



Roland

СИСТЕМЫ
КОНДИЦИОНИРОВАНИЯ

2022



Системы кондиционирования ROLAND объединяют в себе опыт передовых решений отрасли кондиционирования воздуха, высокое качество, превосходный дизайн и приемлемые цены. Все оборудование ROLAND производится на самых современных заводах по последним технологиям, что обеспечивает ему высокую надежность и безотказное функционирование долгие годы.

Высокое качество продукции ROLAND гарантируется благодаря многоуровневому контролю качества на производстве: входной контроль комплектующих, проверка сборки на каждом этапе производства, а также инспекция готовой продукции.

Оборудование ROLAND представлено классическими сплит-системами WIZARD FAVORITE II, и инверторными сплит-системами WIZARD ERP DC Inverter FAVORITE II Inverter. Сплит-системы соответствуют классу А энергоэффективности. Компрессоры, произведенные по японским технологиям, обеспечивают высокую надежность. Кондиционеры ROLAND работают в режимах охлаждения, нагрева, вентиляции и осушения воздуха, имеют весь необходимый функционал, который требуется для создания гармонии и уюта в доме.

ROLAND
Современно. Надежно. Достоинно.

КЛАССИЧЕСКИЕ И ИНВЕРТОРНЫЕ СПЛИТ-СИСТЕМЫ СЕРИИ WIZARD

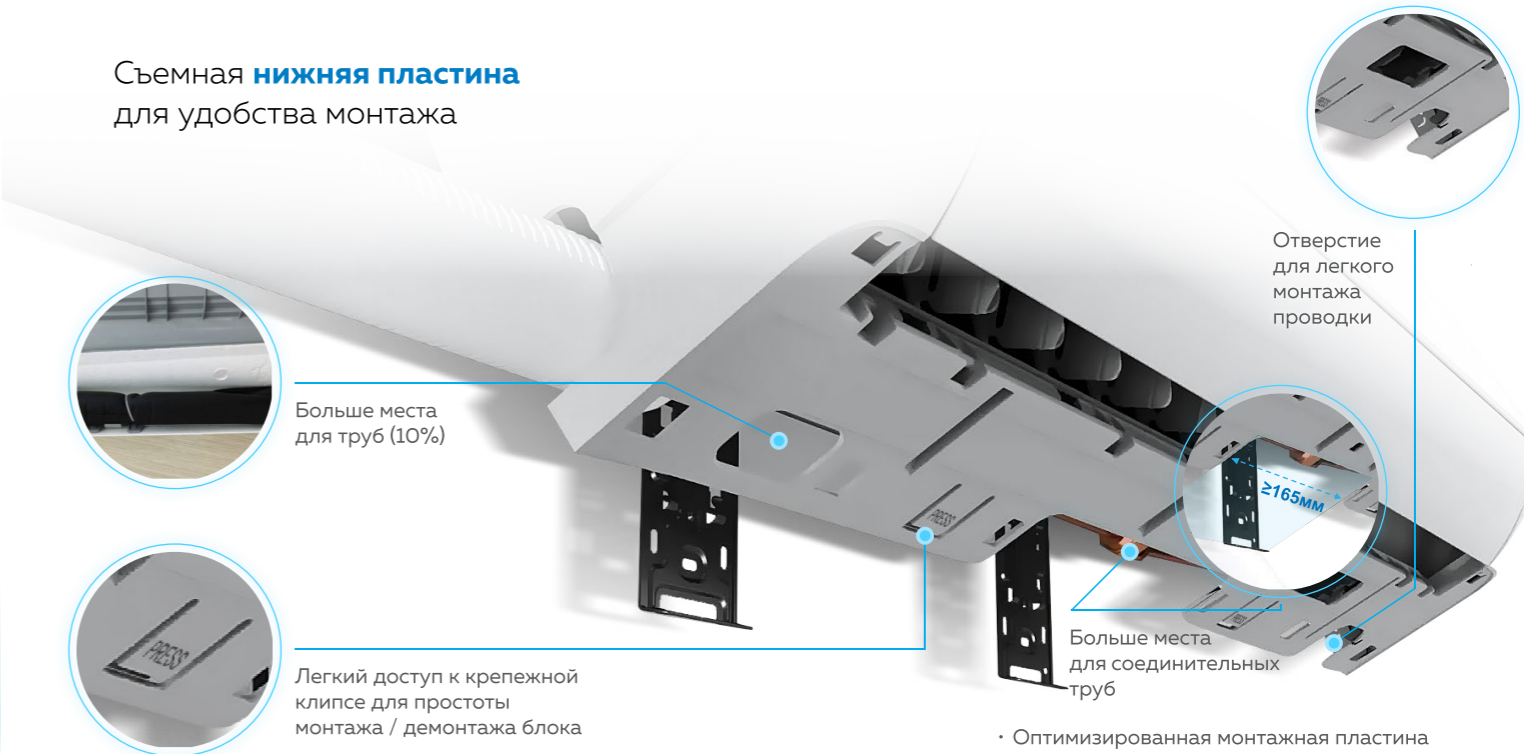
NEW 2022



*для инверторных моделей 9K и 12K

КЛАССИЧЕСКИЕ И ИНВЕРТОРНЫЕ СПЛИТ-СИСТЕМЫ СЕРИИ WIZARD

NEW 2022



- Оптимизированная монтажная пластина
- Крепежный каркас толще и крепче
- Удобный монтаж (зазор 120 мм, доступны опоры)

Классические сплит-системы серии WIZARD

СОВРЕМЕННО.
НАДЕЖНО. ДОСТОЙНО



- А класс энергоэффективности
- Уровень шума от 24 дБ(а)
- 7 скоростей вентилятора внутреннего блока
- 3D Airflow - вертикальные и горизонтальные направляющие
- Таймер на включение/выключение
- Скрытый LED-дисплей
- Эргономичный пульт с подсветкой экрана
- Матовая передняя панель
- Компрессор GMCC*

*Для моделей 7-18K

** Внешний вид пульта ДУ зависит от партии

Технические характеристики сплит-систем серии WIZARD

Модель, внутренний блок	RD-WZ07HSS/N1-IN	RD-WZ09HSS/N1-IN	RD-WZ12HSS/N1-IN	RD-WZ18HSS/N1-IN	RD-WZ24HSS/N1-IN
Модель, наружный блок	RD-WZ07HSS/N1-OUT	RD-WZ09HSS/N1-OUT	RD-WZ12HSS/N1-OUT	RD-WZ18HSS/N1-OUT	RD-WZ24HSS/N1-OUT
Электропитание, В/Гц/Ф	220-240/50/1				
Холодопроизводительность, кВт	2,22	2,70	3,63	5,35	7,30
Теплопроизводительность, кВт	2,38	2,90	3,81	5,57	7,50
Номинальный ток (охлажд./нагрев), А	3,22 / 3,14	3,99 / 3,75	5,27 / 4,89	7,90 / 7,30	10,80 / 9,84
Номинальная мощность (охлажд./нагрев), Вт	691 / 659	841 / 803	1131 / 1055	1667 / 1543	2274 / 2077
Коэффициент EER / Класс энергоэффективности (охлажд)	3,21 / А	3,21 / А	3,21 / А	3,21 / А	3,21 / А
Коэффициент COP / Класс энергоэффективности (нагрев)	3,61 / А	3,61 / А	3,61 / А	3,61 / А	3,61 / А
Расход воздуха внутр.блока, м3/ч	350/375/400/425/ 450/470/500	350/375/400/425/ 450/470/500	350/375/400/425/ 450/470/500	500/545/595/645/ 700/770/850	850/920/985/1050/ 1095/1170/1250
Уровень шума внутр. блока, дБ (А)	24/26/28/30/ 32/34/37	24/26/28/30/ 32/34/37	25,5/26/28/30/ 32/34/37	29/31/33/35/ 37/39/41	31/33/35/37/ 39/42/45
Уровень шума наруж. блока, дБ (А)	48	48	50	52	56
Максимальная длина магистрали / перепад высот, м	15 / 5	15 / 8	20 / 8	20 / 8	25 / 8
Рабочие температурные границы наружного воздуха (охлаждение/нагрев)	+18 ... +43 / -7 ... +24				
Бренд компрессора	GMCC	GMCC	GMCC	GMCC	HIGHLY
Тип хладагента	R410A				
Размеры внутреннего блока (ШxВxГ), мм	790x275x192	790x275x192	790x275x192	920x306x195	1100x333x222
Размеры внутреннего блока в упаковке (ШxВxГ), мм	860x265x345	860x265x345	860x265x345	990x265x380	1165x295x405
Размеры наружного блока (ШxВxГ), мм	712x459x276	712x459x276	777x498x290	853x602x349	920x699x380
Размеры наружного блока в упаковке (ШxВxГ), мм	765x481x310	765x481x310	818x520x325	890x628x385	960x732x400
Вес нетто / брутто внутреннего блока, кг	8,0 / 10,0	8,0 / 10,0	8,5 / 10,5	11,0 / 13,0	14,0 / 17,0
Вес нетто / брутто наружного блока, кг	20,0 / 22,5	22,5 / 25,0	25,0 / 28,0	37,0 / 40,0	48,5 / 52,0

ИНВЕРТОРНЫЕ СПЛИТ-СИСТЕМЫ СЕРИИ WIZARD ERP DC Inverter

NEW 2022

Инновационная технология вертикальных жалюзи
WIZARD ERP DC Inverter

*Только модели 9K, 12K

Технология
ОБЪЕМНОГО
ОБДУВА

Перфорированные вертикальные жалюзи

Перфорированные вертикальные жалюзи равномерно разбивают воздушный поток для мягкого охлаждения без сквозняков



Стандартные вертикальные жалюзи

Концентрированное направление воздушного потока в одном направлении

Инверторные сплит системы WIZARD ERP DC Inverter

СОВРЕМЕННО.
НАДЕЖНО. ДОСТОЙНО



- EU ERP A++ класс энергоэффективности
- Уровень шума от 21,5 дБ(а)
- 7 скоростей вентилятора внутреннего блока
- Технология Объемного Обдува*
- 3D Airflow – вертикальные и горизонтальные направляющие
- Grand Ion Generator – мощный биполярный ионизатор*
- Расширенный температурный диапазон работы -15...+53°C охлаждение / -20...+30°C нагрев
- Матовая передняя панель
- Хладагент последнего поколения R32

* для моделей 9K/12K

** Внешний вид пульта ДУ зависит от партии

Технические характеристики сплит-систем серии WIZARD ERP DC Inverter

Модель, внутренний блок	RDI-WZ09HSS/N1-IN	RDI-WZ12HSS/N1-IN	RDI-WZ18HSS/N1-IN	RDI-WZ24HSS/N1-IN
Модель, наружный блок	RDI-WZ09HSS/N1-OUT	RDI-WZ12HSS/N1-OUT	RDI-WZ18HSS/N1-OUT	RDI-WZ24HSS/N1-OUT
Электропитание, В/Гц/Ф	220-240/50/1			
Номинальная холодопроизводительность (диапазон), кВт	2,70 (0,94-3,30)	3,50 (1,00-3,77)	5,30 (1,25-5,90)	7,00 (1,83-7,82)
Номинальная теплопроизводительность (диапазон), кВт	2,80 (0,94-3,36)	3,60 (1,00-3,81)	5,45 (1,25-6,08)	7,17 (1,85-7,96)
Номинальный ток (диапазон) (охлаждение), А	4,88 (1,20-8,00)	5,25 (1,50-9,00)	8,52 (1,70-12,00)	9,99 (2,30-13,0)
Номинальный ток (диапазон) (нагрев), А	4,46 (1,20-9,00)	4,94 (1,50-10,00)	7,65 (1,70-13,00)	8,74 (2,30-14,00)
Номинальная мощность (диапазон) (охлаждение), Вт	833 (240-1380)	1080 (290-1500)	1636 (330-2350)	2160 (410-2800)
Номинальная мощность (диапазон) (нагрев), Вт	750 (240-1550)	970 (290-1730)	1469 (340-2550)	1932 (420-3000)
Коэффициент EER / COP Класс энергоэффективности (охлаждение)	3,24/A / 3,73/A	3,24/A / 3,71/A	3,24/A / 3,71/A	3,24/A / 3,71/A
Коэффициент SEER / SCOP Класс сезонной энергоэффективности (охлаждение)	6,30/A++ / 4,00/A+	6,10/A++ / 4,00/A+	6,10/A++ / 4,00/A+	6,50/A++ / 4,00/A+
Расход воздуха внутр.блока, м ³ /ч	380/405/425/450/ 470/495/560	380/405/425/450/ 470/495/560	480/525/575/620/ 675/740/820	675/765/830/895/ 955/1020/1100
Уровень шума внутр. блока, дБ(А)	21,5/24/28/31/33/35/39	21,5/24/28/31/33/35/39	25,5/28/31/34/37/40/42	27/30/33/37/39/42/44
Уровень шума наруж. блока, дБ(А)	50	50	55	57
Максимальная длина магистрали / перепад высот, м	25 / 10	25 / 10	25 / 10	25 / 10
Рабочие температурные границы наружного воздуха (охлаждение/нагрев)	-15 ... +53 / -20 ... +30			
Бренд компрессора	GMCC	GMCC	SANYO	SANYO
Тип хладагента	R32			
Размеры внутреннего блока (ШхВхГ), мм	790×275×192	790×275×192	920×306×195	1100×333×222
Размеры внутреннего блока в упаковке (ШхВхГ), мм	860×265×345	860×265×345	990×265×380	1165×295×405
Размеры наружного блока (ШхВхГ), мм	777×498×290	777×498×290	853×602×349	920×699×380
Размеры наружного блока в упаковке (ШхВхГ), мм	818×520×325	818×520×325	890×628×385	949×732×392
Вес нетто / брутто внутреннего блока, кг	8,5 / 10,5	8,5 / 10,5	11,0 / 13,0	14,0 / 17,0
Вес нетто / брутто наружного блока, кг	24,0 / 26,0	24,0 / 26,0	35,0 / 38,0	40,0 / 43,0

Классические сплит-системы серии FAVORITE II

СОВРЕМЕННО.
НАДЕЖНО. ДОСТОЙНО



- А класс энергоэффективности*
- 4 режима работы
- Скрытый дисплей
- Ночной режим
- Режим Turbo
- Таймер на включение/выключение кондиционера
- Антикоррозийное покрытие GOLDEN FIN
- Защитные накладки на вентили наружного блока
- Компрессор GMCC

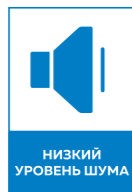
*Только для моделей 07-18/N4

Технические характеристики сплит-систем серии FAVORITE II

Модель, внутренний блок	FU-07HSS010/N5-IN	FU-07HSS010/N4-IN	FU-09HSS010/N4-IN	FU-12HSS010/N4-IN	FU-18HSS010/N4-IN	FU-24HSS010/N4-IN
Модель, наружный блок	FU-07HSS010/N5-OUT	FU-07HSS010/N4-OUT	FU-09HSS010/N4-OUT	FU-12HSS010/N4-OUT	FU-18HSS010/N4-OUT	FU-24HSS010/N4-OUT
Электропитание, В/Гц/Ф	220-240/50/1					
Холодопроизводительность, кВт	2,10	2,23	2,80	3,55	5,22	6,75
Теплопроизводительность, кВт	2,24	2,40	2,85	3,45	5,20	7,75
Номинальный ток (охлажд./нагрев), А	3,06 / 2,91	3,03 / 2,95	4,21 / 3,81	5,34 / 4,62	7,85 / 6,95	9,62 / 10,71
Номинальная мощность (охлажд./нагрев), Вт	690 / 655	695 / 665	872 / 789	1106 / 956	1626 / 1440	2242 / 2414
Коэффициент EER / Класс энергоэффективности (охлажд)	3,04 / B	3,21 / A	3,21 / A	3,21 / A	3,21 / A	3,01 / B
Коэффициент COP / Класс энергоэффективности (нагрев)	3,42 / B	3,61 / A	3,61 / A	3,61 / A	3,61 / A	3,21 / C
Расход воздуха внутр.блока, м3/ч	310/380/450	281/359/437	310/380/520	360/450/570	574/645/776	638/792/997
Уровень шума внутр. блока, дБ(А)	25,5/31,5/35	25,5/32,5/38,5	26/33,5/39	29/34,5/41,5	31,5/34,5/39,5	32,5/44,5/47,5
Уровень шума наруж. блока, дБ(А)	53,0	54,0	54,5	55,5	58,0	59,5
Максимальная длина магистрали / перепад высот, м	20 / 8	20 / 8	20 / 8	20 / 8	20 / 8	25 / 10
Рабочие температурные границы наружного воздуха (охлаждение/нагрев)	+18 ... +43 / -7 ... +24					
Бренд компрессора	GMCC	GMCC	GMCC	GMCC	GMCC	GMCC
Тип хладагента	R32		R410A			
Размеры внутреннего блока (ШxВxГ), мм	715x285x194	715x285x194	715x285x194	805x285x194	957x302x213	1040x327x220
Размеры внутреннего блока в упаковке (ШxВxГ), мм	780x360x285	780x360x285	780x360x285	870x360x285	1035x380x305	1120x310x405
Размеры наружного блока (ШxВxГ), мм	720x495x270	720x495x270	720x495x270	720x495x270	765x555x303	890x673x342
Размеры наружного блока в упаковке (ШxВxГ), мм	828x540x298	828x540x298	828x540x298	828x540x298	887x610x337	995x740x398
Вес нетто / брутто внутреннего блока, кг	7,5 / 9,8	7,4 / 9,5	7,7 / 9,8	8,5 / 10,6	10,9 / 13,8	13,2 / 16,2
Вес нетто / брутто наружного блока, кг	23,7 / 25,4	24,6 / 26,5	26,4 / 28,2	26,9 / 28,7	31,8 / 34,2	53,0 / 55,9

Инверторные сплит-системы серии FAVORITE II Inverter

СОВРЕМЕННО.
НАДЕЖНО. ДОСТОЙНО

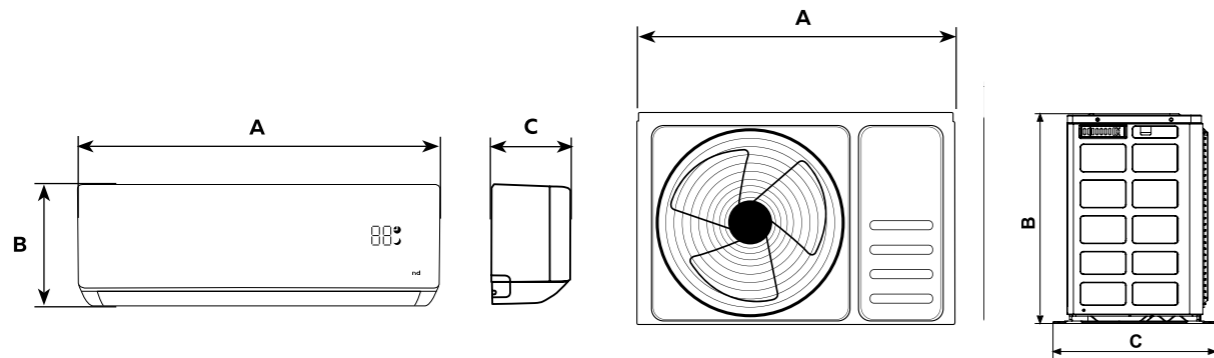


- А класс энергоэффективности
- 4 режима работы
- Скрытый дисплей
- Ночной режим
- Режим TURBO
- Таймер
- Антикоррозийное покрытие GOLDEN FIN
- Компрессор GMCC
- Защитные накладки на вентили наружного блока

Технические характеристики сплит-систем серии FAVORITE II Inverter

Модель, внутренний блок	FIU-07HSS010/N4-IN	FIU-09HSS010/N4-IN	FIU-12HSS010/N3-IN
Модель, наружный блок	FIU-07HSS010/N4-OUT	FIU-09HSS010/N4-OUT	FIU-12HSS010/N3-OUT
Электропитание, В/Гц/Ф	220-240/50/1		
Номинальная холодопроизводительность (диапазон), кВт	2,35 (1,20-2,90)	2,80 (1,20-3,40)	3,40 (1,25-3,95)
Номинальная теплопроизводительность (диапазон), кВт	2,55 (0,90-3,35)	3,05 (1,00-3,90)	3,71 (1,05-4,15)
Номинальный ток (диапазон) (охлаждение), А	3,31 (0,42-4,96)	3,75 (0,42-5,21)	4,81 (1,18-6,20)
Номинальный ток (диапазон) (нагрев), А	3,22 (0,61-5,35)	3,62 (0,65-5,90)	4,65 (1,22-6,40)
Номинальная мощность (диапазон) (охлаждение), Вт	732 (110-1150)	869 (110-1230)	1059 (280-1440)
Номинальная мощность (диапазон) (нагрев), Вт	706 (140-1240)	842 (180-1380)	1022 (310-1480)
Коэффициент EER / Класс энергоэффективности (охлажд)	3,21 / А	3,22 / А	3,21 / А
Коэффициент COP / Класс энергоэффективности (нагрев)	3,61 / А	3,62 / А	3,63 / А
Расход воздуха внут. блока, м3/ч	256/319/417	256/319/417	320/425/525
Уровень шума внутр. блока, дБ(А)	24/30,5/36,5	24/30,5/36,5	26/35,5/39,5
Уровень шума наруж. блока, дБ(А)	55	55	55
Максимальная длина магистрали / перепад высот, м	25 / 10	25 / 10	25 / 10
Рабочие температурные границы наружного воздуха (охлаждение/нагрев)	0°C ~ +50°C / -15°C ~ +30°C		
Бренд компрессора	GMCC		
Тип хладагента	R410A		
Размеры внутреннего блока (ШxВxГ), мм	715x285x194	715x285x194	715x285x194
Размеры внутреннего блока в упаковке (ШxВxГ), мм	780x360x285	780x360x285	780x360x285
Размеры наружного блока (ШxВxГ), мм	720x495x270	720x495x270	720x495x270
Размеры наружного блока, в упаковке (ШxВxГ), мм	828x540x298	828x540x298	828x540x298
Вес нетто внутреннего блока, кг	7,5	7,5	8,6
Вес брутто внутреннего блока, кг	9,5	9,5	9,7
Вес нетто наружного блока, кг	22,8	22,8	23,5
Вес брутто наружного блока, кг	24,8	24,8	25,3

Сплит-системы серии WIZARD WIZARD ERP DC Inverter

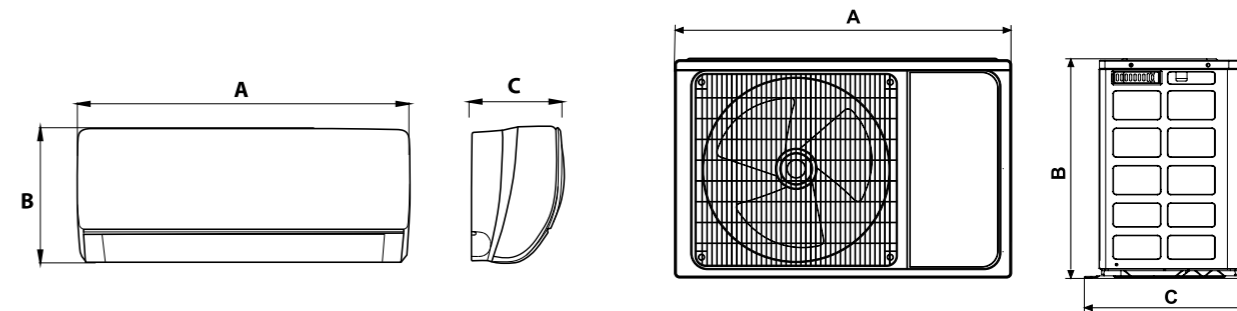


Модель/Параметр	A, мм	B, мм	C, мм
RD-WZ07HSS/N1-IN	790	275	192
RD-WZ09HSS/N1-IN	790	275	192
RD-WZ12HSS/N1-IN	790	275	192
RD-WZ18HSS/N1-IN	920	306	195
RD-WZ24HSS/N1-IN	1100	333	222

Модель/Параметр	A, мм	B, мм	C, мм
RD-WZ07HSS/N1-OUT	712	459	276
RD-WZ09HSS/N1-OUT	777	498	290
RD-WZ12HSS/N1-OUT	777	498	290
RD-WZ18HSS/N1-OUT	853	602	349
RD-WZ24HSS/N1-OUT	920	699	380

Сплит-системы серии FAVORITE II FAVORITE Inverter

СОВРЕМЕННО.
НАДЕЖНО. ДОСТОЙНО



Модель/Параметр	A, мм	B, мм	C, мм
FU-07HSS010/N5-IN	715	285	194
FU-07HSS010/N4-IN	715	285	194
FU-09HSS010/N4-IN	715	285	194
FU-12HSS010/N4-IN	805	285	194
FU-18HSS010/N4-IN	957	302	213
FU-24HSS010/N4-IN	1040	327	220

Модель/Параметр	A, мм	B, мм	C, мм
FU-07HSS010/N5-OUT	720	495	270
FU-07HSS010/N4-OUT	720	495	270
FU-09HSS010/N4-OUT	720	495	270
FU-12HSS010/N4-OUT	720	495	270
FU-18HSS010/N4-OUT	765	555	303
FU-24HSS010/N4-OUT	890	673	342



Roland

WWW.ROLAND.COM.RU