



**ПолиПром**  
А Р М А В И Р

**SANTEHGAS PRO**

**Адрес производства:**

Краснодарский край, г. Армавир, п. Красная поляна, ул. Армавирская, 157/2  
+7 (988) 888-21-96; +7 (918) 130-05-63.

**Адреса центров комплектации:**

**Московская область**

г. Одинцово, ул. Западная, д. 13, офис 406; +7 (910) 496-79-69

**Краснодарский край**

г. Краснодар, ул. Уральская, 117; +7 (988) 557-19-12  
г. Армавир, ул. Кирова, 112; +7 (86-137) 7-25-65; +7 (988) 888-21-89  
г. Армавир, ул. Энгельса, 116/1; +7 (918) 687-95-59  
г. Новокубанск, ул. Первомайская, 223; +7 (988) 888-21-93

**Телефоны отделов продаж:**

**Отдел дистрибуции:** +7 (86-137) 7-30-89; +7 (918) 120-01-86  
**Отдел оптовых продаж:** +7 (86-137) 7-38 89; +7 (918) 975-35-55  
**Отдел стройкомплектации:** +7 (86-137) 7-29-53; +7 (918) 189-87-60



[www.santehgaz.com](http://www.santehgaz.com)

**ПолиПром**  
А Р М А В И Р

**Полимерно-песчаные люки**

**2022**

[www.santehgaz.com](http://www.santehgaz.com)  
[www.market.santehgaz.com](http://www.market.santehgaz.com)

## Люк круглый тип «С» 6т Н80



### Назначение и область применения:

Люк круглый тип «С» 6т Н80 предназначен для установки на смотровых колодцах, расположенных в пределах пешеходных зон, тротуаров, парков.

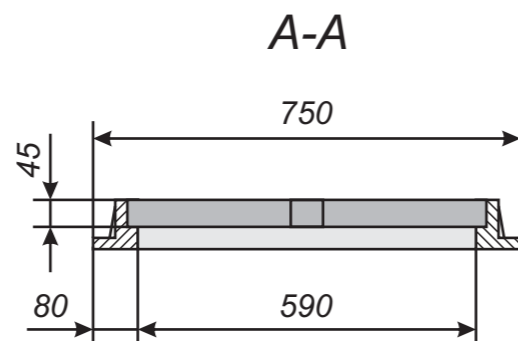
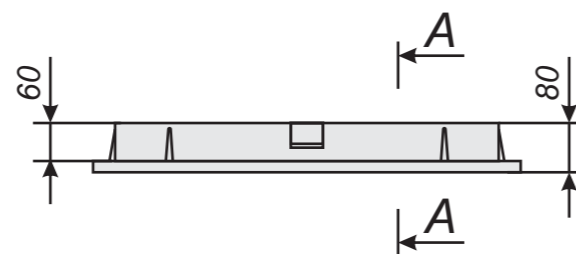
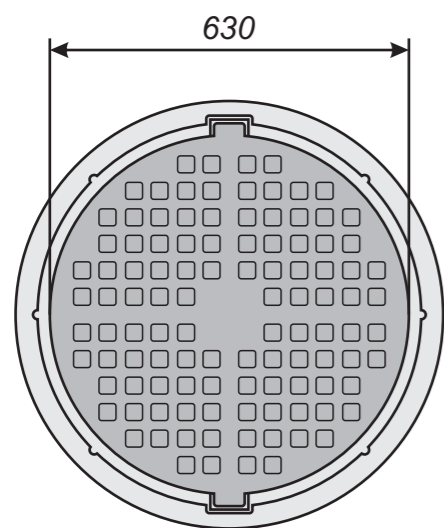
### Характеристики:

Люк изготовлен из полимерно-песчаной композитной смеси методом горячего прессования.

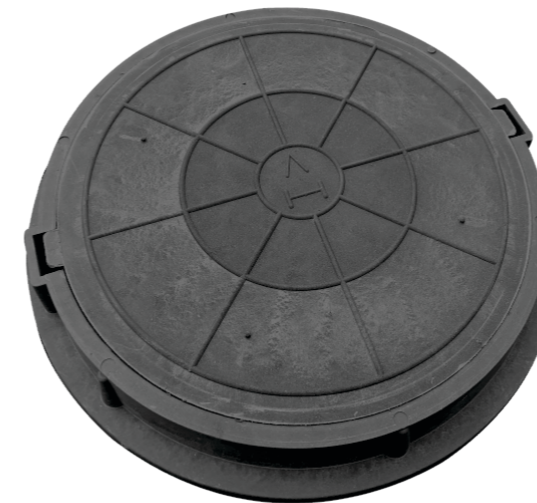
**Номинальная нагрузка:** 60 кН  
**Диаметр корпуса:** 750 мм  
**Диаметр крышки:** 630 мм  
**Высота корпуса:** 80 мм  
**Высота крышки:** 45 мм  
**Масса:** 33 кг

### В комплект изделия входит:

- корпус - 1 шт.;
- крышка - 1 шт.;
- паспорт - 1 шт.



## Люк круглый тип «Л» 3т. Н80



### Назначение и область применения:

Люк круглый тип «Л» 3т. Н80 предназначен для установки на смотровых колодцах, расположенных в пределах пешеходных зон, тротуаров, парков.

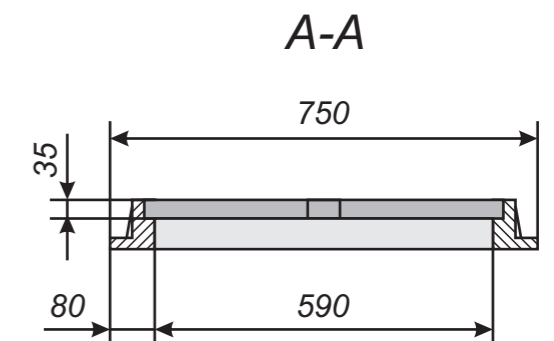
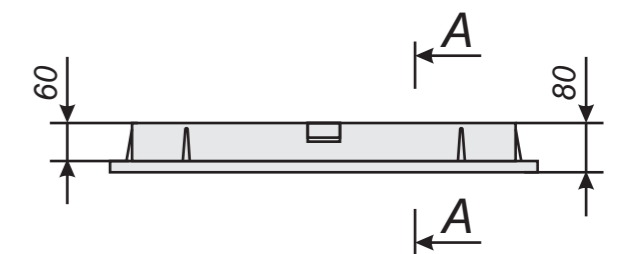
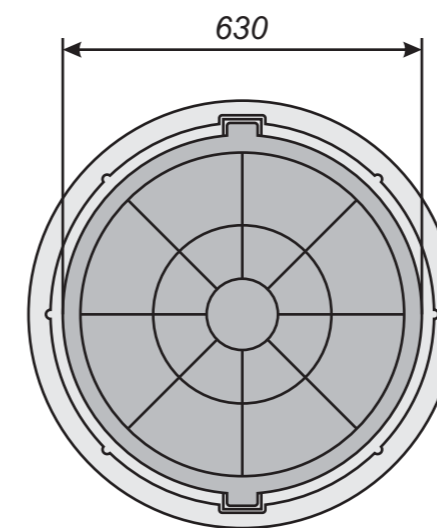
### Характеристики:

Люк изготовлен из полимерно-песчаной композитной смеси методом горячего прессования.

**Номинальная нагрузка:** 30 кН  
**Диаметр корпуса:** 750 мм  
**Диаметр крышки:** 630 мм  
**Высота корпуса:** 80 мм  
**Высота крышки:** 35 мм  
**Масса:** 28 кг

### В комплект изделия входит:

- корпус - 1 шт.;
- крышка - 1 шт.;
- паспорт - 1 шт.



## Люк круглый тип «Л» 3т. Н60



### Назначение и область применения:

Люк круглый тип «Л» 3т. Н60 предназначен для установки на смотровых колодцах, расположенных в пределах пешеходных зон, тротуаров, парков.

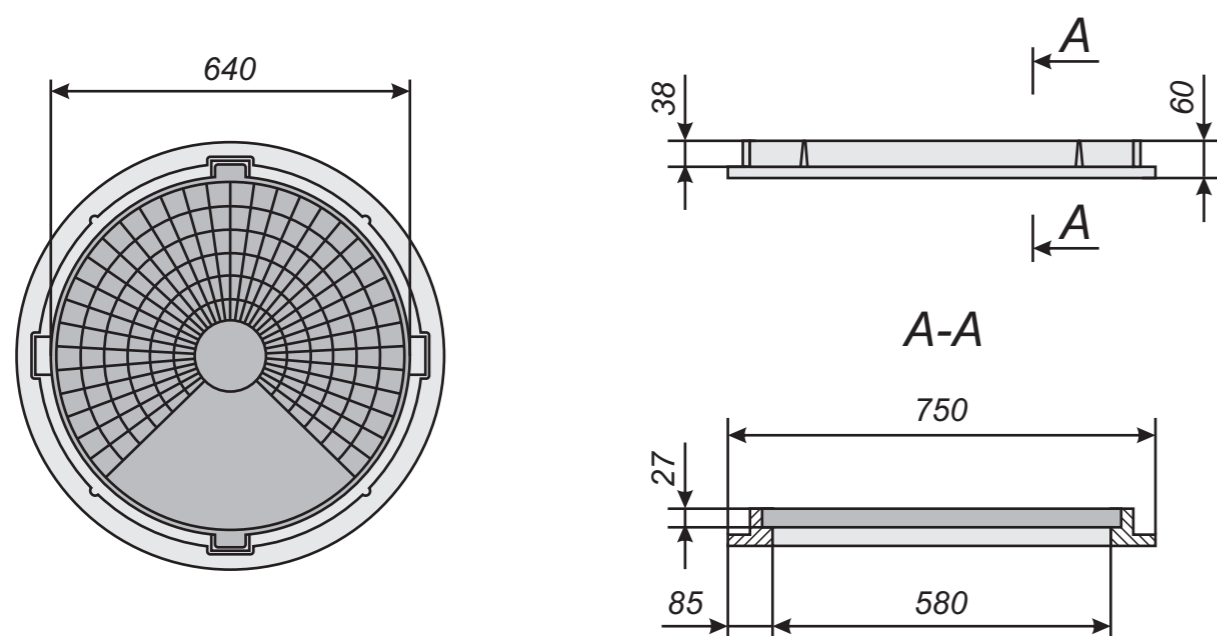
### Характеристики:

Люк изготовлен из полимерно-песчаной композитной смеси методом горячего прессования.

**Номинальная нагрузка:** 30 кН  
**Диаметр корпуса:** 750 мм  
**Диаметр крышки:** 640 мм  
**Высота корпуса:** 60 мм  
**Высота крышки:** 27 мм  
**Масса:** 25 кг

### В комплект изделия входит:

- корпус -1 шт.;
- крышка -1 шт.;
- паспорт -1 шт.



## Люк круглый дачный 1,5т. Н60



### Назначение и область применения:

Люк круглый дачный 1,5т. Н60 предназначен для установки на смотровых колодцах, расположенных в пределах пешеходных зон, тротуаров, парков.

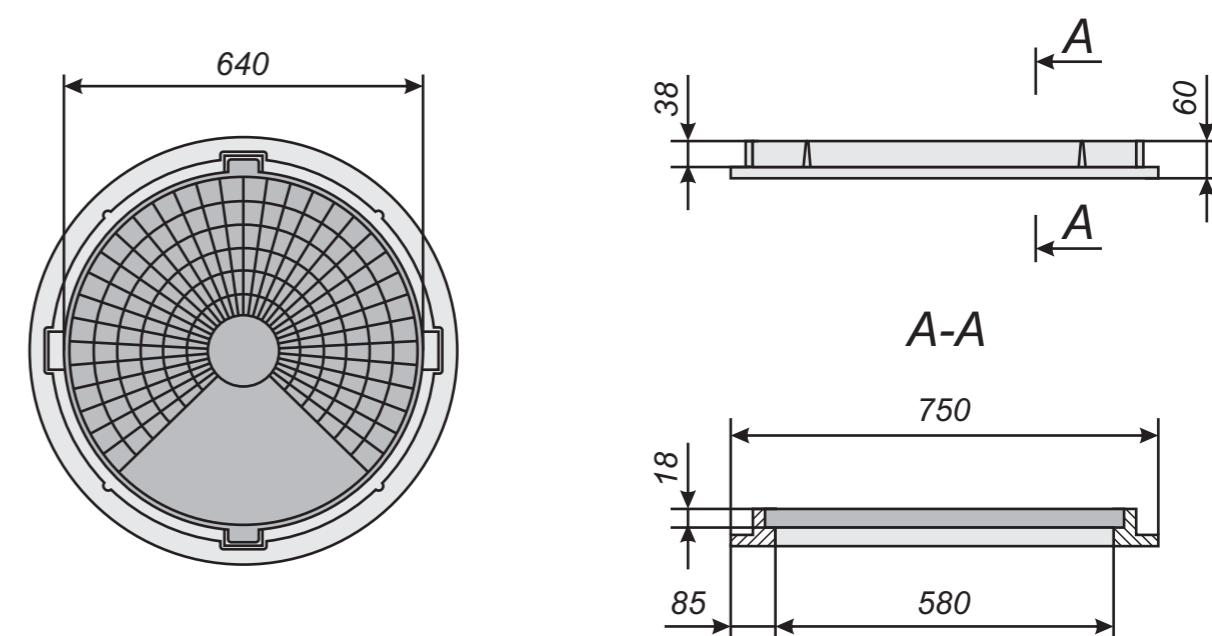
### Характеристики:

Люк изготовлен из полимерно-песчаной композитной смеси методом горячего прессования.

**Номинальная нагрузка:** 15 кН  
**Диаметр корпуса:** 750 мм  
**Диаметр крышки:** 640 мм  
**Высота корпуса:** 60 мм  
**Высота крышки:** 18 мм  
**Масса:** 21 кг

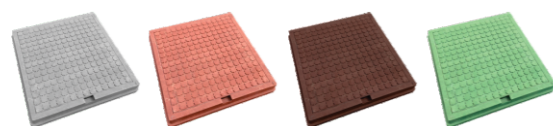
### В комплект изделия входит:

- корпус -1 шт.;
- крышка -1 шт.;
- паспорт -1 шт.





## Люк квадратный 3т. Н60



### Назначение и область применения:

Люк квадратный 3т. Н60 предназначен для установки на смотровых колодцах, расположенных в пределах пешеходных зон, тротуаров, парков.

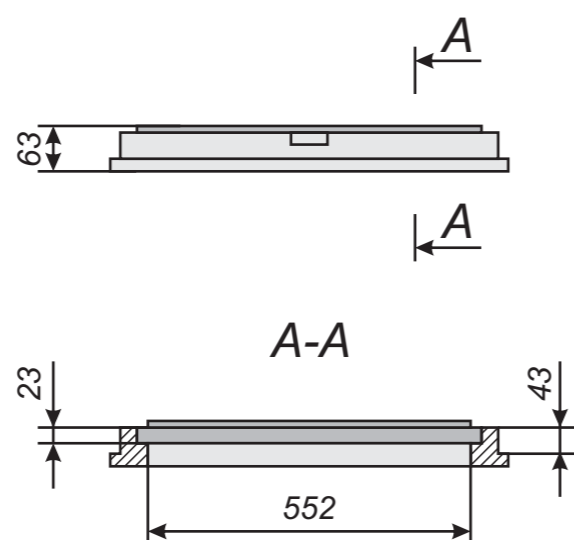
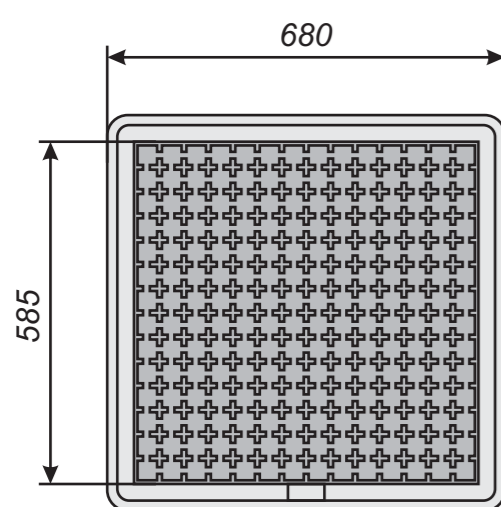
### Характеристики:

Люк изготовлен из полимерно-песчаной композитной смеси методом горячего прессования.

**Номинальная нагрузка:** 30 кН  
**Размер корпуса:** 680х680 мм  
**Размер крышки:** 585х585 мм  
**Высота корпуса:** 63 мм  
**Высота крышки:** 23 мм  
**Масса:** 28 кг

### В комплект изделия входит:

- корпус - 1 шт.;
- крышка - 1 шт.;
- паспорт - 1 шт.



## Люк квадратный садовый 700 кг. Н50.



### Назначение и область применения:

Люк квадратный садовый 700 кг. Н50 предназначен для установки на смотровых колодцах, расположенных в пределах пешеходных зон, тротуаров, парков.

### Характеристики:

Люк изготовлен из полимерно-песчаной композитной смеси методом горячего прессования.

**Номинальная нагрузка:** 7 кН  
**Размер корпуса:** 440х440 мм  
**Размер крышки:** 363х363 мм  
**Высота корпуса:** 57 мм  
**Высота крышки:** 20 мм  
**Масса:** 7,5 кг

### В комплект изделия входит:

- корпус - 1 шт.;
- крышка - 1 шт.;
- паспорт - 1 шт.

