

SANTEHGAZ PRO

RISPA

GROUP

**Продукция собственного
производства**

Каталог продукции
2023

www.santehgaz.com
www.market.santehgaz.com

Бойлеры косвенного нагрева из нержавеющей стали с одним теплообменником, настенные

Продукция собственного производства



Основные преимущества продукта:

- Магнийевый анод в комплекте
- Возможность подключения электротэна
- Марка стали бака и теплообменника — AISI 304
- Толщина металла бака и трубчатого теплообменника — 1,5 мм
- Разборная секционная теплоизоляция
- Высокая производительность теплообменника
- Жесткий пластиковый корпус
- Теплообменник выполнен из трубы диаметром 32 мм



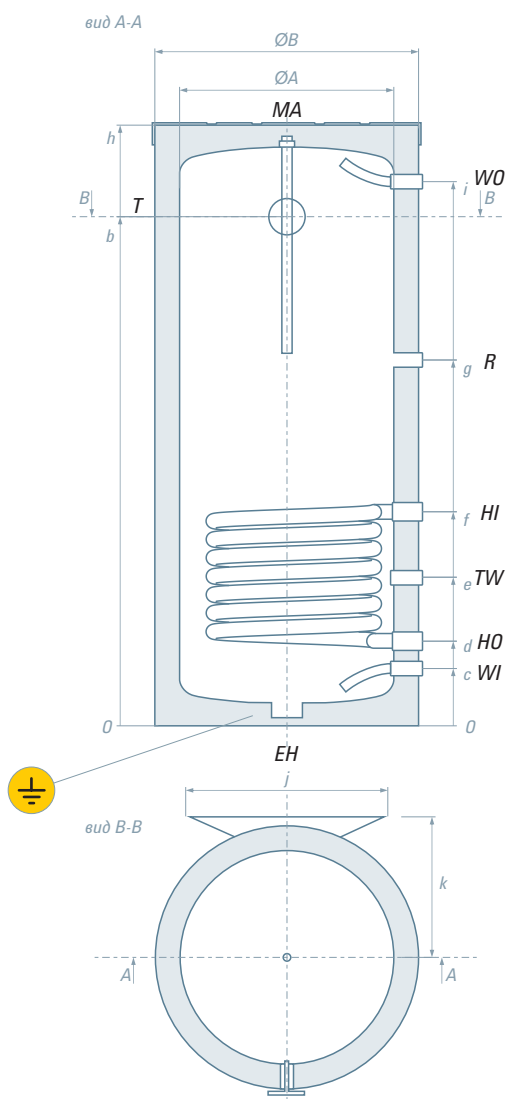
RISPA
BOILER



Модель

	RBW-80R RBW-80L	RBW-100R RBW-100L	RBW-150R RBW-150L
Вместимость (л)	80	100	150
Мощность теплообменника S1 (кВт)*	15,3	15,3	33
Производительность горячей воды при 45°C (л/ч)*	380	380	810
Площадь теплообменника S1 (м2)	0,5	0,5	1,1
Вместимость теплообменника S1 (л)	3,6	3,6	7,9
Подключение теплообменника (правое/левое, R/L)	R/L	R/L	R/L
Время нагрева воды в бойлере теплообменником S1 10-45°C/10-60°C (мин)*	13/24	16/29	11/20
Макс. температура бака (°C) / давление бака (bar)	95/7	95/7	95/7
Макс. температура в теплообменнике (°C) / давление в теплообменнике (bar)	110/6	110/6	110/6
Марка стали бака (нержавеющая сталь)	AISI 304	AISI 304	AISI 304
Марка стали теплообменника (нержавеющая сталь)	AISI 304	AISI 304	AISI 304
Толщина изоляции (мм)	30	30	30
Вес нетто/брутто (кг)	19/25	21/28	32/39

*Мощность, время нагрева и производительность указана при параметрах подачи теплоносителя температурой 80°C и расходом 2,5 м3/час с температурой нагрева воды в баке от 10 до 45°C



Размеры (мм)

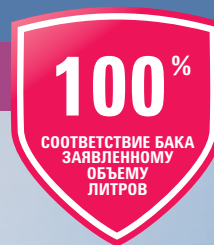
h	820	980	1420
b	640	800	1240
c	100	100	100
d	170	170	180
e	280	280	380
f	390	390	580
g	540	620	935
i	690	850	1290
j	320	320	320
k	235	235	235
ØA	393	393	393
ØB	460	460	460
Упак. размер	520x520x890	520x520x1050	520x520x1490

WI	– вход холодной воды	G 3/4" *G 1"
WO	– выход горячей воды	G 3/4" *G 1"
HI	– вход теплоносителя	G 1"
HO	– выход теплоносителя	G 1"
TW	– термогоильза	Ø 14 мм
R	– рециркуляция	G 3/4"
EH	– подключение ТЭНа	G 1,1/2"
T	– термометр	G 1/2"
MA	– магниевый анод	G 1"

*у емкостей вместимостью от 150 л

Бойлеры косвенного нагрева из нержавеющей стали с одним теплообменником, напольные

Продукция собственного производства



Основные преимущества продукта:

- Магнийевый анод в комплекте
- Возможность подключения электротэна
- Марка стали бака и теплообменника — AISI 304
- Толщина металла бака и трубчатого теплообменника — 1,5 мм
- Разборная секционная теплоизоляция
- Высокая производительность теплообменника
- Ревизионный люк (для технического обслуживания)
- Жесткий пластиковый корпус
- Теплообменник выполнен из трубы диаметром 32 мм

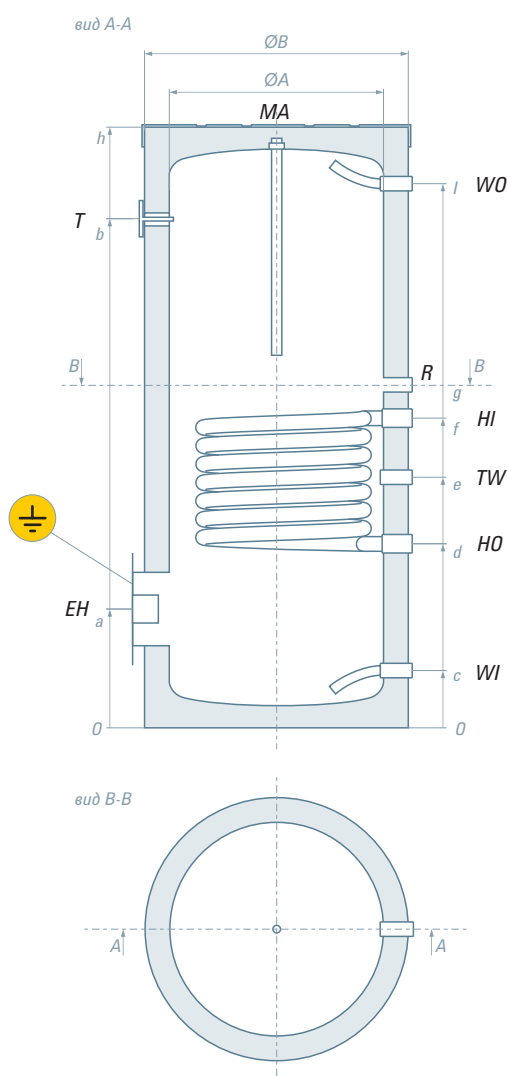


RISPA
BOILER

Модель

	RBF-150	RBF-200	RBF-300	RBF-400
Вместимость (л)	150	200	300	400
Мощность теплообменника S1 (кВт)*	33	33	45	53
Производительность горячей воды при 45°C (л/ч)*	810	810	1120	1300
Площадь теплообменника S1 (м2)	1,1	1,1	1,6	1,8
Вместимость теплообменника S1 (л)	7,9	7,9	11,8	12,6
Время нагрева воды в бойлере теплообменником S1 10-45°C/10-60°C (мин)*	11/20	15/26	16/30	19/34
Макс. температура бака (°C) / давление бака (bar)	95/7	95/7	95/7	95/7
Макс. температура в теплообменнике (°C) / давление в теплообменнике (bar)	110/6	110/6	110/6	110/6
Марка стали бака (нерж. сталь)	AISI 304	AISI 304	AISI 304	AISI 304
Марка стали теплообменника (нерж. сталь)	AISI 304	AISI 304	AISI 304	AISI 304
Толщина изоляции(мм)	50	50	50	50
Диаметр ревизионного люка (мм)	125	125	125	125
Вес нетто/брутто (кг)	36/40	46/52	67/73	75/84

*Мощность, время нагрева и производительность указана при параметрах подачи теплоносителя температурой 90°C и расходом 2,5 м3/час с температурой нагрева воды в баке от 10 до 45°C



Размеры (мм)

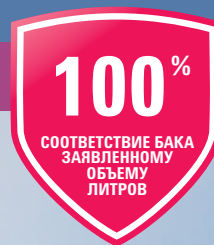
<i>h</i>	1030	1320	1925	1720
<i>a</i>	250	250	250	250
<i>b</i>	815	1105	1710	1495
<i>c</i>	140	160	160	160
<i>d</i>	350	350	350	350
<i>e</i>	535	535	625	625
<i>f</i>	720	720	900	900
<i>g</i>	810	945	1340	985
<i>i</i>	900	1170	1775	1540
ØA	472	472	472	580
ØB	575	575	575	683

Упак. размер 680x680x1130 680x680x1370 680x680x2125 780x780x1820

<i>WI</i>	– вход холодной воды	G 1"
<i>WO</i>	– выход горячей воды	G 1"
<i>HI</i>	– вход теплоносителя	G 1"
<i>HO</i>	– выход теплоносителя	G 1"
<i>TW</i>	– термогоильза	Ø 14 мм
<i>R</i>	– рециркуляция	G 3/4"
<i>EH</i>	– подключение ТЭНа	G 1,1/2"
<i>T</i>	– термометр	G 1/2"
<i>MA</i>	– магниевый анод	G 1"

Бойлеры косвенного нагрева из нержавеющей стали с увеличенной площадью теплообменника, напольные

Продукция собственного производства



Основные преимущества продукта:

- Магнийевый анод в комплекте
- Возможность подключения электротэна
- Марка стали бака и теплообменника — AISI 304
- Толщина металла бака и трубчатого теплообменника — 1,5 мм
- Разборная секционная теплоизоляция
- Увеличенная производительность ГВС
- Ревизионный люк (для технического обслуживания)
- Жесткий пластиковый корпус
- Теплообменник выполнен из трубы диаметром 32 мм
- Подходит для систем отопления с тепловым насосом и конденсационным котлом
- Высокие показатели производительности ГВС при низкотемпературном отоплении



RISPA
BOILER

Модель

	RBFL-300	RBFL-400
Вместимость (л)	300	400
Мощность теплообменника S1 (кВт)*	129	120
Производительность горячей воды при 45°C (л/ч)*	3000	2650
Площадь теплообменника S1 (м2)	4,4	4,1
Вместимость теплообменника S1 (л)	30,9	28,6
Время нагрева воды в бойлере теплообменником S1 10-45°C/10-60°C (мин)*	6/11	9/15
Макс. температура бака (°C) / давление бака (bar)	95/7	95/7
Макс. температура в теплообменнике (°C) / давление в теплообменнике (bar)	110/6	110/6
Марка стали бака (нерж. сталь)	AISI 304	AISI 304
Марка стали теплообменника (нерж. сталь)	AISI 304	AISI 304
Толщина изоляции(мм)	50	50
Диаметр ревизионного люка (мм)	125	125
Вес нетто/брутто (кг)	83/89	86/95

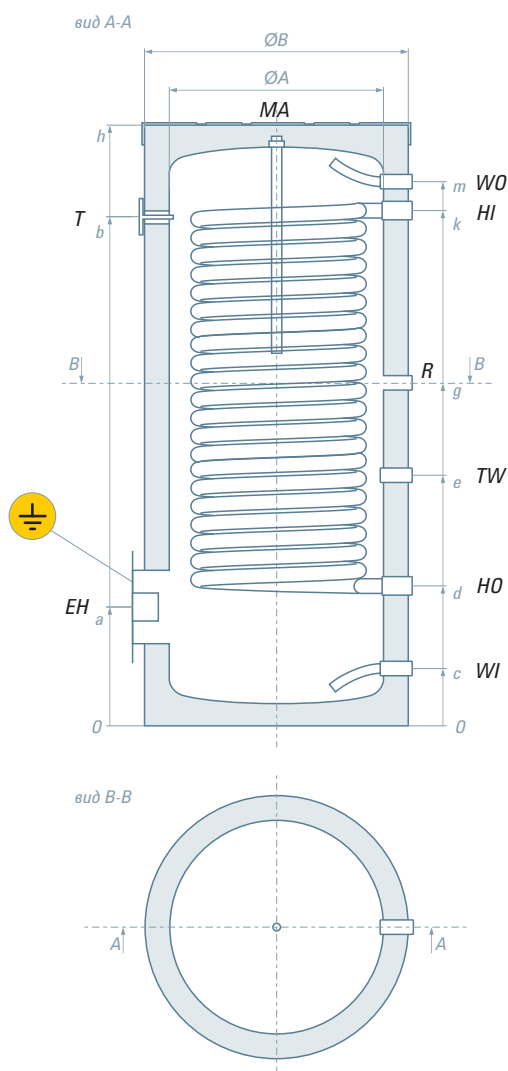
*Мощность, время нагрева и производительность указана при параметрах подачи теплоносителя температурой 90°C и расходом 2,5 м3/час с температурой нагрева воды в баке от 10 до 45°C

В бойлере RBFL 300 время нагрева воды в баке от 10 до 45°C может быть достигнуто за 6 минут.

Размеры (мм)

<i>h</i>	1925	1720
<i>a</i>	250	250
<i>b</i>	1710	1495
<i>c</i>	160	160
<i>d</i>	350	350
<i>e</i>	625	625
<i>g</i>	1050	985
<i>k</i>	1700	1445
<i>m</i>	1775	1540
$\varnothing A$	472	580
$\varnothing B$	575	683

Упак. размер 680x680x2125 780x780x1820

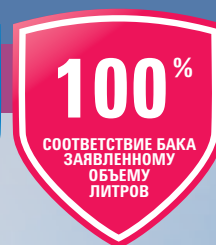


<i>WI</i>	– вход холодной воды	G 1"
<i>WO</i>	– выход горячей воды	G 1"
<i>HI</i>	– вход теплоносителя	G 1"
<i>HO</i>	– выход теплоносителя	G 1"
<i>TW</i>	– термогольза	\varnothing 14 мм
<i>R</i>	– рециркуляция	G 3/4"
<i>EH</i>	– подключение ТЭНа	G 1,1/2"
<i>T</i>	– термометр	G 1/2"
<i>MA</i>	– магниевый анод	G 1"



Бойлеры косвенного нагрева из нержавеющей стали с одним теплообменником, верхнее подключение, напольные

Продукция собственного производства



Основные преимущества продукта:

- Возможность подключения электротэна
- Марка стали бака и теплообменника — AISI 304
- Толщина металла бака и трубчатого теплообменника — 1,5 мм
- Разборная секционная теплоизоляция
- Высокая производительность теплообменника
- Ревизионный люк (для технического обслуживания)
- Жесткий пластиковый корпус
- Теплообменник выполнен из трубы диаметром 32 мм
- Идеально подходит для монтажа под настенным котлом



RISPA
BOILER

Модель

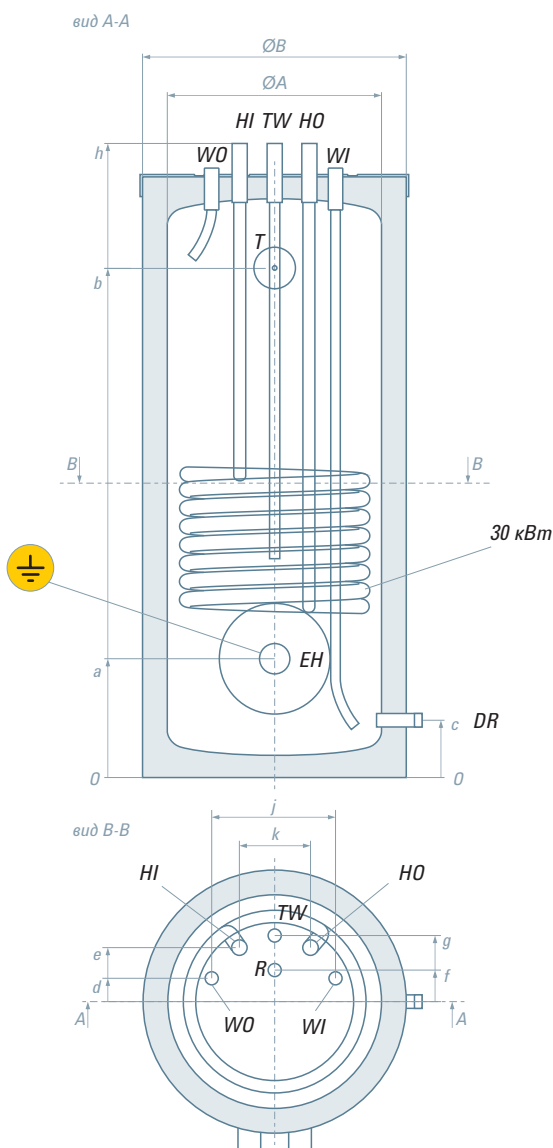
RB Slim-120

Вместимость (л)	120
Мощность теплообменника S1 (кВт)*	35
Производительность горячей воды при 45°C (л/ч)*	800
Площадь теплообменника S1 (м2)	1,2
Вместимость теплообменника S1 (л)	8,4
Время нагрева воды в бойлере теплообменником S1 10-45°C/10-60°C (мин)*	9/15
Макс. температура бака (°C) / давление бака (bar)	95/7
Макс. температура в теплообменнике (°C) / давление в теплообменнике (bar)	110/6
Марка стали бака (нерж. сталь)	AISI 304
Марка стали теплообменника (нерж. сталь)	AISI 304
Толщина изоляции(мм)	30
Диаметр ревизионного люка (мм)	125
Вес нетто/брутто (кг)	36,5/43,5

*Мощность, время нагрева и производительность указана при параметрах подачи теплоносителя температурой 90°C и расходом 2,5 м3/час с температурой нагрева воды в баке от 10 до 45°C

Размеры (мм)

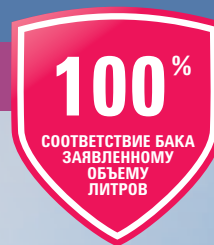
h	1140
a	240
b	930
c	150
d	60
e	130
f	75
g	155
j	280
k	150
ØA	393
ØB	460
Упак. размер 520x520x1210	



WI	– вход холодной воды	G 3/4"
WO	– выход горячей воды	G 3/4"
HI	– вход теплоносителя	G 1"
HO	– выход теплоносителя	G 1"
TW	– термогольза	Ø 14 мм
R	– рециркуляция	G 3/4"
EH	– подключение ТЭНа	G 1,1/2"
T	– термометр	G 1/2"
DR	– дренаж	G 1/2"

Бойлеры косвенного нагрева из нержавеющей стали с двумя теплообменниками, напольные.

Продукция собственного производства



Основные преимущества продукта:

- Магнийевый анод в комплекте
- Возможность подключения электротэна
- Марка стали бака и теплообменника — AISI 304
- Толщина металла бака и трубчатого теплообменника — 1,5 мм
- Разборная секционная теплоизоляция
- Высокая производительность теплообменника
- Ревизионный люк (для технического обслуживания)
- Жесткий пластиковый корпус
- Теплообменник выполнен из трубы диаметром 32 мм

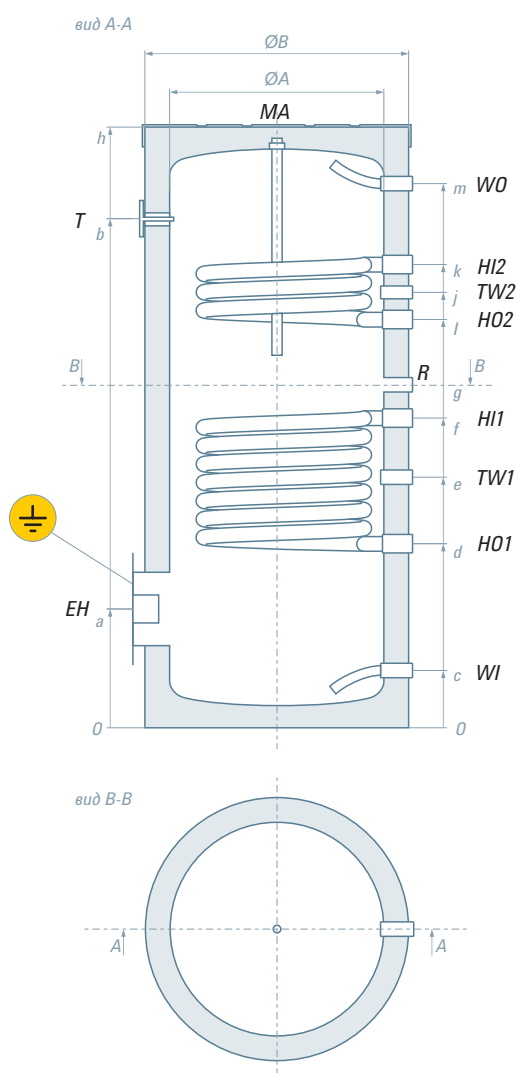


RISPA
BOILER

Модель

	RBFD-200	RBFD-300	RBFD-400
Вместимость (л)	200	300	400
Мощность теплообменника S1 (кВт)*	33	45	53
Мощность теплообменника S2 (кВт)*	15	30	30
Производительность горячей воды при 45°C (л/ч)*	1180	1880	2040
Площадь теплообменника S1 (м2)	1,1	1,6	1,8
Площадь теплообменника S2 (м2)	0,5	1	1
Вместимость теплообменника S1 (л)	7,9	11	11,9
Вместимость теплообменника S2 (л)	3,6	7,3	7,3
Время нагрева воды в бойлере с двумя теплообменниками 10-45°C/10-60°C (мин)*	11/20	11/18	12/22
Макс. температура бака (°C) / давление бака (bar)	95/7	95/7	95/7
Макс. температура в теплообменнике (°C) / давление в теплообменнике (bar)	110/6	110/6	110/6
Марка стали бака (нерж. сталь)	AISI 304	AISI 304	AISI 304
Марка стали теплообменника (нерж. сталь)	AISI 304	AISI 304	AISI 304
Толщина изоляции(мм)	50	50	50
Диаметр ревизионного люка (мм)	125	125	125
Вес нетто/брутто (кг)	52/58	73/79	81/90

*Мощность, время нагрева и производительность указана при параметрах подачи теплоносителя температурой 80°C и расходом 2,5 м3/час с температурой нагрева воды в баке от 10 до 45°C



Размеры (мм)

h	1320	1925	1720
a	250	250	250
b	1105	1710	1495
c	160	160	160
d	350	350	350
e	535	625	625
f	720	900	900
g	795	1050	985
i	870	1175	1075
j	945	1340	1255
k	1090	1545	1450
m	1170	1775	1540
ØA	472	472	580
ØB	575	575	683

Упак. размер 680x680x1370 680x680x2125 780x780x1820

WI	– вход холодной воды	G 1"
WO	– выход горячей воды	G 1"
HI1	– вход теплоносителя	G 1"
HO1	– выход теплоносителя	G 1"
HI2	– вход теплоносителя	G 1"
HO2	– выход теплоносителя	G 1"
TW1	– термогоильза	Ø 14 мм
TW2	– термогоильза	Ø 14 мм
R	– рециркуляция	G 3/4"
EH	– подключение ТЭНа	G 1,1/2"
T	– термометр	G 1/2"
MA	– магниевый анод	G 1"

Емкости из нержавеющей стали с возможностью подключения электрического ТЭНа

Продукция собственного производства



Основные преимущества продукта:

Магнийевый анод в комплекте
Возможность подключения электротэна
Марка стали бака — AISI 304
Толщина металла бака — 1,5 мм
Разборная секционная теплоизоляция
Ревизионный люк (для технического обслуживания)
Жесткий пластиковый корпус



RISPA
BOILER

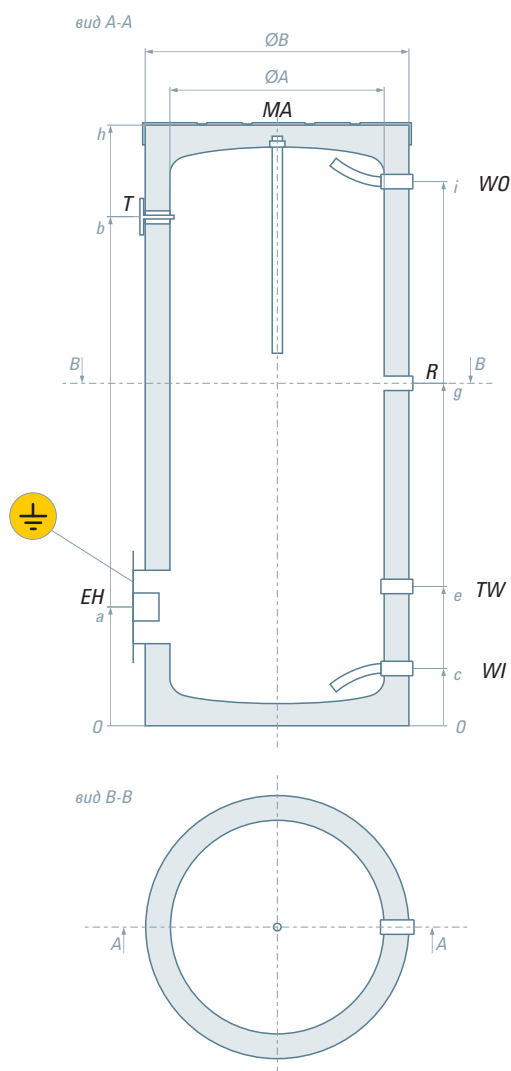
Модель

	RBE-150	RBE-200	RBE-300	RBE-400
Вместимость (л)	150	200	300	400
Время нагрева электротеном 2кВт/3кВт (часов)	4,5/3	6/4	9/6	-/8
Максимальная температура бака (°C)	95	95	95	95
Максимальное давление бака (bar)	7	7	7	7
Марка стали бака (нержавеющая сталь)	AISI 304	AISI 304	AISI 304	AISI 304
Толщина изоляции (мм)	50	50	50	50
Диаметр ревизионного люка (мм)	125	125	125	125
Вес нетто/брутто (кг)	25/29	35/41	56/62	64/73

Размеры (мм)

<i>h</i>	1030	1320	1925	1720
<i>a</i>	250	250	250	250
<i>b</i>	815	1105	1710	1495
<i>c</i>	140	160	160	160
<i>e</i>	535	535	625	625
<i>g</i>	810	945	1340	985
<i>i</i>	900	1170	1775	1540
$\varnothing A$	472	472	472	580
$\varnothing B$	575	575	575 </tr	

Упак. размер 680x680x1130 680x680x1400 680x680x2125 780x780x1820



<i>WO</i>	– выход горячей воды	G 1"
<i>R</i>	– рециркуляция	G 3/4"
<i>TW</i>	– термогильза	Ø 14 мм
<i>WI</i>	– вход холодной воды	G 1"
<i>EH</i>	– подключение ТЭНа	G 1,1/2"
<i>T</i>	– термометр	G 1/2"
<i>MA</i>	– магнитный анод	G 1"

ПРОДУКЦИЯ
ЗАСТРАХОВАНА
ИНГОССТРАХ

100%

СООТВЕТСТВИЕ БАКА
ЗАЯВЛЕННОМУ
ОБЪЕМУ
ЛИТРОВ



ОСНОВНЫЕ ПРЕИМУЩЕСТВА БОЙЛЕРОВ КОСВЕННОГО НАГРЕВА RISPA



- Бак и теплообменник выполнены из нержавеющей стали AISI 304. Данная марка стали отличается высокой коррозионной и механической стойкостью, тем самым зарекомендовав себя в таких отраслях промышленности как: химическая и фармакологическая, пищевая, молочная, медицинская и нефтяная. Благодаря высокому содержанию хрома не менее 18% на поверхности стали образуется оксидная пленка, которая и защищает сталь от внешних химических воздействий. Сталь AISI 304 не окисляется во влажной среде более 100 лет.
- Толщина стенок бака и трубы теплообменника составляет 1,5 мм. В точках соединения бака с теплообменником имеется дополнительное усиление в 3 мм. Весьма внушительная толщина основных рабочих элементов обеспечивает долговечную и бесперебойную работу оборудования.
- Гладкая поверхность теплообменника предотвращает образование накипи на внешней части трубы. Чем значительно отличается от бойлеров косвенного нагрева с теплообменником из гофрошланга толщиной 0,3-0,6 мм. Гофрированный шланг в процессе эксплуатации забивается сплошным слоем накипи, что приводит к существенному снижению производительности данного теплообменника.
- Высокопроизводительные теплообменники бойлеров RISPA подобраны таким образом, что при подаче теплоносителя 80 °С и расходом не менее 2,5 куб/ч, время нагрева воды в баке от 10 до 45 °С не превышает 16 мин (исключение RBF 400 – 19 мин). В бойлерах модели Rbfd время нагрева не превышает 12 мин.
- Наличие ревизионного люка в напольных моделях позволяет легко обслуживать бойлер, производя очистку и осмотр бака, не отключая его от гидравлической системы.
- Разборная конструкция наружного корпуса и демонтаж теплоизоляционного слоя позволяют не только обслужить бак снаружи, но и могут уменьшить диаметр бака, что способствует легкому проходу бойлера в узком проеме.
- Возможность подключения ТЭНа в каждой модели позволяет обеспечивать запас горячей воды без внешнего источника теплоснабжения.
- Магниевый анод — дополнительная защита бака и сварных швов (поставляется в комплекте).
- Твердый пластиковый корпус создает премиальный внешний вид бойлера и защищает от механического воздействия.
- В бойлерах RISPA предусмотрена удобная возможность подключения заземления.
- Выпускаемая продукция соответствует стандартам качества, имеет сертификаты и гарантию от изготовителя 5 лет.