



EXPERIENCE OUR INNOVATION

Rinnai

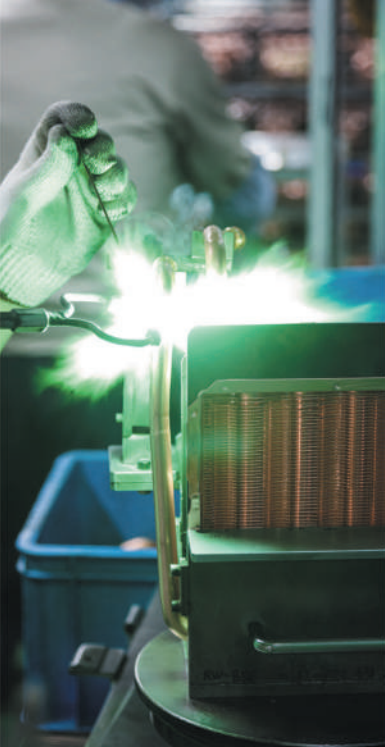


СОДЕРЖАНИЕ

- 4** О компании
- 6** Философия компании
- 7** История Rinnai
- 8** Rinnai в мире
- 10** Газовый котел BR-R
- 12** Газовый котел BR-RE
- 15** Газовый котел BR-UE
- 17** Газовый конденсационный котел BR-C
- 20** Газовый котел BR-K
- 23** Газовый проточный водонагреватель BR-W
- 25** Системы дымоудаления
- 26** Смарт (Wi-Fi) управление

ЯПОНСКИЙ БРЕНД "Rinnai" С 1920 ГОДА.

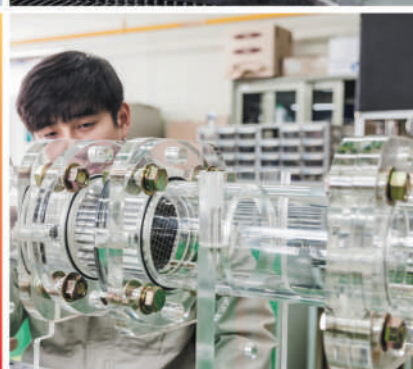
Основанная в 1920 году, Корпорация "Rinnai" является одним из крупнейших мировых производителей газового оборудования. Корпорация «Rinnai» бережно относится к каждому Клиенту, производя оборудование, обеспечивающее безопасное и эффективное теплоснабжение для создания комфортного образа жизни. В ближайшем будущем компания "Rinnai" стремится реализовать комфортный образ жизни в общемировом масштабе.



ЯПОНСКИЙ
БРЕНД С 1920Г.



АБСОЛЮТНЫЕ
ГАРАНТИИ КАЧЕСТВА



www.rinnai.ru



ФИЛОСОФИЯ КОМПАНИИ



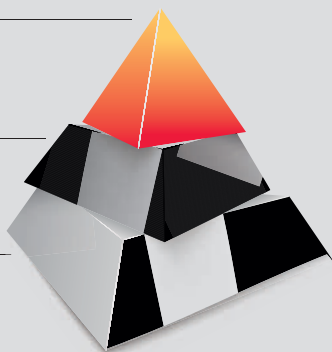
Схема корпоративной философии Rinnai Group

Данная диаграмма – схематическое представление наиболее важных принципов, которые соблюдают все подразделения Rinnai Group. Поделившись данной философией среди всех участников Group, невзирая на профессию и должность, мы стремимся выделить ценности, которые определили для корпоративного направления, а также стиль работы для каждого работника.

Девиз компании.
Миссия Rinnai Group

Семь обязательств
по уставу Rinnai Group

Нравственные
Принцип и Кодекс
поведения



Корпорация философия

Девиз компании “Гармония, душа и правда”, а также основной принцип “Миссия Rinnai”, который находится впереди компании, стоит на вершине пирамиды принципа деятельности корпорации.

Ниже, в центре, располагается Устав Rinnai, основанный на семи обязательствах. Основными принципами, которые поддерживают пирамиду, являются нравственные Принцип и Кодекс Поведения, которые устанавливают правила для всего руководства и работников, необходимые в процессе повседневной работы.

和
(Гармония) для того, чтобы благоприятствовать обогащению чувства гуманности

Для того, чтобы определить цели в соответствии с нашей философией

氣
(Душа)

眞
(Правда) Для того, что применить мысли, поддерживаемые основными принципами науки

ИСТОРИЯ Rinnai

1

1920-1970

СОЗДАНИЕ КОМПАНИИ

- 1920 Президент Наито и Президент Хаяси совместно открыли компанию Rinnai
- 1950 Реорганизовано как ЗАО
- 1960 Открыт Завод "Асахи" (Япония)
- 1961 Создан в Китае "ЗАО Китай"
- 1964 Открыт Завод "Огучи"
- 1967 Создан "Rinnai Интернэшнал в Кливленде, США.
- 1967 Впервые в Японии получен сертификат "JIS"
- 1970 Создан в Тайване "Риннай Тайвань Корпорация"

2

1971-1990

ГЛОБАЛЬНОЕ РАШИРЕНИЕ

- 1971 Изменили название компании на "Корпорация Rinnai"
Создан "Rinnai Австралия"
- 1973 Открыто Предствительство в Лондоне
Создан "Rinnai Малайзия"
- 1974 Создан "Rinnai Корея Корпорация"
Создан "Rinnai Америка в Лос-Анжелес"
- 1975 Создан "Rinnai Новая Зеландия"
Создан "Rinnai Бразилия"
- 1976 Создан "Rinnai Великобритания"
- 1979 Зарегистрированы акции компании «Rinnai Корпорация» на бирже в г. Нагоя
- 1982 Зарегистрированы акции компании «Rinnai Корпорация» на бирже в г. Токио
- 1988 Создан "Rinnai Индонезия"
Открыто Предствительство в Гонконге
- 1990 Создан "Rinnai Тайланд"

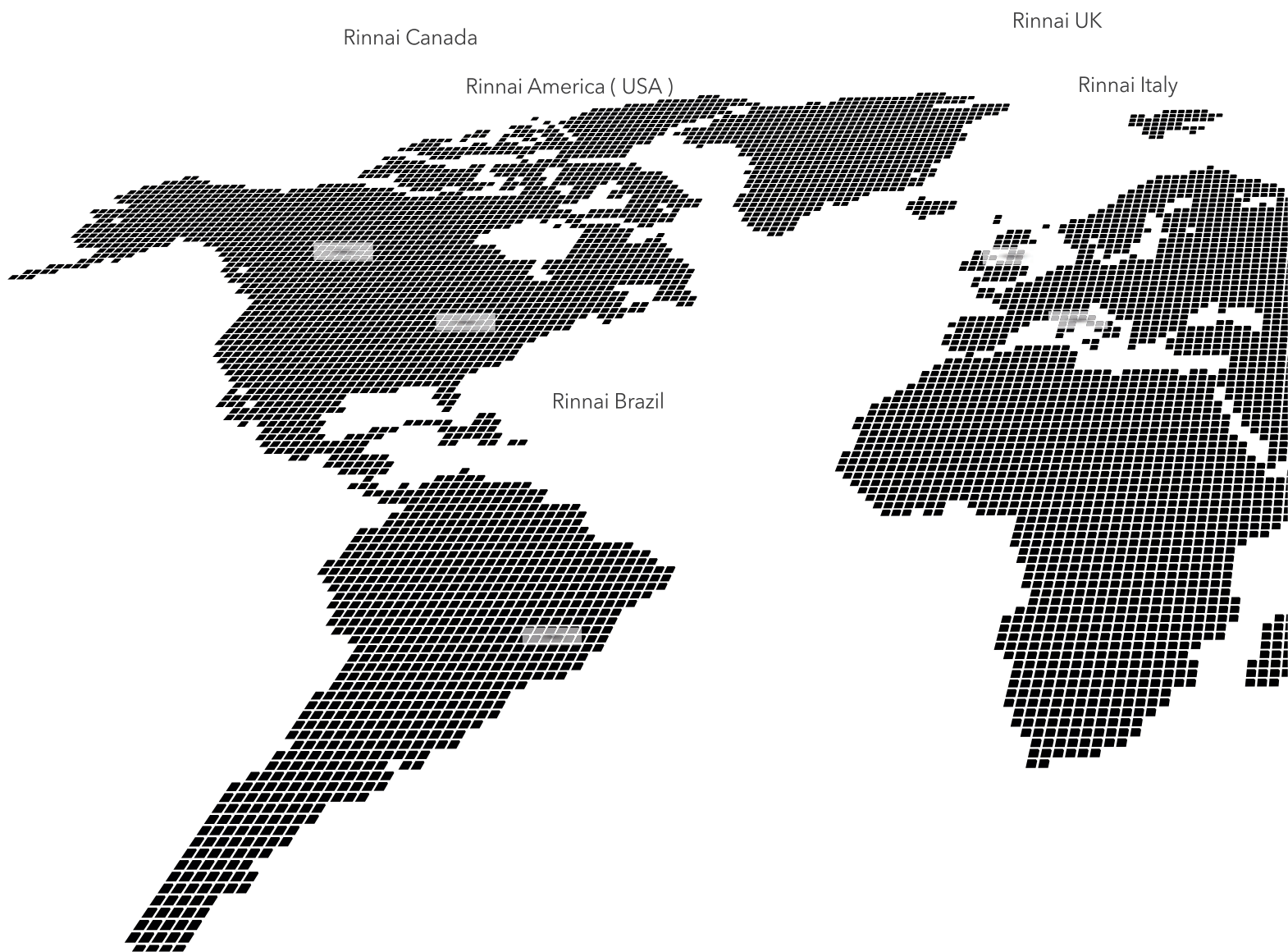
3

1991-

ПРОГРЕСС

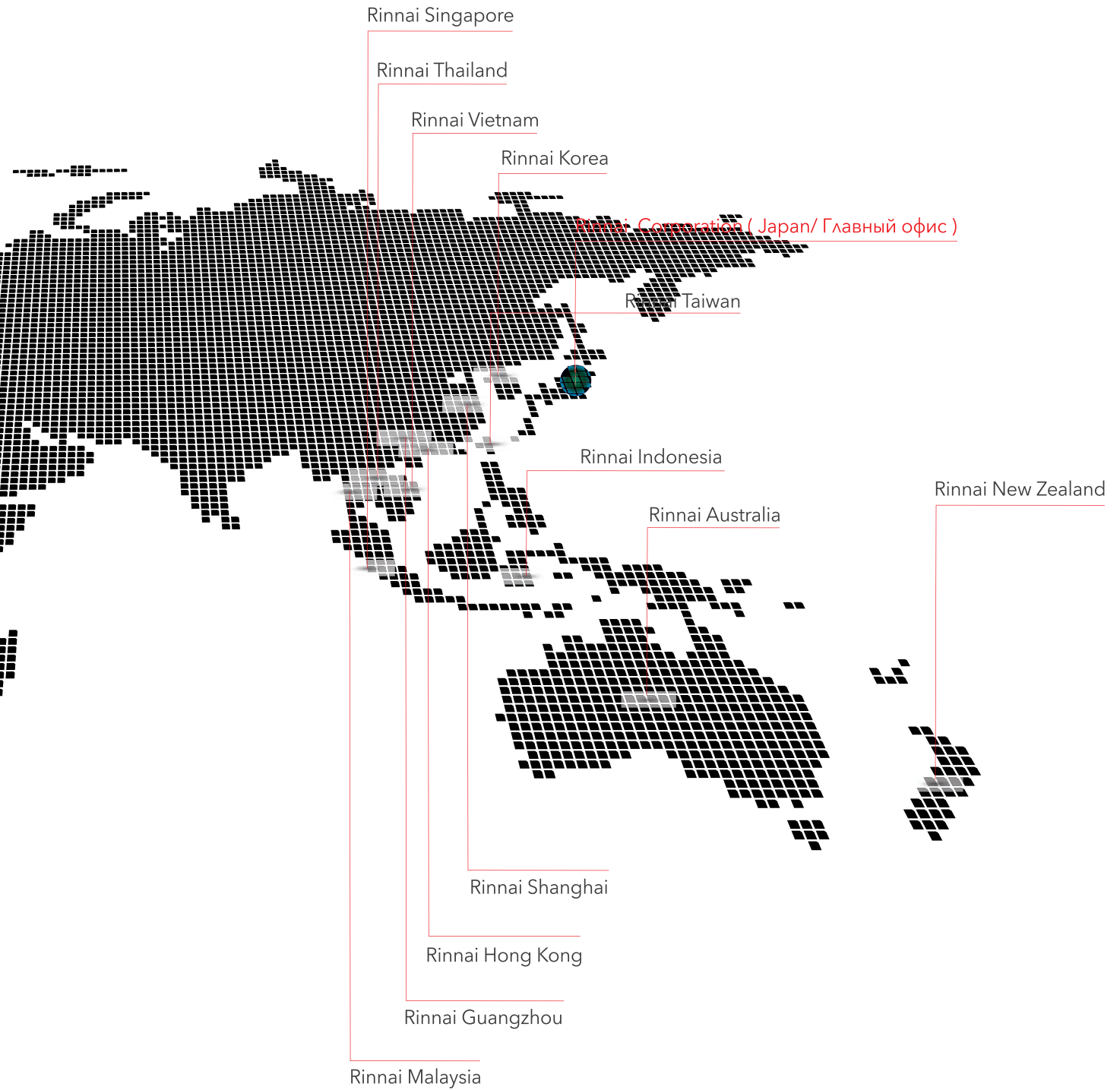
- 1991 Создан "Rinnai Сингапур"
- 1993 Создан "Шанхай Rinnai"
- 1995 Получили сертификат "ISO 9001" все заводы в Японии
- 1997 Получили сертификат "ISO 14001" завод "Огучи" и "Центр технического развития"
- 1999 Создан "Rinnai Вьетнам"
- 2000 Получили сертификат "ISO 14001" завод "Сето"
Получена премия Министерства международной торговли и энергосбережения за высокоэффективный конденсационный газовый водонагреватель в Японии.
- 2001 Получена премия высокой технологии от Газовой Ассоциации за высокоэффективные конденсационные агрегаты, газовые водогрейные агрегаты.
- 2004 Создан "Гуанчжоу Rinnai"
- 2013 Открыт завод "Акацуки"
- 2014 Получили "Эко один, гибридный подогреватель воды системой отопления, премию от Министерства экономики, торговли и промышленности премия за энергосбережение.
- 2015 Выпустил "Смарт(Wifi) управление"
- 2016 Новая дистрибьюторская стратегия на территории СНГ

Rinnai в мире



Глобальная сеть Rinnai

В состав Rinnai Group вошли 40 дочерних компаний, из которых 26 зарубежных и 14 отечественных, а также 3 зарубежных филиала. На сегодняшний день группа Rinnai состоит из 44 компаний.



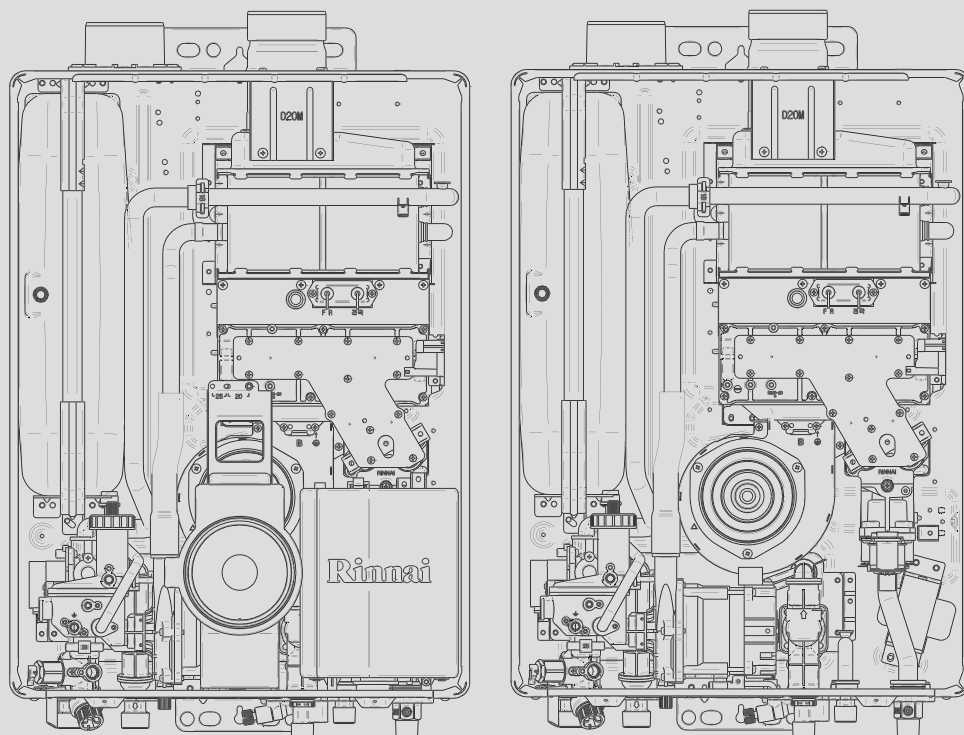
Газовый котел BR-R



Описание

- Газовый настенный 2х контурный котел.
- Закрытая камера сгорания.
- Возможность переналадки на сжиженный газ.
- Мощность котла регулируется модулирующей горелкой от 100% - 20%.
- Погодозависимая автоматика.
- Режим "ECO".
- Поградусное регулирование температуры горячей воды 7,5-15 л/мин.
- Автоматическое переключение в режим приготовления горячей хозяйственной воды при её расходе от 2,3 л/мин. и управление мощностью аппарата в зависимости от расхода и температуры нагреваемой воды.
- Функция предварительного нагрева горячей воды.
- Принудительный отвод продуктов сгорания - коаксиальный дымоход через стену.
- Широкий диапазон мощности серии (12- 42 кВт).
- QR-код для оперативного перехода на краткую инструкцию котла для пользователей смартфона.

Внутренняя конструкция



Возможности установки

- Отопление и встроенное горячее водоснабжение.
- Подходит для реконструируемых и строящихся жилых домов и квартир, где невозможна установка дымохода обычной конструкции.
- Возможность установки в жилой зоне.
- Минимальный требуемый боковой зазор 10 мм, все узлы доступны спереди.

Оснащение

- Жидкокристаллический дисплей с подсветкой, кнопочное управление, диагностика ошибок.
- Внутреннее программное обеспечение для контроля состояния, настройки параметров и поиска неисправностей.
- Встроенный проточный пластинчатый теплообменник из нержавеющей стали для нагрева горячей воды.
- Встроенный циркуляционный насос с магнитной муфтой (напор - 7 м).
- Закрытый расширительный бак - 8 л.
- Автоматический воздухоотводчик, предохранительный клапан 3 атм, приоритетный трехходовой вентиль с электроприводом.
- Первичный теплообменник из меди со средним КПД >=92% TIG сварка.
- Турбоциклонная горелка из хромоникелевой стали.
- Рабочее давление магистрального газа от 3 мбар, плавное изменение мощности от 100% до 20%.
- Постоянно действующая защита от замерзания.
- Режим "Отсутствие".
- Защита от перепадов напряжения.
- Электронное зажигание и управления всеми функциями.
- Оптимальная тяга обеспечивается плавно регулируемым бесщеточным вентилятором дымососа.
- Полное сгорание газа и мин.выброс NO2 и CO.
- Габариты 60 x 44 x 24 см.

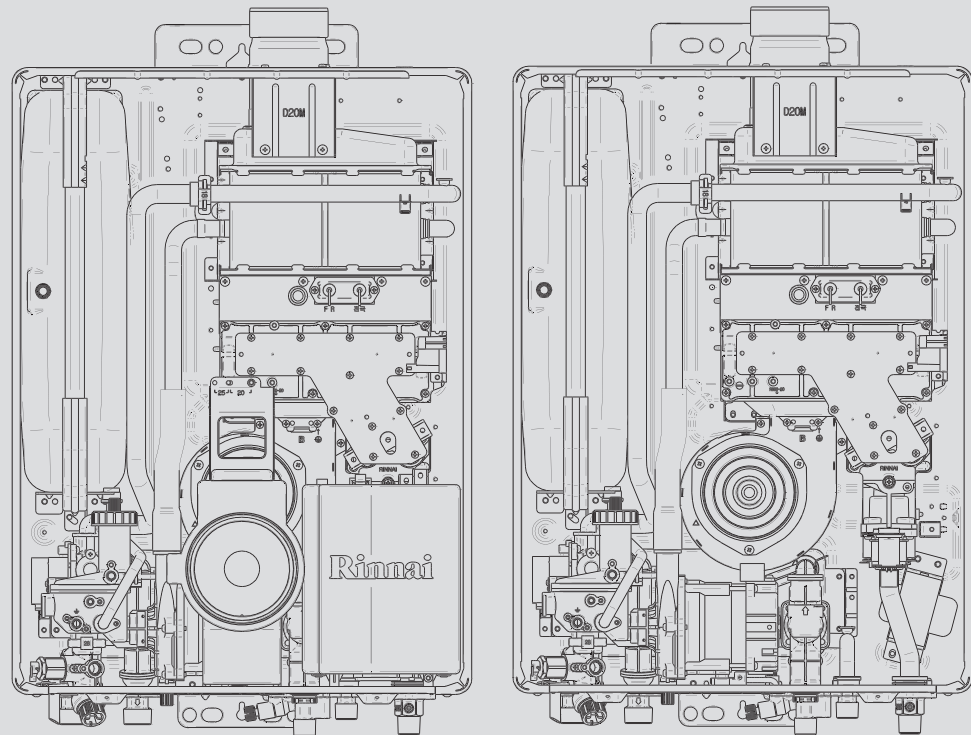
Газовый котел BR-RE



Оснащение

- Жидкокристаллический дисплей с подсветкой, кнопочное управление, диагностика ошибок.
- Внутреннее программное обеспечение для контроля состояния, настройки параметров и поиска неисправностей.
- Встроенный проточный пластинчатый теплообменник из нержавеющей стали для нагрева горячей воды
- Встроенный циркуляционный насос с магнитной муфтой (напор - 7 м).
- Закрытый расширительный бак - 8 л.
- Автоматический воздухоотводчик, предохранительный клапан 3 атм, приоритетный трехходовой вентиль с электроприводом.
- Первичный теплообменник из меди со средним КПД $\geq 92\%$ TIG сварка.
- Турбоциклонная горелка из хромоникелевой стали.
- Рабочее давление магистрального газа от 3 мбар, плавное изменение мощности от 100% до 20%.
- Постоянно действующая защита от замерзания.
- Режим "Отсутствие".
- Защита от перепадов напряжения.
- Электронное зажигание и управления всеми функциями.
- Оптимальная тяга обеспечивается плавно регулируемым бесщеточным вентилятором дымохода.
- Полное сгорание газа и мин. выброс NO₂ и CO.
- Габариты 60 x 44 x 24 см.

Внутренняя конструкция



- Первичный теплообменник - медь 99,9%
- Вторичный теплообменник (ГВС) - нержавеющая сталь
- Погодозависимая автоматика
- Компактный термостат с цветным дисплеем
- Уникальная запатентованная горелка
- Поградусная регулировка ГВС
- Пульт Smart Wi-Fi (опция)
- Коаксиальный евродымоход 60/100 мм

Технические характеристики

Модель	BR-RE18	BR-RE24	BR-RE30	BR-RE36	BR-RE42
Мощность котла, кВт	18,6	22,7	29,1	34,9	41,9
Макс. отапливаемая площадь, м ²	186	230	300	350	420
Потребляемая электроэнергия, Вт	135	140	165	165	165
Производительность ГВС при $\Delta t=25^{\circ}\text{C}/40^{\circ}\text{C}$, л/м	12 / 7,5	14 / 8,8	18,9 / 11,8	24 / 15	
Используемое топливо	Природный LNG или сжиженный LPG газ				
Давл. (рабочее) сжиженного газа LPG на входе, мм вод.ст.	200-300				
Давл. (рабочее) прир. LNG (магистр.) газа на входе, мм вод.ст.	45-250				
Макс. расход магистр. газа NG, м ³ /час	1,84	2,20	2,87	3,45	4,05
Макс. расход сжиженного газа LPG, кг/час	1,61	2,01	2,51	3,02	3,54
Диаметр коаксиального евродымохода, мм	60 / 100 мм				
Диапазон температур теплоносит. / комнаты	40°C - 85°C / 5°C - 40°C				
Макс. температура выхлопа сгорания, °C	120°C				
КПД, %	93%				
Габариты, мм	660 (в) x 440 (ш) x 250 (г)				
Внешняя упаковка, мм	800 x 521 x 296 мм				
Масса, кг	26	27	31	31,5	31,5

Уникальные отличия серии BR-R от серии EMF :

- Элегантный и продуманный дизайн газовых котлов Rinnai серии BR-R.
- Можно подключить три типа настенных пультов управления: "Standart" "DeLuxe" или "Smart Wi-Fi". В стандартном пульте управления "Standart", имеется цветной дисплей с поградусной регулировкой температуры с шагом 1град. соответственно. Таймер 12 часовой. Автоматический режим отопления газового котла. В пульте управления "DeLuxe", имеется цветной дисплей, поградусная регулировка температуры с шагом 0,5°C. Недельный программатор, таймер 24 часа, голосовое меню с женским голосом, ночной режим отопления, программатор имеет возможность установки до 5 программ. Пульт Smart Wi-Fi (доп. опция) имеет возможность удаленного регулирования котла смартфоном через интернет. Программная оболочка Android, IOS.
- Расширенные функции управления газовым котлом. Наличие «дублирующего» микропроцессора, что позволяет работать газовому котлу в непрерывном режиме. ECO – экологический режим работы газового котла.
- Теперь газовый котел Rinnai имеет погодозависимую автоматику. В предыдущей серии EMF этот функционал отсутствовал. У EMF было всего три температурных датчика: контроль температуры воздуха в помещении, контроль температуры теплоносителя, датчик защиты от замерзания. В серии газовых котлов BR-R добавились еще два датчика: температура наружного воздуха и датчик контроля нагрева горячей воды, теперь газовый котел сам регулирует температуру теплоносителя, в зависимости от температуры наружного воздуха.
- Дополнительная звукоизоляция газового котла (утолщена и шумоизолирована передняя крышка). При работе в режиме максимального нагрева горячей воды 45 Дб.

Технические характеристики

Модель		BR-R18	BR-R24	BR-R30	BR-R36	BR-R42	
Установка подачи и выхлопной трубы		Настенный тип FF					
Диаметр дымохода (Ø)		Отвод, подвод 75/100					
Размер (в*ш*г, мм)	Корпус	600*440*250					
	Пульт	120*120*18					
Вес (кг)		26.5	27.5	31	31.5		
Минимальный расход воды ГВС (л/ мин)		2.3					
Максимально допустимое рабочее давление для отопления (кПа)		300					
Характеристики циркуляционного насоса (м)		7					
Диаметр соединения	Газ	G1/2" (резьба Ду 15)					
	Поддачи воды / ГВС	G1/2" (резьба Ду 15)					
	Отопление	G3/4" (резьба Ду 20)					
	Отвод воды	Ø15мм шланг					
Напряжение в сети (В/ Гц)		220/50					
Электроэнергия (Вт)		135	140	140	170	170	
		135	140	140	170	170	
Метод контроля темп.	ГВС	Пропорциональный контроль на основании электроконтроля					
	Отопление	Пропорциональный контроль на основании электроконтроля					
Регулирование темп.	ГВС	35°C - 47°C (поградусное регулирование) свыше 50°C (50°C,55°C,60°C)					
	Отопление	Темп.теплоносителя : 45°C - 85°C / Темп. В помещении : 5°C - 40°C					
Устройство безопасности		Устройство безопасности, оборудование по предотвращению перегрева, оборудование по предотвращению замерзания.					
Комплектация		Пульт дистанционного управления, винты					
Максимальный расход газа	Сжиженный газ (кг/ч)	Отопление	1.61	2.01	2.51	3.02	3.54
		ГВС	1.79	2.11	2.83	3.53	3.53
	Природный газ (м³/ч)	Отопление	1.84	2.20	2.87	3.45	4.05
		ГВС	2.05	2.41	3.24	4.03	4.03
Объем горячей воды темп.воды Δt =25°C(40°C) , л/м		12.0(7.5)	14.0(8.8)	18.9(11.8)	24.0(15.0)		
Мощность отопления (кВт)	Сжиженный газ	Макс.	18.6	22.7	29.1	34.9	41.9
		Мин.	3.7	4.4	7.1	7.0	7.0
	Природный газ	Макс.	18.6	22.7	29.1	34.9	41.9
		Мин.	3.7	4.4	7.0	7.0	7.0
КПД ГВС (%)	Сжиженный газ		85.5	84.8	88.9	86.8	86.8
	Природный газ		85.3	86.3	88.9	86.8	86.8
КПД отопления (%)	Полный	Сжиженный газ	94.0	92.0	91.8	91.8	91.8
		Природный газ	90.2	90.8	91.8	91.8	91.8
	Частичный	Сжиженный газ	85.2	85.5	89.1	88.1	86.9
		Природный газ	84.9	86.5	89.1	88.1	86.9

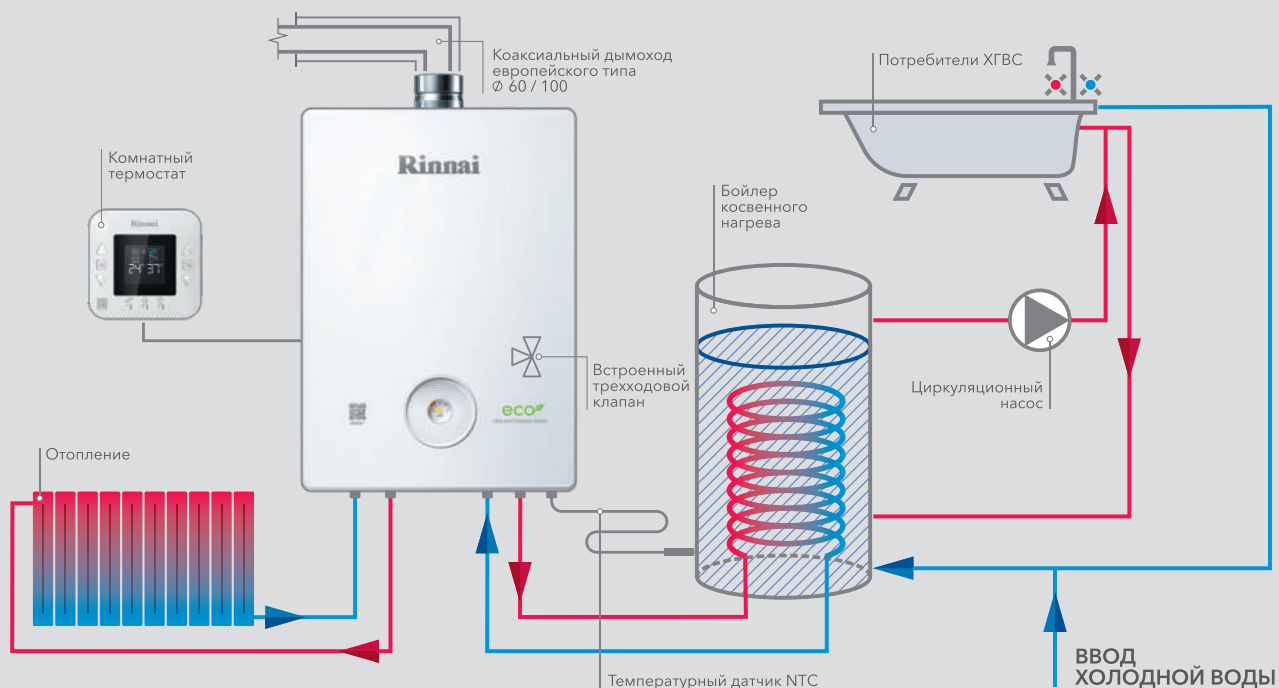
Газовый котел BR-UE



Оснащение

- Жидкокристаллический дисплей с подсветкой, кнопочное управление, диагностика ошибок.
- Внутреннее программное обеспечение для контроля состояния, настройки параметров и поиска неисправностей.
- Встроенный циркуляционный насос с магнитной муфтой (напор - 7 м).
- Закрытый расширительный бак - 8 л.
- Автоматический воздухоотводчик, предохранительный клапан 3 атм, приоритетный трехходовой вентиль с электроприводом.
- Первичный теплообменник из меди со средним КПД >= 92% TIG сварка.
- Турбоциклонная горелка из хромоникелевой стали.
- Рабочее давление магистрального газа от 3 мбар, плавное изменение мощности от 100% до 20%.
- Постоянно действующая защита от замерзания.
- Режим "Отсутствие".
- Защита от перепадов напряжения.
- Электронное зажигание и управления всеми функциями.
- Оптимальная тяга обеспечивается плавно регулируемым бесщеточным вентилятором дымососа.
- Полное сгорание газа и мин. выброс NO₂ и CO.
- Габариты 60 x 44 x 24 см.

Схема подключения одноконтурного настенного котла Rinnai BR-UE (30, 36, 42 кВт) к бойлеру косвенного нагрева рециркуляцией контура ГВС



- Теплообменник - медь 99,9%
- Компактный термостат с цветным дисплеем
- Уникальная запатентованная горелка
- Поградусная регулировка температуры бойлера косвенного нагрева
- Встроенный трехходовой клапан
- Присоединительный размер штуцеров к бойлеру 3/4"
- Функция обеззараживания бойлера "Антилегионелла"

Технические характеристики

Модель	BR-U30	BR-U36	BR-U42	BR-UE30	BR-UE36	BR-UE42
Диаметр коаксиального дымохода, мм	75/100мм			60/100мм		
Мощность котла, кВт/ч	29,1	34,9	41,9	29,1	34,9	41,9
Макс. отапливаемая площадь, м ²	300	350	420	300	350	420
Потребляемая электроэнергия, Вт	140	170	170	135	165	165
Диапазон регулир. темп. бойлера косвен. нагрева, °C	35 - 60°C					
Функция "антилегионелла"	70°C					
Используемое топливо	Природный LNG или сжиженный LPG газ					
Диапазон раб. давления сжиж. газа LPG мм вод.ст.	250-300					
Диапазон раб. давления прир. газа LNG мм вод.ст.	45-250					
Макс. расход магистр. газа LNG, м ³ /час	2,87	3,44	4,05	2,87	3,44	4,05
Макс. расход сжиженного газа LPG, кг/час	2,51	3,02	3,54	2,51	3,02	3,54
Диапазон температур теплоносит/комнаты	40°C - 85°C / 5°C - 40°C					
Макс. температура выхлопа сгорания, °C	120°C					
КПД, %	93%					
Габариты, мм	660 (в) × 440 (ш) × 250 (г)					
Внешняя упаковка, мм	800 × 521 × 298 мм					
Масса, кг	31	30	31,5	31	31,5	31,5

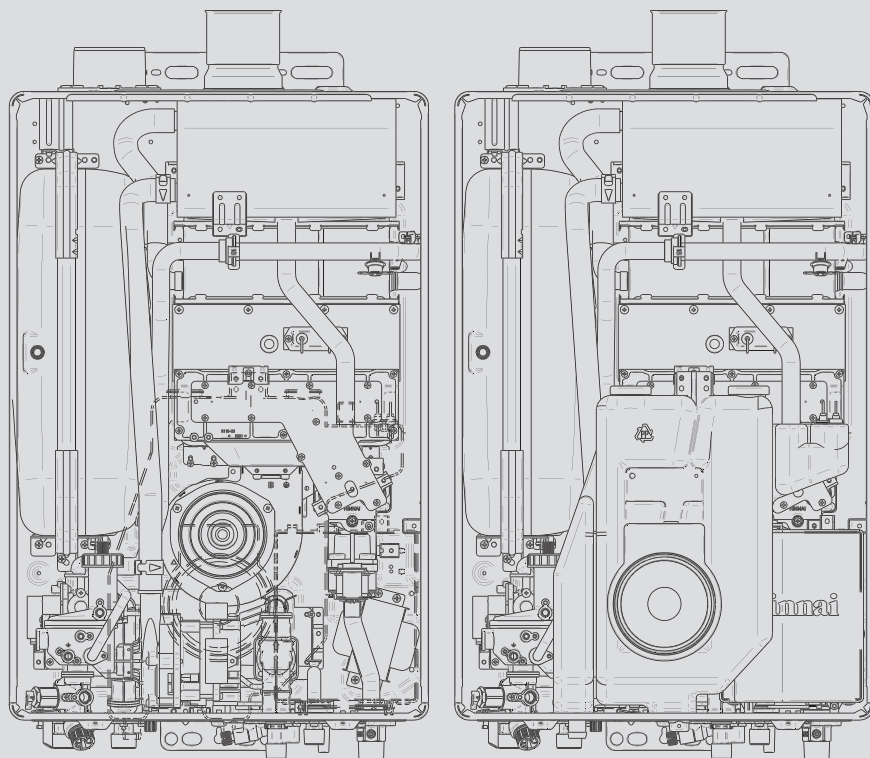
Газовый конденсационный котел BR-C



Описание

- Газовый настенный конденсационный 2х контурный, котел использующий скрытую теплоту конденсации.
- Модулирующая горелка, диапазон мощности – от 100% до 20%.
- Содержание NOx в продуктах сгорания <20 мг / кВт.ч.
- Средний КПД за отопительный сезон – 109%).

Внутренняя конструкция



Возможности установки

- Отопление и нагрев воды.
- Применим для использования в низкотемпературных системах радиаторного и панельно-лучистого отопления.
- Подходит для реконструируемых и строящихся жилых домов и квартир.
- Возможность использования воздуха для горения как из помещения, так и снаружи.

Оснащение

- Дисплей с подсветкой и дублированием кодов сообщения текстовой строкой.
- Управление горением на основе контроля расхода воздуха.
- Встроенный двухступенчатый насос системы отопления с автоматическим переключением.
- Автоматический воздухоотводчик.
- Предохранительный вентиль.
- 8-литровый расширительный бак.
- Отвод конденсата из аппарата и системы дымоходов через встроенный сифон.
- Аналоговый датчик давления.
- Конденсационный теплообменник из нержавеющей стали.
- Вентилятор с регулируемым числом оборотов.
- Горелка с предварительным принудительным смешиванием.
- Возможность настройки на частичную мощность для режима отопления и нагрева воды.
- Электронное зажигание и контроль процесса горения.

Экологически чистая и
инновационная технология
для нашего будущего!

Технические характеристики

Модель		BR-C30	BR-C36	BR-C42	
Установка подачи и выхлопной трубы		Настенный тип FF			
Диаметр дымохода (Ø)		Отвод, подвод 75/100			
Размер (в*ш*г, мм)	Корпус	660*440*280			
	Пульт	120*120*18			
Вес (кг)		37	37.5	37.5	
Минимальный расход воды ГВС (л / мин)		2.3			
Максимально допустимое рабочее давление для отопления (кПа)		300			
Характеристики циркуляционного насоса (м)		7			
Диаметр соединения	Газ	G1/2" (резьба Ду 15)	G3/4" (резьба Ду 20)		
	Подачи воды / ГВС	G1/2" (резьба Ду 15)			
	Отопление	G3/4" (резьба Ду 20)			
	Отвод воды	Ø15мм шланг			
Напряжение в сети (В/ Гц)		220/50			
Электроэнергия (Вт)		145	155	155	
		135	160	160	
Метод контроля темп.	ГВС	Пропорциональный контроль на основании электроконтроля			
	Отопление				
Регулирование темп.	ГВС	35°C - 47°C (поградусное регулирование) свыше 50°C (50°C,55°C,60°C)			
	Отопление	Темп. теплоносителя : 40°C - 85°C / Темп. В помещении : 5°C - 40°C			
Устройство безопасности		Устройство безопасности, оборудование по предотвращению перегрева, оборудование по предотвращению замерзания.			
Комплектация		Пульт дистанционного управления, винты			
Максимальный расход газа	Сжиженный газ (кг/ч)	Отопление	2.50	2.98	3.25
		ГВС	2.83	3.25	3.25
	Природный газ (м³/ч)	Отопление	2.89	3.43	3.94
		ГВС	3.27	3.94	3.94
Объем горячей воды темп. воды Δt =25°C(40°C) , л/м		Сжиженный газ	20.3(12.7)	22.7(14.2)	22.7(14.2)
		Природный газ	20.3(12.7)	24.0(15.0)	24.0(15.0)
Мощность отопления (кВт)	Сжиженный газ	Макс.	30.2	35.5	39.5
		Мин.	6.8	6.8	6.8
	Природный газ	Макс.	29.7	35.5	41.3
		Мин.	6.3	6.3	6.3
КПД ГВС (%)	Сжиженный газ		98.4	98.0	98.0
	Природный газ		99.0	98.8	98.8
КПД отопления (%)	Полный	Сжиженный газ	96.4	96.2	96.3
		Природный газ	95.9	96.6	96.6
	Частичный	Сжиженный газ	102.7	102.7	102.7
		Природный газ	104.6	104.6	104.6

Газовый котел BR-K

НОВИНКА 2017!



Описание

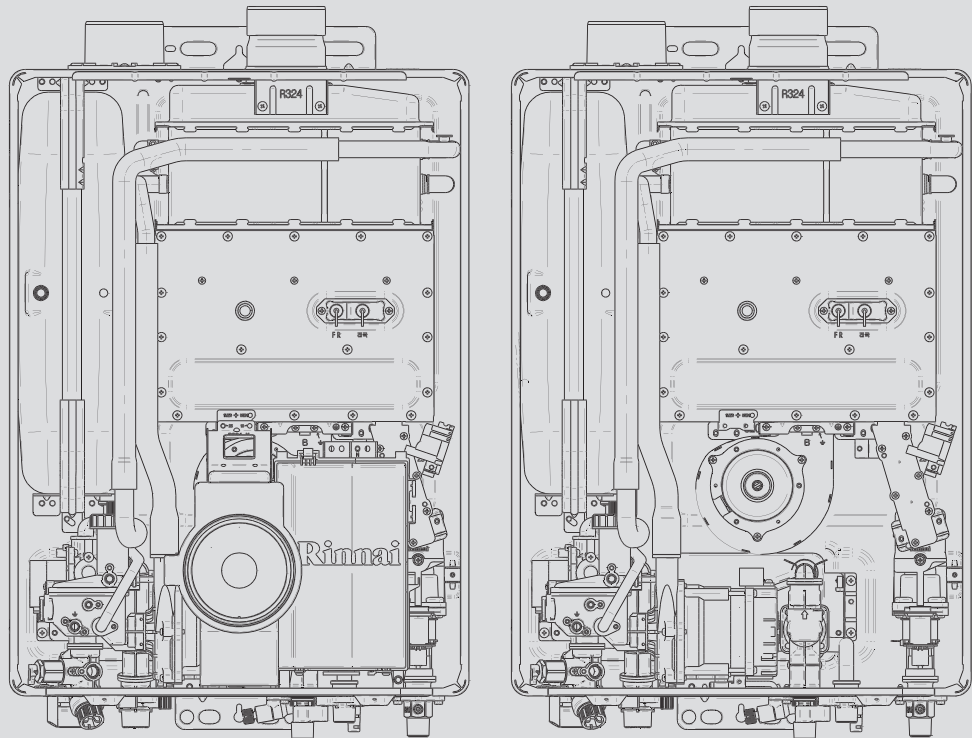
- Газовый настенный 2х контурный котел.
- Закрытая камера сгорания.
- Возможность переналадки на сжиженный газ.
- Мощность котла регулируется модулирующей горелкой от 100% - 20%.
- Автоматическое переключение в режим приготовления горячей хозяйственной воды при её расходе от 2,3 л/мин. и управление мощностью аппарата в зависимости от расхода и температуры нагреваемой воды.
- Принудительный отвод продуктов сгорания - коаксиальный дымоход через стену.
- QR-код для оперативного перехода на краткую инструкцию котла для пользователей смартфона.

Отличительные особенности серии BR-K

Данная серия создана в соответствии с современными требованиями рынка отопительной техники. Она рассчитана на применение в поквартирном отоплении небольших по площади квартир и имеет отличные характеристики как по расходу

газа так и по производительности ГВС. В своем классе, котлы серии BR-K будут обладать наибольшей конкурентоспособностью по критериям цена-качество.

Внутренняя конструкция



Возможности установки

- Отопление и встроенное горячее водоснабжение.
- Подходит для реконструируемых и строящихся жилых домов и квартир, где невозможна установка дымохода обычной конструкции.
- Возможность установки в жилой зоне.

Оснащение

- Жидкокристаллический дисплей, кнопочное управление, диагностика ошибок.
- Простой пульт управления, управление в одно нажатие.
- Внутреннее программное обеспечение для контроля состояния, настройки параметров и поиска неисправностей.
- Встроенный проточный пластинчатый теплообменник из нержавеющей стали для нагрева горячей воды.
- Встроенный циркуляционный насос с магнитной муфтой (напор - 7 м).
- Закрытый расширительный бак 5 литров.
- Автоматический воздухоотводчик, предохранительный клапан 3 атм, приоритетный трехходовой вентиль с электроприводом.
- Первичный теплообменник из меди со средним КПД >= 91.5 % TIG сварка.
- Турбоциклонная горелка из хромоникелевой стали.
- Рабочее давление магистрального газа от 3 мбар, плавное изменение мощности от 100% до 20%.
- Постоянно действующая защита от замерзания.
- Защита от перепадов напряжения блок питания SMPS (импульсный источник питания).
- Электронное зажигание и управления всеми функциями.
- Оптимальная тяга обеспечивается плавно регулируемым бесщеточным вентилятором дымохода.
- Полное сгорание газа и мин. выброс NO₂ и CO.
- Габариты 60 x 44 x 25 см.

Что нового:

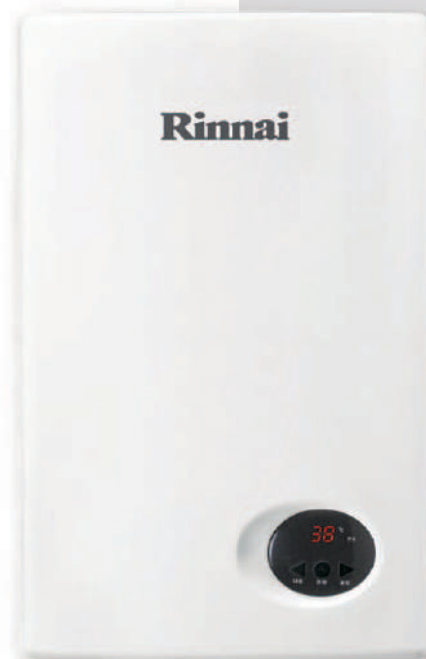
- Защита от перепадов напряжения блок питания SMPS (импульсный источник питания).
- Простой пульт управления с жидкокристаллическим дисплеем, управление в одно нажатие.
- Медный первичный теплообменник с укороченными патрубками.
- Повышенная шумоизоляция котла, максимальный уровень шума 39 Дб.
- Быстроразъемный фильтр-грязевик со встроенным магнитом, легко снять-легко промыть.
- Обновленная горелка 5 и 6 серии NEW ECO, низкие выбросы Nox.
- Для повышенной безопасности теперь газовый клапан не имеет входящего патрубка, газ подается напрямую от газового штуцера в клапан.
- Модернизирован диспергатор-воздухоотводчик, металл пружины заменен на более жесткий.
- Более информативная упаковка - картонная коробка.

Технические характеристики

Модель			BR-K12	BR-K16	BR-K24
Установка подачи и выхлопной трубы			Настенный тип FF		
Диаметр дымохода (Ø)			Отвод, подвод 75/100		
Размер (в*ш*г, мм)	Корпус	600*440*250			
	Пульт	120*120*18			
Вес (кг)			26.5	27.5	31
Минимальный расход воды ГВС (л/ мин)			2.3		
Максимально допустимое рабочее давление для отопления (кПа)			300		
Характеристики циркуляционного насоса (м)			7		
Диаметр соединения	Газ	G1/2" (резьба Ду 15)			
	Подачи воды / ГВС	G1/2" (резьба Ду 15)			
	Отопление	G3/4" (резьба Ду 20)			
	Отвод воды	Ø15мм шланг			
Напряжение в сети (В/ Гц)			220/50		
Электроэнергия (Вт)			120	120	125
			110	110	110
Метод контроля темп.	ГВС	Пропорциональный контроль на основании электроконтроля 3 ступенчатый			
	Отопление				
Регулирование темп.	ГВС	Темп.теплоносителя : 40°C - 85°C / Темп. В помещении : 5°C - 40°C			
	Отопление				
Устройство безопасности			Устройство безопасности, оборудование по предотвращению перегрева, оборудование по предотвращению замерзания.		
Комплектация			Пульт дистанционного управления, винты		
Максимальный расход газа	Сжиженный газ (кг/ч)	Отопление	1.0	1.3	2.0
		ГВС	1.5	1.5	2.1
	Природный газ (м³/ч)	Отопление	1.1	1.5	2.3
		ГВС	1.7	1.7	2.4
Объем горячей воды темп.воды Δt =25°C (40°C) , л/м			10(6.2)		14(8.8)
Мощность отопления (кВт)	Сжиженный газ	Макс.	11.6	15.1	23.3
		Мин.	5.0	5.0	8.3
	Природный газ	Макс.	11.6	15.1	23.3
		Мин.	5.0	5.0	8.3
КПД ГВС (%)	Сжиженный газ		87.3	87.3	89.8
	Природный газ		89.1	89.1	91.1
КПД отопления (%)	Полный	Сжиженный газ	88.1	87.3	89.8
		Природный газ	88.8	88.8	90.0
	Частичный	Сжиженный газ	91.0	91.6	96.9
		Природный газ	92.6	92.3	96.9

Газовый проточный водонагреватель

BR-W14
BR-W24



BR-W14

- это компактный газовый водонагреватель мощностью 29,4 кВт. обладает достаточно небольшим весом (16 кг) и отлично подойдет для настенного размещения.
- Автоматическая плавная регулировка позволяет выбрать мощность в диапазоне 25 - 100%, природного.
- Современные технологии дают возможность устанавливать температуру в диапазоне от 37°C до 70°C, которая автоматически поддерживается системой.
- Производительность
 - при t 40C - 8,7 л/мин.
 - при t 25C - 14,0 л/мин.
- Японское оборудование способствует сохранению чистоты окружающей среды и здоровья человека благодаря низкому образованию окиси азота на выхлопе.
- При высоком КПД в 83,2 - 90,2%, расходы на газ значительно сокращены за счет системы пропорционального регулирования пламени и максимально сжигания топлива.
- Rinnai BR-W14 оснащен рядом систем безопасности:
 - система ионизации
 - от перегревов
 - от промерзания
 - от опасности удара молнии

BR-W24

- это компактный газовый водонагреватель мощностью 50,5 кВт обладает достаточно небольшим весом (19,4 кг) и отлично подойдет для настенного размещения.
- Автоматическая плавная регулировка позволяет выбрать мощность в диапазоне 25 - 100%, при этом производительность горячего водоснабжения составит:
 - при t 40°C - 15,0 (л/мин)
 - при t 25°C - 24,0 (л/мин)
- RW-24BF оснащен системой прямого розжига и характеризуется пропорциональным регулированием горения. Вместе с максимальным сжиганием топлива обеспечивается высокий КПД: 84,3 - 93,5% и сокращение расхода газа.
- Количество воды регулируется автоматически, не допуская критического уровня. BR-W24 работает от двух видов топлива: природного и сжиженного газа. Температуру можно выставлять в диапазоне 37°C - 70°C, а система автоматически будет поддерживать ее на выбранном уровне.
- Японские газовые водонагреватели - это высокоэкологичные устройства, которые не выделяют опасного для человека и окружающей среды количества токсичных веществ.
- RW-24BF оснащен устройствами безопасности горелки, системой от перегрева и промерзания, защитой от молнии.

Технические характеристики

Модель		BR-W14	BR-W24
Установка подачи и выхлопной трубы		Настенный тип FF	
Диаметр дымохода (Ø)		75/100	
Размер (в*ш*г, мм)		535*340*247.5	
Вес (кг)		16	19.4
Тип зажигания		Автоматический	
Тип горения		Пропорциональное горение	
Напряжение в сети (В/ Гц)		220/50	
Диаметр соединений	Газ	PT1/2B (15A)	PT3/4B (20A)
	Подача воды		PT1/2B (15A)
	Горячая вода		
Электроэнергия (Вт)	Сжиженный газ	57	80
	Природный газ	57	80
Газ	Сжиженный газ	2.11кг/ч	3.62кг/ч
	Природный газ	2.87м ³ /ч	4.03 м ³ /ч
КПД	Сжиженный газ	82.9	83.9
	Природный газ	82.9	83.9
Способ контроля уровня воды		Автоматический	
Температура (°С)		37,38,39-48,50,55,60,70	
Давление воды (кПа)	Минимум	20	
	Рабочее	200-700	
Устройство безопасности		Устройство безопасности, оборудование по предотвращению перегрева, оборудование по предотвращению замерзания.	
Объем горячей воды	Δt =25°C	14	24

СИСТЕМЫ ДЫМОУДАЛЕНИЯ

Азиатские системы дымоудаления (75/100)



Европейские системы дымоудаления (60/100)



SMART УПРАВЛЕНИЕ

*Тепло в Ваших
руках!*

Полноценный пульт управления всеми функциями вашего котла в Вашем смартфоне.

Программируемый термостат WF100RU



Программируемый термостат WF100RU для газовых котлов Rinnai серии R, RE, C (RMF, CMF) с возможностью удаленного управления и настройки котла через интернет на вашем смартфоне в приложении Rinnai Smart Bolier.

Пульт управления раскрывает все функциональные возможности системы автоматики Rinnai, позволяет осуществлять программирование и контроль системы отопления и горячего водоснабжения под любые индивидуальные задачи.

Загрузить приложение можно как для Android платформы, так и для IOS.

- Внимание! Данная модель пульта подходит для использования только для котлов 7 поколения серии R, RE, C (RMF, CMF)

- Удаленный доступ посредством встроенного Wi-Fi модуля
- Сенсорное управление экраном
- Голосовая навигация
- Поградусная регулировка по температуре комнатного датчика от 5° до 40° и теплоносителя от 40 °C до 85 °C
- Поградусная регулировка ГВС от 35 °C до 60 °C
- Режим «отсутствия» при длительных поездках
- 24 часовой и недельный программатор
- Функция «пробуждение» предварительный нагрев ГВС и повышение комнатной температуры за 30 минут до срабатывания будильника
- Боковые кнопки громкости +/-
- Автоматическая синхронизация времени в сети
- Удаленное предупреждение об ошибках и сбоях работы котла
- Удаленная регулировка температуры отопления и ГВС
- Удаленное управление функциями котла
- Максимальное число пользователей Smart Wi-Fi до 10 человек
- Предупреждение об изменениях настроек другим пользователем
- На один смартфон можно добавить 3 термостата
- Программная среда на смартфоне IOS либо Android
- Приложение Rinnai smart бойлер (котел)
- Информация об ошибках котла хранится на сервере Rinnai

Термостат выполнен в белом либо в черном цвете на выбор.

Пульт де люкс RBC39



- Внимание! Данная модель пульта подходит для использования только с котлами 7 серии R, RE, C (RMF, CMF)

- Недельный программатор (таймер), который можно быстро настроить в соответствии с одной из пяти программ (3 фиксированных программы, 2 - настраиваются пользователем) (в стандартном пульте - нет).
- «Активный режим экономии», который позволяет экономить расходы на газ и электроэнергию (в стандартном пульте - нет).
- «Ночной режим», при котором котел будет поддерживать температуру, комфортную для сна (в стандартном пульте - нет).
- Голосовой навигатор (в стандартном пульте - нет);
- Экономичный режим (отложенное включение от 30 минут до 12 часов).

- Режим отсутствия (от 4-х до 12 часов с автоматическим возвратом в обычный режим отопления).
- Режим ускоренного нагрева (горелка на 25 минут включается на полную мощность, затем возвращается в предыдущий режим отопления).
- Режим предварительного нагрева ГВС (котел периодически подогревает контур ГВС).
- Поградусная регулировка по температуре комнатного датчика от 5° до 40° и теплоносителя от 40 °С до 85 °С.
- Поградусная регулировка ГВС от 35 °С до 60 °С.
- Функция отопления теплого пола.
- Функция автоматической работы котла по принципу «One touch - Один раз нажать». Котел будет автоматически поддерживать температуру 25 °С в доме, обмениваясь данными с датчиками наружной температуры и температуры в помещении. По ГВС котел будет подавать горячую воду температурой 42°С.

РОССИЯ, БЕЛАРУСЬ, АЗЕРБАЙДЖАН, УКРАИНА, ГРУЗИЯ

**Официальный дистрибьютор продукции Риннай
на территории России и стран СНГ –
компания ООО "Балхай Сервис"**

Горячая линия: 8-800-700-49-89 (звонок по России бесплатный)

Тел.: +7 (495) 775-49-89

Эл. почта: balhai@rinnairussia.ru

www.rinnairussia.ru

Rinnai

Since 1920, Japan