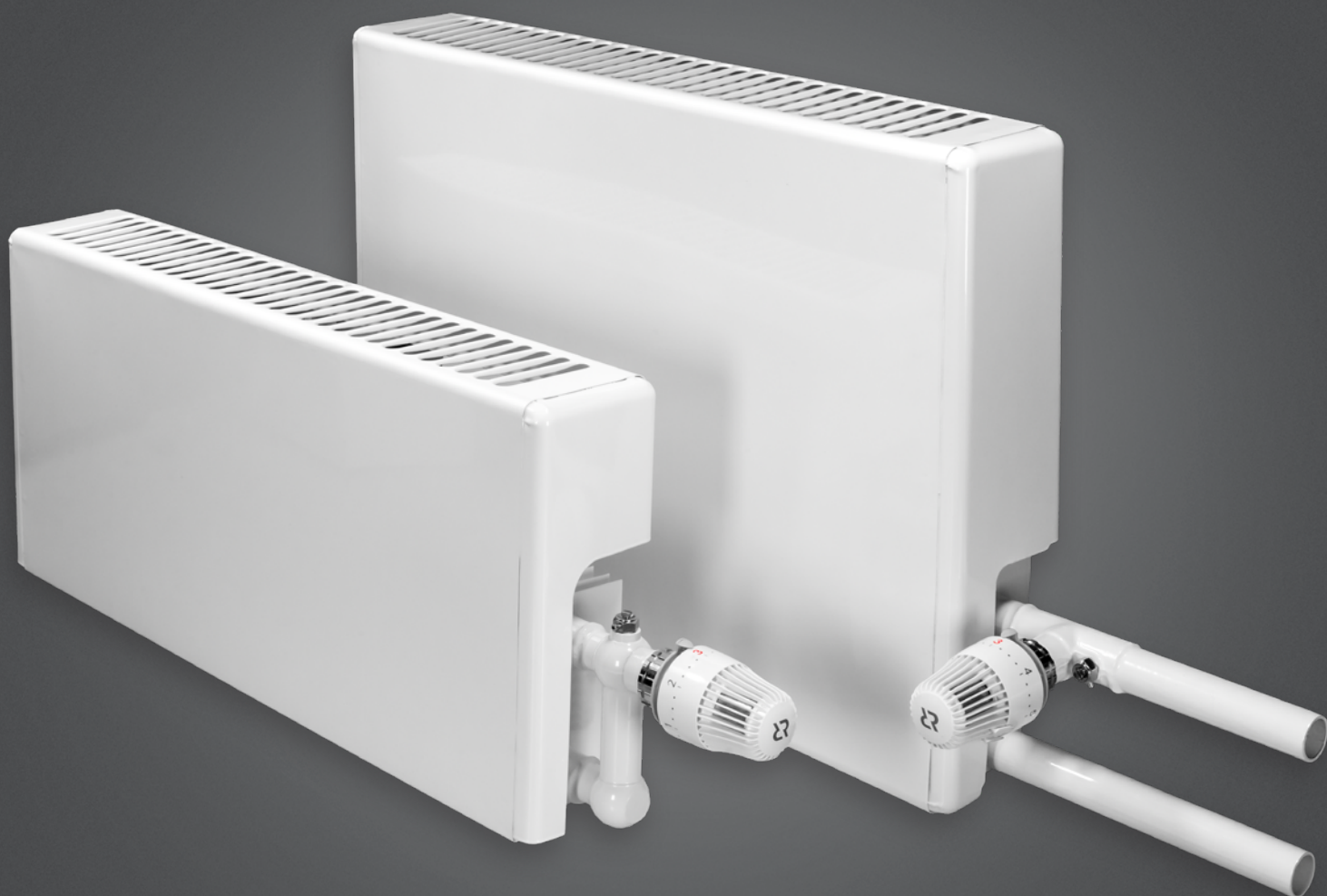


# Энергосберегающие **КОНВЕКТОРЫ**





# Конвекторы

## Общее описание, область применения и устройство

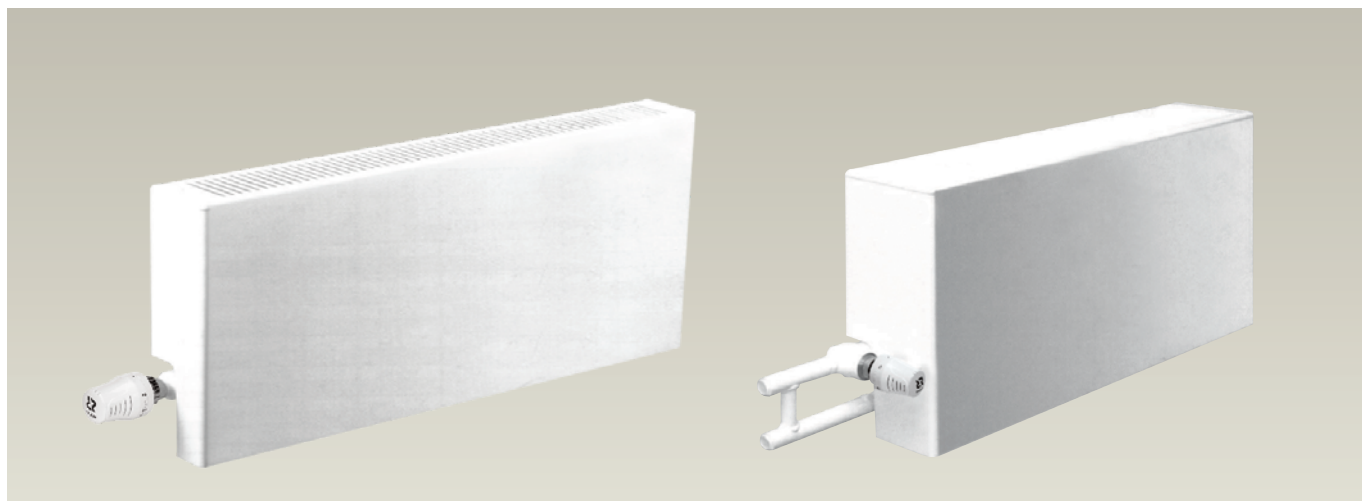
Энергосберегающие конвекторы — местные отопительные приборы для применения в двух- и однотрубных (вертикальных) системах водяного отопления жилых и общественных зданий, где качество теплоносителя отвечает требованиям Правил технической эксплуатации электрических станций и тепловых сетей РФ. Высокие эстетические и эргономические свойства конвекторов позволяют применять их в современных зданиях с повышенными требованиями к интерьерам помещений.

Энергосберегающие конвекторы созданы на базе стандартного стального настенного конвектора типа «Универсал», сохранив у большинства производителей свое прежнее название. Эти отопительные приборы, как и их предшественник, состоят из стандартного трубчато-пластинчатого нагревательного элемента, коробчатого травмобезопасного кожуха и кронштейнов для навешивания конвектора на стену.

Конвекторы подразделяются на приборы малой (94 мм) и средней глубины (156 мм).

Нагревательный элемент конвектора выполнен из двух (у конвектора малой глубины) или четырех (у конвектора средней глубины) стальных электросварных труб DN = 20 мм с нанизанными на них прямоугольными пластинами из тонколистовой стали. Плотный контакт пластин с трубой достигается за счет дорнования (некоторого увеличения диаметра трубы с помощью вводимого в трубу дорна).

Кожух имеет обтекаемую форму без острых углов, изготавливается из стального листа, окрашен полимерной эмалью. В верхней его части находится просечная воздуховыпускная решетка, дизайн которой у разных производителей может отличаться.



Энергосберегающие конвекторы (общий вид)

### Основные технические данные:

- предельное рабочее давление:  $P_p = 16$  бар;
- максимальная температура теплоносителя:  $T_{\text{макс.}} = 120$  °С;
- номинальный тепловой поток:  $Q_{\text{ном.}} = 0,400\text{--}2,941$  кВт;
- модели: малой и средней глубины;
- модификации: для двух- и однотрубной системы отопления;
- исполнение: концевой и проходной, правый и левый, для верхней и нижней подачи теплоносителя;
- присоединительные патрубки DN = 20 мм: с трубной резьбой или гладкие «под приварку»;
- корпуса клапанов терморегуляторов: стальные;
- шток клапана защищен от гидроударов и замораживания;
- термостатические элементы: газонаполненные;
- конвекторы соответствуют ГОСТ 31311-2005 «Приборы отопительные» и ГОСТ 30815-2002 «Терморегуляторы автоматические отопительных приборов систем водяного отопления зданий».

Конвекторы как малой, так и средней глубины выпускаются в двух исполнениях: концевом и проходном. У концевого конвектора присоединительные патрубки располагаются с одной стороны, и теплоноситель проходит последовательно через все трубы нагревательного элемента, соединенные друг с другом калачами. Проходной конвектор имеет прямые трубы нагревательного элемента, и присоединительные патрубки располагаются на них с обеих сторон. В проходном конвекторе средней глубины четыре трубы нагревательного элемента объединены попарно с помощью соединительных коробок.

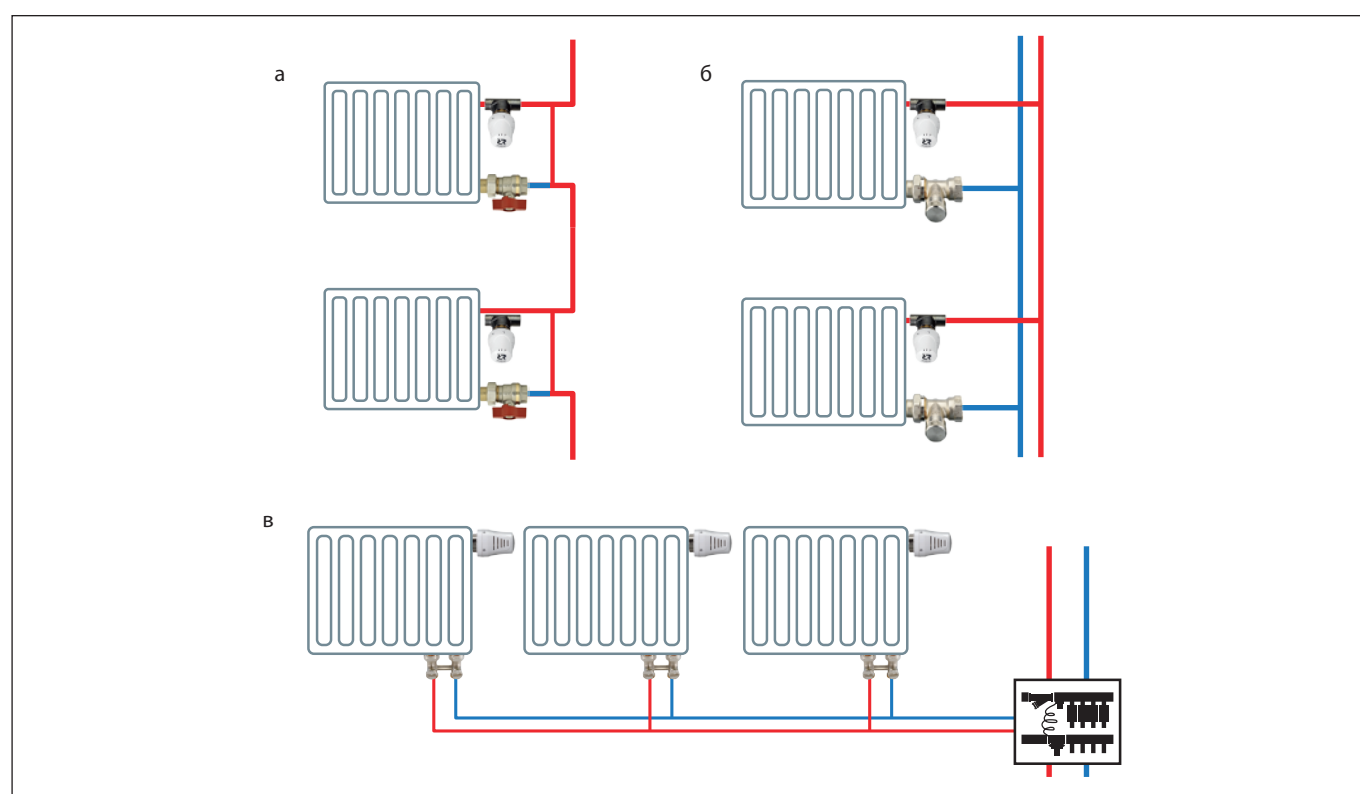
Патрубки нагревательного элемента энергосберегающего конвектора выполняются, как правило, «гладкими» (под сварку) или по требованию заказчика с трубной резьбой G 3/4 (у концевого конвектора резьба короткая, а у проходного с одной стороны — короткая, с другой — длинная).

В зависимости от расположения присоединительных патрубков конвекторы могут быть правыми (патрубки с правой

стороны) или левыми (патрубки с левой стороны), а также предназначены для подачи теплоносителя через верхний или нижний присоединительный патрубок.

В отличие от своего прототипа энергосберегающие конвекторы не имеют в своей конструкции ручной «воздушной» заслонки для регулирования теплоотдачи конвектора путем изменения потока проходящего через него воздуха. В них функцию регулирования выполняет встроенный в конвектор автоматический терморегулятор Ридан, который воздействует на расход теплоносителя через нагревательный элемент отопительного прибора.

Системы отопления также имеют ряд конструктивных особенностей и отличий. На рисунке ниже представлен общий вид современных систем отопления: а) вертикальная однотрубная, б) вертикальная двухтрубная, в) горизонтальная двухтрубная;



**Виды систем отопления: а — вертикальная однотрубная, б — вертикальная двухтрубная, в — горизонтальная**

В конвектор каждого типа устанавливается предназначенный только для него регулирующий клапан терморегулятора, который становится неотъемлемой частью отопительного прибора. Специально для энергосберегающих конвекторов разработаны особые модификации клапанов автоматических терморегуляторов со стальным корпусом:

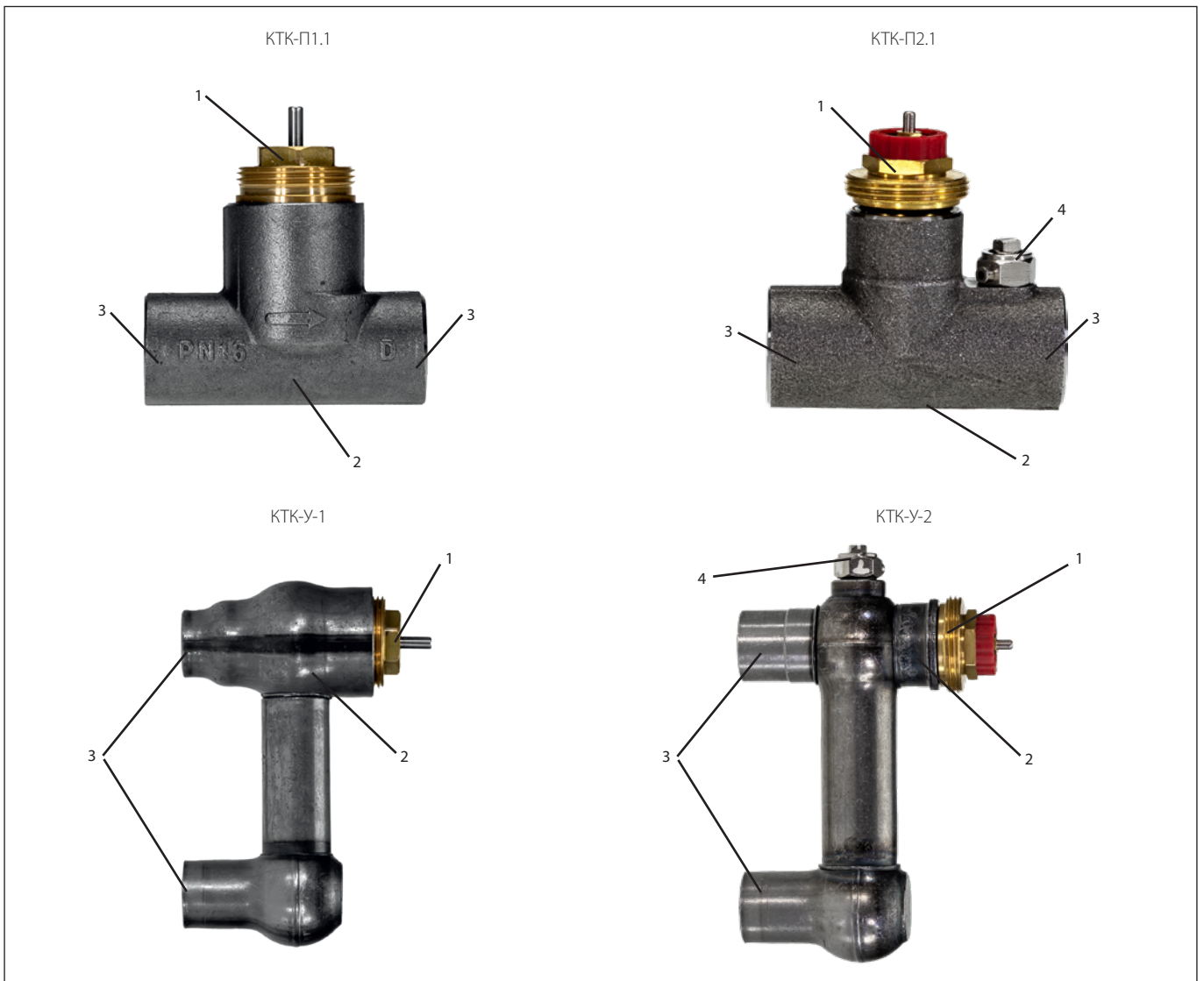
- для однотрубной системы — КТК-П1.1 и КТК-У-1;
- для двухтрубной системы — КТК-П2.1 и КТК-У-2.

Клапаны КТК-П1.1 и КТК-П2.1 представляют собой прямой корпус с клапанными вставками TR-G и TR-N соответственно. Этот вид клапанов приваривается к трубе нагревательного элемента конвектора в его начале (перед пластинами оребрения), снаружи кожуха. При этом ось их штока располагается в горизонтальной плоскости.

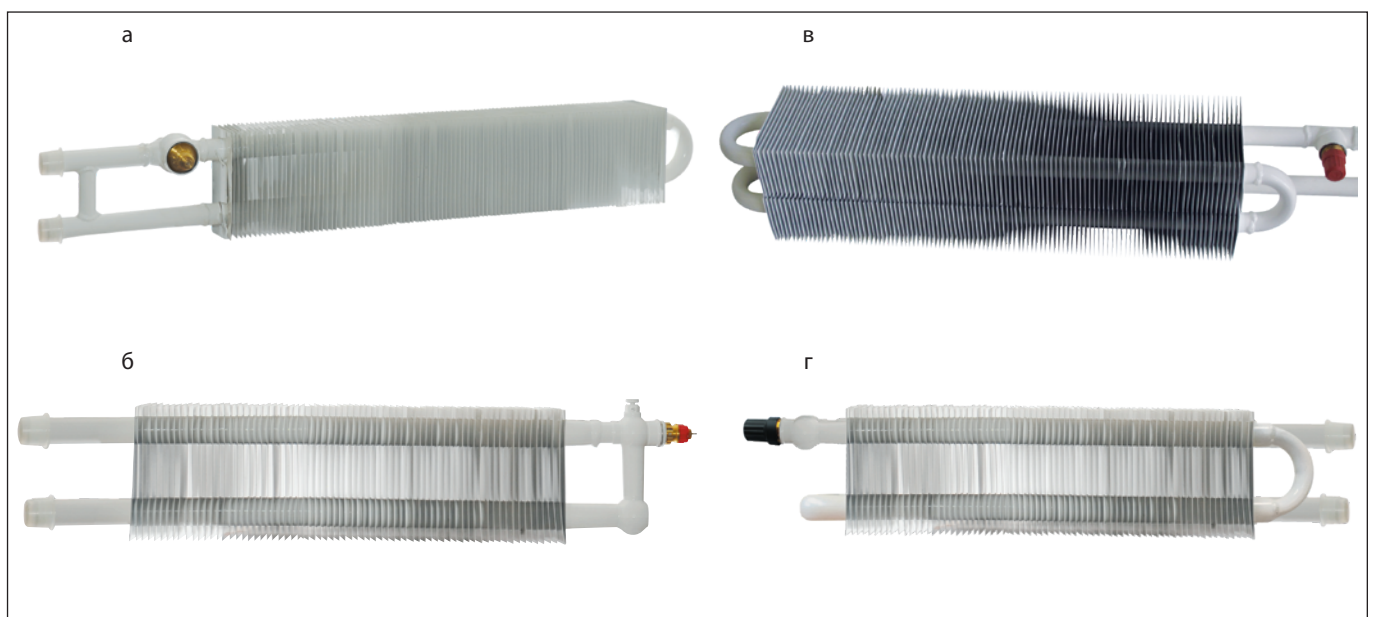
Клапаны КТК-У-1 и КТК-У-2 состоят из углового корпуса с прямым входным и Г-образным выходным патрубками, который приваривается к трубам нагревательного элемента конвектора вместо калача. В корпус КТК-У-1 устанавливается клапанная вставка Ридан TR-G, а в корпус КТК-У-2 — вставка TR-N.

В конвекторе для двухтрубной, а также для однотрубной системы отопления при движении теплоносителя через прибор сверху вниз клапан терморегулятора всегда устанавливается на верхней трубе нагревательного элемента. В конвекторе для однотрубной системы при движении теплоносителя снизу вверх клапан терморегулятора размещается на нижней трубе.

В корпус клапанов терморегуляторов, предназначенных для двухтрубных систем отопления, встроен миниатюрный игольчатый воздуховыпускной клапан.



Общий вид клапанов терморегулятора для энергосберегающих конвекторов: 1 — клапанная вставка, 2 — корпус клапана, 3 — штуцеры клапана, 4 — воздуховыпускной клапан



Нагревательный элемент конвектора: а — малой глубины с клапаном КТК-П, б — малой глубины с клапаном КТК-У, в — средней глубины с клапаном КТК-П, г — средней глубины с клапаном КТК-У

## Номенклатура и технические характеристики

Технические характеристики клапанов, приваренных к конвекторам, содержатся в табл. 1 и 2.

Для работы в автоматическом режиме энергосберегающие конвекторы в обязательном порядке должны оснащаться термостатическими элементами.

Заводами-изготовителями энергосберегающие конвекторы комплектуются, как правило, специальными термостатическими элементами серии TR 84 с креплением М30х1,5 с нижним пределом настройки 6 °С и верхним пределом 28 °С.

В иных случаях по требованию заказчика возможна комплектация энергосберегающих конвекторов стандартными термостатическими элементами серии TR 86 с выносным датчиком температуры. Подробная техническая информация по термостатическим элементам приведена в каталоге «Радиаторные терморегуляторы и трубопроводная арматура для систем водяного отопления».



Специальный термостатический элемент TR 84 для стандартной комплектации энергосберегающих конвекторов

Таблица 1. Пропускная способность клапанов, используемых в конвекторах для двухтрубной системы отопления

Тип клапана	Предварительная настройка								
	Пропускная способность конвектора $K_v$ , м <sup>3</sup> /ч, при различных индексах настройки клапана терморегулятора								$K_{vs}$
	1	2	3	4	5	6	7	N	N
КТК-П-2.1	0,12	0,24	0,35	0,39	0,46	0,56	0,57	0,59	0,95
КТК-У2	0,12	0,24	0,35	0,39	0,46	0,56	0,57	0,59	0,95

Таблица 2. Пропускная способность клапанов, используемых в конвекторах для однотрубной системы отопления

Тип клапана	Значение $K_v$ , м <sup>3</sup> /ч при $\Delta P$ в 1 бар	
	Пропускная способность при Хр 2С $K_v$ , м <sup>3</sup> /ч	Максимальная пропускная способность $K_{vs}$ , м <sup>3</sup> /ч
КТК-П1.1	2,14	4,32
КТК-У1	2,01	3,50

Таблица 3. Характеристики специального термостатического элемента TR 84 для стандартной комплектации энергосберегающих конвекторов

Тип	Описание	Диапазон настройки термoeлементa на среднюю температуру воздуха в помещении, °С	Кодовый номер
TR 84	Жидкостной, со встроенным температурным датчиком и защитой системы отопления от замерзания	6–28	013G7084R

## Комплектация и поставка

Энергосберегающие конвекторы поставляются с завода-изготовителя в полностью законченном и подготовленном для монтажа виде.

В комплект конвектора входят:

- нагревательный элемент с клапаном терморегулятора. При поставке конвектора с терморегулятором шпindelь клапана должен быть закрыт защитным пластмассовым колпачком;
- кожух конвектора с решеткой;
- кронштейны (дюбели или иные крепежные элементы с конвектором, как правило, не поставляются);

- паспорт (прилагается, как правило, к партии конвекторов);
- стандартный термостатический элемент TR 84;
- прибор индивидуального теплоучета (например, INDIV-X-10R) с креплением, установленным на нагревательном элементе конвектора в заводских условиях, — **по требованию заказчика!**

Каждый элемент конвектора поставляется в упакованном виде. При этом нагревательный элемент и кронштейны помещены внутрь кожуха.

## Список энергосберегающих конвекторов

Основная масса конвекторов на рынке оснащена встроенными терморегуляторами Ридан. Клапаны терморегуляторов имеют стандартное присоединение, которое совместимо и с TR 84 (по запросу поставляется с завода — изготовителя отопительных приборов) и с другими термоэлементами с креплением М30х1,5, находящимися в свободной продаже.

### Перечень заводов — изготовителей энергосберегающих конвекторов

Завод	Наименование конвектора	Тип конвектора	Контактная информация
АО «САНТЕХПРОМ»	«Универсал А04», «Универсал А06», «Мини А04», «Мини А06»	Малой глубины, для двухтрубных систем с боковыми патрубками	г. Москва, ул. Амурская, д. 9/6. Тел. +7 (495) 462-21-19. www.santexprom.ru
	«Универсал С А04», «Универсал С А06», «Мини С А04», «Мини С А06»	Средней глубины, для двухтрубных систем с боковыми патрубками	
	«Универсал А05», «Универсал А07», «Мини А05», «Мини А07»	Малой глубины, для одноконтурных систем с боковыми патрубками	
	«Универсал С А05», «Универсал С А07», «Мини С А05», «Мини С А07»	Средней глубины, для одноконтурных систем с боковыми патрубками	
	«Универсал А22», «Мини А22»	Малой глубины, для двухтрубных систем с нижними патрубками	
	«Универсал С А22», «Мини С А22»	Средней глубины, для двухтрубных систем с нижними патрубками	
ООО «МОНТАЖ-ЗП»	«Универсал» КСК 20 МР, «Универсал» КСК 20 МТ, «Универсал» КСК 20 МР INDIV, «Универсал Мини» КСК 20 МР, «Универсал Мини» КСК 20 МТ, «Универсал Мини» КСК 20 МР INDIV	Малой глубины, для одно- и двухтрубных систем с боковыми патрубками	Московская обл., Красногорский р-н, г. п. Нахабино, ул. Новая, д. 11. Тел. +7 (495) 566-06-33. www.montzр.ru
	«Универсал» КСК 20 СР, «Универсал» КСК 20 СТ, «Универсал» КСК 20 СР INDIV, «Универсал Мини» КСК 20 СР, «Универсал Мини» КСК 20 СТ, «Универсал Мини» КСК 20 СР INDIV	Средней глубины, для одно- и двухтрубных систем с боковыми патрубками	
	«Универсал» КСК 20 МР ниж., «Универсал» КСК 20 МТ ниж., «Универсал» КСК 20 МТ ниж., «Универсал Мини» КСК 20 МР ниж., «Универсал Мини» КСК 20 МТ ниж., «Универсал Мини» КСК 20 МТ ниж.	Малой глубины, для двухтрубных систем с нижними патрубками	
	«Универсал» КСК 20 СР ниж., «Универсал» КСК 20 СТ ниж., «Универсал» КСК 20 СН ниж., «Универсал Мини» КСК 20 СР ниж., «Универсал Мини» КСК 20 СТ ниж., «Универсал Мини» КСК 20 СН ниж.	Средней глубины, для двухтрубных систем с нижними патрубками	
АО «Завод Универсал»	«Универсал КНУ М Авто» КСК-20, «Универсал КНУ Авто» КСК-20, «Универсал КНУ Авто-1 (2)» КСК-20, «Универсал М Авто» КСК-20	Малой глубины, для одно- и двухтрубных систем с боковыми патрубками	г. Новокузнецк, ул. Кузнецкое шоссе, 20. Тел. +7 (3843) 34-56-68. zavoduniversal.ru
	«Универсал КНУ-С М Авто» КСК-20, «Универсал КНУ-С Авто» КСК-20, «Универсал КНУ-С Авто-1 (2)» КСК-20, «Универсал двухрядный Авто» КСК-20, КПНК-20 «Кузнецк Стиль Авто»	Средней глубины, для одно- и двухтрубных систем с боковыми патрубками	

## Терморегуляторы и клапаны для оснащения отопительных приборов с нижним подключением

Для регулирования радиаторов с нижним подключением и вентильной вставкой с креплением М30х1,5 применяются термостатические элементы Ридан TR 84.

Термоэлементы TR 84 подходит к радиаторам с нижним подключением и вентильной вставкой с креплением М30х1,5 представленным на Российском рынке.

Термостатические элементы TR 84 снабжены устройствами фиксирования и ограничения температурной настройки и

защиты системы от замерзания, а также по своим параметрам соответствуют ГОСТ 30815-2019 «Терморегуляторы автоматические отопительных приборов систем водяного отопления зданий». Общие технические условия.

В случае монтажа радиатора и терморегулятора за плотными шторами или экраном рекомендуется применять термоэлементы TR 86 оснащенные выносным датчиком с капиллярной трубкой длиной 2 метра.

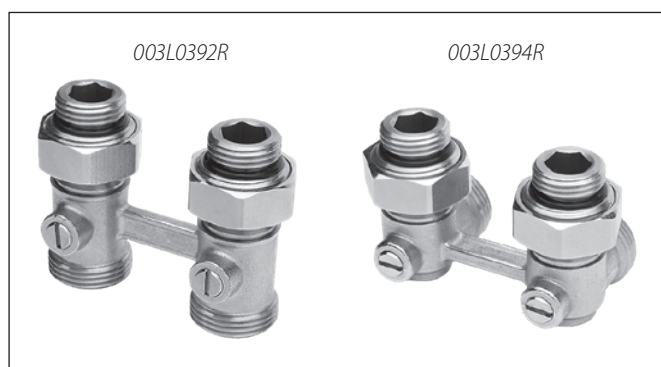


Термоэлемент TR 84



Термоэлемент TR 86





Клапаны для подключения радиаторов с патрубками ВР 1/2"

Клапаны запорно-присоединительные LV-KB применяются в двухтрубных системах отопления для подключения отопительных приборов с нижним расположением присоединительных штуцеров с межосевым расстоянием 50 мм.

С помощью LV-KB можно отключить отопительный прибор для его демонтажа или технического обслуживания без опорожнения всей системы отопления.

Клапаны LV-KB выполнены из латуни с никелевым покрытием и выпускаются в двух версиях: прямой и угловой. Они могут

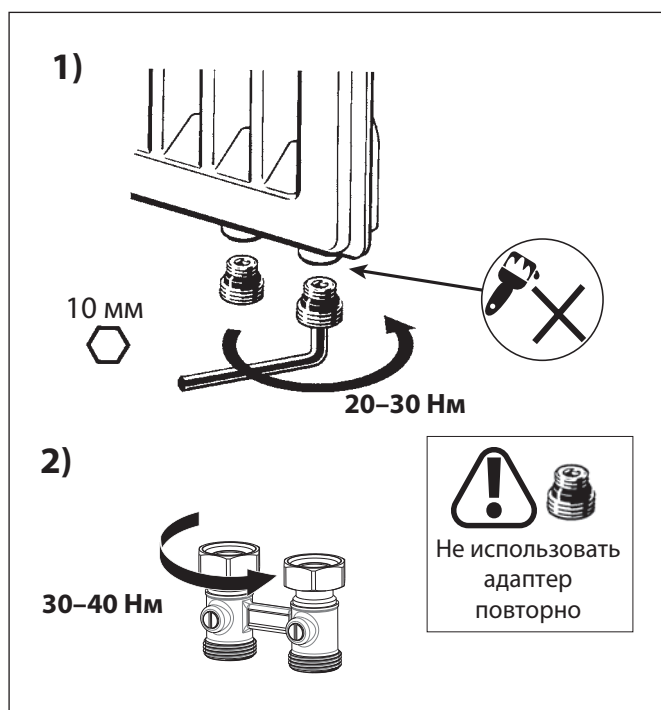


Клапаны LV-KB для подключения радиаторов с патрубками НР 3/4" в соответствии с DIN V3838

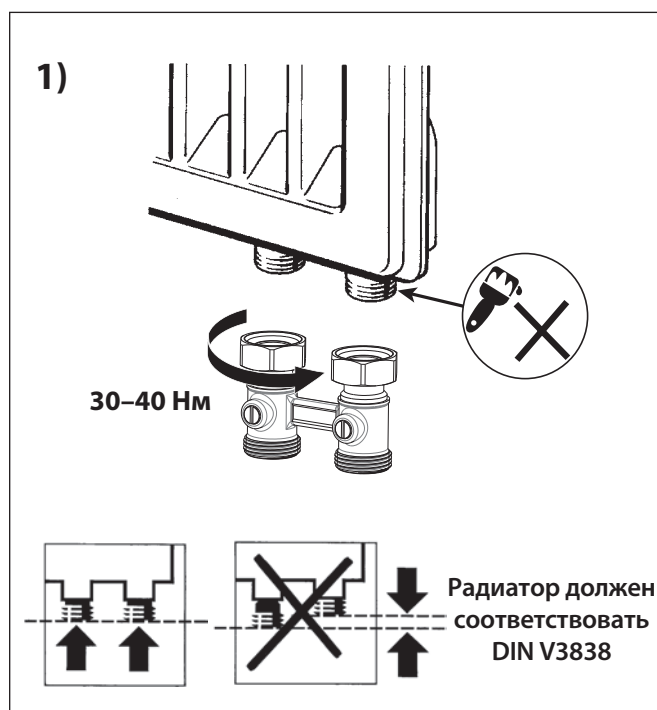
быть непосредственно присоединены к радиаторам, имеющим штуцеры с внешней резьбой G 3/4.

Для радиаторов с внутренней резьбой G 1/2 необходимо использовать специальный переходник.

К LV-KB с помощью отдельно заказываемых компрессионных фитингов можно присоединять медные, полимерные и металлополимерные трубы.



Подключение отопительных приборов с внутренней резьбой 1/2" с помощью клапанов LV-KB 003L0392R или 003L0394R (переходник 1/2" входит в комплект поставки клапана). Производители с таким присоединением: Royal Thermo, Prado, Lemax



Подключение отопительных приборов с внутренней резьбой 3/4" с помощью клапанов LV-KB 003L0391R или 003L0393R (дополнительные переходники не требуются). Производители с таким присоединением: Evra, Kermi, Рифар

**Термостатические элементы радиаторных терморегуляторов**

Кодовый номер	Тип	Описание	Диапазон настройки температуры, °C
Термостатические элементы для установки на клапаны Ридан TR-N и TR-G с присоединительной резьбой М30 х 1,5			
<b>013G7084R</b>	TR 84	С жидкостным встроенным температурным датчиком	8–28
Термостатические элементы с выносным датчиком длиной 2 метра для установки на клапаны Ридан TR-N и TR-G с присоединительной резьбой М30 х 1,5			
<b>013G7086R</b>	TR 86	С жидкостным встроенным температурным датчиком	8–28

**Клапаны запорно-присоединительные LV-KB**

Кодовый номер	Тип	Описание	Присоединение, дюймы, вход/выход
Клапан LV-KB, без возможности опорожнения, для нижнего присоединения к радиатору трубопроводов двухтрубной системы отопления; PN = 10 бар, T <sub>макс</sub> = 120 °C			
<b>003L0392R</b>	LV-KB	Прямой, межосевое расстояние 50 мм, с переходниками	G ¾ A/G ½ A
<b>003L0391R</b>	LV-KB	Прямой, межосевое расстояние 50 мм	G ¾ A/G ¾
<b>003L0394R</b>	LV-KB	Угловой, межосевое расстояние 50 мм, с переходниками	G ¾ A/G ½ A
<b>003L0393R</b>	LV-KB	Угловой, межосевое расстояние 50 мм	G ¾ A/G ¾
Комплект для радиаторов с нижним подключением, состоящий из клапана LV-KB и термостата TR 84, для установки на клапаны с присоединительной резьбой М30 х 1,5			
<b>013G7222R</b>	LV-KB/TR 84	Прямой, межосевое расстояние 50 мм, с переходниками	G ¾ A; G ½ A
<b>013G7223R</b>	LV-KB/TR 84	Прямой, межосевое расстояние 50 мм	G ¾ A; G ¾ A
<b>013G7224R</b>	LV-KB/TR 84	Угловой, межосевое расстояние 50 мм, с переходниками	G ¾ A; G ½ A
<b>013G7225R</b>	LV-KB/TR 84	Угловой, межосевое расстояние 50 мм	G ¾ A; G ¾ A

## Марки отопительных приборов со встроенным клапаном

Ко всем отопительным приборам со встроенными клапанными вставками, указанным в таблице, подходят термозлементы с резьбовым присоединением М30×1,5, а именно TR 84 (013G7084R), TR 86 (013G7086R) с выносным датчиком.

Для нижнего подключения рекомендуется использовать прямую гарнитуру LV-KB (003L0392R) или угловую гарнитуру LV-KB (003L0394R). Для производителей отопительных приборов Evra, Kermi, Рифар рекомендуется использовать прямую гарнитуру LV-KB (003L0391R) или угловую гарнитуру LV-KB (003L0393R).

Изготовитель	Марка радиатора	Контактная информация
<b>Стальные панельные радиаторы</b>		
Royal Thermo	Ventil Compact Ventil Hygiene	Владимирская обл., г. Киржач, мкр. Красный Октябрь, Первомайская, 1, Промышленный кластер ИКСЭл. info@royal-thermo.ru. Тел. 8 (800) 500-07-75. www.royal-thermo.ru
Evra	Logatrend VK-Profil	Московская обл., г. Химки, Вашутинское ш., 24 Тел. +7 (495) 560-90-65 www.buderus.ru
Forte	OASIS Pro	г. Ростов-на-Дону, пр. Буденновский, 62\2. Тел. +7 (863) 204-20-40. hiterm.ru
Lemax	Valve Compact	Ростовская обл., Таганрог, Николаевское ш., 10в. Тел. 8 (800) 2008-078. lemax-radiator.ru
Rutherm	Ventil Compact	Белгородская обл., пгт. Северный, ул. Березовая, 5а. office@ru-therm.ru Тел. +7(4722)20-40-70. www.ruterm31.com
Prado	Universal	г. Ижевск, ул. Пушкинская, 268 Тел. +7 (3412) 42-77-24, sale@radiator-prado.ru www.radiator-prado.ru
Kermi	FTV	г. Москва, округ Перово, ул. Электродная, д.2, стр. 12 Тел. +7 (499) 521-42-05. zakaz@kermi-russia.ru kermi-russia.ru
<b>Секционные биметаллические радиаторы</b>		
АО «Сантехпром»	БМН Авто РБС	г. Москва, ул. Амурская, 9/6. Тел. +7 (495) 462-21-19. www.santexprom.ru
Rifar	Base Ventil, Monolit Ventil	Оренбургская обл., г. Гай, Технологический проезд, 18. Тел. +7 (35362) 45-113. www.rifar.ru
Royal Thermo	Vittoria Super VD	Владимирская обл., г. Киржач, мкр. Красный Октябрь, Первомайская, 1, Промышленный кластер ИКСЭл. info@royal-thermo.ru. Тел. 8 (800) 500-07-75. www.royal-thermo.ru
<b>Секционные алюминиевые радиаторы</b>		
Rifar	Alum Ventil	Оренбургская обл., г. Гай, Технологический проезд, 18. Тел. +7 (35362) 45-113. www.rifar.ru

**Центральный офис • Компания «Ридан»**

Россия, 143581 Московская обл., г. Истра, дер. Лешково, 217.

Телефоны: +7 (495) 792-57-57 (Москва), +8 (800) 700 888 5 (регионы) • E-mail [he@ridan.ru](mailto:he@ridan.ru) • [ridan.ru](http://ridan.ru)

---

Компания «Ридан» не несет ответственности за опечатки в каталогах, брошюрах и других изданиях, а также оставляет за собой право на модернизацию своей продукции без предварительного оповещения. Это относится также к уже заказанным изделиям при условии, что такие изменения не повлекут за собой последующих корректировок уже согласованных спецификаций. Все торговые марки упомянутые в этом издании являются собственностью соответствующих компаний. «Ридан», логотип «Ридан» являются торговыми марками компании «Ридан». Все права защищены.

---