



ПРОИЗВОДСТВО ОБОРУДОВАНИЯ  
КИПиА ДЛЯ СИСТЕМ  
АВТОМАТИЗАЦИИ ОВК (HVAC)

---

# КАТАЛОГ 2026

ДАТЧИКИ ТЕМПЕРАТУРЫ

ПРЕОБРАЗОВАТЕЛИ

ТЕРМОСТАТЫ И РЕЛЕ

РЕГУЛЯТОРЫ НАПРЯЖЕНИЯ

ЭЛЕКТРОПРИВОДЫ

ШАРОВЫЕ КРАНЫ

БЛОКИ ПИТАНИЯ

## ПРОИЗВОДИМ В РОССИИ ГАРАНТИРУЕМ КАЧЕСТВО

Более 90% продукции производится в России. Мы контролируем весь процесс: от проектирования и подбора материалов до испытаний и упаковки. Вся продукция проходит обязательный контроль качества, маркируется биркой ОТК и сопровождается гарантией от 1 до 5 лет.

Около 10% изделий производится на контрактной основе в Китае под нашим контролем и с соблюдением всех технических требований. Эти позиции проходят входной контроль на заводе RGP и имеют такую же гарантию и поддержку, как и основная линейка.

## КАЧЕСТВО ПОДТВЕРЖДЁННОЕ ДОКУМЕНТАМИ

На продукцию оформлены технические условия, декларации соответствия, руководства по эксплуатации и необходимые сертификаты. Мы тщательно следим за соблюдением технических регламентов и требований безопасности, чтобы вы могли уверенно использовать нашу продукцию на любых объектах. Датчики температуры серии PRO зарегистрированы в Государственном Реестре как средства измерения (СИ).

## КОМПЛЕКСНЫЕ ПОСТАВКИ И OEM-ПРОИЗВОДСТВО

Для производственных и инженеринговых компаний мы предлагаем комплексные поставки с прогнозируемыми сроками отгрузки от 1 до 2 недель. А также выпускаем продукцию под вашей торговой маркой (OEM) — от адаптации маркировки и упаковки до выпуска серийных партий с полным сопровождением.

За нашими плечами более 20 лет работы в отрасли и сотни успешно реализованных объектов. Мы не просто поставляем продукцию — мы помогаем нашим клиентам быть эффективнее.

## ВСЁ НЕОБХОДИМОЕ ДЛЯ АВТОМАТИЗАЦИИ СИСТЕМ ОВК

Мы производим и поставляем полный ассортимент оборудования для автоматизации инженерных систем: датчики преобразователи, термостаты, приводы, клапаны, температурные реле, регуляторы, гильзы и аксессуары. В нашем каталоге — более 1000 наименований, охватывающих ключевые задачи проектирования и монтажа.

Особое внимание мы уделяем вентиляционным заводам, ведь именно они являются нашими основными партнёрами. Мы понимаем их потребности, требования к срокам поставки и специфику работы, поэтому выстраиваем нашу работу под производственные процессы.

# РОССИЙСКОЕ ПРОИЗВОДСТВО, МИРОВОЙ УРОВЕНЬ!

Уважаемые коллеги и партнёры!

Приветствую вас от имени коллектива ООО «Завод РГП». Открывая данный каталог, вы знакомитесь не просто с ассортиментом продукции — вы прикасаетесь к результату нашей ежедневной работы, основанной на ответственности, опыте и потребностях наших партнёров. Мы уделяем особое внимание качеству, внешнему виду и удобству наших изделий, мы считаем, что оборудование для систем ОВК должно быть не только надёжным и функциональным, но и продуманным в каждой детали.

Мы понимаем, что у каждого из вас свои задачи и бюджеты, поэтому предлагаем три линейки продукции с едиными функциями, но разными материалами и конструктивными особенностями. Серия ECO — для тех, кому важна цена. STANDART — для тех, кто ценит баланс. PRO — для тех, кто выбирает максимум возможностей. При этом мы гарантируем надёжность и стабильное качество любой из серий, вне зависимости от уровня.

Если вы не нашли в каталоге нужного решения — обязательно свяжитесь с нами. Мы не просто производим стандартную продукцию, но и специализируемся на изготовлении индивидуальных и нестандартных изделий по вашему техническому заданию.

Мы искренне любим своё дело, и наша миссия — создавать и развивать полноценный российский ассортимент оборудования КИПиА для систем ОВК, обеспечивая вам выбор, уверенность и надёжного партнёра на годы вперёд.

Алексей Руденко  
Управляющий ООО «Завод РГП»

## НОВИНКИ ПРОДУКЦИИ 2026



### Датчик перепада давления

Эксплуатация (корпус)	-40...+85 °C
Температурный диапазон	-40...+85 °C
Защита корпуса	IP54/IP65
Рабочие диапазоны	от 20 до 5000 Па
Точность срабатывания	от 5% до 15% от ВПИ
Регулируемый дифференциал	Есть



### Преобразователь давления

Эксплуатация (корпус)	-20...+75 °C
Температурный диапазон	-40...+85 °C
Защита корпуса	IP54
Рабочие диапазоны	от 100 до 10000 Па
Точность	± 1% FS
Регулировка нулевой точки	Есть

## Уличный датчик температуры

Эксплуатация	-60...+120 °C
Материал	PBT-пластик
Степень защиты	IP68
Защита от УФ-лучей	Есть
Доступные измер. элементы	PT1000, NTC10k



## Уличный датчик температуры

Эксплуатация	-50...+100 °C
Материал	ABS-пластик
Степень защиты	IP68
Защита от УФ-лучей	Есть
Доступные измер. элементы	PT100, PT1000, NTC10k, Ni1000



# ЭЛЕКТРОПРИВОДЫ ДЛЯ ВОЗДУШНЫХ ЗАСЛОНОК

NEW

Аналог Belimo и Siemens

Алюминиевый корпус

Гарантия 5 лет

Уровень шума < 50 дБ

До 10<sup>4</sup> циклов



Страница 6.3

ADA

## Привод воздушной заслонки

Эксплуатация	-30...+50°C
Температура хранения	-40...+80°C
Номинальное напряжение	24В AC/DC±20%, 230В AC±10%
Защита привода	IP54, 24 = III, 230 = II
Крутящий момент	5, 10 и 20 Нм (±10%)
Площадь заслонок	1, 2 и 4 м <sup>2</sup>
Возвратная пружина	Нет

## Привод воздушной заслонки

Эксплуатация	-32...+55°C
Температура хранения	-40...+70°C
Номинальное напряжение	24В AC/DC±20%, 230В AC±10%
Защита привода	IP54, 24 = III, 230 = II
Крутящий момент	4, 8 и 18 Нм (±10%)
Площадь заслонок	1, 2 и 4 м <sup>2</sup>
Возвратная пружина	Есть



SADA

Страница 6.9



Страница 6.13

FSADA

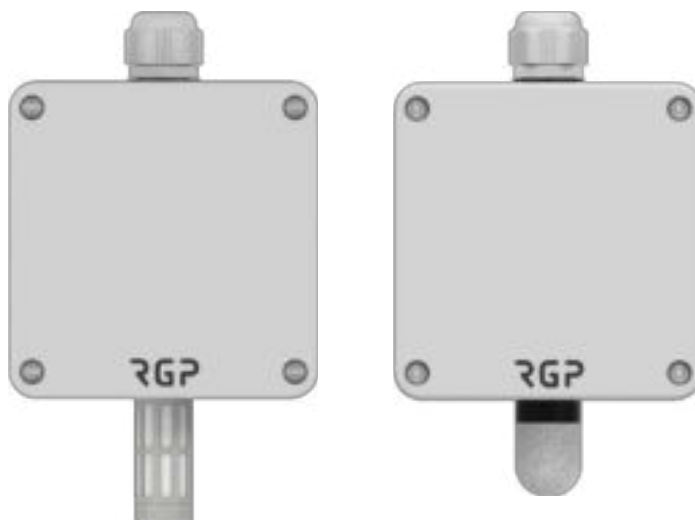
## Привод противопожарный

Эксплуатация	-32...+55°C
Температура хранения	-40...+70°C
Номинальное напряжение	24В AC/DC±20%, 230В AC±10%
Защита привода	IP54, 24 = III, 230 = II
Крутящий момент	4, 8 и 18 Нм (±10%)
Площадь заслонок	0.8, 1.6 и 3.6 м <sup>2</sup>
Возвратная пружина	Есть



### THS-02-240-HP

Канальный датчик температуры и влажности 3.15



### THS-03-HP

Промышленный датчик температуры и влажности

3.17

**NEW**



### VB

Шаровые краны для регулирования

7.13



### ADA-VB

Привод шарового крана

7.3



### THS-01-HP

Комнатный датчик температуры и влажности 3.13



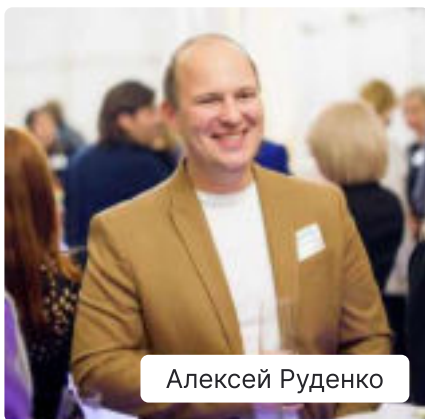
### ИБП-24-60А

Источник бесперебойного питания

8.15



## НАША КОМАНДА



Алексей Руденко

Управляющий ООО "Завод РГП"

Вот уже почти 10 лет ООО "Завод РГП" выпускает широкий спектр оборудования: датчики температуры, преобразователи давления и влажности, капиллярные и защитные термостаты, приводы воздушных заслонок и кранов, регуляторы температуры в канале систем вентиляции и скорости вентиляторов. Для нас производство это не просто цеха. Это живой организм, где идеи инженеров воплощаются в реальные и надёжные устройства, проходящие путь от разработки до серийного выпуска. В современном мире важно не просто заявить о собственных компетенциях, а доказать их на практике. Показать станки, цеха, отлаженные процессы и людей, которые ежедневно несут ответственность за результат и стоят за гордым названием ответственный производитель. Приглашаю вас на небольшую экскурсию по нашему производству.



Виктор Панов

Руководитель отдела продаж



Никита Фетисов

Менеджер по работе с ключевыми клиентами



Иван Акулов

Начальник производства



Пётр Шевелюк

Помощник начальника производства



### Цех металлообработки

Именно здесь создается основа будущей продукции: на современных токарных станках с ЧПУ мы производим прочные корпуса, бобышки для погружных штуцеров и установочных гильз, накладные пластины для контактных датчиков, а также уникальные корпуса по специальным заказам для наших партнеров. Наша ключевая гордость в этом цехе это лазерная сварка - метод, который до сих пор является редкостью на рынке.



### Участок лазерной гравировки

На участке лазерной гравировки специалисты компании наносят на корпус нестираемую маркировку, которая гарантированно сохранится на протяжении всего срока службы прибора. В отличие от краски или наклеек, лазерный луч изменяет саму структуру материала, создавая абсолютно стойкое к истиранию, влаге и агрессивным средам нанесение. Это значит, что вся важная информация останется читаемой всегда, обеспечивая простоту идентификации и обслуживания.



### Участок пайки

На этом участке сотрудники ООО «Завод РГП» осуществляют ручную пайку чувствительных элементов, разъемов и контактных групп и провода (кабеля). Этот кропотливый процесс, требует высочайшей точности и усидчивости. Любая погрешность на этом этапе может привести к дрейфу показаний датчиков или к его выходу из строя в процессе эксплуатации.



### Сборочное производство

После участка пайки монтажные сборки и печатные платы отправляются на финальную сборку. Здесь сенсоры объединяются с платами, помещаются в различные корпуса или гильзы из нержавеющей стали. В результате слаженной работы наших монтажников и их помощников мы получаем готовые к работе датчики, преобразователи, термостаты и другие приборы, которые будут управлять климатическим оборудованием. Каждый наш монтажник собирает в день до 500 различных приборов, показывая результаты, недоступные другим производителям.



### Участок калибровки

Прежде чем попасть к заказчику, каждый датчик проходит этап настройки и калибровки, где его программируют под заданные диапазоны или проверяют на соответствие паспортным характеристикам. На цифровом стенде сотрудники задают предельные погрешности температуры, влажности или давления, а затем сверяют их с поверенным эталонным прибором.

# 1. Термосопротивления (датчики температуры)

## Серия ECO 1.1

### Канальные датчики температуры

TU-K01 ECO	Канальный датчик температуры	1.3
TU-K02 ECO	Канальный датчик температуры	1.3

### Врезные датчики температуры

TU-D1 ECO	Врезной датчик температуры G1/4	1.4
TU-D2 ECO	Врезной датчик температуры G1/2	1.5

### Накладные датчики температуры

TU-00 ECO	Накладной датчик температуры	1.6
-----------	------------------------------	-----

### Наружные датчики температуры

TS-E00 ECO	Уличный датчик температуры IP54	1.7
TS-E01 ECO	Уличный датчик температуры IP65	1.8

### Комнатные датчики температуры

TS-R00 ECO	Датчик температуры для помещений	1.9
TS-R01 ECO	Комнатный датчик температуры	1.10

## Серия STANDART 1.11

### Наружные датчики температуры

TS-E00	Наружный датчик температуры	1.13
TS-E01	Наружный датчик температуры	1.14
TS-E02	Наружный датчик температуры	1.15
TS-E03	Наружный датчик температуры	1.16
TS-E03-IP68	Наружный датчик температуры	1.17

### Накладные датчики температуры

TS-C01	Накладной датчик температуры	1.18
TS-C02	Накладной датчик температуры	1.19
TU-01	Накладной датчик температуры	1.20
TU-02	Накладной датчик температуры	1.21
TU-C01	Накладной датчик температуры	1.22
TU-C02	Накладной датчик температуры	1.23

### Комнатные датчики температуры

TS-R01	Комнатный датчик температуры	1.24
--------	------------------------------	------

### Канальные датчики температуры

TU-K	Канальный датчик температуры	1.25
TS-K	Канальный датчик температуры	1.27

### Погружные датчики температуры

TU-D11	Погружной датчик температуры	1.29
TU-D12	Погружной датчик температуры	1.29
TU-D13	Погружной датчик температуры	1.29

### Врезные датчики температуры

TS-D	Врезной датчик температуры	1.31
------	----------------------------	------

### Маятниковые датчики температуры

TU-R01	Маятниковый датчик температуры	1.33
TU-R02	Маятниковый датчик температуры	1.34

## Серия PRO 1.35

### Наружные датчики температуры

TS-E01 PRO	Наружный датчик температуры	1.37
TS-E01-IP68	Наружный датчик температуры	1.38

### Комнатные датчики температуры

TS-R01 PRO	Комнатный датчик температуры	1.39
------------	------------------------------	------

### Канальные датчики температуры

TS-K PRO	Канальный датчик температуры	1.41
TU-K PRO	Канальный датчик температуры	1.43
TU-K-IP68	Канальный датчик температуры	1.45

### Накладные датчики температуры

TU-01 PRO	Накладной датчик температуры	1.47
TU-02 PRO	Накладной датчик температуры	1.48
TU-C01 PRO	Накладной датчик температуры	1.49
TS-C01 PRO	Накладной датчик температуры	1.50

### Погружные датчики температуры

TS-D PRO	Погружной датчик температуры	1.51
TS-D-E PRO	Погружной датчик температуры	1.53
TU-D11 PRO	Погружной датчик температуры	1.55
TU-D12 PRO	Погружной датчик температуры	1.55

## 2. Преобразователи температуры

### Серия 4-20 мА 2.1

#### Наружные преобразователи температуры

TS-E02-420	Наружный преобразователь	2.3
------------	--------------------------	-----

#### Накладные преобразователи температуры

TS-C02-420	Накладной преобразователь	2.4
------------	---------------------------	-----

#### Канальные преобразователи температуры

TS-K-420	Датчик температуры канальный	2.5
----------	------------------------------	-----

TS-K-420	Канальный преобразователь	2.7
----------	---------------------------	-----

#### Погружные преобразователи температуры

TS-D-420	Датчик температуры погружной	2.9
----------	------------------------------	-----

TS-D-420	Погружной преобразователь	2.11
----------	---------------------------	------

#### Комнатные преобразователи температуры

TS-R01-420	Комнатный преобразователь	2.14
------------	---------------------------	------

### Серия ModBus (RS485) 2.15

#### Наружные преобразователи температуры

TS-E02	Наружный датчик температуры	2.17
--------	-----------------------------	------

#### Накладные преобразователи температуры

TS-C01	Накладной датчик температуры	2.18
--------	------------------------------	------

#### Канальные преобразователи температуры

TS-K	Канальный датчик температуры	2.19
------	------------------------------	------

#### Погружные преобразователи температуры

TS-D	Погружной датчик температуры	2.21
------	------------------------------	------

#### Комнатные преобразователи температуры

TS-R01	Комнатный датчик температуры	2.23
--------	------------------------------	------

### Серия 0-10 В 2.25

#### Канальные преобразователи температуры

TS-K-010	Канальный датчик температуры	2.27
----------	------------------------------	------

#### Погружные преобразователи температуры

TS-D-010	Погружной датчик температуры	2.29
----------	------------------------------	------

## 3. Преобразователи температуры и влажности

### Серия THS 3.1

#### Комнатные датчики температуры и влажности

THS-01	Преобразователь температуры и влажности комнатный	3.3
--------	---	-----

#### Канальные датчики температуры и влажности

THS-02-190	Преобразователь температуры и влажности канальный	3.5
------------	---	-----

THS-02-240	Преобразователь температуры и влажности канальный	3.7
------------	---	-----

#### Наружные датчики температуры и влажности

THS-03	Преобразователь температуры и влажности промышленный	3.9
--------	--	-----

#### Высокоточные датчики температуры и влажности

THS-01-HP	Преобразователь температуры и влажности комнатный	3.13
-----------	---	------

THS-02-HP	Преобразователь температуры и влажности канальный	3.15
-----------	---	------

THS-03-HP	Преобразователь температуры и влажности промышленный	3.17
-----------	--	------

## 4. Термостаты (реле температуры)

### Термостаты 4.1

#### Капиллярные термостаты

TS-K-IP30	Термостат капиллярный IP30	4.3
TS-K-IP54	Термостат капиллярный IP54	4.4
TS-K-IP65	Термостат капиллярный IP65	4.5
KP	Термостат капиллярный	4.6
TS LEFOO	Термостат капиллярный LEFOO	4.7

#### Защитные (аварийные) термостаты

TU-K02-90	Термостат электрокалорифера	4.9
TS-K02-90	Термостат электрокалорифера	4.10

#### Регулирующие термостаты

TS-K02-10	Канальный термостат 10 °С	4.11
TS-K02-25	Канальный термостат 25 °С	4.12
TS-K1.5	Термостат для помещений	4.13
TS-K	Термостат для помещений	4.14
TS-K-040	Термостат для помещений	4.15
TS LEFOO	Термостат с термобалоном	4.16
WPF15-HEAT	Пульт управления тепловой завесой	4.17
WPF15-ROOM	Комнатный термостат 0...30 °С	4.18
WPF15-T2090	Накладной регулируемый термостат	4.19
WPF15-K090	Погружной регулируемый термостат	4.20

## 5. Датчики и преобразователи давления

### Прессостаты 5.1

#### Датчики перепада давления

DPS	Датчик перепада давления IP54	5.3
DPS-PRO	Датчик перепада давления IP65	5.5

#### Преобразователь дифференциального давления

DPT	Датчик дифференциального давления	5.7
-----	-----------------------------------	-----

#### Преобразователь избыточного давления

MBS	Датчик избыточного давления	5.9
-----	-----------------------------	-----

## 6. Электроприводы для воздушных заслонок

### Электроприводы 6.1

#### Приводы воздушной заслонки

ADA	Привод воздушной заслонки без возвратной пружины 5...20 Нм (24/230В, 2-3 поз/0-10В)	6.3
SADA	Привод с возвратной пружиной 4...18 Нм (24/230В, 2-3 поз/0-10В)	6.9
FSADA	Привод с возвратной пружиной для противопожарных клапанов 4...18 Нм (24/230В, 2-3 поз)	6.13

## 7. Регулирующие клапаны и приводы

### Электроприводы, клапаны и краны 7.1

#### Капиллярные термостаты

ADA-VB	Привод шарового крана	7.3
--------	-----------------------	-----

#### Приводы регулирующего клапана

RGP	Привод поворотный	7.7
RGP659-PID	Привод с PID-регулятором	7.9
AMB-162R	Привод поворотный 0-10В	7.11

#### Шаровые краны

VB	Кран шаровый 2-ходовой	7.13
VB	Кран шаровый 3-ходовой	7.13

#### Клапаны

RMV	Клапан поворотный 3-ходовой	7.17
VB	Клапан поворотный 2-ходовой	7.19
SBV	Балансировочный ручной клапан	7.21

#### Аксессуары

МОК	Адаптер для установки приводов	7.23
-----	--------------------------------	------

## 8. Регуляторы скорости электродвигателей

### Регуляторы 8.1

#### Регуляторы скорости 220В

SRE-220	Регулятор 5-ступенчатый 220 В	8.3
SRE-220-T	Регулятор 5-ступенчатый 220 В	8.5
STY	Регулятор скорости тиристорный	8.7
STY-R	Регулятор скорости тиристорный	8.8

#### Регуляторы скорости 380В

SRE-380-T	Регулятор 5-ступенчатый 380 В	8.9
-----------	-------------------------------	-----

#### Трансформаторы 5-ступенчатые

ATRE	Трансформатор пятиступенчатый	8.11
ATRD	Трансформатор пятиступенчатый	8.13

#### Источники бесперебойного питания

ИБП-24-60А	Источник бесперебойного питания	8.15
------------	---------------------------------	------

## 9. Аксессуары

### Для датчиков и термостатов 9.1

#### Погружные (защитные) гильзы

Серия D	Погружная гильза	9.3
Серия TH-MS	Погружная гильза G1/2	9.4
Серия ESMU	Погружная гильза G1/2-G1/2	9.5
Серия PG7	Погружная гильза G1/2	9.6
Серия Г3.16	Погружная гильза G1/2	9.7

#### Приварные бобышки

Серия БП	Бобышка прямая приварная (AISI)	9.8
Серия БУ	Бобышка угловая приварная (AISI)	9.8

#### Монтажные комплекты и штуцеры для DPS

DPS-KIT	Монтажные комплекты для DPS	9.9
P-DPS	Пластиковые штуцеры для DPS	9.9
RGP-MP	Монтажная пластина для DPS	9.10
MKS	Металлические штуцеры для DPS	9.10

#### Аксессуары для датчиков и термостатов

MK	Скобы для крепления капилляра	9.11
MF	Монтажные фланцы	9.11
WS	Защитные экраны	9.12
WS	Защитные козырьки	9.12



## Датчики температуры для систем вентиляции

### Серия ЕСО

Датчики температуры серии «ЕСО» разработаны как доступное и надёжное решение для систем вентиляции, отопления и кондиционирования. Они производятся в России и оснащаются сенсорами Pt1000, NTC10k или NTC5k, обеспечивающими точность и стабильность измерений в широком диапазоне условий эксплуатации.

Линейка включает канальные, врезные, накладные, наружные и комнатные датчики температуры, что позволяет подобрать оптимальный вариант для любых задач в гражданском и промышленном строительстве. Датчики серии «ЕСО» широко применяются производителями вентиляционного оборудования, а также компаниями, специализирующимися на сборке шкафов автоматизации и управления.

Продукция зарекомендовала себя на рынке и поставляется крупнейшим вентиляционным заводам в России, что подтверждает её качество, надёжность и востребованность в профессиональной среде.

### Преимущества серии «ЕСО»

- Гарантия производителя 1 год
- Срок службы не менее 5 лет
- 100% контроль качества (ОТК)
- Высокоточные сенсоры
- Производство под вашим брендом
- Индивидуальная маркировка
- Минимальные сроки поставки
- Разработано и произведено в России



#### Канальные датчики температуры

TU-K01 ECO	Канальный датчик температуры 150 мм (IP65)	1.3
TU-K02 ECO	Канальный датчик температуры 250 мм (IP65)	1.3

#### Врезные датчики температуры

TU-D1 ECO	Врезной датчик температуры G1/4 (IP67)	1.4
TU-D2 ECO	Врезной датчик температуры G1/2 (IP67)	1.5

#### Накладные датчики температуры

TU-00 ECO	Накладной датчик температуры (IP67)	1.6
-----------	-------------------------------------	-----

#### Наружные датчики температуры

TS-E00 ECO	Уличный датчик температуры (IP54)	1.7
TS-E01 ECO	Датчик температуры наружного воздуха (IP65)	1.8

#### Комнатные датчики температуры

TS-R00 ECO	Датчик температуры для помещений (IP30)	1.9
TS-R01 ECO	Комнатный датчик температуры (IP42)	1.10

# TU-K ECO

## Канальный датчик температуры

Канальные датчики температуры серии TU-K ECO применяются в системах вентиляции и кондиционирования для измерения температуры воздуха в канале. Измерительный элемент датчика расположен в полый алюминиевой трубке на расстоянии 6–10 мм. от среза, кабель зафиксирован в трубке с помощью технологии «обжима», а измерительный элемент (сенсор) датчика защищён от пыли и влаги по стандарту не ниже IP65 по технологии «ТСА» (залвка термопроводящим герметиком).

Гарантия  
**1**  
год

EAC

IP54

+150  
-50  
NTC

+200  
-70  
PTC

\*  
-40°C  
+80°C

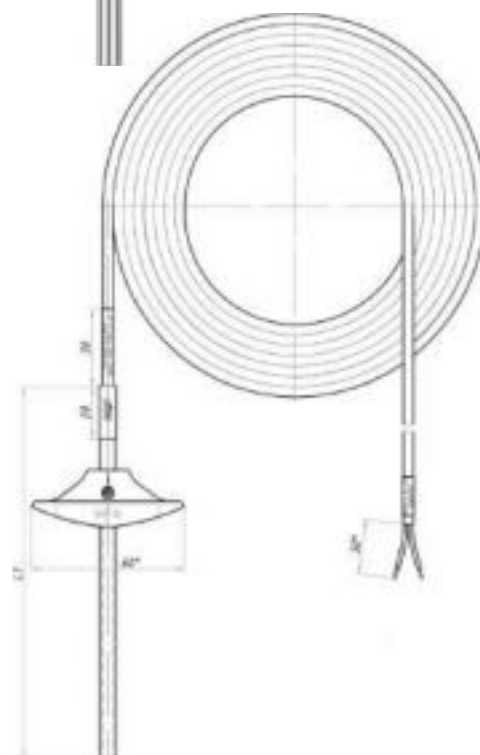
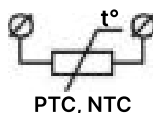
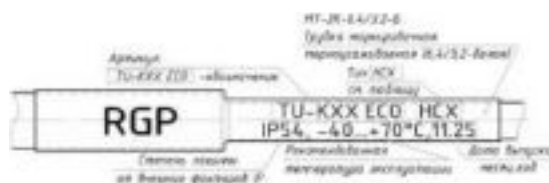
AISI

t°  
PTC, NTC

Характеристика	Описание
Диапазон измерения температуры	NTC -50...+150 °C, PTC -70...+200 °C
Эксплуатация (рекомендованная)	-40...+80 °C, < 95% RH
Погрешность измерения PT1000	±(0.3+0.005* t ) °C, t - температура
Погрешность измерения NTC10k	±1% (при 25°C), B25/50 = 3950, 3435
Погрешность измерения NTC5k	±1% (при 25°C), B25/50 = 3950
Защита сенсора/соединения	IP65/IP54
Материал оболочки кабеля	TPE (термоэластопласт)
Тип и длина кабеля	2×0.25 мм, 1,5 метра
Материал зонда	алюминий
Размеры зонда	Ø 6 мм, 150 и 250 мм
Доступные измерительные элементы	PT1000, NTC10k, NTC5k
Схема подключения	2-х проводная
Подключение	провод
Тепловая инерция	не более 10-30 сек
Монтаж	в воздуховод
Срок службы	не менее 5 лет



### Габаритный чертеж



Артикулы	Наименование
TU-K01 ECO PT1000	Канальный датчик температуры 150 мм (IP65)
TU-K01 ECO NTC10k (3950)	Канальный датчик температуры 150 мм (IP65)
TU-K01 ECO NTC10k (3435)	Канальный датчик температуры 150 мм (IP65)
TU-K01 ECO NTC5k	Канальный датчик температуры 150 мм (IP65)
TU-K02 ECO PT1000	Канальный датчик температуры 250 мм (IP65)
TU-K02 ECO NTC10k (3950)	Канальный датчик температуры 250 мм (IP65)
TU-K02 ECO NTC10k (3435)	Канальный датчик температуры 250 мм (IP65)
TU-K02 ECO NTC5k	Канальный датчик температуры 250 мм (IP65)

# TU-D1 ECO

## Врезной датчик температуры

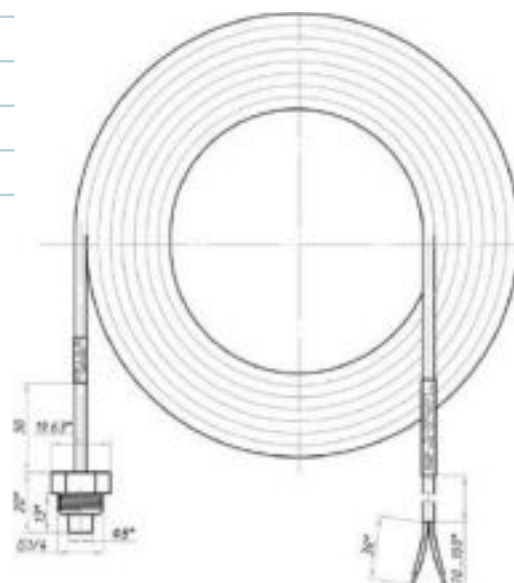
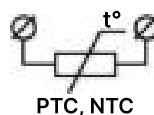
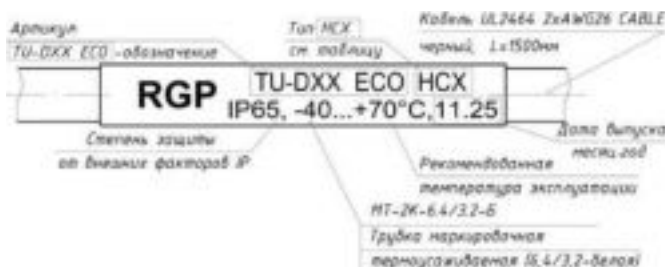
Погружные (врезные) датчики температуры серии TU-D1 ECO применяются для измерения температуры внутри трубопроводов в системах теплоснабжения, вентиляции, фанкойлов или радиаторов систем отопления в административных и производственных зданиях. Сенсор датчика температуры размещён в штуцере из нержавеющей стали с резьбой G1/4 дюйма и защищён от пыли и влаги по стандарту не ниже IP67 по технологии «ТСА» (залвка термопроводящим герметиком).



Характеристика	Описание
Диапазон измерения температуры	NTC -50...+150 °С, PTC -70...+200 °С
Эксплуатация (рекомендованная)	-40...+80 °С, < 95% RH
Погрешность измерения PT1000	$\pm(0.3+0.005 \cdot  t )$ °С, t - температура
Погрешность измерения NTC10k	$\pm 1\%$ (при 25°C), B25/50 = 3950, 3435
Погрешность измерения NTC5k	$\pm 1\%$ (при 25°C), B25/50 = 3950
Защита сенсора датчика	IP67
Защита соединения кабель-штуцер	IP54
Материал оболочки кабеля	TPE (термоэластопласт)
Тип и длина кабеля	2x0.25 мм, 1.5 метра
Материал штуцера	AISI (нержавеющая сталь)
Резьбовое соединение	G1/4 (наружная резьба)
Доступные измерительные элементы	PT1000, NTC10k, NTC5k
Схема подключения	2-х проводная
Подключение	провод
Тепловая инерция	не более 10-30 сек
Монтаж	в трубопровод (врезной)
Срок службы	не менее 5 лет



### Габаритный чертеж



Артикулы	Наименование
TU-D1 ECO PT1000	Врезной датчик температуры G1/4 (IP67)
TU-D1 ECO NTC10k (3950)	Врезной датчик температуры G1/4 (IP67)
TU-D1 ECO NTC10k (3435)	Врезной датчик температуры G1/4 (IP67)
TU-D1 ECO NTC5k	Врезной датчик температуры G1/4 (IP67)

Удельное сопротивление кабеля

2 x 0,5 mm <sup>2</sup> (Cu)	
50 m	100 m
3,36 Ω	6,72 Ω

# TU-D2 ECO

## Врезной датчик температуры

Погружные (врезные) датчики температуры серии TU-D2 ECO применяются для измерения температуры внутри трубопроводов в системах теплоснабжения, вентиляции, фанкойлов или радиаторов систем отопления в административных и производственных зданиях. Сенсор датчика температуры размещён в штуцере из нержавеющей стали с резьбой G1/2 дюйма и защищён от пыли и влаги по стандарту не ниже IP67 по технологии «ТСА» (залвка термопроводящим герметиком).

Гарантия  
**1**  
год

EAC

IP54

+150  
-50  
NTC

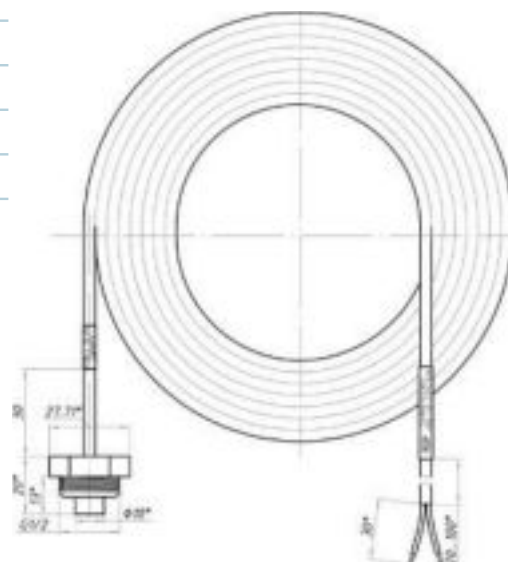
+200  
-70  
PTC

\*  
-40°C  
+80°C

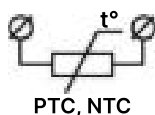
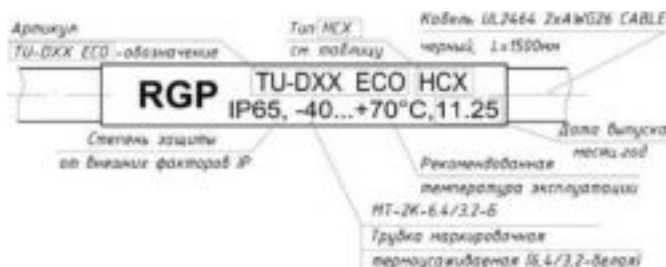
AISI

t°  
PTC, NTC

Характеристика	Описание
Диапазон измерения температуры	NTC -50...+150 °C, PTC -70...+200 °C
Эксплуатация (рекомендованная)	-40...+80 °C, < 95% RH
Погрешность измерения PT1000	±(0.3+0.005* t ) °C, t - температура
Погрешность измерения NTC10k	±1% (при 25°C), B25/50 = 3950, 3435
Погрешность измерения NTC5k	±1% (при 25°C), B25/50 = 3950
Защита сенсора датчика	IP67
Защита соединения кабель-штуцер	IP54
Материал оболочки кабеля	TPE (термоэластопласт)
Тип и длина кабеля	2×0.25 мм, 1,5 метра
Материал штуцера	AISI (нержавеющая сталь)
Резьбовое соединение	G1/2 (наружная резьба)
Доступные измерительные элементы	PT1000, NTC10k, NTC5k
Схема подключения	2-х проводная
Подключение	провод
Тепловая инерция	не более 10-30 сек
Монтаж	в трубопровод (врезной)
Срок службы	не менее 5 лет



### Габаритный чертеж



Артикулы	Наименование
TU-D2 ECO PT1000	Врезной датчик температуры G1/2 (IP67)
TU-D2 ECO NTC10k (3950)	Врезной датчик температуры G1/2 (IP67)
TU-D2 ECO NTC10k (3435)	Врезной датчик температуры G1/2 (IP67)
TU-D2 ECO NTC5k	Врезной датчик температуры G1/2 (IP67)

Удельное сопротивление кабеля

2 x 0,5 mm <sup>2</sup> (Cu)	
50 m	100 m
3,36 Ω	6,72 Ω

# TU-00 ECO

## Накладной датчик температуры

Накладные датчики температуры серии TU-00 ECO применяются для измерения температуры поверхностей трубопроводов в системах ОВК, внутри шкафов управления и автоматизации, в холодильных и морозильных ларях, в котельных, трубопроводов компрессоров. Измерительный элемент (сенсор) размещён в тонкостенной гильзе из нержавеющей стали 4×30×0.3 мм. Сенсор датчика температуры защищён от пыли и влаги по стандарту не ниже IP67 по технологии «ТСА» (заливка термопроводящим герметиком).

Гарантия  
**1**  
год

EAC

IP54

+150  
-50  
NTC

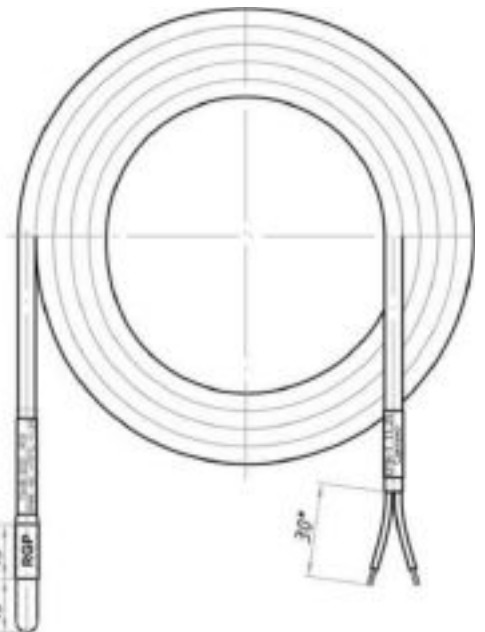
+200  
-70  
PTC

\*  
-40°C  
+80°C

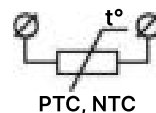
AISI

t°  
PTC, NTC

Характеристика	Описание
Диапазон измерения температуры	NTC -50...+150 °C, PTC -70...+200 °C
Эксплуатация (рекомендованная)	-40...+80 °C, < 95% RH
Погрешность измерения PT1000	±(0.3+0.005* t  °C), t - температура
Погрешность измерения NTC10k	±1% (при 25°C), B25/50 = 3950, 3435
Погрешность измерения NTC5k	±1% (при 25°C), B25/50 = 3950
Защита сенсора датчика	IP67
Защита соединения кабель-гильза	IP54
Материал оболочки кабеля	TPE (термоэластопласт)
Тип и длина кабеля	2×0.25 мм, 1.5 метра
Материал гильзы	AISI (нержавеющая сталь)
Размеры гильзы	4×30×0.3 мм
Доступные измерительные элементы	PT1000, NTC10k, NTC5k
Схема подключения	2-х проводная
Подключение	провод
Тепловая инерция	не более 10-30 сек
Монтаж	хомутом на трубу
Срок службы	не менее 5 лет



### Габаритный чертеж



Артикулы	Наименование
TU-00 ECO PT1000	Накладной датчик температуры (IP67)
TU-00 ECO NTC10k (3950)	Накладной датчик температуры (IP67)
TU-00 ECO NTC10k (3435)	Накладной датчик температуры (IP67)
TU-00 ECO NTC5k	Накладной датчик температуры (IP67)

Удельное сопротивление кабеля

2 x 0,5 mm <sup>2</sup> (Cu)	
50 m	100 m
3,36 Ω	6,72 Ω

# TS-E00 ECO

## Уличный датчик температуры

Уличные датчики температуры серии TS-E00 ECO применяются для измерения температуры воздуха на улице, а также в производственных и технологических помещениях. Измерительный элемент (сенсор) размещается на боковой стенке корпуса или на клеммном блоке, что позволяет нивелировать влияние температуры стен зданий на его показания. Датчик состоит из пластикового корпуса с интегрированным сальником для ввода кабеля. Сенсор датчика защищён от пыли и влаги по стандарту не ниже IP54.

Гарантия  
**1**  
год

**EAC**

**IP54**

**+150**  
**-50**  
NTC

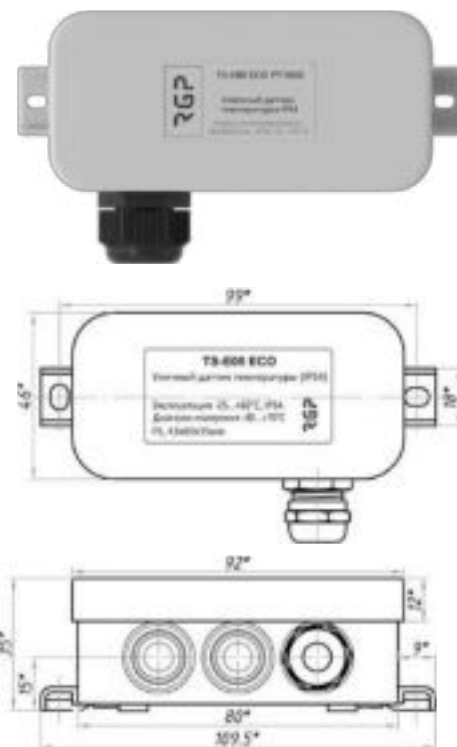
**+200**  
**-70**  
PTC

**\* -25°C**  
**+60°C**

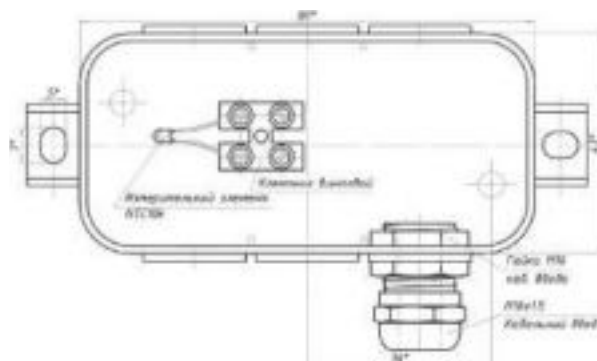
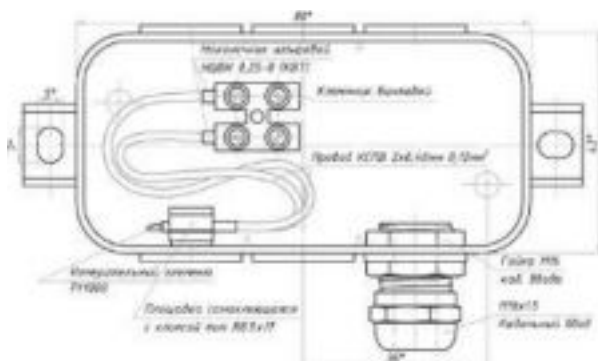
**PS**

$t^{\circ}$   
PTC, NTC

Характеристика	Описание
Диапазон измерения температуры	NTC -50...+150 °С, PTC -70...+200 °С
Эксплуатация (рекомендованная)	-25...+60 °С
Погрешность измерения PT1000	$\pm(0.3+0.005* t )$ °С, t - температура
Погрешность измерения NTC10k	$\pm 1\%$ (при 25°C), B25/50 = 3950, 3435
Погрешность измерения NTC5k	$\pm 1\%$ (при 25°C), B25/50 = 3950
Защита корпуса	IP54
Материал корпуса	PS (полистирол)
Размеры корпуса	43×80×35 мм
Ввод кабеля	M16×1.5, кабель диаметром 4-8 мм
Доступные измерительные элементы	PT1000, NTC10k, NTC5k
Схема подключения	2-х проводная
Подключение	клемма винтовая до 2.5 мм <sup>2</sup>
Тепловая инерция	не более 100-300 сек
Монтаж	саморезами на поверхность
Срок службы	не менее 5 лет



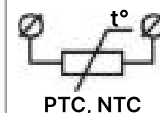
### Габаритный чертеж



Артикулы	Наименование
TS-E00 ECO PT1000	Уличный датчик температуры (IP54)
TS-E00 ECO NTC10k (3950)	Уличный датчик температуры (IP54)
TS-E00 ECO NTC10k (3435)	Уличный датчик температуры (IP54)
TS-E00 ECO NTC5k	Уличный датчик температуры (IP54)

Удельное сопротивление кабеля

2 x 0,5 mm <sup>2</sup> (Cu)	
50 m	100 m
3,36 Ω	6,72 Ω



## TS-E01 ECO Уличный датчик температуры

Уличные датчики температуры серии TS-E01 ECO применяются для измерения температуры воздуха на улице, а также в административных, производственных и технологических помещениях. Измерительный элемент (сенсор) размещается на боковой стенке корпуса или на клеммном блоке, что позволяет нивелировать влияние температуры стен зданий на его показания. Датчик состоит из пластикового корпуса с интегрированным сальником для ввода кабеля. Сенсор датчика защищён от пыли и влаги по стандарту не ниже IP65.

Гарантия  
**1**  
год

EAC

IP65

+150  
-50  
NTC

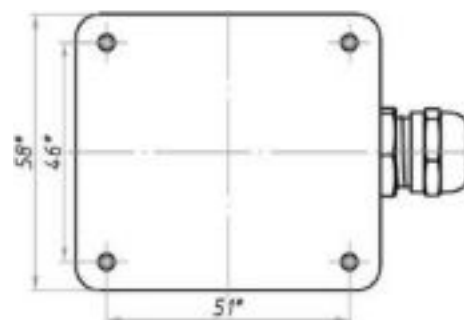
+200  
-70  
PTC

\*  
-40°C  
+80°C

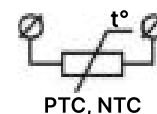
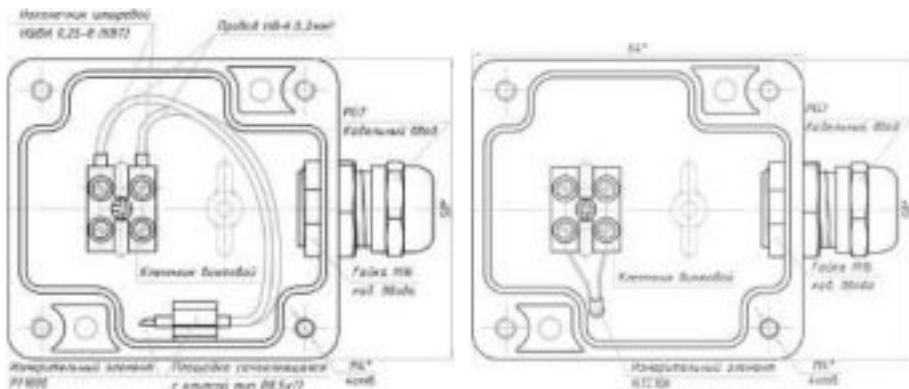
ABS

t°  
PTC, NTC

Характеристика	Описание
Диапазон измерения температуры	NTC -50...+150 °С, PTC -70...+200 °С
Эксплуатация (рекомендованная)	-40...+80 °С
Погрешность измерения PT1000	±(0.3+0.005* t °С), t - температура
Погрешность измерения NTC10k	±1% (при 25°С), B25/50 = 3950, 3435
Погрешность измерения NTC5k	±1% (при 25°С), B25/50 = 3950
Защита корпуса	IP65
Материал корпуса	ABS-пластик
Размеры корпуса	64×58×35 мм
Ввод кабеля	PG7, кабель диаметром 2-5 мм
Доступные измерительные элементы	PT1000, NTC10k, NTC5k
Схема подключения	2-х проводная
Подключение	клемма винтовая до 2.5 мм <sup>2</sup>
Тепловая инерция	не более 100-300 сек
Монтаж	саморезами на поверхность
Срок службы	не менее 5 лет



### Габаритный чертеж



Удельное сопротивление кабеля

2 x 0,5 mm <sup>2</sup> (Cu)	
50 m	100 m
3,36 Ω	6,72 Ω

Артикулы	Наименование
TS-E01 ECO PT1000	Датчик температуры наружного воздуха (IP65, ABS)
TS-E01 ECO NTC10k (3950)	Датчик температуры наружного воздуха (IP65, ABS)
TS-E01 ECO NTC10k (3435)	Датчик температуры наружного воздуха (IP65, ABS)
TS-E01 ECO NTC5k	Датчик температуры наружного воздуха (IP65, ABS)

# TS-R00 ECO

## Комнатный датчик температуры

Комнатные датчики температуры серии TS-R00 ECO широко применяются в административных и жилых зданиях. Измерительный элемент (сенсор) установлен в основании датчика, там же расположена клеммная колодка для подключения кабеля от системы автоматизации. Датчик конструктивно состоит из круглого пластикового корпуса с установленными винтовыми клеммами. Измерительный элемент (сенсор) датчика защищён от пыли и влаги по стандарту не ниже IP30.

Гарантия  
**1**  
год

EAC

IP30

+150  
-50  
NTC

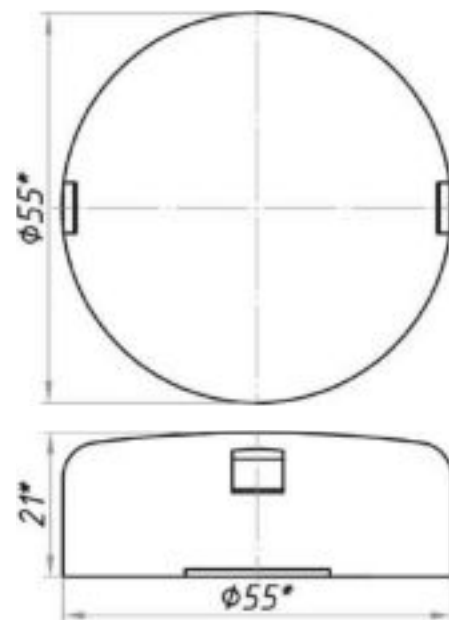
+200  
-70  
PTC

\*  
-30°C  
+70°C

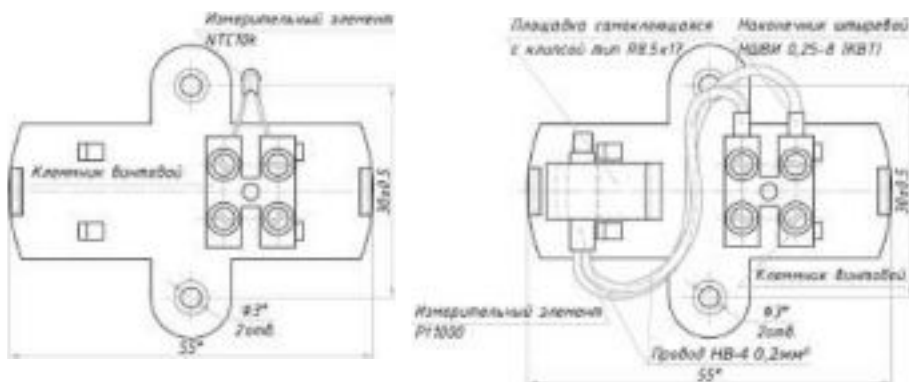
ABS

t°  
PTC, NTC

Характеристика	Описание
Диапазон измерения температуры	NTC -50...+150 °С, PTC -70...+200 °С
Эксплуатация (рекомендованная)	-30...+70 °С, < 80% RH
Погрешность измерения PT1000	$\pm(0.3+0.005* t )$ °С, t - температура
Погрешность измерения NTC10k	$\pm 1\%$ (при 25°C), B25/50 = 3950, 3435
Погрешность измерения NTC5k	$\pm 1\%$ (при 25°C), B25/50 = 3950
Защита корпуса	IP30
Материал корпуса	ABS-пластик
Размеры корпуса	55×55×21 мм
Ввод кабеля	из стены
Доступные измерительные элементы	PT1000, NTC10k, NTC5k
Схема подключения	2-х проводная
Подключение	клемма винтовая до 2.5 мм <sup>2</sup>
Тепловая инерция	не более 10-30 сек
Монтаж	саморезами на поверхность
Срок службы	не менее 5 лет



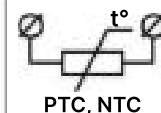
### Габаритный чертёж



Артикулы	Наименование
TS-R00 ECO PT1000	Датчик температуры для помещений (IP30)
TS-R00 ECO NTC10k (3950)	Датчик температуры для помещений (IP30)
TS-R00 ECO NTC10k (3435)	Датчик температуры для помещений (IP30)
TS-R00 ECO NTC5k	Датчик температуры для помещений (IP30)

Удельное сопротивление кабеля

2 x 0,5 mm <sup>2</sup> (Cu)	
50 m	100 m
3,36 Ω	6,72 Ω

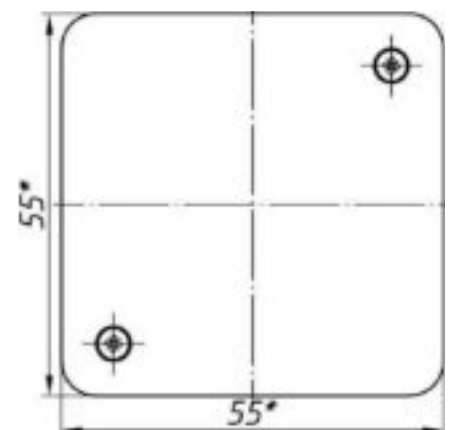


## TS-R01 ECO Комнатный датчик температуры

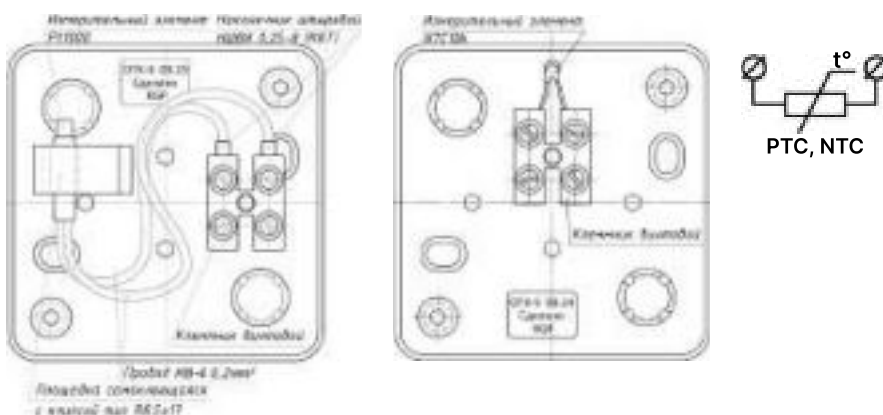
Комнатные датчики температуры серии TS-R01 ECO широко применяются в производственных и технологических помещениях, а также в санузлах и душевых, где важна степень защиты. Измерительный элемент установлен в основании датчика. Там же расположена клеммная колодка для подключения кабеля от системы автоматизации. Датчик конструктивно состоит из пластикового корпуса с установленными винтовыми клеммами. Сенсор датчика защищён от пыли и влаги по стандарту не ниже IP42.



Характеристика	Описание
Диапазон измерения температуры	NTC -50...+150 °С, PTC -70...+200 °С
Эксплуатация (рекомендованная)	-25...+60 °С, < 80% RH
Погрешность измерения PT1000	$\pm(0.3+0.005* t )$ °С, t - температура
Погрешность измерения NTC10k	$\pm 1\%$ (при 25°С), B25/50 = 3950, 3435
Погрешность измерения NTC5k	$\pm 1\%$ (при 25°С), B25/50 = 3950
Защита корпуса	IP42
Материал корпуса	PS (полистирол)
Размеры корпуса	55×55×32 мм
Ввод кабеля	из стены
Доступные измерительные элементы	PT1000, NTC10k, NTC5k
Схема подключения	2-х проводная
Подключение	клемма винтовая до 2.5 мм <sup>2</sup>
Тепловая инерция	не более 30-60 сек
Монтаж	саморезами на поверхность
Срок службы	не менее 5 лет



### Габаритный чертеж



Артикулы	Наименование
TS-R01 ECO PT1000	Комнатный датчик температуры (IP42)
TS-R01 ECO NTC10k (3950)	Комнатный датчик температуры (IP42)
TS-R01 ECO NTC10k (3435)	Комнатный датчик температуры (IP42)
TS-R01 ECO NTC5k	Комнатный датчик температуры (IP42)

Удельное сопротивление кабеля

2 x 0,5 mm <sup>2</sup> (Cu)	
50 m	100 m
3,36 Ω	6,72 Ω



## Датчики температуры для систем вентиляции

### STANDART

Датчики температуры серии «STANDART» производятся в России и соответствуют высоким требованиям по качеству, надёжности и удобству эксплуатации. В линейке используются сенсоры Pt1000, NTC10k и NTC12k, что обеспечивает точные и стабильные измерения в широком диапазоне — от каналов систем вентиляции и трубопроводов до резервуаров, холодильных установок, офисных и жилых помещений.

Ассортимент охватывает все типы исполнений: наружные, комнатные, канальные, погружные, врезные и маятниковые датчики, а также широкий выбор накладных решений для трубопроводов и поверхностей. Благодаря широкой номенклатуре датчики можно подобрать под любые задачи гражданского и промышленного строительства.

Корпуса датчиков и штуцеры для погружных моделей изготавливаются собственными силами, что гарантирует высокую точность и надёжность соединений. Серия «STANDART» зарекомендовала себя как надёжная альтернатива европейским аналогам, полностью соответствующая профессиональным требованиям.

### Преимущества «STANDART»

- Гарантия производителя 2 года
- Срок службы не менее 10 лет
- 100% контроль качества (ОТК)
- Высокоточные сенсоры
- Уникальный корпус из ABS-пластика
- Производство под вашим брендом
- Индивидуальная маркировка
- Минимальные сроки поставки
- Разработано и произведено в России



### Наружные датчики температуры

TS-E00	Датчик температуры наружного воздуха	1.13
TS-E01	Датчик температуры наружного воздуха (Z-скоба)	1.14
TS-E02	Датчик температуры наружного воздуха (Z-скоба, выносной)	1.15
TS-E03	Датчик температуры наружного воздуха (PBT-пластик)	1.16
TS-E03 IP68	Датчик температуры наружного воздуха (PBT-пластик, IP68)	1.17

### Накладные датчики температуры

TS-C01	Накладной датчик температуры	1.18
TS-C02	Накладной датчик температуры	1.19
TU-01	Накладной датчик температуры в гильзе 30 мм	1.20
TU-02	Накладной датчик температуры в гильзе 50 мм	1.21
TU-C01	Накладной датчик температуры жидкости для трубопроводов	1.22
TU-C02	Датчик температуры накладной с контактной пластиной	1.23

### Комнатные датчики температуры

TS-R01	Комнатный датчик температуры	1.24
--------	------------------------------	------

### Канальные датчики температуры

TU-K	Канальный кабельный датчик температуры	1.25
TS-K	Канальный датчик температуры	1.27

### Погружные датчики температуры

TU-D11	Погружной кабельный датчик температуры жидкости 50 мм	1.29
TU-D12	Погружной кабельный датчик температуры жидкости 80 мм	1.29
TU-D13	Погружной кабельный датчик температуры жидкости 100 мм	1.29

### Врезные датчики температуры

TS-D	Врезной датчик температуры	1.31
------	----------------------------	------

### Маятниковые датчики температуры

TU-R01	Маятниковый датчик температуры	1.33
TU-R02	Маятниковый датчик температуры	1.34

# TS-E00 STANDART

## Уличный датчик температуры

Наружный датчик температуры TS-E00. Сенсор расположен внутри корпуса из ABS-пластика, а подключение осуществляется с помощью пружинных клемм сечением до 2.5 мм<sup>2</sup>, датчик крепится с помощью самореза на стену через отверстие в корпусе. Наружные датчики применяются для измерения на улице, в административных, жилых, производственных и технологических помещениях. Степень защиты корпуса и измерительного элемента IP65.

Гарантия  
**2**  
года

EAC

IP65

+150  
-50  
NTC

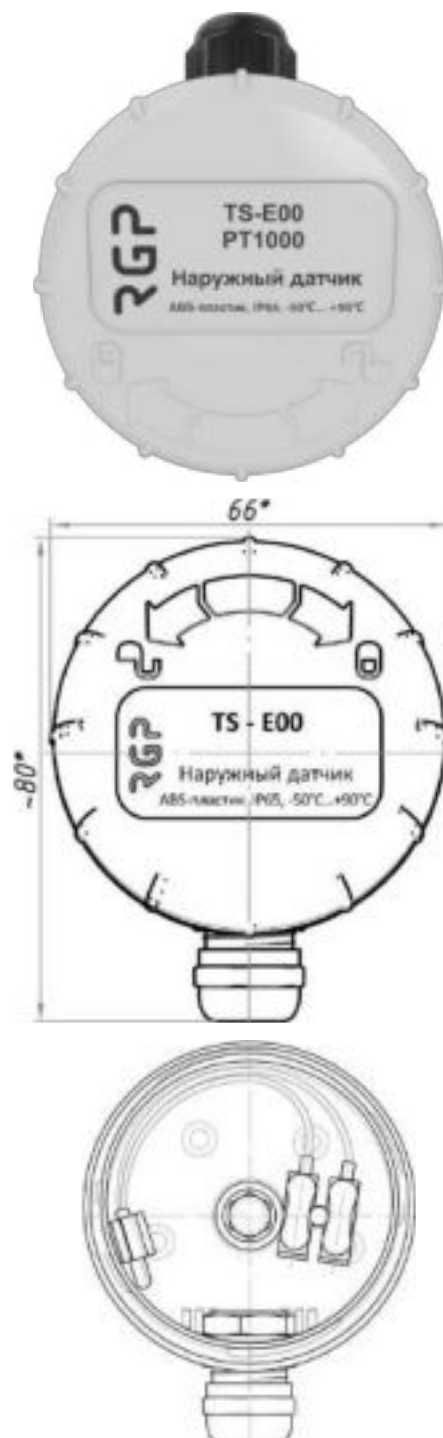
+200  
-70  
PTC

\*  
-50°C  
+90°C

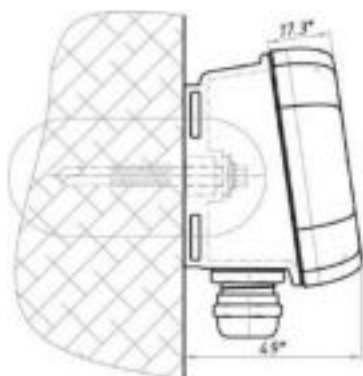
ABS

t°  
PTC, NTC

Характеристика	Описание
Диапазон измерения температуры	NTC -50...+150 °С, PTC -70...+200 °С
Эксплуатация (рекомендуемая)	-50...+90 °С
Погрешность измерения PT1000	±(0.3+0.005* t ) °С, t - температура
Погрешность измерения NTC10k	±1% (при 25°C), B25/50 = 3950, 3435
Защита сенсора датчика	IP65
Защита корпуса	IP65
Материал корпуса	ABS-пластик
Размеры корпуса	80×66×49 мм
Ввод кабеля	M16×1.5, кабель диаметром 4-8 мм
Доступные измерительные элементы	PT1000, NTC10k (3950, 3435)
Схема подключения	2-х проводная
Подключение	клемма пружинная до 2.5 мм <sup>2</sup>
Тепловая инерция	не более 120-300 сек
Монтаж	настенный (с помощью самореза)
Комплектность	саморез 5,5х51, EPDM-шайба, дюбель
Срок службы	не менее 10 лет

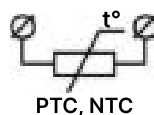


### Схема для подключения



Удельное сопротивление кабеля

2 x 0,5 мм <sup>2</sup> (Cu)	
50 m	100 m
3,36 Ω	6,72 Ω



Артикулы	Наименование
TS-E00 PT1000	Датчик температуры наружного воздуха
TS-E00 NTC10k (3950)	Датчик температуры наружного воздуха
TS-E00 NTC10k (3435)	Датчик температуры наружного воздуха

# TS-E01 STANDART

## Уличный датчик температуры

Наружный датчик температуры TS-E01. Сенсор расположен внутри корпуса из ABS-пластика, подключение осуществляется с помощью пружинных клемм до 2.5 мм<sup>2</sup>, датчик крепится на стену с помощью комплектной монтажной скобы. Наружные датчики применяются для измерения температуры на улице, в административных, жилых, производственных помещениях и холодильных камерах. Степень защиты корпуса и измерительного элемента IP65.

Гарантия  
**2**  
года

EAC

IP65

+150  
-50  
NTC

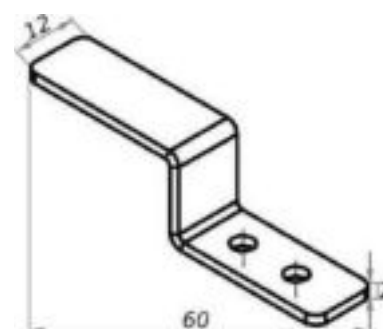
+200  
-70  
PTC

\*  
-50°C  
+90°C

ABS

t°  
PTC, NTC

Характеристика	Описание
Диапазон измерения температуры	NTC -50...+150 °С, PTC -70...+200 °С
Эксплуатация (рекомендуемая)	-50...+90 °С
Погрешность измерения PT1000	±(0.3+0.005* t  °С), t - температура
Погрешность измерения NTC10k	±1% (при 25°C), B25/50 = 3950, 3435
Погрешность измерения NTC12k	±1% (при 25°C), B25/50 = 3730
Защита сенсора датчика	IP65
Защита корпуса	IP65
Материал корпуса	ABS-пластик
Размеры корпуса	80×66×49 мм
Ввод кабеля	M16×1.5, кабель диаметром 4-8 мм
Доступные измерительные элементы	PT1000, NTC10k, NTC12k
Схема подключения	2-х проводная
Подключение	клемма пружинная до 2.5 мм <sup>2</sup>
Тепловая инерция	не более 120-300 сек
Монтаж	настенный (с помощью скобы)
Комплектность	датчик и Z-скоба для крепления
Срок службы	не менее 10 лет

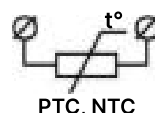


### Схема для подключения



Удельное сопротивление кабеля

2 x 0,5 mm <sup>2</sup> (Cu)	
50 m	100 m
3,36 Ω	6,72 Ω



Артикулы	Наименование
TS-E01 PT1000	Датчик температуры наружного воздуха (Z-скоба)
TS-E01 NTC10k (3950)	Датчик температуры наружного воздуха (Z-скоба)
TS-E01 NTC10k (3435)	Датчик температуры наружного воздуха (Z-скоба)
TS-E01 NTC12k	Датчик температуры наружного воздуха (Z-скоба)

# TS-E02 STANDART

## Уличный датчик температуры

Наружный датчик температуры TS-E02. Сенсор расположен за пределами корпуса из ABS-пластика, защищён гильзой из нержавеющей стали и залит термопроводящим герметиком, датчик крепится на стену с помощью комплектной монтажной скобы. Наружные датчики применяются для измерения температуры на улице или в холодильных камерах, административных и производственных помещениях. Степень защиты корпуса IP65, измерительного элемента IP67.

Гарантия  
**2**  
года

EAC

IP65

+150  
-50  
NTC

+200  
-70  
PTC

\*  
-50°C  
+90°C

ABS  
AISI

t°  
PTC, NTC

Характеристика	Описание
Диапазон измерения температуры	NTC -50...+150 °С, PTC -70...+200 °С
Эксплуатация (рекомендуемая)	-50...+90 °С
Погрешность измерения PT1000	$\pm(0.3+0.005 \cdot  t )$ °С, t - температура
Погрешность измерения NTC10k	$\pm 1\%$ (при 25°C), B25/50 = 3950, 3435
Защита сенсора датчика	IP67
Защита корпуса	IP65
Материал корпуса	ABS-пластик
Размеры корпуса	80×66×49 мм
Защитная гильза	AISI, 6×20×0.3 мм
Ввод кабеля	M16×1.5, кабель диаметром 4-8 мм
Доступные измерительные элементы	PT1000, NTC10k (3950, 3435)
Схема подключения	2-х проводная
Подключение	клемма пружинная до 2.5 мм <sup>2</sup>
Тепловая инерция	не более 30-60 сек
Монтаж	настенный (с помощью скобы)
Комплектность	датчик и Z-скоба для крепления
Срок службы	не менее 10 лет

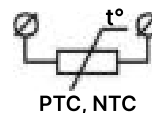


### Схема для подключения

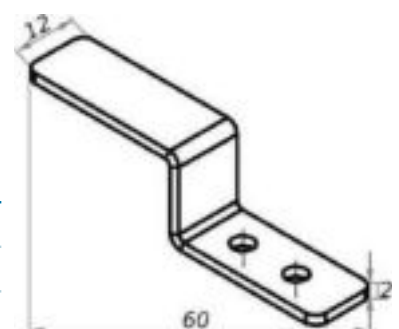


Удельное сопротивление кабеля

2 x 0,5 mm <sup>2</sup> (Cu)	
50 m	100 m
3,36 Ω	6,72 Ω



Артикулы	Наименование
TS-E02 PT1000	Датчик температуры наружного воздуха (Z-скоба, выносной)
TS-E02 NTC10k (3950)	Датчик температуры наружного воздуха (Z-скоба, выносной)
TS-E02 NTC10k (3435)	Датчик температуры наружного воздуха (Z-скоба, выносной)



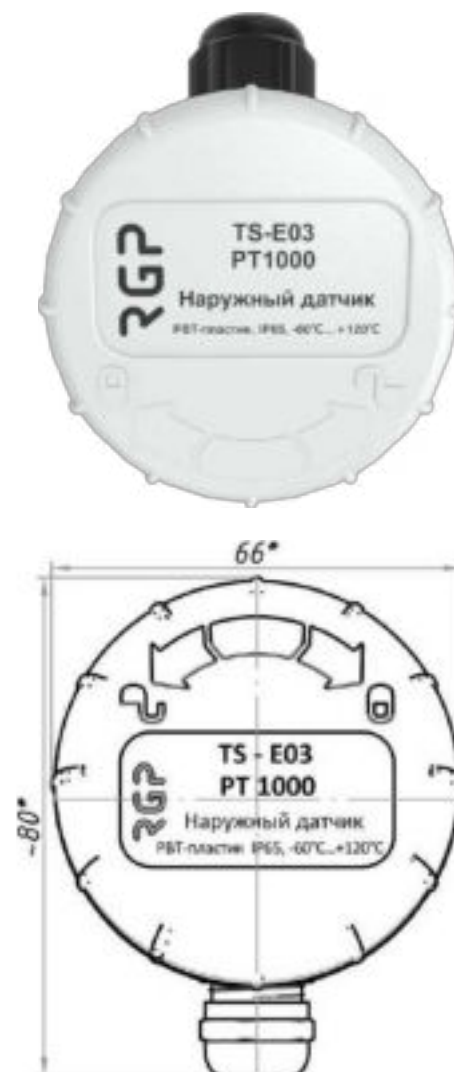
# TS-E03 STANDART

## Уличный датчик температуры

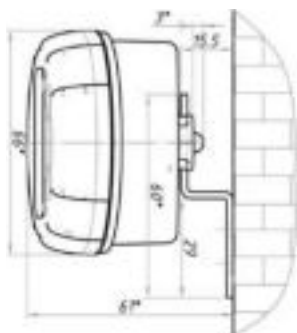
Наружный датчик температуры TS-E03. Сенсор расположен за пределами корпуса из PBT-пластика, защищён гильзой и залит термопроводящим герметиком, датчик крепится на стену с помощью скобы. Датчики TS-E03 применяются для измерения температуры на улице, в холодильных камерах, административных и производственных помещениях и рекомендованы к применению в регионах, где наружная температура опускается ниже — 40 градусов. Степень защиты корпуса IP65, измерительного элемента IP67.



Характеристика	Описание
Диапазон измерения температуры	NTC -50...+150 °С, PTC -70...+200 °С
Эксплуатация (рекомендуемая)	-60...+120 °С
Защита от УФ-лучей	да
Погрешность измерения PT1000	$\pm(0.3+0.005 \cdot  t )$ °С, t - температура
Погрешность измерения NTC10k	$\pm 1\%$ (при 25°C), B25/50 = 3950, 3435
Защита сенсора датчика	IP67
Защита корпуса	IP65
Материал корпуса	PBT-пластик
Размеры корпуса	80×66×49 мм
Защитная гильза	AISI, 6×20×0.3 мм
Ввод кабеля	M16×1.5, кабель диаметром 4-8 мм
Доступные измерительные элементы	PT1000, NTC10k (3950, 3435)
Схема подключения	2-х проводная
Подключение	клемма пружинная до 2.5 мм <sup>2</sup>
Тепловая инерция	не более 30-60 сек
Монтаж	настенный (с помощью скобы)
Комплектность	датчик и Z-скоба для крепления
Срок службы	не менее 10 лет

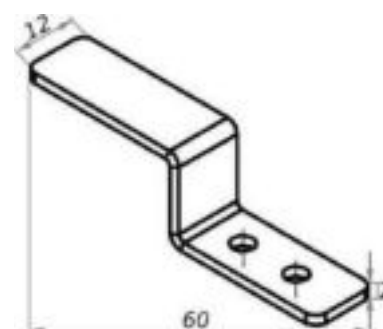
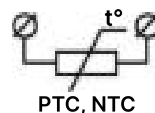


### Схема для подключения



Удельное сопротивление кабеля

2 x 0,5 mm <sup>2</sup> (Cu)	
50 m	100 m
3,36 Ω	6,72 Ω



Артикулы	Наименование
TS-E03 PT1000	Датчик температуры наружного воздуха (PBT-пластик)
TS-E03 NTC10k (3950)	Датчик температуры наружного воздуха (PBT-пластик)
TS-E03 NTC10k (3435)	Датчик температуры наружного воздуха (PBT-пластик)

# TS-E03-IP68 STANDART

## Уличный датчик температуры

Специализированный датчик для работы в нестандартных и экстремальных условиях. Корпус из термостойкого PBT-пластика обеспечивает стабильную работу в диапазоне от -60°C до +120°C. Полная защита от воды и влаги (IP68) гарантирует надёжность при любых погодных явлениях. Вынесенный сенсор с термопроводящим герметиком обеспечивает высокую точность измерений. Предназначен для применения в условиях экстремальных температур, промышленных объектах, термокамерах, сушильных установках и холодильных камерах. Водонепроницаемый коннектор и настенный монтаж.



Характеристика	Описание
Диапазон измерения температуры	NTC -50...+150 °С, PTC -70...+200 °С
Эксплуатация (рекомендуемая)	-60...+120 °С
Защита от УФ-лучей	да
Погрешность измерения PT1000	$\pm(0.3+0.005 \cdot  t )$ °С, t - температура
Погрешность измерения NTC10k	$\pm 1\%$ (при 25°C), B25/50 = 3950, 3435
Степень защиты	IP68 (до 10 метров)
Материал и размеры корпуса	PBT-пластик, 103x66x49 мм
Материал коннектора	огнестойкий пластик PA66 (UL94 V2)
Размеры коннектора	70x19.5x19.5 мм
Защитная гильза	AISI, 6x20x0.3 мм
Ввод кабеля	M16x1.5, кабель диаметром 3-9 мм
Доступные измерительные элементы	PT1000, NTC10k (3950, 3435)
Схема подключения	2-х проводная
Подключение	винтовые клеммы 0.5...1.5 мм <sup>2</sup>
Тепловая инерция	не более 30-60 сек
Монтаж	настенный (с помощью скобы)
Комплектность	датчик и Z-скоба для крепления
Срок службы	не менее 10 лет

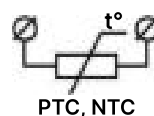


### Схема для подключения



Удельное сопротивление кабеля

2 x 0,5 mm <sup>2</sup> (Cu)	
50 m	100 m
3,36 Ω	6,72 Ω



Артикулы	Наименование
TS-E03-IP68 PT1000	Датчик температуры наружного воздуха (PBT-пластик)
TS-E03-IP68 (3950)	Датчик температуры наружного воздуха (PBT-пластик)
TS-E03-IP68 (3435)	Датчик температуры наружного воздуха (PBT-пластик)

# TS-C01 STANDART

## Накладной датчик температуры

Накладной датчик температуры TS-C01. Сенсор расположен за пределами корпуса из ABS-пластика внутри контактной пластины из алюминиевого сплава и залит термопроводящим герметиком, датчик крепится к трубопроводу с помощью комплектных монтажных хомутов. Накладные датчики применяются для измерения температуры поверхностей трубопроводов в системах ОВК. Степень защиты корпуса IP65, измерительного элемента IP67.

Гарантия  
**2**  
года

**EAC**

**IP65**

+150  
-50  
**NTC**

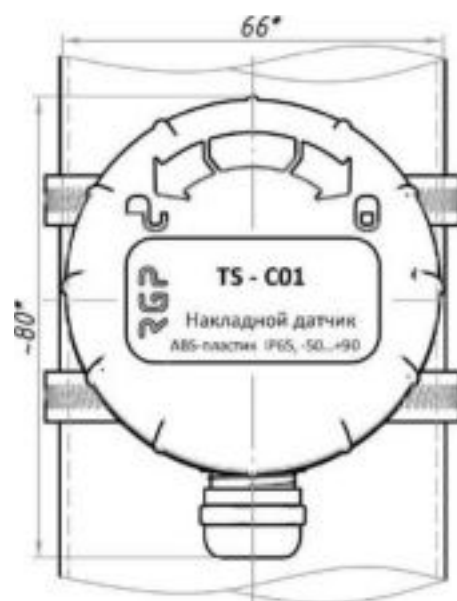
+200  
-70  
**PTC**

\*  
-50°C  
+90°C

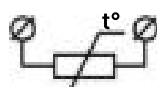
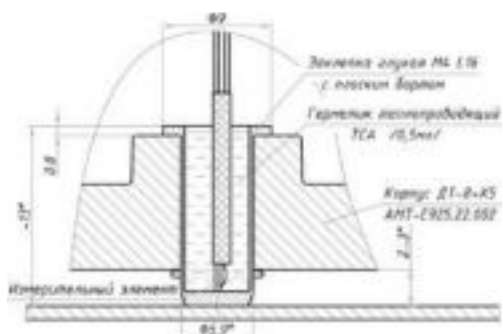
**ABS  
AISI**

t°  
PTC, NTC

Характеристика	Описание
Диапазон измерения температуры	NTC -50...+150 °С, PTC -70...+200 °С
Эксплуатация (рекомендуемая)	-50...+90 °С, < 95% RH
Погрешность измерения PT1000	±(0.3+0.005* t ) °С, t - температура
Погрешность измерения NTC10k	±1% (при 25°C), B25/50 = 3950, 3435
Защита сенсора датчика	IP67
Защита корпуса	IP65
Материал корпуса	ABS-пластик (PBT по заказу)
Размеры корпуса	80×66×49 мм
Контактная площадка	алюминиевая накладка D = 6 мм
Ввод кабеля	M16×1.5, кабель диаметром 4-8 мм
Доступные измерительные элементы	PT1000, NTC10k (3950, 3435)
Схема подключения	2-х проводная
Подключение	клемма пружинная до 2.5 мм <sup>2</sup>
Тепловая инерция	не более 15-30 сек
Монтаж	хомутом на трубу
Комплектность	хомут 32-50 мм = 2 шт, термопаста 0,5 г
Срок службы	не менее 10 лет



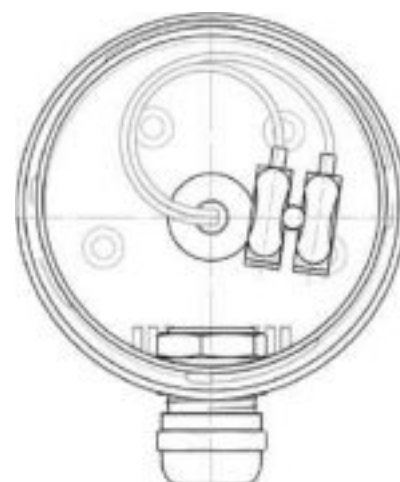
### Схема для подключения



PTC, NTC

Удельное сопротивление кабеля

2 x 0,5 mm <sup>2</sup> (Cu)	
50 м	100 м
3,36 Ω	6,72 Ω



Артикулы	Наименование
TS-C01 PT1000	Накладной датчик температуры
TS-C01 NTC10k (3950)	Накладной датчик температуры
TS-C01 NTC10k (3435)	Накладной датчик температуры

# TS-C02 STANDART

## Накладной датчик температуры

Накладной датчик температуры TS-C02. Сенсор расположен за пределами корпуса из ABS-пластика внутри массивной контактной пластины из алюминиевого сплава и залит термопроводящим герметиком, датчик крепится к трубопроводу с помощью монтажных комплектных хомутов. Накладные датчики применяются для измерения температуры поверхностей трубопроводов в системах ОВК. Степень защиты корпуса IP65, измерительного элемента IP67.

Гарантия  
**2**  
года

**EAC**

**IP65**

+150  
-50  
**NTC**

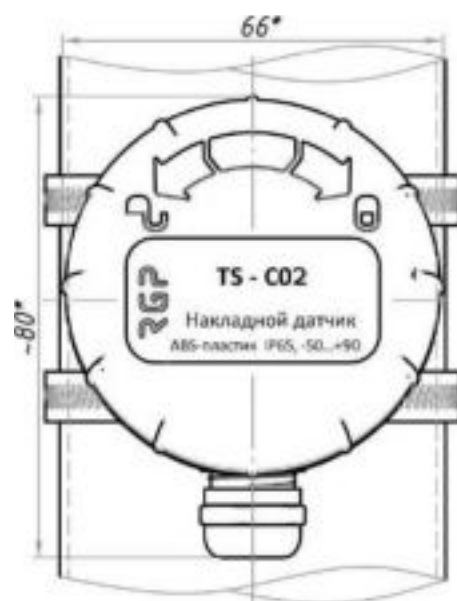
+200  
-70  
**PTC**

\*  
-50°C  
+90°C

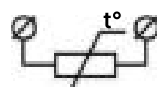
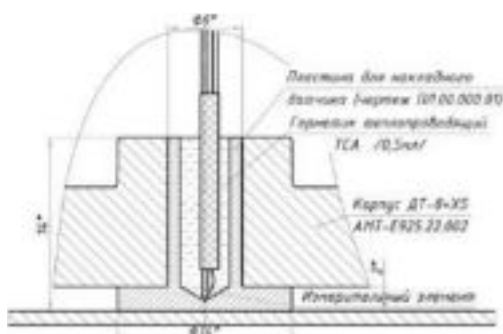
**ABS  
AISI**

t°  
PTC, NTC

Характеристика	Описание
Диапазон измерения температуры	NTC -50...+150 °С, PTC -70...+200 °С
Эксплуатация (рекомендуемая)	-50...+90 °С, < 95% RH
Погрешность измерения PT1000	±(0.3+0.005* t  °С), t - температура
Погрешность измерения NTC10k	±1% (при 25°C), B25/50 = 3950, 3435
Защита сенсора датчика	IP67
Защита корпуса	IP65
Материал корпуса	ABS-пластик (PBT по заказу)
Размеры корпуса	80×66×49 мм
Контактная площадка	алюминиевая накладка D = 14 мм
Ввод кабеля	M16×1,5, кабель диаметром 4-8 мм
Доступные измерительные элементы	PT1000, NTC10k (3950, 3435)
Схема подключения	2-х проводная
Подключение	клемма пружинная до 2.5 мм <sup>2</sup>
Тепловая инерция	не более 15-30 сек
Монтаж	хомутом на трубу
Комплектность	хомут 32-50 мм = 2 шт, термопаста 0,5 г
Срок службы	не менее 10 лет



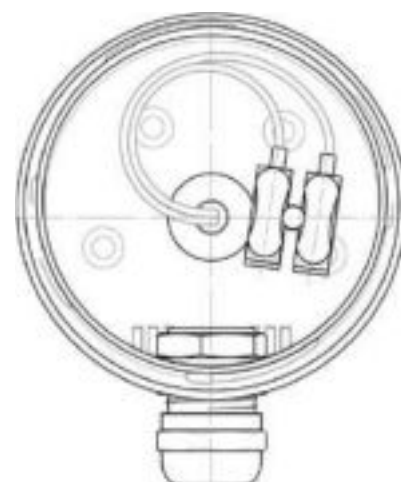
### Схема для подключения



PTC, NTC

Удельное сопротивление кабеля

2 x 0,5 mm <sup>2</sup> (Cu)	
50 m	100 m
3,36 Ω	6,72 Ω



Артикулы	Наименование
TS-C02 PT1000	Накладной датчик температуры
TS-C02 NTC10k (3950)	Накладной датчик температуры
TS-C02 NTC10k (3435)	Накладной датчик температуры

# TU-01 STANDART

## Накладной датчик температуры

Контактный датчик температуры TU-01 с кабельным выводом. Сенсор расположен в полый стальной гильзе с толщиной стенки 0.3 мм и залит термопроводящим герметиком, кабель зафиксирован с помощью клеевой термоусадочной трубки. Датчик предназначен для измерения температуры снаружи и внутри различных твёрдых тел, радиаторов, подшипников, различных материалов и поверхностей. Степень защиты соединения кабель-гильза IP65, измерительного элемента IP67.

Гарантия  
**2**  
года

EAC

IP65

+150  
-50  
NTC

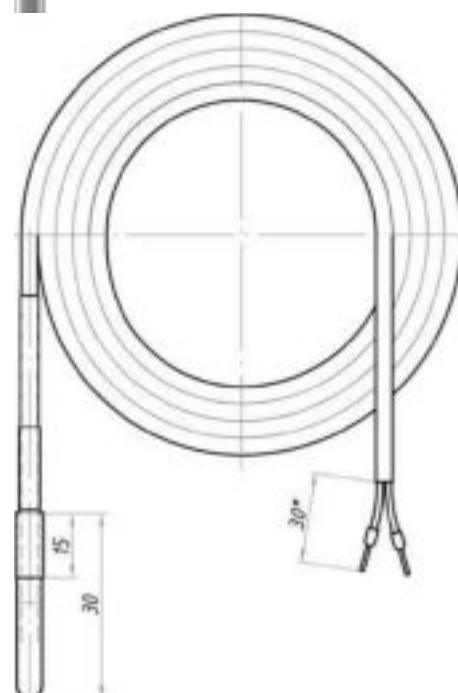
+200  
-70  
PTC

\*  
-50°C  
+90°C

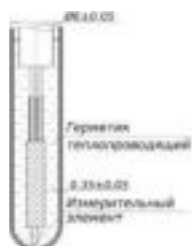
AISI

t°  
PTC, NTC

Характеристика	Описание
Диапазон измерения температуры	NTC -50...+150 °C, PTC -70...+200 °C
Эксплуатация (рекомендуемая)	-50...+90 °C, < 95% RH
Погрешность измерения PT1000	±(0.3+0.005* t  °C), t - температура
Погрешность измерения NTC10k	±1% (при 25°C), B25/50 = 3950, 3435
Погрешность измерения NTC12k	±1% (при 25°C), B25/50 = 3730
Защита сенсора датчика	IP67
Защита соединения кабель-гильза	IP65
Материал оболочки кабеля	ПВХ (поливинилхлорид)
Тип и длина кабеля	2×0.35 мм, 1.5 метра
Материал гильзы	AISI (нержавеющая сталь)
Размеры гильзы	Ø 6 мм, 30 мм
Доступные измерительные элементы	PT1000, NTC10k, NTC12k
Схема подключения	2-х проводная
Подключение	наконечники НШВИ
Тепловая инерция	не более 10-15 сек
Монтаж	хомутом на трубу, в гильзу
Комплектность	хомут D=32-50 мм, термопаста 0,5 г
Срок службы	не менее 10 лет

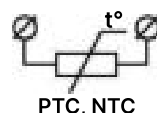


### Схема для подключения



Удельное сопротивление кабеля

2 x 0,5 mm <sup>2</sup> (Cu)	
50 m	100 m
3,36 Ω	6,72 Ω



#### Артикулы

#### Наименование

TU-01 PT1000	Накладной датчик температуры в гильзе 30 мм
TU-01 NTC10k (3950)	Накладной датчик температуры в гильзе 30 мм
TU-01 NTC10k (3435)	Накладной датчик температуры в гильзе 30 мм
TU-01 NTC12k	Накладной датчик температуры в гильзе 30 мм

# TU-02 STANDART

## Накладной датчик температуры

Контактный датчик температуры TU-02 с кабельным выводом. Сенсор расположен в полой стальной гильзе с толщиной стенки 0.3 мм и залит теплопроводящим герметиком, кабель зафиксирован с помощью клеевой термоусадочной трубки. Датчик предназначен для измерения температуры снаружи и внутри различных твёрдых тел, радиаторов, подшипников, различных материалов и поверхностей. Степень защиты соединения кабель-гильза IP65, измерительного элемента IP67.

Гарантия  
**2**  
года

EAC

IP65

+150  
-50  
NTC

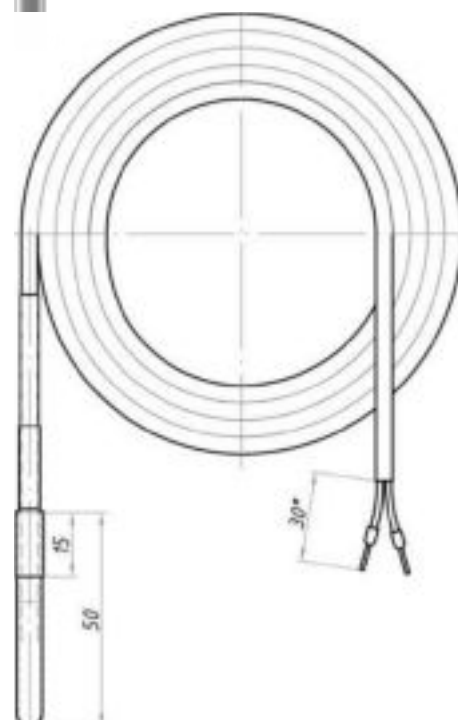
+200  
-70  
PTC

\*  
-50°C  
+90°C

AISI

t°  
PTC, NTC

Характеристика	Описание
Диапазон измерения температуры	NTC -50...+150 °C, PTC -70...+200 °C
Эксплуатация (рекомендуемая)	-50...+90 °C, < 95% RH
Погрешность измерения PT1000	±(0.3+0.005* t ) °C, t - температура
Погрешность измерения NTC10k	±1% (при 25°C), B25/50 = 3950, 3435
Защита сенсора датчика	IP67
Защита соединения кабель-гильза	IP65
Материал оболочки кабеля	ПВХ (поливинилхлорид)
Тип и длина кабеля	2×0.35 мм, 1.5 метра
Материал гильзы	AISI (нержавеющая сталь)
Размеры гильзы	Ø 6 мм, 50 мм
Доступные измерительные элементы	PT1000, NTC10k (3950, 3435)
Схема подключения	2-х проводная
Подключение	наконечники НШВИ
Тепловая инерция	не более 10-15 сек
Монтаж	хомутом на трубу, в погружную гильзу
Комплектность	хомут D=32-50 мм, термопаста 0,5 г
Срок службы	не менее 10 лет

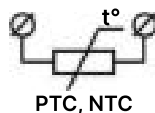


### Схема для подключения



Удельное сопротивление кабеля

2 x 0,5 mm <sup>2</sup> (Cu)	
50 m	100 m
3,36 Ω	6,72 Ω



#### Артикулы

#### Наименование

TU-02 PT1000	Накладной датчик температуры в гильзе 50 мм
TU-02 NTC10k (3950)	Накладной датчик температуры в гильзе 50 мм
TU-02 NTC10k (3435)	Накладной датчик температуры в гильзе 50 мм

# TU-C01 STANDART

## Накладной датчик температуры

Накладной датчик температуры TU-C01 с кабельным выводом. Сенсор расположен внутри профилированного корпуса из алюминиевого сплава и залит термопроводящим герметиком, кабель зафиксирован с помощью клеевой термоусадочной трубки. Датчик предназначен для измерения температуры трубопроводов в системах отопления, вентиляции, кондиционирования и теплоснабжения. Степень защиты соединения кабель-корпус IP65, измерительного элемента IP67.

Гарантия  
**2**  
года

EAC

IP65

+150  
-50  
NTC

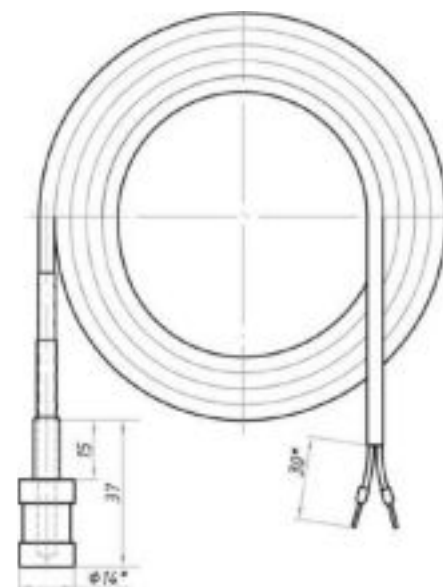
+200  
-70  
PTC

\*  
-50°C  
+90°C

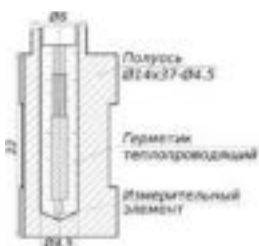
AISI

t°  
PTC, NTC

Характеристика	Описание
Диапазон измерения температуры	NTC -50...+150 °С, PTC -70...+200 °С
Эксплуатация (рекомендуемая)	-50...+90 °С, < 95% RH
Погрешность измерения PT1000	±(0.3+0.005* t ) °С, t - температура
Погрешность измерения NTC10k	±1% (при 25°C), B25/50 = 3950, 3435
Погрешность измерения NTC12k	±1% (при 25°C), B25/50 = 3730
Защита сенсора датчика	IP67
Защита соединения кабель-гильзы	IP65
Материал оболочки кабеля	ПВХ (поливинилхлорид)
Тип и длина кабеля	2×0.35 мм, 1.5 метра
Материал накладки	алюминиевый сплав
Размеры накладки	37×14×14 мм, R30
Доступные измерительные элементы	PT1000, NTC10k, NTC12k
Схема подключения	2-х проводная
Подключение	наконечники НШВИ
Тепловая инерция	не более 15-30 сек
Монтаж	хомутом на трубу, в погружную гильзу
Комплектность	хомут D=32-50 мм, термопаста 0,5 г
Срок службы	не менее 10 лет

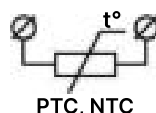


### Схема для подключения

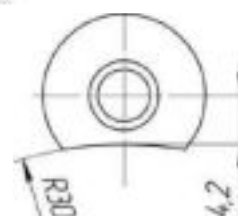


Удельное сопротивление кабеля

2 x 0,5 mm <sup>2</sup> (Cu)	
50 m	100 m
3,36 Ω	6,72 Ω



Артикулы	Наименование
TU-C01 PT1000	Накладной датчик температуры жидкости для трубопроводов
TU-C01 NTC10k (3950)	Накладной датчик температуры жидкости для трубопроводов
TU-C01 NTC10k (3435)	Накладной датчик температуры жидкости для трубопроводов
TU-C01 NTC12k	Накладной датчик температуры жидкости для трубопроводов



# TU-C02 STANDART

## Накладной датчик температуры

Накладной датчик температуры TU-C02 с кабельным выводом. Сенсор расположен в полый стальной гильзе с контактной пластиной с толщиной стенки 0.3 мм и залит термопроводящим герметиком, кабель зафиксирован с помощью клеевой термоусадочной трубки. Датчик предназначен для измерения температуры трубопроводов в системах отопления, вентиляции, кондиционирования и теплоснабжения. Степень защиты соединения кабель-гильза IP65, измерительного элемента IP67.

Гарантия  
**2**  
года

**EAC**

**IP65**

+150  
-50  
**NTC**

+200  
-70  
**PTC**

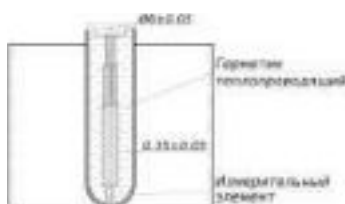
\*  
-50°C  
+90°C

**AISI**

t°  
PTC, NTC

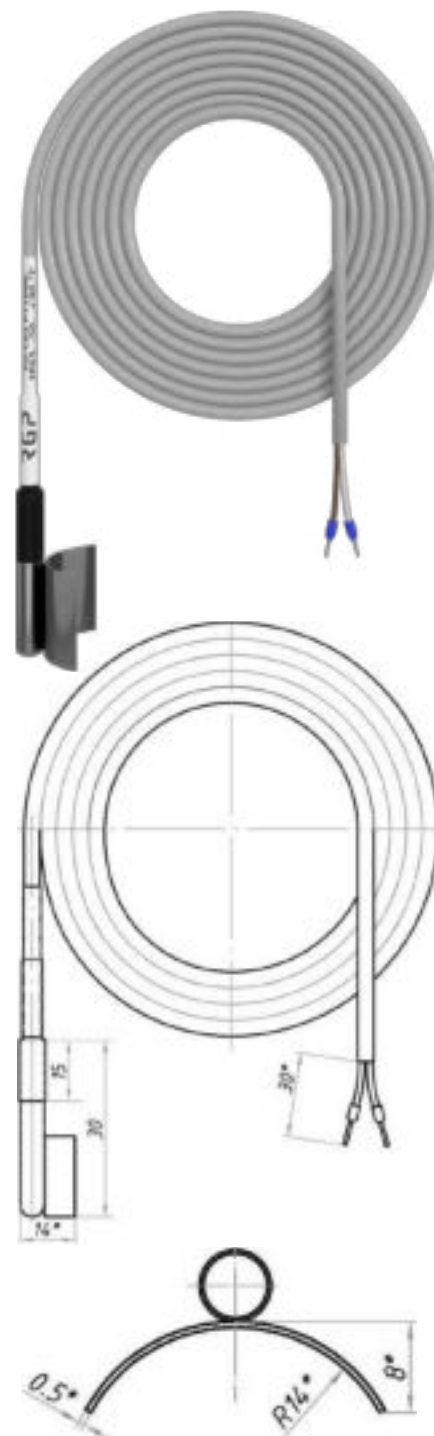
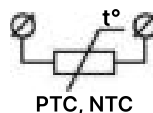
Характеристика	Описание
Диапазон измерения температуры	NTC -50...+150 °C, PTC -70...+200 °C
Эксплуатация (рекомендуемая)	-50...+90 °C, < 95% RH
Погрешность измерения PT1000	±(0.3+0.005* t ) °C, t - температура
Погрешность измерения NTC10k	±1% (при 25°C), B25/50 = 3950, 3435
Погрешность измерения NTC12k	±1% (при 25°C), B25/50 = 3730
Защита сенсора датчика	IP67
Защита соединения кабель-гильза	IP65
Материал оболочки кабеля	ПВХ (поливинилхлорид)
Тип и длина кабеля	2×0.35 мм, 1.5 метра
Материал гильзы	AISI (нержавеющая сталь)
Размеры гильзы	6×30×0.3 мм
Размеры пластины	20×25×0.5 мм, R14
Доступные измерительные элементы	PT1000, NTC10k, NTC12k
Схема подключения	2-х проводная
Подключение	наконечники НШВИ
Тепловая инерция	не более 10-15 сек
Монтаж	хомутом на трубу
Комплектность	хомут D=32-50 мм, термопаста 0,5 г
Срок службы	не менее 10 лет

### Схема для подключения



Удельное сопротивление кабеля

2 x 0,5 mm <sup>2</sup> (Cu)	
50 m	100 m
3,36 Ω	6,72 Ω



Артикулы	Наименование
TU-C02 PT1000	Датчик температуры накладной с контактной пластиной
TU-C02 NTC10k (3950)	Датчик температуры накладной с контактной пластиной
TU-C02 NTC10k (3435)	Датчик температуры накладной с контактной пластиной
TU-C02 NTC12k	Датчик температуры накладной с контактной пластиной

# TS-R01 STANDART

## Комнатный датчик температуры

Комнатный датчик температуры TS-R01. Сенсор расположен на основании датчика так, чтобы обеспечить его нахождение в потоке воздуха, проходящего через отверстия в корпусе, что позволяет нивелировать влияние температуры стен на показания. Ввод кабеля осуществляется из стены, подключение осуществляется на пружинные клеммы 2.5 мм<sup>2</sup>. Датчик предназначен для использования внутри административных и жилых помещений. Сенсор датчика защищён по стандарту не ниже IP21.

Гарантия  
**2**  
года

EAC

IP21

+150  
-50  
NTC

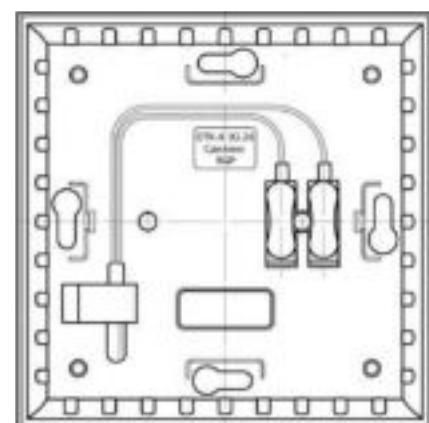
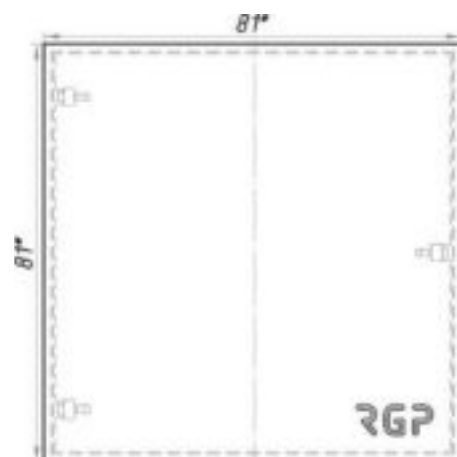
+200  
-70  
PTC

\*  
-20°C  
+50°C

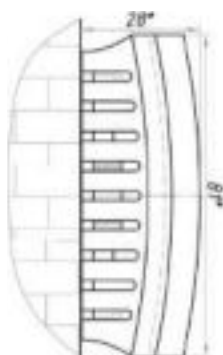
ABS

t°  
PTC, NTC

Характеристика	Описание
Диапазон измерения температуры	NTC -50...+150 °С, PTC -70...+200 °С
Эксплуатация (рекомендуемая)	-20...+50 °С, < 80% RH
Погрешность измерения PT1000	±(0.3+0.005* t  °С), t - температура
Погрешность измерения NTC10k	±1% (при 25°C), B25/50 = 3950, 3435
Погрешность измерения NTC12k	±1% (при 25°C), B25/50 = 3730
Защита корпуса	IP21
Материал корпуса	ABS-пластик
Размеры корпуса	81×81×28 мм
Ввод кабеля	из стены
Доступные измерительные элементы	PT1000, NTC10k, NTC12k
Схема подключения	2-х проводная
Подключение	клемма пружинная до 2.5 мм <sup>2</sup>
Тепловая инерция	не более 10-30 сек
Монтаж	саморезами на поверхность
Срок службы	не менее 10 лет

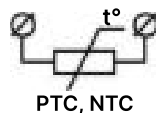


### Схема для подключения



Удельное сопротивление кабеля

2 x 0,5 mm <sup>2</sup> (Cu)	
50 m	100 m
3,36 Ω	6,72 Ω



Артикулы	Наименование
TS-R01 PT1000	Комнатный датчик температуры
TS-R01 NTC10k (3950)	Комнатный датчик температуры
TS-R01 NTC10k (3435)	Комнатный датчик температуры
TS-R01 NTC12k	Комнатный датчик температуры

# TU-K STANDART

## Канальный датчик температуры

Канальный датчик температуры TU-K с кабельным выводом 1.5 метра. Сенсор расположен в полый стальной гильзе с толщиной стенки 0.3 мм и залит теплопроводящим герметиком, кабель с помощью клеевой термоусадочной трубки. Датчик предназначен для измерения температуры подаваемого воздуха в каналах вентиляционных установок, центральных кондиционерах и в системах общеобменной вентиляции. Степень защиты соединения кабель-гильза IP65, измерительного элемента IP67.

Гарантия  
**2**  
года

EAC

IP65

+150  
-50  
NTC

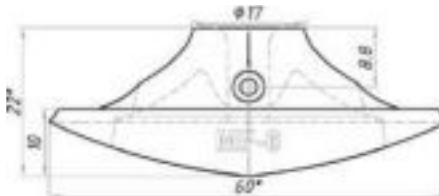
+200  
-70  
PTC

\*  
-50°C  
+90°C

AISI

t°  
PTC, NTC

Характеристика	Описание
Диапазон измерения температуры	NTC -50...+150 °С, PTC -70...+200 °С
Эксплуатация (рекомендуемая)	-50...+90 °С, < 95% RH
Погрешность измерения PT1000	±(0.3+0.005* t ) °С, t - температура
Погрешность измерения NTC10k	±1% (при 25°C), B25/50 = 3950, 3435
Погрешность измерения NTC12k	±1% (при 25°C), B25/50 = 3730
Защита сенсора датчика	IP67
Защита соединения кабель-гильза	IP65
Материал оболочки кабеля	ПВХ (поливинилхлорид)
Тип и длина кабеля	2×0.35 мм, 1.5 метра
Материал гильзы	AISI (нержавеющая сталь)
Размеры гильзы	Ø 6 мм, 100...500 мм
Доступные измерительные элементы	PT1000, NTC10k, NTC12k
Схема подключения	2-х проводная
Подключение	наконечники НШВИ
Тепловая инерция	не более 10-15 сек
Монтаж	в воздуховод, в погружную гильзу
Комплектность	монтажный фланец MF-6
Срок службы	не менее 10 лет



### Принадлежности

Фланец MF-6	Монтажный фланец из полипропилена, 60x41x22 мм, проходное сечение трубы Ø = 6.0 мм, T = -40...+85 °С
Гильзы типа D и TH-MS	Погружные гильзы серии D и TH-MS из нержавеющей стали, Ø = 8 мм, установочная длина = 50-500 мм, внутренний диаметр гнезда Ø = 7 мм, с прижимным винтом M6 x 12, T = -60...+200 °С, P <sub>max</sub> = 25 бар
Гильзы типа PG7	Погружная гильза из нержавеющей стали PG7, Ø = 8 мм, установочная длина = 50-500 мм, внутренний диаметр гнезда Ø = 7 мм, фиксация гильзы (кабеля) с помощью кабельного ввода, T = -60...+200 °С, P <sub>max</sub> = 25 бар

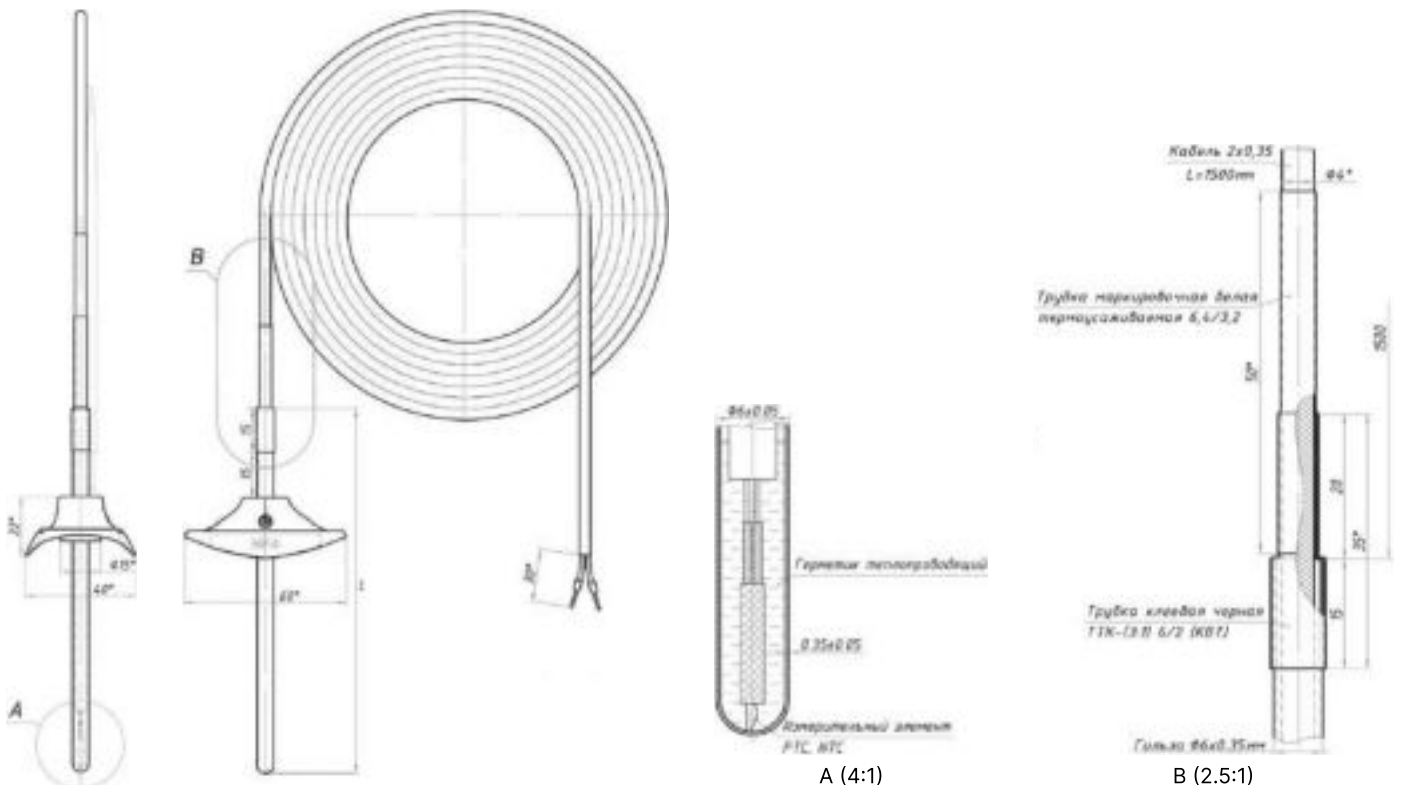


Артикулы	Наименование
TU-K100 PT1000	Канальный датчик температуры в гильзе 100 мм
TU-K100 NTC10k (3950)	Канальный датчик температуры в гильзе 100 мм
TU-K100 NTC10k (3435)	Канальный датчик температуры в гильзе 100 мм
TU-K100 NTC12k	Канальный датчик температуры в гильзе 100 мм
TU-K150 PT1000	Канальный датчик температуры в гильзе 150 мм
TU-K150 NTC10k (3950)	Канальный датчик температуры в гильзе 150 мм
TU-K150 NTC10k (3435)	Канальный датчик температуры в гильзе 150 мм
TU-K200 PT1000	Канальный датчик температуры в гильзе 200 мм
TU-K200 NTC10k (3950)	Канальный датчик температуры в гильзе 200 мм
TU-K200 NTC10k (3435)	Канальный датчик температуры в гильзе 200 мм
TU-K200 NTC12k	Канальный датчик температуры в гильзе 200 мм
TU-K250 PT1000	Канальный датчик температуры в гильзе 250 мм
TU-K250 NTC10k (3950)	Канальный датчик температуры в гильзе 250 мм
TU-K250 NTC10k (3435)	Канальный датчик температуры в гильзе 250 мм
TU-K300 PT1000	Канальный датчик температуры в гильзе 300 мм
TU-K300 NTC10k (3950)	Канальный датчик температуры в гильзе 300 мм
TU-K300 NTC10k (3435)	Канальный датчик температуры в гильзе 300 мм
TU-K350 PT1000	Канальный датчик температуры в гильзе 350 мм
TU-K400 PT1000	Канальный датчик температуры в гильзе 400 мм
TU-K450 PT1000	Канальный датчик температуры в гильзе 450 мм
TU-K500 PT1000	Канальный датчик температуры в гильзе 500 мм

\* Возможно производство датчика с длиной гильзы L от 50 мм до 500 мм с шагом 10 мм по специальному заказу



### Габаритный чертеж



# TS-K STANDART

## Канальный датчик температуры

Канальный датчик температуры TS-K в корпусе из ABS-пластика с пружинной клеммной колодкой до 2.5 мм<sup>2</sup>. Сенсор датчика расположен в полый стальной гильзе с толщиной стенки 0.3 мм и залит термопроводящим герметиком. Датчик предназначен для измерения температуры подаваемого воздуха в каналах вентиляционных установок, центральных кондиционерах и в системах общеобменной вентиляции. Степень защиты корпуса IP65, измерительного элемента IP67.

Гарантия  
**2**  
года

EAC

IP65

+150  
-50  
NTC

+200  
-70  
PTC

\*  
-50°C  
+90°C

ABS  
AISI

t°  
PTC, NTC

Характеристика	Описание
Диапазон измерения температуры	NTC -50...+150 °C, PTC -70...+200 °C
Эксплуатация (рекомендуемая)	-50...+90 °C, < 95% RH
Погрешность измерения PT1000	±(0.3+0.005* t ) °C, t - температура
Погрешность измерения NTC10k	±1% (при 25°C), B25/50 = 3950, 3435
Защита сенсора датчика	IP67
Защита корпуса	IP65
Материал корпуса	ABS-пластик
Размеры корпуса	80×66×49 мм
Материал гильзы	AISI (нержавеющая сталь)
Размеры гильзы	Ø 6 мм, 100...500 мм
Доступные измерительные элементы	PT1000, NTC10k (3950, 3435)
Схема подключения	2-х проводная
Подключение	клемма пружинная до 2.5 мм <sup>2</sup>
Тепловая инерция	не более 10-15 сек
Монтаж	в воздуховод, в погружную гильзу
Комплектность	монтажный фланец MF-6
Срок службы	не менее 10 лет



### Принадлежности

Фланец MF-6	Монтажный фланец из полипропилена, 60x41x22 мм, проходное сечение трубы Ø = 6.0 мм, T = -40...+85 °C
Гильзы типа D и TH-MS	Погружные гильзы серии D и TH-MS из нержавеющей стали, Ø = 8 мм, установочная длина = 50-500 мм, внутренний диаметр гнезда Ø = 7 мм, с прижимным винтом M6 x 12, T = -60...+200 °C, P <sub>max</sub> = 25 бар
Гильзы типа PG7	Погружная гильза из нержавеющей стали PG7, Ø = 8 мм, установочная длина = 50-500 мм, внутренний диаметр гнезда Ø = 7 мм, фиксация гильзы (кабеля) с помощью кабельного ввода, T = -60...+200 °C, P <sub>max</sub> = 25 бар

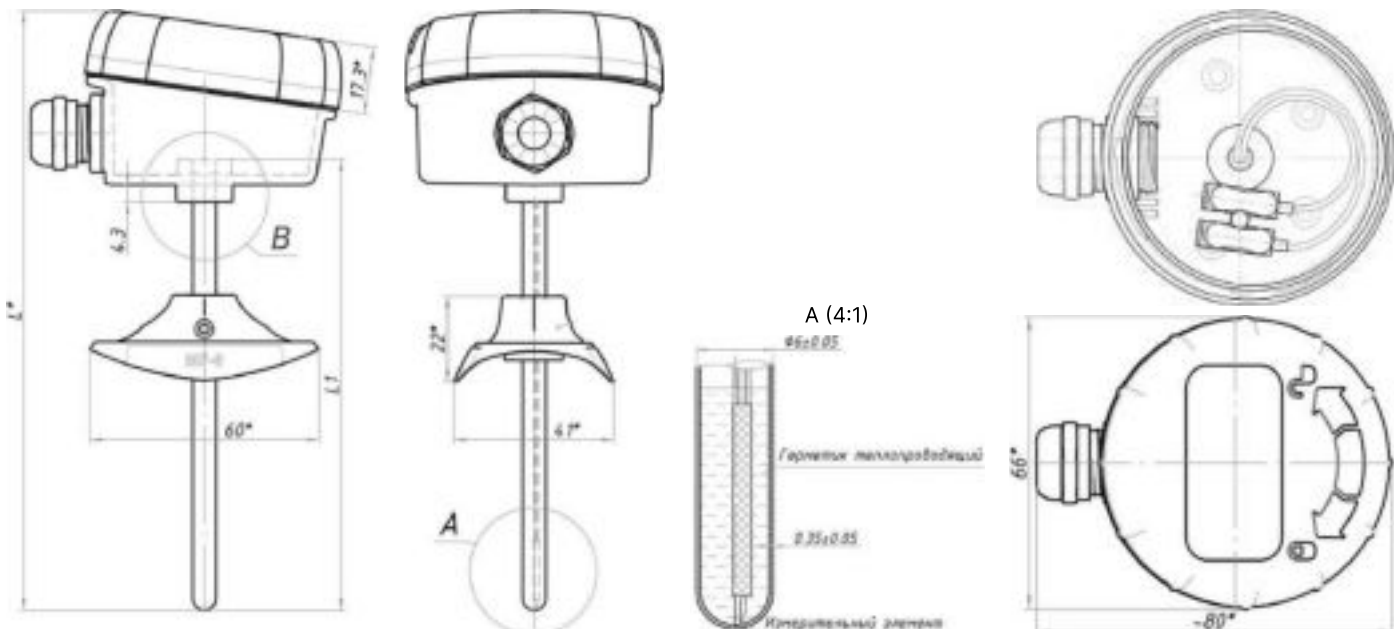


Артикулы	Наименование
TS-K100 PT1000	Канальный (погружной) датчик температуры 100 мм
TS-K100 NTC10k (3950)	Канальный (погружной) датчик температуры 100 мм
TS-K100 NTC10k (3435)	Канальный (погружной) датчик температуры 100 мм
TS-K150 PT1000	Канальный (погружной) датчик температуры 150 мм
TS-K150 NTC10k (3950)	Канальный (погружной) датчик температуры 150 мм
TS-K150 NTC10k (3435)	Канальный (погружной) датчик температуры 150 мм
TS-K200 PT1000	Канальный (погружной) датчик температуры 200 мм
TS-K200 NTC10k (3950)	Канальный (погружной) датчик температуры 200 мм
TS-K200 NTC10k (3435)	Канальный (погружной) датчик температуры 200 мм
TS-K250 PT1000	Канальный (погружной) датчик температуры 250 мм
TS-K250 NTC10k (3950)	Канальный (погружной) датчик температуры 250 мм
TS-K250 NTC10k (3435)	Канальный (погружной) датчик температуры 250 мм
TS-K300 PT1000	Канальный (погружной) датчик температуры 300 мм
TS-K300 NTC10k (3950)	Канальный (погружной) датчик температуры 300 мм
TS-K300 NTC10k (3435)	Канальный (погружной) датчик температуры 300 мм
TS-K350 PT1000	Канальный (погружной) датчик температуры 350 мм
TS-K350 NTC10k (3950)	Канальный (погружной) датчик температуры 350 мм
TS-K350 NTC10k (3435)	Канальный (погружной) датчик температуры 350 мм
TS-K400 PT1000	Канальный (погружной) датчик температуры 400 мм
TS-K400 NTC10k (3950)	Канальный (погружной) датчик температуры 400 мм
TS-K400 NTC10k (3435)	Канальный (погружной) датчик температуры 400 мм
TS-K450 PT1000	Канальный (погружной) датчик температуры 450 мм
TS-K500 PT1000	Канальный (погружной) датчик температуры 500 мм

\* Возможно производство датчика с длиной гильзы L1 от 50 мм до 500 мм с шагом 10 мм по специальному заказу



## Габаритный чертеж



# TU-D STANDART

## Погружной датчик температуры

Погружной датчик температуры TU-D с кабельным выводом. Сенсор датчика расположен в сварном резьбовом штуцере в гильзе с толщиной стенки 0.3 мм и залит термопроводящим герметиком, кабель зафиксирован с помощью клеевой термоусадочной трубки. Датчик предназначен для измерения температуры жидкости в трубопроводах вентиляционных систем и индивидуальных тепловых пунктов. Степень защиты соединения кабель-штуцер IP65, измерительного элемента IP67.

Гарантия  
**2**  
года

EAC

IP65

+150  
-50  
NTC

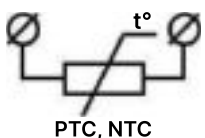
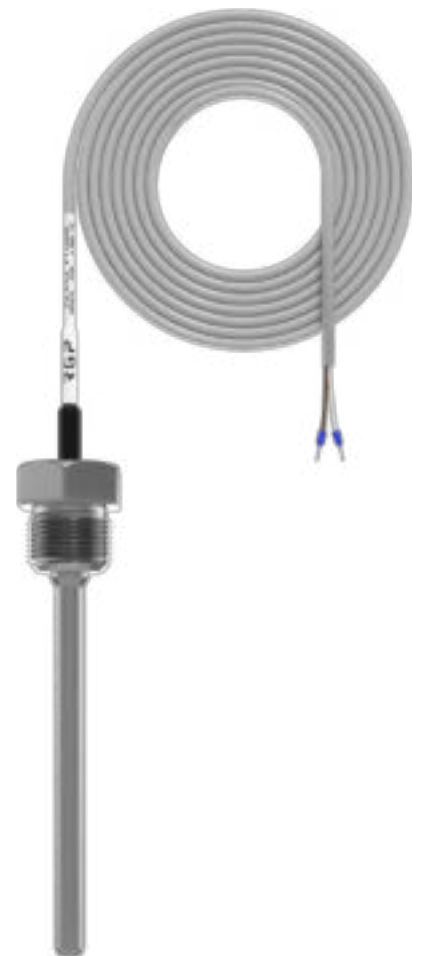
+200  
-70  
PTC

\*  
-50°C  
+90°C

AISI

t°  
PTC, NTC

Характеристика	Описание
Диапазон измерения температуры	NTC -50...+150 °С, PTC -70...+200 °С
Эксплуатация (рекомендуемая)	-50...+90 °С, < 95% RH
Погрешность измерения PT1000	±(0.3+0.005* t )°С, t - температура
Погрешность измерения NTC10k	±1% (при 25°С), B25/50 = 3950, 3435
Погрешность измерения NTC12k	±1% (при 25°С), B25/50 = 3730
Защита сенсора датчика	IP67
Защита соединения кабель-штуцер	IP65
Материал оболочки кабеля	ПВХ (поливинилхлорид)
Тип и длина кабеля	2×0.35 мм, 1.5 метра
Размеры гильзы штуцера	Ø 6 мм, 50, 80 и 100 мм
Материал штуцера	AISI (нержавеющая сталь)
Резьбовое соединение	G1/2, M20×1.5, M16×1.5, PN=25 бар
Доступные измерительные элементы	PT1000, NTC10k, NTC12k
Схема подключения	2-х проводная
Подключение	наконечники НШВИ
Тепловая инерция	не более 10-15 сек
Монтаж	в бобышку, в погружную гильзу
Срок службы	не менее 10 лет



Удельное сопротивление кабеля

2 x 0,5 mm <sup>2</sup> (Cu)	
50 m	100 m
3,36 Ω	6,72 Ω

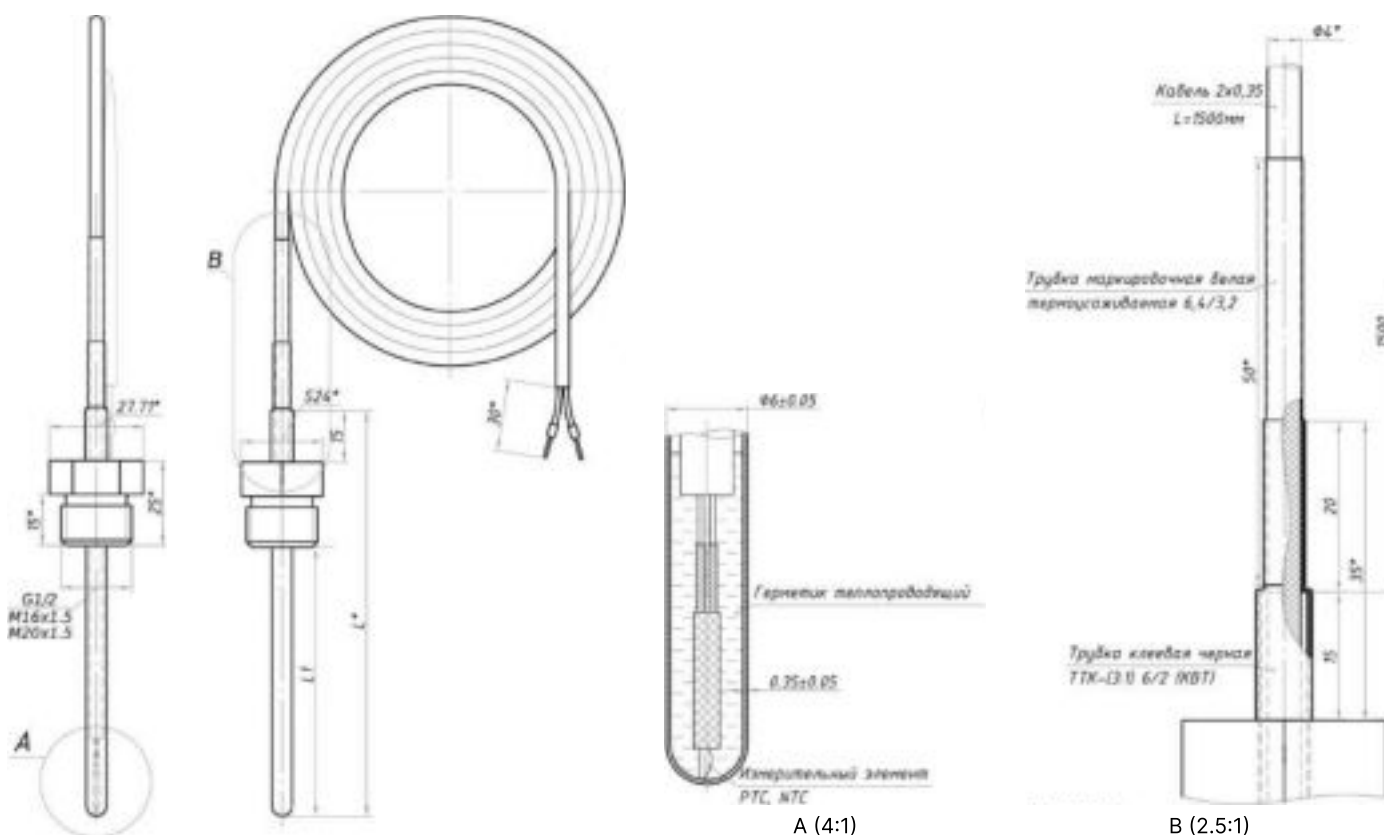
### Принадлежности

Бобышки прямые БП	Бобышки из нержавеющей стали для приваривания, Ø = 30 мм, длина = 30-100 мм, G1/2, M20 × 1.5, M16 × 1.5, T = -60...+400 °С, P <sub>max</sub> = 600 бар
Бобышки угловые БУ	Бобышки из нержавеющей стали для приваривания, Ø = 30 мм, длина = 30-100 мм, G1/2, M20 × 1.5, M16 × 1.5, T = -60...+400 °С, P <sub>max</sub> = 600 бар
Гильзы погружные ГЗ.16	Гильза из нержавеющей стали ГЗ.16, длина = 60-500 мм, внутренний Ø = 9.5±0.5 мм, T = -60...+600 °С, P <sub>max</sub> = 160 бар, НР G1/2, G3/4, M20×1.5, ВР G1/2, M20×1.5, M16×1.5

Артикулы	Наименование
TU-D11 PT1000	Погружной кабельный датчик температуры жидкости 50 мм G1/2
TU-D11 NTC10k (3950)	Погружной кабельный датчик температуры жидкости 50 мм G1/2
TU-D11 NTC10k (3435)	Погружной кабельный датчик температуры жидкости 50 мм G1/2
TU-D11 NTC12k	Погружной кабельный датчик температуры жидкости 50 мм G1/2
TU-D21 PT1000	Погружной кабельный датчик температуры жидкости 50 мм M16×1.5
TU-D31 PT1000	Погружной кабельный датчик температуры жидкости 50 мм M20×1.5
TU-D12 PT1000	Погружной кабельный датчик температуры жидкости 80 мм G1/2
TU-D12 NTC10k (3950)	Погружной кабельный датчик температуры жидкости 80 мм G1/2
TU-D12 NTC10k (3435)	Погружной кабельный датчик температуры жидкости 80 мм G1/2
TU-D12 NTC12k	Погружной кабельный датчик температуры жидкости 80 мм G1/2
TU-D22 PT1000	Погружной кабельный датчик температуры жидкости 80 мм M16×1.5
TU-D32 PT1000	Погружной кабельный датчик температуры жидкости 80 мм M20×1.5
TU-D13 PT1000	Погружной кабельный датчик температуры жидкости 100 мм G1/2
TU-D13 NTC10k (3950)	Погружной кабельный датчик температуры жидкости 100 мм G1/2
TU-D13 NTC10k (3435)	Погружной кабельный датчик температуры жидкости 100 мм G1/2
TU-D13 NTC12k	Погружной кабельный датчик температуры жидкости 100 мм G1/2
TU-D23 PT1000	Погружной кабельный датчик температуры жидкости 100 мм M16×1.5
TU-D33 PT1000	Погружной кабельный датчик температуры жидкости 100 мм M20×1.5

\* Возможно производство датчика с длиной штуцера L1 от 50 мм до 500 мм с шагом 10 мм по специальному заказу

### Габаритный чертеж



# TS-D STANDART

## Врезной датчик температуры

Погружной датчик температуры TS-D в корпусе из ABS-пластика с пружинной клеммной колодкой до 2.5 мм<sup>2</sup>. Сенсор расположен в сварном резьбовом штуцере в гильзе с толщиной стенки 0.3 мм и залит термопроводящим герметиком. Датчик предназначен для измерения температуры жидкости в трубопроводах вентиляционных систем и индивидуальных тепловых пунктов. Степень защиты корпуса IP65, измерительного элемента IP67.

Гарантия  
**2**  
года

EAC

IP65

+150  
-50  
NTC

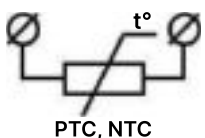
+200  
-70  
PTC

\*  
-50°C  
+90°C

ABS  
AISI

t°  
PTC, NTC

Характеристика	Описание
Диапазон измерения температуры	NTC -50...+150 °С, PTC -70...+200 °С
Эксплуатация (рекомендуемая)	-50...+90 °С, < 95% RH
Погрешность измерения PT1000	±(0.3+0.005* t ) °С, t - температура
Погрешность измерения NTC10k	±1% (при 25°C), B25/50 = 3950, 3435
Защита сенсора датчика	IP67
Защита корпуса	IP65
Материал корпуса	ABS-пластик
Размеры корпуса	80×66×49 мм
Материал гильзы	AISI (нержавеющая сталь)
Материал штуцера	AISI (нержавеющая сталь)
Размеры штуцера	Ø 6 мм, 50...500 мм
Резьбовое соединение	G1/2, G1/4 (наружная резьба)
Доступные измерительные элементы	PT1000, NTC10k (3950, 3435)
Схема подключения	2-х проводная
Подключение	клемма пружинная до 2.5 мм <sup>2</sup>
Тепловая инерция	не более 10-15 сек
Монтаж	в бобышку, в погружную гильзу
Срок службы	не менее 10 лет



Удельное сопротивление кабеля

2 x 0,5 mm <sup>2</sup> (Cu)	
50 m	100 m
3,36 Ω	6,72 Ω

### Принадлежности

Бобышки прямые БП	Бобышки из нержавеющей стали для приваривания, Ø = 30 мм, длина = 30-100 мм, G1/2, M20 × 1.5, M16 × 1.5, T = -60...+400 °С, P <sub>max</sub> = 600 бар
Бобышки угловые БУ	Бобышки из нержавеющей стали для приваривания, Ø = 30 мм, длина = 30-100 мм, G1/2, M20 × 1.5, M16 × 1.5, T = -60...+400 °С, P <sub>max</sub> = 600 бар
Гильзы погружные Г3.16	Гильза из нержавеющей стали Г3.16, длина = 60-500 мм, внутренний Ø = 9.5±0.5 мм, T = -60...+600 °С, P <sub>max</sub> = 160 бар, НР G1/2, G3/4, M20×1.5, ВР G1/2, M20×1.5, M16×1.5

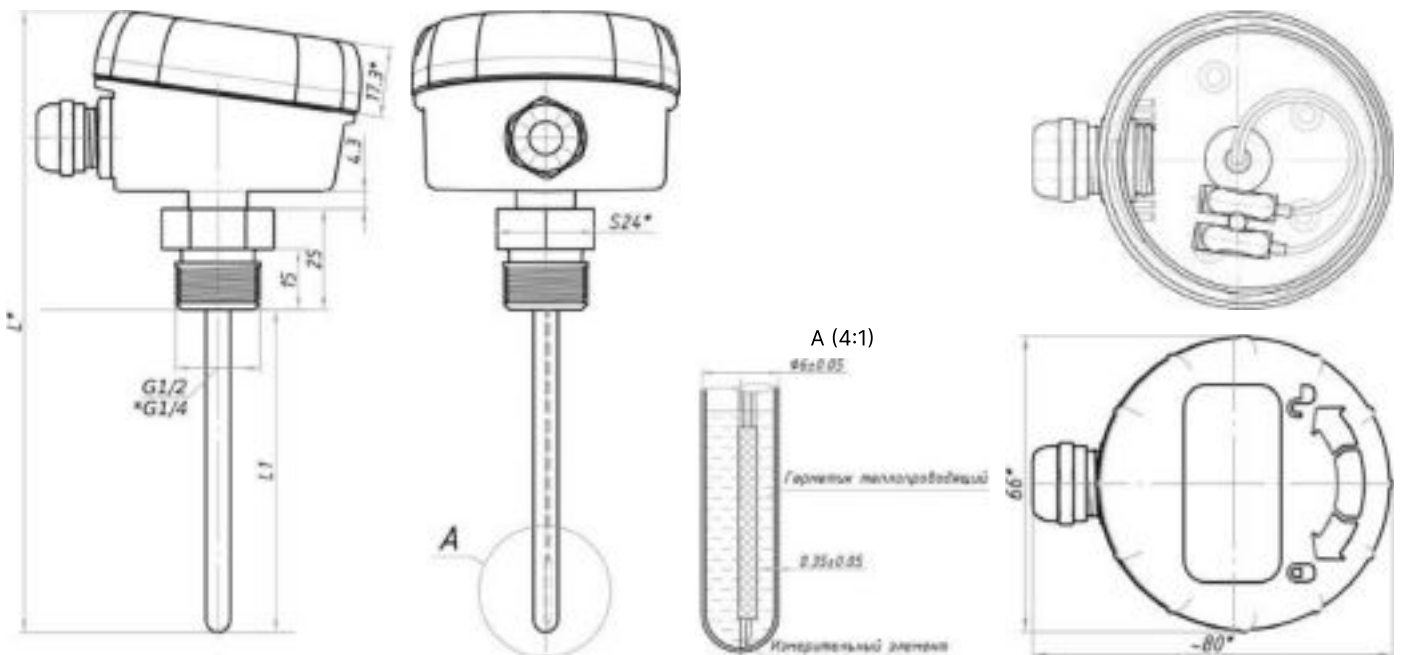


Артикулы	Наименование
TS-D50 PT1000	Врезной датчик температуры 50 мм G1/2
TS-D50 NTC10k (3950)	Врезной датчик температуры 50 мм G1/2
TS-D50 NTC10k (3435)	Врезной датчик температуры 50 мм G1/2
TS-D80 PT1000	Врезной датчик температуры 80 мм G1/2
TS-D80 NTC10k (3950)	Врезной датчик температуры 80 мм G1/2
TS-D80 NTC10k (3435)	Врезной датчик температуры 80 мм G1/2
TS-D100 PT1000	Врезной датчик температуры 100 мм G1/2
TS-D100 NTC10k (3950)	Врезной датчик температуры 100 мм G1/2
TS-D100 NTC10k (3435)	Врезной датчик температуры 100 мм G1/2
TS-D150 PT1000	Врезной датчик температуры 150 мм G1/2
TS-D150 NTC10k (3950)	Врезной датчик температуры 150 мм G1/2
TS-D150 NTC10k (3435)	Врезной датчик температуры 150 мм G1/2
TS-D200 PT1000	Врезной датчик температуры 200 мм G1/2
TS-D250 PT1000	Врезной датчик температуры 250 мм G1/2
TS-D300 PT1000	Врезной датчик температуры 300 мм G1/2
TS-D350 PT1000	Врезной датчик температуры 350 мм G1/2
TS-D400 PT1000	Врезной датчик температуры 400 мм G1/2
TS-D450 PT1000	Врезной датчик температуры 450 мм G1/2
TS-D500 PT1000	Врезной датчик температуры 500 мм G1/2
TS-D50-14 PT1000	Врезной датчик температуры 50 мм G1/4
TS-D100-14 PT1000	Врезной датчик температуры 100 мм G1/4
TS-D150-14 PT1000	Врезной датчик температуры 150 мм G1/4
TS-D200-14 PT1000	Врезной датчик температуры 200 мм G1/4

\* Возможно производство датчика с длиной штуцера L1 от 50 мм до 500 мм с шагом 10 мм по специальному заказу



## Габаритный чертеж



# TU-R01 STANDART

## Маятниковый датчик температуры

Маятниковый датчик температуры TU-R01 с кабельным выводом. Сенсор расположен внутри мембранного фильтра, который установлен в корпус из нержавеющей стали. Фиксация кабеля обеспечивается с помощью обжима с помощью кабельного ввода и использования клея. Датчик предназначен для измерения температуры в помещениях с большой площадью и проходимостью на заданной высоте. Степень защиты соединения кабель-корпус IP65, измерительного элемента IP54.

Гарантия  
**2**  
года

EAC

IP54

+150  
-50  
NTC

+200  
-70  
PTC

\*  
-40°C  
+90°C

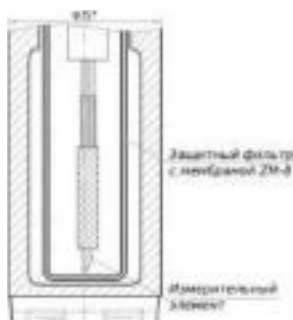
AISI

t°  
PTC, NTC

Характеристика	Описание
Диапазон измерения температуры	NTC -50...+150 °С, PTC -70...+200 °С
Эксплуатация (рекомендуемая)	-40...+90 °С, < 95% RH
Погрешность измерения PT1000	±(0.3+0.005* t )°С, t - температура
Погрешность измерения NTC10k	±1% (при 25°C), B25/50 = 3950, 3435
Защита сенсора датчика	IP54
Защита соединения кабель-корпус	IP65
Материал оболочки кабеля	ПВХ (поливинилхлорид)
Тип и длина кабеля	2×0.35 мм, 1,5 метра *
Материал корпуса	AISI (нержавеющая сталь)
Тип фильтра	мембранный (PTFE)
Доступные измерительные элементы	PT1000, NTC10k (3950, 3435)
Схема подключения	2-х проводная
Подключение	наконечники НШВИ
Тепловая инерция	не более 10-30 сек
Монтаж	подвесной
Срок службы	не менее 10 лет

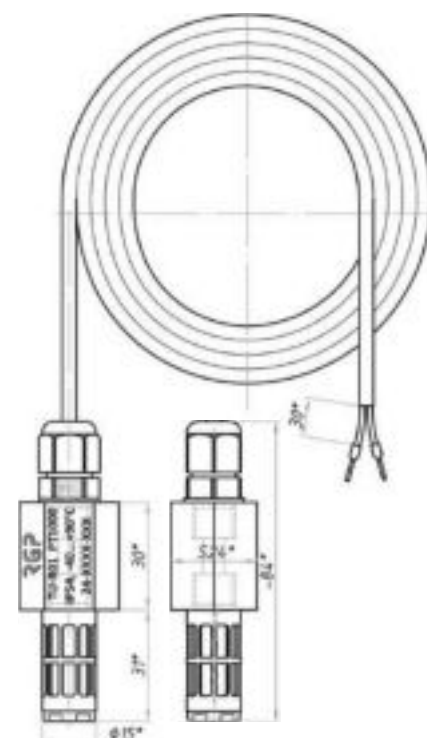
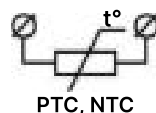
\* Длина кабеля может быть изменена при заказе

### Схема для подключения



Удельное сопротивление кабеля

2 x 0,5 mm <sup>2</sup> (Cu)	
50 m	100 m
3,36 Ω	6,72 Ω



Артикулы	Наименование
TU-R01 PT1000	Маятниковый датчик температуры
TU-R01 NTC10k (3950)	Маятниковый датчик температуры
TU-R01 NTC10k (3435)	Маятниковый датчик температуры

# TU-R02 STANDART

## Маятниковый датчик температуры

Маятниковый датчик температуры TU-R02 с кабельным выводом. Сенсор расположен внутри мембранного фильтра, который установлен в корпус из нержавеющей стали. Фиксация кабеля обеспечивается с помощью обжима с помощью кабельного ввода и использования клея. Датчик предназначен для измерения температуры в помещениях с большой площадью и проходимостью на заданной высоте. Степень защиты соединения кабель-корпус IP65, измерительного элемента IP54.

Гарантия  
**2**  
года

EAC

IP54

+150  
-50  
NTC

+200  
-70  
PTC

\*  
-40°C  
+90°C

AISI

t°  
PTC, NTC

Характеристика	Описание
Диапазон измерения температуры	NTC -50...+150 °С, PTC -70...+200 °С
Эксплуатация (рекомендуемая)	-40...+90 °С, < 95% RH
Погрешность измерения PT1000	±(0.3+0.005* t °С), t - температура
Погрешность измерения NTC10k	±1% (при 25°С), B25/50 = 3950, 3435
Защита сенсора датчика	IP54
Защита соединения кабель-корпус	IP65
Материал оболочки кабеля	ПВХ (поливинилхлорид)
Тип и длина кабеля	2×0.35 мм, 1,5 метра *
Материал корпуса	AISI (нержавеющая сталь)
Тип фильтра	мембранный (PTFE)
Доступные измерительные элементы	PT1000, NTC10k (3950, 3435)
Схема подключения	2-х проводная
Подключение	наконечники НШВИ
Тепловая инерция	не более 10-30 сек
Монтаж	подвесной
Срок службы	не менее 10 лет

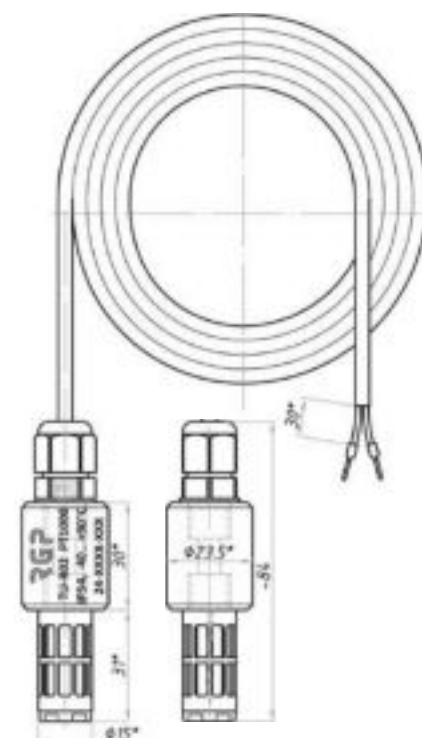
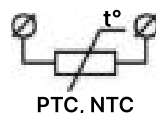
\* Длина кабеля может быть изменена при заказе

### Схема для подключения



Удельное сопротивление кабеля

2 x 0,5 mm <sup>2</sup> (Cu)	
50 m	100 m
3,36 Ω	6,72 Ω



Артикулы	Наименование
TU-R02 PT1000	Маятниковый датчик температуры
TU-R02 NTC10k (3950)	Маятниковый датчик температуры
TU-R02 NTC10k (3435)	Маятниковый датчик температуры



## Датчики температуры для инженерных систем

### Серия PRO

Датчики серии «PRO» производятся в России и внесены в Государственный реестр средств измерений, выпускаются в корпусах из ABS-пластика или с кабельным выводом, оснащаются высокоточными сенсорами и рассчитаны на длительную эксплуатацию. Каждое изделие имеет уникальный серийный номер, комплектуется паспортом и может проходить метрологическую поверку.

Ассортимент включает наружные, комнатные, канальные и погружные датчики в различных исполнениях, а также накладные модели для трубопроводов и поверхностей. Благодаря расширенным диапазонам эксплуатации и широким вариантам исполнения датчики серии «PRO» применяются как в гражданском и промышленном строительстве для систем ОВК, так и в составе технологического оборудования.

Высокое качество сборки, надёжные схемы подключения и обязательный контроль на каждом этапе обеспечивают срок службы не менее 10 лет.

### Преимущества серии «PRO»

- Государственный реестр средств измерения
- Гарантия производителя 3 года
- Срок службы не менее 10 лет
- 100% контроль качества, серийный номер
- Высокоточные сенсоры и схемы подключения
- Расширенные диапазоны эксплуатации
- Индивидуальная маркировка
- Минимальные сроки производства
- Разработано и произведено в России





#### Наружные датчики температуры

TS-E01	Датчик температуры наружного воздуха (Z-скоба)	1.37
TS-E01-IP68	Датчик температуры наружного воздуха (Z-скоба, IP68)	1.38

#### Комнатные датчики температуры

TS-R01	Комнатный датчик температуры	1.39
--------	------------------------------	------

#### Канальные датчики температуры

TS-K	Канальный (погружной) датчик температуры	1.41
TU-K	Канальный (погружной) датчик температуры кабельный	1.43
TU-K-IP68	Канальный (погружной) датчик температуры IP68	1.45

#### Накладные датчики температуры

TU-01	Накладной кабельный датчик температуры в гильзе 30 мм	1.47
TU-02	Накладной кабельный датчик температуры в гильзе 50 мм	1.48
TU-C01	Накладной кабельный датчик температуры для трубопроводов	1.49
TS-C01	Накладной датчик температуры	1.50

#### Погружные датчики температуры

TS-D	Ввинчиваемый (погружной) датчик температуры G1/2	1.51
TS-D-E	Погружной датчик температуры (ESMU)	1.53
TU-D11	Погружной датчик температуры воды 50 мм G1/2	1.55
TU-D12	Погружной датчик температуры воды 80 мм G1/2	1.55

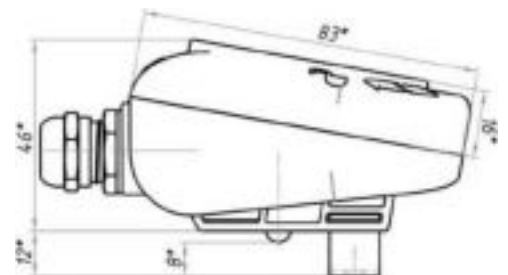
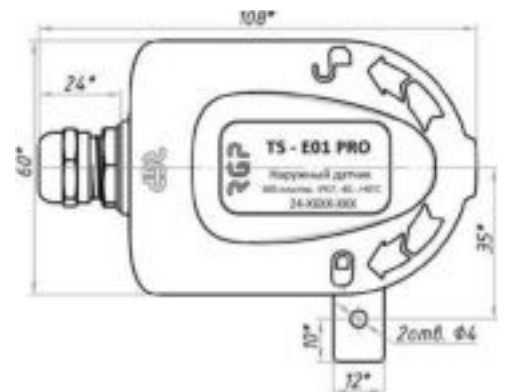
# TS-E01 PRO

## Уличный датчик температуры

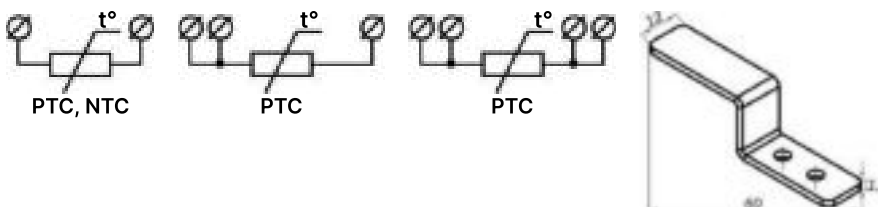
Наружный датчик температуры TS-E01. Сенсор расположен внутри гильзы запрессованной в корпус из ABS-пластика, подключение осуществляется с помощью пружинных клемм до 2.5 мм<sup>2</sup>, датчик крепится на стену с помощью комплектной монтажной скобы. Наружные датчики применяются для измерения температуры на улице, в административных, жилых, производственных помещениях и холодильных камерах. Степень защиты корпуса и измерительного элемента IP67.



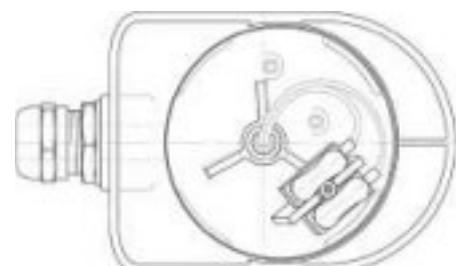
Характеристика	Описание
Диапазон измерения температуры	NTC -50...+150 °С, PTC -70...+200 °С
Эксплуатация (рекомендуемая)	-50...+100 °С
Погрешность (А) РТ1000, РТ100	$\pm(0.15+0.0017* t )$ °С, t - температура
Погрешность (В) РТ1000, РТ100	$\pm(0.3+0.005* t )$ °С, t - температура
Погрешность Ni1000 (ТК5000)	$\pm(0.4+0.028* t )$ °С, t - температура
Погрешность NTC10k	$\pm 1\%$ (при 25°С), B25/50 = 3950, 3435
Защита сенсора и корпуса	IP67
Материал и размеры корпуса	ABS-пластик, 108x60x46 мм
Защитная гильза	AISI, 6x20x0.3 мм
Ввод кабеля	M16x1.5, кабель диаметром 4-8 мм
Доступные измерительные элементы	РТ100, РТ1000, NTC10k, Ni1000
Схема подключения	2-х (типовая), 3-х, 4-х проводная
Подключение	клемма пружинная до 2.5 мм <sup>2</sup>
Тепловая инерция	не более 10-30 сек
Монтаж	настенный (с помощью скобы)
Комплектность	Z-скоба для крепления, РЭ (паспорт)
Межповерочный интервал	2 года
Срок службы	не менее 10 лет



### Схемы для подключения



Артикулы	Наименование
TS-E01 PRO РТ100	Датчик температуры наружного воздуха (Z-скоба)
TS-E01 PRO РТ1000	Датчик температуры наружного воздуха (Z-скоба)
TS-E01 PRO Ni1000	Датчик температуры наружного воздуха (Z-скоба)
TS-E01 PRO NTC10k (3950)	Датчик температуры наружного воздуха (Z-скоба)
TS-E01 PRO NTC10k (3435)	Датчик температуры наружного воздуха (Z-скоба)



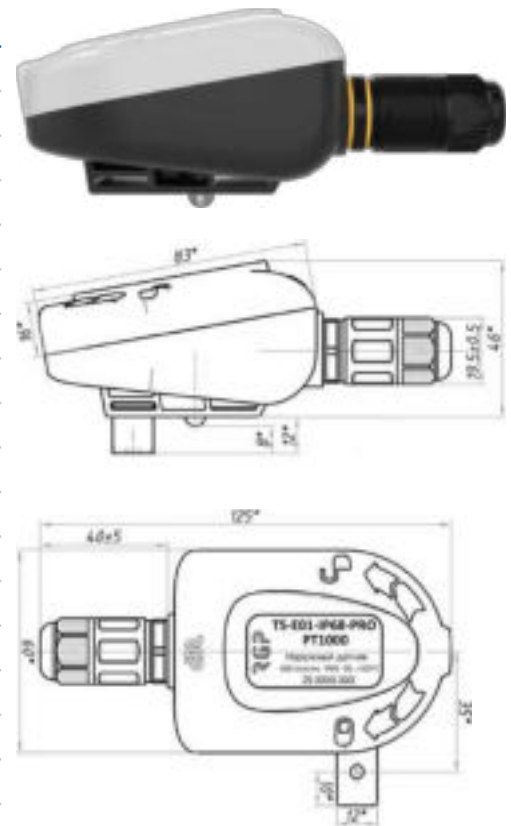
# TS-E01-IP68 PRO

## Уличный датчик температуры

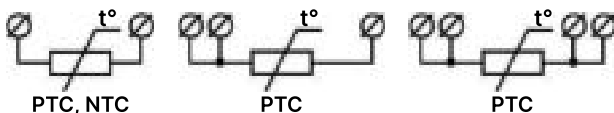
Наружный датчик температуры с полной защитой от пыли и влаги IP68 с водонепроницаемым коннектором с встроенной клеммной колодкой. Сенсор расположен внутри гильзы из нержавеющей стали запрессованной в корпус из ABS-пластика, подключение осуществляется снаружи посредством винтовых клемм, встроенных в кабельный ввод-коннектор, датчик крепится на стену с помощью комплектной монтажной скобы. Датчик температуры предназначен для использования в сложных климатических условиях или условиях повышенных загрязнений от пыли, влаги и прочих веществ.



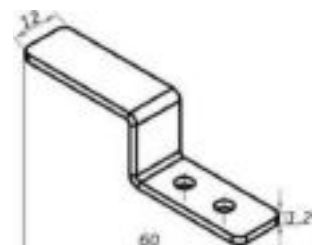
Характеристика	Описание
Диапазон измерения температуры	NTC -50...+150 °С, PTC -70...+200 °С
Эксплуатация (рекомендуемая)	-50...+100 °С
Погрешность (А) РТ1000, РТ100	$\pm(0.15+0.0017 \cdot  t )$  °С, t - температура
Погрешность (В) РТ1000, РТ100	$\pm(0.3+0.005 \cdot  t )$  °С, t - температура
Погрешность Ni1000 (ТК5000)	$\pm(0.4+0.028 \cdot  t )$  °С, t - температура
Погрешность NTC10k	$\pm 1\%$ (при 25°С), В25/50 = 3950, 3435
Степень защиты	IP68 (до 10 метров)
Материал и размеры корпуса	ABS-пластик, 108x60x46 мм
Материал коннектора	огнестойкий пластик PA66 (UL94 V2)
Размеры коннектора	70x19.5x19.5 мм
Защитная гильза	AISI, 6x20x0.3 мм
Ввод кабеля	M16x1.5, кабель диаметром 3-9 мм
Доступные измерительные элементы	РТ100, РТ1000, NTC10k, Ni1000
Схема подключения	2-х (типовая), 3-х, 4-х проводная
Подключение	винтовые клеммы 0.5...1.5 мм <sup>2</sup>
Тепловая инерция	не более 10-30 сек
Монтаж	настенный (с помощью скобы)
Комплектность	Z-скоба для крепления, РЭ (паспорт)
Межповерочный интервал	2 года
Срок службы	не менее 10 лет



### Схемы для подключения



Артикулы	Наименование
TS-E01-IP68 PRO PT100	Датчик температуры наружного воздуха (Z-скоба)
TS-E01-IP68 PRO PT1000	Датчик температуры наружного воздуха (Z-скоба)
TS-E01-IP68 PRO Ni1000	Датчик температуры наружного воздуха (Z-скоба)
TS-E01-IP68 PRO NTC10k (3950)	Датчик температуры наружного воздуха (Z-скоба)
TS-E01-IP68 PRO NTC10k (3435)	Датчик температуры наружного воздуха (Z-скоба)



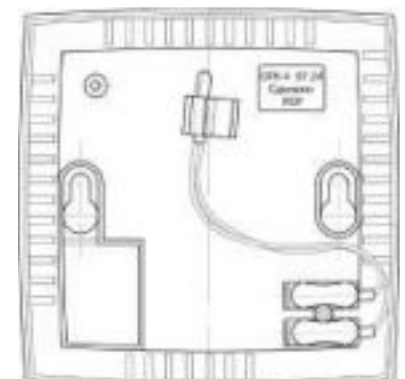
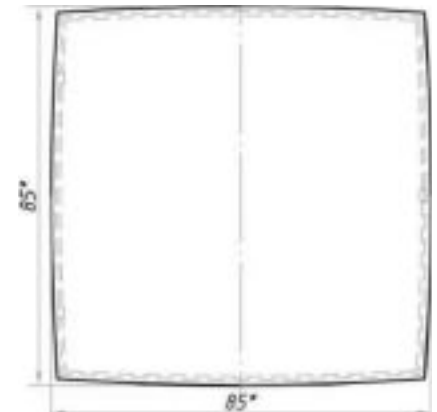
# TS-R01 PRO

## Комнатный датчик температуры

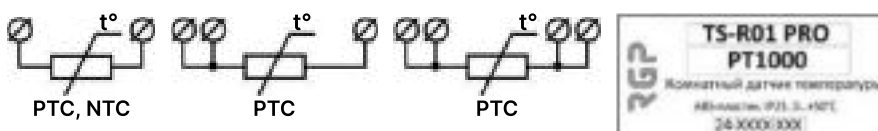
Комнатный датчик температуры TS-R01. Сенсор расположен на основании датчика так, чтобы обеспечить его нахождение в потоке воздуха, проходящего через отверстия в корпусе, что позволяет нивелировать влияние температуры стен на показания. Ввод кабеля осуществляется из стены, подключение осуществляется на пружинные клеммы 2.5 мм<sup>2</sup>. Датчик предназначен для использования внутри административных и жилых помещений.



Характеристика	Описание
Диапазон измерения температуры	NTC -50...+150 °С, PTC -70...+200 °С
Эксплуатация (рекомендуемая)	0...+50 °С, < 80% RH
Погрешность (А) РТ1000, РТ100	$\pm(0.15+0.0017* t  \text{ } ^\circ\text{C})$ , t - температура
Погрешность (В) РТ1000, РТ100	$\pm(0.3+0.005* t  \text{ } ^\circ\text{C})$ , t - температура
Погрешность Ni1000 (ТК5000)	$\pm(0.4+0.028* t  \text{ } ^\circ\text{C})$ , t - температура
Погрешность NTC10k	$\pm 1\%$ (при 25°C), B25/50 = 3950, 3435
Защита сенсора датчика	IP00
Защита корпуса	IP21
Материал и размеры корпуса	ABS-пластик, 85x85x21 мм
Ввод кабеля	из стены
Доступные измерительные элементы	РТ100, РТ1000, NTC10k, Ni1000
Схема подключения	2-х (типовая), 3-х, 4-х проводная
Подключение	клемма пружинная до 2.5 мм <sup>2</sup>
Тепловая инерция	не более 10-15 сек
Монтаж	настенный (с помощью самореза)
Комплектность	РЭ (паспорт)
Межповерочный интервал	2 года
Срок службы	не менее 10 лет



### Схемы для подключения



Артикулы	Наименование
TS-R01 PRO PT100	Комнатный датчик температуры
TS-R01 PRO PT1000	Комнатный датчик температуры
TS-R01 PRO Ni1000	Комнатный датчик температуры
TS-R01 PRO NTC10k (3950)	Комнатный датчик температуры
TS-R01 PRO NTC10k (3435)	Комнатный датчик температуры



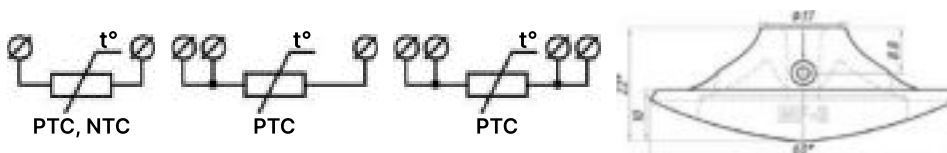
# TS-K PRO

## Канальный датчик температуры

Канальный датчик температуры TS-K в корпусе из ABS-пластика с пружинной клеммной колодкой до 2.5 мм<sup>2</sup>. Сенсор датчика расположен в полой стальной гильзе с толщиной стенки 0.3 мм и залит термopроводящим герметиком. Датчик предназначен для измерения температуры подаваемого воздуха в каналах вентиляционных установок, центральных кондиционерах и в системах общеобменной вентиляции. Степень защиты корпуса IP65, измерительного элемента IP67.



Характеристика	Описание
Диапазон измерения температуры	NTC -50...+150 °С, PTC -70...+200 °С
Эксплуатация (рекомендуемая)	-40...+90 °С, < 95% RH
Погрешность (А) РТ1000, РТ100	±(0.15+0.0017* t ) °С, t - температура
Погрешность (В) РТ1000, РТ100	±(0.3+0.005* t ) °С, t - температура
Погрешность Ni1000 (ТК5000)	±(0.4+0.028* t ) °С, t - температура
Погрешность NTC10k	±1% (при 25°С), В25/50 = 3950, 3435
Защита сенсора и корпуса	IP67/IP65
Материал и размеры корпуса	ABS-пластик, 108x60x46 мм
Материал гильзы	AISI (нержавеющая сталь)
Размеры гильзы	Ø 6 мм, 100, 150, 200, 250, 300 мм
Ввод кабеля	M16x1.5, кабель диаметром 4-8 мм
Доступные измерительные элементы	РТ100, РТ1000, NTC10k, Ni1000
Схема подключения	2-х (типовая), 3-х, 4-х проводная
Подключение	клемма пружинная до 2.5 мм <sup>2</sup>
Тепловая инерция	не более 10-30 сек
Монтаж	в воздуховод, в погружную гильзу
Комплектность	монтажный фланец MF-6, РЭ (паспорт)
Межповерочный интервал	2 года
Срок службы	не менее 10 лет



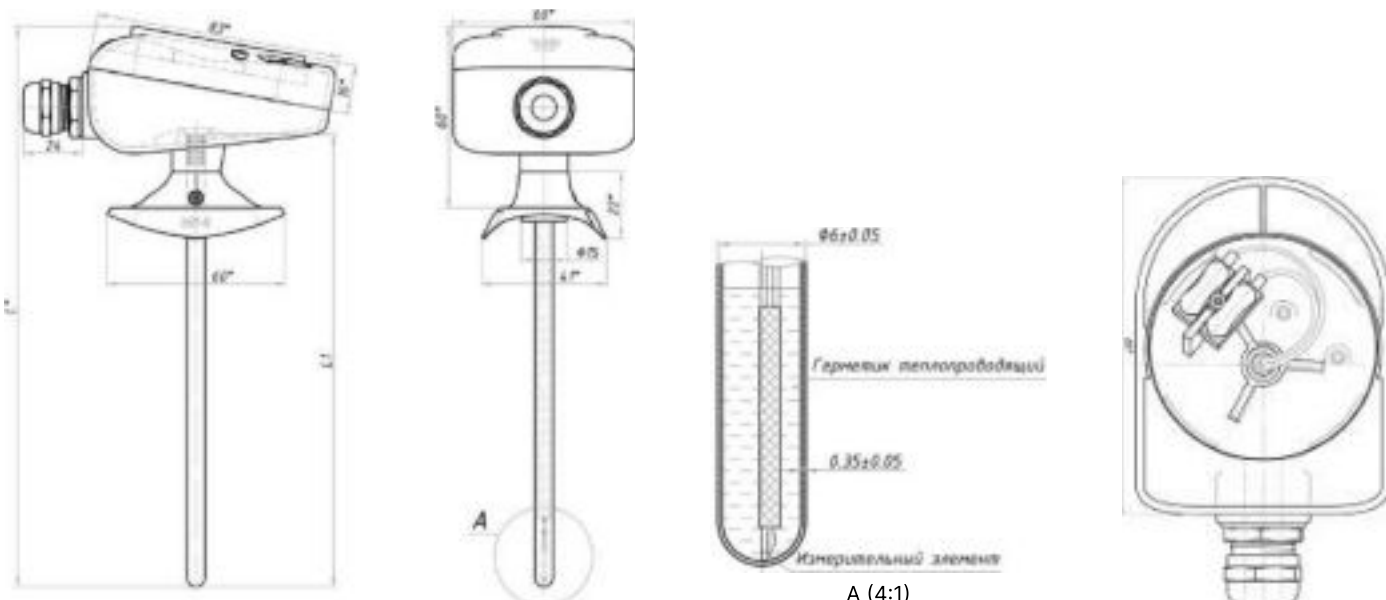
Принадлежности	
Фланец MF-6	Монтажный фланец из полипропилена, 60x41x22 мм, проходное сечение трубы Ø = 6.0 мм, T = -40...+85 °С
Гильзы типа D и TH-MS	Погружные гильзы серии D и TH-MS из нержавеющей стали, Ø = 8 мм, установочная длина = 50-500 мм, внутренний диаметр гнезда Ø = 7 мм, с прижимным винтом М6 x 12, T = -60...+200 °С, P <sub>max</sub> = 25 бар
Гильзы типа PG7	Погружная гильза из нержавеющей стали PG7, Ø = 8 мм, установочная длина = 50-500 мм, внутренний диаметр гнезда Ø = 7 мм, фиксация гильзы (кабеля) с помощью кабельного ввода, T = -60...+200 °С, P <sub>max</sub> = 25 бар

Артикулы	Наименование
TS-K100 PRO PT100	Канальный (погружной) датчик температуры 100 мм
TS-K100 PRO PT1000	Канальный (погружной) датчик температуры 100 мм
TS-K100 PRO Ni1000	Канальный (погружной) датчик температуры 100 мм
TS-K100 PRO NTC10k (3950)	Канальный (погружной) датчик температуры 100 мм
TS-K100 PRO NTC10k (3435)	Канальный (погружной) датчик температуры 100 мм
TS-K150 PRO PT100	Канальный (погружной) датчик температуры 150 мм
TS-K150 PRO PT1000	Канальный (погружной) датчик температуры 150 мм
TS-K150 PRO Ni1000	Канальный (погружной) датчик температуры 150 мм
TS-K150 PRO NTC10k (3950)	Канальный (погружной) датчик температуры 150 мм
TS-K150 PRO NTC10k (3435)	Канальный (погружной) датчик температуры 150 мм
TS-K200 PRO PT100	Канальный (погружной) датчик температуры 200 мм
TS-K200 PRO PT1000	Канальный (погружной) датчик температуры 200 мм
TS-K200 PRO Ni1000	Канальный (погружной) датчик температуры 200 мм
TS-K200 PRO NTC10k (3950)	Канальный (погружной) датчик температуры 200 мм
TS-K200 PRO NTC10k (3435)	Канальный (погружной) датчик температуры 200 мм
TS-K250 PRO PT100	Канальный (погружной) датчик температуры 250 мм
TS-K250 PRO PT1000	Канальный (погружной) датчик температуры 250 мм
TS-K250 PRO Ni1000	Канальный (погружной) датчик температуры 250 мм
TS-K250 PRO NTC10k (3950)	Канальный (погружной) датчик температуры 250 мм
TS-K250 PRO NTC10k (3435)	Канальный (погружной) датчик температуры 250 мм
TS-K300 PRO PT100	Канальный (погружной) датчик температуры 300 мм
TS-K300 PRO PT1000	Канальный (погружной) датчик температуры 300 мм
TS-K300 PRO Ni1000	Канальный (погружной) датчик температуры 300 мм
TS-K300 PRO NTC10k (3950)	Канальный (погружной) датчик температуры 300 мм
TS-K300 PRO NTC10k (3435)	Канальный (погружной) датчик температуры 300 мм



\* Возможно производство датчика с длиной гильзы L1 от 50 мм до 500 мм с шагом 10 мм по специальному заказу

## Габаритный чертеж



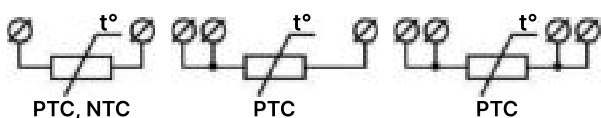
# TU-K PRO

## Канальный датчик температуры

Канальный датчик температуры TU-K с кабельным выводом. Сенсор расположен в полой стальной гильзе с толщиной стенки 0.3 мм и залит термопроводящим герметиком, кабель зафиксирован с помощью клеевой термоусадочной трубки или герметика. Датчик предназначен для измерения температуры подаваемого воздуха в каналах вентиляционных установок, центральных кондиционерах и в системах общеобменной вентиляции. Степень защиты соединения кабель-гильза IP65, измерительного элемента IP67.



Характеристика	Описание
Диапазон измерения температуры	NTC -50...+150 °С, PTC -70...+200 °С
Эксплуатация (рекомендуемая)	-60...+180 °С, < 95% RH
Погрешность (А) РТ1000, РТ100	$\pm(0.15+0.0017 \cdot t \text{ } ^\circ\text{C})$ , t - температура
Погрешность (В) РТ1000, РТ100	$\pm(0.3+0.005 \cdot t \text{ } ^\circ\text{C})$ , t - температура
Погрешность Ni1000 (ТК5000)	$\pm(0.4+0.028 \cdot t \text{ } ^\circ\text{C})$ , t - температура
Погрешность NTC10k	$\pm 1\%$ (при 25°C), B25/50 = 3950, 3435
Защита сенсора датчика	IP67
Защита соединения кабель-гильза	IP65
Материал оболочки кабеля	Si (силиконовая резина)
Тип и длина кабеля	SiHF, сечение 0,25 мм, 1 метр $\pm 10\%$
Материал гильзы	AISI (нержавеющая сталь)
Размеры гильзы	$\varnothing 6$ мм, 100...500 мм
Доступные измерительные элементы	РТ100, РТ1000, NTC10k, Ni1000
Схема подключения	2-х (типовая), 3-х, 4-х проводная
Подключение	наконечники НШВИ
Тепловая инерция	не более 10-30 сек
Монтаж	в воздуховод, в погружную гильзу
Комплектность	монтажный фланец MF-6, РЭ (паспорт)
Межповерочный интервал	2 года
Срок службы	не менее 10 лет



### Принадлежности

Фланец MF-6	Монтажный фланец из полипропилена, 60x41x22 мм, проходное сечение трубы $\varnothing = 6.0$ мм, T = -40...+85 °С
Гильзы типа D и TH-MS	Погружные гильзы серии D и TH-MS из нержавеющей стали, $\varnothing = 8$ мм, установочная длина = 50-500 мм, внутренний диаметр гнезда $\varnothing = 7$ мм, с прижимным винтом M6 x 12, T = -60...+200 °С, P <sub>max</sub> = 25 бар
Гильзы типа PG7	Погружная гильза из нержавеющей стали PG7, $\varnothing = 8$ мм, установочная длина = 50-500 мм, внутренний диаметр гнезда $\varnothing = 7$ мм, фиксация гильзы (кабеля) с помощью кабельного ввода, T = -60...+200 °С, P <sub>max</sub> = 25 бар

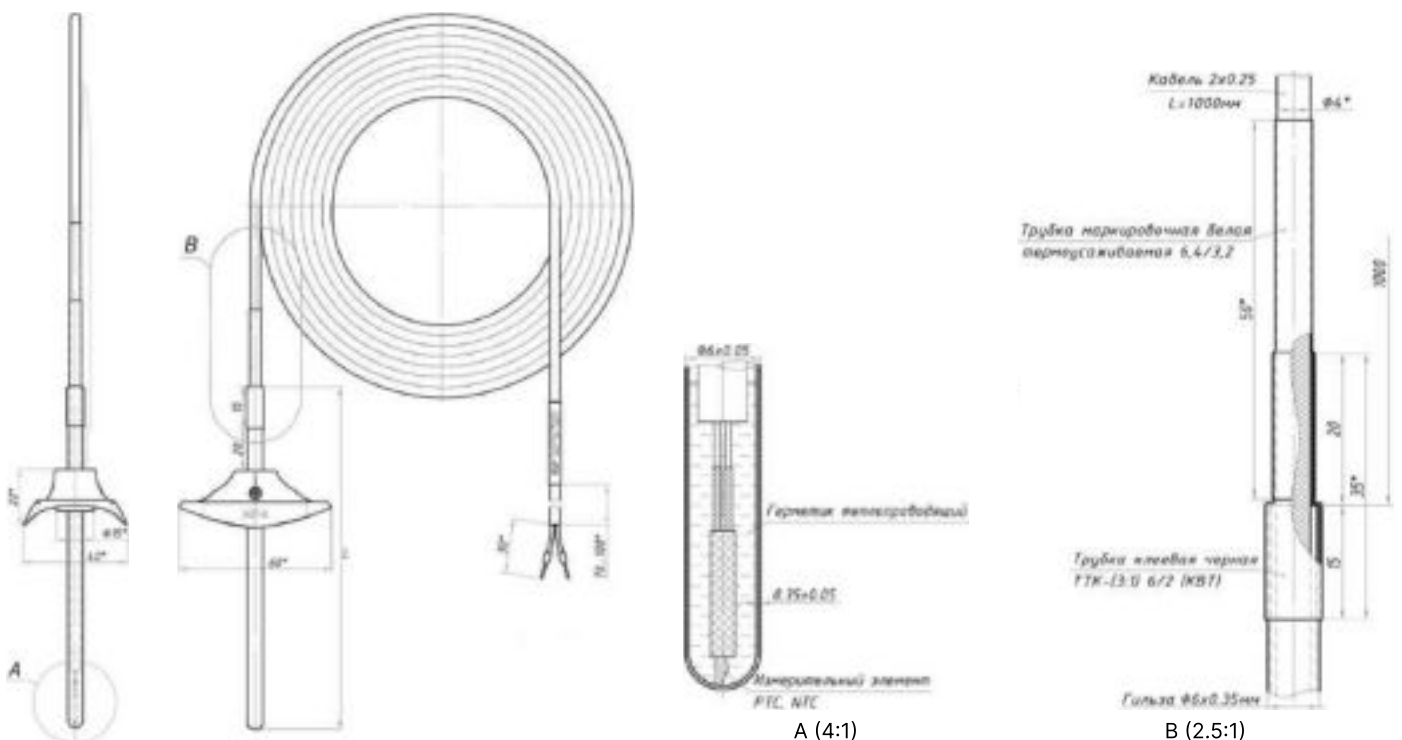


Артикулы	Наименование
TU-K100 PRO PT100	Кабельный погружной датчик температуры 100 мм
TU-K100 PRO PT1000	Кабельный погружной датчик температуры 100 мм
TU-K100 PRO Ni1000	Кабельный погружной датчик температуры 100 мм
TU-K100 PRO NTC10k (3950)	Кабельный погружной датчик температуры 100 мм
TU-K100 PRO NTC10k (3435)	Кабельный погружной датчик температуры 100 мм
TU-K150 PRO PT100	Кабельный погружной датчик температуры 150 мм
TU-K150 PRO PT1000	Кабельный погружной датчик температуры 150 мм
TU-K150 PRO NTC10k (3950)	Кабельный погружной датчик температуры 150 мм
TU-K150 PRO NTC10k (3435)	Кабельный погружной датчик температуры 150 мм
TU-K200 PRO PT100	Кабельный погружной датчик температуры 200 мм
TU-K200 PRO PT1000	Кабельный погружной датчик температуры 200 мм
TU-K200 PRO Ni1000	Кабельный погружной датчик температуры 200 мм
TU-K200 PRO NTC10k (3950)	Кабельный погружной датчик температуры 200 мм
TU-K200 PRO NTC10k (3435)	Кабельный погружной датчик температуры 200 мм
TU-K250 PRO PT100	Кабельный погружной датчик температуры 250 мм
TU-K250 PRO PT1000	Кабельный погружной датчик температуры 250 мм
TU-K250 PRO NTC10k (3950)	Кабельный погружной датчик температуры 250 мм
TU-K250 PRO NTC10k (3435)	Кабельный погружной датчик температуры 250 мм
TU-K300 PRO PT100	Кабельный погружной датчик температуры 300 мм
TU-K300 PRO PT1000	Кабельный погружной датчик температуры 300 мм
TU-K300 PRO NTC10k (3950)	Кабельный погружной датчик температуры 300 мм
TU-K300 PRO NTC10k (3435)	Кабельный погружной датчик температуры 300 мм



\* Возможно производство датчика с длиной гильзы L1 от 50 мм до 500 мм с шагом 10 мм по специальному заказу

## Габаритный чертеж



# TU-K-IP68 PRO

## Канальный датчик температуры

Канальный (погружной) датчик температуры с полной защитой от пыли и влаги IP68. Сенсор датчика расположен в стальной гильзе и защищён термopроводящим герметиком, на окончании гильзы установлен водонепроницаемый коннектор с встроенной клеммной колодкой. Датчик предназначен для измерения температуры жидких или газообразных сред в системах ОВК, котельном оборудовании и в промышленности в условиях низких или высоких температур где нужна защита от попадания влаги.



Характеристика	Описание
Диапазон измерения температуры	NTC -50...+150 °С, PTC -70...+200 °С
Эксплуатация (рекомендуемая)	-60...+120 °С
Погрешность (А) РТ1000, РТ100	$\pm(0.15+0.0017 \cdot t) \text{ } ^\circ\text{C}$ , t - температура
Погрешность (В) РТ1000, РТ100	$\pm(0.3+0.005 \cdot t) \text{ } ^\circ\text{C}$ , t - температура
Погрешность Ni1000 (ТК5000)	$\pm(0.4+0.028 \cdot t) \text{ } ^\circ\text{C}$ , t - температура
Погрешность NTC10k	$\pm 1\%$ (при 25°C), B25/50 = 3950, 3435
Степень защиты	IP68 (до 10 метров)
Материал гильзы	AISI (нержавеющая сталь)
Размеры гильзы	Ø 6 мм, 100...500 мм
Материал коннектора	огнестойкий пластик PA66 (UL94 V2)
Размеры коннектора	70×19.5×19.5 мм
Ввод кабеля	M16×1.5, кабель диаметром 3-9 мм
Доступные измерительные элементы	РТ100, РТ1000, NTC10k, Ni1000
Схема подключения	2-х, 3-х проводная (под заказ)
Подключение	встроенные винтовые клеммы 0.5...1.5 мм <sup>2</sup>
Тепловая инерция	не более 10-30 сек
Монтаж	в воздуховод, в погружную гильзу
Комплектность	монтажный фланец MF-6, РЭ (паспорт)
Межповерочный интервал	2 года
Срок службы	не менее 10 лет



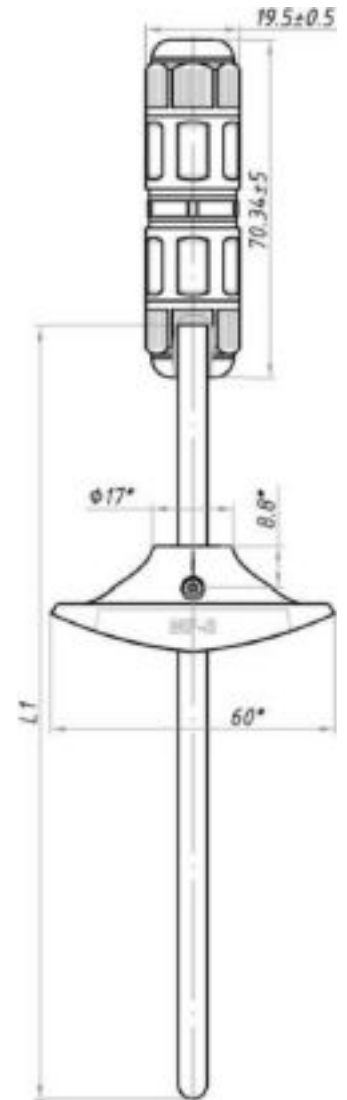
### Принадлежности

Фланец MF-6	Монтажный фланец из полипропилена, 60x41×22 мм, проходное сечение трубы Ø = 6.0 мм, T = -40...+85 °С
Гильзы типа D и TH-MS	Погружные гильзы серии D и TH-MS из нержавеющей стали, Ø = 8 мм, установочная длина = 50-500 мм, внутренний диаметр гнезда Ø = 7 мм, с прижимным винтом M6 × 12, T = -60...+200 °С, P <sub>max</sub> = 25 бар
Гильзы типа PG7	Погружная гильза из нержавеющей стали PG7, Ø = 8 мм, установочная длина = 50-500 мм, внутренний диаметр гнезда Ø = 7 мм, фиксация гильзы (кабеля) с помощью кабельного ввода, T = -60...+200 °С, P <sub>max</sub> = 25 бар

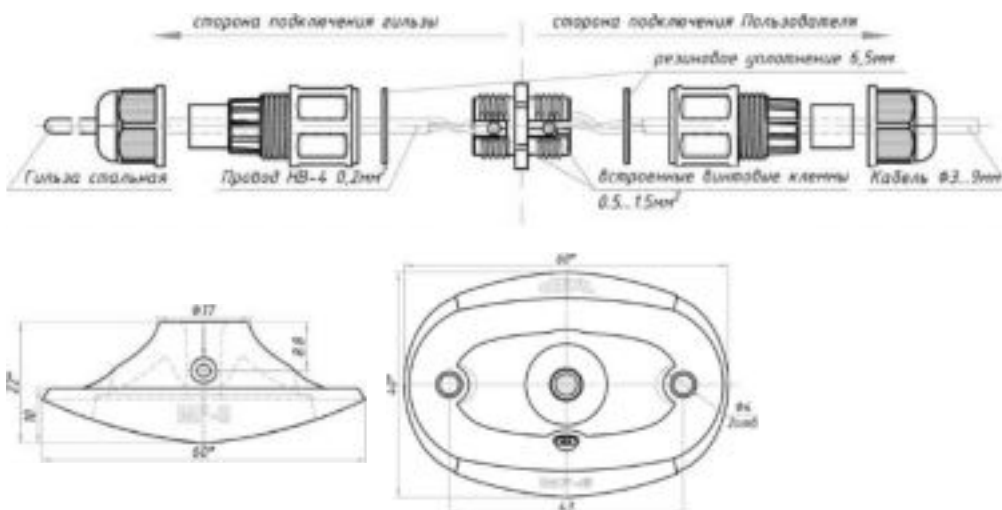


Артикулы	Наименование
TU-K100-IP68 PRO PT100	Канальный (погружной) датчик температуры 100 мм
TU-K100-IP68 PRO PT1000	Канальный (погружной) датчик температуры 100 мм
TU-K100-IP68 PRO Ni1000	Канальный (погружной) датчик температуры 100 мм
TU-K100-IP68 PRO NTC10k (3950)	Канальный (погружной) датчик температуры 100 мм
TU-K100-IP68 PRO NTC10k (3435)	Канальный (погружной) датчик температуры 100 мм
TU-K150-IP68 PRO PT100	Канальный (погружной) датчик температуры 150 мм
TU-K150-IP68 PRO PT1000	Канальный (погружной) датчик температуры 150 мм
TU-K150-IP68 PRO Ni1000	Канальный (погружной) датчик температуры 150 мм
TU-K150-IP68 PRO NTC10k (3950)	Канальный (погружной) датчик температуры 150 мм
TU-K150-IP68 PRO NTC10k (3435)	Канальный (погружной) датчик температуры 150 мм
TU-K200-IP68 PRO PT100	Канальный (погружной) датчик температуры 200 мм
TU-K200-IP68 PRO PT1000	Канальный (погружной) датчик температуры 200 мм
TU-K200-IP68 PRO Ni1000	Канальный (погружной) датчик температуры 200 мм
TU-K200-IP68 PRO NTC10k (3950)	Канальный (погружной) датчик температуры 200 мм
TU-K200-IP68 PRO NTC10k (3435)	Канальный (погружной) датчик температуры 200 мм
TU-K250-IP68 PRO PT100	Канальный (погружной) датчик температуры 250 мм
TU-K250-IP68 PRO PT1000	Канальный (погружной) датчик температуры 250 мм
TU-K250-IP68 PRO Ni1000	Канальный (погружной) датчик температуры 250 мм
TU-K250-IP68 PRO NTC10k (3950)	Канальный (погружной) датчик температуры 250 мм
TU-K250-IP68 PRO NTC10k (3435)	Канальный (погружной) датчик температуры 250 мм
TU-K300-IP68 PRO PT100	Канальный (погружной) датчик температуры 300 мм
TU-K300-IP68 PRO PT1000	Канальный (погружной) датчик температуры 300 мм
TU-K300-IP68 PRO Ni1000	Канальный (погружной) датчик температуры 300 мм
TU-K300-IP68 PRO NTC10k (3950)	Канальный (погружной) датчик температуры 300 мм
TU-K300-IP68 PRO NTC10k (3435)	Канальный (погружной) датчик температуры 300 мм

\* Возможно производство датчика с длиной гильзы L от 100 мм до 500 мм с шагом 50 мм по специальному заказу



## Габаритный чертеж



2 x 0,5 mm <sup>2</sup> (Cu)	
50 m	100 m
3,36 Ω	6,72 Ω

Удельное сопротивление кабеля

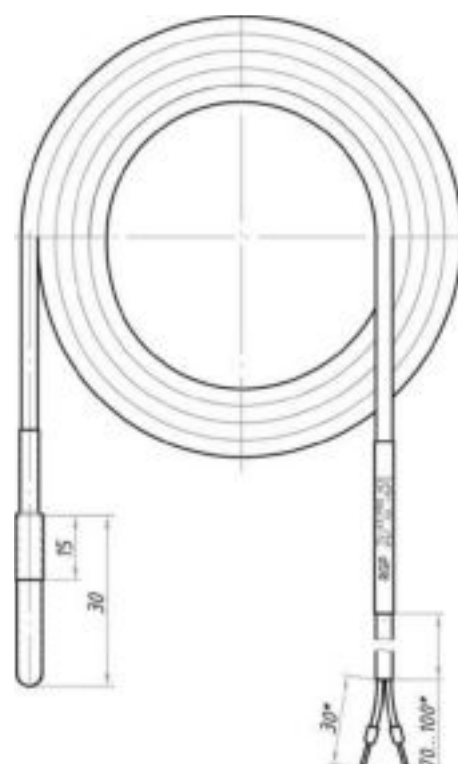
# TU-01 PRO

## Накладной датчик температуры

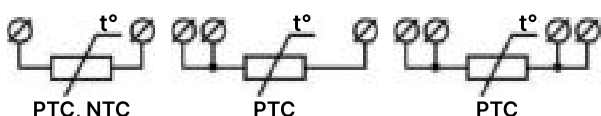
Контактный датчик температуры TU-01 с кабельным выводом. Сенсор расположен в полый стальной гильзе с толщиной стенки 0.3 мм и залит термопроводящим герметиком, кабель зафиксирован с помощью клеевой термоусадочной трубки или герметика. Датчик предназначен для измерения температуры снаружи и внутри различных твёрдых тел, радиаторов, подшипников, различных материалов и поверхностей. Степень защиты соединения кабель-гильза IP65, измерительного элемента IP67.



Характеристика	Описание
Диапазон измерения температуры	NTC -50...+150 °С, PTC -70...+200 °С
Эксплуатация (рекомендуемая)	-50...+180 °С, < 95% RH
Погрешность (А) РТ1000, РТ100	$\pm(0.15+0.0017* t )$ °С, t - температура
Погрешность (В) РТ1000, РТ100	$\pm(0.3+0.005* t )$ °С, t - температура
Погрешность Ni1000 (ТК5000)	$\pm(0.4+0.028* t )$ °С, t - температура
Погрешность NTC10k	$\pm 1\%$ (при 25°C), B25/50 = 3950, 3435
Защита сенсора датчика	IP67
Защита соединения кабель-гильза	IP65
Материал оболочки кабеля	Si (силиконовая резина)
Тип и длина кабеля	SiHF, сечение 0,25 мм, 1,1 метра
Материал гильзы	AISI (нержавеющая сталь)
Размеры гильзы	Ø 6 мм, 30 мм
Доступные измерительные элементы	РТ100, РТ1000, NTC10k, Ni1000
Схема подключения	2-х (типовая), 3-х, 4-х проводная
Подключение	наконечники НШВИ
Тепловая инерция	не более 10-15 сек
Монтаж	хомутом на трубу, в гильзу
Комплектность	хомут D=32-50 мм, термопаста 0,5 г
Межповерочный интервал	2 года
Срок службы	не менее 10 лет



### Схемы для подключения



Артикулы	Наименование
TU-01 PRO РТ100	Накладной датчик температуры в гильзе 30 мм
TU-01 PRO РТ1000	Накладной датчик температуры в гильзе 30 мм
TU-01 PRO Ni1000	Накладной датчик температуры в гильзе 30 мм
TU-01 PRO NTC10k (3950)	Накладной датчик температуры в гильзе 30 мм
TU-01 PRO NTC10k (3435)	Накладной датчик температуры в гильзе 30 мм

# TU-02 PRO

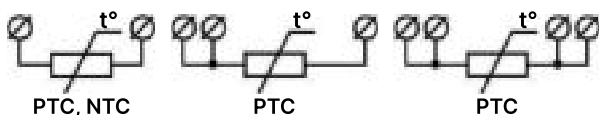
## Накладной датчик температуры

Контактный датчик температуры TU-02 с кабельным выводом. Сенсор расположен в полый стальной гильзе с толщиной стенки 0.3 мм и залит термопроводящим герметиком, кабель зафиксирован в гильзе с помощью клеевой термоусадочной трубки или герметика. Датчик предназначен для измерения температуры снаружи и внутри различных твёрдых тел, радиаторов, подшипников, различных материалов и поверхностей. Степень защиты соединения кабель-гильза IP65, измерительного элемента IP67.

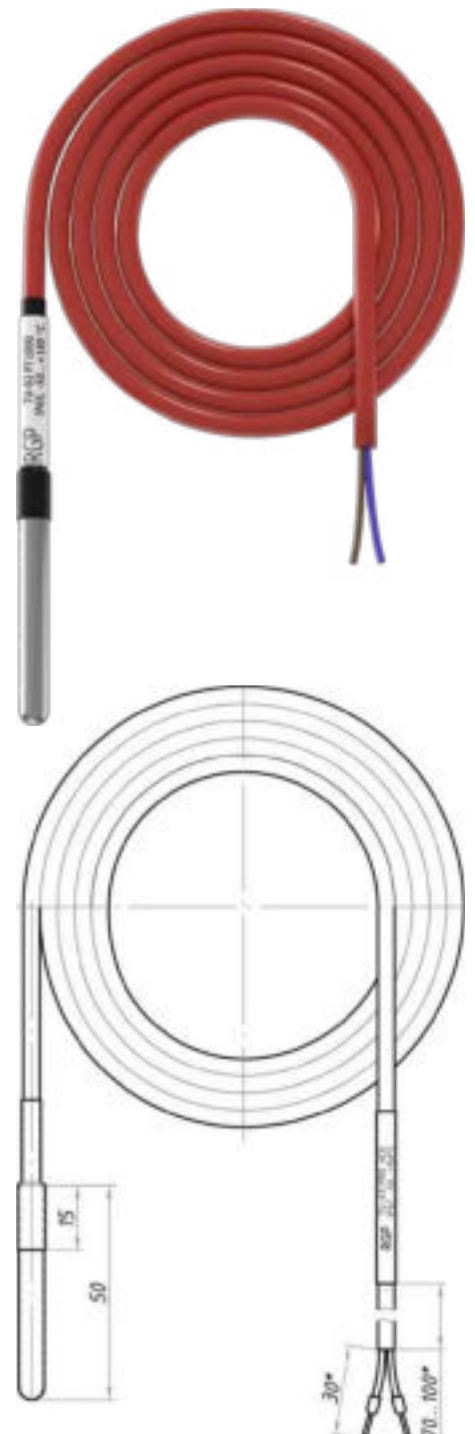


Характеристика	Описание
Диапазон измерения температуры	NTC -50...+150 °C, PTC -70...+200 °C
Эксплуатация (рекомендуемая)	-50...+180 °C, < 95% RH
Погрешность (A) PT1000, PT100	$\pm(0.15+0.0017* t )$ °C, t - температура
Погрешность (B) PT1000, PT100	$\pm(0.3+0.005* t )$ °C, t - температура
Погрешность Ni1000 (TK5000)	$\pm(0.4+0.028* t )$ °C, t - температура
Погрешность NTC10k	$\pm 1\%$ (при 25°C), B25/50 = 3950, 3435
Защита сенсора датчика	IP67
Защита соединения кабель-гильза	IP65
Материал оболочки кабеля	Si (силиконовая резина)
Тип и длина кабеля	SiHF, сечение 0,25 мм, 1,1 метра
Материал гильзы	AISI (нержавеющая сталь)
Размеры гильзы	Ø 6 мм, 50 мм
Доступные измерительные элементы	PT100, PT1000, NTC10k, Ni1000
Схема подключения	2-х (типовая), 3-х, 4-х проводная
Подключение	наконечники НШВИ
Тепловая инерция	не более 10-15 сек
Монтаж	хомутом на трубу, в гильзу
Комплектность	хомут D=32-50 мм, термопаста 0,5 г
Межповерочный интервал	2 года
Срок службы	не менее 10 лет

### Схемы для подключения



Артикулы	Наименование
TU-02 PRO PT100	Накладной датчик температуры в гильзе 50 мм
TU-02 PRO PT1000	Накладной датчик температуры в гильзе 50 мм
TU-02 PRO Ni1000	Накладной датчик температуры в гильзе 50 мм
TU-02 PRO NTC10k (3950)	Накладной датчик температуры в гильзе 50 мм
TU-02 PRO NTC10k (3435)	Накладной датчик температуры в гильзе 50 мм



# TU-C01 PRO

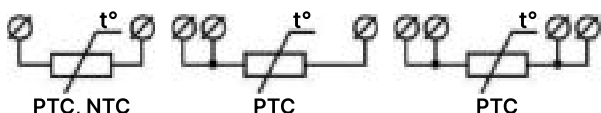
## Накладной датчик температуры

Накладной датчик температуры TU-C01 с кабельным выводом. Сенсор расположен внутри профилированного корпуса из алюминиевого сплава и залит теплопроводящим герметиком, кабель зафиксирован с помощью клеевой термоусадочной трубки или герметика. Датчик предназначен для измерения температуры трубопроводов в системах отопления, вентиляции, кондиционирования и теплоснабжения. Степень защиты соединения кабель-корпус IP65, измерительного элемента IP67.

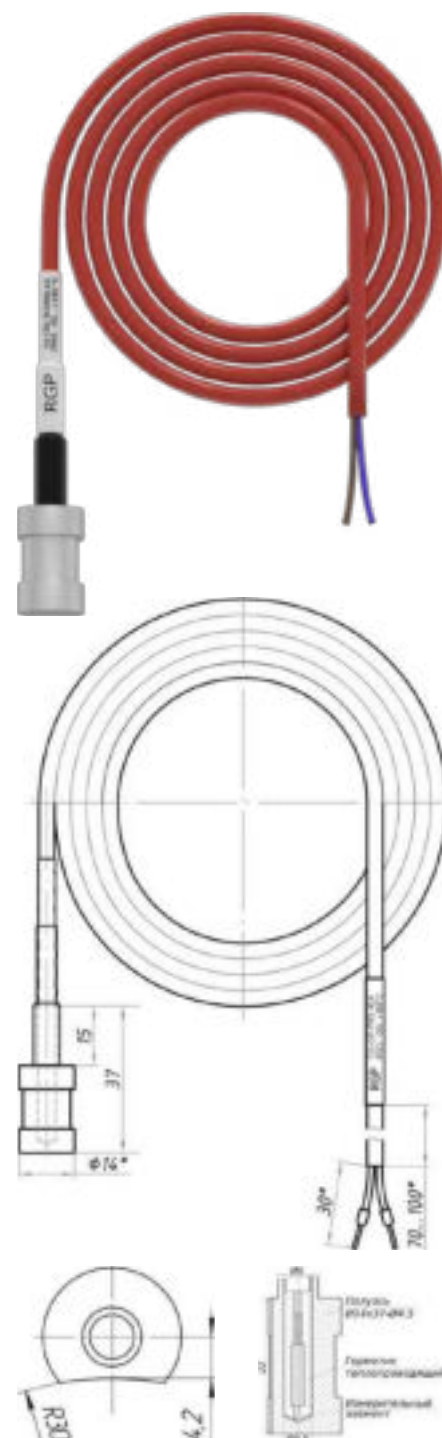


Характеристика	Описание
Диапазон измерения температуры	NTC -50...+150 °С, PTC -70...+200 °С
Эксплуатация (рекомендуемая)	-50...+180 °С, < 95% RH
Погрешность (А) РТ1000, РТ100	$\pm(0.15+0.0017* t )$ °С, t - температура
Погрешность (В) РТ1000, РТ100	$\pm(0.3+0.005* t )$ °С, t - температура
Погрешность Ni1000 (ТК5000)	$\pm(0.4+0.028* t )$ °С, t - температура
Погрешность NTC10k	$\pm 1\%$ (при 25°С), B25/50 = 3950, 3435
Защита сенсора датчика	IP67
Защита соединения кабель-гильза	IP65
Материал оболочки кабеля	Si (силиконовая резина)
Тип и длина кабеля	SiHF, сечение 0,25 мм, 1,1 метра
Материал накладки	медь (алюминий)
Размеры накладки	37×14×14 мм, R30
Доступные измерительные элементы	РТ100, РТ1000, NTC10k, Ni1000
Схема подключения	2-х (типовая), 3-х, 4-х проводная
Подключение	наконечники НШВИ
Тепловая инерция	не более 15-30 сек
Монтаж	хомутом на трубу
Комплектность	хомут D=32-50 мм, термопаста 0,5 г
Межповерочный интервал	2 года
Срок службы	не менее 10 лет

### Схемы для подключения



Артикулы	Наименование
TU-C01 PRO РТ100	Накладной датчик температуры для трубопроводов
TU-C01 PRO РТ1000	Накладной датчик температуры для трубопроводов
TU-C01 PRO Ni1000	Накладной датчик температуры для трубопроводов
TU-C01 PRO NTC10k (3950)	Накладной датчик температуры для трубопроводов
TU-C01 PRO NTC10k (3435)	Накладной датчик температуры для трубопроводов



# TS-C01 PRO

## Накладной датчик температуры

Накладной датчик температуры TS-C01. Сенсор расположен за пределами корпуса из ABS-пластика внутри контактной пластины из алюминиевого сплава и залит термопроводящим герметиком, датчик крепится к трубопроводу с помощью комплектных монтажных хомутов. Накладные датчики применяются для измерения температуры поверхностей трубопроводов в системах ОВК. Степень защиты корпуса IP65, измерительного элемента IP67.

Гарантия  
**3**  
года

EAC



IP67

+150  
-50  
NTC

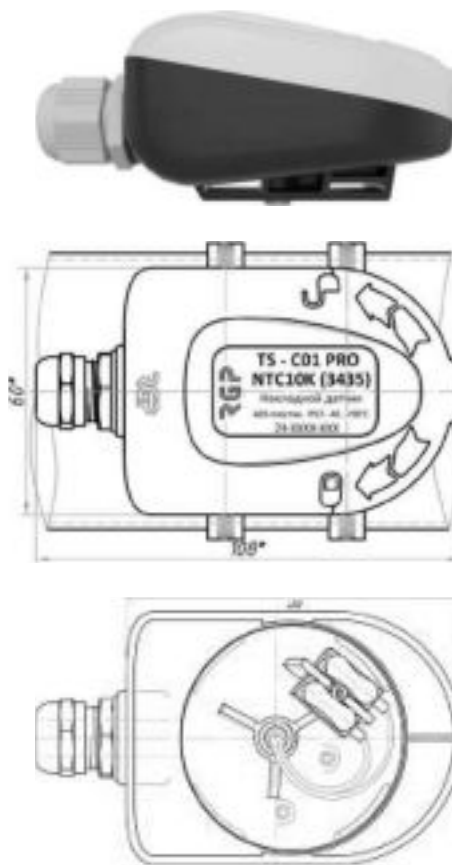
+200  
-70  
PTC

\*  
-40°C  
+90°C  
☀

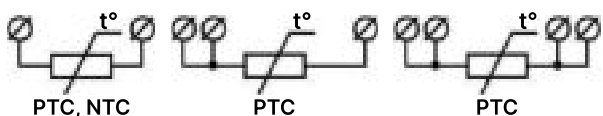
ABS  
AIS1



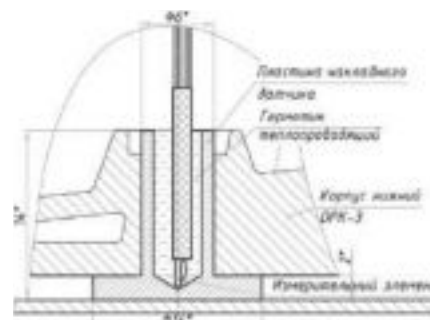
Характеристика	Описание
Диапазон измерения температуры	NTC -50...+150 °С, PTC -70...+200 °С
Эксплуатация (рекомендуемая)	-40...+90 °С, < 95% RH
Погрешность (А) РТ1000, РТ100	$\pm(0.15+0.0017 \cdot  t )$ °С, t - температура
Погрешность (В) РТ1000, РТ100	$\pm(0.3+0.005 \cdot  t )$ °С, t - температура
Погрешность Ni1000 (ТК5000)	$\pm(0.4+0.028 \cdot  t )$ °С, t - температура
Погрешность NTC10k	$\pm 1\%$ (при 25°C), B25/50 = 3950, 3435
Защита сенсора и корпуса	IP67
Материал и размеры корпуса	ABS-пластик, 108x60x46 мм
Контактная площадка	алюминиевая накладка D = 14 мм
Ввод кабеля	M16x1.5, кабель диаметром 4-8 мм
Доступные измерительные элементы	РТ100, РТ1000, NTC10k, Ni1000
Схема подключения	2-х (типовая), 3-х, 4-х проводная
Подключение	клемма пружинная до 2.5 мм <sup>2</sup>
Тепловая инерция	не более 15-30 сек
Монтаж	хомутом на трубу
Комплектность	хомут 70-90 мм = 2 шт, термопаста 0,5 г
Межповерочный интервал	2 года
Срок службы	не менее 10 лет



### Схемы для подключения



Артикулы	Наименование
TS-C01 PRO РТ100	Накладной датчик температуры
TS-C01 PRO РТ1000	Накладной датчик температуры
TS-C01 PRO Ni1000	Накладной датчик температуры
TS-C01 PRO NTC10k (3950)	Накладной датчик температуры
TS-C01 PRO NTC10k (3435)	Накладной датчик температуры



# TS-D PRO

## Погружной датчик температуры

Погружной датчик температуры TS-D в корпусе из ABS-пластика с пружинной клеммной колодкой до 2.5 мм<sup>2</sup>. Сенсор расположен в сварном резьбовом штуцере в гильзе с толщиной стенки 0.3 мм и залит термопроводящим герметиком. Датчик предназначен для измерения температуры жидкости в трубопроводах вентиляционных систем и индивидуальных тепловых пунктов. Степень защиты корпуса IP65, измерительного элемента IP67.

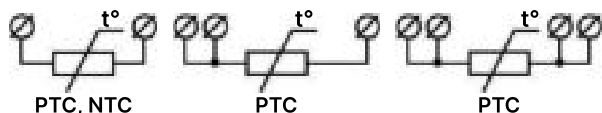


Характеристика	Описание
Диапазон измерения температуры	NTC -50...+150 °С, PTC -70...+200 °С
Эксплуатация (рекомендуемая)	-40...+90 °С, < 95% RH
Погрешность (А) РТ1000, РТ100	±(0.15+0.0017* t ) °С, t - температура
Погрешность (В) РТ1000, РТ100	±(0.3+0.005* t ) °С, t - температура
Погрешность Ni1000 (ТК5000)	±(0.4+0.028* t ) °С, t - температура
Погрешность NTC10k	±1% (при 25°С), B25/50 = 3950, 3435
Защита сенсора и корпуса	IP67/IP65
Материал и размеры корпуса	ABS-пластик, 108x60x46 мм
Материал штуцера	AISI (нержавеющая сталь)
Размеры штуцера	Ø 6 мм, 50...500 мм
Резьбовое соединение	G1/2 (наружная резьба), PN=25 бар
Доступные измерительные элементы	РТ100, РТ1000, NTC10k, Ni1000
Схема подключения	2-х (типовая), 3-х, 4-х проводная
Подключение	клемма пружинная до 2.5 мм <sup>2</sup>
Тепловая инерция	не более 10-30 сек
Монтаж	в бобышку, в гильзу
Комплектность	РЭ (паспорт), датчик
Межповерочный интервал	2 года
Срок службы	не менее 10 лет



2 x 0,5 mm <sup>2</sup> (Cu)	
50 m	100 m
3,36 Ω	6,72 Ω

Удельное сопротивление кабеля



### Принадлежности

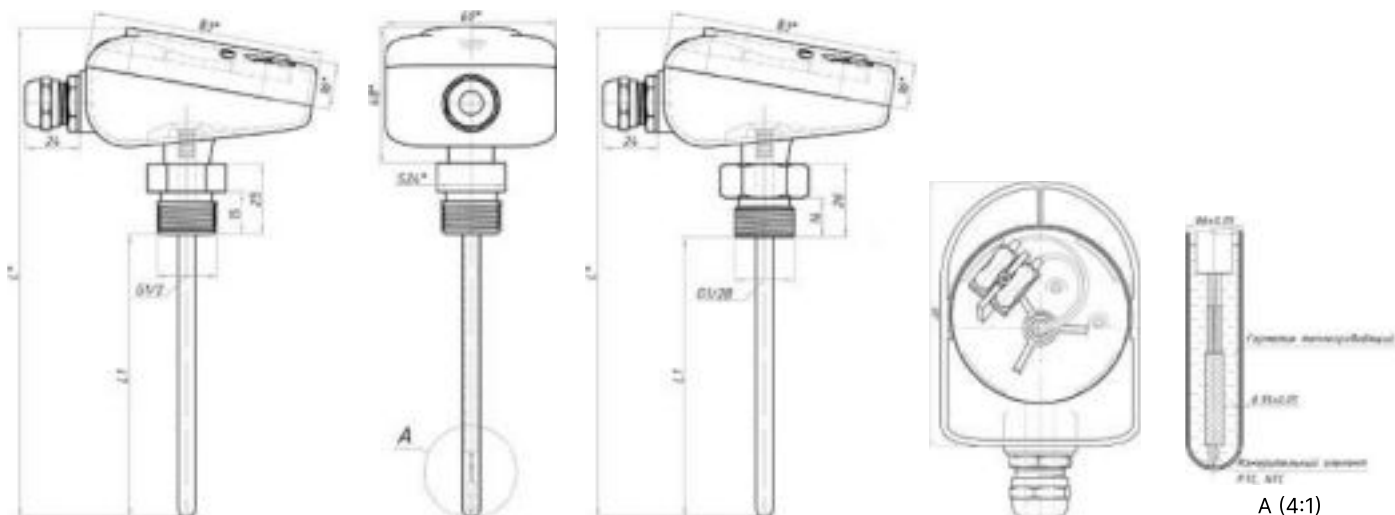
Бобышки прямые БП	Бобышки из нержавеющей стали для приваривания, Ø = 30 мм, длина = 30-100 мм, G1/2, M20 × 1.5, M16 × 1.5, T = -60...+400 °С, P <sub>max</sub> = 600 бар
Бобышки угловые БУ	Бобышки из нержавеющей стали для приваривания, Ø = 30 мм, длина = 30-100 мм, G1/2, M20 × 1.5, M16 × 1.5, T = -60...+400 °С, P <sub>max</sub> = 600 бар
Гильзы погружные ГЗ.16	Гильза из нержавеющей стали ГЗ.16, длина = 60-500 мм, внутренний Ø = 9.5±0.5 мм, T = -60...+600 °С, P <sub>max</sub> = 160 бар, НР G1/2, G3/4, M20×1.5, ВР G1/2, M20×1.5, M16×1.5



Артикулы	Наименование
TS-D50 PRO PT100	Ввинчиваемый (погружной) датчик температуры 50 мм G1/2
TS-D50 PRO PT1000	Ввинчиваемый (погружной) датчик температуры 50 мм G1/2
TS-D50 PRO Ni1000	Ввинчиваемый (погружной) датчик температуры 50 мм G1/2
TS-D50 PRO NTC10k (3950)	Ввинчиваемый (погружной) датчик температуры 50 мм G1/2
TS-D50 PRO NTC10k (3435)	Ввинчиваемый (погружной) датчик температуры 50 мм G1/2
TS-D80 PRO PT100	Ввинчиваемый (погружной) датчик температуры 80 мм G1/2
TS-D80 PRO PT1000	Ввинчиваемый (погружной) датчик температуры 80 мм G1/2
TS-D80 PRO Ni1000	Ввинчиваемый (погружной) датчик температуры 80 мм G1/2
TS-D80 PRO NTC10k (3950)	Ввинчиваемый (погружной) датчик температуры 80 мм G1/2
TS-D80 PRO NTC10k (3435)	Ввинчиваемый (погружной) датчик температуры 80 мм G1/2
TS-D100 PRO PT100	Ввинчиваемый (погружной) датчик температуры 100 мм G1/2
TS-D100 PRO PT1000	Ввинчиваемый (погружной) датчик температуры 100 мм G1/2
TS-D100 PRO Ni1000	Ввинчиваемый (погружной) датчик температуры 100 мм G1/2
TS-D100 PRO NTC10k (3950)	Ввинчиваемый (погружной) датчик температуры 100 мм G1/2
TS-D100 PRO NTC10k (3435)	Ввинчиваемый (погружной) датчик температуры 100 мм G1/2
TS-D150 PRO PT100	Ввинчиваемый (погружной) датчик температуры 150 мм G1/2
TS-D150 PRO PT1000	Ввинчиваемый (погружной) датчик температуры 150 мм G1/2
TS-D150 PRO Ni1000	Ввинчиваемый (погружной) датчик температуры 150 мм G1/2
TS-D150 PRO NTC10k (3950)	Ввинчиваемый (погружной) датчик температуры 150 мм G1/2
TS-D150 PRO NTC10k (3435)	Ввинчиваемый (погружной) датчик температуры 150 мм G1/2
TS-D200 PRO PT100	Ввинчиваемый (погружной) датчик температуры 200 мм G1/2
TS-D200 PRO PT1000	Ввинчиваемый (погружной) датчик температуры 200 мм G1/2
TS-D200 PRO Ni1000	Ввинчиваемый (погружной) датчик температуры 200 мм G1/2
TS-D200 PRO NTC10k (3950)	Ввинчиваемый (погружной) датчик температуры 200 мм G1/2
TS-D200 PRO NTC10k (3435)	Ввинчиваемый (погружной) датчик температуры 200 мм G1/2

\* Возможно производство датчика с длиной штуцера L1 от 50 мм до 500 мм с шагом 10 мм по специальному заказу

## Габаритный чертеж



# TS-D-E PRO

## Погружной датчик температуры

Погружные датчики температуры с длиной штуцера 100 и 250 мм в корпусе из ABS-пластика с пружинной клеммной колодкой до 2.5 мм<sup>2</sup>. Сенсор расположен в сварном резьбовом штуцере в гильзе с толщиной стенки 0.3 мм и залит термопроводящим герметиком. Датчик предназначен для измерения температуры жидкости в трубопроводах вентиляционных систем и индивидуальных тепловых пунктов и являются аналогами датчиков ESMU-100 и ESMU-250 (Ридан). Степень защиты корпуса IP65, сенсора IP67, PN=25 бар.



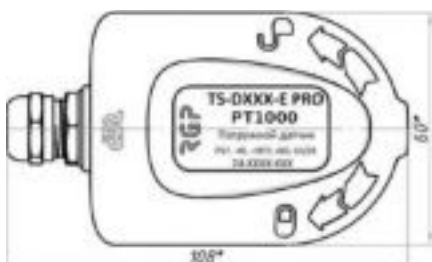
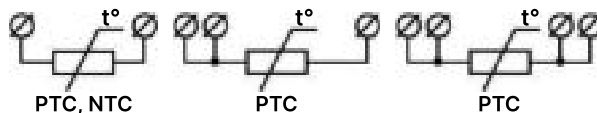
Характеристика	Описание
Диапазон измерения температуры	PTC -70...+200 °C
Эксплуатация (рекомендуемая)	-40...+90 °C, < 95% RH
Погрешность (А) РТ1000, РТ100	±(0.15+0.0017* t ) °C, t - температура
Погрешность (В) РТ1000, РТ100	±(0.3+0.005* t ) °C, t - температура
Защита сенсора и корпуса	IP67/IP65
Материал и размеры корпуса	ABS-пластик, 108x60x46 мм
Материал штуцера	AISI (нержавеющая сталь)
Размеры штуцера	Ø 6 мм, 100 и 250 мм
Резьбовое соединение	G1/2B (наружная резьба), PN=25 бар
Доступные измерительные элементы	РТ100, РТ1000
Схема подключения	2-х (типовая), 3-х, 4-х проводная
Подключение	клемма пружинная до 2.5 мм <sup>2</sup>
Тепловая инерция	не более 10-30 сек
Монтаж	в бобышку, в гильзу
Комплектность	РЭ (паспорт), датчик
Межповерочный интервал	2 года
Срок службы	не менее 10 лет



### Схемы для подключения

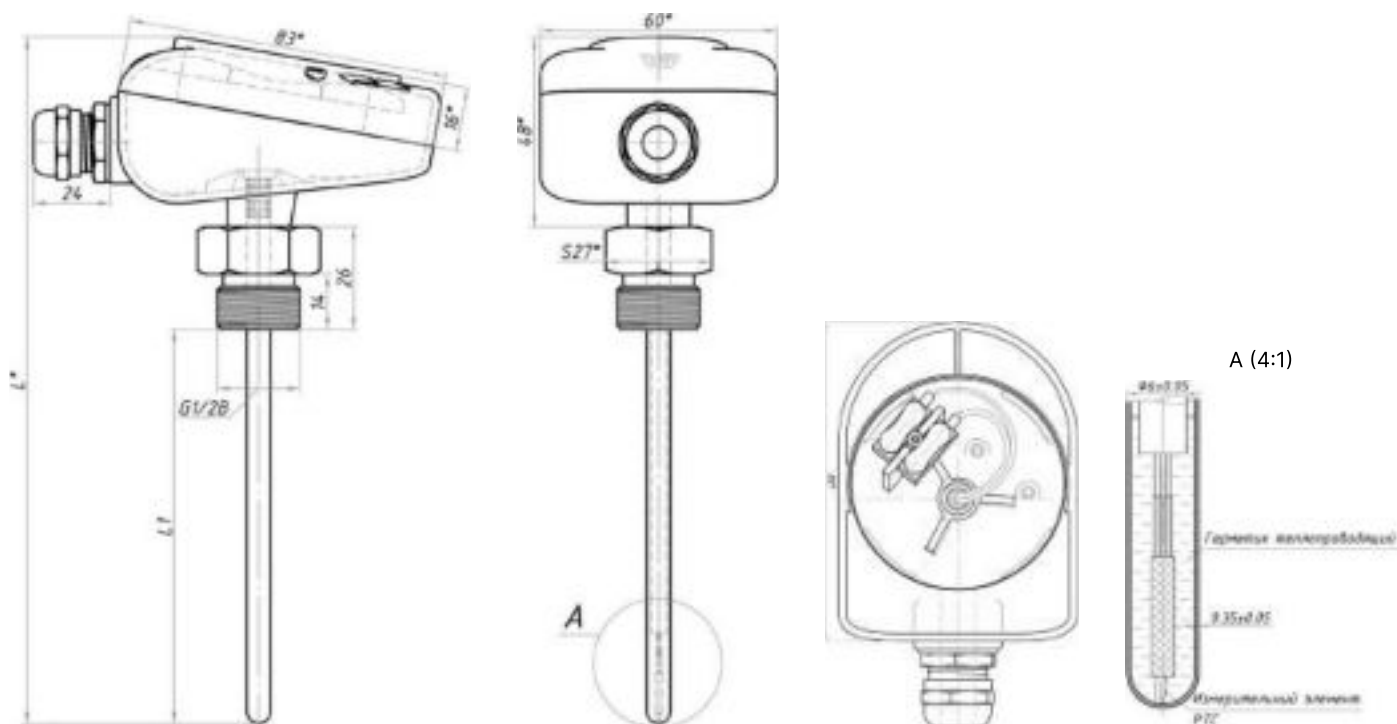
2 x 0,5 mm <sup>2</sup> (Cu)	
50 m	100 m
3,36 Ω	6,72 Ω

Удельное сопротивление кабеля



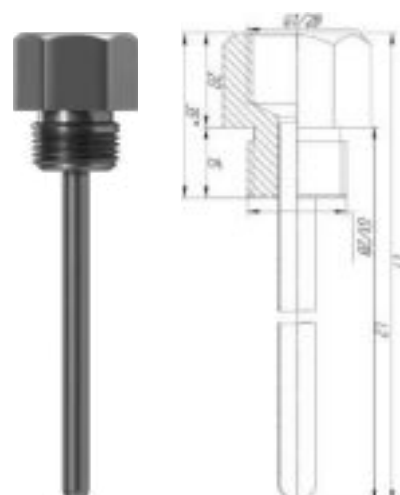
Артикулы	Наименование
TS-D100-E PRO PT100	Погружной датчик температуры 100 мм (ESMU)
TS-D250-E PRO PT100	Погружной датчик температуры 250 мм (ESMU)
TS-D100-E PRO PT1000	Погружной датчик температуры 100 мм (ESMU)
TS-D250-E PRO PT1000	Погружной датчик температуры 250 мм (ESMU)

## Габаритный чертеж



## Принадлежности

Гильзы погружные ESMU	Гильза из нержавеющей стали ESMU, длина = 50–500 мм, внутренний $\varnothing = 7 \pm 0.3$ мм, $T = -60 \dots +200$ °C, $P_{\max} = 25$ бар, НР G1/2, ВР G1/2
-----------------------	--



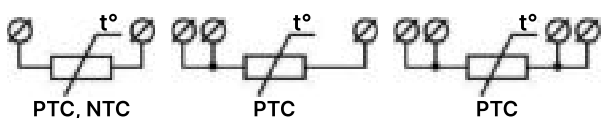
# TU-D PRO

## Погружной датчик температуры

Погружной датчик температуры TU-D с кабельным выводом. Сенсор датчика расположен в сварном резьбовом штуцере в гильзе с толщиной стенки 0.3 мм и залит термопроводящим герметиком, кабель зафиксирован с помощью клеевой термоусадочной трубки или герметика. Датчик предназначен для измерения температуры жидкости в трубопроводах вентиляционных систем и индивидуальных тепловых пунктов. Степень защиты соединения кабель-штуцер IP65, измерительного элемента IP67.



Характеристика	Описание
Диапазон измерения температуры	NTC -50...+150 °С, PTC -70...+200 °С
Эксплуатация (рекомендуемая)	-50...+180 °С, < 95% RH
Погрешность (А) РТ1000, РТ100	$\pm(0.15+0.0017 \cdot t) \text{ } ^\circ\text{C}$ , t - температура
Погрешность (В) РТ1000, РТ100	$\pm(0.3+0.005 \cdot t) \text{ } ^\circ\text{C}$ , t - температура
Погрешность Ni1000 (ТК5000)	$\pm(0.4+0.028 \cdot t) \text{ } ^\circ\text{C}$ , t - температура
Погрешность NTC10k	$\pm 1\%$ (при 25°С), B25/50 = 3950, 3435
Защита сенсора/соединения	IP67/IP65
Материал оболочки кабеля	Si (силиконовая резина)
Тип и длина кабеля	SiHF, сечение 0,25 мм, 1 метр $\pm 10\%$
Материал штуцера	AISI (нержавеющая сталь)
Размеры штуцера	$\varnothing$ 6 мм, 50 и 80 мм
Резьбовое соединение	G1/2 (наружная резьба), PN=25 бар
Доступные измерительные элементы	РТ100, РТ1000, NTC10k, Ni1000
Схема подключения	2-х (типовая), 3-х, 4-х проводная
Подключение	наконечники НШВИ
Тепловая инерция	не более 10-30 сек
Монтаж	в бобышку, в погружную гильзу
Комплектность	РЭ (паспорт)
Межповерочный интервал	2 года
Срок службы	не менее 10 лет



### Принадлежности

Бобышки прямые БП	Бобышки из нержавеющей стали для приваривания, $\varnothing = 30$ мм, длина = 30-100 мм, G1/2, M20 × 1.5, M16 × 1.5, T = -60...+400 °С, P <sub>max</sub> = 600 бар
Бобышки угловые БУ	Бобышки из нержавеющей стали для приваривания, $\varnothing = 30$ мм, длина = 30-100 мм, G1/2, M20 × 1.5, M16 × 1.5, T = -60...+400 °С, P <sub>max</sub> = 600 бар
Гильзы погружные ГЗ.16	Гильза из нержавеющей стали ГЗ.16, длина = 60-500 мм, внутренний $\varnothing = 9.5 \pm 0.5$ мм, T = -60...+600 °С, P <sub>max</sub> = 160 бар, НР G1/2, G3/4, M20×1.5, ВР G1/2, M20×1.5, M16×1.5

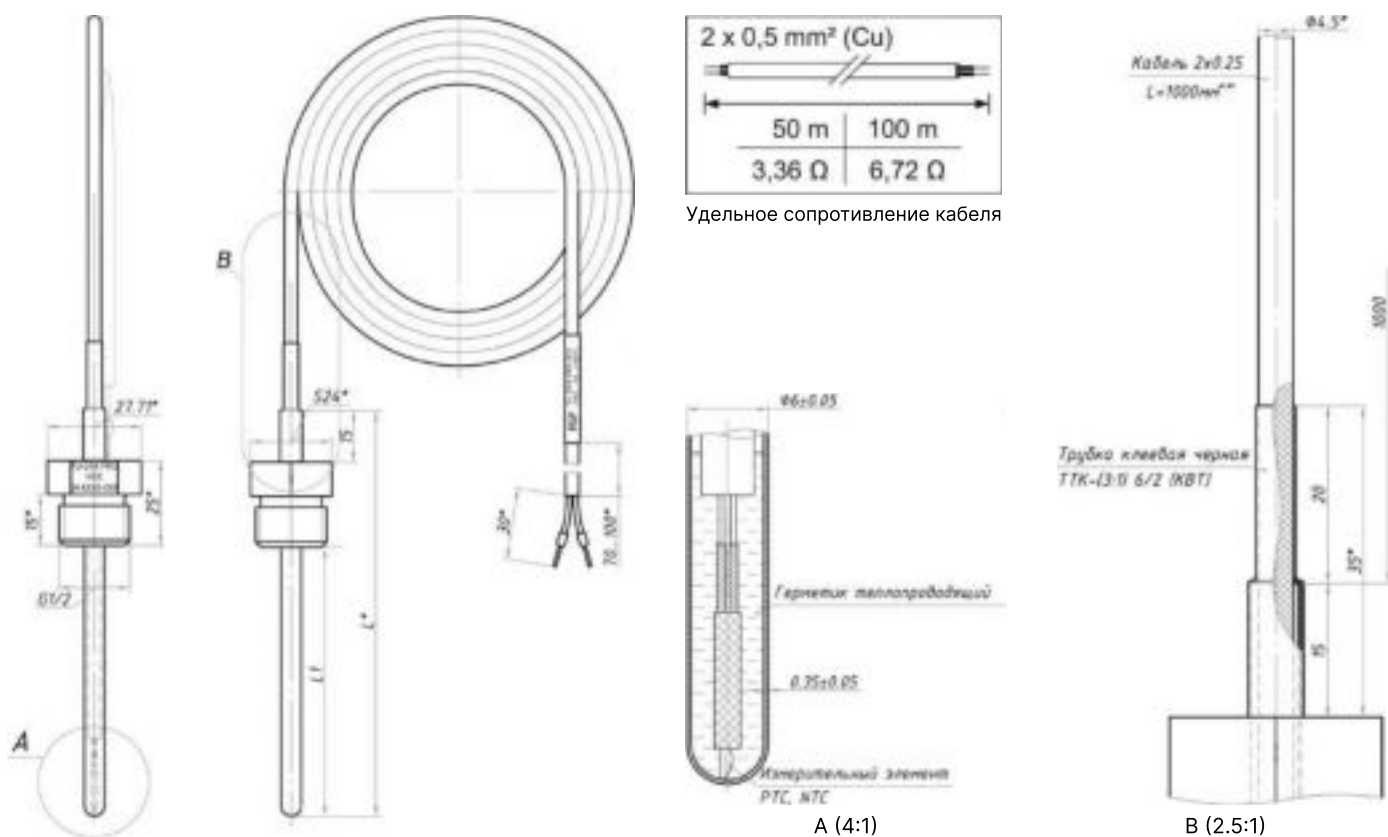


Артикулы	Наименование
TU-D11 PRO PT100	Погружной датчик температуры воды 50 мм G1/2
TU-D11 PRO PT1000	Погружной датчик температуры воды 50 мм G1/2
TU-D11 PRO Ni1000	Погружной датчик температуры воды 50 мм G1/2
TU-D11 PRO NTC10k (3950)	Погружной датчик температуры воды 50 мм G1/2
TU-D11 PRO NTC10k (3435)	Погружной датчик температуры воды 50 мм G1/2
TU-D12 PRO PT100	Погружной датчик температуры воды 80 мм G1/2
TU-D12 PRO PT1000	Погружной датчик температуры воды 80 мм G1/2
TU-D12 PRO Ni1000	Погружной датчик температуры воды 80 мм G1/2
TU-D12 PRO NTC10k (3950)	Погружной датчик температуры воды 80 мм G1/2
TU-D12 PRO NTC10k (3435)	Погружной датчик температуры воды 80 мм G1/2

\* Возможно производство датчика с длиной штуцера L1 от 50 мм до 500 мм с шагом 10 мм по специальному заказу



## Габаритный чертеж





## Преобразователи температуры

### Серия 4-20мА

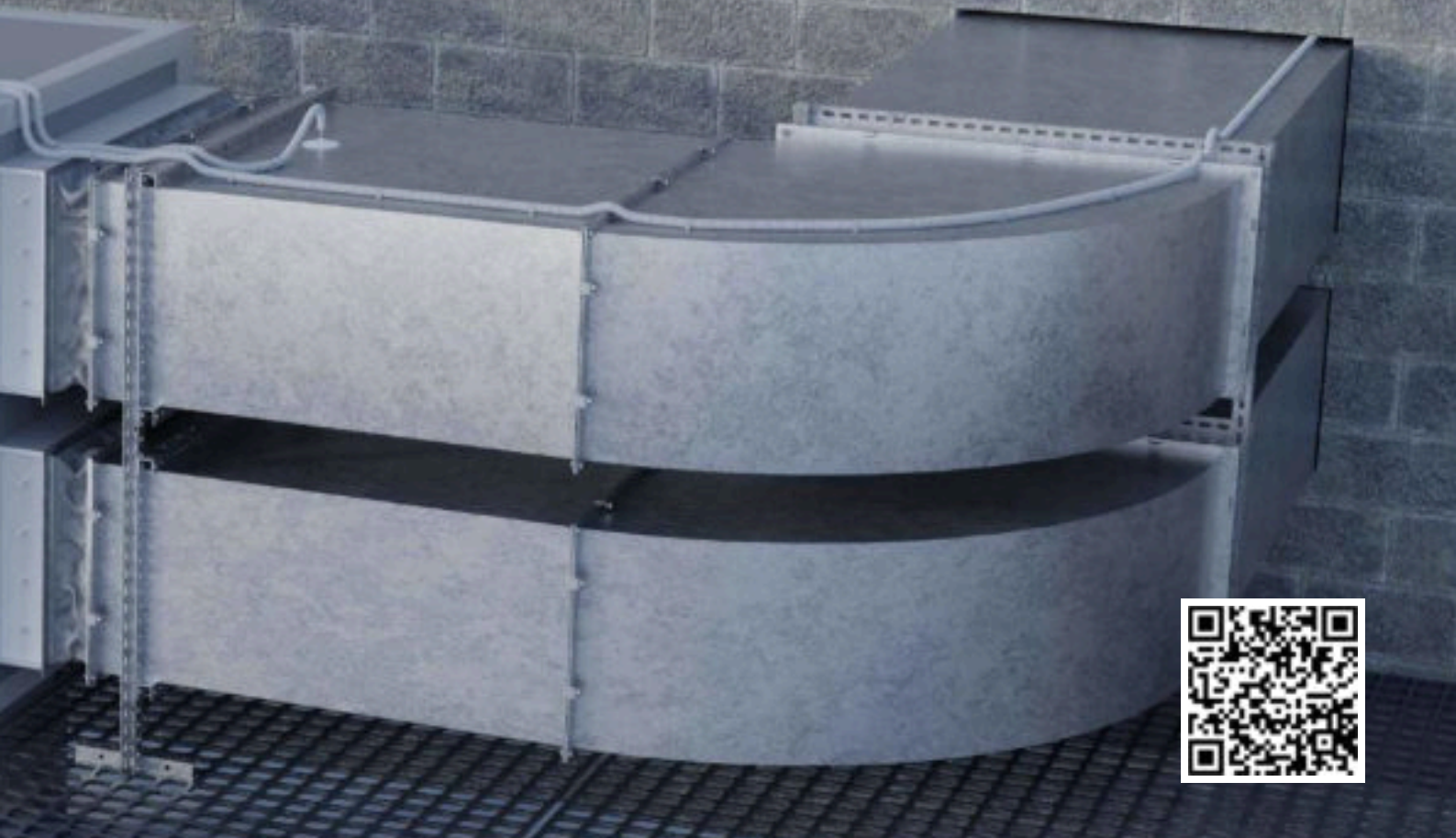
Преобразователи температуры с выходным сигналом 4–20 мА применяются в системах автоматизации и диспетчеризации зданий, где требуется надёжная передача данных на большие расстояния без помех. Унифицированный токовый сигнал обеспечивает совместимость с любыми контроллерами и высокую точность измерений.

Датчики выпускаются в пластиковом корпусе собственного производства или в литом алюминиевом корпусе промышленного исполнения. В качестве чувствительного элемента используются сенсоры Pt100 или Pt1000 и встроенный нормирующий преобразователь, что позволяет исключить влияние внешних факторов и гарантировать стабильную работу.

В ассортименте представлены наружные, накладные, канальные, погружные и комнатные модели. Канальные и погружные датчики доступны в двух вариантах корпуса — пластиковом и металлическом — что позволяет подобрать оптимальное решение для гражданского и промышленного строительства. Все преобразователи просты в установке и рассчитаны на длительную эксплуатацию.

### Преимущества «4-20мА»

- Металлический или пластиковый корпус
- Подключение типа «токовая петля»
- Гарантия производителя 1-2 года
- Срок службы не менее 10 лет
- 100% контроль качества
- Высокоточные сенсоры
- Производство под вашим брендом
- Минимальные сроки поставки
- Разработано и произведено в России



### Наружные преобразователи температуры

TS-E02-420	Преобразователь температуры наружного воздуха (4-20мА, -50...+150)	2.3
------------	--	-----

### Накладные преобразователи температуры

TS-C02-420	Накладной преобразователь температуры (4-20мА, -50...+150)	2.4
------------	--	-----

### Канальные преобразователи температуры

TS-K-420	Датчик температуры канальный 100-500 мм (4-20мА, -50...+150)	2.5
TS-K-420	Канальный (погружной) преобразователь температуры 100-500 мм (4-20мА, -50...+150)	2.7

### Погружные преобразователи температуры

TS-D-420	Датчик температуры погружной 50-500 мм. (G1/2, 4-20мА, -50...+150)	2.9
TS-D-420	Погружной преобразователь температуры 50-500 мм промышленный (4-20мА, -50...+150)	2.11

### Комнатные преобразователи температуры

TS-R01-420	Комнатный преобразователь температуры (4-20мА, -0...+50)	2.13
------------	--	------

# TS-E02-420

## Преобразователь температуры

Наружный преобразователь температуры в корпусе из ABS-пластика с выходом 4–20 мА с платой нормирующего преобразователя и сенсором Pt1000, который размещён в гильзе из нержавеющей стали и залит термопроводящим герметиком. Датчик крепится на стену с помощью комплектной монтажной скобы. Наружные датчики применяются для измерения температуры на улице или в холодильных камерах, административных и производственных помещениях. Степень защиты корпуса IP65, измерительного элемента IP67.



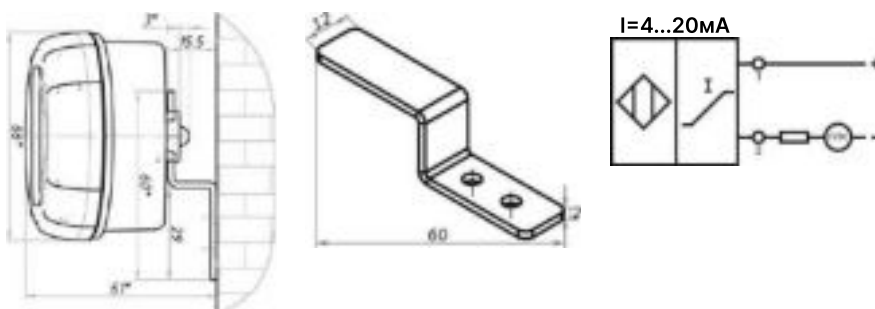
Характеристика	Описание
Диапазон измерения температуры	-50...+150 °С *
Эксплуатация (рекомендуемая)	-40...+90 °С
Сенсор РТ1000 (В) **	$\pm(0.3+0.005* t )$ °С, t - температура
Защита сенсора датчика	IP67
Защита корпуса	IP65
Корпус датчика	ABS-пластик, 80х66х49 мм
Защитная гильза	AISI, 6х20х0.3 мм
Ввод кабеля	M16х1.5, кабель диаметром 4-8 мм
Зависимость (ток-температура)	линейная (4-20 мА = -50...+150 °С)
Нелинейность преобразования	> $\pm 0,2$ % от ВПИ
Сигнал на выходе	4-20 мА (2-х проводной)
Напряжение	24 В DC (12...36 В DC)
Макс. потребляемая мощность	не более 0,8 Вт
Подключение	клемма винтовая до 2.5 мм <sup>2</sup>
Тепловая инерция	не более 10-30 сек
Монтаж	настенный (с помощью скобы)
Комплектность	Z-скоба для крепления, РЭ (паспорт)
Срок службы	не менее 10 лет

\* Диапазон калибровки может быть изменен в пределах -70...+500 °С

\*\* Возможно использование сенсора РТ1000 класс точности А



### Схема для подключения



Артикулы	Наименование
TS-E02-420	Преобразователь температуры наружного воздуха (4-20мА, -50...+150)

# TS-C02-420

## Преобразователь температуры

Накладной преобразователь температуры в корпусе из ABS-пластика с выходом 4–20 мА с платой нормирующего преобразователя и сенсором Pt1000, который размещён внутри контактной пластины из алюминиевого сплава и залит термопроводящим герметиком. Датчик крепится к трубопроводу с помощью комплектных монтажных хомутов. Накладные датчики применяются для измерения температуры поверхностей трубопроводов в системах ОВК. Степень защиты корпуса IP65, измерительного элемента IP67.



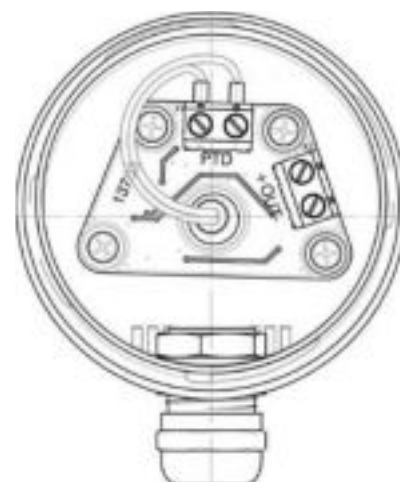
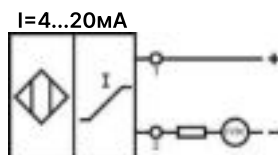
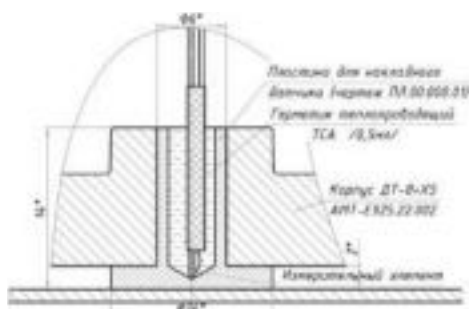
Характеристика	Описание
Диапазон измерения температуры	-50...+150 °C *
Эксплуатация (рекомендуемая)	-40...+90 °C, < 95% RH
Сенсор РТ1000 (В) **	$\pm(0.3+0.005* t  \text{ } ^\circ\text{C})$ , t - температура
Защита сенсора датчика	IP67
Защита корпуса	IP65
Корпус датчика	ABS-пластик, 80x66x49 мм
Контактная площадка	алюминиевая накладка D = 14 мм
Ввод кабеля	M16x1,5, кабель диаметром 4-8 мм
Зависимость (ток-температура)	линейная (4-20 мА = -50...+150 °C)
Нелинейность преобразования	> $\pm 0,2$ % от ВПИ
Сигнал на выходе	4-20 мА (2-х проводной)
Напряжение	24 В DC (12...36 В DC)
Макс. потребляемая мощность	не более 0,8 Вт
Подключение	клемма винтовая до 2.5 мм <sup>2</sup>
Тепловая инерция	не более 15-30 сек
Монтаж	хомутом на трубу
Комплектность	хомут 32-50 мм = 2 шт, термопаста 0,5 г
Срок службы	не менее 10 лет



\* Диапазон калибровки может быть изменен в пределах -70...+500 °C

\*\* Возможно использование сенсора РТ1000 класс точности А

### Схема для подключения



Артикулы	Наименование
TS-C02-420	Накладной преобразователь температуры (4-20мА, -50...+150)

# TS-K-420

## Канальный датчик температуры

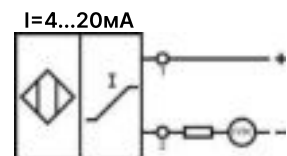
Канальный преобразователь температуры в корпусе из ABS-пластика с выходом 4–20 мА с платой нормирующего преобразователя и сенсором Pt1000, который размещён в гильзе из нержавеющей стали и залит термопроводящим герметиком. Датчик предназначен для измерения температуры подаваемого воздуха в каналах вентиляционных установок, центральных кондиционерах и в системах общеобменной вентиляции. Степень защиты корпуса IP65, измерительного элемента IP67.



Характеристика	Описание
Диапазон измерения температуры	-50...+150 °С *
Эксплуатация (рекомендуемая)	-40...+90 °С, < 95% RH
Сенсор РТ1000 (В) **	$\pm(0.3+0.005 \cdot  t )$ °С, t - температура
Защита сенсора/корпуса	IP67/IP65
Корпус датчика	ABS-пластик, 80x66x49 мм
Защитная гильза	AISI, Ø 6 мм, 50...500 мм
Ввод кабеля	M16x1.5, кабель диаметром 4-8 мм
Зависимость (ток-температура)	линейная (4-20 мА = -50...+150 °С)
Нелинейность преобразования	> ±0,2 % от ВПИ
Сигнал на выходе	4-20 мА (2-х проводной)
Напряжение	24 В DC (12...36 В DC)
Макс. потребляемая мощность	не более 0,8 Вт
Подключение	клемма винтовая до 2.5 мм <sup>2</sup>
Тепловая инерция	не более 10-15 сек
Монтаж	в воздуховод, в погружную гильзу
Комплектность	монтажный фланец MF-6, РЭ (паспорт)
Срок службы	не менее 10 лет

\* Диапазон калибровки может быть изменен в пределах -70...+500 °С

\*\* Возможно использование сенсора РТ1000 класс точности А



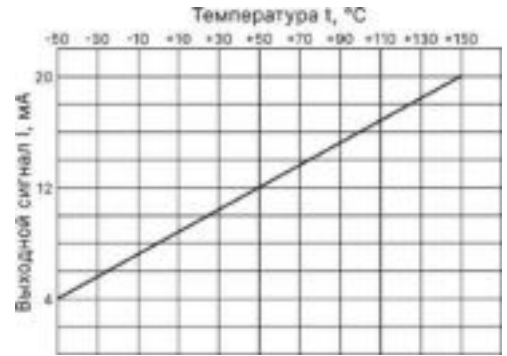
### Принадлежности

Фланец MF-6	Монтажный фланец из полипропилена, 60x41x22 мм, проходное сечение трубы Ø = 6.0 мм, T = -40...+85 °С
Гильзы типа D и TH-MS	Погружные гильзы серии D и TH-MS из нержавеющей стали, Ø = 8 мм, установочная длина = 50–500 мм, внутренний диаметр гнезда Ø = 7 мм, с прижимным винтом M6 x 12, T = -60...+200 °С, P <sub>max</sub> = 25 бар
Гильзы типа PG7	Погружная гильза из нержавеющей стали PG7, Ø = 8 мм, установочная длина = 50–500 мм, внутренний диаметр гнезда Ø = 7 мм, фиксация гильзы (кабеля) с помощью кабельного ввода, T = -60...+200 °С, P <sub>max</sub> = 25 бар

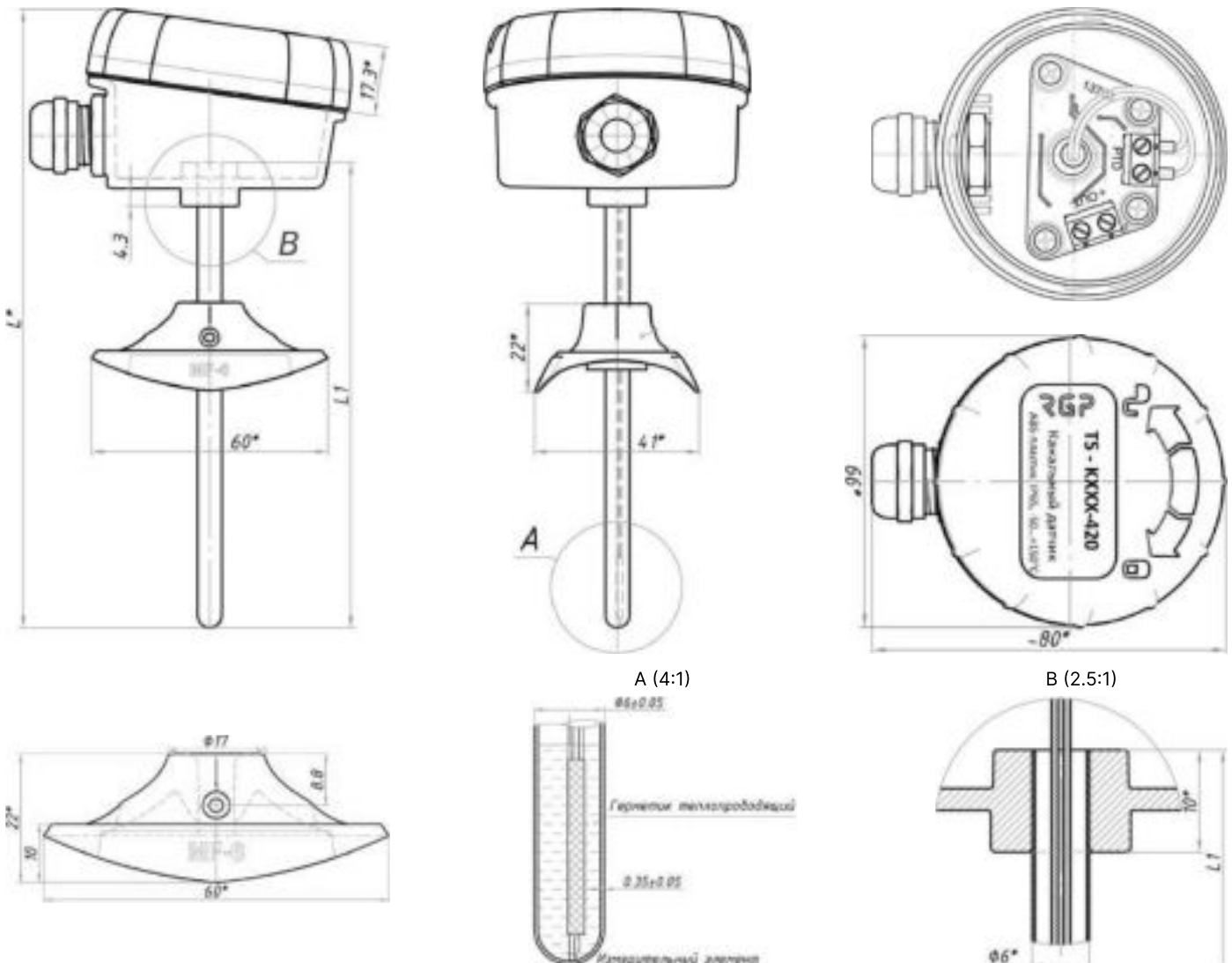


Артикулы	Наименование
TS-K100-420	Датчик температуры канальный 100 мм (4-20мА, -50...+150)
TS-K150-420	Датчик температуры канальный 150 мм (4-20мА, -50...+150)
TS-K200-420	Датчик температуры канальный 200 мм (4-20мА, -50...+150)
TS-K250-420	Датчик температуры канальный 250 мм (4-20мА, -50...+150)
TS-K300-420	Датчик температуры канальный 300 мм (4-20мА, -50...+150)
TS-K400-420	Датчик температуры канальный 400 мм (4-20мА, -50...+150)
TS-K500-420	Датчик температуры канальный 500 мм (4-20мА, -50...+150)

\* Возможно производство датчика с длиной гильзы L1 от 50 мм до 500 мм с шагом 10 мм по специальному заказу



### Габаритный чертёж



# TS-K-420

## Канальный датчик температуры

Канальный преобразователь температуры в промышленном корпусе из силумина IP65 и защитной гильзой из нержавеющей стали. Изготавливаются на базе термометров сопротивления Pt100 (В), подключённых к нормирующему преобразователю в головке датчика, который преобразует полученное значение в сигнал 4-20 мА. Диапазон эксплуатации -40...+90 °С. Датчики серии TS-K могут применяться для контроля температуры в трубопроводах, цистернах и резервуарах при использовании дополнительных аксессуаров.



Характеристика	Описание
Диапазон измерения температуры	-50...+150 °С *
Эксплуатация (корпус с платой)	-40...+90 °С
Сенсор РТ100 (В) **	$\pm(0.3+0.005 \cdot  t )$ °С, t - температура
Долговременная стабильность	< 0.05 °С (в год)
Защита корпуса/сенсора	IP65/IP67
Материал корпуса, уплотнений	силумин, резина
Размеры корпуса	97×78×100 мм
Материал зонда	AISI 304/316 (нержавеющая сталь)
Размеры зонда	Ø 6 мм, 100, 200, 300, 400, 500 мм
Ввод кабеля	M20×1.5, кабель диаметром ≤ 10 мм
Сигнал на выходе	4-20мА
Зависимость (I-T)	линейная (4-20мА = -50...+150 °С)
Точность преобразователя	±0,2 % от ВПИ
Напряжение питания	24 В DC (12...36 В DC)
Схема подключения	2-х проводная
Соединительные клеммы	клемма винтовая
Монтаж и установка	в воздухопровод, в погружную гильзу
Комплектность	РЭ (паспорт)
Срок службы	не менее 5 лет

\* Диапазон 0...+200 °С опционально

\*\* Возможно использование сенсора РТ100 класс точности А

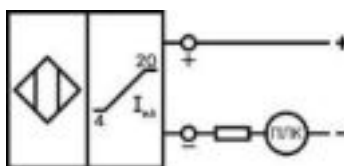


Принадлежности	
Фланец MF-6	Монтажный фланец из полипропилена, 60x41×22 мм, проходное сечение трубы Ø = 6.0 мм, Т = -40...+85 °С
Гильзы типа D и TH-MS	Погружные гильзы серии D и TH-MS из нержавеющей стали, Ø = 8 мм, установочная длина = 50-500 мм, внутренний диаметр гнезда Ø = 7 мм, с прижимным винтом М6 × 12, Т = -60...+200 °С, P <sub>max</sub> = 25 бар

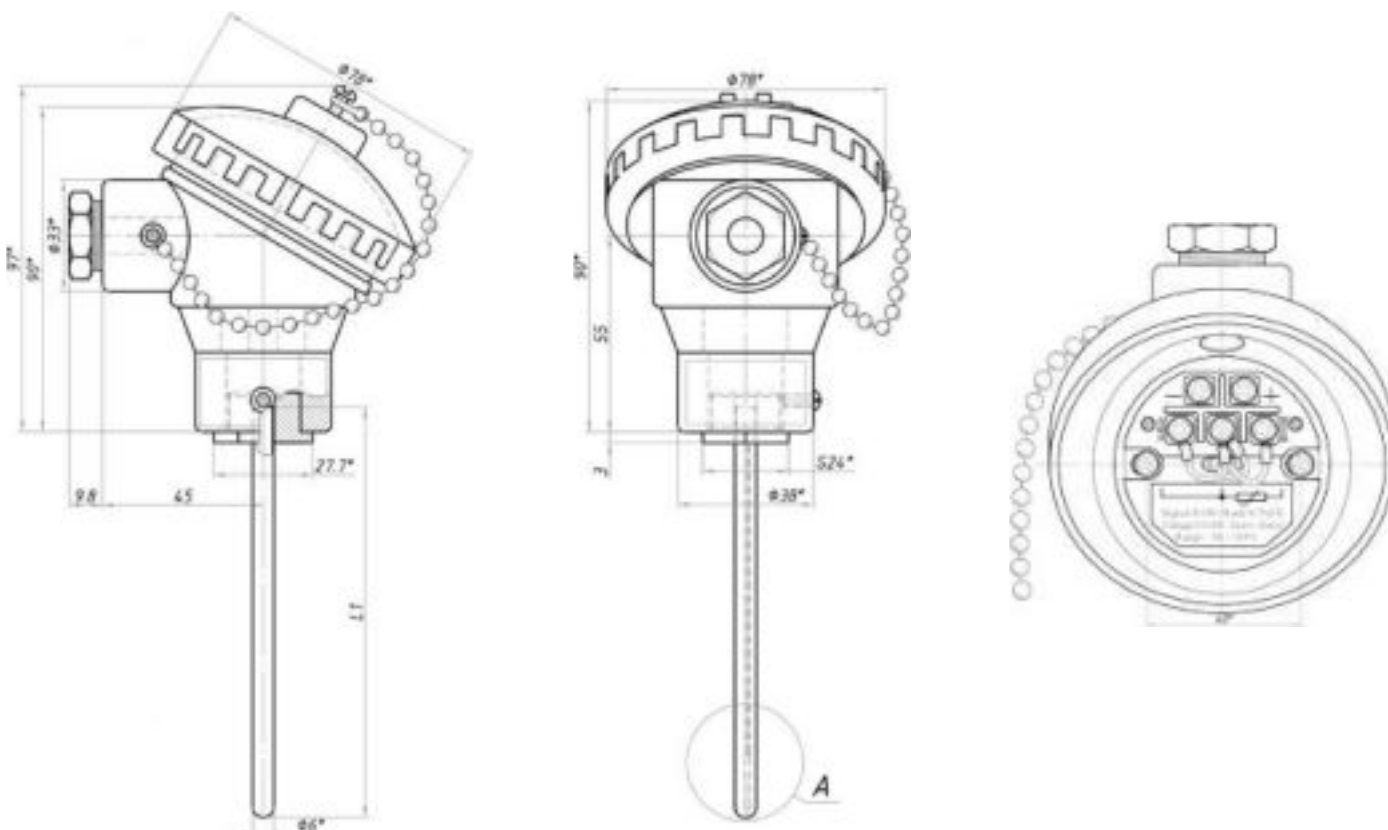
Артикулы	Наименование
TS-K01-420	Канальный (погружной) преобразователь температуры 100 мм (4-20мА, -50...+150)
TS-K02-420	Канальный (погружной) преобразователь температуры 200 мм (4-20мА, -50...+150)
TS-K03-420	Канальный (погружной) преобразователь температуры 300 мм (4-20мА, -50...+150)
TS-K04-420	Канальный (погружной) преобразователь температуры 400 мм (4-20мА, -50...+150)
TS-K05-420	Канальный (погружной) преобразователь температуры 500 мм (4-20мА, -50...+150)

\* Возможно производство датчика с длиной гильзы L1 от 50 мм до 500 мм с шагом 10 мм по специальному заказу

## График зависимости и схема подключения



## Габаритный чертеж



# TS-D-420

## Погружной датчик температуры

Погружной преобразователь температуры в корпусе из ABS-пластика с выходом 4–20 мА с платой нормирующего преобразователя и сенсором Pt1000, который размещён в резьбовом штуцере из нержавеющей стали и залит термопроводящим герметиком. Датчик предназначен для измерения температуры жидкости в трубопроводах вентиляционных систем и индивидуальных тепловых пунктов. Степень защиты корпуса IP65, измерительного элемента IP67.



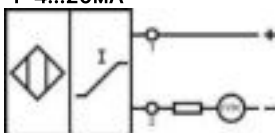
Характеристика	Описание
Диапазон измерения температуры	-50...+150 °C *
Эксплуатация (рекомендуемая)	-40...+90 °C, < 95% RH
Сенсор РТ1000 (В) **	$\pm(0.3+0.005 \cdot  t )$ °C, t - температура
Защита сенсора/корпуса	IP67/IP65
Корпус датчика	ABS-пластик, 80x66x49 мм
Штуцер датчика	AISI, Ø 6 мм, 50...500 мм
Резьбовое соединение (НР)	G1/2, G1/4, M16x1.5, M20x1.5
Ввод кабеля	M16x1.5, кабель диаметром 4-8 мм
Зависимость (ток-температура)	линейная (4-20 мА = -50...+150 °C)
Нелинейность преобразования	> $\pm 0,2$ % от ВПИ
Сигнал на выходе	4-20 мА (2-х проводной)
Напряжение	24 В DC (12...36 В DC)
Макс. потребляемая мощность	не более 0,8 Вт
Подключение	клемма винтовая до 2.5 мм <sup>2</sup>
Тепловая инерция	не более 10-15 сек
Монтаж	в бобышку, в погружную гильзу
Комплектность	РЭ (паспорт)
Срок службы	не менее 10 лет



\* Диапазон калибровки может быть изменен в пределах -70...+500 °C

\*\* Возможно использование сенсора РТ1000 класс точности А

I=4...20mA



### Принадлежности

Бобышки прямые БП	Бобышки из нержавеющей стали для приваривания, Ø = 30 мм, длина = 30–100 мм, G1/2, M20 × 1.5, M16 × 1.5, T = -60...+400 °C, P <sub>max</sub> = 600 бар
Бобышки угловые БУ	Бобышки из нержавеющей стали для приваривания, Ø = 30 мм, длина = 30–100 мм, G1/2, M20 × 1.5, M16 × 1.5, T = -60...+400 °C, P <sub>max</sub> = 600 бар
Гильзы погружные ГЗ.16	Гильза из нержавеющей стали ГЗ.16, длина = 60–500 мм, внутренний Ø = 9.5±0.5 мм, T = -60...+600 °C, P <sub>max</sub> = 160 бар, НР G1/2, G3/4, M20x1.5, ВР G1/2, M20x1.5, M16x1.5



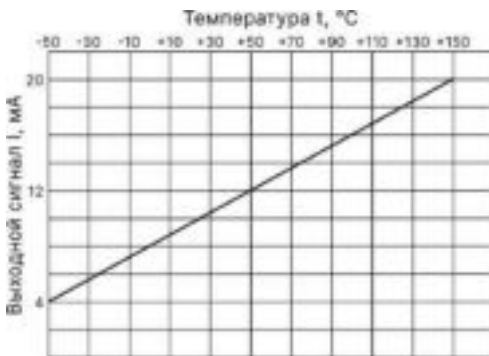
Артикулы	Наименование
TS-D50-420	Датчик температуры погружной 50 мм (G1/2, 4-20мА, -50...+150)
TS-D80-420	Датчик температуры погружной 80 мм (G1/2, 4-20мА, -50...+150)
TS-D100-420	Датчик температуры погружной 100 мм (G1/2, 4-20мА, -50...+150)
TS-D150-420	Датчик температуры погружной 150 мм (G1/2, 4-20мА, -50...+150)
TS-D200-420	Датчик температуры погружной 200 мм (G1/2, 4-20мА, -50...+150)
TS-D250-420	Датчик температуры погружной 250 мм (G1/2, 4-20мА, -50...+150)
TS-D300-420	Датчик температуры погружной 300 мм (G1/2, 4-20мА, -50...+150)
TS-D350-420	Датчик температуры погружной 350 мм (G1/2, 4-20мА, -50...+150)
TS-D400-420	Датчик температуры погружной 400 мм (G1/2, 4-20мА, -50...+150)
TS-D450-420	Датчик температуры погружной 450 мм (G1/2, 4-20мА, -50...+150)
TS-D500-420	Датчик температуры погружной 500 мм (G1/2, 4-20мА, -50...+150)

\* Возможно производство датчика с длиной гильзы L1 от 50 мм до 500 мм с шагом 10 мм по специальному заказу

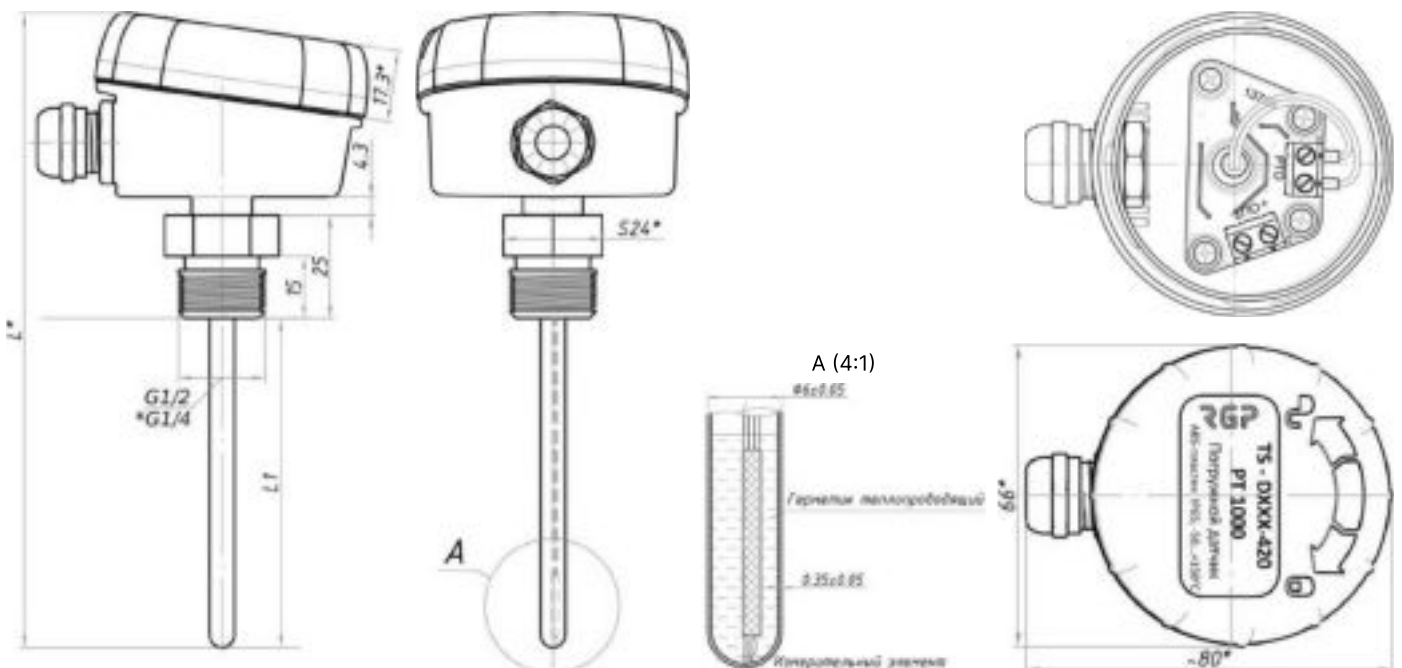
\*\* Датчики с резьбой G1/4, M16 × 1.5, M20 × 1.5 изготавливаются по специальному заказу



## График зависимости



## Габаритный чертеж



# TS-D-420

## Погружной датчик температуры

Погружной преобразователь температуры в промышленном корпусе из силумина IP65 и защитной гильзой из нержавеющей стали. Изготавливаются на базе термометров сопротивления Pt100 (В), подключённых к нормирующему преобразователю в головке датчика, который преобразует полученное значение в сигнал 4-20 мА. Диапазон эксплуатации -40...+90 °С. Датчики могут применяться для контроля температуры в трубопроводах, цистернах и резервуарах с помощью прямого подключения к технологическому процессу.



Характеристика	Описание
Диапазон измерения температуры	-50...+150 °С *
Эксплуатация (корпус с платой)	-40...+90 °С
Сенсор РТ100 (В) **	$\pm(0.3+0.005 \cdot  t )$ °С, t - температура
Долговременная стабильность	< 0.05 °С (в год)
Защита корпуса/сенсора	IP65/IP67
Материал корпуса, уплотнений	силумин, резина
Размеры корпуса	97×78×100 мм
Штуцер датчика	AISI 304/316, Ø 6 мм, 50...500 мм
Резьбовое соединение (НР)	G1/2, G1/4, M16×1.5, M20×1.5
Ввод кабеля	M20×1.5, кабель диаметром ≤ 10 мм
Сигнал на выходе	4-20мА
Зависимость (I-T)	линейная (4-20мА = -50...+150 °С)
Точность преобразователя	±0,2 % от ВПИ
Напряжение питания	24 В DC (12...36 В DC)
Схема подключения	2-х проводная
Соединительные клеммы	клемма винтовая
Монтаж и установка	в бобышку, в гильзу
Комплектность	РЭ (паспорт)
Срок службы	не менее 5 лет

\* Диапазон 0...+200 °С опционально

\*\* Возможно использование сенсора РТ100 класс точности А



### Принадлежности

Бобышки прямые БП	Бобышки из нержавеющей стали для приваривания, Ø = 30 мм, длина = 30-100 мм, G1/2, M20 × 1.5, M16 × 1.5, T = -60...+400 °С, P <sub>max</sub> = 600 бар
Бобышки угловые БУ	Бобышки из нержавеющей стали для приваривания, Ø = 30 мм, длина = 30-100 мм, G1/2, M20 × 1.5, M16 × 1.5, T = -60...+400 °С, P <sub>max</sub> = 600 бар
Гильзы погружные Г3.16	Гильза из нержавеющей стали Г3.16, длина = 60-500 мм, внутренний Ø = 9.5±0.5 мм, T = -60...+600 °С, P <sub>max</sub> = 160 бар, НР G1/2, G3/4, M20×1.5, ВР G1/2, M20×1.5, M16×1.5



Артикулы	Наименование
TS-DA1-420	Погружной преобразователь температуры 50 мм промышленный
TS-DA2-420	Погружной преобразователь температуры 80 мм промышленный
TS-DA3-420	Погружной преобразователь температуры 150 мм промышленный
TS-DA4-420	Погружной преобразователь температуры 200 мм промышленный
TS-DA5-420	Погружной преобразователь температуры 250 мм промышленный
TS-DA6-420	Погружной преобразователь температуры 300 мм промышленный
TS-DA7-420	Погружной преобразователь температуры 350 мм промышленный
TS-DA8-420	Погружной преобразователь температуры 400 мм промышленный
TS-DA9-420	Погружной преобразователь температуры 500 мм промышленный

### TS-DAB-420

**Тип преобразователя**

TS-D - погружной преобразователь

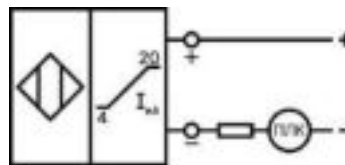
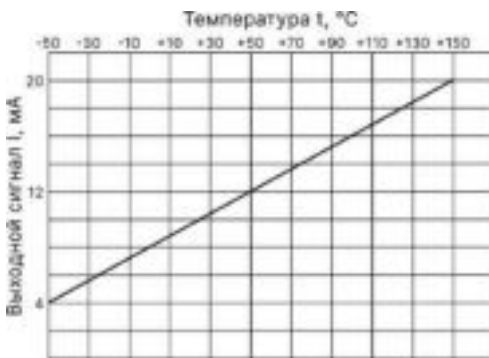
**Тип резьбы**

- 0 - G1/4
- 1 - G1/2
- 2 - M16×1.5
- 3 - M20×1.5

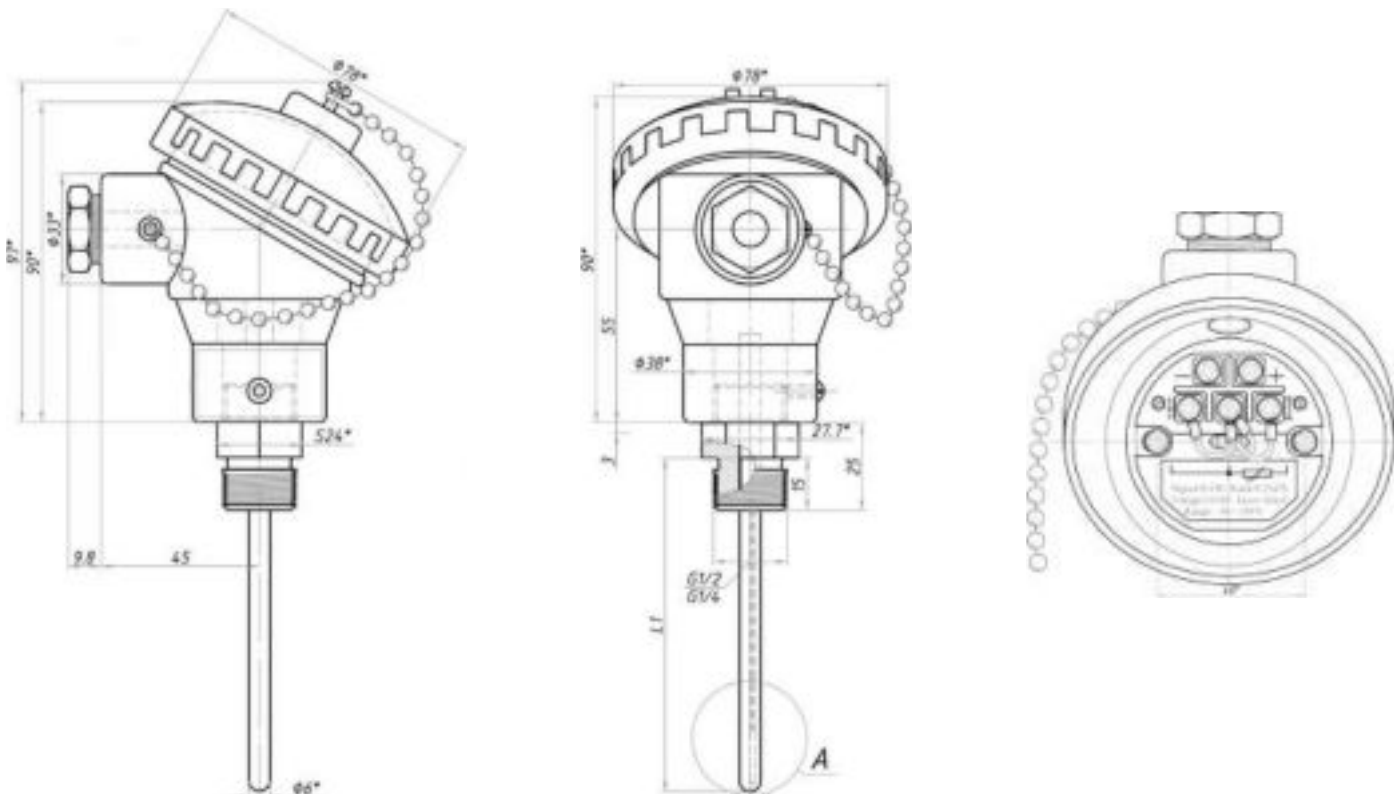
**Длина штуцера**

- 1 - 50 мм
- 2 - 80 мм
- 3 - 150 мм
- 4 - 200 мм
- 5 - 250 мм
- 6 - 300 мм
- 7 - 350 мм
- 8 - 400 мм
- 9 - 500 мм

### График зависимости и схема подключения



### Габаритный чертёж



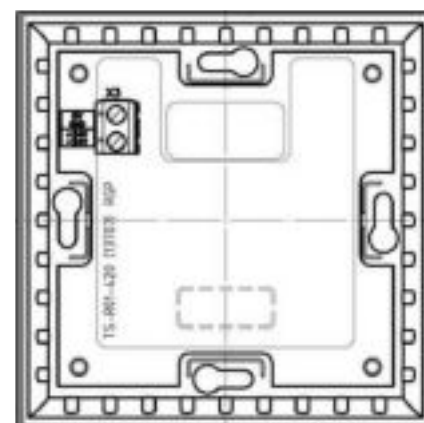
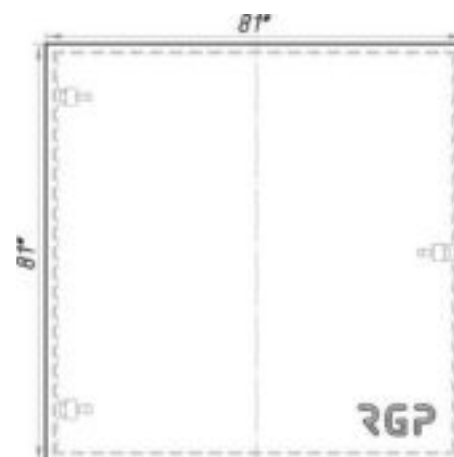
# TS-R01-420

## Преобразователь температуры

Комнатный преобразователь температуры в корпусе из ABS-пластика с выходом 4–20 мА с платой нормирующего преобразователя и размещённым на плате сенсором Pt1000. Датчик крепится на стену и применяется для измерения температуры в административных, офисных и производственных помещениях. Степень защиты корпуса IP21, измерительного элемента IP00.



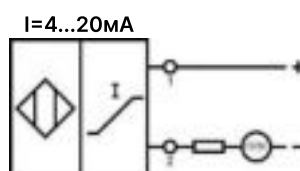
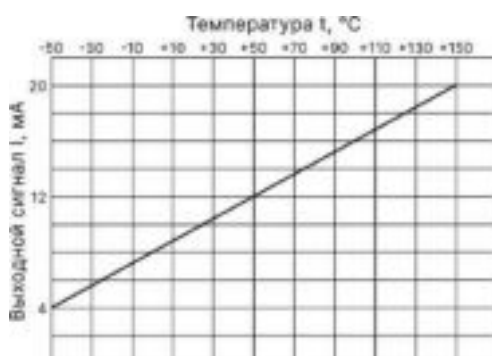
Характеристика	Описание
Диапазон измерения температуры	-0...+50 °С *
Эксплуатация (рекомендуемая)	-20...+50 °С, < 80% RH
Сенсор РТ1000 (В) **	$\pm(0.3+0.005 \cdot  t )$ °С, t - температура
Защита сенсора	IP00
Защита корпуса	IP21
Корпус датчика	ABS-пластик, 81x81x28 мм
Ввод кабеля	из стены
Зависимость (ток-температура)	линейная (4-20 мА = -0...+50 °С)
Нелинейность преобразования	> $\pm 0,2$ % от ВПИ
Сигнал на выходе	4-20 мА (2-х проводной)
Напряжение	24 В DC (12...36 В DC)
Макс. потребляемая мощность	не более 0,8 Вт
Подключение	клемма винтовая до 2,5 мм <sup>2</sup>
Тепловая инерция	не более 10-30 сек
Монтаж	саморезами на поверхность
Комплектность	РЭ (паспорт)
Срок службы	не менее 10 лет



\* Диапазон калибровки может быть изменен в пределах -70...+500 °С

\*\* Возможно использование сенсора РТ1000 класс точности А

### График зависимости и схема подключения



#### Артикулы

#### Наименование

TS-R01-420 Комнатный преобразователь температуры (4-20мА, -0...+50)





## Преобразователи температуры

### Серия ModBus

Преобразователи температуры с RS485 (ModBus) предназначены для интеграции в современные системы автоматизации зданий и промышленности. Использование цифрового протокола ModBus обеспечивает высокую помехоустойчивость и возможность передачи расширенных данных на большие расстояния.

Все датчики выпускаются в корпусах из ABS-пластика собственного производства, что гарантирует прочность и аккуратный внешний вид. В основе приборов применяются высокоточные сенсоры и коммутационные платы, разработанные ООО «Завод РГП» и серийно выпускаемые в России. Нормирующий преобразователь обеспечивает корректное согласование между измерительным элементом и контроллером, гарантируя стабильность и точность работы.

В линейке представлены наружные, накладные, канальные, погружные и комнатные модели. Единая конструктивная база и стандартизированный интерфейс делают их удобными в монтаже и совместимыми с любыми системами автоматизации гражданского и промышленного строительства.

### Преимущества «ModBus»

- Протокол ModBus (RS485)
- Гарантия производителя 2 года
- Срок службы не менее 10 лет
- 100% контроль качества
- Высокоточные сенсоры
- Производство под вашим брендом
- Минимальные сроки поставки
- Разработано и произведено в России

**Наружные преобразователи температуры**

TS-E02-ModBus	Датчик температуры наружного воздуха (ModBus)	2.17
---------------	---	------

**Накладные преобразователи температуры**

TS-C01-ModBus	Накладной датчик температуры (ModBus)	2.18
---------------	---------------------------------------	------

**Канальные преобразователи температуры**

TS-K-ModBus	Канальный датчик температуры 100-500 мм (ModBus)	2.19
-------------	--	------

**Погружные преобразователи температуры**

TS-D-ModBus	Погружной датчик температуры 50-500 мм (G1/2, ModBus)	2.21
-------------	---	------

**Комнатные преобразователи температуры**

TS-R01-ModBus	Комнатный датчик температуры (ModBus)	2.23
---------------	---------------------------------------	------

## TS-E02-ModBus

### Уличный датчик температуры

Наружный преобразователь температуры RS485 (ModBus RTU) в корпусе из ABS-пластика и сенсором Pt1000, который размещён в гильзе из нержавеющей стали, вынесенной за пределы корпуса, и залит термопроводящим герметиком. Датчик крепится на стену с помощью комплектной монтажной скобы. Преобразователи применяются для измерения температуры на улице, в холодильных камерах, административных и производственных помещениях. Степень защиты корпуса IP65, сенсора IP67.

Гарантия  
**2**  
года

EAC

IP65

+150  
-50  
°C

\*  
-40°C  
+90°C

DC  
**24B**  
DC

RS485

ModBus

PTC

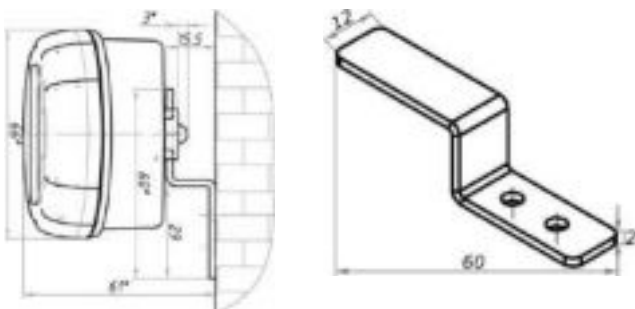
Характеристика	Описание
Диапазон измерения температуры	-50...+150 °C *
Эксплуатация (рекомендуемая)	-40...+90 °C (рекоменд. диапазон)
Сенсор РТ1000 (В) **	$\pm(0.3+0.005* t )$ °C, t - температура
Защита сенсора датчика	IP67
Защита корпуса	IP65
Корпус датчика	ABS-пластик, 80x66x49 мм
Защитная гильза	AISI, 6x20x0.3 мм
Ввод кабеля	M16x1.5, кабель диаметром 4-8 мм
Протокол связи	ModBus (RTU)
Интерфейс	RS-485 (4800...38400 кБит/с)
Длина линии связи	до 1200 м
Напряжение	24 В DC (18...28 В DC)
Макс. потребляемая мощность	не более 1,5 Вт
Подключение	клемма винтовая до 2.5 мм <sup>2</sup>
Тепловая инерция	не более 10-30 сек
Монтаж	настенный (с помощью скобы)
Комплектность	Z-скоба, датчик, РЭ (паспорт)
Срок службы	не менее 10 лет



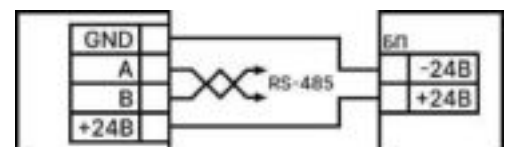
\* Диапазон калибровки может быть изменен в пределах -70...+500 °C

\*\* Возможно использование сенсора РТ1000 класс точности А

### Схема для подключения

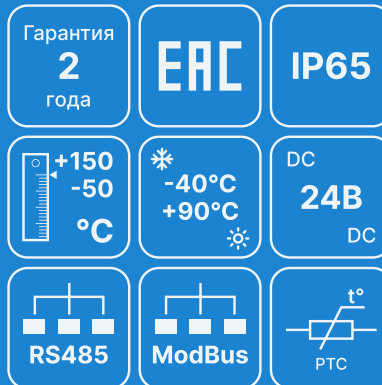


Артикулы	Наименование
TS-E02-ModBus	Датчик температуры наружного воздуха (ModBus)

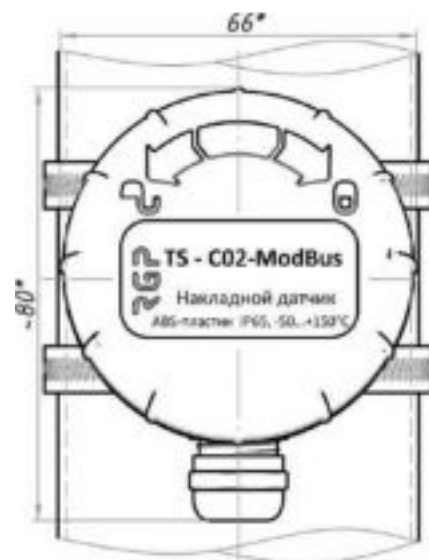


## TS-C01-ModBus Накладной датчик температуры

Накладной преобразователь температуры RS485 (ModBus RTU) в корпусе из ABS-пластика и сенсором Pt1000, который размещён внутри контактной пластины из алюминиевого сплава и залит термопроводящим герметиком. Датчик крепится к трубопроводу с помощью монтажных хомутов. Накладные преобразователи применяются для измерения температуры поверхностей трубопроводов в системах отопления и вентиляции. Степень защиты корпуса IP65, сенсора IP67.



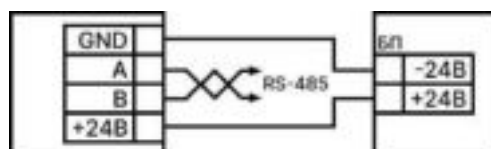
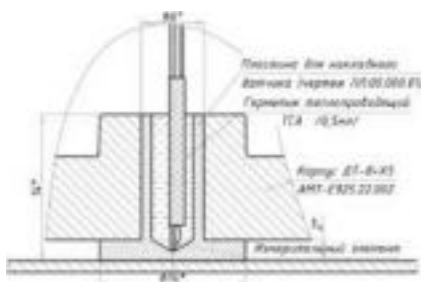
Характеристика	Описание
Диапазон измерения температуры	-50...+150 °C *
Эксплуатация (рекомендуемая)	-40...+90 °C, < 95% RH
Сенсор РТ1000 (В) **	$\pm(0.3+0.005* t )$ °C, t - температура
Защита сенсора датчика	IP67
Защита корпуса	IP65
Корпус датчика	ABS-пластик, 80x66x49 мм
Контактная площадка	алюминиевая накладка D = 12 мм
Ввод кабеля	M16x1.5, кабель диаметром 4-8 мм
Протокол связи	ModBus (RTU)
Интерфейс	RS-485 (4800...38400 кБит/с)
Длина линии связи	до 1200 м
Напряжение	24 В DC (18...28 В DC)
Макс. потребляемая мощность	не более 1,5 Вт
Подключение	клемма винтовая до 2.5 мм <sup>2</sup>
Тепловая инерция	не более 15-30 сек
Монтаж	хомутом на трубу
Комплектность	хомут 32-50 мм = 2 шт, термопаста 0,5 г
Срок службы	не менее 10 лет



\* Диапазон калибровки может быть изменен в пределах -70...+500 °C

\*\* Возможно использование сенсора РТ1000 класс точности А

### Схема для подключения

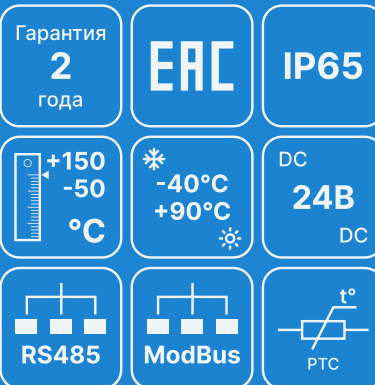


Артикулы	Наименование
TS-C01-ModBus	Накладной датчик температуры (ModBus)

## TS-K-ModBus

### Канальный датчик температуры

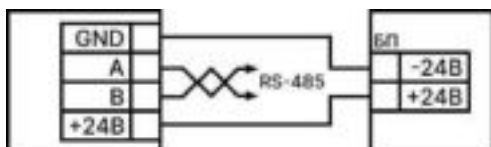
Канальный преобразователь температуры RS485 (ModBus RTU) в корпусе из ABS-пластика и сенсором Pt1000, который размещён в тонкостенной гильзе из нержавеющей стали и залит термопроводящим герметиком. Датчик предназначен для измерения температуры воздуха в каналах систем вентиляции, центральных кондиционеров, а также может применяться в качестве погружного (врезного) датчика с использованием погружных гильз. Степень защиты корпуса IP65, сенсора IP67.



Характеристика	Описание
Диапазон измерения температуры	-50...+150 °С *
Эксплуатация (рекомендуемая)	-40...+90 °С, < 95% RH
Сенсор РТ1000 (В) **	$\pm(0.3+0.005 \cdot  t )$ °С, t - температура
Защита сенсора/корпуса	IP67/IP65
Корпус датчика	ABS-пластик, 80x66x49 мм
Защитная гильза	AISI, Ø 6 мм, 50...500 мм
Ввод кабеля	M16x1.5, кабель диаметром 4-8 мм
Протокол связи	ModBus (RTU)
Сигнал на выходе	RS-485 (4800...38400 кБит/с)
Длина линии связи	до 1200 м
Напряжение	24 В DC (18...28 В DC)
Макс. потребляемая мощность	не более 1,5 Вт
Подключение	клемма винтовая до 2.5 мм <sup>2</sup>
Тепловая инерция	не более 10-15 сек
Монтаж	в воздуховод, в погружную гильзу
Комплектность	MF-6, датчик, РЭ (паспорт)
Срок службы	не менее 10 лет

\* Диапазон калибровки может быть изменен в пределах -70...+500 °С

\*\* Возможно использование сенсора РТ1000 класс точности А



#### Принадлежности

Фланец MF-6	Монтажный фланец из полипропилена, 60x41x22 мм, проходное сечение трубы Ø = 6.0 мм, T = -40...+85 °С
Гильзы типа D и TH-MS	Погружные гильзы серии D и TH-MS из нержавеющей стали, Ø = 8 мм, установочная длина = 50-500 мм, внутренний диаметр гнезда Ø = 7 мм, с прижимным винтом M6 x 12, T = -60...+200 °С, P <sub>max</sub> = 25 бар
Гильзы типа PG7	Погружная гильза из нержавеющей стали PG7, Ø = 8 мм, установочная длина = 50-500 мм, внутренний диаметр гнезда Ø = 7 мм, фиксация гильзы (кабеля) с помощью кабельного ввода, T = -60...+200 °С, P <sub>max</sub> = 25 бар

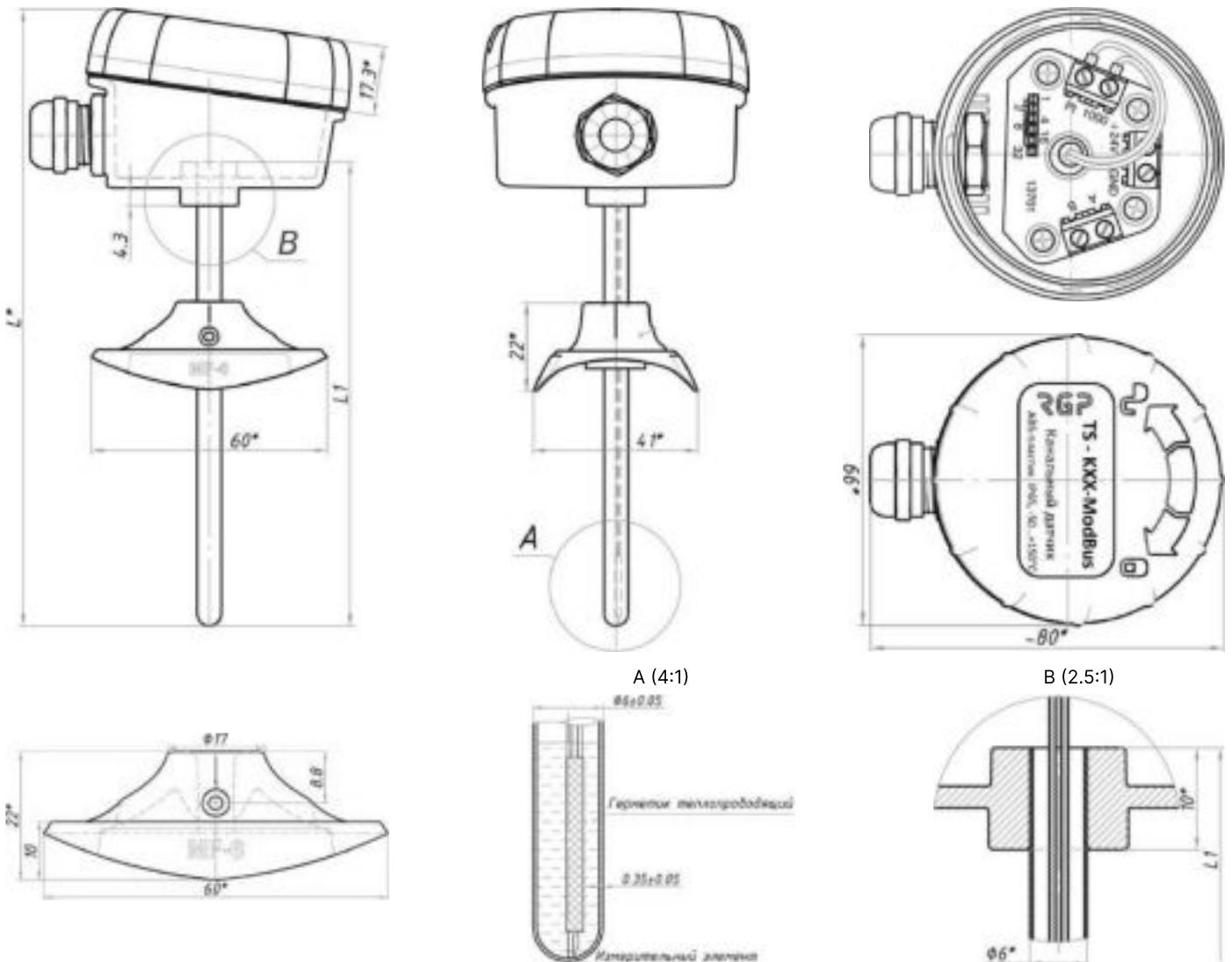


Артикулы	Наименование
TS-K01-ModBus	Канальный датчик температуры 100 мм (ModBus)
TS-K02-ModBus	Канальный датчик температуры 200 мм (ModBus)
TS-K03-ModBus	Канальный датчик температуры 300 мм (ModBus)
TS-K04-ModBus	Канальный датчик температуры 400 мм (ModBus)
TS-K05-ModBus	Канальный датчик температуры 500 мм (ModBus)

\* Возможно производство датчика с длиной гильзы L1 от 50 мм до 500 мм с шагом 10 мм по специальному заказу



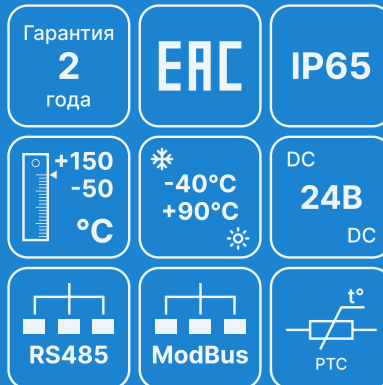
## Габаритный чертёж



# TS-D-ModBus

## Погружной датчик температуры

Погружной преобразователь температуры RS485 (ModBus RTU) в корпусе из ABS-пластика и сенсором Pt1000, который размещён в гильзе штуцера из нержавеющей стали с резьбой для присоединения G1/2 и залит термопроводящим герметиком. Датчик предназначен для измерения температуры жидкостей в трубопроводах вентиляционных систем, индивидуальных тепловых пунктов и других областей промышленности. Степень защиты корпуса IP65, сенсора IP67.



Характеристика	Описание
Диапазон измерения температуры	-50...+150 °C *
Эксплуатация (рекомендуемая)	-40...+90 °C, < 95% RH
Сенсор РТ1000 (В) **	$\pm(0.3+0.005 \cdot  t )$ °C, t - температура
Защита сенсора/корпуса	IP67/IP65
Корпус датчика	ABS-пластик, 80x66x49 мм
Штуцер датчика	AISI, Ø 6 мм, 50...500 мм
Резьбовое соединение (НР)	G1/2
Ввод кабеля	M16x1.5, кабель диаметром 4-8 мм
Протокол связи	ModBus (RTU)
Интерфейс	RS-485 (4800...38400 кБит/с)
Длина линии связи	до 1200 м
Напряжение	24 В DC (18...28 В DC)
Макс. потребляемая мощность	не более 1,5 Вт
Подключение	клемма винтовая до 2.5 мм <sup>2</sup>
Тепловая инерция	не более 10-15 сек
Монтаж	в бобышку, в погружную гильзу
Комплектность	датчик, РЭ (паспорт)
Срок службы	не менее 10 лет



\* Диапазон калибровки может быть изменен в пределах -70...+500 °C

\*\* Возможно использование сенсора РТ1000 класс точности А



### Принадлежности

Бобышки прямые БП	Бобышки из нержавеющей стали для приваривания, Ø = 30 мм, длина = 30-100 мм, G1/2, M20 × 1.5, M16 × 1.5, T = -60...+400 °C, P <sub>max</sub> = 600 бар
Бобышки угловые БУ	Бобышки из нержавеющей стали для приваривания, Ø = 30 мм, длина = 30-100 мм, G1/2, M20 × 1.5, M16 × 1.5, T = -60...+400 °C, P <sub>max</sub> = 600 бар
Гильзы погружные Г3.16	Гильза из нержавеющей стали Г3.16, длина = 60-500 мм, внутренний Ø = 9.5±0.5 мм, T = -60...+600 °C, P <sub>max</sub> = 160 бар, НР G1/2, G3/4, M20×1.5, ВР G1/2, M20×1.5, M16×1.5



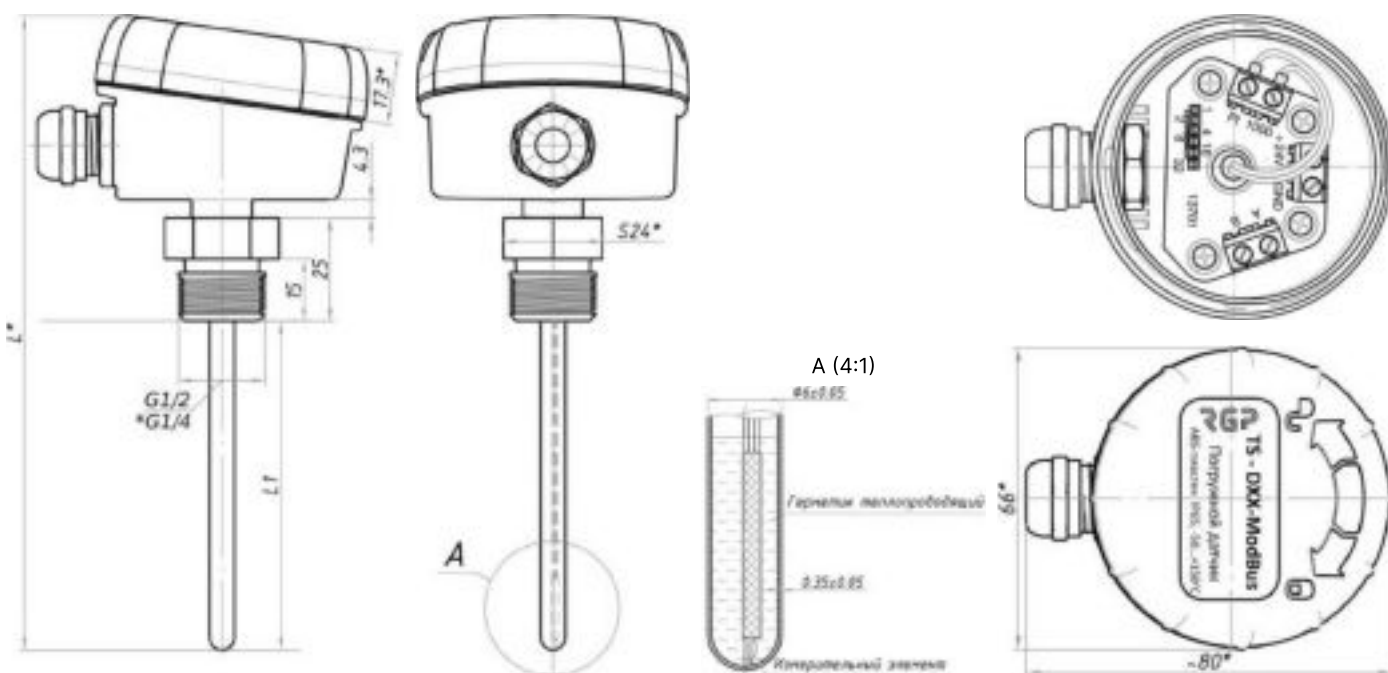
Артикулы	Наименование
TS-D11-ModBus	Датчик температуры погружной 50 мм (G1/2, ModBus)
TS-D12-ModBus	Датчик температуры погружной 80 мм (G1/2, ModBus)
TS-D100-ModBus	Датчик температуры погружной 100 мм (G1/2, ModBus)
TS-D150-ModBus	Датчик температуры погружной 150 мм (G1/2, ModBus)
TS-D200-ModBus	Датчик температуры погружной 200 мм (G1/2, ModBus)
TS-D250-ModBus	Датчик температуры погружной 250 мм (G1/2, ModBus)
TS-D300-ModBus	Датчик температуры погружной 300 мм (G1/2, ModBus)
TS-D350-ModBus	Датчик температуры погружной 350 мм (G1/2, ModBus)
TS-D400-ModBus	Датчик температуры погружной 400 мм (G1/2, ModBus)
TS-D450-ModBus	Датчик температуры погружной 450 мм (G1/2, ModBus)
TS-D500-ModBus	Датчик температуры погружной 500 мм (G1/2, ModBus)

\* Возможно производство датчика с длиной гильзы L1 от 50 мм до 500 мм с шагом 10 мм по специальному заказу

\*\* Датчики с резьбой G1/4, M16 × 1.5, M20 × 1.5 изготавливаются по специальному заказу



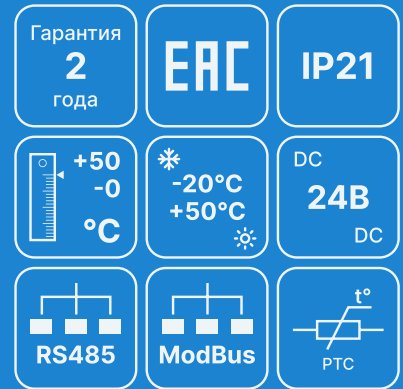
## Габаритный чертеж



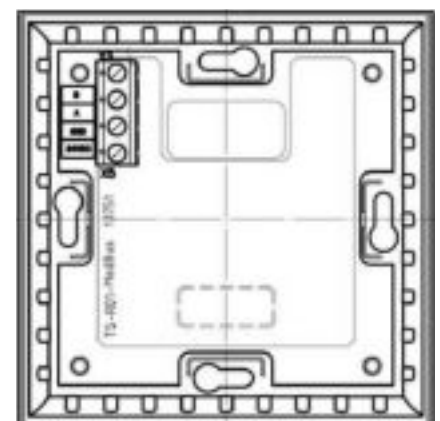
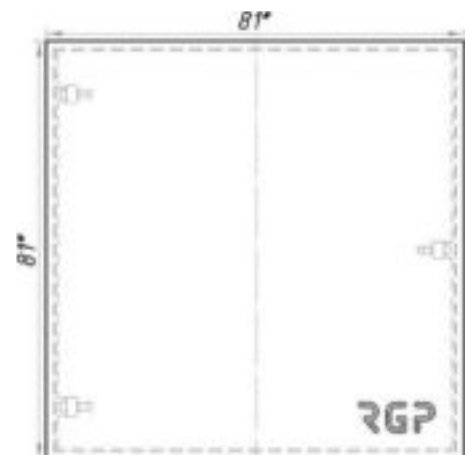
# TS-R01-ModBus

## Комнатный датчик температуры

Комнатный преобразователь температуры RS485 (ModBus RTU) в корпусе из ABS-пластика с размещённым на печатной плате сенсором Pt1000. Датчик температуры для помещений крепится на стену и применяется для измерения температуры в административных, офисных и прочих бытовых помещениях без повышенной влажности. Степень защиты корпуса IP21, измерительного элемента IP00.



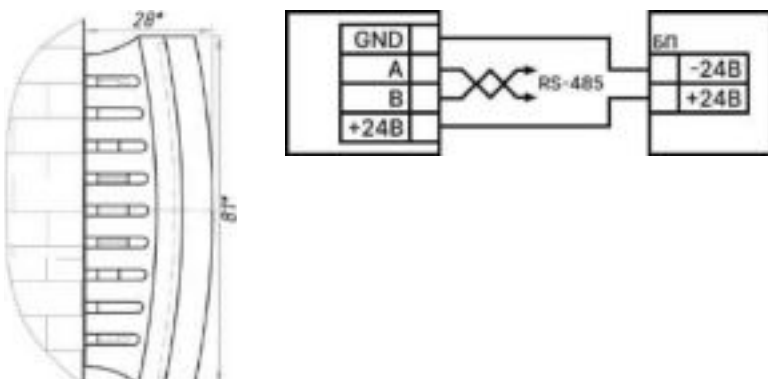
Характеристика	Описание
Диапазон измерения температуры	-0...+50 °С *
Эксплуатация (рекомендуемая)	-20...+50 °С, < 80% RH
Сенсор РТ1000 (В) **	$\pm(0.3+0.005* t ) \text{ } ^\circ\text{C}$ , t - температура
Защита сенсора	IP00
Защита корпуса	IP21
Корпус датчика	ABS-пластик, 81x81x28 мм
Ввод кабеля	из стены
Протокол связи	ModBus (RTU)
Интерфейс	RS-485 (4800...38400 кБит/с)
Длина линии связи	до 1200 м
Напряжение	24 В DC (18...28 В DC)
Макс. потребляемая мощность	не более 1,5 Вт
Подключение	клемма винтовая до 2.5 мм <sup>2</sup>
Тепловая инерция	не более 10-30 сек
Монтаж	саморезами на поверхность
Комплектность	датчик, РЭ (паспорт)
Срок службы	не менее 10 лет



\* Диапазон калибровки может быть изменен в пределах -70...+500 °С

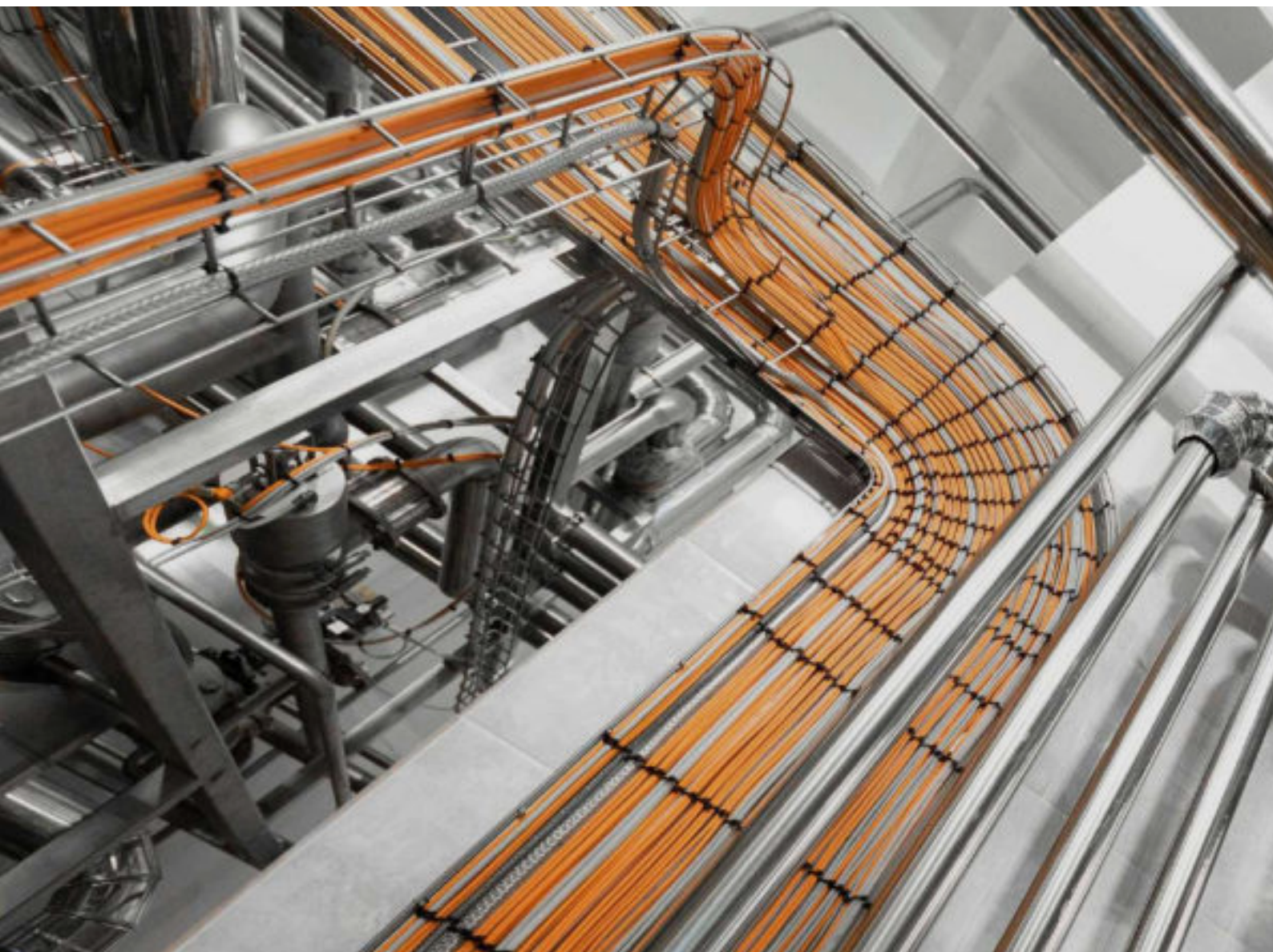
\*\* Возможно использование сенсора РТ1000 класс точности А

### Схема для подключения



Артикулы	Наименование
TS-R01-ModBus	Комнатный датчик температуры (ModBus)





## Преобразователи температуры

### Серия 0-10В

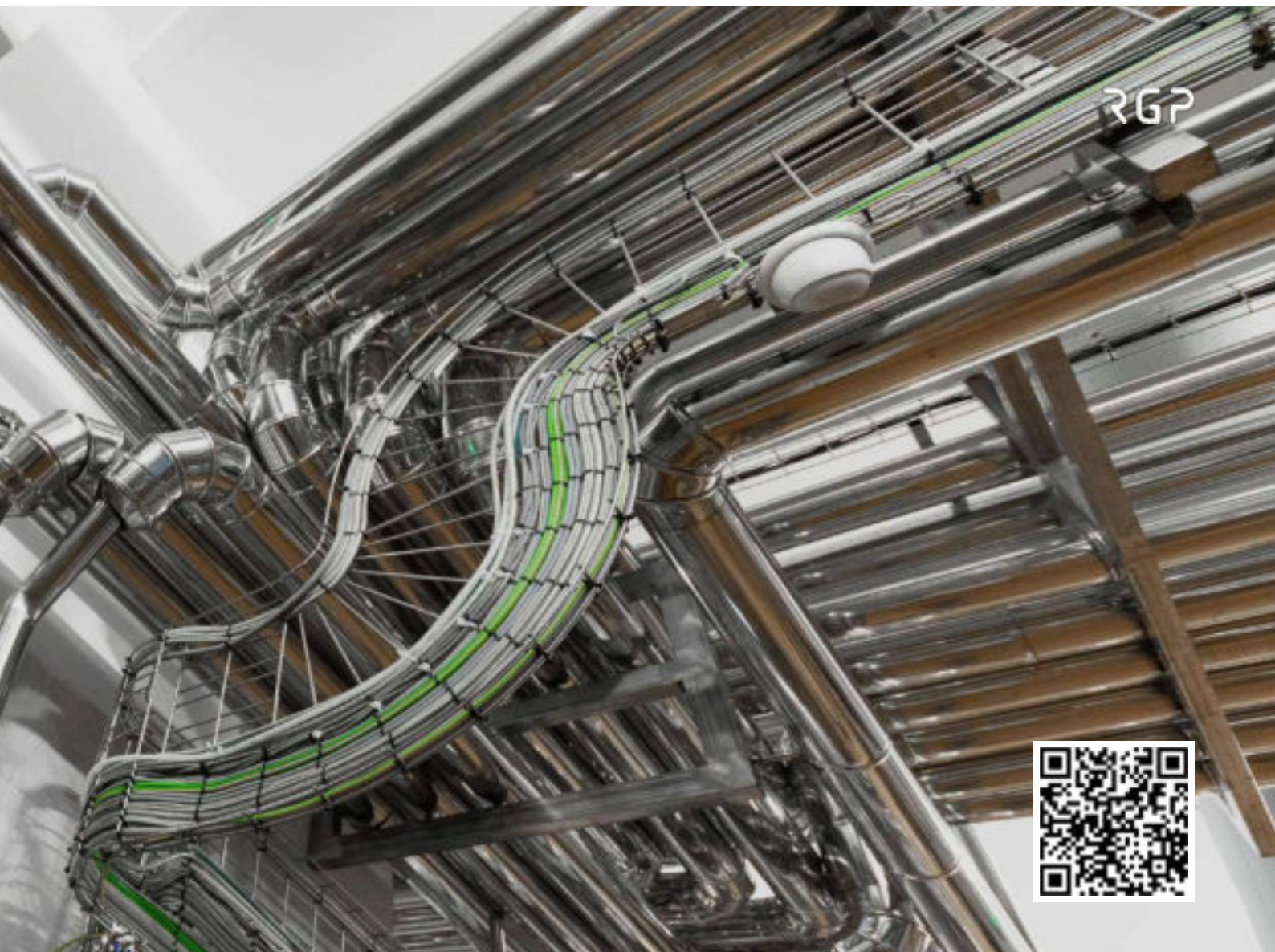
Преобразователи температуры с выходным сигналом 0–10 В предназначены для интеграции в системы автоматизации и диспетчеризации зданий. Они обеспечивают согласование между первичным сенсором и контроллерами, позволяя точно измерять температуру и передавать данные в стандартизированном виде.

Датчики выпускаются в литом алюминиевом корпусе со степенью защиты IP65, что гарантирует надёжность и устойчивость к воздействию пыли и влаги. В основе применяются чувствительные элементы Pt100 и встроенные нормирующие преобразователи с питанием 24 В.

В ассортименте представлены канальные и погружные исполнения различной длины (от 50 до 500 мм), что позволяет подобрать решение как для систем вентиляции, так и для объектов гражданского и промышленного строительства. Преобразователи просты в монтаже, совместимы с любыми контроллерами и рассчитаны на длительную эксплуатацию.

### Преимущества «0-10В»

- Аналоговый выход 0-10В
- Гарантия производителя 1 год
- Срок службы не менее 5 лет
- 100% контроль качества
- Высокоточные сенсоры
- Производство под вашим брендом
- Минимальные сроки поставки
- Разработано и произведено в России



**Канальные датчики температуры**

TS-K-010	Канальный (погружной) преобразователь температуры 100-500 мм (0-10В, -50...+150)	2.27
----------	--	------

**Погружные датчики температуры**

TS-D-010	Погружной преобразователь температуры 50-500 мм промышленный (0-10В, -50...+150)	2.29
----------	--	------

# TS-K-010

## Канальный датчик температуры

Канальный преобразователь температуры в промышленном корпусе из силумина IP65 и защитной гильзой из нержавеющей стали. Изготавливаются на базе термометров сопротивления Pt100 (В), подключённых к нормирующему преобразователю в головке датчика, который преобразует полученное значение в сигнал 0-10В. Диапазон эксплуатации -40...+90 °С. Датчики серии TS-K могут применяться для контроля температуры в трубопроводах, цистернах и резервуарах при использовании дополнительных аксессуаров



Характеристика	Описание
Диапазон измерения температуры	-50...+150 °С *
Эксплуатация (корпус с платой)	-40...+90 °С
Сенсор РТ100 (В) **	$\pm(0.3+0.005 \cdot  t )$ °С, t - температура
Долговременная стабильность	< 0.05 °С (в год)
Защита корпуса/сенсора	IP65/IP67
Материал корпуса, уплотнений	силумин, резина
Размеры корпуса	97×78×100 мм
Материал зонда	AISI 304/316 (нержавеющая сталь)
Размеры зонда	Ø 6 мм, 100, 200, 300, 400, 500 мм
Ввод кабеля	M20×1.5, кабель диаметром ≤ 10 мм
Сигнал на выходе	0-10В
Зависимость (U-T)	линейная (0-10В = -50...+150 °С)
Точность преобразователя	±0,2 % от ВПИ
Напряжение питания	24 В DC (12...36 В DC)
Схема подключения	3-х проводная
Соединительные клеммы	клемма винтовая
Монтаж и установка	в воздухопровод, в погружную гильзу
Комплектность	РЭ (паспорт)
Срок службы	не менее 5 лет

\* Диапазон 0...+200 °С опционально

\*\* Возможно использование сенсора РТ100 класс точности А



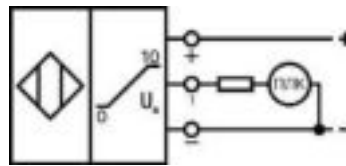
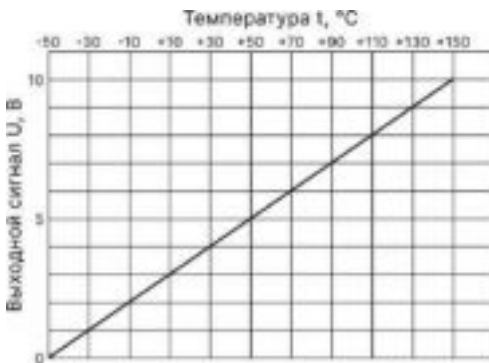
### Принадлежности

Фланец MF-6	Монтажный фланец из полипропилена, 60x41×22 мм, проходное сечение трубы Ø = 6.0 мм, Т = -40...+85 °С
Гильзы типа D и TH-MS	Погружные гильзы серии D и TH-MS из нержавеющей стали, Ø = 8 мм, установочная длина = 50-500 мм, внутренний диаметр гнезда Ø = 7 мм, с прижимным винтом М6 × 12, Т = -60...+200 °С, P <sub>max</sub> = 25 бар

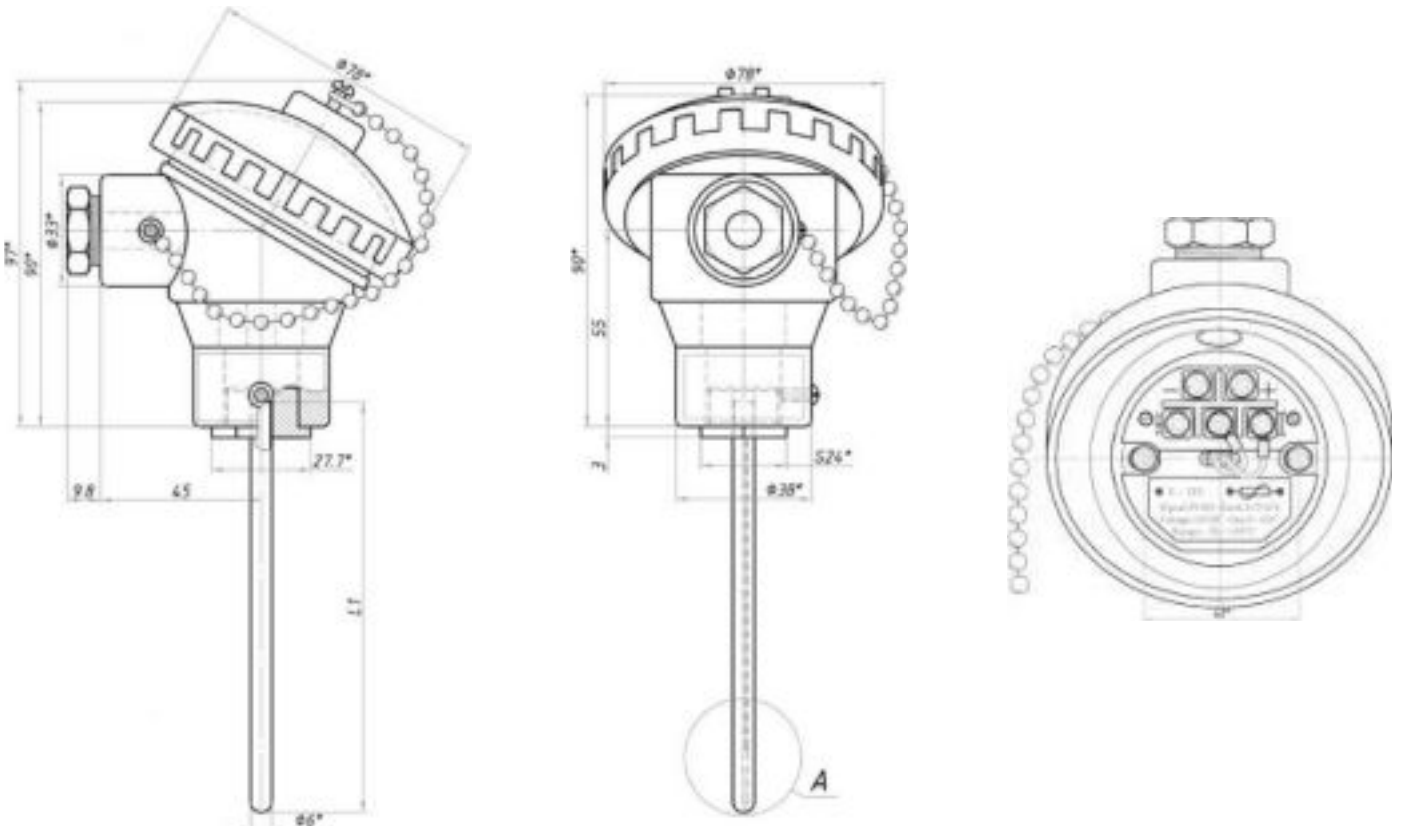
Артикулы	Наименование
TS-K01-010	Канальный (погружной) преобразователь температуры 100 мм (0-10В, -50...+150)
TS-K02-010	Канальный (погружной) преобразователь температуры 200 мм (0-10В, -50...+150)
TS-K03-010	Канальный (погружной) преобразователь температуры 300 мм (0-10В, -50...+150)
TS-K04-010	Канальный (погружной) преобразователь температуры 400 мм (0-10В, -50...+150)
TS-K05-010	Канальный (погружной) преобразователь температуры 500 мм (0-10В, -50...+150)

\* Возможно производство датчика с длиной гильзы L1 от 50 мм до 500 мм с шагом 10 мм по специальному заказу

## График зависимости и схема подключения



## Габаритный чертеж



# TS-D-010

## Погружной датчик температуры

Погружной преобразователь температуры в промышленном корпусе из силумина IP65 и защитной гильзой из нержавеющей стали. Изготавливаются на базе термометров сопротивления Pt100 (В), подключённых к нормирующему преобразователю в головке датчика, который преобразует полученное значение в сигнал 0-10В. Диапазон эксплуатации -40...+90 °С. Датчики могут применяться для контроля температуры в трубопроводах, цистернах и резервуарах с помощью прямого подключения к технологическому процессу.



Характеристика	Описание
Диапазон измерения температуры	-50...+150 °С *
Эксплуатация (корпус с платой)	-40...+90 °С
Сенсор РТ100 (В) **	$\pm(0.3+0.005 \cdot  t )$ °С, t - температура
Долговременная стабильность	< 0.05 °С (в год)
Защита корпуса/сенсора	IP65/IP67
Материал корпуса, уплотнений	силумин, резина
Размеры корпуса	97×78×100 мм
Штуцер датчика	AISI 304/316, Ø 6 мм, 50...200 мм
Резьбовое соединение (НР)	G1/2, G1/4, M16×1.5, M20×1.5
Ввод кабеля	M20×1.5, кабель диаметром ≤ 10 мм
Сигнал на выходе	0-10В
Зависимость (U-T)	линейная (0-10В = -50...+150 °С)
Точность преобразователя	±0,2 % от ВПИ
Напряжение питания	24 В DC (12...36 В DC)
Схема подключения	3-х проводная
Соединительные клеммы	клемма винтовая
Монтаж и установка	в бобышку, в гильзу
Комплектность	РЭ (паспорт)
Срок службы	не менее 5 лет

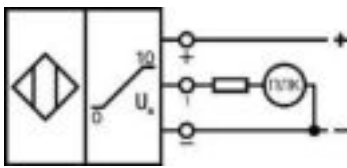


\* Диапазон 0...+200 °С опционально  
 \*\* Возможно использование сенсора РТ100 класс точности А

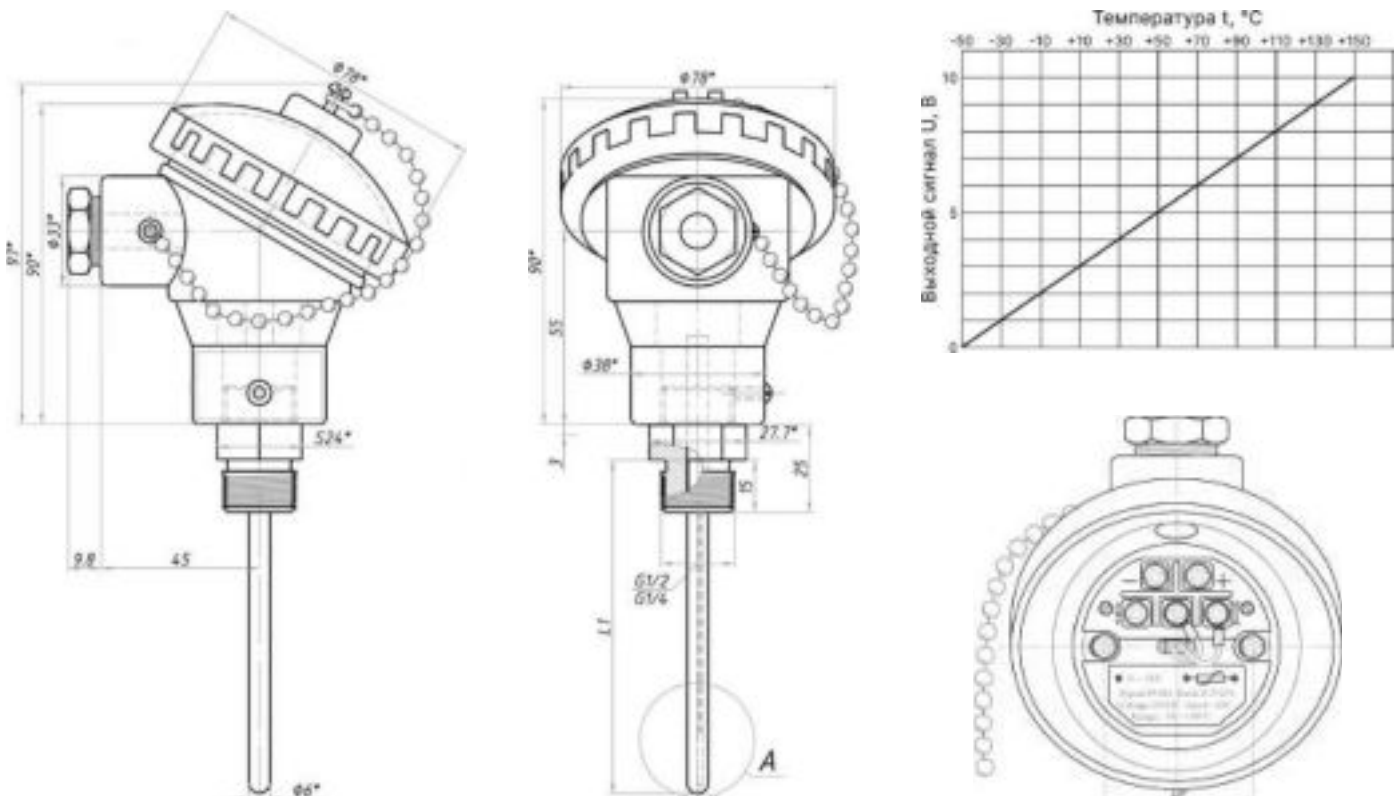
Принадлежности	
Бобышки прямые БП	Бобышки из нержавеющей стали для приваривания, Ø = 30 мм, длина = 30-100 мм, G1/2, M20 × 1.5, M16 × 1.5, T = -60...+400 °С, P <sub>max</sub> = 600 бар
Бобышки угловые БУ	Бобышки из нержавеющей стали для приваривания, Ø = 30 мм, длина = 30-100 мм, G1/2, M20 × 1.5, M16 × 1.5, T = -60...+400 °С, P <sub>max</sub> = 600 бар
Гильзы погружные ГЗ.16	Гильза из нержавеющей стали ГЗ.16, длина = 60-500 мм, внутренний Ø = 9.5±0.5 мм, T = -60...+600 °С, P <sub>max</sub> = 160 бар, НР G1/2, G3/4, M20×1.5, ВР G1/2, M20×1.5, M16×1.5



Артикулы	Наименование
TS-D01-010	Погружной преобразователь температуры 50 мм промышленный (G1/4, 0-10В, -50...+150)
TS-D02-010	Погружной преобразователь температуры 80 мм промышленный (G1/4, 0-10В, -50...+150)
TS-D03-010	Погружной преобразователь температуры 150 мм промышленный (G1/4, 0-10В, -50...+150)
TS-D04-010	Погружной преобразователь температуры 200 мм промышленный (G1/4, 0-10В, -50...+150)
TS-D05-010	Погружной преобразователь температуры 250 мм промышленный (G1/4, 0-10В, -50...+150)
TS-D06-010	Погружной преобразователь температуры 300 мм промышленный (G1/4, 0-10В, -50...+150)
TS-D07-010	Погружной преобразователь температуры 350 мм промышленный (G1/4, 0-10В, -50...+150)
TS-D08-010	Погружной преобразователь температуры 400 мм промышленный (G1/4, 0-10В, -50...+150)
TS-D09-010	Погружной преобразователь температуры 500 мм промышленный (G1/4, 0-10В, -50...+150)
TS-D11-010	Погружной преобразователь температуры 50 мм промышленный (G1/2, 0-10В, -50...+150)
TS-D12-010	Погружной преобразователь температуры 80 мм промышленный (G1/2, 0-10В, -50...+150)
TS-D13-010	Погружной преобразователь температуры 150 мм промышленный (G1/2, 0-10В, -50...+150)
TS-D14-010	Погружной преобразователь температуры 200 мм промышленный (G1/2, 0-10В, -50...+150)
TS-D15-010	Погружной преобразователь температуры 250 мм промышленный (G1/2, 0-10В, -50...+150)
TS-D16-010	Погружной преобразователь температуры 300 мм промышленный (G1/2, 0-10В, -50...+150)
TS-D17-010	Погружной преобразователь температуры 350 мм промышленный (G1/2, 0-10В, -50...+150)
TS-D18-010	Погружной преобразователь температуры 400 мм промышленный (G1/2, 0-10В, -50...+150)
TS-D19-010	Погружной преобразователь температуры 500 мм промышленный (G1/2, 0-10В, -50...+150)



## Габаритный чертеж





## Преобразователи температуры и влажности

Серия THS

Серия THS-HP

Преобразователи влажности и температуры серии THS применяются в системах вентиляции и кондиционирования воздуха для управления и контроля микроклимата. Они используются производителями вентиляционного оборудования, системными интеграторами и монтажными организациями, обеспечивая точные измерения и стабильную работу инженерных систем.

Линейка включает комнатные, канальные и промышленные (наружные) модели, питающиеся от напряжения 24 В и оснащённые унифицированными выходами 0–10 В, 4–20 мА или интерфейсом RS485 (ModBus). Печатные платы на базе микропроцессора разработаны и производятся ООО «Завод РГП» в России, что гарантирует совместимость цифрового сенсора с системами автоматизации и высокую надежность работы.

Особое место занимают высокоточные датчики серии HP с точностью по влажности  $\pm 1\%$ , не имеющие аналогов на российском рынке. Эти приборы обеспечивают прецизионное измерение параметров и подходят для применения в объектах гражданского и промышленного строительства.

### Преимущества «THS»

- Стандартный сенсор:  $\pm 2\%$  RH,  $\pm 0.3$  °C
- Высокоточный сенсор:  $\pm 1\%$  RH,  $\pm 0.1$  °C
- Питающее напряжение: 24В AC/DC
- Выходные сигналы: 0-10В, 4-20мА
- Выходной интерфейс: RS485 (ModBus)
- Гарантия производителя: 1 или 2 года
- Срок службы: не менее 5 лет
- Производство под вашим брендом
- Минимальные сроки поставки
- Разработано и произведено в России



#### Комнатные датчики температуры и влажности

THS-01	Датчик температуры и влажности комнатный	3.3
--------	--	-----

#### Канальные датчики температуры и влажности

THS-02-190	Датчик температуры и влажности канальный 190 мм	3.5
THS-02-240	Датчик температуры и влажности канальный 240 мм	3.7

#### Промышленные (наружные) датчики температуры и влажности

THS-03	Датчик температуры и влажности промышленный	3.9
--------	---	-----

#### Высокоточные датчики температуры и влажности (серия НР)

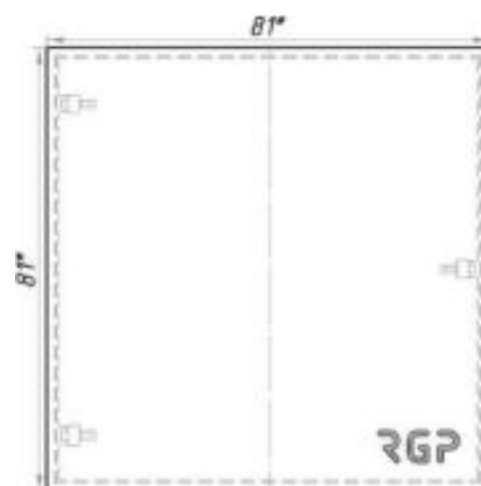
THS-01-НР	Датчик температуры и влажности комнатный	3.13
THS-02-240-НР	Датчик температуры и влажности канальный 240 мм	3.15
THS-03-НР	Датчик температуры и влажности промышленный	3.17

## THS-01 Комнатный датчик температуры и влажности

Комнатный преобразователь температуры и влажности в корпусе из ABS-пластика со степенью защиты IP21 разработан специально для применения в офисных и жилых помещениях. Микропроцессор на плате преобразует сигнал I2C от ёмкостного сенсора, представляющего собой конденсатор, ёмкость которого меняется в зависимости от влажности, в пропорциональный сигнал 0–10В или 4–20мА и в интерфейс RS485 (ModBus). Диапазон измерения влажности 0...100% RH, температуры 0...+50, -20...+50 °C



Характеристика	Описание
Диапазон температуры (сенсор)	-40...+120 °C
Диапазон влажности (сенсор)	0...100% RH
Тип сенсора	ёмкостной
Эксплуатация (корпус с платой)	0...+50 °C, < 80% RH
Измеряемая среда	воздух без агрессивных паров
Защита корпуса (сенсора)	IP21/IP00
Материал корпуса	ABS-пластик
Размеры корпуса	81×81×28 мм
Ввод кабеля	из стены
Сигнал на выходе	0-10В, 4-20мА, ModBus RTU (RS485)
Канал температуры	0...+50 °C, -20...+50 °C *
Канал влажности	0...100% RH *
Гистерезис, нелинейность	±1% RH, ±0.1% RH
Долговременная стабильность	<1% RH, <0.1 °C (в год)
Погрешность RH (сенсор)	±2% RH ** (типичное значение)
Погрешность Т (сенсор)	±0.3 °C ** (типичное значение)
Время отклика	60-180 секунд
Напряжение питания (0-10В, 4-20мА)	24 В AC/DC ±20%
Напряжение питания (RS485)	24 В DC ±20%
Протокол связи (RS485)	ModBus RTU
Скорость передачи данных	4800...38400 кБит/с
Дополнительные сенсоры	PT1000, NTC10к, Ni1000
Соединительные клеммы	клемма винтовая до 2.5 мм <sup>2</sup>
Монтаж	саморезами на поверхность
Комплектность	РЭ (паспорт)
Срок службы	не менее 5 лет

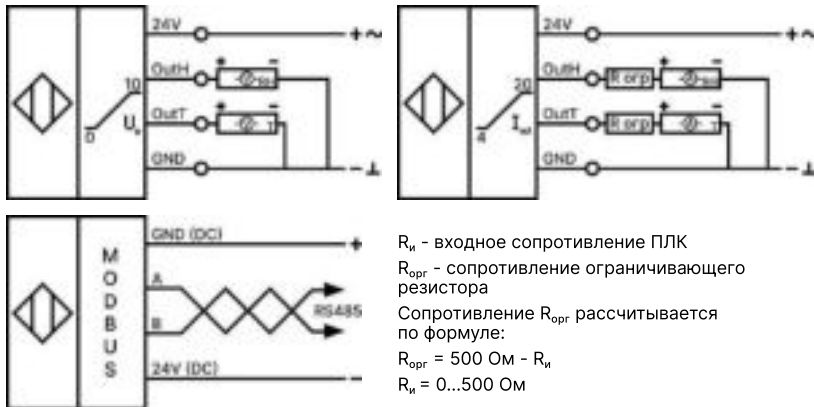


\* Диапазон калибровки может быть изменен по специальному запросу

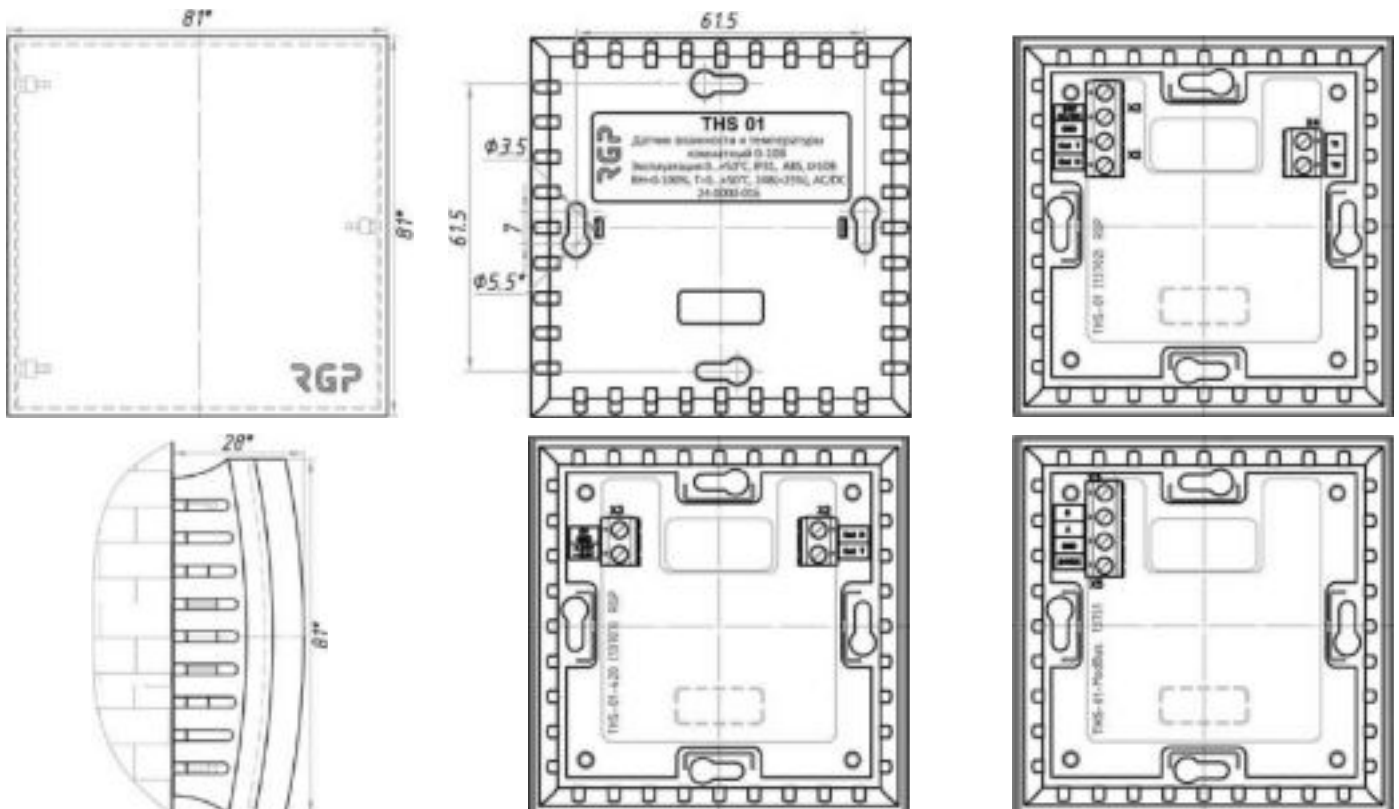
\*\* Погрешность измерения зависит от температуры и влажности (см. таблицу)

Артикулы	Наименование
THS-01	Датчик температуры и влажности комнатный (0-10В)
THS-01-420	Датчик влажности комнатный (4-20мА)
THS-01-ModBus	Датчик температуры и влажности комнатный (ModBus)
THS-01+Pt1000	Датчик температуры и влажности комнатный (0-10В)
THS-01+NTC10k-1	Датчик температуры и влажности комнатный (0-10В)
THS-01+NTC10k-2	Датчик температуры и влажности комнатный (0-10В)
THS-01+Ni1000	Датчик температуры и влажности комнатный (0-10В)

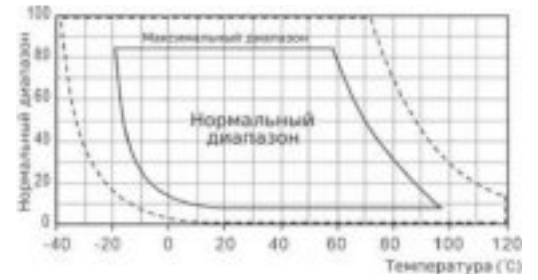
### Схемы для подключения



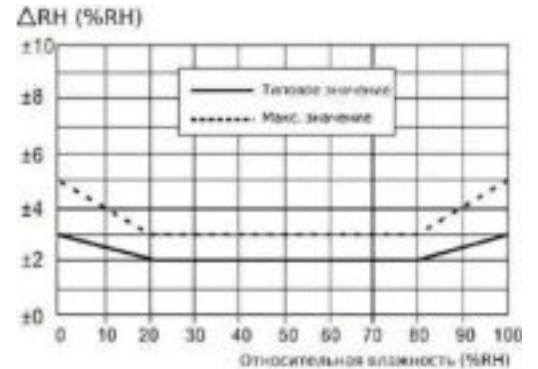
### Габаритный чертёж



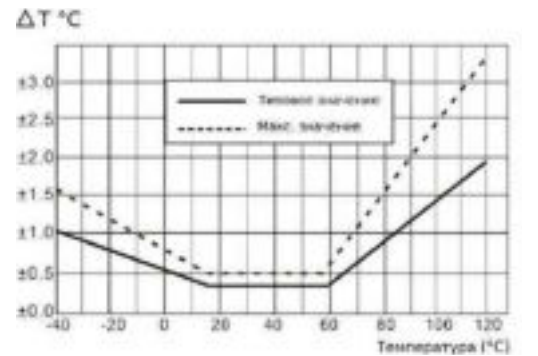
### Рабочий диапазон сенсора



### Точность сенсора влажности



### Точность сенсора температуры



## THS-02-190 Канальный датчик температуры и влажности

Канальный преобразователь температуры и влажности в корпусе из ABS-пластика IP54, зондом 190 мм и сетчатым фильтром разработан специально для применения в системах ОВК. Микропроцессор на плате преобразует сигнал I2C от ёмкостного сенсора, представляющего собой конденсатор, ёмкость которого меняется в зависимости от влажности, в пропорциональный сигнал 0–10В. Диапазон измерения влажности 0...100% RH, температуры от -30 до +40 °С

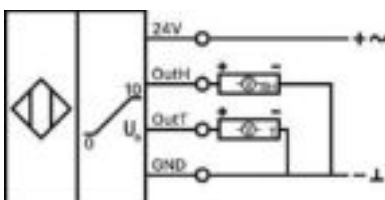


Характеристика	Описание
Диапазон температуры (сенсор)	-40...+120 °С
Диапазон влажности (сенсор)	0...100% RH
Тип сенсора	ёмкостной
Эксплуатация (корпус с платой)	-15...+60 °С, < 80% RH
Измеряемая среда	воздух без агрессивных паров
Защита корпуса (сенсора)	IP54/IP40
Материал корпуса и зонда	ABS-пластик
Размеры корпуса	80×105×230 мм
Установочная длина	80...190 мм
Защита сенсора	сетка из нержавеющей стали
Ввод кабеля	M16×1.5, кабель диаметром 4-8 мм
Сигнал на выходе	0-10В (пропорциональный)
Канал температуры (0-10В)	-30...+40 °С *
Канал влажности (0-10В)	0...100% RH *
Гистерезис, нелинейность	±1% RH, ±0.1% RH
Долговременная стабильность	<1% RH, <0.1 °С (в год)
Погрешность RH (сенсор)	±2% RH ** (типичное значение)
Погрешность Т (сенсор)	±0.3 °С ** (типичное значение)
Время отклика	<10 секунд (в воздушном потоке)
Напряжение питания	24 В AC/DC ±20%
Дополнительные сенсоры	PT1000, NTC10k, Ni1000
Соединительные клеммы	клемма винтовая до 2.5 мм <sup>2</sup>
Монтаж и установка	в канал или воздуховод
Комплектность	монтажный фланец, РЭ (паспорт)
Срок службы	не менее 5 лет



\* Диапазон калибровки может быть изменен по специальному запросу

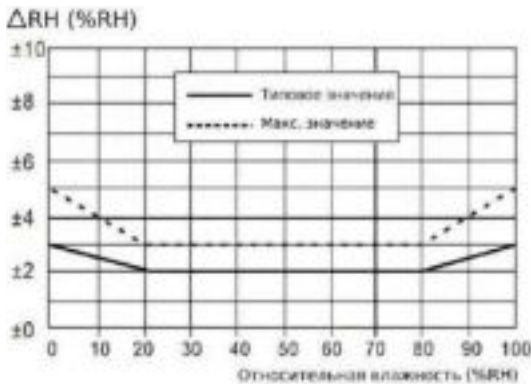
\*\* Погрешность измерения зависит от температуры и влажности (см. таблицу)



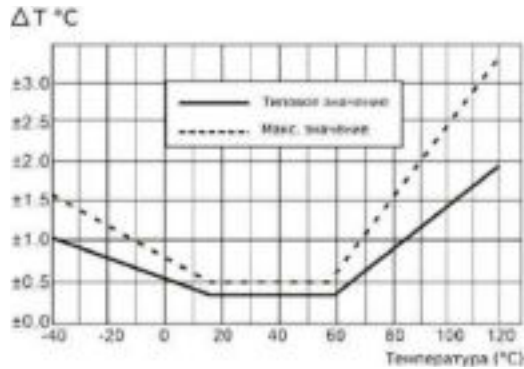
Артикулы	Наименование
THS-02-190	Датчик температуры и влажности канальный (0-10В, -30...+40)
THS-02-190+Pt1000	Датчик температуры и влажности канальный (0-10В, -30...+40, Pt1000)
THS-02-190+NTC10k-1	Датчик температуры и влажности канальный (0-10В, -30...+40, NTC10k-1)
THS-02-190+NTC10k-2	Датчик температуры и влажности канальный (0-10В, -30...+40, NTC10k-2)
THS-02-190+Ni1000	Датчик температуры и влажности канальный (0-10В, -30...+40, Ni1000)

## Графики зависимости

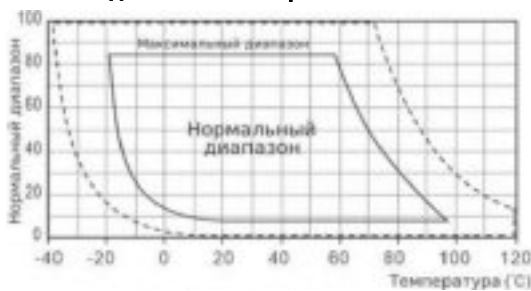
Точность сенсора влажности



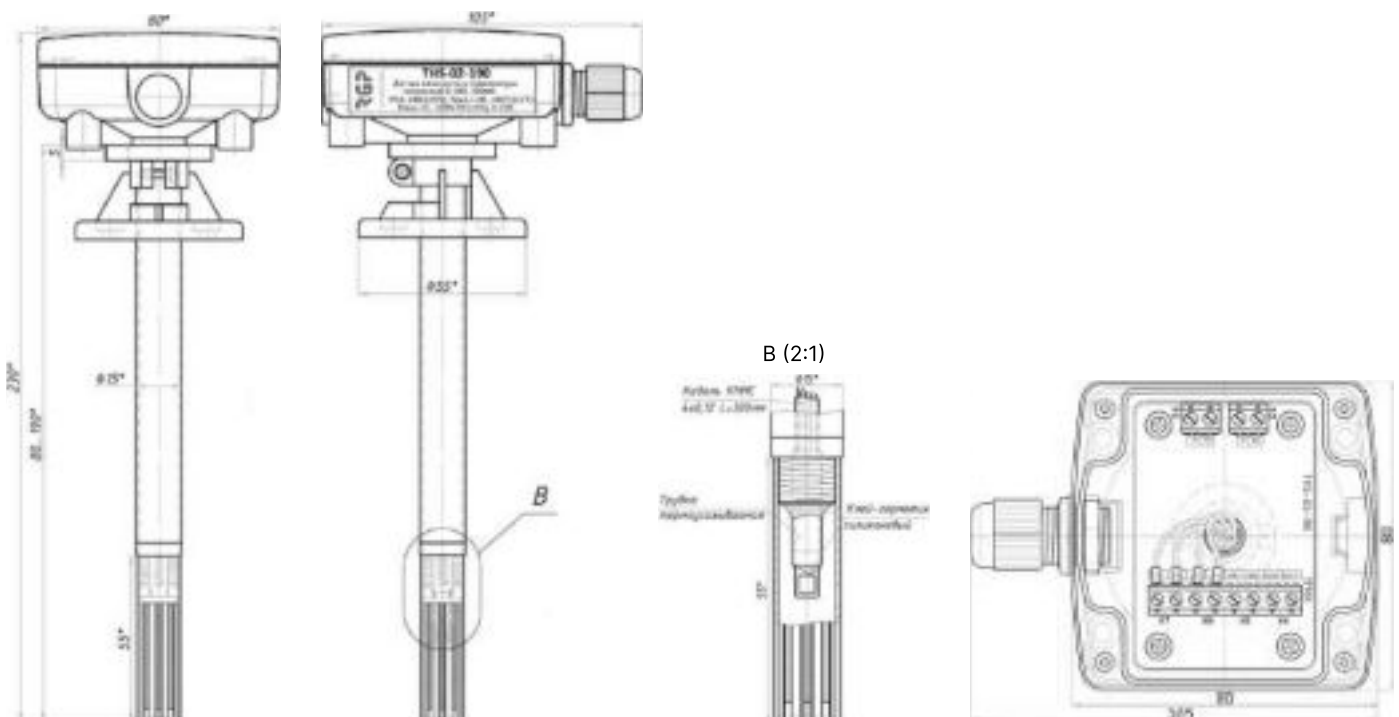
Точность сенсора температуры



Рабочий диапазон сенсора



## Габаритный чертёж



## THS-02-240 Канальный датчик температуры и влажности

Канальный преобразователь температуры и влажности в корпусе из ABS-пластика IP65, зондом 240 мм и фильтром из спрессованной нержавеющей стали разработан специально для применения в системах ОВК.

Микропроцессор на плате преобразует сигнал I2C от ёмкостного сенсора, представляющего собой конденсатор, ёмкость которого меняется в зависимости от влажности, в пропорциональный сигнал 0–10В или 4–20мА и в интерфейс RS485 (ModBus). Диапазон измерения влажности 0...100% RH, температуры -30...+40, -10...+60, -20...+70 °С



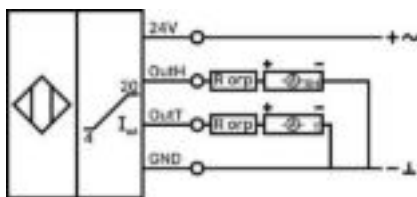
Характеристика	Описание
Диапазон температуры (сенсор)	-40...+120 °С
Диапазон влажности (сенсор)	0...100% RH
Тип сенсора	ёмкостной
Эксплуатация (корпус с платой)	-15...+60 °С, < 95% RH
Измеряемая среда	воздух без агрессивных паров
Корпус	IP65, ABS-пластик, 80x82x55 мм
Защита сенсора	фильтр IP64, 60-90 микрон
Материал стержня	AISI (нержавеющая сталь)
Установочная длина	80...220 мм
Ввод кабеля	M16x1.5, кабель диаметром 4-8 мм
Сигнал на выходе	0-10В, 4-20мА, ModBus RTU (RS485)
Канал температуры (0-10В)	-30...+40 °С, -10...+60 °С *
Канал температуры (4-20мА)	-30...+40 °С, -20...+70 °С *
Канал влажности (0-10В, 4-20мА)	0...100% RH *
Гистерезис, нелинейность	±1% RH, ±0.1% RH
Долговременная стабильность	<1% RH, <0.1 °С (в год)
Погрешность RH (сенсор)	±2% RH ** (типичное значение)
Погрешность Т (сенсор)	±0.3 °С ** (типичное значение)
Время отклика	<30 секунд (в воздушном потоке)
Напряжение питания (0-10В, 4-20мА)	24 В AC/DC ±20%
Напряжение питания (RS485)	24 В DC ±20%
Протокол связи (RS485)	ModBus RTU
Скорость передачи данных	4800...38400 кБит/с
Дополнительные сенсоры	PT1000, NTC10k, Ni1000
Соединительные клеммы	клемма винтовая до 2.5 мм <sup>2</sup>
Монтаж и установка	в канал или воздуховод
Комплектность	монтажный фланец MF-8, РЭ (паспорт)
Срок службы	не менее 5 лет



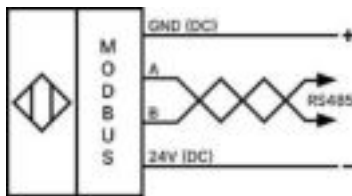
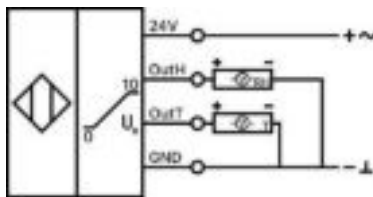
\* Диапазон калибровки может быть изменен по специальному запросу

\*\* Погрешность измерения зависит от температуры и влажности (см. таблицу)

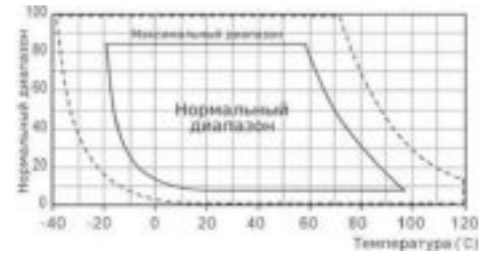
Артикулы	Наименование
THS-02-240	Датчик температуры и влажности канальный (0-10В, -30...+40)
THS-02-240-1	Датчик температуры и влажности канальный (0-10В, -10...+60)
THS-02-420	Датчик температуры и влажности канальный (4-20мА, -30...+40)
THS-02-420-1	Датчик температуры и влажности канальный (4-20мА, -20...+70)
THS-02-ModBus	Датчик температуры и влажности канальный (RS485, ModBus)
THS-02-240+Pt1000	Датчик температуры и влажности канальный (0-10В, -30...+40, Pt1000)
THS-02-240+NTC10k-1	Датчик температуры и влажности канальный (0-10В, -30...+40, NTC10k-1)
THS-02-240+NTC10k-2	Датчик температуры и влажности канальный (0-10В, -30...+40, NTC10k-2)
THS-02-240+Ni1000	Датчик температуры и влажности канальный (0-10В, -30...+40, Ni1000)



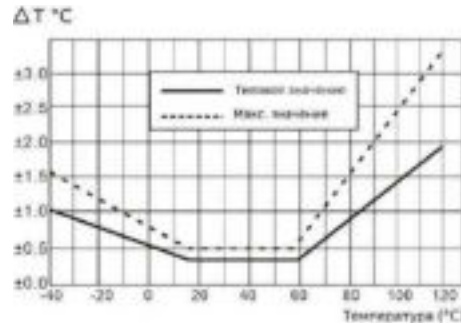
$R_n$  - входное сопротивление ПЛК  
 $R_{орг}$  - сопротивление ограничивающего резистора  
 Сопротивление  $R_{орг}$  рассчитывается по формуле:  
 $R_{орг} = 500 \text{ Ом} - R_n$   
 $R_n = 0...500 \text{ Ом}$



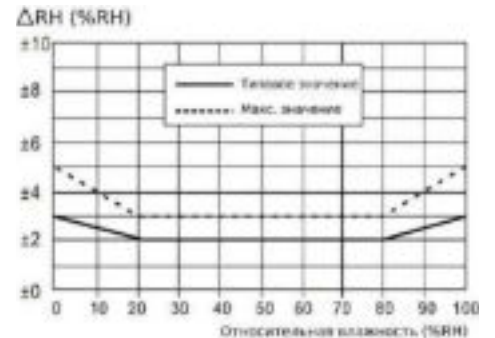
**Рабочий диапазон сенсора**



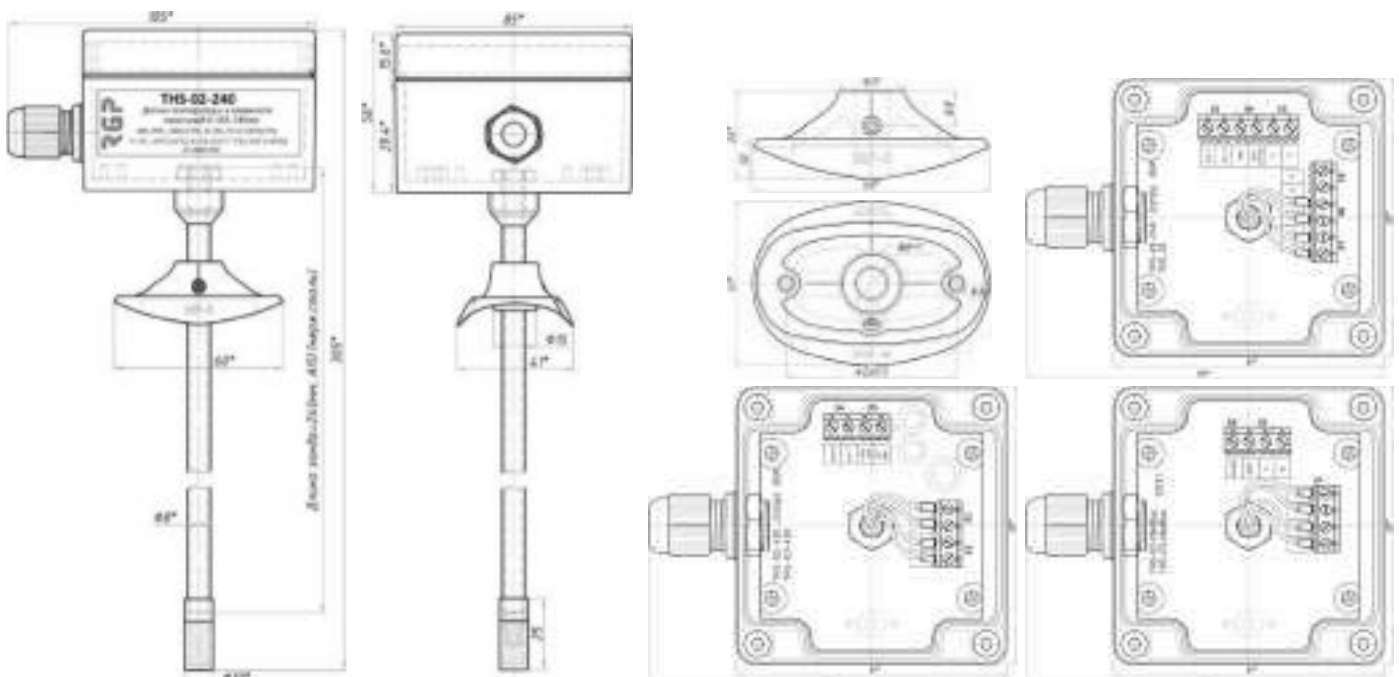
**Точность сенсора температуры**



**Точность сенсора влажности**

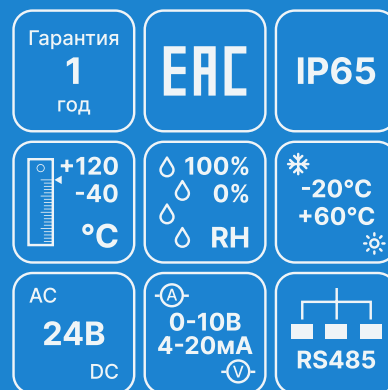


**Габаритный чертёж**



## ТНС-03 Промышленный (уличный) датчик температуры и влажности

Промышленный (уличный) преобразователь температуры и влажности в корпусе из ABS-пластика IP65 и мембранным, спечённым фильтром разработан специально для применения в системах ОВК. Микропроцессор на плате преобразует сигнал I2C от ёмкостного сенсора, представляющего собой конденсатор, ёмкость которого меняется в зависимости от влажности, в пропорциональный сигнал 0–10В или 4–20мА и в интерфейс RS485 (ModBus). Диапазон измерения влажности 0...100% RH, температуры -30...+40, -10...+60, -20...+70 °С



Характеристика	Описание
Диапазон температуры (сенсор)	-40...+120 °С
Диапазон влажности (сенсор)	0...100% RH
Тип сенсора	ёмкостной
Эксплуатация (корпус с платой)	-20...+60 °С ***
Измеряемая среда	воздух без агрессивных газов
Защита корпуса/сенсора	IP65/IP54
Защитные фильтры	мембранный, спечённый пластик
Материал корпуса	ABS-пластик
Размеры корпуса	135×85×56 мм
Ввод кабеля	M16×1.5, кабель диаметром 4-8 мм
Сигнал на выходе	0-10В, 4-20мА, ModBus RTU (RS485)
Канал температуры (0-10В)	-30...+40 °С, -10...+60 °С *
Канал температуры (4-20мА)	-30...+40 °С, -20...+70 °С *
Канал влажности (0-10В, 4-20мА)	0...100% RH *
Гистерезис, нелинейность	±1% RH, ±0.1% RH
Долговременная стабильность	<1% RH, <0.1 °С (в год)
Погрешность RH (сенсор)	±2% RH ** (типичное значение)
Погрешность Т (сенсор)	±0.3 °С ** (типичное значение)
Время отклика	<60 секунд (в воздушном потоке)
Напряжение питания (0-10В, 4-20мА)	24 В AC/DC ±20%
Напряжение питания (RS485)	24 В DC ±20%
Протокол связи (RS485)	ModBus RTU
Скорость передачи данных	4800...38400 кБит/с
Дополнительные сенсоры	PT1000, NTC10k, Ni1000
Соединительные клеммы	клемма винтовая до 2.5 мм <sup>2</sup>
Монтаж и установка	на стену
Комплектность	РЭ (паспорт)
Срок службы	не менее 5 лет



\* Диапазон калибровки может быть изменен по специальному запросу

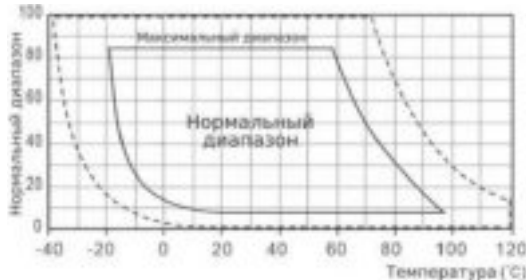
\*\* Погрешность измерения зависит от температуры и влажности (см. таблицу)

\*\*\* Применение при температурах ниже -20 °С допустимо, но имеется вероятность нарушения качества сигнала или точности в связи с замедлением работы полупроводниковых компонентов

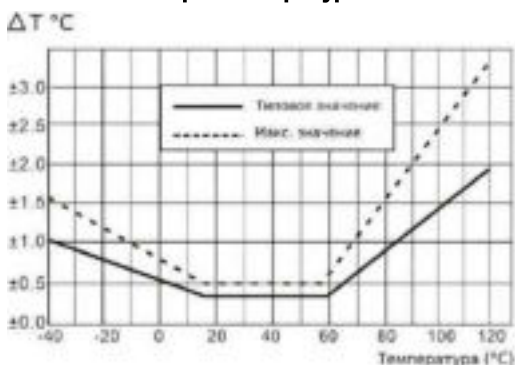
Артикулы	Наименование
THS-03	Промышленный датчик температуры и влажности (0-10В, -30...+40)
THS-03-1	Промышленный датчик температуры и влажности (0-10В, -10...+60)
THS-03-420	Промышленный датчик температуры и влажности (4-20мА, -30...+40)
THS-03-420-1	Промышленный датчик температуры и влажности (4-20мА, -20...+70)
THS-03-PTFE	Промышленный датчик температуры и влажности (0-10В, -30...+40, PTFE)
THS-03-LONG	Промышленный датчик температуры и влажности (0-10В, -30...+40, выносной)
THS-03-420-PTFE	Промышленный датчик температуры и влажности (4-20мА, -30...+40, PTFE)
THS-03-420-LONG	Промышленный датчик температуры и влажности (4-20мА, -30...+40, выносной)
THS-03-ModBus	Промышленный датчик температуры и влажности (RS485, ModBus)
THS-03-MB-PTFE	Промышленный датчик температуры и влажности (RS485, ModBus, PTFE)
THS-03-MB-LONG	Промышленный датчик температуры и влажности (RS485, ModBus, выносной)
THS-03+Pt1000	Промышленный датчик температуры и влажности (0-10В, -30...+40, Pt1000)
THS-03+NTC10k-1	Промышленный датчик температуры и влажности (0-10В, -30...+40, NTC10k-1)
THS-03+NTC10k-2	Промышленный датчик температуры и влажности (0-10В, -30...+40, NTC10k-2)
THS-03+Ni1000	Промышленный датчик температуры и влажности (0-10В, -30...+40, Ni1000)

## Графики зависимости

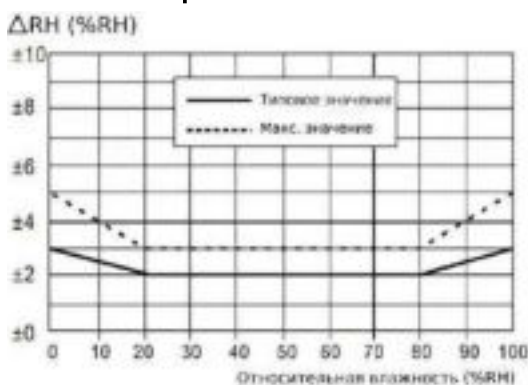
### Рабочий диапазон сенсора



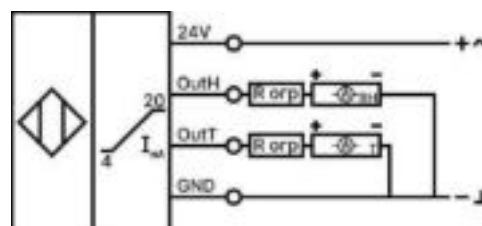
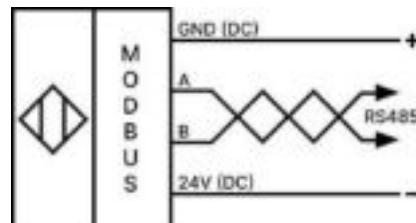
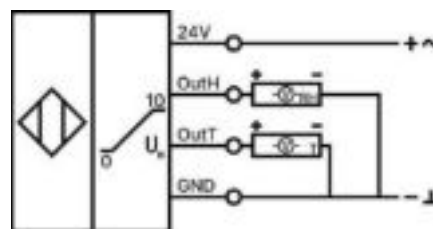
### Точность сенсора температуры



### Точность сенсора влажности



## Схемы для подключения



$R_{in}$  - входное сопротивление ПЛК

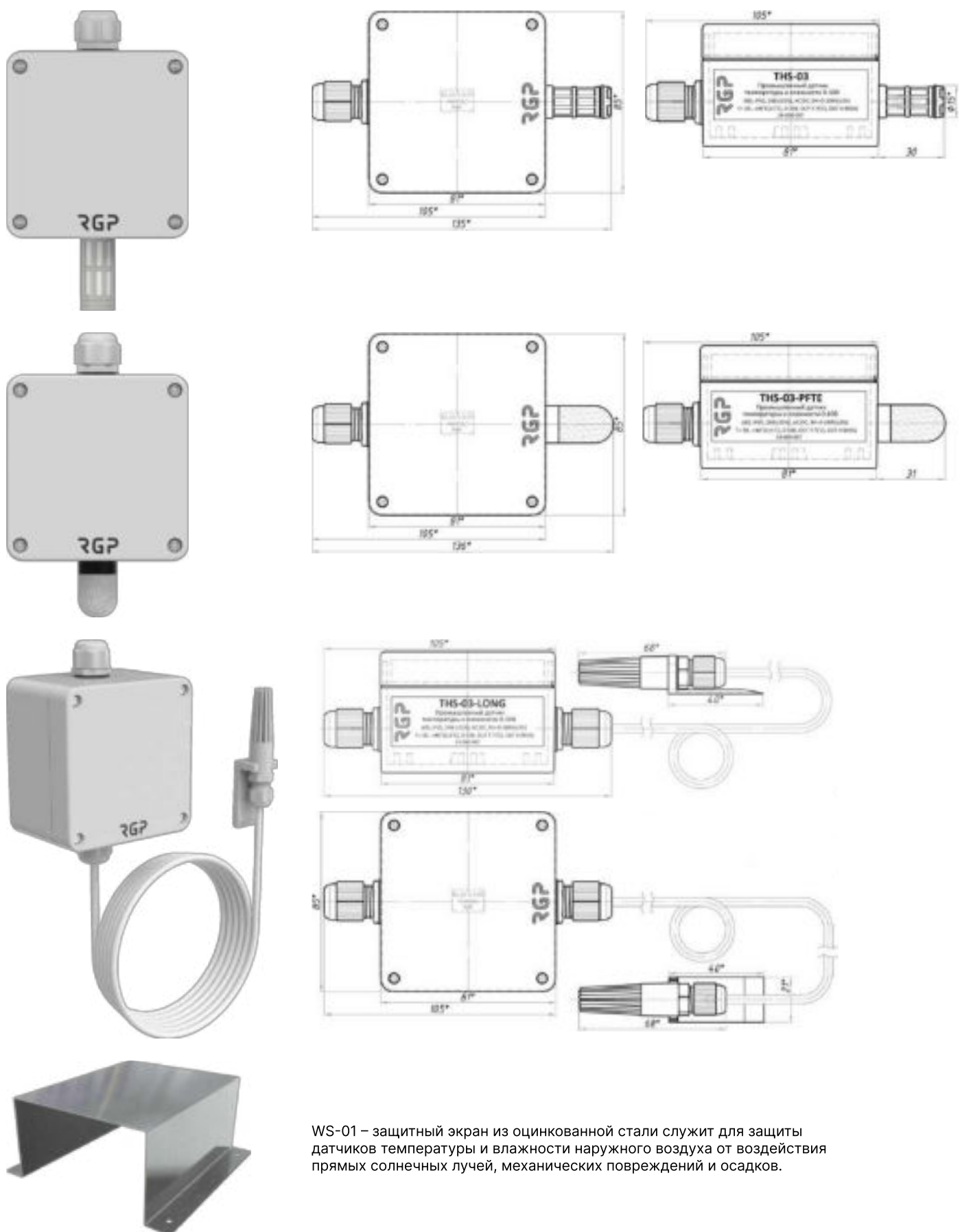
$R_{opr}$  - сопротивление ограничивающего резистора

Сопротивление  $R_{opr}$  рассчитывается по формуле:

$$R_{opr} = 500 \text{ Ом} - R_{in}$$

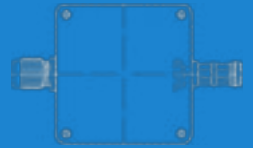
$$R_{in} = 0 \dots 500 \text{ Ом}$$

## Габаритные чертежи



WS-01 – защитный экран из оцинкованной стали служит для защиты датчиков температуры и влажности наружного воздуха от воздействия прямых солнечных лучей, механических повреждений и осадков.

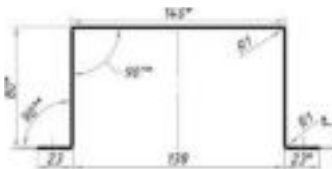
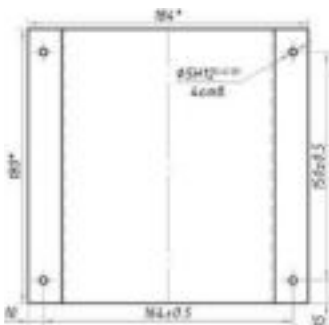
## WS Защитные экраны и козырьки для наружных датчиков



Защитные экраны и козырьки предназначены для установки наружных датчиков и обеспечивают их корректную и стабильную работу в уличных условиях. Они защищают датчик от внешних факторов и снижают погрешности измерений, возникающие при эксплуатации.

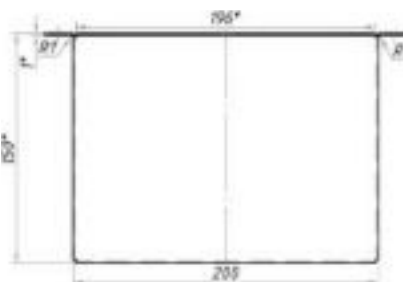
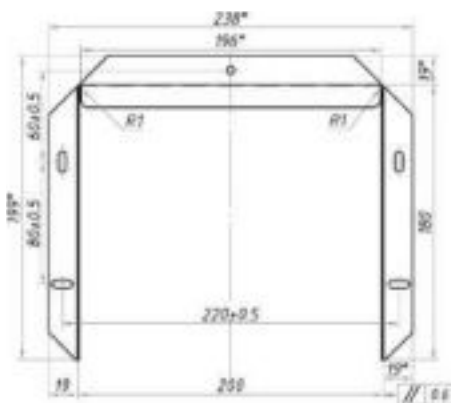
Основная задача — исключить влияние ветра, осадков и солнечного излучения. При намокании и обдуве датчик может переохлаждаться из-за испарения влаги, что приводит к занижению показаний температуры. Дополнительно солнечная радиация способна вызывать локальный перегрев датчика, особенно при установке не на северной стороне здания.

Экраны и козырьки также выполняют функцию механической защиты, предотвращая случайные повреждения датчиков при эксплуатации и обслуживании. Защитные экраны обеспечивают боковую защиту датчика от ветра и осадков, но не имеют защиты сверху. Защитные козырьки, в отличие от экранов, дополнительно оснащены верхней защитой, что обеспечивает более высокий уровень защиты от дождя, снега и солнечного излучения.

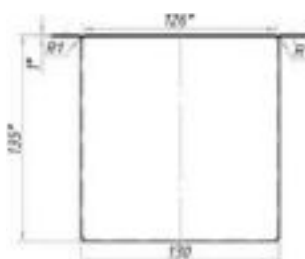
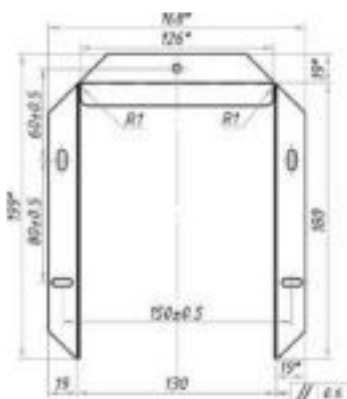


WS-01 Защитный экран для наружных датчиков (RAL9002)

WS-02 Защитный экран для наружных датчиков (AISI 314)



WS-03 Защитный козырек для наружных датчиков (AISI 314)



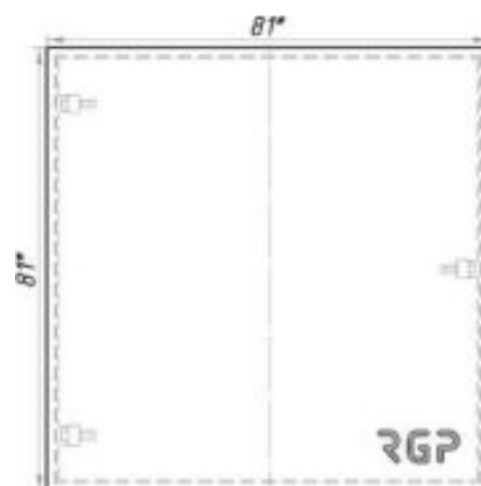
WS-04 Стальной защитный козырёк для датчиков (AISI 314)

## THS-01-NP Комнатный датчик температуры и влажности

Высокоточный комнатный преобразователь температуры и влажности в корпусе из ABS-пластика со степенью защиты IP21 разработан специально для применения в офисных и жилых помещениях. Микропроцессор на плате преобразует сигнал I2C от ёмкостного сенсора с точностью 1%, представляющего собой конденсатор, ёмкость которого меняется в зависимости от влажности, в пропорциональный сигнал 0–10В или 4–20мА и в интерфейс RS485 (ModBus). Диапазон измерения влажности 0...100% RH, температуры 0...+50, -20...+50 °С



Характеристика	Описание
Диапазон температуры (сенсор)	-40...+125 °С
Диапазон влажности (сенсор)	0...100% RH
Тип сенсора	ёмкостной, высокоточный
Эксплуатация (корпус с платой)	0...+50 °С, < 80% RH
Измеряемая среда	воздух без агрессивных паров
Защита корпуса (сенсора)	IP21/IP00
Материал корпуса	ABS-пластик
Размеры корпуса	81×81×28 мм
Ввод кабеля	из стены
Сигнал на выходе	0-10В, 4-20мА, ModBus RTU (RS485)
Канал температуры	0...+50 °С, -20...+50 °С *
Канал влажности	0...100% RH *
Гистерезис, нелинейность	±0.8% RH, ±0.08% RH
Долговременная стабильность	<0.2% RH, <0.03 °С (в год)
Погрешность RH (сенсор)	±1% RH ** (типичное значение)
Погрешность Т (сенсор)	±0.1 °С ** (типичное значение)
Время отклика	60-180 секунд
Напряжение питания (0-10В, 4-20мА)	24 В AC/DC ±20%
Напряжение питания (RS485)	24 В DC ±20%
Протокол связи (RS485)	ModBus RTU
Скорость передачи данных	4800...38400 кБит/с
Дополнительные сенсоры	PT1000, NTC10к, Ni1000
Соединительные клеммы	клемма винтовая до 2.5 мм <sup>2</sup>
Монтаж	саморезами на поверхность
Комплектность	РЭ (паспорт)
Срок службы	не менее 5 лет



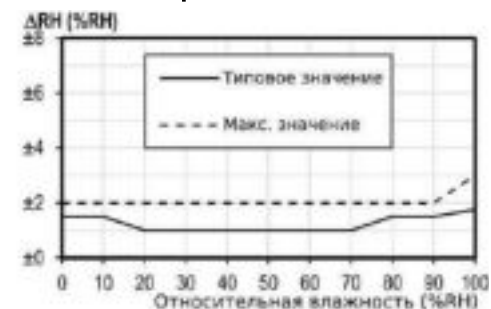
\* Диапазон калибровки может быть изменен по специальному запросу

\*\* Погрешность измерения зависит от температуры и влажности (см. таблицу)

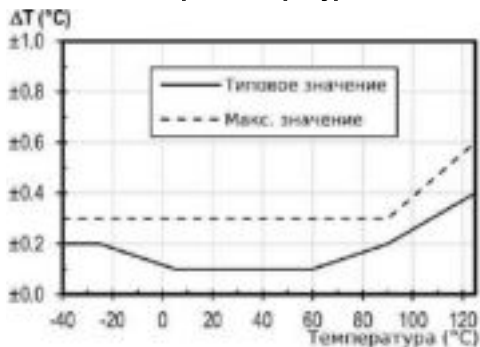
Артикулы	Наименование
THS-01-HP	Датчик влажности и температуры комнатный (1% RH, 0-10В, 0...+50)
THS-01-420-HP	Датчик влажности и температуры комнатный (1% RH, 4-20мА, 0...+50)
THS-01-ModBus-HP	Датчик влажности и температуры комнатный (1% RH, RS485, ModBus)

### Графики зависимости

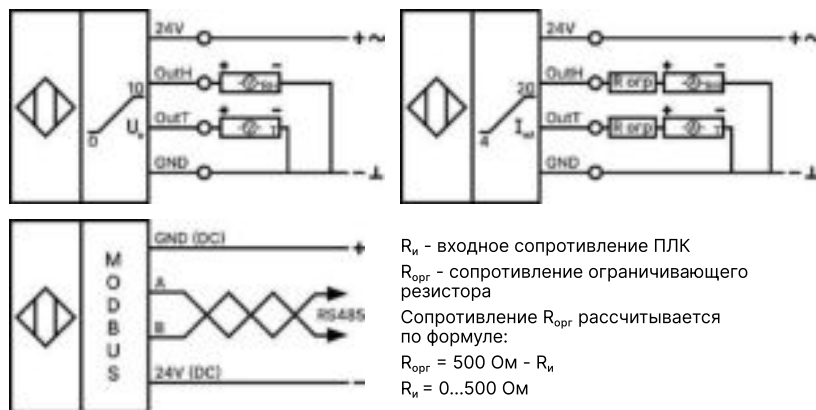
#### Точность сенсора влажности



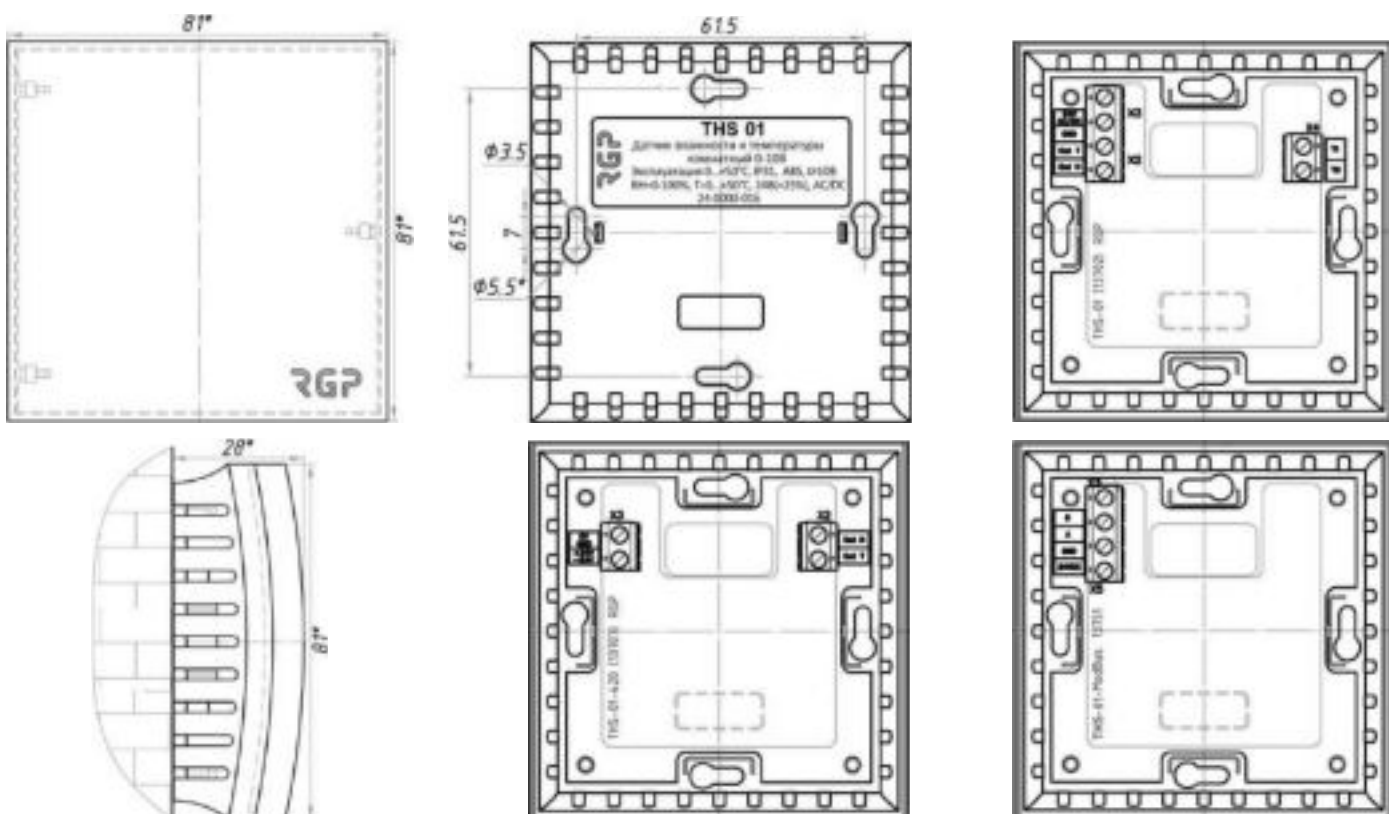
#### Точность сенсора температуры



### Схемы для подключения



### Габаритный чертеж



## THS-02-240-HP Канальный датчик температуры и влажности

Высокоточный канальный преобразователь температуры и влажности в корпусе из ABS-пластика IP65, зондом 240 мм и фильтром из спрессованной нержавеющей стали разработан специально для применения в системах ОВК, где требуется высокая точность показаний влажности и температуры. Микропроцессор на плате преобразует сигнал I2C от ёмкостного сенсора с точностью 1% в пропорциональный сигнал 0–10В или 4–20мА и в интерфейс RS485 (ModBus). Диапазон измерения влажности 0...100% RH, температуры -30...+40 °C



Характеристика	Описание
Диапазон температуры (сенсор)	-40...+125 °C
Диапазон влажности (сенсор)	0...100% RH
Тип сенсора	ёмкостной, высокоточный
Эксплуатация (корпус с платой)	-15...+60 °C, < 95% RH
Измеряемая среда	воздух без агрессивных паров
Корпус	IP65, ABS-пластик, 80x82x55 мм
Защита сенсора	фильтр IP64, 60-90 микрон
Материал стержня	AISI (нержавеющая сталь)
Установочная длина	80...220 мм
Ввод кабеля	M16x1.5, кабель диаметром 4-8 мм
Сигнал на выходе	0-10В, 4-20мА, ModBus RTU (RS485)
Канал температуры (0-10В)	-30...+40 °C *
Канал температуры (4-20мА)	-30...+40 °C *
Канал влажности (0-10В, 4-20мА)	0...100% RH *
Гистерезис, нелинейность	±0.8% RH, ±0.08% RH
Долговременная стабильность	<0.2% RH, <0.03 °C (в год)
Погрешность RH (сенсор)	±1% RH ** (типовое значение)
Погрешность T (сенсор)	±0.1 °C ** (типовое значение)
Время отклика	<30 секунд (в воздушном потоке)
Напряжение питания (0-10В, 4-20мА)	24 В AC/DC ±20%
Напряжение питания (RS485)	24 В DC ±20%
Протокол связи (RS485)	ModBus RTU
Скорость передачи данных	4800...38400 кБит/с
Дополнительные сенсоры	PT1000, NTC10k, Ni1000
Соединительные клеммы	клемма винтовая до 2.5 мм <sup>2</sup>
Монтаж и установка	в канал или воздуховод
Комплектность	монтажный фланец MF-8, РЭ (паспорт)
Срок службы	не менее 5 лет



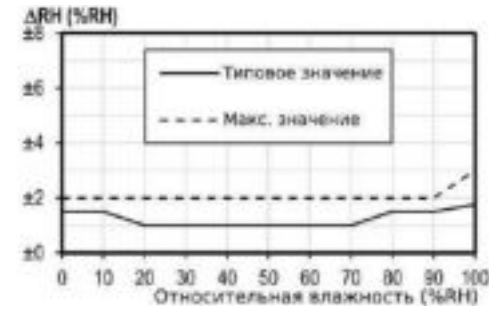
\* Диапазон калибровки может быть изменен по специальному запросу

\*\* Погрешность измерения зависит от температуры и влажности (см. таблицу)

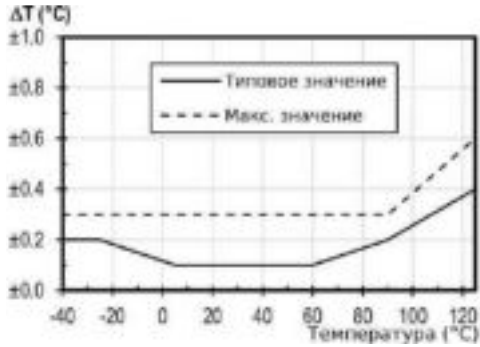
Артикулы	Наименование
THS-02-240-HP	Датчик температуры и влажности канальный (1% RH, 0-10В, -30...+40)
THS-02-420-HP	Датчик температуры и влажности канальный (1% RH, 4-20мА, -30...+40)
THS-02-ModBus-HP	Датчик температуры и влажности канальный (1% RH, RS485, ModBus)

### Графики зависимости

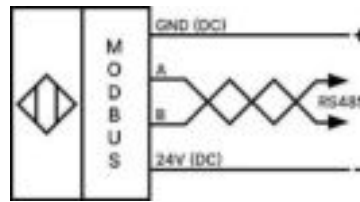
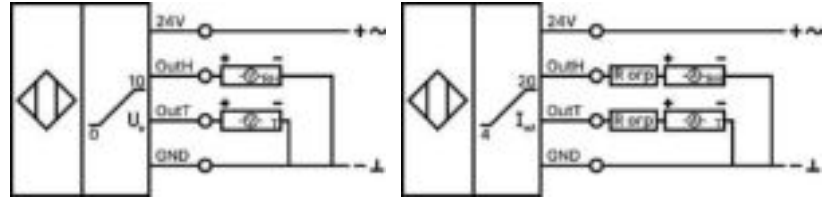
Точность сенсора влажности



Точность сенсора температуры

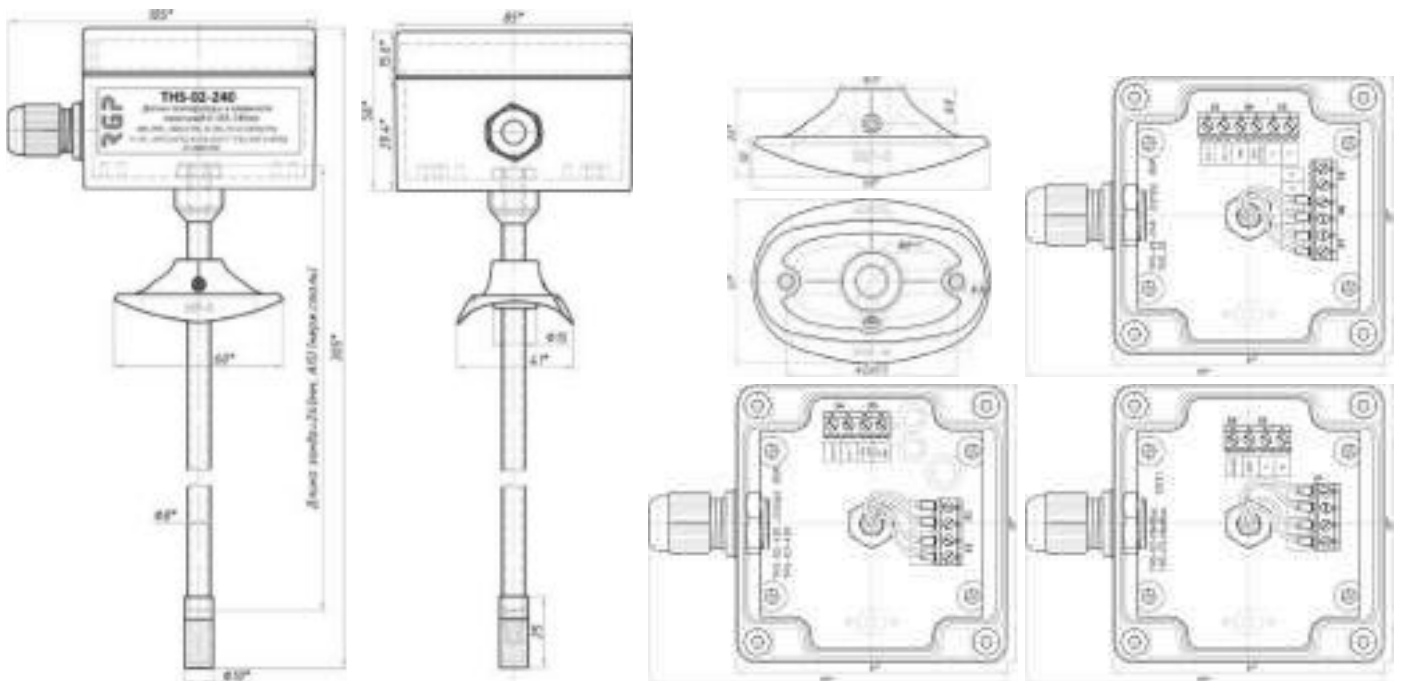


### Схемы для подключения



$R_{in}$  - входное сопротивление ПЛК  
 $R_{огр}$  - сопротивление ограничивающего резистора  
 Сопротивление  $R_{огр}$  рассчитывается по формуле:  
 $R_{огр} = 500 \text{ Ом} - R_{in}$   
 $R_{in} = 0...500 \text{ Ом}$

### Габаритный чертеж



## ТНС-03-НР Промышленный датчик температуры и влажности

Высокоточный промышленный (уличный) преобразователь температуры и влажности в корпусе из ABS-пластика IP65 и мембранным, спечённым фильтром разработан специально для применения в системах ОВК. Микропроцессор на плате преобразует сигнал I2C от ёмкостного сенсора, представляющего собой конденсатор, ёмкость которого меняется в зависимости от влажности, в пропорциональный сигнал 0–10В или 4–20мА и в интерфейс RS485 (ModBus). Диапазон измерения влажности 0...100% RH, температуры -30...+40



Характеристика	Описание
Диапазон температуры (сенсор)	-40...+125 °C
Диапазон влажности (сенсор)	0...100% RH
Тип сенсора	ёмкостной, высокоточный
Эксплуатация (корпус с платой)	-20...+60 °C ***
Измеряемая среда	воздух без агрессивных газов
Защита корпуса/сенсора	IP65/IP54
Защитные фильтры	мембранный, спечённый пластик
Материал корпуса	ABS-пластик
Размеры корпуса	135×85×56 мм
Ввод кабеля	M16×1,5, кабель диаметром 4-8 мм
Сигнал на выходе	0-10В, 4-20мА, ModBus RTU (RS485)
Канал температуры (0-10В)	-30...+40 °C *
Канал температуры (4-20мА)	-30...+40 °C *
Канал влажности (0-10В, 4-20мА)	0...100% RH *
Гистерезис, нелинейность	±0.8% RH, ±0.08% RH
Долговременная стабильность	<0.2% RH, <0.03 °C (в год)
Погрешность RH (сенсор)	±1% RH ** (типовое значение)
Погрешность Т (сенсор)	±0.1 °C ** (типовое значение)
Время отклика	<60 секунд (в воздушном потоке)
Напряжение питания (0-10В, 4-20мА)	24 В AC/DC ±20%
Напряжение питания (RS485)	24 В DC ±20%
Протокол связи (RS485)	ModBus RTU
Скорость передачи данных	4800...38400 кБит/с
Дополнительные сенсоры	PT1000, NTC10k, Ni1000
Соединительные клеммы	клемма винтовая до 2.5 мм <sup>2</sup>
Монтаж и установка	на стену
Комплектность	РЭ (паспорт)
Срок службы	не менее 5 лет



\* Диапазон калибровки может быть изменен по специальному запросу

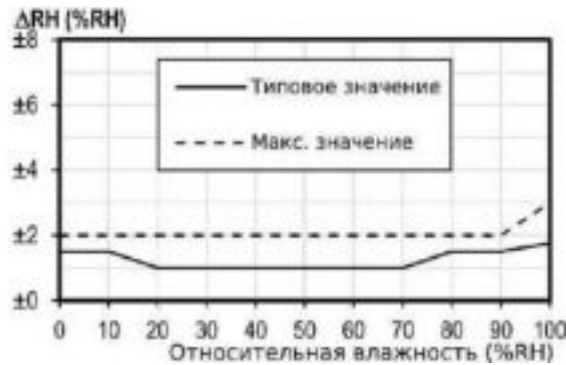
\*\* Погрешность измерения зависит от температуры и влажности (см. таблицу)

\*\*\* Применение при температурах ниже -20 °C допустимо, но имеется вероятность нарушения качества сигнала или точности в связи с замедлением работы полупроводниковых компонентов

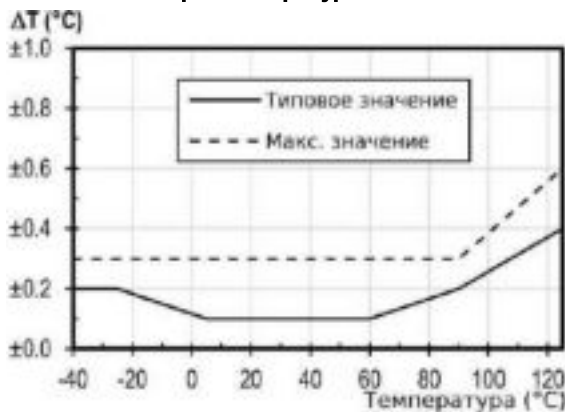
Артикулы	Наименование
THS-03-HP	Промышленный датчик температуры и влажности (1% RH, 0-10В, -30...+40)
THS-03-420-HP	Промышленный датчик температуры и влажности (1% RH, 4-20мА, -30...+40)
THS-03-PTFE-HP	Промышленный датчик температуры и влажности (1% RH, 0-10В, -30...+40, PTFE)
THS-03-LONG-HP	Промышленный датчик температуры и влажности (1% RH, 0-10В, -30...+40, выносной)
THS-03-420-PTFE-HP	Промышленный датчик температуры и влажности (1% RH, 4-20мА, -30...+40, PTFE)
THS-03-420-LONG-HP	Промышленный датчик температуры и влажности (1% RH, 4-20мА, -30...+40, выносной)
THS-03-ModBus-HP	Промышленный датчик температуры и влажности (1% RH, RS485, ModBus)
THS-03-MB-PTFE-HP	Промышленный датчик температуры и влажности (1% RH, RS485, ModBus, PTFE)
THS-03-MB-LONG-HP	Промышленный датчик температуры и влажности (1% RH, RS485, ModBus, выносной)
THS-03-MB-PTFE-HP	Промышленный датчик температуры и влажности (1% RH, RS485, ModBus, PTFE)
THS-03-MB-LONG-HP	Промышленный датчик температуры и влажности (1% RH, RS485, ModBus, выносной)

## Графики зависимости

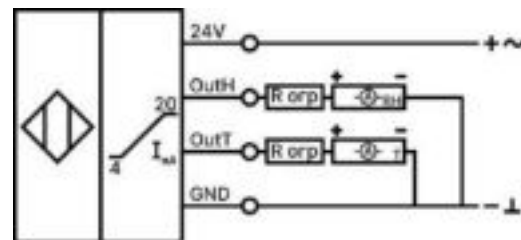
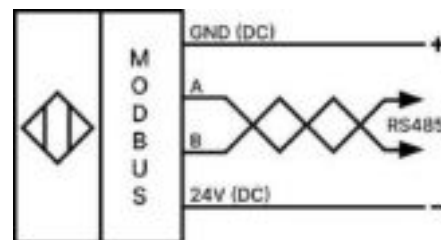
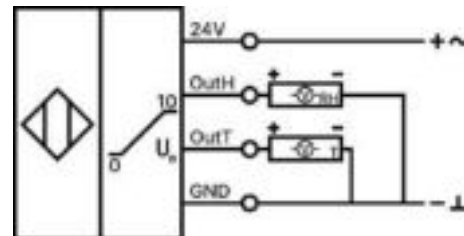
### Точность сенсора влажности



### Точность сенсора температуры



## Схемы для подключения



$R_v$  - входное сопротивление ПЛК

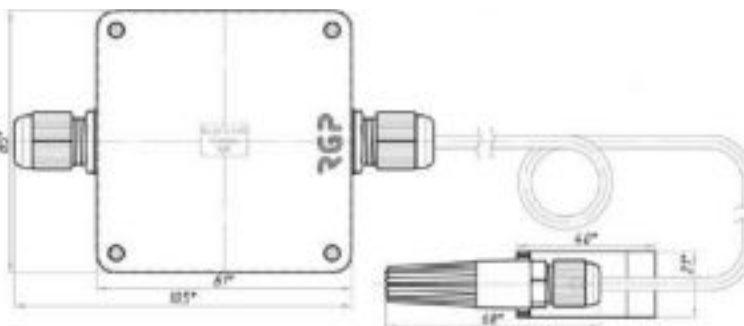
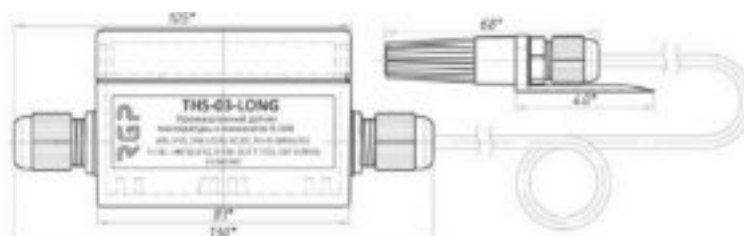
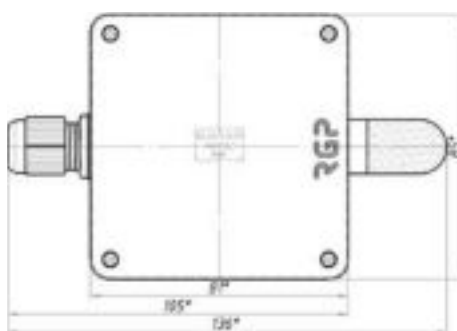
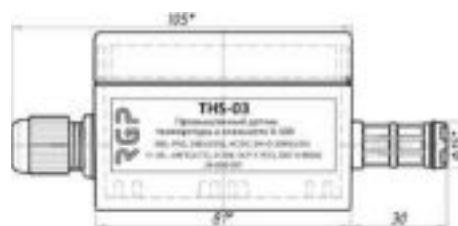
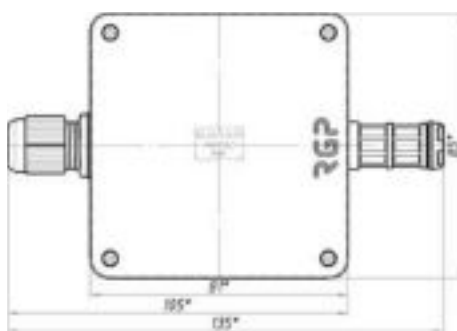
$R_{орг}$  - сопротивление ограничивающего резистора

Сопротивление  $R_{орг}$  рассчитывается по формуле:

$$R_{орг} = 500 \text{ Ом} - R_v$$

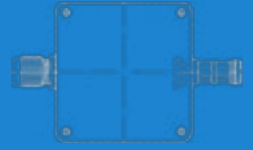
$$R_v = 0 \dots 500 \text{ Ом}$$

## Габаритные чертежи



WS-01 – защитный экран из оцинкованной стали служит для защиты датчиков температуры и влажности наружного воздуха от воздействия прямых солнечных лучей, механических повреждений и осадков.

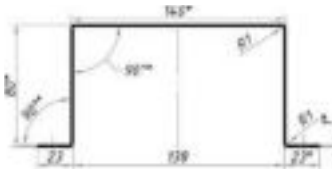
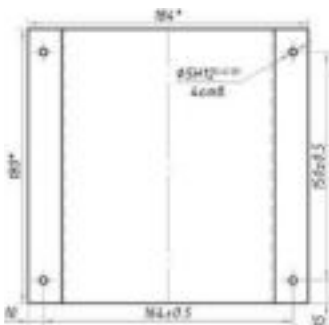
## WS Защитные экраны и козырьки для наружных датчиков



Защитные экраны и козырьки предназначены для установки наружных датчиков и обеспечивают их корректную и стабильную работу в уличных условиях. Они защищают датчик от внешних факторов и снижают погрешности измерений, возникающие при эксплуатации.

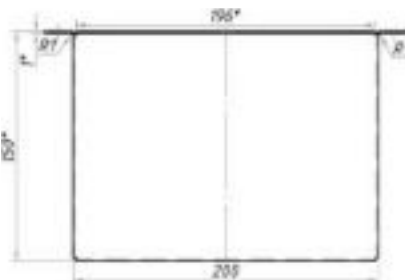
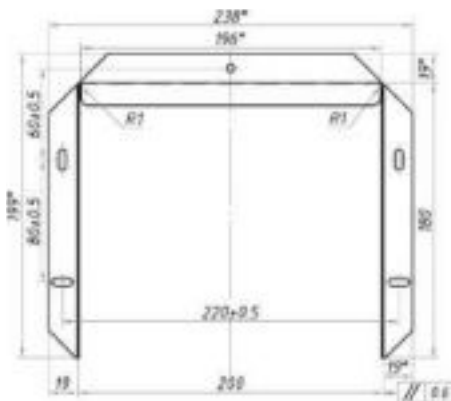
Основная задача — исключить влияние ветра, осадков и солнечного излучения. При намокании и обдуве датчик может переохлаждаться из-за испарения влаги, что приводит к занижению показаний температуры. Дополнительно солнечная радиация способна вызывать локальный перегрев датчика, особенно при установке не на северной стороне здания.

Экраны и козырьки также выполняют функцию механической защиты, предотвращая случайные повреждения датчиков при эксплуатации и обслуживании. Защитные экраны обеспечивают боковую защиту датчика от ветра и осадков, но не имеют защиты сверху. Защитные козырьки, в отличие от экранов, дополнительно оснащены верхней защитой, что обеспечивает более высокий уровень защиты от дождя, снега и солнечного излучения.

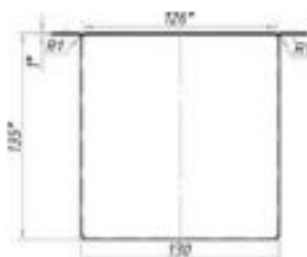
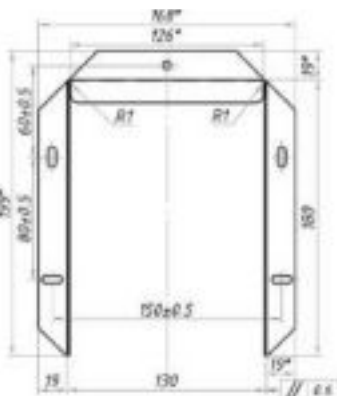


WS-01 Защитный экран для наружных датчиков (RAL9002)

WS-02 Защитный экран для наружных датчиков (AISI 314)



WS-03 Защитный козырек для наружных датчиков (AISI 314)



WS-04 Стальной защитный козырёк для датчиков (AISI 314)



## Регулирующие и защитные термостаты

Защита  
от заморозки

Защита  
от перегрева

Поддержание  
температуры

Термостаты и реле температуры используются в системах вентиляции и отопления для защиты и регулирования работы оборудования. Они обеспечивают контроль температурных параметров, предотвращают аварийные ситуации и поддерживают оптимальные условия эксплуатации.

В линейке представлены защитные капиллярные термостаты для предотвращения замерзания водяных теплообменников, а также термостаты для защиты электрокалориферов от перегрева. Для задач регулирования температуры предлагаются комнатные, уличные, канальные, погружные и накладные модели, включая решения для управления тепловыми завесами.

Широкий диапазон исполнения от IP20 до IP65 позволяет использовать термостаты в самых разных условиях — от бытовых помещений до промышленных объектов. Вся продукция проста в установке, надёжна и совместима с современными инженерными системами.

### Преимущества

- Корпус металл или пластик
- Степень защиты от IP20 до IP65
- Гарантия производителя 1 год
- 100% контроль качества (ОТК)
- Производство под вашим брендом
- Минимальные сроки поставки
- Разработано и произведено в России



#### Защитные капиллярные термостаты (заморозка)

TS-K-IP30	Реле температуры RGP (IP30)	4.3
TS-K-IP54	Реле температуры RGP (IP54)	4.4
TS-K-IP65	Реле температуры RGP (IP65)	4.5
KP (KP-61)	Реле температуры RGP	4.6
TS LEFOO	Реле температуры LEFOO	4.7

#### Защитные (аварийные) термостаты

TU-K02-90	Термостат электрокалорифера стержневой кабельный 90 °С	4.9
TS-K02-90	Термостат электрокалорифера стержневой 90 °С	4.10

#### Регуляторы (реле температуры)

TS-K02-10	Канальный одноступенчатый термостат 10 °С	4.11
TS-K02-25	Канальный одноступенчатый термостат 25 °С	4.12
TS-K1.5	Термостат для помещений с капилляром 1.5 м (IP54)	4.13
TS-K	Термостат для помещений без капилляра с термобаллоном	4.14
TS-K-040	Термостат для промышленных помещений 0...40°С	4.15
TS LEFOO	Реле температуры LEFOO с термобаллоном	4.16
WPF15-HEAT	Пульт управления тепловой завесой (IP30, 10...30°С, 3А)	4.17
WPF15-ROOM	Комнатный термостат (10-30°С)	4.18
WPF15-T2090	Накладной регулируемый термостат (20-90°С)	4.19
WPF15-K090	Погружной регулируемый термостат (0-90°С)	4.20

# TS-K-IP30

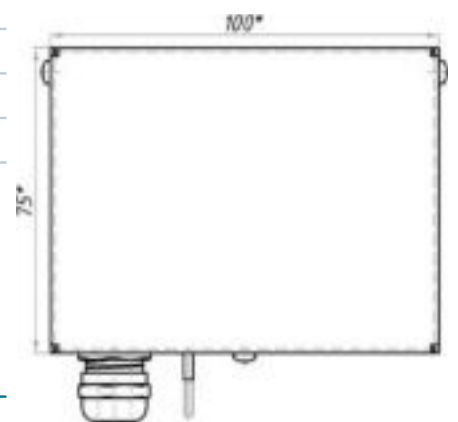
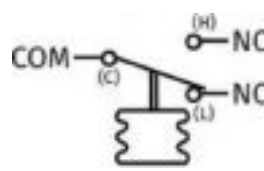
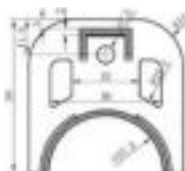
## Капиллярный термостат

Капиллярный термостат (реле температуры) для защиты от замерзания водяных теплообменников в системах вентиляции. Прочный корпус из окрашенной стали, газонаполненный капилляр длиной 1...12 метров. Монтаж осуществляется непосредственно рядом с теплообменником с помощью саморезов. Прибор предотвращает размораживание оборудования, контролируя температуру воздуха. Сигнализация срабатывания через перекидной контакт SPDT. Степень защиты IP30 для помещений с нормальными условиями.



Характеристика	Описание
Заводская уставка	10 °С
Диапазон регулировки	-15...+15 °С
Эксплуатация (рекомендуемая)	-20...+55 °С, < 80% RH
Точность срабатывания	±1 °С
Гистерезис	2-4 °С (постоянный)
Защита корпуса	IP30
Материал корпуса	окрашенная сталь
Размеры корпуса	75×100×40 мм
Материал капилляра	стальная трубка
Наполнитель капилляра	парообразный
Длина капилляра	1, 2, 3, 4, 6 и 12 метров, Ø 2 мм
Минимальный радиус изгиба	20 мм
Сброс аварии	автоматический
Ввод кабеля	M16×1.5, кабель диаметром 4-8 мм
Контактная нагрузка	6 А, 230 В AC (cos φ = 0.75)
Контактная группа	SPDT (COM-NO-NC)
Подключение	контактная площадка
Монтаж	саморезами на поверхность
Комплектность	крепеж, скобы для капилляра, РЭ (паспорт)
Срок службы	не менее 5 лет

Термостат 1 м – капилляр 0.20 м, 2 скобы  
 Термостат 2 м – капилляр 0.30 м, 4 скобы  
 Термостат 3 м – капилляр 0.35 м, 4 скобы  
 Термостат 4 м – капилляр 0.40 м, 5 скоб  
 Термостат 6 м – капилляр 0.50 м, 6 скоб  
 Термостат 12 м – капилляр 0.80 м, 12 скоб



Артикулы	Наименование
TS-K1-IP30	Реле температуры RGP 1 метр (IP30)
TS-K2-IP30	Реле температуры RGP 2 метра (IP30)
TS-K3-IP30	Реле температуры RGP 3 метра (IP30)
TS-K4-IP30	Реле температуры RGP 4 метра (IP30)
TS-K6-IP30	Реле температуры RGP 6 метров (IP30)
TS-K12-IP30	Реле температуры RGP 12 метров (IP30)

# TS-K-IP54

## Капиллярный термостат

Капиллярный термостат (реле температуры) в корпусе из ABS-пластика для защиты водяных теплообменников от замерзания. Оснащён вынесенным на крышку регулятором и газонаполненным капилляром 1...12 метров. Монтаж осуществляется рядом с теплообменником с помощью саморезов. Прибор предотвращает размораживание оборудования, контролируя температуру воздуха. Сигнализация срабатывания через перекидной контакт SPDT. Повышенная степень защиты IP54 обеспечивает надёжную работу в условиях повышенной влажности.

Гарантия  
**1**  
год

EAC

IP54

TS  
°C

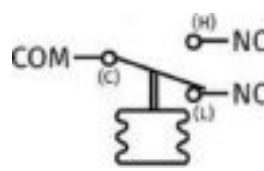
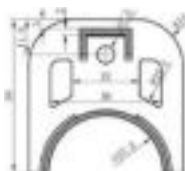
\*  
-35°C  
+65°C

AC  
**230В**  
6А

ABS

Характеристика	Описание
Заводская уставка	10 °С
Диапазон регулировки	-15...+15 °С
Эксплуатация (рекомендуемая)	-35...+65 °С, < 80% RH
Точность срабатывания	±1 °С
Гистерезис	2-4 °С (постоянный)
Защита корпуса	IP54
Материал корпуса	ABS-пластик
Размеры корпуса	83×85×110 мм
Материал капилляра	стальная трубка
Наполнитель капилляра	парообразный
Длина капилляра	1, 2, 3, 4, 6 и 12 метров, Ø 2 мм
Минимальный радиус изгиба	20 мм
Сброс аварии	автоматический
Ввод кабеля	M16×1.5, кабель диаметром 4-8 мм
Контактная нагрузка	6 А, 230 В AC (cos φ = 0.75)
Контактная группа	SPDT (COM-NO-NC)
Подключение	клемма пружинная до 2.5 мм <sup>2</sup>
Монтаж	саморезами на поверхность
Комплектность	крепеж, скобы для капилляра, РЭ (паспорт)
Срок службы	не менее 5 лет

Термостат 1 м – капилляр 0.20 м, 2 скобы  
Термостат 2 м – капилляр 0.30 м, 4 скобы  
Термостат 3 м – капилляр 0.35 м, 4 скобы  
Термостат 4 м – капилляр 0.40 м, 5 скоб  
Термостат 6 м – капилляр 0.50 м, 6 скоб  
Термостат 12 м – капилляр 0.80 м, 12 скоб



Артикулы	Наименование
TS-K1-IP54	Реле температуры RGP 1 метр (IP54)
TS-K2-IP54	Реле температуры RGP 2 метра (IP54)
TS-K3-IP54	Реле температуры RGP 3 метра (IP54)
TS-K4-IP54	Реле температуры RGP 4 метра (IP54)
TS-K6-IP54	Реле температуры RGP 6 метров (IP54)
TS-K12-IP54	Реле температуры RGP 12 метров (IP54)

# TS-K-IP65

## Капиллярный термостат

Капиллярный термостат (реле температуры) в герметичном корпусе из ABS-пластика для защиты теплообменников от размораживания. Комплектуется газонаполненным капилляром длиной 1...12 метров. Монтаж осуществляется непосредственно рядом с теплообменником. Прибор непрерывно контролирует температуру, предотвращая разрушение оборудования при замерзании теплоносителя. О срабатывании сигнализирует перекидной контакт SPDT. Степень защиты IP65 обеспечивает защиту от пыли и водяных струй, позволяя использовать термостат в тяжёлых условиях эксплуатации.

Гарантия  
**1**  
год

EAC

IP65

TS  
°C

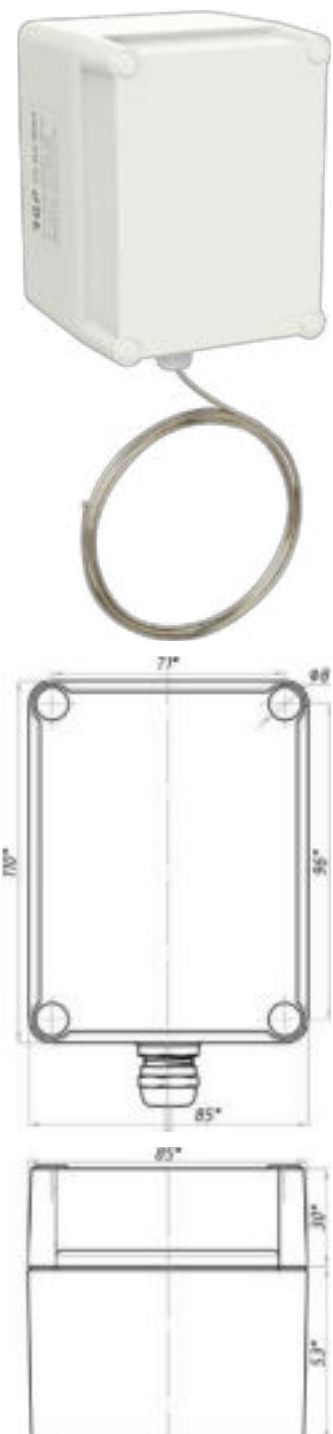
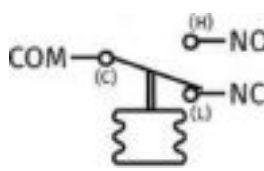
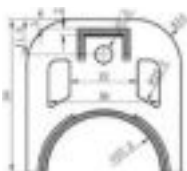
\*  
-35°C  
+65°C

AC  
**230V**  
6A

ABS

Характеристика	Описание
Заводская уставка	10 °C
Диапазон регулировки	-15...+15 °C
Эксплуатация (рекомендуемая)	-35...+65 °C, < 80% RH
Точность срабатывания	±1 °C
Гистерезис	2-4 °C (постоянный)
Защита корпуса	IP65
Материал корпуса	ABS-пластик
Размеры корпуса	83×85×110 мм
Материал капилляра	стальная трубка
Наполнитель капилляра	парообразный
Длина капилляра	1, 2, 3, 4, 6 и 12 метров, Ø 2 мм
Минимальный радиус изгиба	20 мм
Сброс аварии	автоматический
Ввод кабеля	M16×1.5, кабель диаметром 4-8 мм
Контактная нагрузка	6 А, 230 В AC (cos φ = 0.75)
Контактная группа	SPDT (COM-NO-NC)
Подключение	клемма пружинная до 2.5 мм <sup>2</sup>
Монтаж	саморезами на поверхность
Комплектность	крепеж, скобы для капилляра, РЭ (паспорт)
Срок службы	не менее 5 лет

Термостат 1 м – капилляр 0.20 м, 2 скобы  
 Термостат 2 м – капилляр 0.30 м, 4 скобы  
 Термостат 3 м – капилляр 0.35 м, 4 скобы  
 Термостат 4 м – капилляр 0.40 м, 5 скоб  
 Термостат 6 м – капилляр 0.50 м, 6 скоб  
 Термостат 12 м – капилляр 0.80 м, 12 скоб



Артикулы	Наименование
TS-K1-IP65	Реле температуры RGP 1 метр (IP65)
TS-K2-IP65	Реле температуры RGP 2 метра (IP65)
TS-K3-IP65	Реле температуры RGP 3 метра (IP65)
TS-K4-IP65	Реле температуры RGP 4 метра (IP65)
TS-K6-IP65	Реле температуры RGP 6 метров (IP65)
TS-K12-IP65	Реле температуры RGP 12 метров (IP65)

## КР (КР-61) Реле температуры

Реле температуры (капиллярный термостат) для защиты от замерзания теплообменников. Комбинированный корпус: стальное основание и пластиковая крышка. Газонаполненный капилляр из медной трубки. Монтаж рядом с теплообменником саморезами. Устройство контролирует температуру, предотвращая разрушение теплообменников при замерзании теплоносителя. О срабатывании сигнализирует перекидной контакт SPDT. Степень защиты IP40 обеспечивает защиту от брызг воды и твёрдых частиц размером более 1 мм.

Гарантия  
**1**  
год

EAC

IP40

КР  
°C

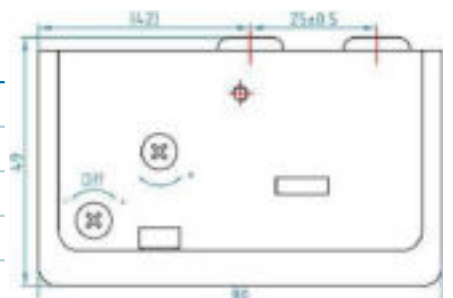
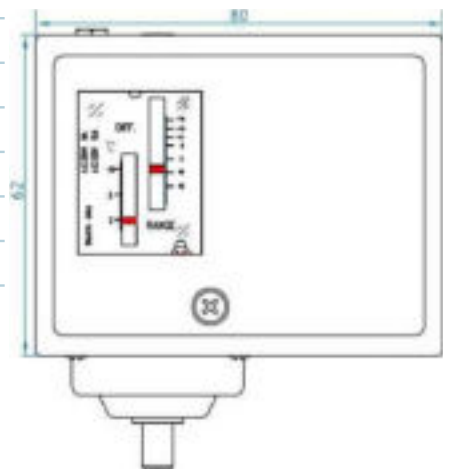
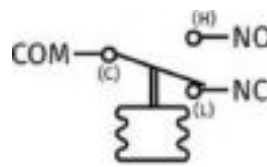
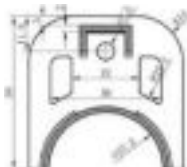
\*  
-20°C  
+55°C

AC  
**230V**  
8A

Характеристика	Описание
Заводская уставка	T = 7 °C, DIFF = 2 °C
Диапазон регулировки	-30...+15 °C
Эксплуатация (рекомендуемая)	-20...+55 °C
Точность срабатывания	±1 °C
Дифференциал	2-10 °C (настраиваемый)
Макс. температура капилляра	120 °C (кратковременно)
Характеристики корпуса	сталь, пластик, IP40
Размеры корпуса	62×80×49 мм
Материал капилляра	медная трубка
Наполнитель капилляра	парообразный
Длина капилляра	1, 2, 3, 4, 6, 11,5 метров, Ø 3 мм
Минимальный радиус изгиба	20 мм
Сброс аварии	автоматический
Ввод кабеля	кабельный ввод диаметром 6-13 мм
Контактная нагрузка	I <sub>x</sub> , 230 В AC, 15 А, 125 В AC
Контактная группа	SPDT (COM-NO-NC)
Подключение	клемма винтовая до 1.5 мм <sup>2</sup>
Монтаж	саморезами на поверхность
Комплектность	крепёж, скобы для капилляра, РЭ (паспорт)
Срок службы	не менее 5 лет



Термостат 1 м – капилляр 0.20 м, 2 скобы  
Термостат 2 м – капилляр 0.30 м, 4 скобы  
Термостат 3 м – капилляр 0.35 м, 4 скобы  
Термостат 4 м – капилляр 0.40 м, 5 скоб  
Термостат 6 м – капилляр 0.50 м, 6 скоб  
Термостат 12 м – капилляр 0.80 м, 12 скоб



Артикулы	Наименование
КР-2 (КР-61-2)	Реле температуры RGP 2 метра
КР-3 (КР-61-3)	Реле температуры RGP 3 метра
КР-4 (КР-61-4)	Реле температуры RGP 4 метра
КР-6 (КР-61-6)	Реле температуры RGP 6 метров
КР-12 (КР-61-12)	Реле температуры RGP 12 метров

## TS LEFOO

### Реле температуры

Реле температуры для защиты от замерзания теплообменников. Комбинированный корпус: стальное основание и пластиковая крышка. Регулировка осуществляется с помощью колеса в верхней части термостата. Газонаполненный капилляр из медной трубки. Монтаж рядом с теплообменником саморезами. Устройство предотвращает размораживание оборудования, контролируя температуру воздуха. О срабатывании сигнализирует перекидной контакт SPDT. Степень защиты IP30 может быть повышена до IP44 или IP55 с помощью дополнительных аксессуаров.

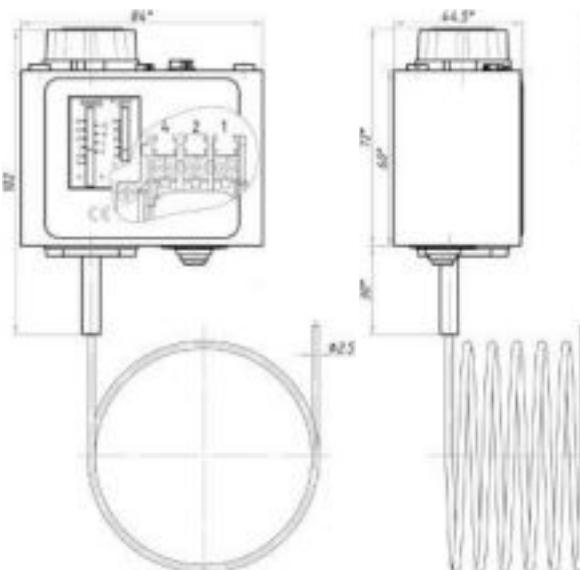


Характеристика	Описание
Заводская уставка	T = 12 °C, DIFF = 5 °C
Диапазон регулировки	-30...+15 °C
Эксплуатация (рекомендуемая)	-25...+65 °C
Температура среды	-40...+120 °C
Точность срабатывания	±1 °C
Дифференциал	2-10 °C (настраиваемый)
Макс. температура капилляра	120 °C (кратковременно)
Защита корпуса	IP30 (IP44, IP55 с аксессуарами)
Материал корпуса	сталь, пластик
Размеры корпуса	72×84×44.5 мм
Материал капилляра	медная трубка Ø = 2.5 мм
Наполнитель капилляра	парообразный
Длина капилляра	1, 2, 3, 4, 6, 11.5 метров, Ø 2.5 мм
Минимальный радиус изгиба	20 мм
Максимальный крутящий момент	2 Нм
Сброс аварии	автоматический
Переменный ток (AC-1, AC-3)	16 А, 380 В
Переменный ток (AC-15)	10 А, 380 В
Контактное сопротивление	≤500 мΩ
Ввод кабеля	уплотняемый диаметром 5-10 мм
Контактная группа	SPDT (COM-NO-NC)
Количество циклов (SPDT)	не менее 30 000
Подключение	клемма винтовая до 2.5 мм <sup>2</sup>
Монтаж	саморезами на поверхность
Комплектность	реле, кронштейн, крепления, РЭ (паспорт)
Срок службы	не менее 5 лет, 10 <sup>4</sup> циклов

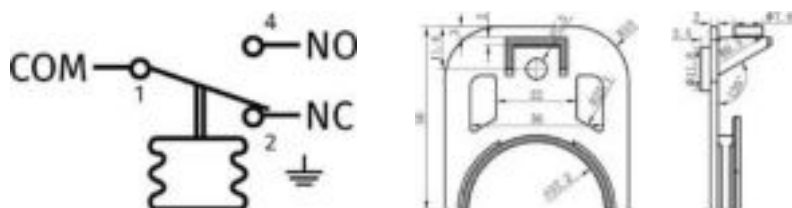
Длина капилляра	1 м	2 м	3 м	4 м	6 м	11.5 м
Вес, кг	0.460	0.487	0.520	0.565	0.625	0.868
Мин. длина, м	0.2	0.25	0.28	0.35	0.43	0.63
Монтажн. скобы	1	2	3	4	6	12



Артикулы	Наименование
TS-1 LEFOO	Реле температуры 1 метр
TS-2 LEFOO	Реле температуры 2 метра
TS-3 LEFOO	Реле температуры 3 метра
TS-4 LEFOO	Реле температуры 4 метра
TS-6 LEFOO	Реле температуры 6 метров
TS-11.5 LEFOO	Реле температуры 11.5 метров
CASE-IP44	Защитная крышка для термостата IP42
CASE-IP55	Защитный корпус для термостата IP55
MK-05	Скоба для капиллярного термостата
DBZ-05/HY	Комплект для крепления капиллярной трубки (6 шт.)



## Контактная система SPDT



## Принцип работы

При превышении температурой значения уставки (шкала RANGE) контакты 1 – 4 замыкаются, а контакты 1 – 2 размыкаются (точка I). Контакты возвращаются в исходное положение при понижении температуры ниже точки, значение которой равно значению уставки (шкала RANGE) минус значение дифференциала (шкала DIFF) (точка II)\*.

A - уставка

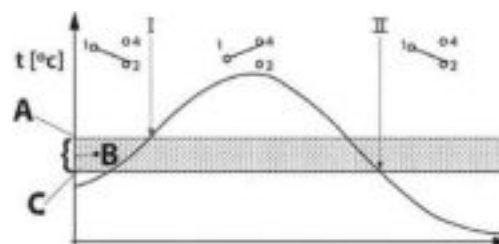
B - дифференциал

C - уставка минус дифференциал

### Функция защиты от перегрева

Подключите клеммы 1 и 2. При повышении температуры выше значения уставки контакты 1 – 2 замыкаются, а контакты 1 – 4 размыкаются (сигнальные контакты). Обратное переключение контактов происходит автоматически при падении температуры ниже значения уставка минус дифференциал\*.

\* Обратите внимание, что цена деления шкалы настройки дифференциала DIFF не во всем диапазоне полностью соответствует градусам °C и меняется в зависимости от выбранного диапазона регулирования.



### Функция защиты от замораживания

Подключите клеммы 1 и 4. Реле имеет следующую заводскую настройку: уставка (RANGE) 12°C; дифференциал (DIFF) 5°C. При падении температуры ниже 7°C контакты 1 – 4 замыкаются, а контакты 1 – 2 размыкаются (сигнальные контакты). Обратное переключение контактов происходит автоматически при повышении температуры выше 12°C.

## Настройка реле

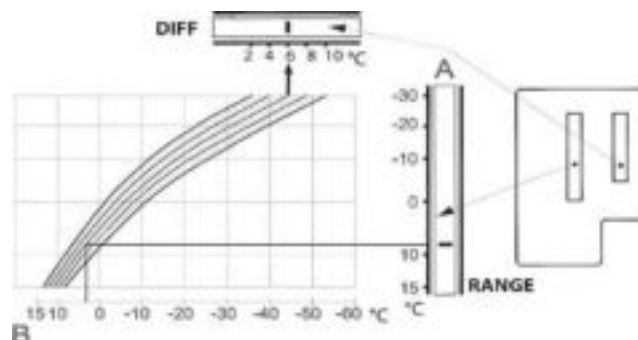
По шкале B определяем требуемое значение нижней точки срабатывания (например 3 °C) и проводим прямую линию вверх.

По шкале A определяем верхнюю точку срабатывания, в нашем примере это 8 °C. Выставляем это значение на шкале RANGE (уставка). Проводим горизонтальную линию на номограмме, для определения значения дифференциала.

Точка пересечения в области кривых дифференциала определяет его значение на шкале прибора. В данном случае прямые пересеклись на кривой соответствующей отметке "6" на шкале дифференциала. Это значение устанавливается на шкале дифференциала (DIFF).

### ВАЖНО:

Реле температуры не являются средствами измерения. Для высокоточного регулирования температуры, настройку реле следует проводить с помощью сертифицированного средства измерения.



# TU-K02-90

## Термостат защиты от перегрева

Канальный защитный термостат с уставкой срабатывания 90°C для защиты ТЭНов электрокалориферов. Оснащён биметаллическим чувствительным элементом в защитной гильзе из нержавеющей стали длиной 200 мм, что позволяет измерять температуру непосредственно внутри воздушного канала. Комплектуется кабельным выводом длиной 0,5 м для подключения к системе автоматизации. Обеспечивает аварийное отключение нагревателей при перегреве, вызванном избыточной мощностью или остановкой вентилятора. Степень защиты IP65.

Гарантия  
**1**  
год

EAC

IP65

TU  
°C

\*  
-40°C  
+90°C

AC  
**230V**  
5A

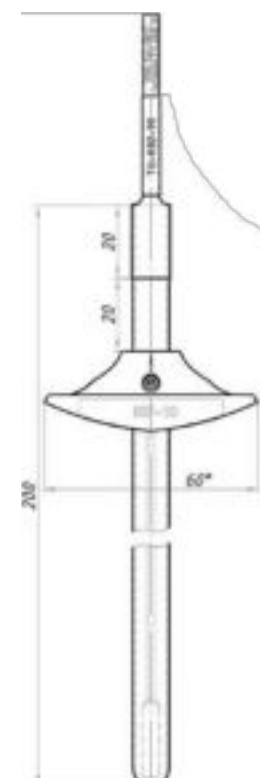
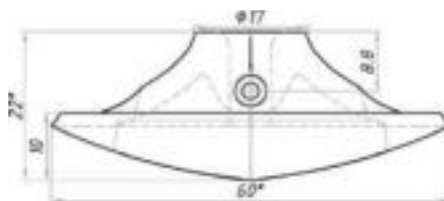
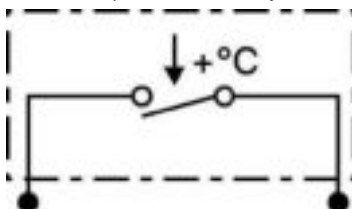
AISI

Характеристика	Описание
Заводская уставка	90 °C *
Эксплуатация (рекомендуемая)	-40...+90 °C
Температура срабатывания	90±5 °C
Температура сброса	70±10 °C
Сброс	автоматический
Защита сенсора датчика	IP65
Защита корпуса	IP65
Материал оболочки кабеля	ПВХ (поливинилхлорид)
Тип и длина кабеля	2×0.35 мм, 0.5 метра
Защитная гильза	AISI, 10×200×0.5 мм
Контактная нагрузка	5 А, 230 В АС
Контактная группа	NC-контакт
Подключение	провод (наконечник НШВИ)
Монтаж	в воздуховод, электронагреватель
Комплектность	монтажный фланец MF-10, РЭ (паспорт)
Срок службы	не менее 5 лет

\* Возможны другие варианты по специальному заказу

### Схема для подключения

NC (нормально замкнутый)



Артикулы

Наименование

TU-K02-90 Термостат электрокалорифера стержневой кабельный 90 градусов, 200 мм

# TS-K02-90

## Термостат защиты от перегрева

Канальный защитный термостат с уставкой срабатывания 90°C в корпусе из ABS-пластика. Оснащён биметаллическим чувствительным элементом в защитной гильзе из нержавеющей стали длиной 200 мм для измерения температуры внутри воздушного канала. Подключение к системе автоматизации осуществляется через встроенную клеммную колодку. Предназначен для аварийного отключения ТЭНов электрокалориферов при перегреве, вызванном избыточной мощностью или остановкой вентилятора. Степень защиты корпуса и термозлемента — IP65.

Гарантия  
**1**  
год

EAC

IP65

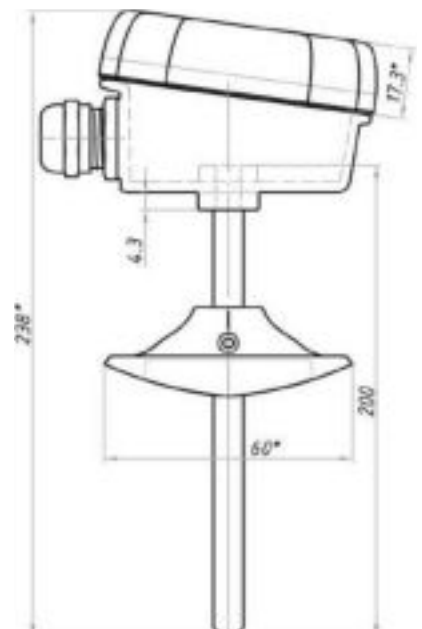
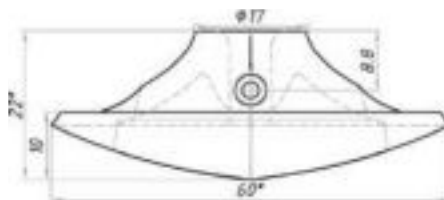
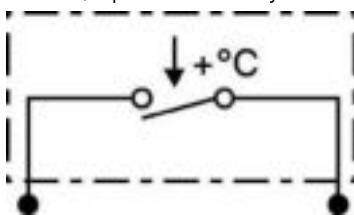
TS  
°C\*  
-40°C  
+90°CAC  
**230V**  
5AABS  
AISI

Характеристика	Описание
Заводская уставка	90 °С *
Эксплуатация (корпус)	-40...+90 °С
Температура срабатывания	90±5 °С
Температура сброса	70±10 °С
Сброс	автоматический
Защита сенсора датчика	IP65
Защита корпуса	IP65
Материал корпуса	ABS-пластик
Размеры корпуса	80×66×49 мм
Защитная гильза	AISI, 10×200×0.5 мм
Ввод кабеля	M16×1.5, кабель диаметром 4-8 мм
Контактная нагрузка	5 А, 230 В АС
Контактная группа	NC-контакт
Подключение	клемма пружинная до 2.5 мм <sup>2</sup>
Монтаж	в воздуховод, электронагреватель
Комплектность	монтажный фланец MF-10, РЭ (паспорт)
Срок службы	не менее 5 лет

\* Возможные диапазоны от 55 °С до 160 °С (по спецзаказу)

### Схема для подключения

NC (нормально замкнутый)



Артикулы

Наименование

TS-K02-90

Термостат электрокалорифера стержневой 90 градусов, 200 мм

# TS-K02-10

## Термостат регулирующий

Канальный регулирующий термостат с уставкой срабатывания 10°C в корпусе из ABS-пластика. Оснащён биметаллическим чувствительным элементом в защитной гильзе из нержавеющей стали длиной 200 мм для измерения температуры внутри воздушного канала. Подключение к системе автоматизации осуществляется через встроенную клеммную колодку. Предназначен для поддержания минимальной температуры подаваемого воздуха в системах вентиляции, предотвращая подачу слишком холодного воздуха в помещение. Степень защиты корпуса и термозлемента — IP65.

Гарантия  
**1**  
год

**EAC**

**IP65**

**TS**  
°C

\*  
**-40°C**  
**+90°C**

AC  
**120В**  
**24В**  
DC

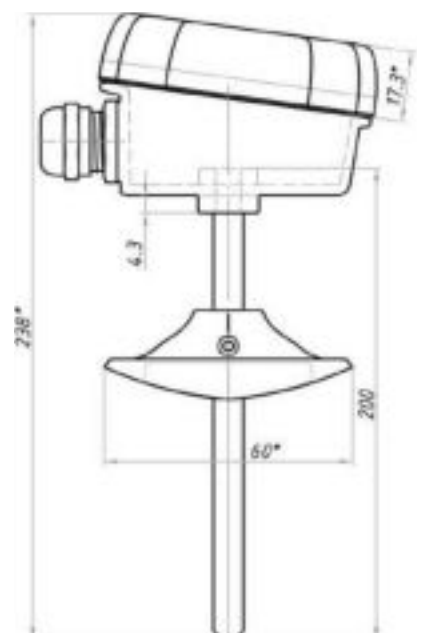
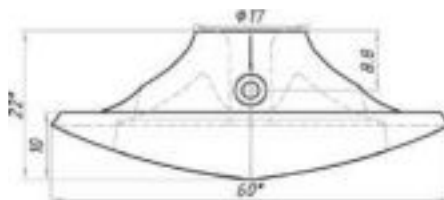
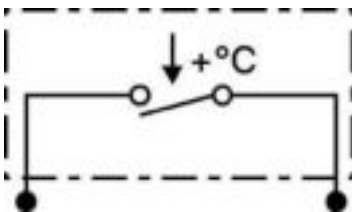
**ABS**  
**AISI**

Характеристика	Описание
Заводская уставка	10 °C *
Эксплуатация (корпус)	-40...+90 °C
Температура срабатывания	10±5 °C
Гистерезис	2 °C
Сброс	автоматический
Защита сенсора датчика	IP65
Защита корпуса	IP65
Материал корпуса	ABS-пластик
Размеры корпуса	80×66×49 мм
Защитная гильза	AISI, 10×200×0.5 мм
Ввод кабеля	M16×1.5, кабель диаметром 4-8 мм
Контактная нагрузка	2 А, 120 В AC, 24 В DC
Контактная группа	NC-контакт
Подключение	клемма пружинная до 2.5 мм <sup>2</sup>
Монтаж	в воздуховод, электронагреватель
Комплектность	монтажный фланец MF-10, РЭ (паспорт)
Срок службы	не менее 5 лет, 10 000 циклов

\* Возможные диапазоны от -20 °C до 200 °C (по спецзаказу)

### Схема для подключения

NC (нормально замкнутый)



**Артикулы**    **Наименование**

TS-K02-10    Канальный одноступенчатый термостат 10 градусов, 200 мм

# TS-K02-25

## Термостат регулирующий

Канальный регулирующий термостат с уставкой срабатывания 25°C в корпусе из ABS-пластика. Оснащён биметаллическим чувствительным элементом в защитной гильзе из нержавеющей стали длиной 200 мм для измерения температуры в воздушном канале. Подключение осуществляется через встроенную клеммную колодку. Предназначен для поддержания температуры подаваемого воздуха на уровне 25°C, что обеспечивает подачу тёплого воздуха в промышленные помещения, гаражи, мойки и другие объекты с повышенными теплопотерями. Степень защиты — IP65.

Гарантия  
**1**  
год

EAC

IP65

TS  
°C

\*  
-40°C  
+90°C

AC  
120В  
24В  
DC

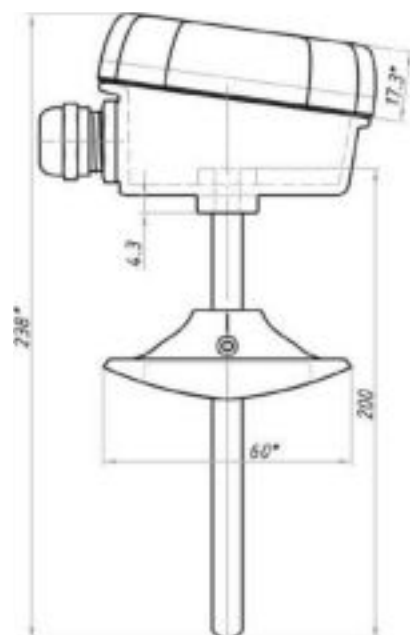
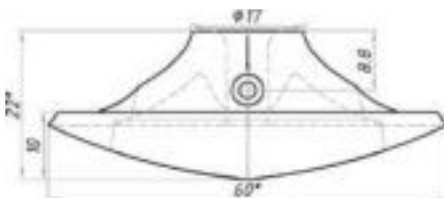
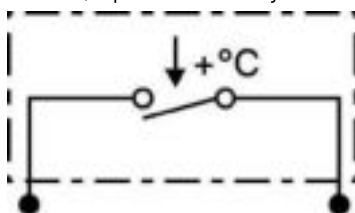
ABS  
AISI

Характеристика	Описание
Заводская уставка	25 °С *
Эксплуатация (корпус)	-40...+90 °С
Температура срабатывания	25±5 °С
Гистерезис	2 °С
Сброс	автоматический
Защита сенсора датчика	IP65
Защита корпуса	IP65
Материал корпуса	ABS-пластик
Размеры корпуса	80×66×49 мм
Защитная гильза	AISI, 10×200×0.5 мм
Ввод кабеля	M16×1.5, кабель диаметром 4-8 мм
Контактная нагрузка	2 А, 120 В AC, 24 В DC
Контактная группа	NC-контакт
Подключение	клемма пружинная до 2.5 мм <sup>2</sup>
Монтаж	в воздуховод, электронагреватель
Комплектность	монтажный фланец MF-10, РЭ (паспорт)
Срок службы	не менее 5 лет, 10 000 циклов

\* Возможные диапазоны от -20 °С до 200 °С (по спецзаказу)

### Схема для подключения

NC (нормально замкнутый)



Артикулы

Наименование

TS-K02-25

Канальный одноступенчатый термостат 25 градусов, 200 мм

## TS-K1.5 Комнатный термостат регулирующий

Регулирующий термостат (термореле) с капилляром длиной 1,5 метра и термобаллоном. Оснащён переключающим контактом SPDT для автоматического поддержания температуры в жилых, коммерческих и промышленных помещениях. Предназначен для управления исполнительными устройствами систем отопления и вентиляции, а также для прямого включения нагревателей или охладителей. Диапазон регулирования: 0...+60°C или -35...+35°C. Пластиковый корпус с защитой IP54 обеспечивает надёжную работу в условиях повышенной влажности.

Гарантия  
**1**  
год

EAC

IP54

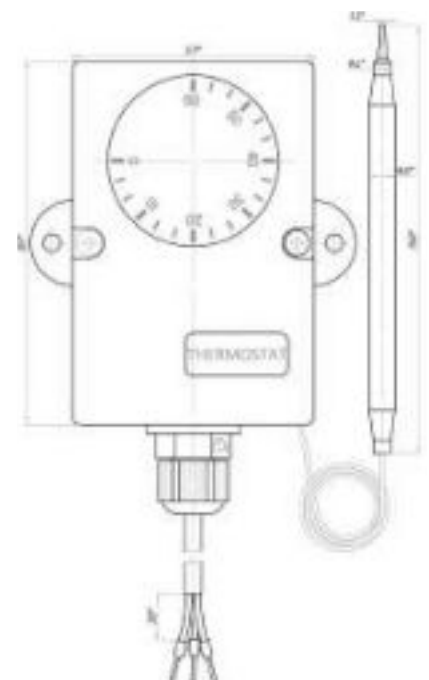
TS  
°C

\*  
-30°C  
+50°C

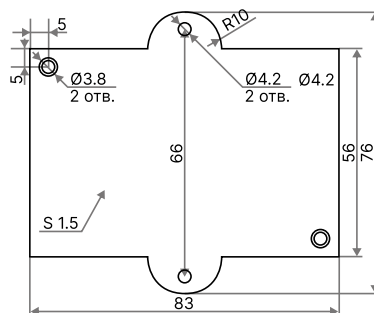
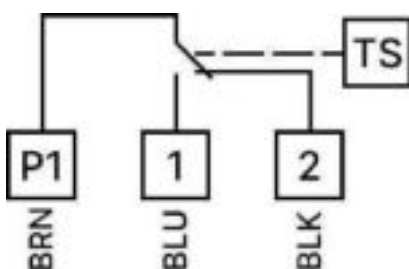
AC  
**230V**  
16(4)A

ABS

Характеристика	Описание
Диапазон регулировки	0...+60 °C и -35...+35 °C
Эксплуатация (рекомендуемая)	-30...+50 °C
Точность срабатывания	2-4 °C
Дифференциал	1-2 °C
Сброс	автоматический
Защита корпуса	IP54
Материал корпуса	ABS-пластик
Размеры корпуса	106×85×48 мм
Материал капилляра	стальная трубка
Наполнитель капилляра	парообразный
Длина капилляра и кабеля	1.5 (Ø 2 мм) и 0.5 метра
Ввод кабеля	PG-7, кабель диаметром 2-7 мм
Контактная нагрузка	P1-1 16 А, P1-2 4 А, 230 В AC
Контактная группа	SPDT (COM-NO-NC)
Подключение	клеммы, провод 3x0,5 мм <sup>2</sup>
Монтаж	на стену с помощью монтажной пластины
Комплектность	монтажная пластина, РЭ (паспорт)
Срок службы	не менее 5 лет, 10 <sup>5</sup> циклов



### Схема для подключения



Артикулы	Наименование
TS-K1.5-060	Термостат для помещений с капилляром 1.5 метра (IP54, 0...60°C)
TS-K1.5-3535	Термостат для помещений с капилляром 1.5 метра (IP54, -35...35°C)

## TS-K Комнатный термостат регулирующий

Регулирующий термостат с встроенным термобаллоном, закреплённым на боковой части корпуса. Оснащён переключающим контактом SPDT для автоматического поддержания температуры в различных помещениях (жилых, коммерческих, промышленных). Предназначен для управления исполнительными устройствами систем отопления и вентиляции, а также для прямого включения нагревателей или охладителей. Диапазон регулирования: 0...+60°C или -35...+35°C. Пластиковый корпус с защитой IP54 обеспечивает надёжную работу в условиях повышенной влажности.

Гарантия  
**1**  
год

EAC

IP54

TS  
°C

\*  
-30°C  
+50°C

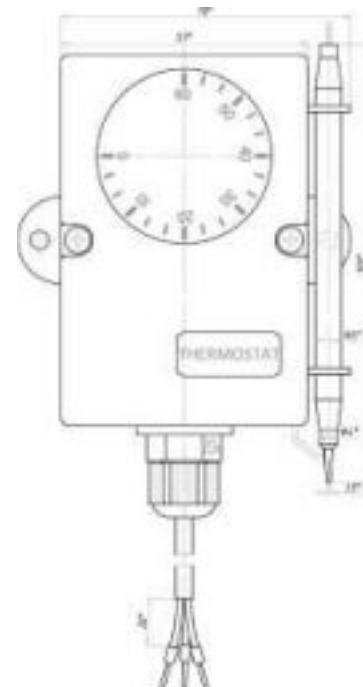
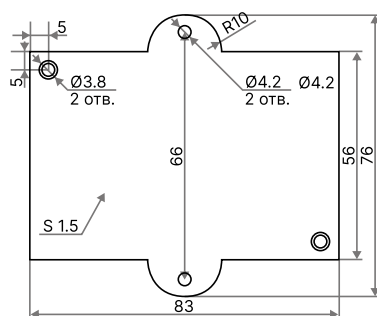
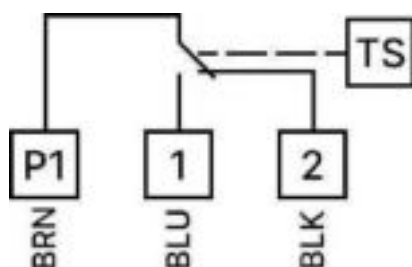
AC  
**230V**  
16(4)A

ABS

Характеристика	Описание
Диапазон регулировки температуры	0...+60 °C и -35...+35 °C
Эксплуатация (рекомендуемая)	-30...+50 °C
Точность срабатывания	2-4 °C
Дифференциал	1-2 °C
Сброс	автоматический
Защита корпуса	IP54
Материал корпуса	ABS-пластик
Размеры корпуса	106×85×48 мм
Длина кабеля	0.5 метра
Ввод кабеля	PG-7, кабель диаметром 2-7 мм
Контактная нагрузка	P1-1 16 A, P1-2 4 A, 230 В AC
Контактная группа	SPDT (COM-NO-NC)
Подключение	клеммы, провод 3x0,5 мм <sup>2</sup>
Монтаж	на стену с помощью монтажной пластины
Комплектность	монтажная пластина, РЭ (паспорт)
Срок службы	не менее 5 лет, 10 <sup>5</sup> циклов



### Схема для подключения



Артикулы	Наименование
TS-K-060	Термостат для помещений без капилляра (IP54, 0...60°C)
TS-K-3535	Термостат для помещений без капилляра (IP54, -35...35°C)

## TS-K-040

### Термостат для помещений

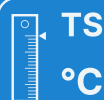
Термостат со спиральным капилляром из нержавеющей стали. Не требует внешнего питания. Регулировка температуры осуществляется колёсиком, расположенным на корпусе. Диапазон регулировки: 0...+40°C. Предназначен для точного поддержания температуры во временных строениях, палатках, теплицах, а также в системах отопления и ОВК. Стандартная степень защиты IP40. Опционально доступно исполнение с повышенной защитой IP54 для работы в условиях повышенной влажности и запылённости.

Гарантия  
**1**  
год

EAC

IP40

IP54



\*  
-20°C  
+80°C  
☀

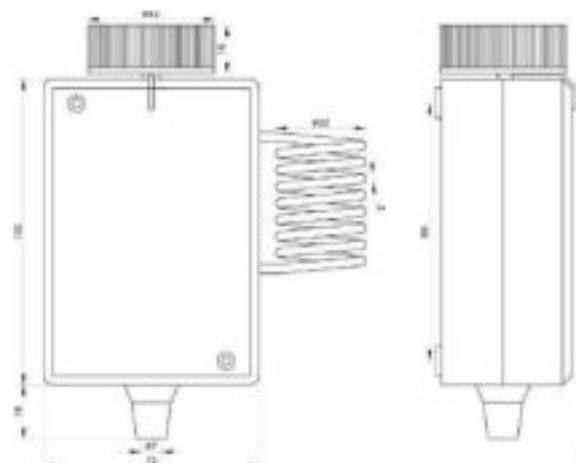
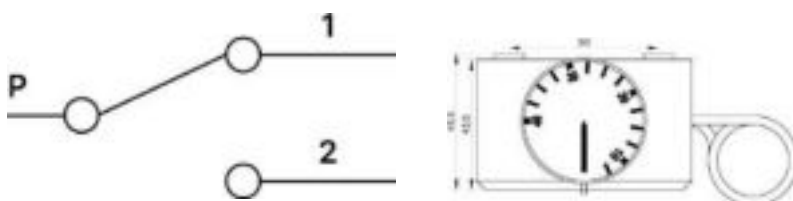
AC  
**230B**  
16(5)A

ABS

Характеристика	Описание
Диапазон регулировки температуры	0...+40 °C ±2 °C
Эксплуатация (рекомендуемая)	-20...+80 °C, < 80% RH
Точность срабатывания	±2 °C
Гистерезис (дифференциал)	1.5±1 °C
Сброс (отключение)	автоматический
Степень защиты	IP40/IP54
Класс защиты от поражения током	II
Размеры корпуса	102×72×46 мм
Материал корпуса	ABS-пластик
Материал капилляра	нержавеющая сталь
Наполнитель капилляра	жидкость
Угол поворота ручки	270°
Контактная нагрузка	16(5) A 230 В AC
Контактная группа	SPDT
Подключение	винтовые зажимы 0,14–2,5 мм <sup>2</sup>
Присоединение кабеля	кабельный ввод (резина)
Монтаж	накладной на поверхность
Комплектность	термостат, РЭ (паспорт)
Срок службы	не менее 5 лет



### Схема для подключения



Артикулы	Наименование
TS-K-040	Термостат для помещений 0...40°C (ABS, IP40)
TS-K-040-IP54	Термостат для помещений 0...40°C (ABS, IP54)

# TS LEFOO

## Реле температуры с термобаллоном

Реле температуры серии TS производства LEFOO — это автоматическое реле с капилляром длиной 1–1.5 метра и термобаллоном, размещённом на его конце, оснащённое двойным переключателем SPDT, положение контактов которого зависит от температуры контролируемой среды. Уставка срабатывания и гистерезис настраиваются в широком диапазоне температур (в зависимости от модели). Реле температуры может применяться в холодильных установках, тепловых насосах, кондиционерах и прочих устройствах.

Гарантия  
**1**  
год

EAC

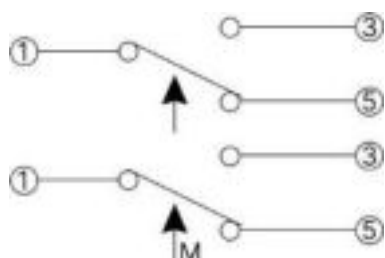
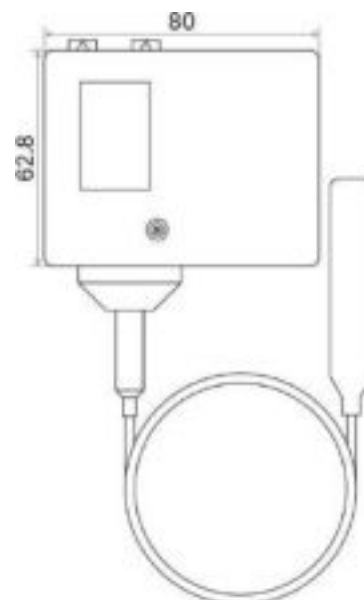
IP30

TS  
°C

\*  
-20°C  
+70°C

AC  
220В  
110В  
AC

Характеристика	Описание
Эксплуатация (рекомендуемая)	-20...+70 °C
Точность срабатывания	±1 °C
Гистерезис (дифференциал)	2-15 °C (настраиваемый)
Степень защиты	IP30
Материал корпуса	сталь, пластик
Размеры корпуса	62.8×80×49 мм
Материал капилляра	медная трубка, 1–1.5 м
Наполнитель капилляра	парообразный
Наполнитель термобаллона	паровой или адсорбционный
Сброс (отключение)	автоматический
Контактная нагрузка	10(8) А 220 В AC, 20(15) А 110 В AC
Контактная группа	SPDT
Подключение	клемма винтовая до 2.5 мм <sup>2</sup>
Монтаж	накладной на поверхность
Комплектность	термостат, РЭ (паспорт)
Срок службы	не менее 5 лет, 10 <sup>4</sup> циклов



1 - общий контакт

1-3 - когда температура повышается, он закрывается

1-5 - когда температура понижается, он закрывается

Характеристика	TS-70	TS-30	TS-15	TS-40	TS-90	TS-120
Диапазон регулировки температуры	-70...+30 °C	-30...0 °C	-15...+15 °C	0...+40 °C	+40...+90 °C	+70...+120 °C
Заводская уставка (вкл/выкл)	-50°C -45°C	-19°C -14°C	-5°C 0°C	17°C 20°C	55°C 60°C	90°C 95°C
Макс. Т термобаллона	45 °C	45 °C	45 °C	70 °C	120 °C	130 °C
Размеры термобаллона	длина = 80 мм, диаметр = 10 мм			длина = 120 мм, диаметр = 12 мм		
Температурные условия	TS>TB	TS>TB	TS>TB	все	все	все

\* TS – температура окружающей среды, TB – температура баллона

# WPF15-HEAT

## Пульт управления тепловой завесой

Регулятор предназначен для комплексного управления тепловыми завесами, отопительными и охлаждающими приборами в административных, коммерческих и промышленных помещениях. Обеспечивает регулировку скорости вентилятора, выбор режима работы: нагрев, охлаждение или вентиляция без термообработки воздуха. Компактный корпус, надёжная конструкция и устойчивость к внешним воздействиям. Прост в установке и эксплуатации.

Гарантия  
**1**  
год

EAC

IP30

TS  
°C

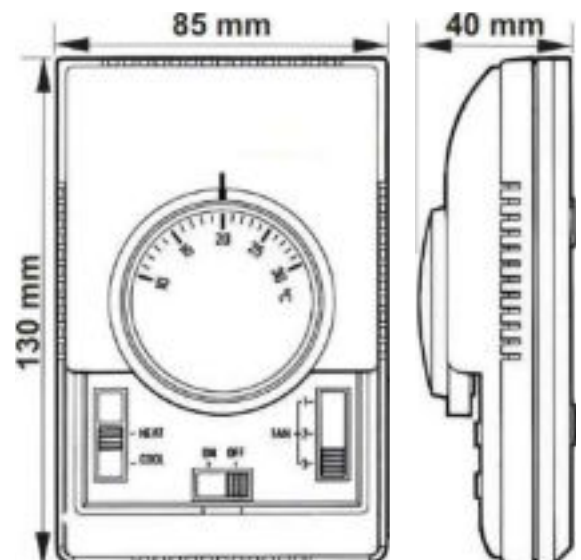
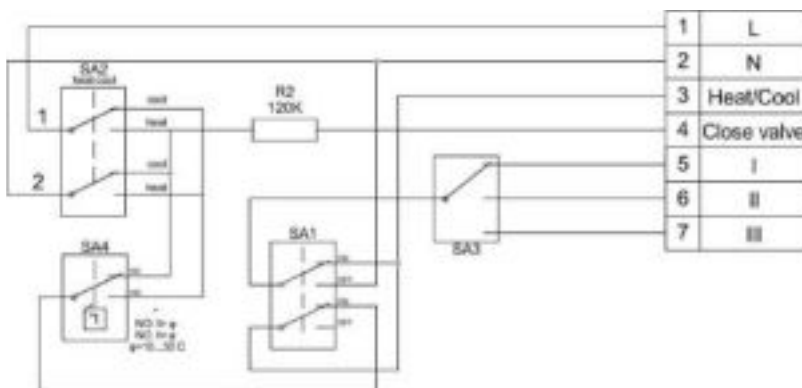
\*  
-20°C  
+50°C

AC  
**230V**  
6(3)A

Характеристика	Описание
Диапазон регулировки температуры	+10...+30 °C
Эксплуатация (рекомендуемая)	-20...+50 °C, 0...90% RH
Дифференциал	1...2 °C
Точность срабатывания	±1 °C
Защита корпуса	IP30
Материал корпуса	пластик
Размеры корпуса	85×130×40 мм
Термостат	биметаллический
Контактная нагрузка	6(3) А, 230 В AC
Ввод кабеля	из стены
Подключение	клемма винтовая до 2.5 мм <sup>2</sup>
Монтаж	настенный (с помощью винта)
Установка	1.5 метра от уровня пола
Комплектность	термостат, крепеж, РЭ (паспорт)
Срок службы	не менее 5 лет



### Схема для подключения



Артикулы	Наименование
WPF15-HEAT	Пульт управления тепловой завесой (IP30, 10...30°C, 3A)

# WPF15-ROOM

## Комнатный термостат

Биметаллический термостат для точного контроля температуры в жилых и офисных помещениях. Оснащён встроенным переключателем и предназначен для настенного монтажа. Устройство используется в качестве датчика температуры в системах вентиляции, регулятора тёплого пола, воздушного отопления и для управления котельным оборудованием. Корпус из качественного пластика обеспечивает эстетичный внешний вид и длительный срок службы. Простое подключение и интуитивно понятное управление.

Гарантия  
**1**  
год

**EAC**

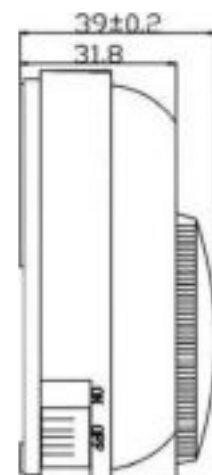
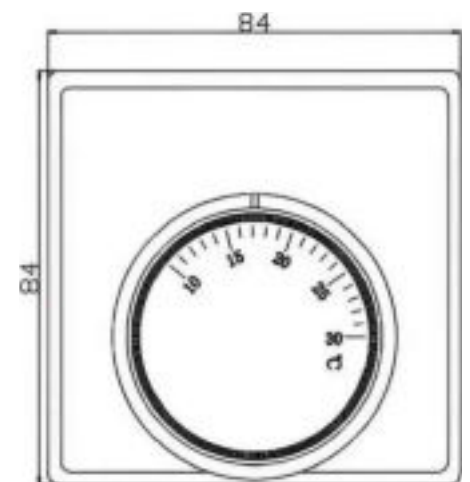
**IP30**

**TS**  
°C

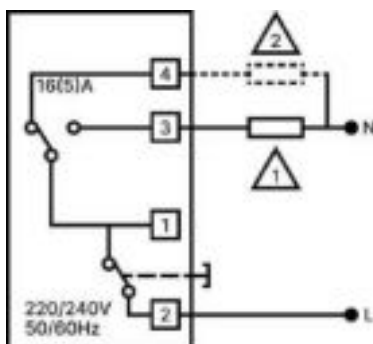
\*  
-20°C  
+55°C

AC  
**230V**  
16(5)A

Характеристика	Описание
Диапазон регулировки температуры	+10...+30 °C
Эксплуатация (рекомендуемая)	-20...+55 °C, 0...90% RH
Дифференциал	1...2 °C
Точность срабатывания	±1 °C
Защита корпуса	IP30
Материал корпуса	пластик
Размеры корпуса	84×84×39 мм
Термостат	биметаллический
Контактная нагрузка	16(5) А, 230 В AC
Ввод кабеля	из стены
Подключение	клемма винтовая до 2.5 мм <sup>2</sup>
Монтаж	настенный (с помощью винта)
Установка	1.5 метра от уровня пола
Комплектность	термостат, крепеж, РЭ (паспорт)
Срок службы	не менее 5 лет, 10 000 циклов



### Схема для подключения



Артикулы	Наименование
WPF15-ROOM	Комнатный термостат (10-30 °C)

# WPF15-T2090

## Накладной термостат

Накладной (контактный) термостат в корпусе из ABS-пластика с диапазоном регулировки +20...+90°C. Оснащён переключающим контактом SPDT для автоматического поддержания температуры в системах радиаторного отопления, тёплых полов, ГВС и отопительных котлов. Предназначен для управления исполнительными устройствами, а также для интеграции в комплексные системы управления и сигнализации. Установка накладным способом. Степень защиты корпуса IP20.

Гарантия  
**1**  
год

EAC

IP20

TS  
°C

\*  
-10°C  
+80°C

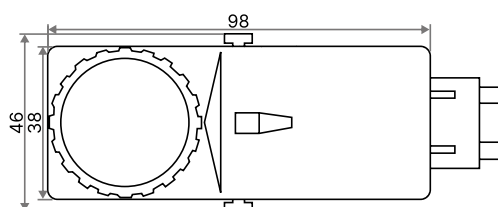
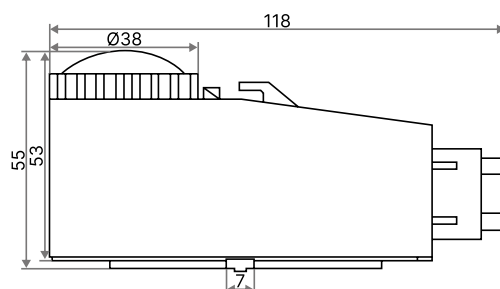
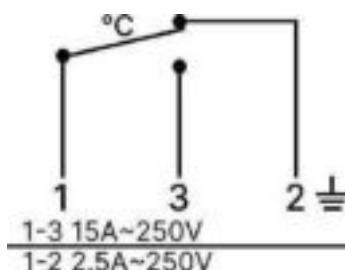
AC  
**230В**  
15(2.5)А

ABS

Характеристика	Описание
Диапазон регулировки температуры	+20...+90 °С
Эксплуатация (рекомендуемая)	-10...+80 °С, баллон до 125 °С
Дифференциал	5 °С (постоянный)
Точность срабатывания	±7 °С
Сброс	автоматический
Защита корпуса	IP20
Материал корпуса	ABS-пластик
Размеры корпуса	118×46×55 мм
Термостат	жидкостно-наполненный
Контактная нагрузка	1-3 15 А, 1-2 2.5 А, 230 В AC
Контактная группа	SPDT (COM-NO-NC)
Ввод кабеля	кабельный ввод
Подключение	контактная пластина
Монтаж	с помощью пружинной манжеты
Установка	на трубопровод (накладной)
Комплектность	термостат, пружинная манжета
Срок службы	не менее 5 лет, 10 000 циклов



### Схема для подключения



#### Артикулы

#### Наименование

WPF15-T2090 Накладной регулируемый термостат (20-90°C)

# WPF15-K090

## Погружной термостат

Термостат в корпусе из ABS-пластика с диапазоном регулировки 0...+90°C. Регулировочное колесо расположено на корпусе для удобства настройки. Оснащён переключающим контактом SPDT и монтажной гильзой с резьбой для погружной установки. Предназначен для автоматического поддержания температуры в системах отопления, ГВС, котлах, а также в качестве канального термостата в системах вентиляции и кондиционирования. Используется для управления исполнительными устройствами и интеграции в комплексные системы управления. Степень защиты корпуса IP40.

Гарантия  
**1**  
год

EAC

IP40

TS  
°C

\*  
-10°C  
+80°C

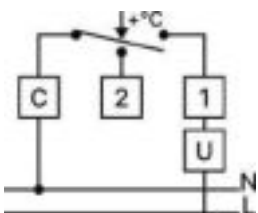
AC  
**230V**  
10(6)A

ABS  
AISI

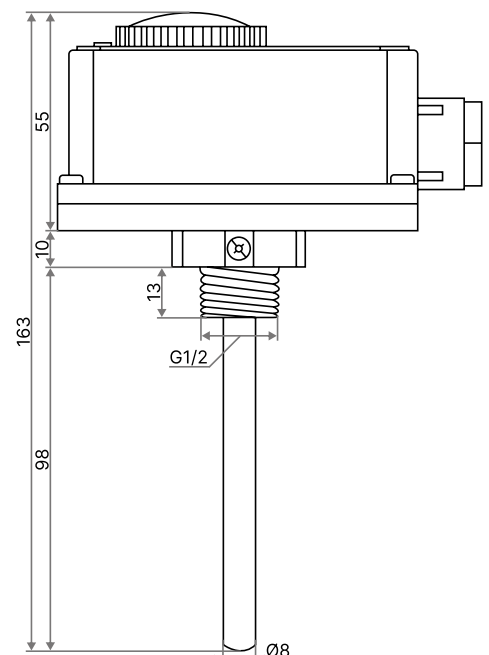
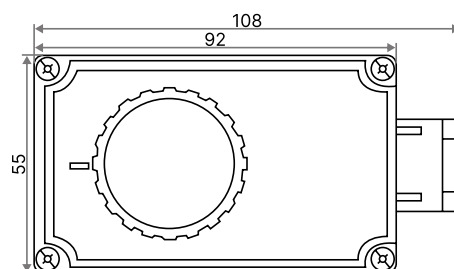
Характеристика	Описание
Диапазон регулировки температуры	0...+90 °C
Эксплуатация (рекомендуемая)	-10...+80 °C, баллон до 125 °C
Дифференциал	5 °C (постоянный)
Точность срабатывания	±5 °C
Сброс	автоматический
Защита корпуса	IP40
Материал корпуса	ABS-пластик
Размеры корпуса	108×55×163 мм
Штуцер датчика	AISI, Ø 8 мм, 98 мм
Резьбовое соединение	G1/2 (HP)
Термостат	жидкостно-наполненный
Контактная нагрузка	C-3 10(2.5) A, C-2 6(2.5) A, 230 В AC
Контактная группа	SPDT (NO-NC-COM)
Максимальное давление	10 бар
Ввод кабеля	кабельный ввод
Подключение	контактная пластина
Монтаж	в бобышку, в погружную гильзу
Комплектность	термостат, РЭ (паспорт)
Срок службы	не менее 5 лет, 10 000 циклов



### Схема для подключения



1 – размыкает цепь при повышении T  
2 – замыкает цепь при повышении T  
C – общий контакт



Артикулы	Наименование
WPF15-K090	Погружной регулируемый термостат (0-90°C)



## Датчики и преобразователи давления



### Прессостаты

### Преобразователи

Датчики и преобразователи дифференциального давления воздуха и неагрессивных газов применяются в системах вентиляции и кондиционирования для контроля фильтров, работы вентиляторов и обеспечения стабильных режимов вентиляционного оборудования. Они помогают своевременно выявлять засорение или обрыв ремня и поддерживать корректную работу оборудования.

В ассортименте есть реле перепада давления для дискретного контроля и сигнализации, датчики дифференциального давления с выходными сигналами 0–10 В и 4–20 мА для точных измерений с погрешностью до  $\pm 1\%$  от FS, а также преобразователи избыточного давления, которые используются для контроля давления газов и различных жидкостей.

Продукция разработана и выпускается в России, отличается надежностью и подходит как для гражданского, так и для промышленного строительства.

### Преимущества

- Высокая точность измерений
- Гарантия производителя до 3 лет
- Надежность и долгий срок службы
- Контроль качества на производстве
- Производство под вашим брендом
- Минимальные сроки поставки
- Разработано и произведено в России

**Датчики перепада давления**

DPS	Датчик перепада давления 50-1000 Па (IP54, Россия)	5.3
DPS-PRO	Датчик перепада давления 20-5000 Па (IP65, Россия)	5.5

**Датчики дифференциального давления**

DPT	Преобразователь дифференциального давления	5.7
-----	--	-----

**Датчики избыточного давления**

MBS	Преобразователь избыточного давления	5.9
-----	--------------------------------------	-----

# DPS

## Датчик перепада давления

Датчики (прессостаты, маностаты) серии «DPS» производятся в России и позволяют вручную с помощью вращающейся рукоятки настраивать порог срабатывания в диапазонах 50-1000 Па с точностью 10–15% в зависимости от модели. Регулировка дифференциала задаётся при производстве и составляет величину, примерно  $50 \pm 10$  Па. Датчик используется в системах вентиляции и кондиционирования для контроля загрязнения фильтров и давления в вентиляционном канале, диагностики работы вентиляторов и сигнализации о замерзании (обмерзании) рекуператора.

Гарантия  
**1**  
год

EAC

IP54

+85  
-40  
°C

\*  
-40°C  
+85°C  
☀

AC  
**230V**  
1.5(0.3)A

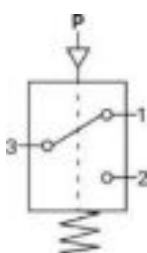
ABS

Характеристика	Описание
Температурный диапазон	-40...+85 °C
Эксплуатация (корпус)	-40...+85 °C, < 80% RH (при +25 °C)
Рабочая среда	воздух, не агрессивные газы
Защита корпуса	IP54
Материал корпуса, крышки	промышленный пластик, полистирол
Размеры корпуса	85×85×57 мм
Материал мембраны	промышленный силикон
Рабочие диапазоны	от 50 до 1000 Па (зависит от модели)
Диапазоны работы (Па)	20-200, 50-500, 100-1000 Па
Максимальное давление	5 000 Па
Точность срабатывания	$\leq 10...15\% \pm 10$ Па (от уставки)
Дифференциал	$\leq 50 \pm 10$ Па
Сброс	автоматический
Повторяемость измерений	$\pm 10$ Па (от текущей уставки)
Регулировка уставки	рукоятка
Подключение давления	встроенные пластиковые штуцеры $\varnothing 6$ мм
Ввод кабеля	PG7, IP68, полиамид (PA6), кабель D=2-7 мм
Контактная нагрузка	1.5(0.3) А, 230 В AC
Контактная группа	SPDT (перекидной контакт)
Подключение кабеля	РПИ-М-2.5-6.3 – плоский разъем с изоляцией “мама”
Монтаж	вертикально, штуцерами и вводом вниз
Комплектность	трубка ПВХ 1 м (1 шт), фланцы (2 шт), разъемы РПИ (3 шт)
Срок службы	до 10 лет (при обслуживании), $10^5$ циклов



**RU** СДЕЛАНО  
В РОССИИ

### Схема для подключения и подключение к потоку



+ Давление на вводе фильтра  
- Давление на выводе фильтра

+ Давление на вводе вентилятора  
- Давление на выводе вентилятора либо на стороне атмосферного давления.  
В случае радиальных вентиляторов располагать по центру впуска

Артикулы	Наименование
DPS-500-N	Датчик перепада давления 50-500 Па (IP54, 50 шт, без аксессуаров)
DPS-200	Датчик перепада давления 20-200 Па (IP54, Россия)
DPS-500	Датчик перепада давления 50-500 Па (IP54, Россия)
DPS-1000	Датчик перепада давления 100-1000 Па (IP54, Россия)
DPS-KIT-1	Монтажный комплект для DPS (1 метр, 1 комплект)
DPS-KIT-2	Монтажный комплект для DPS (2 метра, 1 комплект)
DPS-KIT-100	Набор для подключения DPS (200 метров, 100 комплектов)
RGP-MP	Монтажная пластина для установки датчиков DPS
MKS-40	Штуцер для датчика перепада давления (AISI, 40 мм)
MKS-100	Штуцер для датчика перепада давления (AISI, 100 мм)
MKS-175	Штуцер для датчика перепада давления угловой (AISI, 115 мм)
P-DPS	Штуцер для датчика перепада давления (ABS, 100 мм)
P-DPS-T	Штуцер T-образный для датчика перепада давления (ABS, 80 мм)

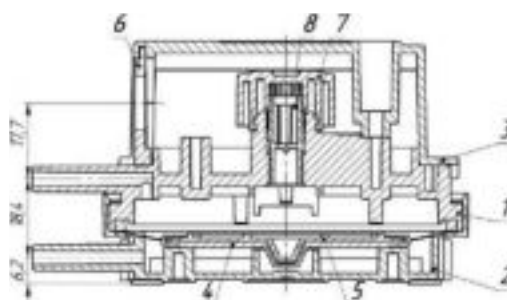
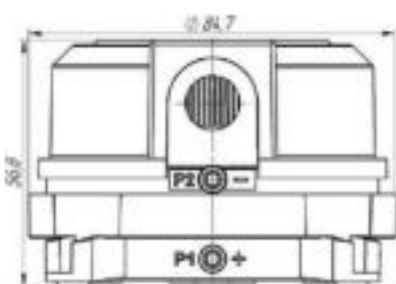


P-DPS

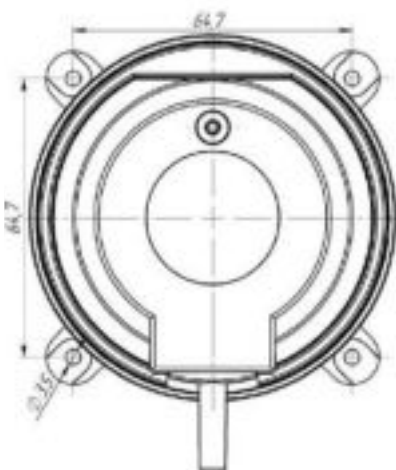


P-DPS-T

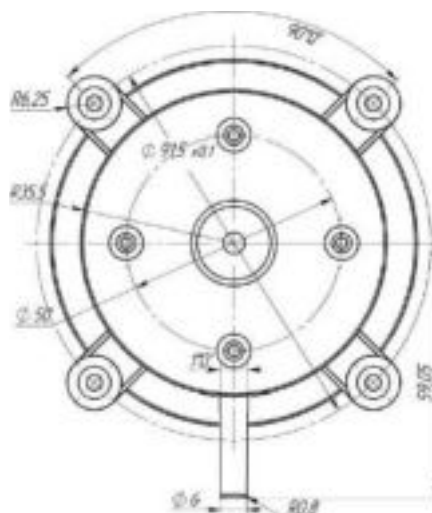
## Габаритный чертеж



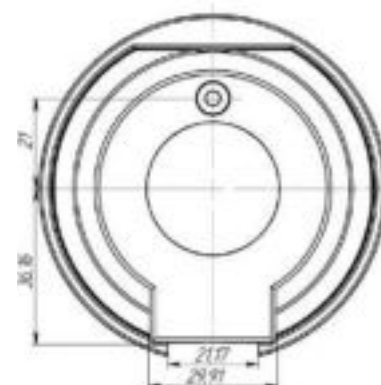
- 1 Основа-плата
- 2 Основание
- 3 Крышка
- 4 Мембрана
- 5 Вставка мембраны
- 6 Держатель гермоввода
- 7 Ручка регулятора
- 8 Винт-заглушка



Чертеж датчика



Чертеж основания



Чертеж крышки

# DPS-PRO

## Датчик перепада давления

Датчики (прессостаты, маностаты) серии «DPS-PRO» производятся в России и позволяют как вручную настраивать порог срабатывания в диапазонах от 20 до 5000 Па (зависит от модели) с точностью 5...10%, так и регулировать дифференциал в пределах от 10 до 100 Па. Датчик используется в системах вентиляции и кондиционирования для контроля загрязнения фильтров и давления в вентиляционном канале, диагностики работы вентиляторов и сигнализации о замерзании (обмерзании) рекуператора.

Гарантия  
**2**  
года

EAC

IP65

+85  
-40  
°C

\*  
-40°C  
+85°C

AC  
**230V**  
1.5(0.3)A

ABS

Характеристика	Описание
Температурный диапазон	-40...+85 °C
Эксплуатация (корпус)	-40...+85 °C, < 80% RH (при +25 °C)
Рабочая среда	воздух, не агрессивные газы
Защита корпуса	IP65 (резиновая прокладка)
Материал корпуса, крышки	промышленный пластик, полистирол
Размеры корпуса	85×85×57 мм
Материал мембраны	промышленный силикон
Рабочие диапазоны	от 20 до 5000 Па (зависит от модели)
Диапазоны работы (Па)	20...5000 Па (см. модельный ряд)
Максимальное давление	5 000 Па
Точность срабатывания	≤ 5...10% ± 10 Па (от уставки)
Дифференциал	настраиваемый 10...100 Па
Сброс	автоматический
Регулировка уставки	рукоятка
Регулировка дифференциала	настроечный винт
Повторяемость измерений	±10 Па (от текущей уставки)
Подключение давления	встроенные пластиковые штуцеры Ø 6 мм
Ввод кабеля	PG7, IP68, полиамид (PA6), кабель D=2-7 мм
Контактная группа	SPDT (перекидной контакт), 1.5(0.3) A, 230 В AC
Подключение кабеля	РПИ-М-2.5-6.3 – плоский разъем с изоляцией “мама”
Монтаж	вертикально, штуцерами и вводом вниз
Комплектность	трубка ПВХ 1 м (2 шт), фланцы (2 шт), разъемы РПИ (3 шт)
Срок службы	до 10 лет (при обслуживании), 10 <sup>5</sup> циклов



**СДЕЛАНО  
В РОССИИ**

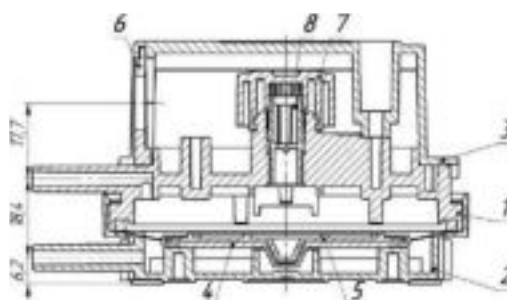
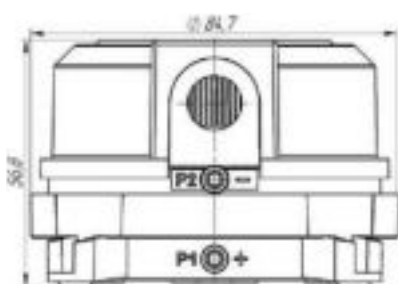
### Схема для подключения и подключение к потоку



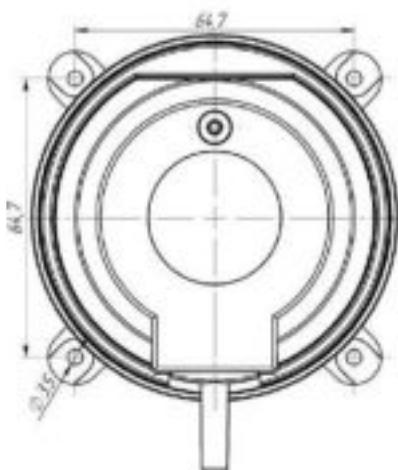
Артикулы	Наименование
DPS-200-PRO	Датчик перепада давления 20-200 Па (IP65, Россия)
DPS-300-PRO	Датчик перепада давления 30-300 Па (IP65, Россия)
DPS-400-PRO	Датчик перепада давления 40-400 Па (IP65, Россия)
DPS-500-PRO	Датчик перепада давления 50-500 Па (IP65, Россия)
DPS-1000-PRO	Датчик перепада давления 100-1000 Па (IP65, Россия)
DPS-1500-PRO	Датчик перепада давления 150-1500 Па (IP65, Россия)
DPS-2000-PRO	Датчик перепада давления 200-2000 Па (IP65, Россия)
DPS-2500-PRO	Датчик перепада давления 250-2500 Па (IP65, Россия)
DPS-5000-PRO	Датчик перепада давления 500-5000 Па (IP65, Россия)
DPS-KIT-1	Монтажный комплект для DPS (1 метр, 1 комплект)
DPS-KIT-2	Монтажный комплект для DPS (2 метра, 1 комплект)
DPS-KIT-100	Набор для подключения DPS (200 метров, 100 комплектов)
RGP-MP	Монтажная пластина для установки датчиков DPS
MKS-40	Штуцер для датчика перепада давления (AISI, 40 мм)
MKS-100	Штуцер для датчика перепада давления (AISI, 100 мм)
MKS-175	Штуцер для датчика перепада давления угловой (AISI, 115 мм)
P-DPS	Штуцер для датчика перепада давления (ABS, 100 мм)
P-DPS-T	Штуцер Т-образный для датчика перепада давления (ABS, 80 мм)



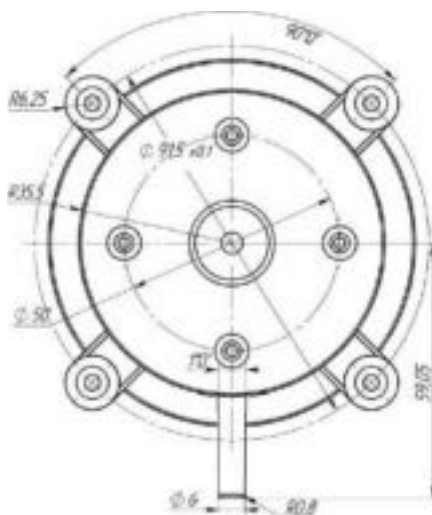
## Габаритный чертеж



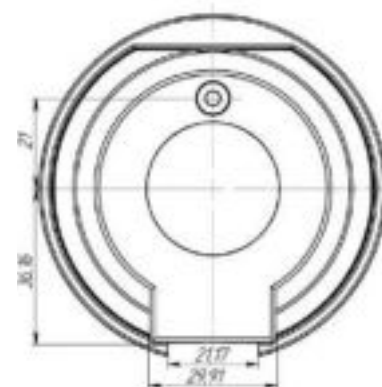
- 1 Основа-плата ПВД
- 2 Основание ПВД
- 3 Крышка ПВД
- 4 Мембрана
- 5 Вставка мембраны
- 6 Держатель гермоввода
- 7 Ручка регулятора
- 8 Винт регулятора



Чертеж датчика



Чертеж основания



Чертеж крышки

# DPT Датчик Дифференциального давления

Преобразователь дифференциального давления воздуха DPT определяет перепад давления в каналах систем вентиляции, а затем преобразует в пропорциональный аналоговый выходной сигнал.

Предлагаются версии выхода: выход по напряжению 0...10В постоянного тока и токовый выход 4...20 мА. Датчики работают в диапазоне от 0 до 10 000 Па. Снабжены корректором нуля и обеспечивают диапазон измерения от 0...100 Па до 0...10 000 Па.

Гарантия  
**1**  
год

EAC

IP54

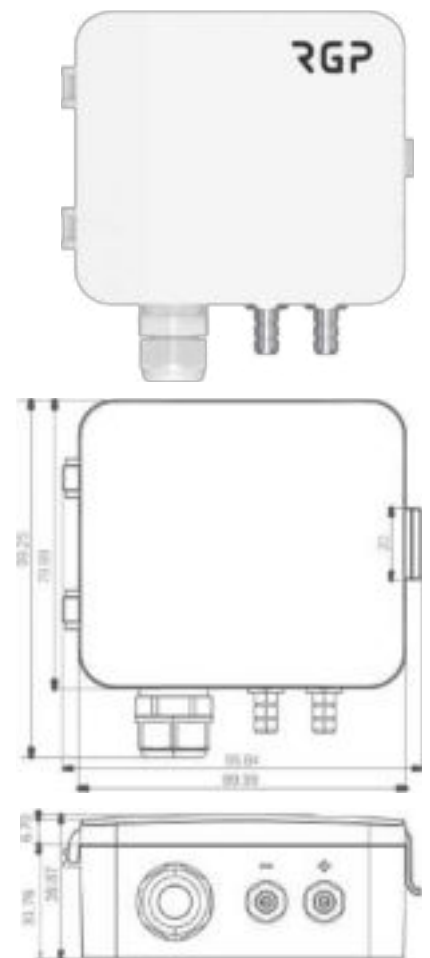
+85  
-40  
°C

\*  
-20°C  
+75°C

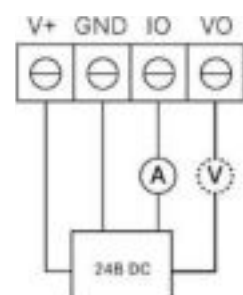
DC  
12-30В  
DC

0-10В  
4-20мА

Характеристика	Описание
Температурный диапазон	-40...+85 °C
Эксплуатация (корпус)	-20...+75 °C
Рабочая среда	воздух и нейтральные газы
Защита корпуса	IP54
Материал корпуса	промышленный пластик, стойкость UL95-V0
Размеры корпуса	99×99×40 мм
Точность	± 1% FS
Температурный дрейф	± 0.01%
Рабочие диапазоны	от 100 до 10000 Па (зависит от модели)
Выходной сигнал	0...10 В, 4...20 мА
Напряжение питания	12...30 В DC
Контактная нагрузка	0...10 В DC ≥ 50 КΩ; 4...20 мА ≤ 250 Ω
Регулировка нулевой точки	автоматическая или с помощью кнопки
Соединение (подключение)	штуцера из металла, Ø6.2 мм
Ввод кабеля	сальник PG9 для кабеля до Ø8 мм
Монтаж	вниз штуцерами
Комплектность	датчик, штуцеры, трубка ПВХ, крепеж
Упаковка	индивидуальная картонная коробка
Срок службы	не менее 5 лет



Артикулы	Наименование
DPT-100	Датчик дифференциального давления 4...20 мА + 0...10 В, 0-100 Па
DPT-500	Датчик дифференциального давления 4...20 мА + 0...10 В, 0-500 Па
DPT-1000	Датчик дифференциального давления 4...20 мА + 0...10 В, 0-1000 Па
DPT-2500	Датчик дифференциального давления 4...20 мА + 0...10 В, 0-2500 Па
DPT-5000	Датчик дифференциального давления 4...20 мА + 0...10 В, 0-5000 Па
DPT-10000	Датчик дифференциального давления 4...20 мА + 0...10 В, 0-10000 Па
DPT-100-D	Преобразователь давления воздуха с дисплеем 100 Па (0-10В, 4-20мА)
DPT-1000-D	Преобразователь давления воздуха с дисплеем 1000 Па (0-10В, 4-20мА)
DPT-2500-D	Преобразователь давления воздуха с дисплеем 2500 Па (0-10В, 4-20мА)
DPT-10000-D	Преобразователь давления воздуха с дисплеем 10000 Па (0-10В, 4-20мА)



**DPS-KIT Монтажные комплекты**

Монтажные комплекты предназначены для подключения датчиков перепада давления (прессостатов) в системах вентиляции, кондиционирования и автоматизации.

Артикулы	Наименование
DPS-KIT-1	Монтажный комплект (1 метр, 1 комплект)
DPS-KIT-2	Монтажный комплект (2 метра, 1 комплект)

**RGP-MP Монтажная пластина**

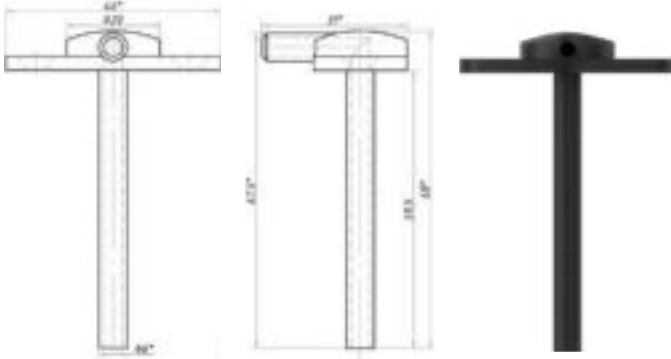
Монтажная пластина RGP-MP предназначена для установки прессостатов и датчиков перепада давления в системах вентиляции, кондиционирования и автоматизации.

Артикул	Наименование
RGP-MP	Монтажная пластина для установки

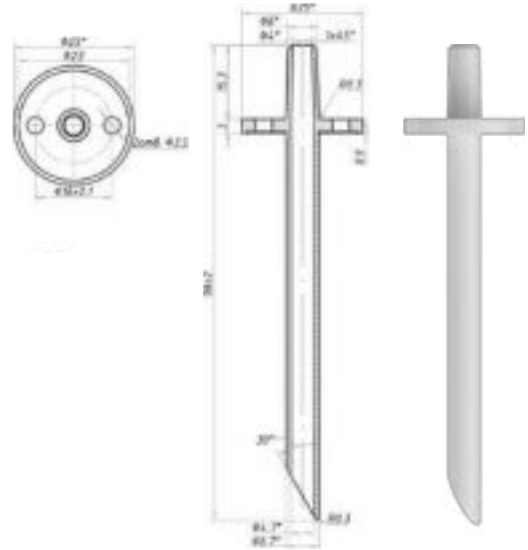
**P-DPS Пластиковые штуцеры**

Пластиковые присоединительные штуцеры предназначены для подключения прессостатов, датчиков перепада давления, дифференциальных реле давления воздуха и манометров в системах вентиляции, кондиционирования и автоматизации.

Штуцеры изготавливаются из ABS-пластика, устойчивого к механическим нагрузкам.



Артикулы	Наименование
P-DPS-T	Штуцер Т-образный



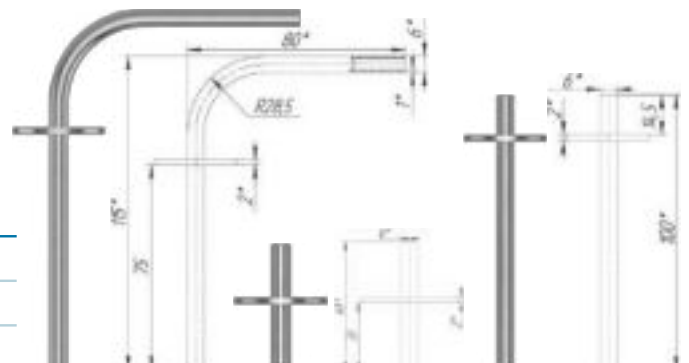
Артикулы	Наименование
P-DPS	Штуцер для датчика перепада давления

**MKS Металлические штуцеры**

Металлические присоединительные штуцеры предназначены для подключения прессостатов, датчиков перепада давления, дифференциальных реле давления воздуха и манометров в системах вентиляции, кондиционирования и автоматизации.

Штуцеры изготовлены из металлической трубки диаметром 6 мм из нержавеющей стали AISI.

Артикулы	Наименование
MKS-40	Штуцер для датчика перепада давления
MKS-100	Штуцер для датчика перепада давления
MKS-175	Штуцер для датчика перепада давления угловой

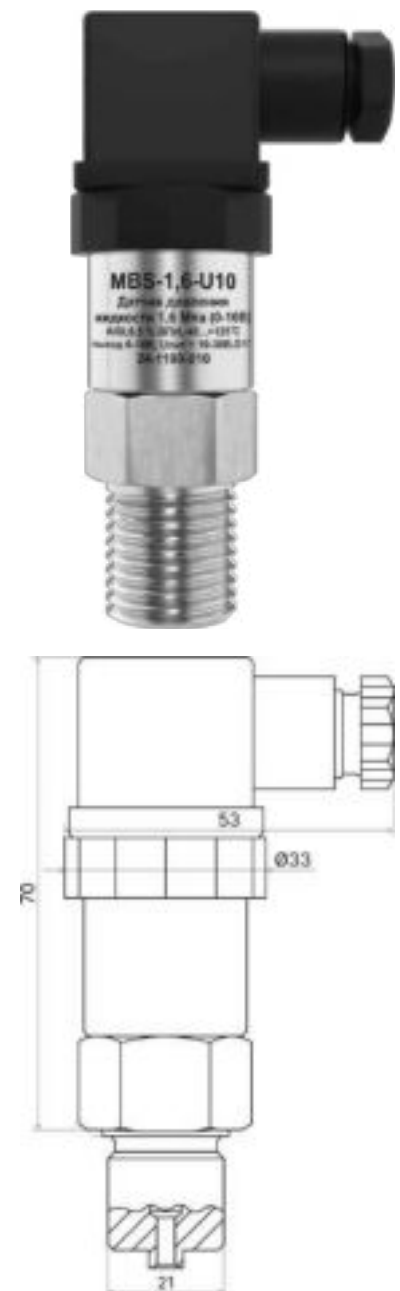


## MBS Преобразователь избыточного давления

Преобразователи давления с керамической измерительной мембраной предназначены для измерения избыточного давления жидкостей, газов и паров. Диапазон измерений: 0...20 бар. Точность преобразователя: 0.5% от ВПИ. Оснащены высокоточным сенсором на основе технологии ТНК (тензомост-на-керамике). Подключение к процессу через резьбовые соединения G1/4, G1/2, M20×1.5 или M16×1.5. Комплекуются кабельным вводом типа DIN 43650A. Выходные сигналы: 0...5В, 0...10В или 4...20мА для интеграции в системы автоматизации.



Характеристика	Описание
Температурный диапазон	-40...+135 °C
Эксплуатация	-40...+80 °C
Защита корпуса	IP65
Материал корпуса	нержавеющая сталь AISI 304/316
Размеры корпуса	70×53×33 мм
Штекер датчика	DIN 43650, IP65, PG9
Тип измеряемого давления	избыточное давление
Верхний предел измерений (ВПИ)	1...20 бар (0.1...2 Мпа)
Предельное давление	25...50 бар
Рабочая среда	жидкости, пар, газы
Материал в контакте со средой	Al2O3 – 96%
Класс точности	± 0.5% ВПИ
Комбинированная ошибка	± 0.03% ВПИ
Повторяемость	± 0.01% ВПИ
Температурный сдвиг	± 0.03% на 1°C
Влияние Упит на точность	≤ ± 0.005% ВПИ/1В
Перегрузочная способность	200% ВПИ
Температурная компенсация	есть, встроенная
Выходной сигнал	0-5 В, 0-10 В, 4...20 мА
Напряжение питания	10...30 В (типичное 10 В)
Сопrotивление нагрузки	0...1.0 кОм
Потребляемая мощность	не более 0,8 Вт
Предельный ток	24 мА
Присоединение к процессу	G1/2, G1/4, M20×1.5, M16×1.5
Ввод кабеля	сальник PG9 для кабеля 6-8 мм
Монтаж	резьбовое присоединение
Комплектность	преобразователь, PЭ
Срок службы	не менее 10 лет



\* На нулевое значение датчиков для низких давлений существенное влияние оказывает угол установки датчика. При производстве настройка нулевого значения выходного сигнала датчика давления осуществляется в положении электрическим разъемом вверх.

Артикулы	Наименование
MBS-A-0,1-C	Датчик давления жидкости 0.1 Мпа (1 бар)
MBS-A-0,16-C	Датчик давления жидкости 0.16 Мпа (1,6 бар)
MBS-A-0,25-C	Датчик давления жидкости 0.25 Мпа (2,5 бар)
MBS-A-0,4-C	Датчик давления жидкости 0.4 Мпа (4 бар)
MBS-A-0,6-C	Датчик давления жидкости 0.6 Мпа (6 бар)
MBS-A-1,0-C	Датчик давления жидкости 1 Мпа (10 бар)
MBS-A-1,6-C	Датчик давления жидкости 1.6 Мпа (16 бар)
MBS-A-2,0-C	Датчик давления жидкости 2.0 Мпа (20 бар)

**Тип гильзы**

MBS - датчик давления жидкости

**Тип присоединения к процессу**

- - G1/2
- 1 - M16×1.5
- 2 - M20×1.5
- 3 - G1/4

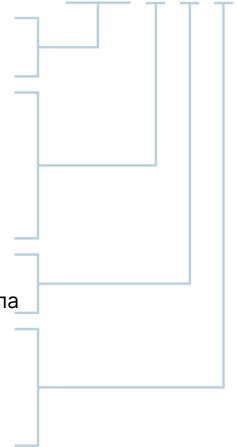
**Давление**

0.1, 0.16, 0.25, 0.4, 0.6, 1, 1.6, 2.0 Мпа

**Выходной сигнал**

- I - 4-20 mA
- U10 - 0-10 V
- U5 - 0-5 V

**MBS-A-B-C**



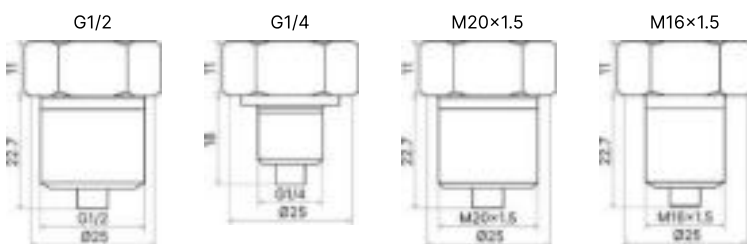
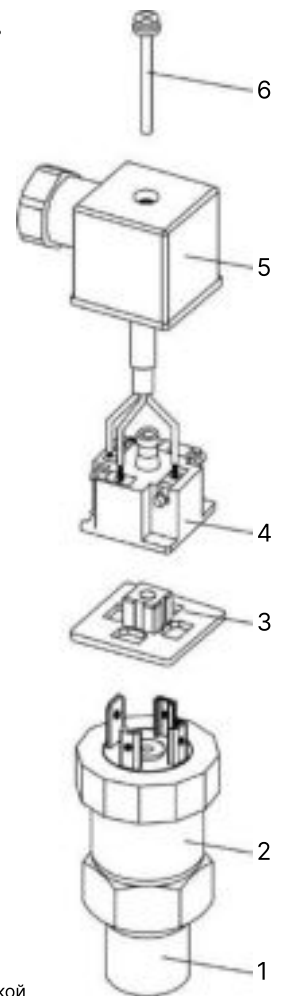
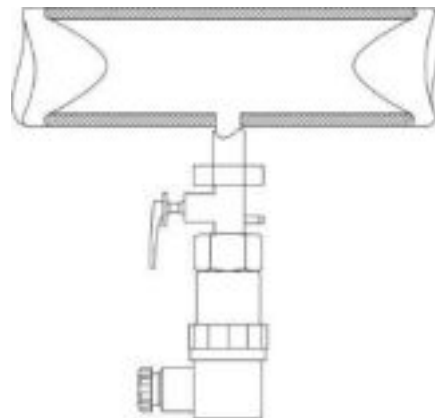
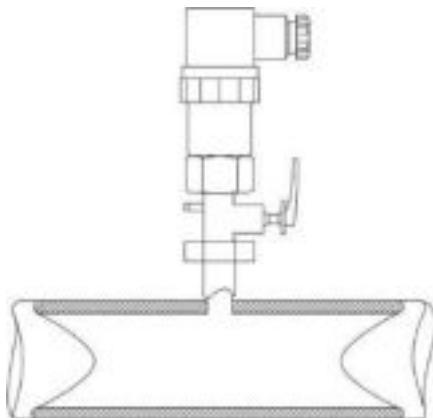
**Схемы подключения**



**Установка и конструкция датчика**

Для измерения давления газа нужно устанавливать датчик максимально близко к магистрали сверху под углом 90°

Для измерения давления жидкости нужно устанавливать датчик максимально близко к магистрали снизу под углом 90°



- 1 - штуцер с тензомодулем
- 2 - переходная вставка
- 3 - уплотнительная прокладка
- 4 - клеммный блок
- 5 - угловой разъем
- 6 - винт с уплотнительной прокладкой



## Электроприводы для воздушных заслонок

### Электроприводы

### Клапаны и краны

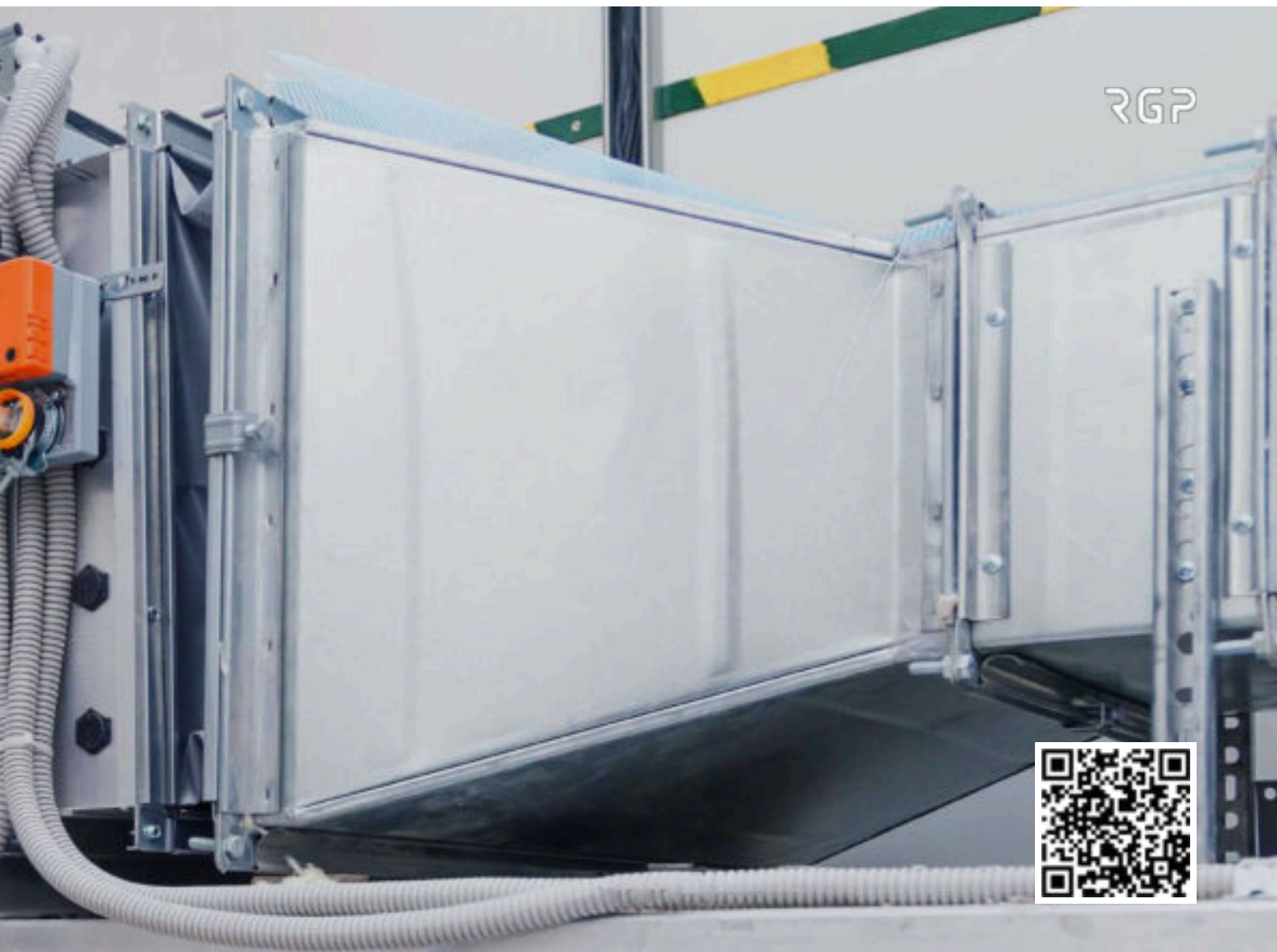
Приводы для воздушных и противопожарных заслонок применяются в системах вентиляции для управления воздушными потоками и обеспечения пожарной безопасности. В зависимости от модели они работают от напряжения 24 В или 230 В и используют разные сигналы для управления. Серии SADA и FSADA оснащены возвратной пружиной для аварийного закрытия, во всех приводах предусмотрено ручное управление и возможность установки концевых выключателей.

Ассортимент включает приводы без возвратной пружины (ADA), с возвратной пружиной (SADA), для противопожарных заслонок (FSADA), а также смесительные поворотные приводы для работы с регулирующими клапанами и шаровыми кранами.

Приводы производятся из высококачественных материалов, оснащаются бесщёточными двигателями и надёжными редукторами, служат более 10 лет, являются полноценным аналогом продукции Belimo, Siemens или ESBE и выпускаются под брендом заказчика.

### Преимущества

- Низкий уровень шума
- Высококачественные материалы
- Гарантия производителя до 5 лет
- Бесщёточный двигатель (Япония)
- Высокопрочные шестерни и пружины
- Срок службы привода более 10 лет
- Производство под вашим брендом
- Минимальные сроки поставки
- Аналогичен продукции Belimo и Siemens

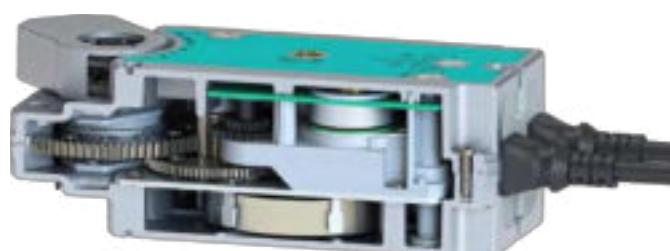


**Приводы воздушной заслонки**

ADA	Привод без возвратной пружины	6.3
SADA	Привод с возвратной пружиной	6.9
FSADA	Привод с возвратной пружиной для ОЗК	6.13



**ADA**



**SADA**

# ADA

## Привод воздушной заслонки

Электропривод предназначен для управления воздушными заслонками и клапанами в вентиляционных системах посредством подачи управляющих сигналов «открыть» и «закрыть», либо пропорционального управляющего сигнала 0(2)...10В (серия PRO). Привод регулирует объем воздушного потока или перекрывает сечение воздухопровода совсем, когда выключается вентилятор. Важным преимуществом является режим «Сервис» при котором управляющий сигнал не влияет на положение привода и заслонки.

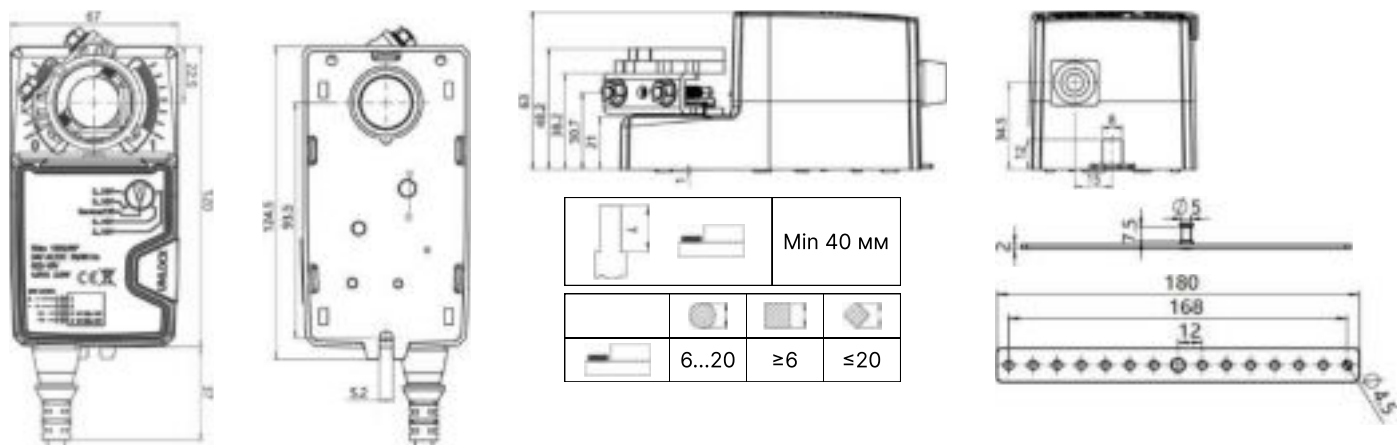


Характеристика	Описание
Эксплуатация	-30...+50°C, < 95% RH (без конденсации)
Температура хранения	-40...+80°C
Защита привода	IP54, <b>24</b> = III, <b>230</b> = II
Номинальное напряжение	<b>24</b> = 24В AC/DC±20 %, <b>230</b> = 230В AC±10 % (90...260В)
Время поворота	150 секунд/90°
Концевые выключатели	AC 24...230В (6 А), DC 12...30В (2 А)
Управление	2-х/3-х позиционное, 0(2)...10В (PRO)
Угол поворота	номинальный 90°, максимальный 95°
Ограничение угла поворота	механические упоры на корпусе
Индикация положения	съемный механический указатель
Расчетная мощность	в действии 1.5-3 Вт, в ожидании 0.5-0.7 Вт
Крутящий момент	5, 10 и 20 Нм (+10%)
Площадь заслонок	1, 2 и 4 м <sup>2</sup> (рекомендуемая)
Настройки	сервисный режим, направление вращения
Ручное управление	клавиша отключения двигателя "UNLOCK"
Уровень шума	< 40 дБ (А)
Материалы	пластик, металл, нержавеющая сталь
Подключение	кабель длиной 1 м, 3(4) x 0.75 мм <sup>2</sup>
Монтаж	на монтажную площадку воздушного клапана
Комплектность	привод, монтажная скоба, паспорт (PЭ)
Срок службы	не менее 10 лет, 10 <sup>4</sup> циклов

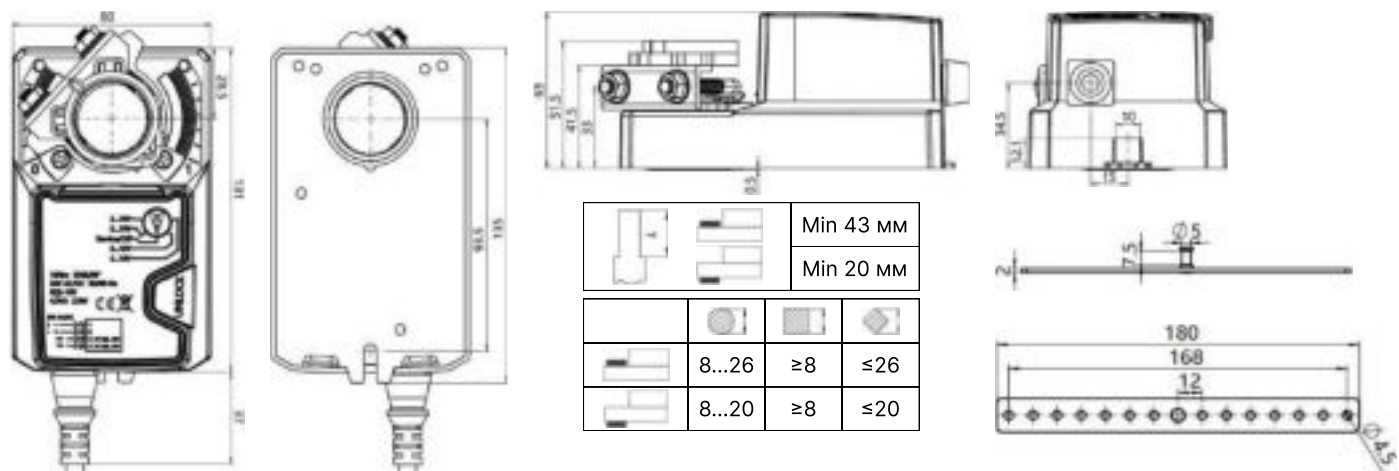
Модельный ряд	ADA-05	ADA-10	ADA-20
Крутящий момент	5±10% Нм	10±10% Нм	20±10% Нм
Площадь заслонки	1...1.2 м <sup>2</sup>	2...2.4 м <sup>2</sup>	4...4.8 м <sup>2</sup>
Мощность (в действии)	1.5 Вт	2 Вт	3 Вт
Мощность (в ожидании)	0.5 Вт	0.6 Вт	0.7 Вт
Размер квадратного вала	6-14 мм	8-18 мм	8-18 мм
Размер круглого вала	6-20 мм	8-26 мм	8-26 мм
Вес	416-505 гр	787-871 гр	873-962 гр



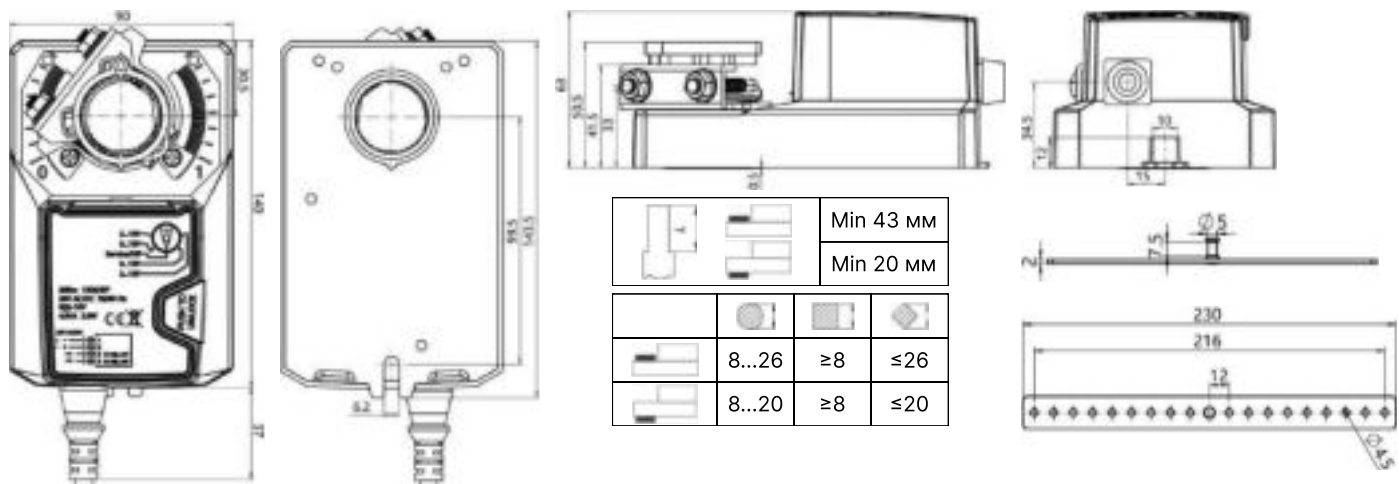
### Габаритный чертеж ADA-05



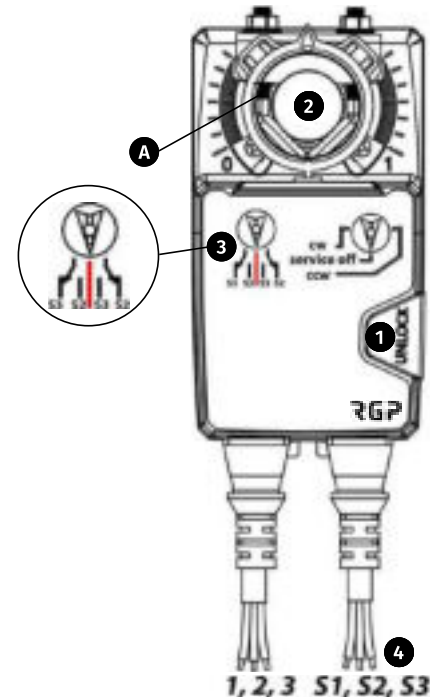
### Габаритный чертеж ADA-10



### Габаритный чертеж ADA-20



Артикулы	Наименование
ADA-230-05	Привод воздушной заслонки 5Нм (230В, 2-3 поз)
ADA-230-05S	Привод воздушной заслонки 5Нм (230В, 2-3 поз, концевик)
ADA-24-05	Привод воздушной заслонки 5Нм (24В, 2-3 поз)
ADA-24-05S	Привод воздушной заслонки 5Нм (24В, 2-3 поз, концевик)
ADA-24-05 PRO	Привод воздушной заслонки 5Нм (24В, 0-10В)
ADA-230-10	Привод воздушной заслонки 10Нм (230В, 2-3 поз)
ADA-230-10S	Привод воздушной заслонки 10Нм (230В, 2-3 поз, концевик)
ADA-24-10	Привод воздушной заслонки 10Нм (24В, 2-3 поз)
ADA-24-10S	Привод воздушной заслонки 10Нм (24В, 2-3 поз, концевик)
ADA-24-10 PRO	Привод воздушной заслонки 10Нм (24В, 0-10В)
ADA-230-20	Привод воздушной заслонки 20Нм (230В, 2-3 поз)
ADA-230-20S	Привод воздушной заслонки 20Нм (230В, 2-3 поз, концевик)
ADA-24-20	Привод воздушной заслонки 20Нм (24В, 2-3 поз)
ADA-24-20S	Привод воздушной заслонки 20Нм (24В, 2-3 поз, концевик)
ADA-24-20 PRO	Привод воздушной заслонки 20Нм (24В, 0-10В)



## Настройка вспомогательного переключателя

### ⚠ ВНИМАНИЕ:

- Выполняйте настройки на приводе только при отключенном питании
- Заводская настройка на умолчанию установлена на S1-S2

#### 1. Переход в ручной режим

Удерживайте кнопку (1) Unlock нажатой, пока она нажата механизм отключается и становится возможно ручное перемещение скобы привода

#### 2. Изменение положения скобы привода

Поверните скобу до тех пор, пока линия A не покажет желаемое положение и отпустите кнопку (1) Unlock

#### 3. Вращающийся переключатель настройки концевика

Поверните переключатель (3), пока стрелка не укажет на вертикальную линию

#### 4. Кабель

Подключите тестер в режиме прозвонки к S1 + S2 или к S1 + S3. Если вспомогательный переключатель должен работать в противоположном направлении, поверните вспомогательный переключатель на 180°

## Внешний вид

2-х/3-х позиционное управление



1, 2, 3

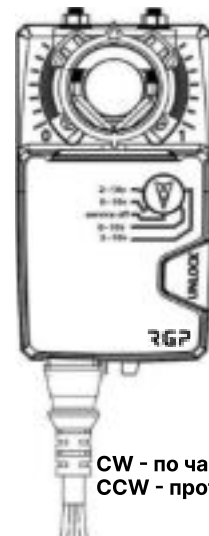
2-х/3-х позиционное управление доп. переключатель



1, 2, 3 S1, S2, S3

- 1 - черный
- 2 - коричневый
- 3 - голубой
- 4 - белый
- S1 - белый
- S2 - красный
- S3 - зеленый

Пропорциональное регулирование 0(2)...10В

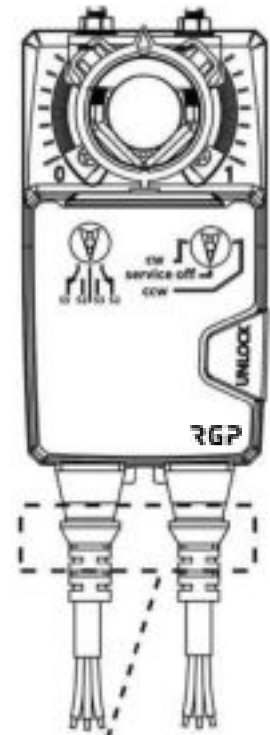


1, 2, 3, 4

CW - по часовой,  
CCW - против часовой

## Схемы подключения

2-х позиционное управление	24В AC/DC 	230В AC 
3-х позиционное управление	24В AC/DC 	230В AC 
2-х позиционное управление (концевики)	24В AC/DC 	230В AC 
3-х позиционное управление (концевики)	24В AC/DC 	230В AC 
Плавное регулирование 0(2)...10В	24В AC/DC 	1 - черный S1 - белый 2 - коричневый S2 - красный 3 - голубой S3 - зеленый 4 - белый



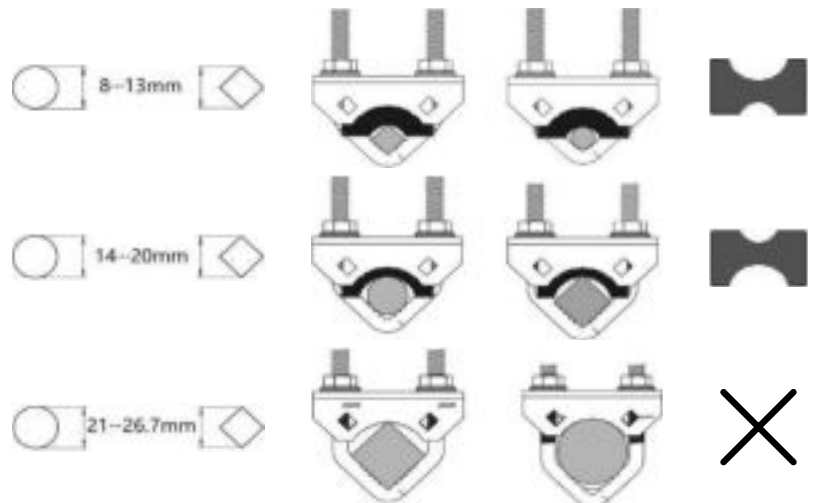
Кабель для подключения 4x0,75 мм<sup>2</sup> и/или 3x0,75 мм<sup>2</sup>

## Фиксация вала

Перед упаковкой привода необходимо измерить вал и выбрать способ фиксации (см. рисунок)



Фиксирующая часть

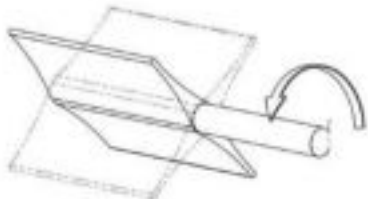


## Замечания по безопасности

- Внимание: для приводов типа «230» напряжение 230В.
- Привод может быть вскрыт только на заводе-изготовителе. Привод не содержит частей, пригодных для ремонта или замены пользователем.
- Не разрешается удалять кабель из электропривода.
- При расчёте крутящего момента необходимо учитывать данные изготовителя воздушной заслонки (площадь поперечного сечения, конструкцию, объект установки), а также условия воздушного потока (перепада давления).
- Устройство содержит электрические и электронные компоненты, в связи с чем недопустима утилизация вместе с бытовыми отходами.
- Электропривод защищён от перегрузки, не требует конечных выключателей и останавливается автоматически при достижении конечных положений.
- Привод серии PRO при первом включении проводит самокалибровку. (двигается из одного крайнего положения в другое и обратно)

## Инструкция по монтажу

Проверните вал до крайнего левого положения



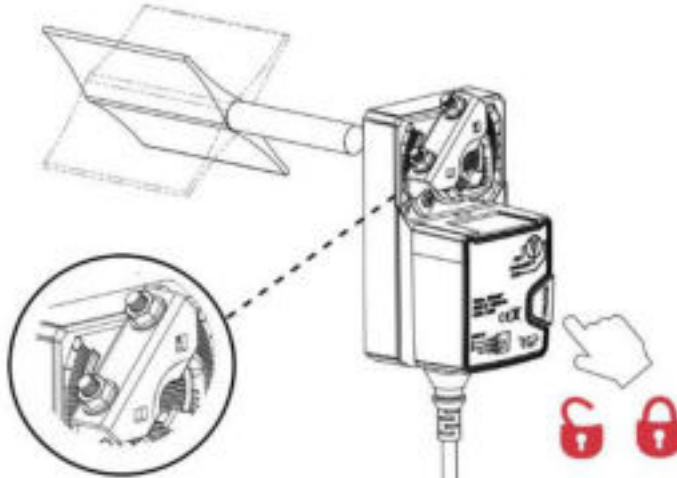
5 Нм

		Min 40 мм			
			6...20	≥8	≤20

10 Нм, 20 Нм

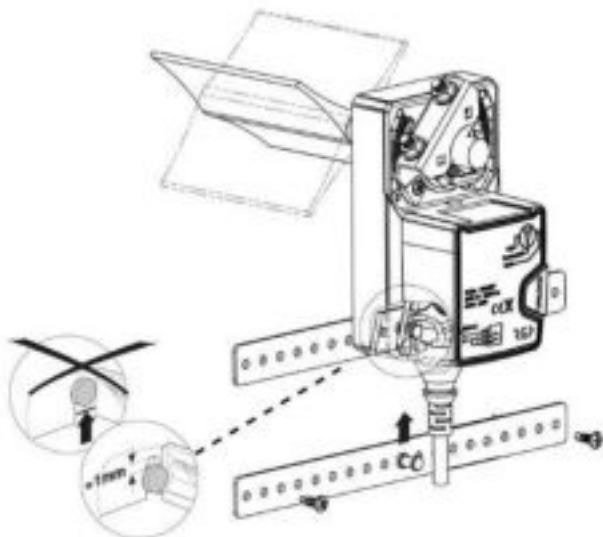
		Min 43 мм			
			8...26	≥8	≤26
		Min 20 мм	8...20	≥8	≤20

Ослабьте винты для крепления



Разблокируйте привод, поверните фиксатор в крайнее левое положение

Установите кронштейн для фиксации привода, убедитесь, что зазор составляет примерно 1,0 мм



Затяните винты и зафиксируйте вал, установите индикатор положения

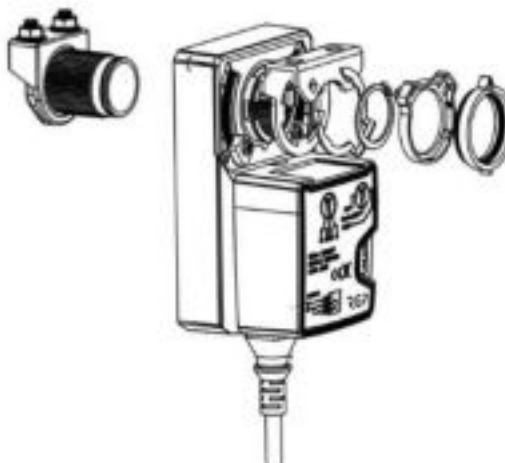


При необходимости отрегулируйте механ. ограничители работы привода

Проверьте работу привода в ручном и автоматическом режиме



Реверсивная установка для приводов 10 Нм и 20 Нм





## SADA Привод для воздушных заслонок с возвратной пружиной

Электропривод с возвратной пружиной предназначен для управления воздушными заслонками и клапанами в вентиляционных системах посредством подачи управляющих сигналов «открыть» и «закрыть», либо пропорционального управляющего сигнала 0(2)...10В (серия PRO). Привод регулирует объём воздушного потока и перекрывает его с помощью пружинного возврата в случае аварии или отсутствия электроснабжения. Важным преимуществом является режим «Сервис» при котором управляющий сигнал не влияет на положение привода и заслонки (PRO).

Гарантия  
**5**  
лет

EAC

IP54

\*  
-32°C  
+55°C  
☀

AC  
**24В**  
DC

AC  
**230В**  
AC

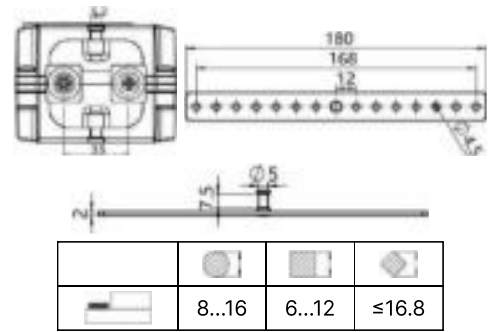
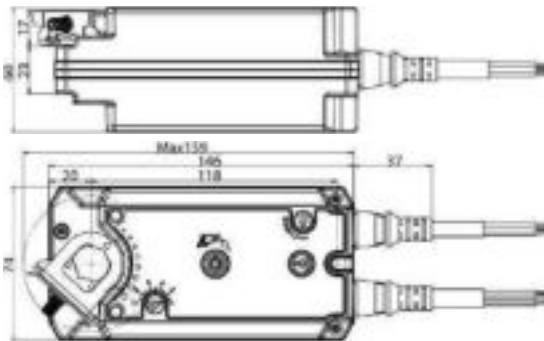
  
20 сек

Характеристика	Описание
Эксплуатация	-32...+55°C, < 95% RH (без конденсации)
Температура хранения	-40...+70°C
Защита привода	IP54, <b>24</b> = III, <b>230</b> = II
Номинальное напряжение	<b>24</b> = 24В AC/DC±20 %, <b>230</b> = 230В AC±10 % (90...260В)
Время поворота	90 секунд/90°
Концевые выключатели	AC 24...230В (6 А), DC 12...30В (2 А)
Управление	2-х позиционное, 0(2)...10В (PRO)
Направление вращения	CW-CCW (реверсивная установка)
Индикация (механическая)	указатель адаптера вала
Индикация (электрическая)	2 концевых выключателя (один настраиваемый)
Угол поворота	номинальный 90°±2°, максимальный 95°
Ограничение угла поворота	с помощью адаптера вала
Возвратная пружина	при сбое питания или выключении
Время закрытия пружиной	< 20 секунд (снятие напряжения)
Крутящий момент	4, 8 и 18 Нм (+10%)
Площадь заслонок	до 1,0, 2,0, 4,0 м² (зависит от трения)
Мощность (в действии)	2,5...2,9, 3,5...4 и 5,5...6 Вт
Мощность (в ожидании)	1,5, 2,5 и 3 Вт
Длина вала	4-8 Нм ≥ 19, 18 Нм ≥ 25
Центровка вала	автоматическая для приводов 8 и 18 Нм
Настройки	сервисный режим, направление вращения (PRO)
Ручное управление	есть, с помощью шестигранного ключа
Уровень шума	< 50 дБ (А)
Материалы	алюминий, нержавеющая сталь
Подключение	кабель длиной 1 м, 4 x 0,75 мм² или 2(6) x 0,75 мм²
Монтаж	на монтажную площадку воздушного клапана
Комплектность	привод, монтажная скоба, ключ, паспорт
Срок службы	не менее 10 лет, 10 <sup>4</sup> циклов

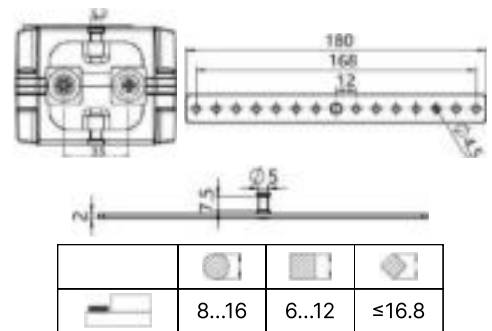
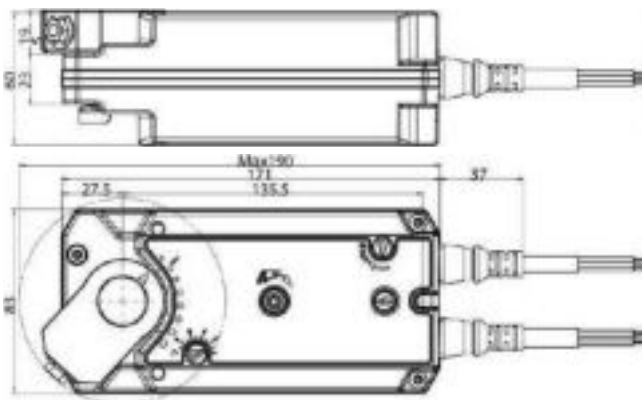
**Внимание:** два привода одного типа на валу одной заслонки дают удвоенный крутящий момент



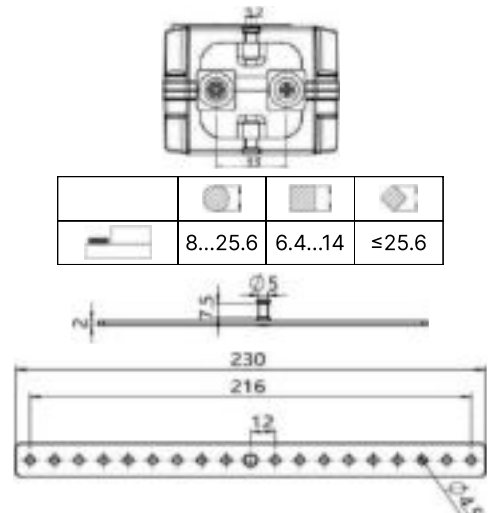
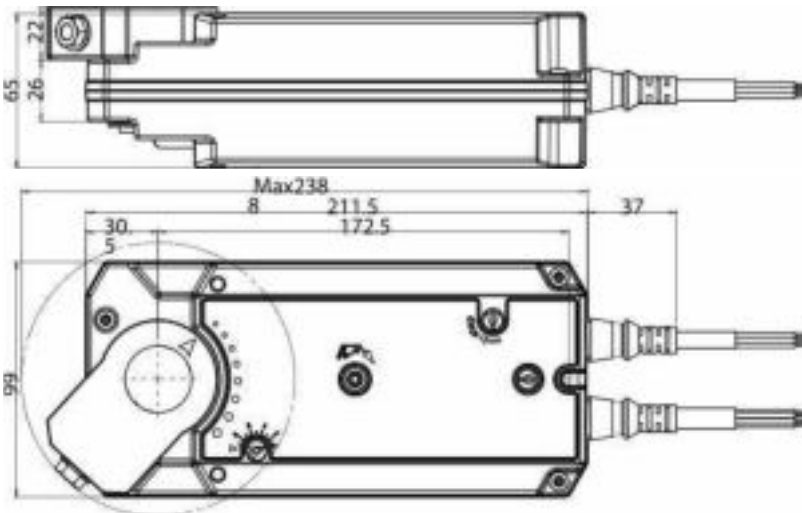
### Габаритный чертеж SADA-04



### Габаритный чертеж SADA-08



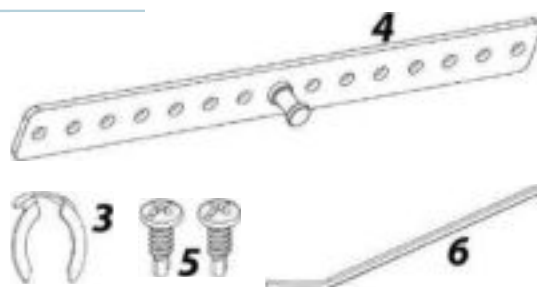
### Габаритный чертеж SADA-18



### Схемы подключения



Артикулы	Наименование
SADA-230-04	Привод с возвратной пружиной 04Нм (230В)
SADA-230-04S	Привод с возвратной пружиной 04Нм (230В, концевой выключатель)
SADA-24-04	Привод с возвратной пружиной 04Нм (24В)
SADA-24-04S	Привод с возвратной пружиной 04Нм (24В, концевой выключатель)
SADA-24-04PRO	Привод с возвратной пружиной 04Нм (24В, 0-10В)
SADA-230-08	Привод с возвратной пружиной 08Нм (230В)
SADA-230-08S	Привод с возвратной пружиной 08Нм (230В, концевой выключатель)
SADA-24-08	Привод с возвратной пружиной 08Нм (24В)
SADA-24-08S	Привод с возвратной пружиной 08Нм (24В, концевой выключатель)
SADA-24-08PRO	Привод с возвратной пружиной 08Нм (24В, 0-10В)
SADA-230-18	Привод с возвратной пружиной 18Нм (230В)
SADA-230-18S	Привод с возвратной пружиной 18Нм (230В, концевой выключатель)
SADA-24-18	Привод с возвратной пружиной 18Нм (24В)
SADA-24-18S	Привод с возвратной пружиной 18Нм (24В, концевой выключатель)
SADA-24-18PRO	Привод с возвратной пружиной 18Нм (24В, 0-10В)



## Комплектность привода

1. Привод с возвратной пружиной
2. Адаптер вала 2A=4 Нм, 2B= 8 и 18 Нм (самоцентрирующий вал)
3. Стопорное кольцо
4. Монтажная скоба
5. Винт крепления
6. Шестигранный ключ диаметром 3 мм

## Ручное управление



1. Вставьте шестигранный ключ диаметром 3 мм в привод
2. Поверните вал в требуемое положение, вращая ключ
3. Удерживайте шестигранный ключ
4. Поверните выключатель ручного управления в положение блокировки
5. Отпустите шестигранный ключ
6. Извлеките шестигранный ключ из привода
7. Вставьте шестигранный ключ в привод
8. Поверните шестигранный ключ, чтобы разблокировать привод
9. Извлеките шестигранный ключ

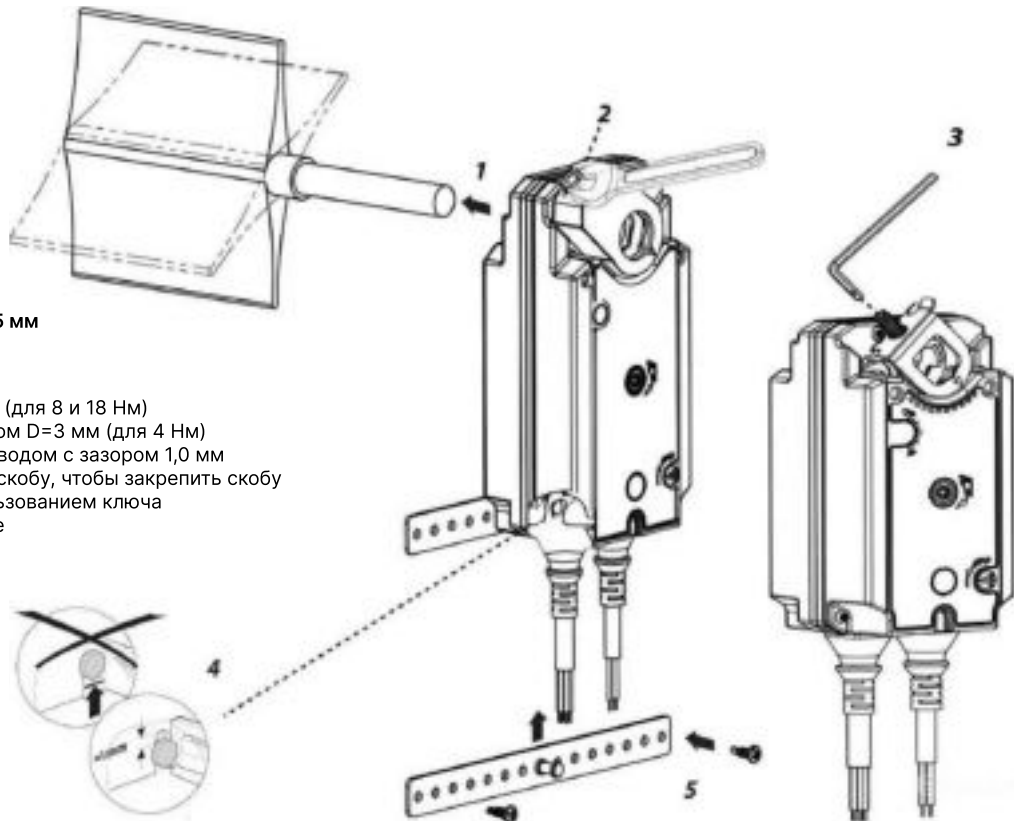
### ВНИМАНИЕ:

Во время вращения возвратной пружины запрещается вращать переключатель блокировки, в противном случае это может привести к повреждению

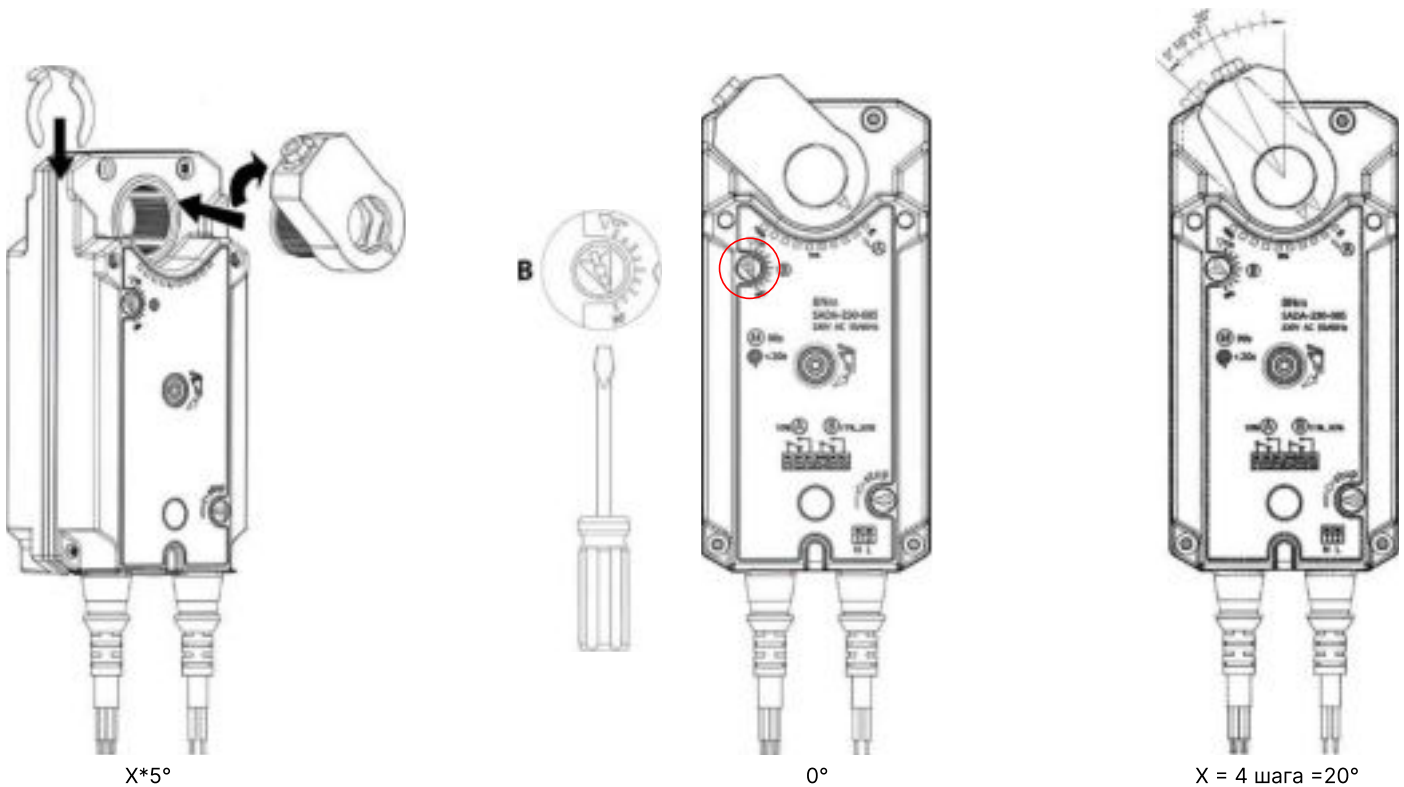
## Инструкция по монтажу

Длина вала 4 Нм, 8 Нм  $\geq 19$  мм,  $\leq 65$  мм  
 Длина вала 18 Нм  $\geq 25$  мм,  $\leq 69$  мм

1. Установите привод на вал заслонки
2. Закрепите привод гаечным ключом (для 8 и 18 Нм)
3. Затяните винт шестигранным ключом D=3 мм (для 4 Нм)
4. Установите монтажную скобу с приводом с зазором 1,0 мм
5. Вкрутите 2 самореза в монтажную скобу, чтобы закрепить скобу
6. Проверьте работу привода с использованием ключа
7. Подключите привод согласно схеме



## Ограничение угла поворота и настройка переключателей



1. Снимите стопорное кольцо
2. Извлеките адаптер вала
3. Отрегулируйте угол поворота
4. Установите адаптер и кольцо

A = фиксированный на 10° концевой выключатель  
 B = регулируемый вспомогательный выключатель на 11...90°  
 Чтобы настроить нужный угол выключателя B  
 вставьте отвертку в кнопку настройки, 1 щелчок  $\approx 4,75^\circ$   
 Заводская настройка: B = 90°

## FSADA Электропривод для огнезадерживающих клапанов

Электропривод с возвратной пружиной для огнезадерживающих клапанов предназначен для обеспечения пожарной безопасности в системах вентиляции. При подаче напряжения привод открывает заслонку, при отключении питания пружина автоматически возвращает её в закрытое положение, изолируя помещение от огня и дыма. Привод позволяет вручную задать положение заслонки при отключённом питании и оснащён встроенными концевыми выключателями для индикации положений.

Гарантия  
**5**  
лет

EAC

IP54

\*  
-32°C  
+55°C  
☀

AC  
**24В**  
DC

AC  
**230В**  
AC

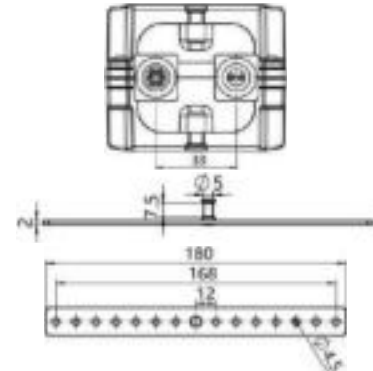
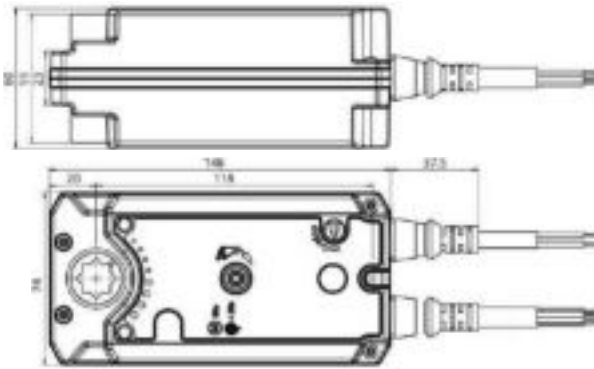
  
20 сек

Характеристика	Описание
Эксплуатация	-32...+55°C, < 95% RH (без конденсации)
Температура хранения	-40...+70°C
Защита привода	IP54, <b>24</b> = III, <b>230</b> = II
Номинальное напряжение	<b>24</b> = 24В AC/DC±20 %, <b>230</b> = 230В AC±10 % (90...260В)
Время поворота	90 секунд/90°
Концевые выключатели	2 зафиксированных переключателя А < 5°, В < 80°
Управление	2-х позиционное
Направление вращения	CW-CCW (реверсивная установка)
Индикация (механическая)	указатель адаптера вала
Индикация (электрическая)	2 концевых выключателя
Угол поворота	номинальный 90°±2°, максимальный 95°
Возвратная пружина	при сбое питания или выключении
Время закрытия пружиной	< 20 секунд (снятие напряжения)
Крутящий момент	4, 8 и 18 Нм (+10%)
Площадь заслонок	0.8, 1.6 и 3.6 м²
Мощность (в действии)	2.5...2.9, 3.5...4 и 5...6 Вт
Мощность (в ожидании)	1.5, 2.5 и 4 Вт
Вал заслонки	квадратный 12x12 мм
Длина вала	мин. 55 мм
Ручное управление	есть, с помощью шестигранного ключа
Уровень шума	< 50 дБ (А)
Материалы	алюминий, нержавеющая сталь
Подключение	кабель 2x0.75 мм², 6x0.75 мм² 1 метр
Монтаж	на монтажную площадку противопожарного клапана
Комплектность	привод, монтажная скоба, ключ, паспорт
Срок службы	не менее 10 лет, 10 <sup>4</sup> циклов

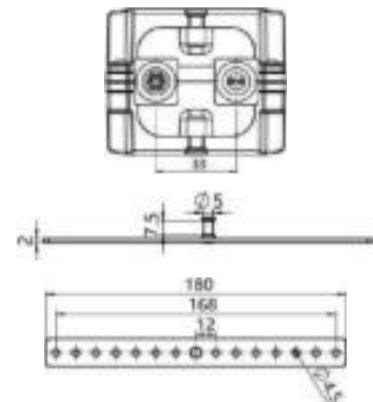
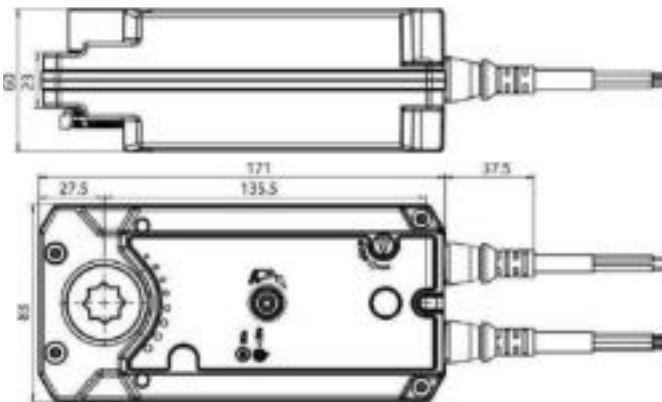
**Внимание:** два привода одного типа на валу одной заслонки дают удвоенный крутящий момент



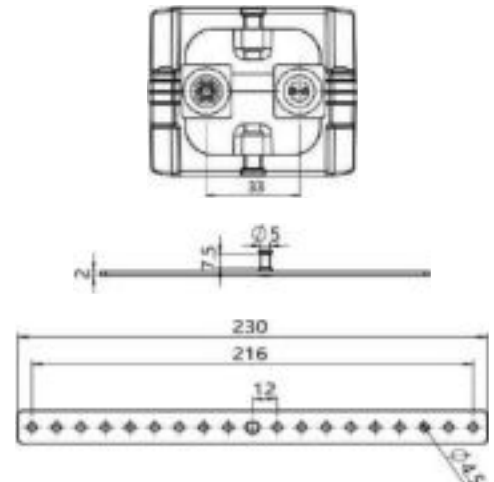
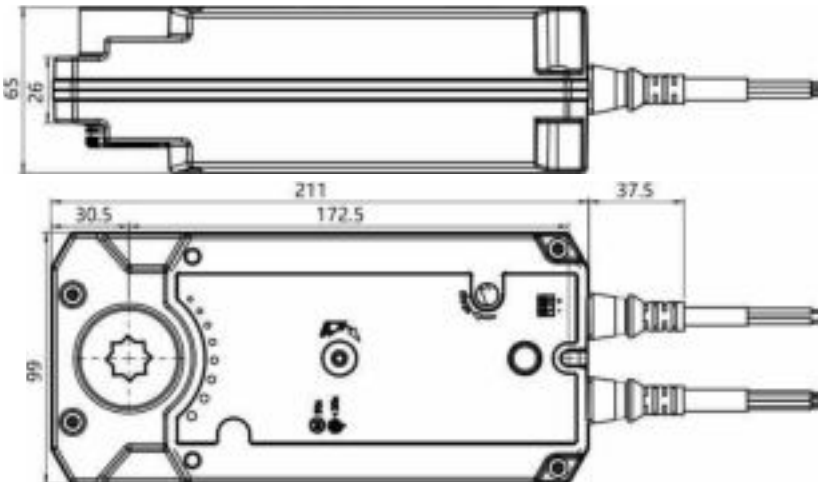
### Габаритный чертеж FSADA-04



### Габаритный чертеж SADA-08



### Габаритный чертеж SADA-18

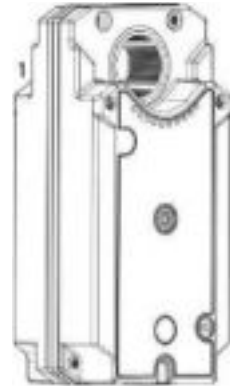


### Схемы подключения



**ВНИМАНИЕ:**  
 Электрическое подключение может выполнять только квалифицированный персонал. Есть риск поражения электрическим током! Перед началом работы убедитесь, что вы полностью отключены от сети и защищены от повторного включения. Запрещается разбирать или открывать привод

Артикулы	Наименование
FSADA-230-04S	Привод с пружиной для противопожарных клапанов 04Нм (230В, выключатель)
FSADA-24-04S	Привод с пружиной для противопожарных клапанов 04Нм (24В, выключатель)
FSADA-230-08S	Привод с пружиной для противопожарных клапанов 08Нм (230В, выключатель)
FSADA-24-08S	Привод с пружиной для противопожарных клапанов 08Нм (24В, выключатель)
FSADA-230-18S	Привод с пружиной для противопожарных клапанов 18Нм (230В, выключатель)
FSADA-24-18S	Привод с пружиной для противопожарных клапанов 18Нм (24В, выключатель)
FSADA-MP	Монтажная пластина для приводов



## Комплектность привода

1. Привод с возвратной пружиной
2. Стопорное кольцо (для 8 и 18 Нм)
3. Вал заслонки 12x12 мм (для 4 Нм)
4. Монтажная скоба
5. Винт крепления
6. Шестигранный ключ диаметром 3 мм
7. Монтажная пластина (доп. опция)



## Ручное управление



1. Вставьте шестигранный ключ диаметром 3 мм в привод
2. Поверните вал в требуемое положение, вращая ключ
3. Удерживайте шестигранный ключ
4. Поверните выключатель ручного управления в положение блокировки
5. Отпустите шестигранный ключ
6. Извлеките шестигранный ключ из привода
7. Вставьте шестигранный ключ в привод
8. Поверните шестигранный ключ, чтобы разблокировать привод
9. Извлеките шестигранный ключ

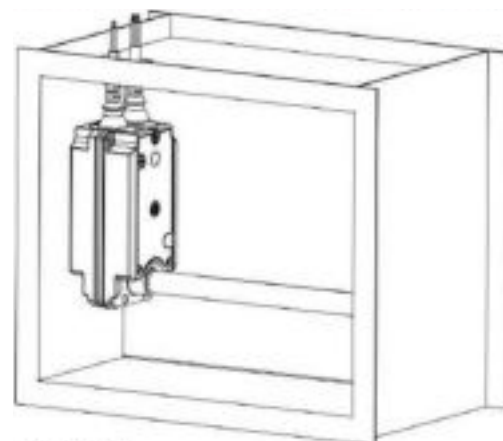
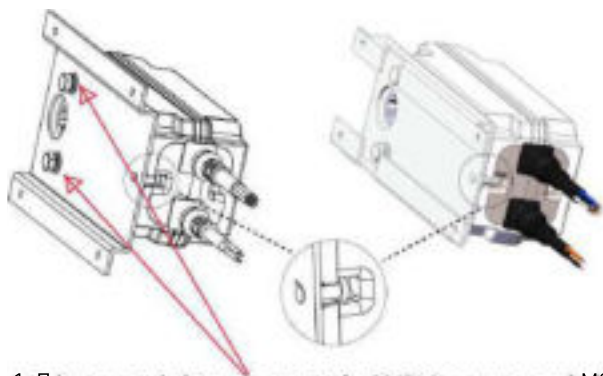
### ВНИМАНИЕ:

Во время вращения возвратной пружины запрещается вращать переключатель блокировки, в противном случае это может привести к повреждению

## Установка внутри клапана

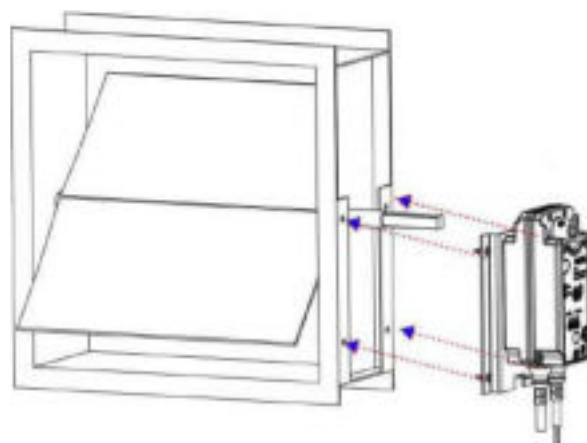
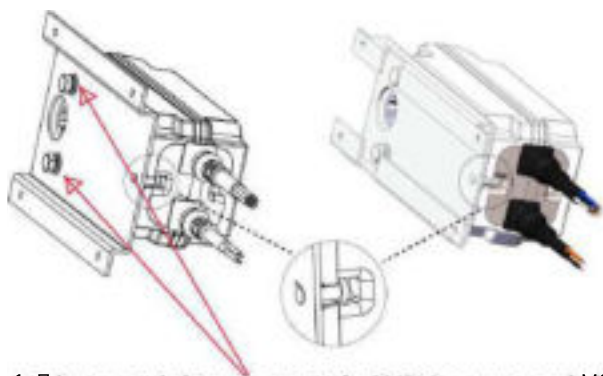
1. Установите привод внутри противопожарного клапана с помощью фиксатора ①, который уже прикреплен к пластине клапана.
2. Вкрутите 2 винта М6 ② снаружи, чтобы закрепить привод.





1. Прикрутите металлическую пластину к приводу винтом М6\*16 (высота металлической пластины не более 9 мм).
2. Закрепите конструкцию "привод + металлическая пластина" на пожарном клапане в двух местах с помощью 4 винтов

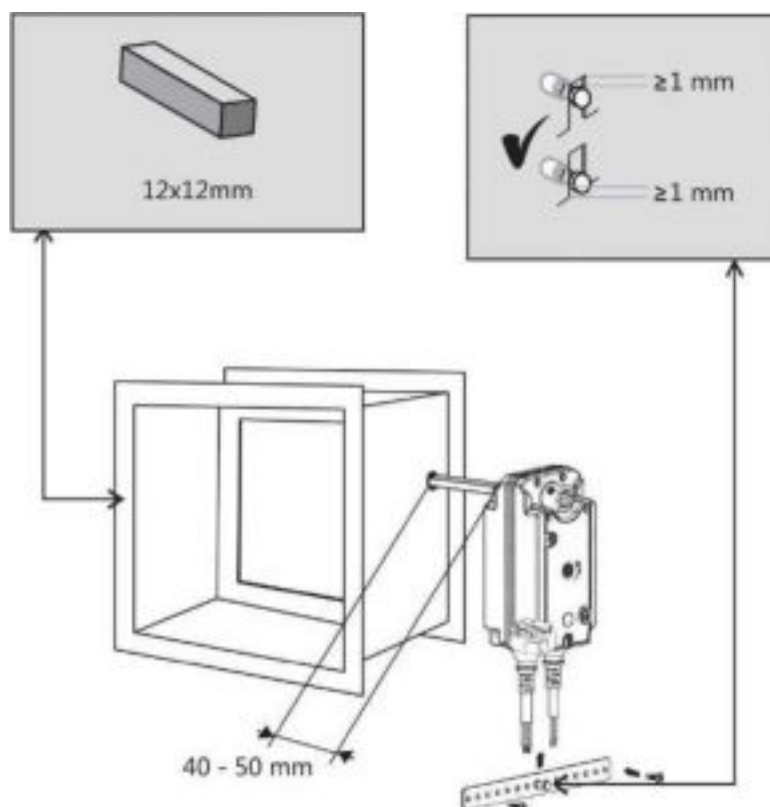
## Установка снаружи клапана



1. Прикрутите металлическую пластину к приводу винтом М6\*16 (высота металлической пластины не более 9 мм).
2. Закрепите конструкцию "привод + металлическая пластина" на пожарном клапане в двух местах с помощью 4 винтов

## Установка с помощью скобы

1. Установите привод на вал заслонки
2. Затяните винт шестигранным ключом D=3 мм
3. Установите монтажную скобу с приводом с зазором 1,0 мм
4. Вкрутите 2 самореза в монтажную скобу, чтобы закрепить скобу
5. Проверьте работу привода с использованием ключа
6. Подключите привод согласно схеме





## Регулирующие клапаны и приводы

### Электроприводы

### Клапаны и краны

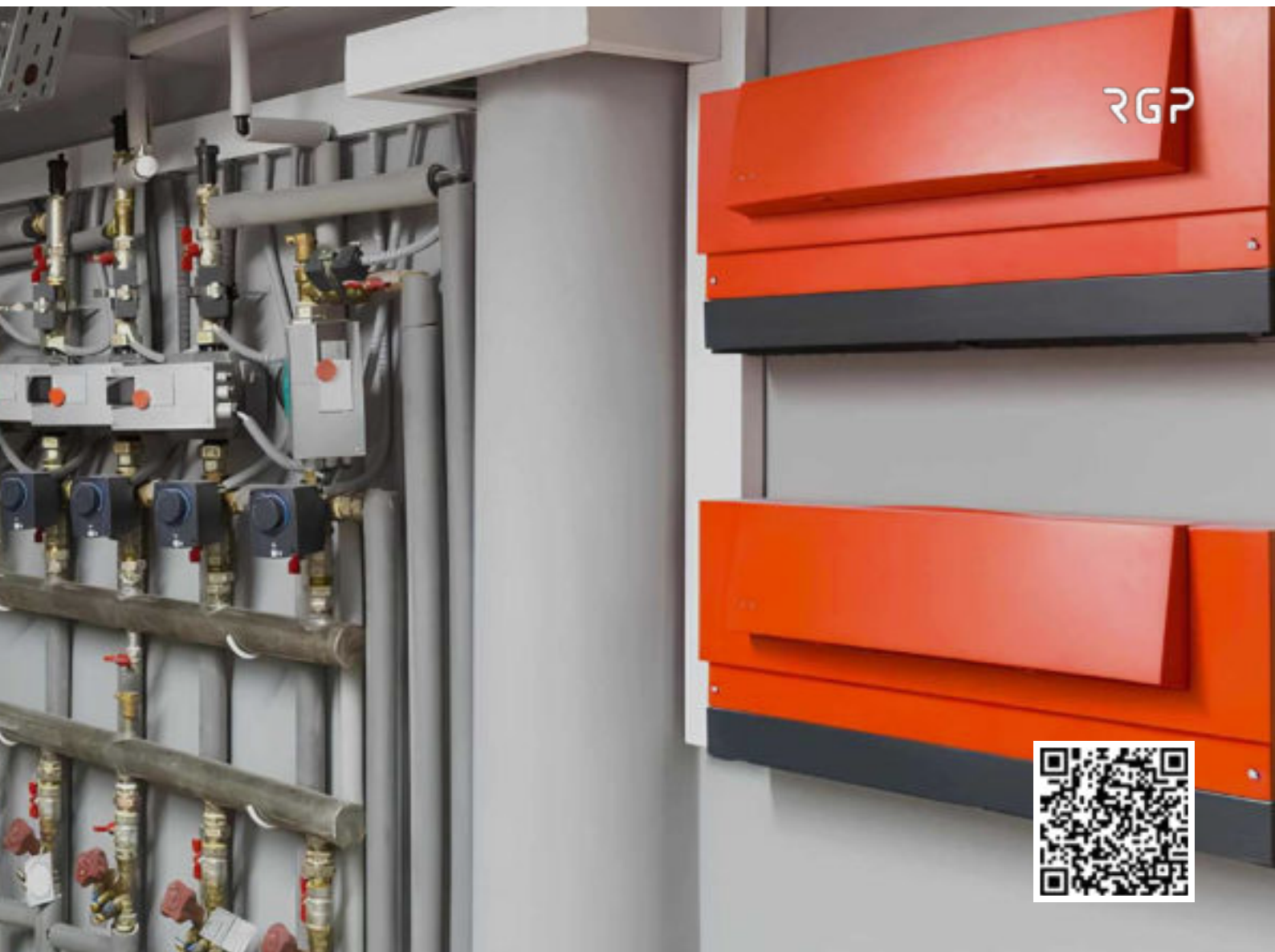
Регулирующая арматура используется в системах вентиляции, отопления и кондиционирования для точного управления расходом теплоносителя и поддержания требуемых параметров работы оборудования. В линейку входят двухходовые и трёхходовые регулирующие клапаны, шаровые краны, а также ручные балансировочные клапаны для гидравлической увязки контуров.

Клапаны в зависимости от модели обеспечивают различные характеристики регулирования и используются в сочетании с электроприводами с управляющими сигналами 0–10 В или 3-позиционным управлением. Вся арматура предназначена для работы с водой или водно-гликолевыми растворами.

Надёжная конструкция, высококачественные материалы и устойчивость к перепадам давления обеспечивают стабильную работу оборудования и длительный срок службы. Клапаны и приводы совместимы с большинством автоматизированных систем управления вентиляцией и отоплением, включая узлы подмеса, смесительные и перепускные контуры.

### Преимущества

- Высокоточное регулирование расхода
- Надёжные материалы и комплектующие
- Совместимость с различными приводами
- Ресурс работы более 100 000 циклов
- Устойчивость к перепадам давления
- Устойчивость к гидроударам
- Работа с водой и гликолевыми растворами
- Минимальное время монтажа
- Универсальные присоединения
- Аналогично решениям ESBE и DANFOSS



### Приводы шарового крана

ADA-VB	Привод шарового крана (5 Нм, 20 Нм, 90°)	7.3
--------	--	-----

### Приводы регулирующего клапана

RGP	Привод поворотный (6 Нм, 90°)	7.7
RGP659-PID	Привод поворотный с PID-регулятором (230 В, 6 Нм)	7.9
AMB-162R	Привод поворотный пропорциональный (24 В, 6 Нм)	7.11

### Шаровые краны

VB	Кран шаровый 2-ходовой	7.13
VB	Кран шаровый 3-ходовой	7.13

### Клапаны

RMV	Клапан поворотный 3-ходовой	7.17
VB	Клапан поворотный 2-ходовой	7.19
SBV	Балансировочный ручной клапан	7.21

### Аксессуары

МОК	Адаптер для установки приводов на клапаны	7.23
-----	---	------

## ADA-VB

### Привод шарового крана

Компактные поворотные приводы с питанием 24В и 220В предназначены для управления 2-х и 3-х ходовыми шаровыми кранами и управляются с помощью 2-3 точечных сигналов или пропорциональным управляющим сигналом 0-10В (2-10В). Привод предназначен для установки на шаровые краны типа VB в системах вентиляции, отопления или кондиционирования. Для настройки привода типа VB05 используется переключатель, позволяющий изменить управляющее напряжение, направление вращения или выбрать режим «Сервис».

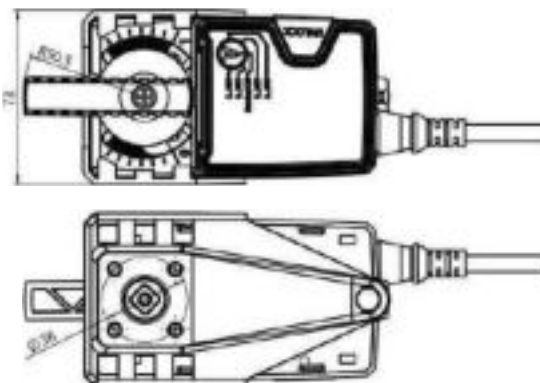
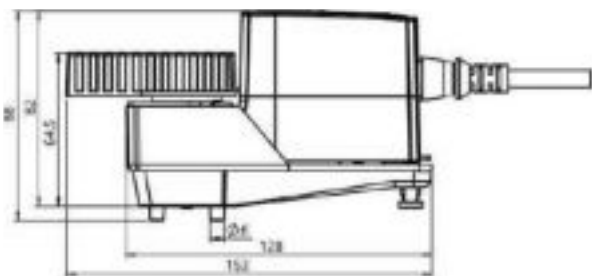
Гарантия <b>5</b> лет	<b>EAC</b>	<b>IP54</b>
* <b>-30°C</b> <b>+50°C</b> ☀	AC <b>24В</b> DC	AC <b>230В</b> AC
<b>5 Нм</b> DN15-32	<b>20 Нм</b> DN40-50	

Характеристика	Описание
Эксплуатация	-30...+50°C, < 95% RH (без конденсации)
Температура хранения	-40...+80°C
Защита привода	IP54, <b>24</b> = III, <b>230</b> = II
Номинальное напряжение	<b>24</b> = 24В AC/DC±20 %, <b>230</b> = 230В AC±10 % (90...260В)
Время поворота	90 секунд (оптимально для шаровых кранов)
Концевые выключатели	AC 24...230В (6 А), DC 12...30В (2 А)
Управление	2-х/3-х позиционное, 0(2)...10В (PRO)
Угол поворота	номинальный 90°, максимальный 92°
Ограничение угла поворота	механический ограничитель
Расчетная мощность	в действии 1.5-3 Вт, в ожидании 0.5-0.7 Вт
Крутящий момент	5 и 20 Нм (+10%)
Настройки	сервисный режим, направление вращения
Ручное управление	клавиша отключения двигателя "UNLOCK"
Уровень шума	< 40 дБ (А)
Материалы	пластик, металл, нержавеющая сталь
Подключение	кабель длиной 1 м, 3(4) x 0.75 мм <sup>2</sup>
Комплектность	привод, ограничитель, переходник, ручка, винт
Срок службы	не менее 10 лет, 10 <sup>4</sup> циклов

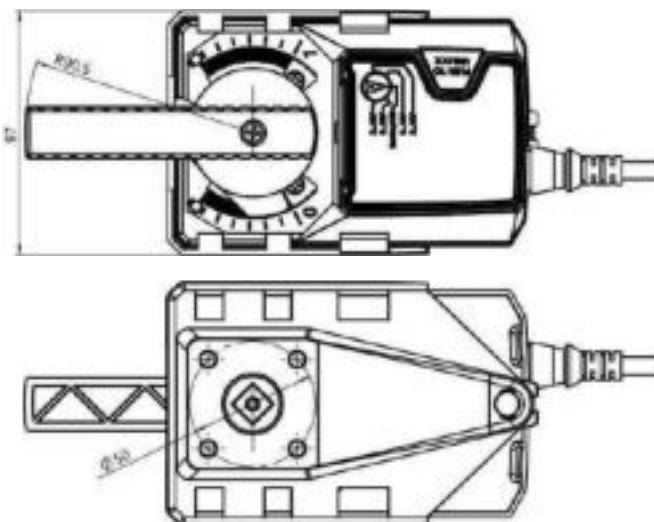
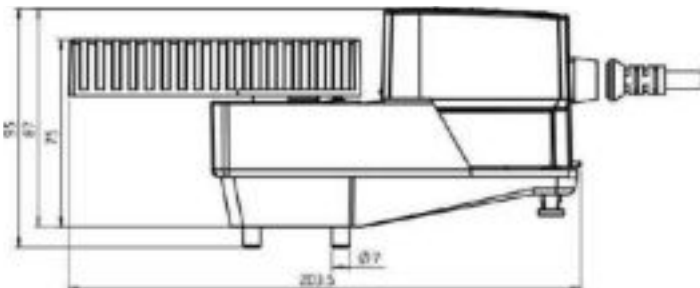


Модельный ряд	ADA-05-VB	ADA-20-VB
Крутящий момент	5+10% Нм	20+10% Нм
Типоразмер крана	DN15-DN32	DN40-DN50
Мощность (в действии)	1.5 Вт	3 Вт
Мощность (в ожидании)	0.5 Вт	0.7 Вт
Габаритные размеры	153×73×88	203.5×97×95
Вес	0.5 кг	1.2 кг

### Габаритный чертеж ADA-05-VB



### Габаритный чертеж ADA-20-VB

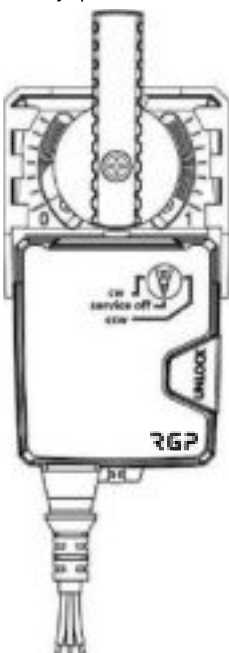


### Внешний вид

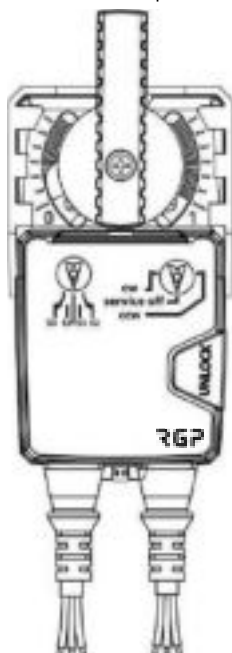
2-х/3-х позиционное управление

2-х/3-х позиционное управление  
дополнительный переключатель

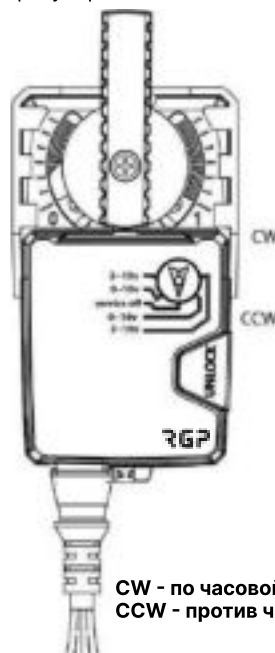
Пропорциональное регулирование 0(2)...10В



1, 2, 3



1, 2, 3 S1, S2, S3

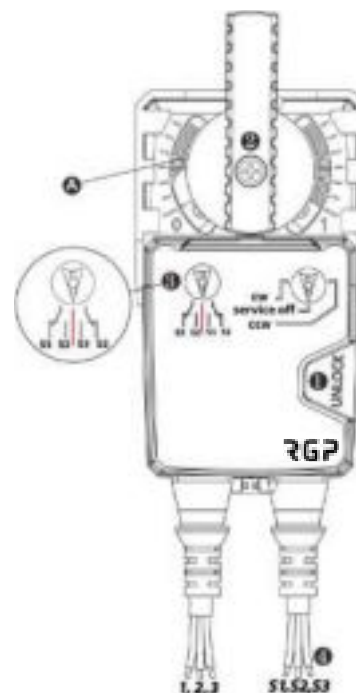


1, 2, 3, 4

- 1 - черный
- 2 - коричневый
- 3 - голубой
- 4 - белый
- S1 - белый
- S2 - красный
- S3 - зеленый

CW - по часовой,  
CCW - против часовой

Артикулы	Наименование
ADA-230-05-VB	Привод шарового крана 5Нм (DN15-DN32, 230В, 2-3 поз)
ADA-230-05S-VB	Привод шарового крана 5Нм (DN15-DN32, 230В, 2-3 поз, концевик)
ADA-24-05-VB	Привод шарового крана 5Нм (DN15-DN32, 24В, 2-3 поз)
ADA-24-05S-VB	Привод шарового крана 5Нм (DN15-DN32, 24В, 2-3 поз, концевик)
ADA-24-05PRO2-VB	Привод шарового крана 5Нм (DN15-DN32, 24В, 0-10В)
ADA-230-20-VB	Привод шарового крана 20Нм (DN40...50, 230В, 2-3 поз)
ADA-230-20S-VB	Привод шарового крана 20Нм (DN40...50, 230В, 2-3 поз, концевик)
ADA-24-20-VB	Привод шарового крана 20Нм (DN40...50, 24В, 2-3 поз)
ADA-24-20S-VB	Привод шарового крана 20Нм (DN40...50, 24В, 2-3 поз, концевик)
ADA-24-20PRO2-VB	Привод шарового крана 20Нм (DN40...50, 24В, 0-10В)



## Настройка вспомогательного переключателя

### ⚠ ВНИМАНИЕ:

- Выполняйте настройки на приводе только при отключенном питании
- Заводская настройка на умолчанию установлена на S1-S2

#### 1. Переход в ручной режим

Удерживайте кнопку (1) Unlock нажатой, пока она нажата механизм отключается и становится возможно ручное управление

#### 2. Изменение положения скобы привода

Поворачивайте до тех пор, пока линия А не покажет желаемое положение и отпустите кнопку (1) Unlock

#### 3. Вращающийся переключатель настройки концевика

Поверните переключатель (3), пока стрелка не укажет на вертикальную линию

#### 4. Кабель

Подключите тестер в режиме прозвонки к S1 + S2 или к S1 + S3. Если вспомогательный переключатель должен работать в противоположном направлении, поверните вспомогательный переключатель на 180°

## Схемы подключения

2-х позиционное управление	24В AC/DC 	230В AC 
3-х позиционное управление	24В AC/DC 	230В AC 
2-х позиционное управление (концевик)	24В AC/DC 	230В AC 
3-х позиционное управление (концевик)	24В AC/DC 	230В AC 
Плавное регулирование 0(2)...10В	24В AC/DC 	1 - черный      S1 - белый 2 - коричневый    S2 - красный 3 - голубой      S3 - зеленый 4 - белый



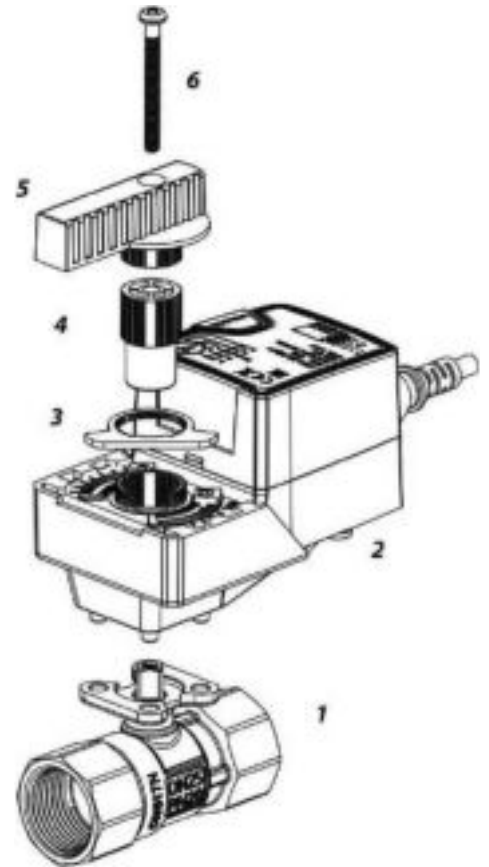
Кабель для подключения  
4x0,75 мм<sup>2</sup> и/или 3x0,75 мм<sup>2</sup>

## Установка привода на шаровый кран типа VB05

1. Поверните шаровый кран (1) в положение полного открытия/закрытия
2. Установите ограничитель положения (3) на привод
3. Установите переходник клапана (4) на привод
4. Установите ручку привода (5) поверх переходника клапана (4) и поверните привод в положение полного открытия/закрытия
5. Установите привод (2) на шаровый кран (1)
6. Затяните болт (6) на валу шарового крана с моментом максимум 3 Нм

## Замечания по безопасности

- Внимание: для приводов типа «230» напряжение 230В.
- Привод может быть вскрыт только на заводе-изготовителе. Привод не содержит частей, пригодных для ремонта.
- Не разрешается удалять кабель из электропривода.
- Устройство содержит электрические компоненты, в связи с чем недопустима утилизация вместе с бытовыми отходами.
- Электропривод защищён от перегрузки, не требует конечных выключателей и останавливается автоматически при достижении конечных положений.



## Электропривод для регулирующих клапанов

Компактные поворотные приводы с питанием 24В и 220В предназначены для управления поворотными смесительными или шаровыми клапанами с крутящим моментом до 6 Нм и управляются с помощью 2-3 точечных сигналов или пропорциональным управляющим сигналом 0-10В (2-10В). Привод предназначен для установки на регулирующие клапаны в системах вентиляции, отопления или кондиционирования. Для настройки привода RGP659 используется DIP-переключатель, позволяющий изменить управляющее напряжение, а также направление и скорость вращения.

Гарантия  
**3**  
года

EAC

IP42

\*  
-5°C  
+50°C  
☀

AC  
**24В**  
DC

AC  
**230В**  
AC

**0-100%**  
60/120 с

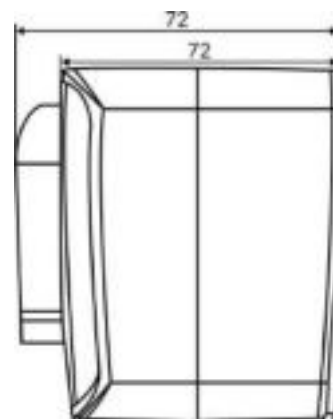
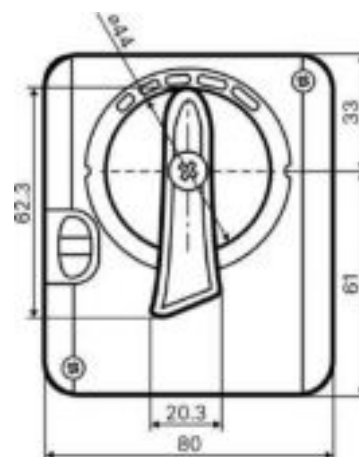
**6 Нм**  
DN15-50

PS



Характеристика	Описание
Эксплуатация	-5...+50°C, < 85% RH (без конденсации)
Температура хранения	-30...+80°C
Защита корпуса	IP42
Номинальное напряжение	24В/230В AC±10 %
Номинальное напряжение (RGP659)	24В AC/DC±20 %
Потребляемая мощность	DC = 2,5 Вт, AC = 5 Вт
Угол поворота привода	90°
Время поворота	60 или 120 сек
Направление вращения (RGP659)	CW-CCW
Управляющий сигнал	3-х точечный
Управляющий сигнал (RGP659)	аналоговый 0(2)-10В, DIP-переключатель
Обратная связь	концевой выключатель или 0(2)-10В
Крутящий момент	до 6 Нм
Ручное управление	есть, кнопка с самовозвратом, рукоятка
Уровень шума	< 40 дБ
Материалы	пластик (PC)
Подключение	кабель 0.75 мм <sup>2</sup> , 1 метр
Монтаж	на монтажную площадку регулирующего клапана
Применение	клапаны RMV, VB-05
Комплектность	привод, монтажный комплект, РЭ
Срок службы	не менее 10 лет, 10 <sup>4</sup> циклов

### Габаритный чертеж



МОК00-VB



МОК00-RMV



МОК01



МОК02



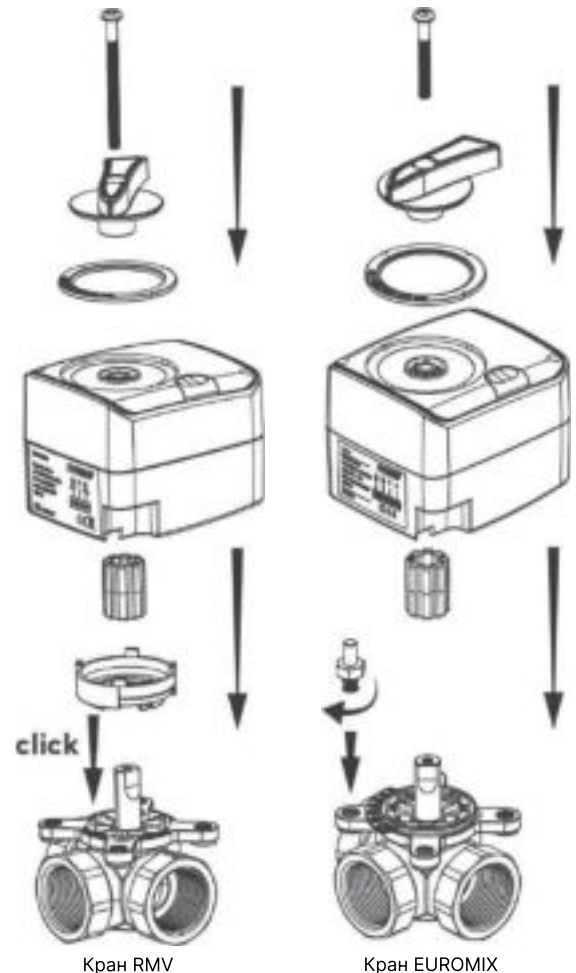
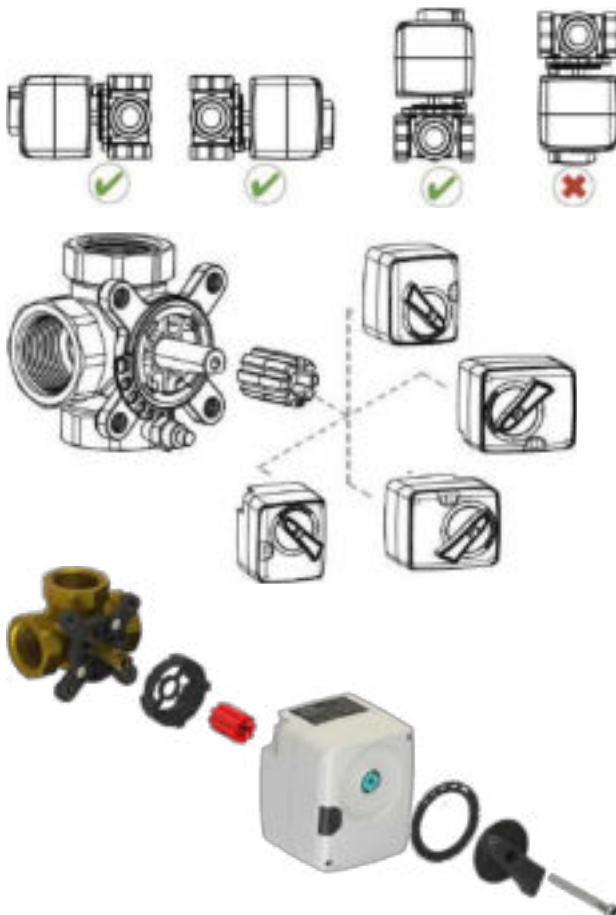
Артикулы	Наименование
RGP659	Привод поворотный пропорциональный 24В (0-10В, 6Нм, 90°, 60/120 сек)
RGP653	Привод поворотный 3-точечный 24В AC (6Нм, 90°, 60 сек)
RGP664	Привод поворотный 3-точечный 24В AC (6Нм, 90°, 120 сек)
RGP561	Привод поворотный 3-точечный 220В AC (6Нм, 90°, 60 сек)
RGP691	Привод поворотный 3-точечный 220В AC (6Нм, 90°, 120 сек)

### Схемы подключения

3-х позиционное управление	<p>230В AC (RGP561)</p>	<p>1 - синий 2 - черный 3 - коричневый 4 - белый 5 - красный</p>
3-х позиционное управление (концевики)	<p>230В AC (RGP691)</p>	<p>24В AC/DC (RGP664, RGP653)</p>
Плавное регулирование 0(2)...10В	<p>DIP Switch</p>	<p>24В AC/DC (RGP659)</p>



### Монтаж привода на клапан



## RGP659-PID Электропривод для поддержания температуры

Компактные поворотные приводы с встроенным ПИД-регулятором и датчиком температуры теплоносителя предназначены для точного управления температурой в системах отопления, вентиляции и кондиционирования. Приводы этой серии обеспечивают автоматическое поддержание заданной температуры с помощью встроенного сенсора и настраиваемого с панели ПИД-регулятора. Приводы разработаны для работы с 2-х и 3-ходовыми поворотными смесительными клапанами и обеспечивают высокий уровень точности и удобство в эксплуатации.

Гарантия  
**3**  
года

EAC

IP42

\*  
-5°C  
+50°C  
☀

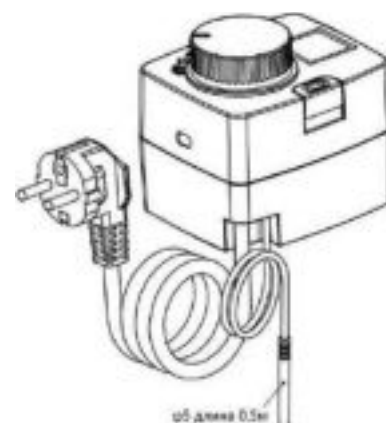
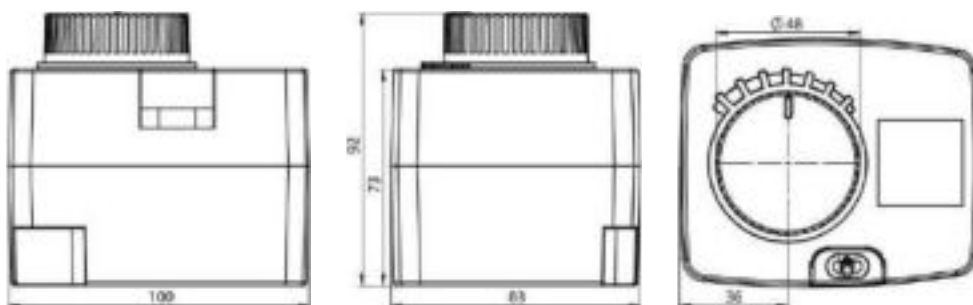
AC  
**230V**  
AC

PS

Характеристика	Описание
Эксплуатация	-5...+50°C, < 85% RH (без конденсации)
Температура хранения	-30...+80°C
Защита корпуса	IP42
Номинальное напряжение	230V AC±10 %
Потребляемая мощность	5 Вт
Угол поворота привода	90°
Время поворота	120 сек
Направление вращения	CW-CCW
Крутящий момент	до 6 Нм
Сенсор	PT1000, D = 5 мм, L = 0,5 м
Управление	встроенный ПИД-регулятор
Ручное управление	есть, кнопка с самовозвратом, рукоятка
Уровень шума	< 40 дБ
Материалы	пластик (PC)
Подключение	кабель 1.5 м с вилкой
Монтаж	на монтажную площадку смесительного клапана
Применение	клапаны RMV, VB (с адаптером МОК-VB)
Комплектность	привод, монтажный комплект, РЭ
Срок службы	не менее 10 лет, 10 <sup>4</sup> циклов



### Габаритный чертеж



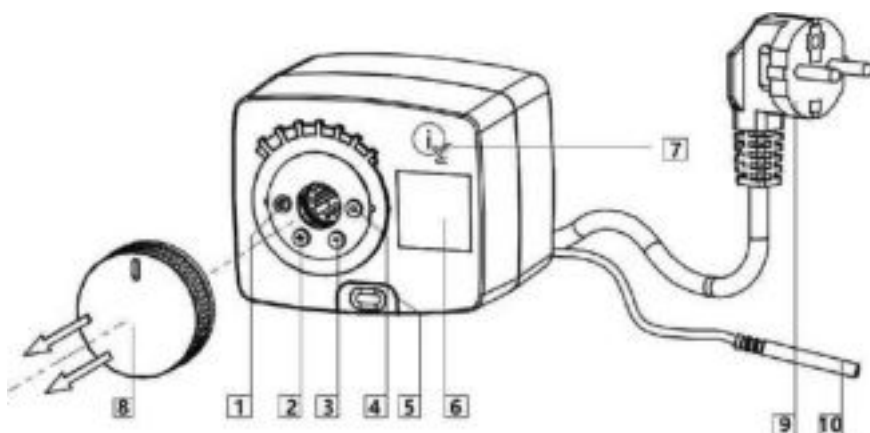
Артикулы	Наименование
RGP659-PID	Привод поворотный с PID-регулятором (230В, 6 Нм, 90°, 120сек)

Комплектность

МОК00-VB



## Описание функций и установка



1. кнопка - возврат
2. кнопка - движение влево/уменьшение
3. кнопка - движение вправо/увеличение
4. кнопка - меню/подтверждение выбора
5. рычаг ручного управления
6. LED дисплей
7. кнопка - меню/подтверждение выбора
8. съемная ручка для ручного управления
9. евро-вилка
10. датчик/сенсор

Схема

Позиция клапана

Позиция ручки

Схема

Позиция клапана

Позиция ручки


## AMB-162R Электропривод для регулирующих клапанов

Поворотный электропривод с питанием 24 В предназначен для управления регулируемыми клапанами и шаровыми кранами в системах вентиляции, отопления и кондиционирования. Компактная конструкция и крутящий момент 6 Нм обеспечивают надёжное и точное регулирование. Привод управляется пропорциональным сигналом 0–10 В (2–10 В) и настраивается с помощью DIP-переключателей, позволяющих задать диапазон входного сигнала, направление и скорость вращения. Оснащён трёхцветной LED-индикацией, отображающей положение и направление движения.

Гарантия  
**3**  
года

EAC

IP42

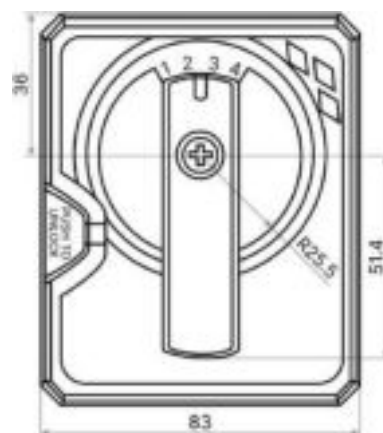
\*  
-10°C  
+50°C  
☀

AC  
**24В**  
DC

0-100%  
60/120 с

**6 Нм**  
DN15-50

PS

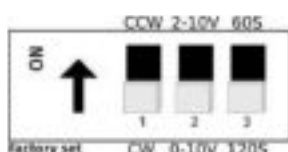
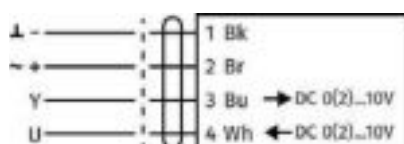


### Характеристика

### Описание

Эксплуатация	-10...+50°C, < 95% RH (без конденсации)
Температура хранения	-30...+80°C
Защита корпуса	IP42
Номинальное напряжение	24В AC/DC±20 %
Потребляемая мощность	DC = 2,5 Вт, AC = 5 Вт
Угол поворота привода	90°
Время поворота	60/120 сек
Направление вращения	CW-CCW
Управляющий сигнал	аналоговый 0(2)-10В, DIP-переключатель
Обратная связь	выходной сигнал 0(2)-10В
Крутящий момент	6 Нм
Ручное управление	есть, кнопка с самовозвратом, рукоятка
Индикация	светодиоды указывающие состояние клапана
Уровень шума	< 40 дБ
Материалы	пластик (PC)
Подключение	кабель 0.75 мм², 1 метр
Монтаж	на монтажную площадку регулирующего клапана
Применение	клапаны RMV, VB-05
Комплектность	привод, монтажный комплект RMV и EUROMIX, РЭ
Срок службы	не менее 10 лет, 10 <sup>4</sup> циклов

### Схема подключения и комплектность



Адаптер для установки привода

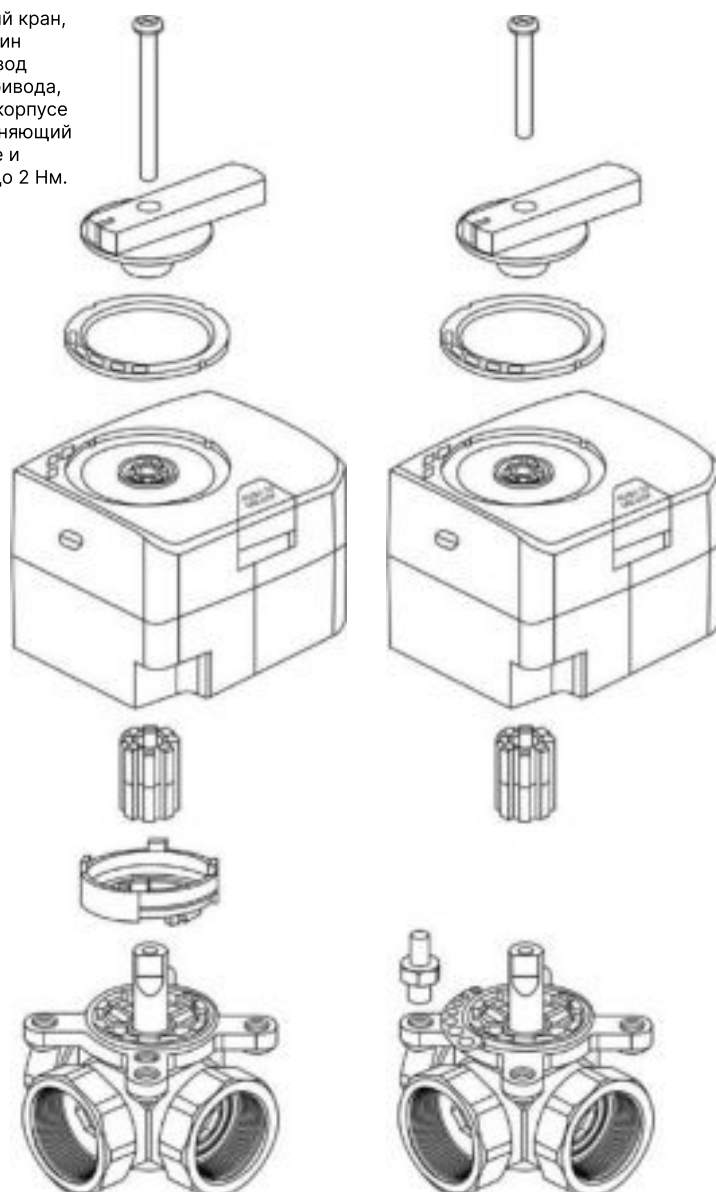
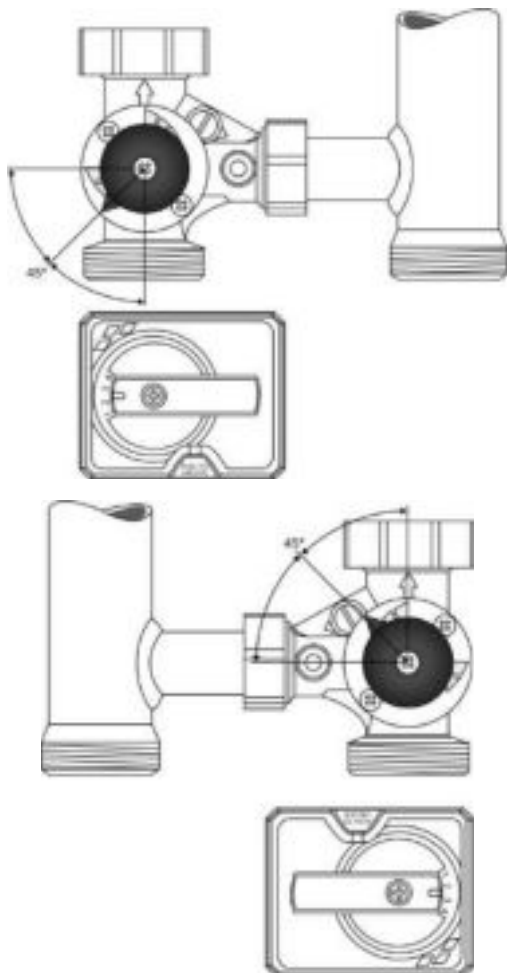
### Артикулы

### Наименование

AMB-162R Привод поворотный пропорциональный (24 В, 6 Нм)

## Установка привода на клапан

Чтобы установить электропривод на регулирующий клапан или шаровый кран, снимите рукоятки со штока клапана и установите переходник штока (один из двух комплектов), поставляемые с приводом. Далее установите привод в открытом положении, установите индикатор положения и рукоятку привода, затяните винтом M5. В случае клапанов EuroMix, в одно из отверстий в корпусе привода вставьте латунный винт из комплекта переходников, предохраняющий привод от проворачивания. Установите открытое положение на клапане и приводе. Установите привод на клапан и затяните его с моментом от 1 до 2 Нм. Используйте для этого винт M5, входящий в комплект поставки.



Вариант 1

Вариант 2

## Настройка привода

Встроенный DIP-переключатель позволяет настраивать такие параметры как направление вращения 60 или 120 секунд, управляющий сигнал 0-10В или 2-10В, а также скорость поворота на 90 градусов 60 секунд или 120 секунд.



Движение влево

Движение вправо

Полностью открыт/закрыт

# VB Шаровые краны для регулирования

Регулирующие 2-х и 3-х ходовые шаровые краны оснащены корректирующей (компенсирующей) вставкой и ограничителем поворота на 90°. Линейная характеристика расхода и широкий диапазон обеспечивают точное и стабильное регулирование в контурах отопления, охлаждения и вентиляции. Краны выпускаются в размерах DN 15...50 с резьбовым присоединением 1/2"...2" и изготовлены из высококачественного латунного сплава, устойчивого к коррозии и применению в замкнутых циркулярных системах. Краны предназначены для бесступенчатого регулирования подачи воды.

Гарантия  
**3**  
года

EAC

\*  
+5°C  
+100°C

100%  
0%

PN  
20 бар

DN  
15...50

Характеристика	Описание
Температура теплоносителя	+5...100°C – постоянно, 120°C – кратковременно
Рабочая среда	вода, содержание гликоля не более 50%
Конструкция	2-х и 3-х ходовые краны
Номинальное давление	PN = 20 бар
Рабочий диапазон нагрузки	0...100% соотносится с углом поворота крана 15...90°
Угол поворота	90° (рабочий диапазон 15...90°), байпас В-АВ 15...70°
Класс герметичности	IV - 2-ходовой (<0.01% kvs), I - 3-ходовой (<1% kvs)
Крутящий момент	DN15-DN32 < 5Нм, DN40-DN50 < 20Нм
Условный проход	DN = 15...50
Характеристика потока	А-АВ: равнопроцентная
Характеристика байпаса	В-АВ: 70% от величины Kvs (линейная)
Максимальный перепад давления	3.5 бар
Пропускная способность	Kvs = 0.16-40 м³/ч NPT
Резьбовое соединение	внутренняя резьба от 1/2 до 2 дюймов
Совместимость с приводами	RGP, AMB-162R, ADA-BV
Комплектность	кран шаровый, упаковка
Техническое обслуживание	не менее 1 раза в месяц
Срок службы	не менее 10 лет



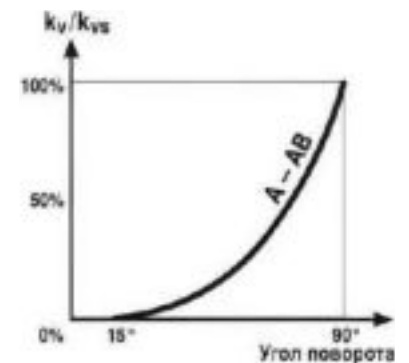
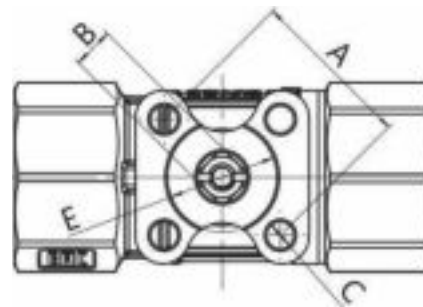
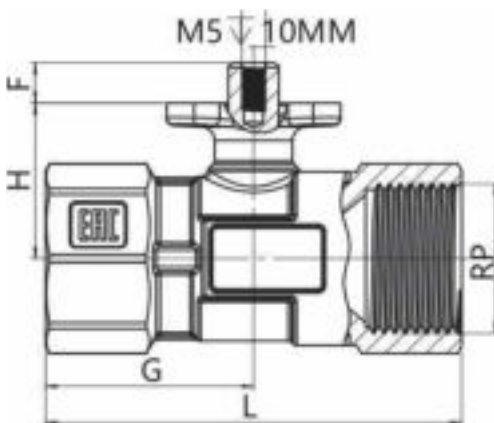
## Графики зависимости

**Обратите внимание:** наличие регулировочного диска позволяет установить значение расхода жидкости через шаровый кран до значений, аналогичных значениям традиционных регулирующих клапанов. С регулировочным диском обычный шаровый кран становится регулирующим.



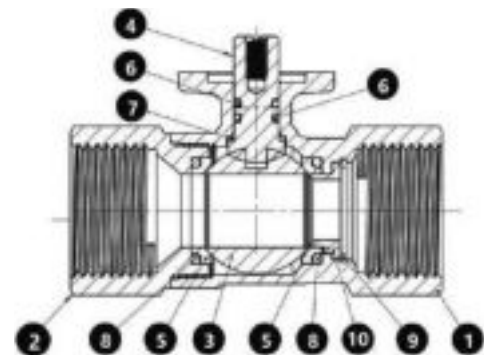
## Подбор 2-ходового крана

Артикулы	Наименование	L	G	H	F	B	A	C
VB05110-012-0.16	Кран шаровый 2-ходовой (DN15, Kvs0.16, PN20, BP1/2)	71	35.5	31	9	9	36	6
VB05110-012-0.25	Кран шаровый 2-ходовой (DN15, Kvs0.25, PN20, BP1/2)	71	35.5	31	9	9	36	6
VB05110-012-0.40	Кран шаровый 2-ходовой (DN15, Kvs0.4, PN20, BP1/2)	71	35.5	31	9	9	36	6
VB05110-012-0.63	Кран шаровый 2-ходовой (DN15, Kvs0.63, PN20, BP1/2)	71	35.5	31	9	9	36	6
VB05110-012-1.0	Кран шаровый 2-ходовой (DN15, Kvs1.0, PN20, BP1/2)	71	35.5	31	9	9	36	6
VB05110-012-1.6	Кран шаровый 2-ходовой (DN15, Kvs1.6, PN20, BP1/2)	71	35.5	31	9	9	36	6
VB05110-012-2.5	Кран шаровый 2-ходовой (DN15, Kvs2.5, PN20, BP1/2)	71	35.5	31	9	9	36	6
VB05110-034-4.0	Кран шаровый 2-ходовой (DN20, Kvs4.0, PN20, BP3/4)	77	38.5	31	9	9	36	6
VB05110-034-6.3	Кран шаровый 2-ходовой (DN20, Kvs6.3, PN20, BP3/4)	77	38.5	31	9	9	36	6
VB05110-100-10	Кран шаровый 2-ходовой (DN25, Kvs10.0, PN20, BP1)	91	45.5	34	9	9	36	6
VB05110-114-16	Кран шаровый 2-ходовой (DN32, Kvs16, PN20, BP1 1/4)	104	52	37	9	9	36	6
VB05110-112-25	Кран шаровый 2-ходовой (DN40, Kvs25, PN20, BP1 1/2)	105	52.5	50	10	11	50	7
VB05110-200-40	Кран шаровый 2-ходовой (DN50, Kvs40, PN20, BP2)	127	63.5	55	10	11	50	7



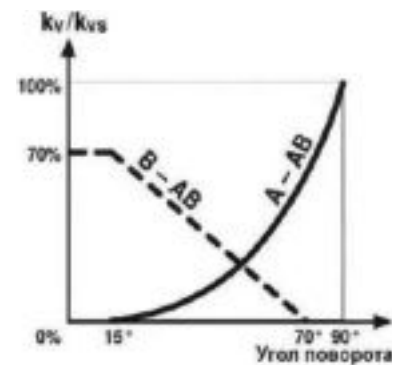
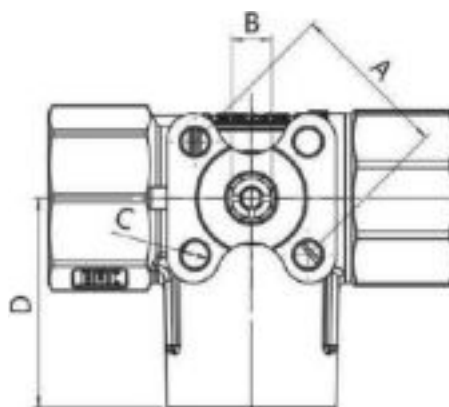
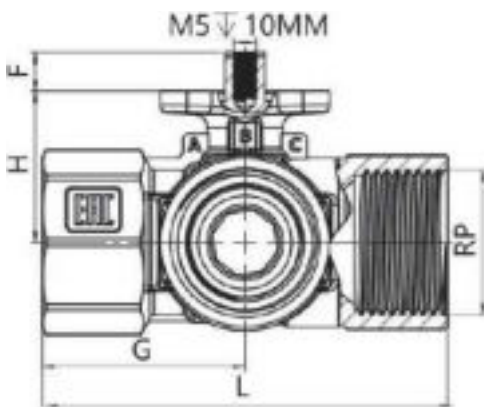
## Материалы 2-ходового крана

1. Корпус	латунь CW617N
2. Соединение	латунь CW617N
3. Шар	латунь CW617N
4. Вал клапана	латунь CW617N
5. Уплотнитель шара	PTFE (политетрафторэтилен)
6. Уплотнительное кольцо	EDPM (этилен-пропиленовый каучук)
7. Уплотнитель	PTFE (политетрафторэтилен)
8. Уплотнительное кольцо	EDPM (этилен-пропиленовый каучук)
9. Стопорное кольцо	AISI 304
10. KVS-диск	PPA + 45% GF



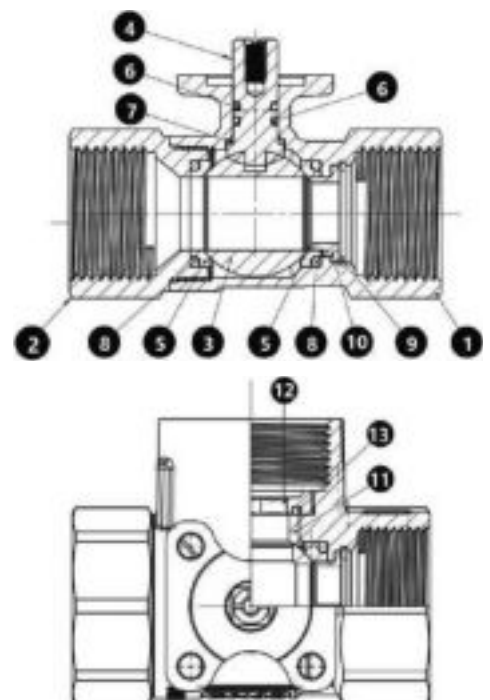
## Подбор 3-ходового крана

Артикулы	Наименование	L	G	H	F	D	B	A	C
VB05109-012-0.16	Кран шаровый 3-ходовой (DN15, Kvs0.16, PN20, BP1/2)	71	35.5	31	9	38	9	36	6
VB05109-012-0.25	Кран шаровый 3-ходовой (DN15, Kvs0.25, PN20, BP1/2)	71	35.5	31	9	38	9	36	6
VB05109-012-0.40	Кран шаровый 3-ходовой (DN15, Kvs0.4, PN20, BP1/2)	71	35.5	31	9	38	9	36	6
VB05109-012-0.63	Кран шаровый 3-ходовой (DN15, Kvs0.63, PN20, BP1/2)	71	35.5	31	9	38	9	36	6
VB05109-012-1.0	Кран шаровый 3-ходовой (DN15, Kvs1.0, PN20, BP1/2)	71	35.5	31	9	38	9	36	6
VB05109-012-1.6	Кран шаровый 3-ходовой (DN15, Kvs1.6, PN20, BP1/2)	71	35.5	31	9	38	9	36	6
VB05109-012-2.5	Кран шаровый 3-ходовой (DN15, Kvs2.5, PN20, BP1/2)	71	35.5	31	9	38	9	36	6
VB05109-034-4.0	Кран шаровый 3-ходовой (DN20, Kvs4.0, PN20, BP3/4)	77	38.5	31	9	40	9	36	6
VB05109-034-6.3	Кран шаровый 3-ходовой (DN20, Kvs6.3, PN20, BP3/4)	77	38.5	31	9	40	9	36	6
VB05109-100-10	Кран шаровый 3-ходовой (DN25, Kvs10.0, PN20, BP1)	91	45.5	34	9	47	9	36	6
VB05109-114-16	Кран шаровый 3-ходовой (DN32, Kvs16, PN20, BP1 1/4)	104	52	37	9	55	9	36	6
VB05109-112-25	Кран шаровый 3-ходовой (DN40, Kvs25, PN20, BP1 1/2)	105	52.5	50	10	55	11	50	7
VB05109-200-40	Кран шаровый 3-ходовой (DN50, Kvs40, PN20, BP2)	127	63.5	55	10	65	11	50	7



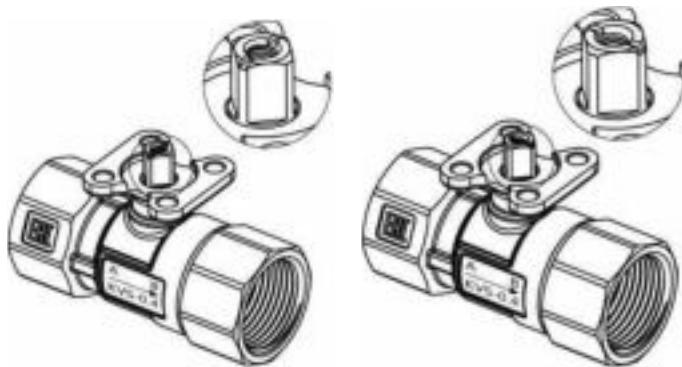
## Материалы 3-ходового крана

1. Корпус	латунь CW617N
2. Соединение	латунь CW617N
3. Шар	латунь CW617N
4. Вал клапана	латунь CW617N
5. Уплотнитель шара	PTFE (политетрафторэтилен)
6. Уплотнительное кольцо	EDPM (этилен-пропиленовый каучук)
7. Уплотнитель	PTFE (политетрафторэтилен)
8. Уплотнительное кольцо	EDPM (этилен-пропиленовый каучук)
9. Стопорное кольцо	AISI 304
10. KVS-диск	PPA + 45% GF
11. Уплотнитель	PTFE (политетрафторэтилен)
12. Блокировка	латунь CW617N
13. Уплотнители	EDPM (этилен-пропиленовый каучук)



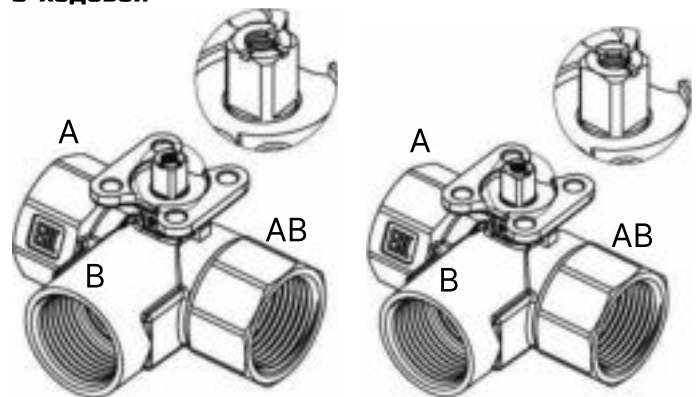
## Направление потока

### 2-ходовой



Угол	0°	Угол	90°
Расход	0%	Расход	100%

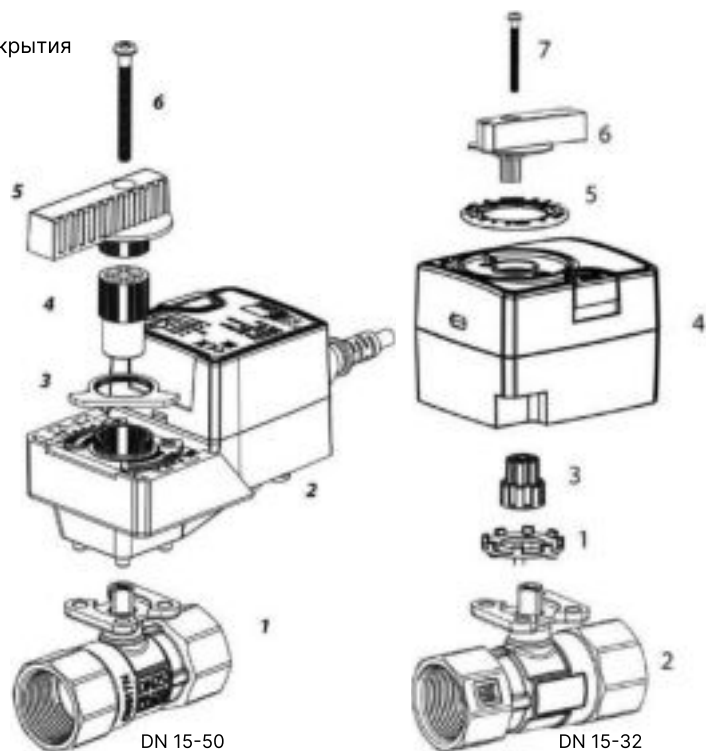
### 3-ходовой



Угол	0°	Угол	90°
Расход A-AB	0%	Расход A-AB	100%
Расход B-AB	100%	Расход B-AB	0%

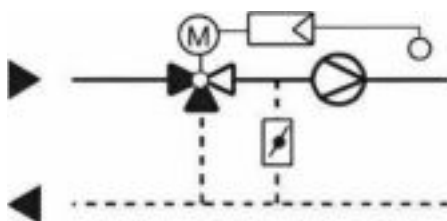
## Установка привода ADA-VB на кран

1. Поверните шаровой кран (1) в положение полного открытия/закрытия
2. Установите ограничитель положения (3) на привод
3. Установите переходник клапана (4) на привод
4. Установите ручку привода (5) поверх переходника клапана (4) и поверните привод в положение полного открытия/закрытия
5. Установите привод (2) на шаровой кран (1)
6. Затяните болт (6) на валу крана с моментом максимум 3 Нм

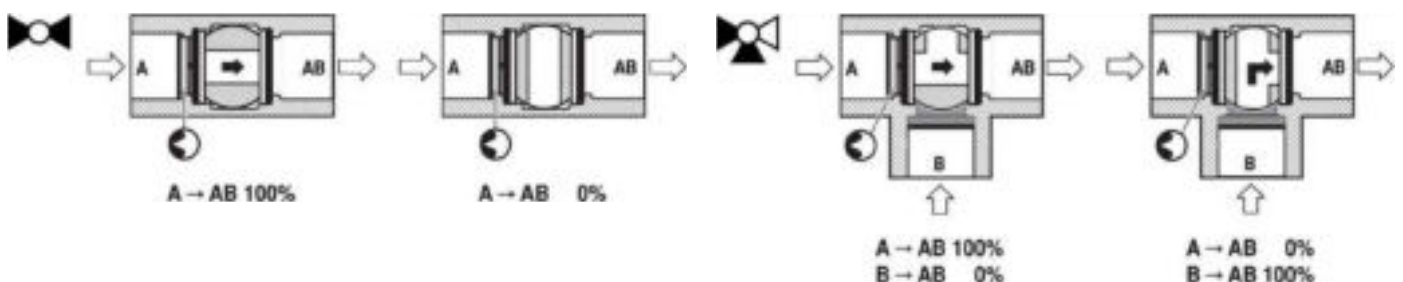


## Характеристика потока

Результатом особенностей конструкции крана является то, что он применим для обычных регуляторов температуры обратной линии в ограниченной степени. Поэтому, когда эти клапаны используются, рекомендуется реализовывать регуляторы температуры обратной линии как двойные контуры смешивания.



Для случаев применения в воздухонагревательных смешивающих или дросселирующих контурах ограничений нет.



# RMV

## Клапан поворотный 3-ходовой

Смесительные поворотные 3-х ходовые клапаны с ограничителем угла поворота в 90°, условным проходом DN 15...50 мм, резьбовым присоединением от 1/2 до 2 дюймов и KVS от 0,4 м³ до 63 м³ предназначены для применения в системах теплоснабжения, охлаждения и кондиционирования (HVAC) и могут использоваться как для смешения, так и для разделения потоков. Регулирующий клапан имеет S-образную характеристику регулирования и изготовлен из специального латунного сплава для использования в системах отопления, охлаждения и вентиляции.

Гарантия  
**3**  
года

EAC

\*  
-10°C  
+110°C  
☀

100%  
/ 7%

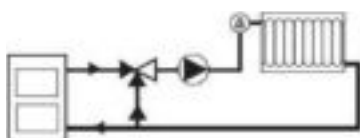
PN  
10 бар

DN  
15...50

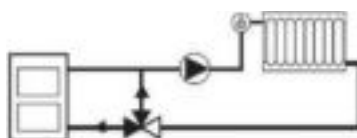
Характеристика	Описание
Температура теплоносителя	-10...110°C – постоянно, 130°C – кратковременно
Номинальное давление	PN = 10 бар
Рабочий диапазон	90° (рабочий диапазон 7...100%)
Крутящий момент	DN15-DN32 < 2 Нм, DN40-DN50 < 4 Нм
Крутящий момент при PN	< 6 Нм
Условный проход	DN = 15...50
Характеристика регулирования	S-образная (см. таблицу зависимости)
Протечка через закрытый клапан	при разделении <0,1%, при смешении <1%
Максимальный перепад давления	2 бар разделение, 1 бар смешение потоков
Давление блокировки	200 кПа (2 бар)
Пропускная способность	Kvs = 0.4-63 м³/ч
Резьбовое соединение	внутренняя резьба (ВР) от 1/2 до 2 дюймов
Рекомендованные жидкости	вода, водный раствор гликоля с концентрацией до 50%
Показатель кислотности	регулируемая среда с кислотностью 7-10 pH
Корпус, заслонка, сальник	стойкая к коррозии латунь EN 12165 CW617N
Материалы	рукоятка нейлон, прокладка EPDM
Комплектность	клапан, рукоятка, указатель, РЭ (паспорт)
Техническое обслуживание	не менее 1 раза в месяц
Срок службы	не менее 10 лет



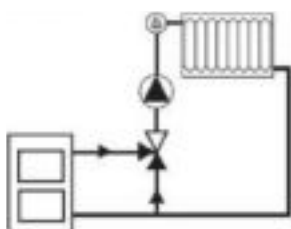
### Рекомендации по монтажу



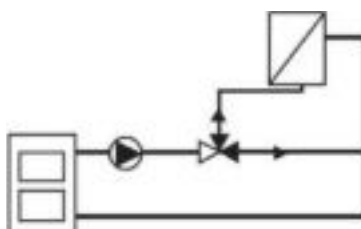
Смешение потоков



Разделение потоков



Смешение потоков (реверсивная установка)



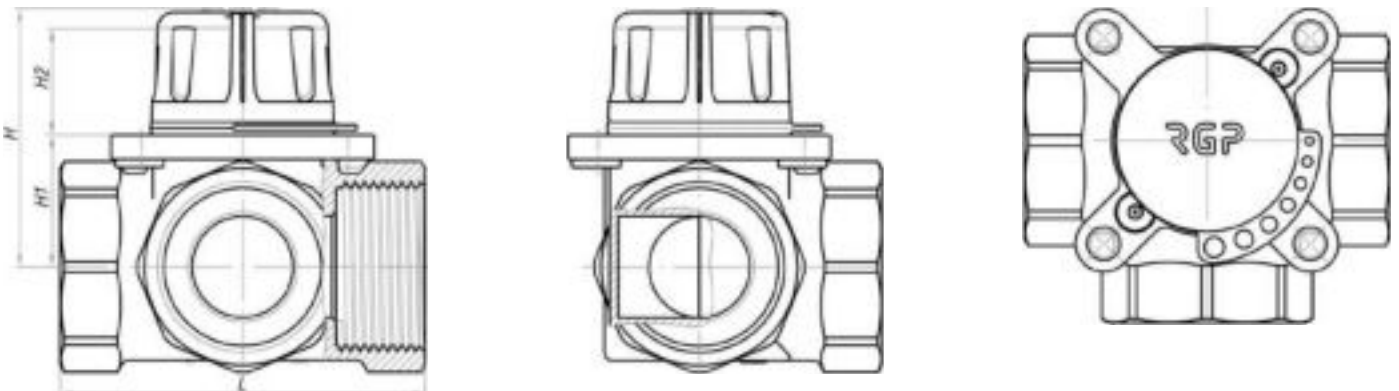
Разделение потоков (реверсивная установка)

**Монтаж:** Перед монтажом система должна быть промыта; соединительные элементы размещены на одной оси; клапан защищен от напряжений со стороны трубопровода. Клапан нельзя устанавливать электроприводом вниз. Обеспечить свободное пространство вокруг для демонтажа и обслуживания. Запрещается размещать в помещениях со взрывоопасной атмосферой. Температура эксплуатации не должна выходить за пределы допустимые для эксплуатации привода.

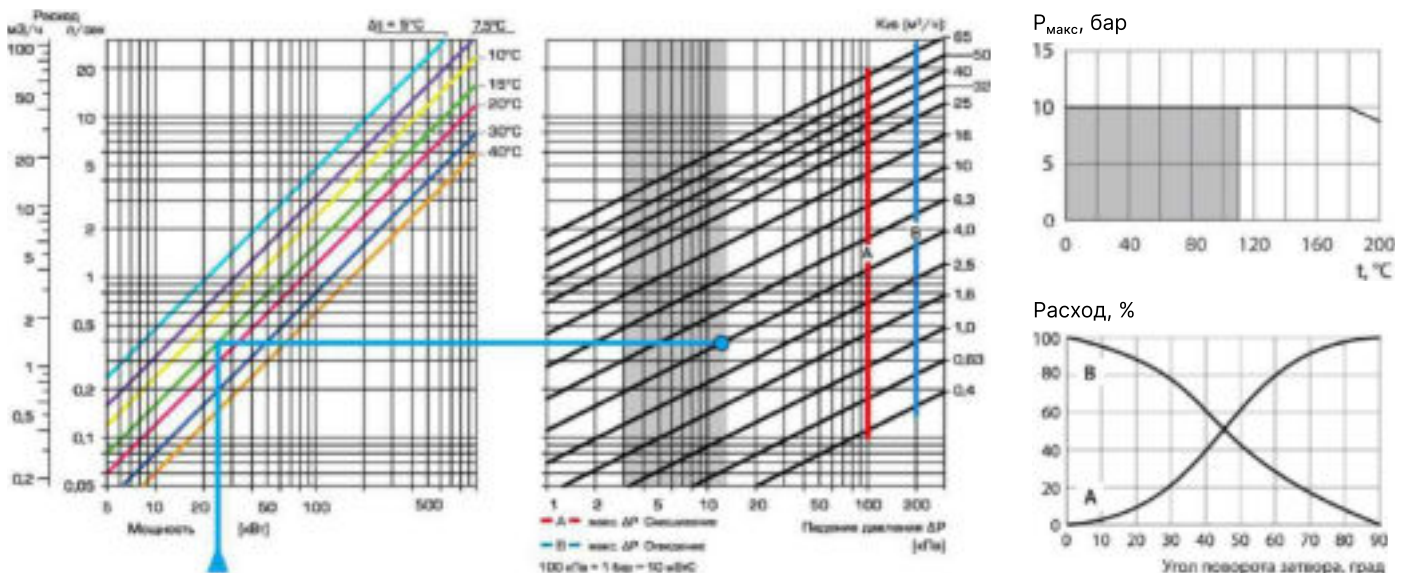
**Обслуживание:** Промывка системы 1 раз в год. Осмотр и проверка работоспособности клапана с приводом: не реже, чем 1 раз в месяц. В межотопительный сезон обязательный цикл "ОТКР-ЗАКР" клапана 1 раз в 2 недели вручную либо средствами автоматики.

Артикулы	Наименование	L	H	H1	H2	Вес
RMV03100-012-0.4	Клапан поворотный 3-ходовой (DN15, Kvs0.4, PN10, BP1/2)	80	63	28.5	28	0.50
RMV03100-012-0.63	Клапан поворотный 3-ходовой (DN15, Kvs0.63, PN10, BP1/2)	80	63	28.5	28	0.50
RMV03100-012-1.0	Клапан поворотный 3-ходовой (DN15, Kvs1.0, PN10, BP1/2)	80	63	28.5	28	0.50
RMV03100-012-1.6	Клапан поворотный 3-ходовой (DN15, Kvs1.6, PN10, BP1/2)	80	63	28.5	28	0.50
RMV03100-012-2.5	Клапан поворотный 3-ходовой (DN15, Kvs2.5, PN10, BP1/2)	80	63	28.5	28	0.50
RMV03100-034-4.0	Клапан поворотный 3-ходовой (DN20, Kvs4.0, PN10, BP3/4)	80	63	28.5	28	0.53
RMV03100-034-6.3	Клапан поворотный 3-ходовой (DN20, Kvs6.3, PN10, BP3/4)	80	63	28.5	28	0.53
RMV03100-100-10	Клапан поворотный 3-ходовой (DN25, Kvs10, PN10, BP1)	80	63	28.5	28	0.64
RMV03100-100-16	Клапан поворотный 3-ходовой (DN25, Kvs16.0, PN10, BP1)	80	63	28.5	28	0.64
RMV03100-114-16	Клапан поворотный 3-ходовой (DN32, Kvs16, PN10, BP 1 1/4)	90	67	32.5	28	0.89
RMV03100-114-25	Клапан поворотный 3-ходовой (DN32, Kvs25, PN10, BP 1 1/4)	90	67	32.5	28	0.89
RMV03100-112-25	Клапан поворотный 3-ходовой (DN40, Kvs25, PN10, BP 1 1/2)	115	73	39	28	1.61
RMV03100-112-40	Клапан поворотный 3-ходовой (DN40, Kvs40, PN10, BP 1 1/2)	115	73	39	28	1.61
RMV03100-200-40	Клапан поворотный 3-ходовой (DN50, Kvs40, PN10, BP2)	125	73	39	28	1.71
RMV03100-200-50	Клапан поворотный 3-ходовой (DN50, Kvs50, PN10, BP2)	125	73	39	28	1.71
RMV03100-200-63	Клапан поворотный 3-ходовой (DN50, Kvs63, PN10, BP2)	125	73	39	28	1.71

### Габаритный чертеж



### Диаграммы и номограммы для подбора



## VB Клапан поворотный 2-ходовой

Смесительные поворотные 2-х ходовые клапаны с ограничителем угла поворота в 90°, условным проходом DN 15...32 мм, резьбовым присоединением от 1/2 до 1 1/4 дюйма и KVS от 20 м<sup>3</sup> до 100 м<sup>3</sup> предназначены для применения в системах теплоснабжения, охлаждения и кондиционирования (HVAC) и могут использоваться как для смешения, так и для ограничения потока. Регулирующий клапан имеет S-образную характеристику регулирования и изготовлен из специального латунного сплава для использования в системах отопления, охлаждения и вентиляции.



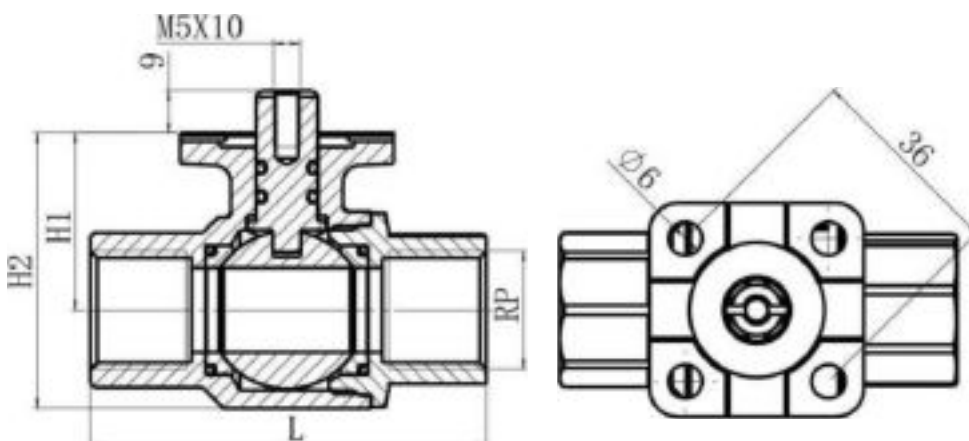
Характеристика	Описание
Температура теплоносителя	-10...110°C – постоянно, 130°C – кратковременно
Номинальное давление	PN = 40 бар
Рабочий диапазон	7...100%
Крутящий момент	1, 2, 3, 4 Нм (в зависимости от DN)
Крутящий момент при PN	< 6 Нм
Условный проход	DN = 15...32 мм
Характеристика регулирования	S-образная
Протечка через закрытый клапан	при разделении <0,1%, при смешении <1%
Пропускная способность	Kvs = 20-100 м <sup>3</sup> /ч
Резьбовое соединение	внутренняя резьба (ВР) от 1/2 до 1 1/4 дюйма
Рекомендованные жидкости	вода, водный раствор гликоля с концентрацией до 50%
Показатель кислотности	регулируемая среда с кислотностью 7-10 pH
Корпус, заслонка, сальник	стойкая к коррозии латунь EN 12165 CW617N
Материалы	рукоятка нейлон, прокладка EPDM
Комплектность	клапан, комплект для подключения, РЭ (паспорт)
Техническое обслуживание	не менее 1 раза в месяц
Срок службы	не менее 10 лет



MOK00-VB

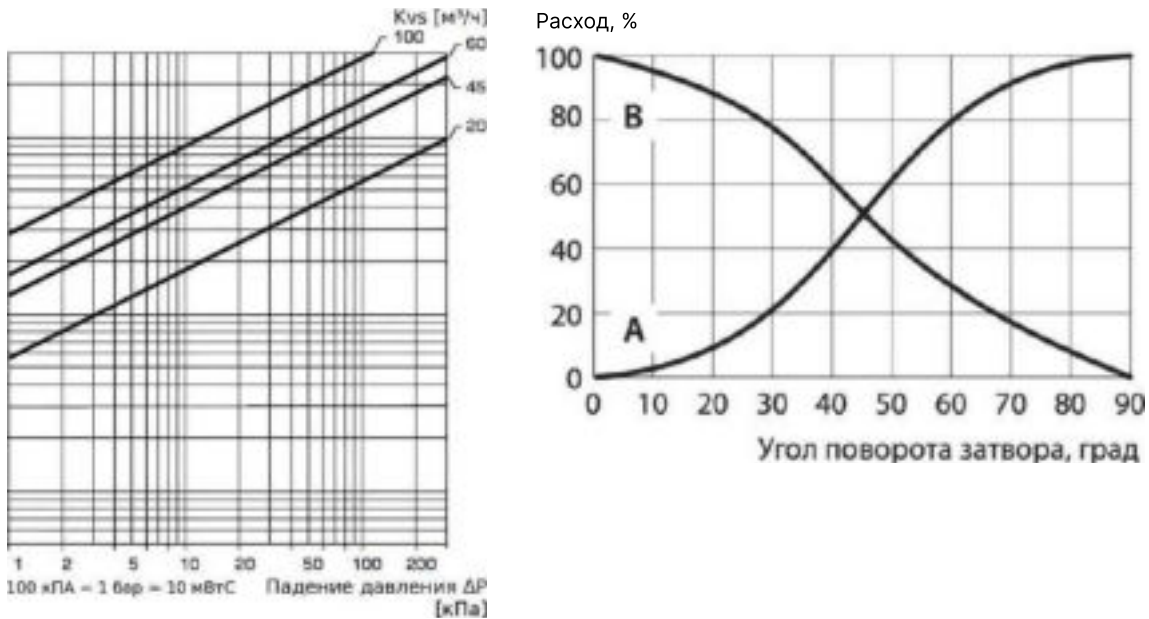


### Габаритный чертеж



Артикулы	Наименование	L	H1	H2	Крутящий момент
VB05104-012	Двухходовой вентиль (DN15, Kvs20, BP1/2)	70.5	31.5	49	1 Нм
VB05104-034	Двухходовой вентиль (DN20, Kvs45, BP3/4)	77.5	34	54	2 Нм
VB05104-100	Двухходовой вентиль (DN25, Kvs60, BP1)	84.5	38.5	63	3 Нм
VB05104-112	Двухходовой вентиль (DN32, Kvs100, BP1 1/4)	100	44	74	4 Нм

## Диаграммы и номограммы для подбора



## Сборка привода и клапана



## SBV

## Балансировочный ручной клапан

Гарантия  
**3**  
года

EAC

\*  
-20°C  
+120°C  
☀PN  
**20 бар**

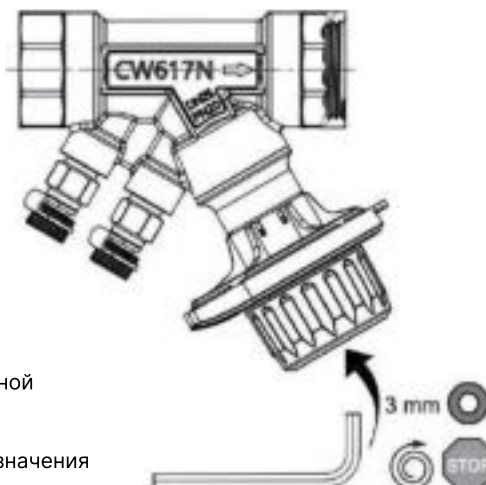
Ручные балансировочные клапаны SBV с условным проходом DN 15...25 мм, резьбовым присоединением от 1/2 до 1 дюйма и KVS от 0.14 м<sup>3</sup> до 8.59 м<sup>3</sup> предназначены для применения в качестве основного элемента для гидравлической балансировки систем отопления, тепло и холодоснабжения, а также систем ГВС. Возможно его применение в системах с переменным расходом в качестве дополнительных элементов для гидравлической увязки и настройки системы. Клапаны RMV имеют функцию полного перекрытия потока и могут использоваться в качестве запорной арматуры.

Характеристика	Описание
Температура теплоносителя	-20...120°C – постоянно, 150°C – кратковременно
Температура хранения	-40...+70°C
Номинальное давление	PN = 20 бар
Испытательное давление	25 бар
Максимальный перепад давления	1,5 бар
Условный проход	DN = 15...25 мм
Протечка через закрытый клапан	без видимой протечки ISO5208
Пропускная способность	Kvs = 0.14-8.59 м <sup>3</sup> /ч
Резьбовое соединение	внутренняя резьба (ВР) от 1/2 до 1 дюйма
Рекомендованные жидкости	вода, водный раствор гликоля с концентрацией до 50%
Показатель кислотности	регулируемая среда с кислотностью 7-10 pH
Корпус, золотник	стойкая к коррозии латунь
Материалы	прокладка EPDM
Комплектность	клапан, РЭ (паспорт)
Техническое обслуживание	не менее 1 раза в год
Срок службы	не менее 10 лет



## Настройка клапана

Клапан полностью закрыт    Клапан установлен на 3.0    Клапан полностью открыт



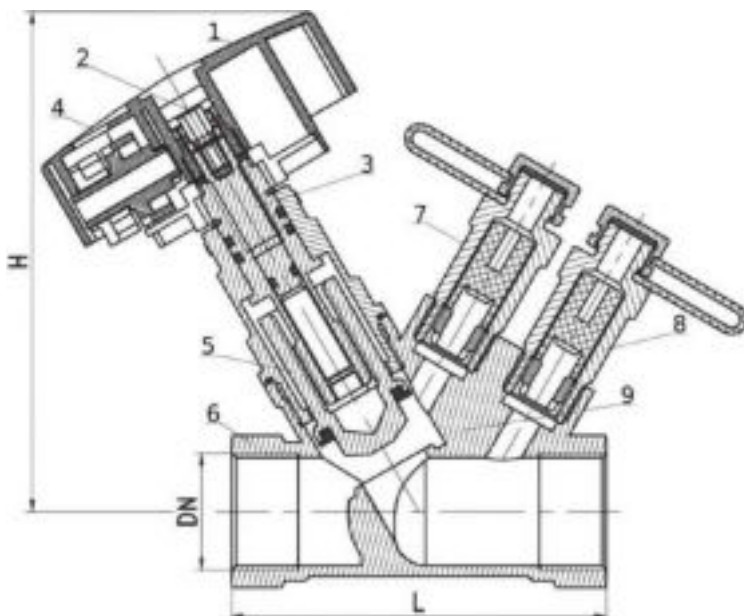
Настройка производится с помощью рукоятки без использования дополнительных инструментов. Вращение рукоятки по часовой стрелке уменьшает значение пропускной способности, против часовой увеличивает.

На рукоятке 1 указаны стрелки и символы «+» и «-» для более удобного понимания направления вращения. При вращении рукоятки в одном окне отображаются целые значения настройки, в другом окне 3 десятые. Значение 0 означает полное закрытие клапана.

С помощью винта 2 можно ослабить крепление рукоятки шестигранным ключом для ее демонтажа. Через отверстие, с помощью шестигранника меньшего размера, можно заблокировать настройку.

Артикулы	Наименование	L	H	Пропускная способность	Вес
SBV-012	Балансировочный ручной клапан (DN15, BP1/2)	90	98	0.14-2.56 м³/ч	580
SBV-034	Балансировочный ручной клапан (DN20, BP3/4)	97	98	0.54-5.39 м³/ч	680
SBV-100	Балансировочный ручной клапан (DN25, BP1)	110	101	0.60-8.59 м³/ч	780

## Габаритный чертеж и пропускная способность



- |                                      |  |
|--------------------------------------|--|
| 1. Настроечная рукоятка              | 6. Корпус клапана                            |
| 2. Винт фиксации рукоятки            | 7. Измерительный ниппель после седла (синий) |
| 3. Винт блокировки настройки         | 8. Измерительный ниппель до седла (красный)  |
| 4. Окно индикации значения настройки | 9. Блок измерительных ниппелей               |
| 5. Шток клапана                      |  |

Поворот	DN 15	DN 20	DN 25
0.5	0.14	0.53	0.60
1	0.23	0.78	1.03
1.5	0.35	1.22	2.13
2	0.62	1.95	3.64
2.5	0.93	2.71	5.26
3	1.46	3.71	6.65
3.5	2.07	4.51	7.79
4	2.56	5.39	8.59

## МОК Адаптеры для установки приводов на клапаны



AMB

RGP

Адаптеры серии МОК предназначены для установки компактных поворотных электроприводов на смесительные клапаны или шаровые краны различных европейских и китайских производителей. Применение адаптеров обеспечивает надёжную установку привода без доработки клапана и сохранить требуемую точность управления. Адаптеры используются совместно с компактными поворотными приводами серии RGP или AMB. Приводы с установленные с помощью адаптеров на трёхходовые смесительные или шаровые клапаны применяются в системах отопления, вентиляции и тепловых пунктах.

### Адаптер МОК01



### Адаптер МОК02



### Адаптер МОК03



### Адаптер МОК04



Артикулы	Наименование	Совместимость
МОК01	Адаптер для установки привода на клапан (ESBE)	ESBE (VRG 131, VRG 132)
МОК02	Адаптер для установки привода на клапан (Valtec)	VALTEC, VT.MIX03.G
МОК03	Адаптер для установки привода на клапан (Euromix)	WATTS (V3GB), BARBERI и другие
МОК04	Адаптер для установки привода на клапан LUFBERG (SPUTNIK)	LUFTBERG (BV-3), BVM (BV-3, BV-2)
МОК00-VB	Адаптер для установки привода на клапан VB	RGP (VB05, DN 15-32)
МОК00-RMV	Адаптер для установки привода на клапан RMV	RGP (RMV), РИДАН (HRB-3R), Wester (VRS3)

## Адаптер МОК00-VB



## Адаптер МОК00-RMV



## Установка привода на клапан



DN 15-50



DN 15-32



RMV (вар. 1)



RMV (вар. 2)



## Регуляторы скорости электродвигателей

Регуляторы

Трансформаторы

Регуляторы применяются в системах вентиляции для управления скоростью вращения электродвигателей вентиляторов. Их использование позволяет подбирать оптимальный режим работы, снижать энергопотребление и уровень шума, а также увеличивать срок службы оборудования.

Для однофазных электродвигателей предлагаются регуляторы 220В: компактные тиристорные модели с током до 4 А, а также трансформаторные пятиступенчатые с током до 14 А, рассчитанные на работу с более мощными вентиляторами.

Для трёхфазных установок применяются регуляторы 380В. При необходимости стабильного управления с фиксированными уровнями нагрузки используются отдельные пятиступенчатые трансформаторы.

Вся продукция проста в установке и эксплуатации, отличается долговечностью и разработана для применения в составе вентиляционных систем различного масштаба — от бытовых установок до промышленных комплексов.

### Преимущества

- Низкий уровень шума
- Высококачественные материалы
- Гарантия производителя до 1 года
- Срок службы более 10 лет
- Производство под вашим брендом
- Минимальные сроки поставки



### Регуляторы скорости 220В

SRE-220	Регулятор 5-ступенчатый (230В)	8.3
SRE-220-T	Регулятор 5-ступенчатый с термодатчиком (230В)	8.5
STY	Регулятор скорости вентилятора (220В)	8.7
STY-R	Регулятор скорости вентилятора (220В)	8.8

### Регуляторы скорости 380В

SRE-380-T	Регулятор 5-ступенчатый с термодатчиком (380В)	8.9
-----------	--	-----

### Трансформаторы 5-ступенчатые

ATRE	Трансформатор пятиступенчатый (230В)	8.11
ATRD	Трансформатор пятиступенчатый (380В)	8.13

### Источники бесперебойного питания

ИБП-24-60А	Источник бесперебойного питания 60 Вт	8.15
------------	---------------------------------------	------

# SRE-220

## Регулятор скорости 5-ступенчатый

Регуляторы скорости SRE-220 предназначены для ступенчатого регулирования скорости вращения однофазных электродвигателей вентиляторов и регулирования расхода воздуха в системах вентиляции. Корпус регулятора изготовлен из прочного пластика и обеспечивает защиту не ниже IP54. Регуляторы могут управлять несколькими одинаковыми электродвигателями, если общий ток не превышает предельное значение с учётом запаса 20%. Необходимо учитывать, что электродвигатель должен быть спроектирован для работы с трансформаторными регуляторами.

Гарантия  
**1**  
год

EAC

IP54

\*  
-20°C  
+40°C  
☀

AC  
**230V**  
1.5...14A

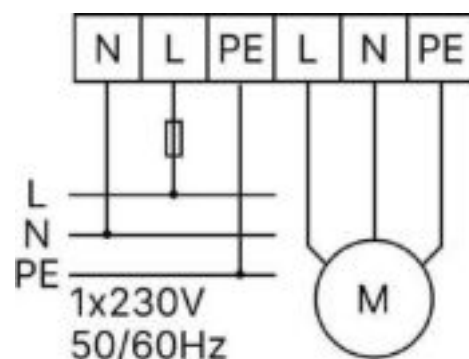
ABS

Характеристика	Описание
Эксплуатация	-20...+40 °C, < 80% RH
Защита корпуса	не ниже IP54
Класс изоляции, защита	B (130°C), II
Материал корпуса, крышки	ABS-пластик
Размеры корпуса (до 3 A)	240×175×117 мм (ВхLxH)
Размеры корпуса (5-14 A)	280×280×180 мм (ВхLxH)
Рабочее напряжение	230В ± 10% AC
Максимальный ток	1.5...14 А (зависит от модели)
Выходное напряжение (до 7 А)	115-135-155-180-230
Выходное напряжение (10-14 А)	80-105-135-170-230
Защитный автомат (до 5 А)	C10 (10 А)
Защитный автомат (7-10 А)	C16 (16 А)
Защитный автомат (14 А)	C25 (25 А)
Индикация	лампа наличия питания на корпусе
Переключение	кулачковый переключатель
Ввод кабеля (сальники)	PG 13.5, IP65
Подключение кабеля (до 7 А)	зажимы ТВ-1512 до 1.5 мм <sup>2</sup> , 15 А, HLT
Подключение кабеля (10-14 А)	зажимы ТВ-2512 до 2.5 мм <sup>2</sup> , 25 А, HLT
Монтаж	навесное исполнение
Комплектность	регулятор скорости, паспорт (PЭ)
Срок службы	не менее 10 лет

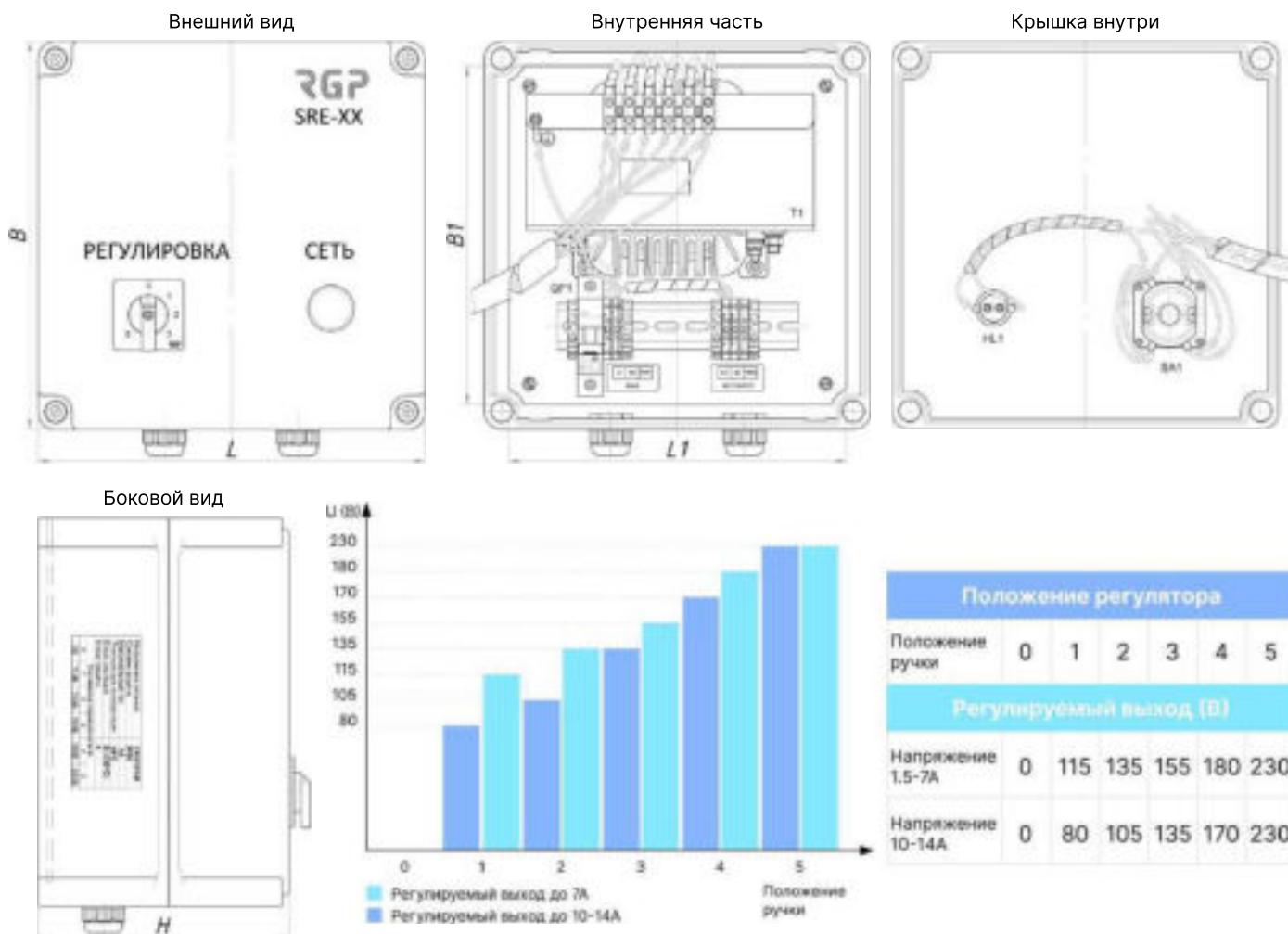


Артикулы	Наименование
SRE-220-1.5	Регулятор 5-ступенчатый (1.5А, 230В)
SRE-220-2	Регулятор 5-ступенчатый (2А, 230В)
SRE-220-3	Регулятор 5-ступенчатый (3А, 230В)
SRE-220-5	Регулятор 5-ступенчатый (5А, 230В)
SRE-220-7	Регулятор 5-ступенчатый (7А, 230В)
SRE-220-10	Регулятор 5-ступенчатый (10А, 230В)
SRE-220-14	Регулятор 5-ступенчатый (14А, 230В)

### Схема для подключения



## Габаритный чертеж



\* Производитель оставляет за собой право вносить изменения в конструкцию устройства, не ухудшающие его технические характеристики. Фактический внешний вид изделия может незначительно отличаться от представленных на схематических изображениях

## Таблица подбора

Двигатель	Мощность	Автомат	Блок зажимов	B	L	H	B1	L1
1.5 A	~0.25 кВт	10 A (C)	ТВ-1512	240 мм	175 мм	117 мм	225 мм	165 мм
2 A	~0.35 кВт	10 A (C)	ТВ-1512	240 мм	175 мм	117 мм	225 мм	165 мм
3 A	~0.50 кВт	10 A (C)	ТВ-1512	240 мм	175 мм	117 мм	225 мм	165 мм
5 A	~0.85 кВт	10 A (C)	ТВ-1512	280 мм	280 мм	180 мм	238 мм	238 мм
7 A	~1.20 кВт	16 A (C)	ТВ-1512	280 мм	280 мм	180 мм	238 мм	238 мм
10 A	~1.70 кВт	16 A (C)	ТВ-2512	280 мм	280 мм	180 мм	238 мм	238 мм
14 A	~2.30 кВт	25 A (C)	ТВ-2512	280 мм	280 мм	180 мм	238 мм	238 мм

\* Указанные значения тока и мощности электродвигателей занижены относительно номинальных для обеспечения запаса по мощности. Такой подход является допустимым и рекомендованным при использовании трансформаторных регуляторов скорости, поскольку снижает тепловую нагрузку и повышает надёжность работы оборудования

# SRE-220-T

## Регулятор скорости 5-ступенчатый

Регуляторы скорости SRE-220 предназначены для ступенчатого регулирования скорости вращения однофазных электродвигателей вентиляторов и регулирования расхода воздуха в системах вентиляции. Корпус регулятора изготовлен из прочного пластика и обеспечивает защиту не ниже IP54. Регуляторы могут управлять несколькими одинаковыми электродвигателями, если общий ток не превышает предельное значение с учётом запаса 20%. Необходимо учитывать, что электродвигатель должен быть спроектирован для работы с трансформаторными регуляторами.

Гарантия  
**1**  
год

EAC

IP54

\*  
-20°C  
+40°C  
☀

AC  
**230V**  
1.5...14A

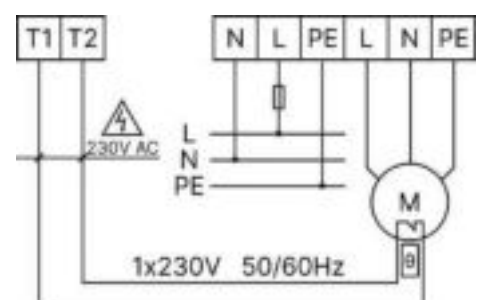
ABS

Характеристика	Описание
Эксплуатация	-20...+40 °C, < 80% RH
Защита корпуса	не ниже IP54
Класс изоляции, защита	B (130°C), II
Материал корпуса, крышки	ABS-пластик
Размеры корпуса (до 3 A)	240×175×117 мм (BxLxH)
Размеры корпуса (5-14 A)	280×280×180 мм (BxLxH)
Рабочее напряжение	230V ± 10% AC
Максимальный ток	1.5...14 A (зависит от модели)
Выходное напряжение (до 7 A)	115-135-155-180-230
Выходное напряжение (10-14 A)	80-105-135-170-230
Защитный автомат (до 5 A)	C10 (10 A)
Защитный автомат (7-10 A)	C16 (16 A)
Защитный автомат (14 A)	C25 (25 A)
Защитные функции	термоконтакт вентилятора
Индикация	лампа наличия питания на корпусе
Переключение	кулачковый переключатель
Ввод кабеля (сальники)	PG 13.5, IP65
Подключение кабеля (до 7 A)	зажимы TB-1512 до 1.5 мм <sup>2</sup> , 15 A, HLT
Подключение кабеля (10-14 A)	зажимы TB-2512 до 2.5 мм <sup>2</sup> , 25 A, HLT
Монтаж	навесное исполнение
Комплектность	регулятор скорости, паспорт (PЭ)
Срок службы	не менее 10 лет

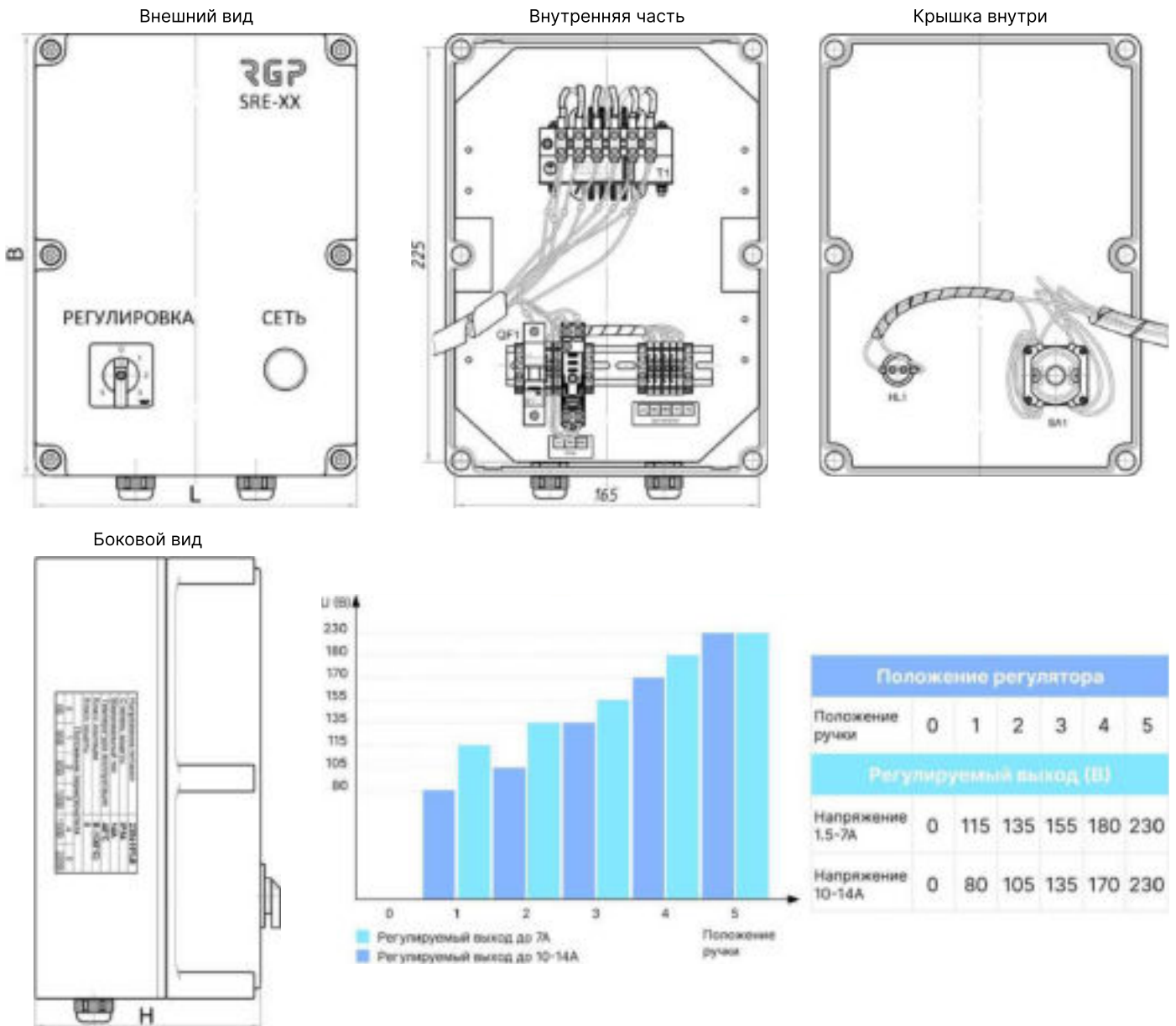


Артикулы	Наименование
SRE-220-1.5-T	Регулятор 5-ступенчатый с термоконтактом (1.5A, 230V)
SRE-220-2-T	Регулятор 5-ступенчатый с термоконтактом (2A, 230V)
SRE-220-3-T	Регулятор 5-ступенчатый с термоконтактом (3A, 230V)
SRE-220-5-T	Регулятор 5-ступенчатый с термоконтактом (5A, 230V)
SRE-220-7-T	Регулятор 5-ступенчатый с термоконтактом (7A, 230V)
SRE-220-10-T	Регулятор 5-ступенчатый с термоконтактом (10A, 230V)
SRE-220-14-T	Регулятор 5-ступенчатый с термоконтактом (14A, 230V)

### Схема для подключения



## Габаритный чертеж



\* Производитель оставляет за собой право вносить изменения в конструкцию устройства, не ухудшающие его технические характеристики. Фактический внешний вид изделия может незначительно отличаться от представленных на схематических изображениях

## Таблица подбора

Двигатель	Мощность	Автомат	Коммутация	Блок зажимов	В	L	H
1.5 А	~0.25 кВт	10 А (С)	Реле 16 А	ТВ-1512	240 мм	175 мм	117 мм
2 А	~0.35 кВт	10 А (С)	Реле 16 А	ТВ-1512	240 мм	175 мм	117 мм
3 А	~0.50 кВт	10 А (С)	Реле 16 А	ТВ-1512	240 мм	175 мм	117 мм
5 А	~0.85 кВт	10 А (С)	Контактор 9 А	ТВ-1512	280 мм	280 мм	180 мм
7 А	~1.20 кВт	16 А (С)	Контактор 9 А	ТВ-1512	280 мм	280 мм	180 мм
10 А	~1.70 кВт	16 А (С)	Контактор 12 А	ТВ-2512	280 мм	280 мм	180 мм
14 А	~2.30 кВт	25 А (С)	Контактор 18 А	ТВ-2512	280 мм	280 мм	180 мм

\* Указанные значения тока и мощности электродвигателей занижены относительно номинальных для обеспечения запаса по мощности. Такой подход является допустимым и рекомендованным при использовании трансформаторных регуляторов скорости, поскольку снижает тепловую нагрузку и повышает надёжность работы оборудования

# STY

## Регулятор скорости вентилятора

Тиристорные регуляторы скорости электродвигателей серии STY (SRE) используются для включения, выключения и регулирования скорости вращения однофазных электродвигателей вентиляторов напряжением 230В для регулирования расхода воздуха в системах вентиляции. Предназначены для внутреннего монтажа с возможностью установки в монтажные коробки, корпус изготовлен из пластика и обеспечивает защиту IP44.

Гарантия  
**1**  
год

**EAC**

**IP44**

\*  
**0°C**  
**+40°C**  
☀

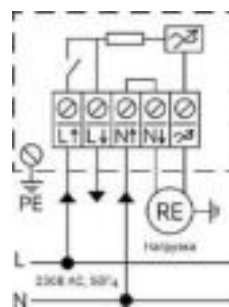
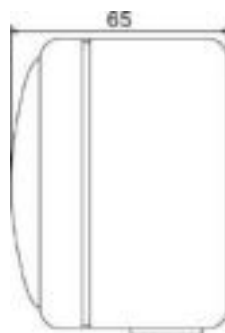
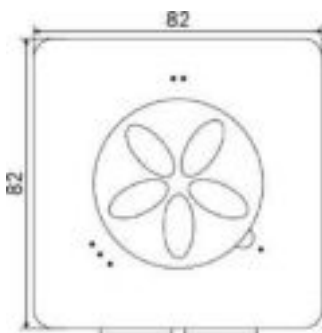
AC  
**230В**  
1.5...4А

100  
  
230В

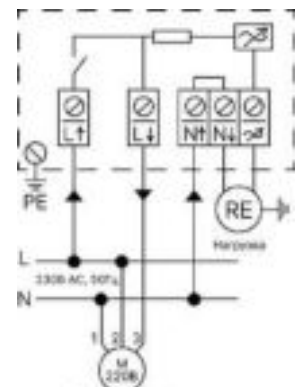
**ABS**



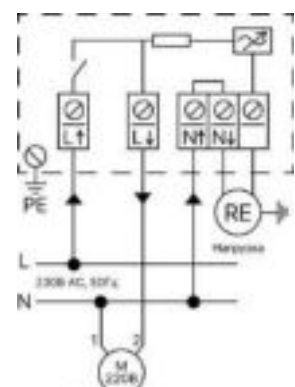
Характеристика	Описание
Эксплуатация	0...+40 °С, < 80% RH
Степень защиты, изоляции	IP44, II
Размеры корпуса	82×82×65 мм
Материал корпуса	промышленный ABS-пластик
Рабочее напряжение	230В ± 10% AC, 50 Гц
Сухой контакт переключателя	2А 230В
Максимальный ток	1.5...4 А (зависит от модели)
Максимальная мощность	250...700 Вт (зависит от модели)
Номинальный ток	1.5 А, 2.5 А, 4.0 А
Назначение	регулирование скорости однофазных вентиляторов
Регулировка скорости	поворотный регулятор (ручка)
Регулировка диапазона	встроенный потенциометр
Защита от перегрузки	встроенный предохранитель (5х20)
Тип электродвигателя	асинхронный с конденсатором
Подключение	клеммная колодка
Ввод кабеля	кабельная мембрана (2 шт)
Монтаж	настенный или встроенный
Комплектность	регулятор, паспорт (РЭ)
Срок службы	не менее 5 лет



Общая схема подключения



Электропривод  
(без возвратной пружины)



Электропривод  
(с возвратной пружины)

Артикулы	Наименование
STY-1.5A	Регулятор скорости вентилятора (220В, 1.5А)
STY-2.5A	Регулятор скорости вентилятора (220В, 2.5А)
STY-4.0A	Регулятор скорости вентилятора (220В, 4.0А)

# STY-R

## Регулятор скорости вентилятора

Регулятор скорости электродвигателя «STY-R» применяется для регулирования расхода воздуха в системах вентиляции с помощью плавного регулирования скорости вращения однофазных электродвигателей вентиляторов со встроенной термозащитой напряжением 230В. Корпус регулятора изготовлен из пластика и обеспечивает защиту IP54. Для надёжной работы тиристор регулятора напряжения снабжается алюминиевым радиатором, обеспечивающим его непрерывное охлаждение.

Гарантия  
**1**  
год

EAC

IP54

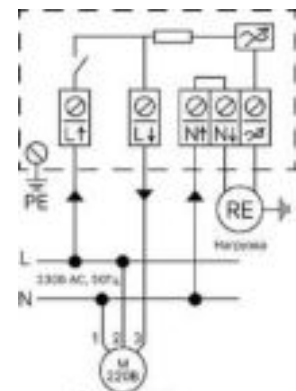
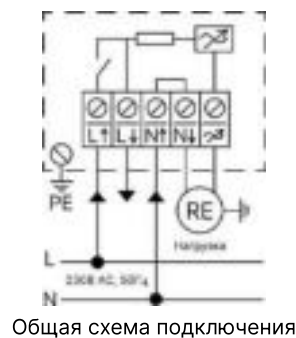
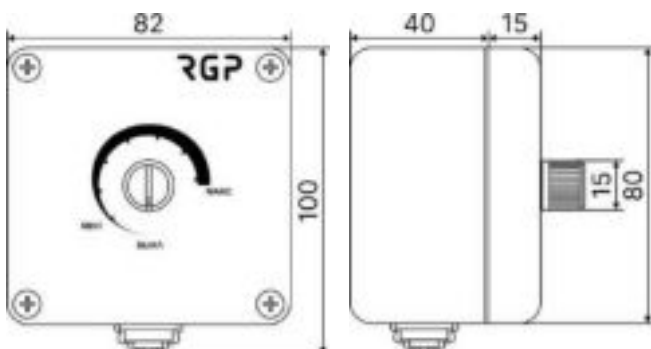
\*  
-30°C  
+40°C  
☀

AC  
**230В**  
1.5...2.5А

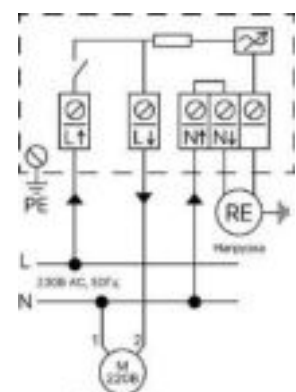
70  
230В

ABS

Характеристика	Описание
Эксплуатация	-30...+40 °С, < 80% RH
Степень защиты, изоляции	IP54, II
Размеры корпуса	80×82×55 мм
Материал корпуса	промышленный ABS-пластик
Рабочее напряжение	230В ± 10% AC, 50 Гц
Сухой контакт переключателя	2А 230В
Максимальный ток	1.5...2.5 А (зависит от модели)
Максимальная мощность	250...500 Вт (зависит от модели)
Номинальный ток	1.5 А, 2.5 А
Назначение	регулирование скорости однофазных вентиляторов
Регулировка скорости	поворотный регулятор (ручка)
Регулировка диапазона	потенциометр на плате регулятора
Защита от перегрузки	встроенный предохранитель
Тип электродвигателя	асинхронный с конденсатором
Подключение	клеммная колодка
Ввод кабеля	мембранный ввод (пирамидка)
Монтаж	настенный
Комплектность	регулятор, паспорт (РЭ)
Срок службы	не менее 5 лет



Электропривод  
(без возвратной пружины)



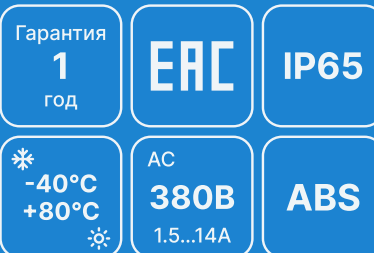
Электропривод  
(с возвратной пружины)

Артикулы	Наименование
STY-1.5-R	Регулятор скорости вентилятора (220В, 1.5А, IP54)
STY-2.5-R	Регулятор скорости вентилятора (220В, 2.5А, IP54)

# SRE-380-T

## Регулятор скорости 5-ступенчатый

Регуляторы скорости SRE-380-T предназначены для ступенчатого регулирования скорости вращения трехфазных электродвигателей вентиляторов и регулирования расхода воздуха в системах вентиляции. Корпус регулятора изготовлен из прочного пластика и обеспечивает защиту не ниже IP65. Регуляторы могут управлять несколькими одинаковыми электродвигателями, если общий ток не превышает предельное значение с учётом запаса 20%. Необходимо учитывать, что электродвигатель должен быть спроектирован для работы с трансформаторными регуляторами скорости.

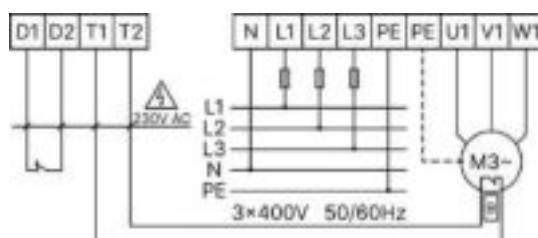


Характеристика	Описание
Эксплуатация	-40...+80 °С, < 95% RH
Защита корпуса	не ниже IP65
Класс изоляции, защита	B (130°C), II
Материал корпуса, крышки	ABS-пластик
Размеры корпуса (до 5 А)	400×300×170 мм (ВхLхН)
Размеры корпуса (7-14 А)	500×400×240 мм (ВхLхН)
Рабочее напряжение	380В ± 10% АС
Максимальный ток	1.5...14 А (зависит от модели)
Выходное напряжение	130-180-230-280-400
Защитный автомат (до 2 А)	C6 (6 А)
Защитный автомат (3-5 А)	C10 (10 А)
Защитный автомат (7-10 А)	C16 (16 А)
Защитный автомат (14 А)	C25 (25 А)
Защитные функции	термоконтакт вентилятора
Индикация	лампа наличия питания на корпусе
Переключение	кулачковый переключатель
Ввод кабеля (сальники)	PG 13.5, IP65
Подключение кабеля (до 7 А)	зажимы ТВ-1512 до 2.5 мм <sup>2</sup> , 15 А, HLT
Подключение кабеля (10-14 А)	зажимы ТВ-2512 до 4 мм <sup>2</sup> , 25 А, HLT
Монтаж	навесное исполнение
Комплектность	регулятор скорости, паспорт (PЭ)
Срок службы	не менее 10 лет



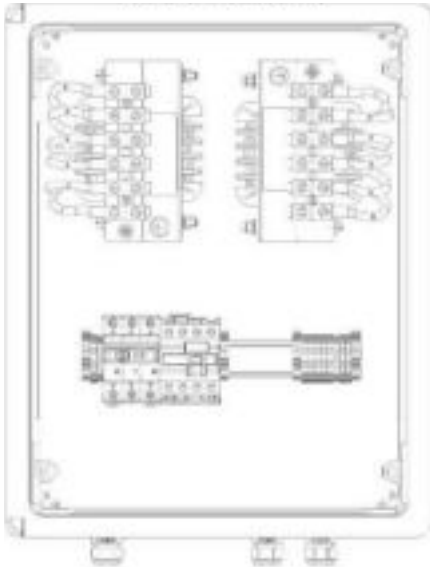
Артикулы	Наименование
SRE-380-1.5-T	Регулятор 5-ступенчатый с термоконтактом (1.5А, 380В)
SRE-380-2-T	Регулятор 5-ступенчатый с термоконтактом (2А, 380В)
SRE-380-3-T	Регулятор 5-ступенчатый с термоконтактом (3А, 380В)
SRE-380-5-T	Регулятор 5-ступенчатый с термоконтактом (5А, 380В)
SRE-380-7-T	Регулятор 5-ступенчатый с термоконтактом (7А, 380В)
SRE-380-10-T	Регулятор 5-ступенчатый с термоконтактом (10А, 380В)
SRE-380-14-T	Регулятор 5-ступенчатый с термоконтактом (14А, 380В)

### Схема для подключения



## Габаритный чертеж

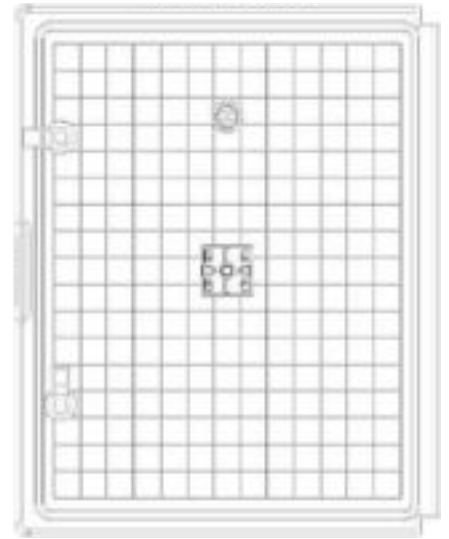
Вид внутри (7-14 А)



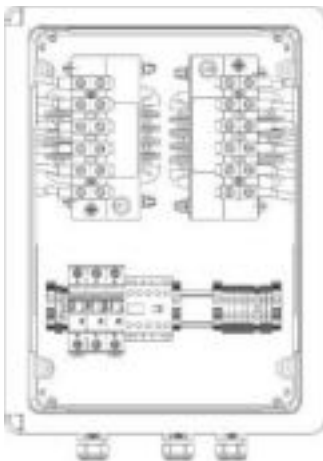
Внешний вид



Крышка внутри



Вид внутри (до 5 А)



Вид снизу



Боковой вид



\* Производитель оставляет за собой право вносить изменения в конструкцию устройства, не ухудшающие его технические характеристики. Фактический внешний вид изделия может незначительно отличаться от представленных на схематических изображениях

## Таблица подбора

Двигатель	Мощность	Автомат	Коммутация	Блок зажимов	В	L	H
1.5 А	~0.75 кВт	6 А (С)	Контактор 9 А	ТВ-1512	400 мм	300 мм	170 мм
2 А	~1.00 кВт	6 А (С)	Контактор 9 А	ТВ-1512	400 мм	300 мм	170 мм
3 А	~1.50 кВт	10 А (С)	Контактор 9 А	ТВ-1512	400 мм	300 мм	170 мм
5 А	~2.50 кВт	10 А (С)	Контактор 12 А	ТВ-1512	400 мм	300 мм	170 мм
7 А	~3.50 кВт	16 А (С)	Контактор 12 А	ТВ-1512	500 мм	400 мм	240 мм
10 А	~5.00 кВт	16 А (С)	Контактор 18 А	ТВ-2512	500 мм	400 мм	240 мм
14 А	~7.00 кВт	25 А (С)	Контактор 18 А	ТВ-2512	500 мм	400 мм	240 мм

\* Указанные значения тока и мощности электродвигателей занижены относительно номинальных для обеспечения запаса по мощности. Такой подход является допустимым и рекомендованным при использовании трансформаторных регуляторов скорости, поскольку снижает тепловую нагрузку и повышает надёжность работы оборудования

# ATRE 230V

## Трансформатор пятиступенчатый

Трансформаторы 5-ступенчатые ATRE предназначены для регулирования воздушного потока в системах вентиляции посредством изменения скорости вращения однофазных электродвигателей вентиляторов и регулирования расхода воздуха, создаваемого данными вентиляторами. При этом необходимо учитывать, что производитель электродвигателя должен допускать работу с регуляторами подобного типа. Допускается управление несколькими электродвигателями.

Гарантия  
**1**  
год

EAC

IP00

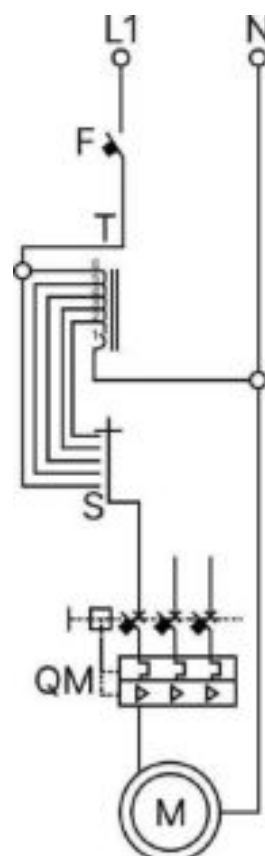
\*  
-20°C  
+40°C  
☀

AC  
**230V**  
1.5...14A

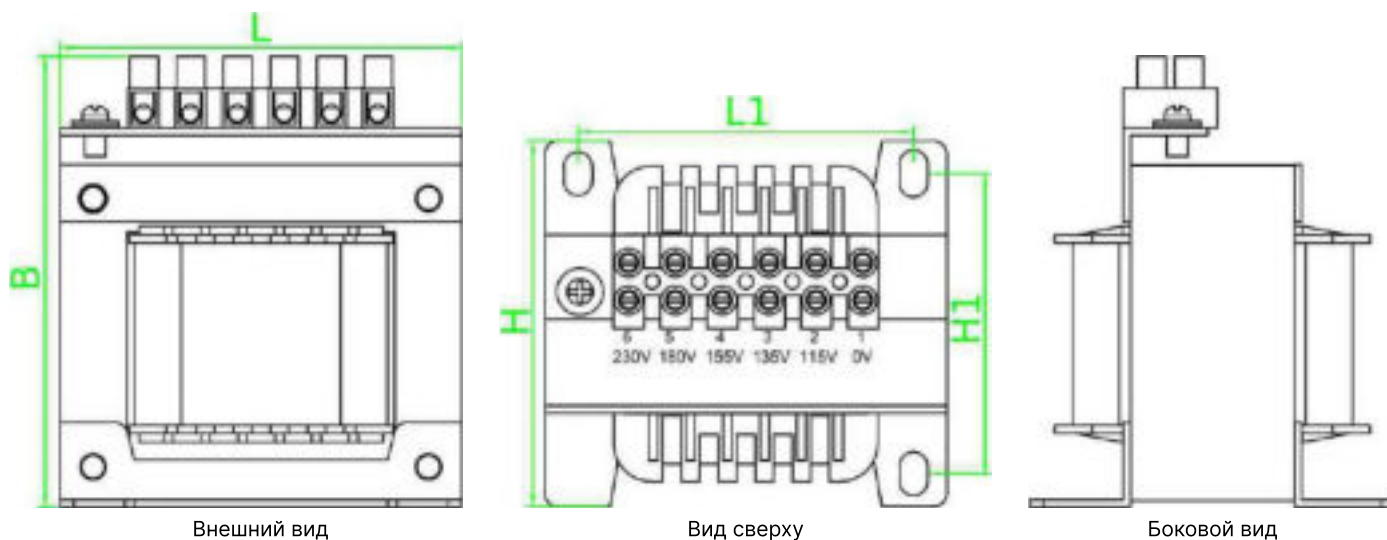
Характеристика	Описание
Эксплуатация	-20...+40 °C, < 80% RH
Степень защиты	IP00
Класс изоляции, защита	F (155°C), 0I
Материал корпуса, обмотки	электротехническая сталь, медь
Рабочее напряжение	230V ± 10% AC
Максимальный ток	1.5...14 A (зависит от модели)
Номинальный ток	1.5 A, 2 A, 3 A, 5 A, 7 A, 10 A, 14 A
Входное напряжение	230V AC, 50/60 Гц
Выходное напряжение (1.5-7A)	115-135-155-180-230
Выходное напряжение (10-14A)	80-105-135-170-230
Количество ступеней	5 ступеней регулирования напряжения
Назначение	регулирование скорости однофазных вентиляторов
Управление	ручная или автоматическая коммутация
Тип магнитопровода	пластинчатый
Заземление	винт на корпусе прибора
Подключение	клемма винтовая 1.5-2.5 мм <sup>2</sup>
Монтаж	навесной на монтажную плату
Комплектность	короб из гофрокартона, трансформатор, инструкция
Срок службы	не менее 10 лет

F - автоматический выключатель  
T - трансформатор 5-ступенчатый  
S - кулачковый переключатель  
QM- выключатель с тепловой защитой  
M - двигатель вентилятора 230V

Артикулы	Наименование
ATRE 1.5	Трансформатор пятиступенчатый 1.5A, 230V
ATRE 2.0	Трансформатор пятиступенчатый 2.0A, 230V
ATRE 3.0	Трансформатор пятиступенчатый 3.0A, 230V
ATRE 5.0	Трансформатор пятиступенчатый 5.0A, 230V
ATRE 7.0	Трансформатор пятиступенчатый 7.0A, 230V
ATRE 10.0	Трансформатор пятиступенчатый 10.0A, 230V
ATRE 14.0	Трансформатор пятиступенчатый 14.0A, 230V



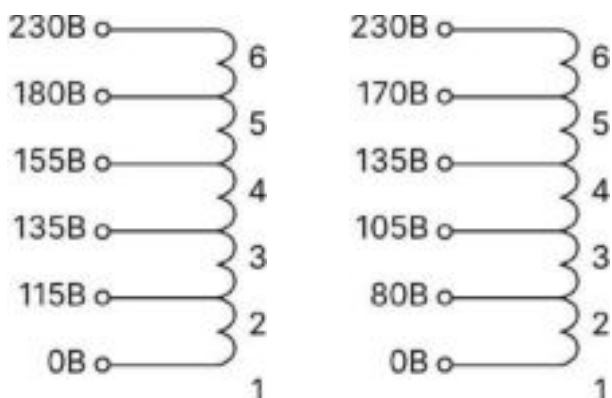
## Габаритный чертеж



## Таблица подбора

Артикулы	Макс. ток, А	L, мм	B, мм	H, мм	L1, мм	H1, мм	Вес, кг
ATRE 1.5	1.5	87	100	81	72±1	65±2	≈1.8
ATRE 2.0	2.0	87	100	81	72±1	65±2	≈1.9
ATRE 3.0	3.0	87	100	91	72±1	74±2	≈2.4
ATRE 5.0	5.0	97	110	104	80±1	89±2	≈3.8
ATRE 7.0	7.0	151	152	100	125±1	76±2	≈6.0
ATRE 10.0	10.0	151	152	110	125±1	86±2	≈7.7
ATRE 14.0	14.0	151	152	130	125±1	106±2	≈10.2

## Схема подключения



Выходное напряжение (1.5-7А)      Выходное напряжение (10-14А)

# ATRD 380В

## Трансформатор пятиступенчатый

Трансформаторы 5-ступенчатые ATRD предназначены для регулирования воздушного потока в системах вентиляции посредством изменения скорости вращения трёхфазных электродвигателей вентиляторов и регулирования расхода воздуха, создаваемого данными вентиляторами. При этом необходимо учитывать, что производитель электродвигателя должен допускать работу с регуляторами подобного типа. Допускается управление несколькими электродвигателями.

Гарантия  
**1**  
год

EAC

IP00

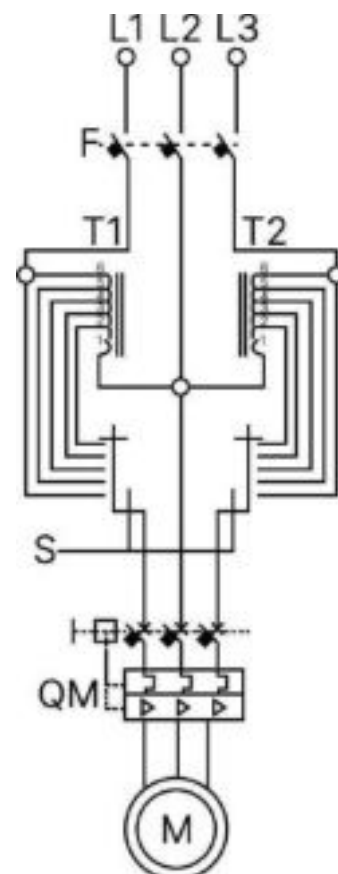
\*  
-20°C  
+40°C  
☀

AC  
**380В**  
1.5...14А

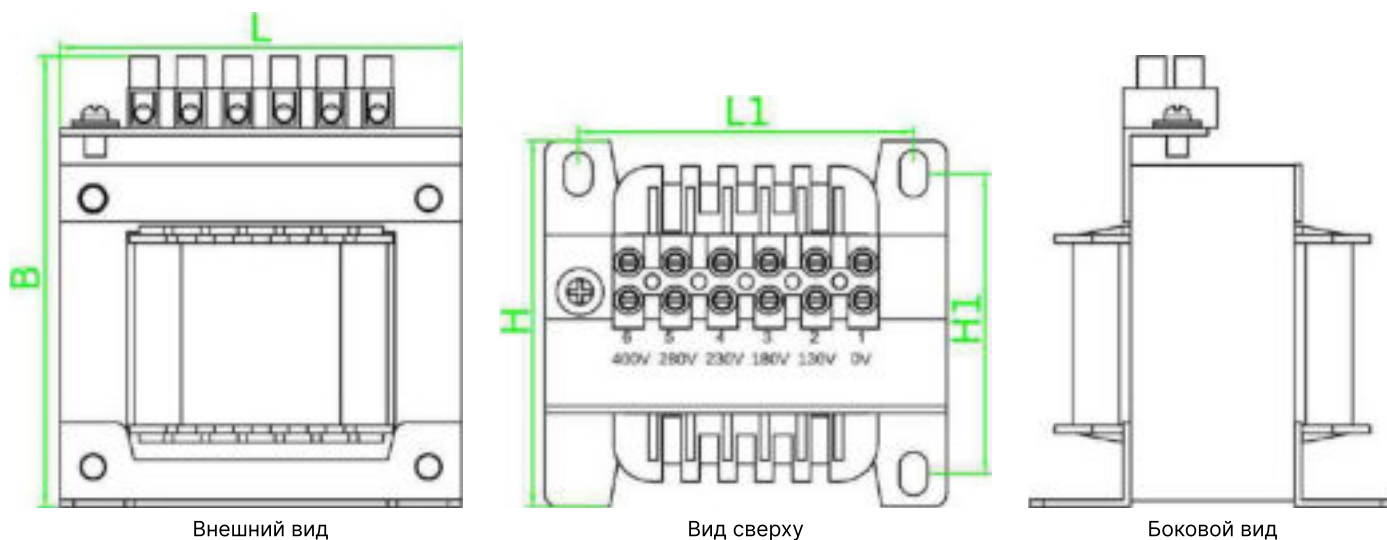
Характеристика	Описание
Эксплуатация	-20...+40 °С, < 80% RH
Нагрев обмоток	максимально допустимый нагрев 90°C
Степень защиты	IP00
Класс изоляции, защита	F (155°C), 0I
Материал корпуса, обмотки	электротехническая сталь, медь
Рабочее напряжение	380В ± 10% AC
Максимальный ток	1.5...14 А (зависит от модели)
Номинальный ток	1.5 А, 2 А, 3 А, 5 А, 7 А, 10 А, 14 А
Входное напряжение	380В AC, 50/60 Гц
Выходное напряжение	130-180-230-280-400
Количество ступеней	5 ступеней регулирования напряжения
Назначение	регулирование скорости трёхфазных вентиляторов
Управление	ручная или автоматическая коммутация
Тип магнитопровода	пластинчатый
Заземление	винт на корпусе прибора
Подключение	клемма винтовая 1.5-2.5 мм <sup>2</sup>
Монтаж	навесной на монтажную плату
Комплектность	короб из гофрокартона, трансформатор, инструкция
Срок службы	не менее 10 лет

F - автоматический выключатель  
T - трансформатор 5-ступенчатый  
S - кулачковый переключатель  
QM- выключатель с тепловой защитой  
M - двигатель вентилятора 380В

Артикулы	Наименование
ATRD 1.5	Трансформатор пятиступенчатый 1.5А, 380В
ATRD 2.0	Трансформатор пятиступенчатый 2.0А, 380В
ATRD 3.0	Трансформатор пятиступенчатый 3.0А, 380В
ATRD 5.0	Трансформатор пятиступенчатый 5.0А, 380В
ATRD 7.0	Трансформатор пятиступенчатый 7.0А, 380В
ATRD 10.0	Трансформатор пятиступенчатый 10.0А, 380В
ATRD 14.0	Трансформатор пятиступенчатый 14.0А, 380В



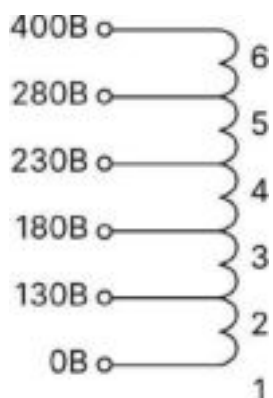
## Габаритный чертеж



## Таблица подбора

Артикулы	Макс. ток, А	L, мм	B, мм	H, мм	L1, мм	H1, мм	Вес, кг
ATRD 1.5	1.5	87	100	91	72±1	74±2	≈2.4
ATRD 2.0	2.0	87	100	91	72±1	74±2	≈2.6
ATRD 3.0	3.0	97	110	104	80±1	89±2	≈3.7
ATRD 5.0	5.0	151	152	100	125±1	76±2	≈6.2
ATRD 7.0	7.0	151	152	130	125±1	106±2	≈10.0
ATRD 10.0	10.0	151	152	140	125±1	116±2	≈11.5
ATRD 14.0	14.0	169	175	152	140±1	130±2	≈15.7

## Схема подключения



# ИБП-24-60А

## Источник бесперебойного питания

Бесперебойный источник питания ИБП-24-60А применяется для обеспечения защиты промышленных контроллеров, а также иных устройств, функционирующих от 24 В постоянного тока, от кратковременных перепадов напряжения или полного отключения электроэнергии. ИБП спроектирован для работы в режиме 24/7 с поддержанием заданных параметров на выходе, автоматическим мониторингом и зарядкой герметичной аккумуляторной батареи. Устройство автоматически отключает батарею от нагрузки, предотвращая её чрезмерную разрядку.

Гарантия  
**1**  
год

EAC

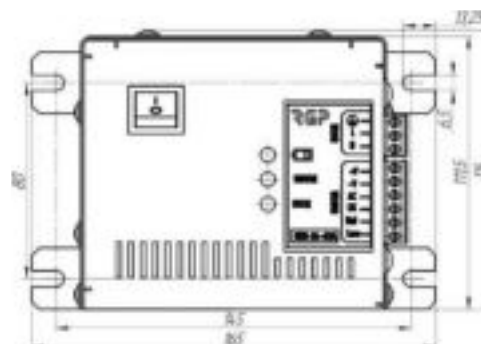
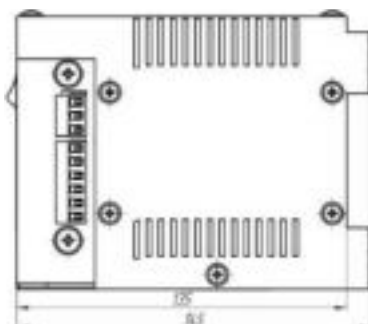
IP21

\*  
**-10°C**  
**+50°C**  
☀

AC  
**90В**  
**264В**  
AC

Выход  
**27.6В**

Характеристика	Описание
Эксплуатация	-10...+50 °С, 20...90% RH
Степень защиты	IP21
Размеры, материал корпуса	165×112×150 мм, сталь окрашенная
Параметры питания	90...264 В AC, 1.6 А (115 В), 1 А (230 В)
Выход	27.6 В, 2.15 А, 60 Вт
Пусковой ток	холодный старт 30 А (115 В), 60 А (230 В)
Ток заряда внутренней АКБ	0.75 А
Частота входного напряжения	47...63 Гц
Эффективность	до 84%
Назначение	бесперебойное питание щитов управления
Защита от перегрузки	режим "икота" в диапазоне 105...150% мощности
Защита от перенапряжения	режим "икота" в диапазоне 28.98...37.26 В
Защита от разряда батареи	отключение при падении до 21±1В
Функция "АС ОК"	сеть есть - замкнут, сети нет - разомкнут
Функция "BAT LOW"	разряд батареи - замкнут, норма - разомкнут
Встроенная батарея, емкость	герметичные свинцово-кислотные, 12В, 1.2 Ач 2шт
Подключение	клеммы винтовые
Монтаж	крепление на монтажную панель
Вес	2.3 кг
Комплектность	ИБП, инструкция (РЭ)
Срок службы	не менее 5 лет



Артикулы	Наименование
ИБП-24-60А	Источник бесперебойного питания 60 Вт





## Аксессуары для датчиков температуры и перепада давления

Гильзы

Бобышки

Штуцеры

Скобы

Экраны

Аксессуары для датчиков температуры, перепада давления и других устройств применяются для обеспечения правильного монтажа, защиты и увеличения срока службы оборудования. Они позволяют адаптировать приборы под конкретные условия эксплуатации, упрощают монтаж и обслуживание.

Погружные гильзы используются для изоляции чувствительного элемента от прямого контакта с рабочей средой. Это повышает надёжность работы, защищает датчик от агрессивных воздействий и позволяет выполнять его замену без остановки процесса. Приварные бобышки устанавливаются на трубопровод и служат основанием для монтажа гильз и врезных датчиков, монтажные фланцы и скобы обеспечивают удобство и надёжность установки и эксплуатации.

Аксессуары производятся в Санкт-Петербурге. Мы изготавливаем как стандартные изделия, так и аналоги продукции зарубежных брендов, а также уникальные решения по индивидуальным чертежам. Сварка выполняется на высокоточном лазерном оборудовании, что гарантирует прочность и герметичность соединений.

### Преимущества

- Высококачественные материалы
- Гарантия производителя до 1 года
- Срок службы более 10 лет
- Контроль качества на производстве
- Производство под вашим брендом
- Минимальные сроки поставки
- Разработано и произведено в России



### Защитные гильзы

Серия D	Погружная гильза 50...500 мм (D=8 мм)	9.3
Серия TH-MS	Погружная гильза 50...500 мм (D=8 мм)	9.4
Серия ESMU	Погружная гильза 50...500 мм (G1/2-G1/2)	9.5
Серия PG7	Погружная гильза 50...500 мм с сальником PG7	9.6
Серия ГЗ.16	Гильза с резьбовым присоединением (промышленная)	9.7

### Приварные бобышки

Серия БП	Бобышка прямая приварная (AISI)	9.8
Серия БУ	Бобышка угловая приварная (AISI)	9.8

### Монтажные комплекты и штуцеры для DPS

DPS-KIT	Монтажные комплекты для подключения прессостатов	9.9
P-DPS	Пластиковые штуцеры для подключения прессостатов	9.9
RGP-MP	Монтажная пластина для установки прессостатов	9.10
MKS	Металлические штуцеры для подключения прессостатов	9.10

### Аксессуары для датчиков температуры

MK	Скобы для крепления капилляра термостата	9.11
MF	Монтажные фланцы для установки канальных датчиков	9.11
WS	Защитные экраны для наружных датчиков	9.12
WS	Защитные козырьки для наружных датчиков	9.12

## Серия D Погружные (защитные) гильзы

Погружные гильзы из нержавеющей стали используются для установки гильзовых датчиков температуры с малым диаметром монтажной части в трубопроводы или ёмкости, чтобы обеспечить удобную установку и быструю замену. Для фиксации гильзы датчика используется прижимной фиксирующий винт. Толщина стенки гильзы составляет 0.5 мм, что позволяет обеспечить надёжную защиту от среды. Длина гильзы от 50 до 500 мм.

Гарантия  
**1**  
год

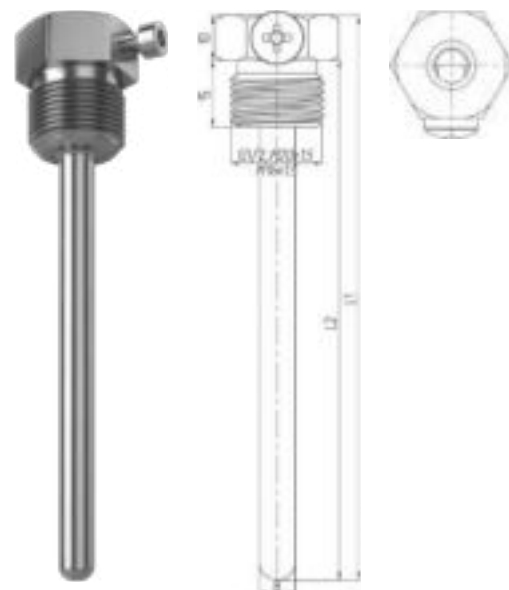
EAC

\*  
**+200°C**  
☀

AISI

**2.5 МПа  
25 бар**

Характеристика	Описание
Область применения	ГВС, ХВС, ИТП, БТП, АОВ
Температура эксплуатации	до +200 °С
Плотность рабочей среды	до 1000 кг/м <sup>3</sup>
Давление рабочей среды	до 2.5 МПа (25 бар)
Скорость потока для воды	≤ 9 м/с *
Скорость потока для пара	≤ 8 м/с *
Материал гильзы	нержавеющая сталь, AISI 304/316
Размеры гильзы	50-500 мм
Толщина стенки гильзы	0.5 мм
Фиксация датчика	винт М6х12
Внутренний диаметр	7 мм
Присоединение к процессу	G1/2, M16x1.5, M20x1.5
Срок службы	не менее 10 лет



\* Набегающий поток вызывает вибрацию защитной трубки погружной гильзы. Даже незначительное превышение скорости набегающего потока может негативно сказываться на долговечности защитной трубки (усталость материала). Следует учитывать допустимые скорости набегающего потока для защитных трубок (см. диаграмму в конце раздела) Следует избегать газовых разрядов и скачков давления, поскольку они оказывают негативное влияние на долговечность или разрушают трубки.

Артикулы	Наименование	L1	L2
DA1-50	Погружная гильза (D=8 мм)	50	40
DA2-85	Погружная гильза (D=8 мм)	85	75
DA2-100	Погружная гильза (D=8 мм)	100	90
DA2-135	Погружная гильза (D=8 мм)	135	125
DA3-150	Погружная гильза (D=8 мм)	150	140
DA4-185	Погружная гильза (D=8 мм)	185	175
DA4-200	Погружная гильза (D=8 мм)	200	190
DA4-250	Погружная гильза (D=8 мм)	250	240
DA4-300	Погружная гильза (D=8 мм)	300	290
DA4-350	Погружная гильза (D=8 мм)	350	340
DA4-400	Погружная гильза (D=8 мм)	400	390
DA4-450	Погружная гильза (D=8 мм)	450	440
DA4-500	Погружная гильза (D=8 мм)	500	490

### Тип гильзы

D - гильзы с фиксирующим винтом

### Тип резьбы

- 1 - G1/2
- 2 - M20x1.5
- 3 - M16x1.5

### Длина гильзы

- 1 - гильзы до 50 мм
- 2 - гильзы от 50 до 150 мм
- 3 - гильзы 150 мм
- 4 - гильзы от 200 мм

### Длина гильзы, L1 мм

50, 85, 100, 135, 150, 185, 200, 250, 300, 350, 400, 450, 500

### DAB-C



## Серия TH-MS Погружные (защитные) гильзы

Погружные гильзы из нержавеющей стали используются для установки гильзовых датчиков температуры с малым диаметром монтажной части в трубопроводы или ёмкости, чтобы обеспечить удобную установку и быструю замену. Для фиксации гильзы датчика используется прижимной фиксирующий винт. Толщина стенки гильзы составляет 0.5 мм, что позволяет обеспечить надёжную защиту от среды. Длина гильзы от 50 до 500 мм.

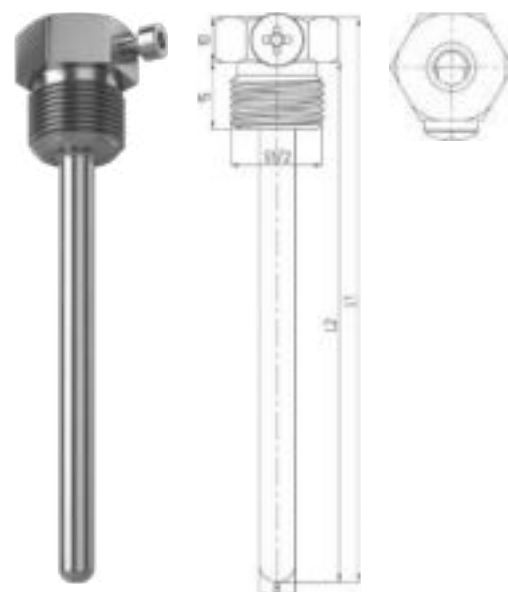
Гарантия  
**1**  
год

EAC

\*  
**+200°C**  
☀

AISI

**2.5 МПа**  
**25 бар**



Характеристика	Описание
Область применения	ГВС, ХВС, ИТП, БТП, АОВ
Температура эксплуатации	до +200 °С
Плотность рабочей среды	до 1000 кг/м <sup>3</sup>
Давление рабочей среды	до 2.5 МПа (25 бар)
Скорость потока для воды	≤ 9 м/с *
Скорость потока для пара	≤ 8 м/с *
Материал гильзы	нержавеющая сталь, AISI 304/316
Размеры гильзы	50–500 мм
Толщина стенки гильзы	0.5 мм
Фиксация датчика	винт М6х12
Внутренний диаметр	7 мм
Присоединение к процессу	G1/2
Срок службы	не менее 10 лет

\* Набегающий поток вызывает вибрацию защитной трубки погружной гильзы. Даже незначительное превышение скорости набегающего потока может негативно сказываться на долговечности защитной трубки (усталость материала). Следует учитывать допустимые скорости набегающего потока для защитных трубок (см. диаграмму в конце раздела) Следует избегать газовых разрядов и скачков давления, поскольку они оказывают негативное влияние на долговечность или разрушают трубки.

Артикулы	Наименование	L1	L2
TH-MS-50	Погружная гильза G1/2 (D=8 мм)	60	50
TH-MS-100	Погружная гильза G1/2 (D=8 мм)	110	100
TH-MS-150	Погружная гильза G1/2 (D=8 мм)	160	150
TH-MS-200	Погружная гильза G1/2 (D=8 мм)	210	200
TH-MS-250	Погружная гильза G1/2 (D=8 мм)	260	250
TH-MS-300	Погружная гильза G1/2 (D=8 мм)	310	300
TH-MS-350	Погружная гильза G1/2 (D=8 мм)	360	350
TH-MS-400	Погружная гильза G1/2 (D=8 мм)	410	400
TH-MS-450	Погружная гильза G1/2 (D=8 мм)	460	450
TH-MS-500	Погружная гильза G1/2 (D=8 мм)	510	500

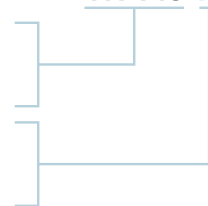
#### Тип гильзы

TH-MS - гильзы аналоги  
S+S Regeltechnik TH08

#### Длина гильзы, L2 мм

50, 100, 150, 200, 250, 300,  
350, 400, 450, 500

TH-MS-A



## Серия ESMU

### Погружные (защитные) гильзы

Погружные гильзы из нержавеющей стали используются для установки датчиков температуры с резьбовым присоединением в трубопроводы систем ОВК, ёмкости или резервуары, чтобы обеспечить их удобную установку и быструю замену. Толщина стенки гильзы составляет 0.5 мм, что позволяет обеспечить надёжную защиту от среды и воздействий повышенных давлений и температур. Длина от 50 до 500 мм. Гильзы являются аналогами продукции Danfoss (Ридан) и подходят для замены.

Гарантия  
**1**  
год

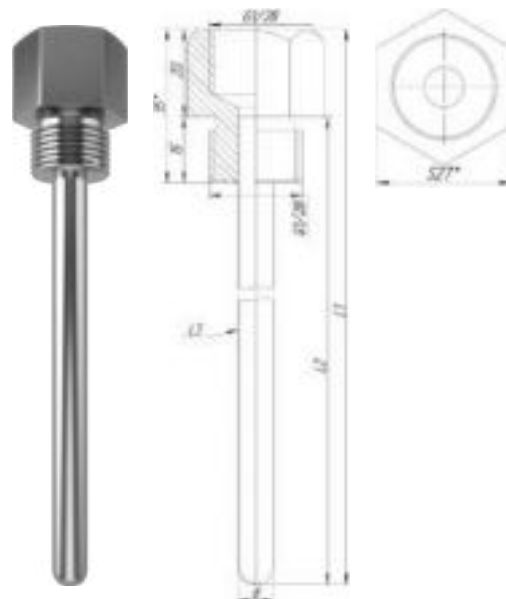
EAC

\*  
**+200°C**  
☀

AISI

**2.5 МПа**  
**25 бар**

Характеристика	Описание
Область применения	ГВС, ХВС, ИТП, БТП, АОВ
Температура эксплуатации	до +200 °С
Плотность рабочей среды	до 1000 кг/м <sup>3</sup>
Давление рабочей среды	до 2.5 МПа (25 бар)
Скорость потока для воды	≤ 9 м/с *
Скорость потока для пара	≤ 8 м/с *
Материал гильзы	нержавеющая сталь, AISI 304/316
Размеры гильзы	50–500 мм
Толщина стенки гильзы	0.5 мм
Фиксация датчика	G1/2 (внутренняя резьба)
Внутренний диаметр	7 мм
Присоединение к процессу	G1/2 (наружная резьба)
Срок службы	не менее 10 лет



\* Набегающий поток вызывает вибрацию защитной трубки погружной гильзы. Даже незначительное превышение скорости набегающего потока может негативно сказываться на долговечности защитной трубки (усталость материала). Следует учитывать допустимые скорости набегающего потока для защитных трубок (см. диаграмму в конце раздела) Следует избегать газовых разрядов и скачков давления, поскольку они оказывают негативное влияние на долговечность или разрушают трубки.

Артикулы	Наименование	L1	L2
ESMU-50	Погружная гильза G1/2-G1/2	70	50
ESMU-75	Погружная гильза G1/2-G1/2	95	75
ESMU-100	Погружная гильза G1/2-G1/2	120	100
ESMU-150	Погружная гильза G1/2-G1/2	170	150
ESMU-200	Погружная гильза G1/2-G1/2	220	200
ESMU-250	Погружная гильза G1/2-G1/2	270	250
ESMU-300	Погружная гильза G1/2-G1/2	320	300
ESMU-350	Погружная гильза G1/2-G1/2	370	350
ESMU-400	Погружная гильза G1/2-G1/2	420	400
ESMU-450	Погружная гильза G1/2-G1/2	470	450
ESMU-500	Погружная гильза G1/2-G1/2	520	500

Тип гильзы

ESMU

Длина гильзы, L2 мм

50, 75, 100, 150, 200, 250,  
300, 350, 400, 450, 500

ESMU-A



## Серия PG7 Погружные (защитные) гильзы

Погружные гильзы из нержавеющей стали используются для установки гильзовых датчиков температуры с малым диаметром монтажной части в трубопроводы или ёмкости, чтобы обеспечить удобную установку и быструю замену. Для фиксации гильзы датчика используется кабельный ввод PG7. Толщина стенки гильзы составляет 0.5 мм, что позволяет обеспечить надёжную защиту от среды. Длина гильзы от 50 до 500 мм.

Гарантия  
**1**  
год

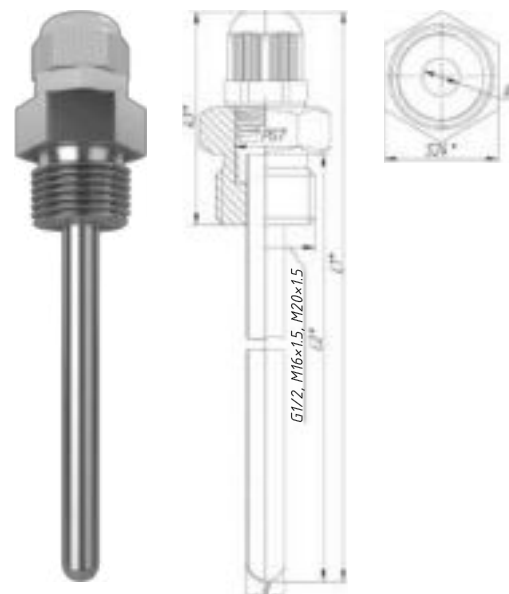
EAC

\*  
**+200°C**  
☀

AISI

**2.5 МПа**  
**25 бар**

Характеристика	Описание
Область применения	ГВС, ХВС, ИТП, БТП, АОВ
Температура эксплуатации	до +200 °С
Плотность рабочей среды	до 1000 кг/м <sup>3</sup>
Давление рабочей среды	до 2.5 МПа (25 бар)
Скорость потока для воды	≤ 9 м/с *
Скорость потока для пара	≤ 8 м/с *
Материал гильзы	нержавеющая сталь, AISI 304/316
Размеры гильзы	50–500 мм
Толщина стенки гильзы	0.5 мм
Фиксация датчика	кабельный ввод PG7
Внутренний диаметр	7 мм
Присоединение к процессу	G1/2, M16x1.5, M20x1.5
Срок службы	не менее 10 лет



\* Набегающий поток вызывает вибрацию защитной трубки погружной гильзы. Даже незначительное превышение скорости набегающего потока может негативно сказываться на долговечности защитной трубки (усталость материала). Следует учитывать допустимые скорости набегающего потока для защитных трубок (см. диаграмму в конце раздела) Следует избегать газовых разрядов и скачков давления, поскольку они оказывают негативное влияние на долговечность или разрушают трубки.

Артикулы	Наименование	L1	L2
DA1-50-PG7	Погружная гильза G1/2 с сальником PG7	78	50
DA2-100-PG7	Погружная гильза G1/2 с сальником PG7	128	100
DA3-150-PG7	Погружная гильза G1/2 с сальником PG7	178	150
DA4-200-PG7	Погружная гильза G1/2 с сальником PG7	228	200
DA4-250-PG7	Погружная гильза G1/2 с сальником PG7	278	250
DA4-300-PG7	Погружная гильза G1/2 с сальником PG7	328	300
DA4-350-PG7	Погружная гильза G1/2 с сальником PG7	378	350
DA4-400-PG7	Погружная гильза G1/2 с сальником PG7	428	400
DA4-450-PG7	Погружная гильза G1/2 с сальником PG7	478	450
DA4-500-PG7	Погружная гильза G1/2 с сальником PG7	528	500

### Тип гильзы

D - гильзы с сальником PG7

### Тип резьбы

- 1 - G1/2
- 2 - M20x1.5
- 3 - M16x1.5

### Длина гильзы

- 1 - гильзы до 50 мм
- 2 - гильзы от 50 до 150 мм
- 3 - гильзы 150 мм
- 4 - гильзы от 200 мм

### Длина гильзы, L2 мм

50, 100, 150, 200, 250, 300, 350, 400, 450, 500

DAB-C

## Серия ГЗ.16 Погружные (защитные) гильзы

Сварные цилиндрические гильзы защитные предназначены для установки датчиков температуры или термометров с диаметром измерительной трубки до 10 мм и резьбовым присоединением в трубопроводы, ёмкости или резервуары, чтобы обеспечить их удобную установку и быструю замену. Толщина стенки гильзы составляет 1 мм, что позволяет обеспечить высокую температуру эксплуатации и защиту от повышенного давления до 16 МПа. Длина гильзы от 60 до 500 мм, резьба G1/2, G3/4, M20×1.5. Гильзы отлично заменяют продукцию OVEN серии ГЗ.16.

Гарантия  
**1**  
год

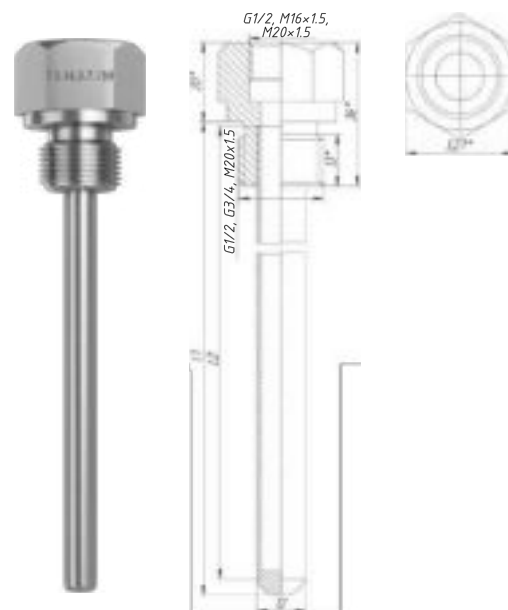
EAC

\*  
**+600°C**  
☀

AISI

**16 МПа**  
**160 бар**

Характеристика	Описание
Область применения	измерение температуры в промышленности
Температура эксплуатации	до +600 °C
Плотность рабочей среды	до 1000 кг/м <sup>3</sup>
Давление рабочей среды	до 16 МПа (160 бар)
Скорость потока для воды	2.5-4 м/с *
Скорость потока для пара	25-40 м/с *
Материал гильзы	нержавеющая сталь, AISI 304/316
Размеры гильзы	60-500 мм **
Толщина стенки гильзы	1 мм
Фиксация датчика	G1/2, M20×1.5, M16×1.5 (внутренняя резьба)
Внутренний диаметр	10 мм
Присоединение к процессу	G1/2, G3/4, M20×1.5 (наружная резьба)
Срок службы	не менее 10 лет



\* Набегающий поток вызывает вибрацию защитной трубки погружной гильзы. Даже незначительное превышение скорости набегающего потока может негативно сказываться на долговечности защитной трубки (усталость материала). Следует учитывать допустимые скорости набегающего потока для защитных трубок (см. диаграмму в конце раздела). Следует избегать газовых разрядов и скачков давления, поскольку они оказывают негативное влияние на долговечность или разрушают трубки.

\*\* По специальному заказу гильзы могут выпускаться с любой длиной L1

Артикулы	Наименование	L1	L2
ГЗ.16.A.B.60	Гильза G1/2 с резьбовым присоединением	60	55
ГЗ.16.A.B.80	Гильза G1/2 с резьбовым присоединением	80	75
ГЗ.16.A.B.100	Гильза G1/2 с резьбовым присоединением	100	95
ГЗ.16.A.B.120	Гильза G1/2 с резьбовым присоединением	120	115
ГЗ.16.A.B.160	Гильза G1/2 с резьбовым присоединением	160	155
ГЗ.16.A.B.180	Гильза G1/2 с резьбовым присоединением	180	175
ГЗ.16.A.B.200	Гильза G1/2 с резьбовым присоединением	200	195
ГЗ.16.A.B.250	Гильза G1/2 с резьбовым присоединением	250	245
ГЗ.16.A.B.320	Гильза G1/2 с резьбовым присоединением	320	315
ГЗ.16.A.B.400	Гильза G1/2 с резьбовым присоединением	400	395
ГЗ.16.A.B.500	Гильза G1/2 с резьбовым присоединением	500	495

### Тип гильзы

ГЗ.16

### Тип внешней резьбы

1 - M20×1.5

3 - G1/2

6 - G3/4

### Тип внутренней резьбы

1 - M20×1.5

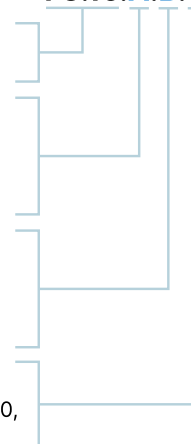
3 - G1/2

7 - M16×1.5

### Длина гильзы, L1 мм

60, 80, 100, 120, 160, 180, 200, 250, 320, 400, 500

### ГЗ.16.A.B.C



## Серия БП и БУ Бобышки приварные

Бобышки из нержавеющей стали AISI используются для приварки на трубопроводы систем отопления и вентиляции, в химической и пищевой промышленности, на технологическое оборудование (баки, ёмкости, паропроводы) с целью обеспечить возможность монтажа средств измерения для контроля и управления процессами, а также для защиты от механических и химических воздействий рабочей среды. Бобышки предназначены для монтажа термопреобразователей с неподвижным резьбовым штуцером или защитных гильз.

Гарантия  
**1**  
год

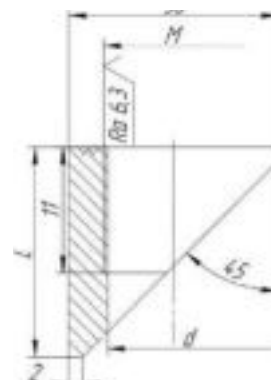
EAC

\*  
-60°C  
+400°C

AISI

60 МПа  
600 бар

Характеристика	Описание
Область применения	ГВС, ХВС, ИТП, БТП, АОВ
Температура эксплуатации	-60...+400 °С
Коррозионная стойкость	высока
Давление рабочей среды	до 60 МПа (600 бар)
Типовая рабочая среда	масло, вода, воздух, газы
Материал бобышки	нержавеющая сталь, AISI 304/316
Агрессивные рабочие среды	не разрушающие материал AISI 304/316
Высота бобышки	30-100 мм
Диаметр основания	40–80 мм (под приварку)
Присоединительный диаметр	обычно 6–12 мм (под гильзу)
Исполнение	прямое и угловое
Тип подключения	приварной, резьбовой
Внешний диаметр	30 мм
Присоединение к процессу	G1/2, M20×1.5, M16×1.5
Конструктивные особенности	бобышка имеет внутреннюю резьбу
Срок службы	не менее 5 лет



Артикулы	Наименование	d, мм
БП-R1/2.C.2	Бобышка прямая приварная (G1/2, AISI)	18
БП-M20×1,5.C.2	Бобышка прямая приварная (M20×1.5, AISI)	18
БП-M16×1,5.C.2	Бобышка прямая приварная (M16×1.5, AISI)	18
БУ-R1/2.C.2	Бобышка угловая приварная (G1/2, AISI)	18.5
БУ-M20×1,5.C.2	Бобышка угловая приварная (M20×1.5, AISI)	21
БУ-M16×1,5.C.2	Бобышка угловая приварная (M16×1.5, AISI)	16

### Тип бобышки

**БП** - бобышка прямая  
**БУ** - бобышка угловая

### Тип резьбы

G1/2, M16×1.5, M20×1.5

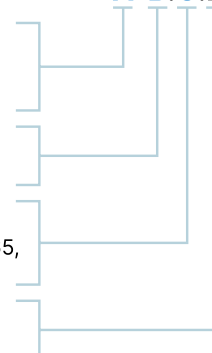
### Длина бобышки, L мм

30, 35, 40, 45, 50, 55, 60, 65, 70, 75, 80, 85, 90, 95, 100

### Материал

2 - сталь AISI 304/316

### A-B.C.2



## DPS-KIT Монтажные комплекты для подключения прессостатов



Монтажные комплекты предназначены для подключения датчиков перепада давления (прессостатов) в системах вентиляции, кондиционирования и автоматизации.

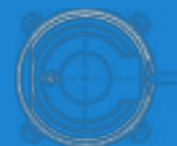
В состав комплекта входят пластиковые присоединительные штуцеры (2 шт), шланг из мягкого ПВХ (длина зависит от исполнения), крепёж (саморезы) для фиксации штуцеров, а также разъёмы на кабель для подключения датчика. Комплектность обеспечивает полную готовность к монтажу и исключает необходимость подбора дополнительных элементов на объекте.

Монтажные комплекты DPS-KIT обеспечивают быстрый, удобный и надёжный монтаж датчика перепада давления, корректное подключение импульсных линий и электрической части датчика, наборы DPS-KIT поставляются в стандартной комплектации с датчиками DPS, но могут приобретаться и отдельно в качестве запасной части или для докомплектации оборудования.



Артикулы	Наименование
DPS-KIT-1	Монтажный комплект для DPS (1 метр, 1 комплект)
DPS-KIT-2	Монтажный комплект для DPS (2 метра, 1 комплект)

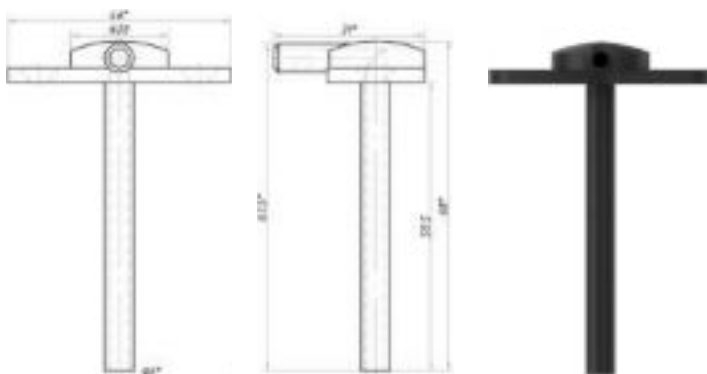
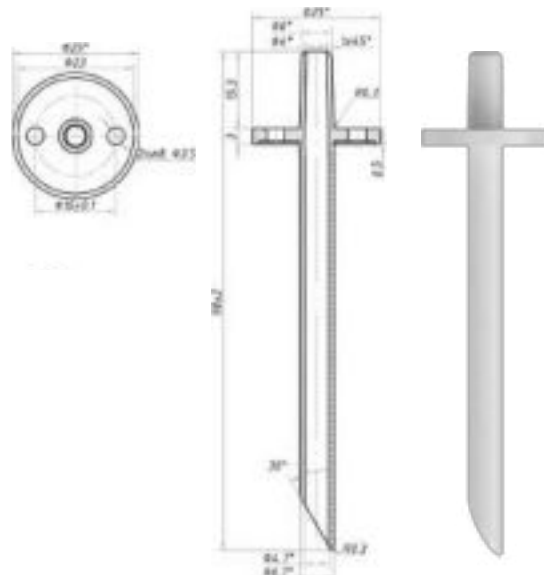
## P-DPS Пластиковые штуцеры для подключения прессостатов



Пластиковые присоединительные штуцеры P-DPS предназначены для подключения прессостатов, датчиков перепада давления, дифференциальных реле давления воздуха и манометров в системах вентиляции, кондиционирования и автоматизации.

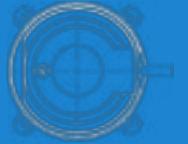
Штуцеры изготавливаются из ABS-пластика, устойчивого к механическим нагрузкам, перепадам температуры и воздействию влаги. Материал не подвержен коррозии и обеспечивает стабильную геометрию соединения в процессе эксплуатации.

Прямые и Т-образные штуцеры P-DPS обеспечивают удобное и герметичное подключение датчиков к трубкам их ПВХ. Конструкция штуцеров оптимальна для работы с воздушными средами внутри вентиляционных установок. Штуцеры P-DPS могут использоваться как в составе монтажных комплектов, так и в качестве отдельных присоединительных элементов при сборке или обслуживании оборудования.



Артикулы	Наименование
P-DPS	Штуцер для датчика перепада давления (ABS, 100 мм)
P-DPS-T	Штуцер Т-образный для датчика перепада давления

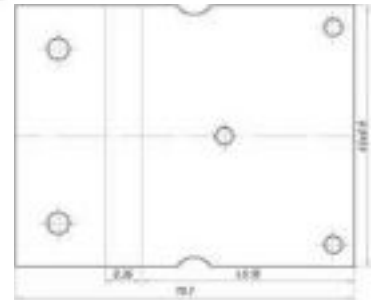
## RGP-MP Монтажная пластина для установки прессостатов



Монтажная пластина RGP-MP предназначена для установки прессостатов и датчиков перепада давления в системах вентиляции, кондиционирования и автоматизации. Применение монтажной пластины позволяет крепить датчик не напрямую к корпусу вентиляционной установки, а на отдельную опорную поверхность.

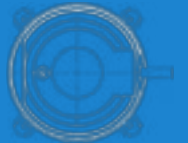
Использование пластины упрощает монтаж и обслуживание датчика, обеспечивает более удобный доступ к электрическим соединениям и импульсным трубкам, а также снижает передачу вибраций от корпуса вентиляционного оборудования.

Монтажная пластина изготовлена из оцинкованной листовой стали, что обеспечивает механическую прочность, устойчивость к коррозии и стабильность геометрии при длительной эксплуатации. Пластина применяется при сборке вентиляционных установок, в шкафах автоматики и при модернизации оборудования, где требуется удобное и аккуратное размещение прессостатов.



Артикул	Наименование
RGP-MP	Монтажная пластина для установки датчиков DPS

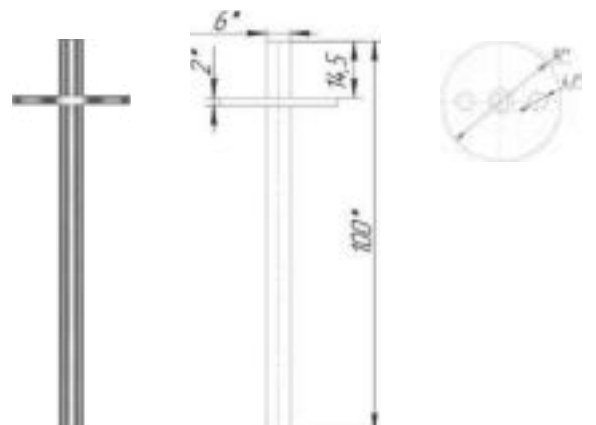
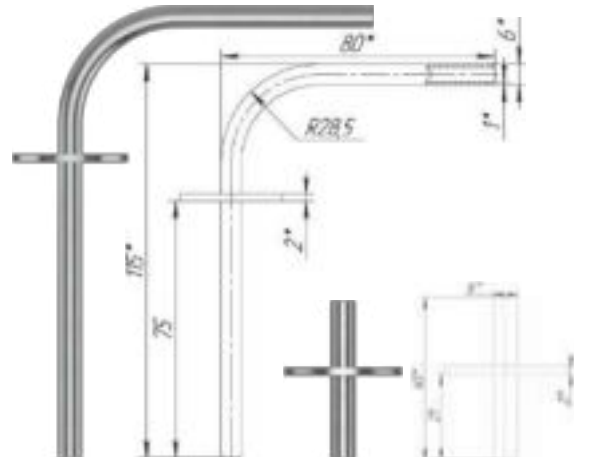
## MKS Металлические штуцеры для подключения прессостатов



Металлические присоединительные штуцеры MKS предназначены для подключения прессостатов, датчиков перепада давления, дифференциальных реле давления воздуха и манометров в системах вентиляции, кондиционирования и автоматизации.

Штуцеры изготавливаются из металлической трубки диаметром 6 мм из нержавеющей стали AISI, что обеспечивает высокую механическую прочность, устойчивость к деформациям и надёжность соединения при монтаже и эксплуатации. Материал устойчив к воздействию влаги и не подвержен коррозии.

Прямые и угловые штуцеры MKS обеспечивают удобное и герметичное подключение датчиков к импульсным линиям. В линейке представлены прямые штуцеры 40 и 100 мм, а также угловые штуцеры, загнутые на 90°, 175 мм, предназначенные для монтажа в условиях ограниченного пространства. Штуцеры MKS используются в качестве отдельных присоединительных элементов при сборке или обслуживании оборудования.



Артикулы	Наименование
MKS-40	Штуцер для датчика перепада давления
MKS-100	Штуцер для датчика перепада давления
MKS-175	Штуцер для датчика перепада давления угловой

## МК-05 Скобы для крепления капилляра термостата

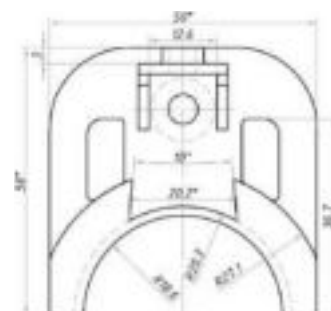


Скобы для термостата это крепёжные элементы для установки капиллярных термостатов защиты от замораживания теплообменников вентиляционных установок.

Скобы МК-05 и набор скоб DBZ-05/НУ предназначены для надёжной фиксации капиллярной трубки термостатов защиты от замораживания в вентиляционных установках. Используются при монтаже капиллярных термостатов на теплообменники и радиаторы, обеспечивая правильное расположение капилляра относительно ребер и предотвращая загибы и заломы.

В типовых комплектах термостатов обычно предусмотрена только 1 скоба на 1 метр капилляра, что не всегда достаточно для аккуратного и устойчивого монтажа. Дополнительные скобы позволяют обеспечить равномерную фиксацию, предотвратить смещение капилляра и повысить надёжность работы термостата.

Скобы могут применяться как в составе монтажного комплекта, так и как отдельные расходные элементы при установке или обслуживании оборудования.



Артикулы	Наименование
МК-05	Скоба для капиллярного термостата
DBZ-05/НУ	Комплект для крепления капиллярной трубки термостата (6 шт.)

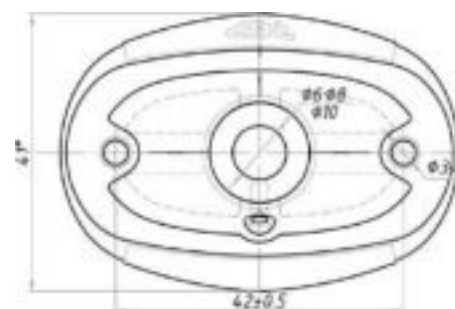
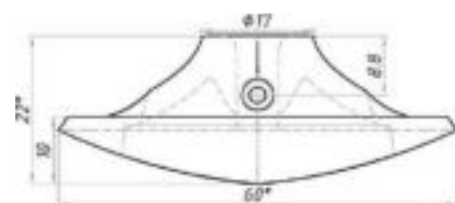
## MF Монтажные фланцы для установки канальных датчиков



Фланцы предназначены для надёжной установки канальных датчиков температуры, влажности или термостатов на круглые и прямоугольные воздуховоды. Изготавливаются из прочного полипропилена и оснащены эластичной профилированной «юбкой», которая обеспечивает плотное прилегание фланца к поверхности воздуховода, компенсирует неровности и изолирует монтажное отверстие.

Благодаря особой форме фланцы серии MF особенно удобны при монтаже на круглые воздуховоды, где стандартные плоские фланцы (в том числе китайские металлические или пластиковые аналоги без профилирования) нередко дают неплотное прилегание или требуют дополнительной подгонки. Конструкция фланцев обеспечивает более герметичное и аккуратное крепление датчика, снижает вибрации и повышает надёжность установки.

Различные диаметры фланцев: 6 мм, 8 мм и 10 мм рассчитаны на использование с датчиками соответствующего диаметра чувствительного элемента. Фланцы серии "MF" используются как при первичном монтаже, так и при обслуживании систем вентиляции и кондиционирования.



Артикулы	Наименование
MF-6	Фланец для канального датчика температуры 6 мм
MF-8	Фланец для канального датчика температуры 8 мм
MF-10	Фланец для канального датчика температуры 10 мм



## Контакты ООО "Завод РГП":



Офис компании: г. Санкт-Петербург, наб. Обводного канала, д. 223-225, лит. Ф, 6 этаж

Склад компании: г. Санкт-Петербург, наб. Обводного канала, д. 223-225, лит. Ц

Офис-менеджер: 8 (812) 425-61-16

Отдел продаж: 8 (812) 237-31-61

Отдел продаж: 8 (812) 237-31-71

Электронная почта: [sales@rgp-tech.ru](mailto:sales@rgp-tech.ru)

Сайт компании: [www.rgp-tech.ru](http://www.rgp-tech.ru)

## Официальные дилеры:



Офис компании: г. Санкт-Петербург, ул. Кантемировская, д. 37А, оф. 2.1.

Контактный телефон: 8 (812) 407-22-08

Электронная почта: [info@sensormatica.ru](mailto:info@sensormatica.ru)

Сайт компании: [www.sensormatica.ru](http://www.sensormatica.ru)



Офис компании: г. Москва, Сторожевая ул., 4 стр. 5, эт. 1 пом. I ком. 2/1

Контактный телефон: 8 (926) 095-52-80

Электронная почта: [info@airtech.pro](mailto:info@airtech.pro)

Сайт компании: [www.airtech.pro](http://www.airtech.pro)

## Где купить:



Офис компании: г. Москва, ул. Братиславская, д. 16, корпус 1, пом. 3

Контактный телефон: 8 (800) 550-37-55

Электронная почта: [info@vseinstrumenti.ru](mailto:info@vseinstrumenti.ru)

Сайт компании: [www.vseinstrumenti.ru](http://www.vseinstrumenti.ru)



Офис компании: г. Москва, г. Нижний Новгород, г. Казань 55 филиалов в России

Контактный телефон: 8 (800) 555-05-11, +7 495 123-00-00

Электронная почта: [sales@lunda.ru](mailto:sales@lunda.ru)

Сайт компании: [www.lunda.ru](http://www.lunda.ru)



Офис компании: г. Санкт-Петербург, ул. Заозерная, д. 14В

Контактный телефон: 8 (800) 775-17-71

Электронная почта: [8800@etm.ru](mailto:8800@etm.ru)

Сайт компании: [www.etm.ru](http://www.etm.ru)



Офис компании: г. Москва, проезд Востряковский, дом 10Б, строение 3, пом.19

Контактный телефон: 8 (495) 504-37-40

Электронная почта: [info@dn.ru](mailto:info@dn.ru)

Сайт компании: [www.dn.ru](http://www.dn.ru)

Сайт [WWW.RGP-TECH.RU](http://WWW.RGP-TECH.RU)

Почта [SALES@RGP-TECH.RU](mailto:SALES@RGP-TECH.RU)

Телефон [+7 \(812\) 237-31-71](tel:+7(812)237-31-71)

