

Аккумуляторная труборезная машина

REMS АККУ-CENTO 22 V

мобильная резание и удаление грата до D 115 мм. Сверхбыстрая.

REMS

for Professionals

с
1909
года

REMS 22V ⚡
LI-ION TECHNOLOGY

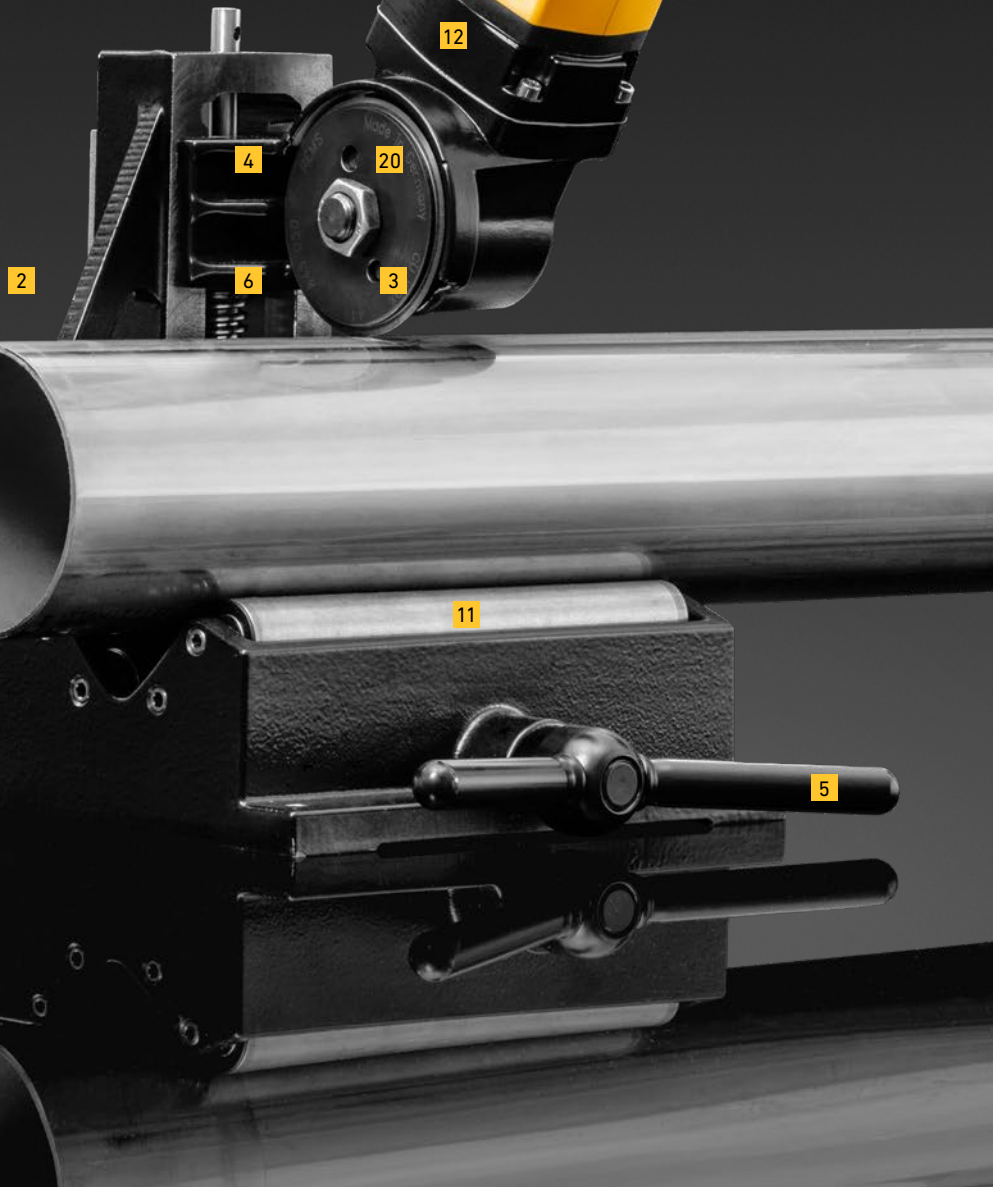


REMS 22V

LI-ION TECHNOLOGY

Патент EP 1 782 904
Сверхбыстрая.
Перпендикулярный рез.
Без стружки.
Без заусенцев.
Без смазки.

Продукция немецкого
производства



REMS Akku-Cento 22 V – мобильная разрезание и удаление грата до D 115 мм. Универсально для многих видов труб.

REMS Akku-Cento 22 V – это компактная, мобильная труборезная машина для быстрого, отрезания труб без образования стружки под прямым углом без внешних задиров. Машина может использоваться универсально для разрезания пластмассовых, металлических и композитных труб. Прочная, неперекашивающаяся литая конструкция делает возможным быстрое резание под прямым углом. Технология REMS Li-Ion 22V устанавливает масштабы в экономичности и удобстве пользования, а также позволяет выполнять сверхбыстрое отрезание, например, нержавеющей стальной трубы Ø 54 мм всего за 7 с. Аккумуляторная технология и небольшой вес, включая аккумулятор, всего в 17,6 кг позволяют работать просто и без лишних усилий везде. Для мастерских и промышленности. Для стройплощадки и мастерской.

- 1 Идеальна для пресс-фитинговых систем**
Перпендикулярно, в соответствии с требованиями.
Без стружки и задиров, никакой стружки в стыке трубы.
Без наружных заусенцев, никаких повреждений уплотнительных колец фитинга заусенцами и стружкой.
Насухо, никаких повреждений трубы круглого диаметра под воздействием охлаждающей смазки.
Быстро, без перегрева и окалины.
- 2** Компактная, переносная аккумуляторная труборезная машина для точной перпендикулярной резки без наружных заусенцев и задиров. Удобный и легкий, привод с аккумулятором всего 17,6 кг. Прочная неперекашивающаяся литая конструкция для точной подачи и перпендикулярного реза.
- 3** Легкая резка трубы режущим роликом из специальной закаленной стали.
- 4 Патент EP 1 782 904**
Отрезной диск с приводом и прямой подачей для быстрой резки.
- 5** Легкая эргономическая удобная и трапецеидально расположенные игольчатые направляющие.
- 6** Отрезной ролик снабжен ограничителем хода во избежание повреждения направляющих.
- 7** Практичная рукоятка для переноски.
- 8** Подключение к приводу устройства для зачистки внешних/внутренних кромок труб REMS РЭГ 10 – 54 Е.
- 9** Для верстака, подставки или передвижной поставки.



- 10** Для управления приводной машиной на полу поставляется альтернативный рычаг подачи, см. оснастку.
- 11** 4 прочных рабочих ролика на шарикоподшипниках из закаленной прецизионной стальной трубы для вращения без трения разрезаемых труб D 22–115 мм, D ¾–4", расположенные в форме трапеции, сменные. Во всем рабочем диапазоне D 22–115 мм настройка не требуется. Рабочие ролики из трубы из нержавеющей стали в качестве оснастки. Разрезание труб D 8–22 мм путем укладывания двух отрезков труб D 28 × 220 на рабочие ролики.
- 12** **Привод**
Прочный, точно установленный на игольчатых подшипниках не требующий обслуживания редуктор. Мощный аккумуляторный двигатель 21,6 В, напр., нержавеющая стальная труба Ø 54 мм всего за 7 сек. Идеальное число оборотов 84 мин⁻¹ для оптимальной скорости резки трубы.
- 13** Система контроля состояния с защитой от перегрузки по току приводной машины, с защитой от перегрева посредством устройства контроля температуры (NTC), с электронным устройством контроля заряда и 2-цветным зелено-красным светодиодным индикатором заряда.
- 14** Защитный педальный выключатель.
- 15** **Технология Li-Ion 22 V**
Литий-ионные аккумуляторы 21,6 В емкостью 5,0 Ач или 9,0 Ач, рассчитанные на высокую нагрузку, с увеличенным сроком службы. Легкие и мощные. Литий-ионный аккумулятор 21,6 В, 5,0 ампер-часов, примерно на 280 отрезков труб, 9,0 ампер-часов, примерно на 520 отрезков труб систем запрессовки из нержавеющей стали D 22 мм за один заряд аккумулятора.
- 16** Ступенчатый индикатор зарядки с цветным светодиодом.
- 17** Зона рабочих температур от –10 до +60 °С. Эффект памяти отсутствует, что обеспечивает максимальную мощность аккумулятора.
- 18** Быстрозарядное устройство Li-Ion, 100–240 В, 90 Вт. Быстрозарядное устройство Li-Ion 100–240 В, 290 Вт, для короткого времени зарядки, в качестве принадлежности.
- 19** Источник питания 220–240 В/21,6 В, 40 А, для работы от сети вместо литиево-ионного аккумулятора 21,6 В, в комплекте оснастки.
- 20** **REMS Специальная отрезная установка**
Высочайшее немецкое качество. Высокая производительность REMS Akku-Cento 22 V и выбор отрезных роликов с различной геометрией режущей кромки для точной и быстрой резки труб без грата. Долгий срок службы режущих роликов изготовленных из специально разработанной закаленной стали.
- 21** **Устройство для зачистки кромок труб REMS**
Устройство для зачистки внутренних кромок труб REMS РЭГ 28–108 для труб D 28–108 мм, D ¾–4", для электрического привода с трубобрезным станком REMS Cento, REMS Akku-Cento 22 V, в качестве приложения. Устройство для зачистки внешних/внутренних кромок труб REMS РЭГ 10–54 Е для труб D 10–54 мм, D ½–2½", для электрического привода с трубобрезным станком REMS Cento, REMS Akku-Cento 22 V, в качестве приложения.
- 22** **Маркировочное устройство**
Маркировочное устройство для разметки глубины посадки фитингов на трубы, в качестве оснастки, в качестве принадлежности.





REMS Akku-Cento 22 V

REMS Akku-Cento 22 V Basic. Аккумуляторная труборезная машина для легкой перпендикулярной резки труб D 8–115 мм, без внешних заусенцев. Для труб систем запрессовки из нержавеющей стали, углеродистой стали, меди, D 8–108 мм. Для стальных труб EN 10255 (DIN 2440) DN 6–100, D 1/8–4", D 10–115 мм, чугунных труб (SML) EN 877 (DIN 19522) DN 50–100, пластмассовых труб SDR 11, толщина стенки $s \leq 10$ мм, D 10–110 мм, D 1/8–4", композитных труб D 10–110 мм. С редуктором, не требующим техобслуживания, мощным аккумуляторным двигателем 21,6 В. Скорость вращения 84 мин⁻¹. Система контроля состояния с защитой от перегрузки, устройство контроля температуры, устройство контроля заряда. Ходовые ролики из закаленной стальной трубы высокой точности для труб D 22–115 мм, D 3/4–4". Защитный педальный выключатель. Литий-ионный аккумулятор 21,6 В, 5,0 Ач, литий-ионным устройством для ускоренной зарядки 100–240 В, 50–60 Гц, 90 Вт. Накладной гаечный ключ. Без режущего ролика. Для верстака, подставки или передвижной поставки. В коробке.

Арт.-№ 845002 R220

Оснастка



REMS P3G 10–54 E.

Наружный/внутренний гратосниматель.

Арт.-№ 113835 R



REMS P3G 28–108. Устройство для зачистки внутренних кромок труб D 28–108 мм, D 3/4–4", для электрического привода через отрезной диск труборезного станка REMS Центо, REMS Akku-Центо 22 V (с режущим диском REMS № изд. 845050 или 845053).

Арт.-№ 113840 R



Станина

Арт.-№ 849315 R



Подставка, передвижная

Арт.-№ 849310 R



REMS Jumbo E

Арт.-№ 120240 R



REMS Jumbo

Арт.-№ 120200 R



REMS Herkules 3B, тренога с защитными колпаками

Арт.-№ 120120 R



REMS Herkules Y, зажим для верстака

Арт.-№ 120130 R

Оснастка



Аккумулятор Li-Ion 21,6В, 5,0Ач	Арт.-№ 571581 R22
Аккумулятор Li-Ion 21,6В, 9,0Ач	Арт.-№ 571583 R22
Быстрозарядное устройство Li-Ion 100–240В, 50–60Гц, 90Вт	Арт.-№ 571585 R220
Быстрозарядное устройство Li-Ion 100–240В, 50–60Гц, 290Вт	Арт.-№ 571587 R220
Адаптер 220–240В/21,6В, 50–60Гц, 40А, для работы от сети вместо ионно-литиевого аккумулятора 21,6В	Арт.-№ 571578 R220
Рычаг подачи с пружинным шплинтом для управления приводной машиной на полу.	Арт.-№ 845218 R
REMS Режущий ролик Cu-INOX для нержавеющей стальных, ст. и медных труб пресс-фитинговых систем	Арт.-№ 845050 R
REMS Режущий ролик Cu, предназначены специально для медных труб системы пресс-фитинга	Арт.-№ 845053 R
REMS Режущий ролик СТ для стальных и чугунных труб (SML)	Арт.-№ 845052 R
REMS Режущий ролик V для пластиковых и металлопластиковых труб, толщина стенки $s \leq 10$ мм	Арт.-№ 845051 R
REMS Режущий ролик C-SF специально для резки труб пресс-фитинговых систем из углеродистой стали, с одновременным снятием фаски.	Арт.-№ 845055 R
Регулируемая по высоте подставка для труб 1 D 40–110 мм 1, D 1½–4", при управлении приводной машины с помощью рычага подачи на грунте	Арт.-№ 845220 R
Ходовые ролики, 4 штуки в упаковке, из закаленной прецизионной стальной трубы	Арт.-№ 845118 R
Рабочий ролик INOX, 4 штуки в упаковке, из трубы из нержавеющей стали	Арт.-№ 845110 RINOX
Маркировочное устройство для разметки глубины посадки трубы в фитинг. Для REMS Центо, REMS Akku-Центо 22V.	Арт.-№ 845530 R

Продажа только через торговую сеть.

REMS GmbH & Co KG
Maschinen- und Werkzeugfabrik
Stuttgarter Straße 83
71332 Waiblingen · Deutschland
Тел. +49 71 51 1707-0
Факс +49 71 51 1707-130
www.rems.de · info@rems.de



www.rems.de



@remstools