

# RAPIDO®

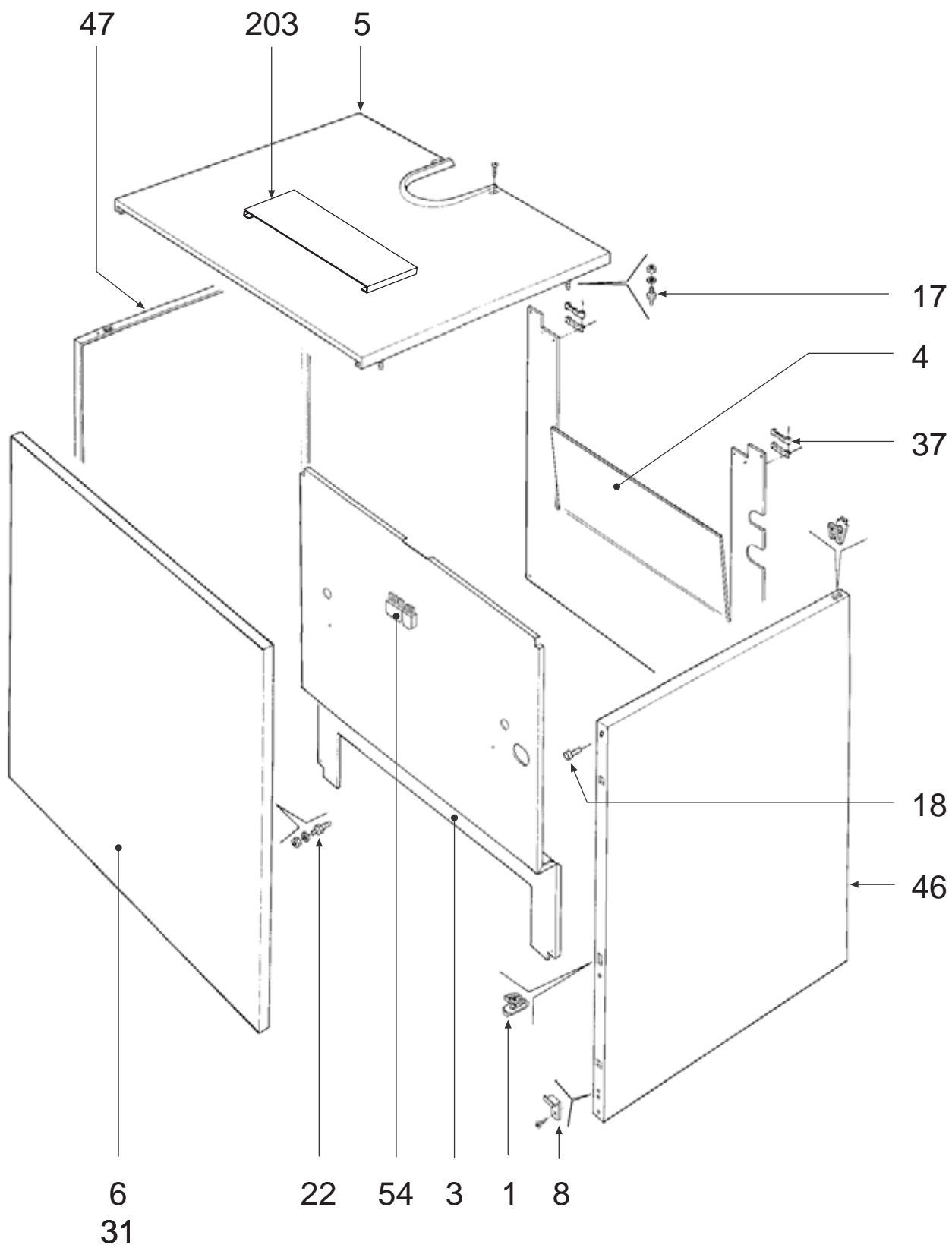
Clevere Wärme.

## КАТАЛОГ ЗАПЧАСТЕЙ RAPIDO

\*Данный каталог содержит перечень разрывных схем с кодами на котлы, бойлеры и пульты Rapido

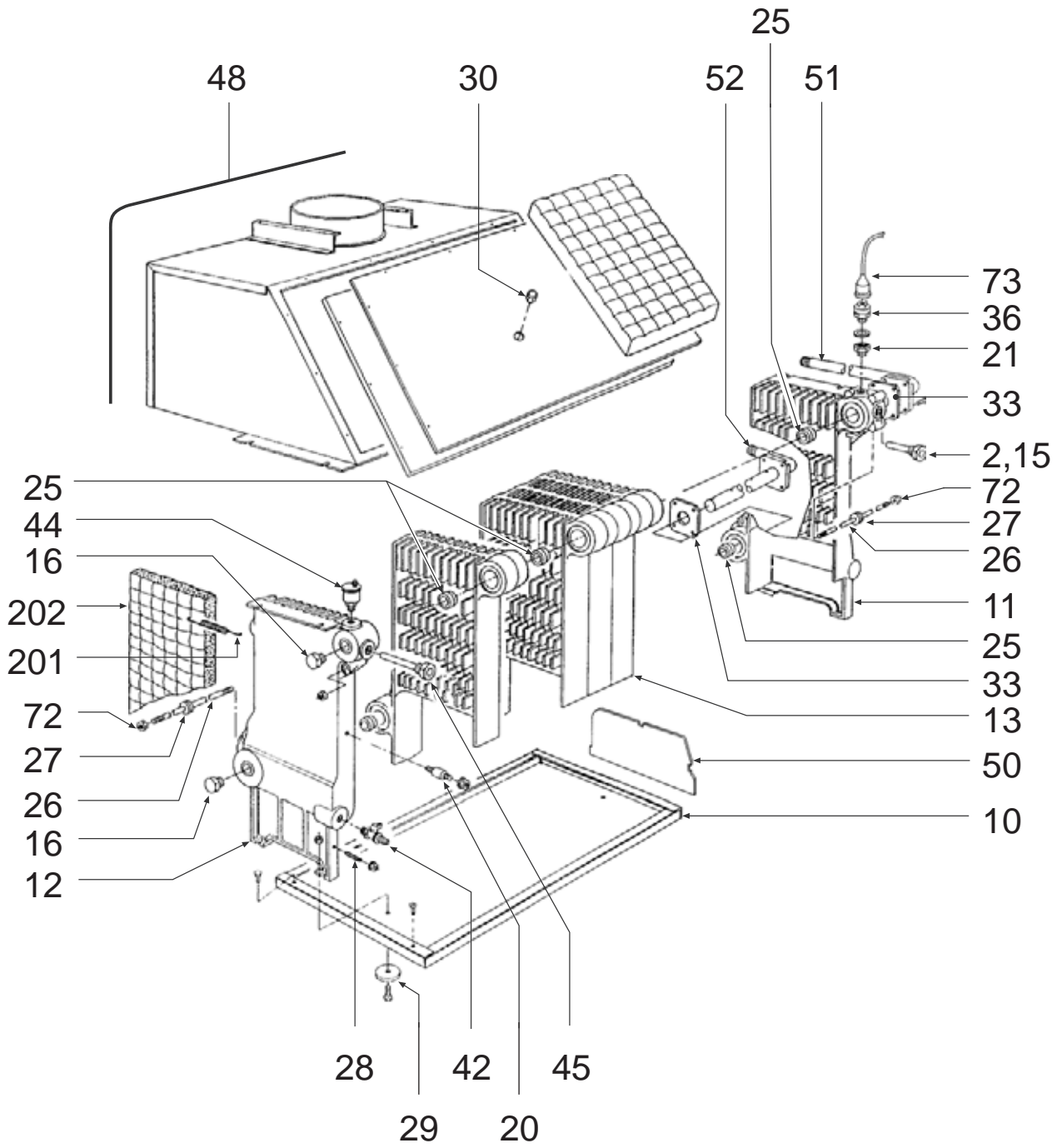
GA220/51-102E

Verkleidung



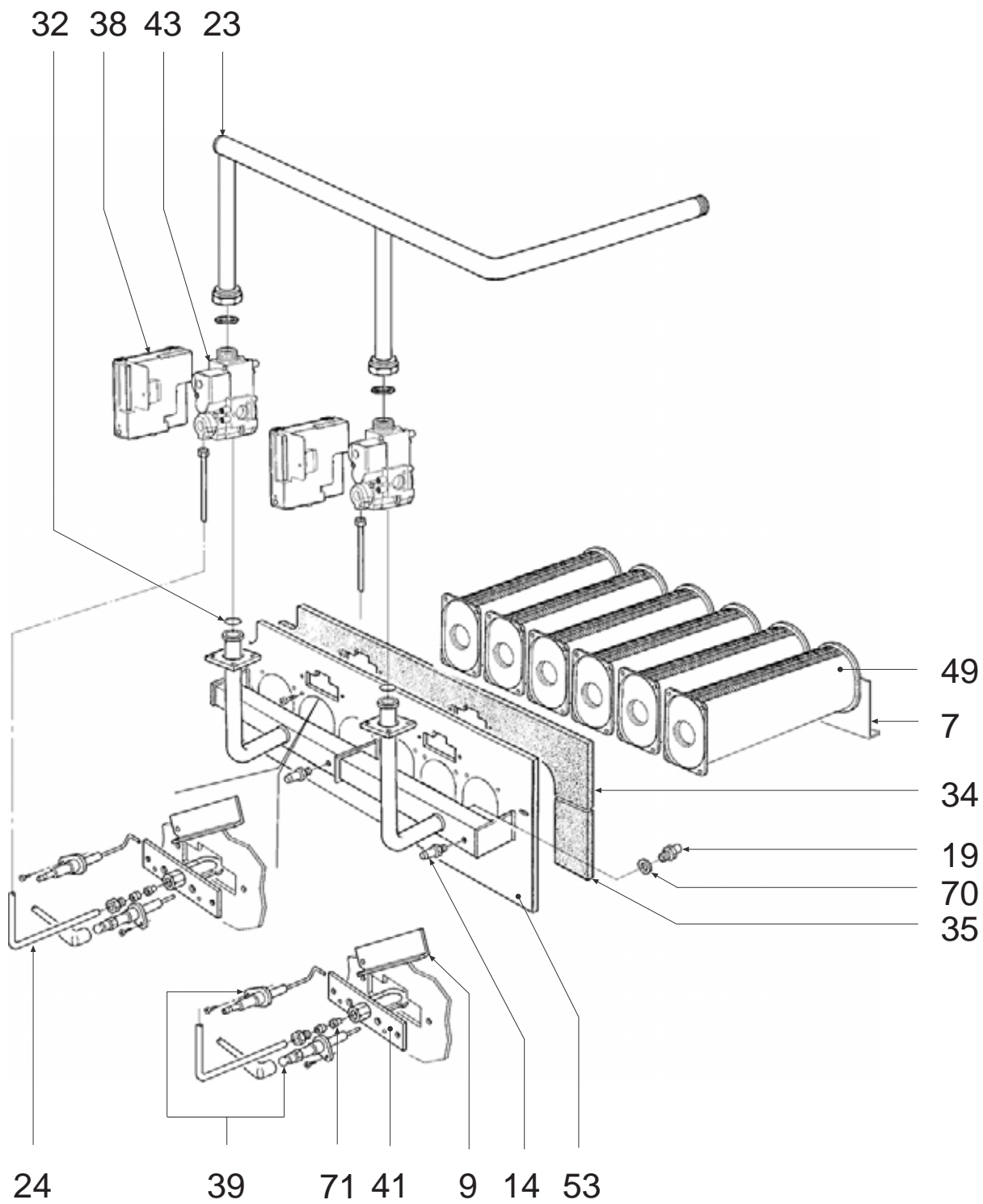
GA220/51-102E

Kesselblock



GA220/51-102E

Brenner



Перечень запчастей GA 220/51-102 E

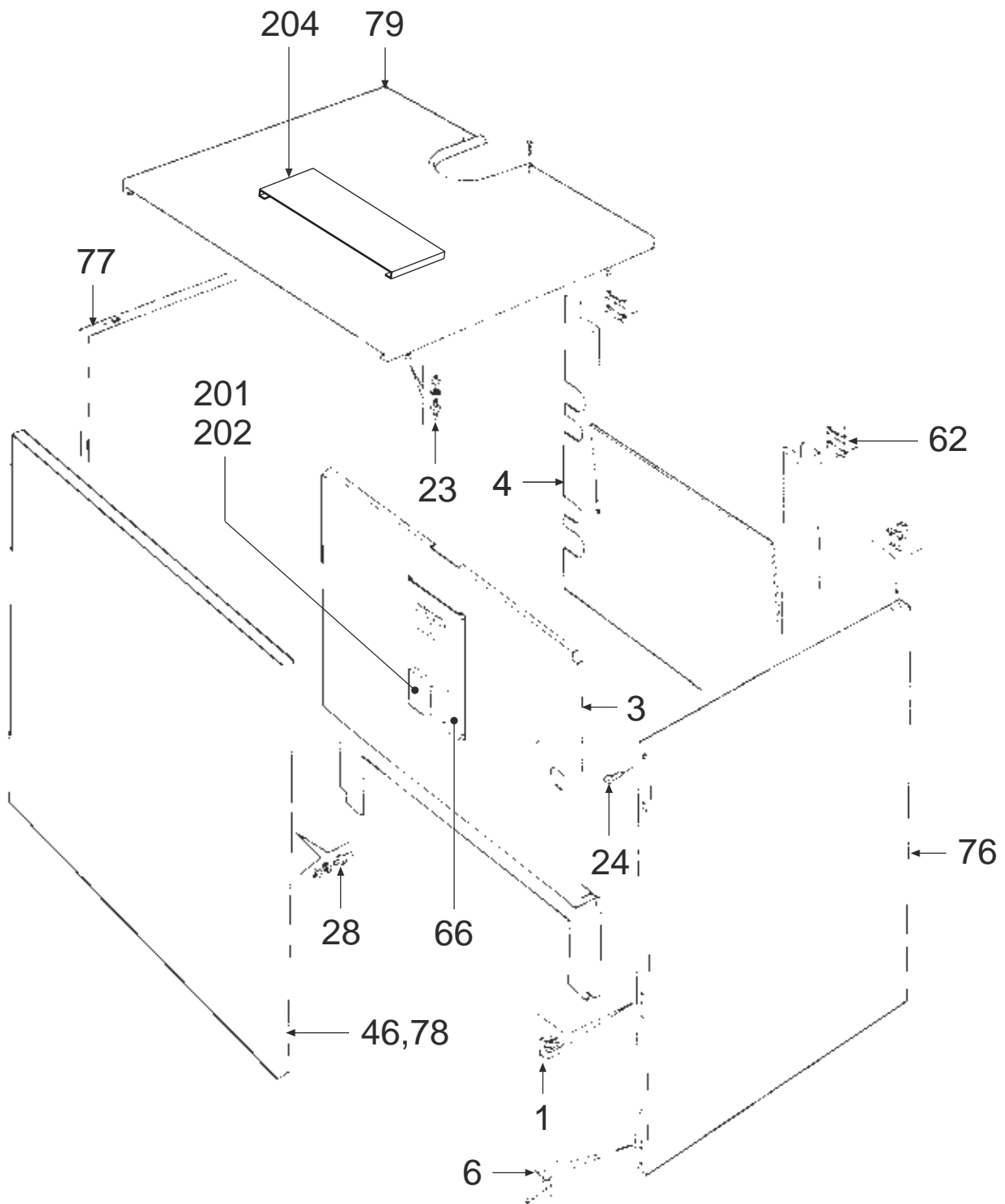
1	551184	Крепежная клипса
2	551280	Фиксатор
3	552806	Передняя защитная панель GA220/51E
3	551281	Передняя защитная панель GA220/68E
3	551282	Передняя защитная панель GA220/85E
3	551283	Передняя защитная панель GA220/102E
4	552807	Задняя защитная панель GA220/51E
4	551284	Задняя защитная панель GA220/68E
4	551285	Задняя защитная панель GA220/85E
4	551286	Задняя защитная панель GA220/102E
5	551287	Верхняя панель GA220/51-68E
5	551288	Верхняя панель GA220/85E
5	551289	Верхняя панель GA220/102E
6	551290	Передняя декоративная панель GA220/51-68E
6	551291	Передняя декоративная панель GA220/85E
6	551292	Передняя декоративная панель GA220/102E
7	552808	Металлическая опорная пластина горелки GA220/51E
7	551293	Металлическая опорная пластина горелки GA220/68E
7	551294	Металлическая опорная пластина горелки GA220/85E
7	551295	Металлическая опорная пластина горелки GA220/102E
8	551296	Направляющая клипса
9	551297	Крепежная пластина
10	551298	Нижняя плита котла GA220/51-68E
10	551299	Нижняя плита котла GA220/85E
10	551300	Нижняя плита котла GA220/102E
11	551301	Правая секция котла GA220 rechts kpl.
12	551302	Левая секция котла GA220 links kpl.
13	551303	Средняя секция котла GA220 Mitte kpl.
14	551304	Ниппель горелки для замера давления газа R1/8"
15	551305	гильза
16	551137	Заглушка 1 1/4"
17	551186	Направляющая клипса
18	551306	Крепежный саморез M5
19	551307	Форсунка D=3,35 [Для природного газа E]

19	551612	Форсунка D=3,90 [Для природного газа LL]
19	551308	Форсунка D=2,15 [Для сжиженного газа Пропан-бутан]
20	551309	Крепежная шпилька
21	551310	Переходник 1/2"х1/4"а
22	551311	Крепежные саморезы M5x39,5
23	552809	Трубка подачи газа GA220/51E
23	551312	Трубка подачи газа GA220/68+85E
23	551313	Трубка подачи газа GA220/102E
24	552810	Трубка запальника D=4, L=290 [GA220/51E]
24	551314	Трубка запальника D=4, L=280 [GA220/68+85+102E]
24	551315	Трубка запальника D=4, L=380 [GA220/68+102E]
25	551316	Межсекционный ниппель
26	552811	Соединительная шпилька M12x320 [GA220/51E]
26	551317	Соединительная шпилька M12x414 [GA220/68E]
26	551318	Соединительная шпилька M12x500 [GA220/85E]
26	551319	Соединительная шпилька M12x575 [GA220/102E]
27	551320	Переходник
28	551321	Направляющая шпилька M6x45
29	551322	Нижний фиксирующий болт с прокладкой(ножка)
30	551323	Заглушка пробоотборника
31	551324	Резиновое уплотнение
32	551325	Прокладка 130
33	551326	Крепежная пластина распределительной трубы
34	552812	Теплоизоляционная прокладка горелки GA220/51E
34	551327	Теплоизоляционная прокладка горелки GA220/68E
34	551328	Теплоизоляционная прокладка горелки GA220/85E
34	551329	Теплоизоляционная прокладка горелки GA220/102E
35	551330	Теплоизоляционная прокладка горелки (боковая)
36	550999	Датчик давления
37	551187	Фиксатор
38	551331	Топочный автомат S4565BF 1088
39	551332	Электрод розжига
40	551333	Электрод ионизации
41	551334	Пластина запально-ионизационной группы

42	551335	Кран слива R3/4"
43	551336	Газовый клапан VK4100C 1075
44	551337	Автоматический воздухоотводчик
45	551338	Погружная гильза
46	551339	Правая декоративная панель
47	551340	Левая декоративная панель
48	552813	Приспособление безопасности GA220/51E
48	551341	Приспособление безопасности GA220/68E
48	551342	Приспособление безопасности GA220/85E
48	551343	Приспособление безопасности GA220/102E
49	551344	Пламенная труба горелки
50	551345	Опорная пластина
51	551346	Труба подающей линии
52	552814	Трубка обратной линии GA220/51E
52	551347	Трубка обратной линии GA220/68E
52	551348	Трубка обратной линии GA220/85E
52	551349	Трубка обратной линии GA220/102E
53	552815	Основание горелки GA220/51E
53	551350	Основание горелки GA220/68E
53	551351	Основание горелки GA220/85E
53	551352	Основание горелки GA220/102E
54	551353	Крепление кабелей.
70	551373	Шайба под форсунку 16,0x10,0x1,0mm (Werkstoff: Cu)
71	551652	Форсунка запальника D=2x0,32 [Природный газ E + LL]
71	551374	Форсунка запальника D=0,24 [Сжиженный газ Flüssiggas]
72	551384	Гайка M12
73	551398	Кабель датчика давления
201	551167	Пружина крепления изоляции
202	551616	Теплоизоляция котлового блока GA220/68E
202	551617	Теплоизоляция котлового блока GA220/85E
202	551618	Теплоизоляция котлового блока GA220/102E
203	551160	Передняя часть верхней крышки
0	551640	Высокотемпературный герметик ( 310ml Kartusche)

# GA220/119-221E

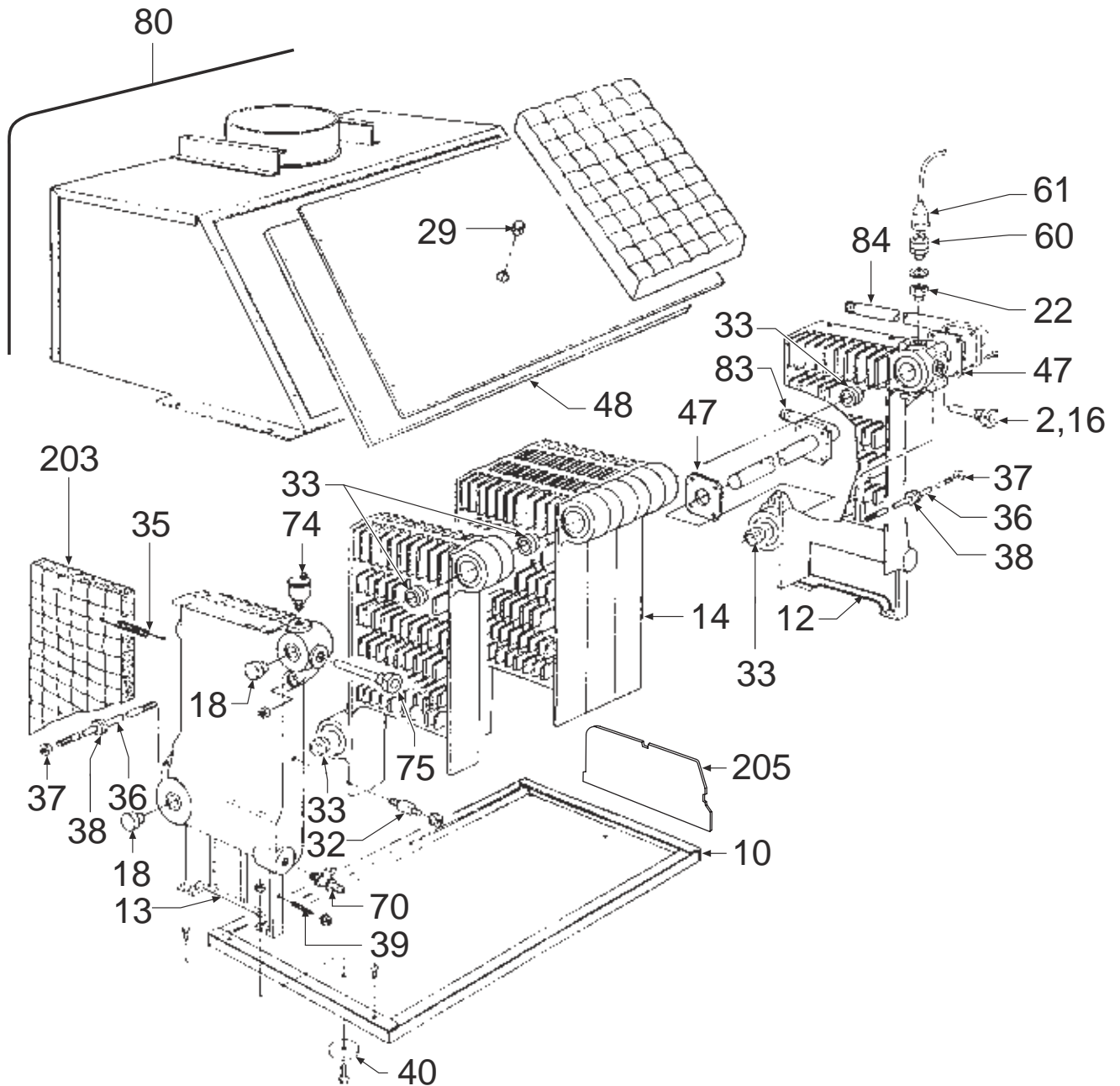
## Verkleidung





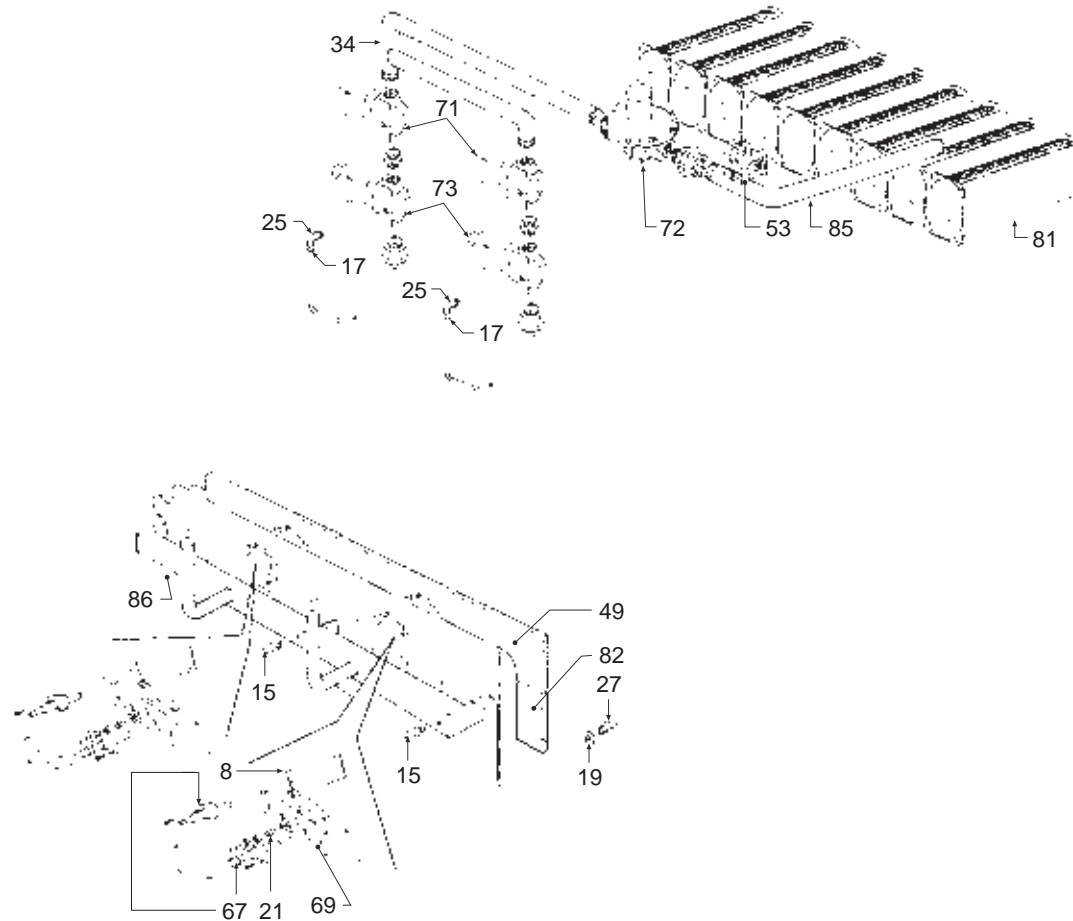
# GA220/119-221E

## Kesselblock



# GA220/119-221E

## Brenner



Перечень запчастей GA 220/119-221 E

1	551184	Крепежная клипса
2	551280	Фиксатор
3	551354	Передняя защитная панель GA220/119E
3	551355	Передняя защитная панель GA220/136E
3	551356	Передняя защитная панель GA220/153E
3	551357	Передняя защитная панель GA220/170E
3	551358	Передняя защитная панель GA220/187E
3	551359	Передняя защитная панель GA220/221E
4	551360	Задняя защитная панель GA220/119E
4	551361	Задняя защитная панель GA220/136E
4	551362	Задняя защитная панель GA220/153E
4	551363	Задняя защитная панель GA220/170E
4	551364	Задняя защитная панель GA220/187E
4	551365	Задняя защитная панель GA220/221E
6	551296	Направляющая клипса
8	551297	Крепежная пластина
10	551366	Основание котла GA220/119E
10	551367	Основание котла GA220/136E
10	551368	Основание котла GA220/153E
10	551369	Основание котла GA220/170E
10	551370	Основание котла GA220/187E
10	551371	Основание котла GA220/221E
12	551301	Правая секция котла GA220 rechts kpl.
13	551302	Левая секция котла GA220 links kpl.
14	551303	Средняя секция котла GA220 Mitte kpl.
15	551304	Ниппель горелки для замера давления газа R1/8"
16	551305	Гильза
17	551372	Отвод 90 1/8"
18	551137	Заглушка 1 1/4"
19	551373	Прокладка 16,0x10,0x1,0mm (Werkstoff: Cu)
21	551652	Форсунки запальника D=2x0,32[Природный газ]
21	551374	Форсунки запальника D=0,24[Сжиженный газ]
22	551310	Переходник 1/2"ix1/4"а
23	551186	Верхняя клипса
24	551306	Фиксатор М5
25	551375	Переход угловой трубки запальника 1/4"ix1/8"а

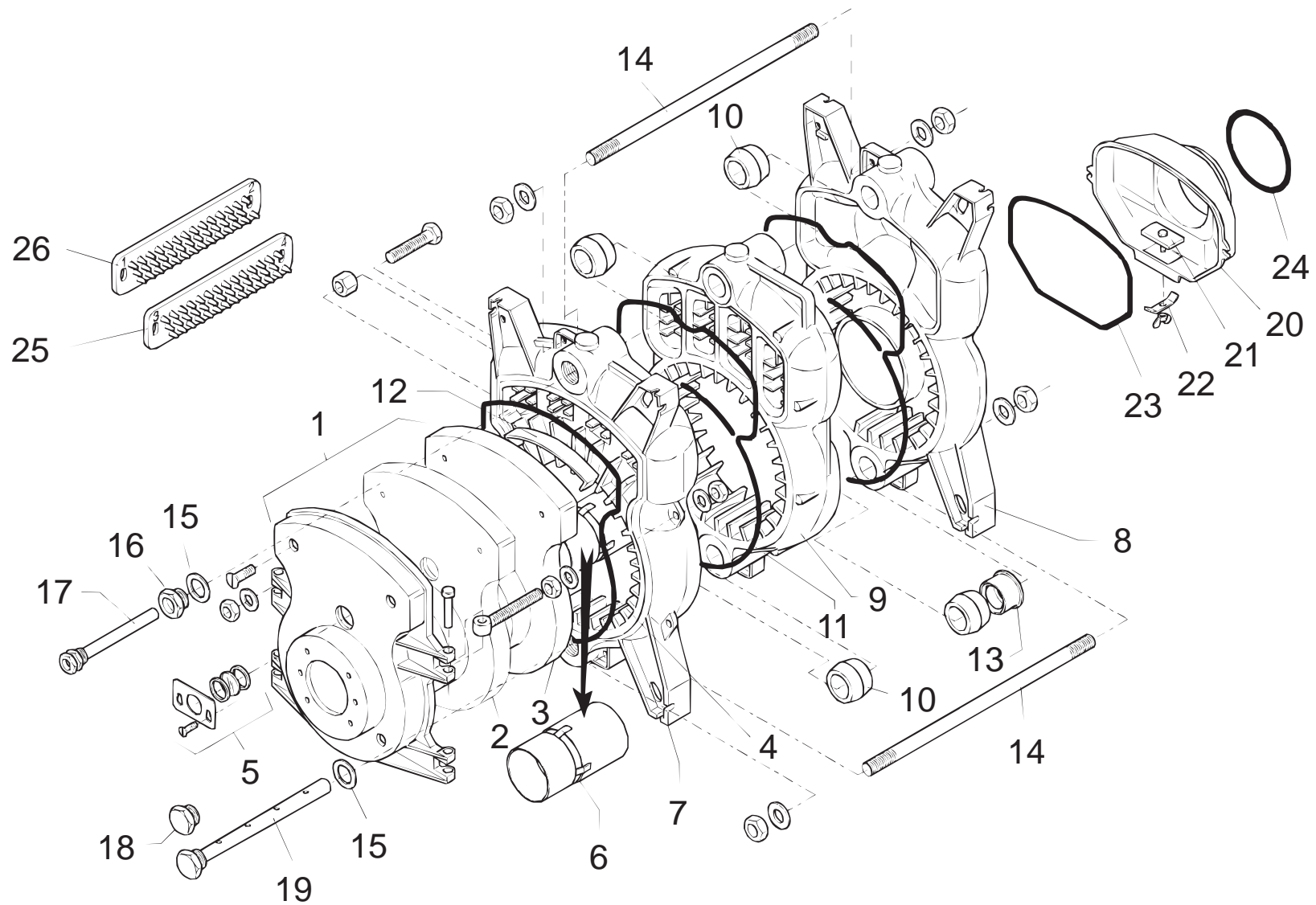
27	551308	Форсунка D=2,15[Сжиженный газ]
27	551307	Форсунка D=3,35[Природный газ E]
27	551612	Форсунка D=3,90[Природный газ LL]
28	551311	Крепежные саморезы M5x39,5
29	551323	Заглушка пробоотборника
32	551309	Крепежная шпилька
33	551316	Межсекционный нипель
34	551376	Коллектор подачи газа GA220/119+136E
34	551377	Коллектор подачи газа GA220/153+170+187+221E
35	551167	Пружина крепления изоляции
36	551378	Направляющая шпилька M12x665[GA220/119E]
36	551380	Направляющая шпилька M12x830[GA220/153E]
36	551381	Направляющая шпилька M12x925[GA220/170E]
36	551382	Направляющая шпилька M12x1020[GA220/187E]
36	551383	Направляющая шпилька M12x1180[GA220/221E]
37	551384	Гайка M12
38	551320	Переходник
39	551321	Шпилька M6x45
40	551322	Нижний фиксирующий болт с прокладкой
46	551324	Резиновое уплотнение
47	551326	Крепежная пластина распределительной трубы
48	551385	Передняя изоляция GA220/119E
48	551386	Передняя изоляция GA220/136E
48	551387	Передняя изоляция GA220/153E
48	551388	Передняя изоляция GA220/170E
48	551389	Передняя изоляция GA220/187E
48	551390	Передняя изоляция GA220/221E
49	551391	Изоляция горелки GA220/119E
49	551392	Изоляция горелки GA220/136E
49	551393	Изоляция горелки GA220/153E
49	551394	Изоляция горелки GA220/170E
49	551395	Изоляция горелки GA220/187E
49	551396	Изоляция горелки GA220/221E

53	551397	Реле давления газа GW50
60	550999	Реле давления воды
61	551398	Разъем подключения реле давления воды
62	551187	Фиксатор
66	551399	Блок управления в сборе(автоматы горения, трансформаторы с проводкой)
67	551332	Электрод розжига
68	551333	Электрод ионизации
69	551400	Основание запальника
70	551335	Кран слива R3/4"
71	551401	Регулировочный газовый клапан EV 25 1" UGV
72	551402	Фильтр-стабилизатор газовой линии J 48 1"[GA220/119+136E]
72	551403	Фильтр-стабилизатор газовой линии J 48 1 1/2"[GA220/153+170+187+221E]
73	551404	Запорный газовый клапан EVRL 25 1" UGV
74	551337	Автоматический воздухоотводчик
75	551338	Погружная гильза
76	551405	Правая панель котла
77	551406	Левая панель котла
78	551407	Передняя панель GA220/119E
78	551408	Передняя панель GA220/136E
78	551409	Передняя панель GA220/153E
78	551410	Передняя панель GA220/170E
78	551411	Передняя панель GA220/187E
78	551412	Передняя панель GA220/221E
79	551413	Верхняя панель котла GA220/119E
79	551414	Верхняя панель котла GA220/136E
79	551415	Верхняя панель котла GA220/153E
79	551416	Верхняя панель котла GA220/170E
79	551417	Верхняя панель котла GA220/187E
79	551418	Верхняя панель котла GA220/221E
80	551419	Камера сбора дымовых газов GA220/119E
80	551420	Камера сбора дымовых газов GA220/136E
80	551421	Камера сбора дымовых газов GA220/153E

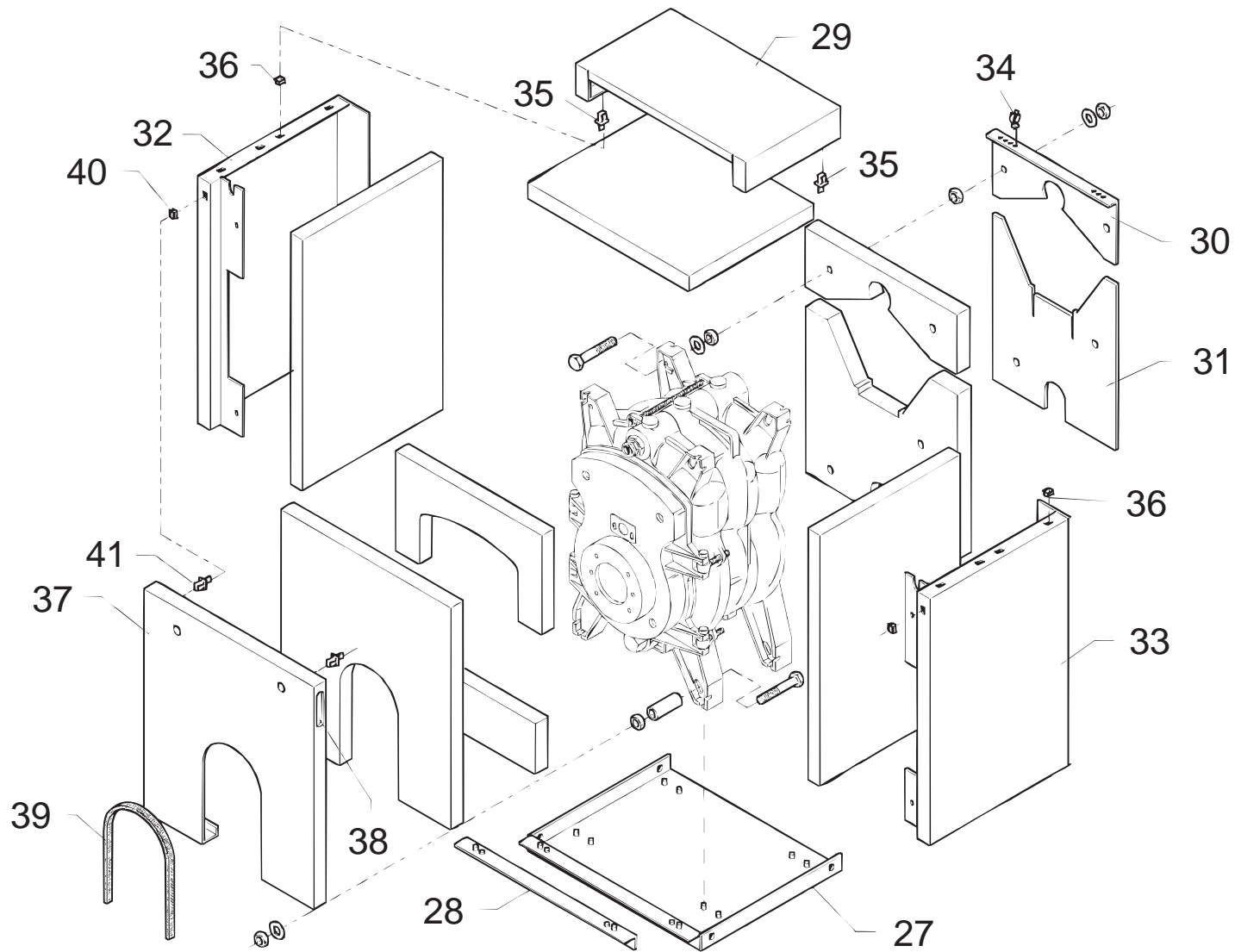
80	551422	Камера сбора дымовых газов GA220/170E
80	551423	Камера сбора дымовых газов GA220/187E
80	551424	Камера сбора дымовых газов GA220/221E
81	551344	Пламенная труба горелки
82	551330	Изоляция горелки
83	551425	Распределительная труба обратного теплоносителя GA220/119E
83	551426	Распределительная труба обратного теплоносителя GA220/136E
83	551427	Распределительная труба обратного теплоносителя GA220/153E
83	551428	Распределительная труба обратного теплоносителя GA220/170E
83	551429	Распределительная труба обратного теплоносителя GA220/187E
83	551430	Распределительная труба обратного теплоносителя GA220/221E
84	551431	Труба подающего теплоносителя
85	551432	Труба подачи газа GA220/119+136E
85	551433	Труба подачи газа GA220/153+170+187+221E
86	551434	Газовая рампа GA220/119E
86	551435	Газовая рампа GA220/136E
86	551436	Газовая рампа GA220/153E
86	551437	Газовая рампа GA220/170E
86	551438	Газовая рампа GA220/187E
86	551439	Газовая рампа GA220/221E
201	503173	Трансформатор розжига ZT 870
202	551550	Автомат управления DKG 972 Mod. 00 (ts 50sec.)
203	551619	Изоляция котлового блока GA220/119E
203	551620	Изоляция котлового блока GA220/136E
203	551621	Изоляция котлового блока GA220/153E
203	551622	Изоляция котлового блока GA220/170E
203	551623	Изоляция котлового блока GA220/187E
203	551624	Изоляция котлового блока GA220/221E
204	551160	Верхняя крепежная панель
205	551345	Защитная панель
0	551640	Герметик ( 310ml Kartusche)

# F110/3-6.1NT

## Kesselblock



# F110/3-6.1NT Verkleidung





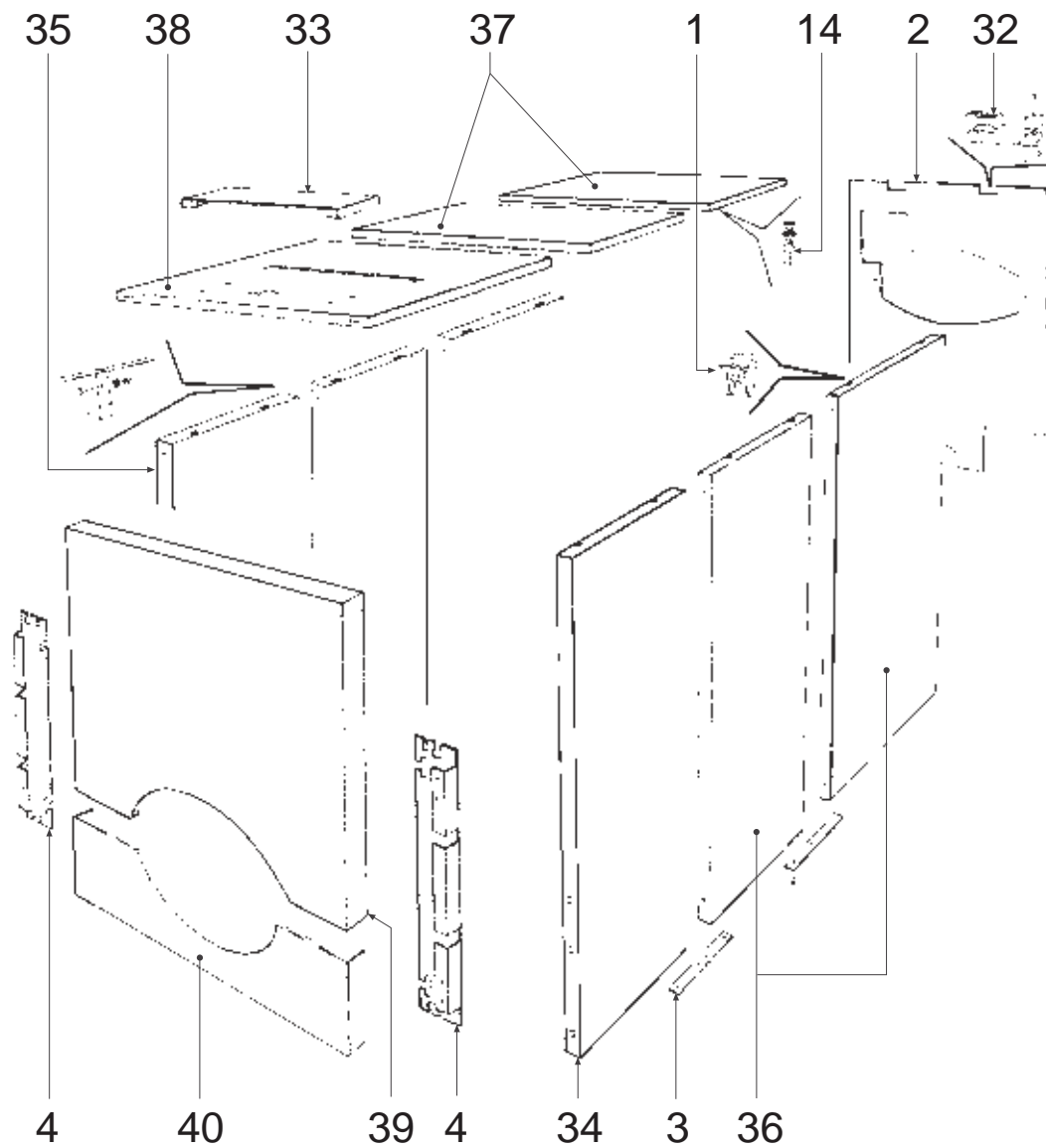
Перечень запчастей F 110

1	502226	Передняя откидная дверца в сборе
2	500534	Теплоизоляция мягкая 1000x610x12 mm
3	502227	Теплоизоляция дверцы жесткая F100NTT
4	502242	Уплотнительный шнур d= 10 mm передней дверцы ( 1 Meter )
5	502237	Смотровое стекло F100NTT kpl. с уплотнением
6	503624	Труба рециркуляции F100/3NTT
6	503625	Труба рециркуляции F100/4+5NTT
7	500694	Передняя секция котла F100/3-5NTT
7	500695	Передняя секция котла F100/6NTT
8	504619	Задняя секция котла F100NTT
9	500696	Средняя секция котла F100NTT
10	502203	Соединительный ниппель F100NTT
11	500654	Уплотнительный Межсекционный шнур d= 4 mm ( 1 Meter )
12	502210	Направляющая пластина F100NTT
13	508448	НТ-Нипель 1 1/4" трубы подачи F110NT
14	502204	Обжимная шпилька M12x310 kpl.
14	502205	Обжимная шпилька M12x440 kpl.
14	502206	Обжимная шпилька M12x570 kpl.
14	502207	Обжимная шпилька M12x700 kpl.
15	502225	Прокладка HD300 зеленая, 56x42x3
16	502224	Переход R1 1/4"x1/2"
17	500466	Гильза датчиков R1/2"x180mm mit Feder
18	502223	Заглушка R1 1/4" ( для F110/3NT )
19	508439	Распределительная труба F110/4NT
19	508440	Распределительная труба F110/5NT
19	508441	Распределительная труба F110/6NT
20	504621	Корпус камеры сбора дымовых газов F100/3-4NTT d= 130 mm
20	504620	Корпус камеры сбора дымовых газов F100/5-6NTT d= 150 mm
21	503362	Лючок для ревизии камеры дымовых газов F100NTT
22	503083	Крышка с фиксатором лючка F100, F150, F200
23	503070	Уплотнительный шнур камеры сбора d= 6 mm für ( 1 Meter )
24	503693	Уплотнительный шнур камеры сбора со стороны дымохода d= 8 mm ( 1 Meter )
25	502213	Турбулизатор F100/3NTT 240x80mm
25	502215	Турбулизатор F100/4NTT 370x80mm

25	502217	Турбулизатор F100/5NTT 500x80mm
25	502219	Турбулизатор F100/6NTT 635x80mm
26	502212	Турбулизатор F100/3NTT 240x90mm
26	502214	Турбулизатор F100/4NTT 370x90mm
26	502216	Турбулизатор F100/5NTT 500x90mm
26	502218	Турбулизатор F100/6NTT 635x90mm
27	508391	Нижняя панель котла F110/3NT
27	508392	Нижняя панель котла F110/4NT
28	508432	Защитная передняя пластина F110/5-6NT
29	508411	Верхняя защитная панель F110/3NT oben
29	508412	Верхняя панель F110/4NT oben
29	508413	Верхняя панель F110/5NT oben
29	508414	Верхняя панель F110/6NT oben
30	508402	Задняя защитная панель F110NT Oberteil
31	504617	Задняя защитная панель F110NT Unterteil
32	508403	Левая декоративная панель F110/3NT links in grau
32	508404	Левая декоративная панель F110/4NT links in grau
32	508405	Левая декоративная панель F110/5NT links in grau
32	508406	Левая декоративная панель F110/6NT links in grau
33	508407	Правая декоративная панель F110/3NT rechts in grau
33	508408	Правая декоративная панель F110/4NT rechts in grau
33	508409	Правая декоративная панель F110/5NT rechts in grau
33	508410	Правая декоративная панель F110/6NT rechts in grau
34	508342	Фиксатор PIC 031 ( 5 Stück )
35	508322	Крепежные клипсы ( 4 Stück )
36	508323	Крепежные клипсы ( 4 Stück )
37	508415	Передняя декоративная панель F110NT vorne
38	508333	Посадочное гнездо(фиксатор)
39	508416	Уплотнительная окантовка 835 mm
40	508773	Фиксатор F110NT vorne ( 2 Stück )
41	508772	Клипса F110NT vorne ( 2 Stück )
0	504711	Щетка F100NTT
0	505381	Теплоизоляция 1000x1200x40 mm
0	507369	Ручка щетки F100NTT
0	508437	Комплект прокладок котла F110NT

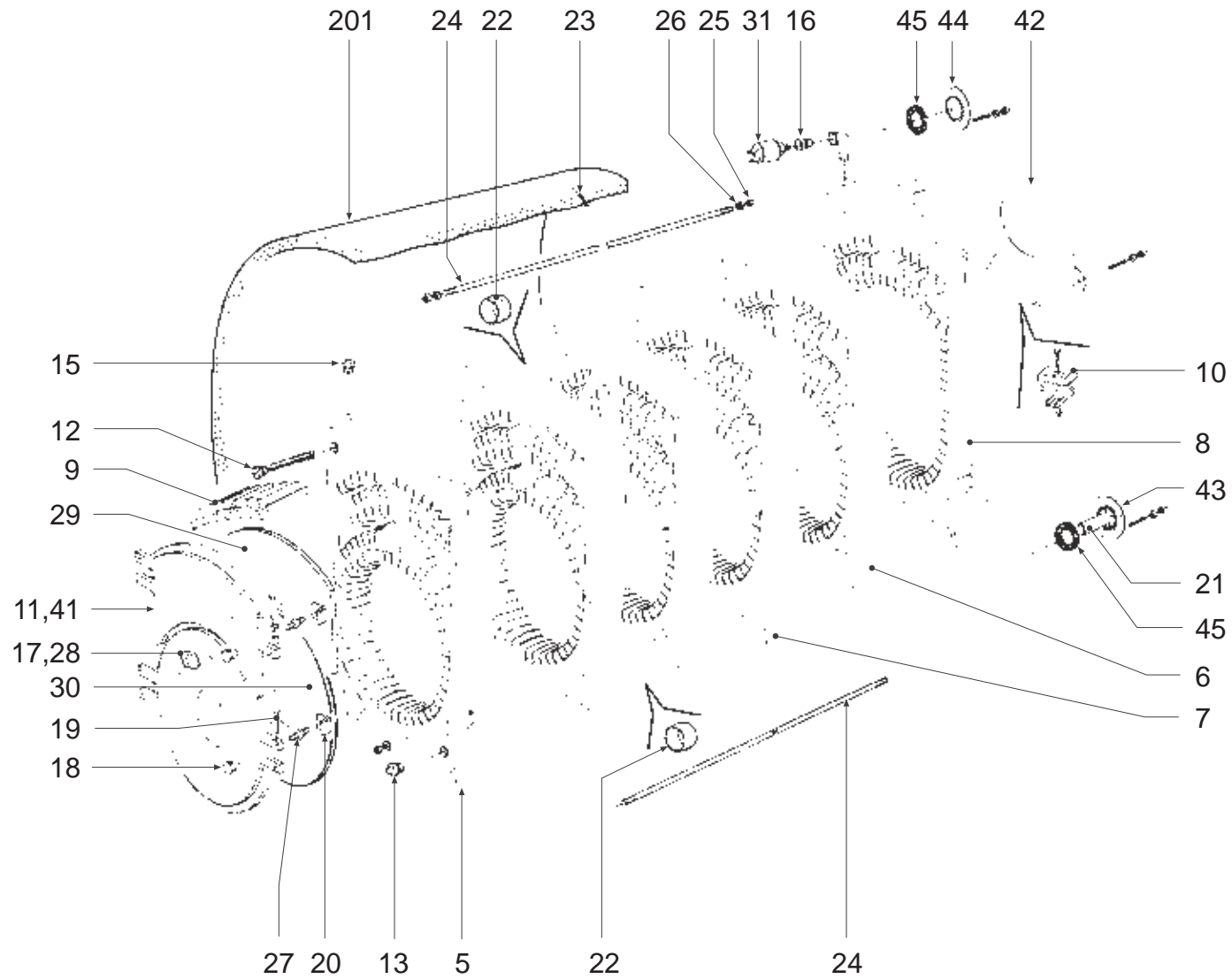
F220/7-13NT

Verkleidung



# F220/7-13NT

## Kesselblock



## Перечень запчастей F 220

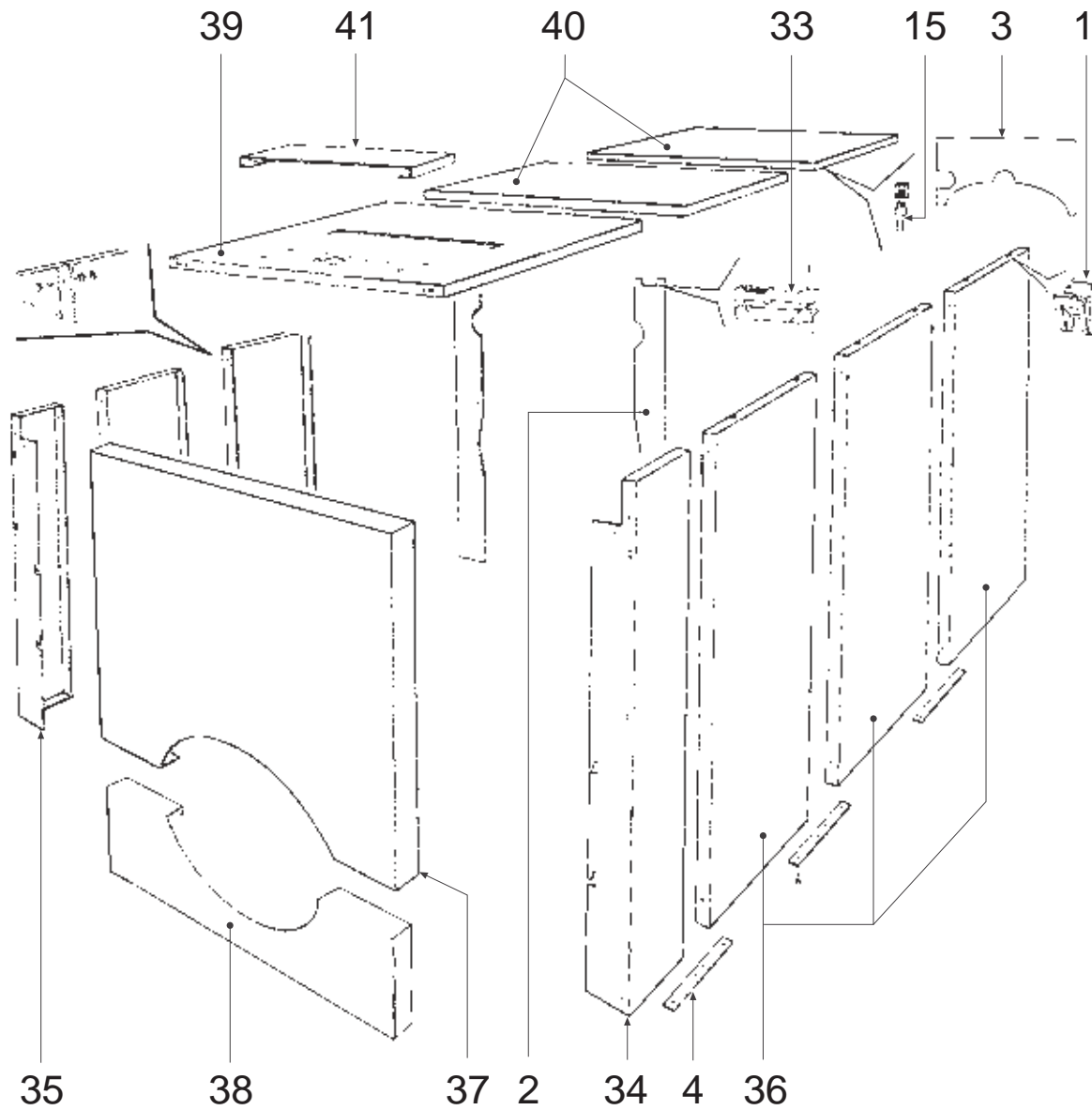
1	551184	Фиксатор
2	551508	Задний направляющий узел
3	551181	Нижняя направляющая пластина
4	551509	Боковая направляющая пластина
5	551510	Передняя секция котла.
6	551511	Средняя секция котла (без турбулизатора) крл.
7	551512	Средняя секция котла (с турбулизатором) крл.[F220/9+10+11+12+13NT]
8	551513	Задняя секция котла.
9	551514	Турбулизатор
10	551507	Задний лючок камеры сбора дымовых газов
11	551515	Дверца горелки
12	551168	Погружная гильза
13	551137	Заглушка 1 1/4"
14	551186	Фиксатор
15	551456	Заглушка 1/2"
16	551310	Переходной нипель 1/2"х1/4"а
17	551516	Фланец горелки
18	551133	Крепежная гайка
19	551517	Крепежный болт
20	551518	Запорный узел
21	551519	Труба подачи 1"х420[F220/7+8+9NT]
21	551520	Труба подачи 1"х600[F220/10+11NT]
21	551521	Труба подачи 1"х720[F220/12+13NT]
22	551522	Ниппель котла
23	551167	Фиксатор теплоизоляции
24	551381	Шпилька M12х925[F220/9NT]

24	551523	Шпилька M12x1255[F220/12NT]
24	551524	Шпилька M12x1140[F220/11NT]
24	551525	Шпилька M12x1375[F220/13NT]
24	551526	Шпилька M12x720[F220/7NT]
24	551380	Шпилька M12x830[F220/8NT]
24	551527	Шпилька M12x1050[F220/10NT]
25	551384	Гайка M12
26	551320	Стяжка
27	551528	Шпилька M16x85
28	551549	Смотровой глазок
29	551529	Изоляционная прокладка передней дверцы котла
30	551530	Изоляционная прокладка передней дверцы котла
31	550999	Реле давления воды
32	551187	Зажим проводки
33	551160	Верхняя защитная панель
34	551531	Правая передняя панель
35	551532	Левая передняя крышка
36	551533	Боковая средняя панель (L=440)[F220/7+11+12NT]
36	551534	Боковая средняя панель (L=550)[F220/8+12+13NT]
36	551535	Боковая средняя панель (L=660)[F220/9NT]
36	551536	Боковая средняя панель (L=770)[F220/10NT]
37	551537	Задняя верхняя панель (L=440)[F220/7+11+12NT]
37	551538	Задняя верхняя панель (L=550)[F220/8+12+13NT]
37	551539	Задняя верхняя панель (L=660)[F220/9NT]
37	551540	Задняя верхняя панель (L=770)[F220/10NT]
38	551541	Верхняя передняя панель
39	551542	Передняя верхняя облицовочная панель

40	551543	Передняя нижняя облицовочная панель
41	551544	Дверца горелки в сборе
42	551545	Камера сбора дымовых газов
43	551546	Фланец
44	551547	Фланец
45	551548	Прокладка
201	551625	Изоляция котлового блока (2500x770x80)[F220/7+12NT]
201	551626	Изоляция котлового блока (2500x880x80)[F220/8+13NT]
201	551627	Изоляция котлового блока (2500x990x80)[F220/9NT]
201	551628	Изоляция котлового блока (2500x1100x80)[F220/10NT]
201	551629	Изоляция котлового блока (2500x1200x80)[F220/11NT]
201	551630	Изоляция котлового блока (2500x660x80)[F220/12+13NT]
0	551631	Изоляционный шнур (550x400x80)
0	551640	Герметик ( 310ml Kartusche)

F320/7-14NT

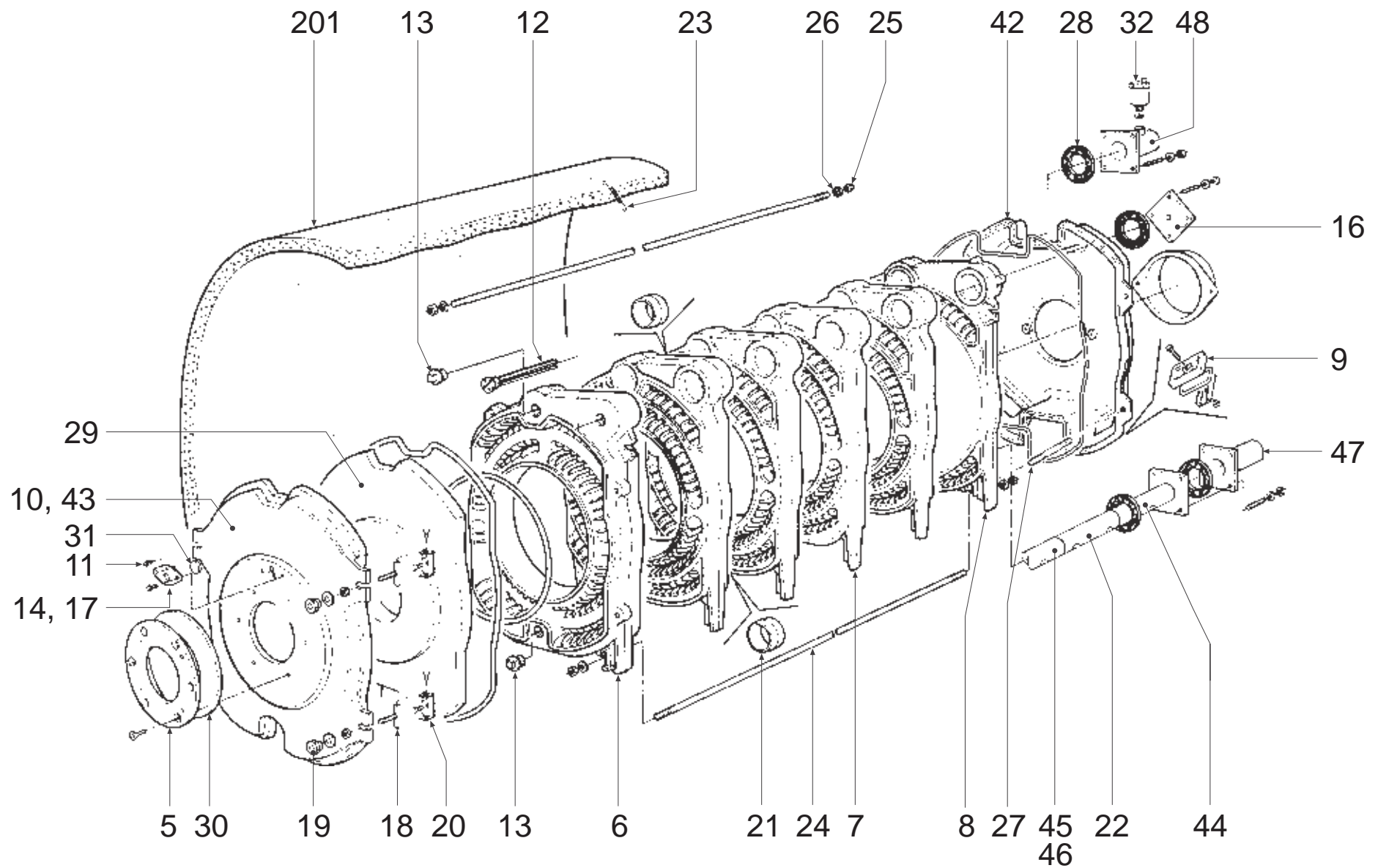
Verkleidung





# F320/7-14NT

## Kesselblock



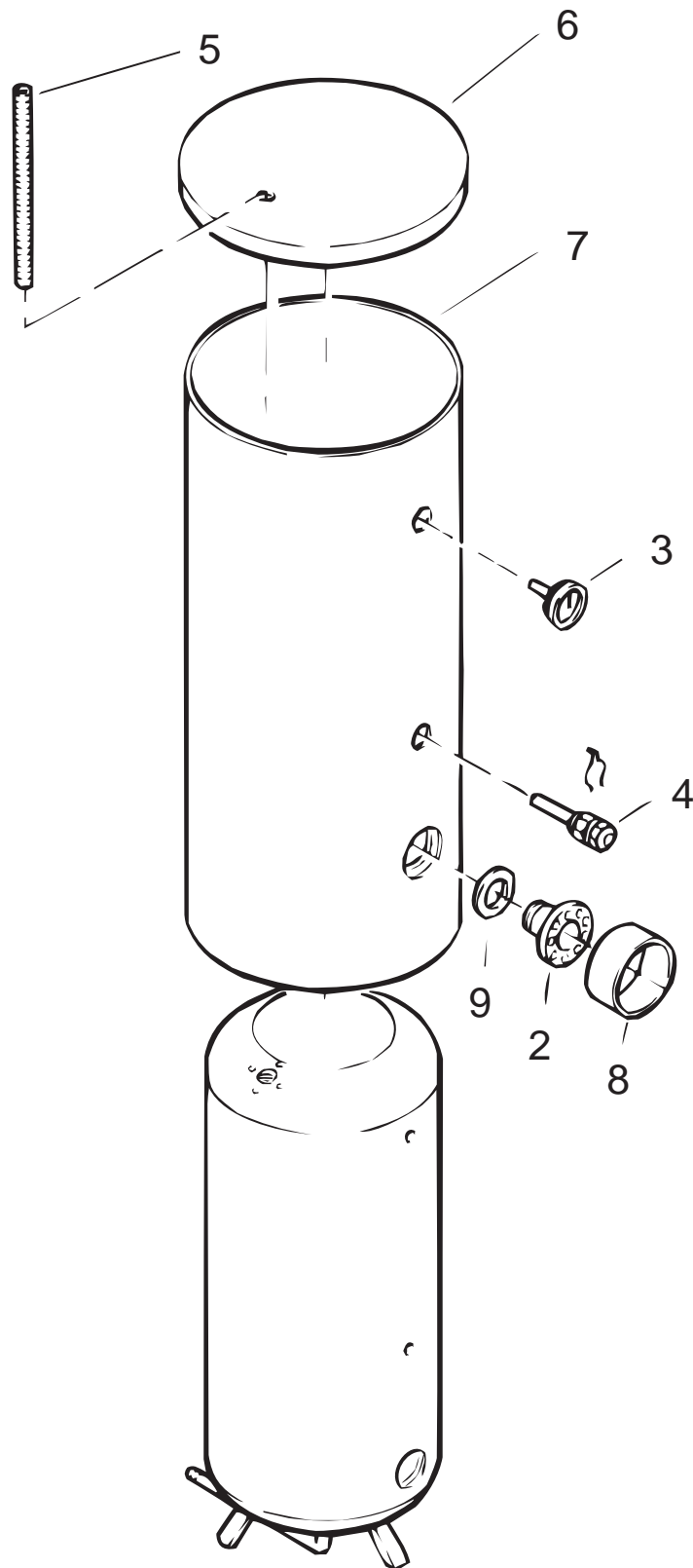
## Перечень запчастей F 320

1	551184	Фиксатор
2	551189	Крепежная пластина
3	551185	Задняя панель
4	551181	Нижняя крепежная пластина
5	551132	Фланец горелки
6	551138	Секция передней части
7	551150	Секция средней части
8	551151	Секция задней части
9	551507	Лючок для ревизии
10	551127	Передняя плита горелки
11	551304	Крепление смотрового глазка R1/8"
12	551168	Погружная гильза
13	551137	Заглушка 1 1/4"
14	551172	Крепление
15	551186	Фиксатор
16	551158	Заглушка
17	551131	Прокладка фланца
18	551135	Шарнирный болт
19	551133	Крепление шарнирного болта
20	551175	Нижний шарнирный болт
21	551141	Котловой нипель
22	551154	Распределительная труба с фланцем [F320/8+9+10+11+12+13+14NT]
23	551167	Фиксатор для изоляции
24	551142	Анкерная шпилька M16x650[F320/10+11+12+13+14NT]
24	551143	Анкерная шпилька M16x780[F320/11NT]
24	551144	Анкерная шпилька M16x910[F320/7+12NT]
24	551145	Анкерная шпилька M16x1040[F320/8+13NT]
24	551146	Анкерная шпилька M16x1170[F320/9+14NT]
25	551165	Гайка M16
26	551166	Стяжка
27	551171	Шпилька M12x130

28	551163	Прокладка фланца
29	551136	Изоляция плиты горелки
30	551161	Прокладка фланца горелки
31	551129	Шайба D=44
32	550999	Реле давления воды
33	551187	Фиксатор электропроводки
34	551179	Передняя облицовочная панель правая
35	551176	Передняя облицовочная панель левая
36	551180	Боковая панель (L=406)[F320/8+9+13NT]
36	551182	Боковая панель (L=536)[F320/9+10+11+13+14NT]
36	551183	Боковая панель (L=666)[F320/7+11+12NT]
37	551177	Передняя верхняя панель
38	551178	Передняя нижняя панель
39	551147	Верхняя панель (L=687)[F320/8+13NT]
39	551148	Верхняя панель L=817)[F320/9+10+11+14NT]
39	551149	Верхняя панель L=947)[F320/7+12NT]
40	551188	Верхняя панель (L=406)[F320/8+9NT]
40	551190	Верхняя панель (L=536)[F320/10+13+14NT]
40	551191	Верхняя панель (L=666)[F320/11+12NT]
41	551160	Защитная панель
42	551164	Задняя секция котла[F320/7+8NT]
42	551162	Задняя секция котла [F320/9+10+11+12+13+14NT]
43	551128	Комплект подключения горелки
44	551155	Распределительная труба с фланцем
45	551152	Распределительная труба L=352,5[F320/8+10+12+14NT]
46	551153	Распределительная труба L=482,5[F320/7+9+11+13NT]
47	551157	Фланец подключения
48	551159	Фланец подключения
201	551632	Изоляция котлового блока (2550x900x80)[F320/7+11NT]
201	551633	Изоляция котлового блока (2550x1030x80)[F320/8+12NT]
201	551634	Изоляция котлового блока (2550x1160x80)[F320/9+13NT]

201	551635	Изоляция котлового блока (2550x1200x80)[F320/10NT]
201	551636	Изоляция котлового блока (2550x520x80)[F320/11+12+13NT]
0	551637	Изоляция
0	551638	Уплотнительный шнур ( 1 Meter )
0	551639	Уплотнительный шнур ( 1 Meter )
0	551640	Герметик ( 310ml Kartusche)

# Dibo 130-500

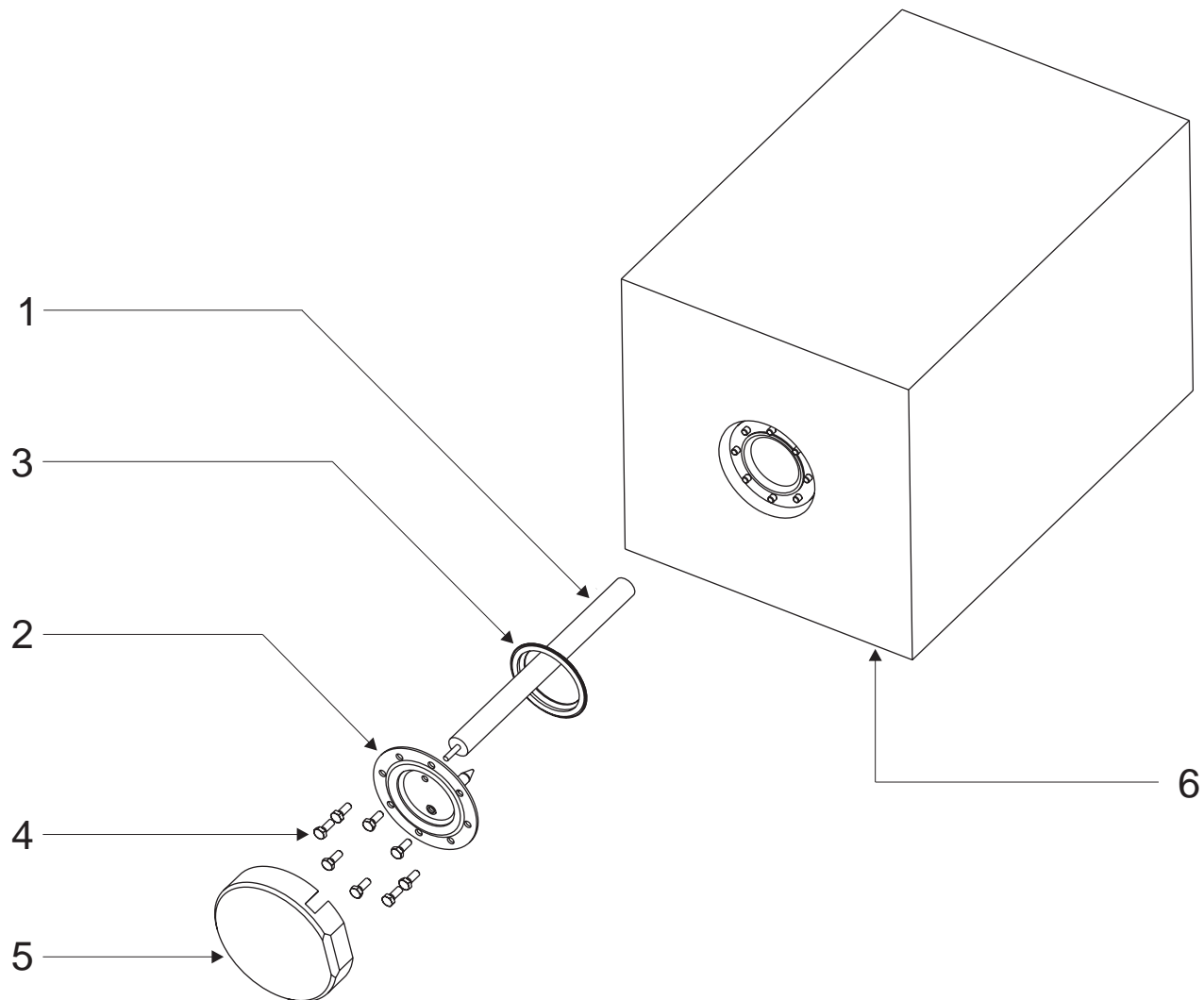


## Перечень запчастей DIBO

2	551194	Заглушка DN 110 (ab Okt. 1999)[Dibo 130/2 bis 500/1+300/1u.400Solar]
2	551199	Заглушка DN 110 mit Gewinde 1 1/2" (ab Okt. 1999)[Dibo 130/2 bis 500/1+300/1u.400Solar]
3	551195	Термометр (ab Okt. 1999)[Dibo 130/2 bis 500/1+300/1u.400Solar]
4	550046	Погружная гильза (3/4" x 200 mm)[Dibo 130 bis 500]
5	550001	Анод 3/4" x 580[Dibo 130+160+200]
5	550917	Анод 1" x 480[Dibo 130/1+130/2+160/1+200/1]
5	550006	Анод 1" x 800[Dibo 300+300/1+300Solar]
5	550918	Анод 1" x 900[Dibo 400+400/1+400Solar]
5	550919	Анод 1" x 1100[Dibo 500+500/1+300/1Solar]
6	550036	Верхняя крышка (D=560mm)[Dibo 130+130/1+160+200]
6	550920	Верхняя крышка (D=540 mm)[Dibo 130/2+160/1+200/1]
6	550037	Верхняя крышка (D=710 mm)[Dibo 300 bis 500/1+400Solar]
6	551795	Верхняя крышка (D=600 mm)[Dibo 300/1Solar]
7	550922	Декоративная внешняя изоляция (ungelocht) - RAL 7035 (lichtgrau)[Dibo 130/1]
7	550930	Декоративная внешняя изоляция (ungelocht) - RAL 7035 (lichtgrau)[Dibo 130/2]
7	550923	Декоративная внешняя изоляция (ungelocht) - RAL 7035 (lichtgrau)[Dibo 160]
7	550931	Декоративная внешняя изоляция (ungelocht) - RAL 7035 (lichtgrau)[Dibo 160/1]
7	550924	Декоративная внешняя изоляция (ungelocht) - RAL 7035 (lichtgrau)[Dibo 200]
7	550932	Декоративная внешняя изоляция (ungelocht) - RAL 7035 (lichtgrau)[Dibo 200/1]
7	550925	Декоративная внешняя изоляция I (ungelocht) - RAL 7035 (lichtgrau)[Dibo 300+300/1+300Solar]
7	550926	Декоративная внешняя изоляция (ungelocht) - RAL 7035 (lichtgrau)[Dibo 400+400/1+400Solar]
7	550927	Декоративная внешняя изоляция (ungelocht) - RAL 7035 (lichtgrau)[Dibo 500+500/1]
7	551796	Декоративная внешняя изоляция (ungelocht) - RAL 7035 (lichtgrau)[Dibo 300/1Solar]
8	550017	Уплотнитель фланца DN 110[Dibo130bis500/1+300u.300/1u.400Solar]
9	551193	Фланцевая прокладка DN 110 (ab Okt. 1999)[Dibo 130/2 bis 500/1+300/1u.400Solar]
9	550014	Фланцевая прокладка DN 180 (bis Okt. 1999)[Dibo 400+500]
9	551200	Фланцевая прокладка für 551199 (ab Okt. 1999)[Dibo 130/2 bis 500/1+300/1u.400Solar]
0	550040	Гильза с термометром [Dibo 130 bis 500]

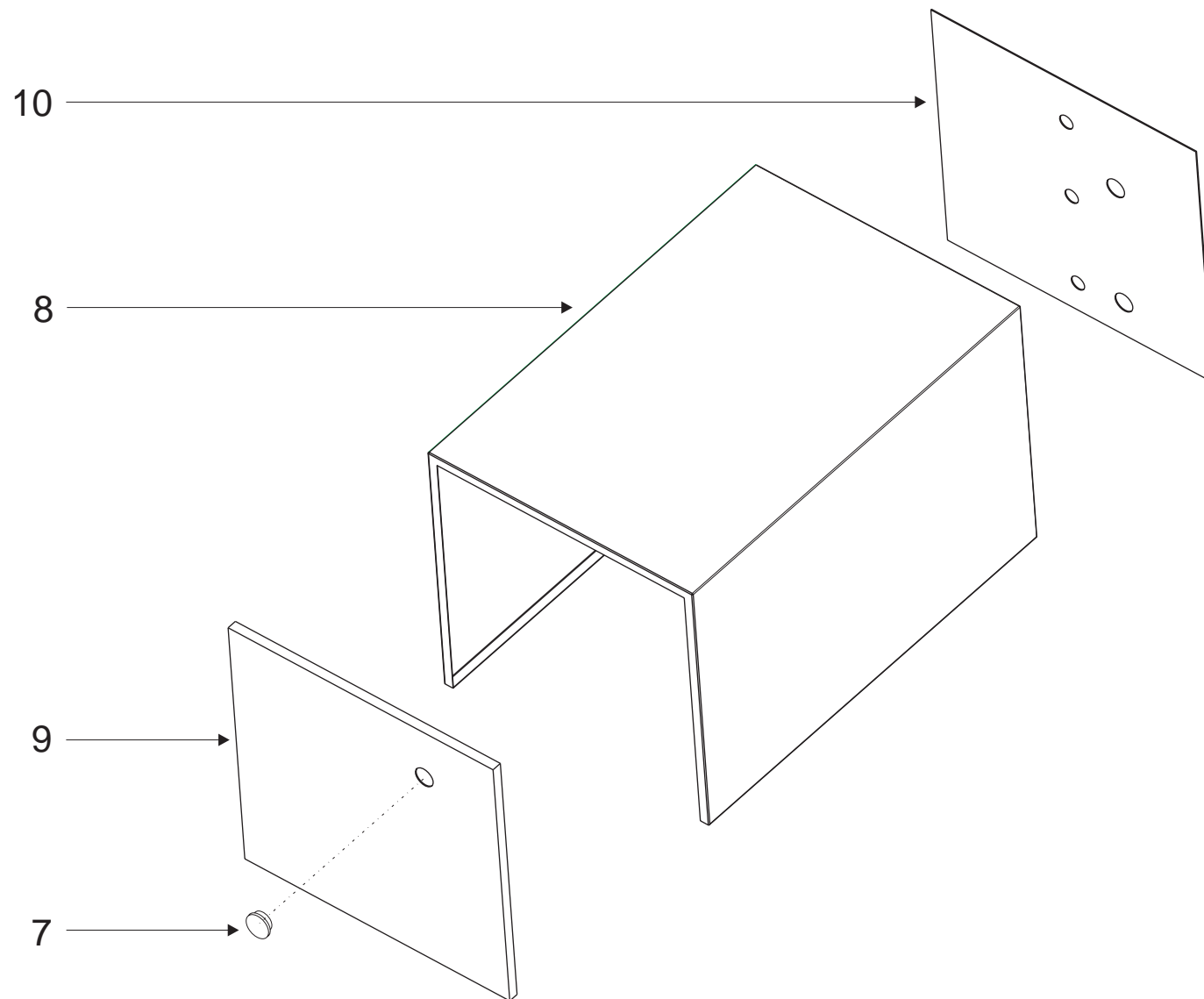
# Dibo 150-1T+200-1T (5)

## Speicher



# Dibo 150-1T+200-1T (5)

## Verkleidung





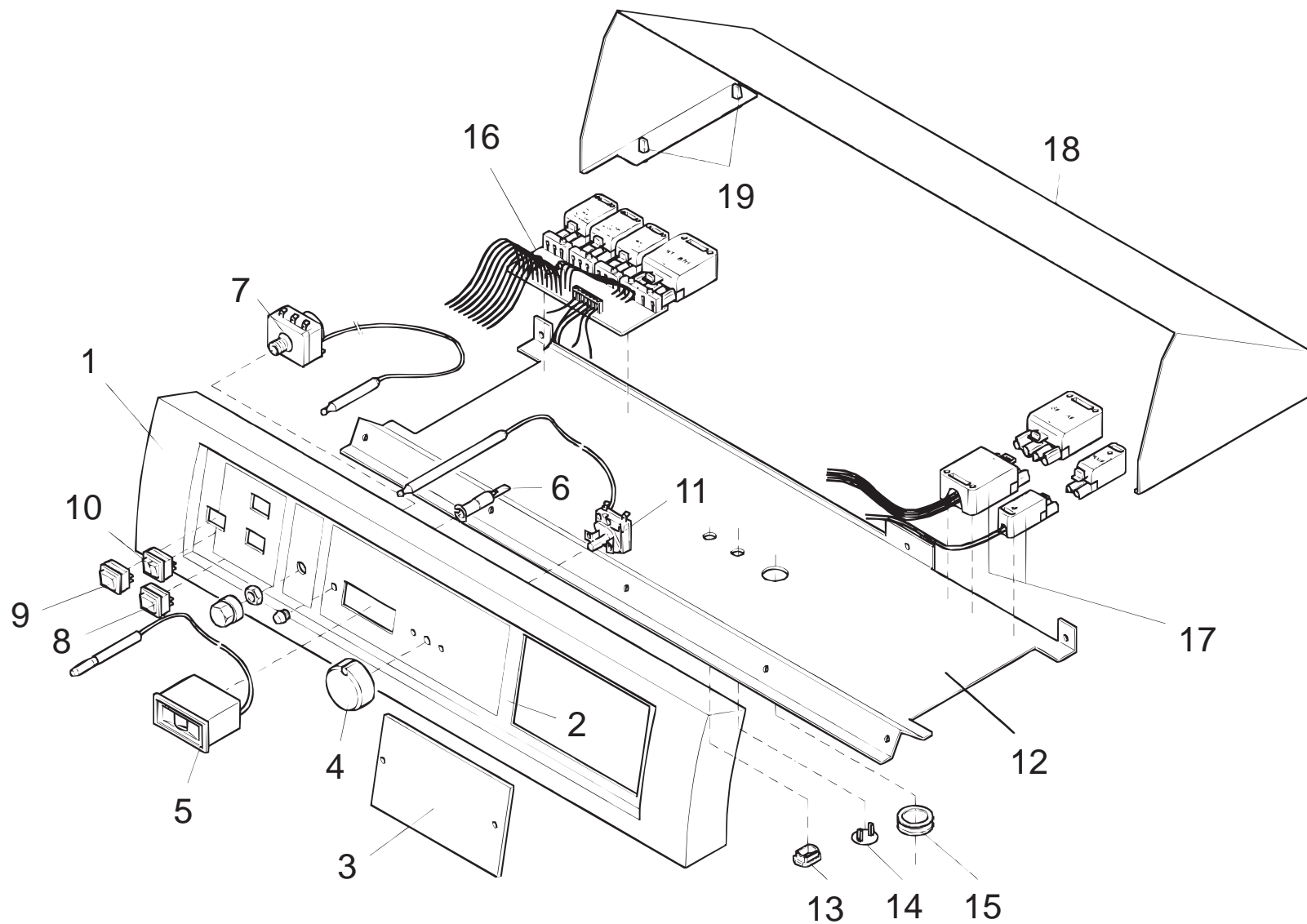
## Перечень запчастей DIBO T

1	551496	Фланец (8 Loch; D=182)
2	551497	Фланцевая прокладка (D=135)
3	551498	Анод
4	551499	Крепление анода
5	551500	Контактный провод
6	551501	Основа
7	551502	Термометр
8	551611	Облицовка (Farbton RAL 7035 - lichtgrau)
0	551798	Прокладка (1 Satz = 4 Stück)

## Dibo 150-1T+200-1T (5)

Pos.	Art.Nr.	Benennung	Bemerkung	PG
01	552212	Schutzanode M8x400		12
02	552213	Blindflansch		15
03	552214	Flanschdichtung DN110 (Ringdichtung)		06
04	552215	Satz (8 Stück) Flanschschrauben M10x25		04
05	552216	Flanschisolierung (Styropor)		02
06	552217	Satz (4 Stück) Stellfüsse M10		06
07	552218	Thermometer		12
08	552219	Verkleidung seitlich und oben	Dibo 150-1T (5)	23
08	552220	Verkleidung seitlich und oben	Dibo 200-1T (5)	26
09	552221	Verkleidung vorne		16
10	552222	Verkleidung hinten		15

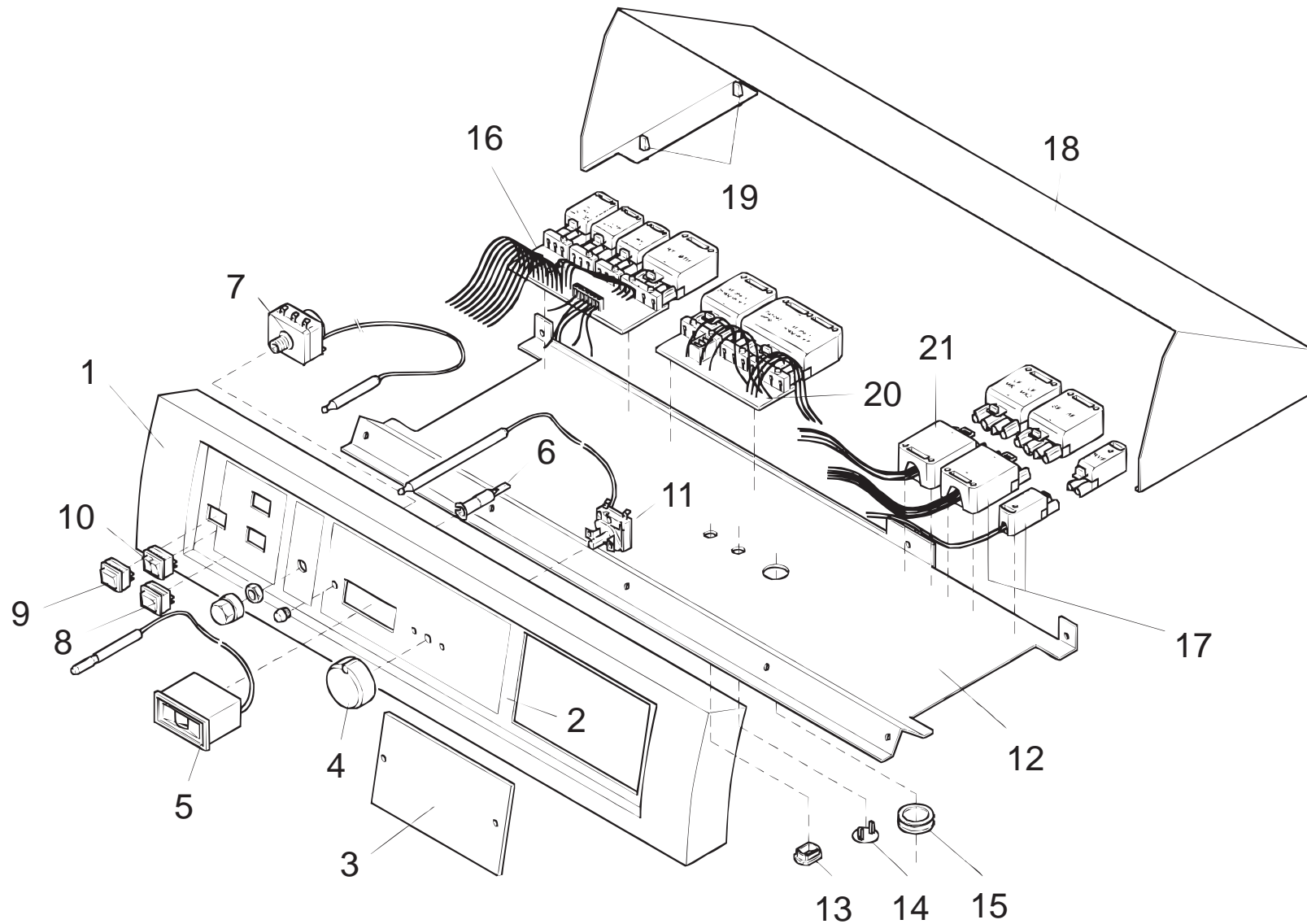
# SP1.1



## Перечень зачастей SP 1.1

1	508269	Передняя панель пульта SP... Front
2	508329	Передняя установочная панель SP1.1 Blende
3	507919	Заглушка автоматики
4	508267	Ручка регулятора температуры kpl.
5	500457	Термометр TFW 58 PSR
6	500113	Аварийная лампочка Typ 27.03 ( Betriebsleuchte )
7	500109	Термостат STB RAK 77.4471, 110°C
8	505184	Переключатель режимов котла 1809.1202[(auto/man/TÜV)]
9	500115	Кнопка вкл/выкл 1805.7104[(Ein/Aus)]
10	500116	Переключатель режимов насосов 1802.1102[(auto/man Ladepumpe)]
11	507931	Регулировочный термостат 33-85°C (711.X1238.05A) kpl.
12	508370	Нижняя панель пульта SP... Unterteil
13	504007	Крепление кабеля горелки
14	507349	Крепление
15	500458	Фиксатор DG 29
16	508343	Управляющая плата SP...
17	508339	Управляющая плата SP... Fühlerseite
18	508373	Верхняя панель пульта SP1.1 Oberteil kpl.
19	508322	Фиксатор ( 4 Stück )
0	506012	Элемент заземления
0	508358	Крепление платы ( 2 Stck )
0	508360	Кабель горелки SP... / Stufe 1

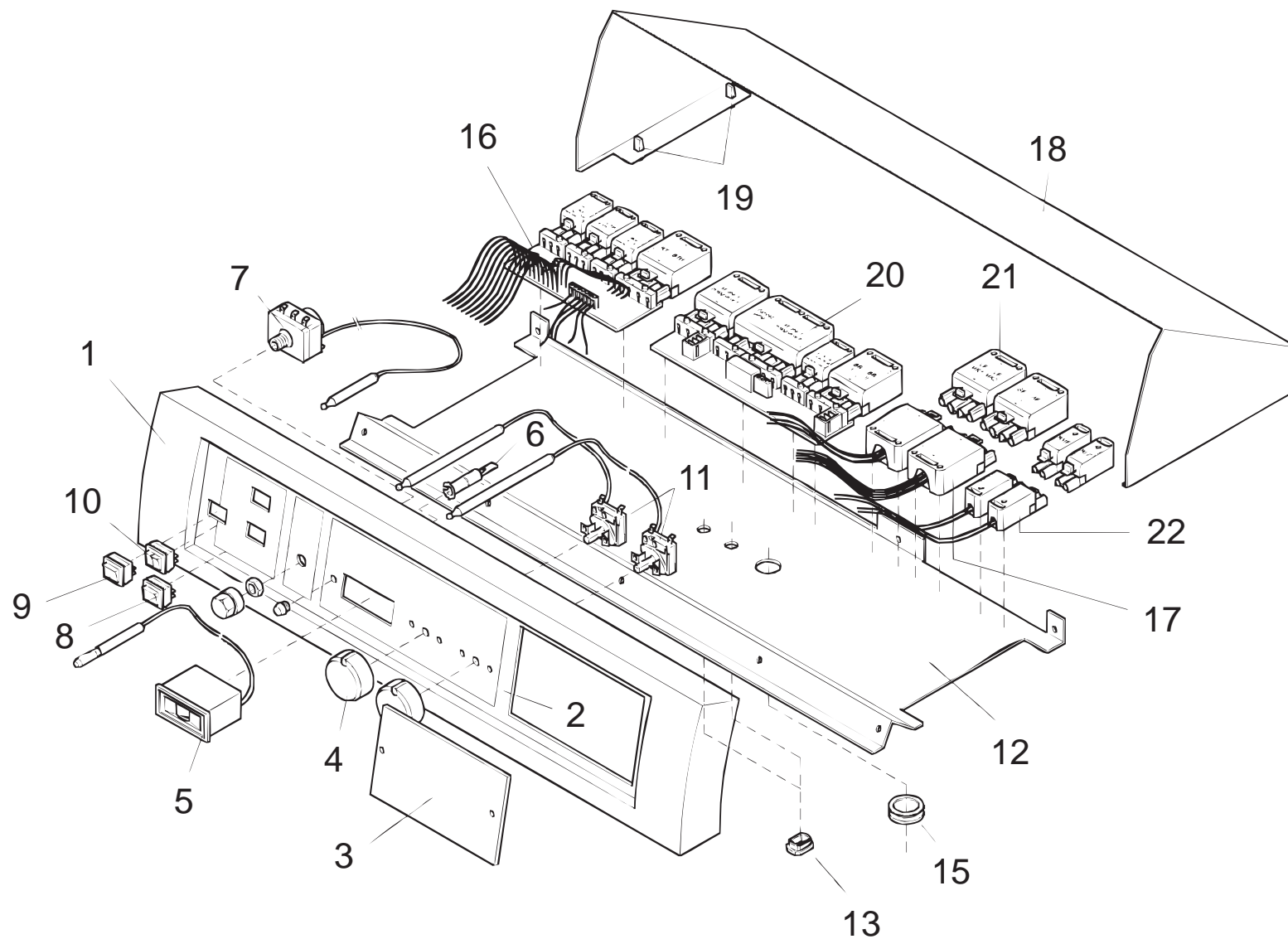
# SP1.2



## Перечень запчастей SP 1.2

1	508269	Передняя панель пульта SP... Front
2	508330	Передняя установочная панель SP1.2 Blende
3	507919	Заглушка автоматики
4	508267	Ручка регулятора температуры kpl.
5	500457	Термометр TFW 58 PSR
6	500113	Аварийная лампочка Typ 27.03 ( Betriebsleuchte )
7	500109	Термостат STB RAK 77.4471, 110°C
8	505184	Переключатель режимов котла 1809.1202[(auto/man/TÜV)]
9	500115	Кнопка Вкл/Выкл 1805.7104[(Ein/Aus)]
10	500520	Переключатель режимов насосов 1806.1102[(auto/man НК 2- и. Ladepumpe)]
11	507931	Регулировочный термостат 33-85°C (711.X1238.05A) kpl.
12	508370	Нижняя панель пульта SP... Unterteil
13	504007	Крепление кабеля горелки
14	507349	Крепление
15	500458	Фиксатор DG 29
16	508343	Управляющая плата SP...
17	508339	Управляющая плата SP... Fühlerseite
18	508374	Верхняя панель пульта SP1.2 Oberteil kpl.
19	508322	Фиксатор ( 4 Stück )
20	508344	Электроплата с ответным разъемом SP1.2
21	508341	Ответный разъем датчиков VF-MK1 / VF-MK2
0	506012	Элемент заземления
0	508358	Крепление платы ( 2 Stck )
0	508360	Кабель горелки SP... / Stufe 1

# SP2.2



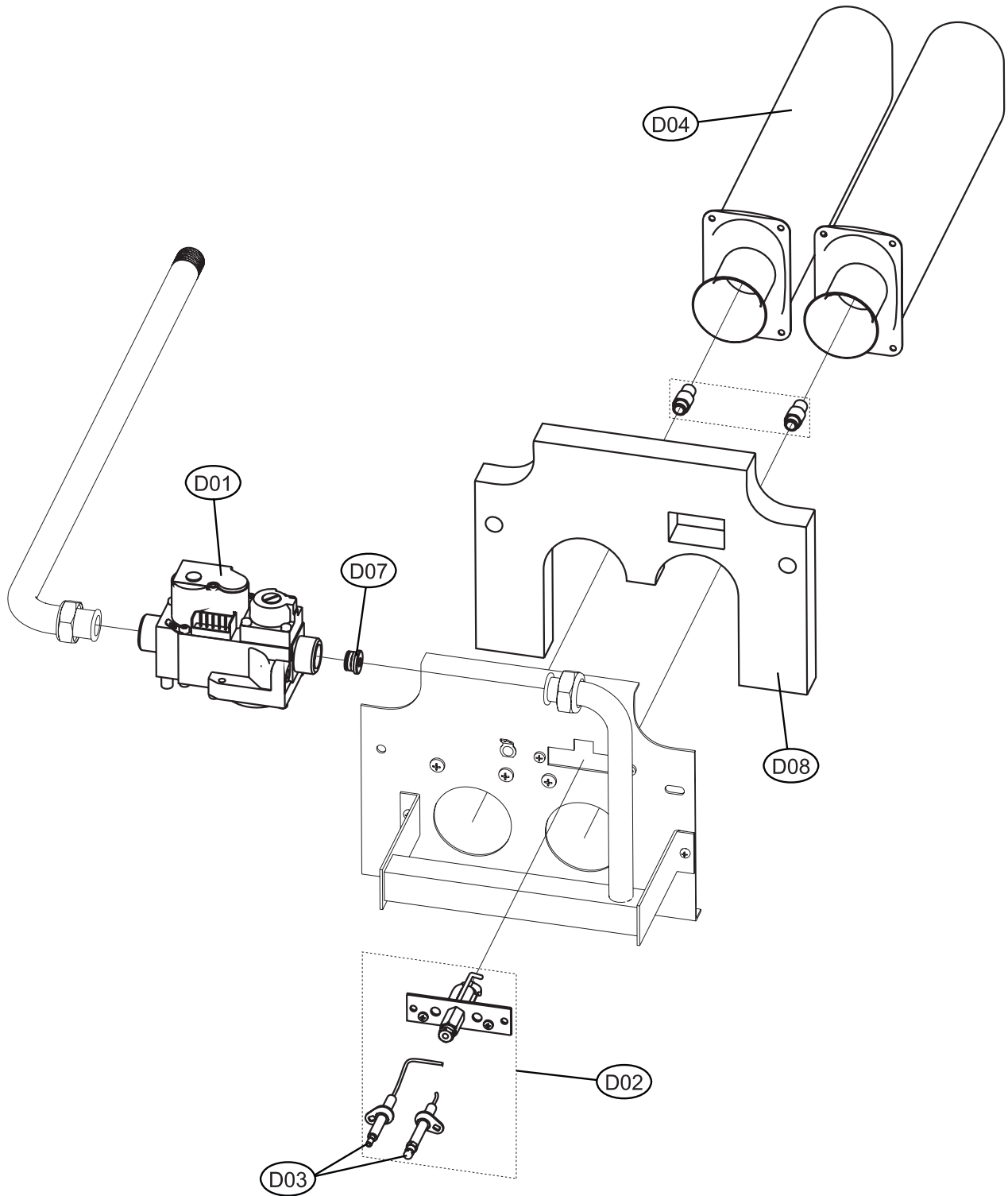
## Перечень запчастей SP 2.2

1	508269	Передняя панель пульта SP... Front
2	508331	Передняя установочная панель SP2.2 Blende
3	507919	Заглушка автоматики
4	508267	Ручка регулятора температуры kpl.
5	500457	Термометр TFW 58 PSR
6	500113	Аварийная лампочка Typ 27.03 ( Betriebsleuchte )
7	500109	Термостат STB RAK 77.4471, 110°C
8	505184	Переключатель режимов котла 1809.1202[(auto/man/TÜV)]
9	500115	Кнопка Вкл/Выкл 1805.7104[(Ein/Aus)]
10	500520	Переключатель режимов насосов 1806.1102[(auto/man НК 1- у. Laderpumpe)]
11	507931	Регулировочный термостат 33-85°C (711.X1238.05A) kpl.
12	508370	Нижняя панель пульта SP... Unterteil
13	504007	Крепление кабеля горелки
15	500458	Фиксатор DG 29
16	508343	Управляющая плата SP...
17	508339	Управляющая плата SP... Fühlerseite
18	508375	Верхняя панель пульта SP2.2 Oberteil kpl.
19	508322	Фиксатор ( 4 Stück )
20	508345	Разъем подключения SP2.2
21	508341	Разъем подключения датчиков VF-MK1 / VF-MK2
22	508340	Разъем подключения RLF - SP2.2
0	506012	Элемент заземления
0	508358	Крепление платы ( 2 Stck )
0	508360	Кабель горелки SP... / Stufe 1
0	508361	Кабель горелки SP2.2 / Stufe 2



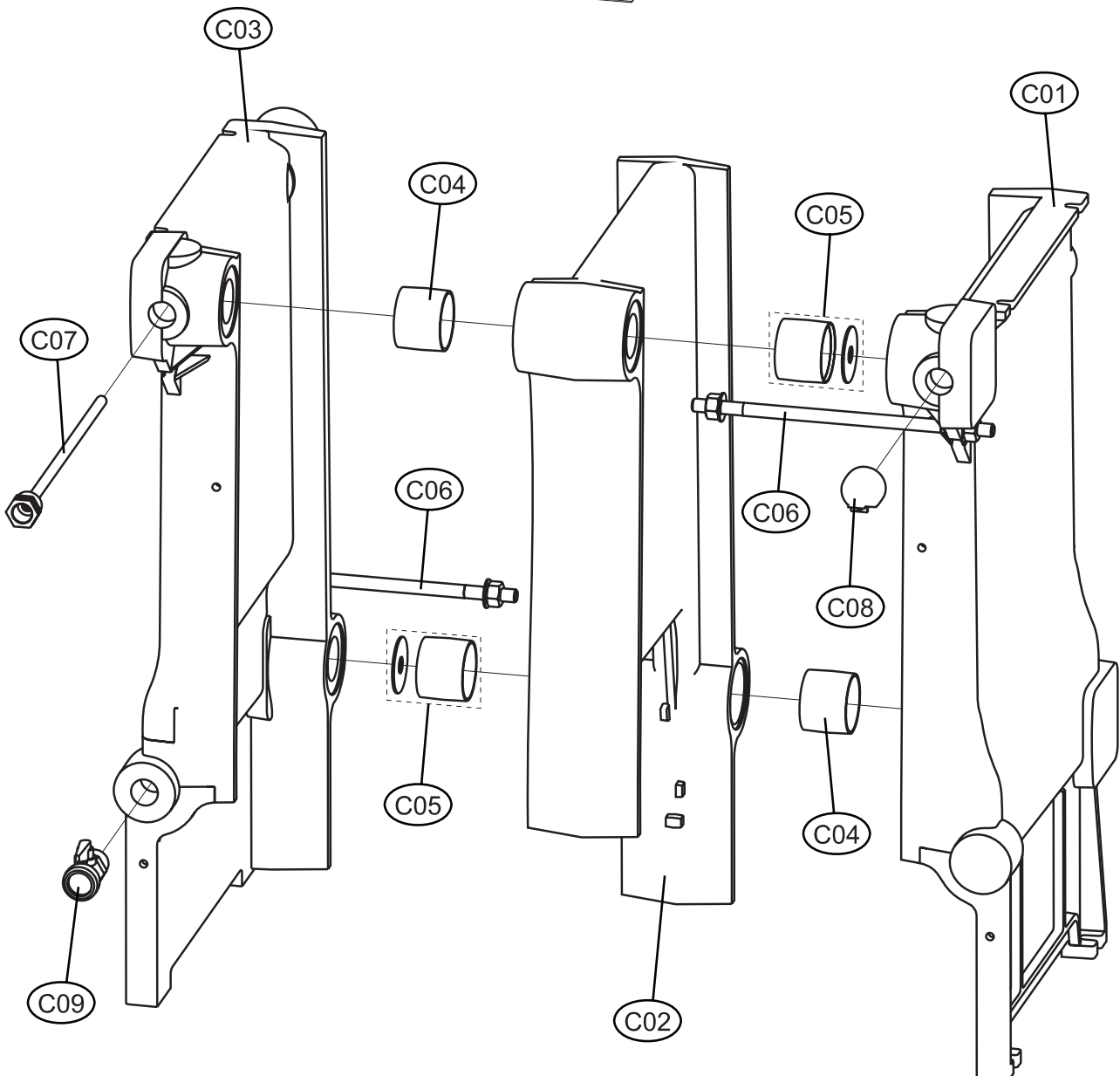
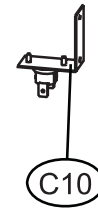
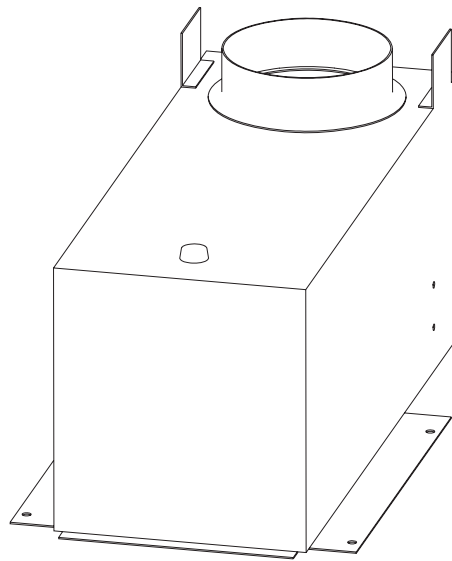
# GA120/14+20

## Brenner



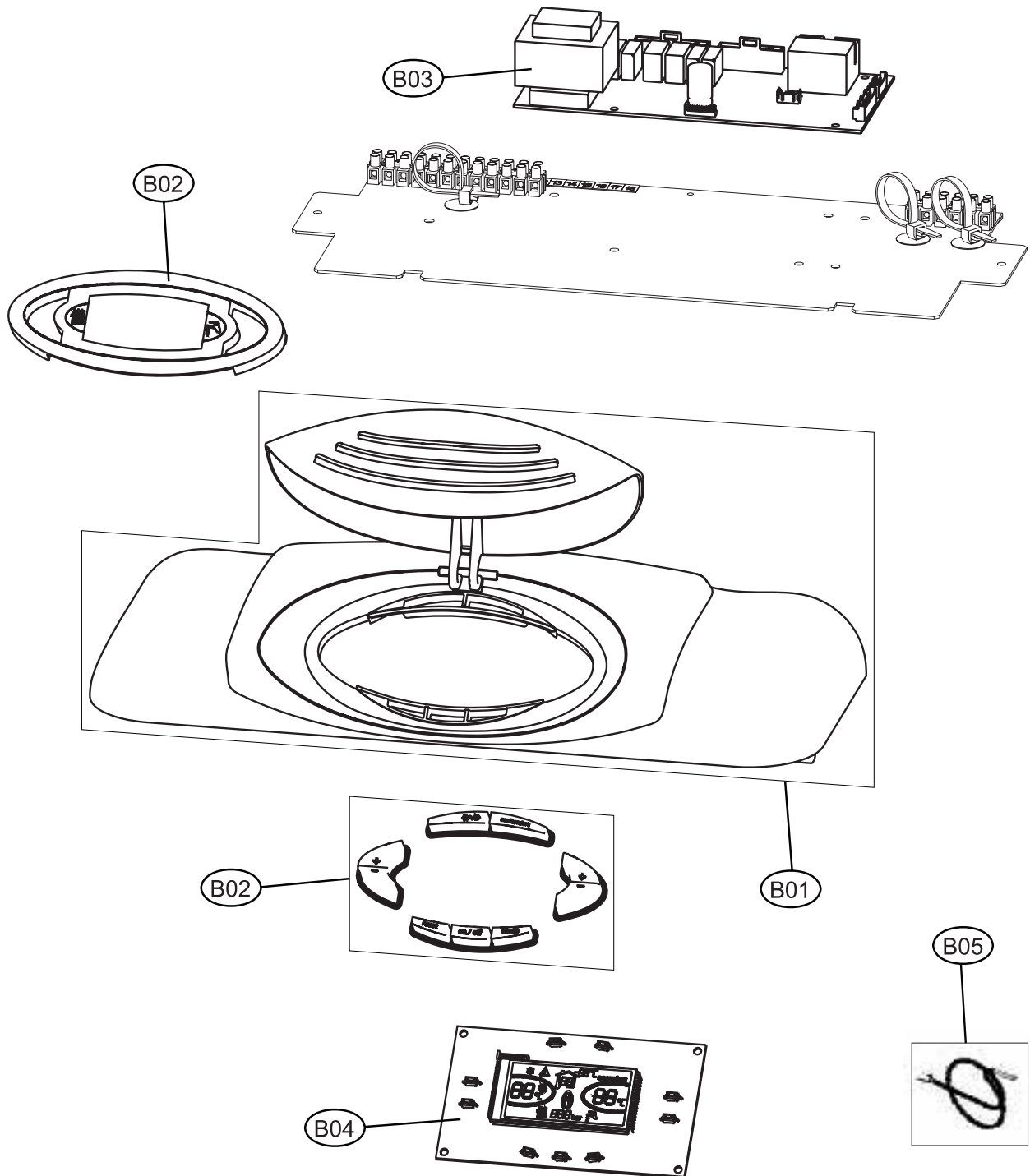
GA120/14+20

Kesselblock



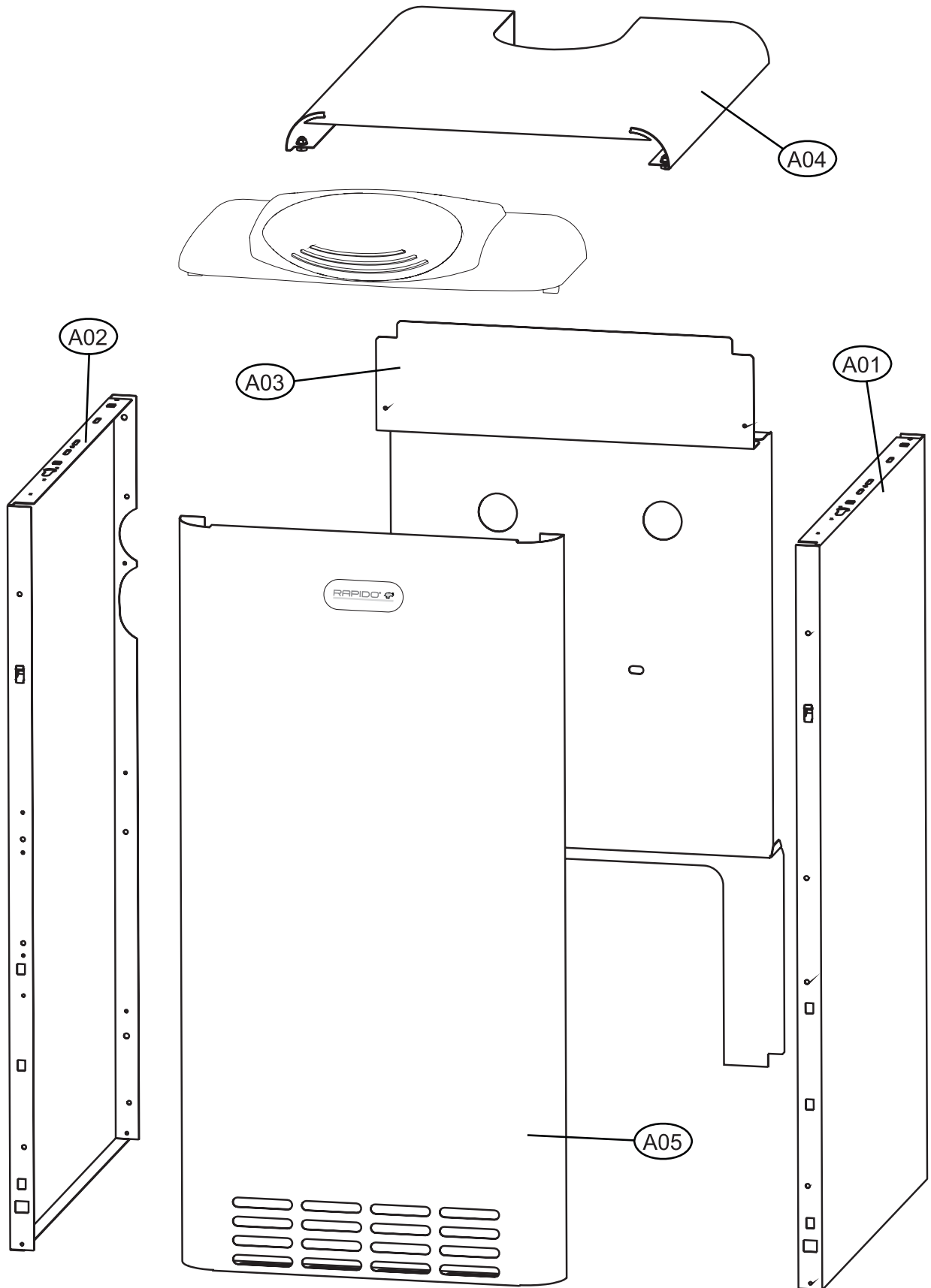
# GA120/14+20

## Schaltpult



GA120/14+20

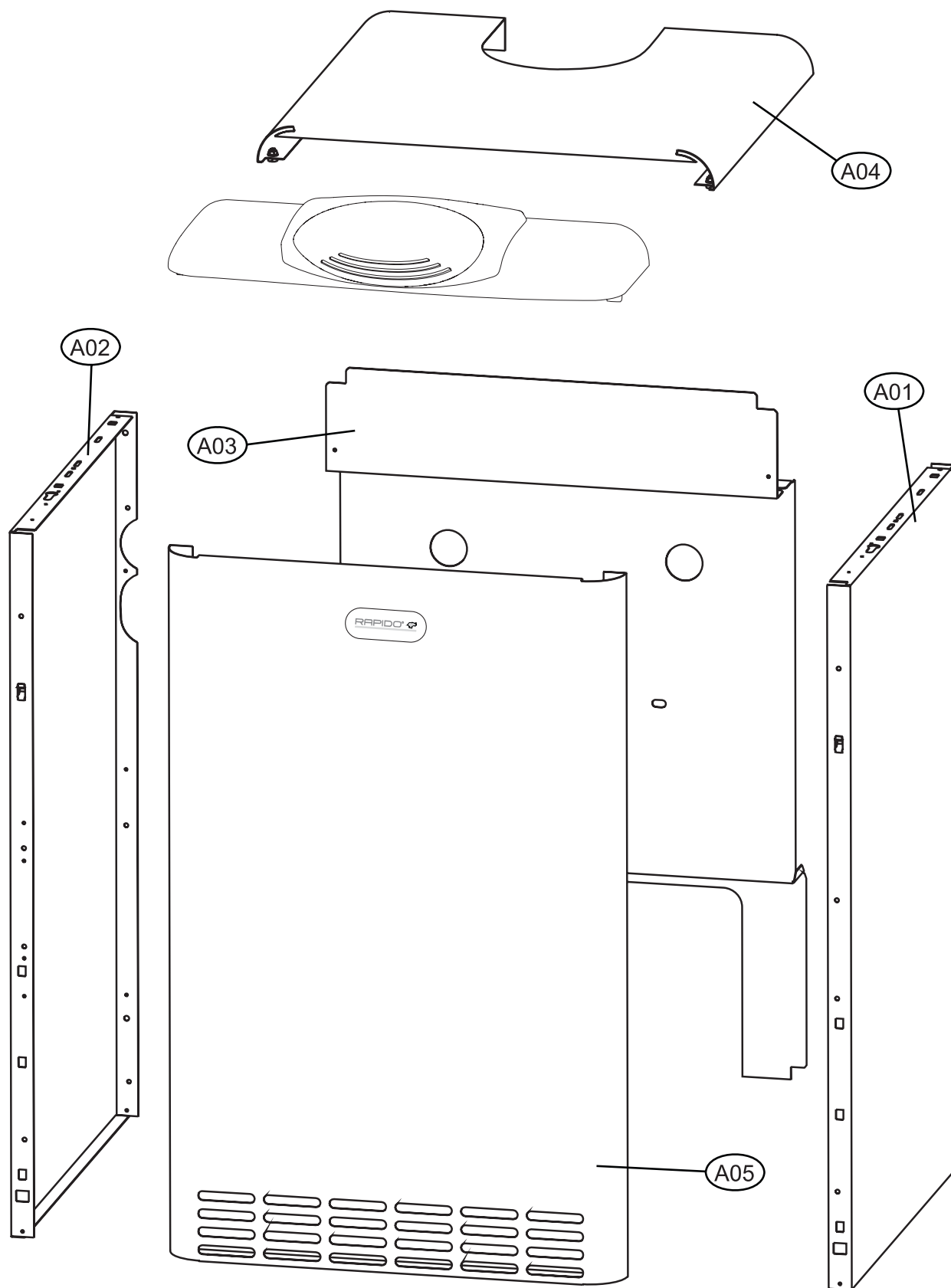
Verkleidung



# GA120/14+20

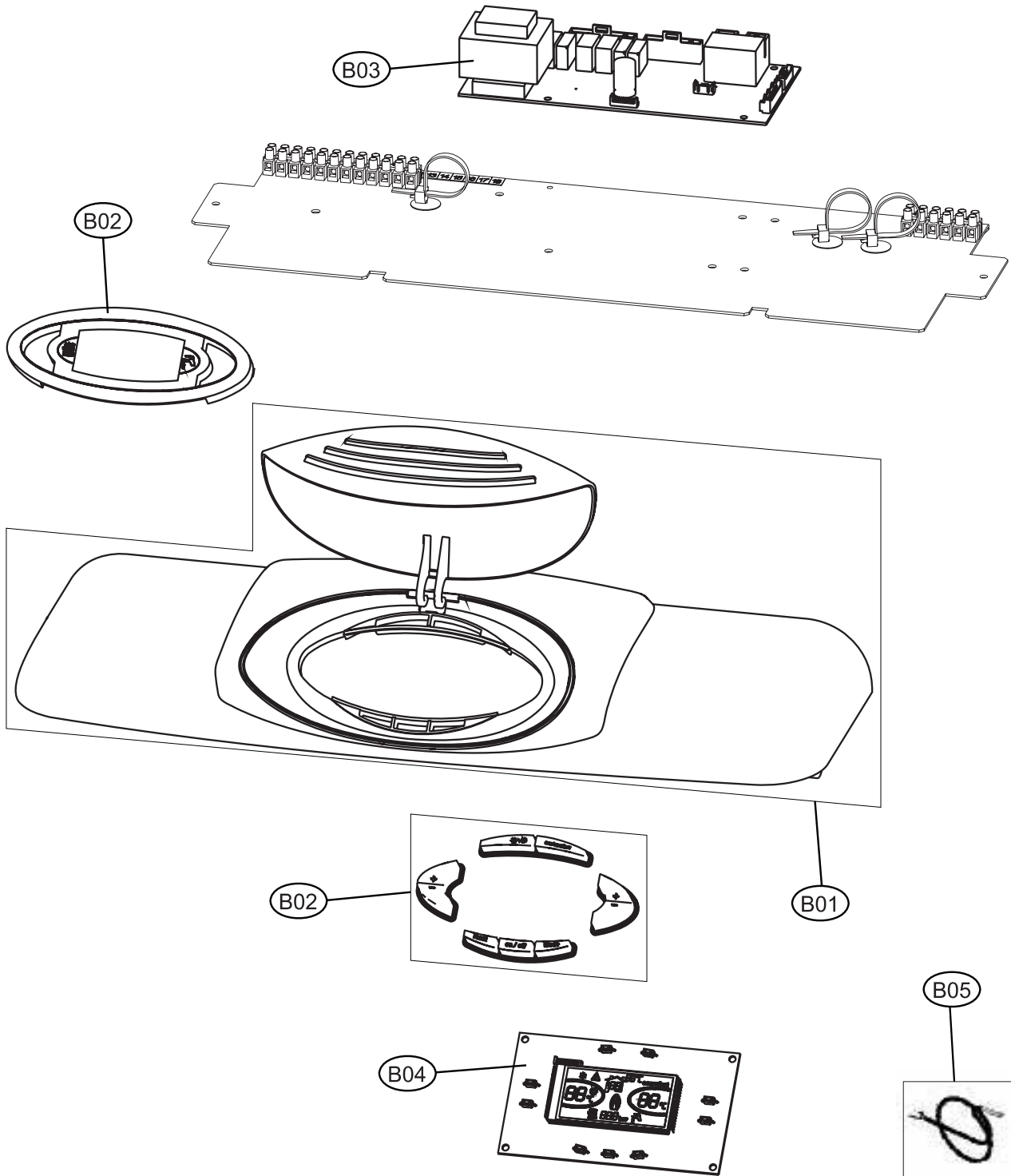
Pos.	Art.Nr.	Benennung	Bemerkung	PG
A01	552816	Seitenverkleidung rechts		13
A02	552817	Seitenverkleidung links		13
A03	552818	Rückwandverkleidung		14
A04	552819	obere Abdeckung		14
A05	552820	vordere Verkleidung		10
B01	552821	Schaltfeldgehäuse		16
B02	552822	Reglertastatur		12
B03	552823	Hauptplatine		22
B04	552824	Display		15
B05	552825	Kesselfühler		11
C01	552826	Gusselement rechts		24
C02	552827	Gusselement Mittelglied		24
C03	552828	Gusselement links		25
C04	552829	Pressnippel		08
C05	552830	Pressnippel mit Reduzierblende		08
C06	552831	Zugstangen		01
C07	552832	Kesselfühlerhülse		06
C08	552833	Druckschalter (Min.-Druckwächter)		11
C09	551873	KFE-Hahn		06
C10	552834	Abgasthermostat		09
D01	552835	Gasventil		21
D02	552836	Zündgasbrenner		13
D03	552311	Zünderlektrode und Ionisationselektrode		09
D04	552837	Brennerlanze		13
D07	552838	Gasblende	GA120/14	02
D07	552840	Gasblende 4,20	GA120/20	02
D08	552839	Isoliermatte Brennerplatte		10

# GA120/30 Verkleidung

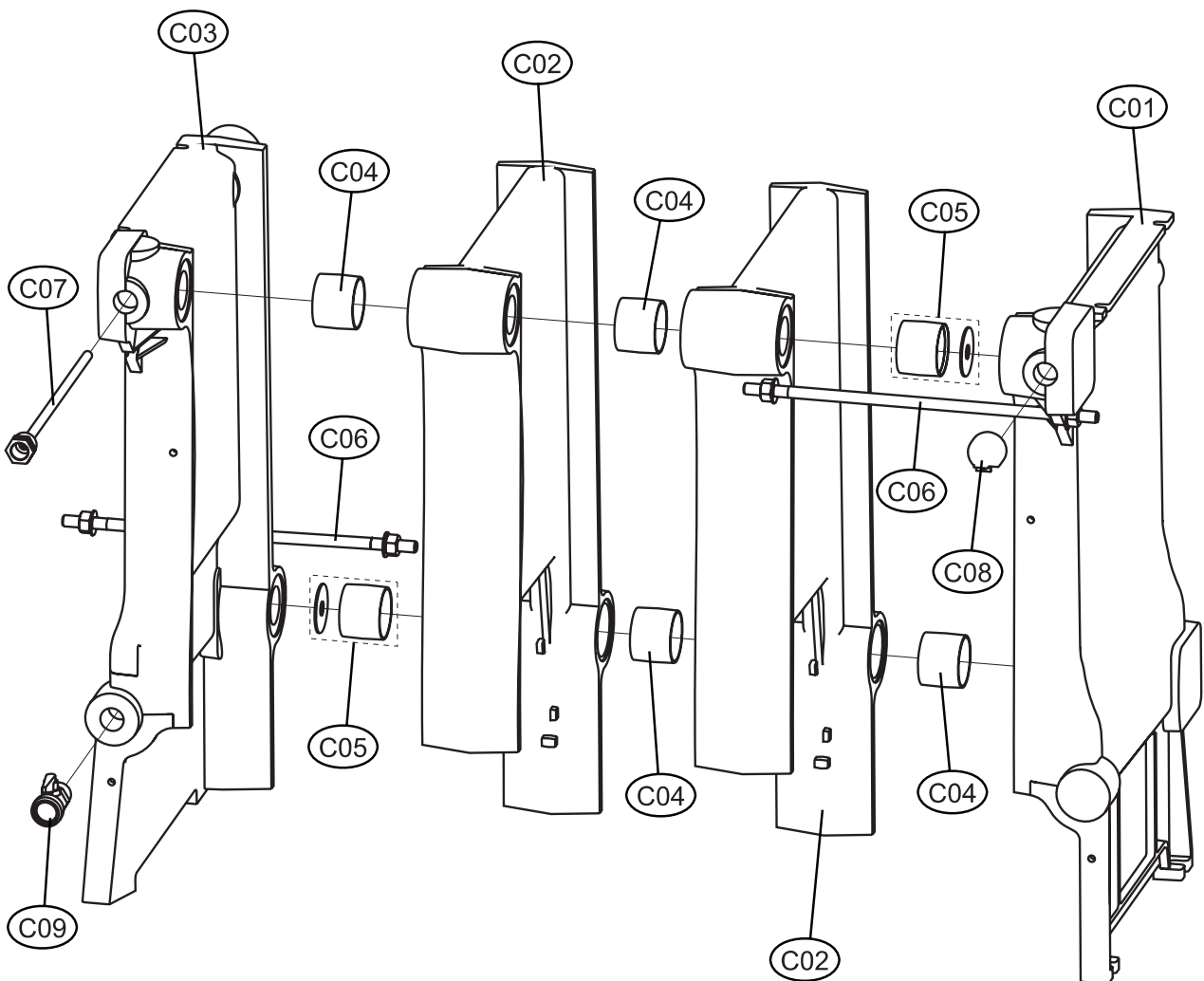
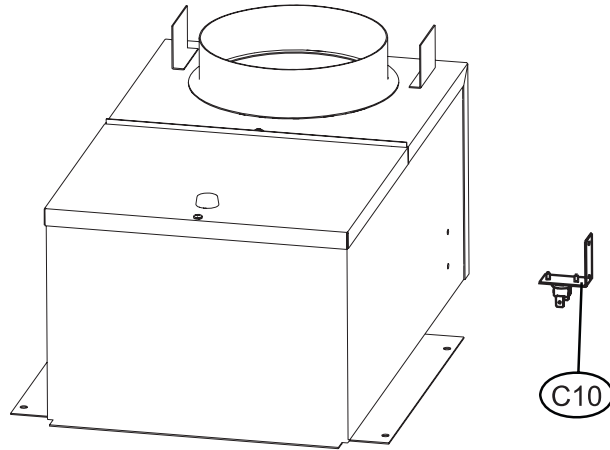


GA120/30

Schaltpult



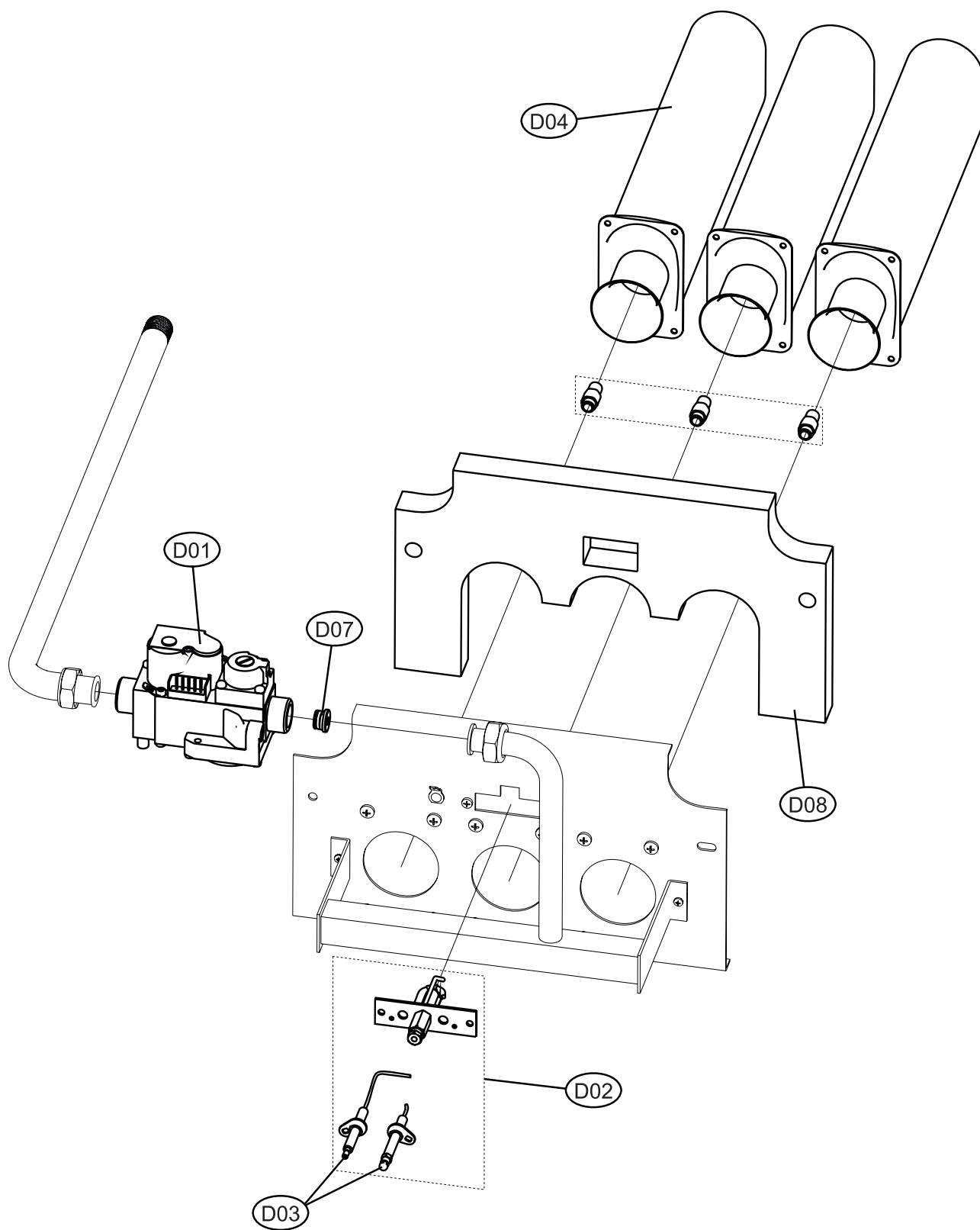
# GA120/30 Kesselblock





GA120/30

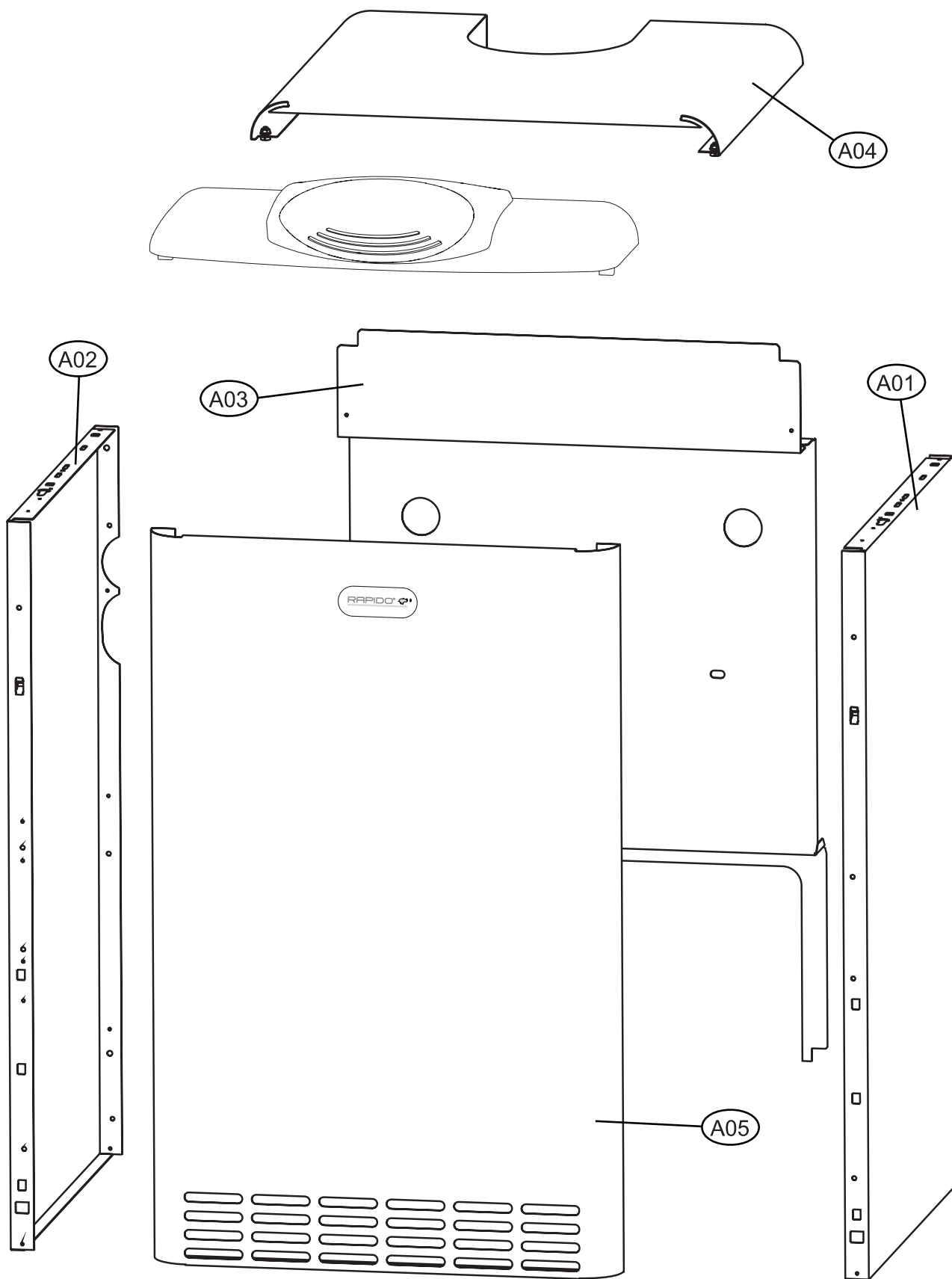
Brenner



# GA120/30

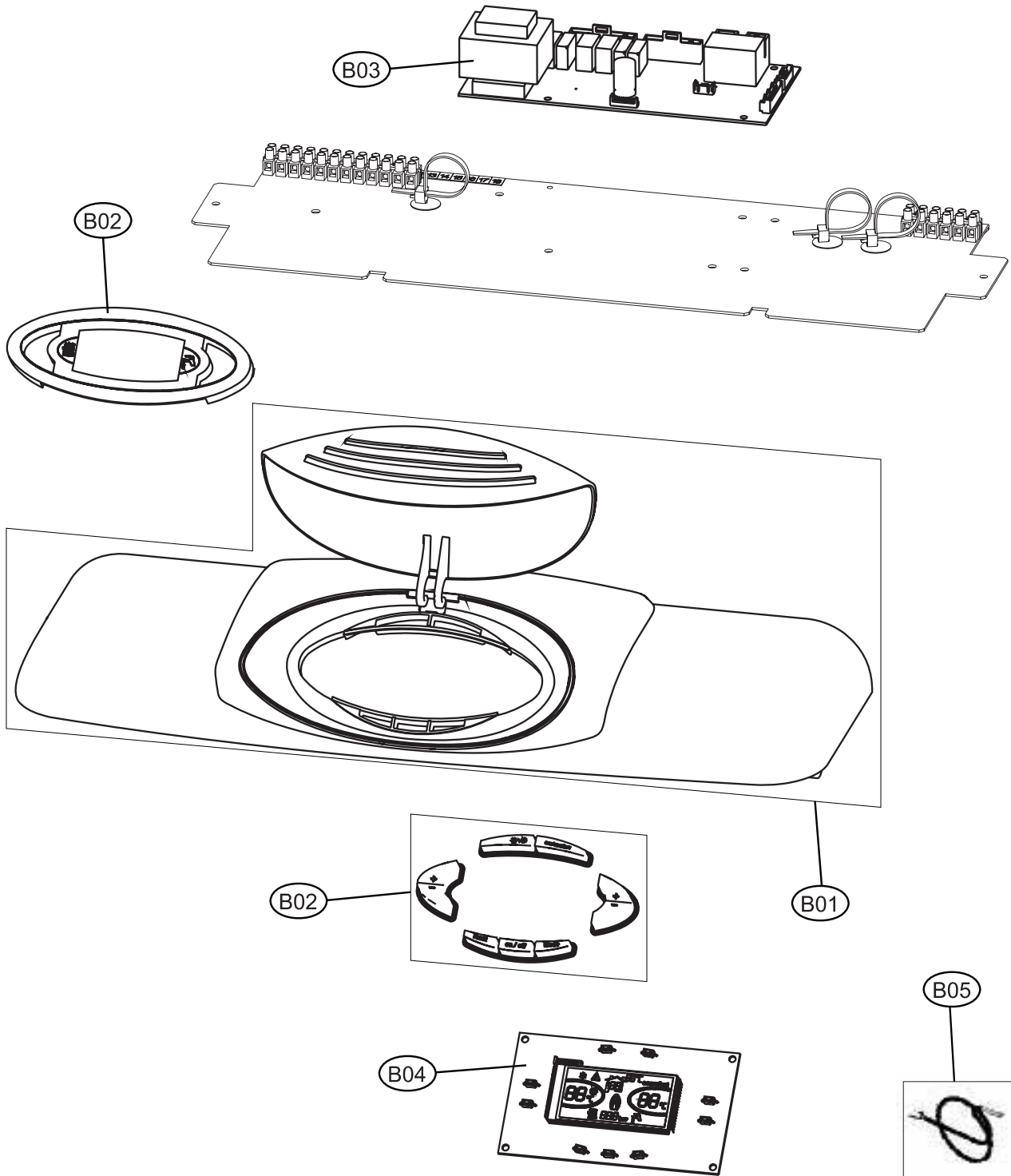
Pos.	Art.Nr.	Benennung	Bemerkung	PG
A01	552816	Seitenverkleidung rechts		13
A02	552817	Seitenverkleidung links		13
A03	552841	Rückwandverkleidung		15
A04	552842	obere Abdeckung		14
A05	552843	vordere Verkleidung		11
B01	552844	Schaltfeldgehäuse		
B02	552822	Reglertastatur		12
B03	552823	Hauptplatine		22
B04	552824	Display		15
B05	552825	Kesselfühler		11
C01	552826	Gusselement rechts		24
C02	552827	Gusselement Mittelglied		24
C03	552828	Gusselement links		25
C04	552829	Pressnippel		08
C05	552830	Pressnippel mit Reduzierblende		08
C06	552845	Zugstangen		06
C07	552832	Kesselfühlerhülse		06
C08	552833	Druckschalter (Min.-Druckwächter)		11
C09	551873	KFE-Hahn		06
C10	552834	Abgasthermostat		09
D01	552835	Gasventil		21
D02	552836	Zündgasbrenner		13
D03	552311	Zünderlektrode und Ionisationselektrode		09
D04	552837	Brennerlanze		13
D07	552846	Gasblende 4,80		02
D08	552847	Isoliermatte Brennerplatte CC4		07

# GA120/40 Verkleidung



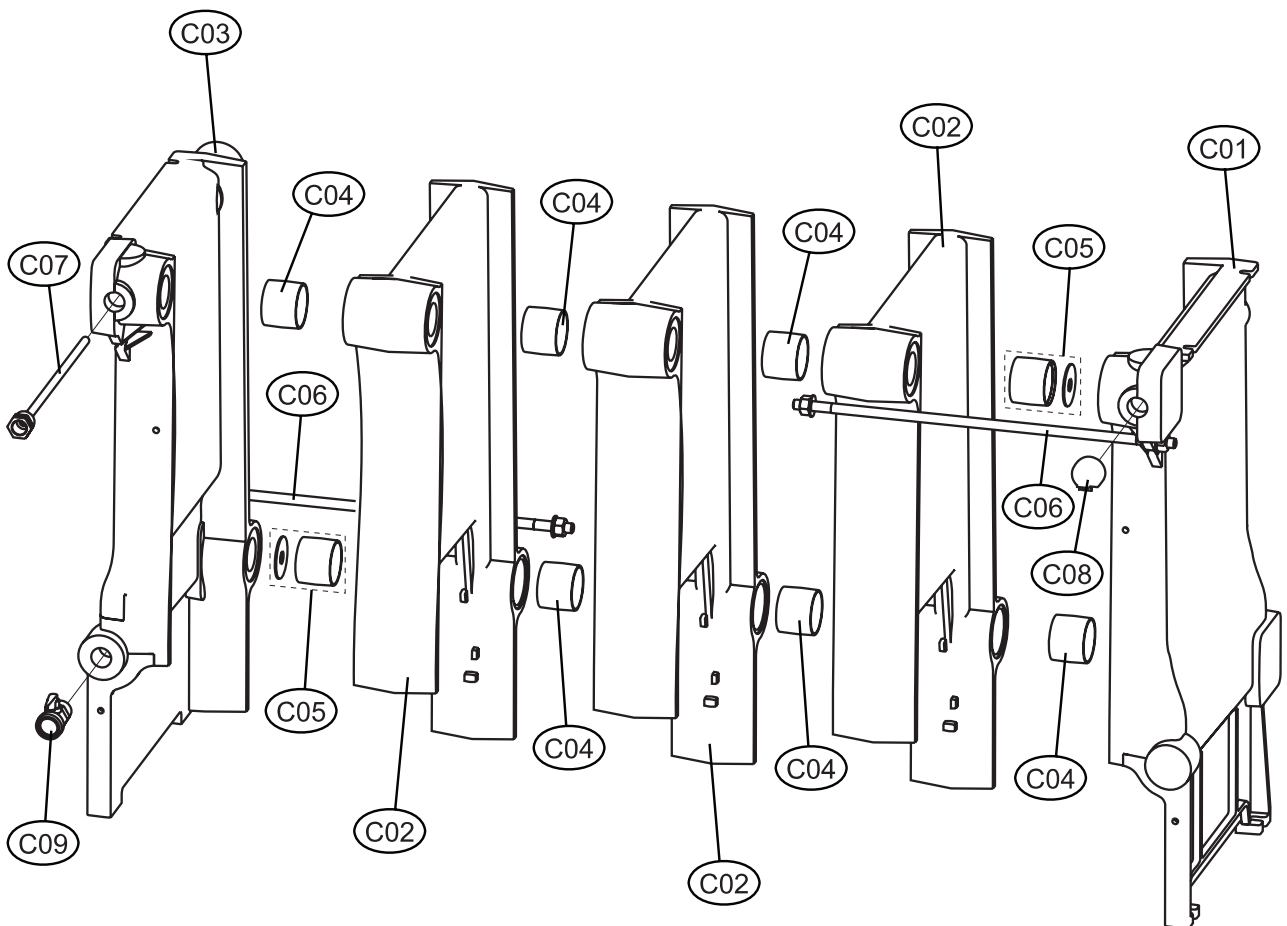
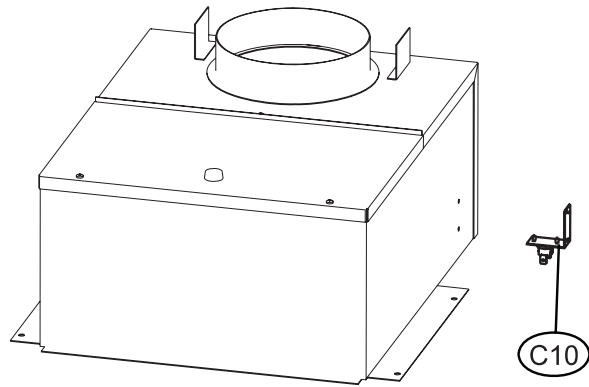
GA120/40

Schaltpult



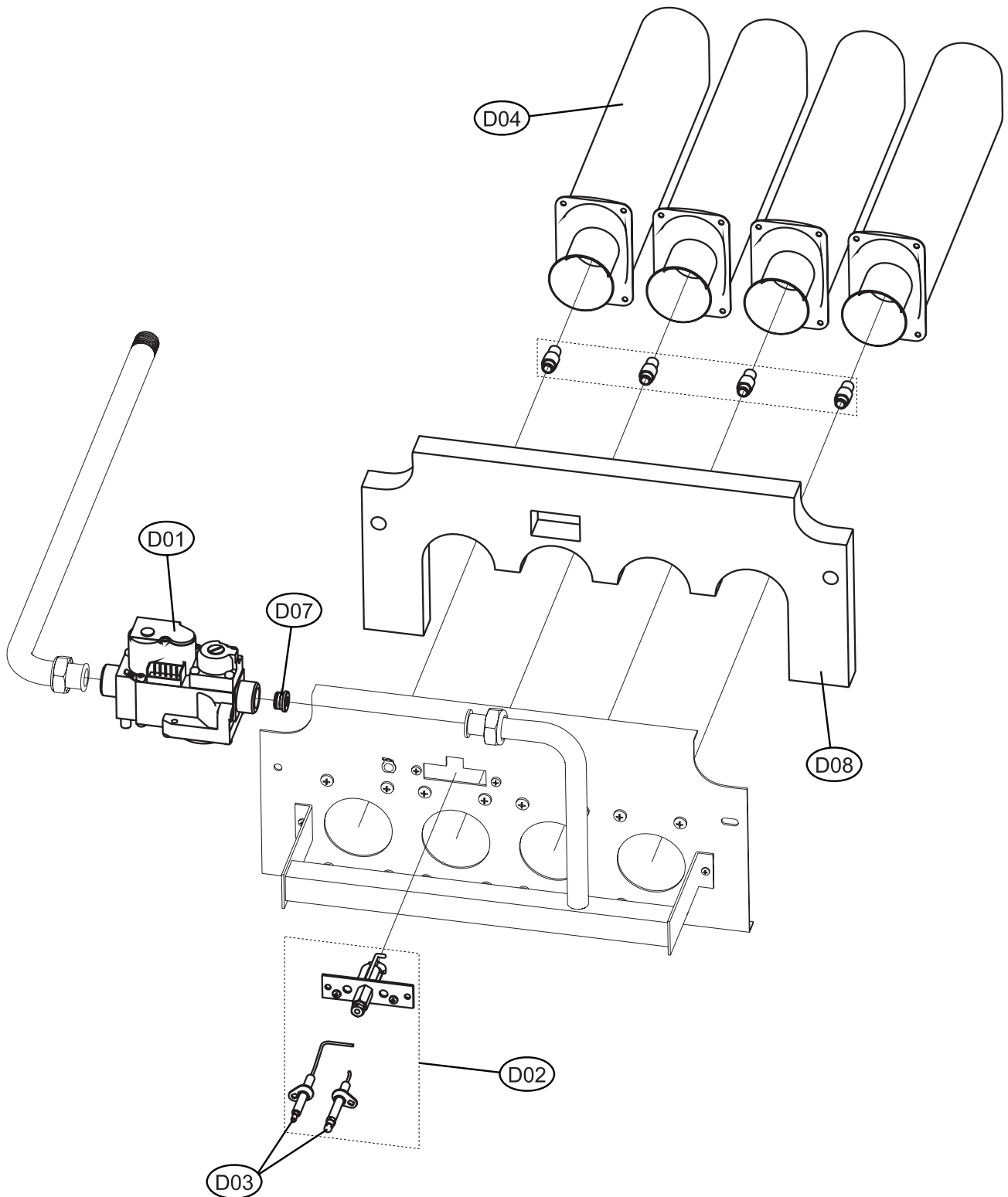
# GA120/40

## Kesselblock



GA120/40

Brenner



# GA120/40

Pos.	Art.Nr.	Benennung	Bemerkung	PG
A01	552816	Seitenverkleidung rechts		13
A02	552817	Seitenverkleidung links		13
A03	552848	Rückwandverkleidung		10
A04	552842	obere Abdeckung		14
A05	552843	vordere Verkleidung		11
B01	552844	Schaltfeldgehäuse		
B02	552822	Reglertastatur		12
B03	552823	Hauptplatine		22
B04	552824	Display		15
B05	552825	Kesselfühler		11
C01	552826	Gusselement rechts		24
C02	552827	Gusselement Mittelglied		24
C03	552828	Gusselement links		25
C04	552829	Pressnippel		08
C05	552830	Pressnippel mit Reduzierblende		08
C06	552849	Zugstangen		10
C07	552832	Kesselfühlerhülse		06
C08	552833	Druckschalter (Min.-Druckwächter)		11
C09	551873	KFE-Hahn		06
C10	552834	Abgasthermostat		09
D01	552835	Gasventil		21
D02	552836	Zündgasbrenner		13
D03	552311	Zünderlektrode und Ionisationselektrode		09
D04	552837	Brennerlanze		13
D07	552850	Gasblende 5,90		06
D08	552851	Isoliermatte Brennerplatte CC5		07