



MMXIV

2015

**GAMMA RESIDENZIALE
GAMMA COMMERCIALE**

системы кондиционирования воздуха

О МАРКЕ



В соответствии с учением Пифагора число 4 — основа всего, оно символизирует устойчивость и надежность: четыре времени года и суток, четыре стороны света, четыре стихии. Они придают нашим вещам и явлениям сбалансированность и гармоничность.

В основу QuattroClima также было заложено именно 4 основных принципа, которым должно соответствовать все оборудование:

- продуманный дизайн;
- использование современных технологий;
- экологичность оборудования и производственных площадок;
- повышенная надежность.

QuattroClima — не просто торговая марка качественного оборудования для кондиционирования и вентиляции воздуха. Это целая философия, опирающаяся на европейские требования к комфортной и здоровой жизни.

Экономический бум Италии 60-х годов прошлого века привел к тому, что итальянская промышленность стала одной из передовых во всем мире. Активными темпами строились новые заводы и открывались новые фабрики, все это потребовало новых инженерных ресурсов для производства. Такими источниками инженерной мысли стали традиционные в Италии многочисленные отраслевые инженерно-дизайнерские бюро, осуществляющие полный цикл разработки новых образцов техники по заказам крупных и средних инвесторов. При этом ввиду климатических особенностей Апеннинского полуострова значительная часть подобных бюро работает в сфере кондиционирования и вентиляции. QuattroClima продолжает и творчески развивает эти традиции, предлагая заказчикам оборудование, отвечающее самым разным требованиям, которые встречаются в конкретных проектах.

QuattroClima — это современное климатическое и вентиляционное оборудование. Опираясь на итальянский опыт производства инженерных климатических систем, оно помогает создавать комфортный микроклимат везде, где это необходимо. Следование европейским требованиям к качественной и здоровой жизни воплощается в оборудовании QuattroClima путем применения передовых технологий для достижения высокой производительности при наименьших затратах.

Производство оборудования QuattroClima осуществляется на ведущих мировых предприятиях в индустрии. При выборе производственных площадок одним из главных приоритетов является строгое следование внутренним стандартам качества торговой марки. Для обеспечения высокого уровня надежности оборудования разработана четырехступенчатая система контроля качества QuattroClima, включающая контроль качества проекта, компонентов, сборочных операций и работы произведенного оборудования.

Под маркой QuattroClima выпускается современная, надежная и удобная в использовании техника кондиционирования воздуха и систем вентиляции, позволяющая наслаждаться комфортом без лишних хлопот.

ПАРТНЕРЫ ПО ПРОИЗВОДСТВУ

История создания систем кондиционирования воздуха QuattroClima начинается с 60-х годов XX века. Именно тогда накопленный опыт и знания нашли свое воплощение в производстве холодильных машин и кондиционеров точного контроля как для создания комфортного климата, так и для технологического холодоснабжения производства. Производство оборудования такого рода было начато в Италии в небольшом городке близ Милана.

Стремительно развиваясь в направлении производства холодильных машин и кондиционеров точного контроля, специалисты QuattroClima постоянно сталкивались с запросами на производство систем вентиляции. Особый интерес вызывали установки обработки воздуха для специализированных помещений, таких как бассейны, объекты здравоохранения или «чистые» производства. Для комплексного решения задачи по созданию комфортного климата в помещениях в части кондиционирования и вентиляции воздуха был найден надежный партнер по производству центральных агрегатов обработки воздуха, расположенный в Польше, который создает оборудование, соответствующее четырем принципам QuattroClima и отвечающее всем требованиям по качеству. В последующие годы специалисты QuattroClima расширяли линейку климатического оборудования, привлекая для этого все новых и новых партнеров.

На сегодняшний день ассортимент торговой марки позволяет решать вопросы создания комфортного климата оптимальным образом практически для любого вида и типа помещений.

Производство разработанных линеек GAMMA RESIDENZIALE и GAMMA COMMERCIALE было размещено на супер современных китайских заводах, осуществляющих сборку климатического оборудования по заказу ведущих мировых компаний. Выбор производственных площадок в Азии обусловлен стремлением предложить доступное для большинства пользователей оборудование достойного качества и высокой надежности. Специалисты QuattroClima всегда с особой тщательностью подходят к вопросу выбора производств, на которых изготавливается оборудование, так как не секрет, что правильный выбор партнера — залог успеха в бизнесе. Коммерческие и мультизональные системы QuattroClima выпускаются на ведущих заводах, которые реализуют свою продукцию по всему миру. Все производственные площадки, расположенные в Китае, не только осуществляют сборку оборудования, но и очень серьезно относятся к качеству выпускаемой продукции, постоянно инвестируя в развитие систем контроля качества и в исследования, направленные на развитие техники, что также повлияло на выбор QuattroClima при поиске производственных партнеров.

ЭТАПЫ КОНТРОЛЯ КАЧЕСТВА

1 ПЕРВЫЙ ЭТАП КОНТРОЛЬ КАЧЕСТВА ПРОТОТИПА

Система контроля качества QuattroClima начинает работать уже на этапе проектирования оборудования, когда оно еще фактически не существует. Первоначально разрабатывается прототип модели. Перед запуском в производство прототип тестируется в качестве компьютерной модели. Затем изготавливается опытный образец, который испытывается в специальных тестовых комнатах. При этом тестирование зачастую проходит в условиях, значительно более жестких, чем те, в которых технике придется работать после схода с конвейера. Особое внимание уделяется устойчивости работы в сложных атмосферных условиях (высокая влажность, перепады температур наружного воздуха), отказоустойчивости при продолжительной непрерывной работе, электромагнитной совместимости и уровню шума.

2 ВТОРОЙ ЭТАП КОНТРОЛЬ КАЧЕСТВА КОМПЛЕКТУЮЩИХ

100% всех узлов и деталей, используемых в сборке оборудования (компрессоры, теплообменники, вентиляторы, электронные платы и другие комплектующие), проходят входной контроль. Он включает в себя контроль качества и тестирование отдельных узлов и деталей при перегрузках. Тем самым сводится к минимуму риск возникновения скрытых дефектов оборудования.

3 ТРЕТИЙ ЭТАП КОНТРОЛЬ КАЧЕСТВА СБОРОЧНЫХ ПРОЦЕССОВ

На этом этапе 100% собираемой на конвейере техники проходят тщательное многоступенчатое тестирование: проверяется качество сборочных процессов на каждом промежуточном этапе, на выходе со сборочной линии проводится внешний и внутренний визуальный контроль изделия. По завершении сборки каждый агрегат подключается к проверочному компьютеризированному стенду, где проверяются его рабочие характеристики.

4 ЧЕТВЕРТЫЙ ЭТАП СИСТЕМА ОБРАТНОЙ СВЯЗИ

Последний этап контроля качества — сбор информации о работе оборудования на месте установки. На этом этапе собираются подробные данные о работе установленной техники — отзывы покупателей, монтажников и сервисных организаций. Полученная информация обрабатывается и используется как для совершенствования выпускаемых моделей, так и при разработке новых образцов техники.



СПЛИТ-СИСТЕМЫ БЫТОВЫЕ (SISTEMI RESIDENZIALE)

Настенные сплит-системы

Стр.	Модель	Тип	Производительность, кВт					
			0	2	4	6	8	10
6	QV/QN-MI...WA	Сплит-системы инверторные Milano	2,5–6,7					
			2,8–7,25					
10	QV/QN-A...WC	Сплит-системы Aria	2,2–6,16					
			2,38–6,5					



БЛОКИ ПОЛУПРОМЫШЛЕННЫЕ (SISTEMI COMMERCIALI)

Кассетные сплит-системы

Стр.	Модель	Тип	Производительность, кВт					
			0	4	8	12	16	20
18	QV/QN-I...CC	Блоки кассетные четырехпоточные	5,3–16,0					
			5,9–16,0					

Напольно-потолочные сплит-системы

Стр.	Модель	Тип	Производительность, кВт					
			0	4	8	12	16	20
22	QV/QN-I...FC	Блоки напольно-потолочные	5,3–16,0					
			5,9–16,0					

Канальные сплит-системы

Стр.	Модель	Тип	Производительность, кВт					
			0	4	8	12	16	20
26	QV/QN-I...DC	Блоки канальные	5,3–16,0					
			5,9–16,0					

Колонные сплит-системы

Стр.	Модель	Тип	Производительность, кВт					
			0	4	8	12	16	20
30	QV/QN-I...SA	Блоки колонные	7,5–16,0					
			7,8–18,0					



МУЛЬТИЗОНАЛЬНЫЕ СИСТЕМЫ QMZ (SISTEMI A FLUSSO DI REFRIGERANTE VARIABILE)

Наружные блоки								
Стр.	Модель	Тип	Производительность, кВт					
			0	40	80	120	160	200
42	QN-M...UA	Малой производительности	10,0	14,0				
			11,5	16,6				
44	QN-M...UA	Модульные			25,2–180,0			
					27,0–200,0			
Внутренние блоки								
Стр.	Модель	Тип	Производительность, кВт					
			0	5	10	15	20	25
48	QV-M...WA	Блоки настенные		2,2–7,1				
				2,6–8,0				
49	QV-M...FA	Блоки напольно-потолочные			3,6–14,0			
					4,0–15,5			
50	QV-M...KA	Блоки компактные кассетные четырехпоточные		2,2–5,6				
				2,4–6,0				
51	QV-M...CA	Блоки кассетные четырехпоточные			2,8–14,0			
					3,2–15,0			
52	QV-M...DA	Блоки канальные тонкие	1,8	2,8				
			2,2	3,2				
53	QV-M...DA	Тонкие канальные			3,6–14,0			
					4,0–15,5			
54	QV-M...DA	Тонкие канальные высоконапорные					20,0–28,0	
							22,5–31,5	
Комплект разветвителей								
Стр.	Модель	Тип	Производительность, кВт					
			0	60	90	120	150	180
55	QA-MVY...	Комплект разветвителей для подключения внутренних блоков			10,0–180,0			
55	QA-MNY...	Комплект разветвителей для подключения наружных блоков			25,2–180,0			

СПЛИТ-СИСТЕМЫ
БЫТОВЫЕ

БЛОКИ
КАССЕТНЫЕ

БЛОКИ
НАПОЛЬНО-
ПОТОЛОЧНЫЕ

БЛОКИ
КАНАЛЬНЫЕ

БЛОКИ
КОЛОННЫЕ

МУЛЬТИЗОНАЛЬНЫЕ
СИСТЕМЫ

СПЛИТ-СИСТЕМЫ БЫТОВЫЕ



Беспроводной пульт управления

QA-RWF

(в комплекте)



О МОДЕЛИ

- Кондиционеры серии Milano так же, как и главный индустриальный город Италии — Милан, совмещают в себе стильное и индустриальное олицетворение Италии. Плавные линии, используемые в дизайне внутреннего блока, и классический белый цвет придают кондиционерам серии Milano современный и стильный вид, а применение инверторных технологий позволяет добиться комфортного климата с максимальными удобствами. Эффективность, надежность, удобство пользования и забота о здоровье пользователя — все эти «европейские» требования к оборудованию воплощены в кондиционерах серии Milano.

АКСЕССУАРЫ

- Пульт дистанционного управления QA-RWF (в комплекте)

Беспроводной инфракрасный пульт управляет кондиционером на расстоянии до 8 метров при отправке сигнала на приемник, находящийся на панели внутреннего блока. Данный пульт позволяет включить и выключить кондиционер, установить один из режимов работы кондиционера, задать требуемую температуру, настроить таймер, задать положение жалюзи или включить режим их покачивания, выбрать скорость работы вентилятора, включить режимы «ТУРБО» или «Здоровый сон».

ПРИМЕНЕНИЕ

- Получившие наибольшее распространение настенные блоки широко используются в помещениях различного типа и назначения. Блоки размещаются на стене, как правило, почти под потолком. Одним из преимуществ блоков такого типа является небольшое монтажное пространство, которое требуется для их установки. Но особенность размещения обуславливает их применение в помещениях сравнительно небольшой площади, так как установленный тип вентилятора не способен обеспечить полноценное смешивание обработанного воздуха в комнатах большого размера. Вместе с тем установленный в настенных блоках радиальный вентилятор является одним из самых низкошумных.

ОСОБЕННОСТИ

- **HealthyAir**

Очистка воздуха при включении данной функции происходит путем выработки одновременно положительных и отрицательно заряженных ионов. Отрицательные ионы, также как и в иониза-

торе, прикрепляются на поверхности к вредным веществам, увеличивая их вес, и оседают вниз, не попадая в организм человека. Но большое количество отрицательных ионов в воздухе создает электростатическое поле, а вот положительные электроны помогают это поле нейтрализовать.

- **I Feel**

Температура воздуха в разных частях помещения может ощутимо различаться. При работающем на обогрев кондиционере температура воздуха под потолком, где расположен внутренний блок, может быть выше, чем на уровне, где находятся люди, на 3 градуса, а в определенных зонах и еще больше, к примеру, если туда попадают солнечные лучи. Избежать такого дискомфорта позволяет данная функция. Кондиционер ориентируется по показаниям датчика, расположенного в пульте управления, и отключается после достижения установленной температуры. Соответственно, если пульт расположить в зоне с низкой температурой, кондиционер будет обогревать помещение до тех пор, пока требуемая температура не будет достигнута в этой части помещения. Данная функция работает и в режиме охлаждения.

- **High ERR (класс энергоэффективности)**

Так как стоимость электроэнергии в Европе очень высокая, вопросы сокращения потребления электроэнергии стоят перед потребителями очень остро. Уникальность фреоновых сплит-систем заключается в высочайшем КПД. Кондиционеры вырабатывают холода в три и более раз больше потребляемой мощности. Для оценки эффективности настенных сплит-систем используют следующие коэффициенты:

- **Energy Efficiency Ratio (EER)** — вычисляется отношением производительности кондиционера в режиме охлаждения к полной потребляемой мощности кондиционера.
- **Coefficient of Performance (COP)** — вычисляется отношением производительности кондиционера в режиме обогрева к полной потребляемой мощности.

Чем больше данные коэффициенты, тем выше энергоэффективность всей системы в одном из режимов. На основе показаний EER и COP присваиваются классы энергоэффективности настенных сплит-систем.

- **Autorestart (Автоперестарт)**

В ситуации, когда внезапно прекращается подача электроэнергии по какой-либо причине, кондиционер прекратит свою работу, но последние заданные параметры будут сохранены. После восстановления электропитания кондиционер самостоятельно возобновит свою работу в соответствии с этими параметрами.



■ Self-Cleaning (Самоочистка)

В режимах охлаждения и осушения во внутреннем блоке кондиционера образуется влага, которая удаляется через дренажный шланг, но часть воды остается на внутренних поверхностях. Вода — это одна из самых благоприятных сред для развития плесени и бактерий, которые ведут к заболеваниям и неприятному запаху. Для решения данного вопроса необходимо регулярное сервисное обслуживание кондиционера, которое включает чистку внутреннего блока. Данная функция снижает количество влаги после выключения кондиционера, тем самым увеличивает срок между сервисными обслуживаниями. После выключения кондиционера в режиме охлаждения или обогрева вентилятор блока продолжает работать некоторое время, высушивая внутренние поверхности и предотвращая образование плесени и неприятных запахов.

■ Turbo (Турбо)

В некоторых ситуациях может потребоваться очень быстро охладить или обогреть помещение. К примеру, помещение на солнечной стороне при выключенном долгое время кондиционере может сильно нагреться от солнечных лучей. В таком случае для быстрого охлаждения помещения необходимо включить данную функцию. Во внутренний блок начнет поступать максимальное количество хладагента и вентилятор начнет работать на максимальной скорости, подавая в помещение сильный поток охлажденного воздуха.

■ Good sleep (Здоровый сон)

Учеными доказано, что человек лучше засыпает при более теплой температуре в помещении, а во время сна наилучший комфорт обеспечивает более низкая температура. Для этого в кондиционерах предусмотрен данный режим. Температура в помещении автоматически изменится по заданной программе — температура снижается в режиме обогрева и повышается при охлаждении. Для поддержания комфортной температуры кондиционер использует только низкую скорость работы вентилятора внутреннего блока и хладагент подается в небольшом количестве, тем самым шум, создаваемый при работе кондиционера, будет самым минимальным и ничто не потревожит сон человека. Также это способствует экономии электроэнергии.

■ Smart Defrosting (Умное оттаивание)

В режиме обогрева кондиционер на некоторое время прекращает подавать теплый воздух в помещение, так как на наружном блоке образуется наледь, которую необходимо удалить. Традиционные системы оттаивания через определенные промежутки времени принудительно включают наружный блок на оттайку на краткий



период времени, тем самым сохраняется работоспособность кондиционера и его долговечность. Данная функция самостоятельно отслеживает образование наледи на наружном блоке и переводит кондиционер в режим оттайки. После завершения процесса оттаивания кондиционер продолжает свою работу с заданными параметрами. Такое выборочное включение и выключение кондиционера в режим оттаивания позволяет снизить затраты электроэнергии при работе на обогрев.

ФУНКЦИИ

- **Охлаждение.** Поток охлажденного воздуха подается в помещение для снижения температуры до заданного предела. Помогает охладить помещение и создать комфортный климат в жару.
- **Обогрев.** Поток нагретого воздуха подается в помещение для повышения температуры до заданного предела. Помогает обогреть помещение, создавая комфорт в холодную погоду.
- **Осушение.** Снижение влажности воздуха без существенного изменения температуры в помещении.
- **Вентиляция.** Создается циркуляция воздуха в помещении для равномерного смешения потоков с различными температурами.
- **Авто.** Поддержание температуры в помещении 25 °С как наиболее комфортной для человека. Кондиционер автоматически переключается в режим охлаждения, нагрева или вентиляции.
- **Авторестарт.** В ситуации, когда внезапно прекращается подача электроэнергии по той или иной причине, кондиционер прекратит свою работу, но при этом последние заданные параметры будут сохранены. После восстановления электропитания кондиционер самостоятельно возобновит свою работу в соответствии с этими параметрами.
- **Таймер.** Задание времени автоматического включения или выключения кондиционера в течение 24 часов.
- **Самодиагностика.** При возникновении неполадок кондиционер самостоятельно определяет причину сбоя и выводит на дисплей цифровой код или индикацией сигнализирует об ошибке в системе, что уменьшает время на поиск неисправности и ее устранение.
- **Адаптивная скорость вентилятора.** Выбор одной из трех скоростей подачи потока воздуха для для поддержания оптимальных параметров конденсации.

СПЛИТ-СИСТЕМЫ ИНВЕРТОРНЫЕ MILANO

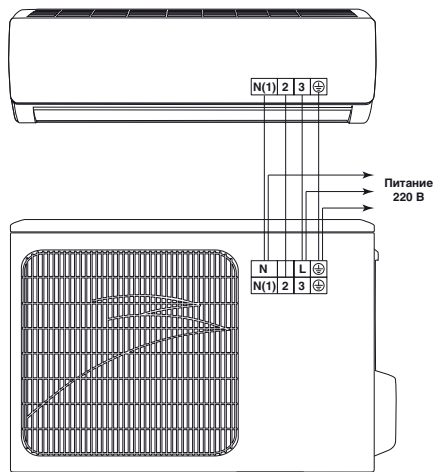
Сплит-система			QV-MI09WA/QN-MI09WA	QV-MI12WA/QN-MI12WA	QV-MI18WA/QN-MI18WA	QV-MI24WA/QN-MI24WA
Электропитание		ф./В/Гц	1/220/50 (к наружному блоку)			
Охлаждение	Производительность	кВт	2,5 (0,6–2,8)	3,2 (0,6–3,6)	5,13 (1,26–6,6)	6,7 (2,0–8,2)
	Потребляемая мощность	кВт	0,78 (0,12–1,3)	1,0 (0,12–1,4)	1,58 (0,38–2,45)	1,87(0,4–3,7)
	Рабочий ток	А	3,6	4,5	7,0	8,32
	EER	Вт/Вт	3,21	3,21	3,25	3,57
	Класс энергоэффективности		A	A	A	A
Обогрев	Производительность	кВт	2,8 (0,6–3,2)	3,4 (0,6–3,8)	5,27 (1,12–6,8)	7,25 (2,0–8,5)
	Потребляемая мощность	кВт	0,775 (0,12–1,4)	0,942 (0,12–1,5)	1,41 (0,35–2,6)	1,94 (0,45–3,8)
	Рабочий ток	А	3,5	4,4	6,3	8,63
	COP	Вт/Вт	3,61	3,61	3,74	3,73
	Класс энергоэффективности		A	A	A	A
Максимальный рабочий ток		А	7,2	7,7	11,5	16,8
Компрессор	Тип		Роторный	Роторный	Роторный	Роторный
	Марка		GREE	GREE-DAIKIN	GREE	GREE
Блок внутренний	Расход воздуха	м³/ч	480/370/320/210	560/480/410/290	800/720/610/520	1150/1050/950/850
	Уровень шума, мин.-макс.	дБ(А)	29–40	29–42	36–46	39–48
	Габаритные размеры (Ш×В×Г)	мм	790×275×200	790×275×200	970×300×224	1078×325×246
	Упаковка (Ш×В×Г)*	мм	850×262×339	850×262×339	1038×380×305	1145×410×335
	Масса (нетто/брутто)*	кг	9/11	9/11	13,5/16,5	17/20,5
Блок наружный	Уровень шума	дБ(А)	51	52	56	60
	Габаритные размеры (Ш×В×Г)	мм	776×540×320	842×596×320	955×700×396	955×700×396
	Упаковка (Ш×В×Г)*	мм	820×355×580	878×360×630	1026×455×735	1026×455×735
	Масса (нетто/брутто)*	кг	26,5/29	31/34	45/49,5	53/57,5
	Тип/количество хладагента	г	R410/700	R410/850	R410/1300	R410/1900
Фреонопровод	Линия жидкости/газа	мм	6,35 / 9,52	6,35 / 9,52	6,35 / 12,7	6,35 / 15,88
		дюйм	1/4 / 3/8	1/4 / 3/8	1/4 / 1/2	1/4 / 5/8
	Максимальная длина фреонопровода/ максимальный перепад высот	м	15/10	20/10	25/10	25/10
Диаметр дренажной трубы		мм	17 (наружный)			
Сечения электрокабелей	Силовой кабель	мм²	3×1,5	3×1,5	3×2,5	3×2,5
	Сигнальный кабель	мм²	4×1,5	4×1,5	4×2,5	4×2,5
Рабочий диапазон температур наружного воздуха	Охлаждение	°С	-15...+48	-15...+48	-15...+43	-15...+43
	Нагрев	°С	-22...+24	-22...+24	-15...+24	-15...+24
Дозаправка хладагента свыше 5 м		г/м	20	20	20	50

* Габаритные размеры упаковки и масса брутто могут различаться в зависимости от партии.

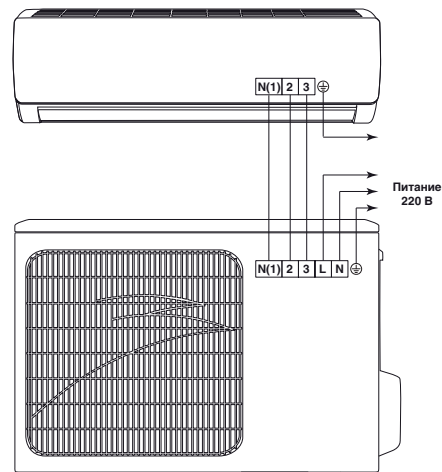
** Поставляется заправленным из расчета длины трассы 5 м.

ЭЛЕКТРИЧЕСКИЕ ПОДКЛЮЧЕНИЯ

■ QV/QN-MI09WA, QV/QN-MI12WA

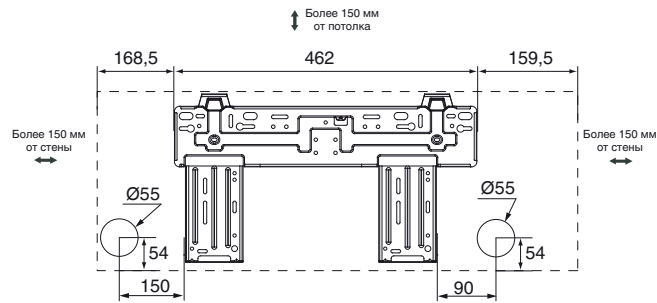


■ QV/QN-MI18WA, QV/QN-MI24WA

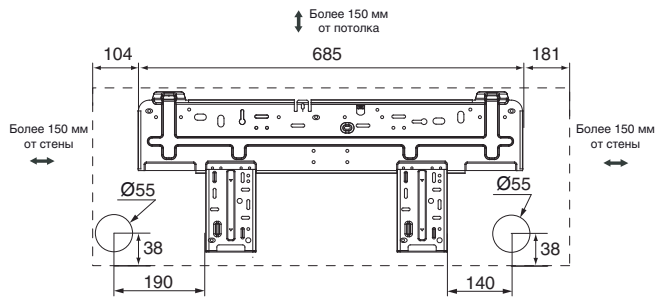


УСТАНОВОЧНЫЕ РАЗМЕРЫ

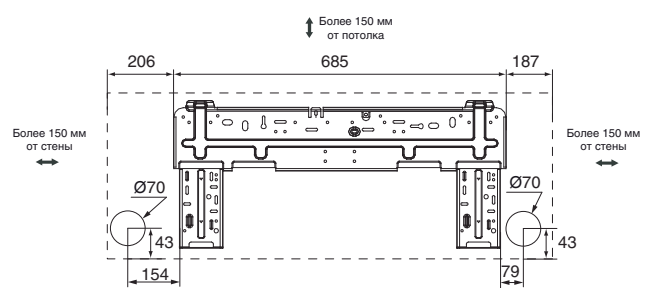
■ QV-MI09WA, QV-MI12WA



■ QV-MI18WA

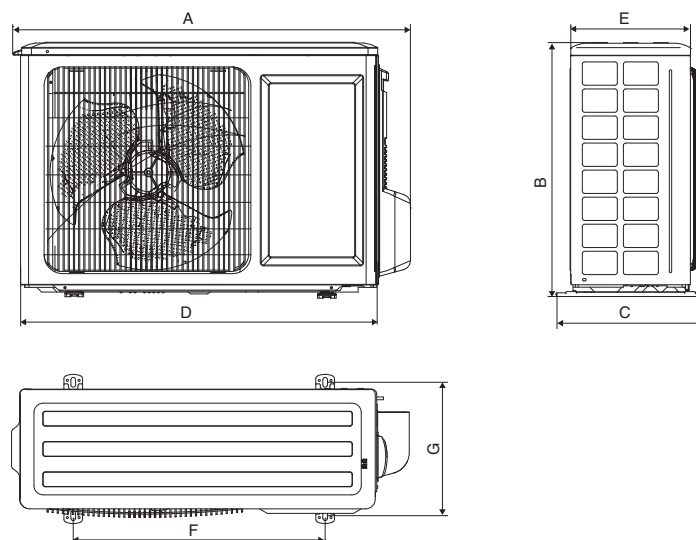


■ QV-MI24WA



Размеры: мм

■ QN-MI09WA, QN-MI12WA, QN-MI18WA, QN-MI24WA



Модель	A, мм	B, мм	C, мм	D, мм	E, мм	F, мм	G, мм
QN-MI09WA	776	540	320	714	257	510	286
QN-MI12WA	842	596	320	763	257	540	297
QN-MI18WA	955	700	396	892	341	560	396
QN-MI24WA	955	700	396	892	341	560	396



Беспроводной пульт управления

QA-RWF

(в комплекте)



О МОДЕЛИ

- Aria — (итал.) воздух. Свежий воздух средиземноморского побережья, легкий бриз и теплое солнце. Комфортный, приятный и удобный для человека климат. Все это нашло воплощение в кондиционерах серии Aria. Европейская практичность и надежность — вот что выделяет кондиционеры данной серии. Охлаждать, обогреть, осушить воздух — все эти ставшие уже обычными функции есть в данном кондиционере. Кондиционеры серии Aria просты в использовании и долговечны в работе.

АКСЕССУАРЫ

- Пульт дистанционного управления QA-RWF (в комплекте)

Беспроводной инфракрасный пульт управляет кондиционером на расстоянии до 8 метров при отправке сигнала на приемник, находящийся на панели внутреннего блока. Данный пульт позволяет включить и выключить кондиционер, установить один из режимов работы кондиционера, задать требуемую температуру, настроить таймер включения/выключения, задать положение жалюзи или включить режим их покачивания, выбрать скорость работы вентилятора, включить режимы «ТУРБО» или «Здоровый сон».

ПРИМЕНЕНИЕ

Получившие наибольшее распространение настенные блоки широко используются в помещениях различного типа и назначения. Блоки размещаются на стене, как правило, почти под потолком. Одним из преимуществ блоков такого типа является небольшое монтажное пространство, которое требуется для их установки. Но особенность размещения обуславливает их применение в помещениях сравнительно небольшой площади, так как установленный тип вентилятора не способен обеспечить полноценное смешивание обработанного воздуха в комнатах большого размера. Вместе с тем установленный в настенных блоках радиальный вентилятор является одним из самым низкошумных.

ОСОБЕННОСТИ

- **High ERR (класс энергоэффективности)**

Так как стоимость электроэнергии в Европе очень высокая, вопросы сокращения потребления электроэнергии стоят перед потребителями очень остро. Уникальность фреоновых сплит-систем заключается в высочайшем КПД. Кондиционеры вырабатывают холода в три и более раз больше потребляемой мощности. Для оценки эффективности настенных сплит-систем используют следующие коэффициенты:

- Energy Efficiency Ratio (EER) — вычисляется отношением производительности кондиционера в режиме охлаждения к полной потребляемой мощности кондиционера.
- Coefficient of Performance (COP) — вычисляется отношением производительности кондиционера в режиме обогрева к полной потребляемой мощности.

Чем больше данные коэффициенты, тем выше энергоэффективность всей системы в одном из режимов. На основе показаний EER и COP присваиваются классы энергоэффективности настенных сплит-систем.

- **Autorestart (Авторестарт)**

В ситуации, когда внезапно прекращается подача электроэнергии по какой-либо причине, кондиционер прекратит свою работу, но последние заданные параметры будут сохранены. После восстановления электропитания кондиционер самостоятельно возобновит свою работу в соответствии с этими параметрами.

- **Self-Cleaning (Самоочистка)**

В режимах охлаждения и осушения во внутреннем блоке кондиционера образуется влага, которая удаляется через дренажный шланг, но часть воды остается на внутренних поверхностях. Вода — это одна из самых благоприятных сред для развития плесени и бактерий, которые ведут к заболеваниям и неприятному запаху. Для решения данного вопроса необходимо регулярное сервисное обслуживание кондиционера, которое включает чистку внутреннего блока. Данная функция снижает количество влаги после выключения кондиционера, тем самым увеличивает срок между сервисными обслуживаниями. После выключения кондиционера в режиме охлаждения или обогрева вентилятор блока продолжает работать некоторое время, высушивая внутренние поверхности и предотвращая образование плесени и неприятных запахов.



■ Turbo (Турбо)

В некоторых ситуациях может потребоваться очень быстро охладить или обогреть помещение. К примеру, помещение на солнечной стороне при выключенном долгое время кондиционере может сильно нагреться от солнечных лучей. В таком случае для быстрого охлаждения помещения необходимо включить данную функцию. Во внутренний блок начнет поступать максимальное количество хладагента и вентилятор начнет работать на максимальной скорости, подавая в помещение сильный поток охлажденного воздуха.

■ Good sleep (Здоровый сон)

Учеными доказано, что человек лучше засыпает при более теплой температуре в помещении, а во время сна наилучший комфорт обеспечивает более низкая температура. Для этого в кондиционерах предусмотрен данный режим. Температура в помещении автоматически изменится по заданной программе — температура снижается в режиме обогрева и повышается при охлаждении. Для поддержания комфортной температуры кондиционер использует только низкую скорость работы вентилятора внутреннего блока и хладагент подается в небольшом количестве, тем самым шум, создаваемый при работе кондиционера, будет самым минимальным и ничто не потревожит сон человека. Также это способствует экономии электроэнергии.

■ Smart Defrosting (Умное оттаивание)

В режиме обогрева кондиционер на некоторое время прекращает подавать теплый воздух в помещение, так как на наружном блоке образуется наледь, которую необходимо удалить. Традиционные системы оттаивания через определенные промежутки времени принудительно включают наружный блок на оттайку на краткий период времени, тем самым сохраняется работоспособность кондиционера и его долговечность. Данная функция самостоятельно отслеживает образование наледи на наружном блоке и переводит кондиционер в режим оттайки. После завершения процесса оттаивания кондиционер продолжает свою работу с заданными параметрами. Такое выборочное включение и выключение кондиционера в режим оттаивания позволяет снизить затраты электроэнергии при работе на обогрев.



ФУНКЦИИ

- **Охлаждение.** Поток охлажденного воздуха подается в помещение для снижения температуры до заданного предела. Помогает охладить помещение и создать комфортный климат в жару.
- **Обогрев.** Поток нагретого воздуха подается в помещение для повышения температуры до заданного предела. Помогает обогреть помещение, создавая комфорт в холодную погоду.
- **Осушение.** Снижение влажности воздуха без существенного изменения температуры в помещении.
- **Вентиляция.** Создается циркуляция воздуха в помещении для равномерного смешения потоков с различными температурами.
- **Авто.** Поддержание температуры в помещении 25 °C как наиболее комфортной для человека. Кондиционер автоматически переключается в режим охлаждения, нагрева или вентиляции.
- **Авторестарт.** В ситуации, когда внезапно прекращается подача электроэнергии по той или иной причине, кондиционер прекратит свою работу, но при этом последние заданные параметры будут сохранены. После восстановления электропитания кондиционер самостоятельно возобновит свою работу в соответствии с этими параметрами.
- **Таймер.** Задание времени автоматического включения или выключения кондиционера в течение 24 часов.
- **Самодиагностика.** При возникновении неполадок кондиционер самостоятельно определяет причину сбоя и выводит на дисплей цифровой код или индикацией сигнализирует об ошибке в системе, что уменьшает время на поиск неисправности и ее устранение.
- **Адаптивная скорость вентилятора.** Выбор одной из трех скоростей подачи потока воздуха для поддержания оптимальных параметров конденсации.

СПЛИТ-СИСТЕМЫ ARIA

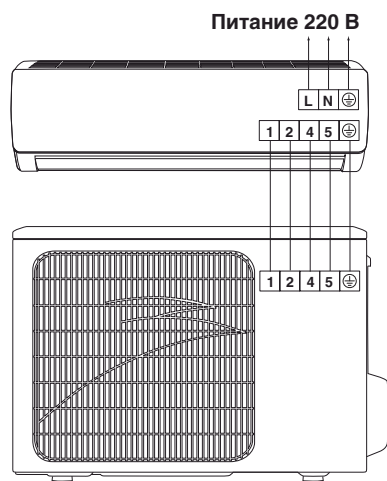
Сплит-система		QV-A07WC/ QN-A07WC	QV-A09WC/ QN-A09WC	QV-A12WC/ QN-A12WC	QV-A18WC/ QN-A18WC	QV-A24WC/ QN-A24WC	
Электропитание		ф./В/Гц 1/220/50 (к внутреннему блоку)					
Охлаждение	Холодопроизводительность	кВт	2,25	2,638	3,22	4,7	6,15
	Потребляемая мощность	кВт	0,70	0,82	1,0	1,46	1,9
	Рабочий ток	А	3,1	3,65	5,0	7,3	8,4
	EER	Вт/Вт	3,21	3,21	3,21	3,22	3,24
	Класс энергоэффективности		A	A	A	A	A
Обогрев	Теплопроизводительность	кВт	2,30	2,82	3,51	4,9	6,5
	Потребляемая мощность	кВт	0,63	0,78	0,97	1,43	1,9
	Рабочий ток	А	2,92	3,46	4,5	6,9	8,4
	COP	Вт/Вт	3,61	3,61	3,61	3,43	3,42
	Класс энергоэффективности		A	A	A	B	B
Максимальный рабочий ток		А	5,0	6,5	8,0	9,8	11,3
Компрессор	Тип		Роторный	Роторный	Роторный	Роторный	Роторный
	Марка		QING'AN (DAIKIN)	GREE	GREE	GREE	GREE
Блок внутренний	Расход воздуха	м³/ч	290-400	250-450	330-650	500-850	550-850
	Уровень шума, мин./макс.	дБ(А)	28-37	28-38	33-42	34-45	33-45
	Габаритные размеры (Ш×В×Г)	мм	730×254×184	794×265×182	848×274×190	945×298×200	945×298×211
	Упаковка (Ш×В×Г)*	мм	790×328×255	870×350×255	923×356×264	1010×380×285	
	Масса (нетто/брутто)*	кг	8/9,5	8/9,5	9,5/11	13/16	13/17
Блок наружный	Уровень шума	дБ(А)	48	49	52	55	56
	Габаритные размеры (Ш×В×Г)	мм	720×428×310		776×540×320	848×540×320	913×680×378
	Упаковка (Ш×В×Г)*	мм	765×475×350		820×580×355	878×580×360	994×725×428
	Масса (нетто/брутто)*	кг	22,5/24,5	26/28	29/31,5	35/37,5	50/54
	Тип/количество хладагента	г	R410A/600**	R410A/630**	R410A/830**	R410A/1150**	R410A/1450**
Фреоновый провод	Линия жидкости/газа	мм	6,35 / 9,52	6,35 / 9,52	6,35 / 12,7	6,35 / 12,7	6,35 / 12,7
		дюйм	1/4 / 3/8	1/4 / 3/8	1/4 / 1/2	1/4 / 1/2	1/4 / 1/2
	Максимальная длина фреоновый провод/максимальный перепад высот	м	15/5	15/10	20/10	25/10	25/10
Диаметр дренажной трубы		мм	17 (наружный)				
Сечения электрокабелей	Силовой кабель	мм²	3×1,5	3×1,5	3×1,5	3×2,5	3×2,5
	Сигнальный кабель	мм²	5×1,5	5×1,5	5×1,5	5×2,5	5×2,5
Рабочий диапазон температур наружного воздуха	Охлаждение	°C	+18...+43	+18...+43	+18...+43	+18...+43	+18...+43
	Нагрев	°C	-7...+24	-7...+24	-7...+24	-7...+24	-7...+24
Дозаправка хладагента свыше 5 м		г/м	20	20	20	30	20

* Габаритные размеры упаковки и масса брутто могут различаться в зависимости от партии.

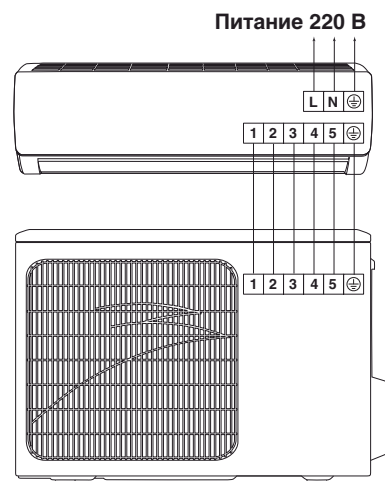
** Поставляется заправленным из расчета длины трассы 5 м.

ЭЛЕКТРИЧЕСКИЕ ПОДКЛЮЧЕНИЯ

■ QV/QN-A07WC, QV/QN-A09WC, QV/QN-A12WC, QV/QN-A18WC

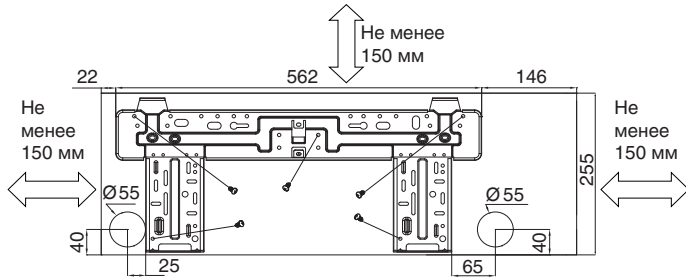


■ QV/QN-A24WC

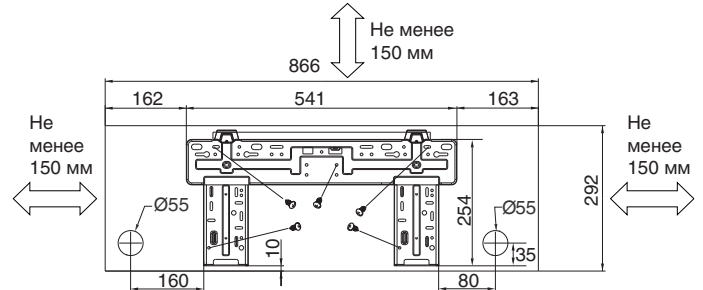


УСТАНОВОЧНЫЕ РАЗМЕРЫ

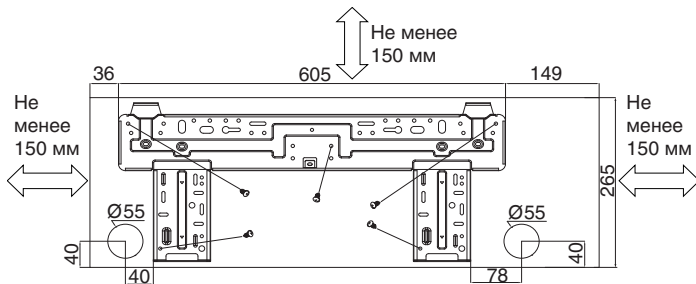
■ QV-A07WC, QV-A09WC



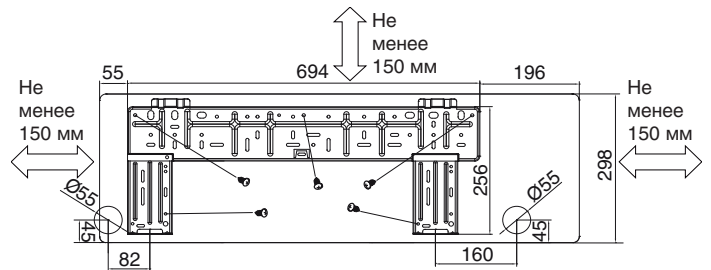
■ QV-A12WC



■ QV-A18WC

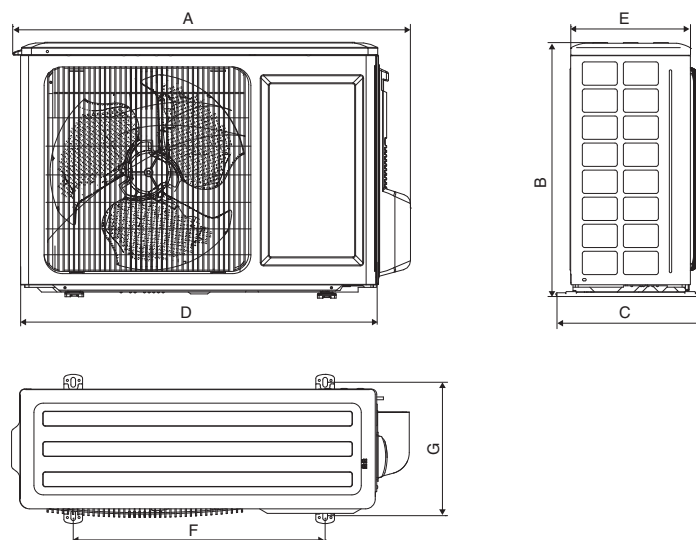


■ QV-A24WC



Размеры: мм

■ QN-A07WC, QN-A09WC, QN-A12WC, QN-A18WC, QN-A24WC



Модель	A, мм	B, мм	C, мм	D, мм	E, мм	F, мм	G, мм
QN-A07WC	720	428	310	660	255	440	286
QN-A09WC	720	428	310	660	255	440	286
QN-A12WC	776	540	320	712	257	510	286
QN-A18WC	848	540	320	762	257	540	286
QN-A24WC	913	680	378	847	300	549	348

КОДЫ ОШИБОК

Кодовое обозначение ошибки	Описание ошибки или защиты	Индикация светодиодами
Код отображается на дисплее внутреннего блока и дисплее проводного пульта управления	—	Индикаторы расположены на лицевых панелях внутренних блоков
Коды ошибок для настенных кондиционеров Milano		
C5	Неисправность (отсутствие) джампера	—
E4	Сработала защита от перегрева компрессора	—
E5	Сработала защита от перегрузки	—
E6	Ошибка межблочной связи	—
E8	Защита по высокой температуре	—
F1	Ошибка датчика температуры в помещении	—
F2	Ошибка датчика температуры испарителя	—
F3	Ошибка датчика наружной температуры	—
F4	Ошибка датчика температуры конденсатора	—
F5	Ошибка датчика температуры трубы нагнетания	—
Fo	Сбор хладагента	—
H3	Сработала защита от перегрузки компрессора	—
H6	Нет связи с мотором внутреннего блока	—
L9	Защита от высокого напряжения	—
U7	Неисправность четырехходового клапана	—

Коды ошибок для настенных кондиционеров Aria		
—	Ошибка датчика температуры в помещении	Мигает один раз через каждые 3 секунды
—	Ошибка датчика теплообменника внутреннего блока	Мигает два раза через каждые 3 секунды
—	Не работает мотор вентилятора внутреннего блока	Мигает одиннадцать раз через каждые 3 секунды
—	Неисправность (отсутствие) джампера	Мигает пятнадцать раз через каждые 3 секунды
—	Неисправность платы управления	Мигает семнадцать раз через каждые 3 секунды
—	Сработала защита от перегрузки	Мигает пять раз через каждые 3 секунды

СПЛИТ-СИСТЕМЫ
БЫТОВЫЕ

БЛОКИ
КАССЕТНЫЕ

БЛОКИ
НАПОЛЬНО-
ПОТОЛОЧНЫЕ

БЛОКИ
КАНАЛЬНЫЕ

БЛОКИ
КОЛОННЫЕ

МУЛЬТИЗОНАЛЬНЫЕ
СИСТЕМЫ

КОММЕРЧЕСКИЕ СИСТЕМЫ



Проводной пульт управления

QA-RIA

(в комплекте)



Беспроводной пульт управления

QA-RWC

(опция)



АКСЕССУАРЫ

■ Проводной пульт управления QA-RIA

Поставляется в комплекте с кондиционером и обеспечивает управление всеми основными функциями. Данный пульт позволяет включить и выключить кондиционер, установить один из режимов работы кондиционера, задать требуемую температуру, настроить таймер включения/выключения, задать положение жалюзи или включить режим их покачивания, выбрать скорость работы вентилятора. Данный пульт управления также подходит для управления напольно-потолочными и канальными сплит-системами.

■ Пульт дистанционного управления QA-RWC (опция)

Беспроводной инфракрасный пульт управляет кондиционером на расстоянии до 8 метров при отправке сигнала на приемник, находящийся на панели внутреннего блока. Также управляющий сигнал можно посылать на проводной пульт управления, что позволяет увеличить дистанцию и повысить удобство управления кондиционером. Данный пульт позволяет включить и выключить кондиционер, установить один из режимов работы кондиционера, задать требуемую температуру, настроить таймер включения/выключения, задать положение жалюзи или включить режим их покачивания, выбрать скорость работы вентилятора, включить режимы «ТУРБО» или «Здоровый сон». Данный пульт управления также подходит для управления напольно-потолочными и канальными сплит-системами.

ПРИМЕНЕНИЕ

В кассетных внутренних блоках распределение потока воздуха происходит одновременно по четырем направлениям, что позволяет равномерно распределять обработанный воздух в помещениях большой площади и достигать комфортной температуры в каждой части помещения. Для равномерного распределения потока воздуха кондиционеры такого типа устанавливаются в центре помещения. Основная часть внутреннего блока монтируется за подвесным потолком и закрывается декоративной панелью. Особенности размещения обуславливают применение таких кондиционеров в основном в помещениях коммерческого назначения (магазины, офисы, склады, рестораны, выставочные и спортивные залы и т.д.).

НАСОС ОТВОДА КОНДЕНСАТА

При прохождении теплого воздуха из помещения сквозь холодный теплообменник в кондиционере образуется конденсат, который необходимо удалить из системы. Особенность строения кассетного блока такова, что удалять конденсат самотеком зачастую не представляется возможным. Для решения этого вопроса все кассетные внутренние блоки коммерческих систем оснащаются насосом отвода конденсата. Насос отвода конденсата позволяет поднять воду, образующуюся во внутреннем блоке, на высоту до 70 см, что упрощает процесс выбора места для монтажа внутреннего блока кондиционера.

КОМПАКТНАЯ МОДЕЛЬ

Компактная модель соответствует размерам стандартной ячейки 600×600 мм подвесного потолка, получившего широкое распространение. Габаритные размеры внутреннего блока позволяют легко установить кондиционер в запотолочное пространство даже после окончания косметического ремонта помещения. В линейке кассетных кондиционеров QuattroClima компактной является модель производительностью 5,3 кВт.

Корпус внутреннего блока выполнен из гальванизированной стали. Такая сталь отличается прочностью, надежностью и долговечностью, и превосходно противостоит коррозии.

Панель изготовлена из высококачественного АБС-пластика. Пластик отличается повышенной ударопрочностью, нетоксичностью в нормальных условиях, долговечностью в отсутствии прямых солнечных лучей, стойкостью к щелочам и моющим средствам, влагостойкостью, кислотостойкостью, теплостойкостью до 103 °С.

Во внутренних блоках применяются 3D-вентилятор с трехмерными лопастями. Специальное положение и форма лопаток таких вентиляторов позволяют достичь высокую эффективность и низкий уровень шума при компактных размерах.

На лицевой панели на входе воздушного потока размещен фильтр грубой очистки, который препятствует проникновению крупнодисперсной пыли во внутренний блок. Регулярная чистка этого фильтра обеспечивает полноценную производительность кондиционера и чистоту воздуха в помещении.

Панель QA-ICP3



Для компактных
блоков:
QV-I12CC
QV-I18CC

Панель QA-ICP4



Для стандартных
блоков:
QV-I24CC,
QV-I36CC
QV-I48CC
QV-I60CC



ФУНКЦИИ

- **Охлаждение.** Поток охлажденного воздуха подается в помещение для снижения температуры до заданного предела. Помогает охладить помещение и создать комфортный климат в жару.
- **Обогрев.** Поток нагретого воздуха подается в помещение для повышения температуры до заданного предела. Помогает обогреть помещение, создавая комфорт в холодную погоду.
- **Осушение.** Снижение влажности воздуха без существенного изменения температуры в помещении.
- **Вентиляция.** Создается циркуляция воздуха в помещении для равномерного смешения потоков с различными температурами.
- **Авто.** Поддержание температуры в помещении 25 °C как наиболее комфортной для человека. Кондиционер автоматически переключается в режим охлаждения, нагрева или вентиляции.
- **Авторестарт.** В ситуации, когда внезапно прекращается подача электроэнергии по той или иной причине, кондиционер прекратит свою работу, но при этом последние заданные параметры будут сохранены. После восстановления электропитания кондиционер самостоятельно возобновит свою работу в соответствии с этими параметрами.
- **Таймер.** Задание времени автоматического включения или выключения кондиционера в течение 24 часов.
- **Самодиагностика.** При возникновении неполадок кондиционер самостоятельно определяет причину сбоя и выводит на дисплей цифровой код или индикацией сигнализирует об ошибке в системе, что уменьшает время на поиск неисправности и ее устранение.
- **Адаптивная скорость вентилятора.** Выбор одной из трех скоростей подачи потока воздуха для поддержания оптимальных параметров конденсации.

БЛОК НАРУЖНЫЙ УНИВЕРСАЛЬНЫЙ

Наружный блок может быть подключен к соответствующему по производительности внутреннему блоку одного из типов: кассетному, каналному или напольно-потолочному. Такая универсальность позволяет оперативно скорректировать проект уже после начала монтажа системы и оптимизировать складское хранение.

Корпус наружного блока сделан из оцинкованной стали, покрытой порошковой полимерной краской. Такое сочетание замечательно противостоит воздействию солнечного света и сопротивляется воздействию влаги и коррозии.

В моделях до 10 кВт используются ротационные (роторные) компрессоры HITACHI. Компрессор данного типа отличается компактностью и низкими уровнями шума и вибрации. Непосредственное всасывание газа в роторных компрессорах обеспечивает минимальные потери давления, а высокий коэффициент подачи и малый уровень шума выгодно отличает их от компрессоров других типов. Но большие потери мощности на преодоление сил трения позволяют эффективно их использовать только в кондиционерах малой холодильной мощности — до 10 кВт. В сплит-системах от 10 кВт применяются спиральные компрессоры Sanyo (Panasonic). Спиральные компрессоры состоят из двух стальных спиралей, расширяющихся от центра к краю цилиндра и вставленных одна в другую. Верхняя спираль закреплена неподвижно, нижняя спираль, установленная на эксцентрик, подвижная и совершает плоско-параллельное движение таким образом, что ее внешняя поверхность как бы катится по внутренней поверхности неподвижной спирали. Производство таких компрессоров более сложное, поскольку необходимо обеспечить герметичность по торцам спиралей и очень точное прилегание профилей спиралей, но при этом достигается низкий уровень шума, наивысшая эффективность и продолжительный срок службы.

Теплообменник наружного блока состоит из медных трубок с внутренним рифлением и алюминиевым оребрением. Медь и алюминий отличаются высокими коэффициентами теплообмена, что позволяет достичь высокой эффективности при сравнительно небольших размерах теплообменников.

В наружных блоках используются осевые вентиляторы с пластиковыми лопастями, что обеспечивает высокую эффективность теплообмена.

КАССЕТНЫЕ СПЛИТ-СИСТЕМЫ

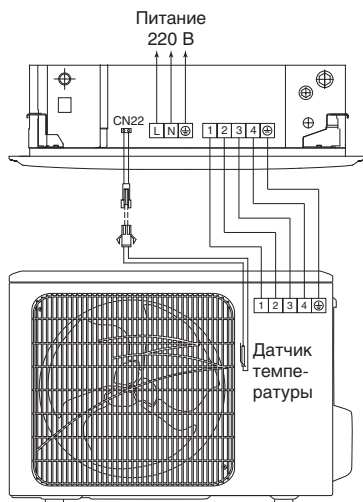
Блок внутренний			QV-I12CC	QV-I18CC	QV-I24CC	QV-I36CC	QV-I48CC	QV-I60CC	
Блок наружный			QN-I12UD	QN-I18UD	QN-I24UD	QN-I36UD	QN-I48UD	QN-I60UD	
Панель			QA-ICP3			QA-ICP4			
Проводной пульт дистанционного управления			QA-RIA (в комплекте)						
Инфракрасный пульт дистанционного управления			QA-RWC (опция)						
Охлаждение	Производительность	кВт	3,5	5,3	7,1	10,5	14,0	16,0	
	Потребляемая мощность	кВт	1,2	1,9	2,4	3,8	5,0	5,7	
	Рабочий ток	A	5,4	9,0	11,0	7,5	9,0	10,1	
	EER	Вт/Вт	2,66	2,67	2,82	2,71	2,70	2,72	
Обогрев	Производительность	кВт	3,9	5,9	7,7	11,5	15,2	16,0	
	Потребляемая мощность	кВт	1,27	1,7	2,1	3,6	5,1	5,8	
	Рабочий ток	A	5,5	7,9	10,0	7,2	8,2	11,0	
	COP	Вт/Вт	2,88	3,27	3,51	3,31	2,92	2,78	
Блок внутренний	Электропитание		ф./В/Гц	1/220/50					
	Объем рециркулируемого воздуха		м³/ч	566	700	1200	1700	1900	1900
	Уровень шума		дБ	40-45	43-48	44-48	44-48	45-52	45-52
	Габаритные размеры (Ш×В×Г)	Блок	мм	580×580×275	580×580×275	840×840×230	840×840×285	840×840×285	840×840×285
		Панель	мм	650×650×30	650×650×30	950×950×50	950×950×50	950×950×50	950×950×50
	Упаковка (Ш×В×Г)*	Блок	мм	745×675×375	745×675×375	920×920×265	920×920×310	920×920×310	920×920×310
		Панель	мм	750×750×95	750×750×95	1030×1030×105	1030×1030×105	1030×1030×105	1030×1030×105
	Масса (нетто/брутто)*	Блок	кг	25/27	25/27	24/29	28/33,5	28/33,5	30,5/36
		Панель	кг	2,7/4,5	2,7/4,5	5,5/8,5	5,5/8,5	5,5/8,5	5,5/8,5
	Блок наружный	Электропитание		ф./В/Гц	—	—	1/220/50	3/380/50	
Уровень шума		дБ	—	53	58	65	60	60	
Габаритные размеры (Ш×В×Г)		мм	866×304×535	866×304×535	930×370×700	1070×400×995	911×400×1335	911×400×1335	
Упаковка (Ш×В×Г)*		мм	920×335×585	920×335×585	990×410×770	1145×475×1120	964×402×1445	964×402×1445	
Масса (нетто/брутто)*		кг	36/38	41/43	52/56	92/100	99/110	99/110	
Компрессор	Марка/тип		GMCC/роторный	HITACHI/роторный		SANYO (Panasonic)/спиральный			
Хладагент/количество**	г		R410A/1100	R410A/1200	R410A/1800	R410A/2100	R410A/3600	R410A/4000	
Дозаправка свыше 8 м	г/м		30	30	65	65	65	65	
Фреоновод	Линия жидкости/линия газа	мм	Ø6,35/Ø12,7	Ø6,35/Ø12,7	Ø9,52/Ø15,88	Ø9,52/Ø19,05	Ø9,52/Ø19,05	Ø9,52/Ø19,05	
	Максимальная длина	м	15	20	20	20	20	20	
	Максимальный перепад высот	м	8	10	10	10	10	10	
Кабель электропитания	К внутреннему блоку	мм²	3×1,5	3×1,5	3×1,0	3×1,0	3×1,0	3×1,0	
	К наружному блоку	мм²	—	—	3×2,5	5×1,5	5×2,5	5×2,5	
Межблочный кабель	мм²		5×1,5	5×1,5	3×1,0	3×1,0	3×1,0	3×1,0	
Сигнальный кабель	мм²		2×0,5	2×0,5	—	—	—	—	
Наружный диаметр дренажного патрубка	мм		Ø25						
Допустимая температура наружного воздуха	°C		Охлаждение: -5...+43; Обогрев: -7...+32						

* Габаритные размеры упаковки и масса брутто могут различаться в зависимости от партии.

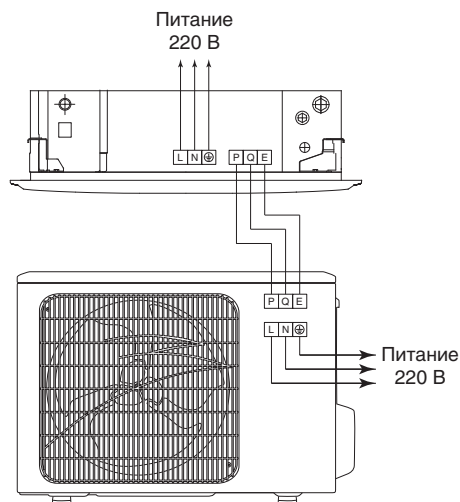
** Поставляется заправленным с расчетом длины трассы 8 м.

ЭЛЕКТРИЧЕСКИЕ ПОДКЛЮЧЕНИЯ

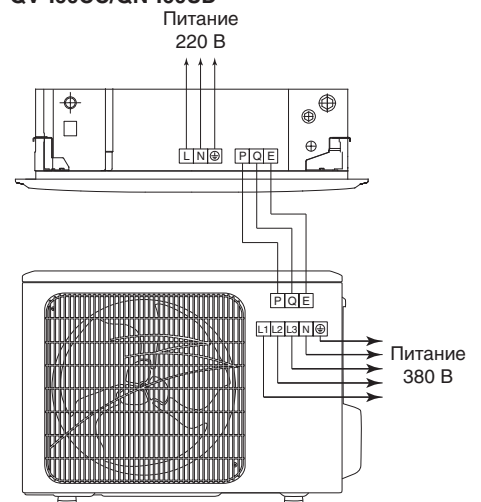
■ QV-I12CC/QN-I12UD ■ QV-I18CC/QN-I18UD



■ QV-I24CC/QN-I24UD

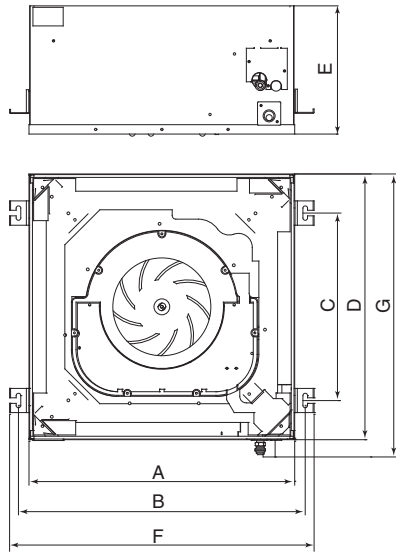


■ QV-I36CC/QN-I36UD ■ QV-I48CC/QN-I48UD ■ QV-I60CC/QN-I60UD

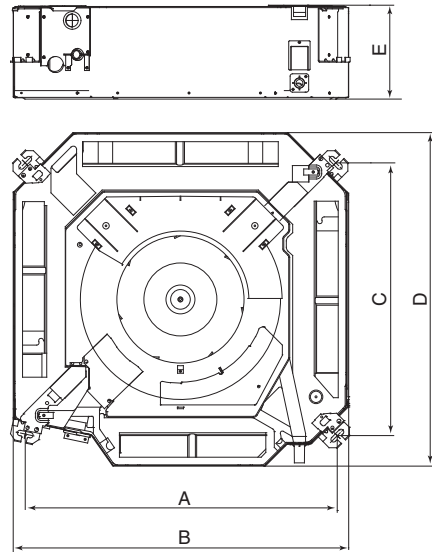


УСТАНОВОЧНЫЕ РАЗМЕРЫ

■ QV-I18CC, QV-I12CC

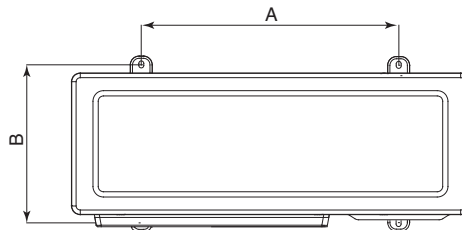


■ QV-I24CC, QV-I36CC, QV-I48CC, QV-I60CC



	QV-I12CC	QV-I18CC	QV-I24CC	QV-I36CC	QV-I48CC	QV-I60CC
A, мм	580	580	778	779	779	779
B, мм	615	615	840	840	840	840
C, мм	402	402	680	681	681	681
D, мм	580	580	840	840	840	840
E, мм	275	275	230	285	285	285
F, мм	653	653	—	—	—	—
G, мм	607	607	—	—	—	—

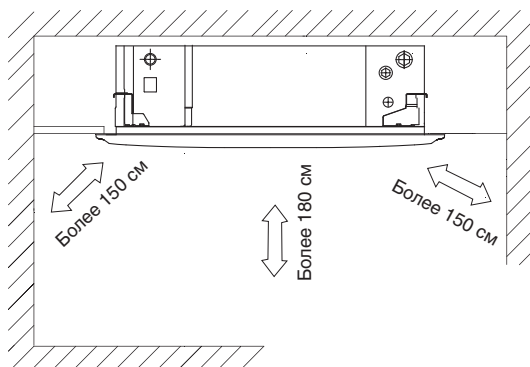
■ QN-I12UD, QN-I18UD, QN-I24UD, QN-I36UD, QN-I48UD, QN-I60UD



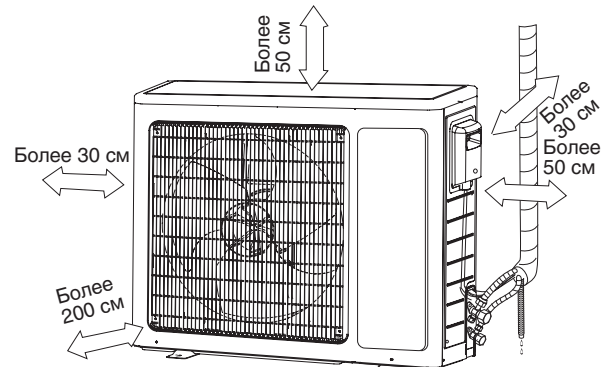
	QN-I12UD	QN-I18UD	QN-I24UD	QN-I36UD	QN-I48UD	QN-I60UD
A, мм	510	510	590	695	585	585
B, мм	278	278	334	372	360	360

ПРОСТРАНСТВО ДЛЯ УСТАНОВКИ

■ Блоки кассетные



■ Блоки наружные





Проводной пульт управления

QA-RIA

(в комплекте)



Беспроводной пульт управления

QA-RWC

(опция)



АКСЕССУАРЫ

■ Проводной пульт управления QA-RIA

Поставляется в комплекте с кондиционером и обеспечивает управление всеми основными функциями. Данный пульт позволяет включить и выключить кондиционер, установить один из режимов работы кондиционера, задать требуемую температуру, настроить таймер включения/выключения, задать положение жалюзи или включить режим их покачивания, выбрать скорость работы вентилятора. Данный пульт управления также подходит для управления кассетными и канальными сплит-системами.

■ Пульт дистанционного управления QA-RWC (опция)

Беспроводной инфракрасный пульт управляет кондиционером на расстоянии до 8 метров при отправке сигнала на приемник находящийся на панели внутреннего блока. Также управляющий сигнал можно посылать на проводной пульт управления, что позволяет увеличить дистанцию и повысить удобство управления кондиционером. Данный пульт позволяет включить и выключить кондиционер, установить один из режимов работы кондиционера, задать требуемую температуру, настроить таймер включения/выключения, задать положение жалюзи или включить режим их покачивания (недоступно для моделей на 5,3 кВт), выбрать скорость работы вентилятора, включить режимы «ТУРБО» или «Здоровый сон». Данный пульт управления также подходит для управления кассетными и канальными сплит-системами.

ПРИМЕНЕНИЕ

Напольно-потолочные кондиционеры применяются в помещениях большой площади, где нет подвесных потолков и нет возможности повесить внутренний блок на стену, например, в торговых залах с большой площадью остекления. По виду внутренний блок напоминает современные конвекторы отопления, но, в отличие от радиатора, кондиционер можно устанавливать не только на полу, но и под потолок. Все компоненты внутреннего блока скрыты под пластиковым кожухом, дизайн которого позволит вписать кондиционер в интерьер любого помещения. Использование мощного радиального вентилятора позволяет выдувать обработанный поток воздуха на большие расстояния. Такая особенность также обуславливает применение напольно-потолочных кондиционеров в помещениях вытянутой формы для создания в них комфортного климата.

НАПРАВЛЕНИЕ ПОТОКА ВОЗДУХА

Установка напольно-потолочной сплит-системы позволяет решить одну из самых актуальных проблем использования кондиционера, а именно устранить прямой выдув охлажденного воздуха на человека. Помимо неприятных ощущений, нахождение под струей холодного воздуха способствует развитию заболеваний, вызванных переохлаждением. Особенность установки напольно-потолочного кондиционера — при напольном размещении или под потолком, — позволяет настроить выдув воздуха вдоль стены или вдоль потолка, тем самым избегая прямого попадания на людей, находящихся в помещении. При этом эффективность перемешивания потоков воздуха и соответственно более равномерного охлаждения или обогрева помещения остается на высоком уровне.

ДВОЙНОЙ АВТОСВИНГ

Автоматическое покачивание как вертикальных, так и горизонтальных жалюзи позволяет равномерно распределять обработанный воздух в помещении, обеспечивая более эффективное перемешивание воздушных масс. Смешение обработанного и необработанного воздушных потоков происходит постоянно. Чем в больших плоскостях выдувается воздух, тем эффективнее происходит смешение. Данная функция доступна в моделях от 7,1 кВт и выше.

Корпус внутреннего блока выполнен из гальванизированной стали, закрытый кожухом. Сталь отличается прочностью, надежностью и долговечностью, и превосходно противостоит коррозии, а используемый при производстве кожуха высококачественный АБС-пластик отличается повышенной ударопрочностью, нетоксичностью в нормальных условиях, долговечностью в отсутствие прямых солнечных лучей, стойкостью к щелочам и моющим средствам.

Во внутренних блоках применяются радиальные вентиляторы. Большой расход воздуха и низкий уровень шума при компактных размерах — основное отличие данных вентиляторов от других типов.

Фильтры грубой очистки, которые препятствуют проникновению крупнодисперсной пыли во внутренний блок, расположены в нижней части блока на воздухозаборных решетках. Регулярная чистка этих фильтров обеспечивает полноценную производительность кондиционера и чистоту воздуха в помещении.

QV-I18FC



QV-I48...60FC



ФУНКЦИИ

- **Охлаждение.** Поток охлажденного воздуха подается в помещение для снижения температуры до заданного предела. Помогает охладить помещение и создать комфортный климат в жару.
- **Обогрев.** Поток нагретого воздуха подается в помещение для повышения температуры до заданного предела. Помогает обогреть помещение, создавая комфорт в холодную погоду.
- **Осушение.** Снижение влажности воздуха без существенного изменения температуры в помещении.
- **Вентиляция.** Создается циркуляция воздуха в помещении для равномерного смешения потоков с различными температурами.
- **Авто.** Поддержание температуры в помещении 25 °С как наиболее комфортной для человека. Кондиционер автоматически переключается в режим охлаждения, нагрева или вентиляции.
- **Авторестарт.** В ситуации, когда внезапно прекращается подача электроэнергии, кондиционер прекратит свою работу, но при этом последние заданные параметры будут сохранены. После восстановления электропитания кондиционер самостоятельно возобновит свою работу в соответствии с этими параметрами.
- **Таймер.** Задание времени автоматического включения или выключения кондиционера в течение 24 часов.
- **Самодиагностика.** При возникновении неполадок кондиционер самостоятельно определяет причину сбоя и выводит на дисплей цифровой код или индикацией сигнализирует об ошибке в системе, что уменьшает время на обслуживание оборудования.
- **Адаптивная скорость вентилятора.** Выбор одной из трех скоростей подачи потока воздуха для поддержания оптимальных параметров конденсации.
- **Двойной автосвинг.** Автоматическое покачивание вертикальных и горизонтальных жалюзи для равномерного распределения потока воздуха в помещении.

БЛОК НАРУЖНЫЙ УНИВЕРСАЛЬНЫЙ

Наружный блок может быть подключен к соответствующему по производительности внутреннему блоку одного из типов: кассетному, каналному или напольно-потолочному. Такая универсальность позволяет оперативно скорректировать проект уже после начала монтажа системы и оптимизировать складское хранение.

Корпус наружного блока сделан из оцинкованной стали, покрытой порошковой полимерной краской. Такое сочетание замечательно противостоит воздействию солнечного света и сопротивляется воздействию влаги и коррозии.

В моделях до 10 кВт используются ротационные (роторные) компрессоры HITACHI. Компрессор данного типа отличается компактностью и низкими уровнями шума и вибрации. Непосредственное всасывание газа в роторных компрессорах обеспечивает минимальные потери давления, а высокий коэффициент подачи и малый уровень шума выгодно отличает их от компрессоров других типов. Но большие потери мощности на преодоление сил трения позволяют эффективно их использовать только в кондиционерах малой холодильной мощности — до 10 кВт. В сплит-системах от 10 кВт применяются спиральные компрессоры Sanyo (Panasonic). Спиральные компрессоры состоят из двух стальных спиралей, расширяющихся от центра к краю цилиндра и вставленных одна в другую. Верхняя спираль закреплена неподвижно, нижняя спираль, установленная на эксцентрик, подвижная и совершает плоско-параллельное движение таким образом, что ее внешняя поверхность как бы катится по внутренней поверхности неподвижной спирали. Производство таких компрессоров более сложное, поскольку необходимо обеспечить герметичность по торцам спиралей и очень точное прилегание профилей спиралей, но при этом достигается низкий уровень шума, наивысшая эффективность и продолжительный срок службы.

Теплообменник наружного блока состоит из медных трубок с внутренним рифлением и алюминиевым оребрением. Медь и алюминий отличаются высокими коэффициентами теплообмена, что позволяет достичь высокой эффективности при сравнительно небольших размерах теплообменников.

В наружных блоках используются осевые вентиляторы с пластиковыми лопастями, что обеспечивает высокую эффективность теплообмена.

НАПОЛЬНО-ПОТОЛОЧНЫЕ СПЛИТ-СИСТЕМЫ

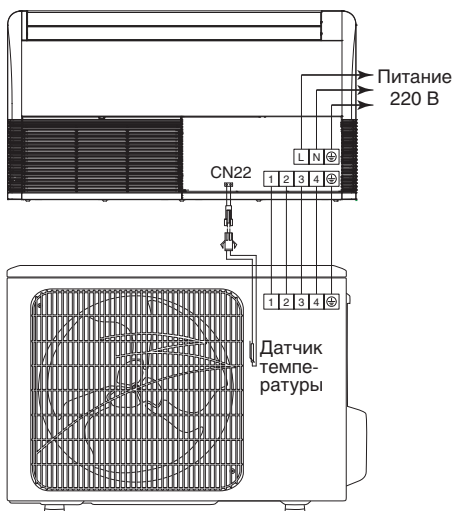
Блок внутренний			QV-I18FC	QV-I24FC	QV-I36FC	QV-I48FC	QV-I60FC
Блок наружный			QN-I18UD	QN-I24UD	QN-I36UD	QN-I48UD	QN-I60UD
Проводной пульт дистанционного управления			QA-RIA (в комплекте)				
Инфракрасный пульт дистанционного управления			QA-RWC (опция)				
Охлаждение	Производительность	кВт	5,3	7,1	10,5	14,0	16,0
	Потребляемая мощность	кВт	2,0	2,5	4,1	5,2	5,9
	Рабочий ток	A	8,5	11,3	7,3	9,3	11,1
	EER	Вт/Вт	2,7	2,78	2,62	2,63	2,65
Обогрев	Производительность	кВт	5,9	7,7	11,5	15,2	16,0
	Потребляемая мощность	кВт	1,8	2,2	3,9	5,3	6,0
	Рабочий ток	A	7,6	9,9	7,9	9,5	11,3
	COP	Вт/Вт	3,3	3,47	3,19	2,84	2,71
Блок внутренний	Электропитание	ф./В/Гц	1/220/50				
	Объем рециркулируемого воздуха	м³/ч	790	1300	1700	2300	2300
	Уровень шума	дБ	52	48	52	57	57
	Габаритные размеры (Ш×В×Г)	мм	880×635×203	1245×680×247	1245×680×247	1670×680×247	1670×680×247
	Упаковка (Ш×В×Г)*	мм	970×725×301	1325×770×325	1325×770×325	1750×770×325	1750×770×325
	Масса (нетто/брутто)*	кг	30/35	35/41	37/43	47/54	47/54
Блок наружный	Электропитание	ф./В/Гц	—	1/220/50	3/380/50		
	Уровень шума	дБ	53	58	65	60	60
	Габаритные размеры (Ш×В×Г)	мм	866×304×535	930×370×700	1070×400×995	911×400×1335	911×400×1335
	Упаковка (Ш×В×Г)*	мм	920×335×585	990×410×770	1145×475×1120	964×402×1445	964×402×1445
	Масса (нетто/брутто)*	кг	41/43	52/56	92/100	99/110	99/110
Компрессор	Марка/тип	HITACHI/роторный			SANYO (Panasonic)/спиральный		
Хладагент/количество**	г	R410A/1200	R410A/1800	R410A/2100	R410A/3600	R410A/4000	
Дозаправка свыше 8 м	г/м	30	65	65	65	65	
Фреоновод	Линия жидкости/линия газа	мм	Ø6,35/Ø12,7	Ø9,52/Ø15,88	Ø9,52/Ø19,05	Ø9,52/Ø19,05	Ø9,52/Ø19,05
	Максимальная длина	м	20	20	20	20	20
	Максимальный перепад высот	м	10	10	10	10	10
Кабель электропитания	К внутреннему блоку	мм²	3×1,5	3×1,0	3×1,0	3×1,0	3×1,0
	К наружному блоку	мм²	—	3×2,5	5×1,5	5×2,5	5×2,5
Межблочный кабель	мм²	5×1,5	3×1,0	3×1,0	3×1,0	3×1,0	
Сигнальный кабель	мм²	2×0,5	—	—	—	—	
Наружный диаметр дренажного патрубка	мм	Ø25					
Допустимая температура наружного воздуха	°C	Охлаждение: -5...+43; Обогрев: -7...+32					

* Габаритные размеры упаковки и масса брутто могут различаться в зависимости от партии.

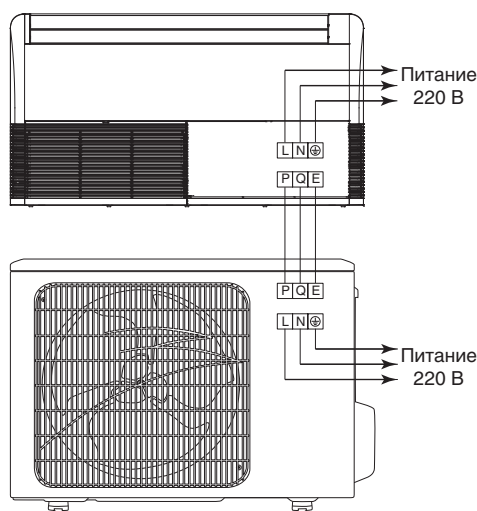
** Поставляется заправленным с расчетом длины трассы 8 м.

ЭЛЕКТРИЧЕСКИЕ ПОДКЛЮЧЕНИЯ

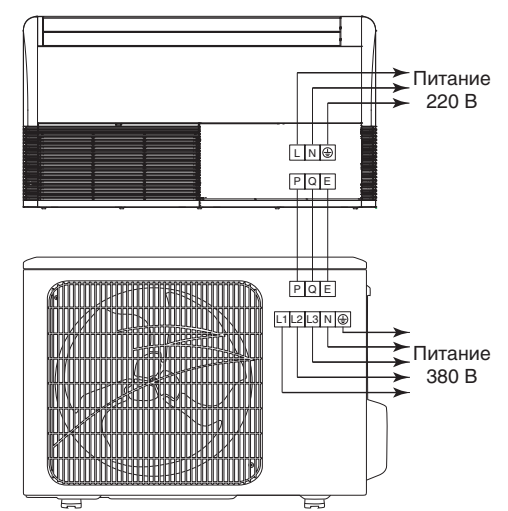
■ QV-I18FC/QN-I18UD,



■ QV-I24FC/QN-I24UD

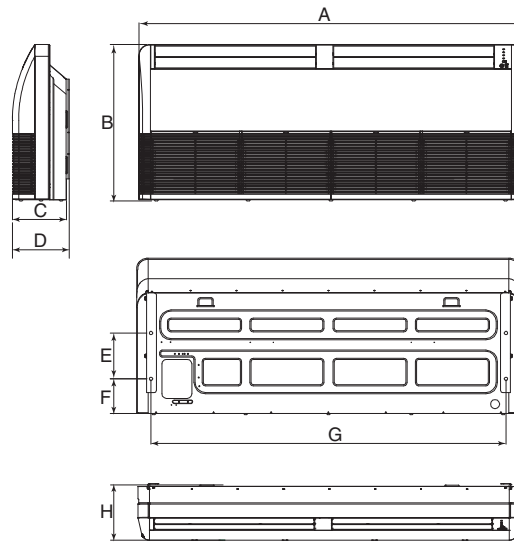


■ QV-I36FC/QN-I36UD ■ QV-I48FC/QN-I48UD ■ QV-I60FC/QN-I60UD



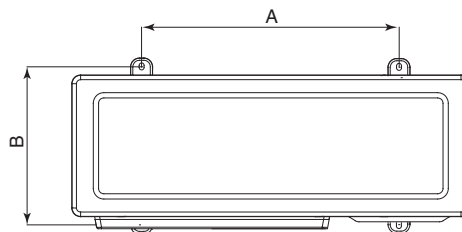
УСТАНОВОЧНЫЕ РАЗМЕРЫ

■ QV-I18FC, QV-I24FC, QV-I36FC, QV-I48FC, QV-I60FC



	QV-I18FC	QV-I24FC	QV-I36FC	QV-I48FC	QV-I60FC
A, мм	880	1245	1245	1670	1670
B, мм	635	680	680	680	680
C, мм	203	235	235	235	235
D, мм	208	247	247	247	247
E, мм	280	200	200	200	200
F, мм	137	150	150	150	150
G, мм	727	1119	1119	1544	1544
H, мм	203	240	240	240	240

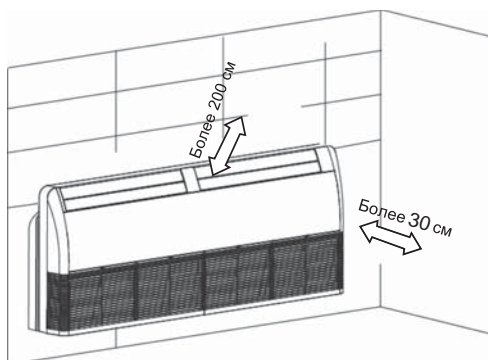
■ QN-I18UD, QN-I24UD, QN-I36UD, QN-I48UD, QN-I60UD



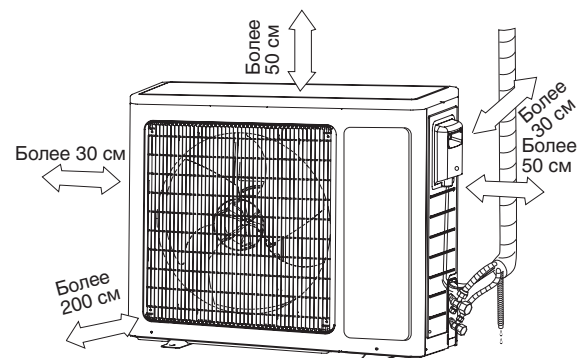
	QN-I18UD	QN-I24UD	QN-I36UD	QN-I48UD	QN-I60UD
A, мм	510	590	695	585	585
B, мм	278	334	372	360	360

ПРОСТРАНСТВО ДЛЯ УСТАНОВКИ

■ Блоки напольно-потолочные



■ Блоки наружные



БЛОКИ КАНАЛЬНЫЕ



QV/QN-I...DC



Проводной пульт управления

QA-RIA

(в комплекте)



Беспроводной пульт управления

QA-RWC

(опция)



АКСЕССУАРЫ

- Проводной пульт управления QA-RIA**
 Поставляется в комплекте с кондиционером и обеспечивает управление всеми основными функциями. Данный пульт позволяет включить и выключить кондиционер, установить один из режимов работы кондиционера, задать требуемую температуру, настроить таймер включения/выключения, задать положение жалюзи или включить режим их покачивания, выбрать скорость работы вентилятора. Данный пульт управления также подходит для управления кассетными и напольно-потолочными сплит-системами.
- Пульт дистанционного управления QA-RWC (опция)**
 Беспроводной инфракрасный пульт управляет кондиционером на расстоянии до 8 метров при отправке сигнала на приемник, находящийся на панели внутреннего блока. Также управляющий сигнал можно посылать на проводной пульт управления, что позволяет увеличить дистанцию и повысить удобство управления кондиционером. Данный пульт позволяет включить и выключить кондиционер, установить один из режимов работы кондиционера, задать требуемую температуру, настроить таймер включения/выключения, выбрать скорость работы вентилятора, включить режимы «ТУРБО» или «Здоровый сон». Данный пульт управления также подходит для управления кассетными и напольно-потолочными сплит-системами. Управление каналным кондиционером беспроводным пультом возможно только при установке проводного контроллера, так как инфракрасный приемник находится на корпусе проводного пульта.

ПРИМЕНЕНИЕ

Внутренние блоки канальных сплит-систем устанавливаются за подвесной потолок. Воздух забирается из помещения через заборную решетку и подается в помещение через распределительные решетки. Таким образом, видимой частью кондиционера является только вентиляционные решетки, что позволяет создавать самые разнообразные интерьеры помещений. Статическое

давление 80–100 Па дает возможность создавать небольшую разветвленную сеть воздуховодов, тем самым решается вопрос создания комфортного климата в помещениях практически любой конфигурации и даже в нескольких помещениях одновременно. Также скрытое размещение способствует низкому уровню шума канальных кондиционеров. Канальные сплит-системы являются хорошим решением для просторных помещений в жилых зданиях, магазинах, офисах или административных зданиях.

ТОНКИЙ ВНУТРЕННИЙ БЛОК

Высота внутреннего блока канальной сплит-системы составляет 260 мм. Такая толщина позволяет установить кондиционер в помещениях с низкими потолками или по минимуму избежать уменьшения пространства комнаты.

Корпус внутреннего блока выполнен из гальванизированной стали. Сталь отличается прочностью, надежностью, долговечностью и превосходно противостоит коррозии.

Во внутренних блоках применяются радиальные вентиляторы. Большой расход воздуха и низкий уровень шума при компактных размерах — основное отличие данных вентиляторов от других типов.

Фильтры грубой очистки, которые препятствуют проникновению крупнодисперсной пыли во внутренний блок, расположены перед воздухозаборным отверстием. Регулярная чистка этих фильтров обеспечивает полноценную производительность кондиционера и чистоту воздуха в помещении. Конструкция подразумевает снятие фильтра вниз без демонтажа воздуховодов, что упрощает процесс обслуживания сплит-системы.

Так как очень сложно предвидеть все варианты монтажа канальной сплит-системы, которые могут потребоваться в каждом конкретном случае, внутренний блок поставляется без смесительной камеры. Количество и размер заборных и выходных отверстий, размеры смесительной камеры, направление забора воздуха сзади или снизу предлагается решать по месту установки.



ФУНКЦИИ

- **Охлаждение.** Поток охлажденного воздуха подается в помещение для снижения температуры до заданного предела. Помогает охладить помещение и создать комфортный климат в жару.
- **Обогрев.** Поток нагретого воздуха подается в помещение для повышения температуры до заданного предела. Помогает обогреть помещение, создавая комфорт в холодную погоду.
- **Осушение.** Снижение влажности воздуха без существенного изменения температуры в помещении.
- **Вентиляция.** Создается циркуляция воздуха в помещении для равномерного смешения потоков с различными температурами.
- **Авто.** Поддержание температуры в помещении 25 °С как наиболее комфортной для человека. Кондиционер автоматически переключается в режим охлаждения, нагрева или вентиляции.
- **Авторестарт.** В ситуации, когда внезапно прекращается подача электроэнергии, кондиционер прекратит свою работу, но при этом последние заданные параметры будут сохранены. После восстановления электропитания кондиционер самостоятельно возобновит свою работу в соответствии с этими параметрами.
- **Таймер.** Задание времени автоматического включения или выключения кондиционера в течение 24 часов.
- **Самодиагностика.** При возникновении неполадок кондиционер самостоятельно определяет причину сбоя и выводит на дисплей цифровой код или индикацией сигнализирует об ошибке в системе, что уменьшает время на обслуживание оборудования.
- **Адаптивная скорость вентилятора.** Выбор одной из трех скоростей подачи потока воздуха для поддержания оптимальных параметров конденсации.

БЛОК НАРУЖНЫЙ УНИВЕРСАЛЬНЫЙ

Наружный блок может быть подключен к соответствующему по производительности внутреннему блоку одного из типов: кассетному, каналному или напольно-потолочному. Такая универсальность позволяет оперативно скорректировать проект уже после начала монтажа системы и оптимизировать складское хранение.

Корпус наружного блока сделан из оцинкованной стали, покрытой порошковой полимерной краской. Такое сочетание замечательно противостоит воздействию солнечного света и сопротивляется воздействию влаги и коррозии.

В моделях до 10 кВт используются ротационные (роторные) компрессоры HITACHI. Компрессор данного типа отличается компактностью и низкими уровнями шума и вибрации. Непосредственное всасывание газа в роторных компрессорах обеспечивает минимальные потери давления, а высокий коэффициент подачи и малый уровень шума выгодно отличает их от компрессоров других типов. Но большие потери мощности на преодоление сил трения позволяют эффективно их использовать только в кондиционерах малой холодильной мощности — до 10 кВт. В сплит-системах от 10 кВт применяются спиральные компрессоры Sanyo (Panasonic). Спиральные компрессоры состоят из двух стальных спиралей, расширяющихся от центра к краю цилиндра и вставленных одна в другую. Верхняя спираль закреплена неподвижно, нижняя спираль, установленная на эксцентрик, подвижная и совершает плоско-параллельное движение таким образом, что ее внешняя поверхность как бы катится по внутренней поверхности неподвижной спирали. Производство таких компрессоров более сложное, поскольку необходимо обеспечить герметичность по торцам спиралей и очень точное прилегание профилей спиралей, но при этом достигается низкий уровень шума, наивысшая эффективность и продолжительный срок службы.

Теплообменник наружного блока состоит из медных трубок с внутренним рифлением и алюминиевым оребрением. Медь и алюминий отличаются высокими коэффициентами теплообмена, что позволяет достичь высокой эффективности при сравнительно небольших размерах теплообменников.

В наружных блоках используются осевые вентиляторы с пластиковыми лопастями, что обеспечивает высокую эффективность теплообмена.

БЛОКИ КАНАЛЬНЫЕ

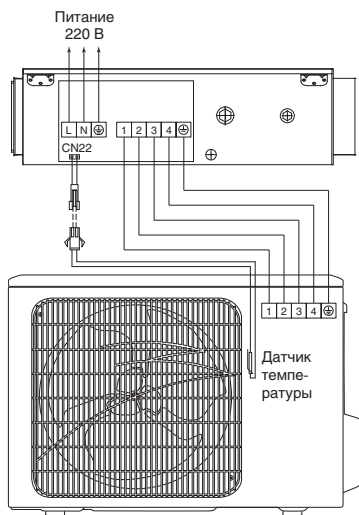
Блок внутренний			QV-I18DC	QV-I24DC	QV-I36DC	QV-I48DC	QV-I60DC
Блок наружный			QN-I18UD	QN-I24UD	QN-I36UD	QN-I48UD	QN-I60UD
Проводной пульт дистанционного управления			QA-RIA (в комплекте)				
Инфракрасный пульт дистанционного управления			QA-RWC (опция)				
Охлаждение	Производительность	кВт	5,3	7,1	10,5	14,0	16,0
	Потребляемая мощность	кВт	2,1	2,6	4,1	5,3	6,0
	Рабочий ток	А	9,3	11,7	8,3	9,8	11,6
	EER	Вт/Вт	2,69	2,68	2,59	2,62	2,65
Обогрев	Производительность	кВт	5,9	7,7	11,5	15,2	16,0
	Потребляемая мощность	кВт	1,9	2,3	3,9	5,4	6,1
	Рабочий ток	А	8,3	10,3	7,9	10,0	11,8
	COP	Вт/Вт	3,30	3,32	3,18	2,83	2,72
Внутренний блок	Электропитание	ф./В/Гц	1/220/50				
	Объем рециркулируемого воздуха	м³/ч	900	1200	1900	2000	2000
	Статическое давление	Па	30–70	30–70	30–70	30–70	30–70
	Уровень шума	дБ	40–48	40–48	40–50	40–50	40–50
	Габаритные размеры (Ш×В×Г)	мм	1189×663×260	1189×663×260	1425×663×260	1425×663×260	1425×663×260
	Упаковка (Ш×В×Г)	мм	1255×720×325	1255×720×325	1490×720×325	1490×720×325	1490×720×325
	Масса (нетто/брутто)	кг	32/36	33/37	44/48	44/48	44/48
Наружный блок	Электропитание	ф./В/Гц	—	1/220/50	3/380/50		
	Уровень шума	дБ	53	58	65	60	60
	Габаритные размеры (Ш×В×Г)	мм	866×304×535	930×370×700	1070×400×995	911×400×1335	911×400×1335
	Упаковка (Ш×В×Г)*	мм	920×335×585	990×410×770	1145×475×1120	964×402×1445	964×402×1445
	Масса (нетто/брутто)*	кг	41/43	52/56	92/100	99/110	99/110
Компрессор	Марка/тип	HITACHI/роторный			SANYO (Panasonic)/спиральный		
Хладагент/количество**	г	R410A/1200	R410A/1800	R410A/2100	R410A/3600	R410A/4000	
Дозаправка свыше 8 м	г/м	30	65	65	65	65	
Фреоновод	Линия жидкости/линия газа	мм	Ø6,35/Ø12,7	Ø9,52/Ø15,88	Ø9,52/Ø19,05	Ø9,52/Ø19,05	Ø9,52/Ø19,05
	Максимальная длина	м	20	20	20	20	20
	Максимальный перепад высот	м	10	10	10	10	10
Кабель электропитания	К внутреннему блоку	мм²	3×1,5	3×1,0	3×1,0	3×1,0	3×1,0
	К наружному блоку	мм²	—	3×2,5	5×1,5	5×2,5	5×2,5
Межблочный кабель	мм²	5×1,5	3×1,0	3×1,0	3×1,0	3×1,0	
Сигнальный кабель	мм²	2×0,5	—	—	—	—	
Наружный диаметр дренажного патрубка	мм	Ø25					
Допустимая температура наружного воздуха	°C	Охлаждение: -5...+43; Обогрев: -7...+32					

* Габаритные размеры упаковки и масса брутто могут различаться в зависимости от партии.

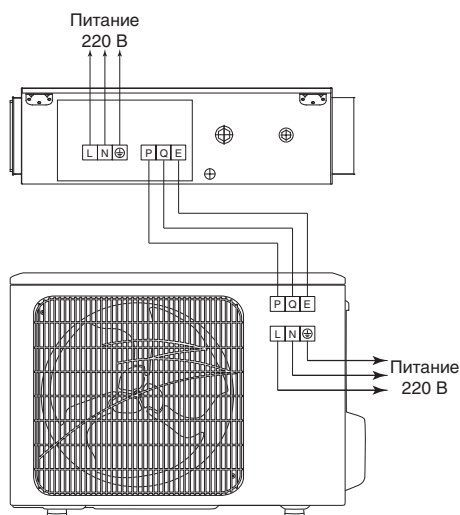
** Поставляется заправленным с расчетом длины трассы 8 м.

ЭЛЕКТРИЧЕСКИЕ ПОДКЛЮЧЕНИЯ

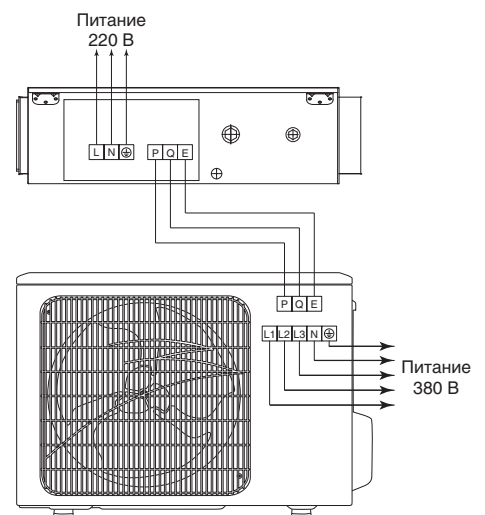
■ QV-I18DC/QN-I18UD,



■ QV-I24DC/QN-I24UD

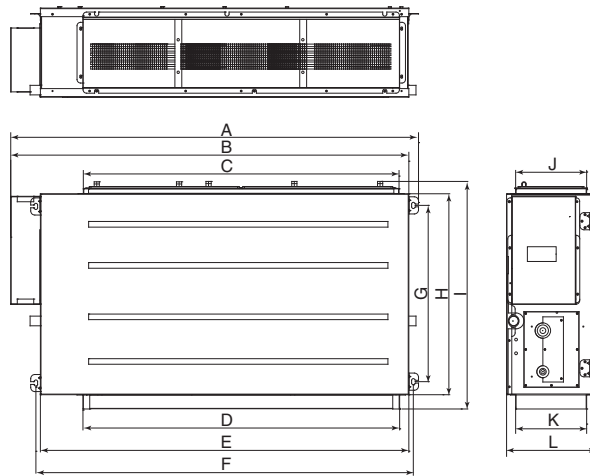


■ QV-I36DC/QN-I36UD ■ QV-I48DC/QN-I48UD ■ QV-I60DC/QN-I60UD



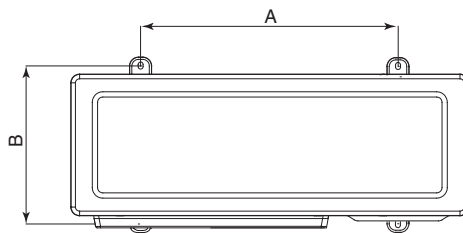
УСТАНОВОЧНЫЕ РАЗМЕРЫ

■ QV-I18DC, QV-I24DC, QV-I36DC, QV-I48DC, QV-I60DC



	QV-I18DC	QV-I24DC	QV-I36DC	QV-I48DC	QV-I60DC
A, мм	1189	1189	1425	1425	1425
B, мм	1160	1160	1396	1396	1396
C, мм	920	920	1156	1156	1156
D, мм	923	923	1159	1159	1159
E, мм	1074	1074	1310	1310	1310
F, мм	1100	1100	1336	1336	1336
G, мм	514	514	514	514	514
H, мм	586	586	586	586	586
I, мм	663	663	663	663	663
J, мм	207	207	207	207	207
K, мм	207	207	207	207	207
L, мм	260	260	260	260	260

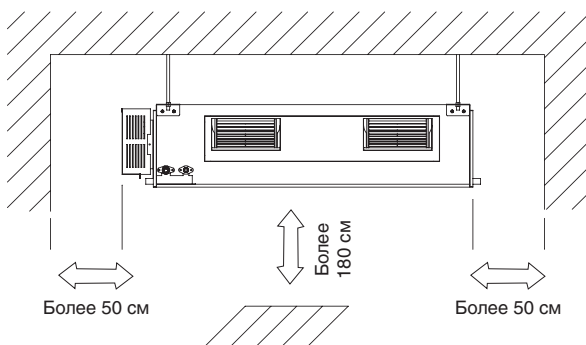
■ QN-I18UD, QN-I24UD, QN-I36UD, QN-I48UD, QN-I60UD



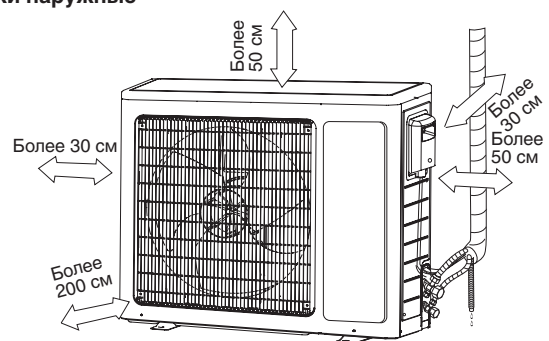
	QN-I18UD	QN-I24UD	QN-I36UD	QN-I48UD	QN-I60UD
A, мм	510	590	695	585	585
B, мм	278	334	372	360	360

ПРОСТРАНСТВО ДЛЯ УСТАНОВКИ

■ Блоки каналные



■ Блоки наружные





Беспроводной пульт управления

QA-RWQ

в комплекте



Беспроводной пульт управления

QA-RWG

в комплекте

АКСЕССУАРЫ

■ Встроенный контроллер

Представляет собой встроенный дисплей с рядом кнопок, обеспечивающих управление всеми основными функциями. Данный пульт позволяет включить и выключить кондиционер, установить один из режимов работы кондиционера, задать требуемую температуру, настроить таймер включения/выключения, задать положение жалюзи или включить режим их покачивания, выбрать скорость работы вентилятора, включить режимы «ТУРБО» или «Здоровый сон».

■ Пульты дистанционного управления QA-RWG и QA-RWQ

Колонные кондиционеры поставляются в комплекте с беспроводным инфракрасным пультом QA-RWG в моделях производительностью 7,5 и 12,3 кВт, и QA-RWQ — в модели производительностью 16,0 кВт. Контролер управляет кондиционером на расстоянии до 8 м. Данный пульт позволяет включить и выключить кондиционер, установить один из режимов работы кондиционера, задать требуемую температуру, настроить таймер включения/выключения, задать положение жалюзи или включить режим их покачивания, выбрать скорость работы вентилятора, включить режимы «ТУРБО» или «Здоровый сон», отключить дисплей на встроенном контроллере.

ПРИМЕНЕНИЕ

Колонные кондиционеры устанавливаются в помещениях большой площади: торговые залы, холлы гостиниц, рестораны, конференц-залы и другие подобные помещения, где нет возможности использовать для установки стены или потолок. Колонный кондиционер устанавливается на пол вертикально и соединяется трубами и кабелем с наружным блоком. Напольные сплит-системы колонного типа позволяют обеспечивать равномерное распространение потока воздуха по всему помещению и, тем самым, создать в нем комфортный климат. Особенности распределения потока охлажденного воздуха не позволяют находиться в непосредственной близости от работающего кондиционера, поэтому колонные сплит-системы размещаются только в помещениях сравнительно большой площади. Особую популярность колонные кондиционеры получили в торговых залах и ресторанах, где они являются элементами декора помещения, а воздушный поток направляется вверх и охлажденный воздух опускается в зону присутствия людей, не создавая дискомфорта. Забор воздуха происходит через решетки,



расположенные по бокам или в нижней части внутреннего блока, а обработанный поток воздуха распределяется через воздуховыпускную решетку, расположенную в верхней части блока.

САМООЧИСТКА

В режимах охлаждения и осушения во внутреннем блоке кондиционера образуется влага, которая удаляется через шланг отвода конденсата, но часть воды остается на внутренних поверхностях. Вода — это одна из самых благоприятных сред для развития плесени и бактерий, которые ведут к заболеваниям и неприятному запаху. Для решения данного вопроса необходимо регулярное сервисное обслуживание кондиционера, которое включает чистку внутреннего блока. Функция самоочистки снижает количество влаги после выключения кондиционера, тем самым увеличивая срок между сервисными обслуживаниями. После выключения кондиционера вентилятор блока продолжает работать некоторое время, высушивая внутренние поверхности и предотвращая образование плесени и неприятных запахов.

СОГРЕВАЮЩЕЕ ДЫХАНИЕ

При включении кондиционера в режим обогрева необходимо некоторое время, чтобы в помещение начал подаваться именно теплый воздух, так как горячий хладагент не сразу начинает подаваться во внутренний блок. Именно поэтому вентилятор внутреннего блока начинает свою работу с небольшой задержкой, чтобы не подавать холодный воздух в помещение и избежать некомфортного состояния воздуха.

ВСТРОЕННАЯ СИСТЕМА УПРАВЛЕНИЯ С ИНФОРМАТИВНЫМ LED-ДИСПЛЕЕМ



Корпус внутреннего блока выполнен из АБС-пластика. Пластик отличается повышенной ударопрочностью, нетоксичностью в нормальных условиях, долговечностью в отсутствие прямых солнечных лучей, стойкостью к щелочам и моющим средствам, влагостойкостью, кислотостойкостью, теплостойкостью до 103 °С.

Во внутренних блоках применяются 3D-вентилятор с трехмерными лопастями. Специальное положение и форма лопастей таких вентиляторов позволяют достичь высокую эффективность и низкий уровень шума при компактных размерах.

На внутренней стороне лицевой панели на входе воздушного потока размещен фильтр грубой очистки, который препятствует проникновению крупнодисперсной пыли во внутренний блок. Регулярная чистка этого фильтра обеспечивает полноценную производительность кондиционера и чистоту воздуха в помещении. Лицевая панель открывается очень просто, обеспечивая быстрый доступ к фильтрам и облегчая обслуживание кондиционера.

ФУНКЦИИ

- **Охлаждение.** Поток охлажденного воздуха подается в помещение для снижения температуры до заданного предела. Помогает охладить помещение и создать комфортный климат в жару.
- **Обогрев.** Поток нагретого воздуха подается в помещение для повышения температуры до заданного предела. Помогает обогреть помещение, создавая комфорт в холодную погоду.
- **Осушение.** Снижение влажности воздуха без существенного изменения температуры в помещении.
- **Вентиляция.** Создается циркуляция воздуха в помещении для равномерного смешения потоков с различными температурами.
- **Авто.** Поддержание температуры в помещении 25 °С как наиболее комфортной для человека. Кондиционер автоматически переключается в режим охлаждения, нагрева или вентиляции.
- **Авторестарт.** В ситуации, когда внезапно прекращается подача электроэнергии по той или иной причине, кондиционер прекратит свою работу, но при этом последние заданные параметры будут сохранены. После восстановления электропитания кондиционер самостоятельно возобновит свою работу в соответствии с этими параметрами.
- **Таймер.** Задание времени автоматического включения или выключения кондиционера в течение 24 часов.
- **Самодиагностика.** При возникновении неполадок кондиционер самостоятельно определяет причину сбоя и выводит на дисплей



цифровой код или индикацией сигнализирует об ошибке в системе, что уменьшает время на обслуживание оборудования.

- **Адаптивная скорость вентилятора.** Выбор одной из трех скоростей подачи потока воздуха для поддержания оптимальных параметров конденсации.
- **Двойной автосвинг.** Автоматическое покачивание вертикальных и горизонтальных жалюзи для равномерного распределения потока воздуха в помещении.

Корпус наружного блока сделан из оцинкованной стали, покрытой порошковой полимерной краской. Такое сочетание замечательно противостоит воздействию солнечного света и сопротивляется воздействию влаги и коррозии.

В моделях до 10 кВт используются ротационные (роторные) компрессоры GREE. Компрессор данного типа отличается компактностью и низким уровнем шума и вибрации. Непосредственное всасывание газа в роторных компрессорах обеспечивает минимальные потери давления, а высокий коэффициент подачи и малый уровень шума выгодно отличает их от компрессоров других типов. Но большие потери мощности на преодоление сил трения позволяют эффективно их использовать только в кондиционерах малой холодильной мощности — до 10 кВт. В сплит-системах от 10 кВт применяются спиральные компрессоры Sanyo. Спиральные компрессоры состоят из двух стальных спиралей, расширяющихся от центра к краю цилиндра и вставленных одна в другую. Верхняя спираль закреплена неподвижно, нижняя спираль, установленная на эксцентрик, подвижная и совершает плоско-параллельное движение таким образом, что ее внешняя поверхность как бы катится по внутренней поверхности неподвижной спирали. Производство таких компрессоров более сложное, поскольку необходимо обеспечить герметичность по торцам спиралей и очень точное прилегание профилей спиралей, но при этом достигается низкий уровень шума, наивысшая эффективность и продолжительный срок службы.

Теплообменник наружного блока состоит из медных трубок с внутренним рифлением и алюминиевым оребрением. Медь и алюминий отличаются высокими коэффициентами теплообмена, что позволяет достичь высокой эффективности при сравнительно небольших размерах теплообменников.

В наружных блоках используются осевые вентиляторы с пластиковыми лопастями, что обеспечивает высокую эффективность теплообмена.

КОЛОННЫЕ СПЛИТ-СИСТЕМЫ

Блок внутренний			QV-I24SA	QV-I48SA	QV-I60SA
Блок наружный			QN-I24SA	QN-I48SA	QN-I60SA
Инфракрасный пульт дистанционного управления			QA-RWG (в комплекте)		QA-RWQ (в комплекте)
Охлаждение	Производительность	кВт	7,5	12,3	16,0
	Потребляемая мощность	кВт	2,4	4,7	6,4
	Рабочий ток	А	10,6	8,0	12,05
	EER	Вт/Вт	3,1	2,61	2,5
Обогрев	Производительность	кВт	7,8	14,6	18,0
	Потребляемая мощность	кВт	2,3	5,0	6,2 (9,7)
	Рабочий ток	А	10,3	8,6	12,05 (17,25)
	COP	Вт/Вт	3,39	2,92	2,9
Блок внутренний	Электропитание	ф./В/Гц	1/220/50	—	—
	Объем рециркулируемого воздуха	м³/ч	1100	1800	2000
	Уровень шума	дБ	38–49	46–52	50–58
	Габаритные размеры (Ш×В×Г)	мм	500×1757×300	580×1870×395	540×1750×380
	Упаковка (Ш×В×Г)	мм	1940×630×435	2080×735×530	720×2000×515
	Масса (нетто/брутто)	кг	40/60	60/86	60/85
Блок наружный	Электропитание	ф./В/Гц	—	3/380/50	3/380/50
	Уровень шума	дБ	56	59	63
	Габаритные размеры (Ш×В×Г)	мм	1018×700×412	1032×1250×412	950×1250×412
	Упаковка (Ш×В×Г)	мм	1100×755×450	1110×1280×1450	1110×1280×450
	Масса (нетто/брутто)	кг	57/62	105/116	115/126
Компрессор	Марка/тип		Gree/роторный	Sanyo/спиральный	Sanyo/спиральный
Хладагент/количество**	г		R410A/2000	R410A/3200	R410A/5000
Дозаправка свыше 5 м	г/м		50	100	100
Фреоновод	Линия жидкости/линия газа	мм	Ø9,52/Ø15,88	Ø12,7/Ø19,05	Ø12,7/Ø19,05
	Максимальная длина	м	25	30	30
	Максимальный перепад высот	м	10	20	30
Кабель электропитания	К внутреннему блоку	мм²	3×2,5	—	—
	К наружному блоку	мм²	—	5×2,5	5×2,5
Межблочный кабель	мм²		3×2,5	5×2,5	5×2,5
Сигнальный кабель 1	мм²		2×0,75	4×0,75	4×0,75
Сигнальный кабель 2	мм²		3×0,75	5×0,75	5×0,75
Наружный диаметр дренажного патрубка	мм			Ø17	
Допустимая температура наружного воздуха	°С		Охлаждение: +18...+43; обогрев: -7...+24		

* Габаритные размеры упаковки и масса брутто могут различаться в зависимости от партии.

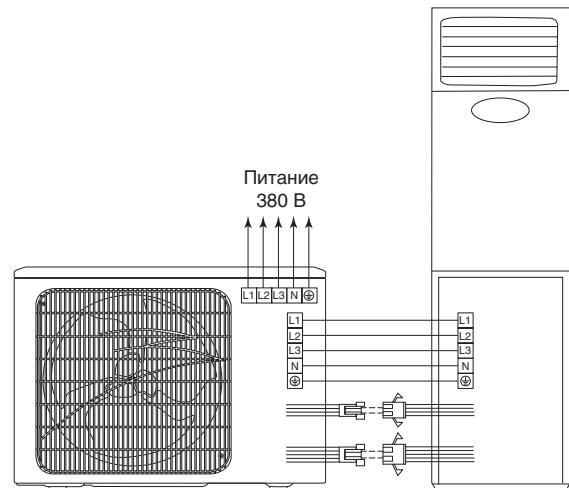
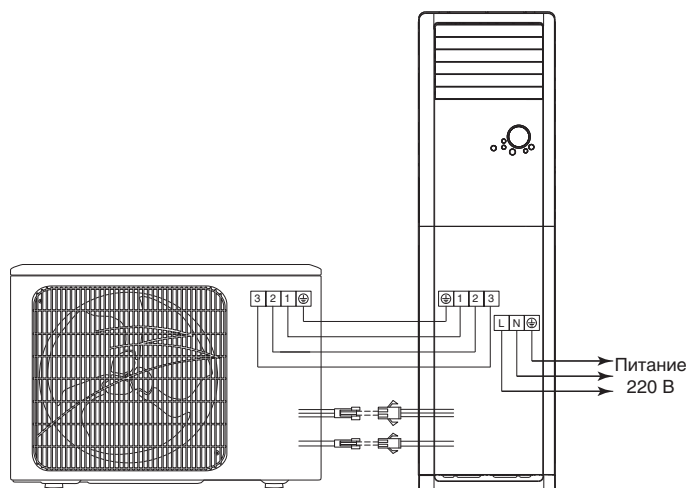
** Поставляется заправленным с расчетом длины трассы 8 м.

ЭЛЕКТРИЧЕСКИЕ ПОДКЛЮЧЕНИЯ

■ QV-I24SA/QN-I24SA

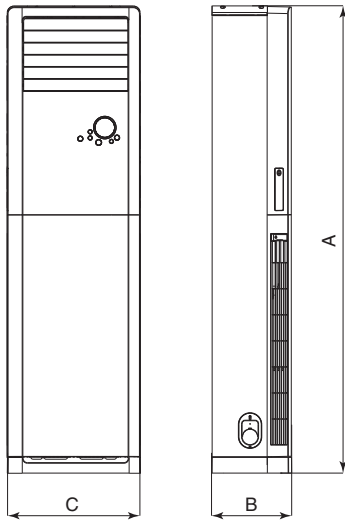
■ QV-I48SA/QN-I48SA

■ QV-I60SA/QN-I60SA

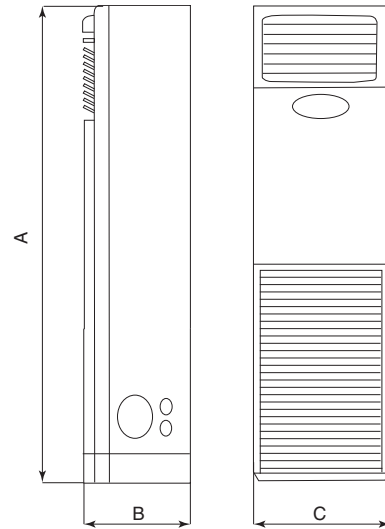


УСТАНОВОЧНЫЕ РАЗМЕРЫ

■ QV-I24SA, QV-I48SA

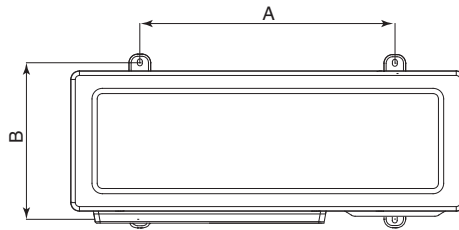


■ QV-I60SA



	QV-I24SA	QV-I48SA	QV-I60SA
A, мм	1757	1870	1750
B, мм	300	395	380
C, мм	500	580	540

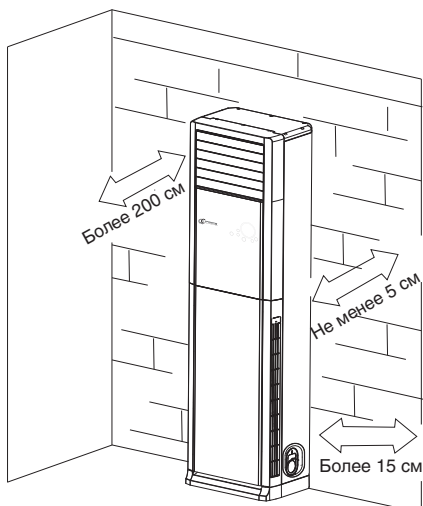
■ QN-I24SA, QN-I48SA, QN-I60SA



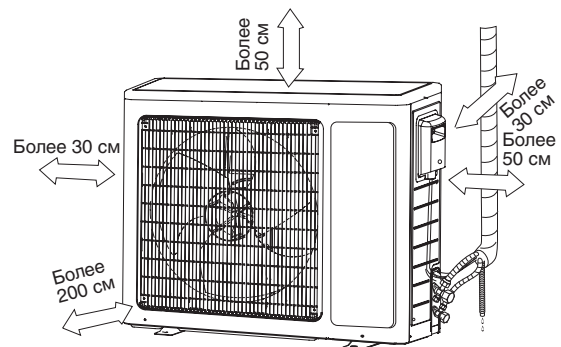
	QN-I24SA	QN-I48SA	QN-I60SA
A, мм	572	572	572
B, мм	378	378	378

ПРОСТРАНСТВО ДЛЯ УСТАНОВКИ

■ Блоки колонные



■ Блоки наружные



КОДЫ ОШИБОК

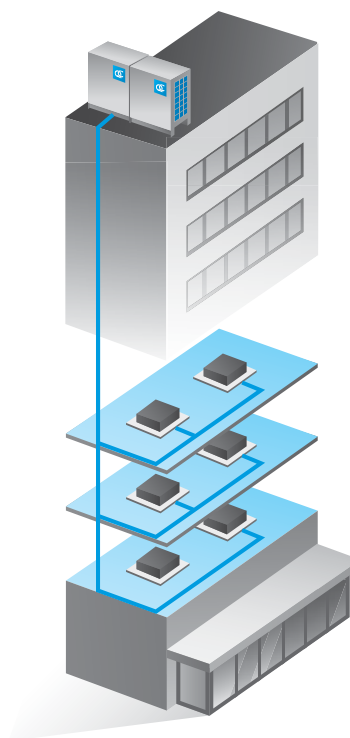
Кодовое обозначение ошибки	Описание ошибки или защиты	Индикация светодиодами
Код отображается на дисплее внутреннего блока и дисплее проводного пульта управления	—	Индикаторы расположены на лицевых панелях кассетного или напольно-потолочного внутреннего блока
Коды ошибок для кассетных, напольно-потолочных и канальных сплит-систем QV/QN-I...CC, QV/QN-I...FC, QV/QN-I...DC		
E2	Ошибка датчика температуры в помещении (T1)	Индикатор «TIMER» мигает один раз в секунду
E3	Ошибка датчика температуры трубы внутреннего блока (T2)	Индикатор «RUN» мигает один раз в секунду
E5	Ошибка датчика температуры трубы наружного блока (T3)	Индикатор «DEFROST» мигает один раз в секунду
F5	Перепополнение ванночки для сбора конденсата	Индикатор «WARNING» мигает один раз в секунду
E1	Ошибка связи (подключения) в соединении между внутренним блоком и проводным пультом управления	Индикатор «RUN» светится, индикатор «DEFROST» мигает один раз в секунду
P6	Ошибка микросхемы EEPROM	Индикатор «RUN» светится, индикатор «TIMER» мигает один раз в секунду
F0	Ошибка вентилятора внутреннего блока	Индикатор «DEFROST» светится, индикатор «TIMER» мигает один раз в секунду
F2	Ошибка наружного блока	Индикатор «DEFROST» светится, индикатор «WARNING» мигает один раз в секунду
F7	Защита наружного блока по току	Индикатор «TIMER» светится, индикатор «WARNING» мигает один раз в секунду
E0	Ошибка связи (подключения) в соединении между внутренним и наружным блоками	
F3	Защита по высокому давлению	Индикатор «RUN» светится, индикатор «DEFROST» светится, индикатор «TIMER» мигает один раз в секунду
F4	Защита по низкому давлению	Индикатор «DEFROST» светится, индикатор «TIMER» светится, индикатор «WARNING» мигает один раз в секунду
F8	Ошибка датчика нагнетания	Индикатор «RUN» светится, индикатор «TIMER» светится, индикатор «WARNING» мигает один раз в секунду
F9	Ошибка в последовательности фаз (перефазировка)	Индикатор «RUN» светится, индикатор «DEFROST» светится, индикатор «TIMER» светится, индикатор «WARNING» мигает один раз в секунду
—	Защита по высокому давлению	Зеленый светодиод мигает один раз каждые 5 секунд
—	Ошибка датчика температуры трубы наружного блока (T3)	Зеленый светодиод мигает два раза каждые 5 секунд
—	Защита наружного блока по току	Зеленый светодиод мигает три раза каждые 5 секунд
—	Ошибка в последовательности фаз (перефазировка)	Зеленый светодиод мигает четыре раза каждые 5 секунд
—	Ошибка датчика нагнетания	Зеленый светодиод мигает пять раз каждые 5 секунд
—	Защита по низкому давлению	Зеленый светодиод мигает шесть раз каждые 5 секунд
—	Межблочные связи в норме	Желтый светодиод светится
—	Отсутствие межблочной связи	Желтый светодиод не светится
—	Ошибка межблочной связи	Желтый светодиод мигает
Коды ошибок для колонных сплит-систем QV/QN-I...SA		
F1	Ошибка датчика температуры в помещении	—
F2	Ошибка датчика теплообменника внутреннего блока	—
F3	Ошибка датчика температуры наружного воздуха	—
F4	Ошибка датчика температуры теплообменника наружного блока	—
F5	Ошибка датчика температуры трубы нагнетания	—
E1	Защита по высокому давлению	—
E2	Защита от обмерзания	—
E3	Защита по низкому давлению	—
E4	Защита по высокой температуре датчика трубы нагнетания	—
E5	Защита от перебоев питания	—
E6	Ошибка связи	—

МУЛЬТИЗОНАЛЬНЫЕ СИСТЕМЫ

МУЛЬТИЗОНАЛЬНЫЕ СИСТЕМЫ QMZ

ПРИМЕНЕНИЕ

Двухтрубные мультизональные системы с переменным расходом хладагента QuattroClima MultiZona Sistemi — это кондиционеры воздуха, применяемые для создания комфортного климата сразу в нескольких помещениях или даже в целом здании. Множество отдельных помещений в коттеджах, торговых, развлекательных или бизнес-центрах, гостиницах, как правило, имеют различные назначения, а значит, и свои, отличные друг от друга, потребности в температурных режимах. Схема кондиционирования торгового зала будет отличаться от требований по созданию климата, например, в офисном помещении или гостиничном номере. То есть основным требованием к системе кондиционирования больших зданий сегодня является мультизональность или независимость функционирования каждого внутреннего блока при создании конкретных температурных условий в каждом отдельном помещении. Системы с переменным расходом хладагента (VRF) в полной мере решают эту задачу. На сегодняшний день VRF-системы — это оптимальный вариант для создания и поддержания комфортной температуры в зданиях различного назначения: в жилых зданиях — от коттеджей до элитных многоэтажных домов; в общественных зданиях — от мини-гостиниц до крупнейших торгово-развлекательных центров; в административных зданиях — от банков до бизнес-центров.



ОСОБЕННОСТИ КОНСТРУКЦИИ

Достигнуть требуемого температурного режима в каждом конкретном помещении удается за счет использования технологии **INVERTORE DIGITALE**. Данная технология обеспечивает изменяемое количество хладагента в зависимости от потребности каждого внутреннего блока, установленно-го в помещении. Технология позволяет постепенно наращивать или снижать производительность в зависимости от изменения температурных условий внутри здания.

INVERTORE DIGITALE — это совокупность решений холодильного контура и системы управления, которые обеспечивают переменную производительность.

Основным компонентом системы является спиральный компрессор североамериканского производителя Copeland — «Digital Scroll». В компрессорах такого типа установлены две стальные спирали, расширяющиеся от центра к краю цилиндра и вставленные одна в другую. Вращение нижней спирали, соединенной с ротором электродвигателя, обеспечивает максимальную производительность при плотном прилегании друг к другу профилей спиралей. В отличие от обычных спиральных компрессоров, где верхняя спираль закреплена неподвижно, в компрессорах «Digital Scroll» верхняя спираль может подниматься на небольшую высоту в 1 мм. Этот подъем обеспечивает негерметичность по торцам спиралей и процесс сжатия прекращается. Поднятие верхней спирали регулируется специальным электромагнитным внешним клапаном, моделирующим продолжительность импульса. При подаче питания 220 В на клапан он открывает линию, соединяющую камеру промежуточного

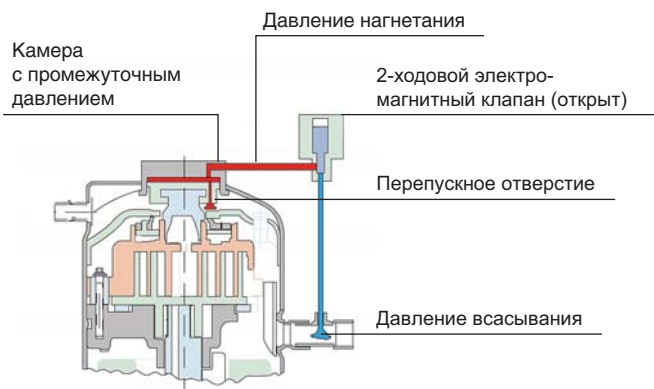
давления компрессора с всасывающим патрубком компрессора, под воздействием давления происходит перемещение в осевом направлении верхней спирали. Регулирование подачи питания осуществляется микропроцессором, который является частью электронной системы управления.

Так как стальные спирали в компрессоре тесно прижаты друг к другу, для их долговечной работы требуется уменьшать трение данных частей, для чего в систему добавляется полиэфирное масло. Масло растворено в хладагенте и вместе с ним распространяется по всему холодильному контуру. Для того, чтобы не приходилось постоянно добавлять смазывающий компонент, мультизональные системы **QMZ** оборудованы высокоэффективной программой по сбору масла в компрессор, которая активируется через каждые 6–8 часов в зависимости от модели.

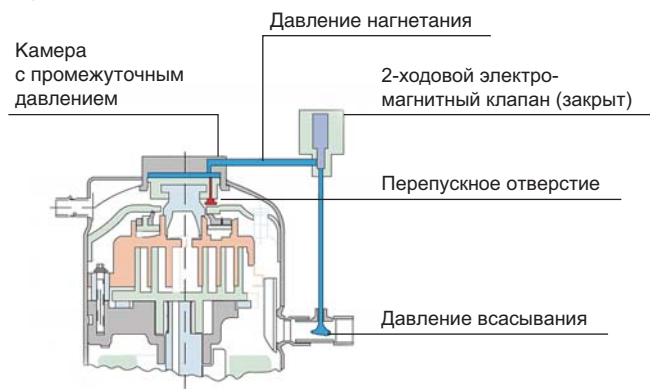
Компрессоры «Digital Scroll» абсолютно плавно, бесступенчато регулируют свою производительность от 10% до 100%. Эта особенность и ряд других преимуществ выгодно отличают спиральные компрессоры такого типа от традиционных инверторных компрессоров с изменяемой скоростью вращения ротора (DC-инверторные компрессоры). Компрессор может вырабатывать любую производительность в этом диапазоне.

В технологии **INVERTORE DIGITALE** нагрузка и разгрузка компрессора — это механический процесс, поэтому не требует сложной управляющей электроники и не создается электромагнитных помех, что позволяет применять мульти-

Нагрузка



Разгрузка



зональные системы **QMZ** для кондиционирования таких помещений, как узлы связи или лаборатории.

Мультизональные системы QuattroClima — это высокоэффективное оборудование. Средние показатели эффективности, такие как EER и COP, достигают значений 3,85 и 4,46, т.е. производительность системы в три и даже четыре раза больше, чем потребление. Такие высокие значения, в первую очередь, достигаются за счет использования теплообменников высочайшей эффективности. Для увеличения эффективности теплообмена используются медные трубы, оребренные алюминиевыми ламелями. Медь и алюминий

обладают одними из самых высоких показателей теплопроводности. Внутри трубок сделаны насечки для увеличения поверхности теплообмена. А специальная «лямбда»-образная схема движения хладагента дает дополнительное переохлаждение хладагента. Для экономного расходования электроэнергии скорость вращения двигателя вентилятора изменяется по сигналу датчика давления в зависимости от требуемого расхода и напора хладагента. Для более эффективного забора воздуха были видоизменены лопасти вентилятора наружного блока, что, наряду с усовершенствованной конструкцией наружной решетки, позволило достичь низкого уровня шума.

УДОБСТВО ПРОЕКТИРОВАНИЯ

Линейка наружных блоков мультизональных систем QuattroClima представлена моделями небольшой производительности на 10, 12 и 14 кВт, а также модульными базовыми блоками холодопроизводительностью 25,2, 28, 33,5, 40 и 45 кВт. Модульность наружных блоков QMZ подразумевает возможность их комбинирования между собой для подбора оптимальной производительности при наименьших затратах. Базовые модульные блоки могут работать самостоятельно или объединяются между собой в систему, состоящую из двух, трех или четырех модулей. К примеру,

комбинация моделей на 25,2 и 40 кВт дает возможность подключить к такой системе внутренние блоки суммарной холодопроизводительностью 65,2 кВт. Максимальная холодопроизводительность, которая может быть достигнута при использовании мультизональной системы **QMZ**, — 180 кВт.

При объединении в единую систему модульные наружные блоки работают по алгоритму «ведущий—ведомый». При наладке системы один из блоков выбирается как «ведущий».

Он первым включается в работу, а при увеличивающемся



■ 25,2/28/33,5 кВт



■ 40/45 кВт



■ От 50 до 90 кВт



■ От 75 до 135 кВт

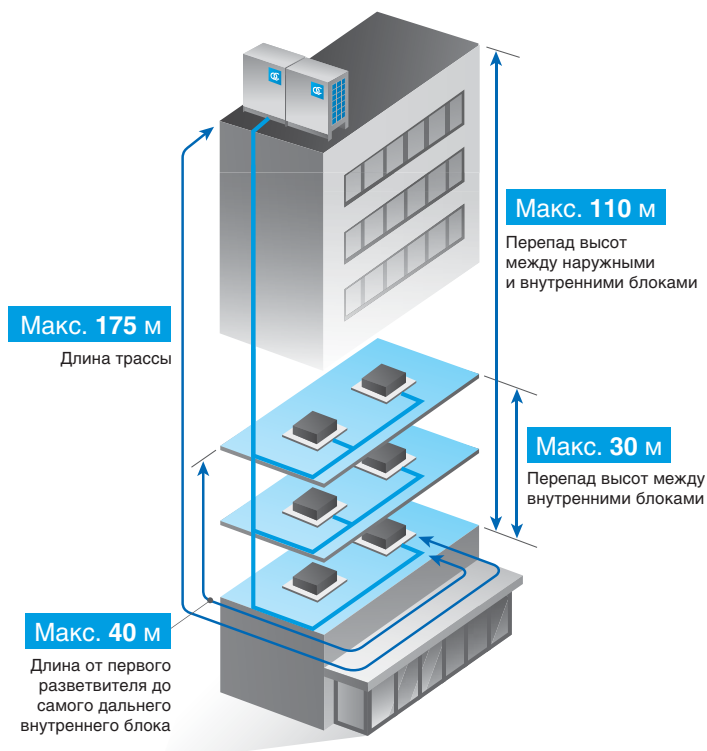


■ От 100 до 180 кВт

количестве работающих внутренних блоков будет постепенно включать в работу остальные «ведомые» блоки.

К наружным блокам малой производительности могут одновременно быть подключены до 8 внутренних блоков, а к модульным внешним блокам возможно подключить максимально 64 внутренних блока в зависимости от комбинации базовых блоков. Разнообразие моделей и типоразмеров внутренних блоков позволяют легко решать задачу кондиционирования воздуха с учетом объема помещений и требований по месту установки. Доступны настенные, кассетные, напольно-потолочные и каналные типы блоков с производительностью от 1,8 до 28 кВт.

Суммарная производительность внутренних блоков может превышать производительность наружных на 30%. Практика показывает, что одновременная работа всех внутренних блоков случается достаточно редко, так как температурный режим в каждом конкретном помещении зависит от того, для чего они используются. К примеру, конференц-зал может использоваться не постоянно, а только раз в неделю на несколько часов для достаточно редких переговоров, в отличие от кабинета, где работают сотрудники, которые приходят и уходят с работы каждый будний день в определенное время. Учитывая такую непостоянную потребность в максимальной производительности, допускается работа системы с нагрузкой в 130% от номинальной производительности.



Один из ключевых вопросов при проектировании систем кондиционирования зданий — нахождение оптимального места размещения наружных блоков. Для этого необходимо учесть требования к длине труб, соединяющих наружные блоки с внутренними, занимаемую площадь и рабочий вес оборудования, возможность доступа к наружным блокам для сервисного обслуживания.

В мультизональных системах QMZ действуют следующие ограничения по длинам трасс:

- Суммарная длина трассы в мультизональных системах QMZ не должна превышать 1000 м (100 м)**.
- Максимальная длина участка трассы между внутренними и наружными блоками — 175 м (45 м и 60 м)*. Эквивалентная длина трассы, учитывающая большее сопротивление на участках изгиба труб, между внутренними и наружными блоками — 200 м (45 м и 70 м)*.
- Максимальная длина от первого разветвителя до самого дальнего внутреннего блока 40 м (20 м)**.
- Максимально допустимый перепад высот между наружным и внутренним блоками: при условии, что наружный блок расположен ниже внутреннего — 110 м (20 м и 10 м)*; при условии что наружный блок расположен выше внутреннего — 50 метров.
- Максимально допустимый перепад высот между внутренними блоками — 30 м (8 м)**.

* В скобках указаны данные для моделей наружных блоков производительностью 10 и 12/14 кВт соответственно.

** В скобках указаны данные для моделей наружных блоков малой производительности — 10/12/14 кВт.

Превышение длины трасс приводит к тому, что компрессор будет постоянно работать с высокими нагрузками и в скором времени выйдет из строя. Такие ситуации являются несоблюдением правил эксплуатации оборудования и не являются гарантийными случаями.

За счет компактных размеров и малого веса наружные блоки занимают небольшую площадь при установке оборудования и дают меньшую нагрузку на перекрытия, что увеличивает варианты их размещения.

Для подбора мультизональных систем QuattroClima предлагается воспользоваться программой подбора QC Selezione. Более подробное описание программы представлено на стр. 40. Последнюю версию можно скачать на сайте www.quattroclima.biz.

УДОБСТВО ПОЛЬЗОВАНИЯ

QuattroClima MultiZona Sistemi — это система, позволяющая создавать комфортный климат в каждом отдельном помещении в широком диапазоне температур наружного воздуха в режиме охлаждения от -15 до $+48$ °C, в режиме обогрева — от -20 до $+27$ °C.

Ночной режим работы наружного блока предусматривает снижение уровня шума до 47 дБ(А) в период, когда нагрузка на систему снижается. Во время эксплуатации системы можно выбрать один из алгоритмов работы режима — включение через 6 или 8 часов после достижения максимальной температуры и выключение через 10 или 12 часов после запуска режима. Система самостоятельно определяет максимальное значение по показаниям датчика наружной температуры. Настройка производится на плате наружного блока.

QMZ — это двухтрубная мультizonальная система, которая может работать только в одном из режимов — охлаждения или обогрева. При размещении внутренних блоков в разных помещениях могут возникать ситуации, когда часть пользователей будут включать кондиционер на охлаждение, а другие пользователи на обогрев. Для разрешения таких ситуаций устанавливается приоритет работы системы.

Существует шесть вариантов приоритета:

- Приоритет работы на обогрев. Внутренние блоки могут работать на охлаждение, если они все включены в данном режиме. Если появляется хоть один блок, работающий на обогрев, все блоки, работающие на охлаждение, останавливают свою работу.
- Приоритет работы на охлаждение. Внутренние блоки могут работать на обогрев, если они все включены в данном режиме. Если появляется хоть один блок, работающий на охлаждение, все блоки, работающие на обогрев, останавливают свою работу.
- Работа только на охлаждение. Все внутренние блоки работают только в режиме охлаждения. На обогрев блоки не включаются.

- Работа только на обогрев. Все внутренние блоки работают только в режиме обогрева. На охлаждение блоки не включаются.
- Приоритет главного блока. Внутренние блоки будут работать только в том режиме, в котором работает главный блок. Выбор главного блока устанавливается при наладке оборудования и может быть изменен только специалистами.
- Приоритет работы большинства. Вся система работает том режиме, в котором работает большинство внутренних блоков.

Для увеличения срока службы модульных наружных блоков при работе в единой системе по алгоритму «ведущий-ведомый» каждый из этих блоков может выступать в качестве ведущего. При этом через определенное время происходит автоматическая смена ведущего блока для того, чтобы равномерно разложить нагрузку на все блоки. «Ведущий» блок включается в работу первым и при увеличении нагрузки подключает в работу «ведомых». Во избежание постоянной работы одного из блоков и производится смена «ведущего».

УДОБСТВО МОНТАЖА И НАЛАДКИ

Преимущество монтажа мультizonальной системы QMZ перед мультисплит-системами заключается в том, что от наружных блоков идет единая трасса ко всем внутренним блокам, которая в дальнейшем разветвляется с помощью тройников — так называемых Y-разветвителей. Такое решение позволяет удешевить и ускорить монтажные работы за счет использования меньшего количества труб.

Наружные блоки в сравнении с холодильными машинами аналогичной мощности более компактны, что также облегчает монтажные работы и транспортировку до места установки, особенно, если оборудование размещается на крыше или верхних этажах высотных зданий. В некоторых случаях блоки могут быть доставлены на место установки на лифте или с помощью электропогрузчика.

Для корректной работы и управления системой каждому внутреннему блоку присваиваются системные адреса.

В мультizonальных системах QMZ задавать адреса блоков вручную не нужно. Система автоматически распознает до 64 подключенных внутренних блоков. При необходимости адрес любого внутреннего блока можно изменить с помощью пульта дистанционного управления QA-RWP, который входит в комплект поставки каждого наружного блока.

При необходимости внешние блоки могут размещаться внутри здания в технических помещениях. Забор воздуха будет осуществляться по воздуховоду, подсоединенному к верхней части наружного блока. Вентилятор наружного блока способен создавать статическое давление до 40 Па в зависимости от модели, что достаточно для размещения короткого воздуховода. Так как выброс тепла будет происходить непосредственно в помещение, необходимо организовать хорошую вентиляцию помещения для удаления тепла.

УПРАВЛЕНИЕ

Каждый внутренний блок управляется индивидуальным контроллером. Пульт позволяет включать или выключать кондиционер, устанавливать желаемую температуру, задавать требуемый режим работы.

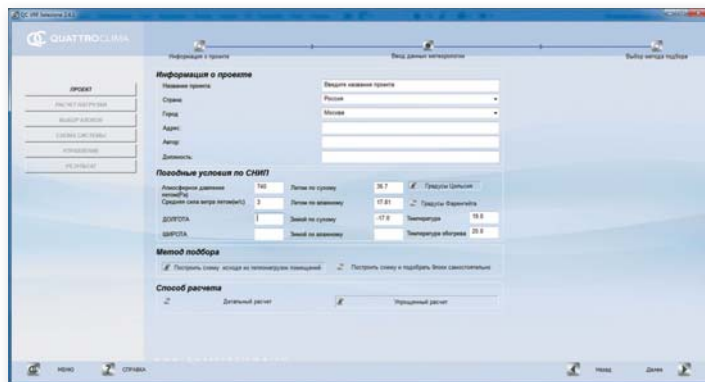
Пульт управления может быть проводным, подключаемым к каждому внутреннему блоку, или беспроводным, который управляет блоками посредством инфракрасного сигнала. Управление работой каждого внутреннего блока может осуществляться при помощи центрального пульта или по сети — как внутренней, так и через Интернет.

Наладка, мониторинг и контроль мультizonальной системы QuattroClima также могут осуществляться удаленно.

Система управления **QMZ** включает в себя шлюз QA-IM — встроенное решение для управления и диспетчеризации системы, которая может охватывать до 256 внутренних и 16 наружных блоков. Для подключения к автоматизированным системам управления зданиями (BMS) **QMZ** может быть укомплектована дополнительными шлюзами QA-LonWorks, QA-BACnet и QA-Modbus, которые предназначены для работы по соответствующим протоколам.

Программа подбора мультizonальных систем кондиционирования QuattroClima — VRF Selezione — это универсальный инструмент для подбора и подготовки предложений, который учитывает все нюансы подбора оборудования. Программа полностью русифицирована.

На главной странице можно создать новый проект, либо открыть уже существующий. При необходимости язык программы можно поменять на английский. Размеры окна можно изменять, подстраивая его под размеры вашего монитора.



При создании нового проекта необходимо будет ввести идентификационные данные о проекте, исходные данные о погодных условиях географического региона, в котором будет расположен объект. Также в данном окне надо выбрать метод и способ по которому будет производиться расчет оборудования: исходя из теплонагрузки помещения или выбирая блоки по производительности.

При подборе оборудования исходя из теплонагрузки помещения можно сделать это детальным расчетом или упрощенным. Вариант расчета по выбору блоков хорошо подходит для объектов малой и средней площади, а также для переподбора оборудования.

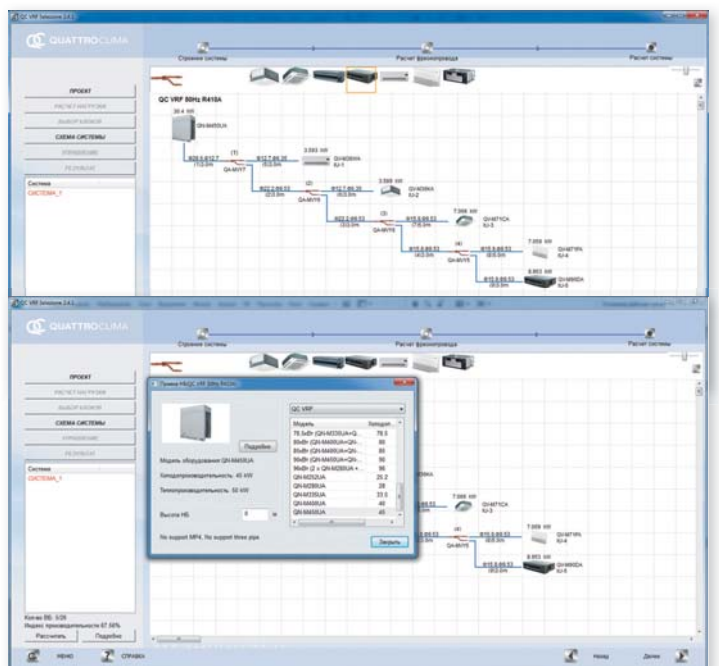
Расчет по выбору блоков начинается с обязательной установки первого разветвителя путем перетаскивания его иконки в красный горизонтальный прямоугольник. При этом появятся две ветки, одну из которых можно закончить одним из выбранных внутренних блоков, либо, добавив еще один разветвитель, опять разделить на две дополнительные ветки. Добавляя разветвители, вы достигаете того количества внутренних блоков, которое необходимо.

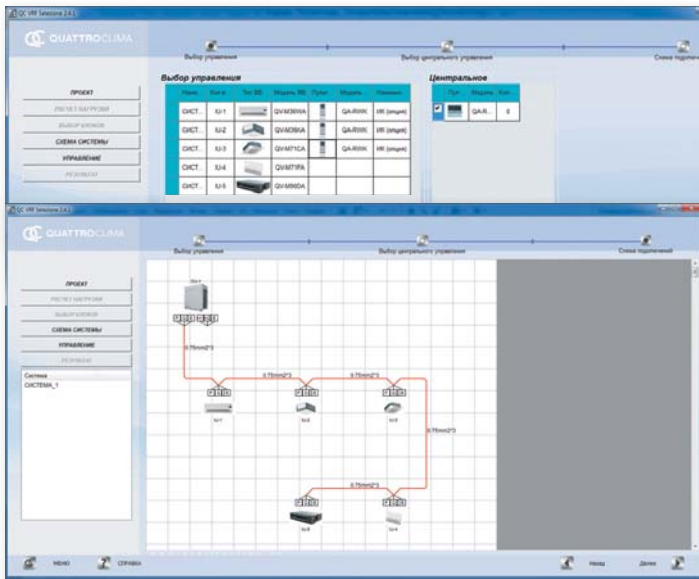
Выбор блоков производится перетаскиванием иконки любого внутреннего блока в соответствующий красный прямоугольник и последующим внесением требуемых параметров в открывшемся окне.

Обязательные параметры:

- производительность, задаваемая выбором определенной модели и длиной трубы от ближайшего разветвителя до внутреннего блока;
- перепад высот (по умолчанию длина трубы — 3 м, перепад высоты — 0 м).

После выбора всех внутренних блоков необходимо подобрать наружный блок. Для этого в выпавшем при нажатии на вертикальный прямоугольник окне необходимо выбрать модель наружного блока.





После нажатия кнопки «РАССЧИТАТЬ» программа произведет расчет системы и проверит возможность ее функционирования. Чтобы посмотреть результаты системы, нажмите кнопку «ПОДРОБНО».

После выбора всех блоков и проверки системы на работоспособность надо выбрать, потребуются ли дополнительные беспроводные пульты управления внутренними блоками, и потребуется ли система централизованного управления.

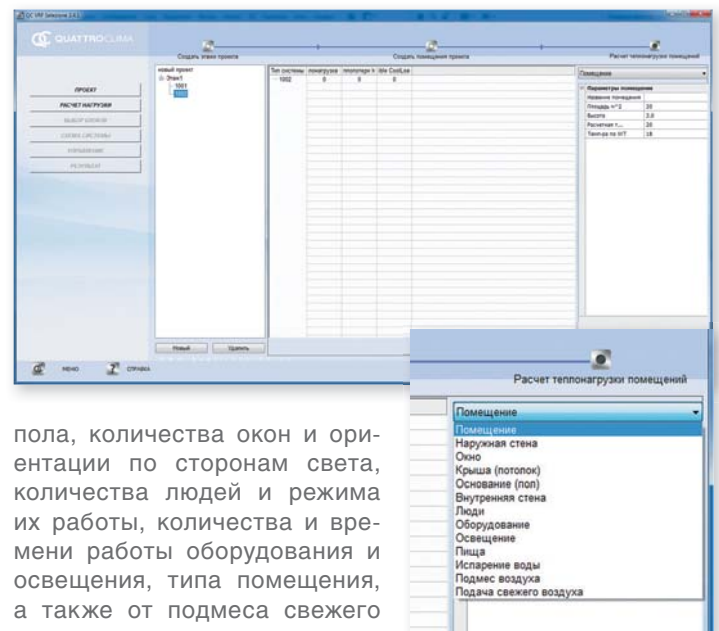
После выбора контролеров программа покажет схему соединения сигнальной линии, которую можно будет распечатать. На данной схеме отображается сечение и длина кабелей и схема их подключения.

При расчете по теплонагрузкам потребуются:

- Создать поэтажный проект с указанием тепловых притоков в каждом помещении.
- Рассчитать тепловые нагрузки в помещении; рассчитать максимальные тепловые нагрузки по помещениям или зонам.
- Выбрать желаемую систему кондиционирования для каждого помещения или зоны и спроектировать подходящую систему управления для нее.
- Сделать предварительный подбор блоков, производительность которых укладывается в требуемый диапазон производительности системы.
- Создать принципиальную схему системы кондиционирования по алгоритму, описанному в расчете по выбору блоков.

Описанный метод подразумевает уже произведенный расчет теплопритоков и тепловых потерь каждого помещения.

При отсутствии информации о тепловой нагрузке на помещения можно воспользоваться детальным расчетом. Данная методика подразумевает расчет тепловой нагрузки помещения в зависимости от площади стен, потолка и

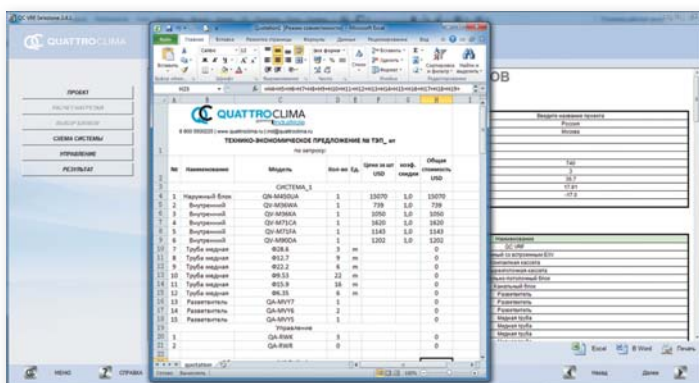


пола, количества окон и ориентации по сторонам света, количества людей и режима их работы, количества и времени работы оборудования и освещения, типа помещения, а также от подмеса свежего воздуха.

После проведения всех расчетов программа подбора подготавливает всю техническую документацию:

- технические расчеты системы;
- выбранные блоки;
- расчет по расходным материалам;
- спецификацию;
- принципиальную схему системы;
- схему сигнальной линии.

Всю информацию можно будет сохранить в формате WORD или сразу распечатать. В редактируемом формате EXCEL будет подготовлено коммерческое предложение, которое можно будет использовать для выставления клиенту.



QN-M...UA

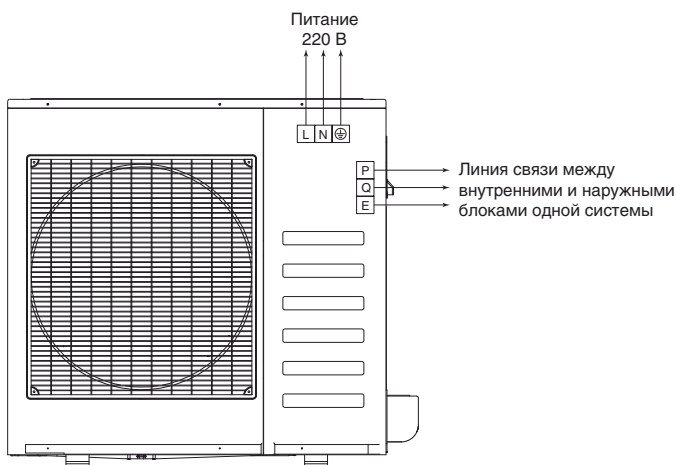
БЛОКИ НАРУЖНЫЕ
МУЛЬТИЗОНАЛЬНОЙ СИСТЕМЫ

Блоки наружные			QN-M100UA	QN-M120UA	QN-M140UA	QN-M101UA	QN-M141UA
Максимальное количество подключаемых внутренних блоков			6	8	8	6	8
Инфракрасный сервисный пульт дистанционного управления для выставления адресации			QA-RWP (в комплекте)				
Электропитание		ф./В/Гц	1/220/50			3/380/50	
Охлаждение	Производительность	кВт	10,0	12,0	14,0	10,0	14,0
	Потребляемая мощность	кВт	2,94	3,59	4,23	4,05	4,35
	EER	Вт/Вт	3,4	3,34	3,3	2,47	3,21
Обогрев	Производительность	кВт	11,5	14,0	16,0	11,5	16,0
	Потребляемая мощность	кВт	2,74	3,51	4,05	3,8	4,26
	COP	Вт/Вт	4,2	3,98	3,95	3,0	3,75
Максимальный ток		А	26,6	36,0	39,0	9,3	12,0
Объем рециркулируемого воздуха		м³/ч	5300	6000	6000	5300	6000
Уровень шума		дБ	55	55	55	60	55
Габаритные размеры (Ш×В×Г)		мм	1072×932×340	940×1245×360	940×1245×360	1072×932×340	940×1245×360
Упаковка (Ш×В×Г)*		мм	1120×1100×440	1058×1380×438	1058×1380×438	1121×1100×440	1058×1380×438
Масса (нетто/брутто)*		кг	106/110	122/141	122/141	106/110	112/125
Компрессор		Марка/тип	Copeland/Digital Scroll				
Хладагент/количество		г	R410A/3100	R410A/4600	R410A/4600	R410A/3100	R410A/4100
Фреоновод	Линия жидкости/линия газа	мм	Ø9,5/Ø19,1	Ø9,5/Ø19,1	Ø9,5/Ø19,1	Ø9,5/Ø19,1	Ø9,5/Ø19,1
	Максимальная длина	м	45	70	70	45	70
	Максимальный перепад высот между внутренними блоками	м	8	8	8	8	8
	Максимальный перепад высот от наружного блока до самого дальнего внутреннего блока	м	20	20	20	20	20
Кабель электропитания		мм²	Зависит от длины кабеля (смотри инструкцию по монтажу оборудования)				
Сигнальный кабель		мм²	3×0,75 (экранированный)				
Допустимая температура наружного воздуха		°С	Охлаждение: -7...+43; обогрев: -15...+24				

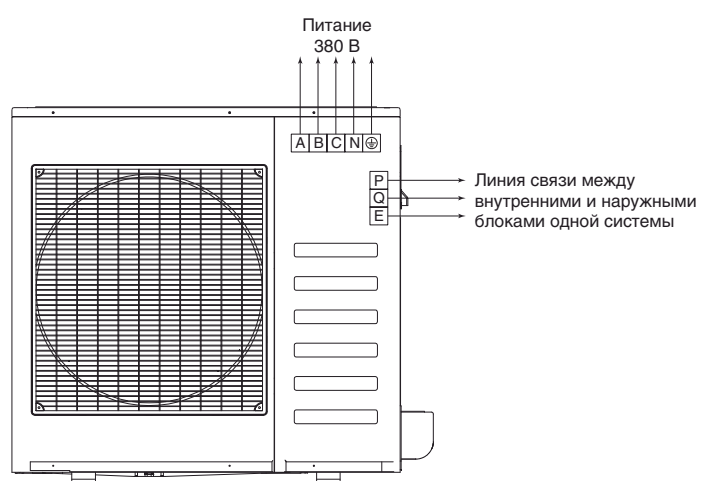
* Габаритные размеры упаковки и масса брутто могут различаться в зависимости от партии.

ЭЛЕКТРИЧЕСКИЕ ПОДКЛЮЧЕНИЯ

■ QN-M100UA, QN-M120UA, QN-M140UA

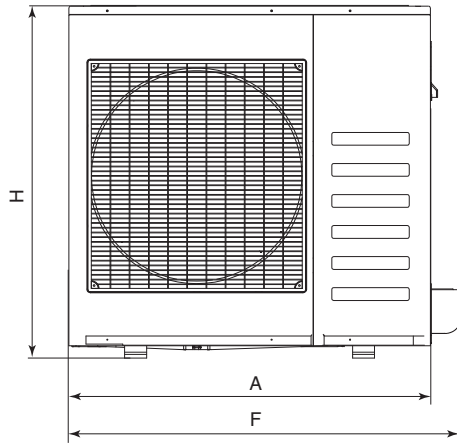


■ QN-M101UA, QN-M141UA

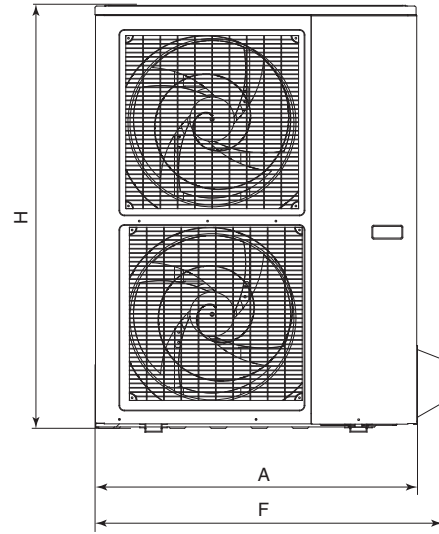


УСТАНОВОЧНЫЕ РАЗМЕРЫ

■ QN-M100UA, QN-M101UA

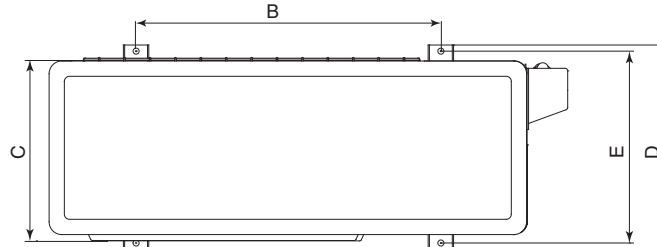


■ QN-M120UA, QN-M140UA, QN-M141UA



	QN-M100UA	QN-M120UA	QN-M140UA	QN-M101UA	QN-M141UA
A, мм	990	940	940	990	940
F, мм	1075	1020	1020	1075	1020
H, мм	966	1245	1245	966	1245

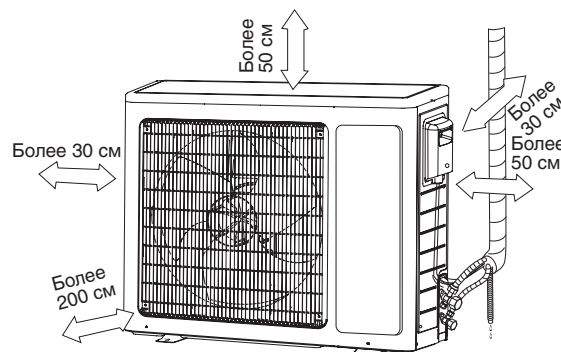
■ QN-M100UA, QN-M120UA, QN-M140UA, QN-M101UA, QN-M141UA



	QN-M100UA	QN-M120UA	QN-M140UA	QN-M101UA	QN-M141UA
B, мм	624	600	600	624	600
C, мм	354	360	360	354	360
D, мм	396	400	400	396	400
E, мм	366	376	376	366	376

ПРОСТРАНСТВО ДЛЯ УСТАНОВКИ

■ Блоки наружные



QN-M...UA

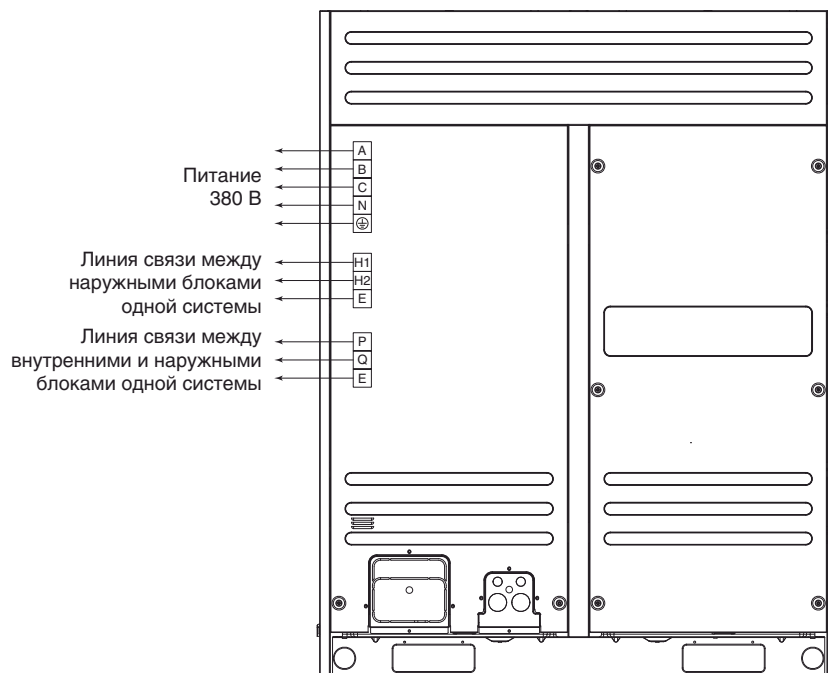
БЛОКИ НАРУЖНЫЕ МОДУЛЬНЫЕ
МУЛЬТИЗОНАЛЬНОЙ СИСТЕМЫ

Блоки наружные		QN-M252UA	QN-M280UA	QN-M335UA	QN-M400UA	QN-M450UA	
Максимальное количество подключаемых внутренних блоков		13	16	20	23	26	
Инфракрасный сервисный пульт дистанционного управления для выставления адресации		QA-RWP (в комплекте)					
Электропитание		ф./В/Гц 3/380/50					
Охлаждение	Производительность	кВт	25,2	28,0	33,5	40,0	45,0
	Потребляемая мощность	кВт	5,87	7,11	9,15	10,75	12,33
	EER	Вт/Вт	4,29	3,94	3,66	3,72	3,65
Обогрев	Производительность	кВт	27,0	31,5	37,5	45	50
	Потребляемая мощность	кВт	5,87	7,08	8,52	10,11	11,36
	COP	Вт/Вт	4,6	4,45	4,4	4,45	4,4
Максимальный ток		А	28,0	28,0	28,0	42,0	42,0
Объем рециркулируемого воздуха		м³/ч	11 700	11 700	11 700	15 600	15 600
Уровень шума		дБ	57	57	58	60	61
Габаритные размеры (Ш×В×Г)		мм	960×1615×765	960×1615×765	960×1615×765	1250×1615×765	1250×1615×765
Упаковка (Ш×В×Г)*		мм	1025×1790×830	1025×1790×830	1025×1790×830	1305×1790×820	1305×1790×820
Масса (нетто/брутто)*		кг	240/255	240/255	240/255	335/350	335/350
Компрессор 1	Марка/тип/количество	Copeland/Digital Scroll/1					
Компрессор 2	Марка/тип/количество	Copeland/Fixed Scroll/1			Copeland/Fixed Scroll/2		
Хладагент/количество		г	R410A/9000	R410A/9000	R410A/10 000	R410A/14 000	R410A/14 000
Фреонопровод	Линия жидкости/линия газа	мм	Ø12,7/Ø25,4	Ø12,7/Ø25,4	Ø15,9/Ø31,8	Ø15,9/Ø31,8	Ø15,9/Ø31,8
	Максимальный перепад высот между внутренними блоками	м	30	30	30	30	30
	Максимальный перепад высот от наружного блока до самого дальнего внутреннего блока (наруж. блок выше)	м	50	50	50	50	50
	Максимальный перепад высот от наружного блока до самого дальнего внутреннего блока (наруж. блок ниже)	м	110	110	110	110	110
Кабель электропитания		мм²	Зависит от длины кабеля (смотри инструкцию по монтажу оборудования)				
Сигнальный кабель		мм²	3×0,75 (экранированный)				
Допустимая температура наружного воздуха		°C	Охлаждение: -15...+48; обогрев: -20...+27				

* Габаритные размеры упаковки и масса брутто могут различаться в зависимости от партии.

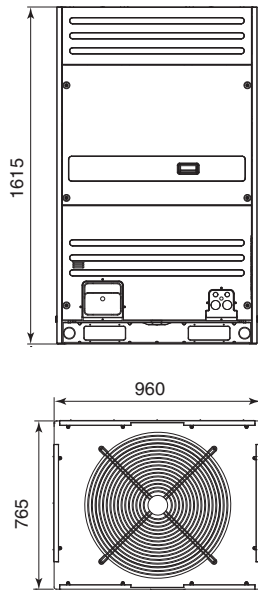
ЭЛЕКТРИЧЕСКИЕ ПОДКЛЮЧЕНИЯ

■ QN-M252UA, QN-M280UA, QN-M335UA, QN-M400UA, QN-M450UA

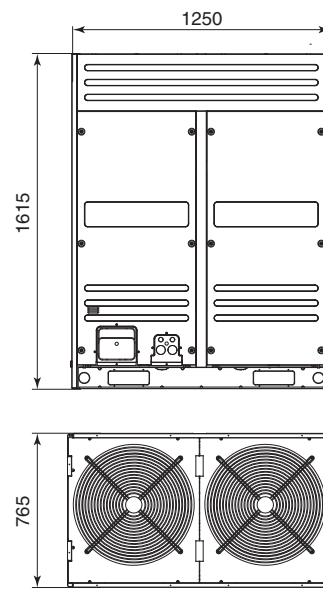


УСТАНОВОЧНЫЕ РАЗМЕРЫ

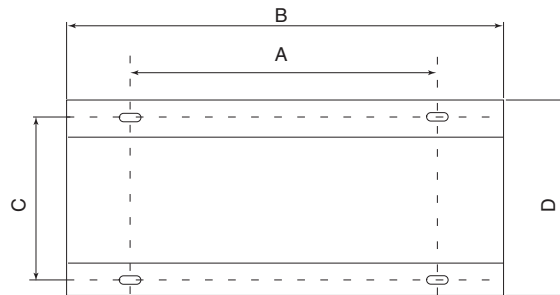
■ QN-M252UA, QN-M280UA, QN-M335UA



■ QN-M400UA, QN-M450UA



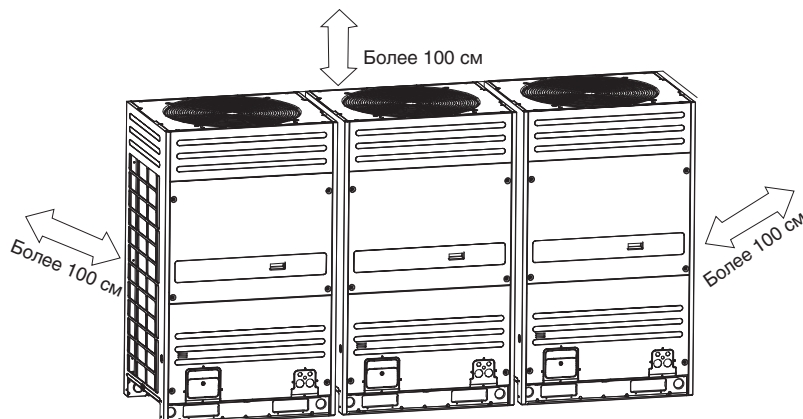
■ QN-M252UA, QN-M280UA, QN-M335UA, QN-M400UA, QN-M450UA



	QN-M252UA	QN-M280UA	QN-M335UA	QN-M400UA	QN-M450UA
A, мм	830	830	830	1120	1120
B, мм	960	960	960	1250	1250
C, мм	736	736	736	736	736
D, мм	765	765	765	765	765

ПРОСТРАНСТВО ДЛЯ УСТАНОВКИ

■ Блоки наружные модульные



ОСОБЕННОСТИ ВНУТРЕННИХ БЛОКОВ QMZ

Разнообразие внутренних блоков мультизональных систем QMZ позволяет создавать комфортный климат в помещениях различного назначения и площади оптимальным образом. Одним из основных элементов внутреннего блока систем с переменным расходом хладагента является расширительный вентиль. В VRF-системах QMZ применяются электронно-расширительные вентили (ЭРВ). ЭРВ дозирует подачу хладагента во внутренний блок. Расположение такого вентиля на корпусе или внутри блока позволяет организовать переменную производительность внутреннего блока для создания комфортной температуры в помещении с наименьшими затратами электроэнергии.

БЛОКИ ВНУТРЕННИЕ НАСТЕННЫЕ EQV-M...WA



Получившие наибольшее распространение настенные блоки широко используются в помещениях различного типа и назначения. Блоки размещаются на стене, как правило, почти под потолком. Одним из преимуществ блоков такого типа является небольшое монтажное пространство, которое требуется для их установки. Но особенность размещения обуславливает их применение в помещениях сравнительно небольшой площади, так как установленный

тип вентилятора не способен обеспечить полноценное смешивание обработанного воздуха в комнатах большого размера. Вместе с тем установленный в настенных блоках радиальный вентилятор является одним из самых низкошумных.

- Электронно-расширительный вентиль: встроенный
- Пульт управления, поставляемый в комплекте: проводной QA-RWZ
- Рабочие режимы: охлаждение, нагрев, осушение, вентиляция
- Дополнительные функции: авторестарт, автосвинг
- Количество адаптивных скоростей вентилятора: 3 (высокая, средняя, низкая)
- Сторона подключения фреонпровода: справа скрытый монтаж, слева открытый монтаж
- Сторона подключения дренажа: слева или справа
- Дренажный насос: отсутствует

БЛОКИ ВНУТРЕННИЕ КАНАЛЬНЫЕ QV-M...DA



Канальные внутренние блоки устанавливаются за подвесной потолок. Воздух забирается из помещения через заборную решетку и подается в помещение через распределительные решетки. Таким образом, видимой частью кондиционера являются только вентиляционные решетки, что позволяет создавать самые разнообразные интерьеры помещений.

Чем выше статическое давление, тем более разветвленной и большой можно сделать сеть воздуховодов. Через сеть воздуховодов можно решить вопрос создания комфортного климата в помещениях практически любой конфигурации. Скрытое размещение также способствует низкому уровню шума канальных кондиционеров. Канальные внутренние блоки являются хорошим решением для просторных помещений в жилых зданиях, магазинах, офисах или административных зданиях. Модели производительностью от 1,8 до 2,8 кВт подразумевают целевое применение в номерах гостиниц. Это обусловлено малой толщиной (190 мм), забором воздуха в нижней части и низким уровнем шума. В моде-

лях от 3,6 кВт и выше воздухозаборный канал можно установить с нижней или боковой частей.

В моделях производительностью от 20 до 28 кВт возможно организовать подмес свежего воздуха, но при этом необходимо учитывать, что воздух, забираемый с улицы, необходимо очищать, нагревать, а на воздухозаборный канал должна быть установлена воздушная заслонка.

- Электронно-расширительный вентиль: встроенный (модели от 3,6 до 14 кВт); внешний, на корпусе блока (модели от 1,8 до 2,8 кВт и от 20 до 28 кВт)
- Пульт управления, поставляемый в комплекте: проводной QA-RWZ
- Рабочие режимы: охлаждение, нагрев, осушение, вентиляция
- Количество адаптивных скоростей вентилятора: 3 (высокая, средняя, низкая)
- Дополнительные функции: авторестарт
- Сторона подключения фреонпровода: справа (если смотреть на выходное отверстие)
- Сторона подключения дренажа: модели от 1,8 до 2,8 кВт — со стороны фреонпровода; модели от 3,6 до 14 кВт — со стороны фреонпровода при подключении к дренажному насосу, слева или справа без подключения к дренажному насосу; для моделей от 20 до 28 кВт — слева или справа
- Дренажный насос: встроенный (модели от 3,6 до 14 кВт); отсутствует (модели от 1,8 до 2,8 кВт и от 20 до 28 кВт)

БЛОКИ ВНУТРЕННИЕ КАССЕТНЫЕ ЧЕТЫРЕХПОТОЧНЫЕ КОМПАКТНЫЕ QV-M...KA



В кассетных внутренних блоках распределение потока воздуха происходит одновременно по четырем направлениям, что позволяет равномерно распределять обработанный воздух в помещениях большой площади и достигать комфортной температуры в каждой части помещения.

Для равномерного распределения потока воздуха кондиционеры такого типа устанавливаются в центре помещения. Основная часть внутреннего блока монтируется за подвесным потолком и закрывается декоративной вентиляционной панелью.

Компактные модели соответствуют размерам стандартной ячейки 600×600 мм подвесного потолка, получившего широкое распространение. Габаритные размеры внутреннего блока позволяют легко установить кондиционер в запотолочное пространство даже после ремонта. Применение высокоэффективного 3D-вентилятора обуславливает меньшее сопротивление проходящему воздуху и отсутствие завихрений воздушной струи, благодаря чему достигается низкий уровень шума и возможность устанавливать в помещениях с высокими потолками до 3,5 м.

- Электронно-расширительный вентиль: внешний, на корпусе блока
- Пульт управления, поставляемый в комплекте: проводной QA-RWZ
- Рабочие режимы: охлаждение, нагрев, осушение, вентиляция
- Количество адаптивных скоростей вентилятора: 3 (высокая, средняя, низкая)
- Дополнительные функции: авторестарт, автосвинг
- Сторона подключения фреонпровода: с любой
- Сторона подключения дренажа: со стороны подключения фреонпровода
- Дренажный насос: встроенный

БЛОКИ ВНУТРЕННИЕ КАССЕТНЫЕ ЧЕТЫРЕХПОТОЧНЫЕ QV-M...CA



В кассетных внутренних блоках распределение потока воздуха происходит одновременно по четырем направлениям, что позволяет равномерно распределять обработанный воздух в помещениях большой площади и достигать комфортной температуры в каждой части помещения. Для равномерного распределения потока воздуха кондиционеры такого типа устанавливаются в центре помещения. Основная часть внутреннего блока монтируется за подвесным потолком и закрывается декоративной вентиляционной панелью.

Применение высокоэффективного 3D-вентилятора обуславливает меньшее сопротивление проходящему воздуху и отсутствие завихрений воздушной струи, благодаря чему достигается низкий уровень шума и возможность устанавливать в помещениях с высокими потолками до 3,5 м.

- Электронно-расширительный вентиль: внешний, на корпусе блока
- Пульт управления, поставляемый в комплекте: проводной QA-RWZ
- Рабочие режимы: охлаждение, нагрев, осушение, вентиляция
- Количество адаптивных скоростей вентилятора: 3 (высокая, средняя, низкая)
- Дополнительные функции: авторестарт, автосвинг
- Сторона подключения фреонпровода: с любой
- Сторона подключения дренажа: со стороны подключения фреонпровода
- Дренажный насос: встроенный

БЛОКИ ВНУТРЕННИЕ НАПОЛЬНО-ПОТОЛОЧНЫЕ QV-M...FA



Напольно-потолочные блоки применяются в помещениях большой площади, где нет подвесных потолков и нет возможности подвесить внутренний блок на стену, к примеру, в торговых залах с большой площадью остекления.

По виду внутренний блок напоминает современные конвекторы отопления, но, в отличие от радиатора, кондиционер можно устанавливать не только на полу, но и под потолок. Все компоненты внутреннего блока скрыты под пластиковым кожухом, дизайн ко-

торого позволяет вписать кондиционер в интерьер любого помещения.

Использование мощного радиального вентилятора позволяет выдвигать обработанный поток воздуха на большие расстояния. Такая особенность также обуславливает применение напольно-потолочных кондиционеров в помещениях вытянутой формы для создания в них комфортного климата.

- Электронно-расширительный вентиль: встроенный
- Пульт управления, поставляемый в комплекте: проводной QA-RWZ
- Рабочие режимы: охлаждение, нагрев, осушение, вентиляция
- Количество адаптивных скоростей вентилятора: 3 (высокая, средняя, низкая)
- Дополнительные функции: авторестарт, автосвинг
- Сторона подключения фреонпровода: слева или справа
- Сторона подключения дренажа: слева или справа
- Дренажный насос: отсутствует

QV-M...WA

БЛОКИ ВНУТРЕННИЕ НАСТЕННЫЕ

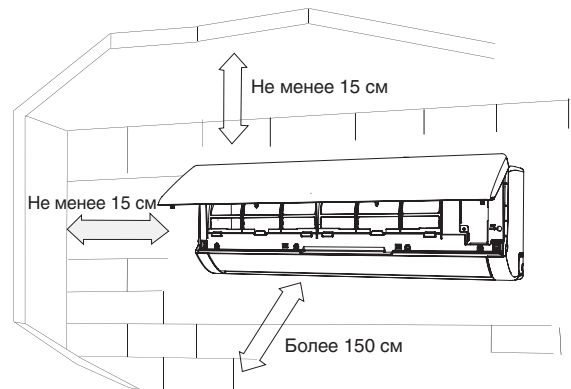
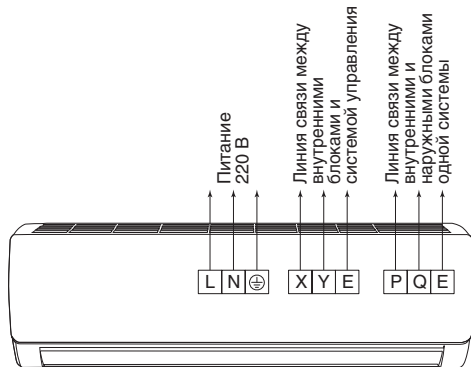
Блоки внутренние			QV-M22WA	QV-M28WA	QV-M36WA	QV-M45WA	QV-M56WA	QV-M71WA
Проводной пульт дистанционного управления			QA-RWZ (в комплекте)					
Инфракрасный пульт дистанционного управления			QA-RWK (опция)					
Электропитание		ф./В/Гц	1/220/50					
Охлаждение	Производительность	кВт	2,2	2,8	3,6	4,5	5,6	7,1
	Потребляемая мощность	кВт	0,028	0,028	0,028	0,045	0,045	0,060
	Рабочий ток	А	0,14	0,14	0,14	0,2	0,2	0,28
Обогрев	Производительность	кВт	2,6	3,2	4,0	5,0	6,3	8,0
	Потребляемая мощность	кВт	0,028	0,028	0,028	0,045	0,045	0,060
	Рабочий ток	А	0,14	0,14	0,14	0,2	0,2	0,28
Объем рециркулируемого воздуха		м³/ч	430/480/520	430/480/520	430/480/520	630/755/860	755/860/925	755/860/925
Уровень шума		дБ	29/32/35	29/32/35	29/32/35	34/38/40	34/38/40	34/38/40
Габаритные размеры (Ш×В×Г)		мм	915×290×210	915×290×210	915×290×210	1070×315×210	1070×315×210	1070×315×210
Упаковка (Ш×В×Г)*		мм	1020×385×300	1020×385×300	1020×385×300	1165×395×285	1165×395×285	1165×395×285
Масса (нетто/брутто)*		кг	12/16	12/16	12/16	16/19	16/19	16/19
Хладагент			R410A					
Фреоновый провод (линия жидкости/линия газа)		мм	Ø6,35/Ø12,7	Ø6,35/Ø12,7	Ø6,35/Ø12,7	Ø6,35/Ø12,7	Ø9,52/Ø15,88	Ø9,52/Ø15,88
Кабель электропитания		мм²	3×2,5	3×2,5	3×2,5	3×2,5	3×2,5	3×2,5
Сигнальный кабель		мм²	3×0,75 (экранированный)					
Наружный диаметр дренажного патрубка		мм	Ø16,5					

* Габаритные размеры упаковки и масса брутто могут различаться в зависимости от партии.

ЭЛЕКТРИЧЕСКИЕ ПОДКЛЮЧЕНИЯ

ПРОСТРАНСТВО ДЛЯ УСТАНОВКИ

- QV-M22WA, QV-M28WA, QV-M36WA, QV-M45WA, QV-M56WA, ■ Блоки настенные
- QV-M71WA

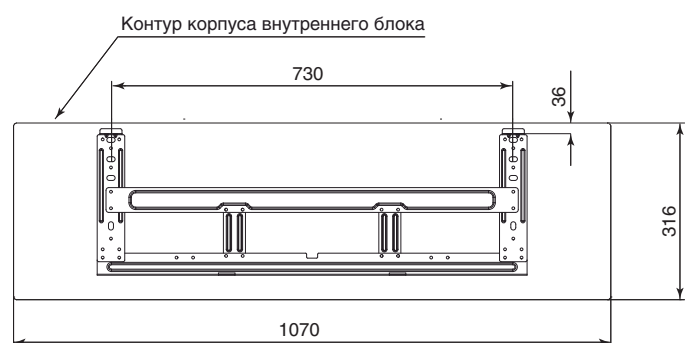


УСТАНОВОЧНЫЕ РАЗМЕРЫ

- QV-M22WA, QV-M28WA, QV-M36WA



- QV-M45WA, QV-M56WA, QV-M71WA



Размеры: мм

QV-M...FA

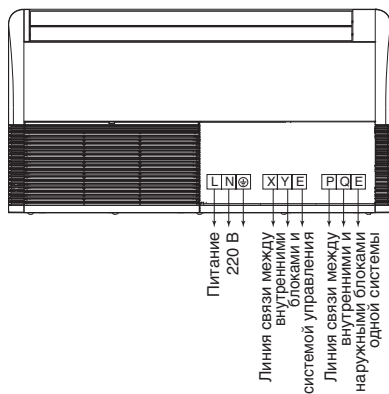
БЛОКИ ВНУТРЕННИЕ НАПОЛЬНО-ПОТОЛОЧНЫЕ

Блоки внутренние			QV-M36FA	QV-M45FA	QV-M56FA	QV-M71FA	QV-M80FA	QV-M90FA	QV-M112FA	QV-M140FA	
Проводной пульт дистанционного управления			QA-RWZ (в комплекте)								
Инфракрасный пульт дистанционного управления			QA-RWK (опция)								
Электропитание		ф./В/Гц	1/220/50								
Охлаждение	Производительность	кВт	3,6	4,5	5,6	7,1	8,0	9,0	11,2	14,0	
	Потребляемая мощность	кВт	0,049	0,12	0,12	0,125	0,13	0,13	0,182	0,182	
	Рабочий ток	A	0,55	0,55	0,55	0,57	0,6	0,6	0,83	0,83	
Обогрев	Производительность	кВт	4,0	5,0	6,3	8,0	9,0	10,0	12,5	15,5	
	Потребляемая мощность	кВт	0,049	0,12	0,122	0,125	0,13	0,13	0,182	0,182	
	Рабочий ток	A	0,55	0,55	0,55	0,57	0,6	0,6	0,83	0,83	
Объем рециркулируемого воздуха		м³/ч	500/570/650	500/600/800	500/600/800	500/600/800	700/900/1200	700/900/1200	1730/1860/1980	1730/1860/1980	
Уровень шума		дБ	36/38/40	38/41/43	38/41/43	38/41/43	40/43/45	40/43/45	42/45/47	42/45/47	
Габаритные размеры (Ш×В×Г)		мм	990×660×206				1280×660×206		1670×680×244		
Упаковка (Ш×В×Г)*		мм	1089×744×296				1379×744×296		1764×760×329		
Масса (нетто/брутто)*		кг	26/32	28/34	28/34	28/34	34,5/41	34,5/41	54/59	54/59	
Хладагент			R410A								
Фреоновый провод (линия жидкости/линия газа)		мм	Ø6,35/Ø12,7	Ø6,35/Ø12,7	Ø9,52/Ø15,88	Ø9,52/Ø15,88	Ø9,52/Ø15,88	Ø9,52/Ø15,88	Ø9,52/Ø15,88	Ø9,52/Ø15,88	
Кабель электропитания		мм²	3×2,5	3×2,5	3×2,5	3×2,5	3×2,5	3×2,5	3×2,5	3×2,5	
Сигнальный кабель		мм²	3×0,75 (экранированный)								
Наружный диаметр дренажного патрубка		мм	Ø16								

* Габаритные размеры упаковки и масса брутто могут различаться в зависимости от партии.

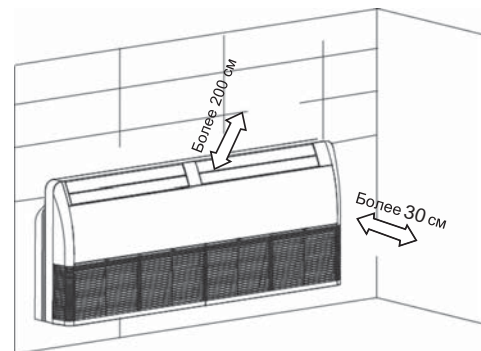
ЭЛЕКТРИЧЕСКИЕ ПОДКЛЮЧЕНИЯ

- QV-M36FA, QV-M45FA, QV-M56FA, QV-M71FA, QV-M80FA, QV-M90FA, QV-M112FA, QV-M140FA



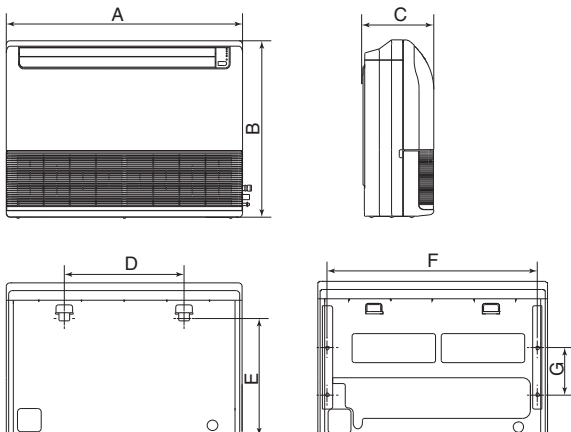
ПРОСТРАНСТВО ДЛЯ УСТАНОВКИ

- Блоки напольно-потолочные



УСТАНОВОЧНЫЕ РАЗМЕРЫ

- QV-M36FA, QV-M45FA, QV-M56FA, QV-M71FA, QV-M80FA, QV-M90FA, QV-M112FA, QV-M140FA



	QV-M36FA	QV-M45FA	QV-M56FA	QV-M71FA	QV-M80FA	QV-M90FA	QV-M112FA	QV-M140FA
A, мм	990	990	990	990	1280	1280	1670	1670
B, мм	660	660	660	660	660	660	680	680
C, мм	203	203	203	203	203	203	244	244
D, мм	505	505	505	505	795	795	1070	1070
E, мм	506	506	506	506	506	506	450	450
F, мм	907	907	907	907	1195	1195	1542	1542
G, мм	200	200	200	200	200	200	200	200

QV-M...KA

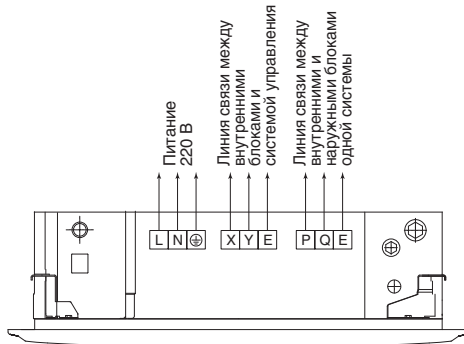
БЛОКИ ВНУТРЕННИЕ КАССЕТНЫЕ КОМПАКТНЫЕ ЧЕТЫРЕХПОТОЧНЫЕ

Блоки внутренние			QV-M22KA	QV-M28KA	QV-M36KA	QV-M45KA	QV-M56KA
Модель панели внутреннего блока			QA-MKP1				
Проводной пульт дистанционного управления			QA-RWZ (в комплекте)				
Инфракрасный пульт дистанционного управления			QA-RWK (опция)				
Электропитание		ф./В/Гц	1/220/50				
Охлаждение	Производительность	кВт	2,2	2,8	3,6	4,5	5,6
	Потребляемая мощность	кВт	0,048	0,048	0,056	0,056	0,056
	Рабочий ток	А	0,175	0,175	0,21	0,21	0,21
Обогрев	Производительность	кВт	2,4	3,2	4,0	5,0	6,0
	Потребляемая мощность	кВт	0,048	0,048	0,056	0,056	0,056
	Рабочий ток	А	0,175	0,175	0,21	0,21	0,21
Объем рециркулируемого воздуха		м³/ч	238/313/414	238/313/414	314/409/521	314/409/521	409/521/610
Уровень шума		дБ	23/33/38	23/33/38	28/35/41	28/35/41	28/35/41
Габаритные размеры (Ш×В×Г)	Блок	мм	630×265×570	630×265×570	630×265×570	630×265×570	570×265×570
	Панель		647×50×647	647×50×647	647×50×647	647×50×647	647×50×647
Упаковка (Ш×В×Г)*	Блок	мм	675×285×675	675×285×675	675×285×675	675×285×675	675×285×675
	Панель		705×113×705	705×113×705	705×113×705	705×113×705	705×113×705
Масса (нетто/брутто)*	Блок	кг	17,5/22	17,5/22	19/23,5	19/23,5	19/23,5
	Панель		3/5	3/5	3/5	3/5	3/5
Хладагент			R410A				
Фреоновый провод (линия жидкости/линия газа)		мм	Ø6,35/Ø12,7	Ø6,35/Ø12,7	Ø6,35/Ø12,7	Ø6,35/Ø12,7	Ø9,52/Ø15,88
Кабель электропитания		мм²	3×2,5	3×2,5	3×2,5	3×2,5	3×2,5
Сигнальный кабель		мм²	3×0,75 (экранированный)				
Наружный диаметр дренажного патрубка		мм	Ø25				

* Габаритные размеры упаковки и масса брутто могут различаться в зависимости от партии.

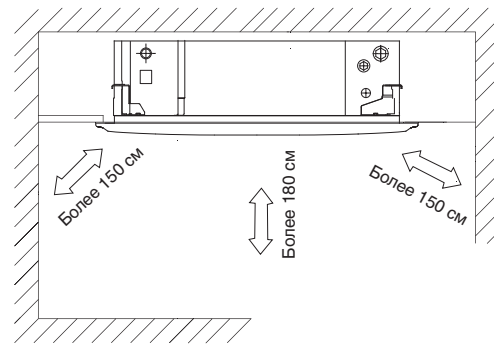
ЭЛЕКТРИЧЕСКИЕ ПОДКЛЮЧЕНИЯ

■ QV-M22KA, QV-M28KA, QV-M36KA, QV-M45KA, QV-M56KA



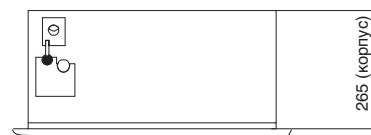
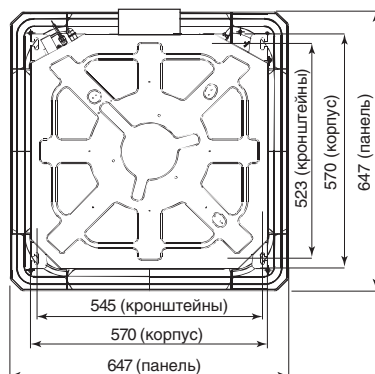
ПРОСТРАНСТВО ДЛЯ УСТАНОВКИ

■ Блоки кассетные



УСТАНОВОЧНЫЕ РАЗМЕРЫ

■ QV-M22KA, QV-M28KA, QV-M36KA, QV-M45KA, QV-M56KA



Размеры: мм

QV-M...CA

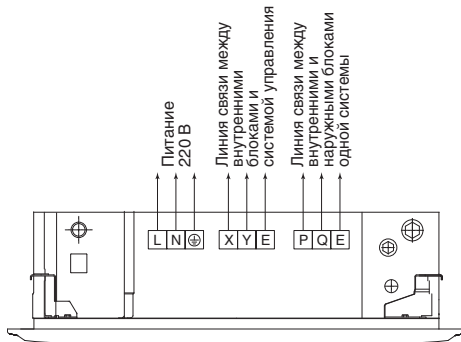
БЛОКИ ВНУТРЕННИЕ КАССЕТНЫЕ ЧЕТЫРЕХПОТОЧНЫЕ

Блоки внутренние			QV-M28CA	QV-M36CA	QV-M45CA	QV-M56CA	QV-M71CA	QV-M80CA	QV-M90CA	QV-M100CA	QV-M112CA	QV-M140CA		
Модель панели внутреннего блока			QA-MCP1											
Проводной пульт дистанционного управления			QA-RWZ (в комплекте)											
Инфракрасный пульт дистанционного управления			QA-RWK (опция)											
Электропитание			ф./В/Гц 1/220/50											
Охлаждение	Производительность	кВт	2,8	3,6	4,5	5,6	7,1	8,0	9,0	10,0	11,2	14,0		
	Потребляемая мощность	кВт	0,080	0,080	0,075	0,075	0,082	0,097	0,160	0,160	0,160	0,170		
	Рабочий ток	А	0,4	0,4	0,4	0,4	0,5	0,5	0,7	0,7	0,7	0,8		
Обогрев	Производительность	кВт	3,2	4,0	5,0	6,3	8,0	9,0	10,0	11,0	12,5	15,0		
	Потребляемая мощность	кВт	0,080	0,080	0,075	0,075	0,082	0,097	0,160	0,160	0,160	0,170		
	Рабочий ток	А	0,4	0,4	0,4	0,4	0,5	0,5	0,7	0,7	0,7	0,8		
Объем рециркулируемого воздуха		м³/ч	640/766/847			658/755/864		749/955/1157/729/973/1236		1120/1300/1540			1280/1500/1800	
Уровень шума		дБ	35/38/42				39/42/45			43/45/48			44/47/50	
Габаритные размеры (Ш×В×Г)	Блок	мм	840×230×840						840×300×840					
	Панель	мм	950×46×950						950×46×950					
Упаковка (Ш×В×Г)*	Блок	мм	955×247×955						955×317×955					
	Панель	мм	1000×60×1000						1000×60×1000					
Масса (нетто/брутто)*	Блок	кг	24/28			26/30			32/37					
	Панель	кг	6/8	6/8	6/8	6/8	6/8	6/8	6/8	6/8	6/8	6/8		
Хладагент			R410A											
Фреонпровод (линия жидкости/линия газа)		мм	Ø6,35/Ø12,7				Ø9,52/Ø15,88							
Кабель электропитания		мм²	3×2,5	3×2,5	3×2,5	3×2,5	3×2,5	3×2,5	3×2,5	3×2,5	3×2,5	3×2,5		
Сигнальный кабель		мм²	3×0,75 (экранированный)											
Наружный диаметр дренажного патрубка		мм	Ø32											

* Габаритные размеры упаковки и масса брутто могут различаться в зависимости от партии.

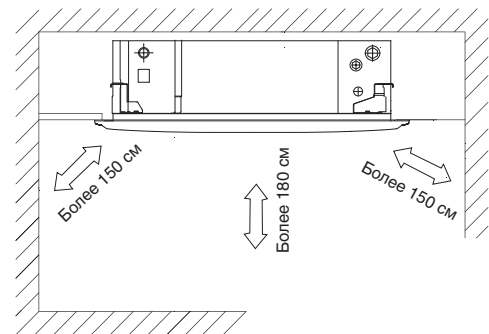
ЭЛЕКТРИЧЕСКИЕ ПОДКЛЮЧЕНИЯ

- QV-M28CA, QV-M36CA, QV-M45CA, QV-M56CA, QV-M71CA, QV-M80CA, QV-M90CA, QV-M100CA, QV-M112CA, QV-M140CA



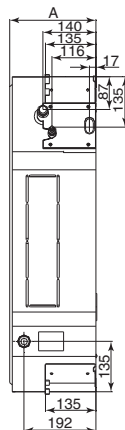
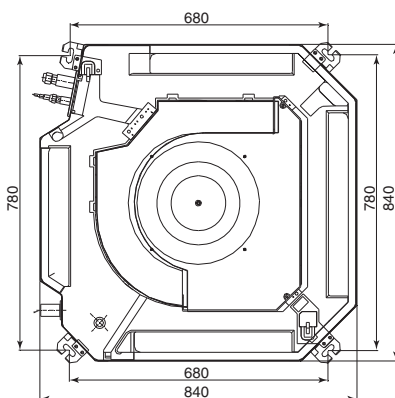
ПРОСТРАНСТВО ДЛЯ УСТАНОВКИ

- Блоки кассетные



УСТАНОВОЧНЫЕ РАЗМЕРЫ

- QV-M28CA, QV-M36CA, QV-M45CA, QV-M56CA, QV-M71CA, QV-M80CA, QV-M90CA, QV-M100CA, QV-M112CA, QV-M140CA



	QV-M28CA	QV-M36CA	QV-M45CA	QV-M56CA	QV-M71CA
A, мм	230	230	230	230	230

	QV-M80CA	QV-M90CA	QV-M100CA	QV-M112CA	QV-M140CA
A, мм	230	300	300	300	300

QV-M...DA

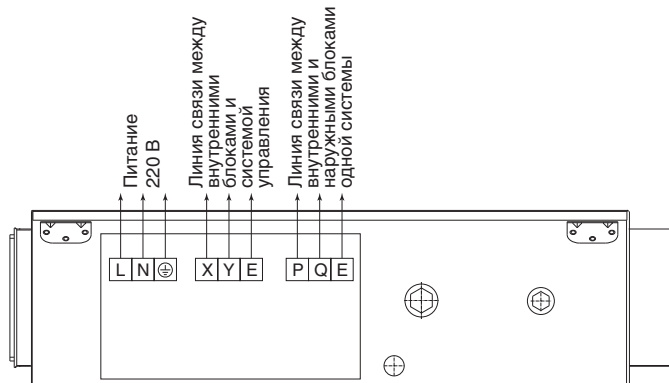
БЛОКИ ВНУТРЕННИЕ КАНАЛЬНЫЕ

Блоки внутренние		QV-M18DA	QV-M22DA	QV-M28DA
Проводной пульт дистанционного управления		QA-RWZ (в комплекте)		
Инфракрасный пульт дистанционного управления		QA-RWK (опция)		
Электропитание		ф./В/Гц		
Охлаждение	Производительность	1,8	2,2	2,8
	Потребляемая мощность	0,040	0,040	0,040
	Рабочий ток	0,17	0,17	0,17
Обогрев	Производительность	2,2	2,6	3,2
	Потребляемая мощность	0,040	0,040	0,040
	Рабочий ток	0,17	0,17	0,17
Объем рециркулируемого воздуха		250/323/446	250/323/446	267/359/527
Статическое давление		Па	5	5
Уровень шума		дБ	21/27/33	21/29/34
Габаритные размеры (Ш×В×Г)		мм		
Упаковка (Ш×В×Г)*		мм		
Масса (нетто/брутто)*		кг		
Хладагент		R410A		
Фреоновод (линия жидкости/линия газа)		мм		
Кабель электропитания		мм ²		
Сигнальный кабель		мм ²		
Наружный диаметр дренажного патрубка		мм		

* Габаритные размеры упаковки и масса брутто могут различаться в зависимости от партии.

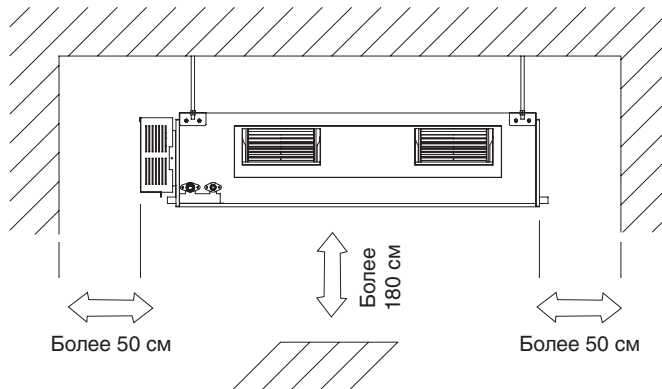
ЭЛЕКТРИЧЕСКИЕ ПОДКЛЮЧЕНИЯ

■ QV-M18DA, QV-M22DA, QV-M28DA



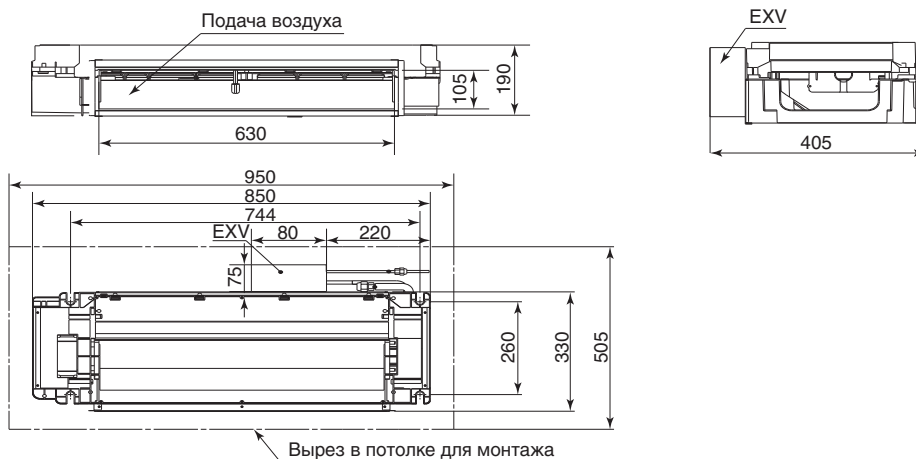
ПРОСТРАНСТВО ДЛЯ УСТАНОВКИ

■ Блоки канальные



УСТАНОВОЧНЫЕ РАЗМЕРЫ

■ QV-M18DA, QV-M22DA, QV-M28DA



Размеры: мм

QV-M...DA

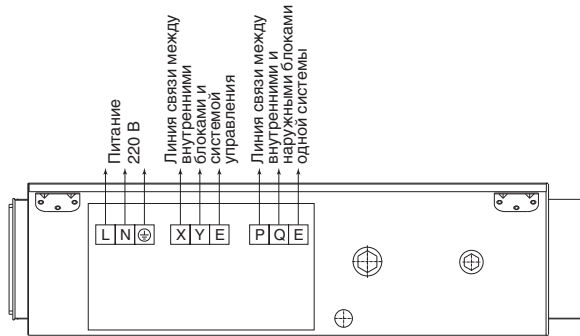
БЛОКИ ВНУТРЕННИЕ КАНАЛЬНЫЕ

Блоки внутренние			QV-M36DA	QV-M45DA	QV-M56DA	QV-M71DA	QV-M80DA	QV-M90DA	QV-M112DA	QV-M140DA
Проводной пульт дистанционного управления			QA-RWZ (в комплекте)							
Инфракрасный пульт дистанционного управления			QA-RWK (опция)							
Электропитание		ф./В/Гц	1/220/50							
Охлаждение	Производительность	кВт	3,6	4,5	5,6	7,1	8,0	9,0	11,2	14,0
	Потребляемая мощность	кВт	0,061	0,092	0,092	0,149	0,198	0,2	0,31	0,27
	Рабочий ток	А	0,28	0,5	0,5	0,7	1,0	1,0	1,8	1,55
Обогрев	Производительность	кВт	4,0	5,0	6,3	8,0	9,0	10,0	12,5	15,5
	Потребляемая мощность	кВт	0,061	0,092	0,092	0,149	0,198	0,2	0,31	0,27
	Рабочий ток	А	0,28	0,5	0,5	0,7	1,0	1,0	1,8	1,55
Объем рециркулируемого воздуха		м³/ч	320/410/530	583/667/850	583/667/850	821/905/1050	861/1018/1226	859/1019/230	1389/1552/1752	1250/1539/1918
Статическое давление		Па	10 (10-30)	10 (10-30)	10 (10-30)	10 (10-30)	20 (10-50)	20 (10-50)	40 (10-80)	40 (10-100)
Уровень шума		дБ	36/38/40	36/38,9/41	36/38,9/41	36/40/43,4	37/39,8/45,4	37/39,8/45,4	38/41,9/48,0	39,0/43,2/47,7
Габаритные размеры (Ш×В×Г)		мм	700×210×570	920×210×570			1140×270×710			1200×300×800
Упаковка (Ш×В×Г)*		мм	915×290×655	1135×290×655			1355×350×795			1385×375×920
Масса (нетто/брутто)*		кг	22/27	27/32	27/32	30/34	38/46,5	40/48	40/48	49/58
Хладагент			R410A							
Фреоновод (линия жидкости/линия газа)		мм	Ø6,35/Ø12,7			Ø9,52/Ø15,88				
Кабель электропитания		мм²	3×2,5							
Сигнальный кабель		мм²	3×0,75 (экранированный)							
Наружный диаметр дренажного патрубка		мм	Ø32							

* Габаритные размеры упаковки и масса брутто могут различаться в зависимости от партии.

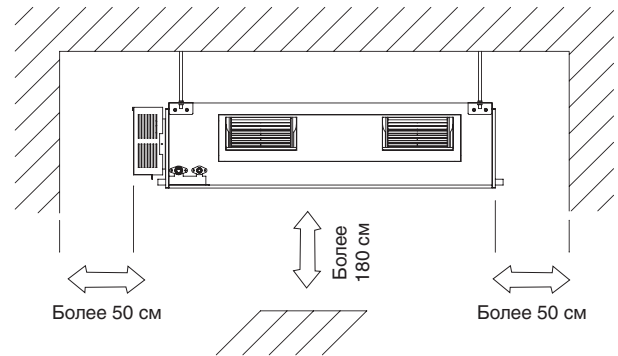
ЭЛЕКТРИЧЕСКИЕ ПОДКЛЮЧЕНИЯ

- QV-M36DA, QV-M45DA, QV-M56DA, QV-M71DA, QV-M80DA, QV-M90DA, QV-M112DA, QV-M140DA



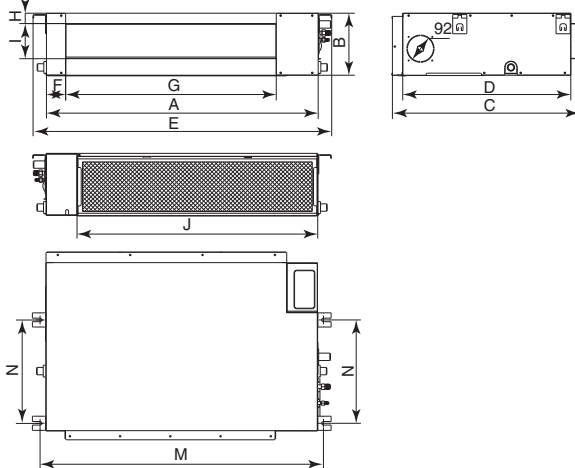
ПРОСТРАНСТВО ДЛЯ УСТАНОВКИ

- Блоки каналные



УСТАНОВОЧНЫЕ РАЗМЕРЫ

- QV-M36DA, QV-M45DA, QV-M56DA, QV-M71DA, QV-M80DA, QV-M90DA, QV-M112DA, QV-M140DA



	A, мм	B, мм	C, мм	D, мм	E, мм	F, мм	G, мм
QV-M36DA	700	210	635	570	660	65	493
QV-M45DA, QV-M56DA	920	210	635	570	660	65	713
QV-M71DA	920	270	635	570	660	65	713
QV-M80DA, QV-M90DA, QV-M112DA	1140	270	775	710	800	65	933
QV-M140DA	1200	300	865	800	890	80	968

	H, мм	I, мм	J, мм	K, мм	M, мм	N, мм
QV-M36DA	35	119	595	200	740	350
QV-M45DA, QV-M56DA	35	119	815	200	960	350
QV-M71DA	35	179	815	260	960	350
QV-M80DA, QV-M90DA, QV-M112DA	35	179	1035	260	1180	490
QV-M140DA	40	204	1094	288	1240	500

QV-M...DA

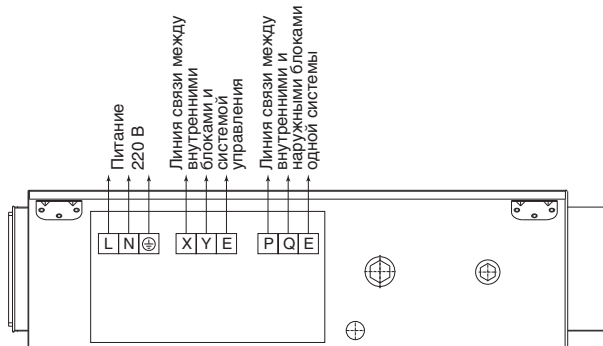
БЛОКИ ВНУТРЕННИЕ КАНАЛЬНЫЕ

Блоки внутренние		QV-M200DA	QV-M250DA	QV-M280DA
Проводной пульт дистанционного управления		QA-RWZ (в комплекте)		
Инфракрасный пульт дистанционного управления		QA-RWK (опция)		
Электропитание		ф./В/Гц		
		1/220/50		
Охлаждение	Производительность	кВт	20,0	25,0
	Потребляемая мощность	кВт	1,51	1,51
	Рабочий ток	А	6,6	6,6
Обогрев	Производительность	кВт	22,5	26,0
	Потребляемая мощность	кВт	1,51	1,51
	Рабочий ток	А	6,6	6,6
Объем рециркулируемого воздуха	м³/ч	4268/3780/3200	4280/3820/3200	4400/3708/3200
Статическое давление	Па	140(50-250)	140(50-250)	160(50-250)
Уровень шума	дБ	59/55/52	59/55/52	59/55/52
Габаритные размеры (Ш×В×Г)	мм	1425×500×928	1425×500×928	1425×500×928
Упаковка (Ш×В×Г)*	мм	1509×522×964	1509×522×964	1509×522×964
Масса (нетто/брутто)*	кг	115/129	115/129	115/129
Хладагент		R410A		
Фреоновод (линия жидкости/линия газа)	мм	Ø9,52/Ø15,88×2	Ø9,52/Ø15,88×2	Ø9,52/Ø15,88×2
Кабель электропитания	мм²	3×2,5		
Сигнальный кабель	мм²	3×0,75 (экранированный)		
Наружный диаметр дренажного патрубка	мм	Ø32		

* Габаритные размеры упаковки и масса брутто могут различаться в зависимости от партии.

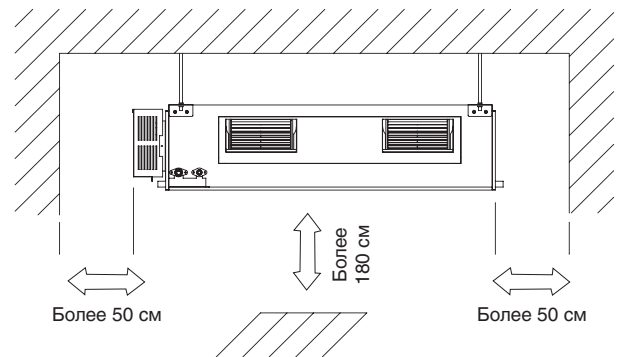
ЭЛЕКТРИЧЕСКИЕ ПОДКЛЮЧЕНИЯ

■ QV-M200DA, QV-M250DA, QV-M280DA



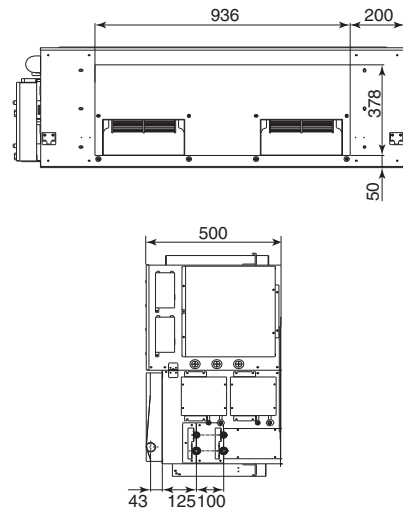
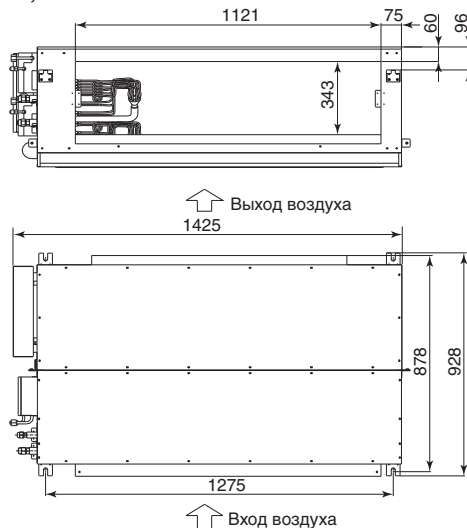
ПРОСТРАНСТВО ДЛЯ УСТАНОВКИ

■ Блоки каналыые



УСТАНОВОЧНЫЕ РАЗМЕРЫ

■ QV-M200DA, QV-M250DA, QV-M280DA



Размеры: мм

КОМПЛЕКТ РАЗВЕТВИТЕЛЕЙ ДЛЯ МУЛЬТИЗОНАЛЬНЫХ СИСТЕМ QMZ

■ Комплекты разветвителей для внутренних блоков

	Линия газа	Линия жидкости
QA-MVY5		
QA-MVY6		
QA-MVY7		
QA-MVY8		
QA-MVY9		

■ Комплекты разветвителей для модульных наружных блоков

	Сторона газа	Сторона жидкости	Линия баланса масла
QA-MNY2			
QA-MNY3			
QA-MNY4			

УПРАВЛЕНИЕ МУЛЬТИЗОНАЛЬНЫМИ СИСТЕМАМ QMZ

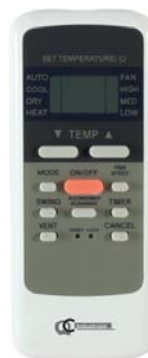


Пульт управления проводной

QA-RWZ (в комплекте)

Проводной пульт управления внутренними блоками **QA-RWZ** поставляется в комплекте с каждым внутренним блоком.

Данный пульт позволяет включить и выключить кондиционер, установить один из режимов работы кондиционера, задать требуемую температуру, настроить таймер включения/выключения, задать положение жалюзи, выбрать скорость работы вентилятора, включить режимы «Здоровый сон» или «10 °C обогрев», установить часы, проверить состояние блока.



Пульт управления беспроводной для внутренних блоков

QA-RWK (опция)

Беспроводной пульт управления внутренними блоками настенного, кассетного, напольно-потолочного типов **QA-RWK** является полезной опцией, позволяющий повысить удобство управления системой кондиционирования в помещении.

Данный пульт позволяет включить и выключить кондиционер, установить один из режимов работы кондиционера, задать требуемую температуру, настроить таймер включения/выключения, задать положение жалюзи, выбрать скорость работы вентилятора, включить режим «Здоровый сон». Диапазон устойчивой работы пульта — 8 м.



Пульт управления беспроводной сервисный

QA-RWP (в комплекте)

Мультизональные системы QMZ автоматически присваивают адреса внутренним блокам. При необходимости данная функция может быть отключена переключателем S6 на плате наружного блока, а для самостоятельного выставления адресов внутренним блокам необходимо будет воспользоваться данным сервисным пультом.

QA-RWP представляет собой беспроводной пульт дистанционного управления с возможностью присвоения адреса внутренним блокам. Пульт поставляется в комплекте с наружным блоком.

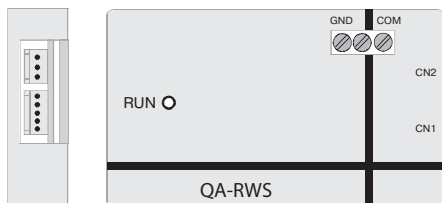


Пульт управления центральный для внутренних блоков

QA-RWR (опция)

QA-RWR представляет собой многофункциональное устройство, которое может управлять работой до 64 внутренних блоков. Максимальная длина сигнальной линии центрального пульта составляет 1200 м.

Данный пульт позволяет заблокировать управление персональными пультами подключенных к нему блоков, заблокировать выбор режима работы, запросить параметры работы каждого внутреннего блока, включить и выключить определенный блок, установить один из режимов работы блока, задать требуемую температуру, настроить таймер включения/выключения, задать положение жалюзи, выбрать скорость работы вентилятора. Настройку можно производить отдельно каждого блока, либо всех вместе. Контролер можно подключить к компьютеру для удаленного управления всей мультизональной системой.



Модуль интеграции с системой контроля доступа

QA-RWS (опция)

Индивидуальный проводной модуль. Приобретается отдельно. Подключается к установленному модулю чтения карт и внутреннему блоку.

Предназначен для контроля работы оборудования в отелях. Включает внутренний блок при наличии карты и отключает его, если карту вынуть из устройства чтения. Их использование способствует экономии электроэнергии и упрощает управление системой кондиционирования.

Конвертер Bacnet

QA-BACnet

Конвертер **QA-BACnet** служит для подключения наружных и внутренних блоков системы кондиционирования к сети автоматизации и управления зданием — BACnet.

Конвертер QA-BACnet собирает информацию с наружных и внутренних блоков, а также подает на них управляющие команды. Конвертер осуществляет подключение наружных и внутренних блоков к сети BMS. Также может подключать внутренние блоки к наружным, не подключая их к сети BMS.

Имеет 4 группы коммуникационных разъемов RS485, т.е. к устройству можно подключить до 256 внутренних блоков или 128 наружных блоков. Позволяет пользователю проверять статус блоков и изменять их настройки по локальной сети. Совместим с системой Firebird.



QA-Lonworks



QA-BACnet



QA-ModBus

Система управления

QA-ICA + QA-ICB

Данная система, разработанная для централизованного управления системами кондиционирования с переменным расходом хладагента, осуществляет всестороннее управление и мониторинг всех функций и параметров системы кондиционирования. Эта гибкая многоцелевая система может быть использована для решения самых различных задач. Система обеспечивает проводное подключение компьютера к Ethernet, удаленный мониторинг системы, предоставление данных об электрических параметрах системы, быстрый поиск нужного внутреннего блока по общей схеме.

К одному компьютеру может подключаться до 16 центральных контроллеров Ethernet. К одному центральному контроллеру Ethernet может подключаться до 4 систем кондиционирования. Система позволяет одновременно подключать к серверу несколько терминалов и обладает интуитивно понятным интерфейсом для управления.

Конвертер Lonworks

QA-Lonworks

Устройство **QA-Lonworks** представляет собой конвертер для подключения внутренних и наружных блоков к сети LonWorks. С помощью QA-Lonworks остальные устройства сети LonWorks получают информацию от элементов системы кондиционирования и способны заданию рабочих параметров системы кондиционирования.

В отличие от QA-BACnet конвертеру QA-Lonworks для работы требуется ПК и программное обеспечение 3-го поколения для мониторинга. Конвертер обеспечивает подключение системы центрального кондиционирования к сети LonWorks.

Базовый управляющий модуль оснащен флэш-памятью, что упрощает обновление прошивки. Простота подключения обусловлена использованием неполярной витой пары. Конвертер соединяется с разъемом COM на компьютере по протоколу RS-232.

Конвертер Modbus

QA-Modbus

Конвертер для сети **QA-Modbus** поддерживает соединение по протоколу Modbus; с его помощью система центрального кондиционирования может подключаться к системе BMS.

К конвертеру QA-Modbus можно подключить по одному центральному пульту, до 64 внутренних блоков и до 4 наружных блоков.

В сеть Modbus можно объединить до 16 конвертеров QA-Modbus, что поддерживает объединение в сеть Modbus до 1024 внутренних блоков и до 64 наружных блоков. Данные передаются в режиме RTU.



Представленное в настоящем каталоге оборудование имеет необходимую документацию, подтверждающую его соответствие требованиям нормативных документов.

Работы по монтажу оборудования должны выполняться в соответствии с требованиями действующих нормативно-технических документов.

Технические характеристики оборудования, а также правила и условия эффективного и безопасного использования представленного оборудования определяются технической документацией, прилагаемой к оборудованию.

Изготовитель оставляет за собой право на внесение изменений в технические характеристики, внешний вид и потребительские свойства оборудования без предварительного уведомления.

Класс энергетической эффективности определен в соответствии с приказом Министерства промышленности и торговли РФ №357 от 29.04.10

Информация об изготовителе оборудования содержится в сертификате или декларации соответствия.



www.quattroclima.biz