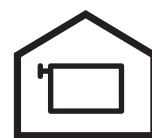




Радиаторы панельные

Технический каталог



Россия 2021

Панельные радиаторы

Обзор типов

Purmo Compact



Purmo Ventil Compact



Purmo Hygiene



Purmo Ventil Hygiene



Plan Compact



Plan Ventil Compact



Ramo Compact



Ramo Ventil Compact



Панельные радиаторы

Обзор типов

Типы радиаторов								
	Compact	Ventil Compact	Hygiene	Ventil Hygiene	Plan Compact	Plan Ventil Compact	Ramo Compact	Ramo Ventil Compact
профилированная передняя панель	x	x	x	x	-	-	-	-
гладкая передняя панель	-	-	-	-	x	x	x	x
максимальное рабочее давление [бар]	10	10	10	10	10	10	10	10
количество патрубков – боковые + нижние	4	4 + 2	4	4 + 2	4	4 + 2	4	4 + 2
боковое подсоединение – GW 1/2"	x	x	x	x	x	x	x	x
нижнее подсоединение – GW 1/2"	-	x	-	x	-	x	-	x
нижнее центральное подсоединение – GW 1/2"	-	-	-	-	-	-	-	-
кронштейны в комплекте с радиатором	x	x*	•**	•**	x	x*	x	x*
боковые накладки	x	x	-	-	x	x	x	x
верхняя накладка	x	x	-	-	x	x	x	x
встроенный термостатический клапан	-	x	-	x	-	x	-	x

Примечание:

* Радиаторы Ventil Compact, Plan Ventil Compact, Ramo Ventil Compact высотой 200 мм не включают в комплект поставки настенные крепления

** Радиаторы Hygiene и Ventil Hygiene не включают в комплект поставки специальные крепления Monclac MCK, предназначенные для установки в медицинских учреждениях (заказываются отдельно – см. стр. 8-9)!

Тепловая мощность радиаторов

Тепловая мощность радиаторов Purmo определена в соответствии с EN 442 и ГОСТ 31311-2005 на основании измерений в лаборатории. В качестве параметров испытаний EN 442 приняты температуры 75/65/20 °C ($\Delta T = 50$ K). В качестве параметров испытаний ГОСТ 31311-2005 приняты температуры 105/75/20 °C ($\Delta T = 70$ K).

Тепловую мощность радиаторов для других параметров можно рассчитать с помощью электронных таблиц Excel, доступных на сайте www.purmo.ru, с помощью корректировочных коэффициентов (см. стр. 20), а также по нижеприведенной формуле.

Согласно формуле $F = F_s \left[\frac{\Delta T}{\Delta T_s} \right]^n$

можно просчитать мощность при любом тепловом напоре.

F – мощность радиатора [Вт]

F_s – известная мощность радиатора согласно ГОСТ 31311-2005 при температурном графике 105/75/20 °C

ΔT – тепловой напор при требуемом графике [K]

ΔT_s – тепловой напор радиатора 70 K при температурном графике 105/75/20 °C

n – показатель степени, характерный для данного типа радиаторов

t_1 – температура воды на подаче

t_2 – температура обратной воды

t_r – температура воздуха внутри помещения

Если условие:

$$c = \frac{t_2 - t_r}{t_1 - t_r} < 0,7$$

будет выполнено, то прирост температуры будет логарифмическим.

$$\Delta T_{\text{арифметическое}} = \frac{t_1 + t_2}{2} - t_r$$

$$\Delta T_{\text{логарифмическое}} = \frac{t_1 - t_2}{\ln \left[\frac{t_1 - t_r}{t_2 - t_r} \right]}$$

Возможны технические изменения.

Все радиаторы PURMO имеют декларацию соответствия EN 442 и сертификат соответствия ГОСТ 31311-2005. На нижней панели каждого радиатора – фабричная маркировка с данными о наименовании производителя, стране изготовления, типе радиатора, номере реестра соответствия EN 442, максимальном рабочем давлении, а также дате и времени выпуска.

Для радиаторов разных типов примерные номера реестра соответствия могут выглядеть следующим образом:

тип 10 = 0810, тип 11 = 0811, тип 21s = 0812, тип 22 = 0813, тип 33 = 0814.

PURMO Compact

Панельные радиаторы

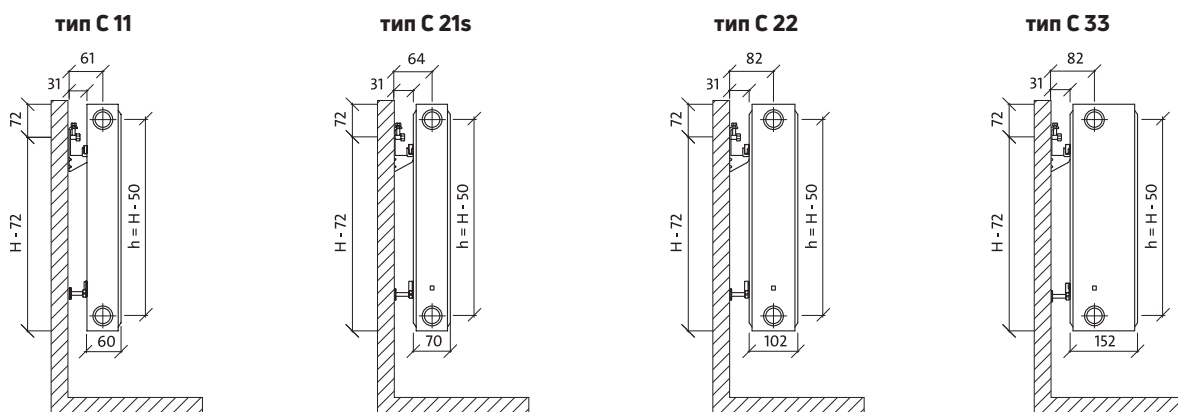


Панельные радиаторы PURMO Compact с профилированными нагревательными панелями и конвекционными элементами, снабженные боковыми накладками и верхней накладкой типа «гриль».

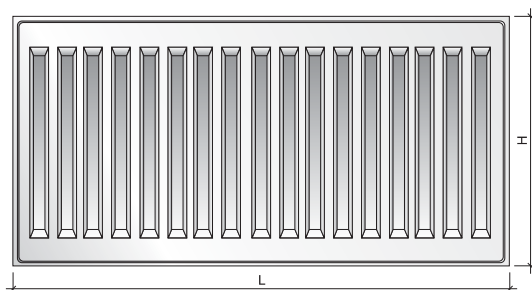
Благодаря наличию четырех присоединительных отверстий с внутренней резьбой G 1/2" можно подключить радиатор как с правой стороны, так и с левой. Заглушка, воздухоотводчик и настенное крепление идут в комплекте с радиатором.

Виды

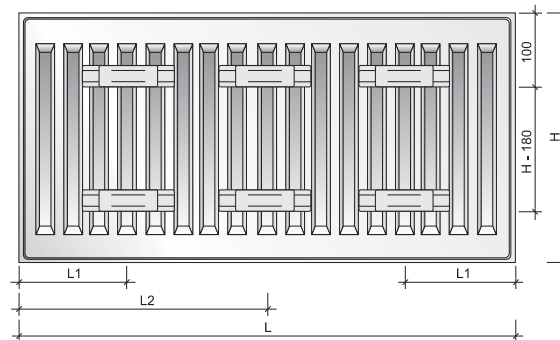
Виды сбоку



Вид спереди



Вид сзади



Ёмкость, вес и монтажные размеры

Ёмкость: л/м							
Выс.	300	400	450*	500	550*	600	900
тип							
11	1,7	2,2	2,5	2,7	3,0	3,2	4,5
21s	3,4	4,5	5,0	5,5	6,1	6,6	9,0
22	3,4	4,5	5,0	5,5	6,1	6,6	9,0
33	5,1	6,7	7,5	8,2	9,0	9,8	13,3

Вес: кг/м							
Выс.	300	400	450*	500	550*	600	900
тип							
11	10,2	13,3	14,9	16,5	18,2	19,8	30,0
21s	15,7	20,7	23,2	25,7	28,4	31,0	45,8
22	17,8	23,6	26,5	29,3	30,9	35,7	53,2
33	26,3	35,0	39,4	43,7	48,3	52,9	78,7

Монтажные размеры: мм				
тип	C 11		C 21s, C 22, C 33	
L	L1	L2	L1	L2
400-1600	117	-	133	-
1800	117	917	133	900
2000	117	1017	133	1000
2300	117	1150	133	1167
2600	117	1317	133	1300
3000	117	1517	133	1500

* радиаторы высотой 450 и 550 поставляются под заказ и от 2000 шт.

PURMO Ventil Compact

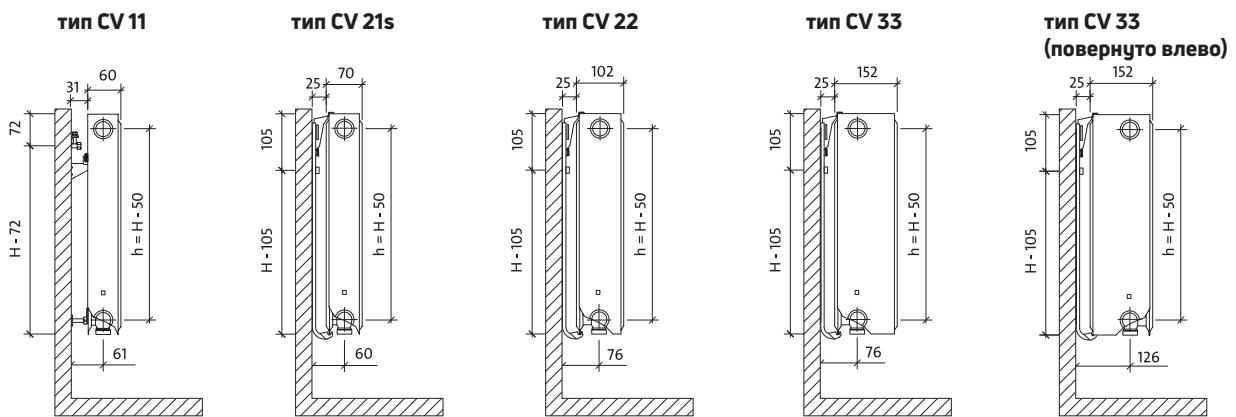
Панельные радиаторы



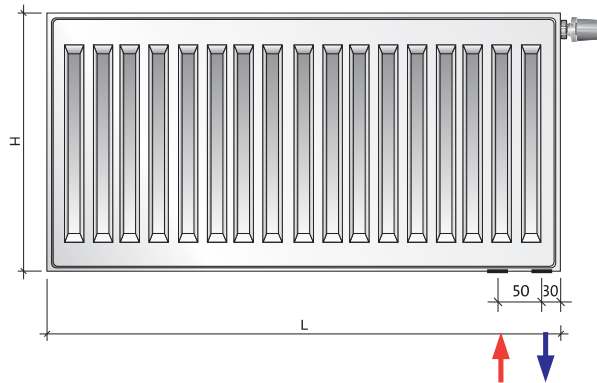
Универсальные панельные радиаторы PURMO Ventil Compact с профилированными нагревательными панелями и конвекционными элементами, снабжённые боковыми накладками и верхней накладкой типа «гриль». Два нижних и четыре боковых присоединительных отверстия с внутренней резьбой G 1/2" делают возможным подсоединение снизу, а в случае необходимости – сбоку. Радиаторы оборудованы встроенным термостатическим клапаном с предварительной регулировкой производства Oventrop. Заглушка, воздухоотводчик, термостатический клапан и настенное крепление идут в комплекте с радиатором (кроме приборов высотой 200 мм). Радиаторы высотой 200 мм комплектуются термостатическим клапаном, заглушкой и воздухоотводчиком (крепёж заказывается отдельно).

Виды

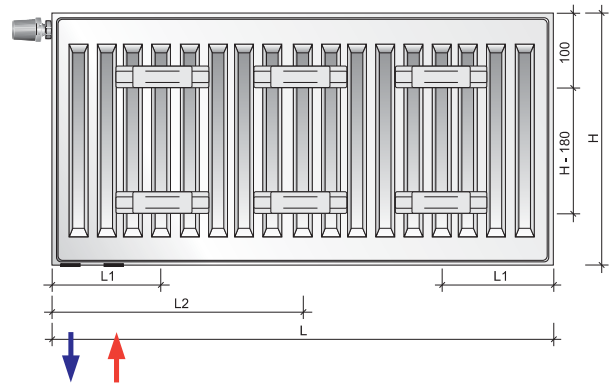
Виды сбоку



Вид спереди



Вид сзади – только тип CV 11



Ёмкость, вес и монтажные размеры

Ёмкость: л/м		200	300	400	450*	500	550*	600	900
Выс.	тип								
11		-	1,7	2,2	2,5	2,7	3	3,2	4,5
21s		2,5	3,4	4,5	5	5,5	6,1	6,6	9
22		2,5	3,4	4,5	5	5,5	6,1	6,6	9
33		3,8	5,1	6,7	7,5	8,2	9	9,8	13,3
44		5	-	-	-	-	-	-	-

Вес: кг/м		200	300	400	450*	500	550*	600	900
Выс.	тип								
11		-	10,4	13,7	15,3	16,9	18,6	20,2	30,0
21s		13,8	16,3	21,4	24,1	26,5	29,3	32,0	48,3
22		14,0	18,2	24,3	27,2	30,1	33,4	36,6	54,7
33		24,1	26,8	35,6	40,2	44,7	49,2	53,6	81,4
44		30,3	-	-	-	-	-	-	-

Монтажные размеры: мм		
тип	CV 11	
L	L1	L2
400-1600	117	-
1800	117	917
2000	117	1017
2300	117	1150
2600	117	1317
3000	117	1517

* радиаторы высотой 450 и 550 поставляются под заказ и от 2000 шт.

Compact, Ventil Compact

Техническая информация

высота Н [мм]		200				300				400				450			
длина L [мм]	тип	тип CV				типы С и CV				типы С и CV				типы С и CV			
		21s	22	33	44	11	21s	22	33	11	21s	22	33	11	21s	22	33
400	105/75/20 °C					333	461	588	825	434	586	749	1044	482	646	827	1151
	90/70/20 °C					275	381	484	679	358	484	616	858	398	533	680	945
500	105/75/20 °C					416	576	735	1031	542	732	936	1306	603	808	1034	1439
	90/70/20 °C					343	477	605	849	447	605	770	1073	497	667	850	1182
600	105/75/20 °C	535	715	1013	1294	499	692	882	1237	651	879	1123	1567	724	970	1241	1727
	90/70/20 °C	439	589	830	1060	412	572	726	1019	537	726	924	1288	597	800	1020	1418
700	105/75/20 °C	624	834	1181	1509	582	807	1028	1444	759	1025	1310	1828	844	1131	1448	2014
	90/70/20 °C	512	687	968	1236	480	668	847	1189	626	847	1078	1502	696	933	1190	1654
800	105/75/20 °C	712	952	1350	1724	665	922	1175	1650	868	1172	1498	2089	965	1293	1655	2302
	90/70/20 °C	584	784	1106	1413	549	763	968	1359	716	968	1232	1717	795	1067	1361	1891
900	105/75/20 °C	801	1071	1518	1941	749	1037	1322	1856	976	1318	1685	2350	1085	1454	1861	2590
	90/70/20 °C	658	882	1245	1590	618	858	1089	1528	805	1089	1386	1932	895	1200	1531	2127
1000	105/75/20 °C	891	1191	1687	2156	832	1153	1469	2062	1085	1465	1872	2611	1206	1616	2068	2878
	90/70/20 °C	731	981	1383	1766	686	954	1211	1698	895	1210	1540	2146	994	1333	1701	2363
1100	105/75/20 °C	980	1310	1855	2371	915	1268	1616	2269	1193	1611	2059	2872	1327	1778	2275	3166
	90/70/20 °C	805	1079	1521	1943	755	1049	1332	1868	984	1331	1694	2361	1094	1467	1871	2600
1200	105/75/20 °C	1070	1430	2024	2588	998	1383	1763	2475	1302	1758	2246	3133	1447	1939	2482	3453
	90/70/20 °C	878	1177	1659	2120	824	1144	1453	2038	1073	1452	1849	2575	1193	1600	2041	2836
1400	105/75/20 °C	1247	1667	2361	3018	1164	1614	2057	2887	1518	2051	2621	3656	1688	2262	2895	4029
	90/70/20 °C	1023	1373	1935	2473	961	1335	1695	2377	1252	1694	2157	3005	1392	1866	2381	3309
1600	105/75/20 °C	1425	1906	2699	3450	1331	1844	2351	3300	1735	2344	2995	4178	1930	2586	3309	4604
	90/70/20 °C	1170	1569	2213	2826	1098	1526	1937	2717	1431	1936	2465	3434	1591	2133	2721	3781
1800	105/75/20 °C	1603	2143	3037	3880	1497	2075	2645	3712	1952	2637	3370	4700	2171	2909	3723	5180
	90/70/20 °C	1316	1765	2489	3179	1236	1717	2179	3057	1610	2178	2773	3863	1790	2400	3061	4254
2000	105/75/20 °C	1781	2382	3374	4312	1663	2305	2938	4125	2169	2930	3744	5222	2412	3232	4136	5755
	90/70/20 °C	1462	1961	2765	3533	1373	1907	2421	3396	1789	2420	3081	4292	1989	2666	3401	4727
2300	105/75/20 °C	2048	2738	3879	4958	1913	2651	3379	4744	2495	3369	4306	6005	2774	3717	4757	6619
	90/70/20 °C	1681	2255	3180	4063	1579	2193	2784	3906	2057	2782	3543	4936	2287	3066	3912	5436
2600	105/75/20 °C	2316	3096	4386	5605	2162	2997	3820	5362	2820	3809	4867	6789	3136	4202	5377	7482
	90/70/20 °C	1901	2550	3596	4593	1785	2480	3147	4415	2326	3145	4005	5580	2585	3466	4422	6145
3000	105/75/20 °C	2672	3572	5060	6467	2495	3458	4408	6187	3254	4395	5616	7833	3618	4848	6204	8633
	90/70/20 °C	2194	2942	4148	5299	2059	2861	3632	5094	2684	3629	4621	6439	2983	4000	5102	7090

Тепловая мощность радиаторов (Вт) по ГОСТ 31311-2005 для параметров 105/75/20 °C (номинальный тепловой поток) и 90/70/20 °C.

[Вт/м] 75/65/20 °C	578	778	1091	1393	546	761	961	1347	711	963	1221	1699	790	1060	1347	1869
показатель n	1,3340	1,3130	1,3440	1,3470	1,2981	1,2803	1,3094	1,3140	1,3026	1,2940	1,3182	1,3255	1,3048	1,3008	1,3226	1,3313

Compact, Ventil Compact

Техническая информация

высота Н [мм]		500				550				600				900			
длина L [мм]	тип	типы С и CV				тип С				типы С и CV				типы С и CV			
		11	21s	22	33	11	21s	22	33	11	21s	22	33	11	21s	22	33
400	105/75/20 °С	530	707	904	1256	577	765	980	1358	623	823	1054	1459	875	1149	1483	2027
	90/70/20 °С	437	582	743	1030	476	630	805	1114	513	677	865	1195	720	943	1213	1657
500	105/75/20 °С	663	883	1130	1570	722	956	1225	1698	779	1028	1318	1824	1094	1436	1853	2533
	90/70/20 °С	546	728	929	1288	595	787	1006	1392	641	846	1081	1494	900	1178	1516	2072
600	105/75/20 °С	796	1060	1356	1884	866	1148	1470	2037	934	1234	1581	2189	1312	1724	2224	3040
	90/70/20 °С	656	873	1114	1546	713	945	1207	1670	770	1015	1298	1793	1080	1414	1820	2486
700	105/75/20 °С	928	1236	1582	2197	1010	1339	1715	2377	1090	1440	1845	2554	1531	2011	2595	3546
	90/70/20 °С	765	1019	1300	1803	832	1102	1408	1949	898	1184	1514	2092	1260	1650	2123	2900
800	105/75/20 °С	1061	1413	1808	2511	1155	1530	1960	2716	1246	1645	2108	2918	1750	2298	2965	4053
	90/70/20 °С	874	1165	1486	2061	951	1260	1610	2227	1026	1353	1730	2391	1440	1885	2426	3315
900	105/75/20 °С	1193	1590	2034	2825	1299	1721	2205	3056	1402	1851	2372	3283	1968	2585	3336	4560
	90/70/20 °С	984	1310	1672	2318	1070	1417	1811	2505	1155	1522	1947	2689	1620	2121	2730	3729
1000	105/75/20 °С	1326	1766	2260	3139	1443	1913	2450	3395	1557	2057	2635	3648	2187	2873	3707	5066
	90/70/20 °С	1093	1456	1857	2576	1189	1575	2012	2784	1283	1691	2163	2988	1800	2356	3033	4143
1100	105/75/20 °С	1459	1943	2486	3453	1587	2104	2695	3735	1713	2262	2899	4013	2406	3160	4077	5573
	90/70/20 °С	1202	1601	2043	2834	1308	1732	2213	3062	1411	1861	2379	3287	1980	2592	3336	4558
1200	105/75/20 °С	1591	2120	2712	3767	1732	2295	2940	4074	1869	2468	3162	4378	2624	3447	4448	6080
	90/70/20 °С	1311	1747	2229	3091	1427	1890	2414	3341	1539	2030	2595	3586	2160	2828	3639	4972
1400	105/75/20 °С	1856	2473	3164	4395	2020	2678	3430	4754	2180	2879	3689	5107	3062	4022	5189	7093
	90/70/20 °С	1530	2038	2600	3606	1665	2205	2817	3897	1796	2368	3028	4184	2520	3299	4246	5801
1600	105/75/20 °С	2122	2826	3616	5023	2309	3060	3920	5433	2492	3290	4216	5837	3499	4596	5930	8106
	90/70/20 °С	1749	2329	2972	4121	1903	2520	3219	4454	2052	2706	3460	4781	2880	3770	4853	6629
1800	105/75/20 °С	2387	3179	4068	5651	2598	3443	4410	6112	2803	3702	4743	6566	3937	5171	6672	9120
	90/70/20 °С	1967	2620	3343	4637	2140	2834	3621	5011	2309	3045	3893	5379	3240	4242	5459	7458
2000	105/75/20 °С	2652	3533	4520	6278	2886	3825	4900	6791	3115	4113	5270	7296	4374	5745	7413	10133
	90/70/20 °С	2186	2911	3715	5152	2378	3149	4024	5568	2566	3383	4326	5977	3600	4713	6066	8287
2300	105/75/20 °С	3050	4062	5199	7220	3319	4399	5634	7809	3582	4730	6061	8390	5030	6607	8525	11653
	90/70/20 °С	2514	3348	4272	5925	2735	3622	4627	6403	2950	3890	4974	6873	4140	5420	6976	9529
2600	105/75/20 °С	3448	4592	5877	8162	3752	4973	6369	8828	4049	5347	6852	9485	5686	7469	9637	13173
	90/70/20 °С	2842	3785	4829	6697	3092	4094	5231	7238	3335	4398	5623	7770	4680	6127	7886	10772
3000	105/75/20 °С	3978	5299	6781	9418	4330	5738	7349	10186	4672	6170	7906	10944	6561	8618	11120	15199
	90/70/20 °С	3279	4367	5572	7728	3567	4724	6036	8351	3848	5074	6488	8965	5400	7069	9099	12430

Тепловая мощность радиаторов (Вт) по ГОСТ 31311-2005 для параметров 105/75/20 °С (номинальный тепловой поток) и 90/70/20 °С.

[Вт/м] 75/65/20 °С	868	1156	1470	2035	944	1249	1591	2197	1018	1340	1709	2356	1427	1861	2388	3260
показатель n	1,3070	1,3076	1,3270	1,3371	1,3093	1,3145	1,3314	1,3428	1,3115	1,3213	1,3358	1,3486	1,3170	1,3390	1,3561	1,3600

PURMO Hygiene

Панельные радиаторы



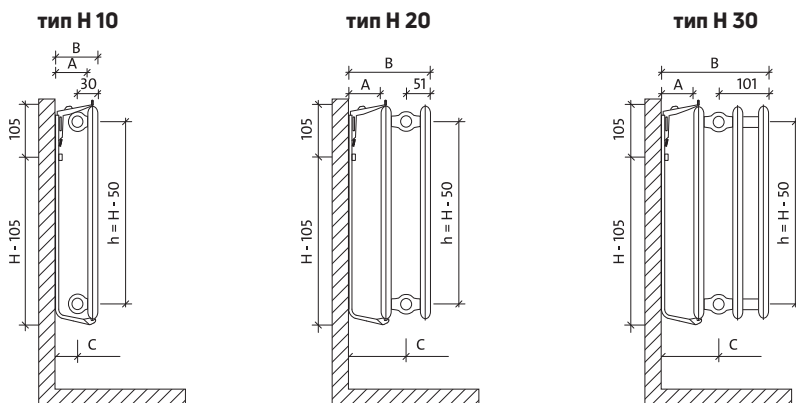
Панельные радиаторы PURMO Hygiene с профилированными нагревательными панелями не имеют конвекционных элементов. Ввиду отсутствия боковых накладок и верхней накладки типа «гриль» они предназначены для использования на объектах службы здравоохранения и других объектах с повышенными гигиеническими требованиями.

Четыре присоединительных отверстия с внутренней резьбой G 1/2" делают возможным боковое подсоединение как справа, так и слева. Заглушка и воздухоотводчик идут в комплекте с радиатором.

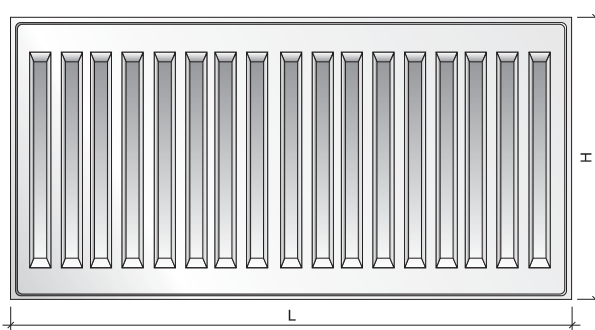
Примечание: Радиаторы Hygiene не включают в комплект поставки специальные крепления Monclac MCK-108, предназначенные для установки в медицинских учреждениях. Эти крепления следует заказывать отдельно! Количество креплений см. в таблице на стр. 25.

Виды

Виды сбоку



Вид спереди



Ёмкость, вес и монтажные размеры

Ёмкость: л/м							
выс.	300	400	450*	500	600	900	
тип							
10	1,7	2,2	2,5	2,7	3,2	4,5	
20	3,4	4,5	5,0	5,5	6,6	9,0	
30	5,1	6,7	7,5	8,2	9,8	13,3	

Вес: кг/м							
выс.	300	400	450*	500	600	900	
тип							
10	7,1	9,0	10,0	11,0	13,4	19,7	
20	13,3	17,1	19,1	21,0	26,0	37,2	
30	19,0	24,8	27,5	30,3	37,1	53,3	

Монтажные размеры: мм			
тип	Н 10	Н 20	Н 30
толщина радиатора	47	102	152
А – толщина подвеса	100	100	100
В – общая толщина	114	202	252
С-ось патрубка**	84	151	151

* радиаторы высотой 450 и 550 поставляются под заказ и от 2000 шт.

** 201 мм для радиатора типа Н 30, повернуто влево

PURMO Ventil Hygiene

Панельные радиаторы



Панельные радиаторы PURMO Ventil Hygiene с профилированными нагревательными панелями не имеют конвекционных элементов. Ввиду отсутствия боковых накладок и верхней накладки типа «гриль» они предназначены для использования на объектах службы здравоохранения и других объектах с повышенными гигиеническими требованиями. Два нижних и четыре боковых присоединительных отверстия с внутренней резьбой G 1/2" делают возможным подсоединение снизу, а в случае необходимости – сбоку. Радиатор оборудован встроенным термостатическим клапаном с предварительной регулировкой производства Oventrop. Заглушка, воздухоотводчик и термостатический клапан идут в комплекте с радиатором.

Примечание: Радиаторы Ventil Hygiene не включают в комплект поставки специальные крепления Monclac MCK-108, предназначенные для установки в медицинских учреждениях. Эти крепления следует заказывать отдельно! Количество креплений см. в таблице на стр. 25.

Виды

Виды сбоку

тип HV 10

тип HV 20

тип HV 30

Вид спереди

Ёмкость, вес и монтажные размеры

Ёмкость: л/м							
выс.	300	400	450*	500	600	900	
тип							
10	1,7	2,2	2,5	2,7	3,2	4,5	
20	3,4	4,5	5,0	5,5	6,6	9,0	
30	5,1	6,7	7,5	8,2	9,8	13,3	

Вес: кг/м							
выс.	300	400	450*	500	600	900	
тип							
10	7,9	10,2	11,3	12,4	15,0	21,8	
20	13,7	17,8	19,8	21,8	26,8	38,0	
30	19,5	25,4	28,3	31,2	37,8	54,9	

Монтажные размеры: мм			
тип	H 10	H 20	H 30
толщина радиатора	47	102	152
A – толщина подвеса	100	100	100
B – общая толщина	114	202	252
C-ось патрубка**	84	151	151

* радиаторы высотой 450 и 550 поставляются под заказ и от 2000 шт.

** 201 мм для радиатора типа HV 30, повернуто влево

Hygiene, Ventil Hygiene

Техническая информация

высота H [мм]		300			400			450		
длина L [мм]	тип	типы H и HV			типы H и HV			типы H и HV		
		10	20	30	10	20	30	10	20	30
400	105/75/20 °C	215	382	532	276	477	670	305	524	735
	90/70/20 °C	176	316	439	227	395	552	251	433	606
500	105/75/20 °C	269	477	665	345	597	837	382	654	919
	90/70/20 °C	220	395	549	284	493	690	314	541	758
600	105/75/20 °C	323	573	798	414	716	1004	458	785	1103
	90/70/20 °C	265	474	659	340	592	829	377	649	910
700	105/75/20 °C	376	668	931	483	835	1172	534	916	1287
	90/70/20 °C	309	553	769	397	691	967	440	758	1061
800	105/75/20 °C	430	764	1064	552	955	1339	611	1047	1471
	90/70/20 °C	353	632	879	454	789	1105	503	866	1213
900	105/75/20 °C	484	859	1197	621	1074	1506	687	1178	1654
	90/70/20 °C	397	711	988	510	888	1243	565	974	1365
1000	105/75/20 °C	538	954	1330	690	1193	1674	763	1309	1838
	90/70/20 °C	441	790	1098	567	987	1381	628	1082	1516
1100	105/75/20 °C	592	1050	1463	759	1312	1841	840	1440	2022
	90/70/20 °C	485	869	1208	624	1086	1519	691	1191	1668
1200	105/75/20 °C	645	1145	1596	828	1432	2009	916	1571	2206
	90/70/20 °C	529	948	1318	681	1184	1657	754	1299	1819
1400	105/75/20 °C	753	1336	1862	966	1670	2343	1069	1832	2574
	90/70/20 °C	617	1106	1538	794	1382	1933	879	1515	2123
1600	105/75/20 °C	860	1527	2128	1104	1909	2678	1221	2094	2941
	90/70/20 °C	705	1263	1757	908	1579	2209	1005	1732	2426
1800	105/75/20 °C	968	1718	2394	1242	2148	3013	1374	2356	3309
	90/70/20 °C	794	1421	1977	1021	1776	2486	1131	1948	2729
2000	105/75/20 °C	1076	1909	2661	1380	2386	3348	1527	2618	3677
	90/70/20 °C	882	1579	2197	1134	1974	2762	1256	2165	3032
2300	105/75/20 °C	1237	2195	3060	1587	2744	3850	1755	3010	4228
	90/70/20 °C	1014	1816	2526	1305	2270	3176	1445	2489	3487
2600	105/75/20 °C	1398	2482	3459	1794	3102	4352	1984	3403	4780
	90/70/20 °C	1146	2053	2856	1475	2566	3590	1633	2814	3942
3000	105/75/20 °C	1613	2863	3991	2070	3579	5021	2290	3926	5515
	90/70/20 °C	1323	2369	3295	1702	2960	4143	1884	3247	4548

Тепловая мощность радиаторов (Вт) по ГОСТ 31311-2005 для параметров 105/75/20 °C (номинальный тепловой поток) и 90/70/20 °C.

[Вт/м] 75/65/20 °C	348	630	874	449	787	1098	498	863	1205
показатель n	1,3425	1,2815	1,2957	1,3255	1,2835	1,3004	1,3171	1,2846	1,3028

Hygiene, Ventil Hygiene

Техническая информация

высота H [мм]		500			600			900		
длина L [мм]	тип	типы H и HV			типы H и HV			типы H и HV		
		10	20	30	10	20	30	10	20	30
400	105/75/20 °C	334	569	799	389	659	924	550	926	1279
	90/70/20 °C	275	471	659	321	545	761	454	763	1048
500	105/75/20 °C	417	712	999	486	824	1154	688	1157	1598
	90/70/20 °C	344	588	824	401	681	951	568	954	1311
600	105/75/20 °C	501	854	1199	583	988	1385	825	1388	1918
	90/70/20 °C	413	706	989	481	817	1141	681	1145	1573
700	105/75/20 °C	584	996	1399	680	1153	1616	963	1620	2238
	90/70/20 °C	481	824	1153	562	953	1332	795	1336	1835
800	105/75/20 °C	668	1138	1599	777	1318	1847	1101	1851	2557
	90/70/20 °C	550	941	1318	642	1089	1522	908	1526	2097
900	105/75/20 °C	751	1281	1799	874	1482	2078	1238	2082	2877
	90/70/20 °C	619	1059	1483	722	1225	1712	1022	1717	2359
1000	105/75/20 °C	835	1423	1998	971	1647	2309	1376	2314	3197
	90/70/20 °C	688	1177	1648	802	1361	1902	1135	1908	2621
1100	105/75/20 °C	918	1565	2198	1068	1812	2540	1513	2545	3516
	90/70/20 °C	756	1294	1812	883	1498	2092	1249	2099	2883
1200	105/75/20 °C	1001	1708	2398	1166	1977	2771	1651	2777	3836
	90/70/20 °C	825	1412	1977	963	1634	2283	1362	2289	3145
1400	105/75/20 °C	1168	1992	2798	1360	2306	3232	1926	3239	4475
	90/70/20 °C	963	1647	2307	1123	1906	2663	1589	2671	3670
1600	105/75/20 °C	1335	2277	3198	1554	2635	3694	2201	3702	5114
	90/70/20 °C	1100	1883	2636	1284	2178	3044	1817	3053	4194
1800	105/75/20 °C	1502	2561	3597	1748	2965	4156	2476	4165	5754
	90/70/20 °C	1238	2118	2966	1444	2451	3424	2044	3434	4718
2000	105/75/20 °C	1669	2846	3997	1943	3294	4618	2752	4628	6393
	90/70/20 °C	1375	2353	3295	1605	2723	3804	2271	3816	5242
2300	105/75/20 °C	1919	3273	4596	2234	3788	5310	3164	5322	7352
	90/70/20 °C	1582	2706	3790	1846	3131	4375	2611	4388	6029
2600	105/75/20 °C	2170	3700	5196	2525	4282	6003	3577	6016	8311
	90/70/20 °C	1788	3059	4284	2086	3540	4946	2952	4960	6815
3000	105/75/20 °C	2504	4269	5995	2914	4941	6926	4127	6941	9590
	90/70/20 °C	2063	3530	4943	2407	4084	5707	3406	5724	7863

Тепловая мощность радиаторов (Вт) по ГОСТ 31311-2005 для параметров 105/75/20 °C (номинальный тепловой поток) и 90/70/20 °C.

[Вт/м] 75/65/20 °C	546	938	1309	639	1085	1510	903	1516	2069
показатель n	1,3086	1,2856	1,3051	1,2916	1,2876	1,3098	1,2988	1,3042	1,3418

PURMO Plan Compact

Панельные радиаторы

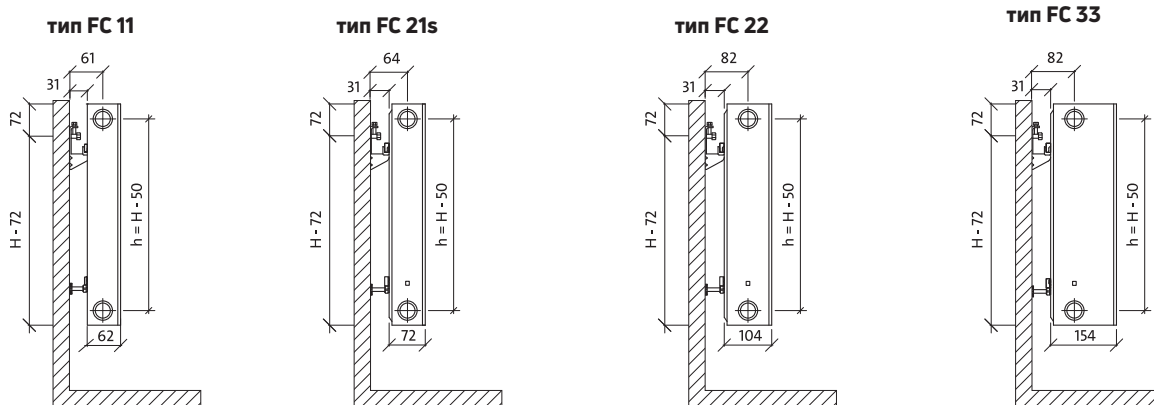


Панельные радиаторы PURMO Plan Compact имеют абсолютно гладкую переднюю панель, которая плотно приклеена к профилированной базовой нагревательной панели. Радиаторы снабжены боковыми накладками и верхней накладкой типа «гриль».

Четыре присоединительных отверстия с внутренней резьбой G 1/2" делают возможным боковое подсоединение как справа, так и слева. Заглушка, воздухоотводчик и настенное крепление идут в комплекте с радиатором.

Виды

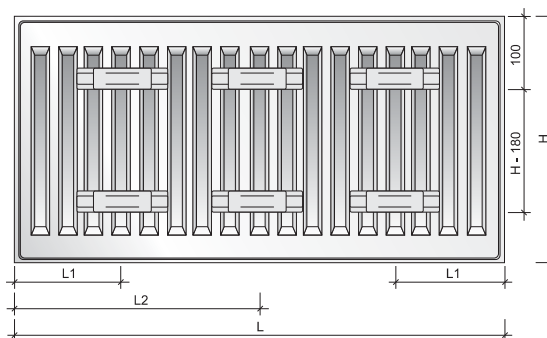
Виды сбоку



Вид спереди



Вид сзади



Ёмкость, вес и монтажные размеры

Ёмкость: л/м					
ВЫС.	300	400	500	600	900
ТИП					
11	1,7	2,2	2,7	3,2	4,5
21s	3,4	4,5	5,5	6,6	9,0
22	3,4	4,5	5,5	6,6	9,0
33	5,1	6,7	8,2	9,8	13,3

Вес: кг/м					
ВЫС.	300	400	500	600	900
ТИП					
11	13,3	17,5	21,6	25,9	38,8
21s	19,2	25,3	31,3	37,7	56,6
22	21,1	28,1	34,9	42,3	63,4
33	29,7	39,5	49,5	59,3	88,9

Монтажные размеры: мм				
ТИП	FC 11		FC 21s, FC 22, FC 33	
L	L1	L2	L1	L2
400-1600	117	-	133	-
1800	117	917	133	900
2000	117	1017	133	1000
2300	117	1150	133	1167
2600	117	1317	133	1300
3000	117	1517	133	1500

PURMO Plan Ventil Compact

Панельные радиаторы

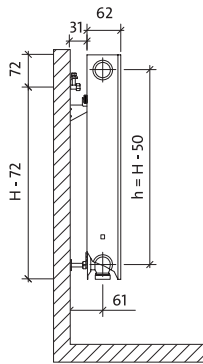


Универсальные панельные радиаторы PURMO Plan Ventil Compact имеют абсолютно гладкую переднюю панель, которая плотно приклеена к профилированной базовой нагревательной панели. Радиаторы снабжены конвекционными элементами, а также боковыми накладками и верхней накладкой типа «гриль». Два нижних и четыре боковых присоединительных отверстия с внутренней резьбой G 1/2" делают возможным присоединение снизу, а в случае необходимости – сбоку. Радиатор оборудован встроенным термостатическим клапаном с предварительной регулировкой. Заглушка, воздухоотводчик, термостатический клапан и настенное крепление идут в комплекте с радиатором (кроме приборов высотой 200 мм). Радиаторы высотой 200 мм комплектуются термостатическим клапаном, заглушкой и воздухоотводчиком (крепёж заказывается отдельно).

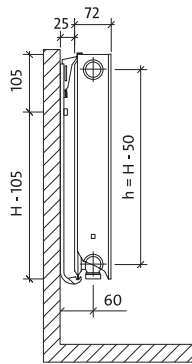
Виды

Виды сбоку

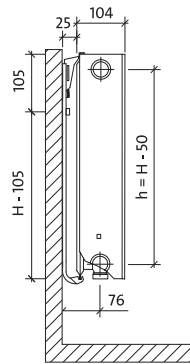
тип FCV 11



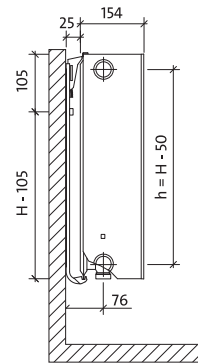
тип FCV 21s



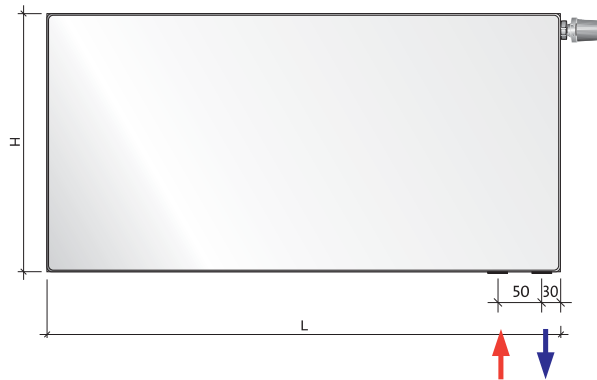
тип FCV 22



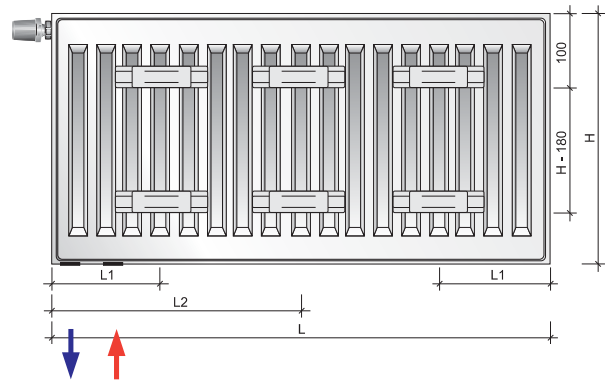
тип FCV 33



Вид спереди



Вид сзади – только тип FCV 11



Ёмкость, вес и монтажные размеры

Ёмкость: л/м						
Выс.	200	300	400	500	600	900
тип						
11	-	1,7	2,2	2,7	3,2	4,5
21s	2,5	3,4	4,5	5,5	6,6	9,0
22	2,5	3,4	4,5	5,5	6,6	9,0
33	3,8	5,1	6,7	8,2	9,8	13,3
44	5,0	-	-	-	-	-

Вес: кг/м						
Выс.	200	300	400	500	600	900
тип						
11	-	13,3	17,5	21,6	25,9	38,8
21s	15,6	19,2	25,3	31,3	37,7	56,6
22	18,0	21,1	28,1	34,9	42,3	63,4
33	25,9	29,7	39,5	49,5	59,3	88,9
44	32,0	-	-	-	-	-

Монтажные размеры: мм		
тип	FCV 11	
L	L1	L2
400-1600	117	-
1800	117	917
2000	117	1017
2300	117	1150
2600	117	1317
3000	117	1517

Plan Compact, Plan Ventil Compact

Техническая информация

высота Н [мм]		200				300				400			
длина L [мм]	тип	тип FCV				типы FC и FCV				типы FC и FCV			
		21s	22	33	44	11	21s	22	33	11	21s	22	33
400	105/75/20 °C					321	443	571	805	412	564	733	1022
	90/70/20 °C					265	367	471	663	341	466	604	841
500	105/75/20 °C					401	554	714	1007	516	705	916	1278
	90/70/20 °C					332	459	589	829	427	583	755	1051
600	105/75/20 °C	525	712	1008	1289	481	665	857	1208	619	845	1099	1534
	90/70/20 °C	431	587	827	1054	398	550	707	994	512	699	905	1261
700	105/75/20 °C	613	831	1176	1504	561	776	1000	1409	722	986	1282	1789
	90/70/20 °C	503	685	965	1229	464	642	825	1160	597	816	1056	1471
800	105/75/20 °C	700	950	1344	1719	642	886	1142	1610	825	1127	1466	2045
	90/70/20 °C	575	783	1103	1405	530	734	942	1326	682	932	1207	1682
900	105/75/20 °C	788	1068	1512	1934	722	997	1285	1812	928	1268	1649	2300
	90/70/20 °C	647	881	1241	1580	597	825	1060	1491	768	1049	1358	1892
1000	105/75/20 °C	875	1187	1680	2149	802	1108	1428	2013	1031	1409	1832	2556
	90/70/20 °C	719	979	1379	1756	663	917	1178	1657	853	1165	1509	2102
1100	105/75/20 °C	963	1306	1848	2364	882	1219	1571	2214	1134	1550	2015	2812
	90/70/20 °C	791	1077	1517	1932	729	1009	1296	1823	938	1282	1660	2312
1200	105/75/20 °C	1050	1424	2016	2579	962	1330	1714	2416	1237	1691	2198	3067
	90/70/20 °C	863	1175	1655	2107	796	1100	1414	1988	1024	1398	1811	2522
1400	105/75/20 °C	1225	1662	2352	3009	1123	1551	1999	2818	1443	1973	2565	3578
	90/70/20 °C	1007	1371	1931	2458	928	1284	1649	2320	1194	1631	2113	2943
1600	105/75/20 °C	1400	1899	2688	3438	1283	1773	2285	3221	1650	2254	2931	4090
	90/70/20 °C	1150	1566	2206	2810	1061	1467	1885	2651	1365	1864	2414	3363
1800	105/75/20 °C	1575	2137	3024	3868	1444	1994	2570	3623	1856	2536	3298	4601
	90/70/20 °C	1294	1762	2482	3161	1193	1651	2120	2983	1535	2097	2716	3784
2000	105/75/20 °C	1750	2374	3360	4298	1604	2216	2856	4026	2062	2818	3664	5112
	90/70/20 °C	1438	1958	2758	3512	1326	1834	2356	3314	1706	2330	3018	4204
2300	105/75/20 °C	2013	2730	3864	4943	1845	2548	3284	4630	2371	3241	4214	5879
	90/70/20 °C	1654	2252	3172	4039	1525	2109	2709	3811	1962	2680	3471	4835
2600	105/75/20 °C	2275	3086	4368	5587	2085	2881	3713	5234	2681	3663	4763	6646
	90/70/20 °C	1869	2545	3585	4566	1724	2384	3063	4308	2218	3029	3923	5465
3000	105/75/20 °C	2625	3561	5040	6447	2406	3324	4284	6039	3093	4227	5496	7668
	90/70/20 °C	2157	2937	4137	5268	1989	2751	3534	4971	2559	3495	4527	6306

Тепловая мощность радиаторов (Вт) по ГОСТ 31311-2005 для параметров 105/75/20 °C (номинальный тепловой поток) и 90/70/20 °C.

[Вт/м] 75/65/20 °C	568	778	1090	1381	529	732	937	1314	680	929	1198	1664
показатель n	1,3340	1,3030	1,3350	1,3640	1,2820	1,2786	1,3000	1,3159	1,2824	1,2846	1,3098	1,3245

Plan Compact, Plan Ventil Compact

Техническая информация

высота Н [мм]		500				600				900			
длина L [мм]	тип	типы FC и FCV				типы FC и FCV				типы FC и FCV			
		21s	22	33	44	11	21s	22	33	11	21s	22	33
400	105/75/20 °C	499	676	886	1229	583	784	1032	1427	822	1089	1425	1972
	90/70/20 °C	413	559	729	1009	482	648	848	1170	678	894	1168	1612
500	105/75/20 °C	624	846	1108	1536	729	981	1290	1784	1027	1362	1782	2465
	90/70/20 °C	516	699	911	1261	603	810	1060	1463	847	1117	1460	2016
600	105/75/20 °C	748	1015	1329	1843	874	1177	1547	2140	1232	1634	2138	2958
	90/70/20 °C	619	838	1093	1513	723	971	1271	1755	1016	1340	1751	2419
700	105/75/20 °C	873	1184	1551	2150	1020	1373	1805	2497	1438	1906	2494	3451
	90/70/20 °C	722	978	1275	1765	844	1133	1483	2048	1186	1564	2043	2822
800	105/75/20 °C	998	1353	1772	2458	1166	1569	2063	2854	1643	2178	2850	3944
	90/70/20 °C	826	1118	1458	2018	964	1295	1695	2340	1355	1787	2335	3225
900	105/75/20 °C	1122	1522	1994	2765	1311	1765	2321	3210	1849	2451	3207	4437
	90/70/20 °C	929	1257	1640	2270	1085	1457	1907	2633	1525	2011	2627	3628
1000	105/75/20 °C	1247	1691	2215	3072	1457	1961	2579	3567	2054	2723	3563	4930
	90/70/20 °C	1032	1397	1822	2522	1205	1619	2119	2925	1694	2234	2919	4031
1100	105/75/20 °C	1372	1860	2437	3379	1603	2157	2837	3924	2259	2995	3919	5423
	90/70/20 °C	1135	1537	2004	2774	1326	1781	2331	3218	1863	2457	3211	4434
1200	105/75/20 °C	1496	2029	2658	3686	1748	2353	3095	4280	2465	3268	4276	5916
	90/70/20 °C	1238	1676	2186	3026	1446	1943	2543	3510	2033	2681	3503	4837
1400	105/75/20 °C	1746	2367	3101	4301	2040	2745	3611	4994	2876	3812	4988	6902
	90/70/20 °C	1445	1956	2551	3531	1687	2267	2967	4095	2372	3128	4087	5643
1600	105/75/20 °C	1995	2706	3544	4915	2331	3138	4126	5707	3286	4357	5701	7888
	90/70/20 °C	1651	2235	2915	4035	1928	2590	3390	4680	2710	3574	4670	6450
1800	105/75/20 °C	2245	3044	3987	5530	2623	3530	4642	6421	3697	4901	6413	8874
	90/70/20 °C	1858	2515	3280	4540	2169	2914	3814	5265	3049	4021	5254	7256
2000	105/75/20 °C	2494	3382	4430	6144	2914	3922	5158	7134	4108	5446	7126	9860
	90/70/20 °C	2064	2794	3644	5044	2410	3238	4238	5850	3388	4468	5838	8062
2300	105/75/20 °C	2868	3889	5095	7066	3351	4510	5932	8204				
	90/70/20 °C	2374	3213	4191	5801	2772	3724	4874	6728				
2600	105/75/20 °C	3242	4397	5759	7987	3788	5099	6705	9274				
	90/70/20 °C	2683	3632	4737	6557	3133	4209	5509	7605				
3000	105/75/20 °C	3741	5073	6645	9216	4371	5883	7737	10701				
	90/70/20 °C	3096	4191	5466	7566	3615	4857	6357	8775				

Тепловая мощность радиаторов (Вт) по ГОСТ 31311-2005 для параметров 105/75/20 °C (номинальный тепловой поток) и 90/70/20 °C.

[Вт/м] 75/65/20 °C	823	1113	1444	1994	961	1288	1676	2309	1347	1765	2301	3171
показатель n	1,2827	1,2907	1,3197	1,3331	1,2831	1,2967	1,3295	1,3417	1,3013	1,3371	1,3488	1,3612

PURMO Ramo Compact

Панельные радиаторы

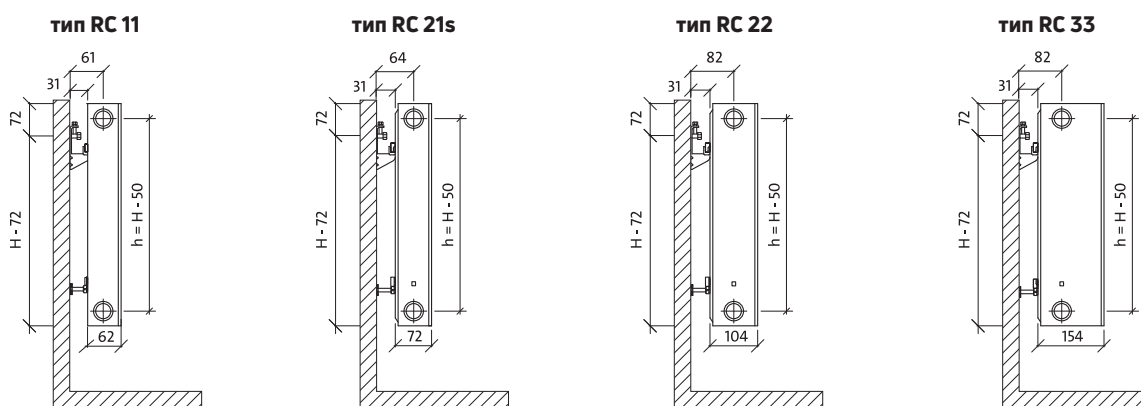


Панельные радиаторы PURMO Ramo Compact с боковым подключением имеют абсолютно гладкую переднюю панель с неглубокими горизонтальными насечками, которая плотно приклеена к профилированной базовой нагревательной панели. Радиаторы снабжены боковыми накладками и верхней накладкой типа «гриль».

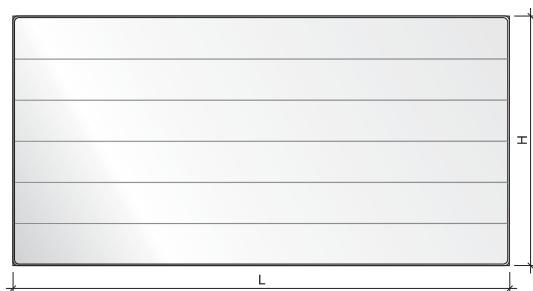
Благодаря наличию четырех присоединительных отверстий с внутренней резьбой G 1/2" возможно осуществление подключения радиатора как справа, так и слева. Заглушка, воздухоотводчик и настенное крепление идут в комплекте с радиатором.

Виды

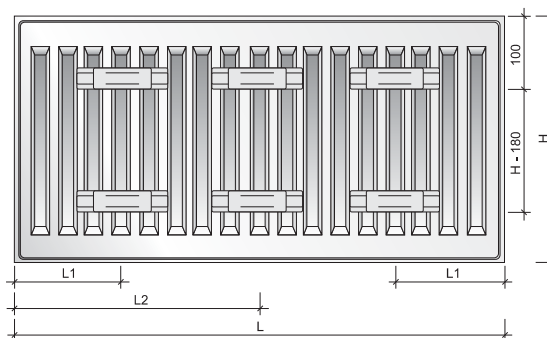
Виды сбоку



Вид спереди



Вид сзади



Ёмкость, вес и монтажные размеры

Ёмкость: л/м					
ВЫС.	300	400	500	600	900
тип					
11	1,7	2,2	2,7	3,2	4,5
21s	3,4	4,5	5,5	6,6	9,0
22	3,4	4,5	5,5	6,6	9,0
33	5,1	6,7	8,2	9,8	13,3

Вес: кг/м					
ВЫС.	300	400	500	600	900
тип					
11	13,3	17,5	21,6	25,9	38,8
21s	19,2	25,3	31,3	37,7	56,6
22	21,1	28,1	34,9	42,3	63,4
33	29,7	39,5	49,5	59,3	88,9

Монтажные размеры: мм				
тип	RC 11		RC 21s, RC 22, RC 33	
L	L1	L2	L1	L2
400-1600	117	-	133	-
1800	117	917	133	900
2000	117	1017	133	1000
2300	117	1150	133	1150
2600	117	1317	133	1300
3000	117	1517	133	1500

PURMO Ramo Ventil Compact

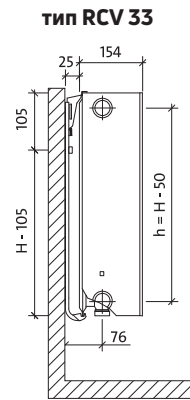
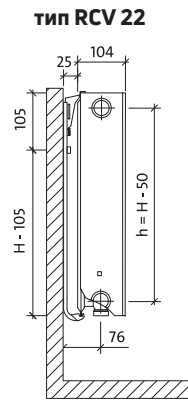
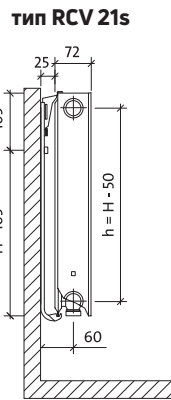
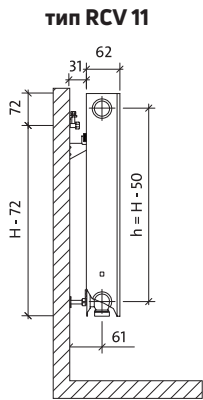
Панельные радиаторы



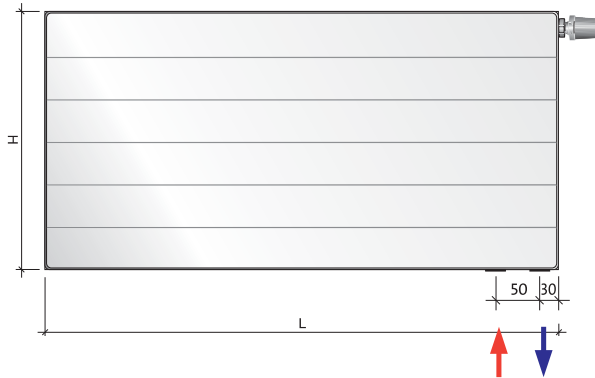
Универсальные панельные радиаторы PURMO Ramo Ventil Compact имеют абсолютно гладкую переднюю панель с неглубокими горизонтальными насечками, которая плотно приклеенна к профилированной базовой нагревательной панели. Радиаторы оборудованы конвекционными элементами, снабжены боковыми накладками и верхней накладкой типа «гриль». Два нижних и четыре боковых присоединительных отверстия с внутренней резьбой G 1/2" позволяют осуществить подключение снизу, а в случае необходимости – сбоку. Радиатор оборудован встроенным термостатическим клапаном с предварительной регулировкой производства Oventrop. Заглушка, воздухоотводчик, термостатический клапан и настенное крепление идут в комплекте с радиатором (кроме приборов высотой 200 мм). Радиаторы высотой 200 мм комплектуются термостатическим клапаном, заглушкой и воздухоотводчиком (крепёж заказывается отдельно).

Виды

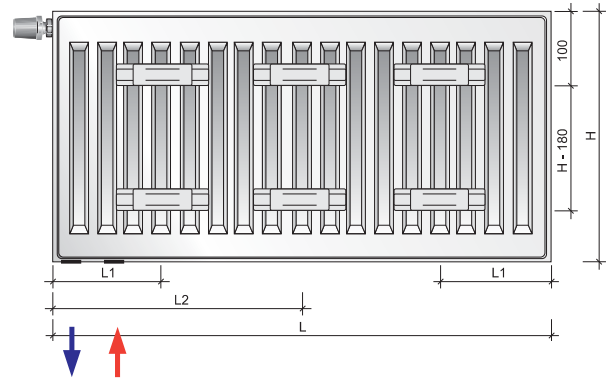
Виды сбоку



Вид спереди



Вид сзади – только тип RCV 11



Ёмкость, вес и монтажные размеры

Ёмкость: л/м						
Выс.	200	300	400	500	600	900
тип						
11	-	1,7	2,2	2,7	3,2	4,5
21s	2,5	3,4	4,5	5,5	6,6	9,0
22	2,5	3,4	4,5	5,5	6,6	9,0
33	3,8	5,1	6,7	8,2	9,8	13,3
44	5,0	-	-	-	-	-

Вес: кг/м						
Выс.	200	300	400	500	600	900
тип						
11	-	13,3	17,5	21,6	25,9	38,8
21s	15,6	19,2	25,3	31,3	37,7	56,6
22	18,0	21,1	28,1	34,9	42,3	63,4
33	25,9	29,7	39,5	49,5	59,3	88,9
44	32,0	-	-	-	-	-

Монтажные размеры: мм		
тип	RCV 11	
L	L1	L2
400-1600	117	-
1800	117	917
2000	117	1017
2300	117	1150
2600	117	1317
3000	117	1517

Ramo Compact, Ramo Ventil Compact

Техническая информация

высота Н [мм]		200				300				400			
длина L [мм]	тип	тип RCV				типы RC и RCV				типы RC и RCV			
		21s	22	33	44	11	21s	22	33	11	21s	22	33
400	105/75/20 °C					321	443	571	805	412	564	733	1022
	90/70/20 °C					265	367	471	663	341	466	604	841
500	105/75/20 °C					401	554	714	1007	516	705	916	1278
	90/70/20 °C					332	459	589	829	427	583	755	1051
600	105/75/20 °C	525	712	1008	1289	481	665	857	1208	619	845	1099	1534
	90/70/20 °C	431	587	827	1054	398	550	707	994	512	699	905	1261
700	105/75/20 °C	613	831	1176	1504	561	776	1000	1409	722	986	1282	1789
	90/70/20 °C	503	685	965	1229	464	642	825	1160	597	816	1056	1471
800	105/75/20 °C	700	950	1344	1719	642	886	1142	1610	825	1127	1466	2045
	90/70/20 °C	575	783	1103	1405	530	734	942	1326	682	932	1207	1682
900	105/75/20 °C	788	1068	1512	1934	722	997	1285	1812	928	1268	1649	2300
	90/70/20 °C	647	881	1241	1580	597	825	1060	1491	768	1049	1358	1892
1000	105/75/20 °C	875	1187	1680	2149	802	1108	1428	2013	1031	1409	1832	2556
	90/70/20 °C	719	979	1379	1756	663	917	1178	1657	853	1165	1509	2102
1100	105/75/20 °C	963	1306	1848	2364	882	1219	1571	2214	1134	1550	2015	2812
	90/70/20 °C	791	1077	1517	1932	729	1009	1296	1823	938	1282	1660	2312
1200	105/75/20 °C	1050	1424	2016	2579	962	1330	1714	2416	1237	1691	2198	3067
	90/70/20 °C	863	1175	1655	2107	796	1100	1414	1988	1024	1398	1811	2522
1400	105/75/20 °C	1225	1662	2352	3009	1123	1551	1999	2818	1443	1973	2565	3578
	90/70/20 °C	1007	1371	1931	2458	928	1284	1649	2320	1194	1631	2113	2943
1600	105/75/20 °C	1400	1899	2688	3438	1283	1773	2285	3221	1650	2254	2931	4090
	90/70/20 °C	1150	1566	2206	2810	1061	1467	1885	2651	1365	1864	2414	3363
1800	105/75/20 °C	1575	2137	3024	3868	1444	1994	2570	3623	1856	2536	3298	4601
	90/70/20 °C	1294	1762	2482	3161	1193	1651	2120	2983	1535	2097	2716	3784
2000	105/75/20 °C	1750	2374	3360	4298	1604	2216	2856	4026	2062	2818	3664	5112
	90/70/20 °C	1438	1958	2758	3512	1326	1834	2356	3314	1706	2330	3018	4204
2300	105/75/20 °C	2013	2730	3864	4943	1845	2548	3284	4630	2371	3241	4214	5879
	90/70/20 °C	1654	2252	3172	4039	1525	2109	2709	3811	1962	2680	3471	4835
2600	105/75/20 °C	2275	3086	4368	5587	2085	2881	3713	5234	2681	3663	4763	6646
	90/70/20 °C	1869	2545	3585	4566	1724	2384	3063	4308	2218	3029	3923	5465
3000	105/75/20 °C	2625	3561	5040	6447	2406	3324	4284	6039	3093	4227	5496	7668
	90/70/20 °C	2157	2937	4137	5268	1989	2751	3534	4971	2559	3495	4527	6306

Тепловая мощность радиаторов (Вт) по ГОСТ 31311-2005 для параметров 105/75/20 °C (номинальный тепловой поток) и 90/70/20 °C.

[Вт/м] 75/65/20 °C	568	778	1090	1381	529	732	937	1314	680	929	1198	1664
показатель n	1,3340	1,3030	1,3350	1,3640	1,2820	1,2786	1,3000	1,3159	1,2824	1,2846	1,3098	1,3245

Ramo Compact, Ramo Ventil Compact

Техническая информация

высота Н [мм]		500				600				900			
длина L [мм]	тип	типы RC и RCV				типы RC и RCV				типы RC и RCV			
		21s	22	33	44	11	21s	22	33	11	21s	22	33
400	105/75/20 °C	499	676	886	1229	583	784	1032	1427	822	1089	1425	1972
	90/70/20 °C	413	559	729	1009	482	648	848	1170	678	894	1168	1612
500	105/75/20 °C	624	846	1108	1536	729	981	1290	1784	1027	1362	1782	2465
	90/70/20 °C	516	699	911	1261	603	810	1060	1463	847	1117	1460	2016
600	105/75/20 °C	748	1015	1329	1843	874	1177	1547	2140	1232	1634	2138	2958
	90/70/20 °C	619	838	1093	1513	723	971	1271	1755	1016	1340	1751	2419
700	105/75/20 °C	873	1184	1551	2150	1020	1373	1805	2497	1438	1906	2494	3451
	90/70/20 °C	722	978	1275	1765	844	1133	1483	2048	1186	1564	2043	2822
800	105/75/20 °C	998	1353	1772	2458	1166	1569	2063	2854	1643	2178	2850	3944
	90/70/20 °C	826	1118	1458	2018	964	1295	1695	2340	1355	1787	2335	3225
900	105/75/20 °C	1122	1522	1994	2765	1311	1765	2321	3210	1849	2451	3207	4437
	90/70/20 °C	929	1257	1640	2270	1085	1457	1907	2633	1525	2011	2627	3628
1000	105/75/20 °C	1247	1691	2215	3072	1457	1961	2579	3567	2054	2723	3563	4930
	90/70/20 °C	1032	1397	1822	2522	1205	1619	2119	2925	1694	2234	2919	4031
1100	105/75/20 °C	1372	1860	2437	3379	1603	2157	2837	3924	2259	2995	3919	5423
	90/70/20 °C	1135	1537	2004	2774	1326	1781	2331	3218	1863	2457	3211	4434
1200	105/75/20 °C	1496	2029	2658	3686	1748	2353	3095	4280	2465	3268	4276	5916
	90/70/20 °C	1238	1676	2186	3026	1446	1943	2543	3510	2033	2681	3503	4837
1400	105/75/20 °C	1746	2367	3101	4301	2040	2745	3611	4994	2876	3812	4988	6902
	90/70/20 °C	1445	1956	2551	3531	1687	2267	2967	4095	2372	3128	4087	5643
1600	105/75/20 °C	1995	2706	3544	4915	2331	3138	4126	5707	3286	4357	5701	7888
	90/70/20 °C	1651	2235	2915	4035	1928	2590	3390	4680	2710	3574	4670	6450
1800	105/75/20 °C	2245	3044	3987	5530	2623	3530	4642	6421	3697	4901	6413	8874
	90/70/20 °C	1858	2515	3280	4540	2169	2914	3814	5265	3049	4021	5254	7256
2000	105/75/20 °C	2494	3382	4430	6144	2914	3922	5158	7134	4108	5446	7126	9860
	90/70/20 °C	2064	2794	3644	5044	2410	3238	4238	5850	3388	4468	5838	8062
2300	105/75/20 °C	2868	3889	5095	7066	3351	4510	5932	8204				
	90/70/20 °C	2374	3213	4191	5801	2772	3724	4874	6728				
2600	105/75/20 °C	3242	4397	5759	7987	3788	5099	6705	9274				
	90/70/20 °C	2683	3632	4737	6557	3133	4209	5509	7605				
3000	105/75/20 °C	3741	5073	6645	9216	4371	5883	7737	10701				
	90/70/20 °C	3096	4191	5466	7566	3615	4857	6357	8775				

Тепловая мощность радиаторов (Вт) по ГОСТ 31311-2005 для параметров 105/75/20 °C (номинальный тепловой поток) и 90/70/20 °C.

[Вт/м] 75/65/20 °C	823	1113	1444	1994	961	1288	1676	2309	1347	1765	2301	3171
показатель n	1,2827	1,2907	1,3197	1,3331	1,2831	1,2967	1,3295	1,3417	1,3013	1,3371	1,3488	1,3612

Панельные радиаторы

Корректировочные коэффициенты

температура воды на подаче [°C]	температура обратной воды [°C]	значение коэффициента для подбора тепловой мощности радиатора при температурах, кроме 75/65/20 °C							
		температура воздуха t_v в обогреваемом помещении [°C]							
t_n	t_o	5	8	12	16	18	20	22	24
105	100	0,42	0,44	0,46	0,49	0,50	0,52	0,54	0,55
	95	0,43	0,45	0,48	0,51	0,52	0,54	0,56	0,58
	90	0,45	0,47	0,50	0,53	0,55	0,57	0,59	0,61
	85	0,47	0,49	0,52	0,55	0,57	0,59	0,61	0,64
	80	0,49	0,51	0,54	0,58	0,60	0,62	0,65	0,67
100	75	0,51	0,53	0,57	0,61	0,63	0,66	0,68	0,71
	95	0,45	0,47	0,50	0,53	0,55	0,56	0,58	0,60
	90	0,46	0,49	0,52	0,55	0,57	0,59	0,61	0,63
	85	0,48	0,51	0,54	0,58	0,60	0,62	0,64	0,66
	80	0,50	0,53	0,56	0,60	0,63	0,65	0,67	0,70
95	75	0,52	0,55	0,59	0,63	0,66	0,68	0,71	0,74
	70	0,55	0,58	0,62	0,67	0,70	0,72	0,76	0,79
	90	0,48	0,50	0,54	0,57	0,59	0,61	0,64	0,66
	85	0,50	0,52	0,56	0,60	0,62	0,64	0,67	0,70
	80	0,52	0,55	0,59	0,63	0,65	0,68	0,70	0,73
90	75	0,54	0,57	0,61	0,66	0,69	0,72	0,75	0,78
	70	0,57	0,60	0,65	0,70	0,73	0,76	0,79	0,83
	85	0,52	0,55	0,58	0,63	0,65	0,67	0,70	0,73
	80	0,54	0,57	0,61	0,66	0,68	0,71	0,74	0,77
	75	0,57	0,60	0,64	0,69	0,72	0,75	0,78	0,82
85	70	0,59	0,63	0,67	0,73	0,76	0,80	0,83	0,87
	65	0,62	0,66	0,71	0,77	0,81	0,85	0,89	0,93
	80	0,56	0,59	0,64	0,69	0,72	0,75	0,78	0,81
	75	0,59	0,62	0,67	0,72	0,75	0,79	0,82	0,86
	70	0,62	0,65	0,70	0,77	0,80	0,84	0,88	0,92
80	65	0,65	0,69	0,75	0,81	0,85	0,89	0,94	0,99
	60	0,68	0,73	0,79	0,87	0,91	0,96	1,01	1,07
	75	0,61	0,65	0,70	0,76	0,79	0,83	0,87	0,91
	70	0,64	0,68	0,74	0,81	0,84	0,88	0,93	0,97
	65	0,68	0,72	0,78	0,86	0,90	0,94	0,99	1,05
75	60	0,72	0,76	0,83	0,91	0,96	1,01	1,07	1,13
	55	0,76	0,81	0,89	0,98	1,04	1,10	1,16	1,24
	70	0,67	0,72	0,78	0,85	0,89	0,94	0,98	1,04
	65	0,71	0,75	0,82	0,90	0,95	1,00	1,05	1,12
	60	0,75	0,80	0,88	0,97	1,02	1,08	1,14	1,21
70	55	0,80	0,85	0,94	1,04	1,10	1,17	1,24	1,32
	50	0,85	0,91	1,01	1,13	1,20	1,28	1,37	1,47
	65	0,75	0,79	0,87	0,96	1,01	1,07	1,13	1,19
	60	0,79	0,84	0,93	1,03	1,08	1,15	1,22	1,30
	55	0,84	0,90	0,99	1,11	1,17	1,25	1,33	1,42
65	50	0,89	0,96	1,07	1,20	1,28	1,37	1,47	1,58
	60	0,83	0,89	0,98	1,10	1,16	1,23	1,31	1,40
	55	0,88	0,95	1,05	1,18	1,26	1,34	1,43	1,54
	50	0,94	1,02	1,14	1,29	1,37	1,47	1,59	1,71
	60	0,94	1,01	1,13	1,27	1,36	1,45	1,56	1,68
60	50	1,00	1,08	1,22	1,39	1,48	1,60	1,73	1,87
	45	1,08	1,17	1,33	1,53	1,65	1,78	1,94	2,13
	55	1,07	1,16	1,31	1,50	1,62	1,75	1,90	2,07
	45	1,15	1,26	1,43	1,66	1,80	1,96	2,15	2,37
	40	1,25	1,37	1,59	1,86	2,03	2,24	2,48	2,78
50	45	1,23	1,36	1,56	1,82	1,98	2,17	2,40	2,67
	40	1,34	1,48	1,73	2,05	2,25	2,50	2,79	3,15
	35	1,47	1,65	1,94	2,36	2,63	2,96	3,38	3,92
	45	1,45	1,62	1,90	2,28	2,53	2,83	3,19	3,66
	35	1,60	1,80	2,15	2,64	2,96	3,37	3,89	4,58
40	35	1,75	1,98	2,40	3,00	3,41	3,93	4,62	5,54
	30	1,96	2,25	2,79	3,61	4,21	5,01	6,14	7,87

Таблица составлена для коэффициента $n = 1,3$

Пример: Расчётная потребность в тепле составляет 800 Вт. Проектная температура воды, питающей радиатор, составляет 90°C, а идущей обратно из радиатора – 70°C. Проектная температура воздуха в помещении составляет 20°C. Для параметров 90/70/20°C находим корректировочный коэффициент 0,80. Умножив расчётную потребность в тепле (800 Вт) на корректировочный коэффициент (0,80), получаем тепловую мощность (640 Вт), в соответствии с которой подбираем радиатор для параметров 75/65/20°C. Это означает, что проектируемый радиатор для параметров 90/70/20°C будет иметь тепловую мощность 800 Вт, а для параметров 75/65/20°C – мощность 640 Вт. Расчет для других параметров теплоносителя также можно осуществить с помощью электронных таблиц Excel, доступных на сайте www.purmo.ru

Панельные радиаторы

Номинальная тепловая мощность

PURMO Compact, PURMO Ventil Compact при 75/65/20 °C																
высота	200				300				400				450			
длина/тип	21s	22	33	44	11	21s	22	33	11	21s	22	33	11	21s	22	33
400					218	304	384	539	284	385	488	680	316	424	539	748
500					273	381	481	674	356	482	611	850	395	530	674	935
600	330	420	600	810	328	457	577	808	427	578	733	1019	474	636	808	1121
700	385	490	700	945	382	533	673	943	498	674	855	1189	553	742	943	1308
800	440	560	800	1080	437	609	769	1078	569	770	977	1359	632	848	1078	1495
900	495	630	900	1215	491	685	865	1212	640	867	1099	1529	711	954	1212	1682
1000	550	700	1000	1350	546	761	961	1347	711	963	1221	1699	790	1060	1347	1869
1100	605	770	1100	1485	601	837	1057	1482	782	1059	1343	1869	869	1166	1482	2056
1200	660	840	1200	1620	655	913	1153	1616	853	1156	1465	2039	948	1272	1616	2243
1400	770	980	1400	1890	764	1065	1345	1886	995	1348	1709	2379	1106	1484	1886	2617
1600	880	1120	1600	2160	874	1218	1538	2155	1138	1541	1954	2718	1264	1696	2155	2990
1800	990	1260	1800	2430	983	1370	1730	2425	1280	1733	2198	3058	1422	1908	2425	3364
2000	1100	1400	2000	2700	1092	1522	1922	2694	1422	1926	2442	3398	1580	2120	2694	3738
2300	1265	1610	2300	3105	1256	1750	2210	3098	1635	2215	2808	3908	1817	2438	3098	4299
2600	1430	1820	2600	3510	1420	1979	2499	3502	1849	2504	3175	4417	2054	2756	3502	4859
3000	1650	2100	3000	4050	1638	2283	2883	4041	2133	2889	3663	5097	2370	3180	4041	5607

PURMO Compact, PURMO Ventil Compact при 75/65/20 °C												
высота	500				600				900			
длина/тип	11	21s	22	33	11	21s	22	33	11	21s	22	33
400	347	462	588	814	407	536	684	942	571	744	955	1304
500	434	578	735	1018	509	670	855	1178	714	931	1194	1630
600	521	694	882	1221	611	804	1025	1414	856	1117	1433	1956
700	608	809	1029	1425	713	938	1196	1649	999	1303	1672	2282
800	694	925	1176	1628	814	1072	1367	1885	1142	1489	1910	2608
900	781	1040	1323	1832	916	1206	1538	2120	1284	1675	2149	2934
1000	868	1156	1470	2035	1018	1340	1709	2356	1427	1861	2388	3260
1100	955	1272	1617	2239	1120	1474	1880	2592	1570	2047	2627	3586
1200	1042	1387	1764	2442	1222	1608	2051	2827	1712	2233	2866	3912
1400	1215	1618	2058	2849	1425	1876	2393	3298	1998	2605	3343	4564
1600	1389	1850	2352	3256	1629	2144	2734	3770	2283	2978	3821	5216
1800	1562	2081	2646	3663	1832	2412	3076	4241	2569	3350	4298	5868
2000	1736	2312	2940	4070	2036	2680	3418	4712	2854	3722	4776	6520
2300	1996	2659	3381	4681	2341	3082	3931	5419	3282	4280	5492	7498
2600	2257	3006	3822	5291	2647	3484	4443	6126	3710	4839	6209	8476
3000	2604	3468	4410	6105	3054	4020	5127	7068	4281	5583	7164	9780

Панельные радиаторы

Гидравлические характеристики

Снижение давления в радиаторе зависит от величины массового расхода проходящей через него воды.

Для однопанельных радиаторов снижение давления определяется по уравнению:

$$\Delta p = 0,0160 \times q^2 \quad kv = 2,5 \text{ м}^3/\text{ч}$$

Для многопанельных – по уравнению:

$$\Delta p = 0,0105 \times q^2 \quad kv = 3,1 \text{ м}^3/\text{ч},$$

где:

Δp – снижение давления воды в радиаторе, выраженное в Паскалях [Па;]

q – массовый расход воды, протекающей через радиатор, выраженный в килограммах в час [кг/ч].

Пример определения предварительной настройки

данные:

расчеты:

потребность в тепле

массовый расход воды

$$Q_c = 1160 \text{ Вт}$$

разность температур

$$\Delta t = 20 \text{ К (напр.: 80/60 } ^\circ\text{C)}$$

$$q = \frac{Q_c}{C \times \Delta t} = \frac{1160}{1,163 \times 20} = 50$$

потеря давления

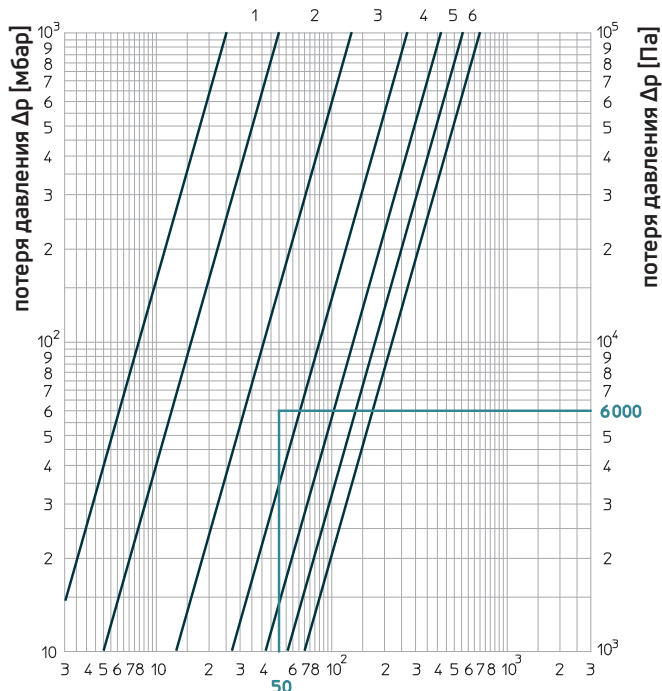
$$\Delta p = 6 \text{ кПа} = 6000 \text{ Па}$$

постоянная пересчета

$$C = 1,163$$

Для потока $q = 50 \text{ кг/ч}$ и потери давления 6000 Па считываем с номограммы значение предварительной регулировки 3.

Настройка клапанной вставки



пред-настройка	kv [м³/ч]	цвет	номер в каталоге
2	0,13	белый	165 11 62
3	0,27	черный	165 11 63
4	0,42	зеленый	165 11 64
5	0,56	синий	165 11 65
6	0,70	красный	165 11 66



Преднастройку клапанной вставки в любой момент можно изменить путем поворота преднастроечного кольца до нужного значения.

Гидравлическая характеристика радиатора с нижним подключением, оснащенного клапанной вставкой Oventrop

Отклонение	2K					
Предварительная настройка	1	2	3	4	5	6
kv [м³/ч]	0,05	0,13	0,27	0,42	0,56	0,70

Панельные радиаторы

Термоголовки и запорная арматура

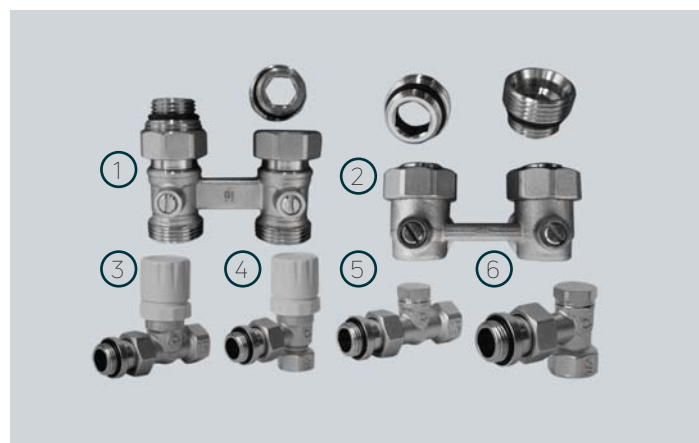
Панельные радиаторы оборудованы термостатическим вкладышем Oventrop с предварительной регулировкой. Он взаимодействует со следующими головками:



Поз. на фото	Название	Производитель
1	EVOSENSE	MMA (Швеция)
2	DTW 30	MMA (Швеция)
3	DTW 30 SILVER	MMA (Швеция)

Производитель	Номер в каталоге
Danfoss RAW-K-5030, 5032	013G5030, 013G5032
Heimeier K	6000-09.500 6020-00.500 6040-00.500
Heimeier DX	6700-00.500
Heimeier D	6850-00.500
Heimeier B	2500-00.500 2502-00.500
Heimeier WK	7300-00.500
Heimeier VDX	6740-00.500
Honeywell Thera 2	T9001, T9001 08, 20, 50, 80 T9001 W0H, 08W0, 20W0, 50W0, 80W0
Honeywell Thera 3	T6001, T6001 08, 20, 50 T6001 W0, 08W0, 20W0, 50W0
Honeywell Thera 4	T3001, T2001

Узлы подключения радиаторов



Название	Тип
1 – Purmo MTB 127	прямой
2 – Purmo MTB 128	угловой
3 – Purmo MTB 130	прямой
4 – Purmo MTB 131	угловой
5 – Purmo MTB 132	прямой
6 – Purmo MTB 133	угловой

1, 2 – Узлы нижнего подключения 1/2" x 3/4" (ниппели из латуни в комплекте)
3, 4 – Вентиль термостатический верхний 1/2" x 1/2" (под термоголовку M30 x 15)
5, 6 – Вентиль запорный нижний 1/2" x 1/2"
Макс. давление – 10 бар; макс. температура – 110 °С;
корпус – прессованная латунь, пр-во Италия

Монтажные размеры

Монтаж радиаторов должен производиться согласно СП 73.13330.2012.

Минимальное расстояние от пола до низа радиатора – 60 мм, от верхней части ниши или подоконника – 50 мм, от поверхности штукатурки стен – 25 мм.

Радиатор необходимо устанавливать в фабричной упаковке. Если система центрального отопления включается для обогрева здания во время отделочных работ или для его просушки, радиатор необходимо оставить упакованным. Если упаковка оказалась повреждённой, радиатор необходимо

защитить от загрязнения другим способом.

Рекомендуется снимать упаковку лишь по окончании всех отделочных работ. Отводы радиатора необходимо сформировать таким образом, чтобы после соединения с радиатором и крепления муфт в радиаторе не наблюдалось никаких напряжений. Нельзя изгибать отвод, соединённый с радиатором, нагревать радиатор – например, горелкой или паяльной лампой, а также производить другие действия, которые могут привести к деформации радиатора или к повреждению лакокрасочного покрытия.

Панельные радиаторы

Аксессуары

Изображение	Описание
	<p>Набор кронштейнов Express для панельных радиаторов с подвесами высотой 300-900 мм типа:</p> <p>С 11, С 21s, С 22, С 33 • CV 11 • CVM 11 • FC 11, FC 21s, FC 22, FC 33 FCV 11 • FCVM 11 • RC 11, RC 21s, RC 22, RC 33 • RCV 11 • RCVM 11</p> <p>Расстояние от радиатора до стены – 30 мм. Максимальная нагрузка на один кронштейн: вертикальная – 120 кг, отрывающая – 60 кг</p>
	<p>Набор рельсовых кронштейнов Monclac для панельных радиаторов без подвесов высотой 300-900 мм типа:</p> <p>CV 21s, CV 22, CV 33 • CVM 21s, CVM 22, CVM 33 FCV 21s, FCV 22, FCV 33 • FCVM 21s, FCVM 22, FCVM 33 RCV 21s, RCV 22, RCV 33 • RCVM 21s, RCVM 22, RCVM 33</p> <p>Расстояние от радиатора до стены – 25 мм. Максимальная нагрузка на один кронштейн: вертикальная – 180 кг отрывающая – 35 кг</p>
	<p>Напольный крепеж SSPK 817 для всех панельных радиаторов, кроме вертикальных, Н 10, НV 10 и высоты 200 мм</p> <p>Напольный крепеж MCS-120 для радиаторов типа: 20, 22, 30, 33. Не подходит для радиаторов Plan и Ramo.</p> <p>Для радиаторов типа 11 требуется заказать к этой стойке дополнительный элемент.</p> <p>Напольный крепеж MCS 120-21S заказывается для радиаторов типа 21S, отличается от стандартной модели для 20, 22, 30 и 33 типов меньшей шириной подставки под радиатор.</p> <p>Напольный крепеж K11.31 для всех горизонтальных радиаторов 11, 21, 22, 33 типов, кроме высоты 200 мм.</p> <p>При заказе стойки необходимо указывать тип радиатора. Расстояние от радиатора до стены – произвольное. Максимальная нагрузка на одну стойку: вертикальная – 180 кг, отрывающая – 35 кг</p>
	<p>Набор рельсовых кронштейнов Monclac для панельных радиаторов без подвесов высотой 200 мм типа: CV21S, CV22, CV33, FCV21S, FCV22, FCV33, RCV21S, RCV22, RCV33</p> <p>Типы: 21, 22, 33 Не использовать с типом 44!</p>
	<p>Напольный крепеж Monclac-200/21 для радиаторов высотой 200 тип 21S.</p> <p>Напольный крепеж Monclac-200/22,33,44 для радиаторов высотой 200 тип 22, 33, 44.</p> <p>Напольный крепеж K11.32 для радиаторов высотой 200 всех типов.</p>
	<p>Декоративные накладки для напольных стоек SSPK-817, K11.31 и K11.32 поставляются отдельно.</p> <p>Декоративные накладки для напольных стоек MCS-120 и Monclac-200 поставляются в комплекте со стойками.</p>

* диапазон регулирования высоты радиатора относительно пола

Количество напольного крепежа					
высота	длина радиатора [мм]	количество стоек	высота	длина радиатора [мм]	количество стоек
200 – 600 мм	400 – 1600	2	900 мм	400 – 1200	2
	1800 – 2300	3		1400 – 1800	3
	2600 – 3000	4		2000 – 3000	4

Панельные радиаторы

Крепления для гигиенических радиаторов

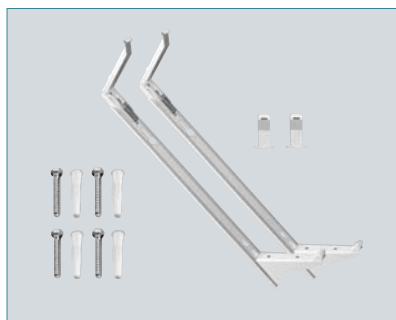
Требуемое количество больничных кронштейнов Monclac MCK 108 для гигиенических радиаторов PURMO различных типов и высот

Кронштейны с плечом 108 мм – макс. вертикальная нагрузка на 1 кронштейн составляет 125 кг

ВНИМАНИЕ: Крепления к гигиеническим радиаторам необходимо заказывать отдельно.

Крепления упакованы в комплекты по 2 шт. В таблице показано количество единичных креплений, а не комплектов!!!

Подбор кронштейнов Monclac MCK 108															
высота	300			450			500			600			900		
длина [мм]	10 к-во	20 к-во	30 к-во	10 к-во	20 к-во	30 к-во	10 к-во	20 к-во	30 к-во	10 к-во	20 к-во	30 к-во	10 к-во	20 к-во	30 к-во
400	2	2	2	2	2	2	2	2	2	2	2	2	2	2	2
500	2	2	2	2	2	2	2	2	2	2	2	2	2	2	2
600	2	2	2	2	2	2	2	2	2	2	2	2	2	2	2
700	2	2	2	2	2	2	2	2	2	2	2	2	2	2	2
800	2	2	2	2	2	2	2	2	2	2	2	2	2	2	2
900	2	2	2	2	2	2	2	2	2	2	2	2	2	2	2
1000	2	2	2	2	2	2	2	2	2	2	2	2	2	2	2
1100	2	2	2	2	2	2	2	2	2	2	2	2	2	2	3
1200	2	2	2	2	2	2	2	2	2	2	2	3	2	2	3
1400	2	2	2	2	2	2	2	2	2	2	2	3	2	2	3
1600	2	2	2	2	2	2	2	2	3	2	2	3	2	3	3
1800	2	2	2	2	2	3	2	2	3	2	3	3	2	3	4
2000	2	2	3	2	3	3	2	3	3	2	3	3	2	3	4
2300	2	3	3	2	3	3	3	3	3	3	3	4	3	3	5
2600	3	3	3	3	3	4	3	3	4	3	3	4	3	4	5
3000	3	3	4	3	4	4	3	4	4	3	4	5	3	4	5



Заказ кронштейнов Monclac MCK 108	
описание	код заказа
комплект из 2 элементов Monclac MCK-108 для радиаторов высотой 300 мм	AZ02BW2MC301080R9016
комплект из 2 элементов Monclac MCK-108 для радиаторов высотой 450 мм	AZ02BW2MC451080R9016
комплект из 2 элементов Monclac MCK-108 для радиаторов высотой 500 мм	AZ02BW2MC501080R9016
комплект из 2 элементов Monclac MCK-108 для радиаторов высотой 600 мм	AZ02BW2MC601080R9016
комплект из 2 элементов Monclac MCK-108 для радиаторов высотой 900 мм	AZ02BW2MC901080R9016

Панельные радиаторы

Гарантийные условия



1. Стальные панельные радиаторы «PURMO» выпускаются на основании Декларации соответствия национальным и международным стандартам, ГОСТ 31311-2005, в соответствии со всеми применимыми национальными законами, положениями и кодексами.
2. **Концерн Rigo Group с представительством в России АО «Ретиг Варме Рус» (именуемое в дальнейшем Гарантом) предоставляет на территории Российской Федерации гарантию сроком на 10 лет со дня покупки (6 лет для оцинкованных моделей) на панельные радиаторы «PURMO», установленные в водяных системах отопления.**

3. Радиаторы Rigo применяются в закрытых независимых системах водяного отопления, подключённых к теплосети через теплообменник, либо имеющих собственный источник тепловой энергии (крышная котельная, пристроенная котельная, встроенная котельная, тепловой насос). **Категорически запрещена эксплуатация** в системах отопления, соединённых с теплосетью напрямую, через гидрозлеватор, при помощи насосного смешения и т.д.

После первичного заполнения и далее на протяжении всего срока эксплуатации радиаторы должны быть заполнены теплоносителем. **Категорически запрещено** опорожнение радиаторов более, чем на 15 дней в год. Кратковременное опорожнение допускается только в случае аварии для ремонта, на минимальное время и в минимальных количествах. После завершения ремонта систему отопления следует незамедлительно заполнить теплоносителем. В случае, если систему нужно опорожнить более, чем на 15 дней, радиаторы должны быть демонтированы, заполнены водой и закрыты заглушками на весь срок хранения. Для предотвращения случаев несанкционированного опорожнения в многоквартирных домах в конце отопительного сезона следует перекрыть запорную арматуру на радиаторах.

Система отопления должна быть выполнена из стальных, медных, металлопластиковых или полимерных труб с антидиффузионным (кислородным) барьером. Кислородным барьером является сплошной слой металла, либо этиленвиниловый спирт (EVAL, EVON). **Категорически запрещена** эксплуатация в системах отопления, полностью или частично выполненных из неармированных полипропиленовых труб, армированных стекловолокном или базальтовым волокном полипропиленовых труб, армированных перфорированным алюминием полипропиленовых труб, труб из сшитого полиэтилена PEX без кислородного барьера, труб из высокотемпературного полиэтилена PERT без кислородного барьера, прочих полимерных труб без кислородного барьера.

Параметры теплоносителя должны соответствовать требованиям «Правил технической эксплуатации электрических станций и сетей Российской Федерации» (Приказ МИНЭНЕРГО РФ №229 от 19 июня 2013 года), в частности:

- содержание кислорода не должно превышать 20 мкг/дм³;
- показатель pH воды должен находиться в пределах 8,3-9,5;
- общая жесткость (CaCO₃) 8-15 мг/дм³;
- допустимое содержание железа (Fe³⁺) – < 0,5 мг/дм³;
- допустимое содержание хлора (Cl⁻) – < 50,0 мг/дм³;
- допустимое содержание марганца (Mn²⁺) – < 0,05 мг/дм³;
- допустимое содержание фосфата (PO₄³⁻) – < 2,0 мг/дм³;
- вода не должна содержать механических примесей.

Категорически запрещено устанавливать неоцинкованные радиаторы в бассейнах, на автомобильных мойках, в прачечных, в общественных туалетах, ванных комнатах и прочих помещениях с повышенной влажностью, а так же в местах, где имеет место вредное воздействие коррозионных веществ, содержащихся в воздухе и постоянное или периодическое увлажнение поверхности радиатора.

Запрещается использование отопительных приборов и системы отопления в качестве токопроводящих и заземляющих элементов!

Категорически запрещено превышать рабочее давление в системе отопления, составляющее 10 бар.

Категорически запрещено эксплуатировать радиаторы, не прошедшие гидравлическое испытание в составе системы отопления. Гидравлическое испытание следует производить водой под давлением, превышающем не менее чем в 1,5 раза максимальное рабочее давление в системе отопления, но не менее 6 бар. Максимальное допустимое давление во время испытания на герметичность составляет 15 бар.

Категорически запрещено допускать замерзание теплоносителя в радиаторах.

Эксплуатация отопительных приборов при давлениях и температурах выше указанных в паспорте не допускается.

Отопительные приборы необходимо очищать от пыли перед началом отопительного сезона и через каждые 3-4 мес. работы.

4. **Основанием для получения гарантии является:**

- наличие закупочного документа (чек, фактура);
- установка радиаторов в соответствии с данными требованиями.

5. **Гарантия не будет распространяться на радиаторы,** установленные с нарушением данных требований.

6. **Гарантия не будет распространяться на повреждения,** которые являются результатом неправильного использования, хранения, транспортировки, а также использования изделия не по назначению. В частности, это касается радиаторов:

- складированных под открытым небом;
- имеющих механические повреждения;
- загрязнённых изнутри твёрдыми частицами или вредными жидкостями;
- деформированных вследствие слишком высокого испытательного давления или статического давления в системе;
- деформированных в результате замерзания системы;
- заглушки и кронштейны которых имеют механические повреждения вследствие сидения или стояния на радиаторе.

8. Радиаторы необходимо устанавливать в индивидуальной фабричной упаковке. Эта упаковка должна оставаться на радиаторе даже при включении системы центрального отопления для обогрева здания во время отделочных работ или для просушки здания. Рекомендуется снимать упаковку только по окончании всех отделочных работ.

Периодическая чистка радиатора должна производиться мягкими деликатными тканями, при необходимости слегка смоченными водой. Запрещено применение агрессивных или едких чистящих средств (растворители, хлорсодержащие вещества). Нельзя использовать панельные радиаторы для сушки мокрых вещей. Гарантийные обязательства не распространяются на повреждения окрашенных поверхностей отопительного прибора, возникшие в результате некорректной эксплуатации и чистки.

9. Гарантия распространяется на изделие при условии, что покупатель или третьи лица не ремонтировали его и не видоизменяли без согласия Гаранта.

10. В случае появления дефектов в течение гарантийного срока Покупатель вправе предъявить рекламацию путём заявления Продавцу о дефекте письменно, в свободной форме на рекламационном формуляре с подробным описанием возникшего дефекта и указанием всех требуемых данных. К формуляру должна быть приложен закупочный документ. Продавец принимает заявление о рекламации и высылает его Гаранту.

12. При рассмотрении заявления Гарант подвергает предмет рекламации осмотру, который может происходить по месту установки радиатора или в другом месте, указанном Гарантом. В случае признания рекламации, Гарант обязуется бесплатно отремонтировать или заменить продукт, который был признан дефектным вследствие неправильного изготовления или материальных дефектов, либо заменить весь радиатор на новый, не имеющий дефектов.

В случае выявления дефектов, которые не влияют на функциональность радиатора, Гарант может также предложить скидку.

13. Гарант оставляет за собой право выбора способа удовлетворения рекламации.

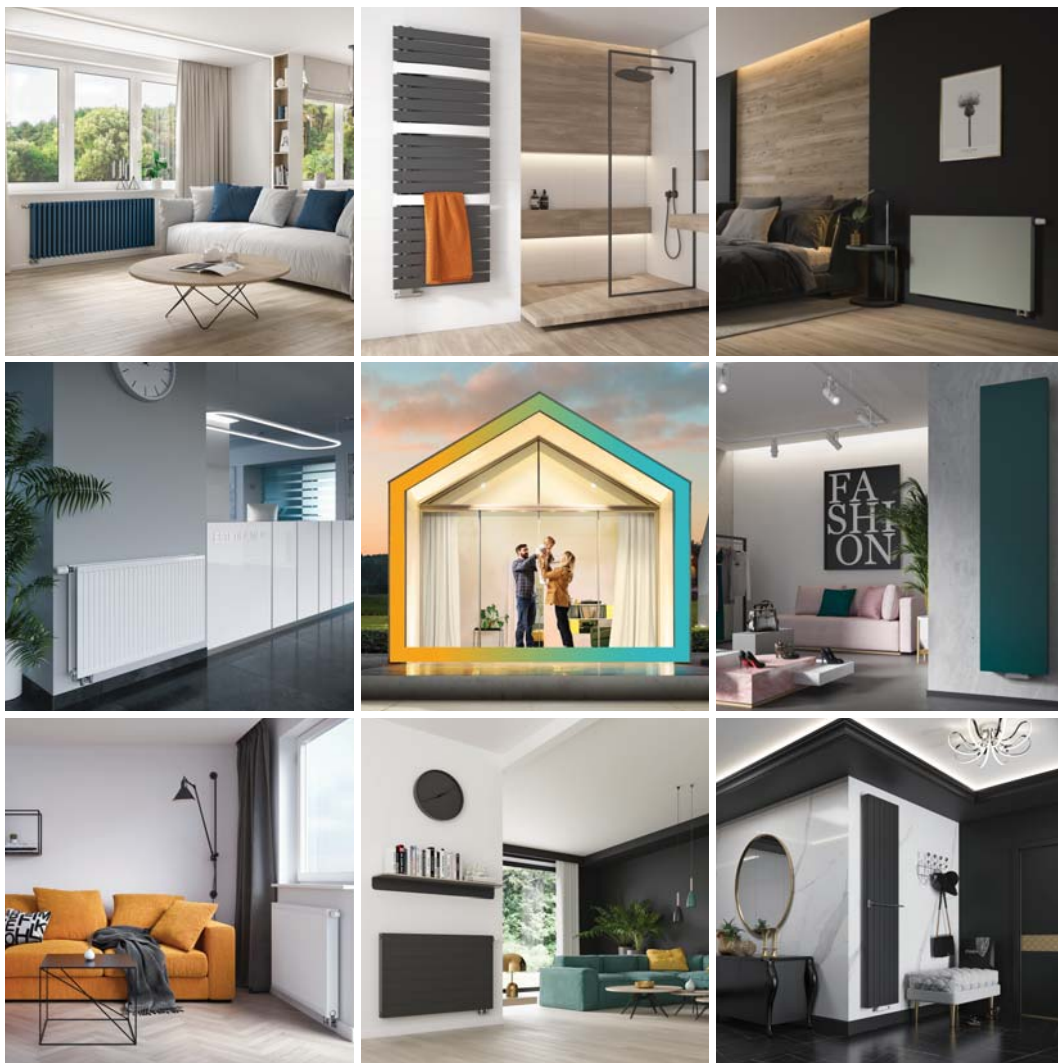
14. Гарантийный срок продлевается на время выполнения ремонта, считающееся со дня доставки продукта Гаранту до дня окончания ремонта, а в случае замены радиатора на новый, отсчёт гарантийного срока начинается сначала.

15. Гарант оставляет за собой право вносить изменения в свои продукты без предварительного уведомления, при условии, что это не будут какие-либо существенные технические особенности, влияющие на выбор радиатора.

16. Настоящие условия гарантии на проданный товар не исключают, не ограничивают и не приостанавливают прав покупателя, следующих из несоответствия товара договору.

17. Условия гарантии в настоящей форме действительны с 01.01.2021.

О компании



PURMO

GROUP

Лидер в области устойчивых решений
для комфортного микроклимата в помещениях

Концерн **Purmo Group** ежегодно производит 9 миллионов радиаторов, что делает его крупнейшим производителем систем отопления в мире. В России концерн представлен двумя брендами – PURMO и VOGEL&NOOT, которые поставляют следующую продукцию: стальные панельные и трубчатые радиаторы, отопительные приборы для ванных комнат, дизайн-радиаторы, напольные и внутрипольные конвекторы, тепло-

проводные системы и комплектующие. **Purmo Group** имеет заводы в 15 странах Европы и экспортирует свою продукцию в 50 стран мира. На предприятиях концерна занято свыше 4000 высококвалифицированных и опытных специалистов. Концерн **Purmo Group** добился прочных и стабильных позиций на рынке благодаря постоянной заботе о качестве и новаторству предлагаемых решений, а также комплексному подходу.

АО «РЕТТИГ ВАРМЕ РУС»

127550, Москва,
ул. Прянишникова 23А, оф. 42

197374, Санкт-Петербург,
Торфяная дорога, д. 7, литер А, оф. 508, 510

Тел.: +7 (495) 743 26 11
purmorus@purmogroup.com
www.purmo.ru

