



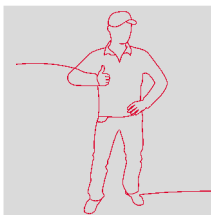
# КАТАЛОГ

Оборудование  
и принадлежности

Июль 2016

## ПОТРЕБИТЕЛЯМ

На что обратить внимание при выборе оборудования для отопления и приготовления горячей воды



3-5

## ГОТОВЫЕ РЕШЕНИЯ

Комплексные предложения для индивидуального отопления и приготовления горячей воды



7-14

## НАСТЕННЫЕ ГАЗОВЫЕ КОТЛЫ

Ягуар  
Гепард  
Пантера      Тигр



15-42

## КОНДЕНСАЦИОННЫЕ НАСТЕННЫЕ ГАЗОВЫЕ КОТЛЫ

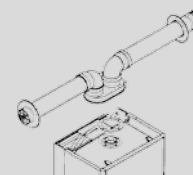
Рысь



43-50

## ДЫМОХОДЫ ДЛЯ НАСТЕННЫХ КОТЛОВ И НАДСТАВОК ПОЛУ-ТУРБО

60/100 мм  
80/125 мм      80/80 мм



51-130

## НАСТЕННЫЕ ЭЛЕКТРИЧЕСКИЕ КОТЛЫ

Скат KR13



131-138

## НАПОЛЬНЫЕ КОТЛЫ

Бобер DLO      Медведь PLO      Гризли KLO  
Волк KSO      Медведь KLOM      Бизон NL  
Медведь TLO      Медведь KLZ      Бизон NO



139-166

## НАПОЛЬНЫЕ КОТЛЫ БОЛЬШОЙ МОЩНОСТИ

NO 70-1300  
NO 1400-3500



167-186

## НАКОПИТЕЛЬНЫЕ ВОДОНАГРЕВАТЕЛИ

WH B60Z      FE 120/6 BM      FS B300S  
FS B100S      FE 150/6 BM      FS B400S  
FE 200/6 BM      FS B500S



187-208

## РЕГУЛЯТОРЫ

Exabasic	Thermolink B	Kromschroder E8.4401
Exacontrol	Thermolink S	Панель управления NO
	Thermolink P	



**209-214**

## ПРИНАДЛЕЖНОСТИ

GSM-термостат ZONT H-1V



**215**

## Потребителям

Не можете решить, какое оборудование выбрать для отопления и приготовления горячей воды в Вашем доме или квартире?

При выборе подходящего котла большую роль играют сразу несколько факторов. В некоторых случаях выбор может оказаться простым, а в некоторых придется немного задуматься.

Для облегчения выбора мы подготовили для Вас настоящий путеводитель, который поможет Вам сориентироваться в широком ассортименте изделий нашей компании и выбрать наиболее подходящее для Вас оборудование. К первым шагам, которых невозможно избежать, относится выбор топлива, мощности котла, места установки, способа отвода продуктов сгорания и способа приготовления горячей воды.

## Почему именно Protherm?

В пользу оборудования марки PROTHERM говорит тщательный подход к разработке и изготовлению каждой детали изделия, четкая система управления производством, широкая торговая и сервисная сеть, эффективная поддержка специалистов. Все эти факторы объясняют, почему оборудование Protherm все больше и больше завоевывает доверие не только у нас, но и за рубежом.

### Качество за разумную цену

Система управления качеством и производством на заводе PROTHERM сертифицирована в соответствии с стандартами ISO 9001:2008 и ISO 14001:2004.

Вся продукция, производимая на нашем предприятии, маркирована символом CE. Этим символом должны быть обозначены все котлы, продаваемые на рынках Европейского Союза. Наша продукция была сертифицирована европейскими испытательными институтами. На основании этих испытаний нашей продукции был присвоен символ CE, подтверждающий ее качество, надежность и пригодность к эксплуатации на территории всего Европейского Союза.

Вся наша продукция максимально адаптирована для эксплуатации в России, нетребовательна к качеству воды и устойчиво работает при минимальном давлении газа. Мы успешно прошли тестирование в испытательных институтах России и получили сертификаты соответствия ГОСТ на весь ассортимент нашей продукции.

Продукция нашего производства неоднократно была отмечена престижными наградами как на российских, так и на международных выставках. Эти награды играют важную роль, прежде всего, как для оценки наших специалистов, так и для совершенствования наших изделий в будущем.

### Производство и забота о качестве

Производственные мощности, забота о качестве, планирование и управление производством с использованием самой современной вычислительной техники и информационной системы SAP.

12 производственных линий, работающих в две смены.

Современная линия поверхностной обработки компонентов из листового металла производительностью до 7 000 изделий в день. Максимальная дневная производственная мощность — 1 600 котлов, годовая производственная мощность — 300 000 котлов.

Современный склад комплектующих площадью 8000 м<sup>2</sup> и склад готовой продукции площадью 3000 м<sup>2</sup>.

Более 12 000 комплектующих от европейских поставщиков

Заключительный контроль качества готовой продукции на каждой сборочной линии.

Каждый котел сопровождается регистрационной картой от начала сборки до установки у потребителя.

Любая разрабатываемая заводом Protherm продукция перед запуском в производство проходит ряд тестов на надежность и долговечность.

Год основания компании в Праге. Начало производства первых партий напольных котлов

**1991**

Начало производства настенных газовых котлов

**1994**

В Россию была поставлена первая партия газовых котлов

**1996**

Начало производства котлов серии Тигр и Медведь

**1998**

**1991**

Начало производства первых серий настенных электрических котлов в Скалице (Словакия)

**1995**

Экспорт продукции в Украину и Германию

**1997**

Сертификация производства по стандарту ISO 9001

## Мощность котла

Мощность котла подбирается в зависимости от тепловых потерь отапливаемого помещения, количества точек водоразбора и Ваших потребностей в приготовлении горячей вода. Эти параметры учитываются на стадии проектирования системы отопления и ГВС.

Правильно подобранное оборудование обеспечит достаточное количество тепла даже в сильный мороз зимой и позволит снизить мощность до оптимального значения в осенне-весенний период.

**ВНИМАНИЕ!** Оборудование, подобранное на глаз, снижает возможность регулирования работы отопительной системы, что влечет за собой увеличение расхода топлива и снижение комфорта.

## Размещение котла

В первую очередь необходимо выбрать, будет ли котел стоять на полу или будет висеть на стене, что зависит не только от строительной планировки, но и от типа отопительной системы. В случае, если Вы планируете использовать котел для приготовления ГВС, то для снижения тепловых потерь мы рекомендуем разместить котел и бойлер в непосредственной близости от мест водоразбора.

Старые и непривлекательные котлы, располагавшиеся в котельных, были вытеснены котлами современного дизайна, гармонично сочетающимися с остальными элементами Вашего домашнего интерьера. Еще недавно обоснованные аргументы, говорившие против размещения настенных котлов на кухне или в ванной опирались на наличие невзрачной системы соединительных труб, обычно располагавшихся под котлом. Наша продукция отличается элегантным дизайном и компактными размерами и превосходно впишется в интерьер любой кухни или ванной комнаты.

Следуя тенденциям современного дизайна интерьеров, большинство настенных котлов PROTHERM изготавливаются с повышенным классом электрической защиты, что позволяет устанавливать их в ванных комнатах и помещениях с повышенной влажностью.

Не стоит бояться того, что наши котлы будут создавать много шума. Звук, издаваемый во время работы котла, не превышает допустимый уровень шума 55 dB (A), установленный для жилых помещений.

## Топливо

На сегодняшний день существует несколько видов топлива. Ассортимент нашей продукции включает в себя оборудование, работающее на следующих видах топлива: природный и сжиженный газ, дизельное топливо, различные виды твердого топлива и электрическая энергия.

Выбор вида топлива диктуется условиями снабжения им: в одном регионе актуально отапливать газом, в другом — электричеством, в третьем — доступно дизельное топливо... Вне конкуренции — природный газ. Котлы на других видах топлива, дизельном, твердых видах топлива или электричестве, разумно использовать, если нет возможности подведения газа.

## Способ отвода продуктов сгорания

Следующим критерием правильного выбора котла и места его установки является возможность забора воздуха, необходимого для сжигания топлива и отвода продуктов сгорания. Компания PROTHERM выпускает как котлы с открытой камерой сгорания и стандартным подключением к дымоходу, так и модели с закрытой камерой сгорания и коаксиальной системой отвода продуктов сгорания, которые не требуют подключения к стационарному дымоходу.

Отвод продуктов сгорания в стационарный дымоход — традиционное решение, при котором продукты сгорания отводятся в дымоход, а воздух для горения топлива поступает в котел из помещения, в котором он установлен. Поэтому в помещении должна быть обеспечена достаточная приточная вентиляция.

Модели с коаксиальной системой отвода продуктов сгорания могут быть установлены в помещении, где нет дымохода, или он находится на удаленном расстоянии от места установки котла. Забор воздуха для горения осуществляется за счет разряжения в камере сгорания, а встроенный вентилятор принудительно отводит продукты сгорания из помещения установки котла.

Конструкция котлов позволяет прокладывать отдельные дымоходные трассы с помощью коаксиального трубопровода (диаметром 60/100 мм или 80/125 мм согласно проектной документации). В случае наличия более сложных строительных условий, можно использовать отдельный трубопровод диаметром 80 мм, позволяющий удлинять трассы дымохода.

Модернизация производства и лабораторий. Начало производства котлов серий Пантера и Леопард

2000

Экспорт котлов в 24 страны Европы, Азии и Африки

2003

Сертификация производства ISO 14001

2006

1999

Начало экспорта в Великобританию, CE сертификация

2001

Интеграция Protherm в Vaillant Group

2005

Открытие Представительства Protherm в России

2007

Новый склад готовой продукции в Скалице. Сертификация лаборатории отдела разработки

## Подготовка горячей воды

При выборе подходящего котла вопрос выбора способа подготовки горячей воды зачастую является ключевым.

Количество горячей воды, способ ее использования, комфорт — это вопросы, которые зависят от Вашего образа жизни и Ваших привычек. Тому, кто долгое время пользовался проточным газовым или электрическим водонагревателем, подойдет как котел с проточным способом нагрева горячей воды, так и котел с нагревом горячей воды в накопительном бойлере.

С экономической точки зрения выбор проще. Котлы с проточным способом нагрева воды дешевле и греют воду только тогда, когда в ней возникает необходимость. Эксплуатация котлов с накопительным бойлером, наоборот, несколько дороже, но зато более комфортна.

## Оптимальное регулирование

Установив в жилом помещении комнатный терморегулятор с программированием режимов отопления, можно существенно экономить теплотенергию. При необходимости в регуляторе можно устанавливать температуру для различных временных интервалов (например, в ночное время или в дневное время). Экономить можно и с помощью термостатических вентилей, которые устанавливаются на радиаторы.

Также управлять работой котла можно и с помощью погодозависимого регулятора. Благодаря его использованию, температура теплоносителя в отопительном контуре изменяется в зависимости от наружной температуры воздуха. Датчик наружной температуры постоянно следит за изменениями погодных условий, а котел регулирует температуру теплоносителя согласно предварительным установкам так, чтобы в любое время суток был обеспечен полный комфорт в отапливаемых помещениях.

Подобное регулирование уже является неотъемлемой частью системы управления котлом марки PROTHERM.

Protherm уверенно занимает ведущие позиции на рынке отопительного оборудования в Восточной Европе

**2009**

Производство нового поколения настенных газовых котлов Пантера и Гепард в новом едином дизайне

**2015**

Производство газового конденсационного котла Рысь и нового поколения напольных газовых котлов Медведь

**2016**

**2011**

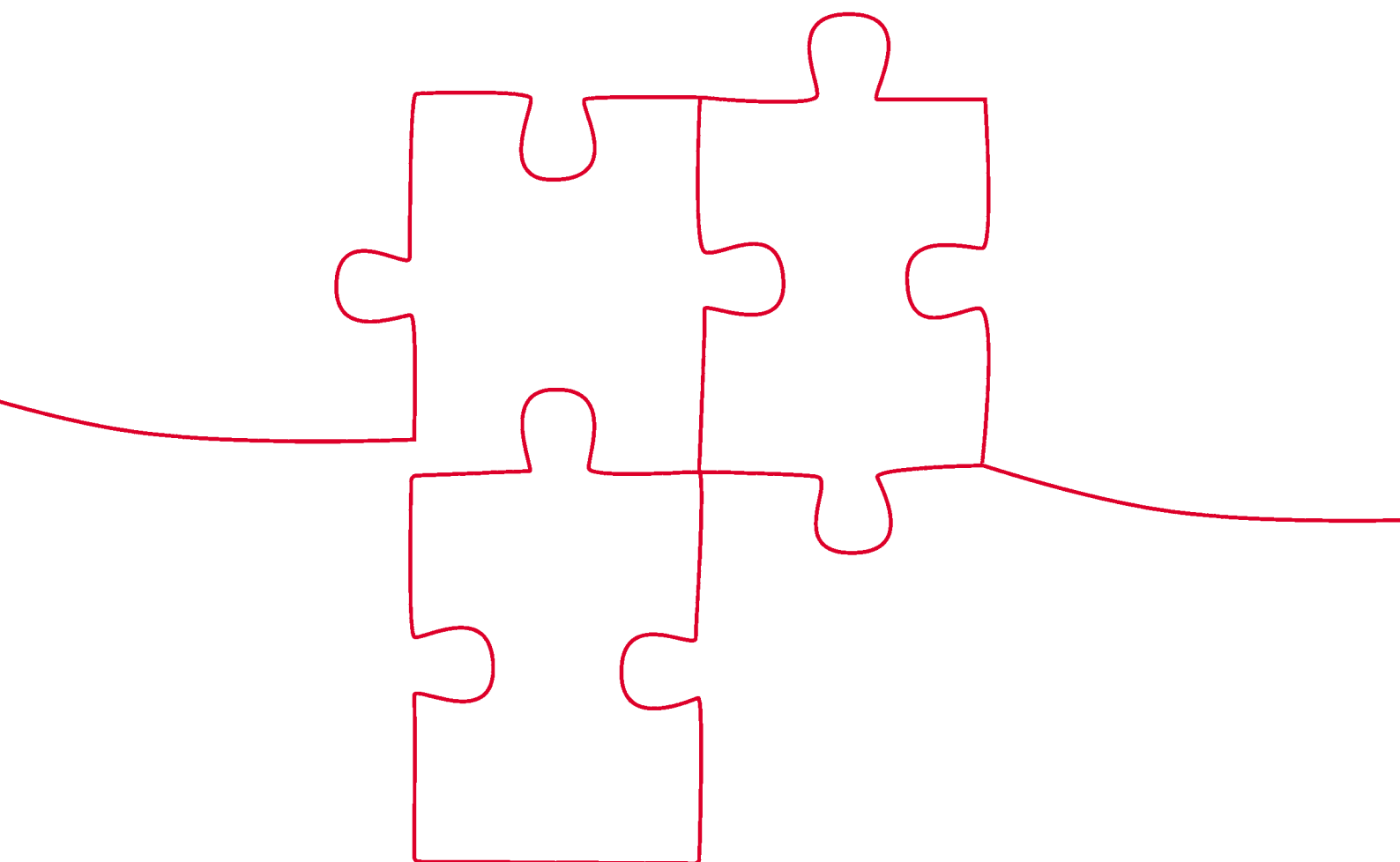
Начало продаж оборудования Protherm со склада ООО Вайлант Груп Рус в России

**2012**

Ежегодное производство оборудования Protherm превысило 200 000 котлов



# ГОТОВОЕ РЕШЕНИЕ ДЛЯ ВАШЕГО ДОМА





## ГОТОВОЕ РЕШЕНИЕ ДЛЯ ВАШЕГО ДОМА

### НАСТЕННЫЙ ГАЗОВЫЙ КОТЕЛ + ВОДОНАГРЕВАТЕЛЬ + КОМНАТНЫЙ РЕГУЛЯТОР



#### ПАКЕТНОЕ ПРЕДЛОЖЕНИЕ 1

- 0010015242 ПАНТЕРА 25 КТО  
Газовый настенный одноконтурный котел, 25 кВт
- 0010003789 FS B100S  
Напольный прямоугольный бойлер косвенного  
нагрева горячей воды, 95 литров
- 0020118083 THERMOLINK P  
Комнатный регулятор температуры
- 0020040797 Датчик наружной температуры
- 0020174087 Датчик бойлера NTC

Номер для заказа P1000010  
Цена (у.е., с НДС) 1772  
Экономия\* (у.е., с НДС) 133

### НАСТЕННЫЙ ГАЗОВЫЙ КОТЕЛ + ВОДОНАГРЕВАТЕЛЬ + КОМНАТНЫЙ РЕГУЛЯТОР



#### ПАКЕТНОЕ ПРЕДЛОЖЕНИЕ 2

- 0010015242 ПАНТЕРА 25 КТО  
Газовый настенный одноконтурный котел,  
25 кВт
- 0010006653 WH B60Z  
Настенный прямоугольный бойлер косвенного  
нагрева горячей воды, 58 литров
- 0020118083 THERMOLINK P  
Комнатный регулятор температуры
- 0020040797 Датчик наружной температуры
- 0020174087 Датчик бойлера NTC

Номер для заказа P2000020  
Цена (у.е., с НДС) 1725  
Экономия\* (у.е., с НДС) 130

### НАСТЕННЫЙ ЭЛЕКТРИЧЕСКИЙ КОТЕЛ + ВОДОНАГРЕВАТЕЛЬ + КОМНАТНЫЙ РЕГУЛЯТОР



#### ПАКЕТНОЕ ПРЕДЛОЖЕНИЕ 4

- 0010008954 СКАТ 14 KR13  
Настенный электрический котел, 14 кВт
- 0010006653 WH B60Z  
Настенный прямоугольный бойлер косвенного  
нагрева горячей воды, 58 литров
- 0020035407 THERMOLINK S  
Комнатный регулятор температуры
- 0020040797 Датчик наружной температуры
- 0020015570 Гидравлическое соединение котла с бойлером

Номер для заказа P000004  
Цена (у.е., с НДС) 1688  
Экономия\* (у.е., с НДС) 127

\* Под экономией понимается разница между стоимостью пакета и общей стоимостью всех компонентов пакета при покупке их по отдельности.

**Внимание!**

1 у.е. = 1 евро по курсу ЦБ РФ. Указанная стоимость носит информационный характер и не является офертой. Компания оставляет за собой право пересматривать цены без предварительного информирования.

## ГОТОВОЕ РЕШЕНИЕ ДЛЯ ВАШЕГО ДОМА

### НАСТЕННЫЙ ЭЛЕКТРИЧЕСКИЙ КОТЕЛ + ВОДОНАГРЕВАТЕЛЬ + КОМНАТНЫЙ РЕГУЛЯТОР



#### ПАКЕТНОЕ ПРЕДЛОЖЕНИЕ 5

- 0010008955 СКАТ 18 KR13  
 Настенный электрический котел, 18 кВт
- 0010006653 WH B60Z  
 Настенный прямоугольный бойлер косвенного  
 нагрева горячей воды, 58 литров
- 0020035407 THERMOLINK S  
 Комнатный регулятор температуры
- 0020040797 Датчик наружной температуры
- 0020015570 Гидравлическое соединение котла с бойлером

Номер для заказа P000005

Цена (у.е., с НДС) 1737

Экономия\* (у.е., с НДС) 131

### НАСТЕННЫЙ ЭЛЕКТРИЧЕСКИЙ КОТЕЛ + ВОДОНАГРЕВАТЕЛЬ + КОМНАТНЫЙ РЕГУЛЯТОР



#### ПАКЕТНОЕ ПРЕДЛОЖЕНИЕ 6

- 0010008956 СКАТ 21 KR13  
 Настенный электрический котел, 24 кВт
- 0010006653 WH B60Z  
 Настенный прямоугольный бойлер косвенного  
 нагрева горячей воды, 58 литров
- 0020035407 THERMOLINK S  
 Комнатный регулятор температуры
- 0020040797 Датчик наружной температуры
- 0020015570 Гидравлическое соединение котла с бойлером

Номер для заказа P000006

Цена (у.е., с НДС) 1757

Экономия\* (у.е., с НДС) 132

### НАСТЕННЫЙ ЭЛЕКТРИЧЕСКИЙ КОТЕЛ + ВОДОНАГРЕВАТЕЛЬ + КОМНАТНЫЙ РЕГУЛЯТОР



#### ПАКЕТНОЕ ПРЕДЛОЖЕНИЕ 7

- 0010008957 СКАТ 24 KR13  
 Настенный электрический котел, 24 кВт
- 0010006653 WH B60Z  
 Настенный прямоугольный бойлер косвенного  
 нагрева горячей воды, 58 литров
- 0020035407 THERMOLINK S  
 Комнатный регулятор температуры
- 0020040797 Датчик наружной температуры
- 0020015570 Гидравлическое соединение котла с бойлером

Номер для заказа P000007

Цена (у.е., с НДС) 1777

Экономия\* (у.е., с НДС) 134

\* Под экономией понимается разница между стоимостью пакета и общей стоимостью всех компонентов пакета при покупке их по отдельности.

**Внимание!**

1 у.е. = 1 евро по курсу ЦБ РФ. Указанная стоимость носит информационный характер и не является офертой. Компания оставляет за собой право пересматривать цены без предварительного информирования.

## ГОТОВОЕ РЕШЕНИЕ ДЛЯ ВАШЕГО ДОМА

### НАСТЕННЫЙ ЭЛЕКТРИЧЕСКИЙ КОТЕЛ + ВОДОНАГРЕВАТЕЛЬ + КОМНАТНЫЙ РЕГУЛЯТОР



#### ПАКЕТНОЕ ПРЕДЛОЖЕНИЕ 8

- 0010008958 СКАТ 28 KR13  
Настенный электрический котел, 28 кВт
- 0010006653 WH B60Z  
Настенный прямоугольный бойлер косвенного  
нагрева горячей воды, 58 литров
- 0020035407 THERMOLINK S  
Комнатный регулятор температуры
- 0020040797 Датчик наружной температуры
- 0020015570 Гидравлическое соединение котла с бойлером

Номер для заказа P000008

Цена (у.е., с НДС) 1797

Экономия\* (у.е., с НДС) 135

### НАПОЛЬНЫЙ ГАЗОВЫЙ КОТЕЛ + ВОДОНАГРЕВАТЕЛЬ + КОМНАТНЫЙ РЕГУЛЯТОР



#### ПАКЕТНОЕ ПРЕДЛОЖЕНИЕ 9

- 0010005724 МЕДВЕДЬ 20 KLOM17  
Напольный чугунный газовый котел, 17 кВт
- 0010003789 FS B100S  
Напольный прямоугольный бойлер косвенного  
нагрева горячей воды, 95 литров
- 0020118083 THERMOLINK P  
Комнатный регулятор температуры
- 0020040797 Датчик наружной температуры
- 0010006491 Датчик бойлера NTC

Номер для заказа P100009

Цена (у.е., с НДС) 1941

Экономия\* (у.е., с НДС) 146

### НАПОЛЬНЫЙ ГАЗОВЫЙ КОТЕЛ + ВОДОНАГРЕВАТЕЛЬ + КОМНАТНЫЙ РЕГУЛЯТОР



#### ПАКЕТНОЕ ПРЕДЛОЖЕНИЕ 10

- 0010005726 МЕДВЕДЬ 40 KLOM17  
Напольный чугунный газовый котел, 35 кВт
- 0010015965 FE 200/6 BM  
Напольный цилиндрический бойлер косвенного  
нагрева горячей воды, 184 литра
- 0020118083 THERMOLINK P  
Комнатный регулятор температуры
- 0020040797 Датчик наружной температуры
- 0010006491 Датчик бойлера NTC

Номер для заказа P100010

Цена (у.е., с НДС) 2348

Экономия\* (у.е., с НДС) 177

\* Под экономией понимается разница между стоимостью пакета и общей стоимостью всех компонентов пакета при покупке их по отдельности.

**Внимание!**

1 у.е. = 1 евро по курсу ЦБ РФ. Указанная стоимость носит информационный характер и не является офертой. Компания оставляет за собой право пересматривать цены без предварительного информирования.

## ГОТОВОЕ РЕШЕНИЕ ДЛЯ ВАШЕГО ДОМА

### НАПОЛЬНЫЙ ГАЗОВЫЙ КОТЕЛ + ВОДОНАГРЕВАТЕЛЬ + КОМНАТНЫЙ РЕГУЛЯТОР



#### ПАКЕТНОЕ ПРЕДЛОЖЕНИЕ 11

- 0010005727 МЕДВЕДЬ 50 KLOM17  
Напольный чугунный газовый котел, 45 кВт
- 0010015965 FE 200/6 BM  
Напольный цилиндрический бойлер косвенного  
нагрева горячей воды, 200 литров
- 0020118083 THERMOLINK P  
Комнатный регулятор температуры
- 0020040797 Датчик наружной температуры
- 0010006491 Датчик бойлера NTC

Номер для заказа P1000011

Цена (у.е., с НДС) 2553

Экономия\* (у.е., с НДС) 192

### НАПОЛЬНЫЙ ГАЗОВЫЙ КОТЕЛ + ВОДОНАГРЕВАТЕЛЬ + КОМНАТНЫЙ РЕГУЛЯТОР



#### ПАКЕТНОЕ ПРЕДЛОЖЕНИЕ 12

- 0010005727 МЕДВЕДЬ 50 KLOM17  
Напольный чугунный газовый котел, 45 кВт
- 0010004333 FS B300S  
Напольный цилиндрический бойлер косвенного  
нагрева горячей воды, 298 литров
- 0020118083 THERMOLINK P  
Комнатный регулятор температуры
- 0020040797 Датчик наружной температуры
- 0010006491 Датчик бойлера NTC

Номер для заказа P100012

Цена (у.е., с НДС) 2850

Экономия\* (у.е., с НДС) 214

### НАПОЛЬНЫЙ ГАЗОВЫЙ КОТЕЛ + ВОДОНАГРЕВАТЕЛЬ + КОМНАТНЫЙ РЕГУЛЯТОР



#### ПАКЕТНОЕ ПРЕДЛОЖЕНИЕ 13

- 0010005727 МЕДВЕДЬ 50 KLOM17  
Напольный чугунный газовый котел, 45 кВт
- 0010004334 FS B400S  
Напольный цилиндрический бойлер косвенного  
нагрева горячей воды, 404 литра
- 0020118083 THERMOLINK P  
Комнатный регулятор температуры
- 0020040797 Датчик наружной температуры
- 0010006491 Датчик бойлера NTC

Номер для заказа P100013

Цена (у.е., с НДС) 3096

Экономия\* (у.е., с НДС) 233

\* Под экономией понимается разница между стоимостью пакета и общей стоимостью всех компонентов пакета при покупке их по отдельности.

**Внимание!**

1 у.е. = 1 евро по курсу ЦБ РФ. Указанная стоимость носит информационный характер и не является офертой. Компания оставляет за собой право пересматривать цены без предварительного информирования.

## ГОТОВОЕ РЕШЕНИЕ ДЛЯ ВАШЕГО ДОМА

### НАПОЛЬНЫЙ ГАЗОВЫЙ КОТЕЛ + ВОДОНАГРЕВАТЕЛЬ + КОМНАТНЫЙ РЕГУЛЯТОР



#### ПАКЕТНОЕ ПРЕДЛОЖЕНИЕ 14

- 0010005727 МЕДВЕДЬ 30 KLOM17  
Напольный чугунный газовый котел, 26 кВт
- 0010015964 FE 150/6 BM  
Напольный цилиндрический бойлер косвенного  
нагрева горячей воды, 144 литра
- 0020118083 THERMOLINK P  
Комнатный регулятор температуры
- 0020040797 Датчик наружной температуры
- 0010006491 Датчик бойлера NTC

Номер для заказа P100014	
Цена (у.е., с НДС)	2064
Экономия* (у.е., с НДС)	155

### НАПОЛЬНЫЙ ГАЗОВЫЙ КОТЕЛ + ВОДОНАГРЕВАТЕЛЬ + КОМНАТНЫЙ РЕГУЛЯТОР



#### ПАКЕТНОЕ ПРЕДЛОЖЕНИЕ 15

- 0010005727 МЕДВЕДЬ 30 KLOM17  
Напольный чугунный газовый котел, 26 кВт
- 0010015965 FE200/6 BM  
Напольный цилиндрический бойлер косвенного  
нагрева горячей воды, 184 литра
- 0020118083 THERMOLINK P  
Комнатный регулятор температуры
- 0020040797 Датчик наружной температуры
- 0010006491 Датчик бойлера NTC

Номер для заказа P100015	
Цена (у.е., с НДС)	2143
Экономия* (у.е., с НДС)	161

\* Под экономией понимается разница между стоимостью пакета и общей стоимостью всех компонентов пакета при покупке их по отдельности.

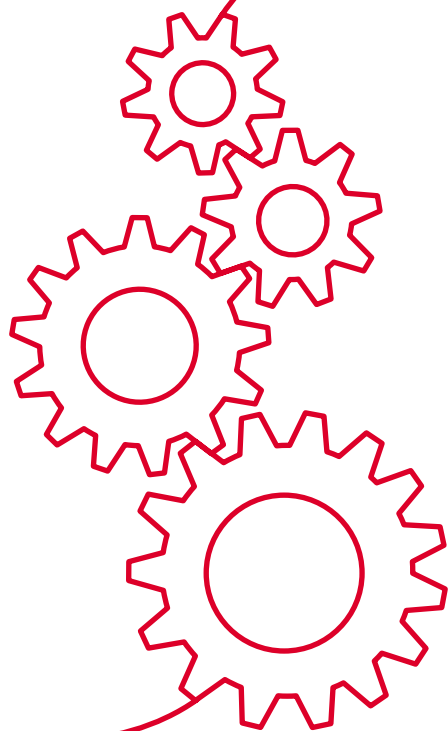
**Внимание!**

1 у.е. = 1 евро по курсу ЦБ РФ. Указанная стоимость носит информационный характер и не является офертой. Компания оставляет за собой право пересматривать цены без предварительного информирования.





# НАСТЕННЫЕ ГАЗОВЫЕ КОТЛЫ



ЯГУАР



ГЕПАРД



ПАНТЕРА



ТИГР



## ЯГУАР

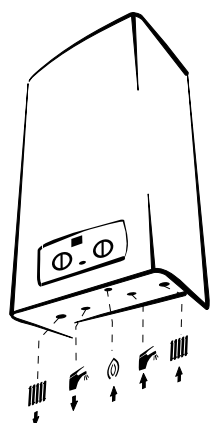


Настенные газовые двухконтурные котлы мощностью 11 кВт для отопления и 24 кВт для приготовления горячей воды в стальном пластинчатом теплообменнике.

Модели предполагают применение коаксиальной системы отходящих газов, что позволяет устанавливать их в помещениях, где нет стационарного дымохода или его устройство сильно затруднено или невозможно в силу различных причин.

Котлы разработаны немецкими инженерами для систем поквартирного отопления и водоснабжения и максимально адаптированы к эксплуатации в России. Нетребовательны к качеству воды и устойчиво работают при минимальном давлении газа.

### ЯГУАР 11 JTV



- Двухконтурные газовые котлы
- Закрытая камера сгорания
- Мощность 11,0 кВт (отопление) / 24,0 кВт (ГВС)
- КПД 90,2%
- Автоматическая модуляция пламени горелки
- Независимое регулирование тепловых нагрузок контуров системы отопления и горячего водоснабжения
- Медный теплообменник контура отопления
- Теплообменник контура горячего водоснабжения из нержавеющей стали
- Приготовление горячей воды до 10,7 л/мин. (при  $\Delta t = 30^\circ\text{C}$ )
- Управление котлом при помощи встроенного микропроцессора
- Автоматическая диагностика работы котла
- Жидкокристаллический дисплей
- Контроль наличия пламени
- Защита от замерзания
- Защита от перегрева
- Система антиблокировки циркуляционного насоса
- Контроль тяги в дымоходе
- Встроенный подпитывающий вентиль для заполнения системы отопления
- Встроенный циркуляционный насос с автоматическим воздухоотводчиком
- Размеры (ВхГхШ): 700x280x410
- Вес: 29,5 кг
- Гарантия 2 года

Ягуар 11 JTV  
 Артикул 0010018581  
 Мощность:  
 11,0 кВт (отопление) / 24,0 кВт (ГВС)  
 закрытая камера сгорания

Цена (у.е., с НДС)

712

# ЯГУАР

## ЯГУАР 11 JTV

### Принадлежности

Название	Артикул	Цена (у.е., с НДС)
Комплект перевода на сжиженный газ	0020118609	29

## ЯГУАР

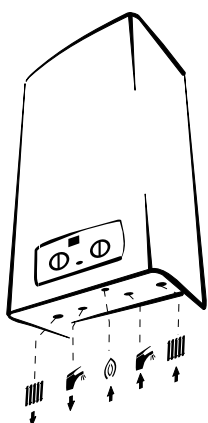


Настенные газовые двухконтурные котлы мощностью 24 кВт для отопления и приготовления горячей воды во вторичном пластинчатом теплообменнике из нержавеющей стали.

Модели предполагают применение коаксиальной системы отходящих газов, что позволяет устанавливать их в помещениях, где нет стационарного дымохода или его устройство сильно затруднено или невозможно в силу различных причин.

Котлы разработаны немецкими инженерами для систем поквартирного отопления и водоснабжения и максимально адаптированы к эксплуатации в России. Нетребовательны к качеству воды и устойчиво работают при минимальном давлении газа.

### ЯГУАР 24 JTV



- Двухконтурные газовые котлы
- Закрытая камера сгорания
- Номинальная тепловая мощность 24 кВт
- КПД 90,2%
- Автоматическая модуляция пламени горелки
- Независимое регулирование тепловых нагрузок контуров системы отопления и горячего водоснабжения
- Медный теплообменник контура отопления
- Теплообменник контура горячего водоснабжения из нержавеющей стали
- Приготовление горячей воды до 10,7 л/мин. (при  $\Delta t = 30^\circ\text{C}$ )
- Управление котлом при помощи встроенного микропроцессора
- Автоматическая диагностика работы котла
- Жидкокристаллический дисплей
- Контроль наличия пламени
- Защита от замерзания
- Защита от перегрева
- Система антиблокировки циркуляционного насоса
- Контроль тяги в дымоходе
- Встроенный подпитывающий вентиль для заполнения системы отопления
- Встроенный циркуляционный насос с автоматическим воздухоотводчиком
- Размеры (ВхГхШ): 700x280x410
- Вес: 29,5 кг
- Гарантия 2 года

Ягуар 24 JTV  
Артикул 0010018582  
Мощность 24 кВт,  
закрытая камера сгорания

Цена (у.е., с НДС)

760

# ЯГУАР

## ЯГУАР 24 JTV

### Принадлежности

Название	Артикул	Цена (у.е., с НДС)
Комплект перевода на сжиженный газ	0020118609	29

## ГЕПАРД – новинка



Настенные газовые двухконтурные котлы мощностью 12 кВт для отопления и 23 кВт для приготовления горячей воды в стальном пластинчатом теплообменнике.

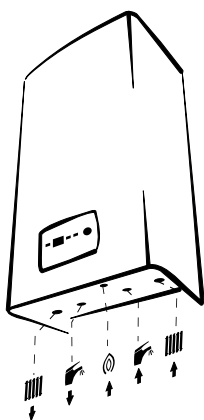
Предназначены для установки в квартирах, жилых домах и дачных домиках. Котлы относятся к отопительным приборам повышенной комфортности, отличаются удобством в использовании и обслуживании.

С помощью жидкокристаллического дисплея можно непрерывно получать информацию в любой момент работы котла. Дисплей позволяет постоянно контролировать весь процесс работы.

Модель 12 MTV предполагает применение коаксиальной системы отходящих газов, что позволяет устанавливать ее в помещениях, где нет стационарного дымохода или его устройство сильно затруднено или невозможно в силу различных причин.

Переключение в режим ГВС происходит автоматически при открытии крана горячей воды. В режиме приготовления горячей воды управление мощностью аппарата происходит по расходу нагреваемой воды, что позволяет поддерживать постоянную температуру горячей воды.

### ГЕПАРД 12 MOV ГЕПАРД 12 MTV



- Двухконтурные газовые котлы
- Открытая (модель MOV) / закрытая камера сгорания (модель MTV)
- Мощность 12,0 кВт (отопление) / 23,0 кВт (ГВС)
- Автоматическая модуляция пламени горелки
- Независимое регулирование тепловых нагрузок контуров системы отопления и горячего водоснабжения
- Стальной пластинчатый теплообменник ГВС
- Приготовление горячей воды 11,4 л/мин. (при  $\Delta t = 30^{\circ}\text{C}$ )
- Управление котлом при помощи встроенного микропроцессора
- Автоматическая диагностика работы котла
- Жидкокристаллический дисплей, на котором отображается температура и давление теплоносителя в системе отопления; индикация неисправностей, а так же индикация необходимости проведения профилактического обслуживания оборудования
- Режим управления ЗИМА-ЛЕТО
- Возможность работы с погодозависимой автоматикой
- Контроль наличия пламени
- Защита от замерзания
- Защита от перегрева
- Система антиблокировки циркуляционного насоса
- Контроль тяги в дымоходе
- Встроенный подпитывающий вентиль для заполнения системы отопления
- Встроенный циркуляционный насос с автоматическим воздухоотводчиком
- Гарантия 2 года





<b>Гепард 12 MOV</b> Артикул 0010015235 Мощность: 12,0 кВт (отопление)/ 23,0 кВт (ГВС) открытая камера сгорания	
Цена (у.е., с НДС)	840
<b>Гепард 12 MTV</b> Артикул 0010015237 Мощность: 12,0 кВт (отопление) / 23,0 кВт (ГВС) закрытая камера сгорания	
Цена (у.е., с НДС)	895

## ГЕПАРД – новинка

ГЕПАРД 12 MOV

ГЕПАРД 12 MTV

### Системы управления

Название	Описание	Артикул	Цена (у.е., с НДС)
<b>Exabasic</b> 	Комнатный регулятор температуры 2-позиционное управление (Включение / Выключение) Габариты (высота x глубина x ширина), мм — 83x33x83	6195	21
<b>Exacontrol</b> 	Комнатный регулятор температуры 2-позиционное управление (Включение / Выключение) Индикация температуры в помещении Электропитание от батареек типа AA Индикация заряда батареек Габариты (высота x глубина x ширина), мм — 95x40x96	0020159367	35
<b>Thermolink B</b> 	Комнатный регулятор температуры Интерфейс eBus Установка температуры ГВС и температуры в помещении Возможен режим модуляции Габариты (высота x глубина x ширина), мм — 90x30x96	0020035406	84
<b>Thermolink S</b> 	Комнатный регулятор температуры 2-позиционное управление (Включение / Выключение) Программируемое переключение суточных и недельных режимов работы Количество температурных режимов 3 Электропитание от батареек типа AAA Габариты (высота x глубина x ширина), мм — 100x38x152	0020035407	105
<b>Thermolink P</b> 	Комнатный регулятор температуры Интерфейс eBus Программируемое переключение суточных и недельных режимов работы Количество температурных режимов 3 Возможен режим модуляции Габариты (высота x глубина x ширина), мм — 97x35x147 1000,00	0020118083	90

### Принадлежности

Название	Артикул	Цена (у.е., с НДС)
Датчик наружной температуры	0020040797	38
Комплект перевода на сжиженный газ для котла Гепард 12 MOV	0020211671	24
Комплект перевода на сжиженный газ для котла Гепард 12 MTV	0020211672	24

## ГЕПАРД – новинка



Настенные газовые двухконтурные котлы мощностью 23 кВт для отопления и приготовления горячей воды в стальном пластинчатом теплообменнике.

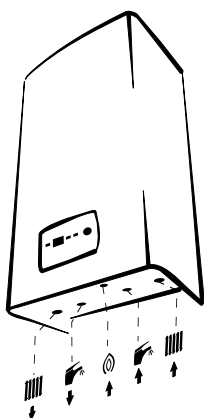
Предназначены для установки в квартирах, жилых домах и дачных домиках. Котлы относятся к отопительным приборам повышенной комфортности, отличаются удобством в использовании и обслуживании.

С помощью жидкокристаллического дисплея можно непрерывно получать информацию в любой момент работы котла. Дисплей позволяет постоянно контролировать весь процесс работы.

Модель 23 MTV предполагает применение коаксиальной системы отходящих газов, что позволяет устанавливать ее в помещениях, где нет стационарного дымохода или его устройство сильно затруднено или невозможно в силу различных причин.

Переключение в режим ГВС происходит автоматически при открытии крана горячей воды. В режиме приготовления горячей воды управление мощностью аппарата происходит по расходу нагреваемой воды, что позволяет поддерживать постоянную температуру горячей воды.

### ГЕПАРД 23 MOV ГЕПАРД 23 MTV



- Двухконтурные газовые котлы
- Открытая (модель MOV) / закрытая камера сгорания (модель MTV)
- Мощность 23,0 кВт
- Независимое регулирование тепловых нагрузок контуров системы отопления и горячего водоснабжения
- Стальной пластинчатый теплообменник ГВС
- Приготовление горячей воды 11,4 л/мин. (при  $\Delta t = 30^\circ\text{C}$ )
- Управление котлом при помощи встроенного микропроцессора
- Автоматическая диагностика работы котла
- Жидкокристаллический дисплей на котором отображается температура и давление теплоносителя в системе отопления; индикация неисправностей, а так же индикация необходимости проведения профилактического обслуживания оборудования
- Режим управления ЗИМА-ЛЕТО
- Возможность работы с погодозависимой автоматикой
- Контроль наличия пламени
- Защита от замерзания
- Защита от перегрева
- Система антиблокировки циркуляционного насоса
- Контроль тяги в дымоходе
- Встроенный подпитывающий вентиль для заполнения системы отопления
- Встроенный циркуляционный насос с автоматическим воздухоотводчиком
- Возможность работы на магистральном и сжиженном газе
- Гарантия 2 года

**Гепард 23 MOV**  
Артикул 0010015236  
Мощность 23,0 кВт,  
открытая камера сгорания

Цена (у.е., с НДС) 840

**Гепард 23 MTV**  
Артикул 0010015238  
Мощность 23,3 кВт,  
закрытая камера сгорания






Расчетная цена (у.е., с НДС) 895

# ГЕПАРД – новинка

## ГЕПАРД 23 MOV

## ГЕПАРД 23 MTV

### Системы управления

Название	Описание	Артикул	Цена (у.е., с НДС)
<b>Exabasic</b> 	Комнатный регулятор температуры 2-позиционное управление (Включение / Выключение) Габариты (высота x глубина x ширина), мм — 83x33x83	6195	21
<b>Exacontrol</b> 	Комнатный регулятор температуры 2-позиционное управление (Включение / Выключение) Индикация температуры в помещении Электропитание от батареек типа AA Индикация заряда батареек Габариты (высота x глубина x ширина), мм — 95x40x96	0020159367	35
<b>Thermolink B</b> 	Комнатный регулятор температуры Интерфейс eBus Установка температуры ГВС и температуры в помещении Возможен режим модуляции Габариты (высота x глубина x ширина), мм — 90x30x96	0020035406	84
<b>Thermolink S</b> 	Комнатный регулятор температуры 2-позиционное управление (Включение / Выключение) Программируемое переключение суточных и недельных режимов работы Количество температурных режимов 3 Электропитание от батареек типа AAA Габариты (высота x глубина x ширина), мм — 100x38x152	0020035407	105
<b>Thermolink P</b> 	Комнатный регулятор температуры Интерфейс eBus Программируемое переключение суточных и недельных режимов работы Количество температурных режимов 3 Возможен режим модуляции Габариты (высота x глубина x ширина), мм — 97x35x147	0020118083	90

### Принадлежности

Название	Артикул	Цена (у.е., с НДС)
Датчик наружной температуры	0020040797	38
Комплект перевода на сжиженный газ для котла Гепард 23 MOV	0020211671	24
Комплект перевода на сжиженный газ для котла Гепард 23 MTV	0020211672	24



## ПАНТЕРА – новинка



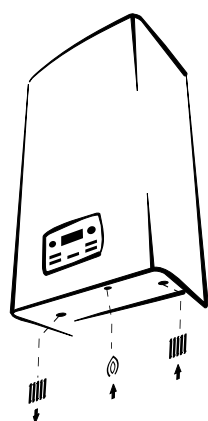
Настенные газовые одноконтурные котлы мощностью 12 кВт для отопления и приготовления горячей воды в дополнительном накопительном бойлере.

Предназначены для установки в квартирах, жилых домах и дачных домиках. Котлы относятся к отопительным приборам повышенной комфортности, отличаются удобством в использовании и обслуживании.

С помощью жидкокристаллического дисплея можно непрерывно получать информацию в любой момент работы котла. Дисплей позволяет постоянно контролировать весь процесс работы.

Модель 12 КТО предполагает применение коаксиальной системы отходящих газов, что позволяет устанавливать ее в помещениях, где нет стационарного дымохода или его устройство сильно затруднено или невозможно в силу различных причин.

### ПАНТЕРА 12 КТО



- Одноконтурные газовые котлы
- Закрытая камера сгорания
- Мощность 6,5–12 кВт
- Автоматическая модуляция пламени горелки
- Независимое регулирование тепловых нагрузок контуров системы отопления и горячего водоснабжения
- Управление котлом при помощи встроенного микропроцессора
- Автоматическая диагностика работы котла
- Жидкокристаллический дисплей
- Режим управления ЗИМА-ЛЕТО
- Возможность работы с погодозависимой автоматикой
- Контроль наличия пламени
- Защита от замерзания
- Защита от перегрева
- Система антиблокировки циркуляционного насоса
- Контроль тяги в дымоходе
- Встроенный циркуляционный насос с автоматическим воздухоотводчиком
- Возможность работы на магистральном и сжиженном газе
- Гарантия 2 года

**ПАНТЕРА 12 КТО**  
Артикул 0010015240  
Мощность 12 кВт,  
закрытая камера сгорания

Цена (у.е., с НДС)

936

# ПАНТЕРА – новинка

## ПАНТЕРА 12 КТО

### Системы управления

Название	Описание	Артикул	Цена (у.е., с НДС)
<b>Exabasic</b> 	Комнатный регулятор температуры 2-позиционное управление (Включение / Выключение) Габариты (высота x глубина x ширина), мм — 83x33x83	6195	21
<b>Exacontrol</b> 	Комнатный регулятор температуры 2-позиционное управление (Включение / Выключение) Индикация температуры в помещении Электропитание от батареек типа AA Индикация заряда батареек Габариты (высота x глубина x ширина), мм — 95x40x96	0020159367	35
<b>Thermolink B</b> 	Комнатный регулятор температуры Интерфейс eBus Установка температуры ГВС и температуры в помещении Возможен режим модуляции Габариты (высота x глубина x ширина), мм — 90x30x96	0020035406	84
<b>Thermolink S</b> 	Комнатный регулятор температуры 2-позиционное управление (Включение / Выключение) Программируемое переключение суточных и недельных режимов работы Количество температурных режимов 3 Электропитание от батареек типа AAA Габариты (высота x глубина x ширина), мм — 100x38x152	0020035407	105
<b>Thermolink P</b> 	Комнатный регулятор температуры Интерфейс eBus Программируемое переключение суточных и недельных режимов работы Количество температурных режимов 3 Возможен режим модуляции Габариты (высота x глубина x ширина), мм — 97x35x147	0020118083	90

### Принадлежности для комплектации водонагревателем

Название	Артикул	Цена (у.е., с НДС)
Датчик накопительного бойлера NTC	0020174087	12

### Принадлежности

Название	Артикул	Цена (у.е., с НДС)
Датчик наружной температуры	0020040797	38
Комплект перевода на сжиженный газ для котла ПАНТЕРА 12 КТО	0020199915	24

## ПАНТЕРА – новинка



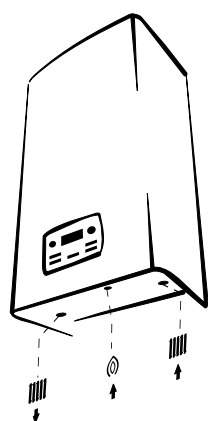
Настенные газовые одноконтурные котлы мощностью 25 кВт для отопления и приготовления горячей воды в дополнительном накопительном бойлере.

Предназначены для установки в квартирах, жилых домах и дачных домиках. Котлы относятся к отопительным приборам повышенной комфортности, отличаются удобством в использовании и обслуживании.

С помощью жидкокристаллического дисплея можно непрерывно получать информацию в любой момент работы котла. Дисплей позволяет постоянно контролировать весь процесс работы.

Модель 25 КТО предполагает применение коаксиальной системы отходящих газов, что позволяет устанавливать ее в помещениях, где нет стационарного дымохода или его устройство сильно затруднено или невозможно в силу различных причин.

### ПАНТЕРА 25 КОО ПАНТЕРА 25 КТО



- Одноконтурные газовые котлы
- Открытая камера сгорания (модели 25 КОО) / Закрытая камера сгорания (модели 25 КТО)
- Мощность 8,4–25 кВт
- Автоматическая модуляция пламени горелки
- Независимое регулирование тепловых нагрузок контуров системы отопления и горячего водоснабжения
- Возможность приготовления горячей воды в дополнительном накопительном бойлере
- Приготовление горячей воды 14,0 л/мин. (при  $\Delta t = 30^\circ\text{C}$ ) в дополнительном бойлере косвенного нагрева
- Управление котлом при помощи встроенного микропроцессора
- Автоматическая диагностика работы котла
- Жидкокристаллический дисплей
- Режим управления ЗИМА-ЛЕТО
- Возможность работы с погодозависимой автоматикой
- Контроль наличия пламени
- Защита от замерзания
- Защита от перегрева
- Система антиблокировки циркуляционного насоса
- Контроль тяги в дымоходе
- Встроенный циркуляционный насос с автоматическим воздухоотводчиком
- Возможность работы на магистральном и сжиженном газе
- Гарантия 2 года

**ПАНТЕРА 25 КОО**  
Артикул 0010015241  
Мощность 25 кВт,  
открытая камера сгорания

Цена (у.е., с НДС) 900

**ПАНТЕРА 25 КТО**  
Артикул 0010015242  
Мощность 25 кВт,  
закрытая камера сгорания






Цена (у.е., с НДС) 974

## ПАНТЕРА – новинка

ПАНТЕРА 25 КОО

ПАНТЕРА 25 КТО

### Системы управления

Название	Описание	Артикул	Цена (у.е., с НДС)
<b>Exabasic</b> 	Комнатный регулятор температуры 2-позиционное управление (Включение / Выключение) Габариты (высота x глубина x ширина), мм — 83x33x83	6195	21
<b>Exacontrol</b> 	Комнатный регулятор температуры 2-позиционное управление (Включение / Выключение) Индикация температуры в помещении Электропитание от батареек типа AA Индикация заряда батареек Габариты (высота x глубина x ширина), мм — 95x40x96	0020159367	35
<b>Thermolink B</b> 	Комнатный регулятор температуры Интерфейс eBus Установка температуры ГВС и температуры в помещении Возможен режим модуляции Габариты (высота x глубина x ширина), мм — 90x30x96	0020035406	84
<b>Thermolink S</b> 	Комнатный регулятор температуры 2-позиционное управление (Включение / Выключение) Программируемое переключение суточных и недельных режимов работы Количество температурных режимов 3 Электропитание от батареек типа AAA Габариты (высота x глубина x ширина), мм — 100x38x152	0020035407	105
<b>Thermolink P</b> 	Комнатный регулятор температуры Интерфейс eBus Программируемое переключение суточных и недельных режимов работы Количество температурных режимов 3 Возможен режим модуляции Габариты (высота x глубина x ширина), мм — 97x35x147	0020118083	90

### Принадлежности для комплектации водонагревателем

Название	Артикул	Цена (у.е., с НДС)
Датчик накопительного бойлера NTC	0020174087	12

### Принадлежности

Название	Артикул	Цена (у.е., с НДС)
Датчик наружной температуры	0020040797	38
Комплект перевода на сжиженный газ для котлов ПАНТЕРА 25 КОО, 25 КТО	0020199915	24

## ПАНТЕРА – новинка



Настенные газовые двухконтурные котлы мощностью 25 кВт для отопления и приготовления горячей воды в стальном пластинчатом теплообменнике.

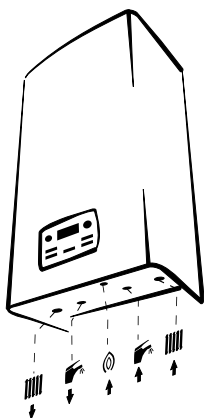
Предназначены для установки в квартирах, жилых домах и дачных домиках. Котлы относятся к отопительным приборам повышенной комфортности, отличаются удобством в использовании и обслуживании.

С помощью жидкокристаллического дисплея можно непрерывно получать информацию в любой момент работы котла. Дисплей позволяет постоянно контролировать весь процесс работы.

Модель 25 KTV предполагает применение коаксиальной системы отходящих газов, что позволяет устанавливать ее в помещениях, где нет стационарного дымохода или его устройство сильно затруднено или невозможно в силу различных причин.

Переключение в режим ГВС происходит автоматически при открытии крана горячей воды. В режиме приготовления горячей воды управление мощностью аппарата происходит по расходу нагреваемой воды, что позволяет поддерживать постоянную температуру горячей воды.

### ПАНТЕРА 25 KOV ПАНТЕРА 25 KTV



- Двухконтурные газовые котлы
- Открытая камера сгорания (модели 25 KOV) / Закрытая камера сгорания (модели 25 KTV)
- Мощность 8,4—25 кВт
- Автоматическая модуляция пламени горелки
- Независимое регулирование тепловых нагрузок контуров системы отопления и горячего водоснабжения
- Стальной пластинчатый теплообменник ГВС
- Приготовление горячей воды 12,0 л/мин. (при  $\Delta t = 30^\circ\text{C}$ )
- Управление котлом при помощи встроенного микропроцессора
- Автоматическая диагностика работы котла
- Жидкокристаллический дисплей
- Режим управления ЗИМА-ЛЕТО
- Возможность работы с погодозависимой автоматикой
- Контроль наличия пламени
- Защита от замерзания
- Защита от перегрева
- Система антиблокировки циркуляционного насоса
- Контроль тяги в дымоходе
- Встроенный подпитывающий вентиль для заполнения системы отопления
- Встроенный циркуляционный насос с автоматическим воздухоотводчиком
- Возможность работы на магистральном и сжиженном газе
- Гарантия 2 года

<b>ПАНТЕРА 25 KOV</b> Артикул 0010015243 Мощность 25 кВт, открытая камера сгорания	
Цена (у. е., с НДС)	1006
<b>ПАНТЕРА 25 KTV</b> Артикул 0010015244 Мощность 25 кВт, закрытая камера сгорания	
Цена (у. е., с НДС)	1059

# ПАНТЕРА – новинка

## ПАНТЕРА 25 KOV

## ПАНТЕРА 25 KTV

### Системы управления

Название	Описание	Артикул	Цена (у.е., с НДС)
<b>Exabasic</b> 	Комнатный регулятор температуры 2-позиционное управление (Включение / Выключение) Габариты (высота x глубина x ширина), мм — 83x33x83	6195	21
<b>Exacontrol</b> 	Комнатный регулятор температуры 2-позиционное управление (Включение / Выключение) Индикация температуры в помещении Электропитание от батареек типа AA Индикация заряда батареек Габариты (высота x глубина x ширина), мм — 95x40x96	0020159367	35
<b>Thermolink B</b> 	Комнатный регулятор температуры Интерфейс eBus Установка температуры ГВС и температуры в помещении Возможен режим модуляции Габариты (высота x глубина x ширина), мм — 90x30x96	0020035406	84
<b>Thermolink S</b> 	Комнатный регулятор температуры 2-позиционное управление (Включение / Выключение) Программируемое переключение суточных и недельных режимов работы Количество температурных режимов 3 Электропитание от батареек типа AAA Габариты (высота x глубина x ширина), мм — 100x38x152	0020035407	105
<b>Thermolink P</b> 	Комнатный регулятор температуры Интерфейс eBus Программируемое переключение суточных и недельных режимов работы Количество температурных режимов 3 Возможен режим модуляции Габариты (высота x глубина x ширина), мм — 97x35x147	0020118083	90

### Принадлежности

Название	Артикул	Цена (у.е., с НДС)
Датчик наружной температуры	0020040797	38
Комплект перевода на сжиженный газ для котлов ПАНТЕРА 25 KOV, 25 KTV	0020199915	24

## ПАНТЕРА – новинка



Настенные газовые двухконтурные котлы мощностью 30 кВт для отопления и приготовления горячей воды в стальном пластинчатом теплообменнике.

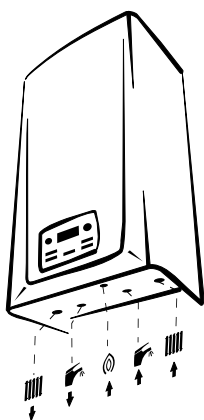
Предназначены для установки в квартирах, жилых домах и дачных домиках. Котлы относятся к отопительным приборам повышенной комфортности, отличаются удобством в использовании и обслуживании.

С помощью жидкокристаллического дисплея можно непрерывно получать информацию в любой момент работы котла. Дисплей позволяет постоянно контролировать весь процесс работы.

Модель 30 KTV предполагает применение коаксиальной системы отходящих газов, что позволяет устанавливать ее в помещениях, где нет стационарного дымохода или его устройство сильно затруднено или невозможно в силу различных причин.

Переключение в режим ГВС происходит автоматически при открытии крана горячей воды. В режиме приготовления горячей воды управление мощностью аппарата происходит по расходу нагреваемой воды, что позволяет поддерживать постоянную температуру горячей воды.

### ПАНТЕРА 30 KOV ПАНТЕРА 30 KTV



- Двухконтурные газовые котлы
- Открытая камера сгорания (модели 30 KOV) / Закрытая камера сгорания (модели 30 KTV)
- Мощность 10,4–30 кВт
- Автоматическая модуляция пламени горелки
- Независимое регулирование тепловых нагрузок контуров системы отопления и горячего водоснабжения
- Стальной пластинчатый теплообменник ГВС
- Приготовление горячей воды 14,4 л/мин. (при  $\Delta t = 30^\circ\text{C}$ )
- Управление котлом при помощи встроенного микропроцессора
- Автоматическая диагностика работы котла
- Жидкокристаллический дисплей обслуживания оборудования
- Режим управления ЗИМА-ЛЕТО
- Возможность работы с погодозависимой автоматикой
- Контроль наличия пламени
- Защита от замерзания
- Защита от перегрева
- Система антиблокировки циркуляционного насоса
- Контроль тяги в дымоходе
- Встроенный подпитывающий вентиль для заполнения системы отопления
- Встроенный циркуляционный насос с автоматическим воздухоотводчиком
- Возможность работы на магистральном и сжиженном газе
- Гарантия 2 года






<b>ПАНТЕРА 30 KOV</b> Артикул 0010015245 Мощность 30 кВт, открытая камера сгорания	
Цена (у.е., с НДС)	999
<b>ПАНТЕРА 30 KTV</b> Артикул 0010015246 Мощность 30 кВт, закрытая камера сгорания	
Цена (у.е., с НДС)	1165

# ПАНТЕРА – новинка

## ПАНТЕРА 30 KOV

## ПАНТЕРА 30 KTV

### Системы управления

Название	Описание	Артикул	Цена (у.е., с НДС)
<b>Exabasic</b> 	Комнатный регулятор температуры 2-позиционное управление (Включение / Выключение) Габариты (высота x глубина x ширина), мм — 83x33x83	6195	21
<b>Exacontrol</b> 	Комнатный регулятор температуры 2-позиционное управление (Включение / Выключение) Индикация температуры в помещении Электропитание от батареек типа AA Индикация заряда батареек Габариты (высота x глубина x ширина), мм — 95x40x96	0020159367	35
<b>Thermolink B</b> 	Комнатный регулятор температуры Интерфейс eBus Установка температуры ГВС и температуры в помещении Возможен режим модуляции Габариты (высота x глубина x ширина), мм — 90x30x96	0020035406	84
<b>Thermolink S</b> 	Комнатный регулятор температуры 2-позиционное управление (Включение / Выключение) Программируемое переключение суточных и недельных режимов работы Количество температурных режимов 3 Электропитание от батареек типа AAA Габариты (высота x глубина x ширина), мм — 100x38x152	0020035407	105
<b>Thermolink P</b> 	Комнатный регулятор температуры Интерфейс eBus Программируемое переключение суточных и недельных режимов работы Количество температурных режимов 3 Возможен режим модуляции Габариты (высота x глубина x ширина), мм — 97x35x147	0020118083	90

### Принадлежности

Название	Артикул	Цена (у.е., с НДС)
Датчик наружной температуры	0020040797	38
Комплект перевода на сжиженный газ для котлов ПАНТЕРА 30 KOV, 30 KTV	0020199930	29



## ПАНТЕРА – новинка



Настенные газовые двухконтурные котлы мощностью 35 кВт для отопления и приготовления горячей воды в стальном пластинчатом теплообменнике.

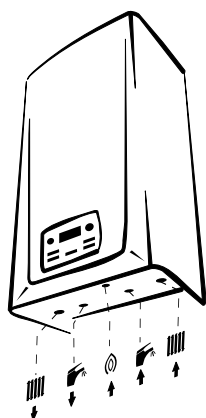
Предназначены для установки в квартирах, жилых домах и дачных домиках. Котлы относятся к отопительным приборам повышенной комфортности, отличаются удобством в использовании и обслуживании.

С помощью жидкокристаллического дисплея можно непрерывно получать информацию в любой момент работы котла. Дисплей позволяет постоянно контролировать весь процесс работы.

Модель 35 KTV предполагает применение коаксиальной системы отходящих газов, что позволяет устанавливать ее в помещениях, где нет стационарного дымохода или его устройство сильно затруднено или невозможно в силу различных причин.

Переключение в режим ГВС происходит автоматически при открытии крана горячей воды. В режиме приготовления горячей воды управление мощностью аппарата происходит по расходу нагреваемой воды, что позволяет поддерживать постоянную температуру горячей воды.

### ПАНТЕРА 35 KTV



- Двухконтурные газовые котлы
- Закрытая камера сгорания
- Мощность 11,2–35 кВт
- Автоматическая модуляция пламени горелки
- Независимое регулирование тепловых нагрузок контуров системы отопления и горячего водоснабжения
- Стальной пластинчатый теплообменник ГВС
- Приготовление горячей воды 16,8 л/мин. (при  $\Delta t = 30^\circ\text{C}$ )
- Управление котлом при помощи встроенного микропроцессора
- Автоматическая диагностика работы котла
- Жидкокристаллический дисплей обслуживания оборудования
- Режим управления ЗИМА-ЛЕТО
- Возможность работы с погодозависимой автоматикой
- Контроль наличия пламени
- Защита от замерзания
- Защита от перегрева
- Система антиблокировки циркуляционного насоса
- Контроль тяги в дымоходе
- Встроенный подпитывающий вентиль для заполнения системы отопления
- Встроенный циркуляционный насос с автоматическим воздухоотводчиком
- Возможность работы на магистральном и сжиженном газе
- Гарантия 2 года

ПАНТЕРА 35 KTV  
Артикул 0010015247  
Мощность 35 кВт,  
закрытая камера сгорания






Цена (у. е., с НДС)

1403

# ПАНТЕРА – новинка

## ПАНТЕРА 35 KTV

### Системы управления

Название	Описание	Артикул	Цена (у.е., с НДС)
<b>Exabasic</b> 	Комнатный регулятор температуры 2-позиционное управление (Включение / Выключение) Габариты (высота x глубина x ширина), мм — 83x33x83	6195	21
<b>Exacontrol</b> 	Комнатный регулятор температуры 2-позиционное управление (Включение / Выключение) Индикация температуры в помещении Электропитание от батареек типа AA Индикация заряда батареек Габариты (высота x глубина x ширина), мм — 95x40x96	0020159367	35
<b>Thermolink B</b> 	Комнатный регулятор температуры Интерфейс eBus Установка температуры ГВС и температуры в помещении Возможен режим модуляции Габариты (высота x глубина x ширина), мм — 90x30x96	0020035406	84
<b>Thermolink S</b> 	Комнатный регулятор температуры 2-позиционное управление (Включение / Выключение) Программируемое переключение суточных и недельных режимов работы Количество температурных режимов 3 Электропитание от батареек типа AAA Габариты (высота x глубина x ширина), мм — 100x38x152	0020035407	105
<b>Thermolink P</b> 	Комнатный регулятор температуры Интерфейс eBus Программируемое переключение суточных и недельных режимов работы Количество температурных режимов 3 Возможен режим модуляции Габариты (высота x глубина x ширина), мм — 97x35x147	0020118083	90

### Принадлежности

Название	Артикул	Цена (у.е., с НДС)
Датчик наружной температуры	0020040797	38
Комплект перевода на сжиженный газ для котла ПАНТЕРА 35 KTV	0020199930	29

## ТИГР



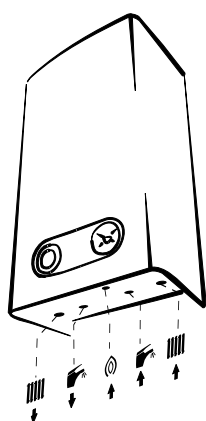
Настенные газовые двухконтурные котлы мощностью 12 кВт для отопления и приготовления горячей воды во встроенном 45-ти литровом накопительном бойлере.

Предназначены для установки в квартирах, жилых домах и дачных домиках. Котел относится к отопительным приборам повышенной комфортности, отличается удобством в использовании и обслуживании.

С помощью жидкокристаллического дисплея можно непрерывно получать информацию в любой момент работы котла. Дисплей позволяет постоянно контролировать весь процесс работы.

Котел предполагает применение коаксиальной системы отходящих газов, что позволяет устанавливать его в помещениях, где нет стационарного дымохода или его устройство сильно затруднено/невозможно в силу различных причин.

### ТИГР 12 KTZ



- Двухконтурный газовый котел
- Закрытая камера сгорания
- Мощность 8,5–12,2 кВт
- Автоматическая модуляция пламени горелки
- Независимое регулирование тепловых нагрузок контуров системы отопления и горячей водоснабжения
- Встроенный 45-ти литровый накопительный бойлер для приготовления горячей воды
- Два расширительных бака на 2 и 8 литров
- Приготовление горячей воды до 12,6 л/мин. (при  $\Delta t = 30^\circ\text{C}$ ) во встроенном накопительном бойлере
- Управление котлом при помощи встроенного микропроцессора
- Автоматическая диагностика работы котла
- Жидкокристаллический дисплей
- Таймер приготовления горячей воды
- Режим управления ЗИМА-ЛЕТО
- Возможность работы с погодозависимой автоматикой
- Контроль наличия пламени
- Защита от замерзания
- Защита от перегрева
- Система антиблокировки циркуляционного насоса
- Контроль тяги в дымоходе
- Встроенный подпитывающий вентиль для заполнения системы отопления
- Встроенный циркуляционный насос с автоматическим воздухоотводчиком
- Гарантия 2 года

Тигр 12 KTZ  
Артикул 0010003792  
Мощность 12,2 кВт  
закрытая камера сгорания




Цена (у.е., с НДС)

1325

# ТИГР

## ТИГР 12 KTZ

### Системы управления

Название	Описание	Артикул	Цена (у.е., с НДС)
<b>Exabasic</b> 	Комнатный регулятор температуры 2-позиционное управление (Включение / Выключение) Габариты (высота x глубина x ширина), мм — 83x33x83	6195	21
<b>Exacontrol</b> 	Комнатный регулятор температуры 2-позиционное управление (Включение / Выключение) Индикация температуры в помещении Электропитание от батареек типа AA Индикация заряда батареек Габариты (высота x глубина x ширина), мм — 95x40x96	0020159367	35
<b>Thermolink S</b> 	Комнатный регулятор температуры 2-позиционное управление (Включение / Выключение) Программируемое переключение суточных и недельных режимов работы Количество температурных режимов 3 Электропитание от батареек типа AAA Габариты (высота x глубина x ширина), мм — 100x38x152	0020035407	105

### Принадлежности

Название	Артикул	Цена (у.е., с НДС)
Датчик наружной температуры	0020040797	38

		ЯГУАР	
		JAGUAR 11 JTV	JAGUAR 24 JTV
Артикул		0010018581	0010018582
Тип котла	Газовый	•	•
	Электрический	–	–
	Одноконтурный	–	–
	Двухконтурный	•	•
Режимы работы	Отопление	•	•
	Горячее водоснабжение	•	•
<b>Отопительный контур</b>			
Камера сгорания	Открытая	–	–
	Закрытая	•	•
Потребляемая тепловая мощность	Минимальная	кВт 10,5	10,5
	Максимальная	кВт 12,0	25,3
Полезная мощность в режиме отопления	Минимальная	кВт 9,2	9,2
	Максимальная	кВт 11,0	23,5
КПД		% 90,2	90,2
Рабочее давление отопительного контура	Минимальное	Атм 0,8	0,8
	Максимальное	Атм 3,0	3,0
Объем расширительного бака		л 7,0	7,0
<b>Контур ГВС</b>			
Встроенный накопительный бойлер		л –	–
Объем расширительного бака системы ГВС		л –	–
Тип теплообменника ГВС	Пластинчатый	•	•
	Битермический	–	–
Полезная мощность в режиме ГВС	Минимальная	кВт 9,2	9,2
	Максимальная	кВт 23,5	23,5
Диапазон результативной температуры контура ГВС		°С 30–64	30–64
Производительность горячей воды	Минимальная	л/мин –	–
	Δt = 30 °С	л/мин 10,7	10,7
Рабочее давление в контуре ГВС	Минимальное	Атм 0,3	0,3
	Максимальное	Атм 8,0	8,0
<b>Контур подачи газа</b>			
Номинальное давление газа	Природный газ (G20)	мм.в.ст 130–200	130–200
	Сжиженный газ (G30)	мм.в.ст 300	300
Максимальное потребление газа в режиме отопления	Природный газ (G20)	м³/час 1,39	2,73
	Сжиженный газ (G30)	кг/час 0,44	1,02
Максимальное потребление газа в режиме ГВС	Природный газ (G20)	м³/час 2,73	2,73
	Сжиженный газ (G30)	кг/час 1,024	1,024
<b>Управление</b>			
Терморегуляторы	Exabasic	•	•
	Exacontrol	•	•
	Thermolink B	–	–
	Thermolink P	–	–
	Thermolink S	•	•
	Светодиодная индикация	–	–
Панель управления	Жидкокристаллический дисплей	•	•
	Индикация температуры	•	•
	Индикация неисправностей	•	•
<b>Безопасность</b>			
Системы безопасности	Датчик тяги	–	–
	Дифференциал давления дымохода	•	•
	Контроль пламени	•	•
	Датчик низкого давления теплоносителя	•	•
	Предохранительный клапан	•	•
	Датчик расхода воды	•	•
	Тепловой предохранитель	•	•
	Защита от замерзания	•	•
	Защита насоса от заклинивания	•	•
<b>Размеры и подключение</b>			
Электрическое подключение	Напряжение/Частота	В/Гц 230/50	230/50
	Потребление	Вт 98	98
	Класс электрической защиты	IPX4D	IPX4D
Класс NOx		–	–
Присоединительные диаметры	Дымоход	мм 60/100***(80/80)	60/100***(80/80)
	Газопровод	дюйм 3/4	3/4
	Контур отопления	дюйм 3/4	3/4
	Контур ГВС	дюйм 1/2	1/2
Габариты	Высота	мм 700	700
	Глубина	мм 280	280
	Ширина	мм 410	410
Вес		кг 29,5	29,5

\*\*\* Комплект коаксиальных дымоходов не входит в стоимость котла и приобретается дополнительно.

**Внимание!**

Газовые котлы PROTHERM поставляются предварительно настроенными на природный газ (G20). Для работы на сжиженном газе (G30) необходим комплект перенастройки (поставляется отдельно). Перенастройка должна осуществляться только авторизованной организацией.

		ГЕПАРД – новинка				
		12 MOV	12 MTV	23 MOV	23 MTV	
Артикул		0010015235	0010015237	0010015236	0010015238	
Тип котла	Газовый	•	•	•	•	
	Электрический	–	–	–	–	
	Одноконтурный	–	–	–	–	
	Двухконтурный	•	•	•	•	
Режимы работы	Отопление	•	•	•	•	
	Горячее водоснабжение	•	•	•	•	
<b>Отопительный контур</b>						
Камера сгорания	Открытая	•	–	•	–	
	Закрытая	–	•	–	•	
Полезная мощность в режиме отопления	Минимальная кВт	9,1	8,0	9,0	9,0	
	Максимальная кВт	12,0	11,9	23,0	24,6	
Потребляемая тепловая мощность	Минимальная кВт	10,5	9,4	10,5	10,5	
	Максимальная кВт	13,6	13,1	25,7	27,1	
КПД		–	–	–	–	
Рабочее давление отопительного контура	Минимальное Атм	0,5	0,5	0,5	0,5	
	Максимальное Атм	3,0	3,0	3,0	3,0	
Объем расширительного бака		л	5,0	5,0	5,0	
<b>Контур ГВС</b>						
Встроенный накопительный бойлер		л	–	–	–	
Объем расширительного бака системы ГВС		л	–	–	–	
Тип теплообменника ГВС	Пластинчатый	•	•	•	•	
	Битермический	–	–	–	–	
Полезная мощность в режиме ГВС	Минимальная кВт	9,1	8,0	9,0	9,0	
	Максимальная кВт	23,0	24,6	23,0	24,6	
Диапазон результирующей температуры контура ГВС		°С	35–65	35–65	35–65	
Производительность горячей воды	Минимальная л/мин	1,5	1,5	1,5	1,5	
	Δt = 30°C л/мин	11,4	11,4	11,4	11,4	
Рабочее давление в контуре ГВС	Минимальное Атм	1,0	1,0	1,0	1,0	
	Максимальное Атм	10,0	10,0	10,0	10,0	
<b>Контур подачи газа</b>						
Номинальное давление газа	Природный газ (G20) мм.в.ст	130–200	130–200	130–200	130–200	
	Сжиженный газ (G30) мм.в.ст	300	300	300	300	
Максимальное потребление газа в режиме отопления	Природный газ (G20) м³/час	1,44	1,39	2,7	2,9	
	Сжиженный газ (G30) кг/час	1,07	1,03	2,0	2,1	
Максимальное потребление газа в режиме ГВС	Природный газ (G20) м³/час	2,7	2,9	2,7	2,9	
	Сжиженный газ (G30) кг/час	2,0	2,1	2,0	2,1	
<b>Управление</b>						
Терморегуляторы	Exabasic	•	•	•	•	
	Exacontrol	•	•	•	•	
	Thermolink B	•	•	•	•	
	Thermolink P	•	•	•	•	
	Thermolink S	•	•	•	•	
Панель управления	Светодиодная индикация	–	–	–	–	
	Жидкокристаллический дисплей	•	•	•	•	
	Индикация температуры	•	•	•	•	
Безопасность	Индикация неисправностей	•	•	•	•	
	Датчик тяги	•	–	•	–	
	Дифференциал давления дымохода	–	•	–	•	
	Контроль пламени	•	•	•	•	
Системы безопасности	Датчик низкого давления	•	•	•	•	
	Предохранительный клапан	•	•	•	•	
	Датчик расхода воды	•	•	•	•	
	Тепловой предохранитель	•	•	•	•	
	Защита от замерзания	•	•	•	•	
	Защита насоса от заклинивания	•	•	•	•	
<b>Размеры и подключение</b>						
Электрическое подключение	Напряжение/Частота В/Гц	230/50	230/50	230/50	230/50	
	Потребление Вт	92	136	92	156	
	Класс электрической защиты	IPX4D	IPX4D	IPX4D	IPX4D	
Класс NOx		3	3	3	3	
	Присоединительные диаметры	Дымоход мм	135	60/100***(80/80)	155	60/100***(80/80)
	Газопровод дюйм	3/4	3/4	3/4	3/4	
	Контур отопления дюйм	3/4	3/4	3/4	3/4	
Габариты	Контур ГВС дюйм	1/2	1/2	1/2	1/2	
	Высота мм	740	740	740	740	
	Глубина мм	310	310	310	310	
	Ширина мм	410	410	410	410	
Вес кг		31,0	34,0	31,0	34,0	

\*\*\* Комплект коаксиальных дымоходов не входит в стоимость котла и приобретается дополнительно.

**Внимание!**

Газовые котлы PROTHERM поставляются предварительно настроенными на природный газ (G20). Для работы на сжиженном газе (G30) необходим комплект перенастройки (поставляется отдельно). Перенастройка должна осуществляться только авторизованной организацией.

			ПАНТЕРА – новинка				
			12 КТО	25 КОО	25 КТО	25 КОВ	25 КТВ
Артикул			0010015240	0010015241	0010015242	0010015243	0010015244
Тип котла	Газовый		•	•	•	•	•
	Электрический		–	–	–	–	–
	Одноконтурный		•	•	•	•	•
	Двухконтурный		–	–	–	•	•
Режимы работы	Отопление		•	•	•	•	•
	Горячее водоснабжение		•**	•**	•**	•	•
<b>Отопительный контур</b>							
Камера сгорания	Открытая		–	•	–	•	–
	Закрытая		•	–	•	–	•
Потребляемая тепловая мощность	Минимальная	кВт	7,3	10,7	9,4	10,7	9,4
	Максимальная	кВт	13,3	24,9	27,1	27,9	27,1
Полезная мощность в режиме отопления	Минимальная	кВт	6,4	9,5	9,1	9,5	9,1
	Максимальная	кВт	12,0	25,0	25,0	25,0	25,0
КПД		%	–	–	–	–	–
Рабочее давление отопительного контура	Минимальное	Атм	0,5	0,5	0,5	0,5	0,5
	Максимальное	Атм	3,0	3,0	3,0	3,0	3,0
Объем расширительного бака системы отопления		л	10,0	10,0	10,0	10,0	10,0
<b>Контур ГВС</b>							
Встроенный накопительный бойлер		л	–	–	–	–	–
Объем расширительного бака системы ГВС		л	–	–	–	–	–
Тип теплообменника ГВС	Пластинчатый		–	–	–	•	•
	Битермический		–	–	–	–	–
Полезная мощность в режиме ГВС	Минимальная	кВт	–	–	–	9,5	8,4
	Максимальная	кВт	–	–	–	25,0	25,0
Диапазон результирующей температуры контура ГВС		°С	–	–	–	35–65	35–65
Производительность горячей воды	Минимальная	л/мин	–	–	–	1,5	1,5
	Δt = 30°С	л/мин	–	–	–	12,0	14,0
Рабочее давление в контуре ГВС	Минимальное	Атм	–	–	0,5	0,5	0,5
	Максимальное	Атм	–	–	10,0	10,0	10,0
<b>Контур подачи газа</b>							
Номинальное давление газа	Природный газ (G20)	мм.в.ст	130–200	130–200	130–200	130–200	130–200
	Сжиженный газ (G30)	мм.в.ст	300	300	300	300	300
Максимальное потребление газа	Природный газ (G20)	м³/час	1,4	2,84	2,84	2,84	3,44
	Сжиженный газ (G30)	кг/час	1,05	2,08	2,08	2,08	3,21
<b>Управление</b>							
Терморегуляторы	Exabasic		•	•	•	•	•
	Exacontrol		•	•	•	•	•
	Thermolink B		•	•	•	•	•
	Thermolink P		•	•	•	•	•
	Thermolink S		•	•	•	•	•
Панель управления	Светодиодная индикация		–	–	–	–	–
	Жидкокристаллический дисплей		•	•	•	•	•
	Индикация температуры		•	•	•	•	•
Безопасность	Индикация неисправностей		•	•	•	•	•
	Датчик тяги		–	•	–	•	–
Системы безопасности	Дифференциал давления дымохода		•	–	•	–	•
	Контроль пламени		•	•	•	•	•
	Датчик низкого давления		•	•	•	•	•
	Предохранительный клапан		•	•	•	•	•
	Датчик расхода воды		–	–	•	•	•
	Тепловой предохранитель		•	•	•	•	•
	Защита от замерзания		•	•	•	•	•
	Защита насоса от заклинивания		•	•	•	•	•
<b>Размеры и подключение</b>							
Электрическое подключение	Напряжение/Частота	В/Гц	230/50	230/50	230/50	230/50	230/50
	Потребление	Вт	145	140	142	147	145
	Класс электрической защиты		IPX4D	IPX4D	IPX4D	IPX4D	IPX4D
Класс NOx		з	з	з	з	з	
Присоединительные диаметры	Дымоход	мм	60/100***	135	60/100***	135	60/100***
	Газопровод	дюйм	1/2	1/2	1/2	1/2	1/2
	Контур отопления	дюйм	3/4	3/4	3/4	3/4	3/4
	Контур ГВС	дюйм	3/4	3/4	3/4	3/4	3/4
Габариты	Высота	мм	800	800	800	800	800
	Глубина	мм	338	338	338	339	338
	Ширина	мм	440	440	440	440	440
Вес		кг	38,0	35,0	40,0	37,0	41,0

\*\* Возможность приготовления горячей воды в дополнительном накопительном бойлере (бойлер приобретается отдельно).

\*\*\* Комплект коаксиальных дымоходов не входит в стоимость котла и приобретается дополнительно.

**Внимание!**

Газовые котлы PROTHERM поставляются предварительно настроенными на природный газ (G20). Для работы на сжиженном газе (G30) необходим комплект перенастройки (поставляется отдельно). Перенастройка должна осуществляться только авторизованной организацией.

				ПАНТЕРА – новинка		
				30 KOV	30 KTV	35 KTV
Артикул				0010015245	0010015246	0010015247
Тип котла	Газовый			•	•	•
	Электрический			–	–	–
	Одноконтурный			–	–	–
	Двухконтурный			•	•	•
Режимы работы	Отопление			•	•	•
	Горячее водоснабжение			•	•	•
<b>Отопительный контур</b>						
Камера сгорания	Открытая			•	–	–
	Закрытая			–	•	•
Потребляемая тепловая мощность	Минимальная	кВт	12,4	10,4	13,0	
	Максимальная	кВт	32,4	32,7	39,8	
Полезная мощность в режиме отопления	Минимальная	кВт	10,5	11,5	9,6	
	Максимальная	кВт	28,8	30,0	35,0	
КПД			%	–	–	
Рабочее давление отопительного контура	Минимальное	Атм	0,5	0,5	0,5	
	Максимальное	Атм	3,0	3,0	3,0	
Объем расширительного бака системы отопления			л	10,0	10,0	10,0
<b>Контур ГВС</b>						
Встроенный накопительный бойлер			л	–	–	–
Объем расширительного бака системы ГВС			л	–	–	–
Тип теплообменника ГВС	Пластинчатый			•	•	•
	Битермический			–	–	–
Полезная мощность в режиме ГВС	Минимальная	кВт	10,5	10,6	10,4	
	Максимальная	кВт	28,8	24,6	29,6	
Диапазон результирующей температуры контура ГВС			°С	35–65	35–65	35–65
Производительность горячей воды	Минимальная	л/мин	1,5	1,5	1,5	
	Δt = 30°С	л/мин	14,4	14,4	16,8	
Рабочее давление в контуре ГВС	Минимальное	Атм	0,5	0,5	0,5	
	Максимальное	Атм	10,0	10,0	10,0	
<b>Контур подачи газа</b>						
Номинальное давление газа	Природный газ (G20)	мм.в.ст	130–200	130–200	130–200	
	Сжиженный газ (G30)	мм.в.ст	300	300	300	
	Природный газ (G20)	м <sup>3</sup> /час	3,4	3,4	4,1	
Максимальное потребление газа	Природный газ (G20)	м <sup>3</sup> /час	3,4	3,4	4,1	
	Сжиженный газ (G30)	кг/час	1,0	1,0	1,1	
<b>Управление</b>						
Терморегуляторы	Exabasic			•	•	•
	Exacontrol			•	•	•
	Thermolink B			•	•	•
	Thermolink P			•	•	•
	Thermolink S			•	•	•
Панель управления	Светодиодная индикация			–	–	–
	Жидкокристаллический дисплей			•	•	•
	Индикация температуры			•	•	•
	Индикация неисправностей			•	•	•
<b>Безопасность</b>						
Системы безопасности	Датчик тяги			•	–	–
	Дифференциал давления дымохода			–	•	•
	Контроль пламени			•	•	•
	Датчик низкого давления			•	•	•
	Предохранительный клапан			•	•	•
	Датчик расхода воды			•	•	•
	Тепловой предохранитель			•	•	•
	Защита от замерзания			•	•	•
	Защита насоса от заклинивания			•	•	•
<b>Размеры и подключение</b>						
Электрическое подключение	Напряжение/Частота	В/Гц	230/50	230/50	230/50	
	Потребление	Вт	93	145	175	
	Класс электрической защиты		IPX4D	IPX4D	IPX4D	
Класс NOx			3	3	3	
Присоединительные диаметры	Дымоход	мм	135	60/100***(80/80)	60/100***(80/80)	
	Газопровод	дюйм	1/2	1/2	1/2	
	Контур отопления	дюйм	3/4	3/4	3/4	
	Контур ГВС	дюйм	3/4	3/4	3/4	
Габариты	Высота	мм	800	800	880	
	Глубина	мм	338	338	338	
	Ширина	мм	440	440	440	
Вес			кг	34,0	41,0	36,0

\*\*\* Комплект коаксиальных дымоходов не входит в стоимость котла и приобретается дополнительно.

**Внимание!**

Газовые котлы PROTHERM поставляются предварительно настроенными на природный газ (G20). Для работы на сжиженном газе (G30) необходим комплект перенастройки (поставляется отдельно). Перенастройка должна осуществляться только авторизованной организацией.



			ТИГР
			12 KTZ
Артикул			0010003792
Тип котла	Газовый		•
	Электрический		–
	Одноконтурный		–
	Двухконтурный		•
Режимы работы	Отопление		•
	Горячее водоснабжение		•
<b>Отопительный контур</b>			
Камера сгорания	Открытая		–
	Закрытая		•
Полезная мощность в режиме отопления	Минимальная	кВт	3,5
	Максимальная	кВт	11,2
Потребляемая тепловая мощность	Минимальная	кВт	4,2
	Максимальная	кВт	12,3
КПД		%	91
Рабочее давление отопительного контура	Минимальное	Атм	0,8
	Максимальное	Атм	3,0
Объем расширительного бака		л	8,0
<b>Контур ГВС</b>			
Встроенный накопительный бойлер		л	45,0
Объем расширительного бака системы ГВС		л	2,0
Тип теплообменника ГВС	Пластинчатый		–
	Битермический		–
Полезная мощность в режиме ГВС	Минимальная	кВт	11,0
	Максимальная	кВт	26,0
Диапазон результирующей температуры контура ГВС		°С	38–70
Производительность горячей воды	Минимальная	л/мин	2,7
	$\Delta t = 30^\circ\text{C}$	л/мин	12,6
Рабочее давление в контуре ГВС	Минимальное	Атм	1,0
	Максимальное	Атм	6,0
Номинальное давление газа	Природный газ (G20)	мм.в.ст	130–200
Максимальное потребление газа	Природный газ (G20)	м <sup>3</sup> /час	1,3
<b>Управление</b>			
Терморегуляторы	Exabasic		–
	Exacontrol		–
	Thermolink B		–
	Thermolink P		–
	Thermolink S		•
Панель управления	Светодиодная индикация		•
	Жидкокристаллический дисплей		•
	Индикация температуры		•
	Индикация неисправностей		•
<b>Безопасность</b>			
Безопасность	Датчик тяги		–
	Дифференциал давления дымохода		•
	Контроль пламени		•
	Датчик низкого давления		•
	Предохранительный клапан		•
	Датчик расхода воды		•
	Датчик перегрева		•
	Защита от замерзания		•
Антиблокировка насоса		•	
<b>Размеры и подключение</b>			
Электрическое подключение	Напряжение/Частота	В/Гц	230/50
	Потребление	Вт	120
	Класс электрической защиты		IPX4D
Класс NOx			3
Присоединительные диаметры	Дымоход	мм	60/100, 80/80***
	Газопровод	дюйм	1/2
	Контур отопления	дюйм	3/4
	Контур ГВС	дюйм	1/2
Габариты	Высота	мм	900
	Глубина	мм	570
	Ширина	мм	410
Вес		кг	71,0

\*\*\* Комплект коаксиальных дымоходов не входит в стоимость котла и приобретается дополнительно.  
**Внимание!**  
 Газовые котлы PROTHERM поставляются предварительно настроенными на природный газ (G20).

ТАБЛИЦА СОВМЕСТИМОСТИ ВОДОНАГРЕВАТЕЛЕЙ С ОДНОКОНТУРНЫМИ КОТЛАМИ

		WH B60Z	FS B100S	FE 120/6 BM	FE 150/6 BM	FE 200/6 BM	FS B300S	FS B400S	FS B500S
Артикул		0010006653	0010003789	0010015963	0010015964	0010015965	0010004333	0010004334	0010004335
Мощность	кВт	16,8	26,1	30,9	35,9	41,4	46,0	46,0	61,0
<b>Настенные котлы</b>									
ЯГУАР JTV	11 JTV	-	-	-	-	-	-	-	-
	24 JTV	-	-	-	-	-	-	-	-
ГЕПАРД 2015	12 MOV	-	-	-	-	-	-	-	-
	12 MTV	-	-	-	-	-	-	-	-
	23 MOV	-	-	-	-	-	-	-	-
	23 MTV	-	-	-	-	-	-	-	-
РЫСЬ 2016	25 MKO	O	O	O	O	O	A	A	A
	30 MKO	O	O	O	O	O	O	A	A
ПАНТЕРА 2015	12 KTO	O	O	O	A	S	S	S	S
	25 KOO	O	O	O	O	O	A	A	A
	25 KTO	O	O	O	O	O	A	A	A
	25 KOV	-	-	-	-	-	-	-	-
	25 KTV	-	-	-	-	-	-	-	-
	30 KOV	-	-	-	-	-	-	-	-
	30 KTV	-	-	-	-	-	-	-	-
ТИГР	35 KTV	-	-	-	-	-	-	-	-
	12 KTZ	-	-	-	-	-	-	-	-

КОМПЛЕКТ ПЕРЕХОДА НА СЖИЖЕННЫЙ ГАЗ ДЛЯ НАСТЕННЫХ КОТЛОВ СЕРИИ ЯГУАР, ГЕПАРД, ПАНТЕРА

		Гепард 2015 12/23 MOV	Гепард 2015 12/23 MTV	Пантера 2015 12 KTO, 25 KOO, 25 KOV, 25 KTO, 25 KTV	Пантера 2015 30 KOV, 30 KTV, 35 KTV	Ягуар 11 JTV, 24 JTV
Комплект перехода на сжиженный газ	Артикул	002021671	002021672	0020199915	0020199930	0020118609

- Невозможная комбинация

O Оптимальная комбинация

S Неприменимая комбинация

A Возможная комбинация, однако мощность котла значительно меньше тепловоспринимающей способности бойлера, при этом полный нагрев всего объема воды в водонагревателе с 10 до 60°C длится более 70 минут

B Возможная комбинация, однако мощность котла составляет более 75% от тепловоспринимающей способности водонагревателя, при этом к концу нагрева это приведет к тактованию котла

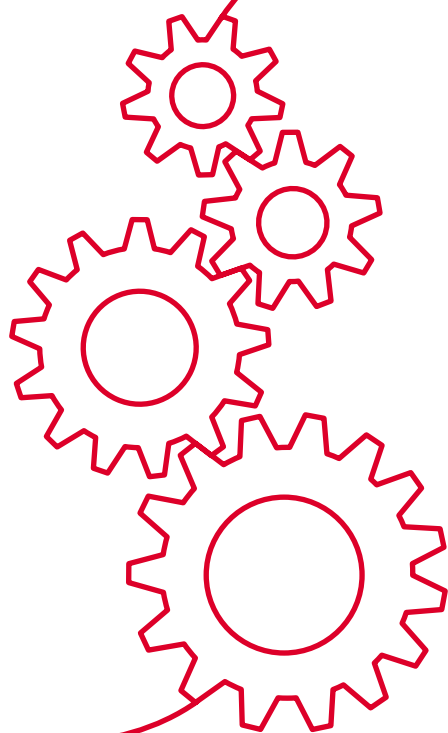
AO Возможная комбинация. При работе котла на полную мощность режим работы оптимальный, при работе котла на меньшей мощности время нагрева воды в бойлере увеличивается.

OB Возможная комбинация. При работе котла на полную мощность возможно тактование котла (быстро повторяющемуся включению / выключению), при работе котла на первой ступени мощности режим работы оптимальный.

BS Комбинация котла и водонагревателя возможна только при работе котла на первой ступени мощности.



# КОНДЕНСАЦИОННЫЕ НАСТЕННЫЕ ГАЗОВЫЕ КОТЛЫ



## РЫСЬ конденсационная – новинка



Конденсационные настенные одноконтурные газовые котлы мощностью 25/30 кВт для отопления и приготовления горячей воды в дополнительном накопительном бойлере.

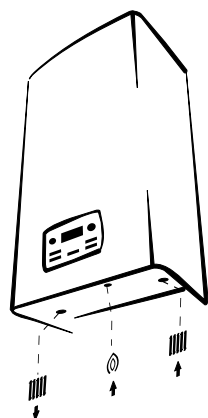
Технология использования скрытой теплоты конденсации позволяет экономно и более эффективно расходовать газ по сравнению с обычными котлами.

Предназначены для установки в квартирах, жилых домах и дачных домиках. Котлы относятся к отопительным приборам повышенной комфортности, отличаются удобством в использовании и обслуживании.

С помощью жидкокристаллического дисплея можно непрерывно получать информацию в любой момент работы котла. Дисплей позволяет постоянно контролировать весь процесс работы.

Модели 25 МКО и 30 МКО предполагают применение коаксиальной системы отходящих газов, что позволяет устанавливать их в помещениях, где нет стационарного дымохода или его устройство сильно затруднено или невозможно в силу различных причин.

### РЫСЬ 25 МКО РЫСЬ 30 МКО



- Одноконтурные газовые котлы
- Закрытая камера сгорания)
- Мощность 25/30 кВт
- Автоматическая модуляция пламени горелки
- Независимое регулирование тепловых нагрузок контуров системы отопления и горячего водоснабжения
- Возможность приготовления горячей воды в дополнительном накопительном бойлере косвенного нагрева
- Управление котлом при помощи встроенного микропроцессора
- Автоматическая диагностика работы котла
- Жидкокристаллический дисплей
- Режим управления ЗИМА-ЛЕТО
- Возможность работы с погодозависимой автоматикой
- Контроль наличия пламени
- Защита от замерзания
- Защита от перегрева
- Система антиблокировки циркуляционного насоса
- Контроль тяги в дымоходе
- Встроенный циркуляционный насос с автоматическим воздухоотводчиком
- Гарантия 2 года

**РЫСЬ 25 МКО**  
Артикул 0010020289  
Мощность 25 кВт,  
закрытая камера сгорания

Цена (у.е., с НДС) 1283

**РЫСЬ 30 МКО**  
Артикул 0010020290  
Мощность 30 кВт,  
закрытая камера сгорания





Цена (у.е., с НДС) 1311

## РЫСЬ конденсационная – новинка

РЫСЬ 25 МКО

РЫСЬ 30 МКО

### Системы управления

Название	Описание	Артикул	Цена (у.е., с НДС)
<b>Exabasic</b> 	Комнатный регулятор температуры 2-позиционное управление (Включение / Выключение) Габариты (высота x глубина x ширина), мм — 83x33x83	6195	21
<b>Exacontrol</b> 	Комнатный регулятор температуры 2-позиционное управление (Включение / Выключение) Индикация температуры в помещении Электропитание от батареек типа AA Индикация заряда батареек Габариты (высота x глубина x ширина), мм — 95x40x96	0020159367	35
<b>Thermolink B</b> 	Комнатный регулятор температуры Интерфейс eBus Установка температуры ГВС и температуры в помещении Возможен режим модуляции Габариты (высота x глубина x ширина), мм — 90x30x96	0020035406	84
<b>Thermolink S</b> 	Комнатный регулятор температуры 2-позиционное управление (Включение / Выключение) Программируемое переключение суточных и недельных режимов работы Количество температурных режимов 3 Электропитание от батареек типа AAA Габариты (высота x глубина x ширина), мм — 100x38x152	0020035407	105
<b>Thermolink P</b> 	Комнатный регулятор температуры Интерфейс eBus Программируемое переключение суточных и недельных режимов работы Количество температурных режимов 3 Возможен режим модуляции Габариты (высота x глубина x ширина), мм — 97x35x147	0020118083	90

### Принадлежности для комплектации водонагревателем

Название	Артикул	Цена (у.е., с НДС)
Датчик накопительного бойлера NTC	0020174087	12

### Принадлежности

Название	Артикул	Цена (у.е., с НДС)
Датчик наружной температуры	0020040797	38

## РЫСЬ конденсационная – новинка



Конденсационные настенные двухконтурные газовые котлы мощностью 18/25 кВт для отопления и соответственно 25/30 кВт для приготовления горячей воды в стальном пластинчатом теплообменнике.

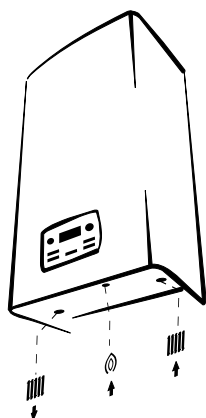
Технология использования скрытой теплоты конденсации позволяет экономно и более эффективно расходовать газ по сравнению с обычными котлами.

Предназначены для установки в квартирах, жилых домах и дачных домиках. Котлы относятся к отопительным приборам повышенной комфортности, отличаются удобством в использовании и обслуживании.

С помощью жидкокристаллического дисплея можно непрерывно получать информацию в любой момент работы котла. Дисплей позволяет постоянно контролировать весь процесс работы.

Модели 18/25 МКV и 25/30 МКV предполагают применение коаксиальной системы отходящих газов, что позволяет устанавливать их в помещениях, где нет стационарного дымохода или его устройство сильно затруднено или невозможно в силу различных причин.

### РЫСЬ 18/25 МКV РЫСЬ 25/30 МКV



- Двухконтурные газовые котлы
- Закрытая камера сгорания
- Автоматическая модуляция пламени горелки
- Независимое регулирование тепловых нагрузок контуров системы отопления и горячего водоснабжения
- Приготовление горячей воды: 18/25 МКV –12,1 л/мин. (при  $\Delta t = 30^\circ\text{C}$ )
- Приготовление горячей воды: 25/30 МКV –14,2 л/мин. (при  $\Delta t = 30^\circ\text{C}$ )
- Управление котлом при помощи встроенного микропроцессора
- Автоматическая диагностика работы котла
- Жидкокристаллический дисплей
- Режим управления ЗИМА-ЛЕТО
- Возможность работы с погодозависимой автоматикой
- Контроль наличия пламени
- Защита от замерзания
- Защита от перегрева
- Система антиблокировки циркуляционного насоса
- Контроль тяги в дымоходе
- Встроенный циркуляционный насос с автоматическим воздухоотводчиком
- Гарантия 2 года

**РЫСЬ 18/25 МКV**  
Артикул 0010020287  
Мощность 18,0 кВт (отопление) / 25,0 кВт (ГВС)  
закрытая камера сгорания  
Цена (у.е., с НДС) 1320






**РЫСЬ 25/30 МКV**  
Артикул 0010020288  
Мощность 25,0 кВт (отопление) / 30,0 кВт (ГВС)  
закрытая камера сгорания  
Цена (у.е., с НДС) 1338

## РЫСЬ конденсационная – новинка

РЫСЬ 18/25 МКV

РЫСЬ 25/30 МКV

### Системы управления

Название	Описание	Артикул	Цена (у.е., с НДС)
<b>Exabasic</b> 	Комнатный регулятор температуры 2-позиционное управление (Включение / Выключение) Габариты (высота x глубина x ширина), мм — 83x33x83	6195	21
<b>Exacontrol</b> 	Комнатный регулятор температуры 2-позиционное управление (Включение / Выключение) Индикация температуры в помещении Электропитание от батареек типа AA Индикация заряда батареек Габариты (высота x глубина x ширина), мм — 95x40x96	0020159367	35
<b>Thermolink B</b> 	Комнатный регулятор температуры Интерфейс eBus Установка температуры ГВС и температуры в помещении Возможен режим модуляции Габариты (высота x глубина x ширина), мм — 90x30x96	0020035406	84
<b>Thermolink S</b> 	Комнатный регулятор температуры 2-позиционное управление (Включение / Выключение) Программируемое переключение суточных и недельных режимов работы Количество температурных режимов 3 Электропитание от батареек типа AAA Габариты (высота x глубина x ширина), мм — 100x38x152	0020035407	105
<b>Thermolink P</b> 	Комнатный регулятор температуры Интерфейс eBus Программируемое переключение суточных и недельных режимов работы Количество температурных режимов 3 Возможен режим модуляции Габариты (высота x глубина x ширина), мм — 97x35x147	0020118083	90

### Принадлежности

Название	Артикул	Цена (у.е., с НДС)
Датчик наружной температуры	0020040797	38



		РЫСЬ конденсационная – новинка			
		18/25 MkV	25 MKO	25/30 MKV	30 MKO
Артикул		0010020287	0010020289	0010020288	0010020290
Тип котла	Газовый	•	•	•	•
	Электрический	–	–	–	–
	Одноконтурный	–	•	–	•
	Двухконтурный	•	–	•	–
Режимы работы	Отопление	•	•	•	•
	Горячее водоснабжение	•	•**	•	•**
<b>Отопительный контур</b>					
Камера сгорания	Открытая	–	–	–	–
	Закрытая	•	•	•	•
Полезная мощность в режиме отопления	Минимальная кВт	5,0	6,0	7,0	7,1
	Максимальная кВт	18,1	25,0	25,0	30,0
Потребляемая тепловая мощность	Минимальная кВт	5,1	6,1	6,4	7,1
	Максимальная кВт	18,4	25,5	25,5	30,6
Номинальный КПД при 80/60°C	%	98,2	98,2	98,2	98,2
Номинальный КПД при 50/30°C	%	104,0	104,0	104,0	104,0
Номинальный КПД в режиме частичной загрузки (30%) при 40/30°C	%	108,0	108,0	108,0	108,0
Рабочее давление отопительного контура	Минимальное Атм	0,5	0,5	0,5	0,5
	Максимальное Атм	3,0	3,0	3,0	3,0
Объем расширительного бака	л	8,0	8,0	9,0	8,0
<b>Контур ГВС</b>					
Встроенный накопительный бойлер	л	–	–	–	–
Объем расширительного бака системы ГВС	л	–	–	–	–
Тип теплообменника ГВС	Пластинчатый	•	–	•	–
	Битермический	–	–	–	–
Потребляемая мощность в режиме ГВС	Минимальная кВт	5,0	6,0	6,0	7,1
	Максимальная кВт	25,2	30,0	30,0	35,0
Диапазон результирующей температуры контура ГВС	°C	38–60	38–60	38–60	38–60
Производительность горячей воды	Минимальная л/мин	1,5	1,5	1,5	1,5
	Δt = 30 °C л/мин	12,1	–	14,2	–
Рабочее давление в контуре ГВС	Минимальное Атм	1,0	1,0	1,0	1,0
	Максимальное Атм	10,0	10,0	10,0	10,0
<b>Контур подачи газа</b>					
Номинальное давление газа	Природный газ (G20) мм.в.ст	130–200	130–200	130–200	130–200
Максимальное потребление газа в режиме ГВС	Природный газ (G20) м³/час	2,7	3,2	3,2	3,8
<b>Управление</b>					
Терморегуляторы	Exabasic	•	•	•	•
	Exacontrol	•	•	•	•
	Thermolink B	•	•	•	•
	Thermolink P	•	•	•	•
	Thermolink S	•	•	•	•
Панель управления	Светодиодная индикация	–	–	–	–
	Жидкокристаллический дисплей	•	•	•	•
	Индикация температуры	•	•	•	•
Безопасность	Индикация неисправностей	•	•	•	•
	Контроль дымоудаления (устройство Вентури)	•	•	•	•
	Контроль пламени	•	•	•	•
	Датчик низкого давления	•	•	•	•
Системы безопасности	Предохранительный клапан	•	•	•	•
	Датчик расхода воды	•	–	•	–
	Тепловой предохранитель	–	–	–	–
	Защита от замерзания	•	•	•	•
	Защита насоса от заклинивания	•	•	•	•
<b>Размеры и подключение</b>					
Электрическое подключение	Напряжение/Частота В/Гц	230/50	230/50	230/50	230/50
	Потребление Вт	86	95	95	80
	Класс электрической защиты	IPX4D	IPX4D	IPX4D	IPX4D
Класс NOx		5	5	5	3
Присоединительные диаметры	Дымоход мм	60/100***(80/125)	60/100***(80/125)	60/100***(80/125)	60/100***(80/125)
	Газопровод дюйм	1/2	1/2	1/2	1/2
	Контур отопления дюйм	3/4	3/4	3/4	3/4
	Контур ГВС дюйм	3/4	3/4	3/4	3/4
Габариты	Высота мм	700	700	700	700
	Глубина мм	280	280	280	280
	Ширина мм	390	390	390	390
Вес кг		31,0	32,0	31,0	31,0

\*\* Возможность приготовления горячей воды в дополнительном накопительном бойлере (бойлер приобретается отдельно).

\*\*\* Комплект коаксиальных дымоходов не входит в стоимость котла и приобретается дополнительно.

**Внимание!**

Газовые котлы PROTHERM поставляются предварительно настроенными на природный газ (G20).

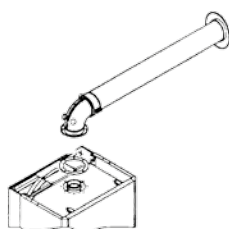
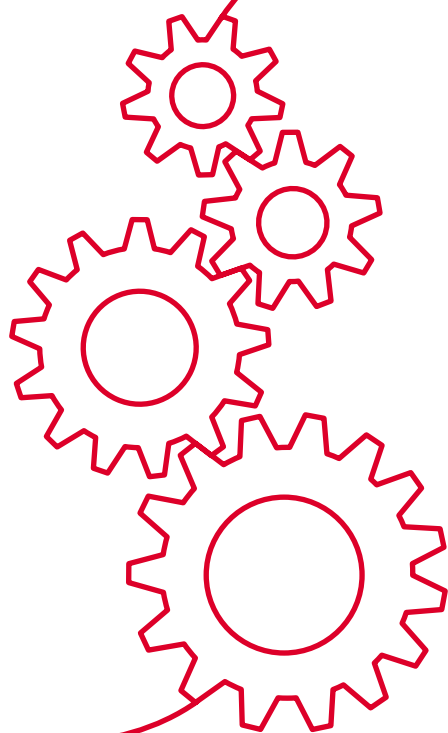
ТАБЛИЦА СОВМЕСТИМОСТИ ВОДОНАГРЕВАТЕЛЕЙ С ОДНОКОНТУРНЫМИ КОТЛАМИ

		WH B60Z	FS B100S	FE 120/6 BM	FE 150/6 BM	FE 200/6 BM	FS B300S	FS B400S	FS B500S
Артикул		0010006653	0010003789	0010015963	0010015964	0010015965	0010004333	0010004334	0010004335
Мощность	кВт	16,8	26,1	30,9	35,9	41,4	46,0	46,0	61,0
<b>Настенные котлы</b>									
Рысь 2016	25 МКО	0	0	0	0	0	A	A	A
	30 МКО	0	0	0	0	0	0	A	A

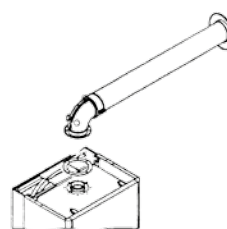
- Невозможная комбинация
- O Оптимальная комбинация
- S Неприменимая комбинация
- A Возможная комбинация, однако мощность котла значительно меньше тепловоспринимающей способности бойлера, при этом полный нагрев всего объема воды в водонагревателе с 10 до 60°C длится более 70 минут
- B Возможная комбинация, однако мощность котла составляет более 75% от тепловоспринимающей способности водонагревателя, при этом к концу нагрева это приведет к тактованию котла
- AO Возможная комбинация. При работе котла на полную мощность режим работы оптимальный, при работе котла на меньшей мощности время нагрева воды в бойлере увеличивается.
- OB Возможная комбинация. При работе котла на полную мощность возможно тактование котла (быстро повторяющееся включение / выключение), при работе котла на первой ступени мощности режим работы оптимальный.
- BS Комбинация котла и водонагревателя возможна только при работе котла на первой ступени мощности.



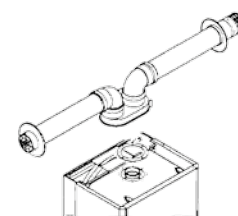
# ДЫМОХОДЫ ДЛЯ НАСТЕННЫХ КОТЛОВ И НАДСТАВОК ПОЛУ-ТУРБО



60 / 100



80 / 125



80 / 80

# РУКОВОДСТВО ПО ПРОЕКТИРОВАНИЮ ДЫМОХОДОВ



## Введение

Проектирование дымоходов включает в себя:

- определение места подключения и соответствующей части дымохода для подключения трассы дымохода со стороны прибора;
- определение места выхода и соответствующей детали дымохода для завершения трассы дымохода со стороны выхода;
- составление трассы — функциональное определение деталей для соединения места а) с местом б);
- соблюдение (контроль) общей допустимой длины трассы дымохода;
- подготовка заказа (составление заявочных данных) на уже определённые детали.

Монтаж дымохода проводится подсоединением отдельных стандартных элементов дымохода включая подгонку длины элементов дымохода для прямых участков, встраивания и закрепления конечного исполнения дымохода в здании, ввода его в эксплуатацию, включая завершающие действия (эксплуатационной проверки, при необходимости, дополнительного уплотнения и т.п.).

Требования при использовании дымохода:

- дымоход предназначен только для отвода продуктов сгорания и подвода воздуха для горения;
- максимальная длина трубопровода между местом подключения к прибору и выходом не должна превышать значение, указываемое в документации к используемому прибору в эквивалентных метрах — Эм;
- для определения места расположения выхода выпускной трубы дымохода пользуйтесь стандартами и нормативными документами, действующими на территории Российской Федерации
- дымоход можно вывести в общий дымовой канал (в специальные строительный канал или шахту); в каталоге приведены варианты вывода дымохода в дымовой канал;
- для обеспечения правильного монтажа предназначены данные, приводимые в последующих частях каталога.

В каталоге для каждого элемента дымохода содержатся данные о:

- форме и размерах;
- количестве и комплектации (уплотнении, соединительном материале...);
- способе соединения (типе соединения)
- длине в эквивалентных метрах Эм;
- идентификационные данные (для обозначения, заказа...).

Чаще всего совместно используемые детали подготовлены к использованию вместе в виде так называемых систем или комплектов. Для систем и комплектов общие данные в каталоге указываются так же, как было выше указано для отдельных элементов дымоходов.

Для облегчения работы с деталями (системами, комплектами) в соответствии с приведёнными в каталоге данными в соответствующей части каталога приводятся примеры прокладки некоторых трасс дымохода.

# РУКОВОДСТВО ПО ПРОЕКТИРОВАНИЮ ДЫМОХОДОВ



## ДЫМОХОДЫ

Дымоходы бывают двух видов:

- коаксиальные (труба в трубе) — Ø 60/100 (либо Ø 80/125) с внутренней трубой диаметром 60 мм (либо 80 мм) для отвода продуктов сгорания (дымовая часть) и внешней трубой Ø 100 мм (либо Ø 125) для подвода воздуха (воздуховод).
- раздельные (воздуховод/дымоход) — однотрубные Ø 80 мм, с отдельной трассой воздуховода для подвода воздуха и отдельной трассой дымохода для отвода продуктов сгорания (дымовой частью); все детали раздельного дымохода могут применяться как для воздушной, так и для дымовой части. Все элементы дымохода имеют достаточную прочность, обладают герметичностью и устойчивостью к химическому и физическому воздействию.

Дымоходы изготавливаются из алюминия и алюминиевых сплавов. Детали коаксиального дымохода окрашены в белый цвет.

Уплотнения изготовлены из синтетической кремнийорганической резины (эластомера), выдерживающей температуру до 170°C и давление деформации до 6 МПа.

Коаксиальный дымоход подключается непосредственно к котлу.

Для подключения раздельного дымохода на котел необходимо установить разделительный элемент.

На дымоход предоставляется гарантия на основании Паспорта изделия котла и условий, приведенных в нем.

При манипуляции с отдельными упаковками труб необходимо прежде всего принять меры для предотвращения механического повреждения (не класть на упаковку тяжёлые предметы и т.п.) и падения отдельных упаковок с высоты на землю.

## Классификация приборов

Котлы в зависимости от способа отвода продуктов сгорания и подвода воздуха для горения делятся на категории А, В и С.

**Тип А** — котел с открытой камерой сгорания, получает воздух для горения из помещения. Продукты сгорания выводятся в то же помещение.

**Тип В** — котел с открытой камерой сгорания, получающий воздух для горения из помещения. Продукты сгорания выводятся наружу через дымовую трубу или дымоход.

**Тип С** — котел с закрытой камерой сгорания, который получает воздух для горения из внешнего пространства или из общей шахты. Продукты сгорания выводятся наружу или в общую шахту.

Камера сгорания и дымовые каналы прибора герметично отделены от помещения, в котором прибор установлен.

Тип С, описываемый в настоящем каталоге, более подробно определяется двузначным числом, которое указывается за буквенным обозначением данной категории: первая цифра определяет способ подвода воздуха для горения к прибору и способ отвода продуктов сгорания, вторая цифра определяет, идёт ли речь о приборе с естественной тягой, с вентилятором для вытяжки продуктов сгорания (за горелкой) или вентилятором для нагнетания воздуха (перед горелкой).

# РУКОВОДСТВО ПО ПРОЕКТИРОВАНИЮ ДЫМОХОДОВ

## СПОСОБ УСТАНОВКИ КОТЛА И МОНТАЖА КОАКСИАЛЬНОГО ДЫМОХОДА



		1	2	3
С	1			
С	2			
С	3			
С	4			
С	5			
С	6			
С	7			
С	8			

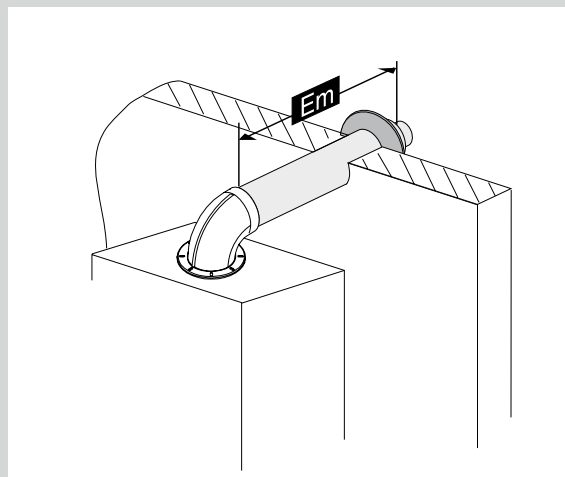
Способ отвода продуктов сгорания и подвода воздуха для горения, т.е. расположение трасс дымохода и способы расположения выводов, для каждого прибора всегда должен реализовываться так, чтобы соответствовать категории, указанной на заводской табличке прибора

# ВАРИАНТЫ ПРОКЛАДКИ КОАКСИАЛЬНЫХ ДЫМОХОДОВ



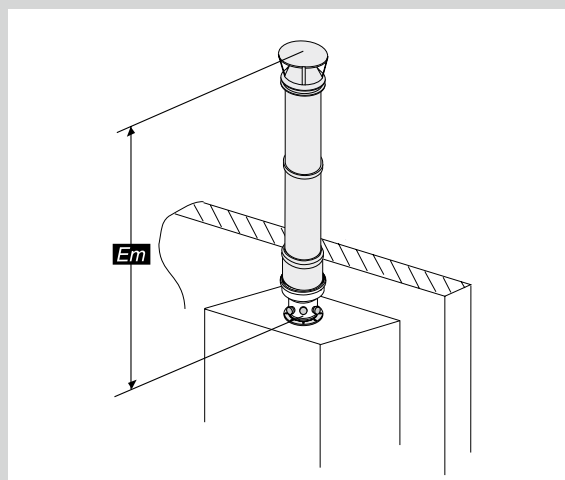
## **А** Исполнение С12

Горизонтальная система коаксиального дымохода для прохода через стену с забором воздуха не из помещения.



## **В** Исполнение С32

Вертикальная система коаксиального дымохода с забором воздуха не из помещения. Для вывода отдельного дымохода действует то же самое правило, что и в случае прокладки способом С12.



## **С** Исполнение С42

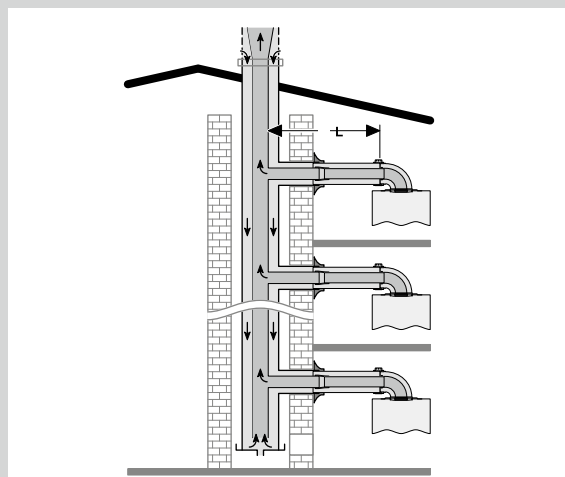
Подключение к общим коаксиальным дымоходам. Коаксиальные дымоходы от отдельных котлов (отдельные трассы) можно подсоединять к общим дымоходам; пропускная способность дымохода оценивается на основании данных изготовителя применяемого корпуса дымохода.

Если трассы выводятся в дымоход в двух взаимно перпендикулярных направлениях, то расстояние между ними по вертикали должно быть не менее 0,45 м.

Если трассы выводятся в дымоход с его противоположных сторон, то расстояние между их устьями по вертикали должно составлять не менее 0,6 м.

В местах вывода трасс в общий коаксиальный дымоход никогда не устанавливаются концевые элементы (так, как, например, при выводе в свободное пространство)!

Обе части трассы (как внешняя — для забора воздуха, так и внутренняя — для отвода продуктов сгорания) должны быть безопасно выведены в соответствующий канал дымохода, но не настолько глубоко, чтобы создавать препятствие для движения воздуха или продуктов сгорания.





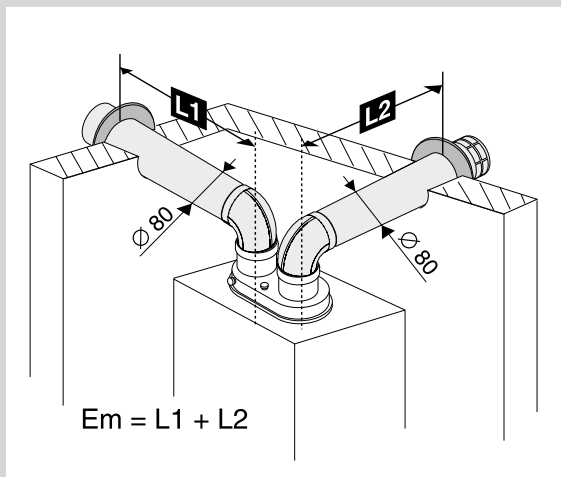
# ВАРИАНТЫ ПРОКЛАДКИ КОАКСИАЛЬНЫХ ДЫМОХОДОВ



**D**

## Исполнение С52

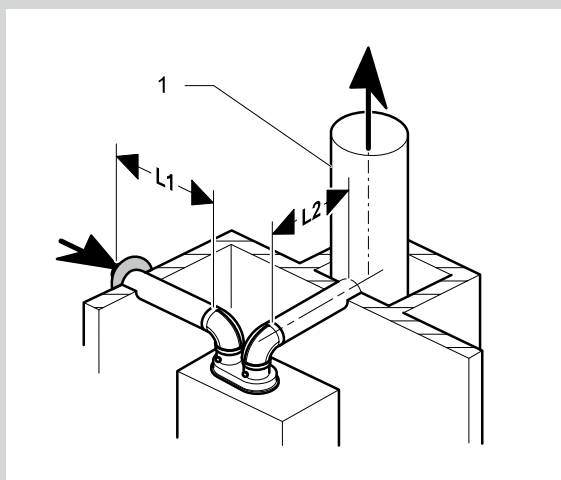
Раздельная система дымоходов (забор воздуха для горения и отвод отходящих газов выходят на разные стороны здания).



**E**

## Исполнение С82

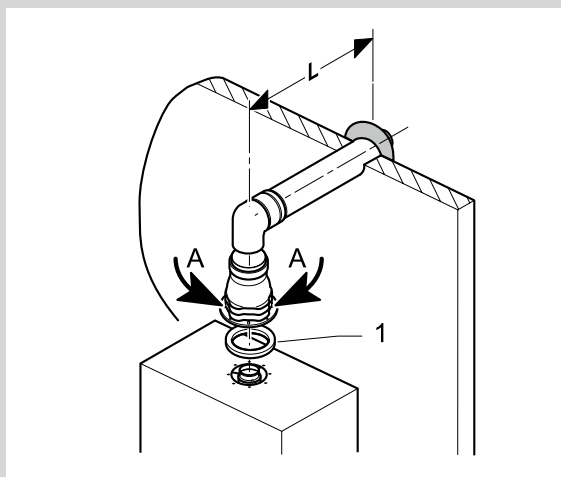
Раздельная система дымоходов (отвод отходящих газов в общий дымоход).



**F**

## Исполнение В22

Воздух для горения поступает в котел из помещения, в котором он установлен. Следует обеспечить приток в помещение достаточного количества воздуха для горения, около 11 м воздуха на 1 м природного газа.



## ВАРИАНТЫ ПРОКЛАДКИ КОАКСИАЛЬНЫХ ДЫМОХОДОВ



Горизонтальная система может включать в себя готовый комплект труб, состоящий из соединенных вместе элементов и предназначенный для прохода через стену здания.

Вертикальная система может включать в себя комплекты труб (трубы с прикрепленным к ним козырьком или защитной решёткой), которые во время монтажа крепятся на концах возвышающихся над крышей труб.

Для выхода в общие шахты (строительные каналы, дымоходы...) чаще всего предназначены трубы без концевых элементов.

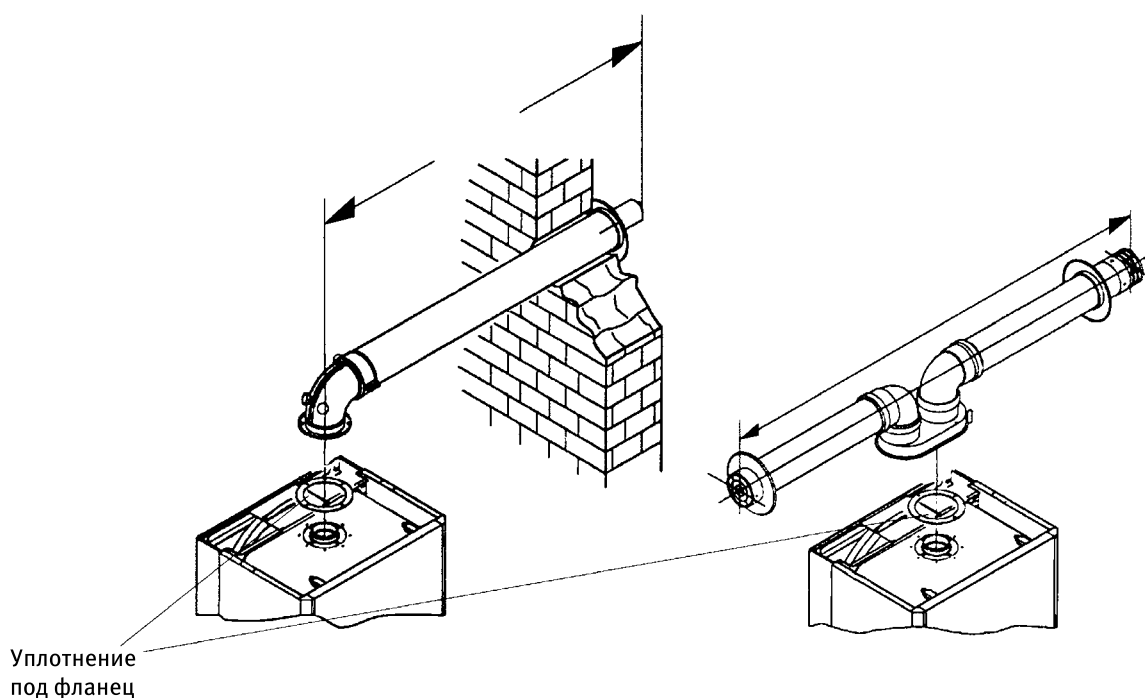
Трассы дымоходов в зданиях прокладываются в свободных помещениях вдоль стен или в подходящих строительных каналах (шахтах и т.п.); использовать такие строительные каналы можно лишь в том случае, если они не действуют по назначению (не используются и не будут использоваться в первоначальных целях).

Если трассы или их части проводятся вне здания, необходимо учесть необходимость их механической и тепловой защиты.

### ДЛИНА ТРАССЫ

Длина трассы выражается и контролируется в эквивалентных метрах ( $E_m$ ) — значения  $E_m$  отдельных частей складываются и в сумме не должны превышать допустимое для данного прибора значение  $E_m$ .

Максимальная для коаксиальных и отдельных дымоходов длина трассы приведена в прилагаемых к прибору инструкциях.



Трасса дымохода составляется из отдельных стандартных элементов. Элементы соединяются с помощью втулок или вставляются друг в друга. При соединении элементов используются уплотнения (уплотнительные кольца — круглого и плоского сечения с уплотнительными кромками) или стягиваемые болтами цилиндрические манжеты и втулки.

Для облегчения монтажа и уменьшения возможности повреждения уплотнения перед сборкой дымохода уплотнения и манжеты рекомендуется смазать. Для этого можно использовать мыльную воду, вазелин и т.п.

Несмотря на то, что дымоход имеет достаточную самонесущую способность, он должен быть подходящим образом закреплён вдоль трассы (с помощью кронштейнов, хомутов, подвесов), чтобы на образовавшихся участках не возникала вибрация или шум. Для крепления, поддержки и повышения жёсткости участков дымохода можно с выгодой использовать упомянутые стяжные втулки (если детали ими оснащены).

У горизонтальных выходов край стенки внешнего дымохода после последнего (по направлению от котла) прохождения сквозь стену должен выступать над штукатуркой не менее чем на 20 мм.

## ДОПУСТИМЫЕ ИЗМЕНЕНИЯ

Проход сквозь кровлю выполняется с использованием проходного изолятора (если он прилагается к используемой детали), с помощью профильных элементов кровельного покрытия или обшивается жёстью, а возможная неплотность между поверхностью дымохода и обшивкой дополнительно уплотняется.

При необходимости (при подгонке длины, использовании оставшихся обрезков, небольших изгибах и отклонениях трассы в соединениях между деталями и т.п.) дымоход дополнительно уплотняется силиконовой замазкой или клеёмассой.

Дополнительное уплотнение коаксиального дымохода проводится по участкам — сначала уплотняется внутренняя (газоотводящая) часть, а затем внешняя, надеваемая на внутреннюю.

Разрешается укорачивать прямые трубы со стороны, на которой нет горловины. У коаксиального дымохода внутренняя и внешняя труба всегда укорачиваются на одинаковую длину.

В случае повышенной необходимости защиты от механического повреждения выход можно закрыть сетчатым наконечником.

Для защиты от неблагоприятного воздействия преобладающих ветров перпендикулярно к фасаду на расстоянии не менее 40 см от выхода можно установить заслон из жести. Такой заслон создаёт полупространство и не может использоваться в случае, если выход уже расположен в полупространстве, т.е., например, в углу, под карнизом или на расстоянии 40 см от земли.

## УКЛОН И ОТВОД КОНДЕНСАТА

Горизонтальные трассы (т.е. ось которых располагается в горизонтальной плоскости, за исключением первого колена для присоединения к прибору) прокладываются с уклоном:

- наружу (по направлению от прибора), если речь идёт о выходе (горизонтальный) во внешнее пространство — приблизительно 0,5–1,5%;
- внутрь (по направлению к прибору), если речь идёт о выходе в общий дымоход (ось трубопровода от прибора к дымоходу никогда не должна снижаться).

Полностью вертикальные трассы (вверх — без ухода в сторону) и трассы комбинированные (состоящие из горизонтальных и вертикальных участков) всегда рекомендуется оснащать элементами для сбора и отвода конденсата.

Вертикальные и комбинированные трассы длиной более 2 метров необходимо оснащать этими элементами. Их желательно устанавливать как можно ближе к котлу, а остальные участки трассы (прежде всего горизонтальные) необходимо проводить с уклоном к этим элементам.

Для отвода конденсата необходимо использовать трубы (шланги), лучше небольшого сечения, на которых с помощью изгиба вниз — вверх — вниз создаётся водяной затвор, или на которые устанавливается классический сифон. Высота водяного столба в сифоне около 20 мм будет достаточной. Водяной затвор препятствует выходу продуктов сгорания по шлангу и снижению давления дымовых газов, влияющего на работу маностата котла. Конец шланга выводится в общий домовый водосток. Кислый конденсат дымовых газов следует подходящим образом нейтрализовать. Отводы конденсата не входят в комплект дымохода и фирмой PROTHERM не поставляются.

# МОНТАЖ



## КОНТРОЛЬ МОНТАЖА

Качество уплотнения соединений отдельных стандартных элементов проверяется:

- визуально;
- пенящимися растворами или растворами (на основе химических реактивов), реагирующих на наличие продуктов сгорания (CO<sub>2</sub>, CO) изменением цвета или консистенции;
- анализатором CO<sub>2</sub> (CO) с точностью до мин. 0,2% (объёмных);

У деталей для сбора и отвода конденсата проверяется проходимость трубок (шлангов) для отвода конденсата.

При необходимости с помощью измерения проверяется температура на поверхности дымохода. Если температура какого-либо участка высока, необходимо изолировать сам дымоход или поверхность части здания, а при необходимости и горючие предметы в районе дымохода.

## ГЕРМЕТИЧНОСТЬ

Дымоход, учитывая рабочий диапазон давления, является газонепроницаемым.

## УХОД

Если дымоход смонтирован надлежащим образом, и если он в процессе использования не подвергается воздействию в результате проводимых в зданиях работ (каменные, малярные работы...), он не требует профессионального ухода.

Рекомендуется содержать трубопровод в чистоте.

# ЭЛЕМЕНТЫ КОАКСИАЛЬНЫХ ДЫМОХОДОВ

60/100 ММ ЯГУАР



Название	Артикул
Горизонтальная система, 750 мм	3003202753
Горизонтальная система с инспекционными отверстиями, 750 мм	3003202754
Удлинитель, 0,5 м	3003200381
Удлинитель, 1 м	3003200382
Удлинитель, 1,5 м	3003201476
Удлинитель, 2 м	3003201477
Колено, 90°	3003200383
Колено с фланцем, 90°	3003202780
Колено, 45°	3003200384
Вертикальный адаптер	3002186614

# ЭЛЕМЕНТЫ КОАКСИАЛЬНЫХ ДЫМОХОДОВ

60/100 ММ ЯГУАР

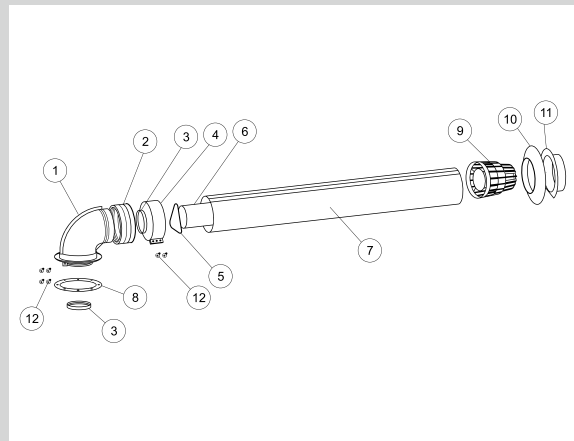
## Горизонтальная система 750 мм

3003202753

### Состав комплекта:

- 1 — колено с фланцем, 1 шт
- 2 — манжета, 1 шт
- 3 — уплотнительное кольцо Ø 60 мм, 2 шт
- 4 — хомут, 1 шт
- 5 — распорка, 1 шт
- 6 — внутренняя труба Ø 60 мм, 1 шт
- 7 — внешняя труба Ø 100 мм, 1 шт
- 8 — уплотнение под фланец, 1 шт
- 9 — защитная решетка, 1 шт
- 10 — декоративная розетка (внешняя), 1 шт
- 11 — декоративная розетка (внутренняя), 1 шт
- 12 — винты, 6 шт

Цена (у.е., с НДС) 27



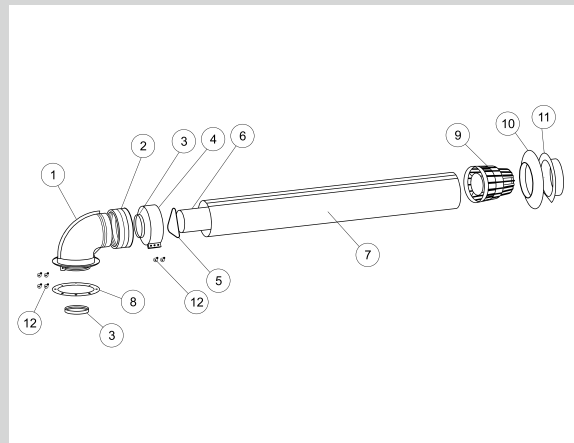
## Горизонтальная система с инспекционными отверстиями, 750 мм

3003202754

### Состав комплекта:

- 1 — колено с фланцем, 1 шт
- 2 — манжета, 1 шт
- 3 — уплотнительное кольцо Ø 60 мм, 2 шт
- 4 — хомут, 1 шт
- 5 — распорка, 1 шт
- 6 — внутренняя труба Ø 60 мм, 1 шт
- 7 — внешняя труба Ø 100 мм, 1 шт
- 8 — уплотнение под фланец, 1 шт
- 9 — защитная решетка, 1 шт
- 10 — декоративная розетка (внешняя), 1 шт
- 11 — декоративная розетка (внутренняя), 1 шт
- 12 — винты, 6 шт

Цена (у.е., с НДС) 27



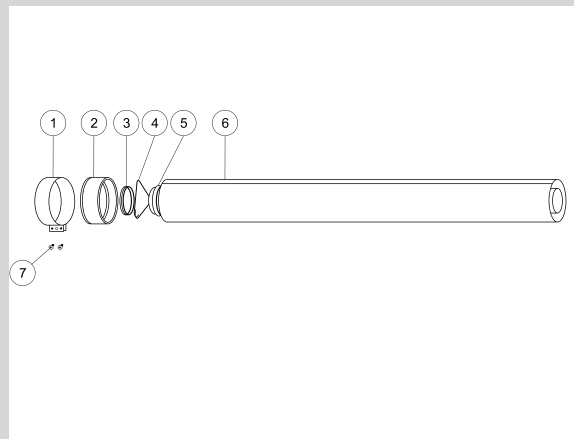
## Удлинитель, 0,5 м

3003200381

### Состав комплекта:

- 1 — хомут, 1 шт
- 2 — манжета, 1 шт
- 3 — уплотнительное кольцо Ø 60 мм, 1 шт
- 4 — распорка, 1 шт
- 5 — внутренняя труба Ø 60 мм, 1 шт
- 6 — внешняя труба Ø 100 мм, 1 шт
- 7 — винты, 6 шт

Цена (у.е., с НДС) 16



# ЭЛЕМЕНТЫ КОАКСИАЛЬНЫХ ДЫМОХОДОВ

60/100 ММ ЯГУАР



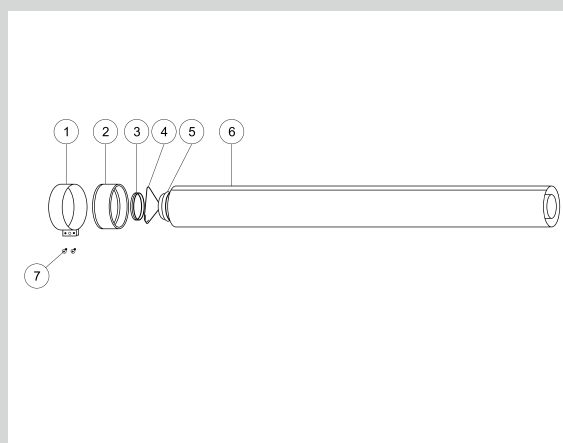
## Удлинитель, 1 м

3003200382

### Состав комплекта:

- 1 — хомут, 1 шт
- 2 — манжета, 1 шт
- 3 — уплотнительное кольцо Ø 60 мм, 1 шт
- 4 — распорка, 1 шт
- 5 — внутренняя труба Ø 60 мм, 1 шт
- 6 — внешняя труба Ø 100 мм, 1 шт
- 7 — винты, 6 шт

Цена (у.е., с НДС) 35



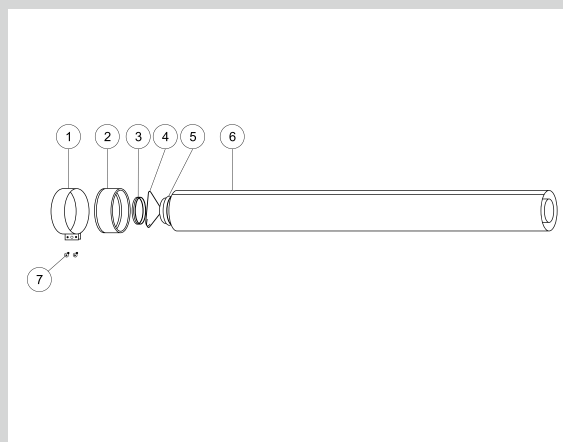
## Удлинитель, 1,5 м

3003201476

### Состав комплекта:

- 1 — хомут, 1 шт
- 2 — манжета, 1 шт
- 3 — уплотнительное кольцо Ø 60 мм, 1 шт
- 4 — распорка, 1 шт
- 5 — внутренняя труба Ø 60 мм, 1 шт
- 6 — внешняя труба Ø100 мм, 1 шт
- 7 — винты, 6 шт

Цена (у.е., с НДС) 43



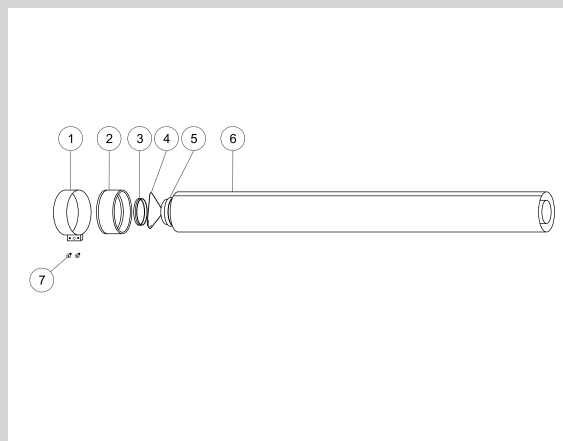
## Удлинитель, 2 м

3003201477

### Состав комплекта:

- 1 — хомут, 1 шт
- 2 — манжета, 1 шт
- 3 — уплотнительное кольцо Ø 60 мм, 1 шт
- 4 — распорка, 1 шт
- 5 — внутренняя труба Ø 60 мм, 1 шт
- 6 — внешняя труба Ø 100 мм, 1 шт
- 7 — винты, 6 шт

Цена (у.е., с НДС) 57



# ЭЛЕМЕНТЫ КОАКСИАЛЬНЫХ ДЫМОХОДОВ

60/100 ММ ЯГУАР



## Колено, 90°

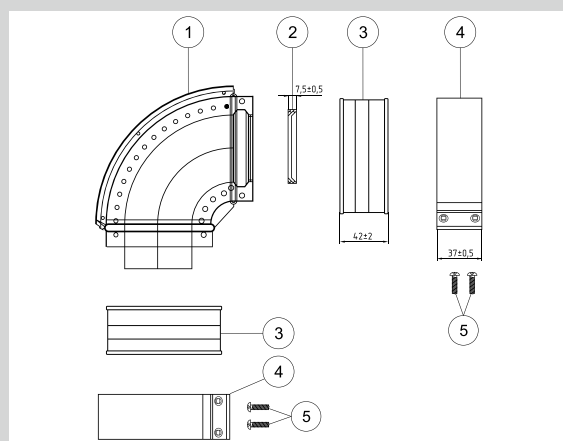
### Состав комплекта:

- 1 — колено, 1 шт
- 2 — уплотнительное кольцо Ø 60 мм, 1 шт
- 3 — манжета, 2 шт
- 4 — хомут, 2 шт
- 5 — винты, 4 шт

Цена (у.е., с НДС)

22

3003200383



## Колено с фланцем, 90°

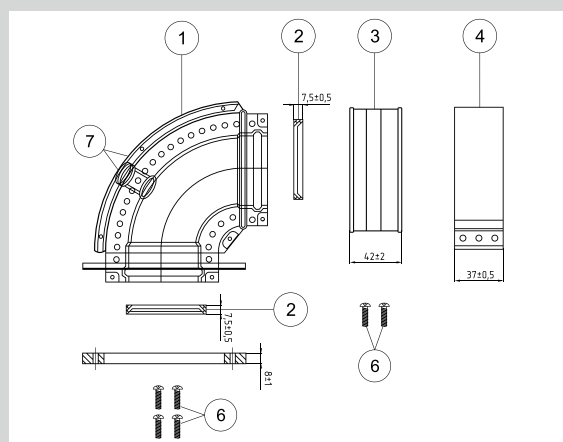
### Состав комплекта:

- 1 — колено, 1 шт
- 2 — уплотнительное кольцо Ø 60 мм, 1 шт
- 3 — манжета, 1 шт
- 4 — хомут, 1 шт
- 5 — уплотнение под фланец, 1 шт
- 6 — винты, 4 шт
- 7 — заглушки, 2 шт

Цена (у.е., с НДС)

22

3003202780



## Колено, 45°

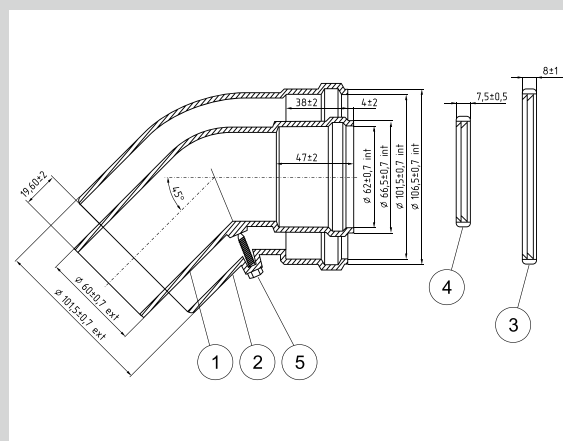
### Состав комплекта:

- 1 — внутренняя труба Ø 60 мм, 1 шт
- 2 — внешняя труба Ø 100 мм, 1 шт
- 3 — уплотнительное кольцо Ø 100 мм, 1 шт
- 4 — уплотнительное кольцо Ø 60 мм, 1 шт
- 5 — винт, 1 шт

Цена (у.е., с НДС)

22

3003200384





# ЭЛЕМЕНТЫ КОАКСИАЛЬНЫХ ДЫМОХОДОВ

60/100 ММ ЯГУАР



## Вертикальный адаптер

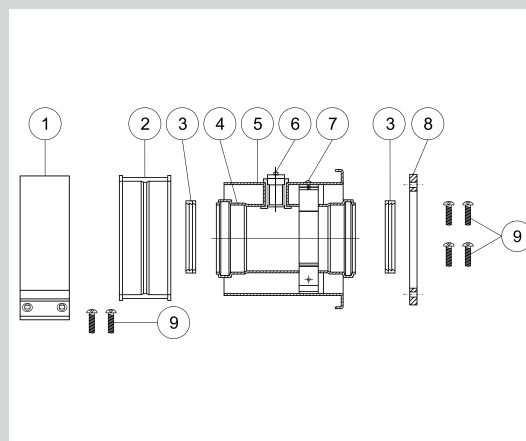
3002186614

### Состав комплекта:

- 1 — хомут, 1 шт
- 2 — манжета, 1 шт
- 3 — уплотнительное кольцо Ø 60 мм, 2 шт
- 4 — внутренняя труба Ø 60 мм, 1 шт
- 5 — внешняя труба Ø 100 мм, 1 шт
- 6 — заглушка, 1 шт
- 7 — винт, 1 шт
- 8 — уплотнение под фланец, 1 шт
- 9 — винты, 6 шт

Цена (у.е., с НДС)

27



# ЭЛЕМЕНТЫ РАЗДЕЛЬНЫХ ДЫМОХОДОВ

80 ММ ЯГУАР



<u>Название</u>	<u>Артикул</u>
Разделительный адаптер	3002186608
Труба концевая (газоотвод) 0,9 м	3003200572
Труба концевая (газоотвод), 1 м	3003200573
Колено, 45°	3003200574
Колено, 90°	3003200575
Труба-удлинитель, 0,5 м	3003200578
Труба-удлинитель, 1 м	3003200577
Труба-удлинитель, 2 м	3003200576

Примечание: 1 Ем (Эквивалентный метр) = 1 метр прямого участка или одно 90° колено.

Внимание! 1 у.е. = 1 евро по курсу ЦБ РФ. Указанная стоимость носит информационный характер и не является офертой. Компания оставляет за собой право пересматривать цены без предварительного информирования

# ЭЛЕМЕНТЫ РАЗДЕЛЬНЫХ ДЫМОХОДОВ

80/80 ММ ЯГУАР



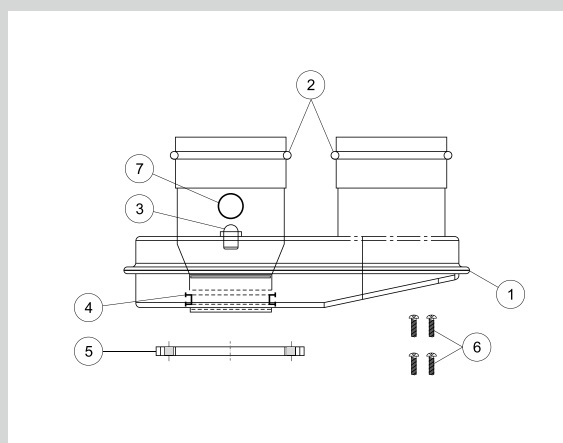
## Разделительный адаптер

3002186608

Состав комплекта:

- 1 — адаптер, 1 шт
- 2 — уплотнительное кольцо Ø 80 мм, 2 шт
- 3 — заглушка, 1 шт
- 4 — уплотнительное кольцо Ø 60 мм, 1 шт
- 5 — уплотнение под фланец, 1 шт
- 6 — винты, 4 шт
- 7 — заглушка, 1 шт

Цена (у.е., с НДС) 39



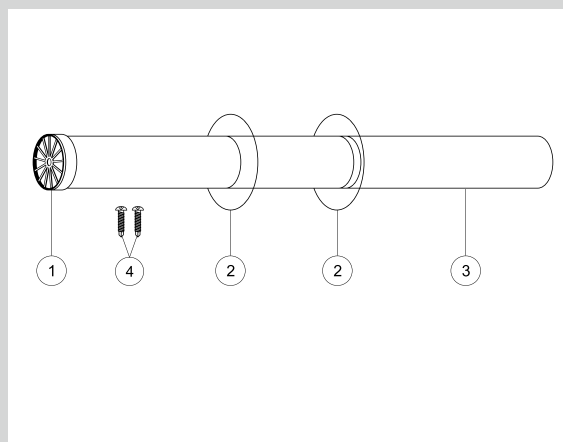
## Труба концевая (газоотвод) 0,9 м

3003200572

Состав комплекта:

- 1 — защитная решетка, 1 шт
- 2 — декоративная розетка (внешняя), 1 шт
- 2 — декоративная розетка (внутренняя), 1 шт
- 3 — труба, 1 шт
- 4 — винты, 2 шт

Цена (у.е., с НДС) 26



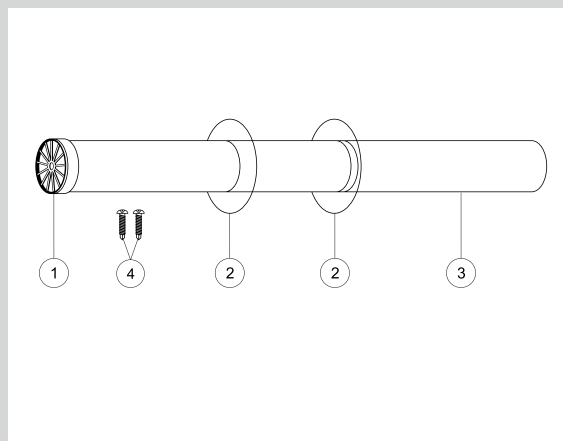
## Труба концевая (газоотвод), 1 м

3003200573

Состав комплекта:

- 1 — защитная решетка, 1 шт
- 2 — декоративная розетка (внешняя), 1 шт
- 2 — декоративная розетка (внутренняя), 1 шт
- 3 — труба, 1 шт
- 4 — винты, 2 шт

Цена (у.е., с НДС) 27



# ЭЛЕМЕНТЫ РАЗДЕЛЬНЫХ ДЫМОХОДОВ

80/80 ММ ЯГУАР



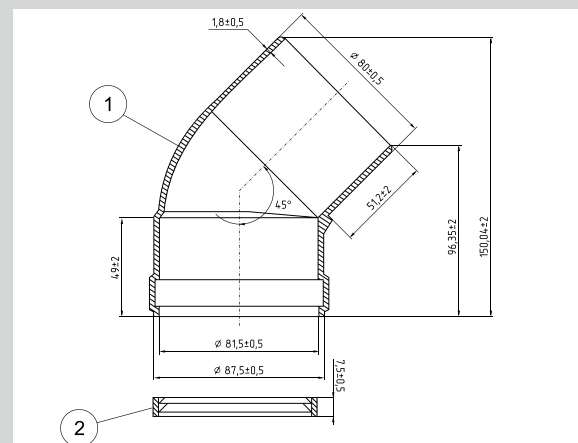
## Колено, 45°

Состав комплекта:

- 1 — колено, 45°, 1 шт
- 2 — уплотнительное кольцо Ø 80 мм, 1 шт

Цена (у.е., с НДС)                      18

3003200574



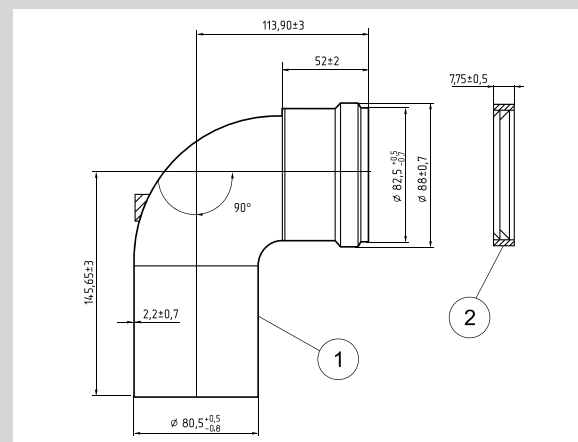
## Колено, 90°

Состав комплекта:

- 1 — колено, 90°, 1 шт
- 2 — уплотнительное кольцо Ø 80 мм, 1 шт

Цена (у.е., с НДС)                      12

3003200575



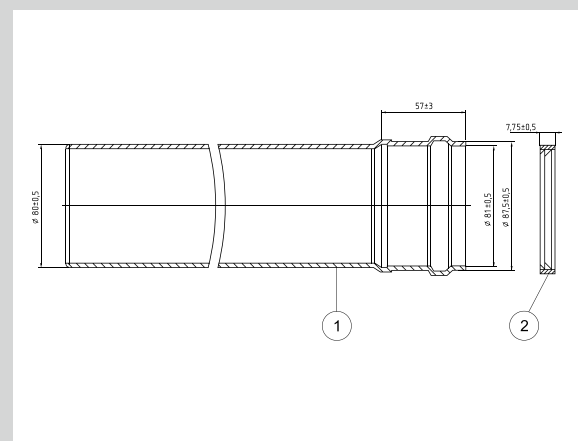
## Труба-удлинитель, 0,5 м

Состав комплекта:

- 1 — труба, 1 шт
- 2 — уплотнительное кольцо Ø 80 мм, 1 шт

Цена (у.е., с НДС)                      18

3003200578



Примечание: 1 Ем (Эквивалентный метр) = 1 метр прямого участка или одно 90° колено.

Внимание! 1 у.е. = 1 евро по курсу ЦБ РФ. Указанная стоимость носит информационный характер и не является офертой. Компания оставляет за собой право пересматривать цены без предварительного информирования

# ЭЛЕМЕНТЫ РАЗДЕЛЬНЫХ ДЫМОХОДОВ

80/80 ММ ЯГУАР



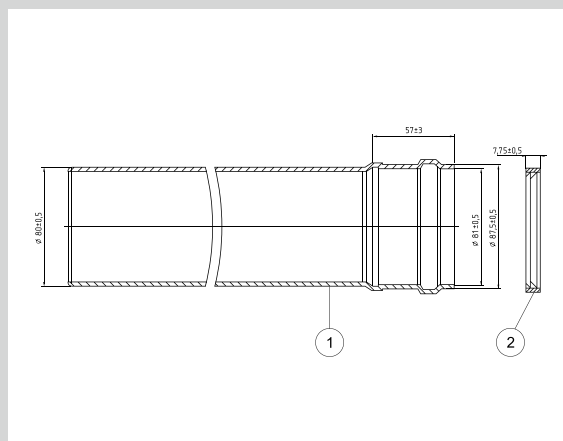
## Труба-удлинитель, 1 м

3003200577

Состав комплекта:

- 1 — труба, 1 шт
- 2 — уплотнительное кольцо Ø 80 мм, 1 шт

Цена (у.е., с НДС) 24



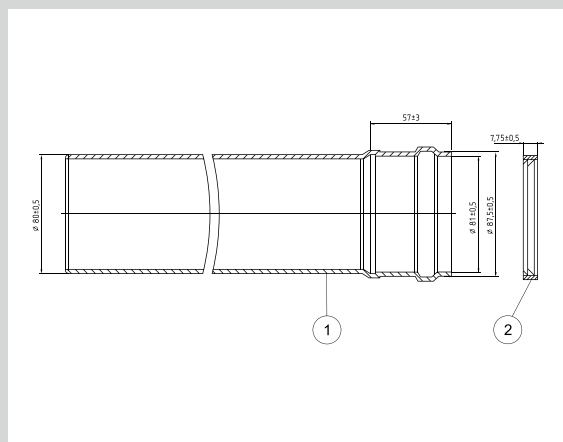
## Труба-удлинитель, 2 м

3003200576

Состав комплекта:

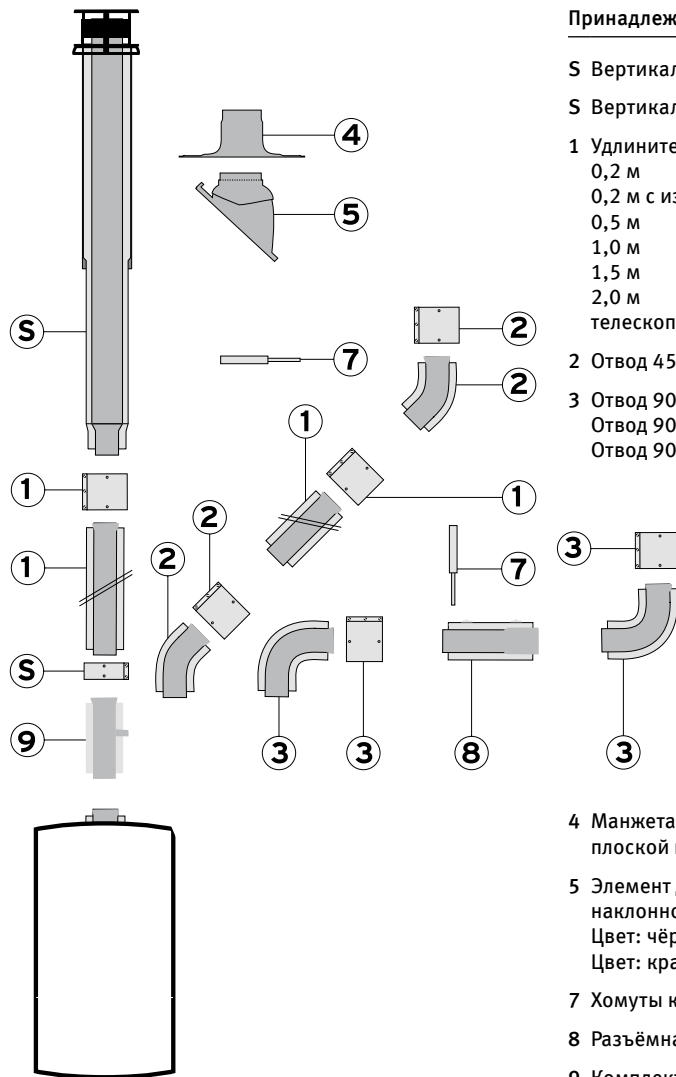
- 1 — труба, 1 шт
- 2 — уплотнительное кольцо Ø 80 мм, 1 шт

Цена (у.е., с НДС) 49



# ЭЛЕМЕНТЫ КОАКСИАЛЬНЫХ ДЫМОХОДОВ

60/100 ММ ГЕПАРД 2015, ПАНТЕРА 2015 (ВЕРТИКАЛЬНЫЙ ПРОХОД ЧЕРЕЗ КРЫШУ)



Принадлежности	Заказной номер
S Вертикальный проход через крышу, чёрный	0020199373
S Вертикальный проход через крышу, красный	0020199374
1 Удлинитель (алюм.), коаксиальный: 0,2 м 0,2 м с измерительным отверстием 0,5 м 1,0 м 1,5 м 2,0 м телескопическая 0,5...0,8 м	0020199395 0020199400 0020199396 0020199397 0020199398 0020199399 0020199401
2 Отвод 45°	0020199404
3 Отвод 90° Отвод 90° с измерительным отверстием Отвод 90° с ревизионным отверстием	0020199402 0020199403 0020199405
4 Манжета для оформления пересечения плоской крыши	0020199443
5 Элемент для оформления пересечения наклонной крыши Цвет: чёрный Цвет: красный	0020199439 0020199440
7 Хомуты крепёжные Ø 100 мм (5 шт.)	0020199406
8 Разъёмная муфта	0020199408
9 Комплект для отвода конденсата	0020199409

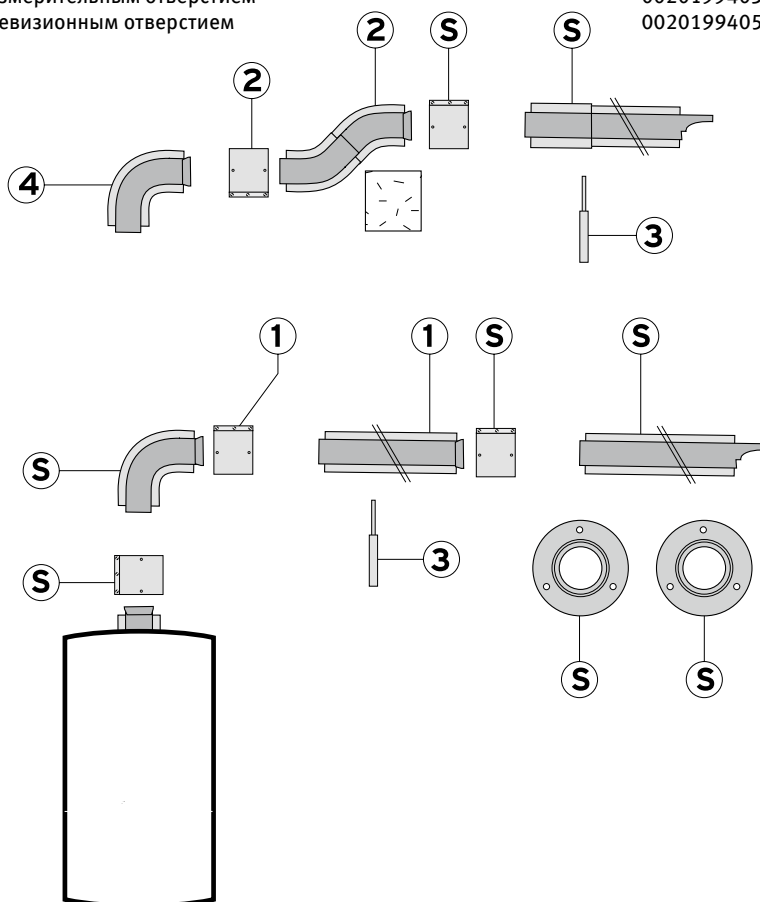
Данная иллюстрация приведена только в качестве примера.  
При проектировании необходимо соблюдать рекомендации, приведенные в технической литературе Protherm, а также соответствующие местные требования и предписания.

# ЭЛЕМЕНТЫ КОАКСИАЛЬНЫХ ДЫМОХОДОВ



60/100 мм ГЕПАРД 2015, ПАНТЕРА 2015 (ГОРИЗОНТАЛЬНЫЙ ПРОХОД ЧЕРЕЗ СТЕНУ)

Принадлежности	Заказной номер
S Комплект для горизонтального прохода через стену, 750 мм	0020199379
Комплект для горизонтального прохода через стену, 1000 мм	0020199380
Комплект для горизонтального прохода через стену, телескопический, 533–738 мм	0020199382
1 Удлинительная труба	
0,2 м	0020199395
0,2 м с измерительным отверстием	0020199400
0,5 м	0020199396
1,0 м	0020199397
1,5 м	0020199398
2,0 м	0020199399
2 Телескопический участок для компенсации смещения трубы (алюм.), коаксиальный, 0,33 м — 0,56 м	0020199407
3 Хомуты крепёжные Ø 100 мм (5 шт.)	0020199406
4 Отвод 90°	0020199402
Отвод 90° с измерительным отверстием	0020199403
Отвод 90° с ревизионным отверстием	0020199405

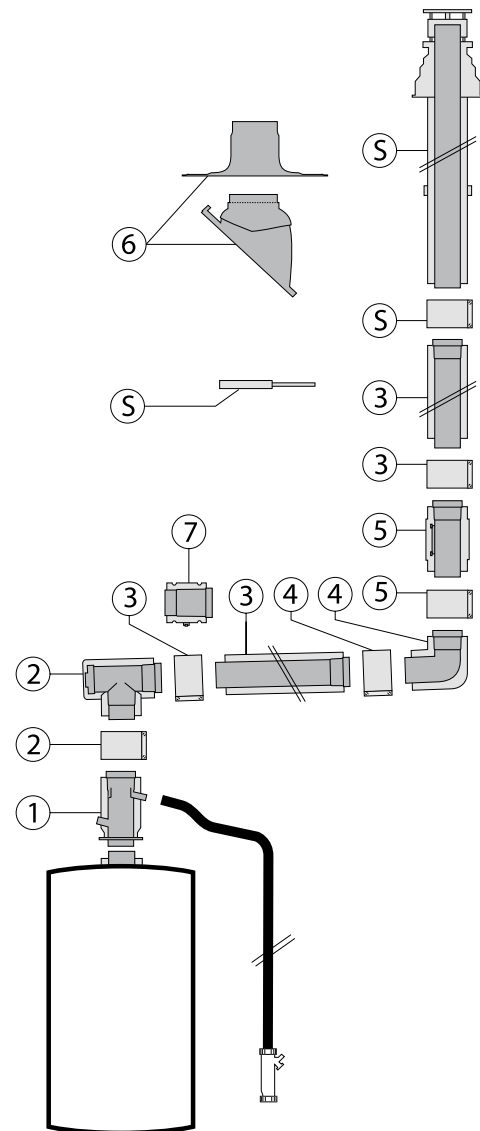


Данная иллюстрация приведена только в качестве примера.  
 При проектировании необходимо соблюдать рекомендации, приведенные в технической литературе Protherm, а также соответствующие местные требования и предписания.

# ЭЛЕМЕНТЫ КОАКСИАЛЬНЫХ ДЫМОХОДОВ

80/125 ММ ГЕПАРД 2015, ПАНТЕРА 2015 (ВЕРТИКАЛЬНЫЙ ПРОХОД ЧЕРЕЗ КРЫШУ)

Принадлежности	Заказной номер
S Базовый комплект для вертикального прохода через крышу Ø 80/125 мм (алюминий) Цвет: чёрный Цвет: красный	0020199375 0020199376
1 Адаптер с конденсатоотводчиком (алюм.), со шлангом, сифоном и отверстием для проведения измерений, 80/125 мм	0020202466
2 Тройник 87° Ø 80/125 мм с ревизией	0020199417
3 Удлинительная труба Ø 80/125 мм (алюминий) 0,5 м 1,0 м 2,0 м	0020199411 0020199412 0020199413
4 Отвод Ø 80/125 мм 87° 45° (2 шт.)	0020199414 0020199416
5 Ревизия Ø 80/125 мм (алюминий)	0020199419
6 Элемент из пластмассы для пересечения наклонной крыши Цвет: чёрный Цвет: красный или Манжета, алюминий, для оформления пересечения плоской крыши	0020199439 0020199440 0020199443
7 Разъёмная муфта Ø 80/125 мм (алюминий)	0020199420



Данная иллюстрация приведена только в качестве примера.  
При проектировании необходимо соблюдать рекомендации, приведенные в технической литературе Protherm, а также соответствующие местные требования и предписания.



# ЭЛЕМЕНТЫ КОАКСИАЛЬНЫХ ДЫМОХОДОВ

60/100 ММ ГЕПАРД 2015, ПАНТЕРА 2015



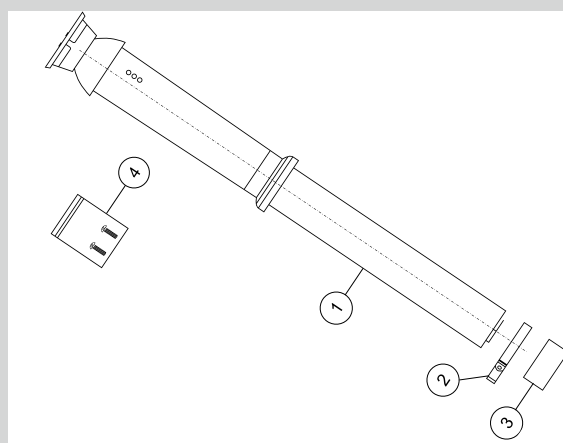
## Вертикальный проход через крышу (черный)

0020199373

Состав комплекта:

- 1 — труба Ø 60/100 мм, 1 шт
- 2 — крепежный хомут, 1 шт
- 3 — хомут, 1 шт
- 4 — винты, 2 шт

Цена (у.е., с НДС) 40



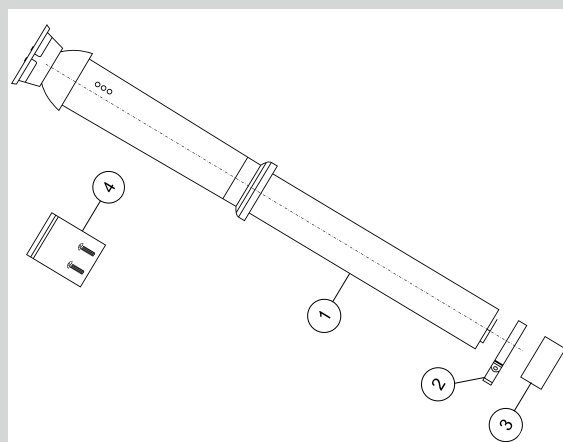
## Вертикальный проход через крышу (красный)

0020199374

Состав комплекта:

- 1 — труба Ø 60/100 мм, 1 шт
- 2 — крепежный хомут, 1 шт
- 3 — хомут, 1 шт
- 4 — винты, 2 шт

Цена (у.е., с НДС) 46



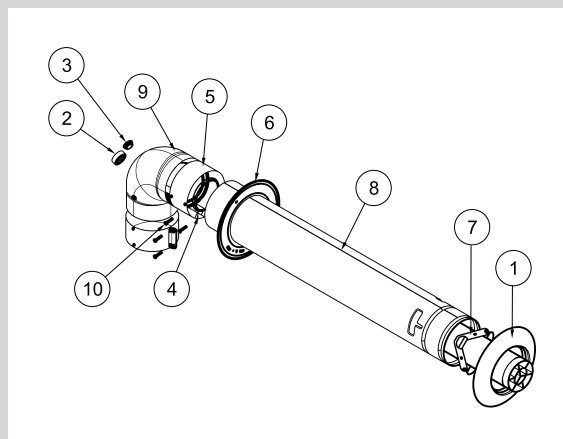
## Комплект для горизонтального прохода через стену, 750 мм

0020199379

Состав комплекта:

- 1 — декоративная розетка (внешняя), 1 шт
- 2 — заглушка, 1 шт
- 3 — заглушка, 1 шт
- 4 — уплотнительное кольцо Ø 60 мм, 1 шт
- 5 — хомут, 2 шт
- 6 — декоративная розетка (внутренняя), 1 шт
- 7 — распорка, 1 шт
- 8 — труба Ø 60/100 мм, 1 шт
- 9 — колено Ø 60/100 мм, 1 шт
- 10 — винты, 4 шт

Цена (у.е., с НДС) 32



# ЭЛЕМЕНТЫ КОАКСИАЛЬНЫХ ДЫМОХОДОВ

60/100 ММ ГЕПАРД 2015, ПАНТЕРА 2015



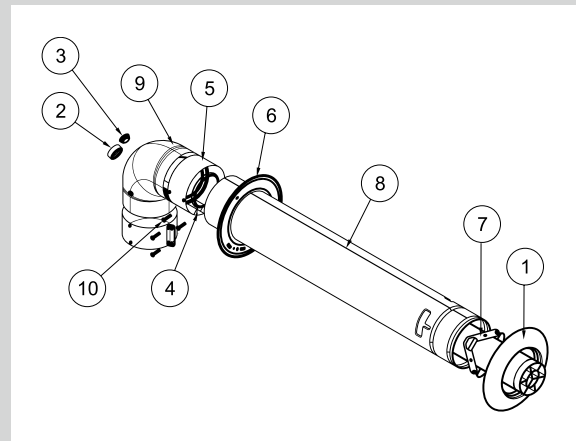
## Комплект для горизонтального прохода через стену, 1 м

### Состав комплекта:

- 1 — декоративная розетка (внешняя), 1 шт
- 2 — заглушка, 1 шт
- 3 — заглушка, 1 шт
- 4 — уплотнительное кольцо Ø 60 мм, 1 шт
- 5 — хомут, 2 шт
- 6 — декоративная розетка (внутренняя), 1 шт
- 7 — распорка, 1 шт
- 8 — труба 60/100, 1 шт
- 9 — колено 60/100, 1 шт
- 10 — винты, 4 шт

Цена (у.е., с НДС)                    35

0020199380



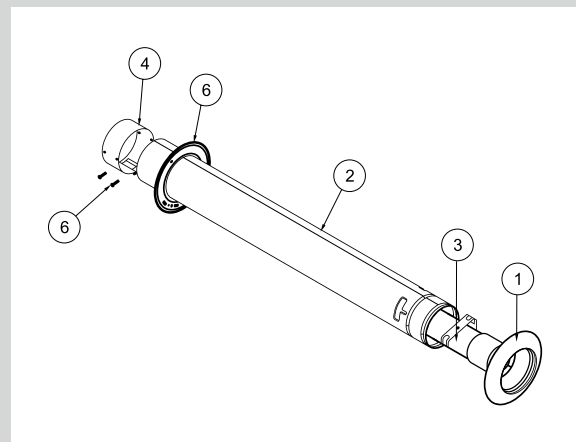
## Горизонтальный проход через стену, 1 м

### Состав комплекта:

- 1 — декоративная розетка (внешняя), 1 шт
- 2 — труба Ø 60/100 мм, 1 шт
- 3 — распорка, 1 шт
- 4 — хомут, 2 шт
- 5 — декоративная розетка (внутренняя), 1 шт
- 6 — винты, 4 шт

Цена (у.е., с НДС)                    27

0020199381



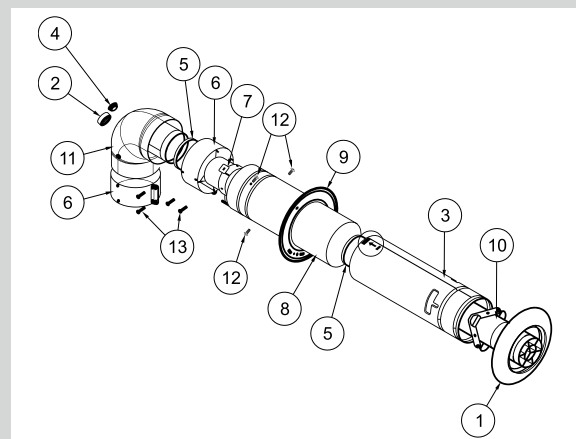
## Горизонтальный проход через стену, телескопический, с отверстиями для проведения измерений

### Состав комплекта:

- 1 — декоративная розетка (внешняя), 1 шт
- 2 — заглушка, 1 шт
- 3 — заглушка, 1 шт
- 4 — уплотнительное кольцо Ø 60 мм, 1 шт
- 5 — хомут, 2 шт
- 6 — декоративная розетка (внутренняя), 1 шт
- 7 — распорка, 1 шт
- 8 — труба Ø 60/100 мм, 1 шт
- 9 — колено Ø 60/100 мм, 1 шт
- 10 — винты, 4 шт

Цена (у.е., с НДС)                    85

0020199382



Примечание: 1 Ем (Эквивалентный метр) = 1 метр прямого участка или одно 90° колено.

Внимание! 1 у.е. = 1 евро по курсу ЦБ РФ. Указанная стоимость носит информационный характер и не является офертой. Компания оставляет за собой право пересматривать цены без предварительного информирования

# ЭЛЕМЕНТЫ КОАКСИАЛЬНЫХ ДЫМОХОДОВ

60/100 ММ ГЕПАРД 2015, ПАНТЕРА 2015



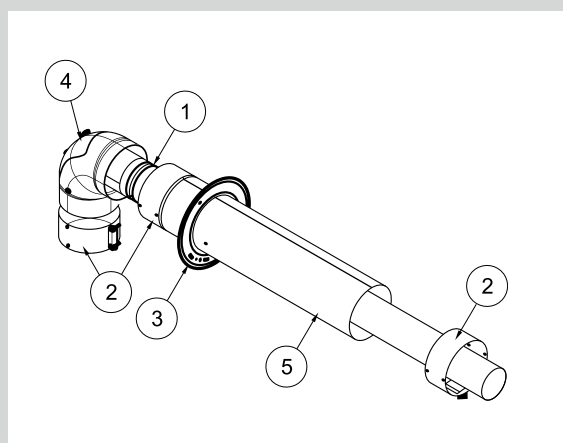
## Коаксиальное шахтовое присоединение к вакуумному дымоходу с отверстиями для проведения измерений

0020199385

### Состав комплекта:

- 1 — уплотнительное кольцо Ø 60 мм, 1 шт
- 2 — хомут, 3 шт
- 3 — декоративная розетка (внутренняя), 1 шт
- 4 — колено Ø 60/100 мм с ревизионным отверстием, 1 шт
- 5 — труба Ø 60/100 мм, 1 шт

Цена (у.е., с НДС) 87



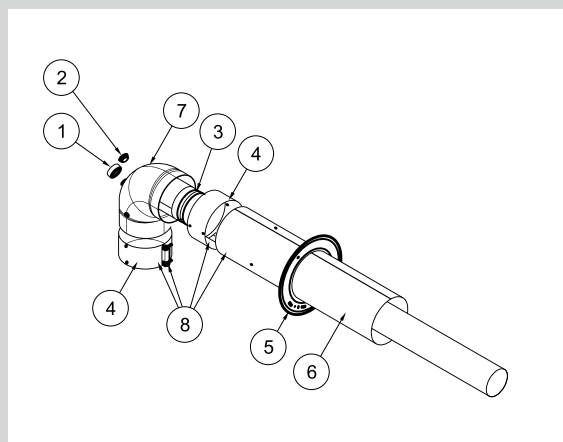
## Коаксиальное шахтовое присоединение к системе воздухопроводов/дымоходов с отверстиями для проведения измерений

0020199059

### Состав комплекта:

- 1 — заглушка, 1 шт
- 2 — заглушка, 1 шт
- 3 — уплотнительное кольцо Ø 60 мм, 1 шт
- 4 — хомут, 2 шт
- 5 — декоративная розетка (внутренняя), 1 шт
- 6 — труба Ø 60/100 мм, 1 шт
- 7 — колено Ø 60/100 мм, 1 шт
- 8 — винт, 4 шт

Цена (у.е., с НДС) 71



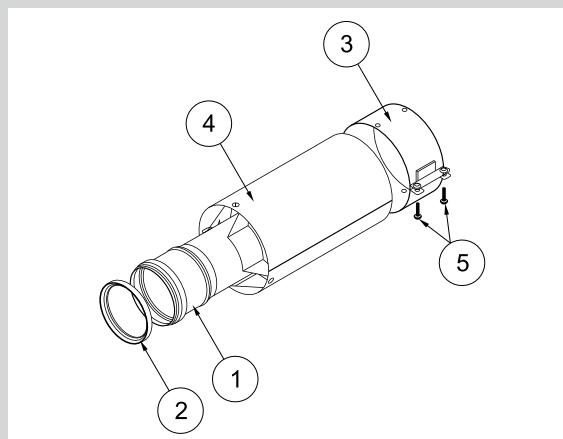
## Удлинитель (алюм.), коаксиальный, 0,2 м

0020199395

### Состав комплекта:

- 1 — труба внутренняя 60 мм, 1 шт
- 2 — уплотнительное кольцо Ø 60 мм, 1 шт
- 3 — хомут, 1 шт
- 4 — труба внешняя Ø 100 мм, 1 шт
- 5 — винт, 2 шт

Цена (у.е., с НДС) 15



# ЭЛЕМЕНТЫ КОАКСИАЛЬНЫХ ДЫМОХОДОВ

60/100 ММ ГЕПАРД 2015, ПАНТЕРА 2015



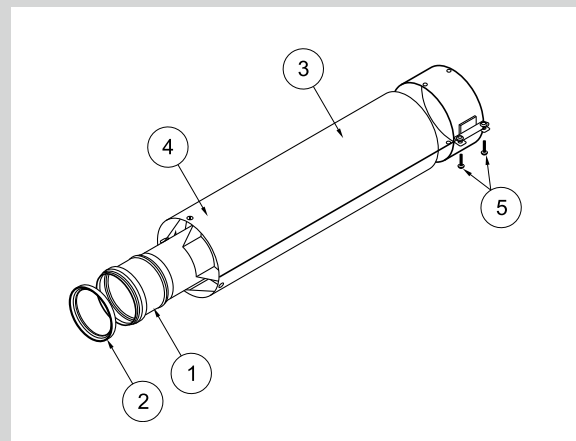
## Удлинитель (алюм.), коаксиальный, 0,5 м

0020199396

### Состав комплекта:

- 1 — труба внутренняя 60 мм, 1 шт
- 2 — уплотнительное кольцо Ø 60 мм, 1 шт
- 3 — хомут, 1 шт
- 4 — труба внешняя 100 мм, 1 шт
- 5 — винт, 2 шт

Цена (у.е., с НДС)            14



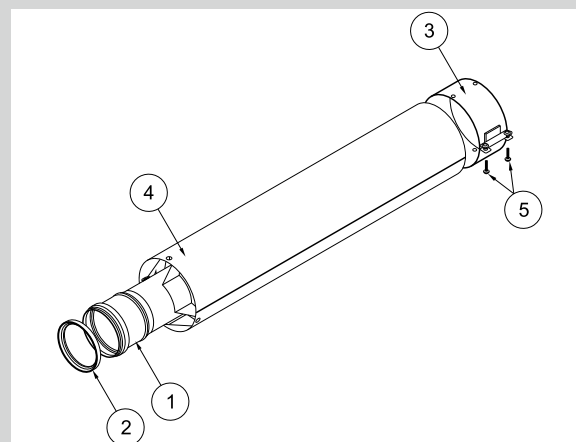
## Удлинитель (алюм.), коаксиальный, 1 м

0020199397

### Состав комплекта:

- 1 — труба внутренняя 60 мм, 1 шт
- 2 — уплотнительное кольцо Ø 60 мм, 1 шт
- 3 — хомут, 1 шт
- 4 — труба внешняя 100 мм, 1 шт
- 5 — винт, 2 шт

Цена (у.е., с НДС)            21



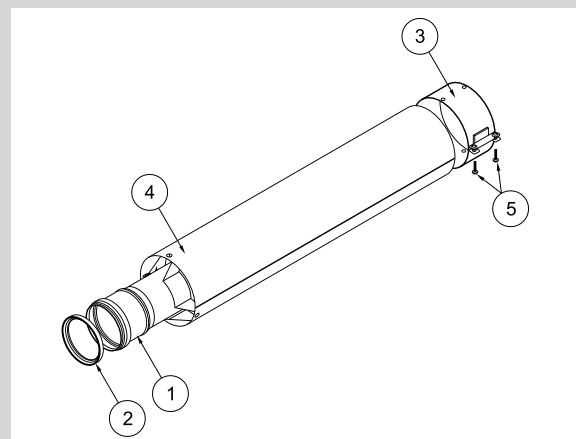
## Удлинитель (алюм.), коаксиальный, 1,5 м

0020199398

### Состав комплекта:

- 1 — труба внутренняя Ø 60 мм, 1 шт
- 2 — уплотнительное кольцо Ø 60 мм, 1 шт
- 3 — хомут, 1 шт
- 4 — труба внешняя Ø 100 мм, 1 шт
- 5 — винт, 2 шт

Цена (у.е., с НДС)            42



**Примечание:** 1 Ем (Эквивалентный метр) = 1 метр прямого участка или одно 90° колено.

**Внимание!** 1 у.е. = 1 евро по курсу ЦБ РФ. Указанная стоимость носит информационный характер и не является офертой. Компания оставляет за собой право пересматривать цены без предварительного информирования

# ЭЛЕМЕНТЫ КОАКСИАЛЬНЫХ ДЫМОХОДОВ

60/100 ММ ГЕПАРД 2015, ПАНТЕРА 2015



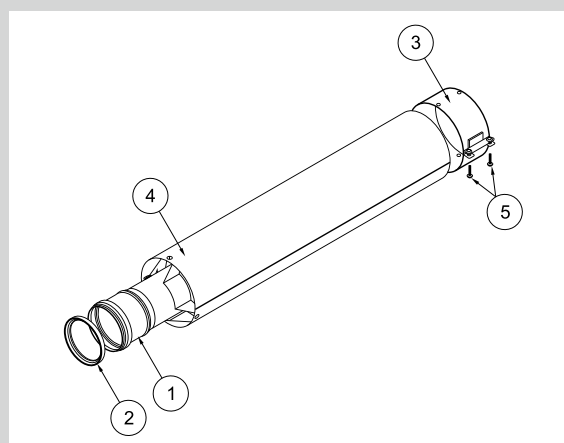
## Удлинитель (алюм.), коаксиальный, 2 м

0020199399

### Состав комплекта:

- 1 — труба внутренняя 60 мм, 1 шт
- 2 — уплотнительное кольцо Ø 60 мм, 1 шт
- 3 — хомут, 1 шт
- 4 — труба внешняя 100 мм, 1 шт
- 5 — винт, 2 шт

Цена (у.е., с НДС) 62



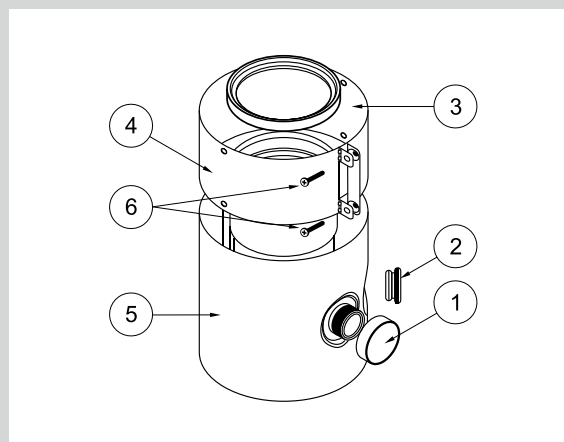
## Удлинитель (алюм.), коаксиальный, 0,2 м, с отверстиями для проведения измерений

0020199400

### Состав комплекта:

- 1 — заглушка, 1 шт
- 2 — стопор, 1 шт
- 3 — уплотнительное кольцо, 1 шт
- 4 — хомут, 1 шт
- 5 — удлинитель Ø 60/100 мм, 1 шт
- 6 — винт, 2 шт

Цена (у.е., с НДС) 28



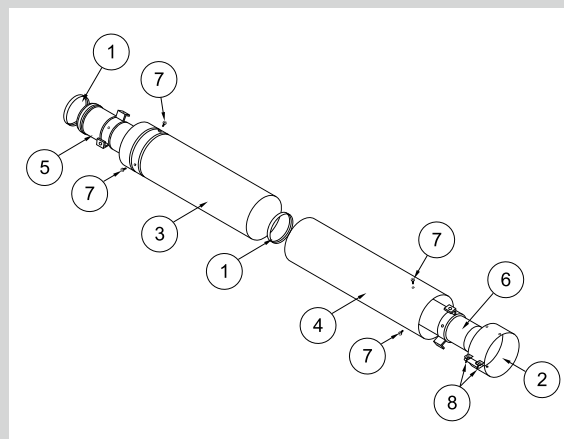
## Телескопическое удлинение (алюм.) 0,5–0,8 м

0020199401

### Состав комплекта:

- 1 — уплотнительное кольцо, 2 шт
- 2 — хомут, 1 шт
- 3 — труба телескопическая, 1 шт
- 4 — труба внешняя, 1 шт
- 5 — труба внутренняя D63, 1 шт
- 6 — труба внутренняя D60, 1 шт
- 7 — заклепка, 6 шт
- 8 — винт, 2 шт

Цена (у.е., с НДС) 69



# ЭЛЕМЕНТЫ КОАКСИАЛЬНЫХ ДЫМОХОДОВ

60/100 ММ ГЕПАРД 2015, ПАНТЕРА 2015

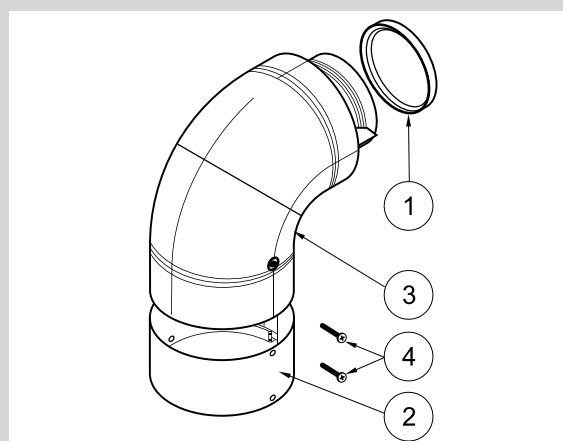
## Отвод (алюм.), коаксиальный, 90°

0020199402

### Состав комплекта:

- 1 — уплотнительное кольцо, 1 шт
- 2 — хомут, 1 шт
- 3 — отвод, 1 шт
- 4 — винт, 2 шт

Цена (у.е., с НДС) 17



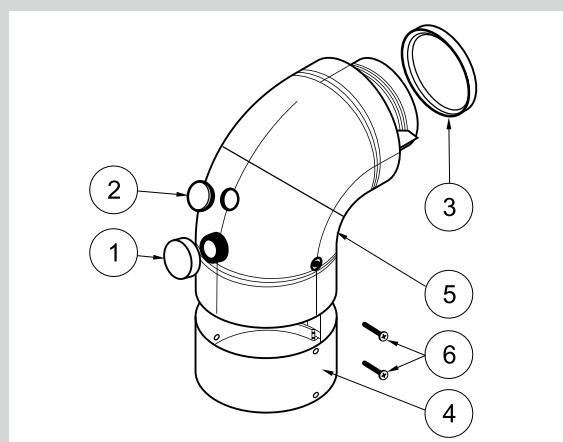
## Отвод (алюм.), коаксиальный, 90°, с отверстиями для проведения измерений

0020199403

### Состав комплекта:

- 1 — заглушка, 1 шт
- 2 — заглушка, 1 шт
- 3 — уплотнительное кольцо, 1 шт
- 4 — хомут, 1 шт
- 5 — отвод, 1 шт
- 6 — винт, 2 шт

Цена (у.е., с НДС) 24



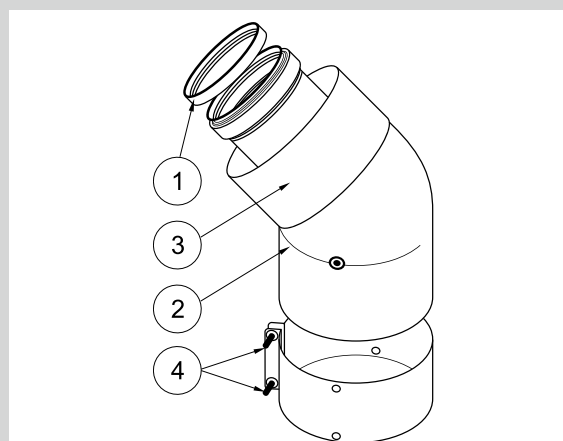
## Отвод (алюм.), коаксиальный, 45°

0020199404

### Состав комплекта:

- 1 — уплотнительное кольцо, 1 шт
- 2 — хомут, 1 шт
- 3 — отвод, 1 шт
- 4 — винт, 2 шт

Цена (у.е., с НДС) 32



# ЭЛЕМЕНТЫ КОАКСИАЛЬНЫХ ДЫМОХОДОВ

60/100 ММ ГЕПАРД 2015, ПАНТЕРА 2015



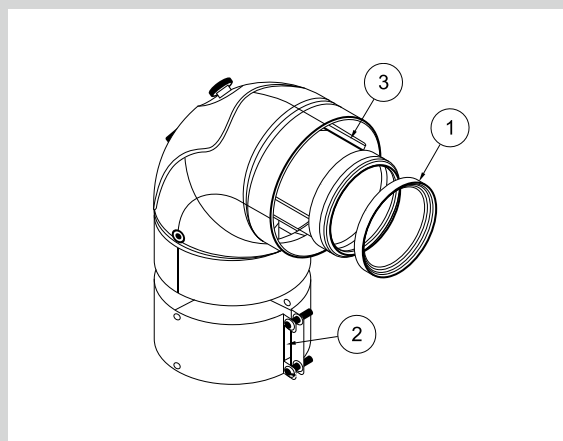
**Отвод (алюм.), коаксиальный 90°, с ревизионным отверстием**

0020199405

Состав комплекта:

- 1 — уплотнительное кольцо, 1 шт
- 2 — хомут, 1 шт
- 3 — отвод, 1 шт

Цена (у.е., с НДС) 40



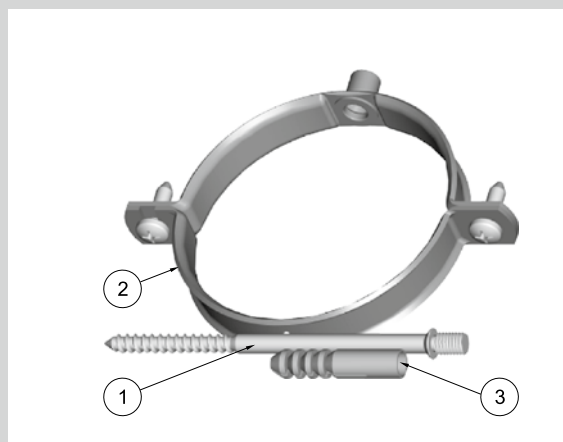
**Хомуты крепежные (5 шт.), Ø 100 мм**

0020199406

Состав комплекта:

- 1 — крепежная ножка, 1 шт
- 2 — хомут, 1 шт
- 3 — дюбель, 1 шт

Цена (у.е., с НДС) 29



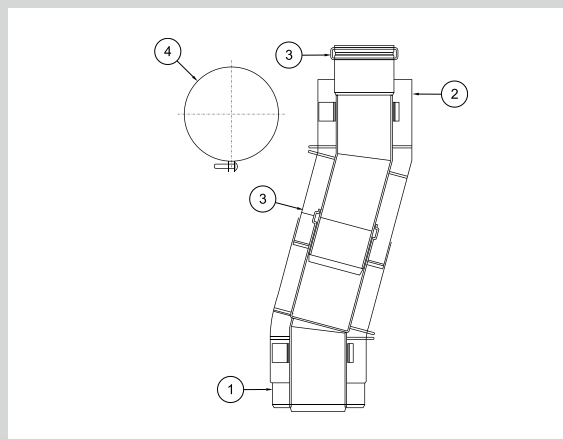
**Телескопический участок для компенсации смещения трубы (алюм.), коаксиальный, 0,33–0,56 м**

0020199407

Состав комплекта:

- 1 — нижний изгиб
- 2 — верхний изгиб
- 3 — уплотнительное кольцо, 2 шт
- 4 — хомут, 1 шт

Цена (у.е., с НДС) 75



# ЭЛЕМЕНТЫ КОАКСИАЛЬНЫХ ДЫМОХОДОВ

60/100 ММ ГЕПАРД 2015, ПАНТЕРА 2015



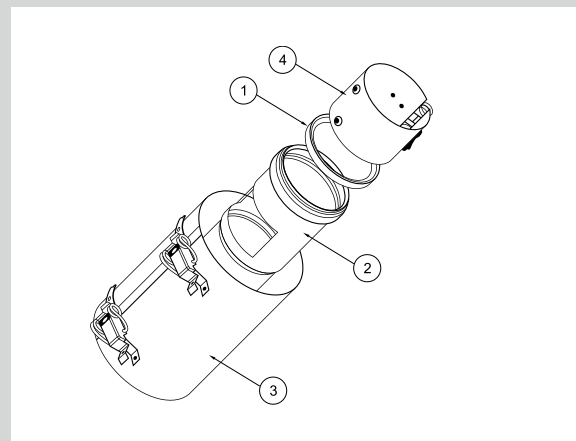
## Разъединительное устройство (алюм.) с контрольным устройством, Ø 60/100 мм

0020199408

### Состав комплекта:

- 1 — уплотнительное кольцо, 1 шт
- 2 — внутренняя труба, 1 шт
- 3 — внешняя труба, 1 шт
- 4 — внутренняя труба с замком, 1 шт

Цена (у.е., с НДС) 27



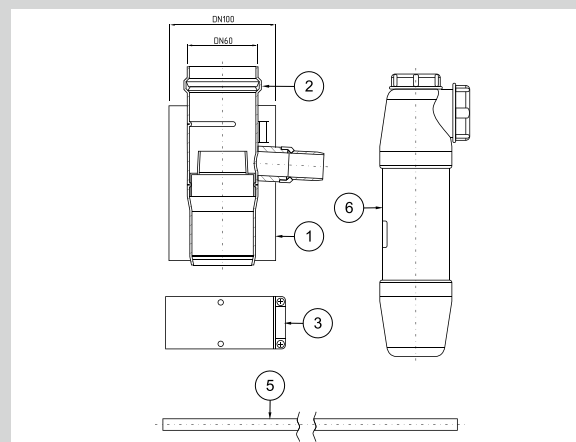
## Конденсатоотводчик (алюм.), со шлангом и сифоном

0020199409

### Состав комплекта:

- 1 — Конденсатоотводчик, 1 шт
- 2 — уплотнительное кольцо, 1 шт
- 3 — хомут, 1 шт
- 5 — шланг, 1 шт
- 6 — сифон, 1 шт

Цена (у.е., с НДС) 98



## Настенная накладка, Ø 100 мм

0020199410

Цена (у.е., с НДС) 2





# ЭЛЕМЕНТЫ КОАКСИАЛЬНЫХ ДЫМОХОДОВ

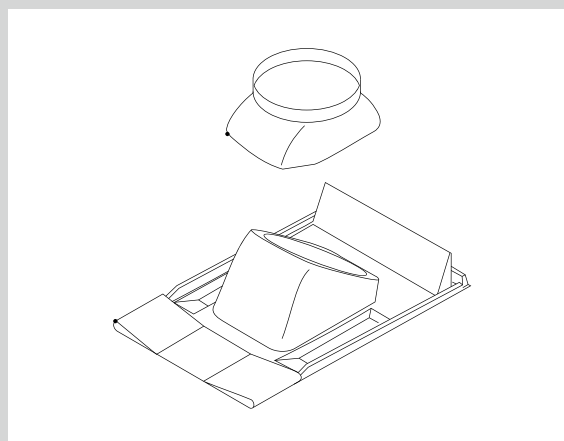
60/100 ММ ГЕПАРД 2015, ПАНТЕРА 2015



Элемент для пересечения наклонной крыши,  
черный, 25–50°

Цена (у.е., с НДС)      33

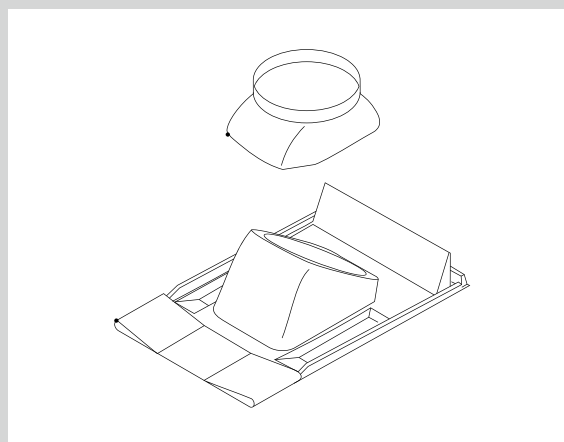
0020199439



Элемент для пересечения наклонной крыши,  
красный, 25–50°

Цена (у.е., с НДС)      37

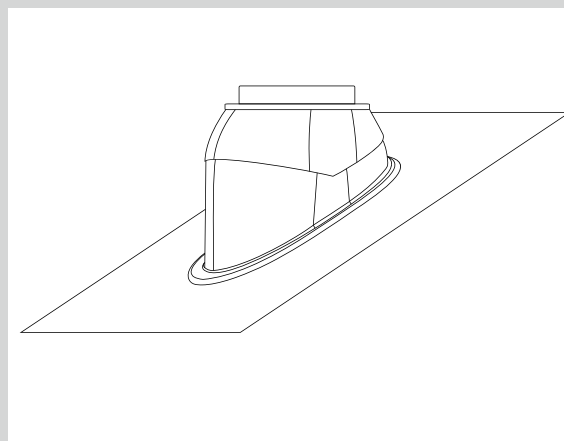
0020199440



Элемент для пересечения наклонной крыши,  
черный, гибкий, 25–50°

Цена (у.е., с НДС)      84

0020199441



# ЭЛЕМЕНТЫ КОАКСИАЛЬНЫХ ДЫМОХОДОВ

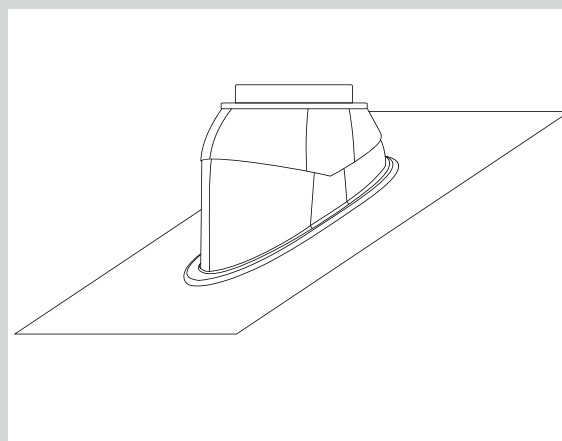
60/100 ММ ГЕПАРД 2015, ПАНТЕРА 2015



Элемент для пересечения наклонной крыши,  
гибкий, красный, 25–50°

Цена (у.е., с НДС)                      84

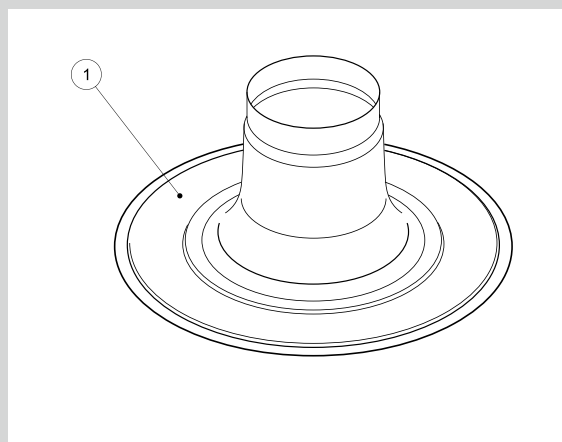
0020199442



Манжета (алюминий) для оформления  
пересечения с плоской крышей

Цена (у.е., с НДС)                      19

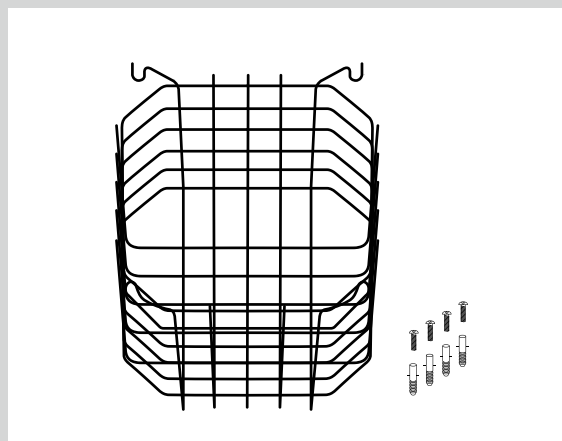
0020199443



Защитная решетка для горизонтального  
прохода через стену

Цена (у.е., с НДС)                      6

0020199444



# ЭЛЕМЕНТЫ КОАКСИАЛЬНЫХ ДЫМОХОДОВ

80/125 ММ ГЕПАРД 2015, ПАНТЕРА 2015



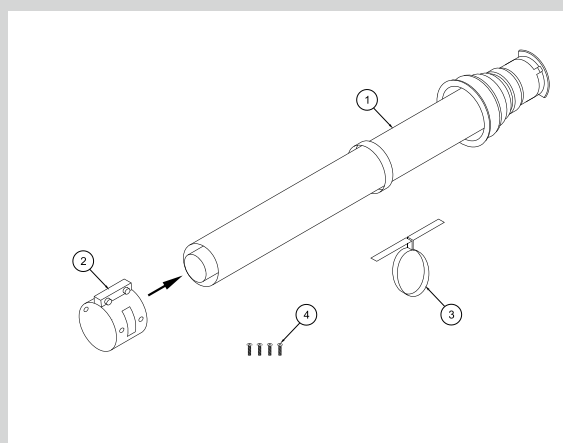
## Вертикальный проход через крышу (черный)

0020199375

Состав комплекта:

- 1 — труба, 1 шт
- 2 — хомут, 1 шт
- 3 — крепежный хомут, 1 шт
- 4 — винты, 4 шт

Цена (у.е., с НДС) 73



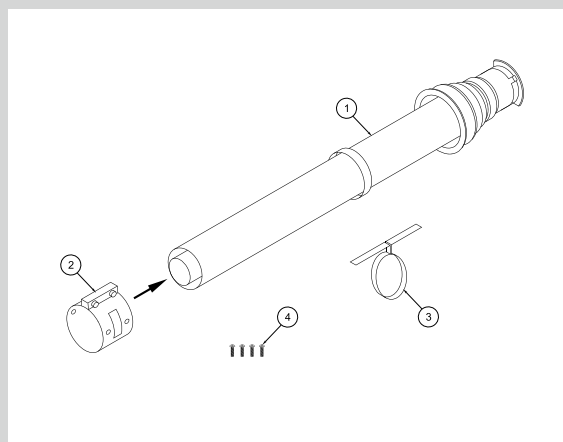
## Вертикальный проход через крышу (красный)

0020199376

Состав комплекта:

- 1 — труба, 1 шт
- 2 — хомут, 1 шт
- 3 — крепежный хомут, 1 шт
- 4 — винты, 4 шт

Цена (у.е., с НДС) 76



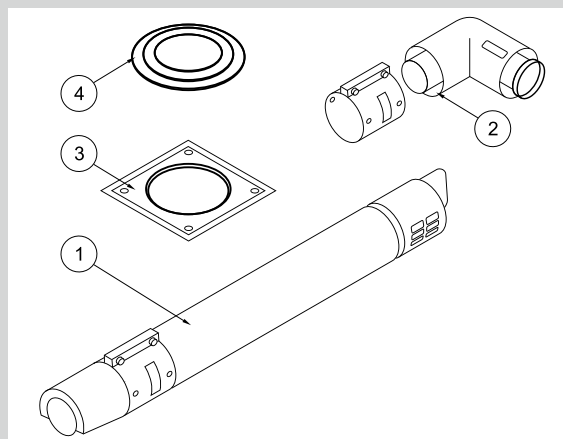
## Горизонтальный проход через стену/крышу, 1 м

0020199383

Состав комплекта:

- 1 — труба, 1 шт
- 2 — отвод, хомут, 1 шт
- 3 — декоративная розетка (внутренняя), 1 шт
- 4 — декоративная розетка (внешняя), 1 шт

Цена (у.е., с НДС) 169



# ЭЛЕМЕНТЫ КОАКСИАЛЬНЫХ ДЫМОХОДОВ

80/125 ММ ГЕПАРД 2015, ПАНТЕРА 2015



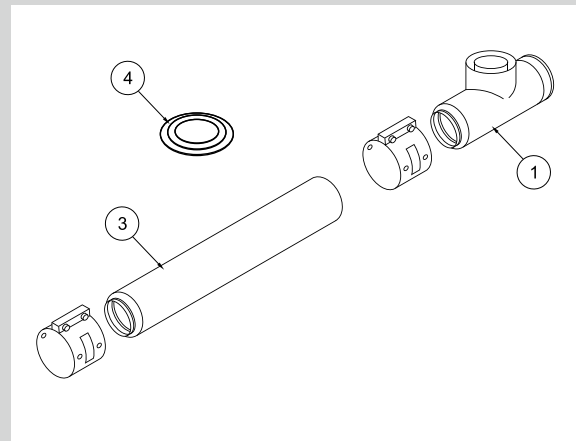
## Базовый комплект 80/125 мм с опорным уголком

0020199387

### Состав комплекта:

- 1 — тройник, хомут, 1 шт
- 3 — труба, хомут, 1 шт
- 4 — декоративная розетка (внешняя), 1 шт

Цена (у.е., с НДС)            333



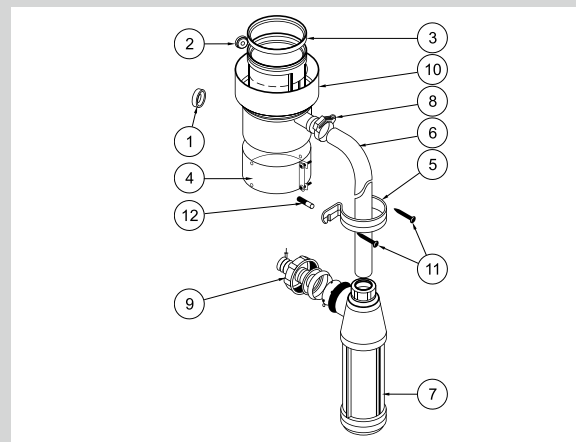
## Присоединительный элемент с конденсатоотводчиком (алюм.), со шлангом, сифоном и отверстием для проведения измерений, Ø 80/125 мм

0020202466

### Состав комплекта:

- 1 — заглушка, 1 шт
- 2 — заглушка, 1 шт
- 3 — уплотнительное кольцо, 1 шт
- 4 — хомут, 1 шт
- 5 — хомут для шланга, 1 шт
- 6 — шланг, 1 шт
- 7 — сифон, 1 шт
- 8 — зажим, 1 шт
- 9 — прокладка, 1 шт
- 10 — конденсатоотводчик, 1 шт
- 11 — шурупы, 1 шт

Цена (у.е., с НДС)            104



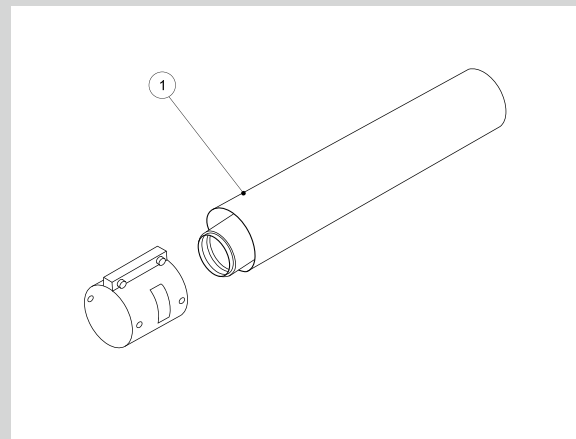
## Удлинитель (алюм.), коаксиальный, 0,5 м, Ø 80/125 мм

0020199411

### Состав комплекта:

- 1 — труба, 0,5 м, с хомутом

Цена (у.е., с НДС)            25



**Примечание:** 1 Ем (Эквивалентный метр) = 1 метр прямого участка или одно 90° колено.

**Внимание!** 1 у.е. = 1 евро по курсу ЦБ РФ. Указанная стоимость носит информационный характер и не является офертой. Компания оставляет за собой право пересматривать цены без предварительного информирования

# ЭЛЕМЕНТЫ КОАКСИАЛЬНЫХ ДЫМОХОДОВ

80/125 ММ ГЕПАРД 2015, ПАНТЕРА 2015

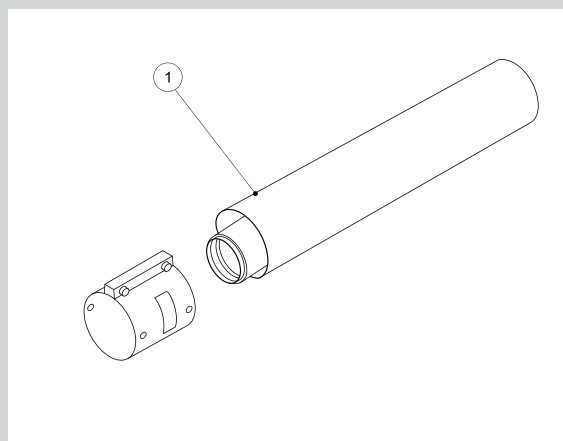


**Удлинитель (алюм.), коаксиальный, 1 м,  
Ø 80/125 мм**

Состав комплекта:  
1 — труба, 1 м, с хомутом

Цена (у.е., с НДС)      37

0020199412

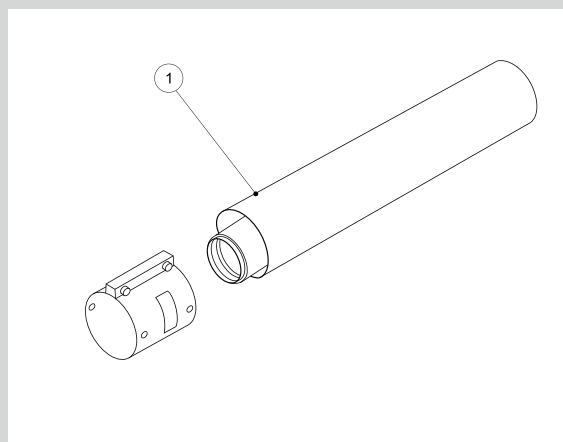


**Удлинитель (алюм.), коаксиальный, 2 м,  
Ø 80/125 мм**

Состав комплекта:  
1 — труба, 2 м, с хомутом

Цена (у.е., с НДС)      73

0020199413

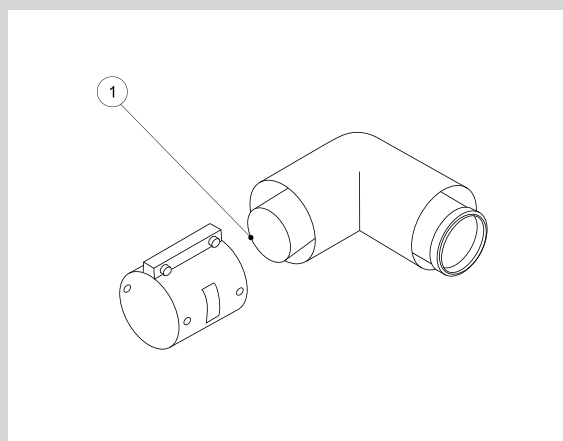


**Отвод (алюм.), коаксиальный 87°,  
Ø 80/125 мм**

Состав комплекта:  
1 — отвод 87° с хомутом

Цена (у.е., с НДС)      39

0020199414



# ЭЛЕМЕНТЫ КОАКСИАЛЬНЫХ ДЫМОХОДОВ

80/125 ММ ГЕПАРД 2015, ПАНТЕРА 2015

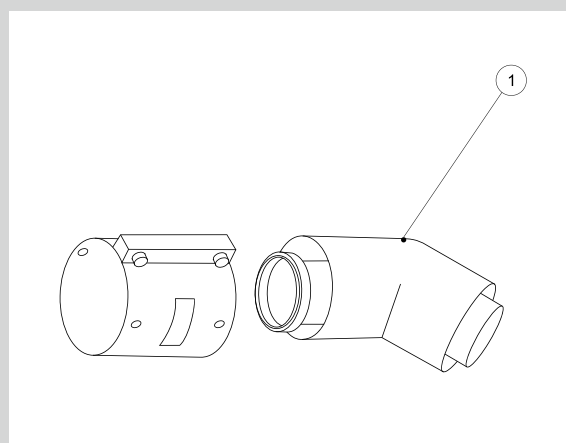
Отвод (алюм.), коаксиальной формы 45°,  
Ø 80/125 мм

Состав комплекта:

1 — отвод 45° с хомутом

Цена (у.е., с НДС) 55

0020199416



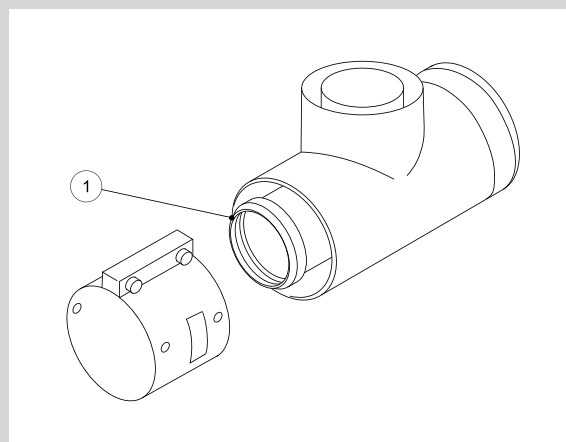
Тройник, коаксиальный 87°,  
с ревизионным отверстием Ø 80/125 мм

Состав комплекта:

1 — тройник с хомутом

Цена (у.е., с НДС) 193

0020199417



Хомуты для труб (5 шт), Ø 125 мм

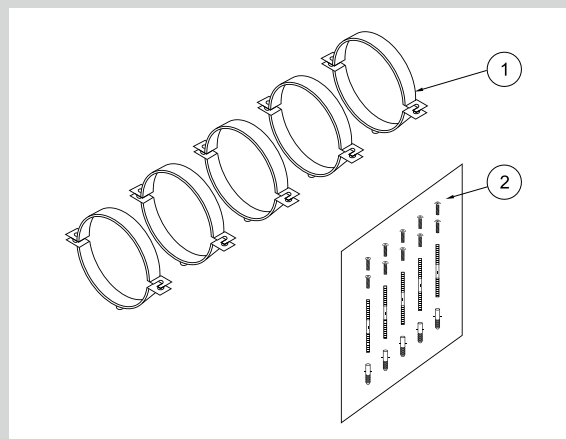
Состав комплекта:

1 — хомут, 1 шт

2 — крепежная ножка, дюбель, 1 шт

Цена (у.е., с НДС) 53

0020199418



# ЭЛЕМЕНТЫ КОАКСИАЛЬНЫХ ДЫМОХОДОВ

80/125 ММ ГЕПАРД 2015, ПАНТЕРА 2015



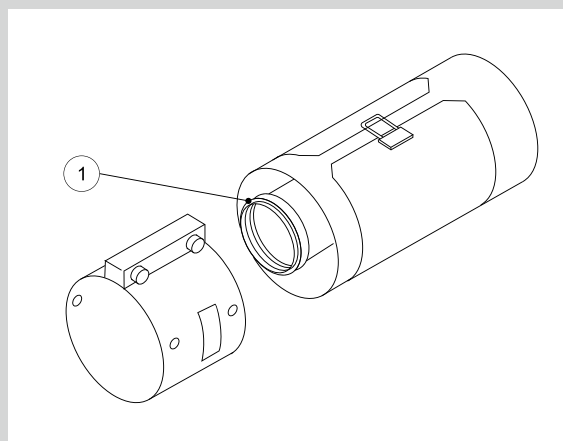
Удлинитель (алюм.) с ревизионным отверстием,  
Ø 80/125 мм

Состав комплекта:

1 — удлинитель с хомутом, 1 шт

Цена (у.е., с НДС)            88

0020199419



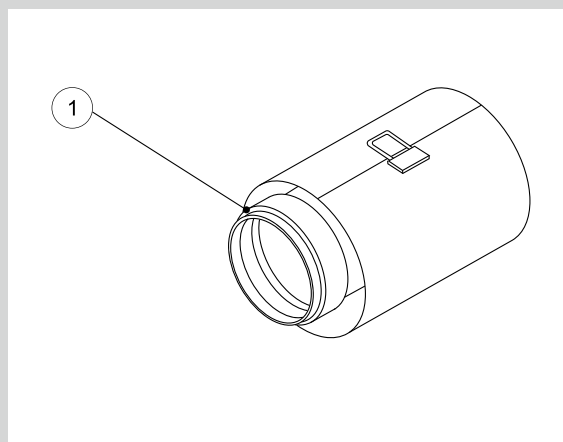
Разъемная муфта (алюм.),  
Ø 80/125 мм

Состав комплекта:

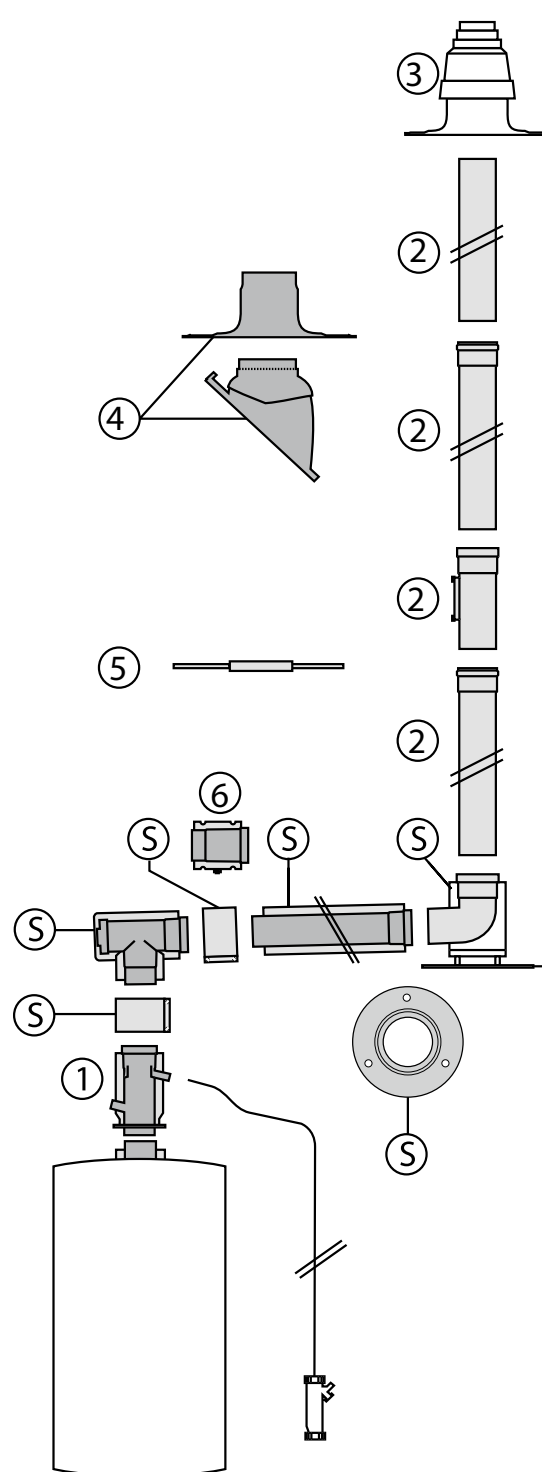
1 — разъединительное устройство, 1 шт

Цена (у.е., с НДС)            30

0020199420



# ЭЛЕМЕНТЫ РАЗДЕЛЬНЫХ ДЫМОХОДОВ 80/80 ММ ГЕПАРД 2015, ПАНТЕРА 2015 (КОМБИНИРОВАННАЯ СИСТЕМА) С ПРОКЛАДКОЙ Ø 80 ММ В ШАХТЕ



Принадлежности	Заказной номер
5 Базовый комплект Ø 80/125 мм с опорным уголком	0020199387
1 Переходник с 60/100 на 80/125 мм с конденсатоотводчиком	0020202466
2 Удлинительная труба Ø 80 мм 0,5 м (цвет: белая) 1,0 м (цвет: белая) 2,0 м (цвет: белая) 0,35 м с ревизией	0020199423 0020199424 0020199425 0020199432
3 Оголовок шахты для трубы Ø 80 мм полипропилен	0020199422
4 Элемент из пластмассы для пересечения наклонной крыши, чёрный красный или манжета, алюминий, для оформления пересечения плоской крыши	0020199439 0020199440 0020199443
5 Распорка для крепления трубы Ø 80 мм в шахте (7 шт.)	0020199434
6 Удлинительная труба Ø 80/125 мм (алюминий) 0,5 м 1,0 м 2,0 м	0020199411 0020199412 0020199413

Данная иллюстрация приведена только в качестве примера. При проектировании необходимо соблюдать рекомендации, приведенные в соответствующей технической литературе Protherm, а также соответствующие местные требования и предписания.

Примечание: 1 Ем (Эквивалентный метр) = 1 метр прямого участка или одно 90° колено.

Внимание! 1 у.е. = 1 евро по курсу ЦБ РФ. Указанная стоимость носит информационный характер и не является офертой. Компания оставляет за собой право пересматривать цены без предварительного информирования

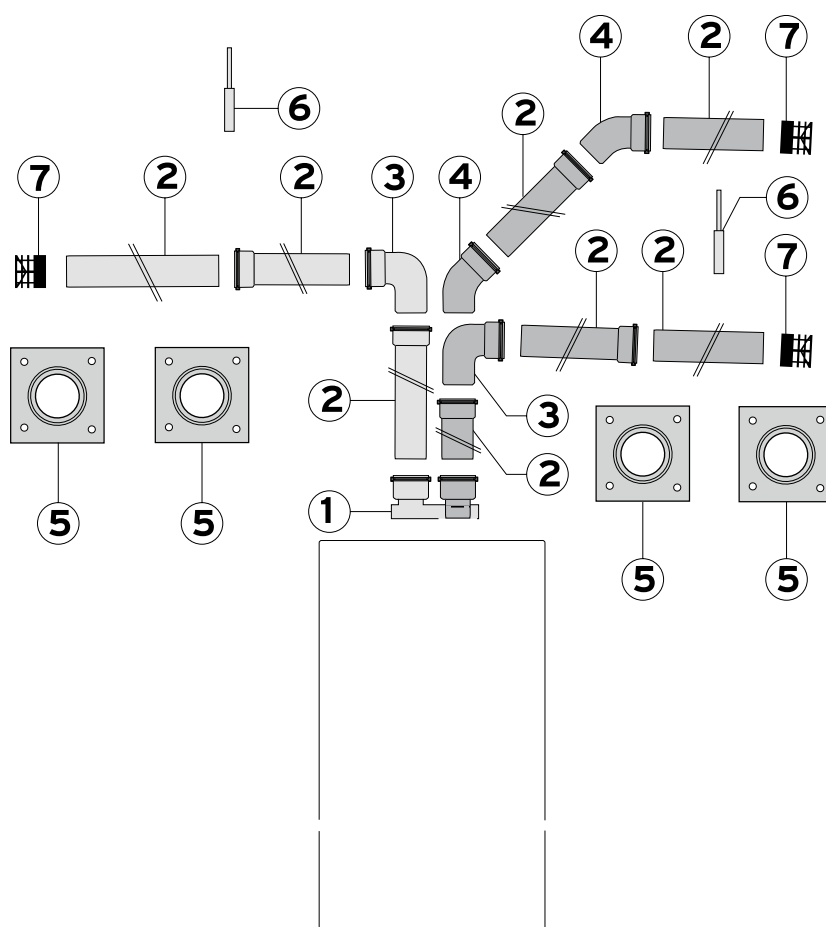


# ЭЛЕМЕНТЫ РАЗДЕЛЬНЫХ ДЫМОХОДОВ

80/80 ММ ГЕПАРД 2015, ПАНТЕРА 2015



Принадлежности	Заказной номер
1 Разделительный адаптер Ø 80/80 мм	0020199389
2 Удлинительная труба Ø 80 мм	
0,5 м (цвет: белая)	0020199423
1,0 м (цвет: белая)	0020199424
2,0 м (цвет: белая)	0020199425
0,35 м с ревизией	0020199432
3 Отвод 90° (цвет: белый)	0020199429
отвод 90°, с отверстием для проведения измерений	0020199430
4 Отвод 45° (цвет: белый)	0020199427
5 Декоративная манжета Ø 80 мм	0020199433
6 Хомуты для крепления труб Ø 80 мм (5 шт.)	0020199436
7 Устройство защиты от ветра Ø 80 мм	0020199426

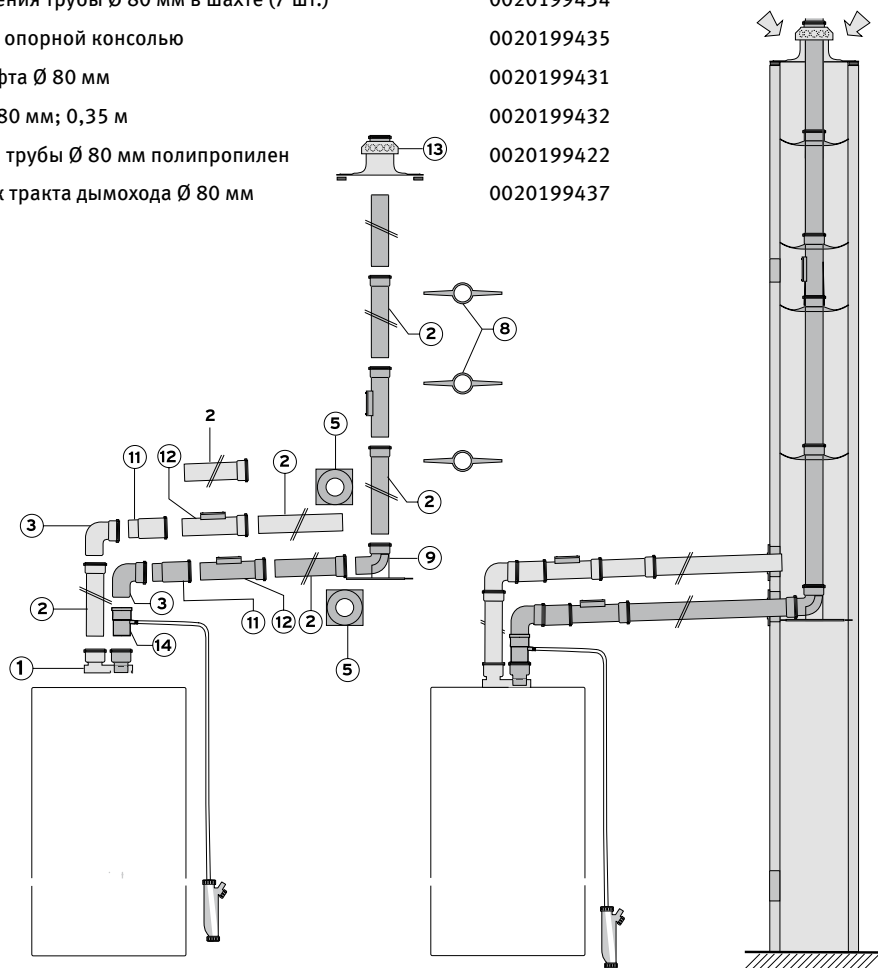


Данная иллюстрация приведена только в качестве примера.  
 При проектировании необходимо соблюдать рекомендации, приведенные в соответствующей технической литературе Protherm, а также соответствующие местные требования и предписания.

# ЭЛЕМЕНТЫ РАЗДЕЛЬНЫХ ДЫМОХОДОВ

80/80 ММ ГЕПАРД 2015, ПАНТЕРА 2015

Принадлежности	Заказной номер
1 Разделительный адаптер Ø 80/80 мм	0020199389
2 Удлинительная труба Ø 80 мм 0,5 м (цвет: белая) 1,0 м (цвет: белая) 2,0 м (цвет: белая) 0,35 м с ревизией	0020199423 0020199424 0020199425 0020199432
3 Отвод 87° (цвет: белый) 0020199429 отвод 87°, с отверстием для проведения измерений	0020199430
4 Отвод 45° (цвет: белый)	0020199427
5 Декоративная манжета Ø 80 мм	0020199433
6 Хомуты для крепления труб Ø 80 мм (5 шт.)	0020199436
7 Устройство защиты от ветра Ø 80 мм	0020199436
8 Распорка для крепления трубы Ø 80 мм в шахте (7 шт.)	0020199434
9 Отвод 90° Ø 80 мм с опорной консолью	0020199435
11 Соединительная муфта 80 мм	0020199431
12 Труба с ревизией Ø 80 мм; 0,35 м	0020199432
13 Оголовок шахты для трубы Ø 80 мм полипропилен	0020199422
14 Конденсатоотводчик тракта дымохода Ø 80 мм	0020199437



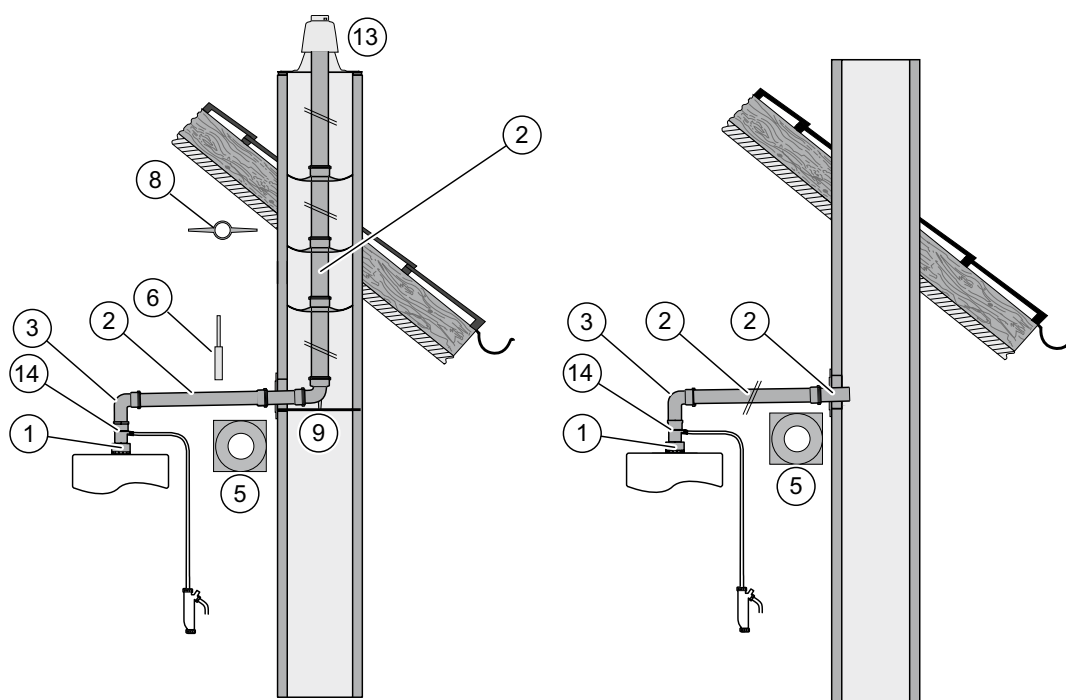
Данная иллюстрация приведена только в качестве примера.  
При проектировании необходимо соблюдать рекомендации, приведенные в соответствующей технической литературе Protherm, а также соответствующие местные требования и предписания.

# ЭЛЕМЕНТЫ РАЗДЕЛЬНЫХ ДЫМОХОДОВ

80/80 ММ ГЕПАРД 2015, ПАНТЕРА 2015 (ЗАБОР ВОЗДУХА ИЗ ПОМЕЩЕНИЯ)



Принадлежности	Заказной номер
1 Адаптер с 60 на 80 мм с забором воздуха из помещения	0020199390
2 Удлинительная труба Ø 80 мм 0,5 м (цвет: белая) 1,0 м (цвет: белая) 2,0 м (цвет: белая) 0,35 м с ревизией	0020199423 0020199424 0020199425 0020199432
3 Отвод 90° (цвет: белый) отвод 90°, с отверстием для проведения измерений	0020199429 0020199430
5 Декоративная манжета Ø 80 мм	0020199430
6 Хомуты для крепления труб Ø 80 мм (5 шт.)	0020199436
8 Распорка для крепления трубы Ø 80 мм в шахте (7 шт.)	0020199434
9 Отвод 90° Ø 80 мм с опорной консолью	0020199435
13 Оголовок шахты для трубы Ø 80 мм полипропилен	0020199422
14 Конденсатоотводчик тракта дымохода Ø 80 мм	0020199437



Данная иллюстрация приведена только в качестве примера.  
При проектировании необходимо соблюдать рекомендации, приведенные в соответствующей технической литературе Protherm, а также соответствующие местные требования и предписания.

# ЭЛЕМЕНТЫ РАЗДЕЛЬНЫХ ДЫМОХОДОВ

80/80 ММ ГЕПАРД 2015, ПАНТЕРА 2015



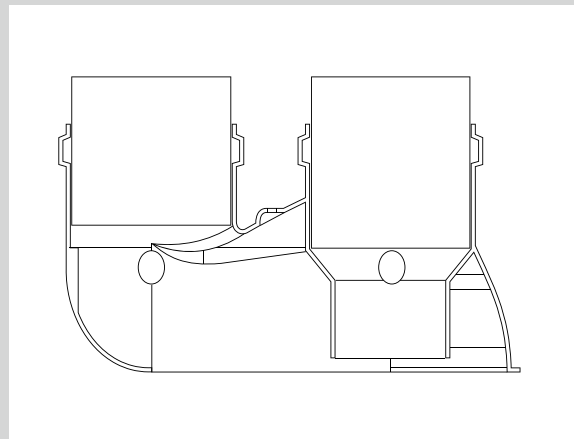
## Разъединительный адаптер Ø 80/80 мм

Состав комплекта:

1 — адаптер с уплотнительными кольцами, 1 шт

Цена (у.е., с НДС) 55

0020199389



## Адаптер Ø 60 мм на Ø 80 мм с забором воздуха из помещения

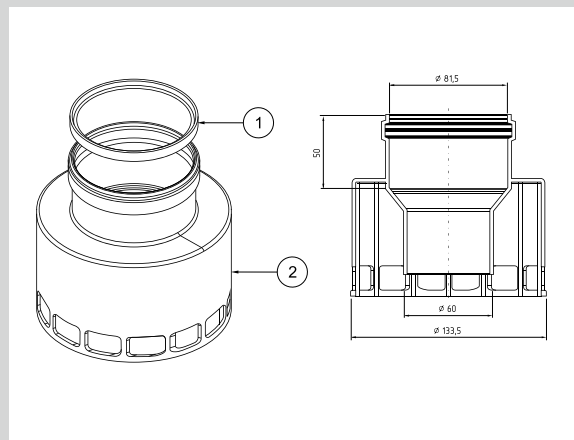
Состав комплекта:

1 — уплотнительное кольцо, 1 шт

2 — адаптер, 1 шт

Цена (у.е., с НДС) 30

0020199390



## Удлинитель (алюм.), коаксиальный, 0,5 м, Ø 80 мм, белый

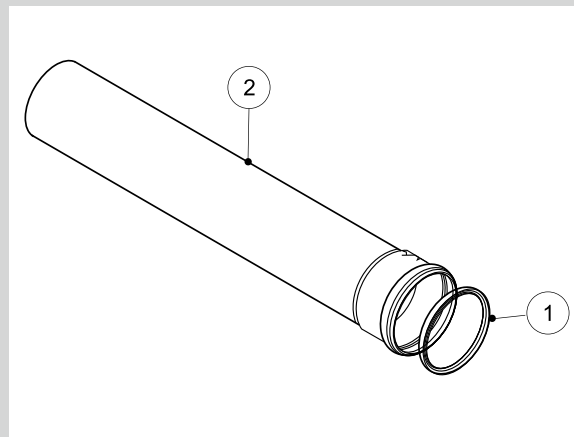
Состав комплекта:

1 — уплотнительное кольцо, 1 шт

2 — труба 0,5 м, 1 шт

Цена (у.е., с НДС) 20

0020199423



# ЭЛЕМЕНТЫ РАЗДЕЛЬНЫХ ДЫМОХОДОВ

80/80 ММ ГЕПАРД 2015, ПАНТЕРА 2015



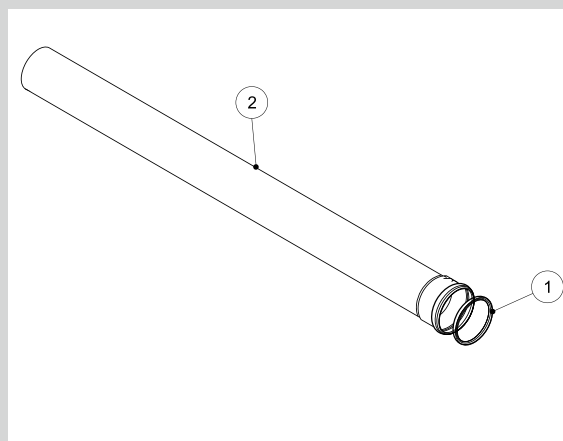
## Удлинитель (алюм.), 1 м, Ø 80 мм, белый

0020199424

### Состав комплекта:

- 1 — уплотнительное кольцо, 1 шт
- 2 — труба 1 м, 1 шт

Цена (у.е., с НДС)            28



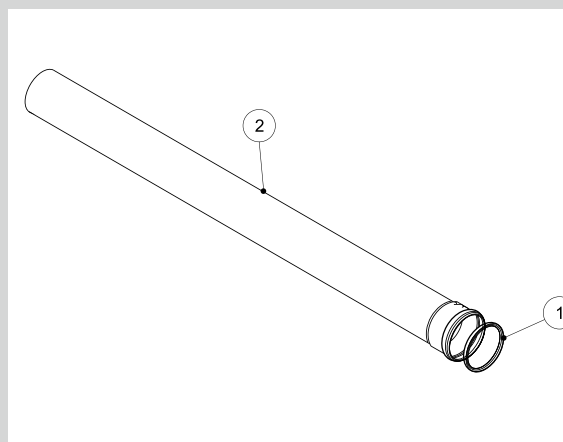
## Удлинитель (алюм.), 2 м, Ø 80 мм, белый

0020199425

### Состав комплекта:

- 1 — уплотнительное кольцо, 1 шт
- 2 — труба 2 м, 1 шт

Цена (у.е., с НДС)            56



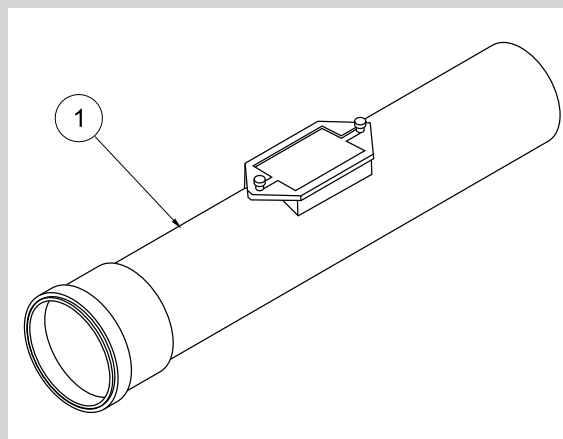
## Удлинитель (алюм.) с ревизионным отверстием, Ø 80 мм, белый

0020199432

### Состав комплекта:

- 1 — труба, 1 шт

Цена (у.е., с НДС)            46



# ЭЛЕМЕНТЫ РАЗДЕЛЬНЫХ ДЫМОХОДОВ

80/80 ММ ГЕПАРД 2015, ПАНТЕРА 2015

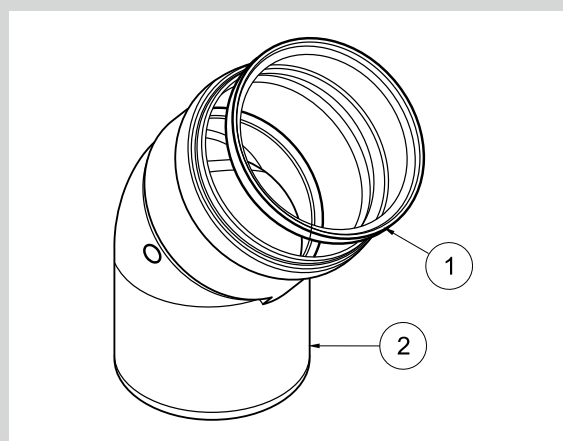
## Отвод (алюм.), 45°, Ø 80 мм, белый

0020199427

### Состав комплекта:

- 1 — уплотнительное кольцо, 1 шт
- 2 — отвод 45°, 1 шт

Цена (у.е., с НДС) 20



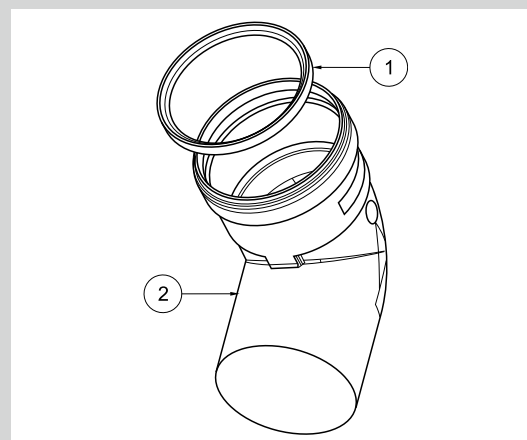
## Отвод (алюм.), 87°, Ø 80 мм, белый

0020199429

### Состав комплекта:

- 1 — уплотнительное кольцо, 1 шт
- 2 — отвод 87°, 1 шт

Цена (у.е., с НДС) 11



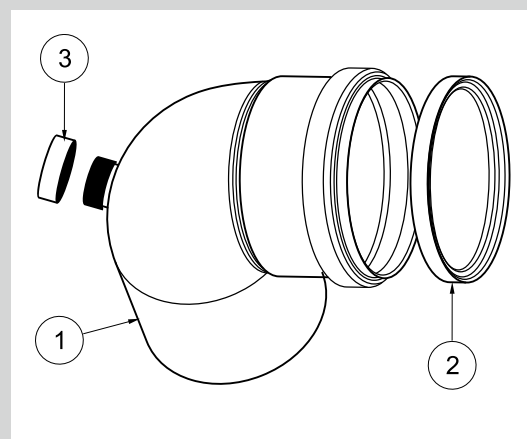
## Отвод (алюм.), 87°, Ø 80 мм, белый, с отверстием для проведения измерений

0020199430

### Состав комплекта:

- 1 — заглушка, 1 шт
- 2 — уплотнительное кольцо, 1 шт
- 3 — отвод 87°, 1 шт

Цена (у.е., с НДС) 18



# ЭЛЕМЕНТЫ РАЗДЕЛЬНЫХ ДЫМОХОДОВ

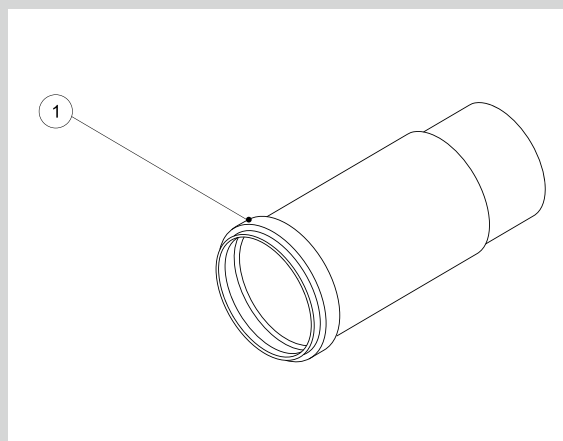
80/80 ММ ГЕПАРД 2015, ПАНТЕРА 2015



Соединительная муфта (алюм.), Ø 80 мм, белая

Цена (у.е., с НДС)    28

0020199431



Защита от ветра

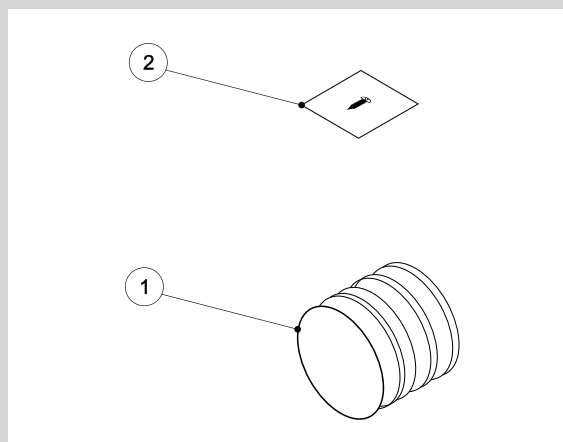
Состав комплекта:

1 — защита от ветра

2 — винт

Цена (у.е., с НДС)    19

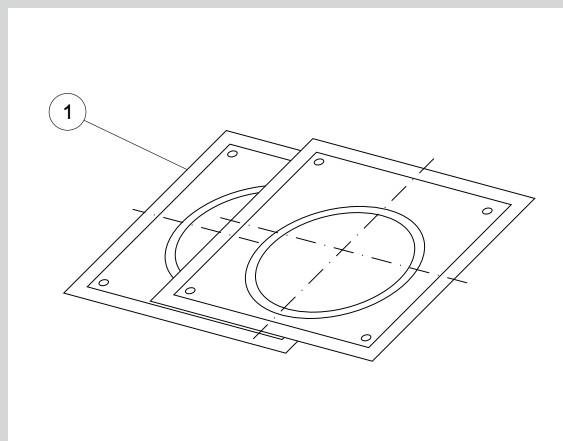
0020199426



Декоративная манжета

Цена (у.е., с НДС)    40

0020199433



# ЭЛЕМЕНТЫ РАЗДЕЛЬНЫХ ДЫМОХОДОВ

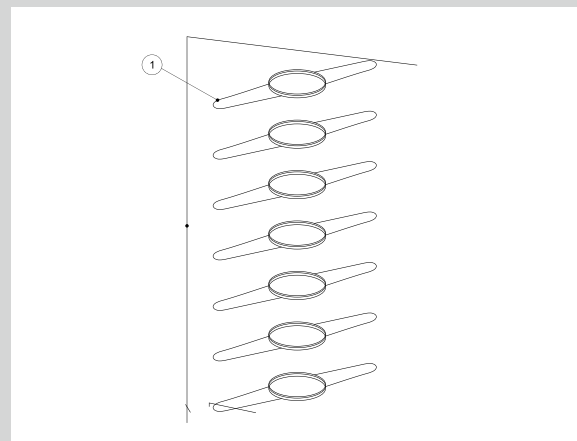
80/80 ММ ГЕПАРД 2015, ПАНТЕРА 2015



Распорка (7 шт.), Ø 80 мм,  
для крепления трубы в шахте

Цена (у.е., с НДС)            27

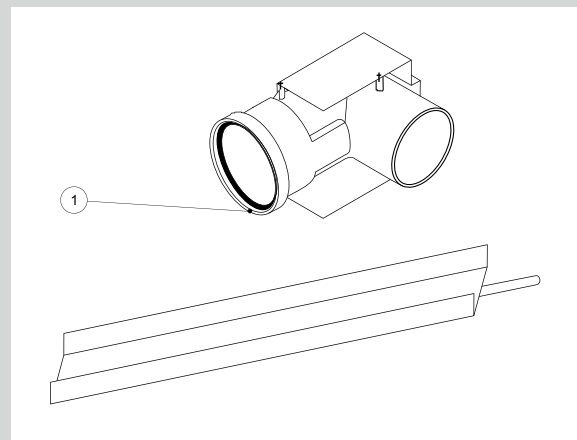
0020199434



Отвод с опорной консолью (алюм.)  
для подключения к шахте Ø 80 мм

Цена (у.е., с НДС)            54

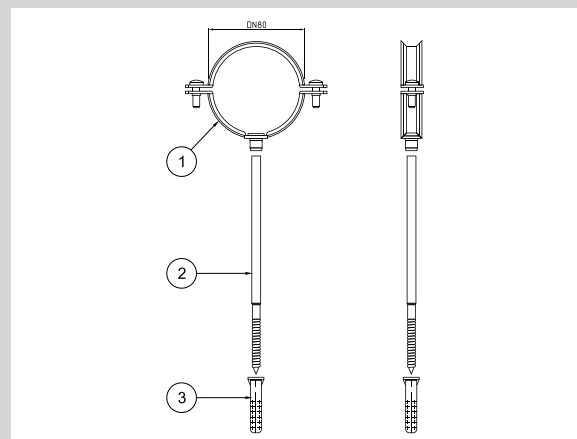
0020199435



Хомуты для труб (5 шт.), Ø 80 мм

Цена (у.е., с НДС)            41

0020199436



Примечание: 1 Ем (Эквивалентный метр) = 1 метр прямого участка или одно 90° колено.

Внимание! 1 у.е. = 1 евро по курсу ЦБ РФ. Указанная стоимость носит информационный характер и не является офертой. Компания оставляет за собой право пересматривать цены без предварительного информирования



# ЭЛЕМЕНТЫ РАЗДЕЛЬНЫХ ДЫМОХОДОВ

80/80 ММ ГЕПАРД 2015, ПАНТЕРА 2015



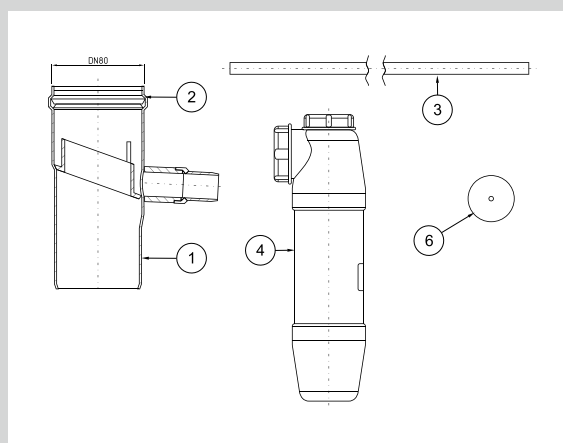
## Конденсатоотводчик (алюм.), со шлангом и сифоном, Ø 80 мм

Состав комплекта:

- 1 — конденсатоотводчик, 1 шт
- 2 — уплотнительное кольцо, 1 шт
- 3 — шланг, 1 шт
- 4 — сифон, 1 шт
- 6 — прокладка, 1 шт

Цена (у.е., с НДС) 78

0020199437



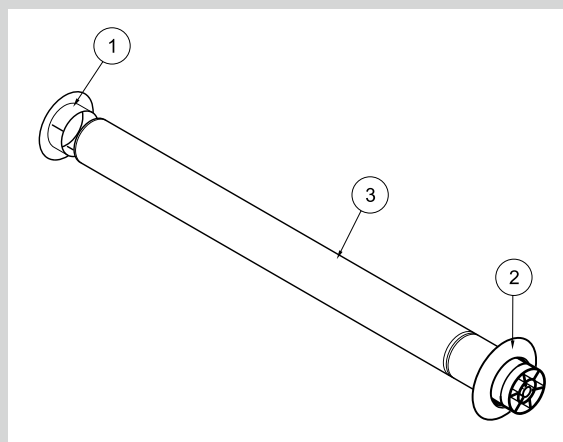
## Труба воздуховода с защитной решеткой, Ø 80 мм

Состав комплекта:

- 1 — декоративная розетка (внутренняя), 1 шт
- 2 — декоративная розетка (внешняя), 1 шт
- 3 — труба, 1 шт

Цена (у.е., с НДС) 42

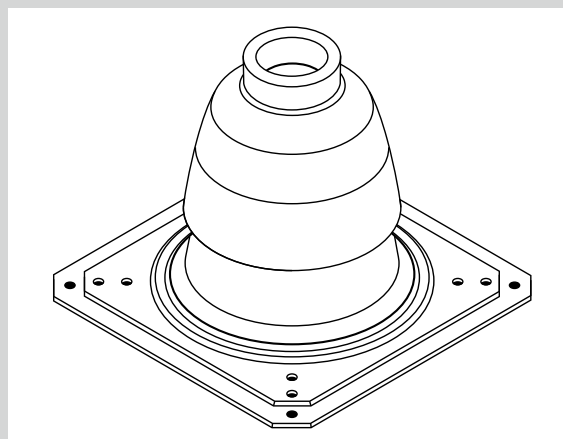
0020199438



## Оголовок шахты

Цена (у.е., с НДС) 29

0020199422



# ЭЛЕМЕНТЫ КОАКСИАЛЬНЫХ ДЫМОХОДОВ

## 60/100 ММ ГЕПАРД 2010, ТИГР

Код	Название	Артикул
S5D-1000	Горизонтальная система Ø 60/100 мм — 1 м	0020056510
S5D-750	Горизонтальная система Ø 60/100 мм — 0,75 м	0020056511
T3D	Труба концевая Ø 60/100 мм — 1 м	3942
T1D-200	Коаксиальный удлинитель Ø 60/100 мм — 0,2 м	3946
T1D-500	Коаксиальный удлинитель Ø 60/100 мм — 0,5 м	3945
T1D-1000	Коаксиальный удлинитель Ø 60/100 мм — 1 м	2825
K1D	Колено Ø 60/100 мм — 90°	2842
K11D	Колено Ø 60/100 мм — 45°	2840
K5D	Колено с фланцем Ø 60/100 мм — 90°	0020056512
DZ1D	Концевая деталь Ø 60/100 мм	0020056513
Z1	Конденсатоотводчик (вертикальный) — Ø 60/100 мм	2857
OV1	Отвод прямоугольный с крышкой — Ø 60/100 мм	2841
SM1D	Оголовок коаксиального дымохода	5300
SA1D	Соединитель — 60 мм	4173
S3	Вертикальный проход через крышу Ø 60/100 мм — 1 м	2805
M1D	Манжета Ø 100/100 мм	0020055536
M3D	Манжета Ø 100/95 мм	0020055537
OK1	Уплотнительное кольцо 60x1 мм	2406
TE3	Уплотнительное кольцо 100 мм (силиконовое)	5425
TE1	Уплотнительное кольцо 60 мм (силиконовое)	5426
SR1D	Силиконовая манжета 100 мм — наружная	5301
SR3D	Силиконовая манжета 100 мм — внутренняя	5302
TP1D	Уплотнение под фланец	4179
PR3	Элемент пересечения плоской крыши	2845
PS3	Элемент пересечения наклонной крыши	2844
R2D	Адаптер	0020055535

# ЭЛЕМЕНТЫ КОАКСИАЛЬНЫХ ДЫМОХОДОВ

60/100 ММ ГЕПАРД 2010, ТИГР



## S5D-1000

Горизонтальная система, 1 м

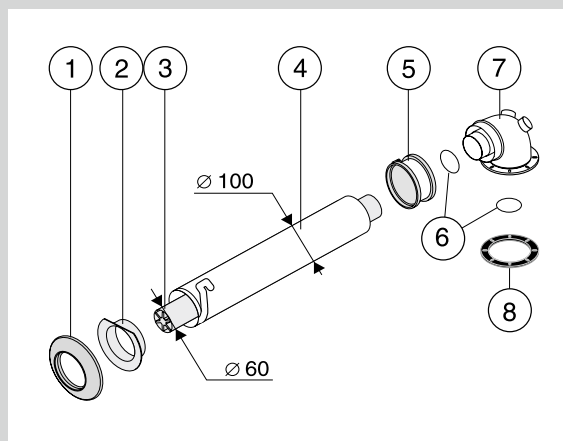
Состав комплекта:

- 1 – 1 × силиконовая розетка Ø 100 мм — наружная
- 2 – 1 × пластиковая розетка Ø 100 мм — внутренняя
- 3 – 1 × труба внутренняя Ø 60 мм с решеткой
- 4 – 1 × труба наружная Ø 100 мм
- 5 – 1 × манжета Ø 100/95 мм + хомут
- 6 – 2 × уплотнительное кольцо Ø 60 мм
- 7 – 1 × колено с фланцем Ø 60/100 мм — 90°
- 8 – 1 × уплотнение под фланец
- — 4 × винты

Потеря давления: 2 Ем

Цена (у.е., с НДС) 70

0020056510



## S5D-750

Горизонтальная система, 0,75 м

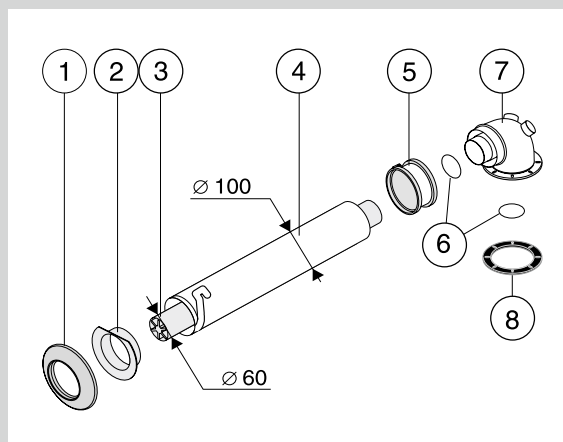
Состав комплекта:

- 1 – 1 × силиконовая розетка Ø100 мм — наружная
- 2 – 1 × пластиковая розетка Ø 100 мм — внутренняя
- 3 – 1 × труба внутренняя Ø 60 мм с решеткой
- 4 – 1 × труба наружная Ø 100 мм
- 5 – 1 × манжета Ø 100/95 мм + хомут
- 6 – 2 × уплотнительное кольцо Ø 60 мм
- 7 – 1 × колено с фланцем Ø 60/100 мм — 90°
- 8 – 1 × уплотнение под фланец
- — 4 × винты

Потеря давления: 2 Ем

Цена (у.е., с НДС) 63

0020056511



## T3D

Труба концевая

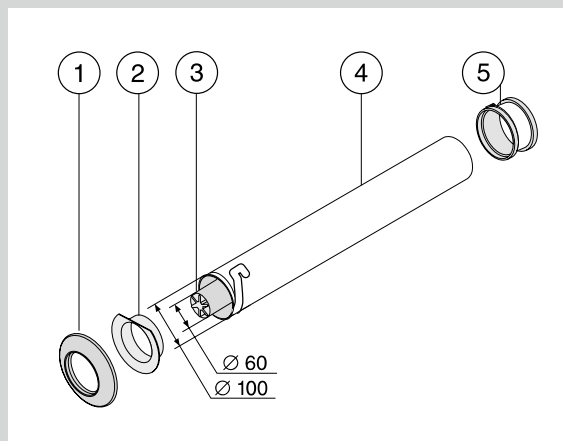
Состав комплекта:

- 1 – 1 × силиконовая розетка Ø 100 мм — наружная
- 2 – 1 × пластиковая розетка Ø 100 мм — внутренняя
- 3 – 1 × труба внутренняя Ø 60 мм с решеткой
- 4 – 1 × труба наружная Ø 100 мм
- 5 – 1 × манжета Ø 100/100 мм + хомут
- — 2 × винты

Потеря давления: 1 Ем

Цена (у.е., с НДС) 66

3942



# ЭЛЕМЕНТЫ КОАКСИАЛЬНЫХ ДЫМОХОДОВ

60/100 ММ ГЕПАРД 2010, ТИГР

## T1D-1000

Коаксиальный удлинитель, 1 м

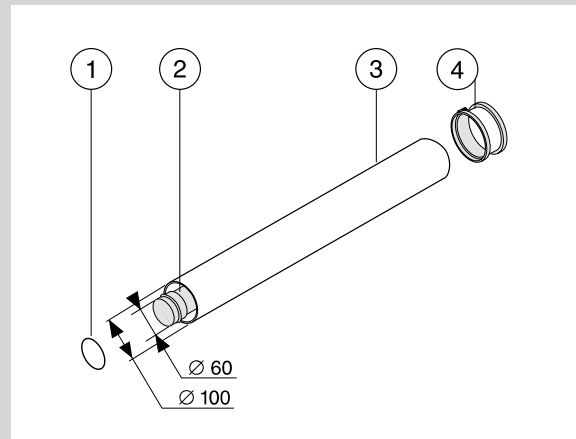
### Состав комплекта:

- 1 – 1 × силиконовая розетка Ø 100 мм — наружная
- 2 – 1 × уплотнительное кольцо Ø 60 мм
- 2 – 1 × труба внутренняя Ø 60 мм
- 3 – 1 × труба наружная Ø 60 мм
- 4 – 1 × манжета Ø 100/100 мм + хомут
- 2 × винт
- 1 × центровочная втулка

Потеря давления: 1 Em

Цена (у.е., с НДС) 35

2825



## T1D-500

Коаксиальный удлинитель, 0,5 м

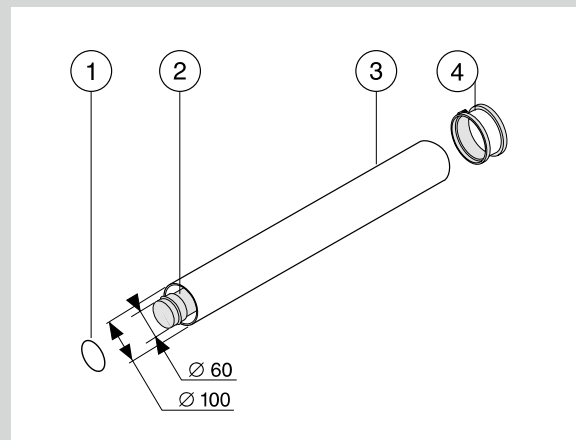
### Состав комплекта:

- 1 – 1 × уплотнительное кольцо Ø 60 мм
- 2 – 1 × труба внутренняя Ø 60 мм
- 3 – 1 × труба наружная Ø 60 мм
- 4 – 1 × манжета Ø 100/100 мм + хомут
- 2 × винт
- 1 × центровочная втулка

Потеря давления: 0,5 Em

Цена (у.е., с НДС) 29

3945



## T1D-200

Коаксиальный удлинитель, 0,2 м

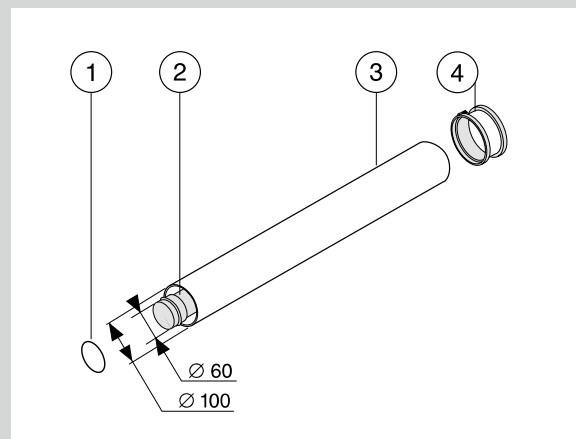
### Состав комплекта:

- 1 – 1 × уплотнительное кольцо Ø 60 мм
- 2 – 1 × труба внутренняя Ø 60 мм
- 3 – 1 × труба наружная Ø 60 мм
- 4 – 1 × манжета Ø 100/100 мм + хомут
- 2 × винт

Потеря давления: 0,2 Em

Цена (у.е., с НДС) 22

3946



# ЭЛЕМЕНТЫ КОАКСИАЛЬНЫХ ДЫМОХОДОВ

60/100 ММ ГЕПАРД 2010, ТИГР



## K1D Колено, 90°

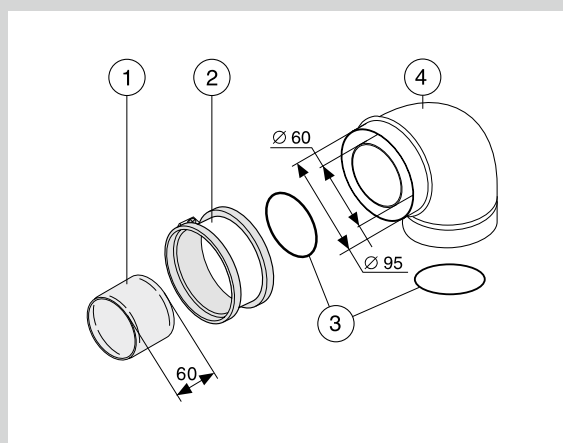
### Состав комплекта:

- 1 – 1 × уплотнительное кольцо Ø 60 мм
- 2 – 1 × труба внутренняя Ø 60 мм
- 3 – 1 × труба наружная Ø 60 мм
- 4 – 1 × манжета Ø 100/100 мм + хомут
- 2 × винт
- 1 × центровочная втулка

Потеря давления: 1 Ем

Цена (у.е., с НДС) 29

2842



## K11D Колено, 45°

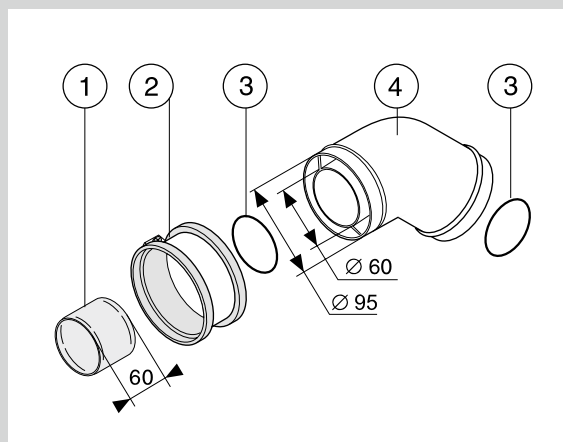
### Состав комплекта:

- 1 – 1 × соединитель Ø 60 мм
- 2 – 1 × манжета Ø 100/95 мм
- 3 – 2 × уплотнительное кольцо Ø 60 мм
- 4 – 1 × колено Ø 60/100 мм – 45°
- 2 × винт

Потеря давления: 1 Ем

Цена (у.е., с НДС) 39

2840



## K5D Колено с фланцем, 90°

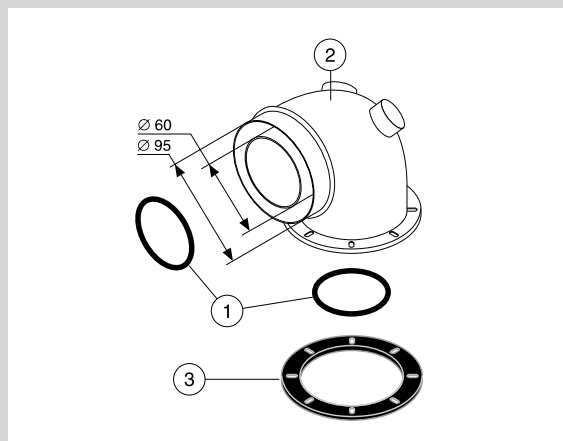
### Состав комплекта:

- 1 – 2 × уплотнительное кольцо Ø 60 мм
- 2 – 1 × колено с фланцем Ø 60/100 мм – 90°
- 3 – 1 × уплотнение под фланец
- 6 × винт

Потеря давления: 1 Ем

Цена (у.е., с НДС) 49

0020056512



# ЭЛЕМЕНТЫ КОАКСИАЛЬНЫХ ДЫМОХОДОВ 60/100 ММ ГЕПАРД 2010, ТИГР

## DZ1D

### Концевая деталь

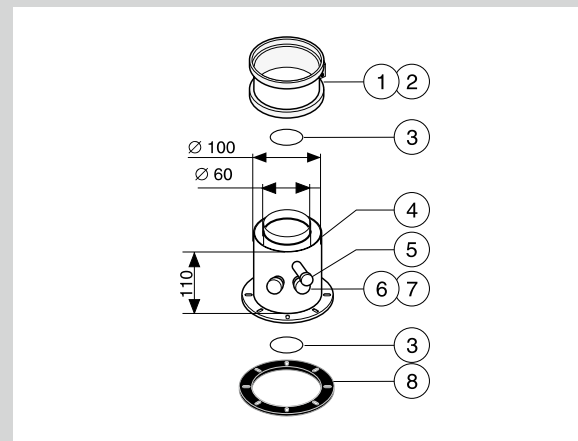
#### Состав комплекта:

- 1 – 1 × хомут
- 2 – 1 × манжета Ø 100/100 мм
- 3 – 2 × уплотнительное кольцо Ø 60 мм
- 4 – 1 × концевая деталь с фланцем
- 5 – 1 × заглушка M16
- 6 – 2 × заглушка M20
- 7 – 2 × прокладка под заглушку M20
- 8 – 1 × уплотнение под фланец
- – 6 × винт

Потеря давления: 0,2 Ем

Цена (у.е., с НДС) 39

0020056513



## Z1

### Концевая деталь

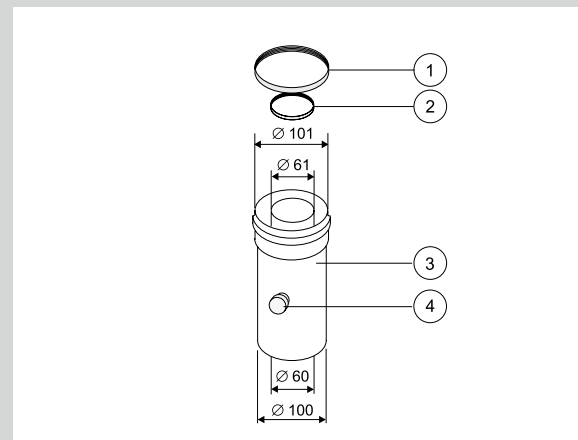
#### Состав комплекта:

- 1 – 1 × уплотнительное кольцо Ø 60 мм
- 2 – 1 × уплотнительное кольцо Ø 100 мм
- 2 – 1 × уплотнительное кольцо Ø 60 мм
- 3 – 1 × конденсатоотводчик Ø 60/100 мм
- 4 – 1 × заглушка
- – 1 × центровочная втулка

Потеря давления: 0,3 Ем

Цена (у.е., с НДС) 60

2857



## OV1

### Отвод прямоугольный с крышкой

#### Состав комплекта:

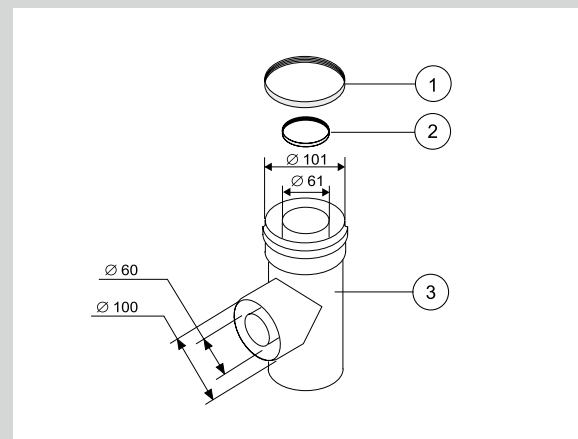
- 1 – 1 × уплотнительное кольцо Ø 100 мм
- 2 – 1 × уплотнительное кольцо Ø 60 мм
- 3 – 1 × отвод Ø 60/100 мм
- – 2 × центровочная втулка
- 4 – 1 × уплотнительное кольцо Ø 100 мм
- 5 – 1 × уплотнительное кольцо Ø 60 мм
- 6 – 1 × крышка Ø 60/100 мм
- 7 – 1 × заглушка

#### Потеря давления:

- 0,5 Ем в прямом направлении
- 0,5 Ем при изменении направления потока

Цена (у.е., с НДС) 60

2841



# ЭЛЕМЕНТЫ КОАКСИАЛЬНЫХ ДЫМОХОДОВ

60/100 ММ ГЕПАРД 2010, ТИГР



## SM1D

Оголовок коаксиального дымохода

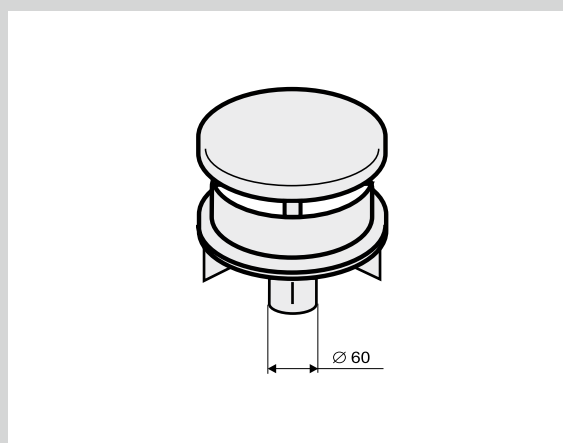
Состав комплекта:

1 × оголовок

Потеря давления: 0,5 Ем

Цена (у.е., с НДС)            50

5300



## S3

Вертикальный проход через крышу, 1 м

Состав комплекта:

1 × дымовая труба

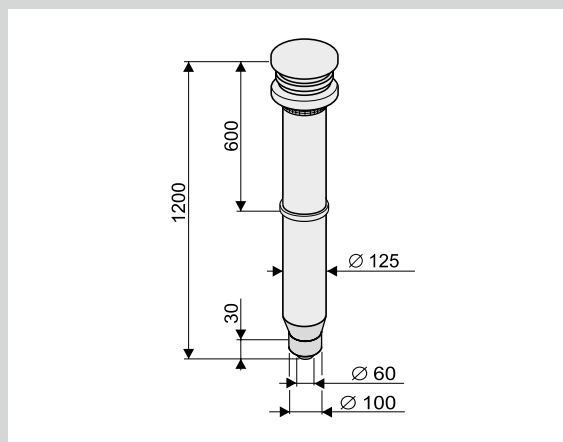
1 × соединение Ø 60 мм

1 × центровочная втулка

Потеря давления: 1,5 Ем

Цена (у.е., с НДС)            130

2805



# ЭЛЕМЕНТЫ КОАКСИАЛЬНЫХ ДЫМОХОДОВ

60/100 ММ ГЕПАРД 2010, ТИГР

## M1D

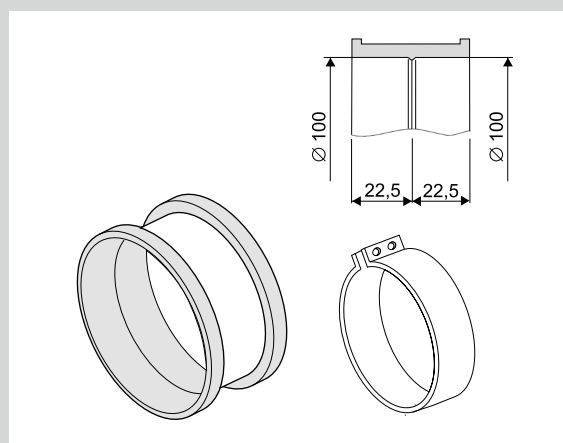
Манжета с хомутом, Ø 100/100 мм

Состав комплекта:

- 1 × хомут
- 1 × манжета Ø 100/100 мм

Цена (у.е., с НДС) 11

0020055536



## M3D

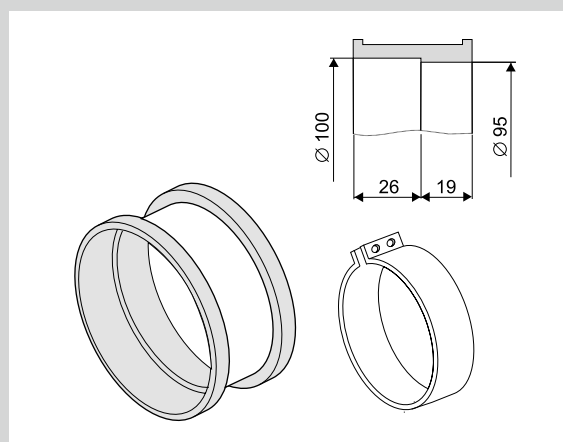
Манжета с хомутом, Ø 100/95 мм

Состав комплекта:

- 1 × хомут
- 1 × манжета Ø 100/95 мм

Цена (у.е., с НДС) 11

0020055537



## ОК1

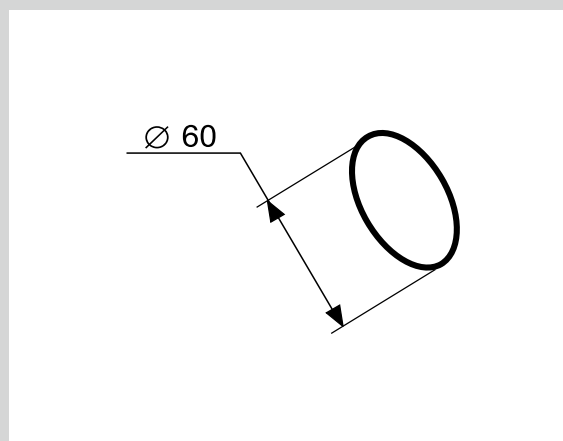
Уплотнительное кольцо Ø 60 мм × 1 мм

Описание:

Уплотнительное кольцо диаметром 60 мм для уплотнения газоотводящей (внутренней) части коаксиального дымохода.

Цена (у.е., с НДС) 4

2406





# ЭЛЕМЕНТЫ КОАКСИАЛЬНЫХ ДЫМОХОДОВ

60/100 ММ ГЕПАРД 2010, ТИГР



**TE3**

**Уплотнительное кольцо (силиконовое) Ø 100 мм**

**Описание:**

Профильное уплотнительное кольцо диаметром 100 мм и шириной 6 мм с внутренними кромками для уплотнения воздушной (внешней) части коаксиального дымохода.

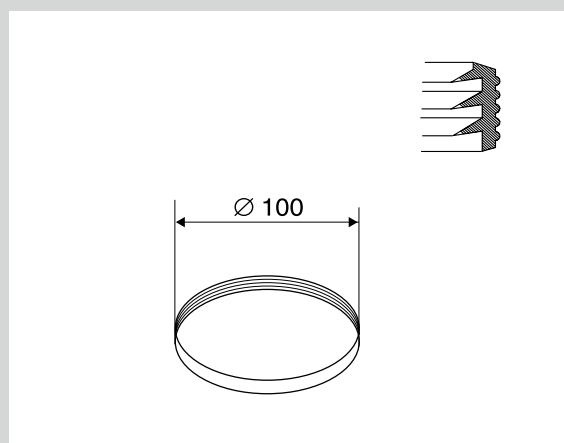
Используется только для деталей:

Z1, OV1

Цена (у.е., с НДС)

7

5425



**TE1**

**Уплотнительное кольцо (силиконовое) Ø 60 мм**

**Описание:**

Профильное уплотнительное кольцо диаметром 60 мм и шириной 6 мм с внутренними кромками для уплотнения газоотводящей (внутренней) части коаксиального дымохода.

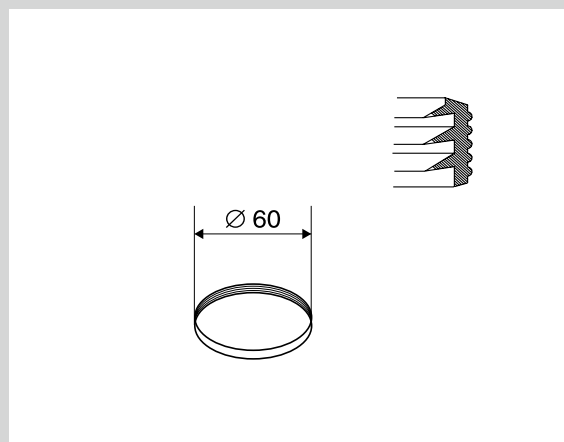
Используется только для деталей:

Z1, OV1

Цена (у.е., с НДС)

7

5426



**SR1D**

**Силиконовая манжета, наружная Ø 100 мм**

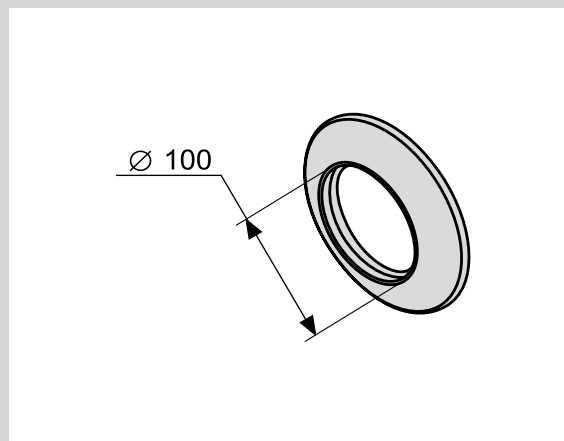
**Описание:**

Декоративная манжета Ø 100 мм предназначена для уплотнения прохода через стену с наружной стороны

Цена (у.е., с НДС)

10

5301



# ЭЛЕМЕНТЫ КОАКСИАЛЬНЫХ ДЫМОХОДОВ

60/100 ММ ГЕПАРД 2010, ТИГР



## SR3D

Силиконовая манжета, внутренняя  $\varnothing$  100 мм

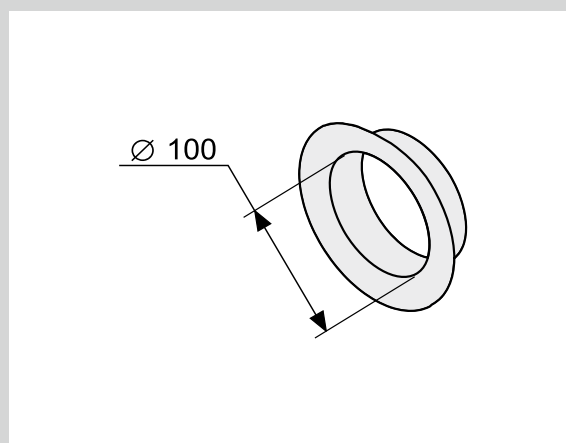
### Описание:

Декоративная манжета  $\varnothing$  100 мм. Предназначена для уплотнения прохода через стену с внутренней стороны

Цена (у.е., с НДС)

6

5302



## TP1D

Уплотнение под фланец

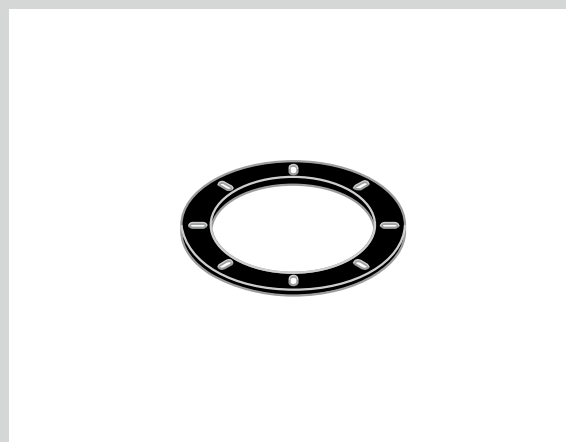
### Описание:

Плоское самоклеющееся уплотнение под фланец

Цена (у.е., с НДС)

7

4179



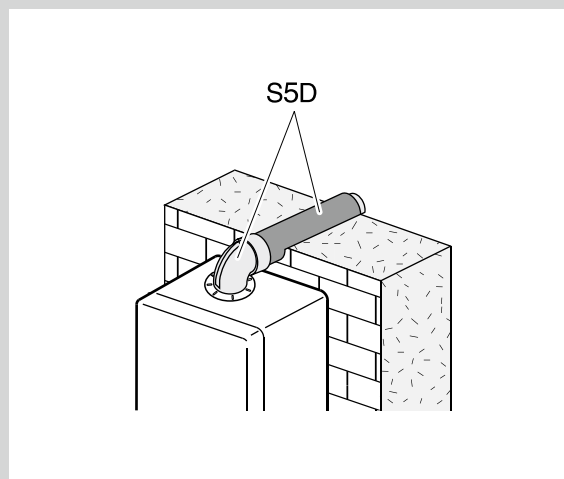
## ПРИМЕРЫ ВОЗМОЖНОГО ПОДКЛЮЧЕНИЯ

60/100 ММ ГЕПАРД 2010, ТИГР



### С задней стороны котла

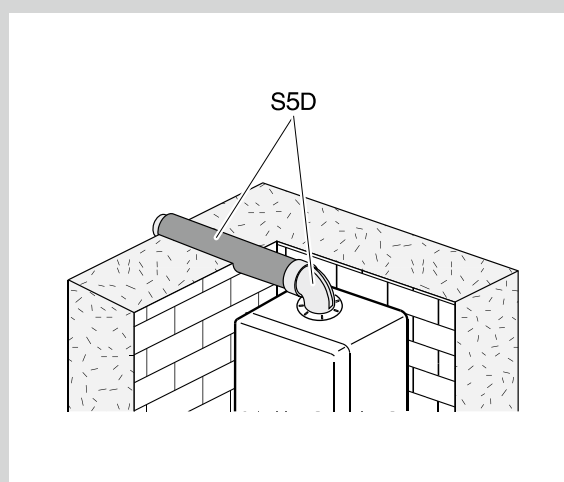
Закажите основной комплект S5D-1000 или S5D-750.  
В комплекты входит колено с отверстиями для проведения измерений, коаксиальная труба для выхода на фасад длиной 1,0 м или 0,75 м и соединительный материал.



### С боковой стороны котла (справа или слева)

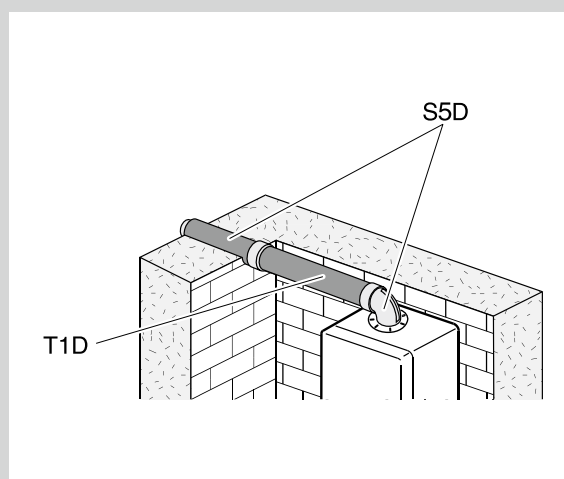
Закажите основной комплект S5D-1000 или S5D-750

В комплекты входит колено с отверстиями для проведения измерений, коаксиальная труба для выхода на фасад длиной 1,0 м или 0,75 м и соединительный материал.



### Присоединение с боковой стороны на расстоянии 1,0 м от котла (справа или слева)

Закажите основной комплект S5D-1000 или S5D-750 и одну или несколько удлинительных труб T1D-200, T1D-500 или T1D-1000.

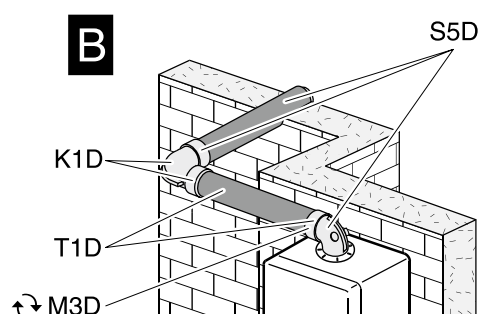
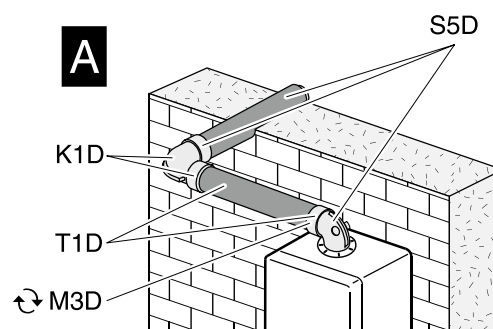


# ПРИМЕРЫ ВОЗМОЖНОГО ПОДКЛЮЧЕНИЯ

60/100 ММ ГЕПАРД 2010, ТИГР

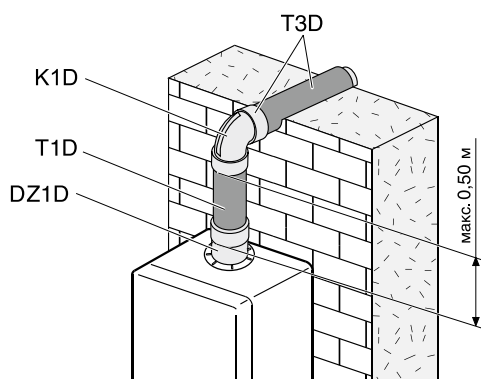
## С боковой и задней стороны котла (справа или слева)

Закажите основной комплект S5D-1000 или S5D-750, одну или несколько удлинительных труб T1D-200, T1D-500 или T1D-1000, отдельную манжету M3D с хомутом, которой замените манжету, приложенную к трубе T1D и колено K1D 90°.



## Присоединение с боковой стороны на расстоянии 1,0 м от котла (справа или слева)

Закажите основной комплект S5D-1000 или S5D-750 и одну или несколько удлинительных труб T1D-200, T1D-500 или T1D-1000.



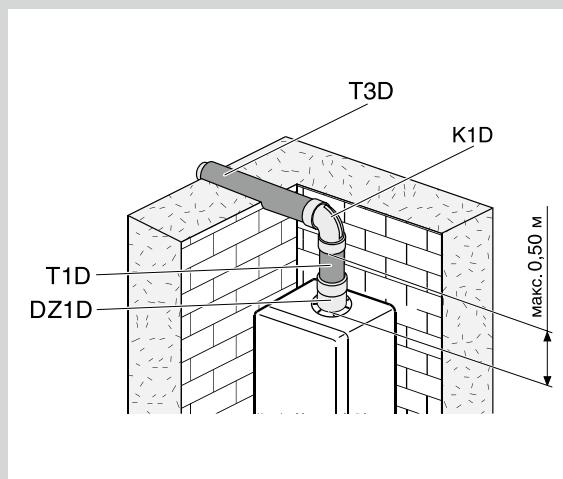
# ПРИМЕРЫ ВОЗМОЖНОГО ПОДКЛЮЧЕНИЯ

60/100 ММ ГЕПАРД 2010, ТИГР



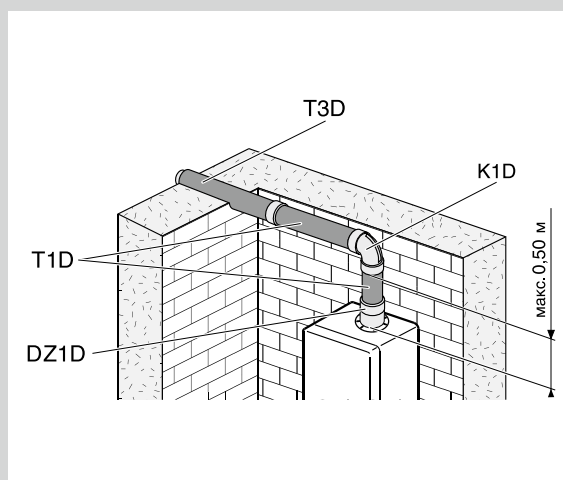
**Вертикальный участок от котла приподнят на 0,5 метра, с боковой стороны отступ от котла до стены 0,5 м (справа или слева)**

Закажите фланцевую деталь DZ1D, удлинительную трубу T1D-500, колено K1D и трубу T3D. В случае установки T3D, надо установить M3D с хомутом.



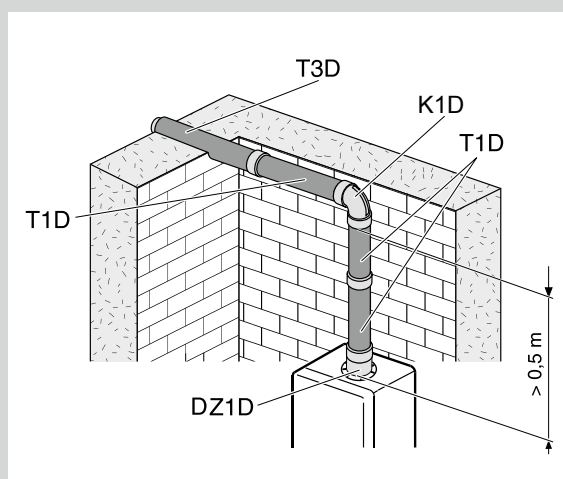
**Вертикальный участок от котла приподнят на 0,5 метра, с боковой стороны на расстояние более 1 метра от котла до стены (справа или слева)**

Закажите комплект DZ1D, колено K1D, одну или несколько удлинительных труб T1D-200, T1D-500 или T1D-1000 и концевую трубу T3D-1000. Также необходимо дополнительно заказать отдельную манжету M3D.



**Вертикальный участок от котла приподнят более чем на 0,5 метра, с боковой стороны на расстояние более 1 метра от котла до стены (справа или слева)**

Закажите комплект DZ1D, колено K1D, одну или несколько удлинительных труб T1D-200, T1D-500 или T1D-1000 и концевую трубу T3D-1000. Ещё необходимо дополнительно заказать отдельную манжету M3D с хомутом.



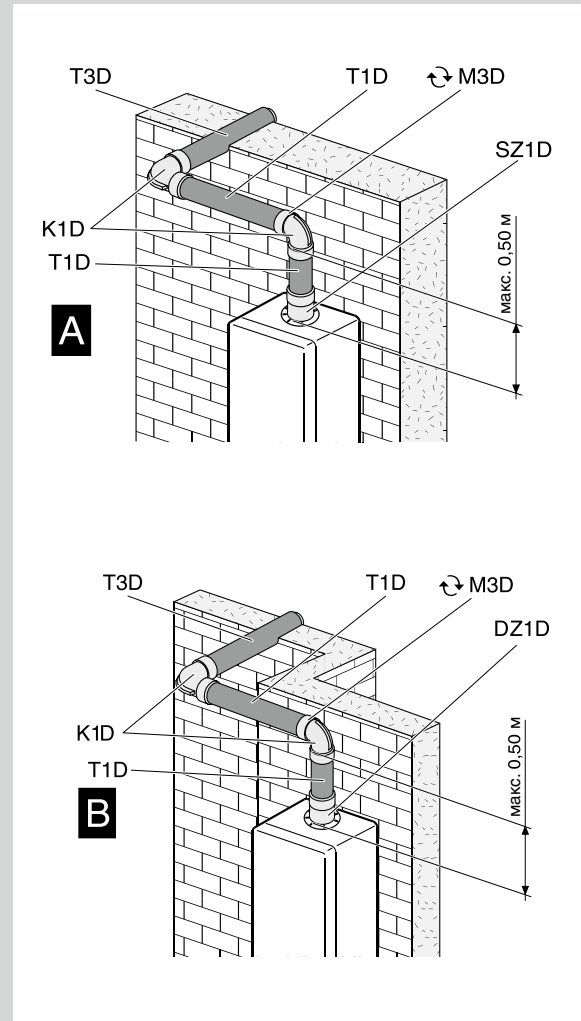
# ПРИМЕРЫ ВОЗМОЖНОГО ПОДКЛЮЧЕНИЯ

60/100 ММ ГЕПАРД 2010, ТИГР



## Вертикальный участок от котла приподнят на 0,5 метра (справа или слева)

Закажите комплект DZ1D со сборником конденсата, одну или несколько удлинительных труб T1D-200, T1D-500 или T1D-1000, отдельную манжету M3D с хомутом, которой замените манжету, приложенную к трубе T1D, колено K1D 90° и концевую трубу T3D-1000. Необходимо дополнительно заказать вторую отдельную манжету M3D с хомутом.



# ПРИМЕРЫ ВОЗМОЖНОГО ПОДКЛЮЧЕНИЯ

60/100 ММ ГЕПАРД 2010, ТИГР

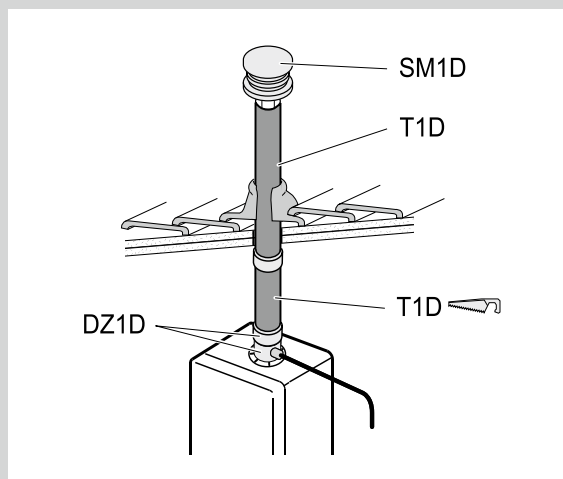


## Выход непосредственно на крышу

А) Закажите фланцевую деталь DZ1D для отвода конденсата, одну или несколько удлинительных труб T1D-200, T1D-500 или T1D-1000 и оголовок M1D, который вставляется во внутреннюю трубу. Проходной изолятор для крыши поставляют отдельные производители кровельного покрытия.

Фирма Protherm не предлагает эти проходные изоляторы ввиду их большого разнообразия. Внутреннюю трубу одной из труб T1D необходимо укоротить на 4 см.

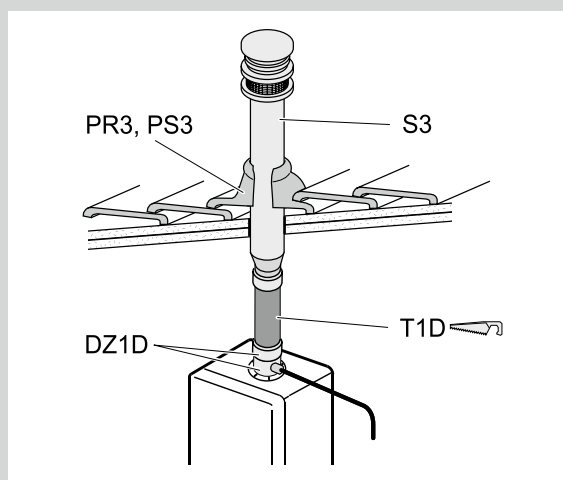
Конденсат через сифон выведите в канализацию.



В) Закажите фланцевую деталь DZ1D для отвода конденсата, одну или несколько удлинительных труб T1D-200, T1D-500 или T1D-1000, комплект дымовых труб S3 и проходной изолятор для крыши PS3 или PR3 в зависимости от типа крыши. Внутреннюю трубу одной из труб T1D необходимо укоротить на 3 см.

**Предупреждение:** Комплект дымовых труб S3 нельзя напрямую присоединить к фланцевой детали DZ1D, между этими деталями всегда необходимо вставлять хотя бы небольшой участок трубы T1D.

Конденсат через сифон выведите в канализацию.

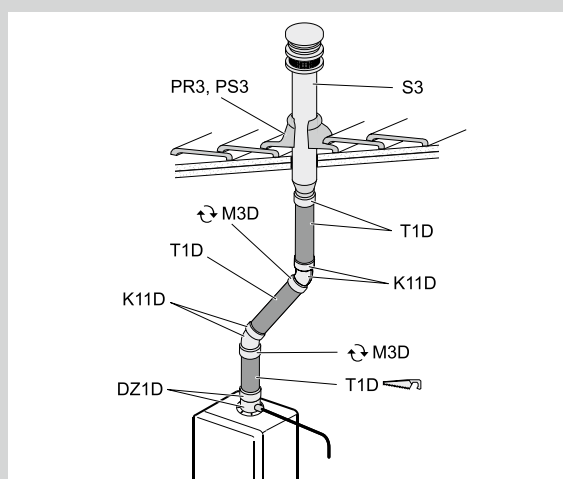


## Выход на крышу с отклонением под углом 45°

Закажите фланцевую деталь DZ1D для отвода конденсата, необходимое количество удлинительных труб T1D-200, T1D-500 или T1D-1000, два колена 45° K11D, две отдельные манжеты M3D, комплект S3 и проходной изолятор для крыши PS3 или PR3 в зависимости от типа крыши.

Внутреннюю трубу удлинителя T1D, которая монтируется между фланцевой деталью DZ1D и коленом K11D или K1D, необходимо укоротить на 3 см со стороны противоположной от горловины.

Конденсат через сифон выведите в канализацию.



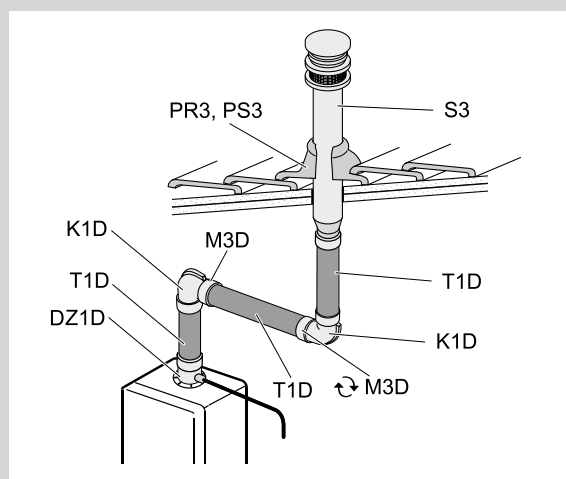
# ПРИМЕРЫ ВОЗМОЖНОГО ПОДКЛЮЧЕНИЯ

60/100 ММ ГЕПАРД 2010, ТИГР

## Выход на крышу с отклонением под углом 90°

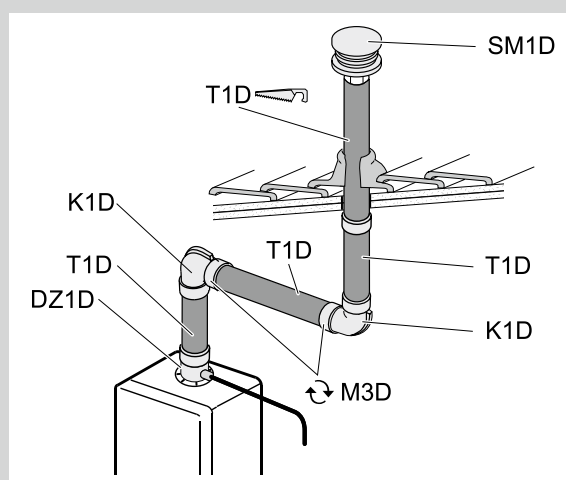
А) Закажите комплект DZ1D для отвода конденсата, необходимое количество удлинительных труб T1D-200, T1D-500 или T1D-1000, колено K1D, две отдельные манжеты M3D с хомутом, комплект дымовых труб S3 и проходной изолятор для крыши PS3 (PS3 или PR3) в зависимости от типа крыши.

Конденсат через сифон выведите в канализацию.



В) Закажите комплект DZ1Dельных труб T1D-200, T1D-500 или T1D-1000, колено K1D, две отдельные манжеты M3D с хомутами и козырёк SM1D, который вставляется во внутреннюю трубу. Проходной изолятор для крыши поставляют отдельные производители кровельного покрытия. Внутреннюю трубу комплекта T1D с противоположной от горловины стороны необходимо укоротить на 1 см.

Конденсат через сифон выведите в канализацию.

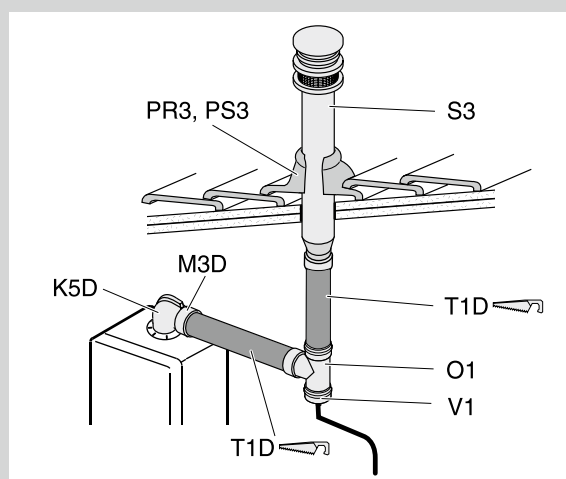


С) Закажите колено с фланцем K5D, необходимое количество удлинительных труб T1D-200, T1D-500 или T1D-1000, тройник OV1, отдельную манжету M3D с хомутом, комплект дымовых труб S3 и проходной изолятор для крыши PS4 (PS3 или PR3) в зависимости от типа крыши.

Внешнюю трубу комплекта T1D между деталями K5D и OV1 необходимо укоротить на 3 см.

**Предупреждение:** Комплект дымовых труб S3 нельзя напрямую присоединить к тройнику OV1, между этими деталями всегда необходимо вставлять хотя бы небольшой участок трубы T1D.

Конденсат через сифон выведите в канализацию.





## ЭЛЕМЕНТЫ РАЗДЕЛЬНЫХ ДЫМОХОДОВ

80 ММ ГЕПАРД 2010, ТИГР



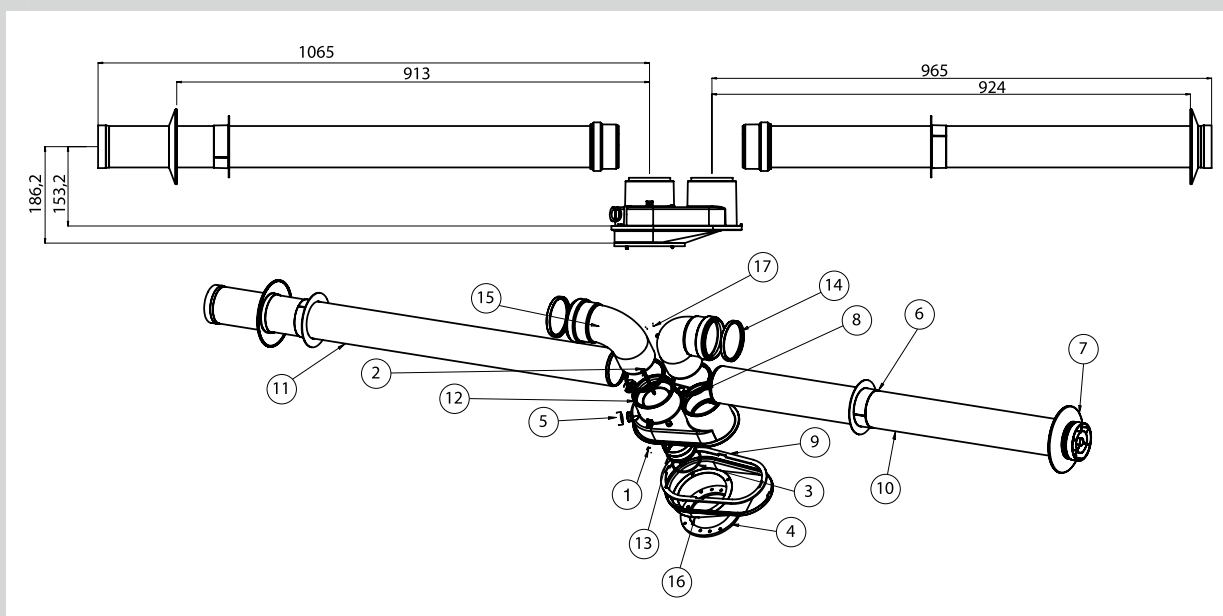
Газ Аксессуары

Код	Название	Артикул
S2	Комплект отдельных труб Ø 80 мм	0020056514
T2	Труба-удлинитель Ø 80 мм — 1 м	7750
T2R	Труба с ревизионным отверстием Ø 80 мм — 0,4 м	0020088231
T4	Труба концевая с корзиной Ø 80 мм	0020132437
K21	Колено Ø 80 мм — 45°	0020088232
K2	Колено Ø 80 мм — 90°	0020088233
Z2	Конденсатоотводчик Ø 80 мм	2858
S4	Вертикальный проход через крышу Ø 80 мм — 1,3 м	2809
M2	Манжета Ø 80 мм с хомутом	2921
R1	Разделительный элемент 2 x Ø 80 мм	0020045058
PR3	Элемент пересечения плоской крыши	2845
PS3	Элемент пересечения наклонной крыши	2844
SR2	Силиконовая манжета Ø 80 мм	2927
SM2	Оголовок — Ø 80 мм	2865
TE2	Уплотнительное кольцо Ø 80 мм (силиконовое)	5303
ZK2	Ветрозащитный колпак Ø 80 мм	0020049381
U2	Хомут Ø 80 мм	7756
TP1D	Уплотнение под фланец	4179

# ЭЛЕМЕНТЫ РАЗДЕЛЬНЫХ ДЫМОХОДОВ

80 ММ ГЕПАРД 2010, ТИГР, НАДСТАВКА ПОЛУТУРБО РТ20-РТ50

0020056514



## S2

### Комплект раздельных труб

#### Состав комплекта:

- 1 – 2 × винт 4,2×13
- 2 – 2 × винт 4,2×80
- 3 – 1 × уплотнительное кольцо Ø 60 мм
- 4 – 1 × уплотнение под фланец
- 5 – 2 × отверстие для измерения отходящих газов
- 6 – 2 × уплотнительное кольцо (внутреннее)
- 7 – 2 × уплотнительное кольцо (внешнее)
- 8 – 2 × уплотнительное кольцо Ø 80 мм
- 9 – 1 × прокладка разделительного элемента
- 10 – 1 × труба концевая (для забора воздуха)

- 11 – 1 × труба концевая (отвод отходящих газов)
- 12 – 1 × разделительный элемент
- 13 – 1 × внутренний переходник
- 14 – 2 × уплотнительное кольцо Ø 88 мм
- 15 – 2 × колено Ø 80 мм — 90°
- 16 – 1 × дно разделительного элемента
- 17 – 1 × заглушка

Потеря давления: 5 Ем

Цена (у.е., с НДС) 100

## T2

### Труба-удлинитель — 1 м

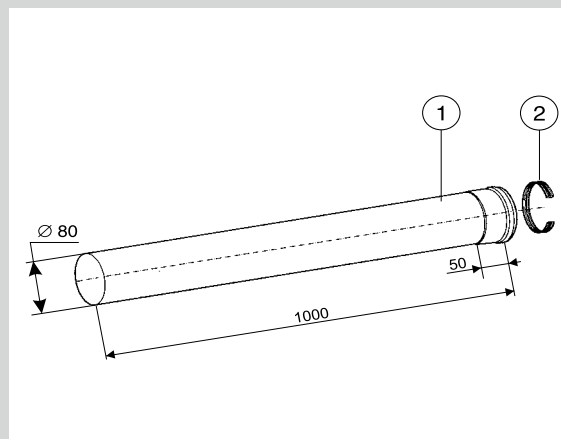
#### Состав комплекта:

- 1 – 1 × труба Ø 80 мм
- 2 – 1 × уплотнительное кольцо Ø 80 мм

Потеря давления: 1 Ем

Цена (у.е., с НДС) 47

7750



# ЭЛЕМЕНТЫ РАЗДЕЛЬНЫХ ДЫМОХОДОВ

80 ММ ГЕПАРД 2010, ТИГР, НАДСТАВКА ПОЛУТУРБО РТ20-РТ50



## T2R

Труба с ревизионным отверстием — 0,4 м

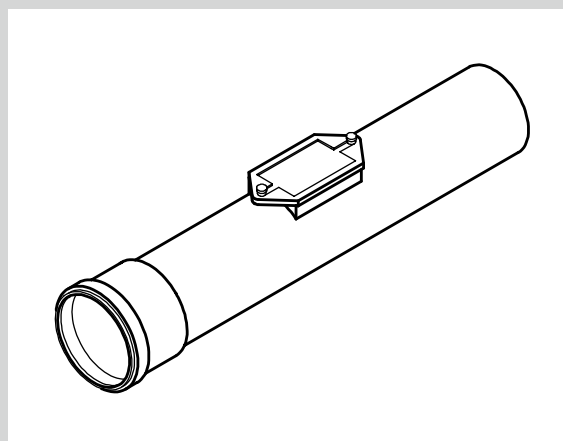
Состав комплекта:

- 1 – 2 × уплотнительное кольцо Ø 80 мм, Ø 125 мм
- 2 – 1 × колено Ø 80/125 мм — 45°

Потеря давления: 0,5 Ем

Цена (у.е., с НДС) 110

0020088231



## T4

Труба концевая с корзиной

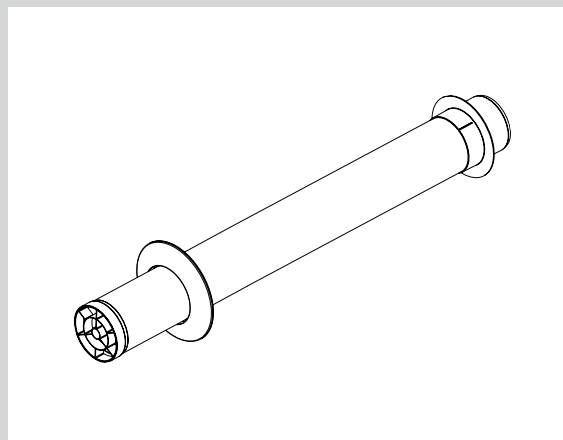
Состав комплекта:

- 1 × труба 0,9 м
- 1 × уплотнительное кольцо Ø 80 мм
- 1 × уплотнительное кольцо (наружное)
- 1 × уплотнительное кольцо (внутреннее)

Потеря давления: 1 Ем

Цена (у.е., с НДС) 68

0020132437



## K21

Колено — 45°

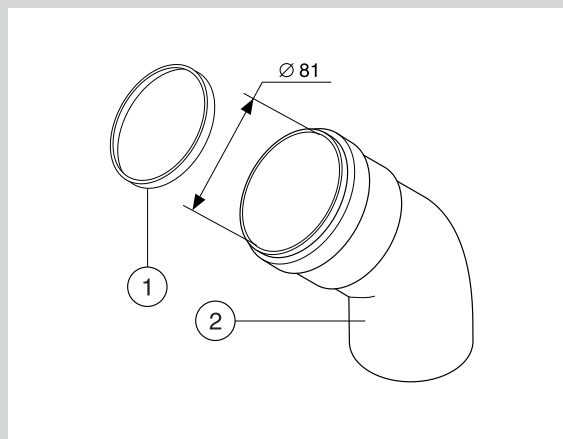
Состав комплекта:

- 1 – 1 × уплотнительное кольцо Ø 80 мм
- 2 – 1 × колено Ø 80 мм — 45°

Потеря давления: 0,5 Ем

Цена (у.е., с НДС) 22

0020088232



# ЭЛЕМЕНТЫ РАЗДЕЛЬНЫХ ДЫМОХОДОВ

80 ММ ГЕПАРД 2010, ТИГР, НАДСТАВКА ПОЛУТУРБО РТ20-РТ50



**K2**

Колено Ø 80 мм — 90°

Состав комплекта:

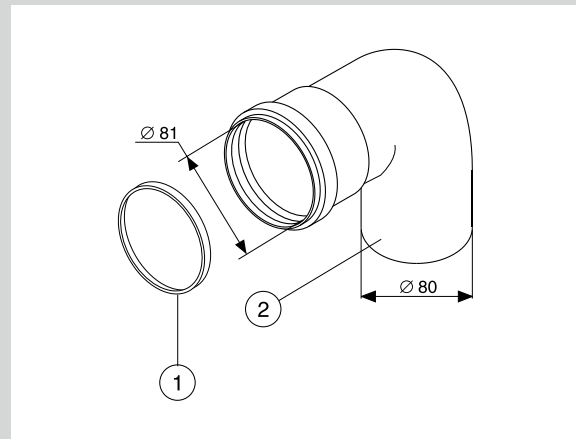
- 1 – 1 × уплотнительное кольцо Ø 80 мм
- 2 – 1 × колено Ø 80 мм — 90°

Потеря давления: 1 Ем

**Предупреждение:** В случае, если два колена 90° соединяются друг за другом, то необходимо учитывать потерю давления 1,5 Ем на каждое колено.

Цена (у.е., с НДС) 24

0020088233



**Z2**

Конденсатоотводчик Ø 80 мм

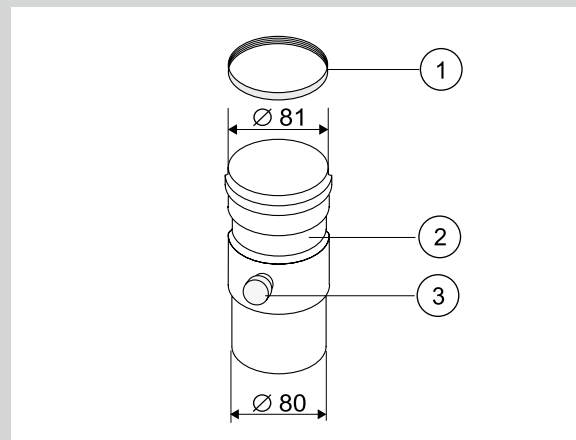
Состав комплекта:

- 1 – 1 × уплотнительное кольцо Ø 80 мм
- 2 – 1 × конденсатоотводчик
- 3 – 1 × заглушка

Потеря давления: 0,3 Ем

Цена (у.е., с НДС) 39

2858



**S4**

Вертикальный проход через крышу — 1,3 м

Состав комплекта:

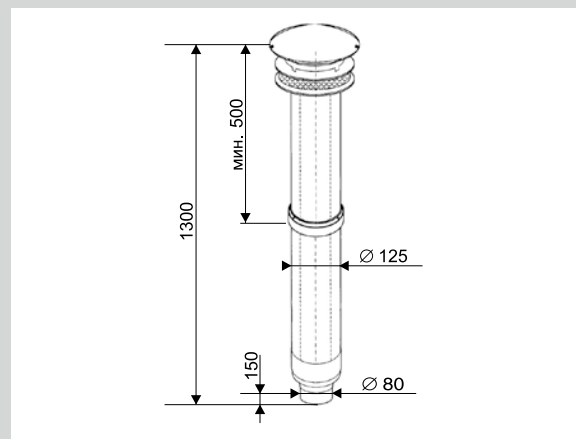
- 1 × дымовая труба
- 1 × переходник Ø 125/80 мм
- 3 × винт

Потеря давления: 1,5 Ем

**Предупреждение:** При составлении вертикального дымохода всегда необходимо в трассу включать детали для отвода конденсата OV2 или Z2.

Цена (у.е., с НДС) 120

2809



# ЭЛЕМЕНТЫ РАЗДЕЛЬНЫХ ДЫМОХОДОВ

80 ММ ГЕПАРД 2010, ТИГР, НАДСТАВКА ПОЛУТУРБО РТ20-РТ50

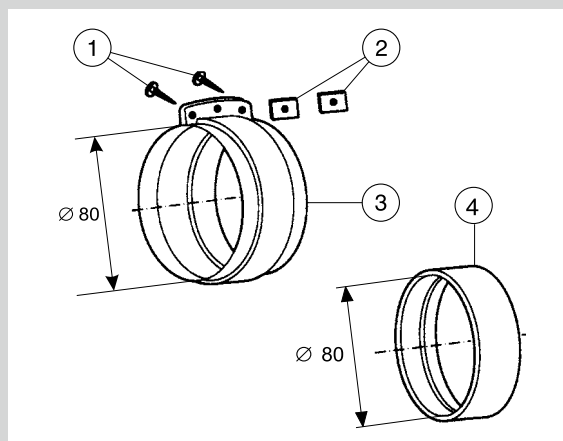


## M2 Манжета с хомутом

Состав комплекта:  
 1 – 2 × винт 3,7×10  
 2 – 2 × контргайка  
 3 – 1 × хомут  
 4 – 1 × манжета Ø 80 мм

Цена (у.е., с НДС) 12

2921



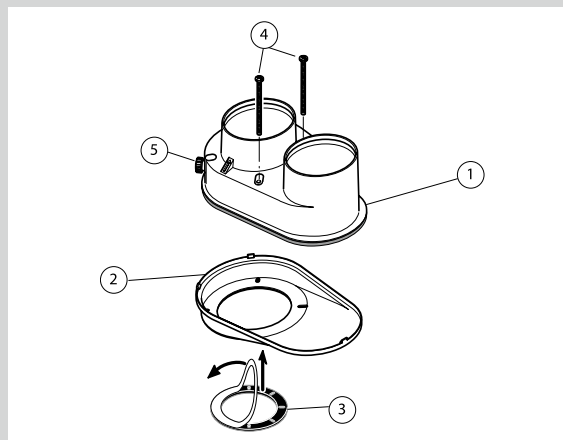
## R1 Разделительный элемент

Состав комплекта:  
 1 – 1 × Разделительный элемент  
 2 – 1 × затвор (дно) разделительного элемента  
 3 – 1 × уплотнение под фланец (TP1D) арт. 4179  
 4 – 2 × винт 4,2×80

Потеря давления: 0,5 Ем

Цена (у.е., с НДС) 37

0020045058

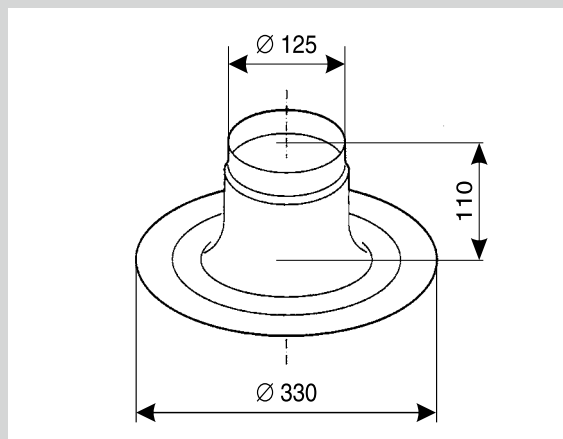


## PR3 Проходной изолятор для плоской крыши

Состав комплекта:  
 1 × проходной изолятор для плоской крыши

Цена (у.е., с НДС) 185

2845



# ЭЛЕМЕНТЫ РАЗДЕЛЬНЫХ ДЫМОХОДОВ

80 ММ ГЕПАРД 2010, ТИГР, НАДСТАВКА ПОЛУТУРБО РТ20-РТ50



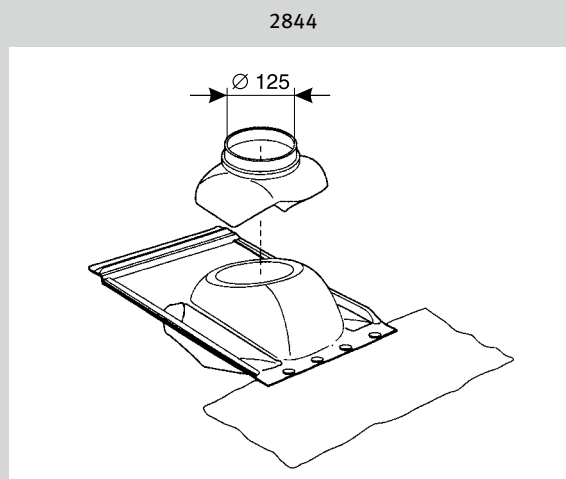
## PS3

Элемент пересечения наклонной крыши

Состав комплекта:

1 – проходной элемент для наклонной крыши

Цена (у.е., с НДС) 36



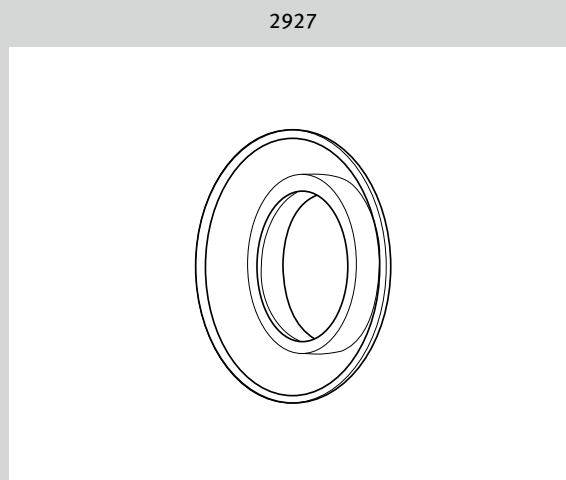
## SR2

Силиконовая манжета

Описание:

Декоративная манжета предназначена для уплотнения прохода сквозь стену  $\varnothing$  80 мм.

Цена (у.е., с НДС) 9



## SM2

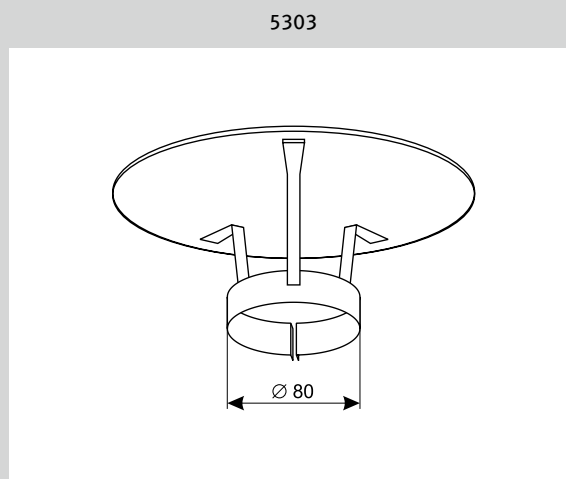
Оголовок

Состав комплекта:

1 × оголовок

Потеря давления: 0,5 Ем

Цена (у.е., с НДС) 7



# ЭЛЕМЕНТЫ РАЗДЕЛЬНЫХ ДЫМОХОДОВ

80 ММ ГЕПАРД 2010, ТИГР, НАДСТАВКА ПОЛУТУРБО РТ20-РТ50



TE2

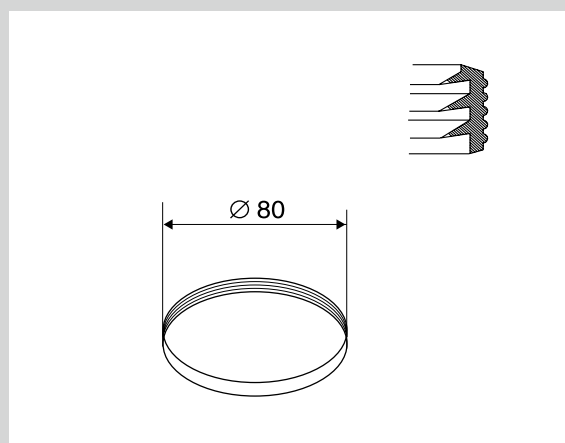
Уплотнительное кольцо (силиконовое)

Описание:

уплотнительное кольцо диаметром 80 мм и шириной 6 мм с внутренними кромками для уплотнения соединений раздельного дымохода.

Цена (у.е., с НДС)                    7

5303



ZK2

Ветрозащитный колпак

Состав комплекта:

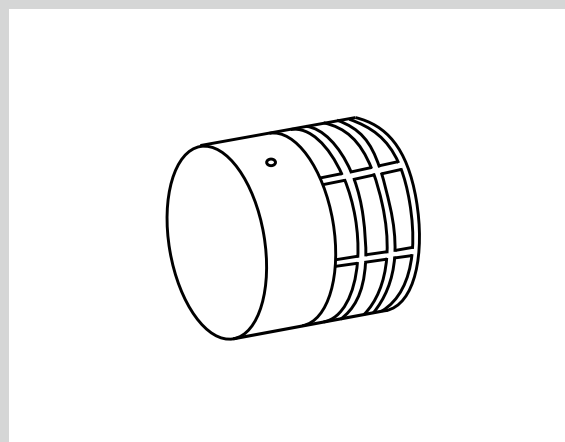
1 × корзина Ø 80 мм

1 × саморезы

Потеря давления: 0,5 Ем

Цена (у.е., с НДС)                    20

0020049381



# ЭЛЕМЕНТЫ РАЗДЕЛЬНЫХ ДЫМОХОДОВ

80 ММ ГЕПАРД 2010, ТИГР, НАДСТАВКА ПОЛУТУРБО РТ20-РТ50



## R2D Адаптер

### Состав комплекта:

- 1 × адаптер
- 1 × уплотнение под фланец
- 1 × уплотнительное кольцо Ø 80 мм
- 1 × уплотнительное кольцо Ø 60 мм
- 4 × саморезы

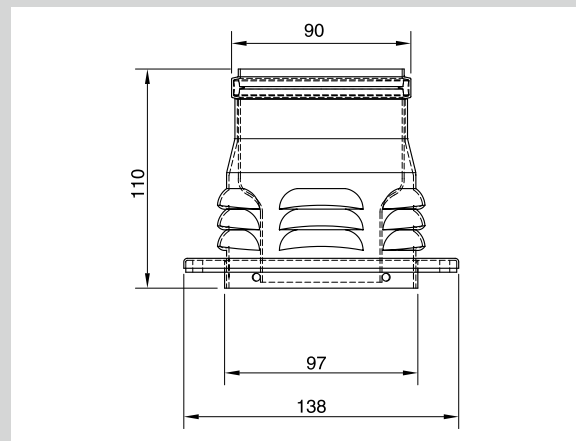
Потеря давления: 0,2 Ем

### Описание:

Адаптер используется для забора воздуха из помещения

Цена (у.е., с НДС)                    31

0020055535







# ПРИМЕРЫ ВОЗМОЖНОГО ПОДКЛЮЧЕНИЯ

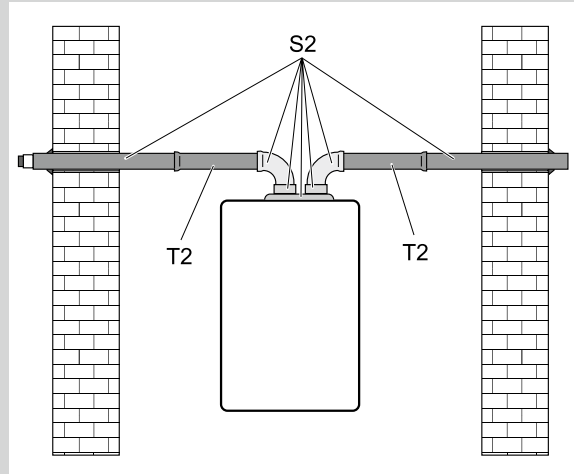
80 ММ ГЕПАРД 2010, ТИГР



## Забор воздуха и отвод продуктов сгорания на разные фасады

Закажите основной комплект S2 и необходимое количество удлинительных труб T2. В комплект входит разделительный элемент, втулки, манжеты, колена, труба для отвода продуктов сгорания длиной 1 метр для вывода на фасад и розетка для закрытия проходного отверстия в стене.

Рисунок выполнен схематически, в действительности забор воздуха и отвод дымовых газов не должны находиться на противоположных стенах фасада.

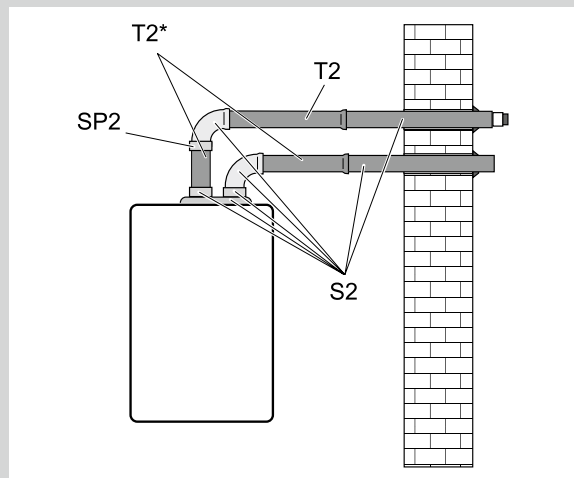


## Забор воздуха и отвод продуктов сгорания на один фасад

Закажите основной комплект S2 и необходимое количество удлинительных труб T2. В комплект входит разделительный элемент, втулки, манжеты, колена, труба для отвода продуктов сгорания длиной 1 метр для вывода на фасад и розетка для закрытия проходного отверстия в стене.

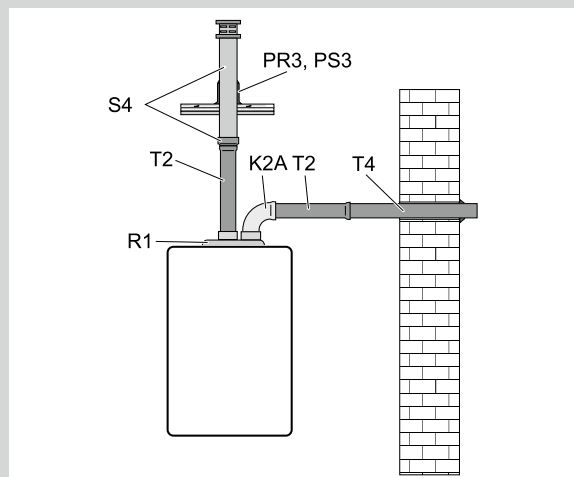
Примечание:

На трубе T2\* наглядно показано, как можно использовать обрезки трубы (т.е. трубы без горловины), соединить их с другими деталями с помощью хомута с манжетой M2.



## Забор воздуха и отвод продуктов сгорания непосредственно на фасад

А) Закажите разделительный элемент R1, необходимое количество удлинительных труб T2, со стороны подвода воздуха колено 90° K2, концевую трубу корзиной T4 и декоративный элемент SR2, со стороны отвода продуктов сгорания комплект дымовых труб S4 и проходной изолятор для крыши PS3 (PR3 или PS4) в зависимости от типа крыши. В случае если вертикальная трасса отвода продуктов сгорания длиннее 2 метров, необходимо в трассу включить деталь для отвода конденсата Z2. Затем через сифон выведите конденсат в канализацию.



# ПРИМЕРЫ ВОЗМОЖНОГО ПОДКЛЮЧЕНИЯ

80 ММ ГЕПАРД 2010, ТИГР

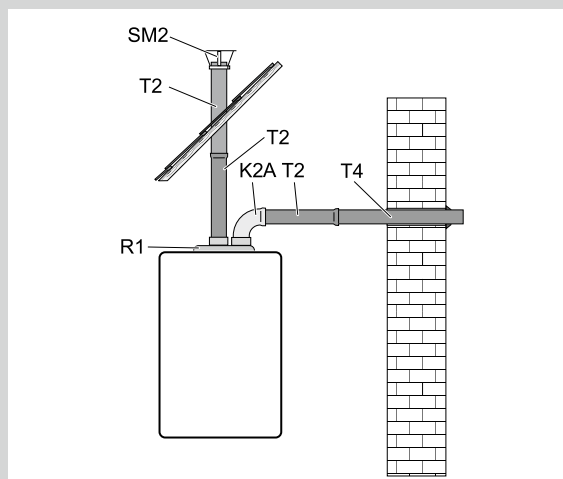


## Забор воздуха и отвод продуктов сгорания непосредственно на фасад

В) Закажите разделительный элемент R1, необходимое количество удлинительных труб T2, со стороны забора воздуха колено 90° K2, концевую трубу с корзиной T4 и 2 декоративных элемента SR2, со стороны отвода продуктов сгорания установите на конец трубы T2 над крышей козырёк SM2. В этом случае фирма Protherm проходной изолятор не поставляет. В случае если вертикальная трасса отвода продуктов сгорания длиннее 2 метров, необходимо в трассу включить деталь для отвода конденсата Z2. Затем через сифон выведите конденсат в канализацию.

### Примечание:

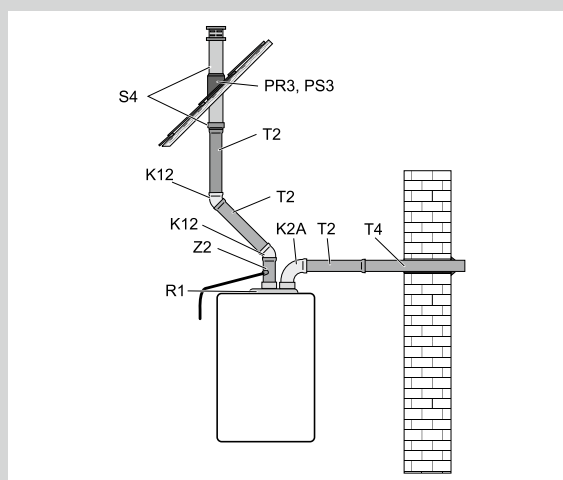
Из этих примеров видно, что вертикальное окончание на крыше можно выполнить двумя способами, либо с помощью комплекта дымовых труб S4, либо с помощью трубы T2, на конец которой устанавливается козырёк SM2. В следующих примерах всегда изображается только вариант с комплектом дымовых труб S4.



## Забор воздуха с фасада и отвод продуктов сгорания с отклонением под углом 45° на крышу

Закажите разделительный элемент R1, необходимое количество удлинительных труб T2, со стороны забора воздуха колено 90° K2, концевую трубу с корзиной T4 и 2 декоративных элемента SR2, со стороны отвода продуктов сгорания установите деталь для отвода конденсата Z2, 2 колена 45° K12, комплект дымовых труб S4 и проходной изолятор для крыши PS3 (PR3 или PS4) в зависимости от типа крыши. Комплект дымовых труб S4 можно заменить трубой T2, на конец которой устанавливается козырёк SM2. В этом случае фирма Protherm проходной изолятор для крыши не поставляет.

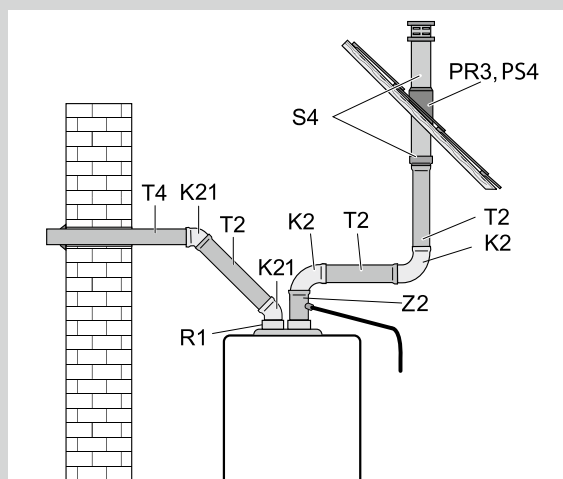
Конденсат через сифон выведите в канализацию.



## Забор воздуха с фасада с отклонением под углом 45° и отвод продуктов сгорания с отклонением под углом 90° на крышу

Закажите разделительный элемент R1, необходимое количество удлинительных труб T2, со стороны впуска колено 90° K2, концевую трубу с корзиной T4 и 2 декоративных элемента SR2, со стороны отвода продуктов сгорания установите деталь для отвода конденсата Z2, 2 колена 45° K21, комплект дымовых труб S4 и проходной изолятор для крыши PS3 (PR3 или PS4) в зависимости от типа крыши. Комплект дымовых труб S4 можно заменить трубой T2, на конец которой устанавливается козырёк SM2. В этом случае фирма Protherm проходной изолятор для крыши не поставляет.

Конденсат через сифон выведите в канализацию.



# ЭЛЕМЕНТЫ КОАКСИАЛЬНЫХ ДЫМОХОДОВ

60/100 ММ КОНДЕНСАЦИОННЫЙ КОТЕЛ РЫСЬ 2016



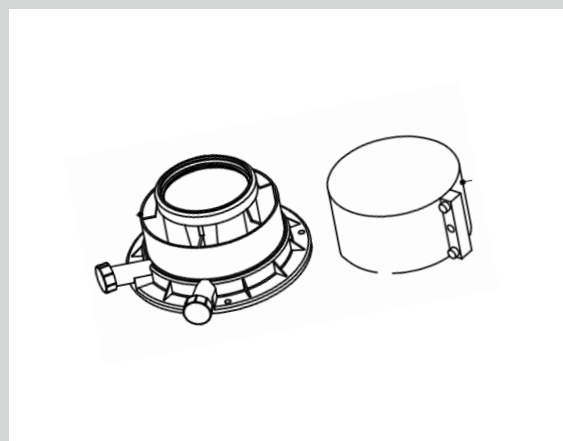
## Адаптер вертикальный Ø 60/100 мм

0020109167

### Состав комплекта:

- 1 — адаптер 60/100, 1 шт
- 2 — крепежный хомут, 1 шт

Цена (у.е., с НДС)                    18



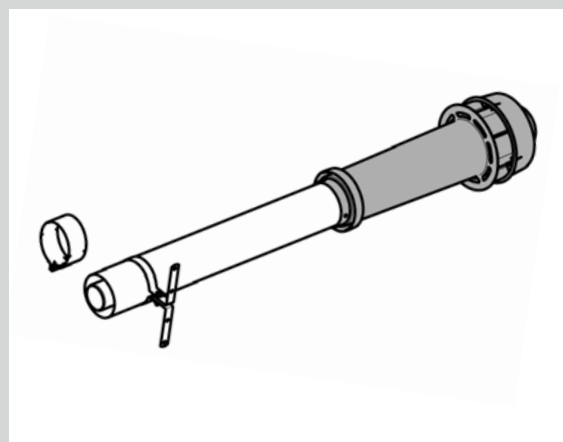
## Вертикальный проход через крышу (черный)

0020230604

### Состав комплекта:

- 1 — труба Ø 60/100 мм, 1 шт
- 2 — крепежный хомут, 1 шт
- 3 — хомут, 1 шт

Цена (у.е., с НДС)                    51



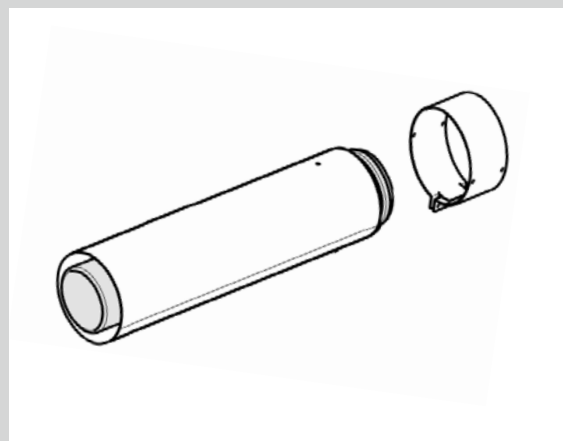
## Удлинитель, коаксиальный, 1 м

0020109169

### Состав комплекта:

- 1 — труба Ø 60/100 мм, 1 шт
- 2 — хомут, 1 шт

Цена (у.е., с НДС)                    23



# ЭЛЕМЕНТЫ КОАКСИАЛЬНЫХ ДЫМОХОДОВ

60/100 ММ КОНДЕНСАЦИОННЫЙ КОТЕЛ РЫСЬ 2016



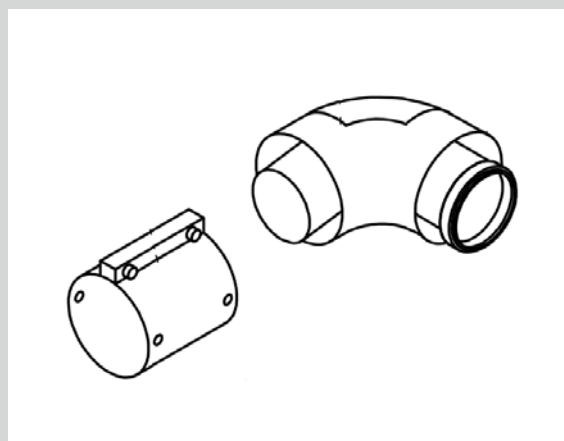
## Отвод коаксиальный, 87°, с ревизионным отверстием

Состав комплекта:

- 1 — отвод Ø 60/100 мм, 1 шт
- 2 — хомут, 1 шт

Цена (у.е., с НДС) 49

0020109170



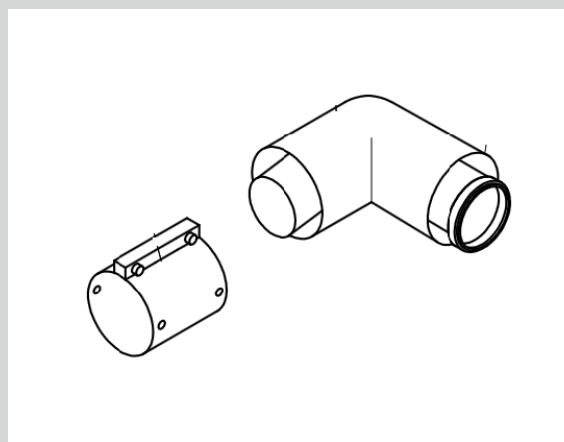
## Отвод коаксиальный, 87°

Состав комплекта:

- 1 — отвод Ø 60/100 мм, 1 шт
- 2 — хомут, 1 шт

Цена (у.е., с НДС) 21

0020109171



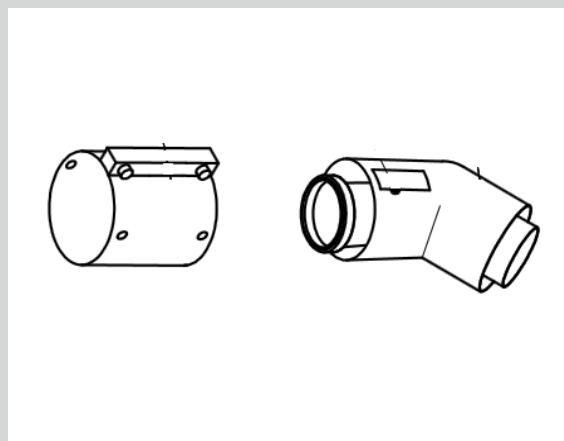
## Отвод коаксиальный, 45°

Состав комплекта:

- 1 — отвод Ø 60/100 мм, 1 шт
- 2 — хомут, 1 шт

Цена (у.е., с НДС) 42

0020109172



# ЭЛЕМЕНТЫ КОАКСИАЛЬНЫХ ДЫМОХОДОВ

60/100 ММ КОНДЕНСАЦИОННЫЙ КОТЕЛ РЫСЬ 2016



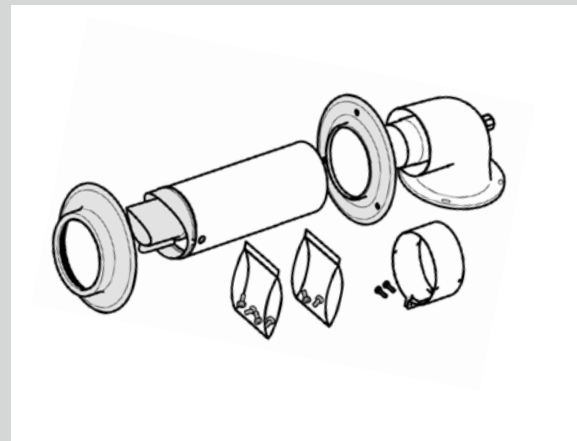
## Комплект для горизонтального прохода через стену, 680 мм

0020219523

### Состав комплекта:

- 1 — декоративная розетка (внешняя), 1 шт
- 2 — хомут, 1 шт
- 3 — декоративная розетка (внутренняя), 1 шт
- 4 — труба Ø 60/100 мм, 1 шт
- 5 — колено Ø 60/100 мм, 1 шт
- 6 — винты, 8 шт
- 7 — уплотнительное кольцо, 1 шт

Цена (у.е., с НДС)                    30



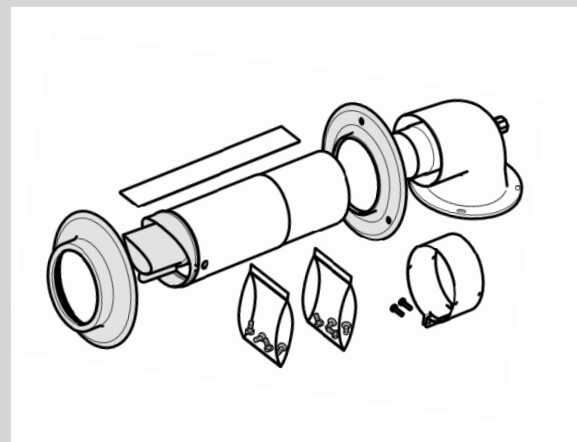
## Комплект для горизонтального прохода через стену телескопический, 417–637 мм

0020219524

### Состав комплекта:

- 1 — декоративная розетка (внешняя), 1 шт
- 2 — хомут, 1 шт
- 3 — декоративная розетка (внутренняя), 1 шт
- 4 — труба Ø 60/100 мм, 1 шт
- 5 — колено Ø 60/100 мм, 1 шт
- 6 — винты, 8 шт
- 7 — уплотнительное кольцо, 1 шт

Цена (у.е., с НДС)                    46



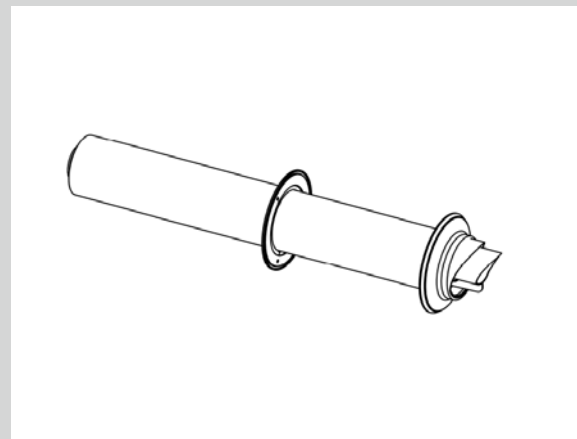
## Проход через стену, коаксиальный, 680 мм

0020219520

### Состав комплекта:

- 1 — декоративная розетка (внешняя), 1 шт
- 2 — хомут, 1 шт
- 3 — декоративная розетка (внутренняя), 1 шт
- 4 — труба Ø 60/100 мм, 1 шт
- 5 — винты, 8 шт

Цена (у.е., с НДС)                    44



# ЭЛЕМЕНТЫ КОАКСИАЛЬНЫХ ДЫМОХОДОВ

60/100 ММ КОНДЕНСАЦИОННЫЙ КОТЕЛ РЫСЬ 2016

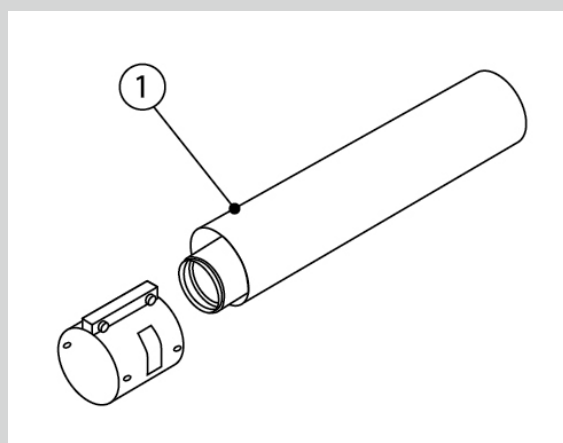


Удлинитель, коаксиальный, 0,5 м,  
Ø 60/100 мм

Состав комплекта:  
1 — труба, 0,5 м, с хомутом

Цена (у.е., с НДС)            18

0020109185

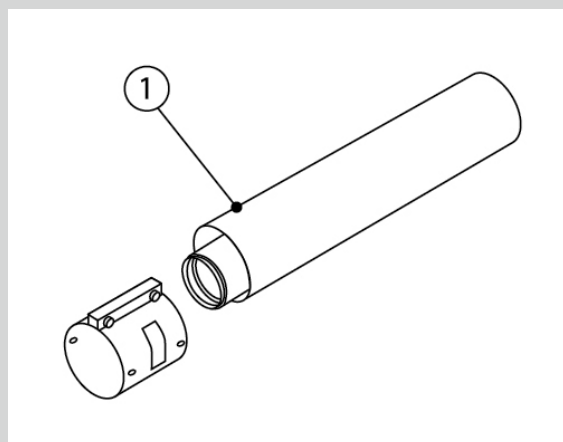


Удлинитель, коаксиальный, 2 м,  
Ø 60/100 мм

Состав комплекта:  
1 — труба, 0,5 м, с хомутом

Цена (у.е., с НДС)            46

0020109186



# ЭЛЕМЕНТЫ КОАКСИАЛЬНЫХ ДЫМОХОДОВ

80/125 ММ КОНДЕНСАЦИОННЫЙ КОТЕЛ РЫСЬ 2016

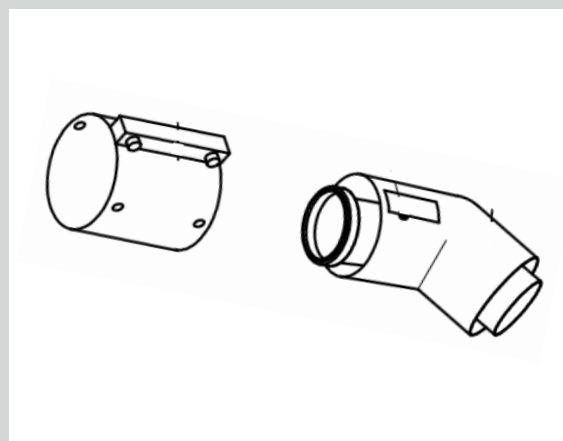
## Отвод, коаксиальный, 45°

0020109176

### Состав комплекта:

- 1 — отвод Ø 80/125 мм, 1 шт
- 2 — хомут, 1 шт

Цена (у.е., с НДС) 56



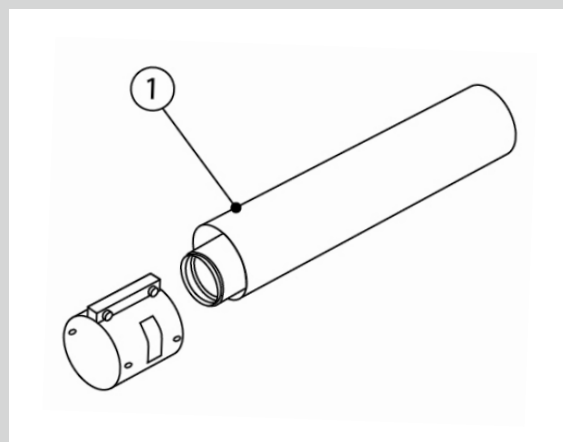
## Тройник, коаксиальный, 87°, с ревизионным отверстием, Ø 80/125 мм

0020109177

### Состав комплекта:

- 1 — тройник 80/125, 1 шт
- 2 — хомут, 1 шт

Цена (у.е., с НДС) 116



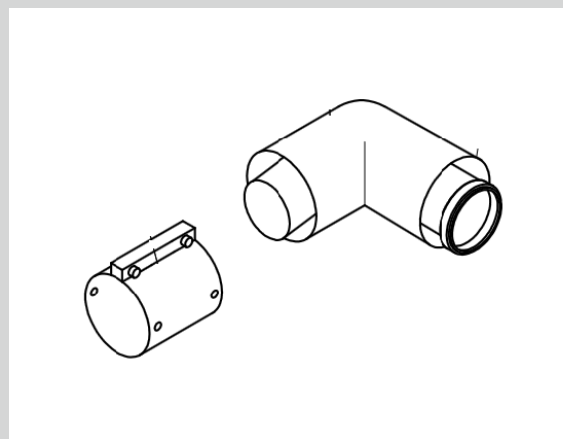
## Отвод, коаксиальный, 87°

0020109178

### Состав комплекта:

- 1 — отвод Ø 80/125 мм, 1 шт
- 2 — хомут, 1 шт

Цена (у.е., с НДС) 37





# ЭЛЕМЕНТЫ КОАКСИАЛЬНЫХ ДЫМОХОДОВ

80/125 ММ КОНДЕНСАЦИОННЫЙ КОТЕЛ РЫСЬ 2016

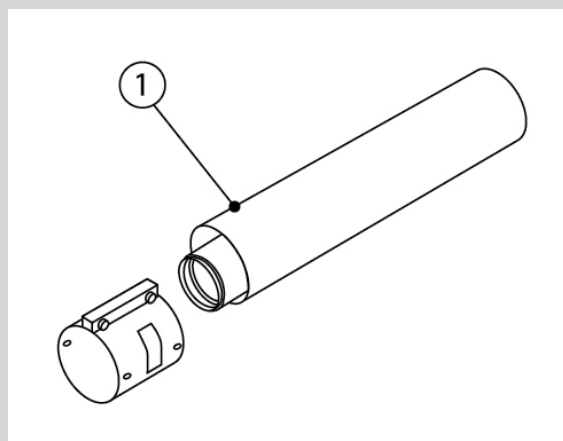


**Удлинитель коаксиальный, 0,5 м,  
Ø 80/125 мм**

Состав комплекта:  
1 — труба, 0,5 м, с хомутом

Цена (у.е., с НДС)      36

0020109179

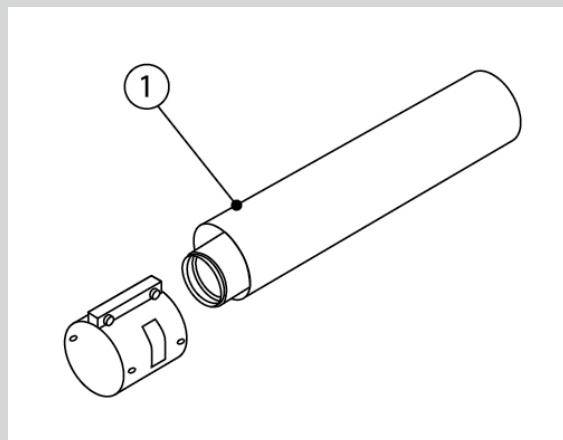


**Удлинитель коаксиальный, 1,0 м,  
Ø 80/125 мм**

Состав комплекта:  
1 — труба, 1 м, с хомутом

Цена (у.е., с НДС)      49

0020109180

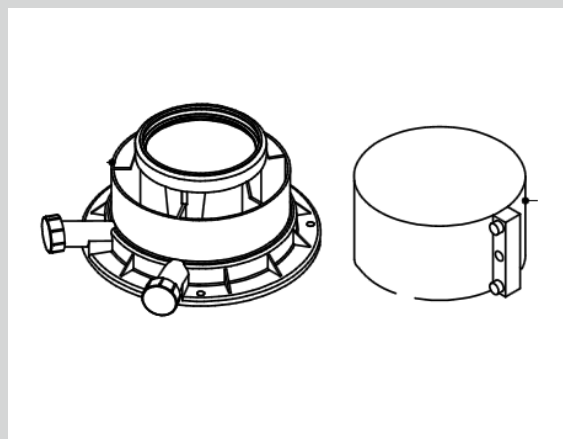


**Адаптер, Ø 80/125 мм**

Состав комплекта:  
1 — адаптер Ø 60/100 мм, 1 шт  
2 — крепежный хомут, 1 шт

Цена (у.е., с НДС)      23

0020109181



# ЭЛЕМЕНТЫ КОАКСИАЛЬНЫХ ДЫМОХОДОВ

80/125 ММ КОНДЕНСАЦИОННЫЙ КОТЕЛ РЫСЬ 2016



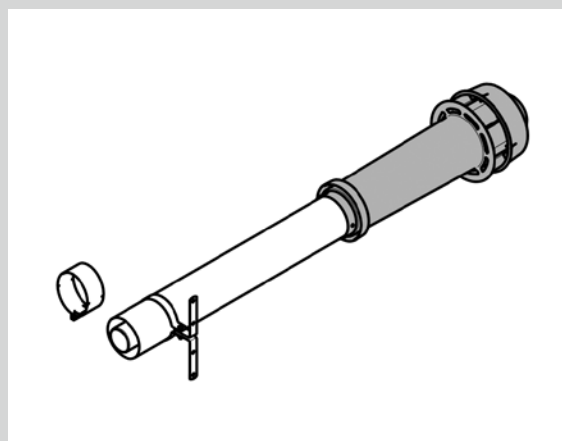
## Вертикальный проход через крышу

0020109182

### Состав комплекта:

- 1 — труба Ø 80/125 мм, 1 шт
- 2 — крепежный хомут, 1 шт
- 3 — хомут, 1 шт

Цена (у.е., с НДС)            104



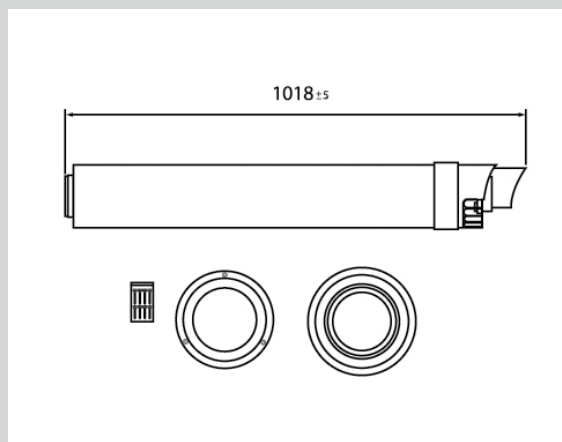
## Проход через стену, коаксиальный, Ø 80/125 мм

0020109183

### Состав комплекта:

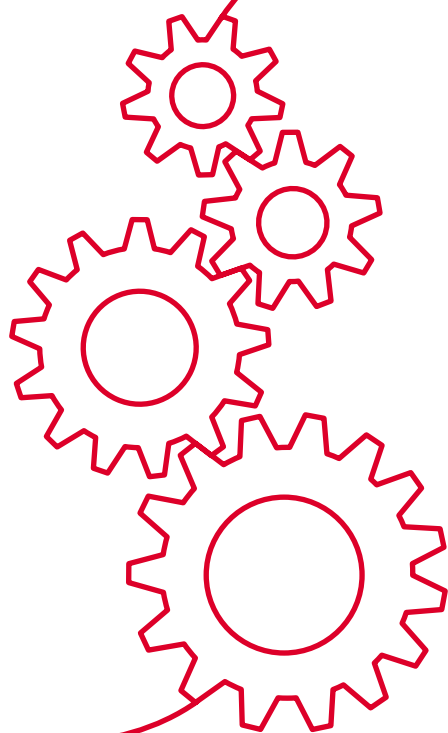
- 1 — декоративная розетка (внешняя), 1 шт
- 2 — хомут, 1 шт
- 3 — декоративная розетка (внутренняя), 1 шт
- 4 — труба Ø 80/125 мм 1 шт
- 5 — винты, 8 шт

Цена (у.е., с НДС)            130





# НАСТЕННЫЕ ЭЛЕКТРИЧЕСКИЕ КОТЛЫ



## СКАТ



Настенные электрические одноконтурные котлы. 8 мощностных модификаций от 6 до 28 кВт. Предназначены для отопления и приготовления горячей воды в дополнительном накопительном бойлере.

Альтернатива газовому отоплению с целым рядом неоспоримых преимуществ: легкость монтажа, высокий КПД на протяжении всего срока эксплуатации, бесшумная работа, экологичность, возможность быстрого и точного регулирования.

Предназначены для установки в квартирах, жилых домах и дачных домиках. Котлы относятся к отопительным приборам повышенной комфортности, отличаются удобством в использовании и обслуживании.

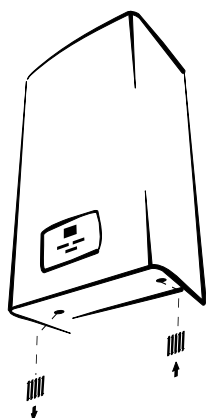
Котлы не требуют подключения к дымоходу и газопроводу, могут работать от сети ~380В, а модели 6 KR13 и 9 KR13 могут работать от сети напряжением как ~380В, так и ~220В.

### СКАТ KR13



Электричество

Аксессуары






- Одноконтурные электрические котлы
- 8 мощностных модификаций от 6,0 до 28,0 кВт
- Ступенчатое включение мощности с максимальным шагом до 7 кВт и временной выдержкой для защиты от резких скачков напряжения в сети
- Приготовление горячей воды 15,3 л/мин. (при  $\Delta t = 30^{\circ}\text{C}$ ) в дополнительном накопительном бойлере
- Контроль превышения напряжения
- Возможность работы с погодозависимой автоматикой
- Возможность каскадного соединения котлов
- Встроенный 7-литровый расширительный бак
- Встроенный циркуляционный насос с автоматическим воздухоотводчиком
- Возможность работы в сети напряжением 220В (модели 6К и 9К)
- Гарантия 2 года

	Цена (у.е., с НДС)
Скат 6 KR13 Артикул 0010008951 Мощность 6,0 кВт	753
Скат 9 KR13 Артикул 0010008952 Мощность 9,0 кВт	773
Скат 12 KR13 Артикул 0010008953 Мощность 12,0 кВт	785
Скат 14 KR13 Артикул 0010008954 Мощность 14,0 кВт	817
Скат 18 KR13 Артикул 0010008955 Мощность 18,0 кВт	869
Скат 21 KR13 Артикул 0010008956 Мощность 21,0 кВт	891
Скат 24 KR13 Артикул 0010008957 Мощность 24,0 кВт	911
Скат 28 KR13 Артикул 0010008958 Мощность 28,0 кВт	933

# СКАТ

## СКАТ KR13

### Системы управления

Название	Описание	Артикул	Цена (у.е., с НДС)
<b>Exabasic</b> 	Комнатный регулятор температуры 2-позиционное управление (Включение / Выключение) Габариты (высота x глубина x ширина), мм — 83x33x83	6195	21
<b>Exacontrol</b> 	Комнатный регулятор температуры 2-позиционное управление (Включение / Выключение) Индикация температуры в помещении Электропитание от батареек типа AA Индикация заряда батареек Габариты (высота x глубина x ширина), мм — 95x40x96	0020159367	35
<b>Thermolink S</b> 	Комнатный регулятор температуры 2-позиционное управление (Включение / Выключение) Программируемое переключение суточных и недельных режимов работы Количество температурных режимов 3 Электропитание от батареек типа AAA Габариты (высота x глубина x ширина), мм — 100x38x152	0020035407	105

### Принадлежности для комплектации водонагревателем

Название	Артикул	Цена (у.е., с НДС)
<b>Комплект 3-ходового клапана FUGAS для соединения котла с бойлером</b> Состав комплекта: датчик бойлера мотор 3-ходового клапана 3-ходовой клапан жгут проводов разделительный элемент	0020015570	116

### Принадлежности

Название	Артикул	Цена (у.е., с НДС)
<b>Датчик наружной температуры</b>	0020040797	38

			СКАТ			
			6 KR13	9 KR13	12 KR13	14 KR13
Артикул			0010008951	0010008952	0010008953	0010008954
Тип котла	Газовый		–	–	–	–
	Электрический		•	•	•	•
	Одноконтурный		•	•	•	•
	Двухконтурный		–	–	–	–
Режимы работы	Отопление		•	•	•	•
	Горячее водоснабжение		•**	•**	•**	•**
<b>Отопительный контур</b>						
Количество нагревательных тенов			2	2	2	2
Номинальная мощность	Минимальная	кВт	6,0	9,0	12,0	14,0
	~220В	А	32	50	–	–
Номинальный ток	~380В	А	10	16	20	25
	~220В	А	28	39	–	–
Максимальная сила тока	~380В	А	10	14	19	23
КПД		%	99,5	99,5	99,5	99,5
Максимальная рабочая температура		°С	85,0	85,0	85,0	85,0
Рабочее давление отопительного контура	Минимальное	Атм	0,8	0,8	0,8	0,8
	Максимальное	Атм	3,0	3,0	3,0	3,0
Объем расширительного бака		л	7,0	7,0	7,0	7,0
Давление в расширительном баке		Атм	1,0	1,0	1,0	1,0
Циркуляционный насос			•	•	•	•
<b>Контур ГВС</b>						
Встроенный накопительный бойлер		л	–	–	–	–
Объем расширительного бака системы ГВС		л	–	–	–	–
Тип теплообменника ГВС	Пластинчатый		–	–	–	–
	Битермический		–	–	–	–
Потребляемая мощность в режиме ГВС	Минимальная	кВт	–	–	–	–
	Максимальная	кВт	–	–	–	–
Диапазон результирующей температуры контура ГВС		°С	–	–	–	–
Производительность горячей воды	Минимальная	л/мин	–	–	–	–
	Δt = 30 °С	л/мин	–	–	–	–
Рабочее давление в контуре ГВС	Минимальное	Атм	–	–	–	–
	Максимальное	Атм	–	–	–	–
<b>Управление</b>						
Терморегуляторы	Exabasic		•	•	•	•
	Exacontrol		•	•	•	•
	Thermolink B		–	–	–	–
	Thermolink P		–	–	–	–
	Thermolink S		•	•	•	•
Возможность каскадного соединения котлов			•	•	•	•
Панель управления	Светодиодная индикация		•	•	•	•
	Жидкокристаллический дисплей		•	•	•	•
	Индикация температуры		•	•	•	•
	Индикация неисправностей		•	•	•	•
<b>Безопасность</b>						
Безопасность	Датчик тяги		–	–	–	–
	Дифференциал давления дымохода		–	–	–	–
	Контроль пламени		–	–	–	–
	Датчик низкого давления		•	•	•	•
	Предохранительный клапан		•	•	•	•
	Датчик расхода воды		–	–	–	–
	Датчик перегрева		•	•	•	•
	Защита от замерзания		•	•	•	•
	Антиблокировка трехходового клапана		–	–	–	–
	Антиблокировка насоса		•	•	•	•
<b>Размеры и подключение</b>						
Электрическое подключение	Напряжение	~220В	•	•	–	–
		~380В	•	•	•	•
	Частота	Гц	50	50	50	50
	Потребление	кВт	6,0	9,0	12,0	14,0
Рекомендуемое сечение электрических проводов						
	~220В		6	10	–	–
	~380В		1,5	1,5	2,5	2,5
Присоединительные диаметры	Дымоход	мм	–	–	–	–
	Газопровод	дюйм	–	–	–	–
	Контур отопления	дюйм	3/4	3/4	3/4	3/4
	Контур ГВС	дюйм	–	–	–	–
Габариты	Высота	мм	740	740	740	740
	Глубина	мм	310	310	310	310
	Ширина	мм	410	410	410	410
Вес		кг	32,6	32,9	33,1	34,0

\*\* Возможность приготовления горячей воды в дополнительном накопительном бойлере (бойлер приобретается отдельно)

**Внимание!**

Газовые котлы PROTHERM поставляются предварительно настроенными на Природный газ (G20). Для работы на сжиженном газе (G30) необходим комплект перенастройки (поставляется отдельно). Перенастройка должна осуществляться только авторизованной организацией.

			СКАТ			
			18 KR13	21 KR13	24 KR13	28 KR13
Артикул			0010008955	0010008956	0010008957	0010008958
Тип котла	Газовый		–	–	–	–
	Электрический		•	•	•	•
	Одноконтурный		•	•	•	•
	Двухконтурный		–	–	–	–
Режимы работы	Отопление		•	•	•	•
	Горячее водоснабжение		•**	•**	•**	•**
<b>Отопительный контур</b>						
Количество нагревательных тэнов			3	3	4	4
Номинальная мощность	Минимальная	кВт	18,0	21,0	24,0	28,0
	~220В	А	–	–	–	–
Номинальный ток	~380В	А	32	40	40	50
	~220В	А	–	–	–	–
Максимальная сила тока	~380В	А	28	32	37	43
	~220В	А	–	–	–	–
КПД		%	99,5	99,5	99,5	99,5
Максимальная рабочая температура		°С	85,0	85,0	85,0	85,0
Рабочее давление отопительного контура	Минимальное	Атм	0,8	0,8	0,8	0,8
	Максимальное	Атм	3,0	3,0	3,0	3,0
Объем расширительного бака		л	7,0	7,0	7,0	7,0
Давление в расширительном баке		Атм	1,0	1,0	1,0	1,0
Циркуляционный насос			•	•	•	•
<b>Контур ГВС</b>						
Встроенный накопительный бойлер		л	–	–	–	–
Объем расширительного бака системы ГВС		л	–	–	–	–
Тип теплообменника ГВС	Пластинчатый		–	–	–	–
	Битермический		–	–	–	–
Потребляемая мощность в режиме ГВС	Минимальная	кВт	–	–	–	–
	Максимальная	кВт	–	–	–	–
Диапазон результирующей температуры контура ГВС		°С	–	–	–	–
Производительность горячей воды	Минимальная	л/мин	–	–	–	–
	Δt = 30°С	л/мин	–	–	–	–
Рабочее давление в контуре ГВС	Минимальное	Атм	–	–	–	–
	Максимальное	Атм	–	–	–	–
<b>Управление</b>						
Терморегуляторы	Exabasic		•	•	•	•
	Exacontrol		•	•	•	•
	Thermolink B		–	–	–	–
	Thermolink P		–	–	–	–
	Thermolink S		•	•	•	•
Возможность каскадного соединения котлов			•	•	•	•
Панель управления	Светодиодная индикация		•	•	•	•
	Жидкокристаллический дисплей		•	•	•	•
	Индикация температуры		•	•	•	•
	Индикация неисправностей		•	•	•	•
<b>Безопасность</b>						
Безопасность	Датчик тяги		–	–	–	–
	Дифференциал давления дымохода		–	–	–	–
	Контроль пламени		–	–	–	–
	Датчик низкого давления		•	•	•	•
	Предохранительный клапан		•	•	•	•
	Датчик расхода воды		–	–	–	–
	Датчик перегрева		•	•	•	•
	Защита от замерзания		•	•	•	•
	Антиблокировка трехходового клапана		–	–	–	–
	Антиблокировка насоса		•	•	•	•
<b>Размеры и подключение</b>						
Электрическое подключение	Напряжение	~220В	–	–	–	–
		~380В	•	•	•	•
	Частота	Гц	50	50	50	50
	Потребление	кВт	18,0	21,0	24,0	28,0
Рекомендуемое сечение электрических проводов	~220В		–	–	–	–
	~380В		4	4	6	10
Присоединительные диаметры	Дымоход	мм	–	–	–	–
	Газопровод	дюйм	–	–	–	–
	Контур отопления	дюйм	3/4	3/4	3/4	3/4
	Контур ГВС	дюйм	–	–	–	–
Габариты	Высота	мм	740	740	740	740
	Глубина	мм	310	310	310	310
	Ширина	мм	410	410	410	410
Вес		кг	33,3	34,6	37,9	33,3

\*\* Возможность приготовления горячей воды в дополнительном накопительном бойлере (бойлер приобретается отдельно)

**Внимание!**

Газовые котлы PROTHERM поставляются предварительно настроенными на Природный газ (G20). Для работы на сжиженном газе (G30) необходим комплект перенастройки (поставляется отдельно). Перенастройка должна осуществляться только авторизованной организацией.



ТАБЛИЦА СОВМЕСТИМОСТИ ВОДОНАГРЕВАТЕЛЕЙ И НАСТЕННЫХ ЭЛЕКТРИЧЕСКИХ КОТЛОВ

		WH B60Z	FS B100S	FE 120/6 BM	FE 150/6 BM	FE 200/6 BM	FS B300S	FS B400S	FS B500S
Артикул		0010006653	0010003789	0010015963	0010015964	0010015965	0010004333	0010004334	0010004335
Мощность	кВт	16,8	26,1	30,9	35,9	41,4	46,0	46,0	61,0
<b>Настенные котлы</b>									
СКАТ	6 KR13	O	A	A	S	S	S	S	S
	9 KR13	O	A	O	A	A	S	S	S
	12 KR13	O	O	O	A	A	A	A	S
	14 KR13	O	O	O	O	O	A	A	S
	18 KR13	O	O	O	O	O	A	A	S
	21 KR13	O	O	O	O	O	A	A	S
	24 KR13	O	O	O	O	O	A	A	S
	28 KR13	O	O	O	O	O	A	A	A

- Невозможная комбинация

O Оптимальная комбинация

S Неприменимая комбинация

A Возможная комбинация, однако мощность котла значительно меньше тепловоспринимающей способности бойлера, при этом полный нагрев всего объема воды в водонагревателе с 10 до 60°C длится более 70 минут

B Возможная комбинация, однако мощность котла составляет более 75% от тепловоспринимающей способности водонагревателя, при этом к концу нагрева это приведет к тактованию котла

AO Возможная комбинация. При работе котла на полную мощность режим работы оптимальный, при работе котла на меньшей мощности время нагрева воды в бойлере увеличивается.

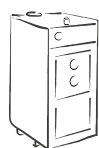
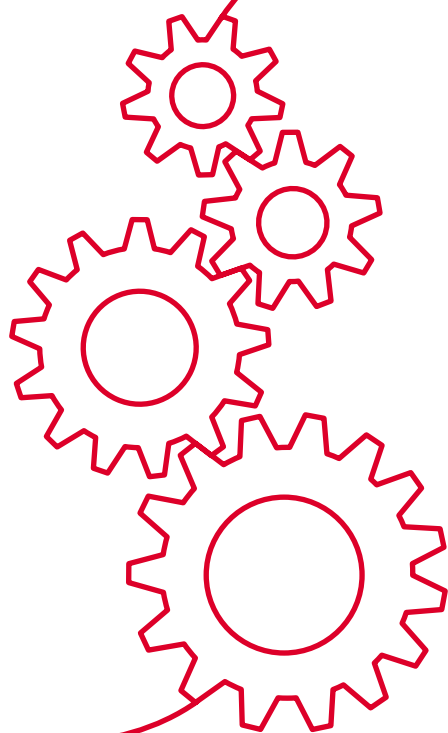
OB Возможная комбинация. При работе котла на полную мощность возможно тактование котла (быстро повторяющемуся включению / выключению), при работе котла на первой ступени мощности режим работы оптимальный.

BS Комбинация котла и водонагревателя возможна только при работе котла на первой ступени мощности.





# НАПОЛЬНЫЕ КОТЛЫ



БОБЕР



ВОЛК



МЕДВЕДЬ  
TLO



МЕДВЕДЬ  
PLO



МЕДВЕДЬ  
KLOM



МЕДВЕДЬ  
KLZ



ГРИЗЛИ



БИЗОН  
NL

## БОБЕР



Напольные чугунные твердотопливные котлы мощностью от 18 до 48 кВт для отопления. В качестве топлива можно использовать уголь или дерево.

Электронезависимы, не требуют подключения к электрической сети ~220В. Предназначены для установки в жилых домах, дачных домиках и производственных помещениях.

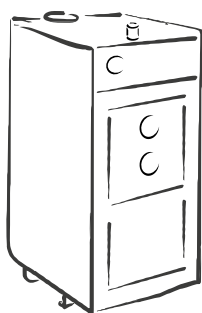
Использование литейной технологии с применением GG20 позволило создать чугунный теплообменник, в котором достигается равномерное распределение температур в отдельных его секциях. Благодаря этому повышается устойчивость теплообменника котла к коррозии и тепловым ударам.

Оригинальная конструкция камеры сгорания увеличивает площадь нагрева теплоносителя.

Охлаждающий контур препятствует повышению температуры теплоносителя в котле свыше 110°C.

### БОБЕР DLO

**18-48**  
кВт



- Твердотопливные котлы
- Чугунный двухходовой теплообменник
- Открытая камера сгорания
- Возможность работы только на твердых видах топлива
- Количество секций теплообменника от 4 до 10
- 5 мощностных модификаций от 18,0 до 48,0 кВт, в зависимости от типа используемого топлива)
- Управление мощностью котла при помощи регулировки подачи воздуха
- Регулировка температуры осуществляется при помощи механического терморегулятора
- Охлаждающий контур (препятствует повышению температуры теплоносителя в котле свыше 110°C)
- Энергонезависимы, не требуют подключения к электрической сети ~220В
- Диаметр загружаемого полена до 18 см
- Поставка котла уже в собранном виде
- Возможность замены средних чугунных секций
- Простота установки, ухода и обслуживания
- Гарантия завода производителя 2 года

<b>Бобер 20 DLO</b> Артикул 0010018860 Мощность 18,0 кВт	
Цена (у.е., с НДС)	1275
<b>Бобер 30 DLO</b> Артикул 0010018861 Мощность 24,0 кВт	
Цена (у.е., с НДС)	1509
<b>Бобер 40 DLO</b> Артикул 0010018862 Мощность 32,0 кВт	
Цена (у.е., с НДС)	1693
<b>Бобер 50 DLO</b> Артикул 0010018863 Мощность 39,0 кВт	
Цена (у.е., с НДС)	2066
<b>Бобер 60 DLO</b> Артикул 0010018864 Мощность 48,0 кВт	
Цена (у.е., с НДС)	2323

# БОБЕР

## БОБЕР DLO

### Принадлежности

Название	Артикул	Цена (у.е., с НДС)
Комплект безопасности Caleffi 544	0020049308	231

## ВОЛК



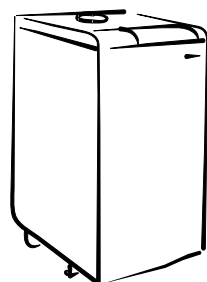
Напольные стальные газовые котлы мощностью 12,5 и 16,0 кВт только для отопления. Предназначены для систем с естественной циркуляцией теплоносителя.

Электронезависимы, не требуют подключения к электрической сети ~ 220В. Предназначены для установки в жилых домах, дачных домиках и производственных помещениях.

Розжиг котла осуществляется при помощи пьезоэлемента. Одноступенчатое регулирование мощности котла. Отображение температуры и давления теплоносителя в системе отопления позволяет непрерывно получать информацию в любой момент работы котла.

Простота конструкции обеспечивает высокую надежность оборудования.

### ВОЛК KSO



- Газовые напольные котлы
- Предназначены для систем с естественной циркуляцией теплоносителя
- Электронезависимы, не требуют подключения к электрической сети ~ 220В
- Стальной теплообменник
- Мощность 12,5 и 16,0 кВт
- КПД 92,5%
- Атмосферная горелка из нержавеющей стали
- Пьезорозжиг
- Одноступенчатое регулирование мощности котла
- Управление котлом при помощи регулятора давления газа
- Индикация давления теплоносителя
- Индикация температуры теплоносителя
- Контроль тяги в дымоходе
- Защита от перегрева
- Контроль наличия пламени
- Устойчивость к сложным гидравлическим режимам эксплуатации
- Поставка котла уже в собранном виде.
- Стабилизатор тяги входит в комплект поставки котла
- Гарантия 2 года

**Волк 12 KSO**  
Артикул 0010020009  
Мощность 12,5 кВт

Цена (руб., с НДС) 26572

**Волк 16 KSO**  
Артикул 0010020010  
Мощность 16,0 кВт

Цена (руб., с НДС) 28936

# ВОЛК

## ВОЛК KSO

### Принадлежности

Название

Артикул

Цена (у.е., с НДС)

Дополнительных принадлежностей нет



## МЕДВЕДЬ

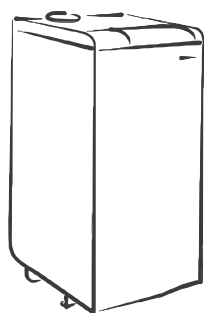
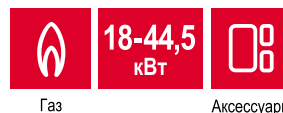


Напольные чугунные газовые котлы мощностью от 18 до 44,5 кВт для отопления и приготовления горячей воды во внешнем бойлере. Предназначены для систем с естественной циркуляцией теплоносителя.

Энергонезависимы, т.е. не требуют подключения к электрической сети ~220В. Предназначены для установки в жилых домах, дачных домиках и производственных помещениях.

Розжиг котла осуществляется при помощи пьезоэлемента. 1 ступенчатое регулирование мощности котла.

### МЕДВЕДЬ TLO



- Газовые котлы
- Предназначены для систем с естественной циркуляцией теплоносителя
- Энергонезависимы — не требуют подключения к электрической сети ~220В
- Чугунный теплообменник
- Открытая камера сгорания
- Возможность подготовки горячей воды в дополнительном накопительном бойлере
- Количество секций теплообменника от 4 до 8
- мощностные модификации от 18,0 до 44,5 кВт
- КПД 89–90%
- Атмосферная горелка из нержавеющей стали
- Одноступенчатое регулирование мощности котла
- Пьезорозжиг
- Режим управления ЗИМА-ЛЕТО
- Индикация давления теплоносителя в системе отопления
- Индикация температуры теплоносителя
- Защита чугунного теплообменника от конденсата
- Контроль тяги в дымоходе
- Защита от перегрева
- Контроль наличия пламени
- Устойчивы к сложным гидравлическим режимам
- Энергонезависимы, не требуют подключения к электрической сети ~220В
- Поставка котла уже в собранном виде
- Возможность замены средних чугунных секций
- Простота установки, ухода и обслуживания
- Возможность работы на магистральном и сжиженном газе
- Гарантия завода производителя 2 года

<b>Медведь 20 TLO</b> Артикул 20TLOR15 Мощность 18,0 кВт	Цена (у.е., с НДС)	1271
<b>Медведь 30 TLO</b> Артикул 30TLOR15 Мощность 27,0кВт	Цена (у.е., с НДС)	1430
<b>Медведь 40 TLO</b> Артикул 40TLOR15 Мощность 35,0кВт	Цена (у.е., с НДС)	1642
<b>Медведь 50 TLO</b> Артикул 50TLOR15 Мощность 44,5 кВт	Цена (у.е., с НДС)	1854

# МЕДВЕДЬ

## МЕДВЕДЬ TLO

### Принадлежности для комплектации водонагревателем

Название	Артикул	Цена (у.е., с НДС)
Плата управления для соединения котла Медведь TLO с бойлером	0010003390	73
Термостат к бойлерам FE 120 BM, FE 150 BM, FE 200 BM	0020152983	49
Трехходовой переключающий клапан SF25M1S+RC1	2045	126

### Принадлежности

Название	Артикул	Цена (у.е., с НДС)
Комплект перевода на сжиженный газ для котла Медведь TLO	SPB-TLO15	27

## МЕДВЕДЬ



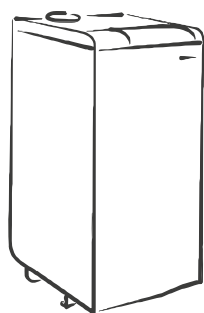
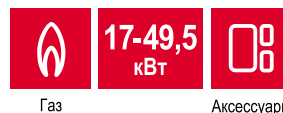
Напольные чугунные газовые котлы мощностью от 17 до 49,5 кВт для отопления и приготовления горячей воды во внешнем бойлере. Предназначены для установки в жилых домах, дачных домиках и производственных помещениях.

Розжиг котла осуществляется при помощи пьезоэлемента. Одно- или двухступенчатое регулирование мощности котла для различных режимов его работы. Возможность установки вентилятора для принудительного удаления дымовых газов.

Отображение температуры и давления теплоносителя в системе отопления, что позволяет непрерывно получать информацию в любой момент работы котла.

При подключении комнатных регуляторов система управления котла позволяет поддерживать комфортный микроклимат в помещениях.

### МЕДВЕДЬ PLO







- Газовые котлы
- Предназначены для систем с принудительной циркуляцией теплоносителя
- Чугунный теплообменник
- Открытая камера сгорания
- Возможность подготовки горячей воды в дополнительном накопительном бойлере
- Количество секций теплообменника от 4 до 8
- 5 мощностных модификаций от 17,0 до 49,5 кВт
- КПД 89–90%
- Атмосферная горелка из нержавеющей стали
- Одно- или двухступенчатое регулирование мощности котла
- Пьезорозжиг
- Режим управления ЗИМА-ЛЕТО
- Индикация давления теплоносителя в системе отопления
- Индикация температуры теплоносителя
- Защита чугунного теплообменника от конденсата
- Контроль тяги в дымоходе
- Защита от перегрева
- Контроль наличия пламени
- Возможность установки вентилятора для принудительного удаления дымовых газов (кроме 60PLO)
- Устойчивы к сложным гидравлическим режимам
- Поставка котла уже в собранном виде
- Возможность замены средних чугунных секций
- Простота установки, ухода и обслуживания
- Возможность работы на магистральном и сжиженном газе
- Гарантия завода производителя 2 года

<b>Медведь 20 PLO</b> Артикул 20PLOR15 Мощность 17,0 кВт	Цена (у.е., с НДС)	1070
<b>Медведь 30 PLO</b> Артикул 30PLOR15 Мощность 26,0 кВт	Цена (у.е., с НДС)	1188
<b>Медведь 40 PLO</b> Артикул 40PLOR15 Мощность 35,0 кВт	Цена (у.е., с НДС)	1405
<b>Медведь 50 PLO</b> Артикул 50PLOR15 Мощность 44,5 кВт	Цена (у.е., с НДС)	1567
<b>Медведь 60 PLO</b> Артикул 0010003788 Мощность 49,5 кВт	Цена (у.е., с НДС)	1729

# МЕДВЕДЬ

## МЕДВЕДЬ PLO

### Системы управления

Название	Описание	Артикул	Цена (у.е., с НДС)
<b>Exabasic</b> 	Комнатный регулятор температуры 2-позиционное управление (Включение / Выключение) Габариты (высота x глубина x ширина), мм — 83x33x83	6195	21
<b>Exacontrol</b> 	Комнатный регулятор температуры 2-позиционное управление (Включение / Выключение) Индикация температуры в помещении Электропитание от батареек типа AA Индикация заряда батареек Габариты (высота x глубина x ширина), мм — 95x40x96	0020159367	35
<b>Thermolink S</b> 	Комнатный регулятор температуры 2-позиционное управление (Включение / Выключение) Программируемое переключение суточных и недельных режимов работы Количество температурных режимов 3 Электропитание от батареек типа AAA Габариты (высота x глубина x ширина), мм — 100x38x152	0020035407	105
<b>KROMSCHRODER E8.4401</b> 	Погодозависимое управление котлом с двухступенчатой горелкой Управление прямым контуром отопления Управление циркуляционными насосами Управление бойлером Управление смесительным контуром Возможность подключения до 4-х котлов в каскад Автоматическое переключение режима ЗИМА / ЛЕТО	0020032151	603

### Принадлежности для комплектации водонагревателем

Название	Артикул	Цена (у.е., с НДС)
Комплект для соединения котла Медведь PLO с бойлером FS B100S	4663	402
Термостат к бойлерам FS B300S / FS B400S / FS B500S	0020072569	94
Термостат к бойлерам FE 120 BM, FE 150 BM, FE 200 BM	0020152983	49
Трехходовой переключающий клапан SF25M1S+RC 1	2045	126
Трехходовой переключающий клапан SF25M1S+RC 3/4	2046	126

### Принадлежности

Название	Артикул	Цена (у.е., с НДС)
Надставка полутурбо для котлов Медведь PLO 20	2867	158
Надставка полутурбо для котлов Медведь PLO 30	2868	169
Надставка полутурбо для котлов Медведь PLO 40	2869	169
Надставка ПОЛУ-ТУРБО для котлов Медведь PLO 50	PT50	190

## МЕДВЕДЬ – новинка



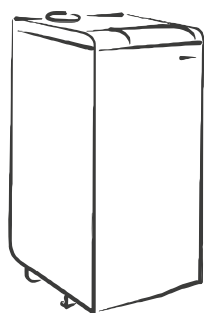
Напольные чугунные газовые котлы мощностью от 17 до 44,0 кВт для отопления и приготовления горячей воды во внешнем бойлере. Предназначены для установки в жилых домах, дачных домиках и производственных помещениях.

Электророзжиг. Плавное регулирование мощности котла для различных режимов его работы. Возможность установки вентилятора для принудительного удаления дымовых газов.

Отображение температуры и давления теплоносителя в системе отопления, что позволяет непрерывно получать информацию в любой момент работы котла.

При подключении комнатных регуляторов система управления котла позволяет поддерживать комфортный микроклимат в помещениях.

### МЕДВЕДЬ KLOM



- Газовые котлы
- Предназначены для систем с принудительной циркуляцией теплоносителя
- Чугунный теплообменник
- Открытая камера сгорания
- Возможность подготовки горячей воды в дополнительном накопительном бойлере
- Количество секций теплообменника от 4 до 8
- 4 мощностных модификаций от 17,0 до 44,0 кВт
- КПД 90–92%
- Атмосферная горелка из нержавеющей стали
- Плавное регулирование мощности котла
- Электророзжиг
- Интерфейс стандарта eBus
- Режим управления ЗИМА-ЛЕТО
- Индикация давления теплоносителя в системе отопления
- Индикация температуры теплоносителя
- Возможность работы с погодозависимой автоматикой
- Защита чугунного теплообменника от конденсата
- Контроль тяги в дымоходе
- Защита от перегрева
- Контроль наличия пламени
- Возможность установки вентилятора для принудительного удаления дымовых газов
- Устойчивы к сложным гидравлическим режимам
- Поставка котла уже в собранном виде
- Возможность замены средних чугунных секций
- Простота установки, ухода и обслуживания
- Возможность работы на магистральном и сжиженном газе
- Гарантия завода производителя 2 года

<b>Медведь 20 KLOM17</b> Артикул 0010005724 Мощность 17,0 кВт	
Цена (у.е., с НДС)	1156
<b>Медведь 30 KLOM17</b> Артикул 0010005725 Мощность 26,0 кВт	
Цена (у.е., с НДС)	1267
<b>Медведь 40 KLOM17</b> Артикул 0010005726 Мощность 35,0 кВт	
Цена (у.е., с НДС)	1487
<b>Медведь 50 KLOM17</b> Артикул 0010005727 Мощность 44,0 кВт	
Цена (у.е., с НДС)	1708

# МЕДВЕДЬ – новинка

## МЕДВЕДЬ KLOM

### Системы управления

Название	Описание	Артикул	Цена (у.е., с НДС)
<b>Exabasic</b> 	Комнатный регулятор температуры 2-позиционное управление (Включение / Выключение) Габариты (высота x глубина x ширина), мм — 83x33x83	6195	21
<b>Exacontrol</b> 	Комнатный регулятор температуры 2-позиционное управление (Включение / Выключение) Индикация температуры в помещении Электропитание от батареек типа AA Индикация заряда батареек Габариты (высота x глубина x ширина), мм — 95x40x96	0020159367	35
<b>Thermolink B</b> 	Комнатный регулятор температуры Интерфейс eBus Установка температуры ГВС и температуры в помещении Возможен режим модуляции Габариты (высота x глубина x ширина), мм — 90x30x96	0020035406	84
<b>Thermolink S</b> 	Комнатный регулятор температуры 2-позиционное управление (Включение / Выключение) Программируемое переключение суточных и недельных режимов работы Количество температурных режимов 3 Электропитание от батареек типа AAA Габариты (высота x глубина x ширина), мм — 100x38x152	0020035407	105
<b>Thermolink P</b> 	Комнатный регулятор температуры Интерфейс eBus Программируемое переключение суточных и недельных режимов работы Количество температурных режимов 3 Возможен режим модуляции Габариты (высота x глубина x ширина), мм — 97x35x147	0020118083	90
<b>KROMSCHRODER E8.4401</b> 	Погодозависимое управление котлом с двухступенчатой горелкой Управление прямым контуром отопления Управление циркуляционными насосами Управление бойлером Управление смесительным контуром Возможность подключения до 4-х котлов в каскад Автоматическое переключение режима ЗИМА / ЛЕТО	0020032151	603

### Принадлежности

Название	Артикул	Цена (у.е., с НДС)
Надставка полутурбо для котлов Медведь 20 KLOM17	0020222240	158
Надставка полутурбо для котлов Медведь 30 KLOM17	0020222241	169
Надставка полутурбо для котлов Медведь 40 KLOM17	0020222242	169
Надставка полутурбо для котлов Медведь 50 KLOM17	0020222243	190
Датчик наружной температуры	0020040797	38
Датчик бойлера NTC для соединения котлов серии МЕДВЕДЬ KLOM с бойлером	0010006491	12

## МЕДВЕДЬ – новинка



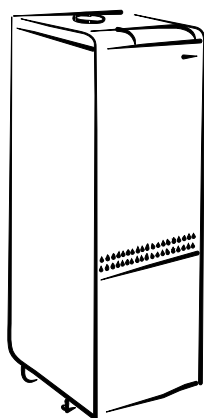
Напольные чугунные газовые котлы мощностью от 17 до 44,0 кВт для отопления и приготовления горячей воды во встроенном 90 литровом бойлере. Предназначены для установки в жилых домах, дачных домиках и производственных помещениях.

Электророзжиг. Плавное регулирование мощности котла для различных режимов его работы. Возможность установки вентилятора для принудительного удаления дымовых газов.

Отображение температуры и давления теплоносителя в системе отопления, что позволяет непрерывно получать информацию в любой момент работы котла.

При подключении комнатных регуляторов система управления котла позволяет поддерживать комфортный микроклимат в помещениях.

### МЕДВЕДЬ KLZ








- Газовые котлы
- Предназначены для систем с принудительной циркуляцией теплоносителя
- Встроенный накопительный бойлер 90 литров для приготовления горячей воды
- Чугунный теплообменник
- Открытая камера сгорания
- Количество секций теплообменника от 4 до 8
- 4 мощностных модификаций от 17,0 до 44,0 кВт
- КПД 90–92%
- Атмосферная горелка из нержавеющей стали
- Производительность горячей воды от 16,5 до 19,0 л/мин
- Плавное регулирование мощности котла
- Электророзжиг
- Интерфейс стандарта eBus
- Встроенный 10-ти литровый расширительный бак
- Встроенный насос контура отопления
- Встроенный насос контура горячего водоснабжения
- Возможность работы с погодозависимой автоматикой
- Защита от перегрева (выбег насоса)
- Контроль наличия пламени
- Защита от замерзания
- Ограничение частых включений котла
- Возможность работы на магистральном и сжиженном газе
- Гарантия завода производителя 2 года
- Защита чугунного теплообменника от конденсата

<b>Медведь 20 KLZ17</b> Артикул 0010005748 Мощность 17,0 кВт	
Цена (у.е., с НДС)	2486
<b>Медведь 30 KLZ17</b> Артикул 0010005749 Мощность 26,0 кВт	
Цена (у.е., с НДС)	2594
<b>Медведь 40 KLZ17</b> Артикул 0010005750 Мощность 35,0 кВт	
Цена (у.е., с НДС)	2756
<b>Медведь 50 KLZ17</b> Артикул 0010005751 Мощность 44,0 кВт	
Цена (у.е., с НДС)	2972

# МЕДВЕДЬ – новинка

## МЕДВЕДЬ KLZ

### Системы управления

Название	Описание	Артикул	Цена (у.е., с НДС)
<b>Exabasic</b> 	Комнатный регулятор температуры 2-позиционное управление (Включение / Выключение) Габариты (высота x глубина x ширина), мм — 83x33x83	6195	21
<b>Exacontrol</b> 	Комнатный регулятор температуры 2-позиционное управление (Включение / Выключение) Индикация температуры в помещении Электропитание от батареек типа AA Индикация заряда батареек Габариты (высота x глубина x ширина), мм — 95x40x96	0020159367	35
<b>Thermolink B</b> 	Комнатный регулятор температуры Интерфейс eBus Установка температуры ГВС и температуры в помещении Возможен режим модуляции Габариты (высота x глубина x ширина), мм — 90x30x96	0020035406	84
<b>Thermolink S</b> 	Комнатный регулятор температуры 2-позиционное управление (Включение / Выключение) Программируемое переключение суточных и недельных режимов работы Количество температурных режимов 3 Электропитание от батареек типа AAA Габариты (высота x глубина x ширина), мм — 100x38x152	0020035407	105
<b>Thermolink P</b> 	Комнатный регулятор температуры Интерфейс eBus Программируемое переключение суточных и недельных режимов работы Количество температурных режимов 3 Возможен режим модуляции Габариты (высота x глубина x ширина), мм — 97x35x147	0020118083	90

### Принадлежности

Название	Артикул	Цена (у.е., с НДС)
Надставка полутурбо для котлов Медведь 20 KLZ17	0020222240	158
Надставка полутурбо для котлов Медведь 30 KLZ17	0020222241	169
Надставка полутурбо для котлов Медведь 40 KLZ17	0020222242	169
Надставка полутурбо для котлов Медведь 50 KLZ17	0020222243	190
Датчик наружной температуры	0020040797	38



## ГРИЗЛИ



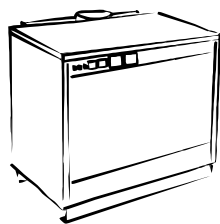
Напольные чугунные газовые котлы мощностью от 65 до 150 кВт для отопления и приготовления горячей воды во внешнем бойлере. Предназначены для установки в жилых домах, дачных домиках и производственных помещениях.

Электророзжиг. Двухступенчатое регулирование мощности котла для различных режимов его работы.

Отображение температуры и давления теплоносителя в системе отопления, что позволяет непрерывно получать информацию в любой момент работы котла.

При подключении комнатных регуляторов система управления котла позволяет поддерживать комфортный микроклимат в помещениях.

### ГРИЗЛИ KLO







- Газовые котлы
- Предназначены для систем с принудительной циркуляцией теплоносителя
- Чугунный теплообменник
- Система равномерного распределения теплоносителя в теплообменнике (RVTV)
- Открытая камера сгорания
- Возможность подготовки горячей воды в дополнительном накопительном бойлере
- Количество секций теплообменника от 8 до 17
- 5 мощностных модификаций от 65,0 до 150,0 кВт
- КПД 91%
- Атмосферная горелка из нержавеющей стали
- Двухступенчатое регулирование мощности котла
- Электророзжиг
- Управление котлом при помощи встроенного микропроцессора
- Возможность подключения в каскад (с каскадным регулятором E8.4401)
- Индикация давления теплоносителя в системе отопления
- Индикация температуры теплоносителя
- Защита чугунного теплообменника от конденсата
- Контроль тяги в дымоходе
- Защита от перегрева
- Контроль наличия пламени
- Устойчивы к сложным гидравлическим режимам
- Поставка котла уже в собранном виде
- Возможность замены средних чугунных секций
- Простота установки, ухода и обслуживания
- Гарантия завода производителя 2 года

<b>Гризли 65 KLO</b> Артикул 65KLO12 Мощность 65,0 кВт	
Цена (у.е., с НДС)	3014
<b>Гризли 85 KLO</b> Артикул 85KLO12 Мощность 85,0 кВт	
Цена (у.е., с НДС)	3482
<b>Гризли 100 KLO</b> Артикул 100KLO12 Мощность 99,0 кВт	
Цена (у.е., с НДС)	4002
<b>Гризли 130 KLO</b> Артикул 130KLO12 Мощность 130,0 кВт	
Цена (у.е., с НДС)	4990
<b>Гризли 150 KLO</b> Артикул 150KLO12 Мощность 150,0 кВт	
Цена (у.е., с НДС)	5510

# ГРИЗЛИ

## ГРИЗЛИ KLO

### Системы управления

Название	Описание	Артикул	Цена (у.е., с НДС)
<b>Exabasic</b> 	Комнатный регулятор температуры 2-позиционное управление (Включение / Выключение) Габариты (высота x глубина x ширина), мм — 83x33x83	6195	21
<b>Exacontrol</b> 	Комнатный регулятор температуры 2-позиционное управление (Включение / Выключение) Индикация температуры в помещении Электропитание от батареек типа AA Индикация заряда батареек Габариты (высота x глубина x ширина), мм — 95x40x96	0020159367	35
<b>Thermolink S</b> 	Комнатный регулятор температуры 2-позиционное управление (Включение / Выключение) Программируемое переключение суточных и недельных режимов работы Количество температурных режимов 3 Электропитание от батареек типа AAA Габариты (высота x глубина x ширина), мм — 100x38x152	0020035407	105
<b>KROMSCHRODER E8.4401</b> 	Погодозависимое управление котлом с двухступенчатой горелкой Управление прямым контуром отопления Управление циркуляционными насосами Управление бойлером Управление смесительным контуром Возможность подключения до 4-х котлов в каскад Автоматическое переключение режима ЗИМА / ЛЕТО	0020032151	603

### Принадлежности для комплектации водонагревателем

Название	Артикул	Цена (у.е., с НДС)
Термостат к бойлерам FS B300S / FS B400S / FS B500S	0020072569	94
<b>Комплект переналадки на сжиженный газ (только для котлов 65 KLO):</b>		
Сопла	0020044797	8,45
Прокладка	0020033993	3,9
Сопло для пилотной горелки	0020132435	10,75

## БИЗОН

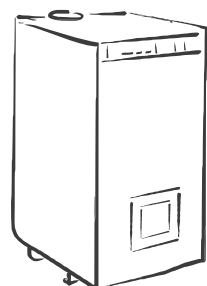


Напольные чугунные котлы мощностью от 27,1 до 70,6 кВт для отопления и приготовления горячей воды во внешнем бойлере. Возможность работы на магистральном или сжиженном газе, дизельном топливе или мазуте (вид используемого топлива зависит от типа установленной вентиляторной горелки). Предназначены для установки в жилых домах, дачных домиках и производственных помещениях.

Отображение температуры теплоносителя в системе отопления, что позволяет получать информацию в любой момент работы котла.

При подключении комнатных регуляторов система управления котла позволяет поддерживать комфортный микроклимат в помещениях.

### БИЗОН NL







- Чугунные котлы
- Возможность работы на магистральном или сжиженном газе, дизельном топливе или мазуте
- Предназначены для систем с принудительной циркуляцией теплоносителя
- Чугунный двухходовой теплообменник
- Система равномерного распределение теплоносителя в теплообменнике (RVTV)
- Закрытая камера сгорания
- Возможность подготовки горячей воды в дополнительном накопительном бойлере
- Количество секций теплообменника от 2 до 6
- 6 мощных модификаций от 27,1 до 70,6 кВт
- КПД 90%
- Вентиляторная (наддувная) горелка (не входит в комплект поставки котла)
- Одноступенчатое регулирование мощности котла
- Индикация температуры теплоносителя
- Защита от перегрева
- Поставка котла уже в собранном виде
- Возможность замены средних чугунных секций
- Простота установки, ухода и обслуживания
- Гарантия завода производителя 2 года

<b>Бизон 30 NL</b> Артикул 0010003940 Мощность 27,1 кВт	
Цена (у.е., с НДС)	1011
<b>Бизон 35 NL</b> Артикул 0010003941 Мощность 31,5 кВт	
Цена (у.е., с НДС)	1101
<b>Бизон 40 NL</b> Артикул 0010003942 Мощность 38 кВт	
Цена (у.е., с НДС)	1169
<b>Бизон 50 NL</b> Артикул 0010003943 Мощность 48,9 кВт	
Цена (у.е., с НДС)	1349
<b>Бизон 60 NL</b> Артикул 0010003944 Мощность 59,7 кВт	
Цена (у.е., с НДС)	1517
<b>Бизон 70 NL</b> Артикул 0010003945 Мощность 70,6 кВт	
Цена (у.е., с НДС)	1686

# БИЗОН

## БИЗОН NL

### Системы управления

Название	Описание	Артикул	Цена (у.е., с НДС)
<b>Exabasic</b> 	Комнатный регулятор температуры 2-позиционное управление (Включение / Выключение) Габариты (высота x глубина x ширина), мм — 83x33x83	6195	21
<b>Exacontrol</b> 	Комнатный регулятор температуры 2-позиционное управление (Включение / Выключение) Индикация температуры в помещении Электропитание от батареек типа AA Индикация заряда батареек Габариты (высота x глубина x ширина), мм — 95x40x96	0020159367	35
<b>Thermolink S</b> 	Комнатный регулятор температуры 2-позиционное управление (Включение / Выключение) Программируемое переключение суточных и недельных режимов работы Количество температурных режимов 3 Электропитание от батареек типа AAA Габариты (высота x глубина x ширина), мм — 100x38x152	0020035407	105
<b>KROMSCHRODER E8.4401</b> 	Погодозависимое управление котлом с двухступенчатой горелкой Управление прямым контуром отопления Управление циркуляционными насосами Управление бойлером Управление смесительным контуром Возможность подключения до 4-х котлов в каскад Автоматическое переключение режима ЗИМА / ЛЕТО	0020032151	603

		БОБЕР					
		20 DLO	30 DLO	40 DLO	50 DLO	60 DLO	
Артикул		0010018860	0010018861	0010018862	0010018863	0010018864	
Тип котла	Напольный	•	•	•	•	•	
	Электронезависимый	•	•	•	•	•	
Применение	Открытые системы отопления	–	–	–	–	–	
	Закрытые системы отопления	•	•	•	•	•	
Тип топлива	Природный газ (G20)	–	–	–	–	–	
	Сжиженный газ (G30)	–	–	–	–	–	
	Дизельное топливо	–	–	–	–	–	
	Твердое топливо	•	•	•	•	•	
	Инжекторная	–	–	–	–	–	
Горелка	Вентиляторная ***	–	–	–	–	–	
	Одноступенчатая	–	–	–	–	–	
	Двухступенчатая	–	–	–	–	–	
	Модулирующая	–	–	–	–	–	
Тип розжига	Пьезорозжиг	–	–	–	–	–	
	Электророзжиг	–	–	–	–	–	
Теплообменник	Тип	2-ходовой	2-ходовой	2-ходовой	2-ходовой	2-ходовой	
	Материал	Чугун	Чугун	Чугун	Чугун	Чугун	
	Количество секций	4	5	6	8	10	
Режимы работы	Отопление	•	•	•	•	•	
	Горячее водоснабжение	–	–	–	–	–	
<b>Отопительный контур</b>							
Камера сгорания	Открытая	•	•	•	•	•	
	Закрытая	–	–	–	–	–	
Полезная мощность (газ)	Газ	кВт	–	–	–	–	
	Дизельное топливо	кВт	–	–	–	–	
	Дрова	кВт	18,0	23,0	29,0	35,0	45,0
	Уголь	кВт	19,0	24,0	32,0	39,0	48,0
Время сгорания	Дрова	час	2,0	2,0	2,0	2,0	2,0
	Уголь	час	4,0	4,0	4,0	4,0	4,0
Максимальная длина полена	см	32	37	43	55	68	
КПД	%	–	–	–	–	–	
Диапазон результативной температуры		°С	30–85	30–85	30–85	30–85	
Рабочее давление отопительного контура	Минимальное	Атм	0,8	0,8	0,8	0,8	
	Максимальное	Атм	4,0	4,0	4,0	4,0	
Объем расширительного бака системы отопления		л	–	–	–	–	
<b>Контур подачи газа</b>							
Номинальное давление газа	Природный газ (G20)	мм.в.ст	–	–	–	–	
	Сжиженный газ (G30)	мм.в.ст	–	–	–	–	
<b>Управление</b>							
Терморегуляторы	Exabasic	–	–	–	–	–	
	Exacontrol	–	–	–	–	–	
	Thermolink B	–	–	–	–	–	
	Thermolink P	–	–	–	–	–	
	Thermolink S	–	–	–	–	–	
	KROMSCHRODER E8.4401	–	–	–	–	–	
Панель управления	Панель управления NO	–	–	–	–	–	
	Светодиодная индикация	–	–	–	–	–	
	Жидкокристаллический дисплей	–	–	–	–	–	
	Показатель температуры	•	•	•	•	•	
	Показатель давления теплоносителя	•	•	•	•	•	
<b>Безопасность</b>							
Безопасность	Индикация неисправностей	–	–	–	–	–	
	Датчик тяги	–	–	–	–	–	
	Термостатический регулятор	•	•	•	•	•	
	Контроль пламени	–	–	–	–	–	
	Предохранительный клапан	–	–	–	–	–	
Безопасность	Датчик перегрева	–	–	–	–	–	
	Защита от промерзания	–	–	–	–	–	
	Антиблокировка насоса	–	–	–	–	–	
<b>Размеры и подключение</b>							
Электрическое подключение	Напряжение/Частота	В/Гц	–	–	–	–	
	Потребление	Вт	–	–	–	–	
	Класс электрической защиты	–	–	–	–	–	
Присоединительные диаметры	Дымоход	мм	150	150	150	180	
	Газопровод	дюйм	–	–	–	–	
	Контур отопления	дюйм	2	2	2	2	
	Контур ГВС	дюйм	–	–	–	–	
Габариты	Высота	мм	935	935	935	935	
	Глубина	мм	640	740	840	1040	1240
	Ширина	мм	440	440	440	440	440
Вес	кг	230,0	262,0	305,0	380,0	455,0	

\*\*\* Вентиляторная горелка приобретается отдельно.

**Внимание!**

Газовые котлы PROTHERM поставляются предварительно настроенными на природный газ (G20). Для работы на сжиженном газе (G30) необходим комплект перенастройки (поставляется отдельно). Перенастройка должна осуществляться только авторизованной организацией.

				ВОЛК	
				12 KSO	16 KSO
Артикул				K019910214	K019910215
Тип котла	Напольный			•	•
	Электронезависимый			•	•
Применение	Открытые системы отопления			•	•
	Закрытые системы отопления			–	–
Тип топлива	Природный газ (G20)			•	•
	Сжиженный газ (G30)			–	–
	Дизельное топливо			–	–
	Твердое топливо			–	–
Горелка	Инжекторная			•	•
	Вентиляторная ***			–	–
	Одноступенчатая			•	•
	Двухступенчатая			–	–
Тип розжига	Модулирующая			–	–
	Пьезорозжиг			•	•
	Электророзжиг			–	–
Теплообменник	Тип			–	–
	Материал		Сталь		Сталь
	Количество секций			–	–
Режимы работы	Отопление			•	•
	Горячее водоснабжение			–	–
<b>Отопительный контур</b>					
Камера сгорания	Открытая			•	•
	Закрытая			–	–
Полезная мощность (газ)	Газ	кВт	12,5		16,0
	Дизельное топливо	кВт	–		–
	Дрова	кВт	–		–
	Уголь	кВт	–		–
Время сгорания	Дрова	час	–		–
	Уголь	час	–		–
Максимальная длина полена		см	–		–
КПД		%	–		–
Диапазон резульативной температуры		°С	30–80		30–80
Рабочее давление отопительного контура	Минимальное	Атм	–		–
	Максимальное	Атм	1,0		1,0
Объем теплообменника		л	25		25
<b>Контур подачи газа</b>					
Номинальное давление газа	Природный газ (G20)	мм.в.ст	130		130
	Сжиженный газ (G30)	мм.в.ст	–		–
<b>Управление</b>					
Терморегуляторы	Exabasic			–	–
	Exacontrol			–	–
	Thermolink B			–	–
	Thermolink P			–	–
	Thermolink S			–	–
	KROMSCHRODER E8.4401			–	–
Панель управления	Панель управления NO			–	–
	Светодиодная индикация			–	–
	Жидкокристаллический дисплей			–	–
	Показатель температуры			•	•
	Показатель давления теплоносителя			•	•
Безопасность	Индикация неисправностей			–	–
	Датчик тяги			•	•
Безопасность	Термостатический регулятор			–	–
	Контроль пламени			•	•
	Предохранительный клапан			–	–
	Датчик перегрева			•	•
	Защита от промерзания			–	–
	Антиблокировка насоса			–	–
<b>Размеры и подключение</b>					
Электрическое подключение	Напряжение/Частота	В/Гц	–		–
	Потребление	Вт	–		–
	Класс электрической защиты		–		–
Присоединительные диаметры	Дымоход	мм	130		130
	Газопровод	дюйм	1/2		1/2
	Контур отопления	дюйм	2		2
	Контур ГВС	дюйм	–		–
Габариты	Высота	мм	745		745
	Глубина	мм	460		460
	Ширина	мм	390		390
Вес		кг	46,5		46,5

\*\*\* Вентиляторная горелка приобретается отдельно.

**Внимание!**

Газовые котлы PROTHERM поставляются предварительно настроенными на природный газ (G20). Для работы на сжиженном газе (G30) необходим комплект перенастройки (поставляется отдельно). Перенастройка должна осуществляться только авторизованной организацией.

			МЕДВЕДЬ			
			20 TLO	30 TLO	40 TLO	50 TLO
Артикул			20TЛОР15	30TЛОР15	40TЛОР15	50TЛОР15
Тип котла	Напольный		•	•	•	•
	Электронезависимый		•	•	•	•
Применение	Открытые системы отопления		•	•	•	•
	Закрытые системы отопления		–	–	–	–
Тип топлива	Природный газ (G20)		•	•	•	•
	Сжиженный газ (G30)		•	•	•	•
	Дизельное топливо		–	–	–	–
	Твердое топливо		–	–	–	–
Горелка	Инжекторная		•	•	•	•
	Вентиляторная ***		–	–	–	–
	Одноступенчатая		•	•	•	•
	Двухступенчатая		–	–	–	–
Тип розжига	Модулирующая		–	–	–	–
	Пьезорозжиг		•	•	•	•
Теплообменник	Электророзжиг		–	–	–	–
	Тип		–	–	–	–
Режимы работы	Материал	Чугун	Чугун	Чугун	Чугун	
	Количество секций	3	4	5	6	
Отопительный контур	Отопление		•	•	•	•
	Горячее водоснабжение		•**	•**	•**	•**
Камера сгорания	Открытая		•	•	•	•
	Закрытая		–	–	–	–
Полезная мощность (газ)	Газ	кВт	18,0	27,0	35,0	44,5
	Дизельное топливо	кВт	–	–	–	–
	Дрова	кВт	–	–	–	–
	Уголь	кВт	–	–	–	–
Время сгорания	Дрова	час	–	–	–	–
	Уголь	час	–	–	–	–
Максимальная длина полена		см	–	–	–	–
КПД		%	90,0	90,0	90,0	90,0
Диапазон результативной температуры		°C	30–85	30–85	30–85	30–85
Рабочее давление отопительного контура	Минимальное	Атм	0,5	0,5	0,5	0,5
	Максимальное	Атм	3,0	3,0	3,0	3,0
Объем расширительного бака системы отопления		л	–	–	–	–
<b>Контур подачи газа</b>						
Номинальное давление газа	Природный газ (G20)	мм.в.ст	130	130	130	130
	Сжиженный газ (G30)	мм.в.ст	300	300	300	300
<b>Управление</b>						
Терморегуляторы	Exabasic		–	–	–	–
	Exacontrol		–	–	–	–
	Thermolink B		–	–	–	–
	Thermolink P		–	–	–	–
	Thermolink S		–	–	–	–
	KROMSCHRODER E8.4401		–	–	–	–
	Панель управления NO		–	–	–	–
Панель управления	Светодиодная индикация		–	–	–	–
	Жидкокристаллический дисплей		–	–	–	–
	Показатель температуры		•	•	•	•
	Показатель давления теплоносителя		•	•	•	•
Безопасность	Индикация неисправностей		–	–	–	–
	Датчик тяги		•	•	•	•
Безопасность	Термостатический регулятор		–	–	–	–
	Контроль пламени		•	•	•	•
	Предохранительный клапан		–	–	–	–
	Датчик перегрева		•	•	•	•
	Защита от промерзания		–	–	–	–
	Антиблокировка насоса		–	–	–	–
<b>Размеры и подключение</b>						
Электрическое подключение	Напряжение/Частота	В/Гц	–	–	–	–
	Потребление	Вт	–	–	–	–
	Класс электрической защиты		–	–	–	–
Присоединительные диаметры	Дымоход	мм	130	130	150	180
	Газопровод	дюйм	3/4	3/4	3/4	3/4
	Контур отопления	дюйм	1 1/2	1 1/2	1 1/2	1 1/2
	Контур ГВС	дюйм	–	–	–	–
Габариты	Высота	мм	880	880	880	880
	Глубина	мм	600	600	620	620
	Ширина	мм	420	505	590	675
Вес		кг	90,0	110,0	130,0	150,0

\*\* Возможность приготовления горячей воды в дополнительном накопительном бойлере (бойлер приобретается отдельно).

\*\*\* Вентиляторная горелка приобретается отдельно.

**Внимание!**

Газовые котлы PROTHERM поставляются предварительно настроенными на природный газ (G20). Для работы на сжиженном газе (G30) необходим комплект перенастройки (поставляется отдельно). Перенастройка должна осуществляться только авторизованной организацией.

		МЕДВЕДЬ				
		20 PLO	30 PLO	40 PLO	50 PLO	60 PLO
Артикул		20PLOR15	30PLOR15	40PLOR15	50PLOR15	0010003788
Тип котла	Напольный	•	•	•	•	•
	Электронезависимый	–	–	–	–	–
Применение	Открытые системы отопления	–	–	–	–	–
	Закрытые системы отопления	•	•	•	•	•
Тип топлива	Природный газ (G20)	•	•	•	•	•
	Сжиженный газ (G30)	•	•	•	•	•
	Дизельное топливо	–	–	–	–	–
	Твердое топливо	–	–	–	–	–
Горелка	Инжекторная	•	•	•	•	•
	Вентиляторная ***	–	–	–	–	–
	Одноступенчатая	–	–	–	–	•
	Двухступенчатая	•	•	•	•	–
Тип розжига	Модулирующая	–	–	–	–	–
	Пьезорозжиг	•	•	•	•	•
Теплообменник	Электророзжиг	–	–	–	–	–
	Тип	–	–	–	–	–
Режимы работы	Материал	Чугун	Чугун	Чугун	Чугун	Чугун
	Количество секций	3	4	5	6	7
Режимы работы	Отопление	•	•	•	•	•
	Горячее водоснабжение	•**	•**	•**	•**	•**
<b>Отопительный контур</b>						
Камера сгорания	Открытая	•	•	•	•	•
	Закрытая	–	–	–	–	–
Полезная мощность (газ)	Газ	кВт	17,0	26,0	35	44,5
	Дизельное топливо	кВт	–	–	–	–
	Дрова	кВт	–	–	–	–
	Уголь	кВт	–	–	–	–
Время сгорания	Дрова	час	–	–	–	–
	Уголь	час	–	–	–	–
Максимальная длина полена		см	–	–	–	–
КПД		%	90,0	90,0	90,0	90,0
Диапазон результирующей температуры		°C	30–85	30–85	30–85	30–85
Рабочее давление отопительного контура	Минимальное	Атм	0,5	0,5	0,5	0,5
	Максимальное	Атм	3,0	3,0	3,0	3,0
Объем расширительного бака системы отопления		л	–	–	–	–
<b>Контур подачи газа</b>						
Номинальное давление газа	Природный газ (G20)	мм.в.ст	130	130	130	130
	Сжиженный газ (G30)	мм.в.ст	300	300	300	300
<b>Управление</b>						
Терморегуляторы	Exabasic	•	•	•	•	•
	Exacontrol	•	•	•	•	•
	Thermolink B	–	–	–	–	–
	Thermolink P	–	–	–	–	–
	Thermolink S	•	•	•	•	•
	KROMSCHRODER E8.4401	•	•	•	•	•
	Панель управления NO	–	–	–	–	–
<b>Контур подачи газа</b>						
Панель управления	Светодиодная индикация	–	–	–	–	–
	Жидкокристаллический дисплей	–	–	–	–	–
	Индикация температуры	•	•	•	•	•
	Индикация давления теплоносителя	•	•	•	•	•
Безопасность	Индикация неисправностей	–	–	–	–	–
	Датчик тяги	•	•	•	•	•
	Термостатический регулятор	–	–	–	–	–
	Контроль пламени	•	•	•	•	•
	Предохранительный клапан	–	–	–	–	–
	Датчик перегрева	•	•	•	•	•
Безопасность	Защита от промерзания	–	–	–	–	–
	Антиблокировка насоса	–	–	–	–	–
<b>Размеры и подключение</b>						
Электрическое подключение	Напряжение/Частота	В/Гц	220/50	220/50	220/50	220/50
	Потребление	Вт	20	20	20	20
	Класс электрической защиты		IP 20	IP 20	IP 20	IP 20
Присоединительные диаметры	Дымоход	мм	130	130	150	180
	Газопровод	дюйм	3/4	3/4	3/4	3/4
	Контур отопления	дюйм	1	1	1	1
	Контур ГВС	дюйм	–	–	–	–
Габариты	Высота	мм	880	880	880	880
	Глубина	мм	600	600	600	600
	Ширина	мм	335	420	505	590
Вес		кг	90,0	110,0	130,0	150,0
			170,0			

\*\* Возможность приготовления горячей воды в дополнительном накопительном бойлере (бойлер приобретается отдельно).

\*\*\* Вентиляторная горелка приобретается отдельно.

**Внимание!**

Газовые котлы PROTHERM поставляются предварительно настроенными на природный газ (G20).



		МЕДВЕДЬ – новинка			
		20 KLOM17	30 KLOM17	40 KLOM17	50 KLOM17
Артикул		0010005724	0010005725	0010005726	0010005727
Тип котла	Напольный	•	•	•	•
	Электронезависимый	–	–	–	–
Применение	Открытые системы отопления	–	–	–	–
	Закрытые системы отопления	•	•	•	•
Тип топлива	Природный газ (G20)	•	•	•	•
	Сжиженный газ (G30)	•	•	•	•
	Дизельное топливо	–	–	–	–
	Твердое топливо	–	–	–	–
Горелка	Инжекционная	•	•	•	•
	Вентиляторная ***	–	–	–	–
	Одноступенчатая	–	–	–	–
	Двухступенчатая	–	–	–	–
Тип розжига	Модулирующая	•	•	•	•
	Пьезорозжиг	–	–	–	–
	Электророзжиг	•	•	•	•
Теплообменник	Тип	–	–	–	–
	Материал	Чугун	Чугун	Чугун	Чугун
	Количество секций	3	4	5	6
Режимы работы	Отопление	•	•	•	•
	Горячее водоснабжение	•**	•**	•**	•**
<b>Отопительный контур</b>					
Камера сгорания	Открытая	•	•	•	•
	Закрытая	–	–	–	–
Полезная мощность (газ)	Газ	кВт 17,0	26,0	35,0	44,0
	Дизельное топливо	кВт –	–	–	–
	Дрова	кВт –	–	–	–
	Уголь	кВт –	–	–	–
Время сгорания	Дрова	час –	–	–	–
	Уголь	час –	–	–	–
Максимальная длина полена		см –	–	–	–
КПД		% 90,0	90,0	90,0	90,0
Диапазон результативной температуры		°С 30–85	30–85	30–85	30–85
Рабочее давление отопительного контура	Минимальное	Атм 1,0	1,0	1,0	1,0
	Максимальное	Атм 3,0	3,0	3,0	3,0
Объем расширительного бака системы отопления		л –	–	–	–
<b>Контур подачи газа</b>					
Номинальное давление газа	Природный газ (G20)	мм.в.ст 130	130	130	130
	Сжиженный газ (G30)	мм.в.ст 300	300	300	300
<b>Управление</b>					
Терморегуляторы	Exabasic	•	•	•	•
	Exacontrol	•	•	•	•
	Thermolink B	•	•	•	•
	Thermolink P	•	•	•	•
	Thermolink S	•	•	•	•
	KROMSCHRODER E8.4401	•	•	•	•
	Панель управления NO	–	–	–	–
<b>Контур подачи газа</b>					
Панель управления	Светодиодная индикация	–	–	–	–
	Жидкокристаллический дисплей	•	•	•	•
	Индикация температуры	•	•	•	•
	Индикация давления теплоносителя	•	•	•	•
Безопасность	Индикация неисправностей	•	•	•	•
	<b>Безопасность</b>				
Безопасность	Датчик тяги	•	•	•	•
	Термостатический регулятор	–	–	–	–
	Контроль пламени	•	•	•	•
	Предохранительный клапан	–	–	–	–
	Датчик перегрева	•	•	•	•
Безопасность	Защита от промерзания	•	•	•	•
	Антиблокировка насоса	•	•	•	•
<b>Размеры и подключение</b>					
Электрическое подключение	Напряжение/Частота	В/Гц 220/50	220/50	220/50	220/50
	Потребление	Вт 15	15	15	15
	Класс электрической защиты	IP 40	IP 40	IP 40	IP 40
Присоединительные диаметры	Дымоход	мм 130	130	150	180
	Газопровод	дюйм 3/4	3/4	3/4	3/4
	Контур отопления	дюйм 1	1	1	1
	Контур ГВС	дюйм –	–	–	–
Габариты	Высота	мм 880	880	880	880
	Глубина	мм 600	600	600	620
	Ширина	мм 335	420	505	690
Вес		кг 90,0	110,0	130,0	150,0

\*\* Возможность приготовления горячей воды в дополнительном накопительном бойлере (бойлер приобретается отдельно).

\*\*\* Вентиляторная горелка приобретается отдельно.

**Внимание!**

Газовые котлы PROTHERM поставляются предварительно настроенными на природный газ (G20). Для работы на сжиженном газе (G30) необходим комплект перенастройки (поставляется отдельно). Перенастройка должна осуществляться только авторизованной организацией.

		МЕДВЕДЬ – новинка			
		20 KLZ17	30 KLZ17	40 KLZ17	50 KLZ17
Артикул		0010005748	0010005749	0010005750	0010005751
Тип котла	Напольный	•	•	•	•
	Электронезависимый	–	–	–	–
Применение	Открытые системы отопления	–	–	–	–
	Закрытые системы отопления	•	•	•	•
Тип топлива	Природный газ (G20)	•	•	•	•
	Сжиженный газ (G30)	•	•	•	•
	Дизельное топливо	–	–	–	–
	Твердое топливо	–	–	–	–
Горелка	Инжекторная	•	•	•	•
	Вентиляторная ***	–	–	–	–
	Одноступенчатая	–	–	–	–
	Двухступенчатая	–	–	–	–
Тип розжига	Модулирующая	•	•	•	•
	Пьезорозжиг	–	–	–	–
Теплообменник	Электророзжиг	•	•	•	•
	Тип	–	–	–	–
Режимы работы	Материал	Чугун	Чугун	Чугун	Чугун
	Количество секций	3	4	5	6
Отопление	Отопление	•	•	•	•
	Горячее водоснабжение	•	•	•	•
<b>Отопительный контур</b>					
Камера сгорания	Открытая	•	•	•	•
	Закрытая	–	–	–	–
Полезная мощность (газ)	Газ	кВт 17,0	26,0	35,0	44,0
	Дизельное топливо	кВт –	–	–	–
	Дрова	кВт –	–	–	–
	Уголь	кВт –	–	–	–
КПД	%	90,0	90,0	90,0	90,0
Диапазон результирующей температуры	°С	30–85	30–85	30–85	30–85
Рабочее давление отопительного контура	Минимальное	Атм 1,0	1,0	1,0	1,0
	Максимальное	Атм 3,0	3,0	3,0	3,0
Объем расширительного бака системы отопления	л	10	10	10	10
<b>Контур ГВС</b>					
Встроенный накопительный бойлер	л	90	90	90	90
Объем расширительного бака системы ГВС	л	3,9	3,9	3,9	3,9
Диапазон результирующей температуры контура ГВС	°С	40–70	40–70	40–70	40–70
Производительность горячей воды	л/мин	16,5	18	18,5	19
Рабочее давление в контуре ГВС	Минимальное	Атм 1,0	1,0	1,0	1,0
	Максимальное	Атм 6,0	6,0	6,0	6,0
<b>Контур подачи газа</b>					
Номинальное давление газа	Природный газ (G20)	мм.в.ст 130	130	130	130
	Сжиженный газ (G30)	мм.в.ст 300	300	300	300
<b>Управление</b>					
Терморегуляторы	Exabasic	•	•	•	•
	Exacontrol	•	•	•	•
	Thermolink B	•	•	•	•
	Thermolink P	•	•	•	•
	Thermolink S	•	•	•	•
	KROMSCHRODER E8.4401	–	–	–	–
Контур подачи газа	Панель управления NO	–	–	–	–
Панель управления	Светодиодная индикация	–	–	–	–
	Жидкокристаллический дисплей	•	•	•	•
	Индикация температуры	•	•	•	•
	Индикация давления теплоносителя	•	•	•	•
Безопасность	Индикация неисправностей	•	•	•	•
	Датчик тяги	•	•	•	•
Безопасность	Термостатический регулятор	–	–	–	–
	Контроль пламени	•	•	•	•
	Предохранительный клапан	–	–	–	–
	Датчик перегрева	•	•	•	•
	Защита от промерзания	•	•	•	•
	Антиблокировка насоса	•	•	•	•
<b>Размеры и подключение</b>					
Электрическое подключение	Напряжение/Частота	В/Гц 220/50	220/50	220/50	220/50
	Потребление	Вт 130,00	130,00	130,00	130,00
	Класс электрической защиты	IP 40	IP 40	IP 40	IP 40
Присоединительные диаметры	Дымоход	мм 130	130	150	180
	Газопровод	дюйм 3/4	3/4	3/4	3/4
	Контур отопления	дюйм 1	1	1	1
	Контур ГВС	дюйм 3/4	3/4	3/4	3/4
Габариты	Высота	мм 1385	1385	1385	1385
	Глубина	мм 730	730	730	730
	Ширина	мм 505	505	505	590
Вес	кг	140,0	155,0	180,0	205,0

\*\*\* Вентиляторная горелка приобретается отдельно.

**Внимание!**

Газовые котлы PROTHERM поставляются предварительно настроенными на природный газ (G20). Для работы на сжиженном газе (G30) необходим комплект перенастройки (поставляется отдельно). Перенастройка должна осуществляться только авторизованной организацией.

			ГРИЗЛИ				
			65 KLO	85 KLO	100 KLO	130 KLO	150 KLO
Артикул			65KLO12	85KLO12	100KLO12	130KLO12	150KLO12
Тип котла	Напольный		•	•	•	•	•
	Электронезависимый		–	–	–	–	–
Применение	Открытые системы отопления		–	–	–	–	–
	Закрытые системы отопления		•	•	•	•	•
Тип топлива	Природный газ (G20)		•	•	•	•	•
	Сжиженный газ (G30)		•	–	–	–	–
	Дизельное топливо		–	–	–	–	–
	Твердое топливо		–	–	–	–	–
Горелка	Инжекторная		•	•	•	•	•
	Вентиляторная ***		–	–	–	–	–
	Одноступенчатая		–	–	–	–	–
	Двухступенчатая		•	•	•	•	•
Тип розжига	Модулирующая		–	–	–	–	–
	Пьезорозжиг		–	–	–	–	–
Теплообменник	Электророзжиг		•	•	•	•	•
	Тип		–	–	–	–	–
Режимы работы	Материал	Чугун	Чугун	Чугун	Чугун	Чугун	
	Количество секций	8	10	12	15	17	
Отопительный контур	Отопление		•	•	•	•	•
	Горячее водоснабжение		•**	•**	•**	•**	•**
Камера сгорания	Открытая		•	•	•	•	•
	Закрытая		–	–	–	–	–
Полезная мощность (газ)	Газ	кВт	65,0	85,0	99,0	130,0	150,0
	Дизельное топливо	кВт	–	–	–	–	–
	Дрова	кВт	–	–	–	–	–
	Уголь	кВт	–	–	–	–	–
Время сгорания	Дрова	час	–	–	–	–	–
	Уголь	час	–	–	–	–	–
Максимальная длина полена		см	–	–	–	–	
КПД		%	91,0	91,0	91,0	91,0	91,0
Диапазон результирующей температуры		°C	30–85	30–85	30–85	30–85	30–85
Рабочее давление отопительного контура	Минимальное	Атм	0,8	0,8	0,8	0,8	0,8
	Максимальное	Атм	4,0	4,0	4,0	4,0	4,0
Объем расширительного бака системы отопления		л	–	–	–	–	–
<b>Контур подачи газа</b>							
Номинальное давление газа	Природный газ (G20)	мм.в.ст	130	130	130	130	130
	Сжиженный газ (G30)	мм.в.ст	300	300	300	300	300
<b>Управление</b>							
Терморегуляторы	Exabasic		•	•	•	•	•
	Exacontrol		•	•	•	•	•
	Thermolink B		–	–	–	–	–
	Thermolink P		–	–	–	–	–
	Thermolink S		•	•	•	•	•
	KROMSCHRODER E8.4401		•	•	•	•	•
Панель управления NO		–	–	–	–	–	
<b>Контур подачи газа</b>							
Панель управления	Светодиодная индикация		–	–	–	–	–
	Жидкокристаллический дисплей		–	–	–	–	–
	Показатель температуры		•	•	•	•	•
	Показатель давления теплоносителя		•	•	•	•	•
Безопасность	Показатель неисправностей		•	•	•	•	•
	Датчик тяги		•	•	•	•	•
	Термостатический регулятор		•	•	•	•	•
	Контроль пламени		•	•	•	•	•
Безопасность	Предохранительный клапан		–	–	–	–	–
	Датчик перегрева		•	•	•	•	•
	Защита от промерзания		–	–	–	–	–
	Антиблокировка насоса		–	–	–	–	–
<b>Размеры и подключение</b>							
Электрическое подключение	Напряжение/Частота	В/Гц	230/50	230/50	230/50	230/50	230/50
	Потребление	Вт	100	100	100	100	100
	Класс электрической защиты		IP 40	IP 40	IP 40	IP 40	IP 40
Присоединительные диаметры	Дымоход	мм	180	200	220	250	250
	Газопровод	дюйм	1	1	1	1	1
	Контур отопления	дюйм	1 1/2	1 1/2	1 1/2	1 1/2	1 1/2
	Контур ГВС	дюйм	–	–	–	–	–
Габариты	Высота	мм	1195	1195	1195	1195	1195
	Глубина	мм	960	960	960	960	960
	Ширина	мм	850	1010	1170	1410	1570
Вес		кг	317,0	369,0	421,0	499,0	550,0

\*\* Возможность приготовления горячей воды в дополнительном накопительном бойлере (бойлер приобретается отдельно).

\*\*\* Вентиляторная горелка приобретается отдельно.

**Внимание!**

Газовые котлы PROTHERM поставляются предварительно настроенными на природный газ (G20). Для работы на сжиженном газе (G30) необходим комплект перенастройки (поставляется отдельно). Перенастройка должна осуществляться только авторизованной организацией.

		БИЗОН					
		30 NL	35 NL	40 NL	50 NL	60 NL	70 NL
Артикул		0010003940	0010003941	0010003942	0010003943	0010003944	0010003945
Тип котла	Напольный	•	•	•	•	•	•
	Электронезависимый	-	-	-	-	-	-
Применение	Открытые системы отопления	-	-	-	-	-	-
	Закрытые системы отопления	•	•	•	•	•	•
Тип топлива	Природный газ (G20)	•	•	•	•	•	•
	Сжиженный газ (G30)	•	•	•	•	•	•
	Дизельное топливо	•	•	•	•	•	•
	Твердое топливо	-	-	-	-	-	-
Горелка	Инжекторная	-	-	-	-	-	-
	Вентиляторная ***	•	•	•	•	•	•
	Одноступенчатая	-	-	-	-	-	-
	Двухступенчатая	-	-	-	-	-	-
Тип розжига	Модулирующая	-	-	-	-	-	-
	Пьезорозжиг	-	-	-	-	-	-
Электророзжиг	Электророзжиг	•	•	•	•	•	•
	Тип	2-ходовой	2-ходовой	2-ходовой	2-ходовой	2-ходовой	2-ходовой
Теплообменник	Материал	Чугун	Чугун	Чугун	Чугун	Чугун	Чугун
	Количество секций	2	3	3	4	5	6
Режимы работы	Отопление	•	•	•	•	•	•
	Горячее водоснабжение	•**	•**	•**	•**	•**	•**
<b>Отопительный контур</b>							
Камера сгорания	Открытая	-	-	-	-	-	-
	Закрытая	•	•	•	•	•	•
Полезная мощность (газ)	Газ	кВт	27,1	31,5	38,0	48,9	59,7
	Дизельное топливо	кВт	27,1	31,5	38,0	48,9	59,7
	Дрова	кВт	-	-	-	-	-
	Уголь	кВт	-	-	-	-	-
Время сгорания	Дрова	час	-	-	-	-	-
	Уголь	час	-	-	-	-	-
Максимальная длина полена	см	-	-	-	-	-	
КПД	%	89,0	89,0	89,0	89,0	89,0	89,0
Диапазон результирующей температуры		°C	30-90	30-90	30-90	30-90	30-90
Рабочее давление отопительного контура	Минимальное	Атм	0,8	0,8	0,8	0,8	0,8
	Максимальное	Атм	4,0	4,0	4,0	4,0	4,0
Объем расширительного бака системы отопления	л	-	-	-	-	-	-
<b>Контур подачи газа</b>							
Номинальное давление газа	Природный газ (G20)	мм.в.ст	130	130	130	130	130
	Сжиженный газ (G30)	мм.в.ст	300	300	300	300	300
<b>Управление</b>							
Терморегуляторы	Exabasic	•	•	•	•	•	•
	Exacontrol	•	•	•	•	•	•
	Thermolink B	-	-	-	-	-	-
	Thermolink P	-	-	-	-	-	-
	Thermolink S	•	•	•	•	•	•
	KROMSCHRODER E8.4401	•	•	•	•	•	•
	Панель управления NO	-	-	-	-	-	-
<b>Контур подачи газа</b>							
Панель управления	Светодиодная индикация	-	-	-	-	-	-
	Жидкокристаллический дисплей	-	-	-	-	-	-
	Показатель температуры	•	•	•	•	•	•
	Показатель давления теплоносителя	-	-	-	-	-	-
Безопасность	Показатель неисправностей	-	-	-	-	-	-
	Датчик тяги	-	-	-	-	-	-
	Термостатический регулятор	-	-	-	-	-	-
	Контроль пламени	-	-	-	-	-	-
	Предохранительный клапан	-	-	-	-	-	-
Безопасность	Датчик перегрева	•	•	•	•	•	•
	Защита от промерзания	-	-	-	-	-	-
	Антиблокировка насоса	-	-	-	-	-	-
<b>Размеры и подключение</b>							
Электрическое подключение	Напряжение/Частота	В/Гц	220/50	220/50	220/50	220/50	220/50
	Потребление	Вт	-	-	-	-	-
Присоединительные диаметры	Класс электрической защиты	IP 20	IP 20	IP 20	IP 20	IP 20	IP 20
	Дымоход	мм	150	150	150	150	150
	Газопровод	дюйм	-	-	-	-	-
	Контур отопления	дюйм	1 1/2	1 1/2	1 1/2	1 1/2	1 1/2
	Контур ГВС	дюйм	-	-	-	-	-
Габариты	Высота	мм	870	870	870	870	870
	Глубина	мм	385	485	485	585	685
	Ширина	мм	450	450	450	450	450
Вес	кг	121,0	148,0	148,0	175,0	203,0	230,0

\*\* Возможность приготовления горячей воды в дополнительном накопительном бойлере (бойлер приобретается отдельно).

\*\*\* Вентиляторная горелка приобретается отдельно.

**Внимание!**

Газовые котлы PROTHERM поставляются предварительно настроенными на природный газ (G20). Для работы на сжиженном газе (G30) необходим комплект перенастройки (поставляется отдельно). Перенастройка должна осуществляться только авторизованной организацией.

КОМПЛЕКТ ПЕРЕХОДА НА СЖИЖЕННЫЙ ГАЗ ДЛЯ НАПОЛЬНЫХ КОТЛОВ СЕРИИ МЕДВЕДЬ KLOM, KLZ, PLO

	Прокладка, артикул/шт.	Сопло артикул/шт.	Горелка артикул/шт.	Охлажд. стерж. артикул/шт.	Охлажд. стерж. артикул/шт.	Держатель стерж. артикул/шт.	Держатель стерж. артикул/шт.
20 KLOM17	0020035252 /1	0020027525 /2	0020025292 /2	0020025237 /3	0020027612 /3	0020027526 /4	0020027527 /4
30 KLOM17	0020035252 /1	0020027525 /3	0020025292 /3	0020025237 /6	0020027612 /3	0020027526 /6	0020027527 /6
40 KLOM17	0020035252 /1	0020027525 /4	0020025292 /4	0020025237 /9	0020027612 /3	0020027526 /8	0020027527 /8
50 KLOM17	0020035252 /1	0020027525 /5	0020025292 /5	0020025237 /12	0020027612 /3	0020027526 /10	0020027527 /10
20 PLO	0020035252 /1	0020027525 /2	0020025292 /2	0020025237 /3	0020027612 /3	0020027526 /4	0020027527 /4
30 PLO	0020035252 /1	0020027525 /3	0020025292 /3	0020025237 /6	0020027612 /3	0020027526 /6	0020027527 /6
40 PLO	0020035252 /1	0020027525 /4	0020025292 /4	0020025237 /9	0020027612 /3	0020027526 /8	0020027527 /8
50 PLO	0020035252 /1	0020027525 /5	0020025292 /5	0020025237 /12	0020027612 /3	0020027526 /10	0020027527 /10
60 PLO	0020035252 /1	0020027525 /6	-	-	-	-	-
20 KLZ17	0020035252 /1	0020027525 /2	0020025292 /2	0020025237 /3	0020027612 /3	0020027526 /4	0020027527 /4
30 KLZ17	0020035252 /1	0020027525 /3	0020025292 /3	0020025237 /6	0020027612 /3	0020027526 /6	0020027527 /6
40 KLZ17	0020035252 /1	0020027525 /4	0020025292 /4	0020025237 /9	0020027612 /3	0020027526 /8	0020027527 /8
50 KLZ17	0020035252 /1	0020027525 /5	0020025292 /5	0020025237 /12	0020027612 /3	0020027526 /10	0020027527 /10

**Примечание:** Для минимальной переналадки на ПБ следует заменить прокладки и сопла. Для хорошего розжига и низкого содержания вредных веществ в выбросах рекомендуется использовать полный комплект.

КОМПЛЕКТ ПЕРЕХОДА НА СЖИЖЕННЫЙ ГАЗ ДЛЯ НАПОЛЬНЫХ КОТЛОВ СЕРИИ МЕДВЕДЬ 20-50 TLO И ГРИЗЛИ 65 KLO

	Артикул	Название	Кол-во шт.
Гризли 65 KLO	0020044797	Сопло 1,55 Nox-3	7
Гризли 65 KLO	0020033993	Прокладка 16x12x1-Cu	1
Гризли 65 KLO	0020132435	Сопло для пилотной горелки 1 x 0,24 мм	1
Медведь 20-50 TLO	SPB-TLO15	-	1

ТАБЛИЦА СОВМЕСТИМОСТИ ВОДОНАГРЕВАТЕЛЕЙ И НАПОЛЬНЫХ КОТЛОВ

		WH B60Z	FS B100S	FE 120/6 BM	FE 150/6 BM	FE 200/6 BM	FS B300S	FS B400S	FS B500S
Артикул		0010006653	0010003789	0010015963	0010015964	0010015965	0010004333	0010004334	0010004335
Мощность	кВт	16,8	26,1	30,9	35,9	41,4	46,0	46,0	61,0
Напольные котлы									
БОБЕР	20 DLO	-	-	-	-	-	-	-	-
	30 DLO	-	-	-	-	-	-	-	-
	40 DLO	-	-	-	-	-	-	-	-
	50 DLO	-	-	-	-	-	-	-	-
	60 DLO	-	-	-	-	-	-	-	-
ВОЛК	12 KSO	-	-	-	-	-	-	-	-
	12 KSO	-	-	-	-	-	-	-	-
МЕДВЕДЬ	20 TLO	-	-	-	-	-	-	-	-
	30 TLO	-	-	-	-	-	-	-	-
	40 TLO	-	-	-	-	-	-	-	-
	50 TLO	-	-	-	-	-	-	-	-
	20 PLO	O	O	O	AO	AO	AO	AO	S
	30 PLO	OB	O	O	O	O	AO	AO	S
	40 PLO	S	OB	OB	O	O	O	O	AO
	50 PLO	S	O	BS	O	O	O	O	O
	60 PLO	S	B	BS	O	O	O	O	O
	20 KLOM17	O	O	O	AO	AO	AO	AO	S
30 KLOM17	S	O	O	O	O	AO	AO	S	
40 KLOM17	S	OB	OB	O	O	O	O	AO	
50 KLOM17	S	O	BS	O	O	O	O	O	
20 KLZ17	-	-	-	-	-	-	-	-	
30 KLZ17	-	-	-	-	-	-	-	-	
40 KLZ17	-	-	-	-	-	-	-	-	
50 KLZ17	-	-	-	-	-	-	-	-	
ГРИЗЛИ	65 KLO	S	BS	S	OB	OB	O	O	O
	85 KLO	S	S	S	OB	S	OB	OB	O
	100 KLO	S	S	S	S	S	BS	BS	O
	130 KLO	S	S	S	S	S	S	S	OB
	150 KLO	S	S	S	S	S	S	S	BS
БИЗОН	30 NL	S	O	O	AO	AO	AO	AO	S
	35 NL	S	O	O	O	AO	AO	AO	S
	40 NL	S	O	OB	O	O	O	O	AO
	50 NL	S	O	BS	O	O	O	O	O
	60 NL	S	S	S	O	O	O	O	O
	70 NL	S	S	S	OB	S	OB	OB	O

- Невозможная комбинация

O Оптимальная комбинация

S Неприменимая комбинация

A Возможная комбинация, однако мощность котла значительно меньше тепловоспринимающей способности бойлера, при этом полный нагрев всего объема воды в водонагревателе с 10 до 60 °C длится более 70 минут

B Возможная комбинация, однако мощность котла составляет более 75% от тепловоспринимающей способности водонагревателя, при этом к концу нагрева это приведет к тактованию котла

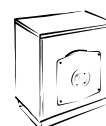
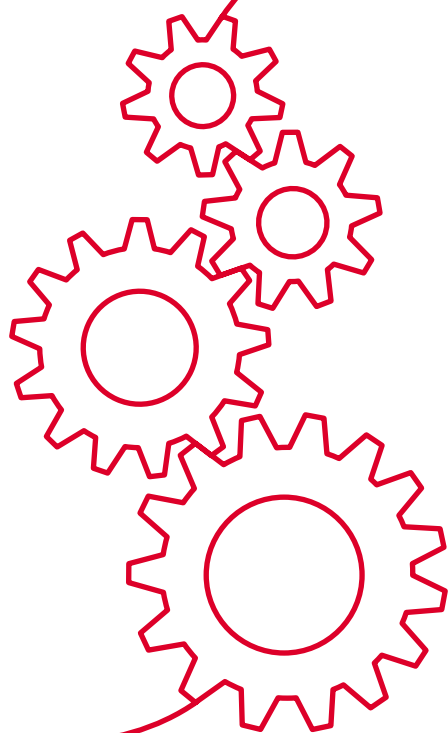
AO Возможная комбинация. При работе котла на полную мощность режим работы оптимальный, при работе котла на меньшей мощности время нагрева воды в бойлере увеличивается.

OB Возможная комбинация. При работе котла на полную мощность возможно тактование котла (быстро повторяющемуся включению / выключению), при работе котла на первой ступени мощности режим работы оптимальный.

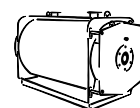
BS Комбинация котла и водонагревателя возможна только при работе котла на первой ступени мощности.



# НАПОЛЬНЫЕ КОТЛЫ БОЛЬШОЙ МОЩНОСТИ



БИЗОН  
NO 70-1300



БИЗОН  
NO 1400-3500



## БИЗОН

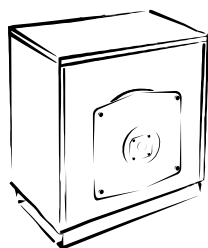


Напольные стальные котлы мощностью от 70 до 200 кВт для отопления и приготовления горячей воды в дополнительном накопительном бойлере. Возможность работы на магистральном и сжиженном газе, дизельном топливе и мазуте (вид используемого топлива зависит от типа установленной вентиляторной горелки).

Предназначены для систем центрального отопления жилых домов и производственных помещений.

Отображение температуры теплоносителя позволяет непрерывно получать информацию в любой момент работы котла.

### БИЗОН NO 70-200





- Стальные котлы
- Возможность работы на газовом и дизельном топливе (в зависимости от типа установленного горелки)
- Предназначены для систем с принудительной циркуляцией теплоносителя
- Стальной трехходовой теплообменник
- Закрытая камера сгорания
- Возможность приготовления горячей воды в дополнительном накопительном бойлере
- КПД до 92,3%
- Мощность от 70 до 200 кВт
- Максимальное рабочее давление 5 Атм
- Вентиляторная (наддувная) горелка (приобретается дополнительно)
- Возможность подключения котлов в каскад
- Легкий доступ для осмотра и обслуживания
- Гарантия 2 года

<b>Бизон NO 70</b> Артикул 0010003633 Мощность 70,0 кВт	
Цена (у.е., с НДС)	2960
<b>Бизон NO 80</b> Артикул 0010003634 Мощность 80,0 кВт	
Цена (у.е., с НДС)	3057
<b>Бизон NO 90</b> Артикул 0010003635 Мощность 90,0 кВт	
Цена (у.е., с НДС)	3153
<b>Бизон NO 100</b> Артикул 0010003636 Мощность 100,0 кВт	
Цена (у.е., с НДС)	3250
<b>Бизон NO 120</b> Артикул 0010003637 Мощность 120,0 кВт	
Цена (у.е., с НДС)	3343
<b>Бизон 150 NO</b> Артикул 0010003638 Мощность 150,0 кВт	
Цена (у.е., с НДС)	3923
<b>Бизон NO 200</b> Артикул 0010003639 Мощность 200,0 кВт	
Цена (у.е., с НДС)	4210

# БИЗОН

## БИЗОН NO 70-200

### Системы управления

Название	Описание	Артикул	Цена (у.е., с НДС)
Панель управления NO 	Управление контуром отопления котла	0010003659	306
KROMSCHRODER E8.4401 	Погодозависимое управление котлом с двухступенчатой горелкой Управление прямым контуром отопления Управление циркуляционными насосами Управление бойлером Управление смесительным контуром Возможность подключения до 4-х котлов в каскад Автоматическое переключение режима ЗИМА / ЛЕТО	0020032151	603

## БИЗОН

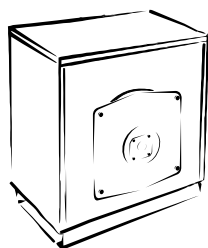


Напольные стальные котлы мощностью от 250 до 750 кВт для отопления и приготовления горячей воды в дополнительном накопительном бойлере. Возможность работы на магистральном и сжиженном газе, дизельном топливе и мазуте (вид используемого топлива зависит от типа установленной вентиляторной горелки).

Предназначены для систем центрального отопления жилых домов и производственных помещений.

Отображение температуры теплоносителя позволяет непрерывно получать информацию в любой момент работы котла.

### БИЗОН NO 250-750





- Стальные котлы
- Возможность работы на газовом и дизельном топливе (в зависимости от типа установленного горелки)
- Предназначены для систем с принудительной циркуляцией теплоносителя
- Стальной трехходовой теплообменник
- Закрытая камера сгорания
- Возможность приготовления горячей воды в дополнительном накопительном бойлере
- КПД до 92,3%
- Мощность от 250 до 750 кВт
- Максимальное рабочее давление 5 Атм
- Вентиляторная (наддувная) горелка (приобретается дополнительно)
- Возможность подключения котлов в каскад
- Легкий доступ для осмотра и обслуживания
- Гарантия 2 года

<b>Бизон NO 250</b> Артикул 0010003640 Мощность 250,0 кВт	Цена (у.е., с НДС)	4500
<b>Бизон NO 300</b> Артикул 0010003641 Мощность 300,0 кВт	Цена (у.е., с НДС)	4994
<b>Бизон NO 350</b> Артикул 0010003642 Мощность 350,0 кВт	Цена (у.е., с НДС)	5954
<b>Бизон NO 420</b> Артикул 0010003643 Мощность 400 кВт	Цена (у.е., с НДС)	6820
<b>Бизон NO 510</b> Артикул 0010003644 Мощность 500,0 кВт	Цена (у.е., с НДС)	8349
<b>Бизон NO 630</b> Артикул 0010003645 Мощность 620,0 кВт	Цена (у.е., с НДС)	8920
<b>Бизон NO 750</b> Артикул 0010003640 Мощность 750,0 кВт	Цена (у.е., с НДС)	10784

# БИЗОН

## БИЗОН NO 250-750

### Системы управления

Название	Описание	Артикул	Цена (у.е., с НДС)
Панель управления NO 	Управление контуром отопления котла	0010003659	306
KROMSCHRODER E8.4401 	Погодозависимое управление котлом с двухступенчатой горелкой Управление прямым контуром отопления Управление циркуляционными насосами Управление бойлером Управление смесительным контуром Возможность подключения до 4-х котлов в каскад Автоматическое переключение режима ЗИМА / ЛЕТО	0020032151	603

## БИЗОН

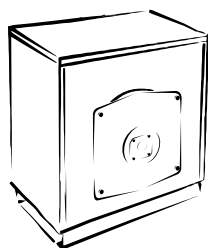


Напольные стальные котлы мощностью от 870 до 1300 кВт для отопления и приготовления горячей воды в дополнительном накопительном бойлере. Возможность работы на магистральном и сжиженном газе, дизельном топливе и мазуте (вид используемого топлива зависит от типа установленной вентиляторной горелки).

Предназначены для систем центрального отопления жилых домов и производственных помещений.

Отображение температуры теплоносителя позволяет непрерывно получать информацию в любой момент работы котла.

### БИЗОН NO 870-1300



- Стальные котлы
- Возможность работы на газовом и дизельном топливе (в зависимости от типа установленного горелки)
- Предназначены для систем с принудительной циркуляцией теплоносителя
- Стальной трехходовой теплообменник
- Закрытая камера сгорания
- Возможность приготовления горячей воды в дополнительном накопительном бойлере
- КПД до 92,3%
- Мощность от 870 до 1300 кВт
- Максимальное рабочее давление 5 Атм
- Вентиляторная (наддувная) горелка (приобретается дополнительно)
- Возможность подключения котлов в каскад
- Легкий доступ для осмотра и обслуживания
- Гарантия 2 года

**Бизон NO 870**  
Артикул 0010003647  
Мощность 850,0 кВт  
Цена (у.е., с НДС) 12324

**Бизон NO 970**  
Артикул 0010003648  
Мощность 950,0 кВт  
Цена (у.е., с НДС) 13097

**Бизон NO 1030**  
Артикул 0010003649  
Мощность 1020,0 кВт  
Цена (у.е., с НДС) 15419



**Бизон NO 1200**  
Артикул 0010003650  
Мощность 1200 кВт  
Цена (у.е., с НДС) 16645

**Бизон NO 1300**  
Артикул 0010003651  
Мощность 1300,0 кВт  
Цена (у.е., с НДС) 16866

# БИЗОН

## БИЗОН NO 870-1300

### Системы управления

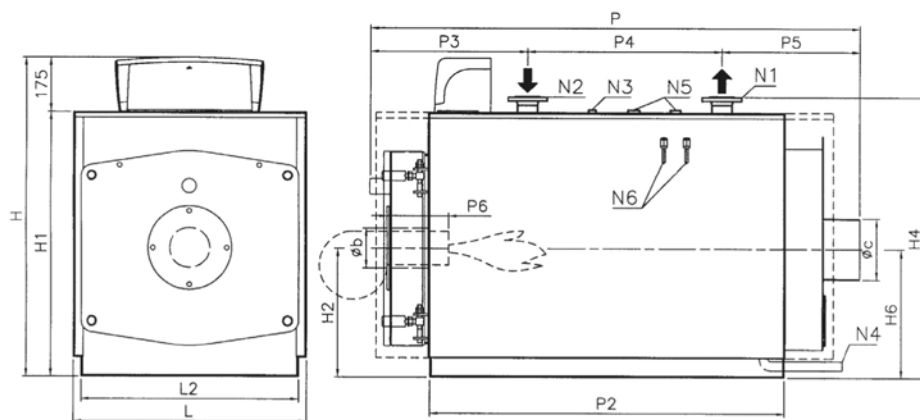
Название	Описание	Артикул	Цена (у.е., с НДС)
Панель управления NO 	Управление контуром отопления котла	0010003659	306
KROMSCHRODER E8.4401 	Погодозависимое управление котлом с двухступенчатой горелкой Управление прямым контуром отопления Управление циркуляционными насосами Управление бойлером Управление смесительным контуром Возможность подключения до 4-х котлов в каскад Автоматическое переключение режима ЗИМА / ЛЕТО	0020032151	603

**Внимание!**

1 у.е. = 1 евро по курсу ЦБ РФ.

Указанная стоимость носит информационный характер и не является офертой. Компания оставляет за собой право пересматривать цены без предварительного информирования.

## НАПОЛЬНЫЕ КОТЛЫ БОЛЬШОЙ МОЩНОСТИ

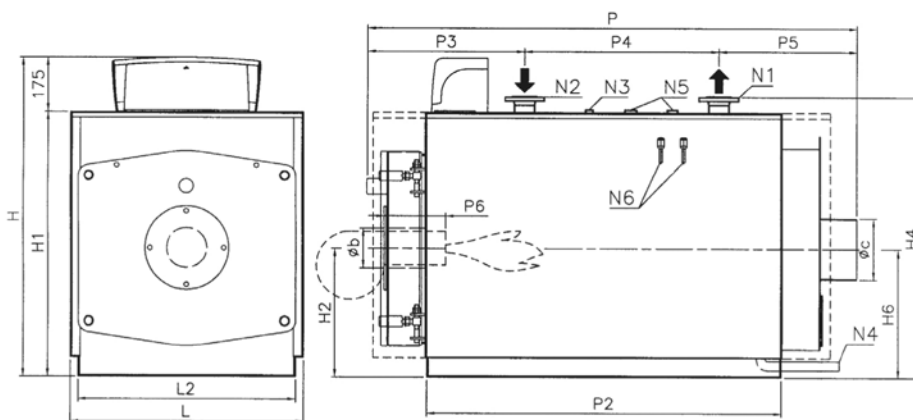


### БИЗОН NO 70-350

- N1 Подающая линия отопительной системы
- N2 Обратная линия отопительной системы
- N3 Присоединение приборов безопасности
- N4 Дренаж
- N5 Присоединение предохранительного клапана
- N6 Муфты термометра и термостатов
- P6 Длина жаровой трубы горелки

		NO 70	NO 80	NO 90	NO 100	NO 120	NO 150	NO 200	NO 250	NO 300	NO 350
Длина головки горелки	mm	200-250	200-250	200-250	200-250	200-250	200-250	200-250	200-250	200-250	200-250
H2	mm	415	415	415	415	415	440	440	440	490	490
H	mm	1 030	1 030	1 030	1 030	1 030	1 080	1 080	1 080	1 080	1 080
H1	mm	855	855	855	855	855	905	905	1 005	1 005	1 005
H4	mm	911	911	911	911	911	961	961	1 061	1 061	1 061
H6	mm	415	415	415	415	415	440	440	440	490	490
L	mm	750	750	750	750	750	800	800	800	900	900
L2	mm	700	700	700	700	700	750	750	750	850	850
P	mm	1 055	1 055	1 195	1 195	1 195	1 440	1 440	1 690	1 690	1 940
P2	mm	630	630	755	755	755	1 000	1 000	1 250	1 250	1 250
P3	mm	413	413	513	513	513	513	513	513	523	523
P4	mm	240	240	265	265	265	475	475	700	725	980
P5	mm	402	402	417	417	417	452	452	452	467	467
o c	mm	200	200	200	200	200	250	250	250	250	250
o b	mm	130	130	130	130	130	160	160	160	160	160
N1	∅	50	50	50	50	50	50	50	50	65	65
N2	∅	50	50	50	50	50	50	50	50	65	65
N3	"	1"	1"	1"	1"	1"	1"	1"	1"	1"	1"
N4	"	1"	1"	1"	1"	1"	1"	1"	1"	1"	1"
N5	"	1"	1"	1"	1"	1"	1"	1"	1"	1"	1"
N6	...	1 1/2"	1 1/2"	1 1/2"	1 1/2"	1 1/2"	1 1/2"	1 1/2"	1 1/2"	1 1/2"	1 1/2"

# НАПОЛЬНЫЕ КОТЛЫ БОЛЬШОЙ МОЩНОСТИ



## БИЗОН NO 420-1300

N1 Подающая линия отопительной системы

N2 Обратная линия отопительной системы

N3 Присоединение приборов безопасности

N4 Дренаж

N5 Присоединение предохранительного клапана

N6 Муфты термометра и термостатов

P6 Длина жаровой трубы горелки

		NO 420	NO 510	NO 630	NO 750	NO 870	NO 970	NO 1030	NO 1200	NO 1300
Длина головки горелки	mm	230-280	270-320	270-320	270-320	270-320	270-320	270-320	270-320	270-320
H2	mm	500	610	610	675	675	675	750	750	750
H	mm	1 190	1 380	1 380	1 510	1 510	1 510	1 660	1 660	1 660
H1	mm	1 015	1 205	1 205	1 335	1 335	1 335	1 485	1 485	1 485
H4	mm	1 095	1 285	1 285	1 417	1 417	1 417	1 568	1 568	1 568
H6	mm	500	610	610	625	625	625	750	750	750
L	mm	940	1 160	1 160	1 290	1 290	1 290	1 440	1 440	1 440
L2	mm	890	1 110	1 110	1 240	1 240	1 240	1 390	1 390	1 390
P	mm	1 900	1 950	2 240	2 255	2 255	2 500	2 500	2 500	2 500
P2	mm	1 502	1 502	1 792	1 753	1 753	2 003	2 003	2 003	2 003
P3	mm	600	663	663	704	704	704	704	704	704
P4	mm	850	850	1 150	1 100	1 100	1 200	1 200	1 200	1 200
P5	mm	450	437	427	451	451	596	596	596	596
o c	mm	250	300	300	350	350	350	400	400	400
o b	mm	225	225	225	280	280	280	280	280	280
N1	Ø	80	80	80	100	100	100	125	125	125
N2	Ø	80	80	80	100	100	100	125	125	125
N3		1"	1"	1"	1"	1"	1"	1"	1"	1"
N4		1"	1 1/4"	1 1/4"	1 1/4"	1 1/4"	1 1/4"	1 1/4"	1 1/4"	1 1/4"
N5		1 1/4"	1 1/4"	1 1/4"	1 1/2"	1 1/2"	1 1/2"	1 1/2"	1 1/2"	1 1/2"
N6		1 1/2"	1 1/2"	1 1/2"	1 1/2"	1 1/2"	1 1/2"	1 1/2"	1 1/2"	1 1/2"



## БИЗОН

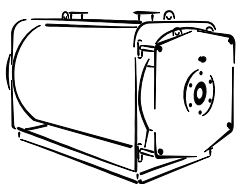


Напольные стальные котлы мощностью от 1,4 до 3,5 МВт для отопления и приготовления горячей воды в дополнительном накопительном бойлере. Возможность работы на магистральном и сжиженном газе, дизельном топливе и мазуте (вид используемого топлива зависит от типа установленной вентиляторной горелки).

Предназначены для систем центрального отопления жилых домов и производственных помещений.

Отображение температуры теплоносителя позволяет непрерывно получать информацию в любой момент работы котла.

### БИЗОН NO 1400-3500





- Стальные котлы
- Возможность работы на газовом и дизельном топливе (в зависимости от типа установленного горелки)
- Предназначены для систем с принудительной циркуляцией теплоносителя
- Стальной трехходовой теплообменник
- КПД до 92,3%
- 7 мощностных модификаций
- Мощность от 1.4 до 3.5 МВт
- Максимальное рабочее давление 5 Атм
- Вентиляторная (наддувная) горелка (приобретается дополнительно)
- Возможность подключения котлов в каскад
- Легкий доступ для осмотра и обслуживания
- Гарантия 2 года

<b>Бизон NO 1400</b> Артикул 0010003652 Мощность 1,4 МВт	Цена (у.е., с НДС)	22778
<b>Бизон NO 1600</b> Артикул 0010003653 Мощность 1,6 МВт	Цена (у.е., с НДС)	23440
<b>Бизон NO 1800</b> Артикул 0010003654 Мощность 1,8 МВт	Цена (у.е., с НДС)	24099
<b>Бизон NO 2000</b> Артикул 0010003655 Мощность 2,0 МВт	Цена (у.е., с НДС)	29640
<b>Бизон NO 2400 NO</b> Артикул 0010003656 Мощность 2,4 МВт	Цена (у.е., с НДС)	30566
<b>Бизон NO 3000</b> Артикул 0010003657 Мощность 3,0 МВт	Цена (у.е., с НДС)	39589
<b>Бизон NO 3500</b> Артикул 0010003658 Мощность 3,5 МВт	Цена (у.е., с НДС)	43214

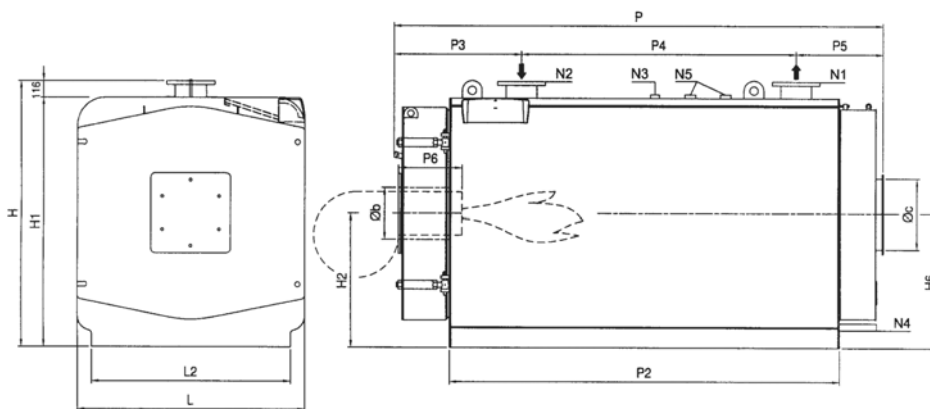
# БИЗОН

## БИЗОН NO 1400-3500

### Системы управления

Название	Описание	Артикул	Цена (у.е., с НДС)
Панель управления NO 	Управление контуром отопления котла	0010003659	306
KROMSCHRODER E8.4401 	Погодозависимое управление котлом с двухступенчатой горелкой Управление прямым контуром отопления Управление циркуляционными насосами Управление бойлером Управление смесительным контуром Возможность подключения до 4-х котлов в каскад Автоматическое переключение режима ЗИМА / ЛЕТО	0020032151	603

# НАПОЛЬНЫЕ КОТЛЫ БОЛЬШОЙ МОЩНОСТИ



## БИЗОН NO 1400-3500

- N1 Подающая линия отопительной системы
- N2 Обратная линия отопительной системы
- N3 Присоединение приборов безопасности
- N4 Дренаж
- N5 Присоединение предохранительного клапана
- N6 Муфты термометра и термостатов

		NO 1400	NO 1600	NO 1800	NO 2000	NO 2400	NO 3000	NO 3500
H2	mm	880	880	880	945	945	1 080	1 080
H	mm	1 746	1 746	1 746	1 876	1 876	2 146	2 146
H1	mm	1 630	1 630	1 630	1 760	1 760	2 030	2 030
H6	mm	880	880	880	945	945	1 080	1 080
L	mm	1 470	1 470	1 470	1 600	1 600	1 870	1 870
L2	mm	1 270	1 270	1 270	1 400	1 400	1 670	1 670
P	mm	2 850	2 850	3 060	3 190	3 450	3 450	3 900
P2	mm	2 300	2 300	2 510	2 510	2 770	2 770	3 225
P3	mm	831	831	771	903	903	903	903
P4	mm	1 300	1 300	1 850	1 850	1 950	2 050	2 050
P5	mm	719	719	439	737	594	497	947
P6	mm	350-400	350-400	450-500	450-500	450-500	450-500	450-500
Øc	mm	400	400	400	500	500	550	550
Øb	mm	320	320	320	360	360	400	400
N1	Ø	150	150	150	200	200	200	200
N2	Ø	150	150	150	200	200	200	200
N3		1"	1"	1"	1"	1"	1"	1"
N4		1 1/4"	1 1/4"	1 1/4"	1 1/4"	1 1/4"	1 1/4"	1 1/4"
N5		1 1/2"	1 1/2"	1 1/2"	2"	2"	2"	2"
N6		1 1/2"	1 1/2"	1 1/2"	1 1/2"	1 1/2"	1 1/2"	1 1/2"

## Технические характеристики теплообменников

Тип котла	Диаметр топки (D) мм	Длина топки (L) мм	Объем топки (м <sup>3</sup> )	Тепловая нагрузка МВт/м <sup>3</sup>	Сопротивление топки (мБар)
NO 70	392	586	0,071	1,08	0,8
NO 80	392	586	0,071	1,23	1,0
NO 90	392	696	0,084	1,17	0,8
NO 100	392	696	0,084	1,30	1,0
NO 120	392	696	0,084	1,56	1,1
NO 150	440	923	0,140	1,16	1,2
NO 200	440	923	0,140	1,55	1,9
NO 250	440	1173	0,178	1,53	2,0
NO 300	490	1150	0,217	1,50	2,0
NO 350	490	1400	0,264	1,44	2,9
NO 420	535	1401	0,315	1,38	4,1
NO 510	633	1385	0,436	1,24	4,2
NO 630	633	1675	0,527	1,28	6,4
NO 750	678	1690	0,610	1,33	5,2
NO 870	678	1690	0,610	1,51	7,2
NO 970	678	1940	0,700	1,47	5,2
NO 1030	776	1969	0,931	1,19	4,0
NO 1200	776	1969	0,931	1,40	5,5
NO 1300	776	1969	0,931	1,51	6,5
NO 1400	829	2210	1,192	1,27	6,0
NO 1600	829	2210	1,192	1,45	6,5
NO 1800	829	2420	1,306	1,49	7,0
NO 2000	885	2448	1,505	1,44	6,0
NO 2400	880	2708	1,646	1,58	7,5
NO 3000	1074	2715	2,458	1,32	8,0
NO 3500	1074	3170	2,870	1,32	9,0

		NO 70-150					
		NO 70	NO 80	NO 90	NO 100	NO 120	NO 150
Артикул		0010003633	0010003634	0010003635	0010003636	0010003637	0010003638
Тип котла	Напольный	•	•	•	•	•	•
	Электронезависимый	-	-	-	-	-	-
Применение	Открытые системы отопления	-	-	-	-	-	-
	Закрытые системы отопления	•	•	•	•	•	•
Тип топлива (зависит от типа горелки)	Природный газ (G20)	•	•	•	•	•	•
	Сжиженный газ (G30)	•	•	•	•	•	•
	Дизельное топливо	•	•	•	•	•	•
	Твердое топливо	-	-	-	-	-	-
Горелка	Инжекторная	-	-	-	-	-	-
	Вентиляторная ***	•	•	•	•	•	•
	Одноступенчатая ***	•	•	•	•	•	•
	Двухступенчатая***	•	•	•	•	•	•
	Модулирующая***	-	-	-	-	-	-
Тип розжига	Пьезорозжиг	-	-	-	-	-	-
	Электророзжиг	-	-	-	-	-	-
Теплообменник	Тип	3-х ходовой	3-х ходовой	3-х ходовой	3-х ходовой	3-х ходовой	3-х ходовой
	Материал	Сталь	Сталь	Сталь	Сталь	Сталь	Сталь
	Количество секций	-	-	-	-	-	-
Режимы работы	Отопление	•	•	•	•	•	•
	Горячее водоснабжение	-	-	-	-	-	-
<b>Отопительный контур</b>							
Камера сгорания	Открытая	-	-	-	-	-	-
	Закрытая	•	•	•	•	•	•
Полезная мощность (газ)	Газ	кВт 70	80	90	100	120	150
	Дизельное топливо	кВт 70	80	90	100	120	150
	Дрова	кВт -	-	-	-	-	-
	Уголь	кВт -	-	-	-	-	-
Время сгорания	Дрова	час -	-	-	-	-	-
	Уголь	час -	-	-	-	-	-
Максимальная длина полена	см	-	-	-	-	-	-
КПД	%	92,11	91,95	91,84	91,74	91,60	92,02
Диапазон результирующей температуры **	°C	60-90	60-90	60-90	60-90	60-90	60-90
Рабочее давление отопительного контура	Минимальное	Атм 1,0	1,0	1,0	1,0	1,0	1,0
	Максимальное	Атм 5,0	5,0	5,0	5,0	5,0	5,0
Объем расширительного бака системы отопления	л	-	-	-	-	-	-
<b>Контур подачи газа</b>							
Номинальное давление газа	Природный газ (G20)	мм.в.ст -	-	-	-	-	-
	Сжиженный газ (G30)	мм.в.ст -	-	-	-	-	-
<b>Управление</b>							
Терморегуляторы	Exabasic	-	-	-	-	-	-
	Exacontrol	-	-	-	-	-	-
	Thermolink B	-	-	-	-	-	-
	Thermolink P	-	-	-	-	-	-
	Thermolink S	-	-	-	-	-	-
	KROMSCHRODER E8.4401	•	•	•	•	•	•
Управление	Панель управления NO	•	•	•	•	•	•
Панель управления	Светодиодная индикация	-	-	-	-	-	-
	Жидкокристаллический дисплей	-	-	-	-	-	-
	Индикация температуры	•	•	•	•	•	•
	Индикация давления теплоносителя	-	-	-	-	-	-
Безопасность	Индикация неисправностей	-	-	-	-	-	-
	Датчик тяги	-	-	-	-	-	-
Безопасность	Термостатический регулятор	•	•	•	•	•	•
	Контроль пламени	-	-	-	-	-	-
	Предохранительный клапан	-	-	-	-	-	-
	Датчик перегрева	•	•	•	•	•	•
	Защита от промерзания	-	-	-	-	-	-
	Антиблокировка насоса	-	-	-	-	-	-
<b>Размеры и подключение</b>							
Электрическое подключение	Напряжение/Частота	В/Гц 230	230	230	230	230	230
	Потребление	Вт 20	20	20	20	20	20
	Класс электрической защиты	-	-	-	-	-	-
Присоединительные диаметры	Дымоход	мм 200	200	200	200	200	250
	Газопровод	дюйм -	-	-	-	-	-
	Контур отопления	Ø 50	50	50	50	50	50
	Контур ГВС	дюйм -	-	-	-	-	-
Габариты	Высота	мм 1030	1030	1030	1030	1030	1080
	Глубина	мм 1055	1055	1195	1195	1195	1440
	Ширина	мм 750	750	750	750	750	800
Вес	кг	216,0	216,0	258,0	258,0	258,0	346,0

\*\* Возможность настройки термостата на диапазон 60-110°.

\*\*\* Вентиляторная горелка приобретается отдельно.

		NO 200-510					
		NO 200	NO 250	NO 300	NO 350	NO 420	NO 510
Артикул		0010003639	0010003640	0010003641	0010003642	0010003643	0010003644
Тип котла	Напольный	•	•	•	•	•	•
	Электронезависимый	-	-	-	-	-	-
Применение	Открытые системы отопления	-	-	-	-	-	-
	Закрытые системы отопления	•	•	•	•	•	•
Тип топлива (зависит от типа горелки)	Природный газ (G20)	•	•	•	•	•	•
	Сжиженный газ (G30)	•	•	•	•	•	•
	Дизельное топливо	•	•	•	•	•	•
	Твердое топливо	-	-	-	-	-	-
Горелка	Инжекторная	-	-	-	-	-	-
	Вентиляторная ***	•	•	•	•	•	•
	Одноступенчатая	•	•	•	•	•	•
	Двухступенчатая	•	•	•	•	•	•
	Модулирующая	-	-	-	-	-	-
Тип розжига	Пьезорозжиг	-	-	-	-	-	-
	Электророзжиг	-	-	-	-	-	-
Теплообменник	Тип	3-х ходовой	3-х ходовой	3-х ходовой	3-х ходовой	3-х ходовой	3-х ходовой
	Материал	Сталь	Сталь	Сталь	Сталь	Сталь	Сталь
	Количество секций	-	-	-	-	-	-
Режимы работы	Отопление	•	•	•	•	•	•
	Горячее водоснабжение	-	-	-	-	-	-
<b>Отопительный контур</b>							
Камера сгорания	Открытая	-	-	-	-	-	-
	Закрытая	•	•	•	•	•	•
Полезная мощность (газ)	Газ	кВт	200	250	300	350	420
	Дизельное топливо	кВт	200	250	100	350	420
	Дрова	кВт	-	-	-	-	-
	Уголь	кВт	-	-	-	-	-
Время сгорания	Дрова	час	-	-	-	-	-
	Уголь	час	-	-	-	-	-
Максимальная длина полена	см	-	-	-	-	-	-
КПД	%	91,74	91,91	92,31	92,11	92,17	92,25
Диапазон результирующей температуры **	°C	60-90	60-90	60-90	60-90	60-90	60-90
Рабочее давление отопительного контура	Минимальное	Атм	1,0	1,0	1,0	1,0	1,0
	Максимальное	Атм	5,0	5,0	5,0	5,0	5,0
Объем расширительного бака системы отопления	л	-	-	-	-	-	-
<b>Контур подачи газа</b>							
Номинальное давление газа	Природный газ (G20)	мм.в.ст	-	-	-	-	-
	Сжиженный газ (G30)	мм.в.ст	-	-	-	-	-
<b>Управление</b>							
Терморегуляторы	Exabasic	-	-	-	-	-	-
	Exacontrol	-	-	-	-	-	-
	Thermolink B	-	-	-	-	-	-
	Thermolink P	-	-	-	-	-	-
	Thermolink S	-	-	-	-	-	-
	KROMSCHRODER E8.4401	•	•	•	•	•	•
	Панель управления NO	•	•	•	•	•	•
Панель управления	Светодиодная индикация	-	-	-	-	-	-
	Жидкокристаллический дисплей	-	-	-	-	-	-
	Индикация температуры	•	•	•	•	•	•
	Индикация давления теплоносителя	-	-	-	-	-	-
	Индикация неисправностей	-	-	-	-	-	-
<b>Безопасность</b>							
Безопасность	Датчик тяги	-	-	-	-	-	-
	Термостатический регулятор	•	•	•	•	•	•
	Контроль пламени	-	-	-	-	-	-
	Предохранительный клапан	-	-	-	-	-	-
	Датчик перегрева	•	•	•	•	•	•
	Защита от промерзания	-	-	-	-	-	-
	Антиблокировка насоса	-	-	-	-	-	-
<b>Размеры и подключение</b>							
Электрическое подключение	Напряжение/Частота	В/Гц	230	230	230	230	230
	Потребление	Вт	20	20	20	20	20
	Класс электрической защиты	-	-	-	-	-	-
Присоединительные диаметры	Дымоход	мм	250	250	250	250	300
	Газопровод	дюйм	-	-	-	-	-
	Контур отопления	Ø	50	50	65	65	80
	Контур ГВС	дюйм	-	-	-	-	-
Габариты	Высота	мм	1080	1080	1080	1190	1380
	Глубина	мм	1440	1690	1690	1900	1940
	Ширина	мм	800	800	900	900	1160
Вес	кг	346,0	431,0	475,0	542,0	584,0	853,0

\*\* Возможность настройки термостата на диапазон 60-110°.  
\*\*\* Вентиляторная горелка приобретается отдельно.

		NO 630-1300						
		NO 630	NO 750	NO 870	NO 970	NO 1030	NO 1200	NO 1300
Артикул		0010003645	0010003646	0010003647	0010003648	0010003649	0010003650	0010003651
Тип котла	Напольный	•	•	•	•	•	•	•
	Электронезависимый	-	-	-	-	-	-	-
Применение	Открытые системы отопления	-	-	-	-	-	-	-
	Закрытые системы отопления	•	•	•	•	•	•	•
Тип топлива (зависит от типа горелки)	Природный газ (G20)	•	•	•	•	•	•	•
	Сжиженный газ (G30)	•	•	•	•	•	•	•
	Дизельное топливо	•	•	•	•	•	•	•
	Твердое топливо	-	-	-	-	-	-	-
Горелка	Инжекционная	-	-	-	-	-	-	-
	Вентиляторная ***	•	•	•	•	•	•	•
	Одноступенчатая	•	•	•	•	•	•	•
	Двухступенчатая	•	•	•	•	•	•	•
Тип розжига	Модулирующая	-	-	-	-	-	-	-
	Пьезорозжиг	-	-	-	-	-	-	-
Теплообменник	Электророзжиг	-	-	-	-	-	-	-
	Тип	3-х ходовой	3-х ходовой	3-х ходовой	3-х ходовой	3-х ходовой	3-х ходовой	3-х ходовой
Режимы работы	Материал	Сталь	Сталь	Сталь	Сталь	Сталь	Сталь	Сталь
	Количество секций	-	-	-	-	-	-	-
Отопительный контур	Отопление	•	•	•	•	•	•	•
	Горячее водоснабжение	-	-	-	-	-	-	-
Камера сгорания	Открытая	-	-	-	-	-	-	-
	Закрытая	•	•	•	•	•	•	•
Полезная мощность (газ)	Газ	кВт	630	750	870	970	1030	1300
	Дизельное топливо	кВт	630	750	870	970	1030	1300
	Дрова	кВт	-	-	-	-	-	-
	Уголь	кВт	-	-	-	-	-	-
Время сгорания	Дрова	час	-	-	-	-	-	-
	Уголь	час	-	-	-	-	-	-
Максимальная длина полена	см	-	-	-	-	-	-	
КПД	%	92,26	92,25	92,29	92,20	92,22	92,24	92,26
Диапазон результирующей температуры **	°C	60-90	60-90	60-90	60-90	60-90	60-90	60-90
Рабочее давление отопительного контура	Минимальное	Атм	1,0	1,0	1,0	1,0	1,0	1,0
	Максимальное	Атм	5,0	5,0	5,0	5,0	5,0	5,0
Объем расширительного бака системы отопления	л	-	-	-	-	-	-	-
Контур подачи газа								
Номинальное давление газа	Природный газ (G20)	мм.в.ст	-	-	-	-	-	-
	Сжиженный газ (G30)	мм.в.ст	-	-	-	-	-	-
Управление								
Терморегуляторы	Exabasic	-	-	-	-	-	-	-
	Exacontrol	-	-	-	-	-	-	-
	Thermolink B	-	-	-	-	-	-	-
	Thermolink P	-	-	-	-	-	-	-
	Thermolink S	-	-	-	-	-	-	-
	KROMSCHRODER E8.4401	•	•	•	•	•	•	•
Управление	Панель управления NO	•	•	•	•	•	•	•
Панель управления	Светодиодная индикация	-	-	-	-	-	-	-
	Жидкокристаллический дисплей	-	-	-	-	-	-	-
	Показатель давления теплоносителя	-	-	-	-	-	-	-
	Показатель неисправностей	-	-	-	-	-	-	-
Безопасность								
Безопасность	Датчик тяги	-	-	-	-	-	-	-
	Термостатический регулятор	•	•	•	•	•	•	•
	Контроль пламени	-	-	-	-	-	-	-
	Предохранительный клапан	-	-	-	-	-	-	-
	Датчик перегрева	•	•	•	•	•	•	•
	Защита от промерзания	-	-	-	-	-	-	-
Антиблокировка насоса	-	-	-	-	-	-	-	
Размеры и подключение								
Электрическое подключение	Напряжение/Частота	В/Гц	230	230	230	230	230	230
	Потребление	Вт	20	20	20	20	20	20
	Класс электрической защиты	-	-	-	-	-	-	-
Присоединительные диаметры	Дымоход	мм	300	350	350	350	400	400
	Газопровод	дюйм	-	-	-	-	-	-
	Контур отопления	Ø	80	100	100	100	125	125
	Контур ГВС	дюйм	-	-	-	-	-	-
Габариты	Высота	мм	1380	1510	1510	1510	1660	1660
	Глубина	мм	2240	2255	2255	2500	2500	2500
	Ширина	мм	1160	1290	1290	1290	1440	1440
Вес	кг	963,0	1205,0	1205,0	1417,0	1843,0	1843,0	1843,0

\*\* Возможность настройки термостата на диапазон 60-110°.

\*\*\* Вентиляторная горелка приобретается отдельно.

		NO 1400-3500						
		NO 1400	NO 1600	NO 1800	NO 2000	NO 2400	NO 3000	NO 3500
Артикул		0010003652	0010003653	0010003654	0010003655	0010003656	0010003657	0010003658
Тип котла	Напольный	•	•	•	•	•	•	•
	Электронезависимый	-	-	-	-	-	-	-
Применение	Открытые системы отопления	-	-	-	-	-	-	-
	Закрытые системы отопления	•	•	•	•	•	•	•
Тип топлива (зависит от типа горелки)	Природный газ (G20)	•	•	•	•	•	•	•
	Сжиженный газ (G30)	•	•	•	•	•	•	•
	Дизельное топливо	•	•	•	•	•	•	•
	Твердое топливо	-	-	-	-	-	-	-
Горелка	Инжекторная	-	-	-	-	-	-	-
	Вентиляторная ***	•	•	•	•	•	•	•
	Одноступенчатая	•	•	•	•	•	•	•
	Двухступенчатая	•	•	•	•	•	•	•
Тип розжига	Модулирующая	-	-	-	-	-	-	-
	Пьезорозжиг	-	-	-	-	-	-	-
Электророзжиг	Электророзжиг	-	-	-	-	-	-	-
	Тип	3-х ходовой	3-х ходовой	3-х ходовой	3-х ходовой	3-х ходовой	3-х ходовой	3-х ходовой
Теплообменник	Материал	Сталь	Сталь	Сталь	Сталь	Сталь	Сталь	Сталь
	Количество секций	-	-	-	-	-	-	-
Режимы работы	Отопление	•	•	•	•	•	•	•
	Горячее водоснабжение	-	-	-	-	-	-	-
<b>Отопительный контур</b>								
Камера сгорания	Открытая	-	-	-	-	-	-	-
	Закрытая	•	•	•	•	•	•	•
Полезная мощность (газ)	Газ	кВт	1400	1600	1800	2000	2400	3000
	Дизельное топливо	кВт	1400	1600	1800	2000	2400	3000
	Дрова	кВт	-	-	-	-	-	-
	Уголь	кВт	-	-	-	-	-	-
Время сгорания	Дрова	час	-	-	-	-	-	-
	Уголь	час	-	-	-	-	-	-
Максимальная длина полена	см	-	-	-	-	-	-	
КПД	%	92,29	92,33	92,31	92,29	92,31	92,31	92,30
Диапазон результирующей температуры **	°C	60-90	60-90	60-90	60-90	60-90	60-90	60-90
Рабочее давление отопительного контура	Минимальное	Атм	1,0	1,0	1,0	1,0	1,0	1,0
	Максимальное	Атм	5,0	5,0	5,0	5,0	5,0	5,0
Объем расширительного бака системы отопления	л	-	-	-	-	-	-	-
<b>Контур подачи газа</b>								
Номинальное давление газа	Природный газ (G20)	мм.в.ст	-	-	-	-	-	-
	Сжиженный газ (G30)	мм.в.ст	-	-	-	-	-	-
<b>Управление</b>								
Терморегуляторы	Exabasic	-	-	-	-	-	-	-
	Exacontrol	-	-	-	-	-	-	-
	Thermolink B	-	-	-	-	-	-	-
	Thermolink P	-	-	-	-	-	-	-
	Thermolink S	-	-	-	-	-	-	-
	KROMSCHRODER E8.4401	•	•	•	•	•	•	•
Панель управления NO	•	•	•	•	•	•	•	
<b>Управление</b>								
Панель управления	Светодиодная индикация	-	-	-	-	-	-	-
	Жидкокристаллический дисплей	-	-	-	-	-	-	-
	Показатель температуры	•	•	•	•	•	•	•
	Показатель давления теплоносителя	-	-	-	-	-	-	-
Безопасность	Показатель неисправностей	-	-	-	-	-	-	-
	Датчик тяги	-	-	-	-	-	-	-
	Термостатический регулятор	•	•	•	•	•	•	•
	Контроль пламени	-	-	-	-	-	-	-
Безопасность	Предохранительный клапан	-	-	-	-	-	-	-
	Датчик перегрева	•	•	•	•	•	•	•
	Защита от промерзания	-	-	-	-	-	-	-
	Антиблокировка насоса	-	-	-	-	-	-	-
<b>Размеры и подключение</b>								
Электрическое подключение	Напряжение/Частота	В/Гц	230	230	230	230	230	230
	Потребление	Вт	20	20	20	20	20	20
	Класс электрической защиты	-	-	-	-	-	-	-
Присоединительные диаметры	Дымоход	мм	400	400	400	500	500	550
	Газопровод	дюйм	-	-	-	-	-	-
	Контур отопления	Ø	150	150	150	200	200	200
	Контур ГВС	дюйм	-	-	-	-	-	-
Габариты	Высота	мм	1746	1746	1746	1876	1876	2146
	Глубина	мм	2850	2850	3060	3190	3450	3900
	Ширина	мм	1470	1470	1470	1600	1600	1870
Вес	кг	2600,0	2600,0	2750,0	6350,0	3900,0	5200,0	5700,0

\*\* Возможность настройки термостата на диапазон 60-110°.  
\*\*\* Вентиляторная горелка приобретается отдельно.



NO 70-350											
		NO 70	NO 80	NO 90	NO 100	NO 120	NO 150	NO 200	NO 250	NO 300	NO 350
Длина головки горелки	мм	200-250	200-250	200-250	200-250	200-250	200-250	200-250	200-250	200-250	200-250
H2	мм	415	415	415	415	415	440	440	440	490	490
H	мм	1 030	1 030	1 030	1 030	1 030	1 080	1 080	1 080	1 080	1 080
H1	мм	855	855	855	855	855	905	905	1 005	1 005	1 005
H4	мм	911	911	911	911	911	961	961	1 061	1 061	1 061
H6	мм	415	415	415	415	415	440	440	440	490	490
L	мм	750	750	750	750	750	800	800	800	900	900
L2	мм	700	700	700	700	700	750	750	750	850	850
P	мм	1 055	1 055	1 195	1 195	1 195	1 440	1 440	1 690	1 690	1 940
P2	мм	630	630	755	755	755	1 000	1 000	1 250	1 250	1 250
P3	мм	413	413	513	513	513	513	513	513	523	523
P4	мм	240	240	265	265	265	475	475	700	725	980
P5	мм	402	402	417	417	417	452	452	452	467	467
Øс	мм	200	200	200	200	200	250	250	250	250	250
Øb	мм	130	130	130	130	130	160	160	160	160	160
N1	Ø	50	50	50	50	50	50	50	50	65	65
N2	Ø	50	50	50	50	50	50	50	50	65	65
N3	дюйм	1	1	1	1	1	1	1	1	1	1
N4	дюйм	1	1	1	1	1	1	1	1	1	1
N5	дюйм	1	1	1	1	1	1	1	1	1	1
N6	in	1 1/2	1 1/2	1 1/2	1 1/2	1 1/2	1 1/2	1 1/2	1 1/2	1 1/2	1 1/2

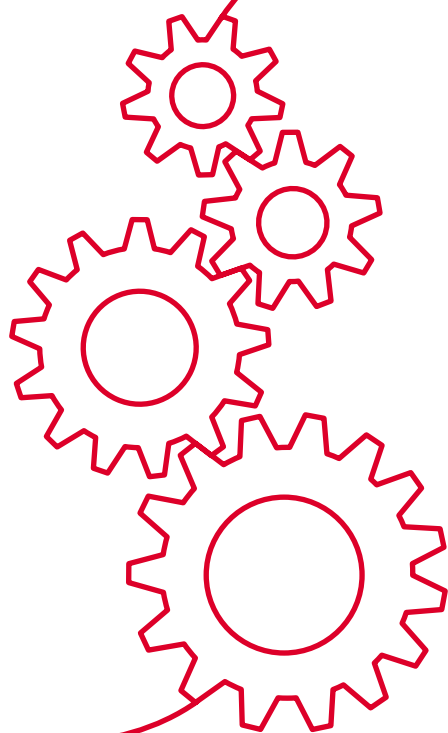
NO 420-1300										
		NO 420	NO 510	NO 630	NO 750	NO 870	NO 970	NO 1030	NO 1200	NO 1300
Длина головки горелки	мм	230-280	270-320	270-320	270-320	270-320	270-320	270-320	270-320	270-320
H2	мм	500	610	610	675	675	675	750	750	750
H	мм	1 190	1 380	1 380	1 510	1 510	1 510	1 660	1 660	1 660
H1	мм	1 015	1 205	1 205	1 335	1 335	1 335	1 485	1 485	1 485
H4	мм	1 095	1 285	1 285	1 417	1 417	1 417	1 568	1 568	1 568
H6	мм	500	610	610	625	625	625	750	750	750
L	мм	940	1 160	1 160	1 290	1 290	1 290	1 440	1 440	1 440
L2	мм	890	1 110	1 110	1 240	1 240	1 240	1 390	1 390	1 390
P	мм	1 900	1 950	2 240	2 255	2 255	2 500	2 500	2 500	2 500
P2	мм	1 502	1 502	1 792	1 753	1 753	2 003	2 003	2 003	2 003
P3	мм	600	663	663	704	704	704	704	704	704
P4	мм	850	850	1 150	1 100	1 100	1 200	1 200	1 200	1 200
P5	мм	450	437	427	451	451	596	596	596	596
Øс	мм	250	300	300	350	350	350	400	400	400
Øb	мм	225	225	225	280	280	280	280	280	280
N1	Ø	80	80	80	100	100	100	125	125	125
N2	Ø	80	80	80	100	100	100	125	125	125
N3	дюйм	1	1	1	1	1	1	1	1	1
N4	дюйм	1	1 1/4	1 1/4	1 1/4	1 1/4	1 1/4	1 1/4	1 1/4	1 1/4
N5	дюйм	1 1/4	1 1/4	1 1/4	1 1/2	1 1/2	1 1/2	1 1/2	1 1/2	1 1/2
N6	дюйм	1 1/2	1 1/2	1 1/2	1 1/2	1 1/2	1 1/2	1 1/2	1 1/2	1 1/2

NO 1400-3500								
		NO 1400	NO 1600	NO 1800	NO 2000	NO 2400	NO 3000	NO 3500
H2	мм	880	880	880	945	945	1 080	1 080
H	мм	1 746	1 746	1 746	1 876	1 876	2 146	2 146
H1	мм	1 630	1 630	1 630	1 760	1 760	2 030	2 030
H6	мм	880	880	880	945	945	1 080	1 080
L	мм	1 470	1 470	1 470	1 600	1 600	1 870	1 870
L2	мм	1 270	1 270	1 270	1 400	1 400	1 670	1 670
P	мм	2 850	2 850	3 060	3 190	3 450	3 450	3 900
P2	мм	2 300	2 300	2 510	2 510	2 770	2 770	3 225
P3	мм	831	831	771	903	903	903	903
P4	мм	1 300	1 300	1 850	1 850	1 950	2 050	2 050
P5	мм	719	719	439	737	594	497	947
P6	мм	350-400	350-400	450-500	450-500	450-500	450-500	450-500
Øс	мм	400	400	400	500	500	550	550
Øb	мм	320	320	320	360	360	400	400
N1	Ø	150	150	150	200	200	200	200
N2	Ø	150	150	150	200	200	200	200
N3	дюйм	1	1	1	1	1	1	1
N4	дюйм	1 1/4	1 1/4	1 1/4	1 1/4	1 1/4	1 1/4	1 1/4
N5	дюйм	1 1/2	1 1/2	1 1/2	2	2	2	2
N6	дюйм	1 1/2	1 1/2	1 1/2	1 1/2	1 1/2	1 1/2	1 1/2
N6	дюйм	1 1/2	1 1/2	1 1/2	1 1/2	1 1/2	1 1/2	1 1/2

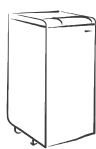




# НАКОПИТЕЛЬНЫЕ ВОДОНАГРЕВАТЕЛИ



WH B60Z



FS B100S



FE 120/6 BM



FE 150/6 BM



FE 200/6 BM



FS B300S



FS B400S



FS B500S

## WH B60Z



Бойлер косвенного нагрева для приготовления горячей воды при помощи настенных газовых одноконтурных котлов ПАНТЕРА и настенных электрических котлов СКАТ.

Комбинирование одноконтурных настенных котлов Protherm и бойлера позволяет обеспечивать большое количество горячей воды при малой мощности работы котлов в режиме отопления.

Комплект, состоящий из бойлера и настенного котла Protherm, гармонично сочетает высокую эффективность работы и превосходный дизайн.

Возможность расположения бойлера слева или справа от котла, либо установить бойлер под котлом на полу.

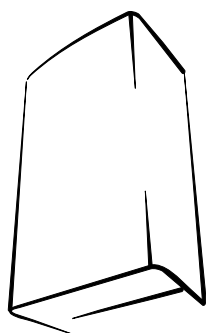
Эмалированная поверхность бойлера и магниевый анод обеспечивают надежную защиту от образования накипи и коррозии.

Качественная полиуретановая изоляция до минимума снижает теплопотери в бойлере.

### WH B60Z



ГВС



- Бойлер косвенного нагрева
- Предназначен для использования с настенными газовыми одноконтурными котлами ПАНТЕРА и настенными электрическими котлами СКАТ
- Номинальный объем 58 литров
- Производительность горячей воды 13,6 л/мин (при  $\Delta t = 60^{\circ}\text{C}$ )
- Продолжительность первого нагрева 8–12 мин. (с  $10^{\circ}\text{C}$  до  $60^{\circ}\text{C}$ )
- Максимальная температура горячей воды  $80^{\circ}\text{C}$
- Постоянное поддержание заданной температуры
- Магниевый анод для защиты бойлера от коррозии
- Эмалированная поверхность бойлера
- Полиуретановая теплоизоляция
- Встроенный расширительный бак объемом 2 литра
- Предохранительный клапан
- Встроенный сливной вентиль
- Вес без воды 52 кг.
- Гарантия завода производителя 2 года

#### WH B60Z

Артикул 0010006653  
Номинальный объем 58,0 литров

Цена (у.е., с НДС)

741

# WH B60Z

## WH B60Z

### Принадлежности

Название	Артикул	Цена (у.е., с НДС)
Датчик бойлера NTC для соединения котлов серии МЕДВЕДЬ KLOM с бойлером	0010006491	12
Датчик бойлера, SO10045, длина 1 м	5805	10
Датчик бойлера, SO10044, длина 2 м	5806	10
Комплект 3-ходового клапана FUGAS для котла СКАТ Версия 13	0020015570	116
Состав комплекта:		
датчик бойлера		
мотор 3-ходового клапана		
3-ходовой клапан		
жгут проводов		
разделительный элемент		
Датчик бойлера NTC для соединения котлов серии ПАНТЕРА с бойлером	0020174087	12

## FS B100S



Бойлер косвенного нагрева для приготовления горячей воды при помощи напольных чугунных котлов МЕДВЕДЬ (мощностью до 100 кВт). Бойлер и напольный котел МЕДВЕДЬ — комплект, гармонично сочетающий высокую эффективность работы и превосходный дизайн.

Отображение температуры горячей воды на панели управления.

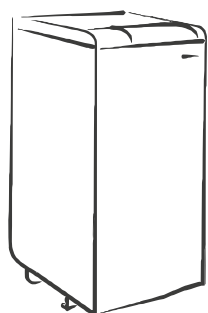
Эмалированная поверхность бойлера и магниевый анод обеспечивают надежную защиту от образования накипи и коррозии.

Качественная полиуретановая изоляция до минимума снижает теплотери в бойлере.

### FS B100S



ГВС



- Напольный бойлер косвенного нагрева
- Предназначен для использования с чугунными напольными котлами МЕДВЕДЬ
- Номинальный объем 95 литров
- Индикация температуры горячей воды в бойлере на панели управления
- Производительность горячей воды 18,3 л/мин
- Продолжительность первого нагрева 13 мин. (с 10°C до 60°C)
- Максимальная температура горячей воды 80°C
- Постоянное поддержание заданной температуры
- Магниевый анод для защиты бойлера от коррозии
- Эмалированная поверхность бойлера
- Полиуретановая теплоизоляция
- Вес без воды 46 кг.
- Гарантия завода производителя 2 года

#### FS B100S

Артикул 0010003789

Номинальный объем 95,0 литров

Цена (у.е., с НДС)

792

# FS B100S

## FS B100S

### Принадлежности

Название	Артикул	Цена (у.е., с НДС)
Датчик бойлера NTC для соединения котлов серии МЕДВЕДЬ KLOM с бойлером	0010006491	12
Датчик бойлера, SO10045, длина 1 м	5805	10
Датчик бойлера, SO10044, длина 2 м	5806	10
Комплект 3-ходового клапана FUGAS для котла СКАТ Версия 13	0020015570	116
Состав комплекта:		
датчик бойлера		
мотор 3-ходового клапана		
3-ходовой клапан		
жгут проводов		
разделительный элемент		
Комплект для соединения бойлера FE B100S и котла МЕДВЕДЬ PLO	4663	402
Комплект для соединения бойлера FE B100S и котла МЕДВЕДЬ TLO	0010003390	73



## FE 120/6 BM



Цилиндрические бойлеры косвенного нагрева номинальным объемом 117 литров для приготовления горячей воды при помощи напольных или настенных котлов Protherm мощностью до 100 кВт.

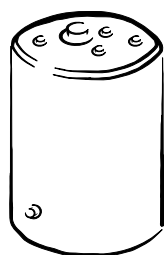
Эмалированная поверхность бойлера и магниевый анод обеспечивают надежную защиту от образования накипи и коррозии.

Качественная полиуретановая изоляция до минимума снижает теплопотери в бойлере. Наличие сливного штуцера позволяет оперативно обеспечивать опорожнение бойлера.

### FE 120/6 BM



ГВС



- Напольный цилиндрический водонагреватель косвенного нагрева
- Предназначен для использования с настенными и напольными котлами Protherm
- Номинальный объем 117 литров
- Производительность горячей воды до 20,5 л/мин
- Продолжительность первого нагрева (с 10°C до 60°C) 23,3 мин
- Максимальная температура горячей воды 80°C
- Постоянное поддержание заданной температуры
- Магниевый анод для защиты бойлера от коррозии
- Антибактериальная защита
- Эмалированная поверхность бойлера
- Сливной штуцер для опорожнения бойлера
- Гарантия завода производителя 2 года

FE 120/6 BM  
Артикул 0010015963  
Номинальный объем 117 л

Цена (у.е., с НДС)

752

# FE 120/6 BM

## FE 120/6 BM

### Принадлежности

Название	Артикул	Цена (у.е., с НДС)
Датчик бойлера NTC для соединения котлов серии МЕДВЕДЬ KLOM с бойлером	0010006491	12
Датчик бойлера, SO10045, длина 1 м	5805	10
Датчик бойлера, SO10044, длина 2 м	5806	10
Комплект 3-ходового клапана FUGAS для котла СКАТ Версия 13	0020015570	116
Состав комплекта:		
датчик бойлера		
мотор 3-ходового клапана		
3-ходовой клапан		
жгут проводов		
разделительный элемент		
Группа безопасности	0020174070	77
Датчик бойлера NTC для соединения котлов серии ПАНТЕРА с бойлером	0020174087	12
Термостат для соединения котлов PLO с бойлером	0020152983	49

## FE 150/6 BM



Цилиндрические бойлеры косвенного нагрева номинальным объемом 144 литра для приготовления горячей воды при помощи напольных или настенных котлов Protherm (мощностью до 100 кВт).

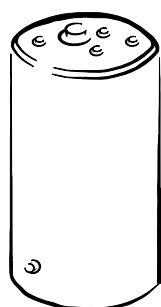
Эмалированная поверхность бойлера и магниевый анод обеспечивают надежную защиту от образования накипи и коррозии.

Качественная полиуретановая изоляция до минимума снижает теплотери в бойлере. Наличие сливного штуцера позволяет оперативно обеспечивать опорожнение бойлера.

### FE 150/6 BM



ГВС



- Напольный цилиндрический водонагреватель косвенного нагрева
- Предназначен для использования с настенными и напольными котлами Protherm
- Номинальный объем 144 литра
- Производительность горячей воды до 25,3 л/мин
- Продолжительность первого нагрева (с 10°C до 60°C) 27,5 мин
- Максимальная температура горячей воды 80°C
- Постоянное поддержание заданной температуры
- Магниевый анод для защиты бойлера от коррозии
- Антибактериальная защита
- Эмалированная поверхность бойлера
- Сливной штуцер для опорожнения бойлера
- Гарантия завода производителя 2 года

FE 150/6 BM  
Артикул 0010015964  
Номинальный объем 144 л

Цена (у.е., с НДС)

814

# FE 150/6 BM

## FE 150/6 BM

### Принадлежности

Название	Артикул	Цена (у.е., с НДС)
Датчик бойлера NTC для соединения котлов серии МЕДВЕДЬ KLOM с бойлером	0010006491	12
Датчик бойлера, SO10045, длина 1 м	5805	10
Датчик бойлера, SO10044, длина 2 м	5806	10
Комплект 3-ходового клапана FUGAS для котла СКАТ Версия 13	0020015570	116
Состав комплекта:		
датчик бойлера		
мотор 3-ходового клапана		
3-ходовой клапан		
жгут проводов		
разделительный элемент		
Группа безопасности	0020174070	77
Датчик бойлера NTC для соединения котлов серии ПАНТЕРА с бойлером	0020174087	12
Термостат для соединения котлов PLO с бойлером	0020152983	49

## FE 200/6 BM



Цилиндрические бойлеры косвенного нагрева номинальным объемом 184 литра для приготовления горячей воды при помощи напольных или настенных котлов Protherm (мощностью до 100 кВт).

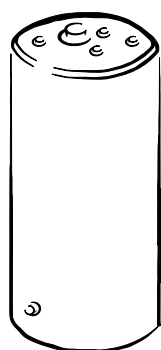
Эмалированная поверхность бойлера и магниевый анод обеспечивают надежную защиту от образования накипи и коррозии.

Качественная полиуретановая изоляция до минимума снижает теплопотери в бойлере. Наличие сливного штуцера позволяет оперативно обеспечивать опорожнение бойлера.

### FE 200/6 BM



ГВС



- Напольный цилиндрический водонагреватель косвенного нагрева
- Предназначен для использования с настенными и напольными котлами Protherm
- Номинальный объем 184 литра
- Производительность горячей воды до 32,6 л/мин
- Продолжительность первого нагрева (с 10°C до 60°C) 30,8 мин
- Максимальная температура горячей воды 80°C
- Постоянное поддержание заданной температуры
- Магниевый анод для защиты бойлера от коррозии
- Антибактериальная защита
- Эмалированная поверхность бойлера
- Сливной штуцер для опорожнения бойлера
- Гарантия завода производителя 2 года

FE 200/6 BM  
Артикул 0010015965  
Номинальный объем 184 л

Цена (у.е., с НДС)

898

# FE 200/6 BM

## FE 200/6 BM

### Принадлежности

Название	Артикул	Цена (у.е., с НДС)
Датчик бойлера NTC для соединения котлов серии МЕДВЕДЬ KLOM с бойлером	0010006491	12
Датчик бойлера, SO10045, длина 1 м	5805	10
Датчик бойлера, SO10044, длина 2 м	5806	10
Комплект 3-ходового клапана FUGAS для котла СКАТ Версия 13	0020015570	116
Состав комплекта:		
датчик бойлера		
мотор 3-ходового клапана		
3-ходовой клапан		
жгут проводов		
разделительный элемент		
Группа безопасности	0020174070	77
Датчик бойлера NTC для соединения котлов серии ПАНТЕРА с бойлером	0020174087	12
Термостат для соединения котлов PLO с бойлером	0020152983	49

## FS B300S



Цилиндрические бойлеры косвенного нагрева для приготовления горячей воды при помощи напольных котлов ГРИЗЛИ (мощностью от 100 кВт). Оптимальное решение для приготовления горячей воды в очень большом объеме.

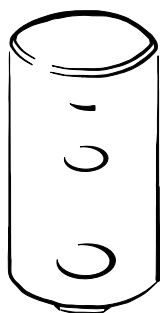
Эмалированная поверхность бойлера и магниевый анод обеспечивают надежную защиту от образования накипи и коррозии

Качественная полиуретановая изоляция до минимума снижает теплопотери в бойлере

### FS B300S



ГВС



- Напольный цилиндрический водонагреватель косвенного нагрева
- Предназначен для использования с настенными и напольными котлами Protherm
- Номинальный объем 295 литров
- Производительность горячей воды 46,2 л/мин
- Максимальная температура горячей воды 85°C
- Постоянное поддержание заданной температуры
- Магниевый анод для защиты бойлера от коррозии
- Антибактериальная защита
- Эмалированная поверхность бойлера
- Полиуретановая изоляция
- Гарантия 2 года

FS B300S

Артикул 0010004333

Номинальный объем 295,0 литров

Цена (у.е., с НДС)

1217

# FS B300S

## FS B300S

### Принадлежности

Название	Артикул	Цена (у.е., с НДС)
Датчик бойлера NTC для соединения котлов серии МЕДВЕДЬ KLOM с бойлером	0010006491	12
Датчик бойлера, SO10045, длина 1 м	5805	10
Датчик бойлера, SO10044, длина 2 м	5806	10
Комплект 3-ходового клапана FUGAS для котла СКАТ Версия 13	0020015570	116
Состав комплекта:		
датчик бойлера		
мотор 3-ходового клапана		
3-ходовой клапан		
жгут проводов		
разделительный элемент		
Термостат к бойлерам FE B300S / FE B400S / FE B500S	0020072569	94



## FS B400S



Цилиндрические бойлеры косвенного нагрева для приготовления горячей воды при помощи напольных котлов ГРИЗЛИ (мощностью от 100 кВт). Оптимальное решение для приготовления горячей воды в очень большом объеме.

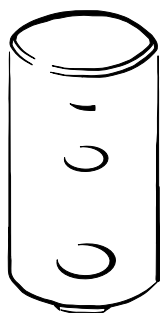
Эмалированная поверхность бойлера и магниевый анод обеспечивают надежную защиту от образования накипи и коррозии

Качественная полиуретановая изоляция до минимума снижает теплопотери в бойлере

### FS B400S



ГВС



- Напольный цилиндрический водонагреватель косвенного нагрева
- Предназначен для использования с настенными и напольными котлами Protherm
- Номинальный объем 404 литра
- Производительность горячей воды 51,9 л/мин
- Максимальная температура горячей воды 85°C
- Постоянное поддержание заданной температуры
- Магниевый анод для защиты бойлера от коррозии
- Антибактериальная защита
- Эмалированная поверхность бойлера
- Полиуретановая изоляция
- Гарантия 2 года

FS B400S

Артикул 0010004334

Номинальный объем 404 литра

Цена (у.е., с НДС)

1482

# FS B400S

## FS B400S

### Принадлежности

Название	Артикул	Цена (у.е., с НДС)
Датчик бойлера NTC для соединения котлов серии МЕДВЕДЬ KLOM с бойлером	0010006491	12
Датчик бойлера, SO10045, длина 1 м	5805	10
Датчик бойлера, SO10044, длина 2 м	5806	10
Термостат к бойлерам FE B300S / FE B400S / FE B500S	0020072569	94

## FS B500S



Цилиндрические бойлеры косвенного нагрева для приготовления горячей воды при помощи напольных котлов ГРИЗЛИ (мощностью от 100 кВт). Оптимальное решение для приготовления горячей воды в очень большом объеме.

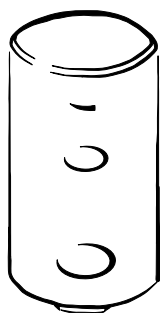
Эмалированная поверхность бойлера и магниевый анод обеспечивают надежную защиту от образования накипи и коррозии

Качественная полиуретановая изоляция до минимума снижает теплопотери в бойлере

### FS B500S



ГВС



- Напольный цилиндрический водонагреватель косвенного нагрева
- Предназначен для использования с настенными и напольными котлами Protherm
- Номинальный объем 496 литров
- Производительность горячей воды 59,1 л/мин
- Максимальная температура горячей воды 85°C
- Постоянное поддержание заданной температуры
- Магниевый анод для защиты бойлера от коррозии
- Антибактериальная защита
- Эмалированная поверхность бойлера
- Полиуретановая изоляция
- Гарантия 2 года

FS B500S

Артикул 0010004335

Номинальный объем 496 литров

Цена (у.е., с НДС)

1694

# FS B500S

## FS B500S

### Принадлежности

Название	Артикул	Цена (у.е., с НДС)
Датчик бойлера NTC для соединения котлов серии МЕДВЕДЬ KLOM с бойлером	0010006491	12
Датчик бойлера, SO10045, длина 1 м	5805	10
Датчик бойлера, SO10044, длина 2 м	5806	10
Термостат к бойлерам FE B300S / FE B400S / FE B500S	0020072569	94

		ВОДОНАГРЕВАТЕЛИ КОСВЕННОГО НАГРЕВА					
		WH B60Z	FS B100S	FE 120/6 BM	FE 150/6 BM	FE 200/6 BM	
Артикул		0010006653	0010003789	0010015963	0010015964	0010015965	
Тип бойлера	Прямоугольный	•	•	–	–	–	
	Цилиндрический	–	–	•	•	•	
	Накопительный	•	•	•	•	•	
	Настенный	•	–	–	–	–	
	Напольный	–	•	•	•	•	
Номинальный объем бойлера	л	58,0	95,0	117,0	144,0	184,0	
Тип теплообменника	Стальной	•	•	•	•	•	
	Трубчатый	•	•	•	•	•	
Линия рециркуляции горячей воды	л	–	•	•	•	•	
Площадь поверхности теплообменника	м <sup>2</sup>	0,54	0,90	0,70	0,90	1,00	
Объем встроенного расширительного бака	л	2,0	–	–	–	–	
Время нагрева бойлера от 10°C до 60°C	мин	12,0	13,0	23,3	27,5	30,8	
Производительность горячей воды при Δt = 60°C	л/мин	13,6	18,3	20,5	25,3	32,6	
Максимальная температура нагрева воды	°C	80	80	80	80	80	
Рабочее давление в контуре ГВС	Минимальная	атм	1,0	1,0	1,0	1,0	
	Максимальное	атм	6,0	10,0	10,0	10,0	6,0
Защита от накипи и коррозии	Магниевого анода	•	•	•	•	•	
Эмалированная поверхность	Эмалированная поверхность	•	•	•	•	•	
Антибактериальная защита		•	•	•	•	•	
Теплоизоляция	Полиуретановая	•	•	•	•	•	
Эмалированная поверхность	Эмалированное покрытие	•	•	•	•	•	
Индикация температуры		–	•	–	–	–	
Датчик температуры		–	•	•	•	•	
Поддержание заданной температуры		–	•	•	•	•	
Сливной штуцер		•	•	•	•	•	
Электрическое подключение	Напряжение/Частота	В/Гц	–	230/50	230/50	230/50	230/50
	Потребление	Вт	–	250	250	250	250
	Класс электрической защиты		–	IP 40	IP 40	IP 40	IP 40
Присоединительные диаметры	Контур отопления	дюйм	3/4	3/4	1	1	1
	Контур ГВС	дюйм	1/2	1/2	3/4	3/4	3/4
	Контур рециркуляции	дюйм	–	3/8	3/4	3/4	3/4
Габариты	Высота	мм	900	880	853	988	1206
	Глубина	мм	420	520	–	–	–
	Ширина	мм	410	550	–	–	–
	Диаметр	мм	–	–	590	590	590
Вес, без воды	кг	52,0	46,0	68,0	79,0	97,0	

		ВОДОНАГРЕВАТЕЛИ КОСВЕННОГО НАГРЕВА		
		FS B300S	FS B400S	FS B500S
Артикул		0010004333	0010004334	0010004335
Тип бойлера	Прямоугольный	–	–	–
	Цилиндрический	•	•	•
	Накопительный	•	•	•
	Настенный	–	–	–
	Напольный	•	•	•
Номинальный объем бойлера	л	295,0	404,0	496,0
Тип теплообменника	Стальной	•	•	•
	Трубчатый	•	•	•
Линия рециркуляции горячей воды	л	•	•	•
Площадь поверхности теплообменника	м <sup>2</sup>	1,60	1,50	2,10
Объем встроенного расширительного бака	л	–	–	–
Время нагрева бойлера от 10°C до 60°C	мин			
Производительность горячей воды при Δt = 60°C	л/мин	46,2	51,9	59,1
Максимальная температура нагрева воды	°C	85	85	85
Рабочее давление в контуре ГВС	Минимальная	атм	1,0	1,0
	Максимальное	атм	10,0	10,0
Защита от накипи и коррозии	Магнийевый анод	•	•	•
Эмалированная поверхность	Эмалированная поверхность	•	•	•
Антибактериальная защита		•	•	•
Теплоизоляция	Полиуретановая	•	•	•
Эмалированная поверхность	Эмалированное покрытие	•	•	•
Индикация температуры		–	–	–
Датчик температуры		•	•	•
Поддержание заданной температуры		•	•	•
Сливной штуцер		•	•	•
Электрическое подключение	Напряжение/Частота	В/Гц	–	–
	Потребление	Вт	–	–
	Класс электрической защиты		–	–
Присоединительные диаметры	Контур отопления	дюйм	1	1
	Контур ГВС	дюйм	1	1
	Контур рециркуляции	дюйм	3/4	3/4
Габариты	Высота	мм	1775	1470
	Глубина	мм	–	–
	Ширина	мм	–	–
	Диаметр	мм	500	650
Вес без воды	кг	125,0	145,0	165,0

ТАБЛИЦА СОВМЕСТИМОСТИ ВОДОНАГРЕВАТЕЛЕЙ И НАСТЕННЫХ ГАЗОВЫХ КОТЛОВ

		WH B60Z	FS B100S	FE 120/6 BM	FE 150/6 BM	FE 200/6 BM	FS B300S	FS B400S	FS B500S
Артикул		0010006653	0010003789	0010015963	0010015964	0010015965	0010004333	0010004334	0010004335
Мощность	кВт	16,8	26,1	30,9	35,9	41,4	46,0	46,0	61,0
<b>Настенные котлы</b>									
ЯГУАР	11 JTV	-	-	-	-	-	-	-	-
	24 JTV	-	-	-	-	-	-	-	-
ГЕПАРД	11 MOV	-	-	-	-	-	-	-	-
	11 MTV	-	-	-	-	-	-	-	-
	23 MOV	-	-	-	-	-	-	-	-
	23 MTV	-	-	-	-	-	-	-	-
	12 KTO	0	0	A	-	-	-	-	-
ПАНТЕРА	25 KOO	0	0	0	0	0	0	A	A
	25 KTO	0	0	0	0	0	0	A	A
	25 KOV	-	-	-	-	-	-	-	-
	25 KTV	-	-	-	-	-	-	-	-
	30 KOV	-	-	-	-	-	-	-	-
	30 KTV	-	-	-	-	-	-	-	-
	35 KTV	-	-	-	-	-	-	-	-
ТИГР	12 KOZ	-	-	-	-	-	-	-	-
	12 KTZ	-	-	-	-	-	-	-	-
	24 KOZ	-	-	-	-	-	-	-	-
	24 KTZ	-	-	-	-	-	-	-	-

ТАБЛИЦА СОВМЕСТИМОСТИ ВОДОНАГРЕВАТЕЛЕЙ И НАСТЕННЫХ ЭЛЕКТРИЧЕСКИХ КОТЛОВ

		WH B60Z	FS B100S	FE 120/6 BM	FE 150/6 BM	FE 200/6 BM	FS B300S	FS B400S	FS B500S
Артикул		0010006653	0010003789	0010015963	0010015964	0010015965	0010004333	0010004334	0010004335
Мощность	кВт	16,8	26,1	30,9	35,9	41,4	46,0	46,0	61,0
<b>Настенные котлы 1165</b>									
СКАТ	6 KR13	0	A	A	S	S	S	S	S
	9 KR13	0	A	0	A	A	S	S	S
	12 KR13	0	0	0	A	A	A	A	S
	14 KR13	0	0	0	0	0	A	A	S
	18 KR13	0	0	0	0	0	0	A	S
	21 KR13	0	0	0	0	0	0	A	S
	24 KR13	0	0	0	0	0	0	A	S
	28 KR13	0	0	0	0	0	0	A	A

- Невозможная комбинация

0 Оптимальная комбинация

S Неприменимая комбинация

A Возможная комбинация, однако мощность котла значительно меньше тепловоспринимающей способности бойлера, при этом полный нагрев всего объема воды в водонагревателе с 10 до 60°C длится более 70 минут

B Возможная комбинация, однако мощность котла составляет более 75% от тепловоспринимающей способности водонагревателя, при этом к концу нагрева это приведет к тактованию котла

AO Возможная комбинация. При работе котла на полную мощность режим работы оптимальный, при работе котла на меньшей мощности время нагрева воды в бойлере увеличивается.

OB Возможная комбинация. При работе котла на полную мощность возможно тактование котла (быстро повторяющееся включение / выключение), при работе котла на первой ступени мощности режим работы оптимальный.

BS Комбинация котла и водонагревателя возможна только при работе котла на первой ступени мощности.

ТАБЛИЦА СОВМЕСТИМОСТИ ВОДОНАГРЕВАТЕЛЕЙ И НАПОЛЬНЫХ КОТЛОВ

	WH B60Z	FS B100S	FE 120/6 BM	FE 150/6 BM	FE 200/6 BM	FS B300S	FS B400S	FS B500S
Артикул	0010006653	0010003789	0010015963	0010015964	0010015965	0010004333	0010004334	0010004335
Мощность, кВт	16,8	26,1	30,9	35,9	41,4	46,0	46,0	61,0
<b>Напольные котлы</b>								
БОБЕР	20 DLO	-	-	-	-	-	-	-
	30 DLO	-	-	-	-	-	-	-
	40 DLO	-	-	-	-	-	-	-
	50 DLO	-	-	-	-	-	-	-
	60 DLO	-	-	-	-	-	-	-
ВОЛК	12 KSO	-	-	-	-	-	-	-
	12 KSO	-	-	-	-	-	-	-
	20 TLO	-	-	-	-	-	-	-
	30 TLO	-	-	-	-	-	-	-
	40 TLO	-	-	-	-	-	-	-
МЕДВЕДЬ	20 PLO	O	O	O	AO	AO	AO	S
	30 PLO	OB	O	O	O	O	AO	S
	40 PLO	S	OB	OB	O	O	O	AO
	50 PLO	S	O	BS	O	O	O	O
	60 PLO	S	B	BS	O	O	O	O
	20 KLOM17	O	O	O	AO	AO	AO	S
	30 KLOM17	S	O	O	O	O	AO	S
	40 KLOM17	S	OB	OB	O	O	O	AO
	50 KLOM17	S	O	BS	O	O	O	O
	20 KLZ17	-	-	-	-	-	-	-
	30 KLZ17	-	-	-	-	-	-	-
	40 KLZ17	-	-	-	-	-	-	-
	50 KLZ17	-	-	-	-	-	-	-
ГРИЗЛИ	65 KLO	S	BS	S	OB	OB	O	O
	85 KLO	S	S	S	OB	S	OB	OB
	100 KLO	S	S	S	S	S	BS	BS
	130 KLO	S	S	S	S	S	S	S
	150 KLO	S	S	S	S	S	S	S
БИЗОН	30 NL	S	O	O	AO	AO	AO	S
	35 NL	S	O	O	O	AO	AO	S
	40 NL	S	O	OB	O	O	O	AO
	50 NL	S	O	BS	O	O	O	O
	60 NL	S	S	S	O	O	O	O
	70 NL	S	S	S	OB	S	OB	OB

- Невозможная комбинация

O Оптимальная комбинация

S Неприменимая комбинация

A Возможная комбинация, однако мощность котла значительно меньше тепловоспринимающей способности бойлера, при этом полный нагрев всего объема воды в водонагревателе с 10 до 60°C длится более 70 минут

B Возможная комбинация, однако мощность котла составляет более 75 % от тепловоспринимающей способности водонагревателя, при этом к концу нагрева это приведет к тактованию котла

AO Возможная комбинация. При работе котла на полную мощность режим работы оптимальный, при работе котла на меньшей мощности время нагрева воды в бойлере увеличивается.

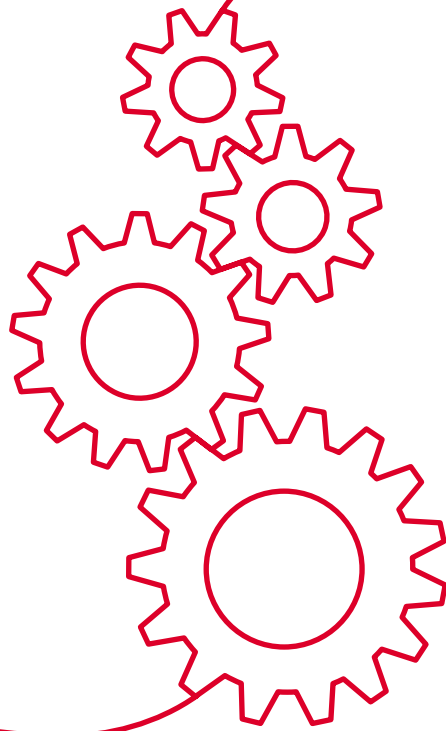
OB Возможная комбинация. При работе котла на полную мощность возможно тактование котла (быстро повторяющееся включение / выключение), при работе котла на первой ступени мощности режим работы оптимальный.

BS Комбинация котла и водонагревателя возможна только при работе котла на первой ступени мощности.





# РЕГУЛЯТОРЫ



EXABASIC



EXACONTROL



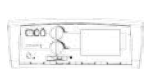
THERMOLINK P



THERMOLINK S



E8.4401



NO

## КОМНАТНЫЕ ТЕРМОРЕГУЛЯТОРЫ



Аксессуары

### EXABASIC

- Комнатный регулятор температуры
- 2-позиционное управление (Включение / Выключение)
- Габариты (высота x глубина x ширина), мм — 83x33x83

### EXABASIC

Артикул 6195

Цена (у.е., с НДС) 21



### EXACONTROL

- Комнатный регулятор температуры
- 2-позиционное управление (включение / выключение)
- Индикация температуры в помещении
- Электропитание от батареек типа AA
- Индикация заряда батареек
- Габариты (высота x глубина x ширина), мм — 95x40x96

### EXACONTROL 1 734

Артикул 0020159367

Цена (у.е., с НДС) 35



### Thermolink B

- Комнатный регулятор температуры
- Интерфейс eBus
- Возможность режима модуляции
- Установка температуры горячей воды и температуры в помещении
- Габариты (высота x глубина x ширина), мм — 90x30x96

### Thermolink B

Артикул 0020035406

Цена (у.е., с НДС) 84



# КОМНАТНЫЕ ТЕРМОРЕГУЛЯТОРЫ



Аксессуары

## THERMOLINK P

- Комнатный регулятор температуры
- Интерфейс eBus
- Программируемое переключение суточных и недельных режимов работы
- Количество температурных режимов – 3
- Возможен режим модуляции
- Габариты (высота x глубина x ширина), мм – 97x35x147



## THERMOLINK P

Артикул 0020118083

Цена (у.е., с НДС) 90

## THERMOLINK S

- Комнатный регулятор температуры
- 2-позиционное управление (Включение / Выключение)
- Программируемое переключение суточных и недельных режимов работы
- Количество температурных режимов – 3
- Электропитание от батареек типа AAA
- Габариты (высота x глубина x ширина), мм – 100x38x152



## THERMOLINK S

Артикул 0020035407

Цена (у.е., с НДС) 105

## КАСКАДНЫЕ РЕГУЛЯТОРЫ



Аксессуары

### KROMSCHRODER E8.4401

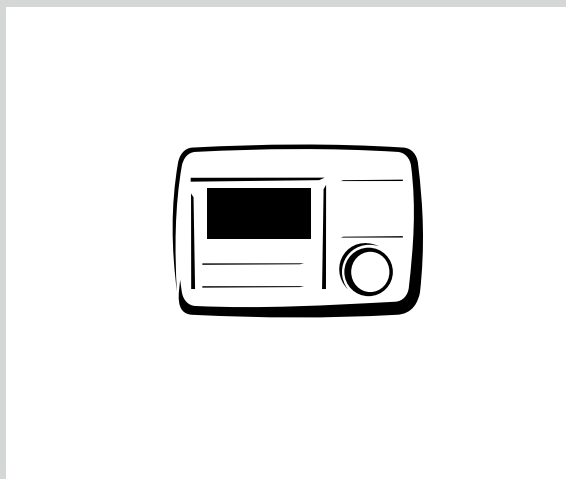
- Погодозависимое управление котлом с двухступенчатой горелкой
- Управление прямым контуром отопления
- Управление циркуляционными насосами
- Управление бойлером
- Управление смесительным контуром
- Возможность подключения до 4-х котлов в каскад
- Автоматическое переключение режима ЗИМА / ЛЕТО

### KROMSCHRODER E8.4401

Артикул 0020032151

Каскадный регулятор KROMSCHRODER E8.4401 для NO, KLOM, NL, PLO, ГРИЗЛИ

Цена (у.е., с НДС) 603



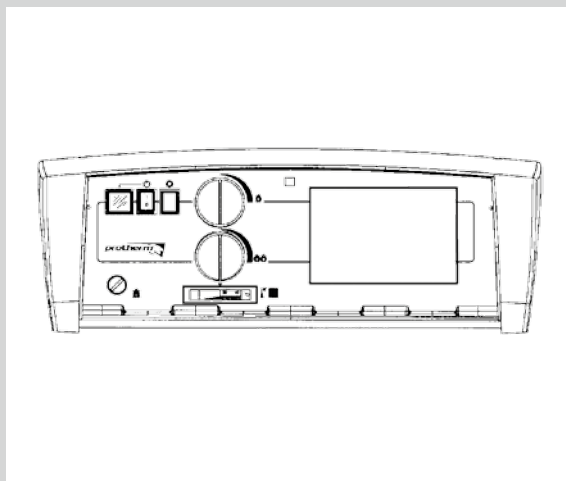
### Панель управления котлов серии NO БИЗОН

- Управление котлом с одно / двухступенчатой горелкой
- Предохранительный термостат
- Показатель температуры

### Панель управления котлов серии NO БИЗОН

Артикул 0010003659 (поставляется отдельно от котла)

Цена (у.е., с НДС) 306



			ТЕРМОРЕГУЛЯТОРЫ					
			Exabasic	Exacontrol	Thermolink B	Thermolink S	Thermolink P	Kromschreder E8.4401
Артикул			6195	0020159367	0020035406	0020035407	0020118083	0020032151
Подключение	Проводное		•	•	•	•	•	•
	Беспроводное		–	–	–	–	–	–
Интерфейс управления eBus			–	–	•	–	•	–
Регулирование	Двухступенчатое		•	•	–	–	–	•
	Пропорциональное		–	–	•	•	•	–
Диапазон настраиваемых температур	Отопление	°С	8–30	5–35	5–30	5–30	5–30	8–(95)
Диапазон регулируемой температуры	Водоснабжение		–	–	–	38–65	38–65	8–(80)
Панель управления	Жидкокристаллический дисплей		–	•	•	•	•	•
	Индикация режима		–	•	•	•	•	•
	Индикация температуры		–	•	•	•	•	•
	Индикация времени		–	–	–	•	•	•
	Индикация разряджения батарей		–	•	–	•	–	–
Управление	Система отопления		•	•	•	•	•	•
	Горячее водоснабжение		–	–	–	•	•	•
Количество температурных режимов	Минимальное		1	1	1	1	1	1
	Максимальное		1	1	1	3	3	1
Количество контуров	Прямой		–	–	–	–	–	•
	Смесительный		–	–	–	–	–	•
Программы	Суточная		–	–	–	•	•	–
	Недельная		–	–	–	•	•	–
	Отпуск		–	–	–	•	•	–
	Comfort		–	–	–	•	–	–
	ECO		–	–	–	•	–	–
	Защита от замерзания		–	•	•	•	•	•
Электрическое подключение	Напряжение/Частота	В/Гц	24–230/50	24–230/50	–	–	–	230/50
	Алкалиновые батареи 1,5В	Тип/шт	–	AA / 2	–	AAA/ 2	–	–
	Класс электрической защиты		IP30	IP30	IP20	IP20	IP20	IP 40
Габариты	Высота	мм	83	95	96	100	97	92
	Глубина	мм	34	40	30	31	35	61
	Ширина	мм	83	95	96	152	146	138

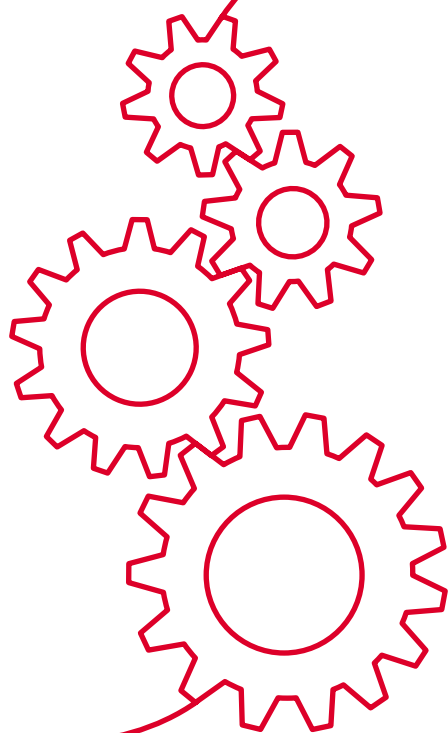
**Внимание!**

1 у.е. = 1 евро по курсу ЦБ РФ.

Указанная стоимость носит информационный характер и не является офертой. Компания оставляет за собой право пересматривать цены без предварительного информирования.



# ПРИНАДЛЕЖНОСТИ





## GSM термостат ZONT H-1V



GSM-термостат предназначен для дистанционного управления работой отопительного котла.

Позволяет следить за исправностью работы и управлять режимом работы котельной, удаленно мониторить температуру в помещении, контролировать датчики тревожного входа и др.

Управление осуществляется с помощью телефона, через удобные приложения для IOS и Android. Также возможно управление через интернет с помощью бесплатного web-интерфейса на сайте <https://zont-online.ru/zont-h-1#login>.

Модуль управления предусматривает наличие памяти событий. Таким образом, информация о дате и времени аварии котла, дате и времени изменения режима работы, заданных командах, включении и выключении питания и температурном графике сохраняется и доступна пользователю.

### ZONT H-1V



Аксессуары

- Термостат для удаленного управления SMS-командами, через GSM-модем или дозвоном на голосовое меню
- Работа через GPRS-интернет
- Внешняя GSM-антенна
- Без привязки к конкретному оператору мобильной связи
- Датчик температуры (цифровой)
- Встроенный аккумулятор резервного питания, 2000 мА·ч
- Внутренняя энергонезависимая память
- Дистанционное обновление ПО через интернет без выключения устройства
- Изменение режима работы котла в один клик
- Программирование недельного расписания температурного режима
- Диапазон настройки температуры помещения от +5 до +40°C
- Оповещение об отклонении температуры в помещении от установленных пороговых значений
- Оповещение о неисправности датчиков температуры
- Слежение за работой дополнительных датчиков температуры (до 10 однотипных датчиков\*)
- Монтаж на DIN-рейку\*\*
- Габариты 90x50x55 мм

ZONT H-1V  
Артикул 9900000381  
Цена (руб., с НДС)

10045

# GSM термостат ZONT H-1V

## ZONT H-1V

### Принадлежности

Название	Артикул	Цена (руб, с НДС)
Беспроводной радиомодуль	9900000382	2590
Беспроводной радиотермомодуль	9900000383	2590
Проводной датчик	9900000384	971







Для получения более подробной информации о наших продуктах, пожалуйста, посетите наш сайт в интернете, где Вы сможете ознакомиться с последними новинками, задать вопрос специалистам и приобрести оборудование у наших партнёров.

**Внимание!**  
Указанная в каталоге стоимость носит исключительно информационный характер и не является публичной офертой, определенной положениями статьи 437 ГК РФ.  
Технические характеристики оборудования могут быть изменены без предварительного уведомления или каких-либо обязательств со стороны производителя.  
Вся продукция прошла испытания, имеет сертификат Таможенного Союза, а также отказное письмо от Федеральной службы по техническому, экологическому и атомному надзору.

