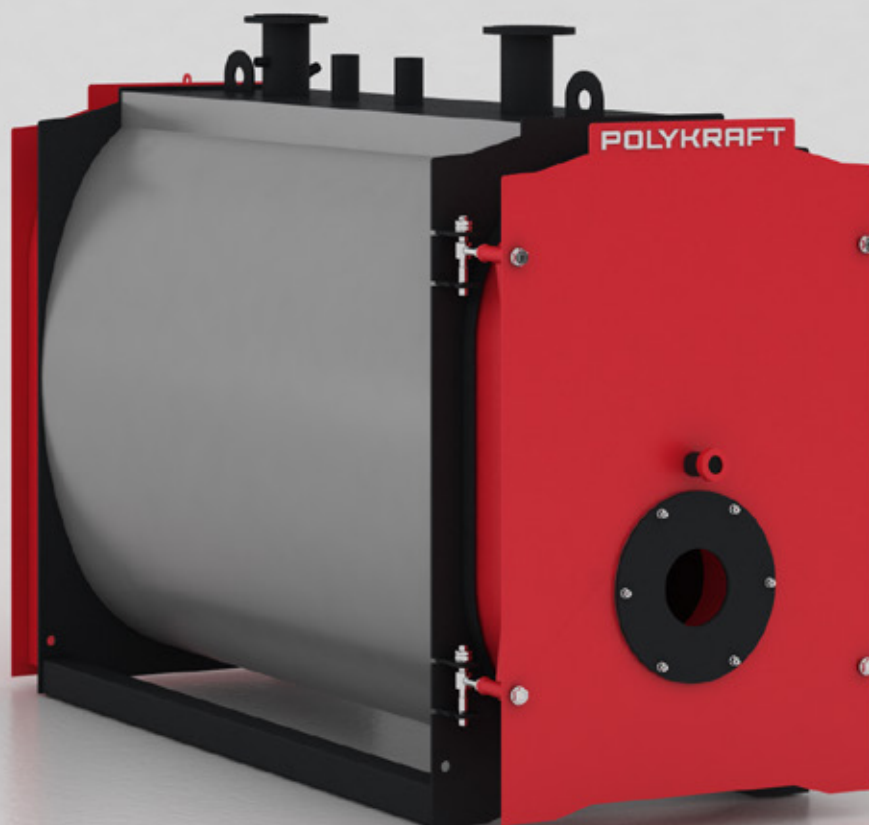




ULTRATHERM

ВОДОГРЕЙНЫЕ ЖАРОТРУБНЫЕ ДВУХХОДОВЫЕ КОТЛЫ

500 - 2 000 кВт



POLYKRAFT



ОГЛАВЛЕНИЕ

О КОМПАНИИ	4
ПРОИЗВОДСТВЕННАЯ ПРОГРАММА	5
ОСОБЕННОСТИ И ПРЕИМУЩЕСТВА	8
КРАТКОЕ ОПИСАНИЕ	10
КОНСТРУКЦИЯ КОТЛА СЕРИИ ULTRATHERM	12
СВОДНАЯ ТАБЛИЦА ТЕХНИЧЕСКИХ ХАРАКТЕРИСТИК	14
ОСНОВНЫЕ РАЗМЕРЫ ДЛЯ ПОДКЛЮЧЕНИЯ КОТЛА	18
РАЗМЕРЫ ДЛЯ ВЫБОРА ГОРЕЛОЧНОГО УСТРОЙСТВА	19
РАЗМЕРЫ ДЛЯ РАЗМЕЩЕНИЯ ОБОРУДОВАНИЯ В КОТЕЛЬНОЙ	20
РЕКОМЕНДОВАННЫЕ ГОРЕЛОЧНЫЕ УСТРОЙСТВА	21
ОПРОСНЫЙ ЛИСТ	22

ПРОИЗВОДСТВЕННАЯ ПРОГРАММА

ВОДОГРЕЙНЫЕ ЖАРОТРУБНЫЕ КОТЛЫ

Двухходовые до 110 °С **DUOTHERM 80 – 500 кВт**
 Двухходовые до 115 °С **DUOTHERM 501 – 6 700 кВт**

Двухходовые до 110 °С **ULTRATHERM 500 – 2 000 кВт**

Трехходовые до 115 °С **ULTRATHERM 3Z 800 – 2 000 кВт**

Трехходовые до 115 °С **UNITHERM 800 – 20 000 кВт**
 Трехходовые до 150 °С **UNITHERM 800 – 20 000 кВт**

Трехходовые до 110 °С **UNITHERM AGRO 1 500 – 12 000 кВт**

ВОДОГРЕЙНЫЕ ВОДОТРУБНЫЕ ГАЗОПЛОТНЫЕ КОТЛЫ

EUROTHERM до 115 °С, **6,5 – 50 Гкал/ч**
EUROTHERM до 150 - 160 °С, **6,5 – 50 Гкал/ч**

MEGATHERM до 95 °С, **1,1 – 4,65 МВт**
MEGATHERM до 115 °С, **1,1 – 35 МВт**
MEGATHERM до 150 - 160 °С, **3,15 – 35 МВт**

MEGATHERM PRO до 115 °С, **40 – 180 МВт**
MEGATHERM PRO до 150 - 160 °С, **40 – 180 МВт**

NOVOTHERM до 150 - 160 °С, **35 – 209 МВт**

GIGATHERM до 150 - 160 °С, **58 – 209 МВт**

ПАРОВЫЕ ЖАРОТРУБНЫЕ КОТЛЫ

Двухходовые **VAROTHERM** до 1,5 МПа, **500 – 5 000 кг/ч**
 Трехходовые **FRK-3Z** до 3,0 МПа, **3 000 – 55 000 кг/ч**

ПАРОВЫЕ ВОДОТРУБНЫЕ ГАЗОПЛОТНЫЕ КОТЛЫ

Двухбарабанные **WRK-2D 25 – 60 т/ч**
 Однобарабанные **WRK-D 40 – 160 т/ч**

ГОРЕЛОЧНОЕ ОБОРУДОВАНИЕ 0,56 – 44 МВт

Моноблочные **GARANT GTM 0.56 – 21 МВт**
 Моноблочные **IBSM 1.1 – 13,4 МВт**

Двублочные **GARANT GTD 15 – 44 МВт**
 Двублочные **IBST, IBSR 15 – 39 МВт**



О КОМПАНИИ

POLYKRAFT – ЭТО МЕЖДУНАРОДНЫЙ ЭНЕРГЕТИЧЕСКИЙ ПРОМЫШЛЕННЫЙ ХОЛДИНГ

Объединяющий заводы-производители котельного оборудования, проектно-конструкторские и инженеринговые центры в России и Германии, монтажно-сервисные центры и сеть филиалов и представительств. Это современные, энергоэффективные и гибкие решения, высокое качество и надежность продукции.

ОСНОВНЫЕ НАПРАВЛЕНИЯ ДЕЯТЕЛЬНОСТИ

Собственное производство, проектирование, инженеринг, строительство энергетических объектов под ключ, монтаж, пуск в эксплуатацию и послепродажное обслуживание.

МЕЖДУНАРОДНЫЙ ЭНЕРГЕТИЧЕСКИЙ ПРОМЫШЛЕННЫЙ ХОЛДИНГ POLYKRAFT

РАЗРАБАТЫВАЕТ, ПРОИЗВОДИТ И ПОСТАВЛЯЕТ ОБОРУДОВАНИЕ

Установки до 200 МВт тепловой мощности, до 160 т пара/ч и котлы по техническому заданию заказчика на различных видах топлива (разные виды газов, жидкое топливо, включая сырую нефть, твердое топливо, биотопливо, мусор) а также установки утилизации тепла.

При комплектации оборудования используются автоматизированные горелочные устройства от 0,56 МВт до 44 МВт, блоки автоматики и управления, как российского, так и европейского производства.



ULTRATHERM

500 – 2 000 кВт

9 типоразмеров в диапазоне от 500 до 2 000 кВт

Максимальная температура воды на выходе из котла 110 °С

Максимальное рабочее давление воды 0,6 МПа (6 бар)

Предназначен для работы на природном газе или легком жидком топливе

Компактный и удобный в обслуживании

Диапазон регулирования мощности 30 – 100 %

Сертифицирован в соответствии с требованиями ТР ТС

Максимально адаптирован для применения в российских тепловых сетях

Гарантия 2 года

Срок службы не менее 15 лет

Производство сертифицировано по ISO 9001:2008



ОСОБЕННОСТИ И ПРЕИМУЩЕСТВА

ULTRATHERM – двухходовой водогрейный жаротрубный котёл с реверсивной топкой. Жаровая труба конструктивно смещена вниз, дымогарные трубы расположены над жаровой трубой. Для интенсификации процесса теплообмена и получения необходимого значения КПД в дымогарных трубах установлены турбулизаторы. Наружная обечайка имеет овальную форму. Оптимальное расположение жаровой трубы, дымогарных труб и форма наружной обечайки позволяет достичь компактных размеров котла в целом. Корпус котла изолирован и обшит декоративным листом.

НАЗНАЧЕНИЕ И ОБЛАСТЬ ПРИМЕНЕНИЯ

Водогрейные жаротрубные двухходовые котлы **POLYKRAFT** серии **ULTRATHERM** предназначены для нагрева горячей воды давлением до **0,6 (6,0) МПа (бар)** и максимальной температурой **110 °С**, используемой в системах отопления и горячего водоснабжения зданий и сооружений коммунального, бытового и промышленного назначения. В качестве топлива может использоваться природный газ и легкое жидкое топливо (дизельное).

КОМПАКТНОСТЬ КОНСТРУКЦИИ КОТЛА ДАЕТ ВОЗМОЖНОСТЬ ЕГО УСТАНОВКИ:

- в реконструируемых котельных вместо котла меньшей мощности;
- Установка в существующих и строящихся современных зданиях;
- Использование в блочно-модульных котельных с размерами модулей, ограниченных транспортными габаритами.

НАДЕЖНОСТЬ

- Обеспечено более полное сгорание топлива и улучшены показатели по эмиссии.
- Топочная камера поддерживается полностью омываемыми водой трубными анкерами;
- Оптимально выбранная конструкция турбулизаторов, устанавливаемых в дымогарных трубах, способствует эффективной теплоотдаче при незначительном увеличении аэродинамического сопротивления;
- Современные материалы и технологии футеровки передней поворотной камеры невосприимчивы к жёстким условиям эксплуатации и обеспечивают высокую долговечность;
- Отсутствует требование по минимальному расходу теплоносителя;
- Инновационное производство, оснащенное роботизированными установками резки и сварки металла, обеспечивает высокое качество изготовления и как следствие, надежность и безопасность котла в эксплуатации.

УДОБСТВО В ЭКСПЛУАТАЦИИ И МОНТАЖЕ

- Наличие центрального просвета между дымогарными трубами дает возможность осмотра и, при необходимости, очистки наружной поверхности жаровой трубы;
- Два встроенных отверстия для подключения датчиков температуры воды обеспечивают высокую степень безопасности;
- Наличие верхней площадки на котле обеспечивает удобство при монтаже и обслуживании трубопроводной арматуры и КИП;
- Наличие специальных отверстий и пазов для раскрепления котла при транспортировке, а также возможности выполнения погрузочно-разгрузочных работ автопогрузчиком;
- Открытие дверцы (поворотная камера) в любую сторону;
- Прочная и устойчива к внешним воздействиям алюминиевая обшивка котла;
- Ревизионный лючок для очистки короба дымовых газов;
- Надёжные уплотнительные шнуры с высокой износостойкостью;

ЭФФЕКТИВНОСТЬ

Высокоэффективная теплоизоляция обеспечивает минимальные потери тепла. Гарантированно низкий уровень выбросов NOx за счет равномерного распределения пламени в топочном пространстве, применения запатентованного смешивающего устройства для оптимального сгорания топливовоздушной смеси в горелочном устройстве.

Для достижения максимальной эффективности, заводом изготовителем рекомендованы к установке автоматизированные горелочные устройства POLYKRAFT.



Горелочные устройства POLYKRAFT.

КРАТКОЕ ОПИСАНИЕ

ULTRATHERM – двухходовой водогрейный жаротрубный котёл с реверсивной топкой. Жаровая труба конструктивно смещена вниз, дымогарные трубы расположены над жаровой трубой. Для интенсификации процесса теплообмена и получения необходимого значения КПД в дымогарных трубах установлены турбулизаторы. Наружная обечайка имеет овальную форму. Оптимальное расположение жаровой трубы, дымогарных труб и форма наружной обечайки позволяет достичь компактных размеров котла в целом. Корпус котла изолирован и обшит декоративным листом.

Корпус котла изолирован и обшит декоративным листом. С фронта котла расположена поворотная камера, на которую устанавливается горелочное устройство. Конструкция камеры позволяет открывать её на любую сторону котла. Для обеспечения газоплотности соединения поворотной камеры и корпуса котла применяется двойное соединение типа «зуб-канавка» с уплотнительным шнуром. Для обеспечения нормативной температуры наружной поверхности поворотная камера изолируется стойкими к высоким температурам теплоизоляционными материалами с применением современных технологий.

С тыла котла установлен газовый короб, на котором расположен прямоугольный люк, предназначенный для осмотра дымогарных труб и, при необходимости, очистки газохода от отложений. В нижней части короба находится штуцер для отвода конденсата. Патрубки подключения к подающей и обратной магистрали расположены сверху котла. На патрубке подающей магистрали имеются два подключения для датчиков температуры. Также предусмотрены патрубки для установки предохранительных клапанов. В нижней части котла предусмотрен продувочно-дренажный патрубок.

Для комплектации котлов могут быть использованы газовые, жидкотопливные или комбинированные горелочные устройства отечественных и зарубежных производителей, имеющие соответствующие технические характеристики, а также необходимую разрешительную документацию для возможности применения на территории РФ.

Качество сетевой, и подпиточной воды и режим эксплуатации должны соответствовать требованиям, изложенным в руководстве по эксплуатации котлов, а также требованиям действующих нормативно-технических документов, предъявляемых к водно-химическим режимам котлов данного типа.



Внешний вид котла

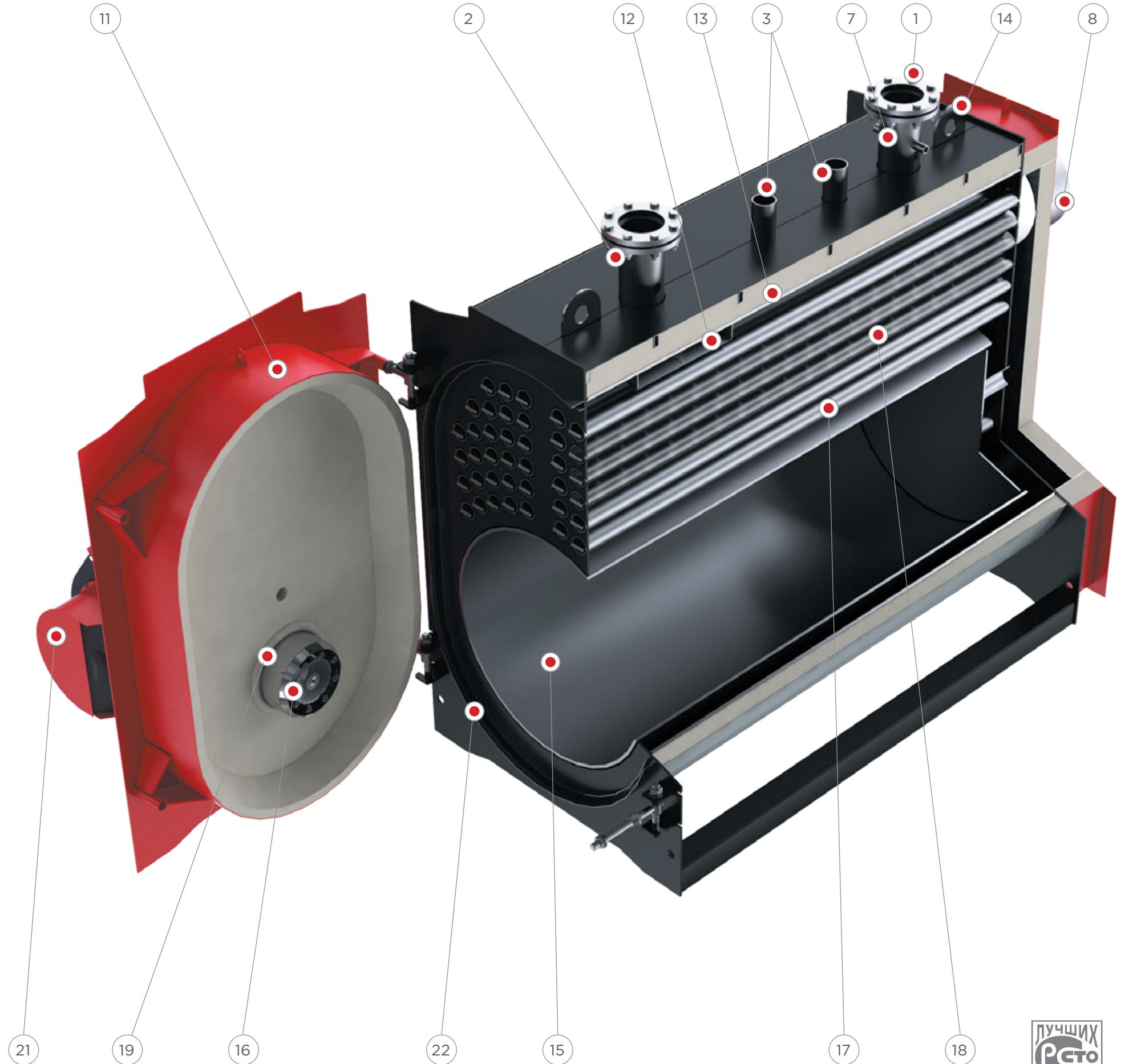


Внешний вид котла

КОНСТРУКЦИЯ КОТЛА СЕРИИ ULTRATHERM

3D-разрез котла серии ULTRATHERM

1. Штуцер подающей линии с подключениями для датчиков
2. Штуцер обратной линии
3. Штуцеры для предохранительного клапана
4. Патрубок отвода конденсата из камеры дымовых газов
5. Патрубок опорожнения котла
6. Контрольный люк на задней стенке камеры дымовых газов
7. Подключение датчиков температуры 2 шт.
8. Штуцер дымовых газов
9. Гляделка
10. Переходник для установки горелки
11. Дверца поворотной камеры
12. Система распределения воды
13. Высокоэффективная теплоизоляция
14. Транспортировочные проушины
15. Камера сгорания (жаровая труба)
16. Пламенная голова горелки
17. Дымогарные трубы 2-го хода
18. Турбулизаторы
19. Уплотнение пламенной головы
20. Камера дымовых газов
21. Горелка
22. Овальный корпус котла позволяет достичь компактных размеров котла в целом. Корпус котла изолирован и обшит декоративным листом.



НАИМЕНОВАНИЕ		Ultratherm 500	Ultratherm 600	Ultratherm 750	Ultratherm 850	Ultratherm 1000	Ultratherm 1200	Ultratherm 1350	Ultratherm 1500	Ultratherm 1750	Ultratherm 2000	
Номинальная теплопроизводительность		кВт	500	600	750	850	1000	1200	1350	1500	1750	2000
Диапазон номинальной теплопроизводительности*		кВт	401-500	501-600	601-750	751-850	851-1000	1001-1200	1201-1350	1351-1500	1501-1750	1751-2000
Диапазон номинальной тепловой нагрузки (мощность горелки) природный газ/лёгкое жидкое топливо		кВт	436..549 / 431..543	545..659 / 539..652	653..824 / 646..815	816..934 / 808..924	925..1099 / 915..1087	1088..1318 / 1076..1304	1305..1484 / 1291..1467	1469..1648 / 1453..1630	1631..1923 / 1614..1902	1913..2198 / 2046..2174
Расчетное давление воды		МПа	0,6	0,6	0,6	0,6	0,6	0,6	0,6	0,6	0,6	0,6
Максимальная температура воды на выходе из котла		°C	110	110	110	110	110	110	110	110	110	110
Минимальная температура воды на входе в котел	- природный газ	°C	60	60	60	60	60	60	60	60	60	60
	- лёгкое жидкое топливо	°C	70	70	70	70	70	70	70	70	70	70
Максимальная/номинальная разность температур вход-выход		К	40/20	40/20	40/20	40/20	40/20	40/20	40/20	40/20	40/20	40/20
Номинальный КПД, не менее**	- природный газ	%	91	91	91	91	91	91	91	91	91	91
	- лёгкое жидкое топливо	%	92	92	92	92	92	92	92	92	92	92
Среднегодовой КПД отопительного котла***		%	94	94	94	94	94	94	94	94	94	94
Температура уходящих газов**	- природный газ	°C	185	185	185	185	185	185	185	185	185	185
	- лёгкое жидкое топливо	°C	170	170	170	170	170	170	170	170	170	170
Расход уходящих газов	- природный газ	кг/час	1,523 x мощность топки [кВт]									
	- лёгкое жидкое топливо	кг/час	1,500 x мощность топки [кВт]									
Расчетное аэродинамическое сопротивление, не более**	- природный газ	Па	300	350	380	490	490	420	560	580	600	670
	- лёгкое жидкое топливо	Па	270	320	320	420	450	380	480	490	570	580
Объём газов в котле		м³	0,53	0,6	0,83	0,88	1,27	1,46	1,56	2,08	2,15	2,42
Водяной объём котла		м³	0,52	0,59	0,86	0,9	1,11	1,11	1,19	1,27	1,6	1,73
Расход топлива	- природный газ	м³/час	56	67	84	95	111	133	150	166	194	266
	- лёгкое жидкое топливо	кг/час	46	55	69	78	92	110	124	138	161	184
Расход воды при номинальной разности температур **		т/час	21,5	26,0	32,3	36,6	43,0	51,6	58,0	64,5	75,3	86,0
Гидравлическое сопротивление при номинальной разности температур		кПа	0,7	1,0	0,6	0,8	1,2	1,5	1,8	1,5	2,2	2,6
Минимальный расход воды			нет ограничений									
Габариты топки	- длина	мм	1390	1607	1607	1707	1836	1977	2127	2154	2329	2534
	- диаметр	мм	600	600	700	700	796	796	796	900	900	900
Мин. длина пламенной головы горелки L12		мм	280	276	307	307	334	334	334	334	334	334
Масса котла без воды (+/- 10%)		кг	1121	1232	1590	1650	2070	2180	2290	2530	2880	3150
Габариты котла	L - длина	мм	2065	2274	2326	2426	2588	2735	2885	2951	3114	3327
	B - ширина	мм	900	900	1068	1068	1140	1140	1140	1282	1282	1282
	H - высота	мм	1488	1488	1661	1661	1882	1882	1882	2004	2004	2067
Минимальная нагрузка		%	30									
Содержание загрязняющих веществ, при 0 °C и 101,3 кПа	природный газ	NOx	мг/м³	120	120	120	120	120	120	120	120	120
		CO	мг/м³	20	20	20	20	20	20	20	20	20
	дизель	NOx	мг/м³	185	185	185	185	185	185	185	185	185
		CO	мг/м³	110	110	110	110	110	110	110	110	110
		SOx	мг/м³	1000	1000	1000	1000	1000	1000	1000	1000	1000
Диаметр газохода D наружн.		мм	250	250	300	300	350	350	350	400	400	400
Входной, выходной патрубков D1, D2, PN16		Ду	100	100	125	125	125	125	125	150	150	150
Штуцеры предохранительных клапанов D3		дюйм	2xG 1 1/4"	2xG 1 1/4"	2xG 1 1/2"	2xG 1 1/2"	2xG 1 1/2"	2xG 1 1/2"	2xG 1 1/2"	2xG 1 1/2"	2xG 1 1/2"	2xG 2"
Слив конденсата котла, наружная дюймовая резьба		дюйм	G 1/2"									
Дренажный штуцер, наружная дюймовая резьба		дюйм	G 1*1/2"									
Подключение датчиков температуры, внутр. дюймовая резьба, 2 шт.		дюйм	G 1/2"									

Завод-изготовитель оставляет за собой право на внесение изменений и усовершенствование конструкции котла не ухудшая его заявленные технические характеристики.

* номинальная теплопроизводительность котла оговаривается при размещении заказа
 ** для стандартного значения номинальной теплопроизводительности
 *** при работе в режиме отопительного котла с температурным графике 80/60 °C и переменной нагрузке в течение отопительного периода

* Совместная разработка WULFF & UMAG Energy Solutions GmbH (Германия) и ИЦ «ПОЛИКРАФТ ЭНЕРГОМАШ» (Россия)
 Редакция от 11.04.2019

ИСХОДНЫЕ ДАННЫЕ ТЕПЛООВОГО РАСЧЁТА

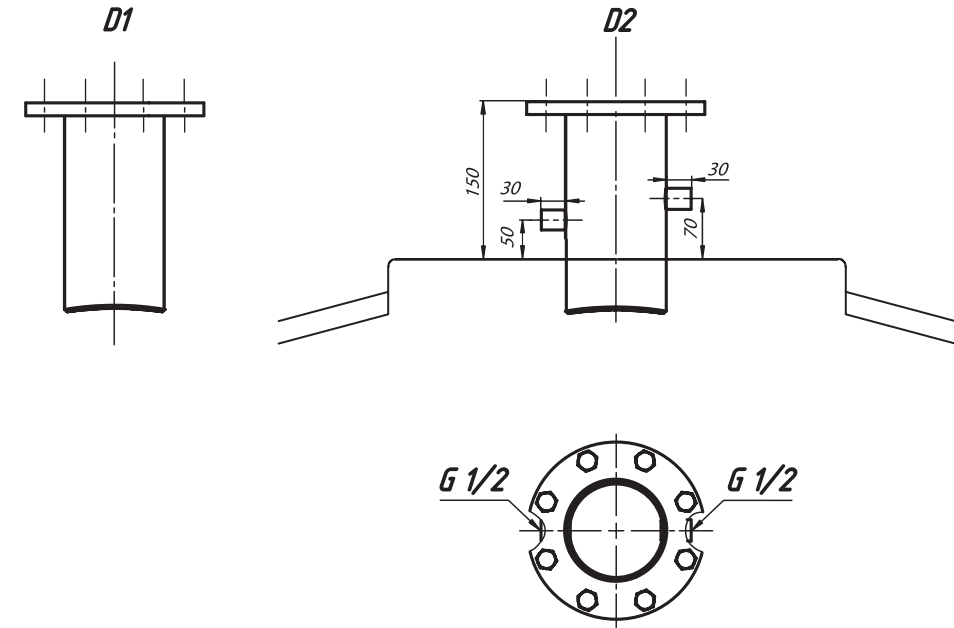
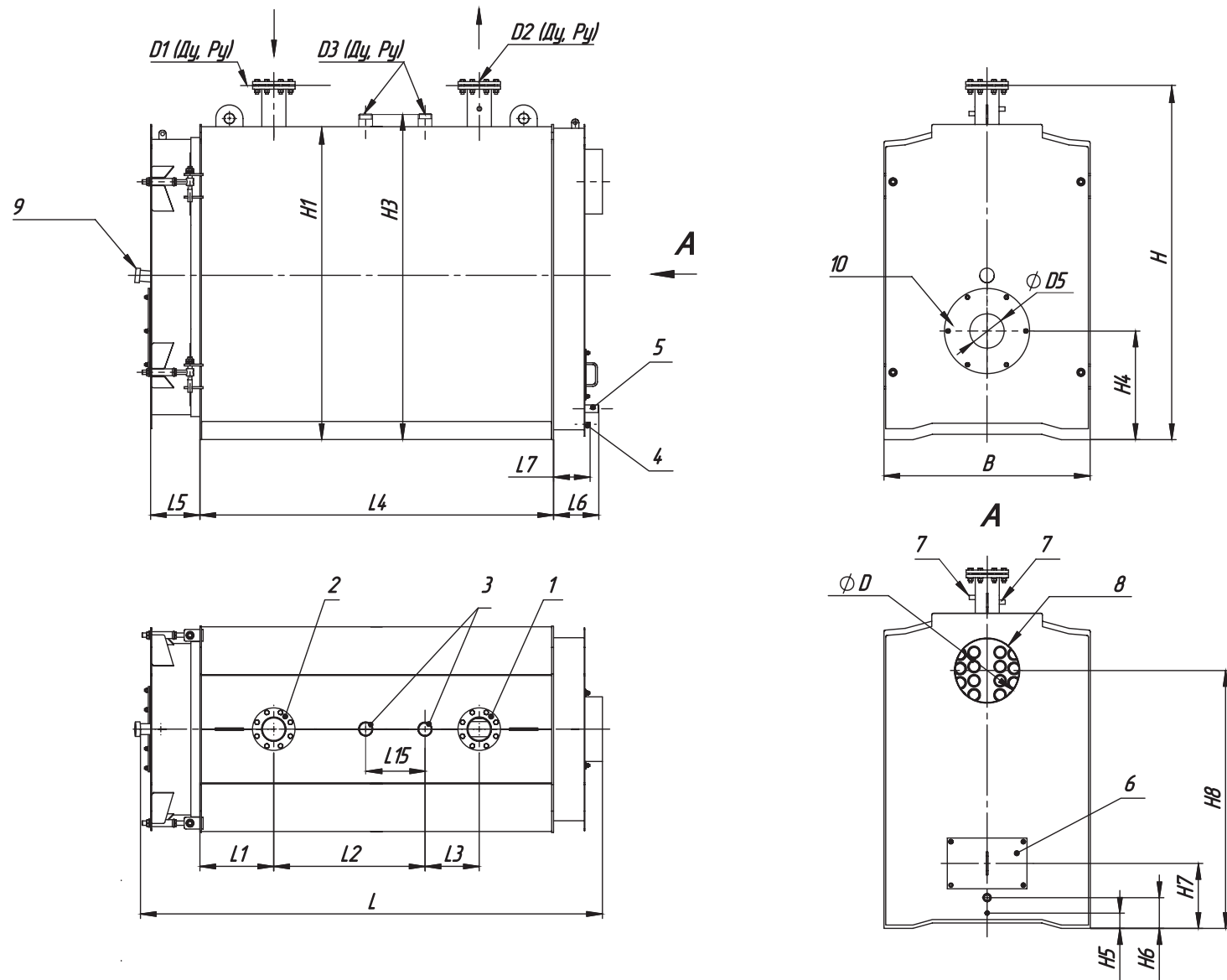
Низшая теплота сгорания газового топлива, МДж/м ³	33,075 МДж/кг
Низшая теплота сгорания дизельного топлива, МДж/кг	43,200 МДж/кг
Коэффициент избытка воздуха при сжигании газового топлива	1,15
Коэффициент избытка воздуха при сжигании дизельного топлива	1,25
Температура воздуха на горение, °С	20
Средняя температура воды в котле, °С	70
Нагрузка, % от номинальной	100

Ultratherm	Ед. изм.	500	600	750	850	1000	1200	1350	1500	1750	2000
L	мм	2065	2274	2326	2426	2588	2735	2885	2951	3114	3327
L1	мм	365	426	393	418	408	421	393	487	500	527
L2	мм	543	590	650	700	836	960	1544	1000	1150	1300
L3	мм	300	300	300	300	300	300	300	300	300	300
L4	мм	1494	1704	1738	1838	1959	2107	2258	2280	2445	2660
L5	мм	226	226	246	246	272	272	272	272	272	272
L6	мм	200	250	250	250	250	250	250	250	250	250
L7	мм	172	202	202	202	202	202	202	202	202	202
L8	мм	1390	1607	1607	1707	1808	1956	2106	2128	2303	2508
L9	мм	226	226	257	257	284	284	284	284	284	284
L10	мм	130	130	130	130	140	140	140	140	140	146
L11	мм	2644	2855	3010	3125	3370	3560	3710	3875	4050	4050
L12	мм	280	276	307	307	334	334	334	334	334	334
L13	мм	1700	1700	1800	1900	2000	2100	2200	2300	2600	2700
L14	мм	1000	1000	1000	1000	1000	1000	1000	1000	1000	1000
L15	мм	300	300	300	300	300	300	300	300	300	300
B	мм	900	900	1068	1068	1140	1140	1140	1282	1282	1282
B1	мм	1060	1060	1260	1265	1370	1380	1445	1510	1510	1510
B2	мм	1500	1500	1500	1500	1500	1500	1500	1500	1500	1500
B3*	мм	500 (50)	500 (50)	500 (50)	500 (50)	500 (50)	500 (50)	500 (50)	500 (50)	500 (50)	500 (50)
D наруж	мм	250	250	300	300	350	350	350	400	400	400
D1	мм	100	100	125	125	125	125	125	150	150	150
D2	мм	100	100	125	125	125	125	125	150	150	150
D3	дюйм	2xG 1 1/4"	2xG 1 1/4"	2xG 1 1/2"	2xG 1 1/2"	2xG 1 1/2"	2xG 1 1/2"	2xG 1 1/2"	2xG 1 1/2"	2xG 1 1/2"	2xG 2"
D4	мм	600	600	700	700	800	800	800	900	900	900
D5	мм	230	230	260	270	285	285	285	360	360	360
H	мм	1488	1488	1661	1661	1882	1882	1882	2004	2004	2067
H1	мм	1338	1338	1511	1511	1732	1732	1732	1854	1854	1917
H2	мм	900	900	900	900	900	900	900	900	900	900
H3	мм	1465	1465	1635	1635	1855	1855	1855	1974	1974	2038
H4	мм	540	540	584	590	656	656	656	737	737	737
H5	мм	85	85	85	85	85	85	85	85	85	85
H6	мм	170	170	170	170	170	170	170	170	170	170
H7	мм	359	359	359	359	359	359	359	359	359	359
H8	мм	1100	1100	1239	1245	1450	1450	1450	1536	1536	1594
W	Град.	88°	88°	88°	90°	86°	88°	88°	86°	86°	86°

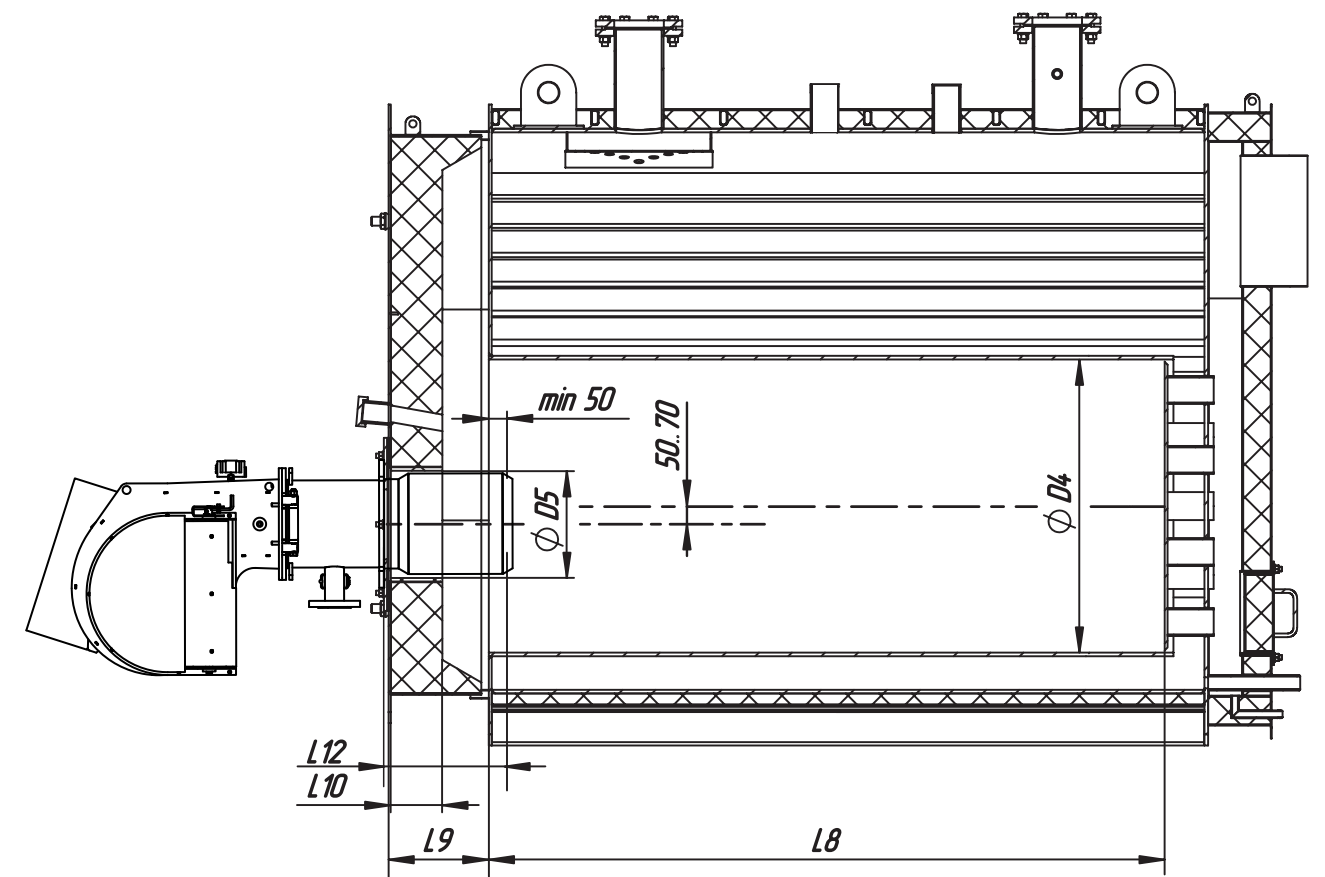
* рекомендованный размер (минимально допустимый)

ОСНОВНЫЕ РАЗМЕРЫ ДЛЯ ПОДКЛЮЧЕНИЯ КОТЛА

1. Штуцер подающей линии с подключениями для датчиков
2. Штуцер обратной линии
3. Штуцер для предохранительного клапана
4. Патрубок отвода конденсата из камеры дымовых газов
5. Патрубок опорожнения котла
6. Контрольный люк на задней стенке камеры дымовых газов
7. Подключение датчиков температуры 2 шт.
8. Штуцер дымовых газов
9. Гляделка
10. Переходник для установки горелки



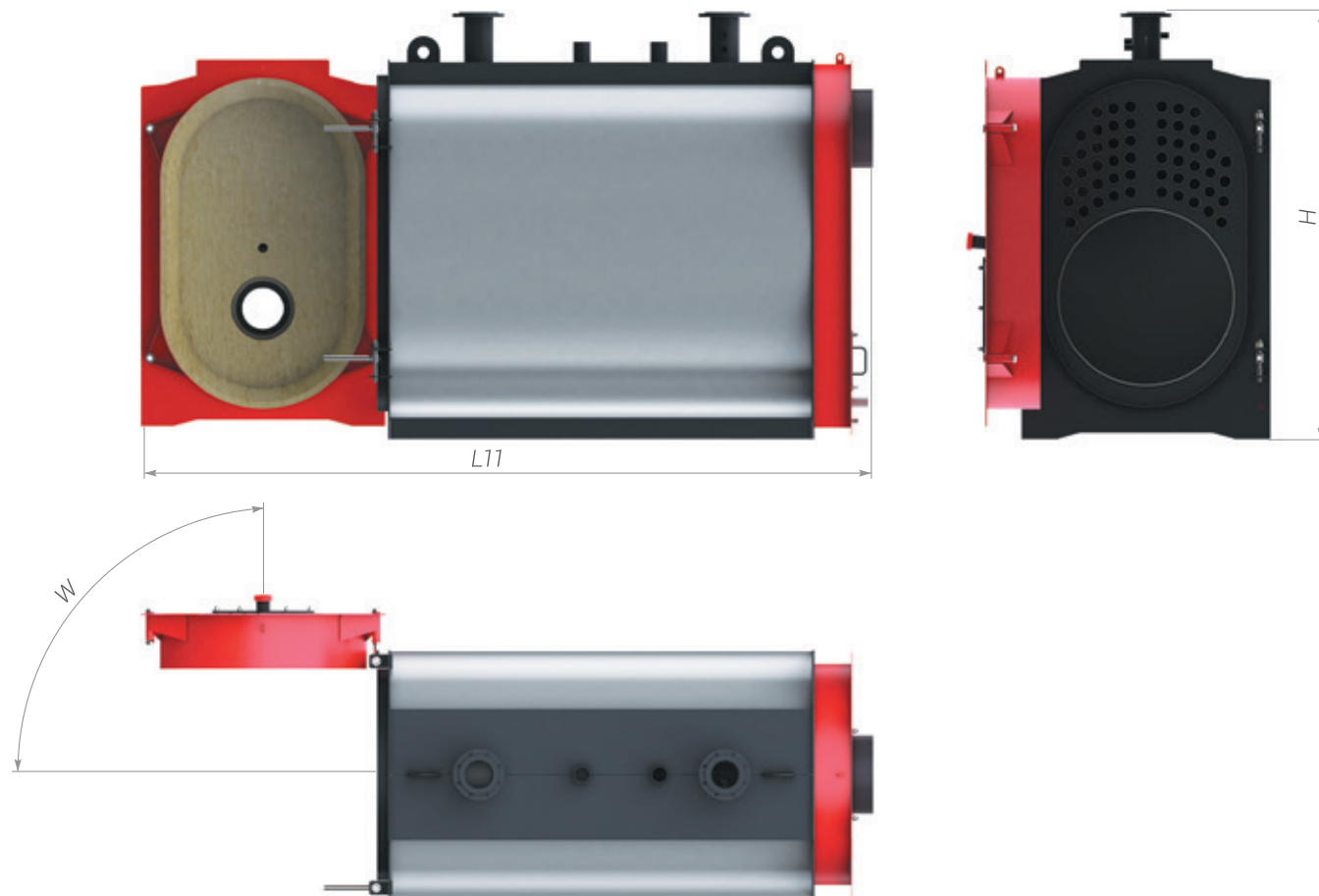
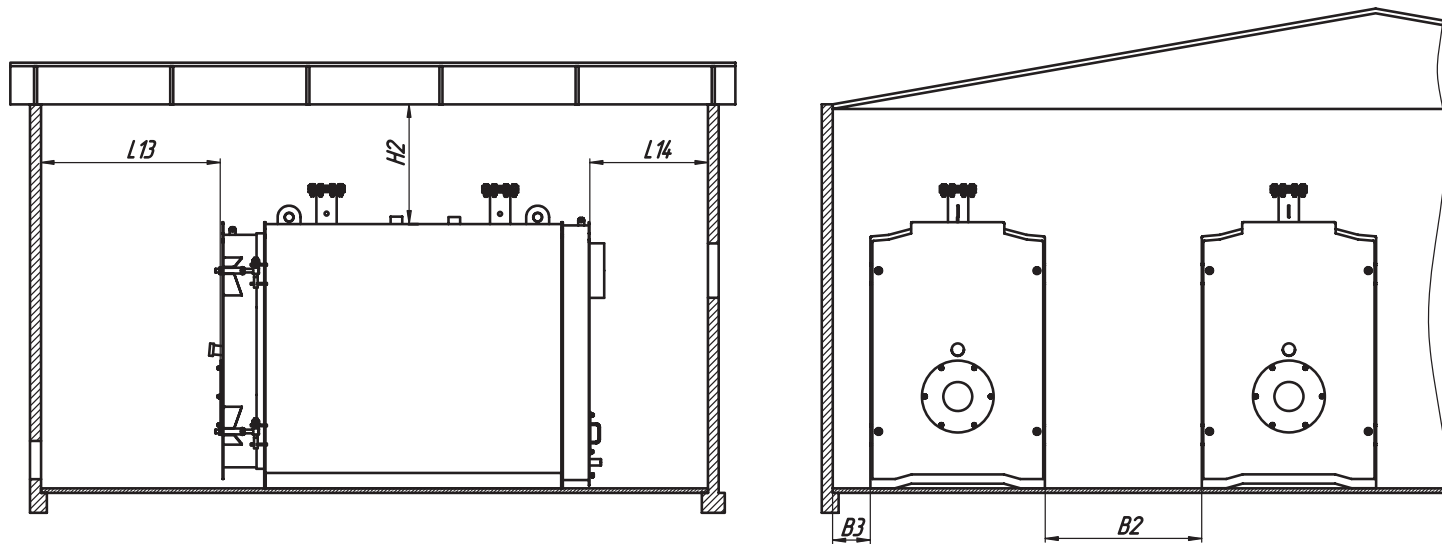
РАЗМЕРЫ ДЛЯ ВЫБОРА ГОРЕЛОЧНОГО УСТРОЙСТВА



Завод-изготовитель оставляет за собой право на внесение изменений и усовершенствование конструкции котла не ухудшая его заявленные технические характеристики.

РАЗМЕРЫ ДЛЯ РАЗМЕЩЕНИЯ ОБОРУДОВАНИЯ В КОТЕЛЬНОЙ

Минимально допустимые размеры для эксплуатации и технического обслуживания оборудования

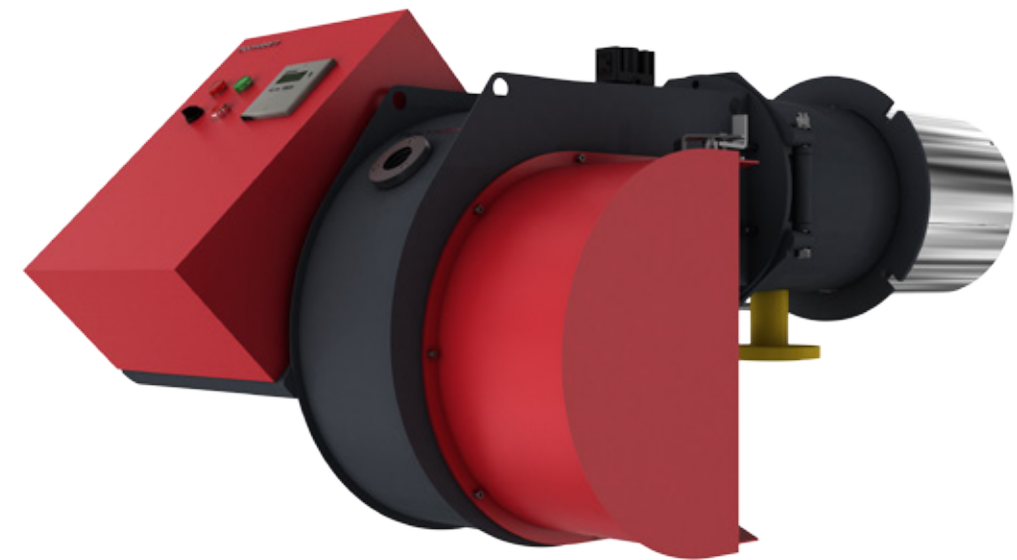


РЕКОМЕНДОВАННЫЕ ГОРЕЛОЧНЫЕ УСТРОЙСТВА

Для комплектации котлов могут быть использованы газовые, жидкотопливные или комбинированные горелочные устройства отечественных и зарубежных производителей, имеющие соответствующие технические характеристики, а также необходимую разрешительную документацию для возможности применения на территории РФ.

Для достижения максимальной эффективности, заводом изготовителем рекомендованы к установке автоматизированные горелочные устройства POLYKRAFT.

МОДЕЛЬ КОТЛА	ГАЗ	ГАЗ-ДИЗЕЛЬ	ДИЗЕЛЬ
Ultratherm 500	GTM 1.60 G	GTM 1.60 GL	GTM 1.60 L
Ultratherm 600	GTM 2.100 G	GTM 2.100 GL	GTM 2.100 L
Ultratherm 750	GTM 2.100 G	GTM 2.100 GL	GTM 2.100 L
Ultratherm 850	GTM 2.100 G	GTM 2.100 GL	GTM 2.100 L
Ultratherm 1000	GTM 2.135 G	GTM 2.135 GL	GTM 2.135 L
Ultratherm 1200	GTM 2.135 G	GTM 2.135 GL	GTM 2.135 L
Ultratherm 1350	GTM 2.165 G	GTM 2.165 GL	GTM 2.165 L
Ultratherm 1500	GTM 2.165 G	GTM 2.165 GL	GTM 2.165 L
Ultratherm 1750	GTM 3.250 G	GTM 3.250 GL	GTM 3.250 L
Ultratherm 2000	GTM 3.250 G	GTM 3.250 GL	GTM 3.250 L



ОПРОСНЫЙ ЛИСТ

ИНФОРМАЦИЯ О ЗАКАЗЧИКЕ

Заказчик:	_____	Контактное лицо:	_____
Город:	_____	Телефон/факс:	_____
Название объекта:	_____	E-mail:	_____
Дата:	_____		

ХАРАКТЕРИСТИКИ КОТЛОВ

Водотрубный		Жаротрубный	
Eurotherm	[_]	Ultratherm	[_]
Novotherm	[_]	Duotherm	[_]
Megtherm	[_]	Unitherm	[_]
Мощность котла:	_____ МВт	Мощность котла:	_____ МВт
Рабочее избыточное давление:	_____ МПа	Рабочее избыточное давление:	_____ МПа
Макс температура на выходе из котла:	_____ °C	Макс температура на выходе из котла:	_____ °C
Количество	_____ шт	Количество	_____ шт

ИНФОРМАЦИЯ О ТИПЕ ГОРЕЛКИ

Производитель: _____

Модель: _____

Тип регулирования: _____

мощности

ВИД ОСНОВНОГО, РЕЗЕРВНОГО, АВАРИЙНОГО ТОПЛИВА

Природный газ [_]

Дизельное топливо [_]

Мазут [_]

Другое _____

ИСПОЛНЕНИЕ КОТЛА

Жаротрубные

Открывание двери: Левое [_] Правое [_]

Расположение кронштейна системы управления: Левое [_] Правое [_]

ДОПОЛНИТЕЛЬНЫЕ ТРЕБОВАНИЯ
