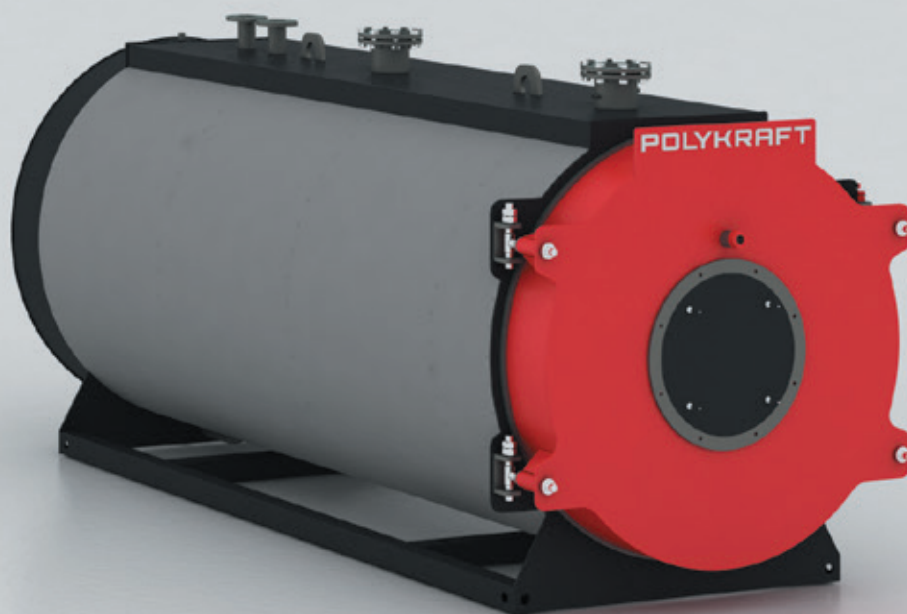




DUOTHERM

ВОДОГРЕЙНЫЕ ЖАРОТРУБНЫЕ КОТЛЫ

80 - 6700 кВт



POLYKRAFT

ОГЛАВЛЕНИЕ

О КОМПАНИИ	4
ПРОИЗВОДСТВЕННАЯ ПРОГРАММА	5
СЕРИЯ DUOTHERM	6
ОСОБЕННОСТИ И ПРЕИМУЩЕСТВА	8
КРАТКОЕ ОПИСАНИЕ	10
КОНСТРУКЦИЯ КОТЛОВ СЕРИИ DUOTHERM	
МОЩНОСТЬЮ ОТ 80 ДО 500 КВТ	12
МОЩНОСТЬЮ ОТ 501 ДО 6700 КВТ	14
СВОДНАЯ ТАБЛИЦА ТЕХНИЧЕСКИХ ХАРАКТЕРИСТИК	16
ОСНОВНЫЕ РАЗМЕРЫ ДЛЯ ПОДКЛЮЧЕНИЯ КОТЛОВ	
МОЩНОСТЬЮ ОТ 80 ДО 500 КВТ	24
МОЩНОСТЬЮ ОТ 501 ДО 6700 КВТ	26
РАЗМЕРЫ ДЛЯ РАЗМЕЩЕНИЯ ОБОРУДОВАНИЯ В КОТЕЛЬНОЙ	28
РЕКОМЕНДОВАННЫЕ ГОРЕЛОЧНЫЕ УСТРОЙСТВА	29
ОПРОСНЫЙ ЛИСТ	30

ПРОИЗВОДСТВЕННАЯ ПРОГРАММА

ВОДОГРЕЙНЫЕ ЖАРОТРУБНЫЕ КОТЛЫ

Двухходовые до 110 °С **DUOTHERM 80 – 500 кВт**
 Двухходовые до 115 °С **DUOTHERM 501 – 6 700 кВт**

Двухходовые до 110 °С **ULTRATHERM 500 – 2 000 кВт**

Трехходовые до 115 °С **ULTRATHERM 3Z 800 – 2 000 кВт**

Трехходовые до 115 °С **UNITHERM 800 – 20 000 кВт**
 Трехходовые до 150 °С **UNITHERM 800 – 20 000 кВт**

Трехходовые до 110 °С **UNITHERM AGRO 1 500 – 12 000 кВт**

ВОДОГРЕЙНЫЕ ВОДОТРУБНЫЕ ГАЗОПЛОТНЫЕ КОТЛЫ

EUROTHERM до 115 °С, **6,5 – 50 Гкал/ч**
EUROTHERM до 150 - 160 °С, **6,5 – 50 Гкал/ч**

MEGATHERM до 95 °С, **1,1 – 4,65 МВт**
MEGATHERM до 115 °С, **1,1 – 35 МВт**
MEGATHERM до 150 - 160 °С, **3,15 – 35 МВт**

MEGATHERM PRO до 115 °С, **40 – 180 МВт**
MEGATHERM PRO до 150 - 160 °С, **40 – 180 МВт**

NOVOTHERM до 150 - 160 °С, **35 – 209 МВт**

GIGATHERM до 150 - 160 °С, **58 – 209 МВт**

ПАРОВЫЕ ЖАРОТРУБНЫЕ КОТЛЫ

Двухходовые **VAROTHERM** до 1,5 МПа, **500 – 5 000 кг/ч**
 Трехходовые **FRK-3Z** до 3,0 МПа, **3 000 – 55 000 кг/ч**

ПАРОВЫЕ ВОДОТРУБНЫЕ ГАЗОПЛОТНЫЕ КОТЛЫ

Двухбарабанные **WRK-2D 25 – 60 т/ч**
 Однобарабанные **WRK-D 40 – 160 т/ч**

ГОРЕЛОЧНОЕ ОБОРУДОВАНИЕ 0,56 – 44 МВт

Моноблочные **GARANT GTM 0.56 – 21 МВт**
 Моноблочные **IBSM 1.1 – 13,4 МВт**

Двублочные **GARANT GTD 15 – 44 МВт**
 Двублочные **IBST, IBSR 15 – 39 МВт**



О КОМПАНИИ

ПОЛЫКРАФТ – ЭТО МЕЖДУНАРОДНЫЙ ЭНЕРГЕТИЧЕСКИЙ ПРОМЫШЛЕННЫЙ ХОЛДИНГ

Объединяющий заводы-производители котельного оборудования, проектно-конструкторские и инженеринговые центры в России и Германии, монтажно-сервисные центры и сеть филиалов и представительств. Это современные, энергоэффективные и гибкие решения, высокое качество и надежность продукции.

ОСНОВНЫЕ НАПРАВЛЕНИЯ ДЕЯТЕЛЬНОСТИ

Собственное производство, проектирование, инженеринг, строительство энергетических объектов под ключ, монтаж, пуск в эксплуатацию и послепродажное обслуживание.

МЕЖДУНАРОДНЫЙ ЭНЕРГЕТИЧЕСКИЙ ПРОМЫШЛЕННЫЙ ХОЛДИНГ POLYKRAFT

РАЗРАБАТЫВАЕТ, ПРОИЗВОДИТ И ПОСТАВЛЯЕТ ОБОРУДОВАНИЕ

Установки до 200 МВт тепловой мощности, до 160 т пара/ч и котлы по техническому заданию заказчика на различных видах топлива (разные виды газов, жидкое топливо, включая сырую нефть, твердое топливо, биотопливо, мусор) а также установки утилизации тепла.

При комплектации оборудования используются автоматизированные горелочные устройства от 0,56 МВт до 44 МВт, блоки автоматики и управления, как российского, так и европейского производства.



ВОДОГРЕЙНЫЕ ЖАРОТРУБНЫЕ ДВУХХОДОВЫЕ КОТЛЫ

DUOTHERM

80 – 6700 кВт

21 типоразмер в диапазоне от 80 до 6 700 кВт

Непрерывный мощностной ряд с шагом 1 кВт

Максимальная температура воды на выходе из котла:

110 °С модели 80 – 500 кВт

115 °С модели 501 – 6700 кВт

Максимальное рабочее давление воды:

0,5 МПа (5 бар) модели 80 – 500 кВт

0,6 МПа (6 бар) модели 501 – 6700 кВт

Предназначен для работы на природном газе
или легком жидком топливе

Диапазон регулирования мощности 30 – 100 %

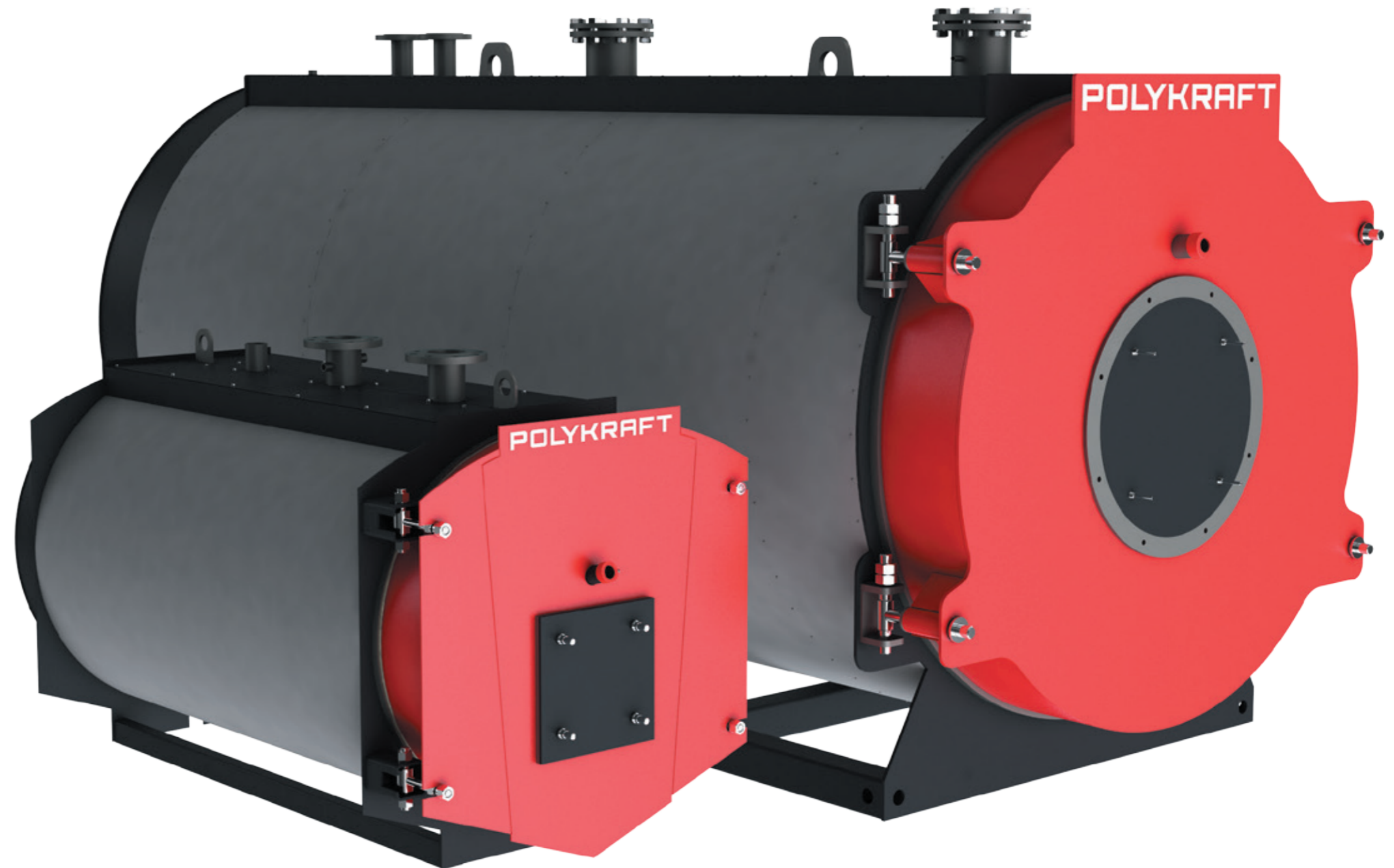
Сертифицирован требованиям ТР ТС

Максимально адаптирован для применения
в российских тепловых сетях

Гарантия 2 года

Срок службы не менее 15 лет

Производство сертифицировано по ISO 9001:2008



* Совместная разработка WULFF & UMAG Energy Solutions GmbH (Германия) и ИЦ «ПОЛИКРАФТ ЭНЕРГОМАШ» (Россия)



ОСОБЕННОСТИ И ПРЕИМУЩЕСТВА

DUOTHERM – двухходовой водогрейный жаротрубный котёл с реверсивной топкой. Вся топочная камера поддерживается полностью омываемым водой трубным анкером. Жаровая труба имеет центральное расположение, дымогарные трубы расположены вокруг жаровой трубы. Для интенсификации процесса теплообмена и получения необходимого значения КПД в дымогарных трубах установлены турбулизаторы, а в котлах до 500 кВт жаровая труба дополнительно смещена вниз.

НАЗНАЧЕНИЕ И ОБЛАСТЬ ПРИМЕНЕНИЯ

Водогрейные жаротрубные двухходовые котлы серии DUOTHERM предназначены для нагрева воды давлением:

- до **0,5 (5) МПа** (бар) и максимальной температурой **110 °С** для моделей **80 – 500 кВт**
- до **0,6 (6) МПа** (бар) и максимальной температурой **115 °С** для моделей **501 – 6700 кВт**

используемой в системах отопления и горячего водоснабжения зданий и сооружений коммунального и бытового назначения.

В качестве топлива может использоваться природный газ и легкое жидкое топливо (дизельное).

НАДЕЖНОСТЬ

- Обеспечено более полное сгорание топлива и улучшенные показатели по эмиссии.
- Оптимально выбранная конструкция турбулизаторов, устанавливаемых в дымогарных трубах, способствует эффективной теплоотдаче при незначительном увеличении аэродинамического сопротивления;
- Топочная камера поддерживается омываемыми водой анкерами (для моделей 80 – 500 кВт – полностью омываемым трубным анкером);
- Смещённая вниз топочная камера котлов мощностью до 500 кВт обеспечивает ещё более интенсивный теплообмен;
- Применение современных технологий и стойких к высоким температурам теплоизоляционных материалов для футеровки фронтальной поворотной камеры котла обеспечивает требуемую температуру её наружной поверхности;
- Современное производство, оснащенное роботизированными установками резки и сварки металла, обеспечивает высокое качество изготовления и как следствие надёжность и безопасность котла в эксплуатации.

УДОБСТВО В ЭКСПЛУАТАЦИИ И МОНТАЖЕ

- **КОМПАКТНОСТЬ КОНСТРУКЦИИ КОТЛА ДАЕТ ВОЗМОЖНОСТЬ ЕГО УСТАНОВКИ:** в существующих зданиях, реконструируемых котельных на место котла аналогичной или меньшей теплопроизводительности, подлежащего замене; в блочно-модульных котельных.

- **НЕПРЕРЫВНЫЙ МОЩНОСТНОЙ РЯД С ШАГОМ 1 КВТ:** Непрерывный мощностной ряд от 80 до 6700 кВт позволяет подобрать котёл под любые имеющиеся технические условия на подключение газа.

Выбор материалов элементов, работающих под давлением, обоснован расчетом на прочность.

ЭФФЕКТИВНОСТЬ

Высокоэффективная теплоизоляция обеспечивает минимальные потери тепла. Гарантированно низкий уровень выбросов NOx за счет равномерного распределения пламени в топочном пространстве, применения запатентованного смешивающего устройства для оптимального сгорания топливовоздушной смеси в горелочном устройстве.

Для достижения максимальной эффективности, нами рекомендованы к установке автоматизированные горелочные устройства POLYKRAFT.



Горелочные устройства POLYKRAFT.

КРАТКОЕ ОПИСАНИЕ

DUOTHERM – двухходовой водогрейный жаротрубный котёл с реверсивной топкой. Для моделей 80 – 500 кВт жаровая труба конструктивно смещена вниз, дымогарные трубы расположены в верхнем сегменте над жаровой трубой. Вся топочная камера поддерживается полностью омываемым водой анкерами.

Для моделей 501 – 6700 кВт жаровая труба имеет центральное расположение, дымогарные трубы расположены вокруг жаровой трубы. Топочная камера поддерживается омываемыми водой анкерами.

Для интенсификации процесса теплообмена и получения необходимого значения КПД в дымогарных трубах установлены турбулизаторы.

Корпус котла изолирован и обшит декоративным листом.

С фронта котла расположена поворотная камера, на которую устанавливается горелочное устройство. Конструкция камеры позволяет открывать её на любую сторону котла.

Для обеспечения газовой плотности соединения поворотной камеры и корпуса котла применяется двойное соединение типа «зуб-канавка» с уплотнительным шнуром. Для обеспечения нормативной температуры наружной поверхности поворотная камера изолируется стойкими к высоким температурам теплоизоляционными материалами с применением современных технологий.

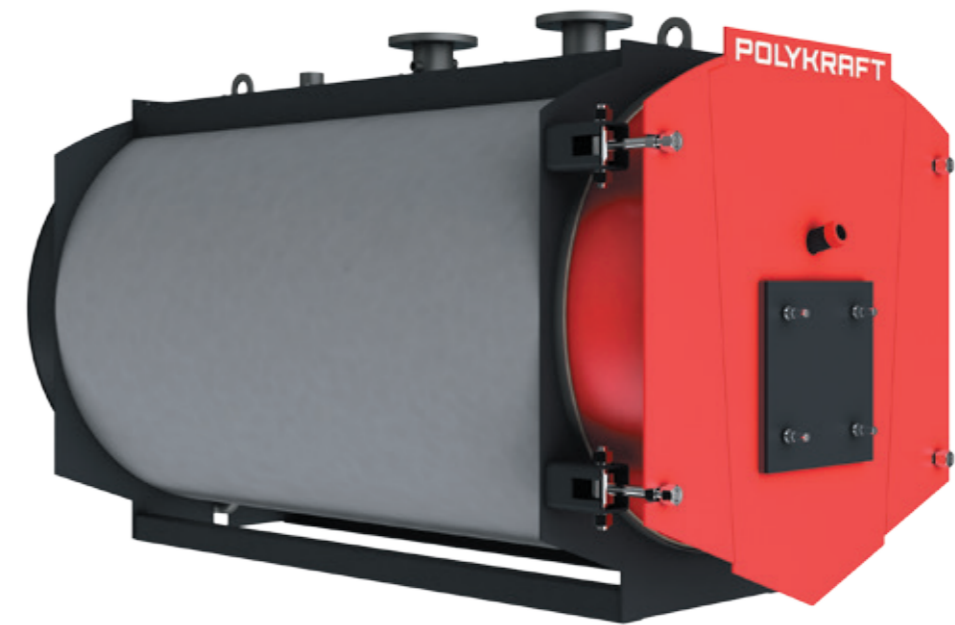
С тыла котла установлен газовый короб. Для возможности осмотра и, при необходимости, очистки на газовом коробе предусмотрен прямоугольный люк.

Патрубки подключения к подающей и обратной магистрали расположены сверху котла, также предусмотрены патрубки для установки предохранительных клапанов.

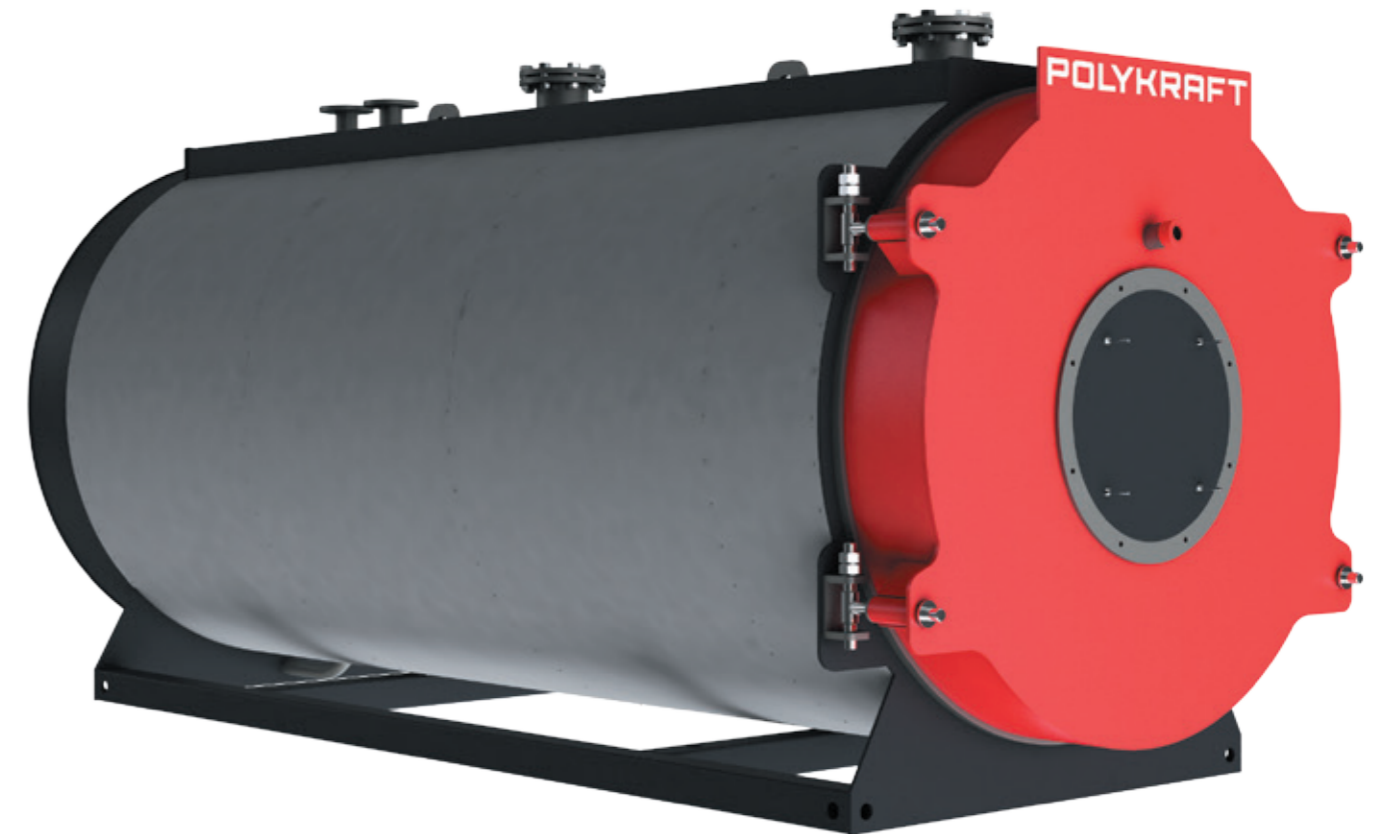
В нижней части котла предусмотрен продувочно-дренажный патрубок.

Качество сетевой, подпиточной воды и режим эксплуатации должны соответствовать требованиям, изложенным в руководстве по эксплуатации котла, а также требованиям действующих нормативно-технических документов, предъявляемых к водно-химическим режимам котлов данного типа.

Для комплектации котлов могут быть использованы газовые, жидкотопливные или комбинированные горелочные устройства отечественных и зарубежных производителей, имеющие соответствующие технические характеристики, а также необходимую разрешительную документацию для возможности применения на территории РФ.



Внешний вид котлов от 80 до 500 кВт

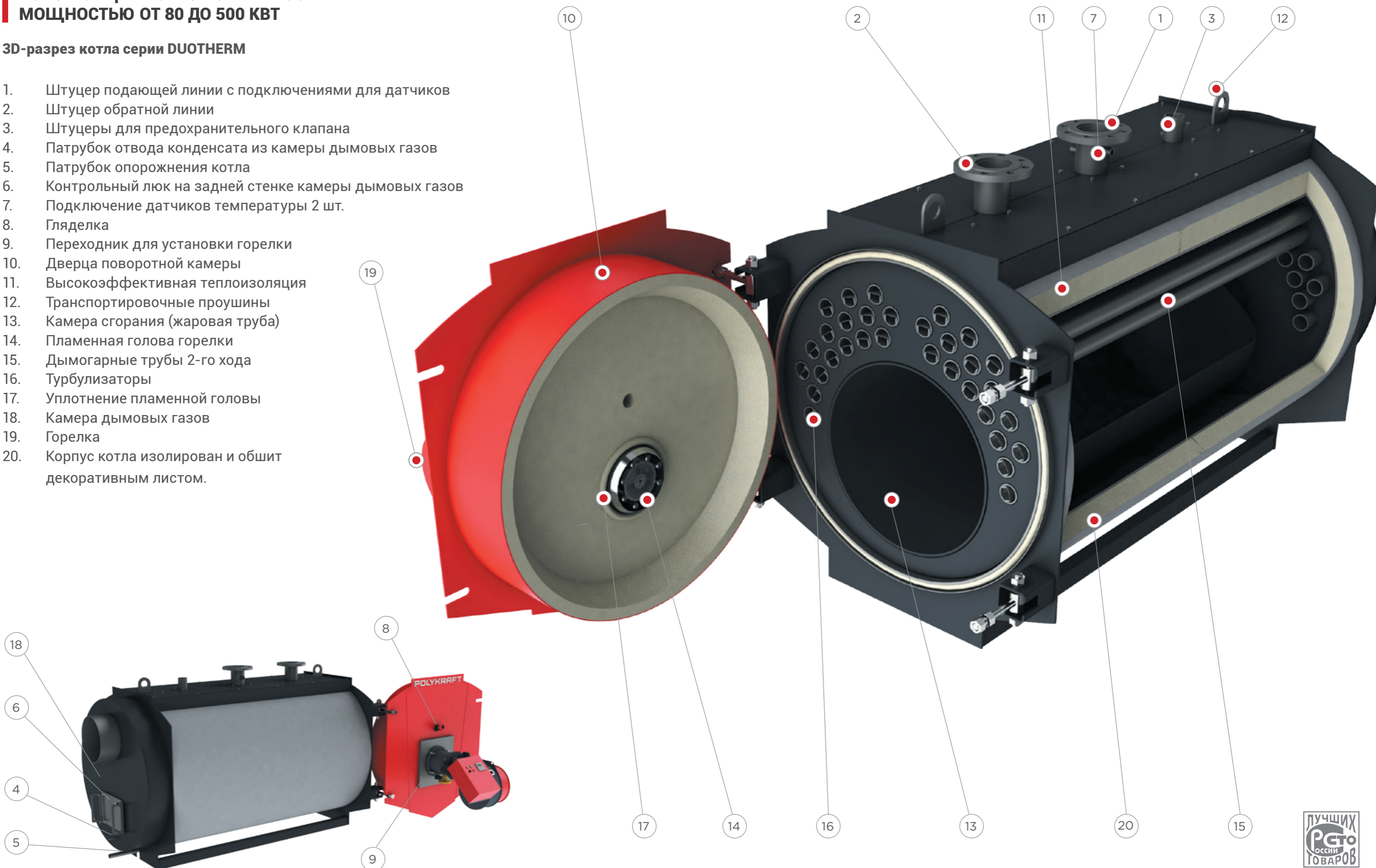


Внешний вид котлов от 501 до 3050 кВт
(от 3051 до 6700 кВт опоры другого вида, см. чертеж)

КОНСТРУКЦИЯ КОТЛОВ СЕРИИ DUOTHERM МОЩНОСТЬЮ ОТ 80 ДО 500 КВТ

3D-разрез котла серии DUOTHERM

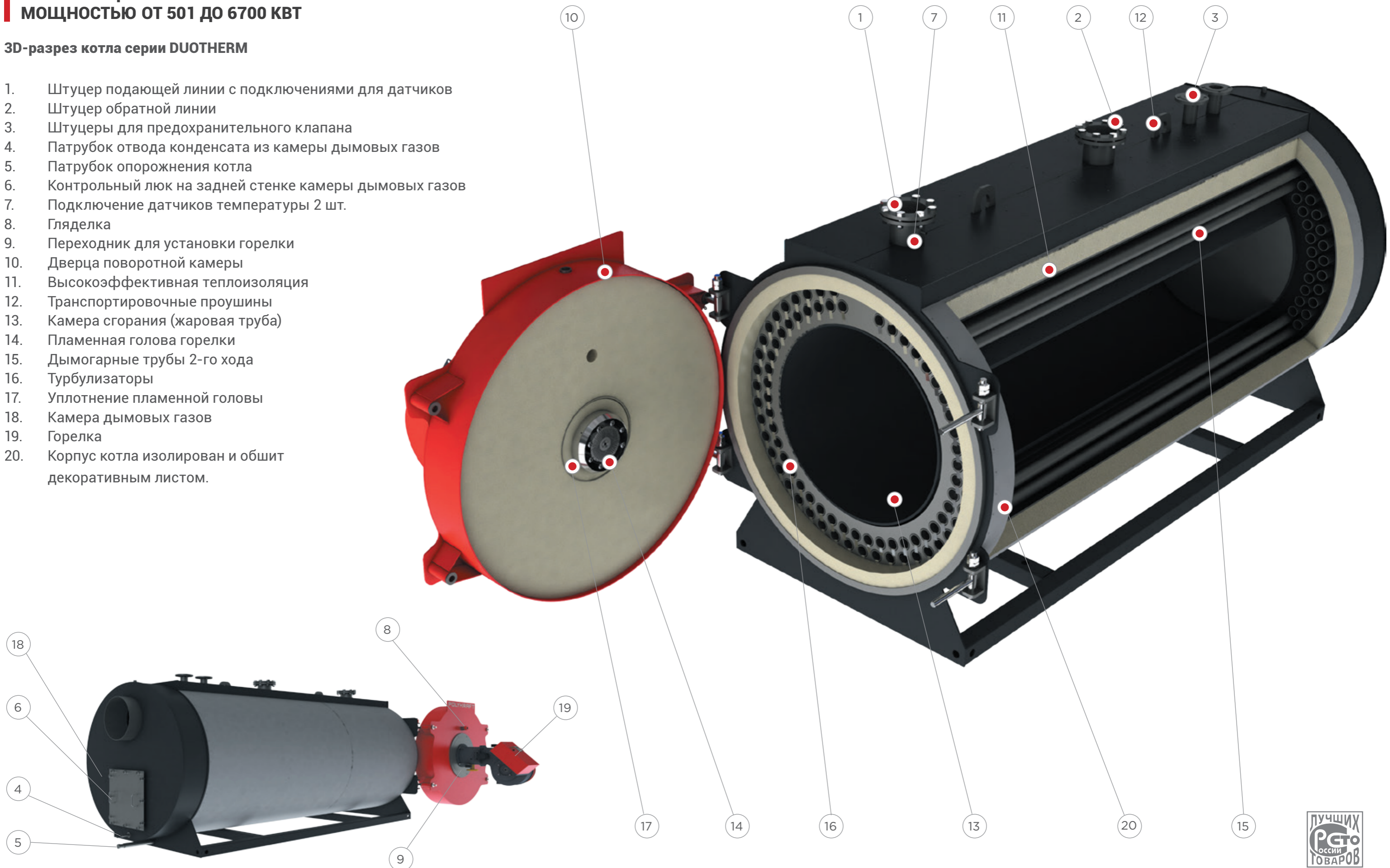
1. Штуцер подающей линии с подключениями для датчиков
2. Штуцер обратной линии
3. Штуцеры для предохранительного клапана
4. Патрубок отвода конденсата из камеры дымовых газов
5. Патрубок опорожнения котла
6. Контрольный люк на задней стенке камеры дымовых газов
7. Подключение датчиков температуры 2 шт.
8. Гляделка
9. Переходник для установки горелки
10. Дверца поворотной камеры
11. Высокоэффективная теплоизоляция
12. Транспортировочные проушины
13. Камера сгорания (жаровая труба)
14. Пламенная голова горелки
15. Дымогарные трубы 2-го хода
16. Турбулизаторы
17. Уплотнение пламенной головы
18. Камера дымовых газов
19. Горелка
20. Корпус котла изолирован и обшит декоративным листом.



КОНСТРУКЦИЯ КОТЛОВ СЕРИИ DUOTHERM МОЩНОСТЬЮ ОТ 501 ДО 6700 КВТ

3D-разрез котла серии DUOTHERM

1. Штуцер подающей линии с подключениями для датчиков
2. Штуцер обратной линии
3. Штуцеры для предохранительного клапана
4. Патрубок отвода конденсата из камеры дымовых газов
5. Патрубок опорожнения котла
6. Контрольный люк на задней стенке камеры дымовых газов
7. Подключение датчиков температуры 2 шт.
8. Гляделка
9. Переходник для установки горелки
10. Дверца поворотной камеры
11. Высокоэффективная теплоизоляция
12. Транспортировочные проушины
13. Камера сгорания (жаровая труба)
14. Пламенная голова горелки
15. Дымогарные трубы 2-го хода
16. Турбулизаторы
17. Уплотнение пламенной головы
18. Камера дымовых газов
19. Горелка
20. Корпус котла изолирован и обшит декоративным листом.



СВОДНАЯ ТАБЛИЦА ТЕХНИЧЕСКИХ ХАРАКТЕРИСТИК

Наименование		Duotherm 100	Duotherm 150	Duotherm 200	Duotherm 250	Duotherm 300	Duotherm 350	Duotherm 420	Duotherm 500	Duotherm 650	Duotherm 850	Duotherm 1100	
Номинальная теплопроизводительность	кВт	100	150	200	250	300	350	420	500	650	850	1100	
Диапазон номинальной теплопроизводительности*	кВт	80-100	101-150	151-200	201-250	251-300	301-350	351-420	421-500	501-650	651-850	851-1100	
Диапазон номинальной тепловой нагрузки (мощность горелки) природный газ/лёгкое жидкое топливо	кВт	87..109 / 86..109	110..164 / 109..163	165..219 / 163..217	220..273 / 217..272	273..328 / 270..326	328..385 / 325..380	384..460 / 379..457	460..546 / 455..543	544..710 / 542..707	710..931 / 704..924	926..1205 / 920..1196	
Расчетное давление воды	МПа	0,5	0,5	0,5	0,5	0,5	0,5	0,5	0,5	0,6	0,6	0,6	
Максимальная температура воды на выходе из котла	°С	110	110	110	110	110	110	110	110	115	115	115	
Минимальная температура воды на входе в котел	- природный газ	°С	60	60	60	60	60	60	60	60	60	60	
	- лёгкое жидкое топливо	°С	70	70	70	70	70	70	70	70	70	70	
Максимальная/номинальная разность температур вход-выход	К	40/20	40/20	40/20	40/20	40/20	40/20	40/20	40/20	40/20	40/20	40/20	
Номинальный КПД, не менее**	- природный газ	%	91,5	91,5	91,5	91,5	91,5	91,5	91,5	91,5	91,3	91,3	
	- лёгкое жидкое топливо	%	92	92	92	92	92	92	92	92	92	92	
Среднегодовой КПД отопительного котла ***	- природный газ	%	94	94	94	94	94	94	94	94	94	94	
Температура уходящих газов**	- природный газ	°С	190	190	190	190	190	190	190	190	190	190	
	- лёгкое жидкое топливо	°С	180	180	180	180	180	180	180	180	180	180	
Расход уходящих газов	- природный газ	кг/час	1,523 x мощность топки [кВт]										
	- лёгкое жидкое топливо	кг/час	1,500 x мощность топки [кВт]										
Расчетное аэродинамическое сопротивление, не более**	- природный газ	Па	120	190	250	300	320	330	400	430	600	740	710
	- лёгкое жидкое топливо	Па	110	180	230	270	290	300	360	390	550	700	640
Объём газов в котле	м ³	0,11	0,16	0,21	0,26	0,29	0,37	0,39	0,49	0,65	0,76	1,05	
Водяной объём котла	м ³	0,16	0,21	0,23	0,30	0,32	0,38	0,42	0,57	0,68	0,85	0,91	
Расход топлива	- природный газ	м ³ /час	11,9	17,9	23,8	29,7	35,9	41,9	50,1	59,4	77,7	101,3	
	- лёгкое жидкое топливо	кг/час	9,1	13,7	18,2	22,8	27,2	31,7	38,3	45,5	58,9	77,6	
Расход воды при номинальной разности температур**	т/час	4,3	6,5	8,6	10,8	12,9	15,1	18,1	21,5	28,0	36,6	47,3	
Гидравлическое сопротивление при номинальной разности температур	кПа	0,2	0,4	1,3	1,5	2,4	2,0	2,6	1,0	1,5	2,5	4,6	
Минимальный расход воды		нет ограничений											
Габариты топки	- длина	мм	838	920	920	1150	1250	1250	1400	1400	1800	2262	2262
	- диаметр	мм	365	414	500	500	500	500	500	600	650	684	684
Мин. длина пламенной головы горелки L12	мм	245	245	265	265	265	295	295	295	295	355	360	
Масса котла без воды (+/- 10%)	кг	346	450	503	608	636	756	812	1069	1500	2050	2140	
Габариты котла	L - длина	мм	1435	1599	1599	1809	1909	1928	2057	2073	2580	3100	
	B - ширина	мм	722	788	871	887	887	944	944	1085	1150	1260	
	H - высота	мм	944	1018	1095	1111	1111	1174	1174	1338	1400	1480	
Минимальная нагрузка	%	30											
Содержание загрязняющих веществ, при 0 °С и 101,3 кПа	природный газ	NOx	мг/м ³	120	120	120	120	120	120	120	120	120	120
		CO	мг/м ³	20	20	20	20	20	20	20	20	20	20
	дизель	NOx	мг/м ³	185	185	185	185	185	185	185	185	185	185
		CO	мг/м ³	110	110	110	110	110	110	110	110	110	110
		SOx	мг/м ³	1000	1000	1000	1000	1000	1000	1000	1000	1000	1000
Диаметр газохода D наружн.	мм	180	180	180	200	200	200	250	250	300	300	300	
Входной, выходной патрубок D1, D2, PN16	Ду	65	65	65	65	65	80	80	100	100	100	100	
Штуцеры предохранительных клапанов D3	дюйм	G 1 1/4"	G 1 1/4"	G 1 1/4"	G 1 1/4"	G 1 1/4"	G 1 1/2"	G 1 1/2"	G 2"	2xG 1 1/4"	2xG 1 1/2"	2xG 1 1/2"	
	Ду, Ру16	-	-	-	-	-	-	-	-	-	-	-	
Слив конденсата котла, наружная дюймовая резьба	дюйм	G 1/2"						G 3/4"					
Дренажный штуцер	дюйм	G 1"						G 1*1/4"					
	Ду, Ру16	-											
Подключение датчиков температуры, внутр. дюймовая резьба, 2 шт.	дюйм	G 1/2"											
Расчётное давление уходящих газов на выходе из котла	Па	0											

* Номинальная теплопроизводительность котла оговаривается при размещении заказа;

** Для стандартного значения номинальной теплопроизводительности;

*** При работе в режиме отопительного котла с температурным графике 80/60 °С и переменной нагрузке в течение отопительного периода.

СВОДНАЯ ТАБЛИЦА ТЕХНИЧЕСКИХ ХАРАКТЕРИСТИК

Наименование		Duotherm 1400	Duotherm 1850	Duotherm 2300	Duotherm 2500	Duotherm 3050	Duotherm 3700	Duotherm 4200	Duotherm 5200	Duotherm 6000	Duotherm 6700	
Номинальная теплопроизводительность	кВт	1400	1850	2300	2500	3050	3700	4200	5200	6000	6700	
Диапазон номинальной теплопроизводительности*	кВт	1101-1400	1401-1850	1851-2300	2301-2500	2501-3050	3051-3700	3701-4200	4201-5200	5201-6000	6001-6700	
Диапазон номинальной тепловой нагрузки (мощность горелки) природный газ/лёгкое жидкое топливо	кВт	1203..1530/ 1190..1522	1525..2022/ 1515..2011	2020..2519/ 2001..2500	2515..2732/ 2488..2717	2730..3333/ 2703..3315	3320..4054/ 3298..4022	4045..4600/ 4001..4565	4591..5696/ 4542..5652	5684..6572/ 5623..6522	6558..7338/ 6488..7282	
Расчетное давление воды	МПа	0,6	0,6	0,6	0,6	0,6	0,6	0,6	0,6	0,6	0,6	
Максимальная температура воды на выходе из котла	°С	115	115	115	115	115	115	115	115	115	115	
Минимальная температура воды на входе в котел	- природный газ	°С	60	60	60	60	60	60	60	60	60	
	- лёгкое жидкое топливо	°С	70	70	70	70	70	70	70	70	70	
Максимальная/номинальная разность температур вход-выход	К	40/20	40/20	40/20	40/20	40/20	40/20	40/20	40/20	40/20	40/20	
Номинальный КПД, не менее**	- природный газ	%	91,5	91,5	91,3	91,5	91,5	91,3	91,3	91,3	91,3	
	- лёгкое жидкое топливо	%	92	92	92	92	92	92	92	92	92	
Среднегодовой КПД отопительного котла ***	- природный газ	%	94	94	94	94	94	94	94	94	94	
Температура уходящих газов**	- природный газ	°С	190	190	190	190	190	190	190	190	190	
	- лёгкое жидкое топливо	°С	180	180	180	180	180	180	180	180	180	
Расход уходящих газов	- природный газ	кг/час	1,523 x мощность топки [кВт]									
	- лёгкое жидкое топливо	кг/час	1,500 x мощность топки [кВт]									
Расчетное аэродинамическое сопротивление, не более**	- природный газ	Па	1000	900	990	900	900	950	1000	1200	1300	1500
	- лёгкое жидкое топливо	Па	900	810	940	810	810	870	900	1090	1270	1360
Объём газов в котле	м³	1,39	1,90	2,30	2,60	3,50	4,10	4,70	5,50	6,40	7,20	
Водяной объём котла	м³	1,49	1,75	2,00	2,19	4,00	4,30	5,30	5,41	6,50	7,40	
Расход топлива	- природный газ	м³/час	166,5	220,1	274,0	297,4	362,7	441,3	500,7	620,0	715,3	798,7
	- лёгкое жидкое топливо	кг/час	128,5	168,5	209,0	227,7	277,8	337,8	383,3	474,7	547,7	611,5
Расход воды при номинальной разности температур**	т/час	60,2	79,6	98,9	107,5	131,1	159,1	180,6	223,6	258,0	288,0	
Гидравлическое сопротивление при номинальной разности температур	кПа	3,5	6,0	8,0	5,0	7,2	1,7	2,2	3,5	5,0	6,0	
Минимальный расход воды		нет ограничений										
Габариты топки	- длина	мм	2230	2500	2740	2740	3173	3673	3673	3860	4500	4675
	- диаметр	мм	880	950	980	980	976	1076	1076	1176	1222	1362
Мин. длина пламенной головы горелки L12	мм	360	360	450	450	435	465	465	495	515	525	
Масса котла без воды (+/- 10%)	кг	2900	3500	3800	3833	4757	5500	6150	7514	9644	12210	
Габариты котла	L - длина	мм	3100	3390	3690	3730	4112	4645	4646	4930	5707	5785
	B - ширина	мм	1596	1640	1690	1685	1685	1970	1970	2120	2220	2486
	H - высота	мм	1848	1848	1943	1983	1948	2230	2230	2390	2500	2673
Минимальная нагрузка	%	30										
Содержание загрязняющих веществ, при 0 °С и 101,3 кПа	природный газ	NOx	мг/м³	120	120	120	120	120	120	120	120	120
		CO	мг/м³	20	20	20	20	20	20	20	20	20
	дизель	NOx	мг/м³	185	185	185	185	185	185	185	185	185
		CO	мг/м³	110	110	110	110	110	110	110	110	110
		SOx	мг/м³	1000	1000	1000	1000	1000	1000	1000	1000	1000
Диаметр газохода D наружн.	мм	350	400	400	450	450	500	550	600	650	650	
Входной, выходной патрубок D1, D2, PN16	Ду	125	125	125	150	150	200	200	200	250	250	
Штуцеры предохранительных клапанов D3	дюйм	2xG 1 1/2"	2xG 1 1/2"	2xG 2"	-	-	-	-	-	-	-	
	Ду, Ру16	-	-	-	2xDу50	2xDу50	2xDу50	2xDу65	2xDу65	2xDу65	2xDу65	
Слив конденсата котла, наружная дюймовая резьба	дюйм	G 3/4"										
Дренажный штуцер	дюйм	G 1*1/4"				-						
	Ду, Ру16	-				Ду40						
Подключение датчиков температуры, внутр. дюймовая резьба, 2 шт.	дюйм	G 1/2"										
Расчётное давление уходящих газов на выходе из котла	Па	0										

* Номинальная теплопроизводительность котла оговаривается при размещении заказа;

** Для стандартного значения номинальной теплопроизводительности;

*** При работе в режиме отопительного котла с температурным графике 80/60 °С и переменной нагрузке в течение отопительного периода.

ИСХОДНЫЕ ДАННЫЕ ТЕПЛООВОГО РАСЧЁТА

Низшая теплота сгорания газового топлива, МДж/нм ³	33,075 МДж/нм ³
Низшая теплота сгорания дизельного топлива, МДж/кг	43,200 МДж/кг
Коэффициент избытка воздуха при сжигании газового топлива	1,15
Коэффициент избытка воздуха при сжигании дизельного топлива	1,20
Температура воздуха на горение, °С	20
Средняя температура воды в котле, °С	70
Нагрузка, % от номинальной	100 (стандартная нагрузка соответствует типоразмеру котла)

Duotherm	Ед. изм.	100	150	200	250	300	350	420	500	650	850	1100
L	мм	1435	1599	1599	1809	1909	1928	2057	2073	2580	3100	3100
L1	мм	449	412	253	385	470	300	429	516	310	310	310
L2	мм	240	240	345	495	470	540	540	450	450	685	775
L3	мм	170	170	205	185	200	225	225	365	365	745	835
L4	мм	960	1038	1028	1260	1360	1350	1500	1494	1500	2588	2588
L5	мм	176	176	196	196	196	226	226	226	226	190	195
L6	мм	169	185	186	170	170	194	194	197	200	222	220
L8	мм	838	920	920	1150	1250	1250	1400	1400	1800	2262	2262
L9	мм	176	176	196	196	196	226	226	226	226	290	295
L10	мм	106	106	116	116	116	136	136	136	136	170	170
L11	мм	1981	2211	2274	2500	2600	2646	2775	2932	3504	4070	4105
L12	мм	245	245	265	265	265	295	295	295	295	355	360
L13	мм	1700	1700	1800	1900	2000	2000	2000	2000	2500	3000	3000
L14	мм	1000	1000	1000	1000	1000	1000	1000	1000	1000	1000	1000
L15	мм	-	-	-	-	-	-	-	-	300	300	300
B	мм	722	788	871	887	887	944	944	1085	1150	1260	1300
B1	мм	450	500	500	500	500	520	520	570	600	1100	1100
B2	мм	1500	1500	1500	1500	1500	1500	1500	1500	1500	1500	1500
B3*	мм	500 (50)	500 (50)	500 (50)	500 (50)	500 (50)	500 (50)	500 (50)	500 (50)	500 (50)	500 (50)	500 (50)
D наруж	мм	180	180	180	200	200	200	250	250	300	300	300
D1	мм	65	65	65	65	65	80	80	100	100	100	100
D2	мм	65	65	65	65	65	80	80	100	100	100	100
D3		G 1 1/4"	G 1 1/4"	G 1 1/4"	G 1 1/4"	G 1 1/2"	G 1 1/2"	G 1 1/2"	G 2"	2xG 1 1/4"	2xG 1 1/2"	2xG 1 1/2"
D4	мм	365	414	500	500	500	500	500	600	650	684	684
D5	мм	145	145	170	200	200	210	230	230	250	250	280
H	мм	944	1018	1095	1111	1111	1174	1174	1338	1400	1480	1480
H1	мм	794	868	945	961	961	1024	1024	1188	1250	1330	1330
H2	мм	900	900	900	900	900	900	900	900	900	900	900
H3	мм	894	968	1045	1061	1061	1124	1124	1288	1350	1430	1430
H4	мм	364	396	439	439	439	445	444	534	600	700	700
H5	мм	146	109	152	155	155	165	165	176	176	105	105
H6	мм	56	53	58	57	57	45	45	57	57	110	105
H7	мм	328	284	282	290	290	325	325	304	310	325	325
H8	мм	598	664	750	725	725	780	780	928	920	905	905
W	Град.	90 ⁰	90 ⁰	90 ⁰	90 ⁰	90 ⁰	90 ⁰	90 ⁰	90 ⁰	90 ⁰	90 ⁰	90 ⁰

* рекомендованный размер (минимально допустимый)

ИСХОДНЫЕ ДАННЫЕ ТЕПЛООВОГО РАСЧЁТА

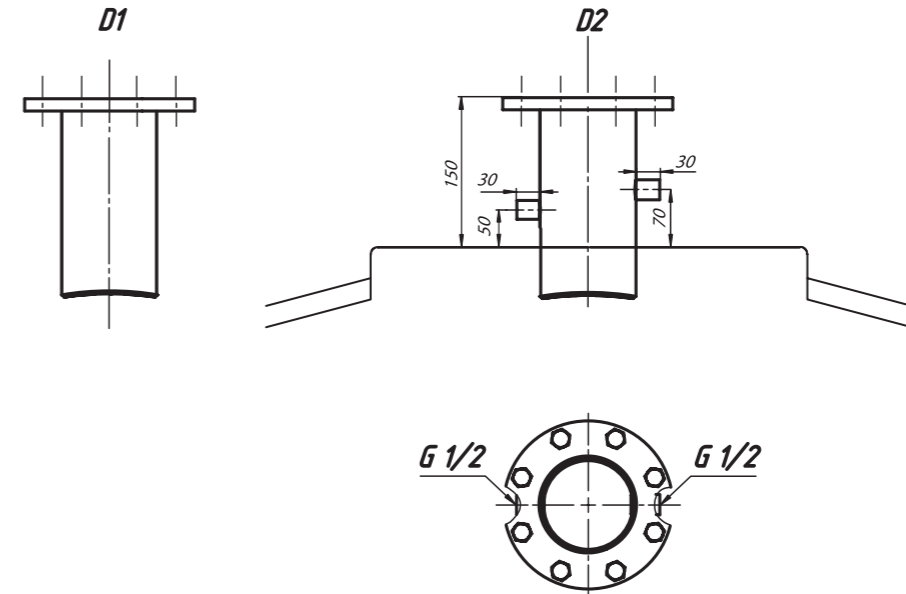
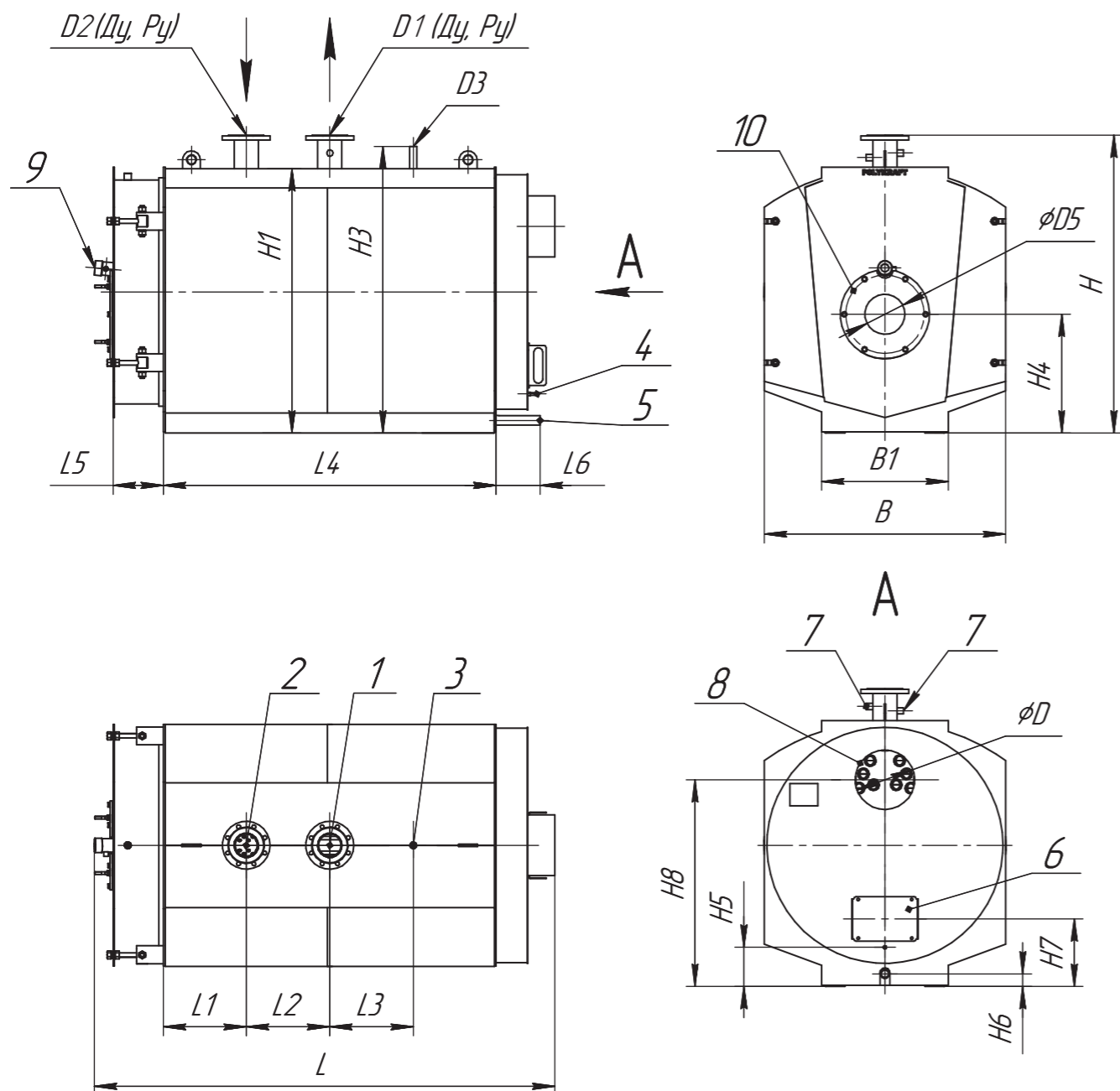
Низшая теплота сгорания газового топлива, МДж/нм ³	33,075 МДж/нм ³
Низшая теплота сгорания дизельного топлива, МДж/кг	43,200 МДж/кг
Коэффициент избытка воздуха при сжигании газового топлива	1,15
Коэффициент избытка воздуха при сжигании дизельного топлива	1,20
Температура воздуха на горение, °С	20
Средняя температура воды в котле, °С	70
Нагрузка, % от номинальной	100 (стандартная нагрузка соответствует типоразмеру котла)

Duotherm	Ед. изм.	1400	1850	2300	2500	3050	3700	4200	5200	6000	6700
L	мм	3100	3390	3690	3730	4112	4645	4646	4930	5707	5785
L1	мм	310	310	365	365	365	390	390	440	465	465
L2	мм	890	970	1015	1015	1115	1215	1415	1485	1575	1575
L3	мм	950	1030	1130	1130	1230	1305	1505	1580	1645	1645
L4	мм	2555	2588	3085	2930	3372	2400	2400	2400	3400	3400
L5	мм	195	195	285	285	270	300	300	255	273	285
L6	мм	185	220	220	358	373	218	306	357	372	218
L8	мм	2230	2500	2740	2740	3173	3673	3673	3860	4500	4675
L9	мм	295	295	385	385	370	400	400	430	448	460
L10	мм	170	230	260	260	260	275	275	230	260	260
L11	мм	4401	4735	4995	5030	5427	6215	6215	6620	7480	7811
L12	мм	360	360	450	450	435	465	465	495	515	525
L13	мм	3000	3300	3600	3700	4000	4600	4600	4900	5600	5700
L14	мм	1000	1000	1000	1000	1000	1000	1000	1000	1000	1000
L15	мм	300	300	300	300	300	300	300	300	300	300
B	мм	1596	1640	1690	1685	1685	1970	1970	2120	2220	2486
B1	мм	1300	1350	1450	1450	1485	1770	1770	1920	1500	1995
B2	мм	1500	1500	1500	1500	1500	1500	1500	1500	1500	1500
B3*	мм	500 (50)	500 (50)	500 (50)	500 (50)	500 (50)	500 (50)	500 (50)	500 (50)	500 (50)	500 (50)
D наруж	мм	350	400	400	450	450	500	550	600	650	650
D1	мм	125	125	125	150	150	200	200	200	250	250
D2	мм	125	125	125	150	150	200	200	200	250	250
D3		2xG 1 1/2"	2xG 1 1/2"	2xG 2"	2xDy50 Py16	2xDy50 Py16	2xDy50 Py16	2xDy65 Py16	2xDy65 Py16	2xDy65 Py16	2xDy65 Py16
D4	мм	880	950	980	980	976	1076	1076	1176	1222	1362
D5	мм	360	360	360	360	380	420	420	465	550	550
H	мм	1848	1848	1943	1983	1948	2230	2230	2390	2500	2673
H1	мм	1698	1698	1793	1833	1798	2080	2080	2240	2350	2523
H2	мм	900	900	900	1200	1200	1200	1200	1200	1200	1200
H3	мм	1798	1798	1893	1933	1898	2180	2180	2340	2450	2623
H4	мм	900	950	950	986	952	1095	1095	1170	1256	1310
H5	мм	136	140	140	291	162	145	285	290	200	130
H6	мм	136	140	140	108	150	145	99	104	95	130
H7	мм	388	365	365	486	552	365	725	774	414	350
H8	мм	1200	1250	1330	1436	1402	1550	1595	1670	1811	1983
W	Град.	90 ⁰	90 ⁰	90 ⁰	90 ⁰	90 ⁰	90 ⁰	90 ⁰	90 ⁰	90 ⁰	90 ⁰

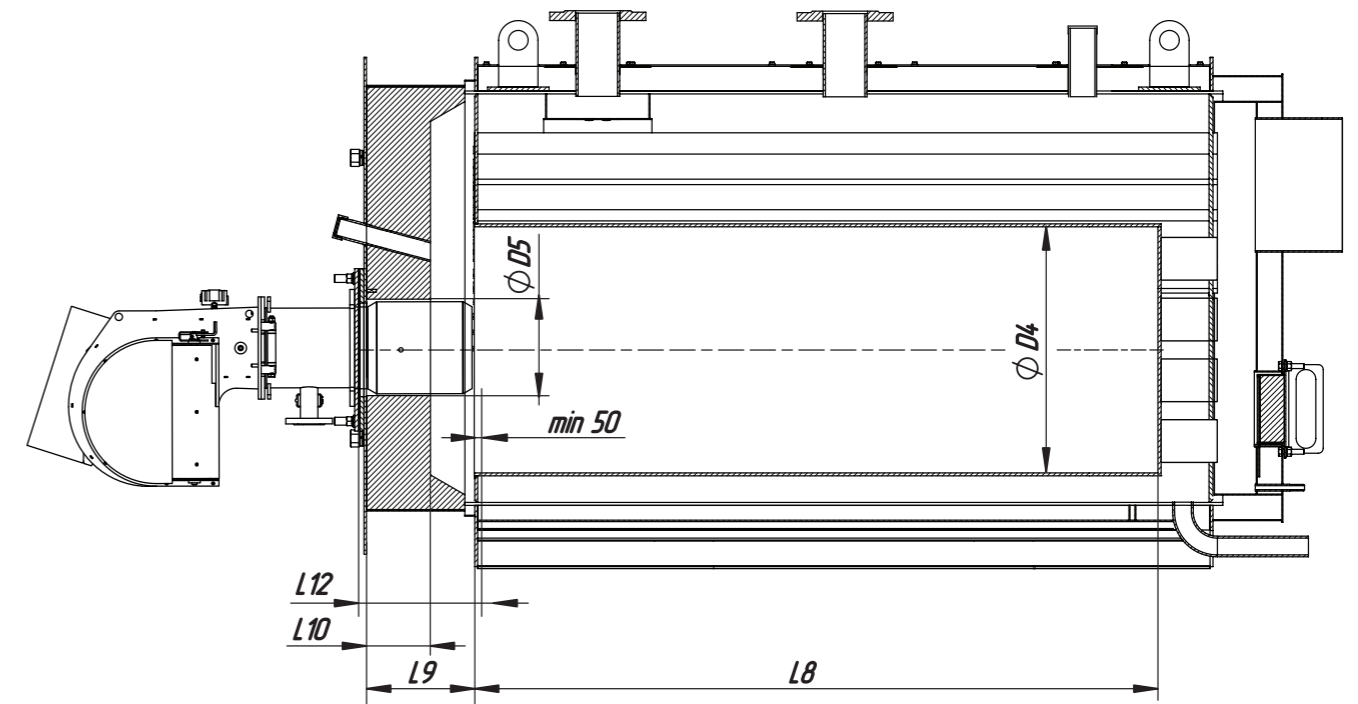
* рекомендованный размер (минимально допустимый)

ОСНОВНЫЕ РАЗМЕРЫ ДЛЯ ПОДКЛЮЧЕНИЯ КОТЛОВ ОТ 80 ДО 500 КВТ

1. Штуцер подающей линии с подключениями для датчиков
2. Штуцер обратной линии
3. Штуцер для предохранительного клапана
4. Патрубок отвода конденсата из камеры дымовых газов
5. Патрубок опорожнения котла
6. Контрольный люк на задней стенке камеры дымовых газов
7. Подключение датчиков температуры 2 шт.
8. Штуцер дымовых газов
9. Гляделка
10. Переходник для установки горелки

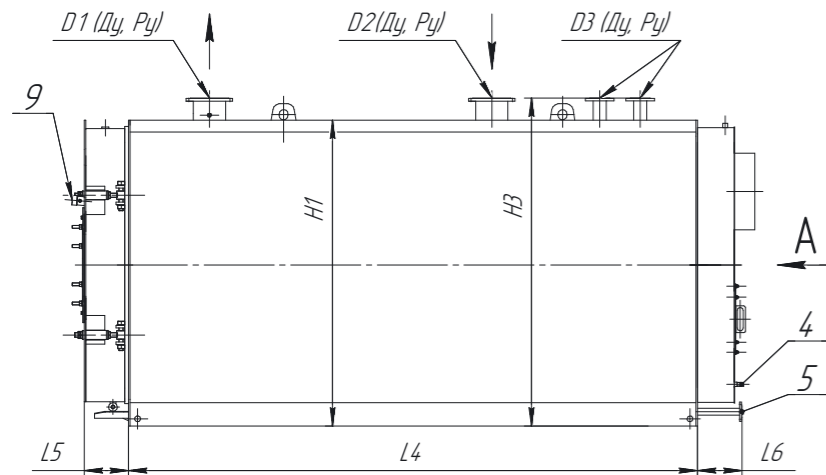


РАЗМЕРЫ ДЛЯ ВЫБОРА ГОРЕЛОЧНОГО УСТРОЙСТВА

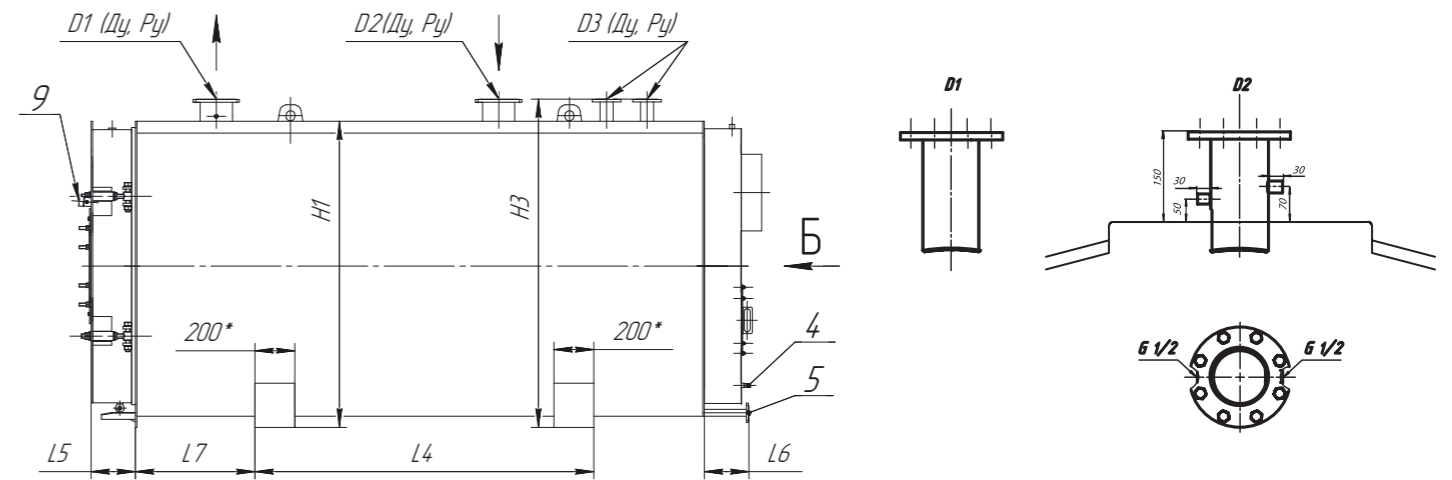
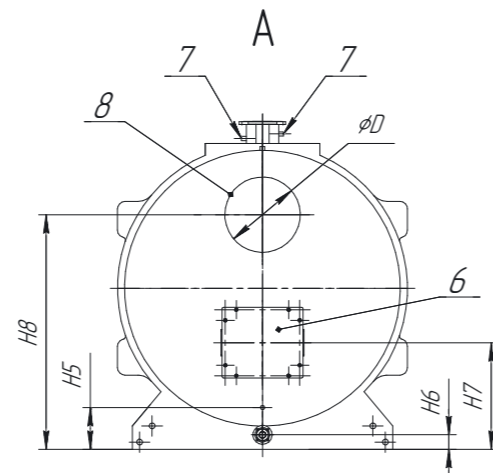
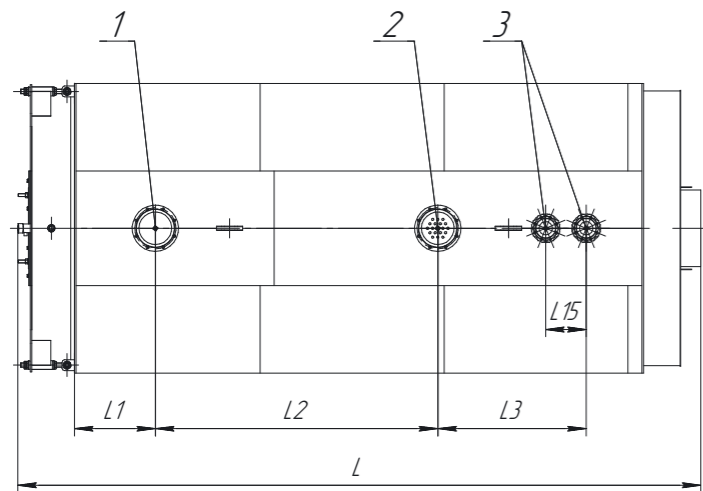
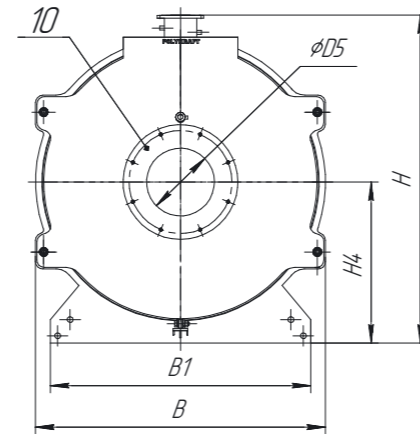


ОСНОВНЫЕ РАЗМЕРЫ ДЛЯ ПОДКЛЮЧЕНИЯ КОТЛОВ ОТ 501 ДО 6700 кВт

1. Штуцер подающей линии с подключениями для датчиков
2. Штуцер обратной линии
3. Штуцер для предохранительного клапана
4. Патрубок отвода конденсата из камеры дымовых газов
5. Патрубок опорожнения котла
6. Контрольный люк на задней стенке камеры дымовых газов
7. Подключение датчиков температуры 2 шт.
8. Штуцер дымовых газов
9. Гляделка
10. Переходник для установки горелки

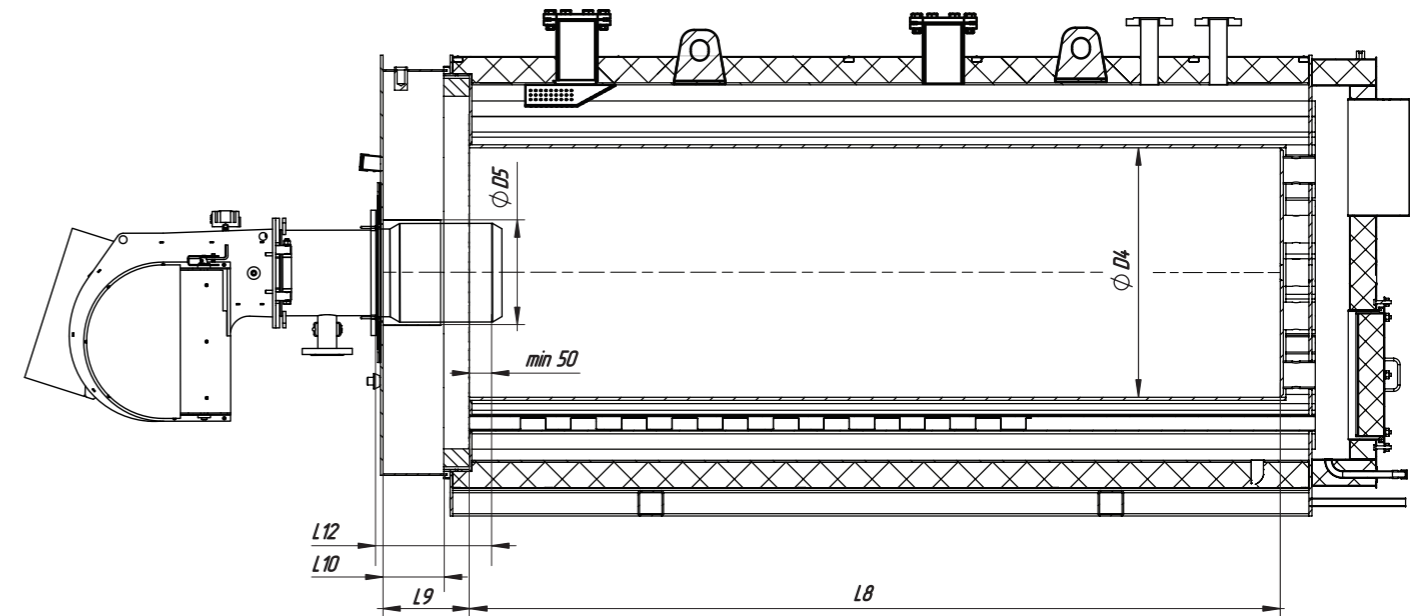


Опоры котлов от 501 до 3000 кВт



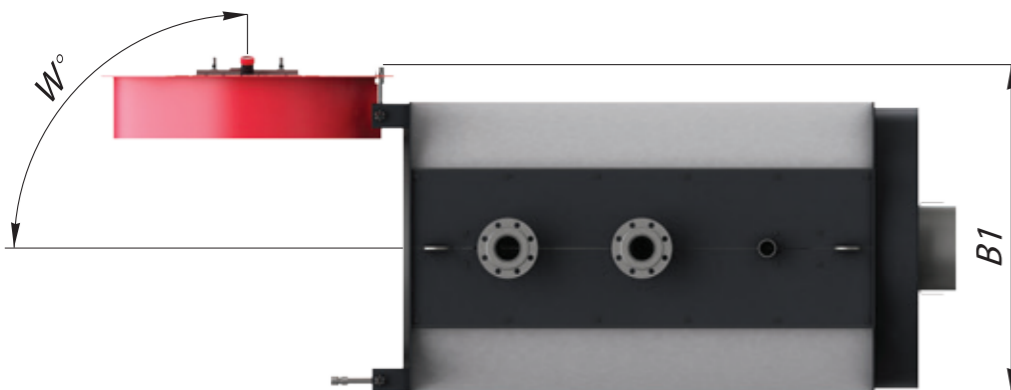
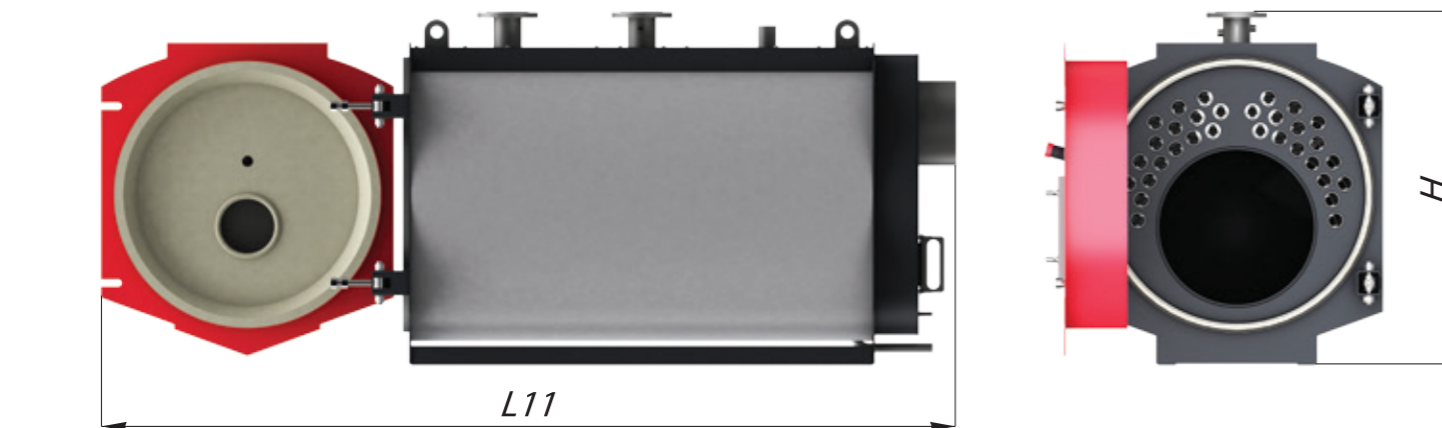
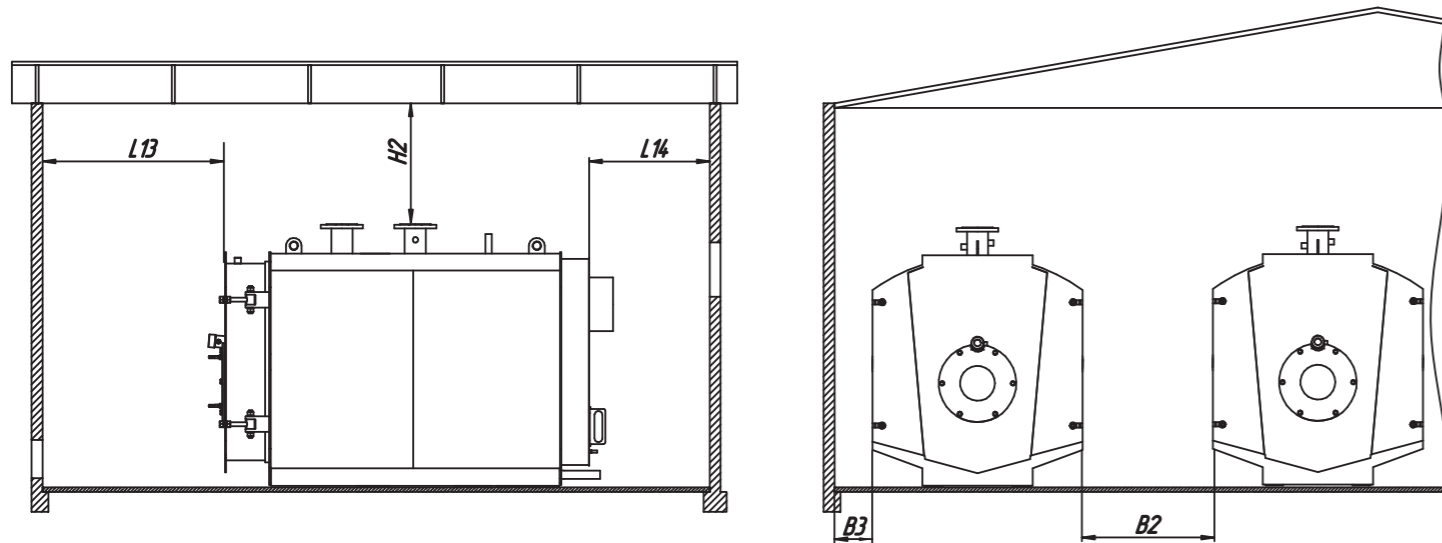
Опоры котлов от 3051 до 6700 кВт

РАЗМЕРЫ ДЛЯ ВЫБОРА ГОРЕЛОЧНОГО УСТРОЙСТВА



РАЗМЕРЫ ДЛЯ РАЗМЕЩЕНИЯ ОБОРУДОВАНИЯ В КОТЕЛЬНОЙ

Минимально допустимые размеры для эксплуатации и технического обслуживания оборудования



РЕКОМЕНДОВАННЫЕ ГОРЕЛОЧНЫЕ УСТРОЙСТВА

Для комплектации котлов могут быть использованы газовые, жидкотопливные или комбинированные горелочные устройства отечественных и зарубежных производителей, имеющие соответствующие технические характеристики, а также необходимую разрешительную документацию для возможности применения на территории РФ.

Для достижения максимальной эффективности, заводом изготовителем рекомендованы к установке автоматизированные горелочные устройства POLYKRAFT.

МОДЕЛЬ КОТЛА	ГАЗ	ГАЗ/ДИЗЕЛЬ	ДИЗЕЛЬ
Duotherm 100	-	-	-
Duotherm 150	-	-	-
Duotherm 200	-	-	-
Duotherm 250	-	-	-
Duotherm 300	-	-	-
Duotherm 350	GTM 1.60 G	GTM 1.60 GL	GTM 1.60 L
Duotherm 420	GTM 1.60 G	GTM 1.60 GL	GTM 1.60 L
Duotherm 500	GTM 1.60 G	GTM 1.60 GL	GTM 1.60 L
Duotherm 650	GTM 2.100 G	GTM 2.100 GL	GTM 2.100 L
Duotherm 850	GTM 2.100 G	GTM 2.100 GL	GTM 2.100 L
Duotherm 1100	GTM 2.135 G	GTM 2.135 GL	GTM 2.135 L
Duotherm 1400	GTM 3.195 G	GTM 3.195 GL	GTM 3.195 L
Duotherm 1850	GTM 3.250 G	GTM 3.250 GL	GTM 3.250 L
Duotherm 2300	GTM 3.310 G	GTM 3.310 GL	GTM 3.310 L
Duotherm 2500	GTM 3.310 G	GTM 3.310 GL	GTM 3.310 L
Duotherm 3050	GTM 3.390 G	GTM 3.390 GL	GTM 3.390 L
Duotherm 3700	GTM 3.490 G	GTM 3.490 GL	GTM 3.490 L
Duotherm 4200	GTM 3.490 G	GTM 3.490 GL	GTM 3.490 L
Duotherm 5200	GTM 4.630 G	GTM 4.630 GL	GTM 4.630 L
Duotherm 6000	GTM 4.750 G	GTM 4.750 GL	GTM 4.750 L
Duotherm 6700	GTM 5.940 G	GTM 5.940 GL	GTM 5.940 L

