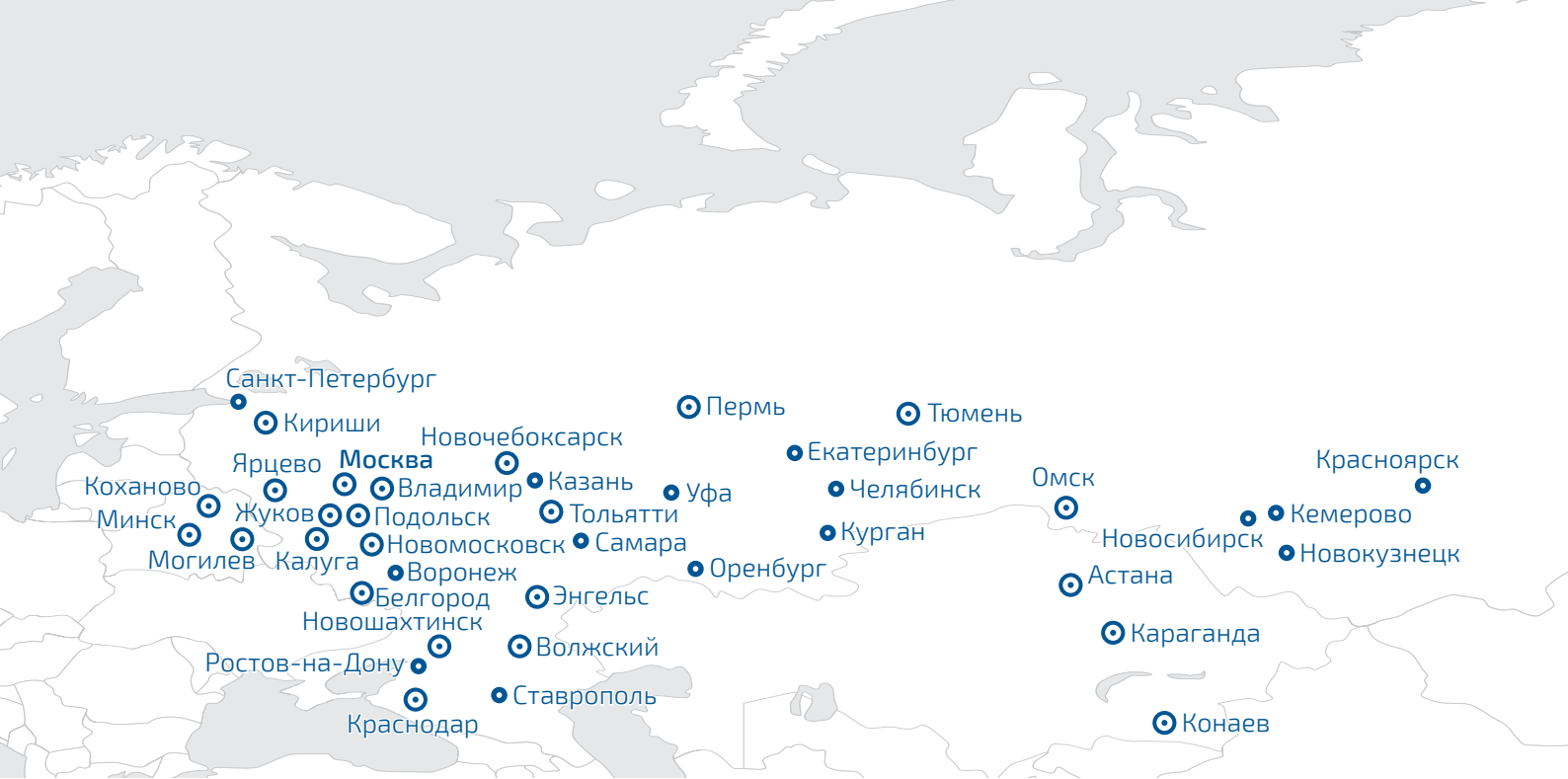

ОБОРУДОВАНИЕ ДЛЯ ХРАНЕНИЯ, ОЧИСТКИ И ПЕРЕКАЧКИ СТОЧНЫХ ВОД





О КОМПАНИИ

Группа ПОЛИПЛАСТИК – крупнейший в России и ЕАЭС производитель и ведущий эксперт в области разработки и применения полимерных трубопроводных систем и компаундов. Также компания предлагает комплексные инженерные решения для водоподготовки и очистки сточных вод, разрабатывает инновационные цифровые решения и программное обеспечение для сферы строительства и ЖКХ.

История Группы ПОЛИПЛАСТИК началась в 1991 году. Сегодня компания объединяет 32 производственные площадки и 41 торговый дом, расположенные на территории России, Белоруссии и Казахстана.

В активе компании – один из самых оснащенных НИИ в области композиционных материалов и полимерных труб. На высокооснащенных предприятиях налажен выпуск инновационной и импортозамещающей продукции для создания полимерных трубопроводных систем. Инженерно-технические разработки компании обеспечивают технологический суверенитет в области обеспечения систем очистки воды высокотехнологичным оборудованием.

С 2020 года Группа ПОЛИПЛАСТИК включена в перечень системообразующих предприятий РФ, оказывающих особое влияние на экономику страны.

ВОЗМОЖНОСТИ

Объединяя научные, производственные, инженерные, информационно-технические возможности и активы, Группа ПОЛИПЛАСТИК выступает в качестве крупнейшего интегратора продукции, технологий и сервисов для создания и эксплуатации качественной, надежной инфраструктуры.

Компания активно развивает системный отраслевой подход в производстве продукции и работе с клиентами, обеспечивая комплексное сопровождение инфраструктурных проектов с учетом специфических требований и задач разных сфер применения.

Сервисные возможности включают полную комплектацию поставок всеми необходимыми материалами и оборудованием, консультации технических специалистов, помощь в проектировании, логистические услуги, монтаж и шефмонтаж, дальнейшее обслуживание построенных объектов, внедрение и поддержку программного обеспечения. Учебный центр ПОЛИПЛАСТИК реализует программы профессионального обучения.

В партнерстве с государством и бизнесом Группа ПОЛИПЛАСТИК создает надежную, долговечную и экологичную инфраструктуру с современным уровнем цифровизации, тем самым способствуя повышению качества жизни, благополучия и безопасности людей.



ОТРАСЛИ ПРИМЕНЕНИЯ



Гражданское
строительство



Коммунальная
инфраструктура



Транспорт



Энергетика



Нефтяная
промышленность



Газовая
промышленность



Сельское хозяйство
и экология



Промышленность

СОДЕРЖАНИЕ

О компании	2
Возможности	2
Отрасли применения	3
Очистные сооружения поверхностного стока	4
Основные принципиальные схемы очистных сооружений ПОЛИПЛАСТИК	5
Типы оборудования для очистки и перекачки сточных вод	6
Очистное сооружение поверхностного стока ПОЛИПЛАСТИК PolyRain	8
Очистное сооружение поверхностного стока ПОЛИПЛАСТИК ПЕО/МБО/СОФ	10
Модифицированное очистное сооружение поверхностного стока ПОЛИПЛАСТИК ПЕО-М/МБО/СОФ	11
Пескомаслобензоотделитель ПОЛИПЛАСТИК ПЕО/МБО	12
Модифицированный пескомаслобензоотделитель ПОЛИПЛАСТИК ПЕО-М/МБО	13
Пескоотделитель ПОЛИПЛАСТИК ПЕО	14
Модифицированный пескоотделитель ПОЛИПЛАСТИК ПЕО-М	15
Маслобензоотделитель ПОЛИПЛАСТИК МБО	16
Сорбционный фильтр ПОЛИПЛАСТИК СОФ	17
Установка ультрафиолетового обеззараживания стоков ПОЛИПЛАСТИК УФО	18
Канализационная насосная станция ПОЛИПЛАСТИК КНС	19
Насосная станция повышения давления ПОЛИПЛАСТИК	20
Жируловитель ПОЛИПЛАСТИК ЖУ	21
Пример системы сбора поверхностных сточных вод	22
Резервуары	24
Рекомендации по выбору объема резервуара в зависимости от его диаметра	24
Типы резервуаров	25
Накопительный резервуар ПОЛИПЛАСТИК РТВ	26
Аккумулирующий резервуар с насосной группой ПОЛИПЛАСТИК АКР-Н, АКР-НГ	27
Резервуар для хранения воды хозяйственно-питьевого назначения ПОЛИПЛАСТИК РЧВ	28
Резервуар с запорно-регулирующей арматурой и приборами учета	29
Комплексные решения для хранения питьевой и технической воды	29
Пример комплекса резервуаров с системой трубной обвязки с колодцами с запорно- регулирующей арматурой	30
Сооружения на основе полимерных панелей ПОЛИПРОПАНЕЛЬ	32
Примеры реализованных проектов	33
Нормативно-техническая информация	34
Программные решения	35

| ОЧИСТНЫЕ СООРУЖЕНИЯ ПОВЕРХНОСТНОГО СТОКА

Поверхностные сточные воды с территорий (промышленные зоны, районы многоэтажной и малоэтажной застройки с интенсивным движением транспорта и пешеходов, крупные транспортные магистрали, торгово-логистические центры и др.) являются одним из основных источников загрязнений окружающей среды. Отведение поверхностного стока должно производиться в соответствии с положениями «Водного кодекса Российской Федерации» № 74-ФЗ, Федерального закона РФ «Об охране окружающей среды» и требованиями к охране поверхностных вод. При отведении стоков должна быть обеспечена необходимая степень очистки сточных вод в зависимости от условий их выпуска.

Область применения

Установки очистки поверхностного стока ПОЛИПЛАСТИК (очистные сооружения) предназначены для очистки поверхностных сточных вод до норм выпуска в городские канализационные системы или в водные объекты I и II категорий водопользования.

Ключевые характеристики очистных сооружений ПОЛИПЛАСТИК*:

- автономность работы – нет необходимости постоянного присутствия обслуживающего персонала;
- возможность мониторинга работы сооружений, в том числе с дистанционной передачей данных на удаленный пульт диспетчера;
- срок эксплуатации – не менее 50 лет;
- герметичность;
- качество очистки обеспечивается технологическими расчетами;
- высокая химическая стойкость, отсутствие коррозии;
- устойчивость к статическим и динамическим нагрузкам;
- сейсмическая устойчивость до 9 баллов;
- низкие затраты на монтаж и эксплуатацию.

Нормативная документация

Очистные сооружения ПОЛИПЛАСТИК производятся по ТУ 22.23.19-040-73011750-2022 и, в зависимости от назначения, с учетом требований СП 32.13330.2018.

Подбор очистных сооружений ПОЛИПЛАСТИК производится с учетом:

- СП 399.1325800.2018 – Системы водоснабжения и канализации наружные из полимерных материалов. Правила проектирования и монтажа;
- СП 32.13330.2018 – Канализация. Наружные сети и сооружения. Актуализированная редакция СНиП 2.04.03-85;
- Рекомендаций по расчету систем сбора, отведения и очистки поверхностного стока с селитебных территорий, площадок предприятий и определению условий выпуска его в водные объекты, ФГУП «НИИ ВОДГЕО», Москва, 2014 г.;
- Проектирования сооружений для очистки сточных вод. Справочное пособие к СНиП 2.04.03-85, ФГУП «НИИ ВОДГЕО», Москва, 1990 г.

Допустимые концентрации загрязняющих веществ на входе в очистные сооружения поверхностных сточных вод ПОЛИПЛАСТИК приняты в соответствии с разделом 5.1 «Рекомендаций по расчету систем сбора, отведения и очистки поверхностного стока с селитебных территорий, площадок предприятий и определению условий выпуска его в водные объекты», ФГУП «НИИ ВОДГЕО», 2014 г. Расчетная плотность нефтепродуктов на входе в очистные сооружения принята ≤ 850 кг/м³ при температуре 15–20 °С.

Техническая поддержка

Специалисты Группы ПОЛИПЛАСТИК оказывают техническую поддержку проектов:

- **Заказчикам** – технико-экономическое обоснование проектного решения с точки зрения обслуживания и эксплуатации.
- **Проектным организациям** – подбор решения, максимально удовлетворяющего техническому заданию на проектирование, подбор прочностных характеристик очистного сооружения исходя из проектных нагрузок, расчет качества очистки. Осуществляем помощь в прохождении экспертизы.
- **Строительным компаниям** – услуги шеф-монтажа, технические консультации при строительстве. Осуществляем помощь в отработке замечаний при сдаче оборудования на баланс в эксплуатирующие организации.

Проектирование

Предоставляем услуги по инженерно-техническому проектированию ливневых очистных сооружений и насосных станций.

* Допускается применение очистных сооружений на глубине до 5 метров над верхом корпуса, в том числе в зонах с транспортной нагрузкой и/или в водонасыщенных грунтах. Для подбора необходимой кольцевой жесткости корпуса очистного сооружения специалистами Группы ПОЛИПЛАСТИК выполняется прочностной расчет.

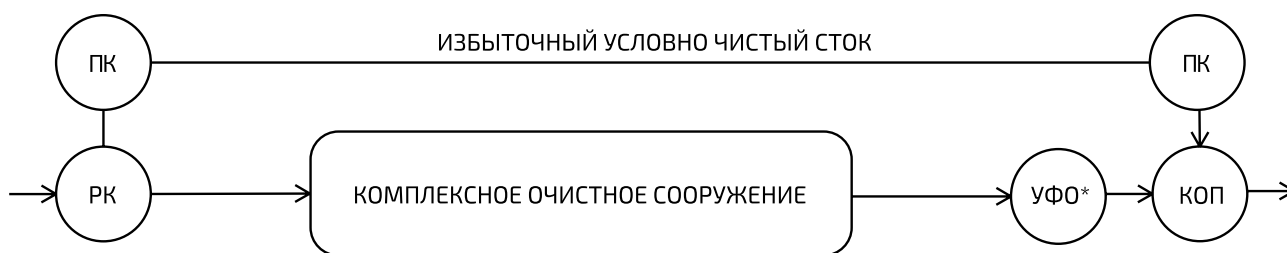
ОСНОВНЫЕ ПРИНЦИПАЛЬНЫЕ СХЕМЫ ОЧИСТНЫХ СООРУЖЕНИЙ ПОЛИПЛАСТИК

Увеличение общей производительности очистных сооружений ПОЛИПЛАСТИК обеспечивается за счет нескольких параллельно установленных технологических линий очистки стоков.

Ниже приведены наиболее часто применяемые на практике схемы очистных сооружений. Выбор конкретной схемы зависит от местных условий и требований к качеству очистки сточных вод.

Условные обозначения:

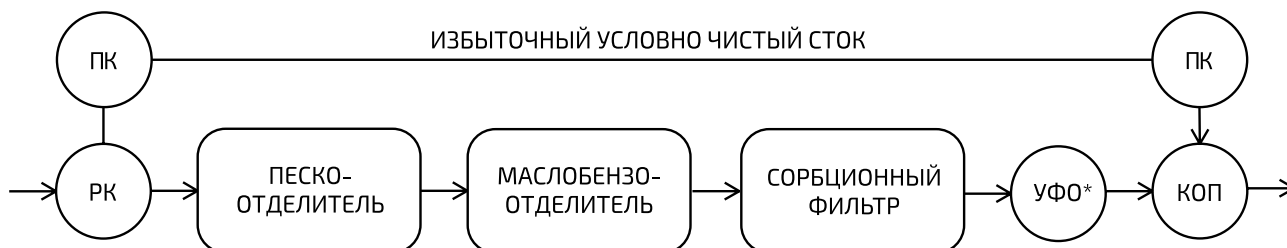
- РК – распределительный колодец (рекомендуется применять полимерные колодцы ПОЛИПЛАСТИК, например, К1200)
- УФО – установка ультрафиолетового обеззараживания стоков
- КОП – колодец для отбора проб
- КГН – колодец – гаситель напора
- ПК – поворотный колодец (рекомендуется применять полимерные колодцы ПОЛИПЛАСТИК, например, К1200)



Однолинейная проточная схема очистного сооружения ПОЛИПЛАСТИК в одном корпусе.

Производительность: от 2 до 100 л/с.

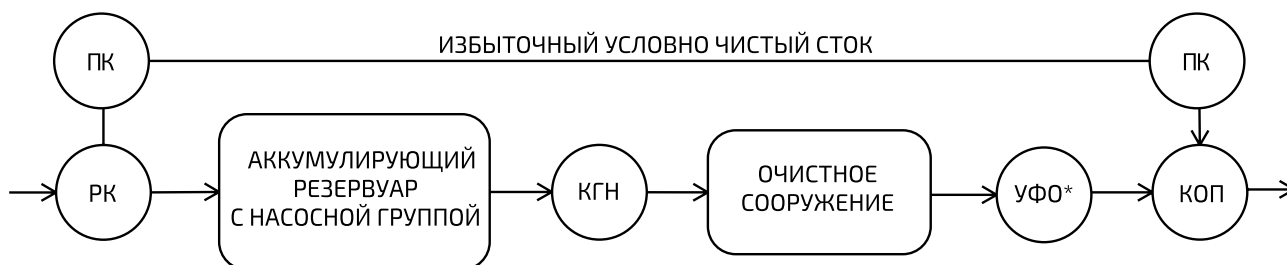
Степень очистки – до норм выпуска в водоемы рыбохозяйственного назначения.



Однолинейная проточная схема очистного сооружения ПОЛИПЛАСТИК.

Производительность: от 50 до 130 л/с.

Степень очистки – до норм выпуска в водоемы рыбохозяйственного назначения.



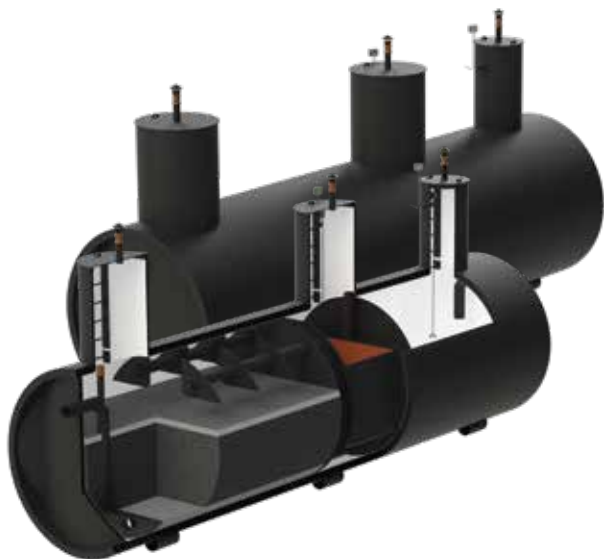
Однолинейная накопительная схема очистного сооружения ПОЛИПЛАСТИК.

Производительность: от 2 до 100 л/с.

Степень очистки – до норм выпуска в водоемы рыбохозяйственного назначения.

* Применяется при необходимости.

ТИПЫ ОБОРУДОВАНИЯ ДЛЯ ОЧИСТКИ И ПЕРЕКАЧКИ СТОЧНЫХ ВОД



Очистное сооружение
поверхностного стока ПЕО/МБО/СОФ



Очистное сооружение
поверхностного стока POLYRAIN®*



Канализационная насосная станция



Насосная станция повышения давления

* Допускается маркировка ПОЛИРЕЙН® по желанию заказчика.



Установка ультрафиолетового
обеззараживания стоков



Жироуловитель
в вертикальном исполнении



Жироуловитель
в горизонтальном исполнении

ОЧИСТНОЕ СООРУЖЕНИЕ ПОВЕРХНОСТНОГО СТОКА ПОЛИПЛАСТИК POLYRAIN®

Область применения

Очистка поверхностных сточных вод с селитебных территорий и территорий с преобладанием индивидуальной жилой застройки от песка, взвешенных веществ и нефтепродуктов до норм выпуска на рельеф (PolyRain-ПМ) и в водные объекты I и II категории водопользования (PolyRain-ПМФ).

Описание конструкции

Горизонтальная цилиндрическая емкость, выполненная из полиэтиленовой трубы со структурированной стенкой в соответствии с ГОСТ Р 54475-2011 (тип А, В) кольцевой жесткостью минимум SN2, что подтверждается протоколом испытания. Очистное сооружение имеет четырехуровневую систему очистки стоков с применением кассетных фильтров, заполненных фильтрующей (сорбционной) загрузкой и упакованных в полимерную пленку.

Описание технологического процесса

Сточные воды, при поступлении в приемную камеру попадают в зону отстаивания, в которой происходит изменение режима движения потока с турбулентного на ламинарный. Устройство гашения скорости потока, установленное на подводящем патрубке, обеспечивает равномерное распределение потока поступающих сточных вод в объеме приемной камеры и снижение скорости потока сточных вод для лучшего осаждения взвешенных частиц, а также исключает взмучивание осадка со дна корпуса потоком поступающих сточных вод. Отделенные в камере загрязнения подлежат периодической откачке и вывозу в места утилизации при помощи ассенизационной машины. Блок очистки от мелкодисперсных взвешенных частиц и нефтепродуктов предназначен для выделения из производственных и поверхностных сточных вод взвешенных веществ крупностью от 0,005 мм и более и нефтепродуктов, находящихся в капельном и эмульгированном состоянии крупностью 0,01 мм и более. Блок с кассетными сорбционными фильтр-патронами предназначен для доочистки сточных вод до требований ПДК, регламентируемых для сброса в водные объекты I и II категорий водопользования. Блок позволяет удалить из сточных вод нефтепродукты в растворенном состоянии крупностью 0,01 мм и менее и тонкодисперсные взвешенные вещества крупностью 0,01 ÷ 0,005 мм и менее.

Эффективность очистки стоков

PolyRain-ПМ:

- по песку и взвешенным веществам – до 85% от исходной концентрации;
- по нефтепродуктам – до 99% от исходной концентрации.

PolyRain-ПМФ:

- по песку и взвешенным веществам – 3 мг/л – до 99,85% от исходной концентрации;
- по нефтепродуктам – 0,05 мг/л – до 99,75% от исходной концентрации.

Нормативная документация

ТУ 22.23.19-040-73011750-2022

Пример условного обозначения

ПОЛИПЛАСТИК PolyRain-ПМ 1500 SN2 - 2360 - 3
ТУ 22.23.19-040-73011750-2022, где:

ПМ – пескомаслобензоотделитель;
1500 – диаметр корпуса, DN/ID, мм;
SN2 – кольцевая жесткость корпуса;
2360 – длина корпуса, L, мм;
3 – производительность, л/с.

ПОЛИПЛАСТИК PolyRain-ПМФ 2000 SN2 - 9540 - 20
ТУ 22.23.19-040-73011750-2022, где:

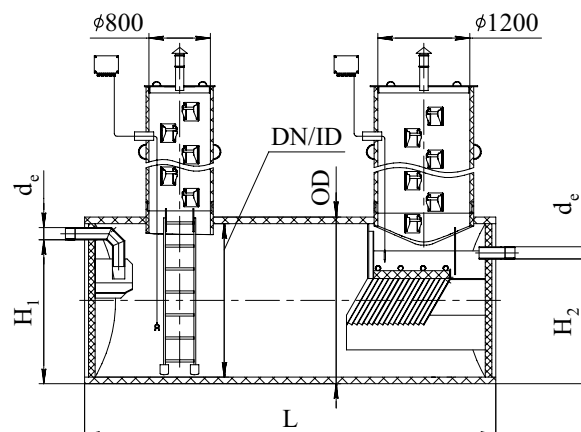
ПМФ – очистное сооружение поверхностного стока (пескомаслобензоотделитель и кассетный фильтр в одном корпусе);
2000 – диаметр корпуса, DN/ID, мм;
SN2 – кольцевая жесткость корпуса;
9540 – длина корпуса, L, мм;
20 – производительность, л/с.

ОЧИСТНОЕ СООРУЖЕНИЕ ПОВЕРХНОСТНОГО СТОКА ПОЛИПЛАСТИК POLYRAIN-ПМ

Наименование, (цифры - производительность, л/с)	ID/OD, мм	d _e , мм	L, мм
PolyRain-ПМ-2	1500	110	2250
PolyRain-ПМ-3	1500	110	2360
PolyRain-ПМ-5	1500	110	2550
PolyRain-ПМ-6	1500	110	2760
PolyRain-ПМ-8	2000	160	2820
PolyRain-ПМ-10	2000	160	3960
PolyRain-ПМ-13	2000	160	4670
PolyRain-ПМ-15	2000	160	5310
PolyRain-ПМ-18	2000	200	6210
PolyRain-ПМ-20	2000	200	6510
PolyRain-ПМ-25	2000	200	7020

Наименование, (цифры - производительность, л/с)	ID/OD, мм	d _e , мм	L, мм
PolyRain-ПМ-30	2000	250	7410
PolyRain-ПМ-35	2000	250	8020
PolyRain-ПМ-40	2000	250	9750
PolyRain-ПМ-45	2000	250	11220
PolyRain-ПМ-50	2000	315	11570
PolyRain-ПМ-60	2800	315	5600
PolyRain-ПМ-70	2800	400	8100
PolyRain-ПМ-80	2800	400	9100
PolyRain-ПМ-90	2800	400	9150
PolyRain-ПМ-100	2800	400	9800

В конструкцию изделий могут быть внесены изменения, не ухудшающие технические характеристики производимой продукции.

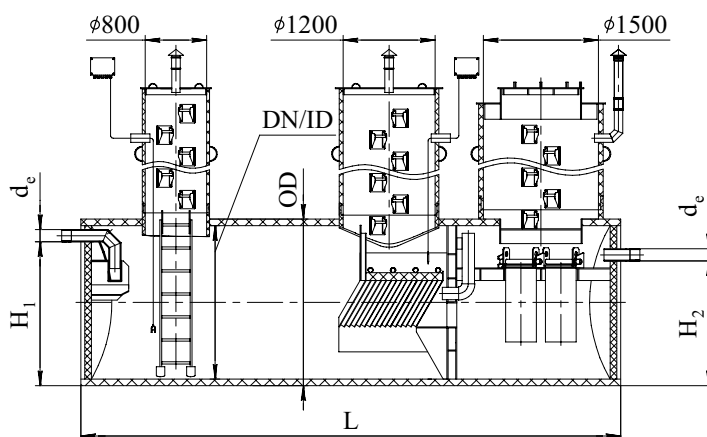


ОЧИСТНОЕ СООРУЖЕНИЕ ПОВЕРХНОСТНОГО СТОКА ПОЛИПЛАСТИК POLYRAIN-ПМФ

Наименование, (цифры - производительность, л/с)	ID/OD, мм	d _e , мм	L, мм
PolyRain-ПМФ-2	1500	110	2900
PolyRain-ПМФ-3	1500	110	3200
PolyRain-ПМФ-5	1500	110	3600
PolyRain-ПМФ-6	1500	110	4000
PolyRain-ПМФ-8	2000	160	4100
PolyRain-ПМФ-10	2000	160	5240
PolyRain-ПМФ-13	2000	160	6400
PolyRain-ПМФ-15	2000	160	7040
PolyRain-ПМФ-18	2000	200	7940
PolyRain-ПМФ-20	2000	200	9540
PolyRain-ПМФ-25	2000	200	10050

Наименование, (цифры - производительность, л/с)	ID/OD, мм	d _e , мм	L, мм
PolyRain-ПМФ-30	2000	250	10540
PolyRain-ПМФ-35	2000	250	11800
PolyRain-ПМФ-40	2000	250	14580
PolyRain-ПМФ-45	2000	250	16840
PolyRain-ПМФ-50	2000	315	17480
PolyRain-ПМФ-60	2800	315	10000
PolyRain-ПМФ-70	2800	400	13100
PolyRain-ПМФ-80	2800	400	16200
PolyRain-ПМФ-90	2800	400	16850
PolyRain-ПМФ-100	2800	400	17500

В конструкцию изделий могут быть внесены изменения, не ухудшающие технические характеристики производимой продукции.



ОЧИСТНОЕ СООРУЖЕНИЕ ПОВЕРХНОСТНОГО СТОКА ПОЛИПЛАСТИК ПЕО/МБО/СОФ

Область применения

Очистка поверхностных сточных вод с селитебных территорий и территорий с преобладанием индивидуальной жилой застройки от песка, взвешенных веществ и нефтепродуктов до норм выпуска на рельеф и в водные объекты I и II категорий водопользования.

Описание конструкции

Горизонтальная цилиндрическая емкость, включающая три технологических модуля очистки: пескоотделитель, маслобензоотделитель и сорбционный фильтр. Каждый модуль оборудован шахтой обслуживания (горловиной), имеет подводящий патрубок с отводом или полупогружной перегородкой и отводящий патрубок.

Описание технологического процесса

Процесс очистки сточных вод проходит в три этапа. За счет гравитационных сил в пескоотделителе осуществляется механическая очистка от песка, крупных взвешенных частиц и пленочных нефтепродуктов. В коалесцентном блоке маслобензоотделителя производится очистка от эмульгированных нефтепродуктов и взвешенных частиц средних фракций.

В сорбционном фильтре осуществляется глубокая очистка от оставшихся нефтепродуктов и мелкодисперсных взвешенных веществ.

В качестве фильтрующей загрузки сорбционного фильтра используется уголь активный, уложенный на поддерживающий слой из щебня шунгитового. Возможно применение других фильтрующих материалов.

Эффективность очистки стоков

- по песку и взвешенным веществам – 3 мг/л – до 99,85% от исходной концентрации;
- по нефтепродуктам – 0,05 мг/л – до 99,75% от исходной концентрации.

Нормативная документация

ТУ 22.23.19-040-73011750-2022

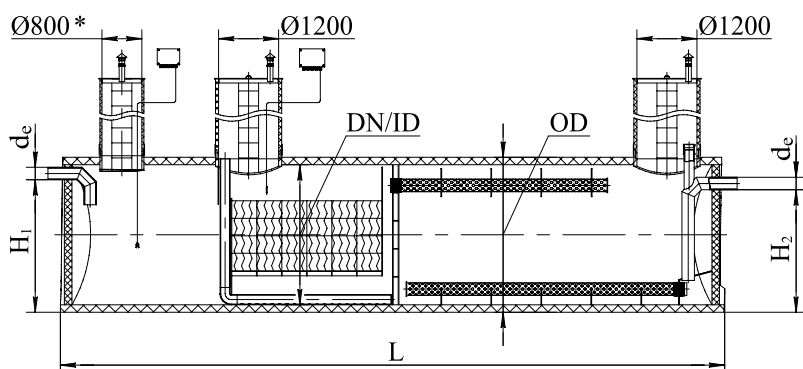
Пример условного обозначения

ПОЛИПЛАСТИК ПЕО/МБО/СОФ 2800 SN2 – 10780 – 35
ТУ 22.23.19-040-73011750-2022, где:

ПЕО – пескоотделитель;
МБО – маслобензоотделитель;
СОФ – сорбционный фильтр;
2800 – диаметр корпуса, DN/ID, мм;
SN2 – кольцевая жесткость корпуса;
10780 – длина корпуса, L, мм;
35 – производительность, л/с.

ОЧИСТНОЕ СООРУЖЕНИЕ ПОВЕРХНОСТНОГО СТОКА ПОЛИПЛАСТИК ПЕО/МБО/СОФ

Наименование, (цифры - производительность, л/с)	ID/OD, мм	d _e , мм	L, мм	Наименование, (цифры - производительность, л/с)	ID/OD, мм	d _e , мм	L, мм
ПЕО/МБО/СОФ-3*	1500/1624	110	3930	ПЕО/МБО/СОФ-30	2200/2374	250	13760
ПЕО/МБО/СОФ-6	1500/1624	110	5110	ПЕО/МБО/СОФ-35	2800/3060	250	10780
ПЕО/МБО/СОФ-10	1500/1624	160	8410	ПЕО/МБО/СОФ-40	2800/3060	250	12470
ПЕО/МБО/СОФ-15	1800/1960	160	9190	ПЕО/МБО/СОФ-45	2800/3060	250	13670
ПЕО/МБО/СОФ-20	1800/1960	200	12950	ПЕО/МБО/СОФ-50	2800/3060	315	15500
ПЕО/МБО/СОФ-25	2200/2374	200	11870				



* В модели ПЕО/МБО/СОФ-3 данная шахта обслуживания (горловина) не предусмотрена.

В конструкцию изделий могут быть внесены изменения, не ухудшающие технические характеристики производимой продукции.

МОДИФИЦИРОВАННОЕ ОЧИСТНОЕ СООРУЖЕНИЕ ПОВЕРХНОСТНОГО СТОКА ПОЛИПЛАСТИК ПЕО-М/МБО/СОФ

Характеризуется улучшенной очисткой по взвешенным веществам в пескоотделителе, увеличенным объемом сорбционной загрузки и применением специализированных нефтесорбентов. Имеет увеличенный срок службы сорбционного фильтра, что существенно снижает стоимость эксплуатации.

Область применения

Очистка поверхностных сточных вод с автодорог и улиц с интенсивным движением, с территорий предприятий и прилегающих к ним территорий от песка, взвешенных веществ и нефтепродуктов до норм выпуска на рельеф и в водные объекты I и II категорий водопользования.

Описание конструкции

Горизонтальная цилиндрическая емкость, включающая три технологических модуля очистки: модифицированный пескоотделитель, маслобензоотделитель и сорбционный фильтр. Каждый модуль оборудован шахтой обслуживания (горловиной), имеет подводящий патрубок с отводом или полупогружной перегородкой, отводящий патрубок.

Описание технологического процесса

Процесс очистки сточных вод проходит в четыре этапа. За счет гравитационных сил в зоне отстаивания пескоотделителя осуществляется механическая очистка от песка, крупных взвешенных частиц и пленочных нефтепродуктов. В тонкослойном блоке пескоотделителя производится до-

очистка от взвешенных частиц средних фракций. В коалесцентном блоке маслобензоотделителя осуществляется очистка от эмульгированных нефтепродуктов. В сорбционном фильтре проводится глубокая очистка от оставшихся нефтепродуктов и мелкодисперсных взвешенных веществ. В качестве фильтрующей загрузки сорбционного фильтра используются специальный нефтепоглощающий сорбент и уголь активный, уложенные послойно на поддерживающий слой из щебня шунгитового.

Эффективность очистки стоков

- по песку и взвешенным веществам – 3 мг/л – до 99,85% от исходной концентрации;
- по нефтепродуктам – 0,05 мг/л – до 99,75% от исходной концентрации.

Нормативная документация

ТУ 22.23.19-040-73011750-2022

Пример условного обозначения

ПОЛИПЛАСТИК ПЕО-М/МБО/СОФ 2800 SN2 – 11640 – 25 ТУ 22.23.19-040-73011750-2022, где:

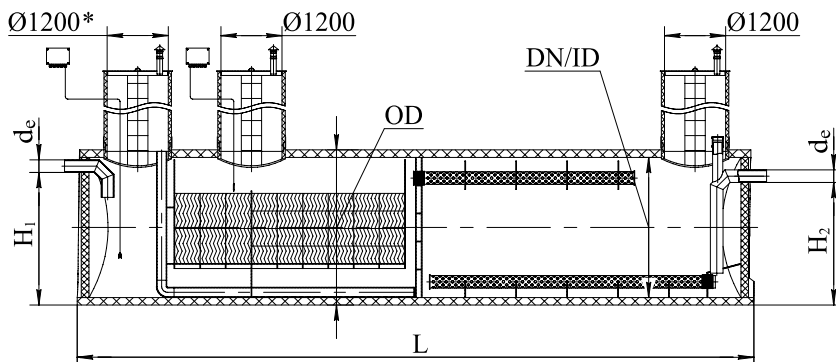
- ПЕО – пескоотделитель;
- М – модифицированный;
- МБО – маслобензоотделитель;
- СОФ – сорбционный фильтр;
- 2800 – диаметр корпуса, DN/ID, мм;
- SN2 – кольцевая жесткость корпуса;
- 11640 – длина корпуса, L, мм;
- 25 – производительность, л/с.

МОДИФИЦИРОВАННОЕ ОЧИСТНОЕ СООРУЖЕНИЕ ПОВЕРХНОСТНОГО СТОКА ПОЛИПЛАСТИК ПЕО-М/МБО/СОФ

Наименование, (цифры - производительность, л/с)	ID/OD, мм	d _e , мм	L, мм
ПЕО-М/МБО/СОФ-3	1500/1624	110	5030
ПЕО-М /МБО/СОФ-6	1500/1624	110	6190
ПЕО-М /МБО/СОФ-10	1500/1624	160	9960
ПЕО-М /МБО/СОФ-15	1800/1960	160	11950
ПЕО-М /МБО/СОФ-20	2200/2374	200	11740

Наименование, (цифры - производительность, л/с)	ID/OD, мм	d _e , мм	L, мм
ПЕО-М /МБО/СОФ-25	2800/3060	200	11640
ПЕО-М /МБО/СОФ-30	2800/3060	200	12990
ПЕО-М /МБО/СОФ-35	2800/3060	250	14860
ПЕО-М /МБО/СОФ-40	2800/3060	250	17210

В конструкцию изделий могут быть внесены изменения, не ухудшающие технические характеристики производимой продукции.



ПЕСКОМАСЛОБЕНЗОТДЕЛИТЕЛЬ ПОЛИПЛАСТИК ПЕО/МБО

Область применения

Очистка поверхностных сточных вод с селитебных территорий и территорий с преобладанием индивидуальной жилой застройки от песка, взвешенных веществ и нефтепродуктов до норм выпуска в городские канализационные сети. Также применяется в составе комплекса очистных сооружений перед сооружениями глубокой очистки и обеззараживания сточных вод.

Описание конструкции

Горизонтальная цилиндрическая емкость, включающая два технологических модуля очистки: пескоотделитель и маслобензоотделитель. Каждый модуль оборудован шахтой обслуживания (горловиной), имеет подводный патрубок с отводом или полупогружной перегородкой, отводящий патрубок.

Описание технологического процесса

Процесс очистки сточных вод проходит в два этапа. За счет гравитационных сил в пескоотделителе осуществляется механическая очистка от песка, крупных взвешенных частиц и пленочных нефтепродуктов.

В коалесцентном блоке маслобензоотделителя производится очистка сточных вод от эмульгированных нефтепродуктов и взвешенных частиц средних фракций.

Эффективность очистки стоков

- по песку и взвешенным веществам – до 65% от исходной концентрации;
- по нефтепродуктам – до 99% от исходной концентрации.

Нормативная документация

ТУ 22.23.19-040-73011750-2022

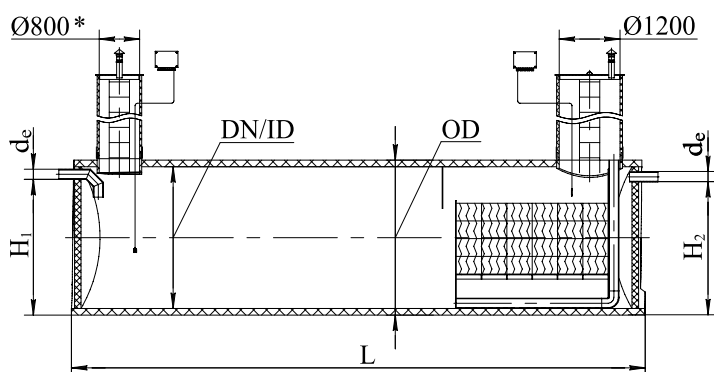
Пример условного обозначения

ПОЛИПЛАСТИК ПЕО/МБО 1500 SN2 – 10600 – 20
ТУ 22.23.19-040-73011750-2022, где:

ПЕО – пескоотделитель;
МБО – маслобензоотделитель;
1500 – диаметр корпуса, DN/ID, мм;
SN2 – кольцевая жесткость корпуса;
10600 – длина корпуса, L, мм;
20 – производительность, л/с.

ПЕСКОМАСЛОБЕНЗОТДЕЛИТЕЛЬ ПОЛИПЛАСТИК ПЕО/МБО

Наименование, (цифры - производительность, л/с)	ID/OD, мм	d _e , мм	L, мм	Наименование, (цифры - производительность, л/с)	ID/OD, мм	d _e , мм	L, мм
ПЕО/МБО-3*	1500/1624	110	2370	ПЕО/МБО-40	2200/2374	250	11390
ПЕО/МБО-6	1500/1624	110	3470	ПЕО/МБО-45	2200/2374	250	12270
ПЕО/МБО-10	1500/1624	160	5570	ПЕО/МБО-50	2200/2374	315	13400
ПЕО/МБО-15	1500/1624	160	7980	ПЕО/МБО-60	2800/3060	315	9800
ПЕО/МБО-20	1500/1624	200	10600	ПЕО/МБО-70	2800/3060	400	11580
ПЕО/МБО-25	1800/1960	200	9770	ПЕО/МБО-80	2800/3060	400	13180
ПЕО/МБО-30	1800/1960	250	11310	ПЕО/МБО-90	2800/3060	400	14780
ПЕО/МБО-35	1800/1960	250	12660	ПЕО/МБО-100	2800/3060	400	16380



* В модели ПЕО/МБО-3 данная шахта обслуживания (горловина) не предусмотрена.

В конструкцию изделий могут быть внесены изменения, не ухудшающие технические характеристики производимой продукции.

МОДИФИЦИРОВАННЫЙ ПЕСКОМАСЛОБЕНЗОТДЕЛИТЕЛЬ ПОЛИПЛАСТИК ПЕО-М/МБО

Характеризуется улучшенной очисткой по взвешенным веществам в пескоотделителе.

Область применения

Очистка поверхностных сточных вод с автодорог и улиц с интенсивным движением, с территорий предприятий и прилегающих к ним территорий от песка, взвешенных веществ и нефтепродуктов до норм выпуска в городские канализационные сети. Также применяется в составе комплекса очистных сооружений перед сооружениями глубокой очистки и обеззараживания сточных вод.

Описание конструкции

Горизонтальная цилиндрическая емкость, включающая два технологических модуля очистки: модифицированный пескоотделитель и маслобензоотделитель. Каждый модуль оборудован шахтой обслуживания (горловиной), имеет подводный патрубок с отводом или полупогружной перегородкой, отводящий патрубок.

Описание технологического процесса

Процесс очистки сточных вод проходит в три этапа. За счет гравитационных сил в зоне отстаивания пескоотделителя осуществляется механическая очистка от песка, крупных взвешенных частиц и пленочных нефтепродуктов. В тонкослойном блоке пескоотделителя производится доочистка от взвешенных частиц средних фракций. В коалесцентном блоке маслобензоотделителя осуществляется очистка от эмульгированных нефтепродуктов.

Эффективность очистки стоков

- по песку и взвешенным веществам – до 85% от исходной концентрации;
- по нефтепродуктам – до 99% от исходной концентрации.

Нормативная документация

ТУ 22.23.19-040-73011750-2022

Пример условного обозначения

ПОЛИПЛАСТИК ПЕО-М/МБО 2200 SN2 – 11510 – 40
ТУ 22.23.19-040-73011750-2022, где:

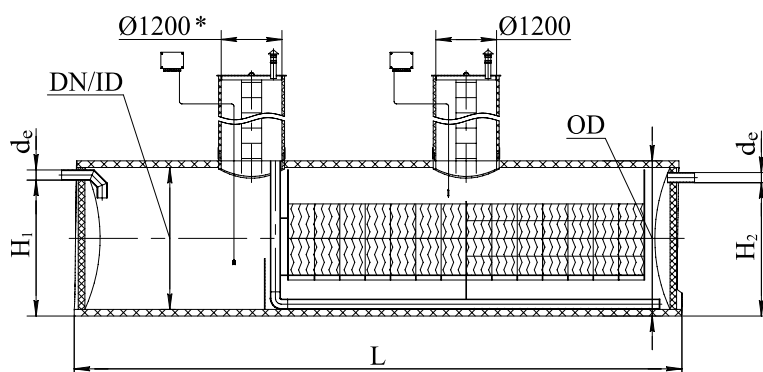
ПЕО – пескоотделитель;
М – модифицированный;
МБО – маслобензоотделитель;
2200 – диаметр корпуса, DN/ID, мм;
SN2 – кольцевая жесткость корпуса;
11510 – длина корпуса, L, мм;
40 – производительность, л/с.

МОДИФИЦИРОВАННЫЙ ПЕСКОМАСЛОБЕНЗОТДЕЛИТЕЛЬ ПОЛИПЛАСТИК ПЕО-М/МБО

Наименование, (цифры - производительность, л/с)	ID/OD, мм	d _e , мм	L, мм	Наименование, (цифры - производительность, л/с)	ID/OD, мм	d _e , мм	L, мм
ПЕО-М/МБО-3*	1500/1624	110	2320	ПЕО-М/МБО-40	2200/2374	250	11510
ПЕО-М/МБО-6	1500/1624	110	2880	ПЕО-М/МБО-45	2200/2374	250	11950
ПЕО-М/МБО-10	1500/1624	160	4680	ПЕО-М/МБО-50	2200/2374	315	12520
ПЕО-М/МБО-15	1500/1624	160	6630	ПЕО-М/МБО-60	2800/3060	315	9110
ПЕО-М/МБО-20	1500/1624	200	8690	ПЕО-М/МБО-70	2800/3060	400	10750
ПЕО-М/МБО-25	1800/1960	200	8890	ПЕО-М/МБО-80	2800/3060	400	12300
ПЕО-М/МБО-30	1800/1960	250	9660	ПЕО-М/МБО-90	2800/3060	400	13850
ПЕО-М/МБО-35	1800/1960	250	10340	ПЕО-М/МБО-100	2800/3060	400	15400

* В модели ПЕО-М/МБО-3 данная шахта обслуживания (горловина) не предусмотрена.

В конструкцию изделий могут быть внесены изменения, не ухудшающие технические характеристики производимой продукции.



ПЕСКООТДЕЛИТЕЛЬ ПОЛИПЛАСТИК ПЕО

Область применения

Очистка поверхностных сточных вод с селитебных территорий и территорий с преобладанием индивидуальной жилой застройки от песка, взвешенных веществ, пленочных нефтепродуктов. Применяется в составе комплекса очистных сооружений.

Описание конструкции

Горизонтальная цилиндрическая емкость, оборудованная шахтой обслуживания (горловиной), имеет подводящий и отводящий патрубки с отводами или полупогружными перегородками.

Описание технологического процесса

За счет гравитационных сил осуществляется механическая очистка от песка, крупных взвешенных частиц и пленочных нефтепродуктов.

Эффективность очистки стоков

- по песку и взвешенным веществам – до 60% от исходной концентрации;
- по нефтепродуктам – не нормируется.

Нормативная документация

ТУ 22.23.19-040-73011750-2022

Пример условного обозначения

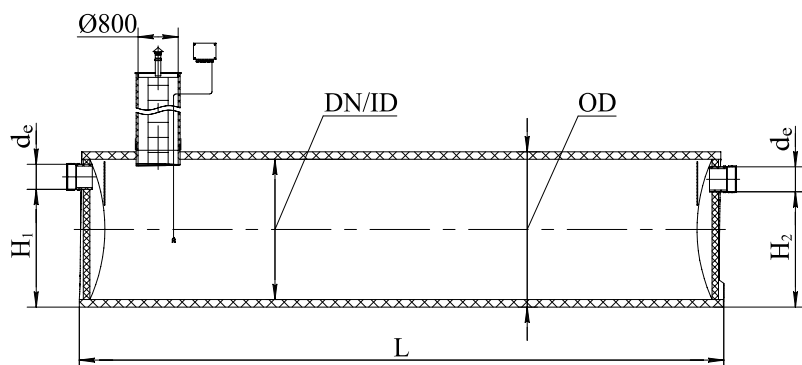
ПОЛИПЛАСТИК ПЕО 2800 SN2 – 11350 – 100
ТУ 22.23.19-040-73011750-2022, где:

ПЕО – пескоотделитель;
2800 – диаметр корпуса, DN/ID, мм;
SN2 – кольцевая жесткость корпуса;
11350 – длина корпуса, L, мм;
100 – производительность, л/с.

ПЕСКООТДЕЛИТЕЛЬ ПОЛИПЛАСТИК ПЕО

Наименование, (цифры - производительность, л/с)	ID/OD, мм	d _e , мм	L, мм
ПЕО-50	2200/2374	315	9270
ПЕО-55	2200/2374	315	10170
ПЕО-60	2200/2374	315	11070
ПЕО-65	2200/2374	315	11970
ПЕО-70	2800/3060	400	8050
ПЕО-75	2800/3060	400	8600
ПЕО-80	2800/3060	400	9150
ПЕО-85	2800/3060	400	9700

Наименование, (цифры - производительность, л/с)	ID/OD, мм	d _e , мм	L, мм
ПЕО-90	2800/3060	400	10250
ПЕО-95	2800/3060	400	10800
ПЕО-100	2800/3060	400	11350
ПЕО-105	2800/3060	400	11900
ПЕО-110	2800/3060	400	12450
ПЕО-115	2800/3060	400	13000
ПЕО-120	2800/3060	400	13540
ПЕО-130	2800/3060	400	14640



В конструкцию изделий могут быть внесены изменения, не ухудшающие технические характеристики производимой продукции.

МОДИФИЦИРОВАННЫЙ ПЕСКОТДЕЛИТЕЛЬ ПОЛИПЛАСТИК ПЕО-М

Характеризуется улучшенной очисткой по взвешенным веществам.

Область применения

Очистка поверхностных сточных вод с автодорог и улиц с интенсивным движением, с территорий предприятий и прилегающих к ним территорий от песка, взвешенных веществ и пленочных нефтепродуктов. Применяется в составе комплекса очистных сооружений.

Описание конструкции

Горизонтальная цилиндрическая емкость, разделенная на две технологические зоны: зону отстаивания и зону очистки с тонкослойным блоком, имеет две шахты обслуживания (горловины), подводный патрубок с отводом или полупогружной перегородкой, отводящий патрубок.

Описание технологического процесса

Процесс очистки сточных вод проходит в два этапа. За счет гравитационных сил в зоне отстаивания осуществляется механическая очистка от песка, крупных взвешенных частиц и пленочных нефтепродуктов. В тонкослойном блоке пескоотделителя производится доочистка от взвешенных частиц средних фракций.

Эффективность очистки стоков

- по песку и взвешенным веществам – до 85-90% от исходной концентрации;
- по нефтепродуктам – не нормируется.

Нормативная документация

ТУ 22.23.19-040-73011750-2022

Пример условного обозначения

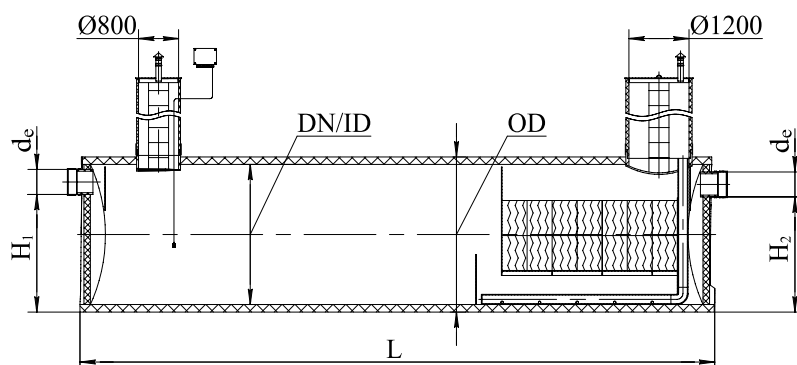
ПОЛИПЛАСТИК ПЕО-М 2200 SN2 – 9800 – 60
ТУ 22.23.19-040-73011750-2022, где:

ПЕО – пескоотделитель;
М – модифицированный;
2200 – диаметр корпуса, DN/ID, мм;
SN2 – кольцевая жесткость корпуса;
9800 – длина корпуса, L, мм;
60 – производительность, л/с.

МОДИФИЦИРОВАННЫЙ ПЕСКОТДЕЛИТЕЛЬ ПОЛИПЛАСТИК ПЕО-М

Наименование, (цифры - производительность, л/с)	ID/OD, мм	d _e , мм	L, мм	Наименование, (цифры - производительность, л/с)	ID/OD, мм	d _e , мм	L, мм
ПЕО-М-50	2200/2374	315	8900	ПЕО-М-90	2800/3060	400	9840
ПЕО-М-55	2200/2374	315	9350	ПЕО-М-95	2800/3060	400	10110
ПЕО-М-60	2200/2374	315	9800	ПЕО-М-100	2800/3060	400	10880
ПЕО-М-65	2200/2374	315	10250	ПЕО-М-105	2800/3060	400	11160
ПЕО-М-70	2800/3060	400	7740	ПЕО-М-110	2800/3060	400	11930
ПЕО-М-75	2800/3060	400	8510	ПЕО-М-115	2800/3060	400	12210
ПЕО-М-80	2800/3060	400	8790	ПЕО-М-120	2800/3060	400	12480
ПЕО-М-85	2800/3060	400	9560	ПЕО-М-130	2800/3060	400	13530

В конструкцию изделий могут быть внесены изменения, не ухудшающие технические характеристики производимой продукции.



МАСЛОБЕНЗОТДЕЛИТЕЛЬ ПОЛИПЛАСТИК МБО

Область применения

Очистка поверхностных сточных вод от нефтепродуктов и взвешенных веществ средних фракций до норм выпуска в городские канализационные сети. Применяется в составе комплексов очистных сооружений после пескоотделителя.

Описание конструкции

Горизонтальная цилиндрическая емкость, оборудованная коалесцентным блоком, имеет две шахты обслуживания (горловины), подводящий патрубок с отводом или полупогружной перегородкой, отводящий патрубок.

Описание технологического процесса

В коалесцентном блоке осуществляется очистка от эмульгированных нефтепродуктов.

Эффективность очистки стоков

- по нефтепродуктам – до 99,5% от исходной концентрации;
- по взвешенным веществам – до 40–80% от остаточной концентрации после пескоотделителя.

Нормативная документация

ТУ 22.23.19-040-73011750-2022

Пример условного обозначения

ПОЛИПЛАСТИК МБО 2800 SN2 – 6890 – 100
ТУ 22.23.19-040-73011750-2022, где:

МБО – маслобензоотделитель;

2800 – диаметр корпуса, DN/ID, мм;

SN2 – кольцевая жесткость корпуса;

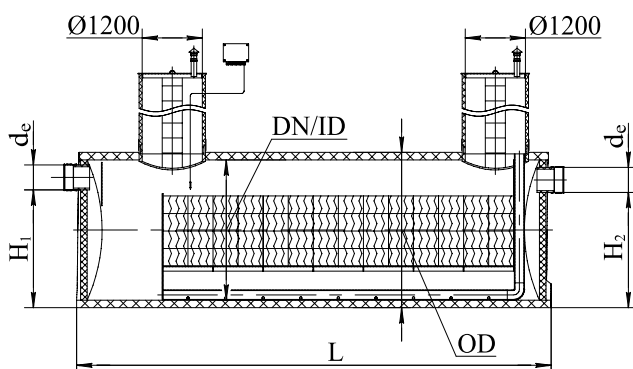
6890 – длина корпуса, L, мм;

100 – производительность, л/с.

МАСЛОБЕНЗОТДЕЛИТЕЛЬ ПОЛИПЛАСТИК МБО

Наименование, (цифры - производительность, л/с)	ID/OD, мм	d _e , мм	L, мм
МБО-50	2200/2374	315	5910
МБО-55	2200/2374	315	5910
МБО-60	2200/2374	315	5910
МБО-65	2200/2374	315	5910
МБО-70	2800/3060	400	5390
МБО-75	2800/3060	400	5890
МБО-80	2800/3060	400	5890
МБО-85	2800/3060	400	6390

Наименование, (цифры - производительность, л/с)	ID/OD, мм	d _e , мм	L, мм
МБО-90	2800/3060	400	6390
МБО-95	2800/3060	400	6390
МБО-100	2800/3060	400	6890
МБО-105	2800/3060	400	6890
МБО-110	2800/3060	400	7390
МБО-115	2800/3060	400	7390
МБО-120	2800/3060	400	7390
МБО-130	2800/3060	400	7890



В конструкцию изделий могут быть внесены изменения, не ухудшающие технические характеристики производимой продукции.

СОРБЦИОННЫЙ ФИЛЬТР ПОЛИПЛАСТИК СОФ

Область применения

Глубокая очистка поверхностных сточных вод от нефтепродуктов и мелкодисперсных взвешенных веществ до норм выпуска на рельеф и в водные объекты I и II категорий водопользования. Применяется в составе комплекса очистных сооружений после пескоотделителя и маслобензоотделителя.

Описание конструкции

Горизонтальная цилиндрическая емкость, оборудованная шахтой обслуживания (горловиной), подводным и отводящим патрубками, распределительными и приемными перфорированными трубами, послойно уложенной фильтрующей загрузкой. В качестве основного фильтрующего материала используется уголь активный, уложенный на поддерживающий слой из щебня шунгитового. Возможно применение других фильтрующих материалов.

Описание технологического процесса

Фильтрация сточных вод проводится сверху вниз. Применение распределительных и приемных труб обеспечивает равномерное распределение

сточных вод по фильтрующему слою. В процессе фильтрации из сточных вод удаляются нефтепродукты в растворенном состоянии и мелкодисперсные взвешенные вещества.

Эффективность очистки стоков

- по взвешенным веществам – 3 мг/л – до 99,85% от остаточной концентрации после маслобензоотделителя;
- по нефтепродуктам – 0,05 мг/л – до 99,75% от остаточной концентрации после маслобензоотделителя.

Нормативная документация

ТУ 22.23.19-040-73011750-2022

Пример условного обозначения

ПОЛИПЛАСТИК СОФ 2200 SN2 – 10400 – 60
ТУ 22.23.19-040-73011750-2022, где:

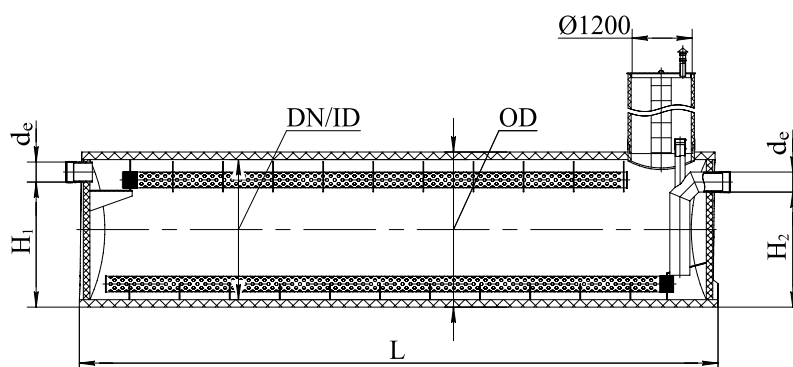
СОФ – сорбционный фильтр;
2200 – диаметр корпуса, DN/ID, мм;
SN2 – кольцевая жесткость корпуса;
10400 – длина корпуса, L, мм;
60 – производительность, л/с.

СОРБЦИОННЫЙ ФИЛЬТР ПОЛИПЛАСТИК СОФ

Наименование, (цифры - производительность, л/с)	ID/OD, мм	d _e , мм	L, мм
СОФ-50	2200/2374	315	8760
СОФ-55	2200/2374	315	9580
СОФ-60	2200/2374	315	10400
СОФ-65	2200/2374	315	11210
СОФ-70	2800/3060	400	9760
СОФ-75	2800/3060	400	10410
СОФ-80	2800/3060	400	11050
СОФ-85	2800/3060	400	11690

Наименование, (цифры - производительность, л/с)	ID/OD, мм	d _e , мм	L, мм
СОФ-90	2800/3060	400	12340
СОФ-95	2800/3060	400	12980
СОФ-100	2800/3060	400	13620
СОФ-105	2800/3060	400	14260
СОФ-110	2800/3060	400	14910
СОФ-115	2800/3060	400	15550
СОФ-120	2800/3060	400	16190
СОФ-130	2800/3060	400	17480

В конструкцию изделий могут быть внесены изменения, не ухудшающие технические характеристики производимой продукции.



УСТАНОВКА УЛЬТРАФИОЛЕТОВОГО ОБЕЗЗАРАЖИВАНИЯ СТОКОВ ПОЛИПЛАСТИК УФО

Область применения

Обеззараживание сточных вод ультрафиолетовым излучением перед выпуском в водные объекты I и II категорий водопользования. Применяется в составе комплекса очистных сооружений после пескоотделителя, маслобензоотделителя и сорбционного фильтра.

Описание конструкции

Полимерный колодец, оборудованный шахтой обслуживания (горловиной), подводщим и отводящим патрубками, площадкой обслуживания, внутри которого смонтированы: лампа ультрафиолетового обеззараживания сточных вод, технологические трубопроводы с запорной арматурой, шкаф управления. Возможна комплектация насосом для промывки УФ-лампы от налета и дренажным насосом.

Описание технологического процесса

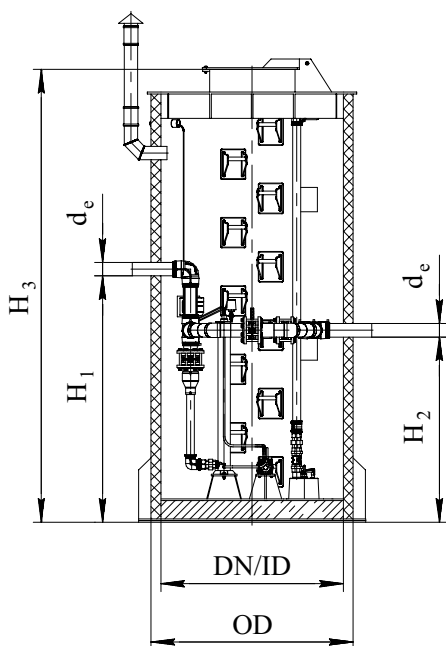
Очищенные сточные воды самотеком поступают в корпус УФ-лампы. Под воздействием ультрафиолетового излучения стоки обеззараживаются.

Нормативная документация

ТУ 22.23.19-040-73011750-2022

Пример условного обозначения

ПОЛИПЛАСТИК УФО 1500 SN4 – 4980 – 3
ТУ 22.23.19-040-73011750-2022, где:
УФО – установка ультрафиолетового обеззараживания стоков;
1500 – диаметр корпуса, DN/ID, мм;
SN4 – кольцевая жесткость корпуса;
4980 – высота корпуса, H_3 , мм;
3 – производительность, л/с.



DN/ID – внутренний диаметр корпуса, мм

OD – наружный диаметр корпуса, мм

d_e – диаметр подводящего или отводящего патрубков, мм

H_1 – высота подводящего патрубка относительно дна, мм

H_2 – высота отводящего патрубка относительно дна, мм

H_3 – высота корпуса, мм

В конструкцию изделий могут быть внесены изменения, не ухудшающие технические характеристики производимой продукции.

КАНАЛИЗАЦИОННАЯ НАСОСНАЯ СТАНЦИЯ ПОЛИПЛАСТИК КНС

Область применения

Применяется в системах очистки поверхностных сточных вод, в сетях хозяйственно-бытового и промышленного водоотведения.

Описание конструкции

Полимерный колодец, оборудованный шахтой обслуживания (горловиной), подводным и отводящими (напорными) патрубками, площадкой обслуживания, внутри которого смонтированы: сороулавливающая корзина, насосное оборудование, напорные трубопроводы с запорной арматурой. Возможна комплектация шкафом управления, контрольно-измерительной аппаратурой.

Описание технологического процесса

Сточные воды самотеком поступают в корпус КНС и накапливаются в донной части. Сороулавливающая корзина на входе задерживает крупный мусор. При достижении установленного уровня сточные воды насосами под давлением подаются на выход из КНС. Управление насосами осуществляется автоматически по уровню стоков в корпусе КНС.

Нормативная документация

ТУ 22.23.19-040-73011750-2022

Пример условного обозначения

ПОЛИПЛАСТИК КНС 1500 SN6 – 5200 – 10
ТУ 22.23.19-040-73011750-2022, где:

КНС – канализационная насосная станция;
1500 – диаметр корпуса, DN/ID, мм;
SN6 – кольцевая жесткость корпуса;
5200 – высота корпуса, H_3 , мм;
10 – производительность, л/с.

DN/ID* – внутренний диаметр корпуса, мм

OD – наружный диаметр корпуса, мм

d_{e1} – диаметр подводящего патрубка, мм

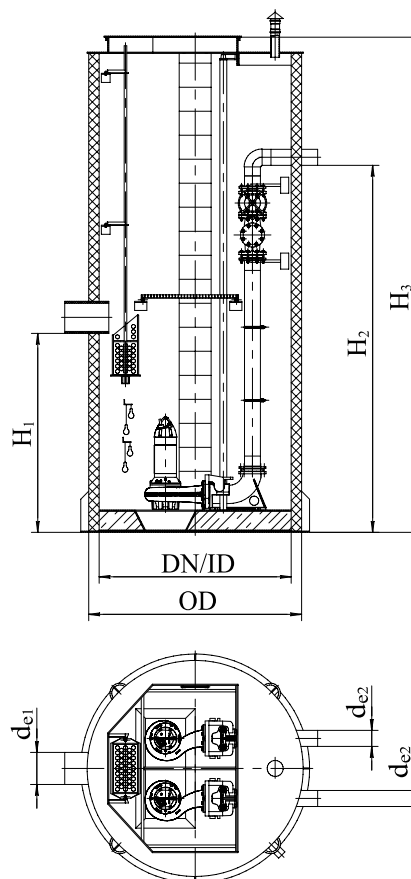
d_{e2} – диаметр отводящего патрубка, мм

H_1 – высота подводящего патрубка относительно дна, мм

H_2 – высота отводящего патрубка относительно дна, мм

H_3 – высота корпуса, мм

В конструкцию изделий могут быть внесены изменения, не ухудшающие технические характеристики производимой продукции.



* Возможно изготовление КНС с внутренним диаметром корпуса до 3500 мм.

НАСОСНАЯ СТАНЦИЯ ПОВЫШЕНИЯ ДАВЛЕНИЯ ПОЛИПЛАСТИК*

Назначение

- Повышение давления и подача воды в жилых, общественных и промышленных зданиях, на водопроводных станциях, в магистральных трубопроводах
- Повышение давления в промышленных установках
- Подача жидкостей в системах охлаждения и пожаротушения

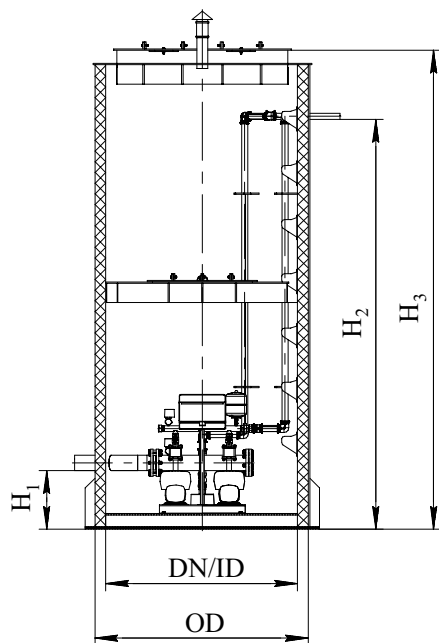
Описание конструкции

Станции повышения давления производятся в корпусе*, выполненном из полиэтиленовой трубы со структурированной стенкой в соответствии с ГОСТ Р 54475-2011 (тип А, В) кольцевой жесткостью минимум SN2, что подтверждается протоколом испытания.

Комплектная станция повышения давления состоит из 2-3 параллельно установленных центробежных насосов. Сборка выполнена на общей раме с трубной обвязкой, шкафом управления, датчиками и реле давления, общей кабельной разводкой.

Расходы 10-300 м³/ч.

Также возможно наземное размещение в блочно-модульном павильоне.



DN/ID* – внутренний диаметр корпуса, мм

OD – наружный диаметр корпуса, мм

d_{e1} – диаметр подводящего патрубка, мм

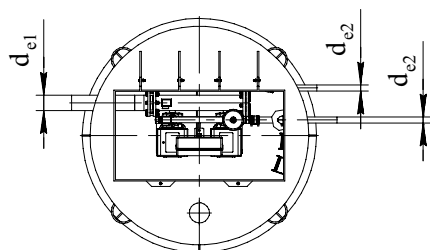
d_{e2} – диаметр отводящего патрубка, мм

H₁ – высота подводящего патрубка относительно дна, мм

H₂ – высота отводящего патрубка относительно дна, мм

H₃ – высота корпуса, мм

В конструкцию изделий могут быть внесены изменения, не ухудшающие технические характеристики производимой продукции.



* Возможно изготовление насосных станций повышения давления с внутренним диаметром корпуса до 3500 мм.

ЖИРОУЛОВИТЕЛЬ ПОЛИПЛАСТИК ЖУ

Область применения

Очистка производственных сточных вод пищевых производств и предприятий общественного питания от жира и взвешенных веществ до норм выпуска в городские канализационные сети.

Описание конструкции

Полимерный колодец, оборудованный шахтой обслуживания (горловиной), подводным и отводящим патрубками, технологическими перегородками. Возможно горизонтальное исполнение.

Описание технологического процесса

Принцип работы жиросепаратора основан на гравитационном выделении из сточных вод загрязняющих веществ. Корпус жиросепаратора разделен технологическими перегородками на две камеры. В приемной камере (илоотделителе) происходит осаждение взвешенных веществ и частичное выделение жира. Во второй, рабочей, камере происходит доочистка сточных вод от жира.

Нормативная документация

ТУ 22.23.19-040-73011750-2022

Пример условного обозначения

ПОЛИПЛАСТИК ЖУ-В 1800 SN4 – 3890 – 5
ТУ 22.23.19-040-73011750-2022, где:

ЖУ – жиросепаратор;

В – вертикальное исполнение;

1800 – диаметр корпуса, DN/ID, мм;

SN4 – кольцевая жесткость корпуса;

3890 – высота корпуса, H_3 , мм;

5 – производительность, л/с.

Вертикальное исполнение

DN/ID – внутренний диаметр корпуса, мм

OD – наружный диаметр корпуса, мм

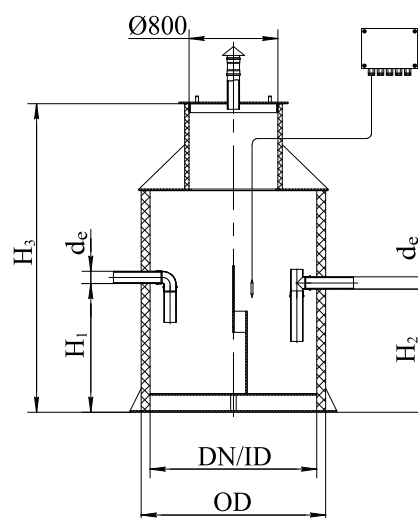
d_e – диаметр подводного и отводящего патрубков, мм

H_1 – высота подводного патрубка относительно дна, мм

H_2 – высота отводящего патрубка относительно дна, мм

H_3 – высота корпуса, мм

В конструкцию изделий могут быть внесены изменения, не ухудшающие технические характеристики производимой продукции.



Горизонтальное исполнение

DN/ID – внутренний диаметр корпуса, мм

OD – наружный диаметр корпуса, мм

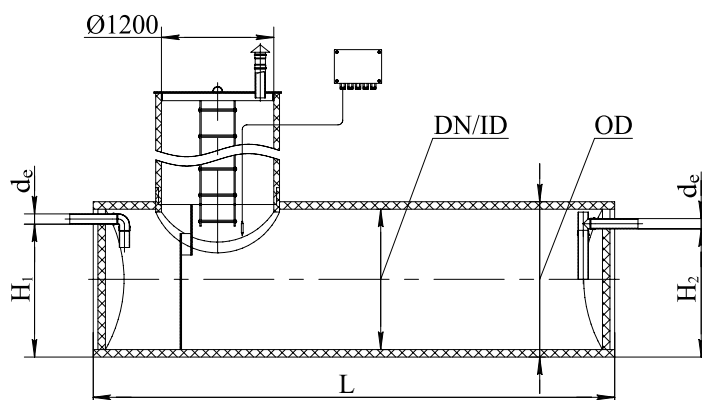
d_e – диаметр подводного и отводящего патрубков, мм

H_1 – высота подводного патрубка относительно дна, мм

H_2 – высота отводящего патрубка относительно дна, мм

L – длина корпуса, мм

В конструкцию изделий могут быть внесены изменения, не ухудшающие технические характеристики производимой продукции.



ПРИМЕР СИСТЕМЫ СБОРА ПОВЕРХНОСТНЫХ СТОЧНЫХ ВОД



ДОЖДЕПРИЕМНЫЙ КОЛОДЕЦ (ДК800ПП)

1



ПОВОРОТНЫЙ КОЛОДЕЦ (K1200)

2



АККУМУЛИРУЮЩИЙ РЕЗЕРВУАР С НАСОСНОЙ ГРУППОЙ АКР-НГ (АКР)

3



КОЛОДЕЦ ГАШЕНИЯ НАПОРА (КГН)

4



ОЧИСТНОЕ СООРУЖЕНИЕ ПОВЕРХНОСТНОГО СТОКА POLYRAIN

5



УСТАНОВКА
УЛЬТРАФИОЛЕТОВОГО
ОБЕЗЗАРАЖИВАНИЯ СТОКОВ
(УФО)

6



КОЛОДЕЦ
ДЛЯ ОТБОРА ПРОБ
(КОП)

7



КАНАЛИЗАЦИОННАЯ
НАСОСНАЯ СТАНЦИЯ
(КНС)

8



РЕЗЕРВУАР ТЕХНИЧЕСКОЙ
ВОДЫ (РТВ)

9



НАСОСНАЯ СТАНЦИЯ
ПОВЫШЕНИЯ ДАВЛЕНИЯ

10

I РЕЗЕРВУАРЫ

Область применения

- Аккумулирующие (накопительные) резервуары для:
 - хранения технической воды и жидкостей непитьевого назначения;
 - хранения противопожарного запаса воды;
 - сбора, накопления, усреднения и перекачки сточных вод на очистные сооружения.
- Резервуары для хранения воды хозяйственно-питьевого назначения.

Ключевые характеристики резервуаров ПОЛИПЛАСТИК*:

- высокая химическая стойкость, отсутствие коррозии;
- срок эксплуатации – не менее 50 лет;
- герметичность;
- устойчивость к статическим и динамическим нагрузкам;
- сейсмическая устойчивость до 9 баллов;
- низкие затраты на монтаж и эксплуатацию.

Нормативная документация

ТУ 22.23.19-040-73011750-2022

Техническая поддержка

Специалисты Группы ПОЛИПЛАСТИК оказывают техническую поддержку проектов:

- **Заказчикам** – технико-экономическое обоснование проектного решения с точки зрения обслуживания и эксплуатации.
- **Строительным компаниям** – услуги шеф-монтажа, технические консультации при строительстве.
- **Проектным организациям** – подбор проектного решения, максимально удовлетворяющего техническому заданию, размещение резервуара на плане, подбор прочностных характеристик резервуара исходя из проектных нагрузок.

* Допускается применение резервуаров на глубине до 5 метров над верхом корпуса, в том числе в зонах с транспортной нагрузкой и/или в водонасыщенных грунтах. Для подбора необходимой кольцевой жесткости специалистами Группы ПОЛИПЛАСТИК выполняется прочностной расчет.

РЕКОМЕНДАЦИИ ПО ВЫБОРУ ОБЪЕМА РЕЗЕРВУАРА В ЗАВИСИМОСТИ ОТ ЕГО ДИАМЕТРА

Диаметр корпуса*, DN/ID, мм	Объем резервуара**, м³							
	10	20	25	50	55	100	110	200
1800/1960	=====							
2200/2374***			=====				=====	
2800/3060				=====				

Накопительные резервуары (полный объем, м³)

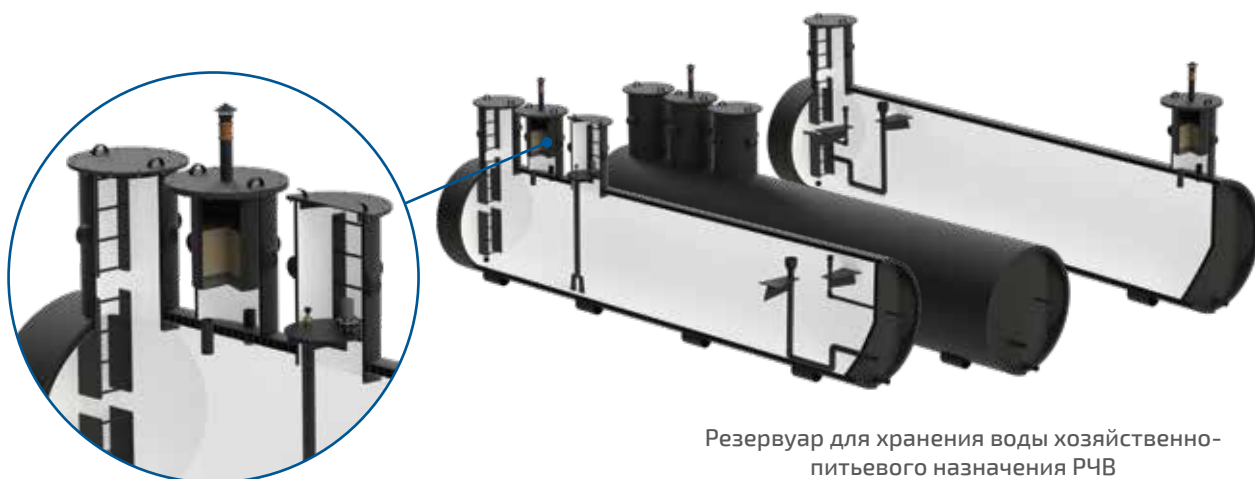
Резервуары хозяйственно-питьевого назначения (полезный объем, м³)

* Изготовление резервуара с другим диаметром корпуса – под заказ.

** Чтобы получить объем свыше 200 м³, необходимо соединить несколько резервуаров между собой по принципу сообщающихся сосудов.

*** Резервуары объемом 110–200 м³ являются составными, изготавливаются под заказ. Составные части таких резервуаров соединяются между собой непосредственно на объекте монтажа.

ТИПЫ РЕЗЕРВУАРОВ



Резервуар для хранения воды хозяйственно-питьевого назначения РЧВ



Накопительный резервуар РТВ



Аккумулирующий резервуар с насосной группой АКР-НГ



Резервуар с запорно-регулирующей арматурой и приборами учета

НАКОПИТЕЛЬНЫЙ РЕЗЕРВУАР ПОЛИПЛАСТИК РТВ

Область применения

Хранение технической воды, жидкостей непитьевого назначения и противопожарного запаса воды. В накопительных системах очистки сточных вод.

Описание конструкции

Горизонтальная цилиндрическая емкость, оборудованная шахтой обслуживания (горловиной), полимерной лестницей, подводным и отводящим патрубками, патрубком полного слива. Чтобы получить объем свыше 100 м³, необходимо соединить несколько резервуаров между собой по принципу сообщающихся сосудов.

Нормативная документация

ТУ 22.23.19-040-73011750-2022

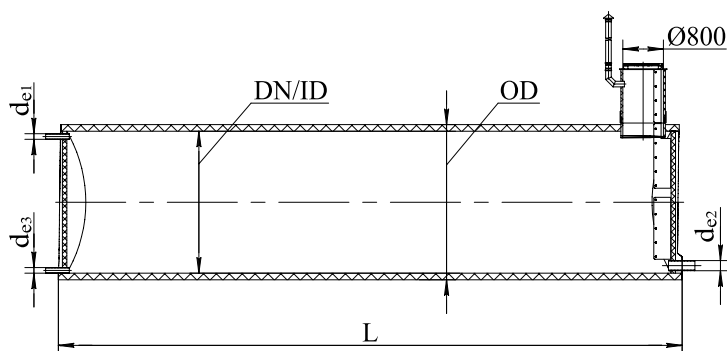
Пример условного обозначения

ПОЛИПЛАСТИК РТВ 2800 SN2 – 15160 – 90
ТУ 22.23.19-040-73011750-2022, где:

РТВ – резервуар для технической воды;
2800 – диаметр корпуса, DN/ID, мм;
SN2 – кольцевая жесткость корпуса;
15160 – длина корпуса, L, мм;
90 – полный объем резервуара, м³.

НАКОПИТЕЛЬНЫЙ РЕЗЕРВУАР ПОЛИПЛАСТИК РТВ

Наименование, объем, м ³	ID/OD, мм	L, мм	Наименование, объем, м ³	ID/OD, мм	L, мм
РТВ-10	1800/1960	4300	РТВ-60	2800/3060	10290
РТВ-15	1800/1960	6260	РТВ-65	2800/3060	11100
РТВ-20	1800/1960	8220	РТВ-70	2800/3060	11910
РТВ-25	2200/2374	7000	РТВ-75	2800/3060	12720
РТВ-30	2200/2374	8320	РТВ-80	2800/3060	13530
РТВ-35	2200/2374	9630	РТВ-85	2800/3060	14340
РТВ-40	2200/2374	10950	РТВ-90	2800/3060	15160
РТВ-45	2200/2374	12260	РТВ-95	2800/3060	15970
РТВ-50	2200/2374	13580	РТВ-100	2800/3060	16780
РТВ-55	2200/2374	14900			



DN/ID – внутренний диаметр корпуса, мм
OD – наружный диаметр корпуса, мм
 d_{e1} – диаметр подводящего патрубка, мм
 d_{e2} – диаметр отводящего патрубка, мм
 d_{e3} – диаметр сливного патрубка, мм
L – длина корпуса, мм

В конструкцию изделий могут быть внесены изменения, не ухудшающие технические характеристики производимой продукции.

АККУМУЛИРУЮЩИЙ РЕЗЕРВУАР С НАСОСНОЙ ГРУППОЙ ПОЛИПЛАСТИК АКР-Н, АКР-НГ

В резервуаре осуществляется регулирование расхода и усреднение состава сточных вод, а также частичное осаждение крупнодисперсных взвешенных веществ, улавливание плавающего мусора и пленочных нефтепродуктов, что снижает общую нагрузку на очистное сооружение.

Область применения

В накопительных системах очистки сточных вод перед очистным сооружением.

Описание конструкции

Горизонтальная цилиндрическая емкость, оборудованная двумя шахтами обслуживания (горловинами), полимерной лестницей, подводным и отводящим патрубками, укомплектована насосным оборудованием, обеспечивающим подачу необходимого объема стоков на очистку. Возможна установка устройства гашения напора, сорославливающей корзины.

Чтобы получить объем свыше 100 м³, необходимо соединить несколько резервуаров между собой по принципу сообщающихся сосудов. В данном случае насосное оборудование устанавливается только в одном из резервуаров.

Описание технологического процесса

Сточные воды самотеком поступают в резервуар, где накапливаются. При срабатывании датчика уровня включается насос, перекачивающий сточные воды из резервуара в очистное сооружение.

Нормативная документация

ТУ 22.23.19-040-73011750-2022

Пример условного обозначения

ПОЛИПЛАСТИК АКР-НГ 2800 SN2 – 10290 – 60 – 10
ТУ 22.23.19-040-73011750-2022, где:

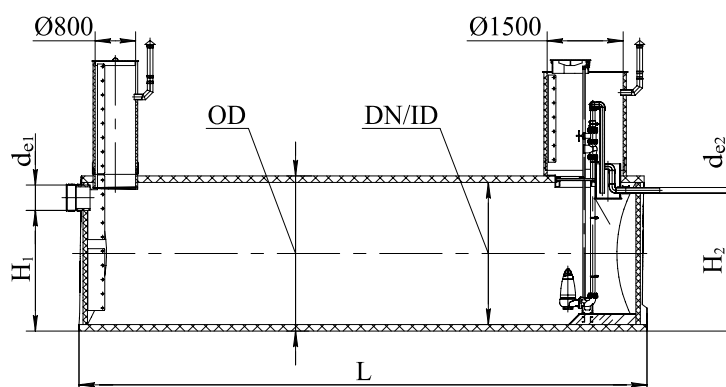
АКР – аккумулирующий (накопительный) резервуар;
Н – исполнение с насосной группой;
Г – исполнение с устройством гашения напора;
2800 – внутренний диаметр корпуса, DN/ID, мм;
SN2 – кольцевая жесткость корпуса;
10290 – длина корпуса, L, мм;
60 – полный объем резервуара, м³;
10 – производительность насосной группы, л/с.

АККУМУЛИРУЮЩИЙ РЕЗЕРВУАР С НАСОСНОЙ ГРУППОЙ ПОЛИПЛАСТИК АКР-НГ

Наименование, объем, м ³	ID/OD, мм	L, мм	Наименование, объем, м ³	ID/OD, мм	L, мм
АКР-НГ-25	2200/2374	7000	АКР-НГ-65	2800/3060	11100
АКР-НГ-30	2200/2374	8320	АКР-НГ-70	2800/3060	11910
АКР-НГ-35	2200/2374	9630	АКР-НГ-75	2800/3060	12720
АКР-НГ-40	2200/2374	10950	АКР-НГ-80	2800/3060	13530
АКР-НГ-45	2200/2374	12260	АКР-НГ-85	2800/3060	14340
АКР-НГ-50	2200/2374	13580	АКР-НГ-90	2800/3060	15160
АКР-НГ-55	2200/2374	14900	АКР-НГ-95	2800/3060	15970
АКР-НГ-60	2800/3060	10290	АКР-НГ-100	2800/3060	16780

DN/ID – внутренний диаметр корпуса, мм
OD – наружный диаметр корпуса, мм
d_{e1} – диаметр подводного патрубка, мм
d_{e2} – диаметр отводящего патрубка, мм
H₁ – высота подводного патрубка относительно дна, мм
H₂ – высота отводящего патрубка относительно дна, мм
L – длина корпуса, мм

В конструкцию изделий могут быть внесены изменения, не ухудшающие технические характеристики производимой продукции.



РЕЗЕРВУАР ДЛЯ ХРАНЕНИЯ ВОДЫ ХОЗЯЙСТВЕННО-ПИТЬЕВОГО НАЗНАЧЕНИЯ ПОЛИПЛАСТИК РЧВ

Область применения

Хранение воды хозяйственно-питьевого назначения. При условии оснащения насосным оборудованием является альтернативой «водонапорной башни Рожновского».

Описание конструкции

Производится с учетом требований СП 31.13330.2012 к резервуарам питьевой воды. Горизонтальная цилиндрическая емкость, оборудованная шахтой обслуживания (горловиной), полимерной лестницей, системой фильтрации воздуха, подводящим и отводящим патрубками, патрубком полного слива, переливным устройством.

Чтобы получить объем свыше 100 м³, необходимо соединить несколько резервуаров между собой по принципу сообщающихся сосудов.

Нормативная документация

ТУ 22.23.19-040-73011750-2022

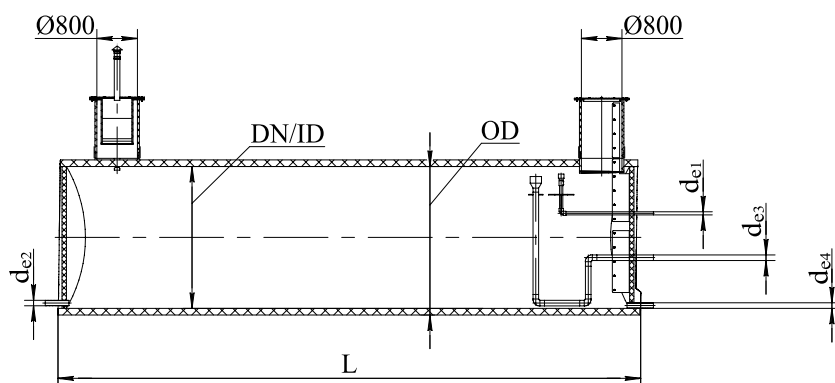
Пример условного обозначения

ПОЛИПЛАСТИК РЧВ 2800 SN2 – 17320 – 100/103,4
ТУ 22.23.19-040-73011750-2022, где:

РЧВ – резервуар для чистой воды;
2800 – диаметр корпуса, ID/OD, мм;
SN2 – кольцевая жесткость корпуса;
17320 – длина корпуса, L, мм;
100 – рабочий объем резервуара, м³;
103,4 – полный объем резервуара, м³.

РЕЗЕРВУАР ДЛЯ ХРАНЕНИЯ ВОДЫ ХОЗЯЙСТВЕННО-ПИТЬЕВОГО НАЗНАЧЕНИЯ ПОЛИПЛАСТИК РЧВ

Наименование, объем рабочий/полный, м ³	ID/OD, мм	L, мм	Наименование, объем рабочий/полный, м ³	ID/OD, мм	L, мм
РЧВ-10/10,7	1800/1960	4570	РЧВ-60/62,0	2800/3060	10610
РЧВ-15/16,0	1800/1960	6660	РЧВ-65/67,2	2800/3060	11450
РЧВ-20/21,3	1800/1960	8750	РЧВ-70/72,4	2800/3060	12290
РЧВ-25/26,2	2200/2374	7310	РЧВ-75/77,5	2800/3060	13130
РЧВ-30/31,4	2200/2374	8690	РЧВ-80/82,7	2800/3060	13970
РЧВ-35/36,6	2200/2374	10070	РЧВ-85/87,9	2800/3060	14810
РЧВ-40/41,9	2200/2374	11440	РЧВ-90/93,0	2800/3060	15650
РЧВ-45/47,1	2200/2374	12820	РЧВ-95/98,2	2800/3060	16490
РЧВ-50/52,3	2200/2374	14200	РЧВ-100/103,4	2800/3060	17320
РЧВ-55/56,9	2800/3060	9770			



DN/ID – внутренний диаметр корпуса, мм
OD – наружный диаметр корпуса, мм
d_{e1} – диаметр подводящего патрубка, мм
d_{e2} – диаметр отводящего патрубка, мм
d_{e3} – диаметр переливного патрубка, мм
d_{e4} – диаметр сливного патрубка, мм
L – длина корпуса, мм

В конструкцию изделий могут быть внесены изменения, не ухудшающие технические характеристики производимой продукции.

РЕЗЕРВУАР С ЗАПОРНО-РЕГУЛИРУЮЩЕЙ АРМАТУРОЙ И ПРИБОРАМИ УЧЕТА

Область применения

Резервуары предназначены для размещения ЗРА и приборов учета.

Описание конструкции

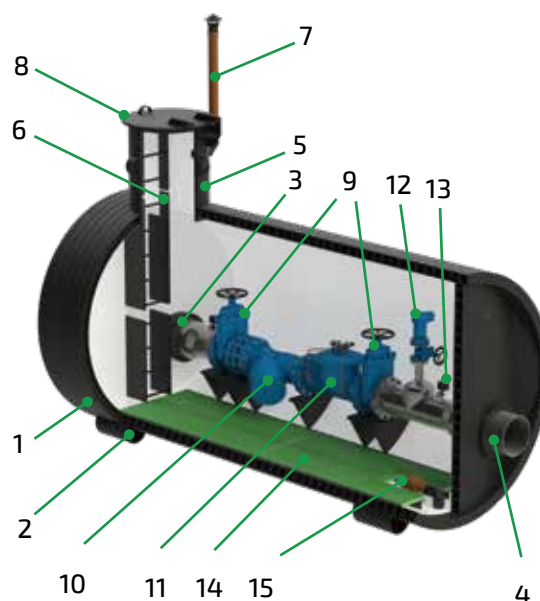
Горизонтальная цилиндрическая емкость, выполненная из полиэтиленовой трубы со структурированной стенкой в соответствии с ГОСТ Р 54475-2011 (тип А, В) кольцевой жесткостью минимум SN2, что подтверждается протоколом испытания.

Оборудована шахтой обслуживания (горловиной), полимерной лестницей, подводящим и отводящим патрубками, обратным клапаном для осушения резервуара.

В резервуарах данного типа удобно и безопасно обслуживать запорно-регулирующую арматуру и приборы учета стока в системе: расходомеры, датчики давления и температуры, манометры и т.д.

ПРИМЕР КОНСТРУКЦИИ

1. Полиэтиленовый корпус
2. Ножки
3. Патрубок входящий
4. Патрубок выходящий
5. Горловина
6. Полимерная лестница
7. Вентиляционный патрубок
8. Люк обслуживания
9. Запорная арматура
10. Фильтр
11. Регулятор давления
12. Клапан воздушный
13. Контрольно-измерительные приборы
14. Стеклопластиковая решётка
15. Клапан обратный НПВХ



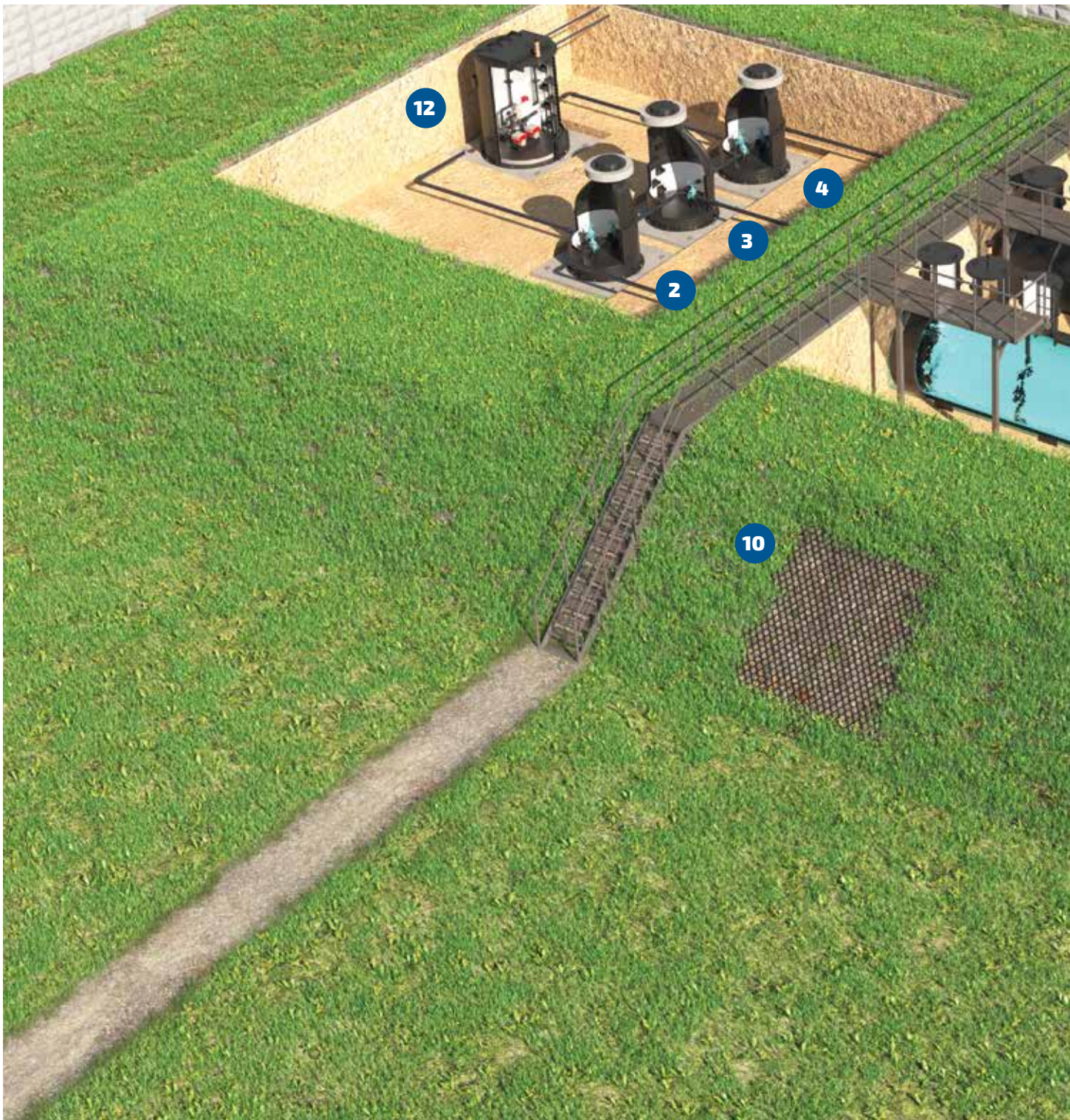
КОМПЛЕКСНЫЕ РЕШЕНИЯ ДЛЯ ХРАНЕНИЯ ПИТЬЕВОЙ И ТЕХНИЧЕСКОЙ ВОДЫ

Данные комплексы используются для накопления и хранения большого объема воды, например при добыче воды из скважин. Комплекс может быть оборудован системой учета и состояния воды. Оборудование расположено в технических горловинах. Для удобства и безопасности обслуживания комплекс может быть оснащен лестницами и рабочими площадками. При необходимости комплексы резервуаров комплектуются системой трубной обвязки с колодцами с запорно-регулирующей арматурой (ЗРА).

ЭЛЕМЕНТЫ СИСТЕМЫ



ПРИМЕР КОМПЛЕКСА РЕЗЕРВУАРОВ С СИСТЕМОЙ ТРУБНОЙ ОБВЯЗКИ С КОЛОДЦАМИ С ЗАПОРНО-РЕГУЛИРУЮЩЕЙ АРМАТУРОЙ



**КОЛОДЕЦ
(PK1)**

1

**КОЛОДЦЫ
(PK2, PK3, PK4)**

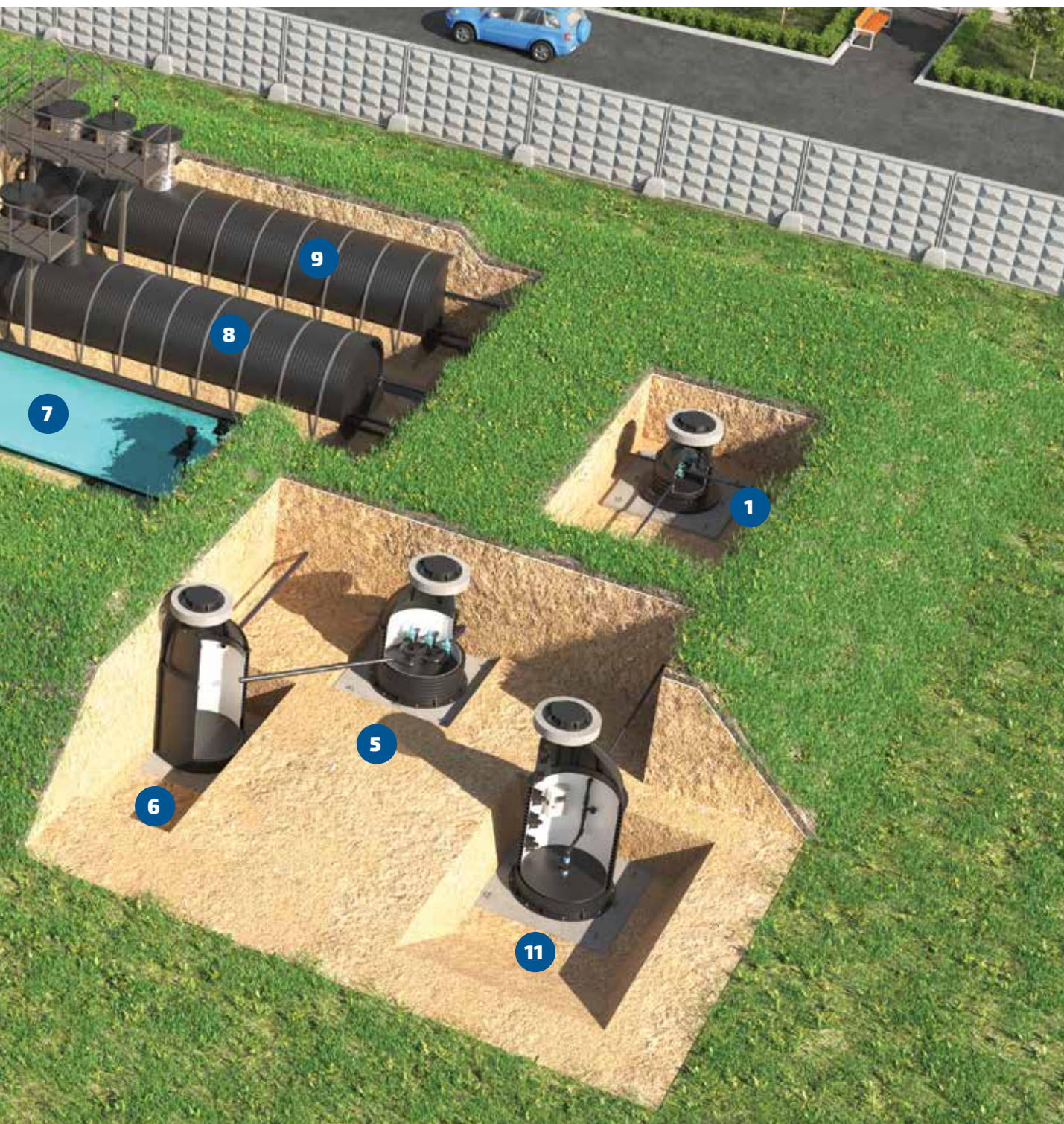
2 3 4

**КОЛОДЕЦ
(PK5)**

5

**КОЛОДЕЦ
(МК)**

6



**РЕЗЕРВУАР ЧИСТОЙ ВОДЫ
(РЧВ)**

7 8 9

ГЕОРЕШЕТКА

10

СКВАЖИНА

11

**НАСОСНАЯ СТАНЦИЯ
ПОВЫШЕНИЯ ДАВЛЕНИЯ**

12

СООРУЖЕНИЯ НА ОСНОВЕ ПОЛИМЕРНЫХ ПАНЕЛЕЙ ПОЛИПРОПАНЕЛЬ

ПОЛИПРОПАНЕЛЬ – плоские панели, изготовленные из полиэтиленового структурированного профиля.

Возможно выполнение из панелей сооружений блочно-модульной конструкции, таких как технологические павильоны, камеры и колодцы, накопительные и очистные установки, резервуары вертикальные цилиндрические.

Могут быть изготовлены сооружения для различных областей применения.

ОБЛАСТИ ПРИМЕНЕНИЯ

- насосные станции;
- водомерные узлы;
- системы управления оборудованием (КИПиА);
- водоподготовка;
- канализационные колодцы;
- колодцы с запорной арматурой;
- хранение воды питьевого либо воды и жидкостей непитьевого назначения;
- системы очистки или перекачки сточных вод;
- павильоны технологические;
- сооружения иного назначения под заказ.

КЛЮЧЕВЫЕ ХАРАКТЕРИСТИКИ



Высокая химическая стойкость, отсутствие коррозии

50+

Срок эксплуатации – не менее 50 лет



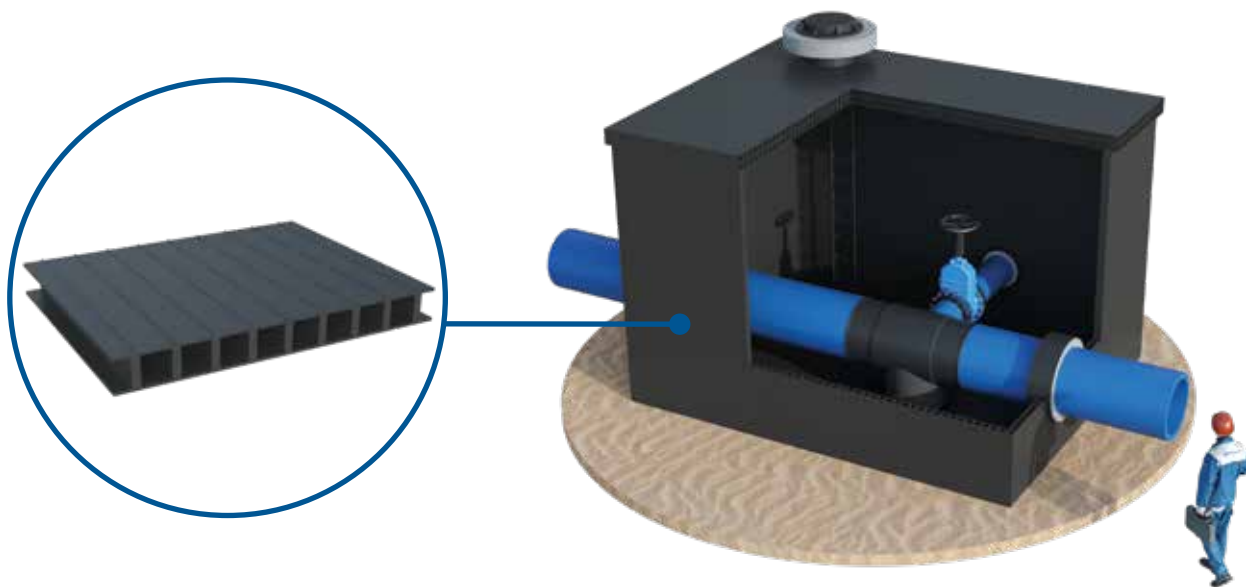
Устойчивость к статическим и динамическим нагрузкам



Герметичность



Удобство монтажа, надежность и экономичность эксплуатации



Комплектация технического оборудования внутри сооружений согласуется индивидуально для каждого проекта.

| ПРИМЕРЫ РЕАЛИЗОВАННЫХ ПРОЕКТОВ



Аккумулирующие резервуары,
Село Новая Малыкла Ульяновской области,
реконструкция системы водоснабжения.



Накопительные резервуары.
Хутор Песковатка, Волгоградская область,
строительство оросительной системы.



Комплекс резервуаров (400 м³) для хранения
воды хозяйственно-питьевого назначения.
Микрорайон Новоугольный Тульской области,
строительство водозаборного узла.



Резервуар 100 м³ для хранения воды хозяй-
ственно-питьевого назначения.
Микрорайон Новоугольный Тульской области,
строительство водозаборного узла.



Локальные очистные сооружения поверхно-
стного стока, г. Москва, на территории, огра-
ниченной пр. Серебрякова, набережной реки
Яузы, 1-м Ботаническим пр., Лазоревым пр.
и ул. Снежная.



Накопительные резервуары технической воды.
Таштагольский район, Кемеровская область,
реализация комплексной программы
«Развитие спортивно-туристического
комплекса «Шерегеш» на 2020–2025 годы».

I НОРМАТИВНО-ТЕХНИЧЕСКАЯ ИНФОРМАЦИЯ

I. Документы, регламентирующие характеристики продукции

Технические условия и ГОСТ

ОЧИСТНЫЕ СООРУЖЕНИЯ ПОВЕРХНОСТНОГО СТОКА И РЕЗЕРВУАРЫ РАЗЛИЧНОГО НАЗНАЧЕНИЯ

- Очистные сооружения поверхностного стока, канализационные насосные станции, установки ультрафиолетового обеззараживания стоков, жируловители, накопительные резервуары для хранения воды непитьевого назначения по ТУ 22.23.19-040-73011750-2022

Рекомендации по монтажу резервуаров полимерных

- Группа ПОЛИПЛАСТИК предоставляет заказчикам рекомендации по монтажу резервуаров полимерных.

Альбомы типовых проектных решений

- На проектирование полимерных емкостей – АТПР-006-2024



II. Нормативная документация

Нормативный документ	Содержание раздела
СП 32.13330.2018 Канализация. Наружные сети и сооружения. Актуализированная редакция СНиП 2.04.03-85 (с изменением No. 2)	<ul style="list-style-type: none">• п. 6.1.7 – Обоснование возможности использовать полимерные емкостные сооружения• п. 7.1.11 – Регламентирует условия применения сооружений накопительного или проточного типа• п. 7.3.1 – Формула расчета объема поверхностных сточных вод при отведении их на очистку• п. 7.5.2 – Регламентирует продолжительность переработки объема дождевых вод при отведении на очистку• п. 7.7.1.2 – Регламентирует условия, которые необходимо обеспечивать при проектировании• п. 7.7.1.3 – Касательно условий выбора сооружений накопительного или проточного типа• п. 7.7.1.8 – Касательно выбора технологии очистки сточных вод• п. 7.7.4.1 – Обоснование возможности применения полимерных аккумулялирующих резервуаров• п. 7.7.4.2 – Регламентирует расчет объема аккумулялирующего резервуара• п. 8.2.1 – Регламентирует количество насосов в насосной станции• п. 8.2.2 – Обоснование возможности устройства насосных станций с корпусами из полимерных материалов• п. 8.2.8 – Касательно минимальной скорости в напорном трубопроводе• п. 8.2.15 – Регламентирует объем резервуара КНС
Рекомендации по расчету систем сбора, отведения и очистки поверхностного стока с селитебных территорий, площадок предприятий и определению условий выпуска его в водные объекты ФГУП «НИИ ВОДГЕО»	<ul style="list-style-type: none">• п. 5.2 – Подробный расчет объемов поверхностных сточных вод при отведении их на очистку• п. 5.3 – Подробный расчет расходов дождевых вод в коллекторах дождевой канализации• п. 5.4 – Подробный расчет расходов поверхностных сточных вод при отведении их на очистку
СП 399.1325800.2018 Системы водоснабжения и канализации наружные из полимерных материалов. Правила проектирования и монтажа (с изменением No. 1)	<ul style="list-style-type: none">• п. 5.1.26 – Описание изделий, которые могут быть изготовлены из труб со структурированной стенкой• п. 5.1.28 – Регламентирует значение номинальной кольцевой жесткости для труб, применяемых для изготовления емкостей• Приложение Д – Методика расчета на всплытие емкостей
Методические рекомендации к СП 399.1325800.2018	<ul style="list-style-type: none">• п. 4.5 – Конструктивные особенности емкостей• п. 6.8 – Монтаж колодцев и резервуаров

I ПРОГРАММНЫЕ РЕШЕНИЯ

Группой ПОЛИПЛАСТИК разработаны мобильные приложения для проектных и монтажных работ.



ПолиПрочность

Прочностные расчеты напорных, безнапорных, дренажных трубопроводов и колодцев по СП 399.1325800.2018 на основе оценки:

- изменения вертикального диаметра;
- отношения расчетных деформаций к допустимым;
- усилия, определяющего потерю устойчивости.

Приложение учитывает в расчете различные типы грунтов обратной засыпки, транспортные нагрузки, давление грунтовых вод, а также предоставляет возможность экспорта подробного отчета в формате PDF.



РЕГИОНАЛЬНЫЕ ПРЕДСТАВИТЕЛЬСТВА



ГРУППА
ПОЛИПЛАСТИК

Центральный ФО

Москва и Московская обл. +7 (495) 737-04-28
ЦФО +7 (495) 745-68-57
Тульская обл., Новомосковск +7 (48762) 2-14-02
Воронеж +7 (905) 339-52-25
Белгород +7 (961) 077-55-53

Северо-Западный ФО

Санкт-Петербург +7 (812) 336-54-70

Приволжский ФО

Казань +7 (843) 200-05-71
Новочебоксарск +7 (8352) 74-29-29
Оренбург +7 (3532) 54-01-80
Пермь +7 (342) 207-97-61
Самара +7 (846) 277-92-38
Уфа +7 (347) 216-04-32
Саратовская обл., Энгельс +7 (937) 020-56-60

Южный ФО

Волгоградская обл., Волжский +7 (8443) 51-15-15
Краснодар +7 (928) 400-40-82
Ростов-на-Дону +7 (937) 567-73-52

Северо-Кавказский ФО

Ставрополь +7 (928) 005-34-73

Уральский ФО

Екатеринбург +7 (343) 222-25-01
Курган +7 (3522) 66-30-07
Тюмень +7 (3452) 63-88-00
Челябинск +7 (351) 734-99-11

Сибирский ФО

Иркутск +7 (3952) 56-22-26
Красноярск +7 (391) 202-65-07
Кемерово +7 (3842) 90-04-74
Новокузнецк +7 (3843) 53-90-14
Новосибирск +7 (383) 252-33-73
Омск +7 (3812) 29-03-40

Дальневосточный ФО

Владивосток +7 (423) 246-85-35
Хабаровск +7 (4212) 47-09-11

Казахстан

Астана +7 (7172) 47-25-89

Беларусь

Минск +375 (17) 215-52-52



Ссылка на электронную
версию каталога



Ссылка на все каталоги
Группы ПОЛИПЛАСТИК

ООО «Группа ПОЛИПЛАСТИК»
Тел.: +7 (495) 745-68-57
www.polyplastic.ru

Россия, 119530, Москва,
Очаковское шоссе, д. 18, стр. 3,
info@polyplastic.ru

Информация, представленная в каталоге, носит справочный характер. Актуальную информацию уточняйте у производителя.

© Копирование или воспроизведение каталога частями или целиком без письменного разрешения ООО «Группа ПОЛИПЛАСТИК» запрещено.



Telegram



ВКонтакте



Rutube