

КАТАЛОГ ИЗОЛЯЦИОННЫХ РЕШЕНИЙ ИЗ КАМЕННОЙ ВАТЫ PAROC

Строительная изоляция



PAROC[®]



ОГЛАВЛЕНИЕ

Основные термины и свойства теплоизоляции.....	3
Критерии правильного выбора теплоизоляции.....	5
Фасадные теплоизоляционные системы с тонким штукатурным слоем.....	6
Фасадные теплоизоляционные системы с толстым штукатурным слоем.....	8
Навесные вентилируемые фасады.....	10
Многослойные стены.....	12
Перегородки.....	14
Плоские крыши.....	16
Скатные крыши. Каркасные стены.....	20
Перекрытия. Полы.....	22
Сауны.....	26
Железобетонные сэндвич-панели (трёхслойные ж/б панели).....	28
Металлические сэндвич-панели.....	30
Калькулятор теплотехнического расчёта строительных конструкций.....	32
Правила монтажа теплоизоляции.....	33
Информация о размерах и весовых параметрах продукции PAROC.....	34
Алфавитный указатель.....	35

ОСНОВНЫЕ ТЕРМИНЫ И СВОЙСТВА ТЕПЛОИЗОЛЯЦИИ

КАМЕННАЯ ВАТА

Каменная вата - это волокнистый неорганический материал, основным сырьем для производства которого служат горные изверженные породы - базальт, диабаз, габбро. Для производства ваты в целях получения определённых свойств используют также добавки из осадочных пород - известняк, доломит. Каменную вату часто называют базальтовой.

НЕГОРЮЧЕСТЬ

Способность материала выдерживать воздействие высоких температур без воспламенения, нарушения структуры, прочности и других его свойств. Согласно ГОСТ 30244-94 изделия из каменной ваты относятся к группе негорючих материалов (НГ) и имеют класс пожарной опасности КМ0 (по таблице 3 ФЗ РФ № 123 "Технический регламент о требованиях пожарной безопасности").

ПЛОТНОСТЬ

Характеристика материала, определяемая отношением массы материала к его объёму (кг/м³).

ПАРОИЗОЛЯЦИЯ

Защита теплоизоляционных материалов, которая ограничивает проникновение влаги в материал со стороны помещений. Располагается, как правило, с тёплой стороны конструкции между утеплителем и стеной.

ГИДРОИЗОЛЯЦИЯ

Защита строительных конструкций, зданий и сооружений от проникновения воды, а также водных растворов агрессивных веществ. Устраивается с целью повышения надёжности и долговечности зданий или сооружений.

ДИФФУЗИОННАЯ МЕМБРАНА

Защищает теплоизоляцию от проникновения атмосферной влаги, но позволяет выходить (диффундировать) водяному пару из помещения наружу.

ВЕТРОЗАЩИТА

Защита теплоизоляционного материала и внутренних элементов конструкции наружных стен зданий от выветривания и потери тепла, имеющих место при фильтрации воздуха сквозь массив ваты.

ЗВУКОИЗОЛЯЦИЯ

Способность ограждающих конструкций задерживать часть энергии падающих на них звуковых волн.

Количественная мера звукоизоляции ограждающих конструкций выражается в децибелах.

ЗВУКОПОГЛОЩЕНИЕ

Процесс преобразования энергии звуковых волн

в другие виды энергии при распространении звука в среде или при падении звука на границу двух сред. Степень поглощения звука определяется отношением отражённой звуковой энергии к поглощенной.

ПАРОПРОНИЦАЕМОСТЬ

Паропроницаемость - это способность материала пропускать или задерживать пар в результате разности парциального давления на обеих сторонах слоя материала. Паропроницаемость материалов в основном определяет влагоперенос через ограждающую конструкцию.

Влагоперенос, в свою очередь, является одним из наиболее существенных факторов, влияющих на теплопередачу ограждающей конструкции. Характеризуется изотермическим процессом переноса влаги, определяемым наличием градиента упругости водяного пара.

СОРБЦИОННАЯ ВЛАЖНОСТЬ

Равновесная гигроскопическая влажность материала при определённых условиях в течение заданного времени. С повышением влажности теплоизоляционных материалов повышается их теплопроводность.

ВОДОПОГЛОЩЕНИЕ

Способность материала впитывать и удерживать в порах (пустотах) влагу при непосредственном контакте с водой. Водопоглощение теплоизоляционных материалов характеризуется количеством воды, которое впитывает сухой материал при выдерживании в воде, отнесённым к массе или объёму сухого материала.

ТЕПЛОПРОВОДНОСТЬ

($\lambda = \text{Вт}/(\text{м} \cdot \text{°C})$)

Количество теплоты, которое передаётся через единицу площади (м²) слоя материала в единицу времени (С) при установившемся единичном градиенте температур (10С/м). На величину теплопроводности оказывают влияние плотность материала, вид, размеры и расположение пор (пустот) и т.д.

Сильное влияние на теплопроводность оказывают также температура материала и его влажность.

РАСЧЁТНАЯ ТЕПЛОПРОВОДНОСТЬ

($\lambda_A, B = \text{Вт}/(\text{м} \cdot \text{°C})$)

Теплопроводность при температуре и влажности материала, определяющих перенос тепла и влаги через материал при его эксплуатации в составе конструкции. Расчётные условия эксплуатации А или Б принимаются в зависимости от расчётного влажностного режима эксплуатации помещения и конструктивного решения ограждения.

ДЕКЛАРИРУЕМАЯ ТЕПЛОПРОВОДНОСТЬ

$$(\lambda_D = (\text{Вт}/(\text{м}^{\circ}\text{C}))$$

Теплопроводность материала, определяемая в стандартных условиях при определении качества его производства. Также называется "заявленное значение теплопроводности" (по EN13162).

ТЕРМИЧЕСКОЕ СОПРОТИВЛЕНИЕ СЛОЯ СТРОИТЕЛЬНОЙ КОНСТРУКЦИИ

$$(R = (\text{м}^2\text{°C}/\text{Вт}))$$

Расчётная величина, характеризующая способность слоёв конструкции оказывать сопротивление проходящему через них тепловому потоку: $R=d/\lambda$,

где d - толщина материала (м), а λ - теплопроводность материала в расчётных условиях эксплуатации ($\text{Вт}/\text{м}^{\circ}\text{C}$).

СОПРОТИВЛЕНИЕ ТЕПЛОПЕРЕДАЧЕ

$$(R_0 = (\text{м}^2\text{°C}/\text{Вт}))$$

Сопротивление теплопередаче - это величина, характеризующая способность конструкции оказывать сопротивление проходящему через неё тепловому потоку. Представляет собой сумму термических сопротивлений слоёв конструкции: $R=1/a_B+R_1+R_2+\dots+1/a_H$,

где a_B , a_H - коэффициенты теплоотдачи внутренней и наружной поверхностей ограждающей конструкции соответственно ($\text{Вт}/\text{м}^2\text{°C}$);

R_1 , R_2 ,... - термические сопротивления слоёв ограждающей конструкции, ($\text{м}^2\text{°C}/\text{Вт}$).

ТЕПЛОПРОВОДНОЕ ВКЛЮЧЕНИЕ

Участок ограждающей конструкции, расположенный параллельно направлению теплового потока, с теплопроводностью, превышающей теплопроводность материала основного поля более, чем на 20%.

ТЕРМИЧЕСКАЯ ОДНОРОДНОСТЬ

Ограждающая конструкция, имеющая теплопроводные включения, что приводит к наличию зон на внутренней конструкции с температурами, отличными от температур основного поля более, чем на 20С, называется термически неоднородной.

ПРИВЕДЁННОЕ СОПРОТИВЛЕНИЕ ТЕПЛОПЕРЕДАЧЕ

$$(R = (\text{м}^2\text{°C}/\text{Вт}))$$

Сопротивление теплопередаче термически неоднородной ограждающей конструкции, учитывающее двумерный перенос теплоты по сечению конструкции и определяемое на основании расчётов или испытаний:

$$R=r^*R_0,$$

где r - коэффициент термической неоднородности, определяемый по результатам расчёта температурного поля.

ХИМИЧЕСКАЯ СТОЙКОСТЬ

Способность каменной ваты сохранять свою структуру при воздействии различных химических агентов. Ни масла, ни растворители, ни умеренно кислые среды не оказывают на каменную вату никакого воздействия. Инфильтрат воды из неё имеет нейтральную химическую реакцию, а это значит, что материал не вызывает коррозии на соприкасающихся поверхностях.

БИОЛОГИЧЕСКАЯ БЕЗОПАСНОСТЬ

Волокна каменной ваты не являются питательной средой для развития патогенных микроорганизмов и грибов. Волокна каменной ваты биологически растворимы и выводятся из организма человека.



КРИТЕРИИ ПРАВИЛЬНОГО ВЫБОРА ТЕПЛОИЗОЛЯЦИИ

Для того, чтобы выбрать правильный тип утеплителя очень важно определить ключевые критерии для этого выбора, исходя из целевого применения теплоизоляции и требований, предъявляемых к ней в той или иной конструкции. Как правило, основные требования касаются проч-

ностных свойств, обеспечивающих безопасную, надёжную и долгосрочную службу материала в определённом типе конструкции. В таблице № 1 приведены основные критерии, которые необходимо рассматривать при применении теплоизоляции в различных технических решениях.

Таблица № 1

Критерий выбора теплоизоляции	Конструкция применения						
	Плоские крыши	Штукатурные фасады	Вент-фасад, многослойные стены	Металлические сэндвич-панели	Бетонные сэндвич-панели	Плавающие полы	Каркасные стены, скатные крыши, перегородки
Целевое назначение	●	●	●	●	●	●	●
Теплопроводность, Вт/м·К, не более	●	●	●	●	●	●	●
Предел прочности при растяжении перпендикулярно лицевым поверхностям, кПа, не менее		●	●	●			
Предел прочности на сжатие, кПа, не менее		●		●			
Прочность на сжатие при 10% деформации, кПа, не менее					●	●	
Предел прочности на сдвиг/срез, кПа, не менее	●			●			
Предел прочности при растяжении параллельно лицевым поверхностям, кПа, не менее			●				●
Сжимаемость, %, не более							●
Воздухопроницаемость, $10^{-6} \text{ м}^3/\text{м} \cdot \text{с} \cdot \text{Па}$, не более			●				
Звукоизоляционные характеристики						*	*
Группа горючести и класс пожарной опасности материала	●	●	●	●	●	●	●
Модуль кислотности, не менее	●	●	●	●	●	●	●

* - в случае, если целевое применение включает в себя защиту от шума

Важно помнить, что **выбирать теплоизоляцию по параметру плотности не корректно, а зачастую и полностью ошибочно**, т.к. различные технологии производства теплоизоляции из каменной ваты у разных производителей позволяют производить при одной и той же плотности материалы с разными физико-механическими и теплоизоляционными свойствами, с разными прочностными характеристиками и целевым применением.

Развитие технологий производства привело на текущий момент времени к тому, что даже при

одном и том же целевом применении и одной и той же плотности материалы различных производителей могут очень серьезно различаться по своим прочностным свойствам, долговечности и возможности применения. Плотность теплоизоляционного материала является важным параметром при расчёте нагрузок, действующих на несущую конструкцию, когда важно понимать совокупный вес применяемых материалов.

ФАСАДНЫЕ ТЕПЛОИЗОЛЯЦИОННЫЕ СИСТЕМЫ С ТОНКИМ ШТУКАТУРНЫМ СЛОЕМ

PAROC Linio 10
PAROC Linio 15
PAROC Linio 18
PAROC Linio 20
PAROC Linio 80

Системы тонкослойных штукатурных фасадов (СФТК) являются очень популярными, обладая одновременно высокой эстетической ценностью и привлекательной стоимостью. В тоже время, они недостаточно пригодны для ремонта. Ремонтные работы либо затратны, либо наносят серьёзный ущерб эстетике фасада, а фасад, как известно, является «лицом» здания. Роль утеплителя, его влияние на конечное качество тонкослойного штукатурного фасада крайне ве-

лики, поэтому важно очень внимательно подходить к выбору применяемого утеплителя. Любой недочёт может привести к серьёзным затратам в будущем, в некоторых случаях уже на этапе монтажа. Компания Paroc производит теплоизоляционные материалы из каменной ваты для тонкослойных штукатурных фасадов только высокого уровня качества. Наименования материалов, а также их характеристики приведены в таблице № 2.

Таблица № 2

Наименование показателя, ед. изм.	Марка плит PAROC				
	Криволинейные поверхности; без механического крепления	Без ограничения по высотности; любая климатическая зона; в том числе при облицовке керамическими плитками			Малоэтажные здания; МОП; лестничные марши; лоджии и застеклённые балконы
		PAROC Linio 80	PAROC Linio 20	PAROC Linio 18	
Предел прочности при растяжении перпендикулярно лицевым поверхностям, кПа, не менее	80	20	18	15	10
Прочность на сжатие при 10% деформации, кПа	-	50	40	30	20
Предел прочности на сжатие, кПа	50	-	-	-	-
Теплопроводность, λ_{10} , Вт/(м·К), не более	0,040	0,0375	0,0355	0,0355	0,0345
Теплопроводность, λ_{25} , Вт/(м·К), не более	0,041	0,039	0,037	0,037	0,036
Теплопроводность, λ_A , Вт/(м·К), не более	0,042	0,041	0,038	0,038	0,038
Теплопроводность, λ_B , Вт/(м·К), не более	0,044	0,042	0,040	0,040	0,040
Содержание органических веществ, % по массе, не более	4,2	3,5	3,5	3,5	3,8
Паропроницаемость, мг/(м·ч·Па), не менее	0,3	0,3	0,3	0,3	0,3
Водопоглощение при кратковременном и частичном погружении, кг/м ² , не более	1,0	1,0	1,0	1,0	1,0
Модуль кислотности	2,2	2,2	2,2	2,2	2,2

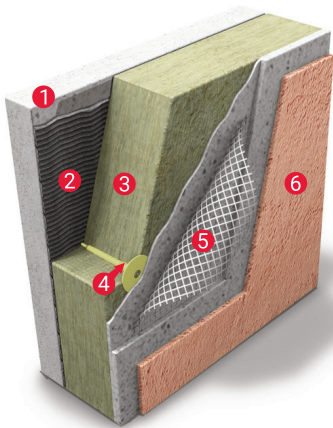
ФАСАДНЫЕ ЛАМЕЛИ PAROC LINIO 80

Применяются на фасадах зданий и сооружений высотой до 20 м в случаях, когда нет возможности применить механический крепёж ввиду особенностей основания (ГВЛ, OSB, плоский шифер) благодаря высокой прочности на отрыв слоёв. Ламели до 100 мм применяются при необходимости утеплить криволинейные поверхности.



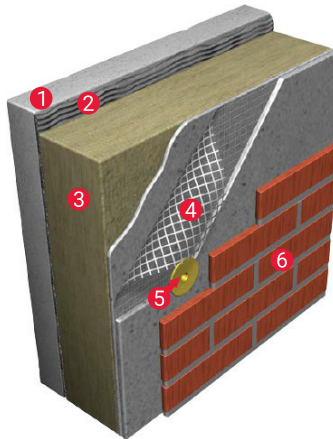
PAROC Linio 80

ЛЁГКАЯ ШТУКАТУРНАЯ СИСТЕМА



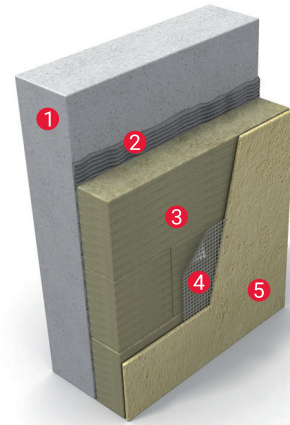
- 1 несущая конструкция
- 2 клеевой состав
- 3 PAROC Linio 10 /
PAROC Linio 15 /
PAROC Linio 18 /
PAROC Linio 20 /
PAROC Linio 80
- 4 крепёжный элемент
- 5 базовый армированный слой
- 6 штукатурка

ЛЕГКАЯ ШТУКАТУРНАЯ СИСТЕМА С ОБЛИЦОВКОЙ КЕРАМИЧЕСКИМИ ПЛИТКАМИ



- 1 несущая конструкция
- 2 клеевой состав
- 3 PAROC Linio 18 /
PAROC Linio 20 /
PAROC Linio 80
- 4 базовый армированный слой
- 5 крепёжный элемент
- 6 декоративная плитка

ЛЁГКАЯ ШТУКАТУРНАЯ СИСТЕМА С УТЕПЛЕНИЕМ ЛАМЕЛЬНЫМИ ПЛИТАМИ



- 1 несущая конструкция
- 2 клеевой состав
- 3 PAROC Linio 80
- 4 базовый армированный слой
- 5 штукатурка

**ПРЕИМУЩЕСТВА ПРОДУКЦИИ PAROC
ДЛЯ ДАННОГО РЕШЕНИЯ:**

Высокая степень полимеризации связующего:

- отсутствие пятен на фасаде;
- гарантия прочности;
- гарантия долговечности смонтированного фасада.

Отличная геометрия плит (минимальные допуски по разнотолщинности, размер 1200x600 мм):

- меньше расход клея;
- меньше трудозатрат;
- меньше расход крепежа (в сравнении с размерами 1000x600 мм или 1200x500 мм на 20%).

Герметичная упаковка (закрытые торцы пачки):

- материал защищён от влаги во время хранения.

Высокая паропроницаемость:

- позволяет выйти лишней влаге из конструкции;

- конструкция работает в сухом состоянии, дышит;
- комфорт проживания.

Моноплотность плиты:

- гарантия правильной передачи ветровых нагрузок;
- гарантия прочности и безопасности при длительной эксплуатации;
- лучшие условия для механического крепления.

Лучший показатель по модулю кислотности:

- гарантия долговечности материала в конструкции.

Щёлочестойкость:

- химическая совместимость с компонентами СФТК.

Пожаробезопасность:

- класс горючести НГ;
- класс пожарной опасности КМ(0).

ФАСАДНЫЕ ТЕПЛОИЗОЛЯЦИОННЫЕ СИСТЕМЫ С ТОЛСТЫМ ШТУКАТУРНЫМ СЛОЕМ


 PAROC Fatio

Системы толстослойных штукатурных фасадов на данный момент не очень распространены в России, при этом они получили достаточно широкое распространение в Европе. Они сочетают в себе высокую эстетическую ценность и повышенную вандалоустойчивость, при этом данные системы дороже тонкослойных штукатурных систем утепления. Главное достоинство данных систем – высокая ударная прочность. Главный недостаток – тот факт, что они недостаточно пригодны для ремонта с точки зрения замены теплоизоляции, если по каким-либо причинам это потребуется. В данном случае ремонтные ра-

боты очень затратны. При этом роль утеплителя, его влияние на конечное качество толстослойного штукатурного фасада достаточно велико, поэтому важно очень внимательно подходить к выбору применяемого утеплителя. Любой недочёт может привести к серьёзным затратам в будущем. Компания Paroc производит теплоизоляционные материалы из каменной ваты для толстослойных штукатурных фасадов только высокого уровня качества. Наименования материалов, а также их характеристики приведены в таблице № 3.

Таблица № 3

Наименование показателя, ед. изм.	Марка плит PAROC
	PAROC Fatio
Предел прочности при растяжении перпендикулярно лицевым поверхностям, кПа, не менее	5
Прочность на сжатие при 10% деформации, кПа	10
Теплопроводность, λ_{10} , Вт/(м·К), не более	0,035
Теплопроводность, λ_{25} , Вт/(м·К), не более	0,036
Теплопроводность, λ_A , Вт/(м·К), не более	0,038
Теплопроводность, λ_B , Вт/(м·К), не более	0,040
Содержание органических веществ, % по массе, не более	4,2
Паропроницаемость, мг/(м·ч·Па), не менее	0,3
Водопоглощение при кратковременном и частичном погружении, кг/м ² , не более	1,0
Модуль кислотности	2,2

ОСОБЕННОСТИ ДАННЫХ СИСТЕМ

Основную нагрузку на себе несёт армирующая стальная оцинкованная сетка и особый вид крепежа, состоящего из нескольких элементов:

- скобы из армированного пластика, закрепляемой к основанию при помощи дюбеля или шурупа;
- маятникового крюка, на который одевается теплоизоляция толщиной от 40 до 270 мм;
- круглого блокировочного элемента, удерживающего теплоизоляцию на месте и позволяющего раствору заходить между сеткой

и теплоизоляцией;

- блокировочной шпильки, закрепляющей металлическую сетку.

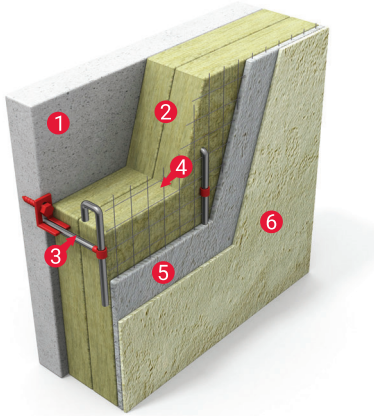
Теплоизоляция PAROC Fatio в данной конструкции может монтироваться в несколько слоёв.

Штукатурный слой наносится в три слоя:

- грунотовочный;
- выравнивающий;
- декоративный.

Итоговая толщина штукатурного слоя достигает 25-30 мм.

ТЯЖЁЛАЯ ШТУКАТУРНАЯ СИСТЕМА



- 1 несущая конструкция
- 2 PAROC Fatio
- 3 стальной крепёж
- 4 каркасная металлическая сетка
- 5 армирующий слой
- 6 штукатурка

ПРЕИМУЩЕСТВА ПРОДУКЦИИ PAROC ДЛЯ ДАННОГО РЕШЕНИЯ:

Высокая степень полимеризации связующего:

- отсутствие пятен на фасаде;
- гарантия долговечности смонтированного фасада.

Отличная геометрия плит:

- меньше расход штукатурной смеси;
- меньше трудозатрат.

Герметичная упаковка (закрытые торцы пачки):

- материал защищён от влаги во время хранения.

Высокая паропроницаемость:

- позволяет выйти лишней влаге из конструкции;
- конструкция работает в сухом состоянии, дышит;
- комфорт проживания.

Лучший показатель по модулю кислотности:

- лучшие свойства волокна, его водостойкость;
- гарантия долговечности материала в конструкции;
- за счёт свойств волокна более высокий срок эксплуатации.

Щёлочестойкость:

- химическая совместимость с компонентами штукатурной системы.

Пожаробезопасность:

- класс горючести НГ,
- класс пожарной опасности КМ(0).

Отличные теплоизоляционные свойства.



НАВЕСНЫЕ ВЕНТИЛИРУЕМЫЕ ФАСАДЫ

PAROC WAS 25 (t, tb)
PAROC WAS 35 (t, tb)
PAROC WAS 50 (t, tb)
PAROC WAS 120

Системы навесных вентилируемых фасадов (НВФ) являются очень популярными в России. Они обладают рядом уникальных преимуществ по сравнению с другими фасадными технологиями и придают зданию солидный, привлекательный вид. В первую очередь, НВФ можно монтировать круглый год, в том числе в зимнее время, т.к. при применении данной технологии не используются так называемые «мокрые» процессы. Во-вторых, вентилируемые фасады пригодны для ремонта, в том числе локального. При этом нельзя не отметить, что данная технология

не является оптимальной с точки зрения себестоимости для заказчика. В тоже время доля теплоизоляции в стоимости 1 кв. м фасада не превышает 5-10%, это означает, что разница в цене между качественной и некачественной теплоизоляцией практически не влияет на итоговую смету фасада. Компания Paroc производит теплоизоляционные материалы из каменной ваты для навесных вентилируемых фасадов только высокого уровня качества. Наименования материалов, а также их характеристики приведены в таблице № 4.

Таблица № 4

Наименование показателя, ед. изм.	Марка плит PAROC			
	Наружный слой при двуслойном утеплении, основной - при однослойном		Основной слой при однослойном утеплении фасадов зданий и сооружений до 16 м высотой	Внутренний слой при двуслойном утеплении
	PAROC WAS 25 PAROC WAS 25t, tb	PAROC WAS 35 PAROC WAS 35t, tb	PAROC WAS 50 PAROC WAS 50t, tb	PAROC WAS 120
Воздухопроницаемость, не более	25	35	50	120
Прочность на сжатие при 10% деформации, кПа	15	10	-	-
Предел прочности при растяжении перпендикулярно лицевым поверхностям, кПа, не менее	7	5	-	-
Предел прочности при растяжении параллельно лицевым поверхностям, кПа, не менее	-	-	10	6
Теплопроводность, λ_{10} , Вт/(м·К), не более	0,033	0,033	0,034	0,036
Теплопроводность, λ_{25} , Вт/(м·К), не более	0,034	0,034	0,036	0,038
Теплопроводность, λ_{λ} , Вт/(м·К), не более	0,036	0,036	0,037	0,039
Теплопроводность, $\lambda_{\text{ср}}$, Вт/(м·К), не более	0,038	0,038	0,038	0,041
Содержание органических веществ, % по массе, не более	3,4	2,9	2,5	2,7
Паропроницаемость, мг/(м·ч·Па), не менее	0,3	0,3	0,3	0,3
Водопоглощение при кратковременном и частичном погружении, кг/м ² , не более	1,0	1,0	1,0	1,0
Модуль кислотности	2,2	2,2	2,2	2,2

*t – материал, кашированный белым стеклохолстом.
tb – материал, кашированный чёрным стеклохолстом.*

О ПРЕИМУЩЕСТВАХ ДВУСЛОЙНОГО РЕШЕНИЯ

Утепление в два слоя позволяет решить несколько важных вопросов и обладает ярко выраженными преимуществами перед однослойным утеплением.

1. Отсутствие воздушных карманов.

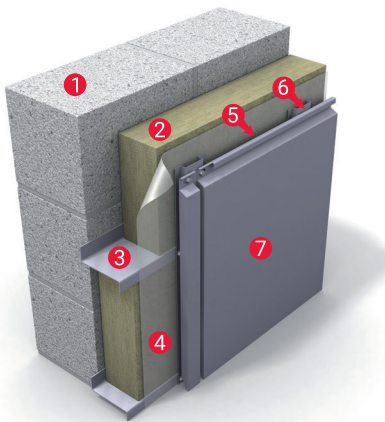
Зачастую основание под навесной вентилируемый фасад не обладает необходимой ровной поверхностью, что может привести к образованию так называемых воздушных карманов под жёстким утеплителем при однослойном решении. В результате, это может привести к

большим теплотерям. Эластичный внутренний теплоизоляционный слой при утеплении в 2 слоя позволяет нивелировать неровности и обеспечивает герметичное примыкание теплового контура к основанию.

2. Герметичный тепловой контур.

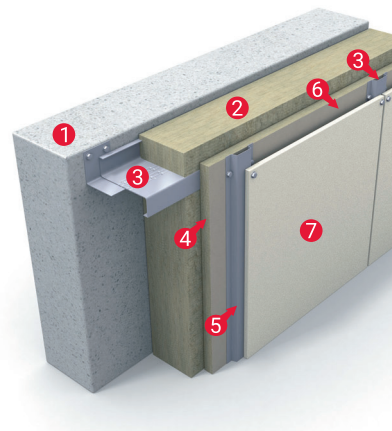
Монтаж плит внешнего и внутреннего слоев утеплителя со смещением ("разбежкой") швов позволяет избежать сквозных швов между плитами и обеспечить герметичность теплового контура, что снижает теплотери в сравнении с утеплением в один слой.

УТЕПЛЕНИЕ В ОДИН СЛОЙ



- 1 несущая конструкция
- 2 PAROC WAS 25(t) / PAROC WAS 35(t) / PAROC WAS 50(t)
- 3 подсистема (опорная планка и вертикальные направляющие)
- 4 ветрозащита (при необходимости)
- 5 крепёж теплоизоляции
- 6 воздушная прослойка
- 7 облицовка

УТЕПЛЕНИЕ В ДВА СЛОЯ



- 1 несущая конструкция
- 2 PAROC WAS 120
- 3 опорная планка и вертикальные направляющие
- 4 PAROC WAS 25(t) / PAROC WAS 35(t)
- 5 крепёж теплоизоляции
- 6 воздушная прослойка
- 7 облицовка

ПРЕИМУЩЕСТВА ПРОДУКЦИИ PAROC ДЛЯ ДАННОГО РЕШЕНИЯ:

Технологичность:

- легко режется, не пылит;
- эластична, не ломается, не рвётся при монтаже.

Отличная геометрия плит (минимальные допуски по отклонениям от длины, ширины) размер 1200x600 мм:

- меньше трудозатрат;
- меньше расход крепежа (в сравнении с размерами 1000x600 мм или 1200x500 мм на 20%);
- возможность применения плит 1200x800 мм.

Лучший показатель по модулю кислотности:

- гарантия долговечности материала в конструкции.

Высокая паропроницаемость:

- позволяет выйти лишней влаге из конструкции;
- конструкция работает в сухом состоянии, дышит;
- комфорт проживания.

Пожаробезопасность:

- класс горючести НГ;
- класс пожарной опасности КМ(0).

Герметичная упаковка (закрытые торцы пачки):

- материал защищён от влаги при хранении.

МНОГОСЛОЙНЫЕ СТЕНЫ

PAROC WAS 50 (t, tb)
PAROC InWall
PAROC WAS 120

Многослойные стены с облицовкой мелкоштучными материалами - традиционно востребованная фасадная конструкция в России. Очень часто применяют термины колодцевая или слоистая кладка. Основная сложность данной технологии в том, что такие фасады абсолютно не пригодны для ремонта. В связи с этим необходимо подходить к выбору составляющих конструкции с особым вниманием. Наиболее актуально это для теплоизоляции, т.к. она находится внутри конструкции и возможности заменить её

после монтажа конструкции нет. Стоимость теплоизоляции в смете данного вида фасадов не превышает 5%, что означает тот факт, что разница в цене между качественной и некачественной теплоизоляцией практически не влияет на итоговую смету фасада. Компания Paroc производит теплоизоляцию из каменной ваты для многослойных стен с облицовкой мелкоштучными материалами только высокого уровня качества. Наименования материалов, а также их характеристики приведены в таблице № 5.

Таблица № 5

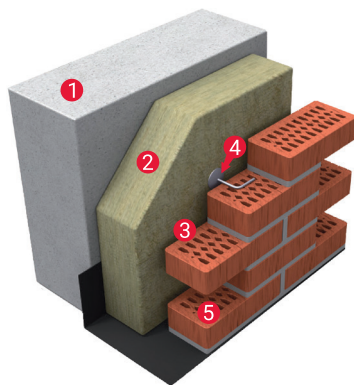
Наименование показателя, ед. изм.	Марка плит PAROC		
	Теплоизоляционный слой при утеплении многослойных стен зданий		
	PAROC WAS 50 (t, tb)	PAROC InWall	PAROC WAS 120
Воздухопроницаемость, не более	50	80	120
Сжимаемость, %	4	8	30
Предел прочности при растяжении параллельно лицевым поверхностям, кПа, не менее	10	8	6
Теплопроводность, λ_{10} , Вт/(м·К), не более	0,034	0,035	0,036
Теплопроводность, λ_{25} , Вт/(м·К), не более	0,036	0,036	0,037
Теплопроводность, λ_A , Вт/(м·К), не более	0,037	0,038	0,039
Теплопроводность, λ_E , Вт/(м·К), не более	0,038	0,040	0,041
Содержание органических веществ, % по массе, не более	2,5	2,7	2,7
Паропроницаемость, мг/(м·ч·Па), не менее	0,3	0,3	0,3
Водопоглощение при кратковременном и частичном погружении, кг/м ² , не более	1,0	1,0	1,0
Модуль кислотности	2,2	2,2	2,2

*t – материал, кашированный белым стеклохолстом.
tb – материал, кашированный чёрным стеклохолстом.*

В многослойных стенах необходимо уделить внимание обеспечению проветриваемости внутреннего пространства конструкции. Для этого предусматривают нанесение пароизоляционного покрытия изнутри помещения и воздушный вентилируемый зазор шириной не менее 30 мм между теплоизоляцией и облицовочным слоем

из кирпича. Вентиляционные отверстия выполняют в лицевой кладке, располагая их в вертикальных швах с установкой коробов или с помощью щелевого кирпича с вентиляционными отверстиями в соответствии с расчётом, как для конструкций с вентилируемой воздушной прослойкой.

УТЕПЛЕНИЕ МНОГОСЛОЙНЫХ СТЕН



- 1 внутренний слой
- 2 комбинация PAROC InWall / PAROC WAS 50 / PAROC WAS 120
- 3 воздушный зазор
- 4 гибкие связи
- 5 кирпичная кладка

ПРЕИМУЩЕСТВА ПРОДУКЦИИ PAROC ДЛЯ ДАННОГО РЕШЕНИЯ:

Технологичность:

- легко режется, не пылит;
- эластична, не ломается, не рвётся при монтаже.

Отличная геометрия плит (минимальные допуски по отклонениям от длины, ширины):

- отсутствие щелей между плитами.

Материалы легче аналогов:

- меньше воздействие нагрузок на конструкцию от веса утеплителя;
- меньше воздействие нагрузок на сам утеплитель от собственного веса.

Высокая паропроницаемость:

- позволяет выйти лишней влаге из кон-

струкции;

- конструкция работает в сухом состоянии, дышит;
- комфорт проживания.

Пожаробезопасность:

- класс горючести НГ;
- класс пожарной опасности КМ(0).

Экономия:

- материалы, упакованные с компрессией, позволяют сэкономить на транспортировке и хранении до 2,5 раз.

Герметичная упаковка (закрытые торцы пачки):

- материал защищён от влаги во время хранения.



ПЛОСКИЕ КРЫШИ

PAROC ROS 40 (g)
 PAROC ROS 50 (t)
 PAROC ROS 60
 PAROC ROB 60(t)
 PAROC ROB 80(t)
 PAROC ROL 40
 PAROC ROL 60

Крыши представляют собой инженерную конструкцию, защищающую здания или сооружения от воздействий окружающей среды, такие как атмосферные осадки или воздействия низких и высоких температур снаружи зданий и сооружений. Все элементы крыши в совокупности должны составлять надёжный инженерный комплекс, устойчивый к неблагоприятным воздействиям атмосферы и обеспечивающий необходимые эксплуатационные параметры ми-

кроклимата в помещении. Одной из наиболее важных составляющих пирога крыши является теплоизоляция, надёжность и безопасность которой напрямую влияет на долговечность и безопасность всей конструкции.

Компания Paroc производит теплоизоляционные материалы из каменной ваты для плоских крыш только высокого уровня качества. Наименования материалов, а также их характеристики приведены в таблице № 6.

Таблица № 6

Наименование показателя, ед. изм.	Марка плит PAROC						
	Внутренний слой при дву- или трёхслойном утеплении			Одно- слойное решение	Верхний или основой слой	Верхний слой при дву- или трёхслой- ном утеплении	
	PAROC ROL 40	PAROC ROL 60	PAROC ROS 40(g)	PAROC ROS 50(t)	PAROC ROS 60	PAROC ROB 60 (t)	PAROC ROB 80 (t)
Прочность на сжатие при 10% деформации, кПа	40	40	40	50	60	60	80
Сосредоточенная нагрузка, Н, не менее	-	-	350	450	550	550	700
Теплопроводность, λ_{10} , Вт/(м·К), не более	0,040	0,040	0,037	0,038	0,038	0,038	0,038
Теплопроводность, λ_{25} , Вт/(м·К), не более	0,041	0,041	0,038	0,039	0,039	0,039	0,039
Теплопроводность, λ_A , Вт/(м·К), не более	0,042	0,042	0,039	0,040	0,040	0,040	0,040
Теплопроводность, λ_B , Вт/(м·К), не более	0,044	0,044	0,041	0,042	0,042	0,042	0,042
Содержание органических веществ, % по массе, не более	5	5	4,1	4,1	4,2	4,5	4,5
Паропроницаемость, мг/(м·ч·Па), не менее	0,3	0,3	0,3	0,3	0,3	0,3	0,3
Водопоглощение при кратковременном и частичном погружении, кг/м ² , не более	1,0	1,0	1,0	1,0	1,0	1,0	1,0
Модуль кислотности	2,2	2,2	2,2	2,2	2,2	2,2	2,2

g – материал с вентиляционными канавками в верхней части плиты.

t – материал с вентиляционными канавками в одном направлении, кашированный стеклохолстом.

При выборе теплоизоляции для плоских крыш важно учитывать степень её влияния на итоговый результат, который выражается в сроке службы, надёжности, долговечности и безопасности всей кровельной конструкции: теплоизоляция защищает от выпадения конденсата на поверхности основания крыши (долговременное воздействие влаги очень опасно для несущей способности профлиста), т.к. обеспечи-

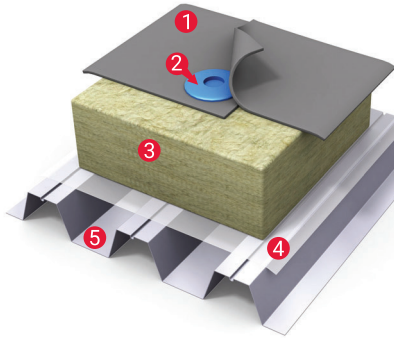
вает температуру выше точки росы на границе конструкции и внутреннего помещения.

Теплоизоляция чаще всего является основанием для гидроизоляционного слоя (кровельного ковра). При недостаточной надёжности теплоизоляционного слоя, на кровле могут образовываться места, где влага может скапливаться в лужи, которые при циклах замораживания/оттаивания могут повредить гидроизоляцию. Также в слу-

чае механического крепления гидроизоляции и недостаточно прочной и ровной поверхности теплоизоляции, есть риск повреждения гидроизоляционного слоя выступающим крепежом.

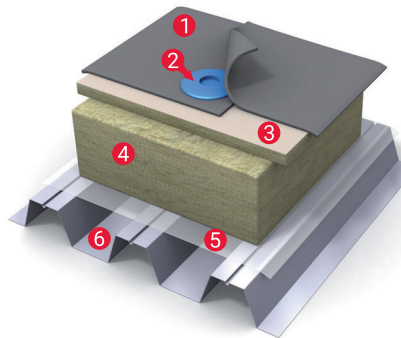
Выбирая качественную теплоизоляцию можно уменьшить вероятность появления вышеописанных рисков и обеспечить наиболее благоприятный режим работы всей конструкции крыши.

ОДНОСЛОЙНАЯ КРОВЕЛЬНАЯ СИСТЕМА



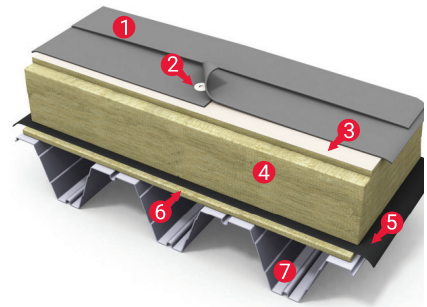
- 1 гидроизоляция
- 2 крепёжный элемент
- 3 PAROC ROS 50 (t) / PAROC ROS 60
- 4 пароизоляция
- 5 основание

ДВУСЛОЙНАЯ КРОВЕЛЬНАЯ СИСТЕМА



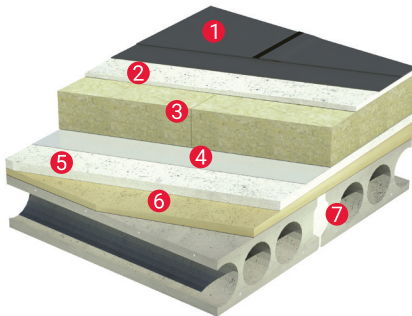
- 1 гидроизоляция
- 2 крепёжный элемент
- 3 PAROC ROB 60 (t) / PAROC ROB 80 (t) / ROS 60
- 4 PAROC ROS 40
- 5 пароизоляция
- 6 основание

ТРЕХСЛОЙНАЯ КРОВЕЛЬНАЯ СИСТЕМА



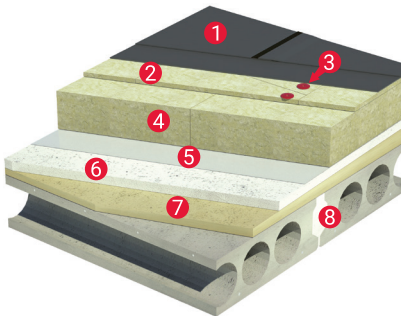
- 1 гидроизоляция
- 2 крепёжный элемент
- 3 PAROC ROB 80 (t)
- 4 PAROC ROL 40 / PAROC ROL 60 / PAROC ROS 40
- 5 пароизоляция
- 6 PAROC ROB 60 / PAROC ROB 80
- 7 основание

УТЕПЛЕНИЕ ПОД СТЯЖКУ ПО Ж/Б ПЛИТЕ



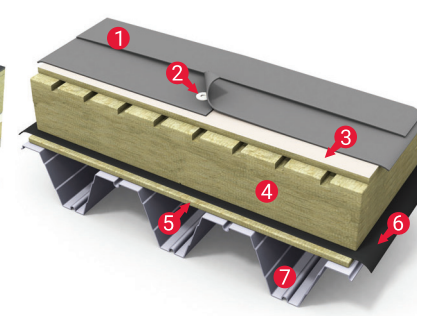
- 1 гидроизоляция
- 2 цементно-песчаная или сборная стяжка из листовых материалов
- 3 PAROC ROS 40
- 4 пароизоляция
- 5 стяжка
- 6 уклонообразующий слой
- 7 железобетонная плита

ДВУСЛОЙНОЕ УТЕПЛЕНИЕ В ДВА СЛОЯ ПО Ж/Б ПЛИТКЕ



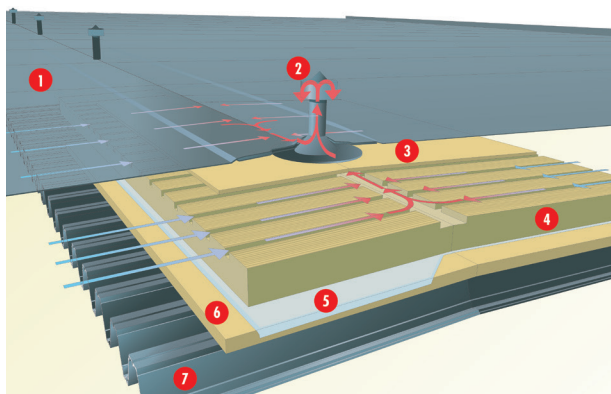
- 1 гидроизоляция
- 2 PAROC ROB 60 (t) / PAROC ROB 80 (t)
- 3 крепёжный элемент
- 4 PAROC ROS 40 (g) / PAROC ROL 40 / PAROC ROL 60
- 5 пароизоляция
- 6 стяжка
- 7 уклонообразующий слой
- 8 железобетонная плита

КРОВЕЛЬНАЯ СИСТЕМА PAROC AIR®



- 1 гидроизоляция
- 2 крепёжный элемент
- 3 PAROC ROB 80(t)
- 4 PAROC ROS 40g
- 5 пароизоляция
- 6 PAROC ROS 40 / PAROC ROB 60 / PAROC ROB 80
- 7 основание

КРОВЕЛЬНАЯ СИСТЕМА PAROC AIR®



- 1 гидроизоляция
- 2 дефлектор
- 3 PAROC ROB 80 (t) / ROB 60 (t)
- 4 PAROC ROS 40 g
- 5 пароизоляция
- 6 PAROC ROS 40 / PAROC ROB 60 / PAROC ROB 80
- 7 основание

В случае попадания влаги в утеплитель во время монтажа или эксплуатации (например, по причине нарушения герметичности пароизоляции), есть риск снижения теплоизоляционных и прочностных свойств утеплителя, что может привести к рискам, описанным в предыдущем разделе.

Для снижения влажности теплоизоляции и обеспечения её ускоренной сушки в процессе экс-

плуатации крыши применяют систему PAROC AIR с использованием теплоизоляции PAROC ROS 40 g с вентилируемыми канавками.

За счёт разницы температур, которую обеспечивает наличие верхнего слоя PAROC ROB 80 или PAROC ROB 60, создаётся движение воздуха по направлению к аэраторам. Таким образом, вместе с воздухом выходит излишняя влага из утеплителя.

ПРЕИМУЩЕСТВА ПРОДУКЦИИ PAROC ДЛЯ ДАННОГО РЕШЕНИЯ:

Высокая прочность:

- надёжность основания под водоизоляционный ковёр;
- отсутствие застойных зон на кровле.

Отличная геометрия плит (минимальные допуски по отклонениям от длины, ширины, толщины; размер 1800x1200 мм):

- меньше трудозатрат;
- меньше расход крепежа на крепление теплоизоляции (2 на 1 плиту);
- меньше стыков между плитами, большая надёжность основания под водоизоляционный ковёр;
- отсутствие щелей между плитами.

Технологичность:

- легко режется, не пылит;
- не ломается при монтаже.

Лучший показатель по модулю кислотности:

- гарантия долговечности материала, что способствует долговечности всей конструкции.

Высокая паропроницаемость:

- позволяет выйти лишней влаге из конструкции;
- конструкция работает в сухом состоянии, дышит;
- комфорт проживания.

Лёгкий вес:

- сниженная нагрузка на конструкции при обеспечении высоких прочностных свойств материала.

Пожаробезопасность:

- класс горючести НГ;
- класс пожарной опасности КМ(0).



СКАТНЫЕ КРЫШИ. КАРКАСНЫЕ СТЕНЫ

PAROC WAS 25 (t, tb)
PAROC WAS 35 (t, tb)
PAROC eXtra light
PAROC eXtra
PAROC eXtra Smart
PAROC eXtra plus

Каркасные конструкции, такие как утепленная мансарда и каркасные стены, давно нашли широкое применение в коттеджном и малоэтажном строительстве, при этом такие решения всё чаще встречаются в промышленно-гражданском секторе строительства. В каркасных конструкциях теплоизоляция монтируется в распор между стоек каркаса или стропил кровельной системы, с дальнейшим монтажом защитных и облицовочных материалов с обеих сторон каркаса, таким образом, теплоизоляция находится внутри конструкции, что делает дорогостоящими и труд-

новыполнимыми ремонтные работы в случае нарушения правильной работы утеплителя.

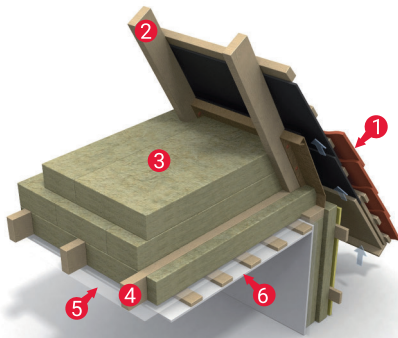
При выборе теплоизоляции в каркасную конструкцию, важно учитывать данный момент, а также тот факт, что собственные характеристики имеют определяющее значение для надёжной работы утеплителя в составе конструкции. Продукция PAROC серии eXtra является лучшим выбором, обладая всеми необходимыми для этого характеристиками и высоким уровнем качества. Наименования материалов, а также их характеристики приведены в таблице № 7.

Таблица № 7

Наименование показателя, ед. изм.	Марка плит PAROC					
	Ветрозащитный слой с внешней стороны каркаса		Основной слой			
	PAROC WAS 25 (t, tb)	PAROC WAS 35 (t, tb)	PAROC eXtra light	PAROC eXtra	PAROC eXtra Smart	PAROC eXtra plus
Теплопроводность, λ_{10} , Вт/(м·К), не более	0,033	0,033	0,038	0,036	0,036	0,034
Теплопроводность, λ_{25} , Вт/(м·К), не более	0,034	0,034	0,040	0,038	0,037	0,036
Теплопроводность, λ_A , Вт/(м·К), не более	0,036	0,036	0,041	0,039	0,038	0,038
Теплопроводность, λ_E , Вт/(м·К), не более	0,038	0,038	0,043	0,041	0,040	0,040
Воздухопроницаемость, не более	25	35	-	120	120	60
Содержание органических веществ, % по массе, не более	3,4	2,9	2,7	2,7	2,7	2,7
Паропроницаемость, мг/(м·ч·Па), не менее	0,3	0,3	0,3	0,3	0,3	0,3
Водопоглощение при кратковременном и частичном погружении, кг/м ² , не более	1,0	1,0	1,0	1,0	1,0	1,0
Модуль кислотности	2,2	2,2	2,2	2,2	2,2	2,2

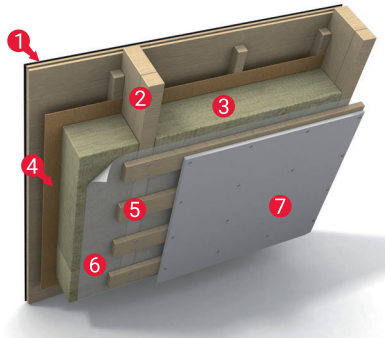
t – материал, кашированный белым стеклохолстом.
tb – материал, кашированный чёрным стеклохолстом.

УТЕПЛЕНИЕ ХОЛОДНОГО ЧЕРДАКА



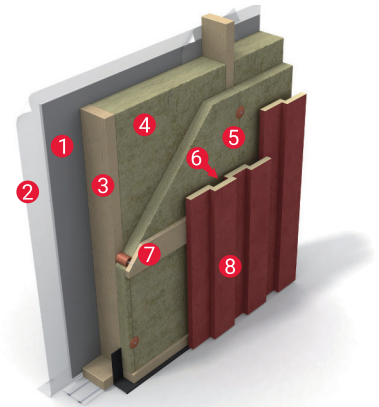
- 1 черепичная кровля
- 2 стропильная нога
- 3 PAROC eXtra light / PAROC eXtra / PAROC eXtra Smart / PAROC eXtra plus
- 4 балка перекрытия
- 5 пароизоляция
- 6 плита гипсокартонная

УТЕПЛЕНИЕ МАНСАРДЫ / СКАТНОЙ КРОВЛИ



- 1 битумная черепица
- 2 стропильная нога
- 3 PAROC eXtra light / PAROC eXtra / PAROC eXtra Smart / PAROC eXtra plus
- 4 ветрозащита
- 5 обрешётка
- 6 пароизоляция
- 7 отделка

УТЕПЛЕНИЕ КАРКАСНОЙ СТЕНЫ



- 1 внутренняя отделка
- 2 пароизоляция
- 3 деревянный каркас
- 4 PAROC eXtra light / PAROC eXtra / PAROC eXtra Smart / PAROC eXtra plus
- 5 PAROC WAS 25 (t) / PAROC WAS 35 (t)
- 6 воздушная прослойка
- 7 регулирующие брусья
- 8 отделка

ПРЕИМУЩЕСТВА ПРОДУКЦИИ PAROC ДЛЯ ДАННОГО РЕШЕНИЯ:

Устойчивость в каркасе:

- материал обладает повышенной упругостью;
- не сползает в конструкции;
- плотное прилегание к стойкам каркаса.

Технологичность:

- легко режется, не пылит;
- эластична, не ломается, не рвётся при монтаже.

Отличная геометрия плит (минимальные допуски по отклонениям от длины, ширины, толщины; размер 1200x600 мм):

- меньше трудозатрат;
- отсутствие щелей.

Герметичная упаковка (закрытые торцы пачки):

- материал защищён от влаги во время хранения.

Экономия:

- материалы, упакованные с компрессией, позволяют экономить на транспортировке и хранении до 2,5 раз.

Долговечность:

- лучший показатель по модулю кислотности - гарантия долговечности материала в конструкции.

Пожаробезопасность:

- класс горючести НГ;
- класс пожарной опасности КМ(0).

Экологичность и безопасность для здоровья:

- продукция имеет эпидемиологические заключения о безопасности материалов;
- экологический сертификат EcoMaterial GREEN.

ПЕРЕКРЫТИЯ. ПОЛЫ

PAROC eXtra light
PAROC eXtra
PAROC eXtra Smart
PAROC eXtra plus
PAROC SSB1
PAROC SSB4
PAROC ROS 30

Звукоизоляция и теплоизоляция полов и перекрытий являются одним из самых важных элементов для обеспечения комфорта проживания в доме. Они представляют собой часть конструкций полов и перекрытий, являясь внутренним слоем. Так как речь идёт о конструкциях внутри помещения, очень важным фактором является безопасность материалов, как пожарная, так и безопасность для здоровья. Как правило, локальный ремонт или замена тепло-звукоизоляции ведёт к тому, что необходимо демонти-

ровать декоративное покрытие пола или иные элементы отделки. Именно поэтому важно изначально выбирать только самые качественные и безопасные материалы для тепло и звукоизоляции полов и перекрытий.

Компания Paroc производит тепло-, звукоизоляционные материалы из каменной ваты только высокого уровня качества. Наименования материалов, а также их характеристики приведены в таблице № 8.

Таблица № 8

Наименование показателя, ед. изм.	Марка плит PAROC						
	Теплоизоляция и изоляция от воздушного шума каркасных перекрытий и полов по лагам				Теплоизоляция и изоляция от ударного шума полов и перекрытий		
	PAROC eXtra light	PAROC eXtra	PAROC eXtra Smart	PAROC eXtra plus	PAROC SSB1	PAROC SSB4	PAROC ROS 30
Прочность на сжатие при 10% деформации, кПа	-	-	-	-	15	40	30
Теплопроводность, λ_{10} , Вт/(м·К), не более	0,038	0,036	0,036	0,034	0,035	0,037	0,036
Теплопроводность, λ_{25} , Вт/(м·К), не более	0,040	0,038	0,037	0,036	0,036	0,038	0,037
Теплопроводность, λ_A , Вт/(м·К), не более	0,041	0,039	0,038	0,038	0,038	0,039	0,038
Теплопроводность, λ_E , Вт/(м·К), не более	0,043	0,041	0,040	0,040	0,040	0,041	0,040
Содержание органических веществ, % по массе, не более	2,7	2,7	2,7	2,7	3,0	4,5	4,5
Паропроницаемость, мг/(м·ч·Па), не менее	0,3	0,3	0,3	0,3	0,3	0,3	0,3
Водопоглощение при кратковременном и частичном погружении, кг/м ² , не более	1,0	1,0	1,0	1,0	1,0	1,0	1,0
Модуль кислотности	2,2	2,2	2,2	2,2	2,2	2,2	2,2

ПРЕИМУЩЕСТВА ПРОДУКЦИИ PAROC ДЛЯ ДАННОГО РЕШЕНИЯ:

Отличные теплозвукоизоляционные свойства:

- комфорт проживания.

Технологичность:

- легко режется, не пылит;
- эластична, не ломается, не рвётся при монтаже.

Отличная геометрия плит (минимальные допуски по отклонениям от длины, ширины, толщины):

- отсутствие щелей;

- отсутствие перепадов по высоте (при условии ровного основания).

Лучший показатель по модулю кислотности:

- гарантия долговечности материала в конструкции.

Безопасность для здоровья:

- эпидемиологические заключения;
- экологический сертификат EcoMaterial GREEN.

Пожаробезопасность:

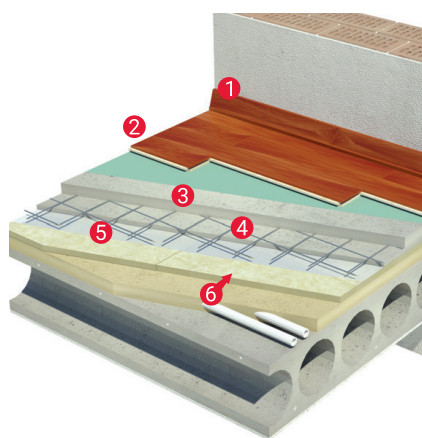
- класс горючести НГ;
- класс пожарной опасности КМ (0).

Звукоизоляционные характеристики материалов от ударного шума приведены в таблице № 9.

Таблица № 9

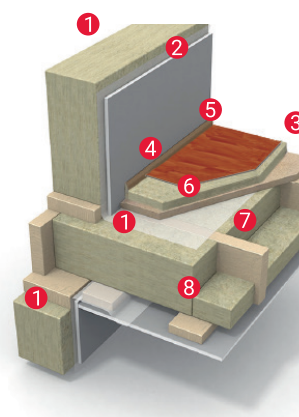
Наименование материала	Динамический модуль упругости Ед, МПа, и коэффициент относительного сжатия εд при нагрузках на образец, кПа			
	2		5	
	Ед	εд	Ед	εд
PAROC SSB 1	0,26	0,28	0,36	0,47
PAROC SSB 4	0,65	0,14	0,92	0,25
PAROC ROS 30	0,87	0,015	2,13	0,03

УТЕПЛЕНИЕ МЕЖЭТАЖНОГО ПЕРЕКРЫТИЯ ПО Ж/Б ПЛИТЕ



- 1 покрытие пола
- 2 подкладочный слой
- 3 армированный выравнивающий слой
- 4 PAROC SSB 1 / PAROC SSB 4 / PAROC ROS 30
- 5 выравнивающий слой
- 6 коммуникации

УТЕПЛЕНИЕ КАРКАСНОГО ПЕРЕКРЫТИЯ



- 1 PAROC eXtra light / PAROC eXtra / PAROC eXtra Smart / PAROC eXtra plus
- 2 плита гипсокартонная
- 3 фанера / OSB
- 4 PAROC SSB 1 / PAROC SSB 4 / PAROC ROS 30
- 5 напольное покрытие
- 6 пароизоляция
- 7 деревянный каркас
- 8 обрешётка



ПЕРЕГОРОДКИ

PAROC eXtra
PAROC eXtra Smart
PAROC Sonus Plus

Звукоизоляционные каркасные перегородки – это один из наиболее популярных способов планировки или перепланировки пространства на отдельные помещения. Основным требованием к изоляции в данном случае является способность снижать уровень воздушного шума, т.е. звукоизоляционные свойства материала. Качество изоляции в межкомнатных перегородках влияет на комфорт проживания и особенно важно в связи с тем, что в случае неэффективности звукоизоляционных свойств перегородки, её ре-

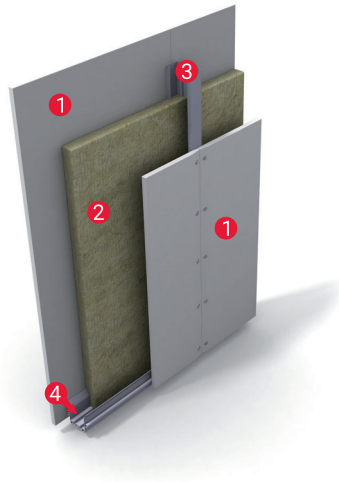
монт или реконструкция могут быть очень трудоёмкими и затратными, т.к. поверхность перегородки является основанием для декоративной отделки помещений, подчас очень дорогостоящей. Поэтому очень важно выбирать качественную, надёжную звукоизоляцию с самого начала. Компания Paroc производит звукоизоляционные материалы из каменной ваты для перегородок только высокого уровня качества. Наименования материалов, а также их характеристики приведены в таблице № 10.

Таблица № 10

Наименование показателя, ед. изм.	Марка плит PAROC
	PAROC eXtra, PAROC eXtra Smart, PAROC Sonus Plus
Теплопроводность, λ_{10} , Вт/(м·К), не более	0,036
Содержание органических веществ, % по массе, не более	2,7
Паропроницаемость, мг/(м·ч·Па), не менее	0,3
Водопоглощение при кратковременном и частичном погружении, кг/м ² , не более	1,0
Модуль кислотности	2,2



УТЕПЛЕНИЕ И ЗВУКОИЗОЛЯЦИЯ КАРКАСНОЙ МЕТАЛЛИЧЕСКОЙ ПЕРЕГОРОДКИ



- 1 гипсокартонная плита
- 2 PAROC eXtra /
PAROC eXtra Smart /
PAROC Sonus Plus
- 3 металлический каркас
- 4 цокольная планка

ПРЕИМУЩЕСТВА ПРОДУКЦИИ PAROC ДЛЯ ДАННОГО РЕШЕНИЯ:

Технологичность:

- легко режется, не пылит;
- эластична, не ломается, не рвётся при монтаже.

Отличная геометрия плит (минимальные допуски по отклонениям от длины, ширины, толщины):

- меньше трудозатрат;
- герметичность звукоизоляции.

Лучший показатель по модулю кислотности:

- гарантия долговечности материала в конструкции.

Пожаробезопасность:

- класс горючести НГ;
- класс пожарной опасности КМ(0).

Герметичная упаковка (закрытые торцы пачки):

- материал защищён от влаги во время хранения.

Экономичность и безопасность:

- безопасен для здоровья при монтаже;
- безопасен для здоровья при эксплуатации.

Экономия:

- материалы, упакованные с компрессией, позволяют экономить на транспортировке и хранении до 2,5 раз.

Экологичность и безопасность для здоровья:

- продукция имеет эпидемиологические заключения о безопасности материалов;
- экологический сертификат EcoMaterial GREEN.

Таблица 11. Значение индексов изоляции для перегородок с обшивкой из гипсокартонных листов по металлическому каркасу и минераловатной плиты PAROC Sonus Plus

Ширина металлического профиля, мм	Одинарный профиль						Двойной профиль		
	Один ГКЛ с каждой стороны			Два ГКЛ с каждой стороны					
	Толщина PAROC Sonus Plus, мм	Rw, дБ	Тип конструкции	Толщина PAROC Sonus Plus, мм	Rw, дБ	Тип конструкции	Толщина PAROC Sonus Plus, мм	Rw, дБ	Тип конструкции
50	50	44		50	49		100	56	
	75	45		50	50		75	57	
75	75	46		75	51		150	58	
	100	48		50	55		100	59	
100	75	50		75	56		200	60	
	100	51		100	57				



САУНА

PAROC Smart Sauna

Звукоизоляция и теплоизоляция полов и перекрытий являются одним из самых важных элементов для обеспечения комфорта проживания в доме. Они представляют собой часть конструкций полов и перекрытий, являясь внутренним слоем. Так как речь идёт о конструкциях внутри помещения, очень важным фактором является безопасность материалов, как пожарная, так и безопасность для здоровья. Как правило, локальный ремонт или замена тепло-звукоизоляции ведёт к тому, что необходимо демонти-

ровать декоративное покрытие пола или иные элементы отделки. Именно поэтому важно изначально выбирать только самые качественные и безопасные материалы для тепло и звукоизоляции полов и перекрытий.

Компания Paroc производит тепло-, звукоизоляционные материалы из каменной ваты только высокого уровня качества. Наименования материалов, а также их характеристики приведены в таблице № 12.

Таблица № 12

Наименование показателя, ед. изм.	Марка плит PAROC
	PAROC Smart Sauna
Теплопроводность, λ_{10} , Вт/(м·К), не более	0,035
Расчётная теплопроводность в условиях эксплуатации А, Вт/(м·К), не более	0,038
Расчётная теплопроводность в условиях эксплуатации Б, Вт/(м·К), не более	0,040
Класс пожарной опасности	КМ1
Горючесть	Г1
Паропроницаемость, μ	0,001

ПРЕИМУЩЕСТВА ПРОДУКЦИИ PAROC ДЛЯ ДАННОГО РЕШЕНИЯ:

Долговечность:

- подтверждённый срок эксплуатации не менее 50 лет.

Экономия на доставке и хранении:

- компрессия при упаковке плит PAROC составляет до 70%, что позволяет повысить эффективность затрат при транспортировке и хранении в 2,5 раза.

Пароизоляция:

- не требует установки дополнительных пароизоляционных слоёв.

Влагостойкость:

- не накапливает влагу и не теряет своих свойств.

Огнестойкость:

- препятствует распространению пожара и сохраняет свои огнестойкие свойства даже при температуре 1000 °С.

Энергосбережение:

- снижение потребления энергии необходимой для отопления до 80%.

Увеличение срока службы здания:

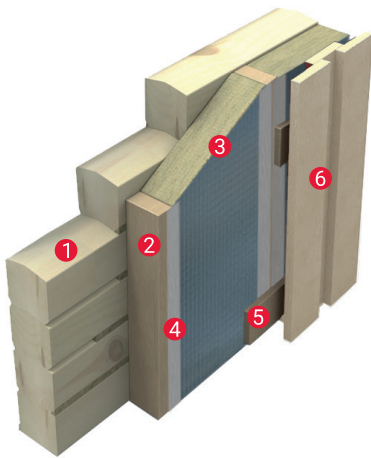
- защита строительных конструкций от агрессивных воздействий окружающей среды.

РЕКОМЕНДАЦИИ ПО МОНТАЖУ:

- Paroc Smart Sauna устанавливается враспор между стойками подкаркасной конструкции, установленной с шагом 600 мм, таким образом чтобы теплоизоляция заполнила всё пространство между стойками каркаса;
- При монтаже Paroc Smart Sauna фольгированный слой должен быть обращён внутрь помещения;
- Швы и стыки фольгированного слоя, образо-

ванные после установки Paroc Smart Sauna в каркас, должны быть проклеены скотчем на алюминиевой основе;

- Необходимо обеспечить воздушный зазор между пароизоляционным слоем Paroc Smart Sauna и внутренней декоративной отделкой помещения, для предотвращения увлажнения внутренней декоративной отделки и эффективной работы теплоотражающего слоя Paroc Smart Sauna.

УТЕПЛЕНИЕ БАНИ / САУНЫ

- 1 Изолируемая поверхность
- 2 Каркасная подконструкция
- 3 PAROC Smart Sauna
- 4 Скотч на алюминиевой основе
- 5 Деревянный брус
- 6 Внутренняя декоративная отделка

ТИПОВЫЕ ОШИБКИ ПРИ УТЕПЛЕНИИ И УСТРОЙСТВЕ ПАРОИЗОЛЯЦИОННОГО СЛОЯ:

- 1 Отсутствие воздушного зазора между пароизоляционным слоем и облицовкой сауны, приводит к снижению эффективности фольги как теплоотражающего слоя и соприкосновению влаги, конденсируемой на поверхности пароизоляционного слоя с внутренней облицовкой (вагонкой). Намокшая с внутренней стороны, древесина и тепло являются прекрасной средой для развития плесени.
- 2 Пренебрежение утеплением потолка в сауне. В соответствии с законами физики, тёплый воздух поднимается

вверх, что почувствовал на себе каждый, кто был в растопленной сауне. Поэтому основные теплотери идут через потолок помещения, поэтому данный элемент помещения требует особого внимания.

- 3 Пережатие теплоизоляционного слоя во время монтажа. Это приводит к уменьшению толщины теплоизоляционного слоя и снижению теплозащитных свойств конструкции в целом.
- 4 Отсутствие проклейки стыков пароизоляционного слоя приводит к проникновению пара внутрь строительных конструкций, что снижает теплозащитные свойства теплоизоляционного материала и в дальнейшем влечёт к разрушению конструкции.

ЖЕЛЕЗОБЕТОННЫЕ СЭНДВИЧ-ПАНЕЛИ (ТРЕХСЛОЙНЫЕ Ж/Б ПАНЕЛИ)

PAROC COS 5 (g, gt, ggt)
PAROC COS 10 (g, gt, ggt)
PAROC COS 15
PAROC COL 15
PAROC COL 20

Панельное домостроение по-прежнему является одной из наиболее популярных технологий строительства зданий и сооружений, как в России, так и в странах Евросоюза. Преимущество технологии в значительно более высокой скорости возведения каркаса здания и создания теплового контура. Утеплитель в данной технологии, как правило, располагается внутри, являясь средним слоем трёхслойной железобетонной панели. Важно учитывать тот факт, что уже смонтированная панель представляет собой единую

конструкцию, и заменить теплоизоляцию в ней в случае необходимости не представляется возможным. Именно поэтому от качества применяемого утеплителя впоследствии зависит эффективность теплового контура и долгосрочный комфорт при эксплуатации здания. Компания Парос производит теплоизоляционные материалы из каменной ваты для трёхслойных железобетонных панелей только высокого уровня качества. Наименования материалов, а также их характеристики приведены в таблице № 13.

Таблица № 13

Наименование показателя, ед. изм.	Марка плит PAROC				
	Теплоизоляционный слой при технологии изготовления панелей "лицом вверх"	Теплоизоляционный слой при технологии изготовления панелей "лицом вниз"			
		PAROC COS 5 (g, gt, ggt)	PAROC COS 10 (g, gt, ggt)	PAROC COS 15	PAROC COL 15
Прочность на сжатие при 10% деформации, кПа	5	10	15	15	20
Теплопроводность, $\lambda_{10\gamma}$, Вт/(м·К), не более	0,034	0,035	0,035	0,037	0,037
Теплопроводность, $\lambda_{25\gamma}$, Вт/(м·К), не более	0,035	0,036	0,036	0,039	0,039
Теплопроводность, $\lambda_{\lambda'}$, Вт/(м·К), не более	0,037	0,038	0,038	0,040	0,040
Теплопроводность, λ_{ϵ} , Вт/(м·К), не более	0,039	0,040	0,040	0,042	0,042
Содержание органических веществ, % по массе, не более	3,0	3,0	3,0	5	5
Паропроницаемость, мг/(м·ч·Па), не менее	0,3	0,3	0,3	0,3	0,3
Водопоглощение при кратковременном и частичном погружении, кг/м ² , не более	1,0	1,0	1,0	1,0	1,0
Модуль кислотности	2,2	2,2	2,2	2,2	2,2

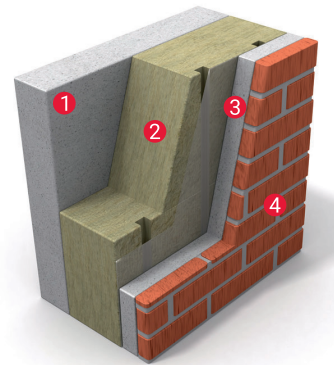
g – материал с вентиляционными канавками в одном направлении.

gt – материал с вентиляционными канавками в одном направлении, кашированный стеклохолстом.

ggt – материал с вентиляционными канавками в двух направлениях, кашированный стеклохолстом.



УТЕПЛЕНИЕ БЕТОННОЙ СТЕНЫ ТИПА "СЭНДВИЧ"



- 1 внутренний слой
- 2 PAROC COS 5 (g, gt, ggt) /
PAROC COS 10 (g, gt, ggt) /
PAROC COS 15
- 3 наружный слой
- 4 наружная отделка

ПРЕИМУЩЕСТВА ПРОДУКЦИИ PAROC ДЛЯ ДАННОГО РЕШЕНИЯ:

Лучший показатель по модулю кислотности:

- гарантия долговечности материала в конструкции.

Технологичность:

- легко режется, не пылит;
- не ломается, не рвётся при монтаже.

Отличная геометрия плит (минимальные допуски по отклонениям от длины, ширины, толщины):

- меньше щелей;
- меньше трудозатрат;
- меньше расход бетонной смеси.

Высокая и стабильная прочность по всей поверхности:

- итоговая толщина материала в панели со-

ответствует заявленной;

- меньше расход бетонной смеси.

Высокая паропроницаемость:

- позволяет выйти лишней влаге из конструкции;
- конструкция работает в сухом состоянии, дышит;
- комфорт проживания.

Пожаробезопасность:

- класс горючести НГ;
- класс пожарной опасности КМ(0).

Экологичность и безопасность материала:

- безопасен для здоровья при монтаже;
- безопасен для здоровья при эксплуатации.

МЕТАЛЛИЧЕСКИЕ СЭНДВИЧ-ПАНЕЛИ

PAROC CES 40CS50
 PAROC CES 45CS50
 PAROC CES 50C
 PAROC CES 75CS100
 PAROC CEL 40CS50
 PAROC CEL 50C
 PAROC CEL 75CS100

Металлические сэндвич-панели - это универсальное решение для кровли и фасадов, а также внутренних перегородок быстровозводимых зданий и сооружений, построенных из лёгкого металлического каркаса. Фактически они являются внешними и внутренними стенами зданий. Теплоизоляция в составе металлических сэндвич-панелей применяется в виде ламелей и является несущим сердечником, к которому при-

клеиваются обшивки из профилированной листовой стали. Уровень качества теплоизоляции напрямую влияет на итоговое качество панелей, а также их долговечность при эксплуатации. Компания Paroc производит теплоизоляционные материалы из каменной ваты для металлических сэндвич-панелей только высокого уровня качества. Наименования материалов, а также их характеристики приведены в таблице № 14.

Таблица № 14

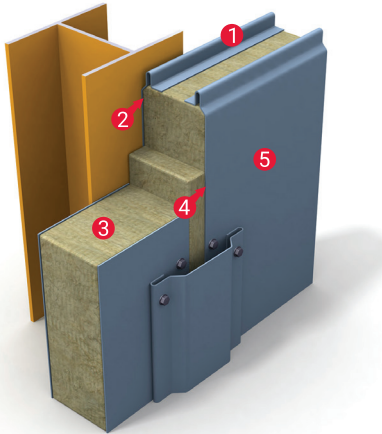
Наименование показателя, ед. изм.	Марка плит PAROC			
	PAROC CEL 40CS50, PAROC CES 40CS50	PAROC CES 45CS50	PAROC CEL 50C, PAROC CES 50C	PAROC CEL 75CS100, PAROC CES 75CS100
Предел прочности на сжатие, кПа	50	55	60	100
Предел прочности на сдвиг/срез, кПа, не менее	40	45	50	75
Предел прочности при растяжении перпендикулярно лицевым поверхностям, кПа, не менее	110	110	150	150
Теплопроводность, λ_{10} , Вт/(м·К), не более	0,040	0,041	0,040	0,045
Теплопроводность, λ_D , Вт/(м·К), не более	0,046	0,047	0,046	0,050
Содержание органических веществ, % по массе, не более	5,2	5,2	5,2	5,0
Паропроницаемость, мг/(м·ч·Па), не менее	0,3	0,3	0,3	0,3
Водопоглощение при кратковременном и частичном погружении, кг/м ² , не более	1,0	1,0	1,0	1,0
Модуль кислотности	2,2	2,2	2,2	2,2

*CEL – готовая ламель.
 CES – плита, из которой нарезаются ламели.
 Все показатели приведены для ламелей*



Ламели PAROC CEL

УТЕПЛЕНИЕ МЕТАЛЛИЧЕСКОЙ СЭНДВИЧ-ПАНЕЛИ



- 1 металлическая обшивка (профилированный лист)
- 2 клей
- 3 PAROC CES / PAROC CEL
- 4 клей
- 5 металлическая обшивка (профилированный лист)

ПРЕИМУЩЕСТВА ПРОДУКЦИИ PAROC ДЛЯ ДАННОГО РЕШЕНИЯ:

Высокие прочностные характеристики:

- безопасность, надёжность и долговечность панелей;
- удобство при монтаже.

Лёгкий вес материала при высоких прочностных характеристиках:

- меньше нагрузка от собственного веса;
- меньше нагрузка на конструкцию.

Технологичность:

- легко режется, не пылит;
- эластична, не ломается, не рвётся при монтаже;
- высокая производительность при изготовлении.

Лучший показатель по модулю кислотности:

- гарантия долговечности материала в конструкции.

Пожаробезопасность:

- класс горючести НГ;
- класс пожарной опасности КМ(0).

Экологичность и безопасность:

- безопасен для здоровья при монтаже;
- безопасен для здоровья при эксплуатации.

Отличная геометрия плит и ламелей (минимальные допуски отклонениям от длины, ширины, толщины):

- меньше трудозатрат;
- меньше расход материала при изготовлении панелей;
- высокое качество и однородность итоговой панели.



КАЛЬКУЛЯТОР ТЕПЛОТЕХНИЧЕСКОГО РАСЧЁТА СТРОИТЕЛЬНЫХ КОНСТРУКЦИЙ

На сайте www.paroc.ru размещена программа теплотехнического расчёта и расчёта влажностно-го состояния строительных конструкций в соответствии с актуализированной версией СНиП СП 50.13330.2012 „Тепловая защита зданий“.

Программа позволяет осуществить расчёт сопротивления теплопередаче строительных конструкций, а также подбор требуемой толщины теплоизоляционного слоя конструкции с целью выполнения нормативных требований по тепловой защите ограждающих строительных конструкций. Кроме того, с её помощью можно оценить влажностное состояние конструкции в годовом цикле.

Программа имеет привычный любому инженеру интерфейс и набор исходных параметров. Протокол расчёта можно вывести на печать для последующего использования в проекте, или сохранить в файл.

КАЛЬКУЛЯТОР

Населенный пункт:

Помещения:

Конструкции:

Слой:

Метод расчета:

Поиск минимальной толщины слоя точность, мм

Пункты СНиП

(5.2) Сопротивление теплопередаче (6.1) Сопротивление паропроницанию

Параметры помещения и окружающей среды

температура внутреннего воздуха (t_{int}), °C

влажность внутреннего воздуха (φ_{int}), %

влажность внешнего воздуха (φ_{ext}), %

коэффициент теплоотдачи внутренней поверхности (α_{int})

коэффициент теплоотдачи наружной поверхности (α_{ext})

коэффициент теплотехнической однородности (g)

коэффициент зависимости положения ограждающей конструкции (n)

нормируемый температурный перепад (Δt_n), °C

высота здания (H), м

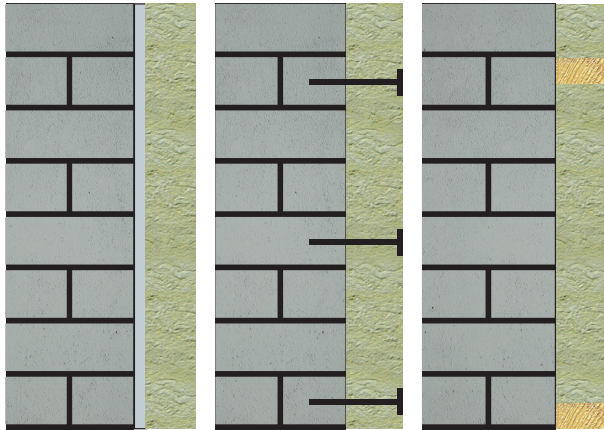
коэффициент, учитывающий особенности региона строительства

Принятие значения коэффициента меньше 1.0 возможно только при выполнении требования к удельной характеристике расхода тепловой энергии на отопление и вентиляцию здания, содержащегося в п.п. 10.1 СП 50.13330.2012 «Тепловая защита зданий»

Калькулятор на сайте: www.calculator.paroc.ru

ПРАВИЛА МОНТАЖА ТЕПЛОИЗОЛЯЦИИ

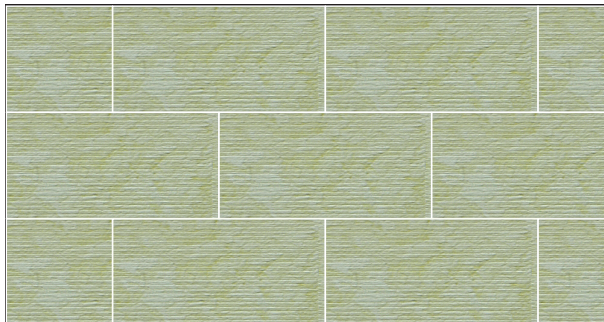
1. Теплоизоляция должна плотно и надёжно прилегать к поверхности изолируемой конструкции.



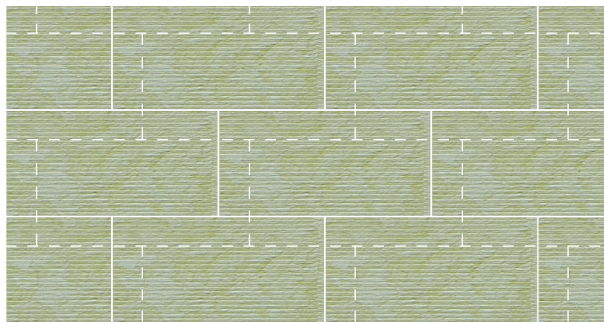
приклеивание

механическое
креплениеустановка в
каркас

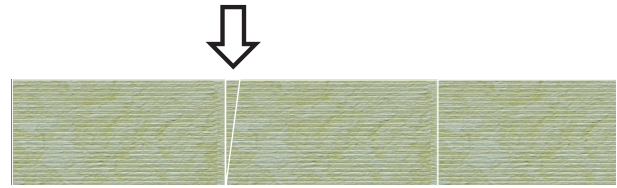
2. Плиты следует монтировать со смещением друг относительно друга.



3. При устройстве двуслойной теплоизоляционной системы плиты наружного слоя должны перекрывать стыки внутреннего слоя теплоизоляции.



4. Щели должны заделываться обрезками из каменной ваты.



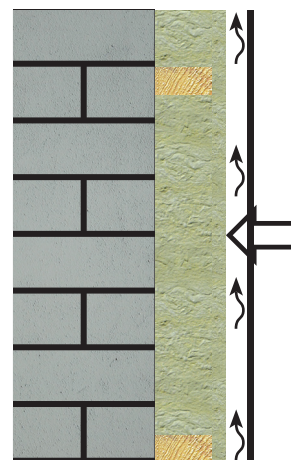
5. Плиты теплоизоляции, монтируемые в каркас, должны полностью его заполнять.
 - Для деревянных конструкций: плита PAROC eXtra (565x1220 мм) ставится враспор между стойками. Расстояние между стойками каркаса в свету - 550 мм.



- Для металлических конструкций: плита PAROC eXtra (565x1220 мм) по длинной стороне разрезается пополам и ставится враспор стороной 610 мм между элементами металлического каркаса. Расстояние между металлическими направляющими - 600 мм.



6. Для защиты конструкции вентилируемого фасада от продувания рекомендуется использование плит PAROC WAS 25t, PAROC WAS 35, PAROC WAS 35t.



7. При утеплении плоской крыши для предотвращения нагрузки на утеплитель укладку необходимо начинать с дальних зон (углов).

ИНФОРМАЦИЯ О РАЗМЕРАХ И ВЕСОВЫХ ПАРАМЕТРАХ ПРОДУКЦИИ PAROC

Наименование продукции	Геометрические размеры, мм*	Толщина, мм**	кг/м ³ , +/- 10%
PAROC CEL 40CS50	по согласованию с заказчиком		80
PAROC CEL 50C	по согласованию с заказчиком		90
PAROC CEL 75CS100	по согласованию с заказчиком		110
PAROC CES 40CS50	по согласованию с заказчиком		80
PAROC CES 45CS50	по согласованию с заказчиком		80
PAROC CES 50C	по согласованию с заказчиком		90
PAROC CES 75CS100	по согласованию с заказчиком		110
PAROC COS 5 (g, gt, ggt)	600 x 1200	50 - 200	60
PAROC COS 10 (g, gt, ggt)	600 x 1200	50 - 200	72
PAROC COS 15	600 x 1200	50 - 200	80
PAROC COL 15	200 x 1480	50 - 350	50
PAROC COL 20	200 x 1480	50 - 350	60
PAROC eXtra	600 x 1200, 565 x 1220	40 - 200	30
PAROC eXtra light	600 x 1200, 565 x 1220	50; 100; 150	25
PAROC eXtra plus	600 x 1200, 565 x 1220	40 - 200	40
PAROC eXtra Smart	600 x 1200	50; 100	32
PAROC Fatio	600 x 1200	40 - 250	80
PAROC InWall	600 x 1200	50; 100; 150	40
PAROC Linio 10	600 x 1200	40 - 250	80
PAROC Linio 15	600 x 1200	20 - 250	90
PAROC Linio 18	600 x 1200	20 - 250	100
PAROC Linio 20	600 x 1200	50 - 250	115
PAROC Linio 80	200 x 1200	50 - 400	75
PAROC ROB 60 (t)	1200 x 1800	20; 30	155
PAROC ROB 80 (t)	1200 x 1800	20; 30	180
PAROC ROS 30	1200 x 1800	40 - 200	95
PAROC ROS 40 (g)	1200 x 1800	40 - 200	100
PAROC ROS 50 (t)	1200 x 1800	40 - 200	115
PAROC ROS 60	1200 x 1800	40 - 200	125
PAROC ROL 40	200 x 1500	50 - 350	75
PAROC ROL 60	200 x 1500	50 - 350	80
PAROC SSB1	600 x 1200	20 - 30	115
PAROC SSB4	600 x 1200	40 - 200	100
PAROC Smart Sauna	600 x 1200	50; 100	34
PAROC Sonus Plus	600 x 1200	50; 100	34
PAROC WAS 25 (t, tb)	600 x 1200; 800 x 1200	30 - 200	80
PAROC WAS 35 (t, tb)	600 x 1200; 800 x 1200	30 - 200	71
PAROC WAS 50 (t, tb)	600 x 1200	40 - 200	50
PAROC WAS 120	600 x 1200	40 - 200	30

* - по согласованию с заказчиком могут быть выполнены плиты других размеров

** - для указанных диапазонов шаг изменения толщин 10 мм

УПАКОВКА

Полиэтиленовая упаковка или упаковка на паллете.

АЛФАВИТНЫЙ УКАЗАТЕЛЬ



PAROC CEL 50C.....	30
PAROC CEL 75CS100	30
PAROC CES 40CS50	30
PAROC CES 45CS50	30
PAROC CES 50C	30
PAROC CES 75CS100.....	30
PAROC COS 5 (g, gt, ggt).....	28
PAROC COS 10 (g, gt, ggt)	28
PAROC COS 15.....	28
PAROC COL 15.....	28
PAROC COL 20.....	28
PAROC eXtra	18, 20, 22
PAROC eXtra light.....	18, 20
PAROC eXtra plus.....	18, 20
PAROC eXtra Smart	18, 20, 22
PAROC Fatio	8
PAROC InWall.....	12
PAROC Linio 10.....	6
PAROC Linio 15.....	6
PAROC Linio 18.....	6
PAROC Linio 20.....	6
PAROC Linio 80.....	6
PAROC ROB 60 (t).....	14
PAROC ROB 80 (t).....	14
PAROC ROS 30.....	20
PAROC ROS 40 (g).....	14
PAROC ROS 50 (t).....	14
PAROC ROS 60.....	14
PAROC ROL 40	14
PAROC ROL 60	14
PAROC Smart Sauna	26
PAROC Sonus Plus.....	22
PAROC SSB1.....	20
PAROC SSB4.....	20
PAROC WAS 25 (t, tb)	10, 18
PAROC WAS 35 (t, tb)	10, 18
PAROC WAS 50 (t, tb)	10, 12
PAROC WAS 120.....	10, 12



DURABLE



REUSABLE



**SOUND
REDUCING**



FIRE PROOF



**MOISTURE
PROOF**



SAFE



**ENERGY
EFFICIENT**

PAROC® предлагает энергоэффективные и пожаробезопасные теплоизоляционные решения из каменной ваты для строительства и ремонта зданий, судов и морских сооружений, акустической изоляции и других промышленных применений. За продукцией стоят 80-летний опыт и знания в сфере производства каменной ваты, подкрепленные компетенцией и инновациями в области технической изоляции.

Направление «Строительная изоляция» предлагает широкий ассортимент продукции и решений для любого вида теплоизоляции зданий. Строительная изоляция используется для огнезащиты, тепло- и звукоизоляции наружных стен, кровли, пола и фундамента, а также для межэтажных перекрытий и внутренних перегородок. Ассортимент включает акустические потолочные и стеновые панели для контроля звукоизоляции в помещении, а также решения для контроля уровня шума в промышленных условиях.

Направление «Техническая изоляция» предлагает огнезащиту, тепло- и звукоизоляцию для систем отопления, вентиляции и кондиционирования воздуха, решения по изоляции для технологических процессов и трубопроводов, промышленного оборудования, судостроения и морских сооружений.

С дополнительной информацией можно ознакомиться на сайте www.paroc.com.

Отказ от ответственности

Содержащаяся в настоящем документе информация предоставляется бесплатно, без каких-либо обязательств и под личную ответственность получателя. Поскольку условия использования могут различаться и находиться вне нашего контроля, Paroc не несет ответственности за точность или надежность данных, связанных с конкретными видами использования любого продукта, описанного в настоящем документе. Paroc оставляет за собой право изменять этот документ без предварительного уведомления.
© Paroc 2018