



# 2024

# Контрольно-измерительные приборы



Измерители-регуляторы, счетчики, таймеры, тахометры, архиваторы, ручные задатчики сигналов.

Специализированные контроллеры для систем вентиляции, отопления, ГВС и котельных, холодильных установок, систем обратного осмоса.

# О КОМПАНИИ

---

## **30+ лет на рынке промышленной автоматизации**

ОВЕН – российский разработчик и производитель программируемых устройств, средств визуализации, датчиков, контрольно-измерительных приборов, силовых и коммутационных устройств и электротехнического оборудования под брендом Meyertec.

Наша миссия – быть надежным поставщиком доступных продуктов для автоматизации. Продукты ОВЕН помогают десяткам тысяч компаний в России и СНГ эффективнее управлять производственными процессами, оптимизировать затраты и повышать качество продукции.

Клиенты ценят нас за внимание к их требованиям, открытость и чуткую поддержку.

В портфолио ОВЕН – оборудование для всех уровней автоматизации, чтобы наши клиенты, в числе которых производственные, транспортные и логистические компании, предприятия пищевой, химической и строительной промышленности, телекоммуникационные операторы и интернет-провайдеры, застройщики и поставщики ЖКХ-услуг, получали комплексное решение по автоматизации своих производственных процессов.

## **Полный цикл производства: от идеи до серийного выпуска приборов**

Мы производим оборудование на своем заводе в городе Богородицке Тульской области. 900 сотрудников завода обеспечивают полный цикл производства – разработку конструкторского решения, подготовку комплектующих, сборку готовой продукции и многоступенчатое тестирование.



# СОДЕРЖАНИЕ

## Измерители-регуляторы

### Измерители-регуляторы одно- и двухканальные

TRM1xx линейка измерителей-регуляторов одно- и двухканальных	3
2TRM0/TRM1/2TRM1/TRM10/TRM12	4

### Регуляторы

TRM500 терморегулятор с мощным реле, крупным индикатором и прямым доступом к OwenCloud	11
TRM501 реле-регулятор с таймером	14

### Измерители

ИДЦ1 измеритель цифровой одноканальный	16
ИТП-11 / ИТП-14 / ИТП-15 / ИТП-16 компактные измерители технологических параметров	17

### Измерители-регуляторы многоканальные

TRM136/TRM138	19
TRM148 универсальный ПИД-регулятор 8-канальный	25

### Специализированные измерители-регуляторы

МПП51 регулятор температуры и влажности, программируемый по времени	27
TRM151 универсальный двухканальный программный ПИД-регулятор	31
TRM251 одноканальный программный ПИД-регулятор	35

## Приборы для электрических сетей

ИНС-Ф1 вольтметр / ИТС-Ф1 амперметр / ИМС-Ф1 мультиметр	40
КМС-Ф1 контроллер-монитор сети	41

## Счетчики, тахометры

СИ10 простой / СИ20 универсальный / СИ30 реверсивный	42
СИ8 счетчик импульсов и времени наработки	43
ТХ01-RS многофункциональный тахометр	43

## Таймеры

СВ01 счетчик времени наработки	46
УТ1 двухканальный таймер реального времени	46
УТ24 универсальное двухканальное реле времени	47

## Сигнализаторы и регуляторы уровня

САУ-М6 сигнализатор уровня жидкости 3-канальный	48
БКК1 сигнализатор уровня жидкости 4-канальный	48
САУ-М7Е регулятор уровня жидких и сыпучих сред	49

## Приборы для управления насосами

САУ-У универсальный прибор для управления насосами	52
КУ1411 кондуктометрический контроллер уровня	55
СУНА-121/СУНА-122	57

## Приборы для водоподготовки

КосМастер блок для управления установками обратного осмоса	62
--	----

## Архиваторы

МСД-200 модуль сбора данных	64
Логгер100 автономные регистраторы температуры и относительной влажности	66

## Задающие устройства

РЗУ-420 калибратор токовой петли	67
УЗС1 цифровой задатчик аналоговых сигналов тока и напряжения	68

## Дополнительные устройства

Рамка монтажная 96×48 мм, рамка монтажная 96×96 мм	69
--	----

## Контроллеры для систем отопления, ГВС и котельных

### Контроллеры для котельной автоматики

TRM1032M контроллер для отопления и ГВС	70
---	----

### Контроллеры для котельной автоматики

TRM1032 контроллер для отопления и ГВС с транзисторными ключами	79
---	----

### Контроллеры для систем отопления и горячего водоснабжения

TRM32 контроллер для отопления и ГВС	83
--------------------------------------	----

### Контроллеры для автоматизации котельных

КТР-121 линейка контроллеров для автоматического управления котельной	86
---	----

## Контроллеры для приточно-вытяжных систем вентиляции и кондиционирования

TRM1033 контроллер для приточно-вытяжных систем вентиляции	97
TRM33 контроллер для приточной системы вентиляции	102

## Контроллеры для холодильных установок

КХУ1 контроллер для управления холодильными установками	104
---	-----

Типы корпусов	106
Глоссарий	108

Программное обеспечение	116
Облачный сервис OwenCloud	123
Сервисные центры	130
Дилерская сеть	131

## ТРМ1хх

Линейка измерителей-регуляторов  
одно- и двухканальных

НОВИНКА

Применяются в холодильной технике, сушильных шкафах, печах, пастеризаторах и другом технологическом оборудовании. Позволяют отображать и измерять температуру, давление, уровень, влажность, концентрацию и другие физические величины.



**Щ1** щитовой  
96×96×53 мм  
IP54\*



**Щ2** щитовой  
96×48×100 мм  
IP54\*



**Д** на DIN-рейку  
88×90×59 мм  
IP20



**Н2** 150×105×35 мм (в разработке)  
IP20



**Н** настенный  
110×129×69 мм  
IP66\*\*



**Щ5** щитовой  
48×48×103 мм  
IP54\*

Гарантия <b>5</b> лет	❄️ <b>-40</b> °C	⚡ <b>24</b> В ≈ <b>220</b>	Класс точности <b>0,5/0,25</b>	Авария ⚠️ <b>LBA</b>
RS-485 A B	Протокол Modbus	OwenCloud	Owen Configurator	USB



ТУ 4217-041-46526536-2013  
Декларация о соответствии ТР Таможенного союза  
Государственный реестр средств измерений  
Сертификат промышленной безопасности на основании ЭПБ  
Свидетельство о типовом одобрении Российского морского регистра судоходства

### ПРЕИМУЩЕСТВА ЛИНЕЙКИ ТРМ1ХХ



#### Индикация

Два цвета индикации: красный и зеленый – в зависимости от модификации. Размер цифр индикатора текущей измеренной температуры 20 мм - значение индикации видно издалека.



#### Эксплуатация в условиях холода

Расширенный температурный диапазон обеспечивает надлежащую работу приборов в суровых климатических условиях при температуре от -40 до +50 °C. Приборы ТРМ1 и ТРМ12 оснащены функцией автоматической смены уставки по температуре улицы или помещения, что повышает энергоэффективность при терморегулировании систем ЖКХ.



#### Диспетчеризация

Приборы оснащены интерфейсом RS-485, благодаря которому их можно включать в системы диспетчеризации и считывать/записывать любые значения и параметры прибора по стандартному протоколу Modbus ASCII/RTU.



#### Автонастройка

Приборы ТРМ10 и ТРМ12 оснащены алгоритмом автоматического подбора коэффициентов ПИД-регулятора, что ускоряет наладку и упрощает процедуру настройки ПИД-регуляторов ОВЕН.



#### Простота настройки и монтажа

Приборы с простой логикой быстро настраиваются и монтируются. Удобство монтажа кабельных линий обеспечивается благодаря «лифтовому» механизму клеммных колодок.



#### Контроль аварий

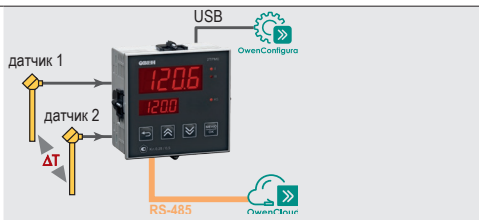
В приборах заложен контроль обрыва линий связи с исполнительными механизмами – авария LBA.

\* со стороны передней панели

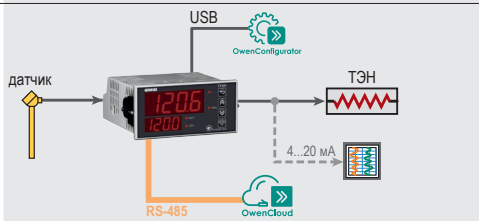
\*\* подтверждено испытаниями в независимой аккредитованной лаборатории

## ОСОБЕННОСТИ ЛИНЕЙКИ ТРМ1ХХ

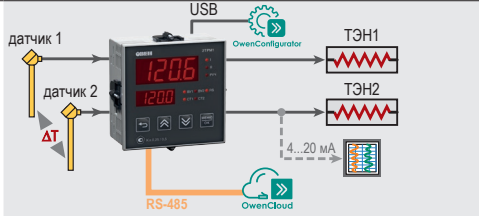
### 2ТРМ0 Измеритель двухканальный



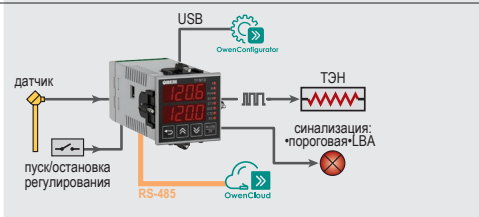
### ТРМ1 Измеритель- регулятор одноканальный



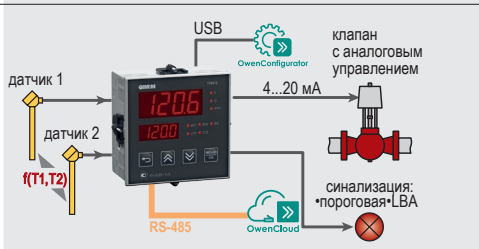
### 2ТРМ1 Измеритель- регулятор двухканальный



### ТРМ10 ПИД-регулятор одноканальный



### ТРМ12 ПИД-регулятор для управления завдвижками и трехходовыми клапанами



- Линейка ТРМ1хх полностью соответствует требованиям ГОСТ Р МЭК 61326-1 по электромагнитной совместимости для оборудования класса А (для промышленных зон) с критерием качества функционирования А.
- Универсальный импульсный источник питания ~90...264 В (номинал 230 В) 47...63 Гц или =20...120 В (номинал 24 В).
- Встроенный источник питания 24 В для активных датчиков, выходных аналоговых устройств (ЦАП) и др. \*
- Универсальные входы для подключения датчиков температуры, давления, влажности, расхода, уровня и т. п.
- Обработка входных сигналов:
  - цифровая фильтрация и коррекция;
  - масштабирование унифицированного сигнала для отображения на индикаторе физической величины;
  - вычисление и индикация квадратного корня из измеряемой величины (например, для регулирования мгновенного расхода).
- Двухпозиционное (ON/OFF) или ПИД-регулирование.
- Дискретные и аналоговые выходы (реле, оптотранзисторы, оптосимисторы, выходы для управления твердотельными реле, 4...20 мА, 0...10 В).
- Сохранение настроек при отключении питания.
- Защита настроек от несанкционированных изменений.
- Контроль аварий обрыва контура регулирования (LBA).
- Ручной режим регулирования исполнительными механизмами.
- Интерфейс RS-485 – по заказу.

\* в модификациях без RS-485

Гарантия – 5 лет.

Интервал между поверками – 3 года.

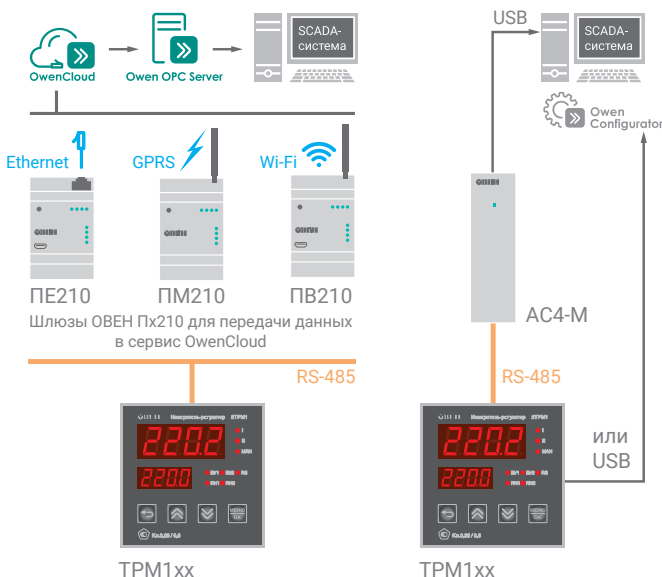
## ДИСПЕТЧЕРИЗАЦИЯ И ВИЗУАЛИЗАЦИЯ

### Диспетчеризация

RS-485 (по заказу) позволяет включать приборы линейки ТРМ1хх в системы диспетчеризации. Информация с прибора на компьютер или мобильное устройство передается в SCADA-системы, облачный сервис, OPC-серверы и др. с помощью сетевых шлюзов по протоколу Modbus RTU/ASCII.

### Визуализация

Для оперативной и точной оценки ситуации производственных процессов эффективным средством является система мониторинга или визуализации. Благодаря наличию интерфейса RS-485 у ТРМ1хх возможно подключение их к операторской панели, что упрощает взаимодействие оператора с технологическим процессом.



## ОБЩИЕ ТЕХНИЧЕСКИЕ ХАРАКТЕРИСТИКИ

Прибор	2TRM0	TRM1	2TRM1	TRM10	TRM12
<b>Питание</b>					
Напряжение питания	универсальное питание ~90...264 В (номинальное 230 В) или =21...120 В (номинальное 24 В)				
Потребляемая мощность	не более 10 ВА				
Напряжение встроенного источника питания нормирующих преобразователей*	24±3 В				
Макс. допустимый ток источника питания	50 мА				
<b>Входы</b>					
Количество входов	2	1	2	2	2
Время опроса одного входа	не более 1 с				
Функции входа 1	измерительный	измерительный	измерительный	измерительный	измерительный
Функции входа 2	измерительный	—	измерительный	дискретный (пуск/остановка регулирования)	<ul style="list-style-type: none"> <li>измерительный</li> <li>дискретный (пуск/остановка регулирования)</li> <li>датчик положения (резистивный или токовый)</li> </ul>
<b>Выходы</b>					
Количество выходных устройств	—	1	2	2	2
Типы выходных устройств	—	Р, К, С, Т, И, У	Р, К, С, Т, И, У	выход 1 – Р, К, С, Т, И, У (ПИД-регулятор) выход 2 – Р, К, С, Т (сигнализация) И, У (регистрация)	<ul style="list-style-type: none"> <li>2 выхода Р, К, С, Т (ПИД-регулятор для задвижки «больше», «меньше»)</li> <li>выход 1 – И, У (ПИД-регулятор для задвижки с аналоговым входом)</li> <li>выход 2 – Р, К, С, Т (сигнализация) И, У (регистрация)</li> </ul>
<b>Интерфейс связи</b>					
Тип интерфейса	RS-485 (протокол Modbus RTU, Modbus ASCII)(по заказу) USB (для настройки)				
<b>Конструктивное исполнение</b>					
Тип, габаритные размеры и степень защиты корпуса	<ul style="list-style-type: none"> <li>щитовой Щ1, 96×96×53 мм, IP54 (со стороны передней панели)</li> <li>щитовой Щ2, 96×48×100 мм, IP54 (со стороны передней панели)</li> <li>щитовой Щ5, 48×48×103 мм, IP54 (со стороны передней панели)</li> <li>настенный Н, 110×129×69, IP66</li> <li>DIN-реечный Д, 90×88×59 мм, IP20</li> </ul>				
<b>Условия эксплуатации</b>					
Температура окружающего воздуха	-40...+50 °С				
Атмосферное давление	84...106,7 кПа				
Относительная влажность воздуха	не более 85 % (при +35 °С и ниже без конденсации влаги)				

\* В модификациях без RS-485.

## ХАРАКТЕРИСТИКИ ПОДКЛЮЧАЕМЫХ ДАТЧИКОВ

Тип датчика	Диапазон измерений	Основная приведенная погрешность, не более*
<b>Термопреобразователи сопротивления по ГОСТ 6651-2009</b>		
50М (α=0,00428 °С <sup>-1</sup> )	-180...+200 °С	0,25 %
Pt50 (α=0,00385 °С <sup>-1</sup> )	-200...+850 °С	
50П (α=0,00391 °С <sup>-1</sup> )	-200...+850 °С	
Cu50 (α=0,00426 °С <sup>-1</sup> )	-50...+200 °С	
Cu53 (α=0,00426 °С <sup>-1</sup> )	-50...+200 °С	
100М (α=0,00428 °С <sup>-1</sup> )	-180...+200 °С	
Pt100 (α=0,00385 °С <sup>-1</sup> )	-200...+850 °С	
100П (α=0,00391 °С <sup>-1</sup> )	-200...+850 °С	
Cu100 (α=0,00426 °С <sup>-1</sup> )	-50...+200 °С	
100Н (α=0,00617 °С <sup>-1</sup> )	-60...+180 °С	
500М (α=0,00428 °С <sup>-1</sup> )	-180...+200 °С	
Pt500 (α=0,00385 °С <sup>-1</sup> )	-200...+850 °С	
500П (α=0,00391 °С <sup>-1</sup> )	-200...+850 °С	
Cu500 (α=0,00426 °С <sup>-1</sup> )	-50...+200 °С	
500Н (α=0,00617 °С <sup>-1</sup> )	-60...+180 °С	
1000М (α=0,00428 °С <sup>-1</sup> )	-180...+200 °С	
Pt1000 (α=0,00385 °С <sup>-1</sup> )	-200...+850 °С	
1000П (α=0,00391 °С <sup>-1</sup> )	-200...+850 °С	
Cu1000 (α=0,00426 °С <sup>-1</sup> )	-50...+200 °С	
1000Н (α=0,00617 °С <sup>-1</sup> )	-60...+180 °С	
<b>Термоэлектрические преобразователи по ГОСТ Р 8.585-2001</b>		
ТХК (L)	-200...+800 °С	0,5 %
ТЖК (J)	0...+900 °С	
ТПП (S)	0...+1600 °С	

Тип датчика	Диапазон измерений	Основная приведенная погрешность, не более*	
ТНН (N)	-200...+1300 °С	0,5 %	
ТХА (K)	-200...+1300 °С		
ТПП (R)	0...+1600 °С		
ТПР (B)	+600...+1800 °С		
ТВР (A-1)	+1000...+2500 °С		
ТВР (A-2)	+1000...+1800 °С		
ТВР (A-3)	+1000...+1800 °С		
ТМК (T)	-200...+400 °С		
Тур. L ***	0...+900 °С		
Тур. K ***	-200...+900 °С		
<b>Пирометры</b>			
Пирометр РК-15	+400...+1500 °С		0,5 %
Пирометр РК-20	+600...+2000 °С		
Пирометр РС-20	+900...+2000 °С		
Пирометр РС-25	+1200...+2500 °С		
<b>Унифицированные сигналы (датчики давления, уровня, влажности)</b>			
-50...+50 мВ	-50...+50 мВ	0,25 %	
0...1 В	0...1 В		
0...5 мА	0...5 мА		
0...20 мА	0...20 мА		
4...20 мА	4...20 мА		

\* С учетом старения за межповерочный интервал (МПИ).

\*\* С учетом компенсации температуры от ДХС.






\*\*\* НСХ согласно DIN 43710.

## ХАРАКТЕРИСТИКИ ВЫХОДНЫХ УСТРОЙСТВ

Обозн.	Тип выходного устройства	Электрические характеристики
<b>Р</b>	электромагнитное реле	не более 8 А при ~250 В, cos(φ) > 0,9 не более 3 А при =30 В
<b>К</b>	транзисторная оптопара п-р-п-типа	не менее 400 мА при 60 В пост. тока
<b>С</b>	симисторная оптопара	не более 50 мА при ~250 В 50 Гц (в импульсном режиме не более 0,5 А, t <sub>выкл</sub> ≤ 5 мс, макс. напряжение 600 В)

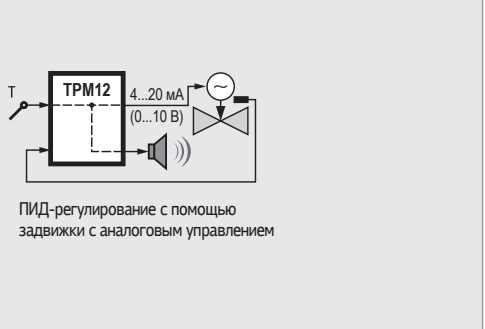
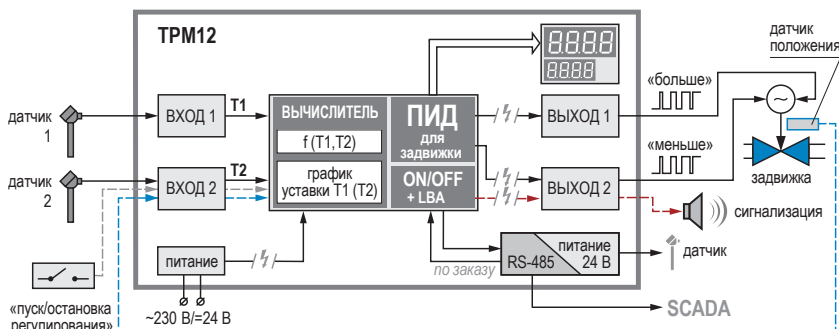
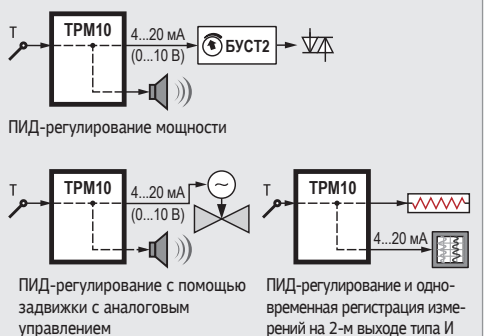
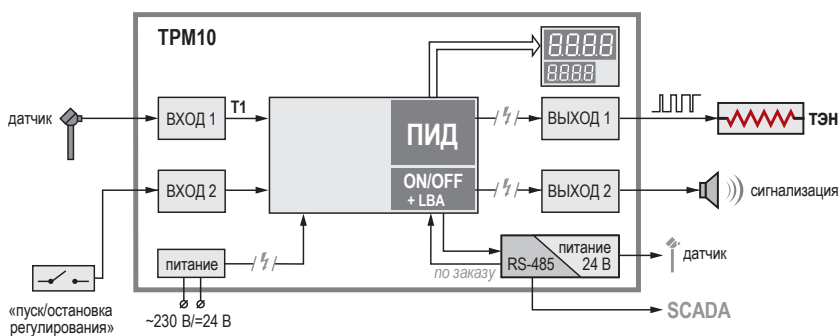
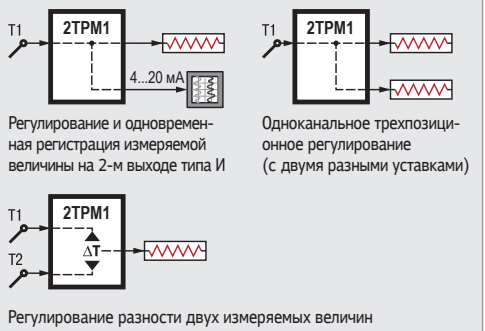
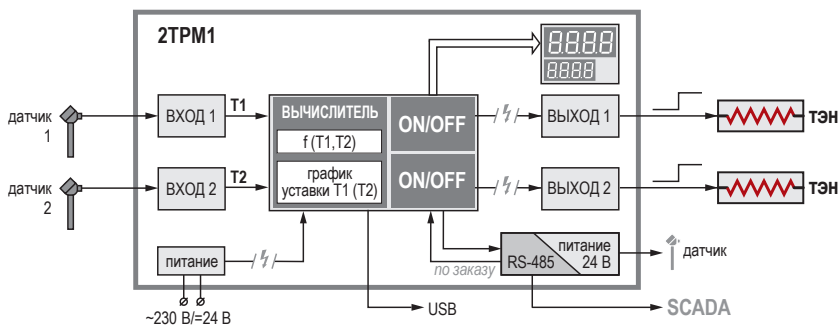
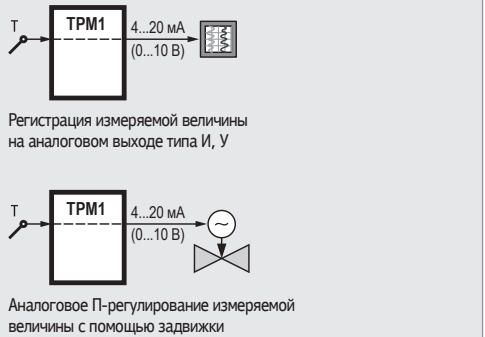
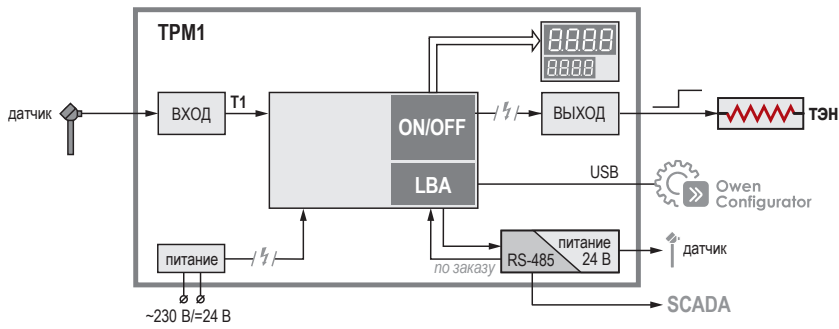
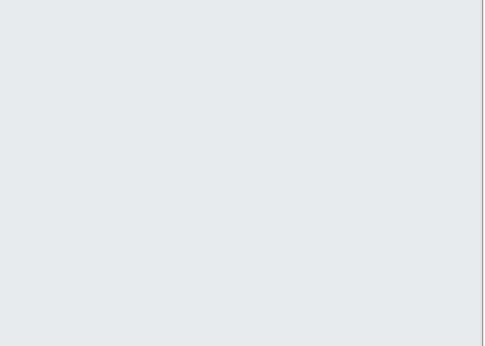
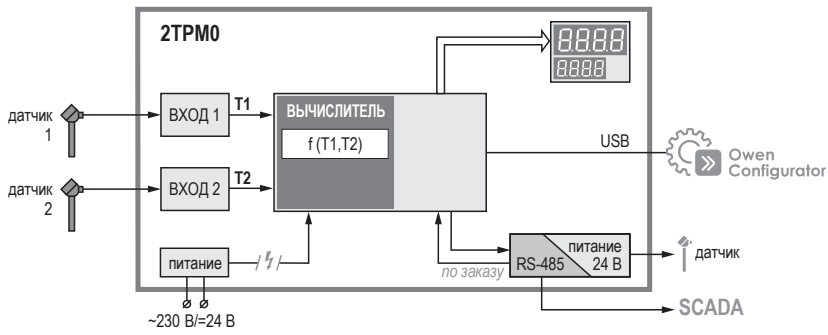
Обозн.	Тип выходного устройства	Электрические характеристики
<b>Т</b>	выход для управления твердотельным реле	макс. выходной ток 40 мА вых. напряжение высокого уровня 4...6 В вых. напряжение низкого уровня 0...0,7 В
<b>И</b>	цифроаналоговый преобразователь «параметр-ток 4...20 мА»	нагрузка не более 1 кОм, напряжение питания 12...30 В пост. тока
<b>У</b>	цифроаналоговый преобразователь «параметр-напряжение 0...10 В»	нагрузка более 2 кОм, напряжение питания 16...30 В

**ОСНОВНЫЕ ФУНКЦИИ ПРИБОРОВ ЛИНЕЙКИ TRM1XX**

Прибор		Основные функциональные возможности	
Измеритель двухканальный	<b>2TRM0</b>		<ul style="list-style-type: none"> <li>• Одновременное отображение текущих показаний по двум каналам на двух цифровых индикаторах</li> <li>• Вычисление разности двух физических величин</li> <li>• Передача данных по интерфейсу RS-485</li> </ul>
Измеритель-регулятор одноканальный	<b>TRM1</b>		<ul style="list-style-type: none"> <li>• Двухпозиционный (ON/OFF) регулятор для нагревателей, вентиляторов, отсечных клапанов и т.д.</li> <li>• Устройство аварийной/предупредительной сигнализации с индикацией – управление лампами, сиренами, отсечными клапанами и т.п.</li> <li>• П-регулятор с аналоговым выходом на управление преобразователями частоты, клапанами с аналоговым управлением, регуляторами мощности</li> <li>• Контроль аварий обрыва контура регулирования (LBA)</li> <li>• Передача данных по интерфейсу RS-485</li> </ul>
Измеритель-регулятор двухканальный	<b>2TRM1</b>		<ul style="list-style-type: none"> <li>• Двухпозиционный (ON/OFF) регулятор для нагревателей, вентиляторов, охладителей, отсечных клапанов и т. д.:                         <ul style="list-style-type: none"> <li>– по двум каналам</li> <li>– одноканальный с дополнительной сигнализацией</li> </ul> </li> <li>• Трехпозиционный режим работы: один датчик – две уставки</li> <li>• Контроль аварий обрыва контура регулирования (LBA)</li> <li>• Погодозависимое регулирование по графику отопления</li> <li>• Передача данных по интерфейсу RS-485</li> </ul>
ПИД-регулятор одноканальный	<b>TRM10</b>		<ul style="list-style-type: none"> <li>• ПИД-регулятор для точного поддержания параметра</li> <li>• Автоматический подбор коэффициентов ПИД-регулятора</li> <li>• Управление нагревателями, преобразователями частоты, клапанами с аналоговым управлением 4...20 мА, 0...10 В</li> <li>• Ручной режим управления исполнительными механизмами</li> <li>• Контроль аварий обрыва контура регулирования (LBA)</li> <li>• Передача данных по интерфейсу RS-485</li> </ul>
ПИД-регулятор для управления задвижками и трехходовыми клапанами	<b>TRM12</b>		<ul style="list-style-type: none"> <li>• Специализированный ПИД-регулятор для клапанов и задвижек                         <ul style="list-style-type: none"> <li>– с электромеханическим приводом («больше-меньше») типа МЭО</li> <li>– с аналоговым управлением 4...20 мА или 0...10 В</li> </ul> </li> <li>• Автоматический подбор коэффициентов ПИД-регулятора</li> <li>• Ручной режим управления исполнительными механизмами</li> <li>• Контроль аварий обрыва контура регулирования (LBA)</li> <li>• Передача данных по интерфейсу RS-485</li> </ul>

Типовая функциональная схема

Варианты применения





**РЕЖИМЫ РАБОТЫ ДВУХПОЗИЦИОННОГО (ON/OFF) РЕГУЛЯТОРА В ПРИБОРАХ ТРМ1, 2ТРМ1, ТРМ10**

Прибор	Режим работы ON/OFF регулятора	Тип выхода	Тип логики регулирования	Диаграмма работы выхода		Примеры применения
				ТРМ1, 2ТРМ1	ТРМ10 (выход 2)	
ТРМ1, 2ТРМ1, ТРМ10	Двухпозиционный (ON/OFF) регулятор	дискретный (Р, К, С, Т)	прямой гистерезис («нагреватель», срабатывание по нижнему пределу)			<b>ON/OFF</b> двухпозиционный регулятор дискретный выход: Р — ТЭН К — Отсечный клапан С — Сигнализация Т — «Холодильник»
			обратный гистерезис («холодильник», срабатывание по верхнему пределу)			
			П-образная логика (срабатывание при входе в границы)			
			U-образная логика (срабатывание при выходе за границы)			
ТРМ1, 2ТРМ1	Аналоговый П-регулятор	ЦАП 4...20 мА (И) 0...10 В (У)	обратное управление («нагреватель»)		—	аналоговый П-регулятор ЦАП И 4...20 мА У 0...10 В — Регулирующий клапан — БУСТ / регулирование мощности — ПЧВ
			прямое управление («холодильник»)		—	
ТРМ1, 2ТРМ1	Регистратор	ЦАП 4...20 мА (И) 0...10 В (У)	—		—	регистратор ЦАП И 4...20 мА У 0...10 В — Самописец — ПЛК «нормирующий преобразователь с индикацией»
Выключен						

Для ТРМ1, 2ТРМ1:  $T_{уст}$  – уставка,  $\Delta$  – гистерезис (для двухпозиционного регулятора) или 1/2 полосы пропорциональности (для П-регулятора).  
 Для ТРМ10:  $C1, C2$  – уставки двухпозиционного регулятора.

**РЕЖИМЫ РАБОТЫ ПИД-РЕГУЛЯТОРА В ПРИБОРАХ ТРМ10, ТРМ12**

Прибор	Режим регулирования	Тип выхода	Тип управления	Диаграмма работы выходов	Примеры применения
ТРМ10	ПИД-регулятор	дискретный (Р, К, С, Т)	ШИМ		ПИД-регулятор → дискретный выход → ШИМ → ТЭН
		ЦАП 4...20 мА (И) 0...10 В (У)	аналоговое		ПИД-регулятор → ЦАП И 4...20 мА У 0...10 В → Регулирующий клапан / БУСТ2 / регулирование мощности / ПЧВ
ТРМ12	ПИД-регулятор для задвижки	2 дискретных (Р, К, С, Т)	ШИМ		ПИД-регулятор для задвижки → дискретный выход 1 → ШИМ → регулирующий клапан ПИД-регулятор для задвижки → дискретный выход 2 → ШИМ → регулирующий клапан

$T_{уст}$  – уставка,  $t_{сл}$  – период следования импульсов ШИМ,  $D$  – длительность импульса.

## ОБЩАЯ СХЕМА ПОДКЛЮЧЕНИЯ ТРМ1ХХ

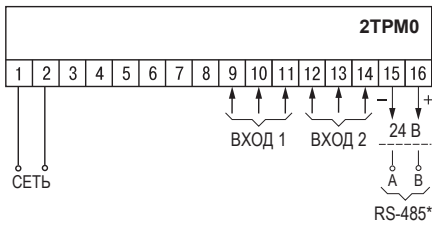


Схема расположения и назначение клемм 2ТРМ0

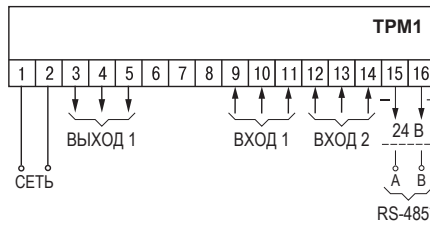


Схема расположения и назначение клемм ТРМ1

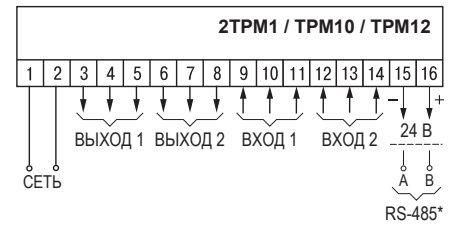
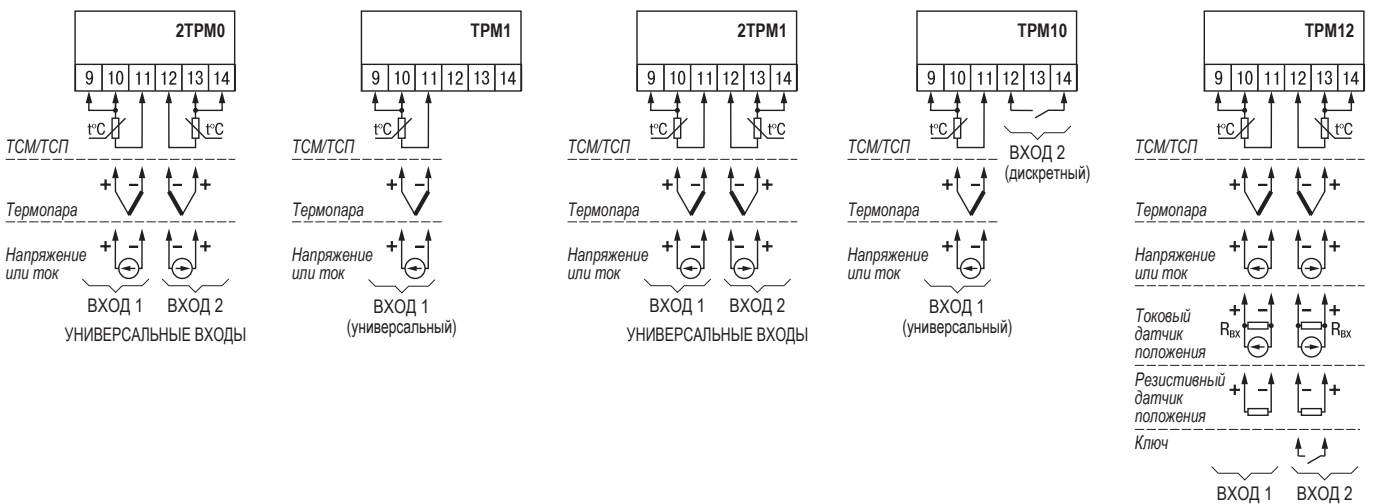


Схема расположения и назначение клемм 2ТРМ1, ТРМ10, ТРМ12

Схемы подключения входов и выходов - см. ниже.

Схемы расположения и назначение клемм приборов в корпусах Щ5, Н, Д - см. Руководство по эксплуатации.

## СХЕМЫ ПОДКЛЮЧЕНИЯ ВХОДОВ ТРМ1ХХ



## СХЕМЫ ПОДКЛЮЧЕНИЯ ВЫХОДОВ ТРМ1ХХ

Тип выхода	Р э/м реле	К транзисторная оптопара	С симисторная оптопара	Т выход для управления твердотельным реле	И ЦАП 4...20 мА	У ЦАП 0...10 В
Схемы подключения выхода 1 для приборов ТРМ1, 2ТРМ1, ТРМ10, ТРМ12						
Схемы подключения выхода 2 для приборов 2ТРМ1, ТРМ10, ТРМ12						

**ОБОЗНАЧЕНИЕ ПРИ ЗАКАЗЕ**

**2TPM0-X.X.X**

**Тип корпуса:**  
**Щ1** – щитовой, 96×96×53 мм, IP54\*  
**Щ2** – щитовой, 96×48×100 мм, IP54\*  
**Щ5** – щитовой, 48×48×103 мм, IP54\*  
**Н** – настенный, 110×129×69, IP66  
**Д** – DIN-реечный, 90×88×59 мм, IP20

**Цвет индикатора:**  
**У2** – красный  
**У3** – зеленый

**Наличие интерфейса RS-485:**  
**RS** – с интерфейсом RS-485  
 – без интерфейса RS-485 (при заказе не указывается)

**TPM1-X.X.X.X**

**Тип корпуса:**  
**Щ1** – щитовой, 96×96×53 мм, IP54\*  
**Щ2** – щитовой, 96×48×100 мм, IP54\*  
**Щ5** – щитовой, 48×48×103 мм, IP54\*  
**Н** – настенный, 110×129×69, IP66  
**Д** – DIN-реечный, 90×88×59 мм, IP20

**Цвет индикатора:**  
**У2** – красный  
**У3** – зеленый

**Тип выхода:**  
**Р** – электромагнитное реле 8 А 220 В  
**К** – транзисторная оптопара n–p–n-типа 400 мА 60 В  
**С** – симисторная оптопара 50 мА 250 В  
**Т** – выход 4...6 В 25 мА для управления твердотельным реле  
**И** – ЦАП «параметр – ток 4...20 мА»  
**У** – ЦАП «параметр – напряжение 0...10 В»

**Наличие интерфейса RS-485:**  
**RS** – с интерфейсом RS-485  
 – без интерфейса RS-485 (при заказе не указывается)

**2TPM1-X.X.XX.X**

**Тип корпуса:**  
**Щ1** – щитовой, 96×96×53 мм, IP54\*  
**Щ2** – щитовой, 96×48×100 мм, IP54\*  
**Щ5** – щитовой, 48×48×103 мм, IP54\*  
**Н** – настенный, 110×129×69, IP66  
**Д** – DIN-реечный, 90×88×59 мм, IP20

**Цвет индикатора:**  
**У2** – красный  
**У3** – зеленый

**Тип выходов 1 и 2:**  
**Р** – электромагнитное реле 8 А 220 В  
**К** – транзисторная оптопара n–p–n-типа 400 мА 60 В  
**С** – симисторная оптопара 50 мА 250 В  
**Т** – выход 4...6 В 25 мА для управления твердотельным реле  
**И** – ЦАП «параметр – ток 4...20 мА»  
**У** – ЦАП «параметр – напряжение 0...10 В»

**Наличие интерфейса RS-485:**  
**RS** – с интерфейсом RS-485  
 – без интерфейса RS-485 (при заказе не указывается)

**ВНИМАНИЕ!** При заказе 2TPM1 с дискретным и аналоговым выходами первым по порядку указывается выход дискретного типа:  
 выход 1 – **Р, К, С, Т**  
 выход 2 – **И, У**  
 Пример обозначения: **2TPM1-Щ1.У2.РИ** ~~2TPM1-Щ1.У2.ИР~~  
 правильно неправильно

**TPM10-X.X.XX.X**

**Тип корпуса:**  
**Щ1** – щитовой, 96×96×53 мм, IP54\*  
**Щ2** – щитовой, 96×48×100 мм, IP54\*  
**Щ5** – щитовой, 48×48×103 мм, IP54\*  
**Н** – настенный, 110×129×69, IP66  
**Д** – DIN-реечный, 90×88×59 мм, IP20

**Цвет индикатора:**  
**У2** – красный  
**У3** – зеленый

**Тип выходов 1 и 2:**  
**Р** – электромагнитное реле 8 А 220 В  
**К** – транзисторная оптопара n–p–n-типа 400 мА 60 В  
**С** – симисторная оптопара 50 мА 250 В  
**Т** – выход 4...6 В 25 мА для управления твердотельным реле  
**И** – ЦАП «параметр – ток 4...20 мА»  
**У** – ЦАП «параметр – напряжение 0...10 В»

**Наличие интерфейса RS-485:**  
**RS** – с интерфейсом RS-485  
 – без интерфейса RS-485 (при заказе не указывается)

**TPM12-X.X.XX.X**

**Тип корпуса:**  
**Щ1** – щитовой, 96×96×53 мм, IP54\*  
**Щ2** – щитовой, 96×48×100 мм, IP54\*  
**Щ5** – щитовой, 48×48×103 мм, IP54\*  
**Н** – настенный, 110×129×69, IP66  
**Д** – DIN-реечный, 90×88×59 мм, IP20

**Цвет индикатора:**  
**У2** – красный  
**У3** – зеленый

**Тип выходов 1 и 2:**  
**Р** – электромагнитное реле 8 А 220 В  
**К** – транзисторная оптопара n–p–n-типа 400 мА 60 В  
**С** – симисторная оптопара 50 мА 250 В  
**Т** – выход 4...6 В 25 мА для управления твердотельным реле  
**И** – ЦАП «параметр – ток 4...20 мА»  
**У** – ЦАП «параметр – напряжение 0...10 В»

**Наличие интерфейса RS-485:**  
**RS** – с интерфейсом RS-485  
 – без интерфейса RS-485 (при заказе не указывается)

\* Со стороны передней панели.

**КОМПЛЕКТНОСТЬ**

- Уплотнительная прокладка\*
- Паспорт и гарантийный талон
- Руководство по эксплуатации
- Комплект крепежных элементов\*
- Шаблон-трафарет для отверстий щитовых корпусов\*

\* Для типов корпусов Щ1, Щ2, Щ5.

## TRM500

Терморегулятор с мощным реле, крупным индикатором и прямым доступом к OwenCloud



**Щ2** щитовой  
96×48×100 мм  
IP54 со стороны передней панели



Гарантия **2** года  
Класс точности **-20°C**  
**0,5/0,25**

TRM500 – бюджетный промышленный регулятор для управления температурой. Применяется в электрических печах, термопласт-автоматах (в том числе с горячеканальными пресс-формами), экструдерах, термопрессах, машинах для выдува ПЭТ-тары, запайщиках, сушилках, оборудовании для термоформинга, термоусадочном и другом оборудовании, при работе которого требуется управление нагревом при помощи электронагревателей.

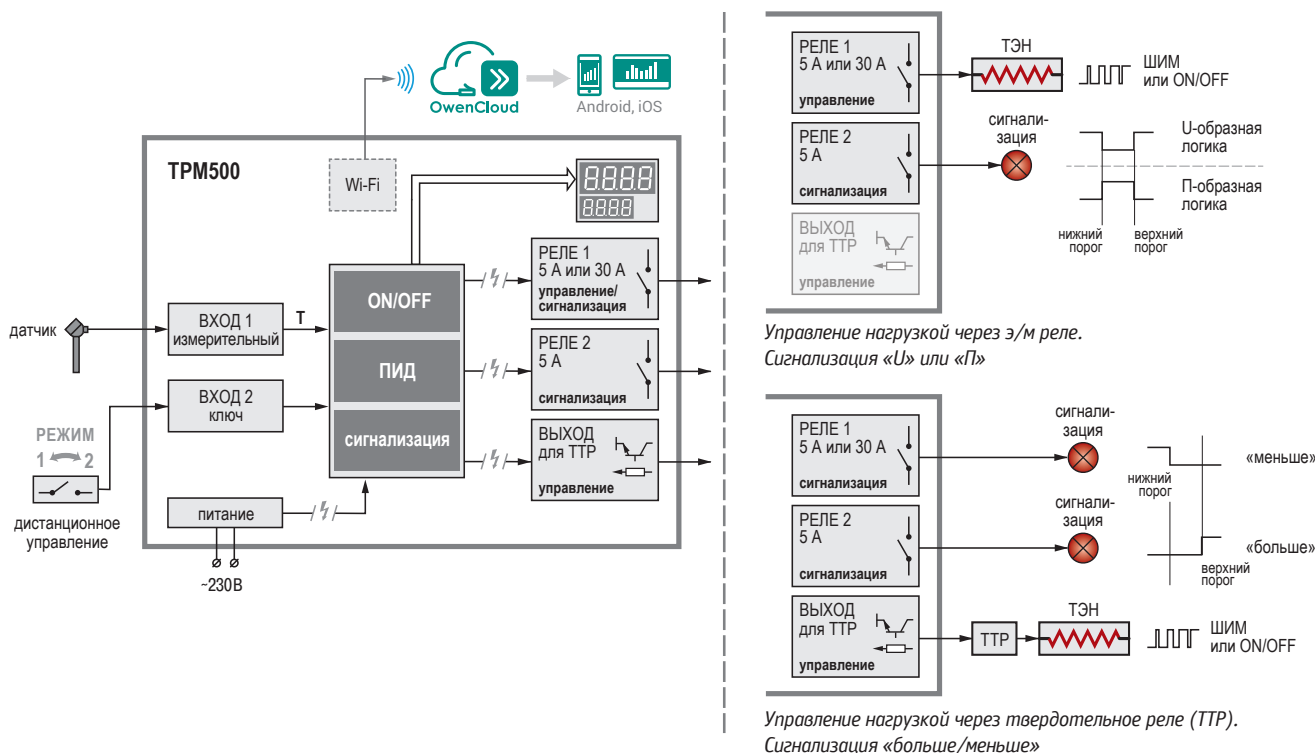
### ОСОБЕННОСТИ И ПРЕИМУЩЕСТВА

- ПИД-регулирование или on/off-регулирование для управления только в режимах нагрева.
- Дистанционный мониторинг и управление через облачный сервис OwenCloud.
- Мобильное приложение для управления температурой для Android и iOS.
- Дискретный вход для функций:
  - запуск в работу или останов;
  - перевод прибора в ручной режим управления;
  - смена уставки с одного предустановленного значения на другое.
- Поддержка всех распространенных в России датчиков температуры.
- Внесен в реестр СИ с классом точности: ТС – 0,25 %, ТП – 0,5 %.
- Три выхода для управления нагрузкой или сигнализацией:
  - выход 1: реле для управления или сигнализации (до 5 А или 30 А);
  - выход 2: реле для сигнализации (до 5 А);
  - выход 3: выход для управления твердотельными реле (0...5 В).
- Один или два индикатора (в зависимости от модификации).
- Увеличенный индикатор: высота цифр 20 мм.
- Высокая надежность. Соответствует требованиям ГОСТ Р МЭК 61326-1 по ЭМС для оборудования класса А (для промышленных зон) с критерием качества функционирования А.
- Встроенный Wi-Fi модуль для доступа к сервису OwenCloud (модификация).

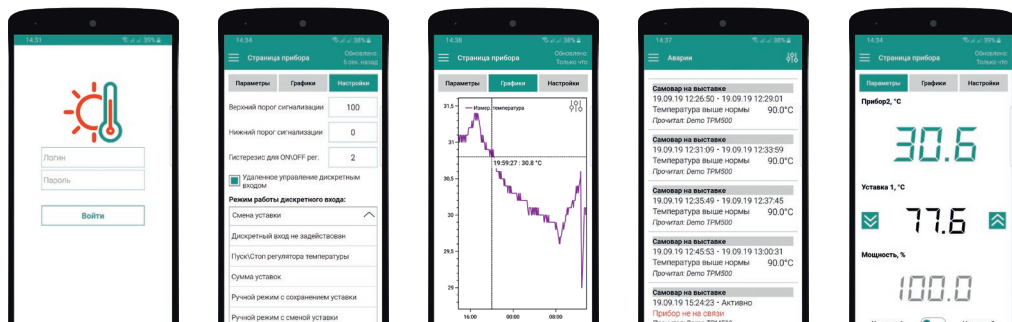


TU4217-046-46526536-2014  
Декларация о соответствии ТР Таможенного союза  
Государственный реестр средств измерений

### ФУНКЦИОНАЛЬНАЯ СХЕМА



## МОБИЛЬНОЕ ПРИЛОЖЕНИЕ OWENDEVICECONTROL



- Контроль и управление.
- Просмотр архивов измерений.
- Просмотр журнала аварий.
- Push-уведомления об авариях.
- Экранный виджет.



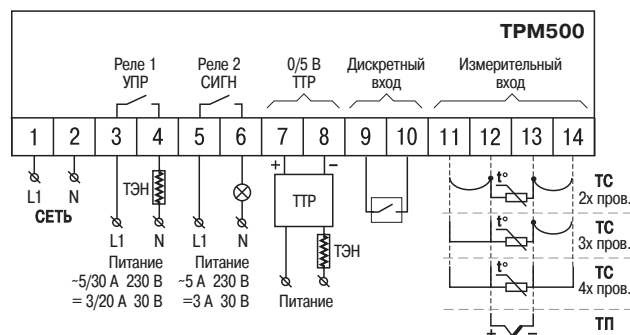
## ТЕХНИЧЕСКИЕ ХАРАКТЕРИСТИКИ

Параметр	Значение	
<b>Питание</b>		
Напряжение питания	96...264 В переменного тока	
Потребляемая мощность	не более 5 Вт	
<b>Вход 1 (измерительный)</b>		
Типы поддерживаемых датчиков:		
– термопреобразователи сопротивления (ТС)	50/100/500/1000 (М, Cu, Pt), 53М	
– термопары (ТП)	L, J, N, K, T, S, R, B, A-1, A-2, A-3	
Основная приведенная погрешность:		
– термопреобразователи сопротивления (ТС)	±0,25 %	
– термопары (ТП)	±0,5 %	
Время опроса входа:		
– термопреобразователи сопротивления (ТС)	0,26 с (3-проводная схема подключения) 0,16 с (2- и 4-проводная схема подключения)	
– термопары (ТП)	0,16 с	
Схема подключения ТС	2-, 3- или 4-проводная	
Компенсация холодных концов ТП	встроенная	
Сопrotивление линий связи «прибор-датчик»:		
– для ТС	не более 15 Ом	
– для ТП	не более 100 Ом	
<b>Вход 2 (дополнительный)</b>		
Сопrotивление внешнего ключа:		
– в замкнутом состоянии	не более 70 Ом	
– в разомкнутом состоянии	не менее 1000 Ом	
<b>Выходы</b>		
Количество выходов	3	
	ТРМ500-Щ2.5А    ТРМ500-Щ2.30А	
Тип выхода 1	реле электромагнитное: ~5 А/250 В, cos φ=1; =3 А/30 В	реле электромагнитное: в on/off режиме ~30 А/250 В, cos φ=1; =20 А/30 В; в ПИД-режиме ~8 А/250 В, cos φ=1; =5 А/30 В
Тип выхода 2	реле электромеханическое 3 А	
Тип выхода 3	логический выход для управления ТТР	
Низкий уровень на выходе 3 (закрыто)	0 В	
Высокий уровень на выходе 3 (открыто)	3,9...5,6 В	
Допустимый ток на выходе 3	24...41 мА	
<b>Конструктивное и климатическое исполнение</b>		
Тип, габаритные размеры и степень защиты корпуса со стороны передней панели	щитовой Щ2, 96×48×100 мм, IP54	
Температура окружающего воздуха	–20...+50 °С	
<b>Характеристики встроенного шлюза для доступа к сервису OwenCloud</b>		
Тип интерфейса связи	Wi-Fi, стандарт связи 802.11b/g/n	
Тип приемопередающей антенны	встроенная	
Настройка параметров локальной сети Wi-Fi	через встроенный web-сервер	
<b>Сертификат средства измерения</b>		
Сертификат утверждения типа средства измерения	ОС.С.32.004.А № 55703 действителен до 16.09.2024	
Интервал между поверками	3 года	

## ХАРАКТЕРИСТИКИ ИЗМЕРИТЕЛЬНЫХ ДАТЧИКОВ

Обозначение на индикаторе	Тип датчика	Диапазон измерений
<b>Термопары (по ГОСТ Р 8.585-2001)</b>		
tP.L	ТХК (L)	–99,9...+800 °С
tP.HA	ТХА (K)	–99,9...+1300 °С
tP.j	ТХК (J)	–99,9...+1200 °С
tP.n	ТНН (N)	–99,9...+1300 °С
tP.t	ТМК(T)	–99,9...+400 °С
tP.S	ТПП (S)	0...+1750 °С
tP.r	ТПП (R)	0...+1750 °С
tP.b	ТПР(B)	+200...+1800 °С
tP.A1	ТВР(A-1)	0...+2500 °С
tP.A2	ТВР(A-2)	0...+1800 °С
tP.A3	ТВР(A-3)	0...+1800 °С
<b>Термопреобразователи сопротивления (по ГОСТ 6651-2009)</b>		
c50	ТСМ Cu50 (α=0,00426 °С <sup>-1</sup> )	–50...+200 °С
c.50	ТСМ 50M (α=0,00428 °С <sup>-1</sup> )	–99,9...+200 °С
P50	ТСП Pt50 (α=0,00385 °С <sup>-1</sup> )	–99,9...+850 °С
50П	ТСП 50П (α=0,00391 °С <sup>-1</sup> )	–99,9...+850 °С
c100	ТСМ Cu100 (α=0,00426 °С <sup>-1</sup> )	–50...+200 °С
c.100	ТСМ 100M (α=0,00428 °С <sup>-1</sup> )	–99,9...+200 °С
P100	ТСП Pt100 (α=0,00385 °С <sup>-1</sup> )	–99,9...+850 °С
100П	ТСП 100П (α=0,00391 °С <sup>-1</sup> )	–99,9...+850 °С
c500	ТСМ Cu500 (α=0,00426 °С <sup>-1</sup> )	–50...+200 °С
c.500	ТСМ 500M (α=0,00428 °С <sup>-1</sup> )	–99,9...+200 °С
P500	ТСП Pt500 (α=0,00385 °С <sup>-1</sup> )	–99,9...+850 °С
500П	ТСП 500П (α=0,00391 °С <sup>-1</sup> )	–99,9...+850 °С
n500	ТСН 500Н (α=0,00617 °С <sup>-1</sup> )	–60...+180 °С
c1E3	ТСМ Cu1000 (α=0,00426 °С <sup>-1</sup> )	–50...+200 °С
c.1E3	ТСМ 1000M (α=0,00428 °С <sup>-1</sup> )	–99,9...+200 °С
P1E3	ТСП Pt1000 (α=0,00385 °С <sup>-1</sup> )	–99,9...+300 °С
1E3П	ТСП 1000П (α=0,00391 °С <sup>-1</sup> )	–99,9...+300 °С
n1E3	ТСН 1000Н (α=0,00617 °С <sup>-1</sup> )	–60...+180 °С
<b>Нестандартизованные термопреобразователи сопротивления</b>		
c53	ТСМ (53M) R <sub>0</sub> =53 Ом, α=0,00426 °С <sup>-1</sup> (рр.23)	–50...+200 °С

## СХЕМА ПОДКЛЮЧЕНИЯ



## ПРОГРАММИРУЕМЫЕ ПАРАМЕТРЫ

Параметр	Название	Значения [ед. изм.]	Заводская установка	Примечание
<b>Меню «Быстрая настройка» (БН)</b>				
S.tYP	Код датчика	см. таблицу 6.1	tP.L	
FUnC	Режим работы ВУ1 И ВУ3	<i>Pid</i> – ПИД-регулятор; op.oF – двухпозиционный регулятор	op.oF	
HYS	Гистерезис	0.0 ... 1800 [°C]	1.0	появляется для FUnC=op.oF
U.Lo	Нижний порог сигнализации	-250 ... +1800 [°C]	0.0	
U.Hi	Верхний порог сигнализации	-250 ... +1800 [°C]	100.0	
<b>Меню «Полная настройка» (ПН)</b>				
<b>Параметры ВУ (Cont)</b>				
U.Lo	Нижний порог сигнализации	-250 ... +1800 [°C]	0.0	
U.Hi	Верхний порог сигнализации	-250 ... +1800 [°C]	100.0	
ConF	Конфигурация ВУ	<b>1.U =</b> ВУ1 ON/OFF или ПИД-регулятор; ВУ2 U-логика; ВУ3 не задействовано.  <b>1.P =</b> ВУ1 ON/OFF или ПИД-регулятор; ВУ2 П-логика; ВУ3 не задействовано.  <b>2.U =</b> ВУ1 не задействовано; ВУ2 U-логика; ВУ3 ON/OFF или ПИД-регулятор.  <b>2.P =</b> ВУ1 не задействовано; ВУ2 U-логика; ВУ3 ON/OFF или ПИД-регулятор.  <b>3.U =</b> ВУ1 U-логика, верхний порог; ВУ2 U-логика, нижний порог; ВУ3 ON/OFF или ПИД-регулятор.	1.U	Значение задается как «Номер схемы. Логика сигнализации». Подробнее см. Приложение В

Параметр	Название	Значения [ед. изм.]	Заводская установка	Примечание
Prd	Период ШИМ	1.0 ... 60.0 [сек]	1.0	
dL	Минимальная длительность ШИМ	0.000 ... 9.999	0.050	
FUnC	Режим работы ВУ1 И ВУ3	<i>Pid</i> – ПИД-регулятор; op.oF – двухпозиционный регулятор	op.oF	
HYS	Гистерезис	0.0 ... 1800 [°C]	1.0	появляется для FUnC=op.oF
<i>PidP</i>	Пропорциональная составляющая	0.001 ... 9999	10.00	появляется для FUnC=Pid
<i>PidI</i>	Интегральная составляющая	0 ... 999.9	50.0	
<i>PidD</i>	Дифференциальная составляющая	0...999.9	25.0	
<b>Параметры измерительного входа 1 (SEn5)</b>				
S.tYP	Код датчика	см. таблицу 6.1	tP.L	
Cor.A	Коррекция «+»	-99.9 ... +99.9	0.0	
<i>F.Lt</i>	Постоянная времени фильтра	0.00 ... 30.00 [сек]	1.00	
<i>F.LL</i>	Полоса фильтра	0 ... 100 [°C]	10	
r.Con	Схема подключения ТС	2 = двухпроводная; 3 = трехпроводная; 4 = четырехпроводная	3	появляется для датчиков типа ТС
<i>inP.F</i>	Функция дискретного входа	oFF = дискретный вход не используется П-С = Пуск/Стоп регулятора З.Y2 = Замена уставки на УСТ2 С.Y2 = Сумма УСТ1 и УСТ2 РУЧ1 = Режим ручного управления РУЧ2 = Режим ручного управления с заменой УСТ1 на последнее значение температуры при выходе	oFF	
<i>P.in1</i>	Начальная мощность в РРУ	0.0 ... 100.0 [%] P-ПОС = последнее значение при автоматическом управлении	P-ПОС	
<i>P.ind</i>	Индикация в РРУ	P = текущая мощность; C-P = температура, при нажатии – мощность.		

### Рекомендации по настройке параметра Prd для TPM500-Щ2.30A

Нагрузка	Менее 5 А		От 5 до 10 А		От 10 до 15 А		От 15 до 30 А	
	5 с	10 с	10 с	15 с	15 с	20 с	25 с	30 с
Ресурс работы прибора, не менее *	1000 ч	2000 ч	1000 ч	1700 ч	1000 ч	1400 ч	700 ч	1000 ч

\* Для продления срока службы прибора, управляющего нагревателями, следует использовать ВУ3 – выход с внешним коммутационным элементом типа «твердотельное реле». Если необходимо снизить период следования импульсов ШИМ ниже указанных в таблице значений, то также рекомендуется задействовать ВУ3 в качестве управляющего выхода.

При несоблюдении требований к настройке данного параметра ресурс работы прибора сократится.

Для продления срока службы управляющего силового реле и прибора ОВЕН TPM500-Щ2.30A в целом при управлении нагрузкой через ВУ1 (э/м реле 30 А) мы рекомендуем увеличивать период следования управляющих импульсов.

## КОМПЛЕКТНОСТЬ

- Прибор TPM500
- Руководство по эксплуатации
- Паспорт / Гарантийный талон
- Комплект крепежных элементов
- Инструкция по подключению TPM500 к сервису OwenCloud (для модификации с WiFi-модулем)

## ОБОЗНАЧЕНИЕ ПРИ ЗАКАZE

**TPM500-Щ2.X**

### Исполнение прибора:

**5A** – один индикатор, э/м реле 5 А

**30A** – два индикатора, э/м реле 30 А

**WiFi** – два индикатора, э/м реле 5 А, доступ к OwenCloud

# TRM501

## Реле-регулятор с таймером



**ЩЗ** щитовой  
76×34×70 мм  
IP54 со стороны передней панели

**ЕАС** ТУ 4217-021-46526536-2009  
Декларация о соответствии ТР Таможенного союза

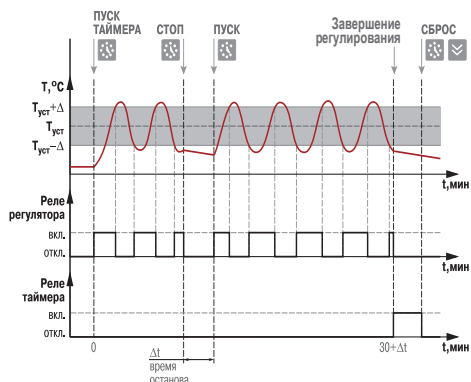
**Простой в управлении регулятор, устанавливается на различное оборудование: печи для выпечки, термоупаковочные аппараты, термонози и т. п.**

- Регулирование температуры или другой физической величины.
- Универсальный вход для подключения широкого спектра датчиков.
- Цифровая фильтрация и коррекция входного сигнала, масштабирование унифицированного сигнала.
- Управление «нагревателем» или «холодильником» по двухпозиционному (ON/OFF) закону.
- Дистанционное управление запуском/остановкой.
- Встроенный таймер для обратного отсчета времени 1...999 минут (модиф. TRM501), 1...999 секунд (модиф. TRM501-С) или 0,1...99,9 секунд (модиф. TRM501-Д).
- Три режима работы регулятора и таймера.
- Сигнализация об окончании процесса регулирования или аварии.
- Программирование кнопками на лицевой панели прибора.
- Сохранение настроек при отключении питания.
- Защита уставок от несанкционированных изменений.
- Трансформатор 12 В/220 В – в комплекте поставки.

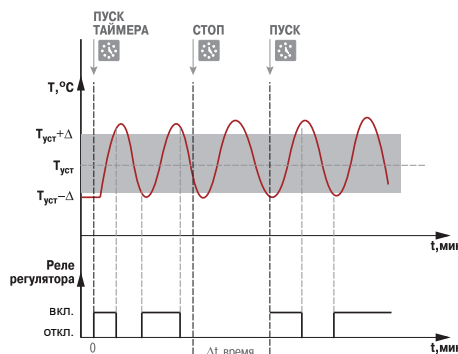
### ПРИМЕР РАБОТЫ

После включения в сеть для запуска таймера необходимо нажать кнопку . При этом начнется регулирование. Отсчет таймера можно остановить нажатием кнопки . Это вызовет паузу в работе регулятора. При повторном нажатии кнопки таймер продолжит отсчет, следовательно,

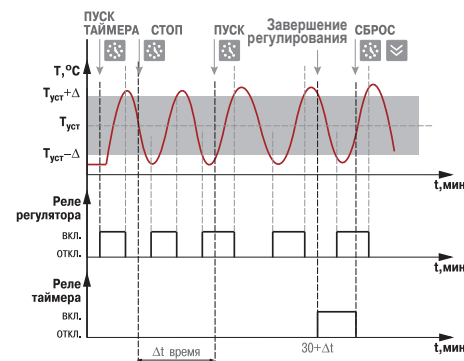
продолжится регулирование. По умолчанию программа таймера рассчитана на 30 мин. По истечении этого времени регулирование останавливается (реле 1 разомкнуто), реле таймера (реле 2) замыкается. Реле таймера размыкается после его сброса.



Процесс регулирования будет запускаться и останавливаться таймером

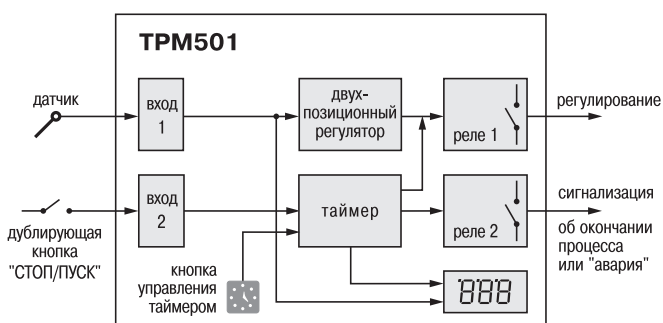


С помощью кнопки запуска на панели прибора или с внешней кнопки, подключенной на вход 2, можно запускать и останавливать регулятор



Регулятор работает независимо от таймера, после окончания отсчета таймер замыкает свое реле

### ФУНКЦИОНАЛЬНАЯ СХЕМА



#### Три режима работы регулятора и таймера

- Таймер включен и управляет работой регулятора: процесс регулирования будет запускаться и останавливаться таймером (см. пример работы). Выходное реле 2 используется для сигнализации об окончании процесса регулирования.
  - Регулирование происходит независимо от таймера (который может быть включен или выключен). По окончании времени работы таймера реле 2 замыкается, регулирование продолжается.
  - Ручное управление запуском и остановкой процесса регулирования. Таймер при этом включен, уставка таймера равна 0.
- Кроме того, существует режим, в котором таймер запускается только когда регулируемая величина достигнет уставки.

## ХАРАКТЕРИСТИКИ ИЗМЕРИТЕЛЬНЫХ ДАТЧИКОВ

Код tin	Тип датчика	Диапазон измерений	Дискретность показаний	
00	TSM Cu100 ( $\alpha=0,00426 \text{ } ^\circ\text{C}^{-1}$ )	-50...+200 $^\circ\text{C}$	1 $^\circ\text{C}$	
01	TSM Cu50 ( $\alpha=0,00426 \text{ } ^\circ\text{C}^{-1}$ )	-50...+200 $^\circ\text{C}$		
02	TСП Pt100 ( $\alpha=0,00385 \text{ } ^\circ\text{C}^{-1}$ )	-99...+650 $^\circ\text{C}$		
03	TСП 100П ( $\alpha=0,00391 \text{ } ^\circ\text{C}^{-1}$ )	-99...+650 $^\circ\text{C}$		
07	TСП 50П ( $\alpha=0,00385 \text{ } ^\circ\text{C}^{-1}$ )	-99...+650 $^\circ\text{C}$		
08	TСП Pt50 ( $\alpha=0,00391 \text{ } ^\circ\text{C}^{-1}$ )	-99...+650 $^\circ\text{C}$		
09	TSM 50M ( $\alpha=0,00428 \text{ } ^\circ\text{C}^{-1}$ )	-99...+200 $^\circ\text{C}$		
14	TSM 100M ( $\alpha=0,00428 \text{ } ^\circ\text{C}^{-1}$ )	-50...+200 $^\circ\text{C}$		
15	TSM гр. 23 ( $R_D=53 \text{ } \Omega$ ( $\alpha=0,00426 \text{ } ^\circ\text{C}^{-1}$ ))	-50...+200 $^\circ\text{C}$		
04	ТХК(L)	-50...+750 $^\circ\text{C}$		
05	ТХА(K)	-99...+999 $^\circ\text{C}$		
19	ТНН(N)	-99...+999 $^\circ\text{C}$		
20	ТЖК(I)	-99...+900 $^\circ\text{C}$		
10	Ток 4...20 мА	0...100 %		0,1 %
11	Ток 0...20 мА	0...100 %		
12	Ток 0...5 мА	0...100 %		
06	Напряжение 0...50 мВ	0...100 %		
13	Напряжение 0...100 мВ	0...100 %		

### Устройства, подключаемые к дополнительному (управляющему) входу:

- Устройства с «сухими» контактами (кнопки, выключатели, герконы, реле и др.).
- Активные датчики, имеющие на выходе транзистор п-р-п-типа с открытым коллекторным выходом.
- Другие типы датчиков с выходным напряжением высокого уровня от 2,4 до 30 В и низкого уровня от 0 до 0,8 В. Входной ток при напряжении низкого уровня не превышает 15 мА.

## ПРОГРАММИРУЕМЫЕ ПАРАМЕТРЫ

Обозн. парам.	Название параметра	Допустимые значения	Комментарии
<b>Основные параметры регулирования</b>			
tust	Уставка регулятора	диапазон работы датчика	[ед.изм.]
tust	Уставка таймера	0...999	[мин.] для ТРМ501, [с] для ТРМ501-С, [дес. доли с] для ТРМ151-Д
<b>Группа 1. Параметры конфигурирования входа и обработки входного сигнала</b>			
tin	Код типа датчика	см. табл. «Характеристики измерит. датчиков»	
FiL	Режим работы цифрового фильтра	on oFF	Фильтр включен Фильтр выключен
Cor	Сдвиг характеристики датчика	-50...50	Прибавляется к измеренной величине, [ед. изм]
iPL	Нижняя граница диал. измерения	-99...999	Только для датчиков с кодами 6, 10, 11, 12, 13, [ед. изм]
iPH	Верхняя граница диал. измерения	-99...999	Только для датчиков с кодами 6, 10, 11, 12, 13, [ед. изм]
<b>Группа 2. Параметры регулятора</b>			
HYS	Гистерезис	диапазон работы датчика	[ед. изм]
LUt	Тип логики работы двухпозиционного регулятора	oFF Hot CoL -П- -U-	Регулятор выключен Прямой гистерезис («нагреватель») Обратный гистерезис («холодильник») П-образная логика U-образная логика
ALr	Состояние реле 1 (реле регулятора) при аварии датчика	on oFF	Реле замыкается Реле размыкается
SCr	Параметр секретности	on oFF	Нельзя изменять уставки Можно изменять уставки
<b>Группа 3. Параметры таймера</b>			
tir	Таймер вкл./выкл.	on oFF	Таймер включен Таймер выключен
toU	Режим работы таймера	on oFF	Таймер управляет работой регулятора Регулятор работает независимо от таймера
Sbt	Состояние таймера при включении в сеть	on oFF	Таймер включается после нажатия кнопки «ПУСК» Таймер запускается автоматически
rSP	Запуск таймера	on oFF	Таймер запускается при первом достижении уставки Таймер запускается сразу (независимо от входной температуры)

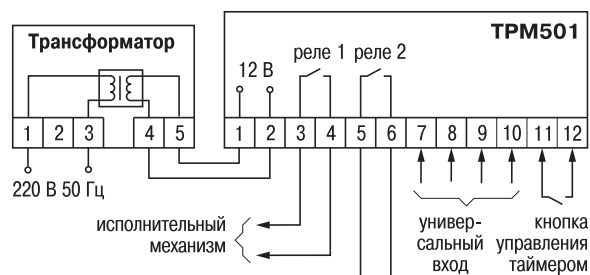
## КОМПЛЕКТНОСТЬ

- Прибор ТРМ501
- Трансформатор ТПК-121-К40
- Руководство по эксплуатации
- Паспорт / Гарантийный талон
- Комплект крепежных элементов

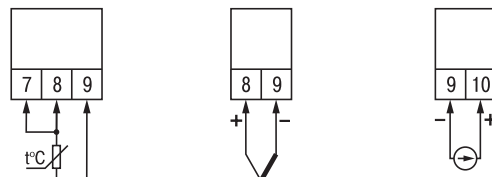
## ТЕХНИЧЕСКИЕ ХАРАКТЕРИСТИКИ

Параметр	Значение
<b>Питание</b>	
Напряжение питания	12 В (постоянного или переменного тока)
Допустимое отклонение напряжения питания	-10 ...+10 %
Максимально допустимый ток источника питания	250 мА
<b>Входы</b>	
Время опроса входных каналов	не более 1 с
Предел основной приведенной погрешности измерения входной величины (без учета погрешности датчика)	$\pm 0,5 \%$
Входное сопротивление прибора для унифицированного сигнала:	
- тока 0...5 мА, 0...20 мА, 4...20 мА	10 $\Omega$ $\pm 0,5 \%$
- напряжения 0...100 мВ, 0...50 мВ	не менее 100 к $\Omega$
Напряжение низкого (активного) уровня на управляющем входе («ПУСК/СТОП»)	0...0,8 В
Напряжение высокого уровня на управляющем входе («ПУСК/СТОП»)	2,4...30 В
Выходное сопротивление устройства внешнего управления таймером	не более 1 к $\Omega$
<b>Выходы</b>	
Количество встроенных выходных э/м реле	2
Максимально допустимый ток, коммутируемый контактами э/м реле	8 А при 220 В 50 Гц и $\cos \phi \geq 0,4$
<b>Таймер</b>	
Время работы таймера	
- ТРМ501	0...999 мин
- ТРМ501-С	0...999 с
- ТРМ501-Д	0...99,9 с
Дискретность времени работы таймера	
- ТРМ501	1 мин
- ТРМ501-С	1 с
- ТРМ501-Д	0,1 с
<b>Корпус</b>	
Тип, габаритные размеры и степень защиты корпуса со стороны передней панели	щитовой ЩЗ, 76×34×70 мм, IP54

## ОБЩАЯ СХЕМА ПОДКЛЮЧЕНИЯ



## СХЕМЫ ПОДКЛЮЧЕНИЯ



Термпреобразователь сопротивления ТСМ/ТСП      Термомпара ТХК, ТХА, ТНН, ТЖК      Датчик с выходным сигналом тока 0(4)...20, 0...5 мА

## ОБОЗНАЧЕНИЕ ПРИ ЗАКАЗЕ

<b>ТРМ501-Х</b>	
<b>Единицы отсчета времени таймером:</b>	
<b>ТРМ501</b>	- минуты
<b>ТРМ501-С</b>	- секунды
<b>ТРМ501-Д</b>	- десятые доли секунды



## ИДЦ1

Измеритель цифровой одноканальный



**Щ8** щитовой  
144×96×43 мм  
IP54 со стороны  
передней панели



ТУ 4217-034-46526536-2012  
Декларация о соответствии ТР Таможенного союза  
Государственный реестр средств измерений

### ТЕХНИЧЕСКИЕ ХАРАКТЕРИСТИКИ

Характеристика	Значение
<b>Питание</b>	
Диапазон напряжения питания	10,5...30 В (номинальное 24 В)
Потребляемая мощность	не более 2 ВА
Количество каналов измерения	1
<b>Входные характеристики</b>	
Входной сигнал	0...5 мА, 0...20 мА, 4...20 мА 0...1 В, 0...10 В
Сопротивление входа в режиме измерения: – напряжения – тока	не менее 100 кОм 121 Ом
Предел основной приведенной погрешности	±0,25 % для сигнала 0...1 В ±0,5 % для остальных сигналов
Время опроса входа	1 с
Количество и тип выходов для сигнализации	2 оптопары п-р-п-типа
Коммутируемое напряжение	не более 60 В
Коммутируемый ток	не более 0,4 А
<b>Корпус</b>	
Тип и габаритные размеры корпуса	щитовой Щ8, 144×96×43 мм
Степень защиты корпуса	IP54 (со стороны передней панели) IP20 (с других сторон)
Высота цифр индикатора	40 мм
Диапазон температур эксплуатации	-20...+55 °С
Интервал между поверками	3 года

### КОМПЛЕКТНОСТЬ

- Прибор ИДЦ1
- Руководство по эксплуатации
- Паспорт / Гарантийный талон
- Комплект крепежных элементов

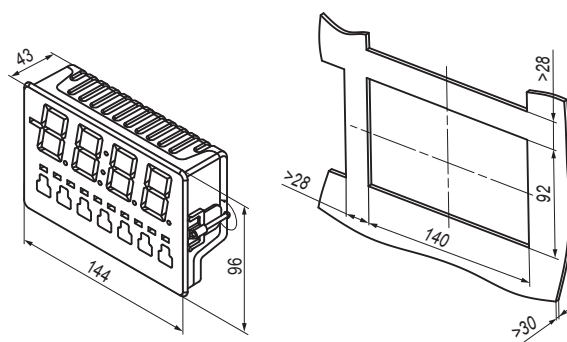
Совместно с первичным преобразователем (датчиком) предназначен для измерения различных физических величин. ИДЦ1 имеет два встроенных выходных устройства для выдачи сигнализации. Прибор с контрастными, хорошо видимыми издали цифрами (размер 40×20 мм), на дисплее имеется индикатор знака.

Возможность фиксации на дисплее текущего значения измеряемой величины и запоминания ее последнего значения в энергозависимой памяти прибора (функция «HOLD»).

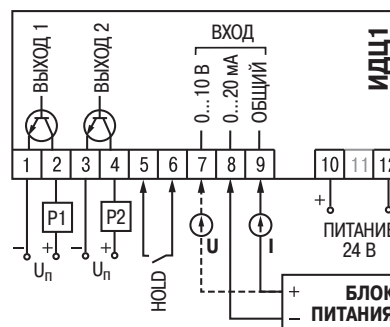
### ОСОБЕННОСТИ И ПРЕИМУЩЕСТВА

- Измерение температуры или другой физической величины (давления, влажности, расхода, уровня и т.п.) с помощью датчиков с унифицированным выходным сигналом тока или напряжения.
- Крупный 4-разрядный цифровой индикатор, размер цифр 40×20 мм.
- Масштабирование измеренного значения в нужные единицы измерения.
- 2 выхода типа К (транзистор) для сигнализации по П- и U-образной логике.
- Функция «HOLD»: по команде пользователя текущее измеренное значение фиксируется на дисплее и записывается в энергонезависимую память.
- Съемные клеммники, обеспечивающие легкость монтажа.

### ГАБАРИТНЫЕ РАЗМЕРЫ



### СХЕМА ПОДКЛЮЧЕНИЯ



### ОБОЗНАЧЕНИЕ ПРИ ЗАКАЗЕ

ИДЦ1

# ИТП

## Компактные измерители технологических параметров



ИТП-11-х.НЗ

**НЗ** настенный 70×50×28 мм  
IP65



ИТП-15



ИТП-11  
ИТП-14  
ИТП-16

**Щ9** щитовой 26×48×65 мм  
IP65 со стороны передней панели

### ИЗМЕРЯЕМЫЕ СИГНАЛЫ И ПОДДЕРЖИВАЕМЫЕ ГРАДУИРОВКИ

ИТП-11	ИТП-14	ИТП-15	ИТП-16
ток: 4...20 мА с питанием от сигнала	ток: 0...20 мА 0...5 мА 4...20 мА напряжение: 0...10 В 2...10 В	ток: 0...20 мА 4...20 мА напряжение: 0...10 В 2...10 В	термоэлектрические преобразователи: L (ГОСТ 8.525 и DIN43710), K, J, N, T, S, R, B, A(1-3). термометры сопротивления: М, Cu, Pt, Ni при 50, 100, 500, 1000 Ом.



ИТП-11: ТУ 4217-032-46526536-2012  
ИТП-15: ТУ 26.51.43-002-46526536-2017  
ИТП-14, ИТП-16: ТУ 26.51.43-001-46526536-2016  
Декларация о соответствии ТР Таможенного союза  
Государственный реестр средств измерений (ИТП-11, ИТП-14, ИТП-16)

Предназначены для контроля и отображения на цифровом и диаграммном индикаторах унифицированных сигналов тока и напряжения, поддерживают работу со стандартными датчиками температуры без применения нормирующих преобразователей. Приборы ИТП-14, ИТП-15 и ИТП-16 оснащены функцией сигнализации и выполнены в компактных, удобных для монтажа корпусах.

### ОСОБЕННОСТИ И ПРЕИМУЩЕСТВА

- Контроль температуры или другой физической величины (давления, влажности, уровня и т. п.).
- Масштабирование измеренного сигнала в нужные единицы измерения (ИТП-11, ИТП-14).
- Вычисление квадратного корня (ИТП-11, ИТП-14).
- Настройка двухцветной зоны сигнализации (ИТП-15).
- Индикация аварии: обрыв входного сигнала, выход за указанные границы.
- Мигание индикатора при входе измеряемой величины в критическую зону\*.
- Выходное устройство для сигнализации или управления 200 мА 42 В (ИТП-14, ИТП-15, ИТП-16).
- Питание:
  - от внешнего источника =24 В (ИТП-14, ИТП-15, ИТП-16);
  - от токовой петли, падение напряжения 4 В (ИТП-11)\*\*.
- Крепление:
  - на дверцу щита в отверстие 22 мм;
  - на стену, на DIN-рейку или на трубу (ИТП-11 в настенном корпусе).
- Самозажимные клеммные соединители (ИТП-14, ИТП-15, ИТП-16).
- Красная или зеленая индикация (кроме ИТП-15).
- Гарантийный срок эксплуатации: 2 года.
- Межповерочный интервал:
  - ИТП-11 – 3 года;
  - ИТП-14, ИТП-16 – 5 лет.

**Примечание.** Для приборов ИТП-11.х.НЗ (настенное исполнение):

\* функция мигания индикатора отсутствует;

\*\* падение напряжения при питании от измеряемого сигнала составляет 10 В.

## ТЕХНИЧЕСКИЕ ХАРАКТЕРИСТИКИ

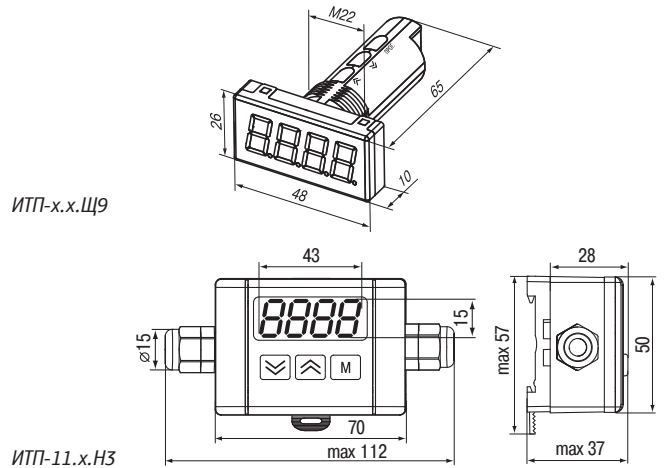
Прибор	ИТП-11	ИТП-14	ИТП-15	ИТП-16
	Измеритель 4...20 мА с питанием от измеряемого сигнала	Измеритель унифицированных сигналов с внешним питанием	Измеритель унифицированных сигналов диаграммный	Измеритель терморпар и термосопротивлений с внешним питанием
<b>Питание</b>				
Напряжение питания	токовая петля датчика 4...20 мА, в корпусе Щ9 – не более 4 В в корпусе НЗ – не более 10 В	10...30 В постоянного тока (номинал. напряжение 24 В), потребляемая мощность не более 1 Вт		
<b>Характеристики входных сигналов</b>				
Количество каналов измерения	1	1	1	1
Тип входного сигнала	ток 4...20 мА	• ток 0...5 мА, 0(4)...20 мА • напряжение 0(2)...10 В	• ток 0(4)...20 мА • напряжение 0(2)...10 В	(см. табл. «Характеристики измерительных датчиков»)
Входное сопротивление при измерении напряжения	—	не более 250 кОм		
Время опроса входа, не более	1 с	0,3 с	0,3 с	1 с
Пределы основной приведенной погрешности, %	±(0,2+N), где N – единица последнего разряда, выраженная в % от диапазона преобразования	±0,25	±0,25	±0,25 – при работе с ТС, униф. сигналами напряжения ±0,5 – при работе с ТП
<b>Характеристики выходных сигналов</b>				
Количество выходных устройств	—	1	1	1
Типы выходных устройств	—	транзисторный ключ п-р-п-типа: – максимальный постоянный ток нагрузки 200 мА – максимальное напряжение постоянного тока 42 В		
<b>Конструктивные исполнения</b>				
Тип, габаритные размеры и степень защиты корпуса	• щитовой Щ9, 26×48×65 мм, IP54 со стороны передней панели • настенный НЗ, 70×50×28 мм, IP54	щитовой Щ9, 26×48×65 мм, IP54 со стороны передней панели		
<b>Условия эксплуатации</b>				
Диапазон рабочих температур	от -40 до +80 °С	от -40 до +60 °С		
Относительная влажность воздуха	не более 80 %, при +35 °С и более низких температурах без конденсации влаги			
Атмосферное давление	от 84 до 106,7 кПа			
Устойчивость к механическим воздействиям	Приборы соответствуют группе исполнения N2 по ГОСТ Р 52931–2008			
Устойчивость к электромагнитным воздействиям	Приборы соответствуют оборудованию класса А по ГОСТ Р МЭК 61326-1-2014			

**ХАРАКТЕРИСТИКИ ИЗМЕРИТЕЛЬНЫХ ДАТЧИКОВ ДЛЯ ИТП-16**

Обозначение на индикаторе	Условное обозначение датчика	Диапазон измерений, °С
<b>Термопреобразователи сопротивления по ГОСТ 6651-2009</b>		
c50	Cu50 ( $\alpha=0,00426\text{ }^{\circ}\text{C}^{-1}$ )	-50 ...+200
c.50	50M ( $\alpha=0,00428\text{ }^{\circ}\text{C}^{-1}$ )	-180 ...+200
P50	Pt50 ( $\alpha=0,00385\text{ }^{\circ}\text{C}^{-1}$ )	-200...+850
P.50	50П ( $\alpha=0,00391\text{ }^{\circ}\text{C}^{-1}$ )	-200...+850
c100	Cu100 ( $\alpha=0,00426\text{ }^{\circ}\text{C}^{-1}$ )	-50 ...+200
c.100	100M ( $\alpha=0,00428\text{ }^{\circ}\text{C}^{-1}$ )	-180 ...+200
P100	Pt100 ( $\alpha=0,00385\text{ }^{\circ}\text{C}^{-1}$ )	-200...+850
P.100	100П ( $\alpha=0,00391\text{ }^{\circ}\text{C}^{-1}$ )	-200...+850
N100	Ni100 ( $\alpha=0,00617\text{ }^{\circ}\text{C}^{-1}$ )	-60...+180
P500	Pt500 ( $\alpha=0,00385\text{ }^{\circ}\text{C}^{-1}$ )	-200...+850
P.500	500П ( $\alpha=0,00391\text{ }^{\circ}\text{C}^{-1}$ )	-200...+850
c 500	Cu500 ( $\alpha=0,00426\text{ }^{\circ}\text{C}^{-1}$ )	-50 ...+200
c .500	500M ( $\alpha=0,00428\text{ }^{\circ}\text{C}^{-1}$ )	-180 ...+200
n500	Ni500 ( $\alpha=0,00617\text{ }^{\circ}\text{C}^{-1}$ )	-60...+180
c.1E3	Cu1000 ( $\alpha=0,00426\text{ }^{\circ}\text{C}^{-1}$ )	-50...+200
c.1E3	1000M ( $\alpha=0,00428\text{ }^{\circ}\text{C}^{-1}$ )	-180...+200
P1E3	Pt1000 ( $\alpha=0,00385\text{ }^{\circ}\text{C}^{-1}$ )	-200...+850
P.1E3	1000П ( $\alpha=0,00391\text{ }^{\circ}\text{C}^{-1}$ )	-200...+850
n1E3	Ni1000 ( $\alpha=0,00617\text{ }^{\circ}\text{C}^{-1}$ )	-60...+180
<b>Пирометры сумм. излучения по ГОСТ 10627-71</b>		
PK15	PK-15	+400...+1500
PK20	PK-20	+600...+2000
PC20	PC-20	+900...+2000
<b>Сигнал напряжения по ГОСТ 26.011-80</b>		
0-1	0...1 В	
<b>Сигнал напряжения</b>		
50.50	-50...+50 мВ	
<b>Термоэлектрические преобразователи по ГОСТ Р 8.585-2001</b>		
t.P.L	ТХК (L)	-200...+800
t.P.KA	ТХА (K)	-200...+1300
t.P.J	ТЖК (J)	-200...+1200
t.P.n	ТНН (N)	-200...+1300
t.P.t	ТМК (T)	-250...+400
t.P.S	ТПП (S)	-50...+1750
t.P.r	ТПП (R)	-50...+1750
t.P.b	ТПР (B)	+200...+1800
t.P.A1	ТВР (A-1)	0...+2500
t.P.A2	ТВР (A-2)	0...+1800
t.P.A3	ТВР (A-3)	0...+1800
<b>Термоэлектрические преобразователи по DIN 43710</b>		
tP.tL	TypeL	-200...+900

*a* – температурный коэффициент термометра сопротивления – отношение разницы сопротивлений датчика, измеренных при температуре 100 и 0 °С, к его сопротивлению, измеренному при 0 °С ( $R_0$ ), деленное на 100 °С и округленное до пятого знака после запятой.

**ГАБАРИТНЫЕ РАЗМЕРЫ**



**ОБОЗНАЧЕНИЕ ПРИ ЗАКАZE**

**ИТП-11.X.X**

**Цвет индикации:**  
**КР** – красный  
**ЗЛ** – зеленый

**Тип корпуса, степень защиты:**  
 – щитовой (при заказе не указывается), IP65 со стороны лицевой панели  
**НЗ** – настенный (на DIN-рейку, трубу), IP54

**ИТП-X.X.Щ9.K**

**Тип сигналов на входе:**  
**14** – унифицированные сигналы  
**16** – сигналы термометров сопротивления и термопар

**Цвет индикации:**  
**КР** – красный  
**ЗЛ** – зеленый

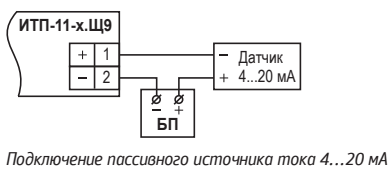
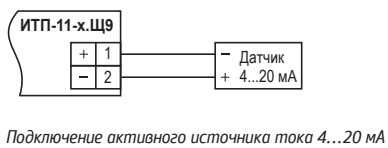
**ИТП-15**

**КОМПЛЕКТНОСТЬ**

- Прибор ИТП
- Комплект крепежных элементов
- Руководство по эксплуатации
- Паспорт / Гарантийный талон

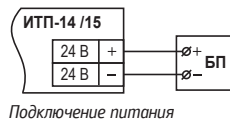
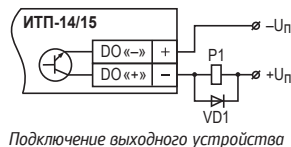
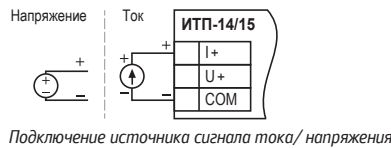
**СХЕМЫ ПОДКЛЮЧЕНИЯ**

**ИТП-11**

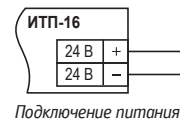
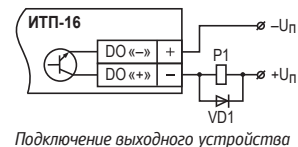
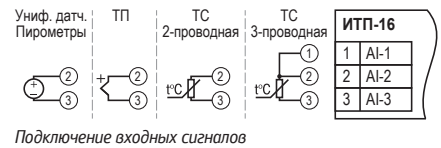


Схемы подключения ИТП-11-х.Щ9 см. на сайте [open.ru](http://open.ru).

**ИТП-14, ИТП-15**



**ИТП-16**



## ТРМ136/ТРМ138

Линейка универсальных измерителей-регуляторов



**Щ7** щитовой со съёмным клеммником и минимальной глубиной монтажа 169×138×50 мм  
IP54 со стороны передней панели

Класс точности  
**0,5/0,25**

RS-485

OwenCloud

Предназначены для измерения и регулирования температуры, давления, расхода и других физических величин. Одновременное управление до 8 исполнительных механизмов. Применяются для построения автоматических систем контроля и регулирования производственными технологическими процессами в металлообрабатывающей, пищевой, химической, деревообрабатывающей промышленности, в производстве строительных материалов, системах климат-контроля, подходят для автоматизации многозонных и многокамерных печей, сушильных шкафов или агрегатов заковки.

### ТРМ136



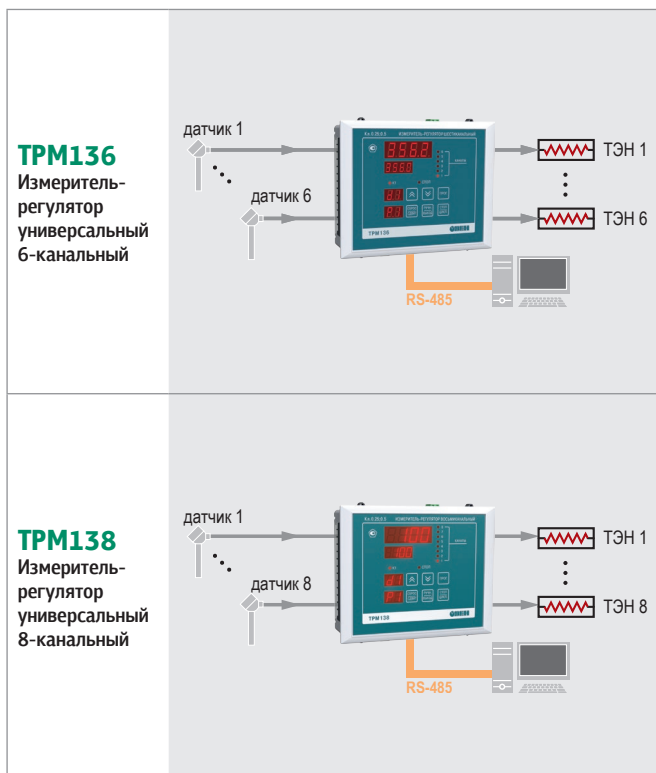
ТУ 4217-038-46526536-2012  
Декларация о соответствии ТР  
Таможенного союза  
Государственный реестр средств измерений  
Свидетельство о типовом одобрении  
Российского морского регистра судоходства

### ТРМ138



ТУ 4217-015-46526536-2008  
Декларация о соответствии ТР  
Таможенного союза  
Государственный реестр средств измерений

## ФУНКЦИОНАЛЬНЫЕ ВОЗМОЖНОСТИ РЕГУЛЯТОРОВ



- До 8 универсальных входов\* для подключения от 1 до 8 датчиков разного типа в любых комбинациях, что позволяет одновременно измерять и контролировать несколько различных физических величин (температура, влажность, давление и др.).
- Вычисление дополнительных величин:
  - средних значений от 2 до 8 измеренных величин;
  - разностей измеренных величин;
  - скорости изменения измеряемой величины.
- До восьми каналов регулирования или регистрации измеренных / вычисленных величин:
  - регулирование по двухпозиционному закону (для каналов с ВУ типа Р, К, С или Т);
  - регистрация на аналоговом выходе (ток 4...20 мА или напряжение 0...10 В).
- От 1 до 8 встроенных выходных устройств различных типов в выбранной пользователем комбинации.
- Режим ручного управления выходными устройствами.
- Аварийная сигнализация о неисправности датчиков и обрыве в цепи регулирования (LBA).
- Конфигурирование и установка параметров кнопками на лицевой панели прибора или на ПК с помощью программы-конфигуратора.
- Стандартные конфигурации прибора – удобный выбор для конкретной задачи.
- Автонастройка ПИД-регуляторов.
- Встроенный интерфейс RS-485 (Modbus).
- Съёмный клеммник.
- Поддержка OwenCloud.

\* Универсальность входов подразумевает возможность подключать на разные входы разные датчики терморезисторы, термосопротивления, датчики тока с сигналами 0(4)...20мА или напряжения 0...1В

## ОБЩИЕ ТЕХНИЧЕСКИЕ ХАРАКТЕРИСТИКИ

Прибор	ТРМ136	ТРМ138
<b>Питание</b>		
Напряжение питания	90...264 В переменного тока частотой 47...63 Гц	
Потребляемая мощность	не более 18 ВА	
Напряжение встроенного источника питания	24±3 В постоянного тока	
Максимально допустимый ток: – для активных датчиков – для ЦАП и внешних устройств	150 мА 150 мА	
<b>Входы/выходы</b>		
Количество универсальных входов	6	8
Количество выходных устройств	6	8
Типы выходных устройств	Р, К, С, Т, И, У	Р, К, С, Т, И, У
<b>Интерфейс связи</b>		
Тип интерфейса	RS-485	
Протоколы	ОВЕН, Modbus (RTU, ASCII)	
Скорость передачи данных	2.4; 4.8; 9.6; 14.4; 19.6; 28.8; 38.4; 57.6; 115.2 кбит/с	
<b>Конструктивное исполнение</b>		
Тип и габаритные размеры корпуса	щитовой Щ7, 144×169×50,5 мм	
Степень защиты корпуса	IP54 (со стороны передней панели)	
<b>Условия эксплуатации</b>		
Температура окружающего воздуха	+1...+50 °С	
Атмосферное давление	86...106,7 кПа	
Отн. влажность воздуха при +25 °С	не более 80 %	

## ХАРАКТЕРИСТИКИ ПОДКЛЮЧАЕМЫХ ДАТЧИКОВ

Тип датчика	Диапазон измерений		Дискретность показаний*	
	ТРМ136	ТРМ138	ТРМ136	ТРМ138
ТСМ Cu50 ( $\alpha=0,00426$ °C <sup>-1</sup> )	-50...+200 °С		0,1 °С	
ТСМ 50М ( $\alpha=0,00428$ °C <sup>-1</sup> )	-190...+200 °С			
ТСМ Cu100 ( $\alpha=0,00426$ °C <sup>-1</sup> )	-50...+200 °С			
ТСМ 100М ( $\alpha=0,00428$ °C <sup>-1</sup> )	-190...+200 °С			
ТСП Pt50 ( $\alpha=0,00385$ °C <sup>-1</sup> )	-200...+750 °С			
ТСП 50П ( $\alpha=0,00391$ °C <sup>-1</sup> )	-200...+750 °С			
ТСП Pt100 ( $\alpha=0,00385$ °C <sup>-1</sup> )	-200...+750 °С			
ТСП 100П ( $\alpha=0,00391$ °C <sup>-1</sup> )	-200...+750 °С			
ТСМ гр. 23 (R <sub>0</sub> =53 Ом)	-50...+200 °С			
термопара ТХХ (L)	-50...+750 °С		0,1 °С	
термопара ТЖК (J)	-50...+900 °С			
термопара ТНН (N)	-50...+1300 °С		1 °С	
термопара ТХА (K)	-50...+1300 °С			
термопара ТПП (S)	0...+1750 °С			
термопара ТПП (R)	0...+1750 °С			
термопара ТВР (A-1)	0...+2500 °С			
ток 0...5 мА	0...100 %		0,1 %	
ток 0...20 мА	0...100 %			
ток 4...20 мА	0...100 %			
напряжение -50...+50 мВ	0...100 %			
напряжение 0...1 В	0...100 %			

\* При измерениях температуры выше +99,9 °С и ниже -99,9 °С дискретность показаний 1 °С


## ХАРАКТЕРИСТИКИ УНИВЕРСАЛЬНЫХ ВХОДОВ

Параметр	Значение
Время опроса одного входа	не более 0,6 с
Предел основной приведенной погрешности: – для термоэлектрических преобразователей	±0,5 % (±0,25 % для ТРМ136 и ТРМ138 с откл. схемой коррекции холодного спая)
– для других датчиков	±0,25 %

## ХАРАКТЕРИСТИКИ ВЫХОДНЫХ УСТРОЙСТВ

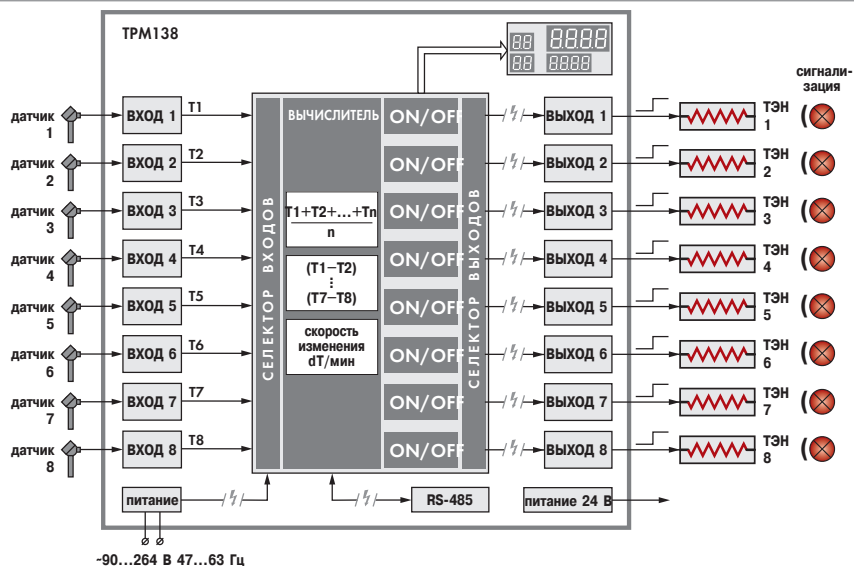
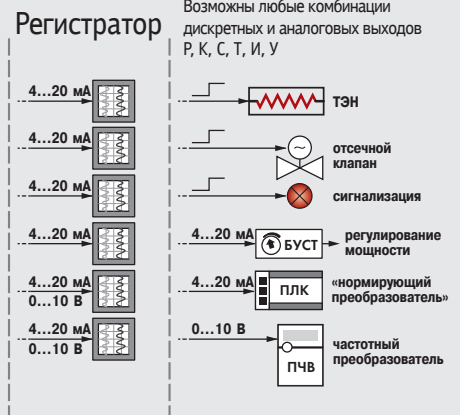
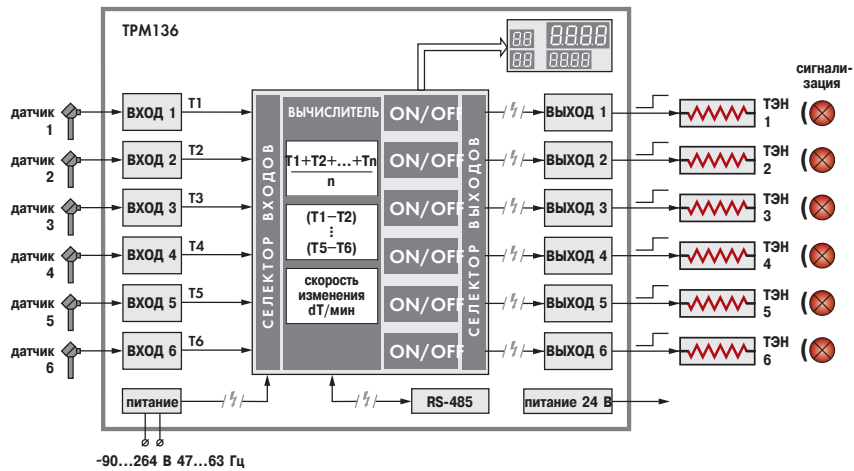
Обозн.	Тип выхода	Электрические характеристики	
		ТРМ136	ТРМ138
<b>Р</b>	электромагнитное реле	1 А при 250 В 50 Гц, $\cos \varphi \geq 0,4$ или 30 В пост. тока	
<b>К</b>	транзисторная оптопара п-р-п-типа	400 мА при 60 В пост. тока	
<b>С</b>	симисторная оптопара	в режиме управления внешним симистором	400 мА при 250 В 50 Гц, длит. импульса не более 2 мс, частота (50 ±1) Гц
		в режиме коммутации нагрузки	40 мА при 250 В 50 Гц
<b>Т</b>	выход для управления твердотельным реле	выходное напряжение холостого хода – (6±0,5) В пост. тока, выходное напряжение на нагрузке 250 Ом – 3,3...4,9 В пост. тока, ток КЗ – 50...72 мА	
<b>И</b>	цифроаналоговый преобразователь «параметр-ток 4...20 мА»	нагрузка 0...1300 Ом (номин. 700 Ом), напряжение питания 10...36 В пост. тока (номин. 24±3 В)	
<b>У</b>	цифроаналоговый преобразователь «параметр-напряжение 0...10 В»	нагрузка не менее 5 кОм, напряжение питания 15...36 В (номин. 24±3 В)	

## ОСНОВНЫЕ ФУНКЦИИ ПРИБОРОВ ЛИНЕЙКИ TRM13X

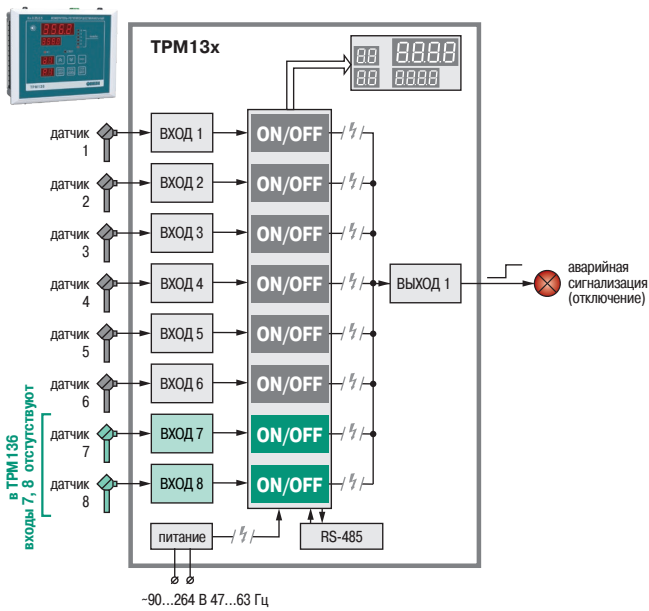
Прибор	Основная функциональная возможность	Основные функциональные возможности	
Измеритель-регулятор универсальный шестиканальный	<b>TRM136</b>		<ul style="list-style-type: none"> <li>6 универсальных входов для подключения от 1 до 6 датчиков разного типа в любых комбинациях</li> <li>Вычисление дополнительных величин:                             <ul style="list-style-type: none"> <li>средних значений от 2 до 6 измеренных величин</li> <li>разностей измеренных величин</li> <li>скорости изменения измеряемой величины</li> </ul> </li> <li>До 6 каналов регулирования или регистрации измеренных или вычисленных величин:                             <ul style="list-style-type: none"> <li>двухпозиционное (ON/OFF) регулирование</li> <li>регистрация на аналоговом выходе (4...20 мА, 0...10 В)</li> </ul> </li> <li>6 выходов различных типов в выбранной пользователем комбинации (P, K, C, T, И, У)</li> </ul>
Измеритель-регулятор универсальный восьмиканальный	<b>TRM138</b>		<ul style="list-style-type: none"> <li>8 универсальных входов для подключения от 1 до 8 датчиков разного типа в любых комбинациях</li> <li>Вычисление дополнительных величин:                             <ul style="list-style-type: none"> <li>средних значений от 2 до 8 измеренных величин</li> <li>разностей измеренных величин</li> <li>скорости изменения измеряемой величины</li> </ul> </li> <li>До 8 каналов регулирования или регистрации измеренных или вычисленных величин:                             <ul style="list-style-type: none"> <li>двухпозиционное (ON/OFF) регулирование</li> <li>регистрация на аналоговом выходе (4...20 мА, 0...10 В)</li> </ul> </li> <li>8 выходов различных типов в выбранной пользователем комбинации (P, K, C, T, И, У)</li> </ul>

### Типовая функциональная схема

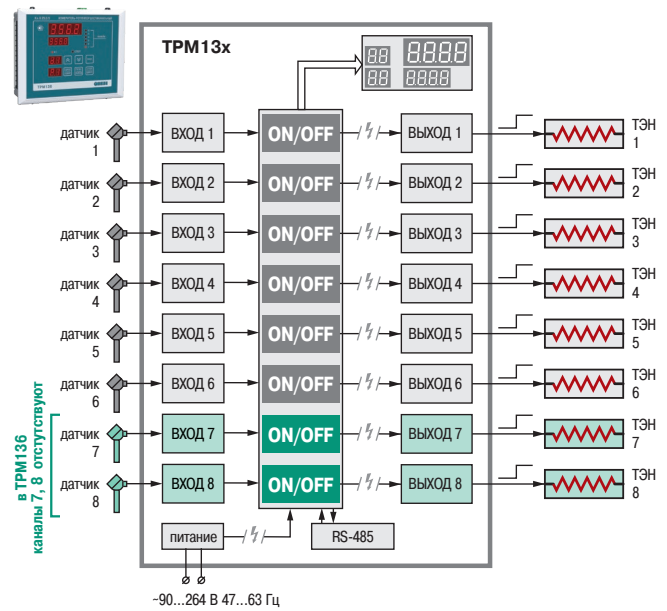
### Варианты применения



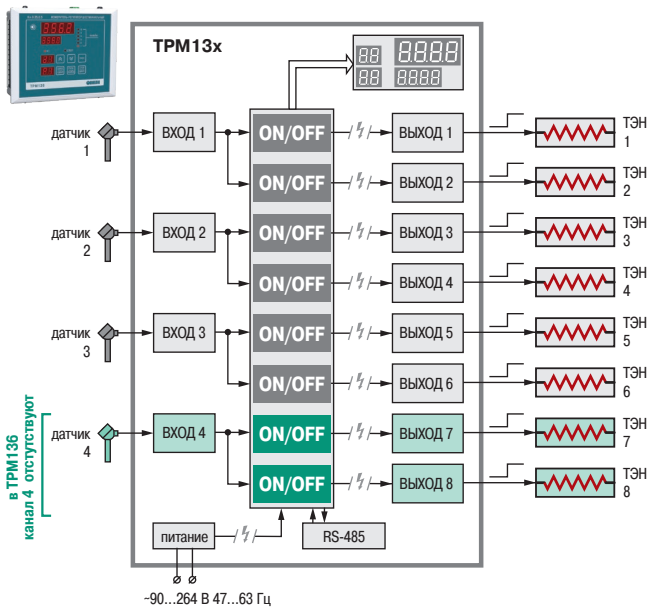
**ФУНКЦИОНАЛЬНЫЕ СХЕМЫ СТАНДАРТНЫХ КОНФИГУРАЦИЙ ТРМ13Х**



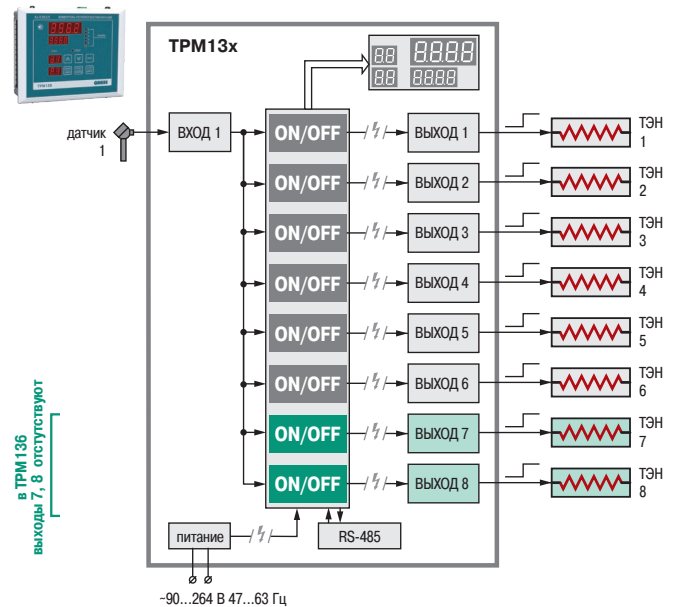
6- или 8-канальный аварийный сигнализатор, может использоваться в многозонных печах в пищевой, металлургической и других отраслях промышленности.



6- или 8-канальный регулятор температуры либо другой физической величины, может использоваться в многозонных печах туннельного типа, в хлебопекарном производстве и другом технологическом оборудовании.



3- или 4-канальный трехпозиционный регулятор, может использоваться для контроля температуры и двухступенчатого управления процессом нагрева в технологическом оборудовании, содержащем до четырех зон нагрева и требующем быстрого разогрева при начале работы (в хлебопекарных печах, термопластавтоматах, экструдерах и др.).



Одноканальный двухпозиционный регулятор с 6-ю или 8-ю уставками, может использоваться для контроля температуры одним датчиком и поддержания по двухпозиционному (ON/OFF) закону шести (восьми) независимых уставок.

## СХЕМЫ ПОДКЛЮЧЕНИЯ ТРМ13Х

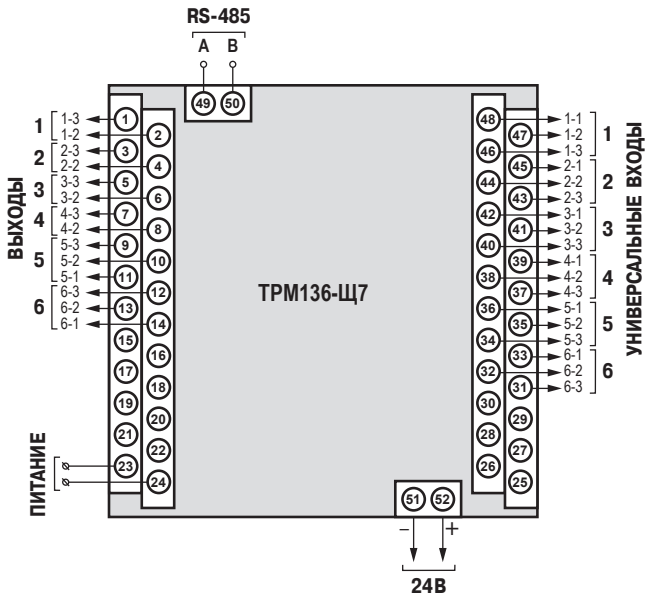


Схема расположения и назначение клемм ТРМ136 в корпусе Щ7

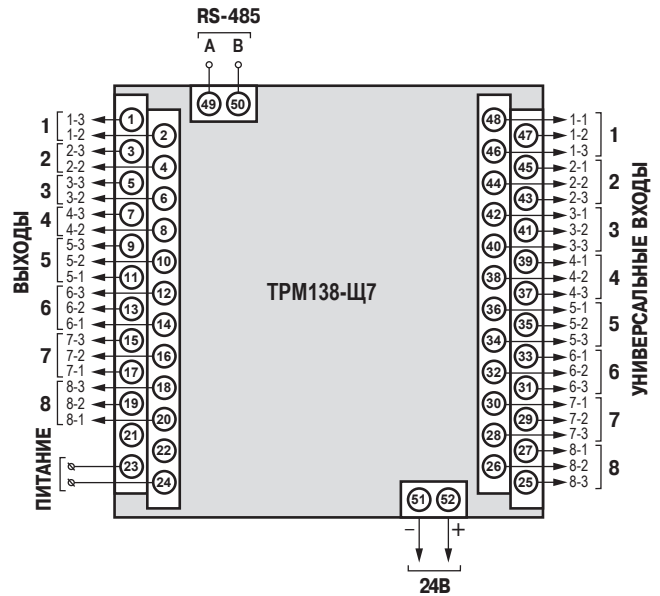
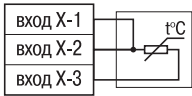
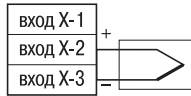


Схема расположения и назначение клемм ТРМ138 в корпусе Щ7

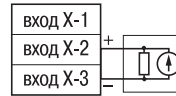
## СХЕМЫ ПОДКЛЮЧЕНИЯ ДАТЧИКОВ К ИЗМЕРИТЕЛЬНЫМ ВХОДАМ ТРМ13Х



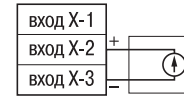
Термопреобразователь сопротивления ТСМ/ТСР



Термопара



Датчик с выходным сигналом тока  $0(4)...20, 0...5$  мА



Датчик с выходным сигналом напряжения  $0...50$  мВ,  $0...1$  В

## СХЕМЫ ПОДКЛЮЧЕНИЯ ВЫХОДОВ ТРМ13Х

Тип выхода	Выходы 1–4	Выходы 5–8
	корпус Щ7	корпус Щ4, Щ7
<b>Р</b> э/м реле		
<b>К</b> транзисторная оптопара		
<b>С</b> симисторная оптопара		
<b>Т*</b> выход для управления твердотельным реле		
<b>И</b> ЦАП 4...20 мА		
<b>у*</b> ЦАП 0...10 В	—	



## ОБОЗНАЧЕНИЕ ПРИ ЗАКАЗЕ

### Модификации с одностипными выходами

#### ТРМ136-Х.Щ7

**Типы выходов 1...6:**

- Р** – 6 реле электромагнитных 1 А 250 В
- К** – 6 транзисторных оптопар структуры п–р–п-типа 400 мА 60 В
- С** – 6 симисторных оптопар 40 мА 300 В
- Т** – 6 выходов 4...6 В 50 мА для управления твердотельным реле
- И** – 6 ЦАП «параметр – ток 4...20 мА»

#### ТРМ138-Х.Щ7

**Типы выходов 1...8:**

- Р** – 8 реле электромагнитных 1 А 250 В
- К** – 8 транзисторных оптопар структуры п–р–п-типа 400 мА 60 В
- С** – 8 симисторных оптопар 40 мА 300 В
- Т** – 8 выходов 4...6 В 50 мА для управления твердотельным реле
- И** – 8 ЦАП «параметр – ток 4...20 мА»

## КОМПЛЕКТНОСТЬ

- Прибор ТРМ13х
- Руководство по эксплуатации
- Паспорт / Гарантийный талон
- Комплект крепежных элементов

### Модификации с выходами различных типов

#### ТРМ136-Х Х Х Х Х Х.Щ7

**Типы выходов 1...6:**

**Р, К, С, Т, И, У** в различных комбинациях

\* Выходы типа У (0...10 В) могут устанавливаться только на позиции 5, 6.

#### ТРМ138-Х Х Х Х Х Х Х Х.Щ7

**Типы выходов 1...8:**

**Р, К, С, Т, И, У** в различных комбинациях

\* Выходы типа У (0...10 В) могут устанавливаться только на позиции 5, 6, 7, 8.

**ВНИМАНИЕ! Различные типы выходных устройств**

указываются только в такой последовательности:

**И → Т → С → К → Р**

Пример обозначения: **ОВЕН ТРМ138-ИИТТККРР**  
 правильно

~~ТРМ138-РРККТТИИ~~  
 неправильно

# ТРМ148

## Универсальный ПИД-регулятор 8-канальный



**Щ7** щитовой со съёмным клеммником и минимальной глубиной монтажа 169×138×50 мм  
IP54 со стороны передней панели



**Щ4** щитовой 96×96×145 мм  
IP54 со стороны передней панели

Класс точности  
**0,5/0,25**

RS-485

OwenCloud



ТУ 4217-015-46526536-2008  
Декларация о соответствии ТР Таможенного союза  
Государственный реестр средств измерений

Предназначен для построения автоматизированных систем мониторинга, контроля и управления технологическими процессами в пищевой, металлообрабатывающей промышленности, при производстве керамики, в системах климат-контроля и др.

### ОСОБЕННОСТИ И ПРЕИМУЩЕСТВА

- Линейка стандартных модификаций для наиболее распространенных технологических процессов.
- Восемь универсальных входов для подключения широкого спектра датчиков.
- Восемь встроенных выходных элементов различных типов в выбранной пользователем комбинации для управления исполнительными механизмами:
  - 2-позиционными (ТЭНы, двигатели, устройства сигнализации);
  - 3-позиционными (задвижки, краны).
- Вычисление дополнительных функций от измеренных величин (квадратного корня, разности, среднего арифметического, относительной влажности психрометрическим методом, минимума, максимума и др.).
- Задание графика коррекции уставки по измерениям другого входа или по времени.
- Автонастройка ПИД-регуляторов.
- Режим ручного управления выходной мощностью.
- Встроенный интерфейс RS-485 (протокол OVEN).
- Широкие возможности конфигурирования:
  - программа «Конфигуратор ТРМ148» для свободного конфигурирования прибора;
  - задание параметров с лицевой панели прибора.
- Быстрый доступ к уставкам.
- Интерфейс RS-485 совместно с модулем МСД-200 позволяет архивировать измеряемые параметры.
- Поддержка OwenCloud.

### ТЕХНИЧЕСКИЕ ХАРАКТЕРИСТИКИ

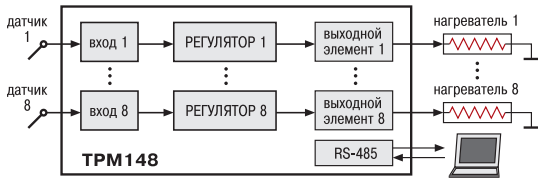
Параметр	Значение
Напряжение питания	90...245 В частотой 47...63 Гц
Количество универсальных входов	8
Типы подключаемых датчиков и сигналов	термосопротивления: TCM: 50M/Cu50, 100M/Cu100, 500M/Cu500, 1000M/Cu1000; TSP: 50П/Pt50, 100П/Pt100, 500П/Pt500, 1000П/Pt1000; ТСН: 1000Н/500Н термопары: ТХК (L), ТЖК (J), ТНН (N), ТХА (K), ТПП (S), ТПП (R), ТВР (A-1) ток 0...5 мА, 0(4)...20 мА напряжение 0...50 мВ, 0...1 В
Входное сопротивление при подключении унифицированного сигнала: – тока – напряжения	100 Ом ± 0,1 % (при подключении внешнего резистора) не менее 100 кОм
Предел основной приведенной погрешности: – для термопар – для других датчиков	±0,5 % ±0,25 %
Время опроса одного входа	не более 1 с

Параметр	Значение
Напряжение встроенного источника питания	24 В постоянного тока
Макс. допустимый ток источника питания	150 мА
Количество выходных устройств	8
Типы и электрические характеристики выходных устройств	Р – э/м реле 4 А 220 В К – транзисторная оптопара п-р-п-типа 400 мА 60 В С – симисторная оптопара 50 мА 300 В (до 0,5 А в импульсном режиме 50 Гц, 5 мс) Т – выход для управления внешним твердотельным реле 4...6 В 50 мА И – ЦАП 4...20 мА У – ЦАП 0...10 В
Тип интерфейса связи с ПК	RS-485
Протокол	ОВЕН
Скорость передачи данных	2.4; 4.8; 9.6; 14.4; 19.6; 28.8; 38.4; 57.6; 115.2 кбит/с
Тип кабеля	экранированная витая пара
Тип и габаритные размеры корпуса	• щитовой Щ4, 96×96×145 мм • щитовой Щ7, 144×169×50,5 мм
Степень защиты корпуса	IP54 со стороны передней панели

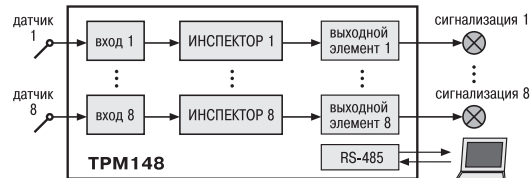
### УСЛОВИЯ ЭКСПЛУАТАЦИИ

- Температура окружающего воздуха: +1...+50 °С.
- Атмосферное давление: 84...106,7 кПа.
- Отн. влажн. воздуха (при +25 °С и ниже б/конд. влаги) – не более 80 %

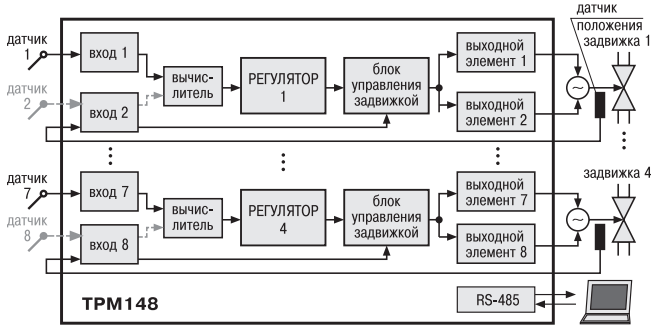
**СТАНДАРТНЫЕ МОДИФИКАЦИИ ТРМ148**



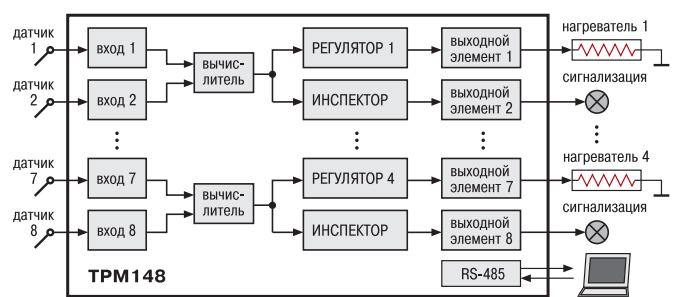
**Модификация 1.** 8 каналов регулирования физических величин по ПИД- или ON/OFF-закону. Количество каналов может быть уменьшено программным путем.



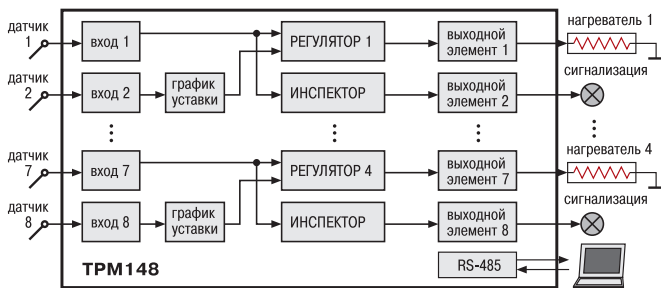
**Модификация 2.** 8 каналов контроля нахождения физической величины в допустимом диапазоне. К выходам подключаются сигнальные лампы, звонки и т.п.



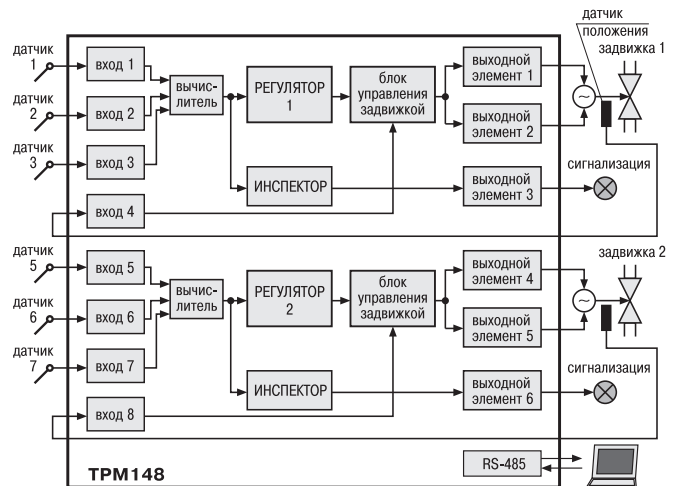
**Модификация 3.** 4 канала управления 3-позиционными исполнительными механизмами (задвижками, заслонками, жалюзи и т. д.). Возможно регулирование как с датчиком положения ИМ, так и без него.



**Модификация 4.** 4 канала регулирования по ПИД- или ON/OFF-закону. Параллельно – контроль нахождения регулируемой величины в заданном диапазоне. Регулируемая величина может быть вычислена по результатам измерений одного или двух входов.



**Модификация 5.** 4 канала регулирования по ПИД- или ON/OFF-закону. Параллельно – контроль нахождения регулируемой величины в заданном диапазоне. Кроме того, проводится коррекция уставки по графику зависимости от измеряемой на соседнем входе физической величины.



**Модификация 6.** 2 канала регулирования 3-позиционными ИМ (задвижками, заслонками, жалюзи и т. д.). Регулируемая величина может быть вычислена по результатам измерений трех входов. Имеется вход для подключения датчика положения. В каждом канале осуществляется контроль нахождения регулируемой величины в заданном диапазоне.

**КОМПЛЕКТНОСТЬ**

- Прибор ТРМ148
- Руководство по эксплуатации
- Паспорт / Гарантийный талон
- Комплект крепежных элементов

**ОБОЗНАЧЕНИЕ ПРИ ЗАКАЗЕ**

**Модификации с однотипными выходами**

**ТРМ148-Х.Х**

**Типы выходов 1...8:**  
**Р** – 8 реле электромагнитных  
**К** – 8 транзисторных оптопар  
**С** – 8 симисторных оптопар  
**Т** – 8 выходов для управления твердотельным реле  
**И** – 8 ЦАП 4...20 мА

**Тип корпуса:**  
**Щ7** – щитовой, 169×138×50 мм, IP54 со стороны передней панели  
 – щитовой **Щ4** (при заказе не указывается), 96×96×145 мм, IP54 со стороны передней панели

**Модификации с выходами различных типов**

**ТРМ148-Х Х Х Х Х Х Х Х**

**Типы выходов 1...8:**  
**Р, К, С, Т, И, У** в различных комбинациях

**Тип корпуса:**  
**Щ7** – щитовой Щ7  
 – щитовой **Щ4** (при заказе не указывается)

**ВНИМАНИЕ!** Выходы типа У могут быть установлены только на последних 4-х позициях.

**Пример обозначения:** **ТРМ148-ИИТСККРУ** **ТРМ148-УРККСТИИ**  
 правильно неправильно

Различные типы выходных устройств указываются только в такой последовательности:  
**И → Т → С → К → Р → У**

## МПР51

Регулятор температуры и влажности,  
программируемый по времени



**Щ4** щитовой  
96×96×145 мм  
IP54 со стороны  
передней панели



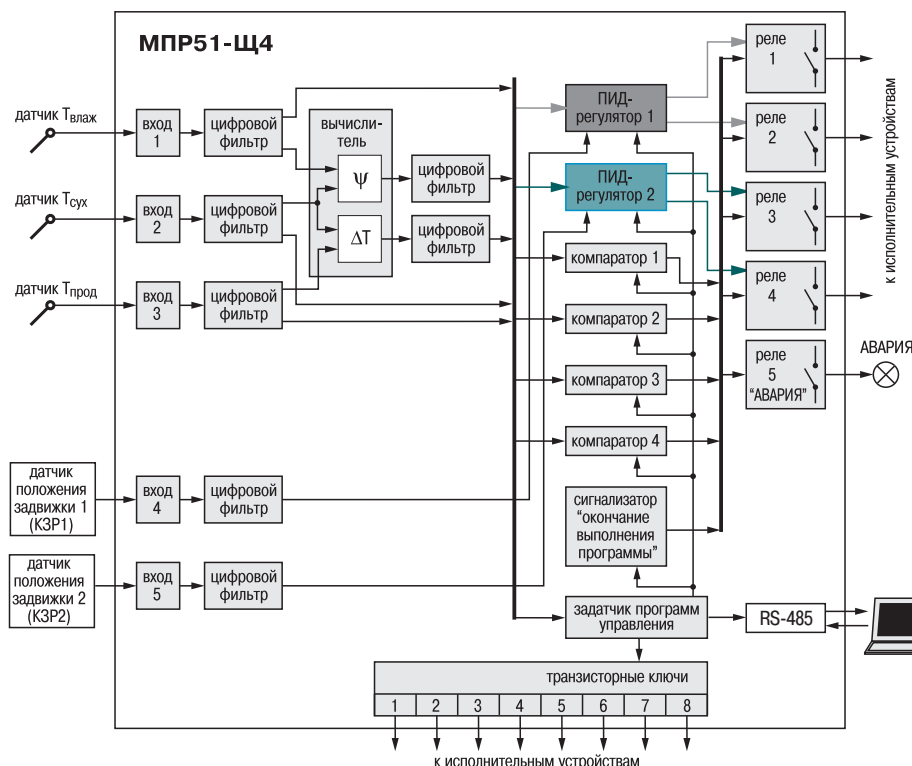
ТУ 3434-001-46526536-03  
Декларация о соответствии ТР Таможенного союза  
Государственный реестр средств измерений

Предназначен для управления многоступенчатыми температурно-влажностными режимами технологических процессов при производстве мясных и колбасных изделий, в хлебопекарном производстве, в инкубаторах, термо- и климатокамерах, варочных и сушильных шкафах, при сушке древесины, изготовлении железобетонных конструкций и пр.

### ОСОБЕННОСТИ И ПРЕИМУЩЕСТВА

- Измерение трех параметров:
  - температуры камеры («сухого» термометра)  $T_{\text{сух}}$ ;
  - температуры «влажного» термометра  $T_{\text{влаж}}$ ;
  - температуры продукта  $T_{\text{прод}}$ .
- Вычисление двух дополнительных параметров:
  - разности температур  $\Delta T = T_{\text{сух}} - T_{\text{прод}}$ ;
  - влажности  $\Psi$  психрометрическим методом (по показаниям «сухого» и «влажного» термометров).
- Два ПИД-регулятора для поддержания любых двух из пяти вышеперечисленных величин.
- Четыре выходных реле для подключения ТЭНов, охладительных систем, задвижек и других исполнительных устройств.
- Регулирование по заданной пользователем программе.
- Дополнительное реле и 8 транзисторных ключей:
  - для сигнализации об аварии и об окончании выполнения программы;
  - для управления дополнительным оборудованием.
- Автонастройка ПИД-регуляторов.
- Уровни защиты настроек прибора для разных групп специалистов (наладчиков, технологов и т. д.).
- Интерфейс RS-485 по заказу.
- Конфигурирование на ПК с помощью программы-конфигуратора (для подключения к ПК используется специальный кабель).

### ФУНКЦИОНАЛЬНАЯ СХЕМА



## ОПИСАНИЕ ПРИБОРА

### Входы для измерения температур

Датчики температуры  $T_{\text{сух}}$ ,  $T_{\text{влаж}}$  и  $T_{\text{прод}}$  подключают ко входам 1...3. Прибор имеет две модификации входов:

- для подключения датчиков ТСМ/ТСП сопротивлением 50 Ом;
- для подключения датчиков ТСМ/ТСП сопротивлением 100 Ом, а также Pt100.

### Использование датчиков положения задвижки

МПП51-Щ4 может управлять задвижками с использованием резистивных датчиков положения, которые подключаются ко входам 4 и 5.

### Выходные устройства для управления исполнительными механизмами и сигнализации

Для регулирования в МПП51-Щ4 используются 4 двухпозиционных нормально-разомкнутых реле 4 А 220 В, которые попарно закреплены за ПИД-регуляторами. ПИД-регуляторы могут управлять различными исполнительными механизмами:

- двухпозиционным (ТЭНом, охладителем) с использованием одного э/м реле;
- трехпозиционным (задвижкой) с использованием двух э/м реле.

Для управления дополнительным оборудованием либо для сигнализации о ходе технологического цикла можно использовать пятое реле «Авария» или 8 транзисторных ключей с открытым коллектором.

Любое незадействованное реле может использоваться одним из компараторов для сигнализации о выходе контролируемой величины за заданные пределы или для двухпозиционного регулирования.

### Диагностика и контроль прохождения технологического процесса

Прибор выдает сигнал «Авария» замыканием контактов пятого реле прибора и свечением светодиода «Авария»:

- при выходе любого из регулируемых параметров за заданные пределы;
- при обрыве или коротком замыкании датчика;
- при диагностировании невозможности продолжения работы;
- по окончании выполнения программы.

В случае временного отключения питания во время выполнения программы дальнейшие действия прибора определяются по заданному пользователем алгоритму.

### Точное регулирование температуры и влажности

МПП51-Щ4 имеет в своем составе два ПИД-регулятора, которые обеспечивают точное поддержание любых двух из пяти измеренных и вычисленных параметров:  $T_{\text{сух}}$ ,  $T_{\text{влаж}}$ ,  $T_{\text{прод}}$ ,  $\Psi$  и  $\Delta T$ .

### Регулирование по заданной пользователем программе

Изменение параметров регулирования осуществляется по заданной пользователем программе, состоящей из последовательности шагов. На каждом шаге программы могут быть заданы:

- входная величина (из пяти возможных) для каждого ПИД-регулятора;
- уставки поддерживаемых температур и влажности;
- условия перехода к следующему шагу — по времени и/или по достижении заданного значения температуры (влажности);
- скорость выхода на уставку;
- режимы следования импульсов для транзисторных ключей.

Программы запоминаются в энергонезависимой памяти прибора, а затем используются по выбору пользователя. Количество программ, хранящихся в памяти прибора, зависит от числа шагов в каждой из них. Количество шагов в программе задается пользователем. Всего прибор может хранить от 60 программ по 7 шагов каждая до 5 программ по 99 шагов каждая.

### Программирование и защита настроек

Значения параметров задаются с помощью кнопок на лицевой панели прибора. Для каждой группы специалистов (наладчиков, технологов и т. д.) имеется своя группа параметров, доступ к которой возможен только через пароль. Существует возможность задания и изменения параметров МПП51-Щ4 с помощью программы-конфигуратора на ПК. Для этого прибор необходимо подключить к ПК с помощью **специального кабеля**.

### Регистрация данных на ПК

В приборе предусмотрена возможность регистрации хода технологического процесса на ПК. Для регистрации можно использовать SCADA-систему или какую-либо другую программу.

Подключение прибора к ПК осуществляется по интерфейсу RS-485 через адаптер ОВЕН АС4. Для этого прибор должен быть в модификации с интерфейсом RS-485.

## ТЕХНИЧЕСКИЕ ХАРАКТЕРИСТИКИ

Параметр	Значение
Напряжение питания	150...242 В перем. тока частотой 47...63 Гц или 210...300 В пост. тока
Диапазон измерения при использовании (в скобках – дискретность измерений):	
– датчика ТСМ	-50...+200 °С (0,1 °С)
– датчика ТСП	-80...+750 °С (0,1 °С)
– датчика положения задвижки	0...100 % (1 %)
Предел основной приведенной погрешности измерения входного параметра (без учета погрешности датчика)	±0,5 %
Количество входных каналов, из них:	5
– температуры	3
– положения задвижки	2
Количество каналов регулирования	2
Количество выходных реле	5
Количество выходных транзисторных ключей	8
Период следования управляющих импульсов на выходе регулятора	1...120 с
Максимально допустимый ток нагрузки устройств управления:	
– э/м реле (при ~220 В или =30 В)	4 А
– транзисторного ключа (при постоянном напряжении =50 В)	200 мА
Интерфейс связи с ПК (по заказу)	RS-485
Тип корпуса	щитовой Щ4
Габаритные размеры	96x96x145 мм
Степень защиты корпуса со стороны передней панели	IP54

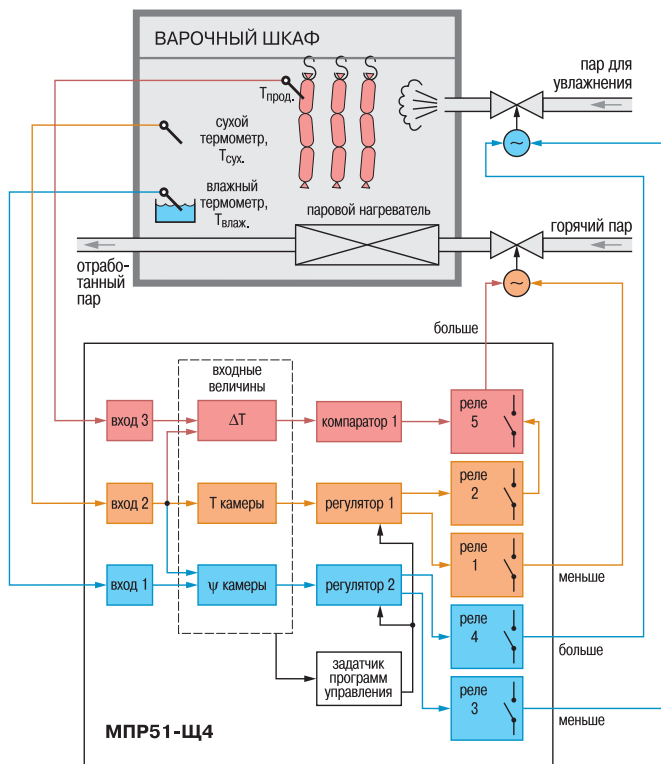
## УСЛОВИЯ ЭКСПЛУАТАЦИИ

- Температура окружающего воздуха: +1...+50 °С.
- Атмосферное давление: 84...106,7 кПа.
- Относительная влажность воздуха (при +35 °С) – 30...80 %

## РЕКОМЕНДУЕМЫЕ ДАТЧИКИ

Контролируемый параметр	Рекомендуемый термопреобразователь ОВЕН	
	Тип входа 01	Тип входа 03
$T_{\text{сух}}$	ДТС035-50М.В3.120	ДТС035-100М.В3.120
$T_{\text{влаж}}$	ДТС035-50М.В3.120	ДТС035-100М.В3.120
$T_{\text{прод}}$	ДТС174-50М.В3.100	ДТС174-100М.В3.100

## ПРИМЕРЫ ПРИМЕНЕНИЯ

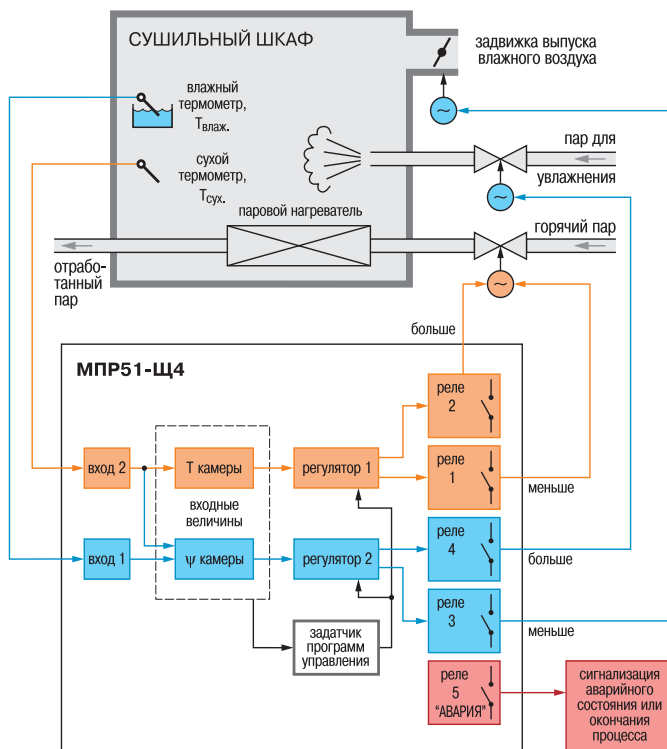
**Пример 1.****Управление температурно-влажностным режимом варочного шкафа**

Технология изготовления некоторых вареных колбас требует соблюдения особого температурного режима, суть которого заключается в необходимости поддержания заданной разности температур  $\Delta T$  в камере ( $T_{\text{сух}}$ ) и внутри продукта. Превышение этой величины может привести к разрыву оболочки батонов и порче продукции.

Для выполнения условия  $\Delta T \leq A$ , где  $\Delta T = T_{\text{сух}} - T_{\text{прод}}$ ;  $A$  — максимально допустимая разность температур, в МПР51-Щ4 используется компаратор 1, который в случае превышения  $\Delta T$  заданного значения блокирует включение реле 2, подающего пар для нагрева камеры.

**Пример блока программы для поддержания компаратором 1 заданной величины  $\Delta T$** 

Значение параметра	Комментарии
c01=004	Входная величина компаратора равна $\Delta T = T_{\text{сух}} - T_{\text{прод}}$
c02=005	Выходом компаратора 1 является реле 5
c03=20	Значение верхней уставки компаратора 1 равно 20 °C
c04=18	Значение нижней уставки компаратора 1 равно 18 °C
c05=001	Логика работы компаратора 1: по достижении $\Delta T=20$ (верхняя уставка) компаратор блокирует включение реле 2 (реле 5 разомкнуто); по достижении $\Delta T=18$ (нижняя уставка) компаратор снимает блокировку реле 2 (реле 5 замкнуто)
c06=000	Блокировка срабатывания компаратора до 1-го достижения уставки в начале программы отключена
c07=001	Блокировка срабатывания компаратора до 1-го достижения уставки в начале шага отключена

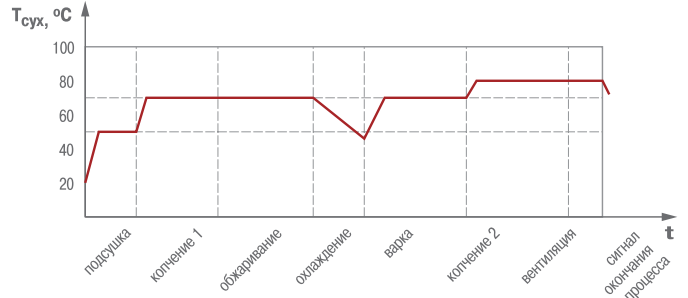
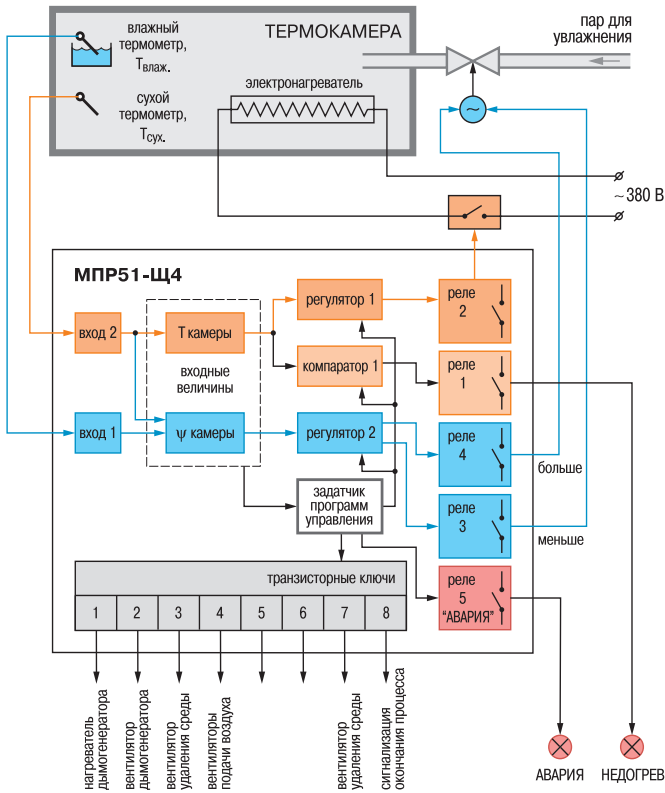
**Пример 2.****Управление температурно-влажностным режимом в процессе сушки**

Процесс сушки состоит из нескольких последовательных этапов с определенной длительностью, во время которых температура и влажность поддерживаются постоянными.

Для поддержания температуры в сушильном шкафу используется паронагреватель, через который пропускается горячий пар.

Для управления количеством проходящего пара используются реле 1 и реле 2. Два других реле задействованы в управлении подачи пара для поддержания влажности: реле 4 управляет положением клапана, подающего пар, а реле 3 управляет задвижкой выпуска влажного воздуха. Реле 5 используется для сигнализации об аварии и об окончании процесса сушки.

**ПРИМЕРЫ ПРИМЕНЕНИЯ**



Графики температуры и влажности заданного температурно-влажностного режима

**Пример 3.**

**Управление температурно-влажностным режимом при термической обработке мясopодуlков в термокамере**

При термообработке и копчении мясopодуlков в термокамере требуется не только точное поддержание определенной температуры и влажности на каждой стадии процесса, но и периодическое включение дополнительных устройств, например, дымогенератора или вентилятора. Для этого, помимо реле 2 для управления ТЭНОм и двух реле (реле 3 и реле 4), обеспечивающих непрерывное поступление пара в камеру, в схеме задействованы транзисторные ключи для управления вспомогательными устройствами.

**СХЕМЫ ПОДКЛЮЧЕНИЯ**

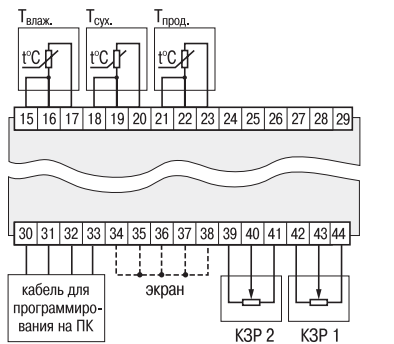


Схема подключения измерительных датчиков и датчиков положения задвижек

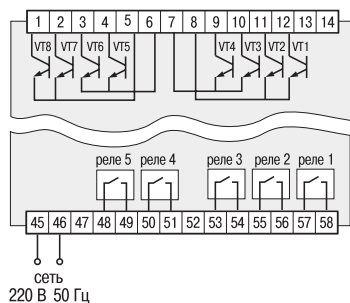


Схема подключения транзисторных ключей и выходных устройств

**ОБОЗНАЧЕНИЕ ПРИ ЗАКАЗЕ**

**МПР51-Щ4.X.X**

**Тип ввода:**

- 01** – ТС 50 для подключения датчиков типа ТСМ 50М/Сu50 или ТСП 50П/Рt50
- 03** – ТС 100 для подключения датчиков типа ТСМ 100М/Сu100 или ТСП 100П/Рt100

**Интерфейс RS-485:**

**RS** – указывается при заказе модификации прибора с интерфейсом RS-485

**Дополнительно поставляется**

кабель для программирования МПР51-Щ4 на ПК

**КОМПЛЕКТНОСТЬ**

- Прибор МПР51
- Руководство по эксплуатации
- Паспорт / Гарантийный талон

# TRM151

## Универсальный двухканальный программный ПИД-регулятор



**Щ1** щитовой  
96×96×70 мм  
IP54 со стороны передней панели

**Н** настенный  
105×130×65 мм  
IP44



ТУ 4217-027-46526536-2011  
Декларация о соответствии ТР Таможенного союза  
Государственный реестр средств измерений

### ОПИСАНИЕ ПРИБОРА

#### Универсальные входы

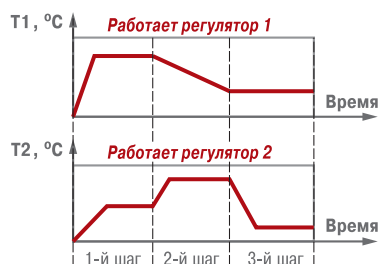
TRM151 имеет два универсальных входа, к которым можно подключать датчики разного типа:

- термопреобразователи сопротивления типа ТСМ/ТСП/ТСН;
- термопары ТХК(L), ТХА(K), ТЖК(J), ТНН(N), ТПП(R), ТПП(S), ТПР(B), ТВР(A-1,2,3), ТМК(T);
- датчики с унифицированным выходным сигналом тока 0(4)...20 мА, 0...5 мА или напряжения 0...1 В, -50...+50 мВ;
- датчики положения задвижки (резистивные или токовые);
- «сухие» контакты.

#### Вычисление функций от измеренных величин

TRM151 может вычислять целый ряд функций от величин, измеренных на входах:

- относительную влажность психрометрическим методом;
- квадратный корень из измеренной величины;
- разность измеренных величин;
- среднее арифметическое измеренных величин;
- минимальное и максимальное значения измеренных величин;
- взвешенную сумму и частное измеренных величин.



Пример программы для двухканального регулятора TRM151-01

Предназначен для создания систем управления различного уровня сложности – от контуров локального регулирования до комплексных систем управления объектами с интеграцией в АСУ.

### ОСОБЕННОСТИ И ПРЕИМУЩЕСТВА

- Линейка стандартных модификаций для наиболее распространенных технологических процессов.
- Два встроенных универсальных входа и два выхода.
- Программное управление различными исполнительными механизмами:
  - 2-позиционными (ТЭНы, двигатели);
  - 3-позиционными (задвижки, краны);
  - дополнительными устройствами (заслонки, жалюзи, дымо- или парогенераторы и т. п.).
- Широкие возможности конфигурирования на ПК или с передней панели прибора:
  - различные уровни доступа для оператора, технолога и наладчика системы;
  - для каждой стандартной модификации прибора – свой удобно организованный набор параметров.
- Возможность быстрого доступа к уставкам при программировании прибора с передней панели.
- Встроенный интерфейс RS-485 (протокол ОБЕН).
- Интерфейс RS-485 совместно с модулем МСД-200 позволяет архивировать измеряемые параметры.

#### Регулирование по программе, заданной технологом

В TRM151 одновременно могут работать 1 или 2 канала регулирования измеренной или вычисленной величины.

TRM151 управляет технологическим процессом по программе, которая представляет собой последовательность шагов, например:

- нагрев или охлаждение до заданной температуры или в течение заданного времени (с необходимой скоростью);
- поддержание температуры на уровне уставки в течение заданного времени;
- поддержание температуры на уровне уставки до тех пор, пока измеряемая величина в одном из каналов не достигнет заданного значения.

Для каждого шага программы задаются уставки, параметры регулирования и условия перехода на следующий шаг.

**TRM151 может иметь 12 программ по 10 шагов в каждой.** Также можно создать программу с бесконечным числом циклов или «сцепить» несколько программ в одну, что позволяет описать технологический процесс практически любой сложности.

#### Режимы работы регуляторов

Регуляторы TRM151 могут работать в двух режимах:

- **двухпозиционное регулирование** (включение/выключение выходных устройств в соответствии с заданной логикой);
- **ПИД-регулирование**, позволяющее с высокой точностью управлять сложными объектами.

В приборе реализована функция автонастройки ПИД-регуляторов, избавляющая пользователей от трудоемкой операции ручной настройки.

#### Выходные элементы

В приборе в зависимости от заказа могут быть установлены 2 выходных элемента в любых сочетаниях:

- реле 4 А 220 В;
- транзисторные оптопары п-р-п-типа 400 мА 60 В;
- симисторные оптопары 50 мА 300 В;
- ЦАП «параметр-ток 4...20 мА»;
- ЦАП «параметр-напряжение 0...10 В»;
- выход 4...6 В 50 мА для управления твердотельным реле.



### Управление 2- и 3-позиционными исполнительными механизмами

TRM151 может производить регулирование 2- (ТЭНы, двигатели) и 3- позиционными (задвиги, краны) исполнительными механизмами.

### Контроль прохождения технологического процесса и работоспособности системы регулирования

TRM151 может контролировать:

- нахождение регулируемой величины в заданных пределах (для этого служит блок «инспектор»);
- работоспособность измерителей (проверка на обрыв, замыкание, выход за допустимый диапазон и т. д.)
- работоспособность выходных элементов (LBA-авария).

При этом TRM151 анализирует критичность аварийной ситуации. Например, на определенном шаге программы технолога произошел обрыв датчика, который не задействован на данном шаге. Прибор в этом случае, не останавливая выполнение программы, сигнализирует о неисправности, позволяя ее вовремя устранить без прерывания технологического цикла. Однако если произошла поломка нужного в данный момент измерителя, то TRM151 останавливает программу технолога и переводит объект в режим АВАРИЯ. При этом в режиме АВАРИЯ все выходные устройства не отключаются, а переходят на заранее заданную аварийную мощность.

### Регулирование разных величин с помощью одного исполнительного механизма

В некоторых случаях может возникнуть необходимость регулирования на разных шагах программы различных входных величин с использованием одного и того же исполнительного механизма. Например, с помощью одного ТЭНа на первом шаге можно регулировать температуру, а на втором – разность температур. TRM151 позволяет реализовать такую возможность. Для этого в приборе для каждой входной величины конфигурируют свой регулятор, а затем на разных шагах программы к выходу прибора подключают разные регуляторы.

### Генераторы импульсов для выходных устройств

В технологическом процессе могут быть задействованы устройства, которые не осуществляют регулирования, но требуют периодического включения на определенном этапе. Это дымо- или парогенераторы, жалюзи систем вентиляции и т. д.

TRM151 позволяет управлять такими устройствами, задавая им интервалы включения и выключения на определенном шаге программы.

### Интерфейс связи RS-485

В TRM151 установлен модуль интерфейса RS-485, организованный по стандартному протоколу OVEN. Интерфейс RS-485 позволяет:

- конфигурировать прибор на ПК (программа-конфигуратор предоставляется бесплатно);
- передавать в сеть текущие значения измеренных величин, выходной мощности регулятора, параметров программы технолога, а также любых программируемых параметров;
- получать из сети оперативные данные для генерации управляющих сигналов.

Подключение TRM151 к ПК производится через адаптер OVEN AC3-M или AC4-M. При интеграции TRM151 в АСУ ТП в качестве программного обеспечения можно использовать SCADA-систему Owen Process Manager или какую-либо другую программу.

### Программы конфигурирования

Так как прибор обладает широкими возможностями, его настройка может превратиться в довольно сложную задачу. Для облегчения конфигурирования TRM151 компанией OVEN разработана специальная программа для ПК. Программа «Конфигуратор TRM151» имеет 3 уровня доступа, защищенных паролями, – для наладчика системы, технолога и оператора. Для каждой стандартной модификации в программе представлен свой набор удобно сгруппированных параметров. Кроме того, в конфигураторе предусмотрена возможность регистрации хода технологического процесса.

## ОБЩИЕ ТЕХНИЧЕСКИЕ ХАРАКТЕРИСТИКИ

Параметр	Значение
Напряжение питания	90...245 В перем. тока
Частота напряжения питания	47...63 Гц
Потребляемая мощность	не более 6 ВА
Количество входов для подключения датчиков	2
Время опроса одного входа	0,3 с
Количество выходных элементов	2
Интерфейс связи с компьютером	RS-485 (протокол OVEN)
Габаритные размеры и степень защиты корпуса: — настенный Н — щитовой Щ1	105×130×65 мм, IP44 96×96×70 мм, IP54 со стороны передней панели

## ХАРАКТЕРИСТИКИ ВЫХОДНЫХ ЭЛЕМЕНТОВ

Обозн.	Тип выходного элемента	Электрические характеристики
<b>Р</b>	электромагнитное реле	4 А при 220 В 50 Гц ( $\cos \varphi \geq 0,4$ )
<b>К</b>	транзисторная оптопара п–р–п-типа	400 мА при 60 В
<b>С</b>	симисторная оптопара для управления однофазной нагрузкой	50 мА при 600 В (пост. откр. симистор) или 0,5 А (симистор вкл. с частотой не более 100 Гц и $t_{\text{имп.}} = 5$ мс)
<b>И</b>	цифроаналоговый преобразователь «параметр–ток» 4...20 мА	сопротивление нагрузки 0...900 Ом
<b>У</b>	цифроаналоговый преобразователь «параметр–напряжение» 0...10 В	сопротивление нагрузки более 2 кОм
<b>Т</b>	выход для управления твердотельным реле	выходное напряжение 4...6 В макс. выходной ток 50 мА

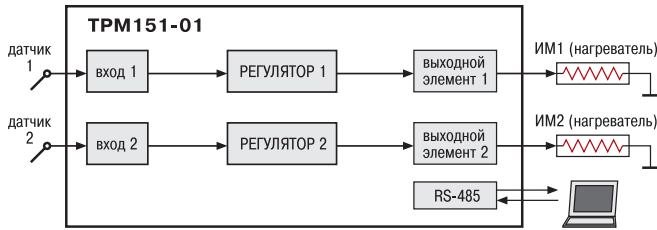
## ХАРАКТЕРИСТИКИ ИЗМЕРИТЕЛЬНЫХ ДАТЧИКОВ

Тип датчика	Диапазон измерений	Дискретность показаний	Предел осн. привед. погрешн.
TSM Cu50/Cu100 ( $\alpha=0,00426$ °C <sup>-1</sup> )	-50...+200 °C	0,1 °C	0,25 %
TSM 50M/100M ( $\alpha=0,00428$ °C <sup>-1</sup> )	-190...+200 °C	0,1 °C	
ТСР 50П/100П, Pt50/Pt100 ( $\alpha=0,00391$ или 0,00385 °C <sup>-1</sup> )	-200...+750 °C	0,1 °C	
ТСР 500П/1000П, Pt500/Pt1000 ( $\alpha=0,00391$ или 0,00385 °C <sup>-1</sup> )	-200...+750 °C	0,1 °C	
TSH 100H/1000H ( $\alpha=0,00617$ °C <sup>-1</sup> )	-60...+180 °C	0,1 °C	
TSM гр. 23 ( $R_0=53$ Ом)	-50...+200 °C	0,1 °C	
ТХК (L)	-200...+800 °C	0,1 °C	
ТЖК (J)	-200...+1200 °C	1 °C	
ТНН (N), ТХА (K)	-200...+1300 °C	1 °C	
ТПП (S), ТПП (R)	0...+1750 °C	1 °C	
ТПР (B)	+200...+1800 °C	1 °C	0,5 %
ТВР (A-1)	0...+2500 °C	1 °C	
ТВР (A-2)	0...+1800 °C	1 °C	
ТВР (A-3)	0...+1600 °C	1 °C	
ТМК (T)	-200...+400 °C	0,1 °C	
Сигнал тока 0...5 мА, 0(4)...20 мА	0...100 %	0,1 %	
Сигнал напряжения -50...+50 мВ, 0...1 В	0...100 %	0,1 %	
Датчик положения задвиги: — резистивный 0,9 кОм, 2,0 кОм — токовый 0...5 мА, 0(4)...20 мА	0...100 % 0...100 %	1 % 0,1 %	

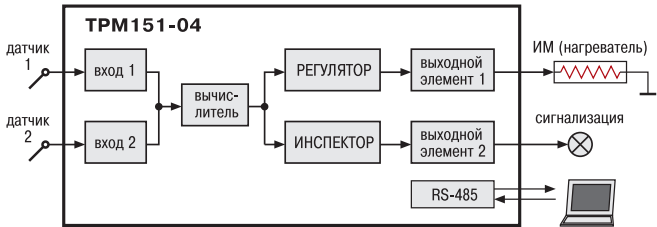
## УСЛОВИЯ ЭКСПЛУАТАЦИИ

- Температура окружающего воздуха: +1...+50 °C.
- Атмосферное давление: 84...106,7 кПа.
- Отн. влажность воздуха (при +25 °C и ниже б/конд. влаги) – не более 80 %

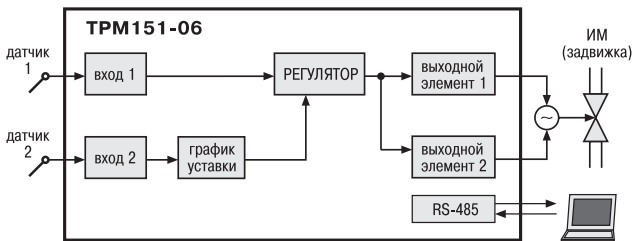
## СТАНДАРТНЫЕ МОДИФИКАЦИИ ТРМ151 ДЛЯ РАСПРОСТРАНЕННЫХ ТЕХНОЛОГИЧЕСКИХ ПРОЦЕССОВ



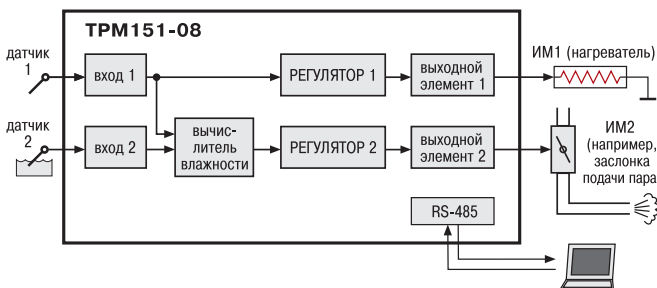
2 канала пошагового регулирования, каждый из которых подключен к своему выходному элементу. Регулятор может работать в режимах ПИД и ON/OFF



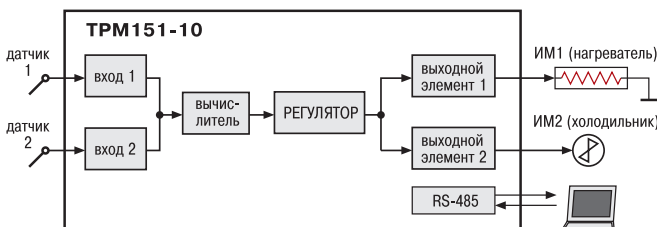
Одноканальное пошаговое регулирование по измеренной или вычисленной величине. Имеется блок контроля выхода величины за допустимый диапазон («инспектор»). Сигнал инспектора подается на выходной элемент 2, к которому подключается средство аварийной сигнализации (лампа, звонок и т. д.)



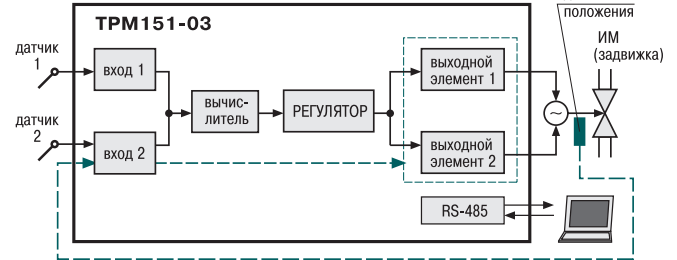
Одноканальное пошаговое регулирование задвижкой без датчика положения. При этом уставка регулятора может быть скорректирована по определенной функции от значения, измеренного на входе 2. Применяется в погодозависимых системах отопления, вентиляции, теплицах и инкубаторах, может применяться как регулятор соотношения



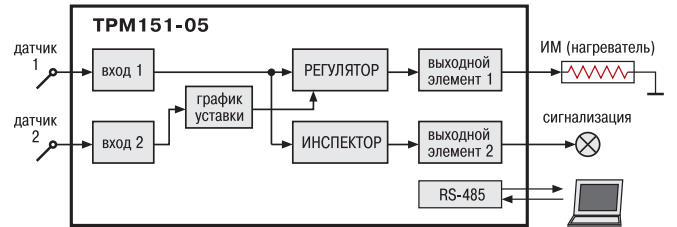
Одновременное пошаговое регулирование температуры и влажности. Вычисление влажности производится психрометрическим методом по температуре «сухого» и «влажного» термометров. Применяется при автоматизации климатических камер и теплиц



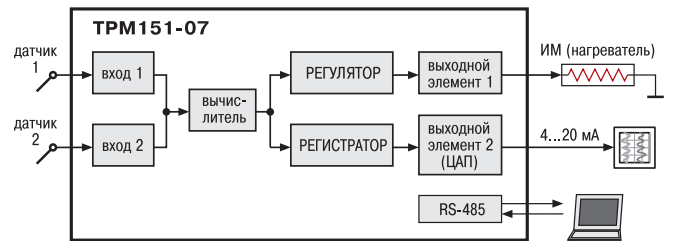
Одноканальное пошаговое регулирование с помощью системы «нагреватель – холодильник». Применяется для автоматизации климатических камер, систем вентиляции и кондиционирования



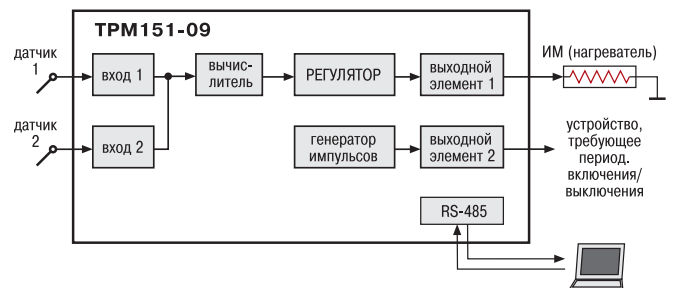
Одноканальное пошаговое регулирование задвижкой с датчиком положения или без него. Применяется в системах вентиляции, водоснабжения, в пищевой промышленности, может применяться как регулятор соотношения



Одноканальное пошаговое регулирование, при этом уставка регулятора может быть скорректирована по определенной функции от значения, измеренного на входе 2. Также может быть подключен блок инспектора, соединенный со вторым выходом прибора. Применяется в погодозависимых системах отопления, многозонных электропечах, теплицах и инкубаторах

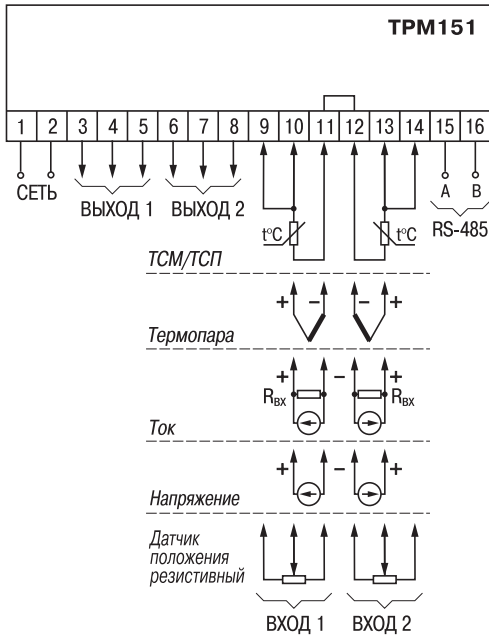


Одноканальное пошаговое регулирование по измеренной или вычисленной величине. Эта величина дублируется на ЦАП 4...20 мА, к которому подключается аналоговый регистратор. Применяется при автоматизации процессов, требующих регистрации на аналоговых самописцах

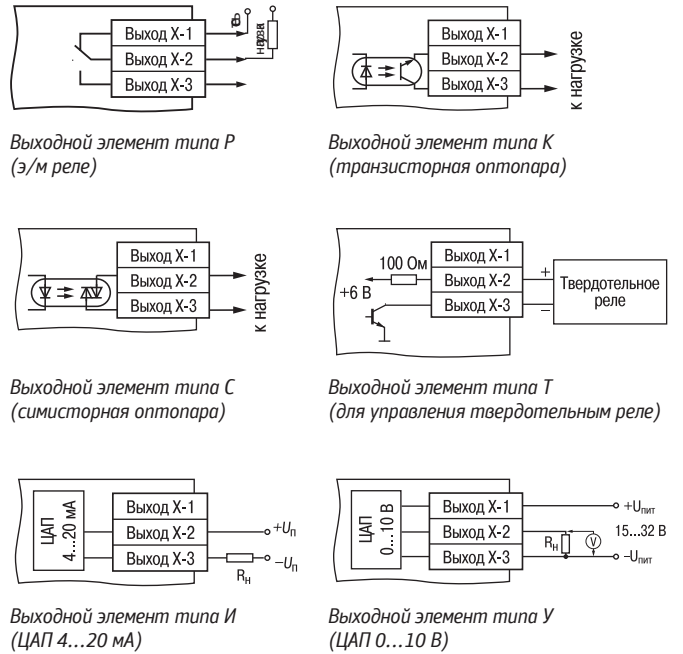


Одноканальное пошаговое регулирование по измеренной или вычисленной величине. На второй выход прибора можно на определенном шаге программы подать периодические импульсы. Применяется для автоматизации различных установок, требующих включения дополнительного или сигнального оборудования. Находит широкое применение в пищевой и лесной промышленности

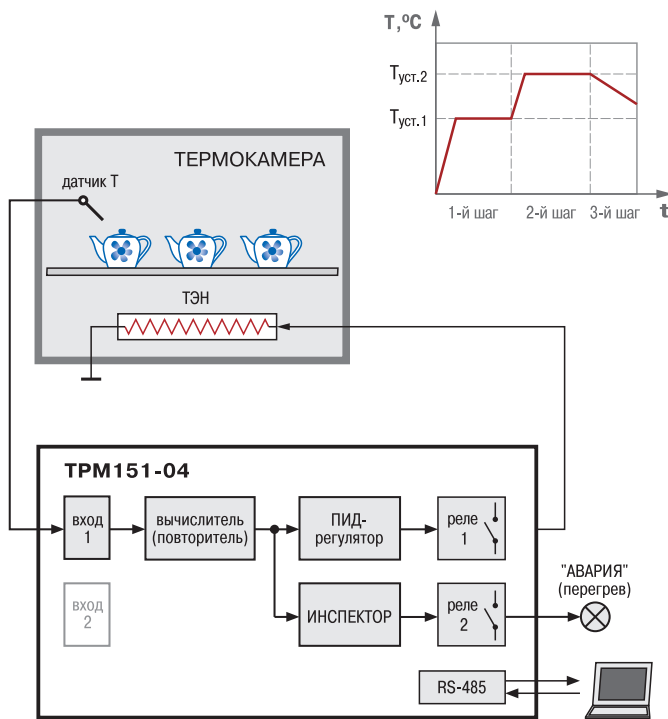
**ОБЩАЯ СХЕМА ПОДКЛЮЧЕНИЯ ТРМ151**



**СХЕМЫ ПОДКЛЮЧЕНИЯ ВЫХОДНЫХ ЭЛЕМЕНТОВ**



**ПРИМЕР ПРИМЕНЕНИЯ**



Использование ТРМ151-04 при термообработке керамики для регулирования температуры в камере, с возможностью аварийной сигнализации ПИД-регулирование температуры осуществляется с помощью ТЭНа. Программа регулирования состоит из 3-х шагов, каждый с заданной длительностью: 1-й шаг – нагрев и выдержка при температуре  $T_{уст.1}$ , 2-й шаг – то же при  $T_{уст.2}$ , 3-й шаг – охлаждение. Второе реле прибора используется для аварийной сигнализации, например, при перегреве.

**ОБОЗНАЧЕНИЕ ПРИ ЗАКАЗЕ**

**ТРМ151-Х.ХХ.Х**

- Тип корпуса:**  
**Щ1** – щитовой, 96×96×70 мм, IP54  
**Н** – настенный, 105×130×65 мм, IP44
- Выход 1 (2):**  
**Р** – реле электромагнитное 4 А 220 В  
**К** – транзисторная оптопара структуры п–р–п-типа 400 мА 60 В  
**С** – симисторная оптопара 50 мА 600 В  
**Т** – для управления твердотельным реле 4...6 В 50 мА  
**И** – цифроаналоговый преобразователь «параметр–ток 4...20 мА»  
**У** – цифроаналоговый преобразователь «параметр–напряжение 0...10 В»

- Модификация по алгоритму работы:**
- 01** – двухканальный регулятор
  - 03** – одноканальный регулятор для управления задвижкой
  - 04** – одноканальный регулятор с аварийной сигнализацией
  - 05** – одноканальный регулятор с коррекцией уставки по графику и аварийной сигнализацией
  - 06** – одноканальный регулятор для управления задвижкой с коррекцией уставки по графику
  - 07** – одноканальный регулятор с регистрацией измеренной величины на ЦАП
  - 08** – регулятор температуры и влажности
  - 09** – одноканальный регулятор с генерацией периодических импульсов на втором выходе
  - 10** – одноканальный регулятор для управления системой «нагреватель–холодильник»

**КОМПЛЕКТНОСТЬ**

- Прибор ТРМ151
- Руководство по эксплуатации
- Паспорт / Гарантийный талон
- Комплект крепежных элементов

# TRM251

Одноканальный программный ПИД-регулятор



**Н** настенный  
105×130×65 мм  
IP44

**Щ1** щитовой  
96×96×70 мм  
IP54 со стороны передней панели



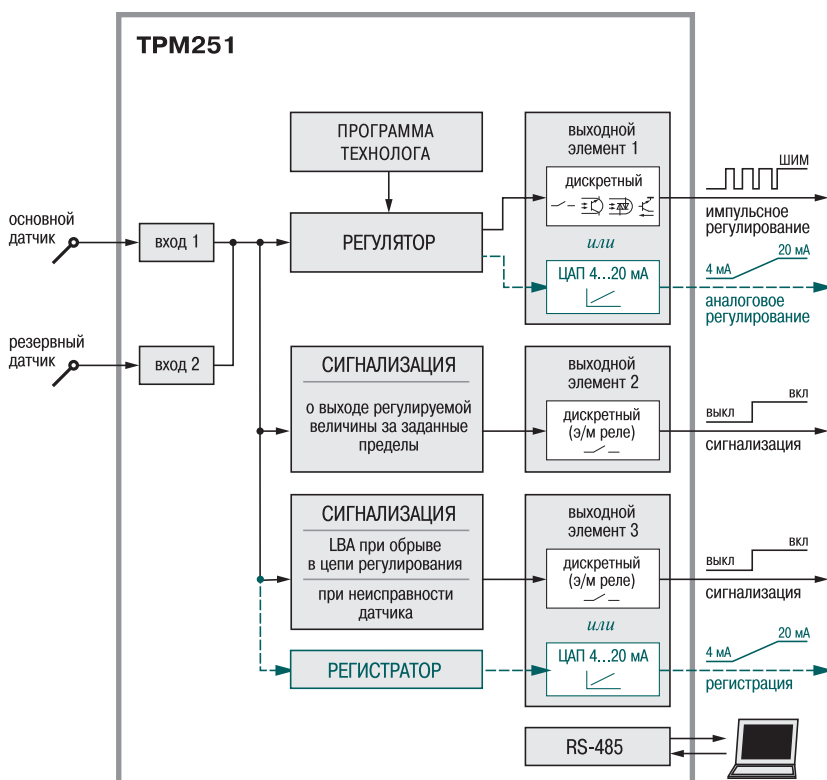
TU4217-042-46526536-2013  
Декларация о соответствии ТР Таможенного союза  
Государственный реестр средств измерений

Предназначен для управления многоступенчатыми температурными режимами в электропечах (камерных, элеваторных, шахтных, плавильных и др.). Прибор имеет удобный, интуитивно понятный человеко-машинный интерфейс.

## ОСОБЕННОСТИ И ПРЕИМУЩЕСТВА

- Два универсальных входа (основной и резервный).
- Функция резервирования датчиков – автоматическое включение резервного датчика в случае отказа основного.
- Время опроса входа – 300 мс.
- Программное пошаговое ПИД-регулирование – 3 программы технолога по 5 шагов.
- Автонастройка ПИД-регулятора по современному эффективному алгоритму.
- Три встроенных выходных элемента:
  - 1-й ВЭ: управление исполнительным механизмом (э/м реле, транзисторная или симисторная оптопара, 4...20 мА или выход для управления внешним твердотельным реле);
  - 2-й ВЭ: сигнализация о выходе регулируемой величины за заданные пределы (э/м реле);
  - 3-й ВЭ: сигнализация об обрыве датчика или контура регулирования LBA (э/м реле) или регистрация (4...20 мА).
- Удобный человеко-машинный интерфейс.
- Встроенный интерфейс RS-485 (протоколы Modbus RTU, Modbus ASCII, OWEN).
- Конфигурирование на ПК или с лицевой панели прибора.
- Интерфейс RS-485 совместно с модулем МСД-200 позволяет архивировать измеряемые параметры.
- Поддержка OwenCloud.

## ФУНКЦИОНАЛЬНАЯ СХЕМА



### Измерительный канал с функцией резервирования датчика

TRM251 в обычном режиме осуществляет одноканальное регулирование по показаниям основного датчика, подключенного ко входу 1.

В случае отказа основного датчика (обрыв, короткое замыкание и т.п.) прибор автоматически переключается на регулирование по показаниям резервного датчика, подключенного ко входу 2.

### Универсальные входы

Входы TRM251 – универсальные, к ним подключаются все наиболее распространенные типы датчиков:

- термопреобразователи сопротивления типа ТСМ/ТСП/ТСН;
- термопары ТХК(L), ТХА(K), ТЖК(J), ТНН(N), ТПП(R), ТП(S), ТПР(B), ТВР(A-1,2,3), ТМК(T);
- датчики с унифицированным выходным сигналом тока 0(4)...20 мА, 0...5 мА или напряжения 0...1 В, -50...+50 мВ.

### ПИД-регулирование с автонастройкой

TRM251 позволяет управлять объектом с высокой точностью благодаря ПИД-регулированию. В приборе реализована функция автонастройки ПИД-регуляторов, избавляющая пользователя от трудоемкой операции ручной настройки.

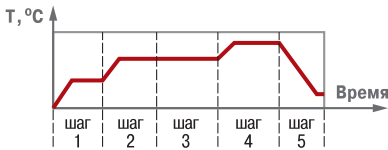
Если в особой точности нет необходимости, прибор может работать в режиме двухпозиционного регулирования.

**Регулирование по программе, заданной технологом**

TRM251 управляет технологическим процессом по программе, которая представляет собой последовательность шагов. Шаг включает в себя 2 стадии:

- нагрев до заданной температуры в течение заданного времени роста;
- поддержание температуры на уровне уставки в течение заданного времени выдержки.

**TRM251 может хранить в памяти 3 программы по 5 шагов в каждой.**



Пример программы для TRM251

**Управление исполнительными механизмами**

Для регулирования температуры или другой физической величины прибор управляет исполнительным механизмом, подключенным к выходному элементу 1 (ВЭ1). Тип ВЭ1 в зависимости от подключаемой нагрузки пользователь выбирает при заказе:

- реле 4 А 220 В;
- транзисторная оптопара n–p–n-типа 400 мА 60 В;
- симисторная оптопара 50 мА 250 В;
- ЦАП «параметр–ток 4...20 мА»;
- выход 4...6 В 70 мА для управления твердотельным реле.

**Контроль исправности датчиков и контура регулирования**

TRM251 контролирует работоспособность:

- основного и резервного датчиков (проверка на обрыв, замыкание, выход за допустимый диапазон и т. д.)
- контура регулирования (LVA-авария).

В случае отказа одного из датчиков включается функция резервирования, при этом выдается предупреждающее сообщение.

В случае неисправности обоих датчиков или контура регулирования прибор останавливает технологический процесс и сигнализирует об аварии с индикацией ее причины. Возможно подключение внешней сигнализации о неисправности системы, если при заказе в качестве ВЭ3 установлено э/м реле 2 А 220 В (модификация TRM251-Х.ХРР).

**Регистрация измеряемой величины**

TRM251 может осуществлять преобразование измеряемой величины в сигнал тока 4...20 мА для регистрации на внешнем носителе. Для этого при заказе в качестве ВЭ3 должен быть установлен ЦАП 4...20 мА (модификация TRM251-Х.ХРИ).

**Сигнализация о выходе регулируемой величины за заданные пределы**

TRM251 контролирует нахождение регулируемой величины в установленных границах. При выходе за границы технологический процесс не прерывается, но выдается предупреждение и срабатывает выходной элемент 2 (э/м реле 2 А 220 В), к которому можно подключить различные сигнальные устройства (лампу, звонок и т. п.).

**Интерфейс RS-485**

В TRM251 установлен модуль интерфейса RS-485, позволяющий:

- дистанционно запускать и останавливать программу технолога;
- конфигурировать прибор на ПК (программа-конфигуратор предоставляется бесплатно);
- регистрировать на ПК параметры текущего состояния;
- обновлять прошивку микроконтроллера.

TRM251 может работать в сети только при наличии в ней мастера. Мастером сети RS-485 может быть персональный компьютер, программируемый контроллер, например, ПЛК, панель оператора ИП320 и др. Интерфейс RS-485 в TRM251 совместно с модулем МСД-200 позволяет архивировать измеряемые параметры. Подключение TRM251 к ПК производится через адаптер АС4-М.

**Поддержка протоколов ОВЕН и Modbus**

Для сетевого обмена с TRM251 пользователь может выбрать один из трех протоколов: ОВЕН, Modbus RTU, Modbus ASCII. Конфигурирование TRM251 осуществляется по протоколу ОВЕН.

Поддержка универсального протокола Modbus позволяет TRM251 работать в одной сети с контроллерами и модулями ОВЕН или других производителей.

**Интеграция в АСУ ТП**

При интеграции TRM251 в АСУ ТП в качестве программного обеспечения можно использовать SCADA-систему или какую-либо другую программу.

**ЭЛЕМЕНТЫ ИНДИКАЦИИ И УПРАВЛЕНИЯ**

Режим работы прибора оператор контролирует по светодиодам слева от цифрового индикатора:

- «РАБОТА» – светится при выполнении программы, погашен в режиме «СТОП», мигает в режиме ручного управления выходной мощностью;
- «НАСТР.ПИД» – светится в режиме автонастройки ПИД-регулятора;
- «АВАРИЯ» – сигнализирует об аварийной ситуации.

**Удобно организован выбор программы и шага для выполнения.**

В памяти TRM251 могут содержаться 3 программы технолога по 5 шагов каждая. Необходимую программу оператор выбирает кнопкой [№], начальный шаг – кнопкой «ШАГ» с соответствующим номером. Оператор видит, какая программа и какой шаг выполняются в текущий момент, по свечению светодиодов:

«ПРОГРАММА» 1...3;  
«ШАГ» 1...5.

Для запуска выбранной программы необходимо нажать кнопку [ПУСК/ВЫХОД], для остановки – ту же кнопку повторно.

Контрастный цифровой индикатор отображает всю необходимую информацию. В процессе выполнения программы технолога индицируется измеренное значение, при этом светится светодиод «ЗНАЧЕНИЕ» и, если измеряется температура, светодиод «°C».



Для контроля работы выходных элементов предназначены светодиоды «K1», «K2», «K3».

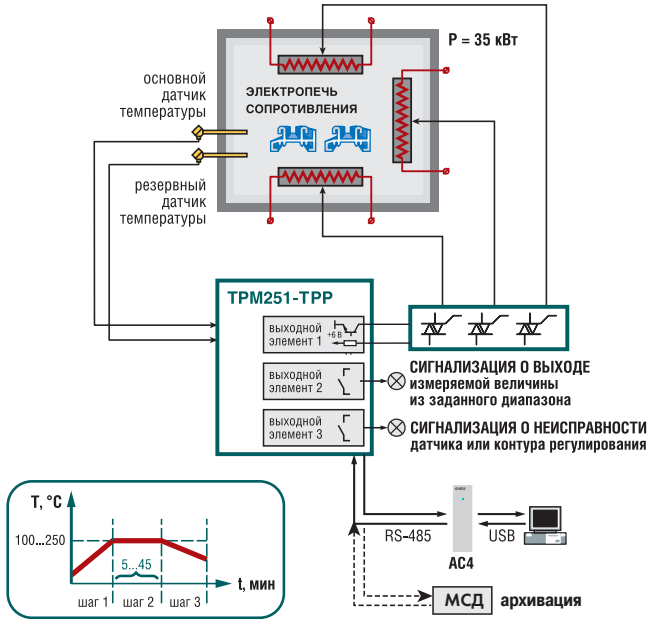
Оператор может контролировать, а также редактировать технологические параметры программы в процессе ее выполнения. Например, мгновенное значение уставки текущего шага вызывается на дисплей нажатием кнопки «УСТАВКА» на лицевой панели, при этом рядом с кнопкой загорается светодиод «УСТАВКА».

Для редактирования уставки нужно:

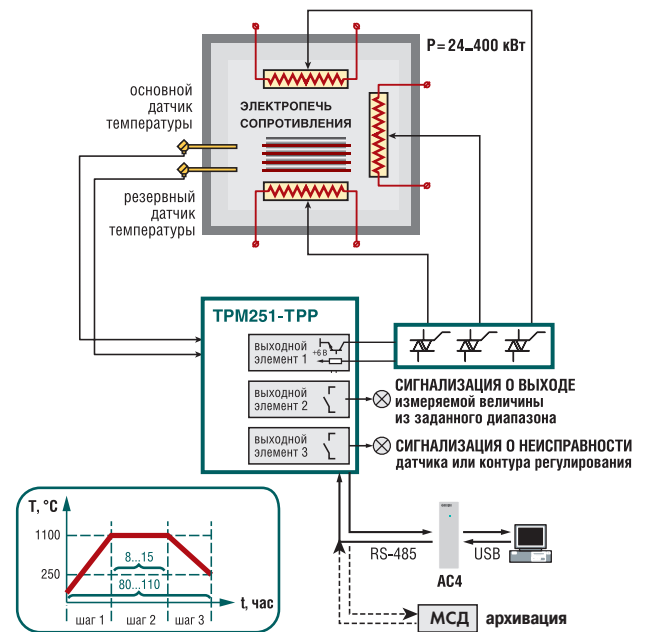
- нажать кнопку [ПРОГ/ВВОД];
- стрелками [↑] и [↓] задать значение.

Таким же образом можно в любой момент отобразить на дисплее другие параметры текущего шага программы: «ВРЕМЯ РОСТА» (время выхода на уставку); «ВРЕМЯ ВЫДЕРЖКИ». При необходимости их значения также можно изменить.

## ПРИМЕРЫ ПРИМЕНЕНИЯ

**Пример 1.**

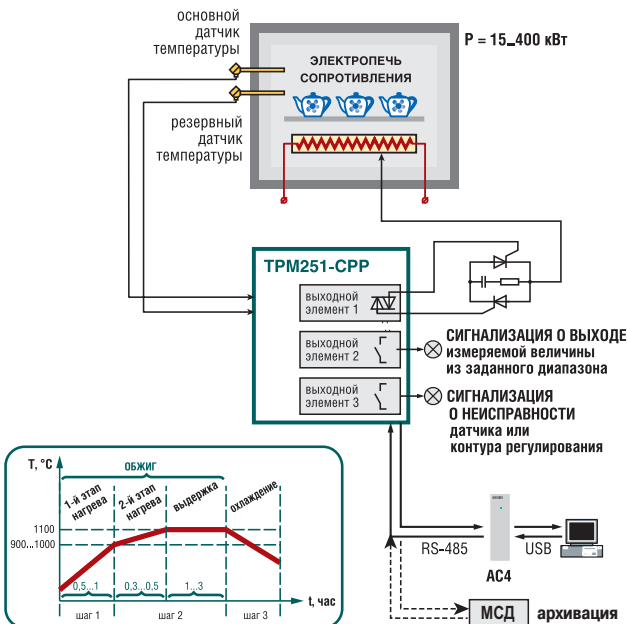
**Программное управление процессом полимеризации порошковых покрытий**  
Процесс полимеризации включает в себя 3 стадии: нагрев до 100...250 °С, выдержку при данной температуре и охлаждение. TRM251 позволяет на каждом шаге задать необходимую скорость роста (или снижения) температуры. Прибор сигнализирует о возникновении аварийных ситуаций (перегрев, недогрев, неисправность датчика или контура регулирования).

**Пример 2.**

**Обеспечение температурного режима при отжиге: управление процессом гомогенизации слитков**

TRM251 может управлять отжигом различных изделий, обеспечивая нагрев до высокой температуры с заданной скоростью, выдержку и последующее охлаждение. Пользователь может занести в память прибора 3 технологические программы с различными температурными режимами.

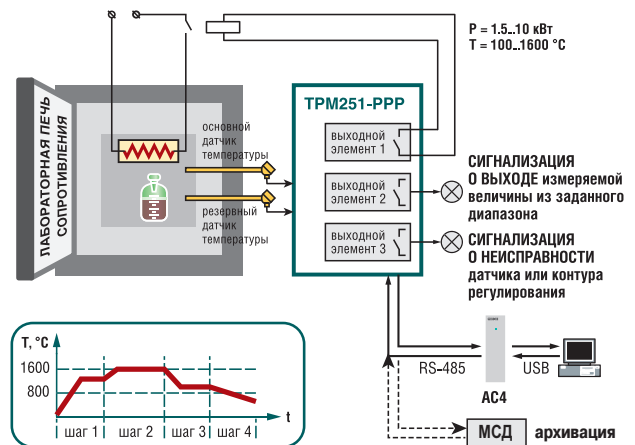
Возможна интеграция прибора в сеть RS-485, что позволяет запускать и останавливать технологический процесс дистанционно, а также регистрировать данные на ПК.

**Пример 3.**

**Управление многоступенчатым температурным режимом при обжиге керамических изделий**

TRM251 позволяет на каждом шаге задать необходимую скорость роста (или снижения) температуры. В результате нагрев и охлаждение происходят плавно, без скачков, что позволяет избежать термических напряжений, которые могут привести к разрушению керамики.

Кроме того, TRM251 контролирует перегрев/недогрев, а также аварийные ситуации в цепях измерения и регулирования. Прибор имеет возможность подключения резервного датчика, с которого снимаются показания в случае неисправности основного датчика.

**Пример 4.**

**Обеспечение температурного режима в лабораторной печи при приготовлении фармацевтических препаратов**

TRM251 может управлять различными технологическими процессами в лабораторных печах. При управлении маломощным нагревателем выходное реле прибора подключается к ТЭНу напрямую. В случае мощной нагрузки управление нагревателем осуществляется через промежуточное реле (см. рисунок).

**ОБЩИЕ ТЕХНИЧЕСКИЕ ХАРАКТЕРИСТИКИ**

Параметр	Значение
Напряжение питания	90...245 В перем. тока
Частота напряжения питания	47...63 Гц
Потребляемая мощность	не более 6 ВА
Количество универсальных входов	2 (основной и резервный)
Минимальное время опроса входа	не более 0,3 с
Количество выходных элементов	3
Интерфейс связи с компьютером	RS-485
Скорость передачи данных	2,4; 4,8; 9,6; 14,4; 19,6; 28,8; 38,4; 57,6; 115,2 кбит/с
Протоколы передачи данных	ОВЕН, Modbus RTU, Modbus ASCII
Габаритные размеры и степень защиты корпуса:	
— настенный Н	105×130×65 мм, IP44
— щитовой Щ1	96×96×70 мм, IP54 со стороны передней панели

**ХАРАКТЕРИСТИКИ ИЗМЕРИТЕЛЬНЫХ ДАТЧИКОВ**

Тип датчика	Диапазон измерений	Дискретность показаний*	Предел осн. привед. погрешн.
ТСМ Cu50/Cu100 ( $\alpha=0,00426\text{ }^{\circ}\text{C}^{-1}$ )	-50...+200 °С	0,1 °С	0,25 %
ТСМ 50М/100М ( $\alpha=0,00428\text{ }^{\circ}\text{C}^{-1}$ )	-99...+200 °С	0,1 °С	
ТСП 50П/100П, Pt50/Pt100 ( $\alpha=0,00391\text{ }^{\circ}\text{C}^{-1}$ или $0,00385\text{ }^{\circ}\text{C}^{-1}$ )	-200...+750 °С	0,1 °С	
ТСП 500П/1000П, Pt500/Pt1000 ( $\alpha=0,00391\text{ }^{\circ}\text{C}^{-1}$ или $0,00385\text{ }^{\circ}\text{C}^{-1}$ )	-200...+750 °С	0,1 °С	
ТСН 100Н/1000Н ( $\alpha=0,00617\text{ }^{\circ}\text{C}^{-1}$ )	-60...+180 °С	0,1 °С	
ТСМ гр. 23 ( $R_0=53\text{ Ом}$ )	-50...+180 °С	0,1 °С	
ТХК (L)	-200...+800 °С	0,1 °С	0,5 %
ТЖК (J)	-200...+1200 °С	0,1 °С	
ТНН (N), ТХА (K)	-200...+1300 °С	0,1 °С	
ТПП (S), ТПП (R)	0...+1750 °С	0,1 °С	
ТПР (B)	+200...+1800 °С	0,1 °С	
ТВР (A-1)	0...+2500 °С	0,1 °С	
ТВР (A-2)	0...+1800 °С	0,1 °С	
ТВР (A-3)	0...+1800 °С	0,1 °С	
ТМК (T)	-200...+400 °С	0,1 °С	
Сигнал тока 0...5 мА, 0(4)...20 мА	0...100 %	0,1 %	0,25 %
Сигнал напряжения -50...+50 мВ, 0...1 В	0...100 %	0,1 %	

\* При измерении температуры выше 999,9 °С и ниже минус 99,9 °С дискретность показаний прибора 1 °С

**ХАРАКТЕРИСТИКИ ВЫХОДНЫХ ЭЛЕМЕНТОВ**

Обозн.	Тип выходного элемента	Электрические характеристики
<b>Р</b>	электромагнитное реле	для ВЭ1 – 4 А; для ВЭ2, ВЭ3 – 2 А при 220 В 50 Гц ( $\cos \varphi > 0,4$ )
<b>К</b>	транзисторная оптопара структуры п-р-п-типа	400 мА при 60 В пост. тока
<b>С</b>	симисторная оптопара	50 мА при 250 В (пост. откр. симистор) или 400 мА (симистор вкл. с частотой 50±1 Гц и тимп. не более 2 мс)
<b>И</b>	ЦАП «параметр–ток» 4...20 мА	сопротивление нагрузки 0...1300 Ом напряжение питания 10...36 В
<b>Т</b>	выход для управления твердотельным реле	выходное напряжение 4...6 В макс. выходной ток 70±20 мА

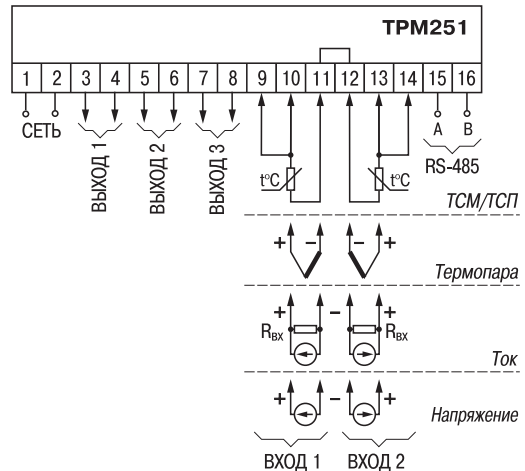
**УСЛОВИЯ ЭКСПЛУАТАЦИИ**

- Температура окружающего воздуха: +1...+50 °С.
- Атмосферное давление: 84...106,7 кПа.
- Отн. влажность воздуха (при +25 °С и ниже б/конд. влаги) – не более 80 %

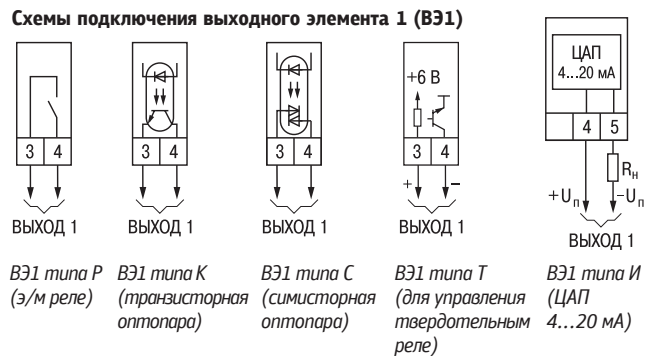
**КОМПЛЕКТНОСТЬ**

- Прибор ТРМ251
- Руководство по эксплуатации
- Паспорт / Гарантийный талон
- Комплект крепежных элементов

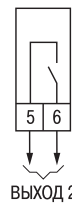
**ОБЩАЯ СХЕМА ПОДКЛЮЧЕНИЯ**



**СХЕМЫ ПОДКЛЮЧЕНИЯ ВЫХОДОВ**



**Схемы подключения выходного элемента 2 (ВЭ2)**

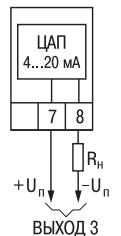


ВЭ2 типа P (э/м реле)

**Схемы подключения выходного элемента 3 (ВЭ3)**



ВЭ3 типа P (э/м реле)



ВЭ3 типа И (ЦАП 4...20 мА)

**ОБОЗНАЧЕНИЕ ПРИ ЗАКАZE**

**ТРМ251-Х.ХРХ**

**Тип корпуса:**

- Щ1** – щитовой, 96×96×70 мм, IP54
- Н** – настенный, 105×130×65 мм, IP44

**Выход 1:**

- Р** – реле электромагнитное 4 А 220 В
- К** – транзисторная оптопара структуры п-р-п-типа 400 мА 60 В
- С** – симисторная оптопара 50 мА 250 В
- Т** – для управления твердотельным реле 4...6 В 70 мА
- И** – ЦАП «параметр–ток 4...20 мА»

**Выход 2:**

- Р** – реле электромагнитное 2 А 220 В

**Выход 3:**

- Р** – реле электромагнитное 2 А 220 В
- И** – ЦАП «параметр–ток 4...20 мА»

# ПРИБОРЫ ДЛЯ ЭЛЕКТРИЧЕСКИХ СЕТЕЙ

## ИНС-Ф1/ИТС-Ф1/ИМС-Ф1/КМС-Ф1

Измерители параметров электрической сети

Приборы для измерения и отображения основных показателей однофазной электрической сети: напряжение, ток, частота питающей сети и др. В линейку входят простые измерители (вольтметр, амперметр, мультиметр), а также контроллер-монитор электрической сети КМС-Ф1 с управляющими выходами, интерфейсом RS-485 и поддержкой OwenCloud.

неповторный  
интервал  
**5** ЛЕТ



ИНС-Ф1: ТУ 4221-002-46526536-2011  
ИТС-Ф1: ТУ 4221-001-46526536-2011  
ИМС-Ф1: ТУ 4221-003-46526536-2011  
КМС-Ф1: ТУ 4221-005-46526536-2012  
Декларация о соответствии ТР Таможенного союза  
Государственный реестр средств измерений

### ОСОБЕННОСТИ И ПРЕИМУЩЕСТВА

- Измерение и отображение на индикаторах параметров однофазной сети.
- Высокая точность измерений – фактическая погрешность измерений составляет не более 0,1 %.
- Широкий диапазон температур: от -20 до +50 °С.
- Высокая надежность. Соответствуют требованиям ГОСТ Р МЭК61325-1 по электромагнитной совместимости.
- Внесены в Государственный реестр средств измерений.
- Большой срок службы – не менее 10-ти лет.
- Возможность измерения больших токов с применением внешнего трансформатора, при этом задается коэффициент пересчета измеренного значения для удобства индикации.
- Индикация аварийной ситуации.

### ИЗМЕРЯЕМЫЕ ПАРАМЕТРЫ






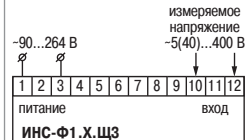
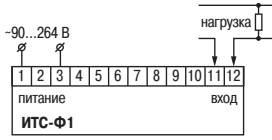
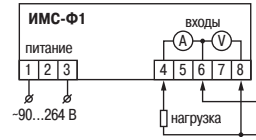
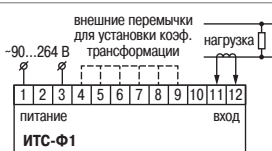
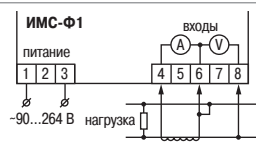
Тип измерителя	Вольтметр		Амперметр		Мультиметр		Контроллер-монитор сети		Погрешность измерений, %
	ИНС-Ф1.1.X	ИНС-Ф1.2.X	ИТС-Ф1		ИМС-Ф1		КМС-Ф1		
	<b>Диапазон измерения</b>								
Подключение	прямое подключение	прямое подключение	прямое подключение	подключение с использованием трансформаторов	прямое подключение	подключение с использованием трансформаторов	прямое подключение	подключение с использованием трансформаторов	
Напряжение (U)	~ 40... 400 В	~ 5... 400 В	—	—	~ 40... 400 В	~ 40... 400 В	~ 40... 400 В	~ 40...4×10 <sup>6</sup> В	±0,25 ±0,5
Ток (I)	—	—	~ 0,02...5 А	~ 0,02...1000 А	~ 0,02...5 А	~ 0,02...1000 А	~ 0,02...5 А	~ 0,02...5×10 <sup>5</sup> А	±0,5
Активная мощность (P)	—	—	—	—	0,02...2 кВт	0,02...400 кВт	0,02...2 кВт	20...2×10 <sup>7</sup> Вт	±1,0
Реактивная мощность (Q)	—	—	—	—	0,02...2 кВАр	0,02...400 кВАр	0,02...2 кВАр	20...2×10 <sup>7</sup> ВАр	±1,0
Полная мощность (S)	—	—	—	—	0,02...2 кВА	0,02...400 кВА	0,02...2 кВА	20...2×10 <sup>7</sup> ВА	±1,0
Частота измеряемого сигнала (F)	—	—	—	—	43...63 Гц		45...65 Гц		±0,5
Cos(φ)	>0,03 кВт (кВАр, кВА)	—	—	—	0...1		0...1		±2,0
	<0,03 кВт (кВАр, кВА)	—	—	—	—		—		±5,0
Активная энергия	—	—	—	—	—	—	0...4×10 <sup>6</sup> кВт/ч	0...4×10 <sup>12</sup> кВт/ч	±0,5
Реактивная энергия	—	—	—	—	—	—	0...4×10 <sup>6</sup> кВАр/ч	0...4×10 <sup>12</sup> кВАр	±0,5
Полная энергия	—	—	—	—	—	—	0...4×10 <sup>6</sup> кВА/ч	0...4×10 <sup>12</sup> кВА/ч	±0,5

### КОМПЛЕКТНОСТЬ

- Прибор
- Руководство по эксплуатации
- Паспорт / Гарантийный талон
- Комплект крепежных элементов



**ТЕХНИЧЕСКИЕ ХАРАКТЕРИСТИКИ ИЗМЕРИТЕЛЕЙ ПАРАМЕТРОВ ЭЛЕКТРИЧЕСКОЙ СЕТИ**

Название	ИНС-Ф1.Х.Щ9	ИНС-Ф1.Х.Щ3	ИТС-Ф1	ИМС-Ф1
	Вольтметр	Вольтметр	Амперметр	Мультиметр
				
Измеряемые параметры сети	Напряжение	Напряжение	Ток	Напряжение, ток
Вычисляемые параметры сети	—	—	—	<ul style="list-style-type: none"> <li>Активная мощность (P, Вт)</li> <li>Реактивная мощность (Q, ВАр)</li> <li>Полная мощность (S, ВА)</li> <li>Частота измеряемого сигнала (F, Гц)</li> <li>cos φ</li> </ul>
Измерение с использованием внешнего трансформатора	—	—	Возможно применение трансформатора тока, измеренное значение тока при этом пересчитывается с коэффициентами трансформации 1, 2, 3, 4, 6, 8, 10, 15, 16, 20, 30, 40, 60, 80, 100, 120, 200	—
Интерфейс связи	—	—	—	—
Выходы	для внешней сигнализации или защитного отключения оборудования	—	—	—
	унифицированные сигналы	—	—	—
Количество выходных устройств	—	—	—	—
Аварийная сигнализация	Индикация сообщения о выходе измеряемой величины за допустимые границы	Индикация сообщения о выходе измеряемой величины за допустимые границы	Индикация сообщения о выходе измеряемой величины за допустимые границы	Индикация сообщения о выходе измеряемой величины за допустимые границы
Дополнительные функции	Компактный эргономичный корпус	—	Работа при номинальных частотах сети 50 Гц и 60 Гц	3 индикатора для отображения напряжения, тока и вычисленных параметров (Q, S, P, F, cos(φ) – циклически по нажатию кнопки)
Напряжение питания	8...30 В пост. тока	90...264 В переменного тока частотой 47...63 Гц	90...264 В переменного тока частотой 47...63 Гц	90...264 В переменного тока частотой 47...63 Гц
Потребляемая мощность	Не более 4 Вт	Не более 4 ВА	Не более 4 ВА	Не более 4 ВА
Количество каналов измерения	1 канал измерения	1 канал измерения	1 канал измерения	2 канала измерения
Время измерения параметров	Не более 1 с	Не более 1 с	Не более 1 с	Не более 1 с
Тип, габаритные размеры и степень защиты корпуса со стороны передней панели	Щитовой Щ9, 26×48×65 мм, цилиндрическая часть М22, IP54	Щитовой Щ3, 76×34×70 мм, IP54	Щитовой Щ3, 76×34×70 мм, IP54	Щитовой Щ1, 96×96×65 мм, IP54 не более 1 с
Средний срок службы	Не менее 8 лет	Не менее 8 лет	Не менее 10 лет	Не менее 10 лет
Схемы подключения:				
– прямое подключение				
– с использованием согласующего трансформатора	—	—		
<b>ОБОЗНАЧЕНИЕ ПРИ ЗАКАЗЕ</b>	<b>ИНС-Ф1.Х.Щ9</b> Диапазон измеряемого напряжения: 1 — ~40...400 В 2 — ~5...400 В	<b>ИНС-Ф1.Х.Щ3</b> Диапазон измеряемого напряжения: 1 — ~40...400 В 2 — ~5...400 В	<b>ИТС-Ф1.Щ3</b>	<b>ИМС-Ф1.Щ1</b>

**КМС-Ф1**

Контроллер-монитор сети



**КМС-Ф1 может выполнять функцию счетчика электроэнергии, а совместное использование его с архиватором ОВЕН МСД-200 позволяет организовать систему учета электроэнергии на предприятии.**

Напряжение, ток

- Активная мощность (P, Вт)
- Реактивная мощность (Q, VAR)
- Полная мощность (S, VA)
- Частота измеряемого сигнала (F, Гц)
- Cos φ
- Активная энергия (кВт/ч)
- Реактивная энергия (кВАр/ч)
- Полная энергия (кВА/ч)

Возможно применение трансформатора тока и/или напряжения, измеренное значение тока при этом пересчитывается с коэффициентом трансформации 0,001...9999 (задается программным путем)

RS-485 (протокол Modbus-RTU, Modbus-ASCII, ОВЕН)

- Р — э/м реле 5 А при 250 В 50 Гц ( $\cos \varphi \geq 0,4$ )
- Т — выход для управления твердотельным реле, выходное напряжение 3,3...4,9 В, максимальный выходной ток 50...72 мА
- К — транзисторная оптопара структуры п-р-п-типа, 400 мА при 60 В пост. тока
- С — симисторная оптопара для управления однофазной нагрузкой, 40 мА при 250 В (0,4 А в импульсном режиме, 50 Гц,  $t_{имп.} < 2$  мс)
- И — ЦАП «параметр-ток» 4...20 мА, нагрузка 0...1300 Ом, напряжение питания 10...36 В
- У — ЦАП «параметр-напряжение» 0...10 В, нагрузка  $\geq 5$  кОм, напряжение питания 15...36 В

3 выхода (в любой комбинации)\*

- Индикация аварийной ситуации (выход измеряемой величины за допустимые границы, отсутствие связи по RS-485)
- Звуковая сигнализация

- Часы реального времени (погрешность хода не более 5 с/сутки)\*\*
- Возможность ручного управления ВУ
- Запись в память минимальных и максимальных значений измеряемых параметров с фиксацией времени и даты

90...264 В переменного тока частотой 47...63 Гц

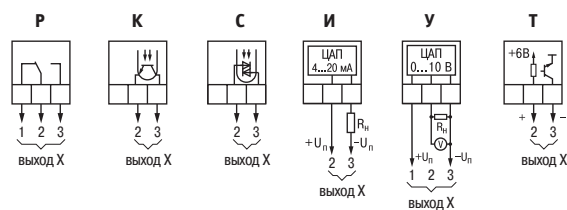
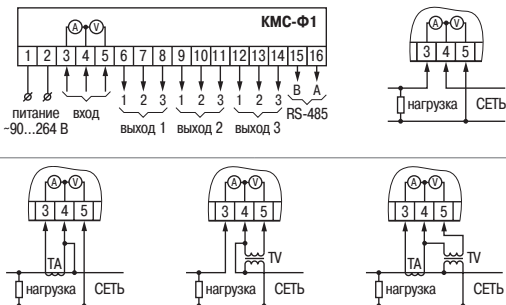
Не более 10 ВА

2 канала измерения

Не более 1 с

Щитовой Щ2,  
76×48×100 мм,  
IP54

Не менее 10 лет



Схемы подключения различных исполнений ВУ

**КМС-Ф1.Щ2.XXX**

**Выходы 1, 2, 3:**

- Р** — электромагнитное реле
- К** — транзисторная оптопара структуры п-р-п-типа
- С** — симисторная оптопара
- И** — ЦАП «параметр – ток 4...20 мА»
- У** — ЦАП «параметр – напряжение 0...10 В»
- Т** — выход для управления твердотельным реле



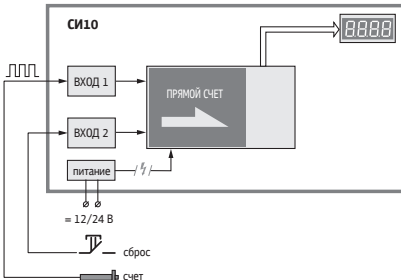
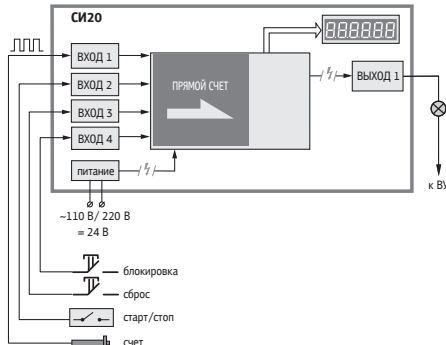
\* Модификация по выходам выбирается при заказе.

\*\* При кратковременном отключении питания настройки часов реального времени сохраняются, при длительном – происходит сброс (прибор не имеет встроенной батареи питания).

# СЧЕТЧИКИ, ТАХОМЕТРЫ

## СИ10/СИ20/СИ30/СИ8/ТХ01-RS

### ТЕХНИЧЕСКИЕ ХАРАКТЕРИСТИКИ

Название	СИ10	СИ20
	Простой счетчик импульсов	Универсальный счетчик импульсов
	 ЩЗ	 Щ2    Щ1    Н
Назначение	Используется для суммарного подсчета количества продукции на транспортере, числа посетителей и т.д.	Адаптирован для управления системами дозирования жидкости и намоточными установками.
Функциональная схема		
Напряжение питания	=10,5...34 В	Универсальный источник питания: ≈90...264 В или =20...34 В
Количество счетных каналов	1	1
Разрядность индикации	4	6
Входная частота	200 Гц	2,5 кГц
Перевод в реальные единицы измерения	-	+
Тип счета	Прямой счет	Прямой счет
Кнопка «Сброс» на передней панели	Да (блокируется перемычкой на клеммах)	Да (блокируется программно)
Входы, количество	2	4
Входы, тип	Сухой контакт, п-р-п	Сухой контакт, п-р-п/р-п-р
Функции входов	Счет, сброс	Счет, старт/стоп, блокировка, сброс
Фильтрация сигнала	+	+
Встроенный источник питания датчиков	-	=24 В, 50 мА
Выходы, количество	-	1
Выходы, тип	-	Р, К, С
Функции срабатывания выходов	-	<ul style="list-style-type: none"> <li>• При значениях, меньших уставки (режим «Дозатор») – для управления системами дозирования жидкости и намоточными установками.</li> <li>• При значениях, больших уставки (режим «Сигнализатор») – сигнализирует о достижении уставки.</li> </ul>




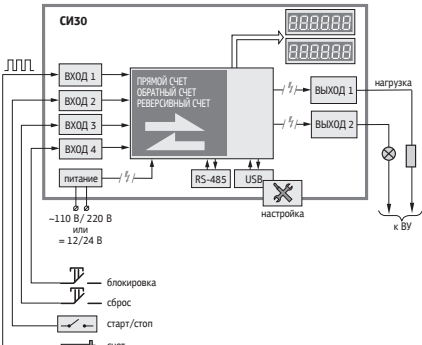
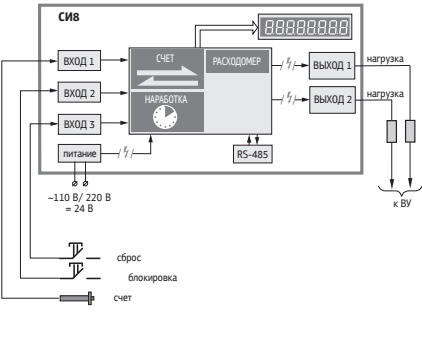
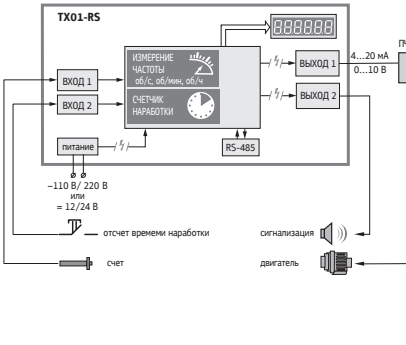


Декларация о соответствии ТР Таможенного союза  
Государственный реестр средств измерений

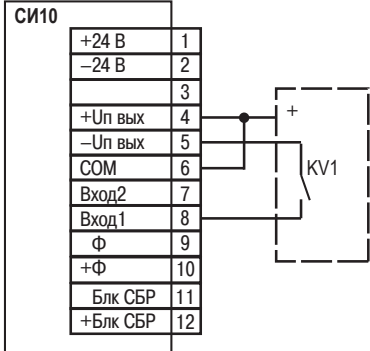
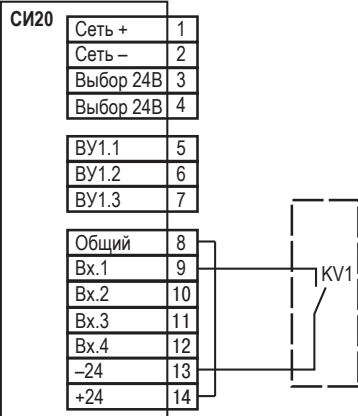


### КОМПЛЕКТНОСТЬ

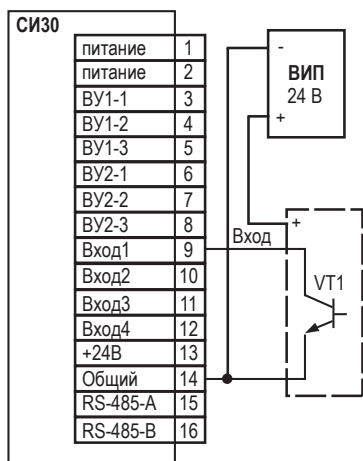
- Прибор
- Паспорт / Гарантийный талон
- Руководство по эксплуатации
- Комплект крепежных элементов

СИЗО	СИ8	TX01-RS
Реверсивный счетчик импульсов	Счетчик импульсов и времени наработки	Многофункциональный тахометр
		
<p>Адаптирован для работы с энкодерами. Используется для подсчета количества продукции на транспортере, длины наматываемого кабеля, экструзионной пленки, управления системами дозирования жидких сред и т.п.</p> 	<p>Предназначен для подсчета импульсов, времени наработки, среднего или суммарного расхода жидкости (совместно с импульсными или частотными датчиками).</p> 	<p>Предназначен для измерения скорости вращения вала, линейной скорости перемещения конвейера, времени наработки оборудования.</p> 
<p>Модификация 220: ≈90...250 В Модификация 24: =10,5...30 В</p>	<p>Универсальный источник питания: ≈90...264 В или =20...34 В</p>	<p>Модификация 224 (универсальный источник питания): ≈90...264 В или =20...34 В Модификация 24: =10,5...30 В</p>
1	1	1
6 + 6	8	6
10 кГц	8 кГц	2,5 кГц
+	+	+
Прямой, обратный или реверсивный счет		Прямой счет
Да (блокируется программно)	Нет	Нет
4	3	2
Сухой контакт, п-р-п/р-п-р, напряжение логических «0» и «1» (меандр)	Сухой контакт, п-р-п, напряжение логических «0» и «1» (меандр)	Сухой контакт, п-р-п
Счет, старт/стоп, блокировка, сброс	Счет, сброс, блокировка	Счет оборотов, счетчик наработки
+	+	+
=24 В, 100 мА	=24 В, 100 мА	=24 В, 50 мА
2	2	2
Р, К, С	Р, К, С	И, У, Р
<ul style="list-style-type: none"> <li>• При значениях, больших уставки.</li> <li>• При значениях, меньших уставки.</li> <li>• При достижении уставки включается на время t.</li> <li>• При значениях кратных уставке включается на время t.</li> </ul>	<ul style="list-style-type: none"> <li>• Включено при значениях, меньших уставки.</li> <li>• Включено при значениях, больших уставки.</li> <li>• Включено, если значение находится в заданном интервале.</li> <li>• Выключено, если значение находится в заданном интервале.</li> <li>• Включается на время t при достижении уставки.</li> <li>• Включается на время t при значении, кратном уставке.</li> <li>• ВУ изменяет состояние на противоположное при значении, кратном уставке.</li> </ul>	<p>Дискретное ВУ (Р) – устройство сравнения (компаратор). 4 типа логики:</p> <ul style="list-style-type: none"> <li>- прямой гистерезис;</li> <li>- обратный гистерезис;</li> <li>- П-образная логика;</li> <li>- У-образная логика.</li> </ul> <p>Аналоговое ВУ (И, У) – П-регулятор и регистратор.</p>

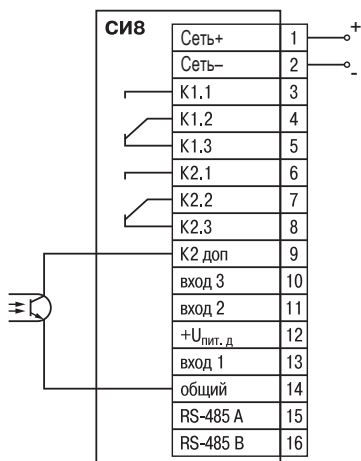
**ТЕХНИЧЕСКИЕ ХАРАКТЕРИСТИКИ СЧЕТЧИКОВ И ТАХОМЕТРОВ**

	СИ10	СИ20
<b>Защита настроек паролем</b>	Не программируется	+
<b>Сохранение настроек и результатов при отключении питания</b>	+	+
<b>Интерфейсы</b>	-	-
<b>Конфигуратор для настройки с ПК</b>	-	-
<b>Корпус</b>	ЩЗ	Н, Щ1, Щ2
<b>Температура эксплуатации</b>	-20...+70 °С	-20...+70 °С
<b>Схемы подключения</b>	 <p>Подключение коммутационных устройств (реле, герконы и т.д.) при работе от питающего напряжения прибора</p>	 <p>Подключение к входу коммутационных устройств (реле, герконы и т.д.)</p>
<b>ОБОЗНАЧЕНИЕ ПРИ ЗАКАЗЕ</b>	<p style="text-align: center;"><b>СИ10-24.ЩЗ</b></p> <div style="border: 1px solid black; padding: 5px; margin-bottom: 10px;"> <p><b>Напряжение питания:</b>  <b>24</b> – от 10,5 до 30 В пост. тока                      (ном. значения 12 или 24 В)</p> </div> <div style="border: 1px solid black; padding: 5px;"> <p><b>Конструктивное исполнение:</b>  <b>ЩЗ</b> – щитовой, 74×2×70 мм, IP54 со стороны передней панели</p> </div>	<p style="text-align: center;"><b>СИ20-У.Х.Х</b></p> <div style="border: 1px solid black; padding: 5px; margin-bottom: 10px;"> <p><b>Тип корпуса:</b>  <b>Н</b> – настенный, 130×105×65 мм, IP44  <b>Щ1</b> – щитовой, 96×96×70 мм, IP54 со стороны передней панели  <b>Щ2</b> – щитовой, 96×48×100 мм, IP54 со стороны передней панели</p> </div> <div style="border: 1px solid black; padding: 5px;"> <p><b>Тип выхода:</b>  <b>Р</b> – контакты электромагнитного реле 8 А 220 В  <b>К</b> – оптопара транзисторная п-р-п-типа 0,4 А 50 В  <b>С</b> – оптопара симисторная 40 мА 240 В</p> </div>

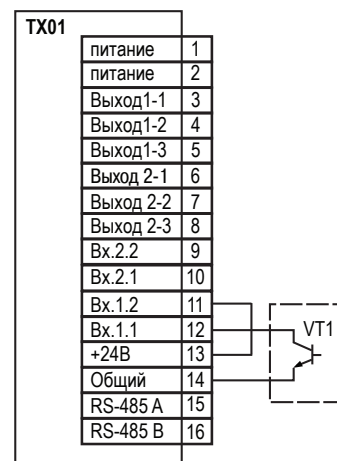
СИЗО	СИ8	ТХ01-RS
+	+	+
+	+	+
RS-485 (Modbus ASCII/RTU, OBEH), USB	RS-485 (OBEH)	RS-485 (Modbus ASCII/RTU)
+	-	-
Н, Щ1, Щ2	Н, Щ1, Щ2	Н, Щ2
-20...+70 °С	+1...+50 °С	-20...+70 °С



Подключение датчиков n-p-n-типа с открытым коллекторным входом (пассивный датчик)



Подключение прибора с ВУ типа P с питанием от сети переменного тока



Подключение пассивных датчиков n-p-n-типа с открытым коллекторным входом при работе датчика от внутреннего источника питания

**СИЗО-Х.Х.Х**

**Напряжение питания:**  
**220** – 90...250 В переменного тока 47...63 Гц  
**24** – 10,5...30 В постоянного тока

**Тип корпуса:**  
**Н** – настенный, 130×105×65 мм, IP44  
**Щ1** – щитовой, 96×96×70 мм, IP54 со стороны передней панели  
**Щ2** – щитовой, 96×48×100 мм, IP54 со стороны передней панели

**Тип выхода:**  
**Р** – контакты электромагнитного реле 8 А 220 В  
**К** – оптопара транзисторная n-p-n-типа 0,2 А 50 В  
**С** – оптопара симисторная 40 мА 240 В

**СИ8-Х.Х.Х**

**Тип корпуса:**  
**Щ1** – щитовой, 96×96×70 мм, IP54  
**Щ2** – щитовой, 96×48×100 мм, IP54  
**Н** – настенный, 105×130×65 мм, IP44

**Тип выхода:**  
**Р** – два электромагнитных реле 8 А 220 В  
**К** – две транзисторные оптопары структуры n-p-n типа 200 мА 50 В  
**С** – две симисторные оптопары 50 мА 300 В для управления однофазными нагрузками

**Наличие интерфейса связи:**  
**RS** – интерфейс RS-485  
 – без интерфейса связи (не указывается)

**ТХ01-Х.Х.ХP-RS**

**Напряжение питания:**  
**224** – ~90...264 В (номиналы: ~110 В и ~220 В) или =20...34 В (номинал: =24 В)  
**24** – =10,5...30 В (номиналы: =12 В и =24 В)

**Тип корпуса:**  
**Н** – настенный, 105×130×65 мм, IP44  
**Щ2** – щитовой, 96×48×100 мм, IP54 со стороны передней панели



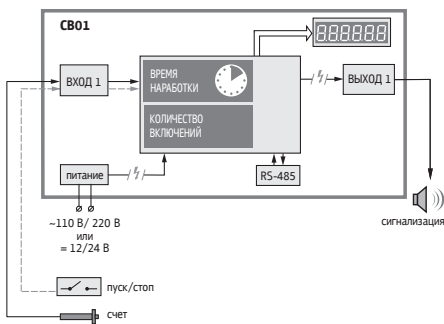
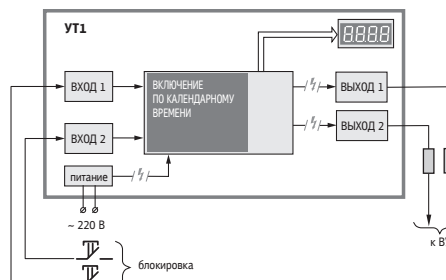
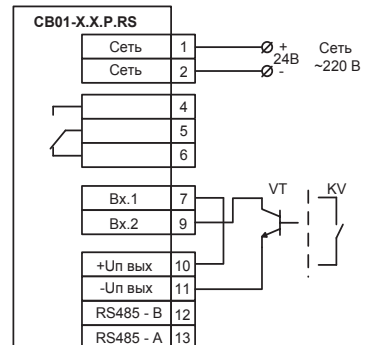
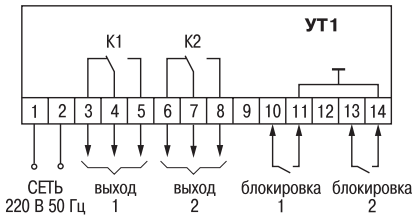
**Тип аналогового ВУ:**  
**И** – ЦАП «параметр-ток 4...20 мА»  
**У** – ЦАП «параметр-напряжение 0...10 В»  
 – без аналогового ВУ (не указывается)

**Тип дискретного ВУ:**  
**Р** – э/м реле 8 А 220 В

**Наличие интерфейса связи:**  
**RS** – интерфейс RS-485

## СВ01/УТ1/УТ24

### ТЕХНИЧЕСКИЕ ХАРАКТЕРИСТИКИ

Название	СВ01	УТ1
	Счетчик времени наработки	Двухканальный таймер реального времени
		
Назначение	Учет времени наработки оборудования (двигателей, станков, автономных электростанций, компрессоров, холодильных установок, спецтехники и т.п.).	Управление уличным освещением и наружной рекламой, освещением в теплицах, инкубаторах, а также в технологических процессах, где время включения и выключения оборудования связано с календарной датой или временем суток.
Особенности	<ul style="list-style-type: none"> <li>Подсчет времени наработки.</li> <li>Подсчет количества включений оборудования.</li> <li>Сигнализация.</li> </ul>	<ul style="list-style-type: none"> <li>Вкл./выкл. оборудования по календарному времени.</li> <li>Коррекция программы по восходу и заходу солнца.</li> <li>Две независимых программы.</li> </ul>
Функциональная схема		
Разрядность индикации	6	4
Кнопка «Сброс» на передней панели	Да (блокируется программно)	Нет
Напряжение питания	Модификация 220: ≈90...264 В и ≈120...375 В Модификация 24: ≈10,5...30 В	≈90...245 В
Каналы	1	2
Входы, количество	1	2
Входы, тип	Сухой контакт, п-р-п	Сухой контакт, п-р-п
Функции входов	Запуск счета времени	Блокировка команд
Выходы, количество	1	2
Выходы, тип	Р	Р
Защита настроек паролем	+	+
Сохранение настроек и результатов при отключении питания	+	+
Интерфейсы	RS-485 (Modbus ASCII/RTU, ОВЕН)	-
Корпус	Н, Щ1, Щ2	Н, Щ1, Щ2, Д
Температура эксплуатации	-20...+60 °С	-20...+50 °С
Схемы подключения	 <p>Подключение датчиков п-р-п-типа с открытым коллектором или коммутационных устройств при питании датчика от внутреннего источника питания.</p>	 <p>Схема подключения прибора в настенном исполнении корпуса.</p>



СВ1: Декларация о соответствии ТР Таможенного союза  
УТ1, УТ24: Сертификат соответствия ТР ТС

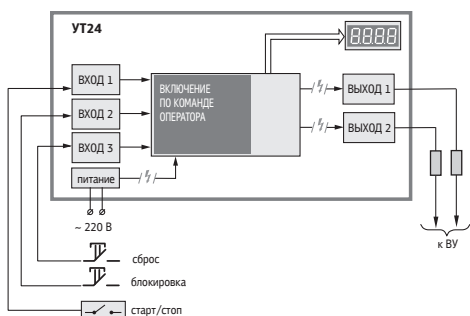
## УТ24

Универсальное двухканальное реле времени



Применяется в качестве таймера, устройства задержки включения или формирователя последовательности импульсов, длительность которых задается пользователем (управление конвейером, прессом и т.п.).

- Запуск по команде оператора или при подаче питания.
- Две независимых программы из конечного/бесконечного числа циклов по 1...30 шагов.
- 4 конструктивных исполнения корпуса.



4
Нет
≈130...265 В и ≈180...310 В
2
3
Сухой контакт, п-р-п, напряжение логических «0» и «1» (меандр)
Пуск, стоп, блокировка, сброс
2
Р, К, С
+
+
-
Н, Щ1, Щ2, Д
+1...+50 °С

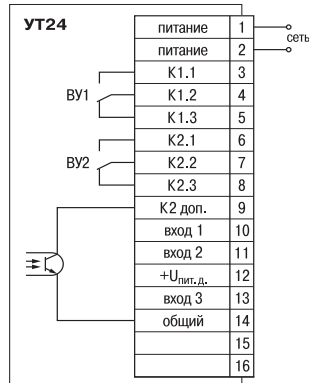


Схема подключения прибора УТ24 с релейным выходом

## ПРОГРАММИРУЕМЫЕ ПАРАМЕТРЫ УТ24

Обозначение параметра	Наименование параметра	Диапазон значений
Сп	Номер таймера для задания параметров	1 — первый 2 — второй
СтпХ*	Количество шагов в цикле	1...30
tXdI	Время задержки начала выполнения программы	0...9 ч 59 мин 59,9 с
dXоп	Приращение времени включенного состояния	от -9 ч 59 мин 59,9 с до 9 ч 59 мин 59,9 с
dXоF	Приращение времени выключенного состояния	от -9 ч 59 мин 59,9 с до 9 ч 59 мин 59,9 с
nX	Число циклов	0...9999 или CYCL
IndX	Режим индикации выбранного канала	0...5
Inp	Состояние селектора входов	1...7
rESt	Режим перезапуска таймеров	1...6
SEC	Защита от несанкционированного изменения параметров	0 — снята 1 — установлена
Corr	Коррекция точности отсчета	0...200
Init	Контроль питания	0 — установлен 1 — снят
SttX	Номер выполняемого шага	1...30
tXоп	Время включенного состояния таймера	0...99 ч 59 мин 59,9 с
tXоF	Время выключенного состояния таймера	0...99 ч 59 мин 59,9 с

\* «X» в названии параметра — номер канала.

## КОМПЛЕКТНОСТЬ СВ01/УТ1/УТ24

- Прибор
- Руководство по эксплуатации
- Паспорт / Гарантийный талон
- Комплект крепежных элементов

## ОБОЗНАЧЕНИЕ ПРИ ЗАКАZE СВ01

**СВ01-Х.Х.Х.Х**

**Напряжение питания:**  
**220** – от сети переменного тока с частотой от 47 до 63 Гц и напряжением от 90 до 264 В или от сети постоянного напряжения от 80 до 375 В  
**24** – от сети постоянного напряжения от 10,5 до 30 В (номинальные значения 12 и 24 В)

**Тип корпуса:**  
**Н** – настенный, 105×130×65 мм, IP44  
**Щ1** – щитовой, 96×96×70 мм, IP54\*  
**Щ2** – щитовой, 96×48×100 мм, IP54\*

**Наличие выходного устройства (ВУ):**  
**Р** – прибор имеет ВУ типа электромагнитного реле  
 – прибор без ВУ

**Наличие интерфейса связи:**  
**RS** – прибор имеет интерфейс связи RS-485  
 – прибор без интерфейса (не указывается)

## ОБОЗНАЧЕНИЕ ПРИ ЗАКАZE УТ1

**УТ1-Х**

**Тип корпуса:**  
**Щ1** – щитовой, 96×96×70 мм, IP54\*  
**Щ2** – щитовой, 96×48×100 мм, IP54\*  
**Н** – настенный, 105×130×65 мм, IP44  
**Д** – на DIN-рейку, 72×90×58 мм, IP20

## ОБОЗНАЧЕНИЕ ПРИ ЗАКАZE УТ24

**УТ24-Х.Х**

**Тип корпуса:**  
**Щ1** – щитовой, 96×96×70 мм, IP54\*  
**Щ2** – щитовой, 96×48×100 мм, IP54\*  
**Н** – настенный, 105×130×65 мм, IP44  
**Д** – на DIN-рейку, 72×90×58 мм, IP20

**Выходы:**  
**Р** – два электромагнитных реле 8 А 220 В  
**К** – две транзисторные оптопары структуры п-р-п типа 200 мА 50 В  
**С** – две симисторные оптопары 50 мА 300 В для управления однофазной нагрузкой

\* со стороны лицевой панели



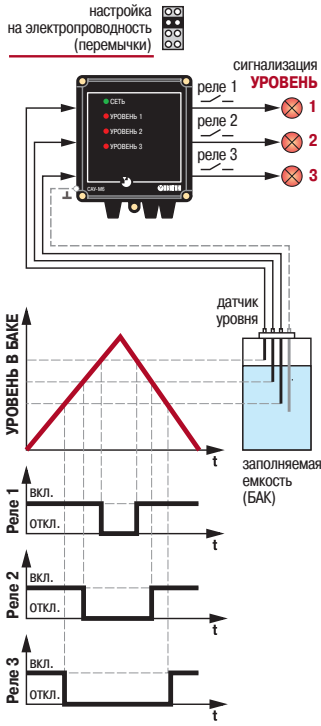
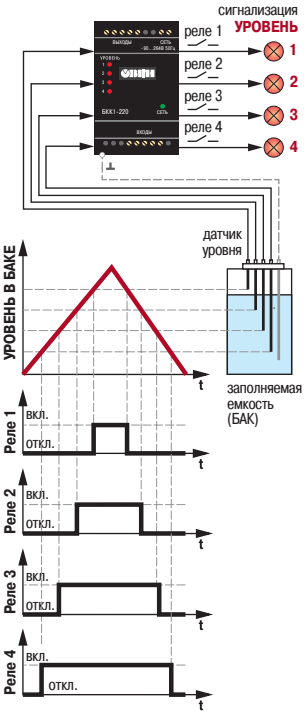


# СИГНАЛИЗАТОРЫ И РЕГУЛЯТОРЫ УРОВНЯ

## САУ-М6/БКК1/САУ-М7Е

Сигнализаторы и регуляторы уровня

### ФУНКЦИОНАЛЬНЫЕ ВОЗМОЖНОСТИ И ТЕХНИЧЕСКИЕ ХАРАКТЕРИСТИКИ

	САУ-М6		БКК1	
	БКК1-24		БКК1-220	
	Сигнализатор уровня жидкости 3-канальный		Сигнализатор уровня жидкости 4-канальный	
Фото				
Функциональные возможности	<ul style="list-style-type: none"> <li>• 3 независимых канала контроля уровня жидкости в резервуаре.</li> <li>• Возможность инверсии режима работы любого канала.</li> <li>• Защита кондуктометрических датчиков от осаждения солей на электродах благодаря питанию их переменным напряжением.</li> </ul>		<ul style="list-style-type: none"> <li>• 4 канала контроля уровня жидкости в резервуаре.</li> <li>• Защита кондуктометрических датчиков от осаждения солей на электродах благодаря питанию их переменным напряжением.</li> </ul>	
Особенности применения	Функциональный аналог приборов ESP-50 и POC 301.		Может использоваться как самостоятельное изделие либо как блок согласования кондуктометрических датчиков с ПЛК	
Контролируемая среда	Жидкости токопроводящие и неэлектропроводные: вода водопроводная, загрязненная, дистиллированная, молоко, пищевые продукты (слабокислотные, щелочные и пр.)		Жидкости токопроводящие и неэлектропроводные: вода водопроводная, загрязненная, молоко, пищевые продукты (слабокислотные, щелочные и пр.)	
Примеры работы прибора	 <p>настройка на электропроводность (переключки)</p> <p>сигнализация УРОВЕНЬ</p> <p>реле 1</p> <p>реле 2</p> <p>реле 3</p> <p>УРОВЕНЬ В БАКЕ</p> <p>датчик уровня</p> <p>заполняемая емкость (БАК)</p> <p>Реле 1</p> <p>Реле 2</p> <p>Реле 3</p> <p>Поддержание уровня</p>		 <p>сигнализация УРОВЕНЬ</p> <p>реле 1</p> <p>реле 2</p> <p>реле 3</p> <p>реле 4</p> <p>УРОВЕНЬ В БАКЕ</p> <p>датчик уровня</p> <p>заполняемая емкость (БАК)</p> <p>Реле 1</p> <p>Реле 2</p> <p>Реле 3</p> <p>Реле 4</p> <p>Поддержание уровня</p>	
Количество входов	3		4	
Типы подключаемых датчиков	<ul style="list-style-type: none"> <li>• Кондуктометрические (например, ДС.ПВТ, ДС.П.З)</li> <li>• Поплавковые (например, ПДУ)</li> </ul>			
Сопротивление контролируемой среды для кондуктометрического датчика	Не более 500 кОм		Не более 850 кОм	
Количество выходных устройств	3		4	
Тип выходных устройств	Э/м реле		Транзисторные двунаправл. ключи	
Макс. допустимая нагрузка выхода	4 А при 220 В 50 Гц ( $\cos \varphi \geq 0,4$ )		50 мА 36 В пост. тока	
			Э/м реле (нормально-разомкнутые) 2 А 240 В перем. тока	



ТУ 4217-017-46526536-2009  
 Декларация о соответствии ТР Таможенного союза  
 Сертификат промышленной безопасности на основании ЭПБ

Предназначены для создания систем автоматизации технологических процессов, связанных с контролем и поддержанием заданного уровня жидких или сыпучих веществ в различного рода резервуарах, емкостях, контейнерах. Они широко применяются в различных областях промышленности.

### КОМПЛЕКТНОСТЬ

- Прибор
- Руководство по эксплуатации
- Паспорт / Гарантийный талон
- Комплект крепежных элементов

## САУ-М7Е

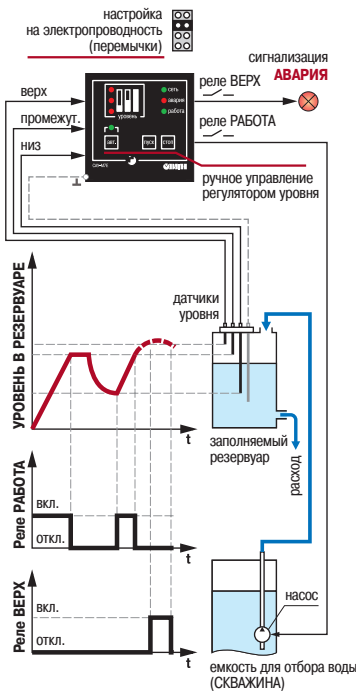
Регулятор уровня жидких и сыпучих сред



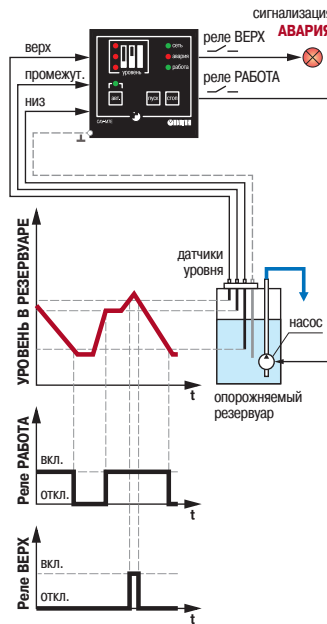
- Контроль уровня жидких или сыпучих материалов по трем датчикам.
- Работа в режиме заполнения или опорожнения резервуара.
- Ручной или автоматический режим управления электроприводом исполнительного механизма.
- Сигнализация об аварийном переполнении или осушении резервуара.

Встроенная логика заполнения/осушения резервуара

- Жидкости токопроводящие и неэлектропроводные: вода водопроводная, загрязненная, молоко, пищевые продукты (слабокислотные, щелочные и пр.)
- Сыпучие материалы



Режим заполнения резервуара



Режим опорожнения резервуара

3

- Кондуктометрические (например, ДС.ПВТ, ДС.П.3)
- Поплавковые (например, ПДУ)
- Активные с выходными ключами п-р-п-типа
- Механические контактные устройства

Не более 500 кОм

2

Э/м реле

8 А при 220 В 50 Гц (cos φ ≥ 0,4)

## ТЕХНИЧЕСКИЕ ХАРАКТЕРИСТИКИ СИГНАЛИЗАТОРОВ И РЕГУЛЯТОРОВ УРОВНЕЙ

	САУ-М6	БКК1	
		БКК1-24	БКК1-220
Напряжение питания	Переменного тока: номинальное 220 В, отклонение -15...+10 % частота 50 Гц	Постоянного тока: 14...36 В (ном. 24 В)	Переменного тока: 0...264 В (ном. 220 В) 47...63 Гц
Напряжение питания датчиков уровня	Не более 10 В переменного тока частотой 50 Гц	Не более 5 В переменного тока частотой 1,5...2,5 Гц	
Встроенный источник питания активных датчиков	—	—	
Потребляемая мощность	Не более 6 ВА	Не более 1 Вт	Не более 4 ВА
Тип, габаритные размеры, степень защиты корпуса	• Настенный Н, 105×130×65 мм, IP44	• На DIN-рейку ДЗ, 54×90×57 мм, IP20	
Температура эксплуатации	+1...+50 °С	-25...+70 °С	-10...+50 °С
Схемы подключения	<p>САУ-М6</p> <p>1 общий 2 электрод "уровень 1" 3 общий 4 электрод "уровень 2" 5 общий 6 электрод "уровень 3" 7 реле уровня 1 8 реле уровня 1 9 реле уровня 1 10 реле уровня 2 11 реле уровня 2 12 реле уровня 2 13 реле уровня 3 14 реле уровня 3 15 реле уровня 3 16 220 В 50 Гц питание 17 220 В 50 Гц питание</p> <p>к нагрузке датчик уровня</p>	<p>к нагрузке 24 В общ. 1 2 3 4 Выходы питание БКК1-24 входы 0 1 2 3 4 датчик уровня</p>	<p>к нагрузке 220 В общ. 1 2 3 4 Выходы питание L N БКК1-220 входы 0 1 2 3 4 датчик уровня</p>
<b>ОБОЗНАЧЕНИЕ ПРИ ЗАКАЗЕ</b>	<b>САУ-М6</b>	<b>БКК1-Х</b> <b>Напряжение питания:</b> <b>24</b> – 24 В постоянного тока, выходы – транзисторные ключи <b>220</b> – 220 В переменного тока, выходы – э/м реле	

## САУ-М7Е

Переменного тока: номинальное 220 В,  
отклонение -15...+10 %  
частота 50 Гц

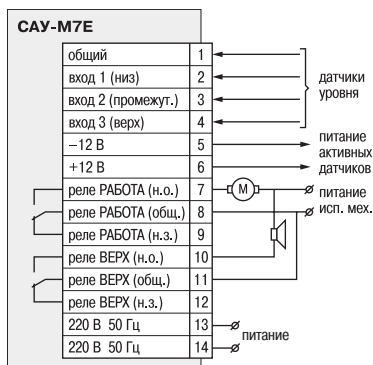
Не более 12 В постоянного тока

Напряжение источника питания 12±1,2 В  
Максимальный ток нагрузки 50 мА

Не более 6 ВА

- Настенный Н, 105×130×65 мм, IP44
- Щитовой Щ1, 96×96×70 мм, IP54 со стороны передней панели

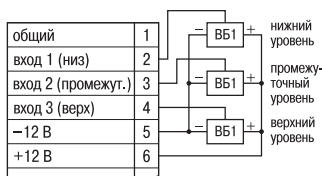
+5...+50 °С



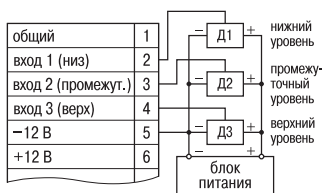
Общая схема  
подключения САУ-М7Е



Подключение кондуктометрических датчиков уровня



Подключение емкостных переключателей



Подключение активных датчиков Д1...Д3 при питании их от внешнего источника

## САУ-М7Е-Х

**Тип корпуса:**

- Н** – настенный, 105×130×65 мм, IP44
- Щ1** – щитовой, 96×96×70 мм, IP54 со стороны передней панели

# ПРИБОРЫ ДЛЯ УПРАВЛЕНИЯ НАСОСАМИ

## САУ-У

Универсальный прибор для управления насосами



**Щ11** щитовой со съемным клеммником 96×96×47 мм IP54 со стороны передней панели



**Д** на DIN-рейку 72×90×58 мм IP20



**Н** настенный 105×130×65 мм IP44

Контроллер предназначен для создания систем автоматического контроля и поддержания уровня, а также управления насосами. В САУ-У реализованы все 12 алгоритмов работы существующих аналоговичных приборов ОВЕН (САУ-МП, САУ-М6, САУ-М7Е).

### ОСОБЕННОСТИ И ПРЕИМУЩЕСТВА

- Простая настройка прибора с лицевой панели.
- Широкий спектр подключаемых датчиков.
- Возможность инвертирования сигнала с датчиков.
- Универсальный источник питания ~230 В/ =24 В.
- Питание кондуктометрических датчиков переменным напряжением.
- Возможность ручного управления.



ТУ 4217-017-46526536-2009  
Декларация о соответствии ТР Таможенного союза  
Сертификат промышленной и экологической безопасности

### ТЕХНИЧЕСКИЕ ХАРАКТЕРИСТИКИ

Наименование	Значение
<b>Питание</b>	
Диапазон переменного напряжения питания:	90...264 В (номинальное 110/220/240 В)
– напряжение	47...63 Гц (номинальная 50/ 60 Гц)
– частота	
Диапазон постоянного напряжения питания	20...34 В (номинальное 24 В)
Потребляемая мощность	не более 6 ВА
Встроенный источник питания активных датчиков	24±1,2 В
Ток нагрузки встроенного источника питания	не более 50 мА
<b>Конструкция</b>	
Тип, габаритные размеры и степень защиты корпуса	<ul style="list-style-type: none"> <li>• настенный Н, 105×130×65 мм, IP44</li> <li>• щитовой Щ11, 96×96×47 мм, IP54 со стороны передней панели</li> <li>• на DIN-рейку Д, 72×88×54 мм, IP20</li> </ul>
Масса прибора	• не более 0,7 кг
<b>Входы</b>	
Количество входов (каналов контроля входного сигнала)	4
Типы датчиков	<ul style="list-style-type: none"> <li>• кондуктометрические</li> <li>• поплавковые</li> <li>• активные с выходными ключами п-р-п-типа</li> <li>• механические контактные устройства</li> <li>• датчики с токовым выходом 0...5 мА, 0...20 мА, 4...20 мА</li> </ul>
Питание датчиков от внутреннего источника	5±0,5 В постоянного тока или переменного частотой 25±1 Гц
Ток, протекающий через кондуктометрический датчик	не более 1 мА
Сопротивление контролируемой среды для кондуктометрического датчика	не более 450 кОм
Минимальная длительность входного импульса	50 мс
Дискретность установки порога срабатывания канала контроля входного сигнала	1 %
<b>Выходы</b>	
Количество и тип выходных устройств	3 э/м реле (нормально-разомкнутые)
Максимальное коммутируемое напряжение и ток в нагрузке:	
– для цепи постоянного тока	24 В / 1 А
– для цепи переменного тока	250 В / 3 А
Гальваническая изоляция выходов	межканальная
Электрическая прочность изоляции выходов	1500 В

### СХЕМЫ ПОДКЛЮЧЕНИЯ

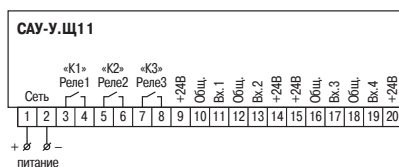


Схема подключения прибора в щитовом корпусе Щ11

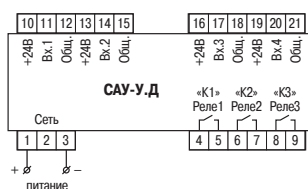


Схема подключения прибора в DIN-реечном корпусе Д

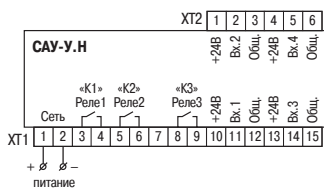


Схема подключения прибора в настенном корпусе Н

### УСЛОВИЯ ЭКСПЛУАТАЦИИ

- Температура окружающего воздуха: -10...+55 °С.
- Атмосферное давление: 86...106,7 кПа.
- Отн. влажность воздуха (при +25 °С и ниже б/конд. влаги) – не более 80 %

### КОМПЛЕКТНОСТЬ

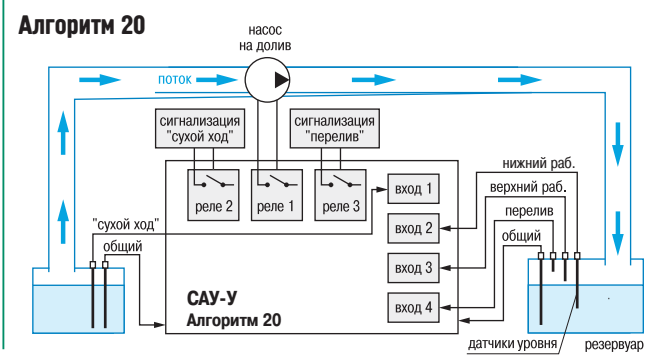
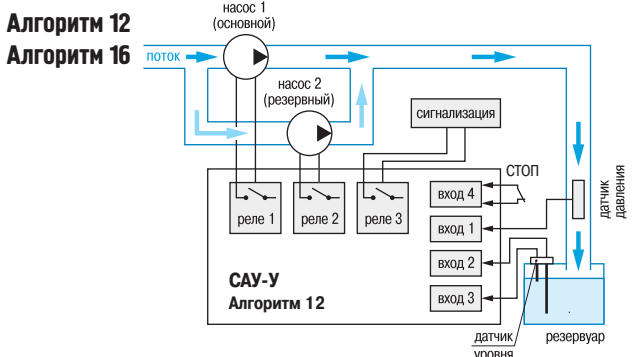
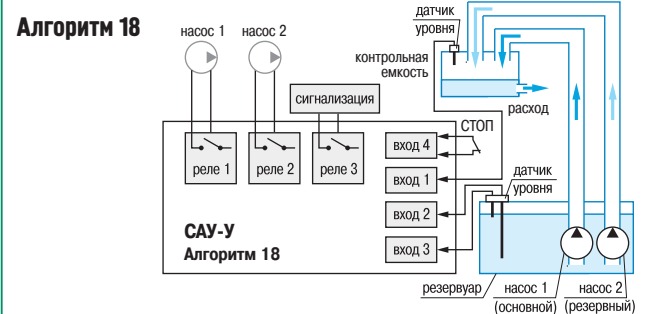
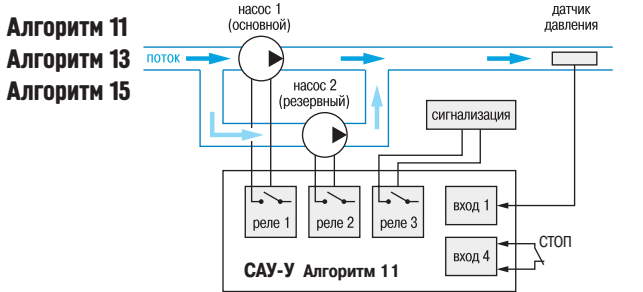
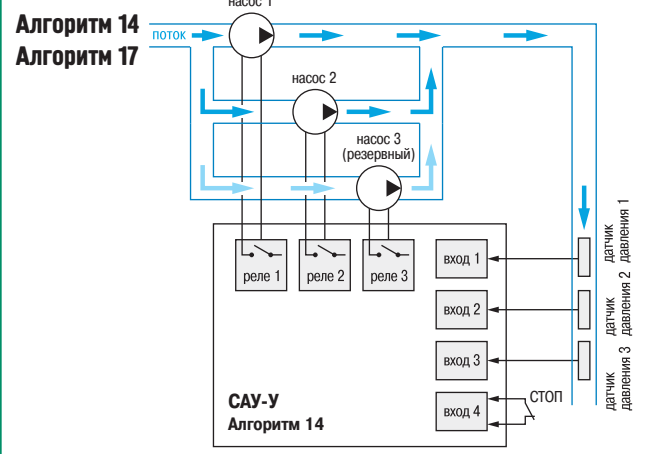
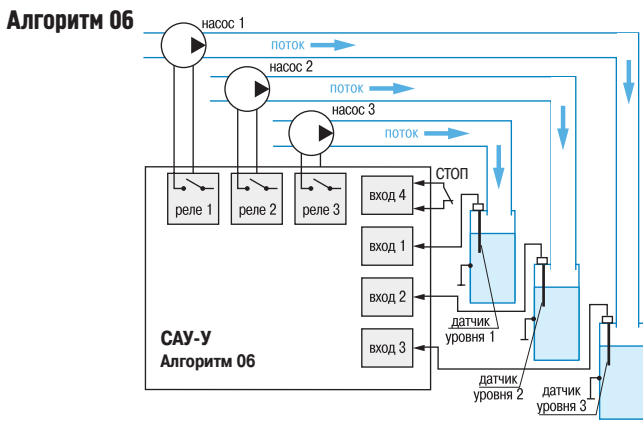
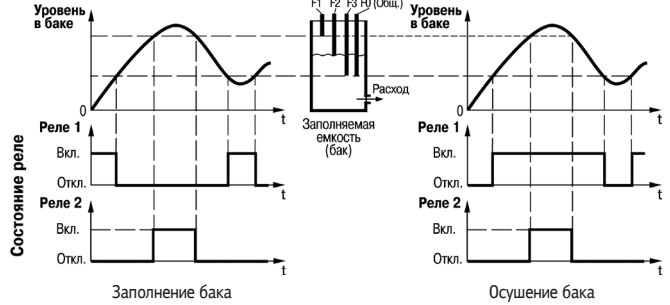
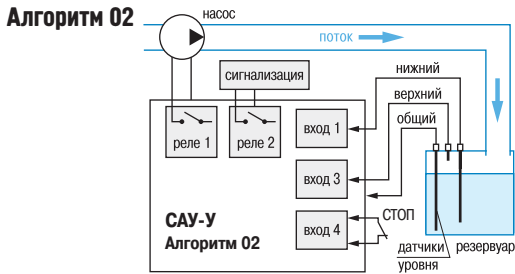
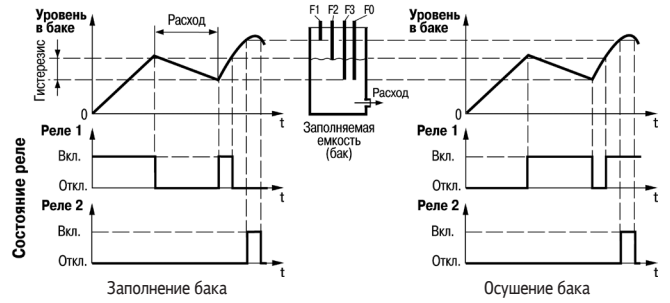
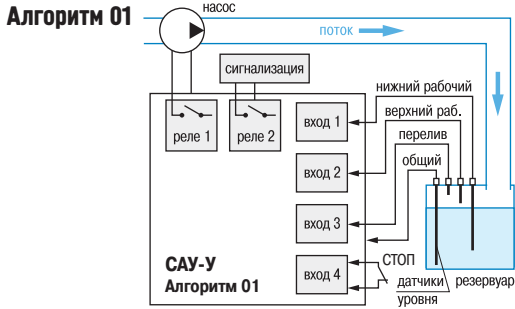
- Прибор САУ-У
- Руководство по эксплуатации
- Паспорт / Гарантийный талон
- Комплект крепежных элементов

### ОБОЗНАЧЕНИЕ ПРИ ЗАКАЗЕ

САУ-У-Х

**Тип корпуса:**  
**Н** – настенный, 105×130×65 мм, IP44  
**Щ11** – щитовой со съемным клеммником, 96×96×47 мм, IP54 со стороны передней панели  
**Д** – DIN-реечный, 72×90×58 мм, IP20

**ФУНКЦИОНАЛЬНЫЕ СХЕМЫ И ВРЕМЕННЫЕ ДИАГРАММЫ ДЛЯ АЛГОРИТМОВ РАБОТЫ САУ-У**



**АЛГОРИТМЫ РАБОТЫ**

Алгоритм САУ-У	Управление	Режим работы	Используемые датчики	Дистанционное управление (вход 4)	Внешняя аварийная сигнализация	Примечание	Аналоги		
							Алгоритм Контур-У	Другие приборы	
01	Управление одним насосом	Заполнение / осушение резервуара по гистерезисному закону	3 кондуктометрических датчика уровня (верхний, промежуточный, нижний уровень)	+	+	(при превышении уровня)	-	02.01, 03.01	САУ-М7Е
02	Управление одним насосом	Заполнение / осушение резервуара без гистерезиса	2 кондуктометрических датчика уровня (верхний, нижний уровень)	+	+	(при превышении уровня)	-	02.02, 03.02	РОС 102, САУ-М7Е
06	Управление тремя независимыми насосами	Поддержание уровня жидкости в трех резервуарах (прямая/обратная логика)	3 кондуктометрических датчика уровня	+	-		-	01.01, 04.01	РОС 301 ДРУ-ЭПМП САУ-М6 САУ-МП-Х.06
11	Управление двумя циркуляционными насосами, работающими на одну магистраль поочередно	Работа в магистрали водоснабжения	Датчик давления («сухой контакт»)	+	+	(при отказе обоих насосов)	-	05.01	САУ-МП-Х.11
12	Управление двумя насосами, работающими поочередно	Заполнение резервуара	Датчик давления («сухой контакт»), 2 кондуктометрических датчика уровня (верхний, нижний уровень)	+	+	(при нарушении режима)	-	06.01	САУ-МП-Х.12
13	Управление двумя циркуляционными насосами, работающими на одну магистраль поочередно	Работа в магистрали водоснабжения	Датчик давления («сухой контакт»)	+	-		Аналог алгоритма 11. Отличается тем, что реле 3 используется для переключения схемы питания насосов «звезда» → «треугольник» на время пуска	05.03	САУ-МП-Х.13
14	Управление тремя циркуляционными насосами, работающими на одну магистраль поочередно парами 1-2, 1-3, 2-3, 1-2....	Работа в магистрали водоснабжения	3 датчика давления («сухой контакт») – для каждого насоса свой датчик	+	-			07.01	САУ-МП-Х.14
15	Управление двумя циркуляционными насосами, работающими на одну магистраль поочередно	Работа в магистрали водоснабжения	Датчик давления («сухой контакт»)	+	+	(при отказе любого из двух насосов)	Аналог алгоритма 11. Отличается логикой работы аварийной сигнализации	05.02	САУ-МП-Х.15
16	Управление двумя насосами, работающими поочередно	Осушение резервуара	Датчик давления («сухой контакт»), 2 кондуктометрических датчика уровня (верхний, нижний уровень)	+	+	(при нарушении режима)	Аналог алгоритма 12. Отличается режимом работы (осушение резервуара)	06.02	САУ-МП-Х.16
17	Управление тремя циркуляционными насосами, работающими на одну магистраль поочередно 1-2-3-1-2....	Работа в магистрали водоснабжения	3 датчика давления («сухой контакт») – для каждого насоса свой датчик	+	-		Аналог алгоритма 14. Отличается тем, что одновременно работает только один насос	07.02	САУ-МП-Х.17
18	Управление двумя насосами, работающими поочередно	Осушение резервуара	3 кондуктометрических датчика уровня: 2 – в резервуаре (верхний, нижний уровень), 1 – в контрольной емкости	+	+	(при нарушении режима)	Аналог алгоритма 16. Отличается наличием контрольной емкости с датчиком уровня для контроля исправности насосов	08.01	САУ-МП-Х.18
20	Управление одним насосом с защитой от «сухого хода»	Поддержание уровня жидкости (долив) в резервуаре при перекачке ее насосом из скважины	4 кондуктометрических датчика уровня (верхний, нижний уровень, «сухой ход», перелив)	-	+	(при «сухом ходе» или переливе)	-	-	САУ-МП-Х.20

# КУ1411

## Кондуктометрический контроллер уровня

НОВИНКА



\* Стержень не входит в комплект поставки датчика, он заказывается отдельно.

Гарантия <b>2</b> года		DI Датчик кондуктометрический	<b>24 В</b> ~ <b>230 В</b>
DO <b>P</b>	<b>IP65</b>	AO <b>I</b> 4...20 мА	DO <b>T</b>

ТУ 26.51.52-009-46526536-2021  
Декларация о соответствии ТР ТС  
Гигиенический (пищевой) сертификат

### ОБОЗНАЧЕНИЕ ПРИ ЗАКАЗЕ

КУ1411-**X.X.X.X.X.X**

<b>Количество входов:</b> 1 – 1 вход 2 – 2 входа 3 – 3 входа	
<b>Выходной сигнал 1:</b> И – токовый выход 4...20 мА P – электромагнитное реле T – управление твердотельным реле	
<b>Выходной сигнал 2:</b> O – отсутствует P – электромагнитное реле T – управление твердотельным реле	
<b>Выходной сигнал 3:</b> O – отсутствует P – электромагнитное реле T – управление твердотельным реле	
<b>Напряжение питания:</b> 24 – 24 В постоянного тока 230 – 230 В переменного тока	
<b>Длина кабеля, м:</b> 1 – 1 метр 5 – 5 метров 10 – 10 метров 20 – 20 метров	
<b>Тип кабеля:</b> K – стандартный кабель	

Контроллер КУ1411 обеспечивает контроль уровня токопроводящей жидкости в резервуаре. Прибор имеет встроенные алгоритмы работы и может управлять заполнением, осушением или поддержанием уровня в системах водоподготовки, пищевых производств, фармацевтики и т.д. Прибор является кондуктометрическим датчиком, включает в себя регулятор для исполнительных механизмов и позволяет настраивать индикацию, может использоваться как светодиодный индикатор.

### ОСОБЕННОСТИ И ПРЕИМУЩЕСТВА

- 1-, 2- и 3-канальное исполнение.
- Встроенный кабельный вывод на 2, 5, 10 или 20 метров.
- Два варианта питания: =24 В или ~230 В.
- 3 выхода со следующими управляющими сигналами: токовый I, электромагнитное реле P, управление твердотельным реле T.
- Настраиваемая светодиодная индикация.

### ТЕХНИЧЕСКИЕ ХАРАКТЕРИСТИКИ

Наименование	Значение	
	КУ1411-24.XK	КУ1411-230.XK
<b>Питание</b>		
Диапазон входного напряжения (номинальное)	19...30 В (24 В) постоянного тока	90...264 В (230 В) переменного тока
Потребляемая мощность, не более	2 Вт	
Электрическая прочность изоляции относительно ВУ	3000 В	
<b>Вход</b>		
Тип датчика	Кондуктометрический	
Настраиваемые уровни чувствительности	1, 10, 100, 500 кОм	
<b>ВУ</b>		
Количество	Согласно модификации*	
Тип и характеристики	Согласно модификации (см. табл. «Характеристики ВУ» на owen.ru)	
Электрическая прочность изоляции	1500 В	
<b>Общие</b>		
Температура контролируемой среды	-40...+55 °С	
Степень защиты (ГОСТ 14254)	IP65	
Габаритные размеры**	(54×137×80)±1 мм	
Масса, не более	0,5 кг	
Средний срок службы	8 лет	

### УСЛОВИЯ ЭКСПЛУАТАЦИИ

- Температура окружающего воздуха от -40 до +55 °С.
- Верхний предел относительной влажности воздуха: не более 80 % при +25 °С и более низких температурах без конденсации влаги.
- Атмосферное давление от 84 до 106,7 кПа.

### КОМПЛЕКТНОСТЬ

- Прибор КУ1411
- Комплект крепежных элементов
- Паспорт и гарантийный талон
- Руководство по эксплуатации



**АЛГОРИТМЫ РАБОТЫ**

№ Алгоритма	Описание алгоритма	Пример
A-1.1	Сигнализация 1 уровень	
A-1.2	Наполнение 1 уровень	
A-1.3	Осушение 1 уровень	
A-2.1	Сигнализация 2 уровень	
A-2.2	Наполнение 2 уровень	
A-2.3	Осушение 2 уровень	

№ Алгоритма	Описание алгоритма	Пример
AA-3.1	Сигнализация 3 уровень	
A-3.2	«Наполнение + авария сухого хода»	
A-3.3	«Наполнение + перелив»	
A-3.4	«Осушение + авария сухого хода»	
A-3.5	«Осушение + переполнение»	

# СУНА-12х

## Контроллеры для управления насосами



**ЕАП** ТУ4218-016-46526536-2016  
Декларация о соответствии ТР Таможенного союза

Предназначены для управления насосными группами в системах водоснабжения, водозабора, повышения давления, канализационных сооружений для жилых и офисных зданий, промышленных предприятий, коттеджных посёлков, детских садов, школ, больницы и др. объектов.

### ОСОБЕННОСТИ И ПРЕИМУЩЕСТВА

- Интуитивно-понятное русскоязычное меню.
- Двухстрочный ЖК дисплей с подсветкой.
- Дистанционное управление по RS-485 (Modbus).
- Смена алгоритма в программе «ОВЕН Конфигуратор» с помощью кабеля USB-miniUSB.
- Питание от сети ~230 В или =24 В.
- Температура эксплуатации -20...+55 °С.

### БАЗОВЫЕ ФУНКЦИИ АЛГОРИТМОВ РАБОТЫ


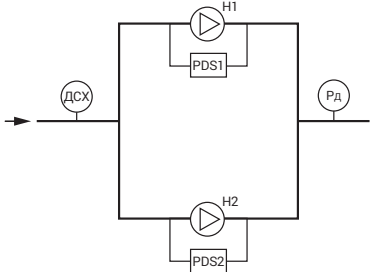
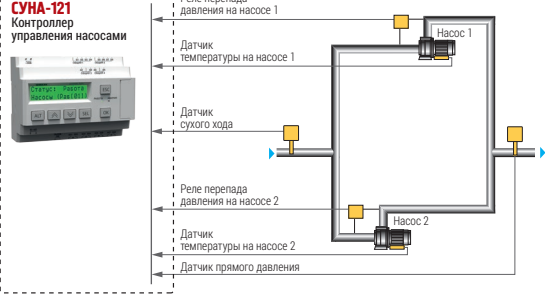

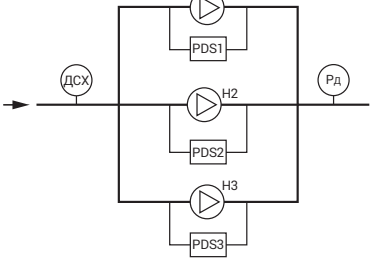
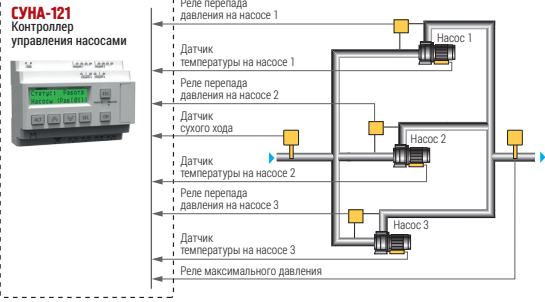

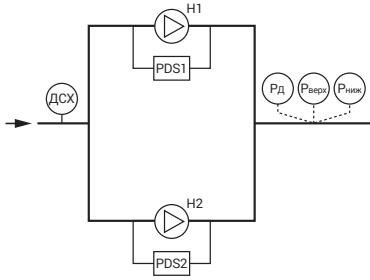
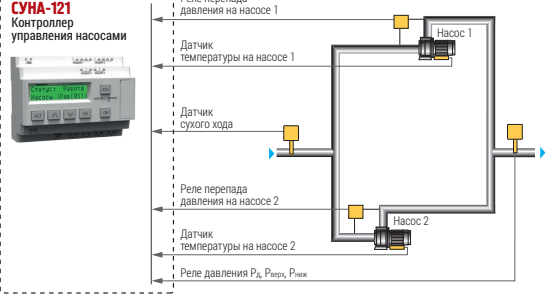

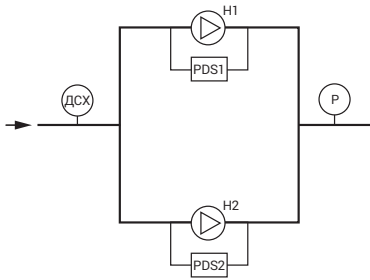
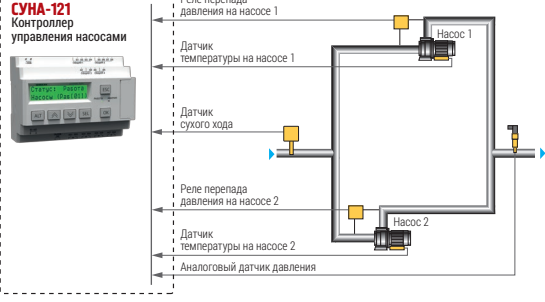

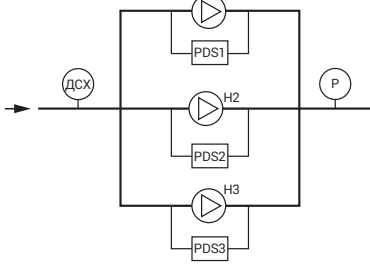
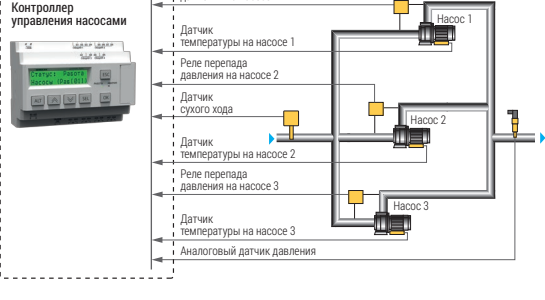
- Защита всех насосов системы от аварийных ситуаций.
- Каскадное управление, чередование и автоматическое выравнивание насосов по наработке.
- Прокручивание резервных насосов.
- Контроль наличия воды на входе станции.
- Точное поддержание заданного давления или уровня за счет использования преобразователя частоты\*.
- Оптимизация работы насосной группы при минимальном расходе воды (при одном включенном насосе)\*.

\*Для прибора СУНА-122.

## ТЕХНИЧЕСКИЕ ХАРАКТЕРИСТИКИ

Наименование	Значение	
	СУНА-12х.220.xx	СУНА-12х.24.xx
<b>Питание</b>		
Диапазон напряжения питания	94...264 В (номин. 120...230 В, при 47...63 Гц)	19...30 В (номин. 24 В)
Гальваническая развязка входа питания от других цепей	есть, 2830 В	есть, 1780 В
Потребляемая мощность	не более 17 ВА	не более 10 Вт
Встроенный источник питания/ ток нагрузки	24 ± 3 В/ не более 100 мА	–
Гальваническая развязка источника питания от других цепей	есть, 1780 В	–
<b>Сетевые возможности</b>		
Интерфейс связи (протокол)/ режим работы	RS-485 (Modbus-RTU, ASCII)/ Slave	
<b>Конструкция</b>		
Тип корпуса/ габаритные размеры/ степень защиты/ масса	для крепления на DIN-рейку (35 мм)/ 123×90×58 мм/ IP20/ не более 0,6 кг	
<b>Дискретные входы</b>		
Количество дискретных входов	8	
Напряжение питания дискретных входов	230 В (номин.)/ 264 В (макс. допустимое) переменного тока	24 В (номин.)/ 30 В (макс. допустимое) постоянного тока
Тип датчика для дискретного входа	механические коммутационные устройства (контакты кнопок, выключателей, герконов, реле и т. п.)	
Уровень сигнала «логической единицы»/ ток в цепи	159...264 В/ 0,7...1,45 мА	15...30 В/ 2...4 мА
Уровень сигнала «логического нуля»/ ток в цепи	0...40 В/ 0...0,5 мА	-3...5 В/ 0...0,5 мА
Минимальная длительность входного импульса	50 мс	2 мс
Максимальное время реакции контроллера	100 мс	30 мс
Гальваническая развязка	групповая, по 4 входа (1–4 и 5–8)	
Электрическая прочность изоляции	1780 В между группами входов, 2830 В между другими цепями прибора	
<b>Аналоговые входы</b>		
Количество аналоговых входов	4	
Тип измеряемых сигналов, униполярный	4...20 мА, 0...4 кОм	
Предел основной приведенной погрешности	±0,5 %	
Сопротивление встроенного шунтирующего резистора для 4...20 мА	121 Ом	
Период обновления результатов измерения четырех каналов	не более 10 мс	
Гальваническая развязка	отсутствует	
<b>Дискретные выходы</b>		
Количество и тип выходных устройств	8 э/м реле (нормально-разомкнутые)	
Коммутируемое напряжение/ток в нагрузке	не более 30 В/ 3 А для цепи постоянного тока не более 250 В/ 5 А для цепи переменного тока (cosφ > 0,95)	
Гальваническая развязка	есть, индивидуальная, 2830 В	
Механический ресурс реле	не менее 10 000 000 циклов	
<b>Аналоговые выходы (только для СУНА-122)</b>		
Количество и тип выходных устройств	1 ЦАП 4...20 мА	
Напряжение питания аналоговых выходов	12...30 В	
Внешняя нагрузка	не более 1 кОм	
Гальваническая развязка	есть, индивидуальная, 2830 В	

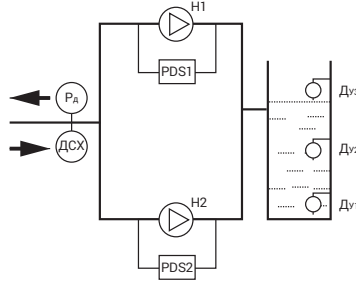
**АЛГОРИТМЫ КАСКАДНОГО УПРАВЛЕНИЯ НАСОСНЫМИ ГРУППАМИ**

Алгоритмы СУНА-121	Функциональная схема	Пример
<p><b>01.00</b>  <b>Чередование 2-х насосов</b>                      Управление насосной станцией из двух насосов одного типоразмера.</p> 		
<p><b>02.00</b>  <b>Чередование 3-х насосов</b>                      Управление насосной станцией из трех насосов одного типоразмера.</p> 		
<p><b>03.00</b>  <b>Регулирование давления 2-мя насосами по реле давления</b>                      Управление насосной станцией из двух насосов одного типоразмера. Регулирование давления на выходе насосной станции обеспечивается вкл./откл. необходимого количества насосов по сигналам от дискретных датчиков выходного давления.</p> 		
<p><b>04.00</b>  <b>Регулирование давления 2-мя насосами по аналоговому датчику давления</b>                      Управление насосной станцией из двух насосов одного типоразмера. Регулирование давления на выходе насосной станции обеспечивается вкл./откл. необходимого количества насосов по сигналу от аналогового датчика давления.</p> 		
<p><b>05.00</b>  <b>Регулирование давления 3-мя насосами по аналоговому датчику давления</b>                      Управление насосной станцией из трех насосов одного типоразмера. Регулирование давления на выходе насосной станции обеспечивается вкл./откл. необходимого количества насосов по сигналу от аналогового датчика давления.</p> 		

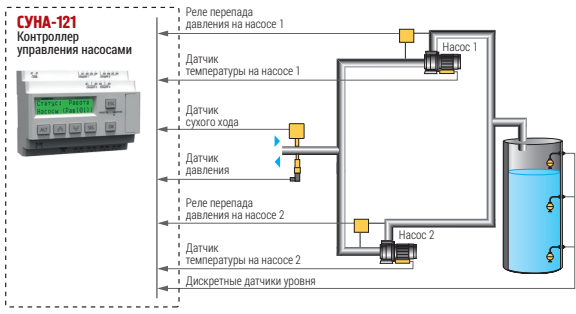
**06.00**

**Заполнение или осушение резервуара 2-мя насосами по дискретным датчикам уровня**

Управление насосной станцией из двух насосов одного типоразмера. Контроллер обеспечивает поддержание уровня жидкости в резервуаре путем наполнения или откачки\* по показаниям дискретных датчиков уровня.



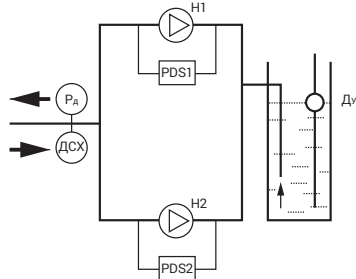
**СУНА-121**  
Контроллер управления насосами



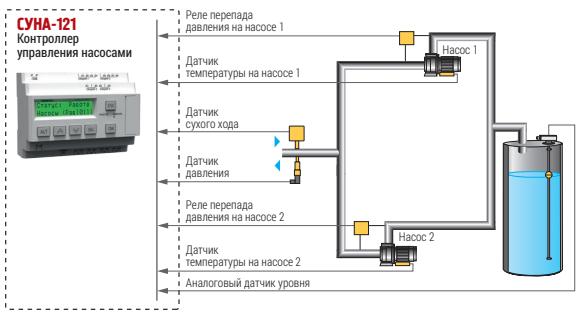
**07.00**

**Заполнение или осушение резервуара 2-мя насосами по аналоговому датчику уровня**

Управление насосной станцией из двух насосов одного типоразмера. Контроллер обеспечивает поддержание уровня жидкости в резервуаре путем наполнения или откачки\* по показаниям аналогового датчика уровня.



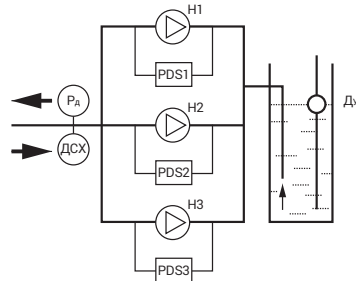
**СУНА-121**  
Контроллер управления насосами



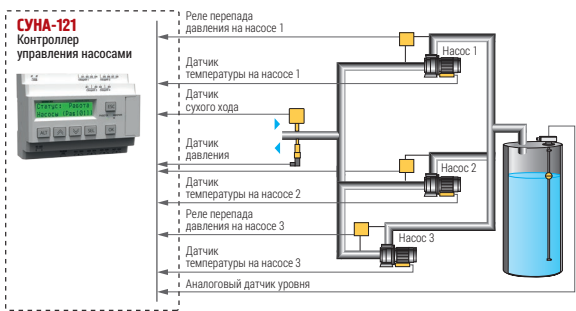
**08.00**

**Заполнение или осушение резервуара 3-мя насосами по аналоговому датчику уровня**

Управления насосной станцией из трех насосов одного типоразмера. Контроллер обеспечивает поддержание уровня жидкости в резервуаре путем наполнения или откачки\* по показаниям аналогового датчика уровня.



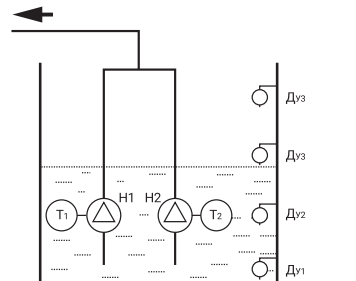
**СУНА-121**  
Контроллер управления насосами



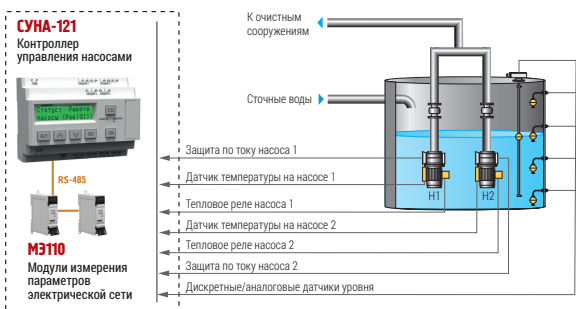
**09.00**

**Канализационная насосная станция, осушение резервуара 2-мя насосами**

Управление канализационной насосной станцией из двух насосов одного типоразмера. Контроллер обеспечивает поддержание уровня жидкости в резервуаре путем осушения по показаниям аналогового и дискретного (2 дискретных) датчиков уровня или 4 дискретных датчиков уровня.



**СУНА-121**  
Контроллер управления насосами



\* Логика управления на «откачку» или «наполнение» устанавливается пользователем в настройках контроллера.

**АЛГОРИТМЫ КАСКАДНОГО УПРАВЛЕНИЯ НАСОСНЫМИ ГРУППАМИ С ПРЕОБРАЗОВАТЕЛЕМ ЧАСТОТЫ**

Алгоритмы СУНА-122	Функциональная схема	Пример
<p><b>05.10</b>  <b>Регулирование давления (3 насоса) по аналоговому датчику давления</b>                      1 частотный преобразователь, постоянный мастер без чередования</p>		
<p><b>05.20</b>  <b>Регулирование давления (3 насоса) по аналоговому датчику давления</b>                      1 частотный преобразователь, постоянный мастер с чередованием по времени наработки каждого насоса</p>		
<p><b>05.30</b>  <b>Регулирование давления (3 насоса) по аналоговому датчику давления</b>                      1 частотный преобразователь, переменный мастер с чередованием</p>		
<p><b>04.20</b>  <b>Регулирование давления (2 насоса) по аналоговому датчику давления</b>                      1 частотный преобразователь, постоянный мастер с чередованием по времени наработки каждого насоса</p>		
<p><b>07.20</b>  <b>Регулирование уровня (2 насоса) по аналоговому датчику давления</b>                      1 частотный преобразователь, постоянный мастер с чередованием по времени наработки каждого насоса</p>		

## ОБОЗНАЧЕНИЕ ПРИ ЗАКАЗЕ СУНА-121

СУНА-121.X.X.00

### Напряжение питания:

- 220** – 230 В переменного тока
- 24** – 24 В постоянного тока

### Стандартные алгоритмы:

- 00** – для самостоятельной прошивки
- 01** – чередование 2-х насосов
- 02** – чередование 3-х насосов
- 03** – регулирование давления, 2 насоса, по реле давления
- 04** – регулирование давления, 2 насоса, по аналоговому датчику давления
- 05** – регулирование давления, 3 насоса, по аналоговому датчику давления
- 06** – заполнение/осушение резервуара, 2 насоса, дискретные датчики уровня
- 07** – заполнение/осушение резервуара, 2 насоса, аналоговые датчики уровня
- 08** – заполнение/осушение резервуара, 3 насоса, аналоговые датчики уровня
- 09** – канализационная станция, 2 насоса, аналоговый и дискретный (2 дискретных) датчики уровня или 4 дискретных датчика

\* При прошивке на алгоритм 09 необходимо докупить интерфейсную плату ПР-ИП485 для подключения модулей измерения тока МЭ110-224.1Т

## ОБОЗНАЧЕНИЕ ПРИ ЗАКАЗЕ СУНА-122

СУНА-122.X.XX.X0

### Напряжение питания:

- 220** – 230 В переменного тока
- 24** – 24 В постоянного тока

### Стандартные алгоритмы:

- 00** – для самостоятельной прошивки алгоритмов 04, 05, 07
- 04.2** – регулирование давления, 2 насоса, по аналоговому датчику давления, ПЧВ постоянный мастер с чередованием
- 05.1** – регулирование давления, 3 насоса, по аналоговому датчику давления, ПЧВ постоянный мастер без чередования
- 05.2** – регулирование давления, 3 насоса, по аналоговому датчику давления, ПЧВ постоянный мастер с чередованием
- 05.3** – регулирование давления, 3 насоса, по аналоговому датчику давления, ПЧВ переменный мастер
- 07.2** – поддержание уровня, 2 насоса по аналоговому датчику давления, ПЧВ постоянный мастер с чередованием

### Количество дополнительных насосов к стандартным алгоритмам:

- 0** – по умолчанию нет дополнительных насосов

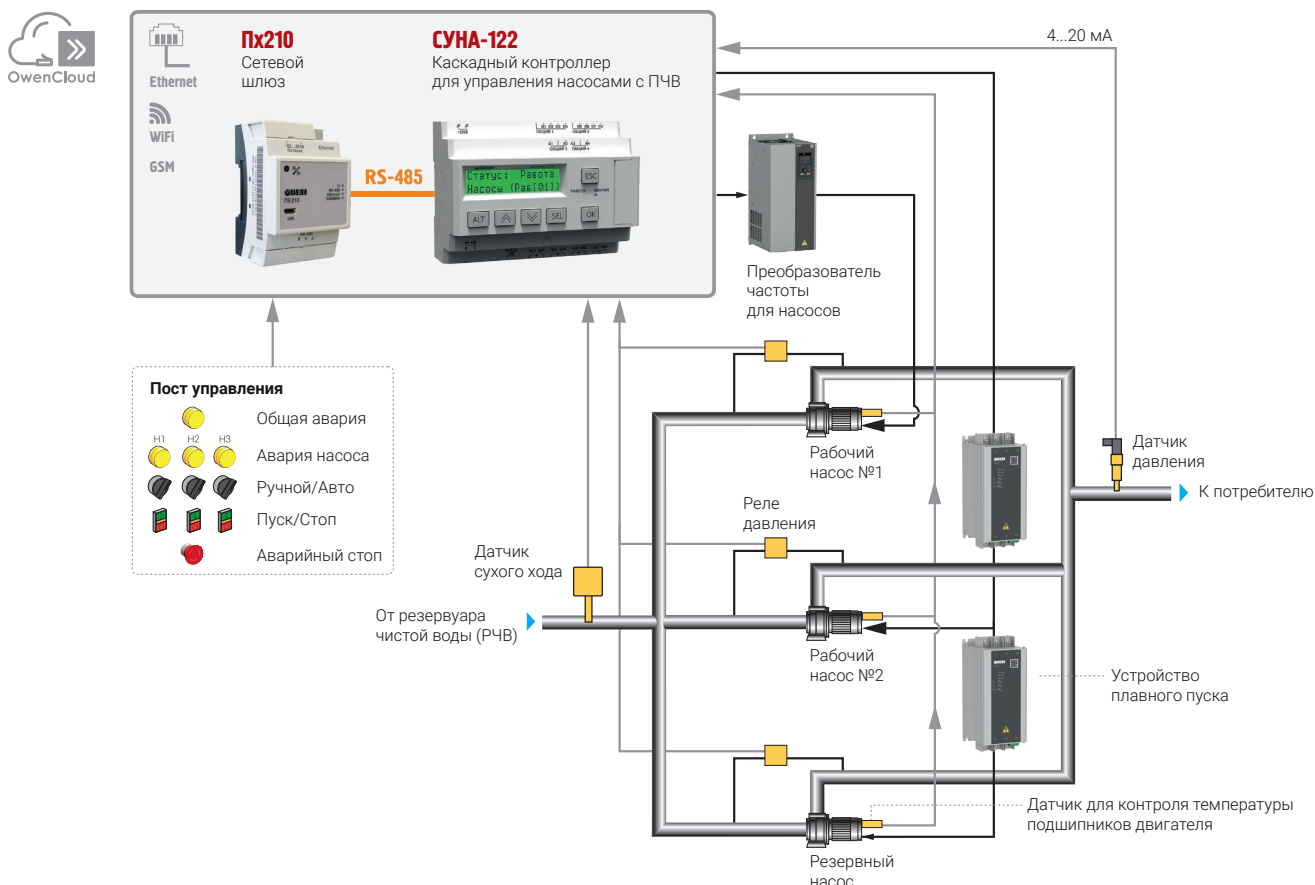
## КОМПЛЕКТНОСТЬ

- Прибор СУНА-12х
- Руководство по эксплуатации
- Паспорт / Гарантийный талон
- Комплект клеммных соединителей
- Кабель USB

## УСЛОВИЯ ЭКСПЛУАТАЦИИ

- Температура окружающего воздуха: -20...+55 °С.
- Атмосферное давление: 84...106,7 кПа.
- Отн. влажность воздуха (при +25 °С и ниже б/конд. влаги) – не более 80 %

## ПРИМЕР ПРИМЕНЕНИЯ КОНТРОЛЛЕРА СУНА-122 ДЛЯ ПОВЫСИТЕЛЬНОЙ НАСОСНОЙ СТАНЦИИ



# ПРИБОРЫ ДЛЯ ВОДОПОДГОТОВКИ

## КосМастер

Блок для управления установками обратного осмоса

НОВИНКА



+ датчик электропроводности в комплекте



### ОСОБЕННОСТИ И ПРЕИМУЩЕСТВА

КосМастер выпускается в четырех модификациях:

- 00 – для самостоятельной прошивки.
- 01 – управление установкой обратного осмоса с контролем электропроводности в линии чистой воды.
- 02 – управление установкой обратного осмоса с контролем электропроводности в линии исходной и чистой воды.
- 03 – управление установкой обратного осмоса с контролем электропроводности в линии исходной воды, чистой воды и в накопительной емкости.

Прибор поставляется в комплекте с датчиками электропроводности, количество датчиков определяется номером алгоритма (прибор с алгоритмом 00 поставляется без датчиков проводимости).



ТУ 26.51.70-046-46526536-2023  
Декларация о соответствии ТР ТС

Алгоритмы	Типовые схемы применения
<p><b>КосМастер-Х.01</b> Установка обратного осмоса с контролем электропроводности в одной точке.</p>	
<p><b>КосМастер-Х.02</b> Управление установкой обратного осмоса с контролем электропроводности в двух точках</p>	
<p><b>КосМастер-Х.03</b> Управление установкой обратного осмоса с контролем электропроводности в трех точках</p>	

## ФУНКЦИОНАЛЬНЫЕ ВОЗМОЖНОСТИ

### Контроль электропроводности

КосМастер осуществляет контроль проводимости жидкости по одной, двум или трем точкам. Датчики электропроводности поставляются в комплекте с прибором.

### Промывка

Для защиты мембраны от загрязнений предусмотрена периодическая промывка системы в режиме «Ожидание» и «Наполнение».

### Контроль уровня воды в накопительной емкости

Прибор осуществляет контроль уровня жидкости в накопительной емкости по одному или двум дискретным датчикам уровня.

### Автослив воды из емкости

При длительном простое системы контроллер осуществляет автослив воды из накопительной емкости по заданному таймеру.

### Защита системы

КосМастер контролирует более 15 аварий. Все аварийные события фиксируются в архивный журнал.

Контролируемые аварии:

- Авария насосов.
- Сухой ход.
- Превышение электропроводности: в линии чистой воды, в накопительной емкости.
- Авария датчиков электропроводности.
- Авария датчиков уровня.
- Авария аналогового датчика давления.
- Авария по давлению за насосом низкого давления.
- Авария по давлению за насосом высокого давления.
- Авария по давлению на входе системы.
- Авария по давлению в линии чистой воды.
- Авария по температуре.

### Статистика

Контроллер ведет статистику по числу включений и длительности работы насосов.

### Диспетчеризация

Интерфейс RS-485 и открытая карта регистров делают возможным включение КосМастера в систему удаленной диспетчеризации (SCADA, OPC). Настройка прибора осуществляется с ПК через программу OVEN Конфигуратор. Готовые шаблоны в облачном сервисе OwenCloud позволяют обеспечить контроль и управление системой из любой точки мира.

## ТЕХНИЧЕСКИЕ ХАРАКТЕРИСТИКИ

Наименование	Значение	
	КосМастер-230.X	КосМастер-24.X
Диапазон напряжения питания	~94...264 В (ном. ~230 В)	=19...30 В (ном. =24 В)
Потребляемая мощность, не более	17 ВА	7 Вт
Встроенный блок питания	=24 В	-
<b>Дискретные входы</b>		
Тип датчика	Механические коммутационные устройства	
Номинальное напряжение питания	24 В	
<b>Датчики электропроводности</b>		
Материал	ABS	
Константа электрода	1,0	
Температурная компенсация	NTC10K	
Рабочая температура	0...50 °С	
Диапазон измерения	MT-TDS1: 0...2000 мкСм/См MT-TDS2: 0...4000 мкСм/См	
Резьба	½ NPT	
Длина кабеля	5 метров	
<b>Аналоговые входы</b>		
Тип датчика	0...300 кОм, 0...10 В, 4...20 мА, РТС, NTC	
Предел основной приведенной погрешности для:		
- сопротивлений 0...150 кОм, не более	±1,0 %	
- сопротивлений 150...300 кОм, не более	±2,0 %	
- датчиков NTC и РТС, не более	±1,5 %	
- сигналов 4...20 мА, 0...10 В, не более	±0,5 %	
<b>Кондуктометрические входы</b>		
Диапазон измерения электропроводности	0...4000 мкСм/см	
Предел основной приведенной погрешности для:		
- электропроводности 0...2000 мкСм/см, не более	±1,5 %	
- электропроводности 2000...4000 мкСм/см, не более	±2,5 %	
Тип схемы измерения	двухэлектродная	
<b>Дискретные выходы</b>		
Допустимый ток нагрузки, не более	5 А (переменный ток) 3 А (постоянный ток)	
Гальваническая развязка	Индивидуальная	
<b>Конструкция</b>		
Тип корпуса	Для крепления на DIN-рейку (35 мм)	
Габаритные размеры	123×90×58 мм	
Степень защиты корпуса по ГОСТ 14254-2015	IP20	

## ОБОЗНАЧЕНИЕ ПРИ ЗАКАЗЕ

### КосМастер-Х.Х

#### Тип питания:

- 230** – 230 В переменного тока  
**24** – 24 В постоянного тока

#### Номер алгоритма:

- 00\*** – для самостоятельной прошивки на алгоритмы 01 – 03  
**01** – контроль проводимости в линии чистой воды  
**02** – контроль проводимости исходной воды и в линии чистой воды  
**03** – контроль проводимости исходной воды, в линии чистой воды и в накопительной емкости

\* Прошивка осуществляется с помощью конфигуратора, который находится в разделе Документация и ПО

## КОМПЛЕКТНОСТЬ

- Прибор
- Руководство по эксплуатации
- Паспорт / Гарантийный талон
- Датчики электропроводности (1 – 3, в зависимости от модификации)



## МСД-200 Модуль сбора данных



TU 4217-033-46526536-2012  
Декларация о соответствии ТР Таможенного союза  
Государственный реестр средств измерений

### ТЕХНИЧЕСКИЕ ХАРАКТЕРИСТИКИ

Наименование	Значение
<b>Основные технические характеристики</b>	
Диапазон напряжения питания постоянного тока	20...33 В (ном. значение 24 В)
Диапазон напряжения питания переменного тока	22...250 В
Потребляемая мощность, не более	5 Вт
Электрическая прочность изоляции	500 В
Максимальное число опрашиваемых каналов	64
Число аналоговых входов	4
Интерфейсы связи	RS-485 (RS1-ПК и RS2-Приборы), один интерфейс связи USB-Device
Максимальная длина записи по одному каналу	40 байт
Тип поддерживаемых карт памяти	MMC, SD, SDHC
Объем карты памяти, не более	32 Гб
Файловая система карты памяти	FAT
Тип файлов архива	*.CSV
Масса, не более	0,5 кг
Средний срок службы	8 лет
Габаритные размеры	( 22,5×102×120) +1 мм
Степень защиты корпуса со стороны лицевой панели	IP20
Тип встроенного элемента питания	CR2032
<b>Характеристики входов</b>	
Унифицированный токовый сигнал	0...5 мА, 0...20 мА, 4...20 мА
Время цикла опроса токовых входов	100 мс
Гальваническая изоляция между каналами	Нет
Предел допустимой основной приведенной погрешности	±1,0 %
Входное сопротивление	133 Ом

Предназначен для опроса/прослушивания приборов, модулей ввода и контроллеров, имеющих возможность передавать данные в сеть RS-485 (протоколы OBEH, Modbus RTU, Modbus ASCII). Производит архивирование параметров, полученных с 64 точек измерения на карту памяти SD.

Применяется для архивации данных теплосчетчиков, данных о ходе различного рода технологических процессов в пищевой, химической, газовой, упаковочной отраслях, при производстве строительных материалов, деревообработке, в ЖКХ и других областях промышленной автоматизации.

### ОСОБЕННОСТИ И ПРЕИМУЩЕСТВА

- Сбор данных от приборов, имеющих интерфейс RS-485.
- Архивирование данных с 64 точек измерения.
- Формирование архива на карте памяти SD (до 32 Гб).
- Поддержка протоколов OBEH, Modbus RTU, Modbus ASCII (Slave или Master).
- Конфигурирование и считывание данных из МСД-200 по RS-485 или USB.
- Реализация цифровой подписи.
- Возможность автоматического склеивания архивов за несколько суток.
- Экспресс-анализ архивов (вывод экстремумов).
- Перезапись содержимого карты памяти при заполнении.
- 4 аналоговых входа.
- Возможность передачи архива по GSM-каналу.
- Программа для работы с архивами предоставляется бесплатно.

Наименование	Значение
<b>Характеристики интерфейсов RS-485</b>	
Режимы работы RS1-ПК	Slave
Режимы работы RS2-Приборы	Master, Spy, Slave
Поддерживаемый протокол RS1-ПК	Modbus RTU
Поддерживаемые протоколы RS2-Приборы	Modbus RTU, Modbus ASII, OBEH
Скорости передачи данных	1200, 2400, 4800, 9600, 14400, 19200, 28800, 38400, 57600, 115200 бит/с
Тип используемого кабеля	витая пара
Гальваническая изоляция	есть
<b>Характеристики интерфейса USB</b>	
Спецификация	USB 2.0
Время передачи файла архива размером 1 Мб с карты памяти на ПК через USB-порт МСД-200	15 с
Тип разъема	тип В
Гальваническая изоляция	гальваническая изоляция между интерфейсом и входами встроенных аналоговых измерителей тока отсутствует

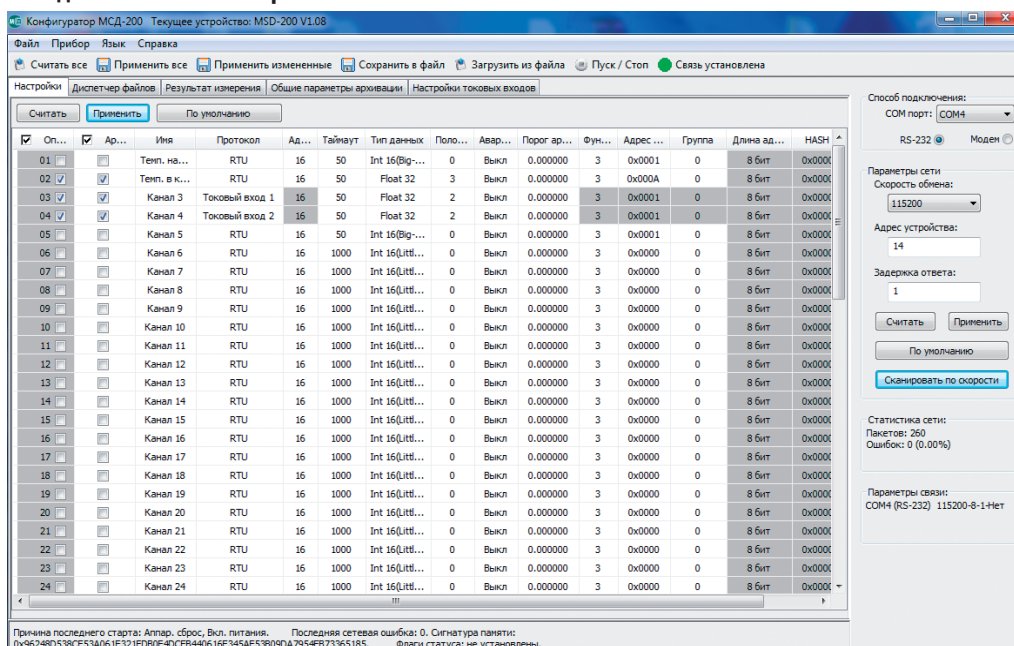
#### Примечание.

МСД-200 применяется для опроса/прослушивания таких приборов OBEH, как ТРМ2хх, ТРМ138, ТРМ148, ТРМ101, ТРМ151, ТРМ251, ТРМ133, ТРМ32, ТРМ33, МПР51, УКТ38, СИ30, ПКП1, МВА, МДВВ, МВУ, Мх110, ПЛК, а также приборов и контроллеров сторонних производителей.

МСД-200 не поддерживает работу со счетчиком импульсов СИ8.

## ПРОГРАММА «КОНФИГУРАТОР МСД-200»

### Вкладка «Основные настройки»



### Конфигуратор МСД-200 содержит 5 вкладок:

#### 1. Настройки.

В этой вкладке задаются индивидуальные настройки для каждого канала: индивидуальное имя, тип протокола, сетевой адрес, тип данных, адрес опрашиваемого регистра, вкл./откл. аварийного архивирования и др. Также на этой вкладке пользователь устанавливает параметры связи (скорость, базовый адрес МСД-200 по порту RS1) и вид соединения – RS-интерфейс или GSM-модем.

#### 2. Диспетчер файлов.

Позволяет просматривать содержимое карты памяти установленной в МСД-200, копировать файлы в память ПК, удалять файлы архивов, проводить экспресс-анализ архивов (вывод экстремальных значений архива и вывод точек архива, попадающих в указанный диапазон).

#### 3. Результаты измерения.

Показывает текущие значения измененных или полученных по интерфейсу параметров.

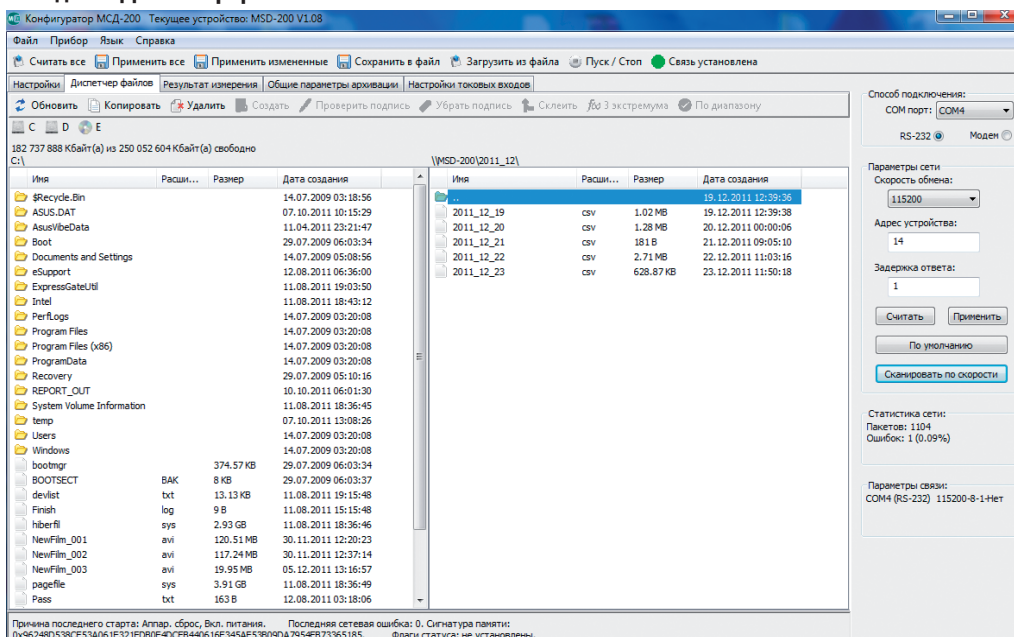
#### 4. Общие параметры.

В этой вкладке можно установить общие параметры архивации: период архивации, создать цифровую подпись, настроить дату и время, выбрать режим работы модуля (Master/Spy/Slave), сетевые настройки МСД-200 порт RS2 (используется для работы в режиме Slave).

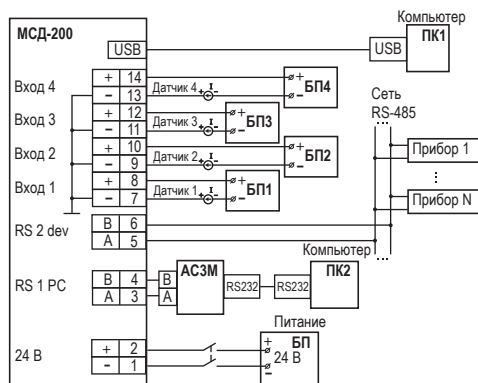
#### 5. Настройки токовых входов.

На этой вкладке задаются параметры работы собственных аналоговых входов МСД-200: значение для минимального и максимального сигнала тока на входе, значение настройки цифрового фильтра.

### Вкладка «Диспетчер файлов»



## СХЕМА ПОДКЛЮЧЕНИЯ



## УСЛОВИЯ ЭКСПЛУАТАЦИИ

- Температура окружающего воздуха: -10...+55 °С.
- Атмосферное давление: 84...106,7 кПа.
- Отн. влажность воздуха (при +25 °С и ниже) – не более 80 %.

## КОМПЛЕКТНОСТЬ

- Прибор МСД-200
- Паспорт / Гарантийный талон
- Руководство по эксплуатации

## ОБОЗНАЧЕНИЕ ПРИ ЗАКАЗЕ

МСД-200

# Логгер100

Автономные регистраторы температуры и относительной влажности



**EAC** Декларация о соответствии Таможенного союза  
Государственный реестр средств измерений

## ТЕХНИЧЕСКИЕ ХАРАКТЕРИСТИКИ

Наименование	Логгер100-Т	Логгер100-ТВ
Диапазон измерения температуры	-40...+ 60 °С	-40...+70 °С
Точность измерения температуры	±1 °С	
Диапазон измерения отн.влажности	-	10...95 %
Точность измерения отн.влажности	-	±3 %
Точность измерения точки росы (25 °С, 40...95 % RH)	-	±2 °С
Интервал между поверками	2 года	1 год
Объем памяти	32000 значений температуры	16000 значений температуры и 16000 относительной влажности
Период опроса	от 2 с до 24 ч	
Габаритные размеры	101×25×23 мм	
Вес (без батареи)	20 г	
Батарея	1/2 AA, 3,6 В	
Срок службы батареи	1 год	
Степень защиты корпуса	IP34	IP31
Совместимость программного обеспечения	ОС Windows 98/2000/XP/Vista/7/8/10	

## КОМПЛЕКТНОСТЬ

- Прибор Логгер100 с защитным колпачком
- Элемент питания (1/2 AA, 3.6 В)
- Кронштейн для крепления на стену
- Паспорт / Гарантийный талон
- Руководство по эксплуатации
- Компакт-диск с программным обеспечением
- Крепежные элементы (саморезы) – 2 шт.

## ОБОЗНАЧЕНИЕ ПРИ ЗАКАЗЕ

- T** – автономный регистратор температуры  
**TB** – автономный регистратор температуры и относительной влажности

**Логгер100-Х**

Предназначен для контроля температурно-влажностного режима в различных отраслях промышленности, ЖКХ, логистических процессах (грузоперевозки, хранение продукции на складах), сельском хозяйстве и быту. Рекомендованы к применению при производстве, перевозке и хранении лекарственных препаратов в аптечных организациях, медицинских учреждениях, на складах фармацевтической продукции\*.

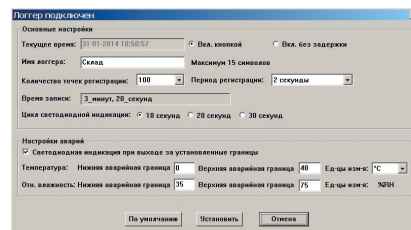
\* в соответствии с Приказом Минздрава РФ от 31 августа 2016 г. N 646н «Об утверждении правил надлежащей практики хранения и перевозки лекарственных препаратов для медицинского применения»

## ОСОБЕННОСТИ И ПРЕИМУЩЕСТВА

- Компактный автономный регистратор температуры и влажности.
- Бесплатная первичная поверка (интервал между поверками: Логгер100-Т – 2 года, Логгер 100-TB – 1 год).
- Широкий диапазон измерения: -40...+70 °С, 10...95 % RH.
- Точность измерения: ±1 °С, ±3 % RH.
- Объем памяти: 32 000 значений.
- Период опроса: от 2 с до 24 ч.
- Питание от емкой батареи со сроком службы до 12 мес.
- Светодиодная индикация состояния прибора.
- Прямое подключение к USB-порту ПК для настройки прибора и передачи данных.
- Сохранение результатов измерения в текстовом, графическом или табличном виде.

## ПРОГРАММНОЕ ОБЕСПЕЧЕНИЕ «КОНФИГУРАТОР ОВЕН ЛОГГЕР100»

Настройка параметров регистрации и анализ результатов измерений производится в «Конфигураторе ОВЕН ЛОГГЕР100» – бесплатном программном обеспечении с интуитивно-понятным интерфейсом.



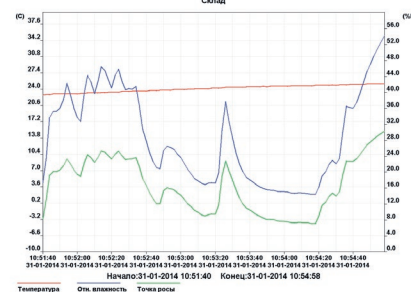
### 1. Настройка логгера

В этой вкладке пользователь задает период регистрации, количество точек записи и аварийные (предельные) границы

### 2. Графическое отображение данных

Графики полученных данных выводятся в плоскости координат:

- по оси X отложены «Дата/Время»,
- по оси Y – «Температура/ Относительная влажность».



### 3. Экспорт данных в MS Excel

Результаты измерений могут быть сохранены в следующих форматах:

- текстовый (\*.txt),
- табличный (\*.xls),
- графический (\*.bmp).

№	Дата	Время	ТЕМП.	ОТН. ВЛАЖ.	Т.Р.	
9	No.	31.01.2014	10:51:40	22,8	17,4	-3,1
10	1	31.01.2014	10:51:42	22,9	23,4	0,9
11	2	31.01.2014	10:51:44	22,9	33,7	0
12	3	31.01.2014	10:51:46	23	35,2	6,8
13	4	31.01.2014	10:51:48	23	35,3	6,8
14	5	31.01.2014	10:51:50	23	36	7,1
15	6	31.01.2014	10:51:52	23	38,2	8
16	7	31.01.2014	10:51:54	23	42,2	9,4
17	8	31.01.2014	10:51:56	23	39,6	8,5
18	9	31.01.2014	10:51:58	23	36	7,1
19	10	31.01.2014	10:52:00	23	33,8	6,2
20	11	31.01.2014	10:52:02	23,1	32,7	5,8

## РЗУ-420

Калибратор токовой петли



ТУ 4381-001-46526536-2011  
Декларация о соответствии ТР Таможенного союза  
Государственный реестр средств измерений

### ТЕХНИЧЕСКИЕ ХАРАКТЕРИСТИКИ

Наименование	Значение
Диапазон формируемых токов контура	- полный: 0,2...25 мА - стандартный: 4...20 мА
Диапазон допустимых внешних напряжений питания контура	12...30 В
Диапазон напряжений питания контура, формируемый прибором	22...24 В
Максимальная основная погрешность	±0,1%
Форма токового сигнала в режиме функционального задания	меандр, пила, треугольник, синусоида
Диапазон измеряемых напряжений	0,5...30 В
Входное сопротивление в режиме измерения напряжения	не менее 50 кОм
Диапазон напряжений питания от 3-х элементов питания размера АА	3,3...4,8 В

Прибор предназначен для задания унифицированных сигналов тока 4...20 мА в процессе испытания систем автоматики, а также для контроля величины тока и напряжения.

### ОСОБЕННОСТИ И ПРЕИМУЩЕСТВА

Генератор унифицированного сигнала тока позволяет эмулировать работу аналогового выхода системы управления, а также имитировать сигнал прибора, измеряющего технологический параметр системы. Использование РЗУ-420 позволяет существенно сократить время пусконаладочных работ АСУ.

Прибор выполнен в переносном корпусе и может работать как от пальчиковых батареек, так и от сети 230 В с применением внешнего сетевого адаптера.

Прибор обладает интуитивно понятным интерфейсом.

#### Возможности прибора:

- Одновременное отображение на дисплее задания тока с точностью до тысячной доли мА и отображение выходного задания в процентах от шкалы 4...20 мА с точностью до десятой доли процента.
- Диапазон задания тока: 0...25 мА (по шкале с линейной зависимостью).
- Измерение параметров токовой петли: ток I; напряжение U.
- Прибор позволяет производить как плавное задание тока с дискретностью 0,1 % шкалы, так и пошаговое задание тока каждые 1 мА. Также РЗУ-420 позволяет генерировать сигнал 4...20 мА в режиме функционального задания: меандр, пила, треугольник, синусоида. Переключение режима задания производится клавишей на лицевой панели прибора с постоянным отображением выбранного режима на дисплее.
- Питание токового контура от внешнего или встроенного источника (переключается нажатием кнопки на лицевой панели прибора).
- Прибор имеет индикацию обрыва токовой петли – загорается сообщение «обрыв» на ЖК-индикаторе.
- Дисплей прибора оснащен подсветкой для работы в условиях с недостаточной освещенностью.
- Максимальная основная погрешность задания/измерения: ±0,1 %.
- Корпус выполнен из ударопрочного пластика с уровнем пылевлагозащиты IP20.
- Прибор внесен в Государственный реестр средств измерений.

### УСЛОВИЯ ЭКСПЛУАТАЦИИ

- Допустимый диапазон температур окружающей среды: 0...+50 °С
- Уровень пылевлагозащиты изделия – IP20

### КОМПЛЕКТНОСТЬ

- Прибор РЗУ-420
- Сетевой адаптер питания с выходным напряжением 5 В
- Комплект приборных проводов со щупами
- Паспорт / Гарантийный талон
- Руководство по эксплуатации

### ОБОЗНАЧЕНИЕ ПРИ ЗАКАЗЕ

**РЗУ-420**

# УЗС1

## Цифровой задатчик аналоговых сигналов тока и напряжения



**Н** настенный  
105×130×65 мм  
IP44



**Щ1** щитовой  
96×96×65 мм  
IP54\*



**Щ2** щитовой  
96×48×100 мм  
IP54\*



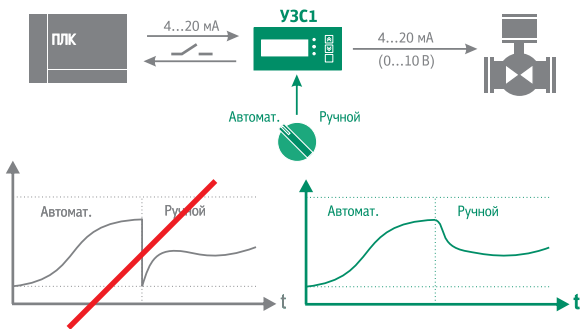
**Д** на DIN-рейку  
72×90×58 мм  
IP20

\* со стороны передней панели

**EAC** ТУ 26.51.70-017-46526536-2016  
Декларация о соответствии ТР Таможенного союза

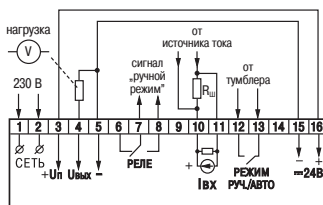
### ФУНКЦИОНАЛЬНЫЕ ВОЗМОЖНОСТИ

- Переключение «автомат/ручной» без скачков (безударный переход).
- Переключение «автомат/ручной» тумблером или с лицевой панели.
- Указание режима работы «автомат/ручной» по контактам э/м реле.
- Настраиваемая дискретность изменения сигнала.
- Отображение выходного сигнала в «%» или «мА(В)».
- Гальваническая развязка.
- Встроенный источник питания =24 В.
- Монтаж в щит, на стену или DIN-рейку.
- Эксплуатация при температуре: -20...+50 °С.
- Выходной сигнал: 4...20 мА или 0...10 В (модификации).

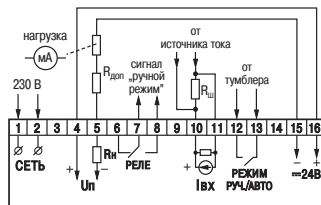


### СХЕМА ПОДКЛЮЧЕНИЯ

С выходом 0...10 В



С выходом 4...20 мА



Предназначен для ручного или автоматического управления аналоговыми исполнительными механизмами. В автоматическом режиме УЗС1 транслирует сигнал от управляющего прибора или контроллера на исполнительный механизм, а в ручном – формирует сигнал 4...20 мА или 0...10 В, значение которого задается пользователем с лицевой панели.

### ТЕХНИЧЕСКИЕ ХАРАКТЕРИСТИКИ

Наименование	Значение
Диапазон переменного напряжения питания	90...245 В
Частота	47...63 Гц
Номинальное напряжение питания	230±4 В
Потребляемая мощность	не более 7 ВА
Напряжение встроенного источника питания постоянного тока	24±2,4 В
Максимально допустимый ток встроенного источника питания	80 мА
Тип входного сигнала	4...20 мА
Время опроса входа	не более 0,4 с
Предел основной приведенной погрешности преобразования	0,5 %
Степень защиты корпуса:	
– настенный Н	IP44
– щитовые Щ1 и Щ2 (со стороны лицевой панели)	IP54
– DIN-реечный Д (со стороны лицевой панели)	IP20
Габаритные размеры прибора:	
– настенный Н	(130×105×65)±1 мм
– щитовой Щ1	(96×96×65)±1 мм
– щитовой Щ2	(96×48×100)±1 мм
– DIN-реечный Д	(90×72×58)±1 мм
Масса прибора	не более 0,5 кг
Средний срок службы	8 лет
Допустимая нагрузка на выходе 4...20 мА	не более 1000 Ом
Диапазон допустимых напряжений питания выхода 4...20 мА	12...30 В
Допустимая нагрузка на выходе 0...10 В	не менее 2000 Ом
Диапазон допустимых напряжений питания выхода 0...10 В	16...30 В
Условия эксплуатации:	
– температура окружающего воздуха	-20...+55 °С
– отн. влажность воздуха (при +25 °С без конденсации влаги)	не более 80 %

### ОБОЗНАЧЕНИЕ ПРИ ЗАКАЗЕ

**УЗС1.X.X**

- Тип корпуса:**
- Щ1** – щитовой монтаж, лицевая панель 96×96 мм, IP54\*
  - Щ2** – щитовой монтаж, лицевая панель 96×48 мм, IP54\*
  - Н** – настенный монтаж, IP40
  - Д** – монтаж на DIN-рейку 35 мм, IP20

- Тип выходного аналогового сигнала:**
- И** – унифицированный сигнал тока «4...20 мА»
  - У** – унифицированный сигнал напряжения «0...10 В»

\* со стороны лицевой панели

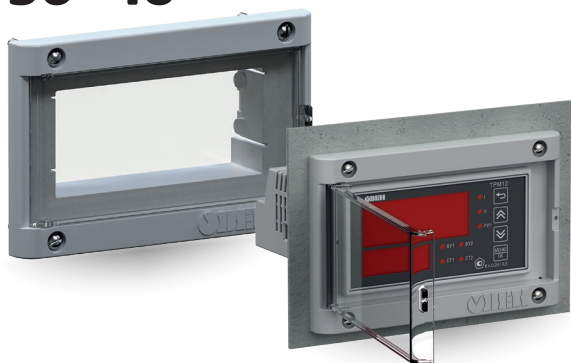
# ДОПОЛНИТЕЛЬНЫЕ УСТРОЙСТВА

Рамки предназначены для облегчения монтажа щитовых приборов. Они позволяют скрыть неровности монтажного отверстия в щите, выполненного в заводских условиях, например, «болгаркой», газовым резаком и т.п.

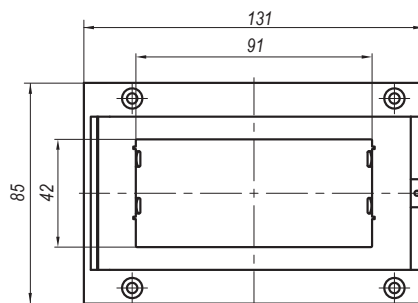
Конструкции рамок содержат прозрачную дверцу, которая может открываться на угол до 100 градусов и фиксироваться в открытом положении. Прозрачная дверца осуществляет дополнительную защиту приборов от внешних механических воздействий, защищает лицевую панель от попадания брызг, загрязнений, значительно увеличивает срок службы гибко-пленочной клавиатуры прибора.

В конструкции рамок имеются встроенные крепежи для установки прибора. В рамках предусмотрены отверстия диаметром 2 мм – для пломбировочной проволоки или нити. Рамка вместе с прибором крепится к щиту с помощью штатных щитовых кронштейнов. Для жестких условий вибрации может быть предусмотрено крепление через щит на винтах.

## Рамка монтажная 96×48



Предназначена для монтажа приборов в корпусах Щ2 (для приборов с лицевой панелью 96×48 мм). Рамка скрывает неровности монтажного отверстия, размер которого с учетом неровностей не превышает 112×56 мм.



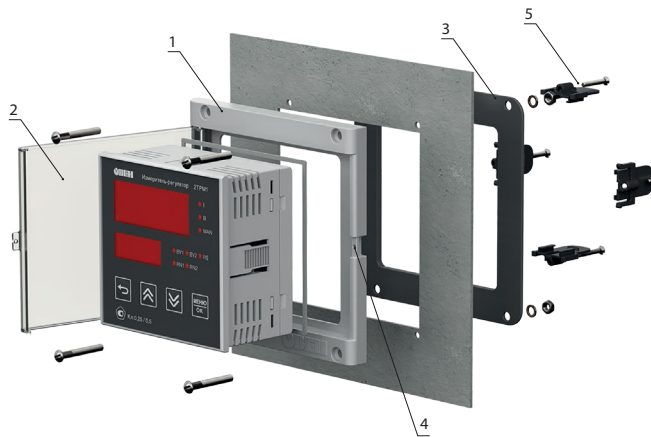
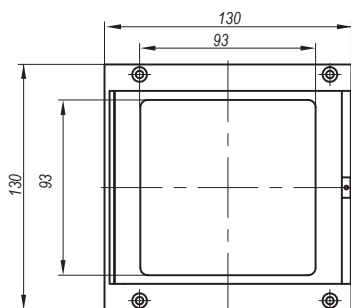
## Рамка монтажная 96×96



Предназначена для монтажа приборов в корпусах Щ1, Щ4, Щ (для приборов с лицевой панелью 96×96 мм). Рамка скрывает неровности монтажного отверстия, размер которого с учетом неровностей не превышает 112×112 мм.

Монтажная рамка содержит (см. рисунок):

- 1 – внешняя рамка, скрывающая неровности монтажного отверстия в щите;
- 2 – прозрачная защитная дверца;
- 3 – внутренняя рамка (подложка);
- 4 – отверстие для пломбировки;
- 5 – винт, шайба, гайка для крепления рамки (4 шт.).



## КОНТРОЛЛЕРЫ ДЛЯ КОТЕЛЬНОЙ АВТОМАТИКИ

### TRM1032M

Контроллер для отопления и ГВС

НОВИНКА



**Еuras** ТУ 26.51.70-042-46526536-2022  
Декларация о соответствии ТР ТС

TRM1032M – контроллер с готовыми алгоритмами для регулирования температуры в системах отопления и ГВС. Предназначен для применения в индивидуальных и центральных тепловых пунктах (ИТП и ЦТП) и котельных. Поддерживает управление от 1 до 15 контуров потребителей в зависимых и независимых системах. Контроллер отопления и ГВС регулирует температуру по заданной уставке или отопительному графику, управляет запорно-регулирующим клапаном (КЗР), циркуляционными насосами, поддерживает давление в системе отопления, управляя контурами подпитки, защищает обратный теплоноситель от превышения температуры.

#### ФУНКЦИОНАЛЬНЫЕ ВОЗМОЖНОСТИ

- Поддержание температуры контуров по графику уставки.
- Управление двумя циркуляционными насосами с ротацией и вводом резерва на каждый контур.
- Защита от превышения температуры обратного теплоносителя.
- Подпитка контуров отопления с двумя насосами и клапаном.
- Контроль давления в контурах потребителей.
- Автонастройка ПИД-регулятора.
- Режим биозащиты бойлера ГВС.
- Поддержка зависимых и независимых систем теплоснабжения.
- Автоматизация до 15 контуров потребителей – распределенная система управления.
- Управление аналоговыми и дискретными приводами КЗР: 0...10 В, 4...20 мА, «больше-меньше».
- Модульная система управления – поддержка модулей ПРМ-1 и ПРМ-2.
- Контроль 44 аварий всей системы.

#### ПРЕИМУЩЕСТВА



##### Универсальность

TRM1032M – специализированный контроллер с готовыми алгоритмами для поддержания температуры в системах отопления и ГВС. Подходит для применения в ИТП, котельных и ЦТП.



##### Безопасность

Контролируется свыше 50 различных видов аварий. События фиксируются в журнале аварий.



##### Экономичность

В режимах экономии прибор ориентируется на работу по оптимальной уставке в дневное или ночное время, а также в выходные дни, снижая расходы на тепловую энергию в периоды низкого водоразбора.



##### Простота

Благодаря встроенному алгоритму, готовой документации, русскоязычному меню, интуитивно понятному интерфейсу и возможности настройки через ПК, прибор вводится в эксплуатацию в течении часа.



##### Погодозависимость

Для поддержания комфортного микроклимата в помещениях TRM1032M использует погодозависимое регулирование температуры отопительных контуров.



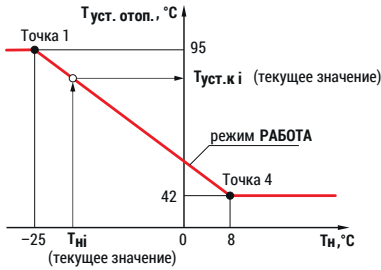
##### Диспетчеризация

Интерфейс RS-485 и открытая карта регистров делают возможным включение TRM1032M в систему удаленной диспетчеризации OwenCloud, SCADA, OPC и др. Или для визуализации на панели оператора.

**ФУНКЦИОНАЛЬНЫЕ ВОЗМОЖНОСТИ**

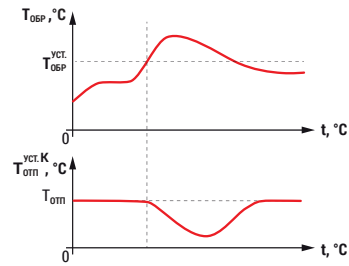
**График уставки**

Для регулирования отопительных контуров ТРМ1032М осуществляет вычисление уставки по заданному пользователем отопительному графику. Это позволяет поддерживать комфортную температуру в помещениях при изменении температуры наружного воздуха, соблюдая баланс между поступающим и уходящим теплом. В случае обрыва или поломки уличного датчика контроллер вычислит уставку отопления, исходя из среднесуточной уличной температуры, и продолжит регулирование. График уставки можно отключить и регулировать температуру в контуре по фиксированному значению.



**Защита обратной**

ТРМ1032М регулирует температуру обратного теплоносителя в соответствии с графиком, заданным пользователем в настройках прибора. Поддержание температуры обратной сетевой воды позволяет избежать штрафных санкций от теплоснабжающей организации.

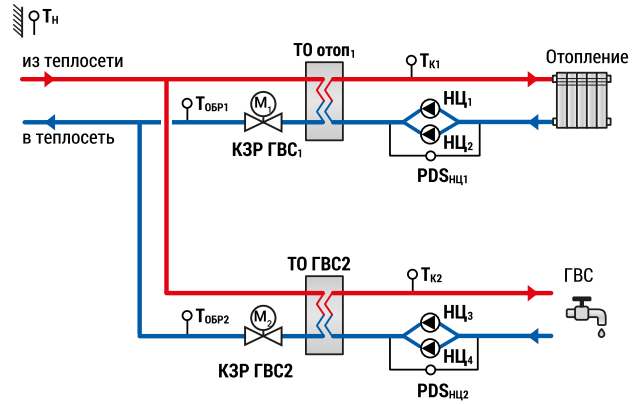
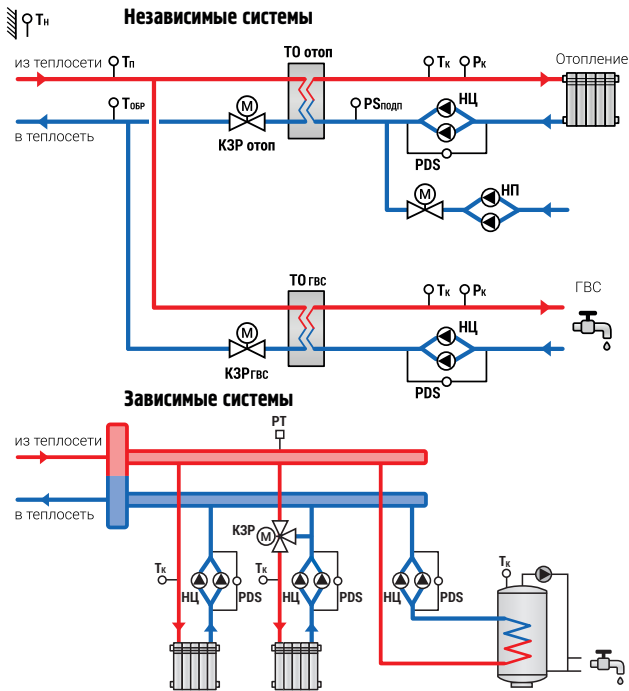


**Тип систем**

ТРМ1032М поддерживает управление независимыми системами теплоснабжения через теплообменник (алгоритмы 11 и 01) и зависимыми системами через гидрострелку (алгоритмы 12 и 02). Благодаря возможности включения контроллеров в распределенную сеть управления, объединив их между собой по RS-485, достигается возможность регулирования до 10 независимых контуров и до 15 зависимых.

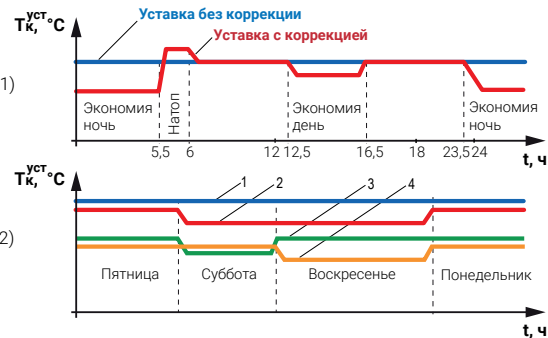
**Циркуляция**

ТРМ1032М управляет двумя насосными циркуляционными группами, каждая из которых состоит из двух насосов, обеспечивающих циркуляцию воды в контуре. Работоспособность насосов контролируется по реле перепада давления. Прибор оснащен контролем запуска и останова насосов по защитным входам с НЗ контактом. Для увеличения срока службы насосов предусмотрено выравнивание наработки между ними за счет поочередного включения, а также функция аварийного ввода резерва.



**Экономия**

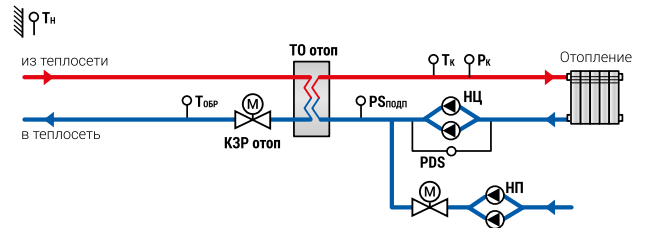
Контроллер ТРМ1032М позволяет снизить расход энергии в дневное и ночное время, а также в выходные дни. Кроме того, для избежания провалов температуры в период большого утреннего водоразбора по окончании ночного периода ТРМ1032М активирует режим работы на повышенной уставке для быстрого прогрева контура. Временные промежутки дня и ночи пользователь устанавливает самостоятельно.



- 1 – Уставка без коррекции;
- 2 – Уставка с коррекцией в субб. и воскр.;
- 3 – Уставка с коррекцией в субботу;
- 4 – Уставка с коррекцией в воскр.

**Подпитка**

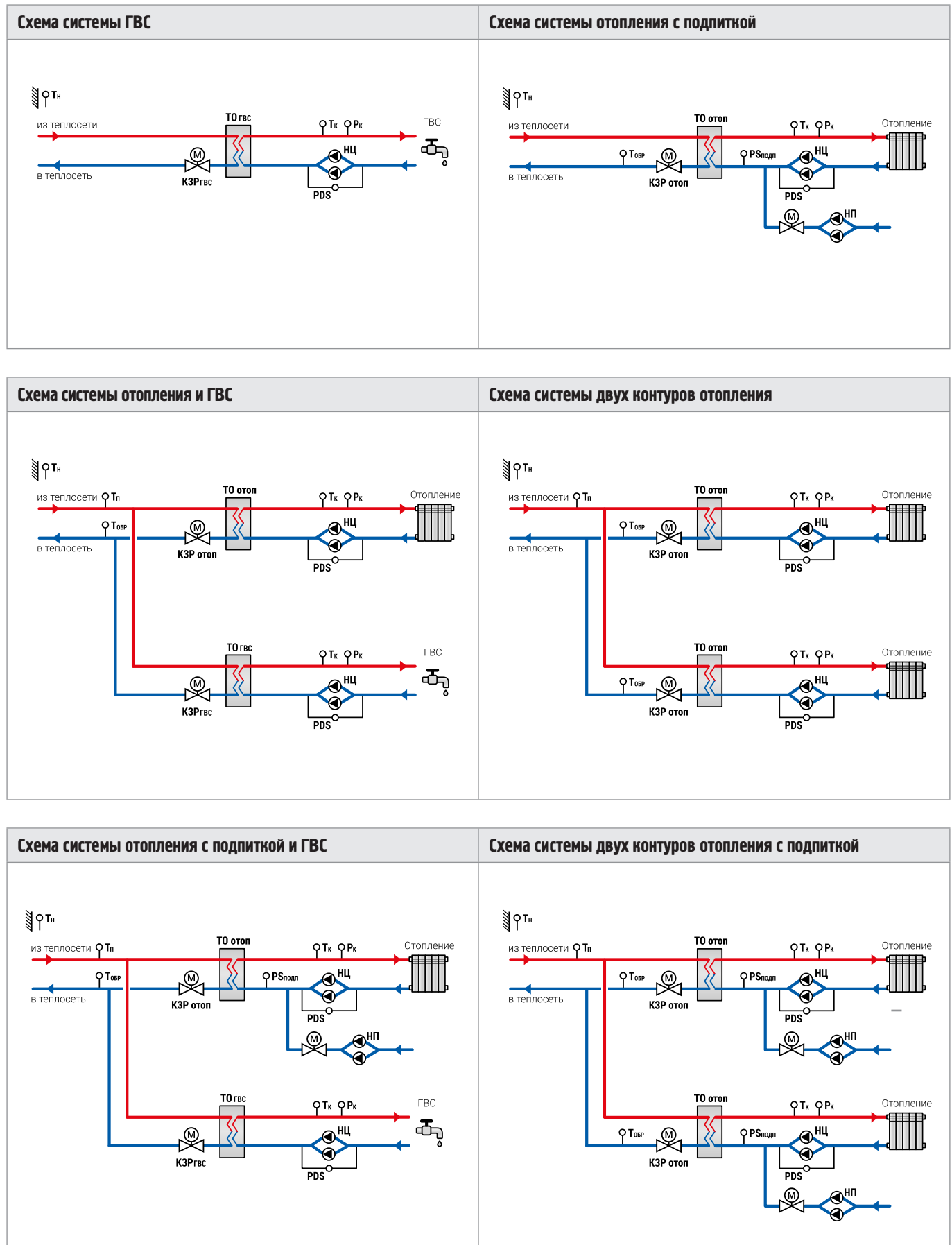
Для поддержания давления в системе отопления ТРМ1032М управляет двумя подпиточными насосами и клапаном подпитки. Работа подпитки осуществляется по дискретному или аналоговому датчику давления. Также в ТРМ1032М реализована функция контроля протечки в контуре отопления по времени работы подпитки или по датчику протечки LS. Контроль работы насосов осуществляется по защитным входам с НЗ контактами.





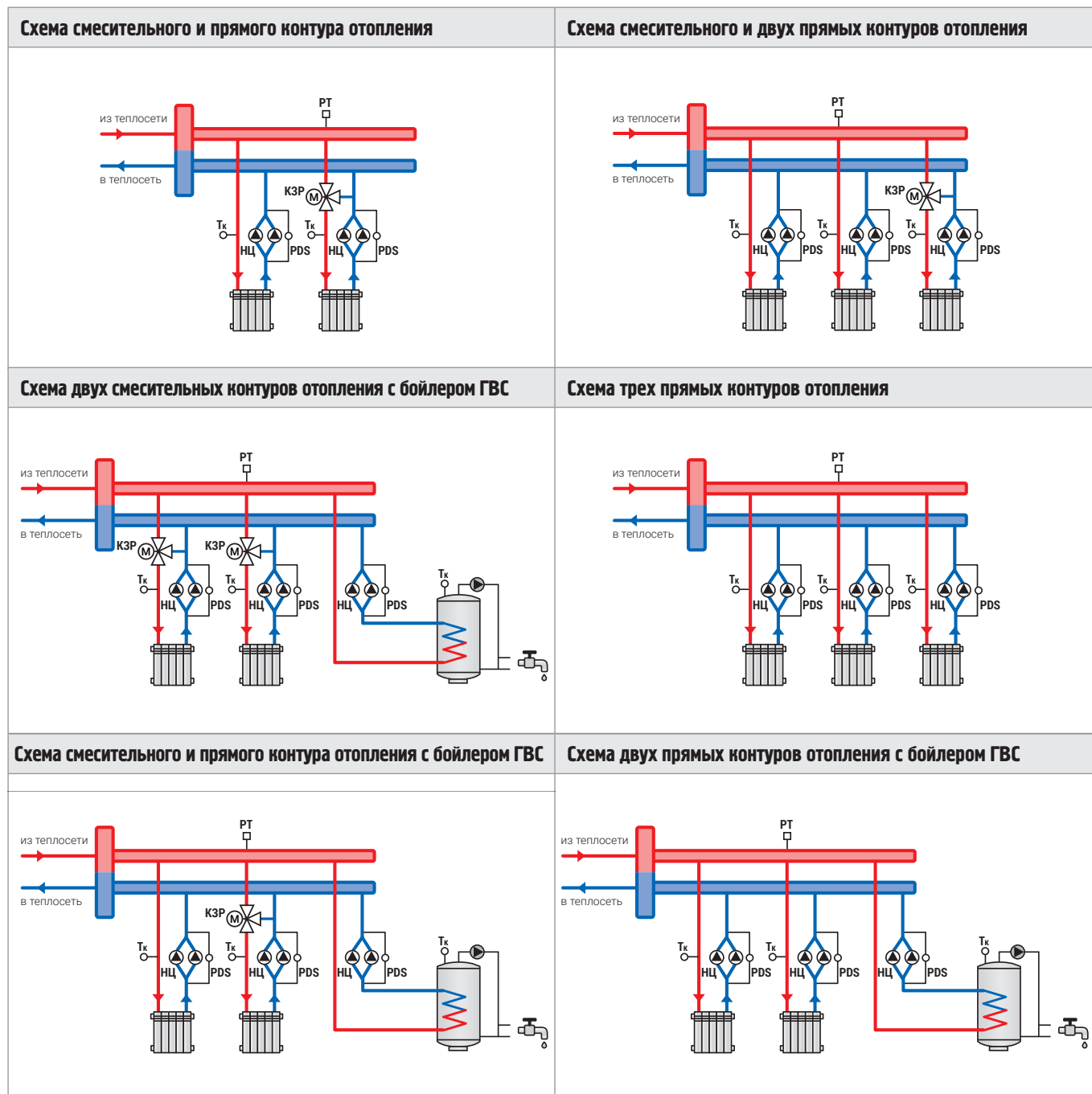
**ТИПОВЫЕ СХЕМЫ**

**TRM1032M** независимые схемы контроллера для отопления



**ТИПОВЫЕ СХЕМЫ**

**TRM1032M** Зависимые схемы контроллера для отопления



**УСЛОВНЫЕ ОБОЗНАЧЕНИЯ**

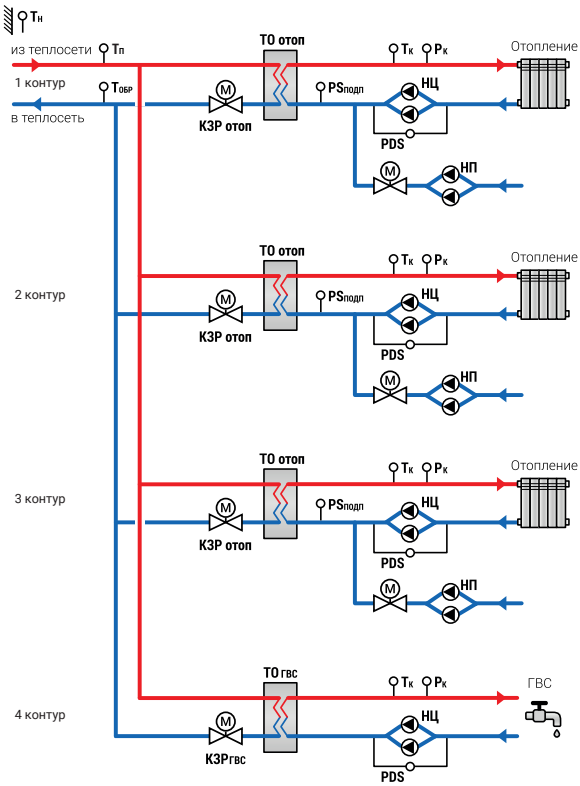
Обозначение на схеме	Описание
T <sub>н</sub>	Датчик температуры наружного воздуха
T <sub>к</sub>	Датчик температуры теплоносителя в контуре
T <sub>обв</sub>	Датчик температуры теплоносителя в обратном общем трубопроводе
T <sub>п</sub>	Датчик температуры теплоносителя в подающем общем трубопроводе
P <sub>к</sub>	Датчик давления теплоносителя в контуре
PS <sub>подп</sub>	Прессостат (реле давления) подпитки
PDS	Датчик перепада давления на насосах

Обозначение на схеме	Описание
РТ	Реле температуры в общем трубопроводе
ТО <sub>отоп</sub>	Теплообменник контура отопления
ТО <sub>гвс</sub>	Теплообменник контура ГВС
K3P <sub>отоп</sub>	Клапан запорно-регулирующий контура отопления
K3P <sub>гвс</sub>	Клапан запорно-регулирующий контура ГВС
НЦ	Насос циркуляции контура
НП	Насос подпитки контура

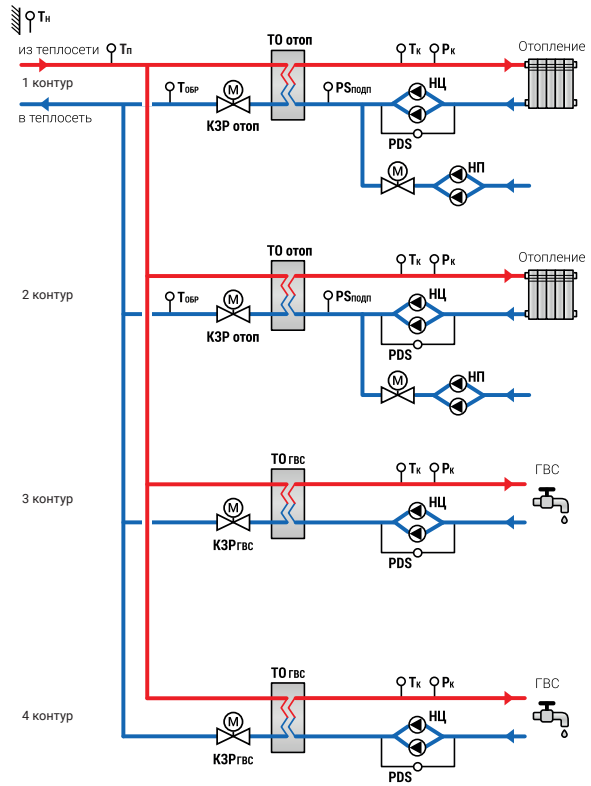
ТИПОВЫЕ СХЕМЫ

**TRM1032M** Многоконтурные схемы контроллера для отопления

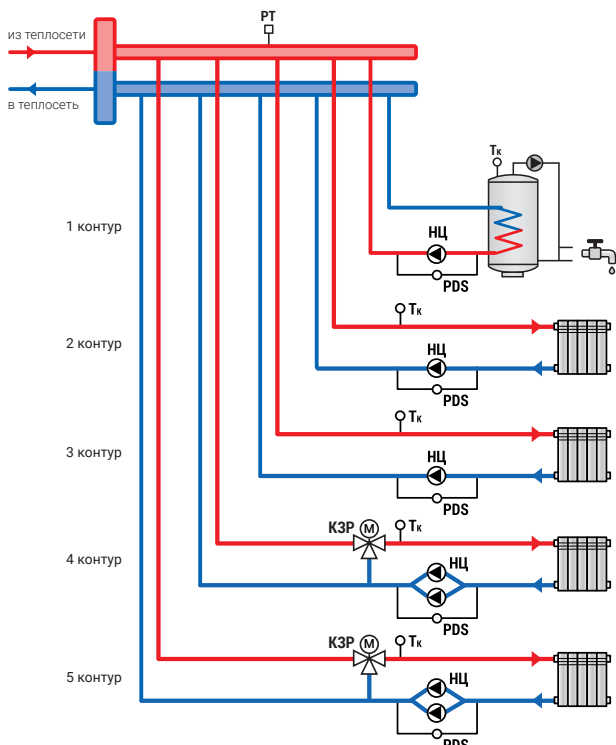
**Схема многоконтурной системы трех контуров отопления с подпиткой и ГВС**



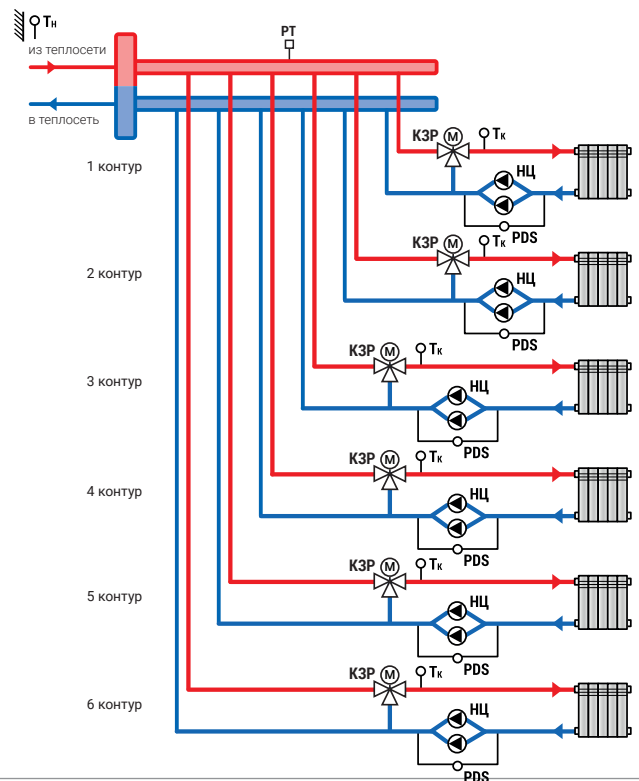
**Схема многоконтурной системы двух контуров отопления с подпиткой и двух контуров ГВС**



**Схема многоконтурной системы трех контуров отопления с подпиткой и ГВС**



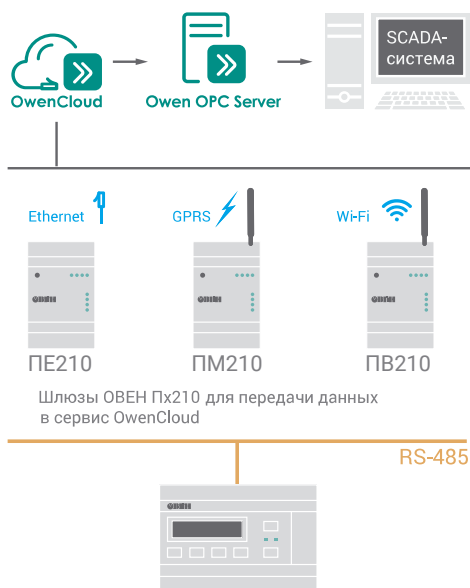
**Схема многоконтурной системы двух контуров отопления с подпиткой и двух контуров ГВС**



## ДОПОЛНИТЕЛЬНЫЕ ВОЗМОЖНОСТИ

### Диспетчеризация

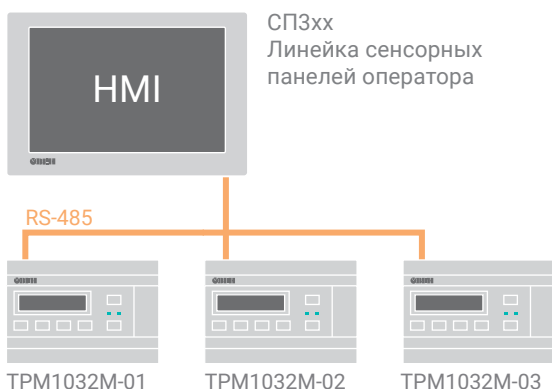
Наличие интерфейса RS-485 на борту контроллера позволяет включать его в системы диспетчеризации. Информацию с приборов можно передавать в OPC-серверы, SCADA-системы, облачные сервисы или на верхний уровень управления техпроцессом (ПЛК, СПК). В ОВЕН OPC-сервер и облачном сервисе OwenCloud представлены готовые шаблоны для TPM1032M.



### Визуализация и индикация

Для оперативного контроля, координации технологического процесса с использованием передачи информации между ИТП и диспетчерским пунктом используется визуализация. Она может быть реализована на мнемосхемах в облачных сервисах, SCADA-системах и т.д. Для удобства представления информации о состоянии ИТП используют «местную» визуализацию с выводом на панель оператора. При необходимости визуализации ИТП предлагается использование линейки сенсорных панелей оператора СПЗхх.

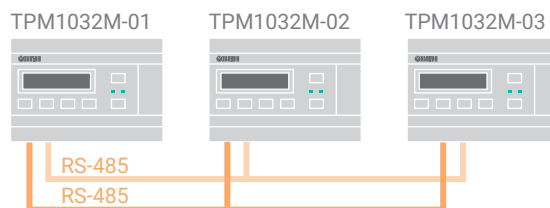
Для отображения и редактирования параметров прибора с дверцы щита может быть использована выносная панель оператора ИПП120. Панель объединяется с TPM1032M по интерфейсу RS-485, собирает информацию с прибора и предоставляет ее оператору или наладчику.



### Многоконтурные системы

Для автоматизации систем теплоснабжения с большим количеством контуров может быть применена связка TPM1032M из 2-х, 3-х, 4-х или 5 приборов. Таким образом достигается регулирование от 1 до 10 независимых контуров и от 1 до 15 зависимых. Устройства в сети RS-485 обмениваются между собой необходимой информацией для совместного управления всей системой. По сети передается и значение уличной температуры, это позволяет использовать один датчик температуры наружного воздуха для всех контроллеров.

Для быстрого нагрева приоритетных контуров в TPM1032M можно задать уровень приоритета каждого контура, это позволяет достигать нужную температуру значительно быстрее.



### Модульная система управления

По умолчанию TPM1032M позволяет регулировать температуру в двух контурах отопления или ГВС, управляя регулируемыми клапанами и насосными группами. Для расширения функционала контроллера к нему могут быть подключены модули ПРМ-1 и ПРМ-2.

С модулем подпитки (ПРМ-1) контроллер TPM1032M-01 или TPM1032M-11 может управлять подпиткой в двух контурах отопления и контролировать запуск насосов по защитному входу.

С модулем датчиков (ПРМ-2) контроллер TPM1032M-01 или TPM1032M-11 может контролировать давление в каждом контуре, температуру подачи в общем коллекторе и индивидуальную температуру обратки второго контура для более точного регулирования. С модулем насосов (ПРМ-1) к контроллеру TPM1032M-02 или TPM1032M-12 можно дополнительно на каждый контур подключить второй насос и контролировать индивидуальные аварии контуров и насосов.

К TPM1032M-01 и TPM1032M-11 могут быть подключены как оба модуля ПРМ-1 и ПРМ-2, так и по раздельности.

К TPM1032M-02 и TPM1032M-12 может быть подключен только ПРМ-1.

При выборе модификации для работы с модулем расширения модуль поставляется в комплекте с прибором.

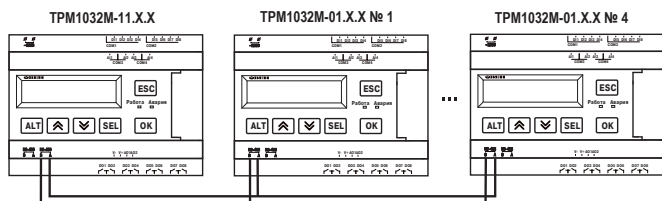
### Конфигурирование

Контроллер TPM1032M можно настроить как с лицевой панели прибора, так и с использованием ПК в бесплатной программе Owen Configurator. Подключение прибора осуществляется с помощью кабеля miniUSB. Конфигуратор позволяет обновлять встроенное ПО контроллера, записывать и читать значения параметров. Готовую конфигурацию можно сохранить на ПК и дублировать ее в другие аналогичные контроллеры. Также в конфигураторе есть возможность отслеживать изменения параметров в режиме «реального времени».

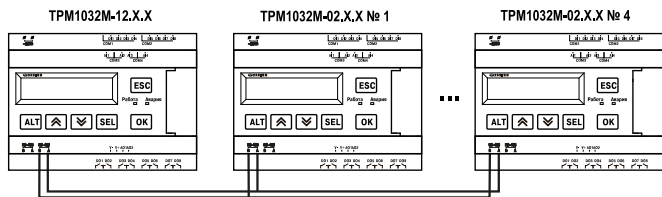
### ТЕХНИЧЕСКИЕ ХАРАКТЕРИСТИКИ

Наименование	Значение
<b>Общие сведения</b>	
Напряжение питания	90...264 В, номинальное 230 В
Часы реального времени	Есть
Модули расширения ПРМ	Да, до 2-х
Встроенный источник питания 24В	Есть
<b>Дискретные входы</b>	
Количество	8
Подключаемые устройства	Коммутационные устройства (контакты кнопок, выключателей, герконов, реле и т.п.)
Номинальное напряжение питания	230 В
Гальваническая развязка	Групповая по 4 входа (1-4, 5-8)
<b>Аналоговые входы</b>	
Количество	4
Тип измеряемых сигналов	4...20 мА, 0...4 кОм
Период обновления значений всех каналов	10 мс
<b>Дискретные выходы</b>	
Количество	8
Тип выходов	Релейные (нормально-разомкнутые)
Допустимая нагрузка	- 5А при напряжении не более 250 В перем. тока, $\cos \varphi > 0,95$ - 3 А при напряжении не более 30В пост. тока
Гальваническая развязка	Групповая, по 2 выхода
<b>Аналоговые выходы</b>	
Количество дискретных входов	8
Количество	8
Тип выходов	Релейные (нормально-разомкнутые)
<b>Интерфейсы</b>	
Количество	2
Интерфейс	RS-485
Протокол	Modbus RTU/ASCII
Режим работы	Master/Slave
<b>Индикация и управление</b>	
Тип дисплея	Текстовый монохромный ЖКИ с подсветкой, 2×16 символов
Язык	Русский
Количество механических кнопок	6

### СХЕМЫ ПОДКЛЮЧЕНИЯ



Подключение TPM1032M-01.X.X к TPM1032-11.XX.X



Подключение TPM1032M-02.XX.X к TPM1032-12.XX.X

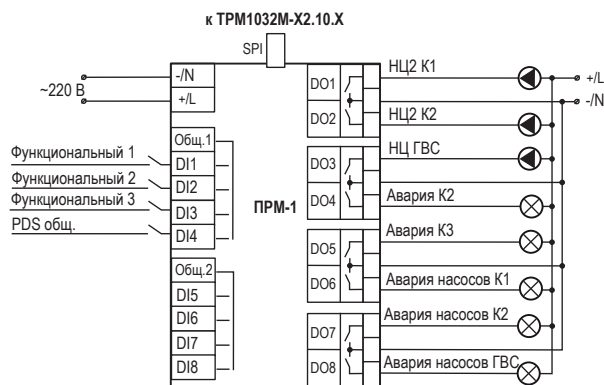
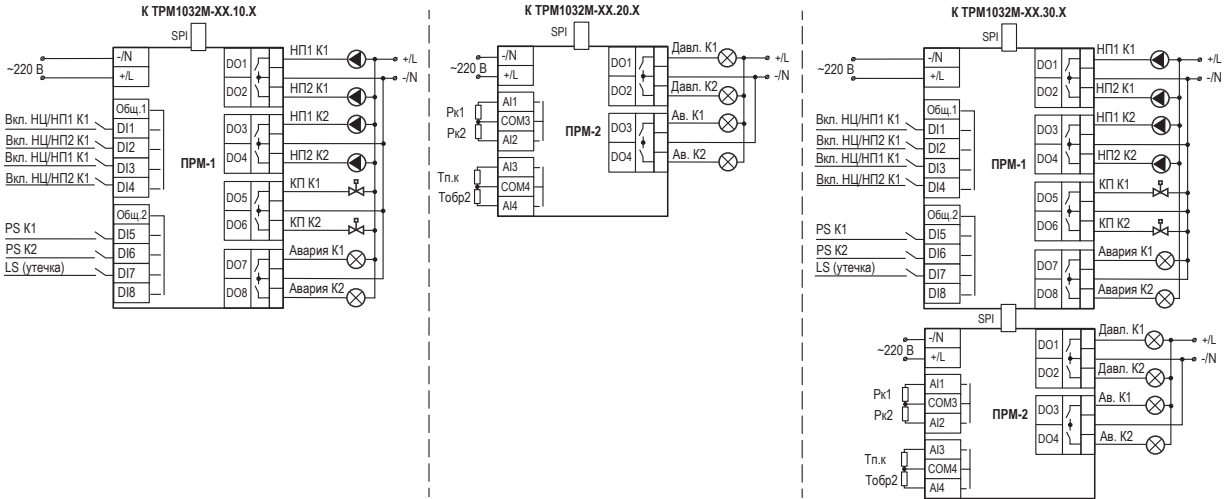


Схема подключения модуля расширения к TPM1032M-X2

**СХЕМЫ ПОДКЛЮЧЕНИЯ**



Схемы подключения модулей расширения

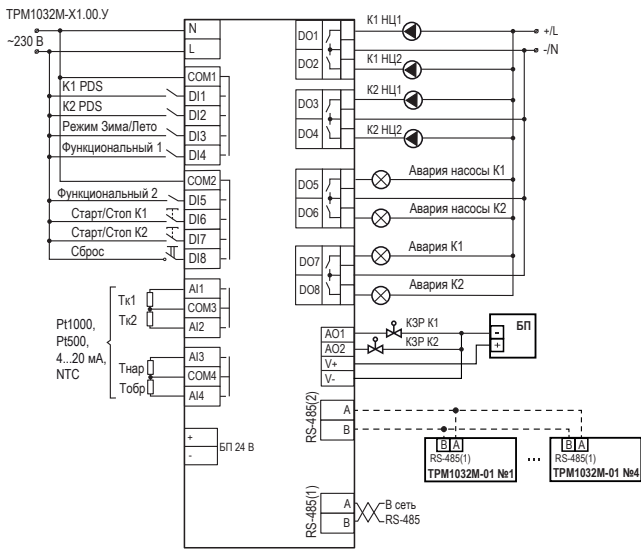


Схема подключения TRM1032M-X1.00.Y

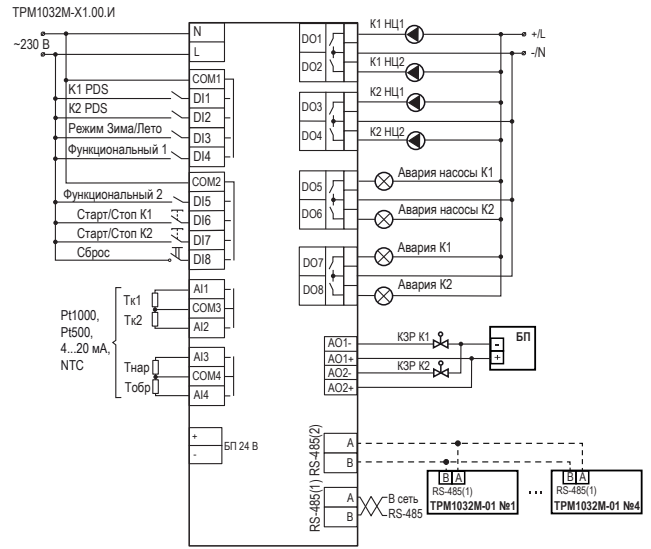


Схема подключения TRM1032M-X1.00.P

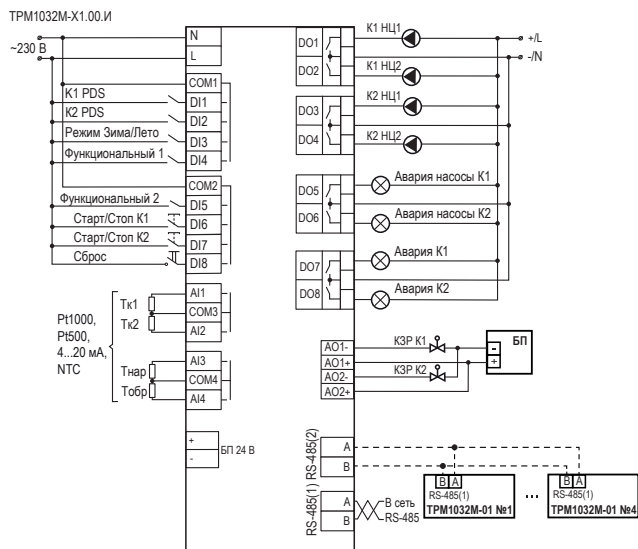


Схема подключения TRM1032M-X1.00.И

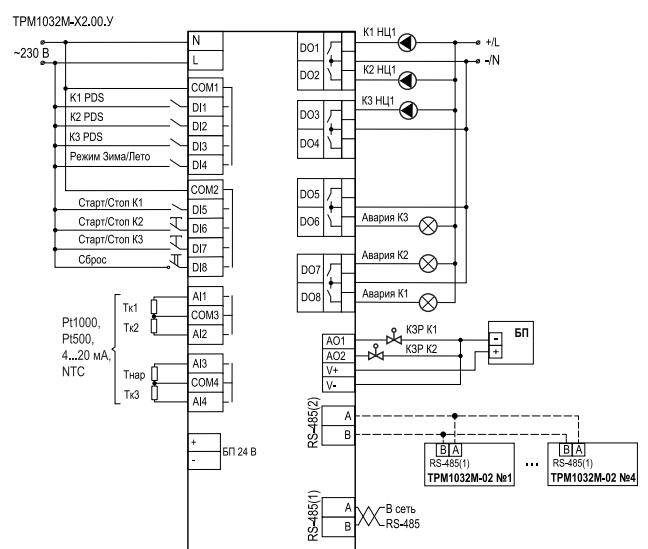


Схема подключения TRM1032M-X2.00.Y

СХЕМЫ ПОДКЛЮЧЕНИЯ

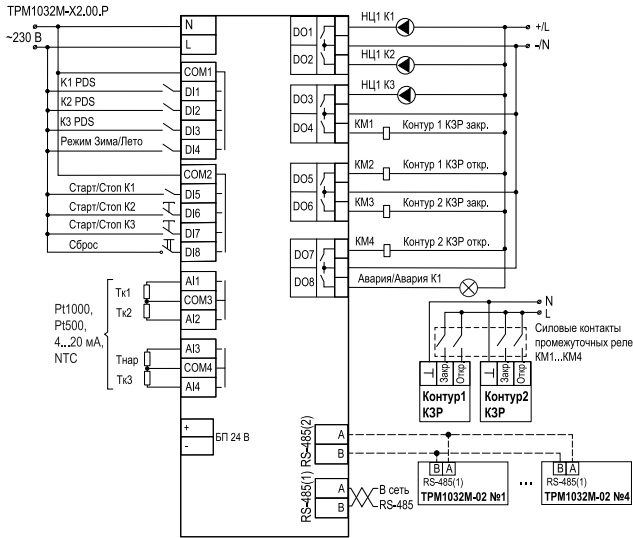


Схема подключения TRM1032M-X2.00.P

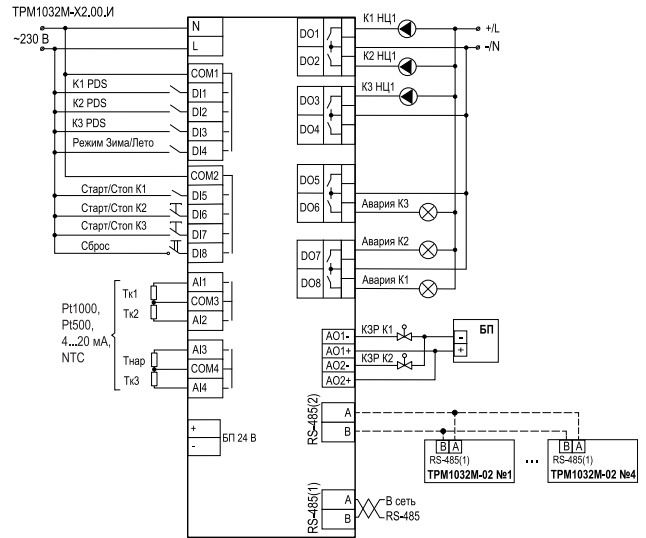


Схема подключения TRM1032M-X2.00.И

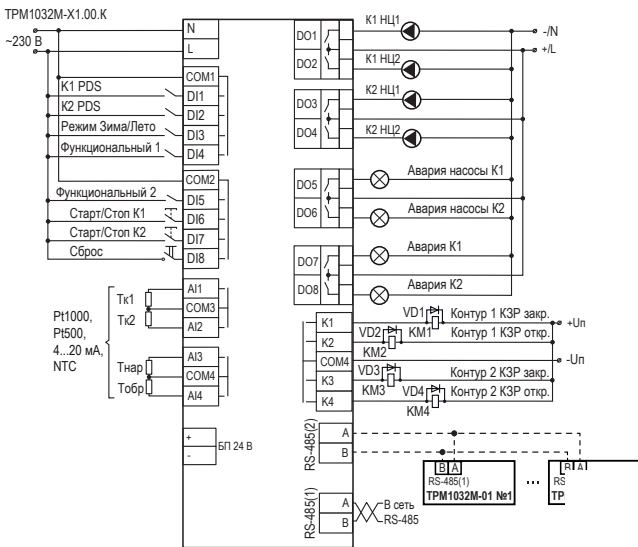


Схема подключения TRM1032M-X1.00.K

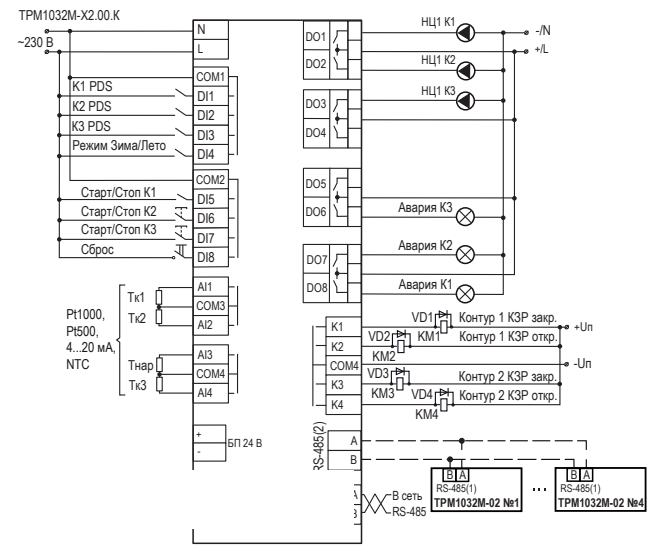


Схема подключения TRM1032M-X2.00.K

ОБОЗНАЧЕНИЕ ПРИ ЗАКАZE

TRM1032M-X.X.X

Тип системы управления:

- 01** – независимая (через теплообменник), слейв
- 11** – независимая (через теплообменник), мастер
- 02** – зависимая (через гидрострелку), слейв
- 12** – зависимая (через гидрострелку), мастер

Наличие модулей:

- 00** – без модулей
- 10** – с модулем подпитки/насосов (модуль ПРМ-220.1)
- 20** – с модулем датчиков (модуль ПРМ-220.2)\*
- 30** – с модулем подпитки и датчиков\*

Тип управления КЗР:

- Р** – дискретное (э/м реле)
- К** – дискретное (транзистор)
- У** – аналоговое (0...10 В)
- И** – аналоговое (4...20 мА)

\* только для модификаций с типом системы управления 01 и 11  
При выборе модификации для работы с модулем расширения модуль  
поставляется в комплекте с прибором

# TRM1032

Контроллер для отопления и ГВС с транзисторными ключами



**ОВЕН TRM1032 – устройство с готовой логикой для автоматизации контуров отопления и ГВС в ИТП/ЦТП. Прибор осуществляет управление основными исполнительными механизмами и подходит для управления двумя контурами.**

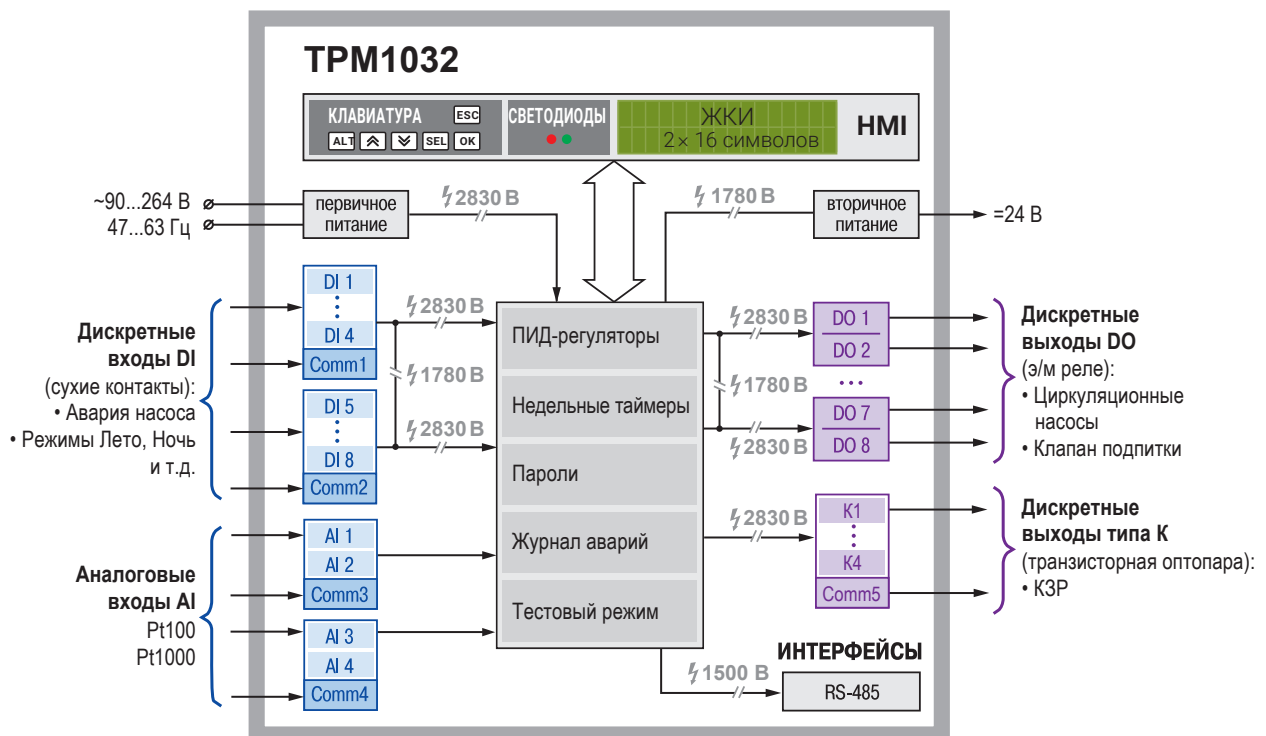
## ОСОБЕННОСТИ И ПРЕИМУЩЕСТВА

- Настройка ПИД регулятора через шкалу «плавно-резко».
- Контроль превышения температуры обратного теплоносителя.
- Смена насосов по наработке и управление резервом.
- Управление двумя насосами подпитки и клапаном подпитки по прессостату.
- Режимы экономии – дневной, ночной, выходной.
- Летний режим – защита от заклинивания насосов и клапанов отопления.
- Контроль утечки теплоносителя.
- Журнал аварий.
- Диспетчеризация по сети RS-485.
- Возможность настройки с ПК при помощи бесплатной программы ОВЕН Конфигуратор.
- Совместим с облачным сервисом OwenCloud.

IP20	-20 °C	RS-485	Протокол Modbus	USB	OwenCloud
ПИ РЕГУЛЯТОР		Oven Configurator	Управление до двух контуров	Способы настройки Кп, Ти	

**ЕАЭС** ТУ 4217-047-46526536-2014  
Декларация о соответствии ТР ТС

## ФУНКЦИОНАЛЬНАЯ СХЕМА



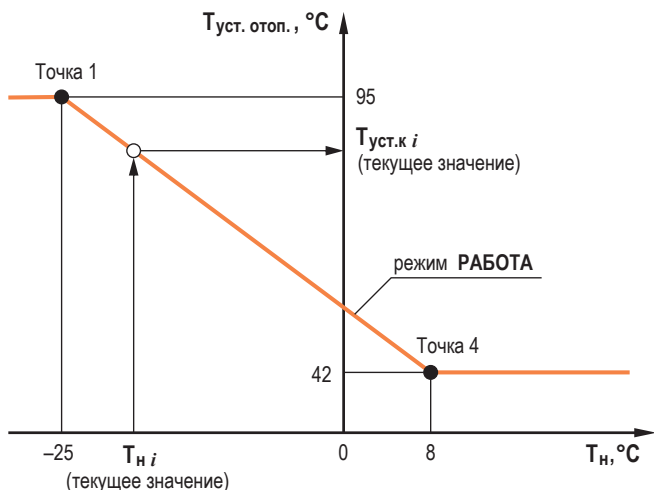


## РЕЖИМЫ РАБОТЫ И УПРАВЛЯЮЩИЕ ФУНКЦИИ ТРМ1032

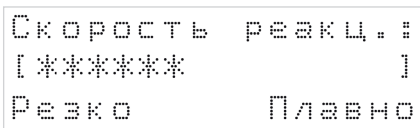
### Погодозависимое регулирование

Для контуров отопления уставка вычисляется по отопительному графику – зависимости температуры воды в контуре от температуры наружного воздуха.

Для вычисления уставки следует задать количество точек отопительного графика (от 2 до 4 точек) и их координаты. В случае аварии датчика температуры наружного воздуха прибор заменяет уставку отопления среднесуточной уличной температурой до момента отключения и продолжает регулирование.



### Настройка ПИД-регулятора через шкалу



Крайнее левое положение индикатора на шкале соответствует наиболее быстрой реакции, но менее точному регулированию. С каждым последующим смещением шкалы вправо скорость реакции уменьшается, но увеличивается точность. Значения, близкие к крайнему левому положению, рекомендуется выбирать для небольших малоинерционных систем. Значения, близкие к крайнему правому положению, рекомендуется выбирать для высокоинерционных систем.

### Контроль обратного теплоносителя

Температура обратной воды контролируется по графику (от 2 до 4 точек) в зависимости от температуры наружного воздуха. В приборе реализована коррекция уставки температуры воды в контуре в случае превышения температуры обратной воды. Параметры **Влияние Тобр** (пропорциональная составляющая) и **Вр. Интег** (интегральная составляющая) являются коэффициентами вычисления ПИД-регулятором коррекции уставки температуры в контуре отопления. Если **Влияние Тобр** равно 0, то обратная вода контролироваться не будет.

### Смена насосов по наработке и управление резервом

Прибор управляет двумя насосными группами, каждая из которых состоит из двух насосов, обеспечивающих циркуляцию воды в контурах. Для выравнивания наработки прибор чередует насосы через заданные промежутки времени. При чередовании выдерживается пауза перед включением следующего насоса.

Работоспособность насосов контролируется по реле перепада давления.

В случае аварии по перепаду давления насосы перезапускаются автоматически. Если вышел из строя первый насос, прибор запускает второй. Если неисправен второй насос, прибор запускает первый. Если количество неудачных включений насоса превысит заданное количество попыток подряд, то прибор будет интерпретировать это как неисправность и зафиксирует аварию насоса.

### Работа подпитки

Прибор управляет двумя насосами и клапаном подпитки контура отопления.

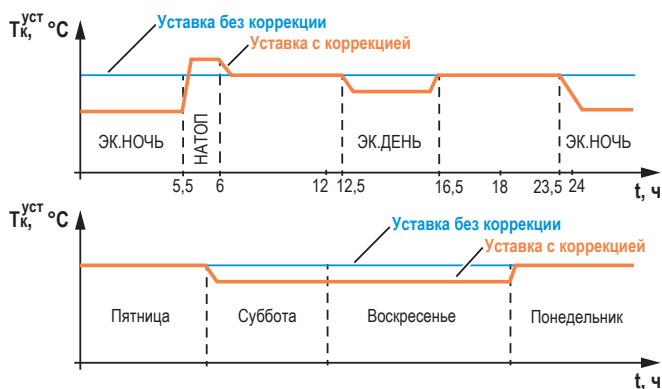
Работоспособность насосов контролируется по реле перепада давления на группе. Включение подпитки происходит при снижении давления в контуре отопления и срабатыванию пресостата, выключение – при возврате давления в норму. Клапан подпитки открывается через 2 секунды после запуска насоса подпитки и закрывается одновременно с выключением насоса.

### Контроль утечки теплоносителя

Если суммарное время работы насосов подпитки в сутки превышает заданное в настройках максимальное значение, то контроллер определяет это как аварию контура. Работа выбранного(-ых) контура(-ов) отопления прекращается до устранения аварии.

### Режимы экономии

Сокращение расхода энергии на контур достигается за счет снижения уставки регулирования. Прибор позволяет снизить уставку независимо в трех временных промежутках: дневное, ночное время и выход-



ные дни.

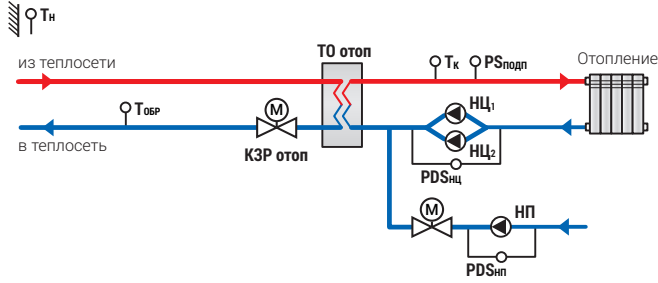
### Летний режим работы для контура отопления

В режиме **Лето** регулирование температуры в контурах отопления не производится, КЗР закрывается, подпитка не работает, контроль аварий прекращается. Насосы контура в летний период поочередно включаются на заданное время с заданной периодичностью. Одновременно с насосами прибор совершает один цикл открытия-закрытия КЗР.

**ПОДДЕРЖИВАЕМЫЕ СХЕМЫ ОТОПЛЕНИЯ И ГВС**

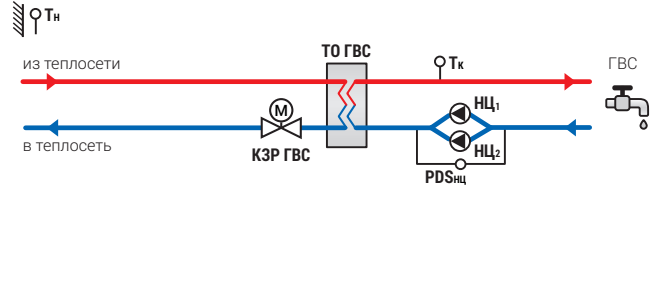
Схема

**Отопление**

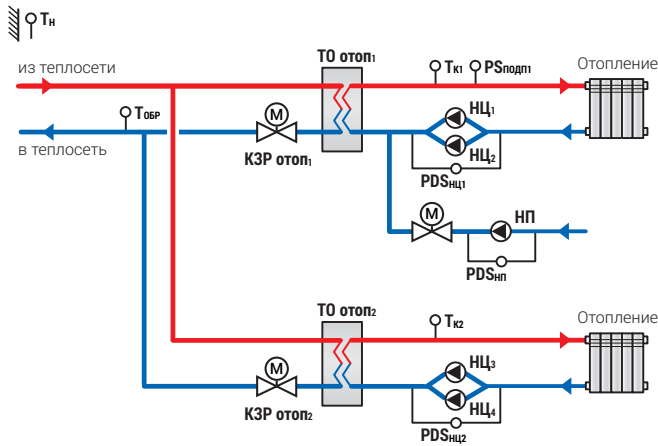


Схема

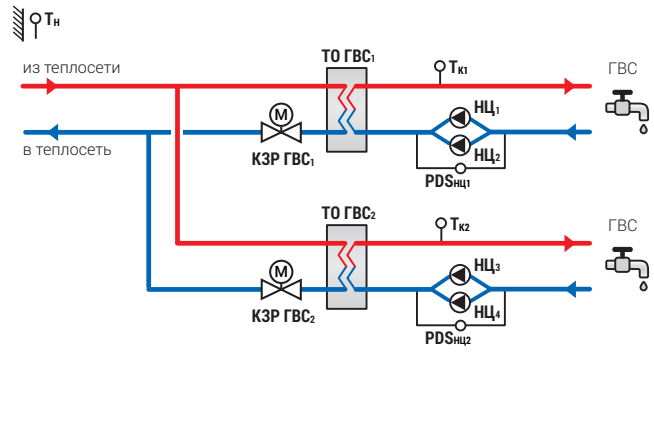
**ГВС**



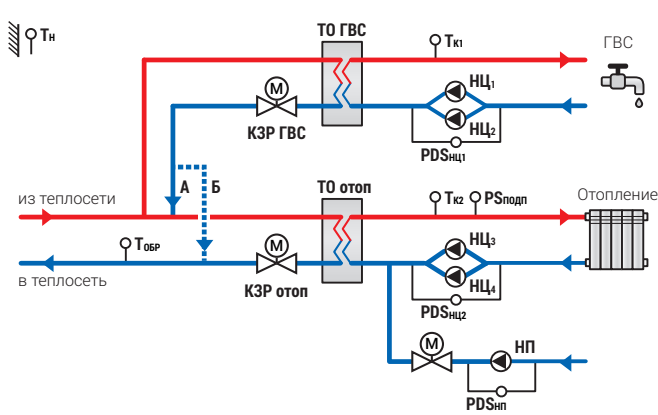
**Отопление + Отопление**



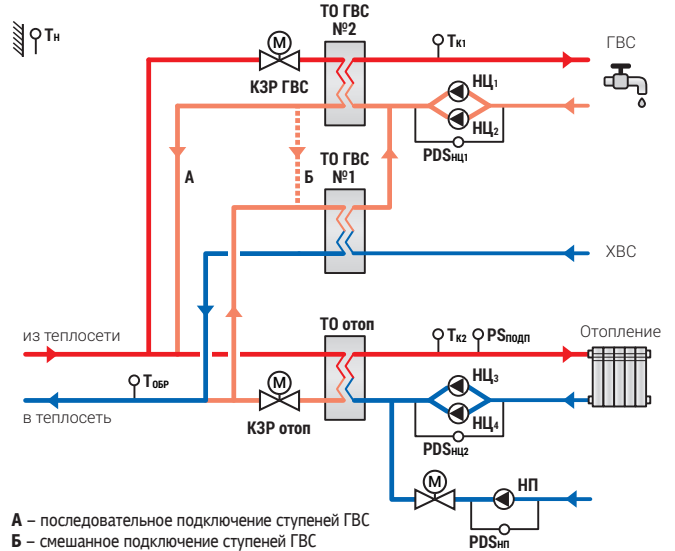
**ГВС + ГВС**



**Одноступенчатая ГВС + Отопление**



**Двухступенчатая ГВС + Отопление**



**УСЛОВНЫЕ ОБОЗНАЧЕНИЯ**

Обозначение на схеме	Описание
PDS <sub>нц</sub>	Датчик перепада давления на циркуляционном насосе
PDS <sub>подп</sub>	Датчик перепада давления на насосе подпитки
PS <sub>подп</sub>	Реле давления подпитки
T <sub>к</sub>	Датчик температуры воды в контуре
T <sub>н</sub>	Датчик температуры наружного воздуха
T <sub>обр</sub>	Датчик температуры обратной воды

Обозначение на схеме	Описание
КЗР ГВС	Клапан запорно-регулирующий контура ГВС
КЗР отоп	Клапан запорно-регулирующий контура отопления
НЦ <sub>1</sub> , НЦ <sub>2</sub>	Насос циркуляционный № 1, № 2
НП	Насос системы подпитки
ТО ГВС	Теплообменник контура ГВС
ТО Отоп	Теплообменник контура отопления

## ТЕХНИЧЕСКИЕ ХАРАКТЕРИСТИКИ

Наименование	Значение	
	TRM1032-230.230.01	TRM1032-230.24.01
<b>Питание</b>		
Диапазон напряжения питания	94...264 В (номин. 120...230 В при 47...63 Гц)	
Встроенный источник питания / ток нагрузки	24 ± 3 В постоянного тока / не более 100 мА	
<b>Сетевые возможности</b>		
Интерфейс связи (протокол) / режим работы	RS-485 (Modbus-RTU, ASCII) / Slave	
<b>Элементы человеко-машинного интерфейса</b>		
Тип дисплея	текстовый монохромный ЖКИ с подсветкой, 2×16 символов	
Светодиодные индикаторы	2 (красный и зеленый)	
Кол-во механических кнопок	6	
<b>Конструктивное исполнение</b>		
Тип корпуса / габаритные размеры / степень защиты / масса	для крепления на DIN-рейку (35 мм) / 123×90×58 мм / IP20 / не более 0,6 кг	
<b>Дискретные входы</b>		
Количество дискретных входов	8	
Подключаемые входные устройства	механические коммутационные устройства (реле, контакты кнопок и выключателей)	
Номинальное напряжение питания	230 В переменного тока	24 В постоянного тока
<b>Аналоговые входы</b>		
Количество аналоговых входов	4	
Тип измеряемых сигналов	PT100, PT1000, 100M, 4...20 мА, PT500, 500П, 100П	
Время опроса входов	10 мс	
Предел основной приведенной погрешности	±0,5 %	
<b>Дискретные выходы</b>		
Количество дискретных выходов	8	
Тип выходных устройств	э/м реле (нормально-разомкнутые)	
Коммутируемое напряжение / ток в нагрузке	не более 30 В / 3 А для цепи постоянного тока не более 250 В / 5 А для цепи переменного тока (cosφ > 0,95)	
<b>Транзисторные выходы</b>		
Количество транзисторных выходов	4	
Тип транзисторных выходов	оптопары транзисторные п-р-п типа	
Коммутируемое напряжение / ток в нагрузке	60 В постоянного тока, питание внешне / 200 мА	

## РЕКОМЕНДУЕМЫЕ ДАТЧИКИ И И ПРОМЕЖУТОЧНЫЕ РЕЛЕ

Температура наружного воздуха (Тн)	ДТС125Л-Pt1000.B2.60
Температура в контуре (Тк1,Тк2)	ДТС035-Pt1000.B2.80
Температура обратного теплоносителя (Тобр)	ДТС035-Pt1000.B2.80
Датчик перепада давления (PDS)	РД55-ДД0,2-1,65-1 (начало продаж – июль 2021 г.)
Реле для управления регулирующим клапаном (КЗР отоп, КЗР ГВС)	SR203.D
Клеммная колодка для управления регулирующим клапаном (КЗР отоп, КЗР ГВС)	PYF-011BE/3.24DC.24DC

## ОБОЗНАЧЕНИЕ ПРИ ЗАКАЗЕ

**TRM1032-230.X.X**

### Питание дискретных входов:

**230** – 230 В переменного тока  
**24** – 24 В постоянного тока

### Количество насосов подпитки:

**01** – один насос подпитки  
**02** – два насоса подпитки

## КОМПЛЕКТНОСТЬ

- Прибор TRM1032
- Паспорт
- Краткое руководство по эксплуатации
- Гарантийный талон
- Комплект клеммных соединителей

# КОНТРОЛЛЕРЫ ДЛЯ СИСТЕМ ОТОПЛЕНИЯ И ГОРЯЧЕГО ВОДОСНАБЖЕНИЯ

## TRM32

Контроллер для отопления и ГВС

Предназначен для поддержания температуры в контуре отопления и горячего водоснабжения.

### ОСОБЕННОСТИ И ПРЕИМУЩЕСТВА

- Регулирование температуры в контуре отопления по отопительному графику.
- Поддержание постоянной заданной температуры в контуре горячего водоснабжения (ГВС).
- Высокая точность поддержания температуры, обеспеченная ПИД-регуляторами.
- Защита системы отопления от превышения температуры обратной воды.
- Переключение режимов «день/ночь».
- Регистрация данных на ПК по интерфейсу RS-485 через адаптер ОБЕН АС4-М по заказу (протоколы ОБЕН, Modbus).



Щ7

щитовой 144×169×50,5 мм  
IP54 со стороны передней панели

Щ4

щитовой 96×96×145 мм  
IP54 со стороны передней панели

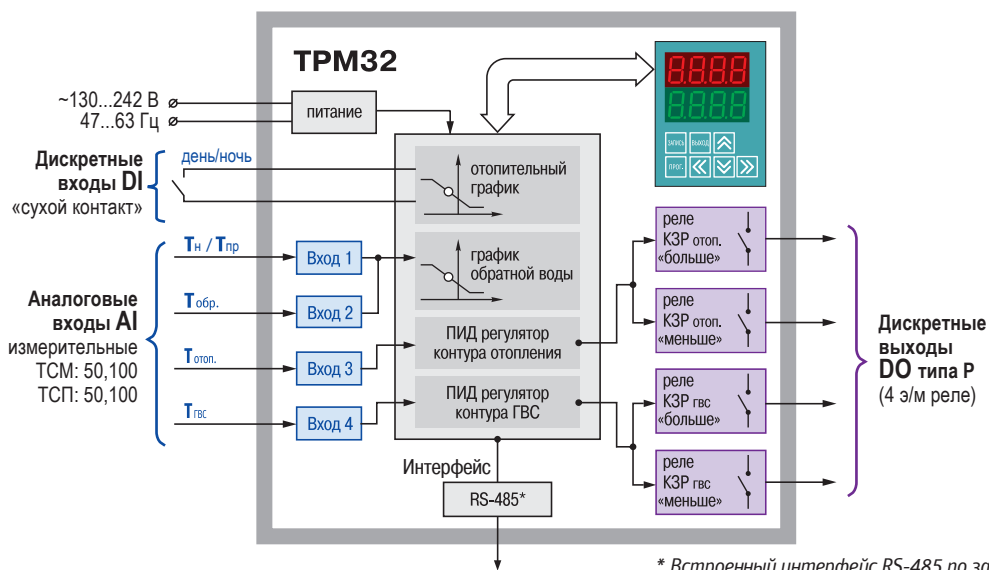


**IEC** ТУ 4217-025-46526536-2010  
Декларация о соответствии ТР Таможенного союза

### ТЕХНИЧЕСКИЕ ХАРАКТЕРИСТИКИ

Характеристика	Значение
Напряжение питания	от 130 до 242 В
Потребляемая мощность	не более 6 ВА
Диапазон контроля температуры	-50... + 199,9°C
Тип входных ТС	ТСМ: 50М/Cu50, 100М/Cu100; ТСП: 50П/Pt50, 100П/Pt100
Количество каналов контроля температуры	4
Количество дискретных входов	1
Время цикла опроса датчиков	не более 6 с
Количество выходных реле	4
Максимальный ток, коммутируемый контактами реле	4 А при напряжении 220 В 50 Гц (cos φ > 0,4)
Адаптер, используемый для подключения прибора к порту USB ПК	АС4-М (для приборов TRM32-Х.XX.RS)
<b>Габаритные размеры</b>	
Щ4, щитовой	96×96×145 мм; IP54
Щ7, щитовой	144×169×50,5 мм; IP54

### ФУНКЦИОНАЛЬНАЯ СХЕМА



\* Встроенный интерфейс RS-485 по заказу.

## РЕГУЛИРОВАНИЕ ТЕМПЕРАТУРЫ В КОНТУРЕ ОТОПЛЕНИЯ

Регулирование температуры в контуре отопления осуществляется в соответствии с отопительным графиком, а защита системы от превышения температуры обратной воды — с графиком температуры обратной воды.

Графики отображают линейную зависимость температуры теплоносителя в контуре отопления  $T_{уст.отоп.}$  и температуры обратной воды  $T_{обр.мах}$  от температуры наружного воздуха  $T_{наруж.}$ . Оба графика могут быть построены и от температуры прямой воды  $T_{прям.}$ , в этом случае вместо датчика  $T_{наруж.}$  должен быть подключен датчик  $T_{прям.}$ , установленный в подающем трубопроводе.

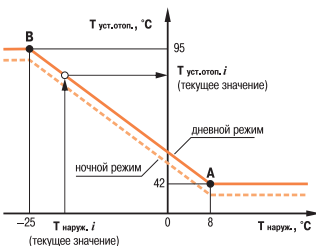
Построение графиков осуществляется прибором автоматически по заданным пользователем координатам точек перегиба — А и В, зависящим от характеристик системы отопления.

### Регулирование температуры по отопительному графику

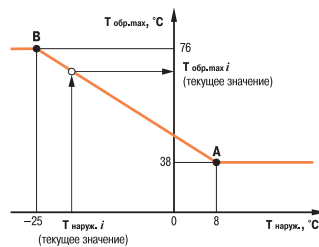
По отопительному графику  $T_{уст.отоп.} = f(T_{наруж.})$  или  $T_{уст.отоп.} = f(T_{прям.})$ , в зависимости от контролируемого на входе параметра, прибор вычисляет температуру уставки  $T_{уст.отоп.}$  и поддерживает ее с помощью КЗР<sub>отоп.</sub>. Управление КЗР<sub>отоп.</sub> осуществляется кратковременными импульсами (ШИМ) по ПИД-закону регулирования, что позволяет поддерживать заданную температуру с необходимой точностью.

### Для достижения максимально экономичной работы в приборе предусмотрены следующие функции:

- возможность переключения с дневного на ночной режим работы;
- контроль температуры обратной воды.



Пример отопительного графика —  $T_{уст.отоп.} = f(T_{наруж.})$



Пример графика температуры обратной воды —  $T_{обр.мах} = f(T_{наруж.})$

### Дневной/ночной режим работы

Переключение прибора в ночной режим работы происходит при замыкании внешних контактов прибора «день/ночь». При этом отопительный график сдвигается на заданную пользователем величину, значение которой указывается при программировании прибора. Коммутация может осуществляться любым исполнительным устройством с «сухими» контактами (тумблер, переключатель или таймер).

### Индикация режимов:

Р--0 — дневной режим работы

Р--1 — ночной режим работы

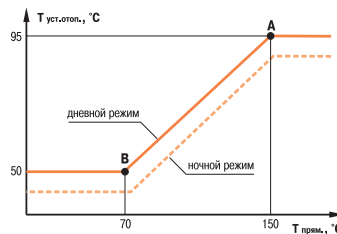
### Контроль температуры обратной воды, возвращаемой в теплоцентр

Контроль температуры обратной воды осуществляется по графику  $T_{обр.мах} = f(T_{наруж.})$  или  $T_{обр.мах} = f(T_{прям.})$ , в зависимости от контролируемого на входе параметра.

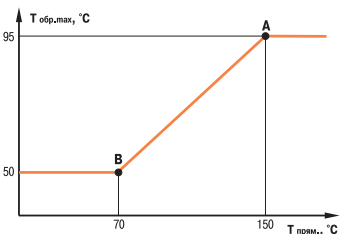
В случае превышения максимально допустимого значения  $T_{обр.мах}$  ТРМ32 прерывает регулирование температуры в контуре отопления и понижает температуру обратной воды до значения  $(T_{обр.мах} - \Delta)$ . После снижения температуры обратной воды до допустимых пределов продолжается регулирование температуры в контуре отопления по отопительному графику.

### Индикация режимов:

Р--2 — работа в режиме защиты от превышения температуры обратной воды. Значение  $\Delta$  задается пользователем при программировании прибора.

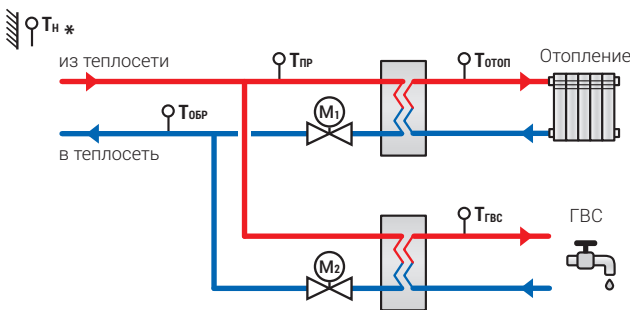


Пример отопительного графика —  $T_{уст.отоп.} = f(T_{прям.})$



Пример графика температуры обратной воды —  $T_{обр.мах} = f(T_{прям.})$

## ТИПОВАЯ СХЕМА СИСТЕМЫ ОТОПЛЕНИЯ И ГВС



\* Вместо датчика  $T_{н}$  может быть подключен датчик температуры прямой воды  $T_{пр}$ , подаваемой из ТЭЦ.

### НАЗНАЧЕНИЕ ОСНОВНЫХ ВХОДОВ/ВЫХОДОВ

Обозначение на схеме	Назначение	Тип сигнала
$T_{н}$	Измерение температуры наружного воздуха	AI
$T_{пр}$	Измерение температуры подачи теплоносителя из теплосети	AI
$T_{отоп}$	Измерение температуры в контуре отопления	AI
$T_{обр}$	Измерение температуры обратной воды	AI
$T_{гвс}$	Измерение температуры в контуре ГВС	AI
М	Регулирующий клапан с электроприводом	DO

## ОБОЗНАЧЕНИЕ ПРИ ЗАКАZE

### ТРМ32-Х.Х.Х

#### Тип корпуса:

**Щ4** – щитовой, 96×96×145 мм, IP54

**Щ7** – щитовой, 144×169×50,5 мм, IP54

#### Тип входных датчиков:

##### для корпуса Щ4

**01** – подключение термопреобразователей сопротивления (ТС) с R = 50 Ом

**03** – подключение термопреобразователей сопротивления (ТС) с R = 100 Ом

##### для корпуса Щ7

**ТС** – подключение термопреобразователей сопротивления (ТС) с R = 50 и 100 Ом

#### Наличие интерфейса:




**RS** – интерфейс RS-485

– без интерфейса связи (не указывается)

## КОМПЛЕКТНОСТЬ

- Прибор ТРМ32
- Комплект крепежных элементов Щ
- Руководство по эксплуатации
- Паспорт/ Гарантийный талон

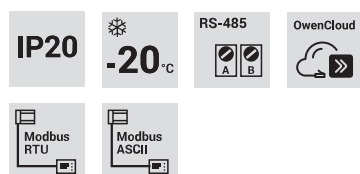
**СРАВНИТЕЛЬНАЯ ТАБЛИЦА КОНТРОЛЛЕРОВ ДЛЯ ОТОПЛЕНИЯ И ГВС**

	ТРМ32	ТРМ1032	ТРМ1032М
<b>МОДИФИКАЦИИ</b>	Контроллер для отопления и ГВС	Контроллер для отопления и ГВС с транзисторными ключами	Контроллер для отопления и ГВС
			
Контроллер	ТРМ32	ТРМ1032	ТРМ1032М
Количество контуров	До 2	До 2	До 3, до 15 (при объединении)
Тип систем	Независимые	Независимые	Независимые, Зависимые
Циркуляционные насосы	Нет	Есть	Есть
Контроль запуска НЦ	Нет	Нет	Есть
Контроль PDS	Нет	Есть	Есть
Насосы подпитки	Нет	До 2	До 2
Клапан подпитки	Нет	Есть	Есть
Датчик подпитки	Нет	Дискретный	Аналоговый / Дискретный
Контроль утечки	Нет	По времени	По времени и датчику
График обратной воды	Есть	Есть	Есть
График отопления	Есть	Есть	Есть
Автонастройка ПИД	Нет	Нет	Есть
Режим Лето	Нет	По температуре, кнопкой	По температуре и времени, кнопкой
Приоритет контура	Нет	Нет	Есть
Число аварий	До 4	До 20	До 44
Привод КЗР	Больше / меньше	Больше / меньше	Больше / меньше, 0...10 В, 4...20 мА
Тип датчиков	ТСМ, ТСП	ТСМ, ТСП, 4...20 мА	ТСП, 4...20 мА, NTC
Модули расширения	Нет	Нет	ПРМ-1, ПРМ-2
Тип корпуса	Щитовой	DIN-рейка	DIN-рейка

# КОНТРОЛЛЕРЫ ДЛЯ АВТОМАТИЗАЦИИ КОТЕЛЬНЫХ

## КТР-121

Линейка контроллеров для автоматического управления котельной



**IEAT** ТУ 26.51.70-018-46526536-2017  
Декларация о соответствии ТР Таможенного союза  
Сертификат промышленной безопасности на основании ЭПБ

КТР-121 – это контроллер с готовыми алгоритмами для автоматизации блочно-модульных, стационарных, крышных водогрейных котельных, а также котельных с котлами наружного размещения и котельных с пристроенным ИТП. Управление горелкой осуществляется через встроенный менеджер горения.

Контроллер управляет модулируемыми, одноступенчатыми, двухступенчатыми и трехступенчатыми горелками. По типу топлива поддерживаются газовые, жидкотопливные, комбинированные и электрические горелки.

### ФУНКЦИОНАЛЬНЫЕ ВОЗМОЖНОСТИ

- Автоматическая смена ведущего котла по времени наработки.
- Исключение эффекта тактования котла.
- Защита от образования конденсата на теплообменнике котла.
- Контроль разрежения в топке котла.
- Плавный прогрев холодного котла при первоначальном пуске.
- Контроль протока теплоносителя через котел.
- Управление подпиткой системы.
- Управление газовыми и жидкотопливными горелками с использованием стандартных контактов T1-T2, T6-T7-T8 (pin-to-pin).
- Совместим с горелками мировых производителей: Weishaupt, CIB Unigas, Lamborghini, Riello, Oilon, Baltur, EcoFlam, SAACKE и пр.
- Ведение журнала аварий с меткой времени.
- Диагностика работы всех узлов системы.
- Сохранение работоспособности котельной при выходе из строя датчика температуры прямой воды.
- Удаленное управление котельной.
- Поддержка датчиков PT100, PT1000, 100M и NTC10k.

### ПРЕИМУЩЕСТВА



#### Универсальность

Специализированная автоматика котельной подходит для 85 % тепловых схем. Работает со всеми автоматизированными жидкотопливными и газовыми горелками.



#### Погодозависимость

Комфортная температура помещения. Температурный график отопления.



#### Экономичность

Экономия эксплуатационных затрат. Снижение расхода топлива. Увеличение ресурса котлов. Экономия времени на обслуживание.



#### Диспетчеризация

Управление и контроль из любой точки мира. Оповещения об аварийных событиях. Два встроенных интерфейса RS-485.



#### Безопасность

Контролируется свыше 50 различных видов аварий. События фиксируются в журнале аварий.



#### Простота

Не требуется программирование и создание документации. Настройка с лицевой панели или через ПК. Ввод в эксплуатацию в течение часа.



#### Сертификация

Приборы имеют сертификат промышленной безопасности и декларацию о соответствии. Соответствуют СНиП 35-76 и СП 89.13330.2016.



#### Взаимозаменяемость

Единая аппаратная база всех устройств линейки КТР-121. Все приборы взаимозаменяемы.

## ЗАДАЧИ АВТОМАТИЗАЦИИ

Алгоритмы КТР-121 разделены по задачам автоматизации котельной. Линейка состоит из трех групп алгоритмов:

КТР-121.01 – автоматика котла.

КТР-121.02 – автоматика котельной.

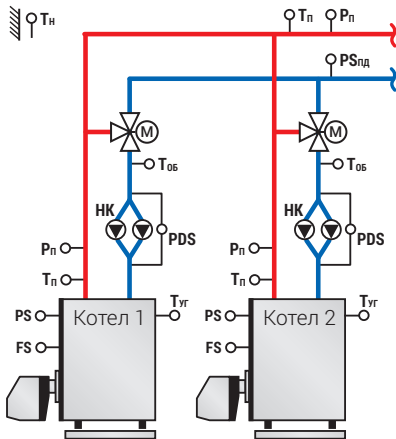
КТР-121.03 – автоматика отопления и ГВС.

Объединяя различные алгоритмы КТР-121 в единую систему, можно получить решение для сложных схем котельных. Комбинации алгоритмов позволяют подобрать оптимальный набор автоматики для котельной.



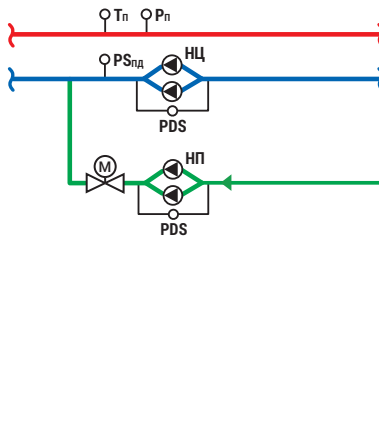
### Котловые регуляторы КТР-121.01

- Управление горелкой
- Управление насосами котла
- Регулирование температуры обратной воды
- Контроль состояния котла



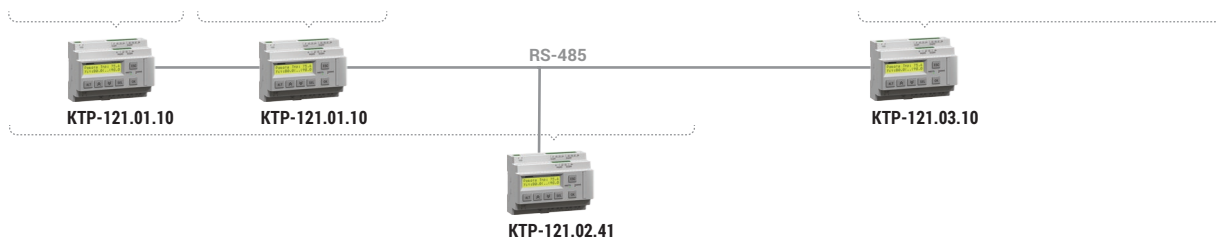
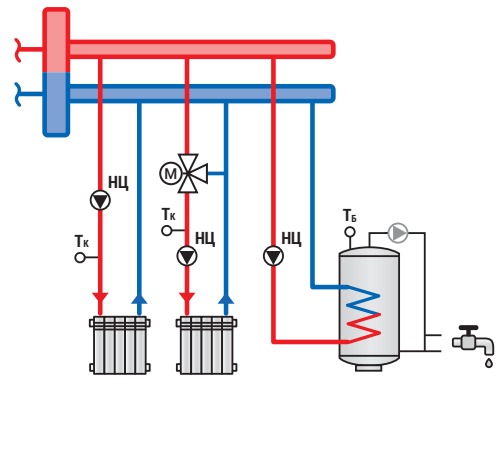
### Каскадные контроллеры КТР-121.02

- Управление каскадом до 4-х котлов
- Погодозависимое управление
- Управление насосами циркуляции
- Управление подпиткой контуров



### Тепловые регуляторы КТР-121.03

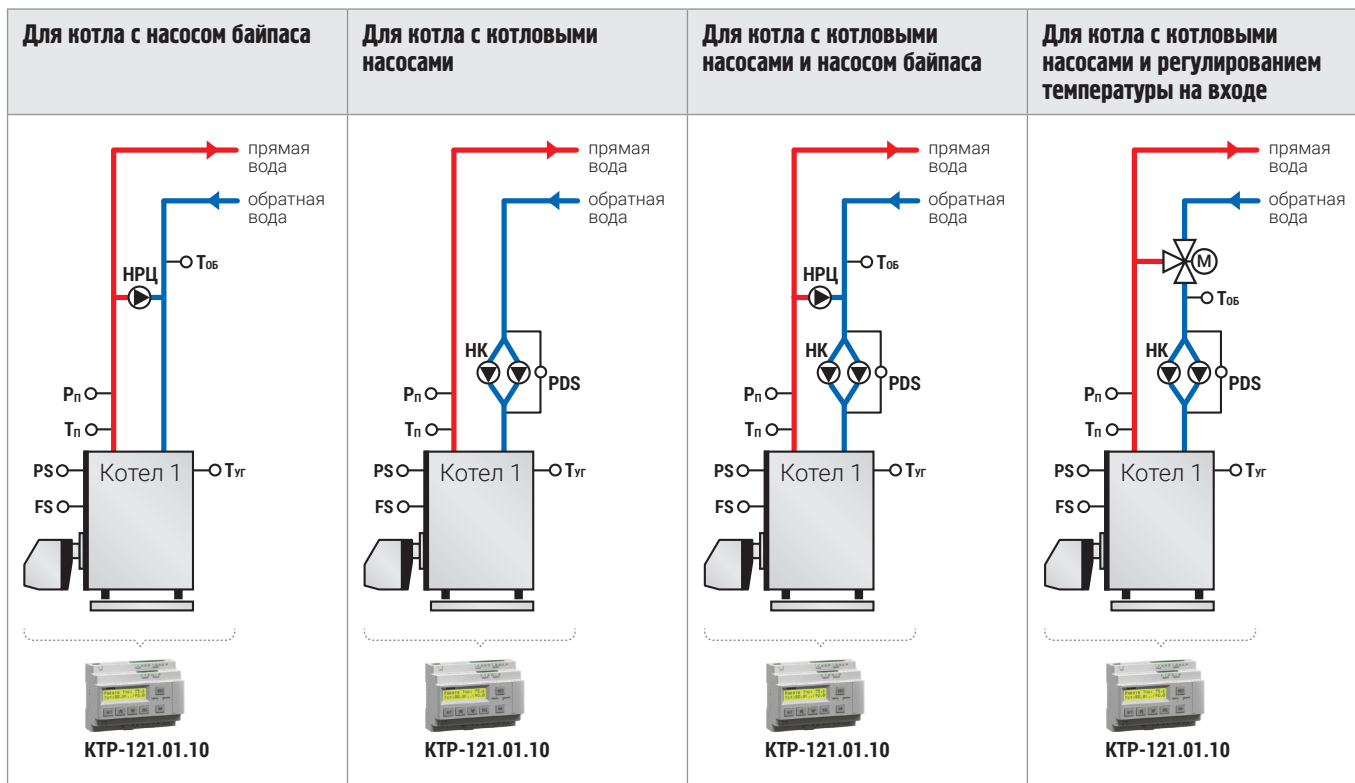
- Регулирование температуры в контурах
- Управление насосами контуров отопления и ГВС
- Управление подпиткой контуров





**ТИПОВЫЕ СХЕМЫ**

**КТР121.01** Котловой регулятор



**УСЛОВНЫЕ ОБОЗНАЧЕНИЯ**

Обозначение на схеме	Описание
T <sub>п</sub>	Температура в подающем трубопроводе
T <sub>н</sub>	Температура наружного воздуха
T <sub>об</sub>	Температура в обратном трубопроводе
T <sub>уг</sub>	Температура уходящих газов
P <sub>п</sub>	Давление в подающем трубопроводе
PDS	Реле перепада давления
PS	Реле давления
FS	Реле протока
НК	Насос котловой
НРЦ	Насос рециркуляции
M	Клапан регулирующий с электроприводом

**ФУНКЦИОНАЛЬНЫЕ ВОЗМОЖНОСТИ КТР121.01**

- Регулирование температуры теплоносителя на выходе котла.
- Защита от тактования котла.
- Совместимость с одно-, двух-, трехступенчатыми или модулируемыми горелками.
- Контроль давления теплоносителя.
- Защита водогрейного котла от конденсата.
- Удаленное управление котлом.
- Контроль аварий горелки.

**КОМПЛЕКТНОСТЬ**

- Прибор КТР-121.01
- Руководство по эксплуатации
- Паспорт / Гарантийный талон
- Комплект клеммных соединителей

**ОБОЗНАЧЕНИЕ ПРИ ЗАКАZE**

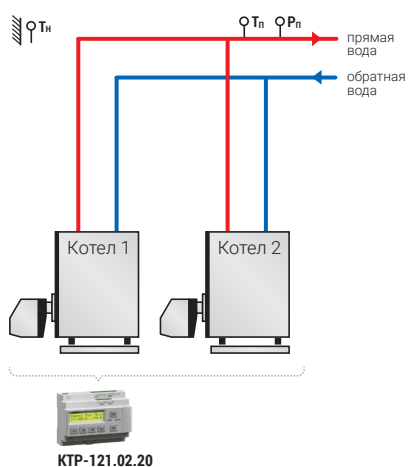
**КТР-121.X.01.10**

**Тип питания:**  
**24** – 24 В постоянного тока  
**220** – 220 В переменного тока

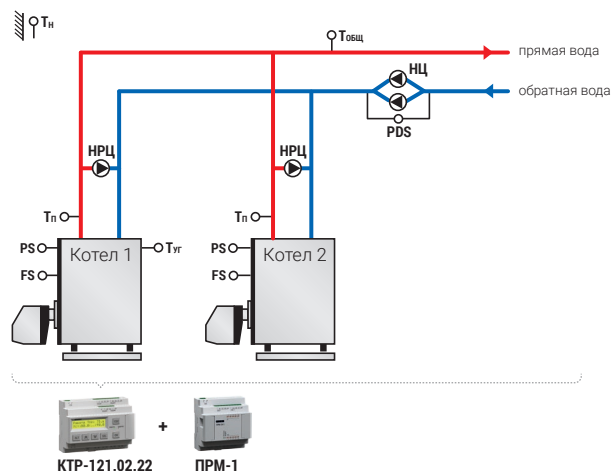
**ТИПОВЫЕ СХЕМЫ**

**КТР121.02 Каскадный регулятор**

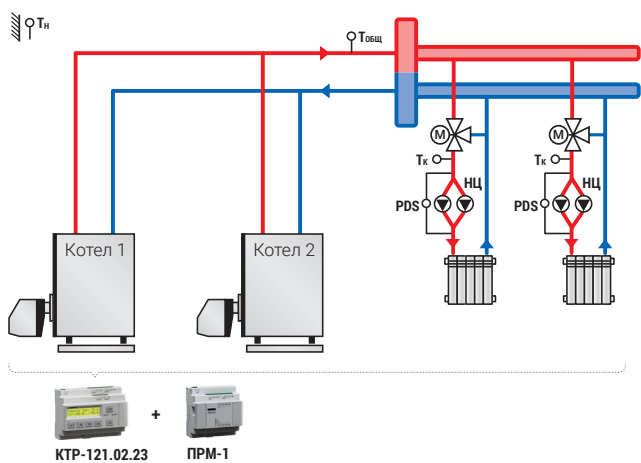
**Для каскада из 2-х котлов с прямым управлением горелками**



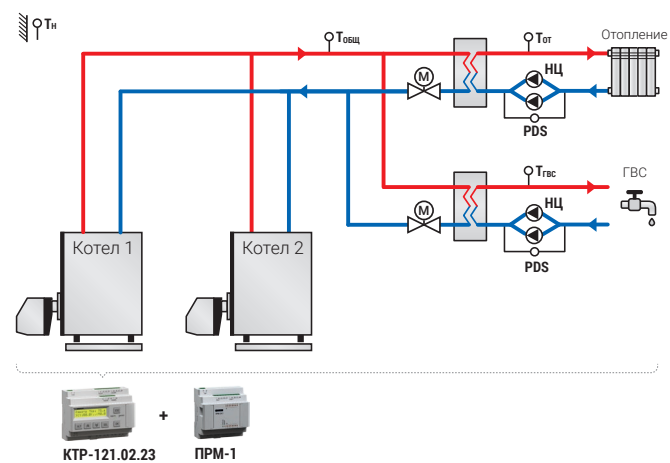
**Для каскада 2-х котлов с индивидуальным управлением**



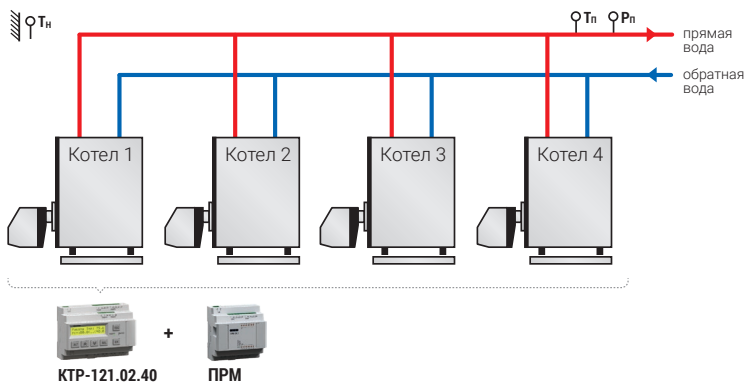
**Для каскада 2-х котлов с контурами отопления и ГВС через гидрострелку**



**Для каскада 2-х котлов с контурами отопления и ГВС через теплообменник**

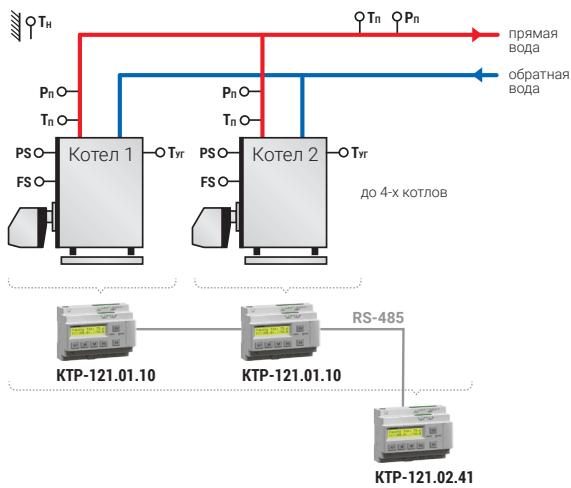


**Для каскада до 4-х котлов с прямым управлением горелками**

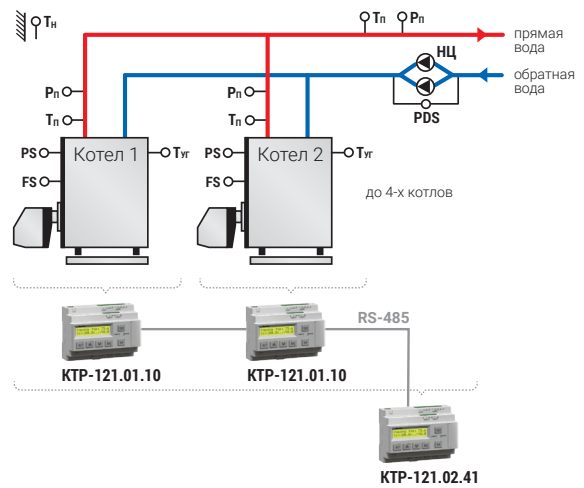


**ТИПОВЫЕ СХЕМЫ**

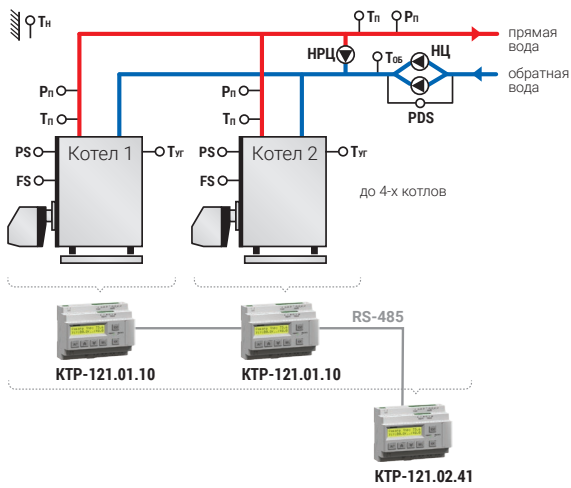
**Для каскада до 4-х котлов с контролем параметров каждого котла**



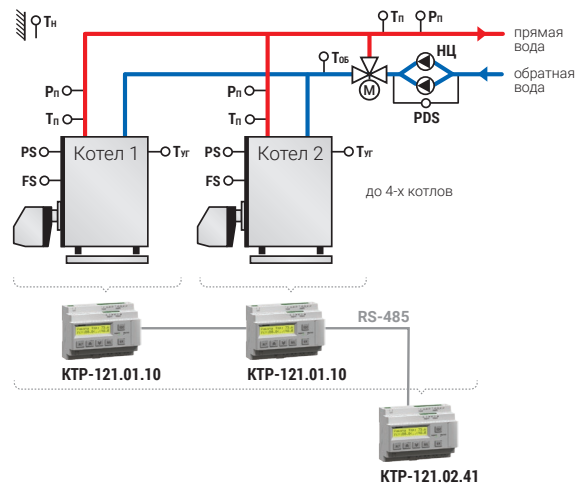
**Для каскада до 4-х котлов с сетевыми насосами**



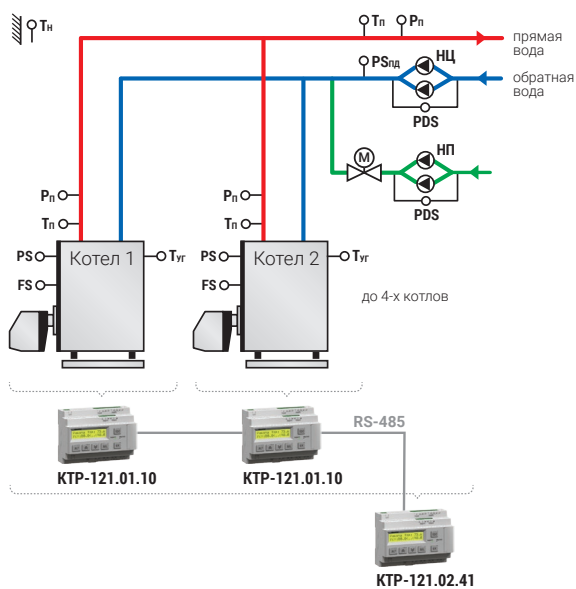
**Для каскада до 4-х котлов с регулированием общей температуры обратной воды насосом байпаса**



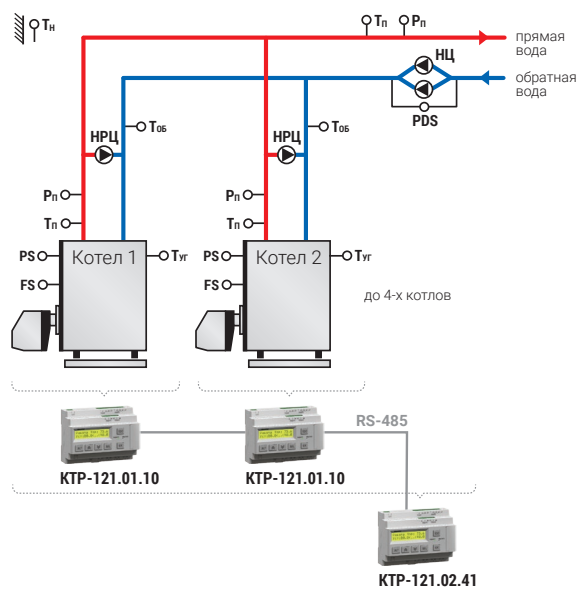
**Для каскада до 4-х котлов с регулированием общей температуры обратной воды НЗР**



**Для каскада до 4-х котлов с сетевыми насосами и подпиткой**



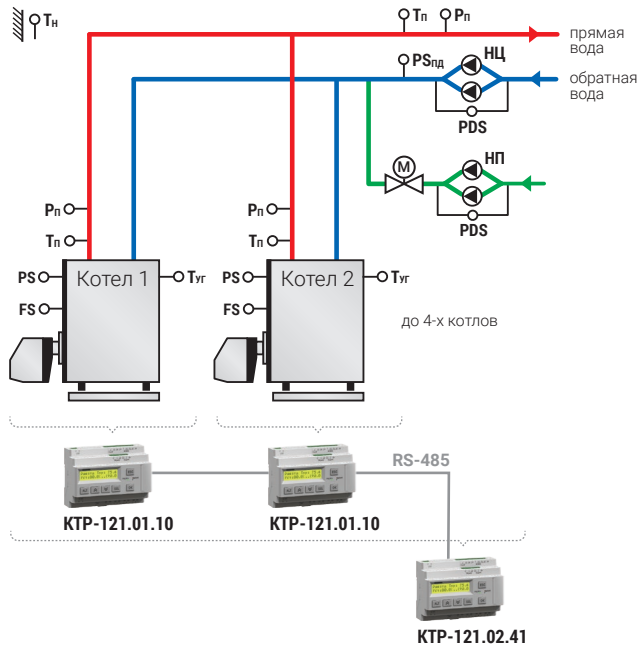
**Для каскада до 4-х котлов с насосами байпаса на каждом котле**



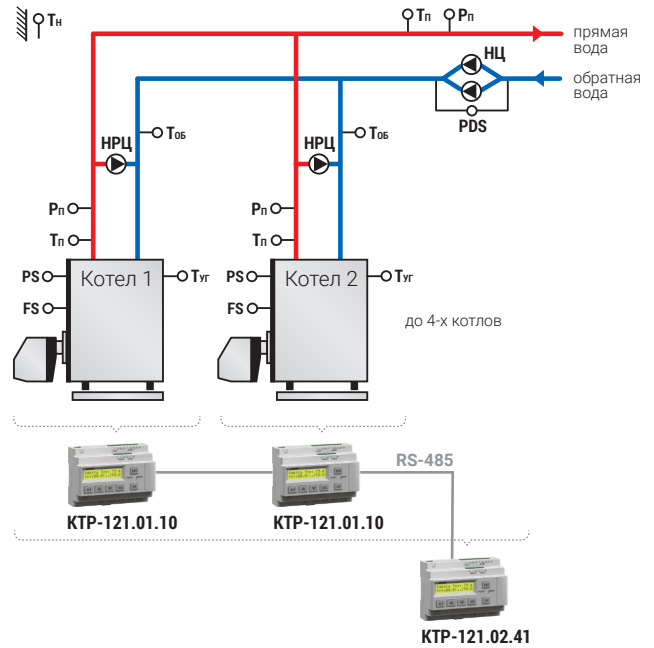
**ТИПОВЫЕ СХЕМЫ**

**КТР121.02 Каскадный регулятор (продолжение)**

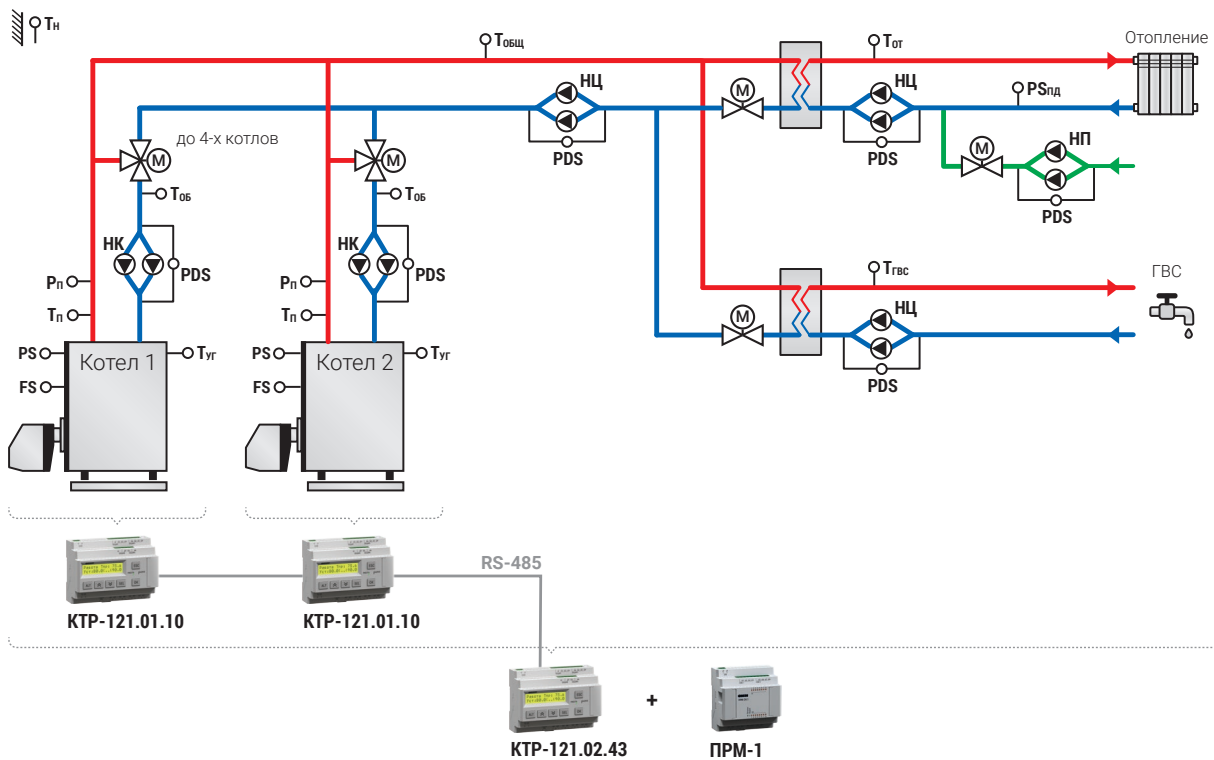
**Для каскада до 4-х котлов с сетевыми насосами и подпиткой**



**Для каскада до 4-х котлов с насосами байпаса на каждом котле**

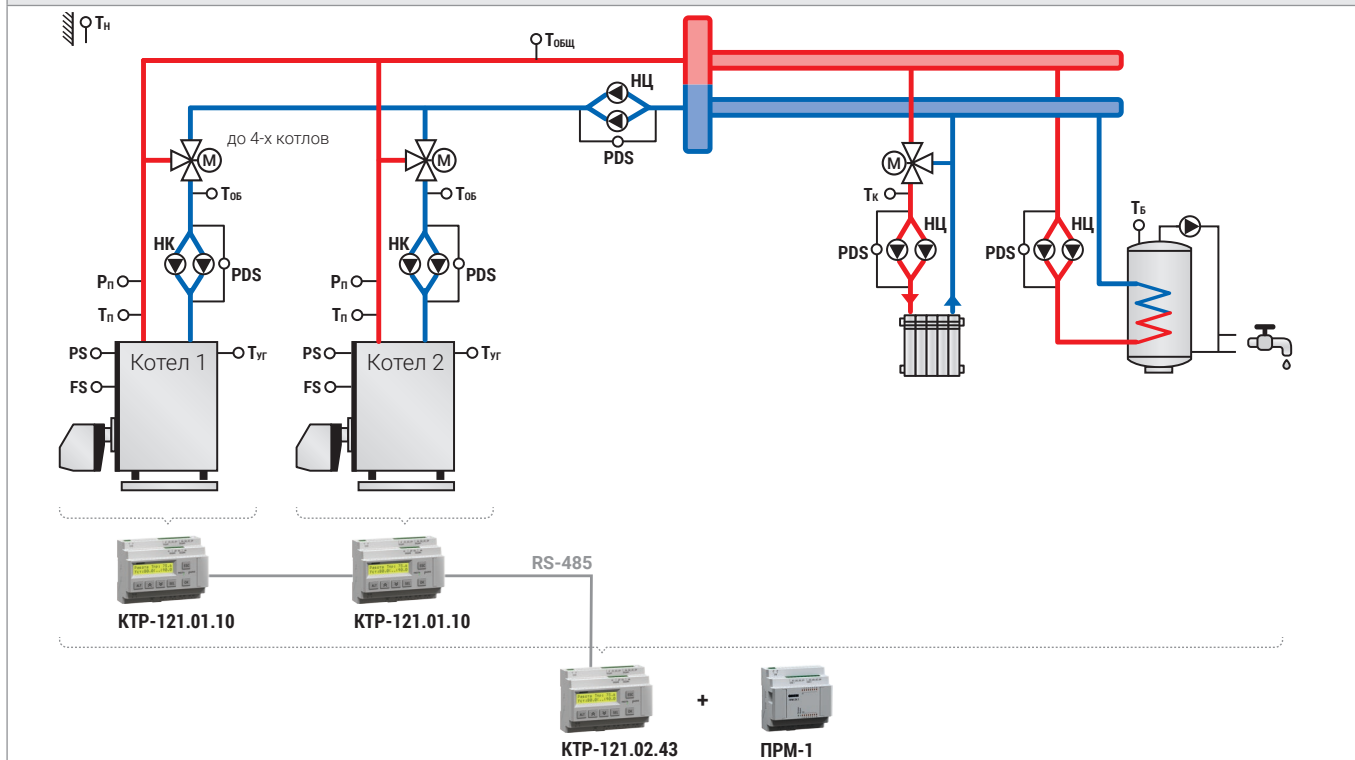


**Для каскада до 4-х котлов с контролем их параметров и индивидуальным управлением контурами отопления с подпиткой и ГВС через теплообменник**



**ТИПОВЫЕ СХЕМЫ**

**Для каскада до 4-х котлов с контролем их параметров и индивидуальным управлением смесительными контурами отопления ГВС на бойлер через гидрострелку**



**УСЛОВНЫЕ ОБОЗНАЧЕНИЯ**

Обозначение на схеме	Описание
T <sub>п</sub>	Температура в подающем трубопроводе
T <sub>н</sub>	Температура наружного воздуха
T <sub>об</sub>	Температура в обратном трубопроводе
T <sub>гр</sub>	Температура уходящих газов
P <sub>п</sub>	Давление в подающем трубопроводе
PDS	Реле перепада давления
PS	Реле давления
FS	Реле протока
НК	Насос котловой
НРЦ	Насос рециркуляции
НЦ	Насос циркуляции
НП	Насос системы подпитки
PS <sub>пд</sub>	Реле давления подпитки (прессостат)
M	Клапан регулирующий с электроприводом

**ФУНКЦИОНАЛЬНЫЕ ВОЗМОЖНОСТИ KTR121.02**

- Регулирование температуры теплоносителя в общем трубопроводе.
- Погодозависимое регулирование по отопительному графику.
- Управление каскадом до 4-х котлов.
- Защита от тактования котлов.
- Совместимость с одно-, двух-, трехступенчатыми или модулируемыми горелками.
- Защита от образования конденсата на теплообменнике котла.
- Автоматическая смена ведущего котла по времени наработки.
- Контроль аварий горелки.
- Контроль безопасности котельной (Пожар, Загазованность, Давление газа на вводе, Взлом).
- Контроль давления теплоносителя в общем трубопроводе.
- Управление насосами циркуляции в сетевом контуре.
- Ротация и ввод резерва.
- Управление подпиткой системы.

**КОМПЛЕКТНОСТЬ**

- Прибор KTR-121.02
- Руководство по эксплуатации
- Паспорт / Гарантийный талон
- Комплект клеммных соединителей

*Примечание: алгоритмы 22, 23 и 43 поставляются в комплекте с модулем расширения PPM-1, алгоритм 40 работает при наличии модуля расширения PPM-1*

**ОБОЗНАЧЕНИЕ ПРИ ЗАКАЗЕ**

**KTR-121.X.02.X**

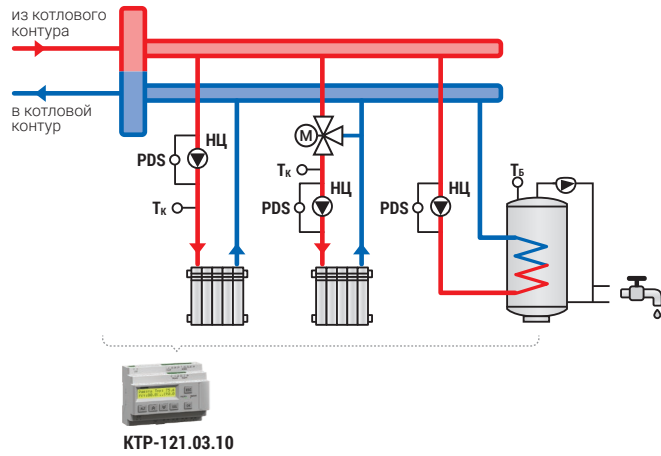
**Тип питания:**  
**24** – 24 В постоянного тока  
**220** – 220 В переменного тока

**Номер алгоритма:**  
**20** – каскадный контроллер на 2 котла  
**22** – каскадный контроллер на 2 котла с индивидуальным управлением  
**23** – каскадный контроллер на 2 котла и 2 теплопотребителя  
**40** – каскадный контроллер на 4 котла  
**41** – каскадный контроллер на 4 котла (с управлением через RS-485)  
**43** – каскадный контроллер на 4 котла (с управлением через RS-485) и 2 теплопотребителя

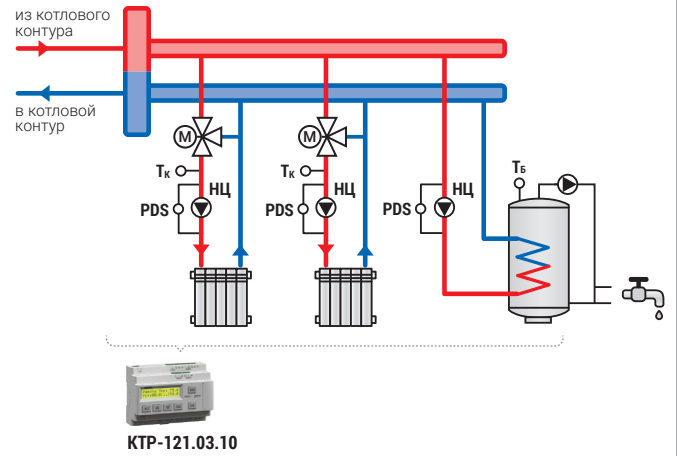
**ТИПОВЫЕ СХЕМЫ**

**КТР121.03 Тепловой регулятор**

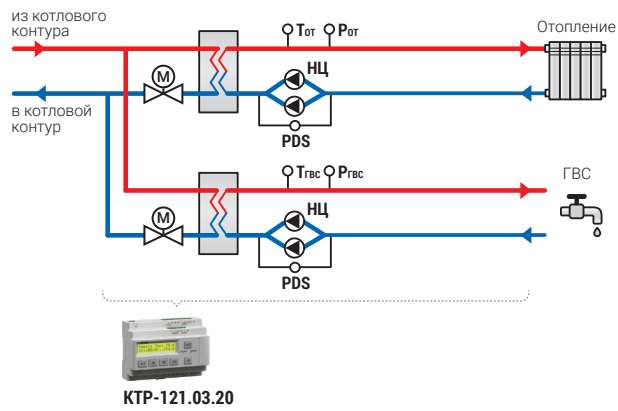
**Прямой контур отопления, контур отопления с насосно-смесительным узлом и ГВС на бойлер**



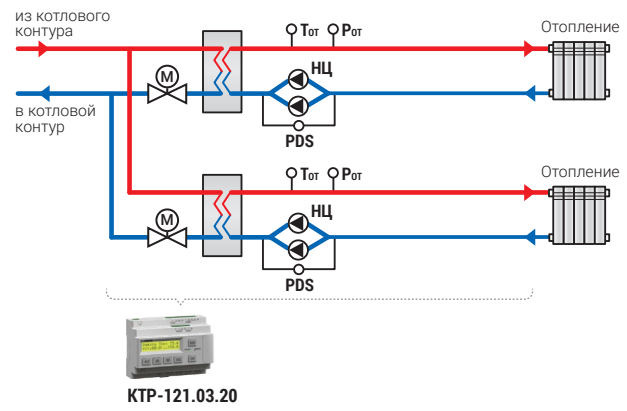
**Два контура отопления с насосно-смесительными узлами и ГВС на бойлер**



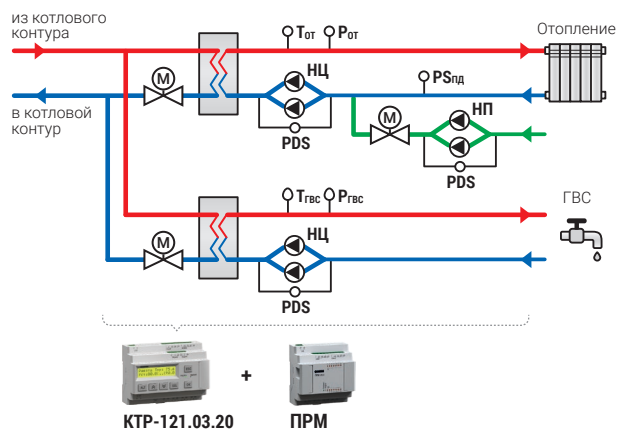
**Контур ГВС и отопления без подпитки**



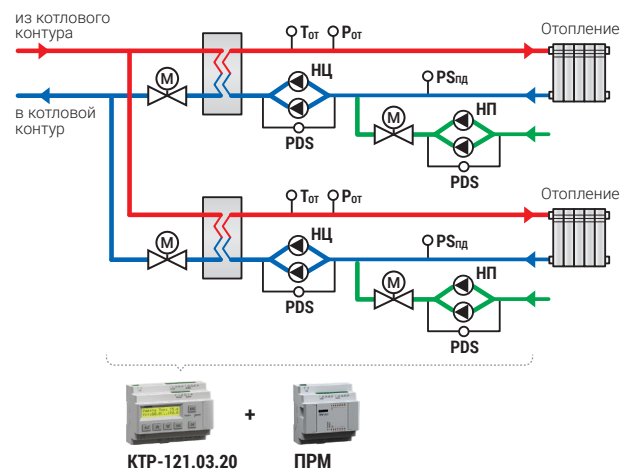
**Два контура отопления без подпитки**



**Контур ГВС и отопление с подпиткой**



**Два контура отопления с подпиткой**



## ТИПОВЫЕ СХЕМЫ

### УСЛОВНЫЕ ОБОЗНАЧЕНИЯ

Обозначение на схеме	Описание
T <sub>к</sub>	Температура в тепловом контуре
T <sub>б</sub>	Температура в в бойлере
T <sub>от</sub>	Температура в контуре отопления
T <sub>гвс</sub>	Температура в контуре ГВС
P <sub>от</sub>	Давление в контуре отопления
P <sub>гвс</sub>	Давление в контуре ГВС
PDS	Реле перепада давления
НЦ	Насос циркуляции
НП	Насос системы подпитки
PS <sub>пд</sub>	Реле давления подпитки (прессостат)
М	Клапан регулирующий с электроприводом

## ФУНКЦИОНАЛЬНЫЕ ВОЗМОЖНОСТИ КТР121.03

- Управление закрытыми контурами отопления и ГВС с теплообменниками.
- Управление открытыми контурами отопления с насосно-смесительными узлами и ГВС на бойлер.
- Контроль давления воды в контурах.
- Управление циркуляционными насосами с ротацией и автоматическим вводом резерва.
- Управление подпиткой системы.
- Регулирование по графику отопления.
- Режимы энергосбережения в ночное время и выходные дни.
- Ручная или автоматическая смена сезонов Зима/Лето по уличной температуре.

## ТЕХНИЧЕСКИЕ ХАРАКТЕРИСТИКИ КТР-121

Наименование	Значение	
	КТР-121.220	КТР-121.24
<b>Питание</b>		
Диапазон напряжений питания	~90...264 В (номинальное 230 В при 47...63 Гц)	=19...30 В (номинальное 24 В)
Гальваническая развязка	есть	
Электрическая прочность изоляции между входом питания и другими цепями	2830 В	1780 В
Потребляемая мощность	не более 17 ВА	не более 10 Вт
Встроенный источник питания постоянного тока для датчиков давления	24±3 В 100 мА max	–
Электрическая прочность изоляции между выходом питания и другими цепями	1780 В	–
<b>Дискретные входы</b>		
Количество дискретных входов	8	
Напряжение питания дискретных входов	~230 В (номин.) ~264 В (макс.)	=24 В (номин.) =30 В (макс.)
Подключаемые входные устройства	датчики типа «сухой контакт», коммутационные устройства (контакты реле, кнопок и т.д.)	
Ток «логической единицы»	0,75...1,5 мА	5 мА (при 30 В)
Уровень сигнала «логической единицы»	159...264 В	15...30 В
Напряжение «логического нуля»	0...40 В	–3...+5 В
Минимальная длительность входного импульса	50 мс	2 мс
Максимальное время реакции контроллера (изменения значения ВЭ, связанного с дискретным входом)	100 мс	30 мс
Гальваническая развязка	групповая, по 4 входа (1...4, 5...8)	
Электрическая прочность изоляции	1780 В между группами входов 2830 В между другими цепями контроллера	
<b>Индикация и элементы управления</b>		
Тип дисплея	текстовый монохромный ЖКИ с подсветкой, 2×16 символов	
Дискретные индикаторы	два светодиодных индикатора (красный и зеленый)	
Количество механических кнопок	6	

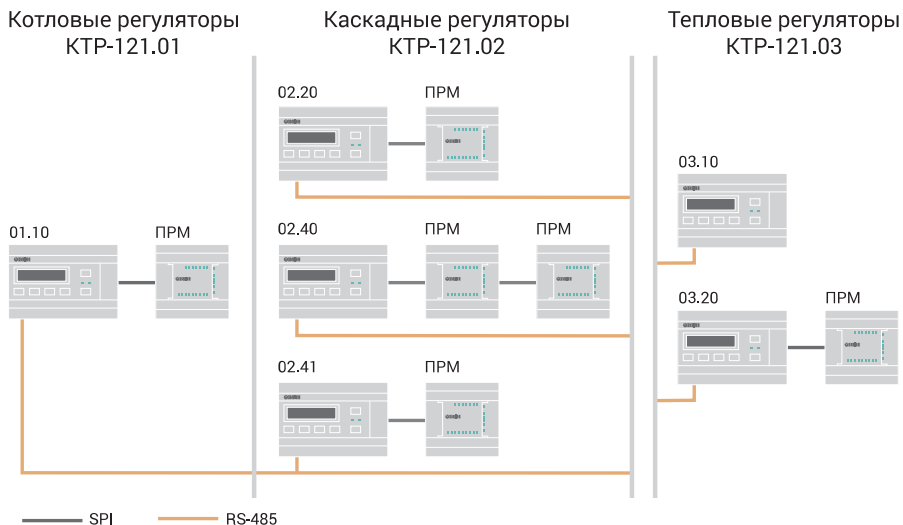
Наименование	Значение	
	КТР-121.220	КТР-121.24
<b>Аналоговые входы</b>		
Количество входов	4	
Тип измеряемых сигналов	<ul style="list-style-type: none"> <li>• Pt1000/Pt100: α = 0,00385 1/°C (–200...+850 °C);</li> <li>• 100M: α = 0,00426 1/°C (–180...+200 °C);</li> <li>• 4...20 мА;</li> <li>• NTC10k: R25=10000 (B25/100=3950(–20...+125 °C))</li> </ul>	
Период обновления результатов измерения четырех каналов	не более 10 мс	
Предел основной приведенной погрешности	±0,5 %	
Гальваническая развязка	отсутствует	
<b>Дискретные выходы</b>		
Количество выходных устройств, тип	8 э/м реле (нормально-разомкнутые)	
Коммутируемое напряжение в нагрузке	не более 30 В для цепи постоянного тока не более 250 В для цепи переменного тока	
Максимально допустимый ток нагрузки	5 А	3 А
Минимально допустимый ток нагрузки	10 А (при 5 В постоянного тока)	
Гальваническая развязка	групповая, по 2 реле (1–2, 3–4, 5–6, 7–8)	
Электрическая прочность изоляции	1780 В между группами выходов 2830 В между другими цепями контроллера	
<b>Сетевые возможности</b>		
Интерфейс связи	2 × RS-485	
Протокол связи	Modbus RTU, Modbus ASCII	
Режим работы	Slave	
Скорость передачи данных	9600, 14400, 19200, 38400, 57600, 115200 бит/с	
<b>Конструкция</b>		
Тип корпуса	для крепления на DIN-рейку (35 мм)	
Габаритные размеры, степень защиты корпуса	123×90×58 мм, IP20	
Масса контроллера	не более 0,6 кг	

## СОВМЕСТНАЯ РАБОТА КТР-121 С РАЗНЫМИ АЛГОРИТМАМИ

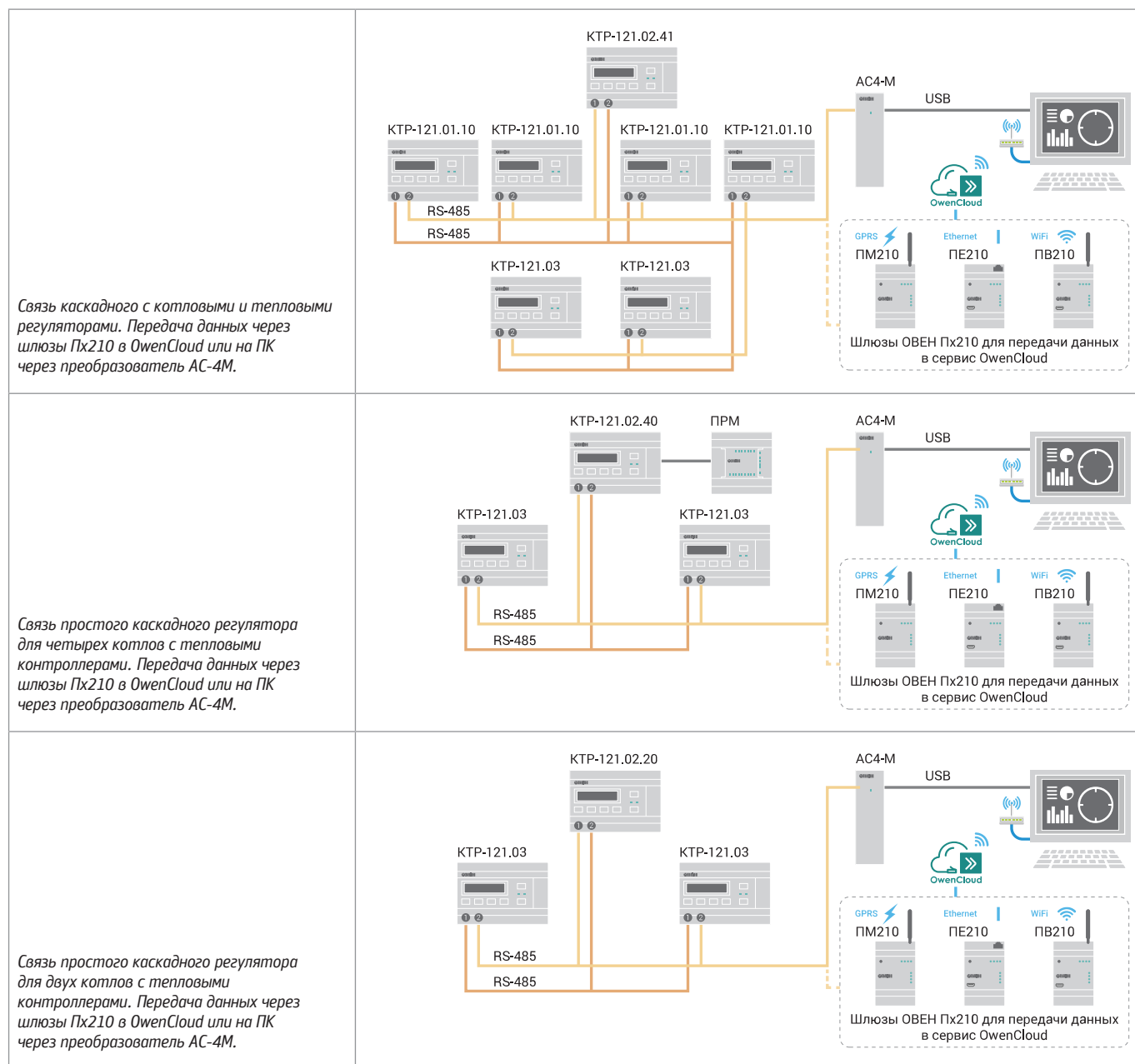
### Правила связи

Для автоматизации сложных систем теплоснабжения используются приборы с разными алгоритмами, объединенные в единую сеть RS-485. При подборе оборудования следует руководствоваться 4-мя правилами:

1. К одному КТР-121.02.41 можно подключить до 4-х приборов КТР-121.01.10.
2. На любой КТР-121.02 можно подключить до 2-х КТР-121.03.
3. КТР-121.03 не работает без КТР-121.02.
4. КТР-121.01 работает только с КТР-121.02.41 или обособленно.



### Топология связи

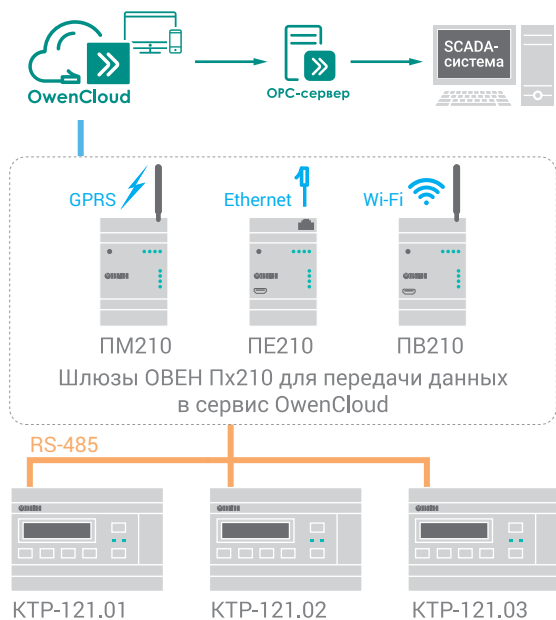




## РАСШИРЕНИЕ ФУНКЦИОНАЛЬНЫХ ВОЗМОЖНОСТЕЙ КТП-121

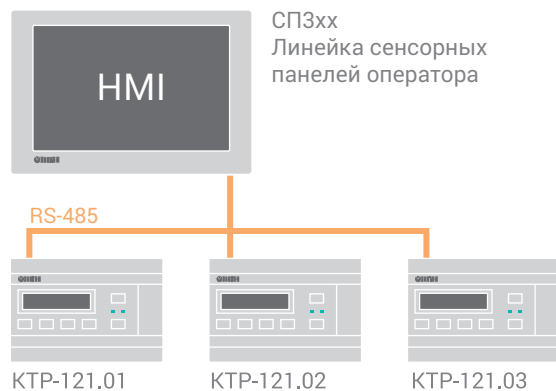
### Диспетчеризация

Наличие двух интерфейсов RS-485 позволяет включать КТП-121 в системы распределенной диспетчеризации. Информация с приборов на компьютер или мобильное устройство передается в SCADA-системы, облачный сервис, OPC-серверы и др. с помощью сетевых шлюзов.



### Визуализация и индикация

Для оперативного контроля, координации технологического процесса с использованием передачи информации между котельной и диспетчерским пунктом используется визуализация. Она может быть реализована на мнемосхемах в облачных сервисах, SCADA-системах и т.д. Для удобства представления информации о состоянии котельной используют «местную» визуализацию с выводом на панель оператора. При необходимости визуализации котельной предлагается использование линейки сенсорных панелей оператора СПЗхх.



Для операторов и наладчиков котельной может быть использована панель оператора ИПП120 в качестве выносного пульта. Панель объединяется с КТП-121 по линии RS-485, выступая в качестве мастера сети.

### Общекотельные аварии

КТП-121 имеет возможность контролировать общекотельные аварии и передавать их на диспетчеризацию. Для этого достаточно подключить модуль ПРМ-1 к каскадному или котловому регулятору по внутренней шине SPI.

Входные сигналы	Входные сигналы
<ul style="list-style-type: none"> <li>Датчик загазованности CH4</li> <li>Датчик загазованности CO</li> <li>Датчик Охрана/Взлом</li> <li>Пожарный сигнализатор</li> <li>Реле минимального давления газа на вводе котельной</li> <li>Реле максимального давления газа на вводе котельной</li> <li>Положение газового клапана на вводе</li> </ul>	<ul style="list-style-type: none"> <li>Давление воды не норма</li> <li>Авария загазованности CH4</li> <li>Авария загазованности CO</li> <li>Охрана/Взлом</li> <li>Пожар</li> <li>Давление газа на вводе не норма</li> <li>Авария циркуляционных насосов</li> <li>Авария насосов подпитки</li> </ul>

### Конфигурирование

Настройка линейки приборов КТП-121 может осуществляться как с лицевой панели, так и с помощью программы-конфигуратора. Конфигуратор позволяет оперативно получить доступ ко всем параметрам прибора, а также тиражировать сохраненную конфигурацию на остальные имеющиеся приборы. Подключение осуществляется по интерфейсу USB (разъем типа microUSB), при этом внешнее питание прибора обязательно.

### Работа в многоконтурных системах

КТП-121 позволяет управлять системами с 3-5 тепловыми контурами. Для этого к КТП-121.02 следует подключить два прибора КТП-121.03.

### Подпитка закрытых контуров отопления

Для управления клапаном подпитки и группой подпиточных насосов в тепловых контурах, необходимо подключить модуль расширения ПРМ-1 к КТП-121.03.20.

### Модуль расширения ПРМ



Внимание! Модуль расширения ПРМ в комплект поставки не входит и приобретается отдельно. ПРМ и КТП-121 совместимы только с одинаковыми номиналами напряжения питания (пример: КТП-121.220.02.20 совместим только с ПРМ-220.1).

## КОМПЛЕКТНОСТЬ

- Прибор КТП-121.03
- Руководство по эксплуатации
- Паспорт / Гарантийный талон
- Комплект клеммных соединителей

## ОБОЗНАЧЕНИЕ ПРИ ЗАКАЗЕ

**КТП-121.X.03.X**

#### Тип питания:

- 24** – 24 В постоянного тока
- 220** – 220 В переменного тока

#### Номер алгоритма:

- 10** – тепловой регулятор для управления 2-мя открытыми контурами отопления и ГВС на бойлер
- 20** – тепловой регулятор для управления 2-мя закрытыми контурами отопления и ГВС

# КОНТРОЛЛЕРЫ ДЛЯ ПРИТОЧНО-ВЫТЯЖНЫХ СИСТЕМ ВЕНТИЛЯЦИИ И КОНДИЦИОНИРОВАНИЯ

## TRM1033

Контроллер для приточно-вытяжных систем вентиляции



Предназначен для поддержания комфортной температуры воздуха в помещении.

- Каскадное регулирование температуры приточного воздуха.
- Работа с датчиками Pt100, Pt1000, Ni1000, NTC10k.
- Мягкий пуск.
- Недельные таймеры работы.
- Компактное исполнение.

Контроллер позволяет управлять стандартными узлами вентиляции для достижения максимально комфортной температуры и влажности приточного воздуха для помещений.

Можно управлять:

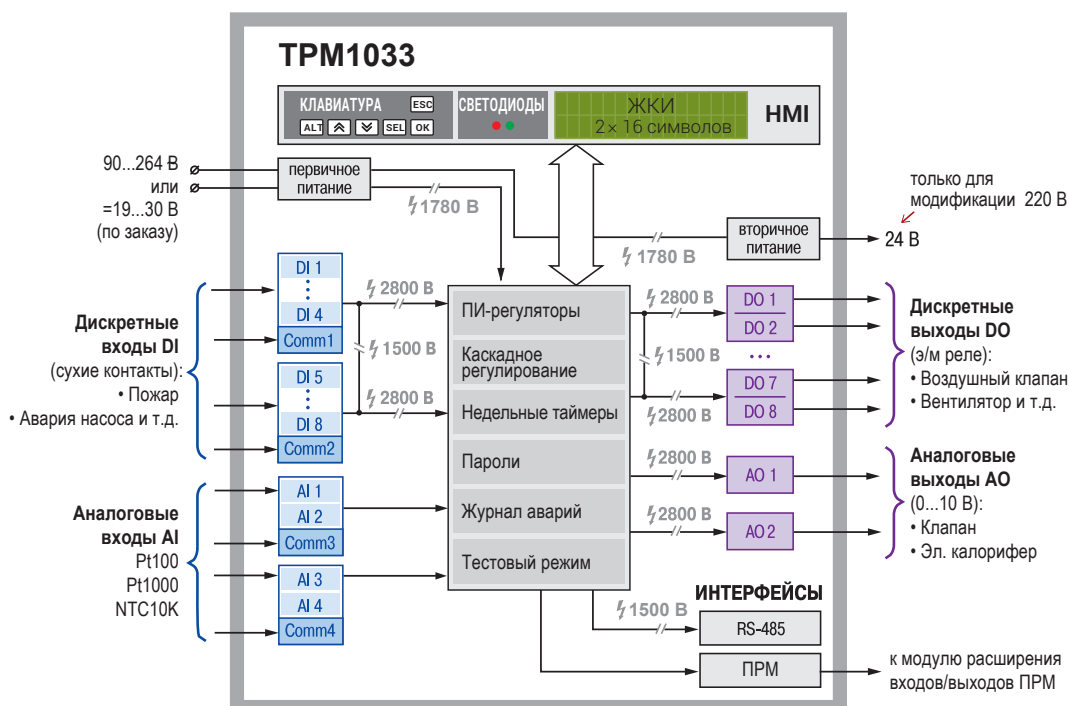
1. Водяным/электрическим нагревателем.
2. Водяным/фреоновым охладителем.
3. Увлажнителем.
4. Клапаном рециркуляции.
5. Тремя видами рекуператоров (гликолевый, пластинчатый, роторный).
6. Резервным вентилятором.

### ФУНКЦИОНАЛЬНЫЕ ВОЗМОЖНОСТИ

- Регулирование температуры приточного воздуха.
- Защита технологического оборудования: водяного и электрического калорифера, насоса контура водяного калорифера, компрессорно-конденсаторного блока.
- Контроль обратной воды.
- Обогрев воздушного клапана с помощью ТЭНа или периметрального кабеля.
- Контроль по перепаду давления на вентиляторе.
- Работа с датчиками Pt100, Pt1000, Ni1000, NTC10k.
- Контроль засоренности фильтра.
- Управление насосом в контуре водяного калорифера.
- Работа по протоколу Modbus, через интерфейс RS-485.
- ПИ-регулятор.
- Дистанционный запуск.

ТУ 26.51.70-020-46526536-2017  
Декларация о соответствии ТР ТС

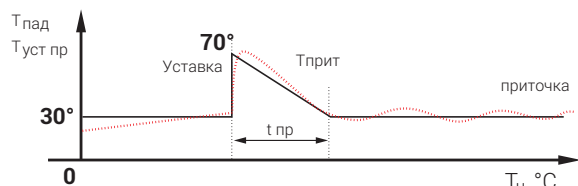
### ФУНКЦИОНАЛЬНАЯ СХЕМА



## РЕЖИМЫ РАБОТЫ

### Мягкий пуск

Чтобы исключить повторный прогрев калорифера или «провал» по температуре, после окончания прогрева калорифер разогревается до температуры, превышающей уставку приточного воздуха – активируется режим «Падающая уставка». Во время режима действующая температура уставки приточного воздуха временно заменяется на уставку температуры перегрева, которая линейно изменяется от температуры Тприт до Туст прит в течение заданного времени  $t'_{пр}$ .



### Каскадное регулирование температуры приточного воздуха

Для достижения максимально комфортной температуры помещения применяется каскадное регулирование. При таком режиме ПИ-регулятор вычисляет уставку с поправочным коэффициентом.

### Тестовый режим работы

Режим позволяет проверить работоспособность отдельных узлов управления вентиляционной установки в ручном режиме с панели контроллера.

### Журнал аварий с квитированием по времени

Контроллер фиксирует все аварийные ситуации, возникающие в процессе работы. Помимо текущих аварий, дополнительно аварии архивируются с записью о квитировании. Объем архива рассчитан на 24 записи.

### Недельные таймеры работы

Контроллер может в автоматическом режиме управлять отключением или запуском вентиляционной установки. В приборе есть 2 типа таймеров:

- **День/Ночь**  
Позволяет задать ночной период времени, в который происходит смена уставки температуры, а функция поддержания температуры в помещении отключается.
- **Смена1/Смена2**  
В качестве рабочей смены можно выбрать любые дни недели. В выбранные дни происходит отключение поддержания температуры в помещении. Одновременно можно задать сразу две смены работы.

### Режим Зима/Лето

Изменение сезона осуществляется в автоматическом режиме, тем самым определяется, какой режим работы требуется: Зима (отключение охлаждения) / Лето (отключение нагревателя и циркуляционного насоса).

## ТЕХНИЧЕСКИЕ ХАРАКТЕРИСТИКИ

Наименование	Значение	
	TRM1033-220.x.x	TRM1033-24.x.x
<b>Питание</b>		
Диапазон напряжения питания	94...264 В (номин. 120...230 В при частоте 47...63 Гц)	19...30 В (номинальное 24 В)
Встроенный источник питания	есть	–
Выходное напряжение встроенного источника питания	24 ± 3 В постоянного тока	–
<b>Сетевые возможности</b>		
Интерфейс связи	RS-485	
Режим работы	Slave	
Протокол связи	Modbus RTU, Modbus ASCII	
<b>Элементы человеко-машинного интерфейса</b>		
Тип дисплея	текстовый монохромный ЖКИ с подсветкой, 2×16 символов	
Светодиодные индикаторы	2 (красный и зеленый)	
Кол-во механических кнопок	6	
<b>Конструктивное исполнение</b>		
Тип, габаритные размеры и степень защиты корпуса	для крепления на DIN-рейку (35 мм), 123×90×58 мм, IP20	
Масса контроллера	не более 0,6 кг	
<b>Дискретные входы</b>		
Количество дискретных входов	8	
Номин. напряжение питания	230 В переменного тока	24 В постоянного тока
Подключаемые входные устройства	механические коммутационные устройства (реле, контакты кнопок и выключателей)	
<b>Аналоговые входы</b>		
Количество аналоговых входов	4	
Тип измеряемых сигналов	Pt100, Pt1000, NTC10k, Ni1000	
Время опроса входов	10 мс	
Предел основной приведенной погрешности	±0,5 %	
<b>Дискретные выходы</b>		
Количество дискретных выходов	8	
Тип выходных устройств	э/м реле (нормально-разомкнутые)	
<b>Аналоговые выходы</b>		
Количество аналоговых выходов	2	
Тип аналоговых выходов	ЦАП 0...10 В	

## ОБОЗНАЧЕНИЕ ПРИ ЗАКАЗЕ

TRM1033-X.X

### Напряжение питания:

24 – 24 В  
220 – 220 В

### Алгоритм работы:

- 00.00 – для самостоятельной прошивки
- 01.00 – водяной нагрев
- 02.00 – электрический нагрев
- 03.00 – водяной нагрев, водяное охлаждение
- 04.00 – водяной нагрев, фреоновое охлаждение
- 05.00 – электрический нагрев, фреоновое охлаждение
- 06.00 – электрический нагрев, водяное охлаждение
- 21.00 – водяной нагрев, рециркуляция
- 22.00 – электрический нагрев, рециркуляция
- 31.00 – водяной нагрев, рекуператор
- 32.00 – электрический нагрев, рекуператор
- 01.01 – водяной нагрев, резервный вентилятор
- 02.01 – электрический нагрев, резервный вентилятор
- 01.02 – водяной нагрев, увлажнитель
- 02.02 – электрический нагрев, увлажнитель

## КОМПЛЕКТНОСТЬ

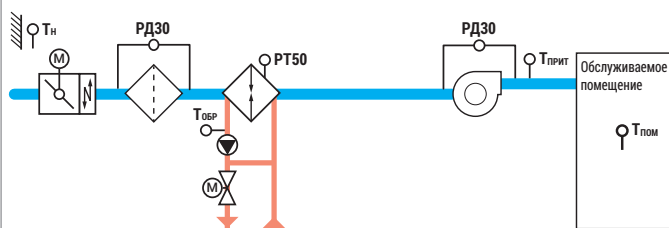
- Прибор TRM1033
- Паспорт
- Краткое руководство по эксплуатации
- Гарантийный талон
- Комплект клеммных соединителей

**ПРИТОЧНЫЕ СИСТЕМЫ**

**С водяным нагревом**

**ТРМ1033-01.00**

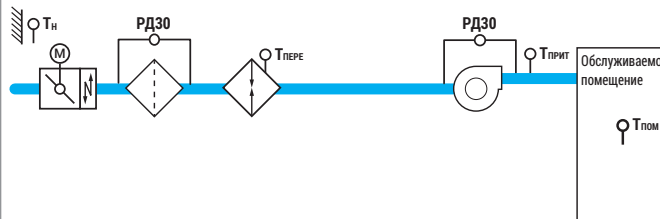
Водяной нагрев



**С электрическим нагревом**

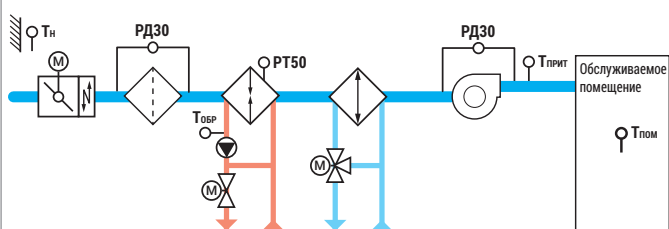
**ТРМ1033-02.00**

Электрический нагрев



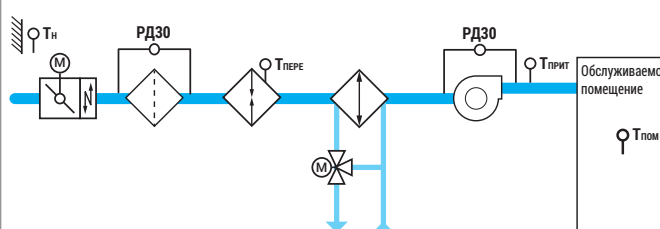
**ТРМ1033-03.00**

Водяной нагрев, водяное охлаждение



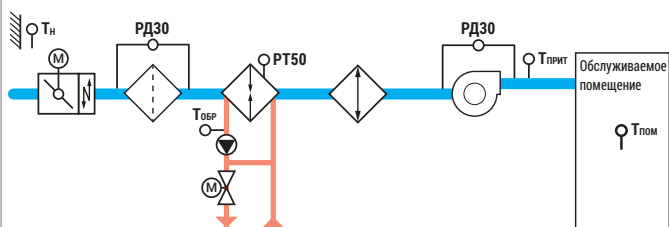
**ТРМ1033-06.00**

Электрический нагрев, водяное охлаждение



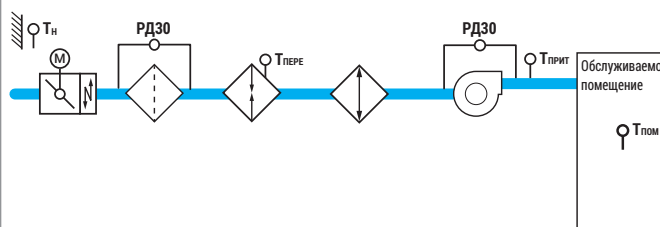
**ТРМ1033-04.00**

Водяной нагрев, фреоновое охлаждение



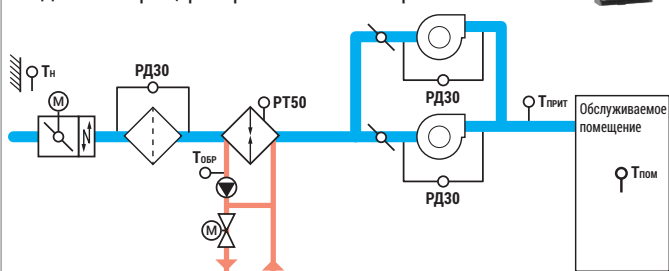
**ТРМ1033-05.00**

Электрический нагрев, фреоновое охлаждение



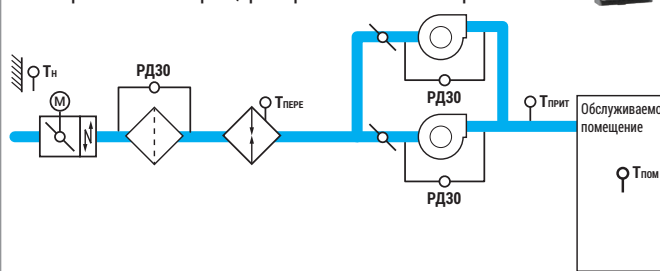
**ТРМ1033-01.01**

Водяной нагрев, резервный вентилятор



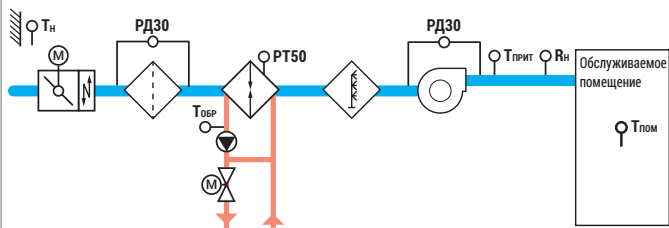
**ТРМ1033-02.01**

Электрический нагрев, резервный вентилятор



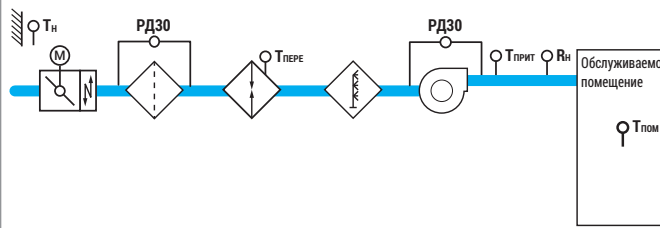
**ТРМ1033-01.02**

Водяной нагрев, увлажнитель



**ТРМ1033-02.02**

Электрический нагрев, увлажнитель

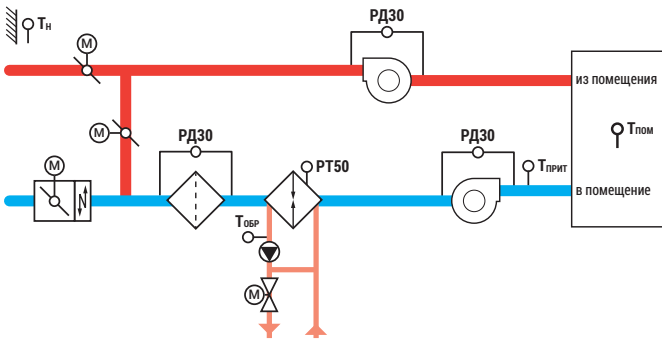


**ПРИТОЧНО-ВЫТЯЖНЫЕ СИСТЕМЫ**

**С водяным нагревом**

**ТРМ1033-21.00**

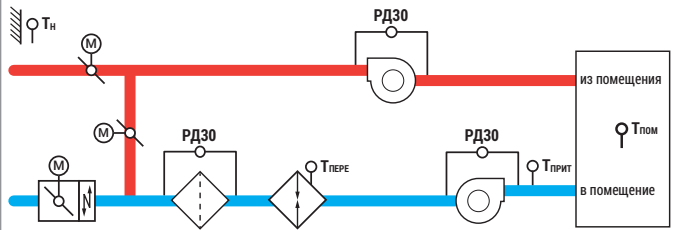
Водяной нагрев, рециркуляция



**С электрическим нагревом**

**ТРМ1033-22.00**

Электрический нагрев, рециркуляция

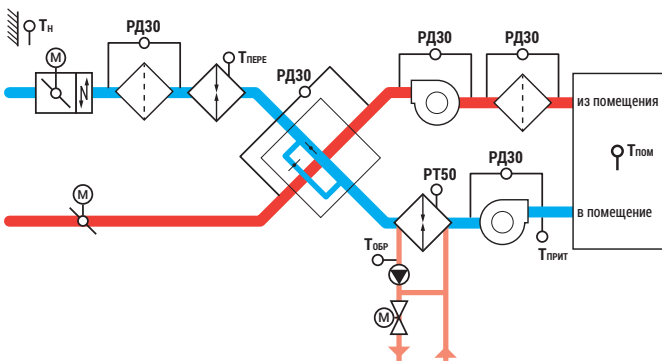


**ТРМ1033-31.00**

Водяной нагрев, рекуператор



пластинчатый

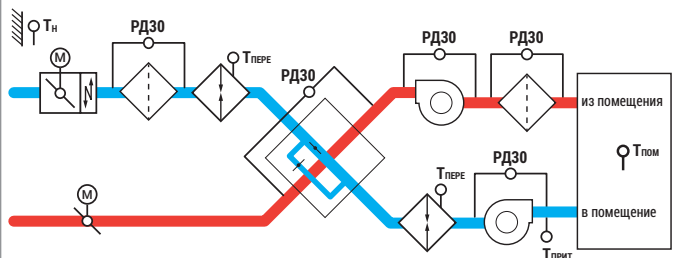


**ТРМ1033-32.00**

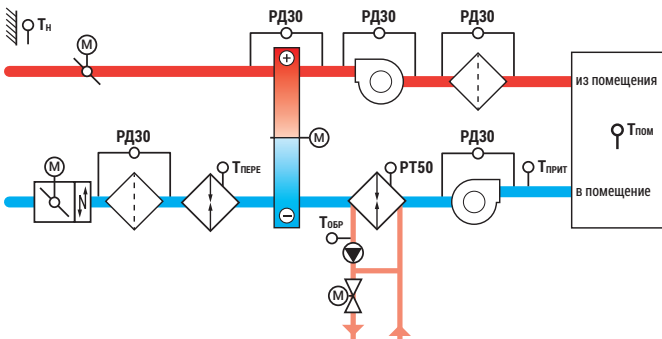
Электрический нагрев, рекуператор



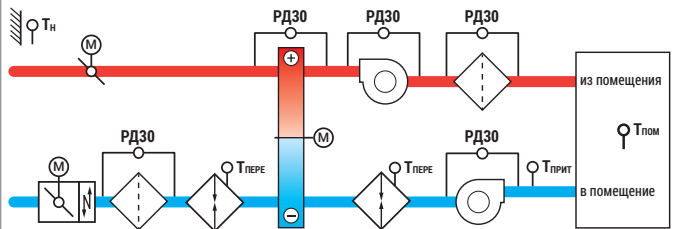
пластинчатый



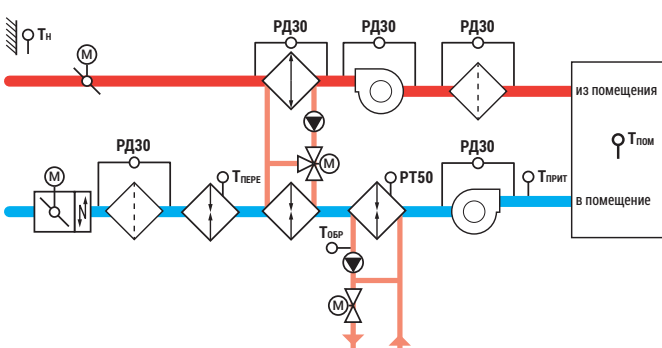
роторный



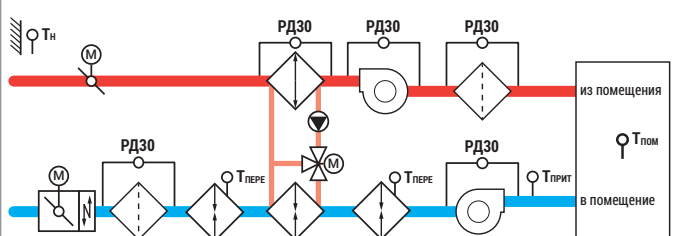
роторный



гликолевый



гликолевый



## ОСНОВНЫЕ УЗЛЫ ВЕНТИЛЯЦИОННОЙ СИСТЕМЫ

Обозначение узла	Управление	Обозначение узла	Управление
	<b>Водяной теплообменник нагрева</b> <ul style="list-style-type: none"> <li>• Контроль обмерзания (термостат)</li> <li>• Контроль температуры обратной воды</li> <li>• Контроль аварии насоса</li> <li>• Управление приводом (аналоговое 0...10 В)</li> </ul>		<b>Водяной охладитель</b> <ul style="list-style-type: none"> <li>• Управление приводом – дискретное/аналоговое</li> </ul>
	<b>Электрический теплообменник нагрева</b> <ul style="list-style-type: none"> <li>• Контроль перегрева</li> <li>• Трехступенчатое управление ЭКН (первая ступень – ШИМ/Аналог, вторая и третья ступени – Вкл/Выкл)</li> </ul>		<b>Фреоновый охладитель</b> <ul style="list-style-type: none"> <li>• Управление ВКЛ/ВЫКЛ</li> <li>• Контроль аварии блока</li> </ul>
	<b>Фильтр</b> <ul style="list-style-type: none"> <li>• Контроль засорения фильтра</li> </ul>		<b>Увлажнитель</b> <ul style="list-style-type: none"> <li>• Контроль аварии увлажнителя</li> <li>• Управление увлажнителем – ВКЛ/ВЫКЛ</li> </ul>
	<b>Вентилятор ПРИТ/ВЫТ</b> <ul style="list-style-type: none"> <li>• Перепад давления на вентиляторе</li> <li>• Управление вентилятором – ВКЛ/ВЫКЛ</li> </ul>		<b>Пластинчатый рекуператор</b> <ul style="list-style-type: none"> <li>• Контроль перепада давления</li> <li>• Контроль обмерзания (термостат)</li> <li>• Байпас ВКЛ/ВЫКЛ</li> </ul>
	<b>Воздушный клапан</b> <ul style="list-style-type: none"> <li>• Концевой выключатель</li> <li>• Управление ОТКР/ЗАКР или 0...10 В, если алгоритм 2х.хх</li> </ul>		<b>Роторный рекуператор</b> <ul style="list-style-type: none"> <li>• Контроль аварии</li> <li>• Перепад давления</li> <li>• Управление приводом (аналоговое 0...10 В)</li> </ul>
	<b>Подогрев воздушного клапана</b> <ul style="list-style-type: none"> <li>• Обогрев Периметральный/ТЭН</li> <li>• Управление ВКЛ/ВЫКЛ</li> </ul>		<b>Гликолевый рекуператор</b> <ul style="list-style-type: none"> <li>• Перепад давления на рекуператоре</li> <li>• Управление насосом ВКЛ/ВЫКЛ</li> <li>• Управление приводом (аналоговое 0...10 В)</li> <li>• Контроль аварии насоса</li> </ul>

Представленные схемы являются примерными и не содержат всех компонентов, которые могут оказаться в вашей системе.

## МОДУЛЬ РАСШИРЕНИЯ ПРМ



Для большинства модификаций ТРМ1033 не требуется использование модуля расширения ПРМ. Модификации с резервным вентилятором ТРМ1033-хх.01.01 и ТРМ1033-хх.02.01 функционируют только при наличии ПРМ.

**Внимание!** Типы питания ТРМ1033 и ПРМ должны совпадать (пример: ТРМ1033-220.31.00 совместим только с ПРМ-220.1).

Для модификаций с рекуператором ТРМ1033-хх.31.00 и ТРМ1033-хх.32.00 приобретение ПРМ необходимо, если требуются следующие функции:

- Контроль Открытия/Закрытия воздушных заслонок.
- Контроль аварии рекуператора (сигнал с автомата защиты).
- Управление ТЭН предварительного нагрева воздуха.
- Управление ТЭН обогрева приточного воздушного клапана.
- Сигнал общей аварии (лампочка).

## СОПУТСТВУЮЩИЕ ТОВАРЫ



**DTС3125-PT1000.B2.6.60**  
Термосопротивление для измерения температуры наружного воздуха



**DTС3005-PT1000.B2**  
Термосопротивление для измерения температуры наружного воздуха или воздуха внутри зданий



**DTС3032-PT1000.B2.5.200.F**  
Датчик температуры каналный



**DTС3042-PT1000.B2.6.100**  
Погружной датчик температуры с DIN



**ПРМ**  
Модули расширения входов/выходов



**MT-WPC**  
Крышки защитные под вырез в шкафах управления



**PM210/ PE210/ PB210**  
Сетевые шлюзы для доступа к сервису OwenCloud

# ТРМ33

## Контроллер для приточной системы вентиляции



**Щ4**

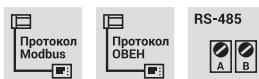
щитовой 96×96×145 мм  
IP54 со стороны передней панели

**Щ7**

щитовой 144×169×50,5 мм  
IP54 со стороны передней панели

**Предназначен для регулирования температуры воздуха в системах приточной вентиляции с водяным или паровым калорифером.**

- Поддержание заданной температуры приточного воздуха по ПИД-закону.
- Управление приточным вентилятором, жалюзи и КЗР, подающим теплоноситель в калорифер.
- Прогрев калорифера при запуске.
- Защита системы от превышения температуры обратной воды.
- Защита водяного калорифера от замерзания.
- Дежурный режим с выключенным вентилятором и закрытыми жалюзи.
- Автоматический переход в летний режим.
- Регистрация данных на ПК по интерфейсу RS-485 через адаптер ОВЕН АС4-М по заказу (протоколы ОВЕН, Modbus).

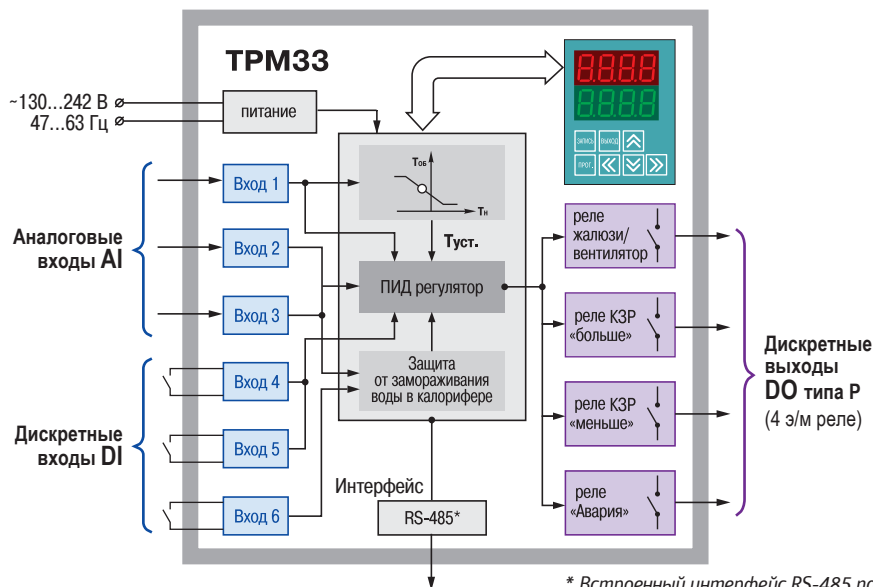


**EAC** ТУ 4217-025-46526536-2010  
Декларация о соответствии ТР Таможенного союза

### ТЕХНИЧЕСКИЕ ХАРАКТЕРИСТИКИ

Характеристика	Значение
Напряжение питания	от 130 до 242 В
Потребляемая мощность	не более 6 ВА
Диапазон контроля температуры	-50...+199,9°С
Тип входных ТС	ТСМ: 50М/Сu50, 100М/Сu100; ТСР: 50П/Рt50, 100П/Рt100
Количество каналов контроля температуры	3
Количество дискретных входов	3
Время цикла опроса датчиков	не более 6 с
Количество выходных реле	4
Максимальный ток, коммутируемый контактами реле	4 А при напряжении 220 В 50 Гц (cos φ > 0,4)
Адаптеры, используемые для подключения прибора к порту RS-232 ПК	АС3-М (для приборов ТРМ33-Х.ХХ.РС)
Адаптер, используемый для подключения прибора к порту USB ПК	АС4-М (для приборов ТРМ33-Х.ХХ.РС)
<b>Габаритные размеры</b>	
Щ4, щитовой	96×96×145 мм; IP54
Щ7, щитовой	144×169×50,5 мм; IP54

### ФУНКЦИОНАЛЬНАЯ СХЕМА



## РЕЖИМЫ РАБОТЫ

### 1. Прогрев калорифера

Перед началом работы ТРМ33 осуществляет прогрев калорифера. Время прогрева определяется пользователем, исходя из эксплуатационных параметров системы. Для более быстрого разогрева прибор формирует команду на выключение вентилятора, закрытие жалюзи и полное открытие КЗР.

### 2. Управление системой приточной вентиляции

Прибор обеспечивает:

1. Поддержание температуры приточного воздуха  $T_{прит.}$  на заданном уровне.
2. Защиту от превышения температуры обратной воды  $T_{обр.}$ , возвращаемой в теплоцентраль.
3. Защиту калорифера от замерзания.

### 3. Поддержание температуры приточного воздуха на заданном уровне

Температура приточного воздуха в системе  $T_{уст.прит.}$  задается пользователем при программировании прибора. Нагрев приточного воздуха осуществляется теплоносителем, проходящим через калорифер. ТРМ33 по температуре уставки  $T_{уст.прит.}$  с помощью выходных реле управляет жалюзи и вентилятором, подающими приточный воздух, а также положением КЗР, подающим теплоноситель в калорифер. Управление КЗР осуществляется кратковременными импульсами (ШИМ) по ПИД-закону регулирования, что позволяет поддерживать заданную температуру с высокой точностью.

#### Условия начала работы прибора в этом режиме:

$$T_{обр.min} < T_{обр.} < T_{обр.max}; T_{прит.} > T_{авар.}$$

### 4. Защита от превышения температуры обратной воды, возвращаемой в теплоцентраль

Управление температурой обратной воды осуществляется в зависимости от температуры наружного воздуха в соответствии с графиком

$T_{обр.} = f(T_{наруж.})$ . График обратной воды строится прибором автоматически по заданным пользователем координатам точек А, В и С.

При превышении заданного значения температуры обратной воды  $T_{обр.i} > T_{обр.max.i}$  прибор прерывает управление КЗР по  $T_{прит.}$  и переходит на управление по сигналу рассогласования  $E_i = T_{обр.i} - T_{обр.max.i}$ . После возврата  $T_{обр.i}$  в допустимые пределы регулирование продолжается по  $T_{прит.}$ .

#### Условия начала работы прибора в этом режиме:

$$T_{обр.} > T_{обр.max}; T_{прит.} > T_{авар.}$$

### 5. Защита от замораживания воды в калорифере

При падении температуры приточного воздуха или температуры обратной воды ниже заданной пользователем критической температуры либо возникновения неисправности входных датчиков (обрыв или короткое замыкание) система переходит на работу в режиме защиты от замораживания воды в калорифере. Для максимально быстрого повышения температуры ТРМ33 формирует команду на полное открытие КЗР, выключение вентилятора и закрытие жалюзи.

#### Условия начала работы прибора в этом режиме:

$$T_{обр.} < T_{обр.min} \text{ или } T_{прит.} < T_{авар.} \text{ или замыкание датчика } СЗ.$$

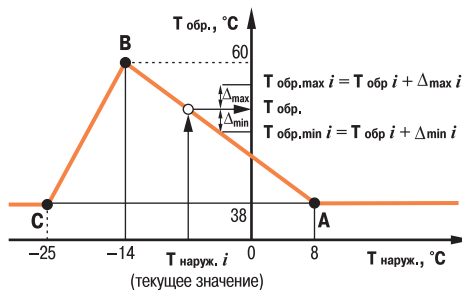
### 6. Дежурный режим

Дежурный режим предусмотрен для случаев, когда в работе приточной вентиляции нет необходимости (ночное время, выходные дни и т. п.). В этом режиме ТРМ33 контролирует только температуру обратной воды, вентилятор выключен и жалюзи закрыты. Переход в дежурный режим можно осуществить с помощью внешнего коммутирующего устройства С1, либо установив нужное значение соответствующего программируемого параметра.

### 7. Летний режим

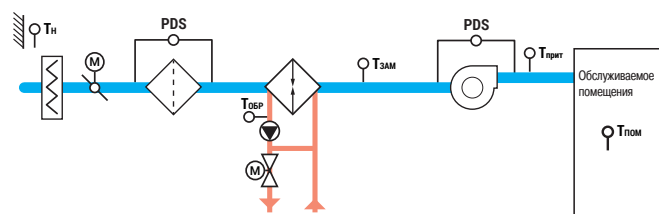
Это экономичный режим, поскольку управление температурой приточного воздуха не осуществляется. КЗР при этом полностью закрыт и циркуляция воды через калорифер прекращена. ТРМ33 автоматически переводит систему на работу в летнем режиме при превышении температурой наружного воздуха значения  $T_{летн.}$ , заданного при программировании прибора. Отключение летнего режима происходит при достижении  $T_{наруж.}$  значения  $T_{наруж.А}$ .

**Условие начала работы прибора в этом режиме:**  $T_{наруж.} > T_{летн.}$



Пример графика температуры обратной воды –  $T_{обр.} = f(T_{наруж.})$

## ТИПОВАЯ СХЕМА ПРИТОЧНОЙ ВЕНТИЛЯЦИИ С ВОДЯНЫМ КАЛОРИФЕРОМ



### НАЗНАЧЕНИЕ ОСНОВНЫХ ВХОДОВ/ВЫХОДОВ

Обозначение на схеме	Назначение	Тип сигнала
$T_n$	Измерение температуры наружного воздуха	AI
$T_{прит.}$	Измерение температуры приточного воздуха	AI
$T_{обр.}$	Измерение температуры обратного теплоносителя	AI
$T_{зам}$	Термостат защиты от замерзания (СЗ)	DI
DP	Вход датчика падения давления на приточном вентиляторе (С2)	DI
С1	Кнопка/ выключатель перевода в дежурный режим	DI

## КОМПЛЕКТНОСТЬ

- Прибор ТРМ33
- Комплект крепежных элементов Щ
- Руководство по эксплуатации
- Паспорт/ Гарантийный талон

## РЕКОМЕНДУЕМЫЕ ДАТЧИКИ

Контролируемый параметр	Рекомендуемый термопреобразователь ОВЕН	
	Тип входа 01	Тип входа 03
$T_{наруж.}$	ДТС125-50М.В2.60	ДТС125-100М.В2.60
$T_{прит.}$	ДТС015-50М.В3.120	ДТС015-100М.В3.120
$T_{обр.}$	ДТС035-50М.В3.120 или ДТС224-50М.В3.43/1,5	ДТС035-100М.В3.120 или ДТС224-100М.В3.43/1,5

## ОБОЗНАЧЕНИЕ ПРИ ЗАКАЗЕ

### ТРМ33-Х.Х.Х

**Тип корпуса:**  
**Щ4** – щитовой, 96×96×145 мм, IP54  
**Щ7** – щитовой, 144×169×50,5 мм, IP54

**Тип входных датчиков:**  
**для корпуса Щ4**  
**01** – подключение термопреобразователей сопротивления (ТС) с R = 50 Ом  
**03** – подключение термопреобразователей сопротивления (ТС) с R = 100 Ом  
**для корпуса Щ7**  
**ТС** – подключение термопреобразователей сопротивления (ТС) с R = 50 и 100 Ом

**Наличие интерфейса:**  
**RS** – интерфейс RS-485  
 – без интерфейса связи (не указывается)



# КОНТРОЛЛЕРЫ ДЛЯ ХОЛОДИЛЬНЫХ УСТАНОВОК

## КХУ1

Контроллер для управления холодильными установками



ТУ 26.51.70-035-46526536-2020  
Декларация о соответствии ТР ТС

### ТЕХНИЧЕСКИЕ ХАРАКТЕРИСТИКИ

Наименование	Значение	
	КХУ1-24	КХУ1-230
<b>Общие характеристики</b>		
Диапазон напряжения питания	≈19...30 В (номинальное =24 В)	~90...264 В (номинальное 120...230 В, при 47...63 Гц)
Встроенный источник питания 24 В	—	Есть
Интерфейс связи, протокол	RS-485 (2 шт.), Modbus RTU/ASCII	
Часы реального времени	Есть	
Тип, габаритные размеры и степень защиты корпуса	для крепления на DIN-рейку (35 мм), 123×90×58 мм, IP20	
<b>Дискретные входы</b>		
Количество дискретных входов	8 (16 с модулем ПРМ-1)	
Номин. напряжение питания	24 В постоянного тока	230 В переменного тока
Подключаемые входные устройства	механические коммутационные устройства (реле, контакты кнопок и выключателей)	
<b>Аналоговые входы</b>		
Количество аналоговых входов	4	
Тип измеряемых сигналов	Pt1000: α = 0,00385 1/°C (-200...+850 °C); NTC10k; 4...20 мА	
<b>Дискретные выходы</b>		
Количество дискретных выходов	8 (16 с модулем ПРМ-1)	
Тип выходных устройств	э/м реле (нормально-разомкнутые)	
<b>Аналоговые выходы</b>		
Количество аналоговых выходов	2	
Тип аналоговых выходов	ЦАП 0...10 В	
Внешняя нагрузка, не менее	2 кОм	

КХУ1 – это специализированный контроллер с готовым алгоритмом для управления центральной холодильной машиной. Прибор регулирует давление (или температуру) испарения и конденсации, обеспечивая круговой прогон хладагента. Применяется для генерации холода в торговом оборудовании, в химической, фармацевтической, пищевой и перерабатывающей промышленности.

### ФУНКЦИОНАЛЬНЫЕ ВОЗМОЖНОСТИ

- Свободный выбор конфигурации оборудования. Прибор самостоятельно назначает исполнительные механизмы для 16 э/м реле и для 16 дискретных входов в зависимости от настроенной конфигурации.
- Пересчет давления в температуру и наоборот для различных хладагентов.
- Совместное управление до 8 компрессоров и до 8 ступеней конденсатора.
- Управление группой компрессоров в конфигурациях:
  - все компрессоры одиночные;
  - ведущий компрессор с ПЧ, остальные одиночные;
  - все компрессоры имеют разгрузочные устройства;
  - 1 компрессор имеет разгрузочные устройства, остальные одиночные.
- Управление конденсатором в конфигурациях:
  - все ступени одиночные;
  - 1 ступень с ПЧ, остальные одиночные.
- Функция с «плавающим» давлением конденсации.
- Чередование исполнительных механизмов по времени наработки.
- Защита оборудования от низкого и высокого давления.
- Контроль исправности исполнительных механизмов и подключенных датчиков.
- Функция «Антизалив компрессоров»: закрытие электронных расширительных клапанов по размыканию выходного реле прибора.
- Функция «Независимый термостат»: замыкание выходного реле при достижении заданного порога температуры.
- Выбор аварий, при возникновении которых будет срабатывать реле аварии.
- Смещение уставки всасывания в ночное время суток или по сигналу на дискретном входе.
- Счетчик времени наработки исполнительных механизмов.
- Подключение модуля расширения ПРМ-1 для увеличения доступных входов/выходов до 16 шт.
- Пароль для доступа в меню настроек.
- Открытая карта регистров Modbus.

### КОМПЛЕКТНОСТЬ

- Прибор КХУ1
- Паспорт и гарантийный талон
- Краткое руководство по эксплуатации
- Комплект клеммных соединителей
- Кабель miniUSB

### ОБОЗНАЧЕНИЕ ПРИ ЗАКАЗЕ

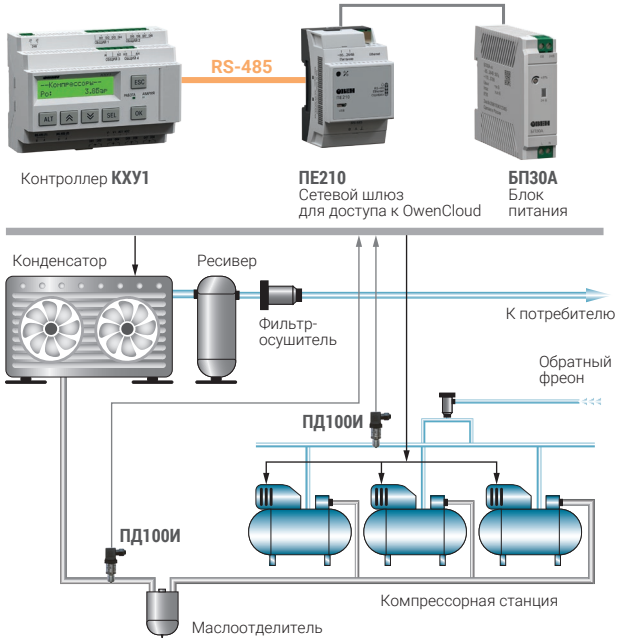
Напряжение питания прибора и дискретных входов:

**24** – 24 В постоянного тока

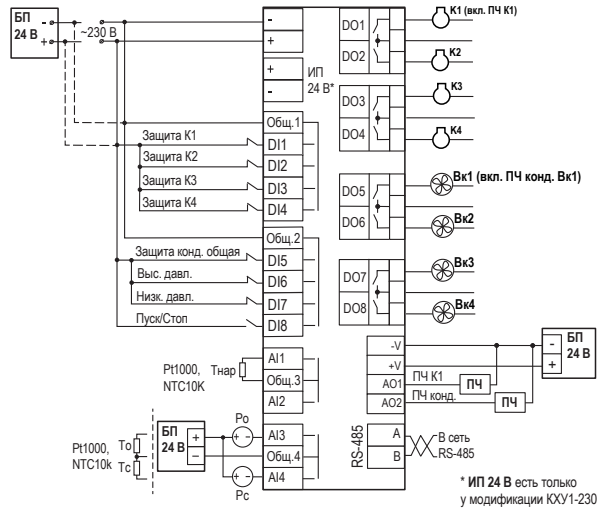
**230** – 230 В переменного тока

КХУ1-Х

**СХЕМА ПРИМЕНЕНИЯ**

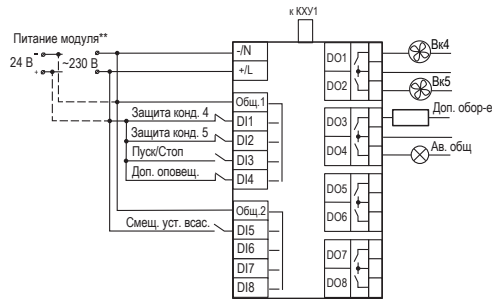
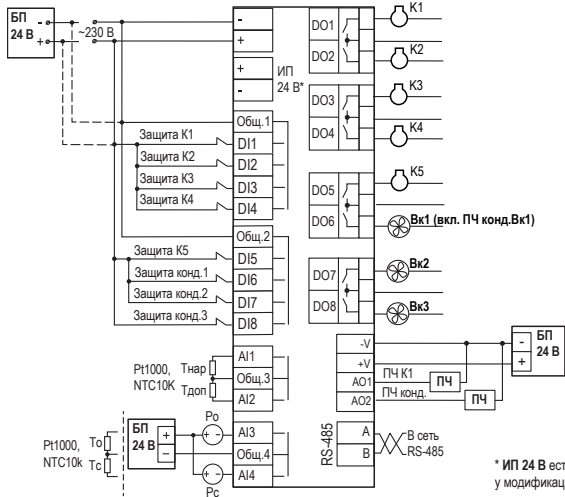


**СХЕМЫ ПОДКЛЮЧЕНИЯ**

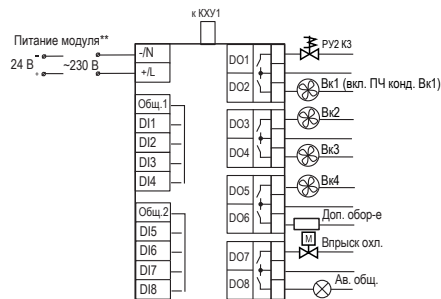
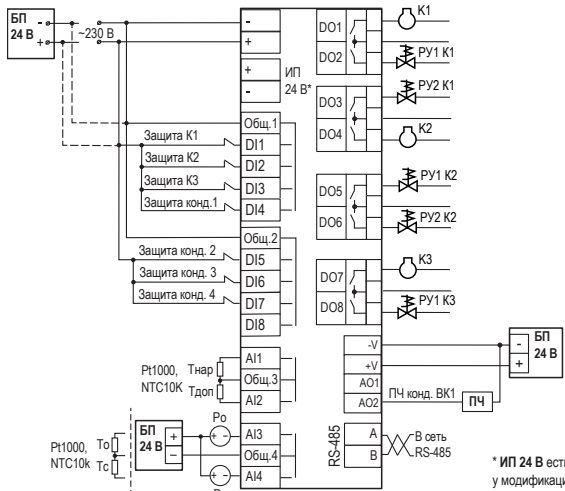


Пример схемы подключения четырех компрессоров, четырех вентиляторов с общим сигналом защиты, реле общего высокого и низкого давления, дистанционный пуск по кнопке

**СХЕМЫ ПОДКЛЮЧЕНИЯ**



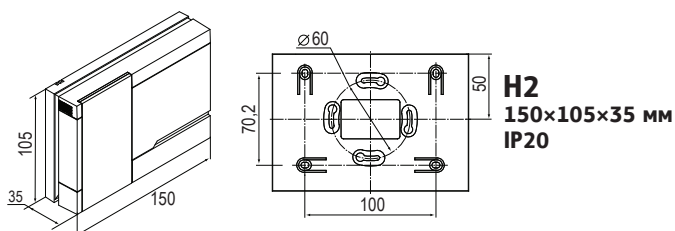
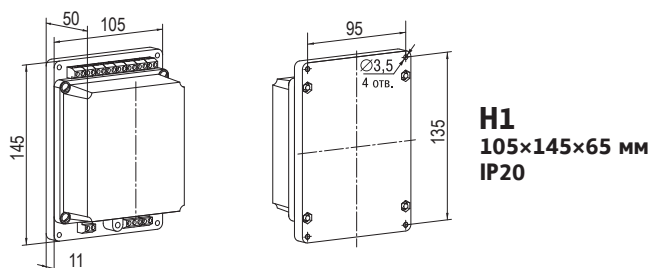
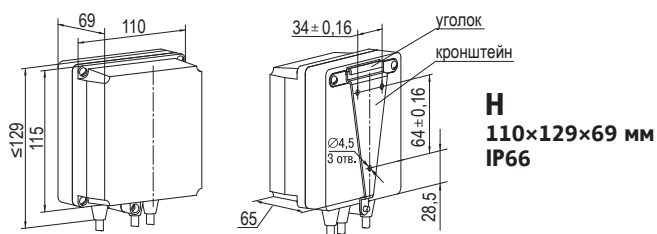
Пример схемы подключения пяти компрессоров, пяти вентиляторов с индивидуальными сигналами защиты, дистанционный пуск по кнопке, сигнал дополнительного аварийного оповещения, сигнал для смещения установки всасывания, функция Термостат, реле аварии



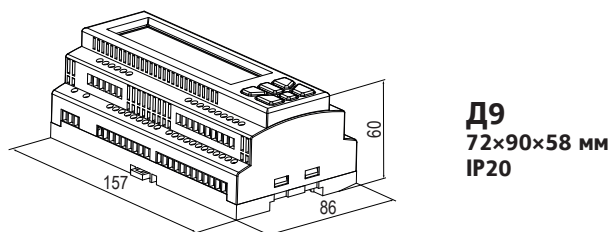
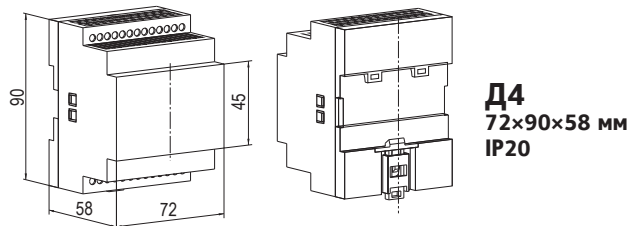
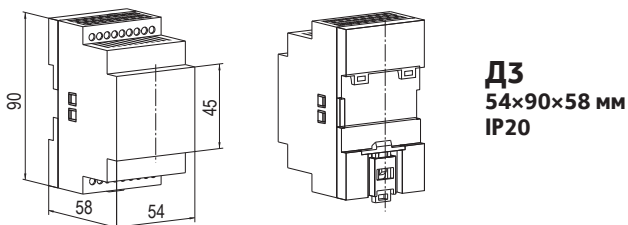
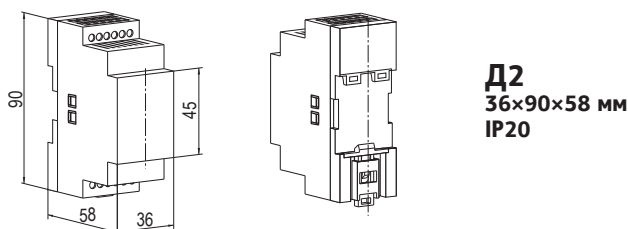
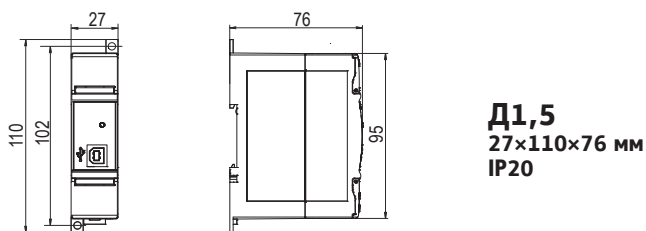
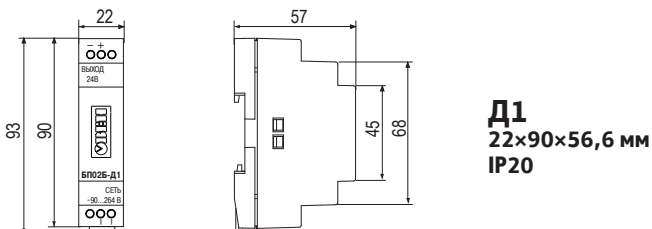
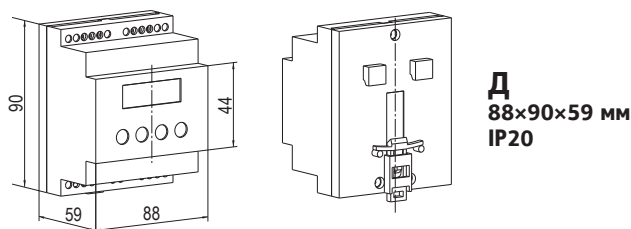
Пример схемы подключения трёх компрессоров с разгрузкой (по два разгрузчика на каждом компрессоре), четырёх вентиляторов с индивидуальными сигналами защиты, функция «Термостат», функция «Антизалив», реле аварии.

# ТИПЫ КОРПУСОВ

## Н — корпуса настенного крепления



## Д — корпуса для крепления на DIN-рейку



Приборы ОВЕН выпускаются в корпусах щитового, настенного или DIN-реечного крепления.

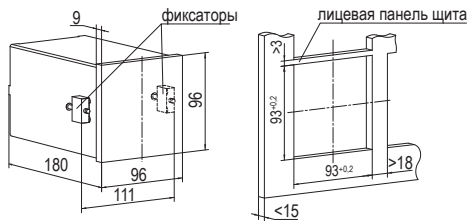
Корпуса выполнены из ударопрочного ABS-пластика и соответствуют ГОСТ 14254-96 «Степени защиты, обеспечиваемые оболочками (Код IP)», который распространяется на электрооборудование с напряжением не более 72,5 кВ. Код IP отражает степень защиты, обеспечиваемую корпусом прибора, т. е. возможность доступа к его опасным частям, а также попадания внешних твердых предметов и воды в прибор. Клеммник у приборов щитового крепления находится на задней стенке.

Для доступа к клеммнику прибора настенного крепления необходимо снять верхнюю крышку. В отверстиях подвода внешних связей устанавливаются резиновые уплотнители (втулки).

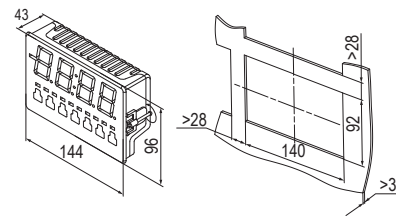
Для установки прибора на стационарное место работы к нему прилагается комплект крепежных элементов, который может быть двух видов: Н – для корпусов настенного крепления и Щ – для корпусов щитового крепления. В комплект установки в зависимости от корпуса входят:

Настенный Н	Щитовой Щ
кронштейн	фиксаторы
винт М4-6g×32.58.026	
1 шт.	2 шт.
1 шт.	

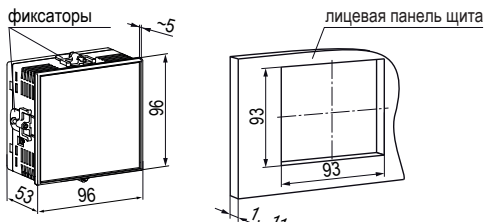
## Щ — корпуса щитового крепления



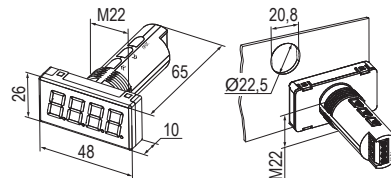
**Щ**  
96×96×180 мм  
IP20



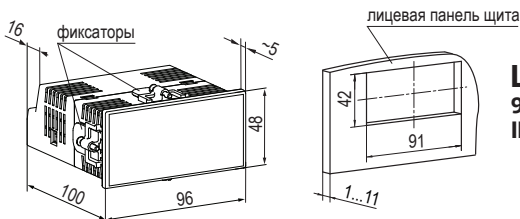
**Щ8**  
144×96×43 мм  
IP54



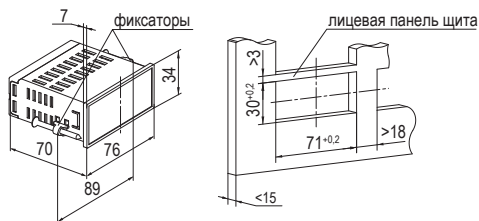
**Щ1**  
96×96×53 мм  
96×96×65 мм –  
для приборов  
без RS-485  
IP54



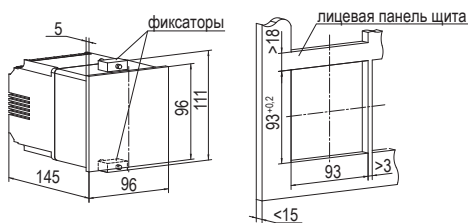
**Щ9**  
48×26×65 мм  
IP54



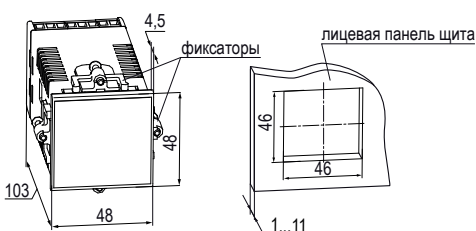
**Щ2**  
96×48×100 мм  
IP54



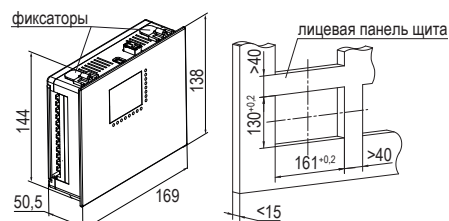
**Щ3**  
76×34×70 мм  
IP54



**Щ4**  
96×96×145 мм  
IP54

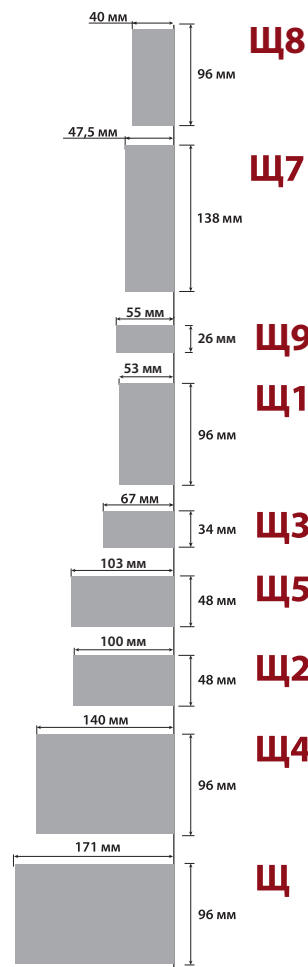


**Щ5**  
48×48×103 мм  
IP54

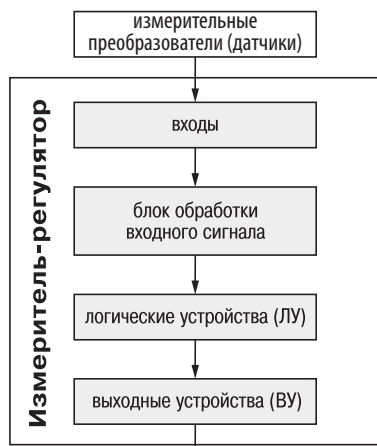


**Щ7**  
169×138×50 мм  
IP54

### Сравнительные размеры корпусов приборов по глубине для размещения в щит



## Обобщенная функциональная схема измерителей-регуляторов



Измерители-регуляторы температуры состоят из следующих функциональных блоков (см. рисунок):

- входы — служат для подключения к прибору различных типов датчиков;
- блок обработки входного сигнала — включает в себя коррекцию показаний датчиков, цифровые фильтры и вычислители дополнительных величин (разности, отношения и т. п.);
- логические устройства (ЛУ) — формируют управляющие сигналы для выходных устройств;
- выходные устройства (ВУ) — служат для передачи управляющих или других выходных сигналов на исполнительные или регистрирующие устройства.

### ВХОДЫ ПРИБОРОВ

В таблице приведен полный список датчиков, с которыми могут работать приборы ОВЕН, и указан максимальный диапазон измерения. Точный список подключаемых датчиков см. для каждого прибора в разделе «Технические характеристики».

Измерители-регуляторы ОВЕН выпускаются с одним, двумя, шестью и восьмью каналами измерения.

#### Универсальные входы

Большинство измерителей-регуляторов ОВЕН (2ТРМ0...ТРМ12, ТРМ2хх, ТРМ101, ТРМ500, ТРМ501, ТРМ138, ТРМ138В, ТРМ148, ТРМ151, ТРМ251 и др.) имеют универсальные измерительные входы, к которым можно подключать любые датчики, приведенные в таблице технических характеристик данного прибора. Тип датчика устанавливается пользователем при программировании прибора. В многоканальных приборах к разным входам можно подключать датчики различных типов.

#### Модификации входов

Измерители-регуляторы ОВЕН УКТ38-В, УКТ38-Щ4, МПР51, ТРМ32, ТРМ33 имеют модификации входов для подключения отдельных групп датчиков (например, ТС, ТП, АТ, АН и др., см. обозначение при заказе для конкретного прибора). Тип датчика устанавливается пользователем при программировании прибора. В многоканальных приборах ко всем входам подключаются датчики только одного типа.

#### Измерение температуры

Для измерения температуры к входам приборов ОВЕН подключаются термопары, термометры сопротивления или любые другие датчики с унифицированным выходным сигналом. При этом при заказе прибора, не имеющего универсальных входов, необходимо правильно выбрать модификацию его входов.

#### Измерение расхода, давления и других физических величин

Приборы ОВЕН позволяют измерять расход, давление и пр. физические величины, для этого ко входам должны быть подключены датчики с унифицированным выходным сигналом тока или напряжения. Для вывода на индикатор реального значения параметра измеренный сигнал масштабируется.

#### Параметры линии для соединения прибора с датчиком

Тип датчика	Макс. длина линии	Макс. сопротивление линии	Исполнение линии
ТСП, ТСМ	100 м	15,0 Ом	Трехпроводная, провода равной длины и сечения
Термопара	20 м	100 Ом	Термоэлектродный кабель (компенсационный)
Датчик с унифицированным сигналом тока	100 м	100 Ом	Двухпроводная
Датчик с унифицированным сигналом напряжения	100 м	5,0 Ом	Двухпроводная

### Характеристики измерительных датчиков, подключаемых ко входам приборов ОВЕН

Тип датчика	Диапазон измерений
<b>Термопреобразователи сопротивления по ГОСТ 6651-2009</b>	
50М ( $\alpha=0,00428 \text{ }^\circ\text{C}^{-1}$ )	-200...+200 $^\circ\text{C}$
Pt50 ( $\alpha=0,00385 \text{ }^\circ\text{C}^{-1}$ )	-200...+850 $^\circ\text{C}$
50П ( $\alpha=0,00391 \text{ }^\circ\text{C}^{-1}$ )	-240...+1100 $^\circ\text{C}$
Cu50 ( $\alpha=0,00426 \text{ }^\circ\text{C}^{-1}$ )	-50...+200 $^\circ\text{C}$
Cu53 ( $\alpha=0,00426 \text{ }^\circ\text{C}^{-1}$ )	-50...+200 $^\circ\text{C}$
100М ( $\alpha=0,00428 \text{ }^\circ\text{C}^{-1}$ )	-200...+200 $^\circ\text{C}$
Pt100 ( $\alpha=0,00385 \text{ }^\circ\text{C}^{-1}$ )	-200...+850 $^\circ\text{C}$
100П ( $\alpha=0,00391 \text{ }^\circ\text{C}^{-1}$ )	-240...+1100 $^\circ\text{C}$
Cu100 ( $\alpha=0,00426 \text{ }^\circ\text{C}^{-1}$ )	-50...+200 $^\circ\text{C}$
100Н ( $\alpha=0,00617 \text{ }^\circ\text{C}^{-1}$ )	-60...+180 $^\circ\text{C}$
500М ( $\alpha=0,00428 \text{ }^\circ\text{C}^{-1}$ )	-200...+200 $^\circ\text{C}$
Pt500 ( $\alpha=0,00385 \text{ }^\circ\text{C}^{-1}$ )	-200...+850 $^\circ\text{C}$
500П ( $\alpha=0,00391 \text{ }^\circ\text{C}^{-1}$ )	-250...+1100 $^\circ\text{C}$
Cu500 ( $\alpha=0,00426 \text{ }^\circ\text{C}^{-1}$ )	-50...+200 $^\circ\text{C}$
500Н ( $\alpha=0,00617 \text{ }^\circ\text{C}^{-1}$ )	-60...+180 $^\circ\text{C}$
1000М ( $\alpha=0,00428 \text{ }^\circ\text{C}^{-1}$ )	-200...+200 $^\circ\text{C}$
Pt1000 ( $\alpha=0,00385 \text{ }^\circ\text{C}^{-1}$ )	-200...+850 $^\circ\text{C}$
1000П ( $\alpha=0,00391 \text{ }^\circ\text{C}^{-1}$ )	-250...+1100 $^\circ\text{C}$
Cu1000 ( $\alpha=0,00426 \text{ }^\circ\text{C}^{-1}$ )	-50...+200 $^\circ\text{C}$
1000Н ( $\alpha=0,00617 \text{ }^\circ\text{C}^{-1}$ )	-60...+180 $^\circ\text{C}$
ТСП гр. 21 ( $R_0=46 \text{ Ом}$ )	-200...+750 $^\circ\text{C}$
ТСМ гр. 23 ( $R_0=53 \text{ Ом}, \alpha=0,00426 \text{ }^\circ\text{C}^{-1}$ )	-50...+200 $^\circ\text{C}$
<b>Термоэлектрические преобразователи по ГОСТ Р 8.585-2001</b>	
ТХК (L)	-200...+800 $^\circ\text{C}$
ТХА (K)	-200...+1300 $^\circ\text{C}$
ТЖК (J)	-200...+1200 $^\circ\text{C}$
ТНН (N)	-200...+1300 $^\circ\text{C}$
ТПП (R)	-50...+1750 $^\circ\text{C}$
ТПП (S)	-50...+1750 $^\circ\text{C}$
ТПР (B)	+200...+1800 $^\circ\text{C}$
ТВР (A-1)	0...+2500 $^\circ\text{C}$
ТВР (A-2)	0...+1800 $^\circ\text{C}$
ТВР (A-3)	0...+1800 $^\circ\text{C}$
ТМК (T)	-250...+400 $^\circ\text{C}$
<b>Термоэлектрические преобразователи по DIN 43710</b>	
Типе L	-200...+900 $^\circ\text{C}$
<b>Пирометры</b>	
Пирометр РК-15	+400...+1500 $^\circ\text{C}$
Пирометр РК-20	+600...+2000 $^\circ\text{C}$
Пирометр РС-20	+900...+2000 $^\circ\text{C}$
Пирометр РС-25	+1200...+2500 $^\circ\text{C}$
<b>Термисторы</b>	
NTC	-55...+155 $^\circ\text{C}$
PTC	-55...+150 $^\circ\text{C}$
<b>Унифицированные сигналы</b>	
Ток 0...5 мА, 0...20 мА, 4...20 мА	0...100 %
Напряжение -50...+50 мВ, 0...1 В	0...100 %
Сопротивление 0...2 кОм, 0...5 кОм	0...100 %

## ОСОБЕННОСТИ ПОДКЛЮЧЕНИЯ ДАТЧИКОВ

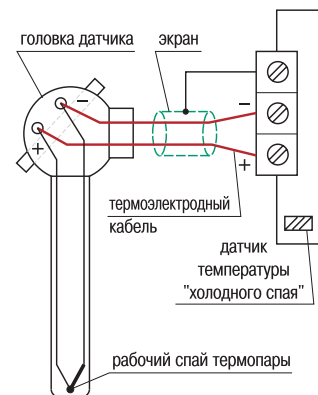
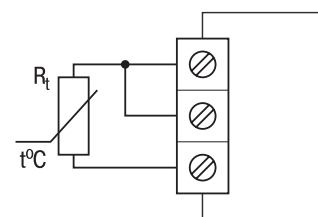
### Подключение термометров сопротивления

Принцип работы термометров сопротивления (ТСМ, ТСП, ТСН, Pt100 и др.) основан на зависимости электрического сопротивления металлов от температуры. Термопреобразователи изготавливают в виде катушки из тонкой проволоки на каркасе из изоляционного материала, заключенной в защитную гильзу.

Термометры сопротивления характеризуются двумя параметрами:  $R_0$  – сопротивление датчика при 0 °С и  $W_{100}$  – отношение сопротивления датчика при 100 °С к его сопротивлению при 0 °С. В связи с введением нового ГОСТа на термометры сопротивления (ГОСТ Р 8.625-2006) для новых приборов ОВЕН в документации вместо  $W_{100}$  приведен параметр  $\alpha$  – отношение разницы сопротивлений датчика, измеренных при температуре 100 и 0 °С, к его сопротивлению, измеренному при 0 °С ( $R_0$ ), деленное на 100 °С.

Для подключения термометров сопротивления к приборам ОВЕН используется **трехпроводная схема**, которая позволяет уменьшить погрешность измерения, возникающую при изменении сопротивления проводов в результате изменения их температуры. Два провода подсоединяются к одному из выводов терморезистора  $R_t$ , а третий подключается к другому выводу  $R_t$ . При этом необходимо соблюдать условие равенства сопротивлений всех трех проводов.

Термометры сопротивления могут подключаться к прибору с использованием двухпроводной линии, но при этом отсутствует компенсация сопротивления соединительных проводов и поэтому будет наблюдаться некоторая зависимость показаний прибора от колебаний температуры проводов.



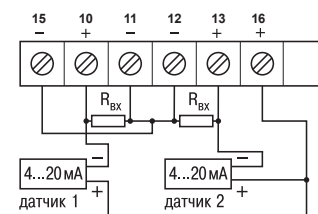
### Подключение термопар

Термопара (термоэлектрический преобразователь) типа ТХА, ТХК, ТПП и пр. состоит из двух спаянных на одном из концов проводников, изготовленных из металлов, обладающих разными термоэлектрическими свойствами. Спаянный конец, называемый «рабочим спаем», погружается в измеряемую среду, а свободные концы («холодный спай») термопары подключаются ко входу прибора. Если температуры «рабочего» и «холодного спаев» различны, то термопара вырабатывает термоЭДС, которая и подается на прибор. Поскольку термоЭДС зависит от разности температур двух спаев термопары, то для получения корректных показаний температуры необходимо знать температуру «холодного спаев».

В модификациях входов, предназначенных для работы с термопарами, предусмотрена схема измерения температуры «холодного спаев». Датчик температуры «холодного спаев» установлен рядом с присоединительным клеммником.

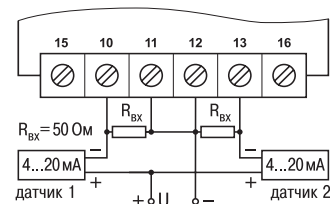
Подключение термопар к прибору должно производиться с помощью специальных **компенсационных (термоэлектродных) проводов**, изготовленных из тех же материалов, что и термопара. Допускается использование проводов из металлов с термоэлектрическими характеристиками, аналогичными характеристикам материалов электродов термопары в диапазоне температур 0...100 °С. При соединении компенсационных проводов с термопарой и прибором необходимо соблюдать полярность. Во избежание влияния помех на измерительную часть прибора линию связи прибора с датчиком рекомендуется экранировать. В качестве экрана может быть использована заземленная стальная труба.

При нарушении указанных условий могут иметь место значительные погрешности при измерении.



### Подключение датчиков с унифицированным выходным сигналом тока или напряжения

Многие датчики различных физических величин оснащены нормирующими измерительными преобразователями. Нормирующие преобразователи преобразуют сигналы термопар, термометров сопротивления, манометров, дифманометров и др. в унифицированный сигнал постоянного тока или напряжения с диапазонами: 0...20 мА, 4...20 мА, 0...5 мА или 0...1 В. Диапазон выходного тока нормирующего преобразователя пропорционален значению физической величины, измеряемой датчиком, и соответствует рабочему диапазону датчика, указанному в его технических характеристиках. В ряде приборов ОВЕН для питания этих преобразователей имеется встроенный источник питания постоянного тока, гальванически изолированный от схемы прибора. На схемах представлено подключение датчиков с унифицированным выходным сигналом 4...20 мА по двухпроводной линии к прибору 2ТРМ1-Х.У.ХХ (верхний — со встроенным источником питания, нижний — с внешним питанием).



### Измерение влажности психрометрическим методом

Психрометрический метод основан на измерении разности температур сухого и влажного термометров. Температура влажного термометра всегда ниже температуры сухого из-за испарения воды с поверхности фитиля. Чем суше воздух (влажность ниже), тем интенсивнее испаряется вода с поверхности фитиля, тем ниже температура увлажняемого термометра.

Существуют полупырические психрометрические формулы, из которых выведена общепринятая формула относительной влажности:

$$\varphi = \frac{E_{\text{влаж.}}}{E_{\text{сух.}}} - \frac{A \cdot p \cdot (T_{\text{сух.}} - T_{\text{влаж.}})}{E_{\text{сух.}}}$$

, где

$\varphi$  – относительная влажность воздуха, %;

$E_{\text{влаж.}}$  – максимально возможное парциальное давление водяного пара при температуре воздуха  $T_{\text{влаж.}}$ , °С;

$E_{\text{сух.}}$  – максимально возможное парциальное давление водяного пара при температуре воздуха  $T_{\text{сух.}}$ , °С;

$p$  – атмосферное давление;

$T_{\text{сух.}}$  – температура сухого термометра, °С;

$T_{\text{влаж.}}$  – температура влажного термометра, °С;

$A$  – психрометрический коэффициент (психрометрическая постоянная).

Психрометрический коэффициент  $A$  зависит от многочисленных факторов:

- размера и формы чувствительного элемента увлажнённого термометра;
- вида и состояния смачиваемого фитиля;
- температуры смачивающей воды и теплопроводности фитиля;
- влияния тепловой радиации.

Среди внешних факторов наибольшее значение имеет скорость воздушного потока, обдувающего увлажненный термометр. Если она больше 2,5 м/сек, то коэффициент  $A$  приближается к величине  $-0,064 \text{ 1/}^\circ\text{C}$ . Если обдува нет, то коэффициент  $A$  сильно возрастает, поэтому рекомендуется устанавливать принудительную вентиляцию. В приборах ОВЕН значение  $A$  устанавливается пользователем — например, в МПР51 допускаются значения 0,064...0,008  $1/^\circ\text{C}$ .

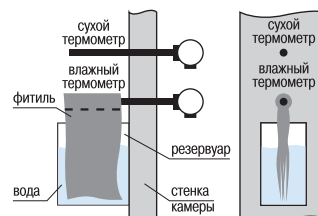


Рис. 1



Рис. 2

«Сухой» и «влажный» датчики температуры следует крепить один над другим на расстоянии 50...100 мм, перпендикулярно (рис. 1) или параллельно стенке (рис. 3). Под «влажным» датчиком помещается резервуар с водой, в который опускается увлажняющий фитиль, закрывающий датчик. Резервуар изготавливается из нержавеющей стали, оцинкованного железа, термостойкой пластмассы, стекла или другого стойкого к условиям эксплуатации материала, не выделяющего вредных веществ. Увлажняющий фитиль чаще всего изготавливается из тонкой неотбеленной хлопчатобумажной ткани — марли, батиста, муслина, обладающих максимальной всасывающей способностью. Фитиль должен закрывать чувствительный элемент и максимальную площадь поверхности датчика.

Для снижения площади испарения воды из резервуара рекомендуется «бутылочный» профиль резервуара (рис. 2). Для пополнения резервуара можно поставить дополнительный резервуар вне камеры и соединить его с внутренним (рис. 4).

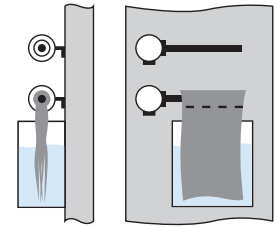


Рис. 3

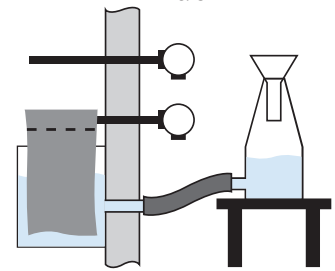


Рис. 4

### Установка диапазона измерения при использовании датчиков с унифицированным выходным сигналом постоянного тока или напряжения (масштабирование)

При работе с датчиками, формирующими на выходе унифицированный сигнал тока или напряжения, в измерителях-регуляторах ОВЕН предусматривается возможность масштабирования шкалы измерения по каждому из каналов. Для этого в соответствующих параметрах программирования прибора устанавливаются нижняя и верхняя границы диапазона измерения, а также положение десятичной точки.

Параметр «нижняя граница диапазона измерения» определяет, какое значение будет присваиваться входной переменной и выводиться на индикатор при минимальном уровне сигнала с датчика (например, при 4 мА для датчика с выходным сигналом тока 4...20 мА).

Параметр «верхняя граница диапазона измерения» определяет, какое значение будет присваиваться входной переменной и выводиться на индикатор при максимальном уровне сигнала с датчика (например, при 20 мА для датчика с выходным сигналом тока 4...20 мА или 1 В для датчика с выходным сигналом напряжения 0...1 В). Параметр «положение десятичной точки» определяет количество знаков после запятой, которое будет выводиться на индикатор.

## БЛОК ОБРАБОТКИ ВХОДНОГО СИГНАЛА

**В блоке обработки входного сигнала осуществляется коррекция и цифровая фильтрация измеренных значений, а также вычисление дополнительных параметров.**

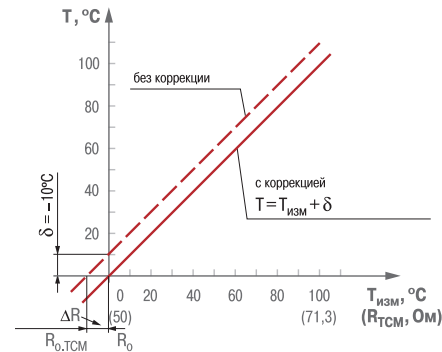
### Коррекция измерений (компенсация погрешности датчиков)

Для устранения начальной погрешности преобразования датчиков и погрешностей, вносимых соединительными проводами, измеренное прибором значение может быть откорректировано. В большинстве приборов ОВЕН существует два типа коррекции, позволяющих осуществлять сдвиг или изменение наклона характеристики измерительного преобразователя на заданную величину.

#### Сдвиг характеристики

Пример для датчика ТСМ50,  $W_{100} = 1,426$  ( $\alpha = 0,00426$ )

К каждому измеренному значению параметра  $T_{изм}$  прибавляется заданное пользователем значение  $\delta$  («сдвиг характеристики»). Используется для компенсации погрешностей, вносимых сопротивлениями подводных проводов ( $\Delta R$ ) при использовании двухпроводной схемы подключения термопреобразователей сопротивления.

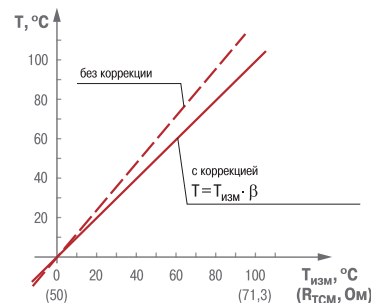


#### Изменение наклона характеристики

Пример для датчика ТСМ50,  $W_{100} = 1,426$  ( $\alpha = 0,00426$ )

Каждое измеренное значение параметра  $T_{изм}$  умножается на заданный пользователем в пределах 0,900...1,100 поправочный коэффициент  $\beta$  («наклон характеристики»).

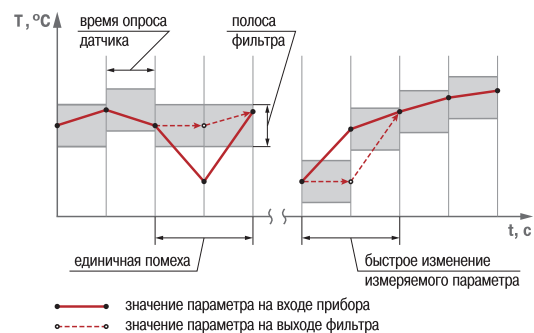
Используется для компенсации погрешностей датчиков при отклонении значения  $W_{100}$  ( $\alpha$ ) от номинального.



### Цифровая фильтрация измерений

Цифровая фильтрация входного сигнала уменьшает влияние случайных импульсных помех на результаты измерения. В большинстве измерителей-регуляторов ОВЕН предусмотрена двухступенчатая фильтрация: «полосовая», устраняющая значительные единичные помехи, и «сглаживающая», снижающая действие небольших высокочастотных помех.

Первая ступень фильтрации описывается параметром «полоса фильтра», вторая — параметром «глубина фильтра» или «постоянная времени фильтра».



### Полоса фильтра

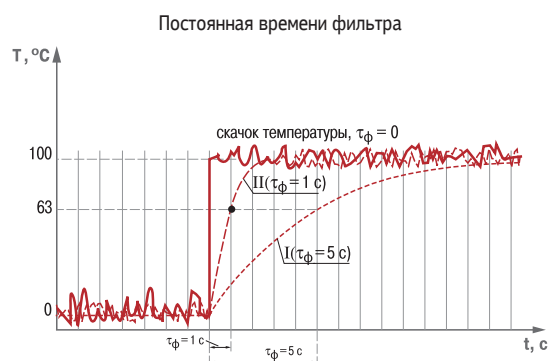
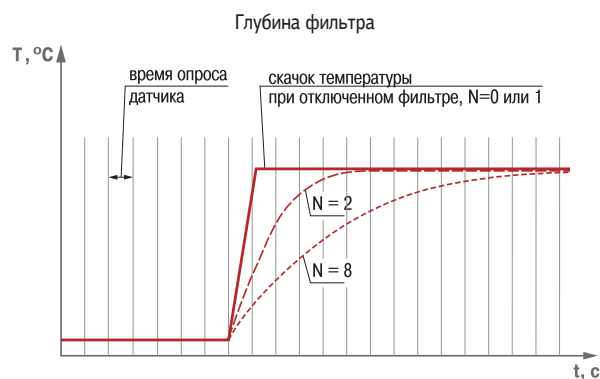
Параметр «полоса фильтра» позволяет защитить измерительный тракт от сильных единичных помех. Полоса фильтра задается в единицах измеряемой величины. Если текущее показание отличается от предыдущего измеренного значения более чем на значение этого параметра, то оно игнорируется, и прибор производит повторное измерение. На цифровом индикаторе остается значение предыдущего измерения. Малая ширина полосы фильтра приводит к замедлению реакции прибора на быстрое изменение входной величины. Поэтому при низком уровне помех или при работе с быстроменяющимися процессами рекомендуется увеличить значение параметра или отключить фильтр, задав значение параметра равное 0. В случае работы в условиях сильных помех для устранения их влияния на работу прибора необходимо уменьшить значение параметра. При этом возможно ухудшение быстродействия прибора из-за повторных измерений.

### Глубина фильтра

Параметр «глубина фильтра» позволяет добиться «сглаживания» изменений показаний прибора за счет их усреднения. Значение этого параметра задает количество последних измерений, для которых прибор вычисляет среднее арифметическое. Полученная величина используется прибором в дальнейшей работе. Вид переходных характеристик фильтра для разных N показан на рисунке. Уменьшение значения глубины фильтра приводит к более быстрой реакции прибора на скачкообразные изменения контролируемой величины, но снижает помехозащищенность прибора. Увеличение значения приводит к улучшению помехозащищенности, но вместе с этим повышает инерционность прибора.

### Постоянная времени фильтра

В новых моделях регуляторов глубина фильтра заменена на «постоянную времени фильтра». Параметр «постоянная времени фильтра»  $\tau_\phi$  позволяет осуществлять экспоненциальное сглаживание. Постоянной времени фильтра называют интервал, в течение которого выходной сигнал достигает 0,63 от величины установившегося изменения сигнала. На рисунке показана реакция фильтра на единичный скачок температуры при различных  $\tau_\phi$ . Большое значение  $\tau_\phi$  приводит к замедлению реакции прибора на изменение входной величины, но помехи значительно подавлены (кривая I). Малые значения  $\tau_\phi$  позволяют довольно точно отслеживать изменения входной величины, но уровень помех практически не уменьшается (кривая II).



## ВЫЧИСЛЕНИЕ ДОПОЛНИТЕЛЬНЫХ ВЕЛИЧИН

В ряде измерителей-регуляторов ОБЕН предусмотрена возможность вычисления дополнительных величин (помимо измеряемых) и их поддержания. Все эти дополнительные величины также могут быть поданы на входы регуляторов. Одной из таких дополнительных величин является разность входных сигналов  $\Delta T = T_1 - T_2$ , которую можно регулировать. Вычислитель разности входных сигналов есть, например, в приборах 2TRM1. Наиболее часто регулирование разности входных сигналов применяется для регулирования влажности, когда прибор поддерживает значение  $\Delta T$ , установленное по психрометрической таблице в соответствии с необходимым значением влажности. Кроме того, 2TRM1 имеет вычислитель квадратного корня (при работе с унифицированными аналоговыми сигналами), который может преобразовывать квадратичную зависимость перепада давления от расхода в линейную.

Прибор МПП51 имеет вычислитель влажности с заложенными значениями психрометрической таблицы, что позволяет поддерживать непосредственно влажность.

Приборы TRM151 и TRM148 могут вычислять целый ряд функций от величин, измеренных на входах:

- относительную влажность психрометрическим методом;
- квадратный корень из измеренной величины;
- разность измеренных величин;
- среднее арифметическое измеренных величин;
- минимальное и максимальное значения измеренных величин;
- взвешенную сумму и частное измеренных величин.

## ЛОГИЧЕСКИЕ УСТРОЙСТВА (ЛУ)

Логические устройства (ЛУ) в соответствии с заданными пользователем параметрами формируют сигналы управления, которые через выходные устройства прибора (реле, транзисторные ключи и т. п.) подаются на исполнительные механизмы.

### Логические устройства в приборах ОБЕН

Режим работы логического устройства	Тип выхода
Двухпозиционный регулятор (ON/OFF, компаратор)	ключевой (Р, К, С, Т, СЗ)
Аналоговый П-регулятор	аналоговый: ЦАП 4...20 мА (И) или 0...10 В (У)
ПИД-регулятор	ключевой (Р, К, С, Т, СЗ) или аналоговый (И, У)
Регистратор (измеритель-регистратор)	ЦАП 4...20 мА (И), 0...10 В (У)

Основным назначением ЛУ является реализация функции регулирования. Помимо этого ЛУ некоторых приборов могут дополнительно выполнять функции сигнализации отклонений и регистрации процессов с выводом сигнала на внешнее устройство.

Регулятор – устройство, предназначенное для поддержания контролируемой величины PV на заданном уровне SP с помощью регулирующего воздействия MV.

Основными частями регулятора являются:

- узел вычисления сигнала рассогласования (невязки);
- формирователь управляющего сигнала (алгоритм регулирования);

– исполнительное устройство (ИУ), формирующее воздействие MV на технологический объект под действием сигнала управления Y.

Текущее значение переменной PV поступает в регулятор от блока обработки входных сигналов.

По виду функции регулирования алгоритмы ЛУ разделяются на две группы:

- двухпозиционные (On/Off) алгоритмы регулирования, или компараторы, которые относятся к классу нелинейных алгоритмов;
- линейные алгоритмы в рамках классического ПИД-закона регулирования.



## ДВУХПОЗИЦИОННЫЙ РЕГУЛЯТОР (РЕЛЕЙНЫЙ, ON/OFF, КОМПАРАТОР)

В режиме двухпозиционного регулятора (компаратора) ЛУ сравнивает значение входной величины с уставками и выдает управляющий сигнал на выходное устройство в соответствии с соответствующей логикой.

Выходной сигнал двухпозиционного регулятора может иметь только два значения: 100 % (ВКЛ.) или 0 % (ВЫКЛ.). Поэтому для работы ЛУ в режиме двухпозиционного регулятора требуется выходное устройство ключевого типа (э/м реле, транзисторная оптопара, оптосимистор, выход для управления внешним твердотельным реле). Тип логики двухпозиционного регулятора, уставка  $T_{уст.}$  и гистерезис  $\Delta$  задаются пользователем при программировании прибора.

### Двухпозиционный регулятор используется:

- для регулирования измеренной величины в несложных системах, когда не требуется особой точности поддержания PV при условии, что свойства объекта позволяют сглаживать периодические колебания регулируемой величины;
- для сигнализации о выходе контролируемой величины за заданные границы.

#### Тип логики 1 (прямой гистерезис)

Применяется в случае использования прибора для управления работой нагревателя (например, ТЭНа) или сигнализации о том, что значение текущего измерения  $T$  меньше уставки  $T_{уст.}$ . При этом выходное устройство, подключенное к ЛУ, первоначально включается при значениях  $T < T_{уст.} - \Delta$ , выключается при  $T > T_{уст.} + \Delta$  и вновь включается при  $T < T_{уст.} - \Delta$ , осуществляя тем самым двухпозиционное регулирование температуры объекта по уставке  $T_{уст.}$  с гистерезисом  $\pm \Delta$ .

#### Тип логики 2 (обратный гистерезис)

Применяется в случае использования прибора для управления работой «холодильника» (например, вентилятора) или сигнализации о превышении значения уставки. При этом выходное устройство первоначально включается при значениях  $T > T_{уст.} + \Delta$ , выключается при  $T < T_{уст.} - \Delta$  и вновь включается при  $T > T_{уст.} + \Delta$ , также осуществляя двухпозиционное регулирование.

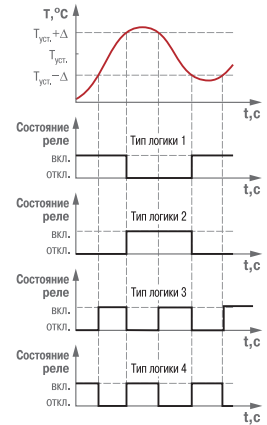
#### Тип логики 3 (П-образная)

Применяется при использовании прибора для сигнализации о выходе контролируемой величины в заданные границы. При этом выходное устройство включается при  $T_{уст.} - \Delta < T < T_{уст.} + \Delta$ .

#### Тип логики 4 (U-образная)

Применяется при использовании прибора для сигнализации о выходе контролируемой величины за заданные границы. При этом выходное устройство включается при  $T < T_{уст.} - \Delta$  и  $T > T_{уст.} + \Delta$ .

**ДВУХПОЗИЦИОННЫЙ РЕГУЛЯТОР (КОМПАРАТОР) сравнивает значение измеренной величины с эталонным (уставкой). Состояние выходного сигнала изменяется на противоположное, если входной сигнал (измеренная величина) пересекает пороговый уровень (уставку).**

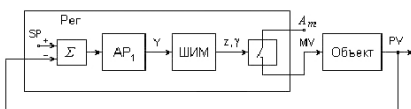


## ЛИНЕЙНЫЕ АЛГОРИТМЫ РЕГУЛИРОВАНИЯ

Алгоритм работы и вид выходного сигнала логического устройства должны быть согласованы с типом исполнительного устройства. С учетом этого, по виду исполнительного устройства алгоритмы регулирования подразделяют на два типа:

- 1) алгоритмы регулирования для исполнительных устройств пропорционального типа (например, управление нагревателем в электропечи);
- 2) алгоритмы регулирования для исполнительных устройств интегрирующего типа: исполнительных механизмов (ИМ) постоянной скорости типа МЭО, КЗР, задвижек и др.

### Работа регулятора в системе с использованием исполнительных устройств пропорционального типа с управлением средней мощностью нагревателя (охладителя) через двухпозиционный ШИМ



- Per – регулятор;
- AP1 – алгоритм регулирования для исполнительных устройств пропорционального типа;
- ШИМ – широтно-импульсный модулятор;
- Y – сигнал управления;
- Am – номинальная мощность нагревателя;
- z – сигнал на выходе ШИМ;
- γ – скважность сигнала z, % ( $\gamma = 0 \dots 100$ ).

Если выходное устройство регулятора ключевого типа (реле, транзисторная или симисторная оптопара, выход для управления твердотельным реле), то выходной сигнал преобразуется в последовательность управляющих импульсов с длительностью D (см. рисунок):

$$D = \frac{\gamma}{100} \cdot T_{сн}$$

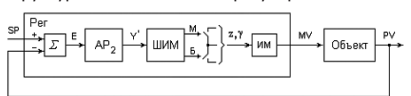
- D – длительность импульса, с;
- $T_{сн}$  – период следования импульсов, с (задается пользователем при программировании);
- Y – выходной сигнал регулятора, %.

Если в качестве выходного устройства используется ЦАП, выходной сигнал Y преобразуется в пропорциональный ему ток 4...20 мА или напряжение 0...10 В. Исполнительные устройства пропорционального типа могут управляться двумя способами:

- непосредственно аналоговым унифицированным сигналом тока или напряжения от формирователя алгоритма регулирования (позиционеры);
- с помощью двухпозиционного ШИМ – импульсным сигналом, коэффициент заполнения (скважность) которого изменяется пропорционально сигналу управления Y, что позволяет управлять средним значением регулирующего воздействия MV, в частности средним значением мощности нагревателей или охладителей.

### Работа регулятора в системе с исполнительными механизмами постоянной скорости

Исполнительные механизмы постоянной скорости (МЭО, КЗР, задвижки) характеризуются временем полного хода  $T_m$  (от 0 до 100 %). Они управляются реверсивными импульсными сигналами (Меньше; Стоп; Больше) с помощью трехпозиционного ШИМ. Структурная схема системы регулирования с ИМ постоянной скорости.



- AP2 – алгоритм регулирования для ИМ интегрирующего типа;
- M, Б – выходы «Меньше», «Больше»;
- z – сигнал управления ИМ;
- γ – скважность сигнала z, % ( $\gamma = -100 \dots 0 \dots 100$ ).

В связи с интегрирующим действием исполнительного механизма сигнал Y на выходе алгоритма регулирования AP2, в отличие от алгоритма AP1, характеризует не регулирующее воздействие, а его скорость. С помощью трехпозиционного ШИМ изменяется средняя скорость регулирующего воздействия на объект при работе ИМ постоянной скорости.

### Особенности работы с датчиком положения ИМ

Если ИМ снабжен датчиком положения, то на его основе можно создать позиционер, который управляется аналоговым унифицированным сигналом. Промышленные позиционеры выполняются обычно на базе серийных исполнительных механизмов со встроенным контроллером. Управление позиционером производится с помощью алгоритмов регулирования, предназначенных для исполнительных устройств пропорционального типа.

Работа ШИМ при различных значениях управляющего сигнала Y

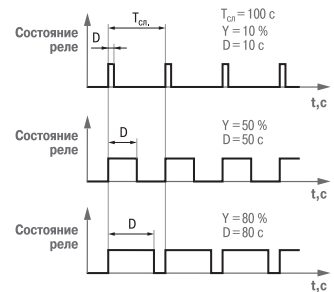
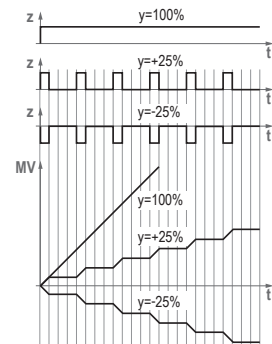


График сигналов на выходе ШИМ и ИМ при управлении средней скоростью регулирующего воздействия Y'



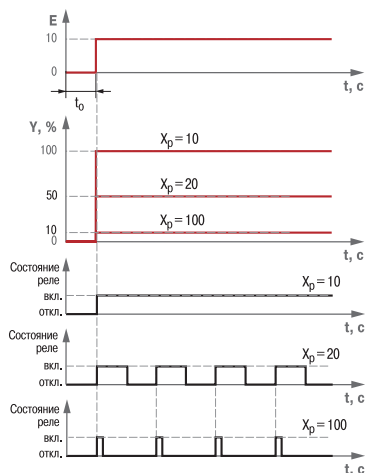
## ПИД-РЕГУЛЯТОР. ОБЩИЕ ПРИНЦИПЫ ПИД-РЕГУЛИРОВАНИЯ

**Классический ПИД закон регулирования можно представить в следующем виде:**

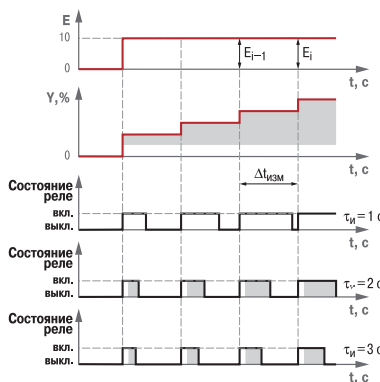
$$MV(t) = MV(0) + Kr \cdot \left[ E(t) + \frac{1}{Ti} \cdot \int_0^t E(t) \cdot dt + Td \cdot \frac{dE}{dt} \right],$$

где  $Kr$  – коэффициент пропорциональности регулятора;  
 $Ti, Td$  – постоянные времени интегрирования и дифференцирования, с;  
 $MV(0)$  – начальное значение  $MV$ .  
 $E(t)$  – величина рассогласования ( $E = SP - PV$ ).

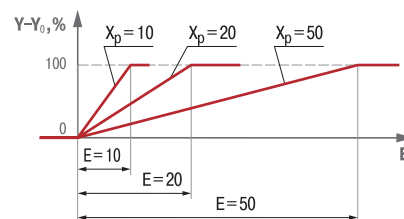
В регуляторах ОВЕН вместо параметра  $Kr$  используется параметр  $Xp$  – зона пропорциональности. По определению, параметр  $Xp$  равен значению входного сигнала регулятора  $E = SP - PV$ , при котором приращение его выходного сигнала составляет полный диапазон изменения (100 %). Между параметрами  $Kr$  и  $Xp$  имеется следующее соотношение:  $Kr = 100 / Xp$  или  $Xp = 100 / Kr$ .



Выходной сигнал П-регулятора и длительность управляющих ШИМ-импульсов при различных значениях  $Xp$  и  $E=10$



Выходной сигнал ПИ-регулятора и длительность управляющих ШИМ-импульсов при различных значениях  $Xp$  и  $E=10$



Зависимость выходного сигнала П-регулятора от рассогласования при различных значениях  $Xp$

### Свойства системы с П-регулятором

Достоинством П закона регулирования является отсутствие инерционности: реакция П регулятора на изменение входной переменной  $E(t)$ , произошедшее в момент времени  $t$ , формируется в тот же самый момент времени без какой либо задержки. Благодаря этому в системе с П-регулятором обеспечивается хорошее быстродействие и относительно невысокий уровень максимальной динамической ошибки.

Однако в системе с П-регулятором свойственно наличие ошибки регулирования в установившемся состоянии  $E_{уст.}$  (кривая 2).

### Свойства системы с И-регулятором

Достоинством И-регулятора (или любого регулятора с И-составляющей) является отсутствие ошибки регулирования в установившемся состоянии, т. е. в системе с И-составляющей при любых объектах выполняется условие:  $E_{уст.} = 0$ . Это связано с тем, что в соответствии с И-законом регулирования регулирующее воздействие  $MV(t)$  перестанет изменяться только тогда, когда сигнал рассогласования  $E$  будет иметь нулевое значение.

Однако система с И-регулятором обладает низким быстродействием. При этом процесс регулирования характеризуется большой продолжительностью и большим значением максимального динамического отклонения (кривая 3).

### Свойства системы с ПИ-регулятором

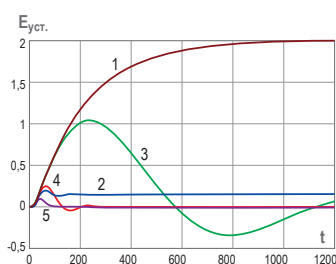
Применение ПИ-закона регулирования позволяет сочетать в одном устройстве положительные свойства П- и И- регуляторов, а именно, за счет П- составляющей обеспечить быстродействие системы (хорошее качество начальной стадии процесса регулирования), а за счет И-составляющей обеспечить отсутствие статической ошибки (необходимое качество заключительной стадии процесса регулирования). Однако при этом необходимо определить рациональное соотношение между П- и И-составляющими (кривая 4).

### Свойства системы с ПИД-регулятором

Применение дифференциальной (Д) составляющей позволяет повысить быстродействие системы регулирования благодаря тому, что регулятор начинает реагировать не только тогда, когда появляется достаточно заметное отклонение регулируемой переменной  $PV(t)$  от заданного значения, а с опережением, как только наметилась тенденция изменения переменной, т.е. на основе измерения скорости изменения переменной  $dPV/dt$ .

Однако применение Д-составляющей повышает чувствительность регулятора к пульсациям входного сигнала.

ПИД-закон является наиболее совершенным из общепромышленных алгоритмов регулирования с точки зрения достижимого качества регулирования. Для иллюстрации ниже показаны графики процессов регулирования совместно с кривой разгона объекта для вариантов систем с П-, И-, ПИ- и ПИД- регуляторами при ступенчатом возмущении по каналу регулирующего воздействия и оптимальной настройке каждого регулятора (кривая 5).



- Процессы с различными регуляторами:  
 1 – без регулятора;  
 2 – с П-регулятором;  
 3 – с И-регулятором;  
 4 – с ПИ-регулятором;  
 5 – с ПИД-регулятором.

$E_{уст.}$  – величина рассогласования

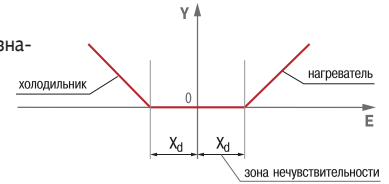
## ПИД-РЕГУЛЯТОР. ПАРАМЕТРЫ ПИД-РЕГУЛИРОВАНИЯ

### Зона нечувствительности $X_d$

Для исключения излишних срабатываний регулятора при небольшом значении рассогласования  $E_i$  для вычисления значений  $Y_i$  используется уточненное значение  $E_p$ , вычисленное в соответствии с условиями:

- если  $|E_i| \leq X_d$ , то  $E_p = 0$ ;
- если  $E_i > X_d$ , то  $E_p = E_i - X_d$ ;
- если  $E_i < -X_d$ , то  $E_p = E_i + X_d$ .

где  $X_d$  — зона нечувствительности.

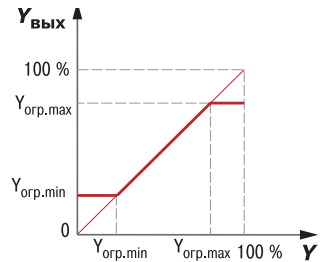


Прибор будет выдавать управляющий сигнал только после того, как регулируемая величина выйдет из этой зоны. Зона нечувствительности не должна превышать необходимую точность регулирования.

### Ограничение управляющего сигнала

Если существуют технологические ограничения, не позволяющие, например, полностью выключать нагрев или, наоборот, включать нагрев на полную мощность, то для выходного управляющего сигнала  $Y_{\text{вых}}$  задаются ограничения в виде максимального и минимального значений. Если выходной сигнал регулятора  $Y$  превышает заданную величину  $Y_{\text{огр.max}}$ , то на исполнительное устройство выдается сигнал  $Y_{\text{огр.max}}$ , если сигнал меньше заданной величины  $Y_{\text{огр.min}}$ , то выдается сигнал  $Y_{\text{огр.min}}$ .

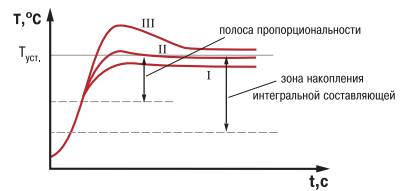
Кроме того, в некоторых регуляторах можно задать скорость изменения выходного сигнала, что позволяет избежать резкого изменения регулируемой величины.



### Зона накопления интеграла

В некоторых случаях по внешним причинам (например, при открывании двери печи или холодильника) рассогласование  $E$  долго сохраняет знак. Вследствие этого величина интегральной составляющей становится очень большой (эффект интегрального насыщения), что может привести к перерегулированию после возврата системы в нормальное состояние.

Для устранения влияния этого эффекта задают зону накопления интеграла, в пределах которой регулятор вычисляет интегральную составляющую. За пределами этой зоны, где интегральная сумма слишком велика, для формирования управляющего сигнала используется только пропорциональная составляющая. В зависимости от режима работы регулятора (нагреватель или холодильник), эта зона расположена выше или ниже уставки. Если регулятор (МПП51) управляет задвижкой без датчика положения, значение этого параметра не влияет на работу регулятора.



- I – П-регулятор
- II – ПИ-регулятор с ограничением накопления интегральной составляющей
- III – ПИ-регулятор без ограничения интегральной составляющей

### Период управляющих импульсов $T_{cl}$

При использовании ПИД-регулятора с выходным устройством ключевого типа (э/м реле, транзисторная или симисторная оптопара) необходимо правильно выбрать период управляющих импульсов. Чем меньше период управляющих импульсов, тем быстрее реакция регулятора на внешнее возмущение.

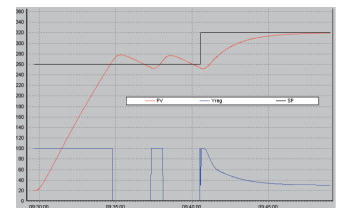
В идеале частота импульсов управления должна совпадать с частотой опроса датчика. Однако слишком частое срабатывание может привести к быстрому износу силовых контактов.

### Автонастройка

Для автоматического определения параметров настройки ПИД-регулятора в большинстве приборов ОВЕН реализован алгоритм автонастройки.

Во время автонастройки регулятор работает в 2-позиционном режиме, что вызывает колебания значения регулируемой величины (PV) в окрестности уставки (SP). В зависимости от вида алгоритма автонастройки, реализованного в приборе, система может совершить от одного до трех колебаний.

По амплитуде и периоду этих колебаний прибор определяет оптимальные значения  $X_p$ ,  $t_d$  и  $t_i$ , а также оптимальный период следования ШИМ-импульсов и параметры входного фильтра. Эти значения сохраняются в памяти прибора, и регулятор переходит в ПИД-режим.



Работа регулятора в режиме автонастройки

### Быстрый выход на уставку

В некоторых регуляторах ОВЕН – ТРМ212, ТРМ210, ТРМ101, программируемых контроллерах ПЛК с библиотекой Pid\_Reg2 и некоторых других моделях реализован алгоритм быстрого выхода на уставку (БВУ).

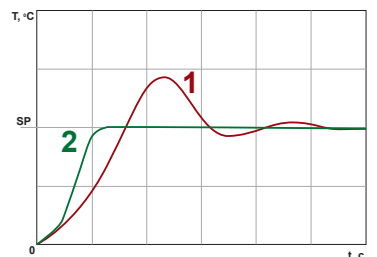
Алгоритм включается при существенном изменении уставки (SP) и выводит объект на новое задание с максимальной скоростью и минимальным перерегулированием.

Порог включения режима БВУ задается отдельным параметром.

При переходе в режим БВУ на выходе регулятора сначала устанавливается предельный уровень сигнала с учетом направления изменения SP.

Далее, в определенный момент времени, уровень выходного сигнала регулятора сначала уменьшается до расчетного значения, а затем, после замедления процесса изменения регулируемой переменной PV и ее приближения к новой уставке, включается режим ПИД-регулирования.

Все необходимые данные для корректной работы БВУ определяются во время автонастройки.



- 1 – стандартный ПИД-регулятор
- 2 – регулятор с функцией БВУ

## УПРАВЛЕНИЕ РАЗЛИЧНЫМИ ИСПОЛНИТЕЛЬНЫМИ УСТРОЙСТВАМИ

**Выходные устройства (ВУ) предназначены для передачи выходного управляющего сигнала на исполнительные механизмы либо для передачи данных на регистрирующее устройство.**

### Выходные устройства ключевого типа

К выходным устройствам ключевого типа относятся:

- электромагнитное реле (Р);
- транзисторная оптопара (К);
- симисторная оптопара (С);
- выход для управления внешним твердотельным реле (Т).

Выходное устройство ключевого типа используется для управления (включения/выключения) нагрузкой либо непосредственно, либо через более мощные управляющие элементы, такие как пускатели, твердотельные реле, тиристоры или симисторы. Цепи ключевых выходных устройств имеют гальваническую изоляцию от схемы прибора. Исключение составляет выход «Т» для управления внешним твердотельным реле. В этом случае гальваническую изоляцию обеспечивает само твердотельное реле.

## Технические характеристики ВУ

Обозначение	Тип выходного устройства (ВУ)	Электрические характеристики
<b>Р</b>	Электромагнитное реле	Максимальный ток нагрузки – 1 А (для ПИД-регуляторов), 8 А (для сигнализации) при 220 В 50...60 Гц, $\cos \varphi \geq 0,4$ или 30 В пост. тока
<b>К</b>	Транзисторная оптопара структуры п–р–п-типа	Максимальный ток нагрузки – 400 мА при 60 В пост. тока
<b>С</b>	Симисторная оптопара	Максимальный ток нагрузки – 50 мА при 240 В (постоянно открытый симистор) или 0,5 А (симистор включается с частотой не более 50 Гц и $t_{имп.} = 5$ мс)
<b>И</b>	Цифроаналоговый преобразователь «параметр–ток 4...20 мА»	Номинальное сопротивление нагрузки – 0...1000 Ом, напряжение питания 10...30 В пост. тока
<b>У</b>	Цифроаналоговый преобразователь «параметр–напряжение 0...10 В»	Номинальное сопротивление нагрузки – не менее 2 кОм, напряжение питания 15...32 В
<b>Т</b>	Выход для управления твердотельным реле	Выходное напряжение 4...6 В, максимальный выходной ток 50 мА
<b>СЗ</b>	Три симисторные оптопары (для 3-фазной нагрузки)	Максимальный ток нагрузки – 50 мА при 240 В (постоянно открытый симистор) или 0,5 А (симистор включается с частотой не более 50 Гц и $t_{имп.} = 5$ мс)

### Транзисторная оптопара (выход «К»)

Транзисторная оптопара применяется, как правило, для управления низковольтным электромагнитным или твердотельным реле (до 60 В постоянного тока). Схема включения приведена на рис. 1. Во избежание выхода из строя транзистора из-за большого тока самоиндукции параллельно обмотке реле Р1 необходимо устанавливать диод VD1, рассчитанный на ток 1 А и напряжение 100 В.

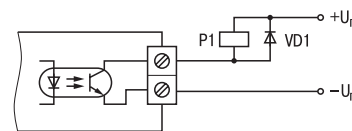


Рис. 1

### Симисторная оптопара (выход «С»)

Оптосимистор включается в цепь управления мощного симистора через ограничивающий резистор R1 по схеме, приведенной на рис. 2. Значение сопротивления резистора определяет величина тока управления симистора. Оптосимистор может также управлять парой встречно-параллельно включенных тиристоров VS1 и VS2 (рис. 3). Для предотвращения пробоя тиристоров из-за высоковольтных скачков напряжения в сети к их выводам рекомендуется подключать фильтрующую RC-цепочку (R2 C1). Оптосимистор имеет встроенное устройство перехода через ноль и поэтому обеспечивает полное открытие подключаемых тиристоров без применения дополнительных устройств.

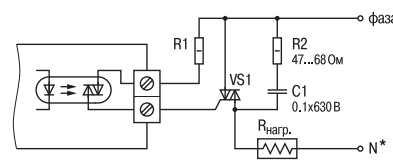


Рис. 2

### Постоянное напряжение для управления твердотельным реле (Выход «Т»)

Выход «Т» для управления твердотельным реле выполнен на основе транзисторного ключа п–р–п-типа (рис. 4), который имеет два состояния: низкий логический уровень соответствует напряжению 0...1 В, высокий уровень – напряжением 4...6 В. Выход «Т» используется для подключения твердотельного реле, рассчитанного на управление постоянным напряжением 4...6 В с током управления не более 100 мА. Внутри выходного элемента установлен ограничительный резистор Rогр номиналом 100 Ом.

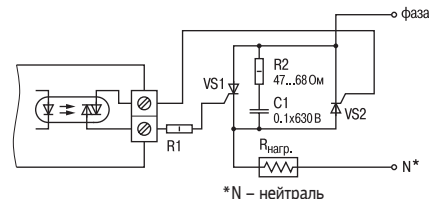


Рис. 3

### Выходные устройства аналогового типа

Выходное устройство аналогового типа – это цифроаналоговый преобразователь, который формирует плавно изменяющийся сигнал тока в диапазоне 4...20 мА или напряжения 0...10 В и, как правило, используется для управления электронными регуляторами мощности.

Цепи аналоговых выходных устройств имеют гальваническую изоляцию от схемы прибора.

#### ЦАП 4...20 мА (выход «И»)

Для работы ЦАП 4...20 мА используется внешний источник питания постоянного тока, номинальное значение напряжения Un которого рассчитывается следующим образом:

$$U_{n.min} < U_n < U_{n.max};$$

$$U_{n.min} = 10 \text{ В} + 0,02 \text{ А} \cdot R_n;$$

$$U_{n.max} = U_{n.min} + 2,5 \text{ В},$$

где  $U_{n.min}$  и  $U_{n.max}$  – минимально и максимально допустимое напряжения питания, соответственно, В;  
 $R_n$  – сопротивление нагрузки ЦАП, Ом (рис. 5).

Если по какой-либо причине напряжение источника питания ЦАП, находящегося в распоряжении пользователя, превышает расчетное значение  $U_{n.max}$  то последовательно с нагрузкой необходимо включить ограничительный резистор (рис. 6), сопротивление которого  $R_{огр}$  рассчитывается по формулам:

$$R_{огр.min} < R_{огр} < R_{огр.max}; \quad R_{огр.min} = \frac{(U_n - U_{n.max})}{I_{ЦАП.max}} \times 10^3; \quad R_{огр.max} = \frac{(U_n - U_{n.min})}{I_{ЦАП.max}} \times 10^3.$$

где  $R_{огр.ном}$ ,  $R_{огр.min}$  и  $R_{огр.max}$  – номинальное, минимально и максимально допустимое значения сопротивления ограничительного резистора, соответственно, Ом;  
 $I_{ЦАП.max}$  – максимальный выходной ток ЦАП, мА.

**ВНИМАНИЕ!** Напряжение источника питания Un ЦАП 4...20 мА не должно превышать 36 В.

#### ЦАП 0...10 В (выход «У»)

Для работы ЦАП 0...10 В используется внешний источник питания постоянного тока (для ВУ1 см. рис. 7), номинальное значение напряжения которого Un находится в диапазоне 15...32 В. Сопротивление нагрузки Rн, подключаемой к ЦАП, должно быть не менее 2 кОм.

**ВНИМАНИЕ!** Напряжение источника питания Un ЦАП 0...10 В не должно превышать 36 В.

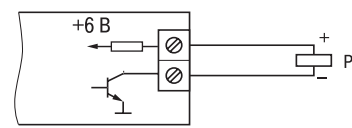


Рис. 4

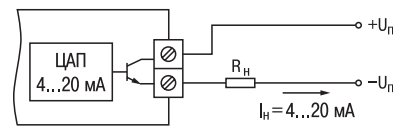


Рис. 5

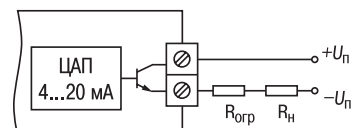


Рис. 6

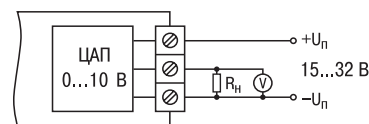
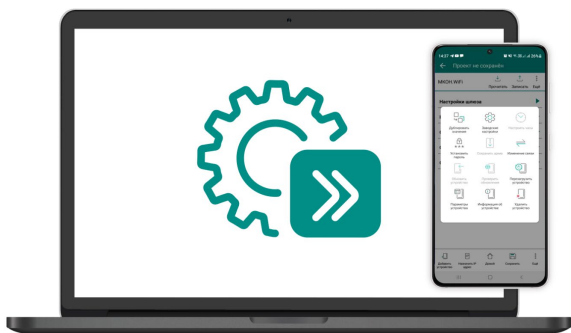


Рис. 7

# ПРОГРАММНОЕ ОБЕСПЕЧЕНИЕ

Системообразующим компонентом сложных автоматизированных комплексов является программное обеспечение (ПО). ПО, предлагаемое компанией OVEN, позволяет создавать автоматизированные системы оперативного диспетчерского управления и телеметрии, технологического и/или коммерческого учета и решать другие подобные задачи. Для удобства наших клиентов мы рекомендуем приобретать ПО одновременно с оборудованием OVEN. Компания OVEN предлагает следующее ПО: Owen Configurator, OPC-серверы и SCADA-системы.

## Owen Configurator для настройки приборов OVEN



Owen Configurator – программное обеспечение для настройки и конфигурирования приборов OVEN на ПК и мобильных устройствах: обновление прошивки, отладка, сохранение архивов и др.

### ФУНКЦИОНАЛЬНЫЕ ВОЗМОЖНОСТИ

#### Конфигурирование прибора

- Чтение и запись значений
- Копирование из прибора в прибор
- Настройка часов реального времени
- Защита устройства паролем
- Восстановление заводских настроек

#### Удобство отладки

- Состояние параметров реальном времени
- Офлайн работа с устройствами
- Групповая настройка приборов
- Сохранение/загрузка проекта
- Задание пользовательских имен

#### Обновление встроенного ПО

- Обновление программного обеспечения
- Автоматический поиск новых версий на сервере обновления

#### Просмотр информации об устройстве

- Версия программного обеспечения
- Список сетевых параметров
- Полезные дополнительные данные

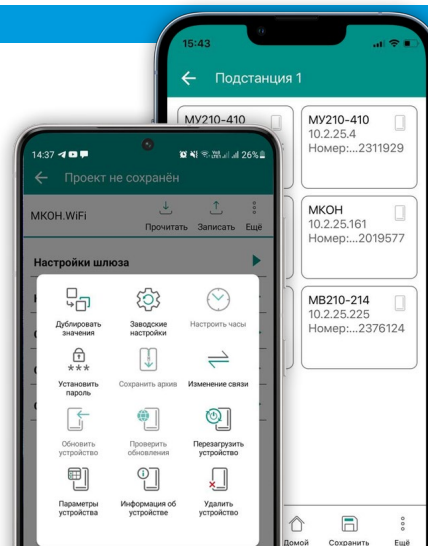
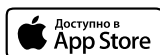
#### Работа с архивом

- Сохранение архива из прибора на ПК в .csv формате
- Расчет занимаемого объема

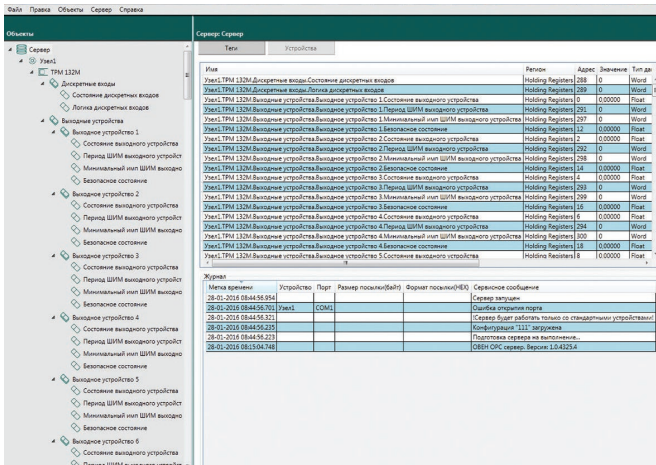
#### Специализированные функции

- Сниффер Modbus пакетов
- Назначение IP адресов по кнопке на приборе
- Юстировка аналоговых входов/выходов

### МОБИЛЬНОЕ ПРИЛОЖЕНИЕ



## Owen OPC Server



Owen OPC Server применяется для работы с устройствами OVEN. Программа содержит готовую библиотеку оборудования OVEN, что сокращает время настройки устройств в ОПС-сервере. Возможность работы с оборудованием других производителей, поддерживающих обмен по протоколу Modbus RTU/ASCII и Modbus TCP.

### ПРЕИМУЩЕСТВА ОПС-СЕРВЕРА

- Возможность экспорта таблицы переменных из OwenLogic (через плагин).
- Наличие готовой библиотеки на приборы OVEN.
- Одновременная работа с несколькими устройствами и несколькими ОПС-клиентами.
- Визуальный контроль качества обмена переменных.
- Возможность сохранения конфигураций устройств в библиотеку для последующего использования.
- Ведение подробного лога диагностических сообщений, работа с облаком OwenCloud.
- Групповая правка переменных.

### ВОЗМОЖНОСТИ ОПС-СЕРВЕРА

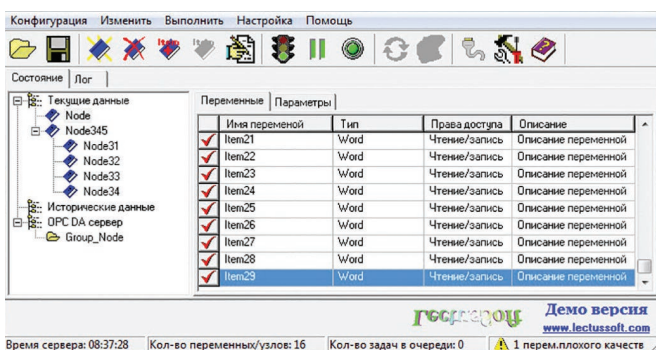
- Связь с приборами по протоколу Modbus RTU/ASCII, Modbus TCP.
- Работа с любым Modbus-устройством.
- Поддержка групповых запросов протокола Modbus.

Подробную информацию, таблицу готовых устройств можно найти на нашем сайте: [www.owen.ru](http://www.owen.ru).  
Задать вопрос специалисту: [support@owen.ru](mailto:support@owen.ru)

### СИСТЕМНЫЕ ТРЕБОВАНИЯ

- Windows /XP/Vista/7/8/8.1/10.
- Microsoft .NET Framework 4 или выше.

## Lectus Modbus OPC/DDE-сервер



Modbus OPC/DDE-сервер Lectus предназначен для предоставления данных OPC- или DDE-клиентам от приборов, работающих по протоколу Modbus.

- ОПС-клиентом может выступать любая SCADA-система: MasterSCADA, Intouch, Genesis, TraceMode и др. Полностью реализована спецификация OPC Data Access 2.05A и OPC Historical Data Access 1.2.
- DDE-клиентом может выступать, например, Microsoft Excel.

### ОСОБЕННОСТИ

- Связь с устройствами через Hayes-совместимые модемы.
- Чтение архивов из OVEN ПЛК по 20-ой Modbus-функции и передача этих данных в OPC HDA-клиентам.
- Связь с устройствами по протоколу Modbus TCP/RTU/ASCII.
- Работа в режиме Master и Slave.
- Отладка работы сервера средствами встроенного OPC-клиента.
- Ведение подробного лога диагностических сообщений.
- Визуальный контроль параметров процесса.
- Передача данных в любой SQL-сервер.

### СИСТЕМНЫЕ ТРЕБОВАНИЯ

- Windows 2000/XP/2003/Vista/7/8/8.1/10.

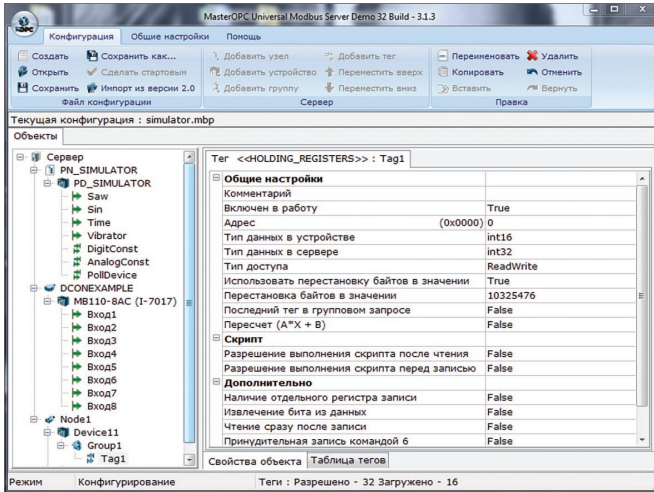
### ОБОЗНАЧЕНИЕ ПРИ ЗАКАЗЕ

Lectus

# ОПС-серверы компании МПС софт



## Modbus Universal MasterOPC-server



Данный ОПС-сервер работает по протоколам Modbus RTU, Modbus ASCII и Modbus TCP. MasterOPC реализует две технологии OPC-интерфейсов: DA (Data Access – текущие данные) и HDA (Historical Data Access – архивные данные). Для организации хранения архивов опрашиваемых переменных MasterOPC использует встроенный SQL-сервер.

### ОПС-СЕРВЕР ВЫПУСКАЕТСЯ В ТРЕХ РЕДАКЦИЯХ

- S – до 2 500 тегов.
- M – до 20 000 тегов.
- H – до 200 000 тегов.

### Основные характеристики Modbus Universal MasterOPC:

- связь с устройствами по протоколам Modbus RTU/ASCII/TCP в режиме Slave (ведомый);
- опрос устройств через GSM-модем. Отправка SMS;
- конфигурирование иерархического адресного пространства доступных серверу переменных;
- визуальный контроль значений переменных;
- подключение одновременно к нескольким устройствам;
- работа одновременно с несколькими клиентами;
- масштабирование значений (приведение к требуемому диапазону);
- групповая правка тегов;
- импорт конфигурации из csv файлов;
- гибкая перестановка байтов (в словах длины до 8 байтов);
- автоматическое преобразование типов;
- ведение подробного лога диагностических сообщений;
- отслеживание качества связи с устройством;
- поддержка 20 функции Modbus (функция 0x14 - Read File Record);
- формирование любого Modbus запроса;
- поддержка внеочередного чтения после записи значения при управлении;
- трассировка обмена с устройствами;
- архивирование тегов с передачей архивов по OPC HDA.

### ЛИЦЕНЗИРОВАНИЕ

При заказе ОПС-сервера необходимо выбрать ключ защиты (заказывается отдельной позицией).

#### Лицензионный ключ защиты:

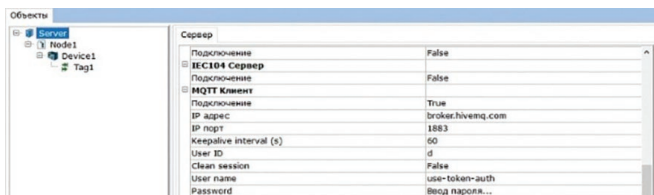
**OS\_SIGN** – USB-ключ аппаратной защиты

**OS\_SIGNNET** – USB-ключ сетевой защиты

**ЛИЦЕНЗИЯ GUARDANT SP** – Программный ключ защиты

\*Возможна привязка ОПС-сервера к ключу защиты Master-SCADA

## Multi-Protocol MasterOPC-server



**Multi-Protocol Master OPC Server** – это модульный ОПС-сервер, предоставляющий возможности опроса устройств по различным протоколам (BACNet, Profinet, SNMP, счетчики энергоресурсов и др.). Кроме того, Multi-Protocol MasterOPC Server предоставляет возможность поддержки пользовательских протоколов на языке C++ или на встроенном скриптовом языке. Multi-Protocol MasterOPC Server может работать как OPC UA-сервер, OPC UA-клиент, а также как IEC 60870-5-104-сервер.

### ДОПОЛНИТЕЛЬНЫЕ ОПЦИИ

#### ОПС-сервер лицензируется:

- Для плагинов протоколов в трех редакциях:
  - S – до 1 000 тегов;
  - M – до 20 000 тегов;
  - H – до 200 000 тегов;
- Для плагинов устройств - по количеству устройств, с градациями на 3, 10, 20, 50 устройств для Windows и Linux.

Позиции между собой суммируются.

### Основные характеристики Multi-Protocol MasterOPC:

- Многочисленный перечень поддерживаемых протоколов: BACnet; Profinet; SNMP; МЭК 60870-5-104; МЭК 61850; FINS для оборудования Omron; MQTT; SLMP для оборудования Mitsubishi; OPC DA, HDA, UA.
- Многочисленный перечень поддерживаемых устройств;
- Функция конвертации OPC DA и HDA в UA;
- Поддержка групповых операций с тегами;
- Импорт конфигураций;
- Резервирование каналов связи;
- Поддержка MQTT – интеграция с IoT устройствами и облачными сервисами;
- ODBC-клиент – интеграция с БД;
- Поддержка пользовательских протоколов (User Protocol OPC).

### СПОСОБ ЗАЩИТЫ

При заказе ОПС-сервера необходимо выбрать ключ защиты (заказывается отдельной позицией).

#### Лицензионный ключ защиты:

**OS\_SIGN** – USB-ключ аппаратной защиты

**OS\_SIGNNET** – USB-ключ сетевой защиты

**ЛИЦЕНЗИЯ GUARDANT SP** – Программный ключ защиты

Возможна привязка ОПС-сервера к ключу защиты Master-SCADA

# SCADA-система ОБЕН Телемеханика ЛАЙТ



**ОВЕН**  
Телемеханика  
Лайт

SCADA-система ОБЕН Телемеханика ЛАЙТ представляет собой мощный инструмент для наблюдения, анализа и управления процессами в системах автоматизации в различных областях промышленности и предназначена для создания:

- комплексных систем телемеханики (ТМ);
- автоматизированных систем управления технологическими процессами (АСУТП);
- автоматизированных систем оперативного диспетчерского управления (АСОДУ);
- автоматизированных систем контроля и учета энергетики (АСКУЭ) и др.

Телемеханика ЛАЙТ имеет выраженную клиент-серверную архитектуру и возможность применения в одном проекте нескольких универсальных или функционально разделенных серверов и многих рабочих мест.

При построении проектов автоматизации компоненты программного комплекса Телемеханика ЛАЙТ могут технологически размещаться как на отдельных серверах сбора данных и АРМ пользователей, так и быть полностью объединены в рамках одной рабочей станции.

## ОТЛИЧИТЕЛЬНЫЕ ОСОБЕННОСТИ

- Поддержка протоколов Modbus RTU/ASCII, Modbus TCP/IP.
- Поддержка протоколов передачи МЭК DNP3, МЭК-60870-5-101/103/104.
- Встроенные библиотеки по опросу приборов ОБЕН и широкого круга приборов сторонних производителей.
- Гибкая настройка протоколов обмена, большое число уже разработанных профилей обмена для терминалов РЗА, измерительных преобразователей, контроллеров ячеек, модулей ввода/вывода.
- Специализированные объекты визуализации, значительно упрощающие процесс создания мнемосхем объектов.
- Встроенный инструментарий для организации АСКУЭ.

## SOFTLOGIC-СИСТЕМА ENLOGIC

SoftLogic-система EnLogic входит в состав ОБЕН Телемеханики ЛАЙТ и предназначена для построения коммуникационных решений по сбору и консолидации информации, преобразованию протоколов и данных при реализации алгоритмов пользователя на базе программируемого логического контроллера ПЛК110-30-ТЛ.

Контроллеры под управлением SoftLogic-системы EnLogic могут использоваться в составе комплексных решений на базе SCADA-системы ОБЕН Телемеханика ЛАЙТ, так и SCADA-систем сторонних производителей, а также как самостоятельные коммуникационные устройства. Типовые применения контроллера под управлением EnLogic – сервер сбора данных на уровне объекта диспетчеризации с различных источников информации, имеющих интерфейсы связи (контрольно-измерительные приборы, приборы учета энергоресурсов, модули ввода/вывода и пр.) с возможностью промежуточной обработки информации (масштабирование, анализ апертур, контроль достоверности, реализация локального алгоритма и пр.), централизованная передача данных на верхний уровень по нескольким каналам связи и различным протоколам.

## ПРЕИМУЩЕСТВА

- Для большинства задач не требуется использование OPC-сервера.
- Ведение информационных баз данных договоров, объектов, оборудования и выполняемых работ.
- Создание отчетных/диспетчерских форм.
- Встроенные алгоритмы контроля, анализа и оптимизации распределения электроэнергии, контроль параметров электрического тока.
- Коммуникационный сервер для входящих TCP-соединений.
- Механизм разграничения прав пользователей для обеспечения защиты функций редактирования и управления.
- Клиент-серверная архитектура, возможность организации систем с выделенными серверами сбора и БД.
- Возможность использования серверов БД MS SQL, Firebird.
- Для создания и настройки проектов доступно два часа непрерывной работы без ограничения количества сигналов.

## ЛИЦЕНЗИРОВАНИЕ

Лицензирование компонентов программного комплекса ОБЕН Телемеханика ЛАЙТ осуществляется индивидуально для каждого сервера и рабочего места с помощью аппаратного ключа защиты для порта USB. Ключ включается в заказ для каждого сервера.



\*Бесплатное обновление программного обеспечения Телемеханика ЛАЙТ доступно в течение одного календарного года с даты приобретения лицензии. Для обновления на более поздние версии необходимо обновить лицензию, стоимость обновления составляет 25 % стоимости от актуальной лицензии.



## РЕДАКЦИИ SCADA-СИСТЕМА ОВЕН ТЕЛЕМЕХАНИКА ЛАЙТ

SCADA-система ОВЕН Телемеханика ЛАЙТ имеет несколько вариантов редакций. Редакции отличаются набором функциональности и позволяют оптимально подойти к выбору с точки зрения стоимости.

### РЕДАКЦИЯ «БАЗОВАЯ»

Применяется для создания локальных проектов автоматизации и проектов с различной сетевой архитектурой. Серверы Телемеханика ЛАЙТ и АРМ Телемеханика ЛАЙТ обмениваются информацией в режиме «клиент-сервер». В качестве источника информации для SCADA могут выступать серверы OPC DA, устройства с протоколом Modbus, счетчики электроэнергии, контроллеры ОВЕН, в том числе и под управлением исполнительной системы EnLogic. Целевое назначение редакции – создание классических систем автоматизации.

### РЕДАКЦИЯ «ССПИ»

Применяется для построения систем сбора и передачи информации и систем телемеханики. Отличается от базовой редакции наличием протоколов приема данных телемеханики МЭК 60870-5-101/103/104, DNP3, встроенной опцией передачи данных от сервера Телемеханика ЛАЙТ по протоколу МЭК 60870-5-104. Целевое назначение редакции – создание систем телемеханики, диспетчеризации, ССПИ с большим числом распределенных объектов, создание систем телемеханики (контрольных пунктов КП) на базе оборудования сторонних производителей с передачей данных по протоколам МЭК.

## СРАВНЕНИЕ ФУНКЦИОНАЛЬНОСТИ РЕДАКЦИЙ SCADA-СИСТЕМЫ ТЕЛЕМЕХАНИКА ЛАЙТ

Функциональность	Редакции SCADA-системы Телемеханика ЛАЙТ	
	Базовая	ССПИ
<b>Возможности приема данных</b>		
Прием данных по OPC DA	●	●
Прием данных по протоколу Modbus	●	●
Прием измерений от счетчиков электроэнергии	●	●
Прием данных по протоколам МЭК 60870-5-101/103/104	–	●
Прием данных по протоколу DNP3	–	●
<b>Возможности передачи данных</b>		
Передача данных от сервера по протоколу МЭК 60870-5-104	○	●
<b>Интеграция с базами данных</b>		
Сохранение истории в БД Firebird SQL	●	●
Сохранение истории в БД MS SQL	○	○
<b>Специализированный функционал</b>		
Коммуникационный сервер для входящих TCP-соединений *	○	○

\* Опция «Коммуникационный сервер для входящих TCP-соединений» применяется при создании проектов учета и диспетчеризации с использованием каналов связи GPRS в тех случаях, когда удаленные объекты используют обычную «серую» IP-адресацию, то есть не имеют выделенного статического IP-адреса и устанавливают TCP-соединение «снизу» с сервером, имеющий статический IP-адрес.

#### Обозначения:

- – функция доступна в редакции по умолчанию
- – функция доступна в редакции как дополнительная опция
- – функция недоступна для данной редакции

## АИИС ТЕЛЕМЕХАНИКА ЛАЙТ

АИИС Телемеханика ЛАЙТ применяется для создания проектов автоматизированного учета энергоресурсов. Оптимизирована для построения систем с большим числом точек учета (десятки тысяч). Содержит большое число специализированных форм отображения и анализа собранной информации в графическом и табличном виде и различные виды шаблонов для формирования отчетной документации. АИИС Телемеханика ЛАЙТ лицензируется по количеству точек учета.

## СИСТЕМНЫЕ ТРЕБОВАНИЯ

ОВЕН Телемеханика Лайт функционирует в среде операционных систем Linux и Windows.

Поддерживаемые операционные системы Linux:

- Astra Linux Special Edition 1.7
- Альт 8 СП
- Альт Рабочая станция 10
- Альт Сервер 10

Поддерживаемые операционные системы Windows:

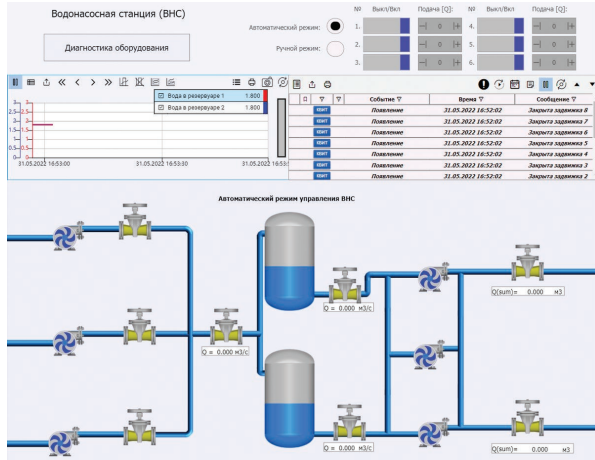
- Windows 7
- Windows 8.1
- Windows 10
- Windows Server 2008
- Windows Server 2008 R2
- Windows Server 2012
- Windows Server 2012 R2
- Windows Server 2016
- Windows Server 2019

Для использования функции формирования отчетов в модуле Энергоанализ требуется наличие установленного пакета MS Office (компонент Excel).

# MasterSCADA 4D



## Инновационная платформа автоматизации, учета и диспетчеризации



**MasterSCADA 4D – программно-инструментальный комплекс для разработки проектов систем автоматизации и диспетчеризации технологических и производственных процессов.**

**MasterSCADA 4D позволяет разрабатывать проекты любого масштаба и сложности – от локальных до крупных, территориально-распределенных систем.**

**ВАЖНО:** среда разработки предоставляется бесплатно.

Лицензируется только среда исполнения на нужное количество тегов, количество клиентов визуализации, а также коммуникационные драйверы.

### ЛИЦЕНЗИРОВАНИЕ MASTERSCADА 4D

Лицензия включает следующие установочные файлы:

- Интегрированная среда разработки – набор инструментальных средств разработки проекта. Поддерживаемая система – Windows (поставляется бесплатно).
- Среда исполнения (Run-Time) – набор средств для исполнения проекта. Lite, Standard, PRO, Enterprise. Кроссплатформенная.
- Клиент визуализации – Web-сервер для визуализации с поддержкой HTML 5. Запускается с любого устройства с браузером.
- Дополнительные опции – клиенты, резервирование и коммуникационные драйверы.
- Способ защиты – аппаратный, сетевой или программный ключ.

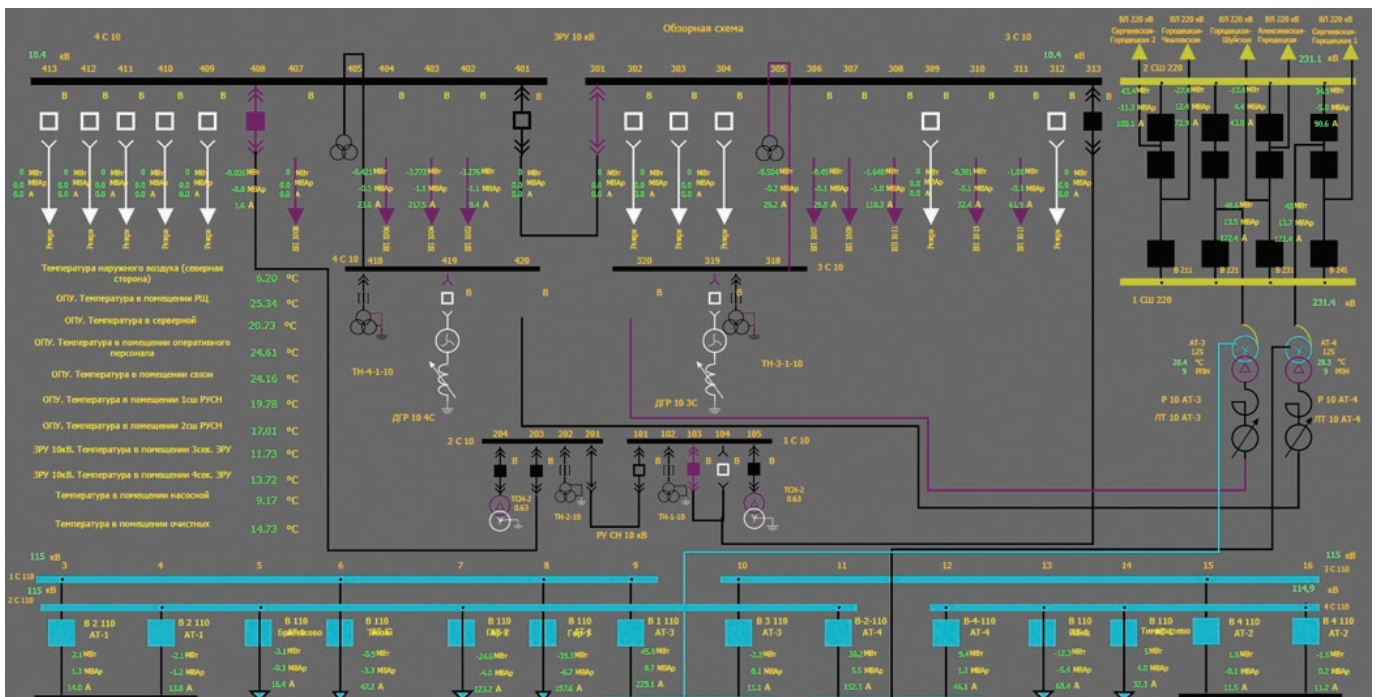
### ОСОБЕННОСТИ MASTERSCADА 4D

- **Единая среда разработки**  
Позволяет создавать проекты на всех уровнях.
- **Веб-технологии**  
Доступ к данным в реальном времени через браузер с HTML5.
- **Кроссплатформенность**  
Windows, Linux, QNX, Android, Эльбрус.
- **Качество визуализации**  
Векторная графика. Поддержка формата SVG.

### СРЕДА РАЗРАБОТКИ

Среда разработки (инструментальная среда) – Windows-приложение для разработки проектов, которые затем компилируются и загружаются в среду исполнения.

Среда имеет большой набор инструментов для тиражирования готовых решений, автоматизации рутинных операций, а также для online- и offline-отладки.



## СРЕДА ИСПОЛНЕНИЯ

Среда исполнения (исполнительный или исполняемый модуль) – приложение, которое устанавливается на различные устройства (компьютеры, контроллеры, операторские панели, планшеты), и в которое загружаются проекты, созданные в среде разработки. Для каждой отдельной ОС или процессора предусмотрена своя среда исполнения.

### ВЫБОР СРЕДЫ ИСПОЛНЕНИЯ MASTERSCADA 4D:

- **Lite** – версия для небольших локальных систем, до 1000 внешних точек ввода/вывода, где сервер опроса одновременно является местом оператора.
- **Standard** – версия для небольших локальных систем, до 2500 внешних точек. Имеет весь функционал версии Lite, с возможностью подключения внешних баз данных.
- **PRO** – версия для средних и больших систем, до 60000 внешних точек, с различной клиент-серверной архитектурой. Система поддерживает горячее резервирование и подключение неограниченного количества клиентских рабочих мест.
- **Enterprise** – версия для средних и больших систем с различной клиент-серверной архитектурой. Помимо функциональных возможностей версии PRO добавлен модуль «Справочники» для хранения НСИ и расширенные настройки информационной безопасности.

Функциональные возможности	Free	Lite	Standard	PRO	Enterprise
Встроенные библиотеки ФБ	●	●	●	●	●
Драйвер протокола ModbusTCP/RTU/ASCII	●	●	●	●	●
MSRT4D-Send: SMS/email/telegram оповещение	–	●	●	●	●
MSRT4D-Rep: модуль отчетов	DEMO	DEMO	●	●	●
DB-Connect: Опция интеграции со сторонними СУБД	–	–	●	●	●
MSRT4D-HubConnect: межузловая связь	–	–	●	●	●
MSRT4D-TRN: расширенные настройки трендов	–	–	●	●	●
MSRT4D-COMCreate: Модуль поддержки COM-устройств	–	–	●	●	●
MSRT4D-RED: модуль резервирования	–	–	–	Опция	Опция
Client: возможность подключения дополнительных клиентов	–	–	–	Опция	Опция
MSRT4D-FileWork: Модуль для работы с внешними файлами	–	–	–	●	●
MSRT4D-ProcessCreate: Запуск сторонних приложений из MasterSCADA	–	–	–	●	●
MSRT4D Security: Расширенные настройки информационной безопасности	–	–	–	–	●

### ПОДДЕРЖИВАЕМЫЕ КОНТРОЛЛЕРЫ:

Исполнительная среда может работать в любых контроллерах с открытой архитектурой, которые удовлетворяют системным требованиям. Особенность поддержки контроллера состоит в том, что необходимо обеспечить работу MasterSCADA 4D не только на процессоре и операционной системе, но и учесть специфические модули ввода/вывода, встроенные каналы и другие функции.

## КЛИЕНТ ВИЗУАЛИЗАЦИИ

Клиент визуализации (тонкий клиент) – приложение (браузер с поддержкой HTML5), которое используется для отображения графических окон (мнемосхем) в режиме исполнения. Подключается к среде исполнения.

В качестве клиента визуализации можно использовать любое устройство, имеющее в своем составе современный браузер. Это могут быть не только компьютеры, но и операторские панели, смартфоны, планшеты. С любого такого устройства можно подключиться к серверу MasterSCADA 4D и получать доступ к той же информации, которая предоставлена оператору на локальном АРМ.

\*это возможно только если был открыт доступ к данной информации или управлению.

## ДОПОЛНИТЕЛЬНЫЕ ОПЦИИ

Есть возможность приобретения дополнительных опций и драйверов для расширения функционала системы:

- Клиентские рабочие места
- Опция резервирования
- Драйверы протоколов
- Драйверы устройств

## ДОПОЛНИТЕЛЬНЫЕ ОПЦИИ

При заказе необходимо выбрать тип ключа защиты (заказывается отдельной позицией).

- **OS\_SIGN** – USB-ключ аппаратной защиты
- **OS\_SIGNNET** – USB-ключ сетевой защиты
- **ЛИЦЕНЗИЯ GUARDANT SP** – Программный ключ защиты

\*Возможна привязка OPC-сервера к ключу защиты Master-SCADA



# ОБЛАЧНЫЙ СЕРВИС УДАЛЕННОЙ ДИСПЕТЧЕРИЗАЦИИ OWENCLOUD

Российский облачный сервис удаленной диспетчеризации, управления и контроля событий на промышленных и инфраструктурных объектах в различных областях.

## ПРЕИМУЩЕСТВА ОБЛАЧНОГО РЕШЕНИЯ

- Доступ к данным из любого места, где есть интернет.
- Мобильный клиент Android и IOS.
- Оповещения об авариях через e-mail, SMS, push-уведомления и Telegram.
- Интеграция в SCADA-системы через бесплатный OPC DA или OPC UA.
- Для настройки не нужны знания в программировании и системном администрировании.
- Простая интеграция оборудования ОВЕН.

## ОБЛАСТИ ПРИМЕНЕНИЯ И ЗАДАЧИ

- ЖКХ: мониторинг и управление индивидуальными и центральными тепловыми пунктами, инженерными системами зданий - котельными, системами отопления, вентиляции и кондиционирования.
- Водоснабжение и водоотведение: мониторинг и управление системами подачи воды, канализационными насосными станциями, системами фильтрации и обратного осмоса, мониторинг распределенных объектов ЖКХ и водоканалов.
- Энергетика: мониторинг работы оборудования электроэнергетики, технический учет расхода электроэнергии.
- Сельское хозяйство: мониторинг и управление системами автоматизации птицефабрик, животноводческих комплексов, тепличных хозяйств, зерно- и овощехранилищ.
- Пищевая промышленность: контроль работы производственных линий на молокозаводах, сыродельнях, в колбасных цехах, пивоварнях, пекарнях, мониторинг холодильных установок, линий фасовки и упаковки.
- Деревообрабатывающая промышленность: контроль режимов сушки древесины и хранения пиломатериалов.
- Фармацевтика: мониторинг микроклимата и условий хранения препаратов, биоматериалов, контроль доступа.

## ПРЕИМУЩЕСТВА

### Доступ из любой точки мира

Через мобильное приложение или веб-браузер

### Быстрая диспетчеризация с минимальными вложениями

- Запуск диспетчеризации за 10 минут – инфраструктура уже создана для вас.
- Экономия при эксплуатации – ОВЕН обеспечивает поддержку серверов, регулярные обновления и гарантирует работоспособность сервиса.

### Безопасность

Хранение данных в надежно защищенном дата-центре уровня Tier III на территории России.

### Экосистема ОВЕН

Простое и удобное подключение приборов ОВЕН

### Экономичность

- Широкий набор функций в бесплатном базовом тарифе.
- Добавление новых приборов и пользователей без дополнительных затрат.
- До 1000 тегов на прибор.

### Удобство для интеграторов и крупных клиентов

- Доступ к аккаунтам клиентов интегратора.
- Контроль распределенных объектов.
- Разграничение прав доступа к объектам внутри одного аккаунта.

# БАЗОВЫЕ ФУНКЦИИ

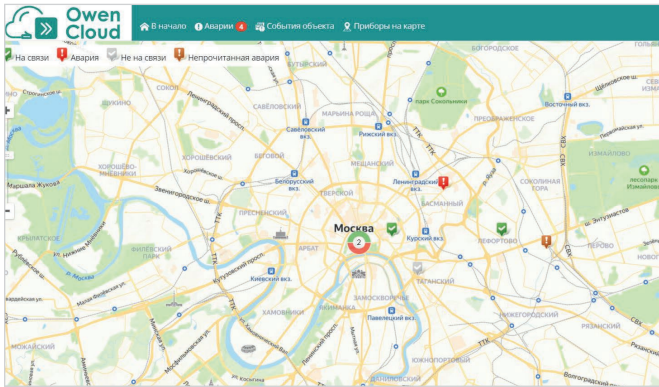
## МОНИТОРИНГ

### Просмотр автообновляемых параметров

Отслеживание изменений в режиме реального времени благодаря автообновлению параметров.

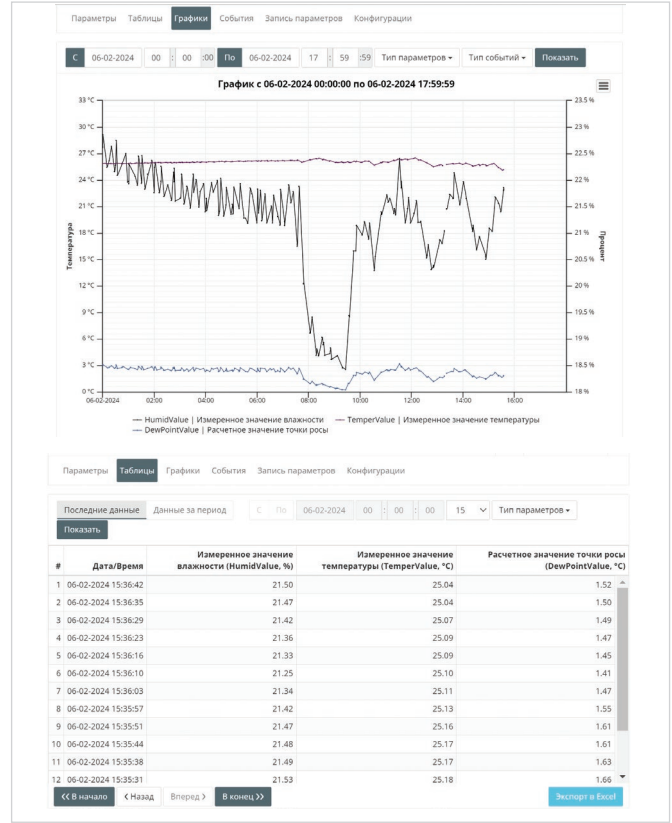
Параметр	Код параметра	Значение
Теплица 1		
— Температура (Тепл 1)	temp_imitation1	26.0 °C
— Влажность (Тепл 1)	ph_imitation1	26.462 %
— Точка росы (Тепл 1)	t_rosi_imitation1	11.295 °C
— Автоventилиция (Тепл 1)	vent_av1	Вкл.
— Автоосвещение (Тепл 1)	svet_av1	Вкл.
— Насос работает (полив) (Тепл 1)	nasos_rabotaet1	Нет
— Свет включен (Тепл 1)	lampa1	Выкл.
— Авария насоса (Тепл 1)	avarija_nasosa1	Авария
— Автополив (Тепл 1)	poliv_av1	Выкл.
Теплица 2		

### Отслеживание состояния распределенных объектов на карте



### Графики и таблицы

Анализ данных, собранных прибором, и произошедших событий за период до 90 дней в графическом и табличном виде.



## СОБЫТИЯ И УВЕДОМЛЕНИЯ ПО ПРИБОРУ И ОБЪЕКТУ

### Контроль преднастроенных событий или создание пользовательских

Событие	Время фиксации	Время срабатывания	Значения параметров	Критичность	Все срабатывания
Работа котла2	28-12-2023 13:54:01	28-12-2023 14:18:08	!v_Burn_W_2: Горелка в работе   подробное	Событие	не подготавливается
Работа Ступень1 котла2	28-12-2023 13:54:01	28-12-2023 14:18:08	!v_Burn_W_2: Горелка в работе; ob_Burn_O_2_2: Запрос есть   подробное	Событие	не подготавливается
Работа Ступень2 котла2	28-12-2023 13:54:01	28-12-2023 14:18:08	!v_Burn_W_2: Запрос есть; ob_Burn_O_2_2: Замокнут   подробное	Событие	не подготавливается
Работа Ступень1 котла2	28-12-2023 13:53:26	28-12-2023 14:17:32	!v_Burn_O_1: Запрос есть; ob_Burn_O_2_1: Замокнут   подробное	Событие	не подготавливается
Работа котла2	28-12-2023 13:20:24	28-12-2023 13:45:49	!v_Burn_W_2: Горелка в работе   подробное	Событие	не подготавливается
Работа Ступень1 котла2	28-12-2023 13:20:24	28-12-2023 13:45:49	!v_Burn_W_2: Горелка в работе; ob_Burn_O_2_2: Запрос есть   подробное	Событие	не подготавливается
Работа Ступень2 котла2	28-12-2023 13:20:24	28-12-2023 13:45:49	!v_Burn_W_2: Горелка в работе; ob_Burn_O_2_2: Замокнут   подробное	Событие	не подготавливается
Работа Ступень1 котла2	28-12-2023 13:19:48	28-12-2023 13:45:11	!v_Burn_O_1: Запрос есть; ob_Burn_O_2_1: Замокнут   подробное	Событие	не подготавливается
Прибор не на связи	28-12-2023 12:57:53	28-12-2023 12:58:44	подробное	Событие	не подготавливается
Работа котла2	28-12-2023 12:44:45	28-12-2023 13:13:04	!v_Burn_W_2: Горелка в работе   подробное	Событие	не подготавливается

### Уведомления о событиях любым удобным способом: push, telegram-bot, email, web, sms\*

\* входит в расширенные функции

Зарегистрировано начало события  
Событие: Вентиляция работает (Теплица 1)  
Прибор: Теплицы (ПЛК110)  
Компания: OWEN Demo Company  
Уведомление пользователя: (a.font)  
Начало события: 28.12.2023 13:54:55  
Условие регистрации: 'S\_VK\_Vent2'  
Значение параметров: Вентиляция включена (Тепл 2) (S\_VK\_Vent2)

Зарегистрировано окончание события  
Событие: Автоventилиция включена (Теплица 1)  
Прибор: Теплицы (ПЛК110)  
Компания: OWEN Demo Company  
Уведомление пользователя: (a.font)  
Окончание события: 28.12.2023 13:54:55  
Условие регистрации: 'vent'

Авария Авария насоса (Теплица 1)

Событие Свет включен (Теплица 2)

Событие Вентиляция работает (Теплица 2)

## Рабочий стол

Контроль и управление технологическими процессами на объекте в режиме реального времени:

- оперативные параметры
- события
- управление через шаблоны на запись
- оперативный контроль в графическом виде (входит в расширенные функции)



## Дистанционное управление объектом:

- Изменение значений в приборах.
- Пользовательские шаблоны, запись преднастроенных значений в один или несколько приборов.
- Использование готовых шаблонов на запись для управления объектом с мнемосхем.

Включить второй котёл ▶ Запустить шаблон

Описание: Лог команд

Настройки шаблона записи

Повторять попытки в течение: 900 сек.  
Описание: Включение второго котла  
Не записывать при изменении значений в приборе в процессе записи: Нет  
Последнее выполнение: 30-11-2023 23:14:00

Записываемые параметры

Прибор	Параметр	Новое значение	Последнее обновление	Последнее значение
✓ КТР Сов.Армии	Перейти в режим С...	Да	12-01-2024 15:01:30	Нет данных
✓ КТР Сов.Армии	Верхняя рабочая г...	85,0	12-01-2024 15:01:30	97,0
✓ КТР Сов.Армии	Нижняя рабочая гр...	75,0	12-01-2024 15:01:30	78,0
✓ КТР Сов.Армии	Зона нечувствител...	3,5	12-01-2024 15:01:30	0,5
✓ КТР Сов.Армии	Номер ведущего ко...	1	12-01-2024 15:01:30	1
✓ КТР Сов.Армии	Статус котла №1	Основной	12-01-2024 15:01:30	Основной
✓ КТР Сов.Армии	Статус котла №2	Основной	12-01-2024 15:01:30	Основной

## Запись

Удаленное изменение значений в приборе.

Параметры    Таблицы    Графики    События    **Запись параметром**    Конфигурация

Активные команды на запись и параметры    Лог команд

Параметр	Код параметра	Текущее значение	Новое значение	Обновлено
↑ Все параметры				
↑ Теплица 1				
Автовентиляция (Тепл 1)	vent_av1	Вкл.	Вкл.	06-02-2024 15:39:19
Автоосвещение (Тепл 1)	svet_av1	Вкл.	Вкл.	06-02-2024 15:39:19
Авария насоса (Тепл 1)	avaria_nasosa1	Авария		06-02-2024 15:39:19
Автополив (Тепл 1)	poliv_av1	Выкл.	Вкл.	06-02-2024 15:39:19
Включить вентиляцию (Руч. управ.) (Тепл 1)	vent_ruch1	Выкл.		06-02-2024 15:39:19
Включить полив (руч. управ.) (Тепл 1)	poliv_ruch1	Выкл.		06-02-2024 15:39:19
Включить свет (руч. управ.) (Тепл 1)	svet_ruchn1	Вкл.		06-02-2024 15:39:19
↑ Теплица 2				
Авария насоса (Тепл 2)	avaria_nasosa2	0		06-02-2024 15:39:19
Автовентиляция (Тепл 2)	vent_av2	1		06-02-2024 15:39:19
Автоосвещение (Тепл 2)	svet_av2	1		06-02-2024 15:39:19
Автополив (Тепл 2)	poliv_av2	1		06-02-2024 15:39:19
Включить вентиляцию (Руч. управ.) (Тепл 2)	vent_ruch2	0		06-02-2024 15:39:19
Включить полив (Ручное управление)	poliv_ruch2	1		06-02-2024 15:39:19
Включить свет (ручное управление)	svet_ruchn2	0		06-02-2024 15:39:19

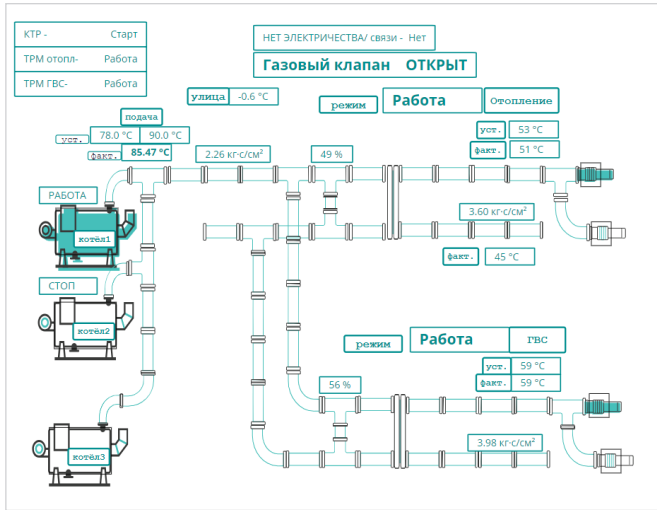
Получить    Записать    Отменить

# РАСШИРЕННЫЕ ФУНКЦИИ

## АНАЛИЗ И МОНИТОРИНГ

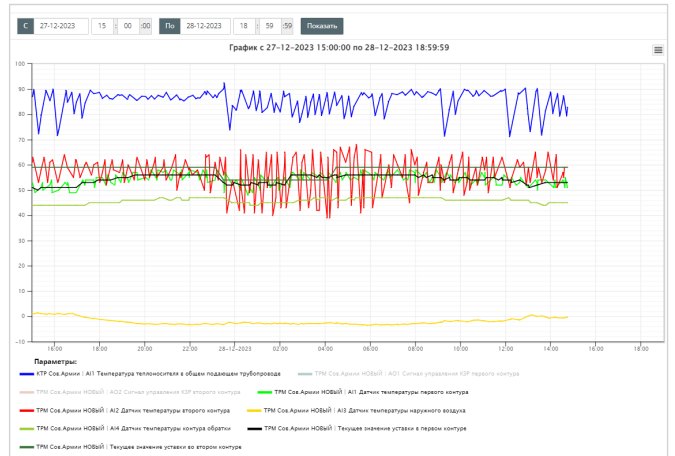
### Визуализация объекта

Контроль и управление объектом с помощью простых мнемосхем.



### Пользовательские графики и тренды

- Комплексный анализ работы объекта: вывод важных или взаимосвязанных параметров и событий на графики, сравнение значений от разных приборов на одном графике.
- Контроль в реальном времени прохождения технологических процессов объекта в графическом виде.



### Сводный отчет по работе объекта

Контроль ключевых показателей работы объекта за период времени: мин/макс показатели, средние значения на начало и конец периода, время работы в определенном режиме.

С 28-12-2023 00:00:00 По 28-12-2023 23:59:59 Показать					
<b>Показатели работы Станок №1</b>					
Максимальный ток (Фаза А)	9.804 А	Коэффициент мощности (расчитанный)	0.86	Время работы под нагрузкой	00:00:00 (0.00%)
Максимальный ток (Фаза В)	9.844 А	Средняя активная мощность	5.60 кВт	Количество ошибок опроса	0
Максимальный ток (Фаза С)	9.775 А				
<b>Показатели работы Станок №2</b>					
Максимальный ток (Фаза А)	22.436 А	Коэффициент мощности (расчитанный)	0.91	Время работы под нагрузкой	12:55:04 (53.82%)
Максимальный ток (Фаза В)	22.505 А	Средняя активная мощность	13	Количество ошибок опроса	0
Максимальный ток (Фаза С)	22.370 А				
<b>Показатели работы Станок №3</b>					
Максимальный ток (Фаза А)	12.814 А	Коэффициент мощности (расчитанный)	0.81	Время работы под нагрузкой	00:00:00 (0.00%)
Максимальный ток (Фаза В)	12.853 А	Средняя активная мощность	6.73 кВт	Количество ошибок опроса	0
Максимальный ток (Фаза С)	12.776 А				
<b>Общие параметры</b>					
Максимальный ток (Фаза А)	44.718 А	Средняя полная мощность	23.44 кВт	Средний коэффициент мощности	0.89
Максимальный ток (Фаза В)	44.855 А	Средняя активная мощность	20.76 кВт	Средняя частота сети	50.00
Максимальный ток (Фаза С)	44.524 А	Средняя реактивная мощность	10.85 кВтр		

### Оперативный мониторинг параметров

Возможность увеличения частоты опроса прибора до 10 секунд для максимальной оперативности реагирования.

"Оперативный" период опроса\*  сек  
Интервал опроса оперативных параметров

"Конфигурационный" период опроса\*  сек  
Интервал опроса конфигурационных параметров

"Управляющий" период опроса\*  сек  
Интервал опроса управляемых параметров

## АЛГОРИТМЫ УПРАВЛЕНИЯ

### Пользовательские программы

Создание простой собственной логики управления объектом на основе данных с разных устройств.

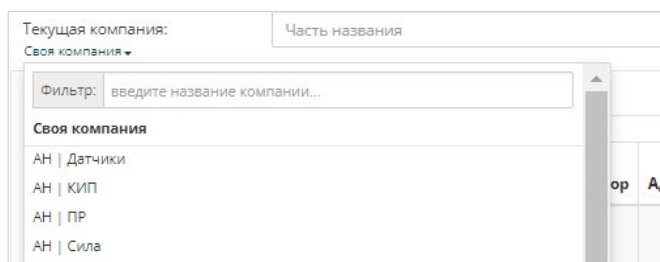
№	Имя	Формат	Тип	Прибор	Параметр	Описание
1	PH	REAL	Вход	ПЛК110	Влажность (Тепл 1)   ph_imitation1	Влажность 1
2	temp	REAL	Вход	ПЛК110	Температура (Тепл 1)   temp_imitation1	Температура
3	vent	UINT	Выход	ПЛК110	Вентиляция, ручное управление (тепл. 1)   vent_ruch1	вент

```

1 begin
2 if ph>16 then
3   if temp>26 then vent:=1
4 else
5   vent:=0
6 end
    
```

# ВОЗМОЖНОСТИ ДЛЯ ИНТЕГРАТОРОВ И КРУПНЫХ КЛИЕНТОВ

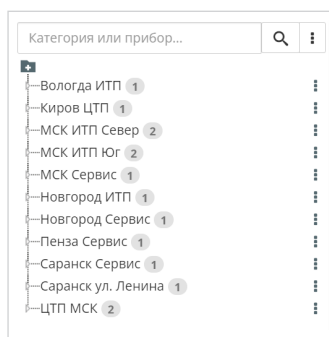
## Создание собственных аккаунтов для ваших клиентов



## Разграничение прав доступа к объектам внутри одного аккаунта

Название	Email	📄	🔍	🔒	🔓	🔗	🔧	👤	👥	👤	👤	👤	👤	👤	👤	👤	👤	👤	👤	👤
Лукина Юлия	yul.kukina@owen.ru	✓	✓	✓	✓	✓	✓	✓	✓	✓	✓	✓	✓	✓	✓	✓	✓	✓	✓	✓
Мальгина Анна	a.malgina@owen.ru	✓	✓	✓	✓	✓	✓	✓	✓	✓	✓	✓	✓	✓	✓	✓	✓	✓	✓	✓
Мальшев Олег Александрович	o.malyshev@owen.ru	✓	✓	✓	✓	✓	✓	✓	✓	✓	✓	✓	✓	✓	✓	✓	✓	✓	✓	✓
Мастеренко Иван	l.masterenko@owen.ru	✓	✓	✓	✓	✓	✓	✓	✓	✓	✓	✓	✓	✓	✓	✓	✓	✓	✓	✓
Мельник Артём Геннадиевич	a.melnik@owen.ru	✓	✓	✓	✓	✓	✓	✓	✓	✓	✓	✓	✓	✓	✓	✓	✓	✓	✓	✓
Новикова Рита	serpentarius93@mail.ru	✓	✓	✓	✓	✓	✓	✓	✓	✓	✓	✓	✓	✓	✓	✓	✓	✓	✓	✓

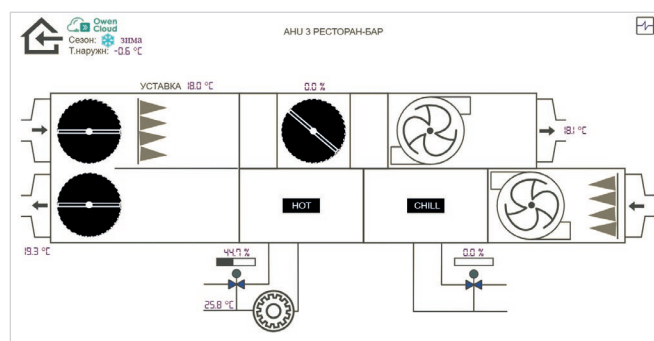
## Контроль распределенных объектов в одном аккаунте



## Открытый API

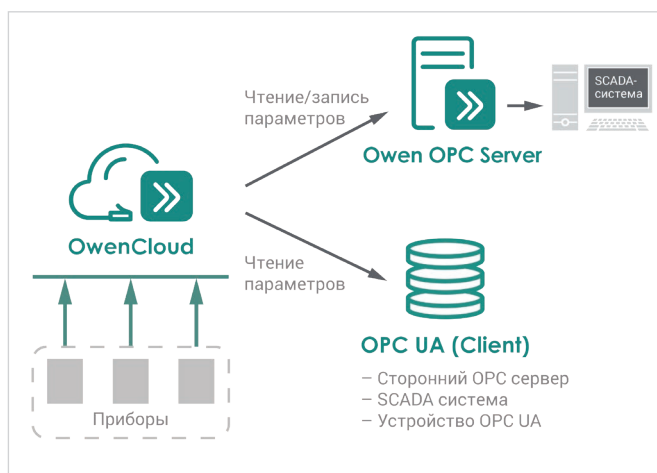
Создание приложений под требования заказчика или под своим брендом.

\* пример реализации приложения нашего интегратора ООО «Быстрые проекты»



## Передача данных в SCADA-системы

Передача данных с подключенных в OwenCloud устройств в любые SCADA-системы при помощи бесплатного OPC-сервера OWEN или по OPC UA.





## Модули ввода/вывода MX210



MB210, MK210, MU210, MЭ210



PR100

PR102

PR200



## Силовые и коммутационные устройства



BP240

BP120K



PBR10A

УЗД1



PCH

BA12, BA24



## Модули ввода/вывода MX110



MB110, MK110, MU110, MЭ110



## Контрольно-измерительные приборы



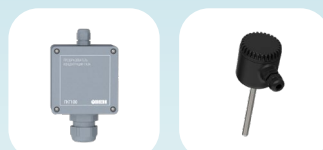
TRM, счетчики, тахометры



KTR-121, TRM1032/1033,  
KXU1, СУНА-121/122,  
KocMaster



## Датчики газа, температуры, влажности, давления, уровня



PKG

DTP.RS



PBT



PD



PDU



### Добавление прибора в OwenCloud по преднастроеному шаблону

**Как:** выберите прибор, задайте номер шлюза и сетевые настройки прибора.

#### Что вы получаете:

- Список параметров
- Преднастроенные события
- Преднастроенные отчеты



### Автоматическое считывание параметров из прибора в OwenCloud

**Как:** выберите прибор, укажите его заводской номер и пароль.

#### Что вы получаете:

- Список параметров



### Экспорт параметров из CODESYS 2.3

#### Для приборов с RS-485

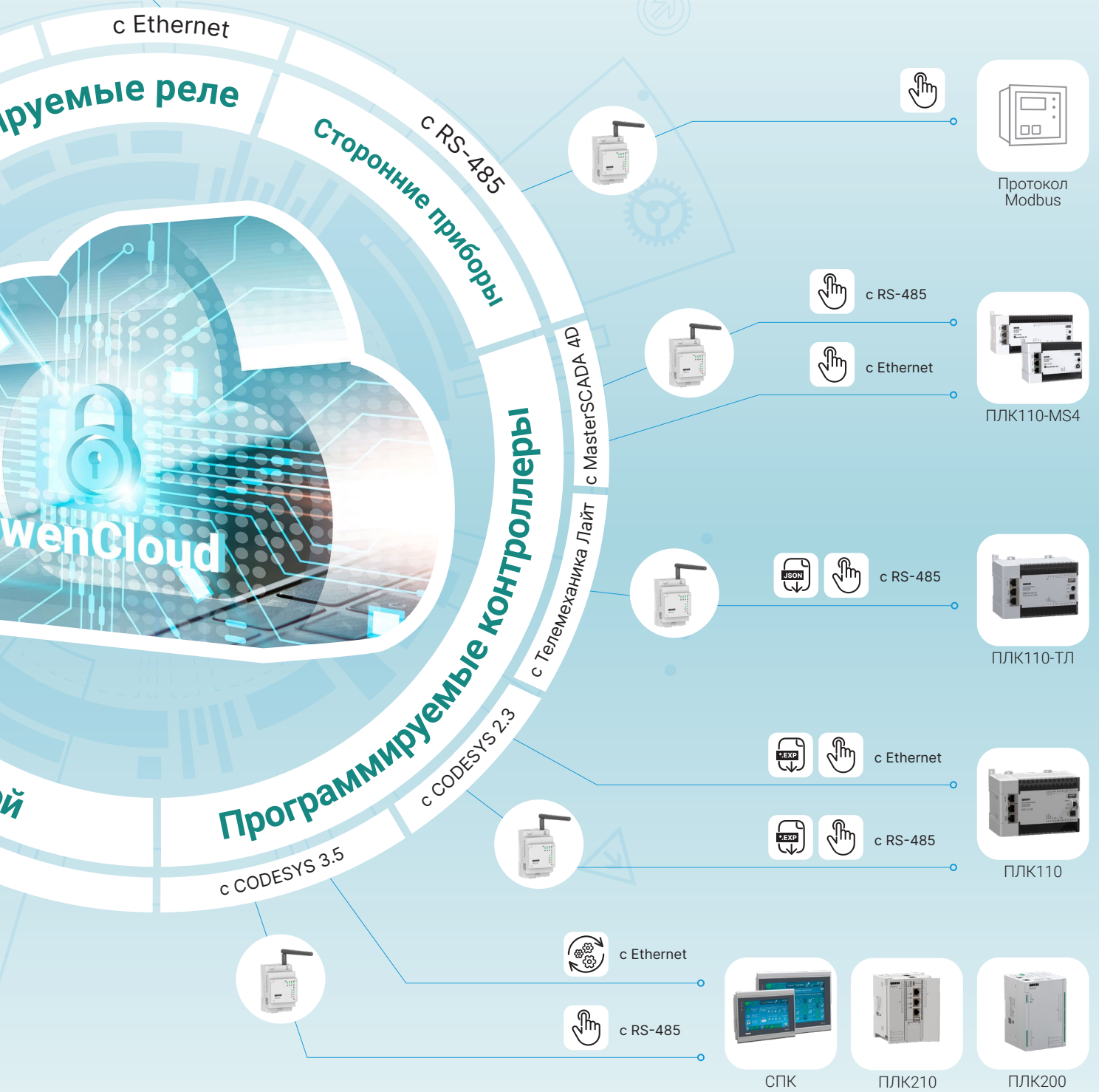
**Как:** выберите прибор, укажите номер шлюза, задайте сетевые настройки прибора, импортируйте EXP-файл в OwenCloud.

#### Для приборов с Ethernet

**Как:** выберите прибор, укажите его MAC-адрес, импортируйте EXP-файл в OwenCloud.

**Что вы получаете:** Список параметров

# ЭКОСИСТЕМА ОВЕН



## Экспорт параметров из Owen Logic

### Для приборов с RS-485

**Как:** выберите прибор, укажите номер шлюза, задайте сетевые настройки прибора, импортируйте JSON-файл в OwenCloud.

### Для приборов с Ethernet

**Как:** выберите прибор, укажите заводской номер, импортируйте JSON-файл в OwenCloud.

**Что вы получаете:** Список параметров



## Добавление параметров вручную

### Для приборов с RS-485

**Как:** добавьте прибор, укажите номер шлюза, задайте сетевые настройки прибора, добавьте параметры.

### Для приборов ОВЕН с Ethernet

**Как:** добавьте прибор, укажите заводской номер и пароль, добавьте параметры.



# СЕРВИСНЫЕ ЦЕНТРЫ

Сеть региональных сервисных центров ОВЕН (РСЦ), охватывает территорию России и стран СНГ. Все РСЦ осуществляют гарантийное и постгарантийное сервисное обслуживание изделий ОВЕН. Покупатель может обращаться в любой сервисный центр по своему выбору независимо от места приобретения продукции.

Вопросы по режиму работы и условиям технического обслуживания можно задать по телефону и электронной почте любого РСЦ.

Замечания и пожелания по качеству услуг направляйте в Центральный сервисный центр компании ОВЕН по e-mail: [rem@owen.ru](mailto:rem@owen.ru).

Регион	Организация	Адрес	Телефон	E-mail
Москва	ТД ОВЕН-К	111024, г. Москва, 1-я ул. Энтузиастов, д. 15, стр. 1, оф. 202	+7 (495) 641-11-56, доб. 3	rem@owen.ru
Алматы	АКЭТО	050014, Республика Казахстан, г. Алматы, ул. Павлодарская, д. 82	+7 (727) 390-32-07, 390-32-06	1000@aketo.org
Астана	Астана Ком	030000, Республика Казахстан, г. Астана (массив Тельмана), улица Аккемер, д. 12/3	8-гудок-10-7 (7172) 779-179, 530-103	rl@astana-com.kz
Барнаул	ТЕХКОМ-АВТОМАТИКА	656010, г. Барнаул, ул. Титова, д. 9	+7 (3852) 22-98-68, 33-35-06	service@roskip.ru
Благовещенск	Амурская Электронная Станция	675000, г. Благовещенск, ул. Северная, д. 167/5, 2-й этаж	+7 (4162) 77-46-43, 57-31-57, +7 (914) 557-31-57	manager@aesdv.ru
Волгоград	ЦТО КИПАСО	400074, г. Волгоград, ул. Козловская, д. 61	+7 (8442) 26-76-52, +7 (960) 895-07-25	remont@kipaso.ru
Екатеринбург	ОВЕН-УРАЛ	620130, г. Екатеринбург, ул. Юлиуса Фучика, д. 3	+7 (343) 286-75-40	owen-ural@ya.ru
Ижевск	Системы автоматизации	426077, г. Ижевск, ул. Удмуртская, д. 161А	+7 (3412) 52-92-98, 52-92-75, 52-93-39	info@kipdepo.ru
Казань	Союз-Прибор	420021, г. Казань, ул. Ботаническая, д. 10А	+7 (843) 233-38-30	info@souz-pribor.ru
Калининград	Компания ТехПрибор	236004, г. Калининград, ул. Днепропетровская, д. 13Г, оф. 107	+7 (4012) 65-38-33, 65-03-22	teplotechno@gazinter.net
Казань	СОЮЗ-ПРИБОР	420021, г. Казань, ул. Ботаническая, д. 10А	+7 (843) 233-38-30 (многоканал.)	info@souz-pribor.ru
Караганда	Эргономика Сервис	100019, Казахстан, г. Караганда, р-он Казыбек Би, микрорайон Михайловка, улица Касыма Аманжолова, д. 57/2	+7 (7212) 91-01-01	ergo.service@mail.ru
Караганда	Кастон	100022, Республика Казахстан, г. Караганда, ул. Памирская, д. 48	+7 (7212) 90-20-71	zapros@kaston.kz
Киров	Альфа-Пром	610035, г. Киров, Мелькомбинатовский проезд, д. 8А	+7 (8332) 54-20-84, 54-04-42	kip@alfa-prom.ru
	Энергис	610050, г. Киров, ул. Менделеева, д. 2	+7 (8332) 51-75-45, 62-14-52, 51-72-71	pribor@energistd.ru
Минск	ЛОГОПРОМ-СЕРВИС	220037, Республика Беларусь, г. Минск, ул. Багратиона, д. 62, каб. 11	+7 (10-375-17) 361-39-00, 871-95-68	logoprom@mail.ru
	ПромКомплектПрибор	220007, Республика Беларусь, г. Минск, ул. Левкова, д. 43, оф. 413	+7 (10-375-17) 336-33-70	pkp-kip@mail.ru
Мурманск	Коланга	183038, г. Мурманск, пр-т Кольский, д. 126	+7 (8152) 25-15-75	kolanga@rambler.ru
Нижний Новгород	Дельта-КИП	603034, г. Нижний Новгород, ул. Усольская, д. 47	+7 (831) 250-00-86, 257-19-75, 253-93-09	delta-kip@yandex.ru
	ТЕХНО-КИП	603076, Нижегородская обл., г. Дзержинск, ул. Терешковой, д. 4	+7 (831) 218-02-48	tehno-kip@yandex.ru
Новосибирск	РЭЛСИБ	630087, г. Новосибирск, ул. Немировича-Данченко, д. 128/1, пом. 201	+7 (383) 383-02-94	tech@relsib.com
	Приборика	630090, г. Новосибирск, ул. Николаева, д. 11/5, оф. 817	+7 (383) 363-55-00	priborika@academ.org
Орел	ИП Цимерман	302000, г. Орел, ул. 7 Ноября, д. 3/5	+7 (4862) 48-42-15, 73-15-01, 63-01-05	o6675@mail.ru, serv@kip57.ru
Оренбург	ПРОМАВТОМАТИКА	460050, г. Оренбург, ул. Народная, д. 24	+7 (3532) 52-16-76, 52-18-76	info@promavtomatika56.ru
Пенза	ТДА	440067, г. Пенза, ул. Чаадаева, д. 46	+7 (8412) 45-88-88, доб.147, 8 800 707-66-00	service@tda-group.ru
Пермь	ПРИБОРЫ И СИСТЕМЫ КОНТРОЛЯ (ПРИСК)	614107, Пермский край, г. Пермь, ул. Дружбы, д. 34В, оф. 401	+7 (342) 215-91-42	info@pribor-perm.ru
Самара	КИП-АС	443099, г. Самара, ул. Пионерская, д. 100, оф. 24	+7 (846) 310-86-22, 310-86-23	remont@kipsamara.ru
Саранск	ТДА	430007, г. Саранск, ул. Осипенко, д. 79	+7 (8342) 32-51-30, 35-25-61, 8 800 707-66-00, доб. 172	rm@tda-group.ru
Санкт-Петербург	ОВЕН Северо-Запад	188661, Ленинградская обл., г. Санкт-Петербург, пос. Мурино, ул. Ясная, д. 11	+7 (812) 327-32-74 (доб. 211)	service@owennw.ru
	ЭНЕРГО-СНАБ СПБ	194292, г. Санкт-Петербург, ул. Верхняя, д. 4	+7 (812) 407-19-92	info@energосnab.spb.ru
Уфа	ОВЕН-Уфа	450099, Республика Башкортостан, г. Уфа, Рязанская, д. 14А	+7 (347) 214-93-14, +7 (347) 200-92-14	sc@owen-ufa.ru
Ульяновск	ПОИСК	432028, г. Ульяновск, ул. Октябрьская, д. 22, стр. 18	+7 (8422) 300-150	root@poisk-company.ru
Челябинск	ИТЦ УКАВТ	454008, г. Челябинск, Комсомольский проспект, д. 2, оф. 604	+7 (351) 796-42-77, 790-50-88	ukavt.leo@gmail.com
Чита	Монтаж автоматики	672038, г. Чита, ул. Ленина, д. 158, 3 этаж	+7 (3022) 71-06-71	ooskazis@ya.ru
Ярославль	НПК Фазис	150044, г. Ярославль, Ленинградский пр-т, д. 33, офис 502	+7 (4852) 588-085, 588-087, 580-969	lsv@fazis-yar.ru

# ДИЛЕРСКАЯ СЕТЬ ОВЕН

## Региональные дилеры России

Регион	Предприятие	Телефон
Александров	ТехПрибор	(499) 707-11-57
Армавир	Бином автоматик	(86137) 333-66, 387-99
Архангельск	ГК Синта	(8182) 47-52-63
Астрахань	ПНЕВМО-АВТОМАТИКА	(8512) 99-67-67
Барнаул	ТЕХКОМ-АВТОМАТИКА	(3852) 22-98-68, 33-35-06
Белгород	Теплогаз-КИП Центр КИП	(4722) 31-70-15, 34-16-36 (4722) 34-65-47, 207-741
Бийск	АМРИТА	(3854) 30-66-00, 45-01-13
Благовещенск	Амурская Электронная Станция Байд Электро Центр	(4162) 77-46-43, (914) 557-31-57 (4162) 42-51-90 (4162) 210-710
Брянск	Электроснаб	(4832) 62-03-03, 62-10-15
Великий Новгород	НТС-ЭКО-Н	(8162) 55-77-40, 55-69-49
Владивосток	Авиор РТК	(423) 249-15-80 8 (800) 333-19-17
Владимир	Автоматика и системы связи ОВЕН 33 КИПАСО	(4922) 47-07-07, 8 800 775-91-20 (4922) 38-32-42 (8442) 26-76-52, (917) 338-50-59
Волгоград	КОиРТ КИПАСО	(8442) 26-78-17, (961) 659-38-18 (8443) 21-53-33, (960) 895-07-40
Волжский	Мелиус КОМПЛЕКТ	(8172) 26-78-75
Вологда	ИП Щекин А.Б.	(473) 244-91-49, 229-43-92
Воронеж	ОВЕН-КИП	(473) 229-61-11
Воронеж	Триема	(473) 300-33-73
Дзержинск	Техно-КИП	(8313) 233-805, 35-10-04
Екатеринбург	НПП ОВЕН-Урал ЭЛЕКОМ Гигатерм УралЭнерготел	(343) 286-75-40 (343) 385-13-39 (343) 288-0-321 (343) 228-18-62
Иваново	Техприбор Квазар Энергосервисный центр	(4932) 48-31-28 (4932) 32-72-78, 32-64-64 (4932) 32-45-05, 32-47-27
Ижевск	Системы автоматизации Смарт-Инжиниринг Уральский центр автоматизации	(3412) 52-92-98, 52-92-75 (3412) 23-00-32 8 800 250-79-66, (3412) 65-87-08
Иркутск	Марс Стиль Автоматизация Сибири Трейд	(3952) 388-886, 388-887 (3952) 68-55-99, 68-11-22
Йошкар-Ола	КИП-Комплект	(8362) 45-23-44, (902) 737-91-92
Казань	СОЮЗ-ПРИБОР Дельта-КИП	(843) 233-38-30 (843) 248-56-65, 524-75-44
Калининград	Компания ТехПрибор	(4012) 65-03-22, 65-38-33
Калуга	ИП Хангараева Н.В.	(4842) 59-16-83
Кемерово	Промкомплект	(3842) 57-00-55
Киров	Энергис Альфа-Пром	(8332) 62-38-92, 51-75-45 (8332) 54-20-84, 54-04-42
Кострома	КИП Центр	(4942) 49-54-01, 51-45-66
Краснодар	КИПСТЕР Южный Бизнес-Союз Сароглиди-Электрик	(861) 205-88-38, (958) 609-70-99 (861) 268-34-37, 267-54-40 8 800 700-43-13
Красноярск	Сибирь КИПиА Центр	(391) 291-39-52, 292-81-14
Курск	Кварцоль	(4712) 58-12-75
Липецк	Промэлектроника Триема	(4742) 505-172, 505-173 (4742) 56-31-02
Магнитогорск	ЭнергоКБ	(3519) 24-38-35
Майкоп	Теплодар	(8772) 57-57-59
Москва	ОвенКомплектАвтоматика МЕГАПРИБОР	(495) 663-663-5, 8-800-600-49-09 (495) 725-59-99
Москва (Мытищи)	Энергопромавтоматика	(495) 710-70-37, 710-70-38
Мурманск	Коланга	(8152) 25-15-75
Набережные Челны	Интеграл Автоматика	(8552) 51-94-42, 44-66-30
Нижний Новгород	Дельта-КИП Техно-КИП Термет	(800) 301-27-14, доб.201, (991) 393-55-51 (831) 265-35-96, 218-02-48 (831) 270-43-73
Нижний Новгород (Бор)	Спектр-Автоматика	(83159) 6-50-77, (831) 414-74-04
Нижний Тагил	Прибор-ПК	(3435) 34-23-80
Новороссийск	Электро-Сервис	8 800 700-4313
Новосибирск	Приборика ТСС РЭЛСИБ Джемини Электро Мерасиб	(383) 213-56-37, 214-19-06 (383) 383-02-94 (383) 325-31-81 (383) 211-10-22, 287-30-94
Новокузнецк	Сибхолод-Н	(383) 348-69-68, 348-56-96
Новокузнецк	Автоматика	(3843) 74-17-12, (951) 224-00-68
Омск	ТСС РЭЛСИБ ИП Аракчеев В.И.	(3812) 51-06-74, 30-62-23 (3812) 78-13-74, (913) 988-73-56
Оренбург	Оренбургпромавтоматика Промавтоматика	(3532) 75-25-20 (3532) 66-73-73, 66-33-00
Орел	ИП Цимерман Г.И.	(4862) 73-15-01, 63-01-05

Пенза	ГК ТДА-Электро	(8412) 45-88-88, (800) 707-66-00
Пермь	Приборы и системы контроля ПриСК Приборы контроля и Привод Приборы контроля-Пермь	(342) 215-91-42 (342) 270-02-27, 206-65-60 (342) 206-12-40
Петрозаводск	Компания АТН	(8142) 78-27-12
Прокопьевск	ПРОГРЕСС	(3846) 69-55-05, (902) 759-02-40
Псков	ОВЕН-ЭНЕРГО	(800) 700-74-11, (911) 961-01-22
Пятигорск	Солнечные технологии	(928) 341-40-24, (793) 975-974
Ростов-на-Дону	Донские Измерительные Системы Спецарматура-Комплект	(863) 290-42-69, 291-01-93 8-800-100-67-95
Рязань	КИП и Автоматика	(4912) 777-287, (910) 905-67-99
Самара	КИП-АС Метрология и Автоматизация	(846) 310-86-22, 310-86-23 (846) 247-89-19, 247-89-29
Санкт-Петербург	Овен Северо-Запад Овен СПБ ТД Термоника Элефант ЭНЕРГО-СНАБ СПБ	(812) 327-32-74, 928-32-74 (812) 528-68-38, 528-35-81 (812) 677-56-53, 995-58-92 (812) 528-65-00, (911) 195-94-01 (812) 407-19-92, 313-26-27
Саранск	Дельта-КИП ГК ТДА Электро	(8342) 37-34-23, 333-666 (8342) 32-51-30, 35-25-61
Саратов	Алгол-В КИПАСО ГК ТДА Электро	(8452) 90-80-04 (8452) 34-78-24, 69-42-10 (8452) 69-43-23
Северск	Сибавтоматика+	(3823) 99-39-00
Смоленск	СТРОЙПРОЕКТ-С Инженерный центр ОЛТА	(4812) 35-46-26, 35-05-87 (4812) 31-01-95, 31-22-71
Ставрополь	КИП-Юг МаксПрофиЭлектро	(8652) 42-12-25, 56-48-34 (8652) 73-94-63, 60-60-19
Стерлитамак	ОВЕН-Уфа	(347) 200-92-14 внутр.: 105
Сургут	Прибор-ТК	(3462) 53-48-73, 96-97-73
Сыктывкар	Свободные технологии	(908) 716-86-81
Тамбов	Комплексные решения	(4752) 63-31-23, 637-711, 638-863
Тверь	Автоматика	(4822) 31-09-16, 31-09-41
Тольятти	ПромАвтоматика	(8482) 52-97-33, 53-20-28
Томск	Сибавтоматика+ СПЕКТР	(3822) 90-08-09 (3822) 22-62-04
Тула	АТМ Технолоджи	(4872) 701-354, 701-345
Тюмень	Алетейя Салон автоматик	(3452) 500-740, 42-00-43
Улан-Удэ	Аква-Сити	(3012) 200-151, 200-152
Уфа	Овен-Уфа ТД МетаТерм УралАвтоматика	(347) 214-93-14, 200-92-14 (347) 276-33-11, 257-93-28 (347) 295-98-32
Ульяновск	ПОИСК	(8422) 30-01-50
Хабаровск	ИНКО ТД Электротехника	(4212) 30-17-78, 77-93-05 (4212) 42-57-57
Чебоксары	Дельта-КИП ПРИМЕХ	(8352) 495-222, 62-02-42 (8352) 201-205, (967) 795-77-47
Челябинск	Индельта ПКП Дельта Инжиниринг ИТЦ УКАВТ	(351) 731-14-03, 731-14-04 (351) 214-30-07 (351) 700-75-17
Чита	Монтаж автоматик	(3022) 71-06-71, (924) 270-98-86
Ярославль	НПК ФАЗИС	(4852) 58-80-85, 58-80-87

## Региональные дилеры Белоруссии

Минск	ОВЕН-ТЕХНО	+375 17 390-92-22
	ПромКомплектПрибор	+375 17 336-337-0
	Логопром-Сервис	+375 17 361-39-00, +375 17 871-95-68

## Региональные дилеры Казахстана

Актобе	Динар-Электромаш	+7 (7132) 516 778
Алматы	ТОО АКЭТО	+7 (727) 390-32-07, 390-32-06
Астана (Нур-Султан)	Астана Ком	+7 (7172) 779-179, (7132) 295-330
Караганда	ТОО НПФ Эргономика Кастон	+7 (7212) 909 489 +7 (7212) 90-20-71, (771) 015-01-55
Павлодар	Павлодарэнерго ТД	+7 (7182) 20-58-85, 20-70-70
Семей	ИП Нуркенов М.Б.	+7 (722) 244-23-06, 251-58-91

## Региональные дилеры Молдавии

Кишинев	ElectroTehnolmport	+373 22 99-99-69
---------	--------------------	------------------

## Региональные дилеры Армении

Ереван	ИНДАСТРИАЛ КОМПОНЕНТС	+374 10 45 00 35
--------	-----------------------	------------------

## Региональные дилеры Кыргызстана

Бишкек	ИЗИ ЛАЙФ ОсОО Автоматизация	+996 552 080128, +996 779 880186 +996 312 365731, +996 705 737439
--------	--------------------------------	--

## Региональные дилеры Узбекистана

Ташкент	ООО BLUE STAR GROUP	+998 71-273-72-74
---------	---------------------	-------------------

## Региональные дилеры Грузии

Батуми	Georgia Com LLC	+995-59-145-8182
--------	-----------------	------------------

