

Двухблочные горелки для газообразных и жидких топлив



Технология низкоэмиссионного горения

Горелки Oilon	8	Горелки LITEX	49
Выбросы NOx	9	Обозначения типа горелок, горелки LITEX	50
Рециркуляция Дымовых Газов (FGR)	10	Технические данные, горелки LITEX	51
Oilon WiseDrive – Высокая эффективность	13	Размеры, горелки LITEX	52
Oilon Selection Tool	18		
Котлы и применения	19		
Горелки ME	20	Горелки K	53
Обозначения типа горелок	21	Обозначения типа горелок, горелки K	54
Технические данные	22	Технические данные, горелки K	55
Размеры	24	Размеры, горелки K	57
Размеры горелочной головы и обмуровки	25		
Размеры пламени	26	Горелки с фурмой	58
Схемы КИП	27	Обозначения типа горелок, горелки с фурмой	59
Газовые клапаны	29	Размеры, горелки с фурмой	62
Газовая линия	30		
Опции, GP/GKP/KP/RP/GRP-400...-2000 ME	31	Комплектность поставки, горелки S, LITEX, K и с фурмой	63
Oilon ACE	32	Опции, горелки S, LITEX, K и с фурмой	63
Обозначения типа горелок, Oilon ACE	33	Схемы КИП, горелки S, LITEX, K и с фурмой	64
Технические данные, Oilon ACE	34	Дополнительные оборудования	72
Размеры, Oilon ACE	37	Дополнительные оборудования	73
Обмуровка стенки котла, монтаж горелки Oilon ACE	38	Вентилятор воздуха на горение	73
Размеры пламени, Oilon ACE	38	Подача воздуха	74
Схемы КИП, Oilon ACE	39	Блок повышения давления	
Комплектность поставки OILON ACE GT-6A...90 A, GKT/КТ-6A...23A	42	РКУК 2...5 для дизельного топлива	75
Опции, Oilon ACE GT-6A...90 A, GKT/ КТ-6A...23A	42	Блок повышения давления	
Комплектность поставки Oilon ACE GKT/КТ-28A...90A, GRT-6A...90A	43	РКУР 1...8 для мазута	76
Опции, Oilon ACE GKT/КТ-28A...90A, GRT-6A...90A	43	Перекачная насосная установка SPY	78
Горелки S	44	Относительная мощность, Горелки, использующие нагретый воздух	79
Обозначения типа горелок, горелки S	45	Влияние температуры воздуха на горение на диапазон мощности горелки	79
Технические данные, горелки S	46	Подогреватель жидкого топлива	80
Размеры, горелки S	48	Система регулировки давления газа	81
		Примеры применения	83
		Виды топлива	85
		Индивидуально изготавливаемые клапанные блоки	89
		Обслуживание клиентов и интернет-магазин Oilon	90
		Энергон – современный учебный центр	91

20-31

Горелки ME
1,2 - 22,5 МВт

32-42

Oilon ACE
0,8 - 90 МВт

44-48

Горелки S
0,9 - 63 МВт

49-52

Горелки LITEX
5 - 45 МВт

53-57

Горелки K
0,5 - 31 МВт

58-62

Горелки с фурмой
1,5 - 58 МВт





Уже более 50 лет мы занимаемся разработкой и производством экологически безопасных и энергоэффективных решений в сфере горелочного оборудования.

В течение всего этого времени главной идеологией компании является клиентоориентированность. Возможно, именно поэтому нашим девизом стала фраза «Ойлон – особое тепло».



Мы семейная промышленная компания, основанная в 1961 г. Наша сфера деятельности это горелочные системы, промышленные тепловые насосы и охладители и грунтовые тепловые насосы.

Мы являемся транснациональной компанией с офисами, производственными площадками и представителями по всему миру. Головной офис организации расположен в г. Лахти, Финляндия.



В нашем распоряжении имеется собственный центр исследований и разработок, оснащенный самым современным оборудованием и позволяющий проводить всевозможные натурные испытания горелок. В дополнение к испытаниям, мы активно используем компьютерное моделирование процессов горения в системе вычислительной гидродинамики (CFD).

Особое внимание уделяется снижению выбросов оксида азота (NOx) и твердых частиц.

oilon

oilon[®] SERVICE

SERVICE - SUPPORT - SPAREPARTS

Tel. +358 3 85 761

customerservice@oilon.com



Цифровой контроллер – высокая эффективность работы

Высококачественные компоненты – длительный срок службы

Простота обслуживания – легкий доступ ко всем компонентам

Опыт работы со сложными топливами

Международная сеть сервисного обслуживания

Тестирование перед отгрузкой

Отработанная и надежная технология

Горелки Oilon



Горелки Oilon для газообразных и жидких топлив являются полностью автоматическими, безопасными и надежными. Горелки оснащены новейшим цифровым оборудованием.

Дизайн

Горелки Ойлон разработаны с учетом простоты эксплуатации и обслуживания, а так же экологичности и безопасности.

Примеры применения

Горелки Ойлон могут быть использованы в различных технических решениях. Водогрейные и паровые котлы, воздухоподогреватели и технологические процессы, такие как котлы с кипящим слоем, колосниковые котлы и генераторы горячего воздуха.



Виды топлива

Горелки Ойлон подходят для сжигания различного вида газообразного и жидкого топлива, таких как дизельное топливо, мазут, бионефть, природный газ, сжиженный нефтяной газ, биогазы, водород и разные технологические газы. Горелки работающие на других видах топлива предоставляются по запросу.

Подключение

Цифровая автоматика позволяет осуществлять взаимодействие с внешними системами. Возможность дистанционного контроля и диагностики повышают функциональную эффективность.

Стандарты и законодательство

Местное законодательство и стандарты, такие как EN и NFPA, соблюдаются. Также Ойлон производит горелки, соответствующие правилам различных морских классификационных обществ.

Горелка Oilon – правильный выбор!



Выбросы NOx

Оксиды азота (NOx) представляют из себя соединения азота и кислорода, основными из которых являются NO и NO₂. Небольшое количество оксидов азота образуется в природе естественным путем, однако основным их источником являются выбросы автомобильного транспорта и производства энергии.

Оксиды азота формируются в процессе горения любых топлив, путем высокотемпературной реакции азота, содержащегося в воздухе или топливе, с кислородом.

Оксиды азота могут нанести вред человеку и окружающей среде. Они являются крайне токсичными и представляют опасность для органов дыхания. Оксиды азота вызывают подкисление и эвтрофикацию окружающей среды, образуют низкоуровневый озон, а также способствуют образованию вредных твердых частиц.

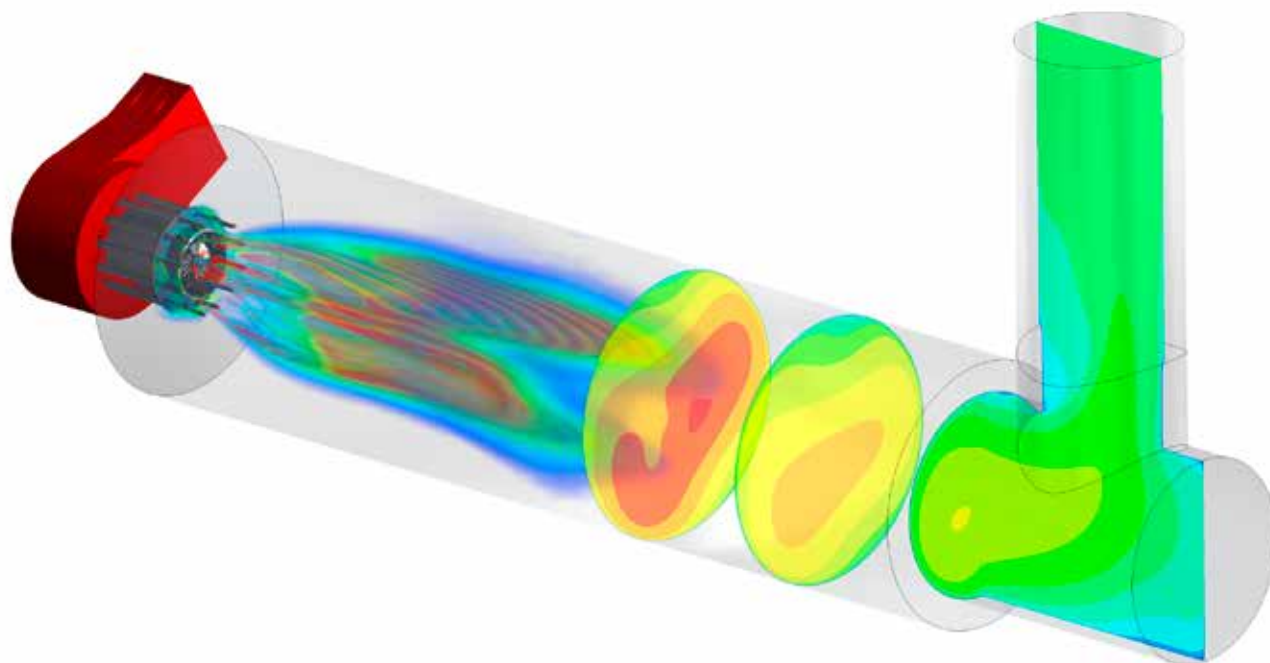
Все более строгие требования к уровню выбросов принимаются во всем мире для смягчения неблагоприятного воздействия выбросов оксидов азота. Сокращение оксидов азота является первоочередной задачей в снижении выбросов автомобильного транспорта и производства энергии.

Мы уделяем особое внимание сокращению уровня выделения оксидов азота (NOx) и твердых частиц. Это является одной из наших главных задач при разработке продукции.

Низкий уровень NOx достигается за счет инновационной технологии ступенчатой подачи газа и воздуха в горелочную головку.

Выбросы NOx также сокращаются при использовании внешней / внутренней системы рециркуляции дымовых газов за счет уменьшения пиковых температур пламени и скорости протекания реакций. Величина эмиссии напрямую зависит от геометрии топочного пространства, загрузки котла и температуры теплоносителя в котле.

ГОРЕЛКА	Выбросы NG мг/Нм ³ , реф. 3%, O ₂
ME	120 - 140
Oilon ACE с FGR	25 - 35
Oilon ACE без FGR	55 - 65
Litex	100 - 120



Рециркуляция Дымовых Газов (FGR)

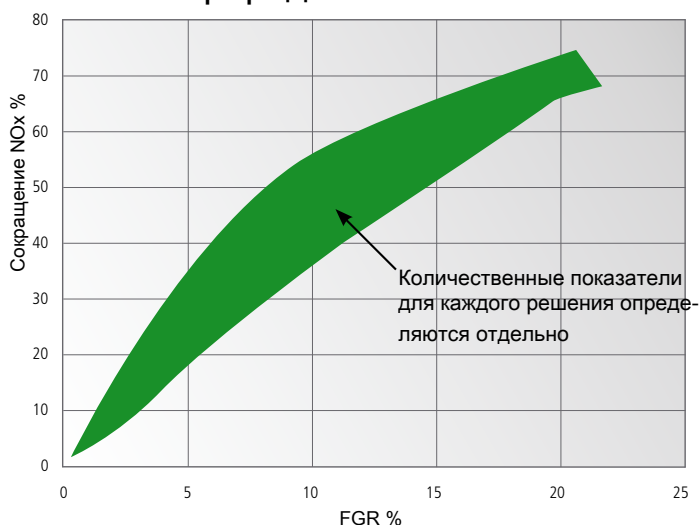
Рециркуляция дымовых газов – эффективный и экономичный способ достижения низкого уровня NOx на всех видах топлива.

Необходимый объем внешних дымовых газов подается в топку через горелку. Это снижает пиковые температуры пламени и замедляет скорость протекания реакций, что приводит к уменьшению эмиссии NOx.

Достижимый уровень снижения зависит от нескольких факторов, включая тип горелки и котла, температуру воздуха на горение, количество рециркулируемого газа (см. график). При подборе оборудования важно учитывать уменьшение максимальной мощности горелки из-за рециркуляции дымовых газов, которое будет зависеть от величины рециркуляции и температуры дымовых газов.

Система рециркуляции может быть поставлена с новыми горелками, а так же быть установлена в качестве модернизация на существующие модели.

Влияние рециркуляции при сжигании природного газа



Температура газовой смеси в FGR, пример

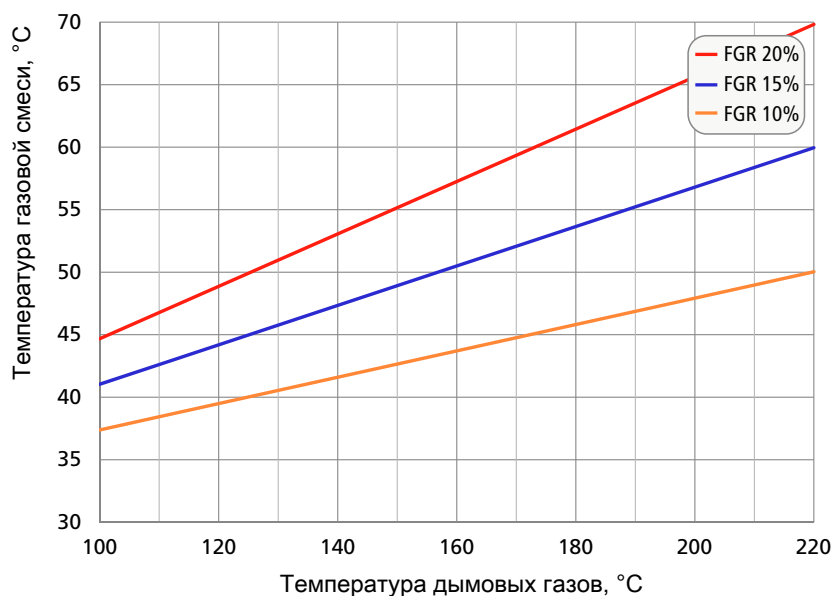
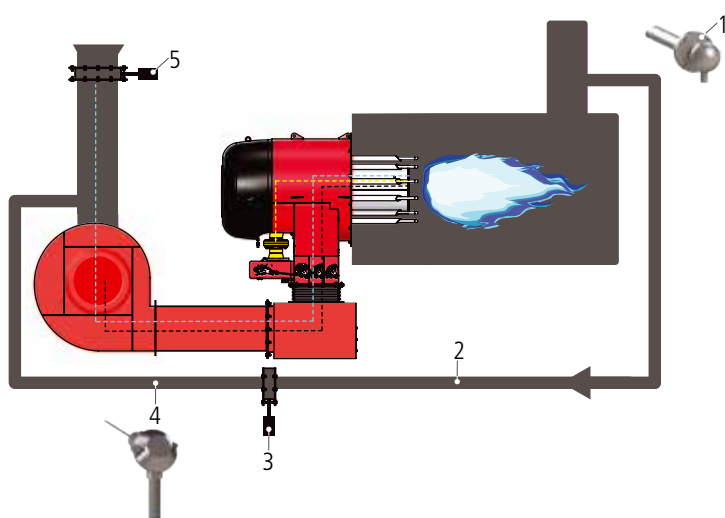


Диаграмма применима при температуре воздуха на горение 30 °C

Исполнение горелок Ойлон с рециркуляцией дымовых газов

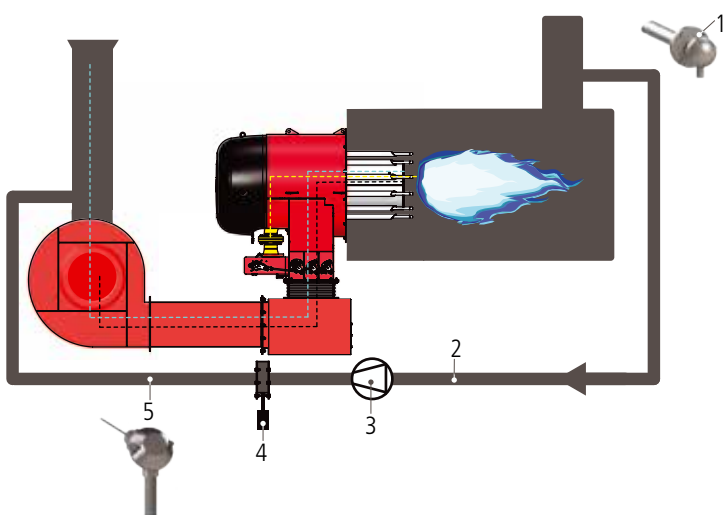
1. FGR с клапаном



1. Датчик O₂ (опция)
2. Трубопровод рециркуляции
3. Клапан дымового газа
4. Датчик температуры
5. Дроссельная заслонка

- Рециркуляция дымовых газов (FGR) через подачу на всасывающую сторону дутьевого вентилятора.
- Такая конструкция предпочтительна для небольшого объема рециркулируемых дымовых газов.
- Достаточный поток FGR во всех точках нагрузки можно обеспечить с помощью воздушного дроссельного клапана, если давление в канале дымового газа ниже, чем давление воздуха до дутьевого вентилятора.
- Если топочный воздух очень холодный, то во избежание образования конденсата при смешивании воздуха с дымовыми газами рекомендуется использовать воздухоподогреватель.

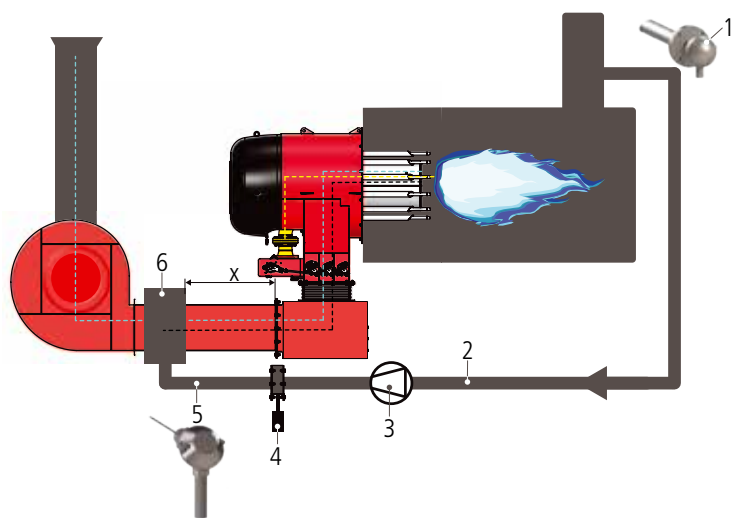
2. FGR с рециркуляционным вентилятором, подача на всасывающую сторону



1. Датчик O₂ (опция)
2. Трубопровод рециркуляции
3. Вентилятор дымовых газов
4. Клапан дымового газа
5. Датчик температуры

- FGR производится через подачу дымовых газов на всасывающую сторону дутьевого вентилятора.
- Такая конструкция предпочтительна для большого объема рециркулируемых дымовых газов.
- Если топочный воздух очень холодный, то во избежание образования конденсата при смешивании воздуха с дымовыми газами рекомендуется использовать воздухоподогреватель.

3. FGR с рециркуляционным вентилятором, подача на напорную сторону

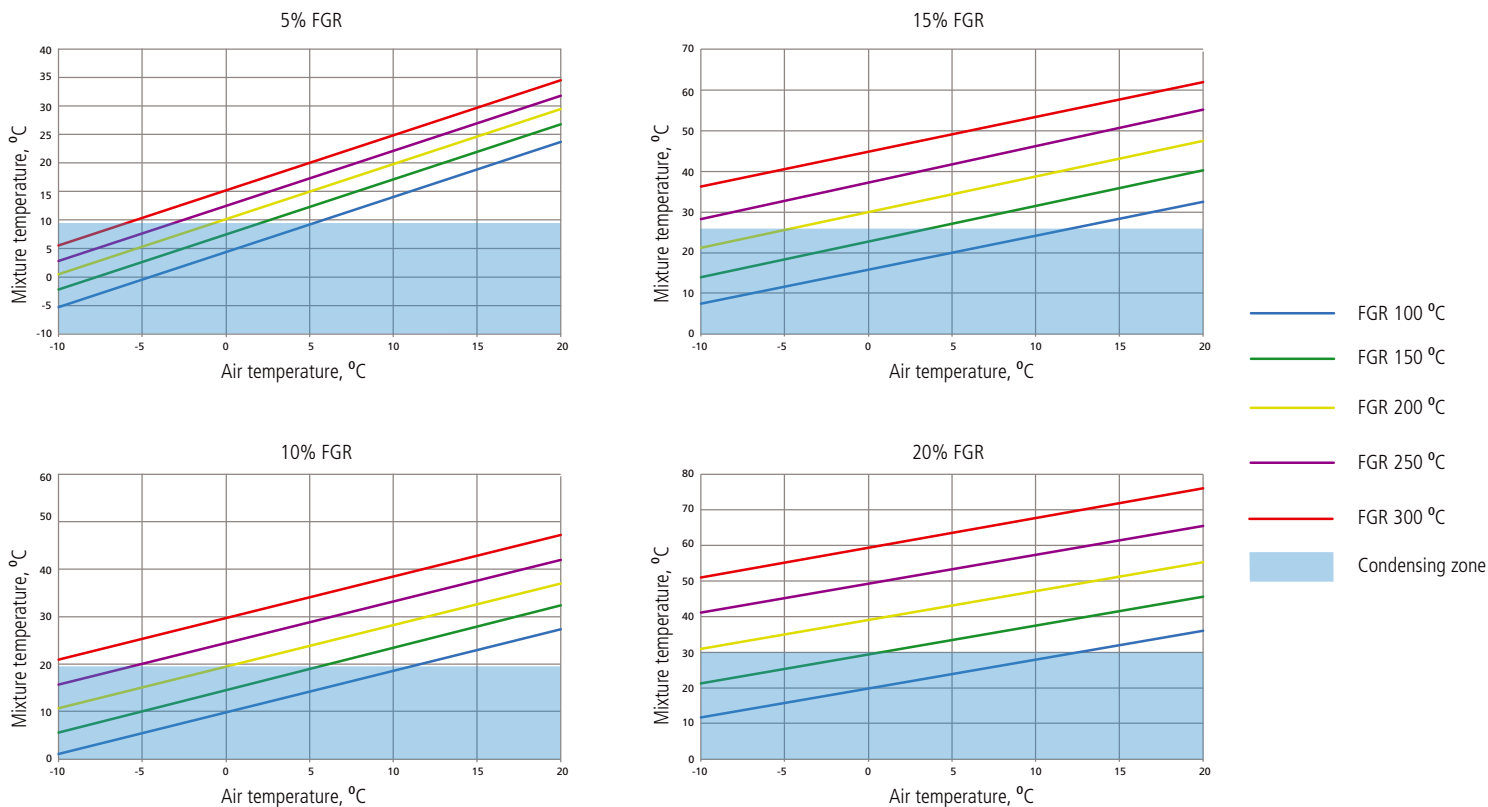


1. Датчик O₂ (опция)
2. Трубопровод рециркуляции
3. Вентилятор дымовых газов
4. Клапан дымового газа
5. Датчик температуры
6. Смесительная камера

- FGR производится через подачу дымовых газов на напорную сторону дутьевого вентилятора
- Такая конструкция предпочтительна для модернизаций, при которых производительность существующего дутьевого вентилятора недостаточна для дополнительной FGR.
- Конструкция позволяет избежать конденсации влаги на дутьевом вентиляторе, если топочный воздух очень холодный и не подогревается.
- Смешивание воздуха и FGR необходимо осуществлять по технологии, утверждённой Oilon.
- Рециркуляционный вентилятор должен быть оборудован преобразователем частоты или механизмом управления лопастями

12

Зоны конденсации FGR





Oilon WiseDrive – Высокая эффективность с передовой автоматизацией

13

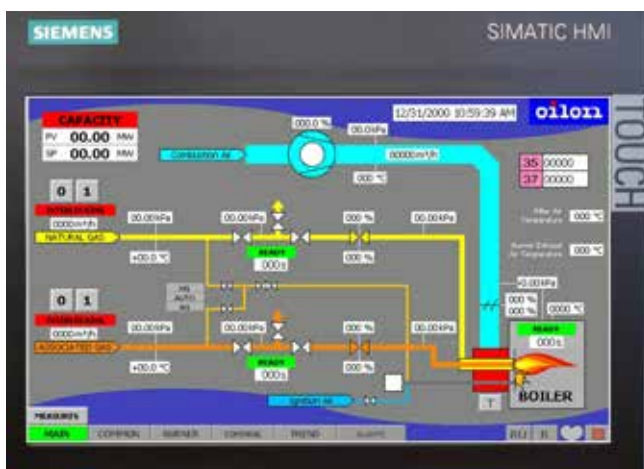
Oilon WiseDrive это электронная система управления горелкой. В данной системе отдельные сервоприводы устанавливаются для воздушной заслонки и регулирующих клапанов. Соотношения между регулирующим клапаном топлива и расходом воздуха на горения регулируются в электронном виде. Система WiseDrive также следит за функциями мониторинга и безопасности работы горелки.

Высокая эффективность

Электронное регулирование Oilon WiseDrive позволяет обеспечить эффективность горения и снизить выбросы. Двухтопливные и многотопливные горелки могут быть оптимально отрегулированы для сжигания основного и резервного топлива, возможно управление по содержанию кислорода. Значительной экономии можно достигнуть при использовании частотного регулирования (VSD) на вентиляторе воздуха на горение.

Универсальность системы

Система Oilon WiseDrive может быть подключена к внешним системам посредством полевой шины. Текущее состояние горелки и процесс работы могут отслеживаться удаленно. Также дистанционное управление (пуск, останов, сброс) и настройки (регулятор мощности, выбор топлива) могут выполняться через полевую шину.



СИСТЕМЫ УПРАВЛЕНИЯ	WD100	WD200	WD1000	WD2000
ПРИНЦИП РАБОТЫ	Электронное регулирование соотношения топливо/воздух	Электронное регулирование соотношения топливо/воздух	Электронное регулирование соотношения топливо/воздух	Электронное регулирование соотношения топливо/воздух
КОНТРОЛЬНЫЙ БЛОК	Siemens LMV51	Siemens LMV52	Контрольный блок Lamtec	Siemens PLC
ДОСТУПНЫЕ ВИДЫ ТОПЛИВА	LFO HFO ГАЗ LFO/ГАЗ HFO/ГАЗ	LFO HFO ГАЗ LFO/ГАЗ HFO/ГАЗ	LFO HFO ГАЗ LFO/ГАЗ HFO/ГАЗ	LFO HFO ГАЗ LFO/ГАЗ HFO/ГАЗ
ТИП РАСПЫЛЕНИЯ	Распыление давлением	Распыление давлением	Распыление воздухом/паром	Распыление воздухом/паром
РЕГУЛИРОВАНИЕ O ₂	нет	опция	да	да
РЕГУЛИРОВАНИЕ CO	нет	нет	опция	нет
ЧАСТОТНОЕ РЕГУЛИРОВАНИЕ	нет	опция	да	да
ИНТЕРФЕЙС ПАНЕЛИ УПРАВЛЕНИЯ	Текстовый дисплей	Текстовый дисплей	Текстовый дисплей (Сенсорная панель, опция)	Сенсорная панель
ВНЕШНИЕ ПОДКЛЮЧЕНИЯ	Аппаратное + шина Modbus Profibus (опция)	Аппаратное + шина Modbus Profibus (опция)	Аппаратное (+ опциональная полевая шина)	Аппаратное+шина Profibus (или опциональная полевая шина)
РЕГУЛИРОВАНИЕ МОЩНОСТИ	Встроенное Давление/Температура	Встроенное Давление/Температура	Встроенное управление. По давлению/ температуре или по внешнему сигналу	Встроенное управление. По давлению/ температуре или по внешнему сигналу
FGR (Рециркуляция дымовых газов)	нет	опция	опция	опция
ПРИНЦИП КОНТРОЛЯ	Контроль положения	Контроль положения	Контроль положения	Контроль положения / контроль расхода
СОВМЕСТНОЕ СЖИГАНИЕ	нет	нет	опция	да
НАПРЯЖЕНИЕ ПИТАНИЯ К BMS	В напряжении переменного тока 110 или 240	В напряжении переменного тока 110 или 240	В напряжении переменного тока 110 или 240	В напряжении переменного тока 110 или 240
КЛАССИФИКАЦИЯ ОПАСНЫХ УЧАСТКОВ ДЛЯ СИСТЕМЫ	нет	нет	опция *	опция *

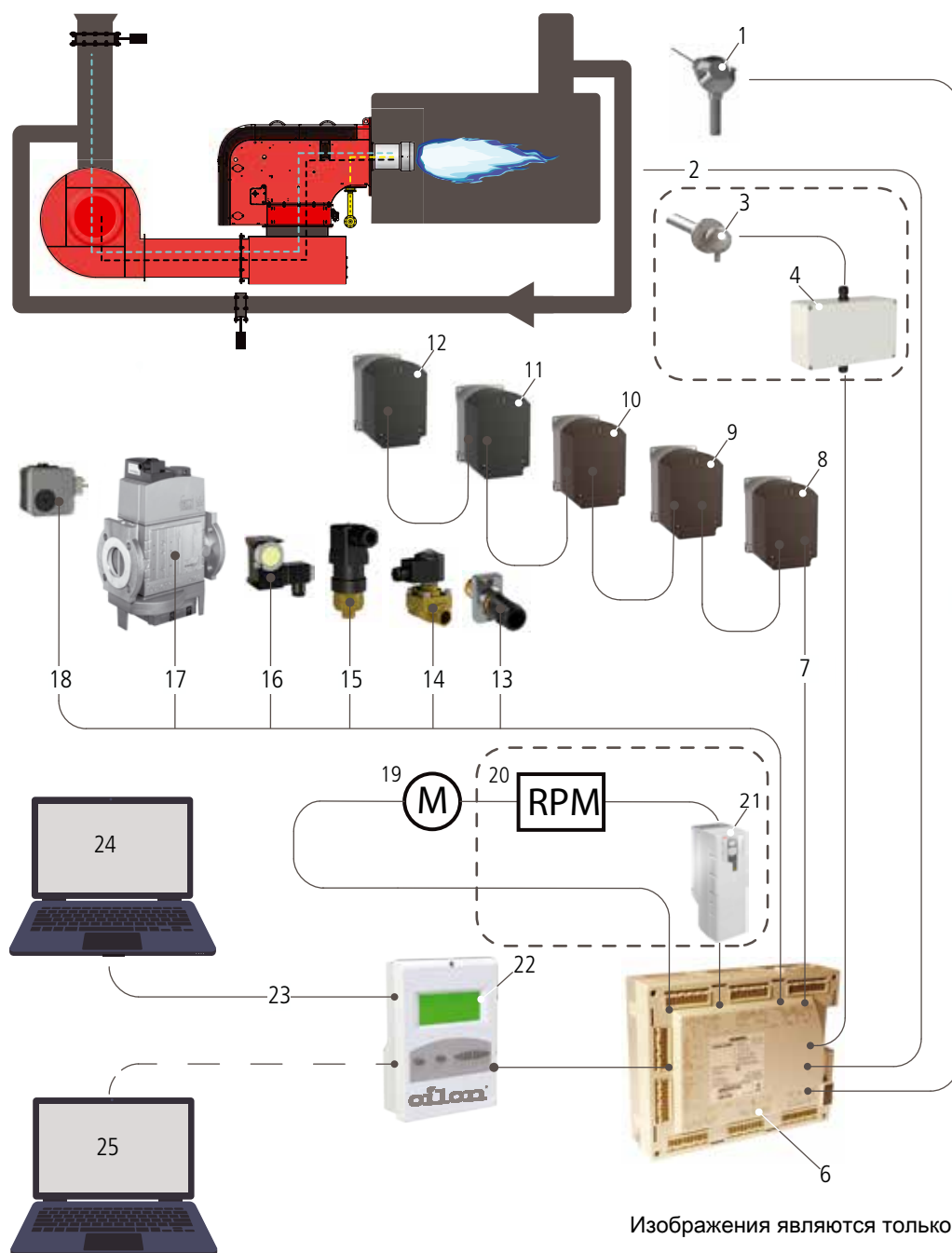
* Сам шкаф системы управления не классифицирован



WiseDrive (WD) это электронная система управления горелкой – эффективное и экологически благоприятное технологическое решение

Система Oilon WiseDrive позволяет снизить уровень выбросов, сократить энергозатраты и улучшить рабочие характеристики горелки, такие как более плавное регулирование. Система WiseDrive включает в себя электрические управляющие последовательности, регулирование соотношения "топливо - воздух", регулировку мощности, а также все необходимые функции для обеспечения безопасной и надёжной работы горелки. Для обеспечения требований технологического процесса учитываются надлежащий уровень безопасности и потребность в дублирующей системе. Системы Oilon WiseDrive проходят заводские испытания (FAT) для обеспечения быстрого, слаженного запуска топочного оборудования в производственных условиях.

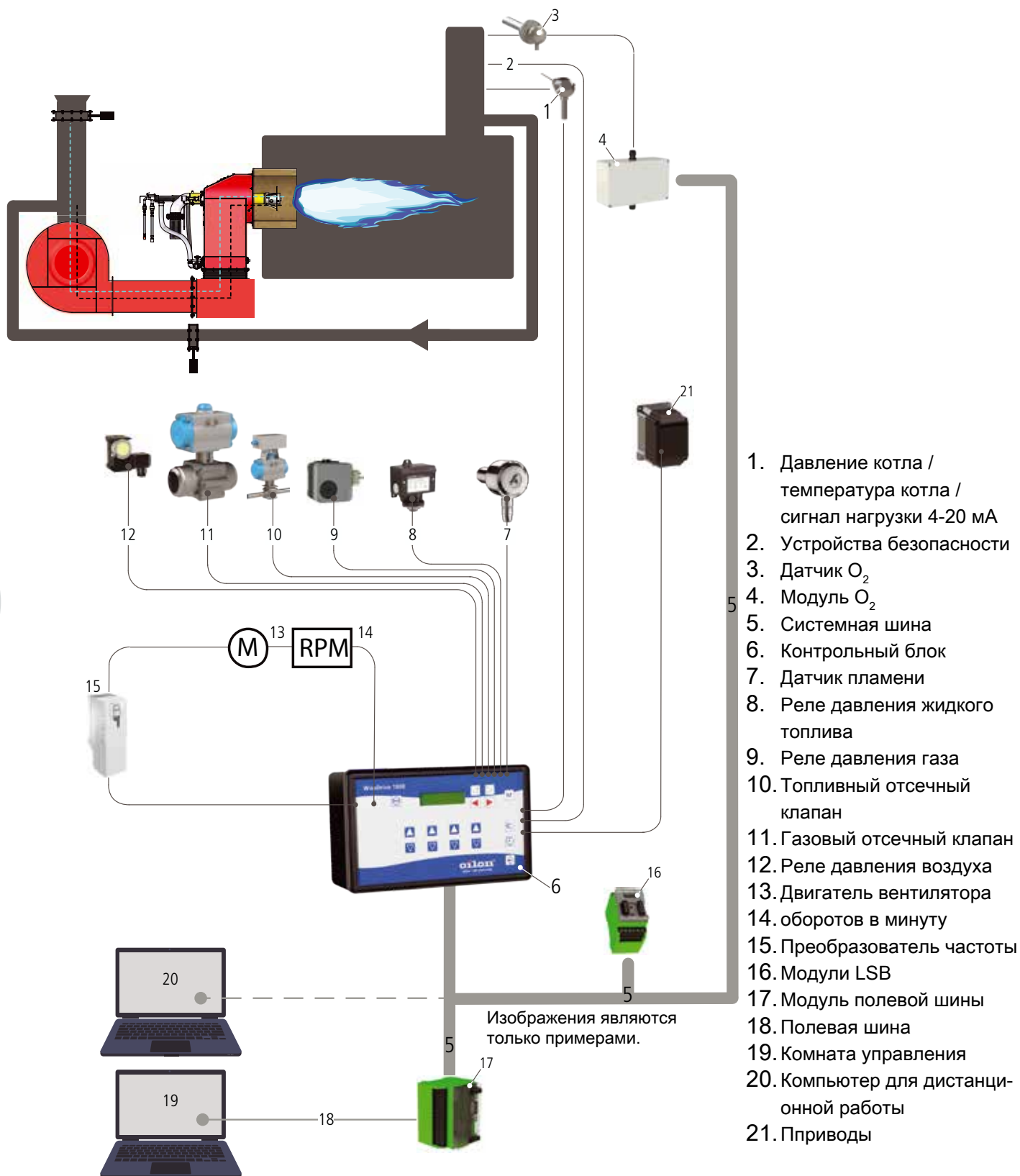
Пример системы Oilon WiseDrive WD100/WD200



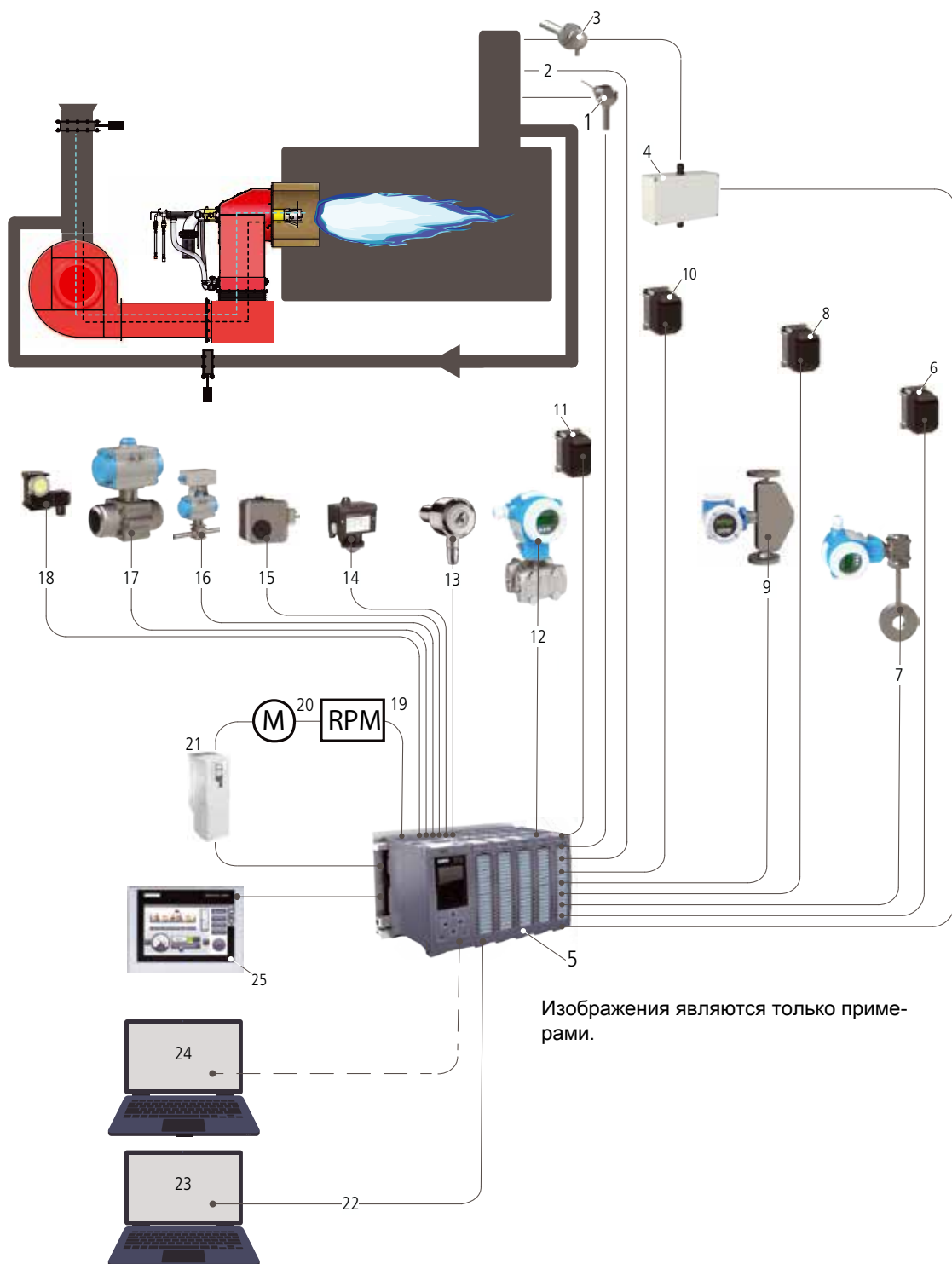
Изображения являются только примерами.

- | | |
|-----------------------------------------|---------------------------------------------------------------------------|
| 1. Температура котла | 17. Газовые, отсечные клапаны |
| 2. Предохранительные устройства | 18. Реле давления воздуха |
| 3. Датчик O ₂ (опция), WD200 | 19. Двигатель, WD200 |
| 4. Модуль O ₂ (опция), WD200 | 20. RPM, (опция) WD200 |
| 5. ШИНА CAN | 21. Частотный преобразователь для частотного регулирования, (опция) WD200 |
| 6. Контрольный блок | 22. Интерфейс пользователя |
| 7. CAN BUS - Привод | 23. MOD-BUS |
| 8. -12. До пяти приводов | 24. Комната управления |
| 13. Датчик пламени | 25. Компьютер для дистанционной работы |
| 14. Топливные, отсечные клапаны | |
| 15. Реле давления жидкого топлива | |
| 16. Реле давления газа | |

Пример системы Oilon WiseDrive WD1000



Пример системы Oilon WiseDrive WD2000 (PLC)



1. Давление котла / температура котла / сигнал нагрузки 4-20 мА
2. Устройства безопасности
3. Датчик O₂
4. Модуль O₂
5. Контрольный блок
6. Регулирующий газовый клапан
7. Измерение расхода газа*
8. Регулирующий клапан жидкого топлива
9. Измерение расхода жидкого топлива*
10. Заслонка дымовых газов
11. Поворотная заслонка
12. Измерение расхода воздуха*
13. Датчик пламени
14. Реле давления жидкого топлива
15. Реле давления газа
16. Топливный отсечный клапан
17. Газовый отсечный клапан
18. Реле давления воздуха
19. оборотов в минуту
20. Двигатель вентилятора
21. Преобразователь частоты
22. Полевая шина
23. Комната управления
24. Сервис-компьютер
25. Сенсорная панель – Опция

Изображения являются только примерами.

* потребуется для варианта регулирования расхода.



Oilon Selection Tool

Программное обеспечение Oilon Selection Tool упрощает выбор нужного изделия и вспомогательной оснастки из нашего широкого спектра продукции.

Программа с удобным многоязычным пользовательским интерфейсом позволяет делать быстрый выбор и выполнять сложные системные расчёты. Oilon Selection Tool предоставляет расширенный объём информации о продукции, результаты расчётов, а также позволяет формировать подробные технические спецификации.

Oilon Selection Tool постоянно обновляется по мере добавления новых изделий, характеристик, функций и усовершенствований. Автоматические обновления программы гарантируют доступ к наиболее актуальным характеристикам и к информации о продукции.

Программу Oilon Selection Tool можно скачать с вебсайта www.oilon.com и установить на ваш локальный компьютер с системой Windows, Mac или Linux.

Котлы и применения

	Тип горелки					
	ME	OILON ACE	LITEX	ГОРЕЛКИ S	ГОРЕЛКИ К	ГОРЕЛКИ С ФУРМОЙ
Котлы/топки						
Газовые/жидкотопливные котлы	○	○	○	○		
Генераторы горячего топлива	○	○	○	○	○	
Котлы с кипящим слоем		○		○		○
Котлы-утилизаторы				○	○	
Колосниковые котлы		○		○	○	○
Ротационные печи					○	
Генераторы горячего воздуха	○	○		○	○	○
Технологические топки	○			○	○	○
Примеры применения / процессы:						
Районные котельные	○	○	○	○		○
Энергетические установки	○	○	○	○	○	○
Целлюлоза и бумага		○		○	○	○
Преобразование отходов в энергию		○			○	○
Сжигание опасных отходов					○	
Перерабатывающая промышленность	○			○	○	○
Химическая промышленность				○	○	○
Нефтехимическая промышленность		○		○	○	
Металлургия					○	○
Суда	○	○	○	○		

Примеры референций можно найти по адресу www.oilon.com

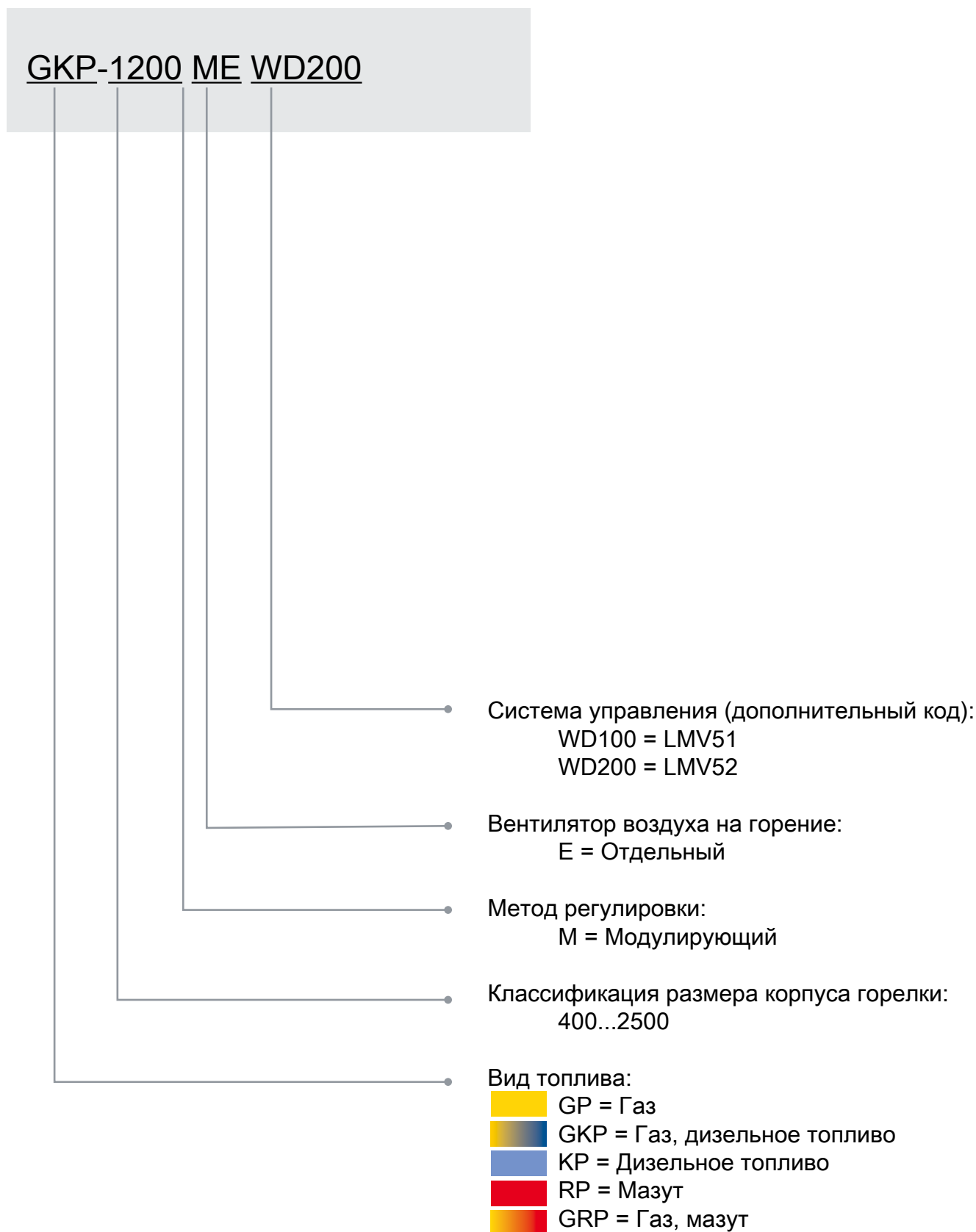


Горелки ME

1,2 - 22,5 МВт

Горелка ME типа duo block может быть использована для различных типов котлов и технологических нагревателей. Большой коэффициент регулирования мощности, особенно при сжигании газа, обеспечивает дополнительную гибкость применения горелки в паровых котлах. Горелку можно применять для горячего топочного воздуха (+250°C). Оптимизированная конструкция облегчает эксплуатацию и техническое обслуживание.

Обозначения типа горелок



GP/GKP/KP/RP/GRP-400...-2000 ME

Технические данные

ГОРЕЛКА	GP-400 ME	GP-600 ME	GP-800 ME	GP-1000 ME	GP-1200 ME	GP-1600 ME	GP-2000 ME
Мощность* МВт	1,2 - 5,0	1,7 - 6,8	1,9 - 9,5	2,0 - 12,0	2,8 - 14,0	3,3 - 16,5	4,5 - 22,5
Подключения - газ	DN50 - 100	DN50 - 100	DN65 - 125	DN65 - 125	DN80 - 125	DN100 - 125	DN100 - 125
Запальник - топливо	NG						
Контрольный блок	WD100/WD200						
Вес кг	360	370	430	460	460	620	620

*) Действительно при температуре воздуха на горение +35 °С, $\lambda = 1,17$ и атмосферном давлении 1013 бар а.

ГОРЕЛКА	GKP-400 ME	GKP-600 ME	GKP-800 ME	GKP-1000 ME	GKP-1200 ME	GKP-1600 ME	GKP-2000 ME
Мощность* - газ МВт - жидкое топливо МВт кг/ч	1,2 - 5,0 1,2 - 5,0 100 - 420	1,7 - 6,8 1,7 - 6,8 143 - 573	1,9 - 9,5 2,4 - 9,5 200 - 800	2,0 - 12,0 3,0 - 12,0 250 - 1000	2,8 - 14,0 3,5 - 14,0 300 - 1200	3,3 - 16,5 4,2 - 16,5 350 - 1400	4,5 - 22,5 5,6 - 22,5 470 - 1900
Подключения - газ - жидкое топливо	DN50 - 100 2 x Ø 22	DN50 - 100 2 x Ø 22	DN65 - 125 2 x Ø 22	DN65 - 125 2 x Ø 22	DN80 - 125 2 x Ø 22	DN100 - 125 2 x Ø 22	DN100 - 125 2 x Ø 22
Запальник - топливо	NG		NG LFO или факультативно LPG (размер соединения Ø 22)				
Тип распыления	Распыление давлением						
Контрольный блок	WD100/WD200						
Вес кг	390	400	480	490	490	690	690

*) Действительно при температуре воздуха на горение +35 °С, $\lambda = 1,17$ и атмосферном давлении 1013 бар а.

ГОРЕЛКА	KP-400 ME	KP-600 ME	KP-800 ME	KP-1000 ME	KP-1200 ME	KP-1600 ME	KP-2000 ME
Мощность* МВт кг/ч	1,2 - 5,0 100 - 420	1,7 - 6,8 143 - 573	2,4 - 9,5 200 - 800	3,0 - 12,0 250 - 1000	3,5 - 14,0 300 - 1200	4,2 - 16,5 350 - 1400	5,6 - 22,5 470 - 1900
Подключения - жидкое топливо	2 x Ø 22	2 x Ø 22	2 x Ø 22	2 x Ø 22	2 x Ø 22	2 x Ø 22	2 x Ø 22
Запальник - топливо	-	-	LFO или факультативно LPG (размер соединения Ø 22)				
Тип распыления	Распыление давлением						
Контрольный блок	WD100/WD200						
Вес кг	370	380	460	470	470	670	670

*) Действительно при температуре воздуха на горение +35 °С, $\lambda = 1,17$ и атмосферном давлении 1013 бар а.

ГОРЕЛКА	RP-400 ME	RP-600 ME	RP-800 ME	RP-1000 ME	RP-1200 ME	RP-1600 ME	RP-2000 ME
Мощность* МВт кг/ч	1,2 - 4,7 106 - 417	1,7 - 6,8 150 - 600	2,2 - 9,0 200 - 800	2,8 - 11,0 250 - 1000	3,4 - 13,0 300 - 1200	3,9 - 15,5 350 - 1400	5,3 - 21,0 470 - 1900
Подключения - жидкое топливо	2 x Ø 22	2 x Ø 22	2 x Ø 22	2 x Ø 22	2 x Ø 22	2 x Ø 22	2 x Ø 22
Запальник - топливо	-	LPG (размер соединения Ø 18)	LPG (размер соединения Ø 22) или факультативно LFO (размер соединения Ø 8)				
Тип распыления	Распыление давлением						
Контрольный блок	WD100/WD200						
Вес кг	380	390	470	480	480	680	680

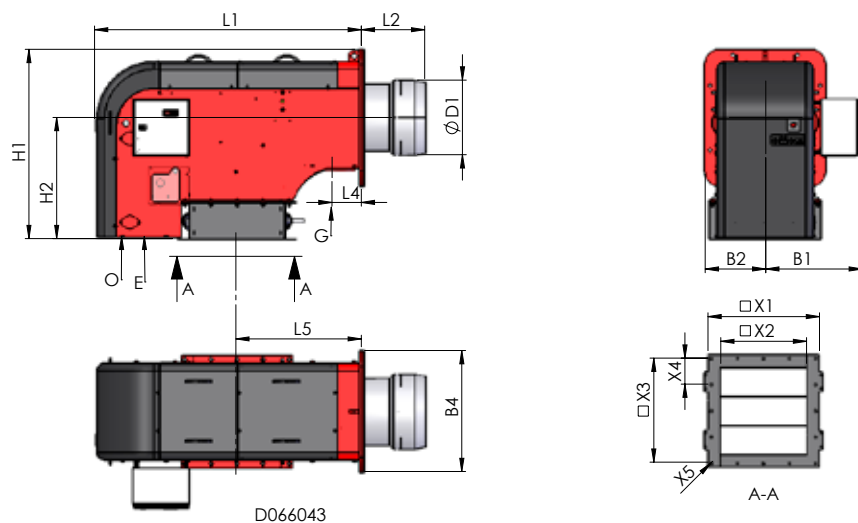
*) Действительно при температуре воздуха на горение +35 °С, $\lambda = 1,17$ и атмосферном давлении 1013 бар а.

ГОРЕЛКА	GRP-400 ME	GRP-600 ME	GRP-800 ME	GRP-1000 ME	GRP-1200 ME	GRP-1600 ME	GRP-2000 ME
Мощность - газ МВт - жидкое топливо МВт кг/ч	1,2 - 5,0 1,2 - 4,7 106 - 417	1,7 - 6,8 1,7 - 6,8 150 - 600	1,9 - 9,5 2,2 - 9,0 200 - 800	2,0 - 12,0 2,8 - 11,0 250 - 1000	2,8 - 14,0 3,4 - 13,0 300 - 1200	3,3 - 16,5 3,9 - 15,5 350 - 1400	4,5 - 22,5 5,3 - 21,0 470 - 1900
Подключения - газ - жидкое топливо	DN50 - 100 2 x Ø 22	DN50 - 100 2 x Ø 22	DN65 - 125 2 x Ø 22	DN65 - 125 2 x Ø 22	DN80 - 125 2 x Ø 22	DN100 - 125 2 x Ø 22	DN100 - 125 2 x Ø 22
Запальник - топливо	NG LPG (размер соединения Ø 18)		NG LPG (размер соединения Ø 22) или факультативно LFO (размер соединения Ø 8)				
Тип распыления	Распыление давлением						
Контрольный блок	WD100/WD200						
Вес кг	400	410	490	500	500	700	700

*) Действительно при температуре воздуха на горение +35 °С, $\lambda = 1,17$ и атмосферном давлении 1013 бар а.

Дизельное топливо: 1 кг/ч \equiv 11,86 кВт плотность $\rho = 0,723$ кг/м³
 1 кВт \equiv 860 ккал/ч Регулировочная зона:
 Мазут: 1 кг/ч \equiv 11,22 кВт Дизельное топливо: 1:3 (100 - 33%)
 1 кВт \equiv 860 ккал/ч Мазут: 1:2,5 (100 - 40 %)
 Природный газ: теплотворная способность $H_u = 9,5$ кВтч/м³ Газ: 1:5 (100 - 20 %, 1:4 /400/600)
 м³н (34,3 МДж/м³н)

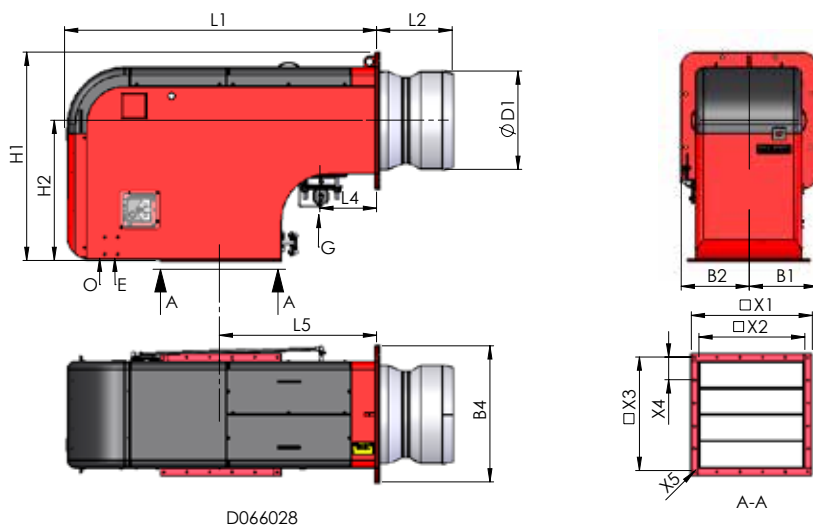
Размеры



G = Подача газа
 O = Подача/возврат жидкого топлива
 E = Электрическое соединение

ГОРЕЛКА	L1	L2	L4	L5	H1	H2
400 ME	1410	325	155	664	1000	640
600 ME	1410	335	155	664	1000	640

ГОРЕЛКА	B1	B2	B4	Ø D1	□X1	□X2	□X3	X4	X5
400 ME	511	320	640	370	590	454	550	4 x 137,5	16 x Ø12
600 ME	511	320	640	395	590	454	550	4 x 137,5	16 x Ø12



G = Подача газа
 O = Подача/возврат жидкого топлива
 E = Электрическое соединение

ГОРЕЛКА	L1	L2	L4	L5	H1	H2
800 ME	1650	360	300	832	1100	742
1000 ME	1650	390	300	832	1100	742
1200 ME	1650	400	300	832	1100	742
1600 ME	1917	450	385	1007	1330	852
2000 ME	1917	450	385	1007	1330	852

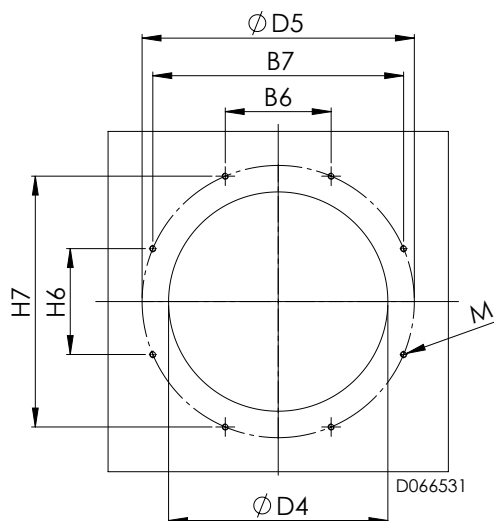
ГОРЕЛКА	B1	B2	B4	Ø D1	□X1	□X2	□X3	X4	X5
800 ME	360	360	720	422	640	560	600	5 x 120	20 x Ø12
1000 ME	360	360	720	496	640	560	600	5 x 120	20 x Ø12
1200 ME	360	360	720	520	640	560	600	5 x 120	20 x Ø12
1600 ME	480	480	960	594	800	720	750	6 x 125	24 x Ø12
2000 ME	480	480	960	650	800	720	750	6 x 125	24 x Ø12

Размеры в мм.

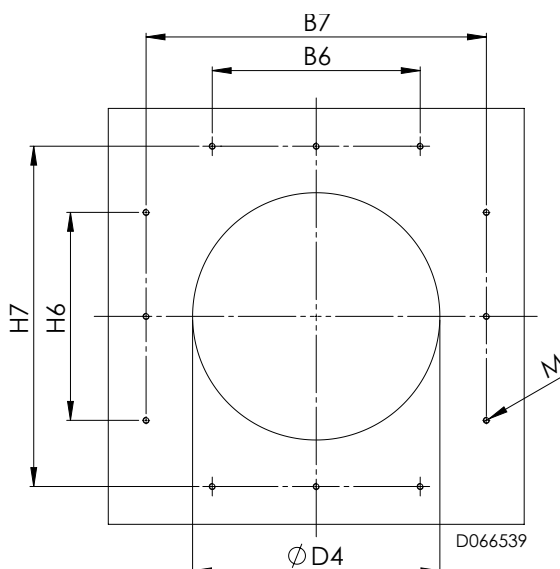
Размеры горелочной головы и обмуровки

Монтажная плита

GP/GKP/KP/RP/GRP-400...1200 ME

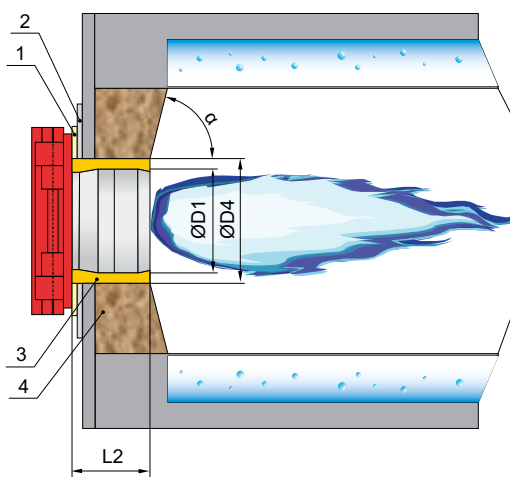


GP/GKP/KP/RP/GRP-1600...2000 ME



ГОРЕЛ-КА	B6	B7	H6	H7	ØD4	ØD5	M
400 ME	340	580	340	600	430	-	8xM16
600 ME	340	580	340	600	455	-	8xM16
800 ME	280	-	280	-	482	720	8xM16
1000 ME	280	-	280	-	556	720	8xM16
1200 ME	280	-	280	-	580	720	8xM16
1600 ME	550	900	550	900	654	-	12xM16
2000 ME	550	900	550	900	710	-	12xM16

Монтаж горелки

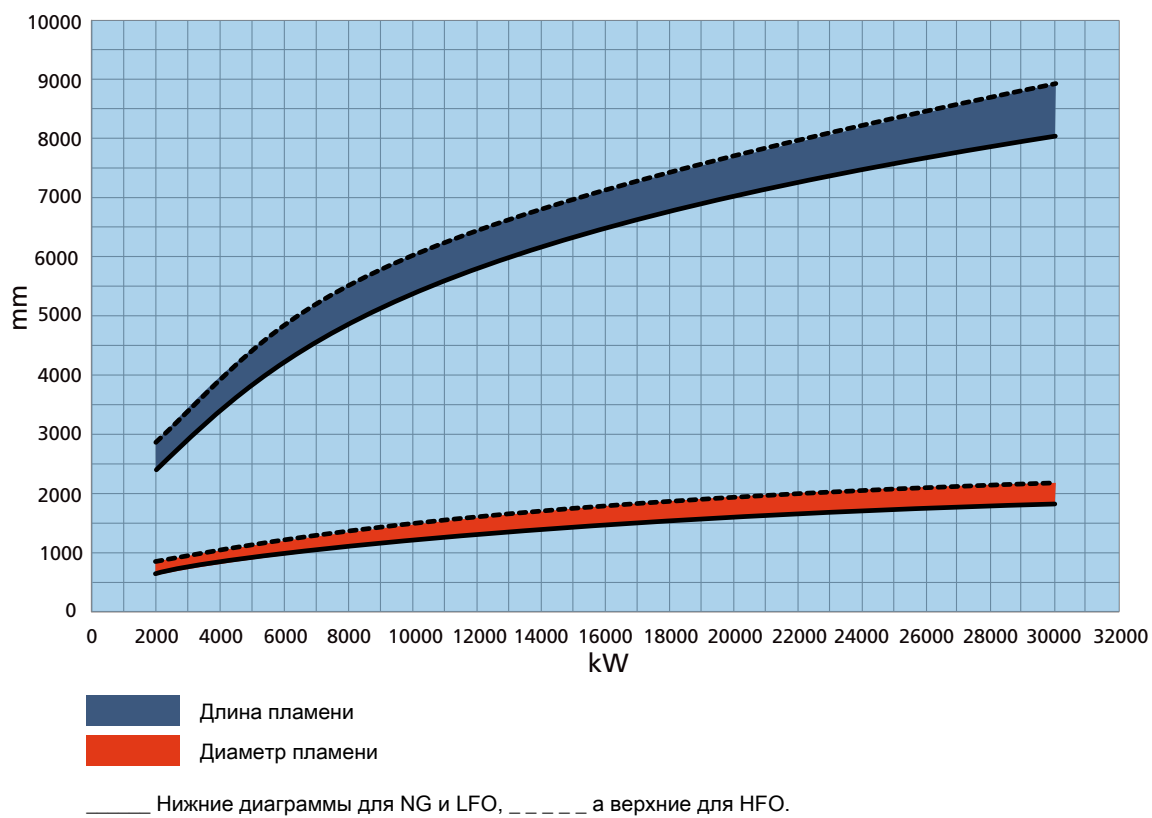


1. Уплотнение, толщина 8 мм
2. Монтажная плита
3. Керамическая вата или соответствующая
4. Обмуровка

ГОРЕЛ-КА	L2	ØD1	ØD4	α
400 ME	325	370	430	60° - 90°
600 ME	335	395	455	60° - 90°
800 ME	360	422	482	60° - 90°
1000 ME	390	496	556	60° - 90°
1200 ME	400	520	580	60° - 90°
1600 ME	450	594	654	60° - 90°
2000 ME	450	650	710	60° - 90°

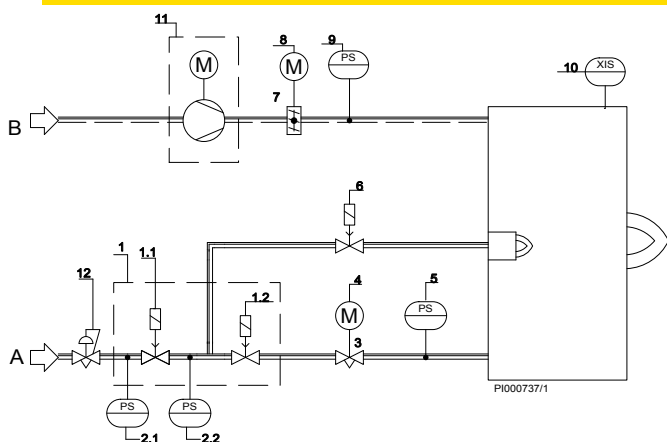
Размеры в мм

Размеры пламени



Схемы КИП

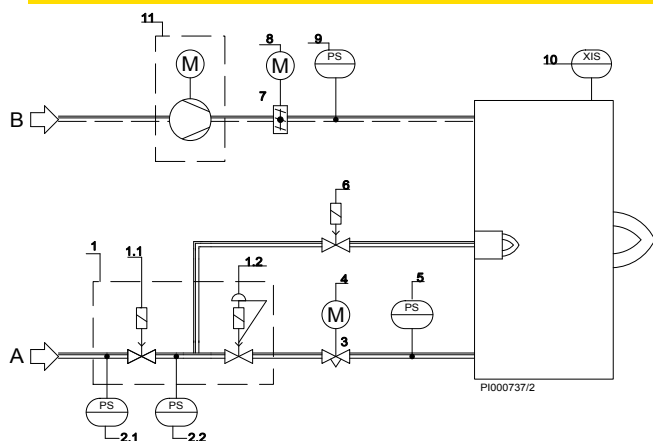
ГАЗ, КЛАПАН DMV, ГОРЕЛКИ ME



1. Двойной электромагнитный клапан
 - 1.1 Предохранительный отсечной клапан
 - 1.2 Предохранительный отсечной клапан
2. Реле давления
 - 2.1 Реле низкого давления
 - 2.2 Реле давления
3. Регулирующий газовый клапан
4. Привод
5. Реле высокого давления
6. Электромагнитный клапан, запальный газ
7. Поворотная заслонка
8. Привод
9. Реле давления воздуха
10. Датчик пламени
11. Отдельный вентилятор воздуха на горение, опция
12. Регулятор давления (EN88-1), опция

A = Подача газа
B = Подача воздуха

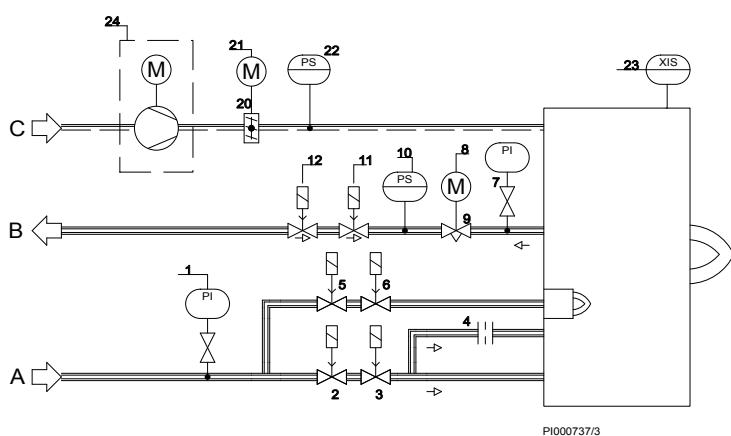
ГАЗ, КЛАПАН VGD, ГОРЕЛКИ ME



1. Двойной электромагнитный клапан
 - 1.1 Предохранительный отсечной клапан
 - 1.2 Предохранительный отсечной клапан
2. Реле давления
 - 2.1 Реле низкого давления
 - 2.2 Реле давления
3. Регулирующий газовый клапан
4. Сервомотор
5. Реле высокого давления
6. Электромагнитный клапан, запальный газ
7. Поворотная заслонка
8. Сервомотор
9. Реле давления воздуха
10. Датчик пламени
11. Отдельный вентилятор воздуха на горение, опция

A = Подача газа
B = Подача воздуха

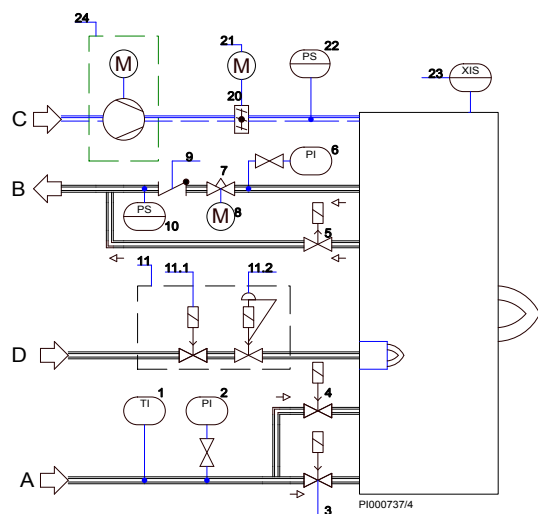
ДИЗЕЛЬНОЕ ТОПЛИВО, ГОРЕЛКИ ME



1. Манометр
2. Предохранительный отсечной клапан (115B)
3. Предохранительный отсечной клапан (115B)
4. Дроссельная пробка
5. Электромагнитный клапан, запальное топливо, NC
6. Электромагнитный клапан, запальное топливо, NC
7. Манометр
8. Привод
9. Регулирующий клапан жидкого топлива
10. Реле давления
11. Электромагнитный клапан, NC (115B)
12. Электромагнитный клапан, NC (115B)
20. Поворотная заслонка
21. Привод
22. Реле давления воздуха
23. Датчик пламени
24. Отдельный вентилятор воздуха на горение, опция

A = Подача жидкого топлива
B = Топливо, возврат
C = Подача воздуха

МАЗУТ, ГОРЕЛКИ МЕ



1. Термометр
2. Манометр
3. Электромагнитный клапан, NC
4. Электромагнитный клапан, NC
5. Электромагнитный клапан, NO
6. Манометр
7. Регулирующий клапан жидкого топлива
8. Привод
9. Обратный клапан, дроссельной штекер Ø 1,2 мм
10. Реле давления, макс.
11. Двойной электромагнитный клапан
 - 11.1 Предохранительный отсечной клапан
 - 11.2 Предохранительный отсечной клапан
12. Электромагнитный клапан, NC
20. Поворотная заслонка
21. Привод
22. Реле давления, воздух
23. Датчик пламени
24. Отдельный вентилятор воздуха на горение, опция

A = Подача жидкого топлива

B = Топливо, возврат

C = Подача воздуха

D = Подача LPG

Газовые клапаны

ГОРЕЛКА	ГАЗОВЫЙ КЛАПАН		МАКС. МОЩНОСТЬ ГОРЕЛКИ кВт **)			
	РАЗМЕР DN	ТИП *)	ВХОДНОЕ ДАВЛЕНИЕ ГАЗА, мбар			
			100	150	200	250
GP/GKP/GRP-400 ME	50	DMV-D5050/11	3100	3900	4600	5000
	65	DMV-5065/11	4700	5000	5000	5000
GP/GKP/GRP-600 ME	65	DMV-5065/11	4700	5900	6800	6800
	80	DMV-5080/11	6800	6800	6800	6800
GP/GKP/GRP-800 ME	80	DMV-5080/11	7400	9200	9500	9500
	100	DMV-5100/11	9500	9500	9500	9500
GP/GKP/GRP-1000 ME	80	DMV-5080/11	7800	9700	11400	12000
	100	DMV-5100/11	10300	12000	12000	12000
	125	DMV-5125/11	12000	12000	12000	12000
GP/GKP/GRP-1200 ME	100	DMV-5100/11	10300	12900	14000	14000
	125	DMV-5125/11	14000	14000	14000	14000
GP/GKP/GRP-1600 ME	100	DMV-5100/11	9300	11600	13700	15600
	125	DMV-5125/11	12200	15300	16500	16500
GP/GKP/GRP-2000 ME	125	DMV-5125/11	11900	14900	17500	20000
GP/GKP/GRP-400 ME	50	VG40.050	3800	4800	5000	5000
	65	VG40.065	5000	5000	5000	5000
GP/GKP/GRP-600 ME	65	VG40.065	5900	6800	6800	6800
	80	VG40.080	6800	6800	6800	6800
GP/GKP/GRP-800 ME	65	VG40.065	6200	7700	9100	9500
	80	VG40.080	8500	9500	9500	9500
	100	VG40.100	9500	9500	9500	9500
GP/GKP/GRP-1000 ME	80	VG40.080	9200	11500	12000	12000
	100	VG40.100	12000	12000	12000	12000
	125	VG40.125	12000	12000	12000	12000
GP/GKP/GRP-1200 ME	80	VG40.080	9200	11500	13500	14000
	100	VG40.100	12800	14000	14000	14000
	125	VG40.125	14000	14000	14000	14000
GP/GKP/GRP-1600 ME	100	VG40.100	11100	13800	16200	16500
	125	VG40.125	13100	16400	16500	16500
GP/GKP/GRP-2000 ME	125	VG40.125	12700	15900	18700	21300
	150	VG40.150	13500	16800	20000	22500

ВНИМАНИЕ! Максимальные мощности, приведенные в таблице, достигаются, когда противодавление котлы 0.

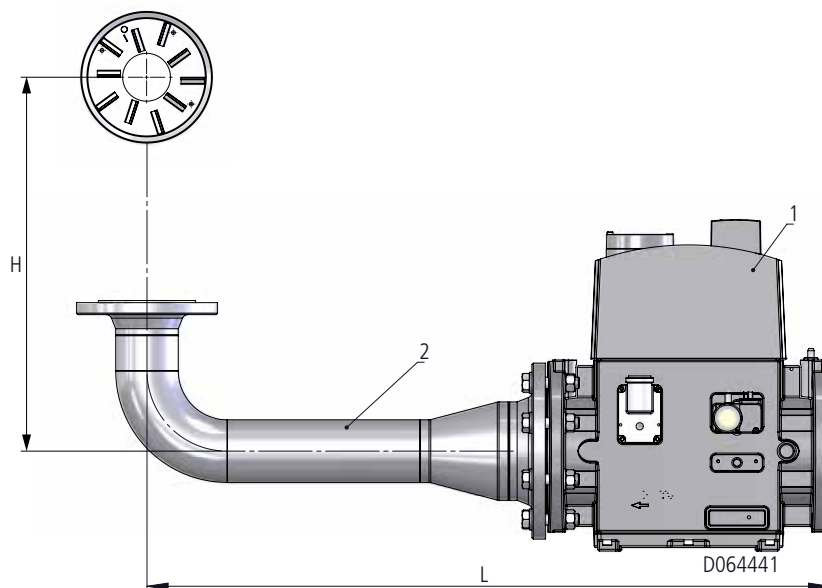
Природный газ 1 м³ н/ч \cong 10 кВт

*) или соответствующий тип

**) Давление входящего газа в горелку (P_{max})

- макс. 500 мбар при использовании клапана типа DMV-(D)

Газовая линия



1. Газовый клапан
2. Газовая линия

	ПАРАМЕТРЫ ГАЗОВОЙ ЛИНИИ С РАЗЛИЧНЫМИ					
		DN50	DN65	DN80	DN100	DN125
	H	L	L	L	L	L
GP/GKP/GRP-400/600 ME	535	635	690	710	750	-
GP/GKP/GRP-800 ME	663	-	805	730	772	825
GP/GKP/GRP-1000...1200 ME	620	-	805	730	772	825
GP/GKP/GRP-1600...2000 ME	700	-	-	-	772	825

Другие размеры доступны по запросу.

Размеры в мм.

Комплектность поставки

GP/GKP/KP/RP/GRP-400...-2000 ME

	GP-... ME	GKP-... ME	KP-... ME	RP-... ME	GRP-... ME
Уплотнение фланца горелки	•	•	•	•	•
Трансформатор зажигания	•	•	•	•	•
Кабели и электроды зажигания	•	•	•	•	•
Датчик пламени	•	•	•	•	•
WiseDrive (электронная регулировка) * для регулирования соотношения воздух/газ, в т.ч.: - газовый дроссель - привод для газового дросселя - привод для воздушной заслонки - привод для регулировки горелочной головки	•	-	-	-	-
WiseDrive (электронная регулировка) для регулирования соотношения воздух/топливо/газ, в т.ч.: - регулятор жидкого топлива - газовый дроссель - приводы для регулятора жидкого топлива и газового дросселя - привод для воздушной заслонки - привод для регулировки горелочной головки	-	•	-	-	•
WiseDrive (электронная регулировка) для регулирования соотношения воздух/топливо, в т.ч.: - регулятор жидкого топлива - привод для регулятора жидкого топлива - привод для воздушной заслонки - привод для регулировки горелочной головки	-	-	•	•	-
Реле давления воздуха	•	•	•	•	•
Газовая форсунка	•	•	-	-	•
Реле максимального давления газа	•	•	-	-	•
Газовая линия 90°	•	•	-	-	•
Двойной электромагнитный клапан для газа, в т.ч.: - реле давления газа, мин. - 2 газовых клапана	-	•	-	-	-
Электромагнитный клапан, запальный газ (NG)	•	•	-	-	•
Электромагнитные клапаны, запальный газ (LPG)	-	•	•	-	-
Жидкотопливная форсунка	-	•	•	•	•
Магнитные клапаны для жидкого топлива	-	•	•	•	•
Обратный клапан	-	•	•	•	•
2 манометра жидкого топлива	-	•	•	•	•
Реле давления возвратной топливной линии	-	•	•	•	•
Электромагнитные клапаны для зажигания дизельного топлива	-	-	-	•	•
Нагревательный картридж для электромагнитных клапанов	-	-	-	•	•
Термометр	-	-	-	•	•
Инструкция по эксплуатации и техническому обслуживанию	•	•	•	•	•

• Стандарт

Опции, GP/GKP/KP/RP/GRP-400...-2000 ME

	GP-... ME	GKP-... ME	KP-... ME	RP-... ME	GRP-... ME
Оборудование FGR	o	o	o	o	o
Манометр давления нагнетаемого вентилятором воздуха	o	o	o	o	o
Манометр для замера давления газа на форсунке	o	o	-	-	•
Электромагнитные клапаны для зажигания дизельного топлива	-	o	o	-	-
Электромагнитные клапаны, запальный газ (LPG)	-	-	-	o	o
Нагревательный картридж для форсунки	-	o	o	o	o
Нагревательный картридж для электромагнитных клапанов	-	o	o	-	-
Термометр	-	o	o	-	-
Кабельная система обогрева топливной линии горелки	-	-	-	o	o

o Опция

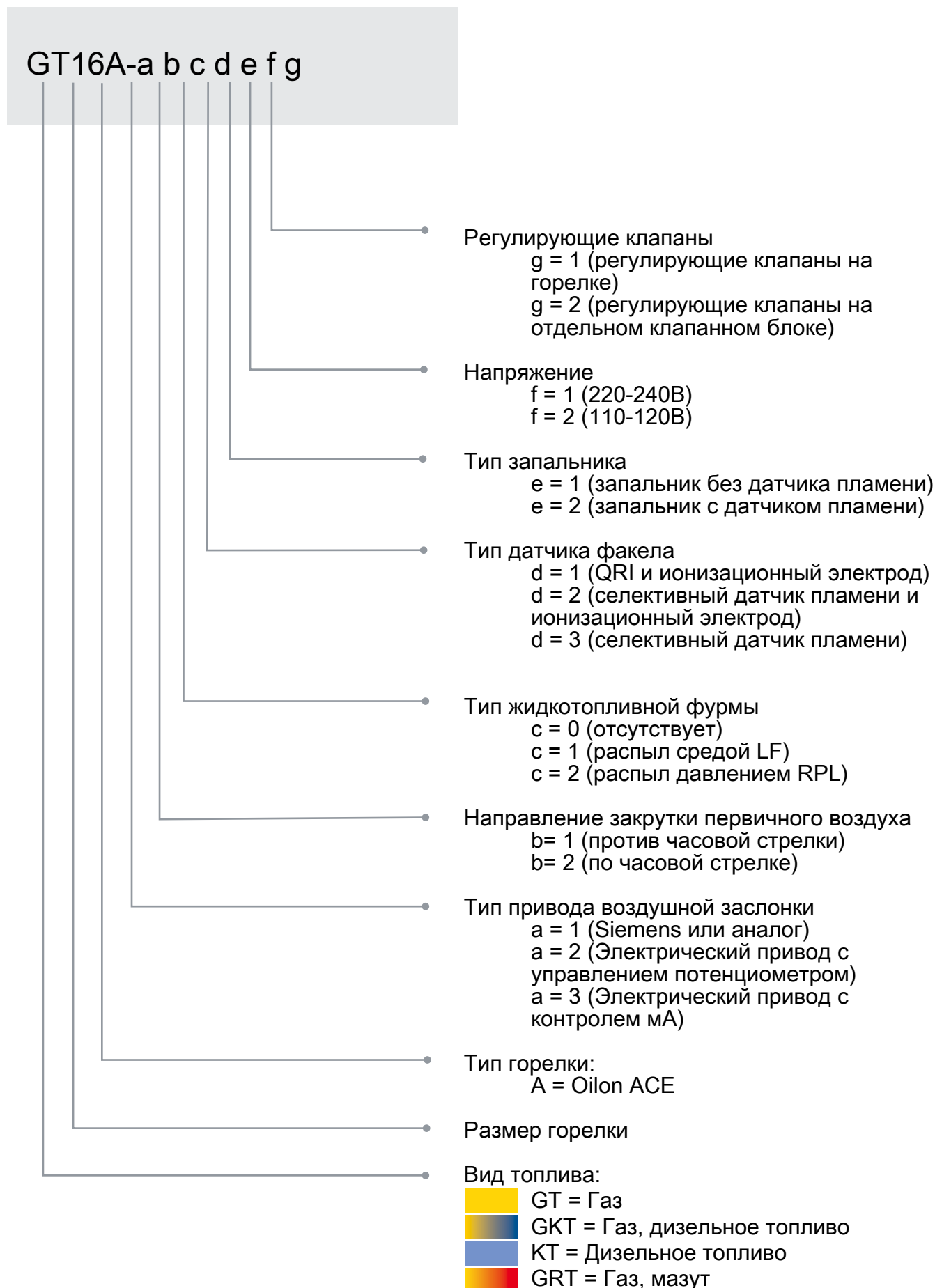


Oilon ACE

0,8 - 90 МВт

Серия Oilon ACE представляет новейшую низкоэмиссионную технологию. Типичный номинальный уровень выбросов окислов азота NOx не более 60 мг/нм³, реф. Рециркуляция дымовых газов (FGR) позволяет достичь уровня эмиссии ниже 30 мг/нм³ с 3% O₂. Как результат успешного полного сгорания выбросы CO также находятся на низком уровне. Горелки Oilon ACE в основном используются для водотрубных и дымогарных котлов, но пригодны и для других установок.

Обозначения типа горелок, Oilon ACE



GT/GKT/КТ/GRT-6A...90A, Oilon ACE

Технические данные, Oilon ACE
(Стандартное решение Oilon)

ГОРЕЛКА	GT-6A	GT-8A	GT-10A	GT-13A	GT-16A	GT-19A	GT-23A
Мощность МВт*	0,8 - 6,5	1,0 - 8,0	1,3 - 10,0	1,6 - 13,0	2,0 - 16,0	2,4 - 19,0	2,9 - 23,0
Подключения - газ, горелка	DN65	DN80	DN80	DN100	DN100	DN125	DN125
Запальник	NG						
Контрольный блок	WD200						
Вес кг	330	340	490	510	680	710	1150

*) Действительно при температуре воздуха на горение +35 °С, $\lambda = 1,17$ и атмосферном давлении 1013 бар а.

ГОРЕЛКА	GT-28A	GT-35A	GT-42A	GT-50A	GT-70A	GT-90A
Мощность МВт *	3,5 - 28,0	4,4 - 35,0	5,3 - 42,0	6,3 - 50,0	8,8 - 70,0	11,3 - 90,0
Подключения - газ, горелка	DN150+DN80	DN150+DN80	DN200+DN100	DN200+DN100	DN250+DN125	DN250+DN125
Запальник	GPB20					
Контрольный блок	WD200 **					
Вес кг	1090	1140	2110	2200	2360	2510

*) Действительно при температуре воздуха на горение +35 °С, $\lambda = 1,17$ и атмосферном давлении 1013 бар а.

**) Возможна поставка с дополнительной автоматизацией, например WD1000 или WD2000.

ГОРЕЛКА	GKT-6A	GKT-8A	GKT-10A	GKT-13A	GKT-16A	GKT-19A	GKT-23A
Мощность МВт*							
- газ	0,8 - 6,5	1,0 - 8,0	1,3 - 10,0	1,6 - 13,0	2,0 - 16,0	2,4 - 19,0	2,9 - 23,0
- жидкое топливо	2,6 - 6,5	3,2 - 8,0	4,0 - 10,0	5,2 - 13,0	6,4 - 16,0	7,6 - 19,0	9,2 - 23,0
Подключения - газ, горелка	DN65	DN80	DN80	DN100	DN100	DN125	DN125
- жидкое топливо, горелка	R3/4"	R3/4"	R3/4"	R3/4"	R3/4"	R3/4"	R3/4"
Запальник	GPB20						
Тип распыления Жидкое топливо	Распыление давлением						
Контрольный блок	WD200						
Вес кг	420	430	580	610	780	810	1250

*) Диапазон мощности газа с VSD, диапазон регулирования 1:5 без VSD

Действительно при температуре воздуха на горение +35 °С, $\lambda = 1,17$ и атмосферном давлении 1013 бар а.

ГОРЕЛКА	GKT-28A	GKT-35A	GKT-42A	GKT-50A	GKT-70A	GKT-90A
Мощность МВт* - газ - жидкое топливо	3,5 - 28,0 5,6 - 28,0	4,4 - 35,0 7,0 - 35,0	5,3 - 42,0 8,4 - 42,0	6,3 - 50,0 10,0 - 50,0	8,8 - 70,0 ***	11,3 - 90,0 ***
Подключения - газ, горелка - жидкое топливо, горелка	DN150+DN80 G1"	DN150+DN80 G1"	DN200+DN100 G1"	DN200+DN100 G1"	DN250+DN125 G1"	DN250+DN125 G1"
Запальник	GPB20					
Тип распыления Жидкое топливо	Распыление воздуха					
Контрольный блок	WD1000**					
Вес кг	1110	1160	2130	2230	2390	2550

*) Диапазон мощности газа с VSD, диапазон регулирования 1:5 без VSD

Действительно при температуре воздуха на горение +35 °С, $\lambda = 1,17$ и атмосферном давлении 1013 бар а.

**) Может поставляться также с WD2000.

***) Подтвердите мощность с помощью инструмента выбора Oilon Selection Tool

ГОРЕЛКА	KT-6A	KT-8A	KT-10A	KT-13A	KT-16A	KT-19A	KT-23A
Мощность МВт*	2,6 - 6,5	3,2 - 8,0	4,0 - 10,0	5,2 - 13,0	6,4 - 16,0	7,6 - 19,0	9,2 - 23,0
Подключения - жидкое то- пливо	R3/4"	R3/4"	R3/4"	R3/4"	R3/4"	R3/4"	R3/4"
Запальник	GPB20						
Тип распыления Жидкое топливо	Распыление давлением						
Контрольный блок	WD200						
Вес кг	280	290	440	450	610	640	1050

*) Диапазон мощности газа с VSD, диапазон регулирования 1:5 без VSD

Действительно при температуре воздуха на горение +35 °С, $\lambda = 1,17$ и атмосферном давлении 1013 бар а.

ГОРЕЛКА	KT-28A	KT-35A	KT-42A	KT-50A	KT-70A	KT-90A
Мощность МВт*	5,6 - 28,0	7,0 - 35,0	8,4 - 42,0	10,0 - 50,0	***	***
Подключения - жидкое то- пливо	G1"	G1"	G1"	G1"	G1"	G1"
Запальник	GPB20					
Тип распыления Жидкое топливо	Распыление воздуха					
Контрольный блок	WD1000**					
Вес кг	820	860	1750	1850	1990	2150

*) Диапазон мощности газа с VSD, диапазон регулирования 1:5 без VSD

Действительно при температуре воздуха на горение +35 °С, $\lambda = 1,17$ и атмосферном давлении 1013 бар а.

**) Может поставляться также с WD2000.

***) Подтвердите мощность с помощью инструмента выбора Oilon Selection Tool

ГОРЕЛКА	GRT-6A	GRT-8A	GRT-10A	GRT-13A	GRT-16A	GRT-19A	GRT-23A
Мощность МВт* - газ - жидкое топливо	0,8 - 6,5 1,3 - 6,5	1,0 - 8,0 1,6 - 8,0	1,3 - 10,0 2,0 - 10,0	1,6 - 13,0 2,6 - 13,0	2,0 - 16,0 3,2 - 16,0	2,4 - 19,0 3,8 - 19,0	2,9 - 23,0 4,6 - 23,0
Подключения - газ, горелка - жидкое топливо, горелка	DN65 R3/4"	DN80 R3/4"	DN80 R3/4"	DN100 R3/4"	DN100 R3/4"	DN125 R3/4"	DN125 R3/4"
Запальник	GPB20						
Тип распыления Жидкое топливо	Распыление пара/воздуха						
Контрольный блок	WD1000***						
Вес кг	420	430	580	610	780	810	1250

***) Может поставляться также с WD2000.

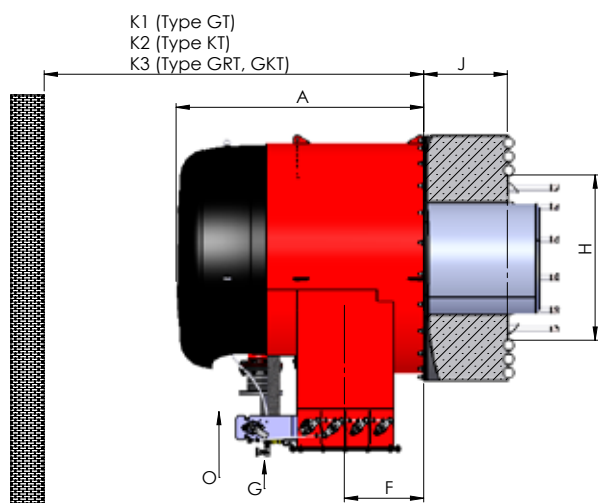
ГОРЕЛКА	GRT-28A	GRT-35A	GRT-42A	GRT-50A	GRT-70A	GRT-90A
Мощность МВт* - газ - жидкое топливо	3,5 - 28,0 5,6 - 28,0	4,4 - 35,0 7,0 - 35,0	5,3 - 42,0 8,4 - 42,0	6,3 - 50,0 ****	8,8 - 70,0 ****	11,3 - 90,0 ****
Подключения - газ, горелка - жидкое топливо, горелка	DN150+DN80 G1"	DN150+DN80 G1"	DN200+DN100 G1"	DN200+DN100 G1"	DN250+DN125 G1"	DN250+DN125 G1"
Запальник	GPB20					
Тип распыления Жидкое топливо	Распыление пара/воздуха					
Контрольный блок	WD1000***					
Вес кг	1110	1160	2130	2230	2390	2550

***) Может поставляться также с WD2000.

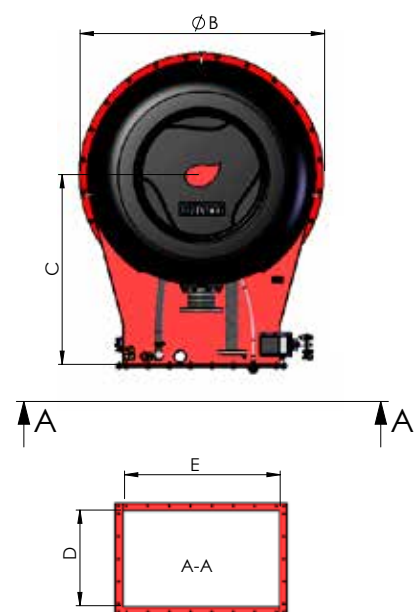
****) Подтвердите мощность с помощью инструмента выбора Oilon Selection Tool

*) Диапазон мощности газа с VSD, диапазон регулирования 1:5 без VSD
Действительно при температуре воздуха на горение +35 °C, $\lambda = 1,17$ и атмосферном давлении 1013 бар а.

Размеры, Oilon ACE



D066361



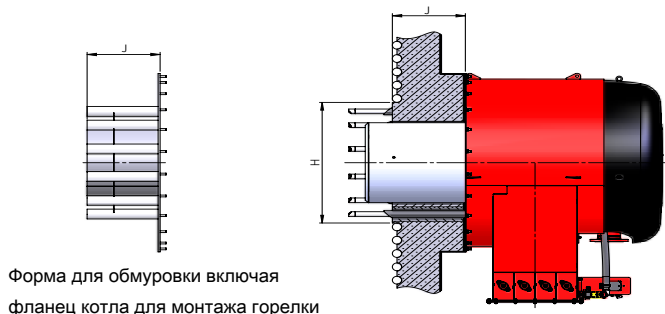
G = Подача газа
O = Подача/возврат жидкого топлива

ГОРЕЛКА	A	ØB	C	D	E	F	J	H	K1	K2	K3
GT/KT/GRT/GKT-6A	1055	860	780	310	500	285	310	502	1900	2600	2600
GT/KT/GRT/GKT-8A	1055	860	780	310	500	285	340	591	1900	2600	2600
GT/KT/GRT/GKT-10A	1250	1020	856	395	625	317	360	613	2100	2800	2800
GT/KT/GRT/GKT-13A	1250	1020	856	395	625	317	400	685	2100	2800	2800
GT/KT/GRT/GKT-16A	1410	1210	990	470	750	386	420	765	2400	3100	3100
GT/KT/GRT/GKT-19A	1410	1210	990	470	750	386	440	823	2400	3100	3100
GT/KT/GRT/GKT-23A	1630	1610	1250	630	1025	525	475	907	3000	3700	3700
GT/KT/GRT/GKT-28A	1630	1610	1250	630	1025	525	500	988	3000	3700	3700
GT/KT/GRT/GKT-35A	1630	1610	1250	630	1025	525	550	1089	3000	3700	3700
GT/KT/GRT/GKT-42A	2170	2235	1660	950	1450	755	600	1206	4000	4900	4900
GT/KT/GRT/GKT-50A	2170	2235	1660	950	1450	755	700	1302	4000	4900	4900
GT/KT/GRT/GKT-70A	2170	2235	1660	950	1450	755	750	1512	4000	4900	4900
GT/KT/GRT/GKT-90A	2170	2235	1660	950	1450	755	750	1700	4000	4900	4900

Размеры в мм

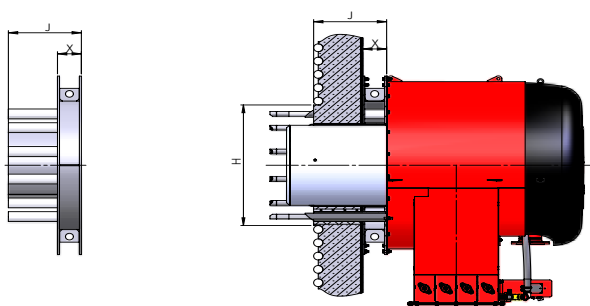
Обмуровка стенки котла, монтаж горелки Oilon ACE

Вариант А



Форма для обмуровки включая фланец котла для монтажа горелки

Вариант В



Форма для обмуровки включая фланец котла для монтажа горелки

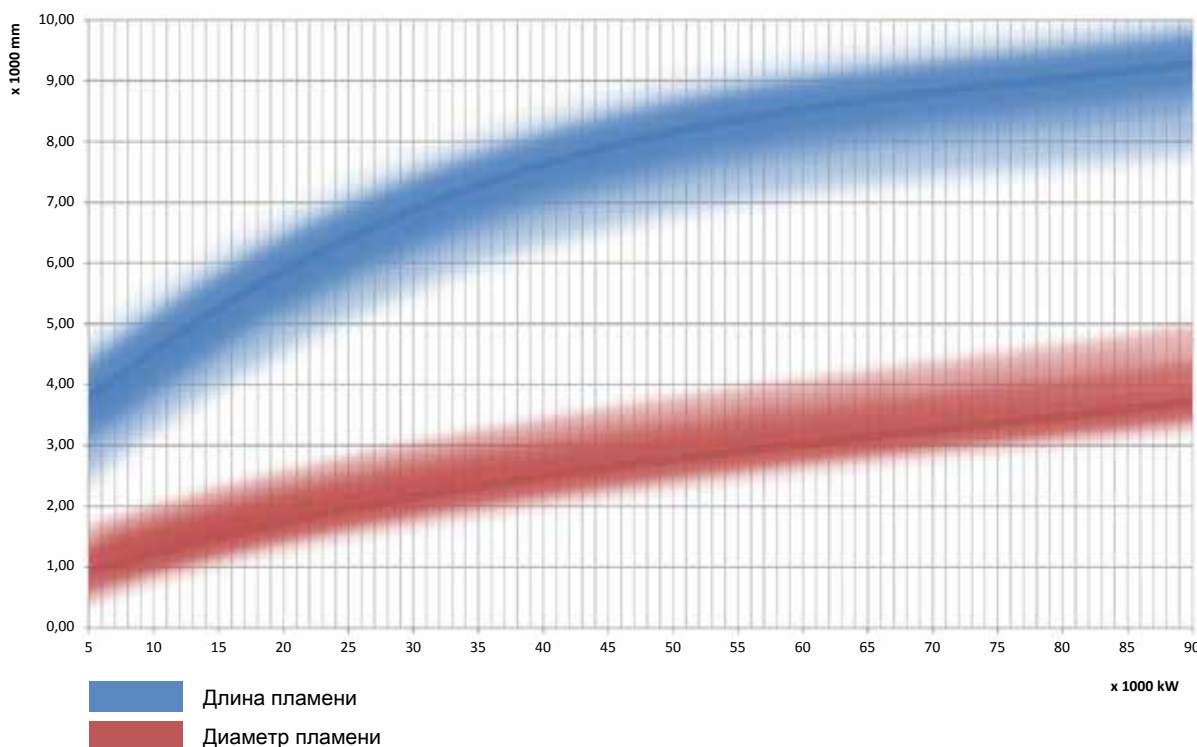
Размер X зависит от толщины стены котла: $X = J - \text{толщина стены котла}$

Чертеж выбранного варианта формы для обмуровки входит в стандартную поставку Oilon.

Сама металлическая форма является отдельной опцией.

Размеры пламени, Oilon ACE

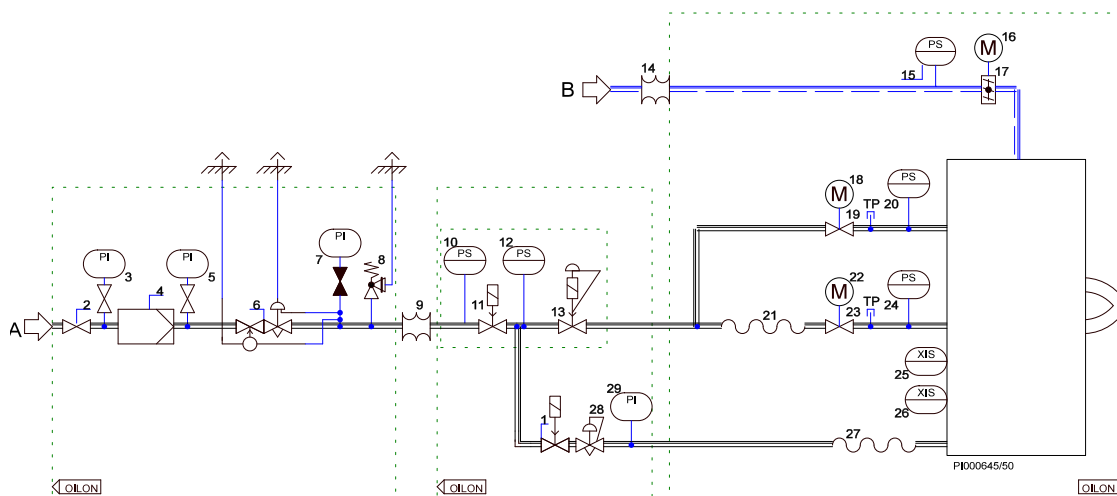
Расчетные размеры пламени для природного газа, дизельного топлива и мазута.



Примечание: размеры пламени зависят от размеров топки и настроек горелки.

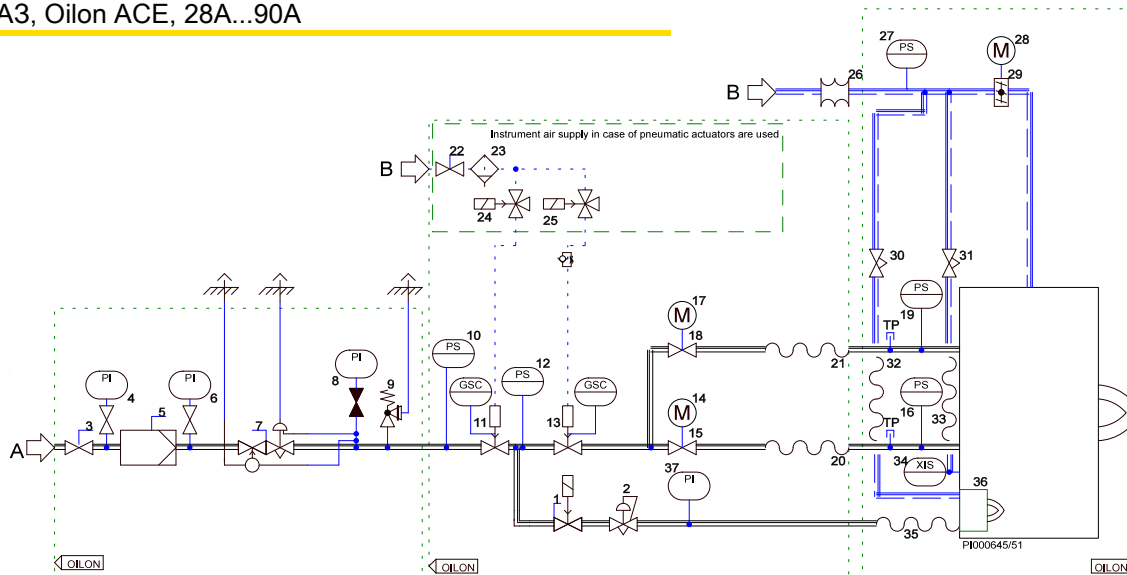
Схемы КИП, Oilon ACE

ГАЗ, Oilon ACE, 6A...23A



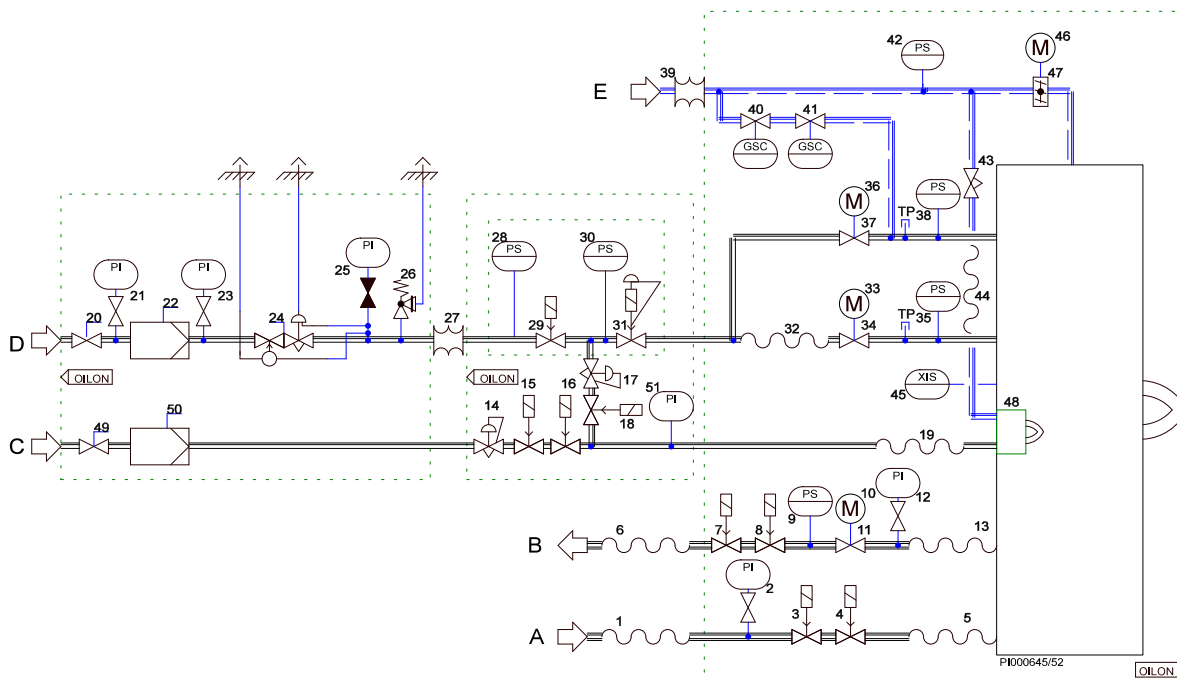
- | | | |
|-------------------------------------------------------|------------------------------------------|------------------------|
| 1. Электромагнитный клапан, NC | 13. Клапан регулировки давления, NC | 26. Датчик пламени |
| 2. Ручной отсечной клапан | 14. Сильфон, не входит в поставку Oilon. | 27. Гибкий шланг |
| 3. Манометр | 15. Реле давления, низкое | 28. Регулятор давления |
| 4. Газовый фильтр | 16. Привод | 29. Манометр |
| 5. Манометр | 17. Поворотная заслонка | |
| 6. Регулятор давления с предохранительным отключением | 18. Привод | A = Подача газа |
| 7. Манометр | 19. Регулирующий газовый клапан | B = Подача воздуха |
| 8. Предохранительный клапан | 20. Реле давления / высокое | |
| 9. Сильфон | 21. Гибкий шланг | |
| 10. Реле давления / низкое | 22. Привод | |
| 11. Электромагнитный клапан, NC | 23. Регулирующий газовый клапан | |
| 12. Реле давления / низкое & высокое | 24. Реле давления / высокое | |
| | 25. Датчик пламени | |

ГАЗ, Oilon ACE, 28A...90A



- | | | | | |
|-------------------------------------------------------|--------------------------------------|-----------------------------------------------|------------------------------------------|----------------------------------|
| 1. Электромагнитный клапан, NC | 10. Реле давления / низкое | 17. Привод | клапан* | 35. Гибкий шланг |
| 2. Регулятор давления | 11. Электромагнитный клапан, NC | 18. Регулирующий газовый клапан | 25. Электромагнитный клапан* | 36. Запальник с датчиком пламени |
| 3. Ручной отсечной клапан | 12. Реле давления / низкое & высокое | 19. Реле давления / высокое | 26. Сильфон, не входит в поставку Oilon. | 37. Манометр |
| 4. Манометр | 13. Клапан регулировки давления, NC | 20. Гибкий шланг, не входит в поставку Oilon. | 27. Реле давления / низкое | A = Подача газа |
| 5. Газовый фильтр | 14. Привод | 21. Гибкий шланг, не входит в поставку Oilon. | 28. Привод | B = Подача воздуха |
| 6. Манометр | 15. Регулирующий газовый клапан | 22. Ручной отсечной клапан * | 29. Поворотная заслонка | |
| 7. Регулятор давления с предохранительным отключением | 16. Реле давления / высокое | 23. Воздушный фильтр* | 30. Игольчатый клапан | |
| 8. Манометр | | 24. Электромагнитный | 31. Игольчатый клапан | |
| 9. Предохранительный клапан | | | 32. Гибкий шланг | |
| Oilon Duoblock 3.0/052020 | | | 33. Гибкий шланг | |
| | | | 34. Датчик пламени | |
- * Компоненты приборного воздуха в случае использования пневмоприводов

ГАЗ/ДИЗЕЛЬ, Oilon ACE 6A...23A



1. Гибкий шланг, не входит в поставку Oilon.
2. Манометр
3. Предохранительный отсечной клапан (115В)
4. Предохранительный отсечной клапан (115В)
5. Гибкий шланг
6. Гибкий шланг, не входит в поставку Oilon.
7. Электромагнитный клапан (115 В)
8. Электромагнитный клапан (115 В)
9. Реле давления / высокое
10. Привод

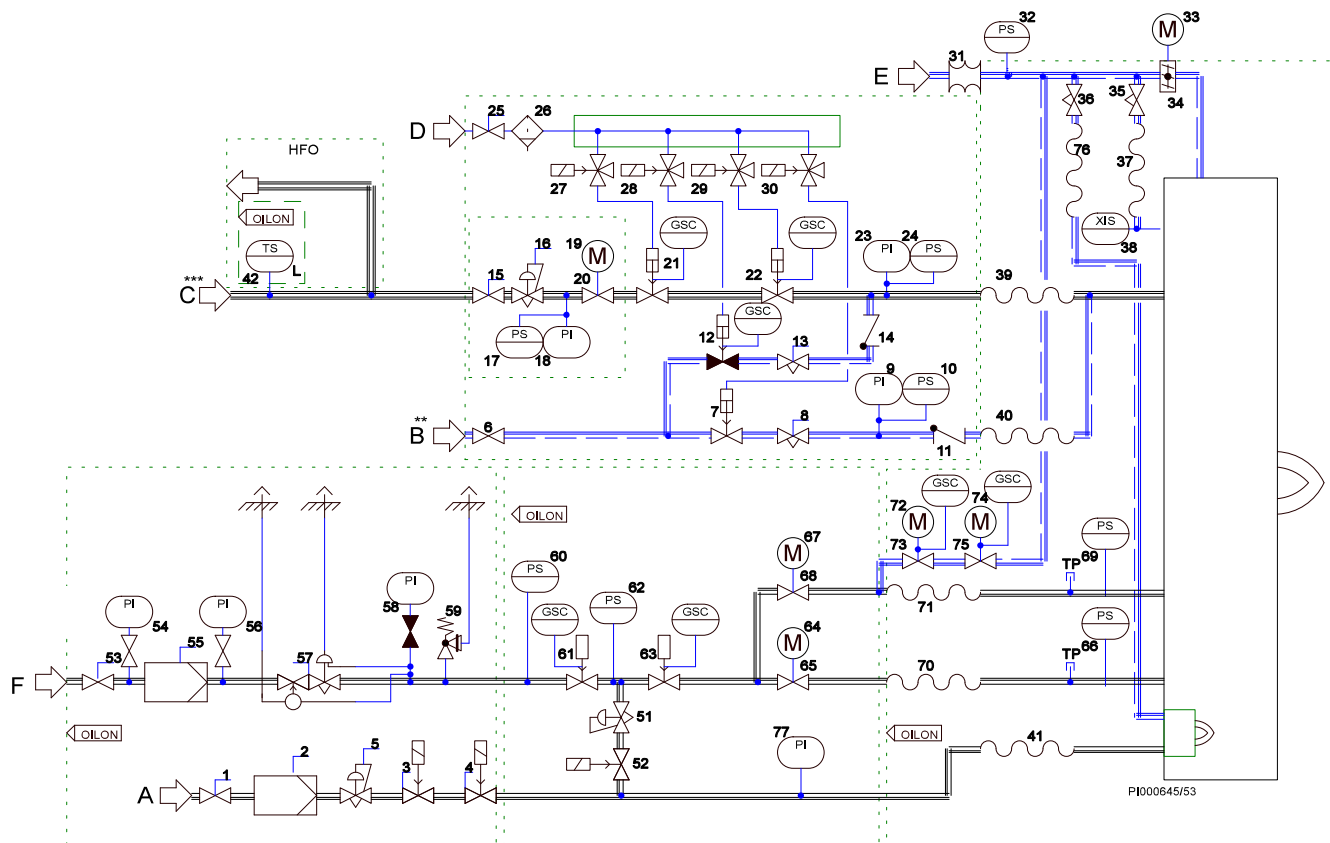
11. Регулирующий клапан жидкого топлива
12. Манометр
13. Гибкий шланг
14. Клапан регулировки давления
15. Электромагнитный клапан, NC
16. Электромагнитный клапан, NC
17. Клапан регулировки давления
18. Электромагнитный клапан, NC
19. Гибкий шланг
20. Ручной

- отсечной клапан
21. Манометр
22. Газовый фильтр
23. Манометр
24. Регулятор давления с предохранительным отключением
25. Манометр
26. Предохранительный клапан
27. Сифон, не входит в поставку Oilon.
28. Реле давления / низкое
29. Предохранительный отсечной клапан
30. Реле давления / низкое и

- высокое
31. Предохранительный отсечной клапан
32. Гибкий шланг
33. Привод
34. Регулирующий газовый клапан
35. Реле давления / высокое
36. Привод
37. Регулирующий газовый клапан
38. Реле давления / высокое
39. Сифон, не входит в поставку Oilon.
40. Клапан охлаждающего воздуха

ГАЗ/ДИЗЕЛЬ, Oilon ACE 28A...90A

ГАЗ/ДИЗЕЛЬ, Oilon ACE 6A...90A



- | | | |
|------------------------------------------------------------------------------------------------------------------------------------------------------------------------------------------------------------------------------------------------------------------------------------------------------------------------------------------------------------------------------------------------------------------------------------------------------------------------------------------------------------------------------------------------------------------------------------------------------------------------------------------------------------------------------------------------------------------------------------------------------------------------------------------------------------------------------------------------------------------------------------------------------------------------------------------------------------------------------------------------------------------------------------------------------------------------------------------------------------------------------------------------|------------------------------------------------------------------------------------------------------------------------------------------------------------------------------------------------------------------------------------------------------------------------------------------------------------------------------------------------------------------------------------------------------------------------------------------------------------------------------------------------------------------------------------------------------------------------------------------------------------------------------------------------------------------------------------------------------------------------------------------------------------------------------------------------------------------------------------------------------------------------------------------------------------------------------------------------------------------------------------------------------------------------------------------------------|-----------------------------------------------------------------------------------------------------------------------------------------------------------------------------------------------------------------------------------------------------------------------------------------------------------------------------------------------------------------------------------------------------------------------------------------------------------------------------------------------------------------------------------------------------------------------------------------------------------------------------------------------------------------------------------------------------------------------------------------------------------------------------------------------------------------------------------------------------------------------------------------------------|
| <p>1. Ручной отсечной клапан
 2. Газовый фильтр
 3. Электромагнитный клапан, NC
 4. Электромагнитный клапан, NC
 5. Регулятор давления
 6. Ручной отсечной клапан
 7. Отсечной клапан, NC
 8. Ручной регулирующий клапан
 9. Манометр
 10. Реле давления / низкое
 11. Обратный клапан
 12. Отсечной клапан, NC
 13. Ручной регулирующий клапан
 14. Обратный клапан
 15. Ручной отсечной клапан
 16. Регулятор давления
 17. Реле давления / высокое
 18. Манометр
 19. Привод
 20. Регулирующий клапан жидкого топлива
 21. Предохранительный отсечной клапан
 22. Предохранительный отсечной клапан
 23. Манометр
 24. Реле давления / высокое
 25. Ручной отсечной клапан
 26. Воздушный фильтр
 27. Электромагнитный клапан
 28. Электромагнитный клапан
 39. Электромагнитный клапан</p> | <p>30. Электромагнитный клапан
 31. Сильфон, не входит в поставку Oilon.
 32. Реле давления / низкое
 33. Привод
 34. Поворотная заслонка
 35. Игольчатый клапан
 36. Игольчатый клапан
 37. Гибкий шланг
 38. Датчик пламени
 39. Гибкий шланг
 40. Гибкий шланг
 41. Гибкий шланг
 42. Преобразователь температуры / низк.
 43. Термометр
 44. Манометр
 48. Температурное реле / низк., отдельная поставка
 51. Регулятор давления
 52. Электромагнитный клапан, NC
 53. Ручной отсечной клапан
 54. Манометр
 55. Газовый фильтр
 56. Манометр
 57. Регулятор давления
 58. Манометр
 59. Предохранительный клапан
 60. Реле давления / низкое
 61. Предохранительный отсечной клапан
 62. Реле давления</p> | <p>/ низкое & высокое
 63. Предохранительный отсечной клапан
 64. Привод
 65. Регулирующий газовый клапан
 66. Реле давления / высокое
 67. Привод
 68. Регулирующий газовый клапан
 69. Реле давления / высокое
 70. Гибкий шланг, не входит в поставку Oilon.
 71. Гибкий шланг, не входит в поставку Oilon.
 72. Привод
 73. Клапан охлаждающего воздуха
 74. Привод
 75. Клапан охлаждающего воздуха
 76. Гибкий шланг
 77. Манометр</p> <p>A = Зажигательный газ
 B = Распыливающая среда
 C = Мазут
 D = Приборный воздух
 E = Воздух на горение
 F = Газ</p> <p>** = Изоляция линии распыливающего пара. Не входит в поставку Oilon.</p> |
|------------------------------------------------------------------------------------------------------------------------------------------------------------------------------------------------------------------------------------------------------------------------------------------------------------------------------------------------------------------------------------------------------------------------------------------------------------------------------------------------------------------------------------------------------------------------------------------------------------------------------------------------------------------------------------------------------------------------------------------------------------------------------------------------------------------------------------------------------------------------------------------------------------------------------------------------------------------------------------------------------------------------------------------------------------------------------------------------------------------------------------------------|------------------------------------------------------------------------------------------------------------------------------------------------------------------------------------------------------------------------------------------------------------------------------------------------------------------------------------------------------------------------------------------------------------------------------------------------------------------------------------------------------------------------------------------------------------------------------------------------------------------------------------------------------------------------------------------------------------------------------------------------------------------------------------------------------------------------------------------------------------------------------------------------------------------------------------------------------------------------------------------------------------------------------------------------------|-----------------------------------------------------------------------------------------------------------------------------------------------------------------------------------------------------------------------------------------------------------------------------------------------------------------------------------------------------------------------------------------------------------------------------------------------------------------------------------------------------------------------------------------------------------------------------------------------------------------------------------------------------------------------------------------------------------------------------------------------------------------------------------------------------------------------------------------------------------------------------------------------------|

Комплектность поставки OILON ACE GT-6A...90 A, GKT/КТ-6A...23A

	GT	GKT	КТ
WiseDrive (электронная регулировка) *** для регулирования соотношения воздух/топливо/газ, в т.ч.:			
- регулятор жидкого топлива + привод	-	•	•
- дроссельный клапан расхода газа + привод	•	•	-
- воздушные заслонки + привод	•	•	•
Реле давления, воздух на горение	•	•	•
Датчик основного пламени, самопроверяющий	•	•	•
Газовый запальник со встроенным трансформатором	•	•	-
Смотровое окно	•	•	•
Ответный фланец воздуховода	•	•	•
Уплотнение, соединение котла/горелки	•	•	•
Уплотнение, соединение воздуховода/горелки	•	•	•
Интегрированная подача охлаждающего воздуха для компонентов *	•	•	•
Стальной шланг, запальный газ	•	•	-
Стальной шланг, жидкое топливо **	-	•	•
Реле давления возвратной топливной линии	-	•	•
Инструкция по эксплуатации и техническому обслуживанию	•	•	•

• Стандарт

*) действительно при температуре воздуха на горение < 50°C

**) в жидкотопливных горелках

***) Проверьте цену отдельного панели управления (WDx00) в разделе аксессуаров

Опции, Oilon ACE GT-6A...90 A, GKT/КТ-6A...23A

	GT/ GKT	КТ
FGR: *		
DN200	o	o
DN250	o	o
DN300	o	o
DN350	o	o
DN400	o	o
DN500	o	o
DN600	o	o
Стальной шланг, основной газ:		
DN80	o	-
DN100	o	-
DN125	o	-
DN150	o	-

o Опция

*) Объем комплекта FGR, отдельная поставка:

- контроль дымовых газов с сервоприводом

- дополнительная воздушная заслонка с сервоприводом для регулирования воздуха на горение и дымовых газов

Комплектность поставки Oilon ACE GKT/КТ-28А...90А, GRT-6А...90А

	GT	GKT	КТ	GRT
Электрический привод, воздушная заслонка	•	•	•	•
Реле давления, воздух на горение	•	•	•	•
Датчик основного пламени, самопроверяющий	•	•	•	•
Газовый запальник со встроенным трансформатором	•	•	•	•
Датчик пламени встроенный в газовый запальник	•	•	•	•
Концевой выключатель в блоке с жидкостной фурмой*	-	•	•	•
Стальной шланг, жидкое топливо*	-	•	•	•
Стальной шланг, распыливающая среда*	-	•	•	•
Стальной шланг, запальный газ	•	•	-	•
Стальной шланг, запальный воздух	•	•	•	•
Смотровое окно	•	•	•	•
Ответный фланец воздуховода	•	•	•	•
Уплотнение, соединение котла/горелки	•	•	•	•
Уплотнение, соединение воздуховода/горелки	•	•	•	•
Интегрированная подача охлаждающего воздуха для компонентов**	•	•	•	•
Инструкция по эксплуатации и техническому обслуживанию	•	•	•	•

• Стандарт

* в жидкотопливных горелках

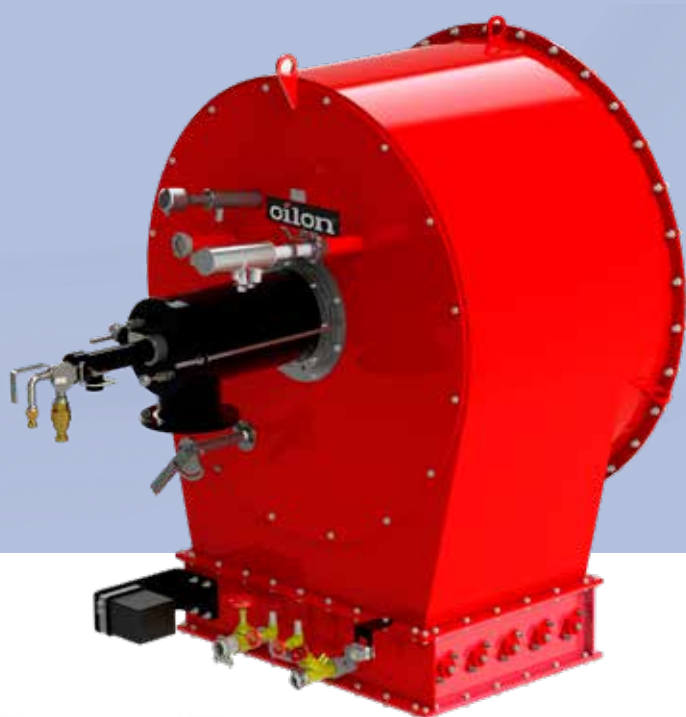
** действительно при температуре воздуха на горение < 50 °С

Опции, Oilon ACE GKT/КТ-28А...90А, GRT-6А...90А

	GT	GKT	КТ	GRT
Пневматический привод, воздушная заслонка	o	o	o	o
Дизельный запальник	o	o	o	o
Запальник, включая устройство втягивания и концевые выключатели	o	o	o	o
Стальной шланг, основной газ*	o	o	o	o
Стальной шланг, первичный газ*	o	o	o	o
Фланец котла	o	o	o	o
Охлаждающий воздух от приборного/заводского воздуха	o	o	o	o
Фурма для двух видов жидкого топлива	o	o	o	o
Совместное горение	o	o	o	o
Классификация опасных участков	o	o	o	o
SIL 2 компоненты	o	o	o	o
SIL 3 компоненты	o	o	o	o
FGR (Рециркуляция дымовых газов)	o	o	o	o

o Опция

* в газовых горелках

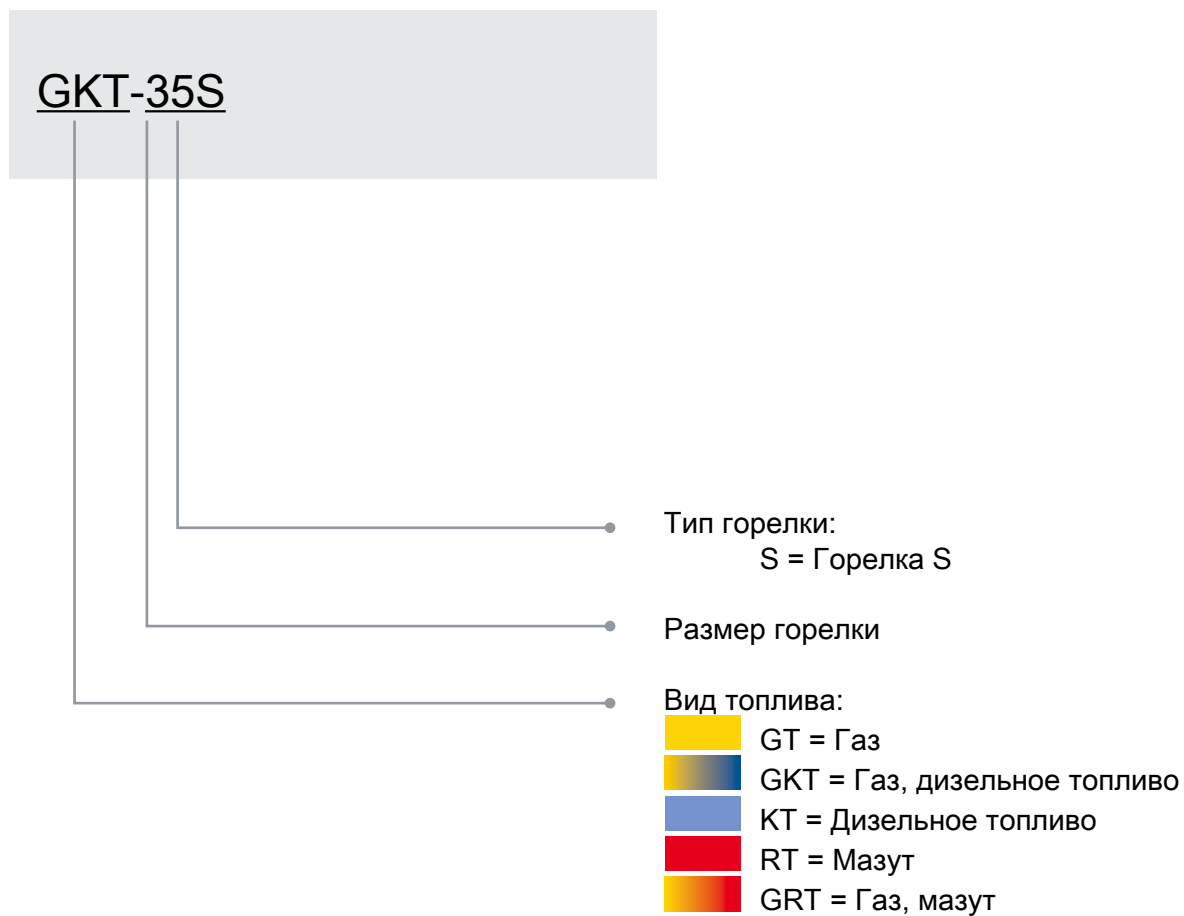


Горелки S

0,9 - 63 МВт

Горелка серии S обычно применяются для водотрубных и дымогарных котлов, но пригодна и для других типов котлов. Горелка можно использовать с особыми видами топлива, а также в перерабатывающей промышленности. Широкие возможности регулировки факела позволяют оптимизировать геометрию факела для различных габаритов топки.

Обозначения типа горелок, горелки S



GT/GKT/КТ/RT/GRT-5S...70S, горелки S

Технические данные, горелки S

ГОРЕЛКА	GT-5S	GT-8S	GT-12S	GT-18S	GT-25S	GT-35S	GT-50S	GT-70S
Мощность* МВт	0,8 - 3,9	1,2 - 6,1	2,0 - 10,0	3,0 - 15,0	4,4 - 22,0	5,8 - 29,0	8,4 - 42,0	12,6 - 63,0
Подключения - газ, горелка	DN65	DN80	DN100	DN125	DN150	DN150	DN200	DN200
Запальник	GPB20							
Контрольный блок	WD200**							
Вес кг	280	360	480	600	940	1450	1700	2150

*) Действительно при температуре воздуха на горение +35 °С, $\lambda = 1,17$ и атмосферном давлении 1013 бар а.

**) Может поставляться также с WD1000 и WD2000.

ГОРЕЛКА	GKT-5S	GKT-8S	GKT-12S	GKT-18S	GKT-25S	GKT-35S	GKT-50S	GKT-70S
Мощность* МВт	0,8 - 3,9	1,2 - 6,1	2,0 - 10,0	3,0 - 15,0	4,4 - 22,0	5,8 - 29,0	8,4 - 42,0	12,6 - 63,0
Подключения - газ, горелка - жидкое топливо, горелка	DN65 G1/2"	DN80 G1/2"	DN100 G1/2"	DN125 G3/4"	DN150 G3/4"	DN150 G1"	DN200 G1"	DN200 G1"
Запальник	GPB20							
Тип распыления Жидкое топливо	Распыление воздуха							
Контрольный блок	WD1000**							
Вес кг	300	410	500	620	960	1480	1730	2180

*) Действительно при температуре воздуха на горение +35 °С, $\lambda = 1,17$ и атмосферном давлении 1013 бар а.

**) Может поставляться также с WD2000.

ГОРЕЛКА	KT-5S	KT-8S	KT-12S	KT-18S	KT-25S	KT-35S	KT-50S	KT-70S
Мощность* МВт	0,9 - 4,4	1,3 - 6,6	2,2 - 11,0	3,2 - 16,0	4,6 - 23,0	6,2 - 31,0	8,6 - 43,0	12,8 - 64,0
Подключения - жидкое топли- во, горелка	G1/2"	G1/2"	G1/2"	G3/4"	G3/4"	G1"	G1"	G1"
Запальник	GPB20							
Тип распыления Жидкое топливо	Распыление воздуха							
Контрольный блок	WD1000**							
Вес кг	280	350	470	580	870	1370	1610	2070

*) Действительно при температуре воздуха на горение +35 °С, $\lambda = 1,17$ и атмосферном давлении 1013 бар а.

**) Может поставляться также с WD2000.

ГОРЕЛКА	RT-5S	RT-8S	RT-12S	RT-18S	RT-25S	RT-35S	RT-50S	RT-70S
Мощность* МВт	0,9 - 4,4	1,3 - 6,6	2,2 - 11,0	3,2 - 16,0	4,6 - 23,0	6,2 - 31,0	8,6 - 43,0	12,8 - 64,0
Подключения - жидкое топли- во, горелка	G1/2"	G1/2"	G1/2"	G3/4"	G3/4"	G1"	G1"	G1"
Запальник	GPB20							
Тип распыления Жидкое топливо	Распыление пара/воздуха							
Контрольный блок	WD1000**							
Вес кг	280	350	470	580	870	1370	1610	2070

*) Действительно при температуре воздуха на горение +35 °С, $\lambda = 1,17$ и атмосферном давлении 1013 бар а.

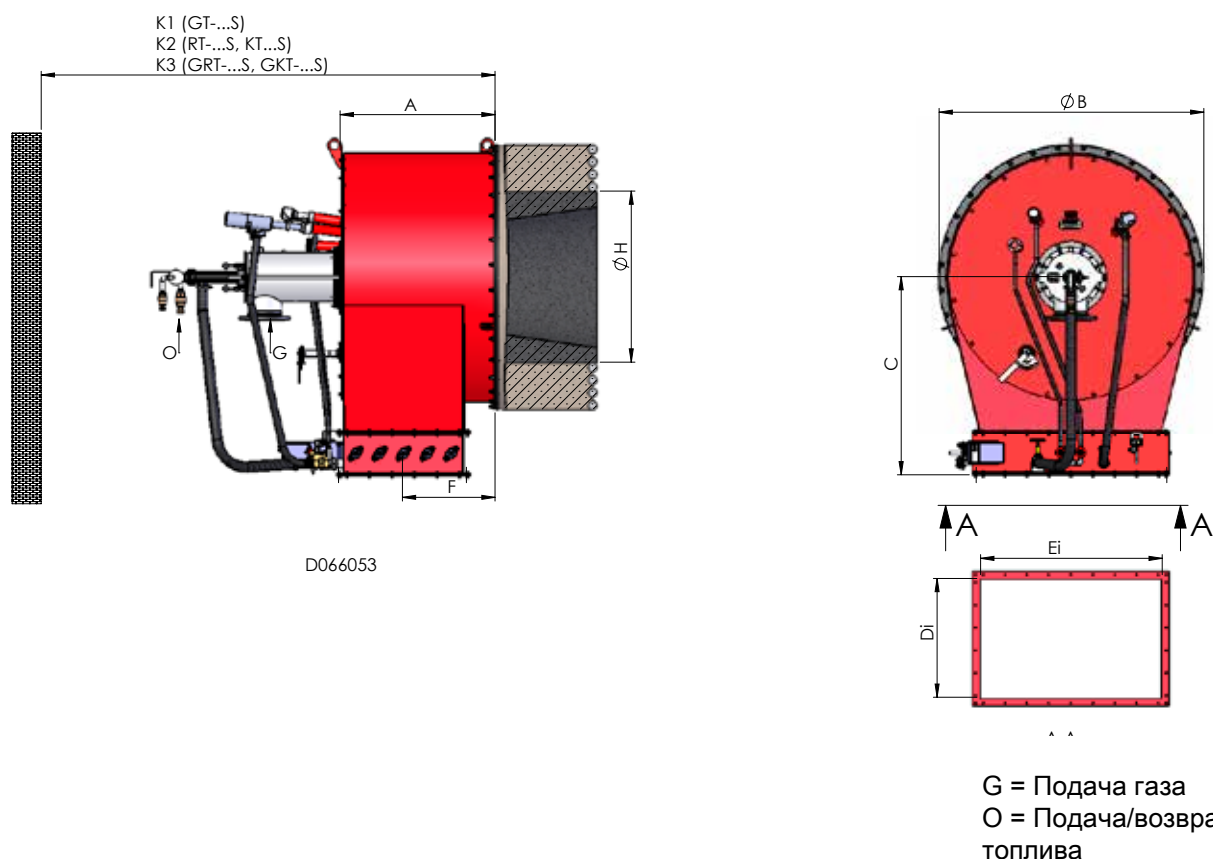
**) Может поставляться также с WD2000.

ГОРЕЛКА	GRT-5S	GRT-8S	GRT-12S	GRT-18S	GRT-25S	GRT-35S	GRT-50S	GRT-70S
Мощность* МВт	0,8 - 3,9	1,2 - 6,1	2,0 - 10,0	3,0 - 15,0	4,4 - 22,0	5,8 - 29,0	8,4 - 42,0	12,6 - 63,0
Подключения - газ, горелка - жидкое топли- во, горелка	DN65 G1/2"	DN80 G1/2"	DN100 G1/2"	DN125 G3/4"	DN150 G3/4"	DN150 G1"	DN200 G1"	DN200 G1"
Запальник	GPB20							
Тип распыления Жидкое топливо	Распыление пара/воздуха							
Контрольный блок	WD1000**							
Вес кг	300	410	500	620	960	1480	1730	2180

*) Действительно при температуре воздуха на горение +35 °С, $\lambda = 1,17$ и атмосферном давлении 1013 бар а.

**) Может поставляться также с WD2000.

Размеры, горелки S



ГОРЕЛКА	A	ØB	C	Di	Ei	F	ØH	K1	K2	K3
GT/RT/KT/GRT/GKT-5S	390	735	740	260	425	244	520	1700	2100	2700
GT/RT/KT/GRT/GKT-8S	460	865	795	310	500	289	600	1900	2300	2900
GT/RT/KT/GRT/GKT-12S	540	995	865	395	625	327	710	2100	2500	3300
GT/RT/KT/GRT/GKT-18S	586	1155	980	470	750	335	820	2500	2900	3500
GT/RT/KT/GRT/GKT-25S	739	1315	1100	530	900	454	940	2600	2900	4000
GT/RT/KT/GRT/GKT-35S	853	1610	1250	630	1025	530	1030	2900	3500	4300
GT/RT/KT/GRT/GKT-50S	1024	1750	1300	785	1200	610	1220	3250	3500	4650
GT/RT/KT/GRT/GKT-70S	1212	2100	1500	1050	1550	713	1410	3500	4100	4700

Размеры в мм



Горелки LITEX

5 - 45 МВт

Уникальная конструкция и оптимизированные потоки топочного воздуха встроены в воздушный короб горелки Litex. Горелка Litex имеет малые габариты и очень незначительный для реализуемой мощности вес. В стандартном исполнении используется футеровка камеры сгорания, стальная горелочная голова поставляется как опция. Горелка Litex в первую очередь предназначена для водотрубных и дымогарных котлов.

Обозначения типа горелок, горелки LITEX



GT/GKT/КТ/RT/GRT-35E/45E, горелки LITEX

Технические данные, горелки

ГОРЕЛКА	GT-35E	GT-45E
Мощность* МВт	5 - 35	6,5 - 45
Подключения - газ, горелка	DN150	DN150
Запальник	GPB20	
Контрольный блок	WD200**	
Вес кг	420	610

*) Действительно при температуре воздуха на горение +35 °С, $\lambda = 1,17$ и атмосферном давлении 1013 бар а.

**) Может поставляться также с WD1000 и WD2000.

ГОРЕЛКА	GKT-35E	GKT-45E
Мощность* МВт - газ - жидкое топливо	5 - 35 7 - 35	6,5 - 45 9 - 45
Подключения - газ, горелка - жидкое топливо, горелка	DN150 1 "	DN150 1 "
- газ, газовый клапан	DN150	DN150
Запальник	GPB20	
Тип распыления Жидкое топливо	Распыление воздуха	
Контрольный блок	WD1000***	
Вес кг	470	770

*) Действительно при температуре воздуха на горение +35 °С, $\lambda = 1,17$ и атмосферном давлении 1013 бар а.

***) Может поставляться также с WD2000.

ГОРЕЛКА	КТ-35E	КТ-45E
Мощность* МВт	7 - 35	9 - 45
Подключения - жидкое топливо, горелка	1 "	1 "
Запальник	GPB20	
Тип распыления Жидкое топливо	Распыление воздуха	
Контрольный блок	WD1000***	
Вес кг	400	590

*) Действительно при температуре воздуха на горение +35 °С, $\lambda = 1,17$ и атмосферном давлении 1013 бар а.

***) Может поставляться также с WD2000.

ГОРЕЛКА	RT-35E	RT-45E
Мощность* МВт	7 - 35	9 - 45
Подключения - жидкое топливо, горелка	1 "	1 "
Запальник	GPB20	
Тип распыления Жидкое топливо	Распыление пара/воздуха	
Контрольный блок	WD1000***	
Вес кг	400	590

*) Действительно при температуре воздуха на горение +35 °С, $\lambda = 1,17$ и атмосферном давлении 1013 бар а.

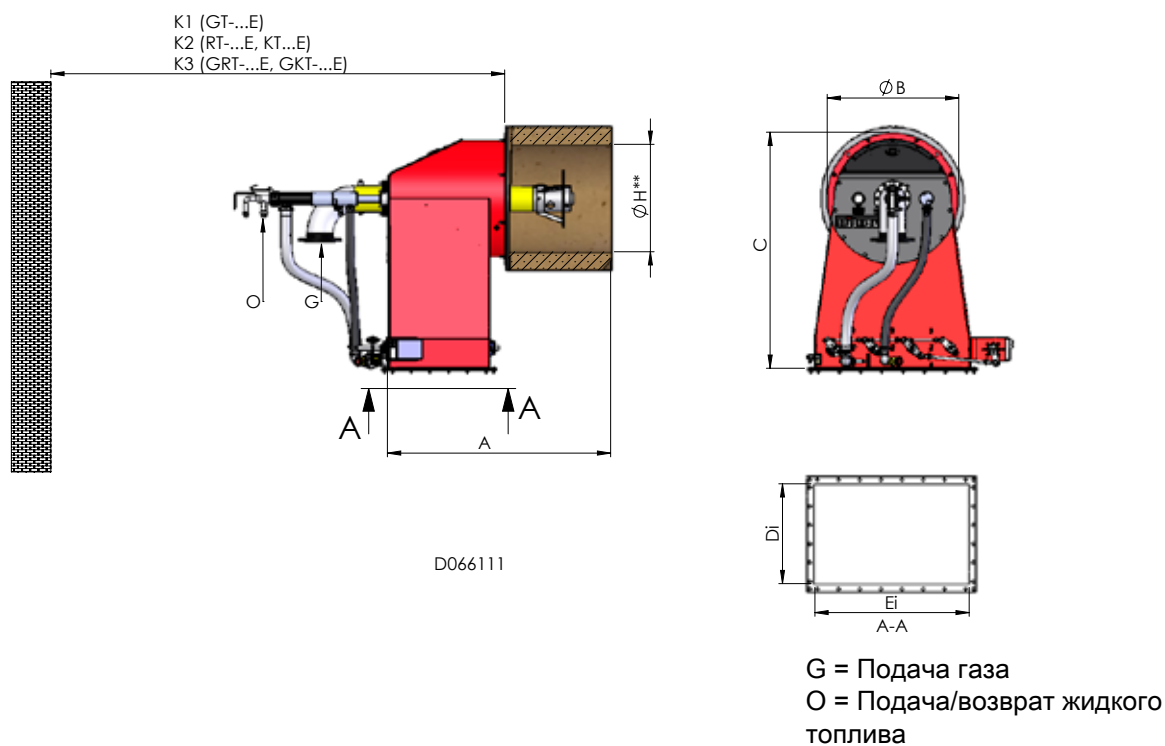
***) Может поставляться также с WD2000.

ГОРЕЛКА	GRT-35E	GRT-45E
Мощность* МВт - газ - жидкое топливо	5 - 35 7 - 35	6,5 - 45 9 - 45
Подключения - газ, горелка - жидкое топливо, горелка	DN150 1 "	DN150 1 "
Запальник	GPB20	
Тип распыления Жидкое топливо	Распыление пара/воздуха	
Контрольный блок	WD1000***	
Вес кг	470	800

*) Действительно при температуре воздуха на горение +35 °С, $\lambda = 1,17$ и атмосферном давлении 1013 бар а.

***) Может поставляться также с WD2000.

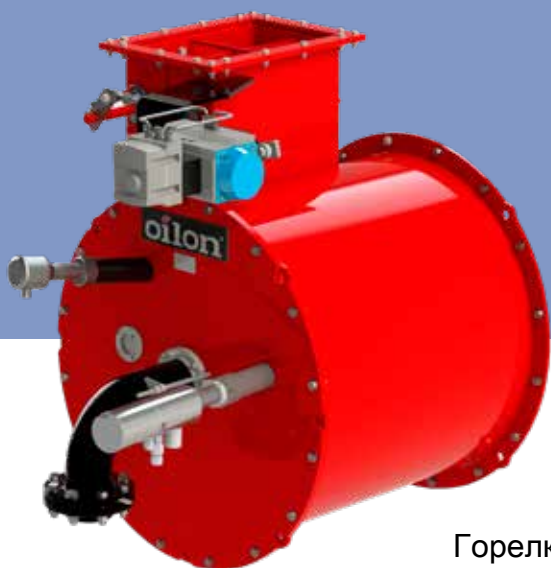
Размеры, горелки LITEX



ГОРЕЛКА	A	ØB	C	Di	Ei	ØH	K1	K2	K3
GT/RT/KT/GRT/GKT-35E	1470	870	1560	660	1020	710	2700	3300	4100
GT/RT/KT/GRT/GKT-45E	1830	990	1895	830	1250	830	3450	4050	4850

**) ØH = Внутренний диаметр горелочной головы

Размеры в мм.



Горелки К

0,5 - 31 МВт

Горелка серии К – это верный выбор для многих промышленных установок, например, таких, как сжигание опасных отходов. Несмотря на возможные значительные вариации топочного давления и условий технологического процесса, факел горелки остаётся очень стабильным благодаря тангенциальной подаче топочного воздуха и оптимизированным воздушным заслонкам. Конструкция горелки рассчитана на тяжёлые рабочие режимы и обеспечивает высокую эксплуатационную готовность в экстремальных условиях.

Обозначения типа горелок, горелки К



GT/GKT/КТ/RT/GRT-3K...35K, горелки К

Технические данные, горелки К

ГОРЕЛКА	GT-3K	GT-5K	GT-8K	GT-12K	GT-18K	GT-25K	GT-35K
Мощность* МВт	0,5 - 2,7	0,9 - 4,5	1,4 - 7,0	2,2 - 11,0	3,2 - 16,0	4,4 - 22,0	6,2 - 31,0
Подключения - газ, горелка	DN65	DN65	DN80	DN80	DN100	DN125	DN150
Запальник	GPB20						
Контрольный блок	WD200**						
Вес кг	180	220	290	390	540	690	1020

*) Действительно при температуре воздуха на горение +35 °С, $\lambda = 1,17$ и атмосферном давлении 1013 бар а.

**) Может поставляться также с WD1000 и WD2000.

ГОРЕЛКА	GKT-3K	GKT-5K	GKT-8K	GKT-12K	GKT-18K	GKT-25K	GKT-35K
Мощность* МВт	0,5 - 2,7	0,9 - 4,5	1,4 - 7,0	2,2 - 11,0	3,2 - 16,0	4,4 - 22,0	6,2 - 31,0
Подключения - газ, горелка - жидкое топливо, горелка	DN65 1/2"	DN65 1/2"	DN80 1/2"	DN80 1/2"	DN100 3/4"	DN125 3/4"	DN150 1 "
Запальник	GPB20						
Тип распыления Жидкое топливо	Распыление воздуха						
Контрольный блок	WD1000**						
Вес кг	190	230	300	420	560	720	1060

*) Действительно при температуре воздуха на горение +35 °С, $\lambda = 1,17$ и атмосферном давлении 1013 бар а.

**) Может поставляться также с WD2000.

ГОРЕЛКА	КТ-3К	КТ-5К	КТ-8К	КТ-12К	КТ-18К	КТ-25К	КТ-35К
Мощность* МВт	0,5 - 2,7	0,9 - 4,5	1,4 - 7,0	2,2 - 11,0	3,2 - 16,0	4,4 - 22,0	6,2 - 31,0
Подключения - жидкое топли- во, горелка	1/2"	1/2"	1/2"	1/2"	3/4"	3/4"	1 "
Запальник	GPB20						
Тип распыления Жидкое топливо	Распыление воздуха						
Контрольный блок	WD1000**						
Вес кг	180	220	290	390	530	680	990

*) Действительно при температуре воздуха на горение +35 °С, $\lambda = 1,17$ и атмосферном давлении 1013 бар а.

**) Может поставляться также с WD2000.

ГОРЕЛКА	RT-3К	RT-5К	RT-8К	RT-12К	RT-18К	RT-25К	RT-35К
Мощность* МВт	0,5 - 2,7	0,9 - 4,5	1,4 - 7,0	2,2 - 11,0	3,2 - 16,0	4,4 - 22,0	6,2 - 31,0
Подключения - жидкое топли- во, горелка	1/2"	1/2"	1/2"	1/2"	3/4"	3/4"	1 "
Запальник	GPB20						
Тип распыления Жидкое топливо	Распыление пара/воздуха						
Контрольный блок	WD1000**						
Вес кг	180	220	290	390	530	680	990

*) Действительно при температуре воздуха на горение +35 °С, $\lambda = 1,17$ и атмосферном давлении 1013 бар а.

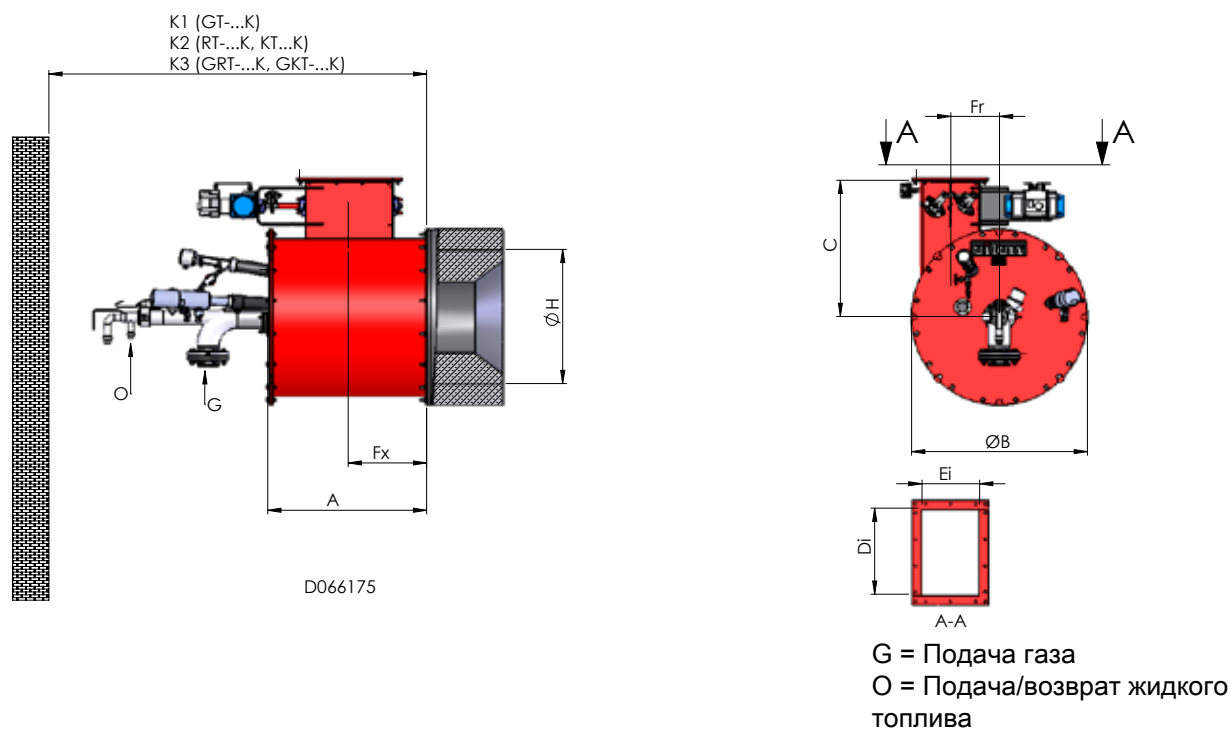
**) Может поставляться также с WD2000.

ГОРЕЛКА	GRT-3К	GRT-5К	GRT-8К	GRT-12К	GRT-18К	GRT-25К	GRT-35К
Мощность* МВт	0,5 - 2,7	0,9 - 4,5	1,4 - 7,0	2,2 - 11,0	3,2 - 16,0	4,4 - 22,0	6,2 - 31,0
Подключения - газ, горелка - жидкое топли- во, горелка	DN65 1/2"	DN65 1/2"	DN80 1/2"	DN80 1/2"	DN100 3/4"	DN125 3/4"	DN150 1 "
Запальник	GPB20						
Тип распыления Жидкое топливо	Распыление пара/воздуха						
Контрольный блок	WD1000**						
Вес кг	190	230	300	420	560	720	1060

*) Действительно при температуре воздуха на горение +35 °С, $\lambda = 1,17$ и атмосферном давлении 1013 бар а.

**) Может поставляться также с WD2000.

Размеры, горелки K



ГОРЕЛКА	A	ØB	C	Di	Ei	Fx	Fr	ØH	K1	K2	K3
GT/RT/KT/GRT/GKT-3K	430	520	520	230	155	210	128	500	2050	2400	2900
GT/RT/KT/GRT/GKT-5K	550	640	580	295	190	270	170	580	2150	2500	3100
GT/RT/KT/GRT/GKT-8K	690	780	710	375	250	340	210	670	2400	2700	3300
GT/RT/KT/GRT/GKT-12K	840	930	725	455	305	415	258	770	2800	2950	3550
GT/RT/KT/GRT/GKT-18K	1020	1110	815	555	370	505	215	900	3200	3500	4300
GT/RT/KT/GRT/GKT-25K	1200	1290	905	675	450	595	365	1030	3700	3900	4900
GT/RT/KT/GRT/GKT-35K	1410	1510	1050	820	540	700	430	1170	4100	4500	5500

Размеры в мм.



Горелки с фурмой

1,5 - 58 МВт

Горелка с фурмой оптимальна в качестве запального и поддерживающего горелка в котлах с кипящим слоем и в колосниковых котлах, но может применяться и в других установках. При переводе горелки в режим готовности её критичные компоненты в целях защиты втягиваются в исходное положение. Горелка с фурмой разработана для работы в сложных топочных условиях, например, под воздействием песчаной подушки, золы и микрочастиц.

Обозначения типа горелок, горелки с фурмой



GL/GKL/KL/RL/GRL-250...750, Горелки с фурмой

Технические данные, горелки с фурмой

ГОРЕЛКА	GL-250	GL-350	GL-450	GL-550	GL-650	GL-750
Мощность МВт *	1,5 - 6,1	3,1 - 12,5	5,3 - 21,0	7,8 - 31,0	11,5 - 46,0	14,5 - 58,0
Подключения - газ, горелка	DN65	DN80	DN125	DN150	DN200	DN200
Запальник	GPB20					
Контрольный блок	WD200**					
Вес кг	250	350	440	530	700	960

*) Действительно при температуре воздуха на горение +35 °С, $\lambda=0,8$ и атмосферном давлении 1013 бар а.

**) Может поставляться также с WD1000 и WD2000.

ГОРЕЛКА	GKL-250	GKL-350	GKL-450	GKL-550	GKL-650	GKL-750
Мощность МВт*	1,5 - 6,1	3,1 - 12,5	5,3 - 21,0	7,8 - 31,0	11,5 - 46,0	14,5 - 58,0
Подключения - газ, горелка - жидкое топливо, горелка	DN65 R1/2"	DN80 R1/2"	DN125 R3/4"	DN150 R1"	DN200 R1"	DN200 R1"
Запальник	GPB20					
Тип распыления Жидкое топливо	Распыление воздуха					
Контрольный блок	WD1000**					
Вес кг	250	330	500	560	720	980

*) Действительно при температуре воздуха на горение +35 °С, $\lambda=0,8$ и атмосферном давлении 1013 бар а.

**) Может поставляться также с WD2000.

ГОРЕЛКА	KL-250	KL-350	KL-450	KL-550	KL-650	KL-750
Мощность МВт*	1,5 - 6,1	3,1 - 12,5	5,3 - 21,0	7,8 - 31,0	11,5 - 46,0	14,5 - 58,0
Подключения - жидкое топливо, горелка	R1/2"	R1/2"	R3/4"	R1"	R1"	R1"
Запальник	GPB20					
Тип распыления Жидкое топливо	Распыление воздуха					
Контрольный блок	WD1000**					
Вес кг	240	320	420	500	650	900

*) Действительно при температуре воздуха на горение +35 °С, $\lambda=0,8$ и атмосферном давлении 1013 бар а.

**) Может поставляться также с WD2000.

ГОРЕЛКА	RL-250	RL-350	RL-450	RL-550	RL-650	RL-750
Мощность МВт *	1,5 - 6,1	3,1 - 12,5	5,3 - 21,0	7,8 - 31,0	11,5 - 46,0	14,5 - 58,0
Подключения - жидкое топливо, горелка	R1/2"	R1/2"	R3/4"	R1"	R1"	R1"
Запальник	GPB20					
Тип распыления Жидкое топливо	Распыление пара/воздуха					
Контрольный блок	WD1000**					
Вес кг	240	320	420	500	650	900

*) Действительно при температуре воздуха на горение +35 °С, $\lambda=0,8$ и атмосферном давлении 1013 бар а.

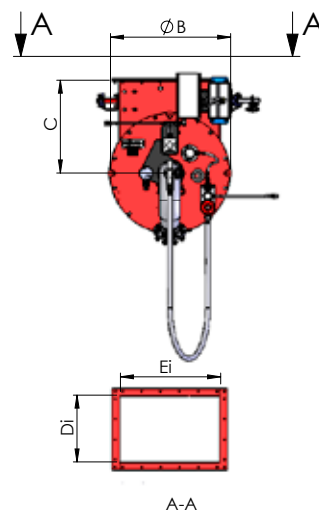
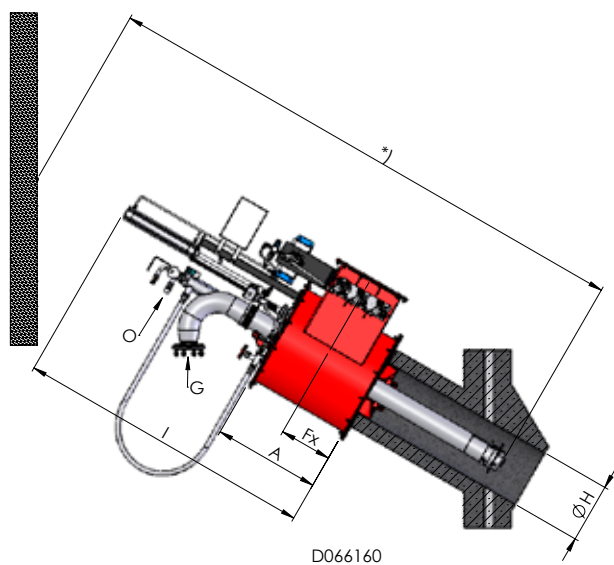
**) Может поставляться также с WD2000.

ГОРЕЛКА	GRL-250	GRL-350	GRL-450	GRL-550	GRL-650	GRL-750
Мощность МВт*	1,5 - 6,1	3,1 - 12,5	5,3 - 21,0	7,8 - 31,0	11,5 - 46,0	14,5 - 58,0
Подключения - газ, горелка - жидкое топливо, горелка	DN65 R1/2"	DN80 R1/2"	DN125 R3/4"	DN150 R1"	DN200 R1"	DN200 R1"
Запальник	GPB20					
Тип распыления Жидкое топливо	Распыление пара/воздуха					
Контрольный блок	WD1000**					
Вес кг	250	330	500	560	720	980

*) Действительно при температуре воздуха на горение +35 °С, $\lambda=0,8$ и атмосферном давлении 1013 бар а.

**) Может поставляться также с WD2000.

Размеры, горелки с фурмой



G = Подача газа
 O = Подача/возврат жидкого топлива
 * = Место для техобслуживания в каждом конкретном случае

ГОРЕЛКА	A	ØB	C	Di	Ei	Fx	ØH	I
GL/GKL/KL/RL/GRL-250	550	550	515	250	375	270	250	1603
GL/RL/KL/GRL/GKL-350	580	660	565	370	555	280	350	1623
GL/GKL/KL/RL/GRL-450	720	810	625	450	675	355	450	1982
GL/GKL/KL/RL/GRL-550	820	960	695	540	820	405	550	2082
GL/GKL/KL/RL/GRL-650	1005	1210	950	640	990	500	650	2282
GL/GKL/KL/RL/GRL-750	1160	1450	750	740	1180	575	750	2450

Размеры в мм

Комплектность поставки, горелки S, LITEX, K и с фурмой

	S	K	LITEX	ФУРМА
Электрический привод, воздушная заслонка	•	•	•	•
Реле давления, воздух на горение	•	•	•	•
Датчик основного пламени, самопроверяющий	•	•	•	•
Газовый запальник со встроенным трансформатором	•	•	•	•
Датчик пламени встроенный в газовый запальник	•	•	•	•
Втягивание запальника, включая концевые выключатели	-	-	-	•
Концевой выключатель в блоке с жидкостной фурмой*	•	•	•	•
Стальной шланг, жидкое топливо*	•	•	•	•
Стальной шланг, распыливающая среда*	•	•	•	•
Стальной шланг, запальный газ	•	•	•	•
Стальной шланг, запальный воздух	•	•	•	•
Смотровое окно	•	•	•	•
Ответный фланец воздуховода	•	•	•	•
Уплотнение, соединение котла/горелки	•	•	•	•
Уплотнение, соединение воздуховода/горелки	•	•	•	•
Интегрированная подача охлаждающего воздуха для компонентов***	•	•	•	•
Инструкция по эксплуатации и техническому обслуживанию	•	•	•	•

• Стандарт о Опция

* в жидкотопливных горелках

** в газовых горелках

*** действительно при температуре воздуха на горение < 50 °C

Опции, горелки S, LITEX, K и с фурмой

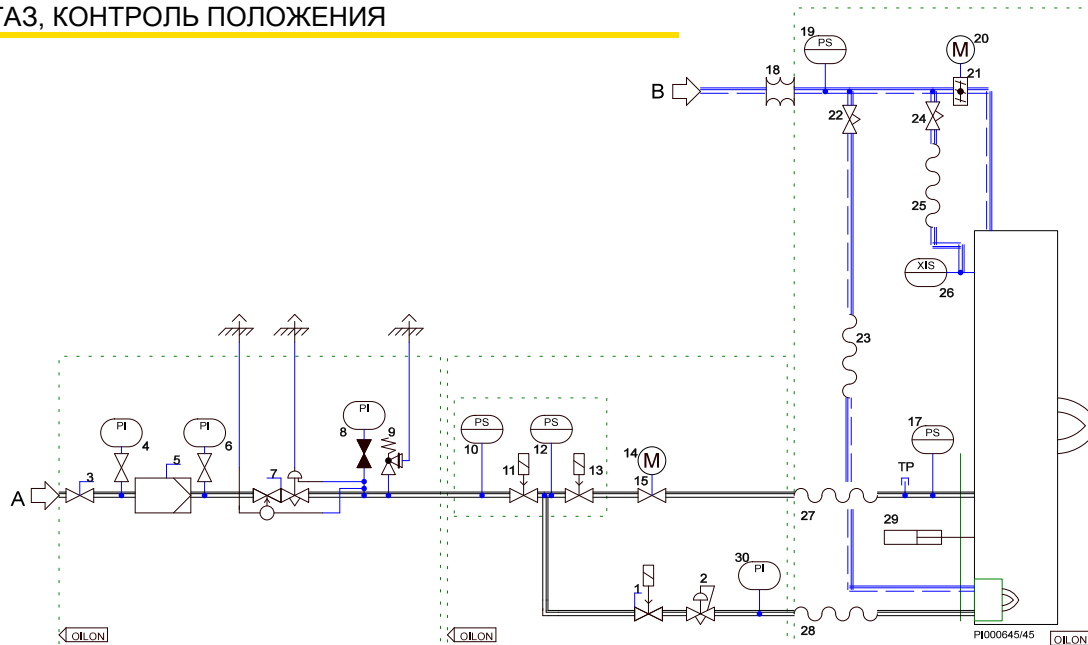
	S	K	LITEX	ФУРМА
Пневматический привод, воздушная заслонка	o	o	o	o
Дизельный запальник	o	o	o	o
Втягивание запальника, включая концевые выключатели	o	o	-	-
Запальник, включая устройство втягивания и концевые выключатели	o	o	o	o
Стальной шланг, основной газ**	o	o	o	o
Фланец котла	o	o	o	o
Охлаждающий воздух от приборного/заводского воздуха	o	o	o	o
Газовое кольцо	o	o	-	-
Фурма для двух/трёх типов газа	o	o	-	•
Фурма для двух видов жидкого топлива	o	o	o	o
Совместное горение	o	o	o	o
Классификация опасных участков	o	o	o	o
SIL 2 компоненты	o	o	o	o
SIL 3 компоненты	o	o	o	o
FGR (Рециркуляция дымовых газов)	o	o	o	o

o Опция

** в газовых горелках

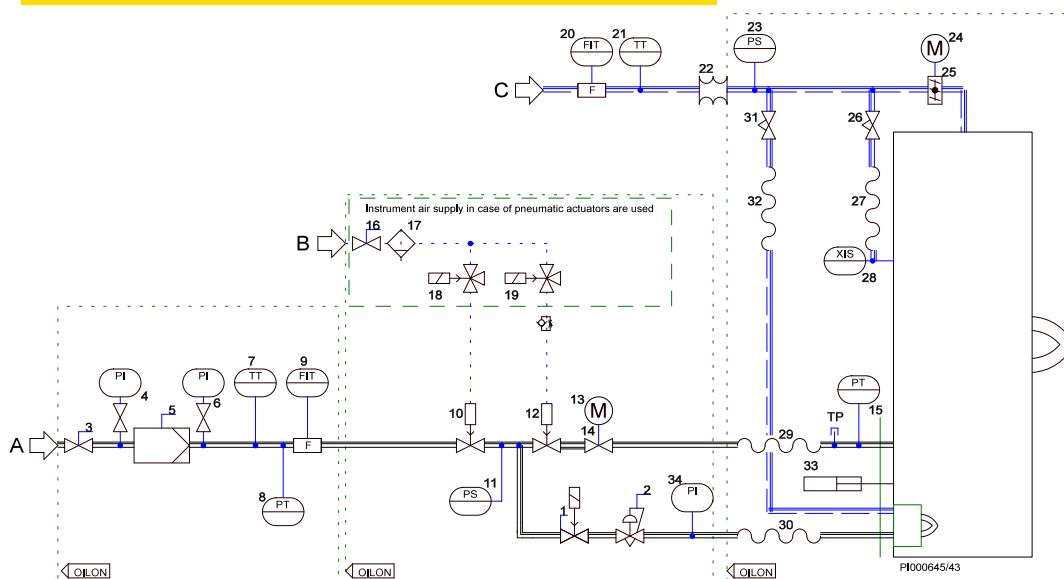
Схемы КИП, горелки S, LITEX, K и с фурмой

ГАЗ, КОНТРОЛЬ ПОЛОЖЕНИЯ



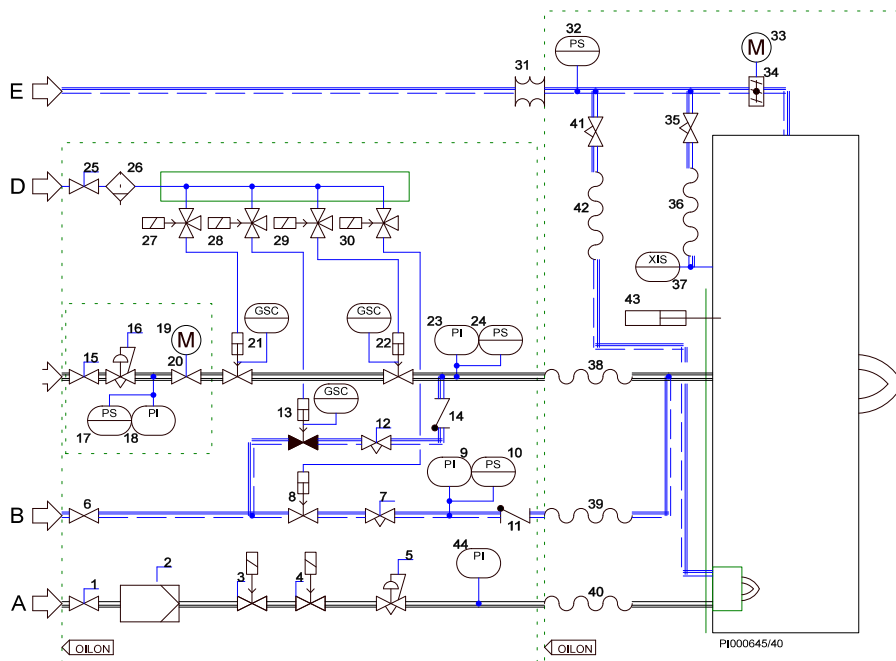
- | | | |
|-------------------------------------------------------|------------------------------------------|----------------------------------------------------------------------------------|
| 1. Электромагнитный клапан, NC | 12. Реле давления / низкое & высокое | 23. Гибкий шланг |
| 2. Регулятор давления | 13. Предохранительный отсечный клапан | 24. Игольчатый клапан |
| 3. Ручной отсечной клапан | 14. Привод | 25. Гибкий шланг |
| 4. Манометр | 15. Регулирующий газовый клапан | 26. Датчик пламени |
| 5. Газовый фильтр | 17. Реле давления / высокое | 27. Гибкий шланг |
| 6. Манометр | 18. Сильфон, не входит в поставку Oilon. | 28. Гибкий шланг |
| 7. Регулятор давления с предохранительным отключением | 19. Реле давления / низкое | 29. Пневмоцилиндр, стандартный в горелке с фурмой, опциональный в горелках S и K |
| 8. Манометр | 20. Привод | 30. Манометр |
| 9. Предохранительный клапан | 21. Поворотная заслонка | |
| 10. Реле давления / низкое | 22. Игольчатый клапан | |
| 11. Предохранительный отсечной клапан | | |
- A = Подача газа
B = Подача воздуха

ГАЗ, КОНТРОЛЬ РАСХОДА



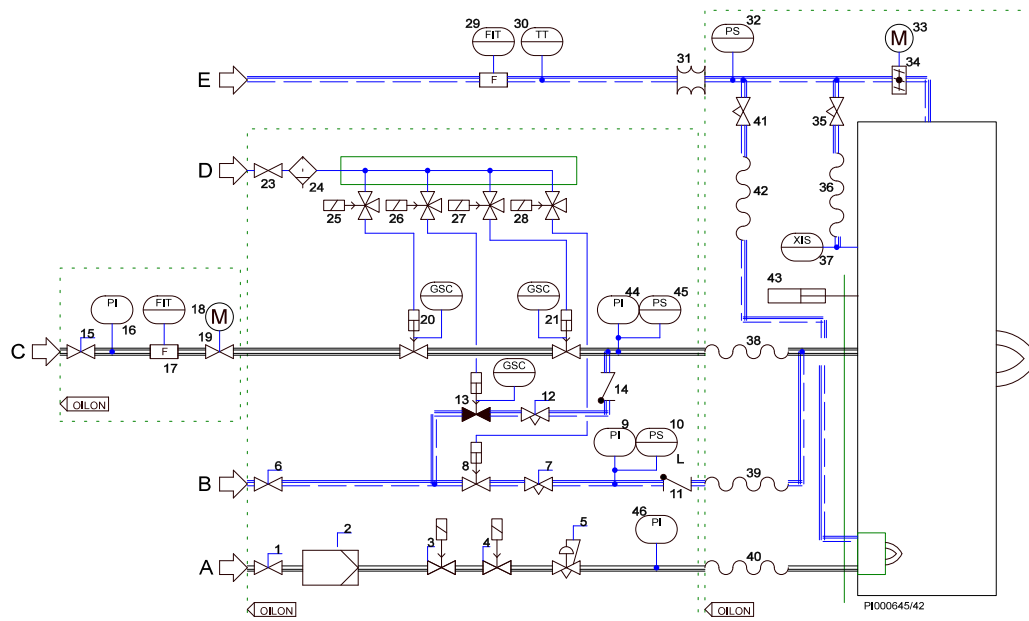
- | | | | | |
|----------------------------------------------|---------------------------------------|------------------------------------------|--------------------------------------------|---------------------------------------|
| 1. Электромагнитный клапан, NC | 9. Измерение расхода | пан * | кое | фурмой, опциональный в горелках S и K |
| 2. Регулятор давления | 10. Предохранительный отсечный клапан | 17. Воздушный фильтр* | 24. Привод | 34. Манометр |
| 3. Ручной отсечной клапан | 11. Реле давления | 18. Электромагнитный клапан* | 25. Поворотная заслонка | |
| 4. Манометр | 12. Предохранительный отсечный клапан | 19. Электромагнитный клапан* | 26. Игольчатый клапан | |
| 5. Газовый фильтр | 13. Привод | 20. Измерение расхода | 27. Гибкий шланг | |
| 6. Манометр | 14. Регулирующий газовый клапан | 21. Преобразователь температуры | 28. Датчик пламени | |
| 7. Преобразователь температуры | 15. Преобразователь давления / высок. | 22. Сильфон, не входит в поставку Oilon. | 29. Гибкий шланг | |
| 8. Преобразователь давления / низк. и высок. | 16. Ручной отсечной клапан * | 23. Реле давления / низ- | 30. Гибкий шланг | |
| | | | 31. Игольчатый клапан | |
| | | | 32. Гибкий шланг | |
| | | | 33. Пневмоцилиндр, стандартный в горелке с | |
- A = Подача газа
B = Приборный воздух
C = Подача воздуха

ДИЗЕЛЬНОЕ ТОПЛИВО, КОНТРОЛЬ ПОЛОЖЕНИЯ



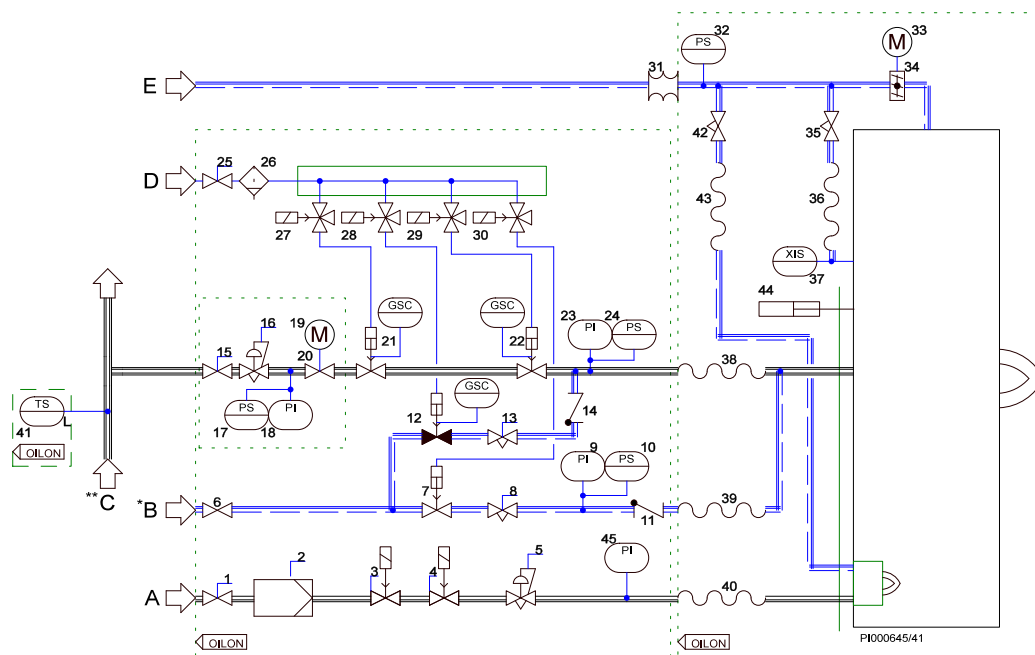
- | | | | |
|--------------------------------|-----------------------------------------|------------------------------------------|----------------------------------------------------------------------------------|
| 1. Ручной отсечной клапан | клапан | 24. Реле давления / высокое | 38. Гибкий шланг |
| 2. Газовый фильтр | 13. Отсечной клапан, NC | 25. Ручной отсечной клапан | 39. Гибкий шланг |
| 3. Электромагнитный клапан, NC | 14. Обратный клапан | 26. Воздушный фильтр | 40. Гибкий шланг |
| 4. Электромагнитный клапан, NC | 15. Ручной отсечной клапан | 27. Электромагнитный клапан | 41. Игольчатый клапан |
| 5. Регулятор давления | 16. Регулятор давления | 28. Электромагнитный клапан | 42. Гибкий шланг |
| 6. Ручной отсечной клапан | 17. Реле давления / высокое | 29. Электромагнитный клапан | 43. Пневмоцилиндр, стандартный в горелке с фурмой, опциональный в горелках S и K |
| 7. Ручной регулирующий клапан | 18. Манометр | 30. Электромагнитный клапан | 44. Манометр |
| 8. Отсечной клапан | 19. Привод | 31. Сильфон, не входит в поставку Oilon. | |
| 9. Манометр | 20. Регулирующий клапан жидкого топлива | 32. Реле давления / низкое | |
| 10. Реле давления / низкое | 21. Предохранительный отсечной клапан | 33. Привод | |
| 11. Обратный клапан | 22. Предохранительный отсечной клапан | 34. Поворотная заслонка | |
| 12. Ручной регулирующий | 23. Манометр | 35. Игольчатый клапан | |
| | | 36. Гибкий шланг | |
| | | 37. Датчик пламени | |
- A = Запальный газ
B = Распыливающая среда

ДИЗЕЛЬНОЕ ТОПЛИВО, КОНТРОЛЬ



- | | | |
|-----------------------------------------|----------------------------------------------------------------------------------|----------------------------|
| 1. Ручной отсечной клапан | 23. Ручной отсечной клапан | 45. Реле давления / низкое |
| 2. Газовый фильтр | 24. Воздушный фильтр | 46. Манометр |
| 3. Электромагнитный клапан, NC | 25. Электромагнитный клапан | |
| 4. Электромагнитный клапан, NC | 26. Электромагнитный клапан | A = Запальный газ |
| 5. Регулятор давления | 27. Электромагнитный клапан | B = Распыливающая среда |
| 6. Ручной отсечной клапан | 28. Электромагнитный клапан | C = Дизельное топливо |
| 7. Ручной регулирующий клапан | 29. Измерение расхода | D = Приборный воздух |
| 8. Отсечной клапан | 30. Преобразователь температуры | E = Подача воздуха |
| 9. Манометр | 31. Сильфон, не входит в поставку Oilon. | |
| 10. Реле давления / низкое | 32. Реле давления / низкое | |
| 11. Обратный клапан | 33. Привод | |
| 12. Ручной регулирующий клапан | 34. Поворотная заслонка | |
| 13. Отсечной клапан, NC | 35. Игольчатый клапан | |
| 14. Обратный клапан | 36. Гибкий шланг | |
| 15. Ручной отсечной клапан | 37. Датчик пламени | |
| 16. Манометр | 38. Гибкий шланг | |
| 17. Измерение расхода | 39. Гибкий шланг | |
| 18. Привод | 40. Гибкий шланг | |
| 19. Регулирующий клапан жидкого топлива | 41. Игольчатый клапан | |
| 20. Предохранительный отсечной клапан | 42. Гибкий шланг | |
| 21. Предохранительный отсечной клапан | 43. Пневмоцилиндр, стандартный в горелке с фурмой, опциональный в горелках S и K | |
| 22. Преобразователь давления | 44. Манометр | |

МАЗУТ, КОНТРОЛЬ ПОЛОЖЕНИЯ



1. Ручной отсечной клапан
2. Газовый фильтр
3. Электромагнитный клапан, NC
4. Электромагнитный клапан, NC
5. Регулятор давления
6. Ручной отсечной клапан
7. Отсечной клапан
8. Ручной регулирующий клапан
9. Манометр
10. Реле давления / низкое
11. Обратный клапан
12. Отсечной клапан, NC
13. Ручной регулирующий клапан
14. Обратный клапан
15. Ручной отсечной клапан
16. Регулятор давления
17. Реле давления / высокое

18. Манометр
19. Привод
20. Регулирующий клапан жидкого топлива
21. Предохранительный отсечной клапан
22. Предохранительный отсечной клапан
23. Манометр
24. Реле давления / высокое
25. Ручной отсечной клапан
26. Воздушный фильтр
27. Электромагнитный клапан
28. Электромагнитный клапан
29. Электромагнитный клапан
30. Электромагнитный клапан
31. Сильфон, не входит в поставку Oilon.
32. Реле давления / низкое
33. Привод
34. Поворотная заслонка

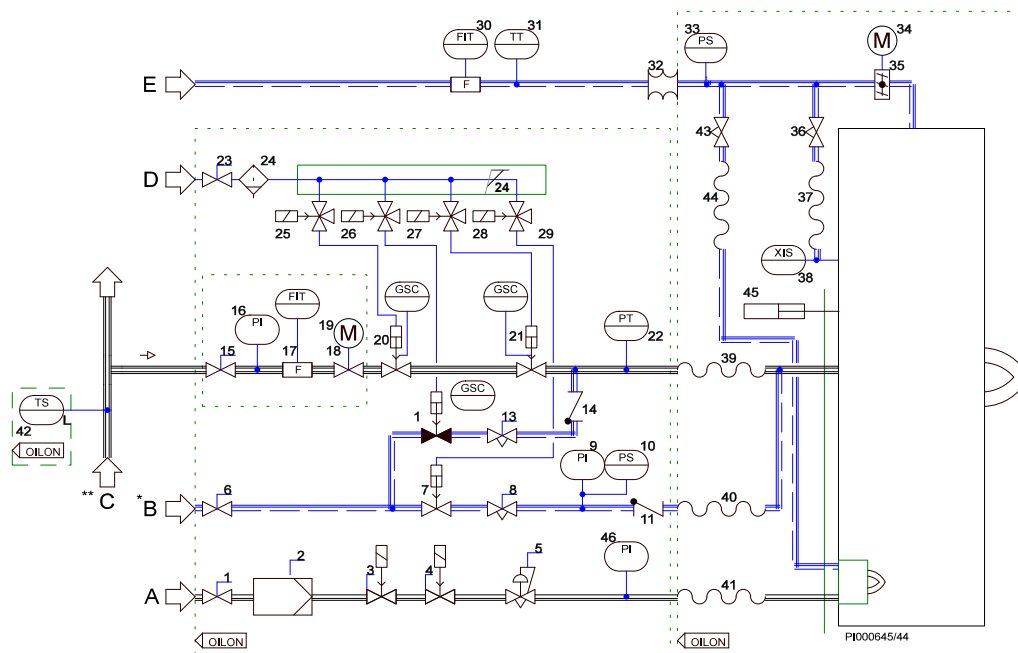
35. Игольчатый клапан
36. Гибкий шланг
37. Датчик пламени
38. Гибкий шланг
39. Гибкий шланг
40. Гибкий шланг
41. Температурное реле / низк., отдельная поставка
42. Игольчатый клапан
43. Гибкий шланг
44. Пневмоцилиндр, стандартный в горелке с фурмой, опциональный в горелках S и K
45. Манометр

- A = Запальный газ
 B = Распыливающая среда / пар
 C = Мазут
 D = Приборный воздух
 E = Подача воздуха

* Изоляция линии распыливающего пара. Не входит в поставку Oilon.

** Кабельная система обогрева и изоляция линии жидкого топлива. Не входит в поставку Oilon.

МАЗУТ, КОНТРОЛЬ РАСХОДА



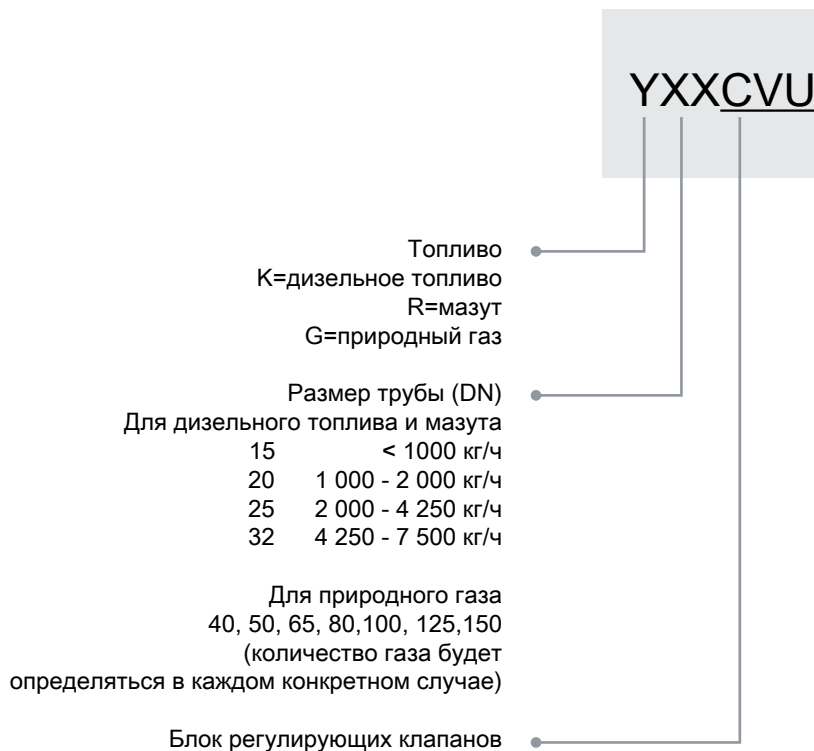
- | | | | |
|--------------------------------|-----------------------------------------|----------------------------------------------------------------------------------|-------------------------------|
| 1. Ручной отсечной клапан | 17. Измерение расхода | 32. Сильфон, не входит в поставку Oilon. | 46. Манометр |
| 2. Газовый фильтр | 18. Регулирующий клапан жидкого топлива | 33. Реле давления / низкое | A = Запальный газ |
| 3. Электромагнитный клапан, NC | 19. Привод | 34. Привод | B = Распыливающая среда / пар |
| 4. Электромагнитный клапан, NC | 20. Предохранительный отсечной клапан | 35. Поворотная заслонка | C = Мазут |
| 5. Регулятор давления | 21. Предохранительный отсечной клапан | 36. Игольчатый клапан | D = Приборный воздух |
| 6. Ручной отсечной клапан | 22. Преобразователь давления | 37. Гибкий шланг | E = Подача воздуха |
| 7. Отсечной клапан | 23. Ручной отсечной клапан | 38. Датчик пламени | |
| 8. Ручной регулирующий клапан | 24. Воздушный фильтр | 39. Гибкий шланг | |
| 9. Манометр | 25. Электромагнитный клапан | 40. Гибкий шланг | |
| 10. Реле давления / низкое | 26. Электромагнитный клапан | 41. Гибкий шланг | |
| 11. Обратный клапан | 27. Электромагнитный клапан | 42. Преобразователь температуры / низк., отдельная поставка | |
| 12. Отсечной клапан, NC | 28. Электромагнитный клапан | 43. Игольчатый клапан | |
| 13. Ручной регулирующий клапан | 29. Электромагнитный клапан | 44. Гибкий шланг | |
| 14. Обратный клапан | 30. Измерение расхода | 45. Пневмоцилиндр, стандартный в горелке с фурмой, опциональный в горелках S и K | |
| 15. Ручной отсечной клапан | 31. Преобразователь температуры | | |
| 16. Манометр | | | |

* = Изоляция линии распыливающего пара. Не входит в поставку Oilon.

** = Кабельная система обогрева и изоляция линии жидкого топлива. Не входит в поставку Oilon.

Клапанные блоки для горелок S-, LITEX, K и с фурмой

Обозначения типа горелок, блоки регулирующих клапанов



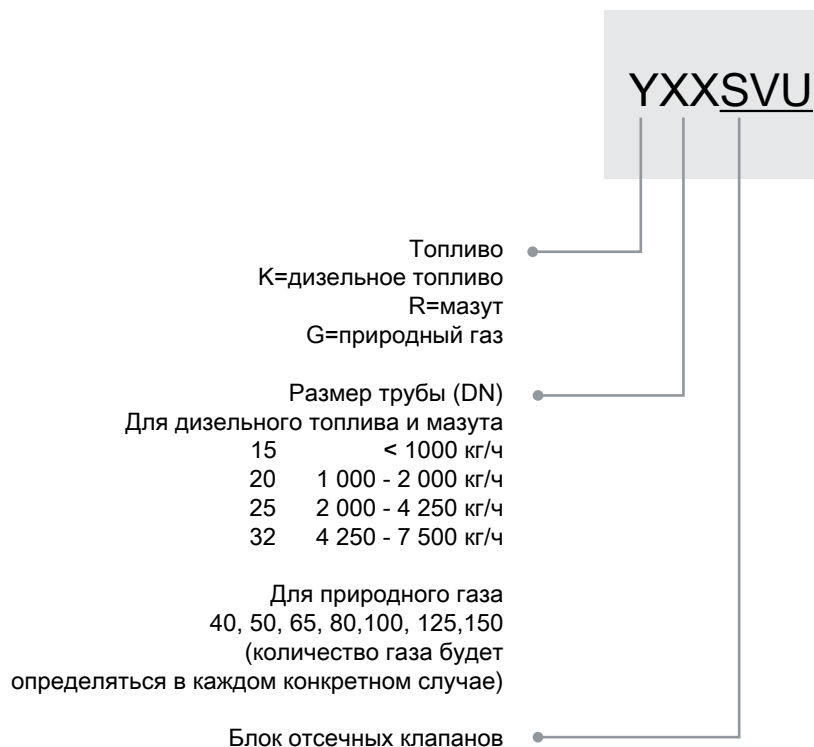
Блок регулирующих клапанов для жидкого топлива



Блок регулирующих клапанов для газа



Обозначения типа горелок, блоки отсечных клапанов

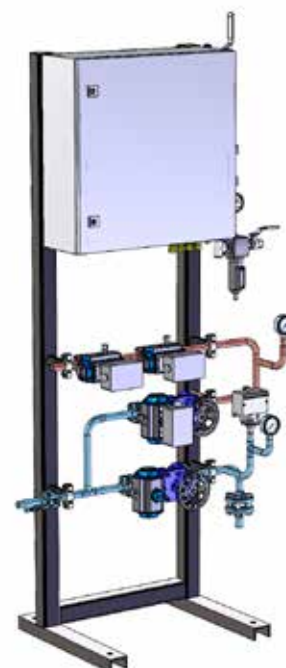


70



Блок отсечных клапанов для газа

Блок отсечных клапанов



Обозначения типа горелок, клапанные блоки

Блоки регулирующих и отсечных клапанов объединены в один блок

YXXVU

Топливо
 K=дизельное топливо
 R=мазут
 G=природный газ

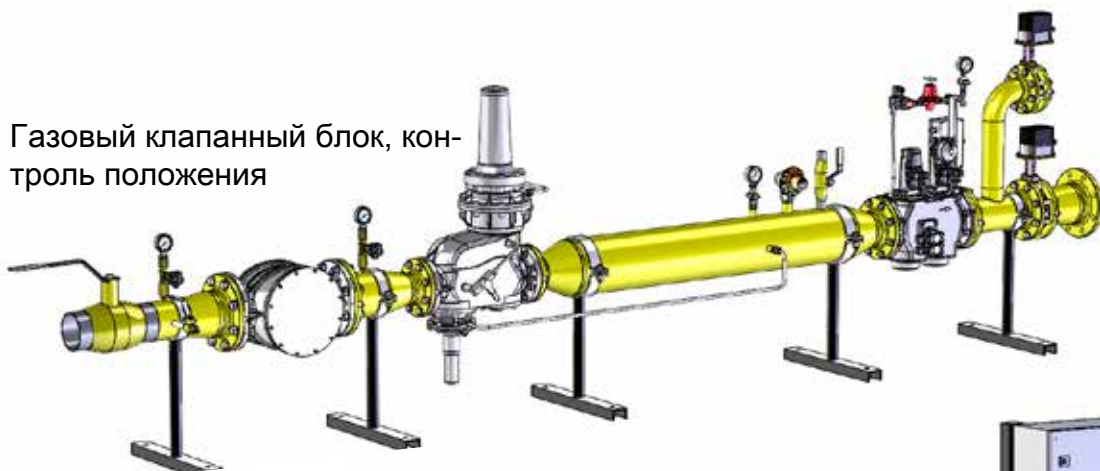
Размер трубы (DN)
 Для дизельного топлива и мазута
 15 < 1000 кг/ч
 20 1 000 - 2 000 кг/ч
 25 2 000 - 4 250 кг/ч
 32 4 250 - 7 500 кг/ч

Для природного газа
 40, 50, 65, 80, 100,
 125, 150
 (количество газа будет
 определяться в каждом конкретном
 случае)

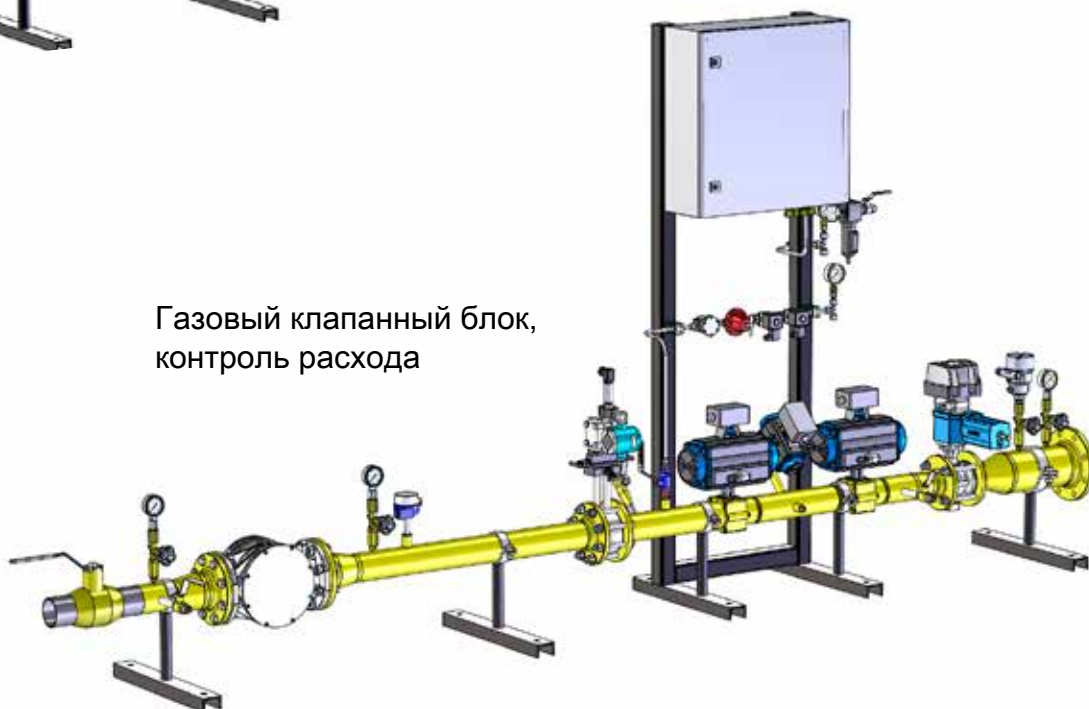
Блок клапанов
 для жидкого
 топлива



Газовый клапанный блок, кон-
 троль положения



Газовый клапанный блок,
 контроль расхода



Дополнительные обо- рудования

Дополнительные оборудования

Вентилятор воздуха на горение

Двухблочная горелка требует отдельного вентилятора на горение.

Комплектность поставки:

- электродвигатель
- гибкий соединитель, сторона под давлением
- 2 соединительных фланца
- виброгасители

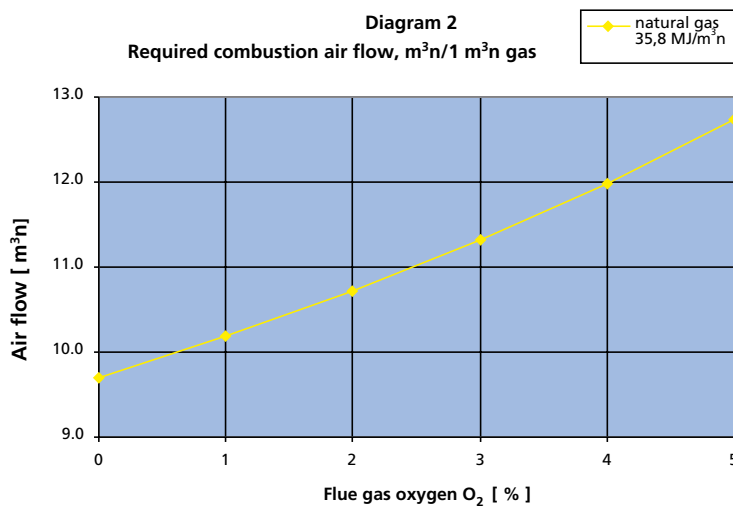
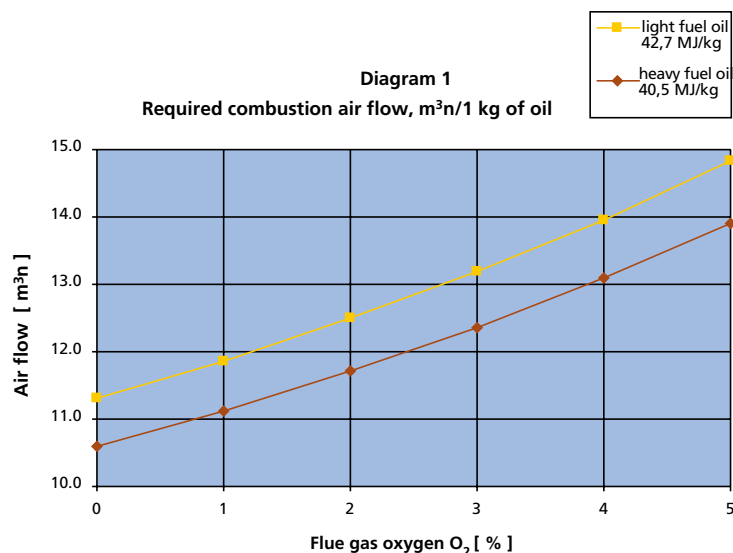
Необязательные:

- шумоглушитель на стороне всасывания и нагнетания
- шумогаситель для всего вентилятора
- датчик температуры и давления



Требуемый расход воздуха для горения

Диаграммы 1 и 2 показывают требуемый поток воздуха на горение на килограмм жидкого топлива или номинальный кубометр природного газа.

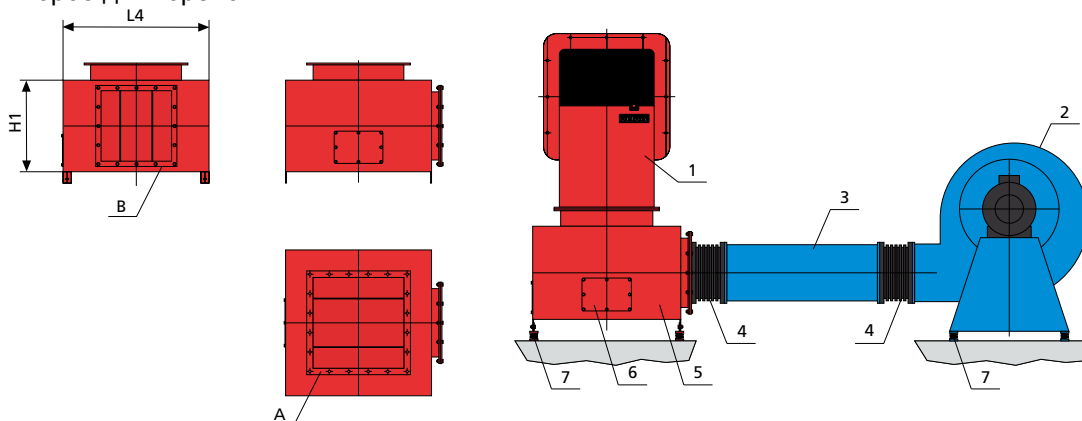


Подача воздуха

Присоединяемый к горелке воздуховод необходимо подводить к ней непосредственно снизу, при этом длина прямого участка воздуховода до горелки должна быть не менее 5 характеристических диаметров воздушно-го канала.

Если воздуховод невозможно смонтировать указанным выше способом, следует использовать воздушный ко-роб.

Воздушный короб для горелок ME



ГОРЕЛКА	H1	L4
400/600	280	800
800	280	900
1000	440	900
1200	440	900
1600	550	1130
2000	550	1130

Размеры H1 и L4 являются рекомендованными минимальными значениями.

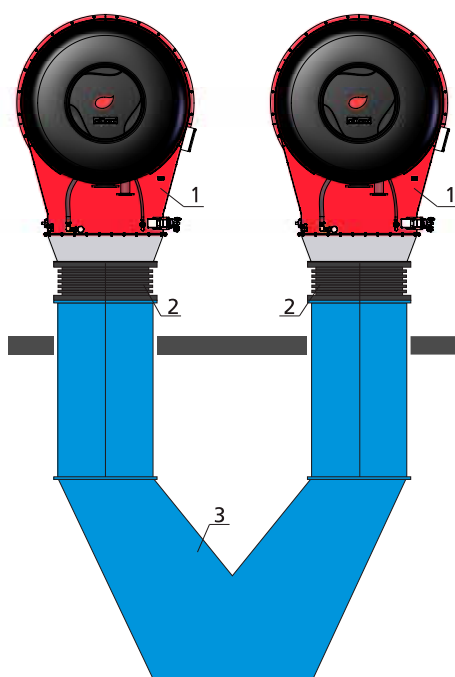
A. Размеры в соответствии с монтажным фланцем воздушно-го канала
B. Размеры в соответствии с заказом.

1. Горелка
2. Вентилятор
3. Канал воздуха
4. Сильфоны (не нужны на обоих концах)
5. Воздушный короб
6. Люк для техобслуживания
7. Виброгаситель

Размеры в мм.

Максимальное допустимое отклонение профиля потока воздуха на горение в соединительном фланце на входе горелки +/- 10 %. Конфигурации с несколькими горелками требуют особой тщательности – для них очень важно убедиться в том, что на каждую горелку будет подаваться одинаковое количество воздуха.

Пример воздуховода для двух горелок

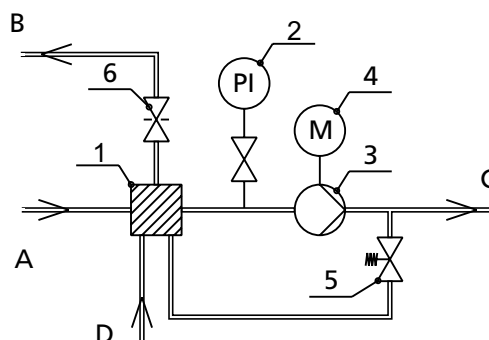
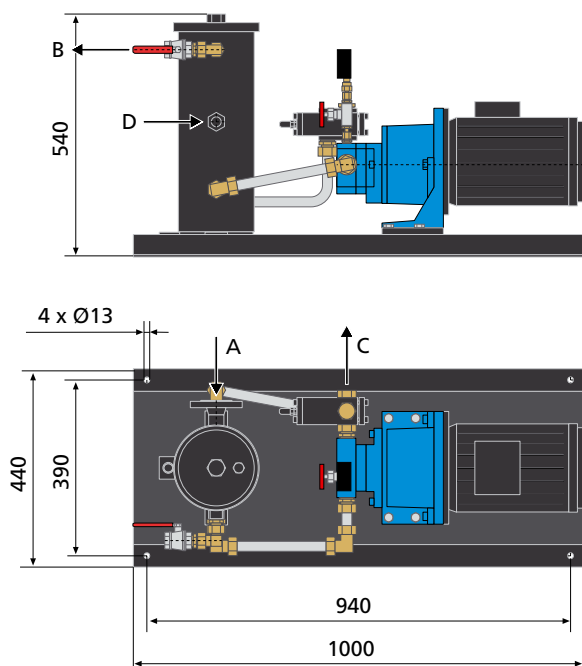


1. Горелка
2. Сильфоны (не нужны на обоих концах)
3. Канал воздуха

Блок повышения давления РКУК 2...5 для дизельного

топлива

С помощью блока повышения давления можно подавать дизельное топливо, вязкость которого составляет 4...12 мм²/с при +20 °С. Топливо, подаваемое на блок повышения давления надо пропустить через фильтр, максимальный размер фильтра 400 мкм.

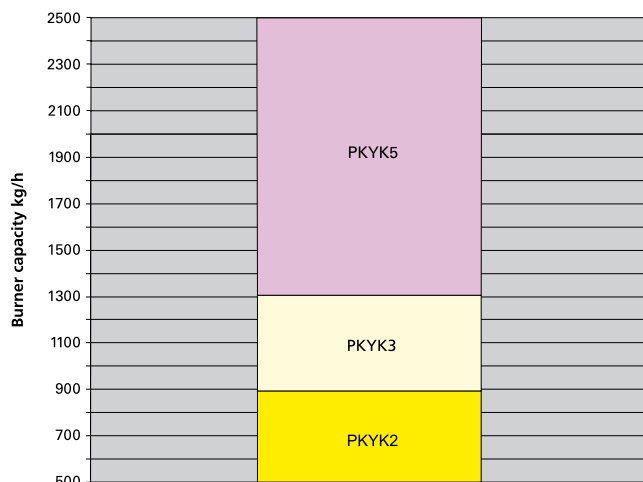


1. Фильтр жидкого топлива
2. Манометр
3. Топливный насос
4. Электродвигатель
5. Клапан регулировки давления
6. Просверленный шаровый кран
- A. Ввод на перекачивающий насос DN25, 1...5 бар 4...12 мм²/с
- B. Возврат от перекачивающего насоса R 1/2"
- C. Ввод на горелку Ø 22
- D. Возврат от горелки Ø 22

БЛОК ПОВЫШЕНИЯ ДАВЛЕНИЯ	ДВИГАТЕЛЬ 400 В/50 ГЦ		ТОПЛИВНЫЙ НАСОС	ВЫХОД НАСОСА 12 мм ² /С 25 БАР
	КВТ	ОБ/МИН		
РКУК 2	4	3000	T4 C	1980
РКУК 3	4	3000	T5 C	2900
РКУК 5	5,5	3000	AFI40R54	5500

Производительность дана для дизельного топлива плотностью 850 кг/м³.

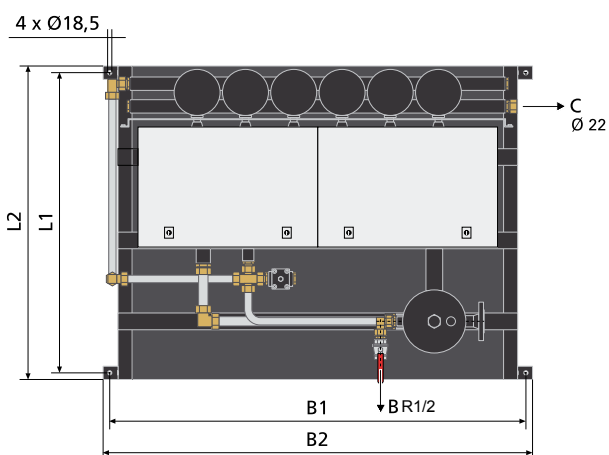
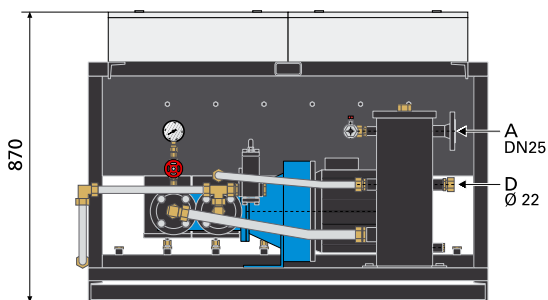
Diagram 3
Selection of the booster unit for light fuel oil



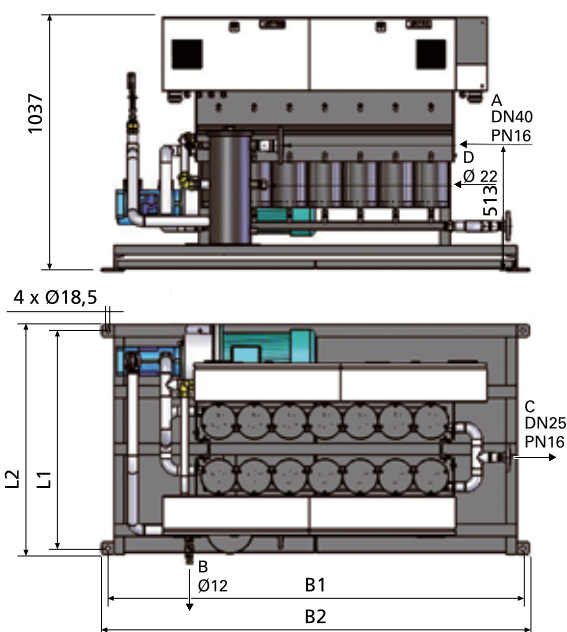
Действительно только для рециркуляционной форсунки. Блоки повышения давления РКУК можно подобрать с помощью графика номер 3.

Блок повышения давления PKYR 1...8 для мазута

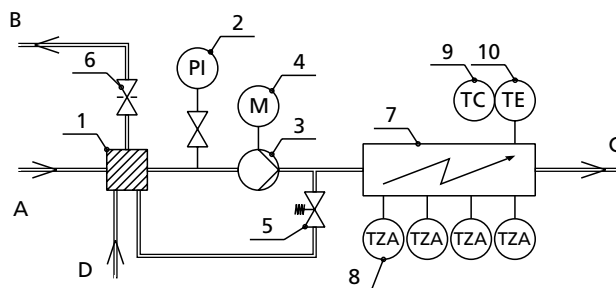
С помощью блока повышения давления можно подавать и нагревать мазут, максимальная вязкость которого составляет 650 мм²/с при +50 °С. Топливо, подаваемое на блок повышения давления надо пропустить через фильтр, максимальный размер фильтра 400 мкм.



PKYR 1...6



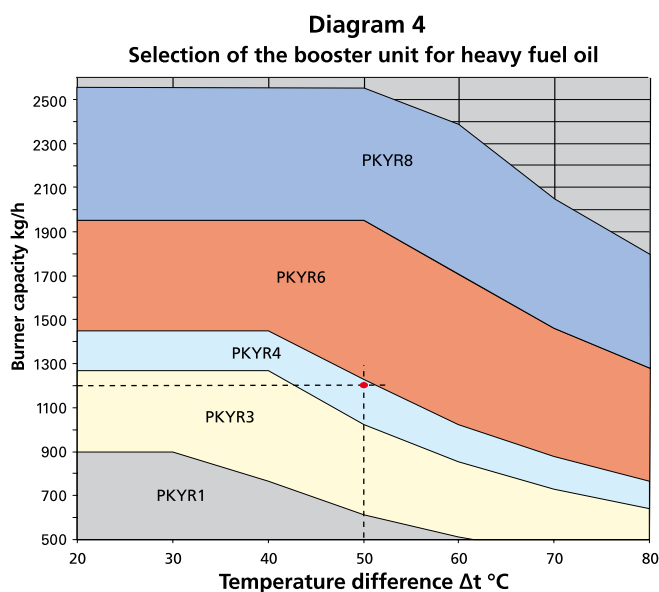
PKYR 7...8



1. Фильтр жидкого топлива
 2. Манометр
 3. Насос жидкого топлива
 4. Электродвигатель
 5. Клапан регулировки давления
 6. Просверленный шаровый кран
 7. Подогреватель
 8. Ограничительный термостат
 9. Регулятор температуры и ограничительный термостат
 10. Датчик температуры
- A. Ввод на перекачивающий насос 3...5 бар 4...70 мм²/с
 B. Возврат от перекачивающего насоса
 C. Ввод на горелку
 D. Возврат от горелки

Блок повышения давления	L1	L2	B1	B2
PKYR 1	840	880	815	855
PKYR 3	840	880	815	855
PKYR 4	900	940	1250	1290
PKYR 6	900	940	1540	1580
PKYR 8	890	940	1700	1750

Размеры в мм.



Действительно только для рециркуляционной форсунки.

Блок повышения давления	Теплообменник 400 В/50 Гц кВт	Двигатель 400 В/50 Гц кВт об/мин	Топливный насос Тип	Выход насоса 12 мм ² /с 25 бар кг/ч
PKYR 1	18	3 3000	AFI20R46	2030
PKYR 3	30	4 3000	AFI20R56	2880
PKYR 4	36	5,5 3000	AFI40R38	3280
PKYR 6	60	5,5 3000	AFI40R46	4430
PKYR 8	84	7,5 3000	AFI40R54	5500

Производительность дана для мазута плотностью 980 кг/м³.

Блоки повышения давления PKYR можно подобрать с помощью графика номер 4.

Комплектность поставки

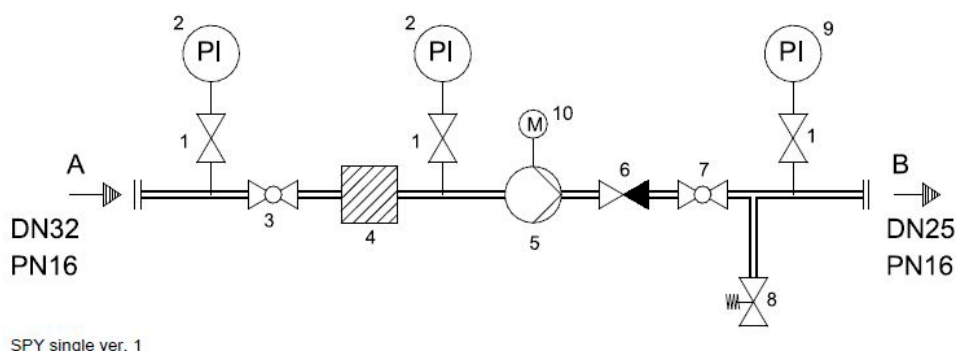
Блок повышения давления включает в себя:

	PKYK	PKYR
Топливный фильтр	•	•
Манометр	•	•
Топливный насос	•	•
Электродвигатель	•	•
Клапан регулировки давления	•	•
Просверленный шаровый кран	•	•
Подогреватель		•
Ограничительные термостаты		•
Регулятор температуры и ограничительный термостат нижнего предела		•
Датчик температуры		•
Кабельная система обогрева топливной линии		o
Манометр для контроля входного давления жидкого топлива	o	o
Реле давления	o	o

- стандартная поставка o

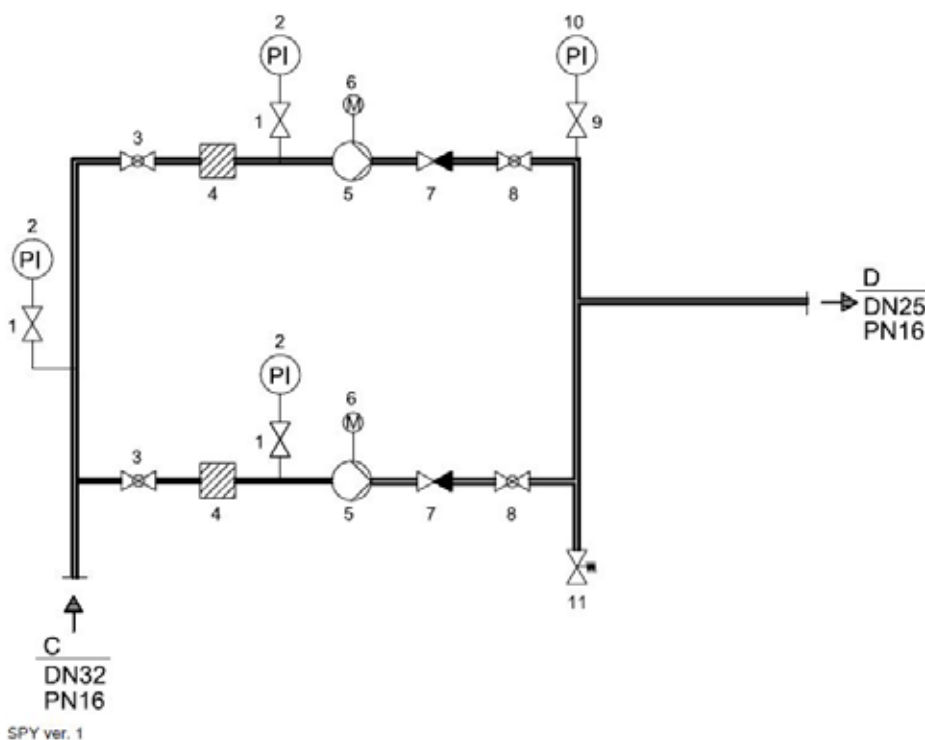
Перекачная насосная установка SPY

Одинарная насосная установка SPY-500-I...3000-I для дизельного топлива



1. Шаровой клапан
 2. Манометр
 3. Шаровой клапан
 4. Фильтр
 5. Топливный насос
 6. Обратный клапан
 7. Шаровой клапан
 8. Регулирующий клапан
 9. Манометр
 10. Электродвигатель
- A Отсос топлива
B Топливо к горелке

Двойная насосная установка SPY-500...3000 для дизельного топлива



1. Шаровой клапан
 2. Манометр
 3. Шаровой клапан
 4. Фильтр
 5. Топливный насос
 6. Электродвигатель
 7. Обратный клапан
 8. Шаровой клапан
 9. Шаровой клапан
 10. Манометр
 11. Регулирующий клапан
- C Отсос жидкого топлива
D Топливо к горелке

Комплект поставки SPY включает в себя:

- фильтр жидкого топлива
- насос жидкого топлива «Allweiler» с электродвигателем
- манометр
- отдельный перепускной клапан

Одинарная насосная установка	Двойная насосная установка	Мощность насоса кг/ч при 4 бар 6 мм ² /с / 20°C
ТИП	ТИП	
SPY-500-I	SPY-500	670
SPY-800-I	SPY-800	940
SPY-1350-I	SPY-1350	1460
SPY-2000-I	SPY-2000	2120
SPY-2500-I	SPY-2500	2680
SPY-3000-I	SPY-3000	3250

насосная установка для дизельного топлива с отдельным перепускным клапаном

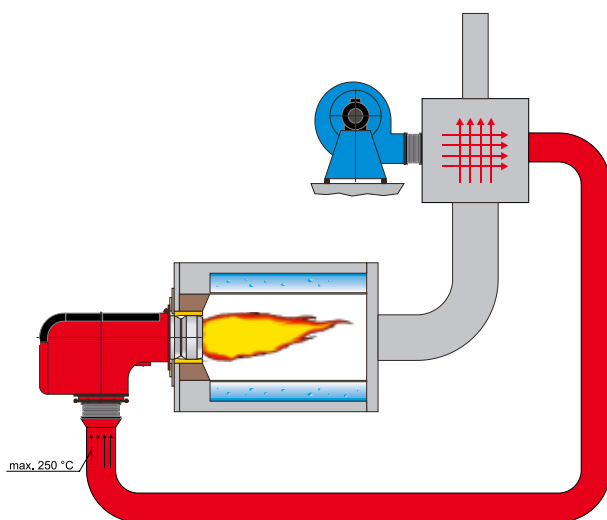
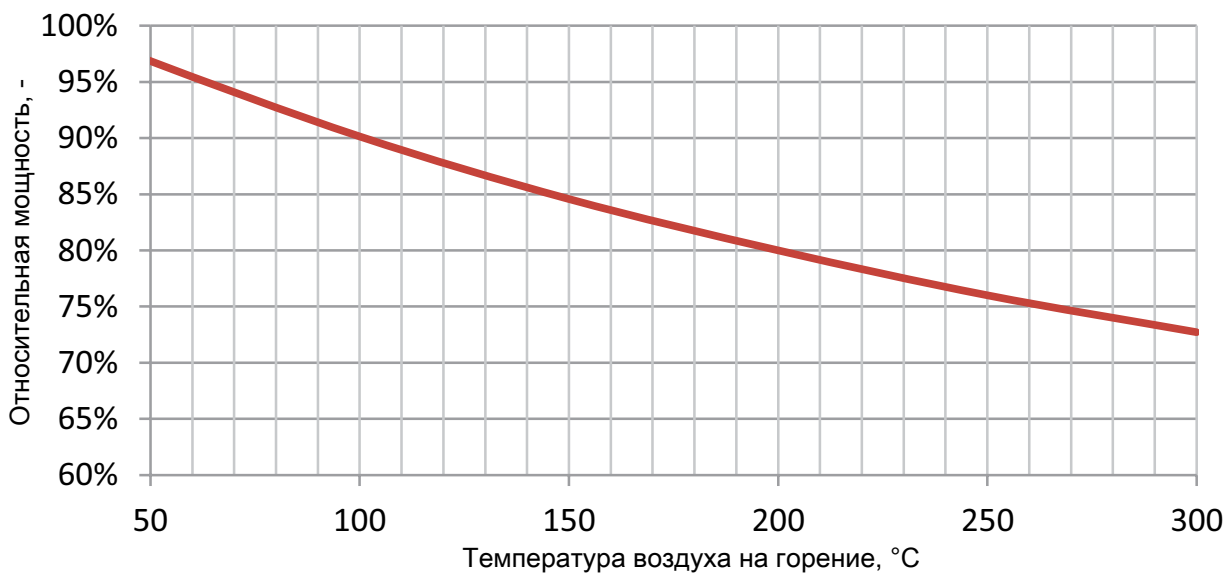
Горелки, использующие нагретый воздух

Благодаря использованию нагретого воздуха горения общий КПД установки значительно улучшается.

В горелках можно использовать воздух, нагретый до +300 °С (горелка ME 250 °С). Если горелка

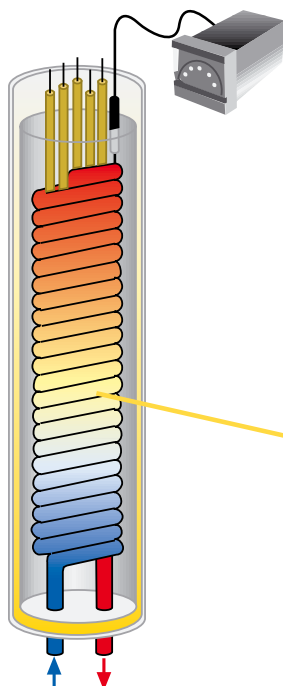
предназначена для использования нагретого воздуха, то ее электрические и механические части защищаются от воздействия повышенной температуры. При температуре воздуха горения до +50 °С горелка используется без модификации.

Влияние температуры воздуха на горение на диапазон мощности горелки



Принципиальная схема установки при использовании нагретого воздуха

Подогреватель жидкого топлива



Точная регулировка температуры гарантирует

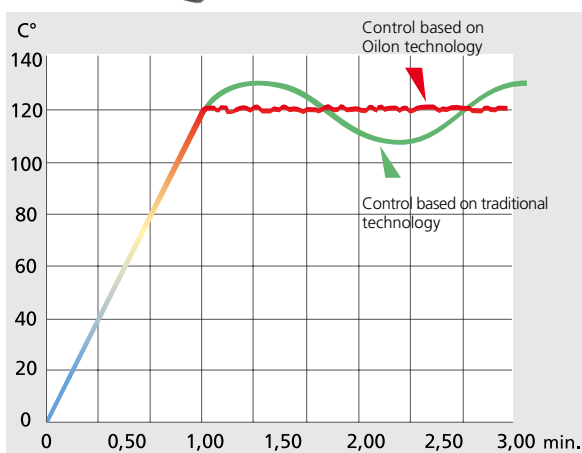
хорошее качество сгорания топлива

При сжигании мазута, подходящая вязкость при распылении является решающим параметром с точки зрения качества сгорания топлива и низкого содержания вредных веществ в дымовых газах.

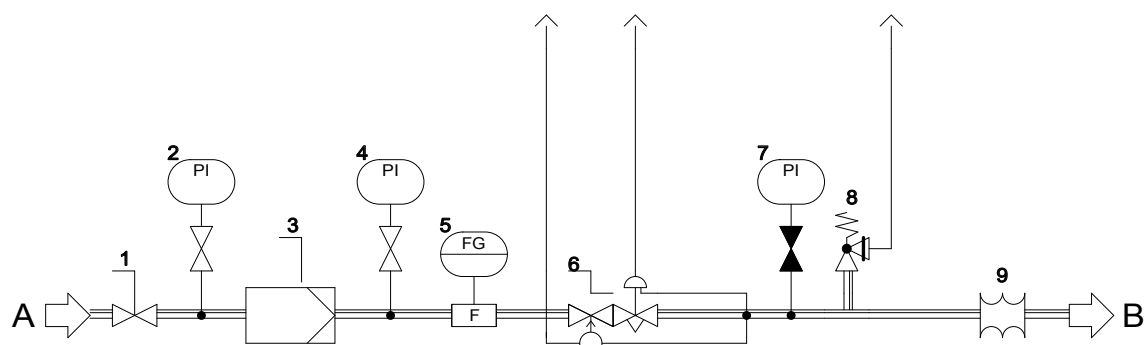


Условием равномерной вязкости при распылении является постоянство температуры топлива во всем диапазоне мощности горелки.

Нагреватель типа Oilon ML обеспечивает постоянную температуру топлива даже при колебаниях его температуры на входе в горелку. Благодаря конструкции нагревателя и электронной регулировке, температура топлива, поступающего в форсунку, остается стабильной. В зависимости от типа и мощности в горелке может быть один или несколько нагревателей по 6 кВт, которые оснащены устройством тепловой защиты. Дополнительно, электронный регулятор имеет встроенный ограничитель минимальной температуры, предотвращающий запуск горелки при слишком низкой температуре топлива.



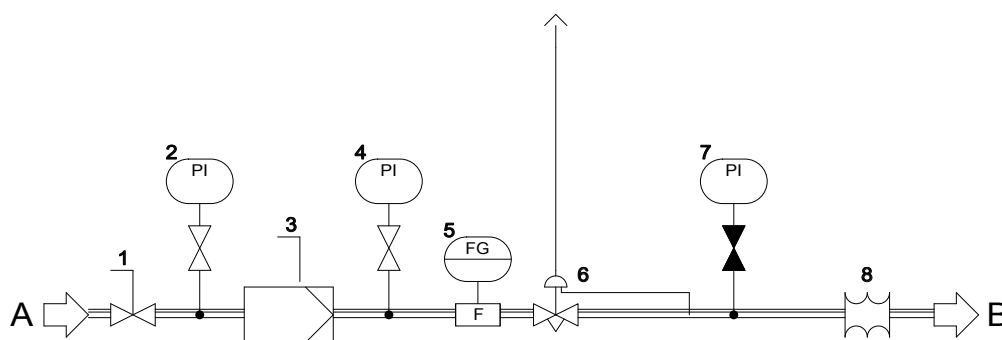
Система регулировки давления газа



1. Ручной отсечной клапан
2. Манометр
3. Газовый фильтр
4. Манометр
5. Измерение расхода
6. Регулятор давления
7. Манометр
8. Предохранительный клапан
9. Газовый сиффон

PI000645/20

A = Подача газа
B = Выход газа



1. Ручной отсечной клапан
2. Манометр
3. Газовый фильтр
4. Манометр
5. Измерение расхода
6. Регулятор давления
7. Манометр
8. Газовый сиффон

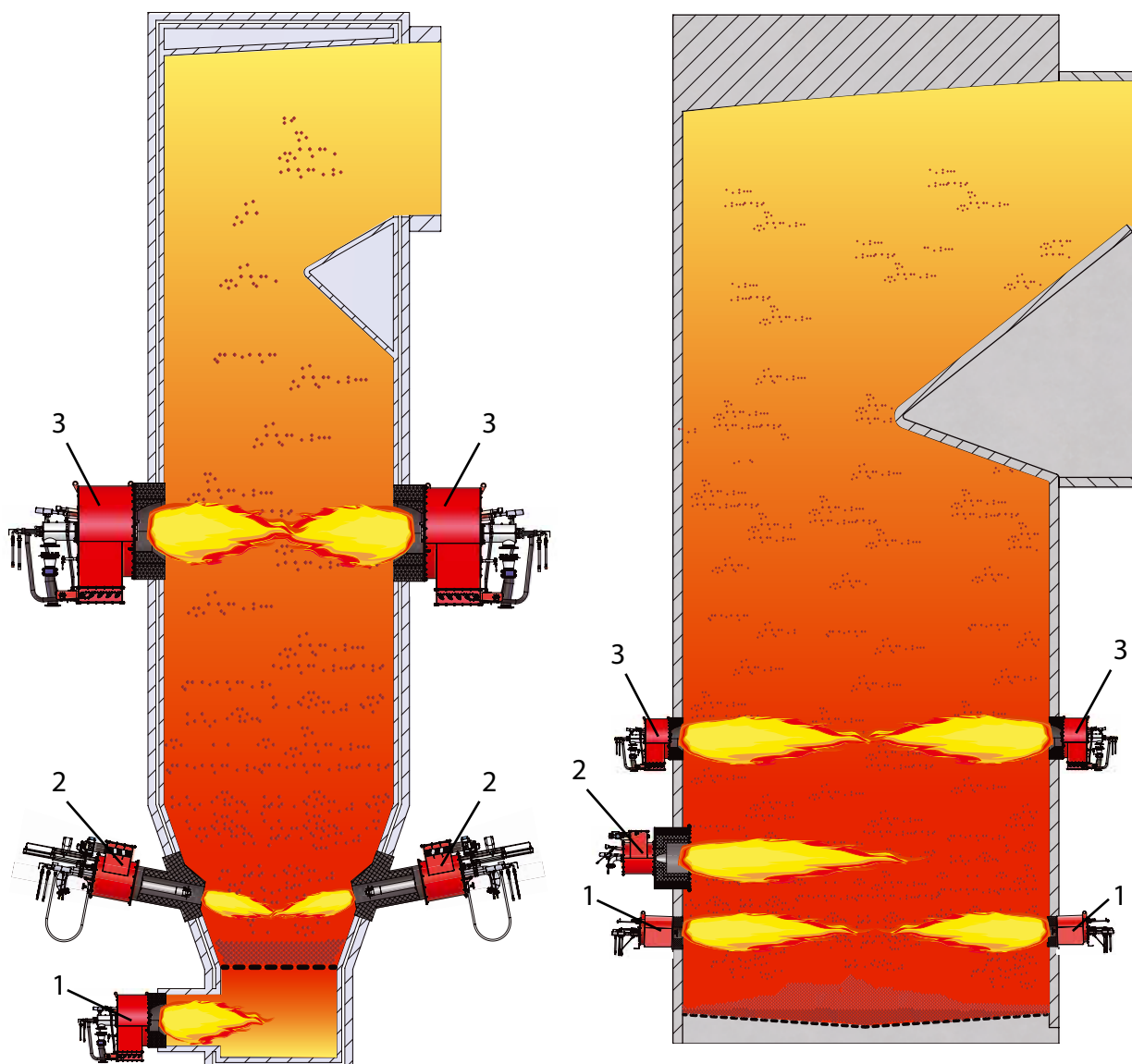
PI000645/21

A = Подача газа
B = Выход газа

Продукция и решения
по индивидуальным

Примеры применения

Топочные технологии Oilon применимы для различных промышленных технологических процессов и систем. На основе нашего длительного опыта нам известны специальные требования и специфика различных типов котлов и производств. Наша компетенция позволяет предлагать технологии горелок с повышенной производительностью и высокой эксплуатационной готовностью путём подбора оптимальной технологии сжигания, компонентов и материалов для каждого конкретного случая. Наши специалисты могут оказать вам поддержку в принятии решений по поводу топочных систем. Далее показаны некоторые типичные решения, которые мы можем вам предложить.

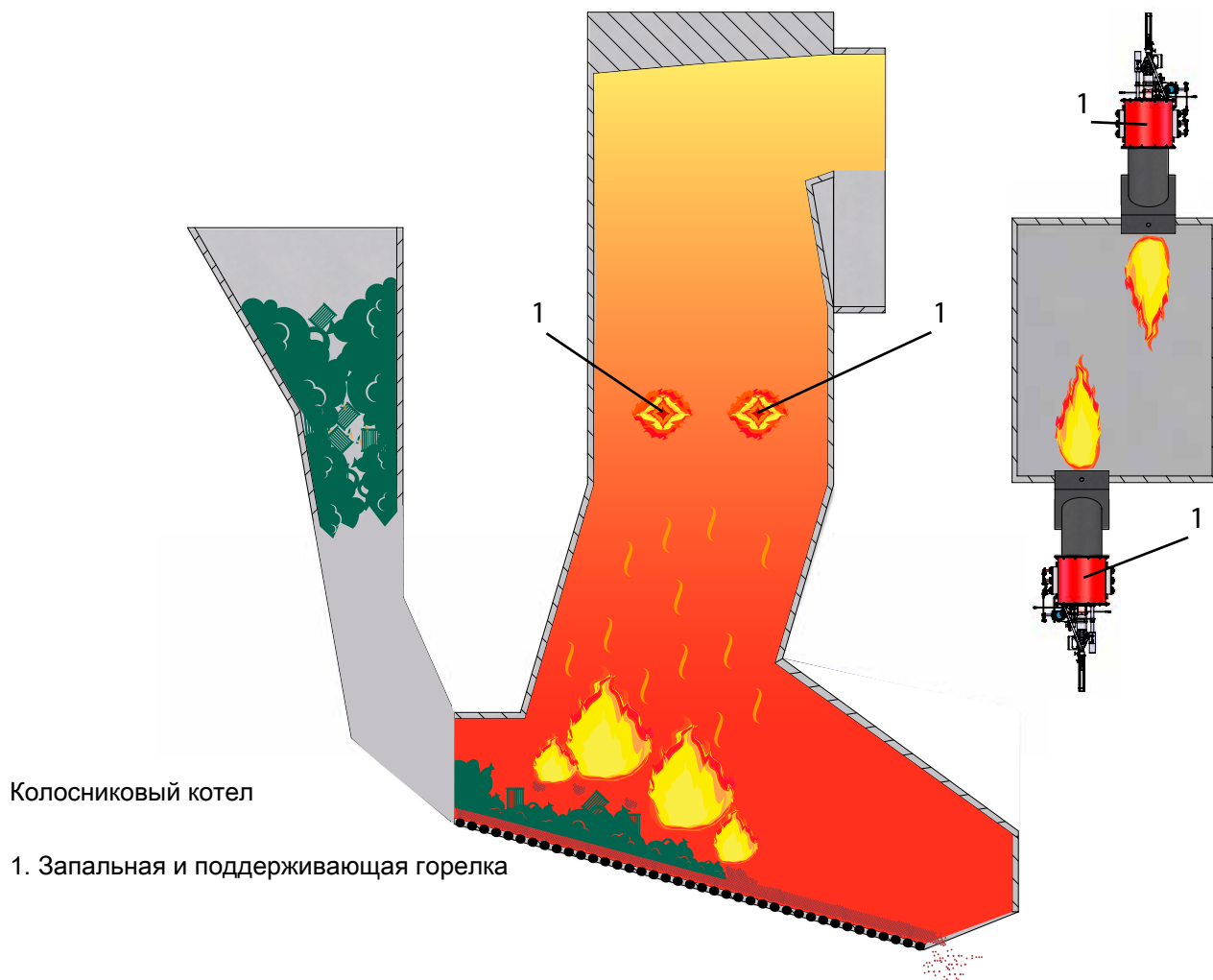
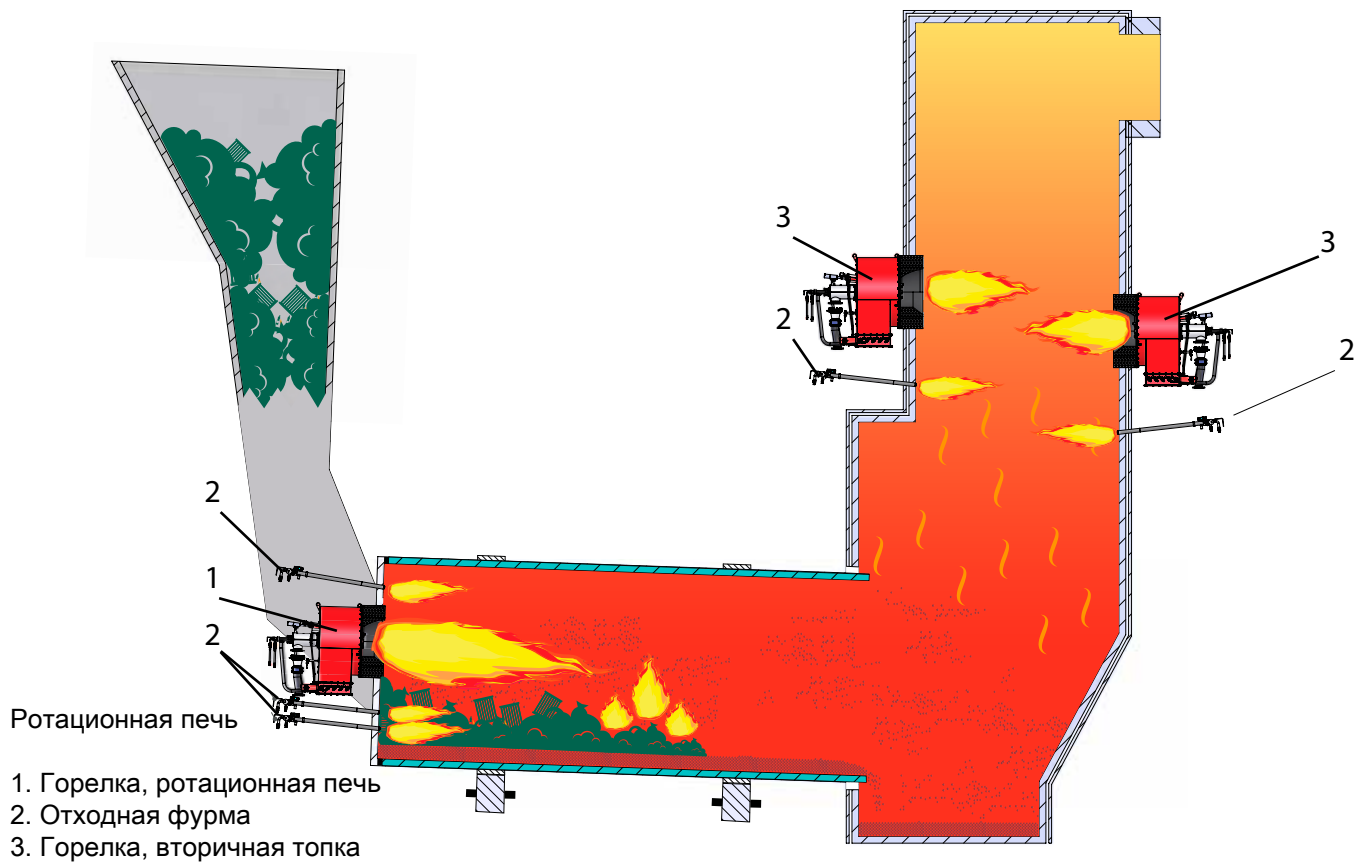


Котел с кипящим слоем

1. Пусковая горелка под кипящим слоем
2. Пусковая горелка над кипящим слоем
3. Нагрузочная горелка

Котел-утилизатор

1. Пусковая горелка
2. Горелка для сжигания дурнопахнущих газов
3. Нагрузочная горелка



Виды топлива

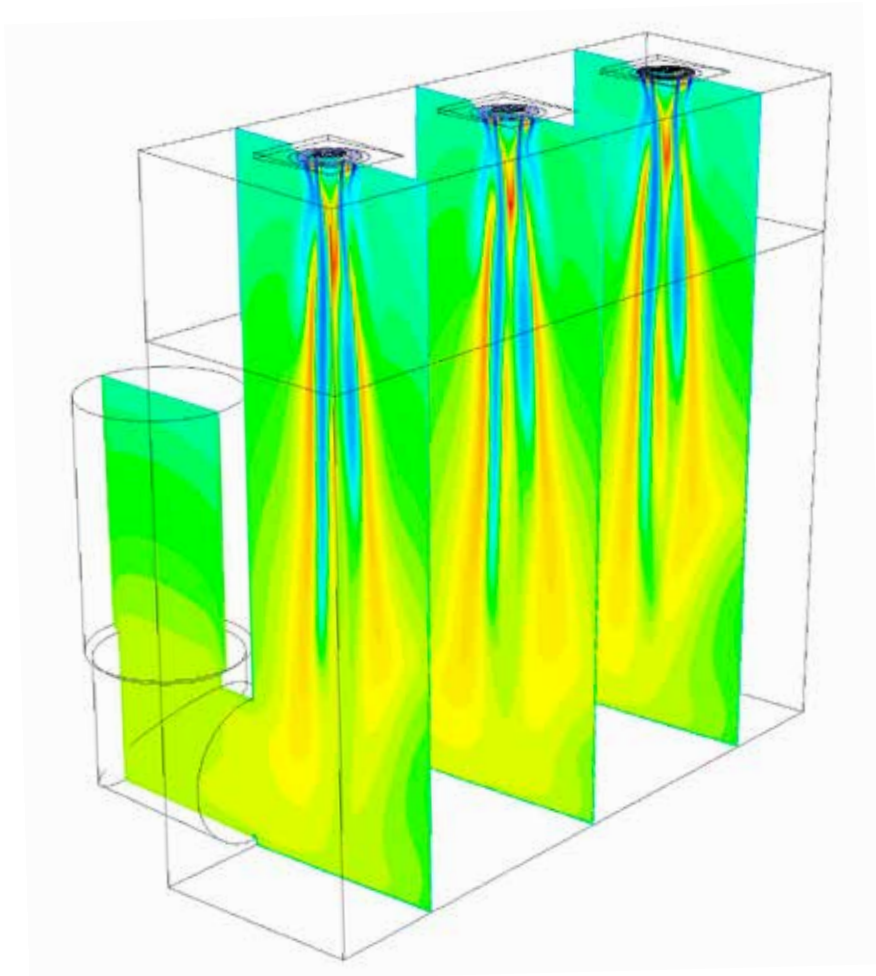
Помимо стандартных, имеющих на рынке видов жидкого и газового топлива, Oilon обладает ноу-хау и опытом использования широкого ассортимента других видов топлива, от газов с низкой теплотворной способностью до топлив с повышенной интенсивностью сгорания. Наши многотопливные горелки позволяют сжигать разные виды топлива по отдельности или одновременно. Ниже перечислены некоторые примеры проверенных, надёжных топочных технологий.

Газообразные топлива:

- природный газ
- пропан
- бутан
- городской газ
- биогазы
- окись углерода
- коксовый газ (COG)
- доменный газ (BFG)
- светильный газ
- водород
- технологические газы
- нефтезаводские газы
- и т. д.

Жидкие топлива:

- дизельное топливо
- мазут
- метанол
- талловое масло
- пиролизное масло
- бутадиев
- скипидар
- отработанные масла
- гидравлические масла
- и т. д.

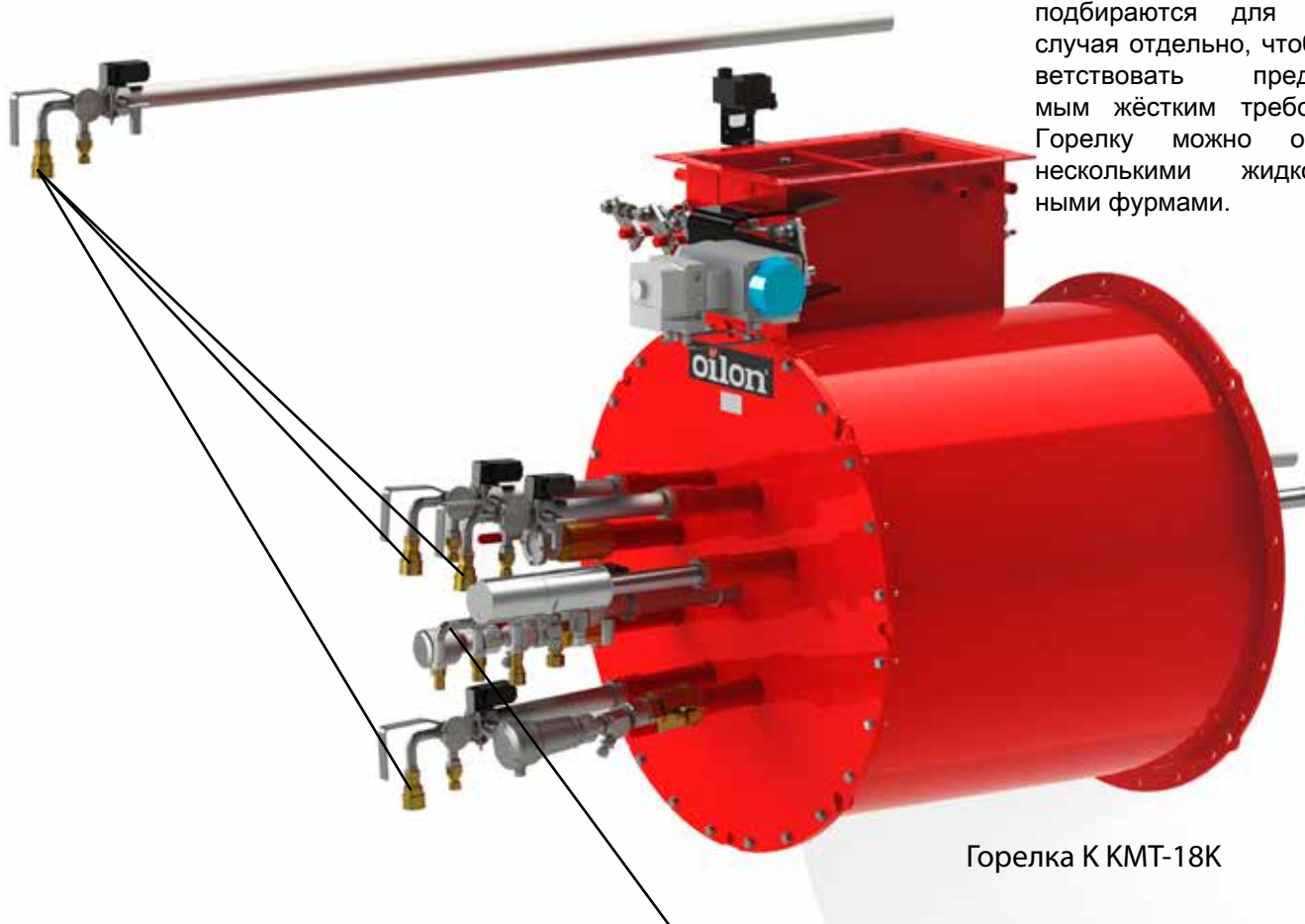


Характеристики горелок в индивидуальном исполнении

Во многих типах горелок могут быть предусмотрены следующие характеристики.

Отходная фурма

Топливо, содержащее крупные частицы и/или приводящее к коррозии и эрозии, можно подавать через фурмы для жидких отходов. Материалы и технология мелкодисперсного распыления подбираются для каждого случая отдельно, чтобы соответствовать предъявляемым жёстким требованиям. Горелку можно оснащать несколькими жидкотопливными фурмами.



Горелка К KMT-18K

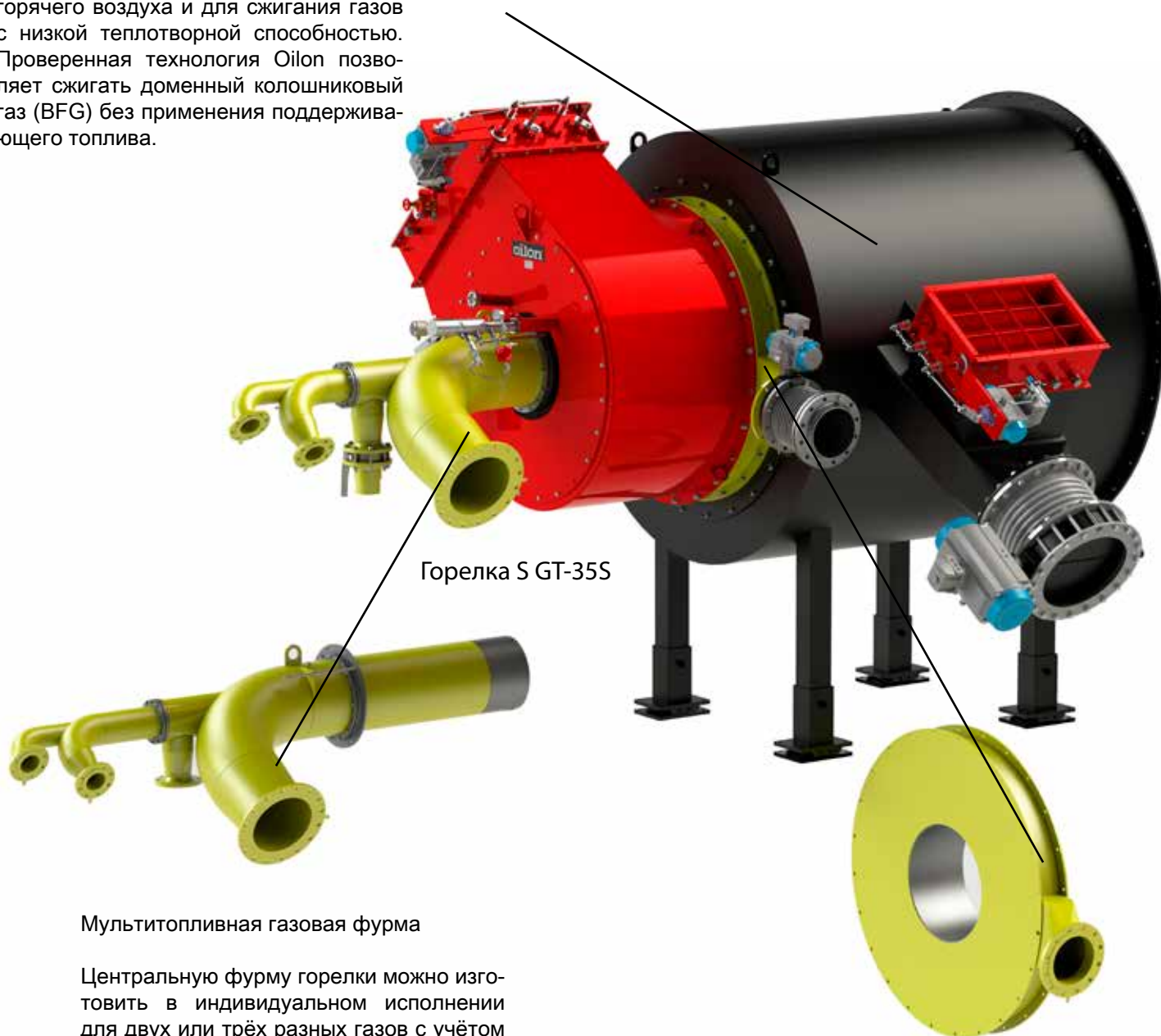
Фурма для двух видов жидкого топлива

Фурмы для двух видов жидкого топлива позволяют комбинировать жидкое топливо, поступающее из заводского техпроцесса (боковую фракцию) и имеющееся на рынке топливо. Двухтопливные фурмы сконструированы с учётом имеющихся в наличии видов топлива и потребностей заказчика.

Различные виды жидкого топлива можно сжигать по отдельности или одновременно.

Топка

Футерованную камеру сгорания можно использовать, например, в генераторах горячего воздуха и для сжигания газов с низкой теплотворной способностью. Проверенная технология Oilon позволяет сжигать доменный колошниковый газ (BFG) без применения поддерживающего топлива.



Горелка S GT-35S

Мультитопливная газовая фурма

Центральную фурму горелки можно изготовить в индивидуальном исполнении для двух или трёх разных газов с учётом потребностей и пожеланий заказчика.

Газовое кольцо

Обычно для ряда газов с малой теплотворной способностью при их большом количестве одной центральной фурмы недостаточно, поэтому подача газа производится частично через газовое кольцо.

В основу проектирования газовой фурмы, газового кольца и камеры сгорания положены наши многолетние исследования и разработки, расчётная газодинамика (CFD) и обширный практический опыт. Потoki газа и воздуха оптимизируются в каждом отдельном случае для обеспечения требуемой производительности. Разные газы можно сжигать по отдельности или одновременно.

Возвратный механизм

При неработающей горелке запальник и топливные фурмы можно втягивать в исходные позиции с помощью пневмоцилиндра. Передние и задние позиции оснащены концевыми выключателями.



Горелка с фурмой
KL-650

Задвижка

Если, например, в режиме готовности горелки попадание охлаждающего потока воздуха в топку нежелательно, проём амбразуры горелки можно перекрыть шиберной ножевой задвижкой. При останове горелки задвижка перекроет амбразуру автоматически.

Индивидуально изготавливаемые клапанные блоки



В зависимости от источника топлива характер и количество газов могут значительно изменяться. В конструкции учитываются коррозионно-активные газы, сложные условия эксплуатации и внешней среды и т.д.



Запорная арматура для нескольких горелок может быть смонтирована на одной стойке. Один и тот же блок может работать с комбинацией из нескольких видов топлива.



Многогорелочные узлы могут поставляться с общим управляющим блоком для всех горелок или с несколькими управляющими блоками для групп горелок.

Обслуживание клиентов и интернет-магазин Oilon



90

Услуги по вводу в эксплуатацию и сервисному обслуживанию

Мы обладаем огромным опытом в области горелочного оборудования и процессов сжигания. Мы предлагаем качественные и надежные услуги по пуско-наладке, сервисному обслуживанию и обучению. Обращаясь к нам, вы можете быть уверены в том, что работа оборудования соответствует всем установленным требованиям и достигает максимальной эффективности.

Техническая поддержка

Услуга технической поддержки доступна ритейлерам, сервисным центрам и конечным заказчикам. Вы можете обращаться к нам по любым техническим вопросам и гарантийным случаям. Мы регулярно разрабатываем и внедряем, совместно с методическим сопровождением, обновления для наших горелочных систем.

Поставка запасных частей

Мы оказываем услугу по поставке запасных частей в течение всего срока службы оборудования.

- рекомендации по запасным частям для новых и старых систем
- комплекты ЗИП для техобслуживания и ремонта

Магазин запасных частей

Сервисные центры и ритейлеры могут легко заказать необходимые запасные части напрямую через наш онлайн магазин. Обратитесь в нашу службу сервиса, и мы предоставим вам пароль для доступа в наш онлайн магазин.

Онлайн магазин расположен по адресу

<http://webshop.oilon.com>



Энергон – современный учебный центр



Исследовательский центр Энергон, который был основан в 2010 году, оборудован по последнему слову техники. Он расположен в Metsä-Pietilä, Lahti.

Исследования проводимые в Энергоне направлены на возобновляемые источники энергии и энергоэффективность.

Мы организуем тренировочные семинары, целью которых является профессиональное обучение сервисных и монтажных компаний работе с нашей продукцией.



Теоретическая часть обучения содержит основную информацию по устройству и работе горелок. В ходе практической части персонал учится выполнять настройку оборудования, диагностировать неисправности и получает основные эксплуатационные навыки. Особое внимание в ходе обучения уделяется важности снижения уровня эмиссий горелочного оборудования.

Сеть продаж и техобслуживания



92

Наша компания находится на рынке несколько десятилетий и за это время прошла путь от локального производителя горелок до крупной интернациональной компании, признанного лидера рынка в области энергетики и энергосберегающей технологии.

Ежегодное вложение в развитие компании привело к разработке собственных ноу-хау технологий и резкому расширению линейки выпускаемой продукции.

Наши производственные площадки и офисы продаж расположены в России, Финляндии, США, Бразилии и Китае, а наши представительства работают по всему миру.