

Газовые горелки Junior Gas G25, G35, G65, G80

Экологичная горелочная технология

Oilon Junior Gas горелки, работающие на природном или сжиженном газе и предназначенные для отопления индивидуальных домов. Их появление - результат широкомасштабного проекта развития продукции. За их привлекательным внешним видом стоит как богатый опыт Ойллона, так и технология дизайна слитые воедино. Важнейшими качествами Junior Gas горелок являются надежность, высокая эффективность, низкие выбросы и легкий сервис. В горелках используются безотходные технологии, они производятся и отвечают требованиям стандарта SFS-EN 676.

Продукция концерна выполнена согласно имеющимся сертификатам: качества ISO 9001 и сертификата по окружающей среде ISO 14001.



Oilon Junior Gas G25

Световой индикатор, находящийся на задней стороне корпуса показывает наличие пламени.



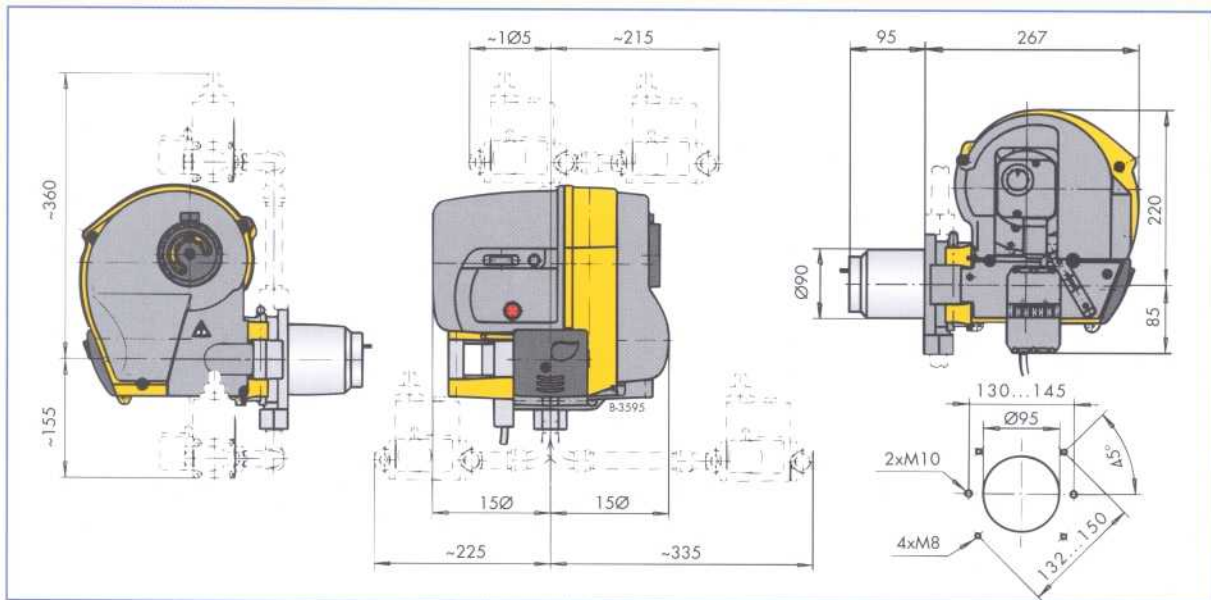
При использовании отдельной панели, ток детектора пламени легко измеряется в углублении разъема.



Горелка может быть повернута в любую из сторон, что обеспечивает легкость в установке и обслуживании.

Junior GAS

Газовые горелки Junior Gas G25, G35, G65, G80



Oilon Junior Gas - полностью автоматизированные газовые горелки. Эти горелки могут применяться в большинстве отопительных систем, таких как в водогрейные и паровые котлы и генераторы горячего воздуха.

Газы

Природный газ:

- теплотворная способность 41-55 МДж/м³ (при температуре 15 °С и давлении 1013 мбар)
- давление (сетевое) на входе к горелкам 20-200 мбар

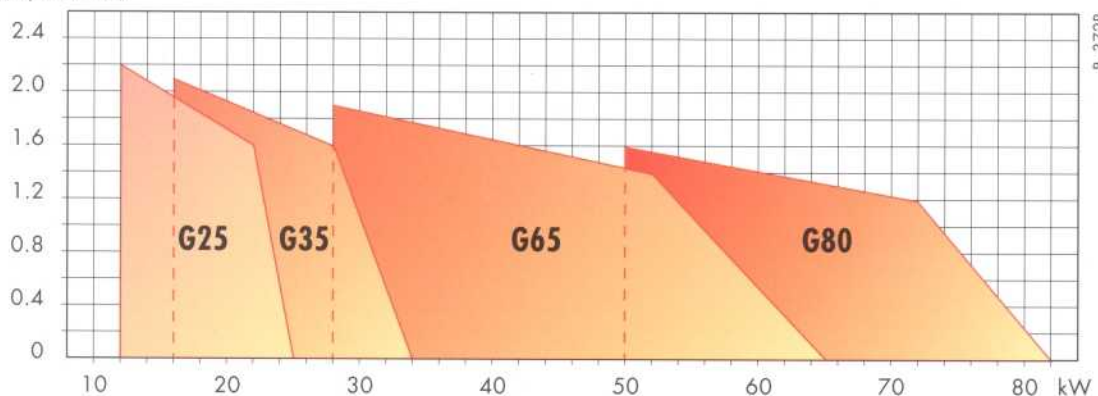
Сжиженный газ:

- теплотворная способность 73-77 МДж/м³ (при температуре 15 °С и давлении 1013 мбар)
- давление (сетевое) на входе к горелкам 30-200 мбар

| Горелка | Мощность кВт |
|------------|--------------|
| Junior Gas | |
| G25 | 12 - 25 |
| G35 | 16 - 34 |
| G65 | 28 - 65 |
| G80 | 50 - 82 |

Диаграммы мощности/противодавления

мбар (x100 Па)



oilon[®]

OILON OY

Адрес Metsä-Pietilänkatu 1
P.O.Box 5
FIN-15801 LAHTI, FINLAND

Телефон +358 3 85 761
Факс +358 3 857 6239
E-mail: info@oilon.fi