



# КАНАЛЬНЫЕ, КРЫШНЫЕ И ОСЕВЫЕ ВЕНТИЛЯТОРЫ

ДЕКАБРЬ 2022

## Нам доверяют лидеры

Компания **НЕВАТОМ** подтверждает это каждый день. Именно мы помогаем заводам, жилым комплексам, комбинатам, дворцам спорта, шахтам, школам, больницам, училищам, складам, торговым центрам, лабораториям, вокзалам, аэропортам, офисам и другим зданиям дышать. Среди наших клиентов Русская медная компания, Газпромнефть, KFC, Магнит, Л'Этуаль, Роскосмос, Уральский завод конвейерных лент, Российские железные дороги, Wildberries и это далеко не все.



Актуальную информацию можно получить на сайте [nevatom.ru](http://nevatom.ru) или по телефону у специалистов ближайшего филиала



## СОДЕРЖАНИЕ

<b>1. ОБЩАЯ ИНФОРМАЦИЯ О ВЕНТИЛЯТОРАХ.....</b>	<b>4</b>
<b>2. КРУГЛЫЕ КАНАЛЬНЫЕ ВЕНТИЛЯТОРЫ .....</b>	<b>6</b>
2.1. Шумоглушащий бокс .....	10
<b>3. ПРЯМОУГОЛЬНЫЕ КАНАЛЬНЫЕ ВЕНТИЛЯТОРЫ.....</b>	<b>11</b>
3.1. Вперед загнутые лопатки.....	11
3.2. Назад загнутые лопатки.....	16
<b>4. КУХОННЫЕ ВЕНТИЛЯТОРЫ.....</b>	<b>21</b>
4.1 Опциональные комплектующие для вытяжных кухонных вентиляторов VR-KP .....	27
4.1.1 Ниппельный патрубок.....	27
4.1.2 Козырек.....	28
4.1.3 Защитная решетка .....	28
4.1.4 Гибкие вставки .....	29
4.1.5 Комплект: кронштейн + виброопоры .....	31
4.1.6 Фильтр-бокс с жироулавливающим фильтром FVGU.....	32
4.1.7. Вытяжной зонтик.....	33
4.1.8. Воздушные и обратные клапаны.....	33
4.1.9 Наружные решетки .....	33
4.1.10 Автоматика .....	33
4.2 Рекомендуемая схема монтажа кухонных вентиляторов.....	34
<b>5. КРЫШНЫЕ ВЕНТИЛЯТОРЫ .....</b>	<b>35</b>
<b>6. ОСЕВЫЕ ВЕНТИЛЯТОРЫ.....</b>	<b>40</b>
<b>7. КРЫШНЫЕ ПЕРЕХОДЫ .....</b>	<b>45</b>
<b>8. РЕГУЛЯТОРЫ СКОРОСТИ И ГИБКИЕ ВСТАВКИ .....</b>	<b>47</b>
<b>9. ЭЛЕКТРИЧЕСКИЕ СХЕМЫ ПОДКЛЮЧЕНИЙ.....</b>	<b>49</b>
<b>10. СЕРТИФИКАТЫ.....</b>	<b>53</b>



## 1. ОБЩАЯ ИНФОРМАЦИЯ О ВЕНТИЛЯТОРАХ

НЕВАТОМ производит вентиляторы различных модификаций, которые используют как в простых вентиляционных системах, так и в более сложных системах кондиционирования.

Вентиляторы обеспечивают механическую тягу в системах общеобменной, приточной и вытяжной вентиляции и кондиционирования.

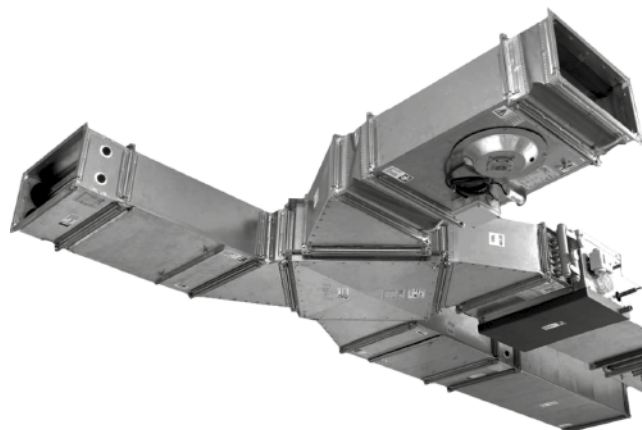
В НЕВАТОМ вентиляторы изготавливают из высококачественных материалов и комплектующих. Они обеспечивают надежную работу оборудования в течение длительного времени. Все оборудование проходит пооперационный контроль качества.

Вентиляторы устанавливают в прямоугольных или круглых каналах систем кондиционирования и вентиляции. Их используют в промышленных и общественных зданиях.

### УСЛОВИЯ ЭКСПЛУАТАЦИИ

Все вентиляторы предназначены для удаления воздуха и других невзрывоопасных газозвуш-ных смесей, агрессивность которых по отношению к углеродистым сталям обыкновенного качества не выше агрессивности воздуха, а температура не выше температуры, указанной в технических характеристиках вентиляторов, которые не содержат липких веществ, абразивных и волокнистых материалов. Содержание пыли и других твердых примесей не более  $0,1 \text{ г/м}^3$ .

Вентилятор не требует обслуживания в процессе работы, при соблюдении потребителем правил эксплуатации.



### РЕГУЛИРОВАНИЕ ОБОРОТОВ ДВИГАТЕЛЯ

Производительность вентиляторов можно регулировать, изменяя скорость вращения двигателя. Число оборотов двигателя изменяют с помощью частотных преобразователей, симисторных регуляторов или ступенчатых трансформаторных регуляторов.

Узнайте больше о рекомендуемом оборудовании в каталоге «Автоматика».





## ОБЩИЕ РЕКОМЕНДАЦИИ ПО ПРОЕКТИРОВАНИЮ И МОНТАЖУ КАНАЛЬНЫХ ВЕНТИЛЯТОРОВ ОТ НЕВАТОМ

- При монтаже вентиляторов соблюдайте требования из техпаспорта изделия
- Устанавливайте гибкие вставки за вентилятором и перед ним
- Устанавливайте перед вентилятором в системе воздуховодов фильтры для защиты от загрязнения оседающей пылью

Для уменьшения связанных с турбулентностью воздушного потока потерь соблюдайте следующие требования:

### СО СТОРОНЫ ВСАСЫВАНИЯ:

- Расстояние до ближайшей стены должно быть не менее **0,75 x диаметр** воздуховода
- Длина воздуховода на всасывании должна быть не менее **1 x диаметр** воздуховода
- Воздуховод на всасывании не должен иметь никаких препятствий для воздушного потока

### СО СТОРОНЫ НАГНЕТАНИЯ:

- Угол уменьшения поперечного сечения воздуховода должен быть менее  $15^\circ$
- Угол расширения сечения воздуховода должен быть менее  $7^\circ$
- Длина прямого участка воздуховода после вентилятора должна быть не менее **3 x диаметр** воздуховода
- Избегайте отводов под углом  $90^\circ$
- Используйте отводы под углом  $45^\circ$

## ЭЛЕКТРИЧЕСКИЕ СХЕМЫ ПОДКЛЮЧЕНИЙ

Электрические схемы подключения вентиляторов указаны на стр. 59

Вентиляторы радиальные каркасно-панельные изготавливают в соответствии с:

ТУ 28.25.20-019-58769768-2021

Декларация о соответствии:

ЕАЭС № RU Д-RU.PA01.B.48750/21

Промышленные вентиляторы общего назначения изготавливают в соответствии с:

ТУ 28.25.20-021-58769768-2022

Декларация о соответствии:

ЕАЭС № RU Д-RU.PA02.B.05089/22

Актуальную информацию можно получить на сайте [nevatom.ru](http://nevatom.ru) или по телефону у специалистов ближайшего филиала.





## 2. КРУГЛЫЕ КАНАЛЬНЫЕ ВЕНТИЛЯТОРЫ

Вентиляторы устанавливают в круглые каналы систем кондиционирования и вентиляции.

### ВАРИАНТЫ ИСПОЛНЕНИЙ

- – стандарт

### РАСШИФРОВКА ОБОЗНАЧЕНИЯ ВЕНТИЛЯТОР VKK-100m

1 2 3 4

1	Наименование
2	Канальный круглого сечения
3	Размер соединительного фланца, мм (типоразмер)
4	Варианты исполнения: <b>m</b> – стандарт



### ПРЕИМУЩЕСТВА И КОНСТРУКЦИЯ:

#### СТАНДАРТ (•)

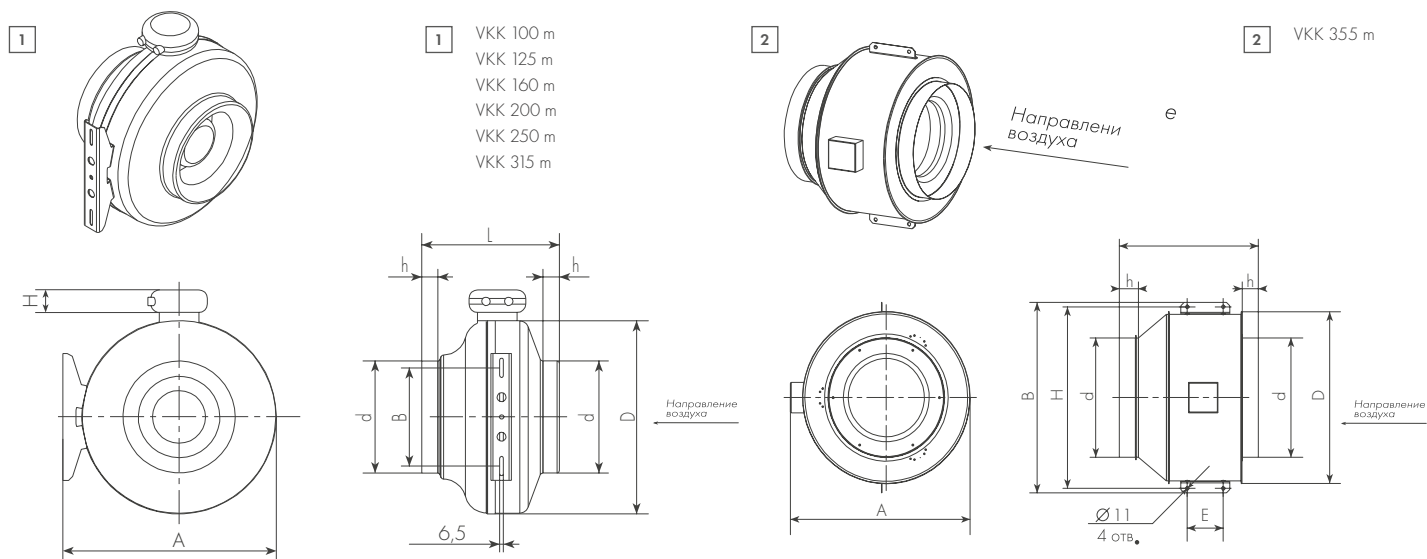
- Корпус из оцинкованной стали
- Асинхронный двигатель
- Загнутые назад лопатки
- Встроенная термозащита двигателя с автоматическим перезапуском
- Возможность регулирования скорости

### ГАРАНТИЙНЫЙ СРОК:

- 18 месяцев



## ГАБАРИТНЫЕ И ПРИСОЕДИНИТЕЛЬНЫЕ РАЗМЕРЫ



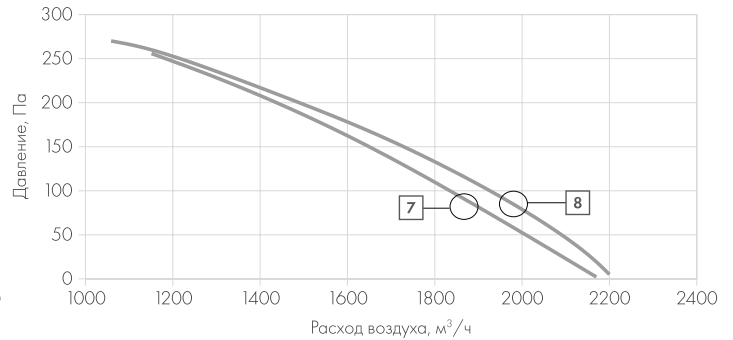
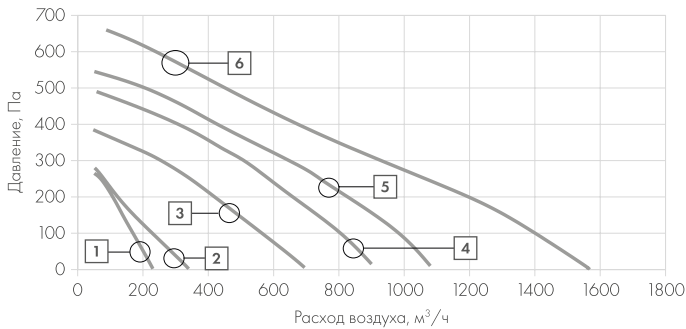
Модель	Размеры, мм								Масса, кг
	d	L	D	h	A <sup>1</sup>	B <sup>1</sup>	H <sup>1</sup>	E <sup>1</sup>	
<b>СТАНДАРТ</b>									
VKK 100 m	97	195	242	23	275	170	53	–	3,2
VKK 125 m	125	190	242	26	275	170	53	–	3,4
VKK 160 m	160	232	332	26	365	170	53	–	4,7
VKK 200 m	198	228	332	23	365	170	53	–	5,1
VKK 250 m	248	210	332	26	365	170	53	–	4,8
VKK 315 m	315	235	402	26	435	170	53	–	6,1
VKK 355 m	353	426	512	50	562	566	540	110	14

<sup>1</sup> Данные параметры справедливы для стандартного исполнения в металлическом корпусе



## СВОДНЫЕ ХАРАКТЕРИСТИКИ

- 1 VKK 100
- 3 VKK 160
- 5 VKK 250
- 7 VKK 355 4E
- 2 VKK 125
- 4 VKK 200
- 6 VKK 315
- 8 VKK 355 4D

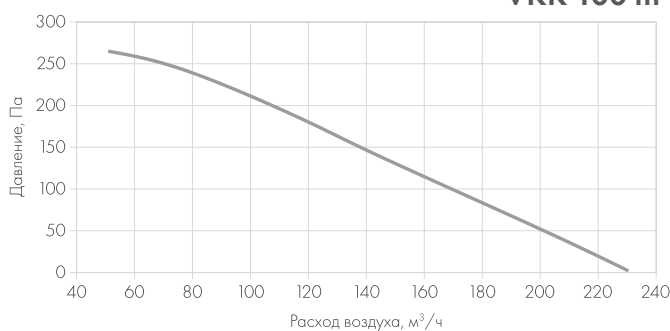


## ТЕХНИЧЕСКИЕ ДАННЫЕ

Модель	Макс. расход, м³/ч	Макс. давление, Па	Питание, В/Гц	Потребление, кВт	Ток, А	Частота вращения, об/мин	Температура перемещ. воздуха, °С	Уровень звук. давления <sup>1</sup> , канал/кор, дБ(А)	Класс защиты двигателя	Схема эл. соединений <sup>2</sup>
<b>СТАНДАРТ</b>										
VKK100 M	230	265	230/50	0,07	0,3	2500	-25/+40	71/55	IP54	1
VKK125 M	340	280	230/50	0,07	0,3	2400	-25/+40	70/51	IP54	1
VKK160 M	695	380	230/50	0,12	0,5	2550	-25/+40	74/59	IP54	1
VKK200 M	900	490	230/50	0,15	0,7	2600	-25/+40	73/58	IP54	1
VKK250 M	1080	545	230/50	0,2	0,9	2500	-25/+40	74/53	IP54	1
VKK315 M	1560	660	230/50	0,28	1,1	2400	-25/+40	77/56	IP54	1
VKK355 4E M	2170	255	230/50	0,22	1	1360	-25/+50	72/61	IP54	1
VKK355 4D M	2200	270	380/50	0,22	0,47	1380	-25/+50	72/59	IP54	3

## РАБОЧИЕ ХАРАКТЕРИСТИКИ: ИСПОЛНЕНИЕ СТАНДАРТ

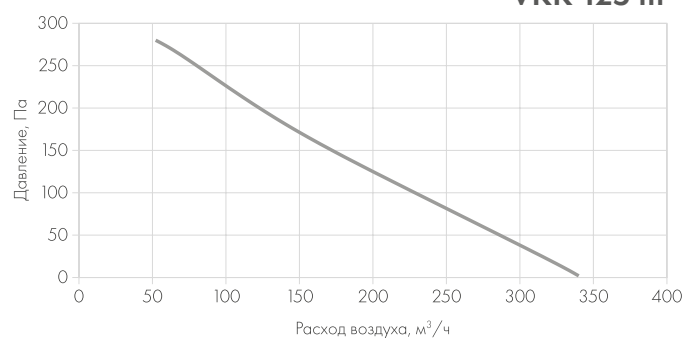
VKK 100 m



Lwa, дБ(А) <sup>1</sup>	Общий	Диапазон частот, Гц							
		63	125	250	500	1k	2k	4k	8k
Канал	71	57	60	69	65	59	55	48	41
Корпус	55	39	41	42	48	52	47	37	30

Условия измерений: Ps = 200 Па

VKK 125 m



Lwa, дБ(А) <sup>1</sup>	Общий	Диапазон частот, Гц							
		63	125	250	500	1k	2k	4k	8k
Канал	70	60	60	67	64	58	57	51	51
Корпус	51	38	42	38	45	40	44	39	40

Условия измерений: Ps = 180 Па

<sup>1</sup>Lwa, дБ(А) общее — приведенное звуковое давление указано для вентиляторов без шумоизолирующего бокса

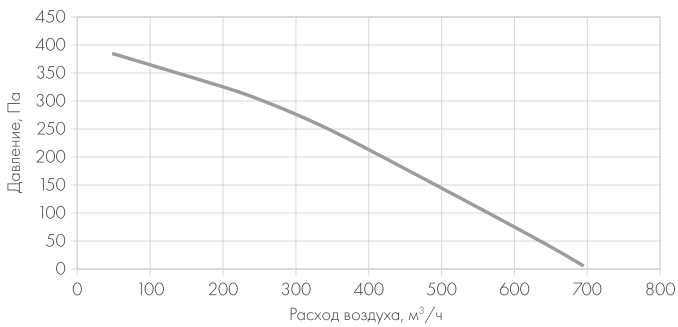
<sup>2</sup>Для просмотра электрических схем соединений откройте стр. 59 каталога

<sup>3</sup>Питание: E — однофазное (220), D — трехфазное (380)





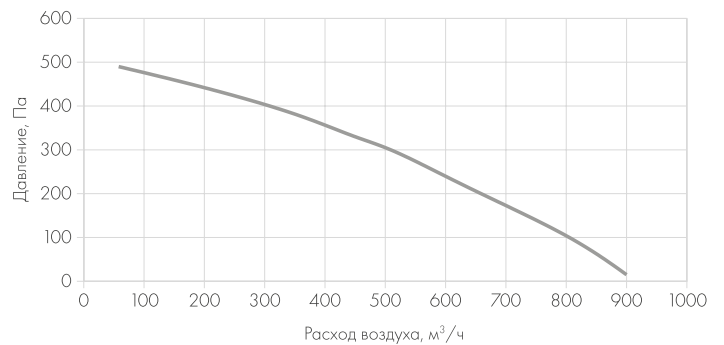
### VKK 160 m



L <sub>wa</sub> , дБ(A) <sup>1</sup>	Общий	Диапазон частот, Гц							
		63	125	250	500	1k	2k	4k	8k
Канал	74	52	60	67	71	65	62	60	51
Корпус	59	29	38	37	56	55	49	47	37

Условия измерений: P<sub>s</sub> = 310 Па

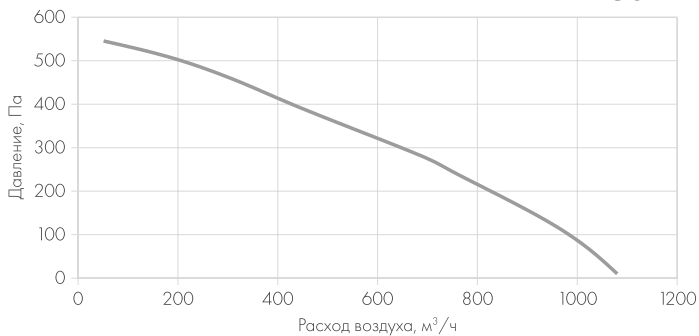
### VKK 200 m



L <sub>wa</sub> , дБ(A) <sup>1</sup>	Общий	Диапазон частот, Гц							
		63	125	250	500	1k	2k	4k	8k
Канал	73	56	59	67	67	66	64	60	53
Корпус	58	41	37	43	48	56	48	43	36

Условия измерений: P<sub>s</sub> = 355 Па

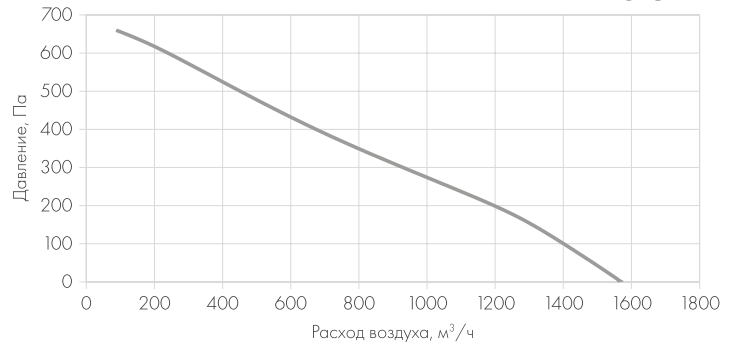
### VKK 250 m



L <sub>wa</sub> , дБ(A) <sup>1</sup>	Общий	Диапазон частот, Гц							
		63	125	250	500	1k	2k	4k	8k
Канал	74	54	60	67	66	67	67	63	55
Корпус	53	39	32	35	46	49	48	43	32

Условия измерений: P<sub>s</sub> = 380 Па

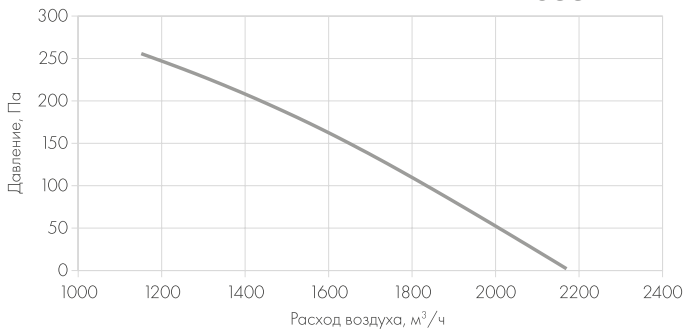
### VKK 315 m



L <sub>wa</sub> , дБ(A) <sup>1</sup>	Общий	Диапазон частот, Гц							
		63	125	250	500	1k	2k	4k	8k
Канал	77	56	59	67	67	71	72	68	66
Корпус	56	35	24	34	43	50	53	48	41

Условия измерений: P<sub>s</sub> = 355 Па

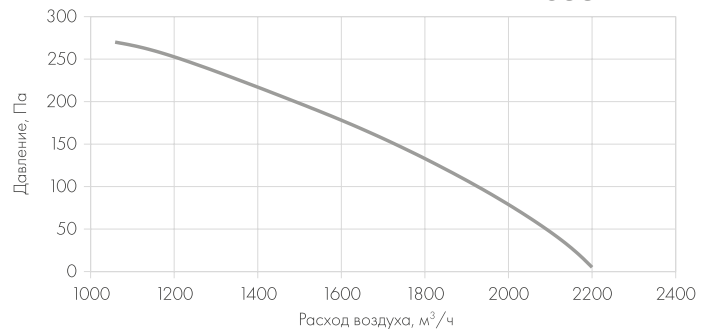
### VKK 355 4E m



L <sub>wa</sub> , дБ(A) <sup>1</sup>	Общий	Диапазон частот, Гц							
		63	125	250	500	1k	2k	4k	8k
Канал	72	63	67	69	56	61	61	54	48
Корпус	61	43	55	54	55	53	49	48	35

Условия измерений: P<sub>s</sub> = 380 Па

### VKK 355 4D m



L <sub>wa</sub> , дБ(A) <sup>1</sup>	Общий	Диапазон частот, Гц							
		63	125	250	500	1k	2k	4k	8k
Канал	72	61	69	67	60	62	58	56	50
Корпус	59	45	43	56	54	54	53	47	38

Условия измерений: P<sub>s</sub> = 380 Па

<sup>1</sup>L<sub>wa</sub>, дБ(A) общее — приведенное звуковое давление указано для вентиляторов без шумоизолирующего бокса

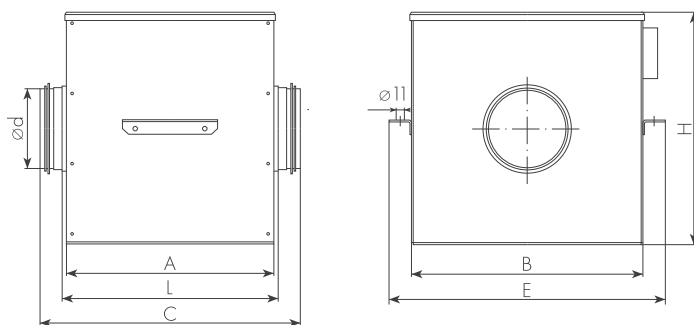


## 2.1. ШУМОГЛУШАЩИЙ БОКС

Шумоглушащие боксы для круглых канальных вентиляторов (VKK) обеспечивают звуко- и теплоизоляцию.

### ПРЕИМУЩЕСТВА И КОНСТРУКЦИЯ:

- Корпус из оцинкованной стали
- Двухслойная панель бокса толщиной 50 мм с термо- и шумоизоляцией
- Подходит для VKK m, VKK pr
- Монтаж в любом положении
- Внешняя клеммная коробка
- Присоединительные патрубки с уплотнительными резинками
- Дополнительные пластины для удобства крепления бокса
- Быстросъемные хомуты в комплекте



### ГАБАРИТНЫЕ И ПРИСОЕДИНИТЕЛЬНЫЕ РАЗМЕРЫ

Модель	Размеры, мм							Масса, кг
	d	A	B	C	E	L	H	
Бокс под VKK 100	100	325	365	405	435	335	365	6,1
Бокс под VKK 125	125	325	365	410	435	340	365	6,3
Бокс под VKK 160	160	340	370	425	440	355	435	9,6
Бокс под VKK 200	200	415	415	500	485	430	435	8,7
Бокс под VKK 250	250	415	415	500	485	430	435	10,9
Бокс под VKK 315	315	390	515	475	585	405	540	10,7

### УРОВЕНЬ ЗВУКОВОГО ДАВЛЕНИЯ ЧЕРЕЗ КОРПУС ВЕНТИЛЯТОРОВ В СБОРЕ С БОКСОМ

Модель	L <sub>wa</sub> , дБ(A) Общий, Корпус	
	СТАНДАРТ <m>	ПРЕМИУМ <pr>
Бокс под VKK 100	49	36
Бокс под VKK 125	58	38
Бокс под VKK 160	58	43
Бокс под VKK 200	58	43
Бокс под VKK 250	58	45
Бокс под VKK 315	59	47



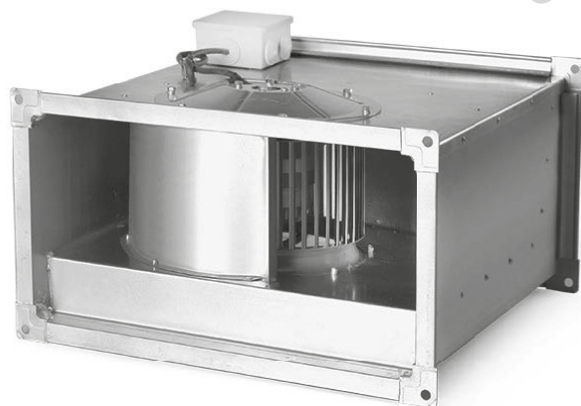
## 3. ПРЯМОУГОЛЬНЫЕ КАНАЛЬНЫЕ ВЕНТИЛЯТОРЫ

### 3.1. ЗАГНУТЫЕ ВПЕРЕД ЛОПАТКИ

Вентиляторы устанавливают в прямоугольный канал систем кондиционирования и вентиляции.

#### ВАРИАНТЫ ИСПОЛНЕНИЙ

- – стандарт
- sh** – шумоизолированный корпус (опция)



#### ПРЕИМУЩЕСТВА И КОНСТРУКЦИЯ:

##### СТАНДАРТ (•)

- Корпус из оцинкованной стали
- Рабочее колесо из оцинкованной стали
- Встроенная термозащита двигателя; возможен вариант с выводом контактов для подключения внешнего устройства термозащиты
- Возможность регулировать скорость
- Монтаж в любом положении
- Обслуживание не требуется

##### ШУМОИЗОЛИРУЮЩИЙ КОРПУС (sh<sup>1</sup>)

Тепло- и шумоизоляция 50 мм из минеральной ваты

**Гарантийный срок — 18 месяцев.**

#### РАСШИФРОВКА ОБОЗНАЧЕНИЯ ВЕНТИЛЯТОР ВКР 400-200/20 - 4 E sh

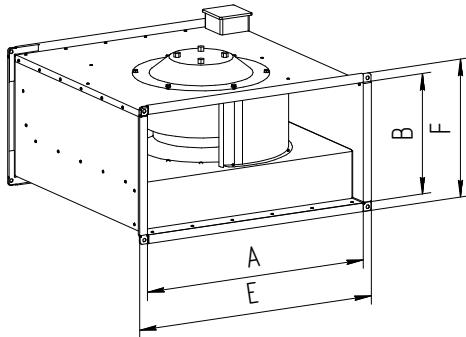
1	2	3	4	5	6	7
1	Наименование					
2	Канальный прямоугольный с вперед загнутыми лопатками					
3	Размер соединительного фланца, мм (типоразмер)					
4	Диаметр рабочего колеса, см					
5	Количество полюсов электродвигателя, шт.					
6	Питание: <b>E</b> — однофазное (220), <b>D</b> — трехфазное (380)					
7	Опции: <b>sh</b> — шумоизолированный корпус					

<sup>1</sup>sh — шумоизолированные варианты исполнения

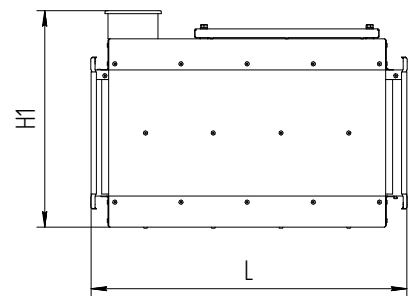
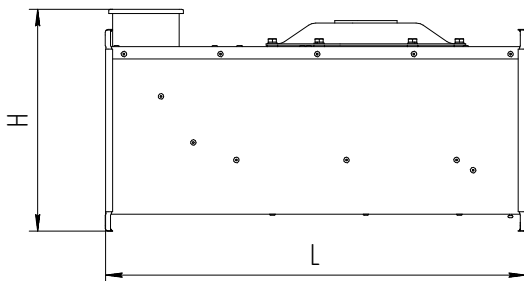
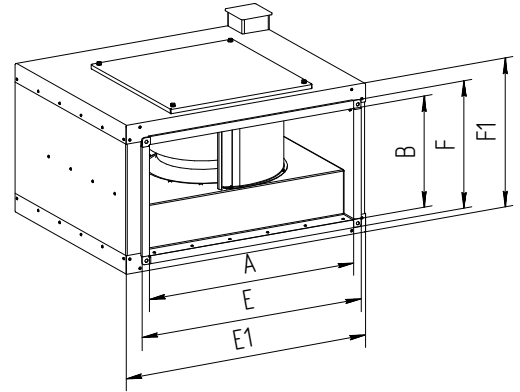


## ГАБАРИТНЫЕ И ПРИСОЕДИНИТЕЛЬНЫЕ РАЗМЕРЫ

**VKP**



**VKP sh**

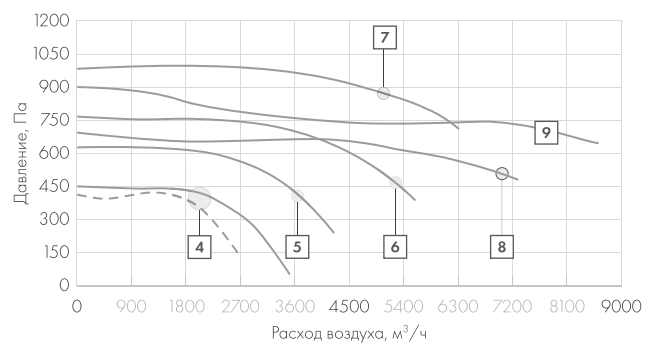
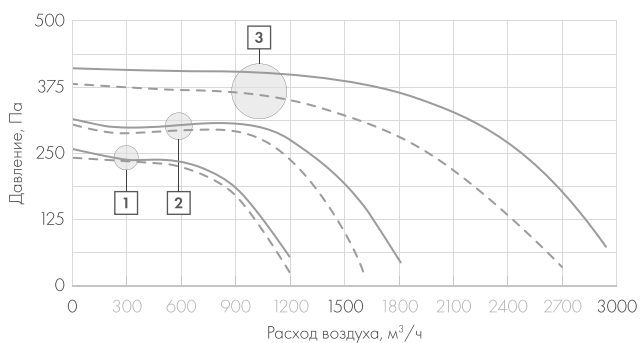


Модель	Размеры, мм									Масса, кг		Тип соединения
	A	B	E	F	H	L	E1 <sup>1</sup>	F1 <sup>1</sup>	H1 <sup>1</sup>	Без <sh>	C <sh>	
<b>СТАНДАРТ</b>												
VKP 400-200/20-4E (D)	400	200	440	240	265	505	503	303	340	11	14	IF20
VKP 500-250/22-4E (D)	500	250	540	290	315	550	603	353	392	16	22	IF20
VKP 500-300/25-4E (D)	500	300	540	340	365	570	603	403	442	21	34	IF20
VKP 600-300/28-4E (D)	600	300	640	340	365	640	703	403	452	29	38	IF20
VKP 600-350/31-4D	600	350	640	390	415	680	703	453	502	38	47	IF20
VKP 700-400/35-4D	700	400	740	440	475	745	803	503	552	60	74	IF30
VKP 800-500/40-4D	800	500	860	560	575	815	903	603	652	75	93	IF30
VKP 900-500/45-6D	900	500	960	560	575	905	1003	603	652	80	99	IF30
VKP 1000-500/50-6D	1000	500	1060	560	575	905	1103	603	652	98	121	IF30

## СВОДНЫЕ ХАРАКТЕРИСТИКИ

- • Стандарт (D) 1 VKP 400-200 3 VKP 500-300
- - - • Стандарт (E) 2 VKP 500-250

- 4 VKP 600-300 6 VKP 700-400 8 VKP 900-500
- 5 VKP 600-350 7 VKP 800-500 9 VKP 1000-500



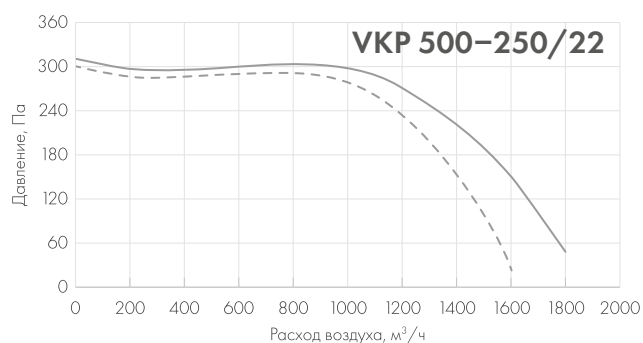
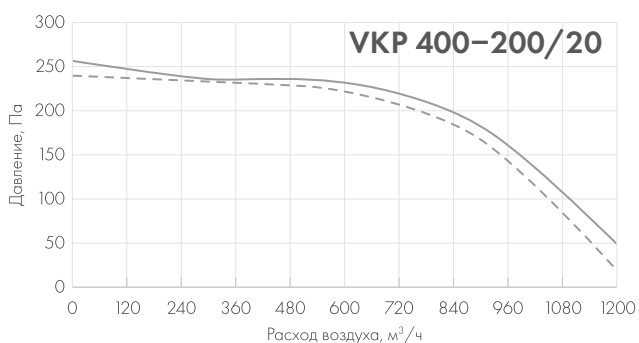
<sup>1</sup> Данные параметры справедливы для исполнения в шумоизолирующем корпусе sh



## ТЕХНИЧЕСКИЕ ДАННЫЕ

Модель	Макс. расход, м <sup>3</sup> /ч	Макс. давление, Па	Питание, В/Гц	Потребление, кВт	Ток, А	Частота вращения, об/мин	Температура перемещ. воздуха, °С	Уровень звук. давления <sup>1</sup> , вх/вых/кор, дБ(А)	Класс защиты двигателя	Схема эл. соединений <sup>2</sup>
<b>СТАНДАРТ</b>										
<b>ОДНОФАЗНЫЕ</b>										
VKP 400-200/20-4E	1200	240	230/50	0,33	1,52	1280	-25/+50	70/72/62	IP44	2
VKP 500-250/22-4E	1600	300	230/50	0,51	2,30	1320	-25/+50	74/78/63	IP44	2
VKP 500-300/25-4E	2700	380	230/50	0,90	4,10	1330	-25/+50	77/80/66	IP44	2
VKP 600-300/28-4E	2700	410	230/50	1,60	7,30	1360	-25/+50	83/85/68	IP44	2
<b>ТРЕХФАЗНЫЕ</b>										
VKP 400-200/20-4D	1200	255	380/50	0,33	0,63	1270	-25/+50	70/72/62	IP44	3
VKP 500-250/22-4D	1800	310	380/50	0,49	0,82	1300	-25/+50	63/66/51	IP44	3
VKP 500-300/25-4D	2950	410	380/50	0,87	1,80	1400	-25/+50	76/79/64	IP44	3
VKP 600-300/28-4D	3500	450	380/50	1,70	3,20	1360	-25/+50	78/81/65	IP44	3
VKP 600-350/31-4D	4200	631	380/50	2,20	4,00	1360	-25/+50	81/84/68	IP44	3
VKP 700-400/35-4D	5600	760	380/50	3,50	5,90	1340	-25/+50	84/86/73	IP44	3
VKP 800-500/40-4D	6500	1000	380/50	4,80	8,00	1400	-25/+50	83/90/75	IP44	3
VKP 900-500/45-6D	7500	695	380/50	3,50	6,00	930	-25/+50	79/84/60	IP44	3
VKP 1000-500/50-6D	8500	900	380/50	4,40	7,50	900	-25/+50	79/84/60	IP44	3

## РАБОЧИЕ ХАРАКТЕРИСТИКИ

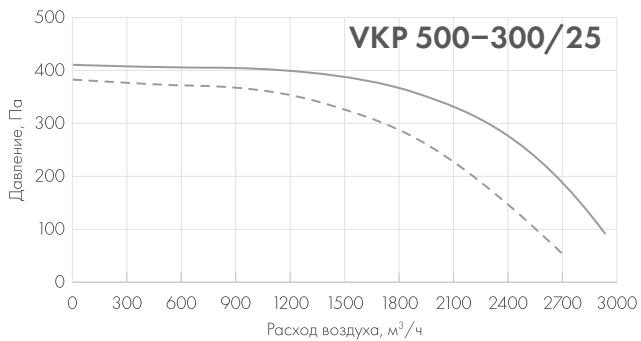


L <sub>wa</sub> , дБ(А)	Общий	Диапазон частот, Гц							
		63	125	250	500	1k	2k	4k	8k
<b>ОДНОФАЗНЫЕ</b> ---									
Вход	70	54	66	64	62	56	56	55	49
Выход	72	55	63	67	65	65	63	61	54
Корпус	62	38	45	59	55	56	49	46	41
Корпус sh	43	20	22	31	37	40	37	35	35
Условия измерений: L = 365 м <sup>3</sup> /ч, P <sub>s</sub> = 220 Па									
<b>ТРЕХФАЗНЫЕ</b> —									
Вход	70	54	66	64	62	56	56	55	49
Выход	72	55	63	67	65	65	63	61	54
Корпус	62	38	45	59	55	56	49	46	41
Корпус sh	42	11	17	30	35	38	37	32	33
Условия измерений: L = 495 м <sup>3</sup> /ч, P <sub>s</sub> = 212 Па									

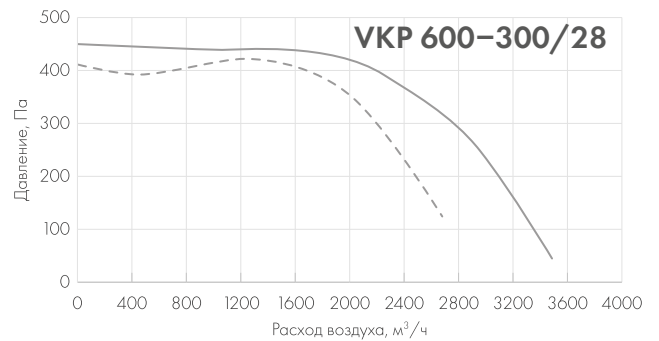
L <sub>wa</sub> , дБ(А)	Общий	Диапазон частот, Гц							
		63	125	250	500	1k	2k	4k	8k
<b>ОДНОФАЗНЫЕ</b> ---									
Вход	74	62	70	67	59	63	64	62	59
Выход	78	60	67	68	69	72	70	67	64
Корпус	63	39	50	58	58	55	52	47	50
Корпус sh	45	29	27	33	43	44	38	42	40
Условия измерений: L = 673 м <sup>3</sup> /ч, P <sub>s</sub> = 305 Па									
<b>ТРЕХФАЗНЫЕ</b> —									
Вход	63	51	60	56	52	53	53	50	44
Выход	66	50	55	56	61	59	57	55	47
Корпус	51	34	47	47	46	43	37	33	29
Корпус sh	49	20	30	35	44	47	41	40	41
Условия измерений: L = 731 м <sup>3</sup> /ч, P <sub>s</sub> = 290 Па									

<sup>1</sup>L<sub>wa</sub>, дБ(А) общее — приведенное звуковое давление указано для вентиляторов без шумоизолирующего корпуса sh

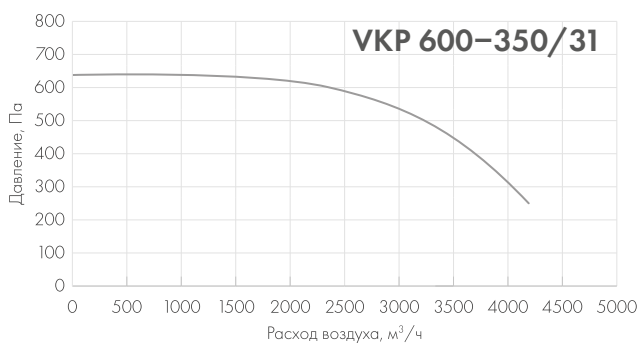
<sup>2</sup>Для просмотра электрических схем соединений откройте стр. 59 каталога



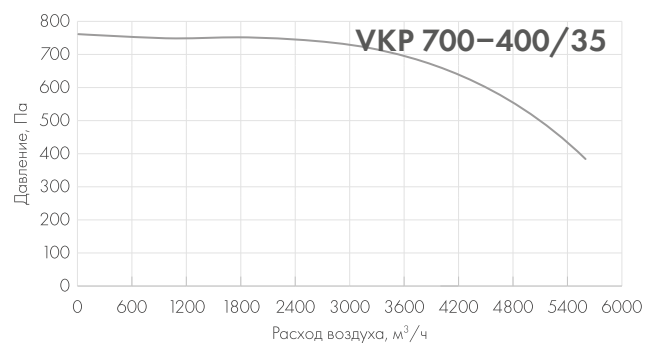
Lwa, дБ(A)	Общий	Диапазон частот, Гц							
		63	125	250	500	1k	2k	4k	8k
<b>ОДНОФАЗНЫЕ</b> - - -									
Вход	77	65	73	68	64	67	68	66	62
Выход	80	60	69	68	71	76	73	72	66
Корпус	66	38	54	62	58	61	55	51	47
Корпус sh	49	34	33	37	43	44	39	39	35
Условия измерений: L = 1034 м³/ч, Ps = 365 Па									
<b>ТРЕХФАЗНЫЕ</b> - - -									
Вход	76	65	71	65	63	66	67	66	62
Выход	79	63	70	68	70	74	72	71	66
Корпус	64	63	52	59	55	58	54	50	48
Корпус sh	53	26	35	40	44	48	43	42	41
Условия измерений: L = 1180 м³/ч, Ps = 375 Па									



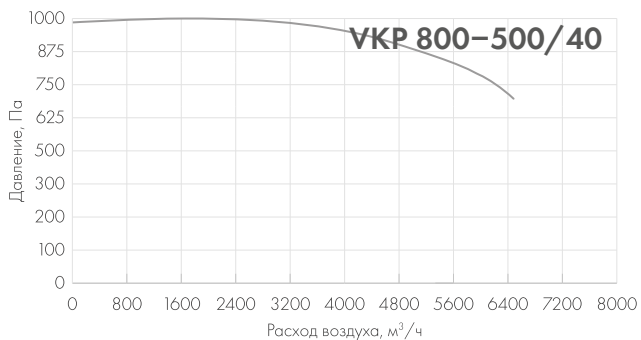
Lwa, дБ(A)	Общий	Диапазон частот, Гц							
		63	125	250	500	1k	2k	4k	8k
<b>ОДНОФАЗНЫЕ</b> - - -									
Вход	83	68	79	71	66	70	71	68	69
Выход	85	63	79	71	73	79	76	74	67
Корпус	68	40	62	66	60	63	57	51	48
Корпус sh	54	44	37	41	44	48	44	41	40
Условия измерений: L = 878 м³/ч, Ps = 470 Па									
<b>ТРЕХФАЗНЫЕ</b> - - -									
Вход	78	70	72	68	66	70	71	67	63
Выход	81	59	70	68	73	76	73	73	68
Корпус	65	40	55	60	60	57	54	52	47
Корпус sh	58	33	42	42	46	53	48	45	45
Условия измерений: L = 1654 м³/ч, Ps = 490 Па									



Lwa, дБ(A)	Общий	Диапазон частот, Гц							
		63	125	250	500	1k	2k	4k	8k
<b>ТРЕХФАЗНЫЕ</b> - - -									
Вход	81	72	77	68	69	73	72	69	65
Выход	84	67	74	73	76	79	77	75	70
Корпус	68	49	62	62	60	60	55	52	48
Корпус sh	59	36	41	40	47	53	48	48	47
Условия измерений: L = 2260 м³/ч, Ps = 615 Па									

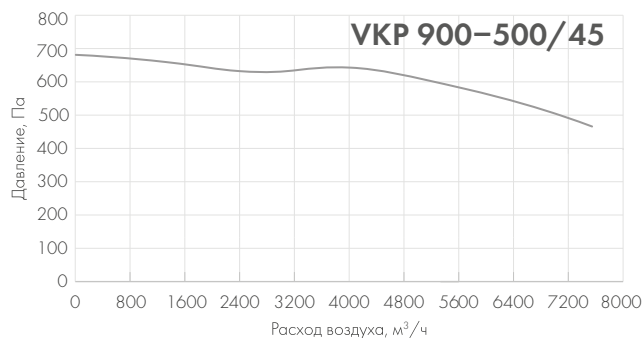


Lwa, дБ(A)	Общий	Диапазон частот, Гц							
		63	125	250	500	1k	2k	4k	8k
<b>ТРЕХФАЗНЫЕ</b> - - -									
Вход	84	79	78	70	70	75	74	71	68
Выход	86	73	76	75	79	81	79	77	72
Корпус	73	56	65	67	65	68	63	63	59
Корпус sh	65	41	41	49	55	58	54	52	51
Условия измерений: L = 3083 м³/ч, Ps = 797 Па									



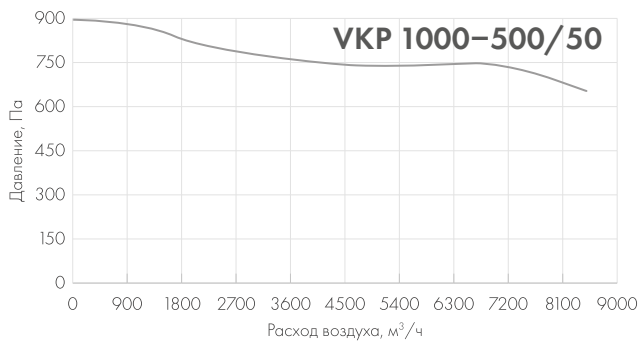
L <sub>wa</sub> , дБ(A)	Общий	Диапазон частот, Гц							
		63	125	250	500	1k	2k	4k	8k
<b>ТРЕХФАЗНЫЕ</b>									
Вход	83	82	75	75	71	76	75	71	67
Выход	90	71	78	77	82	86	84	81	75
Корпус	75	57	68	69	67	69	64	50	58
Корпус <b>sh</b>	68	47	48	50	56	63	56	53	53

Условия измерений: L = 4152 м³/ч, P<sub>s</sub> = 905 Па



L <sub>wa</sub> , дБ(A)	Общий	Диапазон частот, Гц							
		63	125	250	500	1k	2k	4k	8k
<b>ТРЕХФАЗНЫЕ</b>									
Вход	79	72	69	68	71	72	72	69	65
Выход	84	69	72	72	78	79	77	74	69
Корпус	60	54	65	61	63	61	58	53	53
Корпус <b>sh</b>	69	45	49	51	59	61	56	53	53

Условия измерений: L = 4040 м³/ч, P<sub>s</sub> = 995 Па



L <sub>wa</sub> , дБ(A)	Общий	Диапазон частот, Гц							
		63	125	250	500	1k	2k	4k	8k
<b>ТРЕХФАЗНЫЕ</b>									
Вход	79	72	69	68	71	72	72	69	65
Выход	84	69	72	72	78	79	77	74	69
Корпус	60	54	65	61	63	61	58	53	53
Корпус <b>sh</b>	60	54	65	61	63	61	58	53	53

Условия измерений: L = 3000 м³/ч, P<sub>s</sub> = 300 Па



## 3.2. ЗАГНУТЫЕ НАЗАД ЛОПАТКИ

Вентиляторы устанавливают в прямоугольный канал систем кондиционирования и вентиляции.

### ВАРИАНТЫ ИСПОЛНЕНИЙ

- – стандарт
- sh** – шумоизолированный корпус (опция)

### ПРЕИМУЩЕСТВА И КОНСТРУКЦИЯ:

#### СТАНДАРТ (•)

- Корпус из оцинкованной стали
- Рабочее колесо из оцинкованной стали
- Встроенная термозащита двигателя
- Возможен вариант с выводом контактов для подключения внешнего устройства термозащиты
- Возможность регулировать скорость
- Монтаж в любом положении

#### ШУМОИЗОЛИРУЮЩИЙ КОРПУС (sh<sup>1</sup>)

Тепло- и шумоизоляция 50 мм из минеральной ваты

#### ГАРАНТИЙНЫЙ СРОК:

- – 18 месяцев



### РАСШИФРОВКА ОБОЗНАЧЕНИЯ ВЕНТИЛЯТОР УКРН 400-200/22 - 2 E sh

1 2 3 4 5 6 7

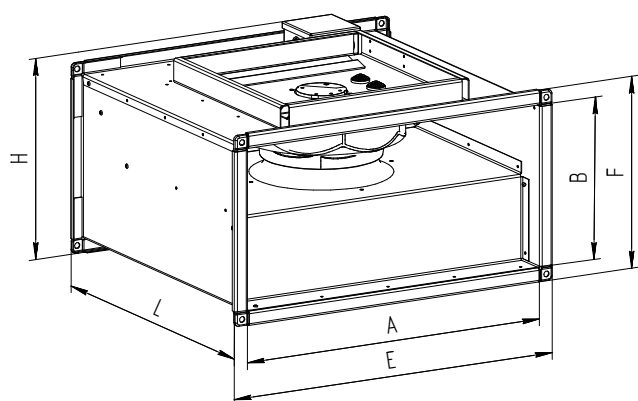
1	Наименование
2	Канальный прямоугольный с назад загнутыми лопатками
3	Размер соединительного фланца, мм (типоразмер)
4	Диаметр рабочего колеса, см
5	Количество полюсов электромотора, шт.
6	Питание: <b>E</b> – однофазное (220) <b>D</b> – трехфазное (380)
7	Опции: <b>sh</b> – шумоизолированный корпус

\*Для стандартного исполнения не указывается

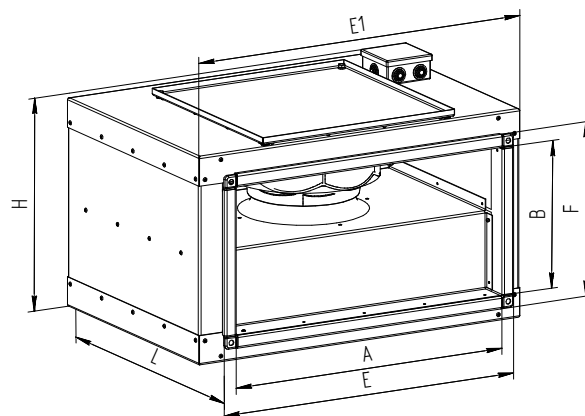




## ГАБАРИТНЫЕ И ПРИСОЕДИНИТЕЛЬНЫЕ РАЗМЕРЫ



VKPN



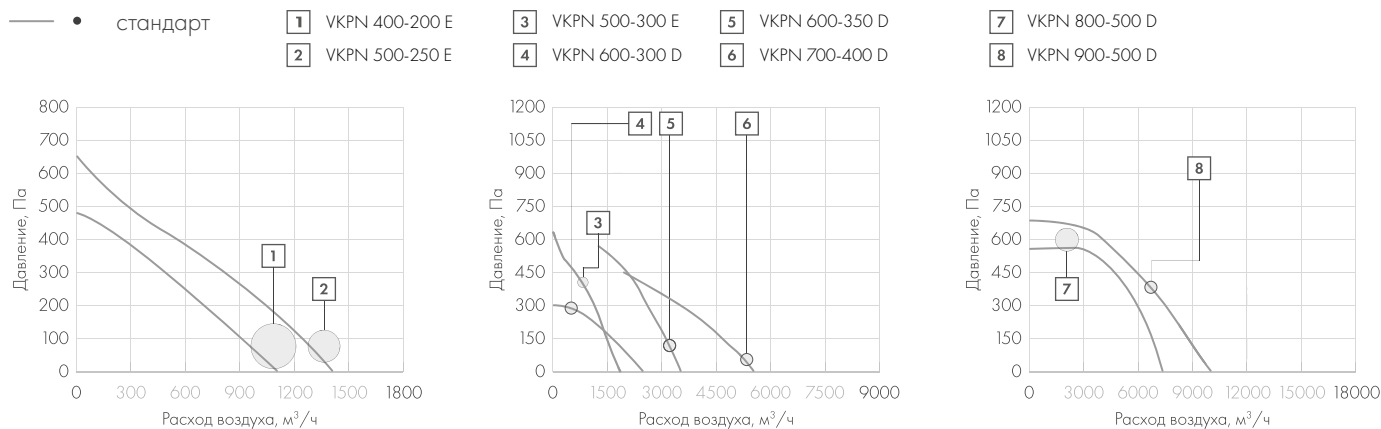
VKPN sh

Модель	Размеры, мм									Масса, кг		Тип соединения
	A	B	E	F	H	L	E1 <sup>1</sup>	F1 <sup>1</sup>	H1 <sup>1</sup>	без <sh>	с <sh>	
<b>СТАНДАРТ</b>												
VKPN 400-200/22-2E	400	200	440	240	265	450	502	302	347	9,3 / 8,8	17,7 / 17,3	T20 (Ш20)
VKPN 500-250/25-2E	500	250	540	290	315	490	602	352	397	14,3 / 14,3	24,6 / 24,6	T20 (Ш20)
VKPN 500-300/28-2E	500	300	540	340	365	530	602	402	447	15,6 / 15,8	27,1 / 27,3	T20 (Ш20)
VKPN 600-300/35-4E (D)	600	300	640	340	365(415)	640	702	402	447	21,7 / 21,4	37,3 / 37,0	T20 (Ш20)
VKPN 600-350/40-4E (D)	600	350	640	390	415(475)	705	702	452	497	28,2 / 24,8	46,4 / 42,9	T20 (Ш20)
VKPN 700-400/45-4E (D)	700	400	740	440	475	787	802	502	547	42,8 / 44,6	64,8 / 66,7	T30 (Ш30)
VKPN 800-500/50-4D	800	500	860	560	575	815	902	602	647	58,8 / 60,3	84,8 / 86,3	T30 (Ш30)
VKPN 900-500/56-4D	900	500	960	560	575	915	902	602	647	73,4 / 77,4	104,2 / 108,2	T30 (Ш30)

<sup>1</sup> Данные параметры справедливы для исполнения в шумоизолирующем корпусе **sh**



## СВОДНЫЕ ХАРАКТЕРИСТИКИ <sup>1</sup>



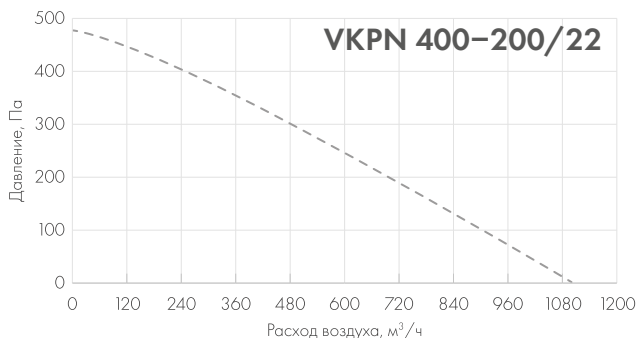
<sup>1</sup> Более подробная информация представлена на стр. 21–26

## СТАНДАРТ ТЕХНИЧЕСКИЕ ДАННЫЕ

Модель	Макс. расход, м³/ч	Макс. давление, Па	Питание, В/Гц	Потребление, кВт	Ток, А	Частота вращения, об/мин	Температура перемещ. воздуха, °С	Уровень звук. давления <sup>1</sup> , вх/вых/кор, дБ(А)	Класс защиты двигателя	Схема эл. соединений <sup>2</sup>
<b>СТАНДАРТ</b>										
<b>ОДНОФАЗНЫЕ</b>										
VKPN 400-200/22-2E	1100	480	230/50	0,15	0,70	2600	-25/+70	71/74/53	IP54	4
VKPN 500-250/25-2E	1400	650	230/50	0,20	0,90	2600	-25/+60	74/77/56	IP54	4
VKPN 500-300/28-2E	1800	600	230/50	0,25	1,10	2500	-25/+50	75/78/57	IP54	4
VKPN 600-300/35-4E	2200	260	230/50	0,22	1,00	1360	-25/+70	68/72/61	IP54	4
VKPN 600-350/40-4E	4000	400	230/50	0,56	2,46	1350	-25/+50	65/78/64	IP54	4
VKPN 700-400/45-4E	5600	450	230/50	0,83	4,10	1340	-25/+50	64/78/67	IP54	2
<b>ТРЕХФАЗНЫЕ</b>										
VKPN 600-300/35-4D	2500	300	380/50	0,22	0,47	1380	-25/+70	66/72/59	IP54	3
VKPN 600-350/40-4D	4000	400	380/50	0,54	1,00	1350	-25/+50	67/72/65	IP54	3
VKPN 700-400/45-4D	5700	450	380/50	0,69	1,26	1280	-25/+50	68/79/68	IP54	3
VKPN 800-500/50-4D	7400	510	380/50	1,3	2,65	1400	-25/+50	72/78/67	IP54	3
VKPN 900-500/56-4D	10000	680	380/50	1,8	3,4	1290	-25/+45	73/75/72	IP54	3

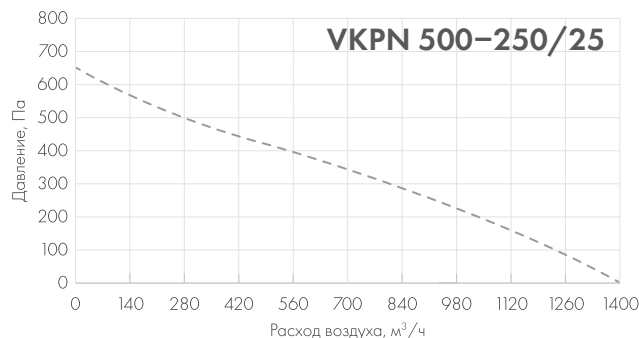
<sup>1</sup> L<sub>wa</sub>, дБ(А) общее — приведенное звуковое давление указано для вентиляторов без шумоизолирующего корпуса **sh**

<sup>2</sup> Для просмотра электрических схем соединений откройте стр. 59 каталога



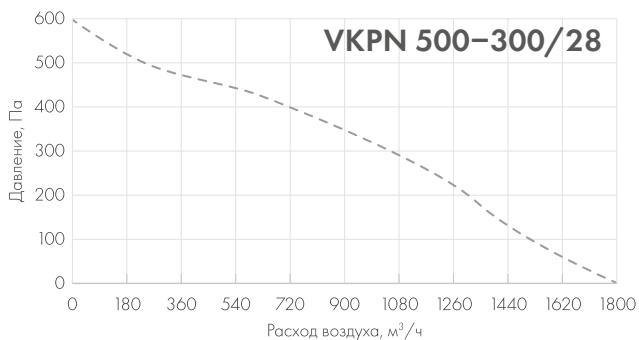
Lwa, дБ(A)	Общий	Диапазон частот, Гц							
		63	125	250	500	1k	2k	4k	8k
<b>ОДНОФАЗНЫЕ</b> ---									
Вход	71	51	57	64	60	64	60	57	50
Выход	74	54	60	67	66	67	67	63	55
Корпус	53	39	32	35	46	49	53	43	32

Условия измерений: L = 365 м³/ч, Ps = 220 Па



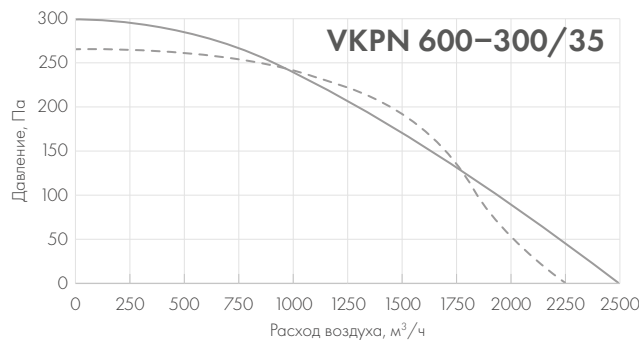
Lwa, дБ(A)	Общий	Диапазон частот, Гц							
		63	125	250	500	1k	2k	4k	8k
<b>ОДНОФАЗНЫЕ</b> ---									
Вход	74	52	55	64	64	65	66	61	59
Выход	77	56	59	67	67	71	72	68	66
Корпус	56	35	24	34	43	50	53	48	41

Условия измерений: L = 673 м³/ч, Ps = 305 Па



Lwa, дБ(A)	Общий	Диапазон частот, Гц							
		63	125	250	500	1k	2k	4k	8k
<b>ОДНОФАЗНЫЕ</b> ---									
Вход	75	54	65	64	60	66	64	62	58
Выход	78	57	60	67	67	72	73	69	66
Корпус	57	36	25	35	44	51	54	49	42

Условия измерений: L = 1034 м³/ч, Ps = 365 Па

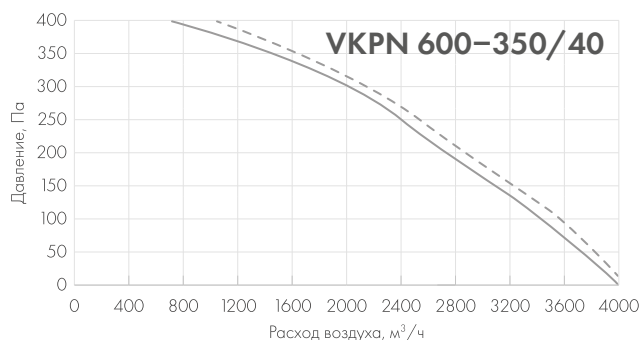


Lwa, дБ(A)	Общий	Диапазон частот, Гц							
		63	125	250	500	1k	2k	4k	8k
<b>ОДНОФАЗНЫЕ</b> ---									
Вход	68	59	64	62	49	57	56	49	50
Выход	72	63	67	69	56	61	61	54	48
Корпус	61	43	55	54	55	53	49	48	35

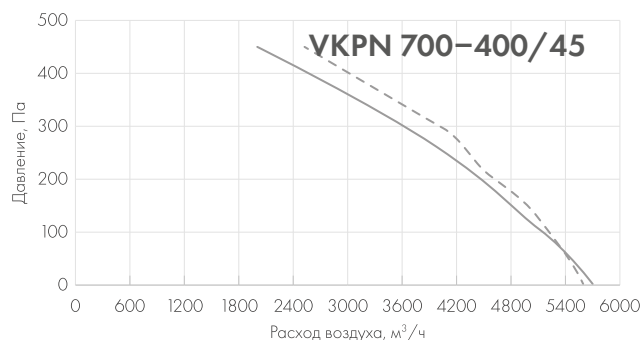
Условия измерений: L = 878 м³/ч, Ps = 470 Па

<b>ТРЕХФАЗНЫЕ</b> ———									
Вход	66	68	60	56	54	58	59	55	51
Выход	72	61	69	67	60	62	58	56	50
Корпус	59	45	43	56	54	54	53	47	38

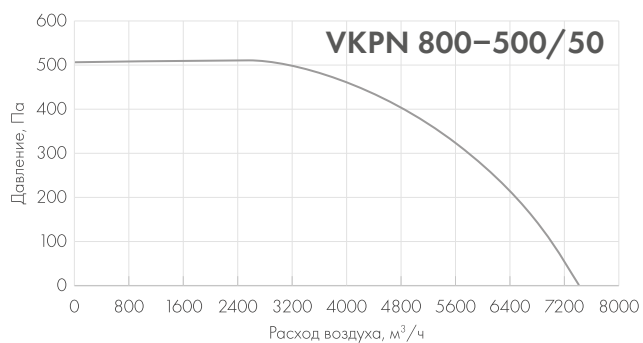
Условия измерений: L = 1654 м³/ч, Ps = 490 Па



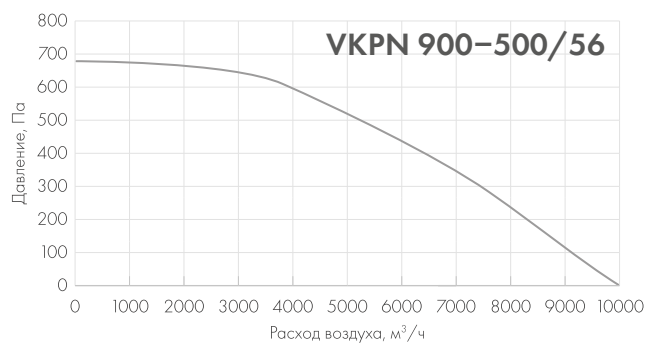
Lwa, дБ(А)	Общий	Диапазон частот, Гц							
		63	125	250	500	1k	2k	4k	8k
<b>ОДНОФАЗНЫЕ</b> - - -									
Вход	65	56	71	62	53	57	56	53	49
Выход	78	58	78	75	60	64	65	67	55
Корпус	64	37	61	55	51	54	49	43	35
Условия измерений: L = 878 м³/ч, Ps = 470 Па									
<b>ТРЕХФАЗНЫЕ</b> — — —									
Вход	67	58	63	64	55	59	58	55	51
Выход	72	57	59	72	66	64	65	58	47
Корпус	65	40	53	61	57	55	54	47	38
Условия измерений: L = 1654 м³/ч, Ps = 490 Па									



Lwa, дБ(А)	Общий	Диапазон частот, Гц							
		63	125	250	500	1k	2k	4k	8k
<b>ОДНОФАЗНЫЕ</b> - - -									
Вход	64	59	58	50	50	55	54	51	48
Выход	78	63	66	74	72	68	68	62	53
Корпус	67	45	56	64	58	57	54	47	39
Условия измерений: L = 878 м³/ч, Ps = 470 Па									
<b>ТРЕХФАЗНЫЕ</b> — — —									
Вход	68	63	62	64	64	59	58	55	52
Выход	79	59	68	59	72	69	70	65	57
Корпус	68	44	59	64	58	59	58	52	45
Условия измерений: L = 1654 м³/ч, Ps = 490 Па									



Lwa, дБ(А)	Общий	Диапазон частот, Гц							
		63	125	250	500	1k	2k	4k	8k
<b>ТРЕХФАЗНЫЕ</b> — — —									
Вход	72	71	64	64	60	65	64	60	51
Выход	78	59	68	70	74	71	73	64	57
Корпус	67	45	56	61	63	59	58	51	45
Условия измерений: L = 4152 м³/ч, Ps = 905 Па									

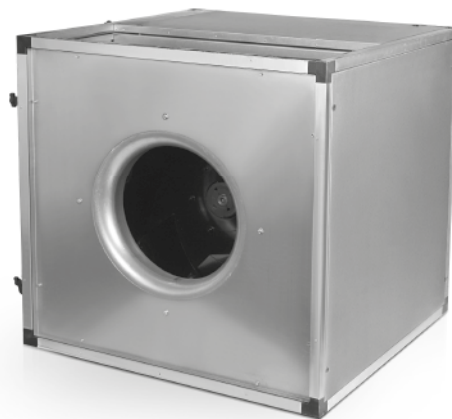


Lwa, дБ(А)	Общий	Диапазон частот, Гц							
		63	125	250	500	1k	2k	4k	8k
<b>ТРЕХФАЗНЫЕ</b> — — —									
Вход	73	59	63	64	67	67	66	62	56
Выход	75	71	74	73	73	71	72	67	65
Корпус	72	58	53	53	62	64	61	57	52
Условия измерений: L = 4040 м³/ч, Ps = 995 Па									



## 4. КУХОННЫЕ ВЕНТИЛЯТОРЫ (РАДИАЛЬНЫЕ КАРКАСНО-ПАНЕЛЬНЫЕ)

Кухонные вентиляторы предназначены для вытяжки воздуха с повышенным содержанием влаги, жира и тепла. Подходят для кухонь, горячих цехов и других технологических помещений, соответствующих категории размещения 2 по ГОСТ 15150. Возможность смены направления выхлопа воздуха позволяет адаптировать и встраивать кухонный вентилятор в существующую вентиляционную систему.



### РАСШИФРОВКА ОБОЗНАЧЕНИЯ ВЕНТИЛЯТОР КУХОННЫЙ VR-KP-O-R-250-0,55/3000-1

1 2 3 4 5 6 7 8 9

1	Наименование
2	Вентилятор радиальный
3	Каркасно-панельный
4	Варианты исполнения: <b>O</b> – общепромышленное (до +40°C), <b>G</b> – жаростойкое (до +80°C)
5	Выброс воздуха: <b>R</b> – вправо, <b>L</b> – влево, <b>F</b> – вверх
6	Диаметр рабочего колеса, мм
7	Мощность электродвигателя, кВт
8	Частота вращения, об/мин
9	Наличие сервисного выключателя 1 – без сервисного выключателя 2 – с сервисным выключателем

Вентиляторы изготавливают в климатическом исполнении У категории размещения 2 по ГОСТ 15150.

**Гарантийный срок — 18 месяцев.**

### ВАРИАНТЫ ИСПОЛНЕНИЙ

- O** – общепромышленное (до +40°C)
- G** – жаростойкое (до +80°C)

### ПРЕИМУЩЕСТВА:

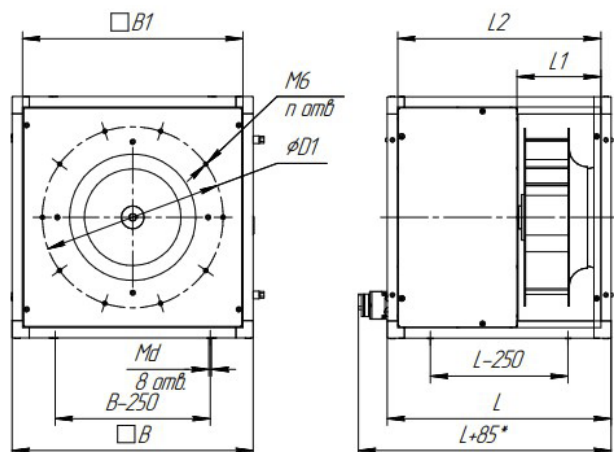
- Максимальная температура перемещаемой среды составляет +80°C
- Производительность от 2070 м<sup>3</sup>/ч до 15770 м<sup>3</sup>/ч
- Трехфазный асинхронный двигатель находится вне воздушного потока, что предотвращает его контакт с перемещаемой средой и обеспечивает высокую надежность
- Для удобства осмотра и обслуживания есть съемная панель на барашковых винтах
- Удобный монтаж за счет квадратного корпуса
- Степень защиты электродвигателя IP54
- Выбор стороны направления воздушного потока (вверх/влево/вправо)
- Если сервисный выключатель предусмотрен, его устанавливают на корпус вентилятора на заводе-производителе. Он служит для оперативного включения/выключения вентилятора и блокирует несанкционированный доступ

### КОНСТРУКЦИЯ:

- Каркас из алюминиевого профиля с панелями из оцинкованной стали
- Стальное рабочее колесо с порошковым покрытием
- Для сбора влаги и масла в жаростойком исполнении предусмотрен поддон со сливным штуцером
- Шумо-/теплоизолированный корпус
- Сервисный выключатель в изолированном корпусе с поворотной ручкой и храповым венцом (не подключен и не установлен)



## ГАБАРИТНЫЕ И ПРИСОЕДИНИТЕЛЬНЫЕ РАЗМЕРЫ\*



\*Для исполнений с сервисным выключателем

Типоразмер	Электродвигатель	Размеры, мм								Масса, кг
		B	L	B1	L1	L2	D1	n	d	
VR-KP-O-F/R/L-250-0,55/3000	АИР 63 B2	450	510	390	145	450	345	8	6	35,5
VR-KP-O-F/R/L-280-0,75/3000	АИР 71 A2				180					39,8
VR-KP-O-F/R/L-315-1,5/3000	АИР 80 A2	550	600	490	198	540	380	8	6	55,4
VR-KP-O-F/R/L-355-2,2/3000	АИР 80 B2				222					59,8
VR-KP-O-F/R/L-400-0,55/1500	АИР 71 A4	700	650	640	223	590	475	10	8	67
VR-KP-O-F/R/L-450-0,75/1500	АИР 71 B4				244		76,1			
VR-KP-O-F/R/L-500-0,37/1000	АИР 71 A6	850	800	790	263	740	585	10	8	97,4
VR-KP-O-F/R/L-500-1,5/1500	АИР 80 B4				283		105,1			
VR-KP-O-F/R/L-560-1,1/1000	АИР 80 B6	1050	950	990	301	890	655	12	8	109,7
VR-KP-O-F/R/L-560-3/1500	АИР 100 S4				311					123,9
VR-KP-O-F/R/L-630-1,5/1000	АИР 90 L6	1050	950	990	350	890	742	12	8	151,6
VR-KP-O-F/R/L-630-5,5/1500	АИР 112 M4				380					178,7
VR-KP-O-F/R/L-710-3/1000	АИР 112 MA6				397		832			195,6

## ТЕХНИЧЕСКИЕ ДАННЫЕ\*

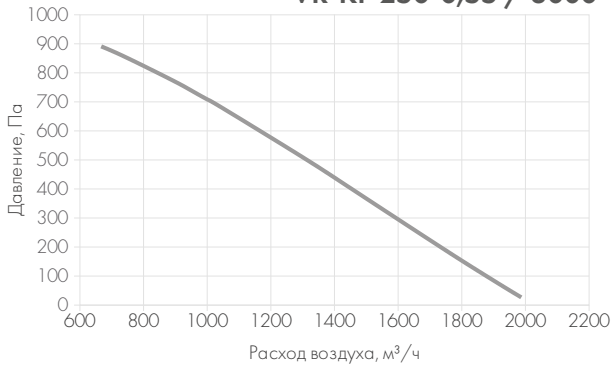
Модель	Макс. расход, м <sup>3</sup> /ч	Макс. давление, Па	Питание, В	Потребление, кВт	Ток, А	Частота вращения, об/мин	Температура перемещ. воздуха, °С	Уровень звук. давления, вх/вых/кор, дБ(А)	Класс защиты двигателя	Схема эл. соединений <sup>1</sup>
<b>R/L/F</b>										
VR-KP 250 -0,55/3000	2000	890	3X380	0,55	1,31	3000	-20/+40	68,8/68,8/41,5	IP55	13/14
VR-KP 280 -0,75/3000	3000	1030	3X380	0,75	1,71	3000	-20/+40	73,1/73,1/46	IP55	13/14
VR-KP 315 -1,5/3000	4280	1320	3X380	1,5	3,24	3000	-20/+40	73,7/73,7/46,1	IP55	13/14
VR-KP 355 -2,2/3000	6120	1650	3X380	2,2	4,63	3000	-20/+40	75,1/75,1/46,8	IP55	13/14
VR-KP 400 -0,55/1500	4360	530	3X380	0,55	1,51	1500	-20/+40	66,5/66,5/40	IP55	13/14
VR-KP 450 -0,75/1500	5200	650	3X380	0,75	1,71	1500	-20/+40	67,7/67,7/40,5	IP55	13/14
VR-KP 500 -0,37/1000	5580	350	3X380	0,37	1,39	1000	-20/+40	67/67/40,5	IP55	13/14
VR-KP 500 -1,5/1500	7270	820	3X380	1,5	3,5	1500	-20/+40	76,4/76,4/50	IP55	13/14
VR-KP 560 -1,1/1000	7160	470	3X380	1,1	3,06	1000	-20/+40	65,3/65,3/38,7	IP55	13/14
VR-KP 560 -3/1500	10330	1000	3X380	3	6,71	1500	-20/+40	73,1/73,1/46,5	IP55	13/14
VR-KP 630 -1,5/1000	11460	610	3X380	1,5	14,17	1000	-20/+40	66,6/66,6/40,6	IP55	13/14
VR-KP 630 -5,5/1500	15600	1350	3X380	5,5	11,58	1500	-20/+40	78/78/52	IP55	13/14
VR-KP 710 -3/1000	15130	790	3X380	3	6,96	1000	-20/+40	76,1/76,1/49,2	IP55	13/14

<sup>1</sup> Для просмотра электрических схем соединений откройте стр. 59 каталога

\* Технические характеристики, присоединительные и габаритные размеры перед заказом уточнять у менеджеров



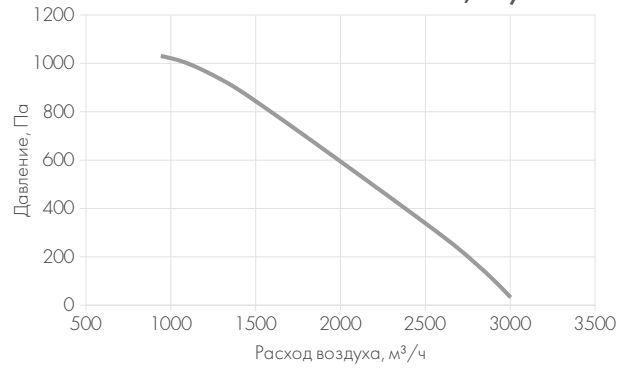
**VR-KP 250-0,55 / 3000**



L <sub>wa</sub> , дБ(A)	Общий	Диапазон частот, Гц							
		63	125	250	500	1000	2000	4000	8000
Вход	57,2	49,0	45,0	47,0	53,0	52,0	50,0	49,0	46,0
Выход	65,3	50,0	48,0	51,0	56,0	60,0	61,0	55,0	51,0
Корпус	39,0	33,0	36,0	33,0	31,0	35,0	34,0	25,0	19,0

Условия измерений L=1200м<sup>3</sup>/ч, P<sub>s</sub>=500Па

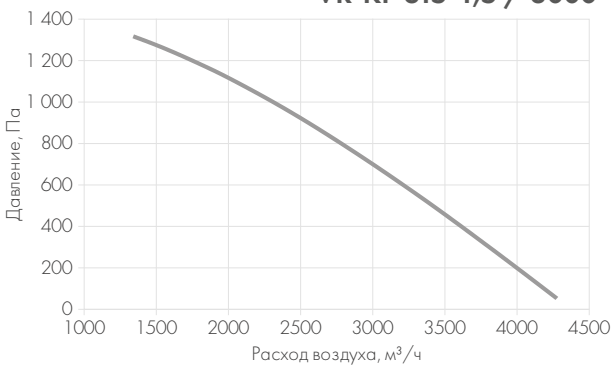
**VR-KP 280-0,75 / 3000**



L <sub>wa</sub> , дБ(A)	Общий	Диапазон частот, Гц							
		63	125	250	500	1000	2000	4000	8000
Вход	59,1	50,0	47,0	48,0	54,0	54,0	52,0	51,0	49,0
Выход	67,4	51,0	50,0	52,0	58,0	62,0	63,0	58,0	53,0
Корпус	41,0	34,0	38,0	34,0	33,0	37,0	36,0	28,0	21,0

Условия измерений L=1300м<sup>3</sup>/ч, P<sub>s</sub>=600Па

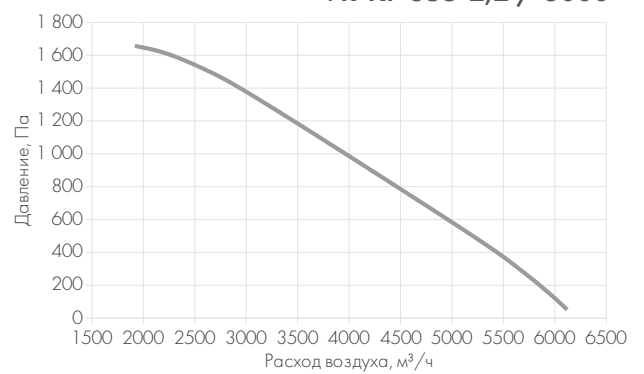
**VR-KP 315-1,5 / 3000**



L <sub>wa</sub> , дБ(A)	Общий	Диапазон частот, Гц							
		63	125	250	500	1000	2000	4000	8000
Вход	62,0	52,0	50,0	57,0	58,0	57,0	55,0	52,0	50,0
Выход	69,6	54,0	53,0	62,0	62,0	67,0	62,0	58,0	54,0
Корпус	44,3	37,0	41,0	44,0	37,0	42,0	35,0	28,0	22,0

Условия измерений L=3000м<sup>3</sup>/ч, P<sub>s</sub>=600Па

**VR-KP 355-2,2 / 3000**

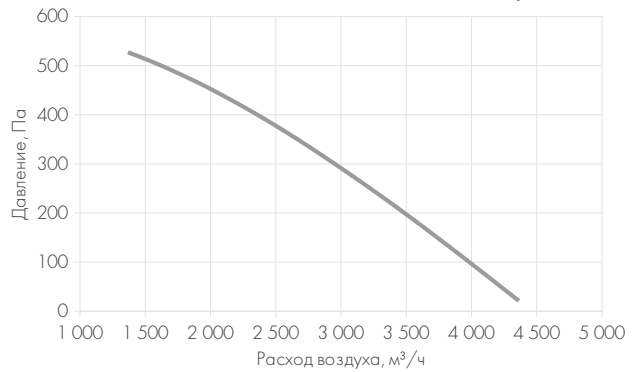


L <sub>wa</sub> , дБ(A)	Общий	Диапазон частот, Гц							
		63	125	250	500	1000	2000	4000	8000
Вход	72,1	59,0	57,0	63,0	70,0	65,0	64,0	65,0	60,0
Выход	80,1	61,0	61,0	68,0	74,0	76,0	74,0	70,0	66,0
Корпус	51,2	44,0	43,0	43,0	47,0	47,0	45,0	39,0	32,0

Условия измерений L=5000м<sup>3</sup>/ч, P<sub>s</sub>=400Па



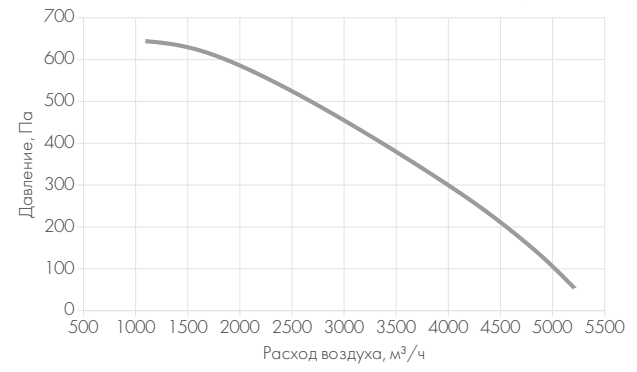
**VR-KP 400-0,55 / 1500**



L <sub>wa</sub> , дБ(A)	Общий	Диапазон частот, Гц							
		63	125	250	500	1000	2000	4000	8000
Вход	59,8	53,0	50,0	52,0	57,0	54,0	52,0	51,0	50,0
Выход	68,0	53,0	52,0	58,0	61,0	64,0	62,0	58,0	54,0
Корпус	42,2	36,0	40,0	40,0	36,0	39,0	35,0	28,0	22,0

Условия измерений L=2000м<sup>3</sup>/ч, P<sub>s</sub>=350Па

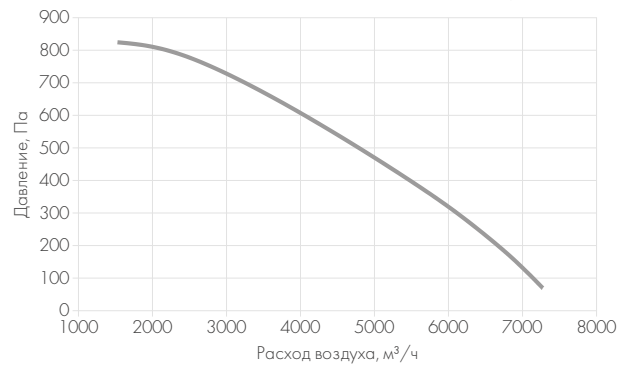
**VR-KP 450-0,75 / 1500**



L <sub>wa</sub> , дБ(A)	Общий	Диапазон частот, Гц							
		63	125	250	500	1000	2000	4000	8000
Вход	58,2	47,0	48,0	56,0	57,0	51,0	50,0	48,0	46,0
Выход	65,3	50,0	52,0	64,0	61,0	62,0	56,0	53,0	49,0
Корпус	41,5	33,0	40,0	46,0	36,0	37,0	29,0	23,0	17,0

Условия измерений L=3500м<sup>3</sup>/ч, P<sub>s</sub>=300Па

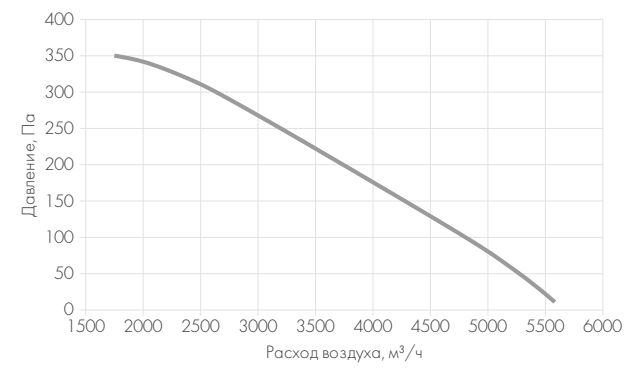
**VR-KP 500-1,5 / 1500**



L <sub>wa</sub> , дБ(A)	Общий	Диапазон частот, Гц							
		63	125	250	500	1000	2000	4000	8000
60,4	60,4	68,0	67,0	60,0	56,0	54,0	52,0	50,0	47,0
67,7	67,7	66,0	69,0	63,0	63,0	65,0	57,0	55,0	54,0
40,6	40,6	51,0	51,0	38,0	36,0	36,0	28,0	24,0	20,0

Условия измерений L=2500м<sup>3</sup>/ч, P<sub>s</sub>=600Па

**VR-KP 500-0,37 / 1000**



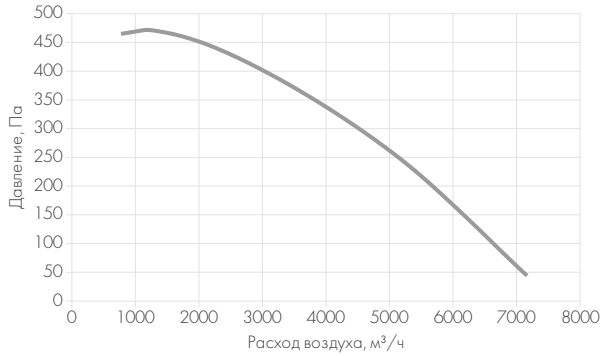
L <sub>wa</sub> , дБ(A)	Общий	Диапазон частот, Гц							
		63	125	250	500	1000	2000	4000	8000
Вход	50,7	48,0	51,0	50,0	47,0	45,0	43,0	40,0	38,0
Выход	57,2	49,0	54,0	52,0	55,0	52,0	50,0	45,0	44,0
Корпус	29,4	32,0	36,0	27,0	28,0	23,0	21,0	14,0	10,0

Условия измерений L=3000м<sup>3</sup>/ч, P<sub>s</sub>=250Па





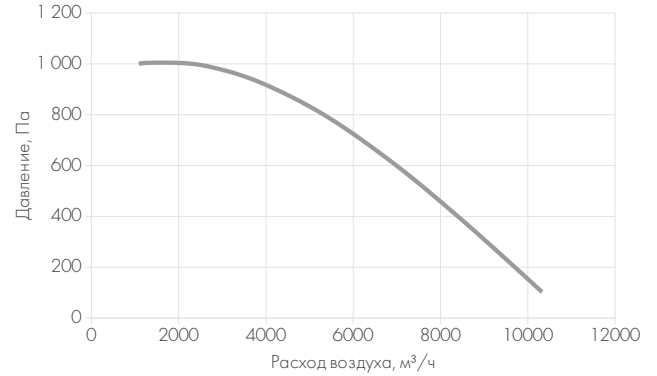
**VR-KP 560-1,1 / 1000**



Lwa, дБ(A)	Общий	Диапазон частот, Гц							
		63	125	250	500	1000	2000	4000	8000
Вход	48,6	60,0	53,0	48,0	45,0	42,0	41,0	36,0	36,0
Выход	55,1	62,0	56,0	51,0	52,0	50,0	48,0	42,0	43,0
Корпус	28,4	45,0	38,0	26,0	25,0	21,0	19,0	11,0	9,0

Условия измерений L=1700м³/ч, Ps=250Па

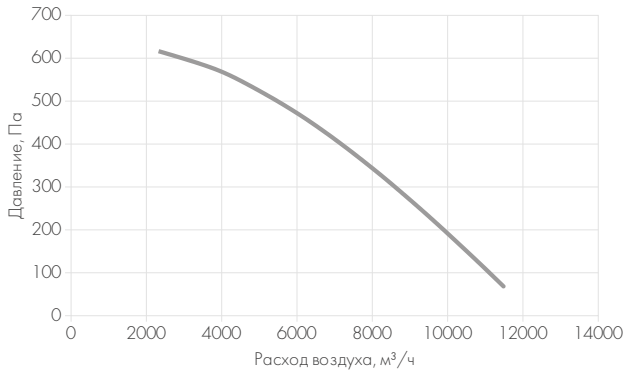
**VR-KP 560-3 / 1500**



Lwa, дБ(A)	Общий	Диапазон частот, Гц							
		63	125	250	500	1000	2000	4000	8000
Вход	64,6	51,0	64,0	64,0	59,0	60,0	56,0	54,0	55,0
Выход	71,7	55,0	68,0	67,0	68,0	69,0	61,0	58,0	58,0
Корпус	43,7	38,0	50,0	42,0	41,0	40,0	32,0	27,0	24,0

Условия измерений L=8000м³/ч, Ps=400Па

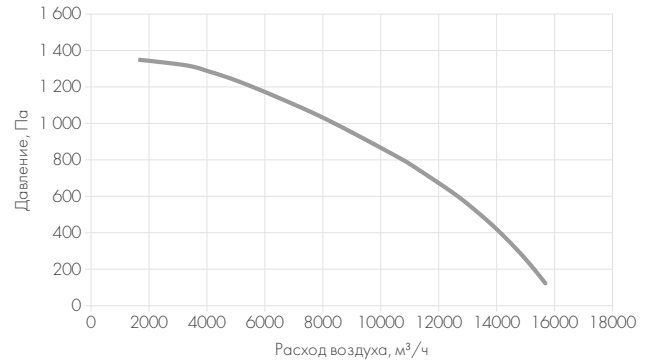
**VR-KP 630-1,5 / 1000**



Lwa, дБ(A)	Общий	Диапазон частот, Гц							
		63	125	250	500	1000	2000	4000	8000
Вход	57,1	55,0	55,0	54,0	55,0	52,0	49,0	45,0	42,0
Выход	62,5	58,0	57,0	59,0	61,0	58,0	54,0	48,0	43,0
Корпус	34,8	41,0	39,0	34,0	34,0	29,0	25,0	17,0	9,0

Условия измерений L=6000м³/ч, Ps=280Па

**VR-KP 630-5,5 / 1500**

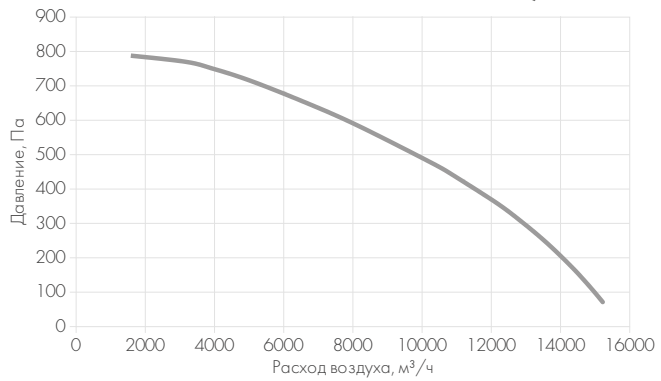


Lwa, дБ(A)	Общий	Диапазон частот, Гц							
		63	125	250	500	1000	2000	4000	8000
Вход	65,6	52,0	64,0	61,0	58,0	62,0	59,0	55,0	51,0
Выход	72,0	62,0	66,0	65,0	68,0	69,0	64,0	59,0	53,0
Корпус	43,8	45,0	48,0	40,0	41,0	40,0	35,0	28,0	19,0

Условия измерений L=10000м³/ч, Ps=800Па



**VR-KP 710-3 / 1000**



L <sub>wa</sub> , дБ(A)	Общий	Диапазон частот, Гц							
		63	125	250	500	1000	2000	4000	8000
Вход	65,7	56,0	64,0	63,0	60,0	59,0	61,0	53,0	54,0
Выход	72,5	59,0	65,0	67,0	70,0	67,0	67,0	56,0	55,0
Корпус	44,5	42,0	47,0	42,0	43,0	38,0	38,0	25,0	21,0

Условия измерений L=13000м³/ч, P<sub>5</sub>=200Па



## 4.1 ОПЦИОНАЛЬНЫЕ КОМПЛЕКТУЮЩИЕ ДЛЯ ВЫТЯЖНЫХ КУХОННЫХ ВЕНТИЛЯТОРОВ VR-KP

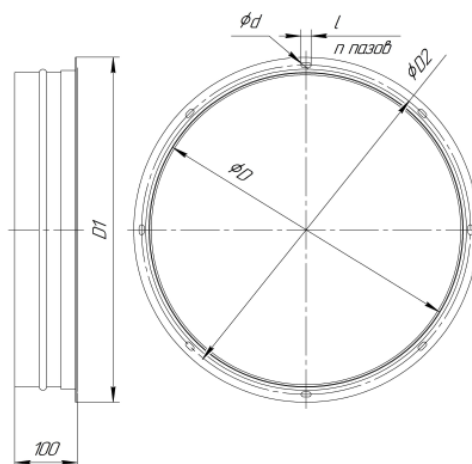
### 4.1.1 НИППЕЛЬНЫЙ ПАТРУБОК

Ниппельный патрубок соединяет входное отверстие вентилятора с воздуховодами круглого сечения стандартных размеров. Патрубок монтируют на боковую панель вентилятора со стороны входного отверстия для присоединения к гибким вставкам. Монтаж осуществляют у заказчика и проводят в предусмотренные места крепления.

#### РАСШИФРОВКА ОБОЗНАЧЕНИЯ НИППЕЛЬНЫЙ ПАТРУБОК VR-KP-250

1 2 3

1	Наименование опции
2	Наименование вентилятора
3	Диаметр рабочего колеса вентилятора, мм



#### ГАБАРИТНЫЕ И ПРИСОЕДИНИТЕЛЬНЫЕ РАЗМЕРЫ НИППЕЛЬНОГО ПАТРУБКА

Типоразмер вентилятора	Размеры, мм				n	Масса, кг	
	D	D1	D2	d x l			
VR-KP 250	315	368	345	8x12	8	1,6	
VR-KP 280							
VR-KP 315							
VR-KP 355							
VR-KP 400	450	503	475		10	2,3	
VR-KP 450							
VR-KP 500							
VR-KP 560	630	683	655		10x16	12	3,2
VR-KP 630							
VR-KP 710	800	867	832				4,1

\* Подробнее об опциональных комплектующих в каталогах «Детали систем вентиляции», «Воздухораспределители», «Автоматика»



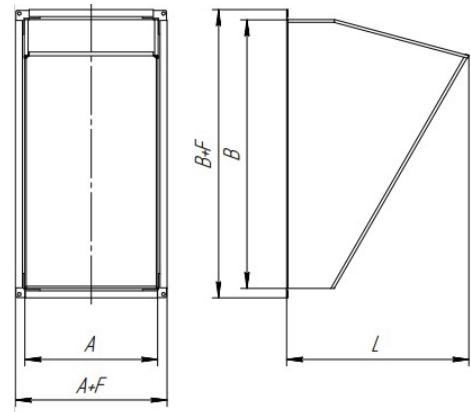
## 4.1.2 КОЗЫРЕК

Козырек нужен, чтобы защитить размещенный на улице вентилятор от атмосферных осадков. Его устанавливают на выходное отверстие вентилятора, если поток воздуха направлен в сторону (влево или вправо).

### РАСШИФРОВКА ОБОЗНАЧЕНИЯ КОЗЫРЕК VR-KP-280-0,75/3000-RAL9016

1 2 3 4 5 6

1	Наименование опции
2	Наименование вентилятора
3	Диаметр рабочего колеса вентилятора, мм
4	Мощность электродвигателя, кВт
5	Частота вращения, об/мин
6	Цвет по каталогу RAL (по умолчанию не окрашен)



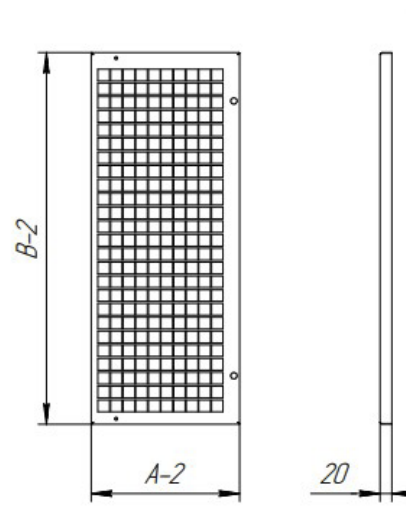
## 4.1.3 ЗАЩИТНАЯ РЕШЕТКА

Защитную решетку устанавливают на выходное отверстие вентилятора.

### РАСШИФРОВКА ОБОЗНАЧЕНИЯ ЗАЩИТНАЯ РЕШЕТКА ДЛЯ КОЗЫРЬКА VR-KP-315-1,5/3000-RAL 9016

1 2 3 4 5 6

1	Наименование опции
2	Наименование вентилятора
3	Диаметр рабочего колеса вентилятора, мм
4	Мощность электродвигателя, кВт
5	Частота вращения, об/мин
6	Цвет по каталогу RAL (по умолчанию не окрашен)





## ГАБАРИТНЫЕ И ПРИСОЕДИНИТЕЛЬНЫЕ РАЗМЕРЫ КОЗЫРЬКА И ЗАЩИТНОЙ РЕШЕТКИ

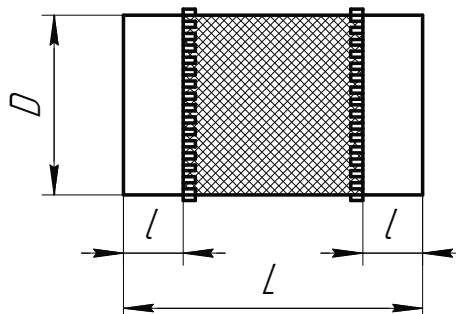
Типоразмер вентилятора	Размеры, мм					
	B	A	F	L		
VR-KP-O-F/R/L-250-0,55/3000	390	145	40	350		
VR-KP-O-F/R/L-280-0,75/3000		180				
VR-KP-O-F/R/L-315-1,5/3000	490	198		60	400	
VR-KP-O-F/R/L-355-2,2/3000		222				
VR-KP-O-F/R/L-400-0,55/1500	640	223			550	475
VR-KP-O-F/R/L-450-0,75/1500		244				
VR-KP-O-F/R/L-500-0,37/1000	790	263	650			
VR-KP-O-F/R/L-500-1,5/1500		283				
VR-KP-O-F/R/L-560-1,1/1000		301				
VR-KP-O-F/R/L-560-3/1500		311				
VR-KP-O-F/R/L-630-1,5/1000	990	350				
VR-KP-O-F/R/L-630-5,5/1500		380				
VR-KP-O-F/R/L-710-3/1000		397				

### 4.1.4 ГИБКИЕ ВСТАВКИ

Гибкие вставки нужны, чтобы поглощать механическую вибрацию. Они предотвращают распространение вибрационного шума от вентилятора по воздуховодам. Также вставки частично компенсируют температурную деформацию в канале воздуховода. Если температура перемещаемой среды выше +40° С, заказывайте гибкие вставки в термостойком исполнении.

#### ВСТАВКА КРУГЛОГО СЕЧЕНИЯ

Вставку круглого сечения монтируют на ниппельный патрубок входного отверстия и подбирают по диаметру ниппеля.



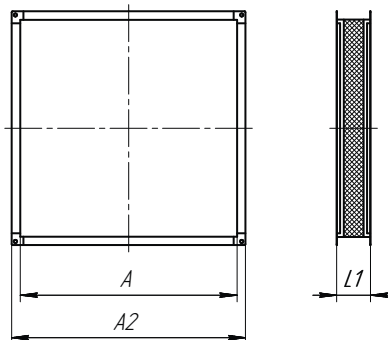
#### ГАБАРИТНЫЕ И ПРИСОЕДИНИТЕЛЬНЫЕ РАЗМЕРЫ ГИБКИХ ВСТАВОК

D, мм	L, мм	l, мм
D<450	140	40
450≤D	240	70



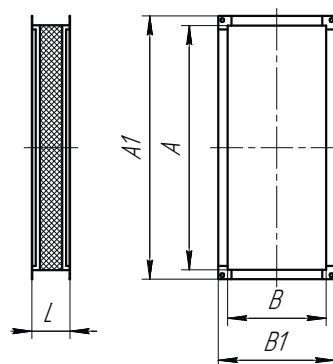
### ВСТАВКА КВАДРАТНОГО СЕЧЕНИЯ

Вставку квадратного сечения монтируют на входном отверстии. Ее прикрепляют к вентилятору по периметру гибкой вставки саморезами.



### ВСТАВКА ПРЯМОУГОЛЬНОГО СЕЧЕНИЯ

Вставку прямоугольного сечения монтируют на выходном отверстии. Ее прикрепляют к вентилятору по периметру гибкой вставки саморезами.



### ГАБАРИТНЫЕ И ПРИСОЕДИНИТЕЛЬНЫЕ РАЗМЕРЫ ГИБКИХ ВСТАВОК КВАДРАТНОГО И ПРЯМОУГОЛЬНОГО СЕЧЕНИЙ

Типоразмер вентилятора	Размеры, мм							
	A	B	A1	A2	B1	L	L1	
VR-KP 250 -0,55/3000	390	145	430	430	185	140	140	
VR-KP 280 -0,75/3000		180			220			
VR-KP 315 -1,5/3000	490	198	530	530	238			
VR-KP 355 -2,2/3000		222			262			
VR-KP 400 -0,55/1500	640	223	680	700	263			240
VR-KP 450 -0,75/1500		244			284			
VR-KP 500 -0,37/1000	790	263	850	850	323			
VR-KP 500 -1,5/1500		283			343			
VR-KP 560 -1,1/1000		301			361			
VR-KP 560 -3/1500		311			371			
VR-KP 630 -1,5/1000	990	350	1050	1050	410			
VR-KP 630 -5,5/1500		380			440			
VR-KP 710 -3/1000		397			457			



## 4.1.5 КОМПЛЕКТ: КРОНШТЕЙН + ВИБРООПОРЫ

Кронштейн нужен для монтажа вентилятора, например, к стене. Виброопоры предотвращают передачу вибрации от вентилятора на опорные конструкции. На один кронштейн необходимо 2 комплекта виброопор. Если предусмотрен горизонтальный монтаж, например на фундамент, можно заказать виброопоры отдельно.

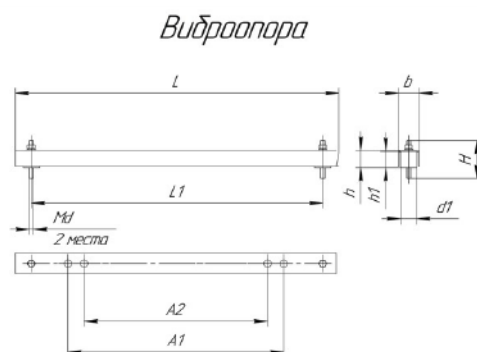
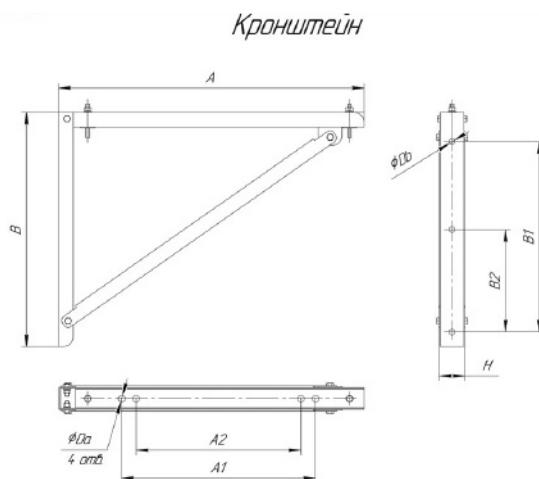
**УСТАНАВЛИВАТЬ ВЕНТИЛЯТОР НА КОРПУС БЕЗ КРОНШТЕЙНА ИЛИ ВИБРООПОР ЗАПРЕЩЕНО!**

### РАСШИФРОВКА ОБОЗНАЧЕНИЯ ВИБРООПОРА VR-KP-630/710-RAL 9016

1	2	3	4
1	Наименование опции		
2	Наименование вентилятора		
3	Диаметр рабочего колеса вентилятора/ диаметр рабочего колеса вентилятора, мм		
4	Цвет по каталогу RAL		

### РАСШИФРОВКА ОБОЗНАЧЕНИЯ КРОНШТЕЙН VR-KP-630/710-RAL 9016

1	2	3	4
1	Наименование опции		
2	Наименование вентилятора		
3	Диаметр рабочего колеса вентилятора/ диаметр рабочего колеса вентилятора, мм		
4	Цвет по каталогу RAL		



### ГАБАРИТНЫЕ И ПРИСОЕДИНИТЕЛЬНЫЕ РАЗМЕРЫ КРОНШТЕЙНА И ВИБРООПОРЫ

Типоразмер вентилятора*	Кронштейн**									Виброопора***								
	A	B	A1	A2	D <sub>a</sub>	B1	B2	D <sub>b</sub>	H	Масса, кг	L	L1	H	h	b	d	Виброопора (d1xh1)	Масса, кг
VR-KP-250/280	630	486	260	200	9	392	211	12	55	3,00	600	540	70	32	39	8	30x30	0,93
VR-KP-315/355	720	545	350	300		455	243			3,43	690	630						1,06
VR-KP-400/450	850	635	450	400	11	515	278	14	75	4,37	820	740	76	32	49	10	40x30	1,42
VR-KP-500/560	1030	760	600	550		610	322			5,70	1000	900						1,92
VR-KP-630/710	1250	900	800	700		750	400			6,82	1200	1100						2,28

\* Каждый кронштейн рассчитан на два типоразмера вентилятора, обозначенных через дробь

\*\* Поставляем только в комплекте с виброопорой

\*\*\* Можно заказать отдельно



## 4.1.6 ФИЛЬТР-БОКС С ЖИРОУЛАВЛИВАЮЩИМ ФИЛЬТРОМ FVGU

Фильтр-бокс нужен для очистки воздуха от аэрозолей жира, масла. Он имеет канальное исполнение. При установке его присоединяют к воздуховодам при помощи фланцевого соединения, если воздуховод прямоугольный, или ниппельного соединения, если воздуховод круглый. Крышку бокса сделали легко съемной для простой смены или очистки фильтра.

Использовать сетчатые фильтры как первую или единственную ступень очистки не следует, если в воздухе много жира. В этом случае они быстро покрываются жиром, изменяют свои аэродинамические характеристики.

Для установки в круглые воздуховоды		Для установки в квадратные воздуховоды	
Типоразмер	Номинальная производительность (при скорости 1,5 м/с), м <sup>3</sup> /ч	Типоразмер	Номинальная производительность (при скорости 1,5 м/с), м <sup>3</sup> /ч
100	210	20x20	205
125	210	25x25	325
160	210	30x15	230
200	310	30x20	310
250	450	30x30	470
315	620	40x20	420
355	710	50x25	650
400	1060	50x30	790
500	1620	60x30	950
		60x35	1100
		70x40	1480
		80x50	2130
		90x50	2400
		100x50	2660





## 4.1.7 ВЫТЯЖНОЙ ЗОНТ

- Пристенный ZVP-1, ZVP-2
- Островной ZVO-1, ZVO-2

Вытяжной зонт размещают на кухне, например, над плитой или фритюрницей. Он нужен для удаления воздуха, загрязненного аэрозолями жира, масла, водяным паром.

У вытяжных зонтов НЕВАТОМ жироулавливающие кассеты можно снять и промыть.

## 4.1.8 ВОЗДУШНЫЕ И ОБРАТНЫЕ КЛАПАНЫ

Клапаны применяют в качестве запорных, регулирующих устройств систем вентиляции.

## 4.1.9 НАРУЖНЫЕ РЕШЕТКИ

Решетки устанавливают на выбросе воздуха.

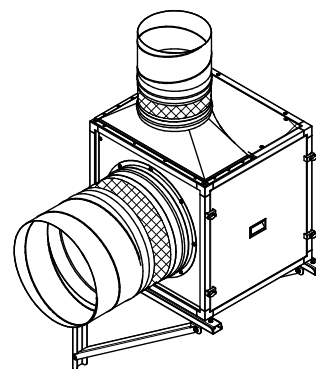
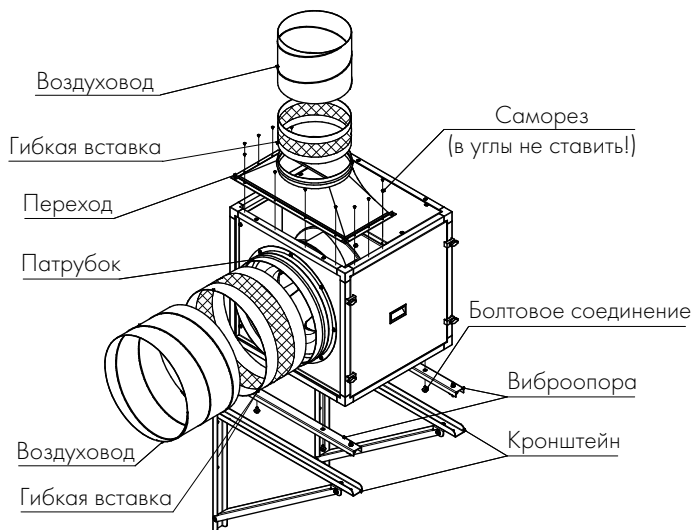
## 4.1.10 АВТОМАТИКА

Если вентилятор нужно защитить по току или от нагрева, НЕВАТОМ предлагает использовать щит серии АВU-V-4, в котором есть соответствующая индикация. Подключать вентилятор можно двумя способами: через прямой пуск (контактор) или через преобразователь частоты.

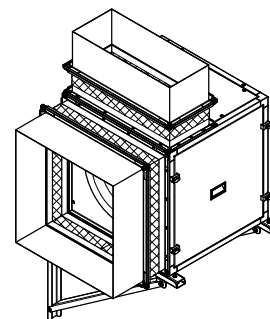
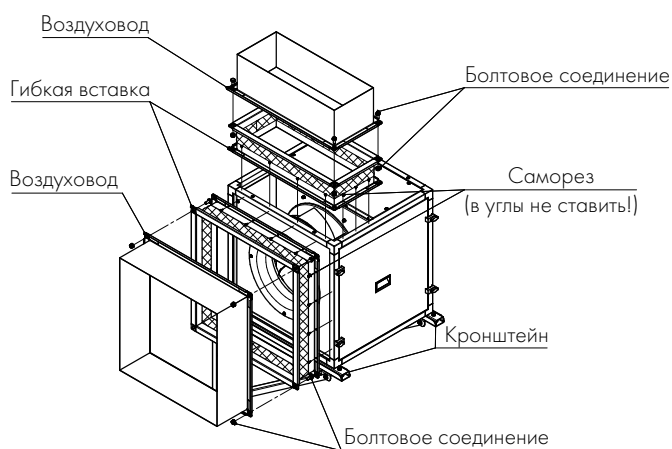


## 4.2 РЕКОМЕНДУЕМАЯ СХЕМА МОНТАЖА КУХОННЫХ ВЕНТИЛЯТОРОВ

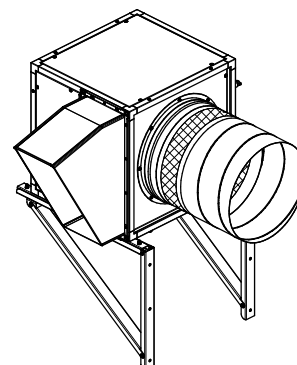
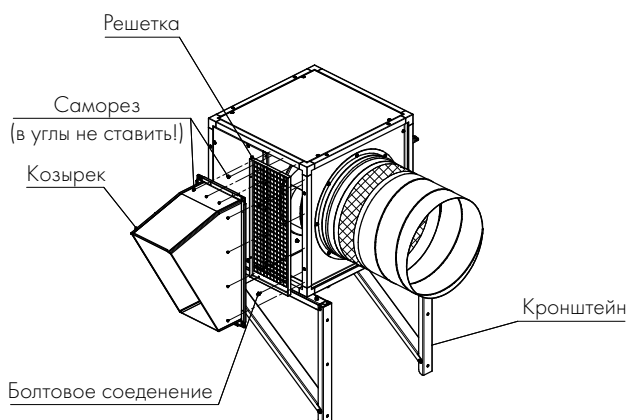
### ПРИСОЕДИНЕНИЕ К КРУГЛОМУ ВОЗДУХОВОДУ



### ПРИСОЕДИНЕНИЕ К ПРЯМОУГОЛЬНОМУ ВОЗДУХОВОДУ



### ПРИСОЕДИНЕНИЕ КОЗЫРЬКА





## 5. КРЫШНЫЕ ВЕНТИЛЯТОРЫ

Вентиляторы предназначены для вытяжной вентиляции жилых, общественных и производственных зданий. Их монтируют на плоских и косых крышах при помощи крышных переходов КР или КРУ (стр. 55). Вентиляторы VKR работают в условиях умеренного климата 1-ой категории размещения по ГОСТ 15150-69 (температура окружающего воздуха от -45 до +40 °С).

### ВАРИАНТЫ ИСПОЛНЕНИЙ

- – стандарт

### ПРЕИМУЩЕСТВА И КОНСТРУКЦИЯ

#### СТАНДАРТ (•)

- Корпус из оцинкованной стали
- Рабочее колесо из алюминия или композитного материала
- Загнутые назад лопатки
- Встроенная термозащита двигателя; возможен вариант с выводом контактов для подключения внешнего устройства термозащиты
- Монтаж в горизонтальном положении
- ЕС-вентиляторы немецких производителей;
- Высокий КПД
- Высокая точность регулирования, в соответствии с имеющимися условиями
- Малые пусковые токи
- Режим работы с низким уровнем шума и минимальной вибрацией
- ЕС-вентиляторы обеспечивают снижение до 30 % расхода электрической энергии



### РАСШИФРОВКА ОБОЗНАЧЕНИЯ ВЕНТИЛЯТОР VKR 400/28 - 2 E

1 2 3 4 5 6

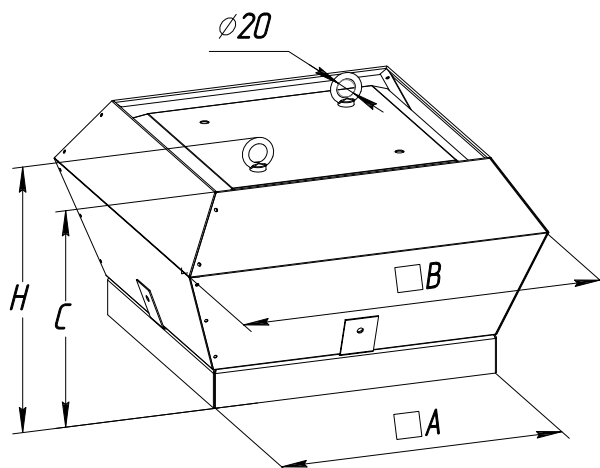
1	Наименование
2	Канальный крышный
3	Размер базы основания, мм (типоразмер)
4	Диаметр рабочего колеса, см
5	Количество полюсов электродвигателя, шт.
6	Питание: <b>E</b> – однофазное (220), <b>D</b> – трехфазное (380)

### ГАРАНТИЙНЫЙ СРОК

- – 18 месяцев

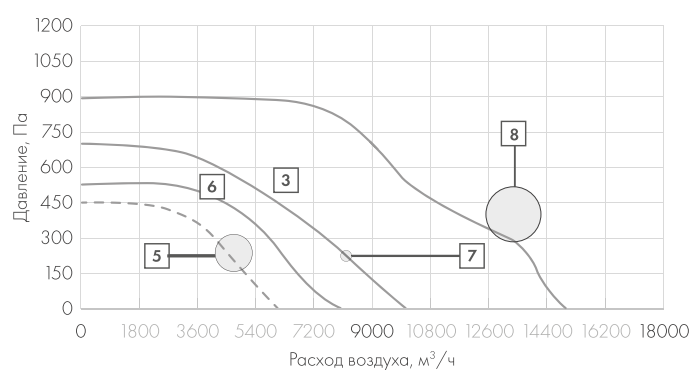
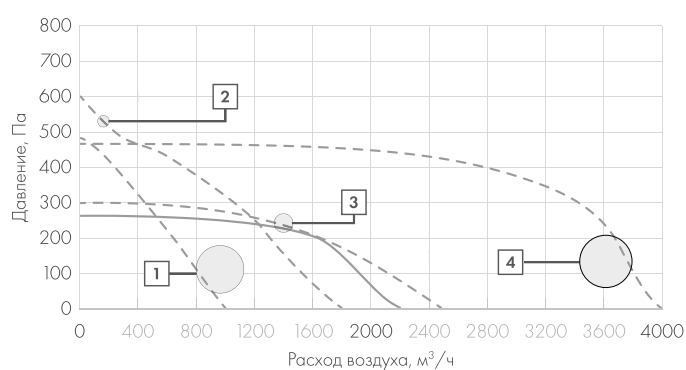


## ГАБАРИТНЫЕ И ПРИСОЕДИНИТЕЛЬНЫЕ РАЗМЕРЫ



Модель	Размеры, мм				Масса, кг
	A	B	C	H	
<b>СТАНДАРТ</b>					
VKR 300/22-2E	300	380	223	255	8,4
VKR 400/28-2E	400	490	266	282	12,1
VKR 560/35-4E(D)	560	655	302	320	25
VKR 560/40-4E	560	655	333	350	27,8
VKR 630/45-4E	630	775	414	429	36,2
VKR 630/50-4D	630	775	430	443	45,8
VKR 900/56-4D	900	1015	461	475	71,4
VKR 900/63-4D	900	1032	509	522	95,9

## СВОДНЫЕ ХАРАКТЕРИСТИКИ



— ● — стандарт (D)    1 VKR 300/22 E    3 VKR 560/35 E (D)  
 - - - ● - - - стандарт (E)    2 VKR 400/28 E    4 VKR 560/40 E

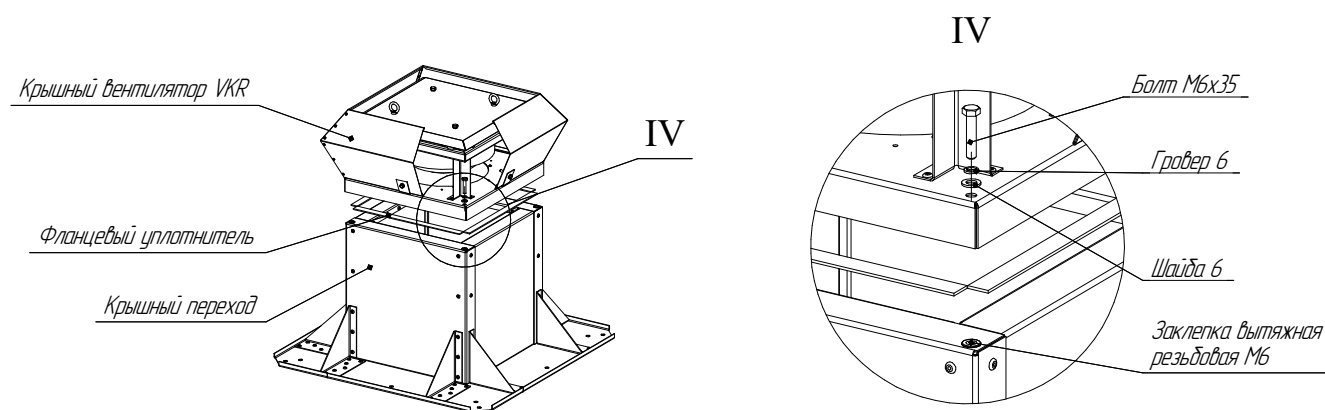
5 VKR 630/45 E    7 VKR 900/56 D  
 6 VKR 630/50 D    8 VKR 900/63 D



## ТЕХНИЧЕСКИЕ ДАННЫЕ

Модель	Макс. расход, м <sup>3</sup> /ч	Макс. давление, Па	Питание, В/Гц	Потребление, кВт	Ток, А	Частота вращения, об/мин	Температура перемещ. воздуха, °С	Уровень звук. давления, вх/вых/кор, дБ(А)	Класс защиты двигателя	Схема эл. соединений <sup>1</sup>
<b>СТАНДАРТ</b>										
<b>ОДНОФАЗНЫЕ</b>										
VKR 300/22-2E	1000	490	230/50	0,15	0,70	2600	-25/+70	67/69/59	IP54	4
VKR 400/28-2E	1800	600	230/50	0,25	1,10	2500	-25/+50	73/76/62	IP54	4
VKR 560/35-4E	2200	260	230/50	0,22	1,00	1360	-25/+70	64/66/49	IP54	4
VKR 560/40-4E	4000	480	230/50	0,56	2,46	1350	-25/+50	65/68/52	IP54	4
VKR 630/45-4E	6000	450	230/50	0,83	4,10	1340	-25/+50	64/67/54	IP54	2
<b>ТРЕХФАЗНЫЕ</b>										
VKR 560/35-4D	2500	300	380/50	0,22	0,47	1380	-25/+70	66/69/53	IP54	3
VKR 630/50-4D	8000	530	380/50	1,3	2,65	1400	-25/+50	72/79/64	IP54	3
VKR 900/56-4D	10000	700	380/50	1,8	3,4	1290	-25/+45	73/81/62	IP54	3
VKR 900/63-4D	15000	900	380/50	4,30	6,80	1370	-25/+60	76/84/65	IP54	3

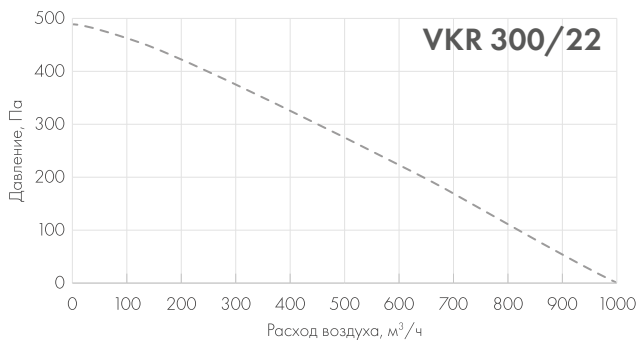
## СХЕМА УСТАНОВКИ КРЫШНОГО ВЕНТИЛЯТОРА VKR НА КРЫШНЫЙ ПЕРЕХОД КР(КРУ)



<sup>1</sup> Электрические схемы соединений на стр. 59

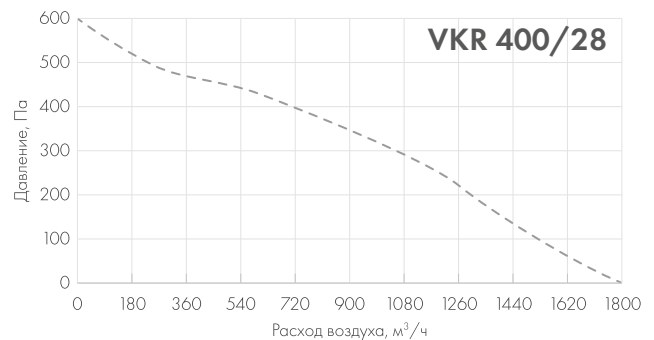


## РАБОЧИЕ ХАРАКТЕРИСТИКИ: ИСПОЛНЕНИЕ СТАНДАРТ



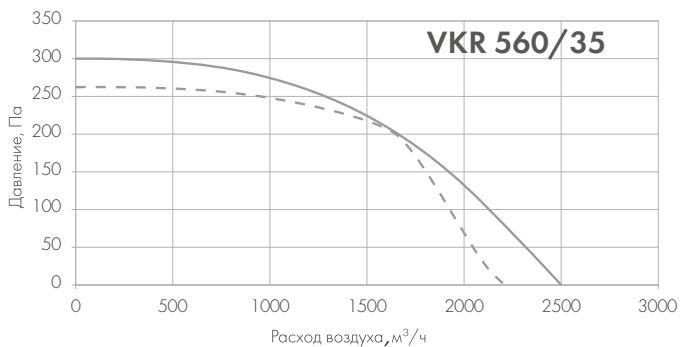
Lwa, дБ(A)	Общий	Диапазон частот, Гц							
		63	125	250	500	1k	2k	4k	8k
<b>ОДНОФАЗНЫЕ</b> - - -									
Вход	67	51	63	61	59	53	53	52	46
Выход	69	52	60	64	62	62	60	58	51
Корпус	59	35	42	56	52	53	46	43	38

Условия измерений: L = 365 м³/ч, Ps = 220 Па



Lwa, дБ(A)	Общий	Диапазон частот, Гц							
		63	125	250	500	1k	2k	4k	8k
<b>ОДНОФАЗНЫЕ</b> - - -									
Вход	73	61	69	64	60	63	64	62	58
Выход	76	56	65	64	67	72	69	68	62
Корпус	62	34	50	58	54	57	51	47	43

Условия измерений: L = 673 м³/ч, Ps = 305 Па

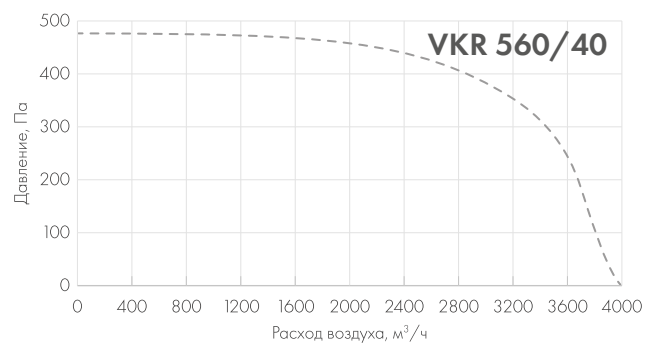


Lwa, дБ(A)	Общий	Диапазон частот, Гц							
		63	125	250	500	1k	2k	4k	8k
<b>ОДНОФАЗНЫЕ</b> - - -									
Вход	64	49	60	52	47	51	52	49	50
Выход	66	44	60	52	54	60	57	55	48
Корпус	49	21	43	47	41	44	38	32	29

Условия измерений: L = 1034 м³/ч, Ps = 365 Па

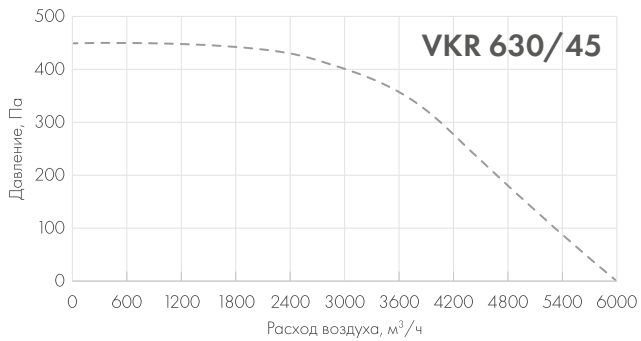
Lwa, дБ(A)	Общий	Диапазон частот, Гц							
		63	125	250	500	1k	2k	4k	8k
<b>ТРЕХФАЗНЫЕ</b> — — —									
Вход	66	58	60	56	54	58	59	55	51
Выход	69	47	58	56	61	64	61	61	56
Корпус	53	28	43	48	48	45	42	40	35

Условия измерений: L = 1180 м³/ч, Ps = 375 Па

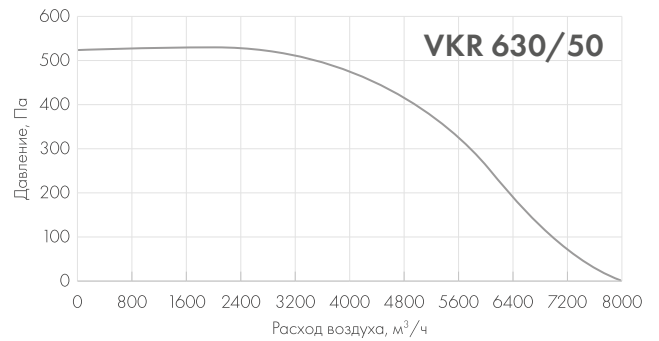


Lwa, дБ(A)	Общий	Диапазон частот, Гц							
		63	125	250	500	1k	2k	4k	8k
<b>ОДНОФАЗНЫЕ</b> - - -									
Вход	65	56	61	52	53	57	56	53	49
Выход	68	51	58	57	60	63	61	59	54
Корпус	52	33	46	46	44	44	39	36	32

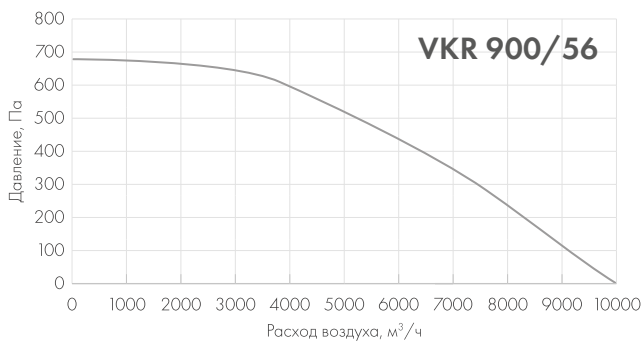
Условия измерений: L = 878 м³/ч, Ps = 470 Па



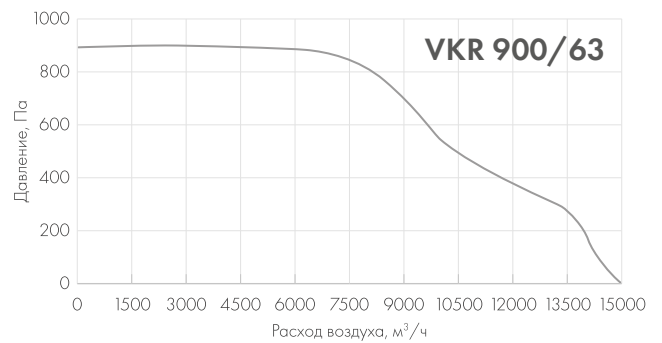
Lwa, дБ(A)	Общий	Диапазон частот, Гц							
		63	125	250	500	1k	2k	4k	8k
<b>ОДНОФАЗНЫЕ</b> - - -									
Вход	64	59	58	50	50	55	54	51	48
Выход	67	54	57	56	60	62	60	58	53
Корпус	54	37	46	48	46	49	44	44	40
Условия измерений: L = 2260 м³/ч, Ps = 615 Па									



Lwa, дБ(A)	Общий	Диапазон частот, Гц							
		63	125	250	500	1k	2k	4k	8k
<b>ТРЕХФАЗНЫЕ</b> — — —									
Вход	72	71	64	64	60	65	64	60	56
Выход	79	60	67	66	71	75	73	70	64
Корпус	64	46	57	58	56	58	53	39	47
Условия измерений: L = 3083 м³/ч, Ps = 797 Па									



Lwa, дБ(A)	Общий	Диапазон частот, Гц							
		63	125	250	500	1k	2k	4k	8k
<b>ТРЕХФАЗНЫЕ</b> — — —									
Вход	73	59	63	64	67	67	66	62	56
Выход	81	63	68	74	75	77	72	65	56
Корпус	62	51	56	54	56	55	54	49	42
Условия измерений: L = 4152 м³/ч, Ps = 905 Па									



Lwa, дБ(A)	Общий	Диапазон частот, Гц							
		63	125	250	500	1k	2k	4k	8k
<b>ТРЕХФАЗНЫЕ</b> — — —									
Вход	76	62	66	67	70	70	69	65	59
Выход	84	66	71	77	78	80	75	68	59
Корпус	65	54	59	57	59	58	57	52	45
Условия измерений: L = 4040 м³/ч, Ps = 995 Па									



## 6. ОСЕВЫЕ ВЕНТИЛЯТОРЫ

Осевые вентиляторы используют для обдува холодильного оборудования, отвода тепла и кондиционирования помещений. Их монтируют в проемах стен или других несущих конструкциях.

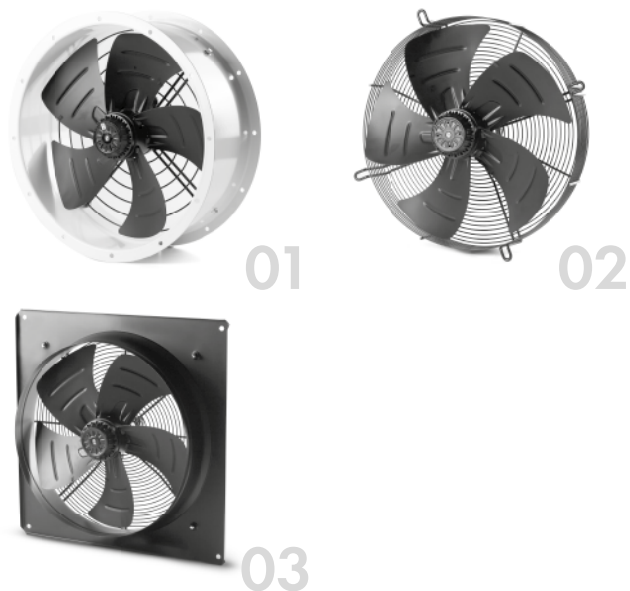
### ПРЕИМУЩЕСТВА И КОНСТРУКЦИЯ

- Корпус из оцинкованной стали
- Полимерное покрытие корпуса
- Лопасты из оцинкованной стали покрыты эмалью
- Встроенная термозащита двигателя
- Возможность регулирования скорости
- Малая монтажная ширина
- Не требуют обслуживания
- Электродвигатели с внешним ротором

### ВАРИАНТЫ ИСПОЛНЕНИЙ

- 01** – фланцевое  
**02** – с защитной решеткой  
**03** – с настенной панелью

**Гарантийный срок — 18 месяцев.**



### РАСШИФРОВКА ОБОЗНАЧЕНИЯ ВЕНТИЛЯТОР VO 200-2E-01-S

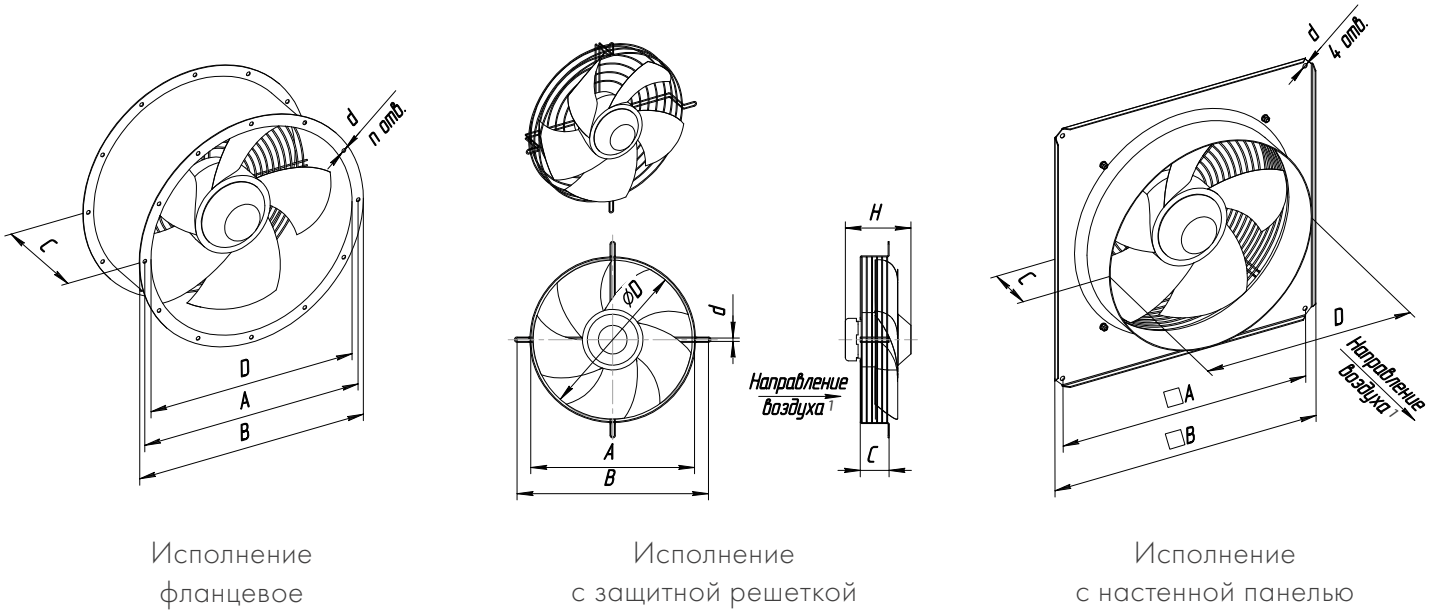
1 2 3 4 5 6 7

1	Наименование
2	Вентилятор осевой
3	Типоразмер мм
4	Количество полюсов электромотора, шт.
5	Питание: <b>E</b> – однофазное (220), <b>D</b> – трехфазное (380)
6	Варианты исполнения: <b>01</b> – фланцевое <b>02</b> – с защитной решеткой <b>03</b> – с настенной панелью
7	Направление воздуха: <b>S</b> – от двигателя, <b>V</b> – на двигатель





**ГАБАРИТНЫЕ И ПРИСОЕДИНИТЕЛЬНЫЕ РАЗМЕРЫ**



Модель	Размеры, мм							Масса, кг
	A	B	C	D	H	d	n	
<b>СЕРИЯ 01 – ФЛАНЦЕВОЕ ИСПОЛНЕНИЕ</b>								
VO 200	230	250	180	208	–	7	8	–
VO 250	285	310	180	260	–	7	8	–
VO 300	356	382	180	310	–	9,5	8	–
VO 350	395	421	180	359	–	9,5	8	–
VO 400	438	465	190	400	–	9,5	12	–
VO 450	487	515	190	460	–	9,5	12	–
VO 500	541	567	250	513	–	9,5	12	–
VO 560	605	635	250	565	–	11,5	16	–
VO 630	674	707	250	643	–	11,5	16	–
<b>СЕРИЯ 02 – С ЗАЩИТНОЙ РЕШЕТКОЙ</b>								
VO 200	220	250	50	195	126	7	4	1,9
VO 250	282	320	75	250	134	7		2,5
VO 300	322	360	80	300	158	7		3,2
VO 350	375	422	80	350	158	9		4,7
VO 400	422	470	90	391	171	9		6,1
VO 450	475	522	90	446	183	9		6,9
VO 500	525	570	90	499	186	10		9,5
VO 560	575	624	100	553	201	10		10,5
VO 630	680	750	100	628	221	10		15,0
<b>СЕРИЯ 03 – С НАСТЕННОЙ ПАНЕЛЬЮ</b>								
VO 200	260	312	52±1	205	–	7	4	–
VO 250	320	370	55±1	260	–	7		–
VO 300	380	430	80±1	315	–	9		–
VO 350	435	485	85±1	360	–	9		–
VO 400	490	540	100±1	410	–	9		–
VO 450	535	575	100±1	460	–	11		–
VO 500	615	655	120±1	510	–	11		–
VO 560	675	725	135±1	560	–	11		–
VO 630	750	805	150±1	630	–	11		–

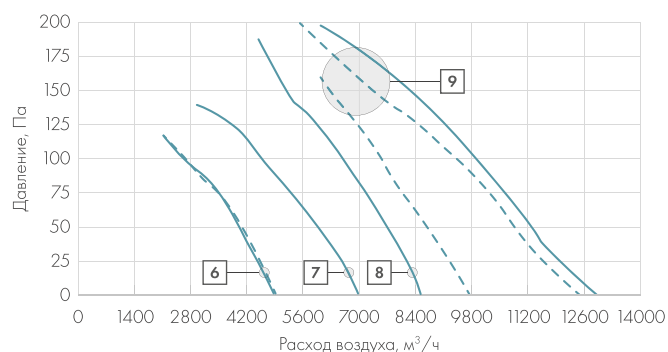
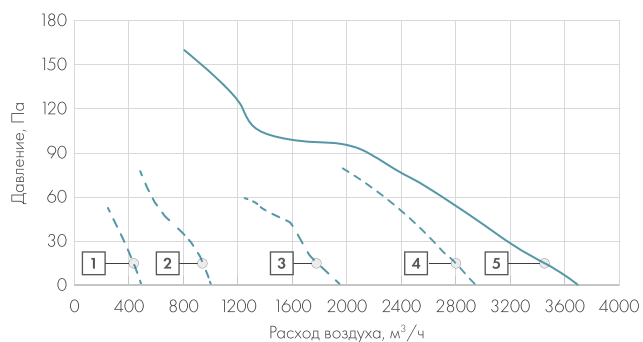
<sup>1</sup> Направление потока воздуха по умолчанию В (при поставке)



## СВОДНЫЕ ХАРАКТЕРИСТИКИ

— Трехфазные (D)    1 VO 200-4E    4 VO 350-4E  
 - - - Однофазные (E)    2 VO 250-4E    5 VO 400  
    3 VO 300-4E

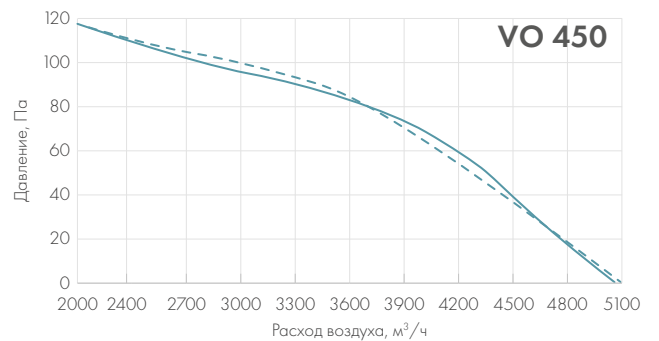
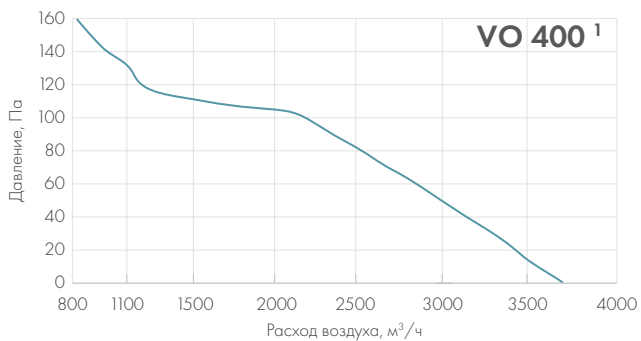
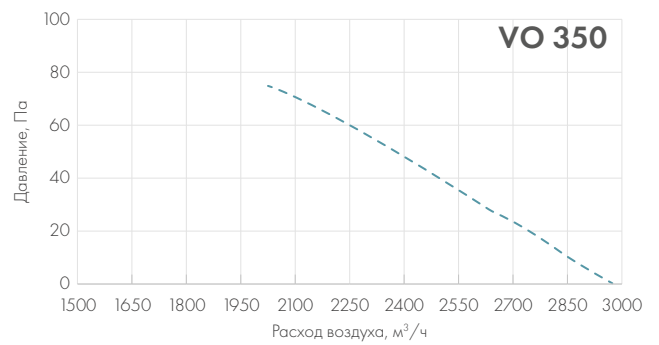
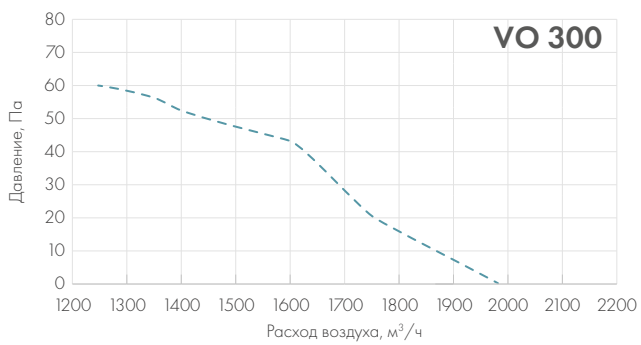
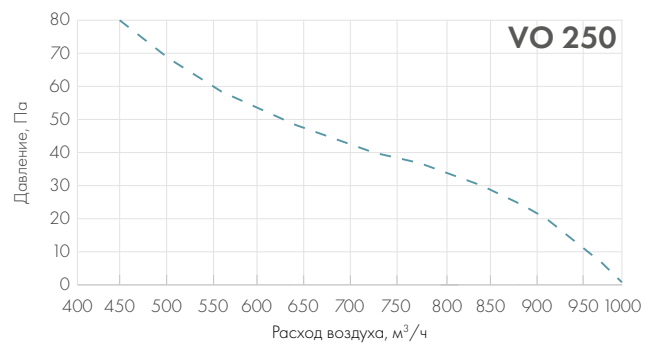
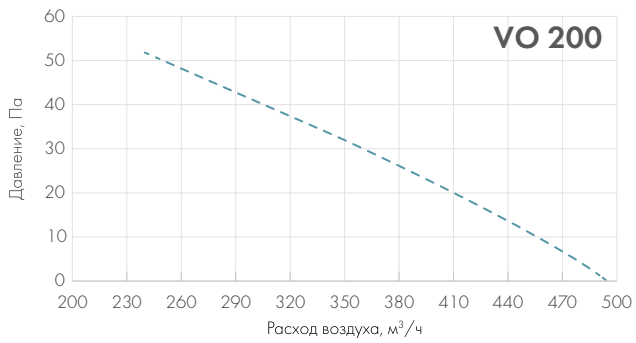
6 VO 450    8 VO 560  
 7 VO 500    9 VO 630



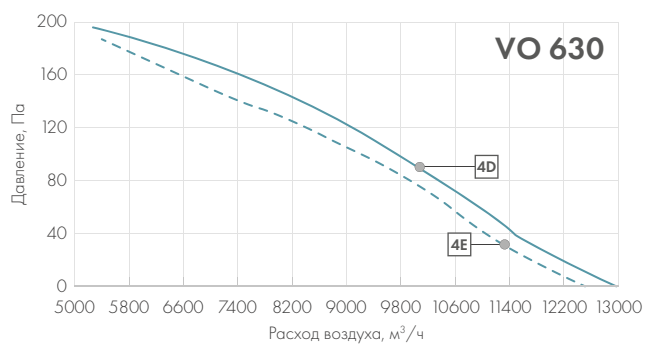
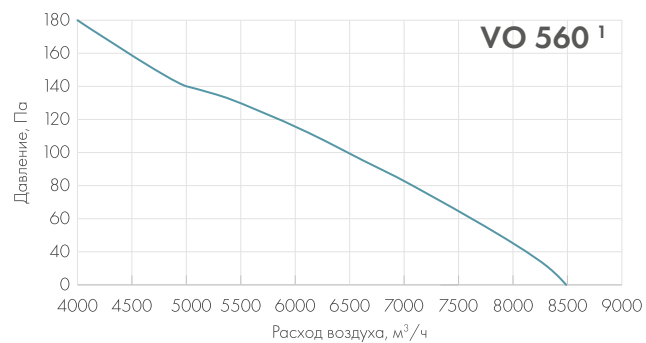
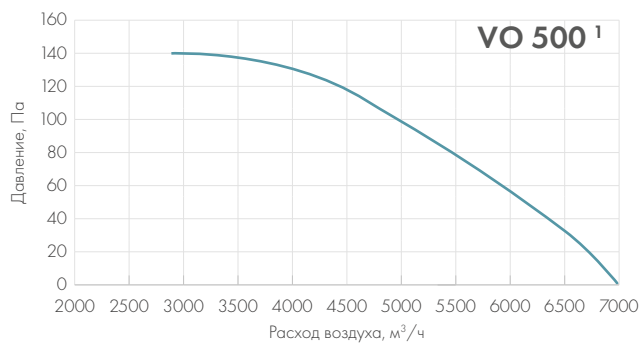
## ТЕХНИЧЕСКИЕ ДАННЫЕ

Модель	Макс. расход, м³/ч	Макс. давление, Па	Питание, В/Гц	Потребление, кВт	Ток, А	Частота вращения, об/мин	Температура перемещ. воздуха, °С	Уровень звук. давления, дБ(А)	Класс защиты двигателя	Схема эл. соединений <sup>1</sup>
<b>СЕРИЯ 01 / 02 / 03</b>										
<b>VO 200</b>										
VO 200-4E	490	52	230/50	0,03	0,12	1460	-25/+75	60	IP 54	5
<b>VO 250</b>										
VO 250-4E	1000	80	230/50	0,05	0,22	1380	-25/+75	75	IP 54	5
<b>VO 300</b>										
VO 300-4E	1900	60	230/50	0,09	0,38	1370	-25/+65	55	IP 54	5
<b>VO 350</b>										
VO 350-4E	2980	80	230/50	0,14	0,68	1370	-25/+65	62	IP 54	5
<b>VO 400</b>										
VO 400-4E	3700	160	230/50	0,18	0,81	1350	-25/+65	67	IP 54	5
VO 400-4D	3700	160	380/50	0,19	0,48	1380	-25/+65	67	IP 54	7
<b>VO 450</b>										
VO 450-4E	4800	120	230/50	0,25	1,15	1380	-25/+55	71	IP 54	5
VO 450-4D	4820	120	380/50	0,25	0,58	1400	-25/+55	68	IP 54	7
<b>VO 500</b>										
VO 500-4E	6950	160	230/50	0,42	1,85	1320	-25/+50	72	IP 54	5
VO 500-4D	7000	160	380/50	0,45	0,93	1320	-25/+50	72	IP 54	7
<b>VO 560</b>										
VO 560-4E	8500	180	230/50	0,55	2,45	1310	-25/+50	74	IP 54	5
VO 560-4D	8500	180	380/50	0,65	1,20	1300	-25/+50	74	IP 54	7
<b>VO 630</b>										
VO 630-4E	12500	185	230/50	0,81	3,50	1315	-25/+50	78	IP 54	6
VO 630-4D	13000	190	380/50	0,86	1,95	1365	-25/+50	81	IP 54	7

<sup>1</sup> Электрические схемы соединений на стр. 59



<sup>1</sup>Графики на однофазные и трехфазные вентиляторы совпадают



<sup>1</sup>Графики на однофазные и трехфазные вентиляторы совпадают



## 7. КРЫШНЫЕ ПЕРЕХОДЫ

Переходы служат соединительным элементом между крышными вентиляторами (VKR) и крышным проемом (для КР) или сетью воздухопроводов (для КРУ). Их устанавливают на крышу здания, закрепляют и гидроизолируют.

### ВАРИАНТЫ ИСПОЛНЕНИЙ

**КР** — стандартные крышные переходы

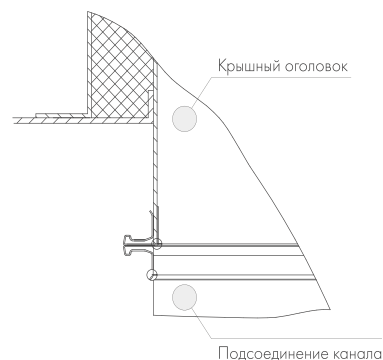
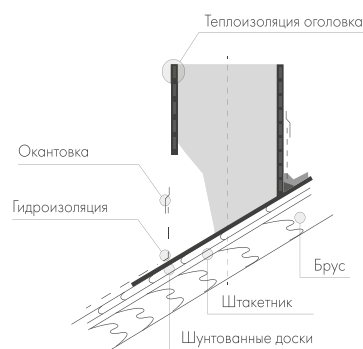
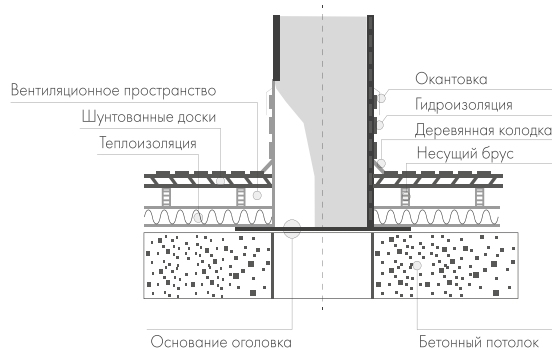
**КРУ** — утепленные крышные переходы

### ПРЕИМУЩЕСТВА И КОНСТРУКЦИЯ

- Корпус из стального оцинкованного листа
- Крышные переходы значительно облегчают и ускоряют монтаж крышных вентиляторов VKR
- Крышные переходы используют практически на всех видах крыш
- НЕВАТОМ может изготовить крышные переходы в исполнении с наклонным основанием
- Сквозь крышный переход можно пропустить электромонтажный кабель и вывести его к клеммной коробке через полость крышного вентилятора VKR

У стандартных крышных переходов (КР<sup>1</sup>) есть внутренняя изоляция из вспененного полиэтилена толщиной 25 мм с самозатухающей обработкой.

Утепленные крышные переходы (КРУ<sup>2</sup>) присоединяют к сети воздухопроводов при помощи шинореек. У них стандартный фланец под IF20/IF30. Утепленные крышные переходы имеют теплоизоляционный слой из минеральной ваты толщиной 50 мм.



### РАСШИФРОВКА ОБОЗНАЧЕНИЯ КРЫШНЫЙ ПЕРЕХОД КР 63

1	2	3
1	Наименование	
2	Крышный переход КР – стандарт, КРУ – утепленный	
3	Размер базы основания, см (типоразмер)	

<sup>1</sup> КР относится к стандартным крышным переходам

<sup>2</sup> КРУ относится к вариантам утепленных крышных переходов



## ГАБАРИТНЫЕ И ПРИСОЕДИНИТЕЛЬНЫЕ РАЗМЕРЫ КРЫШНЫХ ПЕРЕХОДОВ

СХЕМА КРУ

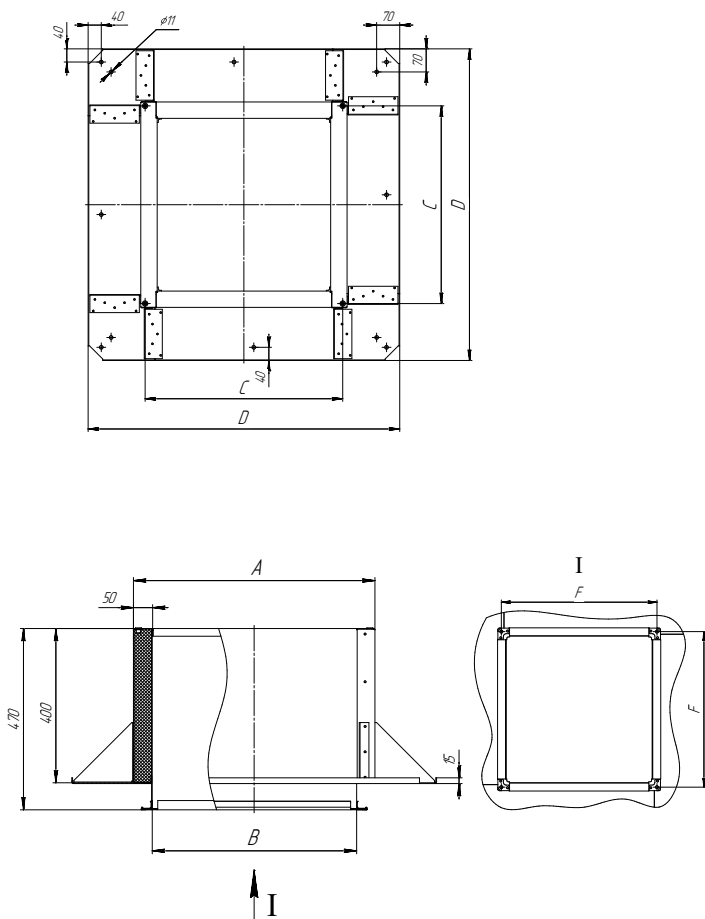
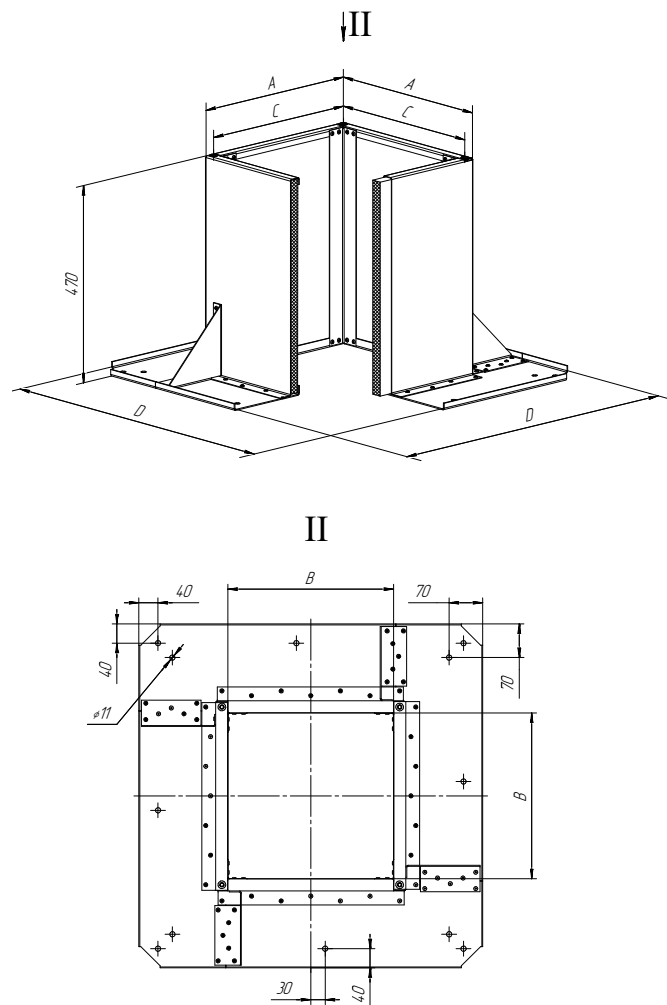


СХЕМА КР



Модель КР	Размеры, мм			
	A	B	C	D
КР 30	296	246	270	616
КР 40	396	346	370	716
КР 56	556	506	530	876
КР 63	626	576	600	946
КР 90	896	846	870	1216

Модель КРУ	Размеры, мм					Шинорейка <sup>1</sup>
	A	B	C	D	F	
КРУ 30	296	197	270	616	230	20
КРУ 40	396	297	370	716	330	20
КРУ 56	556	457	530	876	490	20
КРУ 63	626	527	600	946	560	30
КРУ 90	896	797	870	1216	830	30

<sup>1</sup> Данный параметр справедлив для исполнения крышных переходов утепленных КРУ



## 8. РЕГУЛЯТОРЫ СКОРОСТИ И ГИБКИЕ ВСТАВКИ

Модель	Регулятор скорости	Гибкие вставки, 2 шт.
<b>ВКК СТАНДАРТ</b>		
<b>ОДНОФАЗНЫЕ</b>		
VKK 100 m	R-E-1,5G (1,5A), CPM -2,5Щ, CPM -2A	-
VKK 125 m	R-E-1,5G (1,5A), CPM -2,5Щ, CPM -2A	-
VKK 160 m	R-E-1,5G (1,5A), CPM -2,5Щ, CPM -2A	-
VKK 200 m	R-E-1,5G (1,5A), CPM -2,5Щ, CPM -2A	-
VKK 250 m	R-E-1,5G (1,5A), CPM -2,5Щ, CPM -2A	-
VKK 315 m	R-E-1,5G (1,5A), CPM -2,5Щ, CPM -2A	-
VKK 355-4E m	R-E-1,5G (1,5A), CPM -2,5Щ, CPM -2A	-
<b>ТРЕХФАЗНЫЕ</b>		
VKK 355-4D m	РЕГУЛЯТОР СКОРОСТИ ДЛЯ 3X Ф.ДВ. VEDA VF-051 (3Ф) 0,75 KBT	-
<b>ВКР СТАНДАРТ</b>		
<b>ОДНОФАЗНЫЕ</b>		
VKR 400-200/20-4E	R-E-6G (6A), CPM -2,5Щ, CPM -2A	ВГ 400-200
VKR 500-250/22-4E	R-E-6G (6A), CPM -2,5Щ, CPM -3A	ВГ 500-250
VKR 500-300/25-4E	R-E-6G (6A), CPM -5Щ, CPM -5A	ВГ 500-300
VKR 600-300/28-4E	R-E-7,5G (7,5A)	ВГ 600-300
<b>ТРЕХФАЗНЫЕ</b>		
VKR 400-200/20-4D	РЕГУЛЯТОР СКОРОСТИ ДЛЯ 3X Ф.ДВ. VEDA VF-051 (3Ф) 0,75 KBT	ВГ 400-200
VKR 500-250/22-4D	РЕГУЛЯТОР СКОРОСТИ ДЛЯ 3X Ф.ДВ. VEDA VF-051 (3Ф) 0,75 KBT	ВГ 500-250
VKR 500-300/25-4D	РЕГУЛЯТОР СКОРОСТИ ДЛЯ 3X Ф.ДВ. VEDA VF-051 (3Ф) 0,75 KBT	ВГ 500-300
VKR 600-300/28-4D	РЕГУЛЯТОР СКОРОСТИ ДЛЯ 3X Ф.ДВ. VEDA VF-051 (3Ф) 1,5 KBT	ВГ 600-300
VKR 600-350/31-4D	РЕГУЛЯТОР СКОРОСТИ ДЛЯ 3X Ф.ДВ. VEDA VF-051 (3Ф) 2,2 KBT	ВГ 600-350
VKR 700-400/35-4D	РЕГУЛЯТОР СКОРОСТИ ДЛЯ 3X Ф.ДВ. VEDA VF-051 (3Ф) 4,0 KBT	ВГ 700-400
VKR 800-500/40-4D	РЕГУЛЯТОР СКОРОСТИ ДЛЯ 3X Ф.ДВ. VEDA VF-051 (3Ф) 4,0 KBT	ВГ 800-500
VKR 900-500/45-6D	РЕГУЛЯТОР СКОРОСТИ ДЛЯ 3X Ф.ДВ. VEDA VF-051 (3Ф) 4,0 KBT	ВГ 900-500
VKR 1000-500/50-6D	РЕГУЛЯТОР СКОРОСТИ ДЛЯ 3X Ф.ДВ. VEDA VF-051 (3Ф) 4,0 KBT	ВГ 1000-500
<b>ВКРН СТАНДАРТ</b>		
<b>ОДНОФАЗНЫЕ</b>		
VKRN 400-200/22-2E	R-E-1,5G (1,5A), CPM -2,5Щ, CPM -1A	ВГ 400-200
VKRN 500-250/25-2E	R-E-1,5G (1,5A), CPM -2,5Щ, CPM -1A	ВГ 500-250
VKRN 500-300/28-2E	R-E-1,5G (1,5A), CPM -2,5Щ, CPM -2A	ВГ 500-300
VKRN 600-300/35-4E	R-E-1,5G (1,5A), CPM -2,5Щ, CPM -2A	ВГ 600-300
VKRN 600-350/40-4E	R-E-6G (6A), CPM -2,5Щ, CPM -3A	ВГ 600-350
VKRN 700-400/45-4E	R-E-6G (6A), CPM -5Щ, CPM -5A	ВГ 700-400
<b>ТРЕХФАЗНЫЕ</b>		
VKRN 600-300/35-4D	РЕГУЛЯТОР СКОРОСТИ ДЛЯ 3X Ф.ДВ. VEDA VF-051 (3Ф) 0,75 KBT	ВГ 600-300
VKRN 600-350/40-4D	РЕГУЛЯТОР СКОРОСТИ ДЛЯ 3X Ф.ДВ. VEDA VF-051 (3Ф) 0,75 KBT	ВГ 600-350
VKRN 700-400/45-4D	РЕГУЛЯТОР СКОРОСТИ ДЛЯ 3X Ф.ДВ. VEDA VF-051 (3Ф) 0,75 KBT	ВГ 700-400
VKRN 800-500/50-4D	РЕГУЛЯТОР СКОРОСТИ ДЛЯ 3X Ф.ДВ. VEDA VF-051 (3Ф) 0,75 KBT	ВГ 800-500
VKRN 900-500/56-4D	РЕГУЛЯТОР СКОРОСТИ ДЛЯ 3X Ф.ДВ. VEDA VF-051 (3Ф) 1,5 KBT	ВГ 900-500
VKRN 1000-500/63-4D	РЕГУЛЯТОР СКОРОСТИ ДЛЯ 3X Ф.ДВ. VEDA VF-051 (3Ф) 4,0 KBT	ВГ 1000-500

**РЕГУЛЯТОРЫ СКОРОСТИ И ГИБКИЕ ВСТАВКИ. ПРОДОЛЖЕНИЕ**

Модель	Регулятор скорости	Гибкие вставки, 2 шт.
<b>VKR СТАНДАРТ</b>		
<b>ОДНОФАЗНЫЕ</b>		
VKR 300/22-2E	R-E-1,5G (1,5A), CPM -2,5Щ, CPM -1A	-
VKR 400/28-2E	R-E-1,5G (1,5A), CPM -2,5Щ, CPM -2A	-
VKR 560/35-4E	R-E-1,5G (1,5A), CPM -2,5Щ, CPM -2A	-
VKR 560/40-4E	R-E-6G (6A), CPM -2,5Щ, CPM -3A	-
VKR 630/45-4E	R-E-6G (6A), CPM -5Щ, CPM -5A	-
<b>ТРЕХФАЗНЫЕ</b>		
VKR 560/35-4D	РЕГУЛЯТОР СКОРОСТИ ДЛЯ 3Х Ф.ДВ. VEDA VF-051 (3Ф) 0,75 КВТ	-
VKR 630/50-4D	РЕГУЛЯТОР СКОРОСТИ ДЛЯ 3Х Ф.ДВ. VEDA VF-051 (3Ф) 0,75 КВТ	-
VKR 900/56-4D	РЕГУЛЯТОР СКОРОСТИ ДЛЯ 3Х Ф.ДВ. VEDA VF-051 (3Ф) 1,5 КВТ	-
VKR 900/63-4D	РЕГУЛЯТОР СКОРОСТИ ДЛЯ 3Х Ф.ДВ. VEDA VF-051 (3Ф) 4,0 КВТ	-
<b>VO</b>		
<b>ОДНОФАЗНЫЕ</b>		
VO 200-4E	R-E-1,5G (1,5A), CPM -2,5Щ, CPM -1A	-
VO 250-4E	R-E-1,5G (1,5A), CPM -2,5Щ, CPM -1A	-
VO 300-4E	R-E-1,5G (1,5A), CPM -2,5Щ, CPM -1A	-
VO 350-4E	R-E-1,5G (1,5A), CPM -2,5Щ, CPM -1A	-
VO 400-4E	R-E-1,5G (1,5A), CPM -2,5Щ, CPM -1A	-
VO 450-4E	R-E-1,5G (1,5A), CPM -2,5Щ, CPM -2A	-
VO 500-4E	R-E-6G (6A), CPM -2,5Щ, CPM -2A	-
VO 560-4E	R-E-6G (6A), CPM -2,5Щ, CPM -3A	-
VO 630-4E	R-E-6G (6A), CPM -2,5Щ, CPM -3A	-
<b>ТРЕХФАЗНЫЕ</b>		
VO 400-4D	РЕГУЛЯТОР СКОРОСТИ ДЛЯ 3Х Ф.ДВ. VEDA VF-051 (3Ф) 0,75 КВТ	-
VO 450-4D	РЕГУЛЯТОР СКОРОСТИ ДЛЯ 3Х Ф.ДВ. VEDA VF-051 (3Ф) 0,75 КВТ	-
VO 500-4D	РЕГУЛЯТОР СКОРОСТИ ДЛЯ 3Х Ф.ДВ. VEDA VF-051 (3Ф) 0,75 КВТ	-
VO 560-4D	РЕГУЛЯТОР СКОРОСТИ ДЛЯ 3Х Ф.ДВ. VEDA VF-051 (3Ф) 0,75 КВТ	-
VO 630-4D	РЕГУЛЯТОР СКОРОСТИ ДЛЯ 3Х Ф.ДВ. VEDA VF-051 (3Ф) 0,75 КВТ	-





## 9. ЭЛЕКТРИЧЕСКИЕ СХЕМЫ ПОДКЛЮЧЕНИЙ

СХЕМА 1

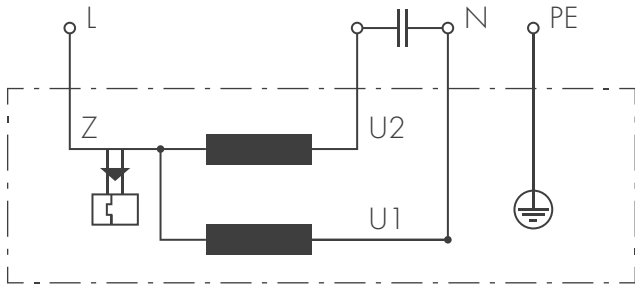


СХЕМА 2

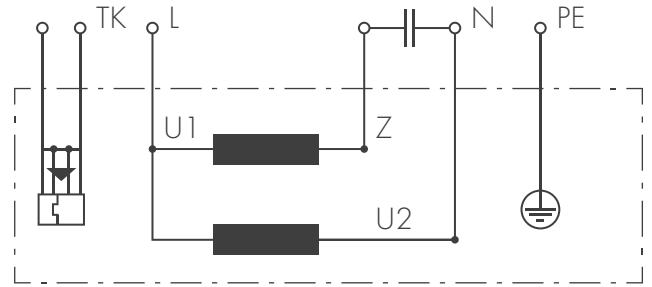


СХЕМА 3

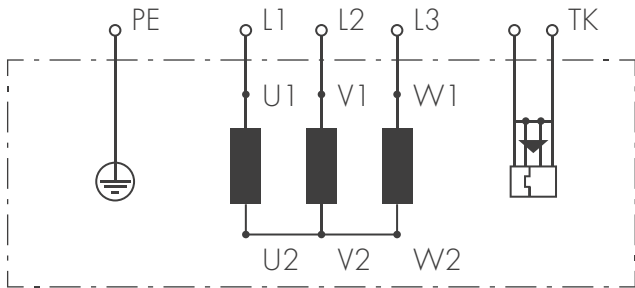


СХЕМА 4

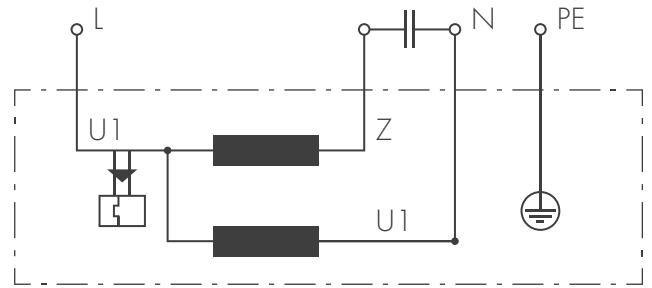


СХЕМА 5

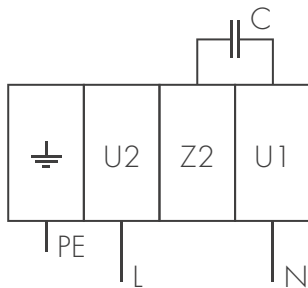


СХЕМА 6

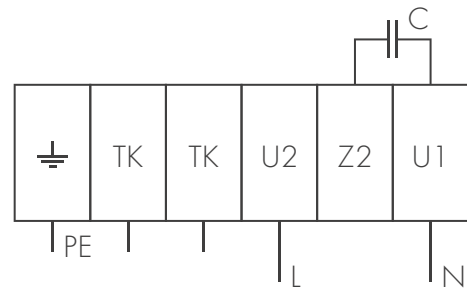
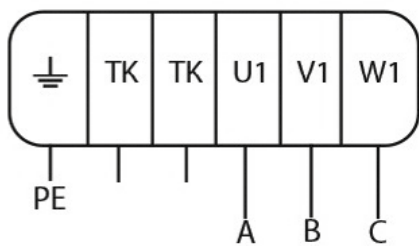
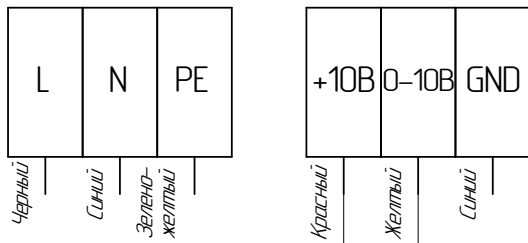


СХЕМА 7





### СХЕМА 8

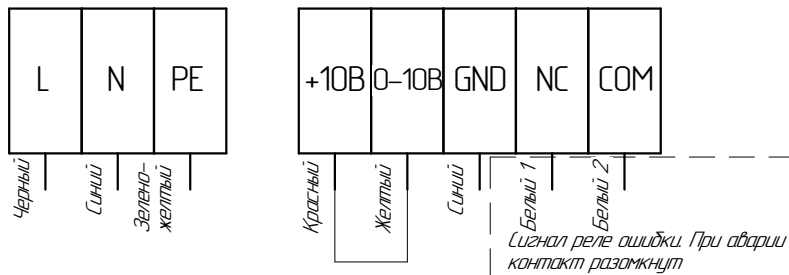


Максимальная частота вращения

Регулировка частоты вращения внешним сигналом 0-10В

Регулировка частоты вращения потенциометром

### СХЕМА 9

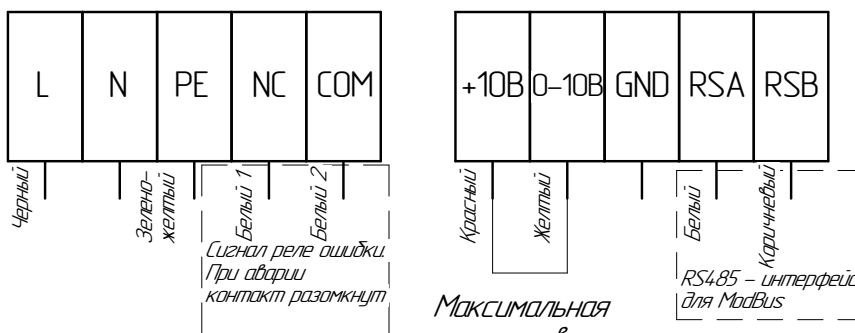


Максимальная частота вращения

Регулировка частоты вращения внешним сигналом 0-10В

Регулировка частоты вращения потенциометром

### СХЕМА 10



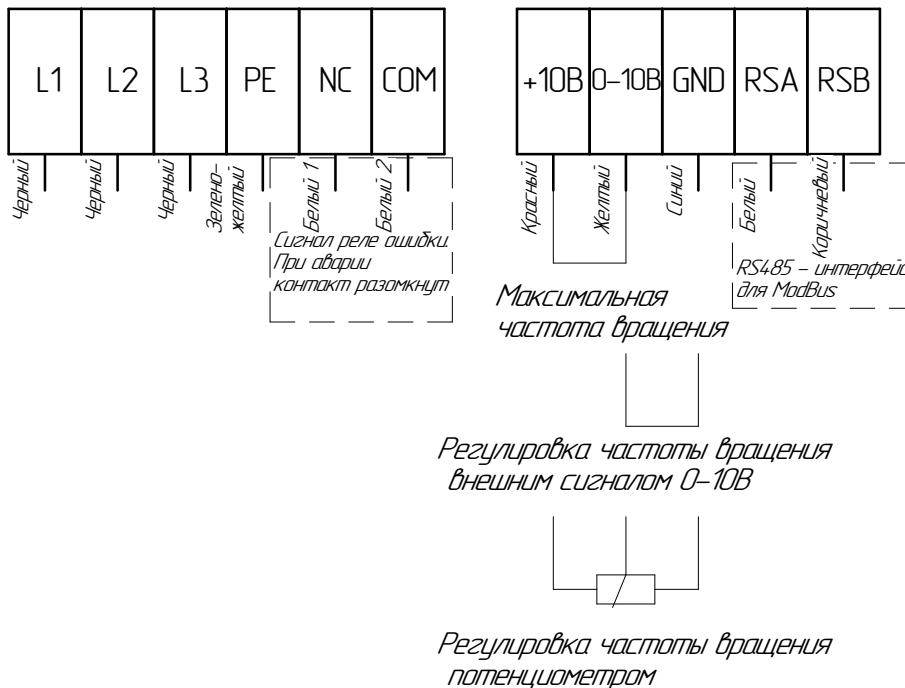
Максимальная частота вращения

Регулировка частоты вращения внешним сигналом 0-10В

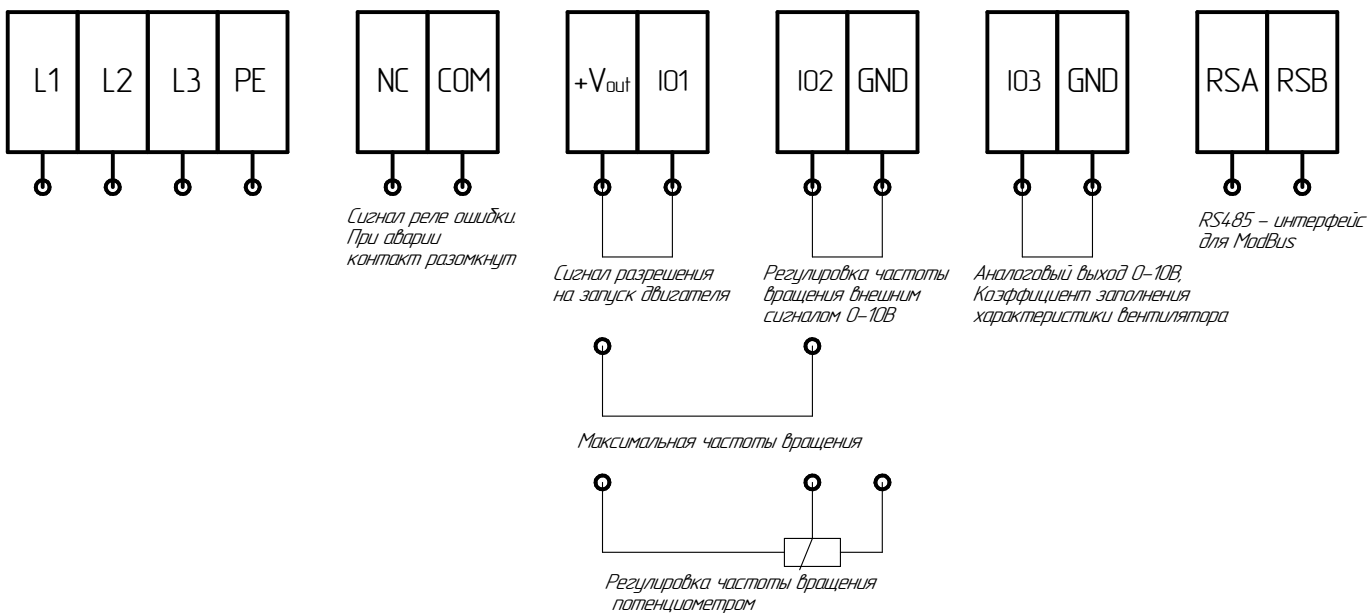
Регулировка частоты вращения потенциометром



**СХЕМА 11**



**СХЕМА 12**





### СХЕМА 13

Клеммная колодка двигателя

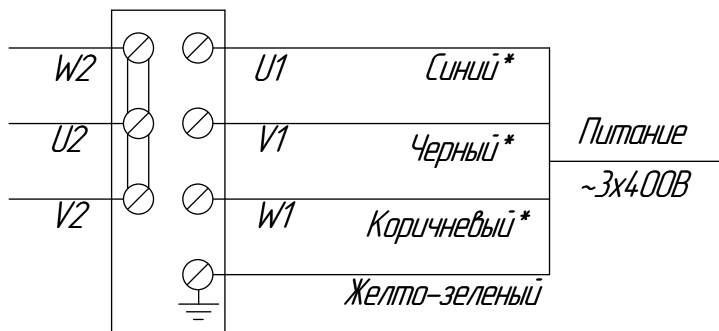


Схема соединения обмоток двигателя "звезда"

\* - цвета изоляции жил могут отличаться

### СХЕМА 14

Клеммная колодка двигателя



Схема соединения обмоток двигателя "треугольник"


\* - цвета изоляции жил могут отличаться

Подключение электродвигателей необходимо проводить в соответствии со следующей информацией на паспортной табличке двигателя:


- Питающее напряжение
- Схема соединения обмоток двигателя («Звезда»/ «Треугольник»)



# 10. СЕРТИФИКАТЫ



**ЕВРАЗИЙСКИЙ ЭКОНОМИЧЕСКИЙ СОЮЗ**  
**ДЕКЛАРАЦИЯ О СООТВЕТСТВИИ**



**Заявитель:** ОБЩЕСТВО С ОГРАНИЧЕННОЙ ОТВЕТСТВЕННОСТЬЮ «НЕВАТОМ»  
**Место нахождения:** Россия, 630047, Новосибирская область, город Новосибирск, улица Даргомыжского, Дом 8А, Помещение 9. Адрес места осуществления деятельности: Россия, 630126, Новосибирская область, город Новосибирск, ул. Выборная, дом 141.  
**ОГРН:** 1025401022680, номер телефона: +7 38328282500, адрес электронной почты: nsk@nevatom.ru

**В лице:** Управляющего — индивидуального предпринимателя Яковлева Ростислава Андреевича

заявляет, что Вентиляторы промышленные общего назначения: канальные, крышные, осевые, типы УКВ, УКР, УКРН, ЕС, УКР, УО

**Изготовитель:** ОБЩЕСТВО С ОГРАНИЧЕННОЙ ОТВЕТСТВЕННОСТЬЮ «НЕВАТОМ»  
**Место нахождения:** Россия, 630047, Новосибирская область, город Новосибирск, улица Даргомыжского, Дом 8А, Помещение 9. Адрес места осуществления деятельности по изготовлению продукции: Россия, 630126, Новосибирская область, город Новосибирск, ул. Выборная, дом 141

Продукция изготовлена в соответствии с ТУ 28.25.20-021-58769/68-2022 «Вентиляторы промышленные общего назначения: канальные, крышные, осевые».  
 Коды ТН ВЭД ЕАЭС: 8414594000; 8414592000.  
 Серийный выпуск.



Соответствует требованиям ТР ТС 004/2011 «О безопасности низковольтного оборудования»; ТР ТС 010/2011 «О безопасности машин и оборудования»; ТР ТС 020/2011 «Электромагнитная совместимость технических средств»

**Декларация о соответствии принята на основании протокола 07027-МС-2022 выдан 24.02.2022 испытательной лабораторией «Испытательная лаборатория «Международный стандарт» Общества с ограниченной ответственностью «Международный стандарт», аттестат аккредитации РОСС RU.825508.04С3149.ИЛО1 от 11.08.2021».**  
 Схема декларирования: 1д

**Дополнительная информация**  
 Обозначения и наименования стандартов, включенных в перечни стандартов, в результате применения которых на добровольной основе обеспечивается соблюдение требований ТР ТС 004/2011 «О безопасности низковольтного оборудования», ТР ТС 010/2011 «О безопасности машин и оборудования», ТР ТС 020/2011 «Электромагнитная совместимость технических средств»: ГОСТ 12.2.003-91, «Система стандартов безопасности труда. Оборудование производственное. Общие требования безопасности»; Стандарты и иные нормативные документы: ГОСТ 12.2.007-075, «Система стандартов безопасности труда. Издания электротехнических «Общие требования безопасности»; Стандарты и иные нормативные документы: ГОСТ 30894.6.4-2013 (IEC 61008-6:2006), «Совместимость технических средств электромагнитная. Устойчивость к электромагнитным помехам технических средств, применяемых в промышленных зонах. Требования и методы испытаний»; Стандарты и иные нормативные документы: ГОСТ 30894.6.4-2013 (IEC 61008-6:2006), «Совместимость технических средств электромагнитная. Электромагнитные помехи от технических средств, применяемых в промышленных зонах. Нормы и методы испытаний».


Условия хранения продукции в соответствии с ГОСТ 15150-89 «Машины, приборы и другие технические изделия. Испытания для различных климатических районов. Категории, условия эксплуатации, хранения и транспортирования в части воздействия климатических факторов внешней среды». Срок хранения (службы, годности) указан в прилагаемой к продукции товаросопроводительной или эксплуатационной документации

**Декларация о соответствии действительна с даты регистрации по 23.02.2027 включительно**

Яковлев Ростислав Андреевич  
(И. О. заявителя)

**Регистрационный номер декларации о соответствии:** ЕАЭС N RU Д-RU. PA02. В.05089/22  
**Дата регистрации декларации о соответствии:** 03.03.2022



**ИПСТ**

Федеральное агентство по техническому регулированию и метрологии (Фоспостандарт)

**ФЕДЕРАЛЬНОЕ БЮДЖЕТНОЕ УЧРЕЖДЕНИЕ «ГОСУДАРСТВЕННЫЙ РЕГИОНАЛЬНЫЙ ЦЕНТР СТАНДАРТИЗАЦИИ, МЕТРОЛОГИИ И ИСПЫТАНИЙ В НОВОСИБИРСКОЙ ОБЛАСТИ» (ФБУ «Новосибирский ЦСМ»)**

Место нахождения: Россия, ул. в. 36, Новосибирск г., Новосибирская область, 630041

Почтовый адрес: Даргомыжского пр.ст.д.20, Новосибирск г., Новосибирская область, 630126

Тел. (495) 270-08-08, Факс (495) 270-20-10

E-mail: info@ipct.ru, top@ipct.ru

ОСНОВНЫЕ СВЕДЕНИЯ ОБ ИСПЫТАТЕЛЕ

ИИН: 501000000, КПП: 540300000

№ 01/03/2022 № 06/2021/9

№ ИР




Исполнительному директору  
 ООО «НеваТом»  
 Павленко Егору Александровичу

630047, г. Новосибирск,  
 ул. Даргомыжского, 8А, помещение 9  
 nsk@nevatom.ru


Согласно пункту 1.1 Устава Федерального бюджетного учреждения «Государственный региональный центр стандартизации, метрологии и испытаний в Новосибирской области», утвержденного приказом Федерального агентства по техническому регулированию и метрологии от 24 июня 2011 г. № 3021, действующего в редакции приказа Федерального агентства по техническому регулированию и метрологии от 12 августа 2019 г. № 1884, Федеральное бюджетное учреждение «Государственный региональный центр стандартизации, метрологии и испытаний в Новосибирской области» (ФБУ «Новосибирский ЦСМ») является некоммерческой организацией, созданной для выполнения работ и (или) оказания услуг, в том числе информационных услуг, в целях обеспечения реализации прецедентных законодательством Российской Федерации функций Федерального агентства по техническому регулированию и метрологии в сферах технического регулирования и обеспечения единства измерений.

В соответствии с Вашим запросом от 18.11.2021 № ИТ-ИПО-67Икс о принадлежности продукции, указанной в таблице, к объектам, подлежащим обязательному подтверждению соответствия в форме сертификации или декларирования на территории Евразийского экономического союза, сообщаем:

- Решением Комиссии Таможенного союза от 28.01.2011 № 526 (в редакции от 21.02.2020 № 18) определен «Единый перечень продукции, в отношении которой устанавливаются обязательные требования в рамках Таможенного союза»;
- Решением Комиссии Таможенного союза от 07.04.2011 № 620 (в редакции от 15.09.2017 № 84) устанавливается «Единый перечень продукции, подлежащей обязательной оценке (подтверждению) соответствия в рамках Таможенного союза с выдачей единых документов»;
- Постановлением Правительства Российской Федерации от 01.12.2009 № 982 (в редакции от 04.07.2021 № 982) установлен «Единый перечень продукции, подлежащей обязательной сертификации» и «Единый перечень продукции, подлежащей подтверждению соответствия которой осуществляется в форме принятия декларации о соответствии».

Система менеджмента качества сертифицирована с 2010 года



Сертификация  
России  
и  
Евразийского  
Союза


№	Наименование продукции	Код ОКПД2	Код ТН ВЭД ЕАЭС
1	Воздуховоды круглые вентиляционные - воздуховоды систем общеобменной вентиляции, кондиционирования, дымоудаления, в том числе утепленные, аспирация из оцинкованной, черной, нержавеющей стали толщиной до 2 мм на фланцах и винильном соединении — с классом герметичности А и В по СП 60.13330, с применением резиновых уплотнений NEVATOM system - класс герметичности D по СП 60.13330	25.11.23	7308 90 590 0
2	Воздуховоды прямоугольные вентиляционные - воздуховоды систем общеобменной вентиляции, кондиционирования, дымоудаления, в том числе утепленные, аспирация из оцинкованной, черной, нержавеющей стали толщиной до 2 мм на интгрированных фланцах ТДС 20 (TDC 30) - класс герметичности С по СП 60.13330, шпир-рейки и фланцы - класс герметичности В по СП 60.13330	25.11.23	7308 90 590 0
3	Прямоугольные и круглые фасонные части: отводы, трезки, заглушки, nipples, муфты, переходы, тройники, крестовины, углы, в том числе утепленные	25.11.23	7308 90 590 0
4	Диффузоры для осевых и радиальных вентиляторов, конфузоры для радиальных и осевых вентиляторов	25.99.29	7616 99 900 8
5	Лопатки для прочекток и заморов	25.11.23	7308 90 590 0
6	Виброизолаторы, вибросороры	25.93.16	7320 20 810 8
7	Фильтр-боксы (без фильтр-кассет)	25.11.23	7308 90 590 0
8	Шумозащитные прямоугольные и круглые, плоские акустические звукопоглощающие боксы	25.99.29	7326 90 980 7
9	Зонты вентиляционные и вытяжные, дефлекторы, насадки	25.99.29	7326 90 980 7
10	Узлы прохода вентиляционных шахт через покрытия зданий	25.99.29	7326 90 980 7
11	Стансы монтажные в исполнении общепромышленном, непромышленном, сейсмостойкими или дымоудаления для радиальных и осевых вентиляторов	25.99.29	7326 90 980 7
12	Заслонки прямоугольные и круглые, шибры, клапаны обратные, клапаны воздушные прямоугольные и круглые без электропривода	25.11.23	7308 90 590 0
13	Воздухоапрелделители (решетки, регуляторы расхода воздуха, диффузоры потолочные и регулируемые)	25.99.29	7326 90 980 7
14	Гибкие вставки	25.72.14	8302 49 000 9
15	Двери вентиляционные	25.12.10	7308 30 000 0
16	Хомуты монтажные	25.99.29	7326 90 980 7
17	Фланцы	25.99.29	7326 90 980 7
18	Элементы местного отсоса воздуха (панели равномерного всасывания, зонты местного отсоса, зонты кухонные)	25.99.29	7326 90 980 7
19	Монтажные рамы, кронштейны	25.72.14	8302 49 000 9




№	Наименование продукции	Код ОКПД2	Код ТН ВЭД ЕАЭС
20	Защитные решетки для радиальных и осевых вентиляторов	25.99.29	7616 99 900 8
21	Защитные кожухи для радиальных и осевых вентиляторов	25.99.29	7326 90 980 7
22	Защитные кожухи для радиальных вентиляторов	25.99.29	7326 90 980 7
23	Крышные переходы стандартные и утепленные	25.99.29	7326 90 980 7
24	Переходный патрубок	25.99.29	7326 90 980 7
25	Испытательный патрубок	25.99.29	7326 90 980 7

На основании вышеизложенного и в соответствии с пунктом 3 статьи 51 Договора о Евразийском экономическом союзе от 29.05.2014 (в ред. Договора от 10.10.2014, от 23.12.2014 (ред. 11.04.2017), Протоколом от 08.05.2015, от 15.03.2018, е. и.м., внесенным Протоколом от 08.05.2015) и пунктом 3.1 статьи 46 Федерального закона «О техническом регулировании» от 27.12.2002 № 184-ФЗ (в редакции Федерального закона от 28.11.2018 N 449-ФЗ), продукция, перечисленная в таблице, не подлежит обязательному подтверждению в форме сертификации и в форме принятия изготовителем (производителем) декларации о соответствии.


Одновременно ставим Вас в известность, что настоящая информация действительна до внесения изменений в документы, устанавливающие необходимость проведения обязательного подтверждения соответствия данной продукции на территории Российской Федерации и Евразийского экономического союза.

**Данное письмо носит исключительно информационный характер.**  
 За официальными разъяснениями об отнесении (не отнесении) продукции к объектам обязательного подтверждения соответствия Вы вправе обратиться в Министерство промышленности и торговли Российской Федерации, которое в соответствии с пунктами 1 и 6.5 Положения о Министерстве промышленности и торговли Российской Федерации, утвержденного постановлением Правительства Российской Федерации от 5 июня 2008 г. № 438, является федеральным органом исполнительной власти, осуществляющим функции по выработке государственной политики и нормативно-правовому регулированию в сфере технического регулирования и имеет право давать юридическим и физическим лицам разъяснения по вопросам, отнесенным к установленной сфере деятельности Министерства.

Исполняющий обязанности директора  О.Ю. Морозова

Система менеджмента качества сертифицирована с 2010 года



Сертификация  
России  
и  
Евразийского  
Союза



ЕВРАЗИЙСКИЙ ЭКОНОМИЧЕСКИЙ СОЮЗ  
ДЕКЛАРАЦИЯ О СООТВЕТСТВИИ

**Заявитель:** ОБЩЕСТВО С ОГРАНИЧЕННОЙ ОТВЕТСТВЕННОСТЬЮ "НЕВАТОМ".  
Место нахождения: Россия, 630047, Новосибирская область, город Новосибирск, улица Даргомыжского, Дом 8А, Помещение 9. Адрес места осуществления деятельности: Россия, 630126, Новосибирская область, город Новосибирск, ул. Выборная, дом 141.  
ОГРН: 1025401022680, номер телефона: +7 3832852850, адрес электронной почты: nsk@nevatom.ru

**В лице Управляющего - индивидуального предпринимателя Яковлева Ростислава Андреевича**

**заявляет, что Вентиляторы радиальные каркасно-панельные, типы: VR-KP**

**Изготовитель:** ОБЩЕСТВО С ОГРАНИЧЕННОЙ ОТВЕТСТВЕННОСТЬЮ "НЕВАТОМ".

Место нахождения: Россия, 630047, Новосибирская область, город Новосибирск, улица Даргомыжского, Дом 8А, Помещение 9. Адрес места осуществления деятельности по изготовлению продукции: Россия, 630126, Новосибирская область, город Новосибирск, улица Выборная, дом 141.

Продукция изготовлена в соответствии с ТУ 28.25.20-019-58769768-2021 «Вентиляторы радиальные каркасно-панельные», код ТН ВЭД ЕАЭС: 8414594000. Серийный выпуск

**Соответствует требованиям ТР ТС 004/2011 «О безопасности низковольтного оборудования»; ТР ТС 010/2011 «О безопасности машин и оборудования»; ТР ТС 020/2011 «Электромагнитная совместимость технических средств»**

Декларация о соответствии принята на основании протокола 00514-МС-2021, выданного 02.08.2021 испытательной лабораторией "Испытательная лаборатория «Международный стандарт» Общества с ограниченной ответственностью «Международный стандарт», аттестат аккредитации СДС RU.ТБ.ИП.00005 от 07.07.2021".

**Дополнительная информация**

Обозначения и наименования стандартов, включенных в перечень стандартов, в результате применения которых на добровольной основе обеспечивается соблюдение требований ТР ТС 004/2011 «О безопасности низковольтного оборудования», ТР ТС 010/2011 «О безопасности машин и оборудования», ТР ТС 020/2011 «Электромагнитная совместимость технических средств»: ГОСТ 12.2.003-81 Система стандартов безопасности труда. Оборудование производственное. Общие требования безопасности; ГОСТ 12.2.007-075 Система стандартов безопасности труда. Изделия электротехнические. Общие требования безопасности; ГОСТ 30804.6.2-2013 (IEC 61000-6-2:2005) Совместимость технических средств электромагнитная. Устойчивость к электромагнитным помехам технических средств, применяемых в промышленных зонах. Требования и методы испытаний; ГОСТ 30804.6.4-2013 (IEC 61000-6-4:2006) Совместимость технических средств электромагнитная. Электромагнитные помехи от технических средств, применяемых в промышленных зонах. Нормы и методы испытаний; Условия хранения продукции в соответствии с ГОСТ 15150-68 Машины, приборы и другие технические изделия. Исполнения для различных климатических районов. Категории, условия эксплуатации, хранения и транспортирования в части воздействия климатических факторов внешней среды. Срок хранения (службы, годности) указан в прилагаемой к продукции товаросопроводительной или эксплуатационной документации

Декларация о соответствии действительна с даты регистрации по 01.08.2026 включительно

 (подпись)  Яковлев Ростислав Андреевич (ф. и. о. заявителя)

Регистрационный номер декларации о соответствии: ЕАЭС N RU Д-РУ.РА01.В.48750/21  
Дата регистрации декларации о соответствии: 06.08.2021











## ЯНВАРЬ

Пн	Вт	Ср	Чт	Пт	Сб	Вс
27	28	29	30	31	01	02
03	04	05	06	07	08	09
10	11	12	13	14	15	16
17	18	19	20	21	22	23
24	25	26	27	28	29	30
31	01	02	03	04	05	06

1: Новый год  
7: Рождество Христово  
21: ДР НЕВАТОМ Кемерово

## ФЕВРАЛЬ

Пн	Вт	Ср	Чт	Пт	Сб	Вс
31	01	02	03	04	05	06
07	08	09	10	11	12	13
14	15	16	17	18	19	20
21	22	23	24	25	26	27
28	01	02	03	04	05	06
07	08	09	10	11	12	13

7: ДР НЕВАТОМ Омск  
23: День защитника Отечества

## МАРТ

Пн	Вт	Ср	Чт	Пт	Сб	Вс
28	01	02	03	04	05	06
07	08	09	10	11	12	13
14	15	16	17	18	19	20
21	22	23	24	25	26	27
28	29	30	31	01	02	03
04	05	06	07	08	09	10

1: ДР НЕВАТОМ Иркутск  
8: Международный женский день  
11: ДР НЕВАТОМ Тюмень  
26: ДР НЕВАТОМ Томск

## АПРЕЛЬ

Пн	Вт	Ср	Чт	Пт	Сб	Вс
28	29	30	31	01	02	03
04	05	06	07	08	09	10
11	12	13	14	15	16	17
18	19	20	21	22	23	24
25	26	27	28	29	30	01
02	03	04	05	06	07	08

1: ДР НЕВАТОМ Казань  
28: ДР НЕВАТОМ Новокузнецк

## МАЙ

Пн	Вт	Ср	Чт	Пт	Сб	Вс
25	26	27	28	29	30	01
02	03	04	05	06	07	08
09	10	11	12	13	14	15
16	17	18	19	20	21	22
23	24	25	26	27	28	29
30	31	01	02	03	04	05

1: Праздник Весны и Труда  
2: ДР НЕВАТОМ Нур-Султан  
9: День Победы  
13: ДР НЕВАТОМ Новосибирск  
18: ДР НЕВАТОМ Барнаул

## ИЮНЬ

Пн	Вт	Ср	Чт	Пт	Сб	Вс
30	31	01	02	03	04	05
06	07	08	09	10	11	12
13	14	15	16	17	18	19
20	21	22	23	24	25	26
27	28	29	30	01	02	03
04	05	06	07	08	09	10

12: День России

## ИЮЛЬ

Пн	Вт	Ср	Чт	Пт	Сб	Вс
28	29	30	31	01	02	03
04	05	06	07	08	09	10
11	12	13	14	15	16	17
18	19	20	21	22	23	24
25	26	27	28	29	30	31
01	02	03	04	05	06	07

1: ДР НЕВАТОМ Самара  
2: ДР НЕВАТОМ Пермь  
2: ДР НЕВАТОМ Владивосток

## АВГУСТ

Пн	Вт	Ср	Чт	Пт	Сб	Вс
01	02	03	04	05	06	07
08	09	10	11	12	13	14
15	16	17	18	19	20	21
22	23	24	25	26	27	28
29	30	31	01	02	03	04
05	06	07	08	09	10	11

8: День строителя  
6: ДР НЕВАТОМ Магнитогорск  
11: ДР НЕВАТОМ Москва

## СЕНТЯБРЬ

Пн	Вт	Ср	Чт	Пт	Сб	Вс
29	30	31	01	02	03	04
05	06	07	08	09	10	11
12	13	14	15	16	17	18
19	20	21	22	23	24	25
26	27	28	29	30	01	02
03	04	05	06	07	08	09

21: ДР НЕВАТОМ Уфа

## ОКТАБРЬ

Пн	Вт	Ср	Чт	Пт	Сб	Вс
27	28	29	30	31	01	02
03	04	05	06	07	08	09
10	11	12	13	14	15	16
17	18	19	20	21	22	23
24	25	26	27	28	29	30
31	01	02	03	04	05	06

10: ДР НЕВАТОМ Санкт-Петербург  
13: ДР НЕВАТОМ Сурут  
16: ДР НЕВАТОМ Улан-Удэ  
20: ДР НЕВАТОМ Хабаровск

## НОЯБРЬ

Пн	Вт	Ср	Чт	Пт	Сб	Вс
31	01	02	03	04	05	06
07	08	09	10	11	12	13
14	15	16	17	18	19	20
21	22	23	24	25	26	27
28	29	30	01	02	03	04
05	06	07	08	09	10	11

4: День народного единства  
16: День проектировщика  
17: ДР НЕВАТОМ Челябинск

## ДЕКАБРЬ

Пн	Вт	Ср	Чт	Пт	Сб	Вс
29	30	31	01	02	03	04
05	06	07	08	09	10	11
12	13	14	15	16	17	18
19	20	21	22	23	24	25
26	27	28	29	30	31	01
02	03	04	05	06	07	08

4: ДР НЕВАТОМ Екатеринбург  
7: ДР НЕВАТОМ Алматы  
26: ДР НЕВАТОМ Красноярск



## КОМПАНИЯ НЕВАТОМ

### Новосибирск

+7 383 210 55 83  
zakaz@nevatom.ru  
630009, ул. Никитина, 20/2,  
производство:  
630126, ул. Выборная, 141

### Екатеринбург

+7 343 221 70 02  
zakaz@nevatom.ru  
620141, ул. Завокзальная, 28

### Омск

+7 381 229 84 81  
zakaz@nevatom.ru  
644047, ул. Чернышевского, 23,  
оф. 25

### Барнаул

+7 385 223 01 22  
zakaz@nevatom.ru  
656064, ул. Сельскохозяйственная,  
5, корп. 3, этаж 2

### Кемерово

+7 384 249 07 84  
zakaz@nevatom.ru  
650021, ул. Красноармейская, 13

### Казань

+7 843 210 03 16  
zakaz@nevatom.ru  
420087, ул. Родины, 7, оф. 310

### Москва

+7 495 221 63 95  
zakaz@nevatom.ru  
111123, ул. Плеханова, 4а,  
этаж 5, оф. 2  
склад:  
111024, ул. Энтузиастов 2-я, 5,  
корп. 24

### Челябинск

+7 351 210 17 51  
chel@nevatom.ru  
454007, ул. Российская, 110,  
корп. 2, оф. 303  
склад:  
454008, ул. Свердловский тракт, 5,  
стр. 1, скл. 9

### Тюмень

+7 345 252 03 46  
tmn@nevatom.ru  
625007, ул. Мельникайте, 112,  
стр. 3, оф. 507  
склад:  
625007, ул. 30 лет Победы, 7,  
стр. 9

### Улан-Удэ

склад:  
+7 395 248 78 10  
zakaz@nevatom.ru  
660062, ул. Домостроительная, 2Б,  
скл. 15

### Уфа

+7 347 226 11 47  
zakaz@nevatom.ru  
450106, ул. Менделеева, 130,  
оф. 49  
склад:  
450112, ул. Цветочная, д. 7/4

### Томск

+7 382 228 09 44  
zakaz@nevatom.ru  
634028, ул. Тимакова, 21, стр. 1

### Санкт-Петербург

+7 812 313 40 12  
zakaz@nevatom.ru  
191167, ул. Александра  
Невского, 9, оф. 322  
склад:  
197375, ул. Репищева, 14,  
скл. 25 (АБ)

### Пермь

+7 342 218 21 41  
zakaz@nevatom.ru  
614007, ул. Н. Островского, 60,  
этаж 5, оф. 513  
склад:  
ул. Сергея Данщина, 5, стр. 3

### Иркутск

+7 395 225 81 41  
zakaz@nevatom.ru  
664025, ул. Степана Разина, 6,  
оф. 408А  
склад:  
664005, ул. Иркутка Набережная,  
1/6б

### Красноярск

+7 391 273 90 24  
zakaz@nevatom.ru  
660075, ул. Маерчака, 16,  
оф. 804  
склад:  
660062, ул. Телевизорная, 1,  
стр. 62

### Хабаровск

склад:  
+7 423 205 55 02  
zakaz@nevatom.ru  
680014, ул. Иркутская, д. 6,  
склад 5А-1

### Магнитогорск

склад:  
+7 351 200 50 05  
chel@nevatom.ru  
455047, ул. Труда, 42а, стр. 2

### Набережные Челны

+7 843 210 03 16  
zakaz@nevatom.ru  
склад:  
423800, Производственный  
проезд, 19г

### Новокузнецк

+7 384 391 05 84  
zakaz@nevatom.ru  
654005, ул. Кольцевая, 15,  
корп. 8, оф. 5

### Владивосток

+7 423 230 01 25  
zakaz@nevatom.ru  
690078, ул. Красного Знамени, 3,  
оф. 6/1  
склад:  
690062, ул. Днепровская, 25а,  
стр. 7

### Самара

+7 846 267 34 46  
zakaz@nevatom.ru  
443030, ул. Урицкого, 19, оф. 9  
склад:  
443082, ул. Новоурицкая, 12,  
корп. 4

### Сургут

склад:  
+7 345 251 88 51  
tmn@nevatom.ru  
6628401, г. Сургут, Восточный  
район, пос. Черный Мыс,  
ул. Глухова, 12

### Астана

+7 717 272 77 88  
zakaz@nevatom.ru  
Қорғалжинское шоссе, 3, оф. 312  
склад:  
ул. Жаңажол, 19/3а

### Алматы

+7 727 349 69 59  
zakaz@nevatom.ru  
ул. Мынбаева, 151, оф. 83  
склад:  
ул. Бродского, 37/1

### Саратов

+7 846 267 34 46  
zakaz@nevatom.ru  
склад:  
410038, ул. Кооперативная, 100а,  
корп. 1