



КАНАЛЬНЫЕ НАГРЕВАТЕЛИ, ОХЛАДИТЕЛИ,  
РЕКУПЕРАТОРЫ И ТЕПЛОВЫЕ ЗАВЕСЫ  
ДЕКАБРЬ 2022

## Нам доверяют лидеры

Компания **НЕВАТОМ** подтверждает это каждый день. Именно мы помогаем заводам, жилым комплексам, комбинатам, дворцам спорта, шахтам, школам, больницам, училищам, складам, торговым центрам, лабораториям, вокзалам, аэропортам, офисам и другим зданиям дышать.

Среди наших клиентов Русская медная компания, Газпромнефть, KFC, Магнит, Л'Этуаль, Роскосмос, Уральский завод конвейерных лент, Российские железные дороги, Wildberries и это далеко не все. на территории России и стран СНГ.



Актуальную информацию можно получить на сайте [nevatom.ru](http://nevatom.ru)  
или по телефону специалистов ближайшего филиала



## СОДЕРЖАНИЕ

<b>1. ЭЛЕКТРИЧЕСКИЕ НАГРЕВАТЕЛИ .....</b>	<b>4</b>
1.1. Электрические воздушнонагреватели для круглых каналов.....	7
1.2. Электрические воздушнонагреватели для прямоугольных каналов .....	12
1.3. Электрические воздушнонагреватели для круглых каналов со встроенной автоматикой.....	18
1.4. Электрические воздушнонагреватели для прямоугольных каналов со встроенной автоматикой.....	22
<b>2. ВОДЯНЫЕ НАГРЕВАТЕЛИ И ОХЛАДИТЕЛИ .....</b>	<b>26</b>
2.1. Водяные нагреватели для круглых каналов .....	28
2.2. Водяные нагреватели для прямоугольных каналов.....	30
<b>3. ОХЛАДИТЕЛИ ДЛЯ ПРЯМОУГОЛЬНЫХ КАНАЛОВ .....</b>	<b>35</b>
3.1. Фреоновые охладители для прямоугольных каналов.....	35
3.2. Водяные охладители для прямоугольных каналов.....	39
<b>4. КАНАЛЬНЫЕ РЕКУПЕРАТОРЫ.....</b>	<b>43</b>
<b>5. ПРОМЫШЛЕННЫЕ ВОЗДУШНЫЕ ЗАВЕСЫ.....</b>	<b>47</b>
5.1. Общие сведения .....	47
5.2. Подбор воздушной завесы .....	50
<b>6. СЕРТИФИКАТЫ.....</b>	<b>53</b>



## 1. ЭЛЕКТРИЧЕСКИЕ НАГРЕВАТЕЛИ

### РАСЧЕТ МОЩНОСТИ КАНАЛЬНОГО НАГРЕВАТЕЛЯ

Воздухонагреватели предназначены для доведения воздуха до заданной температуры в вентиляционных системах. Воздухонагреватели представляют собой агрегаты, встраиваемые в вентиляционные каналы. При установке нагревателя за пределами помещения обеспечьте навес от осадков.

При выбранном расходе воздуха вентилятора в м<sup>3</sup>/час и нужном увеличении температуры воздуха в °С, расчет мощности канального нагревателя можно произвести по формуле:

$$P = L \cdot 0,36 \cdot \Delta T$$

P — мощность калорифера, Вт;

L — требуемая производительность приточной вентиляции, м<sup>3</sup>/ч;

$\Delta T$  — необходимый перепад температур, °С.

### ЭЛЕКТРИЧЕСКИЕ НАГРЕВАТЕЛИ ПРИМЕНЯЮТ:

- В качестве воздухонагревателя первичного подогрева в приточных системах вентиляции. В комплекте с вентилятором и регулятором температуры канальный нагреватель образует приточный агрегат
- В качестве воздухонагревателя вторичного подогрева в системах вентиляции с рекуперацией тепла
- В качестве воздухонагревателя вторичного подогрева в помещениях, требующих повышенной температуры воздуха или индивидуальной регулировки температуры воздуха (при помощи терморегулятора)
- Для подогрева воздуха перед кондиционером или тепловым насосом для их правильной работы в холодное время года

### НЕОБХОДИМОСТЬ УСТАНОВКИ ФИЛЬТРА

Если нагреватель применяют в вентсистемах, которые используют наружный воздух, то перед нагревателем нужно устанавливать воздушный фильтр. В противном случае на горячую поверхность нагревательных элементов будет налипать пыль. Это ухудшит теплосъем с нагревателей. ТЭН со временем начнут перегреваться, что может вывести их из строя.

Инженеры НЕВАТОМ рекомендуют регулярно менять загрязнившиеся фильтры. Чтобы понять, когда нужно это сделать, обычно в вентсистеме устанавливают дифференциальный датчик давления. Он измеряет падение давления на фильтре. Если падение превысит установленное значение, то на щите управления вентсистемой загорится лампочка. Это сигнал, что фильтр нужно заменить.

### МОНТАЖ НАГРЕВАТЕЛЕЙ

Канальный нагреватель устанавливают так, чтобы поток воздуха равномерно распределялся по его периметру. Так внутри калорифера не возникают зоны завихрения, а нагревательные элементы обдуваются равномерно. Расстояние от нагревателя до заслонки, фильтра, отвода и других подобных элементов должно быть не менее двух диаметров для круглого патрубка или одной диагонали для прямоугольного патрубка. Направление движения воздуха в канальном нагревателе должно соответствовать стрелке на крышке.

Канальные нагреватели устанавливают как в горизонтальном, так и в вертикальном положении. Запрещено устанавливать нагреватель с нижним расположением отсека электромонтажа из-за риска затекания в него воды.

### УСЛОВИЯ ЭКСПЛУАТАЦИИ

Воздухонагреватели предназначены для эксплуатации в условиях умеренного (У) климата 2-й категории размещения по ГОСТ 15150–69 и служат для подогрева до заданной температуры воздуха и других невзрывоопасных газовых смесей.



- Агрессивность газовых смесей к углеродистым сталям обыкновенного качества не должна быть выше агрессивности воздуха
- Температура газовых смесей находится от  $-45\text{ }^{\circ}\text{C}$  до  $+40\text{ }^{\circ}\text{C}$  (относительная влажность воздуха при температуре  $+20\text{ }^{\circ}\text{C}$ , не более 80%)
- Газовые смеси не содержат липких веществ, волокнистых и абразивных материалов, с концентрацией пыли и других твердых примесей более  $100\text{ мг/м}^3$

## ЗАЩИТА ОТ ПЕРЕГРЕВА

Все каналные нагреватели имеют встроенную защиту от перегрева. В качестве защитных устройств в каналных нагревателях применяют термоограничители и термовыключатели. Термоограничители срабатывают при увеличении температуры воздушного потока свыше предельного значения, термовыключатели — при увеличении температуры корпуса свыше предельного значения.

**В нагревателях с однофазным подключением** предохранители при срабатывании размыкают питание. В нагревателях с трехфазным подключением питание отключается через внешний щит.

**Предельные температуры** срабатывания предохранительных устройств каналных нагревателей составляют:

- Для NEP и NEP-E –  $60\text{ }^{\circ}\text{C}$  для воздушного потока и  $75\text{ }^{\circ}\text{C}$  для корпуса
- Для NEK и NEK-E –  $80\text{ }^{\circ}\text{C}$  для воздушного потока и  $75\text{ }^{\circ}\text{C}$  для корпуса

**Перегрев воздуха** на выходе каналного нагревателя свыше установленных значений свидетельствует о резком падении производительности или остановке вентилятора, либо об ошибке в расчетах, допущенной на этапе проектирования системы вентиляции.

Если мощность нагревателя выше 25 кВт, то после выключения нагрева вентилятор должен работать в течение 2–3 минут. Это необходимо для остывания ТЭН, входящих в состав каналного нагревателя. Включать нагреватель можно **только** при работающем вентиляторе.

Для подтверждения работы вентилятора устанавливают дифференциальный датчик давления, который может давать сигнал на включение/выключение каналного нагревателя.

Скорость потока воздуха через воздушнонагреватель должна быть не менее 1,5 м/с.

Воздушнонагреватели изготавливают по ТУ 4864–005–58769768–2014.

**ДЕКЛАРАЦИЯ О СООТВЕТСТВИИ:** ЕАЭС N RU Д-RU.НВ54.В.01260/20. Действительна с 16.10.2020 г. по 15.10.2025 г.

**Гарантийный срок эксплуатации: 18 месяцев.**

## ЭЛЕКТРИЧЕСКИЕ НАГРЕВАТЕЛИ СО ВСТРОЕННОЙ АВТОМАТИКОЙ

В холодное время года вентиляционное оборудование может выйти из строя из-за обледеневшего рекуператора. Эта проблема появляется, когда теплый воздух охлаждается до температуры конденсации. Сконденсированная из воздуха влага вступает в контакт с поверхностью пластины, температура которой ниже  $0\text{ }^{\circ}\text{C}$ .

Замерзание теплоутилизаторов происходит в следующих условиях (при равных потоках приточного и вытяжного воздуха):

- Пластинчатый противоточный рекуператор охлаждается ниже  $-10\text{ }^{\circ}\text{C}$
- Пластинчатый перекрестноточный рекуператор охлаждается ниже  $-20\text{ }^{\circ}\text{C}$
- Роторный регенератор охлаждается ниже  $-20\text{ }^{\circ}\text{C}$



Компания НЕВАТОМ ограничила нижний порог температуры воздуха, перемещаемого через пластинчатый рекуператор и роторный регенератор тепла. Это сводит к минимуму риск обледенения теплоутилизаторов. НЕВАТОМ рекомендует использовать преднагрев с помощью электрических нагревателей НЕК-Е и НЕР-Е.

Электрические нагреватели НЕК-Е и НЕР-Е используют в приточно-вытяжных установках NEIVA. По запросу возможна оптимизация и для других систем. НЕК-Е и НЕР-Е производят с отсеком под пускорегулирующее оборудование: автоматический выключатель, контактор, твердотельное реле. Силовое питание от распределительного щита управления клиента и сигналы управления от установки NEIVA заводят сразу в отсек автоматики нагревателя.

Нагреватели включаются при двух условиях:

- Угроза заморозки пластинчатого рекуператора (приоритетное условие)
- Нехватка тепловой мощности основного калорифера

#### **Преимущества:**

- Встроенная автоматика: нет необходимости устанавливать дополнительный щит управления, благодаря чему сокращаются расходы на кабель и трудозатраты при подключении
- Плавное регулирование мощности ТЭН для поддержания необходимой температуры
- Работа в экстремально низких температурных условиях

Производитель оставляет за собой право вносить изменения в комплектацию, схемы подключений, а также изготавливать иные типоразмеры канальных нагревателей, исходя из технической целесообразности и по согласованию с заказчиком.



## 1.1. ЭЛЕКТРИЧЕСКИЕ ВОЗДУХОНАГРЕВАТЕЛИ ДЛЯ КРУГЛЫХ КАНАЛОВ

Электрические канальные воздушонагреватели НЕК для круглых каналов предназначены для подогрева воздуха и других невзрывоопасных газовых смесей в системах вентиляции и кондиционирования воздуха.

### РАСШИФРОВКА ОБОЗНАЧЕНИЯ

#### НАГРЕВАТЕЛЬ ЭЛЕКТРИЧЕСКИЙ КРУГЛЫЙ НЕК–160/4,5

1 2 3 4

1	Наименование
2	Нагреватель электрический круглый
3	Проходное сечение (мм)
4	Мощность (кВт)

### КОНСТРУКЦИЯ

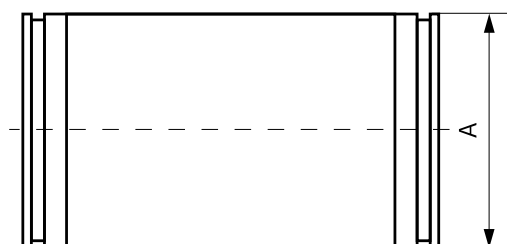
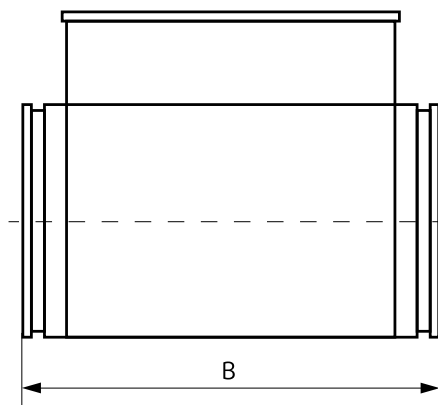
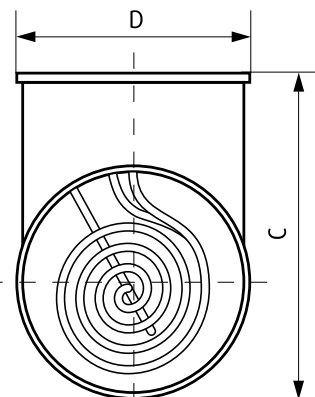
Нагреватели НЕК представлены шестью типоразмерами разной мощности. Корпус и коммутационная коробка изготовлены из оцинкованного стального листа. Нагревательные стержни трубчатого типа изготовлены из нержавеющей стали и имеют спиралевидную форму.

Нагреватели рассчитаны на минимальную скорость воздушного потока 1,5 м/с.

Все круглые канальные воздушонагреватели мощностью 12 кВт и более конструктивно имеют две равные по мощности ступени.

Круглые канальные воздушонагреватели мощностью более 12 кВт выполняют с двумя равными ступенями мощности.

Степень защиты корпуса – IP40.



**МАССОГАБАРИТНЫЕ ХАРАКТЕРИСТИКИ КАНАЛЬНЫХ НАГРЕВАТЕЛЕЙ НЕК**

Типоразмер	Размеры, мм				Масса, кг
	A	B	C	D	
100/0,5	100	370	193	104	1,4
100/1,5					1,8
100/2		445			2,2
100/2,5					2,4
125/1,5	125	370	219	129	1,9
125/2					2,0
125/2,5					2,3
125/3					2,4
160/2	160	400	249	164	2,6
160/3					2,8
160/4,5		490			3,2
160/6					4,2
200/1,5	200	370	395	204	3,1
200/3					3,2
200/6					4,0
200/9		490			5,2
200/12					6,2
250/2	250	370	348	254	5,2
250/6					5,6
250/9		490			6,0
250/12					8,6
250/15					8,65
315/6	315	370	415	319	6,6
315/9					6,8
315/12		490			9,6
315/15					9,65
315/18					10,4





**ОСНОВНЫЕ ТЕХНИЧЕСКИЕ ХАРАКТЕРИСТИКИ КАНАЛЬНЫХ НАГРЕВАТЕЛЕЙ НЕК**

Типоразмер	Мощность, кВт	Ток, А	Ступени нагрева, кВт	Мощность ТЭН, кВт	Мин. расход воздуха, м³/ч	Схема подключения*	Напряжение питания, В	Кабель питания		Кабель цепи термозащиты
								Марка	Кол-во**	
100/0,5	0,5	2,4	0,5	0,5	42,4	1	1*230 (220)	ВВГ 3*1,5	1	Не используется
100/1,5	1,5	7,2	1,5	0,5		1		ВВГ 3*1,5	1	
100/2	2	9,6	2	0,5		1		ВВГ 3*1,5	1	
100/2,5	2,5	12	2,5	0,5		1		ВВГ 3*1,5	1	
125/1,5	1,5	7,2	1,5	0,5 и 1	66,2	1	1*230 (220)	ВВГ 3*1,5	1	
125/2	2	9,6	2	1		1		ВВГ 3*1,5	1	
125/2,5	2,5	12	2,5	0,5 и 1		1		ВВГ 3*1,5	1	
125/3	3	14,4	3	1		1		ВВГ 3*2,5	1	
160/2	2	9,6	2	1	108,5	1	1*230 (220)	ВВГ 3*1,5	1	
160/3	3	14,4	3	1,5		1		ВВГ 3*2,5	1	
160/4,5	4,5	7,2	4,5	1,5		2	3*400 (380)	ВВГ 4*1,5	1	
160/6	6	9,6	6	1		2		ВВГ 4*1,5	1	
200/1,5	1,5	7,2	1,5	1,5	169,6	1	1*230 (220)	ВВГ 3*1,5	1	
200/3	3	14,4	3	1,5		1		ВВГ 3*2,5	1	
200/6	6	9,6	6	2		2	3*400 (380)	ВВГ 4*1,5	1	
200/9	9	14,4	9	1,5		2		ВВГ 4*2,5	1	
200/12	12	19,2	6+6	2		3		ВВГ 4*1,5	2	
250/2	2	9,6	2	2	264,9	1	1*230 (220)	ВВГ 3*1,5	1	
250/6	6	9,6	6	2		2	3*400 (380)	ВВГ 4*1,5	1	
250/9	9	14,4	9	3		2		ВВГ 4*2,5	1	
250/12	12	19,2	6+6	2		3		ВВГ 4*1,5	2	

**ОСНОВНЫЕ ТЕХНИЧЕСКИЕ ХАРАКТЕРИСТИКИ КАНАЛЬНЫХ НАГРЕВАТЕЛЕЙ НЕК**

Типоразмер	Мощность, кВт	Ток, А	Ступени нагрева, кВт	Мощность ТЭН, кВт	Мин. расход воздуха, м <sup>3</sup> /ч	Схема подключения*	Напряжение питания, В	Кабель питания		Кабель цепи термозащиты
								Марка	Кол-во**	
250/15	15	24	7,5+7,5	2,5	264,9	3	3*400 (380)	ВВГ 4*2,5	2	ПВС 2*0,75 (или ВВГ 2*1,5)
315/6	6	9,6	6	2	420,6	2	3*400 (380)	ВВГ 4*1,5	1	
315/9	9	14,4	9	3		2		ВВГ 4*2,5	1	
315/12	12	19,2	6+6	2		3		ВВГ 4*1,5	2	
315/15	15	24	7,5+7,5	2,5		3		ВВГ 4*2,5	2	
315/18	18	28,8	9+9	3		3		ВВГ 4*2,5	2	

\* Регулировку температуры следует осуществлять с помощью щитов управления серии: ABUm-E-1-X, где X (тип используемого контроллера-терморегулятора):

- M – Matrix
- P – Pixel
- Z – Zentec
  - ABUm-E-3-Ev – на базе контроллера-терморегулятора EVCO
  - ABUm-E-4 – только включение и выключение ступеней нагрева

\*\* Количество кабелей для каждой из ступеней нагрева



**ОБОЗНАЧЕНИЯ ДЛЯ СХЕМ ПОДКЛЮЧЕНИЯ  
К БЛОКУ УПРАВЛЕНИЯ:**

- EK – ТЭН;
- SK1 – термоограничитель;
- SK2 – термовыключатель;
- L, N – клеммы подключения питания;
- PE – клемма подключения защитного заземления;
- L11-L31 – клеммы подключения питания 1 ступени нагрева;
- L12-L32 – клеммы подключения питания 2 ступени нагрева.

**СХЕМЫ ПОДКЛЮЧЕНИЯ ВОЗДУХОНАГРЕВАТЕЛЕЙ  
К БЛОКУ УПРАВЛЕНИЯ:**

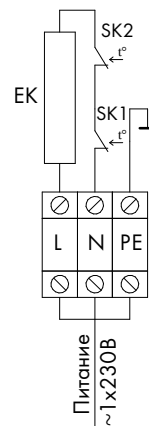


Схема 1. Однофазное подключение,  
1 ступень нагрева

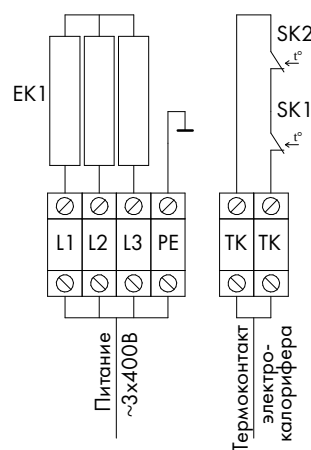


Схема 2. Трехфазное подключение,  
1 ступень нагрева

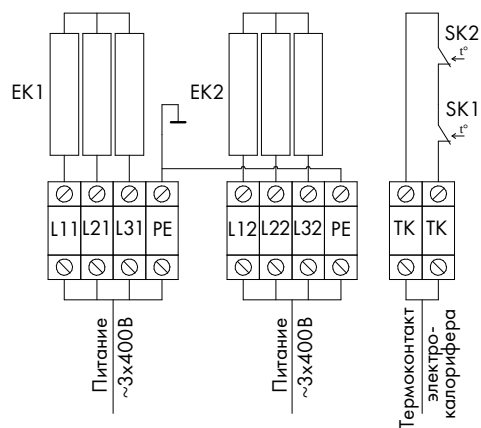


Схема 3. Трехфазное подключение,  
2 ступени нагрева



## 1.2. ЭЛЕКТРИЧЕСКИЕ ВОЗДУХОНАГРЕВАТЕЛИ ДЛЯ ПРЯМОУГОЛЬНЫХ КАНАЛОВ

Электрические каналные воздушонагреватели NEP для прямоугольных каналов предназначены для подогрева воздуха и других невзрывоопасных газовых смесей в системах вентиляции и кондиционирования воздуха.

### РАСШИФРОВКА ОБОЗНАЧЕНИЯ НАГРЕВАТЕЛЬ ЭЛЕКТРИЧЕСКИЙ ПРЯМОУГОЛЬНЫЙ NEP-400X200/6

1 2 3 4

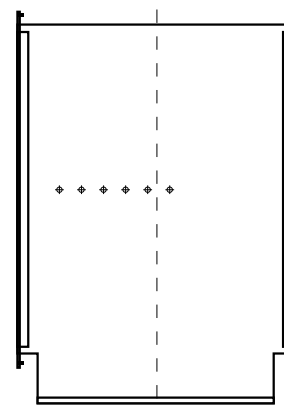
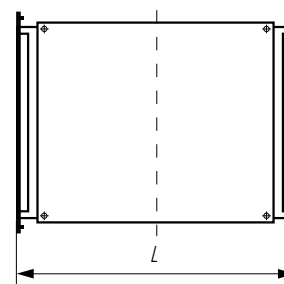
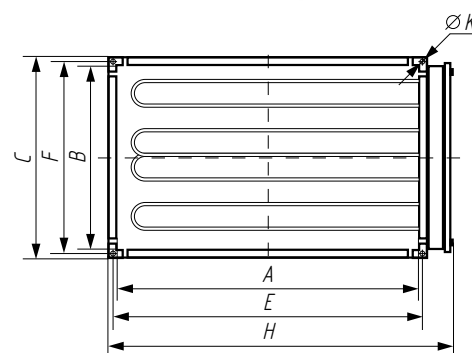
1	Наименование
2	Нагреватель электрический прямоугольный
3	Проходное сечение (мм)
4	Мощность (кВт)

### КОНСТРУКЦИЯ

Нагреватели NEP представлены десятью типоразмерами разной мощности. Корпус и коммутационная коробка изготовлены из оцинкованного стального листа. Нагревательные стержни трубчатого типа изготовлены из нержавеющей стали и укреплены алюминиевыми распорками для предотвращения вибраций.

Нагреватели рассчитаны на минимальную скорость воздушного потока 1,5 м/с.

Степень защиты корпуса — IP40.





**МАССОГАБАРИТНЫЕ ХАРАКТЕРИСТИКИ КАНАЛЬНЫХ НАГРЕВАТЕЛЕЙ NER**

Типоразмер	Габаритные размеры, мм							Масса, кг	
	A	B	E	F	H	C	L		K
300-150/3	300	150	320	170	410	190	360	9	5,8
300-150/4,5									6,3
400-200/6	400	200	420	220	510	240	390	9	8,7
400-200/12									12,3
400-200/18									16,3
400-200/24									19,9
500-250/7,5	500	250	520	270	610	290	390	9	10,4
500-250/15									15,3
500-250/22,5									19,9
500-250/30									24,6
500-300/7,5	500	300	520	320	610	340	390	9	10,9
500-300/15									15,6
500-300/22,5									20,4
500-300/30									25,8
600-300/15	600	300	620	320	710	340	510	9	19,9
600-300/22,5									26,7
600-300/30									33,5
600-300/37,5									38,6
600-350/15	600	350	620	370	710	390	510	9	20,7
600-350/22,5									27,6
600-350/30									34,6
600-350/37,5									41
600-350/45									47,6
700-400/15	700	400	730	430	820	460	510	11	23,3
700-400/30									24,8
700-400/45									29,3
700-400/60									36,1
700-400/75									42,7
800-500/15	800	500	830	530	920	560	510	11	25,1
800-500/30									27,9
800-500/45									33,2
800-500/60									39,3
800-500/75									44,8



### МАССОГАБАРИТНЫЕ ХАРАКТЕРИСТИКИ КАНАЛЬНЫХ НАГРЕВАТЕЛЕЙ NEP

Типоразмер	Габаритные размеры, мм							Масса, кг	
	A	B	E	F	H	C	L		K
900-500/30	900	500	930	530	1020	560	510	11	29,9
900-500/45							630		38,3
900-500/60							750		46,7
900-500/75							870		51,2
900-500/90							990		61,7
1000-500/45	1000	500	1030	530	1120	560	630	11	40,9
1000-500/60							750		49,4
1000-500/75							870		57,9
1000-500/90							990		63,8
1000-500/120							1230		67,5

### ОСНОВНЫЕ ТЕХНИЧЕСКИЕ ХАРАКТЕРИСТИКИ КАНАЛЬНЫХ НАГРЕВАТЕЛЕЙ NEP

Типоразмер	Мощность, кВт	Ток, А	Ступени нагрева, кВт	Мощность ТЭН, кВт	Минимальный расход воздуха, м <sup>3</sup> /ч	Схема подключения*	Напряжение питания, В	Кабель питания		Кабель цепи термозащиты
								Марка	Кол-во**	
300-150/3	3	14,4	3	1,5	243	1	1*230 (220)	ВВГ 3*2,5	1	Не используют
300-150/4,5	4,5	7,2	4,5	1,5		2	3*400 (380)	ВВГ 4*1,5	1	
400-200/6	6	9,6	6	2	432	2	3*400 (380)	ВВГ 4*1,5	1	ПВС 2*0,75 (или ВВГ 2*1,5)
400-200/12	12	19,2	6+6	2		3		ВВГ 4*1,5	2	
400-200/18	18	28,8	12+6	2	432	3	3*400 (380)	ВВГ 4*4	1	
400-200/24	24	38	12+12	2		3		ВВГ 4*4	2	
500-250/7,5	7,5	12	7,5	2,5	675	2	3*400 (380)	ВВГ 4*2,5	1	
500-250/15	15	24	7,5+7,5	2,5		3		ВВГ 4*2,5	2	
500-250/22,5	22,5	36	15+7,5	2,5		3		ВВГ 4*4	1	
500-250/30	30	48	15+15	2,5		3		ВВГ 4*2,5	1	
500-300/7,5	7,5	12	7,5	2,5	810	2	3*400 (380)	ВВГ 4*2,5	1	
500-300/15	15	24	7,5+7,5	2,5		3		ВВГ 4*2,5	2	
500-300/22,5	22,5	36	15+7,5	2,5		3		ВВГ 4*4	2	
500-300/30	30	48	15+15	2,5		3		ВВГ 4*2,5	2	



**ОСНОВНЫЕ ТЕХНИЧЕСКИЕ ХАРАКТЕРИСТИКИ КАНАЛЬНЫХ НАГРЕВАТЕЛЕЙ NER**

Типоразмер	Мощность, кВт	Ток, А	Ступени нагрева, кВт	Мощность ТЭН, кВт	Минимальный расход воздуха, м3/ч	Схема подключения*	Напряжение питания, В	Кабель питания		Кабель цепи термозащиты
								Марка	Кол-во**	
600-300/15	15	24	7,5+7,5	2,5	972	3	3*400 (380)	ВВГ 4*2,5	2	ПВС 2*0,75 (или ВВГ 2*1,5)
600-300/22,5	22,5	36	15+7,5	2,5		3		ВВГ 4*4 ВВГ 4*2,5	1 1	
600-300/30	30	48	15+15	2,5		3		ВВГ 4*4	2	
600-300/37,5	37,5	60	15+15+7,5	2,5		4		ВВГ 4*4 ВВГ 4*2,5	2 1	
600-350/15	15	24	7,5+7,5	2,5	1134	3	3*400 (380)	ВВГ 4*2,5	2	
600-350/22,5	22,5	36	15+7,5	2,5		3		ВВГ 4*4 ВВГ 4*2,5	1 1	
600-350/30	30	48	15+15	2,5		3		ВВГ 4*4	2	
600-350/37,5	37,5	60	15+15+7,5	2,5		4		ВВГ 4*4 ВВГ 4*2,5	2 1	
600-350/45	45	72	15+15+15	2,5		4		ВВГ 4*4	3	
700-400/15	15	24	7,5+7,5	2,5	1512	3	3*400 (380)	ВВГ 4*2,5	2	
700-400/30	30	48	15+15	5		3		ВВГ 4*4	2	
700-400/45	45	72	15+15+15	5		4		ВВГ 4*4	3	
700-400/60	60	96	15+15+15+15	5		5		ВВГ 4*4	4	
700-400/75	75	120	15+15+15+15+15	5		6		ВВГ 4*4	5	
800-500/15	15	24	7,5+7,5	2,5	2160	3	3*400 (380)	ВВГ 4*2,5	2	
800-500/30	30	48	15+15	5		3		ВВГ 4*4	2	
800-500/45	45	72	15+15+15	5		4		ВВГ 4*4	3	
800-500/60	60	96	15+15+15+15	5		5		ВВГ 4*4	4	
800-500/75	75	120	15+15+15+15+15	5		6		ВВГ 4*4	5	
900-500/30	30	48	15+15	5	2430	3	3*400 (380)	ВВГ 4*4	2	
900-500/45	45	72	15+15+15	5		4		ВВГ 4*4	3	
900-500/60	60	96	15+15+15+15	5		5		ВВГ 4*4	4	
900-500/75	75	120	15+15+15+15+15	5		6		ВВГ 4*4	5	
900-500/90	90	144	30+15+15+15+15	5		6		ВВГ 4*10 ВВГ 4*4	1 4	

**ОСНОВНЫЕ ТЕХНИЧЕСКИЕ ХАРАКТЕРИСТИКИ КАНАЛЬНЫХ НАГРЕВАТЕЛЕЙ НЕР**

Типоразмер	Мощность, кВт	Ток, А	Ступени нагрева, кВт	Мощность ТЭН, кВт	Минимальный расход воздуха, м <sup>3</sup> /ч	Схема подключения*	Напряжение питания, В	Кабель питания		Кабель цепи термозащиты
								Марка	Кол-во**	
1000-500/45	45	72	15+15+15	5	2700	4	3*400 (380)	ВВГ 4*4	3	ПВС 2*0,75 (или ВВГ 2*1,5)
1000-500/60	60	96	15+15+15+15	5		5		ВВГ 4*4	4	
1000-500/75	75	120	15+15+15+15	5		6		ВВГ 4*4	5	
1000-500/90	90	144	30+15+15+15	5		6		ВВГ 4*10 ВВГ 4*4	1 4	
1000-500/120	120	192,1	30+30+30+15+15	5		6		ВВГ 4*10 ВВГ 4*4	3 2	

\*Регулировку температуры следует осуществлять с помощью щитов управления серии: АВUm-E-1-Х, где Х (тип используемого контроллера-терморегулятора):

- М – Matrix
- Р – Pixel
- Z – Zentec
  - АВUm-E-3-Ev – на базе контроллера-терморегулятора EVCO
  - АВUm-E-4 – только включение и выключение ступеней нагрева

\*\*Количество кабелей для каждой из ступеней нагрева





**ОБОЗНАЧЕНИЯ ДЛЯ СХЕМ ПОДКЛЮЧЕНИЯ К БЛОКУ УПРАВЛЕНИЯ:**

- EK – ТЭН;
- SK1 – термоограничитель;
- SK2 – термовыключатель;
- L, N – клеммы подключения питания;
- PE – клемма подключения защитного заземления;
- L11-L31 – клеммы подключения питания 1 степени нагрева;
- L12-L32 – клеммы подключения питания 2 степени нагрева;
- L13-L33 – клеммы подключения питания 3 степени нагрева;
- L14-L34 – клеммы подключения питания 4 степени нагрева;
- L15-L35 – клеммы подключения питания 5 степени нагрева;
- ТК – клеммы подключения термозащиты.

**СХЕМЫ ПОДКЛЮЧЕНИЯ ВОЗДУХОНАГРЕВАТЕЛЕЙ К БЛОКУ УПРАВЛЕНИЯ:**

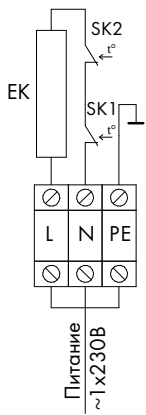


Схема 1. Однофазное подключение, 1 степень нагрева

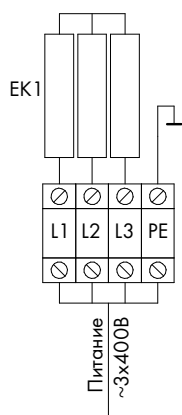


Схема 2. Трехфазное подключение, 1 степень нагрева

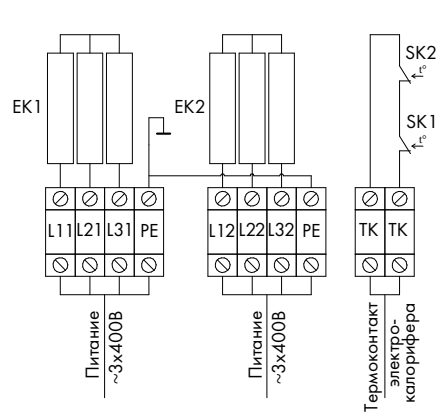


Схема 3. Трехфазное подключение, 2 степени нагрева

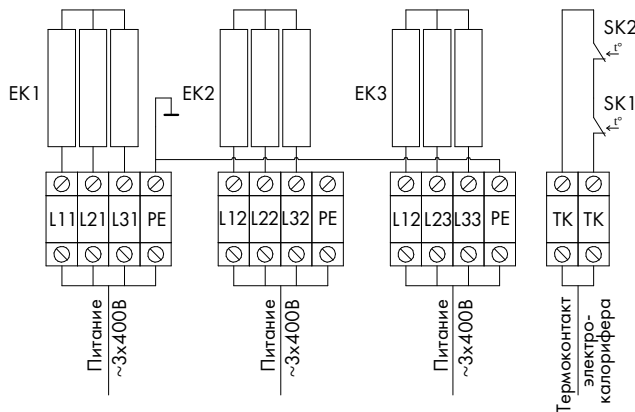


Схема 4. Трехфазное подключение, 3 степени нагрева

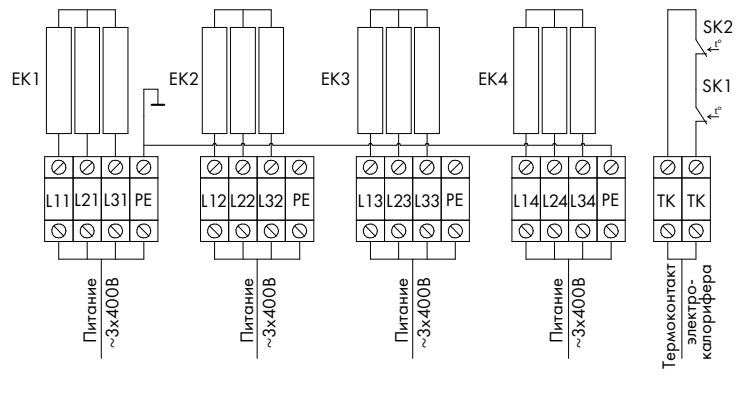


Схема 5. Трехфазное подключение, 4 степени нагрева.

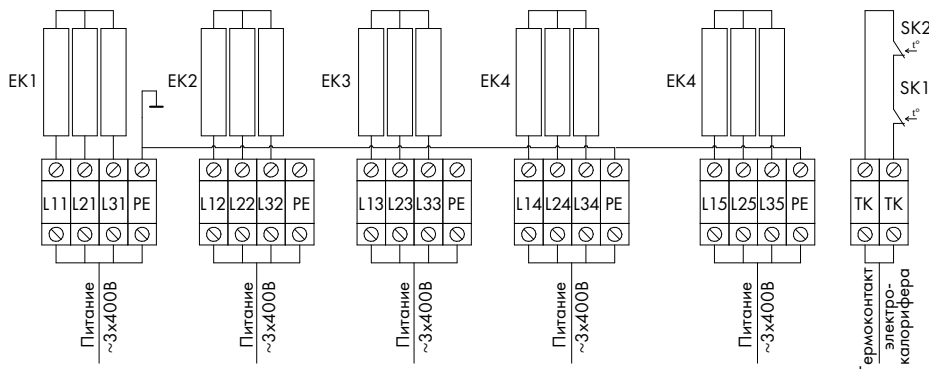
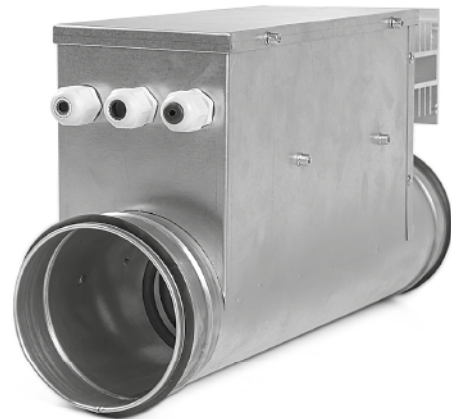


Схема 6. Трехфазное подключение, 5 ступеней нагрева.



### 1.3. ЭЛЕКТРИЧЕСКИЕ ВОЗДУХОНАГРЕВАТЕЛИ ДЛЯ КРУГЛЫХ КАНАЛОВ СО ВСТРОЕННОЙ АВТОМАТИКОЙ

Электрические нагреватели НЕК–Е используют в приточно-вытяжных установках NEIVA. По запросу возможна оптимизация и для других систем. Воздухонагреватели устанавливают в круглый канал систем вентиляции и кондиционирования воздуха. При установке нагревателя за пределами помещения обеспечьте навес от осадков.



#### РАСШИФРОВКА ОБОЗНАЧЕНИЯ НАГРЕВАТЕЛЬ ЭЛЕКТРИЧЕСКИЙ НЕК–Е 160/4,5

1 2 3 4

1	Наименование
2	Нагреватель электрический круглый с комплектом автоматики
3	Проходное сечение (мм)
4	Мощность (кВт)

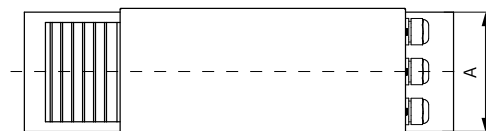
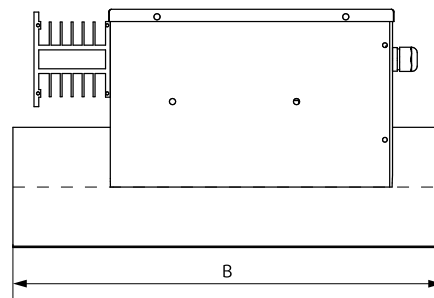
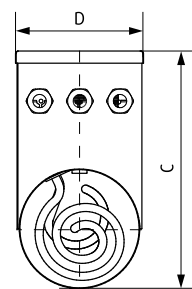
#### КОНСТРУКЦИЯ

Нагреватели НЕК–Е стандартно изготавливают в шести типоразмерах. Каждый типоразмер обеспечивает несколько вариантов тепловой мощности.

Корпус изготовлен из оцинкованного стального листа. В качестве нагревательных элементов используют трубчатые электрические элементы — ТЭН. Внутри корпуса расположен отсек под пускорегулирующее оборудование: автоматический выключатель, контактор, твердотельное реле.

Круглые каналные воздухонагреватели мощностью более 12 кВт выполняют с двумя равными ступенями мощности.

Степень защиты корпуса — IP40.





**МАССОГАБАРИТНЫЕ ХАРАКТЕРИСТИКИ КАНАЛЬНЫХ НАГРЕВАТЕЛЕЙ НЕК-Е**

Типоразмер	Габаритные размеры, мм				Масса, кг
	A	B	C	D	
NEK-E 100/0,5	100	450	220	105	1,5
NEK-E 125/1,5	125	450	252	130	1,9
NEK-E 125/2					2,3
NEK-E 125/2,5					2,7
NEK-E 125/3					3,1
NEK-E 160/2	160	450	295	165	2,7
NEK-E 160/3					2,9
NEK-E 160/4,5					3,3
NEK-E 200/3	200	450	345	205	3,3
NEK-E 200/6					4,1
NEK-E 200/9					5,3
NEK-E 250/2	250	450	410	255	5,3
NEK-E 250/6					5,7
NEK-E 250/9					6,1
NEK-E 250/12		8,7			
NEK-E 250/15		8,9			
NEK-E 315/6	315	450	490	320	6,9
NEK-E 315/9					7,2
NEK-E 315/12		660			9,9
NEK-E 315/15					10
NEK-E 315/18					10,7

**ОСНОВНЫЕ ТЕХНИЧЕСКИЕ ХАРАКТЕРИСТИКИ КАНАЛЬНЫХ НАГРЕВАТЕЛЕЙ НЕК-Е**

Типоразмер	Мощность, кВт	Ток, А	Ступени нагрева, кВт	Мощность ТЭН, кВт	Минимальный расход воздуха, м3/ч	Схема подключения*	Напряжение питания, В	Кабель питания		Кабель цепи термозащиты
								Марка	Кол-во**	
NEK-E 100/0,5	0,5	2,4	0,5	0,5	42,4	1	1*230 (220)	ВВГ 3*1,5	1	Не используется
NEK-E 125/1,5	1,5	7,2	1,5	0,5 и 1	66,2	1	1*230 (220)	ВВГ 3*1,5	1	
NEK-E 125/2	2	9,6	2	1				ВВГ 3*1,5	1	
NEK-E 125/2,5	2,5	12	2,5	0,5 и 1				ВВГ 3*1,5	1	
NEK-E 125/3	3	14,4	3	1				ВВГ 3*2,5	1	
NEK-E 160/2	2	9,6	2	1	108,5	1	1*230 (220)	ВВГ 3*1,5	1	
NEK-E 160/3	3	14,4	3	1,5				ВВГ 3*2,5	1	
NEK-E 160/4,5	4,5	7,2	4,5	1,5				2	3*400 (380)	ВВГ 4*1,5

**ОСНОВНЫЕ ТЕХНИЧЕСКИЕ ХАРАКТЕРИСТИКИ КАНАЛЬНЫХ НАГРЕВАТЕЛЕЙ НЕК-Е**

Типоразмер	Мощность, кВт	Ток, А	Ступени нагрева, кВт	Мощность ТЭН, кВт	Минимальный расход воздуха, м <sup>3</sup> /ч	Схема подключения*	Напряжение питания, В	Кабель питания		Кабель цепи термозащиты
								Марка	Кол-во**	
NEK-E 200/3	3	14,4	3	1,5	169,6	1	1*230 (220)	ВВГ 3*2,5	1	Не используется
NEK-E 200/6	6	9,6	6	2		2	3*400 (380)	ВВГ 4*1,5	1	ПВС 2*0,75 (или ВВГ 2*1,5)
NEK-E 200/9	9	14,4	9	1,5				ВВГ 4*2,5	1	
NEK-E 250/2	2	9,6	2	2	264,9	1	1*230 (220)	ВВГ 3*1,5	1	Не используется
NEK-E 250/6	6	9,6	6	2		2	3*400 (380)	ВВГ 4*1,5	1	ПВС 2*0,75 (или ВВГ 2*1,5)
NEK-E 250/9	9	14,4	9	3				ВВГ 4*2,5	1	
NEK-E 250/12	12	19,2	6+6	2		3	ВВГ 4*1,5	ВВГ 4*1,5	2	
NEK-E 250/15	15	24	7,5+7,5	2,5				ВВГ 4*2,5	2	
NEK-E 315/6	6	9,6	6	2	420,6	2	3*400 (380)	ВВГ 4*1,5	1	
NEK-E 315/9	9	14,4	9	3				ВВГ 4*2,5	1	
NEK-E 315/12	12	19,2	6+6	2		3	ВВГ 4*1,5	ВВГ 4*1,5	2	
NEK-E 315/15	15	24	7,5+7,5	2,5				ВВГ 4*2,5	2	
NEK-E 315/18	18	28,8	9+9	3				ВВГ 4*2,5	2	

\* Регулировку температуры следует осуществлять с помощью щитов управления серии: ABUm-E-1-X, где X (тип используемого контроллера-терморегулятора):

- M – Matrix
- P – Pixel
- Z – Zentec
  - ABUm-E-3-Ev – на базе контроллера-терморегулятора EVCO
  - ABUm-E-4 – только включение и выключение ступеней нагрева

\*\* Количество кабелей для каждой из ступеней нагрева

Круглые каналные воздушнонагреватели мощностью более 12 кВт выполняют с двумя равными ступенями мощности.

- EK – ТЭН;
- SK1 – термоограничитель;
- SK2 – термовыключатель;
- L, N – клеммы подключения питания (для однофазного питающего напряжения);
- L1, L2, L3 – клеммы подключения питания (для трехфазного питающего напряжения);
- PE – клемма подключения защитного заземления;
- 11, 12 – клеммы подключения сигнала на запуск 1 ступени нагрева;
- 13, 14 – клеммы подключения сигнала на запуск 2 ступени нагрева;
- 3..32В, GND – клеммы подключения сигнала управления нагревом 1 ступени;
- ТК – клеммы подключения термозащиты.



**СХЕМЫ ПОДКЛЮЧЕНИЯ ВОЗДУХОНАГРЕВАТЕЛЕЙ  
К БЛОКУ УПРАВЛЕНИЯ:**

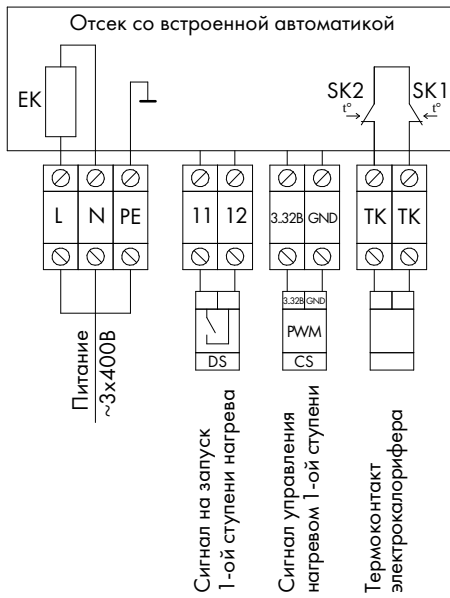


Схема 1. Однофазное подключение, 1 ступень нагрева

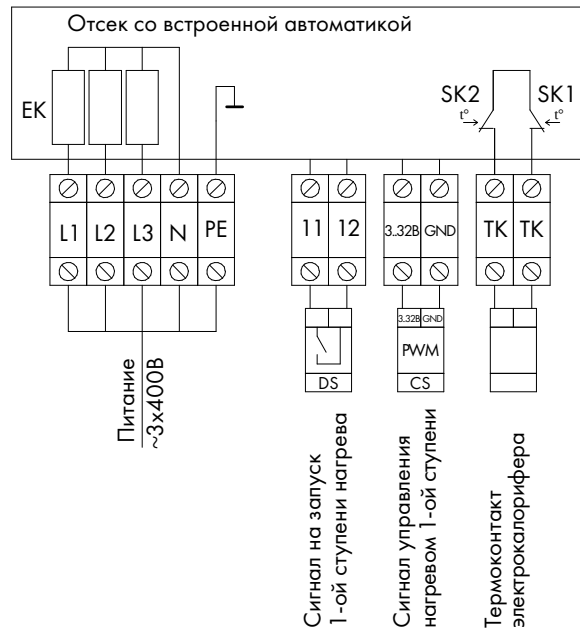


Схема 2. Трехфазное подключение, 1 ступень нагрева

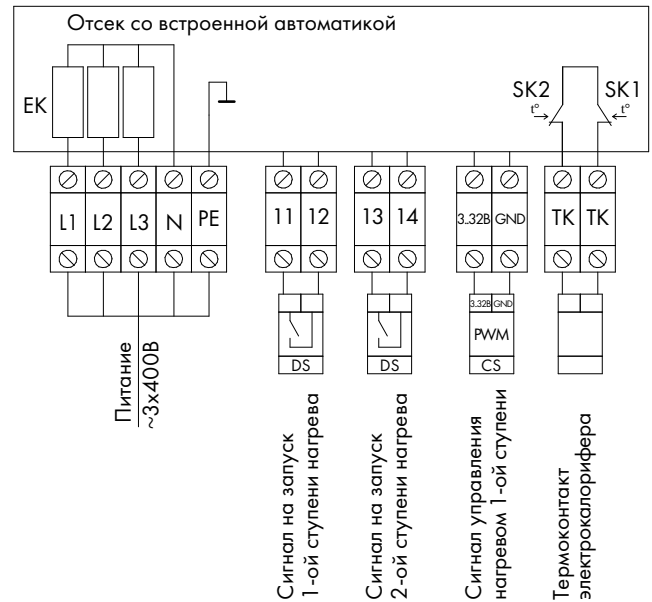


Схема 3. Трехфазное подключение, 2 ступени нагрева



## 1.4. ЭЛЕКТРИЧЕСКИЕ ВОЗДУХОНАГРЕВАТЕЛИ ДЛЯ ПРЯМОУГОЛЬНЫХ КАНАЛОВ СО ВСТРОЕННОЙ АВТОМАТИКОЙ

Электрические нагреватели NEP-E используют в приточно-вытяжных установках Neiva. По запросу возможна оптимизация и для других систем. Воздухонагреватели устанавливают в прямоугольный канал систем вентиляции и кондиционирования воздуха. При установке нагревателя за пределами помещения обеспечьте навес от осадков.

### РАСШИФРОВКА ОБОЗНАЧЕНИЯ НАГРЕВАТЕЛЬ ЭЛЕКТРИЧЕСКИЙ ПРЯМОУГОЛЬНЫЙ NEP-E 400-200/6

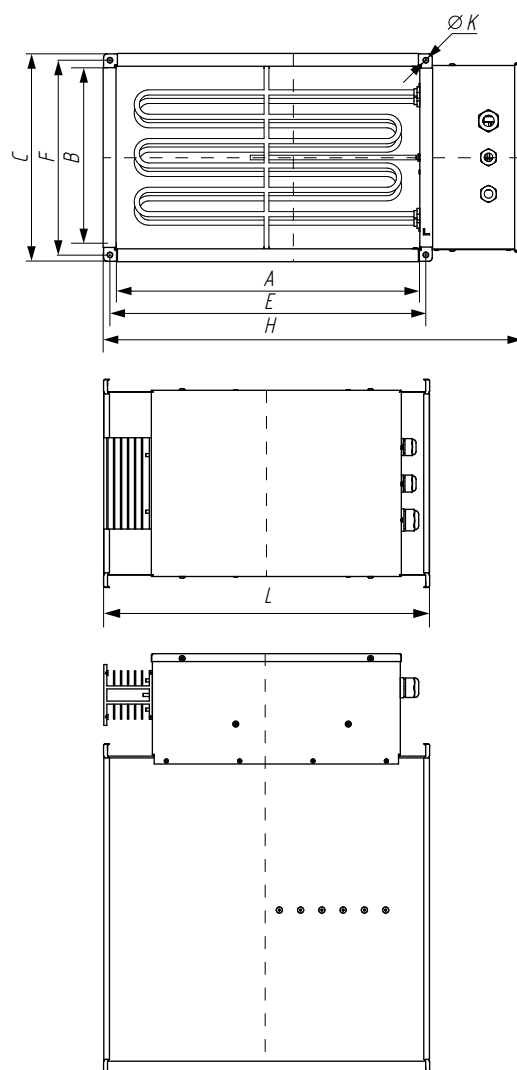
1	2	3	4
1	Наименование		
2	Нагреватель электрический прямоугольный с комплектом автоматики		
3	Проходное сечение (мм)		
4	Мощность (кВт)		

### КОНСТРУКЦИЯ

Воздухонагреватели стандартно изготавливают в семи типоразмерах. Каждый типоразмер обеспечивает несколько вариантов тепловой мощности.

Корпус воздухонагревателя изготовлен из оцинкованного стального листа. В качестве нагревательных элементов используют трубчатые электрические элементы — ТЭН. Внутри корпуса расположен отсек под пускорегулирующее оборудование: автоматический выключатель, контактор, твердотельное реле.

Степень защиты корпуса — IP40.





**МАССОГАБАРИТНЫЕ ХАРАКТЕРИСТИКИ КАНАЛЬНЫХ НАГРЕВАТЕЛЕЙ NEP-E**

Типоразмер	Габаритные размеры, мм								Масса, кг
	A	B	E	F	H	C	L	K	
NEP-E 300-150/3	300	150	320	170	490	192	536	9	8
NEP-E 300-150/4,5									
NEP-E 400-200/6	400	200	420	220	590	242	536	9	16
NEP-E 400-200/12							635		
NEP-E 500-250/7,5	500	250	520	270	690	292	536	9	12
NEP-E 500-250/15									15
NEP-E 500-300/7,5	500	300	520	320	690	342	536	9	12
NEP-E 500-300/15									15,7
NEP-E 500-300/22,5									20
NEP-E 600-300/15	600	300	620	320	790	342	536	9	17
NEP-E 600-300/22,5									23
NEP-E 600-350/15	600	350	620	370	790	392	536	9	18
NEP-E 600-350/22,5							536		24,6
NEP-E 600-350/30							676		29
NEP-E 600-350/37,5							776		33
NEP-E 600-350/45							876		37
NEP-E 700-400/15	700	400	725	425	890	442	536	11	27
NEP-E 700-400/30							536		28
NEP-E 700-400/45							536		42

**ОСНОВНЫЕ ТЕХНИЧЕСКИЕ ХАРАКТЕРИСТИКИ КАНАЛЬНЫХ НАГРЕВАТЕЛЕЙ NEP-E**

Типоразмер	Мощность, кВт	Ток, А	Ступени нагрева, кВт	Мощность ТЭН, кВт	Минимальный расход воздуха, м3/ч	Схема подключения*	Напряжение питания, В	Кабель питания		Кабель цепи термозащиты
								Марка	Кол-во**	
NEP-E 300-150/3	3	14,4	3	1,5	243	1	1*230 (220)	ВВГ 3*2,5	1	ПВС 2*0,75 (или ВВГ 2*1,5)
NEP-E 300-150/4,5	4,5	7,2	4,5	1,5		2	3*400 (380)	ВВГ 4*1,5	1	
NEP-E 400-200/6	6	9,6	6	2	432	2		ВВГ 4*1,5	1	
NEP-E 400-200/12	12	19,2	6+6	2		3	ВВГ 4*1,5	2		
NEP-E 500-250/7,5	7,5	12	7,5	2,5	675	2	3*400 (380)	ВВГ 4*2,5	1	
NEP-E 500-250/15	15	24	7,5+7,5	2,5		3	ВВГ 4*2,5	2		
NEP-E 500-300/7,5	7,5	12	7,5	2,5	810	2	3*400 (380)	ВВГ 4*2,5	1	
NEP-E 500-300/15	15	24	7,5+7,5	2,5		3		ВВГ 4*2,5	2	
NEP-E 500-300/22,5	22,5	36	15+7,5	2,5		3		ВВГ 4*2,5	1 1	
NEP-E 600-300/15	15	24	7,5+7,5	2,5	972	3	3*400 (380)	ВВГ 4*2,5	2	ПВС 2*0,75 (или ВВГ 2*1,5)
NEP-E 600-300/22,5	22,5	36	15+7,5	2,5		3		ВВГ 4*4 ВВГ 4*2,5	1 1	



**ОСНОВНЫЕ ТЕХНИЧЕСКИЕ ХАРАКТЕРИСТИКИ КАНАЛЬНЫХ НАГРЕВАТЕЛЕЙ NEP-E**

Типоразмер	Мощность, кВт	Ток, А	Ступени нагрева, кВт	Мощность ТЭН, кВт	Минимальный расход воздуха, м3/ч	Схема подключения*	Напряжение питания, В	Кабель питания		Кабель цепи термозащиты
								Марка	Кол-во**	
NEP-E 600-350/15	15	24	7,5+7,5	2,5	1134	3	3*400 (380)	ВВГ 4*2,5	2	ПВС 2*0,75 (или ВВГ 2*1,5)
NEP-E 600-350/22,5	22,5	36	15+7,5	2,5		3		ВВГ 4*4 ВВГ 4*2,5	1 1	
NEP-E 600-350/30	30	48	15+15	2,5		3		ВВГ 4*4	2	
NEP-E 600-350/37,5	37,5	60	22,5+15	2,5		3		ВВГ 4*6 ВВГ 4*4	1 1	
NEP-E 600-350/45	45	72	22,5 + 22,5	2,5		3		ВВГ 4*6	2	
NEP-E 700-400/15	15	24	7,5+7,5	2,5	1512	3	3*400 (380)	ВВГ 4*2,5	2	
NEP-E 700-400/30	30	48	15+15	5		3		ВВГ 4*4	2	
NEP-E 700-400/45	45	72	30+15	5		3		ВВГ 4*10 ВВГ 4*4	1 1	

\* Регулировку температуры следует осуществлять с помощью щитов управления серии: ABUM-E-1-X, где X (тип используемого контроллера-терморегулятора):

- M – Matrix
- P – Pixel
- Z – Zentec
  - ABUM-E-3-Ev – на базе контроллера-терморегулятора EVCO
  - ABUM-E-4 – только включение и выключение ступеней нагрева

\*\* Количество кабелей для каждой из ступеней нагрева

- EK – ТЭН;
- SK1 – термоограничитель;
- SK2 – термовыключатель;
- L, N – клеммы подключения питания (для однофазного питающего напряжения);
- L1, L2, L3 – клеммы подключения питания (для трехфазного питающего напряжения);
- PE – клемма подключения защитного заземления;
- 11, 12 – клеммы подключения сигнала на запуск 1 ступени нагрева;
- 13, 14 – клеммы подключения сигнала на запуск 2 ступени нагрева;
- 3..32В, GND – клеммы подключения сигнала управления нагревом 1 ступени;
- ТК – клеммы подключения термозащиты.





**СХЕМЫ ПОДКЛЮЧЕНИЯ ВОЗДУХОНАГРЕВАТЕЛЕЙ  
К БЛОКУ УПРАВЛЕНИЯ:**

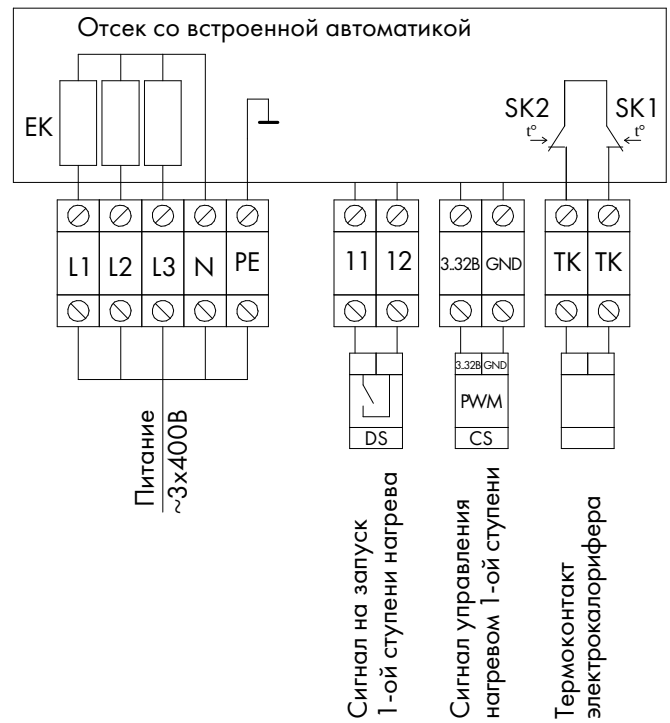
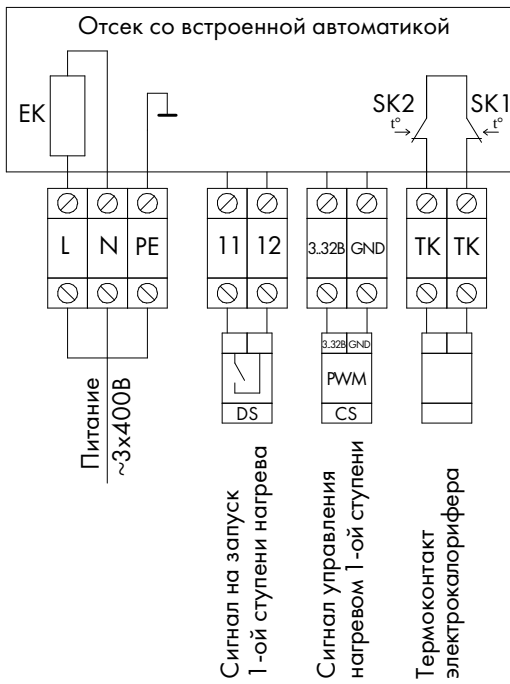


Схема 1. Однофазное подключение, 1 ступень нагрева

Схема 2. Трехфазное подключение, 1 ступень нагрева

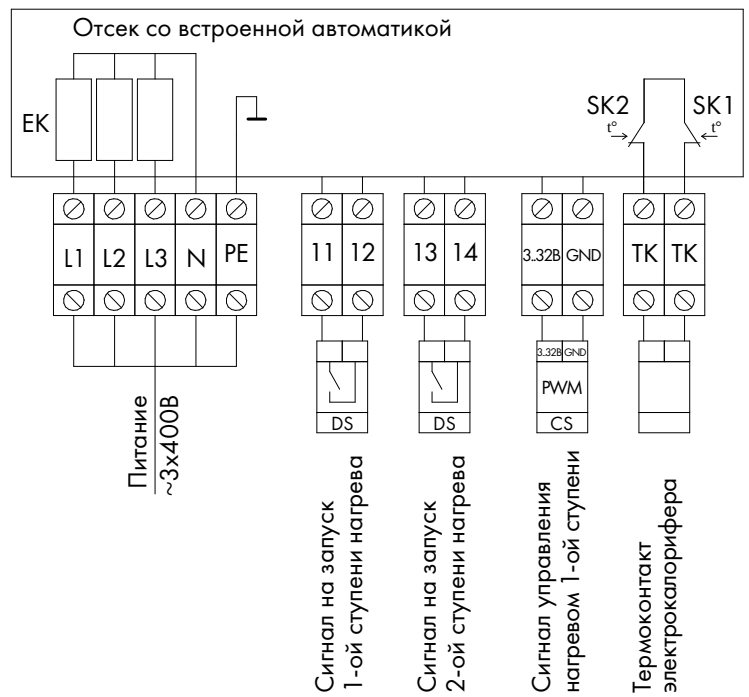


Схема 3. Трехфазное подключение, 2 ступени нагрева



## 2. ВОДЯНЫЕ НАГРЕВАТЕЛИ И ОХЛАДИТЕЛИ

Водяные теплообменники используют в системах вентиляции и кондиционирования, а также в приточных или приточно-вытяжных установках.

### КОНСТРУКЦИЯ

В качестве теплоносителя рекомендуют использовать воду и незамерзающие смеси. Теплообменники изготавливают в различных типоразмерах. Они предназначены для эксплуатации при максимальном рабочем давлении 1,6 МПа. Максимальная рабочая температура теплоносителя 150 °С, минимальная (для незамерзающей смеси) минус 9 °С.

- Корпус изготовлен из оцинкованного стального листа толщиной 1 мм
- Теплообменник состоит из алюминиевых пластин толщиной 0,15 мм и проходящих через них в шахматном порядке медных трубок. Диаметр трубок равен 3/8" (9,52 мм), толщина стенки равна 0,35 мм
- Шаг между пластинами — 2,1 мм
- Стальные коллекторы имеют патрубки для присоединения к системе отопления/охлаждения с резьбой G1 или G1/2 для круглых нагревателей и G1 для прямоугольных
- Патрубки для слива теплоносителя/холодоносителя и обезвоздушивания теплообменника с резьбой G1/2 снабжены заглушками
- Открытая сторона труб защищена экраном из оцинкованной стали

### ЗАЩИТА НАГРЕВАТЕЛЯ ОТ ОБМЕРЗАНИЯ

Это комплекс взаимосвязанных мероприятий и компонентов, предотвращающих замерзание нагревателя при обычных условиях эксплуатации. \*

В комплекс входит оборудование:

- Капиллярный термостат для контроля температуры воздуха после нагревателя
- Погружной или накладной датчик для контроля температуры обратного теплоносителя
- Узел регулирования в качестве обвязки
- Воздушные заслонки, оборудованные сервоприводом с возвратной пружиной

В комплекс входят мероприятия:

- Прямоточное подключение теплообменника к сети теплоносителя
- Предварительный прогрев нагревателя при запуске системы зимой
- Автоматический перезапуск системы после отключения электроэнергии, а также при угрозе замораживания
- Снижение производительности приточного вентилятора (в случае угрозы замерзания нагревателя) вплоть до полной остановки

\* Данное оборудование и средства автоматики не входят в состав нагревателя. Их поставляют отдельно



## РЕГУЛИРОВАНИЕ ТЕПЛОПРОИЗВОДИТЕЛЬНОСТИ ТЕПЛООБМЕННИКОВ

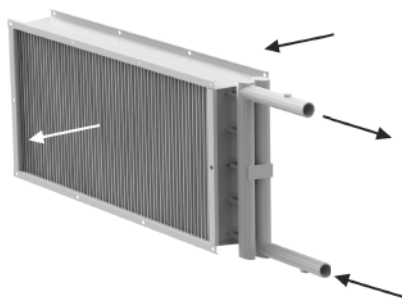
Плавное регулирование мощности водяных нагревателей и охладителей достигается за счет применения в качестве обвязки узлов регулирования серии SU<sub>hw</sub>(ow) производства компании НЕВАТОМ и управляющего блока, что позволяет точно поддерживать температуру приточного воздуха.

## МОНТАЖ

Водяные нагреватели устанавливают в любом положении, позволяющем провести их обезвоздушивание. Водяные охладители монтируют в горизонтальном положении поддоном вниз. Чтобы теплообменник оставался чистым, нужно установить перед ним воздушный фильтр. Доступно противоточное или прямоточное подключение теплообменника.

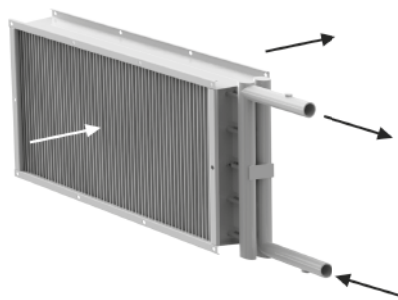
### ПРЯМОТОЧНОЕ ПОДКЛЮЧЕНИЕ

Обеспечивает большую морозоустойчивость, но дает пониженную мощность.



### ПРОТИВОТОЧНОЕ ПОДКЛЮЧЕНИЕ

Обеспечивает максимальную мощность теплообменника.



При установке нагревателя перед вентилятором нужно отрегулировать его мощность так, чтобы не превысить максимально допустимую температуру перемещаемой среды. В случаях, когда теплообменник монтируют после вентилятора, рекомендовано предусмотреть между ними участок воздуховода длиной 1–1,5 м для выравнивания потока воздуха.

## УСЛОВИЯ ЭКСПЛУАТАЦИИ

- Агрессивность газовых смесей к углеродистым сталям обыкновенного качества не должна быть выше агрессивности воздуха
- Температура газовых смесей находится от  $-45\text{ }^{\circ}\text{C}$  до  $+40\text{ }^{\circ}\text{C}$  (относительная влажность воздуха при температуре  $+20\text{ }^{\circ}\text{C}$ , не более 80%)
- Газовые смеси не содержат липких веществ, волокнистых и абразивных материалов, с концентрацией пыли и других твердых примесей более  $100\text{ мг/м}^3$

Изготовлено по ТУ 4864 – 006 – 58769768 – 2014.

**Гарантийный срок: 18 месяцев.**

Производитель оставляет за собой право вносить изменения в комплектацию, схемы подключений, а также изготавливать иные типоразмеры канальных нагревателей, исходя из технической целесообразности и по согласованию с заказчиком



## 2.1. ВОДЯНЫЕ НАГРЕВАТЕЛИ ДЛЯ КРУГЛЫХ КАНАЛОВ

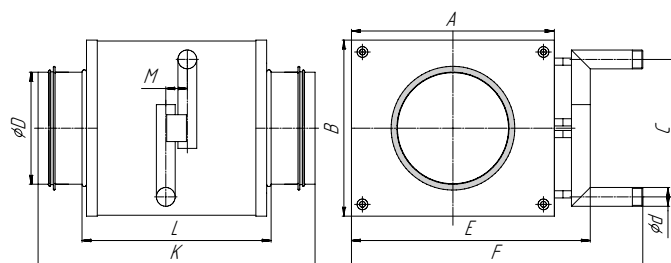
Водяные каналные нагреватели NWPk для круглых каналов предназначены для подогрева воздуха и других невзрывоопасных газовых смесей в системах вентиляции и кондиционирования воздуха, а также могут использоваться в приточных или приточно-вытяжных установках.



### РАСШИФРОВКА ОБОЗНАЧЕНИЯ ВОДЯНОЙ НАГРЕВАТЕЛЬ NWPk 160/3

1 2 3 4

1	Наименование
2	Нагреватель водяной для круглых каналов
3	Проходное сечение (типоразмер в мм)
4	Рядность 2, 3



### ГАБАРИТНЫЕ ХАРАКТЕРИСТИКИ ВОДЯНЫХ КАНАЛЬНЫХ НАГРЕВАТЕЛЕЙ NWPk

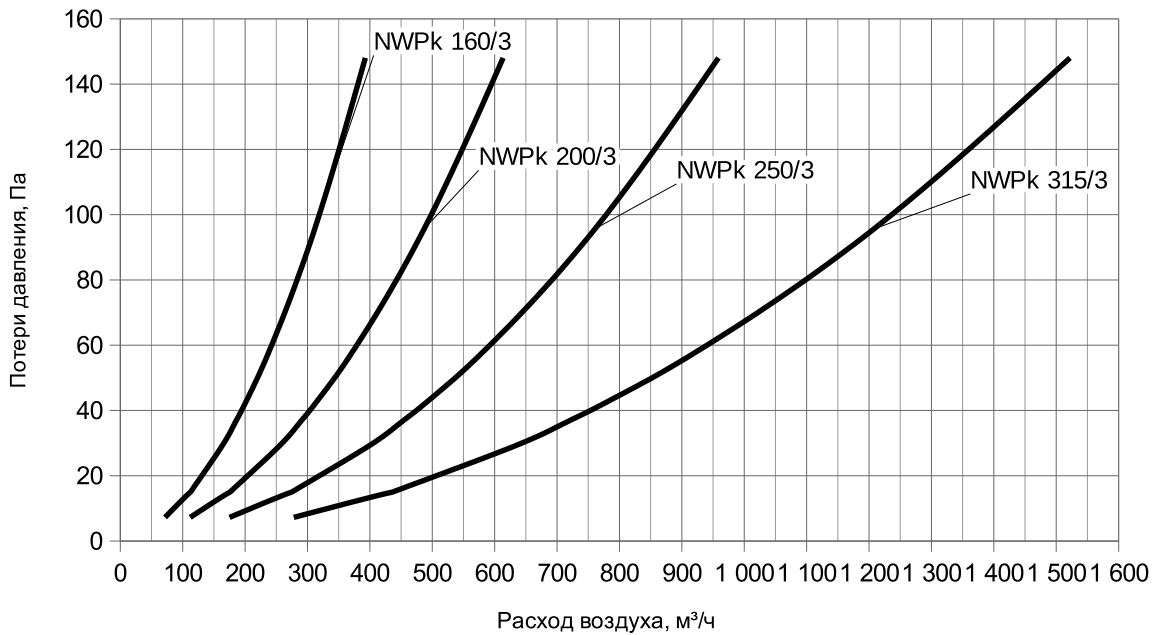
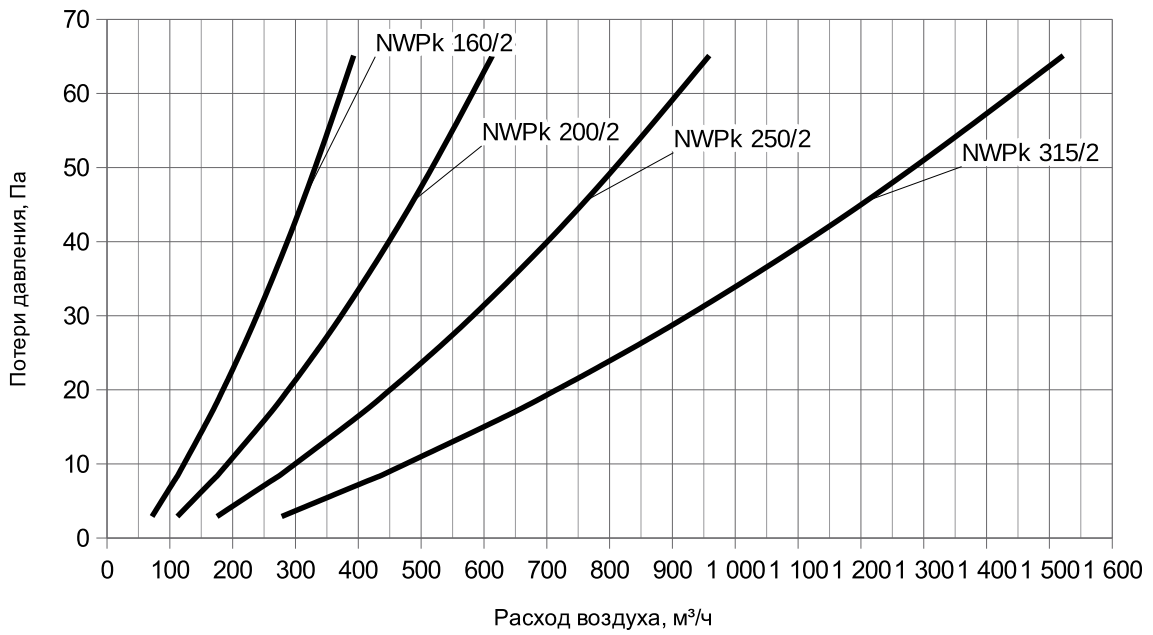
Типоразмер	D, мм	A, мм	B, мм	E, мм	F, мм	C, мм	M, мм	L, мм	K, мм	d, дюймы	Масса, кг
NWPk 160/2	160	273	203	316	375	162	24	210	316	1/2"	4,17
NWPk 160/3		246,4	246,4	-	280	80	65	160	266	1"	4,40
NWPk 200/2	200	298	228	341	400	187	24	210	316	1/2"	4,80
NWPk 200/3		246,4	246,4	-	330	80	65	160	266	1"	5,06
NWPk 250/2	250	348	278	391	450	237	24	210	316	1/2"	5,92
NWPk 250/3		348	348	-	380	80	65	160	266	1"	6,25
NWPk 315/2	315	423	353	466	525	312	24	210	316	1/2"	8,00
NWPk 315/3		346,4	346,4	-	430	80	65	160	266	1"	8,46

### ОСНОВНЫЕ ТЕХНИЧЕСКИЕ ХАРАКТЕРИСТИКИ ВОДЯНЫХ КАНАЛЬНЫХ НАГРЕВАТЕЛЕЙ NWPk

Типоразмер	Расход воздуха, м <sup>3</sup> /ч	T °C воды вход/выход	T °C воздуха вход/выход	Мощность, кВт	Расход воды, м <sup>3</sup> /ч	Падение давления воздуха, Па	Падение давления воды, кПа
NWPk 160/2	250	90/70	-30/9,5	4	0,2	88	0,19
NWPk 160/3	250	90/70	-30/27,6	5,84	0,3	132	0,54
NWPk 200/2	500	90/70	-30/12	8,51	0,4	108	0,55
NWPk 200/3	500	90/70	-30/29,6	12,09	0,5	162	1,48
NWPk 250/2	750	90/70	-30/15	13,68	0,6	101	1,04
NWPk 250/3	750	90/70	-30/32,8	19,08	0,8	151	2,7
NWPk 315/2	1000	90/70	-30/17,9	19,41	0,9	88	1,67
NWPk 315/3	1000	90/70	-30/35,8	26,67	1,2	132	4,15



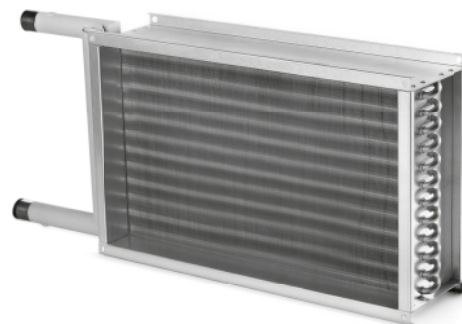
**АЭРОДИНАМИЧЕСКИЕ ХАРАКТЕРИСТИКИ ВОДЯНЫХ НАГРЕВАТЕЛЕЙ ДЛЯ КРУГЛЫХ КАНАЛОВ**





## 2.2. ВОДЯНЫЕ НАГРЕВАТЕЛИ ДЛЯ ПРЯМОУГОЛЬНЫХ КАНАЛОВ

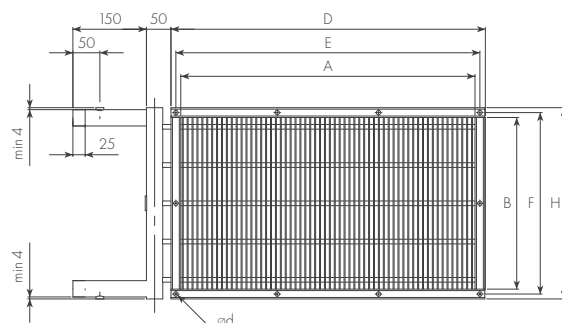
Водяные каналные нагреватели NWP предназначены для доведения до заданной температуры воздуха и других невзрывоопасных газовых смесей в системах вентиляции и кондиционирования воздуха, а также могут использоваться в приточных или приточно-вытяжных установках.



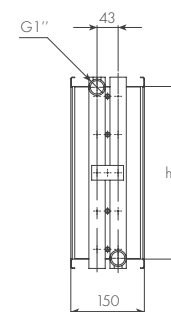
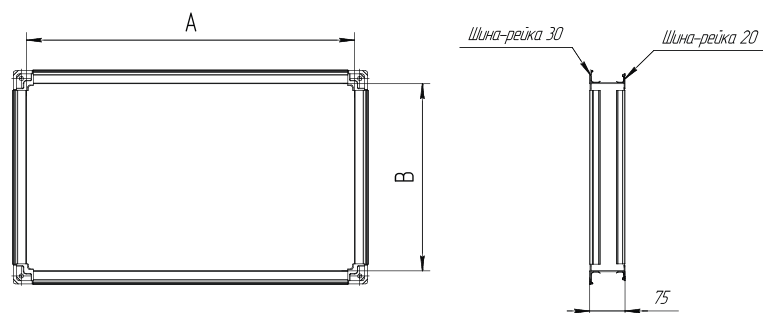
### РАСШИФРОВКА ОБОЗНАЧЕНИЯ ВОДЯНОЙ НАГРЕВАТЕЛЬ NWP-400-200/2-R

- 1 2 3 4 5

1	Наименование
2	Нагреватель водяной прямоугольный
3	Проходное сечение, мм
4	Рядность 1, 2, 3, 4
5	Исполнение: R - правое (по умолчанию); L - левое



Переход для монтажа водяного каналного нагревателя



### МАССОГАБИРИТНЫЕ ХАРАКТЕРИСТИКИ ВОДЯНЫХ КАНАЛЬНЫХ НАГРЕВАТЕЛЕЙ NWP

Типоразмер	Размеры, мм							Масса, кг				
	A	B	E	F	D	H	h	d	1 ряд	2 ряда	3 ряда	4 ряда
NWP 300-150/R	300	150	320	170	340	190	148	9	-	3,5	3,3	-
NWP 400-200/R	400	200	420	220	440	240	198		3	4,3	4,3	5,31
NWP 500-250/R	500	250	520	270	540	290	248		3,9	5,5	5,3	7,09
NWP 500-300/R	500	300	520	320	540	340	298		4,9	6,3	5,9	8,09
NWP 600-300/R	600	300	620	320	640	340	298		5,2	6,6	6,7	9,1
NWP 600-350/R	600	350	620	370	640	390	348		6,1	7,6	7,3	10,22
NWP 700-400/R*	700	400	720	420	740	440	398		6,8	9	8,6	12,56
NWP 800-500/R	800	500	830	530	860	560	518	11	8,1	11,6	10,6	16,47
NWP 900-500/R	900	500	930	530	960	560	518		9	13,8	11,3	18,03
NWP 1000-500/R	1000	500	1030	530	1060	560	518		9,1	14,9	12,1	19,49

\* Монтаж нагревателя к воздуховодам осуществляется при помощи перехода



**ОСНОВНЫЕ ТЕХНИЧЕСКИЕ ХАРАКТЕРИСТИКИ ВОДЯНЫХ КАНАЛЬНЫХ НАГРЕВАТЕЛЕЙ NWP**

Типоразмер	Расход воздуха, м <sup>3</sup> /ч	Т °С воды вход/выход	Т °С воздуха вход/выход	Мощность, кВт	Расход воды, м <sup>3</sup> /ч	Падение давления воздуха, Па	Падение давления воды, кПа
NWP 300-150/2	500	90/70	-10/25,71	5,89	0,26	36	0,5
			-20/19,55	6,59	0,29	34	0,61
			-30/14,14	7,28	0,32	33	0,73
NWP 300-150/3	500	90/70	-15/36,93	8,57	0,38	50	1,31
			-25/32,51	9,49	0,42	48	1,58
			-35/28,04	10,40	0,46	47	1,87
NWP 400-200/1	850	90/70	10/30,94	5,87	0,26	28	1,06
			0/24,24	6,80	0,30	27	1,38
			-10/17,50	7,71	0,34	26	1,74
NWP 400-200/2	850	90/70	-10/27,56	10,53	0,46	33	1,12
			-20/21,92	11,76	0,52	32	1,38
			-30/16,21	12,96	0,57	31	1,65
NWP 400-200/3	850	90/70	-15/38,87	15,11	0,67	46	2,85
			-25/34,56	16,70	0,74	45	3,43
			-35/30,20	18,28	0,81	43	4,04
NWP 400-200/4	850	90/70	-20/48,08	19,09	0,84	60	5,38
			-30/44,79	20,97	0,93	58	6,38
			-40/41,44	22,84	1,01	56	7,45
NWP 500-250/1	1350	90/70	10/31,99	9,79	0,43	29	3,68
			0/25,30	11,27	0,50	28	4,75
			-10/18,57	12,72	0,56	27	5,9
NWP 500-250/2	1350	90/70	-10/28,12	16,98	0,75	34	2,31
			-20/22,47	18,91	0,84	33	2,83
			-30/16,75	20,82	0,92	32	3,38
NWP 500-250/3	1350	90/70	-15/39,32	24,19	1,07	48	5,69
			-25/35	26,72	1,18	46	6,84
			-35/30,62	29,23	1,29	45	8,07
NWP 500-250/4	1350	90/70	-20/49,06	30,76	1,36	61	17,29
			-30/45,77	33,75	1,49	60	20,46
			-40/42,40	36,70	1,62	58	23,84
NWP 500-300/1	1600	90/70	10/32,51	11,88	0,53	28	6,09
			0/25,86	13,65	0,60	27	7,81
			-10/19,15	15,39	0,68	26	9,69
NWP 500-300/2	1600	90/70	-10/28,31	20,22	0,89	34	2,66
			-20/22,67	22,53	1	32	3,26
			-30/16,98	24,80	1,09	31	3,9
NWP 500-300/3	1600	90/70	-15/39,55	28,79	1,27	47	6,37
			-25/35,25	31,81	1,41	45	7,67
			-35/30,89	34,78	1,54	44	9,06
NWP 500-300/4	1600	90/70	-20/48,69	36,26	1,60	60	11,59
			-30/45,40	39,80	1,76	58	13,77
			-40/42,05	43,31	1,92	57	16,11
NWP 600-300/1	1950	90/70	10/32,69	14,60	0,64	29	9,99
			0/26,03	16,74	0,74	28	12,78
			-10/19,31	18,85	0,84	27	15,83

**ОСНОВНЫЕ ТЕХНИЧЕСКИЕ ХАРАКТЕРИСТИКИ ВОДЯНЫХ КАНАЛЬНЫХ НАГРЕВАТЕЛЕЙ NWP**

Типоразмер	Расход воздуха, м <sup>3</sup> /ч	Т °С воды вход/выход	Т °С воздуха вход/выход	Мощность, кВт	Расход воды, м <sup>3</sup> /ч	Падение давления воздуха, Па	Падение давления воды, кПа
NWP 600-300/2	1950	90/70	-10/28,64	24,87	1,10	34	4,21
			-20/23,01	27,67	1,22	33	5,15
			-30/17,29	30,42	1,35	32	6,15
NWP 600-300/3	1950	90/70	-15/39,80	35,25	1,56	48	10,09
			-25/35,48	38,91	1,72	46	12,13
			-35/31,10	42,53	1,88	45	14,31
NWP 600-300/4	1950	90/70	-20/47,99	43,74	1,93	62	11,35
			-30/44,67	48,04	2,12	60	13,55
			-40/41,29	52,30	2,31	58	15,91
NWP 600-350/1	2250	90/70	10/32,30	16,55	0,73	28	5,62
			0/25,63	19,03	0,84	27	7,24
			-10/18,92	21,46	0,95	26	9,01
NWP 600-350/2	2250	90/70	-10/28,82	28,82	1,27	34	4,82
			-20/23,19	32,06	1,42	33	5,9
			-30/17,49	35,26	1,56	31	7,07
NWP 600-350/3	2250	90/70	-15/40	40,83	1,80	47	11,29
			-25/35,71	45,06	1,99	46	13,59
			-35/31,35	49,25	2,18	44	16,06
NWP 600-350/4	2250	90/70	-20/48,70	51	2,25	61	16,31
			-30/45,41	55,98	2,47	59	19,44
			-40/42,06	60,91	2,69	57	22,81
NWP 700-400/1	3000	90/70	10/32,27	22,05	0,98	28	5,84
			0/25,61	25,34	1,12	27	7,55
			-10/18,88	28,59	1,26	26	9,43
NWP 700-400/2	3000	90/70	-10/29,26	38,86	1,72	34	8,05
			-20/23,64	43,19	1,91	33	9,84
			-30/17,95	47,46	2,10	32	11,78
NWP 700-400/3	3000	90/70	-15/40,40	54,84	2,42	47	18,46
			-25/36,12	60,50	2,67	46	22,22
			-35/31,77	66,08	2,92	44	26,27
NWP 700-400/4	3000	90/70	-20/49,45	68,74	3,04	61	32,66
			-30/46,16	75,38	3,33	59	38,85
			-40/42,81	81,96	3,62	57	45,47
NWP 800-500/1	4350	90/70	10/32,40	32,14	1,42	29	9,5
			0/25,71	36,90	1,63	28	12,28
			-10/18,98	41,60	1,84	27	15,35
NWP 800-500/2	4350	90/70	-10/29,37	56,51	2,50	35	17,7
			-20/23,74	62,77	2,78	34	17,99
			-30/18,03	68,92	3,05	32	21,55
NWP 800-500/3	4350	90/70	-15/40,45	79,57	3,52	48	32,7
			-25/36,14	87,75	3,88	47	39,42
			-35/31,77	95,82	4,24	45	46,65





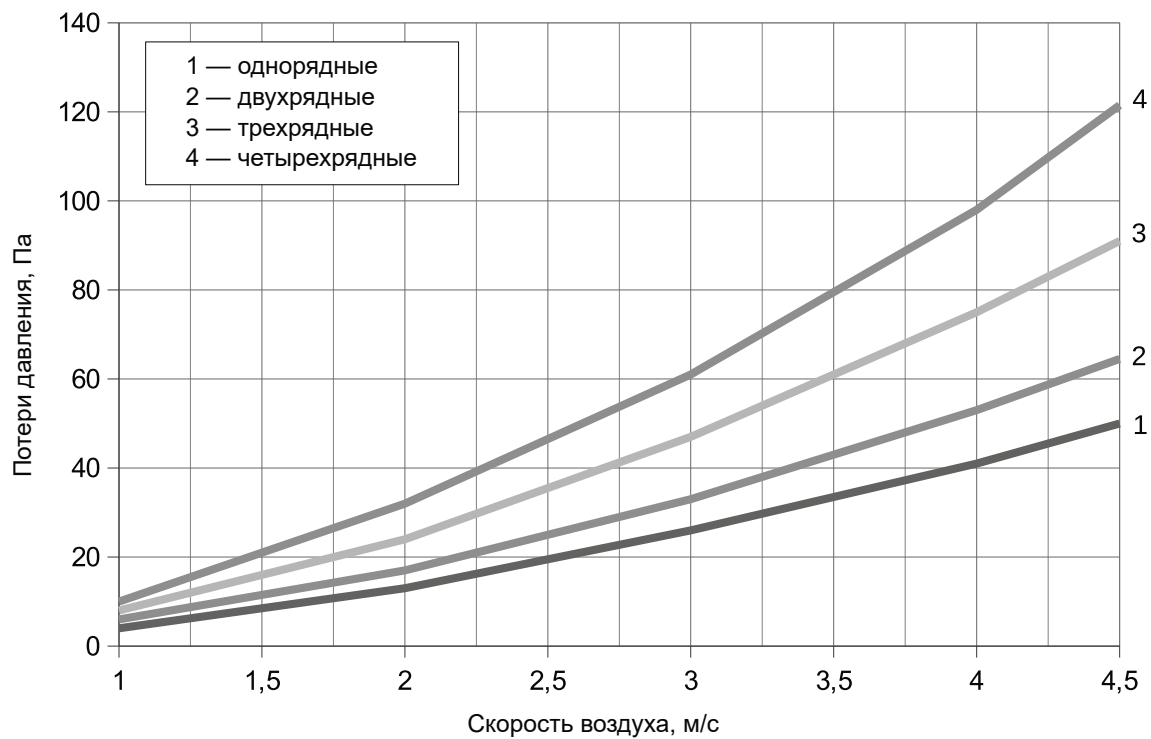
**ОСНОВНЫЕ ТЕХНИЧЕСКИЕ ХАРАКТЕРИСТИКИ ВОДЯНЫХ КАНАЛЬНЫХ НАГРЕВАТЕЛЕЙ NWP**

Типоразмер	Расход воздуха, м <sup>3</sup> /ч	Т °С воды вход/выход	Т °С воздуха вход/выход	Мощность, кВт	Расход воды, м <sup>3</sup> /ч	Падение давления воздуха, Па	Падение давления воды, кПа
NWP 800-500/4	4350	90/70	-20/47,40	96,73	4,28	62	32,04
			-30/44,06	106,29	4,70	60	38,59
			-40/40,67	115,77	5,12	58	45,68
NWP 900-500/1	4850	90/70	10/32,70	36,32	1,61	29	12,7
			0/26,04	41,66	1,84	28	16,38
			-10/19,32	46,92	2,07	27	20,43
NWP 900-500/2	4850	90/70	-10/29,79	63,67	2,82	34	19,11
			-20/24,17	70,68	3,12	33	23,35
			-30/18,49	77,59	3,43	32	27,95
NWP 900-500/3	4850	90/70	-15/40,87	89,39	3,95	48	42,52
			-25/36,58	98,54	4,36	46	51,2
			-35/32,23	107,57	4,76	45	60,53
NWP 900-500/4	4850	90/70	-20/47,96	108,75	4,81	61	40,84
			-30/44,65	119,45	5,28	59	49,14
			-40/41,28	130,05	5,75	57	58,12
NWP 1000-500/1	5400	90/70	10/32,19	39,53	1,75	29	9,36
			0/25,51	45,45	2,01	28	12,19
			-10/18,79	51,28	2,27	27	15,33
NWP 1000-500/2	5400	90/70	-10/29,99	71,24	3,15	34	24,46
			-20/24,37	79,05	3,50	33	29,87
			-30/18,69	86,74	3,83	32	35,7
NWP 1000-500/3	5400	90/70	-15/41,04	99,84	4,41	48	54,53
			-25/35,4	107,60	4,76	46	62,89
			-35/25,4	107,62	4,76	44	62,9
NWP 1000-500/4	5400	90/70	-20/48,24	121,58	5,37	61	51,45
			-30/44,93	133,50	5,90	60	61,86
			-40/41,56	145,30	6,42	58	73,1

\*Для расчета по иным параметрам обратитесь к вашему менеджеру



АЭРОДИНАМИЧЕСКИЕ ХАРАКТЕРИСТИКИ ВОДЯНЫХ КАНАЛЬНЫХ НАГРЕВАТЕЛЕЙ NWP



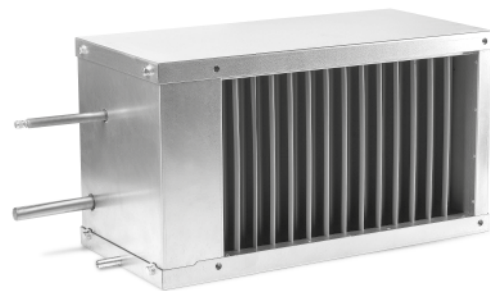


## 3. ОХЛАДИТЕЛИ ДЛЯ ПРЯМОУГОЛЬНЫХ КАНАЛОВ

### 3.1. ФРЕОНОВЫЕ ОХЛАДИТЕЛИ ДЛЯ ПРЯМОУГОЛЬНЫХ КАНАЛОВ

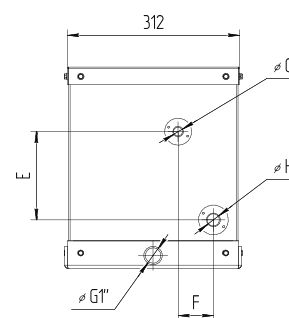
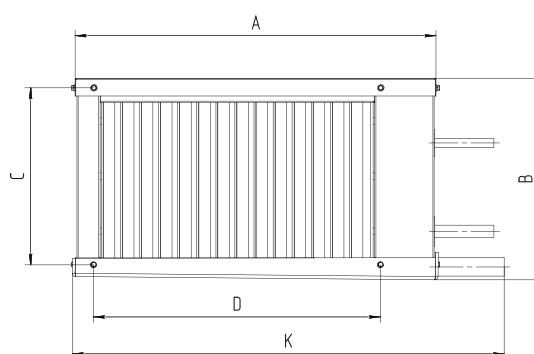
Канальные воздухоохладители OFP для прямоугольных каналов (иначе «прямые испарители») предназначены для охлаждения воздуха и других невзрывоопасных газовых смесей посредством испарения фреонового хладагента, подаваемого в них от холодильных машин — компрессорно-конденсаторных блоков (ККБ).

Воздухоохладители выпускают одноконтурными и 3-х/4-х рядными (стандартное исполнение), с правым подключением по ходу движения воздуха.



#### РАСШИФРОВКА ОБОЗНАЧЕНИЯ ОХЛАДИТЕЛЬ ФРЕОНОВЫЙ OFP 40\*20/3-R

1	2	3	4	5
1	Наименование			
2	Охладитель фреоновый прямоугольный			
3	Проходное сечение, см			
4	Рядность 3, 4			
5	Исполнение: R - правое (по умолчанию); L - левое			



#### КОНСТРУКЦИЯ

Фреоновые воздухоохладители изготавливают в различных типоразмерах в зависимости от размеров соединительного фланца. Воздухоохладитель состоит из корпуса, теплообменника, блока каплеуловителя, поддона для сбора конденсата. Соединение трубок подвода хладагента выполнено под пайку.

- Корпус изготовлен из оцинкованной стали толщиной 1 мм
- Теплообменник изготовлен из алюминиевых пластин, насаженных на медные трубки диаметром 9,52 мм. Шаг между ламелями в стандартном исполнении — 2,1 мм
- Блок каплеуловителя изготовлен из пластикового профиля, имеющего специальные изгибы, которые задерживают влагу при прохождении воздуха через теплообменник и блок каплеуловителя
- Влага стекает и скапливается в нижнем поддоне, который изготовлен из оцинкованной стали и имеет трубку для отвода конденсата. Наружная поверхность поддона защищена теплоизолирующим материалом



## МОНТАЖ

Фреоновые воздухоохладители устанавливаются в горизонтальном положении поддоном вниз. Чтобы охладитель оставался чистым, нужно установить перед ним воздушный фильтр.

При установке охладителя после вентилятора рекомендовано предусмотреть между ними участок воздуховода длиной 1 – 1,5 м для выравнивания потока воздуха.

## УСЛОВИЯ ЭКСПЛУАТАЦИИ

Воздухоохладители предназначены для эксплуатации в условиях умеренного (У) климата 3-й категории размещения по ГОСТ 15150-69.

Воздухоохладители служат для охлаждения воздуха и других невзрывоопасных газовых смесей, не содержащих липких веществ, волокнистых и абразивных материалов. Содержание пыли и других твердых примесей не должно превышать 100 мг/м<sup>3</sup>. Агрессивность перемещаемых невзрывоопасных газовых смесей по отношению к углеродистым сталям обыкновенного качества не должна превышать агрессивность воздуха.

**Гарантийный срок: 18 месяцев.**

## МАССОГАБАРИТНЫЕ ХАРАКТЕРИСТИКИ ФРЕОНОВЫХ КАНАЛЬНЫХ ОХЛАДИТЕЛЕЙ OFP

Охладитель	Размеры, мм									Масса, кг
	A	B	C	D	E	F	G	H	K	
OFP 40-20/3	551	266	220	420	90	64	12	16	686	15,7
OFP 40-20/4										17
OFP 50-25/3	650	316	270	520	130	64	12	16	785	19,8
OFP 50-25/4										20,8
OFP 50-30/3	650	366	320	520	160	64	16	22	786	21,8
OFP 50-30/4										22,7
OFP 60-30/3	771	387	332	630	160	64	16	22	887	24,2
OFP 60-30/4										25,4
OFP 60-35/3	771	436	382	630	190	64	16	22	887	26
OFP 60-35/4										27,4
OFP 70-40/3*	871	487	432	730	230	64	22	28	987	28,3
OFP 70-40/4*										32
OFP 80-50/3	974	588	530	830	290	64	22	28	1087	40
OFP 80-50/4										40,3
OFP 90-50/3	1080	588	530	930	320	64	28	35	1215	42
OFP 90-50/4										43,3
OFP 100-50/3	1170	588	530	1030	330	55	28	35	1287	45
OFP 100-50/4										46,3

\* Монтаж охладителя к воздуховодам осуществляется при помощи перехода


**ОСНОВНЫЕ ТЕХНИЧЕСКИЕ ХАРАКТЕРИСТИКИ ФРЕОНОВЫХ КАНАЛЬНЫХ ОХЛАДИТЕЛЕЙ OFP**

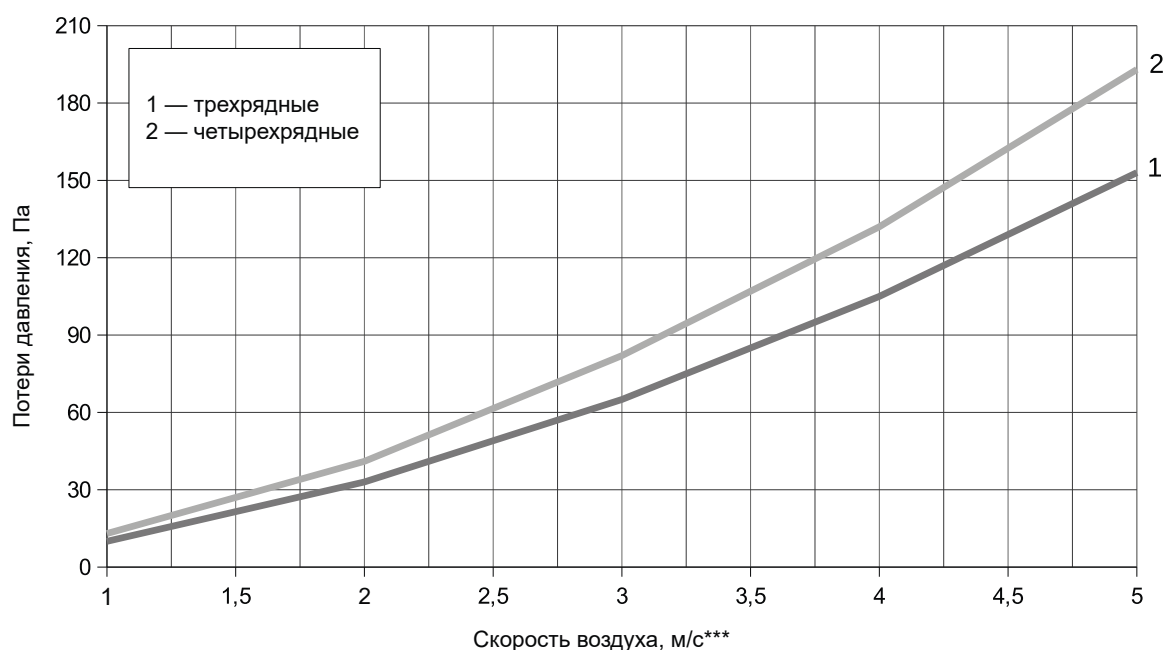
Типоразмер	Расход воздуха, м <sup>3</sup> /ч	Температура и влажность на входе *, °С / %	Температура и влажность на выходе, °С / %	Холодопроизводительность **, кВт	Падение давления воздуха, Па
OFP 40-20/3	800	+27/51	+17,33/80,8	3,54	56
		+27/52	+17,41/81,3	3,61	57
		+26/60	+17,38/84,9	3,76	63
OFP 40-20/4	800	+27/51	+15,73/86,1	4,23	72
		+27/52	+15,8/86,4	4,31	74
		+26/60	+15,87/89,1	4,49	82
OFP 50-25/3	1250	+27/51	+17,17/80,8	5,72	56
		+27/52	+17,24/81,2	5,82	57
		+26/60	+17,21/84,9	6,06	64
OFP 50-25/4	1250	+27/51	+15,62/86,1	6,73	73
		+27/52	+15,7/86,4	6,85	74
		+26/60	+15,76/89,1	7,14	82
OFP 50-30/3	1600	+27/51	+17,54/80,4	6,86	61
		+27/52	+17,62/80,8	6,99	63
		+26/60	+17,59/84,5	7,28	70
OFP 50-30/4	1600	+27/51	+15,82/85,7	8,4	81
		+27/52	+15,9/86	8,56	82
		+26/60	+15,95/88,8	8,92	91
OFP 60-30/3	1850	+27/51	+17,37/80,6	8,18	58
		+27/52	+17,44/81,1	8,32	59
		+26/60	+17,41/84,7	8,66	66
OFP 60-30/4	1850	+27/51	+15,63/85,9	9,99	76
		+27/52	+15,7/86,2	10,17	78
		+26/60	+15,75/89	10,6	86
OFP 60-35/3	2150	+27/51	+17,35/80,7	9,52	58
		+27/52	+17,43/81,1	9,69	59
		+26/60	+17,4/84,7	10,09	66
OFP 60-35/4	2150	+27/51	+15,61/85,9	11,62	76
		+27/52	+15,69/86,3	11,83	77
		+26/60	+15,74/89	12,33	86
OFP 70-40/3	3500	+27/51	+17,88/79,3	14,4	80
		+27/52	+17,96/79,7	14,65	81
		+26/60	+17,9/83,6	15,25	91
OFP 70-40/4	3500	+27/51	+16,17/84,5	17,71	104
		+27/52	+16,25/84,9	18,03	106
		+26/60	+16,28/87,9	18,8	118
OFP 80-50/3	5000	+27/51	+17,84/79,2	20,77	80
		+27/52	+17,92/79,7	21,14	81
		+26/60	+17,86/83,6	22	91
OFP 80-50/4	5000	+27/51	+16,12/84,5	25,54	105
		+27/52	+16,2/84,9	25,99	107
		+26/60	+16,23/87,9	27,09	119
OFP 90-50/3	5500	+27/51	+17,87/79,4	22,58	76
		+27/52	+17,95/79,9	22,99	78
		+26/60	+17,9/83,7	23,93	87



## ОСНОВНЫЕ ТЕХНИЧЕСКИЕ ХАРАКТЕРИСТИКИ ФРЕОНОВЫХ КАНАЛЬНЫХ ОХЛАДИТЕЛЕЙ OFF

Типоразмер	Расход воздуха, м <sup>3</sup> /ч	Температура и влажность на входе *, °С / %	Температура и влажность на выходе, °С / %	Холодопроизводительность **, кВт	Падение давления воздуха, Па
OFF 90-50/4	5500	+27/51	+16/84,7	28,56	101
		+27/52	+16,08/85	29,07	103
		+26/60	+16,11/88	30,29	115
OFF 100-50/3	6000	+27/51	+17,78/79,5	25,03	74
		+27/52	+17,86/80	25,48	76
		+26/60	+17,81/83,8	26,52	85
OFF 100-50/4	6000	+27/51	+15,9/84,8	31,59	99
		+27/52	+15,98/85,1	32,15	101
		+26/60	+16,01/88,1	33,5	112

## АЭРОДИНАМИЧЕСКИЕ ХАРАКТЕРИСТИКИ ФРЕОНОВЫХ КАНАЛЬНЫХ ОХЛАДИТЕЛЕЙ OFF



\* Данные взяты из СП 131.13330.2020 «Строительная климатология» T, °С воздуха обеспеченностью 0,98 и ср. месячная относительная влажность воздуха в 15 ч наиболее теплого месяца, % для г. Новосибирск, г. Екатеринбург, г. Москва.

Для расчета на другие параметры обратитесь к вашему менеджеру

\*\* Хладагент — фреон R410A; T конденсации: плюс 45 °С, T испарения: плюс 7 °С

\*\*\* Данные получены при температуре воздуха 30 °С; температура конденсации +45 °С, температура испарения +7 °С, хладагент — фреон R410A



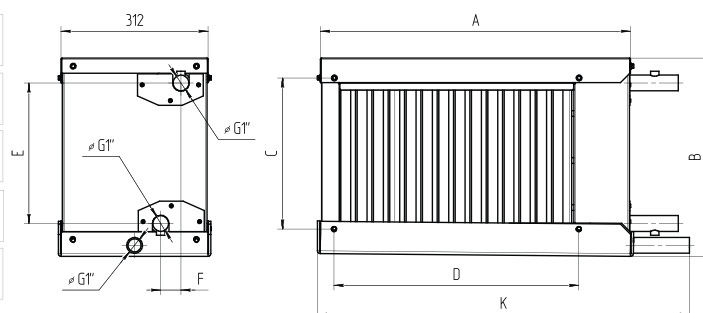
## 3.2. ВОДЯНЫЕ ОХЛАДИТЕЛИ ДЛЯ ПРЯМОУГОЛЬНЫХ КАНАЛОВ

Водяные каналные охладители для прямоугольных каналов предназначены для охлаждения до заданной температуры воздуха и других невзрывоопасных газовых смесей в системах вентиляции и кондиционирования воздуха. Их также используют в приточных или приточно-вытяжных установках.



### РАСШИФРОВКА ОБОЗНАЧЕНИЯ ОХЛАДИТЕЛЬ ВОДЯНОЙ OWP-500\*250/3-R

1	2	3	4	5
1	Наименование			
2	Охладитель водяной прямоугольный			
3	Проходное сечение, мм			
4	Рядность 2, 3, 4			
5	Исполнение: R - правое (по умолчанию); L - левое			



### МАССОГАБАРИТНЫЕ ХАРАКТЕРИСТИКИ ВОДЯНЫХ КАНАЛЬНЫХ ОХЛАДИТЕЛЕЙ OWP

Охладитель	A, мм	B, мм	C, мм	D, мм	E, мм	F, мм	K, мм	Масса, кг		
								2 ряда	3 ряда	4 ряда
OWP 1000-500	1176	643	530	1030	519	43	1295	45,2	42,4	49,8
OWP 900-500	1076	643	530	930	519	43	1195	42,1	39,6	46,6
OWP 800-500	976	643	530	830	519	43	1095	38,2	37,3	43,1
OWP 700-400*	856	523	420	720	419	43	975	31	30,6	34,6
OWP 600-350	756	483	370	620	369	43	875	27	26,7	29,6
OWP 600-300	756	433	320	620	319	43	875	25,1	25,2	27,6
OWP 500-300	656	433	320	520	319	43	775	23,1	22,7	24,9
OWP 500-250	656	383	270	520	269	43	775	21,4	21,2	23
OWP 400-200	556	333	220	420	219	43	675	17,7	17,7	18,7

### КОНСТРУКЦИЯ

Воздухоохладитель состоит из корпуса, теплообменника, блока каплеуловителя, поддона для сбора конденсата.

1. Корпус изготовлен из оцинкованной стали толщиной 1 мм
2. Теплообменник изготовлен из алюминиевых пластин, насаженных на медные трубки диаметром 9,52 мм. Шаг между ламелями в стандартном исполнении — 2,1 мм
3. Блок каплеуловителя изготовлен из пластикового профиля, имеющего специальные изгибы, которые задерживают капли влаги при прохождении воздуха через теплообменник и блок каплеуловителя
4. Влага стекает и скапливается в нижнем поддоне, который изготовлен из оцинкованной стали и имеет трубку для отвода конденсата. Наружная поверхность поддона защищена теплоизолирующим материалом

\*Монтаж охладителя к воздуховодам осуществляется при помощи перехода



## ОСНОВНЫЕ ТЕХНИЧЕСКИЕ ХАРАКТЕРИСТИКИ ВОДЯНЫХ КАНАЛЬНЫХ ОХЛАДИТЕЛЕЙ OWP

Типоразмер	Расход воздуха, м <sup>3</sup> /ч	T °C воды вход/выход	T и влажность воздуха на входе*, °C/%	T и влажность воздуха на выходе, °C/%	Расход воды, м <sup>3</sup> /ч	Холодопроизводительность, кВт	Падение давления воздуха, Па	Падение давления воды, кПа
OWP 300-150/2	600	6/12	+27/51	+22,59/67,6	0,13	0,89	51	0,18
			+27/52	+22,58/69	0,13	0,89	51	0,18
			+26/60	+21,78/79	0,12	0,85	51	0,17
OWP 300-150/3	600	6/12	+27/51	+19,64/81	0,21	1,49	70	0,46
			+27/52	+19,55/83	0,22	1,51	70	0,47
			+26/60	+18,76/95	0,21	1,47	70	0,45
OWP 400-200/2	800	6/12	+27/51	+21,61/71,8	0,21	1,45	31	0,3
			+27/52	+21,54/74	0,21	1,47	31	0,3
			+26/60	+20,68/84	0,21	1,44	31	0,29
OWP 400-200/3	800	6/12	+27/51	+19,05/82,4	0,33	2,3	46	0,73
			+27/52	+18,81/85	0,34	2,39	47	1,19
			+26/60	+19,67/86	0,30	2,12	53	0,65
OWP 400-200/4	800	6/12	+27/51	+17,92/84,1	0,42	2,97	65	2,2
			+27/52	+17,71/86	0,45	3,12	67	2,4
			+26/60	+18,5/86	0,42	2,95	73	2,18
OWP 500-250/2	1250	6/12	+27/51	+20,52/76,7	0,39	2,73	31	0,66
			+27/52	+20,44/79	0,4	2,76	31	0,68
			+26/60	+21,18/80	0,33	2,31	35	0,52
OWP 500-250/3	1250	6/12	+27/51	+18,9/80,2	0,58	4,07	50	2,54
			+27/52	+18,89/81	0,6	4,17	51	2,65
			+26/60	+19,7/82	0,55	3,86	56	2,3
OWP 500-250/4	1250	6/12	+27/51	+16,94/83,6	0,83	5,78	71	9,78
			+27/52	+16,98/84	0,85	5,9	72	10,13
			+26/60	+16,93/88	0,87	6,11	72	10,78
OWP 500-300/2	1600	6/12	+27/51	+20,56/76,5	0,5	3,47	35	1,15
			+27/52	+20,48/78	0,5	3,51	35	1,18
			+26/60	+21,2/80	0,42	2,97	39	0,66
OWP 500-300/3	1600	6/12	+27/51	+18,93/79,8	0,75	5,23	56	3,13
			+27/52	+20,01/76	0,68	4,73	58	2,61
			+26/60	+19,69/81	0,72	4,99	62	2,88
OWP 500-300/4	1600	6/12	+27/51	+17,68/81,9	0,95	6,63	77	5,86
			+27/52	+17,73/83	0,97	6,77	79	6,08
			+26/60	+17,67/87	1,00	7,00	81	6,45
OWP 600-300/2	1850	6/12	+27/51	+20,95/73	0,6	4,18	36	1,76
			+27/52	+20,93/74	0,61	4,27	37	1,83
			+26/60	+21,75/75	0,51	3,57	42	1,33
OWP 600-300/3	1850	6/12	+27/51	+19,2/76,7	0,9	6,26	56	4,77
			+27/52	+19,24/77	0,91	6,38	56	4,94
			+26/60	+19,07/83	0,94	6,58	59	5,22
OWP 600-300/4	1850	6/12	+27/51	+17,2/85,6	1,11	7,76	71	5,05
			+27/52	+18,09/82	1,05	7,33	73	4,56
			+26/60	+17,88/87	1,11	7,77	75	5,06
OWP 600-350/2	2150	6/12	+27/51	+20,94/73	0,69	4,85	36	1,95
			+27/52	+20,92/74	0,71	4,96	37	2,03
			+26/60	+21,75/75	0,59	4,14	42	1,47





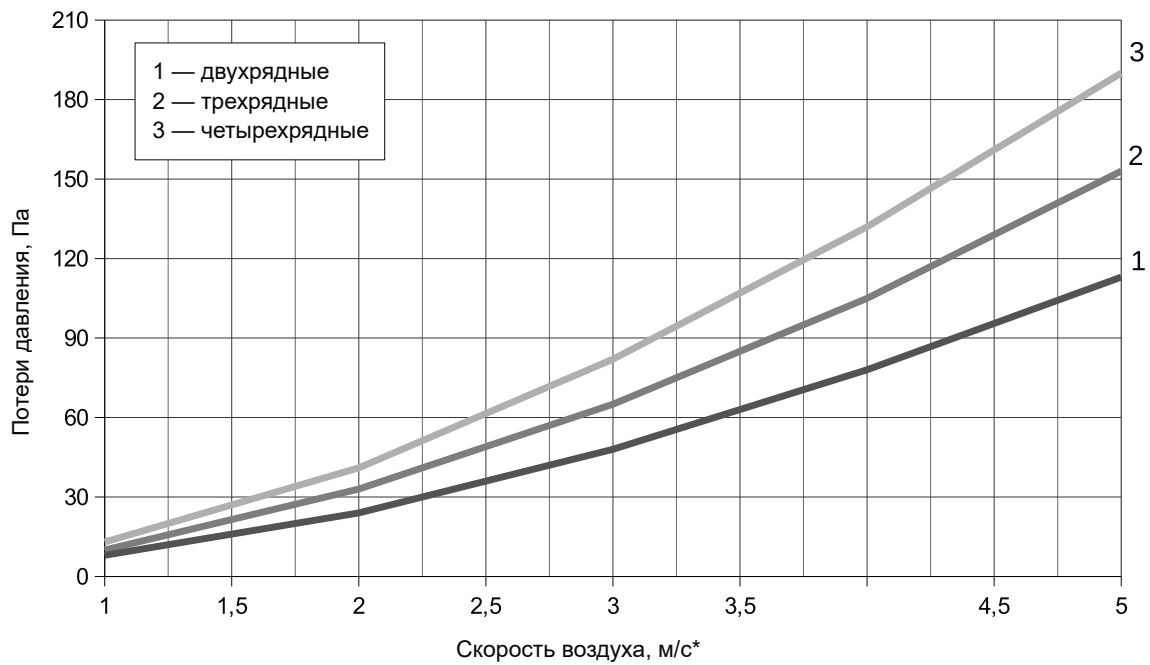
**ОСНОВНЫЕ ТЕХНИЧЕСКИЕ ХАРАКТЕРИСТИКИ ВОДЯНЫХ КАНАЛЬНЫХ ОХЛАДИТЕЛЕЙ OWP**

Типоразмер	Расход воздуха, м³/ч	Т °С воды вход/выход	Т и влажность воздуха на входе*, °С/%	Т и влажность воздуха на выходе, °С/%	Расход воды, м³/ч	Холодопроизводительность, кВт	Падение давления воздуха, Па	Падение давления воды, кПа
OWP 600-350/3	2150	6/12	+27/51	+19,19/76,7	1,04	7,28	55	5,21
			+27/52	+19,23/77	1,07	7,43	56	5,4
			+26/60	+19,06/83	1,1	7,66	59	5,71
OWP 600-350/4	2150	6/12	+27/51	+17,47/82,5	1,32	9,19	72	7,53
			+27/52	+17,51/83	1,34	9,37	74	7,81
			+26/60	+16,2/86	1,27	8,86	70	7,06
OWP 700-400/2	3500	6/12	+27/51	+21,86/67,9	1,06	7,38	54	3,94
			+27/52	+21,89/69	1,08	7,52	55	4,08
			+26/60	+21,54/75	1,09	7,62	60	4,18
OWP 700-400/3	3500	6/12	+27/51	+19,44/75,3	1,67	11,66	78	11,43
			+27/52	+19,48/76	1,7	11,89	80	11,84
			+26/60	+19,32/81	1,74	12,16	82	12,33
OWP 700-400/4	3500	6/12	+27/51	+17,42/81,5	2,22	15,47	103	22,82
			+27/52	+17,46/82	2,26	15,77	104	23,63
			+26/60	+17,41/87	2,32	16,21	104	24,86
OWP 800-500/2	5000	6/12	+27/51	+21,68/68,2	1,59	11,09	54	7,32
			+27/52	+27,74/69	1,61	11,25	56	7,51
			+26/60	+21,36/75	1,65	11,53	60	7,87
OWP 800-500/3	5000	6/12	+27/51	+19,24/75,6	2,49	17,36	79	20,35
			+27/52	+19,3/76	2,53	17,63	81	20,94
			+26/60	+19,1/82	2,61	18,18	82	22,17
OWP 800-500/4	5000	6/12	+27/51	+18,08/82,7	2,66	18,58	96	13,7
			+27/52	+18,06/84	2,73	19,07	97	14,41
			+26/60	+18,72/84	2,63	18,33	104	13,34
OWP 900-500/2	5500	6/12	+27/51	+21,48/68,7	1,85	12,89	53	10,13
			+27/52	+21,53/69	1,88	13,08	54	10,4
			+26/60	+21,17/76	1,92	13,43	57	10,93
OWP 900-500/3	5500	6/12	+27/51	+18,99/76,2	2,86	19,95	77	27,73
			+27/52	+19,05/77	2,9	20,26	77	28,54
			+26/60	+18,86/82	3	20,91	79	30,26
OWP 900-500/4	5500	6/12	+27/51	+18,41/79,8	2,94	20,53	95	16,93
			+27/52	+18,45/81	3	20,94	96	17,6
			+26/60	+18,36/85	3,09	21,58	100	18,66
OWP 1000-500/2	6000	6/12	+27/51	+21,29/69	2,12	14,78	52	13,63
			+27/52	+21,33/70	2,16	15,06	54	14,11
			+26/60	+21/76	2,2	15,36	55	14,65
OWP 1000-500/3	6000	6/12	+27/51	+18,76/76,6	3,24	22,63	75	36,75
			+27/52	+18,81/77	3,3	23,05	77	38,04
			+26/60	+18,65/83	3,39	23,66	77	39,92
OWP 1000-500/4	6000	6/12	+27/51	+18,09/80,5	3,38	23,61	93	22,61
			+27/52	+18,13/81	3,45	24,09	95	23,5
			+26/60	+18,05/86	3,56	24,87	98	25

\* Данные взяты из СП 131.13330.2020 «Строительная климатология» Т, °С воздуха обеспеченностью 0,98 и ср. месячная относительная влажность воздуха в 15 ч наиболее теплого месяца, %, для г. Новосибирск, г. Екатеринбург, г. Москва. Для расчета на другие параметры обратитесь к вашему менеджеру



### АЭРОДИНАМИЧЕСКИЕ ХАРАКТЕРИСТИКИ ВОДЯНЫХ КАНАЛЬНЫХ ОХЛАДИТЕЛЕЙ OWP



\* Данные получены при температуре воздуха 30 °С; температура воды вход/выход 7/12 °С



## 4. КАНАЛЬНЫЕ РЕКУПЕРАТОРЫ

Перекрестноточный пластинчатый рекуператор предназначен для повышения энергоэффективности систем вентиляции и кондиционирования воздуха.

Пластинчатый теплообменник обеспечивает передачу явного и скрытого тепла между ламинарными потоками воздуха от вытяжного к приточному воздуху посредством алюминиевого теплообменника, без передачи влаги. Скрытое тепло образуется в момент конденсации влаги из вытяжного воздуха на стенках пластин.

### КОНСТРУКЦИЯ

- Корпус рекуператора выполнен из оцинкованного стального листа
- Поверхность теплообмена представляет собой пакет алюминиевых коррозионноустойчивых пластин специальной формы толщиной 0,1 мм, обеспечивающих утилизацию тепла вытяжного воздуха до 65%
- Шаг пластин – 5,5 мм. У рекуператора размером 400x200 шаг пластин – 3,5 мм
- Поддон для сбора конденсата представляет собой съемную панель, в которую монтируют штуцер

### МОНТАЖ

- Монтаж перекрестноточного пластинчатого рекуператора возможен только в горизонтальном исполнении, т.е. поддоном вниз
- Во избежание загрязнения поверхности теплообмена (и сохранения КПД) перед входом в рекуператор рекомендовано устанавливать фильтр со степенью очистки не менее G4
- При скорости потока удаляемого воздуха свыше 2,5 м/с, во избежание уноса конденсата, в канале необходимо предусмотреть каплеуловитель

### ПРЕИМУЩЕСТВА

- Коэффициент возврата может достигать 65% при незначительных капиталовложениях
- Малый вес, компактное исполнение
- Отсутствуют дополнительные эксплуатационные затраты, т.к. потребление электроэнергии равно нулю
- Отсутствуют подвижные и вращающиеся элементы, за счет чего рекуператор износостойчив, стабилен в работе и полностью безопасен
- Легкий монтаж

Оптимальная скорость движения воздуха через рекуператор, согласно требованиям стандарта EN 13053, – 2–2,5 м/с. В силу того, что данный стандарт не является обязательным на территории РФ, отечественные производители допускают превышение этих значений до 3,5–4 м/с.

Однако не стоит забывать, что энергоэффективность рекуператора зависит от скорости потока воздуха, проходящего через него. К тому же, чем выше скорость воздуха, тем больше потери давления, и тем мощнее должен быть приводной двигатель вентилятора.

Максимально допустимый переток воздуха между приточным и вытяжным воздухом не более 1,5% при номинальном расходе на 3,5 м/с и давлении 400 Па.

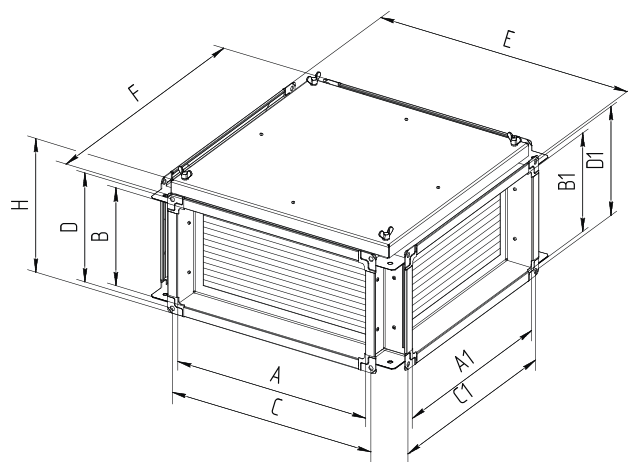
**Гарантийный срок: 18 месяцев.**



## РАСШИФРОВКА ОБОЗНАЧЕНИЯ РЕКУПЕРАТОР КАНАЛЬНЫЙ RKP 40–20

1 2 3 4

1	Наименование
2	Рекуператор канальный пластинчатый
3	Ширина живого сечения рекуператора, см
4	Высота живого сечения рекуператора, см



### РАЗМЕРЫ И ВЕС

Модель	Габариты, мм										Масса, кг	
	A	B	C	D	E	A1	B1	C1	D1	F		H
RKP 40-20	400	200	420	220	520	400	200	420	220	520	270	16,4
RKP 50-25	500	250	520	270	620	500	250	520	270	620	320	22,3
RKP 50-30	500	300	520	320	620	500	300	520	320	620	370	23,7
RKP 60-30	600	300	620	320	720	600	300	620	320	720	370	34
RKP 60-35	600	350	620	370	720	600	350	620	370	720	430	36,6
RKP 70-40	700	400	730	430	820	700	400	730	430	820	470	50
RKP 80-50	800	500	830	530	920	800	500	830	530	920	580	66,7
RKP 90-50	900	500	930	530	1020	900	500	930	530	1020	580	83,2
RKP 100-50	1000	500	1030	530	1120	1000	500	1030	530	1120	580	97

### РАСЧЕТ МОЩНОСТИ КАНАЛЬНОГО РЕКУПЕРАТОРА

Расчет эффективности работы рекуператора может быть произведен по температуре воздуха. Этот метод учитывает явное теплосодержание воздуха.\*

$$\eta = (T4 - T1)/(T2 - T1), \text{ где}$$

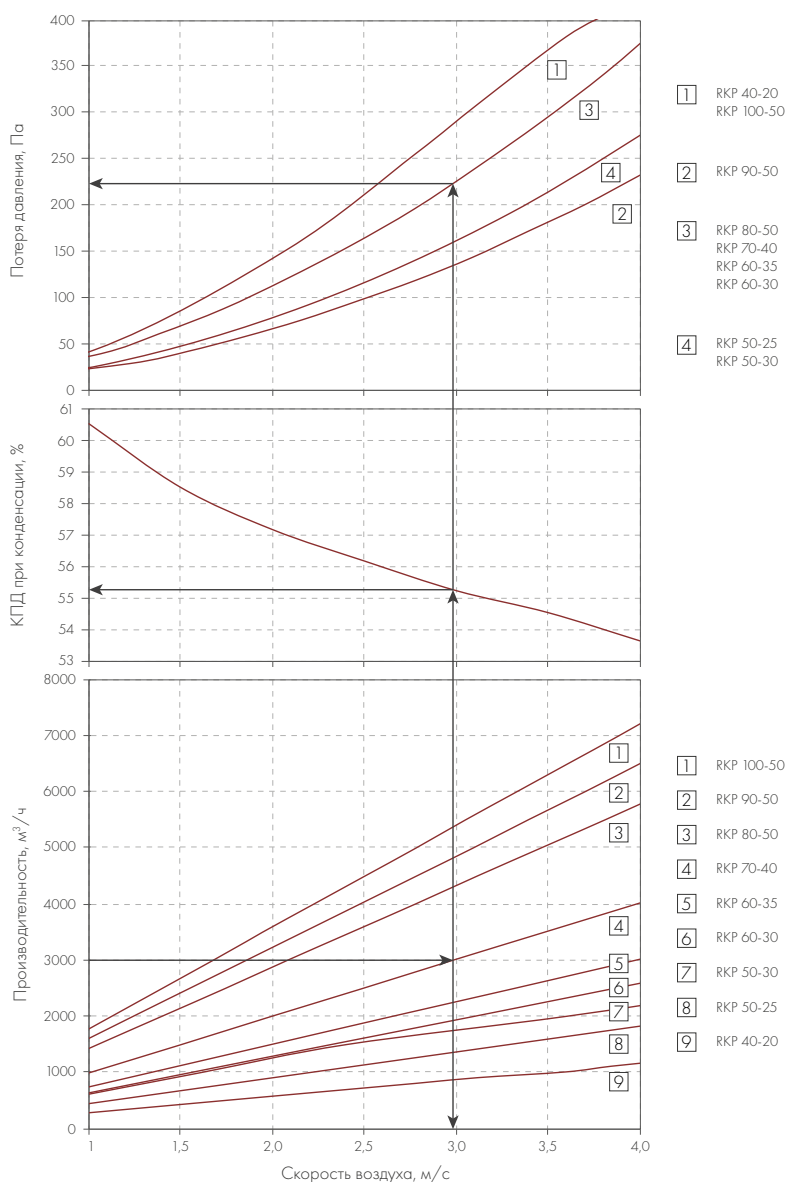
$\eta$  – коэффициент эффективности рекуператора по температуре;

$T1$  – температура наружного воздуха, °C;

$T2$  – температура вытяжного (удаляемого) воздуха (т.е. воздуха в помещении), °C;

$T4$  – температура приточного воздуха за рекуператором, °C.

\* Расчет по энтальпии более точный, т.к. учитывает еще и содержание влаги в воздухе



## ОБРАТНАЯ ЗАДАЧА

Определить температуру приточного воздуха за рекуператором:

$$T4 = \eta (T2 - T1) + T1, \text{ где}$$

$\eta$  – коэффициент эффективности рекуператора по температуре;

$T1$  – температура наружного воздуха, °С;

$T2$  – температура вытяжного (удаляемого) воздуха (т.е. воздуха в помещении), °С;

$T4$  – температура приточного воздуха за рекуператором, °С.

**Пример:**

$$T4 = 0,55 (20 - (-30)) + (-30) = -2,5 \text{ °С.}$$

## ПРИМЕЧАНИЯ:

- График построен при соотношении объема приточного воздуха к объему вытяжного 1:1
- $T1$  – температура наружного воздуха:  $-30 \text{ °С}$  и  $\phi1 = 80\%$ ,  $T2$  – температура вытяжного воздуха (т.е. удаляемого воздуха из помещения):  $+20 \text{ °С}$  и  $\phi2 = 50\%$
- $\phi1$  - это влажность наружного воздуха,  $\phi2$  - влажность вытяжного воздуха



## ЗАЩИТА ПЕРЕКРЕСТНОТОЧНОГО РЕКУПЕРАТОРА ОТ ОБЛЕДЕНЕНИЯ

При работе пластинчатого рекуператора в условиях низких температур наружного воздуха, актуальна проблема выпадения конденсата, образующегося в потоке удаляемого воздуха. Замерзание рекуператора возможно только при следующих условиях:

- Очень низкая температура потока холодного воздуха
- Количество холодного воздуха больше, чем количество теплого воздуха
- Плохо стекает конденсат

Если несколько из этих проблем возникают одновременно, то теплообменник может покрыться наледью, начиная с холодного угла. Результатом этого послужит значительное падение давления и снижение производительности по потоку воздуха.

## ТЕМПЕРАТУРА НАРУЖНОГО ВОЗДУХА НА ВХОДЕ В ПЕРЕКРЕСТНОТОЧНЫЙ ПЛАСТИНЧАТЫЙ ТЕПЛООБМЕННИК ПРИ РАЗЛИЧНЫХ ЗНАЧЕНИЯХ ПАРАМЕТРОВ УДАЛЯЕМОГО ВОЗДУХА И СООТНОШЕНИИ РАСХОДОВ ПРИТОЧНОГО И УДАЛЯЕМОГО ВОЗДУХА. \*

Параметры удаляемого воздуха		Предельная температура замерзания, °C			
		Соотношение расходов приточного и удаляемого воздуха			
Температура, °C	Относительная влажность, %	0,5	0,7	1,0	2,0
16	30	-16	-9	-5	0
	40	-16	-9	-5	0
	50	-20	-12	-7	0
	60	-22	-15	-10	0
21	30	-25	-15	-8	-2
	40	-29	-19	-12	-6
	50	-32	-22	-16	-9
	60	-35	-25	-18	-12
24	30	-31	-20	-12	-5
	40	-36	-24	-16	-9
	50	-40	-28	-21	-14
	60	-43	-32	-24	-17
27	30	-37	-23	-15	-7
	40	-42	-28	-20	-12
	50	-47	-34	-25	-17
	60	-52	-39	-30	-22
32	30	-50	-34	-24	-15
	40			-31	-22
	50				-29

Для защиты от обледенения необходимо:

- Предусмотреть предварительный подогрев потока холодного воздуха
- Регулировать соотношение массовых потоков с помощью обводного канала

\* Белова Е., Центральные системы кондиционирования воздуха в зданиях, М.: Евроклимат, 2006, с. 383



## 5. ПРОМЫШЛЕННЫЕ ВОЗДУШНЫЕ ЗАВЕСЫ

### 5.1. ОБЩИЕ СВЕДЕНИЯ

Основная задача промышленных воздушных завес – предотвращение попадания холодного воздуха в отапливаемые помещения через открытые проемы.

При отключенных воздухонагревателях завеса может быть использована в летнее время для защиты помещений от проникновения внутрь теплого воздуха, пыли, дыма, насекомых и т. п. Воздушную завесу эксплуатируют в периодическом и продолжительном режиме.

#### Требования к воздуху помещения, в котором эксплуатируют завеса:

- Содержание пыли и других твердых примесей не более 100 мг/м<sup>3</sup>
- Температура в помещении от 0 °С до плюс 40 °С
- В воздухе не должно быть веществ, агрессивных веществ, агрессивных по отношению к углеродистым сталям, алюминию и меди (кислоты, щелочи), липких либо волокнистых веществ (смолы, технические или естественные волокна и пр.)
- Относительная влажность при температуре плюс 25 °С не превышает 80%



#### ПРИНЦИП РАБОТЫ

Воздушную завесу устанавливают в помещении над дверным проемом или по бокам от него. Конструкция завесы состоит из нагнетающего блока и щелевых секций, суммарная длина которых зависит от высоты/ширины проема. Вентилятор нагнетает воздух в канал, образуемый коробом завесы. В зависимости от комплектации воздушный поток может нагреваться, проходя через электрический или водяной воздухонагреватель. Выход воздуха происходит через щели в виде направленной струи. По умолчанию в стандартной комплектации щели расположены на меньшей стороне.

Завесы изготавливают по ТУ 28.25.20-016-58769768-2020.

#### ДЕКЛАРАЦИЯ О СООТВЕТСТВИИ:

ЕАЭС N RU Д-РУ.НВ27.В.11877/20, выдана 26.06.2020 г. по 25.06.2025 г.

Гарантийный срок эксплуатации: 18 месяцев.



## КОНСТРУКЦИЯ

В состав изделия входят (см. рис. 1):

- 1 – входная решетка для забора воздуха из помещения.
- 2 – секция фильтрации, которую используют вместе с фильтрующей вставкой для очистки воздуха (класс очистки G4).
- 3 – воздухонагреватель нагревает воздух до нужной температуры:
  - В водяном нагревателе в качестве теплоносителя используют воду. Его используют только в помещениях, где температура не опускается ниже 0 °С
  - В электрическом нагревателе температура воздуха на выходе из воздухонагревателя не должна превышать 40 °С. Скорости потока воздуха через него не должна падать ниже 1,5 м/с
- 4 – вентилятор забирает воздух из помещения и направляет обратно в помещение, пропуская его через теплообменник.
- 5 – щелевые секции подают воздух в помещение.

## РАСШИФРОВКА ОБОЗНАЧЕНИЯ

### ЗАВЕСА PVZ-1-600\*300-W3-3 H200525001

1 2 3 4 5 6 7

1	Наименование
2	Промышленная воздушная завеса
3	Исполнение: <b>1</b> – с одним нагнетающим блоком; <b>2</b> – с двумя нагнетающими блоками
4	<b>AxB</b> – размер воздуховода, мм
5	Тип нагревателя: <b>_</b> – без нагрева воздуха; <b>W2</b> – с водяным нагревателем (двухрядным); <b>W3</b> – с водяным нагревателем (трехрядным); <b>E/(кВт)</b> – с электрическим нагревателем
6	Суммарная длина щелевых секций, м
7	Индивидуальный заказ: <b>_</b> – нет; <b>S</b> – по опросному листу №200525001

**Пример обозначения:** Завеса PVZ-1-600x300-W3-3-S200525001 – промышленная воздушная завеса с одним нагнетающим блоком, типоразмер: 600x300 мм; с водяным трехрядным нагревателем, суммарная длина щелевых секций – 3 м. Чтобы заказать PVZ нестандартного типоразмера или комплектации, необходимо заполнить опросный лист №200525001.

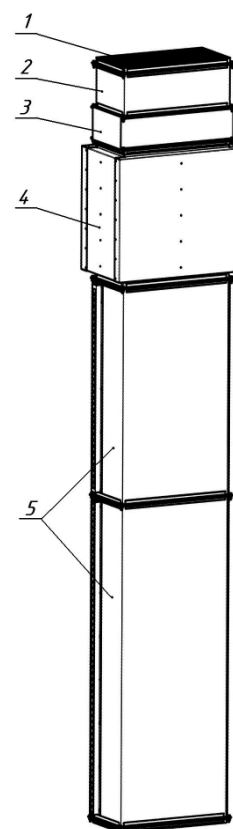


Рис. 1 Конструкция промышленной тепловой завесы



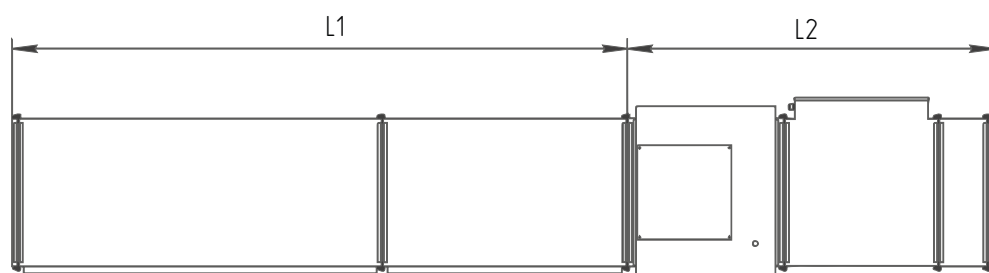


Рис. 2  
L2 — длина нагревающего блока  
L1 — длина щелевых секций

### ТЕХНИЧЕСКИЕ ХАРАКТЕРИСТИКИ

Типоразмер завесы	600x300	600x350	700x400	800x500	900x500	1000x500
Мак расход воздуха, м <sup>3</sup> /ч	3500	4200	5600	6500	7500	8500
Параметры питающей сети, В/Гц	380/50					
Номинальная мощность двигателя вентилятора, кВт	1,7	2,2	3,5	4,8	3,5	4,4
Номинальный ток вентилятора, А	3,2	4	5,9	8	6	7,5
Мощность электрического нагревателя, кВт	15	22,5	30	30	45	75
Ток электрического нагревателя, А	22,6	33,9	45,1	45,1	67,6	112,7
Длина струи (м) при суммарной длине щелевых секций:						
2 м	2,7	3,4	4,5	>5,0	>5,0	5,0
3 м	1,9	2,6	3,6	4,0	>5,0	5,0
4 м	1,2	1,7	2,7	3,1	4,0	>5,0
5 м	0,4	1	1,9	2,3	3,1	4,1
Ширина выходной щели, мм	40	40	40	40	40	40
L2 (без нагрева), м	0,87	0,9	0,99	1,05	1,14	1,11
L2 (с водяным нагревателем), м	1,01	1,06	1,14	1,12	1,13	1,26
L2 (с электрическим нагревателем), м	1,47	1,53	1,49	1,55	1,77	2,09
L1, м	От 2 до 5 с шагом 0,5					



## 5.2. ПОДБОР ВОЗДУШНОЙ ЗАВЕСЫ

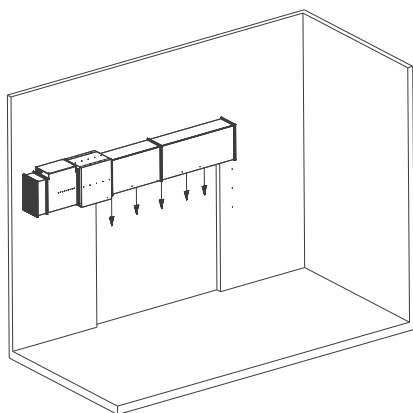
Подбор воздушной завесы происходит по следующим параметрам\*:

- **Длина/ширина щелевых секций (см. рис. 2) воздушной завесы** должна быть равна или превышать ширину дверного проема, чтобы препятствовать проникновению холодного воздуха. Полезная длина воздушных завес — от 2 до 5 м. Если сторона проема, на которой устанавливают завесу, больше 5 метров, то следует устанавливать несколько агрегатов вплотную друг к другу
- **Производительность воздуха** — количество воздуха, проходящего через завесу
- **Источник тепла** — завесы могут быть с электрическим, с водяным нагревателем и без источника тепла
- **Тепловая мощность** — это количество тепла в кВт, которое должна выдавать завеса. Мощность электрического нагревателя указана в таблице на стр. 14-16. Для определения мощности водяного теплообменника следует воспользоваться таблицей на стр. 30-32

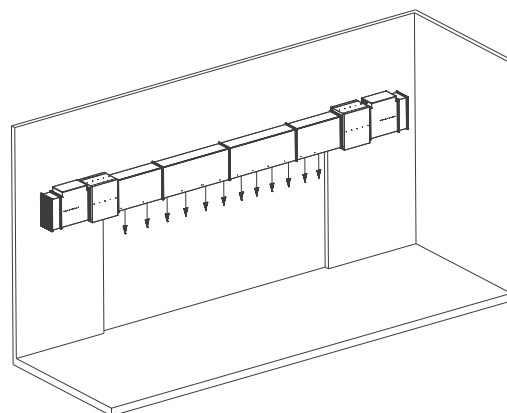
### ТЕПЛОТЕХНИЧЕСКИЕ ХАРАКТЕРИСТИКИ

	Типо-размер	Нагреватель	Мак расход, м <sup>3</sup> /ч	Т °С воды вход/выход**							
				90/70		110/70		130/70		150/70	
				Мощность, кВт	Т °С воздуха выход	Мощность, кВт	Т °С воздуха выход	Мощность, кВт	Т °С воздуха выход	Мощность, кВт	Т °С воздуха выход
PVZ	600x300	NWP 600-300/3	3500	59,05	21,14	62,61	24,22	66,25	27,37	69,89	30,52
	600x350	NWP 600-350/3	4200	70,08	20,57	74,27	23,6	78,56	26,7	82,86	29,8
	700x400	NWP 700-400/3	5600	94,12	20,94	100,17	24,22	106,29	27,53	112,36	30,82
	800x500	NWP 800-500/3	6500	119,02	25,5	127,42	29,42	135,83	33,34	144,11	37,2
	900x500	NWP 900-500/3	7500	136,63	25,22	146,63	29,26	156,54	33,26	166,28	37,2
	1000x500	NWP 1000-500/2	8500	113,63	10,52	120,21	12,87	126,97	15,27	133,72	17,68

- **Управление завесой** может осуществляться в ручном или автоматическом режиме. Нужно указать дополнительное оборудование для управления завесой, которое будет включено в заказ. Подробная информация об управлении PVZ на стр. 49
- **Монтажное исполнение** — завесы могут располагаться горизонтально или вертикально



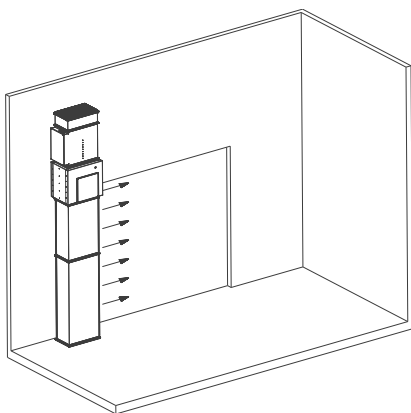
Горизонтальное расположение завесы с одним нагнетающим блоком



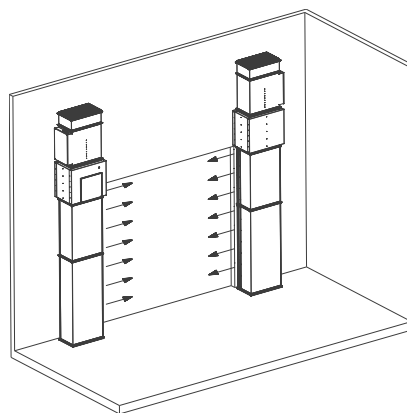
Горизонтальное расположение завесы с двумя нагнетающими блоками

\* Для расчета на другие параметры обратитесь к вашему менеджеру

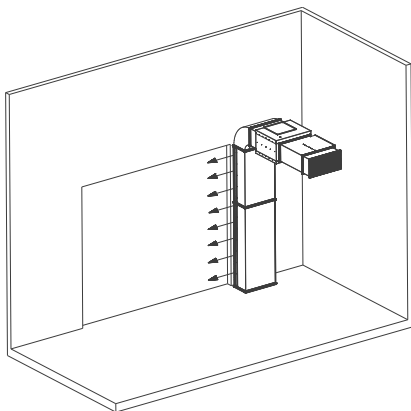
\*\* Расчеты сделаны для температуры входящего воздуха минус 30 °С



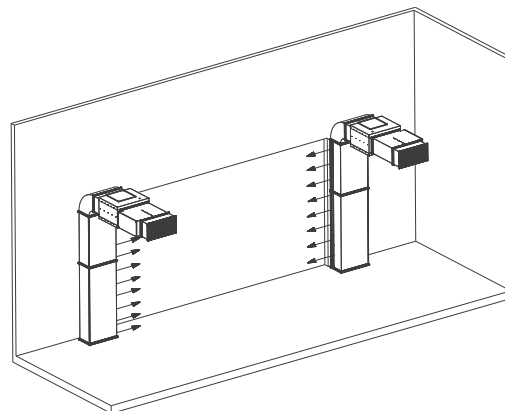
Вертикальное  
расположение завесы



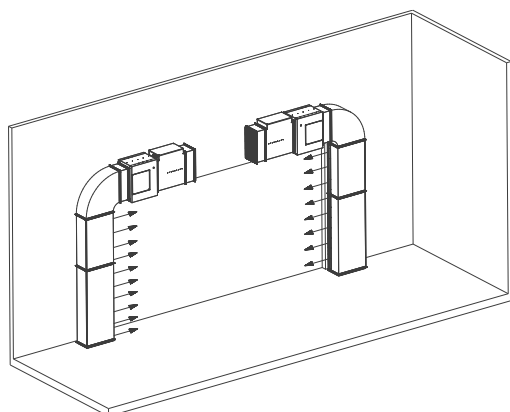
Вертикальное  
расположение двух завес



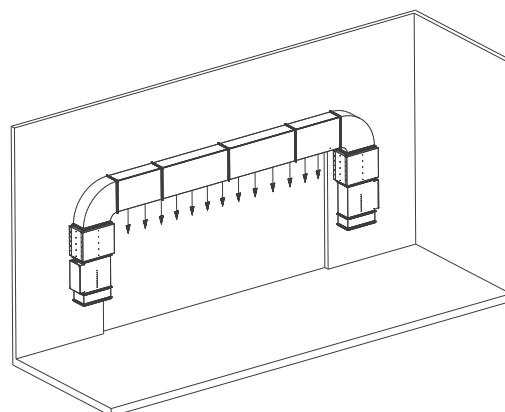
Вертикальное расположение завесы  
с отводом\* нагнетающего блока назад



Вертикальное расположение двух завес  
с отводом\* нагнетающего блока назад



Вертикальное расположение двух завес  
с отводом\* нагнетающего блока вбок



Горизонтальное расположение завесы  
с отводом\* нагнетающих блоков вбок

\*Угловой отвод не входит в комплект поставки



## УПРАВЛЕНИЕ

В ручном режиме завесу включают и выключают, нажав кнопку на корпусе щита управления. В автоматическом режиме завеса работает по следующему алгоритму: при замыкании концевого выключателя (открытии двери) включается вентилятор, и воздухонагреватель начинает работу, а после закрытия двери и размыкания концевого выключателя завеса выключается.

Для сохранения энергоэффективности завес в случае повышения наружной температуры (против расчетной зимней) при работе с включенным конечным выключателем предусмотрена возможность подключения комнатного термостата. Температура настройки термостата устанавливается индивидуально для каждого пользователя.

Выбор режима «Зима/Лето» осуществляют переключением на корпусе щита. При выборе режима «Лето» работает только вентилятор.

Аварийный сигнал срабатывает при:

- Отказе работы вентилятора и/или воздухонагревателя
- Загрязнении фильтра
- Пожаре

Дополнительное оборудование, которое может быть включено в комплект поставок по индивидуальному запросу:

- Смесительный узел с регулирующим клапаном и насосом\*
- Концевой выключатель
- Термостат защиты от замораживания теплообменника
- Комнатный термостат
- Датчик перепада давления для воздушного фильтра
- Щит управления\*\*

## МОНТАЖ И ЭКСПЛУАТАЦИЯ

- Воздушные завесы поставляют в разобранном виде
- Монтаж, обслуживание и ремонт завес должен производить квалифицированный специалист, который ознакомился с паспортом на изделие и прошёл инструктаж по технике безопасности
- Обслуживание и ремонт компонентов завес производят только при отключении их от электросети
- Монтаж завес должен обеспечивать свободный доступ к местам их обслуживания во время эксплуатации и иметь устройства, предохраняющие завесы от попадания посторонних предметов
- Если в составе завесы есть водяной воздухонагреватель, то располагать его нужно так, чтобы обеспечить обезвоздушивание. Качество питающей воды должно соответствовать СП 124.13330.2012

\* Подробная информация о смесительных узлах для PVZ содержится в каталоге "Автоматика" стр. 57–67

\*\* Подробная информация о щитах управления для PVZ содержится в каталоге "Автоматика" стр. 39-42



## 6. СЕРТИФИКАТЫ

**ЕВРАЗИЙСКИЙ ЭКОНОМИЧЕСКИЙ СОЮЗ  
ДЕКЛАРАЦИЯ О СООТВЕТСТВИИ**

**Eurasian Conformity**

**Заявитель:** Общество с ограниченной ответственностью "НЕВАТОМ"  
 Место нахождения: Российская Федерация, 630047, Новосибирская область, город Новосибирск, улица Даргомыжского, дом 8А, помещение 9, адрес места осуществления деятельности: Российская Федерация, 630126, Новосибирская область, город Новосибирск, улица Выборная, дом 141, основной государственный регистрационный номер: 1025401022680, номер телефона: +73832852850, адрес электронной почты: nsk@nevatom.ru

**в лице** Управляющего - индивидуального предпринимателя Яковлева Ростислава Андреевича  
 заявляет, что Воздухогреватели и воздухоохладители: тип: NEP, NEK, NEP-E, NEK-E  
**изготовитель:** Общество с ограниченной ответственностью "НЕВАТОМ", Место нахождения: Российская Федерация, 630047, Новосибирская область, город Новосибирск, улица Даргомыжского, дом 8А, помещение 9, адрес места осуществления деятельности по изготовлению продукции: Российская Федерация, 630126, Новосибирская область, город Новосибирск, улица Выборная, дом 141, Продукция изготовлена в соответствии с ТУ 4864-005-58769768-2014 «Воздухогреватели электрические».  
 Код ТН ВЭД ЕАЭС 8516295000, 8516299900. Серийный выпуск  
**соответствует требованиям**  
 Технический регламент Таможенного союза «О безопасности низковольтного оборудования» (ТР ТС 004/2011), Технический регламент Таможенного союза «О безопасности машин и оборудования» (ТР ТС 010/2011), Технический регламент Таможенного союза «Электромагнитная совместимость технических средств» (ТР ТС 020/2011)  
**Декларация о соответствии принята на основании**  
 Протокола испытаний № 2907.0.091020 от 09.10.2020 года, выданного Испытательной лабораторией «ОНИКС», аттестат аккредитации ОНСП RU.040ПС.И.102.  
**Схема декларирования:** 1д  
**Дополнительная информация**  
 Обозначения и наименования стандартов, включенных в перечни стандартов, в результате применения которых на добровольной основе обеспечивается соблюдение требований ТР ТС 010/2011 "О безопасности низковольтного оборудования"; ТР ТС 010/2011 "О безопасности машин и оборудования"; ТР ТС 020/2011 "Электромагнитная совместимость технических средств"; ГОСТ 12.2.003-91 «Система стандартов безопасности труда (ССБТ). Оборудование производственное. Общие требования безопасности»; ГОСТ Р МЭК 60204-1-2007. Безопасность машин. Электрооборудование машин и механизмов. Часть 1. Общие требования; ГОСТ 30804.6.2-2013 «Совместимость технических средств электромагнитная. Устойчивость к электромагнитным помехам технических средств, применяемых в промышленных зонах. Требования и методы испытаний», (раздел 8); ГОСТ 30804.6.4-2013 «Совместимость технических средств электромагнитная. Электромагнитные помехи от технических средств, применяемых в промышленных зонах. Нормы и методы испытаний», (раздел 7). Условия хранения продукции в соответствии с ГОСТ 15150-69 "Машины, приборы и другие технические изделия. Исполнения для различных климатических районов. Категории, условия эксплуатации, хранения и транспортирования в части воздействия климатических факторов внешней среды", срок хранения (службы, годности) указан в прилагаемой к продукции товаросопроводительной и/или эксплуатационной документации.  
**Декларация о соответствии действительна с даты регистрации по 15.10.2025 включительно**

М.П. Яковлев Ростислав Андреевич  
(Ф.И.О. заявителя)

Регистрационный номер декларации о соответствии: ЕАЭС N RU Д-RU.HB54.B.01260/20  
 Дата регистрации декларации о соответствии: 16.10.2020

**ЕВРАЗИЙСКИЙ ЭКОНОМИЧЕСКИЙ СОЮЗ  
ДЕКЛАРАЦИЯ О СООТВЕТСТВИИ**

**Eurasian Conformity**

**Заявитель:** ОБЩЕСТВО С ОГРАНИЧЕННОЙ ОТВЕТСТВЕННОСТЬЮ "НЕВАТОМ"  
 Место нахождения: 630049, Россия, область Новосибирская, город Новосибирск, Красный проспект, Дом 220, Офис 407  
 Адрес места осуществления деятельности: 630126, Россия, область Новосибирская, город Новосибирск, ул. Выборная, дом 141  
 ОГРН: 1025401022680  
 Телефон: +73832852850 Адрес электронной почты: nsk@nevatom.ru

**в лице** Управляющего - индивидуального предпринимателя Яковлева Ростислава Андреевича  
 заявляет, что Воздухогреватели и воздухоохладители: воздухогреватели водяные - тип NWP, NWP-R, воздухоохладители водяные - тип OWP, воздухоохладители фреоновые - тип OFP.  
**Изготовитель:** ОБЩЕСТВО С ОГРАНИЧЕННОЙ ОТВЕТСТВЕННОСТЬЮ "НЕВАТОМ"  
 Место нахождения: 630049, Россия, область Новосибирская, город Новосибирск, Красный проспект, Дом 220, Офис 407  
 Адрес места осуществления деятельности: 630126, Россия, область Новосибирская, город Новосибирск, ул. Выборная, дом 141  
 Продукция изготовлена в соответствии с ТУ 4864-006-58769768-2014.  
 Код (годы) ТН ВЭД ЕАЭС: 8419500000  
**Серийный выпуск**  
**соответствует требованиям**  
 Технического регламента Таможенного союза ТР ТС 010/2011 "О безопасности машин и оборудования"  
**Декларация о соответствии принята на основании**  
 Протокола испытаний № 0732-1119 от 12.11.2019 года, выданного Испытательной лабораторией Общества с ограниченной ответственностью «Прогноз» (регистрационный номер аттестата аккредитации РОСС RU.32125.04КР00)  
**Схема декларирования:** 1д  
**Дополнительная информация**  
 раздел 2 ГОСТ 12.2.003-91 "Система стандартов безопасности труда. Оборудование производственное. Условия хранения продукции в соответствии с ГОСТ 15150-69 "Машины, приборы и другие технические изделия. Исполнения для различных климатических районов. Категории, условия эксплуатации, хранения и транспортирования в части воздействия климатических факторов внешней среды". Условия хранения конкретного изделия, срок хранения (службы) указывается в прилагаемой к продукции товаросопроводительной и/или эксплуатационной документации.  
**Декларация о соответствии действительна с даты регистрации по 11.11.2024 включительно.**

Яковлев Ростислав Андреевич  
(Ф.И.О. заявителя)

Регистрационный номер декларации о соответствии: ЕАЭС N RU Д-RU.HA94.B.01396/19  
 Дата регистрации декларации о соответствии: 12.11.2019

**ЕВРАЗИЙСКИЙ ЭКОНОМИЧЕСКИЙ СОЮЗ  
ДЕКЛАРАЦИЯ О СООТВЕТСТВИИ**

**Eurasian Conformity**

**Заявитель:** Общество с ограниченной ответственностью "НЕВАТОМ"  
 Место нахождения: Российская Федерация, Новосибирская область, 630049, город Новосибирск, проспект Красный, дом 220, офис 407, адрес места осуществления деятельности: Российская Федерация, 630126, Новосибирская область, город Новосибирск, улица Выборная, дом 141, основной государственный регистрационный номер: 1025401022680, номер телефона: +73832852850, адрес электронной почты: nsk@nevatom.ru

**в лице** Управляющего - индивидуального предпринимателя Яковлева Ростислава Андреевича  
 заявляет, что Воздухогреватели и воздухоохладители: Промышленные воздушные завесы, тип PVZ  
**изготовитель:** Общество с ограниченной ответственностью "НЕВАТОМ", Место нахождения: Российская Федерация, Новосибирская область, 630049, город Новосибирск, проспект Красный, дом 220, офис 407, адрес места осуществления деятельности по изготовлению продукции: Российская Федерация, 630126, Новосибирская область, город Новосибирск, улица Выборная, дом 141.  
 Продукция изготовлена в соответствии с ТУ 28.25.20-016-58769768-2020 «Промышленные воздушные завесы. Технические условия».  
 Код ТН ВЭД ЕАЭС 8516299100. Серийный выпуск  
**соответствует требованиям**  
 ТР ТС 004/2011 "О безопасности низковольтного оборудования", ТР ТС 010/2011 "О безопасности машин и оборудования", ТР ТС 020/2011 "Электромагнитная совместимость технических средств"  
**Декларация о соответствии принята на основании**  
 Протокола испытаний № 2260.0.270520 от 27.05.2020 года, выданного Испытательной лабораторией «ОНИКС», аттестат аккредитации ОНСП RU.040ПС.И.102.  
**Схема декларирования:** 1д  
**Дополнительная информация**  
 ГОСТ 12.2.003-91 «Система стандартов безопасности труда (ССБТ). Оборудование производственное. Общие требования безопасности»; ГОСТ 12.2.007.0-75 «Система стандартов безопасности труда. Изделия электроэлектрические. Общие требования безопасности»; ГОСТ 30804.6.2-2013 «Совместимость технических средств электромагнитная. Устойчивость к электромагнитным помехам технических средств, применяемых в промышленных зонах. Требования и методы испытаний», (раздел 8); ГОСТ 30804.6.4-2013 «Совместимость технических средств электромагнитная. Электромагнитные помехи от технических средств, применяемых в промышленных зонах. Нормы и методы испытаний», (раздел 7). Условия хранения продукции в соответствии с ГОСТ 15150-69 "Машины, приборы и другие технические изделия. Исполнения для различных климатических районов. Категории, условия эксплуатации, хранения и транспортирования в части воздействия климатических факторов внешней среды", срок хранения (службы, годности) указан в прилагаемой к продукции товаросопроводительной и/или эксплуатационной документации.  
**Декларация о соответствии действительна с даты регистрации по 25.06.2025 включительно**

М.П. Яковлев Ростислав Андреевич  
(Ф.И.О. заявителя)

Регистрационный номер декларации о соответствии: ЕАЭС N RU Д-RU.HB27.B.11877/20  
 Дата регистрации декларации о соответствии: 26.06.2020

**ЕВРАЗИЙСКИЙ ЭКОНОМИЧЕСКИЙ СОЮЗ  
ДЕКЛАРАЦИЯ О СООТВЕТСТВИИ**

**Eurasian Conformity**

**Заявитель:** ОБЩЕСТВО С ОГРАНИЧЕННОЙ ОТВЕТСТВЕННОСТЬЮ "НЕВАТОМ"  
 Место нахождения: Россия, 630047, Новосибирская область, город Новосибирск, ул. Даргомыжского, Дом 8А, Помещение 9. Адрес места осуществления деятельности: Россия, 630126, Новосибирская область, город Новосибирск, ул. Выборная, дом 141.  
 ОГРН: 1025401022680, номер телефона: +7 3832852850, адрес электронной почты: nsk@nevatom.ru

**В лице:** Управляющего — индивидуального предпринимателя Яковлева Ростислава Андреевича  
 заявляет, что Воздухогреватели и воздухоохладители: рекуператоры канальные пластинчатые, тип: RKP  
**Изготовитель:** ОБЩЕСТВО С ОГРАНИЧЕННОЙ ОТВЕТСТВЕННОСТЬЮ "НЕВАТОМ".  
 Место нахождения: Россия, 630047, Новосибирская область, город Новосибирск, ул. Даргомыжского, Дом 8А, Помещение 9. Адрес места осуществления деятельности по изготовлению продукции: Россия, 630126, Новосибирская область, город Новосибирск, ул. Выборная, дом 141.  
 Продукция изготовлена в соответствии с ТУ 4863-002-58769768-2014 «Конструкции вентиляционные классов А, В, С, D», код ТН ВЭД ЕАЭС: 8419500000. Серийный выпуск  
**Соответствует требованиям** ТР ТС 010/2011 «О безопасности машин и оборудования»  
**Декларация о соответствии принята на основании** протокола 06675-МС-2022, выданного 11.02.2022 испытательной лабораторией "Испытательная лаборатория «Международный стандарт» Общества с ограниченной ответственностью «Международный стандарт», аттестат аккредитации РОСС RU.32509.04СН0.ИЛ01 от 11.08.2021".  
**Схема декларирования:** 1д  
**Дополнительная информация**  
 Обозначения и наименования стандартов, включенных в перечни стандартов, в результате применения которых на добровольной основе обеспечивается соблюдение требований ТР ТС 010/2011 «О безопасности машин и оборудования»: ГОСТ 12.2.003-91 "Система стандартов безопасности труда. Оборудование производственное. Общие требования безопасности".  
 Условия и сроки хранения в соответствии с ГОСТ 15150-69 "Машины, приборы и другие технические изделия. Исполнения для различных климатических районов. Категории, условия эксплуатации, хранения и транспортирования в части воздействия климатических факторов внешней среды". Срок хранения (службы, годности) указан в прилагаемой к продукции товаросопроводительной и/или эксплуатационной документации.  
**Декларация о соответствии действительна с даты регистрации по 10.02.2027 включительно**

Яковлев Ростислав Андреевич  
(Ф.И.О. заявителя)

Регистрационный номер декларации о соответствии: ЕАЭС N RU Д-RU.PA01.B.76815/22  
 Дата регистрации декларации о соответствии: 18.02.2022





## ЯНВАРЬ

Пн	Вт	Ср	Чт	Пт	Сб	Вс
27	28	29	30	31	01	02
03	04	05	06	07	08	09
10	11	12	13	14	15	16
17	18	19	20	21	22	23
24	25	26	27	28	29	30
31	01	02	03	04	05	06

1: Новый год  
7: Рождество Христово  
21: ДР НЕВАТОМ Кемерово

## ФЕВРАЛЬ

Пн	Вт	Ср	Чт	Пт	Сб	Вс
31	01	02	03	04	05	06
07	08	09	10	11	12	13
14	15	16	17	18	19	20
21	22	23	24	25	26	27
28	01	02	03	04	05	06
07	08	09	10	11	12	13

7: ДР НЕВАТОМ Омск  
23: День защитника Отечества

## МАРТ

Пн	Вт	Ср	Чт	Пт	Сб	Вс
28	01	02	03	04	05	06
07	08	09	10	11	12	13
14	15	16	17	18	19	20
21	22	23	24	25	26	27
28	29	30	31	01	02	03
04	05	06	07	08	09	10

1: ДР НЕВАТОМ Иркутск  
8: Международный женский день  
11: ДР НЕВАТОМ Тюмень  
26: ДР НЕВАТОМ Томск

## АПРЕЛЬ

Пн	Вт	Ср	Чт	Пт	Сб	Вс
28	29	30	31	01	02	03
04	05	06	07	08	09	10
11	12	13	14	15	16	17
18	19	20	21	22	23	24
25	26	27	28	29	30	01
02	03	04	05	06	07	08

1: ДР НЕВАТОМ Казань  
28: ДР НЕВАТОМ Новокузнецк

## МАЙ

Пн	Вт	Ср	Чт	Пт	Сб	Вс
25	26	27	28	29	30	01
02	03	04	05	06	07	08
09	10	11	12	13	14	15
16	17	18	19	20	21	22
23	24	25	26	27	28	29
30	31	01	02	03	04	05

1: Праздник Весны и Труда  
2: ДР НЕВАТОМ Нур-Султан  
9: День Победы  
13: ДР НЕВАТОМ Новосибирск  
18: ДР НЕВАТОМ Барнаул

## ИЮНЬ

Пн	Вт	Ср	Чт	Пт	Сб	Вс
30	31	01	02	03	04	05
06	07	08	09	10	11	12
13	14	15	16	17	18	19
20	21	22	23	24	25	26
27	28	29	30	01	02	03
04	05	06	07	08	09	10

12: День России

## ИЮЛЬ

Пн	Вт	Ср	Чт	Пт	Сб	Вс
28	29	30	31	01	02	03
04	05	06	07	08	09	10
11	12	13	14	15	16	17
18	19	20	21	22	23	24
25	26	27	28	29	30	31
01	02	03	04	05	06	07

1: ДР НЕВАТОМ Самара  
2: ДР НЕВАТОМ Пермь  
2: ДР НЕВАТОМ Владивосток

## АВГУСТ

Пн	Вт	Ср	Чт	Пт	Сб	Вс
01	02	03	04	05	06	07
08	09	10	11	12	13	14
15	16	17	18	19	20	21
22	23	24	25	26	27	28
29	30	31	01	02	03	04
05	06	07	08	09	10	11

8: День строителя  
6: ДР НЕВАТОМ Магнитогорск  
11: ДР НЕВАТОМ Москва

## СЕНТЯБРЬ

Пн	Вт	Ср	Чт	Пт	Сб	Вс
29	30	31	01	02	03	04
05	06	07	08	09	10	11
12	13	14	15	16	17	18
19	20	21	22	23	24	25
26	27	28	29	30	01	02
03	04	05	06	07	08	09

21: ДР НЕВАТОМ Уфа

## ОКТАБРЬ

Пн	Вт	Ср	Чт	Пт	Сб	Вс
27	28	29	30	31	01	02
03	04	05	06	07	08	09
10	11	12	13	14	15	16
17	18	19	20	21	22	23
24	25	26	27	28	29	30
31	01	02	03	04	05	06

10: ДР НЕВАТОМ Санкт-Петербург  
13: ДР НЕВАТОМ Сурут  
16: ДР НЕВАТОМ Улан-Удэ  
20: ДР НЕВАТОМ Хабаровск

## НОЯБРЬ

Пн	Вт	Ср	Чт	Пт	Сб	Вс
31	01	02	03	04	05	06
07	08	09	10	11	12	13
14	15	16	17	18	19	20
21	22	23	24	25	26	27
28	29	30	01	02	03	04
05	06	07	08	09	10	11

4: День народного единства  
16: День проектировщика  
17: ДР НЕВАТОМ Челябинск

## ДЕКАБРЬ

Пн	Вт	Ср	Чт	Пт	Сб	Вс
29	30	31	01	02	03	04
05	06	07	08	09	10	11
12	13	14	15	16	17	18
19	20	21	22	23	24	25
26	27	28	29	30	31	01
02	03	04	05	06	07	08

4: ДР НЕВАТОМ Екатеринбург  
7: ДР НЕВАТОМ Алматы  
26: ДР НЕВАТОМ Красноярск

## КОМПАНИЯ НЕВАТОМ

### Новосибирск

+7 383 210 55 83  
zakaz@nevatom.ru  
630009, ул. Никитина, 20/2,  
производство:  
630126, ул. Выборная, 141

### Екатеринбург

+7 343 221 70 02  
zakaz@nevatom.ru  
620141, ул. Завокзальная, 28

### Омск

+7 381 229 84 81  
zakaz@nevatom.ru  
644047, ул. Чернышевского, 23,  
оф. 25

### Барнаул

+7 384 223 01 22  
zakaz@nevatom.ru  
656064, ул. Сельскохозяйственная,  
5, корп. 3, этаж 2

### Кемерово

+7 384 249 07 84  
zakaz@nevatom.ru  
650021, ул. Красноармейская, 13

### Казань

+7 843 210 03 16  
zakaz@nevatom.ru  
420087, ул. Родины, 7, оф. 310

### Москва

+7 495 221 63 95  
zakaz@nevatom.ru  
111123, ул. Плеханова, 4а,  
этаж 5, оф. 2  
склад:  
111024, ул. Энтузиастов 2-я, 5,  
корп. 24

### Челябинск

+7 351 210 17 51  
chel@nevatom.ru  
454007, ул. Российская, 110,  
корп. 2, оф. 303  
склад:  
454008, ул. Свердловский тракт, 5,  
стр. 1, скл. 9

### Тюмень

+7 345 252 03 46  
tmn@nevatom.ru  
625007, ул. Мельникайте, 112,  
стр. 3, оф. 507  
склад:  
625007, ул. 30 лет Победы, 7,  
стр. 9

### Улан-Удэ

склад:  
+7 395 248 78 10  
zakaz@nevatom.ru  
660062, ул. Домостроительная, 2Б,  
скл. 15

### Уфа

+7 347 226 11 47  
zakaz@nevatom.ru  
450106, ул. Менделеева, 130,  
оф. 49  
склад:  
450112, ул. Цветочная, д. 7/4

### Томск

+7 382 228 09 44  
zakaz@nevatom.ru  
634028, ул. Тимакова, 21, стр. 1

### Санкт-Петербург

+7 812 313 40 12  
zakaz@nevatom.ru  
191167, ул. Александра  
Невского, 9, оф. 322  
склад:  
197375, ул. Репищева, 14,  
скл. 25 (АБ)

### Пермь

+7 342 218 21 41  
zakaz@nevatom.ru  
614007, ул. Н. Островского, 60,  
этаж 5, оф. 513  
склад:  
ул. Сергея Данщина, 5, стр. 3

### Иркутск

+7 395 225 81 41  
zakaz@nevatom.ru  
664025, ул. Степана Разина, 6,  
оф. 408А  
склад:  
664005, ул. Иркутка Набережная,  
1/6б

### Красноярск

+7 391 273 90 24  
zakaz@nevatom.ru  
660075, ул. Маерчака, 16,  
оф. 804  
склад:  
660062, ул. Телевизорная, 1,  
стр. 62

### Хабаровск

склад:  
+7 423 205 55 02  
zakaz@nevatom.ru  
680014, ул. Иркутская, д. 6,  
склад 5А-1

### Магнитогорск

склад:  
+7 351 200 50 05  
chel@nevatom.ru  
455047, ул. Труда, 42а, стр. 2

### Набережные Челны

+7 843 210 03 16  
zakaz@nevatom.ru  
склад:  
423800, Производственный  
проезд, 19г

### Новокузнецк

+7 384 391 05 84  
zakaz@nevatom.ru  
654005, ул. Кольцевая, 15,  
корп. 8, оф. 5

### Владивосток

+7 423 230 01 25  
zakaz@nevatom.ru  
690078, ул. Красного Знамени, 3,  
оф. 6/1  
склад:  
690062, ул. Днепровская, 25а,  
стр. 7

### Самара

+7 846 267 34 46  
zakaz@nevatom.ru  
443030, ул. Урицкого, 19, оф. 9  
склад:  
443082, ул. Новоурицкая, 12,  
корп. 4

### Сургут

склад:  
+7 345 251 88 51  
tmn@nevatom.ru  
6628401, г. Сургут, Восточный  
район, пос. Черный Мыс,  
ул. Глухова, 12

### Астана

+7 717 272 77 88  
zakaz@nevatom.ru  
Қорғалжинское шоссе, 3, оф. 312  
склад:  
ул. Жаңажол, 19/3а

### Алматы

+7 727 349 69 59  
zakaz@nevatom.ru  
ул. Мынбаева, 151, оф. 83  
склад:  
ул. Бродского, 37/1

### Саратов

+7 846 267 34 46  
zakaz@nevatom.ru  
склад:  
410038, ул. Кооперативная, 100а,  
корп. 1