



ВОЗДУХОРАСПРЕДЕЛИТЕЛИ

МАРТ 2022

Нам доверяют лидеры

Компания **НЕВАТОМ** подтверждает это каждый день. Именно мы помогаем заводам, жилым комплексам, комбинатам, дворцам спорта, шахтам, школам, больницам, училищам, складам, торговым центрам, лабораториям, вокзалам, аэропортам, офисам и другим зданиям дышать. Среди наших клиентов Русская медная компания, Газпромнефть, KFC, Магнит, Л'Этуаль, Роскосмос, Уральский завод конвейерных лент, Российские железные дороги, Wildberries и это далеко не все.



Актуальную информацию можно получить на сайте nevatom.ru или по телефону у специалистов ближайшего филиала



СОДЕРЖАНИЕ

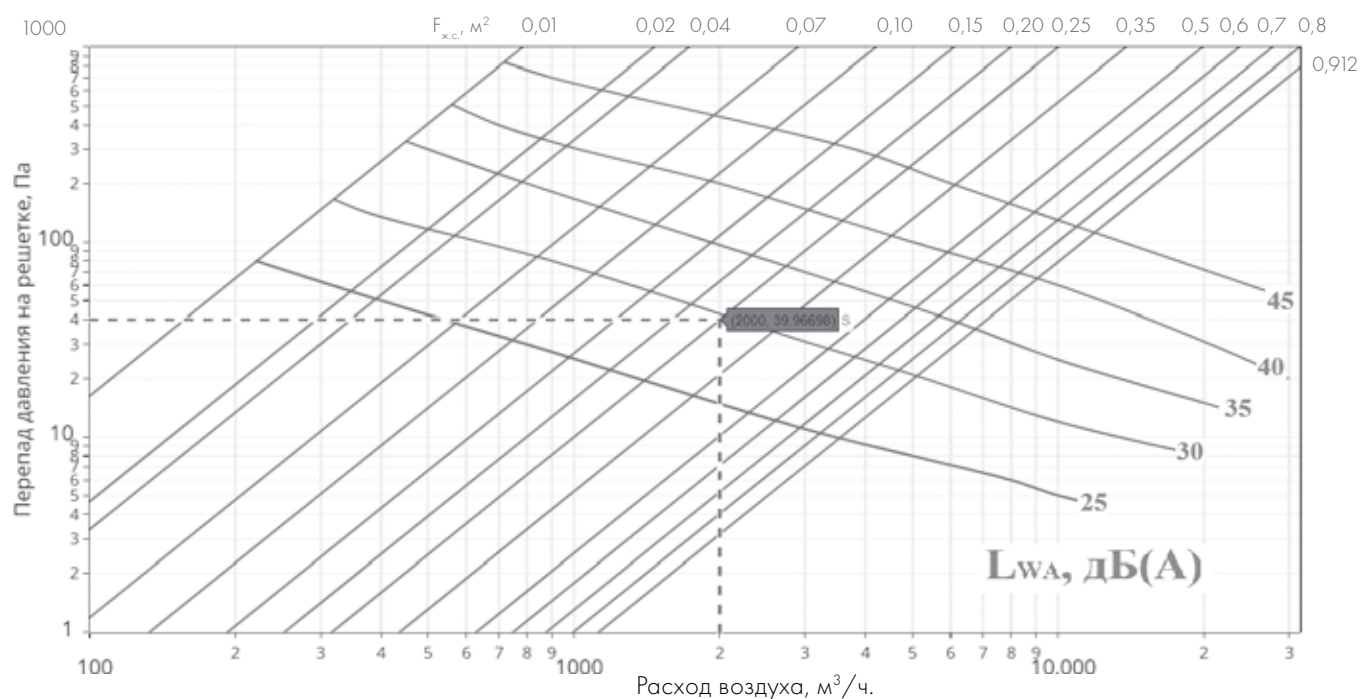
1. РЕШЕТКИ	4
1.1. Внутренняя вентиляционная решетка (РВ).....	6
1.2. Регулятор расхода воздуха (РРВ)	9
1.4. Алюминиевая наружная решетка	10
1.5. Усиленная наружная решетка	13
1.6. Оцинкованная наружная решетка.....	16
1.7. Круглая наружная решетка	19
1.8. Щелевая решетка.....	21
1.8.1. Врезка для РЩ.....	24
1.8.2. Адаптер для РЩ	25
1.9. Декоративная решетка для клапанов дымоудаления (KD).....	27
2. ДИФФУЗОРЫ	29
2.1. Потолочный диффузор (квадратный)	29
2.2. Регулируемый диффузор (дискового типа).....	31



1. РЕШЕТКИ

Решетки предназначены для подачи и удаления воздуха в системах вентиляции и кондиционирования. Решетки бывают приточными и вытяжными, регулируемыми и нерегулируемыми. Регулируемые решетки делят по направлению воздушного потока. Существуют варианты, которые направляют воздух только по горизонтали и варианты, которые направляют воздух одновременно по горизонтали и вертикали.

ОБЩИЕ ПРАВИЛА ПОДБОРА ВОЗДУХОРАСПРЕДЕЛИТЕЛЕЙ



В качестве примера рассмотрим график для оцинкованных наружных решеток (РН оц). По горизонтальной оси — расход воздуха, $m^3/ч$. По вертикальной оси — перепад давления на решетке, Па. Масштаб осей графика — логарифмический. Графики приведены к стандартным условиям.

На графике:

L_{WA} — уровень звуковой мощности, приведенный по частной коррекции А, дБ (А);

$F_{ж.с.}$ — площадь живого сечения воздухораспределителя, m^2 .



ПРИМЕР ОПРЕДЕЛЕНИЯ СОПРОТИВЛЕНИЯ РЕШЕТКИ ПРИ ЗАДАННОМ РАСХОДЕ ВОЗДУХА

При расчете сопротивления сети необходимо учитывать сопротивление воздуха заборной решетки.

Дано:

- Решетка (РН оц.) размером $A \times B$ – 850x500 мм
- Требуемый расход воздуха через решетку – 2000 м³/ч
- Максимально допустимое значение шума на решетке – 30 дБ

Решение:

В каталоге воздухораспределителей находим решетки (РН оц.)

Решетка (РН оц.) размером 850x500 имеет живое сечение: $F_{\text{ж.с.}} = 0,25 \text{ м}^2$ (см. таблицу «Площадь живого сечения (м²) решеток наружных оцинкованных (РН оц.) в зависимости от типоразмера мм»).

На графике по горизонтальной оси расхода воздуха находим отметку 2000 м³/ч и поднимаемся вертикально вверх до пересечения с линией $F_{\text{ж.с.}} = 0,25 \text{ м}^2$.

От точки пересечения перемещаемся горизонтально до оси γ , где и определяем сопротивление решетки, которое равняется 40 Па.

В данном примере шум на решетке не превышает 30 дБ (L_{WA}). Если шум превышает допустимое для конкретных условий, то выбираем решетку большего живого сечения.



1.1. ВНУТРЕННЯЯ ВЕНТИЛЯЦИОННАЯ РЕШЕТКА (РВ)

Регулируемые вентиляционные решетки распределяют потоки приточного и вытяжного воздуха в системах вентиляции, кондиционирования и воздушного отопления.

Подвижные жалюзи, установленные в пластиковые втулки, позволяют качественно распределять потоки воздуха.

Корпус решетки и жалюзи изготовлены из алюминиевого профиля. Он окрашен методом порошкового напыления. Цвет — стандартный белый (RAL 9016). По заказу доступна окраска возможно окрашивание в любой цвет по каталогу RAL.

Чтобы вентиляционная решетка не выпала из посадочного места на полотке, рекомендуем после монтажа зафиксировать ее шурупами.

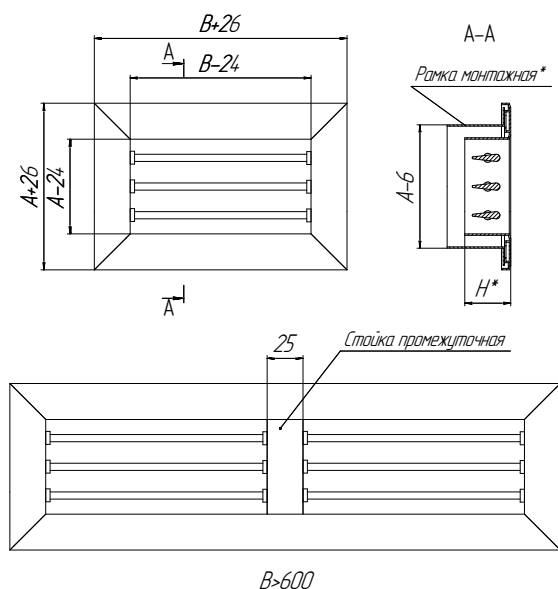
Минимальный размер решеток — 100x100 мм.

Решетки изготавливают с шагом 50 мм.

Для регулирования расхода воздуха на решетки РВ устанавливают регуляторы расхода воздуха (РРВ), которые заказывают отдельно.

Вентиляционные решетки делают односекционными при $B \leq 600$ мм, а при $B > 600$ мм — многосекционными с промежуточной стойкой. Размер B каждой секции должен быть ≤ 500 мм.

В такие решетки устанавливают два регулятора расхода воздуха РРВ одинаковых размеров.



РАСШИФРОВКА ОБОЗНАЧЕНИЯ

РЕШЕТКА ВЕНТИЛЯЦИОННАЯ РВ-1-250*350-11-RAL9016

1 2 3 4 5 6

1	Наименование
2	Решетка вентиляционная
3	Исполнение: 1 — однорядная, 2 — двухрядная решетка
4	Монтажный размер АхВ, мм
5	Количество ламелей
6	Цвет окраски по каталогу RAL

Ограничение размеров РВ-1/РВ-2:

А — от 100 мм до 600 мм; шаг — 50 мм;

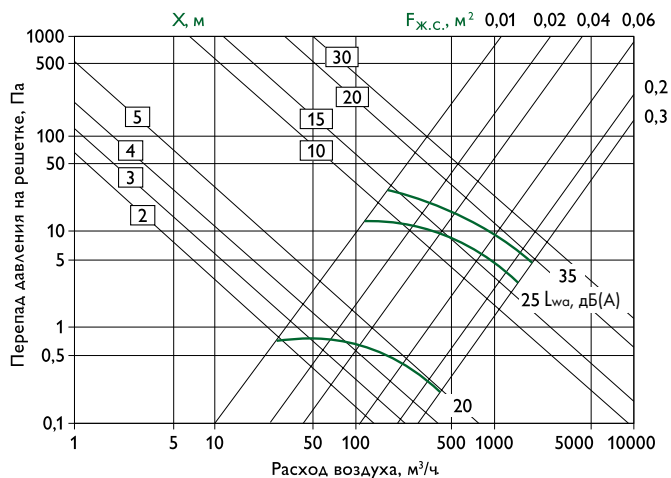
В — от 100 мм до 1500 мм; шаг — 50 мм.

* Для решеток серии РВ-1 Н=30 мм, для решеток серии РВ-2 Н=45 мм

** Монтажная рама не входит в комплект поставки, ее поставляют по заказу



АЭРОДИНАМИЧЕСКИЕ ХАРАКТЕРИСТИКИ ОДНОРЯДНЫХ РЕШЕТОК РВ-1



ОБОЗНАЧЕНИЯ:

$F_0, \text{ м}^2$ — площадь живого сечения,
 $L_{wa}, \text{ дБ(А)}$ — шумовые характеристики,
 $X, \text{ м}$ — дальностьбойности.*

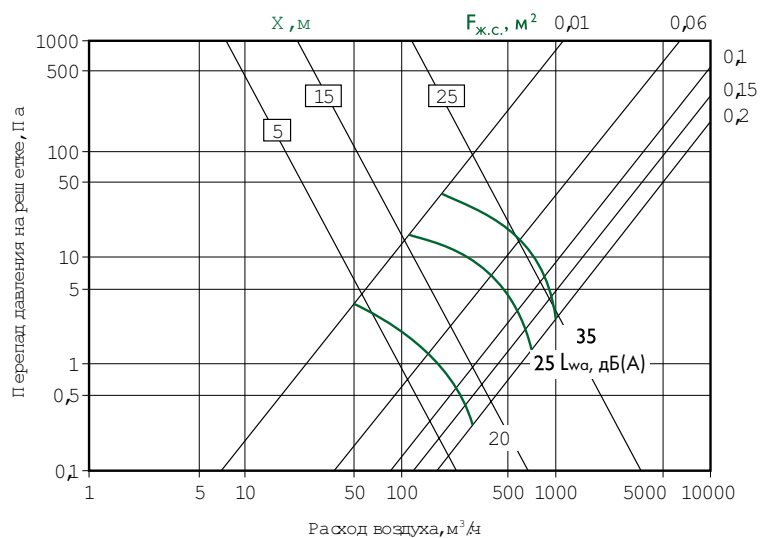
* Значение дальностьбойности в примере рассчитано при скорости $Vx=0,2 \text{ м/с}$

ДАННЫЕ ДЛЯ ПОДБОРА ОДНОРЯДНЫХ РЕШЕТОК РВ-1

АхВ, мм	Расчетное живое сечение, м^2	$L_{wa} < 20\text{дБ (А)}$				$L_{wa} < 25\text{дБ (А)}$					$L_{wa} < 35\text{дБ (А)}$				
		$Q, \text{ м}^3/\text{ч}$	$\Delta P, \text{ Па}$	Дальностьбойность $X, \text{ м}$ при скорости $Vx, \text{ м/с}$		$Q, \text{ м}^3/\text{ч}$	$\Delta P, \text{ Па}$	Дальностьбойность $X, \text{ м}$ при скорости $Vx, \text{ м/с}$			$Q, \text{ м}^3/\text{ч}$	$\Delta P, \text{ Па}$	Дальностьбойность $X, \text{ м}$ при скорости $Vx, \text{ м/с}$		
				0,2	0,5			0,2	0,5	0,75			0,2	0,5	0,75
100x150	0,010	30	0,86	2,1	0,8	120	13,5	8,4	3,2	2,2	250	58,4	17,4	7	4,6
100x200	0,014	30	0,41	1,8	0,7	180	15,5	11	4,3	2,9	300	43,5	18	7	5
100x250	0,018	40	0,49	2	0,8	200	13,2	10	4	2,7	320	29,4	16	6	4
100x300	0,023	50	0,41	2	0,9	250	10,4	11	4,5	3	350	22,6	16	6	4
100x400	0,030	65	0,42	3	1	300	10,3	12	5	3	400	17,5	16	6	4
100x500	0,040	80	0,43	3	1	370	10,5	13	5	3	520	16,4	18	7	5
150x150	0,017	35	0,42	2	0,7	200	13,4	11	4	3	>	29,5	16	6	4
150x200	0,023	50	0,43	2	0,9	250	10,3	11	4,5	3	350	22,7	16	6	4
150x250	0,030	70	0,49	3	1	300	9,2	12	5	3	400	17,4	16	6	4
150x300	0,036	80	0,5	3	1	370	11,4	14	5	4	520	20,7	19	8	5
150x400	0,050	100	0,43	3	1	450	8,3	14	6	4	600	13,2	18	7	5
150x500	0,060	130	0,44	4	1,4	550	7,2	15	6	4	800	16,4	22	9	6
200x200	0,032	70	0,51	3	1	300	9,4	12	5	3	400	16,4	16	6	4
200x250	0,040	80	0,42	3	1	350	7,5	12	5	3	500	16,3	17	7	5
200x300	0,050	100	0,44	3	1	450	8,4	14	6	4	600	14,6	18	7	5
200x400	0,070	130	0,35	3	1,3	530	5,5	14	6	3,6	800	13,4	21	8	6
200x500	0,090	160	0,35	4	1,5	650	5,5	15	6	4	1000	11,9	23	9	6
300x300	0,078	150	0,35	4,5	1,8	600	5,5	18	7	5	900	13,6	27	11	7
300x400	0,110	200	0,36	5	2	700	4,5	17	7	4,5	1200	13,4	29,5	12	8
300x500	0,130	250	0,36	6	2	850	4,4	19	8	5	1450	12,6	33	13	9
300x600	0,160	300	0,35	6	2,5	1000	3,5	21	8	6	1500	10,4	31	12	8
400x400	0,140	250	0,36	5,5	2,2	800	3,6	17	7	5	1450	10,5	31	13	8
400x500	0,180	300	0,36	5,7	2,3	1000	3,5	19	8	5	1500	8,2	29	12	8
500x500	0,230	400	0,25	6	2,5	1300	2,3	19	8	5	1900	6,1	28	11	7



АЭРОДИНАМИЧЕСКИЕ ХАРАКТЕРИСТИКИ ДВУХРЯДНЫХ РЕШЕТОК РВ-2



ОБОЗНАЧЕНИЯ:

$F_{ж.с.}$, m^2 — площадь живого сечения,
 L_{wa} , дБ(A) — шумовые характеристики,
 X , м — дальность.*

* Значение дальности в примере рассчитано при скорости $V_x=0,2$ м/с

ДАННЫЕ ДЛЯ ПОДБОРА ДВУХРЯДНЫХ РЕШЕТОК РВ-2

АхВ, мм	Расчетное живое сечение, m^2	$L_{wa} < 20$ дБ (А)				$L_{wa} < 25$ дБ (А)				$L_{wa} < 35$ дБ (А)					
		Q , $m^3/ч$	ΔP , Па	Дальность X , м при скорости V_x , м/с		Q , $m^3/ч$	ΔP , Па	Дальность X , м при скорости V_x , м/с			Q , $m^3/ч$	ΔP , Па	Дальность X , м при скорости V_x , м/с		
				0,2	0,5			0,2	0,5	0,75			0,2	0,5	0,75
100x150	0,010	60	4,1	5	2	120	16,6	10	4	2,6	300	104	25	10	7
100x200	0,014	70	3,5	5	2	150	13,5	9	4	2,3	350	70	25	10	7
100x250	0,018	80	2,4	5	2	200	13,4	12	5	3	400	57	24	9,5	6
100x300	0,023	90	2,2	5	2	250	13,3	13,4	5	4	450	43	24	9,5	6,5
100x400	0,030	100	1,26	5	2	300	11,1	14	6	4	500	31	23	9	6
150x150	0,017	35	0,53	2	0,9	200	16,6	12,5	5	3	300	35	19	8	5
150x200	0,023	50	0,52	3	1	250	13,5	13	5	3,5	350	26	19	7,5	5
150x250	0,030	70	0,51	3	1,3	300	12,4	14	6	4	400	20	19	7,5	5
150x300	0,036	80	0,5	3,5	1,4	370	11,2	16	6,5	4,5	520	23	23	9	6
150x400	0,050	100	0,46	3,5	1,4	450	9,5	16	6,5	4,5	600	16,4	22	9	6
150x500	0,060	130	0,44	4,5	1,7	550	9,1	18	7	4,8	800	20	26	11	7
200x200	0,032	70	0,54	3	1,3	300	7,4	14	5,5	3,4	400	18,1	18,4	7,4	5
200x250	0,040	80	0,52	3,3	1,3	350	8,1	14	5,7	3,8	500	18,1	20	8	6
200x300	0,050	100	0,51	3,6	1,4	450	9,2	16	6,5	4,5	600	18,2	22	9	6
200x400	0,070	130	0,46	4	1,6	530	7,1	16	6,5	4,5	800	15,3	24	10	6,5
200x500	0,090	160	0,45	4,5	1,8	650	6,2	18	7	4,7	1000	13,2	27	11	7
300x300	0,078	150	0,46	4,5	1,8	600	7,2	17	7	4,7	900	15,1	26,5	11	7
300x400	0,110	200	0,44	4,9	2	700	5,3	17	7	4,6	1200	13,1	29	12	8
300x500	0,130	250	0,41	6	2	850	6,7	19	8	5	1450	14,4	33	9	9
400x400	0,140	250	0,25	5,4	2,2	800	3,9	17	7	5	1450	12,3	31,4	13	8
400x500	0,180	300	0,32	5,7	2,3	1000	3,9	19	8	5	1500	13,3	29	12	8
500x500	0,230	400	0,3	7	3	1300	4,1	22	9	6	1900	6,9	33	13	9



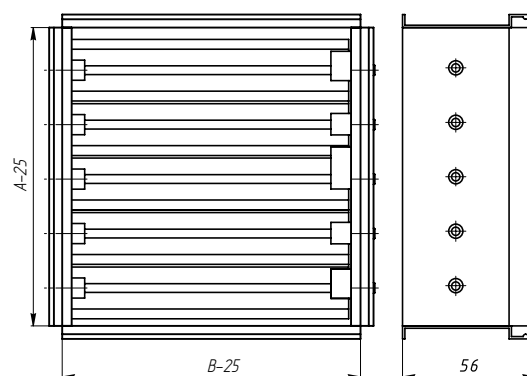
1.3. РЕГУЛЯТОР РАСХОДА ВОЗДУХА (РРВ)

Регулятор расхода воздуха устанавливают на вентиляционные решетки и потолочные диффузоры. Он регулирует и поддерживает заданный расход воздуха.

Корпус и жалюзи регулятора расхода изготовлены из алюминиевого профиля.

Минимальный типоразмер решетки РВ (АхВ) для установки регулятора расхода воздуха (РРВ) — 100х100 мм. Регуляторы расхода воздуха изготавливают с максимальными размерами 600х600 мм. Если размер решетки превышает 600х600 мм, то необходимо заказывать несколько регуляторов.

ПРИМЕР: для решетки РВ –1 500х1000 необходимо заказать 2 регулятора РРВ 500х500.



РАСШИФРОВКА ОБОЗНАЧЕНИЯ РЕГУЛЯТОР-РРВ-250х500

1 2 3

1	Наименование
2	Регулятор расхода воздуха
3	Монтажный размер АхВ решетки, для которой заказывают регулятор, мм

ТЕХНИЧЕСКИЕ ХАРАКТЕРИСТИКИ

Типоразмер решетки (АхВ), мм	Количество ламелей регулятора, шт.
100х100	3
150х150	5
200х200	7
250х250	9
300х300	11
350х350	14
400х400	16
450х450	19
500х500	20
550х550	22
600х600	25



1.4. АЛЮМИНИЕВАЯ НАРУЖНАЯ РЕШЕТКА (РН)

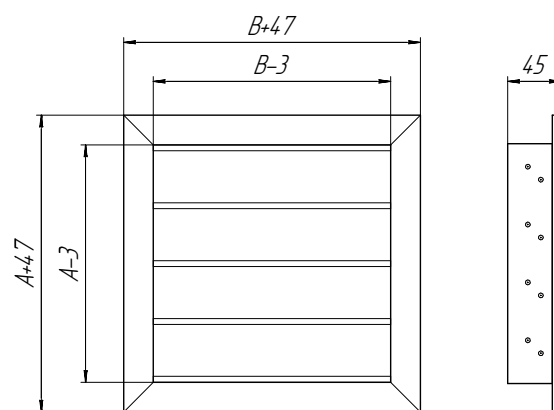
Через алюминиевые наружные решетки в системы вентиляции и кондиционирования поступает воздух.

Конструктивно наружная решетка состоит из рамы и жалюзи, закрепленных неподвижно.

Решетки изготавливают из алюминиевого профиля, они имеют прочную конструкцию.

Использование решеток данного вида предотвращает попадание атмосферных осадков и посторонних предметов в системы забора воздуха.

Решетки окрашены методом порошкового напыления. Стандартный цвет – белый (RAL 9016). По заказу доступна окраска в другой цвет по каталогу RAL.



РАСШИФРОВКА ОБОЗНАЧЕНИЯ РЕШЕТКА РН-RAL6029-200X300

1 2 3 4

1	Наименование
2	Решетка наружная (алюминиевая)
3	Цвет окраски по каталогу RAL
4	Монтажный размер АхВ, мм

Ограничение размеров:

А – от 100 мм до 1500 мм; шаг – 50 мм;

В – от 100 мм до 1500 мм; шаг – 50мм.

ТЕХНИЧЕСКИЕ ХАРАКТЕРИСТИКИ

Типоразмер решетки (АхВ), мм	Количество ламелей, шт.
100x100	2
150x150	3
200x200	4
250x250	5
300x300	6
400x400	8
500x500	10

Типоразмер решетки (АхВ), мм	Количество ламелей, шт.
600x600	12
700x700	14
800x800	16
900x900	18
1000x1000	20
1300x1300	26
1500x1500	30

* Минимальный типоразмер (АхВ) решетки наружной РН – 100x100 мм. Наружные решетки со стороной В≥800 мм дополнительно комплектуют усилителем жалюзи

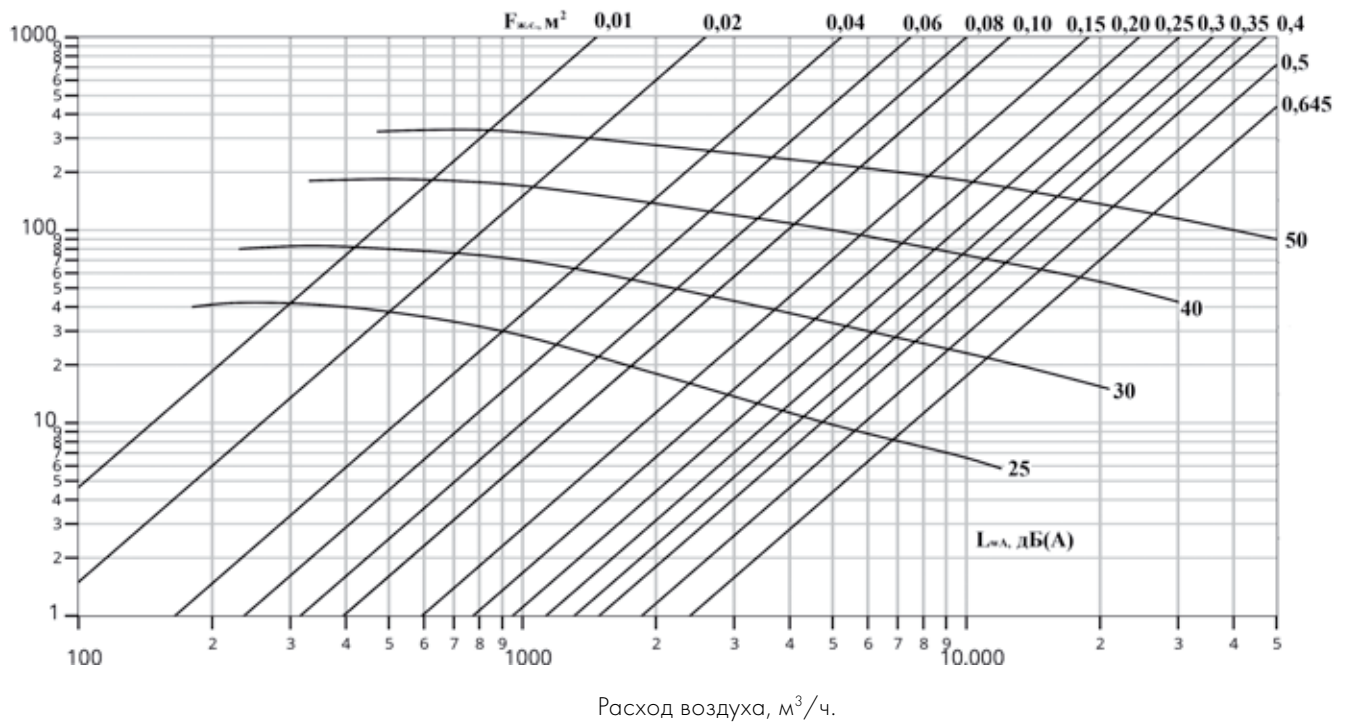


ПЛОЩАДЬ ЖИВОГО СЕЧЕНИЯ (М²) АЛЮМИНИЕВЫХ НАРУЖНЫХ РЕШЕТОК (РН) В ЗАВИСИМОСТИ ОТ ТИПОРАЗМЕРА, ММ

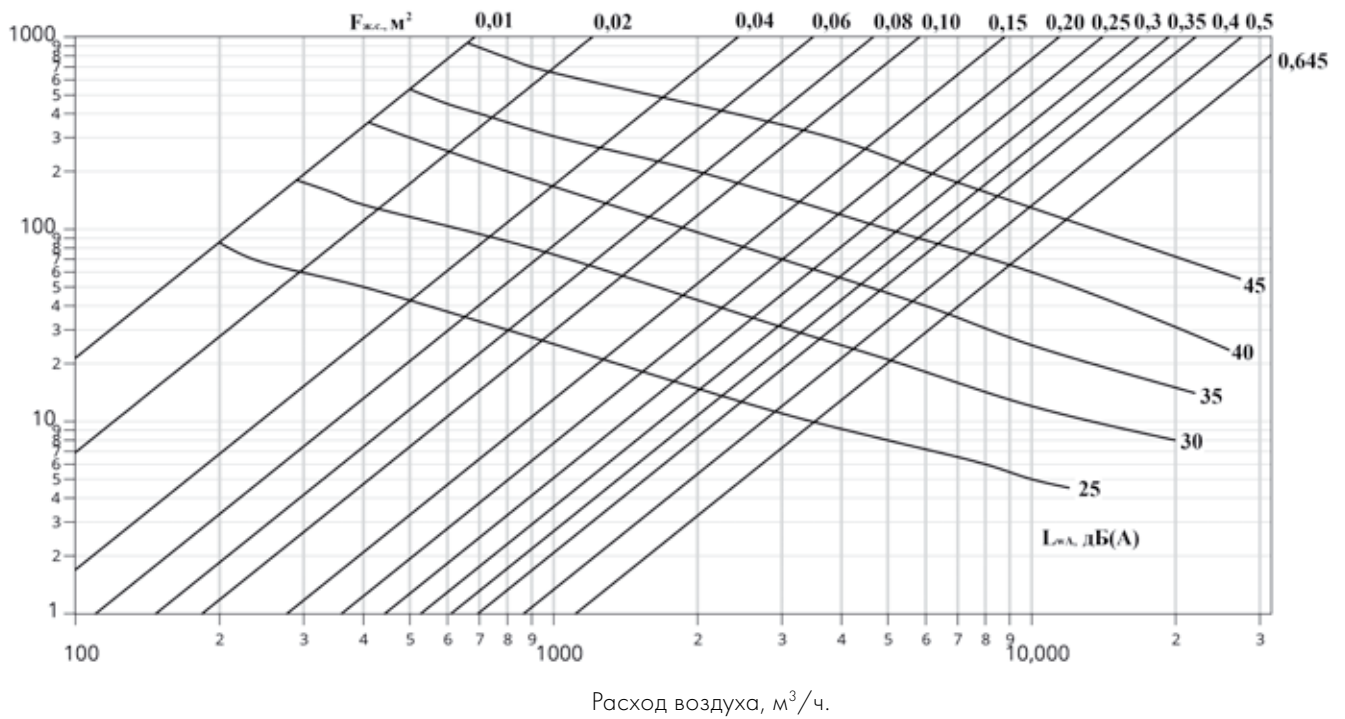
A/B, мм	100	150	200	250	300	350	400	450	500	550	600	650	700	750	800	850	900	950	1000
100	0,002	0,003	0,004	0,005	0,007	0,008	0,009	0,010	0,011	0,012	0,013	0,014	0,015	0,017	0,018	0,019	0,020	0,021	0,022
150	0,004	0,007	0,009	0,011	0,013	0,015	0,018	0,020	0,022	0,024	0,027	0,029	0,031	0,033	0,035	0,038	0,040	0,042	0,044
200	0,006	0,010	0,013	0,016	0,020	0,023	0,026	0,030	0,033	0,037	0,040	0,043	0,047	0,050	0,053	0,057	0,060	0,063	0,067
250	0,009	0,013	0,018	0,022	0,026	0,031	0,035	0,040	0,044	0,049	0,053	0,058	0,062	0,067	0,071	0,075	0,080	0,084	0,089
300	0,011	0,016	0,022	0,027	0,033	0,039	0,044	0,050	0,055	0,061	0,066	0,072	0,078	0,083	0,089	0,094	0,100	0,105	0,111
350	0,013	0,020	0,026	0,033	0,040	0,046	0,053	0,060	0,066	0,073	0,080	0,086	0,093	0,100	0,107	0,113	0,120	0,127	0,133
400	0,015	0,023	0,031	0,039	0,046	0,054	0,062	0,070	0,077	0,085	0,093	0,101	0,109	0,116	0,124	0,132	0,140	0,148	0,155
450	0,017	0,026	0,035	0,044	0,053	0,062	0,071	0,080	0,089	0,097	0,106	0,115	0,124	0,133	0,142	0,151	0,160	0,169	0,178
500	0,019	0,029	0,040	0,050	0,060	0,070	0,080	0,090	0,100	0,110	0,120	0,130	0,140	0,150	0,160	0,170	0,180	0,190	0,200
550	0,022	0,033	0,044	0,055	0,066	0,077	0,088	0,100	0,111	0,122	0,133	0,144	0,155	0,166	0,178	0,189	0,200	0,211	0,222
600	0,024	0,036	0,048	0,061	0,073	0,085	0,097	0,110	0,122	0,134	0,146	0,159	0,171	0,183	0,195	0,208	0,220	0,232	0,244
650	0,026	0,039	0,053	0,066	0,079	0,093	0,106	0,120	0,133	0,146	0,160	0,173	0,186	0,200	0,213	0,227	0,240	0,253	0,267
700	0,028	0,043	0,057	0,072	0,086	0,101	0,115	0,130	0,144	0,158	0,173	0,187	0,202	0,216	0,231	0,245	0,260	0,274	0,289
750	0,030	0,046	0,061	0,077	0,093	0,108	0,124	0,139	0,155	0,171	0,186	0,202	0,217	0,233	0,249	0,264	0,280	0,295	0,311
800	0,032	0,049	0,066	0,083	0,099	0,116	0,133	0,149	0,166	0,183	0,200	0,216	0,233	0,250	0,266	0,283	0,300	0,317	0,333
850	0,035	0,052	0,070	0,088	0,106	0,124	0,142	0,159	0,177	0,195	0,213	0,231	0,249	0,266	0,284	0,302	0,320	0,338	0,356
900	0,037	0,056	0,075	0,094	0,113	0,131	0,150	0,169	0,188	0,207	0,226	0,245	0,264	0,283	0,302	0,321	0,340	0,359	0,378
950	0,039	0,059	0,079	0,099	0,119	0,139	0,159	0,179	0,199	0,219	0,240	0,260	0,280	0,300	0,320	0,340	0,360	0,380	0,400
1000	0,041	0,062	0,083	0,105	0,126	0,147	0,168	0,189	0,210	0,232	0,253	0,274	0,295	0,316	0,338	0,359	0,380	0,401	0,422
1050	0,043	0,066	0,088	0,110	0,132	0,155	0,177	0,199	0,222	0,244	0,266	0,288	0,311	0,333	0,355	0,378	0,400	0,422	0,444
1100	0,045	0,069	0,092	0,116	0,139	0,162	0,186	0,209	0,233	0,256	0,279	0,303	0,326	0,350	0,373	0,397	0,420	0,443	0,467
1150	0,048	0,072	0,097	0,121	0,146	0,170	0,195	0,219	0,244	0,268	0,293	0,317	0,342	0,366	0,391	0,415	0,440	0,464	0,489
1200	0,050	0,075	0,101	0,127	0,152	0,178	0,204	0,229	0,255	0,280	0,306	0,332	0,357	0,383	0,409	0,434	0,460	0,486	0,511
1250	0,052	0,079	0,105	0,132	0,159	0,186	0,212	0,239	0,266	0,293	0,319	0,346	0,373	0,400	0,426	0,453	0,480	0,507	0,533
1300	0,054	0,082	0,110	0,138	0,166	0,193	0,221	0,249	0,277	0,305	0,333	0,361	0,388	0,416	0,444	0,472	0,500	0,528	0,556
1350	0,056	0,085	0,114	0,143	0,172	0,201	0,230	0,259	0,288	0,317	0,346	0,375	0,404	0,433	0,462	0,491	0,520	0,549	0,578
1400	0,058	0,088	0,119	0,149	0,179	0,209	0,239	0,269	0,299	0,329	0,359	0,389	0,420	0,450	0,480	0,510	0,540	0,570	0,600
1450	0,061	0,092	0,123	0,154	0,185	0,217	0,248	0,279	0,310	0,341	0,373	0,404	0,435	0,466	0,498	0,529	0,560	0,591	0,622
1500	0,063	0,095	0,127	0,160	0,192	0,224	0,257	0,289	0,321	0,354	0,386	0,418	0,451	0,483	0,515	0,548	0,580	0,612	0,645



АЭРОДИНАМИЧЕСКАЯ ХАРАКТЕРИСТИКА НАРУЖНЫХ РЕШЕТОК (РН) ПРИ ВЫБРОСЕ ВОЗДУХА



АЭРОДИНАМИЧЕСКАЯ ХАРАКТЕРИСТИКА НАРУЖНЫХ РЕШЕТОК (РН) ПРИ ЗАБОРЕ ВОЗДУХА





1.5. УСИЛЕННАЯ НАРУЖНАЯ РЕШЕТКА (РНУ)

Через усиленные наружные решетки в системы вентиляции и кондиционирования поступает воздух.

Конструктивно наружная решетка РНУ состоит из рамы и жалюзи, закрепленных неподвижно.

Решетки данного вида защищают системы забора воздуха от дождя, снега и от попадания внутрь посторонних предметов. Преимущество решетки РНУ – усиленный объемный алюминиевый профиль рамы и жалюзи. Они обеспечивают большую жесткость изделия. Рекомендуем для установки в больших проемах.

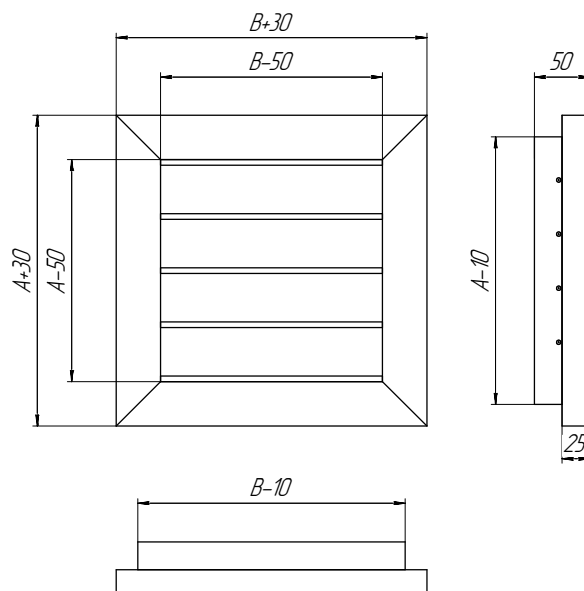
Решетки окрашены методом порошкового напыления. Стандартный цвет – белый (RAL 9016). По заказу доступна окраска в другой цвет по каталогу RAL.



РАСШИФРОВКА ОБОЗНАЧЕНИЯ РЕШЕТКА РНУ-700X700-RAL 6029

1 2 3 4

1	Наименование
2	Решетка наружная усиленная
3	Вертикальный A /горизонтальный B размер, мм
4	Цвет покраски по каталогу RAL (не указывается для белого цвета)



ТЕХНИЧЕСКИЕ ХАРАКТЕРИСТИКИ

Типоразмер решетки (АxВ), мм	Количество ламелей, шт.
700x700	7
800x800	8
900x900	10
950x950	10
1000x1000	11

Типоразмер решетки (АxВ), мм	Количество ламелей, шт.
1100x1100	12
1200x1200	13
1300x1300	14
1400x1400	16
1500x1500	17

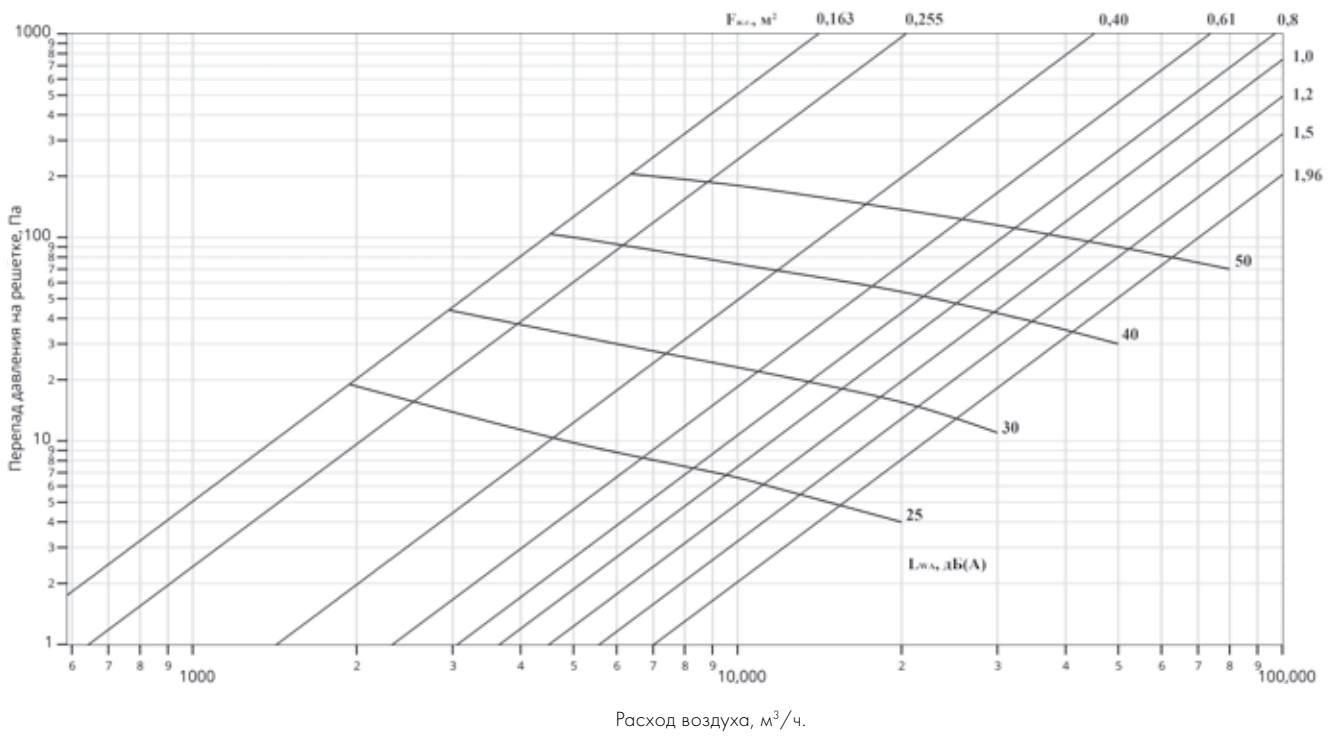
* Минимальный типоразмер (АxВ) наружной решетки РНУ — 300x300 мм. Наружные решетки РНУ со стороной В ≥ 1000 мм дополнительно комплектуют усилителем жалюзи.

**ПЛОЩАДЬ ЖИВОГО СЕЧЕНИЯ (М²) УСИЛЕННЫХ НАРУЖНЫХ РЕШЕТОК(РНУ) В ЗАВИСИМОСТИ ОТ ТИПОРАЗМЕРА, ММ**

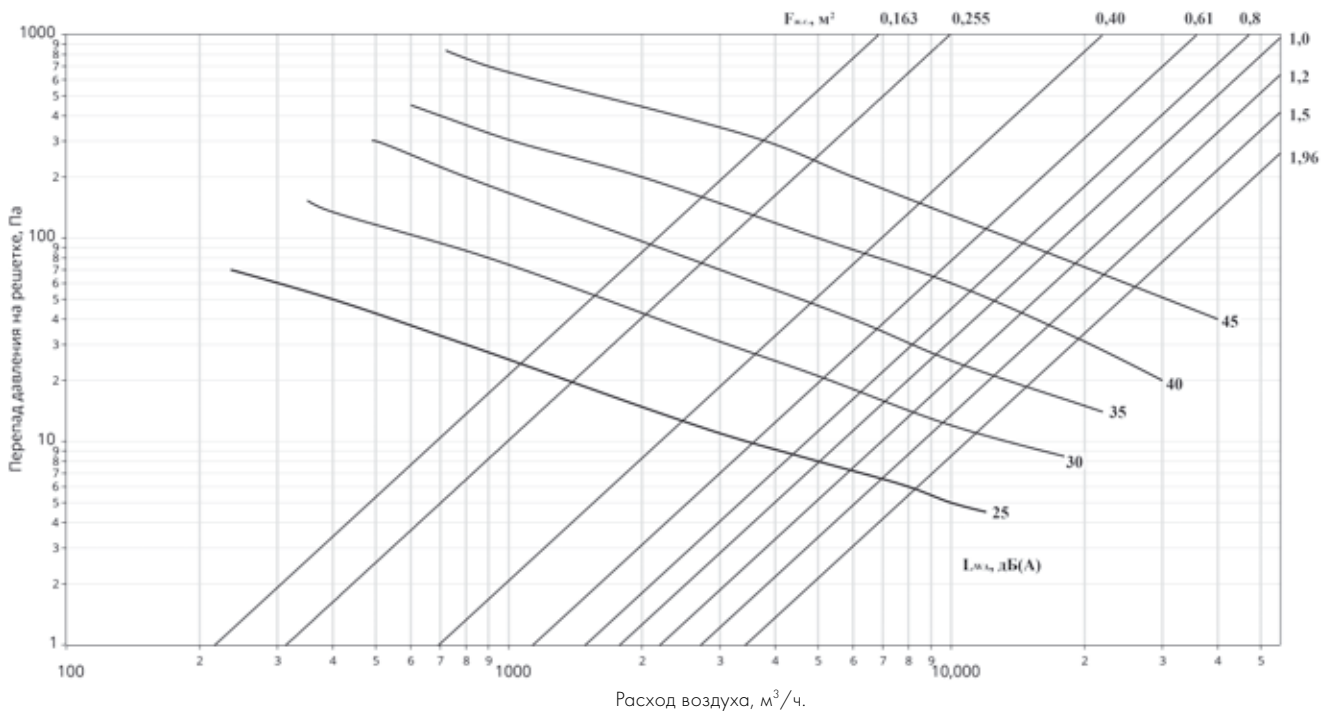
A/B,мм	700	800	900	1000	1100	1200	1300	1400	1500	1600	1700	1800	1900	2000	2100	2200	2300
700	0,163	0,189	0,214	0,239	0,264	0,289	0,314	0,339	0,365	0,390	0,415	0,440	0,465	0,490	0,515	0,541	0,566
800	0,195	0,225	0,255	0,285	0,315	0,345	0,375	0,405	0,435	0,465	0,495	0,525	0,555	0,585	0,615	0,645	0,675
900	0,226	0,261	0,296	0,331	0,366	0,400	0,435	0,470	0,505	0,540	0,575	0,609	0,644	0,679	0,714	0,749	0,783
1000	0,224	0,259	0,293	0,328	0,362	0,397	0,432	0,466	0,501	0,535	0,570	0,604	0,639	0,673	0,708	0,742	0,777
1100	0,256	0,295	0,335	0,374	0,413	0,453	0,492	0,531	0,571	0,610	0,649	0,689	0,728	0,768	0,807	0,846	0,886
1200	0,287	0,332	0,376	0,420	0,464	0,508	0,553	0,597	0,641	0,685	0,729	0,774	0,818	0,862	0,906	0,950	0,995
1300	0,319	0,368	0,417	0,466	0,515	0,564	0,613	0,662	0,711	0,760	0,809	0,858	0,907	0,956	1,005	1,054	1,103
1400	0,350	0,404	0,458	0,512	0,566	0,620	0,674	0,727	0,781	0,835	0,889	0,943	0,997	1,051	1,105	1,158	1,212
1500	0,348	0,402	0,455	0,509	0,562	0,616	0,670	0,723	0,777	0,830	0,884	0,937	0,991	1,044	1,098	1,152	1,205
1600	0,380	0,438	0,496	0,555	0,613	0,672	0,730	0,788	0,847	0,905	0,964	1,022	1,080	1,139	1,197	1,256	1,314
1700	0,411	0,474	0,538	0,601	0,664	0,727	0,791	0,854	0,917	0,980	1,043	1,107	1,170	1,233	1,296	1,360	1,423
1800	0,443	0,511	0,579	0,647	0,715	0,783	0,851	0,919	0,987	1,055	1,123	1,191	1,259	1,328	1,396	1,464	1,532
1900	0,474	0,547	0,620	0,693	0,766	0,839	0,912	0,984	1,057	1,130	1,203	1,276	1,349	1,422	1,495	1,568	1,641
2000	0,472	0,545	0,617	0,690	0,762	0,835	0,908	0,980	1,053	1,125	1,198	1,271	1,343	1,416	1,488	1,561	1,634
2100	0,503	0,581	0,658	0,736	0,813	0,891	0,968	1,045	1,123	1,200	1,278	1,355	1,433	1,510	1,588	1,665	1,742
2200	0,535	0,617	0,699	0,782	0,864	0,946	1,029	1,111	1,193	1,275	1,358	1,440	1,522	1,604	1,687	1,769	1,851
2300	0,566	0,653	0,741	0,828	0,915	1,002	1,089	1,176	1,263	1,350	1,437	1,525	1,612	1,699	1,786	1,873	1,960



АЭРОДИНАМИЧЕСКАЯ ХАРАКТЕРИСТИКА УСИЛЕННЫХ НАРУЖНЫХ РЕШЕТОК (РНУ) ПРИ ВЫБРОСЕ ВОЗДУХА



АЭРОДИНАМИЧЕСКАЯ ХАРАКТЕРИСТИКА УСИЛЕННЫХ НАРУЖНЫХ РЕШЕТОК (РНУ) ПРИ ЗАБОРЕ ВОЗДУХА





1.6. ОЦИНКОВАННАЯ НАРУЖНАЯ РЕШЕТКА (РН ОЦ.)

Через оцинкованные наружные решетки в системы вентиляции и кондиционирования поступает воздух. Их изготавливают из оцинкованной стали.

По умолчанию решетки не окрашены. По заказу доступна окраска методом порошкового напыления в любой цвет по каталогу RAL.

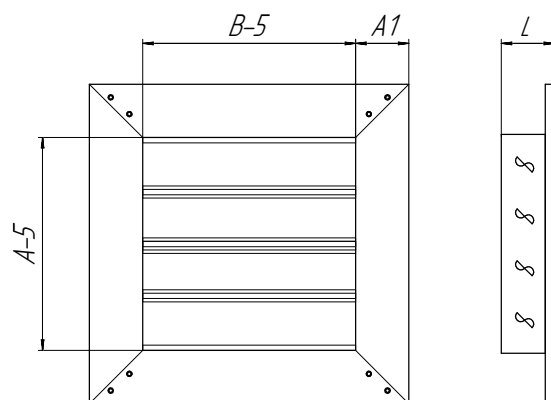
Минимальный типоразмер АхВ оцинкованной наружной решетки РН оц. — 100х100 мм. Оцинкованные решетки наружные со стороной В ≥ 1200 мм дополнительно комплектуют усилителем жалюзи.



РАСШИФРОВКА ОБОЗНАЧЕНИЯ РЕШЕТКА РН-200Х300-45-50-ОЦ.-1,0

1 2 3 4 5 6 7

1	Наименование
2	Решетка наружная
3	Вертикальный А/ горизонтальный В размер, мм
4	Глубина решетки L, мм
5	Ширина рамки А1, мм
6	Тип металла
7	Толщина металла, мм



ТЕХНИЧЕСКИЕ ХАРАКТЕРИСТИКИ

Типоразмер решетки (АхВ), мм	Количество ламелей, шт.
100х100	2
200х200	4
300х300	6
400х400	8
500х500	10
600х600	12

Типоразмер решетки (АхВ), мм	Количество ламелей, шт.
700х700	14
800х800	16
900х900	18
1000х1000	20
1100х1100	22
1200х1200	24

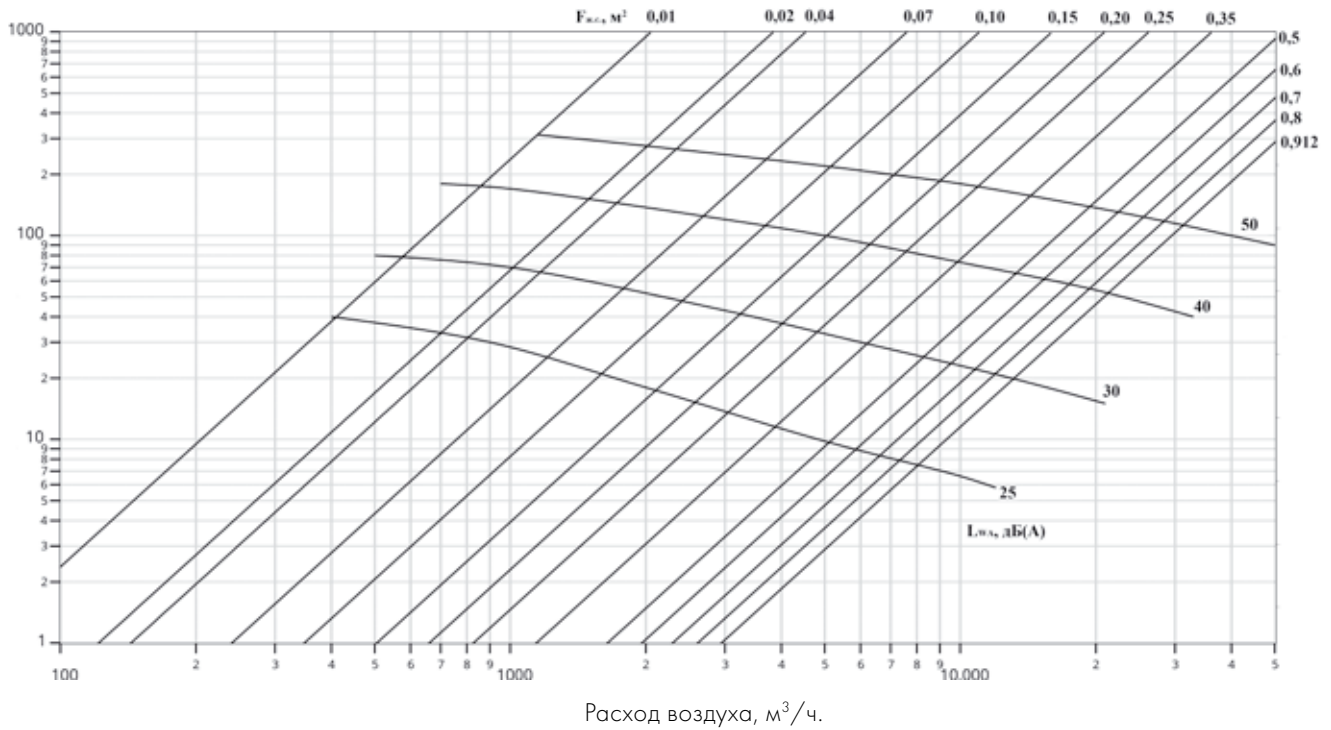


ПЛОЩАДЬ ЖИВОГО СЕЧЕНИЯ (М²) ОЦИНКОВАННЫХ НАРУЖНЫХ РЕШЕТОК (РН ОЦ.) В ЗАВИСИМОСТИ ОТ ТИПОРАЗМЕРА, ММ

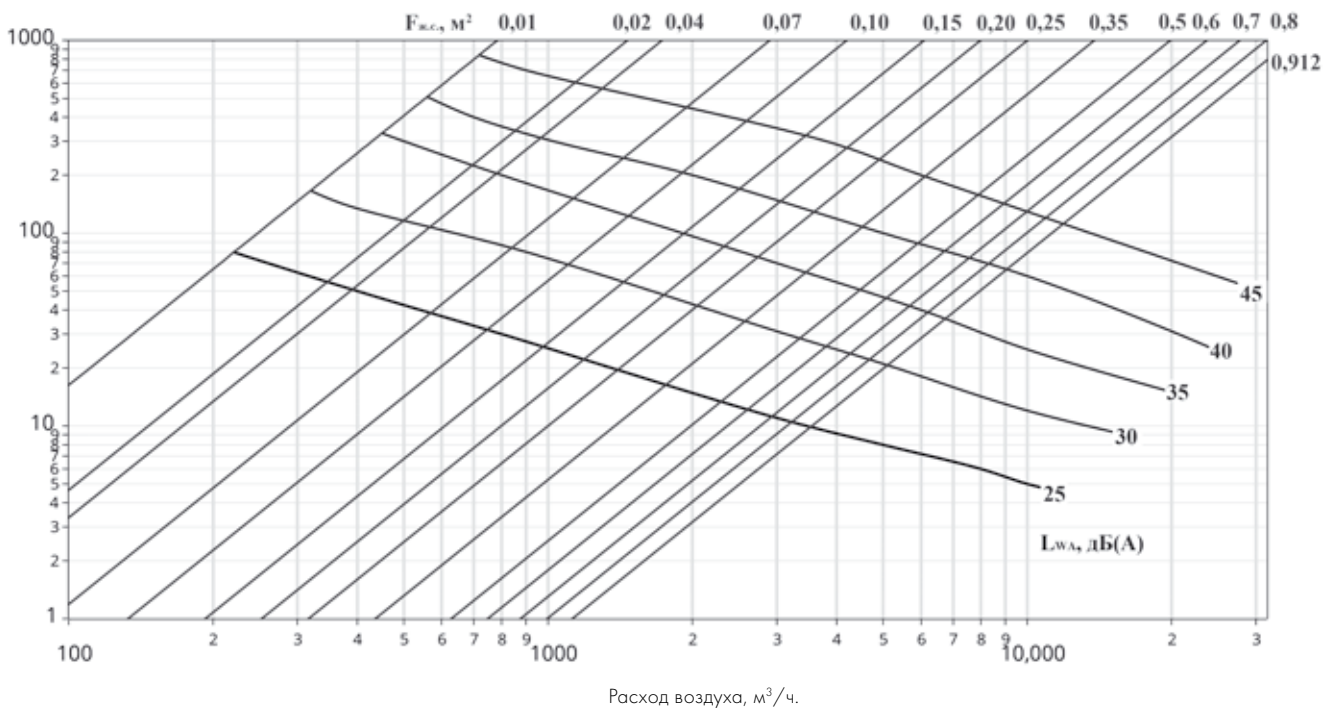
A/B, мм	100	150	200	250	300	350	400	450	500	550	600	650	700	750	800	850	900	950	1000
100	0,003	0,005	0,006	0,008	0,009	0,011	0,012	0,014	0,016	0,017	0,019	0,020	0,022	0,023	0,025	0,027	0,028	0,030	0,031
150	0,006	0,009	0,012	0,015	0,019	0,022	0,025	0,028	0,031	0,034	0,038	0,041	0,044	0,047	0,050	0,053	0,056	0,060	0,063
200	0,009	0,014	0,018	0,023	0,028	0,033	0,037	0,042	0,047	0,052	0,056	0,061	0,066	0,070	0,075	0,080	0,085	0,089	0,094
250	0,012	0,018	0,025	0,031	0,037	0,044	0,050	0,056	0,062	0,069	0,075	0,081	0,088	0,094	0,100	0,107	0,113	0,119	0,126
300	0,015	0,023	0,031	0,039	0,047	0,054	0,062	0,070	0,078	0,086	0,094	0,102	0,110	0,118	0,125	0,133	0,141	0,149	0,157
350	0,018	0,027	0,037	0,046	0,056	0,065	0,075	0,084	0,094	0,103	0,113	0,122	0,132	0,141	0,151	0,160	0,170	0,179	0,188
400	0,021	0,032	0,043	0,054	0,065	0,076	0,087	0,098	0,109	0,120	0,132	0,143	0,154	0,165	0,176	0,187	0,198	0,209	0,220
450	0,024	0,037	0,049	0,062	0,075	0,087	0,100	0,112	0,125	0,138	0,150	0,163	0,176	0,188	0,201	0,213	0,226	0,239	0,251
500	0,027	0,041	0,055	0,070	0,084	0,098	0,112	0,126	0,141	0,155	0,169	0,183	0,198	0,212	0,226	0,240	0,254	0,269	0,283
550	0,030	0,046	0,062	0,077	0,093	0,109	0,125	0,141	0,156	0,172	0,188	0,204	0,220	0,235	0,251	0,267	0,283	0,298	0,314
600	0,033	0,050	0,068	0,085	0,102	0,120	0,137	0,155	0,172	0,189	0,207	0,224	0,241	0,259	0,276	0,294	0,311	0,328	0,346
650	0,036	0,055	0,074	0,093	0,112	0,131	0,150	0,169	0,188	0,207	0,226	0,244	0,263	0,282	0,301	0,320	0,339	0,358	0,377
700	0,039	0,060	0,080	0,101	0,121	0,142	0,162	0,183	0,203	0,224	0,244	0,265	0,285	0,306	0,326	0,347	0,368	0,388	0,409
750	0,042	0,064	0,086	0,108	0,130	0,153	0,175	0,197	0,219	0,241	0,263	0,285	0,307	0,329	0,352	0,374	0,396	0,418	0,440
800	0,045	0,069	0,092	0,116	0,140	0,163	0,187	0,211	0,235	0,258	0,282	0,306	0,329	0,353	0,377	0,400	0,424	0,448	0,471
850	0,048	0,073	0,099	0,124	0,149	0,174	0,200	0,225	0,250	0,275	0,301	0,326	0,351	0,377	0,402	0,427	0,452	0,478	0,503
900	0,051	0,078	0,105	0,132	0,158	0,185	0,212	0,239	0,266	0,293	0,320	0,346	0,373	0,400	0,427	0,454	0,481	0,507	0,534
950	0,054	0,082	0,111	0,139	0,168	0,196	0,225	0,253	0,281	0,310	0,338	0,367	0,395	0,424	0,452	0,480	0,509	0,537	0,566
1000	0,057	0,087	0,117	0,147	0,177	0,207	0,237	0,267	0,297	0,327	0,357	0,387	0,417	0,447	0,477	0,507	0,537	0,567	0,597
1050	0,060	0,092	0,123	0,155	0,186	0,218	0,250	0,281	0,313	0,344	0,376	0,408	0,439	0,471	0,502	0,534	0,565	0,597	0,629
1100	0,063	0,096	0,129	0,163	0,196	0,229	0,262	0,295	0,328	0,362	0,395	0,428	0,461	0,494	0,527	0,561	0,594	0,627	0,660
1150	0,066	0,101	0,136	0,170	0,205	0,240	0,275	0,309	0,344	0,379	0,414	0,448	0,483	0,518	0,553	0,587	0,622	0,657	0,692
1200	0,069	0,105	0,142	0,178	0,214	0,251	0,287	0,323	0,360	0,396	0,432	0,469	0,505	0,541	0,578	0,614	0,650	0,687	0,723
1250	0,072	0,110	0,148	0,186	0,224	0,262	0,300	0,337	0,375	0,413	0,451	0,489	0,527	0,565	0,603	0,641	0,679	0,717	0,754
1300	0,075	0,115	0,154	0,194	0,233	0,272	0,312	0,351	0,391	0,430	0,470	0,509	0,549	0,588	0,628	0,667	0,707	0,746	0,786
1350	0,078	0,119	0,160	0,201	0,242	0,283	0,324	0,366	0,407	0,448	0,489	0,530	0,571	0,612	0,653	0,694	0,735	0,776	0,817
1400	0,081	0,124	0,166	0,209	0,252	0,294	0,337	0,380	0,422	0,465	0,508	0,550	0,593	0,636	0,678	0,721	0,763	0,806	0,849
1450	0,084	0,128	0,173	0,217	0,261	0,305	0,349	0,394	0,438	0,482	0,526	0,571	0,615	0,659	0,703	0,748	0,792	0,836	0,880
1500	0,087	0,133	0,179	0,224	0,270	0,316	0,362	0,408	0,454	0,499	0,545	0,591	0,637	0,683	0,728	0,774	0,820	0,866	0,912



АЭРОДИНАМИЧЕСКАЯ ХАРАКТЕРИСТИКА ОЦИНКОВАННЫХ НАРУЖНЫХ РЕШЕТОК (РН ОЦ.) ПРИ ВЫБРОСЕ ВОЗДУХА



АЭРОДИНАМИЧЕСКАЯ ХАРАКТЕРИСТИКА ОЦИНКОВАННЫХ НАРУЖНЫХ РЕШЕТОК (РН ОЦ.) ПРИ ЗАБОРЕ ВОЗДУХА





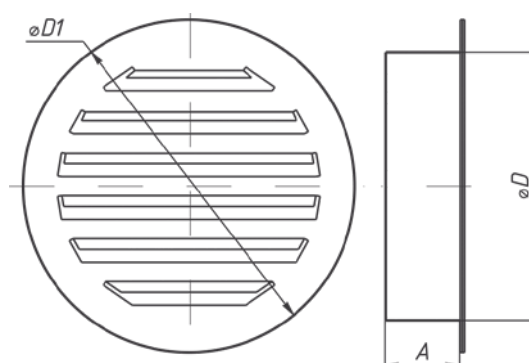
1.7. КРУГЛАЯ НАРУЖНАЯ РЕШЕТКА (РНК)

Через круглые наружные решетки в системы вентиляции и кондиционирования поступает воздух.

Решетки представляют собой круглую раму с неподвижными жалюзи, которые не пропускают внутрь вентиляционной системы дождь, снег и посторонние предметы. На внутренней стороне решеток установлена защитная сетка.

Решетки изготавливают из оцинкованной стали. По умолчанию решетки не окрашены. По заказу доступна окраска в любой цвет по каталогу RAL.

Минимальный размер D решетки наружной круглой РНК – $\varnothing 100$ мм / максимальный $\varnothing 1250$ мм.



РАСШИФРОВКА ОБОЗНАЧЕНИЯ РЕШЕТКА РНК-315

1 2 3

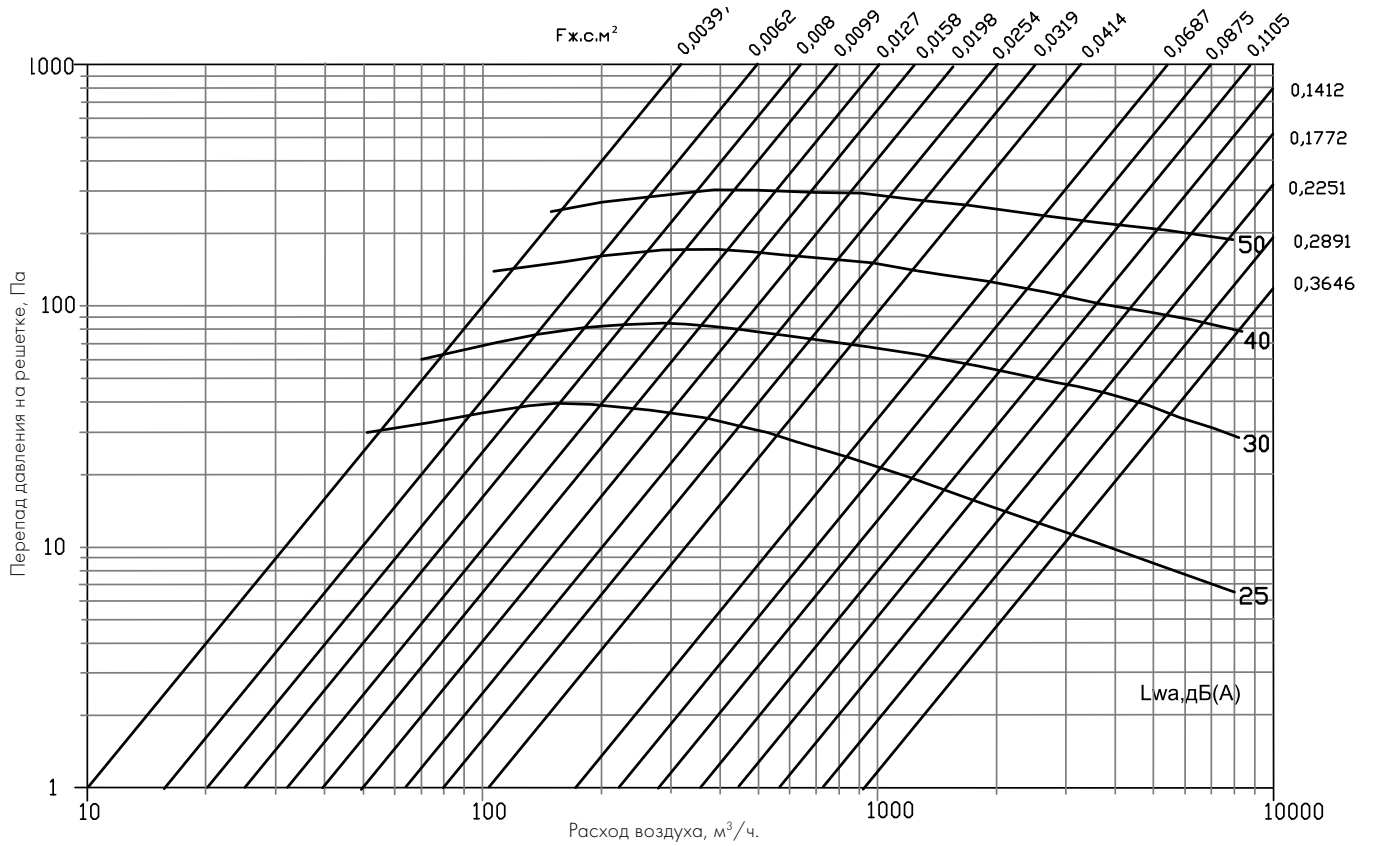
- | | |
|---|---|
| 1 | Наименование |
| 2 | Решетка наружная круглая |
| 3 | Диаметр присоединительного патрубка (D), мм |

ТЕХНИЧЕСКИЕ ХАРАКТЕРИСТИКИ

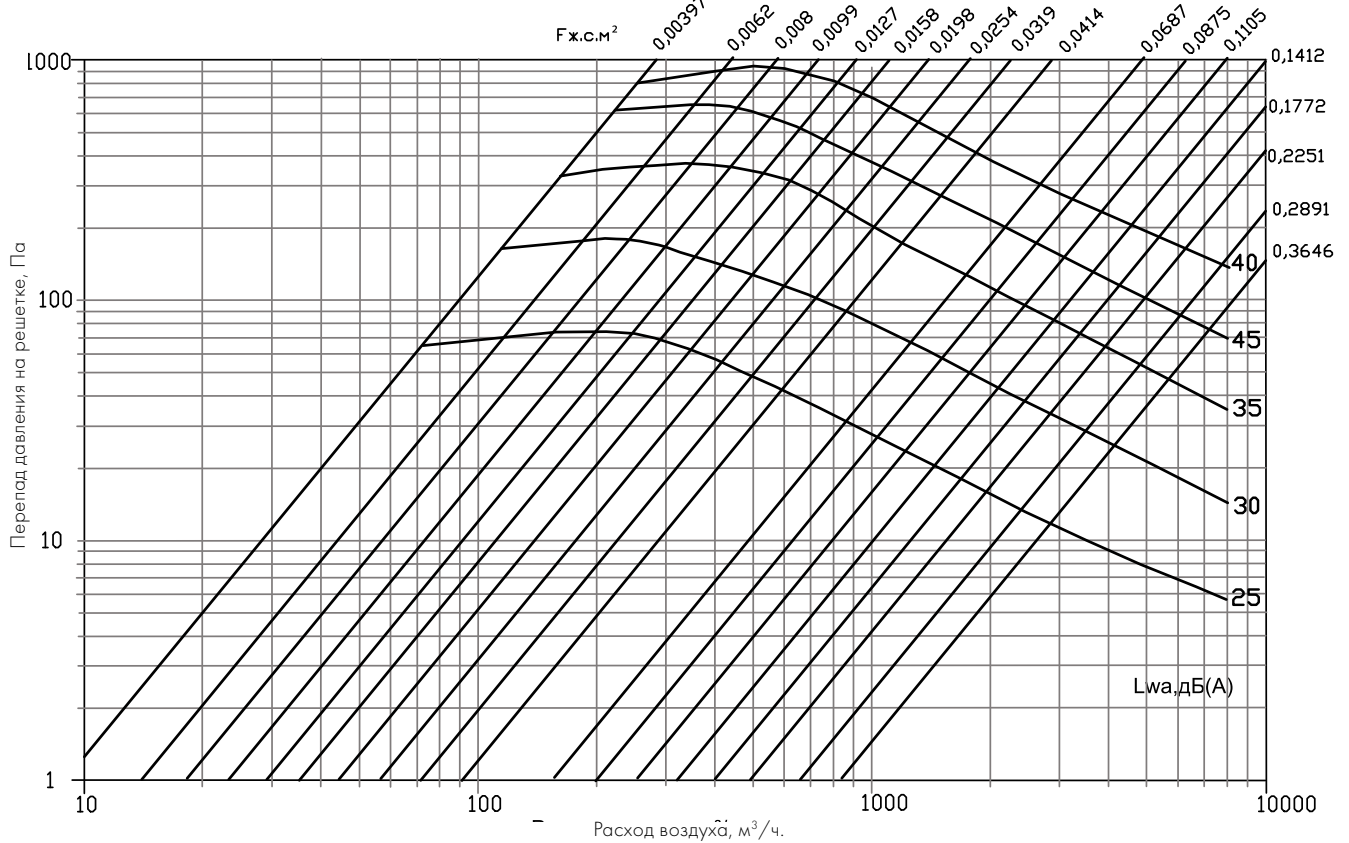
D, мм	D1, мм	Живое сечение (без решетки), м ²	Длина стакана A, мм
100	130	0,00397	50
125	155	0,0062	
140	170	0,0080	
160	190	0,0099	
180	210	0,0127	
200	230	0,0158	
225	255	0,0198	
250	280	0,0254	
280	310	0,0319	
315	345	0,0414	
355	425	0,0687	70
400	470	0,0875	
450	520	0,1105	
500	570	0,1412	
560	630	0,1772	
630	700	0,2251	
710	780	0,2891	100
800	870	0,3646	



АЭРОДИНАМИЧЕСКАЯ ХАРАКТЕРИСТИКА КРУГЛЫХ НАРУЖНЫХ РЕШЕТОК (РНК) ПРИ ВЫБРОСЕ ВОЗДУХА



АЭРОДИНАМИЧЕСКАЯ ХАРАКТЕРИСТИКА КРУГЛЫХ НАРУЖНЫХ РЕШЕТОК (РНК) ПРИ ЗАБОРЕ ВОЗДУХА



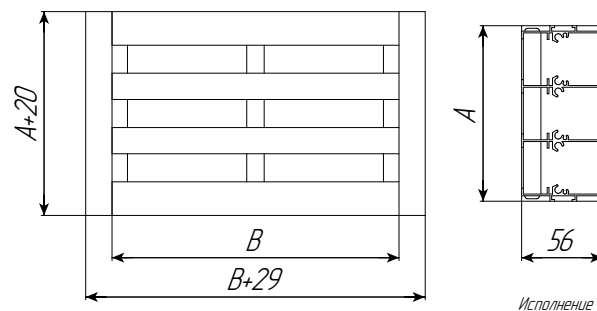
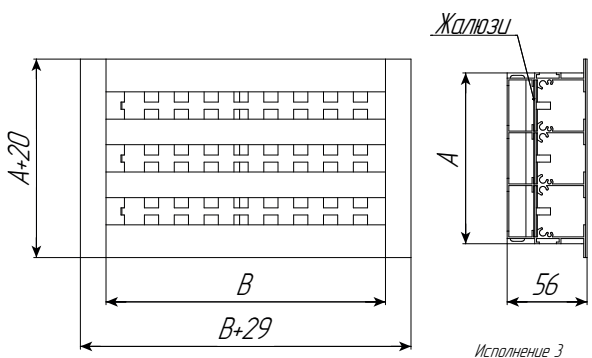
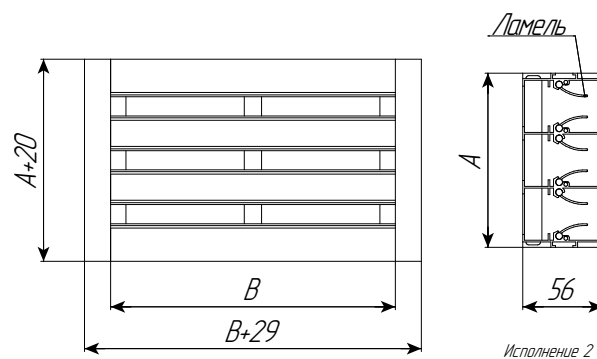
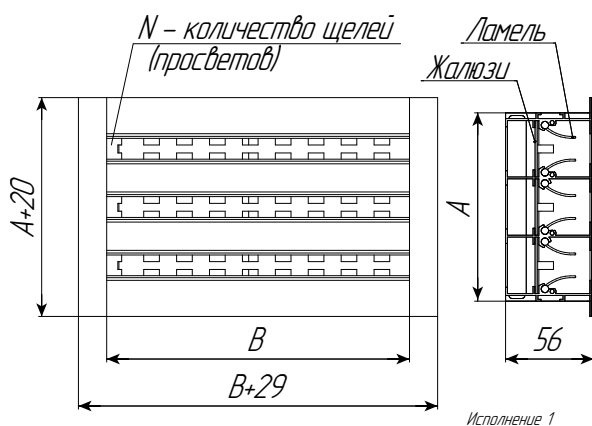


1.8. ЩЕЛЕВАЯ РЕШЕТКА (РЩ)

Через щелевые решетки в помещения из систем вентиляции и кондиционирования поступает воздух. Решетки изготавливают из алюминиевого профиля. В конструкцию закладывают от 1 до 6 щелей.

Щелевые решетки крепят с помощью клипс и врезки. Ее монтируют к камере статического давления (адаптеру). Врезку и адаптер заказывают отдельно.

Стандартное окрашивание решетки: рама – белого цвета (RAL9016), жалюзи и ламели, если они есть, – черного (RAL9005). По заказу возможна окраска в другой цвет по каталогу RAL.



РАСШИФРОВКА ОБОЗНАЧЕНИЯ РЕШЕТКА РЩ-1-3-46-100-RAL 6029

1	2	3	4	5	6	7
1	Наименование					
2	Решетка щелевая					
3	Исполнение					
4	Количество щелей: от 1 до 6 шт.					
5	Высота, мм					
6	Ширина, мм					
7	Цвет покраски по каталогу RAL					

Ограничения размеров:

Количество щелей N, шт.	Высота решетки A*, мм	Ширина решетки B, мм
1	46	от 100 до 1500 с шагом 50 мм
2	83	
3	120	
4	157	
5	194	
6	231	

*Высоту A рассчитывают по формуле $A=37 \cdot N+9$



Исполнение	Комплектация	Система вентиляции	Характеристики
1 исполнение	Жалюзи и ламели	Приточная	Можно регулировать расход воздуха и изменять направление воздушной струи
2 исполнение	Ламели	Приточная	Раздача больших объемов воздуха дальнобойными струями. Расход воздуха изменить нельзя, направление воздушной струи можно
3 исполнение	Жалюзи	Приточно-вытяжная	Можно регулировать расход воздуха, но нельзя изменять направление воздушной струи
4 исполнение	Без ламелей и жалюзей	Вытяжная	Нет возможности регулировки расхода воздуха и изменения направления воздушной струи

ПЛОЩАДЬ ЖИВОГО СЕЧЕНИЯ (М²) ЩЕЛЕВЫХ РЕШЕТОК (РЩ) С ЖАЛЮЗИ

N/В, мм	100	150	200	250	300	350	400	450	500	550	600	650	700	750
1	0,000576	0,001152	0,001728	0,002304	0,00288	0,003456	0,004032	0,004608	0,005184	0,00576	0,006336	0,006912	0,007488	0,008064
2	0,001152	0,002304	0,003456	0,004608	0,00576	0,006912	0,008064	0,009216	0,010368	0,01152	0,012672	0,013824	0,014976	0,016128
3	0,001728	0,003456	0,005184	0,006912	0,00864	0,010368	0,012096	0,013824	0,015552	0,01728	0,019008	0,020736	0,022464	0,024192
4	0,002304	0,004608	0,006912	0,009216	0,01152	0,013824	0,016128	0,018432	0,020736	0,02304	0,025344	0,027648	0,029952	0,032256
5	0,00288	0,00576	0,00864	0,01152	0,0144	0,01728	0,02016	0,02304	0,02592	0,0288	0,03168	0,03456	0,03744	0,04032
6	0,003456	0,006912	0,010368	0,013824	0,01728	0,020736	0,024192	0,027648	0,031104	0,03456	0,038016	0,041472	0,044928	0,048384

N/В, мм	800	850	900	950	1000	1050	1100	1150	1200	1250	1300	1350	1400	1450	1500
1	0,00864	0,009216	0,009792	0,010368	0,010944	0,01152	0,012096	0,012672	0,013248	0,013824	0,0144	0,014976	0,015552	0,016128	0,016704
2	0,01728	0,018432	0,019584	0,020736	0,021888	0,02304	0,024192	0,025344	0,026496	0,027648	0,0288	0,029952	0,031104	0,032256	0,033408
3	0,02592	0,027648	0,029376	0,031104	0,032832	0,03456	0,036288	0,038016	0,039744	0,041472	0,0432	0,044928	0,046656	0,048384	0,050112
4	0,03456	0,036864	0,039168	0,041472	0,043776	0,04608	0,048384	0,050688	0,052992	0,055296	0,0576	0,059904	0,062208	0,064512	0,066816
5	0,0432	0,04608	0,04896	0,05184	0,05472	0,0576	0,06048	0,06336	0,06624	0,06912	0,072	0,07488	0,07776	0,08064	0,08352
6	0,05184	0,055296	0,058752	0,062208	0,065664	0,06912	0,072576	0,076032	0,079488	0,082944	0,0864	0,089856	0,093312	0,096768	0,100224

ПЛОЩАДЬ ЖИВОГО СЕЧЕНИЯ (М²) ЩЕЛЕВЫХ РЕШЕТОК (РЩ) БЕЗ ЖАЛЮЗИ

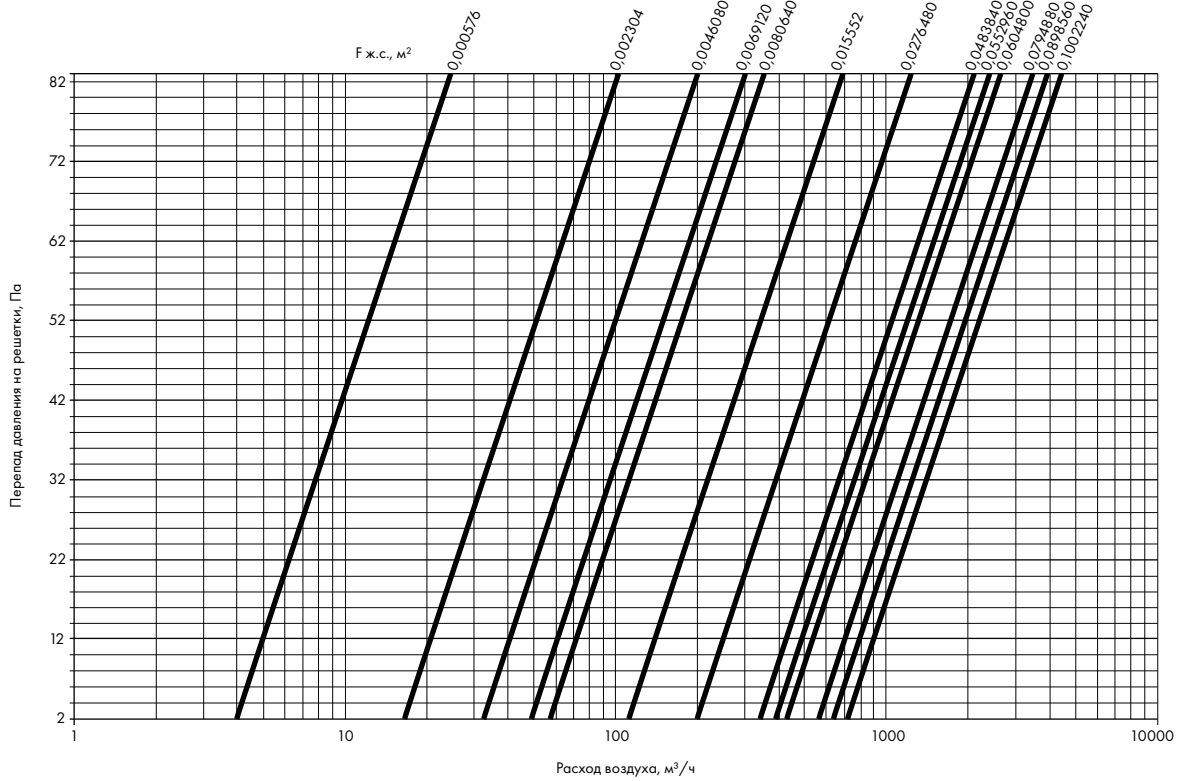
N/В, мм	100	150	200	250	300	350	400	450	500	550	600	650	700	750
1	0,002	0,003	0,005	0,006	0,007	0,009	0,01	0,012	0,013	0,014	0,016	0,017	0,019	0,020
2	0,004	0,006	0,009	0,012	0,015	0,018	0,02	0,023	0,026	0,029	0,032	0,034	0,037	0,040
3	0,005	0,01	0,014	0,018	0,022	0,026	0,031	0,035	0,039	0,043	0,047	0,052	0,056	0,060
4	0,007	0,013	0,018	0,024	0,03	0,035	0,041	0,046	0,052	0,058	0,063	0,069	0,074	0,080
5	0,009	0,016	0,023	0,03	0,037	0,044	0,051	0,058	0,065	0,072	0,079	0,086	0,093	0,100
6	0,011	0,019	0,028	0,036	0,044	0,053	0,061	0,07	0,078	0,086	0,095	0,103	0,112	0,120

N/В, мм	800	850	900	950	1000	1050	1100	1150	1200	1250	1300	1350	1400	1450	1500
1	0,021	0,023	0,024	0,026	0,027	0,028	0,030	0,031	0,033	0,034	0,035	0,037	0,038	0,040	0,041
2	0,043	0,046	0,048	0,051	0,054	0,057	0,060	0,062	0,065	0,068	0,071	0,074	0,076	0,079	0,082
3	0,064	0,068	0,073	0,077	0,081	0,085	0,089	0,094	0,098	0,102	0,106	0,110	0,115	0,119	0,123
4	0,086	0,091	0,097	0,102	0,108	0,114	0,119	0,125	0,130	0,136	0,142	0,147	0,153	0,158	0,164
5	0,107	0,114	0,121	0,128	0,135	0,142	0,149	0,156	0,163	0,170	0,177	0,184	0,191	0,198	0,205
6	0,128	0,137	0,145	0,154	0,162	0,170	0,179	0,187	0,196	0,204	0,212	0,221	0,229	0,238	0,246

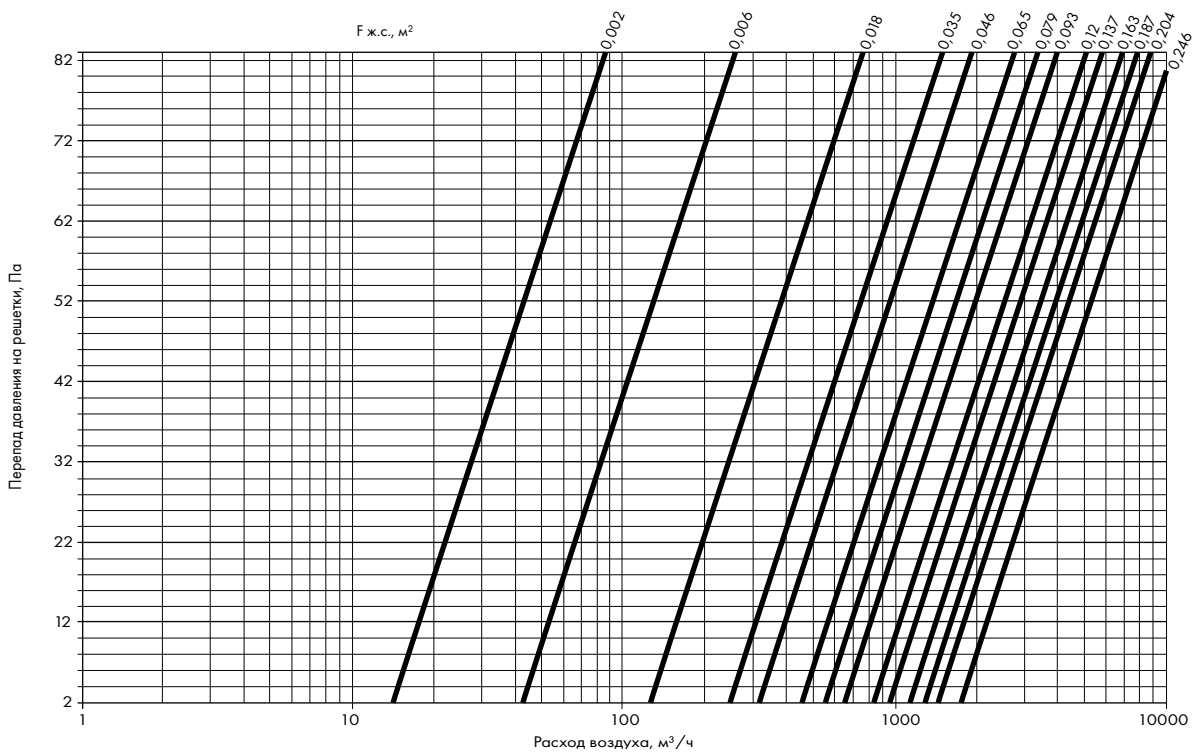
Наличие ламелей не влияет на площадь живого сечения



АЭРОДИНАМИЧЕСКИЕ ХАРАКТЕРИСТИКИ ЩЕЛЕВЫХ РЕШЕТОК С ЖАЛЮЗИ И ЛАМЕЛЯМИ



АЭРОДИНАМИЧЕСКИЕ ХАРАКТЕРИСТИКИ ЩЕЛЕВЫХ РЕШЕТОК БЕЗ ЖАЛЮЗИ И ЛАМЕЛЕЙ





1.8.1 ВРЕЗКА ДЛЯ ЩЕЛЕВОЙ РЕШЕТКИ (РЩ)

Врезка — это вспомогательный элемент, необходимый, чтобы смонтировать щелевую решетку на участок круглого или прямоугольного воздуховода

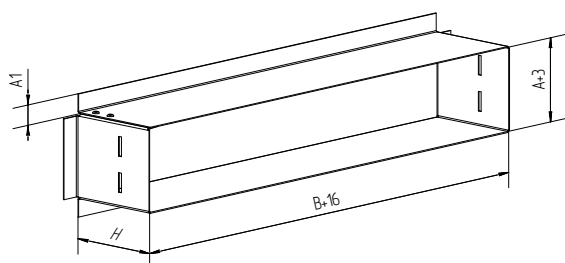


РАСШИФРОВКА ОБОЗНАЧЕНИЯ

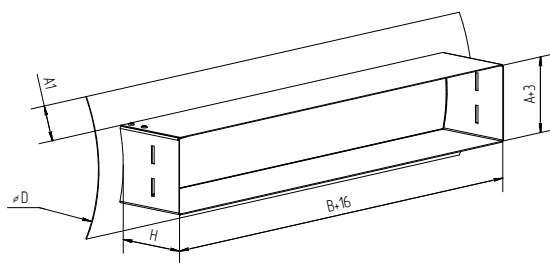
ВРЕЗКА РЩ-2-46 * 500/100-315-ОЦ.-0.7-RAL1000

1 2 3 4 5 6 7

1	Наименование
2	Исполнение: 1 - прямая; 2 - радиусная
3	АхВ/Н решетки, мм
4	Диаметр воздуховода, мм (для исп.2)
5	Материал
6	Толщина
7	Цвет по каталогу RAL - по умолчанию не окрашена



Исполнение: 1 - Прямая врезка



Исполнение: 2 - Радиусная врезка



1.8.2 АДАПТЕР ДЛЯ ЩЕЛЕВОЙ РЕШЕТКИ (РЩ)

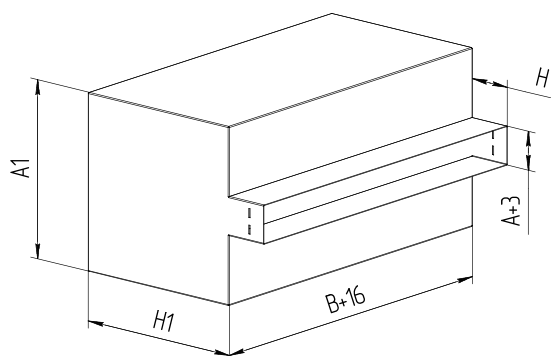
Адаптер — это камера статического давления. Он нужен, чтобы обеспечить равномерный потока воздуха через все сечение щелевой решетки. Адаптер снижает скорость динамических воздушных потоков, что предотвращает возникновение турбулентности и аэродинамических шумов.



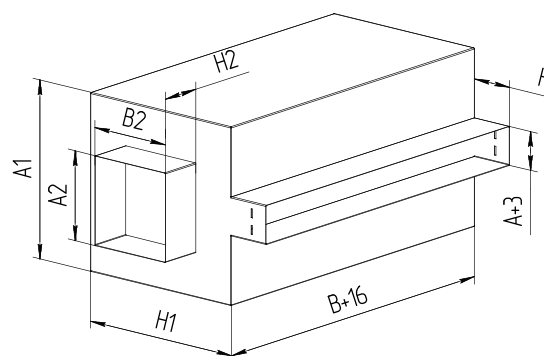
РАСШИФРОВКА ОБОЗНАЧЕНИЯ

АДАПТЕР РЩ-П-1-46*500/100-300*300-200*150/150-ОЦ.-0.7-T2-RAL1000

1	2	3	4	5	6	7	8	9	10
1	Наименование								
2	Тип врезки: Б - без врезки; П - прямоугольная врезка; К - круглая врезка								
3	Исполнение: 1 - расположение врезки слева; 2 - расположение врезки сверху; 3 - расположение врезки сзади								
4	АхВ/Н решетки, мм								
5	А1хН1 адаптера, мм								
6	А2хВ2 (D - для типа К)/Н2 врезки, мм*								
7	Материал								
8	Толщина								
9	Тип соединения								
10	Цвет по каталогу RAL - по умолчанию не окрашена								

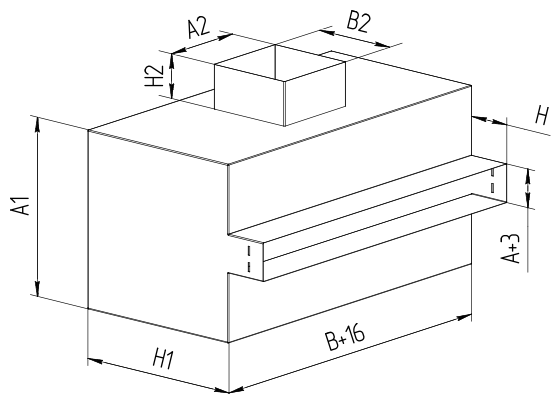


Адаптер без врезки

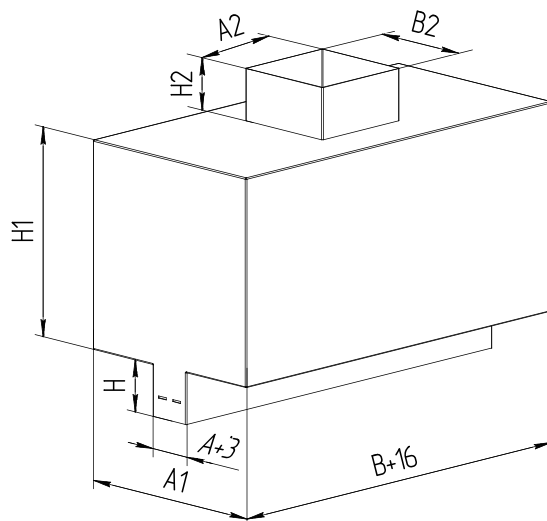


Адаптеры с прямоугольной врезкой.
Исполнение: 1 - расположение врезки слева

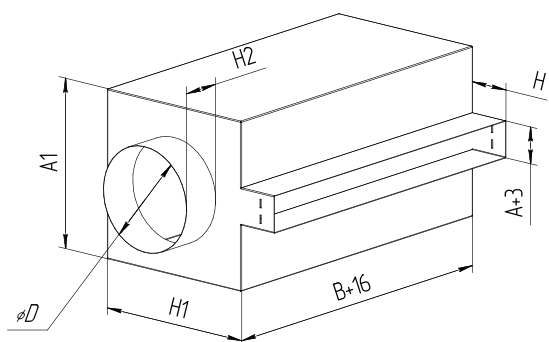
* - для типа П и К



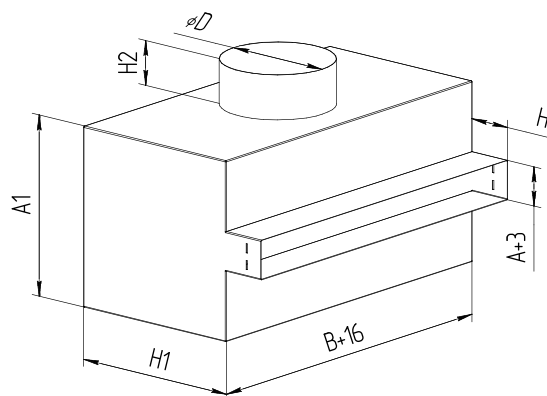
Адаптеры с прямоугольной врезкой.
Исполнение: 2 - расположение врезки сверху



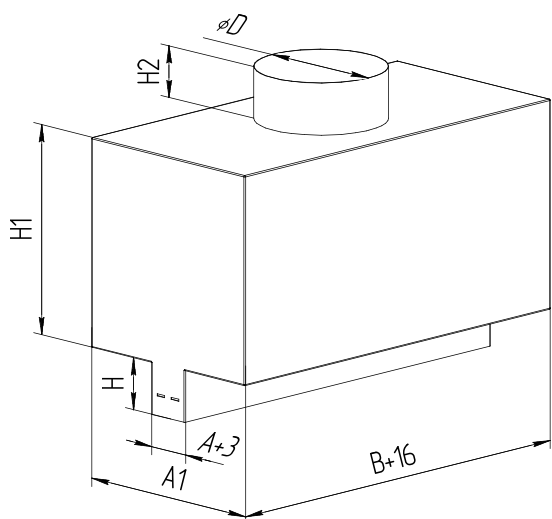
Адаптеры с прямоугольной врезкой.
Исполнение: 3 - расположение врезки сбоку



Адаптер с круглой врезкой:
Исполнение: 1 - расположение врезки слева



Адаптер с круглой врезкой:
Исполнение: 2 - расположение врезки сверху



Адаптер с круглой врезкой:
Исполнение: 3 - расположение врезки сбоку



1.9. ДЕКОРАТИВНАЯ РЕШЕТКА ДЛЯ КЛАПАНОВ ДЫМОУДАЛЕНИЯ (KD)

Декоративная решетки используется с клапаном дымоудаления KD.

Основная функция решетки — защита клапана от попадания внутрь посторонних предметов. Также она выполняет декоративную функцию, закрывая неровности монтажного отверстия под клапан.

Решетку размещают на фланце противопожарного клапана, установленного непосредственно в противопожарную преграду, либо на фланце канального клапана.

Решетку монтируют таким образом, чтобы при открытии клапана заслонка не упиралась в решетку. Для этого к клапану необходимо подсоединить воздуховод длиной не менее вылета заслонки за пределы клапана в сторону решетки.

Решетку изготавливают из оцинкованной стали и по умолчанию окрашивают в белый цвет (RAL 9016). По заказу может быть окрашена в любой цвет по каталогу RAL.

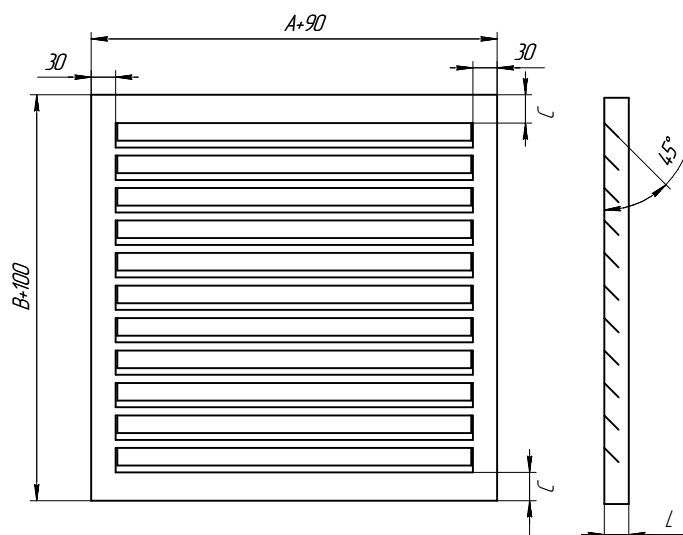
Если размер $A > 1000$ мм, то решетка составляется из двух решеток. Глубина решетки $L = 30$ мм.



РАСШИФРОВКА ОБОЗНАЧЕНИЯ РЕШЕТКА KD-300X300-30-ОЦ.-1,0-RAL6029

1 2 3 4 5 6 7

1	Наименование
2	Решетка декоративная для клапанов дымоудаления
3	Монтажный размер $A \times B$, мм
4	Глубина, L
5	Тип металла
6	Толщина металла
7	Цвет окраски по каталогу RAL



**ТЕХНИЧЕСКИЕ ХАРАКТЕРИСТИКИ**

Типоразмер АxВ, мм	С	Живое сечение, м ²	Масса, кг	Количество ламелей	Конструкция	
200x200	35	0,041	0,050	6	Цельная	
250x250	40	0,059	0,061	7		
300x300	25	0,089	0,072	9		
350x350	30	0,114	0,083	10		
400x400	35	0,142	0,094	11		
450x450	40	0,173	0,105	12		
500x500	25	0,223	0,116	14		
550x550	30	0,261	0,126	15		
600x600	35	0,302	0,137	16		
650x650	40	0,347	0,148	17		
700x700	45	0,394	0,159	18		
750x750	30	0,468	0,170	20		
800x800	35	0,523	0,181	21		
850x850	40	0,581	0,192	22		
900x900	45	0,642	0,203	23		
950x950	30	0,735	0,214	25		
1000x1000	35	0,803	0,225	26		
1050x1050	40	0,409	0,110	27		Составная
1100x1100	45	0,445	0,116	28		
1150x1150	30	0,500	0,121	30		
1200x1200	35	0,539	0,126	31		
1250x1250	40	0,581	0,132	32		
1300x1300	45	0,624	0,137	33		
1350x1350	30	0,688	0,143	35		
1400x1400	35	0,734	0,148	36		
1450x1450	40	0,783	0,154	37		
1500x1500	45	0,832	0,159	38		



2. ДИФFUЗОРЫ

2.1. КВАДРАТНЫЙ ПОТОЛОЧНЫЙ ДИФFUЗОР

Квадратные потолочные диффузоры ДП распределяют потоки воздуха в системах вентиляции, воздушного отопления и кондиционирования.

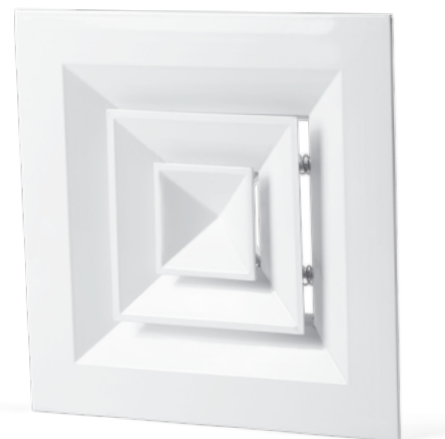
Конструктивно диффузор состоит из двух частей:

- Наружной рамки, которую крепят к воздуховоду
- Центральной съемной части, которую крепят с помощью пружинных фиксаторов к наружной рамке

ДП изготавливают из алюминиевого профиля, окрашенного методом порошкового напыления. Стандартный цвет – белый (RAL 9016).

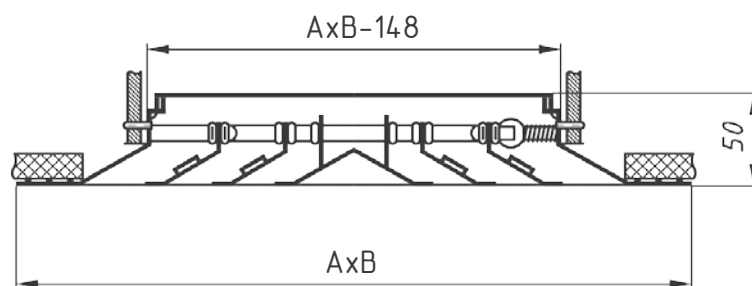
Чтобы регулировать расход воздуха, на диффузоры ДП устанавливают регуляторы (РРВ). Их заказывают отдельно.

Дополнительно возможно изготовление камеры статического давления (адаптера) из оцинкованной стали, которая нужна, чтобы равномерно распределять и выравнивать подводимый к диффузору поток воздуха. Также диффузор с адаптером удобно монтировать. Камеры статического давления для потолочных диффузоров изготавливают с боковым или торцевым подводным патрубком круглого сечения.



РАСШИФРОВКА ОБОЗНАЧЕНИЯ ДИФFUЗОР ДП-4-600Х600

1	2	3	4
1	Наименование		
2	Диффузор потолочный		
3	Направление воздуха: 1 – одностороннее направление воздуха 2 – двухстороннее направление воздуха 3 – трехстороннее направление воздуха 4 – четырехстороннее направление воздуха		
4	Типоразмер АхВ, мм		

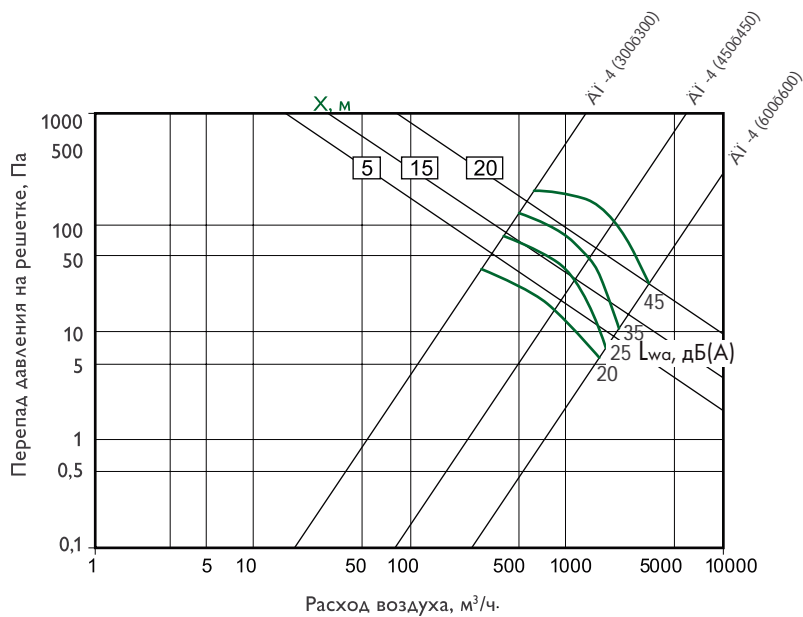


ТЕХНИЧЕСКИЕ ХАРАКТЕРИСТИКИ

Обозначение	Наружные габаритные размеры АхВ, мм	Присоединительный размер, мм
ДП4 300х300	295х295	147х147
ДП4 450х450	445х445	297х297
ДП4 600х600	595х595	447х447



АЭРОДИНАМИЧЕСКИЕ ХАРАКТЕРИСТИКИ ПОТОЛОЧНЫХ ДИФFUЗОРОВ ДП4



ОБОЗНАЧЕНИЕ:

Типоразмеры обозначены на номограмме
вверху.

L_{wa} , дБ(А) — шумовые характеристики,
 X , м — дальностью.*

ДААННЫЕ ДЛЯ ПОДБОРА ПОТОЛОЧНЫХ ДИФFUЗОРОВ – ДП4

АхВ, мм	Расчетное живое сечение, м²	$L_{wa} < 20\text{дБ (A)}$					$L_{wa} < 25\text{дБ (A)}$				
		Q, м³/ч	ΔP, Па	Дальностью X, м при скорости Vx, м/с			Q, м³/ч	ΔP, Па	Дальностью X, м при скорости Vx, м/с		
				0,2	0,5	0,75			0,2	0,5	0,75
300x300	0,017	130	15	2,4	1,8	1,2	255	59	3,4	2,4	2,1
450x450	0,078	586	15	4,0	2,7	1,8	882	33	6,4	4,6	3,7
600x600	0,185	1380	15	7,9	5,8	4,0	1730	23	9,1	6,4	4,9
АхВ, мм	Расчетное живое сечение, м²	$L_{wa} < 35\text{дБ (A)}$					$L_{wa} < 45\text{дБ (A)}$				
		Q, м³/ч	ΔP, Па	Дальностью X, м при скорости Vx, м/с			Q, м³/ч	ΔP, Па	Дальностью X, м при скорости Vx, м/с		
				0,2	0,5	0,75			0,2	0,5	0,75
300x300	0,017	320	93	4,0	2,7	2,1	385	133	4,3	3,0	2,4
450x450	0,078	1030	59	7,3	5,2	4,3	1472	93	8,2	5,8	4,9
600x600	0,185	2420	45	10,7	7,6	6,1	3450	39	12,8	9,1	7,3

* Значение дальностью показано при скорости Vx=0,2 м/с



2.2. РЕГУЛИРУЕМЫЙ ДИФФУЗОР ДИСКОВОГО ТИПА

Диффузоры предназначены для подачи (КП) или удаления (КВ) воздуха в системах вентиляции, кондиционирования и воздушного отопления помещений любого типа.

Наличие свободно вращающегося диска (размер S) позволяет легко регулировать необходимый расход воздуха.

Диффузор изготавливают из стали и окрашивают методом порошкового напыления в белый цвет (RAL 9016).

Диффузор состоит из двух частей: монтажного кольца, которое крепится внутри воздуховода, и клапана, который фиксирует вращение таким образом, чтобы его выступы попали в резьбовые канавки монтажного кольца.

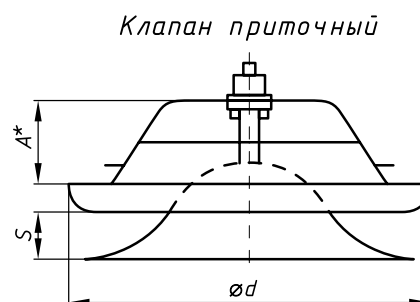
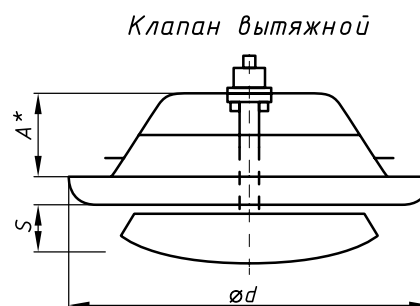
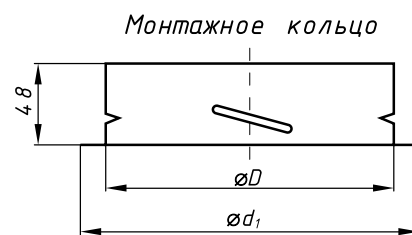


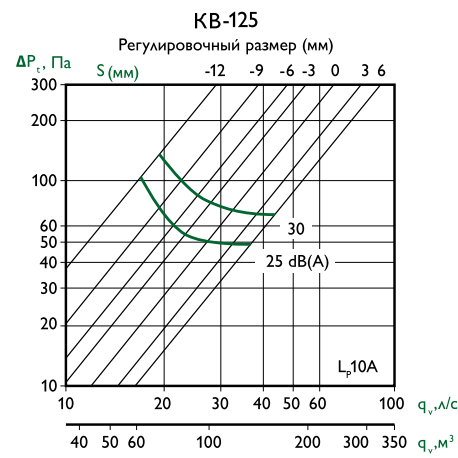
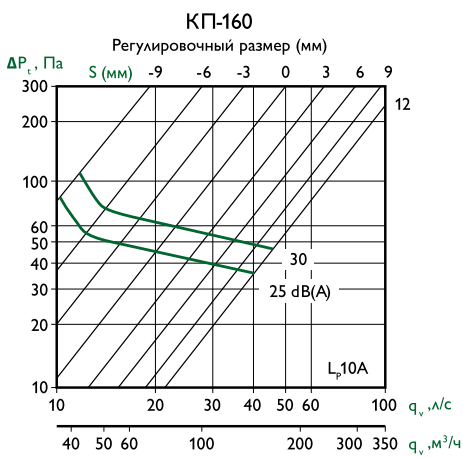
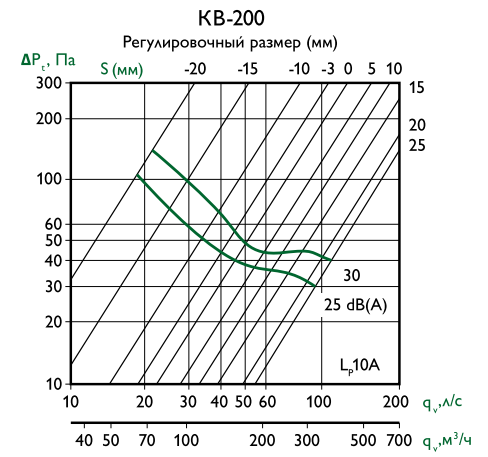
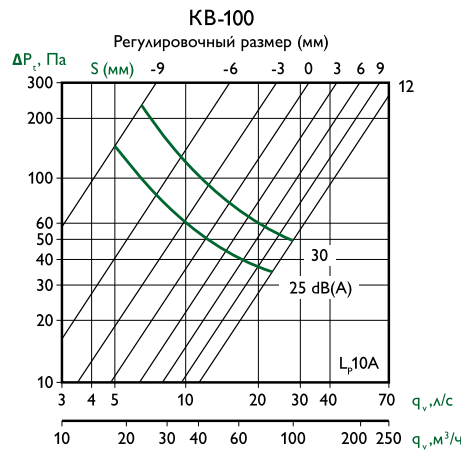
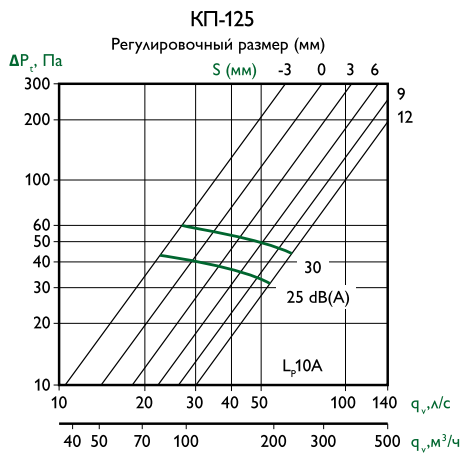
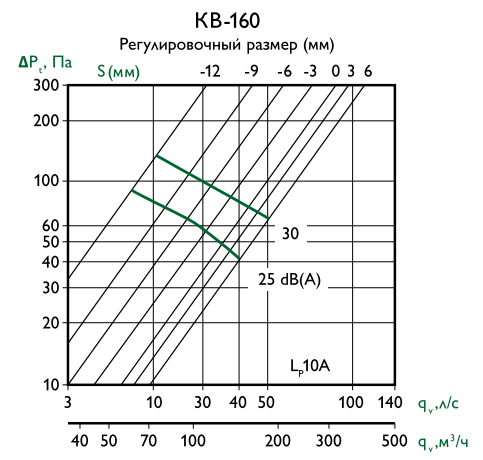
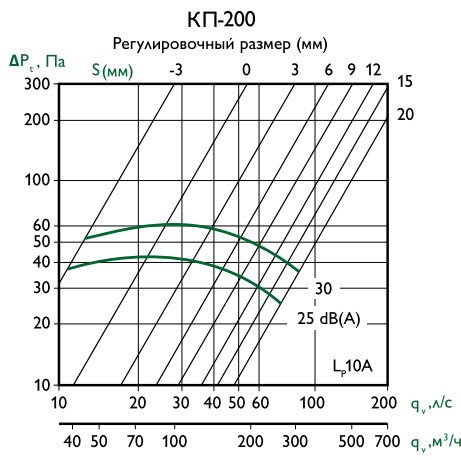
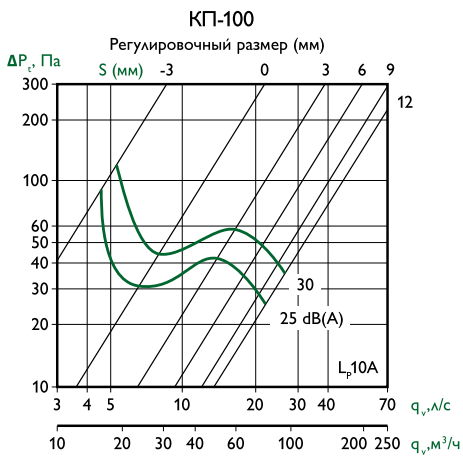
РАСШИФРОВКА ОБОЗНАЧЕНИЯ КЛАПАН ВЫТЯЖНОЙ КВ-160

1	2	3
1	Наименование	
2	КВ — клапан вытяжной, КП — клапан приточный	
3	Присоединительный диаметр, D , мм	

ТЕХНИЧЕСКИЕ ХАРАКТЕРИСТИКИ

Обозначение	D , мм	d , мм	$d1$, мм	A , мм	Масса с монтажным кольцом, г
КП (КВ)-100	100	140	137	47	290
КП (КВ)-125	125	165	164	49	350
КП (КВ)-160	160	200	212	60	650
КП (КВ)-200	200	240	248	75	850





ЯНВАРЬ

Пн	Вт	Ср	Чт	Пт	Сб	Вс
27	28	29	30	31	01	02
03	04	05	06	07	08	09
10	11	12	13	14	15	16
17	18	19	20	21	22	23
24	25	26	27	28	29	30
31	01	02	03	04	05	06

1: Новый год
7: Рождество Христово
21: ДР НЕВАТОМ Кемерово

ФЕВРАЛЬ

Пн	Вт	Ср	Чт	Пт	Сб	Вс
31	01	02	03	04	05	06
07	08	09	10	11	12	13
14	15	16	17	18	19	20
21	22	23	24	25	26	27
28	01	02	03	04	05	06
07	08	09	10	11	12	13

7: ДР НЕВАТОМ Омск
23: День защитника Отечества

МАРТ

Пн	Вт	Ср	Чт	Пт	Сб	Вс
28	01	02	03	04	05	06
07	08	09	10	11	12	13
14	15	16	17	18	19	20
21	22	23	24	25	26	27
28	29	30	31	01	02	03
04	05	06	07	08	09	10

1: ДР НЕВАТОМ Иркутск
8: Международный женский день
11: ДР НЕВАТОМ Тюмень
26: ДР НЕВАТОМ Томск

АПРЕЛЬ

Пн	Вт	Ср	Чт	Пт	Сб	Вс
28	29	30	31	01	02	03
04	05	06	07	08	09	10
11	12	13	14	15	16	17
18	19	20	21	22	23	24
25	26	27	28	29	30	01
02	03	04	05	06	07	08

1: ДР НЕВАТОМ Казань
28: ДР НЕВАТОМ Новокузнецк

МАЙ

Пн	Вт	Ср	Чт	Пт	Сб	Вс
25	26	27	28	29	30	01
02	03	04	05	06	07	08
09	10	11	12	13	14	15
16	17	18	19	20	21	22
23	24	25	26	27	28	29
30	31	01	02	03	04	05

1: Праздник Весны и Труда
2: ДР НЕВАТОМ Нур-Султан
9: День Победы
13: ДР НЕВАТОМ Новосибирск
18: ДР НЕВАТОМ Барнаул

ИЮНЬ

Пн	Вт	Ср	Чт	Пт	Сб	Вс
30	31	01	02	03	04	05
06	07	08	09	10	11	12
13	14	15	16	17	18	19
20	21	22	23	24	25	26
27	28	29	30	01	02	03
04	05	06	07	08	09	10

12: День России

ИЮЛЬ

Пн	Вт	Ср	Чт	Пт	Сб	Вс
28	29	30	31	01	02	03
04	05	06	07	08	09	10
11	12	13	14	15	16	17
18	19	20	21	22	23	24
25	26	27	28	29	30	31
01	02	03	04	05	06	07

1: ДР НЕВАТОМ Самара
2: ДР НЕВАТОМ Пермь
2: ДР НЕВАТОМ Владивосток

АВГУСТ

Пн	Вт	Ср	Чт	Пт	Сб	Вс
01	02	03	04	05	06	07
08	09	10	11	12	13	14
15	16	17	18	19	20	21
22	23	24	25	26	27	28
29	30	31	01	02	03	04
05	06	07	08	09	10	11

8: День строителя
6: ДР НЕВАТОМ Магнитогорск
11: ДР НЕВАТОМ Москва

СЕНТЯБРЬ

Пн	Вт	Ср	Чт	Пт	Сб	Вс
29	30	31	01	02	03	04
05	06	07	08	09	10	11
12	13	14	15	16	17	18
19	20	21	22	23	24	25
26	27	28	29	30	01	02
03	04	05	06	07	08	09

21: ДР НЕВАТОМ Уфа

ОКТАБРЬ

Пн	Вт	Ср	Чт	Пт	Сб	Вс
27	28	29	30	31	01	02
03	04	05	06	07	08	09
10	11	12	13	14	15	16
17	18	19	20	21	22	23
24	25	26	27	28	29	30
31	01	02	03	04	05	06

10: ДР НЕВАТОМ Санкт-Петербург
13: ДР НЕВАТОМ Сургут
16: ДР НЕВАТОМ Улан-Удэ
20: ДР НЕВАТОМ Хабаровск

НОЯБРЬ

Пн	Вт	Ср	Чт	Пт	Сб	Вс
31	01	02	03	04	05	06
07	08	09	10	11	12	13
14	15	16	17	18	19	20
21	22	23	24	25	26	27
28	29	30	01	02	03	04
05	06	07	08	09	10	11

4: День народного единства
16: День проектировщика
17: ДР НЕВАТОМ Челябинск

ДЕКАБРЬ

Пн	Вт	Ср	Чт	Пт	Сб	Вс
29	30	31	01	02	03	04
05	06	07	08	09	10	11
12	13	14	15	16	17	18
19	20	21	22	23	24	25
26	27	28	29	30	31	01
02	03	04	05	06	07	08

4: ДР НЕВАТОМ Екатеринбург
7: ДР НЕВАТОМ Алматы
26: ДР НЕВАТОМ Красноярск



КОМПАНИЯ НЕВАТОМ

Новосибирск

+7 383 210 55 83
nsk@nevatom.ru
630009, ул. Никитина, 20/2
производство:
630126, ул. Выборная, 141

Екатеринбург

+7 343 221 70 02
ekb@nevatom.ru
620141, ул. Завокзальная, 28

Омск

+7 381 229 84 81
zakaz@nevatom.ru
644047, ул. Чернышевского, 23,
оф. 25

Барнаул

+7 385 223 01 22
barناول@nevatom.ru
656064, ул. Сельскохозяйственная,
5, корп. 3, этаж 2

Кемерово

+7 384 249 07 84
kem@nevatom.ru
650021, ул. Красноармейская,
113

Казань

+7 843 210 03 16
zakaz@nevatom.ru
420087, ул. Родины, 7, оф. 310

Москва

+7 495 221 63 95
msk@nevatom.ru
111123, ул. Плеханова, 4а,
этаж 5, оф. 2
склад:
111024, ул. Энтузиастов 2-я, 5,
корп. 24

Челябинск

+7 351 210 17 51
chel@nevatom.ru
454007, ул. Российская, 110,
корп. 2, оф. 303
склад:
454008, ул. Свердловский тракт, 5,
стр. 1, скл. 9

Тюмень

+7 345 252 03 46
tmm@nevatom.ru
625007, ул. Мельникайте, 112,
стр. 3, оф. 507
склад:
625007, ул. 30 лет Победы, 7,
стр. 9

Улан-Удэ

склад:
+7 395 248 78 10
irk@nevatom.ru
660062, ул. Домостроительная, 2Б,
скл. 15

Уфа

+7 347 226 11 47
zakaz@nevatom.ru
450106, ул. Менделеева, 130,
оф. 49
склад:
450112, ул. Цветочная, д. 7/4

Санкт-Петербург

+7 812 313 40 12
spb@nevatom.ru
195067, ул. Маршала
Тухачевского, 22, оф. 501
склад:
197375, ул. Репищева, 14,
скл. 25 (АБ)

Пермь

+7 342 218 21 41
zakaz@nevatom.ru
614007, ул. Н. Островского, 60,
этаж 5, оф. 513
склад:
ул. Сергея Данщина, 5, стр. 3

Иркутск

+7 395 225 81 41
irk@nevatom.ru
664025, ул. Степана Разина, 6,
оф. 408А
склад:
664005, ул. Иркутта Набережная,
1/6Б

Красноярск

+7 391 273 90 24
kras@nevatom.ru
660075, ул. Маерчака, 16,
оф. 804
склад:
660062, ул. Телевизорная, 1,
стр. 62

Хабаровск

склад:
+7 423 205 55 02
zakaz@nevatom.ru
680014, ул. Иркутская, д. 6 —
склад 5А-1

Томск

+7 382 228 09 44
zakaz@nevatom.ru
634028, ул. Тимакова, 21, стр. 1

Магнитогорск

склад:
+7 351 200 50 05
zakaz@nevatom.ru
455047, ул. Труда, 42а стр. 2

Новокузнецк

+7 384 391 05 84
nkz@nevatom.ru
654005, ул. Кольцевая, 15,
корп. 8, оф. 5

Владивосток

+7 423 230 01 25
vld@nevatom.ru
690078, ул. Красного Знамени, 3,
оф. 6/1
склад:
690062, ул. Днепровская, 25А,
стр. 7

Самара

+7 846 267 34 46
samara@nevatom.ru
443030, ул. Урицкого, 19,
этаж 6, оф. 9
склад:
443082, ул. Новоурицкая, 12,
корп. 4

Сургут

склад:
+7 345 251 88 51
fmm@nevatom.ru
6628401, г. Сургут, Восточный
район, пос. Черный Мыс,
ул. Глухова, 12

Нур - Султан

+7 717 272 77 88
nursultan@nevatom.ru
Қорғалжинское шоссе, 3,
оф. 312
склад:
ул. Жанажол, 19/3А

Алматы

+7 727 349 69 59
almaty@nevatom.ru
ул. Мынбаева, 151, оф. 83
склад:
ул. Бродского, 37/1