



ДЕТАЛИ СИСТЕМ ВЕНТИЛЯЦИИ

МАРТ 2022

Нам доверяют лидеры

Компания **НЕВАТОМ** подтверждает это каждый день. Именно мы помогаем заводам, жилым комплексам, комбинатам, дворцам спорта, шахтам, школам, больницам, училищам, складам, торговым центрам, лабораториям, вокзалам, аэропортам, офисам и другим зданиям дышать. Среди наших клиентов Русская медная компания, Газпромнефть, KFC, Магнит, Л'Этуаль, Роскосмос, Уральский завод конвейерных лент, Российские железные дороги, Wildberries и это далеко не все.



Актуальную информацию можно получить на сайте nevatom.ru или по телефону у специалистов ближайшего филиала



СОДЕРЖАНИЕ

1. ВОЗДУШНЫЕ ФИЛЬТРЫ	5
1.1. Фильтр-бокс для круглых каналов с фильтром FVK	6
1.2. Фильтр-бокс для круглых каналов с фильтром FV	7
1.3. Фильтр-бокс для прямоугольных каналов с фильтром FVK	8
1.4. Фильтр-бокс для прямоугольных каналов с фильтром FVG	9
1.5. Фильтр-бокс для круглых каналов с жироулавливающим фильтром FVGU.....	10
1.6. Фильтр-бокс для прямоугольных каналов с жироулавливающим фильтром FVGU	11
1.7. Воздушный фильтр карманного типа FVK.....	12
1.8. Воздушный фильтр панельного типа FVP	13
1.9. Воздушный фильтр жироулавливающий FVGU.....	14
2. СЕКЦИЯ УЛЬТРАФИОЛЕТОВОЙ БАКТЕРИЦИДНОЙ ОБРАБОТКИ ВОЗДУХА SUB.....	15
3. ШУМОГЛУШИТЕЛИ.....	21
3.1. Шумоглушитель для круглых каналов ГТК.....	21
3.2. Шумоглушитель для прямоугольных каналов ГТП	22
3.3. Шумоглушитель для прямоугольных каналов ГП и кассеты	23
3.4. Кассета для глушителей ГП	25
4. ВОЗДУШНЫЕ КЛАПАНЫ.....	26
4.1. Круглый воздушный клапан.....	26
4.2. Алюминиевый воздушный клапан.....	27
4.3. Утепленный воздушный клапан.....	29
5. ОБРАТНЫЕ КЛАПАНЫ	39
5.1. Обратный клапан круглого сечения.....	39
5.2. Обратный клапан круглого сечения «бабочка»	40
5.3. Обратный клапан прямоугольного сечения.....	41
6. ЗАСЛОНКИ	42
6.1. Заслонка круглого сечения.....	42
6.2. Заслонка прямоугольного сечения.....	44
7. ШИБЕРЫ	45



8. ДЕФЛЕКТОРЫ	46
9. НАСАДОК.....	47
10. ВЕНТИЛЯЦИОННЫЕ ЗОНТЫ	48
10.1. Круглый вентиляционный зонт.....	48
10.2. Прямоугольный вентиляционный зонт.....	49
11. ВЫТЯЖНЫЕ ЗОНТЫ	52
11.1. Пристенный вытяжной зонт	52
11.2. Островной вытяжной зонт.....	57
12. УЗЛЫ ПРОХОДА	64
13. ВЕНТИЛЯЦИОННЫЕ ДВЕРИ.....	66
14. ГИБКИЕ ВОЗДУХОВОДЫ.....	67
15. ЛЮЧКИ ДЛЯ ПРОЧИСТКИ ВОЗДУХОВОДОВ.....	68
16. СЕРТИФИКАТЫ	69



1. ВОЗДУШНЫЕ ФИЛЬТРЫ

Без фильтрующих элементов ни одна из систем вентиляции не сможет правильно работать. Выбирать тип фильтра и фильтрующего материала следует уже на этапе проектирования.

КЛАССИФИКАЦИЯ ВОЗДУШНЫХ ФИЛЬТРОВ

По фильтрующей способности воздушные фильтры разделяют на 3 класса:

- Грубой очистки (диаметр улавливаемых частиц более 10 мкм)
- Средней и тонкой очистки (диаметр улавливаемых частиц более 1 мкм)
- «Абсолютные» HEPA-фильтры

Также иногда в отдельный класс выделяют фильтры сверхвысокой очистки (ULPA).

Степень очистки	Класс очистки ГОСТ Р EN 1822-1-2010, ГОСТ Р EN 779-2014	Эффективность очистки, %		Конечный перепад давления, Па	Применение
		Am *	Em **		
Грубая	G1	50 ≤ Am < 65		250	Фильтры грубой очистки используют в помещениях и процессах с низкими требованиями к чистоте воздуха. Например, предварительная очистка в системах вентиляции и центрального кондиционирования
	G2	65 ≤ Am < 80		250	
	G3	80 ≤ Am < 90		250	
	G4	Am 90 ≥		250	
Средняя	M5		40 ≤ Em < 60	450	Фильтры средней и тонкой очистки воздуха применяют в системах кондиционирования и вентиляции на второй ступени очистки. Их используют в больничных палатах, административных зданиях, гостиницах
	M6		60 ≤ Em < 80	450	
Тонкая	F7		80 ≤ Em < 90	450	
	F8		90 ≤ Em < 95	450	
	F9		Em 95 ≥	450	
Высокоэффективная (HEPA)	H10				
	H11				
	H12				
	H13				
Сверхвысокая (ULPA)	U15				Фильтры окончательной очистки воздуха применяют в помещениях с самыми высокими требованиями к чистоте воздуха
	U16				
	U17				

* Средняя пылездерживающая способность Am по синтетической пыли, %

** Средняя эффективность Em для частиц с размерами 0,4 мкм, %



1.1. ФИЛЬТР-БОКС ДЛЯ КРУГЛЫХ КАНАЛОВ С ФИЛЬТРОМ FVK

Фильтр-бокс для круглых каналов используют в системах вентиляции и кондиционирования в качестве первой ступени очистки наружного или рециркуляционного воздуха.

Корпус фильтр-бокса выполнен из оцинкованной стали. Крышку крепят к корпусу простыми защелками и петлями, что позволяет удобно и быстро менять фильтрующую кассету. В этом типе фильтра используют фильтрующий элемент карманного типа. Фильтр-бокс снабжен круглыми соединительными патрубками с резиновыми уплотнителями для присоединения воздухопроводов или компонентов системы вентиляции (рисунок А).

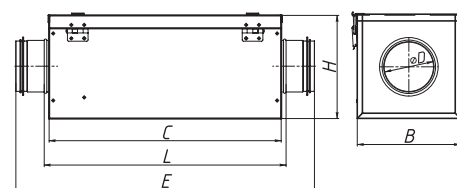


Рисунок А

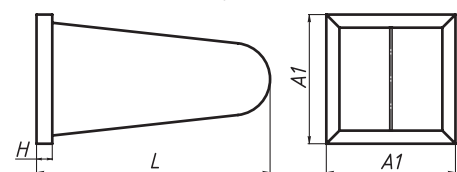


Рисунок Б

СМЕННАЯ КАССЕТА ДЛЯ ФИЛЬТР-БОКСА

Конструкция карманных фильтров (рисунок Б) состоит из рамы из оцинкованной стали и фильтрующего материала, который шит либо спаян в виде нескольких карманов. Выверенная конструкция карманных фильтров обеспечивает увеличенную пылеемкость и хорошую производительность в условиях низкого сопротивления воздушному потоку. Сменную кассету поставляют с классами очистки G4, M5, F7, F9.

Фильтр-бокс и фильтрующий элемент продаются отдельно.

РАСШИФРОВКА ОБОЗНАЧЕНИЯ ФИЛЬТР-БОКС FVK-125-ОЦ.-PP-RA19010

1	2	3	4	5
1	2	3	4	5
1	2	3	4	5
1	2	3	4	5
1	2	3	4	5
1	2	3	4	5

СМЕННАЯ КАССЕТА FVK-F7-160

1	2	3
1	2	3
1	2	3
1	2	3

ТЕХНИЧЕСКИЕ ХАРАКТЕРИСТИКИ

Корпус фильтр-бокса						Сменная кассета FVK			Номинальная производительность* (2,5 м/с), м³/ч	Сопротивление, Па	
D, мм	B, мм	H, мм	C, мм	L, мм	E, мм	A1, мм	L, мм	H, мм		Начальное	Конечное
100	200	202	450	505	540	190	360	25	70	35-45	250
125	200	202	450	505	570	190	360		110		
160	200	202	450	505	570	190	360		180		
200	244	246	450	505	570	237	370		280		
250	294	296	450	505	570	285	410		440		
315	343	345	500	555	620	337	460		700		
355	393	395	550	570	680	383	510		850		
400	448	450	600	620	730	437	560		1100		
500	550	556	600	620	730	548	560		1750		

*Номинальная производительность и сопротивление указаны для фильтров класса очистки G4



1.2. ФИЛЬТР-БОКС ДЛЯ КРУГЛЫХ КАНАЛОВ С ФИЛЬТРОМ FV

Фильтр-бокс используют в каналах систем вентиляции и кондиционирования в качестве первой ступени очистки наружного или рециркуляционного воздуха.

Корпус фильтр-бокса выполнен из оцинкованной стали. Крышку крепят к корпусу простыми защелками и петлями, что позволяет удобно и быстро менять фильтрующую кассету. В этом типе фильтра используют фильтрующий элемент кассетного типа. Фильтр-бокс снабжен круглыми соединительными патрубками с резиновыми уплотнителями для присоединения воздуховодов или компонентов системы вентиляции (Рисунок А).



СМЕННАЯ КАССЕТА ДЛЯ ФИЛЬТР-БОКСА

Фильтрующая кассета (рисунок Б) состоит из фильтрующего материала, который опирается на сетку со стороны входа воздуха. Сменную кассету поставляют с классом очистки G3.

Фильтр-бокс и фильтрующий элемент продаются отдельно.

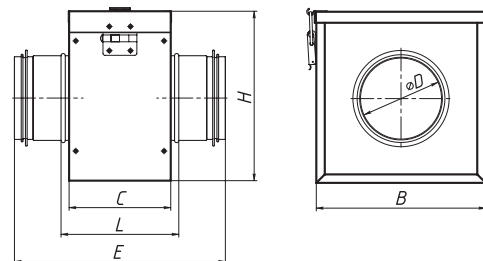


Рисунок А

РАСШИФРОВКА ОБОЗНАЧЕНИЯ ФИЛЬТР-БОКС FV-250-ОЦ.-PP-RA19016

1 2 3 4 5

1	Наименование
2	Типоразмер D , мм
3	Материал корпуса
4	Тип соединения
5	Цвет покраски (при необходимости)

СМЕННАЯ КАССЕТА FV-G3-100

1 2 3

1	Наименование
2	Класс очистки (G3)
3	Типоразмер фильтр-бокса

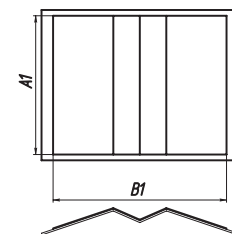


Рисунок Б

ТЕХНИЧЕСКИЕ ХАРАКТЕРИСТИКИ

Корпус фильтр-бокса						Сменная кассета FV		Номинальная производительность (2,5 м/с), м³/ч*	Сопротивление, Па	
D, мм	B, мм	H, мм	C, мм	L, мм	E, мм	A1, мм	B1, мм		Начальное	Конечное
100	200	202	120	160	210	200	260	70	40-70	250
125	200	202	120	180	250	200	260	110		
160	200	202	120	180	250	200	260	180		
200	244	246	120	180	250	240	280	280		
250	294	296	120	180	250	290	300	440		
315	343	345	120	180	250	340	340	700		
355	393	395	120	140	250	380	410	890		
400	448	450	120	140	250	440	480	1100		
500	550	556	120	140	250	550	580	1750		

*Номинальная производительность указана для фильтров класса очистки G3

**Возможно использование жироулавливающей кассеты, для заказа проконсультируйтесь с менеджером



1.3. ФИЛЬТР-БОКС ДЛЯ ПРЯМОУГОЛЬНЫХ КАНАЛОВ С ФИЛЬТРОМ FVK

Фильтр-бокс используют в каналах систем вентиляции и кондиционирования в качестве первой ступени очистки наружного или рециркуляционного воздуха.

Корпус фильтр-бокса выполнен из оцинкованной стали. Крышку крепят к корпусу простыми защелками и петлями, что позволяет удобно и быстро менять фильтрующую кассету. В этом типе фильтра используют фильтрующий элемент карманного типа.

Корпус имеет интегрированный фланец TDC III для присоединения воздуховодов (Рисунок А).

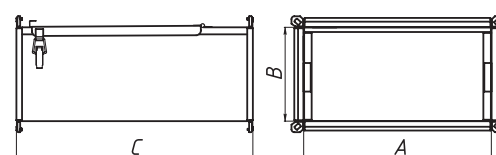


Рисунок А

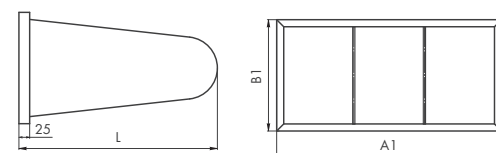


Рисунок Б

СМЕННАЯ КАССЕТА ДЛЯ ФИЛЬТР-БОКСА

Конструкция карманных фильтров (рисунок Б) включает в себя раму из оцинкованной стали и фильтрующего материала, который шит либо спаян в виде нескольких карманов. За счет выверенных инженерных решений, карманные фильтры обеспечивают увеличенную пылеемкость и хорошую производительность в условиях низкого сопротивления воздушному потоку. Сменную кассету поставляют с классами очистки G4, M5, F7, F9.

Фильтр-бокс и фильтрующий элемент продаются отдельно.

РАСШИФРОВКА ОБОЗНАЧЕНИЯ ФИЛЬТР-БОКС FVK-700x400-ОЦ.-RAL9016

- 1 2 3 4

1	Наименование
2	Типоразмер АxВ , мм
3	Материал корпуса
4	Цвет покраски (при необходимости)

СМЕННАЯ КАССЕТА FVK-G4-700x400

- 1 2 3

1	Наименование
2	Класс очистки (G4, M5, F7, F9)
3	Размер бокса АxВ , мм

ТЕХНИЧЕСКИЕ ХАРАКТЕРИСТИКИ

Корпус фильтр-бокса				Сменная кассета FVK				Номинальная производительность (2,5 м/с), м³/ч*	Сопротивление, Па*	
Типоразмер	А, мм	В, мм	С, мм	А1, мм	В1, мм	Л, мм	Н, мм		Начальное	Конечное
300x150	300	150	450	298	147	300	25	400	35-45	250
400x200	400	200	450	398	197	300		720		
500x250	500	250	450	498	247	300		1100		
500x300	500	300	450	498	297	300		1300		
600x300	600	300	450	598	297	300		1600		
600x350	600	350	720	598	347	300		1800		
700x400	700	400	720	698	397	600		2500		
800x500	800	500	720	798	497	600		3600		
900x500	900	500	720	898	497	600		4000		
1000x500	1000	500	720	998	497	600		4500		
1000x1000	1000	1000	720	998	997	600		9000		

*Номинальные производительность и сопротивление указаны для фильтров класса очистки G4



1.4. ФИЛЬТР-БОКС ДЛЯ ПРЯМОУГОЛЬНЫХ КАНАЛОВ С ФИЛЬТРОМ FVG

Фильтр-бокс используют в каналах систем вентиляции и кондиционирования в качестве первой ступени очистки наружного или рециркуляционного воздуха.

Фильтр-боксы FVG экономят место в системе вентиляции за счет уменьшенного размера корпуса.

Корпус (рисунок А) изготавливают из оцинкованной стали. Крышку крепят к корпусу простыми защелками и петлями, что позволяет удобно и быстро менять фильтрующую кассету.

Корпус имеет интегрированный фланец TDC III для присоединения воздуховодов.

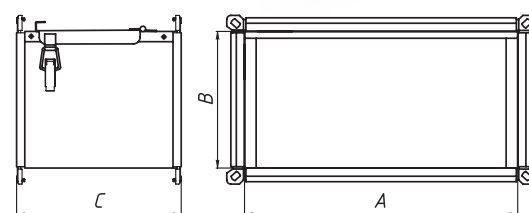


Рисунок А

СМЕННАЯ КАССЕТА ДЛЯ ФИЛЬТР-БОКСА

Фильтры (рисунок Б) представляют собой рамку, изготовленную из оцинкованной стали. Фильтрующий материал расположен между двумя сетками гофрированной формы, которые помещены в рамку. Сменную кассету поставляют с классом очистки G4.

Фильтр-бокс и фильтрующий элемент продаются отдельно.

РАСШИФРОВКА ОБОЗНАЧЕНИЯ ФИЛЬТР-БОКС FVG-300x150-ОЦ.

1	2	3
1	Наименование	
2	Типоразмер АxВ, мм	
3	Материал корпуса	

СМЕННАЯ КАССЕТА FVG-G4-300x150

1	2	3
1	Наименование	
2	Класс очистки (G4)	
3	Размер бокса АxВ, мм	

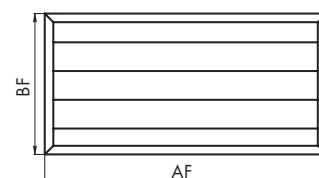


Рисунок Б

ТЕХНИЧЕСКИЕ ХАРАКТЕРИСТИКИ

Фильтр-бокс FVG			Сменная кассета FVG*			Номинальная производительность (2,5 м/с), м ³ /ч**	Сопротивление, Па**		
Типоразмер	А, мм	В, мм	С, мм	АF, мм	ВF, мм		L, мм	Начальное	Конечное
300x150	300	150	200	292	145	45	400	35-45	250
400x200	400	200	200	392	195	45	720		
500x250	500	250	200	492	245	45	1100		
500x300	500	300	200	492	295	45	1300		
600x300	600	300	200	592	295	45	1600		
600x350	600	350	200	592	345	45	1800		
700x400	700	400	200	692	395	45	2500		
800x500	800	500	200	792	495	45	3600		
900x500	900	500	200	892	495	45	4000		
1000x500	1000	500	200	992	495	45	4500		

*В фильтр-бокс FVG нестандартного размера нужно заказывать сменный фильтрующий элемент с номенклатурой «Фильтр воздушный FVG», уменьшив параметр А (большая сторона) на 8 мм, а В (меньшая сторона) на 5 мм. Например, для нестандартного фильтр-бокса FVG 350x350 необходимо заказывать воздушный фильтр FVG с размерами 342x345. «Фильтр воздушный FVG» изготавливают по указанным в номенклатуре размерам (т.е. размер в размер).

**Номинальные производительность и сопротивление указаны для фильтров класса очистки G4



1.5. ФИЛЬТР-БОКС ДЛЯ КРУГЛЫХ КАНАЛОВ С ЖИРОУЛАВЛИВАЮЩИМ ФИЛЬТРОМ FVGU

Фильтр-бокс используют в вентиляционных каналах систем вентиляции и кондиционирования в качестве первой ступени очистки наружного воздуха при температуре ниже -50°C .

Также жироулавливающие фильтры устанавливаются в зонтах кухонных вытяжек над газовыми или электроплитами. Жироулавливающие фильтры применяются для защиты вентиляционного оборудования, в том числе двигателей вентилятора, от воздействия на них крупных частиц жира и копоти в вытяжных системах.

Корпус фильтр-бокса (рисунок А) выполнен из оцинкованной стали. Крышку крепят к корпусу простыми защелками и петлями, что позволяет удобно и быстро менять фильтрующую кассету. Используют фильтрующий элемент панельного типа. Фильтр-бокс снабжен круглыми соединительными патрубками с резиновыми уплотнителями для присоединения воздухопроводов или компонентов системы вентиляции.

СМЕННАЯ КАССЕТА ДЛЯ ФИЛЬТР-БОКСА

Конструкция фильтра неразборная, рамка выполнена из оцинкованной стали. Фильтрующий элемент (рисунок Б) изготовлен из пластин специально сформированной просечно-вытяжной сетки. Фильтр-бокс и фильтрующий элемент поставляют отдельно.

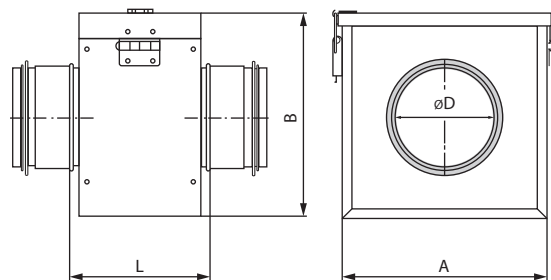


Рисунок А

РАСШИФРОВКА ОБОЗНАЧЕНИЯ ФИЛЬТР-БОКС FVGU - 100/5-ОЦ.-PP-RAL9016

1	2	3	4	5	6
1	2	3	4	5	6
1	2	3	4	5	6
1	2	3	4	5	6
1	2	3	4	5	6
1	2	3	4	5	6
1	2	3	4	5	6

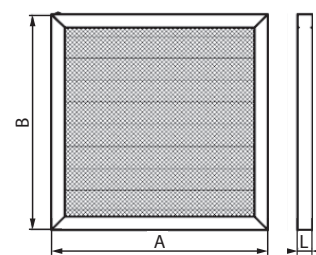


Рисунок Б

ТЕХНИЧЕСКИЕ ХАРАКТЕРИСТИКИ

Фильтр-бокс FVGU				Сменная кассета FVGU			Номинальная производительность (2,5 м/с), м³/ч	
Типоразмер (D)	A, мм	B, мм	L, мм	A, мм	B, мм	L, мм		
						3 слоя	5 слоев	
100	200	202	100	195	197	17	25	70
125	200	202	180	195	197			110
160	200	202	180	195	197			180
200	244	246	180	239	241			280
250	294	296	180	289	291			440
315	343	345	180	338	340			700
355	393	395	140	388	390			850
400	448	450	140	443	445			1100
500	550	556	140	545	551			1750



1.6. ФИЛЬТР-БОКС ДЛЯ ПРЯМОУГОЛЬНЫХ КАНАЛОВ С ЖИРОУЛАВЛИВАЮЩИМ ФИЛЬТРОМ FVGU

Фильтр-бокс используют в вентиляционных каналах систем вентиляции и кондиционирования в качестве первой ступени очистки наружного воздуха при температуре ниже -50°C .

Также жирулавливающие фильтры устанавливаются в зонтах кухонных вытяжек над газовыми или электроплитами. Жирулавливающие фильтры применяются для защиты вентиляционного оборудования, в том числе двигателей вентилятора, от воздействия на них крупных частиц жира и копоти в вытяжных системах. Фильтр-боксы экономят место в системе вентиляции за счет уменьшенного размера корпуса. Корпус (рисунок А) изготавливают из оцинкованной стали. Крышку крепят к корпусу простыми защелками и петлями, что позволяет удобно и быстро менять фильтрующую кассету.

Корпус имеет интегрированный фланец TDC III для присоединения воздухопроводов

СМЕННАЯ КАССЕТА ДЛЯ ФИЛЬТР-БОКСА

Конструкция фильтра неразборная, рамка выполнена из оцинкованной стали. Фильтрующий элемент (рисунок Б) изготовлен из пластин специально сформированной просечно-вытяжной сетки. Фильтр-бокс и фильтрующий элемент поставляют отдельно.

РАСШИФРОВКА ОБОЗНАЧЕНИЯ ФИЛЬТР-БОКС FVGU-700x400/5-ОЦ.

1	2	3	4
1	Наименование		
2	Типоразмер АxВ, мм		
3	Количество слоев, единиц		
4	Материал корпуса		

ТЕХНИЧЕСКИЕ ХАРАКТЕРИСТИКИ

Фильтр-бокс FVGU				Сменная кассета FVGU				Номинальная производительность (2,5 м/с), м ³ /ч
Типоразмер	А, мм	В, мм	L, мм	А, мм	В, мм	L, мм		
						3 слоя	5 слоев	
200x200	200	200	200	195	195	17	25	350
250x250	250	250		245	245			550
300x150	300	150		295	145			400
300x200	300	200		295	195			550
300x300	300	300		295	295			800
400x200	400	200		395	195			720
500x250	500	250		495	245			1100
500x300	500	300		495	295			1300
600x300	600	300		595	295			1600
600x350	600	350		595	345			1800
700x400	700	400		695	395			2500
800x500	800	500		795	495			3600
900x500	900	500		895	495			4000
1000x500	1000	500		995	495			4500

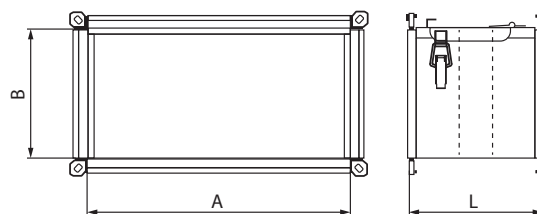


Рисунок А

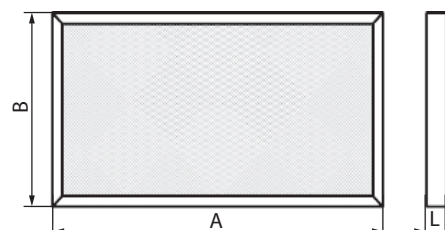


Рисунок Б



1.7. ВОЗДУШНЫЙ ФИЛЬТР КАРМАННОГО ТИПА FVK

Фильтры FVK очищают наружный и рециркуляционный воздух в системах вентиляции и кондиционирования. Их применяют в качестве первой или единственной ступени очистки воздуха в вентиляционных установках.

КОНСТРУКЦИЯ

Конструкция фильтра (рисунок А) состоит из рамки из оцинкованной стали и фильтрующего материала, который шит либо спаян в виде нескольких карманов.

Конструкция фильтра (рисунок А) состоит из рамки из оцинкованной стали и фильтрующего материала, который шит либо спаян в виде нескольких карманов. НЕВАТОМ изготовит фильтры по размерам заказчика. Их поставляют с классами очистки G4, M5, F7, F9.

Воздушные фильтры FVK с размером A > 1000 мм и/или B > 900 мм выполняют с двумя кассетами.

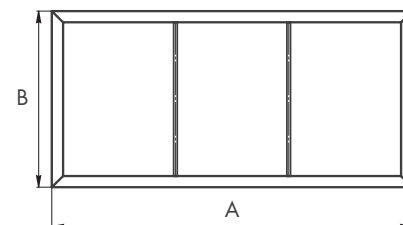
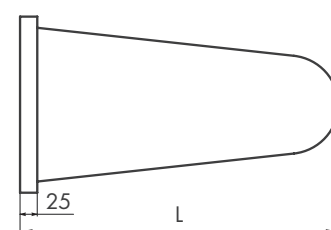
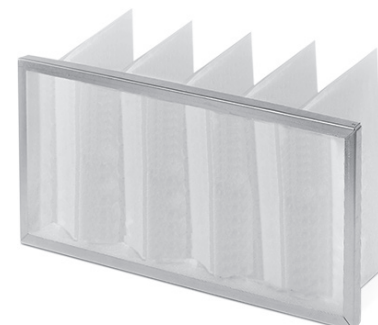


Рисунок А

РАСШИФРОВКА ОБОЗНАЧЕНИЯ

ФИЛЬТР ВОЗДУШНЫЙ FVK-G4-287x287-360-3

1	2	3	4	5
1	Наименование			
2	Класс очистки			
3	Размер кассеты AxB, мм			
4	Глубина кармана L, мм			
5	Количество карманов. Рассчитывается по формуле $A/110$. Полученное число округляется до большего целого			

*Возможно изготовление фильтров нестандартных размеров



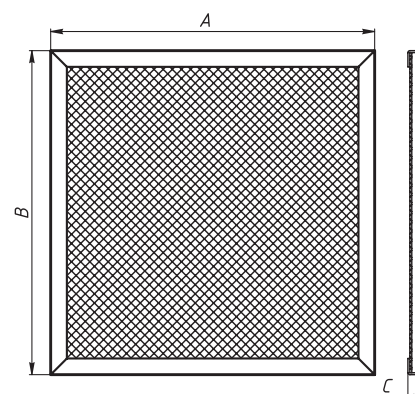
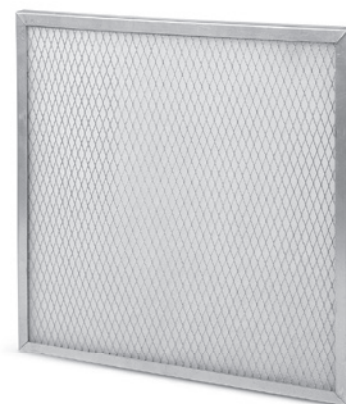
1.8. ВОЗДУШНЫЙ ФИЛЬТР ПАНЕЛЬНОГО ТИПА FVP

Фильтры типа FVP предназначены для грубой предварительной очистки воздуха, подаваемого в помещения системами вентиляции и кондиционирования.

Воздушный фильтр FVP состоит из рамки, изготовленной из оцинкованной стали. Внутри этой рамки уложен объемный фильтрующий материал, опирающийся со стороны входа воздуха на сетку из оцинкованной стали. Толщина рамки по умолчанию составляет 25 мм.

Стандартно фильтры поставляют с классом очистки G4. Под заказ доступны фильтры с классом очистки M5, F7 и F9.

Фильтр FVP подходит для фильтр-боксов FVGU и FV.



РАСШИФРОВКА ОБОЗНАЧЕНИЯ ФИЛЬТР ВОЗДУШНЫЙ FVP-G4-592x592-25

- 1 2 3 4

1	Наименование
2	Класс очистки
3	Горизонтальный А/вертикальный В размер, мм
4	Глубина фильтра С (по умолчанию 25 мм)

ТЕХНИЧЕСКИЕ ХАРАКТЕРИСТИКИ

Типоразмер	А, мм	В, мм	С, мм	Номинальная производительность (2,5 м/с), м³/ч	Сопrotивление, Па	
					Начальное	Конечное
500x500-25	495	495	25	1700	55-65	200
592x592-25	587	587		2400		
592x287-25	587	282		1200		
592x490-25	587	485		2000		
287x490-25	282	485		1000		
610x610-25	605	605		2600		
305x305-25	300	300		650		
892x287-25	887	282		1800		

*По заказу могут быть изготовлены фильтры воздушные FVP нестандартного размера и толщины



1.9. ВОЗДУШНЫЙ ЖИРОУЛАВЛИВАЮЩИЙ ФИЛЬТР FVGU

Жироулавливающие кассетные фильтры эффективно очищают воздух от жира в системах кухонных вытяжек. Их устанавливают непосредственно в зонтах над газо- или электроплитами. Фильтр состоит из металлической рамки и фильтрующего элемента. Конструкция фильтра неразборная и выполнена из оцинкованной или коррозионностойкой стали.

Рамка фильтра сделана из оцинкованного профиля. Фильтрующий элемент изготовлен из пластин специально сформованной просечно-вытяжной сетки.

Когда поток воздуха проходит через пластины фильтрующего элемента, жир захватывается и скапливается в ячейках жироуловителя. Для достижения большей эффективности очистки воздуха применяются пятислойные фильтры. Из-за равномерного распределения жира по всей площади фильтра очистку не придется делать слишком часто.

Чтобы очистить жироулавливающий кассетный фильтр, нужно замочить его в растворе моющих средств, а после прополоскать.

ПРЕИМУЩЕСТВА:

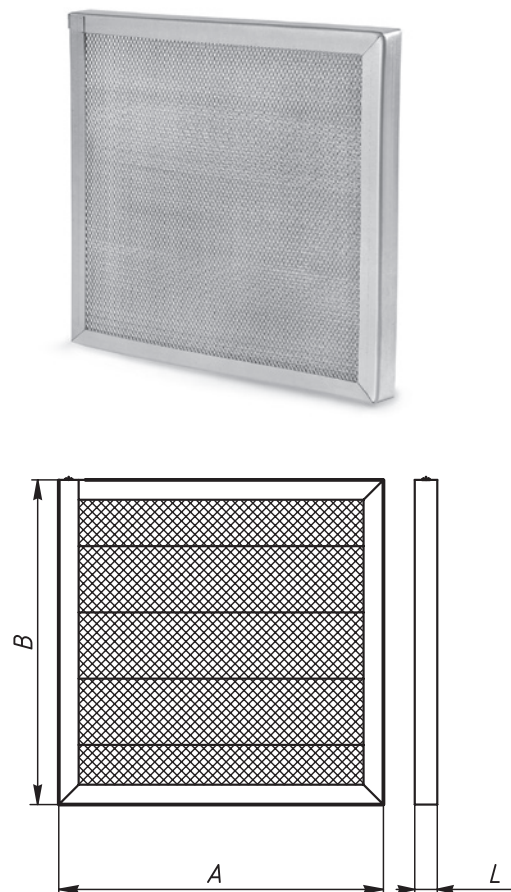
- Температура рабочей среды до +80 °С
- Стойкость к воздействию агрессивных газов и паров
- Высокоэффективная очистка воздуха от жира

РАСШИФРОВКА ОБОЗНАЧЕНИЯ ФИЛЬТР ВОЗДУШНЫЙ FVGU-1000x300/5-ОЦ

1	2	3	4
1	Наименование		
2	Размер кассеты АxВ, мм		
3	Количество слоев, единиц		
4	Материал корпуса		

FVGU ТРЕХСЛОЙНЫЙ	
$P/2 \leq 1500$ мм	Изготовление возможно
A и $B \leq 1000$ мм	Изготовление возможно
A и $B \leq 500$ мм	Цельная кассета
A или $B > 500$ мм	Из двух частей
L	17 мм

FVGU ПЯТИСЛОЙНЫЙ	
$P/2 \leq 1800$ мм	Изготовление возможно
A и $B \leq 1200$ мм	Изготовление возможно
A и $B \leq 600$ мм	Цельная кассета
A или $B > 600$ мм	Из двух частей
L	25 мм



* Минимальный размер жироулавливающего фильтра 100x100 мм

** По заказу могут быть изготовлены жироулавливающие кассеты нестандартных размеров

*** По заказу рамка и кассета могут быть изготовлены из коррозионностойкой стали марки AISI 430



2. СЕКЦИЯ УЛЬТРАФИОЛЕТОВОЙ БАКТЕРИЦИДНОЙ ОБРАБОТКИ ВОЗДУХА SUB

Секции ультрафиолетовой бактерицидной обработки SUB обеззараживают воздух ультрафиолетовым излучением. Их устанавливают в канал систем вентиляции и кондиционирования в помещениях с повышенным риском распространения возбудителей инфекций: в больницах, детских садах, школах, в производственных корпусах и в других общественных местах.

Обрабатывать воздух секциями SUB можно в любое время даже в присутствии людей.

Секции ультрафиолетовой бактерицидной обработки SUB от НЕВАТОМ изготовлены в соответствии с требованиями пунктов 6.1 и 6.2 руководства Минздрава России РЗ.5.1904-04 «Использование ультрафиолетового бактерицидного излучения для обеззараживания воздуха в помещениях»:



- В секциях применяются разрядные ртутные бактерицидные лампы низкого давления. Колбы ламп выполнены из специального стекла, пропускающего ультрафиолетовое излучение с длиной волны 253,7 нм с максимальным бактерицидным действием. При этом колбы практически полностью исключают выход ультрафиолетового излучения с длиной волны 185 нм, образующего при взаимодействии с молекулами кислорода озон, который в высоких концентрациях может быть опасен для здоровья.
- Секции относятся к закрытым облучателям. Бактерицидный поток от ламп, которые расположены в небольшом замкнутом пространстве корпуса облучателя, не имеет выхода наружу. Такие облучатели устанавливаются после пылеуловительных фильтров в воздуховодах приточной вентиляции и применяют для обеззараживания воздуха в присутствии людей.
- В конструкции секций SUB предусмотрен концевой выключатель для защиты пользователя от случайного открытия секции с работающими лампами.
- Секции оснащены бактерицидными лампами TUV75WHO1SL/6 (Philips) или аналогичными им с потребляемой электрической мощностью 75 Вт, бактерицидным потоком 25,5–26,5 Вт и длиной волны ультрафиолетового излучения 253,7 нм.

РАСШИФРОВКА ОБОЗНАЧЕНИЯ

СЕКЦИЯ БАКТЕРИЦИДНОЙ ОБРАБОТКИ ВОЗДУХА SUB-400X200-K-8-1

1 2 3 4 5

1	Наименование: SUB – секция ультрафиолетовая бактерицидная
2	Типоразмер: А x В (размеры в мм)
3	Материал корпуса: _ – оцинкованная сталь К – коррозионностойкая сталь марки AISI 304
4	Количество ламп: 2,4,6 ... 24
5	Дополнительные опции: _ – опции отсутствуют 1 – блок контроля работы ламп (BKL)



УСЛОВИЯ ЭКСПЛУАТАЦИИ

Секции предназначены для эксплуатации при температуре окружающего воздуха от +5 до +40 °С и относительной влажности воздуха не выше 80% (при температуре +25 °С) в условиях, соответствующих 3-й категории размещения по ГОСТ 15150. Для обеспечения максимальной эффективности обеззараживания температура перемещаемого воздуха должна находиться в пределах от +15 до +35 °С (при более холодном воздухе рекомендуется обеспечить его дополнительный нагрев).

- Ультрафиолетовые бактерицидные секции изготавливают по ТУ 28.25.14-013-58769768-2020
- Декларация о соответствии: ЕАЭС N RU Д-RU.HB27.B.07773/20
- Гарантийный срок составляет 18 месяцев

КОНСТРУКЦИЯ

Внутри секции параллельно линии движения воздуха установлены бактерицидные лампы. Вентиляторы, установленные в вентсети, нагнетают поток воздуха через отверстие внутри секции, где воздух, облучаясь бактерицидными лампами, обеззараживается и выбрасывается наружу.

В конструкции секции предусмотрен концевой выключатель для защиты пользователя от случайного открытия секции с работающими лампами. Для доступа к лампам в секции предусмотрена быстросъемная откидная крышка, закрываемая гайками-барашками.

По просьбе заказчика НЕВАТОМ может дополнительно укомплектовать секции блоком контроля работы ламп ВКЛ (далее по тексту – ВКЛ). ВКЛ подключают в разрыв цепи между щитом управления и распределительной коробкой секции.

Блок контроля выполняет следующие функции:

- **Счетчик времени работы ламп**
Учитывает наработку ламп и сигнализирует при достижении лампами ресурса, предварительно заданного при установке новых ламп
- **Контроль работоспособности ламп и ЭПРА (электронный пускорегулирующий аппарат)**
Позволяет контролировать работоспособность ламп и электронных пускорегулирующих аппаратов, отвечающих за работу бактерицидных ламп
- **Сигнализация аварийных режимов работы**
Конструкция блока контроля работы ламп позволяет подключить внешнюю визуальную сигнализацию аварийных режимов, информирующую о нарушениях в работе как ламп, так и секции. В качестве визуального устройства сигнализации используют светодиодные лампы



ПОДБОР СЕКЦИЙ

Подбор секций осуществляют в соответствии с руководством Р 3.5.1904-04 Минздрава России. Типоразмер секций и их количество подбираются в зависимости от требуемого расхода воздуха и категории обеззараживаемого помещения (таблица 1) по формуле:

$$N_{л} = \frac{Pr_{в} \times H_{в} \times K_{з}}{\Phi_{бк.л} \times K_{ф} \times 3600},$$

где $N_{л}$ – требуемое количество ламп, шт.;

$Pr_{в}$ – расход воздуха, м³/ч;

$H_{в}$ – требуемая объемная бактерицидная доза в зависимости от категории помещения, Дж/м³ (см. таблицу 1);

$K_{з} = 1 + K_1$ – коэффициент запаса позволяет учесть снижение эффективности бактерицидных установок в реальных условиях эксплуатации из-за ряда факторов, влияющих на параметры бактерицидных ламп.

К факторам, влияющим на работу ламп, следует отнести:

- **Колебания напряжения сети**

Колебания напряжения питания не более $\pm 10\%$ компенсируют увеличением коэффициента запаса на $K_1 = 0,15$.

- **Колебания температуры воздуха**

При температуре ниже 10 °С сокращается срок службы ламп. Колебания температуры компенсируют увеличением коэффициента запаса на $K_2 = 0,15$.

- **Снижение бактерицидного потока ламп в течение срока службы**

Учитывают при расчете посредством увеличения коэффициента запаса на $K_3 = 0,15$.

- **Влияние относительной влажности и запыленности воздушной среды**

При относительной влажности более 80% снижается бактерицидное действие ультрафиолетового излучения. Компенсируют увеличением коэффициента запаса на $K_4 = 0,3$.

Запыленность колбы ламп и отражателя облучателя компенсируют увеличением коэффициента запаса на $K_5 = 0,1$.

$\Phi_{бк.л}$ – бактерицидный поток одной лампы, 25,5 Вт;

$K_{ф}$ – коэффициент использования бактерицидного потока, $K_{ф} = 0,9$ (для цилиндрических ламп). Выбирают секцию (несколько секций) с большим, чем расчетный, суммарным количеством ламп. При этом расход воздуха через выбранную секцию не должен превышать максимально допустимый.



ТАБЛИЦА 1. КЛАССИФИКАЦИЯ ПОМЕЩЕНИЙ

Классификация помещений, которые должны быть оборудованы установками для обеззараживания воздуха (таблица 3 руководства Р 3.5.1904-04 Минздрава России).

Категория помещения	Типы помещений	Объемная бактерицидная доза Н _v , Дж/м ³
1	Операционные, предоперационные, родильные, стерильные зоны ЦСО, детские палаты роддомов	385
2	Перевязочные, палаты реанимационных отделений, помещения нестерильных зон ЦСО, бактериологические и вирусологические лаборатории, фармацевтические цеха	256
3	Палаты, кабинеты и другие помещения ЛПУ (не включенные в 1 и 2 категории)	167
4	Детские игровые комнаты, школьные классы, бытовые помещения промышленных и общественных зданий с большим скоплением людей при длительном пребывании	130
5	Курительные комнаты, общественные туалеты и лестничные площадки помещений ЛПУ	105

ПРИМЕР ПОДБОРА СЕКЦИИ

Нужны:

- Расход воздуха через секцию: $Pr_B = 2000 \text{ м}^3/\text{ч}$;
- 3-я категория помещения ($H_v = 167 \text{ Дж}/\text{м}^3$);
- $K_3 = 1,5$;
- $\Phi_{\text{БК.Л}} = 25,5 \text{ Вт}$ (для ламп TUV 75W HO 1SL/6 (Philips));
- $K_\Phi = 0,9$;

$$N_{\text{л}} = (2000 \times 167 \times 1,5) / (25,5 \times 0,9 \times 3600) = 6,06 \approx 8 \text{ шт.}$$

Выбираем: SUB-500x300-8

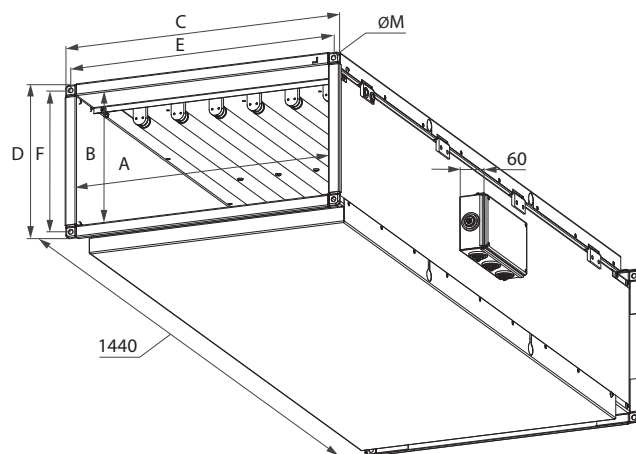


ТАБЛИЦА 2. ТЕХНИЧЕСКИЕ ХАРАКТЕРИСТИКИ

Модель секции	Расход воздуха, м ³ /ч:		Кол-во ламп, шт	Суммарная мощность бактерицидного излучения, Вт	Общая потребляемая мощность, кВт	Размеры, мм						Масса, кг	
	Мин.	Макс.				A	B	C	D	E	F		M
SUB-400x200-2	576	1152	2	45,9	0,15	400	200	450	250	423	223	9	17
SUB-400x200-4			4	91,8	0,3								20
SUB-400x200-6			6	137,7	0,45								22
SUB-400x200-8			8	183,6	0,6								25



ТАБЛИЦА 2. ПРОДОЛЖЕНИЕ. ТЕХНИЧЕСКИЕ ХАРАКТЕРИСТИКИ

Модель секции	Расход воздуха, м ³ /ч:		Кол-во ламп, шт	Суммарная мощность бактерицидного излучения, Вт	Общая потребляемая мощность, кВт	Размеры, мм						Масса, кг	
	Мин.	Макс.				A	B	C	D	E	F		M
SUB-500x250-2	900	1800	2	45,9	0,15	500	250	550	300	523	273	9	21
SUB-500x250-4			4	91,8	0,3								23
SUB-500x250-6			6	137,7	0,45								25
SUB-500x250-8			8	183,6	0,6								28
SUB-500x250-10			10	229,5	0,75								30
SUB-500x250-12			12	275,4	0,9								33
SUB-500x300-4	1050	2150	4	91,8	0,3	500	300	550	350	523	323	9	24
SUB-500x300-6			6	137,7	0,45								27
SUB-500x300-8			8	183,6	0,6								29
SUB-500x300-10			10	229,5	0,75								31
SUB-500x300-12			12	275,4	0,9								34
SUB-600x300-4	1300	2600	4	91,8	0,3	600	300	650	350	623	323	9	28
SUB-600x300-6			6	137,7	0,45								29
SUB-600x300-8			8	183,6	0,6								30
SUB-600x300-10			10	229,5	0,75								31
SUB-600x300-12			12	275,4	0,9								32
SUB-600x300-14			14	321,3	1,05								33
SUB-600x350-4	1500	3000	4	91,8	0,3	600	350	650	400	623	373	9	29
SUB-600x350-6			6	137,7	0,45								31
SUB-600x350-8			8	183,6	0,6								33
SUB-600x350-10			10	229,5	0,75								36
SUB-600x350-12			12	286,2	0,9								39
SUB-600x350-14			14	321,3	1,05								41
SUB-700x400-6	2050	4000	6	137,7	0,45	700	400	757	457	727	427	11	34
SUB-700x400-10			10	229,5	0,75								39
SUB-700x400-12			12	275,4	0,9								41
SUB-700x400-14			14	321,3	1,05								44
SUB-700x400-18			18	413,1	1,35								48

**ТАБЛИЦА 2. ПРОДОЛЖЕНИЕ. ТЕХНИЧЕСКИЕ ХАРАКТЕРИСТИКИ**

Модель секции	Расход воздуха, м ³ /ч:		Кол-во ламп, шт	Суммарная мощность бактерицидного излучения, Вт	Общая потребляемая мощность, кВт	Размеры, мм						Масса, кг	
	Мин.	Макс.				A	B	C	D	E	F		M
SUB-800x500-8	2900	5700	8	183,6	0,6	800	500	857	557	827	527	11	41
SUB-800x500-10			10	229,5	0,75								44
SUB-800x500-14			14	321,3	1,05								49
SUB-800x500-18			18	413,1	1,35								54
SUB-800x500-20			20	459,0	1,5								56
SUB-800x500-24			24	550,8	1,8								61
SUB-900x500-8	3250	6500	8	183,6	0,6	900	500	957	557	927	527	11	44
SUB-900x500-14			14	321,3	1,05								51
SUB-900x500-18			18	413,1	1,35								56
SUB-900x500-20			20	459,0	1,5								60
SUB-900x500-24			24	550,8	1,8								63
SUB-1000x500-10	3600	7200	10	229,5	0,75	1000	500	1057	557	1027	527	11	48
SUB-1000x500-14			14	321,3	1,05								53
SUB-1000x500-18			18	413,1	1,35								58
SUB-1000x500-20			20	459,0	1,5								60
SUB-1000x500-24			24	550,8	1,8								65

ПРИМЕЧАНИЯ К ТАБЛИЦЕ 2:

- 1) Суммарная мощность бактерицидного излучения секции рассчитана с учетом коэффициента запаса $K_3=1,5$ и коэффициента использования бактерицидного потока $K_\phi=0,9$
- 2) Для всех моделей секций электропитание составляет 230В/ 1фаза/ 50 Гц. Класс электроизоляции IP40 ГОСТ 14254
- 3) Секции оснащены бактерицидными газоразрядными лампами низкого давления TUV 75W HO 1SL/6 производства Philips (Нидерланды) с бактерицидным потоком 25,5 Вт или их аналогами
- 4) Масса секций указана с учетом ламп



3. ШУМОГЛУШИТЕЛИ

3.1. ШУМОГЛУШИТЕЛЬ ДЛЯ КРУГЛЫХ КАНАЛОВ ГТК

Шумоглушители ГТК снижают уровень шума, создаваемого вентиляторами, кондиционерами, воздухорегулирующими устройствами, а также шума, возникающего в элементах воздухопроводов.

В качестве шумопоглощающего материала используют синтетическое волокно. Присоединительные патрубки с резиновыми уплотнителями предусматривают ниппельное соединение с воздухопроводами круглого сечения.



Рисунок А. ГТК 100-ГТК-315

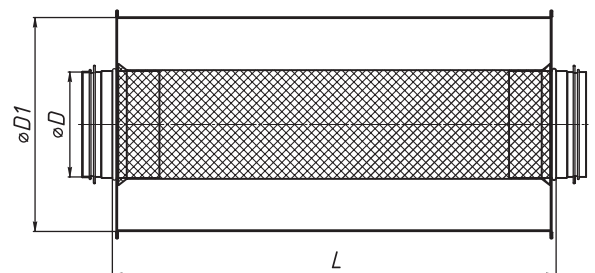


Рисунок Б. ГТК 355-ГТК-630

РАСШИФРОВКА ОБОЗНАЧЕНИЯ ГЛУШИТЕЛЬ ГТК-160-900-ОЦ.-Р.Р.

- 1 2 3 4 5 6

1	Наименование
2	Шумоглушитель трубчатый для круглых каналов
3	Диаметр присоединительного патрубка, мм
4	Длина L, мм
5	Материал корпуса
6	Тип соединения



ТЕХНИЧЕСКИЕ ХАРАКТЕРИСТИКИ

Обозначение	Толщина металла корпуса, мм	D, мм	D1, мм	L, мм	Шумоподавление, дБ, при частоте звука, Гц							
					63	125	250	500	1000	2000	4000	8000
ГТК 100-600	0,7	100	200	600	1	6	9	24	31	46	37	18
ГТК 100-900		100	200	900	2	8	13	34	42	50	60	24
ГТК 125-600		125	250	600	1	5	7	21	28	36	25	14
ГТК 125-900		125	250	900	1	6	10	30	41	50	34	17
ГТК 160-600		160	250	600	1	3	6	17	21	31	17	10
ГТК 160-900		160	250	900	1	4	8	25	29	45	23	12
ГТК 200-600		200	315	600	1	2	6	15	20	24	12	7
ГТК 200-900		200	315	900	1	3	8	22	28	36	16	9
ГТК 250-600		250	355	600	1	2	7	13	19	22	13	11
ГТК 250-900		250	355	900	1	3	7	18	24	24	11	9
ГТК 315-600		315	450	600	-	1	3	11	14	19	8	7
ГТК 315-900		315	450	900	2	3	7	15	21	13	7	8
ГТК 355-600		355	500	600	1	3	6	12	16	10	6	7
ГТК 355-900		355	500	900	2	4	8	13	18	12	8	8
ГТК 400-600		400	580	600	-	1	4	9	12	17	6	5
ГТК 400-900		400	580	900	4	5	7	8	12	7	6	7
ГТК 500-900		500	680	900	3	4	6	7	9	5	6	7
ГТК 630-900		1,0	630	810	900	3	3	4	5	6	5	4

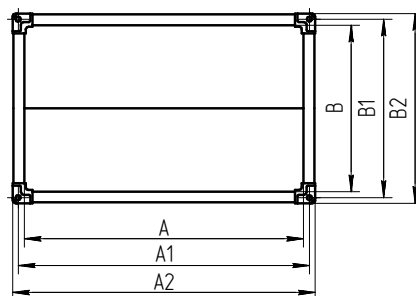
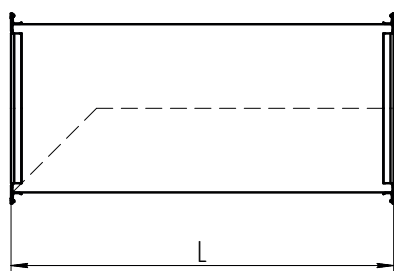
*Падение давления вычисляется так же, как и для участка воздухопровода аналогичного размера



3.2. ШУМОГЛУШИТЕЛЬ ДЛЯ ПРЯМОУГОЛЬНЫХ КАНАЛОВ ГТП

Шумоглушители ГТП снижают уровень шума, создаваемого вентиляторами, кондиционерами, воздухорегулирующими устройствами, а также шума, возникающего в элементах воздуховодов.

В качестве шумопоглощающего материала используют синтетическое волокно. Присоединительные патрубки выполнены с использованием шинореечного соединения.



РАСШИФРОВКА ОБОЗНАЧЕНИЯ ГЛУШИТЕЛЬ ГТП-700x400-600-оц.-0.7-ш2.ш2

1 2 3 4 5 6 7

1	Наименование
2	Шумоглушитель трубчатый для прямоугольных каналов
3	Горизонтальный размер А / вертикальный размер В, мм
4	Длина L, мм
5	Материал корпуса
6	Толщина материала, мм
7	Тип соединения

ТЕХНИЧЕСКИЕ ХАРАКТЕРИСТИКИ

Наименование	L, мм	Шумоподавление, дБ, при частоте звука, Гц							
		63	125	250	500	1000	2000	4000	8000
ГТП 300-150	600	1	4	9	11	15	15	11	11
	900	2	7	15	18	25	25	19	19
ГТП 400-200	600	1	3	5	9	14	10	7	6
	900	1	5	9	15	23	16	12	10
ГТП 500-250	600	2	6	6	15	15	12	9	7
	900	3	10	15	25	25	20	15	12
ГТП 500-300	600	1,5	5	9	12	19	10	8	7
	900	2	8	15	20	31	17	14	11
ГТП 600-300	600	1,5	5	9	12	19	10	8	7
	900	2	8	15	20	31	17	14	11
ГТП 600-350	600	1	4	8	10	11	8	6	5
	900	2	7	13	17	18	13	10	8
ГТП 700-400	600	1	4	7	8	8	6	5	4
	900	2	7	11	14	14	10	8	6
ГТП 800-500	600	1	4	5	6	7	5	4	2
	900	1,5	6	8	10	11	8	6	3
ГТП 900-500	600	1	4	5	6	7	5	4	2
	900	1,5	6	8	10	11	8	6	3
ГТП 1000-500	600	1	4	5	6	7	5	4	2
	900	1,5	6	8	10	11	8	6	3



3.3. ШУМОГЛУШИТЕЛЬ ДЛЯ ПРЯМОУГОЛЬНЫХ КАНАЛОВ ГП И КАССЕТЫ

Шумоглушители ГП (рисунок А) снижают аэродинамический шум, создаваемый вентиляторами, кондиционерами, воздухорегулирующими устройствами, а также шум в элементах воздуховода. НЕВАТОМ может оснастить их соответствующим количеством специальных шумоглушащих панелей. Количество панелей выбирается из расчета скорости в щели (рекомендуемая скорость 7 м/с).

По условиям шумообразования скорость воздуха в шумоглушителе допускается 4-12 м/с. Существенное снижение аэродинамического сопротивления пластинчатых глушителей достигается за счет обтекателей, устанавливаемых на торцы пластин (по всей высоте).

По сравнению с другими типами, шумоглушители ГП имеют наибольшую площадь шумоподавления. В качестве шумопоглощающего материала используют синтетическое волокно.

Присоединительные патрубки изготавливают по технологии интегрированного фланца с использованием специального усиленного уголка TDC III 20 и TDC III 30. На глушителях, изготовленных из металла толщиной 1,2 мм, используют уголок 32x32. Под заказ доступно изготовление шумоглушителя с шинорейкой для присоединения к воздуховодам.

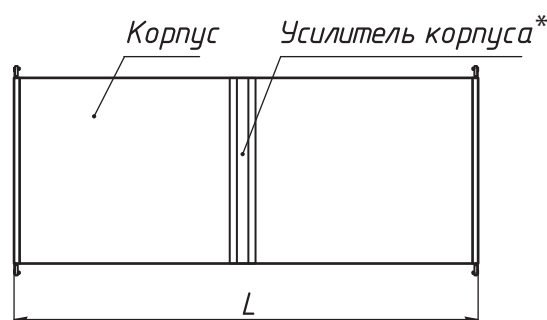
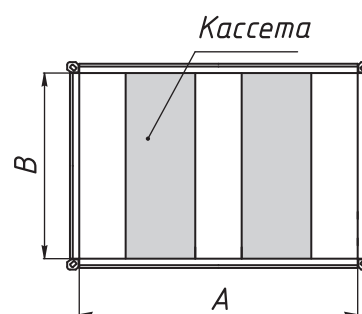
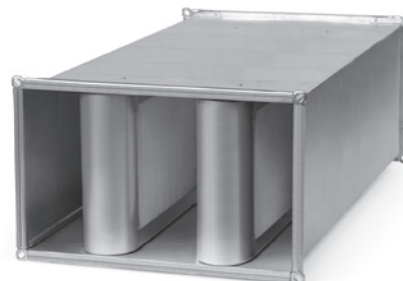


Рисунок А

*Усилитель корпуса устанавливают, когда сторона В > 1000 мм. Усилитель выполняют из оцинкованной стали толщиной 1 мм

РАСШИФРОВКА ОБОЗНАЧЕНИЯ ГЛУШИТЕЛЬ ГП-800x500-1000-200/2-ОЦ.-1.0-ТЗ.ТЗ

1 2 3 4 5 6 7 8 9

1	Наименование
2	Глушитель пластинчатый
3	Горизонтальный А / вертикальный размер В, мм
4	Длина L, мм
5	Ширина кассеты, мм
6	Количество кассет
7	Материал корпуса
8	Толщина материала, мм
9	Тип соединения

**ОСНОВНЫЕ ПАРАМЕТРЫ СТАНДАРТНЫХ ГЛУШИТЕЛЕЙ ГП**

Типоразмер АхВхL, мм	Толщина стали корпуса, мм	Тип соединения	Ширина кассеты, мм/ количество кассет*
400х200х1000	0,7	TDC20	200/2
500х250х1000	0,7	TDC20	200/2
500х300х1000	0,7	TDC20	200/2
500х400х1000	0,7	TDC20	200/2
600х300х1000	0,7	TDC20	200/2
600х350х1000	0,7	TDC20	200/2
700х400х1000	1	TDC30	200/2
800х500х1000	1	TDC30	200/2
900х500х1000	1	TDC30	200/2
1000х500х1000	1	TDC30	200/3
1200х500х1000	1	TDC30	200/3
1600х500х1000	1	TDC30	200/4
800х1000х1000	1	TDC30	200/2
1200х1000х1000	1	TDC30	200/3
1600х1000х1000	1	TDC30	200/4
2000х1000х1000	1,2	Уголок 32х32	200/5
800х1500х1000	1	TDC30	200/2
1200х1500х1000	1	TDC30	200/3
1600х1500х1000	1,2	Уголок 32х32	200/4
800х2000х1000	1	TDC30	200/2
1200х2000х1000	1,2	Уголок 32х32	200/3
1600х2000х1000	1,2	Уголок 32х32	200/4
800х500х1500	1	TDC30	200/2
1200х500х1500	1	TDC30	200/3
1600х500х1500	1	TDC30	200/4
800х1000х1500	1	TDC30	200/2
1200х1000х1500	1	TDC30	200/3
1600х1000х1500	1	TDC30	200/4
2000х1000х1500	1,2	Уголок 32х32	200/5
800х1500х1500	1	TDC30	200/2
1200х1500х1500	1	TDC30	200/3
1600х1500х1500	1,2	Уголок 32х32	200/4
800х2000х1500	1	TDC30	200/2
1200х2000х1500	1,2	Уголок 32х32	200/3
1600х2000х1500	1,2	Уголок 32х32	200/4

*Кассеты стандартных глушителей ГП по умолчанию выполняются с обтекателем



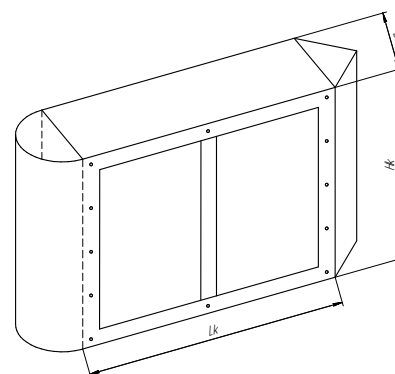
3.4. КАССЕТА ДЛЯ ГЛУШИТЕЛЕЙ ГП

Длина корпуса кассеты с обтекателем равна длине корпуса глушителя минус радиус скругления обтекателя (половина ширины кассеты) и минус 100 мм:

$$L_k = L - R - 100 \text{ мм}$$

Обтекатель выполняют из оцинкованной стали толщиной 0,5 мм.

Для снижения аэродинамического сопротивления (при скорости воздуха в щели более 7 м/с) на входе в шумоглушитель и выходе из него устанавливаются передний и задний (соответственно) обтекатели шумопоглощающих пластин.



РАСШИФРОВКА ОБОЗНАЧЕНИЯ КАССЕТА ГП-100x500x1000-2-ОЦ.

1	2	3	4	5
1	Наименование			
2	Глушитель пластинчатый			
3	Размеры Bk x Hk x Lk, мм			
4	Наличие обтекателя: 1 - без обтекателя, 2 - с передним обтекателем (на фото), 3 - с передним и задним обтекателем (на чертеже)			
5	Материал корпуса			

ВЫБОР ШИРИНЫ И КОЛИЧЕСТВО КАССЕТ ДЛЯ НЕСТАНДАРТНЫХ ГЛУШИТЕЛЕЙ ГП*

Ширина глушителя A, мм	Ширина кассеты Bk, мм	Количество кассет, шт
400	100	2
450	100	2
500	100	2
550	100	2
600	150	2
650	150	2
700	150	2
750	150	2
800	200	2
850	200	2
900	200	2
950	200	2
1000	150	3
1050	150	3
1100	200 + 150	2+1
1150	200 + 150	2+1
1200	200	3

Ширина глушителя A, мм	Ширина кассеты Bk, мм	Количество кассет, шт
1250	200	3
1300	200	3
1350	200	3
1400	200	3
1450	200+150	2+2
1500	200+150	2+2
1550	200+150	2+2
1600	200	4
1650	200	4
1700	200	4
1750	200	4
1800	200	4
1850	200	4
1900	200	4
1950	200	4
2000	200	5
2050	200	5

*При заказе нестандартного глушителя согласуйте возможность его изготовления с вашим менеджером



4. ВОЗДУШНЫЕ КЛАПАНЫ

4.1. КРУГЛЫЙ ВОЗДУШНЫЙ КЛАПАН

Воздушные клапаны применяют в системах вентиляции и кондиционирования в качестве запорных, регулирующих и смесительных устройств. Корпус и регулируемую лопатку круглого воздушного клапана изготавливают из оцинкованной стали.

Исполнение воздушных клапанов предусматривает ручное или механическое управление (площадку под электропривод), при этом электропривод необходимо заказывать отдельно, а рукоятка для ручного привода входит в комплект поставки. Фиксацию положения лопатки при ручном управлении осуществляют с помощью болта.

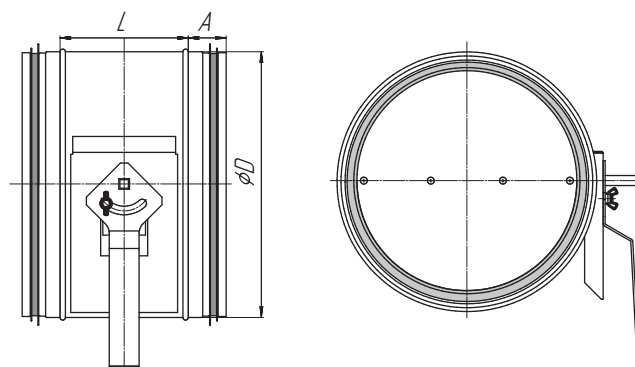
По периметру лопатки размещена специальная уплотнительная резинка, которая обеспечивает полную герметичность при закрытии клапана. Присоединительные патрубки выполнены в форме ниппельного соединения с уплотнительными резинками.

Максимальная скорость воздуха перед клапаном 12 м/с. Во избежание повреждения лопатки клапан устанавливают на расстоянии не менее трех диаметров сечения от вентилятора. Для клапанов диаметром от 800 мм рекомендуется плавный пуск вентилятора.



РАСШИФРОВКА ОБОЗНАЧЕНИЯ КЛАПАН ВОЗДУШНЫЙ КРУГЛЫЙ КVK-200-Р.Р.-ОЦ.

1	2	3	4	5
1	Наименование			
2	Клапан воздушный круглый			
3	Типоразмер D, мм			
4	Тип соединения			
5	Материал корпуса			



ТЕХНИЧЕСКИЕ ХАРАКТЕРИСТИКИ

D, мм	A, мм	L, мм
100	35	130
125		
160		
200		
250		
315	55	
400		
500		
630		



4.2. АЛЮМИНИЕВЫЙ ВОЗДУШНЫЙ КЛАПАН

Воздушные клапаны применяют в системах вентиляции и кондиционирования в качестве запорных, регулирующих и смесительных устройств.

Корпус и поворотные створки воздушных клапанов изготавливают из алюминиевого профиля. Для наиболее плотного прилегания створок к друг другу их оснащают уплотнительными резинками специальной формы. При открытии створки поворачиваются в противоположные стороны.

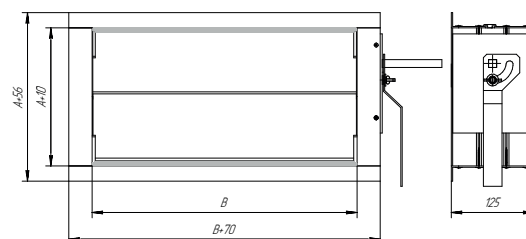
Исполнение воздушных клапанов предусматривает ручное или механическое управление (площадку под электропривод), при этом электропривод необходимо заказывать отдельно, а рукоятка для ручного привода входит в комплект поставки.

Максимальная скорость воздуха перед клапаном 12 м/с. Во избежание повреждения лопатки клапан устанавливают на расстоянии не менее трех гидравлических диаметров сечения от вентилятора. Для клапанов с большей стороной от 800 мм рекомендуют плавный пуск вентилятора.

Возможные соединения с воздуховодами: плоский фланец, выполненный на корпусе клапана.



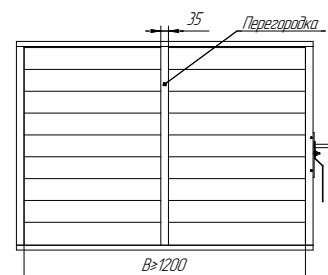
Воздушный клапан



РАСШИФРОВКА ОБОЗНАЧЕНИЯ КЛАПАН ВОЗДУШНЫЙ КВ-300x500-1x05

1	2	3	4	5
1	Наименование			
2	Клапан воздушный			
3	Типоразмер АхВ, мм			
4	Количество приводов			
5	Рекомендуемое усилие привода (Нм)			

Воздушный клапан с перегородкой



ТЕХНИЧЕСКИЕ ХАРАКТЕРИСТИКИ

Типоразмер (А), мм	Количество ламелей (поразмеру А), шт
100	1
150	1
200	2
250	2
300	3
350	3
400	4
450	4
500	5
550	5
600	6
650	6
700	7
750	7
800	8
850	8
900	9
950	9
1000	10
1050	10
1100	11

Ограничения размеров, мм
$100 \leq A \leq 1800$
$100 \leq B \leq 2000$

Условия выбора кол-ва секций, мм	Кол-во секций, шт
$B < 1200$	1
$B \geq 1200$	2

*Возможно исполнение клапанов нестандартных размеров по согласованию с производителем



РЕКОМЕНДАЦИИ ПО МОНТАЖУ КЛАПАНА KV К ВОЗДУХОВОДАМ

При монтаже клапана к воздуховодам необходимо учесть следующее:

- Выставляйте клапан равномерно относительно фланца воздуховода (см. рисунок А). Отступы противоположных сторон должны быть равно друг другу ($K=K$ и $N=N$)
- Закрепляют клапан на фланце воздуховода при помощи саморезов 5,5x25 DIN 7504 K и плоских шайб 6 DIN 125 (см. рисунок А)
- Саморез, по возможности, сместите ближе к краю отверстия по диагонали (см. рисунок Б)

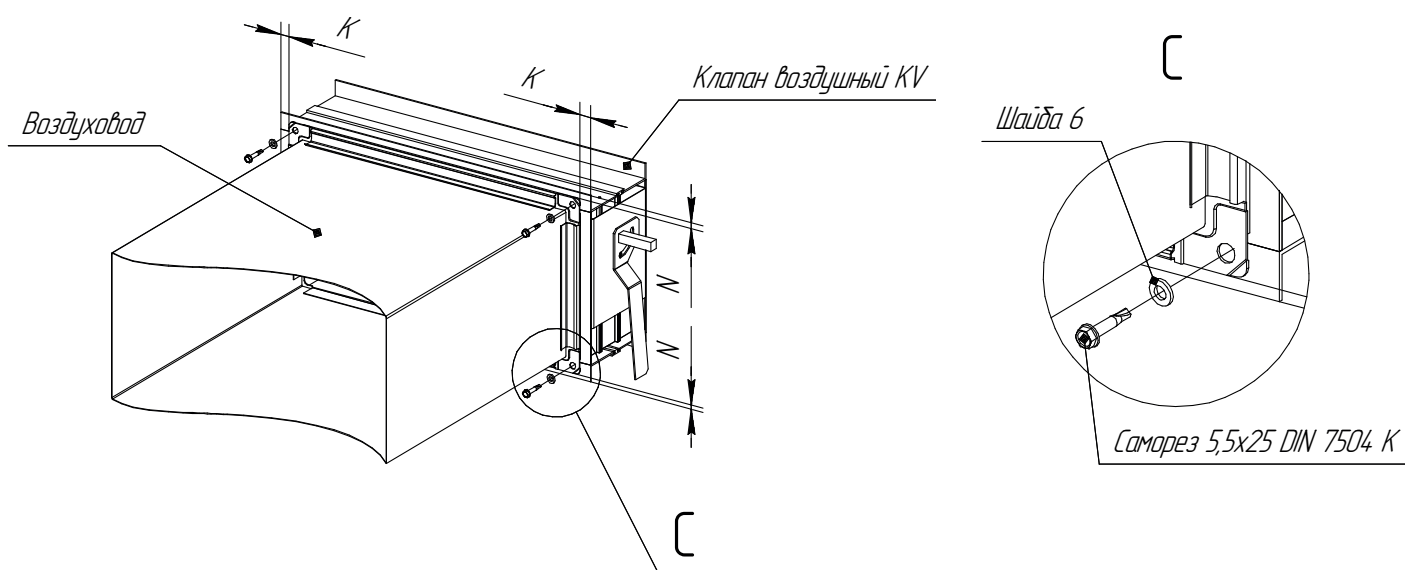


Рисунок А

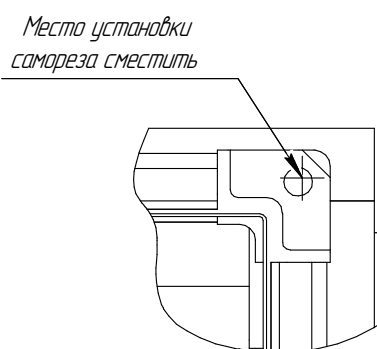


Рисунок Б



4.3. УТЕПЛЕННЫЙ ВОЗДУШНЫЙ КЛАПАН

Корпус и лопатки клапана выполняют из оцинкованной стали толщиной 1,2 мм и 0,7 мм соответственно.

Воздушные утепленные клапаны KVV предназначены для регионов с холодным климатом. Поворотные жалюзи клапана имеют нагревательные элементы, которые кратковременно разогревают места соприкосновения лопаток и облегчают их открытие в случае обмерзания.

В клапанах KVV применяют два типа нагревателей:

- Трубчатый электронагреватель (ТЭН) устанавливается в местах стыка поворотных лопаток и защищает их от обледенения
- Саморегулирующийся нагревательный кабель устанавливают по наружному периметру клапана

Клапаны KVV изготавливают в трех исполнениях:

- KVV-T – с ТЭН
- KVV-P – с периметральным обогревом
- KVV-S – с совместным использованием ТЭН + периметральный обогрев

У клапанов предусмотрено ручное или дистанционное управление с помощью электропривода.¹ Дистанционное управление воздушными клапанами (открыто/закрыто) осуществляют с помощью стандартных щитов управления серии АВУ.²

- Утепленные воздушные клапаны изготавливают по ТУ 28.12.14-017-58769768-2020
- Декларация о соответствии: ЕАЭС N RU Д-РУ.НВ27.В.11876/20
- Гарантийный срок эксплуатации: 18 месяцев



ДОСТУПНОЕ КЛИМАТИЧЕСКОЕ ИСПОЛНЕНИЕ ПРИВЕДЕНО В ТАБЛИЦЕ:

Шифр	Климатическое исполнение	Типы клапанов	Размещение
04	Умеренный климат с температурой окружающей среды от -45 °С до +40 °С	Все модели	Внутри отапливаемого помещения
12	Умеренно-холодный климат с температурой окружающей среды от -60 °С до +40 °С	KVV-P ³	На открытом воздухе под навесом
14	Умеренно-холодный климат с температурой окружающей среды от -60 °С до +40 °С	KVV-P	Внутри отапливаемого помещения
		KVV-S	

* На фотографии изображен клапан KVV-S с ТЭН и периметральным обогревом

¹ Клапаны воздушные утепленные KVV по умолчанию поставляют с приводами

² Способ управления прогревом можно выбрать в дополнительных опциях щита управления НЕВАТОМ на стр. 7 каталога "Автоматика"

³ Конструктивные особенности KVV-P: привод с увеличенным крутящим моментом; обогрев привода греющим кабелем

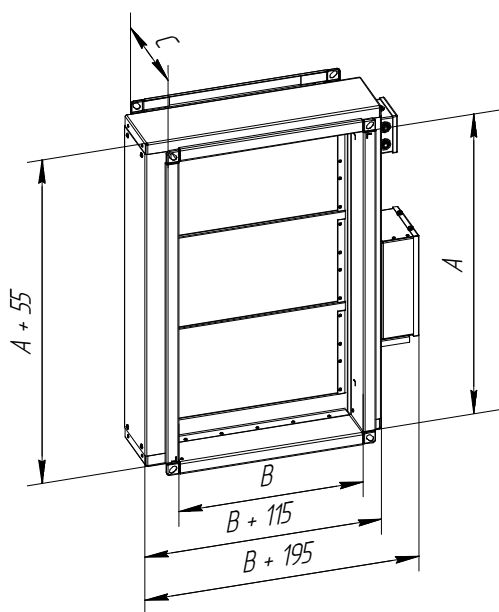


РАСШИФРОВКА ОБОЗНАЧЕНИЯ

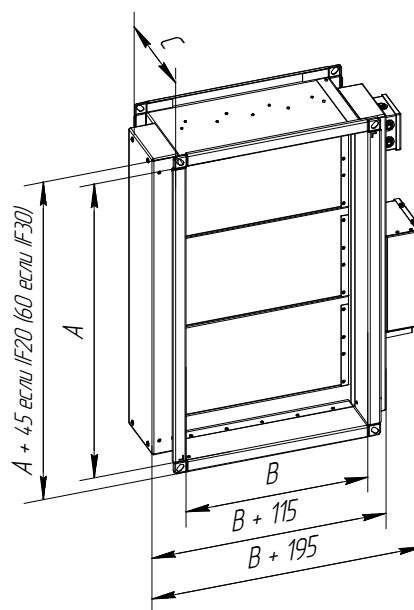
КЛАПАН KVV - P - 300x500 - O - MN220 - P - 12 - S200525001

1 2 3 4 5 6 7 8 9

1	Наименование
2	Тип: Т – с ТЭН Р – с периметральным обогревом S – (ТЭН + периметральный обогрев)
3	Типоразмер, мм АхВ (А – вертикальный размер сечения)
4	Исполнение клапанов: О – общепромышленное (оцинкованная сталь) К – коррозионностойкое (сталь марки AISI 304)
5	Модель привода: Н – ручное управление MN – Nenutec MS – Siemens
6	Параметры применяемого приводного оборудования: 24 – напряжение питания, В 220 – напряжение питания, В
7	Параметры применяемого приводного оборудования Р – с возвратной пружиной
8	Климатическое исполнение по ГОСТ 15150: 04 – умеренный климат с температурой окружающей среды от -45°C до $+40^{\circ}\text{C}$, категория размещения 4 12 (14) – умеренно-холодный климат с температурой окружающей среды от -60°C до $+40^{\circ}\text{C}$, категория размещения 2 (4)
9	Индивидуальный заказ: _ – нет S – по опросному листу №200525001



Клапан тип
KVV-S-AxB-O-MN220-P-12
KVV-P-AxB-O-MN220-P-12



Клапан тип
KVV-T-AxB-O-MN220-P-12



СТАНДАРТНЫЕ ТИПОРАЗМЕРЫ КЛАПАНОВ ВОЗДУШНЫХ УТЕПЛЕННЫХ

Высота (A), мм	Глубина (C), мм	Кол-во лопаток (N), мм	Ширина (B), мм																		
			300	350	400	450	500	550	600	650	700	750	800	850	900	950	1000	1050	1100	1150	1200
200	210	1	✓	✓	✓	✓	✓	✓	✓	✓	✓	✓	✓	✓	✓	✓	✓	✓	✓	✓	
250	210	1	✓	✓	✓	✓	✓	✓	✓	✓	✓	✓	✓	✓	✓	✓	✓	✓	✓	✓	
300	210	2	✓	✓	✓	✓	✓	✓	✓	✓	✓	✓	✓	✓	✓	✓	✓	✓	✓	✓	
350	210	2	✓	✓	✓	✓	✓	✓	✓	✓	✓	✓	✓	✓	✓	✓	✓	✓	✓	✓	
400	210	2	✓	✓	✓	✓	✓	✓	✓	✓	✓	✓	✓	✓	✓	✓	✓	✓	✓	✓	
450	235	2	✓	✓	✓	✓	✓	✓	✓	✓	✓	✓	✓	✓	✓	✓	✓	✓	✓	✓	
500	235	2	✓	✓	✓	✓	✓	✓	✓	✓	✓	✓	✓	✓	✓	✓	✓	✓	✓	✓	
550	210	3	✓	✓	✓	✓	✓	✓	✓	✓	✓	✓	✓	✓	✓	✓	✓	✓	✓	✓	
600	210	3	✓	✓	✓	✓	✓	✓	✓	✓	✓	✓	✓	✓	✓	✓	✓	✓	✓	✓	
650	235	3	✓	✓	✓	✓	✓	✓	✓	✓	✓	✓	✓	✓	✓	✓	✓	✓	✓	✓	
700	235	3	✓	✓	✓	✓	✓	✓	✓	✓	✓	✓	✓	✓	✓	✓	✓	✓	✓	✓	
750	210	4	✓	✓	✓	✓	✓	✓	✓	✓	✓	✓	✓	✓	✓	✓	✓	✓	✓	✓	
800	210	4	✓	✓	✓	✓	✓	✓	✓	✓	✓	✓	✓	✓	✓	✓	✓	✓	✓	✓	
850	235	4	✓	✓	✓	✓	✓	✓	✓	✓	✓	✓	✓	✓	✓	✓	✓	✓	✓	✓	
900	235	4	✓	✓	✓	✓	✓	✓	✓	✓	✓	✓	✓	✓	✓	✓	✓	✓	✓	✓	
950	210	5	✓	✓	✓	✓	✓	✓	✓	✓	✓	✓	✓	✓	✓	✓	✓	✓	✓	✓	
1000	210	5	✓	✓	✓	✓	✓	✓	✓	✓	✓	✓	✓	✓	✓	✓	✓	✓	✓	✓	
1050	235	5	✓	✓	✓	✓	✓	✓	✓	✓	✓	✓	✓	✓	✓	✓	✓	✓	✓	✓	
1100	235	5	✓	✓	✓	✓	✓	✓	✓	✓	✓	✓	✓	✓	✓	✓	✓	✓	✓	✓	
1150	235	5	✓	✓	✓	✓	✓	✓	✓	✓	✓	✓	✓	✓	✓	✓	✓	✓	✓	✓	
1200	210	6	✓	✓	✓	✓	✓	✓	✓	✓	✓	✓	✓	✓	✓	✓	✓	✓	✓	✓	
1250	235	6	✓	✓	✓	✓	✓	✓	✓	✓	✓	✓	✓	✓	✓	✓	✓	✓	✓	✓	
1300	235	6	✓	✓	✓	✓	✓	✓	✓	✓	✓	✓	✓	✓	✓	✓	✓	✓	✓	-	
1350	235	6	✓	✓	✓	✓	✓	✓	✓	✓	✓	✓	✓	✓	✓	✓	✓	✓	-	-	
1400	210	7	✓	✓	✓	✓	✓	✓	✓	✓	✓	✓	✓	✓	✓	✓	✓	-	-	-	
1450	235	7	✓	✓	✓	✓	✓	✓	✓	✓	✓	✓	✓	✓	✓	-	-	-	-	-	
1500	235	7	✓	✓	✓	✓	✓	✓	✓	✓	✓	✓	✓	✓	-	-	-	-	-	-	
1550	235	7	✓	✓	✓	✓	✓	✓	✓	✓	✓	✓	✓	-	-	-	-	-	-	-	
1600	235	8	✓	✓	✓	✓	✓	✓	✓	✓	✓	✓	-	-	-	-	-	-	-	-	
1650	235	8	✓	✓	✓	✓	✓	✓	✓	✓	✓	-	-	-	-	-	-	-	-	-	
1700	235	8	✓	✓	✓	✓	✓	✓	✓	✓	-	-	-	-	-	-	-	-	-	-	



ПРИМЕЧАНИЯ:

- 1) Ограничения размеров:
 - $200 \text{ мм} \leq A \leq 1700 \text{ мм}$
 - $300 \text{ мм} \leq B \leq 1200 \text{ мм}$
 - $A+B \leq 2450 \text{ мм}$
- 2) Длина ТЭН равна горизонтальному размеру сечения «В» плюс 30 мм
- 3) При изготовлении клапанов воздушных утепленных применяют
 - ТЭНы мощностью 0,5кВт с напряжением 220 В
 - Саморегулирующийся кабель с рабочим напряжением 220 В и мощностью 32 Вт/пог. метр при температуре 0 °С
- 4) По предварительному заказу возможно изготовление:
 - Клапанов других типоразмеров
 - Двухкассетного клапана с односторонним размещением привода
- 5) В случаях, когда необходимый размер клапанов находится вне диапазона ограничений в большую сторону, клапаны могут быть выполнены в виде кассеты из двух и более клапанов, закрепленных металлическим профилем

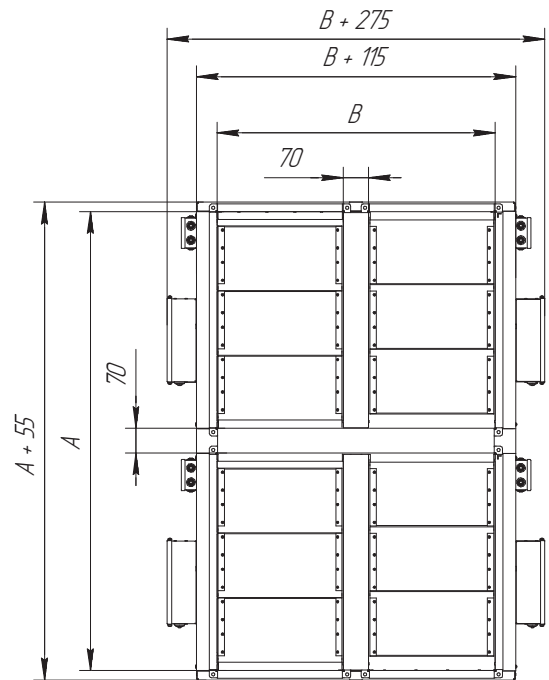


ТАБЛИЦА ПРИМЕНИМОСТИ ФЛАНЦА КЛАПАНОВ KVU

Высота (А), мм	Ширина (В), мм																		
	300	350	400	450	500	550	600	650	700	750	800	850	900	950	1000	1050	1100	1150	1200
200	IF20	IF20	IF20	IF20	IF20	IF20	IF20	IF20	IF30	IF30	IF30	IF30	IF30	IF30	IF30	IF30	IF30	IF30	IF30
250	IF20	IF20	IF20	IF20	IF20	IF20	IF20	IF20	IF30	IF30	IF30	IF30	IF30	IF30	IF30	IF30	IF30	IF30	IF30
300	IF20	IF20	IF20	IF20	IF20	IF20	IF20	IF20	IF30	IF30	IF30	IF30	IF30	IF30	IF30	IF30	IF30	IF30	IF30
350	IF20	IF20	IF20	IF20	IF20	IF20	IF20	IF20	IF30	IF30	IF30	IF30	IF30	IF30	IF30	IF30	IF30	IF30	IF30
400	IF20	IF20	IF20	IF20	IF20	IF20	IF20	IF30	IF30	IF30	IF30	IF30	IF30	IF30	IF30	IF30	IF30	IF30	IF30
450	IF20	IF20	IF20	IF20	IF20	IF20	IF30	IF30	IF30	IF30	IF30	IF30	IF30	IF30	IF30	IF30	IF30	IF30	IF30
500	IF20	IF20	IF20	IF20	IF20	IF30	IF30	IF30	IF30	IF30	IF30	IF30	IF30	IF30	IF30	IF30	IF30	IF30	IF30
550	IF20	IF20	IF20	IF20	IF30	IF30	IF30	IF30	IF30	IF30	IF30	IF30	IF30	IF30	IF30	IF30	IF30	IF30	IF30
600	IF20	IF20	IF20	IF30	IF30	IF30	IF30	IF30	IF30	IF30	IF30	IF30	IF30	IF30	IF30	IF30	IF30	IF30	IF30
650	IF20	IF20	IF30	IF30	IF30	IF30	IF30	IF30	IF30	IF30	IF30	IF30	IF30	IF30	IF30	IF30	IF30	IF30	IF30
700	IF30	IF30	IF30	IF30	IF30	IF30	IF30	IF30	IF30	IF30	IF30	IF30	IF30	IF30	IF30	IF30	IF30	IF30	IF30
750	IF30	IF30	IF30	IF30	IF30	IF30	IF30	IF30	IF30	IF30	IF30	IF30	IF30	IF30	IF30	IF30	IF30	IF30	IF30
800	IF30	IF30	IF30	IF30	IF30	IF30	IF30	IF30	IF30	IF30	IF30	IF30	IF30	IF30	IF30	IF30	IF30	IF30	IF30
850	IF30	IF30	IF30	IF30	IF30	IF30	IF30	IF30	IF30	IF30	IF30	IF30	IF30	IF30	IF30	IF30	IF30	IF30	IF30
900	IF30	IF30	IF30	IF30	IF30	IF30	IF30	IF30	IF30	IF30	IF30	IF30	IF30	IF30	IF30	IF30	IF30	IF30	IF30
950	IF30	IF30	IF30	IF30	IF30	IF30	IF30	IF30	IF30	IF30	IF30	IF30	IF30	IF30	IF30	IF30	IF30	IF30	IF30
1000	IF30	IF30	IF30	IF30	IF30	IF30	IF30	IF30	IF30	IF30	IF30	IF30	IF30	IF30	IF30	IF30	IF30	IF30	IF30
1050	IF30	IF30	IF30	IF30	IF30	IF30	IF30	IF30	IF30	IF30	IF30	IF30	IF30	IF30	IF30	IF30	IF30	IF30	IF30
1100	IF30	IF30	IF30	IF30	IF30	IF30	IF30	IF30	IF30	IF30	IF30	IF30	IF30	IF30	IF30	IF30	IF30	IF30	IF30
1150	IF30	IF30	IF30	IF30	IF30	IF30	IF30	IF30	IF30	IF30	IF30	IF30	IF30	IF30	IF30	IF30	IF30	IF30	IF30
1200	IF30	IF30	IF30	IF30	IF30	IF30	IF30	IF30	IF30	IF30	IF30	IF30	IF30	IF30	IF30	IF30	IF30	IF30	IF30



ТАБЛИЦА ПРИМЕНИМОСТИ ФЛАНЦА КЛАПАНОВ KVV. ПРОДОЛЖЕНИЕ

Высота (А), мм	Ширина (В), мм																			
	300	350	400	450	500	550	600	650	700	750	800	850	900	950	1000	1050	1100	1150	1200	
1250	IF30	IF30	IF30	IF30	IF30	IF30	IF30	IF30	IF30	IF30	IF30	IF30	IF30	IF30	IF30	IF30	IF30	IF30	IF30	
1300	IF30	IF30	IF30	IF30	IF30	IF30	IF30	IF30	IF30	IF30	IF30	IF30	IF30	IF30	IF30	IF30	IF30	IF30	IF30	-
1350	IF30	IF30	IF30	IF30	IF30	IF30	IF30	IF30	IF30	IF30	IF30	IF30	IF30	IF30	IF30	IF30	IF30	IF30	-	-
1400	IF30	IF30	IF30	IF30	IF30	IF30	IF30	IF30	IF30	IF30	IF30	IF30	IF30	IF30	IF30	IF30	IF30	-	-	-
1450	IF30	IF30	IF30	IF30	IF30	IF30	IF30	IF30	IF30	IF30	IF30	IF30	IF30	IF30	IF30	-	-	-	-	
1500	IF30	IF30	IF30	IF30	IF30	IF30	IF30	IF30	IF30	IF30	IF30	IF30	IF30	IF30	-	-	-	-	-	
1550	IF30	IF30	IF30	IF30	IF30	IF30	IF30	IF30	IF30	IF30	IF30	IF30	IF30	-	-	-	-	-	-	
1600	IF30	IF30	IF30	IF30	IF30	IF30	IF30	IF30	IF30	IF30	IF30	IF30	-	-	-	-	-	-	-	
1650	IF30	IF30	IF30	IF30	IF30	IF30	IF30	IF30	IF30	IF30	IF30	-	-	-	-	-	-	-	-	
1700	IF30	IF30	IF30	IF30	IF30	IF30	IF30	IF30	IF30	IF30	-	-	-	-	-	-	-	-	-	

КРУТЯЩИЙ МОМЕНТ ПРИВОДА КЛАПАНОВ KVV, Н * м

Высота (А), мм	Кол-во лопаток (N), мм	Ширина (В), мм																		
		300	350	400	450	500	550	600	650	700	750	800	850	900	950	1000	1050	1100	1150	1200
200	1	3	3	3	3	3	3	3	3	3	3	3	3	3	3	3	3	3	3	3
250	1	3	3	3	3	3	3	3	3	3	3	3	3	3	3	3	3	3	3	3
300	2	3	3	3	3	3	3	3	3	3	3	3	3	3	3	3	5	5	5	5
350	2	3	3	3	3	3	3	3	3	3	3	3	3	5	5	5	5	5	5	5
400	2	3	3	3	3	3	3	3	3	3	3	5	5	5	5	5	5	5	5	18
450	2	3	3	3	3	3	3	3	3	3	3	5	5	5	5	5	5	8	8	18
500	2	3	3	3	3	3	3	3	5	5	5	5	5	5	5	8	8	8	8	18
550	3	3	3	3	3	3	3	5	5	5	5	5	5	8	8	8	8	8	8	18
600	3	3	3	3	3	3	5	5	5	5	5	5	8	8	8	8	8	8	8	18
650	3	3	3	3	3	5	5	5	5	5	5	8	8	8	8	8	8	8	18	18
700	3	3	3	3	3	5	5	5	5	5	8	8	8	8	8	8	8	18	18	18
750	4	3	3	3	5	5	5	5	5	8	8	8	8	8	8	18	18	18	18	18
800	4	3	3	3	5	5	5	5	8	8	8	8	8	8	18	18	18	18	18	18
850	4	3	3	5	5	5	5	8	8	8	8	8	8	18	18	18	18	18	18	18
900	4	3	3	5	5	5	5	8	8	8	8	8	18	18	18	18	18	18	18	18
950	5	3	3	5	5	5	8	8	8	8	8	18	18	18	18	18	18	18	18	18
1000	5	3	5	5	5	8	8	8	8	8	18	18	18	18	18	18	18	18	18	18
1050	5	3	5	5	5	8	8	8	8	8	18	18	18	18	18	18	18	18	18	18
1100	5	3	5	5	5	8	8	8	8	18	18	18	18	18	18	18	18	18	18	18
1150	5	5	5	5	8	8	8	8	8	18	18	18	18	18	18	18	18	18	18	18
1200	6	5	5	5	8	8	8	8	18	18	18	18	18	18	18	18	18	18	18	18



КРУТЯЩИЙ МОМЕНТ МОЩНОСТЬ ПРИВОДА КЛАПАНОВ KVU, Н*М

Высота (А), мм	Кол-во лопаток (N), мм	Ширина (В), мм																		
		300	350	400	450	500	550	600	650	700	750	800	850	900	950	1000	1050	1100	1150	1200
1250	6	5	5	5	8	8	8	8	18	18	18	18	18	18	18	18	18	18	18	18
1300	6	5	5	8	8	8	8	18	18	18	18	18	18	18	18	18	18	18	18	-
1350	6	5	5	8	8	8	8	18	18	18	18	18	18	18	18	18	18	18	-	-
1400	7	5	5	8	8	8	8	18	18	18	18	18	18	18	18	18	-	-	-	-
1450	7	5	5	8	8	8	18	18	18	18	18	18	18	18	18	-	-	-	-	-
1500	7	5	8	8	8	8	18	18	18	18	18	18	18	18	-	-	-	-	-	-
1550	7	5	8	8	8	8	18	18	18	18	18	18	18	-	-	-	-	-	-	-
1600	8	5	8	8	8	18	18	18	18	18	18	18	-	-	-	-	-	-	-	-
1650	8	5	8	8	8	18	18	18	18	18	18	-	-	-	-	-	-	-	-	-
1700	8	5	8	8	8	18	18	18	18	18	-	-	-	-	-	-	-	-	-	-

ПРИМЕЧАНИЕ * ДЛЯ ТАБЛИЦ С ПОТРЕБЛЯЕМОЙ МОЩНОСТЬЮ ГРЕЮЩИХ ЭЛЕМЕНТОВ КЛАПАНА:

- 1) При изготовлении клапана 12-го климатического исполнения к значениям, указанным в таблице, нужно прибавить потребляемую мощность кабеля для обогрева привода равную 0,021 кВт
- 2) В приведенных данных потребляемая мощность привода не указана

ПОТРЕБЛЯЕМАЯ МОЩНОСТЬ ГРЕЮЩИХ ЭЛЕМЕНТОВ КЛАПАНА KVU-S, кВт

Высота (А), мм	Кол-во ТЭН (F), мм	Ширина (В), мм																		
		300	350	400	450	500	550	600	650	700	750	800	850	900	950	1000	1050	1100	1150	1200
200	2	1,03	1,03	1,04	1,04	1,04	1,05	1,05	1,05	1,05	1,06	1,06	1,06	1,07	1,07	1,07	1,08	1,08	1,08	1,08
250	2	1,03	1,04	1,04	1,04	1,05	1,05	1,05	1,05	1,06	1,06	1,06	1,07	1,07	1,07	1,08	1,08	1,08	1,08	1,09
300	3	1,54	1,54	1,54	1,55	1,55	1,55	1,55	1,56	1,56	1,56	1,57	1,57	1,57	1,58	1,58	1,58	1,58	1,59	1,59
350	3	1,54	1,54	1,55	1,55	1,55	1,55	1,56	1,56	1,56	1,57	1,57	1,57	1,58	1,58	1,58	1,58	1,59	1,59	1,59
400	3	1,54	1,55	1,55	1,55	1,55	1,56	1,56	1,56	1,57	1,57	1,57	1,58	1,58	1,58	1,58	1,59	1,59	1,59	1,60
450	3	1,55	1,55	1,55	1,55	1,56	1,56	1,56	1,57	1,57	1,57	1,58	1,58	1,58	1,58	1,59	1,59	1,59	1,60	1,60
500	3	1,55	1,55	1,55	1,56	1,56	1,56	1,57	1,57	1,57	1,58	1,58	1,58	1,58	1,59	1,59	1,59	1,60	1,60	1,60
550	4	2,05	2,05	2,06	2,06	2,06	2,07	2,07	2,07	2,08	2,08	2,08	2,08	2,09	2,09	2,09	2,10	2,10	2,10	2,11
600	4	2,05	2,06	2,06	2,06	2,07	2,07	2,07	2,07	2,08	2,08	2,08	2,08	2,09	2,09	2,09	2,10	2,10	2,10	2,11
650	4	2,06	2,06	2,06	2,07	2,07	2,07	2,07	2,08	2,08	2,08	2,08	2,09	2,09	2,09	2,10	2,10	2,10	2,11	2,11
700	4	2,06	2,06	2,07	2,07	2,07	2,08	2,08	2,08	2,08	2,09	2,09	2,09	2,10	2,10	2,10	2,11	2,11	2,11	2,11
750	5	2,56	2,57	2,57	2,57	2,58	2,58	2,58	2,58	2,59	2,59	2,59	2,60	2,60	2,60	2,61	2,61	2,61	2,61	2,62
800	5	2,57	2,57	2,57	2,58	2,58	2,58	2,58	2,59	2,59	2,59	2,60	2,60	2,60	2,61	2,61	2,61	2,61	2,62	2,62
850	5	2,57	2,57	2,58	2,58	2,58	2,58	2,59	2,59	2,59	2,60	2,60	2,60	2,61	2,61	2,61	2,61	2,62	2,62	2,62
900	5	2,57	2,58	2,58	2,58	2,58	2,59	2,59	2,59	2,60	2,60	2,60	2,61	2,61	2,61	2,61	2,62	2,62	2,62	2,63

*Примечание относится ко всем таблицам потребляемой мощности греющих элементов на стр. 33-36



ПОТРЕБЛЯЕМАЯ МОЩНОСТЬ ГРЕЮЩИХ ЭЛЕМЕНТОВ КЛАПАНА KVV-S, кВт

Высота (А), мм	Кол-во ТЭН (F), мм	Ширина (В), мм																		
		300	350	400	450	500	550	600	650	700	750	800	850	900	950	1000	1050	1100	1150	1200
950	6	3,08	3,08	3,08	3,08	3,09	3,09	3,09	3,10	3,10	3,10	3,11	3,11	3,11	3,12	3,12	3,12	3,13	3,13	3,13
1000	6	3,08	3,08	3,08	3,09	3,09	3,09	3,10	3,10	3,10	3,11	3,11	3,11	3,11	3,12	3,12	3,12	3,13	3,13	3,13
1050	6	3,08	3,08	3,09	3,09	3,09	3,10	3,10	3,10	3,11	3,11	3,11	3,11	3,12	3,12	3,12	3,13	3,13	3,13	3,14
1100	6	3,08	3,09	3,09	3,09	3,10	3,10	3,10	3,11	3,11	3,11	3,11	3,12	3,12	3,12	3,13	3,13	3,13	3,14	3,14
1150	6	3,09	3,09	3,09	3,10	3,10	3,10	3,11	3,11	3,11	3,11	3,12	3,12	3,12	3,13	3,13	3,13	3,14	3,14	3,14
1200	7	3,59	3,59	3,60	3,60	3,60	3,61	3,61	3,61	3,61	3,62	3,62	3,62	3,63	3,63	3,63	3,64	3,64	3,64	3,64
1250	7	3,59	3,60	3,60	3,60	3,61	3,61	3,61	3,61	3,62	3,62	3,62	3,63	3,63	3,63	3,64	3,64	3,64	3,64	3,65
1300	7	3,60	3,60	3,60	3,61	3,61	3,61	3,61	3,62	3,62	3,62	3,63	3,63	3,63	3,64	3,64	3,64	3,64	3,65	-
1350	7	3,60	3,60	3,61	3,61	3,61	3,61	3,62	3,62	3,62	3,63	3,63	3,63	3,64	3,64	3,64	3,64	3,65	-	-
1400	8	4,10	4,11	4,11	4,11	4,11	4,12	4,12	4,12	4,13	4,13	4,13	4,14	4,14	4,14	4,14	4,15	-	-	-
1450	8	4,11	4,11	4,11	4,11	4,12	4,12	4,12	4,13	4,13	4,13	4,14	4,14	4,14	4,14	4,15	-	-	-	-
1500	8	4,11	4,11	4,11	4,12	4,12	4,12	4,13	4,13	4,13	4,14	4,14	4,14	4,14	4,15	-	-	-	-	-
1550	8	4,11	4,11	4,12	4,12	4,12	4,13	4,13	4,13	4,14	4,14	4,14	4,14	4,15	-	-	-	-	-	-
1600	9	4,61	4,62	4,62	4,62	4,63	4,63	4,63	4,64	4,64	4,64	4,64	4,65	-	-	-	-	-	-	-
1650	9	4,62	4,62	4,62	4,63	4,63	4,63	4,64	4,64	4,64	4,64	4,65	-	-	-	-	-	-	-	-
1700	9	4,62	4,62	4,63	4,63	4,63	4,64	4,64	4,64	4,64	4,65	-	-	-	-	-	-	-	-	-

ПОТРЕБЛЯЕМАЯ МОЩНОСТЬ ГРЕЮЩИХ ЭЛЕМЕНТОВ КЛАПАНА KVV-T, кВт

Высота (А), мм	Кол-во ТЭН (F), мм	Ширина (В), мм																		
		300	350	400	450	500	550	600	650	700	750	800	850	900	950	1000	1050	1100	1150	1200
200	2	1	1	1	1	1	1	1	1	1	1	1	1	1	1	1	1	1	1	1
250	2	1	1	1	1	1	1	1	1	1	1	1	1	1	1	1	1	1	1	1
300	3	1,5	1,5	1,5	1,5	1,5	1,5	1,5	1,5	1,5	1,5	1,5	1,5	1,5	1,5	1,5	1,5	1,5	1,5	1,5
350	3	1,5	1,5	1,5	1,5	1,5	1,5	1,5	1,5	1,5	1,5	1,5	1,5	1,5	1,5	1,5	1,5	1,5	1,5	1,5
400	3	1,5	1,5	1,5	1,5	1,5	1,5	1,5	1,5	1,5	1,5	1,5	1,5	1,5	1,5	1,5	1,5	1,5	1,5	1,5
450	3	1,5	1,5	1,5	1,5	1,5	1,5	1,5	1,5	1,5	1,5	1,5	1,5	1,5	1,5	1,5	1,5	1,5	1,5	1,5
500	3	1,5	1,5	1,5	1,5	1,5	1,5	1,5	1,5	1,5	1,5	1,5	1,5	1,5	1,5	1,5	1,5	1,5	1,5	1,5
550	4	2	2	2	2	2	2	2	2	2	2	2	2	2	2	2	2	2	2	2
600	4	2	2	2	2	2	2	2	2	2	2	2	2	2	2	2	2	2	2	2
650	4	2	2	2	2	2	2	2	2	2	2	2	2	2	2	2	2	2	2	2
700	4	2	2	2	2	2	2	2	2	2	2	2	2	2	2	2	2	2	2	2
750	5	2,5	2,5	2,5	2,5	2,5	2,5	2,5	2,5	2,5	2,5	2,5	2,5	2,5	2,5	2,5	2,5	2,5	2,5	2,5
800	5	2,5	2,5	2,5	2,5	2,5	2,5	2,5	2,5	2,5	2,5	2,5	2,5	2,5	2,5	2,5	2,5	2,5	2,5	2,5
850	5	2,5	2,5	2,5	2,5	2,5	2,5	2,5	2,5	2,5	2,5	2,5	2,5	2,5	2,5	2,5	2,5	2,5	2,5	2,5
900	5	2,5	2,5	2,5	2,5	2,5	2,5	2,5	2,5	2,5	2,5	2,5	2,5	2,5	2,5	2,5	2,5	2,5	2,5	2,5



ПОТРЕБЛЯЕМАЯ МОЩНОСТЬ ГРЕЮЩИХ ЭЛЕМЕНТОВ КЛАПАНА KVV-T, кВт

Высота (А), мм	Кол-во ТЭН (F), мм	Ширина (В), мм																		
		300	350	400	450	500	550	600	650	700	750	800	850	900	950	1000	1050	1100	1150	1200
950	6	3	3	3	3	3	3	3	3	3	3	3	3	3	3	3	3	3	3	3
1000	6	3	3	3	3	3	3	3	3	3	3	3	3	3	3	3	3	3	3	3
1050	6	3	3	3	3	3	3	3	3	3	3	3	3	3	3	3	3	3	3	3
1100	6	3	3	3	3	3	3	3	3	3	3	3	3	3	3	3	3	3	3	3
1150	6	3	3	3	3	3	3	3	3	3	3	3	3	3	3	3	3	3	3	3
1200	7	3,5	3,5	3,5	3,5	3,5	3,5	3,5	3,5	3,5	3,5	3,5	3,5	3,5	3,5	3,5	3,5	3,5	3,5	3,5
1250	7	3,5	3,5	3,5	3,5	3,5	3,5	3,5	3,5	3,5	3,5	3,5	3,5	3,5	3,5	3,5	3,5	3,5	3,5	3,5
1300	7	3,5	3,5	3,5	3,5	3,5	3,5	3,5	3,5	3,5	3,5	3,5	3,5	3,5	3,5	3,5	3,5	3,5	3,5	-
1350	7	3,5	3,5	3,5	3,5	3,5	3,5	3,5	3,5	3,5	3,5	3,5	3,5	3,5	3,5	3,5	3,5	3,5	3,5	-
1400	8	4	4	4	4	4	4	4	4	4	4	4	4	4	4	4	4	-	-	-
1450	8	4	4	4	4	4	4	4	4	4	4	4	4	4	4	4	-	-	-	-
1500	8	4	4	4	4	4	4	4	4	4	4	4	4	4	-	-	-	-	-	-
1550	8	4	4	4	4	4	4	4	4	4	4	4	4	-	-	-	-	-	-	-
1600	9	4,5	4,5	4,5	4,5	4,5	4,5	4,5	4,5	4,5	4,5	4,5	-	-	-	-	-	-	-	-
1650	9	4,5	4,5	4,5	4,5	4,5	4,5	4,5	4,5	4,5	4,5	-	-	-	-	-	-	-	-	-
1700	9	4,5	4,5	4,5	4,5	4,5	4,5	4,5	4,5	4,5	-	-	-	-	-	-	-	-	-	-

ПОТРЕБЛЯЕМАЯ МОЩНОСТЬ ГРЕЮЩИХ ЭЛЕМЕНТОВ КЛАПАНА KVV-P, кВт

Высота (А), мм	Ширина (В), мм																		
	300	350	400	450	500	550	600	650	700	750	800	850	900	950	1000	1050	1100	1150	1200
200	0,03	0,03	0,04	0,04	0,04	0,05	0,05	0,05	0,05	0,06	0,06	0,06	0,07	0,07	0,07	0,08	0,08	0,08	0,08
250	0,03	0,04	0,04	0,04	0,05	0,05	0,05	0,05	0,06	0,06	0,06	0,07	0,07	0,07	0,08	0,08	0,08	0,08	0,09
300	0,04	0,04	0,04	0,05	0,05	0,05	0,05	0,06	0,06	0,06	0,07	0,07	0,07	0,08	0,08	0,08	0,08	0,09	0,09
350	0,04	0,04	0,05	0,05	0,05	0,05	0,06	0,06	0,06	0,07	0,07	0,07	0,08	0,08	0,08	0,08	0,09	0,09	0,09
400	0,04	0,05	0,05	0,05	0,05	0,06	0,06	0,06	0,07	0,07	0,07	0,08	0,08	0,08	0,08	0,09	0,09	0,09	0,10
450	0,05	0,05	0,05	0,05	0,06	0,06	0,06	0,07	0,07	0,07	0,08	0,08	0,08	0,08	0,09	0,09	0,09	0,10	0,10
500	0,05	0,05	0,05	0,06	0,06	0,06	0,07	0,07	0,07	0,08	0,08	0,08	0,08	0,09	0,09	0,09	0,10	0,10	0,10
550	0,05	0,05	0,06	0,06	0,06	0,07	0,07	0,07	0,08	0,08	0,08	0,08	0,09	0,09	0,09	0,10	0,10	0,10	0,11
600	0,05	0,06	0,06	0,06	0,07	0,07	0,07	0,08	0,08	0,08	0,08	0,09	0,09	0,09	0,10	0,10	0,10	0,11	0,11
650	0,06	0,06	0,06	0,07	0,07	0,07	0,08	0,08	0,08	0,08	0,09	0,09	0,09	0,10	0,10	0,10	0,11	0,11	0,11
700	0,06	0,06	0,07	0,07	0,07	0,08	0,08	0,08	0,08	0,09	0,09	0,09	0,10	0,10	0,10	0,11	0,11	0,11	0,11
750	0,06	0,07	0,07	0,07	0,08	0,08	0,08	0,08	0,09	0,09	0,09	0,10	0,10	0,10	0,11	0,11	0,11	0,11	0,12
800	0,07	0,07	0,07	0,08	0,08	0,08	0,08	0,09	0,09	0,09	0,10	0,10	0,10	0,11	0,11	0,11	0,11	0,12	0,12
850	0,07	0,07	0,08	0,08	0,08	0,08	0,09	0,09	0,09	0,10	0,10	0,10	0,11	0,11	0,11	0,11	0,12	0,12	0,12
900	0,07	0,08	0,08	0,08	0,08	0,09	0,09	0,09	0,10	0,10	0,10	0,11	0,11	0,11	0,12	0,12	0,12	0,12	0,13

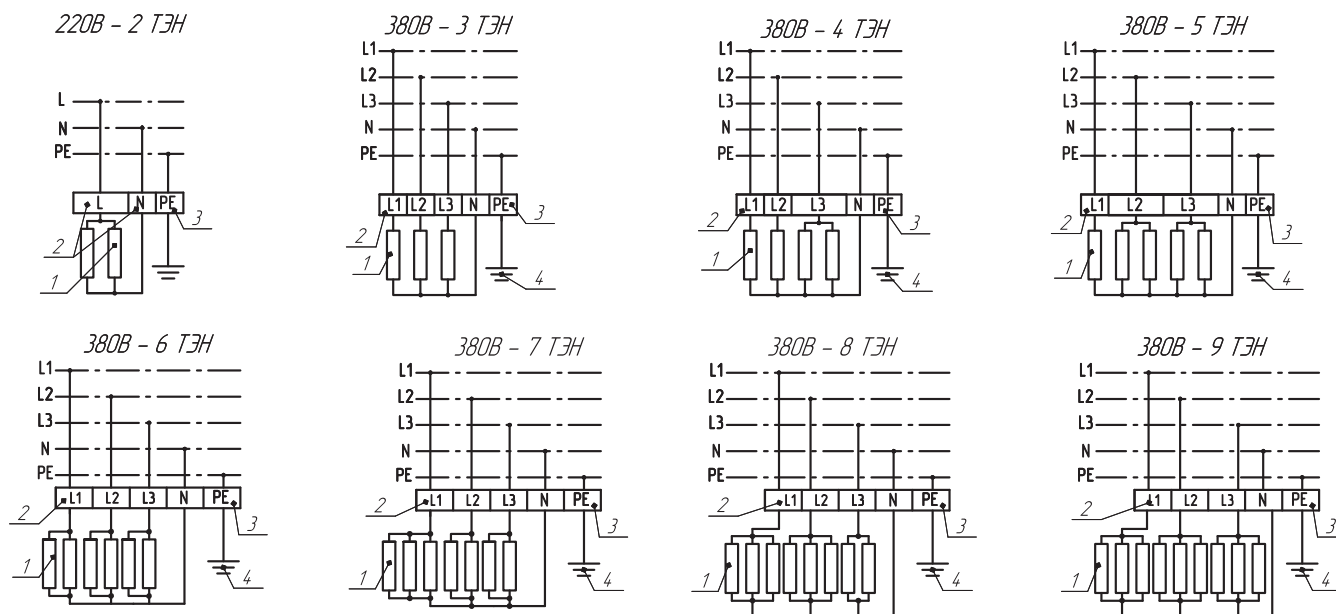


ПОТРЕБЛЯЕМАЯ МОЩНОСТЬ ГРЕЮЩИХ ЭЛЕМЕНТОВ КЛАПАНА KVV-P, кВт

Высота (А), мм	Ширина (В), мм																		
	300	350	400	450	500	550	600	650	700	750	800	850	900	950	1000	1050	1100	1150	1200
950	0,08	0,08	0,08	0,08	0,09	0,09	0,09	0,10	0,10	0,10	0,11	0,11	0,11	0,11	0,12	0,12	0,12	0,13	0,13
1000	0,08	0,08	0,08	0,09	0,09	0,09	0,10	0,10	0,10	0,10	0,11	0,11	0,11	0,11	0,12	0,12	0,12	0,13	0,13
1050	0,08	0,08	0,09	0,09	0,09	0,10	0,10	0,10	0,10	0,11	0,11	0,11	0,11	0,12	0,12	0,12	0,13	0,13	0,14
1100	0,08	0,09	0,09	0,09	0,10	0,10	0,10	0,11	0,11	0,11	0,11	0,12	0,12	0,12	0,13	0,13	0,13	0,14	0,14
1150	0,09	0,09	0,09	0,10	0,10	0,10	0,11	0,11	0,11	0,11	0,12	0,12	0,12	0,13	0,13	0,13	0,14	0,14	0,14
1200	0,09	0,09	0,10	0,10	0,10	0,11	0,11	0,11	0,11	0,12	0,12	0,12	0,13	0,13	0,13	0,14	0,14	0,14	0,14
1250	0,09	0,10	0,10	0,10	0,11	0,11	0,11	0,11	0,12	0,12	0,12	0,13	0,13	0,13	0,14	0,14	0,14	0,14	0,15
1300	0,10	0,10	0,10	0,11	0,11	0,11	0,11	0,12	0,12	0,12	0,13	0,13	0,13	0,14	0,14	0,14	0,14	0,15	-
1350	0,10	0,10	0,11	0,11	0,11	0,11	0,12	0,12	0,12	0,13	0,13	0,13	0,14	0,14	0,14	0,14	0,15	-	-
1400	0,10	0,11	0,11	0,11	0,11	0,12	0,12	0,12	0,13	0,13	0,13	0,14	0,14	0,14	0,14	0,15	-	-	-
1450	0,11	0,11	0,11	0,11	0,12	0,12	0,12	0,13	0,13	0,13	0,14	0,14	0,14	0,14	0,15	-	-	-	-
1500	0,11	0,11	0,11	0,12	0,12	0,12	0,13	0,13	0,13	0,14	0,14	0,14	0,14	0,15	-	-	-	-	-
1550	0,11	0,11	0,12	0,12	0,12	0,13	0,13	0,13	0,14	0,14	0,14	0,14	0,15	-	-	-	-	-	-
1600	0,11	0,12	0,12	0,12	0,13	0,13	0,13	0,14	0,14	0,14	0,14	0,15	-	-	-	-	-	-	-
1650	0,12	0,12	0,12	0,13	0,13	0,13	0,14	0,14	0,14	0,14	0,15	-	-	-	-	-	-	-	-
1700	0,12	0,12	0,13	0,13	0,13	0,14	0,14	0,14	0,14	0,15	-	-	-	-	-	-	-	-	-

СХЕМЫ ПОДКЛЮЧЕНИЯ КЛАПАНОВ ВОЗДУШНЫХ УТЕПЛЕННЫХ:

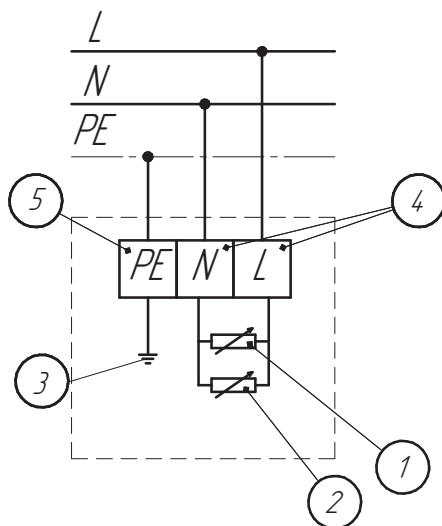
KVV-T (С ТЭНами)



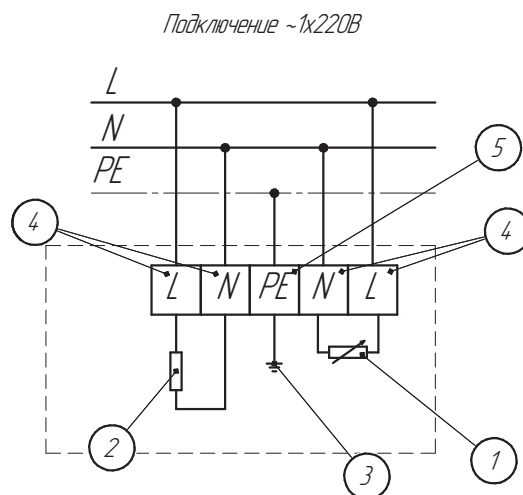
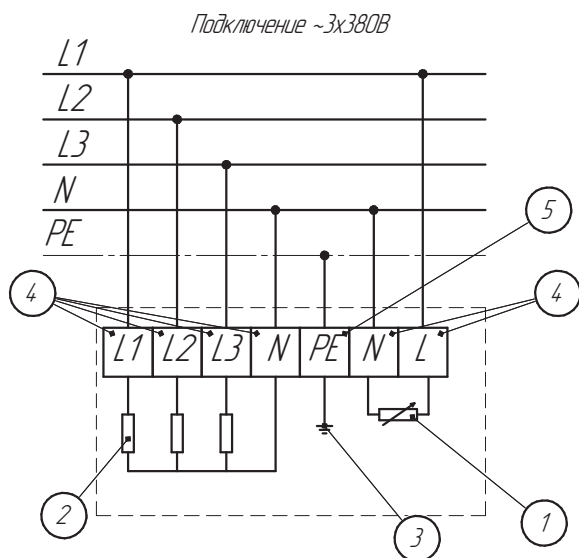
1 – ТЭН подогрева заслонок; 2 – клеммы для подключения питания (L,N);
3 – клемма для подключения заземления (PE); 4 – болт заземления



KVU-P (С периметральным обогревом)



1 – саморегулирующийся кабель периметрального обогрева; 2 – саморегулирующийся кабель обогрева привода;
3 – болт заземления; 4 – клеммы для подключения питания; 5 – клемма для подключения заземления



1 – саморегулирующийся кабель периметрального обогрева; 2 – ТЭН подогрева заслонок (подключение ТЭН в соответствии со схемами для KVU-T, см. выше); 3 – болт заземления; 4 – клеммы для подключения питания;
5 – клемма для подключения заземления



5. ОБРАТНЫЕ КЛАПАНЫ

5.1. ОБРАТНЫЙ КЛАПАН КРУГЛОГО СЕЧЕНИЯ

Обратные клапаны общего назначения предназначены для предотвращения перетекания воздуха при отключенном вентиляторе. Корпус и регулируемую лопатку изготавливают из оцинкованной стали толщиной 1,0 мм. Клапан может быть установлен как горизонтально, так и вертикально в системе воздуховодов, но ось вращения заслонки должна быть строго в горизонтальном положении. При установке клапана в вертикальном воздуховоде поток воздуха должен быть направлен снизу вверх. Возможные соединения с воздуховодами: ниппель, фланец.



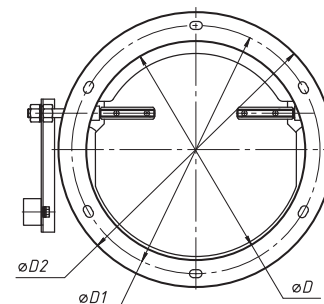
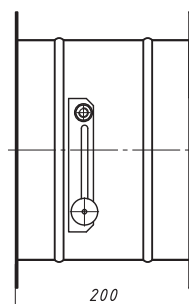
- Рекомендуемая скорость движения воздуха перед клапаном – не менее 6 м/с
- Максимальная скорость воздуха перед клапаном – 15 м/с

Чтобы лопатки оставались целыми, клапан устанавливают на расстоянии не менее трех диаметров сечения от вентилятора. Для клапанов диаметром от 800 мм включительно рекомендуется плавный пуск вентилятора.

РАСШИФРОВКА ОБОЗНАЧЕНИЯ

КЛАПАН ОБРАТНЫЙ КО-250-ОЦ.-1.0-Ф.Ф

1	2	3	4	5	6
1	Наименование				
2	Клапан обратный круглый				
3	Диаметр клапана D, мм.				
4	Материал корпуса				
5	Толщина материала, мм				
6	Тип соединения				



ТЕХНИЧЕСКИЕ ХАРАКТЕРИСТИКИ

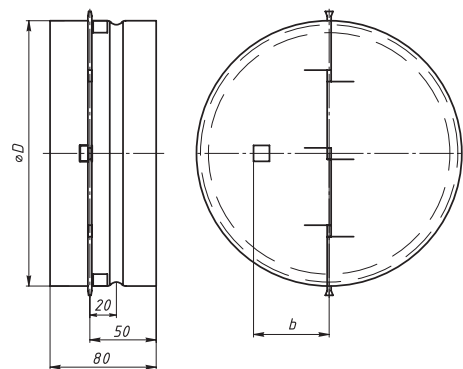
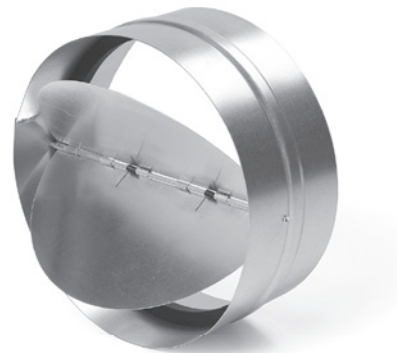
Обозначение	D, мм	D1, мм	D2, мм
КО Ø 160	160	190	220
КО Ø 200	200	230	260
КО Ø 250	250	280	310
КО Ø 315	315	345	375
КО Ø 355	355	385	415
КО Ø 400	400	425	460
КО Ø 500	500	525	560
КО Ø 560	560	585	620
КО Ø 630	630	655	690
КО Ø 710	710	742	790
КО Ø 800	800	832	880
КО Ø 900	900	932	980
КО Ø 1000	1000	1032	1080
КО Ø 1120	1120	1152	1184
КО Ø 1250	1250	1282	1330



5.2. ОБРАТНЫЙ КЛАПАН КРУГЛОГО СЕЧЕНИЯ – «БАБОЧКА»

Обратные клапаны общего назначения предназначены для предотвращения перетекания воздуха при отключенном вентиляторе.

Функционально данный тип клапанов идентичен клапанам КО (стр. 39). Основное отличие заключается в конструкции лопаток (лепестков), принцип работы которых получил специфическое название «бабочка». Клапан открывается под действием воздушного потока, закрывается за счет давления пружин, расположенных по оси клапана. Клапан может быть установлен как вертикально, так и горизонтально, таким образом, чтобы лепестки складывались по направлению воздушного потока. Корпус клапана изготавливают из оцинкованной стали, лопатки из алюминия. Клапан имеет ниппельное соединение. Герметичности клапана в закрытом положении достигают за счет применения специальной прокладки.



РАСШИФРОВКА ОБОЗНАЧЕНИЯ КЛАПАНА ОБРАТНЫЙ КО Ø160 («БАБОЧКА»)

1	2	3	4
1	Наименование		
2	Клапан обратный круглый		
3	Диаметр клапана D, мм		
4	Конструкция лопаток		

ТЕХНИЧЕСКИЕ ХАРАКТЕРИСТИКИ

Обозначение	D, мм	b, мм	Масса, кг
КО Ø 100	100	35	0,21
КО Ø 125	125	45	0,27
КО Ø 160	160	60	0,35
КО Ø 200	200	70	0,44
КО Ø 250	250	90	0,57
КО Ø 315	315	100	0,73

РАСЧЕТ ПОТЕРЬ ДАВЛЕНИЯ КЛАПАНОВ ОБРАТНЫХ КО («БАБОЧКА»)

Типоразмер клапана	КО-100	КО-125	КО-150	КО-200	КО-250	КО-315
ξ	0,99	0,99	1,03	1,03	1,01	1,01

Потери давления можно рассчитать по формуле:

$$\Delta P = 0,5 \xi \rho V^2, \text{ где}$$

ξ – коэффициент местного сопротивления (указан в таблице)

ρ – плотность воздуха, кг/м³

V – скорость воздуха через сечение клапана, м/с



5.3. ОБРАТНЫЙ КЛАПАН ПРЯМОУГОЛЬНОГО СЕЧЕНИЯ

Обратные клапаны* общего назначения предотвращают перетекание воздуха при отключенном вентиляторе.

Клапан может быть установлен как в горизонтальном, так и в вертикальном воздуховоде, но ось вращения заслонки должна быть строго в горизонтальном положении. При установке клапана в вертикальном воздуховоде поток воздуха должен быть направлен снизу вверх. Рекомендуемая скорость движения воздуха перед клапаном – не менее 6 м/с.

Используют два вида соединений: шинореечное и интегрированный фланец (подразделяется на TDC III и IF).

Максимальная скорость воздуха перед клапаном 12 м/с. Чтобы избежать повреждения лопаток, клапан устанавливают на расстоянии от трёх гидравлических диаметров сечения от вентилятора.



РАСШИФРОВКА ОБОЗНАЧЕНИЯ КЛАПАН ОБРАТНЫЙ КО-1-200X300-150-i2.i2-ОЦ.

1	2	3	4	5	6	7
1	Наименование					
2	Клапан обратный для прямоугольных каналов					
3	Количество лопаток					
4	Вертикальный размер А/горизонтальный размер В, мм					
5	Длина корпуса L, мм					
6	Тип соединения					
7	Материал корпуса					

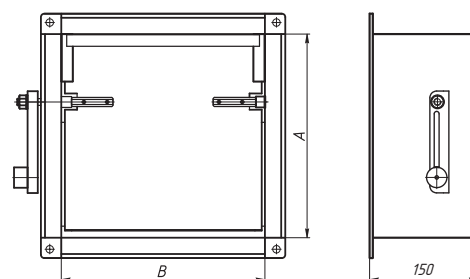


Рисунок 1 – Клапан обратный (1 лопатка).

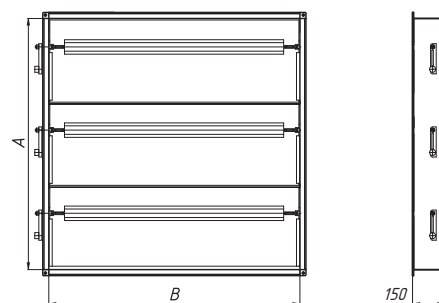


Рисунок 2 – Клапан обратный (3 лопатки).

ТЕХНИЧЕСКИЕ ХАРАКТЕРИСТИКИ

Материал корпуса и лопатки	Тип соединения	Длина корпуса	Количество лопаток	Мин. размер клапана
Оцинкованная сталь 1 мм	A или B < 150 мм – Шина 20	L = 150 мм	A ≤ 800 мм – 1 лопатка 800 < A ≤ 1000 мм – 2 лопатки A > 1000 – 3 лопатки	100x100 мм
	P/2 ≤ 1000 мм и A(B) < 700 мм – TDC 20 P/2 > 1000 мм или A(B) ≥ 700 мм – TDC 30 P/2 ≤ 2000 мм и 200 мм ≤ A(B) ≤ 1800 мм – IF A или B < 150 мм – Шина 20			150x150 мм
	P/2 ≤ 2000 мм и 200 мм ≤ A(B) ≤ 1800 мм – IF		1	200x200 мм

*Возможны различия во внешнем виде изделия в связи с использованием в изготовлении оптимального типа соединения на момент выпуска продукции, что никак не влияет на заявленные технические характеристики изделия



6. ЗАСЛОНКИ

6.1. ЗАСЛОНКА КРУГЛОГО СЕЧЕНИЯ

Заслонки предназначены для регулирования расхода воздуха и невзрывоопасных воздушных смесей в системах вентиляции, кондиционирования и воздушного отопления, а также в других санитарно-технических системах с рабочим давлением до 1500 Па.

Заслонки изготавливают из оцинкованной стали. По запросу возможно изготовление из черной или коррозионностойкой стали*.

Исполнение заслонки предусматривает ручное или механическое управление (площадку под электропривод), при этом электропривод необходимо заказывать отдельно, а рукоятка для ручного привода входит в комплект поставки. Фиксацию положения лопатки при ручном управлении осуществляют с помощью болта

Присоединительные патрубки делают в форме ниппельного соединения, ниппельного соединения с уплотнительными резинками или фланцевого соединения.

Заслонки диаметром до 700 мм изготавливают в однолопаточном исполнении. Если диаметр равен или больше 700 мм, то их изготавливают в трехлопаточном исполнении.

Максимальная скорость воздуха перед заслонкой – 12 м/с. Чтобы избежать повреждения лопаток, клапан устанавливают на расстоянии от трёх гидравлических диаметров сечения от вентилятора. Для заслонок диаметром от 800 мм рекомендуют плавный пуск вентилятора.

РАСШИФРОВКА ОБОЗНАЧЕНИЯ ЗАСЛОНКА-Р-200-ОЦ.-Р.Р.

1 2 3 4 5

1	Наименование
2	Тип управления: Р – ручное, Э – электропривод
3	Типоразмер, мм
4	Материал корпуса
5	Присоединительные патрубки: р.р. – ниппельное соединение с резиновым уплотнителем, ф.ф. – фланец

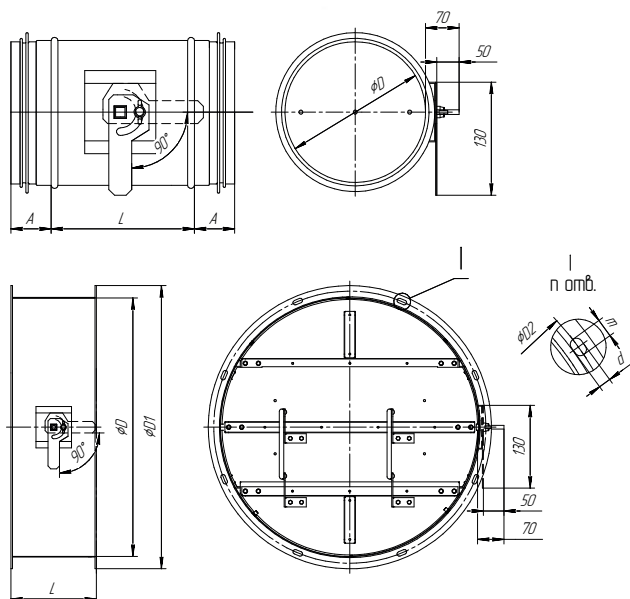


Рисунок А

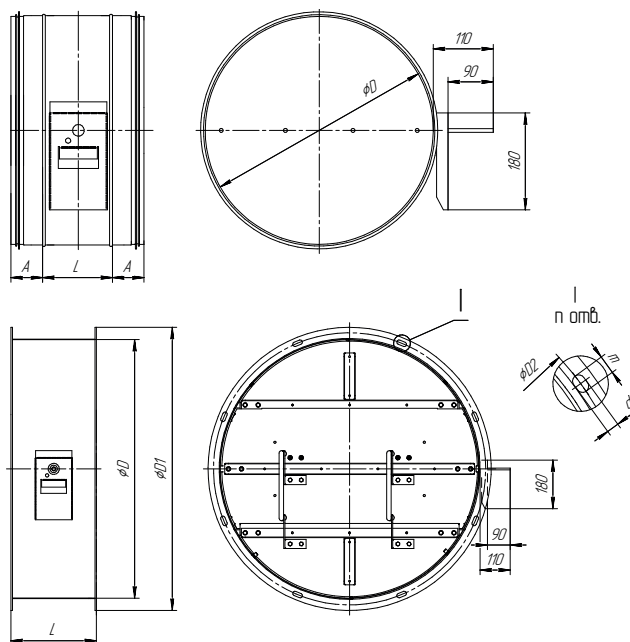


Рисунок Б

На воздушных клапанах с вертикальным размером А, кратном 50 (150,250,350 и т.д.), одна из лопастей будет иметь вылет за пределы корпуса



ОСНОВНЫЕ ТИПОВЫЕ РАЗМЕРЫ КРУГЛЫХ ЗАСЛОНОК

D, мм	Кол-во лопаток	Круглые заслонки с ручным управлением*							Круглые заслонки с площадкой под электропривод**						
		Ниппель		Фланец					Ниппель		Фланец				
		L, мм	A, мм	L, мм	D1, мм	D2, мм	Размер паза d x t, мм	n, шт.	L, мм	A, мм	L, мм	D1, мм	D2, мм	Размер паза d x t, мм	n, шт.
100	1	100	35	-	-	-	-	-	-	-	-	-	-	-	-
140															
160															
180															
200															
225															
250		190	55	200	-	-	-	-	-	-	-	-	-	-	-
280															
315															
355															
400															
450															
500	3	-	-	-	-	-	-	-	-	-	-	-	-	-	
560															
630															
710															
800															
900															
1000	-	-	-	-	-	-	-	-	-	-	-	-	-	-	
1120															
1250															

*Заслонки с ручным управлением или площадкой под электропривод до D 630 (включительно) изготавливают на ниппельном соединении с резиновым уплотнителем по умолчанию; D 710–D 1250 – на фланцевом соединении

**Электропривод в комплект поставки не входит



6.2. ЗАСЛОНКИ ПРЯМОУГОЛЬНОГО СЕЧЕНИЯ

Заслонки* регулируют расход воздуха и невзрывоопасных воздушных смесей в системах вентиляции, кондиционирования и воздушного отопления, а также в других санитарно-технических системах с рабочим давлением до 1500 Па.

Максимальная скорость воздуха перед заслонкой – 12 м/с. Чтобы избежать повреждения лопаток, клапан устанавливают на расстоянии от трех гидравлических диаметров сечения от вентилятора. Корпус и регулируемую лопатку изготавливают из оцинкованной стали. По запросу возможно изготовление из черной или коррозионностойкой стали.

Исполнение заслонки предусматривает ручное или механическое управление (площадку под электропривод), при этом электропривод необходимо заказывать отдельно, а рукоятка для ручного привода входит в комплект поставки. Фиксацию положения лопатки при ручном управлении осуществляют с помощью болта.

Заслонки используют два вида соединений: шинореечное и интегрированный фланец. Интегрированный фланец подразделяют на TDC и IF, они имеют разные ограничения (см. таблицу "Технические ограничения").

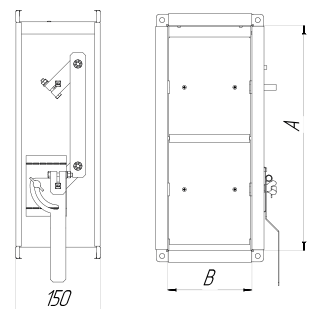
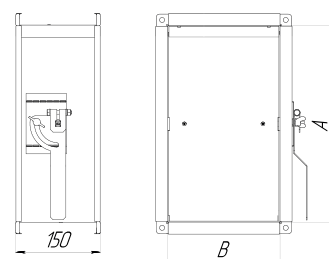


Рисунок А

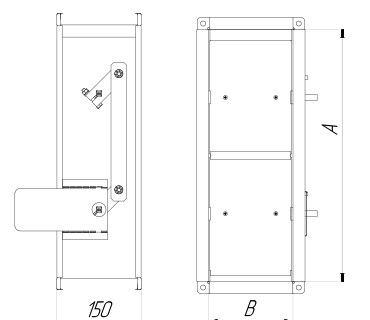
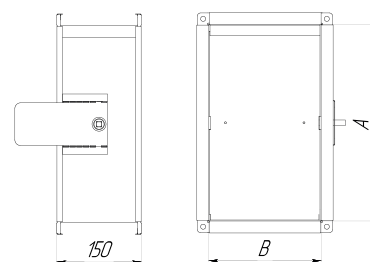


Рисунок Б

РАСШИФРОВКА ОБОЗНАЧЕНИЯ ЗАСЛОНКА-Р-600x700-150-ОЦ.-1.0-12.12

1 2 3 4 5 6 7

1	Наименование
2	Тип управления: Р – ручное, Э – электропривод
3	Вертикальный размер А/горизонтальный размер В, мм
4	Монтажная длина (стандартная), мм
5	Материал корпуса
6	Толщина материала, мм
7	Тип соединения

ТЕХНИЧЕСКИЕ ХАРАКТЕРИСТИКИ

Тип соединения	Длина корпуса	Количество лопаток
$P/2 \leq 1000$ и $A(B) < 700$ – TDC 20 $P/2 > 1000$ и $(A$ или $B) \geq 700$ – TDC 30 $P/2 \leq 1000$ и $200 \leq A(B) < 700$ – IF 20 $P/2 \leq 2000$ и $(A$ или $B) \geq 700$ – IF 30 A или $B < 150$ – Шина 20	L=150	$A \leq 400$ – 1 лопатка $400 < A \leq 600$ – 2 лопатки $600 < A \leq 800$ – 3 лопатки $800 < A \leq 1600$ – 4 лопатки
Минимальный размер заслонки 100x100 мм		

* Внешний вид может отличаться от представленного в каталоге. Это связано с тем, что инженеры НЕВАТОМ могут изменить тип соединения. В любом случае это никак не влияет на заявленные характеристики продукта



7. ШИБЕРЫ

Шибер – это запорно-регулирующий механизм, который действует по принципу заслонки. Его устанавливают в воздуховод, чтобы перекрывать вентиляционный канал. В закрытом положении шибер полностью перекрывает поток воздуха в системе вентиляции. В разветвленных системах вентиляции шибер может при необходимости отсечь воздуховод от магистрали.

Шибер изготавливают из оцинкованной или черной стали. По запросу он может быть изготовлен из коррозионностойкой стали.

Стандартные сечения шибера

- Для круглых каналов (рисунок А) — 100 мм до 800 мм
- Для прямоугольных каналов (рисунок Б) от 100х100 мм до 600х600 мм

Возможна проработка и других размеров. В большом размере шибер может служить источником шума, поэтому мы рекомендуем использовать воздушный клапан или заслонку.

Присоединительные патрубки могут быть выполнены в форме ниппельного соединения, а также на фланцах из шинорейки или уголка.

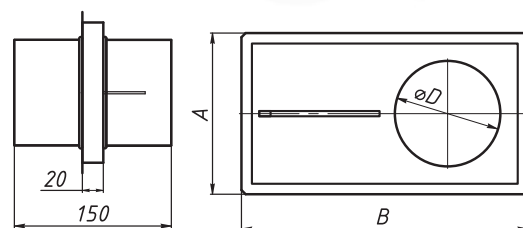
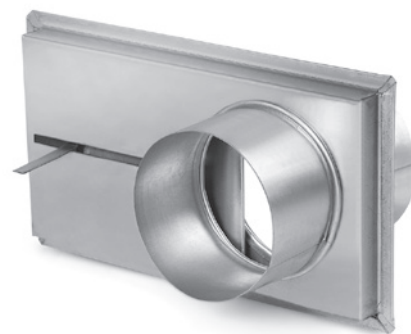


Рисунок А

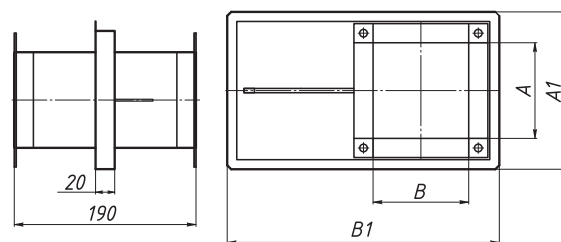


Рисунок Б

РАСШИФРОВКА ОБОЗНАЧЕНИЯ ШИБЕР-250X250-ОЦ.-0.7-T2.T2

1	2	3	4	5
1	Наименование			
2	Типоразмер АхВ (D), мм			
3	Тип металла			
4	Толщина металла, мм			
5	Тип соединения			

ТЕХНИЧЕСКИЕ ХАРАКТЕРИСТИКИ

Размеры шиберов для круглых каналов		
D, мм	A, мм	B, мм
100	155	275
125	180	320
160	225	405
200	265	485
250	315	585
280	345	615
315	380	715
355	420	795
400	465	885
450	515	1005
500	565	1085
560	625	1205
630	695	1365
710	782	1505
800	885	1685

ТЕХНИЧЕСКИЕ ХАРАКТЕРИСТИКИ

Размеры шиберов для прямоугольных каналов			
A, мм	A1, мм	B, мм	B1, мм
100	165	100	285
125	190	125	335
150	225	150	405
200	265	200	485
250	315	250	585
300	375	300	695
350	415	350	785
400	460	400	885
450	515	450	985
500	565	500	1085
560	625	560	1145
600	665	600	1285



8. ДЕФЛЕКТОРЫ

Дефлекторы устанавливают на вытяжных шахтах в системах естественной вентиляции. Они служат для усиления тяги под воздействием ветра.

Дефлекторы изготавливают из оцинкованной стали. Они могут иметь ниппельное или фланцевое соединение.

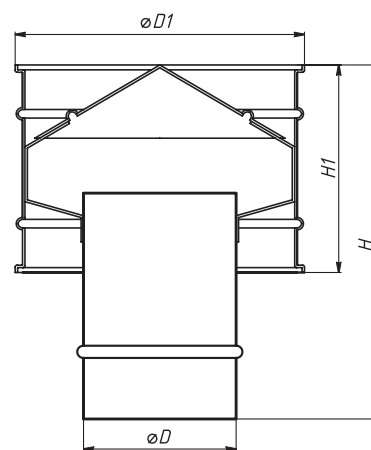
Для эффективной работы дефлекторы следует устанавливать на 1,5-2 м выше конька крыши.



РАСШИФРОВКА ОБОЗНАЧЕНИЯ ДЕФЛЕКТОР-200-ОЦ-Н

1 2 3 4

1	Наименование
2	Типоразмер D, мм
3	Тип металла
4	Тип соединения



РАЗМЕРЫ, ММ

D, мм	D1, мм	H, мм	H1, мм	Тип соединения
100	178	170	145	Ниппель
125	225	213	170	
160	320	272	220	
200	400	340	260	
250	500	425	300	
315	630	536	400	
355	710	604	445	
400	800	680	500	Фланец плоский 4 мм
450	900	765	560	

D, мм	D1, мм	H, мм	H1, мм	Тип соединения
500	1000	850	610	Фланец плоский 4 мм
560	1000	952	610	
630	1260	1071	775	
710	1330	1207	870	
800	1600	1360	1000	
900	1800	1530	1060	
1000	2000	1700	1230	
1120	2240	1904	1345	
1250*	2500	2125	1500	

*Поставляют в разобранном виде



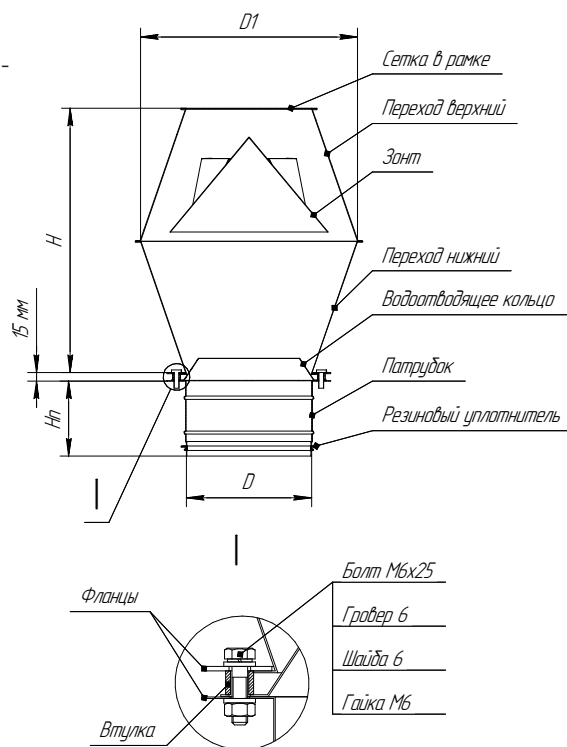
9. НАСАДОК

Насадок с водоотводящим кольцом нужен, чтобы в воздуховод не попадали атмосферные осадки и посторонние предметы. Его устанавливают на конечных вертикальных участках вентсистем.

Насадок эффективнее, чем альтернативные способы защиты из-за особенностей конструкции:

- Водоотводящее кольцо устанавливают между двумя фланцами. Дистанционные втулки между ними образуют зазор 10-20 мм, через который влага удаляется на кровлю
- Зонт внутри корпуса мешает осадкам попасть в канал воздуховода
- Переходы гарантируют защиту от «косых» осадков
- Сетка в конструкции блокирует воздуховод от посторонних твердых предметов
- Присоединительный патрубок просто и надежно крепит насадок к воздуховоду

НВК изготавливают из оцинкованной или коррозионностойкой стали. Доступно также фланцевое соединение с воздуховодами во всем диапазоне типоразмеров.



РАСШИФРОВКА ОБОЗНАЧЕНИЯ НАСАДОК НВК-125-Р-ОЦ

1 2 3 4 5

1	Наименование
2	Насадок с водоотводящим кольцом
3	Диаметр, мм
4	Тип соединения
5	Материал корпуса

ТЕХНИЧЕСКИЕ ХАРАКТЕРИСТИКИ

D, мм	D1, мм	H, мм	H1, мм
100	180	220	100
125	225	240	
160	280	340	
200	345	420	
250	430	505	
315	550	600	120
355	615	620	
400	682	670	

D, мм	D1, мм	H, мм	H1, мм
450	769	770	120
500	855	870	
560	955	960	
630	1075	1100	
710	1215	1190	
800	1360	1300	180
900	1480	1500	
1000	1600	1700	



10. ВЕНТИЛЯЦИОННЫЕ ЗОНТЫ

10.1. КРУГЛЫЙ ВЕНТИЛЯЦИОННЫЙ ЗОНТ

Круглый вентиляционный зонт устанавливают на крышах зданий в местах выхода круглого воздуховода. Он нужен, чтобы защитить вентсистему от осадков и посторонних предметов.

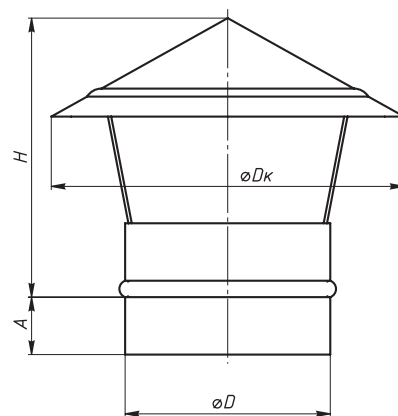
Круглые вентиляционные зонты изготавливают из оцинкованной стали. Они имеют присоединительные патрубки для ниппельного соединения. Возможно исполнение на фланцевом и ниппельном соединении с резиновым уплотнителем.



РАСШИФРОВКА ОБОЗНАЧЕНИЯ ЗОНТ КРЫШНЫЙ-160-ОЦ-Н

1 2 3 4

1	Наименование
2	Типоразмер D, мм
3	Тип металла
4	Тип соединения



РАЗМЕРЫ, ММ

D, мм	Dк, мм	A, мм	H, мм
100	170	35	130
125	215	35	155
160	275	35	180
180	300	35	185
200	340	35	215
225	382	35	235
250	430	35	252
315	540	35	295
355	603	55	342

D, мм	Dк, мм	A, мм	H, мм
400	700	55	375
450	770	55	410
500	900	55	495
560	950	55	517
630	1130	55	538
710	1300	55	600
800	1450	55	667
1000	1800	100	942
1250	2100	100	1100



10.2. ПРЯМОУГОЛЬНЫЙ ВЕНТИЛЯЦИОННЫЙ ЗОНТ

Прямоугольный вентиляционный зонт устанавливают на крышах зданий в местах выхода прямоугольного воздуховода. Он нужен, чтобы защитить вентсистему от осадков и посторонних предметов.

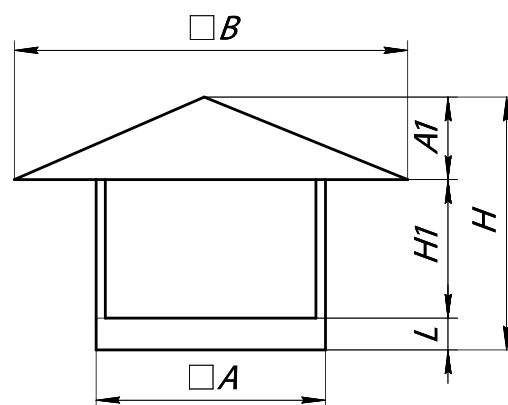
Прямоугольные вентиляционные зонты изготавливают из оцинкованной стали. У них есть присоединительные патрубки для шинореечного соединения, соединения TDC или фланцевого соединения из уголка. Возможно изготовление патрубка без соединителя*. Исполнения вентиляционных зонтов отличаются формой сечения. У **исполнения 1** – она квадратная (АхА), а у **исполнения 2** – прямоугольная (АхВ1).



РАСШИФРОВКА ОБОЗНАЧЕНИЯ ИСПОЛНЕНИЕ 1

ЗОНТ ИСП1-400х400-609х609х104-317/113/100-ОЦ.-0.7-T2-СМ-RAL1000

1	2	3	4	5	6	7	8	9	10
1	Наименование								
2	Исполнение								
3	Типоразмер АхА								
4	Размер крыши: ВхВхА1								
5	Высота зонта Н/просвет Н1/патрубок L								
6	Тип стали								
7	Толщина стали, мм								
8	Тип соединения								
9	Сетка (- без сетки, см – сетка мелкая, ск – сетка крупная)								
10	Покраска (- без покраски, RAL1000 – цвет по каталогу)								



ИСПОЛНЕНИЕ 1. РАЗМЕРЫ, ММ

АхА, мм	ВхВ, мм	А1, мм	Н, мм	Н1, мм	L, мм
100x100	152x152	26	158	32	100
150x150	228x228	39	187	47	
200x200	304x304	52	209	57	
250x250	380x380	65	236	71	
300x300	456x456	78	263	85	
350x350	532x532	91	290	99	
400x400	609x609	104	317	113	
450x450	685x685	117	345	127	
500x500	761x761	130	372	142	
550x550	837x837	143	399	156	
600x600	913x913	156	426	170	
650x650	989x989	169	453	184	
700x700	1065x1065	182	481	198	
750x750	1141x1141	196	508	212	
800x800	1217x1217	209	535	226	
850x850	1293x1293	222	562	241	
900x900	1369x1369	235	589	255	
950x950	1445x1445	248	617	269	

*Голый край с L=150 мм



ИСПОЛНЕНИЕ 1. РАЗМЕРЫ, ММ

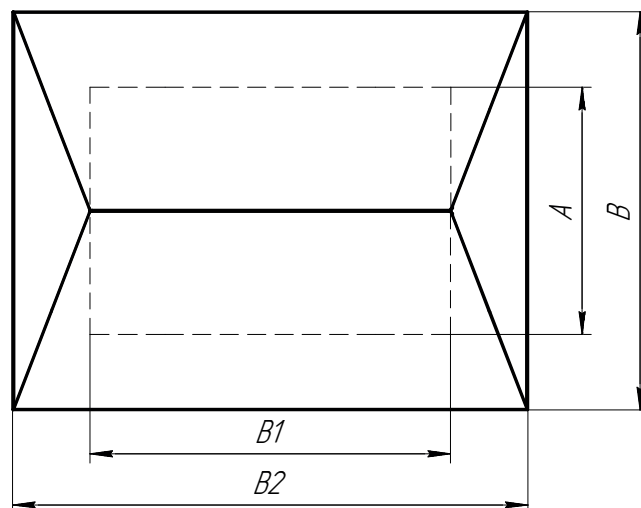
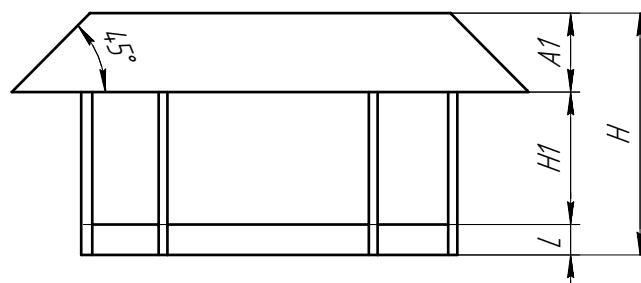
АхА, мм	ВхВ, мм	А1, мм	Н, мм	Н1, мм	L, мм
1000x1000	1521x1521	260	644	283	100
1050x1050	1597x1597	274	671	297	
1100x1100	1673x1673	287	698	311	
1150x1150	1750x1750	300	725	326	
1200x1200	1826x1826	313	752	340	
1250x1250	1902x1902	326	780	354	
1300x1300	1978x1978	339	807	368	
1350x1350	2054x2054	352	834	382	
1400x1400	2130x2130	365	861	396	
1450x1450	2206x2206	378	888	410	
1500x1500	2282x2282	391	916	425	
1550x1550	2358x2358	404	943	439	
1600x1600	2434x2434	417	970	453	
1650x1650	2510x2510	430	997	467	
1700x1700	2586x2586	443	1024	481	
1750x1750	2662x2662	456	1052	495	
1800x1800	2738x2738	469	1079	510	

РАСШИФРОВКА ОБОЗНАЧЕНИЯ ИСПОЛНЕНИЯ 2

ЗОНТ ИСП2-400x600-655x855x128-366/139/100-ОЦ.-1.0-T2-СМ-RAL1000

1 2 3 4 5 6 7 8 9 10

1	Наименование
2	Исполнение
3	Типоразмер: АхВ1, мм
4	Размер крыши: ВхВ2хА1, мм
5	Высота зонта Н/просвет Н1/патрубок L, мм
6	Тип стали
7	Толщина стали, мм
8	Тип соединения
9	Сетка (_ без сетки, см – сетка мелкая, ск – сетка крупная)
10	Покраска (_ без покраски, RAL1000 – цвет по каталогу)





ИСПОЛНЕНИЕ 2. РАЗМЕРЫ, ММ

A*, мм	B1*, мм	B, мм	B2, мм	A1	L, мм	H1, мм	H, мм
100	150	164	214	32	100	55	187
150	200	240	290	45		78	223
200	250	317	367	58		101	259
250	300	393	443	71		124	295
300	350	469	519	84		146	331
350	400	545	595	98		118	316
400	450	621	671	111		134	345
450	500	697	747	124		150	374
500	550	773	823	137		166	402
550	600	849	899	150		163	412
600	650	926	976	163		177	440
650	700	1002	1052	176		191	467
700	750	1078	1128	189		205	494
750	800	1154	1204	202		219	521
800	850	1230	1280	215		233	548
850	900	1306	1356	228		248	576
900	950	1382	1432	241		262	603
950	1000	1458	1508	254		276	630
1000	1050	1534	1584	267		290	657
1050	1100	1610	1660	280		304	684
1100	1150	1686	1736	293		318	712
1150	1200	1762	1812	306		333	739
1200	1250	1838	1888	319		347	766
1250	1300	1915	1965	332		361	793
1300	1350	1991	2041	345		375	820
1350	1400	2067	2117	358		389	847
1400	1450	2143	2193	371		403	875
1450	1500	2219	2269	384		417	902
1500	1550	2295	2345	397		432	929
1550	1600	2371	2421	410		446	956
1600	1650	2447	2497	424		460	983
1650	1700	2523	2573	437		474	1011
1700	1750	2599	2649	450	488	1038	
1750	1800	2675	2725	463	502	1065	
1800	1850	2751	2801	476	517	1092	

*Размеры A и B1 выбирают из таблицы. Остальные размеры выбирают в соответствии с размерами A и B1



11. ВЫТЯЖНЫЕ ЗОНТЫ

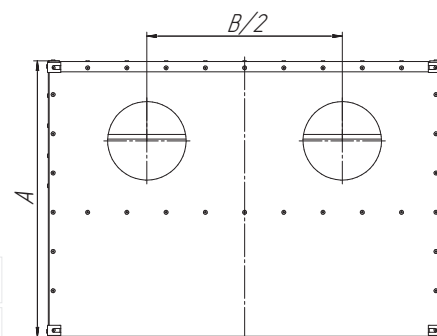
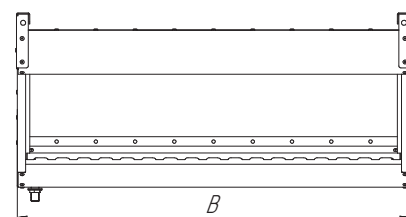
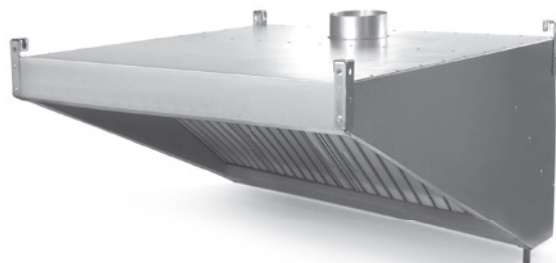
11.1. ПРИСТЕННЫЙ ВЫТЯЖНОЙ ЗОНТ

Пристенный вытяжной зонт используют, чтобы создать нужный микроклимат на рабочих местах предприятий общественного питания. Вытяжное устройство предназначено для очистки воздуха от аэрозолей жира, масла, водяного пара. Его присоединяют к системе вытяжной вентиляции с выносным или встроенным вентилятором на объектах общественного питания. Зонт размещают над плитой, жарочным шкафом, фритюрницей и любым иным тепловыделяющим кухонным оборудованием.

Для стандартного ряда определены диаметры врезок: 100, 125, 160, 200, 250 и 315 мм. Стандартное исполнение предполагает до двух врезок включительно.

КОМПЛЕКТАЦИЯ:

- Зонты поставляют без заглушки и вентиля
- Зонты изготавливают с ванной*
- Зонты имеют рамку, увеличивающую жесткость изделия
- У жироулавливающих кассет есть ручка



Зонт вытяжной ZVP-1

РАСШИФРОВКА ОБОЗНАЧЕНИЯ

ЗОНТ ZVP-1-1-700x600-400-100/315-1-ОЦ.-1.0-Н-С/Ф-L

1	2	3	4	5	6	7	8	9	10	11	12	13	14
1	Наименование												
2	Зонт вытяжной пристенный												
3	Исполнение: 1 – треугольный, 2 – трапециевидный												
4	Наличие ванны: 1 – с ванной, 2 – без ванны												
5	Габаритные размеры, мм												
6	Высота зонта, мм												
7	Высота прямого участка, мм												
8	Диаметр врезки, мм, в случае отсутствия в наименовании указывается «0»												
9	Количество врезок												
10	Материал изготовления												
11	Толщина материала, мм												
12	Тип соединения												
13	Наличие ЖУ фильтра: с/ф – с фильтром, б/ф – без фильтра												
14	Расположение штуцера: L – левое, R – правое												

*По специальному заказу возможно изготовление зонтов без ванны, если выполняется одно из следующих условий:

- У заказчика уже есть в наличии ванна
- Среда эксплуатации не предусматривает возникновение конденсатов



ИСПОЛНЕНИЕ 1. ТЕХНИЧЕСКИЕ ХАРАКТЕРИСТИКИ

Наименование	А, мм	В, мм	Количество кассет		Масса*	
			КЖУ 430x290	КЖУ 430x390	ZVP ОЦ, кг	ZVP AISI, кг
Зонт вытяжной ZVP-1-700x600	700	600	2	-	21,73	14,37
Зонт вытяжной ZVP-1-700x700		700	1	1	24,19	16,02
Зонт вытяжной ZVP-1-700x800		800	-	2	26,63	17,67
Зонт вытяжной ZVP-1-700x900		900	3	-	30,10	19,45
Зонт вытяжной ZVP-1-700x1000		1000	2	1	32,58	21,09
Зонт вытяжной ZVP-1-700x1100		1100	1	2	35,03	22,75
Зонт вытяжной ZVP-1-700x1200		1200	-	3	37,56	24,40
Зонт вытяжной ZVP-1-700x1300		1300	3	1	41,00	26,19
Зонт вытяжной ZVP-1-700x 400		1400	2	2	43,44	27,83
Зонт вытяжной ZVP-1-700x1500		1500	1	3	45,89	29,48
Зонт вытяжной ZVP-1-700x1600		1600	-	4	48,34	31,12
Зонт вытяжной ZVP-1-700x1700		1700	3	2	51,81	32,91
Зонт вытяжной ZVP-1-700x1800		1800	2	3	54,29	34,55
Зонт вытяжной ZVP-1-700x1900		1900	1	4	56,74	36,64
Зонт вытяжной ZVP-1-700x2000		2000	-	5	59,18	37,85
Зонт вытяжной ZVP-1-800x600		800	600	2	-	22,67
Зонт вытяжной ZVP-1-800x700	700		1	1	25,20	16,84
Зонт вытяжной ZVP-1-800x800	800		-	2	27,73	18,54
Зонт вытяжной ZVP-1-800x900	900		3	-	31,28	20,39
Зонт вытяжной ZVP-1-800x1000	1000		2	1	33,83	22,09
Зонт вытяжной ZVP-1-800x1100	1100		1	2	36,37	23,81
Зонт вытяжной ZVP-1-800x1200	1200		-	3	38,93	25,53
Зонт вытяжной ZVP-1-800x1300	1300		3	1	42,49	27,38
Зонт вытяжной ZVP-1-800x1400	1400		2	2	45,01	29,08
Зонт вытяжной ZVP-1-800 x 1500	1500		1	3	47,54	30,80
Зонт вытяжной ZVP-1-800 x 1600	1600		-	4	50,06	32,50
Зонт вытяжной ZVP-1-800 x 1700	1700		3	2	53,61	34,35
Зонт вытяжной ZVP-1-800 x 1800	1800		2	3	56,17	36,06
Зонт вытяжной ZVP-1-800 x 1900	1900		1	4	58,70	37,77
Зонт вытяжной ZVP-1-800 x 2000	2000		-	5	61,22	39,48
Зонт вытяжной ZVP-1-900 x 600	900		600	2	-	23,61
Зонт вытяжной ZVP-1-900 x 700		700	1	1	26,22	17,65
Зонт вытяжной ZVP-1-900 x 800		800	-	2	28,82	19,42
Зонт вытяжной ZVP-1-900 x 900		900	3	-	32,45	21,33
Зонт вытяжной ZVP-1-900 x 1000		1000	2	1	35,09	23,10
Зонт вытяжной ZVP-1-900 x 1100		1100	1	2	37,70	24,88
Зонт вытяжной ZVP-1-900 x 1200		1200	-	3	40,34	26,65
Зонт вытяжной ZVP-1-900 x 1300		1300	3	1	43,98	28,56

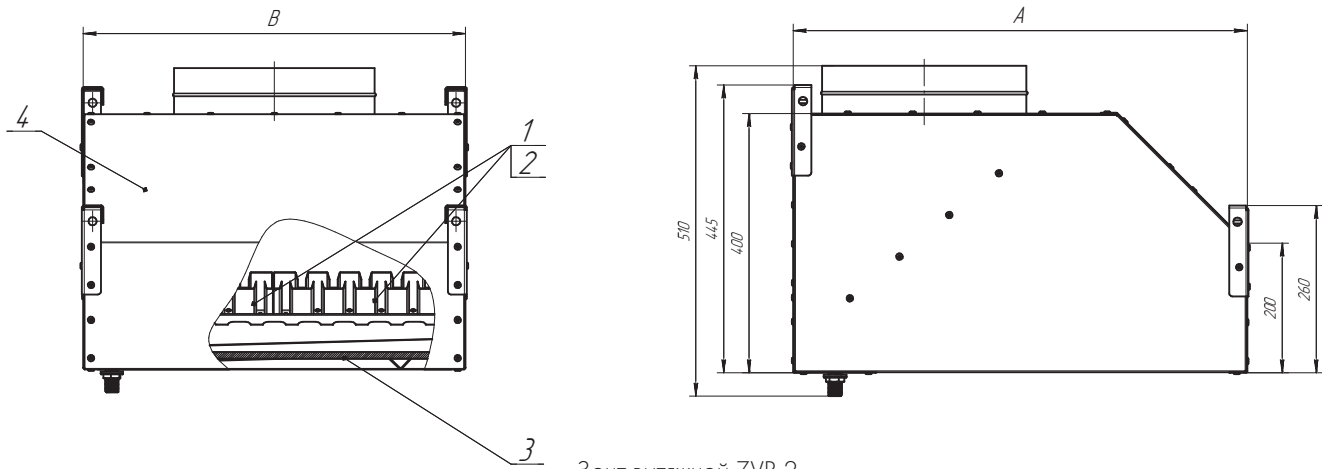
* Масса ZVP вместе с ванной



ТЕХНИЧЕСКИЕ ХАРАКТЕРИСТИКИ

Наименование	А, мм	В, мм	Количество кассет		Масса*	
			КЖУ 430x290	КЖУ 430x390	ZVP ОЦ, кг	ZVP AISI, кг
Зонт вытяжной ZVP-1-900 x 1400	900	1400	2	2	46,58	30,33
Зонт вытяжной ZVP-1-900 x 1500		1500	1	3	49,19	32,12
Зонт вытяжной ZVP-1-900 x 1600		1600	-	4	51,79	33,88
Зонт вытяжной ZVP-1-900 x 1700		1700	3	2	55,42	36,17
Зонт вытяжной ZVP-1-900 x 1800		1800	2	3	58,05	37,56
Зонт вытяжной ZVP-1-900 x 1900		1900	1	4	60,66	39,34
Зонт вытяжной ZVP-1-900 x 2000		2000	-	5	63,26	41,11
Зонт вытяжной ZVP-1-1000 x 600		1000	600	2	-	24,55
Зонт вытяжной ZVP-1-1000 x 700	700		1	1	27,24	18,46
Зонт вытяжной ZVP-1-1000 x 800	800		-	2	29,92	20,29
Зонт вытяжной ZVP-1-1000 x 900	900		3	-	33,63	22,27
Зонт вытяжной ZVP-1-1000 x 1000	1000		2	1	36,34	24,10
Зонт вытяжной ZVP-1-1000 x 1100	1100		1	2	39,03	25,94
Зонт вытяжной ZVP-1-1000 x 1200	1200		-	3	41,76	27,78
Зонт вытяжной ZVP-1-1000 x 1300	1300		3	1	45,47	29,76
Зонт вытяжной ZVP-1-1000 x 1400	1400		2	2	48,15	31,58
Зонт вытяжной ZVP-1-1000 x 1500	1500		1	3	50,83	33,43
Зонт вытяжной ZVP-1-1000 x 1600	1600		-	4	53,51	35,26
Зонт вытяжной ZVP-1-1000 x 1700	1700		3	2	57,22	37,23
Зонт вытяжной ZVP-1-1000 x 1800	1800		2	3	59,93	39,06
Зонт вытяжной ZVP-1-1000 x 1900	1900		1	4	62,62	40,91
Зонт вытяжной ZVP-1-1000 x 2000	2000		-	5	65,30	42,74

* Масса ZVP вместе с ванной



Зонт вытяжной ZVP-2
Зонт с комплектующими: 1 и 2 – кассета; 3 – ванна (для ZVP-2); 4 – зонт вытяжной

ИСПОЛНЕНИЕ 2. ТЕХНИЧЕСКИЕ ХАРАКТЕРИСТИКИ

Наименование	А, мм	В, мм	Количество кассет		Масса*	
			КЖУ 430x290	КЖУ 430x390	ZVP ОЦ, кг	ZVP AISI, кг
Зонт вытяжной ZVP-2-700 x 600	700	600	2	–	18,07	15,74
Зонт вытяжной ZVP-2-700 x 700		700	1	1	20,07	17,58
Зонт вытяжной ZVP-2-700 x 800		800	–	2	22,06	19,36
Зонт вытяжной ZVP-2-700 x 900		900	3	–	24,19	21,15
Зонт вытяжной ZVP-2-700 x 1000		1000	2	1	26,17	22,87
Зонт вытяжной ZVP-2-700 x 1100		1100	1	2	28,17	24,63
Зонт вытяжной ZVP-2-700 x 1200		1200	–	3	30,16	26,37
Зонт вытяжной ZVP-2-700 x 1300		1300	3	1	32,30	28,26
Зонт вытяжной ZVP-2-700 x 1400		1400	2	2	34,24	29,92
Зонт вытяжной ZVP-2-700 x 1500		1500	1	3	36,28	31,74
Зонт вытяжной ZVP-2-700 x 1600		1600	–	4	38,26	33,47
Зонт вытяжной ZVP-2-700 x 1700		1700	3	2	40,40	35,36
Зонт вытяжной ZVP-2-700 x 1800		1800	2	3	42,38	37,09
Зонт вытяжной ZVP-2-700 x 1900		1900	1	4	44,38	38,85
Зонт вытяжной ZVP-2-700 x 2000		2000	–	5	46,37	40,57
Зонт вытяжной ZVP-2-800 x 600		800	600	2	–	19,24
Зонт вытяжной ZVP-2-800 x 700	700		1	1	21,33	18,67
Зонт вытяжной ZVP-2-800 x 800	800		–	2	23,39	20,44
Зонт вытяжной ZVP-2-800 x 900	900		3	–	25,60	22,39
Зонт вытяжной ZVP-2-800 x 1000	1000		2	1	27,66	24,18
Зонт вытяжной ZVP-2-800 x 1100	1100		1	2	29,74	26,00
Зонт вытяжной ZVP-2-800 x 1200	1200		–	3	31,81	27,80
Зонт вытяжной ZVP-2-800 x 1300	1300		3	1	34,02	29,75
Зонт вытяжной ZVP-2-800 x 1400	1400		2	2	36,08	31,54
Зонт вытяжной ZVP-2-800 x 1500	1500		1	3	1500	33,37
Зонт вытяжной ZVP-2-800 x 1600	1600		–	4	1600	35,15
Зонт вытяжной ZVP-2-800 x 1700	1700		3	2	1700	37,11
Зонт вытяжной ZVP-2-800 x 1800	1800		2	3	1800	38,90
Зонт вытяжной ZVP-2-800 x 1900	1900		1	4	1900	40,72
Зонт вытяжной ZVP-2-800 x 2000	2000		–	5	2000	42,51

* Масса ZVP вместе с поддоном



ИСПОЛНЕНИЕ 2. ТЕХНИЧЕСКИЕ ХАРАКТЕРИСТИКИ

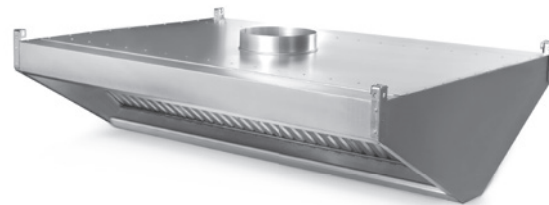
Наименование	А, мм	В, мм	Количество кассет		Масса*		
			КЖУ 430x290	КЖУ 430x390	ZVP ОЦ, кг	ZVP AISI, кг	
Зонт вытяжной ZVP-2 - 800 x 600	900	600	2	-	18,07	17,77	
Зонт вытяжной ZVP-2 - 900 x 700		700	1	1	20,07	19,66	
Зонт вытяжной ZVP-2 - 900 x 800		800	-	2	22,06	21,51	
Зонт вытяжной ZVP-2 - 900 x 900		900	3	-	24,19	23,53	
Зонт вытяжной ZVP-2 - 900 x 1000		1000	2	1	26,17	25,38	
Зонт вытяжной ZVP-2 - 900 x 1100		1100	1	2	28,17	27,26	
Зонт вытяжной ZVP-2 - 900 x 1200		1200	-	3	30,16	29,38	
Зонт вытяжной ZVP-2 - 900 x 1300		1300	3	1	32,30	31,14	
Зонт вытяжной ZVP-2 - 900 x 1400		900	1400	2	2	34,24	32,99
Зонт вытяжной ZVP-2 - 900 x 1500			1500	1	3	36,28	34,88
Зонт вытяжной ZVP-2 - 900 x 1600	1600		-	4	38,26	36,73	
Зонт вытяжной ZVP-2 - 900 x 1700	1700		3	2	40,40	38,74	
Зонт вытяжной ZVP-2 - 900 x 1800	1800		2	3	42,38	40,59	
Зонт вытяжной ZVP-2 - 900 x 1900	1900		1	4	44,38	42,48	
Зонт вытяжной ZVP-2 - 900 x 2000	2000		-	5	46,37	44,33	
Зонт вытяжной ZVP-2 - 1000 x 600	1000	600	2	-	19,24	18,72	
Зонт вытяжной ZVP-2 - 1000 x 700		700	1	1	21,33	20,67	
Зонт вытяжной ZVP-2 - 1000 x 800		800	-	2	23,39	22,58	
Зонт вытяжной ZVP-2 - 1000 x 900		900	3	-	25,60	24,66	
Зонт вытяжной ZVP-2 - 1000 x 1000		1000	2	1	27,66	26,57	
Зонт вытяжной ZVP-2 - 1000 x 1100		1100	1	2	29,74	28,52	
Зонт вытяжной ZVP-2 - 1000 x 1200		1200	-	3	31,81	30,44	
Зонт вытяжной ZVP-2 - 1000 x 1300		1300	3	1	34,02	32,52	
Зонт вытяжной ZVP-2 - 1000 x 1400		1400	2	2	36,08	34,38	
Зонт вытяжной ZVP-2 - 1000 x 1500		1500	1	3	38,16	36,39	
Зонт вытяжной ZVP-2 - 1000 x 1600		1600	-	4	40,22	38,30	
Зонт вытяжной ZVP-2 - 1000 x 1700		1700	3	2	42,44	40,38	
Зонт вытяжной ZVP-2 - 1000 x 1800		1800	2	3	44,50	42,29	
Зонт вытяжной ZVP-2 - 1000 x 1900		1900	1	4	46,58	44,24	
Зонт вытяжной ZVP-2 - 1000 x 2000		2000	-	5	48,64	46,16	

* Масса ZVP вместе с поддоном



11.2. ОСТРОВНОЙ ВЫТЯЖНОЙ ЗОНТ

Островной вытяжной зонт используют, чтобы создать нужный микроклимат на рабочих местах предприятий общественного питания. Вытяжное устройство предназначено для очистки воздуха от аэрозолей жира, масла, водяного пара. Его присоединяют к системе вытяжной вентиляции с выносным или встроенным вентилятором. Зонт размещают над плитой, жарочным шкафом, фритюрницей и любым иным тепловыделяющим кухонным оборудованием, а изготавливают — из коррозионностойкого или оцинкованного металла.



Для стандартного ряда определены диаметры врезок: 100, 125, 160, 200, 250 и 315 мм. Стандартное исполнение предполагает до двух врезок включительно.

КОМПЛЕКТАЦИЯ:

- Зонты поставляют без заглушки и вентиля
- Зонты изготавливают с ванной*
- Зонты имеют рамку, увеличивающую жесткость изделия
- У жирулавливающих кассет есть ручка

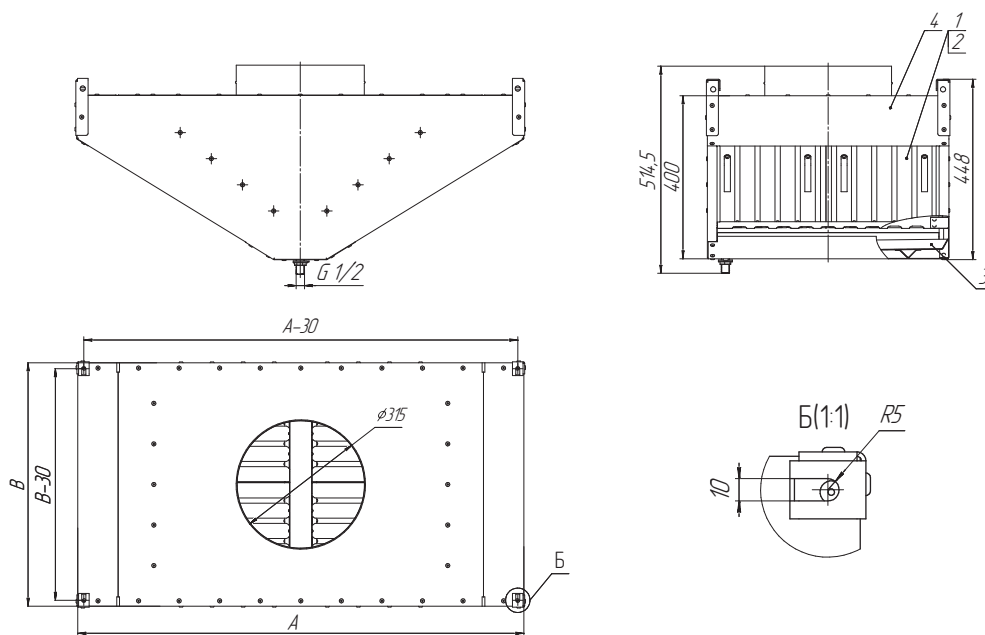
РАСШИФРОВКА ОБОЗНАЧЕНИЯ

ЗОНТ ZVO-1-1-1100X600-400-100/100-1-ОЦ.-1.0-н-с/ф

1	2	3	4	5	6	7	8	9	10	11	12	13
1	Наименование											
2	ZVO – зонт вытяжной островной											
3	Исполнение											
4	Наличие ванны: 1 – с ванной, 2 – без ванны											
5	Габаритные размеры, мм											
6	Высота зонта, мм											
7	Высота прямого участка, мм											
8	Диаметр врезки, мм, в случае отсутствия указывается «0»											
9	Количество врезок											
10	Материал изготовления											
11	Толщина материала, мм											
12	Тип соединения											
13	Наличие ЖУ фильтра: с/ф – с фильтром, б/ф – без фильтра											

*По специальному заказу возможно изготовление зонтов без ванны, если выполняется одно из следующих условий:

- У заказчика уже есть ванна
- Среда эксплуатации не предусматривает образование конденсата



Зонт вытяжной ZVO-1
1, 2 – кассеты жиронавливающие; 3 – ванна; 4 – зонт вытяжной

ИСПОЛНЕНИЕ 1. ТЕХНИЧЕСКИЕ ХАРАКТЕРИСТИКИ

Наименование	А, мм	В, мм	Количество кассет		Масса*	
			КЖУ 430x298	КЖУ 430x398	ZVO ОЦ, кг	ZVO AISI, кг
Зонт ZVO 1 - 1100x600	1100	600	4	-	23,69	20,81
Зонт ZVO 1 - 1200x600	1200				24,64	21,57
Зонт ZVO 1 - 1300x600	1300				25,66	22,33
Зонт ZVO 1 - 1400x600	1400				26,58	23,28
Зонт ZVO 1 - 1500x600	1500				27,64	24,14
Зонт ZVO 1 - 1600x600	1600				28,59	24,90
Зонт ZVO 1 - 1100x700	1100	700	2	2	26,34	23,32
Зонт ZVO 1 - 1200x700	1200				27,36	24,14
Зонт ZVO 1 - 1300x700	1300				28,46	25,02
Зонт ZVO 1 - 1400x700	1400				29,48	25,85
Зонт ZVO 1 - 1500x700	1500				30,59	26,75
Зонт ZVO 1 - 1600x700	1600				31,62	27,57
Зонт ZVO 1 - 1100x800	1100	800	-	4	28,93	25,62
Зонт ZVO 1 - 1200x800	1200				30,04	26,51
Зонт ZVO 1 - 1300x800	1300				31,21	27,46
Зонт ZVO 1 - 1400x800	1400				32,31	28,34
Зонт ZVO 1 - 1500x800	1500				33,47	29,27
Зонт ZVO 1 - 1600x800	1600				34,61	30,19
Зонт ZVO 1 - 1100x900	1100	900	6	-	31,84	28,25
Зонт ZVO 1 - 1200x900	1200				33,03	29,19
Зонт ZVO 1 - 1300x900	1300				34,28	30,21
Зонт ZVO 1 - 1400x900	1400				35,46	31,15
Зонт ZVO 1 - 1500x900	1500				36,73	32,18
Зонт ZVO 1 - 1600x900	1600				37,91	33,13

* Масса ZVO в месте с ванной



ИСПОЛНЕНИЕ 1. ТЕХНИЧЕСКИЕ ХАРАКТЕРИСТИКИ

Наименование	А, мм	В, мм	Количество кассет		Масса*	
			КЖУ 430x298	КЖУ 430x398	ZVO OЦ, кг	ZVO AISI, кг
3онт ZVO 1 - 1100x1000	1100	1000	4	2	34,44	30,55
3онт ZVO 1 - 1200x1000	1200				35,70	31,56
3онт ZVO 1 - 1300x1000	1300				37,03	32,64
3онт ZVO 1 - 1400x1000	1400				38,29	33,65
3онт ZVO 1 - 1500x1000	1500				39,63	34,74
3онт ZVO 1 - 1600x1000	1600				40,90	35,75
3онт ZVO 1 - 1100x1100	1100	1100	2	4	37,03	32,86
3онт ZVO 1 - 1200x1100	1200				38,44	34,00
3онт ZVO 1 - 1300x1100	1300				39,85	34,97
3онт ZVO 1 - 1400x1100	1400				41,19	36,04
3онт ZVO 1 - 1500x1100	1500				42,61	37,19
3онт ZVO 1 - 1600x1100	1600				43,95	38,44
3онт ZVO 1 - 1100x1200	1100	1200	-	6	39,71	35,25
3онт ZVO 1 - 1200x1200	1200				41,13	36,39
3онт ZVO 1 - 1300x1200	1300				42,62	37,59
3онт ZVO 1 - 1400x1200	1400				44,04	38,72
3онт ZVO 1 - 1500x1200	1500				45,54	39,94
3онт ZVO 1 - 1600x1200	1600				46,96	41,07
3онт ZVO 1 - 1100x1000	1100	1000	4	2	34,44	30,55
3онт ZVO 1 - 1200x1000	1200				35,70	31,56
3онт ZVO 1 - 1300x1000	1300				37,03	32,64
3онт ZVO 1 - 1400x1000	1400				38,29	33,65
3онт ZVO 1 - 1500x1000	1500				39,63	34,74
3онт ZVO 1 - 1600x1000	1600				40,90	35,75
3онт ZVO 1 - 1100x1300	1100	1300	6	2	42,64	37,90
3онт ZVO 1 - 1200x1300	1200				44,14	39,09
3онт ZVO 1 - 1300x1300	1300				45,71	40,36
3онт ZVO 1 - 1400x1300	1400				47,20	41,56
3онт ZVO 1 - 1500x1300	1500				48,78	42,83
3онт ZVO 1 - 1600x1300	1600				50,28	44,03
3онт ZVO 1 - 1100x1400	1100	1400	4	4	45,24	40,20
3онт ZVO 1 - 1200x1400	1200				46,81	41,46
3онт ZVO 1 - 1300x1400	1300				48,46	42,79

* Масса ZVO в месте с ванной



ИСПОЛНЕНИЕ 1. ТЕХНИЧЕСКИЕ ХАРАКТЕРИСТИКИ

Наименование	А, мм	В, мм	Количество кассет		Масса*	
			КЖУ 430x298	КЖУ 430x398	ZVO ОЦ, кг	ZVO AISI, кг
3онт ZVO 1 - 1400x1400	1400	1400	4	4	50,03	44,05
3онт ZVO 1 - 1500x1400	1500				51,69	45,39
3онт ZVO 1 - 1600x1400	1600				53,27	46,65
3онт ZVO 1 - 1100x1500	1100	1500	2	6	47,92	42,60
3онт ZVO 1 - 1200x1500	1200				49,57	43,92
3онт ZVO 1 - 1300x1500	1300				51,30	45,31
3онт ZVO 1 - 1400x1500	1400				52,82	46,53
3онт ZVO 1 - 1500x1500	1500				54,55	47,94
3онт ZVO 1 - 1600x1500	1600				56,33	49,35
3онт ZVO 1 - 1100x1600	1100	1600	-	8	50,52	44,91
3онт ZVO 1 - 1200x1600	1200				52,25	46,29
3онт ZVO 1 - 1300x1600	1300				54,05	47,74
3онт ZVO 1 - 1400x1600	1400				55,78	49,13
3онт ZVO 1 - 1500x1600	1500				57,59	50,59
3онт ZVO 1 - 1600x1600	1600				59,33	51,98
3онт ZVO 1 - 1100x1700	1100	1700	6	4	53,47	47,57
3онт ZVO 1 - 1200x1700	1200				55,28	49,02
3онт ZVO 1 - 1300x1700	1300				57,16	50,54
3онт ZVO 1 - 1400x1700	1400				58,97	51,99
3онт ZVO 1 - 1500x1700	1500				60,86	53,51
3онт ZVO 1 - 1600x1700	1600				62,68	54,97
3онт ZVO 1 - 1100x1800	1100	1800	4	6	56,06	49,88
3онт ZVO 1 - 1200x1800	1200				57,95	51,39
3онт ZVO 1 - 1300x1800	1300				59,91	52,97
3онт ZVO 1 - 1400x1800	1400				61,80	54,48
3онт ZVO 1 - 1500x1800	1500				63,77	56,07
3онт ZVO 1 - 1600x1800	1600				65,67	57,59
3онт ZVO 1 - 1100x1900	1100	1900	2	8	58,77	52,30
3онт ZVO 1 - 1200x1900	1200				60,74	53,87
3онт ZVO 1 - 1300x1900	1300				62,77	55,51
3онт ZVO 1 - 1400x1900	1400				64,74	57,09
3онт ZVO 1 - 1500x1900	1500				66,79	58,74
3онт ZVO 1 - 1600x1900	1600				68,76	60,32
3онт ZVO 1 - 1100x2000	1100	2000	-	10	61,36	54,60
3онт ZVO 1 - 1200x2000	1200				63,41	56,24

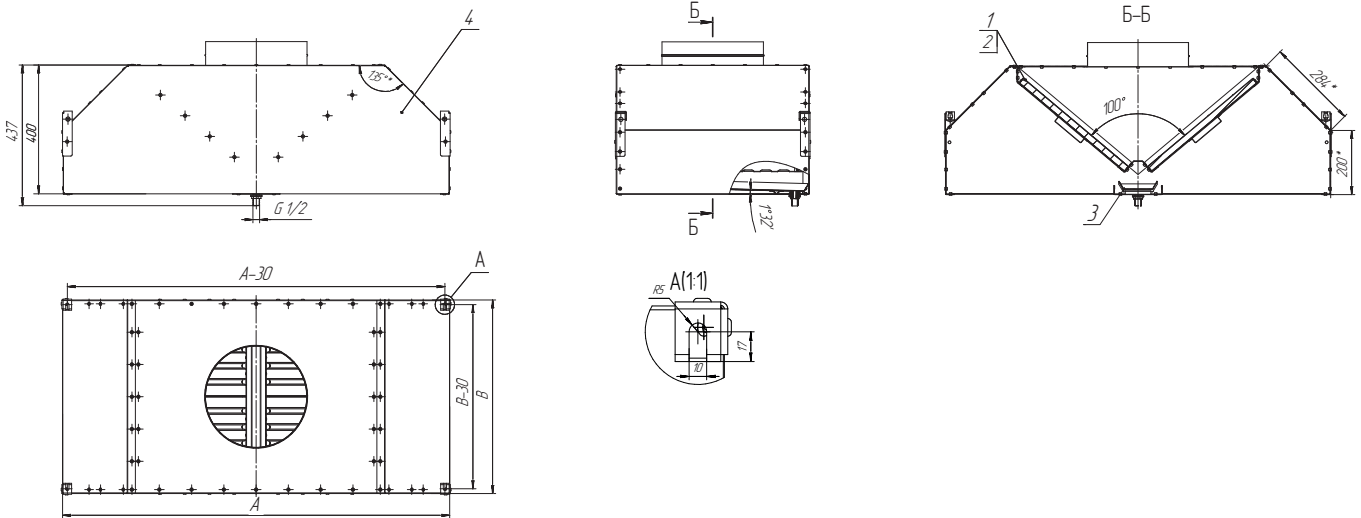
* Масса ZVO в месте с ванной



ИСПОЛНЕНИЕ 1. ТЕХНИЧЕСКИЕ ХАРАКТЕРИСТИКИ

Наименование	А, мм	В, мм	Количество кассет		Масса*	
			КЖУ 430x298	КЖУ 430x398	ZVO ОЦ, кг	ZVO AISI, кг
Зонт ZVO 1 - 1300x2000	1300	2000	-	10	65,52	57,94
Зонт ZVO 1 - 1400x2000	1400				67,57	59,58
Зонт ZVO 1 - 1500x2000	1500				69,70	61,30
Зонт ZVO 1 - 1600x2000	1600				71,75	62,94

*Масса ZVO вместе с ванной



Зонт вытяжной ZVO-2

1, 2 – кассеты жиρούлавливающие; 3 – ванна; 4 – зонт вытяжной

ИСПОЛНЕНИЕ 2. ТЕХНИЧЕСКИЕ ХАРАКТЕРИСТИКИ

Наименование	А, мм	В, мм	Количество кассет		Масса	
			КЖУ 430x298	КЖУ 430x398	ZVO ОЦ, кг	ZVO AISI, кг
Зонт вытяжной ZVO-2-1200 x 600	1200	600	4	-	27,13	23,69
Зонт вытяжной ZVO-2-1200 x 700		700	2	2	29,98	26,21
Зонт вытяжной ZVO-2-1200 x 800		800	-	4	32,80	28,70
Зонт вытяжной ZVO-2-1200 x 9000		900	6	-	35,91	31,47
Зонт вытяжной ZVO-2-1200 x 1000		1000	4	2	38,73	33,96
Зонт вытяжной ZVO-2-1200 x 1100		1100	2	4	41,58	36,48
Зонт вытяжной ZVO-2-1200 x 1200		1200	-	6	44,42	38,98
Зонт вытяжной ZVO-2-1200 x 1300		1300	6	2	47,53	41,76
Зонт вытяжной ZVO-2-1200 x 1400		1400	4	4	50,35	44,25
Зонт вытяжной ZVO-2-1200 x 1500		1500	2	6	53,20	46,76
Зонт вытяжной ZVO-2-1200 x 1600		1600	-	8	56,02	49,25
Зонт вытяжной ZVO-2-1200 x 1700		1700	6	4	59,13	52,03
Зонт вытяжной ZVO-2-1200 x 1800		1800	4	6	61,96	54,52
Зонт вытяжной ZVO-2-1200 x 1900		1900	2	8	64,80	57,03
Зонт вытяжной ZVO-2-1200 x 2000		2000	-	10	67,63	59,52
Зонт вытяжной ZVO-2-1200 x 600		1300	600	4	-	28,31
Зонт вытяжной ZVO-2-1200 x 700	700		2	2	31,24	27,21

*Масса ZVO вместе с ванной



ИСПОЛНЕНИЕ 2. ТЕХНИЧЕСКИЕ ХАРАКТЕРИСТИКИ

Наименование	А, мм	В, мм	Количество кассет		Масса	
			КЖУ 430x298	КЖУ 430x398	ZVO ОЦ, кг	ZVO AISI, кг
Зонт вытяжной ZVO-2-1200 x 800	1300	800	–	4	34,14	29,77
Зонт вытяжной ZVO-2-1300 x 900		900	6	–	37,32	32,60
Зонт вытяжной ZVO-2-1300 x 1000		1000	4	2	40,23	35,16
Зонт вытяжной ZVO-2-1300 x 1100		1100	2	4	43,15	37,73
Зонт вытяжной ZVO-2-1300 x 1200		1200	–	6	46,07	40,30
Зонт вытяжной ZVO-2-1300 x 1300		1300	6	2	49,26	43,14
Зонт вытяжной ZVO-2-1300 x 1400		1400	4	4	52,16	45,70
Зонт вытяжной ZVO-2-1300 x 1500		1500	2	6	55,08	48,27
Зонт вытяжной ZVO-2-1300 x 1600		1600	–	8	57,99	50,83
Зонт вытяжной ZVO-2-1300 x 1700		1700	6	4	61,17	53,66
Зонт вытяжной ZVO-2-1300 x 1800		1800	4	6	64,08	56,22
Зонт вытяжной ZVO-2-1300 x 1900		1900	2	8	67,00	58,79
Зонт вытяжной ZVO-2-1300 x 2000		2000	–	10	69,90	61,35
Зонт вытяжной ZVO-2-1400 x 600		1400	600	4	–	29,48
Зонт вытяжной ZVO-2-1400 x 700	700		2	2	32,48	28,21
Зонт вытяжной ZVO-2-1400 x 800	800		–	4	35,46	30,83
Зонт вытяжной ZVO-2-1400 x 900	900		6	–	38,73	33,73
Зонт вытяжной ZVO-2-1400 x 1000	1000		4	2	41,71	36,35
Зонт вытяжной ZVO-2-1400 x 1100	1100		2	4	44,71	38,98
Зонт вытяжной ZVO-2-1400 x 1200	1200		–	6	47,71	41,62
Зонт вытяжной ZVO-2-1400 x 1300	1300		6	2	50,97	44,51
Зонт вытяжной ZVO-2-1400 x 1400	1400		4	4	53,96	47,13
Зонт вытяжной ZVO-2-1400 x 1500	1500		2	6	56,96	49,77
Зонт вытяжной ZVO-2-1400 x 1600	1600		–	8	59,94	52,39
Зонт вытяжной ZVO-2-1400 x 1700	1700		6	4	63,20	55,29
Зонт вытяжной ZVO-2-1400 x 1800	1800		4	6	66,19	57,90
Зонт вытяжной ZVO-2-1400 x 1900	1900		2	8	69,19	60,54
Зонт вытяжной ZVO-2-1400 x 2000	2000	–	10	72,17	63,16	
Зонт вытяжной ZVO-2-1500 x 600	1500	600	4	–	30,66	26,52
Зонт вытяжной ZVO-2-1500 x 700		700	2	2	33,74	29,22
Зонт вытяжной ZVO-2-1500 x 800		800	–	4	36,80	31,90
Зонт вытяжной ZVO-2-1500 x 900		900	6	2	40,14	34,86
Зонт вытяжной ZVO-2-1500 x 1000		1000	4	–	43,20	37,54
Зонт вытяжной ZVO-2-1500 x 1100		1100	2	4	46,28	40,24
Зонт вытяжной ZVO-2-1500 x 1200		1200	–	6	49,36	42,94
Зонт вытяжной ZVO-2-1500 x 1300		1300	6	2	52,70	45,90
Зонт вытяжной ZVO-2-1500 x 1400		1400	4	4	55,76	48,58
Зонт вытяжной ZVO-2-1500 x 1500		1500	2	6	58,84	51,28
Зонт вытяжной ZVO-2-1500 x 1600		1600	–	8	61,90	53,96
Зонт вытяжной ZVO-2-1500 x 1700		1700	6	4	65,25	56,92
Зонт вытяжной ZVO-2-1500 x 1800		1800	4	6	68,31	59,60

*Масса ZVO в месте с ванной



ИСПОЛНЕНИЕ 2. ТЕХНИЧЕСКИЕ ХАРАКТЕРИСТИКИ

Наименование	А, мм	В, мм	Количество кассет		Масса	
			КЖУ 430x298	КЖУ 430x398	ZVO ОЦ, кг	ZVO AISI, кг
Зонт вытяжной ZVO-2-1500 x 1900	1500	1900	2	8	71,39	62,30
Зонт вытяжной ZVO-2-1500 x 2000		2000	–	10	74,45	64,98
Зонт вытяжной ZVO-2-1600 x 600	1600	600	4	–	31,83	27,45
Зонт вытяжной ZVO-2-1600 x 700		700	2	2	34,99	30,21
Зонт вытяжной ZVO-2-1600 x 800		800	–	4	38,13	32,96
Зонт вытяжной ZVO-2-1600 x 900		900	6	–	41,55	35,98
Зонт вытяжной ZVO-2-1600 x 1000		1000	4	2	44,68	38,72
Зонт вытяжной ZVO-2-1600 x 1100		1100	2	4	47,84	41,49
Зонт вытяжной ZVO-2-1600 x 1200		1200	–	6	51,00	44,25
Зонт вытяжной ZVO-2-1600 x 1300		1300	6	2	54,42	47,27
Зонт вытяжной ZVO-2-1600 x 1400		1400	4	4	57,56	50,01
Зонт вытяжной ZVO-2-1600 x 1500		1500	2	6	60,72	52,78
Зонт вытяжной ZVO-2-1600 x 1600		1600	–	8	63,86	55,52
Зонт вытяжной ZVO-2-1600 x 1700		1700	6	4	67,28	58,55
Зонт вытяжной ZVO-2-1600 x 1800		1800	4	6	70,42	61,29
Зонт вытяжной ZVO-2-1600 x 1900		1900	2	8	73,58	64,05
Зонт вытяжной ZVO-2-1600 x 2000		2000	–	10	76,72	66,80

* Масса ZVO в месте с ванной



12. УЗЛЫ ПРОХОДА

Узлы прохода предназначены для вывода вентиляции на кровлю здания. Могут быть установлены как на железобетонные стены, так и непосредственно на кровлю.

Доступы в 3-х исполнениях:

- УП1 – без клапана (рис. № 3)
- УП2 – с клапаном с ручным управлением (рис. № 4)
- УП3 – с клапаном с площадкой под электропривод** (рис. № 5)

УП2 и УП3 изготавливают с утепленным клапаном



РАСШИФРОВКА ОБОЗНАЧЕНИЯ

УЗЕЛ ПРОХОДА-УП1-1-0-400-1000-ЧЕРН.СТ.-ФП.ФП-ГРУНТ СН.ВН.

1	2	3	4	5	6	7	8	9
1	2	3	4	5	6	7	8	9
1	2	3	4	5	6	7	8	9
1	2	3	4	5	6	7	8	9
1	2	3	4	5	6	7	8	9
1	2	3	4	5	6	7	8	9
1	2	3	4	5	6	7	8	9
1	2	3	4	5	6	7	8	9
1	2	3	4	5	6	7	8	9
1	2	3	4	5	6	7	8	9

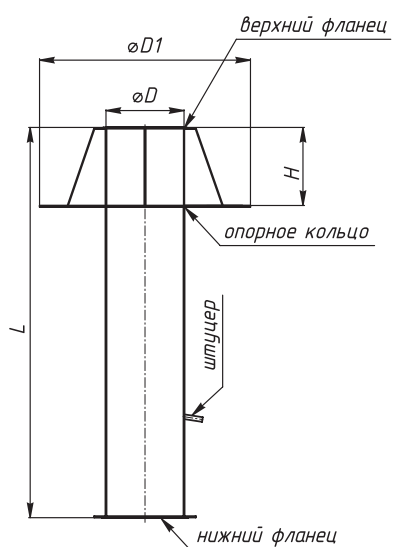


Рисунок № 3

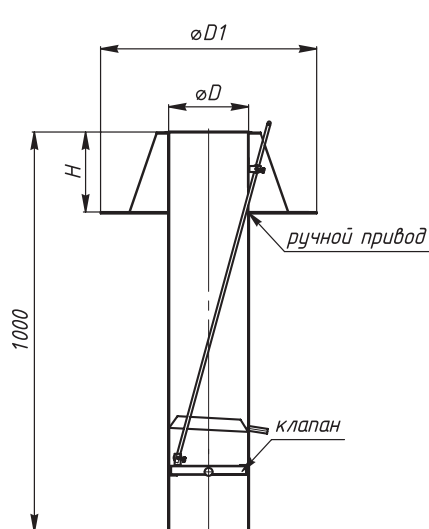


Рисунок № 4

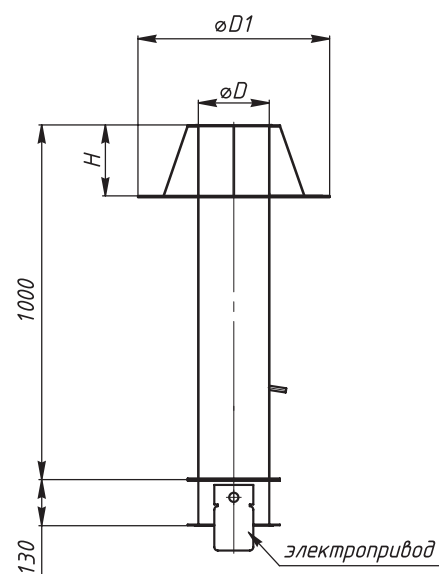


Рисунок № 5

* Оцинкованная сталь только для УП1

** В комплект поставки узлов прохода серии УП3 электропривод не входит



ГАБАРИТНЫЕ РАЗМЕРЫ УЗЛОВ ПРОХОДА, ММ

Обозначение	D, мм	D1, мм	Длина L, мм	H, мм	Материал
УП1	100	460	700	190	Оцинкованная сталь*
	125				
	160				
УП1, УП2, УП3	200	540	1000	200	Оцинкованная сталь*, черная сталь
	250				
	280				
	315	690			
	355				
	400	840			
	450				
	500				
	560	1140			
	630				
	710				
	800	1220			
	900				
	1000				1340
	1120				
1250	1450				
		1590			

* Оцинкованную сталь используют только для изготовления узла прохода УП1

Рисунок № 6 – Фланец

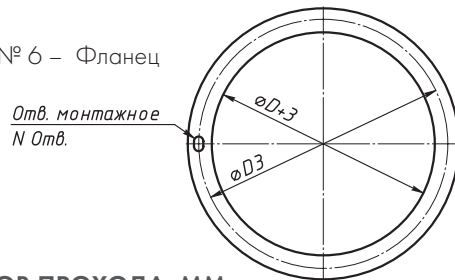
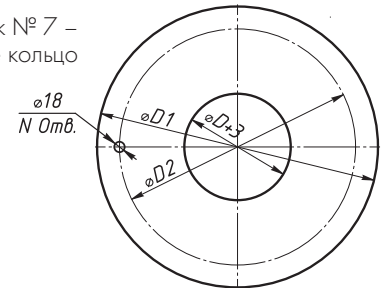


Рисунок № 7 – Опорное кольцо



МОНТАЖНЫЕ РАЗМЕРЫ УЗЛОВ ПРОХОДА, ММ

Типоразмер УП	Фланец			Кольцо опорное			
	Монтажный диаметр D3, мм	Размер монтажного отв., мм	Количество монтажных отверстий N, шт	Количество отверстий под анкер N, шт	Диаметр расположения отверстий D2, мм	Наружный диаметр D1, мм	
100	130	9x14	6	3	392	460	
125	155				392		
160	190				392		
200	230			4	472		540
250	280				472		
280	310				472		
315	345	10,5x16	8	4	622	690	
355	380				622		
400	425				772		
450	475			5	772		840
500	525				772		
560	585				772		
630	655	12	10	6	1072	1140	
710	742				1072		
800	832				1072		
900	932			8	1152		1220
1000	1032				1272		
1120	1152				1382		
1250	1282	18	9	1522	1590		

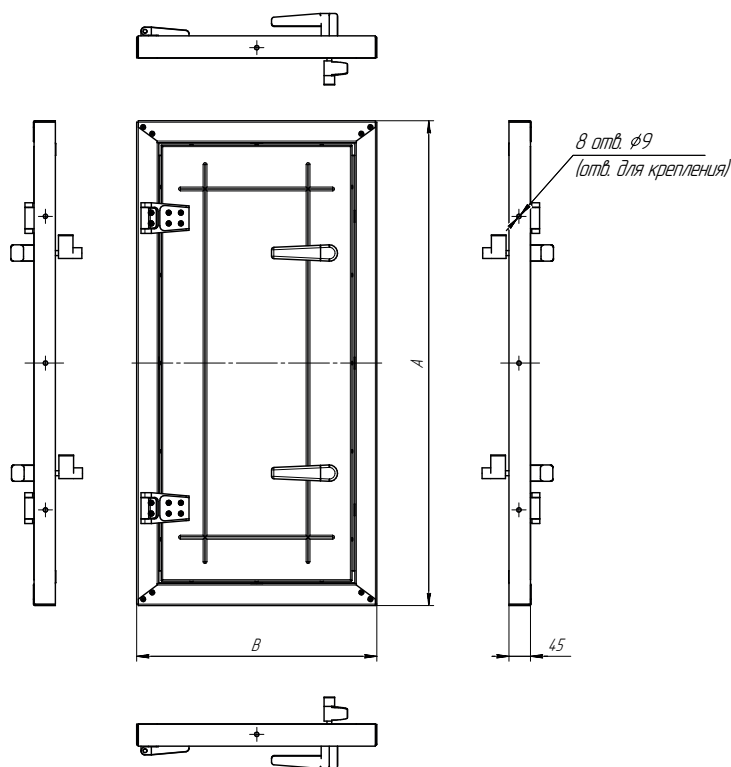


13. ВЕНТИЛЯЦИОННЫЕ ДВЕРИ

Вентиляционная дверь предназначена для установки в вентиляционных камерах. Её производят в двух исполнениях: утепленная, с теплоизоляцией из минеральной ваты и без утепления. Стандартное исполнение – симметричное.

РАСШИФРОВКА ОБОЗНАЧЕНИЯ ДВЕРЬ ВЕНТИЛЯЦИОННАЯ-1-900*400-ОЦ.

1	2	3	4
1	Наименование		
2	Исполнение: 1 – неутепленная, 2 – утепленная		
3	Вертикальный размер A /горизонтальный размер B , мм		
4	Тип металла		



РАЗМЕРЫ, ММ

Типоразмер*	A, мм	B, мм
0,9x0,4	985	490
1,25x0,5	1335	590

* Доступно изготовление дверей нестандартных размеров под заказ



14. ГИБКИЕ ВОЗДУХОВОДЫ

Гибкие воздуховоды ставят в системы вентиляции с малым и средним давлением. Они позволяют эффективно использовать межпотолочное пространство, обеспечивая удобное соединение элементов сети воздуховодов (например, воздухораспределителей).

Гибкие воздуховоды изготавливают из многослойной металлизированной пленки (серия МЕ) или из алюминиевой фольги (серия АЛ). Их ламинируют полимерной лентой со спиральным каркасом из стальной проволоки между слоями. При ламинации используют клей на основе синтетических полимеров. При высоких температурах или в случае пожара токсичные газы не выделяются.



НЕВАТОМ поставляет гибкие воздуховоды следующих типов:

- Неизолированные гибкие воздуховоды
- Теплоизолированные гибкие воздуховоды. Состоят из внутреннего воздуховода серии МЕ или АЛ, слоя теплоизоляции из нетканого полиэфирного волокна толщиной 25 мм, наружного чехла из металлизированной ламинированной многослойной пленки
- Шумопоглощающие гибкие воздуховоды. Состоят из внутреннего перфорированного воздуховода серии АЛ, слоя теплоизоляции из нетканого полиэфирного волокна толщиной 25 мм, наружного чехла из алюминиевой фольги (серия «Акустик Стандарт») или металлизированной пленки (серия «Акустик Эконом»)

ТЕХНИЧЕСКИЕ ХАРАКТЕРИСТИКИ

Тип/серия	Диапазон диаметров, мм	Структура	Общая толщина, мкм (для неизолированных) мкм+мм+мкм (для изолированных)	Диапазон температур, °С	Максимальная скорость потока, м/с	Стандартная длина, м	Толщина теплоизоляции, мм	Плотность изоляции, кг/м ³
Неизолированные МЕ	102-508	2х-слойная	30	-30...+90	30	10	-	-
Неизолированные АЛ	102-508	4х-слойная	48	-30...+130			-	-
Теплоизолированные МЕ	102-508	5-слойная	30+25+30	-30...+90			25	10
Теплоизолированные АЛ	102-508	7-слойная	48+25+30	-30...+130				
Шумопоглощающие, серия «Стандарт»	102-508	8-слойная	48+25+39	-30...+130				
Шумопоглощающие, серия «Эконом»	102-508	7-слойная	48+25+30	-30...+130				



15. ЛЮЧКИ ДЛЯ ПРОЧИСТКИ ВОЗДУХОВОДОВ

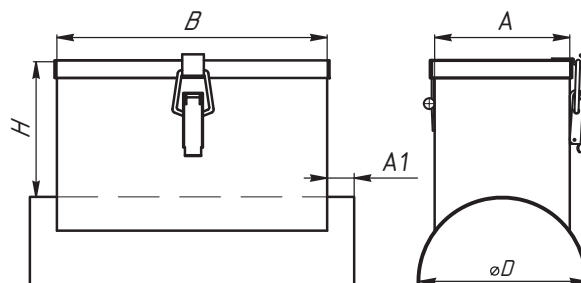
При проектировании и во время монтажа в воздуховоде размещают лючки для чистки вентиляции. Такие лючки позволяют осмотреть систему, чтобы понять её целостность и степень загрязнения. Эти же лючки дают возможность произвести чистку воздуховода. Крышку крепят к корпусу простыми защелками и петлями.

Лючки изготавливают из оцинкованной стали. Они имеют 2 варианта исполнения:

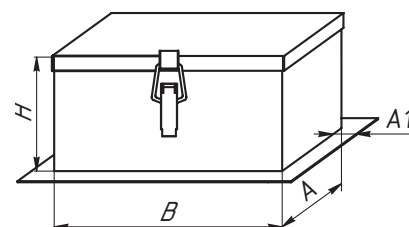
- **Исполнение 1** – для круглых воздуховодов, с воротниковой врезкой
- **Исполнение 2** – для прямоугольных воздуховодов, с прямой врезкой



ИСПОЛНЕНИЕ 1



ИСПОЛНЕНИЕ 2



РАСШИФРОВКА ОБОЗНАЧЕНИЯ ЛЮЧОК ЛВ-300x300/300-ОЦ

1 2 3 4 5

1	Наименование
2	Лючок вентиляционный
3	Типоразмер АxВ, мм
4	Диаметр воротниковой части D (для исполнения 1), мм
5	Тип металла

ИСПОЛНЕНИЕ 1

Типоразмер (АxВ/D), мм	А, мм	В, мм	Н, мм	А1, мм	D, мм
100x200/140	200	100	100	20	140
100x200/180					180
100x200/225					225
100x200/280					280
200x300/355	300	200			355
200x300/450					450
300x400/560					400
300x400/710	710				
300x400/800	800				
300x400/900	900				
400x500/1120	500	400			1120
400x500/1250					1250

ИСПОЛНЕНИЕ 2

Типоразмер (АxВ), мм	А, мм	В, мм	Н, мм	А1, мм
100x100	100	100	100	20
100x150	100	150		
100x200	100	200		
150x150	150	150		
150x200	150	200		
200x200	200	200		
200x300	200	300		
300x300	300	300		
300x400	300	400		
400x400	400	400		
400x500	400	500		
500x500	500	500		

ЯНВАРЬ

Пн	Вт	Ср	Чт	Пт	Сб	Вс
27	28	29	30	31	01	02
03	04	05	06	07	08	09
10	11	12	13	14	15	16
17	18	19	20	21	22	23
24	25	26	27	28	29	30
31	01	02	03	04	05	06

1: Новый год
7: Рождество Христово
21: ДР НЕВАТОМ Кемерово

ФЕВРАЛЬ

Пн	Вт	Ср	Чт	Пт	Сб	Вс
31	01	02	03	04	05	06
07	08	09	10	11	12	13
14	15	16	17	18	19	20
21	22	23	24	25	26	27
28	01	02	03	04	05	06
07	08	09	10	11	12	13

7: ДР НЕВАТОМ Омск
23: День защитника Отечества

МАРТ

Пн	Вт	Ср	Чт	Пт	Сб	Вс
28	01	02	03	04	05	06
07	08	09	10	11	12	13
14	15	16	17	18	19	20
21	22	23	24	25	26	27
28	29	30	31	01	02	03
04	05	06	07	08	09	10

1: ДР НЕВАТОМ Иркутск
8: Международный женский день
11: ДР НЕВАТОМ Тюмень
26: ДР НЕВАТОМ Томск

АПРЕЛЬ

Пн	Вт	Ср	Чт	Пт	Сб	Вс
28	29	30	31	01	02	03
04	05	06	07	08	09	10
11	12	13	14	15	16	17
18	19	20	21	22	23	24
25	26	27	28	29	30	01
02	03	04	05	06	07	08

1: ДР НЕВАТОМ Казань
28: ДР НЕВАТОМ Новокузнецк

МАЙ

Пн	Вт	Ср	Чт	Пт	Сб	Вс
25	26	27	28	29	30	01
02	03	04	05	06	07	08
09	10	11	12	13	14	15
16	17	18	19	20	21	22
23	24	25	26	27	28	29
30	31	01	02	03	04	05

1: Праздник Весны и Труда
2: ДР НЕВАТОМ Нур-Султан
9: День Победы
13: ДР НЕВАТОМ Новосибирск
18: ДР НЕВАТОМ Барнаул

ИЮНЬ

Пн	Вт	Ср	Чт	Пт	Сб	Вс
30	31	01	02	03	04	05
06	07	08	09	10	11	12
13	14	15	16	17	18	19
20	21	22	23	24	25	26
27	28	29	30	01	02	03
04	05	06	07	08	09	10

12: День России

ИЮЛЬ

Пн	Вт	Ср	Чт	Пт	Сб	Вс
28	29	30	31	01	02	03
04	05	06	07	08	09	10
11	12	13	14	15	16	17
18	19	20	21	22	23	24
25	26	27	28	29	30	31
01	02	03	04	05	06	07

1: ДР НЕВАТОМ Самара
2: ДР НЕВАТОМ Пермь
2: ДР НЕВАТОМ Владивосток

АВГУСТ

Пн	Вт	Ср	Чт	Пт	Сб	Вс
01	02	03	04	05	06	07
08	09	10	11	12	13	14
15	16	17	18	19	20	21
22	23	24	25	26	27	28
29	30	31	01	02	03	04
05	06	07	08	09	10	11

8: День строителя
6: ДР НЕВАТОМ Магнитогорск
11: ДР НЕВАТОМ Москва

СЕНТЯБРЬ

Пн	Вт	Ср	Чт	Пт	Сб	Вс
29	30	31	01	02	03	04
05	06	07	08	09	10	11
12	13	14	15	16	17	18
19	20	21	22	23	24	25
26	27	28	29	30	01	02
03	04	05	06	07	08	09

21: ДР НЕВАТОМ Уфа

ОКТАБРЬ

Пн	Вт	Ср	Чт	Пт	Сб	Вс
27	28	29	30	31	01	02
03	04	05	06	07	08	09
10	11	12	13	14	15	16
17	18	19	20	21	22	23
24	25	26	27	28	29	30
31	01	02	03	04	05	06

10: ДР НЕВАТОМ Санкт-Петербург
13: ДР НЕВАТОМ Сурут
16: ДР НЕВАТОМ Улан-Удэ
20: ДР НЕВАТОМ Хабаровск

НОЯБРЬ

Пн	Вт	Ср	Чт	Пт	Сб	Вс
31	01	02	03	04	05	06
07	08	09	10	11	12	13
14	15	16	17	18	19	20
21	22	23	24	25	26	27
28	29	30	01	02	03	04
05	06	07	08	09	10	11

4: День народного единства
16: День проектировщика
17: ДР НЕВАТОМ Челябинск

ДЕКАБРЬ

Пн	Вт	Ср	Чт	Пт	Сб	Вс
29	30	31	01	02	03	04
05	06	07	08	09	10	11
12	13	14	15	16	17	18
19	20	21	22	23	24	25
26	27	28	29	30	31	01
02	03	04	05	06	07	08

4: ДР НЕВАТОМ Екатеринбург
7: ДР НЕВАТОМ Алматы
26: ДР НЕВАТОМ Красноярск

КОМПАНИЯ НЕВАТОМ

Новосибирск

+7 383 210 55 83
nsk@nevatom.ru
630009, ул. Никитина, 20/2
производство:
630126, ул. Выборная, 141

Екатеринбург

+7 343 221 70 02
ekb@nevatom.ru
620141, ул. Завокзальная, 28

Омск

+7 381 229 84 81
zakaz@nevatom.ru
644047, ул. Чернышевского, 23,
оф. 25

Барнаул

+7 385 223 01 22
barناول@nevatom.ru
656064, ул. Сельскохозяйственная,
5, корп. 3, этаж 2

Кемерово

+7 384 249 07 84
kem@nevatom.ru
650021, ул. Красноармейская,
113

Казань

+7 843 210 03 16
zakaz@nevatom.ru
420087, ул. Родины, 7, оф. 310

Москва

+7 495 221 63 95
msk@nevatom.ru
111123, ул. Плеханова, 4а,
этаж 5, оф. 2
склад:
111024, ул. Энтузиастов 2-я, 5,
корп. 24

Челябинск

+7 351 210 17 51
chel@nevatom.ru
454007, ул. Российская, 110,
корп. 2, оф. 303
склад:
454008, ул. Свердловский тракт, 5,
стр. 1, скл. 9

Тюмень

+7 345 252 03 46
tmm@nevatom.ru
625007, ул. Мельникайте, 112,
стр. 3, оф. 507
склад:
625007, ул. 30 лет Победы, 7,
стр. 9

Улан-Удэ

склад:
+7 395 248 78 10
irk@nevatom.ru
660062, ул. Домостроительная, 2Б,
скл. 15

Уфа

+7 347 226 11 47
zakaz@nevatom.ru
450106, ул. Менделеева, 130,
оф. 49
склад:
450112, ул. Цветочная, д. 7/4

Санкт-Петербург

+7 812 313 40 12
spb@nevatom.ru
195067, ул. Маршала
Тухачевского, 22, оф. 501
склад:
197375, ул. Репищева, 14,
скл. 25 (АБ)

Пермь

+7 342 218 21 41
zakaz@nevatom.ru
614007, ул. Н. Островского, 60,
этаж 5, оф. 513
склад:
ул. Сергея Данщина, 5, стр. 3

Иркутск

+7 395 225 81 41
irk@nevatom.ru
664025, ул. Степана Разина, 6,
оф. 408А
склад:
664005, ул. Иркутта Набережная,
1/6Б

Красноярск

+7 391 273 90 24
kras@nevatom.ru
660075, ул. Маерчака, 16,
оф. 804
склад:
660062, ул. Телевизорная, 1,
стр. 62

Хабаровск

склад:
+7 423 205 55 02
zakaz@nevatom.ru
680014, ул. Иркутская, д. 6 —
склад 5А-1

Томск

+7 382 228 09 44
zakaz@nevatom.ru
634028, ул. Тимакова, 21, стр. 1

Магнитогорск

склад:
+7 351 200 50 05
zakaz@nevatom.ru
455047, ул. Труда, 42а стр. 2

Новокузнецк

+7 384 391 05 84
nkz@nevatom.ru
654005, ул. Кольцевая, 15,
корп. 8, оф. 5

Владивосток

+7 423 230 01 25
vld@nevatom.ru
690078, ул. Красного Знамени, 3,
оф. 6/1
склад:
690062, ул. Днепровская, 25А,
стр. 7

Самара

+7 846 267 34 46
samara@nevatom.ru
443030, ул. Урицкого, 19,
этаж 6, оф. 9
склад:
443082, ул. Новоурицкая, 12,
корп. 4

Сургут

склад:
+7 345 251 88 51
fmm@nevatom.ru
6628401, г. Сургут, Восточный
район, пос. Черный Мыс,
ул. Глухова, 12

Нур - Султан

+7 717 272 77 88
nursultan@nevatom.ru
Қорғалжинское шоссе, 3,
оф. 312
склад:
ул. Жанажол, 19/3А

Алматы

+7 727 349 69 59
almaty@nevatom.ru
ул. Мынбаева, 151, оф. 83
склад:
ул. Бродского, 37/1