

Neiva

КОМПАКТНЫЕ УСТАНОВКИ СЕРИИ NEIVA2

ИЮЛЬ 2021

Нам доверяют лидеры.

Компания **НЕВАТОМ** подтверждает это ежедневно, приобретая уважение и преданность тысяч клиентов и партнёров по всей России, являющихся, в свою очередь, лидерами в различных отраслях экономики.

Компания **НЕВАТОМ** была основана в 2002 году командой энтузиастов, которые всегда стремились к профессионализму, надёжности и инновациям во всех своих бизнес-процессах, верили в людей и возможности производства оборудования европейского уровня в Сибири.

Сегодня мы продолжаем стремительно расти и уже являемся одним из крупнейших производителей и поставщиков вентиляционного оборудования на территории России и стран СНГ.



Информация в каталоге носит справочный характер, данные действительны на момент выхода каталога. ООО «НЕВАТОМ» оставляет за собой право на внесение изменений, не ухудшающих основных характеристик изделия.

Получить актуальную информацию вы можете на сайте nevatom.ru в разделе «Каталоги» или по телефону у специалистов ближайшего филиала.

СОДЕРЖАНИЕ

1. Компактные установки серии NEIVA2	4
2. Общие сведения о компактных установках NEIVA2	6
3. Расшифровка обозначения NEIVA2	8
4. Общие характеристики NEIVA2	9
5. Автоматика и управление вентиляционными системами серии NEIVA2	11
6. Характеристики NEIVA2 C-E с электрическим нагревателем.....	14
7. Характеристики NEIVA2 C-W с жидкостным нагревателем.....	16
8. Характеристики NEIVA2 CP, CX.....	18
9. Опциональные комплектующие NEIVA2	21
10. Электрические нагреватели со встроенной автоматикой	25
11. Сертификаты.....	27



1. КОМПАКТНЫЕ УСТАНОВКИ СЕРИИ NEIVA2

За 19 лет работы в области разработки и производства вентиляционного оборудования, компания НЕВАТОМ реализовала уже более 3 000 различных проектов, где были использованы приточные и приточно-вытяжные установки. Этот опыт, позволяет нам с уверенностью говорить о том, что все решения, которые мы использовали в линейке компактных установок серии Neiva прошли успешные испытания в условиях повышенных требований к надежности и энергоэффективности оборудования, в суровых климатических регионах России.

В 2021 компания НЕВАТОМ выпустила новую серию установок Neiva2. Это усовершенствованная версия серии Neiva, которая отвечает современным требованиям, предъявляемых к качеству воздуха в помещениях различного назначения.

Серия Neiva2 представлена 3 видами компактные подвесных установок Neiva2 C, CP, CX – производительностью 600–3 000 м³/ч.

Компактные приточно-вытяжные установки

Neiva2 CP и CX – которые обеспечивают полноценную циркуляцию и обработку воздуха: осуществляют забор воздуха с улицы, очищают от пыли, в зависимости от технических требований нагревают или охлаждают, удаляют из помещения «использованный» воздух.

Компактные приточные установки

Neiva2 C – которые обеспечивают полноценную обработку приточного воздуха: осуществляют его забор с улицы, очищают от пыли, в зависимости от технических требований нагревают или охлаждают воздух.

Серия NEIVA2 – это:

Универсальность

3 исполнения для выполнения различных задач и 5 вариантов производительности для помещений площадью от 30 до 1 000 м².

Энергоэффективность

Современные, электро-коммутируемые мотор-колеса, потребляют мало электроэнергии – экономия до 30 % по сравнению с АС-двигателями. А интегрированные системы рекуперации тепла снижают затраты на прогрев поступающего воздуха.

Компактность

Благодаря малым размерам (от 362 мм до 512 мм), вы можете использовать установку в ограниченном пространстве – идеально подходят для монтажа в подпотолочном пространстве.

Простое управление

С помощью пульта управления пользователь может легко настроить производительность вентилятора, уставку температуры, режим «зима–лето», а также проверить статус работы оборудования и журнал аварий.



ОСНОВНЫЕ ПРЕИМУЩЕСТВА

НАДЕЖНЫЕ ЕС-КОЛЕСА ОТ НЕМЕЦКИХ ПРОИЗВОДИТЕЛЕЙ:

- низкий уровень шума;
- встроенный блок автоматики для плавной и точной регулировки оборотов;
- КПД до 93 %;
- экономия электроэнергии до 30 % по сравнению с обычными АС-двигателями;
- срок службы до 80 000 часов¹.



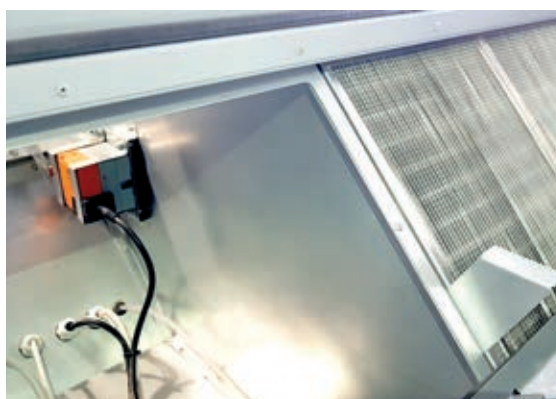
ВЫСОКОКАЧЕСТВЕННЫЙ КОРПУС ИЗ ОЦИНКОВАННОЙ СТАЛИ:

- бескаркасная технология;
- толщина панели от 30 мм;
- панели выполнены из оцинкованной стали с полимерным покрытием;
- внутри панели заполнены специальным материалом для обеспечения максимальной теплозвукоизоляции.



ЭФФЕКТИВНЫЕ РЕКУПЕРАТОРЫ:

- эффективность теплообмена до 90 %;
- полное разделение входящего и выходящего воздуха;
- запахи и влага не переносятся;
- пластины и корпус выполнены из устойчивого к коррозии алюминия.



УМНАЯ СИСТЕМА УПРАВЛЕНИЯ:

- блок автоматики находится сбоку корпуса в щите установки;
- защита от обмерзания рекуператора;
- проводной пульт управления;
- автоматический перезапуск после устранения перебоев с электричеством.



¹ при T воздуха +10 °С.



2. ОБЩИЕ СВЕДЕНИЯ О КОМПАКТНЫХ УСТАНОВКАХ NEIVA2

Neiva2 – компактные подвесные установки с производительностью 600–3 000 м³/ч. Установки предназначены для создания и поддержания микроклимата в жилых и коммерческих помещениях. Размещение внутреннее, обслуживание снизу.

Преимущества установок Neiva2:

- **Большой выбор установок с рекуперацией:**
 - Neiva2 CP с пластинчатым противоточным рекуператором (КПД до 90 %, работа без преднагрева до –10 °С) – наиболее энергоэффективные установки.
 - Neiva2 CX с перекрестноточным рекуператором (КДП до 65 %, работа без преднагрева до –20 °С)
 - низкий порог замерзания рекуператора.
- **Еще большая гибкость в подборе теплообменников (ТО).**
 - возможность изменять мощность ТО внутри основного корпуса установок, меняя рядность ТО без увеличения длины установки.
 - возможность добавлять дополнительные ТО (водяной нагреватель/охладитель или фреоновый испаритель), которые можно подключить к компрессорно-конденсаторным агрегатам производства **НЕВАТОМ**.
- **5 вариантов степеней фильтрации** от базового M5 до двухэтапной системы фильтрации F7+F9, что актуально в период пандемии, когда качеству приточного воздуха уделяется особое внимание.
- **Расширенный диапазон ограничений по температуре перемещаемого воздуха до –40 °С**, который достигается с помощью линейки электрических нагревателей со встроенной автоматикой прямоугольного и круглого сечения NEP-E и NEK-E.
- **Простое сервисное обслуживание** – простая замена комплектующих за счет разъемных электрических соединений и новых клеммных терминалов, которые позволяют производить быстрый монтаж/демонтаж оборудования, а именно подключение/отключение кабелей питания и управления. Больше нет необходимости вскрывать всю трассу кабеля для отключения оборудования.
- **Простой монтаж крупногабаритных приточно-вытяжных установок.** Neiva2 CP/CX типоразмеров 2000 и 3000 поставляются 3 отдельными секциями. Это позволяет внести установку в помещение с ограниченным входным проемом, а также посекционно установить, не поднимая установку целиком.

Комплектация установок

Neiva2 C – подвесная компактная приточная установка;

Neiva2 CP – подвесная компактная приточно-вытяжная установка с пластинчатым противоточным рекуператором с КПД до 90 %;

Neiva2 CX – подвесная компактная приточно-вытяжная установка с пластинчатым перекрестноточным рекуператором с КПД до 65 %.

Рекуператор не требует подключения питающего напряжения или подачи внешнего энергоносителя (воды или газа), что повышает эксплуатационные характеристики установки в целом.

Установки также оснащены запрограммированной системой автоматики, вентиляторами, фильтрами и нагревателями. Нагреватели могут быть как водяные, так и электрические. При нехватке основного можно подключить дополнительный водяной нагреватель или водяной/фреоновый охладитель и управлять им с помощью автоматики для Neiva2, которая расположена сбоку корпуса в щите установки.

Предусмотрена установка опциональных секций (раздел 9, стр. 21–24) для возможности индивидуальной регулировки климатических условий.



Климатическое исполнение и температурные ограничения

Климатическое исполнение и категория размещения установок — УХЛ 3 по ГОСТ 15150.

Ограничения по температуре перемещаемого воздуха:

Neiva2 C: от -40 до $+40$ °С;

Neiva2 CP: от -10 до $+40$ °С;

Neiva2 CX: от -20 до $+40$ °С.

При использовании преднагрева в установках Neiva2 CP и Neiva2 CX температура перемещаемого воздуха от -40 до $+40$ °С. Температурный диапазон окружающего воздуха при эксплуатации установок Neiva2 – от $+5$ до $+40$ °С.

Размеры и исполнения

Высота установок Neiva2 одной производительности одинаковая. Ширина формируется по правилу $CP=CX=2^*C$. Все типоразмеры имеют правое и левое исполнение.



3. РАСШИФРОВКА ОБОЗНАЧЕНИЯ NEIVA2

Neiva2 –C–1000–W2–F5/7–OF–DZ–R

1	2	3	4	5	6	7	8	9	10
1	–	Наименование	– Neiva2 - компактные приточные и приточно-вытяжные установки						
2	–	Конструктивные особенности	– C – подвесное исполнение (ceiling)						
3	–	Наличие рекуператора:	– без рекуператора (приточная установка) – P – с пластинчатым противоточным рекуператором – X – с пластинчатым перекрестноточным рекуператором						
4	–	Типоразмер	– 600, 1000, 1500, 2000, 3000 производительность м ³ /ч						
5	–	Основной нагреватель	– E – электрический – W – водяной (жидкостный)						
6	–	Мощность/рядность основного	– 2–24 – мощность электрического нагревателя, кВт ¹ – 1–4 – рядность водяного (жидкостного) нагревателя						
7	–	Тип фильтрации и степень очистки	– F5 – одноступенчатая схема очистки приточного воздуха, класс очистки M5 (карманный) (по умолчанию) – F7 – одноступенчатая схема очистки приточного воздуха класс очистки F7 (карманный) – F5/7 – 2-ступенчатая очистка приточного воздуха, класс очистки M5 + F7 (панельные) – F5/9 – 2-ступенчатая очистка приточного воздуха, класс очистки M5 + F9 (панельные) – F7/9 – 2-ступенчатая очистка приточного воздуха, класс очистки F7 + F9 (панельные)						
8	–	Дополнительный теплообменник	– OF – функция управления фреоновым охладителем (по умолчанию) – OW – функция управления водяным (жидкостным) охладителем – NW – функция управления водяным (жидкостным) нагревателем						
9	–	Тип контроллера и пульта управления	– DZ – контроллер Danfoss / пульт управления Zentec Z031 (по умолчанию) – SS – контроллер Segnetics TRIM5 / пульт управления Segnetics TRIM5/Модуль расширения Danfoss						
10	–	Сторона подключения энергоносителя/сторона обслуживания	– R – правая (по умолчанию) – L – левая						

Пример обозначения:

Приточная установка Neiva2 C–1000–W2– F5/7–OF–DZ–R – компактная приточная установка с производительностью 1000 м³/ч, с двухрядным водяным нагревателем, с 2-ступенчатой очисткой приточного воздуха (класс очистки M5 + F7), функцией управления фреоновым охладителем, контроллером Danfoss и пультом управления Zentec Z031, сторона подключения энергоносителя правая.

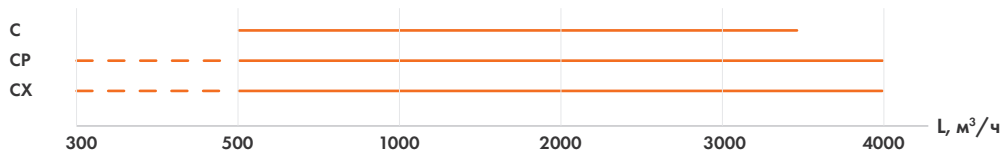
Приточная установка Neiva2 C-1500-E24-F5-OW-DZ-L – компактная приточная установка с производительностью 1500 м³/ч, с электрическим нагревателем мощностью 24кВт, с 1-ступенчатой очисткой приточного воздуха (класс очистки M5), с функцией управления водяным (жидкостным) нагревателем, контроллером Danfoss и пультом управления Zentec Z031, сторона подключения энергоносителя левая.

¹ Для каждого типоразмера установок Neiva2 предусмотрена определенная мощность электрического нагревателя, которая указана в таблице «Характеристики» на стр. 9–10.



4. ОБЩИЕ ХАРАКТЕРИСТИКИ NEIVA2

БЫСТРЫЙ ПОДБОР



ДИАПАЗОНЫ РАБОТЫ УСТАНОВОК

Установка	Neiva2 C	Neiva2 CP	Neiva2 CX
Диапазон расхода, м³/ч	500-3500	300-4000	300-4000

Назначение	Тип	Серия	Выброс	Рекуператор	Монтаж ¹			Воздуховоды	Размер помещения, м²
					Напольный	Настенный	Подвесной		
Коммерческие помещения	Приточная	C 600 - 3000	В стороны			✓	✓	□	200-1000
	Приточно-вытяжная	CP 600 - 3000	В стороны	Противоточный			✓	□	200-1000
		CX 600-3000	В стороны	Перекрестноточный			✓	□	200-1000

ХАРАКТЕРИСТИКИ

Модель	Габариты ² , (ДхШхВ), мм	Подключение, мм	Питание, В	Мощность вентилятора, кВт	Нагреватель, кВт		Размер помещения, м²*	Производительность ³ , м³/ч
					электрический	водяной		
ПРИТОЧНЫЕ / ПОДВЕСНЫЕ								
C600-W	1062x719,5x362	440x240	220	0,168		встроенный	200	500-900
C600-E9	1062x704,4x362	440x240	220	0,168	9		200	500-900
C600-E13,5	1062x704,4x362	440x240	220	0,168	13,5		200	500-900
C1000-W	1062x816,3x412	540x340	220	0,17		встроенный	330	600-1200
C1000-E18	1062x804,4x410	540x340	220	0,17	18		330	600-1200
C1000-E24	1062x804,4x410	540x340	220	0,17	24		330	600-1200
C1500-W	1122x850,3x412	540x340	220	0,5		встроенный	500	1000-1800
C1500-E24	1122x832,4x412	540x340	220	0,5	24		500	1000-1800
C1500-E30	1122x832,4x412	540x340	220	0,5	30		500	1000-1800
C2000-W	11125x918x512	640x390	220	0,5		встроенный	670	1000-3000
C2000-E30	1125x905x512	640x390	220	0,5	30		670	1000-3000
C2000-E41,5	1125x905x512	640x390	220	0,5	41,5		670	1000-3000
C3000-W	1120x1018x512	640x390	220	0,73		встроенный	1000	2000-3500
C3000-E45	1120x1005x512	640x390	220	0,73	45		1000	2000-3500
CP600-E2	1522x1260,9x362	440x240	220	0,168	2		200	300-900
CP600-W	1522x1260,9x362	440x240	220	0,168		отдельная секция	200	300-900
CP1000-E3	1662x1460,9x412	540x340	220	0,5	3		330	500-1500
CP1000-W	1662x1460,9x412	540x340	220	0,5		отдельная секция	330	500-1500

³ Площадь помещения рассчитана на номинальный расход. Высота потолков принята 3 метра.



Модель	Габариты ³ , (ДхШхВ), мм	Подключение, мм	Питание, В	Мощность вентилятора, кВт	Нагреватель, кВт		Размер помещения, м ² *	Производительность ⁴ , м ³ /ч
					электрический	водяной		
ПРИТОЧНЫЕ / ПОДВЕСНЫЕ								
CP1500-E4,5	1702x1519,9x411	540x340	220	0,5	4,5, отдельная секция		500	1000-2000
CP1500-W	1702x1519,9x411	540x340	220	0,5	отдельная секция		500	1000-2000
CP2000-E7,5	1522x1260,9x362	640x390	220	0,5	7,5, отдельная секция		670	1000-3000
CP2000-W	1522x1260,9x362	640x390	220	0,5	отдельная секция		670	1000-3000
CP3000-E9	1522x1919,9x511	640x390	380	1,05	9, отдельная секция		1000	2000-4000
CP3000-W	1522x1919,9x511	640x390	380	1,05	отдельная секция		1000	2000-4000
CX600-E4,5	1522x1260,9x362	440x240	220	0,168	4,5		200	300-900
CX600-W	1522x1260,9x362	440x240	220	0,168	отдельная секция		200	300-900
CX1000-E7,5	1662x1460,9x412	540x340	220	0,5	7,5		330	500-1500
CX1000-W	1662x1460,9x412	540x340	220	0,5	отдельная секция		330	500-1500
CX1500-E12	1702x1519,9x411	540x340	220	0,5	12, отдельная секция		500	1000-2000
CX1500-W	1702x1519,9x411	540x340	220	0,5	отдельная секция		500	1000-2000
CX2000-E22,5	1522x1260,9x362	640x390	220	0,5	22,5, отдельная секция		670	1000-3000
CX2000-W	1522x1260,9x362	640x390	220	0,5	отдельная секция		670	1000-3000
CX3000-E24,75	1522x1919,9x511	640x390	380	1,05	24,75, отдельная секция		1000	2000-4000
CX3000-W	1522x1919,9x511	640x390	380	1,05	отдельная секция		1000	2000-4000

ЭКОДИЗАЙН И ОПЦИИ

Серия	Класс фильтров	Уровень шума ³ , дБ(А)	Опции				Управление	
			воздушный клапан с эл.-приводом	воздушный клапан с подогревом и эл.-приводом	управление ККБ	доп. нагрев	контроллер	пульт
ПРИТОЧНЫЕ / ПОДВЕСНЫЕ								
C 600 - 3000	M5	35	✓	✓	✓	✓	Danfoss	Zentec
ПРИТОЧНО-ВЫТЯЖНЫЕ / ПОДВЕСНЫЕ								
CP 600 - 3000	M5	43	✓	✓	✓	✓	Danfoss	Zentec
CX 600 - 300	M5	43	✓	✓	✓	✓	Danfoss	Zentec

³ 1) Габаритные размеры указаны с учетом патрубков, кронштейнов и др. выступающих элементов, но без учета клапанов и гибких вставок, являющихся опциональными

2) при наличии функциональных элементов (охладитель, шумоглушитель и пр.), не входящих в стандартную комплектацию, их аэродинамические потери необходимо учитывать дополнительно

3) Площадь помещения рассчитана на номинальный расход. Высота потолков принята 3 метра.

4) lwa общ., дБ(А) измерен при номинальном расходе воздуха и сопротивлении сети 300 Па.

⁴ 1) при T наружного воздуха -37°C, 80% и T удаляемого воздуха из помещения +22°C, 50%

2) клапаны воздушные с электроприводом и гибкие вставки не входят в комплект поставки



5. АВТОМАТИКА И УПРАВЛЕНИЕ ВЕНТИЛЯЦИОННЫМИ СИСТЕМАМИ СЕРИИ NEIVA2

Установки NEIVA имеют встроенную систему автоматики¹. Поддержание температуры внутри помещения осуществляется за счет утилизации тепла и опциональных нагревателей/охладителей. В программное обеспечение интегрировано множество функций регулирования, которые могут быть активированы дополнительно. Имеется возможность дистанционного управления.

ОСНОВНЫЕ ФУНКЦИИ УПРАВЛЕНИЯ И РАБОТЫ ВЕНТИЛЯЦИОННЫХ УСТАНОВОК СЕРИИ NEIVA2

Доступные функции управления		Линейка установок NEIVA		
		C	CP	CX
ОСОБЕННОСТИ ПРОГРАММНОГО УПРАВЛЕНИЯ				
Управление и индикация	Индикация аварийных режимов текстовыми сообщениями на дисплее контроллера или кодами ошибок на выносном пульте управления.	✓	✓	✓
	Настройка уставок. Возможность калибровки датчиков температуры.	✓	✓	✓
	Режим работы зима/лето, автоматический и принудительный переход (режим зима — отключение охлаждения, лето — отключение нагрева).	✓	✓	✓
	Архив аварий, фиксация всех событий, связанных с работоспособностью установки.	✓	✓	✓
	Настройка суточного графика.	✓	✓	✓
	Недельный таймер.	✓	✓	✓
Защита	Отключение щита управления по сигналу пожарной сигнализации.	✓	✓	✓
ВОЗДУШНАЯ ЗАСЛОНКА				
Приточный воздух	Клапан монтируется на установку или в канал приточного воздуха. Закрывается при выключении установки.	✓	✓	✓
Вытяжной воздух	Клапан монтируется на установку или в канал вытяжного воздуха. Закрывается при выключении установки.	—	✓	✓
КОНТРОЛЬ ВОЗДУШНОГО ФИЛЬТРА				
Контроль	С помощью реле перепада давления на фильтре.	✓	✓	✓
ВЕНТИЛЯТОР				
Управление	Плавное регулирование скорости вращения вентилятора.	✓	✓	✓

✓ — установленные, — — недоступно.



Доступные функции управления		Линейка установок NEIVA2		
		С	СР	СХ
ЗАЩИТА ОТ ОБМЕРЗАНИЯ РЕКУПЕРАТОРА				
Программная защита	Контроль перепада давления на рекуператоре. Если давление превышает заданное значение, включается функция защиты от замерзания.	-	✓	✓
Байпасный клапан	Дает возможность регулировать степень подогрева воздуха в теплоутилизаторе путем изменения расхода воздуха, пропускаемого в обход утилизатора.	-	✓	✓
ДАТЧИКИ				
Температурные датчики	Датчик температуры приточного воздуха.	✓	✓	✓
	Датчик температуры вытяжного воздуха.	-	✓	✓
	Датчик температуры обратной воды для водяного (W) нагревателя.	✓	-	✓
	Датчик температуры уличный.	✓ ¹	✓	✓
ДОПОЛНИТЕЛЬНЫЕ ОПЦИИ ¹				
Датчики	Комнатный датчик температуры.	✓	✓	✓
Управление	Управление скоростью вращения вентилятора по датчику CO ₂ .	✓	✓	✓
	VAV – переменный расход воздуха.	✓	✓	✓
	Объединение нескольких установок в группу. Управление с одного устройства и через интернет (диспетчеризация).	✓	✓	✓
	Другой дизайн пульта управления или сенсорная панель.	✓	✓	✓
Воздушный клапан	Клапан воздушный с подогревом.	✓	✓	✓
Охлаждение	Дискретное управление ККБ.	✓	✓	✓
Дополнительный нагрев	Преднагрев приточного воздуха для защиты рекуператора.	-	✓	✓
	Дополнительный электрический нагрев.	✓	✓	✓

✓ – установленные, – – недоступно.

¹ Дополнительные опции, которые необходимо указывать при заказе установки.

ВАРИАНТЫ ИСПОЛНЕНИЯ УСТАНОВОК СЕРИИ NEIVA2

КОММЕРЧЕСКИЕ ПОМЕЩЕНИЯ



C-E

Приточная установка для помещений площадью 200–1 000 м²



C-W

Приточная установка для помещений площадью 200–1 000 м²



CP/CX

Приточная установка для помещений площадью 200–1 000 м²



6. ХАРАКТЕРИСТИКИ NEIVA2 С-Е С ЭЛЕКТРИЧЕСКИМ НАГРЕВАТЕЛЕМ

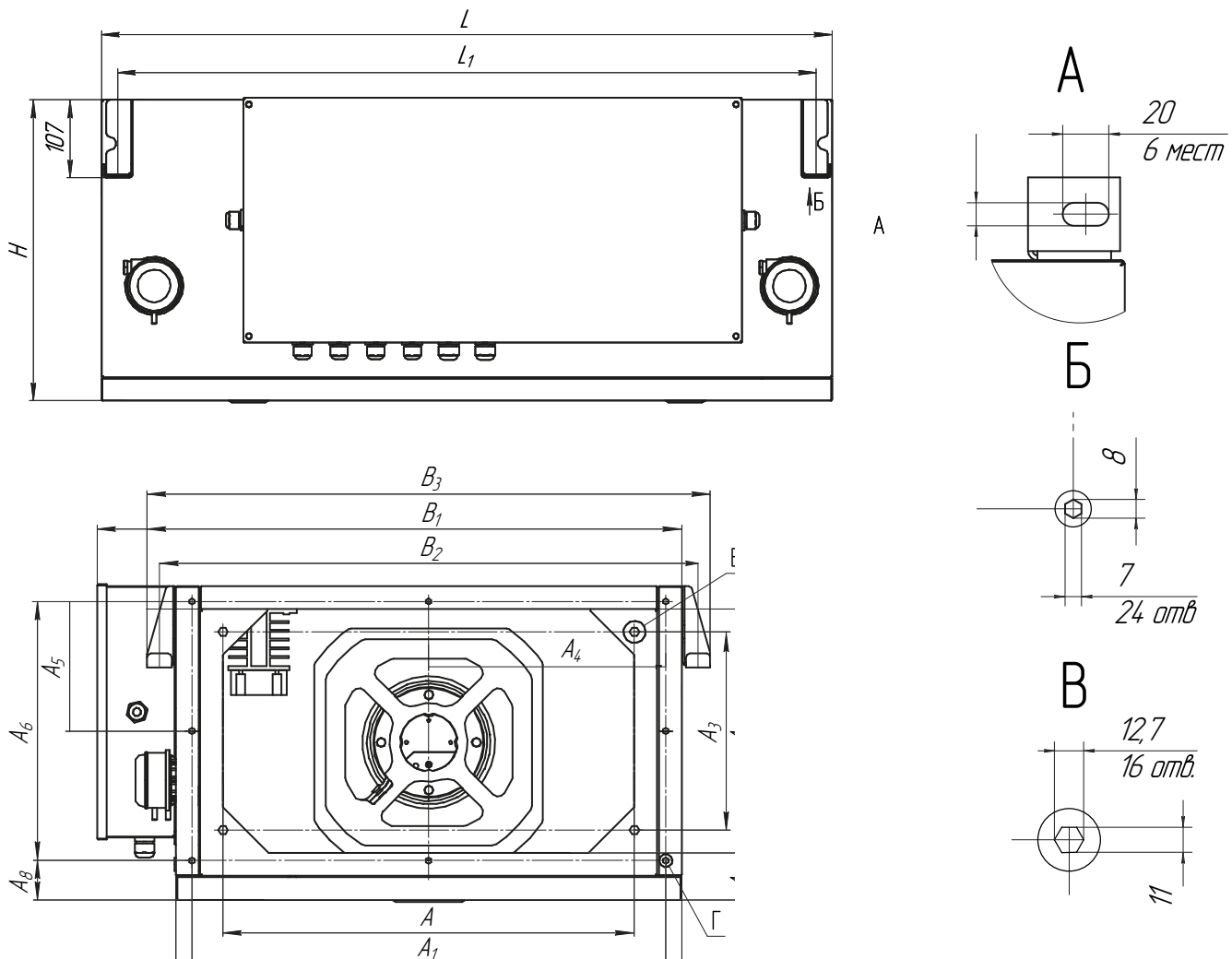


Рисунок 1 — Подключение и габаритные размеры установок Neiva2 С-Е с электрическим нагревателем

ГАБАРИТНЫЕ И ПРИСОЕДИНИТЕЛЬНЫЕ РАЗМЕРЫ УСТАНОВОК NEIVA2 С-Е С ЭЛЕКТРИЧЕСКИМ НАГРЕВАТЕЛЕМ

Модель	Размеры установки, мм															
	L	L1	B	B1	B2	B3	H	A	A1	A2	A3	A4	A5	A6	A7	A8
С 600Е (9 и 13,5 кВт)	1000	996	564	667	607	705	362	440	522	270	210	261	-	290	62	52
С 1000Е (18 и 24 кВт)	1000	996	664	767	707	805	412	540	622	320	260	311	170	340	62	52
С 1500Е (24 и 30 кВт)	1060	1026	694	797	737	835	412	570	654	320	260	327	170	340	62	52
С 2000Е (30 и 41,45 кВт)	1125	1091	764	867	807	905	512	640	730	420	360	365	225	450	62	47
С 3000Е (45 кВт)	1220	1186	864	967	907	1005	512	740	830	420	360	415	225	450	62	47



	В комплекте		Опции
	Датчик температуры канальный TD-K-0-IP54-NTC10k	Реле перепада давления PS500 (NDPS 2002)	Датчик температуры уличный TD-U-1-IP54-PT1000
с 600E	1	2	1
с 1000E	1	2	1
с 1500E	1	2	1
с 2000E	1	2	1
с 3000E	1	2	1

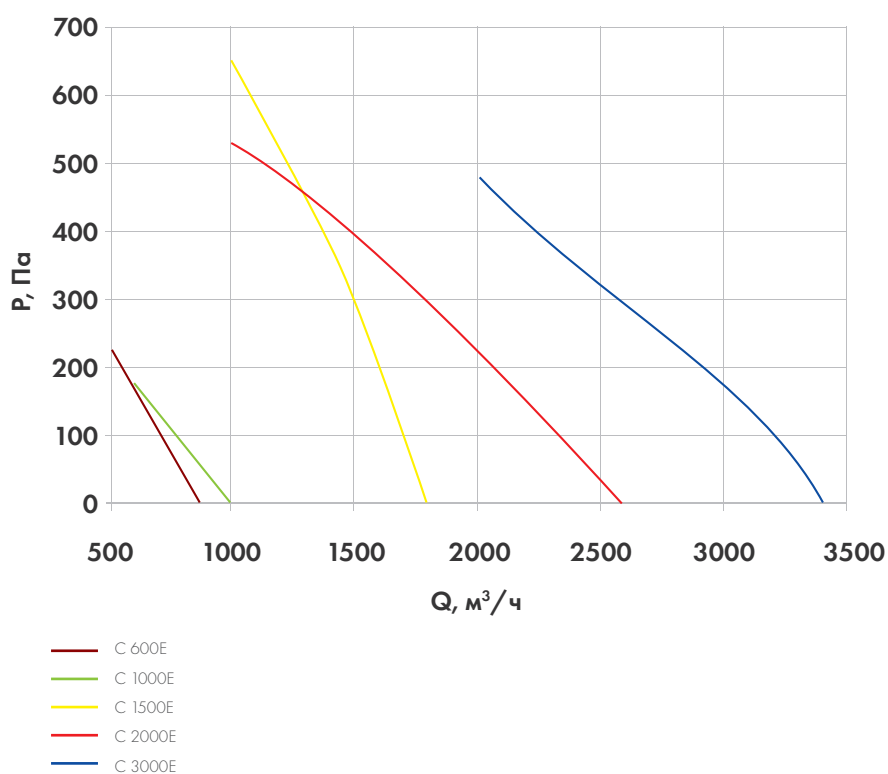


Рисунок 2 – Аэродинамическая характеристика приточного воздуха установок Neiva2 C-E с электрическим нагревателем



7. ХАРАКТЕРИСТИКИ NEIVA2 C-W С ЖИДКОСТНЫМ НАГРЕВАТЕЛЕМ

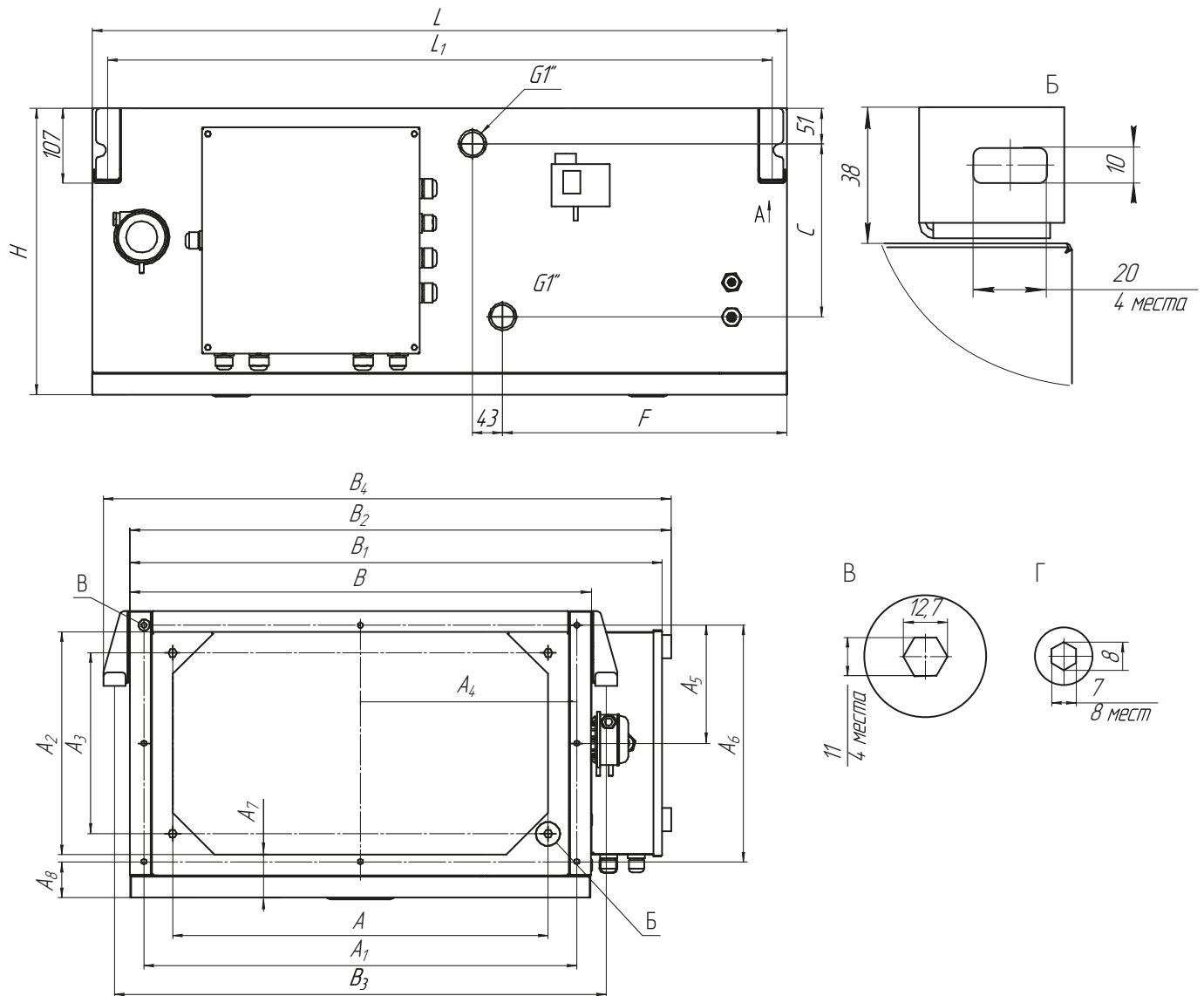


Рисунок 3 – подключение и габаритные размеры установок Neiva2 C-W с жидкостным нагревателем

ГАБАРИТНЫЕ И ПРИСОЕДИНИТЕЛЬНЫЕ РАЗМЕРЫ УСТАНОВОК NEIVA2 C-W С ЖИДКОСТНЫМ НАГРЕВАТЕЛЕМ

Модель	Размеры установки, мм																		
	L	L1	B	B1	B2	B3	B4	H	A	A1	A2	A3	A4	A5	A6	A7	A8	C	F
С 600W	1000	996	564	667	682	607	720	362	440	522	270	210	261	-	290	62	52	198,5	390
С 1000W	1000	996	664	767	780	707	818	412	540	622	320	260	311	170	340	62	52	248,5	410
С 1500W	1060	1026	694	797	814	737	852	412	570	654	320	260	327	170	340	62	52	298,5	460
С 2000W	1125	1091	764	867	880	807	918	512	640	730	420	360	365	225	450	62	47	298,5	533
С 3000W	1220	1186	864	967	980	907	1018	512	740	830	420	360	415	225	450	62	47	398,5	610



Модель	В комплекте				Опции
	Датчик температуры каналный TD-K-0-IP54-NTC10k	Датчик температуры накладной TD-N-0-IP54-PT1000	Капиллярный термостат KP61 3м	Реле перепада давления PS500 (NDPS 2002)	Датчик температуры уличный TD-U-1-IP54-PT1000
С 600W	1	1	1	1	1
С 1000W	1	1	1	1	1
С 1500W	1	1	1	1	1
С 2000W	1	1	1	1	1
С 3000W	1	1	1	1	1

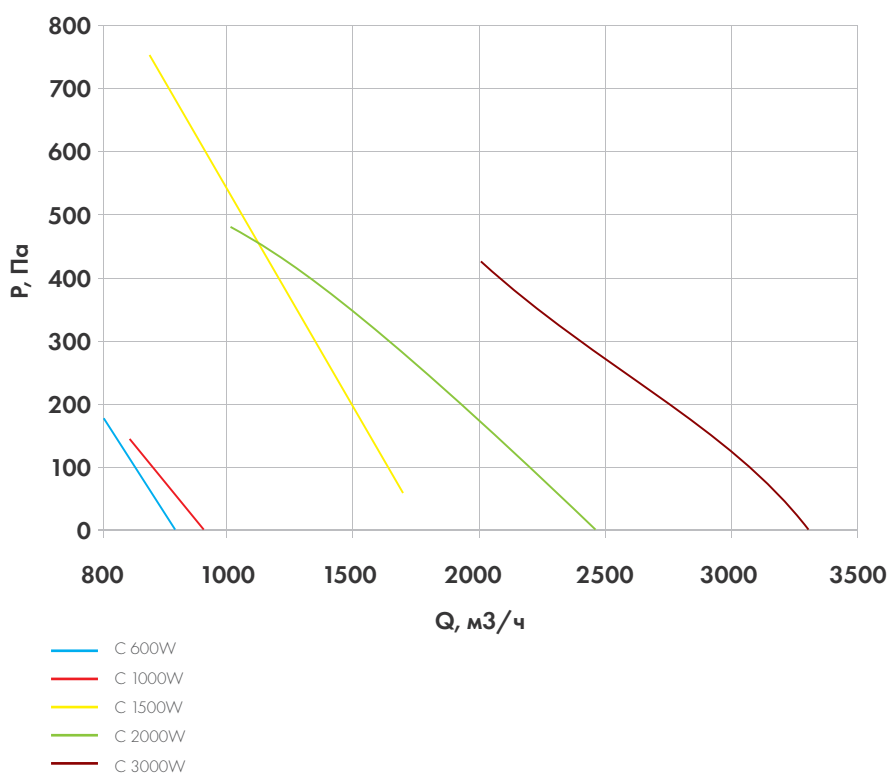


Рисунок 4 – Аэродинамическая характеристика приточного воздуха установок Neiva2 С с жидкостным нагревателем



8. ХАРАКТЕРИСТИКИ NEVA2 CP, CX

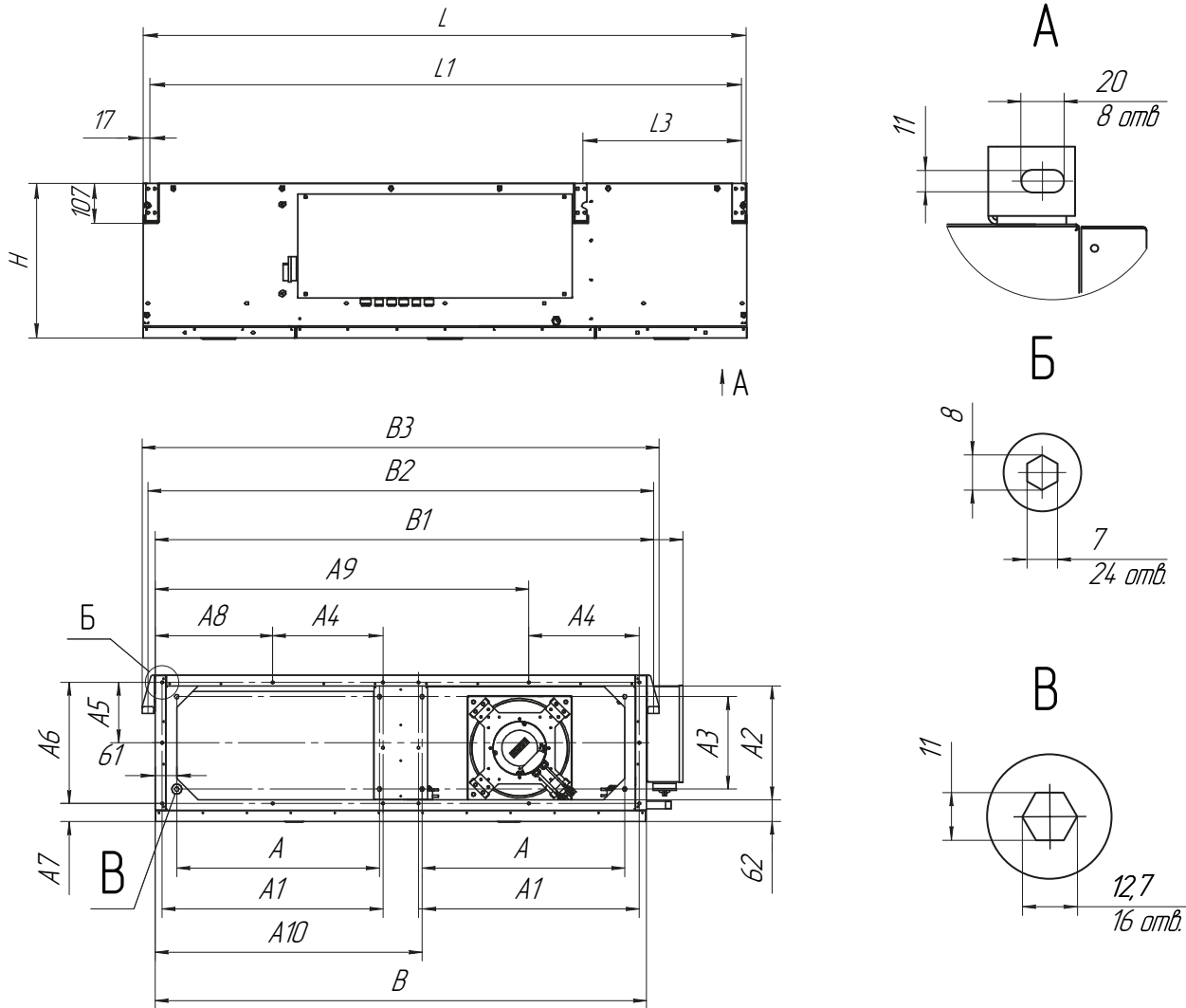


Рисунок 5 – Габаритные и присоединительные размеры установок Neiva2 CP (CX) 600 и CP (CX) 1000

Модель	Размеры установки CP, мм																			
	L	L1	L2	L3	B	B1	B2	B3	H	A	A1	A2	A3	A4	A5	A6	A7	A8	A9	A10
CP/CX 600	1460	1426	-	-	1122	1225	1162	1194	362	440	510	270	210	260	-	290	52	281	841	621
CP/CX 1000	1600	1566	-	418	1322	1425	1362	1394	412	540	621	320	260	310	-	340	52	331	991	721

Модель	В комплекте					
	600	1000	Датчик температуры канальный TD-K-0-IP54-NTC10k	Датчик температуры гильзовый TD-G-0-IP54-NTC10k	Реле перепада давления PS500 (NDPS 2002)	Датчик температуры уличный TD-U-1-IP54-PT1000
NEVA2 CP	600	1000	1	1	4	1
	600	1000	1	1	4	1

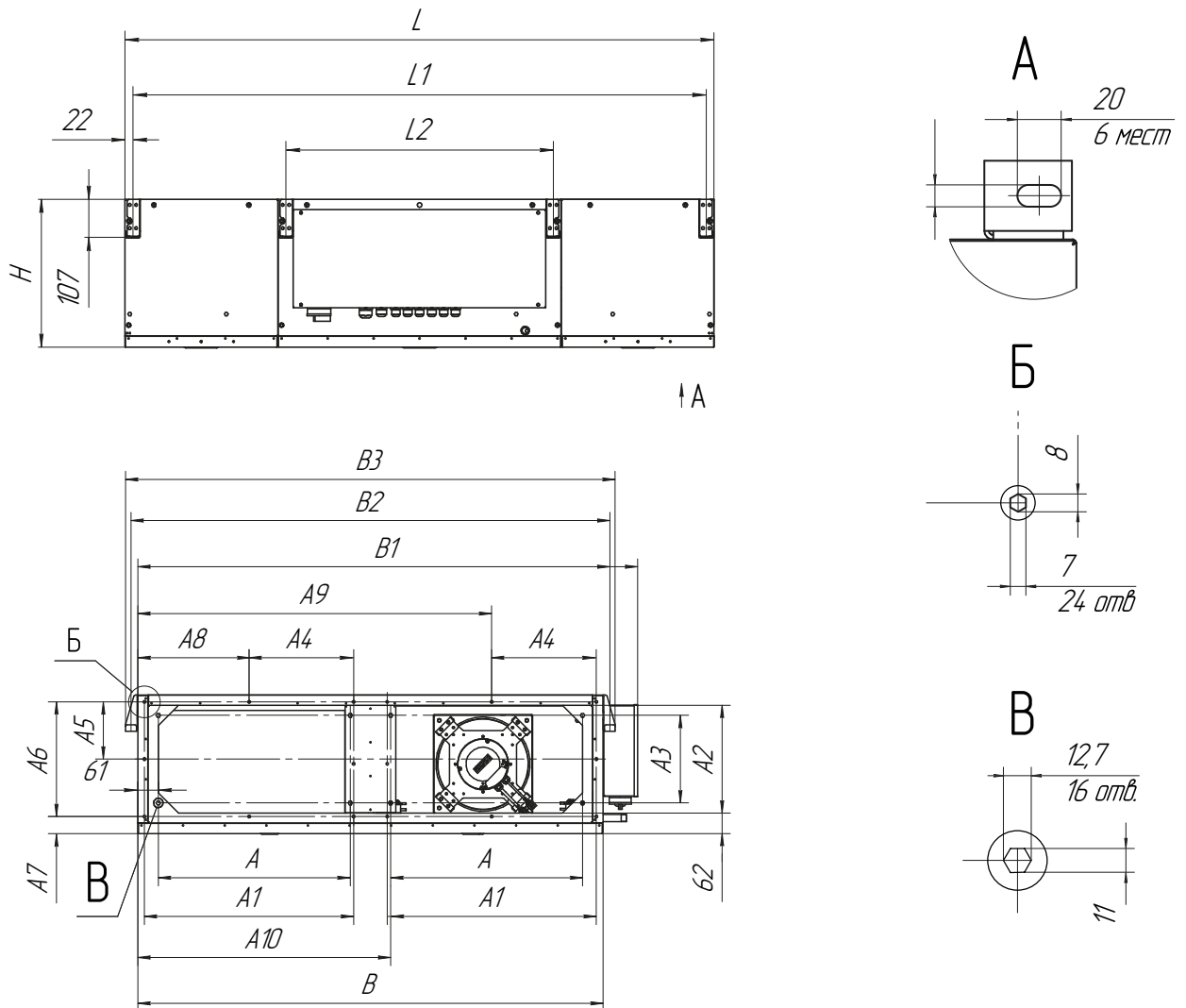


Рисунок 6 – Габаритные и присоединительные размеры установок Neiva2 CP (CX) 500, CP (CX) 2000 и CP (CX) 3000

Модель	Размеры установки CP, мм																		
	L	L1	L2	B	B1	B2	B3	H	A	A1	A2	A3	A4	A5	A6	A7	A8	A9	A10
CP/CX 1500	1640	1606	754	1382	1485	1422	1454	412	570	621	320	260	310	170	340	52	331	1051	751
CP/CX 2000	1945	1911	1059	1522	1624	1562	1594	512	640	730	420	360	365	-	450	46	381	1141	821
CP/CX 3000	1945	1911	1059	1772	1824	1762	1794	512	740	830	420	360	415	225	450	46	430	1992	921

В комплекте					
Модель		Датчик температуры канальный TD-K-0-IP54-NTC10k	Датчик температуры гильзовый TD-G-0-IP54-NTC10k	Реле перепада давления PS500 (NDPS 2002)	Датчик температуры уличный TD-U-1-IP54-PT1000
NEIVA2 CP	2000	1	1	4	1
	3000	1	1	4	1
NEIVA2 CX	2000	1	1	4	1
	3000	1	1	4	1

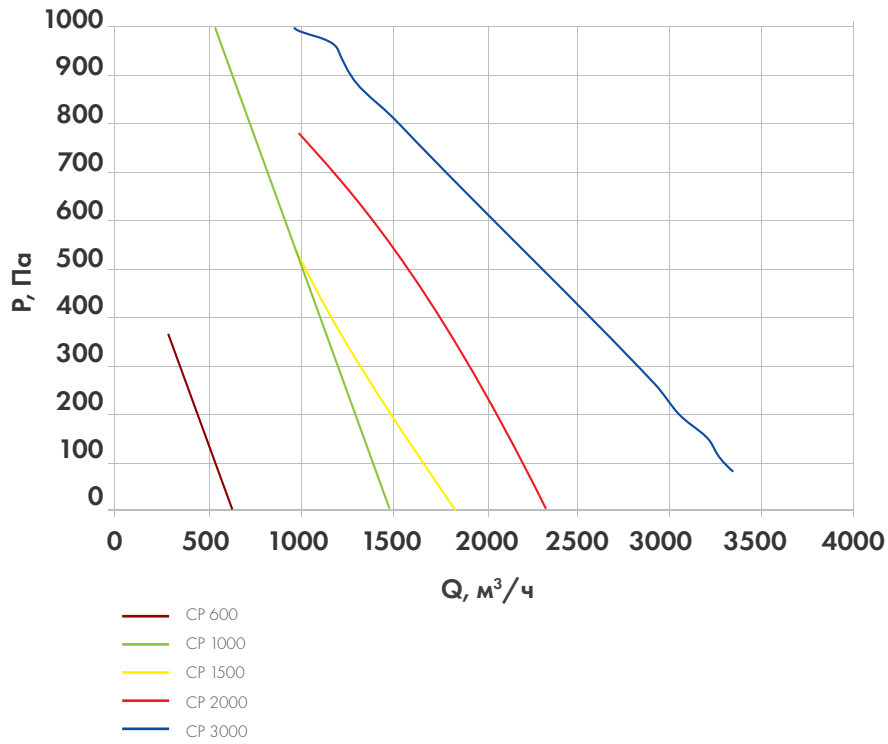


Рисунок 7 – Аэродинамическая характеристика приточного воздуха установок Neiva2 CP

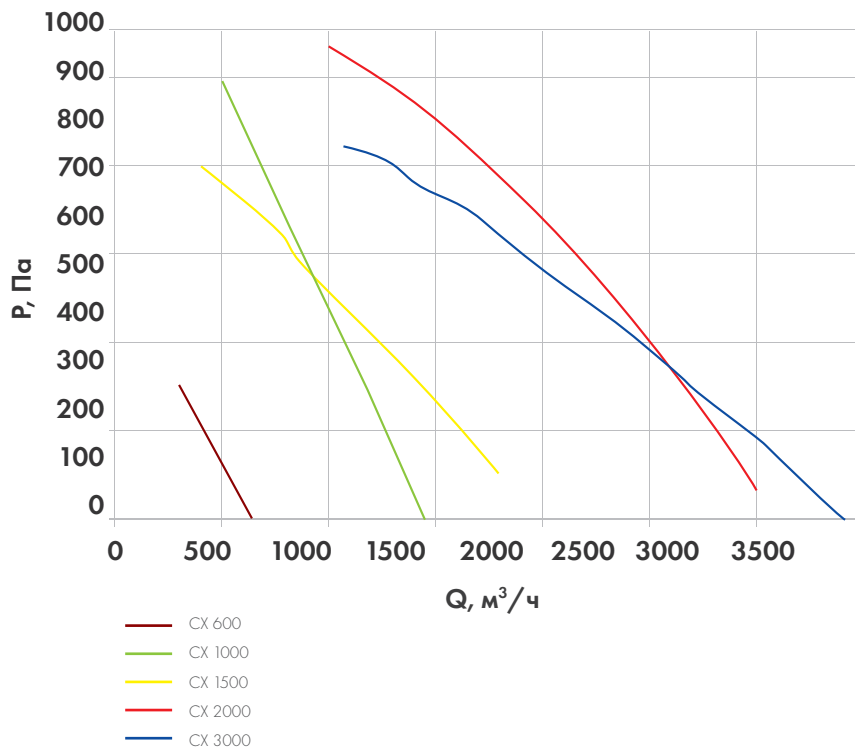


Рисунок 8 – Аэродинамическая характеристика приточного воздуха установок Neiva2 CX





9. ОПЦИОНАЛЬНЫЕ КОМПЛЕКТУЮЩИЕ NEIVA2

Жидкостный нагреватель

Используется только для догрева приточного воздуха со стороны обслуживаемого помещения. Представляет собой медно-алюминиевый пластинчатый теплообменник. Корпус выполнен из оцинкованного стального листа. Предусмотрены специальные резьбовые патрубки для удобства слива воды и обезвоздушивания теплообменника.



Жидкостный охладитель

Понижает температуру воздуха в приточном канале. Регулируется с помощью клапана подачи хладагента. В качестве хладагента в жидкостном охладителе рекомендуется использовать воду и незамерзающие смеси.



Электрический нагреватель со встроенной автоматикой

Может использоваться как для догрева приточного воздуха со стороны обслуживаемого помещения, так и для его преднагрева на входе в установку. Второй вариант применения необходим для защиты пластинчатого рекуператора от обмерзания. Имеет нагревательные стержни трубчатого типа спиралевидной формы – изготовлены из нержавеющей стали. Все кабели, используемые для соединения нагревательных элементов, имеют негорючую защитную оболочку.



Фреоновый охладитель

Используется в контуре регулирования температуры и/или влажности. Управление ступенчатое. Контроллер щита управления установки подает сигналы на включение агрегата компрессорно-конденсаторного (АКК) охладителя, который оснащен собственной системой автоматики.





Агрегат компрессорно-конденсаторный (АКК)

АКК – часть холодильной машины, предназначенная для откачивания парообразного фреона из охладителя, его сжатия, конденсации и последующей подачи в виде жидкого хладагента во фреоновый охладитель через терморегулирующий вентиль



Секция шумоглушения

Применяется для эффективного снижения шума, создаваемого установкой. Состоит из набора кассет, в которых используется негорючая базальтововолокнистая минеральная вата с высокими акустическими характеристиками.



Двери на роликах

Для удобства доступа ко внутренним узлам установки возможен монтаж направляющих (на корпус установки) и роликов (на двери). Максимальная амплитуда (вылет) дверей на роликах может составлять до 450 мм. Во избежание выпадения роликов дверей из направляющих при открытии предусмотрен упор. Имеется возможность обратного смещения одной из дверей на выбор.



Клапан воздушный

В качестве запорных, регулирующих и смесительных устройств предусмотрена установка воздушных клапанов (алюминиевого или утепленного). Корпус и лопатки воздушных алюминиевых клапанов изготавливаются из алюминиевого профиля. Лопатки оснащаются уплотнительными резинками специальной формы для плотного прилегания. При открытии лопатки поворачиваются в противоположные стороны. Лопатки поворачиваются с помощью привода (заказывается отдельно). Утепленные клапаны используются только с периметральным обогревом.





Датчики

Капиллярный термостат обеспечивает защиту жидкостного нагревателя от замораживания путем контроля минимальной температуры воздуха за нагревателем. Датчик температуры обратной воды контролирует температуру теплоносителя жидкостного нагревателя. Термостат защиты от перегрева защищает от перегрева секции с электрическим нагревом.



Гибкая вставка

Выполняет функцию виброгашения. Предназначена для поглощения механических колебаний, предотвращения распространения вибрационного шума отдельных элементов работающего оборудования по воздуховодам вентиляционной системы, а также для частичной компенсации температурной деформации в трассе воздуховода.



Фильтр панельный

Предназначен для грубой и предварительной очистки приточного воздуха. Корпус фильтра состоит из рамки из оцинкованной стали, внутри которой уложен объемный фильтрующий материал, закрепленный сеткой из оцинкованной стали.

Предусмотрена установка фильтров M5 (средней очистки), F7 и F9 (тонкой очистки) вместо карманных фильтров в комбинациях «M5+F7», «M5+F9» и «F7+F9».



Крепежные приспособления

- шпильки и анкеры, предназначенные для монтажа установок к стене (потолку) обслуживаемого помещения;
- ролики и направляющие для обеспечения сдвига дверей без необходимости их полного снятия с установки;
- прочий крепеж (пружинные шайбы, винты, болты, упоры и т. д.).





Смесительный узел

Обеспечивает постоянное регулирование мощности и защиту жидкостного нагревателя. Мощность регулируется за счет изменения количества воды на входе при ее постоянном потоке. В жидкостном охладителе смесительный узел предназначен для управления подачей хладагента, регулировки его температуры и недопущения его обратного движения. Сборка смесительного узла может быть прямой (трехходовой клапан размещен на входной линии охладителя) или обратной (трехходовой клапан размещен на выходной линии охладителя).



Переходы

Обеспечивают соединение установки с воздуховодом прямоугольного или круглого сечения.



Пульт управления и контроллер

Обеспечивают:

- ручной запуск и остановку;
- регулирование температуры приточного воздуха;
- управление приводами воздушных клапанов;
- управление работой и контроль состояния вентиляторов;
- контроль загрязнения воздушных фильтров;
- отключение установки по сигналу системы пожаротушения;
- отключение установки при возникновении аварийной ситуации;
- защиту жидкостного нагревателя от замерзания;
- защиту электрического нагревателя от перегрева;
- защиту электрических цепей от перегрузки и короткого замыкания;
- защиту пластинчатого рекуператора от обмерзания;
- ручной или автоматический переход в режимы «Зима»–«Лето»;
- включение и выключение установки по расписанию (таймер).



Также опционально предусмотрены присоединительные элементы и повышенный класс очистки воздуха.



10. ЭЛЕКТРИЧЕСКИЕ НАГРЕВАТЕЛИ СО ВСТРОЕННОЙ АВТОМАТИКОЙ

Электрические нагреватели со встроенной автоматикой

При низких температурах в холодное время года для преднагрева приточного воздуха в целях минимизации рисков обледенения теплоутилизаторов в приточно-вытяжных установках Neiva2 рекомендуется применять электрические нагреватели NEK-E и NEP-E со встроенной автоматикой. Более подробная информация о NEK-E, NEP-E представлена в каталоге «Канальные нагреватели, охладители, рекуператоры и тепловые завесы».

ТАБЛИЦА ПОДБОРА НАГРЕВАТЕЛЕЙ NEK-E, NEP-E ДЛЯ УСТАНОВОК NEIVA2

Типоразмер	Подключение клапана		L, м ³ /ч	Т _{вх} , °С	Т _{вых} , °С	Р _{расч} , кВт	Преднагрев (в канал) электрический	
							Модель	
	б x h	∅					б x h (прямоугольное сечение)	∅ (круглое сечение)
NEIVA2 CP 600	400x200	250	300	-37	-10	2,92	NEP-E 30-15/3	NEK-E 250/2
			400	-37	-10	3,86	NEP-E 30-15/4,5	NEK-E 250/6
			500	-37	-10	4,86		
			600	-37	-10	5,83	NEP-E 40-20/6	
			700	-37	-10	6,80		
NEIVA2 CX 600	400x200	250	300	-37	-20	1,84	NEP-E 30-15/3	
			400	-37	-20	2,45		
			500	-37	-20	3,06		
			600	-37	-20	3,67	NEP-E 40-20/6	NEK-E 250/6
			700	-37	-20	4,28		
NEIVA2 CP 1000	500x200	315	400	-37	-10	3,89	NEP-E 40-20/6	NEK-E 250/6
			600	-37	-10	5,83		NEK-E 315/6
			800	-37	-10	7,78	NEP-E 40-20/6	NEK-E 315/9
			1000	-37	-10	9,72	NEP-E 50-30/7,5	NEK-E 315/12
			1200	-37	-10	11,66		
			1400	-37	-10	13,61	NEP-E 50-30/15	NEK-E 315/15
			1600	-37	-10	15,55		
NEIVA2 CX 1000	500x200	315	400	-37	-20	2,45	NEP-E 30-15/3	NEK-E 250/2
			600	-37	-20	3,67	NEP-E 40-20/6	NEK-E 315/6
			800	-37	-20	4,90		
			1000	-37	-20	6,12	NEP-E 50-25/7,5	
			1200	-37	-20	7,34	NEP-E 50-30/7,5	
			1400	-37	-20	8,57	NEP-E 50-25/15	NEK-E 315/15
			1600	-37	-20	9,79		
NEIVA2 CP 1500	500x200	315	800	-37	-10	7,78	NEP-E 50-25/7,5	NEK-E 315/9
			1000	-37	-10	9,72	NEP-E 50-25/7,5	NEK-E 315/12
			1200	-37	-10	11,66	NEP-E 50-30/15	
			1400	-37	-10	13,61		NEP-E 50-30/22,5
			1600	-37	-10	15,55	NEK-E 315/18	
			1800	-37	-10	17,50		
			2000	-37	-10	19,44		



Типоразмер	Подкл-е Клапан		L, м ³ /ч	Твх, °С	Твых, °С	Ррасч, кВт	Преднагрев (в канал) электрический	
							Модель	
	б x h	Ø					б x h (прямоугольное сечение)	Ø (круглое сечение)
NEVA2 CX 1500	500x300	315	800	-37	-20	4,90	NEP-E 50-25/7,5	NEK-E 315/6
			1000	-37	-20	6,12	NEP-E 50-30/7,5	
			1200	-37	-20	7,34		
			1400	-37	-20	8,57	NEP-E 50-30/15	NEK-E 315/9
			1600	-37	-20	9,79		
			1800	-37	-20	11,02		
			2000	-37	-20	12,24		
					NEK-E 315/15			
NEVA2 CP 2000	600x350	-	800	-37	-10	7,78	NEP-E 50-25/7,5	-
			1200	-37	-10	11,66	NEP-E 60-35/15	
			1600	-37	-10	15,55		
			2000	-37	-10	19,44	NEP-E 60-35/22,5	
			2400	-37	-10	23,33		
			2800	-37	-10	27,22		
NEVA2 CX 2000	600x350	-	800	-37	-20	4,90		NEP-E 50-25/7,5
			1200	-37	-20	7,34		
			1600	-37	-20	9,79	NEP-E 60-35/15	
			2000	-37	-20	12,24		
			2400	-37	-20	14,69		
			2800	-37	-20	17,14		
NEVA2 CP 3000	600x350	-	1400	-37	-10	13,61	NEP-E 60-35/15	-
			1800	-37	-10	17,50	NEP-E 60-35/22,5	
			2200	-37	-10	21,38		
			2600	-37	-10	25,27	NEP-E 60-35/30	
			3000	-37	-10	29,16		
			3400	-37	-10	33,5		
NEVA2 CX 3000	600x350	-	1400	-37	-20	8,57		NEP-E 60-35/15
			1800	-37	-20	11,02		
			2200	-37	-20	13,46		
			2600	-37	-20	15,91		
			3000	-37	-20	18,36		
			3400	-37	-20	20,81	NEP-E 60-35/22,5	



**ЕВРАЗИЙСКИЙ ЭКОНОМИЧЕСКИЙ СОЮЗ
ДЕКЛАРАЦИЯ О СООТВЕТСТВИИ**



Исполнитель: Общество с ограниченной ответственностью "НЕВАТОМ"
 Место нахождения: Российская Федерация, 630047, Новосибирская область, город Новосибирск, улица Дегтяревского, дом 8А, помещение 9, адрес места осуществления деятельности: Российская Федерация, 630126, Новосибирская область, город Новосибирск, улица Выборная, дом 141, основной государственный регистрационный номер: 1025401022840, номер телефона: +78153555850, адрес электронной почты: tak@neivatom.ru

в лице Уполномоченного - индивидуального предпринимателя: Яковлева Ростислава Александровича
 заявляет, что Конструкторы промышленные: Установка вентиляционные, типы: SALAIR, ALATAU, NEIVA
 Исполнитель: Общество с ограниченной ответственностью "НЕВАТОМ", Место нахождения: Российская Федерация, 630047, Новосибирская область, город Новосибирск, улица Дегтяревского, дом 8А, помещение 9, адрес места осуществления деятельности: Российская Федерация, 630126, Новосибирская область, город Новосибирск, улица Выборная, дом 141.
 Процедура изготовления в соответствии с ТУ 4862-007-58769768-2015 «Установки вентиляционные SALAIR, ALATAU, NEIVA».
 Код ТН ВЭД ЕАЭС 8415810010, 8415810090, 8415820000, 8415830000. Серийный выпуск соответствует требованиям

Технический регламент Таможенного союза «О безопасности низковольтного оборудования» (ТР ТС 004/2011),
 Технический регламент Таможенного союза «О безопасности машин и оборудования» (ТР ТС 010/2011),
 Технический регламент Таможенного союза «Санитарно-гигиеническая совместимость технических средств» (ТР ТС 029/2011)

Декларация о соответствии принята на основании
 Протокола испытаний № 30220-291020 от 29.10.2020 года, выданного Испытательной лабораторией «ОИВСС», аттестат аккредитации ОИВСС RU.040030.10302.
 Страна декларирования 12:
Дополнительная информация
 Обозначения в наименовании стандартов, включенных в перечень стандартов, в результате применения которых на добровольной основе обеспечивается соблюдение требований ТР ТС 004/2011 "О безопасности низковольтного оборудования", ТР ТС 010/2011 "О безопасности машин и оборудования", ТР ТС 029/2011 "Санитарно-гигиеническая совместимость технических средств", ГОСТ 31356-2007 (ИСО 14094:2003) "Выборная. Вентиляторы промышленные. Требования к производимой вибрации и качеству балансировки"; раздел 2 ГОСТ 12.2.003-91. "Система стандартов безопасности труда. Оборудование производственное"; ГОСТ Р МЭК 60204-1-2007. Безопасность машин. Электрооборудование машин и механизмов. Часть 1. Общие требования; ГОСТ 30804.6.2-2013 "Совместимость технических средств электромагнитная. Устойчивость к электромагнитным помехам технических средств, применяемых в промышленных зонах. Требования к методам испытаний"; ГОСТ 30804.6.4-2013 "Совместимость технических средств электромагнитная. Электромагнитные помехи от технических средств, применяемых в промышленных зонах. Нормы и методы испытаний". Условия хранения продукции в соответствии с ГОСТ 15150-69 "Машины, приборы и другие технические изделия. Исполнения для различных климатических районов. Категории, условия эксплуатации, хранения и транспортирования в части воздействия климатических факторов внешней среды", срок хранения (срок службы, годности) указан в прилагаемой к продукции товаросопроводительной книге эксплуатационной документации.
 Декларация о соответствии действительна с даты регистрации по 04.11.2025 включительно

М.П. Яковлева Ростислава Александровича (Исполн. заявитель)

Регистрационный номер декларации о соответствии: ЕАЭС N RU Д-001.НВ54.02.0707.20
 Дата регистрации декларации о соответствии: 05.11.2020

Федеральная служба по надзору в сфере защиты прав потребителей и благополучия человека (Роспотребнадзор)
 Место нахождения: Российская Федерация, 630049, Новосибирская область, город Новосибирск, Красный проспект, дом 220, офис 407, Российская Федерация, 630126, Новосибирская область, город Новосибирск, улица Выборная, дом 141, Российская Федерация.
УТВЕРЖДАЮ
 Главный врач
ФБУЗ «Центр гигиены и эпидемиологии в Новосибирской области», исполнитель органа инспекции
 М.В. Буланов

№ 2460 от 01.08.2019 г.
ЭКСПЕРТНОЕ ЗАКЛЮЧЕНИЕ № 2460

- Наименование продукции:** Установки вентиляционные: SALAIR, ALATAU, NEIVA.
- Организация-изготовитель:** Общество с ограниченной ответственностью «НеваТом», адрес: 630049, Новосибирская область, город Новосибирск, Красный проспект, дом 220, офис 407, Российская Федерация; Адрес места производства: 630126, Новосибирская область, город Новосибирск, улица Выборная, дом 141, Российская Федерация.
- Получатель заключения:** Общество с ограниченной ответственностью «НеваТом», адрес: 630049, Новосибирская область, город Новосибирск, Красный проспект, дом 220, офис 407, Российская Федерация.
- Представленные материалы:**
 ТУ 4862-007-58769768-2015 «Установки вентиляционные SALAIR, ALATAU, NEIVA»;
- Протокол лабораторных исследований** Испытательного лабораторного центра ФГБУ «Центр государственного управления делами Президента Российской Федерации (Аттестат: № РОСС RU.0001.510440 Федеральная служба по аккредитации) №07/02-00419Р-19 от 23 июля 2019 г.
- Предмет применения продукции:** Для обменной вентиляции, фильтрации, нагрева, увлажнения, осушения, охлаждения и кондиционирования воздуха, создания и поддержания искусственного климата с заданными параметрами путем обработки и подачи воздуха в обслуживаемых помещениях: производственных и фермерских, жилых и общественных зданий и сооружений, предприятий пищевой и фармацевтической продукции, металлургических организаций.
- Цель экспертизы:** установление соответствия (несоответствия) продукции требованиям раздела 17 «Требования к оборудованию и материалам для воздухоподготовки, воздухоочистки и фильтрации» и раздела 7 «Требования к продукции машиностроения, приборостроения и электротехники» главы II Единых санитарно-эпидемиологических и гигиенических требований к товарам, подлежащим санитарно-эпидемиологическому надзору (контролю), утвержденным решением Комиссии Таможенного союза № 299 от 28.05.2010 г.

Экспертное заключение № 2460 от 01.08.2019 г. страница 1 из 3
 02.07.2019 09:16

санитарно-эпидемиологическому надзору (контролю), утвержденным решением Комиссии Таможенного союза от 28.05.2010 г. № 299.

7. Основание проведения санитарно-эпидемиологической экспертизы: заявление (включений №737 от 30.07.2019 г.).

8. Проведение санитарно-эпидемиологической экспертизы поручено: эксперту, врачу ОКБ и ГТ ФБУЗ «Центр гигиены и эпидемиологии в Новосибирской области» Брычешову А.Н.

9. Порядок проведения работ: Санитарно-эпидемиологическая экспертиза проводится на соответствие положений раздела 17 «Требования к оборудованию и материалам для воздухоподготовки, воздухоочистки и фильтрации» и раздела 7 «Требования к продукции машиностроения, приборостроения и электротехники» главы II Единых санитарно-эпидемиологических и гигиенических требований к товарам, подлежащим санитарно-эпидемиологическому надзору (контролю), утвержденным решением Комиссии Таможенного союза от 28.05.2010 г. № 299 на основании представленных результатов лабораторных исследований продукции, данных нормативно-технической документации изготовителя продукции.

10. Результаты лабораторных и (или) инструментальных исследований:
 В установках в качестве фильтрующих материалов используются:
 - Волокнистые фильтры Ф4 - Ф9; фиброагломератный материал на основе фиброагломерата (фильтрофурфуралит (ПТФФУ));
 - Волокнистые фильтры E10 - U17; гофрированная фильтровальная бумага на основе целлюлозы и микропористого стекловолокна;
 - Угольный фильтр G3-F9; угольное волокно на основе активированного угля, 100% полиэстер.

Волокнистый фильтр F10 - U17: фиброагломератный материал на основе целлюлозы и микропористого стекловолокна

- Запах - не более 2 баллов;
- Санитарно-гигиенические показатели (Воздушная среда, насыщенность 1,0 м³ образца на 1м³ климатической камеры, время экспозиции - 48 час, Температура - 24°C, Относительная влажность 45%, мг/м³, не более:
 Формальдегид - 0,003;
 Ионная токсичность, % - 70-120;
 Уровень напряженности электростатического поля на поверхности изделия, кВ/м - не более - 15;

Волокнистый фильтр G4 - F9: фиброагломератный материал на основе фиброагломерата (фильтрофурфуралит (ПТФФУ))

- Запах - не более 2 баллов;
- Санитарно-гигиенические показатели (Воздушная среда, насыщенность 1,0 м³ образца на 1м³ климатической камеры, время экспозиции - 48 час, Температура - 24°C, Относительная влажность 45%, мг/м³, не более:
 Формальдегид - 0,003; Ацетальдегид - 0,01;
 Ионная токсичность, % - 70-120;
 Уровень напряженности электростатического поля на поверхности изделия, кВ/м - не более - 15;

Экспертное заключение № 2460 от 01.08.2019 г. страница 2 из 3
 02.07.2019 09:16

Угольный фильтр G3-F9: угольное волокно на основе активированного угля, 100% полиэстер

- Запах - не более 2 баллов;
- Санитарно-гигиенические показатели (Воздушная среда, насыщенность 1,0 м³ образца на 1м³ климатической камеры, время экспозиции - 48 час, Температура - 24°C, Относительная влажность 45%, мг/м³, не более:
 Сероуглерод - 0,005; Формальдегид - 0,003; Ацетальдегид - 0,01; Эпихлоргидрин - 1,0; Диметилфурфуралит - 0,01;
 Ионная токсичность, % - 70-120;
 Уровень напряженности электростатического поля на поверхности изделия, кВ/м - не более - 15;
 Эффективная улавливающая активность (Аэфф) природных радионуклидов (226Ra, 232Th, 40K), Бк/кг, не более - 370;

Физико-гигиенические показатели

- напряженность электрического поля 50 Гц, кВ/м - не более 0,5;
- напряженность электростатического поля на поверхности изделия, кВ/м - не более 15;
- индукция магнитного поля частотой 50 Гц, мкТл - не более 5;

ВЫВОДЫ ЭКСПЕРТА:
 По результатам проведенных испытаний типового представителя образца, экспертом представленной документации, заявленная продукция - Установки вентиляционные: SALAIR, ALATAU, NEIVA, соответствует требованиям главы II Единых санитарно-эпидемиологических и гигиенических требований к товарам, подлежащим санитарно-эпидемиологическому надзору (контролю), утвержденных решением Комиссии Таможенного союза №299 от 28.05.2010 г. (разделы 7 и 17).
 Условия безопасного применения, хранения, транспортирования, нагрева, увлажнения, осушения, охлаждения должны быть в соответствии с требованиями «Единых санитарно-эпидемиологических и гигиенических требований к товарам, подлежащим санитарно-эпидемиологическому надзору (контролю)» утв. решением Комиссии Таможенного союза №299 от 28.05.2010 г.; требованиями нормативной документации изготовителя - ТУ 4862-007-58769768-2015 «Установки вентиляционные SALAIR, ALATAU, NEIVA».

Эксперт: врач по общей гигиене ОКБ и ГТ ФБУЗ «Центр гигиены и эпидемиологии в Новосибирской области»
 А.Н. Брычешов

Заместитель главного врача
 органа инспекции
 Н.И. Галова

Экспертное заключение № 2460 от 01.08.2019 г. страница 3 из 3
 02.07.2019 09:16



СИСТЕМА СЕРТИФИКАЦИИ ГОСТ Р
ФЕДЕРАЛЬНОЕ АГЕНТСТВО ПО ТЕХНИЧЕСКОМУ РЕГУЛИРОВАНИЮ И МЕТРОЛОГИИ



СЕРТИФИКАТ СООТВЕТСТВИЯ

№ РОСС RU.10HA59.H00223

Срок действия с 19.04.2019

по 18.04.2022

№ **0453183**

ОРГАН ПО СЕРТИФИКАЦИИ продукция Общества с ограниченной ответственностью «Центр Сертификации и Испытаний «Пожарный Контроль», Место нахождения: 142211, Россия, Московская область, город Серпухов, улица Оборонная, дом 2, офис 1. Адрес места осуществления деятельности: 142211, Россия, Московская область, город Серпухов, шоссе Северное, дом 32, помещение № 5. Телефон: + 7(495) 740-79-50. Адрес электронной почты: csprojcontrol@mail.ru. Регистрационный номер аттестата аккредитации: RA.RU.10HA59; дата регистрации аттестата: 16.07.2018 года.

ПРОДУКЦИЯ Кондиционеры промышленные: установки вентиляционные, типы SALAIR,
ALATAU, NEIVA.
Выпускается по ТУ 4862-007-58769768-2015.
Серийный выпуск.

КОД ОК
034-2014 (КПЕС 2008)
28.25.12.110

СООТВЕТСТВУЕТ ТРЕБОВАНИЯМ НОРМАТИВНЫХ ДОКУМЕНТОВ
ТУ 4862-007-58769768-2015.

КОД ТН ВЭД

ИЗГОТОВИТЕЛЬ

Общество с ограниченной ответственностью «Неватом»
Место нахождения: 630049, Новосибирская область, город Новосибирск, проспект Красный, дом № 220, оф.407.
Адрес места осуществления деятельности: 630126, город Новосибирск, улица Выборная, 141.
ИНН: 5402170450, Телефон: +7 (383) 285-285-0, адрес электронной почты: nsk@nevatom.ru.

СЕРТИФИКАТ ВЫДАН

Общество с ограниченной ответственностью «Неватом»
Место нахождения: 630049, Новосибирская область, город Новосибирск, проспект Красный, дом № 220, оф.407.
Адрес места осуществления деятельности: 630126, город Новосибирск, ул. Выборная, 141.
ИНН: 5402170450, Телефон: +7 (383) 285-285-0, адрес электронной почты: nsk@nevatom.ru.

НА ОСНОВАНИИ Протокола испытаний № 61РС-04/2019 от 19.04.2019 года, Испытательной лаборатории Общества с ограниченной ответственностью «РегионСерт», регистрационный номер аттестата аккредитации № ТБ.RU.31640.ИЛ05.

ДОПОЛНИТЕЛЬНАЯ ИНФОРМАЦИЯ

Схема сертификации: 3.



Руководитель органа

Котшарова И.Д.

инициалы, фамилия

Эксперт

Балтрушевич С.И.

инициалы, фамилия

Сертификат не применяется при обязательной сертификации.



КОМПАНИЯ НЕВАТОМ

Новосибирск
+7 383 285 285 0
nsk@nevatom.ru
630009, ул. Никитина, 20/2,
этаж 1
производство:
630126, ул. Выборная, 141

Екатеринбург
+7 343 380 66 99
ekb@nevatom.ru
620141, ул. Завокзальная, 28

Омск
+7 3812 40 44 53
zakaz@nevatom.ru
644047, ул. Чернышевского, 23,
оф. 25

Тюмень
+7 3452 51 88 51
tmn@nevatom.ru
625007, ул. Мельникайте, 112,
стр. 3, оф. 507
склад:
625007, ул. 30 лет Победы, 7,
стр. 9

Москва
+7 495 120 02 21
msk@nevatom.ru
111123, ул. Плеханова, 4а,
этаж 5, оф. 2
склад:
111024, ул. Энтузиастов 2-я, 5,
корп. 24

Челябинск
+7 351 200 50 05
chel@nevatom.ru
454007, ул. Российская, 110,
корп. 2, оф. 303
склад:
454008, ул. Свердловский тракт, 5,
стр. 1, скл. 9

Пермь
+7 342 264 02 64
zakaz@nevatom.ru
614007, ул. Н. Островского, 59,
этаж 3, оф. 308
склад:
ул. Сергея Даншина, 5,
стр. 3

Барнаул
+7 3852 25 96 09
barnaul@nevatom.ru
656064, ул. Сельскохозяйственная,
5, корп. 3, этаж 2

Улан-Удэ
склад:
+7 3952 48 78 10
irk@nevatom.ru
660062, ул. Домостроительная, 2Б,
скл. 15

Санкт-Петербург
+7 812 407 14 41
spb@nevatom.ru
195067, ул. Маршала
Тухачевского, 22, оф. 501
склад:
197375, ул. Репищева, 14,
скл. 25 (АБ)

Уфа
+7 347 211 94 43
zakaz@nevatom.ru
450106, ул. Менделеева, 130,
оф. 49
склад:
450080, ул. Менделеева, 136,
корп. 14

Кемерово
+7 3842 45 23 18
kem@nevatom.ru
650021, ул. Красноармейская,
113

Иркутск
+7 3952 48 78 10
irk@nevatom.ru
664025, ул. Степана Разина, 6,
оф. 408А
склад:
664005, ул Иркутта Набережная,
1/6Б

Красноярск
+7 391 216 86 37
kras@nevatom.ru
660075, ул. Маерчака, 16,
оф. 804
склад:
660062, ул. Телевизорная, 1,
стр. 62

Казань
+7 843 249 00 39
zakaz@nevatom.ru
420087, ул. Родины, 7, оф. 310

Новокузнецк
+7 3843 20 12 10
nkz@nevatom.ru
654005, ул. Кольцевая, 15,
корп. 8, оф. 5

Владивосток
+7 423 205 55 02
vld@nevatom.ru
690078, ул. Красного Знамени, 3,
оф. 6/1
склад:
690062, ул. Днепровская, 25А,
стр. 7

Самара
+7 846 233 42 26
samara@nevatom.ru
443030, ул. Урицкого, 19,
этаж 6, оф. 9
склад:
443082, ул. Новоурицкая, 12,
корп. 4

Нур-Султан
+7 717 272 77 88
nursultan@nevatom.ru
Қорғалжинское шоссе, 3,
оф. 312
склад:
ул. Жанажол, 19/3А

Томск
+7 3822 28 65 64
zakaz@nevatom.ru
634028, ул. Тимакова, 21, стр. 1

Алматы
+7 727 349 69 59
almaty@nevatom.ru
ул. Мынбаева, 151, оф. 83
склад:
ул. Бродского, 37/1