

КЛАПАНЫ ПРОТИВОПОЖАРНЫЕ

ФЕВРАЛЬ 2020

Нам доверяют лидеры.

Компания **НЕВАТОМ** подтверждает это ежедневно, приобретая уважение и преданность тысяч клиентов и партнёров по всей России, являющихся, в свою очередь, лидерами в различных отраслях экономики.

Компания **НЕВАТОМ** была основана в 2002 году командой энтузиастов, которые всегда стремились к профессионализму, надёжности и инновациям во всех своих бизнес-процессах, верили в людей и возможности производства оборудования европейского уровня в Сибири.

Сегодня мы продолжаем стремительно расти и уже являемся одним из крупнейших производителей и поставщиков вентиляционного оборудования на территории России и стран СНГ.



Информация в каталоге носит справочный характер, данные действительны на момент выхода каталога. ООО «НЕВАТОМ» оставляет за собой право на внесение изменений не ухудшающих основных характеристик изделия.

Получить актуальную информацию вы можете на сайте nevatom.ru в разделе «Каталоги» или по телефону у специалистов ближайшего филиала.



СОДЕРЖАНИЕ

1. ОБЩАЯ ИНФОРМАЦИЯ О ПРОТИВОПОЖАРНЫХ КЛАПАНАХ	4
2. КЛАПАНЫ ПРОТИВОПОЖАРНЫЕ	6
2.1. Клапаны противопожарные круглого сечения.....	10
2.2. Клапаны противопожарные прямоугольного сечения	11
2.3. Примеры схем установки противопожарных клапанов	13
2.4. Площади проходного сечения и исполнения клапанов прямоугольных с электромагнитным или электромеханическим приводом.....	14
3. КЛАПАНЫ ДЫМОУДАЛЕНИЯ	16
3.1. Клапаны дымоудаления с электромагнитным приводом (KD)	19
3.2. Клапаны дымоудаления с электромеханическим реверсивным приводом (KD).....	20
3.3. Клапан дымоудаления стеновой «лифтового» исполнения (KD ML).....	21
3.4. Значение коэффициентов местного сопротивления на входе в сеть дымоудаления и определение воздухопроницаемости клапанов в закрытом положении.....	22
3.5. Примеры схем установки клапанов дымоудаления	23
3.6. Площади проходного сечения клапанов (KD): стенового типа с электромагнитным приводом.....	25
3.7. Площади проходного сечения клапанов (KD): с электромеханическим приводом.....	27
3.8. Решетки декоративные для клапанов дымоудаления.....	29
4. СЕРТИФИКАТЫ	30



1. ОБЩАЯ ИНФОРМАЦИЯ О ПРОТИВОПОЖАРНЫХ КЛАПАНАХ

В соответствии с Федеральным законом Российской Федерации от 22 июля 2008 г. № 123-ФЗ «Технический регламент о требованиях пожарной безопасности» (в ред. Федеральных законов от 10.07.2012 № 117-ФЗ, от 02.07.2013 № 185-ФЗ, от 23.06.2014 № 160-ФЗ, от 13.07.2015 № 234-ФЗ, от 03.07.2016 № 301-ФЗ, от 29.07.2017 № 244-ФЗ) и сводом правил СП 7.13130.2013 «Отопление, вентиляция и кондиционирование. Требования пожарной безопасности», в системах механической вентиляции предусматриваются следующие типы клапанов:

- Противопожарные нормально открытые клапаны для систем общеобменной вентиляции, кондиционирования и воздушного отопления. Нормально открытые клапаны предотвращают проникновение в помещения продуктов горения (дым) во время пожара. Также этот тип клапанов используется в приточных и вытяжных системах вентиляции помещений с установками газового, аэрозольного или порошкового пожаротушения (требуемый предел огнестойкости EI 15 ... EI 90).
- Противопожарные нормально закрытые клапаны для систем вытяжной и приточной противодымной вентиляции. Также устанавливаются в системы удаления дыма и газа после пожара из помещений, защищаемых установками газового, аэрозольного или порошкового пожаротушения (требуемый предел огнестойкости EI 30 ... EI 120).
- Дымовые клапаны в системах вытяжной противодымной вентиляции (требуемый предел огнестойкости не менее E 30).



В п.п. 3.8 и 3.9 СП 7.13130.2013 даны определения общего термина «клапан противопожарный» и терминов, характеризующих конкретные типы клапанов по их функциональному назначению.

КЛАПАН ПРОТИВОПОЖАРНЫЙ

Автоматически и дистанционно управляемое устройство, имеющее предельные состояния по огнестойкости, характеризующиеся потерей плотности и теплоизолирующей способности. Противопожарный клапан ограждает строительные конструкции зданий.

Клапаны подразделяются на:

- нормально открытый (закрываемый при пожаре);
- нормально закрытый (открываемый при пожаре);
- двойного действия (закрываемый при пожаре и открываемый после пожара).

Клапан дымовой. Противопожарный, нормально закрытый. Имеет предельное состояние по огнестойкости, характеризующееся только потерей плотности. Подлежит установке в защищаемых коридорах, непосредственно в проемах дымовых вытяжных шахт. У нормально открытых (NO), закрытых (NZ) и клапанов двойного действия (DD) фактический предел огнестойкости характеризуется обозначением «EI» и численным значением — т. е. предельной потерей плотности и теплоизолирующей способности за единицу времени, выраженной в минутах. Предел огнестойкости дымовых клапанов всегда характеризуется только временем потери плотности «E».



Все типы противопожарных клапанов подлежат обязательной сертификации и испытаниям в соответствии с ГОСТ Р 53301-2013 «Клапаны противопожарные вентиляционных систем. Метод испытаний на огнестойкость». Режимы сертификационных испытаний противопожарных NO, NZ, DD и дымовых клапанов отличаются друг от друга, поэтому запись в сертификате с указанием предела огнестойкости по соответствующему режиму является подтверждением возможности применения клапана по указанному функциональному назначению. В сертификатах на NO-клапаны, согласно ГОСТ Р 53301-2013, должны быть указаны значения пределов огнестойкости для различных направлений возможного теплового воздействия на их конструкции. Это необходимо учитывать при выборе вариантов установки противопожарных NO – клапанов в соответствии с требованием п. 6.11 СП 7.13130.2013.

КЛИМАТИЧЕСКОЕ ИСПОЛНЕНИЕ ПРОТИВОПОЖАРНЫХ КЛАПАНОВ

По умолчанию вид климатического исполнения У4 по ГОСТ 15150-69. Температура в месте установки клапана ограничивается рабочей температурой электропривода. –20°С для MN и –30°С для MS и EM. Для увеличения нижнего предела температуры эксплуатации рекомендуется заказывать клапаны в исполнении УХЛ 2 (12) или УХЛ 4 (14) согласно приведенной таблице.

Модель/ Климатическое исполнение	Электромагнитный привод (EM)		Электромеханический привод (MN/MS)	
	Привод внутри	Привод снаружи	Привод внутри	Привод снаружи
KPNO	04	04	04	04
KPNZ	04	04	04 и 14	04 и 12
KPNZ ML	04	04	04 и 14	04 и 12
KD	04	04	04 и 14	04 и 12
KD ML	04	04	04 и 14	04 и 12

Шифр	Климатическое исполнение	Отличия в конструкции
04	Умеренный климат (–45/+45 градусов) / размещение внутри отапливаемого помещения.	Для канального исполнения должно быть предусмотрено утепление согласно проекту.
12	Умеренно-холодный климат (–60/+45 градусов) / размещение на открытом воздухе под навесом.	<ul style="list-style-type: none"> устанавливается привод с увеличенным крутящим моментом; обогрев привода греющим кабелем; защитный кожух привода; для канального исполнения должно быть предусмотрено утепление согласно проекту .
14	Умеренно-холодный климат (–60/+45 градусов) / размещение внутри отапливаемого помещения.	Обогрев привода греющим кабелем.

КАЧЕСТВО И СЕРТИФИКАТЫ

Клапаны противопожарные производства НЕВАТОМ сертифицированы в соответствии с требованиями: СП 60.13330.2016, СП 7.13130.2013, Федерального закона от 22.07.2008 № 123-ФЗ.

Клапаны изготавливаются по техническим условиям ТУ 4863-004-58769768-2013 и имеют сертификат пожарной безопасности:

- № С-RU.ЭО31.В.00479 на клапаны с пределом огнестойкости EI60, EI90.



2. КЛАПАНЫ ПРОТИВОПОЖАРНЫЕ

НАЗНАЧЕНИЕ

Клапан противопожарный (КР) изготавливается с нормально открытой (НО) или нормально закрытой (NZ) заслонкой и представляет собой устройство, встраиваемое непосредственно в воздуховод (канал). Клапан предназначен для блокирования распространения пожара (огня и продуктов горения) по воздуховодам, шахтам и каналам систем вентиляции и кондиционирования при пожаре в зданиях и сооружениях различного назначения. Клапан устанавливается в проемах или местах прохода указанных систем через противопожарные преграды с нормируемым пределом огнестойкости (междуэтажные перекрытия, стены и перегородки).

Клапаны противопожарные производства НЕВАТОМ имеют пределы огнестойкости EI 60 и EI 90.

Клапан не подлежит установке в воздуховодах и каналах помещений категорий А и Б пожаровзрывобезопасности, воздуховодах местных отсосов взрывоопасных смесей, а также воздуховодах, для которых не предусмотрены регламентные работы по периодической очистке, предотвращающей образование отложений.

УСТРОЙСТВО

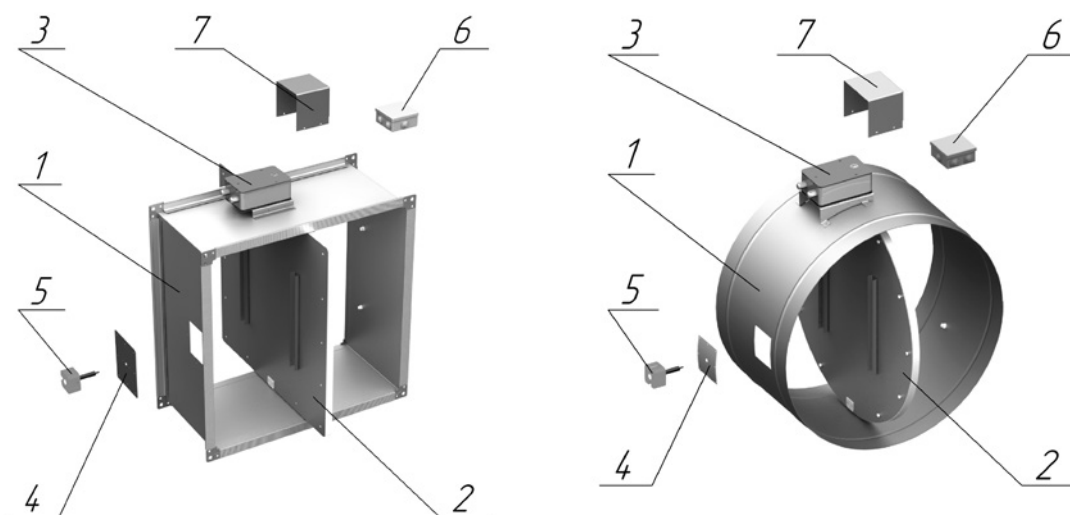


Рис. 1. Конструкция клапана КРНО

КОНСТРУКЦИЯ КЛАПАНОВ ПРОТИВОПОЖАРНЫХ, СТАНДАРТНОЕ И ОПЦИОНАЛЬНОЕ ИСПОЛНЕНИЕ

1 – корпус.

Является несущей конструкцией клапана, выполнен из оцинкованной стали и представляет собой часть воздуховода. Корпус клапанов круглого и прямоугольного сечения с пределом огнестойкости EI 90 имеет специальную перфорированную зону в плоскости закрытой лопатки, что позволяет значительно сократить теплопередачу с «горячей» на «холодную» часть корпуса.

2 – поворотная заслонка.

Выполнена из листов огнеупорного материала. С двух сторон закрыта оцинкованной сталью. По периметру заслонки установлена термоуплотнительная лента, служащая для герметизации зазоров между корпусом и заслонкой в случае пожара.

3 – привод клапана.

Служит для поворота заслонки и устанавливается снаружи корпуса для канального исполнения либо внутри корпуса для стенового (для клапанов КРНО размещение привода только снаружи, для много-



лопаточных канальных клапанов КД возможно размещение привода внутри). В качестве приводного механизма используется электромагнитный (EM) или электромеханический привод (MN). Электромеханический привод с возвратной пружиной стандартно устанавливается без термодатчика.

Для установки привода с термодатчиком необходимо указать это при заказе.

4 – смотровой лючок.

При изготовлении клапана с электромагнитным приводом на клапане присутствует смотровой лючок. При изготовлении клапана с электромеханическим приводом клапаны круглого и прямоугольного сечения изготавливаются без смотровых лючков. Рекомендуется предусмотреть смотровой лючок в примыкающем воздуховоде.

Для изготовления клапана со смотровым лючком необходимо указать это при заказе.

5 – термодатчик (ТРУ).

Клапаны с электромеханическим приводом нормально открытые (NO) могут комплектоваться приводом с термодатчиком. Термодатчик используется для дублирования действия пожарной сигнализации. При отсутствии срабатывания внешних датчиков пожарной сигнализации и при превышении температуры в 72°C, во внутренней полости клапана происходит срабатывание термочувствительного контакта датчика, подается сигнал на привод, после чего срабатывает пружинный механизм и привод переводит заслонку клапана в рабочее положение (закрывает клапан). В конструкции термодатчика имеется кнопка, предназначенная для обеспечения возможности ручной проверки работоспособности клапана.

В стандартном исполнении на клапаны устанавливаются привода без термодатчика.

Для установки привода с термодатчиком необходимо указать это при заказе.

6 – коробка распределительная.

В конструкции клапанов с электромагнитным приводом стандартно установлена клеммная колодка, предназначенная для подключения клапана. При комплектации клапана электромеханическим приводом подключение необходимо производить непосредственно к проводам, установленным на приводе (в соответствии со схемой подключения).

Для установки распределительной коробки необходимо указать это при заказе.

7 – защитный кожух.

В конструкции клапанов с электромагнитным приводом для его защиты установлен специальный кожух. В конструкции клапанов с электромеханическим приводом защитный кожух не установлен по умолчанию.

Для установки защитного кожуха необходимо заказать его отдельно.

Коррозионностойкое исполнение клапана.

В случае необходимости использовать противопожарные клапаны в агрессивных средах, при заказе необходимо указать в графе "особенности применения по перемещаемой среде" исполнение "К". В этом случае корпус, заслонка и площадка под привод будут изготовлены из коррозионностойкой стали марки AISI 430.

ИСПОЛНЕНИЕ

КРНО – нормально открытые клапаны с электромагнитным или электромеханическим приводом с возвратной пружиной и пределом огнестойкости EI 60, EI 90;

КРНЗ – нормально закрытые клапаны с электромеханическим реверсивным приводом и пределом огнестойкости EI 60.



РАСШИФРОВКА ОБОЗНАЧЕНИЯ

КРХХ-Х-Х-Х-Х-Х-Х-Х-Х-Х-Х-Х

1 2 3 4 5 6 7 8 9 10 11 12 13

1	- Основная характеристика	-	KPNO – нормально открытые с электромагнитным или электромеханическим приводом и возвратной пружиной; KPNZ – нормально закрытые с электромеханическим реверсивным приводом.
2	- Особенность применения по функциональному назначению	-	60; 90 – предел огнестойкости, EI.
3	- Особенность применения по перемещаемой среде	-	_ – общепромышленное исполнение (по умолчанию); K – коррозионностойкое исполнение (Aisi 430).
4	- Размерная характеристика	-	A x B – сечение, (размер A параллелен оси вращения лопатки) – для прямоугольных; D (диаметр) – для круглых.
5	- Особенность применения по конструктивному исполнению	-	F1 – с одним фланцем (стеновое исполнение); F2 – с двумя фланцами (канальное исполнение); NP – круглое ниппельное (только канальное исполнение).
6	- Расположение привода	-	SN – привод снаружи корпуса клапана; VN – привод внутри корпуса клапана.
7	- Параметры применяемого приводного оборудования	-	MN – электромеханический привод NENUTEC; MS – электромеханический привод Siemens; EM – пружинный привод с электромагнитной защелкой.
8	- Параметры применяемого приводного оборудования	-	24 – напряжение питания; 220 – напряжение питания.
9	- Конструктивное исполнение клапанов	-	ML – многолопаточный (только для KPNZ).
10	- Параметры применяемого приводного оборудования (терморазмыкающее устройство)	-	T – в комплекте присутствует ТРУ.
11	- Дополнительные опции	-	L – с лючком.
12	- Дополнительные опции	-	KK – с коробкой распределительной.
13 ¹	- Климатическое исполнение по ГОСТ 15150-69	-	04 – климатическая зона: умеренный климат с температурой окружающей среды от -45°C до +40°C; категория размещения 4; 14 (12) – климатическая зона: умеренно-холодный климат с температурой окружающей среды от -60°C до +40°C; категория размещения 4 (2).

* Доступное климатическое исполнение указано в таблице на стр. 5.



ПРИНЦИП РАБОТЫ

Нормальное (исходное) положение: у нормально открытых клапанов — открытое; у нормально закрытых клапанов — закрытое.

РАБОТА НОРМАЛЬНО ОТКРЫТОГО (NO) И НОРМАЛЬНО-ЗАКРЫТОГО (NZ) КЛАПАНА С ЭЛЕКТРОМАГНИТНЫМ ПРИВОДОМ

Электрическая схема и конструкция клапана обеспечивают следующие способы перевода из исходного положения заслонки:

- автоматически по сигналу от средств пожарной автоматики;
- дистанционно по сигналу со щита управления.

Перевод заслонки в исходное положение осуществляется вручную, путем перемещения рычага электромагнитного привода до фиксирования ручки стопорной планкой. При подаче напряжения на привод, электромагнит оттягивает стопорную планку, под действием пружины заслонка встает в рабочее положение.

РАБОТА НОРМАЛЬНО-ОТКРЫТОГО (NO) И НОРМАЛЬНО-ЗАКРЫТОГО (NZ) КЛАПАНА С ЭЛЕКТРОМЕХАНИЧЕСКИМ ПРИВОДОМ

Электрическая схема и конструкция клапана обеспечивают следующие способы перевода из исходного положения заслонки:

- дистанционно, по сигналу со щита управления;
- автоматически, по сигналу от средств пожарной автоматики;
- автоматически, при достижении температуры в $+72^{\circ}\text{C}$; внутри или снаружи клапана при срабатывании термовыключателя (при комплектации с ТРУ — только для нормально-открытых противопожарных клапанов КРНО);
- вручную, с помощью кнопки (для тестирования), установленной на датчике термовыключателя (при комплектации с ТРУ — только для нормально-открытых противопожарных клапанов КРНО).

Для нормально-открытого противопожарного клапана (КРНО) с электромеханическим приводом с пружиной: перевод заслонки в исходное положение осуществляется подачей питающего напряжения на электродвигатель привода. Электропривод вращает заслонку клапана до установки в исходное положение и одновременно заводит возвратную пружину, после чего переходит в дежурный режим. При отключении напряжения или срабатывании термовыключателя, энергия пружины закрывает клапан.

Для нормально-закрытого противопожарного клапана (КРNZ) с реверсивным электромеханическим приводом: открытие и закрытие клапана осуществляется путем подачи напряжения на соответствующие контакты привода. Заслонка сохраняет заданное положение при отключении электропитания привода клапана.

Схема подключения привода к цепям электропитания и контроля положения заслонки указана в паспорте изделия.

МОНТАЖ

Клапаны работоспособны в любой пространственной ориентации. При установке клапанов в системах вентиляции следует учитывать удобство доступа к приводу клапана и съемным люкам. Люки должны быть расположены в непосредственной близости к месту установки клапана на воздуховоде.

Гарантийный срок 12 месяцев.



2.1. КЛАПАНЫ ПРОТИВОПОЖАРНЫЕ КРУГЛОГО СЕЧЕНИЯ КРНО(КРНЗ)–60(90)– ... – МН220(24)– ...

- **электромеханический** привод;
- предел огнестойкости EI 60 и EI 90;
- минимальный размер клапана $D_{min} = 100$ мм;
- максимальный размер клапана $D_{max} = 1000$ мм;
- поперечное расположение привода.

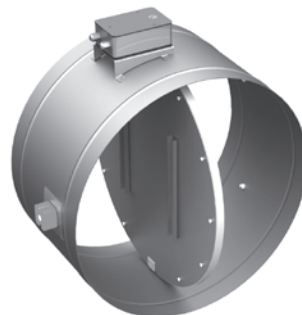


Рис. 6. Ниппельное исполнение.

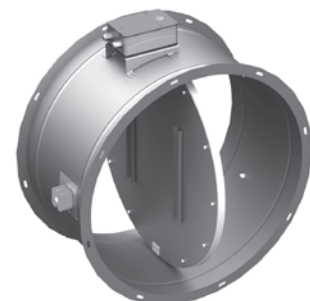


Рис. 7. Фланцевое исполнение.

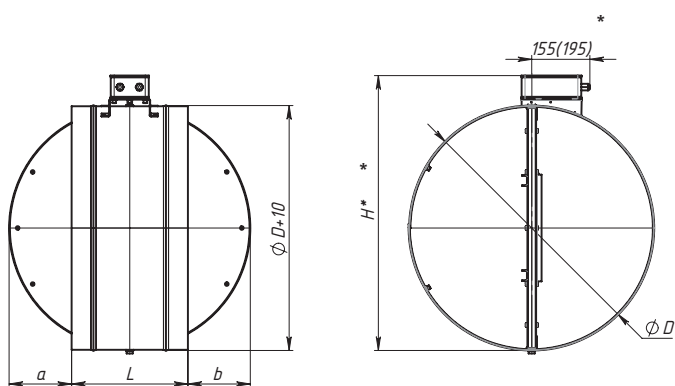


Рис. 8. Ниппельное исполнение.

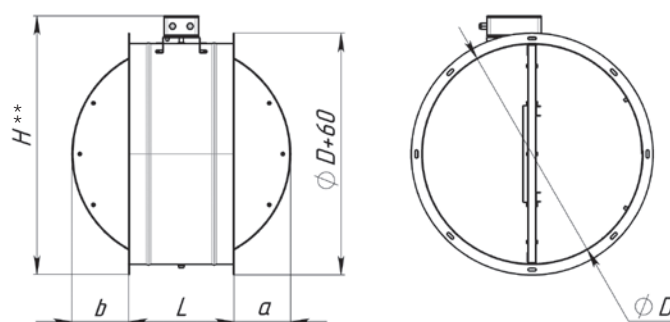


Рис. 9. Фланцевое исполнение.

ГАБАРИТНЫЕ И ПРИСОЕДИНИТЕЛЬНЫЕ РАЗМЕРЫ КЛАПАНОВ

Типоразмер, мм	D, мм	L, мм		** H, мм	Вылет заслонки за предел клапана			Масса, кг (без лючка)		
		(без лючка)	(с лючком)		a, мм	b, мм (без лючка)	b, мм (с лючком)			
100	99	250	-	177	0	0	-	3,1		
125	123		-	202			-	3,3		
160	158		350	350			237	0	0	3,6
200	198						277			4,5
250	248						327			5,3
315	313	290	390	392	29	29	0	6,8		
355	353			432	49	49		7,7		
400	398			477	52	52		10,1		
450	448			527	77	77		11,5		
500	498			577	97	97		14,9		
560	558	300	400	637	127	127	26	17,6		
630	628			707	162	162	61	20,5		
710	708			787	202	202	101	24		
800	798			877	247	247	146	28,3		
900	898	380	480	977	257	257	156	36,9		
1000	998			1077	307	307	206	42,1		

* В зависимости от крутящего момента привода.

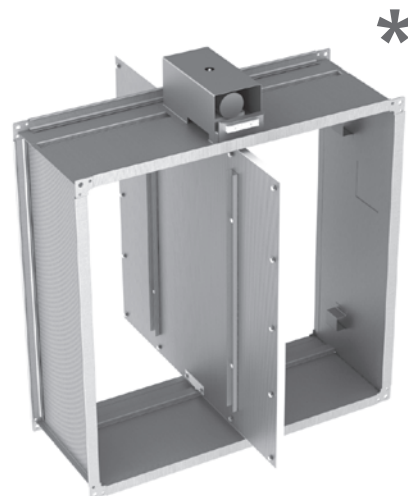
** Высота клапана в сборе указана без защитного кожуха. Потребность установки защитного кожуха необходимо указывать при заказе. Высота клапана с установленным защитным кожухом вычисляется по формуле: H (с кожухом) = $H+35$ мм.

*** На фотографиях КРНО



2.2. КЛАПАНЫ ПРОТИВОПОЖАРНЫЕ ПРЯМОУГОЛЬНОГО СЕЧЕНИЯ КРНО(КРНЗ)–60(90)– ... –ЕМ220(24)– ... *

- электромагнитный привод;
- предел огнестойкости EI 60 и EI 90;
- минимальный размер клапана (АхВ) 150х150 мм;
- максимальный размер клапана (АхВ) 1000х1000 мм;
- продольное расположение привода;
- смотровой лючок.



$$B1 = B + 40(60) *$$

$$A1 = A + 40(60) *$$

*40 – При $P/2 \leq 1000$ и $A(B) < 700$ мм

*60 – При $P/2 > 1000$ или $A(B) \geq 700$ мм

$$H = A1 + 130$$

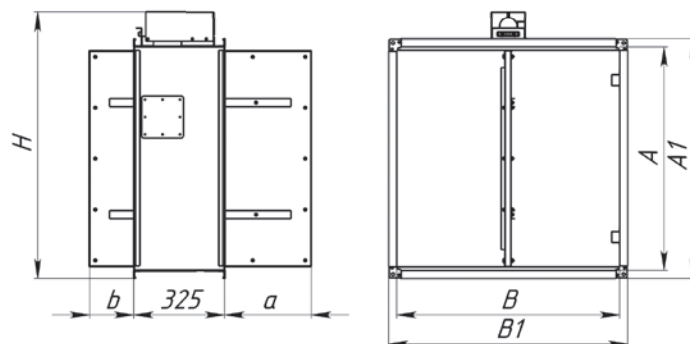


Рис.10. Размеры прямоугольного клапана.

РАЗМЕРЫ ВЫЛЕТА ЗАСЛОНКИ ЗА ПРЕДЕЛЫ КЛАПАНА В ОТКРЫТОМ ПОЛОЖЕНИИ

Размер В, мм	150	200	250	300	350	400	450	500	600	700	800	900	1000
Размер а, мм	0	10	35	60	85	110	135	160	210	260	310	360	410
Размер б, мм	0	0	0	0	0	0	0	10	60	110	160	210	260

МАССА КЛАПАНОВ, КГ

A/B	150	200	250	300	350	400	500	600	700	800	900	1000
150	6,8	7,5	8,1	8,7	9,4	10	11,3	12,5	13,8	15,1	16,3	17,6
200	7,5	8,2	8,9	9,6	10,3	11	12,4	13,8	15,2	16,6	18	19,4
250	8,1	8,9	9,6	10,4	11,2	11,9	13,5	15	16,6	18,1	19,6	21,2
300	8,7	9,6	10,4	11,3	12,1	12,9	14,6	16,3	18	19,7	21,3	23
350	9,4	10,3	11,2	12,1	13	13,9	15,8	17,6	19,4	21,2	23	24,8
400	10	11	12	12,9	13,9	14,9	16,9	18,8	20,8	22,7	24,7	26,6
450	10,7	12	12,7	13,8	14,8	15,9	18	20,1	22,2	24,3	26,4	28,4
500	11,3	12,4	13,5	14,6	15,7	16,9	19,1	21,3	23,6	25,8	28	30,3
600	12,6	13,8	15,1	16,3	17,6	18,8	21,3	23,9	26,4	28,9	31,4	33,9
700	13,8	15,2	16,6	18	19,4	20,8	23,6	26,4	29,3	31,9	34,7	37,5
800	15,1	16,6	18,2	19,7	21,2	22,7	25,8	28,9	32	35	38,1	41,1
900	16,4	18	19,7	21,4	23	24,7	28,1	31,4	34,8	38,1	41,4	44,8
1000	17,6	19,4	21,2	23	24,9	26,7	30,3	33,9	37,6	41,2	44,8	48,4

* На фотографии КРНО



КРНО(КРНЗ)–60(90)– ... –МН220(24)– ...

- электромеханический привод;
- предел огнестойкости EI 60 и EI 90;
- минимальный размер клапана (АхВ) 150х150 мм;
- максимальный размер клапана (АхВ) 1000х1000 мм;
- поперечное расположение привода.

$$B1 = B + 40(60)^*$$

$$A1 = A + 40(60)^*$$

*40 – При $P/2 \leq 1000$ и $A(B) < 700$ мм

*60 – При $P/2 > 1000$ или $A(B) \geq 700$ мм

$$H = A1 + 56$$

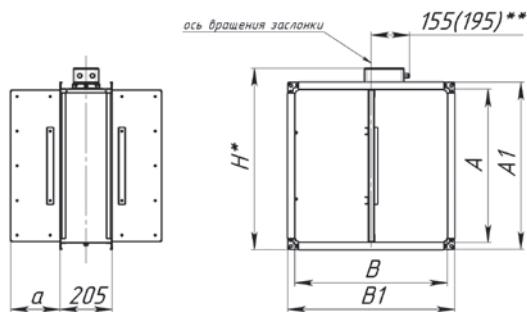


Рис.11. Размеры прямоугольного клапана

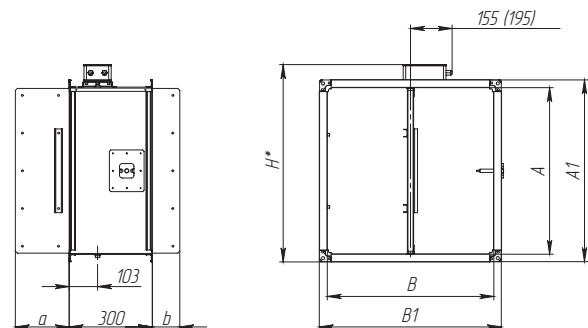


Рис.12. Размеры прямоугольного клапана с лючком

РАЗМЕРЫ ВЫЛЕТА ЗАСЛОНКИ ЗА ПРЕДЕЛЫ КЛАПАНА В ОТКРЫТОМ ПОЛОЖЕНИИ

Размер В, мм	150	200	250	300	350	400	450	500	550	600	650	700	750	800	850	900	950	1000
Размер а, мм	0	0	23	48	73	98	123	148	173	198	223	248	273	298	323	348	373	398
Размер в, мм	0	0	0	0	0	3	28	53	78	103	128	153	178	203	228	253	278	303

МАССА КЛАПАНОВ, КГ

А/В	150	200	250	300	350	400	500	600	700	800	900	1000
150	6	6,6	7,2	7,8	8,4	9	10,3	11,5	12,7	13,9	15,4	16,6
200	6,6	7,3	8	8,6	9,3	10	11,4	12,7	14	15,4	17,1	18,4
250	7,2	8	8,7	9,4	10,2	10,9	12,4	13,9	15,4	17,2	18,7	20,2
300	7,8	8,7	9,5	10,3	11,1	11,9	13,6	15,2	16,8	18,8	20,4	22
350	8,4	9,3	10,2	11,1	12	12,8	14,6	16,4	18,5	20,3	22	23,8
400	9	10	10,9	11,9	12,8	13,8	15,7	17,6	19,9	21,8	23,7	25,6
450	9,7	10,7	11,7	12,7	13,7	14,8	16,8	19,2	21,3	23,3	25,3	27,4
500	10,3	11,4	12,4	13,5	14,6	15,7	17,9	20,4	22,6	24,8	27	29,1
600	11,5	12,7	13,9	15,2	16,4	17,6	20,5	22,9	25,4	27,8	30,3	32,7
700	12,7	14,1	15,4	16,8	18,5	19,9	22,6	25,4	28,1	30,3	33,6	36,3
800	13,9	15,4	17,3	18,8	20,3	21,8	24,8	27,8	30,9	33,9	36,9	39,9
900	15,5	17,1	18,8	20,4	22,1	23,8	27	30,3	33,6	36,9	40,2	43,5
1000	16,7	18,5	20,3	22	23,8	25,6	29,2	32,8	36,3	39,9	43,5	47

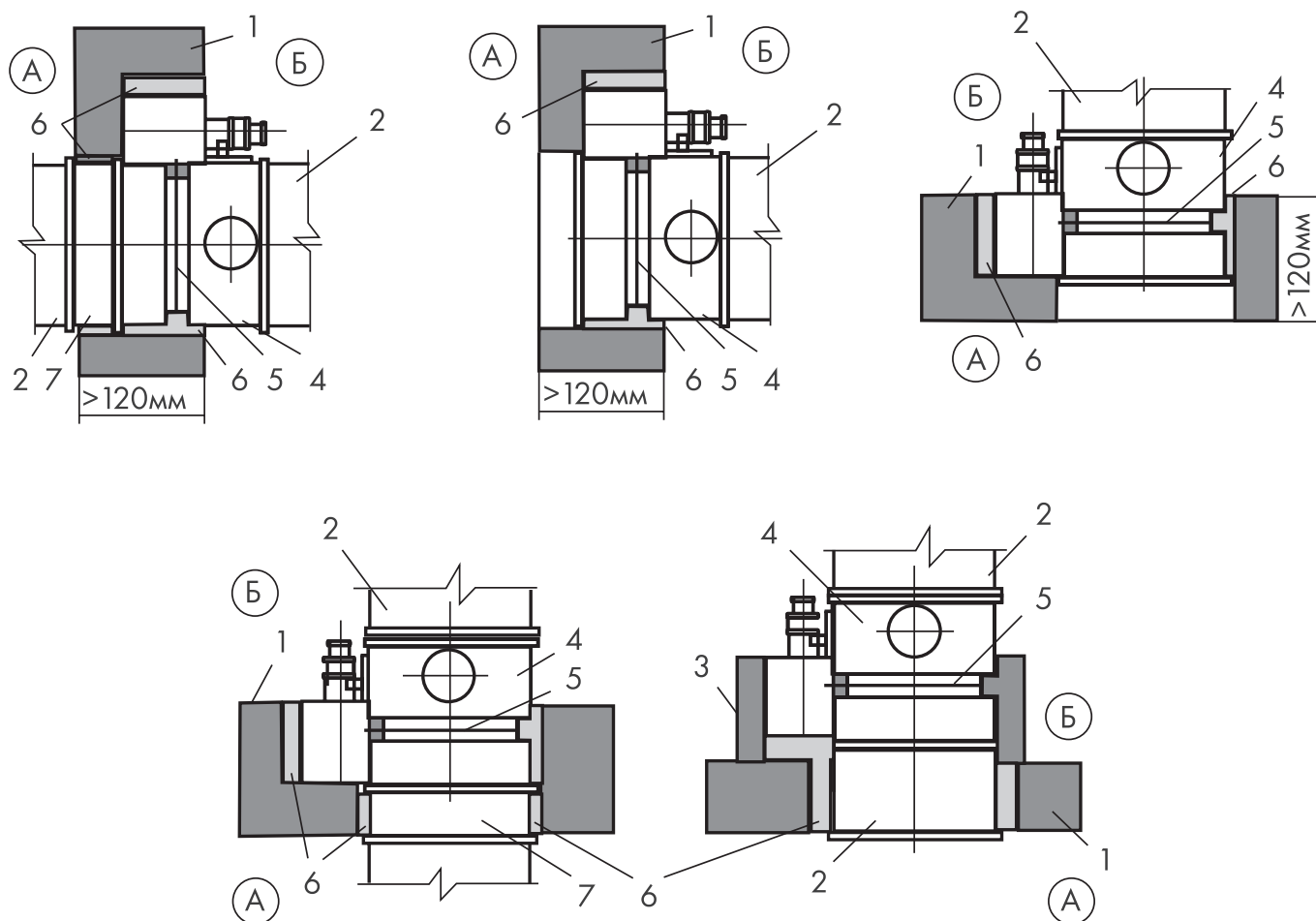
* Высота клапана в сборке указана без защитного кожуха. Потребность установки защитного кожуха необходимо указывать при заказе. Высота клапана с установленным защитным кожухом вычисляется по формуле: H (с кожухом) = $H + 35$ мм.

** В зависимости от крутящего момента привода.

*** На фотографии КРНО



2.3. ПРИМЕРЫ СХЕМ УСТАНОВКИ ПРОТИВОПОЖАРНЫХ КЛАПАНОВ



А – обслуживаемое помещение;

Б – помещение, смежное с обслуживаемым;

1 – строительная конструкция с нормируемым пределом огнестойкости;

2 – воздуховод;

3 – наружная теплозащита со значением предела огнестойкости не менее предела огнестойкости строительной конструкции;

4 – корпус клапана;

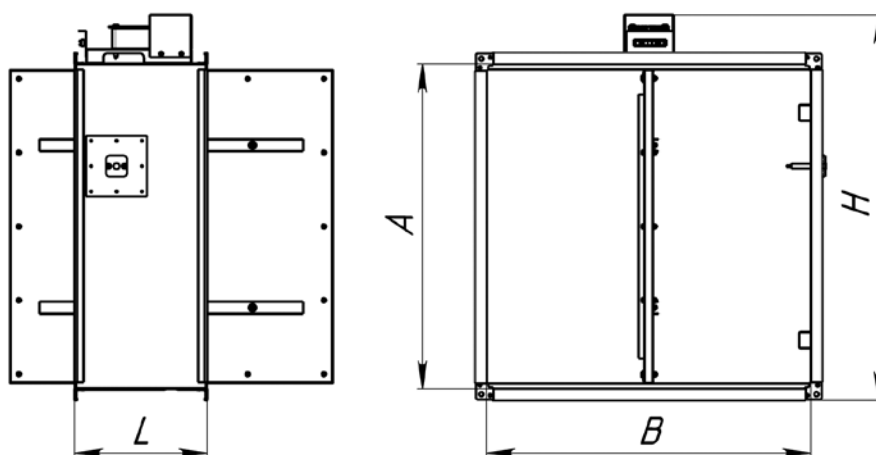
5 – ось заслонки;

6 – цементно-песчаный раствор или бетон;

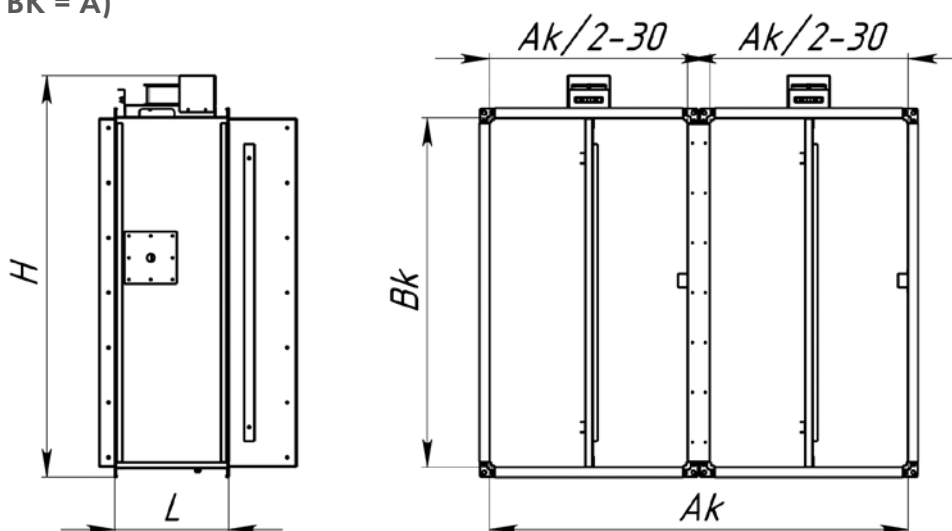
7 – отрезок воздуховода, который крепится к клапану до его установки.



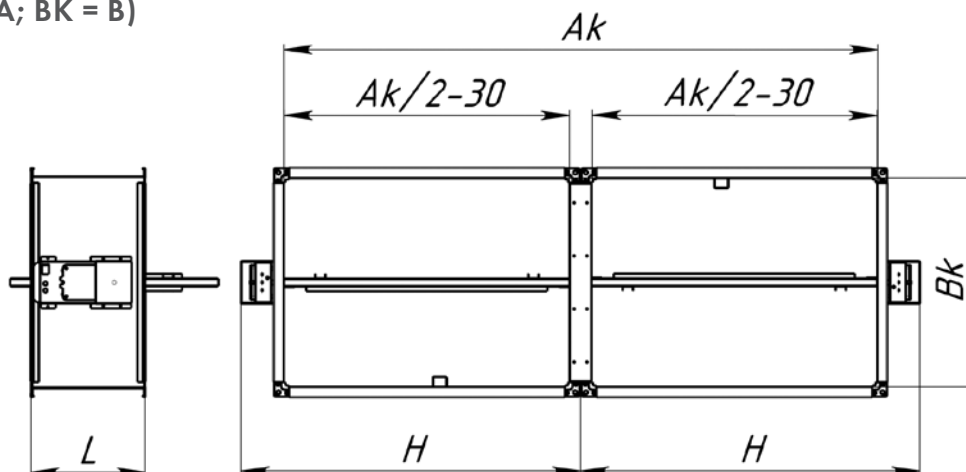
ИСПОЛНЕНИЕ 1



ИСПОЛНЕНИЕ 2 (AK = B; BK = A)



ИСПОЛНЕНИЕ 3 (AK = A; BK = B)





3. КЛАПАНЫ ДЫМОУДАЛЕНИЯ

НАЗНАЧЕНИЕ

Клапаны KD изготавливаются с нормально закрытой заслонкой. Предназначены для установки непосредственно в проемах дымовых вытяжных шахт, в защищаемых коридорах, и выполняют следующие функции:

- обеспечивают удаление дыма из помещений с очагом пожара; создают возможность эвакуации людей, борьбы с пожаром, проветривания помещений после ликвидации пожара;
- препятствуют распространению дыма на другие этажи;
- создают возможность для притока свежего воздуха в защищаемые от задымления помещения.

КОНСТРУКЦИЯ

Клапаны KD производства НЕВАТОМ имеют пределы огнестойкости E120.

Клапан представляет собой прямоугольный корпус, внутри которого установлена заслонка. Для клапана с пределом огнестойкости E120 устанавливается заслонка коробчатого типа с негорючим утеплителем внутри, что способствует плотности прилегания заслонки к притвору и обеспечивает теплозащиту от проникновения холода из шахты. Клапаны с пределом огнестойкости E120 используются в качестве морозоустойчивого клапана. По периметру притвора клапана также имеется негорючий утеплитель, что дополнительно обеспечивает плотность прилегания заслонки к притвору и обеспечивает теплозащиту от проникновения холода из шахты.

Применение клапанов осуществляется в соответствии с СП 60.13330.2016, СП 7.13130.2013.

Клапан не подлежит установке в воздуховодах и каналах помещений категорий А и Б пожаровзрывобезопасности.

ИСПОЛНЕНИЕ

Клапаны KD выпускаются в трех исполнениях:

- F1** — стеновое, с одним присоединительным фланцем и внутренним размещением привода;
- F2** — канальное, с двумя присоединительными фланцами и наружным размещением привода;
- ML** — исполнение, при котором заслонки не выходят за пределы ограждающей конструкции (например, шахта лифта).

Клапаны оснащаются двумя видами приводов:

- электромагнитным;
- электромеханическим реверсивным.

Типоразмер клапана «стенового» типа равен размеру проема для его установки.

Типоразмер клапана «канального» равен типоразмеру подсоединяемого воздуховода.

КАЧЕСТВО И СЕРТИФИКАТЫ

Клапаны дымоудаления производства НЕВАТОМ сертифицированы в соответствии с требованиями: СП 60.13330.2016, СП 7.13130.2013, Федерального закона от 22.07.2008 №123-ФЗ.

Клапаны изготавливаются по техническим условиям ТУ 4863-004-58769768-2013 и имеют сертификат пожарной безопасности: № С-RU.ЭО31.В.00457 с пределом огнестойкости в режиме дымового клапана E120.



РАСШИФРОВКА ОБОЗНАЧЕНИЯ

KD-X-X-X-X-X-X-X-X-X

1 2 3 4 5 6 7 8 9 10

1	- Основная характеристика	- KD	- клапан дымовой.
2	- Особенность применения по функциональному назначению	- 120	- предел огнестойкости, Е, мин.
3	- Размерная характеристика	- A x B	- сечение, (размер А параллелен оси вращения лопатки) — для прямоугольных.
4	- Особенность применения по конструктивному исполнению	- F1 F2	- с одним фланцем (стеновое исполнение); - с двумя фланцами (канальное исполнение);
5	- Расположение привода	- SN VN	- привод снаружи корпуса клапана; - привод внутри корпуса клапана.
6	- Параметры применяемого приводного оборудования	- MN MS EM	- электромеханический привод NENUTEC; - электромеханический привод Siemens; - пружинный привод с электромагнитной защелкой.
7	- Параметры применяемого приводного оборудования (напряжение питания)	- 24 220	- напряжение питания; - напряжение питания.
8	- Конструктивное исполнение клапанов	- ML	- многолопаточный («лифтовой»).
9	- Дополнительные опции	- KK	- с клеммной коробкой.
10*	- Климатическое исполнение по ГОСТ 15150-69	- 04 14 (12)	- климатическая зона: умеренный климат с температурой окружающей среды от -45°С до +40°С, категория размещения 4; - климатическая зона: умеренно-холодный климат с температурой окружающей среды от -60°С до +40°С, категория размещения 4 (2).

* Доступное климатическое исполнение указано в таблице на стр. 5.



ПРИНЦИП РАБОТЫ

Нормальное (исходное) положение заслонки — закрытое.

Перевод заслонки из закрытого в открытое (рабочее) положение осуществляется при подаче питающего напряжения на привод.

Управление работой клапана осуществляется:

- автоматически, по сигналу от средств пожарной автоматики;
- дистанционно, по сигналу со щита управления.

Возврат заслонки в исходное (закрытое положение) осуществляется:

- для КД с электромагнитным приводом — вручную;
- для КД с электромеханическим приводом — при подаче питающего напряжения.

Клапан с электромагнитным приводом оснащен конечным выключателем, срабатывающим при закрытой заслонке. Электромеханический реверсивный привод оснащен датчиком положения заслонки.

МОНТАЖ

Клапаны КД лифтового исполнения (МЛ) могут устанавливаться в вертикальных и горизонтальных проемах приточно-вытяжных каналов противодымной вентиляции, огнестойких перекрытий, перегородок и на ответвлениях воздуховодов. Клапаны КД в стеновом и канальном исполнениях — только в вертикальных проемах.

Характеристики внешней среды при эксплуатации и хранении клапана:

- окружающая среда не должна содержать взрывчатых веществ, взрывоопасной пыли, липких и волокнистых материалов, агрессивных паров и газов в концентрациях, разрушающих металлы; лакокрасочные покрытия и электроизоляцию;
- предельные рабочие значения температуры окружающего воздуха:
 - ниже: -20°C (MN) и -30°C (MS, EM);
 - выше: $+40^{\circ}\text{C}$ при отсутствии прямого воздействия атмосферных осадков и конденсации влаги на заслонке.

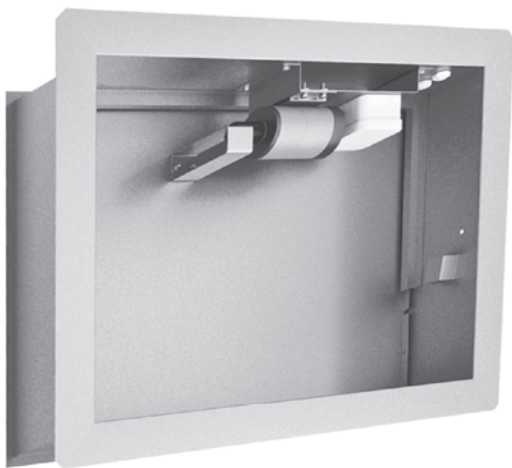
ДЕКОРАТИВНЫЕ РЕШЕТКИ ДЛЯ КЛАПАНОВ ДЫМОУДАЛЕНИЯ

Декоративная решетка предназначена для размещения на фланце противопожарного клапана, установленного непосредственно в противопожарную преграду, либо на фланце канального клапана. Решетка устанавливается таким образом, чтобы при открытии клапана заслонка не упиралась в решетку. Для этого к клапану необходимо подсоединить воздуховод длиной не менее вылета заслонки за пределы клапана в сторону решетки. В основном, решетки устанавливаются на клапаны дымоудаления стенового исполнения.

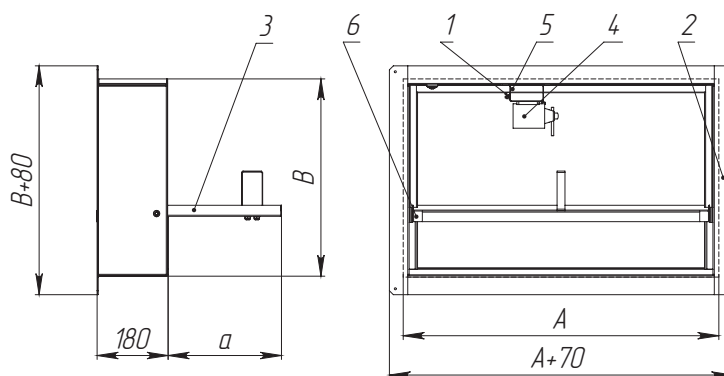
*Описание решеток доступно на странице 30.



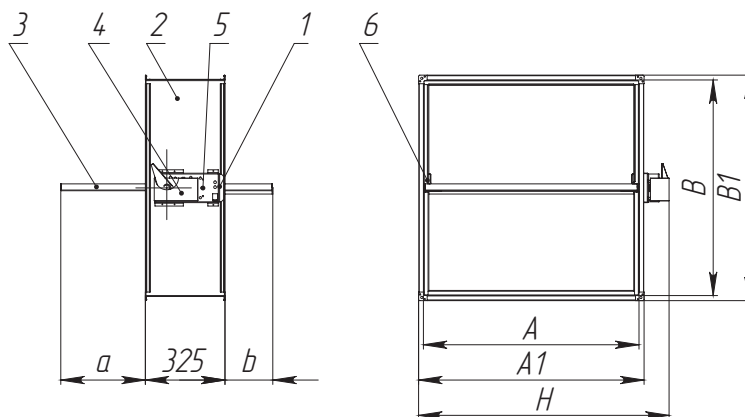
3.1. КЛАПАНЫ ДЫМОУДАЛЕНИЯ С ЭЛЕКТРОМАГНИТНЫМ ПРИВОДОМ СЕРИИ KD-120- ... -EM220(24)- ...



Клапан стенового типа с электромагнитным приводом min размер $A \times B = 250 \times 250$ мм



Клапан канального типа с электромагнитным приводом min размер $A \times B = 150 \times 150$ мм



$B1 = B + 40(60)^*$

$A1 = A + 40(60)^*$

*40 – При $P/2 \leq 1000$ и $A(B) < 700$ мм

*60 – При $P/2 > 1000$ или $A(B) \geq 700$ мм

$H = A1 + 105$

1 – колодка клеммная; 2 – корпус клапана; 3 – заслонка; 4 – привод электромагнитный; 5 – площадка привода; 6 – упор заслонки.

РАЗМЕРЫ ВЫЛЕТА ЗАСЛОНКИ В ОТКРЫТОМ ПОЛОЖЕНИИ ЗА ПРЕДЕЛЫ КЛАПАНА СТЕНОВОГО ТИПА

Размер В, мм	250	300	350	400	450	500	550	600	650	700	750	800	850	900	950	1000
Размер а, мм	160	190	190	190	240	290	340	390	440	490	540	590	640	690	740	790

РАЗМЕРЫ ВЫЛЕТА ЗАСЛОНКИ В ОТКРЫТОМ ПОЛОЖЕНИИ ЗА ПРЕДЕЛЫ КЛАПАНА КАНАЛЬНОГО ТИПА

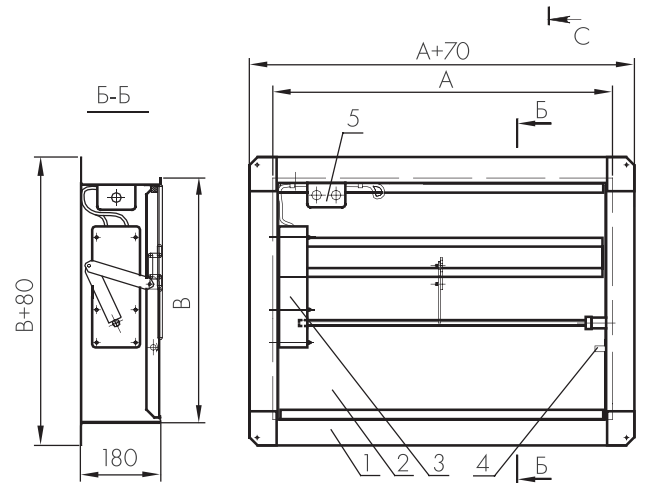
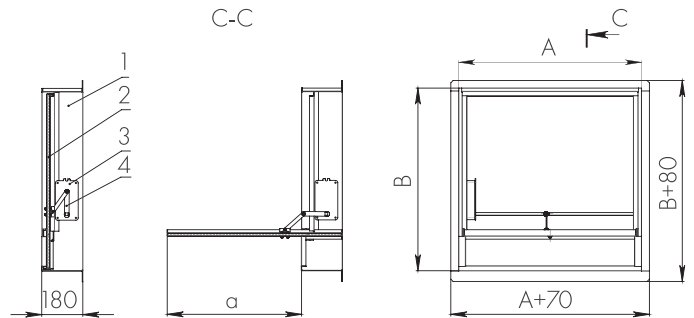
Размер В, мм	200	250	300	350	400	450	500	550	600	650	700	750	800	850	900	950	1000
Размер а, мм	10	35	60	85	110	135	160	185	210	235	260	280	310	335	360	385	410
Размер b, мм	0	0	0	0	0	0	10	35	60	85	110	135	160	185	210	235	260



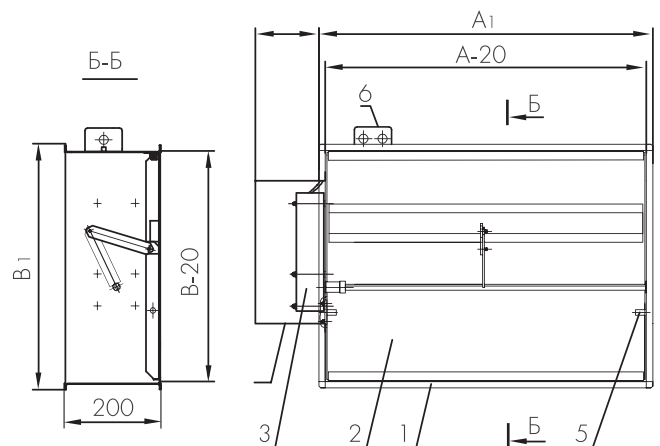
3.2. КЛАПАНЫ ДЫМОУДАЛЕНИЯ С ЭЛЕКТРОМЕХАНИЧЕСКИМ РЕВЕРСИВНЫМ ПРИВОДОМ СЕРИИ KD-120- ...MN220(24)-..



Клапан стенового типа с электромеханическим реверсивным приводом min размер $A \times B = 300 \times 300$ мм



Клапан канального типа с электромеханическим реверсивным приводом min размер $A \times B = 200 \times 200$ мм



1 — корпус; 2 — заслонка; 3 — электромеханический реверсивный привод; 4 — рычажный привод;
 A — типоразмер (посадочный размер) клапана вдоль оси вращения заслонки, мм;
 B — типоразмер (посадочный размер) клапана перпендикулярно оси, мм.

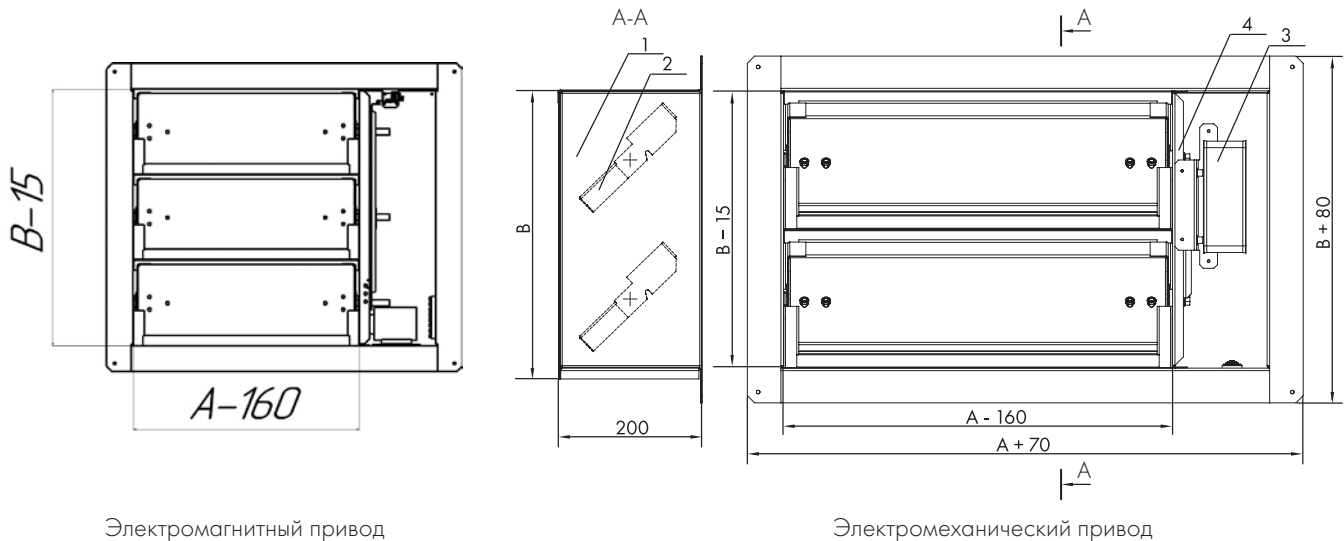
РАЗМЕРЫ ВЫЛЕТА ЗАСЛОНКИ В ОТКРЫТОМ ПОЛОЖЕНИИ ЗА ПРЕДЕЛЫ КЛАПАНА С ЭЛЕКТРОМЕХАНИЧЕСКИМ РЕВЕРСИВНЫМ ПРИВОДОМ

Размер B, мм	300	350	400	450	500	550	600	650	700	750	800	850	900	950	1000
Размер a, мм	190	190	190	240	290	340	390	440	490	540	590	640	690	740	790



3.3. КЛАПАН ДЫМОУДАЛЕНИЯ СТЕНОВОЙ «ЛИФТОВОГО» ИСПОЛНЕНИЯ СЕРИИ KD ML

Предназначен для открытия проемов в ограждающих конструкциях помещений и сооружений (например, шахта лифта), при условии недопущения вылета заслонки за пределы толщины ограждающей конструкции.



1 — корпус; 2 — заслонка; 3 — электромеханический реверсивный привод или электромагнитный привод; 4 — рычажный привод.

Клапаны лифтового исполнения KD-...-ML-... изготавливаются из оцинкованной стали. Заслонка заполняется термоизоляционным материалом. Окружающая среда должна быть взрывобезопасной, не содержащей агрессивных паров и газов в концентрациях, разрушающих металлы; лакокрасочные покрытия и электроизоляцию.

Клапаны KD-...-ML-..., в зависимости от толщины стены и требуемого проходного сечения, изготавливаются одинарными либо кассетными. Защитный кожух привода выполнен внутри корпуса клапана.

Высота посадочного размера клапана выбирается из ряда 250; 300; 350; 400 и 450 мм. Возможно изготовление других размеров по запросу.

min размер АxВ = 400x250 мм.

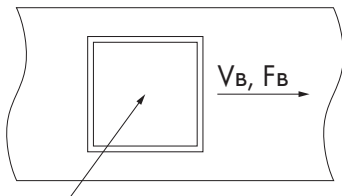
ПЛОЩАДЬ ПРОХОДНОГО СЕЧЕНИЯ КЛАПАНА В ЗАВИСИМОСТИ ОТ ШИРИНЫ

		Высота посадочного размера 250 мм												
Размер А, мм		400	450	500	550	600	650	700						
S, кв. м		0,033	0,040	0,047	0,054	0,060	0,067	0,074						
		Высота посадочного размера 300 мм												
Размер А, мм		400	450	500	550	600	650	700	750	800				
S, кв. м		0,039	0,047	0,036	0,064	0,073	0,081	0,090	0,098	0,107				
		Высота посадочного размера 350 мм												
Размер А, мм		400	450	500	550	600	650	700	750	800	850	900		
S, кв. м		0,050	0,061	0,072	0,083	0,094	0,105	0,116	0,127	0,138	0,149	0,160		
		Высота посадочного размера 400 мм												
Размер А, мм		400	450	500	550	600	650	700	750	800	850	900	950	1000
S, кв. м		0,062	0,075	0,089	0,102	0,116	0,129	0,143	0,156	0,170	0,183	0,197	0,210	0,223
		Высота посадочного размера 450 мм												
Размер А, мм		400	450	500	550	600	650	700	750	800	850	900	950	1000
S, кв. м		0,062	0,075	0,089	0,102	0,116	0,129	0,143	0,156	0,170	0,183	0,197	0,210	0,223



3.4. ЗНАЧЕНИЕ КОЭФФИЦИЕНТОВ МЕСТНОГО СОПРОТИВЛЕНИЯ НА ВХОДЕ В СЕТЬ ДЫМОУДАЛЕНИЯ И ОПРЕДЕЛЕНИЕ ВОЗДУХОПРОНИЦАЕМОСТИ КЛАПАНОВ В ЗАКРЫТОМ ПОЛОЖЕНИИ

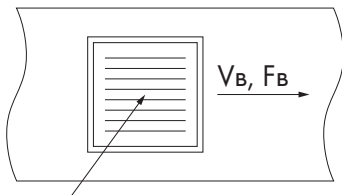
Боковой вход в воздуховод (шахту) через клапан без решетки:



$F_{кл}/F_{в}$	0,4	0,5	0,6	0,7	0,8	0,9	1
$\zeta_{в}$	11,19	6,34	4,96	3,65	2,79	2,20	1,79

$V_{кл}, F_{кл}$

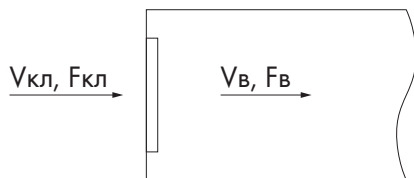
Боковой вход в воздуховод (шахту) через клапан с декоративной решеткой:



$F_{кл}/F_{в}$	0,4	0,5	0,6	0,7	0,8	0,9	1
$\zeta_{в}$	22,31	12,64	9,92	7,28	5,57	4,40	3,57

$V_{кл}, F_{кл}$

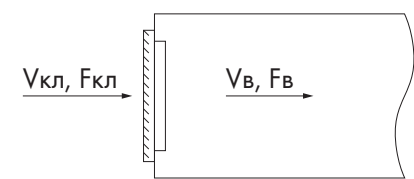
Торцевой вход в воздуховод через клапан без решетки:



$F_{кл}/F_{в}$	0,4	0,5	0,6	0,7	0,8	0,9
$\zeta_{в}$	1,17	1,12	1,09	1,07	1,05	1,04

$V_{кл} = V_{в}$

Торцевой вход в воздуховод через клапан с декоративной решеткой:



$F_{кл}/F_{в}$	0,4	0,5	0,6	0,7	0,8	0,9
$\zeta_{в}$	3,07	2,95	2,88	2,82	2,77	2,74

$V_{кл} = V_{в}$

Подсос воздуха через неплотности закрытых противопожарных клапанов, исходя из удельной характеристики дымогазопроницаемости клапанов, определяется по п. 7.5 СП 7.13130.2013:

$$G_{кл} = F_{кл} * \sqrt{\frac{\Delta P_{кл} * \rho}{S_{кл} * \rho_{20}}} \frac{кг}{с}$$

- где
- $F_{кл}$ — площадь проходного сечения, м²;
 - $\Delta P_{кл}$ — перепад давления на закрытом клапане, Па;
 - ρ — плотность газа, фильтрующегося через неплотности заслонки, кг/м³;
 - ρ_{20} — плотность газа при температуре 20°С;
 - $S_{кл}$ — удельное сопротивление воздухопроницанию клапана, м³/кг.
Для клапанов KD: $S_{кл} = 1,35 * 10^4$ м³/кг.



3.5. ПРИМЕРЫ СХЕМ УСТАНОВКИ КЛАПАНОВ ДЫМОУДАЛЕНИЯ

Установка клапанов «стенового» типа

а) в стене шахты дымоудаления (при горизонтальной ориентации размера A необходимо, чтобы заслонка при открытии отворялась вниз);

СХЕМА МОНТАЖА КЛАПАНА ПРИ ВЕРТИКАЛЬНОМ РАСПОЛОЖЕНИИ ОСИ ЗАСЛОНКИ.

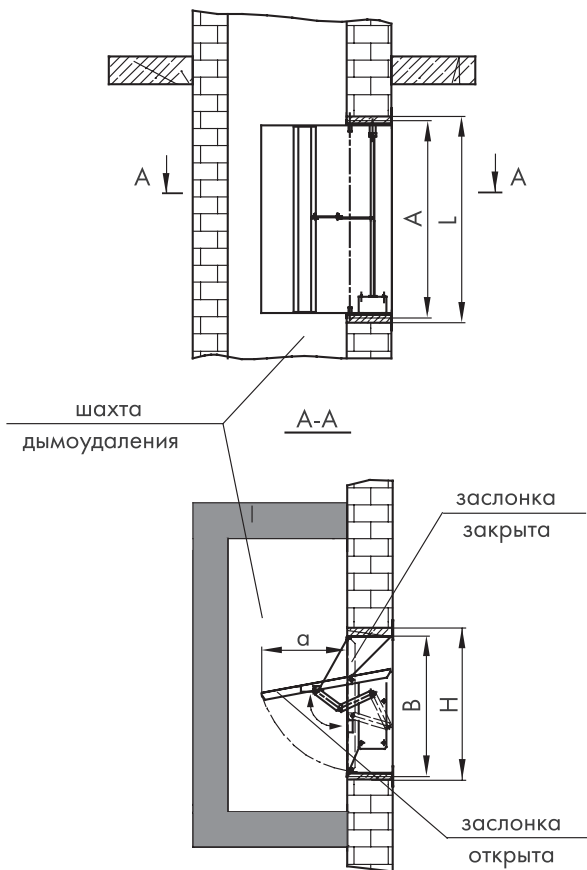
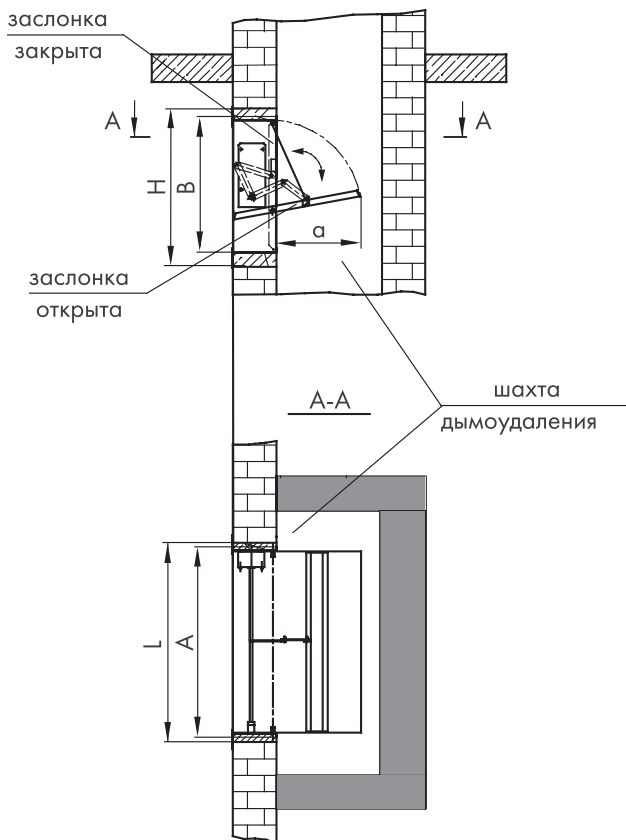
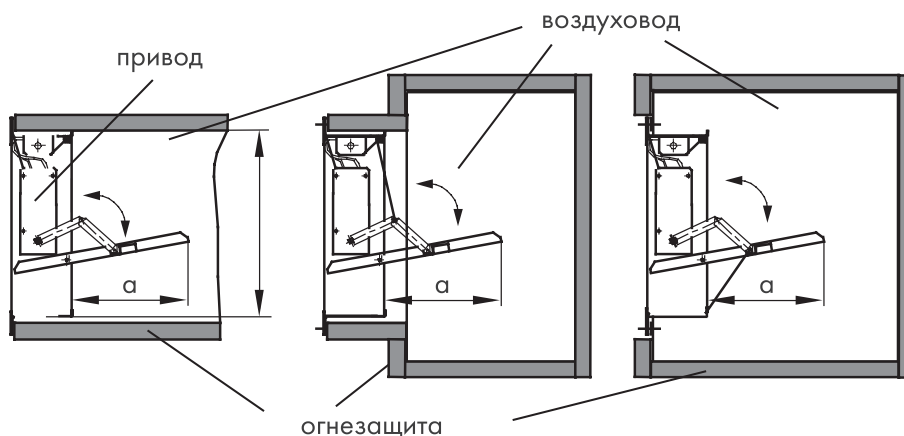


СХЕМА МОНТАЖА КЛАПАНА ПРИ ГОРИЗОНТАЛЬНОМ РАСПОЛОЖЕНИИ ОСИ ЗАСЛОНКИ.



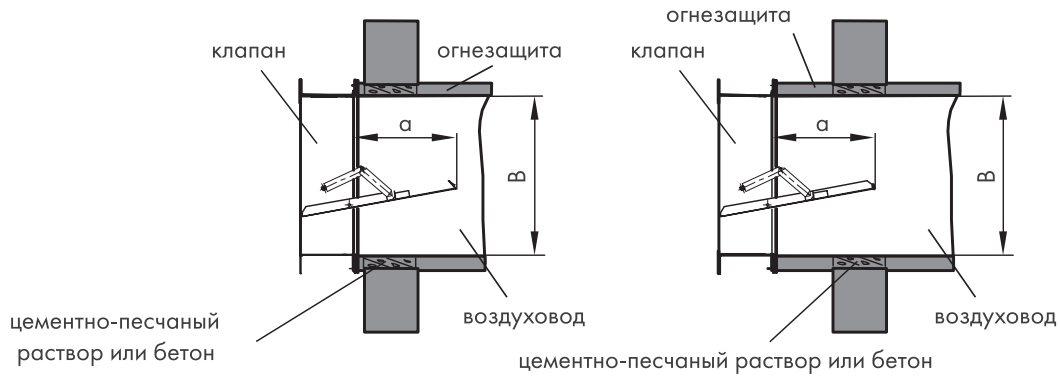
б) в торце или на ответвлении воздуховода. При установке клапана в торце воздуховода, установочные размеры клапана должны быть меньше соответствующих внутренних размеров воздуховода;



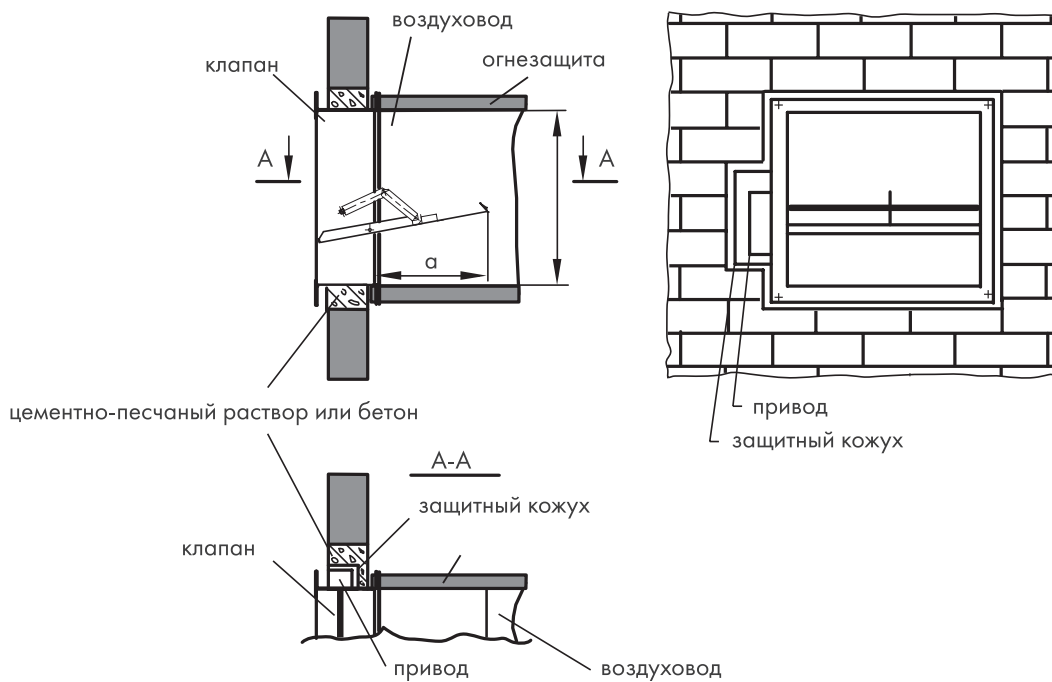


Установка клапанов «канального» типа:

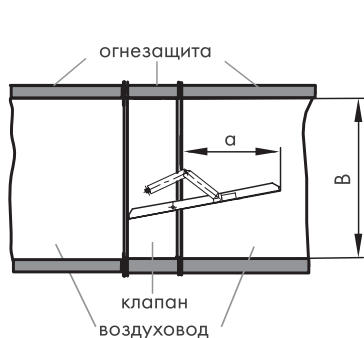
а) за пределами конструкции;



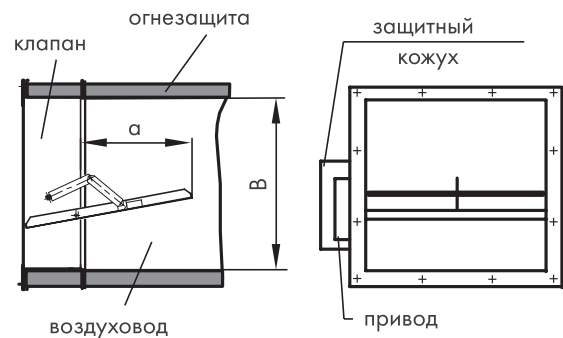
б) в вертикальных конструкциях;



в) в воздуховоде;



г) в торце воздуховода.



Клапаны дымоудаления могут применяться во всех без исключения системах приточно-вытяжной противодымной вентиляции и устанавливаться как в проемах вертикальных дымовых шахт (огнестойких воздуховодов), так и в ответвлениях огнестойких воздуховодов от дымовых шахт.



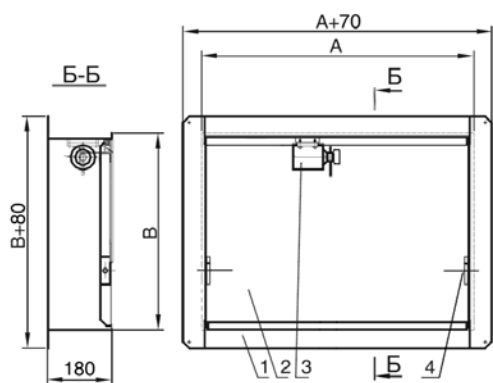
3.6. ПЛОЩАДИ ПРОХОДНОГО СЕЧЕНИЯ КЛАПАНОВ КД: СТЕНОВОГО ТИПА С ЭЛЕКТРОМАГНИТНЫМ ПРИВОДОМ

Площадь проходного сечения, м², в зависимости от размеров внутреннего сечения клапана (воздуховода)

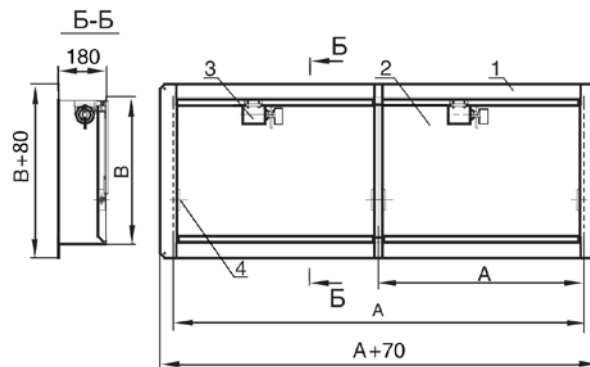
A	250	300	350	400	450	500	550	600	650	700	750	800	850	900	950	1000	1050	1100	1150	1200	1250	1300	1350	1400	1450	1500	1550	1600	1650	1700	1750	1800	1850	1900	1950	2000				
B	250	0,040	0,049	0,058	0,068	0,076	0,085	0,094	0,103	0,112	0,121	0,130	0,139	0,148	0,157	0,166	0,175	0,184	0,193	0,202	0,211	0,220																		
	300	0,062	0,074	0,085	0,097	0,108	0,120	0,131	0,143	0,154	0,166	0,177	0,189	0,200	0,212	0,223	0,235	0,246	0,258	0,269	0,281																			
	350	0,076	0,090	0,104	0,118	0,132	0,146	0,160	0,174	0,188	0,202	0,216	0,230	0,244	0,258	0,272	0,286	0,300	0,314	0,328	0,342	0,356	0,370	0,384	0,398	0,412	0,426	0,440	0,454	0,468	0,482	0,496	0,510	0,524	0,538	0,552				
	400	0,089	0,106	0,122	0,139	0,157	0,174	0,191	0,208	0,225	0,242	0,259	0,276	0,293	0,310	0,327	0,344	0,361	0,378	0,395	0,412	0,429	0,446	0,463	0,480	0,497	0,514	0,531	0,548	0,565	0,582	0,599	0,616	0,633	0,650	0,667	0,684	0,701	0,718	
	450	0,103	0,122	0,141	0,160	0,179	0,198	0,217	0,236	0,255	0,274	0,293	0,312	0,331	0,350	0,369	0,388	0,407	0,426	0,445	0,464	0,483	0,502	0,521	0,540	0,559	0,578	0,597	0,616	0,635	0,654	0,673	0,692	0,711	0,730	0,749	0,768	0,787		
	500	0,116	0,138	0,159	0,181	0,202	0,224	0,245	0,267	0,288	0,310	0,331	0,353	0,374	0,396	0,417	0,439	0,460	0,482	0,503	0,525	0,546	0,568	0,589	0,611	0,632	0,654	0,675	0,697	0,718	0,740	0,761	0,783	0,804	0,826	0,847	0,868	0,889		
	550	0,130	0,154	0,178	0,202	0,226	0,250	0,274	0,298	0,322	0,346	0,370	0,394	0,418	0,442	0,466	0,490	0,514	0,538	0,562	0,586	0,610	0,634	0,658	0,682	0,706	0,730	0,754	0,778	0,802	0,826	0,850	0,874	0,898	0,922	0,946	0,970	0,994		
	600	0,143	0,170	0,196	0,223	0,249	0,276	0,302	0,329	0,355	0,382	0,408	0,435	0,461	0,488	0,514	0,541	0,567	0,594	0,620	0,647	0,673	0,700	0,726	0,753	0,779	0,805	0,832	0,859	0,885	0,912	0,938	0,965	0,991	1,018	1,044	1,070	1,096		
	650	0,157	0,186	0,215	0,244	0,273	0,302	0,331	0,360	0,389	0,418	0,447	0,476	0,505	0,534	0,563	0,592	0,621	0,650	0,679	0,708	0,737	0,766	0,795	0,824	0,853	0,882	0,911	0,940	0,969	0,998	1,027	1,056	1,085	1,114	1,143	1,172	1,201		
	700	0,170	0,202	0,233	0,265	0,296	0,328	0,359	0,391	0,422	0,454	0,485	0,517	0,548	0,580	0,611	0,643	0,674	0,706	0,737	0,769	0,800	0,832	0,863	0,895	0,926	0,958	0,989	1,021	1,052	1,084	1,115	1,147	1,178	1,210	1,241	1,272	1,303		
	750	0,184	0,218	0,252	0,286	0,320	0,354	0,388	0,422	0,456	0,490	0,524	0,558	0,592	0,626	0,660	0,694	0,728	0,762	0,796	0,830	0,864	0,898	0,932	0,966	1,000	1,034	1,068	1,102	1,136	1,170	1,204	1,238	1,272	1,306	1,340	1,374	1,408		
	800	0,197	0,234	0,270	0,307	0,344	0,381	0,418	0,455	0,492	0,529	0,566	0,603	0,640	0,677	0,714	0,751	0,788	0,825	0,862	0,899	0,936	0,973	1,010	1,047	1,084	1,121	1,158	1,195	1,232	1,269	1,306	1,343	1,380	1,417	1,454	1,491	1,528		
	850	0,211	0,250	0,289	0,328	0,367	0,406	0,445	0,484	0,523	0,562	0,601	0,640	0,679	0,718	0,757	0,796	0,835	0,874	0,913	0,952	0,991	1,030	1,069	1,108	1,147	1,186	1,225	1,264	1,303	1,342	1,381	1,420	1,459	1,498	1,537	1,576	1,615		
	900	0,224	0,266	0,307	0,349	0,390	0,432	0,473	0,515	0,556	0,598	0,639	0,681	0,722	0,764	0,805	0,847	0,888	0,930	0,971	1,013	1,054	1,096	1,137	1,179	1,220	1,262	1,303	1,345	1,386	1,428	1,469	1,511	1,552	1,594	1,635	1,676	1,717		
	950	0,238	0,282	0,326	0,370	0,414	0,458	0,502	0,546	0,590	0,634	0,678	0,722	0,766	0,810	0,854	0,898	0,942	0,986	1,030	1,074	1,118	1,162	1,206	1,250	1,294	1,338	1,382	1,426	1,470	1,514	1,558	1,602	1,646	1,690	1,734	1,778	1,822	1,866	
	1000	0,251	0,298	0,344	0,391	0,437	0,484	0,530	0,577	0,623	0,670	0,716	0,763	0,809	0,856	0,902	0,949	0,995	1,042	1,088	1,135	1,181	1,228	1,274	1,321	1,367	1,414	1,460	1,507	1,553	1,600	1,646	1,693	1,739	1,786	1,832	1,878	1,924	1,970	
	1050	0,265	0,314	0,362	0,412	0,461	0,510	0,559	0,608	0,657	0,706	0,755	0,804	0,853	0,902	0,951	1,000	1,049	1,098	1,147	1,196	1,245	1,294	1,343	1,392	1,441	1,490	1,539	1,588	1,637	1,686	1,735	1,784	1,833	1,882	1,931	1,980	2,029	2,078	
	1100	0,279	0,330	0,381	0,433	0,484	0,536	0,587	0,639	0,690	0,742	0,793	0,845	0,896	0,948	0,999	1,051	1,102	1,154	1,205	1,257	1,308	1,360	1,411	1,463	1,514	1,566	1,617	1,669	1,720	1,772	1,823	1,875	1,926	1,978	2,029	2,080	2,131	2,182	
	1150	0,294	0,346	0,400	0,454	0,508	0,562	0,616	0,670	0,724	0,778	0,832	0,886	0,940	0,994	1,048	1,102	1,156	1,210	1,264	1,318	1,372	1,426	1,480	1,534	1,588	1,642	1,696	1,750	1,804	1,858	1,912	1,966	2,020	2,074	2,128	2,182	2,236	2,290	
	1200	0,309	0,362	0,418	0,475	0,531	0,588	0,644	0,701	0,757	0,814	0,870	0,927	0,983	1,040	1,096	1,153	1,209	1,265	1,322	1,379	1,435	1,492	1,548	1,605	1,661	1,718	1,774	1,831	1,887	1,944	2,000	2,057	2,113	2,170	2,226	2,282	2,338	2,394	
	1250	0,323	0,377	0,433	0,490	0,547	0,604	0,661	0,718	0,775	0,832	0,889	0,946	1,003	1,060	1,117	1,174	1,231	1,288	1,345	1,402	1,459	1,516	1,573	1,630	1,687	1,744	1,801	1,858	1,915	1,972	2,029	2,086	2,143	2,200	2,257	2,314	2,371	2,428	
	1300	0,337	0,392	0,448	0,505	0,562	0,619	0,676	0,733	0,790	0,847	0,904	0,961	1,018	1,075	1,132	1,189	1,246	1,303	1,360	1,417	1,474	1,531	1,588	1,645	1,702	1,759	1,816	1,873	1,930	1,987	2,044	2,101	2,158	2,215	2,272	2,329	2,386	2,443	
	1350	0,351	0,406	0,463	0,520	0,577	0,634	0,691	0,748	0,805	0,862	0,919	0,976	1,033	1,090	1,147	1,204	1,261	1,318	1,375	1,432	1,489	1,546	1,603	1,660	1,717	1,774	1,831	1,888	1,945	2,002	2,059	2,116	2,173	2,230	2,287	2,344	2,401	2,458	2,515
	1400	0,365	0,420	0,477	0,534	0,591	0,648	0,705	0,762	0,819	0,876	0,933	0,990	1,047	1,104	1,161	1,218	1,275	1,332	1,389	1,446	1,503	1,560	1,617	1,674	1,731	1,788	1,845	1,902	1,959	2,016	2,073	2,130	2,187	2,244	2,301	2,358	2,415	2,472	2,529
	1450	0,379	0,434	0,491	0,548	0,605	0,662	0,719	0,776	0,833	0,890	0,947	1,004	1,061	1,118	1,175	1,232	1,289	1,346	1,403	1,460	1,517	1,574	1,631	1,688	1,745	1,802	1,859	1,916	1,973	2,030	2,087	2,144	2,201	2,258	2,315	2,372	2,429	2,486	2,543
	1500	0,393	0,448	0,505	0,562	0,619	0,676	0,733	0,790	0,847	0,904	0,961	1,018	1,075	1,132	1,189	1,246	1,303	1,360	1,417	1,474	1,531	1,588	1,645	1,702	1,759	1,816	1,873	1,930	1,987	2,044	2,101	2,158	2,215	2,272	2,329	2,386	2,443	2,500	2,557
	1550	0,407	0,462	0,519	0,576	0,633	0,690	0,747	0,804	0,861	0,918	0,975	1,032	1,089	1,146	1,203	1,260	1,317	1,374	1,431	1,488	1,545	1,602	1,659	1,716	1,773	1,830	1,887	1,944	2,001	2,058	2,115	2,172	2,229	2,286	2,343	2,400	2,457	2,514	2,571
	1600	0,421	0,476	0,533	0,590	0,647	0,704	0,761	0,818	0,875	0,932	0,989	1,046	1,103	1,160	1,217	1,274	1,331	1,388	1,445	1,502	1,559	1,616	1,673	1,730	1,787	1,844	1,901	1,958	2,015	2,072	2,129	2,186	2,243	2,300	2,357	2,414	2,471	2,528	2,585
	1650	0,435	0,490	0,547	0,604	0,661	0,718	0,775	0,832	0,889	0,946	1,003	1,060	1,117	1,174	1,231	1,288	1,345	1,402	1,459	1,516	1,573	1,630	1,687	1,744	1,801	1,858	1,915	1,972	2,029	2,086	2,143	2,200	2,257	2,314	2,371	2,428	2,485	2,542	2,599
	1700	0,449	0,504	0,561	0,618	0,675	0,732	0,789	0,846	0,903	0,960	1,017	1,074	1,131	1,188	1,245	1,302	1,359	1,416	1,473	1,530	1,587	1,644	1,701	1,758	1,815	1,872	1,929	1,986	2,043	2,100	2,157	2,214	2,271	2,328	2,385				



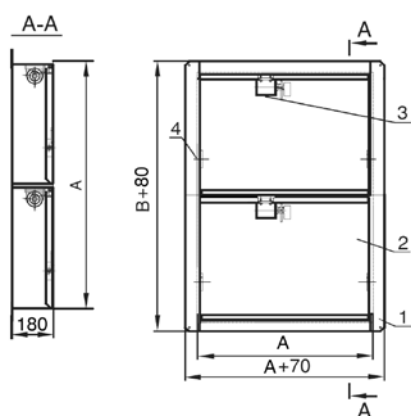
ИСПОЛНЕНИЕ А



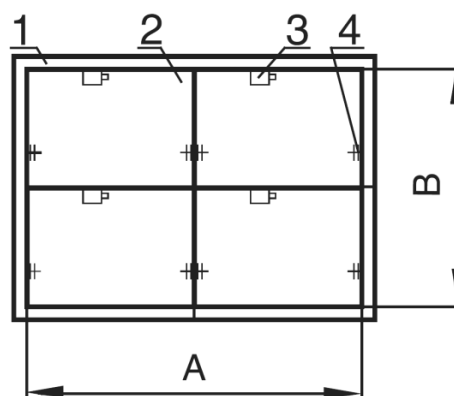
ИСПОЛНЕНИЕ Б



ИСПОЛНЕНИЕ В



ИСПОЛНЕНИЕ Г





3.7. ПЛОЩАДИ ПРОХОДНОГО СЕЧЕНИЯ КЛАПАНОВ КД: СТЕНОВОГО ТИПА С ЭЛЕКТРОМЕХАНИЧЕСКИМ ПРИВОДОМ

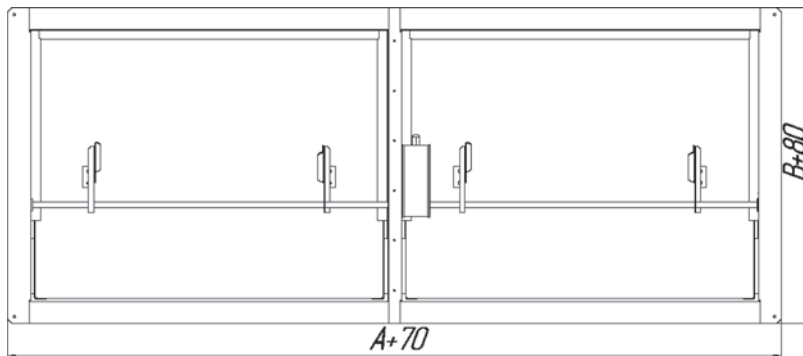
Типоразмерный ряд и значения площади проходного сечения, m^2 , клапанов стенового типа КД-120-...-MN220(24) —... с реверсивным приводом и кассет из этих клапанов

А, В, В ₁	300	350	400	450	500	550	600	650	700	750	800	850	900	950	1000	1050	1100	1150	1200	1250	1300	1350	1400	1450	1500	1550	1600	1650	1700	1750	1800	1850	1900	1950	2000	
300	0,062	0,074	0,085	0,097	0,108	0,120	0,131	0,143	0,154	0,166	0,177	0,189	0,200	0,212	0,223	0,235	0,246	0,258	0,269	0,281	0,292	0,304	0,315	0,327	0,338	0,350	0,361	0,373	0,384	0,396	0,407	0,419	0,430	0,442	0,453	
350		0,090	0,104	0,118	0,132	0,146	0,160	0,174	0,188	0,202	0,216	0,230	0,244	0,258	0,272	0,286	0,300	0,314	0,328	0,342	0,356	0,370	0,384	0,398	0,412	0,426	0,440	0,454	0,468	0,482	0,496	0,510	0,524	0,538	0,552	
400			0,122	0,139	0,155	0,172	0,188	0,205	0,221	0,238	0,254	0,271	0,287	0,304	0,320	0,337	0,353	0,370	0,386	0,403	0,419	0,435	0,451	0,467	0,483	0,500	0,516	0,532	0,548	0,564	0,580	0,596	0,612	0,628	0,644	
450				0,160	0,179	0,198	0,217	0,236	0,255	0,274	0,293	0,312	0,331	0,350	0,369	0,388	0,407	0,426	0,445	0,464	0,483	0,502	0,521	0,540	0,559	0,578	0,597	0,616	0,635	0,654	0,673	0,692	0,711	0,730	0,749	
500					0,202	0,224	0,245	0,267	0,289	0,310	0,331	0,353	0,374	0,396	0,417	0,439	0,460	0,482	0,503	0,525	0,546	0,568	0,589	0,611	0,632	0,654	0,675	0,697	0,718	0,740	0,761	0,783	0,804	0,826	0,847	
550						0,250	0,274	0,298	0,322	0,346	0,370	0,394	0,418	0,442	0,466	0,490	0,514	0,538	0,562	0,586	0,610	0,634	0,658	0,682	0,706	0,730	0,754	0,778	0,802	0,826	0,850	0,874	0,898	0,922	0,946	
600							0,302	0,329	0,355	0,382	0,408	0,435	0,461	0,488	0,514	0,541	0,567	0,594	0,620	0,647	0,673	0,700	0,726	0,753	0,779	0,806	0,832	0,859	0,885	0,912	0,938	0,965	0,991	1,018	1,044	
650								0,360	0,389	0,418	0,447	0,476	0,505	0,534	0,563	0,592	0,621	0,650	0,679	0,708	0,737	0,766	0,795	0,824	0,853	0,882	0,911	0,940	0,969	0,998	1,027	1,056	1,085	1,114	1,143	
700									0,422	0,454	0,485	0,517	0,548	0,580	0,611	0,643	0,674	0,706	0,737	0,769	0,800	0,832	0,863	0,895	0,926	0,958	0,989	1,021	1,052	1,084	1,115	1,147	1,178	1,210	1,241	
750										0,470	0,524	0,558	0,592	0,626	0,660	0,694	0,728	0,762	0,796	0,830	0,864	0,898	0,932	0,966	1,000	1,034	1,068	1,102	1,136	1,170	1,204	1,238	1,272	1,306	1,340	
800											0,542	0,599	0,635	0,672	0,708	0,745	0,781	0,818	0,854	0,891	0,927	0,964	1,000	1,037	1,073	1,110	1,146	1,183	1,219	1,256	1,292	1,329	1,365	1,402	1,438	
850												0,640	0,679	0,718	0,757	0,796	0,835	0,874	0,913	0,952	0,991	1,030	1,069	1,108	1,147	1,186	1,225	1,264	1,303	1,342	1,381	1,420	1,459	1,498	1,537	
900													0,722	0,764	0,805	0,847	0,888	0,930	0,971	1,013	1,054	1,096	1,137	1,179	1,220	1,262	1,303	1,345	1,386	1,428	1,469	1,511	1,552	1,594	1,635	
950														0,810	0,854	0,898	0,942	0,986	1,030	1,074	1,118	1,162	1,206	1,250	1,294	1,338	1,382	1,426	1,470	1,514	1,558	1,602	1,646	1,690	1,734	
1000															0,902	0,949	0,995	1,042	1,088	1,135	1,181	1,228	1,274	1,321	1,367	1,414	1,460	1,507	1,553	1,600	1,646	1,693	1,739	1,786	1,832	
1050																1,000	1,049	1,098	1,147	1,196	1,245	1,294	1,343	1,392	1,441	1,490	1,539	1,588	1,637	1,686	1,735	1,784	1,833	1,882	1,931	
1100																	1,102	1,154	1,205	1,257	1,308	1,360	1,411	1,463	1,514	1,566	1,617	1,669	1,720	1,772	1,823	1,875	1,926	1,978	2,029	
1150																		1,210	1,264	1,318	1,372	1,426	1,480	1,534	1,588	1,642	1,696	1,750	1,804	1,858	1,912	1,966	2,020	2,074	2,128	
1200																			1,322	1,379	1,435	1,492	1,548	1,605	1,661	1,718	1,774	1,831	1,887	1,944	2,001	2,057	2,113	2,170	2,226	
1250																				1,440	1,499	1,558	1,617	1,676	1,735	1,794	1,853	1,912	1,971	2,030	2,089	2,148	2,207	2,266	2,325	
1300																					1,562	1,624	1,685	1,747	1,808	1,870	1,931	1,993	2,054	2,115	2,176	2,237	2,300	2,362	2,423	
1350																						1,690	1,754	1,818	1,882	1,946	2,010	2,074	2,138	2,202	2,266	2,330	2,394	2,458		
1400																							1,822	1,889	1,955	2,022	2,088	2,155	2,221	2,288	2,354					

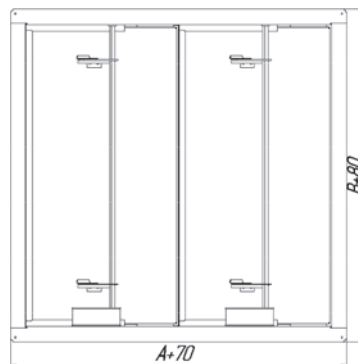
- 1.1 — клапан с одной заслонкой и одним приводом (10 Н*м);
- 1.2 — клапан с одной заслонкой и одним приводом (15 Н*м);
- 1.3 — клапан с одной заслонкой и одним приводом (15 Н*м);
- 2 — кассеты из двух клапанов с одним приводом (15 Н*м), исполнение 2;
- 3 — кассета из двух клапанов с двумя приводами (по 10 Н*м), исполнение 3;
- 4 — кассета из двух клапанов с двумя приводами (по 10 Н*м), исполнение 4;
- 5 — кассета из трех клапанов с тремя приводами (по 10 Н*м), исполнение 5.



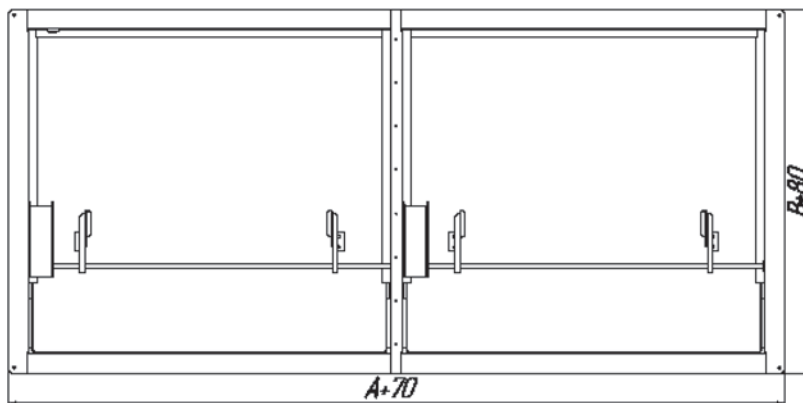
ИСПОЛНЕНИЕ 2



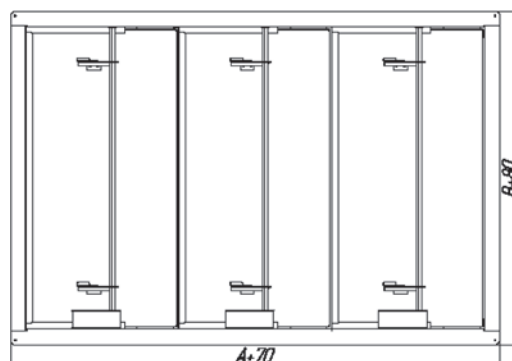
ИСПОЛНЕНИЕ 3



ИСПОЛНЕНИЕ 4



ИСПОЛНЕНИЕ 5





3.8. РЕШЕТКИ ДЕКОРАТИВНЫЕ ДЛЯ КЛАПАНОВ ДЫМОУДАЛЕНИЯ

Декоративная решётка используется с клапаном дымоудаления KD.

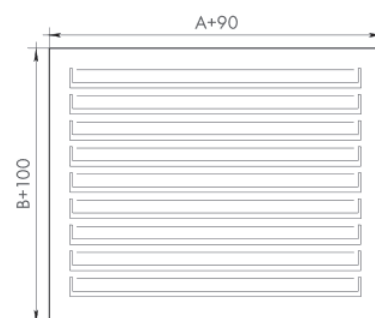
Основная функция решётки — защита клапана от попадания посторонних предметов, которые могут помешать при срабатывании клапана. Также она выполняет декоративную функцию, закрывая неровности монтажного отверстия для клапана дымоудаления.

Размещается на фланце противопожарного клапана, установленного непосредственно в противопожарную преграду, либо на фланце канального клапана.

Решетка монтируется таким образом, чтобы при открытии клапана заслонка не упиралась в решетку. Для этого к клапану необходимо подсоединить воздуховод длиной не менее вылета заслонки за пределы клапана в сторону решетки.

Решетка изготавливается из оцинкованной стали и по умолчанию окрашивается в белый цвет (RAL 9016). По желанию может быть окрашена в любой цвет по каталогу RAL.

Если размер $A > 1000$ мм, то решётка выполняется составной из двух решёток.



РАСШИФРОВКА ОБОЗНАЧЕНИЯ

РЕШЕТКА KD-300X300-30-ОЦ.-1,0-RAL6029

1 2 3 4 5 6 7

1	– Наименование.
2	– Решетка декоративная для клапанов дымоудаления.
3	– Горизонтальный А/вертикальный В размер, мм.*
4	– Длина, L.
5	– Тип металла.
6	– Толщина металла.
7	– Цвет окраски по каталогу RAL (не указывается для белого цвета).

*Размеры АxВ соответствуют размерам изделия, на которое решетка будет установлена. Фактические размеры решетки будут больше, согласно чертежу на стр. 29: А+90, В+100



4. СЕРТИФИКАТЫ

РОССИЙСКАЯ ФЕДЕРАЦИЯ
СЕРТИФИКАТ СООТВЕТСТВИЯ
(обязательная сертификация)

№ **C-RU.Э031.B.00479** ТР **1390634**
(номер сертификата соответствия) (учетный номер бланка)

ЗАЯВИТЕЛЬ
ООО "Неватом", ОГРН 1025401022680
Юридический адрес: 630049, г. Новосибирск, Красный проспект, д.171, Россия
Фактический адрес: 630126, г. Новосибирск, ул. Выборная, д.141, Россия
тел. +7 (383) 285-28-50, email: nsk@nevatom.ru

ИЗГОТОВИТЕЛЬ
ООО "Неватом"
Юридический адрес: 630049, г. Новосибирск, Красный проспект, д.171, Россия
Фактический адрес: 630126, г. Новосибирск, ул. Выборная, д.141, Россия
тел. +7 (383) 285-28-50, email: nsk@nevatom.ru

ОРГАН ПО СЕРТИФИКАЦИИ
Орган по сертификации Общество с ограниченной ответственностью "Ланта Центр" (ООО "Ланта Центр"), 107589, г. Москва, ул. Красноварская, д. 17, тел. +7(495)675-83-81, факс +7(495)675-83-81, ОГРН 1137746804612, аттестат аккредитации № РОСС RU.0001.11.0031 выдан 19.05.2014 года, Федеральная служба по аккредитации

ПОДТВЕРЖДАЕТ, ЧТО ПРОДУКЦИЯ
Клапаны противопожарные для систем вентиляции зданий и сооружений прямоугольного и круглого сечения, типа КР, выпускаемые по ТУ 4863-004-58769768-2013.
Серийный выпуск

СООТВЕТСТВУЕТ ТРЕБОВАНИЯМ ТЕХНИЧЕСКОГО РЕГЛАМЕНТА (ТЕХНИЧЕСКИХ РЕГЛАМЕНТОВ)
Технического регламента о требованиях пожарной безопасности (Федеральный закон от 22.07.2008 № 123-ФЗ в ред. Федеральных законов от 10.07.2012 № 117-ФЗ, от 02.07.2013 № 185-ФЗ, от 23.06.2014 № 160-ФЗ, от 13.07.2015 № 234-ФЗ, от 03.07.2016 № 301-ФЗ, от 29.07.2017 № 244-ФЗ) ГОСТ Р 53301-2013 Клапаны противопожарные вентиляционных систем. Метод испытаний на огнестойкость. (См. приложение - бланк № 0552486)

ПРОВЕДЕННЫЕ ИССЛЕДОВАНИЯ (ИСПЫТАНИЯ) И ИЗМЕРЕНИЯ
Протоколы испытаний №№ ТР17-10-182, ТР17-10-183, ТР17-10-184, ТР17-10-185 от 18.10.2017; ТР17-10-191, ТР17-10-192, ТР17-10-193, ТР17-10-194 от 19.10.2017; ИЛ ООО "Бивест-Центр", аттестат аккредитации RA.RU.21A191 от 14.10.2016г, 140203, г. Воскресенск, ул. Гигиена, д. 2

ПРЕДСТАВЛЕННЫЕ ДОКУМЕНТЫ
Сертификат системы менеджмента качества ГОСТ Р ИСО 9001-2015 № РСК.RU.0001.P390579 от 21.06.2017, выдан ОС ООО «СОЮЗ ТЕСТ» номер свидетельства аккредитации РОСС RU.31529.04ИЖСО действителен до 26.06.2020г.

СРОК ДЕЙСТВИЯ СЕРТИФИКАТА СООТВЕТСТВИЯ с 19.10.2017 **по** 18.10.2020

Руководитель (заместитель руководителя) органа по сертификации: *А.С. Шнырева* А.С. Шнырева
Эксперт (эксперты): *С.А. Крючков* С.А. Крючков

РОССИЙСКАЯ ФЕДЕРАЦИЯ
ПРИЛОЖЕНИЕ
К СЕРТИФИКАТУ СООТВЕТСТВИЯ № C-RU.Э031.B.00479
(обязательная сертификация)

ТР **0552486**
(учетный номер бланка)

код ОК 034 (ОКПД 2)	Наименование и обозначение продукции
код ТН ВЭД ЕАЭС	

28.99.39.190

Клапаны противопожарные нормально открытые КРНО и нормально закрытые КРНЗ, круглого сечения, диаметром от 100мм до 1000мм с электромагнитными и электромагнитными приводами имеют пределы огнестойкости: в режиме нормально открытого клапана КРНО:
- при расположении привода со стороны теплого воздуха — Е160; Е190;
- при расположении привода со стороны холодного воздуха — Е160; Е190;
- при установке клапана на участке воздуховода за пределами огражденной строительной конструкцией в нормируемом предельном огнестойкости - Е160; Е190; в режиме нормально закрытого клапана КРНЗ — Е160; Е190.

28.99.39.190

Клапаны противопожарные нормально открытые КРНО и нормально закрытые КРНЗ, прямоугольного сечения, габаритных размеров: высота от 150мм до 1000мм, ширина от 150мм до 1000 мм с электромагнитными и электромагнитными приводами имеют пределы огнестойкости: в режиме нормально открытого клапана КРНО:
- при расположении привода со стороны теплого воздуха — Е160; Е190;
- при расположении привода со стороны холодного воздуха — Е160; Е190;
- при установке клапана на участке воздуховода за пределами огражденной строительной конструкцией в нормируемом предельном огнестойкости - Е160; Е190; в режиме нормально закрытого клапана КРНЗ — Е160; Е190.

Руководитель (заместитель руководителя) органа по сертификации: *А.С. Шнырева* А.С. Шнырева
Эксперт (эксперты): *С.А. Крючков* С.А. Крючков

РОССИЙСКАЯ ФЕДЕРАЦИЯ
СЕРТИФИКАТ СООТВЕТСТВИЯ
(обязательная сертификация)

№ **C-RU.Э031.B.00457** ТР **1390585**
(номер сертификата соответствия) (учетный номер бланка)

ЗАЯВИТЕЛЬ
ООО "Неватом", ОГРН 1025401022680
Юридический адрес: 630049, г. Новосибирск, Красный проспект, д.171, Россия
Фактический адрес: 630126, г. Новосибирск, ул. Выборная, д.141, Россия
тел. +7 (383) 285-28-50, email: nsk@nevatom.ru

ИЗГОТОВИТЕЛЬ
ООО "Неватом"
Юридический адрес: 630049, г. Новосибирск, Красный проспект, д.171, Россия
Фактический адрес: 630126, г. Новосибирск, ул. Выборная, д.141, Россия
тел. +7 (383) 285-28-50, email: nsk@nevatom.ru

ОРГАН ПО СЕРТИФИКАЦИИ
Орган по сертификации Общество с ограниченной ответственностью "Ланта Центр" (ООО "Ланта Центр"), 107589, г. Москва, ул. Красноварская, д. 17, тел. +7(495)675-83-81, факс +7(495)675-83-81, ОГРН 1137746804612, аттестат аккредитации № РОСС RU.0001.11.0031 выдан 19.05.2014 года, Федеральная служба по аккредитации

ПОДТВЕРЖДАЕТ, ЧТО ПРОДУКЦИЯ
Клапаны противопожарный дымолов типа КД, выпускаемый по ТУ 4863-004-58769768-2013.
Серийный выпуск

СООТВЕТСТВУЕТ ТРЕБОВАНИЯМ ТЕХНИЧЕСКОГО РЕГЛАМЕНТА (ТЕХНИЧЕСКИХ РЕГЛАМЕНТОВ)
Технического регламента о требованиях пожарной безопасности (Федеральный закон от 22.07.2008 № 123-ФЗ в ред. Федеральных законов от 10.07.2012 № 117-ФЗ, от 02.07.2013 № 185-ФЗ, от 23.06.2014 № 160-ФЗ, от 13.07.2015 № 234-ФЗ, от 03.07.2016 № 301-ФЗ, от 29.07.2017 № 244-ФЗ). (См. приложение - бланк № 0552443)

ПРОВЕДЕННЫЕ ИССЛЕДОВАНИЯ (ИСПЫТАНИЯ) И ИЗМЕРЕНИЯ
Протокол испытаний № ТР17-09-271 от 27.09.2017; ИЛ ООО "Бивест-Центр", аттестат аккредитации RA.RU.21A191 от 14.10.2016г, 140203, г. Воскресенск, ул. Гигиена, д. 2

ПРЕДСТАВЛЕННЫЕ ДОКУМЕНТЫ
Сертификат системы менеджмента качества ГОСТ Р ИСО 9001-2015 № РСК.RU.0001.P390579 от 21.06.2017, выдан ОС ООО «СОЮЗ ТЕСТ» номер свидетельства аккредитации РОСС RU.31529.04ИЖСО действителен до 26.06.2020г.

СРОК ДЕЙСТВИЯ СЕРТИФИКАТА СООТВЕТСТВИЯ с 27.09.2017 **по** 26.09.2022

Руководитель (заместитель руководителя) органа по сертификации: *А.С. Шнырева* А.С. Шнырева
Эксперт (эксперты): *Ю.Б. Невзнов* Ю.Б. Невзнов

РОССИЙСКАЯ ФЕДЕРАЦИЯ
ПРИЛОЖЕНИЕ
К СЕРТИФИКАТУ СООТВЕТСТВИЯ № C-RU.Э031.B.00457
(обязательная сертификация)

ТР **0552443**
(учетный номер бланка)

код ОК 034 (ОКПД 2)	Наименование и обозначение продукции	
код ТН ВЭД ЕАЭС		

28.99.39.190

Клапаны противопожарный дымолов типа КД, выпускаемый по ТУ 4863-004-58769768-2013.

Ссылка на национальные стандарты (своих правил), примененных на добровольной основе для обеспечения требований Федерального закона от 22 июля 2008г. № 123-ФЗ «Технический регламент о требованиях пожарной безопасности» (в ред. Федеральных законов от 10.07.2012 № 117-ФЗ, от 02.07.2013 № 185-ФЗ, от 23.06.2014 № 160-ФЗ, от 13.07.2015 № 234-ФЗ, от 03.07.2016 № 301-ФЗ, от 29.07.2017 № 244-ФЗ)

Обозначение национального стандарта или свода правил	Наименование национального стандарта или свода правил	Подтверждение требованиям национального стандарта или свода правил
ГОСТ Р 53301-2013	Клапаны противопожарные вентиляционных систем. Методы испытаний на огнестойкость	Предел огнестойкости в режиме дымоловых клапанов - Е 120.

Руководитель (заместитель руководителя) органа по сертификации: *А.С. Шнырева* А.С. Шнырева
Эксперт (эксперты): *Ю.Б. Невзнов* Ю.Б. Невзнов

ЯНВАРЬ

Пн	Вт	Ср	Чт	Пт	Сб	Вс
30	31	01	02	03	04	05
06	07	08	09	10	11	12
13	14	15	16	17	18	19
20	21	22	23	24	25	26
27	28	29	30	31	01	02
03	04	05	06	07	08	09

1: Новый год
7: Рождество Христово
21: ДР НЕВАТОМ Кемерово

ФЕВРАЛЬ

Пн	Вт	Ср	Чт	Пт	Сб	Вс
27	28	29	30	31	01	02
03	04	05	06	07	08	09
10	11	12	13	14	15	16
17	18	19	20	21	22	23
24	25	26	27	28	29	01
02	03	04	05	06	07	08

7: ДР НЕВАТОМ Омск
23: День защитника Отечества
29: ДР НЕВАТОМ Иркутск

МАРТ

Пн	Вт	Ср	Чт	Пт	Сб	Вс
24	25	26	27	28	29	01
02	03	04	05	06	07	08
09	10	11	12	13	14	15
16	17	18	19	20	21	22
23	24	25	26	27	28	29
30	31	01	02	03	04	05

8: Международный женский день
11: ДР НЕВАТОМ Тюмень
26: ДР НЕВАТОМ Томск

АПРЕЛЬ

Пн	Вт	Ср	Чт	Пт	Сб	Вс
30	31	01	02	03	04	05
06	07	08	09	10	11	12
13	14	15	16	17	18	19
20	21	22	23	24	25	26
27	28	29	30	01	02	03

1: ДР НЕВАТОМ Казань
28: ДР НЕВАТОМ Новокузнецк

МАЙ

Пн	Вт	Ср	Чт	Пт	Сб	Вс
27	28	29	30	01	02	03
04	05	06	07	08	09	10
11	12	13	14	15	16	17
18	19	20	21	22	23	24
25	26	27	28	29	30	31

1: Праздник Весны и Труда
9: День Победы
13: ДР НЕВАТОМ Новосибирск
18: ДР НЕВАТОМ Барнаул

ИЮНЬ

Пн	Вт	Ср	Чт	Пт	Сб	Вс
01	02	03	04	05	06	07
08	09	10	11	12	13	14
15	16	17	18	19	20	21
22	23	24	25	26	27	28
29	30	01	02	03	04	05

12: День России

ИЮЛЬ

Пн	Вт	Ср	Чт	Пт	Сб	Вс
29	30	01	02	03	04	05
06	07	08	09	10	11	12
13	14	15	16	17	18	19
20	21	22	23	24	25	26
27	28	29	30	31	01	02
03	04	05	06	07	08	09

1: ДР НЕВАТОМ Самара
2: ДР НЕВАТОМ Пермь
2: ДР НЕВАТОМ Владивосток

АВГУСТ

Пн	Вт	Ср	Чт	Пт	Сб	Вс
27	28	29	30	31	01	02
03	04	05	06	07	08	09
10	11	12	13	14	15	16
17	18	19	20	21	22	23
24	25	26	27	28	29	30
31	01	02	03	04	05	06

9: День строителя
11: ДР НЕВАТОМ Москва

СЕНТЯБРЬ

Пн	Вт	Ср	Чт	Пт	Сб	Вс
31	01	02	03	04	05	06
07	08	09	10	11	12	13
14	15	16	17	18	19	20
21	22	23	24	25	26	27
28	29	30	01	02	03	04
05	06	07	08	09	10	11

21: ДР НЕВАТОМ Уфа

ОКТАБРЬ

Пн	Вт	Ср	Чт	Пт	Сб	Вс
28	29	30	01	02	03	04
05	06	07	08	09	10	11
12	13	14	15	16	17	18
19	20	21	22	23	24	25
26	27	28	29	30	31	01
02	03	04	05	06	07	08

10: ДР НЕВАТОМ Санкт-Петербург

НОЯБРЬ

Пн	Вт	Ср	Чт	Пт	Сб	Вс
26	27	28	29	30	31	01
02	03	04	05	06	07	08
09	10	11	12	13	14	15
16	17	18	19	20	21	22
23	24	25	26	27	28	29
30	01	02	03	04	05	06

4: День народного единства
16: День проектировщика
17: ДР НЕВАТОМ Челябинск

ДЕКАБРЬ

Пн	Вт	Ср	Чт	Пт	Сб	Вс
30	01	02	03	04	05	06
07	08	09	10	11	12	13
14	15	16	17	18	19	20
21	22	23	24	25	26	27
28	29	30	31	01	02	03
04	05	06	07	08	09	10

4: ДР НЕВАТОМ Екатеринбург
26: ДР НЕВАТОМ Красноярск

КОМПАНИЯ НЕВАТОМ

Новосибирск
+7 383 285 285 0

nsk@nevatom.ru
630009, ул. Никитина,
20/2, этаж 2
производство:
630126, ул. Выборная, 141

Екатеринбург
+7 343 380 66 99

ekb@nevatom.ru
620141, ул. Завокзальная, 28

Омск
+7 3812 40 44 53

omsk@nevatom.ru
644047, ул. Чернышевского, 23,
оф. 25

Тюмень
+7 3452 65 66 99

tmn@nevatom.ru
625007, ул. Мельникайте, 112,
стр. 3, оф. 507
склад:
625007, ул. 30 лет Победы,
7, стр. 10

Москва
+7 495 120 02 21

msk@nevatom.ru
111123, ул. Плеханова,
4а, этаж 5, оф. 2
склад:
111024, ул. Энтузиастов
2-я,5, корп. 24

Челябинск
+7 351 211 66 99

chel@nevatom.ru
454007, Челябинск,
ул. Российской, 110, корп. 2,
оф. 303
склад:
454008, ул. Свердловский тракт, 5,
стр. 1, скл. 9

Пермь
+7 342 209 66 99

perm@nevatom.ru
614025, ул. Героев Хасана, 100,
оф. 49

Барнаул
+7 3852 25 96 09
barnaul@nevatom.ru
656031, ул. Победная,
114, оф. 301

Казань
+7 (843) 249-00-39
kazan@nevatom.ru
420087, ул. Родины, 7,
оф. 310

Санкт-Петербург
+7 812 407 14 41

spb@nevatom.ru
195067, ул. Маршала
Тухачевского, 22, оф. 501
склад:
197375, ул. Репищева, 14,
скл. 25 (АБ)

Уфа
+7 347 211 94 43

ufa@nevatom.ru
450006, ул. Менделеева, 130,
оф. 49
склад:
450080, ул. Менделеева,
136, корп. 14

Кемерово
+7 3842 45 23 18

kem@nevatom.ru
650044, ул. Карболитовская,
1/173, оф. 201
склад:
660062, Советский пр-т, 17

Иркутск
+7 3952 48 78 10

irk@nevatom.ru
664005, ул. Степана Разина, 6,
оф. 408А
склад:
664043, Набережная
Иркутска 1/6Б

Красноярск
+7 391 216 86 37
kras@nevatom.ru
660075, ул. Маерчака, 16,
оф. 804
склад:
660062, ул. Телевизорная,
1, стр. 62

Новокузнецк
+7 3843 20 12 10

nkz@nevatom.ru
654005, ул. Кольцевая, 15,
корп. 8, оф. 5

Владивосток
+7 423 205 55 02

vld@nevatom.ru
690078, ул. Красного Знамени, 3,
оф. 6/1
склад:
690062, ул. Днепровская, 25а,
стр. 7

Самара
+7 846 233 42 26

samara@nevatom.ru
443030, ул. Урицкого, 19,
этаж 6, оф. 9
склад:
443082, ул. Новоурицкая,
12, корп. 4

Нур-Султан
+7 717 272 77 88

nursultan@nevatom.ru
020000, пр-т Бөгенбай батыр, 56а,
оф. 1301
склад:
010000, ул. Жанажол, 19/3а

Томск
+7 382 260 906 9

tsk@nevatom.ru
634028, ул. Тимакова, 21, стр. 1