



КАНАЛЬНЫЕ НАГРЕВАТЕЛИ, ОХЛАДИТЕЛИ, РЕКУПЕРАТОРЫ И ТЕПЛОВЫЕ ЗАВЕСЫ

ФЕВРАЛЬ 2020

Нам доверяют лидеры.

Компания **НЕВАТОМ** подтверждает это ежедневно, приобретая уважение и преданность тысяч клиентов и партнёров по всей России, являющихся, в свою очередь, лидерами в различных отраслях экономики.

Компания **НЕВАТОМ** была основана в 2002 году командой энтузиастов, которые всегда стремились к профессионализму, надёжности и инновациям во всех своих бизнес-процессах, верили в людей и возможности производства оборудования европейского уровня в Сибири.

Сегодня мы продолжаем стремительно расти и уже являемся одним из крупнейших производителей и поставщиков вентиляционного оборудования на территории России и стран СНГ.



Информация в каталоге носит справочный характер, данные действительны на момент выхода каталога. ООО «НЕВАТОМ» оставляет за собой право на внесение изменений, не ухудшающих основных характеристик изделия.

Получить актуальную информацию вы можете на сайте nevatom.ru в разделе «Каталоги» или по телефону у специалистов ближайшего филиала.



СОДЕРЖАНИЕ

1. ЭЛЕКТРИЧЕСКИЕ НАГРЕВАТЕЛИ	4
1.1. Электрические воздушнонагреватели для круглых каналов	7
1.2. Электрические воздушнонагреватели для прямоугольных каналов	11
1.3. Электрические воздушнонагреватели для круглых каналов со встроенной автоматикой.....	15
1.4. Электрические воздушнонагреватели для прямоугольных каналов со встроенной автоматикой.....	18
2. ВОДЯНЫЕ НАГРЕВАТЕЛИ И ОХЛАДИТЕЛИ	21
2.1. Водяные нагреватели для круглых каналов.....	23
2.2. Водяные нагреватели для прямоугольных каналов	24
3. ОХЛАДИТЕЛИ ДЛЯ ПРЯМОУГОЛЬНЫХ КАНАЛОВ	27
3.1. Фреоновые охладители для прямоугольных каналов	27
3.2. Водяные охладители для прямоугольных каналов	30
4. КАНАЛЬНЫЕ РЕКУПЕРАТОРЫ	33
5. ПРОМЫШЛЕННЫЕ ВОЗДУШНЫЕ ЗАВЕСЫ	37
5.1. Общие сведения.....	37
5.2. Подбор воздушной завесы.....	40
6. СЕРТИФИКАТЫ	43



1. ЭЛЕКТРИЧЕСКИЕ НАГРЕВАТЕЛИ

РАСЧЕТ МОЩНОСТИ КАНАЛЬНОГО НАГРЕВАТЕЛЯ

Воздухонагреватели предназначены для доведения воздуха до заданной температуры в вентиляционных системах.

Воздухонагреватели представляют собой агрегаты, непосредственно встраиваемые в вентиляционные каналы. Допускается установка снаружи помещения с обязательным навесом для защиты от попадания влаги.

При выбранном воздушном потоке вентилятора $\text{м}^3/\text{час}$ и нужном увеличении температуры воздуха в $^{\circ}\text{C}$, расчет мощности канального нагревателя можно произвести по формуле:

$$P = L \cdot 0,36 \cdot \Delta T$$

P — мощность калорифера, Вт;

L — требуемая производительность приточной вентиляции, $\text{м}^3/\text{ч}$;

ΔT — необходимый перепад температур, $^{\circ}\text{C}$.

ПРИМЕРЫ ПРИМЕНЕНИЯ:

- В качестве воздухонагревателя первичного подогрева в приточных системах вентиляции. В комплекте с вентилятором и регулятором температуры канальный нагреватель образует приточный агрегат.
- В качестве воздухонагревателя вторичного подогрева в системах вентиляции с рекуперацией тепла.
- В качестве воздухонагревателя вторичного подогрева в помещениях зданий, требующих повышенной температуры воздуха или индивидуальной регулировки температуры воздуха (при помощи терморегулятора).
- Для подогрева воздуха перед кондиционером или тепловым насосом для их правильной работы в холодное время года.

НЕОБХОДИМОСТЬ УСТАНОВКИ ФИЛЬТРА

При применении в вентиляционных системах, использующих наружный воздух, перед нагревателем необходимо устанавливать воздушный фильтр с классом фильтрации не менее G3, который задержит пыль, семена и пыльцу, находящиеся в приточном воздухе. Если фильтр не установлен, то, при попадании этих частиц на горячую поверхность нагревательных элементов, произойдет их налипание, что может значительно ухудшить теплосъем с нагревателей. ТЭНы со временем начнут перегреваться, что может вывести их из строя.

Рекомендуется проводить регулярную замену фильтров по мере их загрязнения. Обычно в вентиляционной системе устанавливается дифференциальный датчик давления, который измеряет падение давления на фильтре. Если падение превысило установленное значение, то на щите управления вентиляционной системой должна загореться контрольная лампочка, сигнализирующая о необходимости сменить фильтр.

МОНТАЖ НАГРЕВАТЕЛЕЙ

Канальный нагреватель должен быть установлен так, чтобы поток воздуха равномерно распределялся по его периметру без появления зон завихрения внутри калорифера. Это необходимо для равномерного обдува нагревательных элементов. Расстояние от нагревателя до заслонки, фильтра, отвода и других подобных элементов должно быть не менее двух диаметров для круглого или одной диагонали для прямоугольного патрубка.



Направление движения воздуха в канальном нагревателе должно соответствовать стрелке на крышке.

Канальные нагреватели устанавливаются как в горизонтальном, так и в вертикальном положении. Запрещено устанавливать нагреватель с нижним расположением отсека электромонтажа из-за риска затекания в него воды.

ЗАЩИТА ОТ ПЕРЕГРЕВА

Все канальные нагреватели имеют встроенную защиту от перегрева. В составе электрического воздушнонагревателя есть два независимых биметаллических нормально замкнутых термовыключателя. При увеличении температуры воздушного потока более чем на 80°C , происходит срабатывание первого датчика температуры воздуха. Второй датчик срабатывает при температуре 130°C , что обеспечивает защиту от пожара при перегреве корпуса. Подключение данных термовыключателей **ОБЯЗАТЕЛЬНО!** Перегрев воздуха свыше 80°C на выходе из канального нагревателя говорит о серьезной ошибке в расчете системы вентиляции, либо о резком падении производительности или даже остановке вентилятора. Повторно включать нагреватель можно только после устранения причины перегрева.

При мощности нагревателя более 25 кВт после выключения нагрева вентилятор должен работать в течение 2–3 минут. Это необходимо для остывания ТЭНов, входящих в состав канального нагревателя. Включение нагревателя допускается только при работающем вентиляторе.

Для подтверждения работы вентилятора устанавливается дифференциальный датчик давления, который может давать сигнал на включение/выключение канального нагревателя.

Скорость потока воздуха через воздушнонагреватель должна быть не менее 1,5 м/с.

ЭЛЕКТРИЧЕСКИЕ НАГРЕВАТЕЛИ СО ВСТРОЕННОЙ АВТОМАТИКОЙ

Применение: В холодное время года при низкой температуре наружного воздуха в работе вентиляционного оборудования могут возникнуть сбои из-за обледенения рекуператора. Эта проблема появляется, когда удаляемый из помещения (отработанный) теплый воздух охлаждается до температуры конденсации, а затем сконденсированная из воздуха влага вступает в контакт с поверхностью пластины, температура которой ниже 0°C .

Замерзание теплоутилизаторов происходит в следующих условиях (при равных потоках приточного и вытяжного воздуха):

- пластинчатый противоточный рекуператор — ниже -10°C ;
- пластинчатый перекрестноточный рекуператор — ниже -20°C ;
- роторный регенератор — ниже -20°C .



Для минимизации рисков обледенения теплоутилизаторов компания НЕВАТОМ вносит ограничения по низкой температуре перемещаемого воздуха через пластинчатый рекуператор и роторный регенератор тепла и предлагает клиентам использовать преднагрев с помощью электрических нагревателей NEK-E и NEP-E.

Электрические нагреватели NEK-E и NEP-E используются в приточно-вытяжных установках Neiva. По запросу возможна оптимизация и для других систем.

NEK-E и NEP-E производятся с отсеком под пускорегулирующее оборудование: автоматический выключатель, контактор, твердотельное реле. Силовое питание от распределительного щита управления клиента и сигналы управления от установки Neiva заводятся сразу в отсек автоматики нагревателя.

Нагреватели включаются при двух условиях:

- угроза заморозки пластинчатого рекуператора (приоритетное условие);
- нехватка тепловой мощности основного калорифера.

Преимущества:

- встроенная автоматика: нет необходимости устанавливать дополнительный щит управления, благодаря чему сокращаются расходы на материалы (кабель) и трудозатраты при подключении;
- плавное регулирование ТЭНов для поддержания необходимой температуры;
- работа в экстремально низких температурных условиях.



1.1. ЭЛЕКТРИЧЕСКИЕ ВОЗДУХОНАГРЕВАТЕЛИ ДЛЯ КРУГЛЫХ КАНАЛОВ

ПРИМЕНЕНИЕ

Электрические канальные воздушонагреватели НЕК для круглых каналов предназначены для подогрева воздуха и других невзрывоопасных газовых смесей в системах вентиляции и кондиционирования воздуха.

РАСШИФРОВКА ОБОЗНАЧЕНИЯ

НАГРЕВАТЕЛЬ ЭЛЕКТРИЧЕСКИЙ НЕК-160/4,5

1 2 3 4

1	-	Наименование.
2	-	Нагреватель электрический круглый.
3	-	Проходное сечение (мм).
4	-	Мощность (кВт).

КОНСТРУКЦИЯ

Нагреватели НЕК представлены шестью типоразмерами, в каждом из которых доступны различные мощностные модификации, что увеличивает функциональные возможности данного типа оборудования.

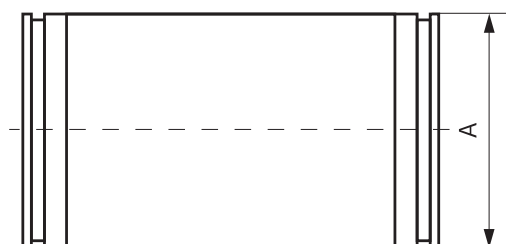
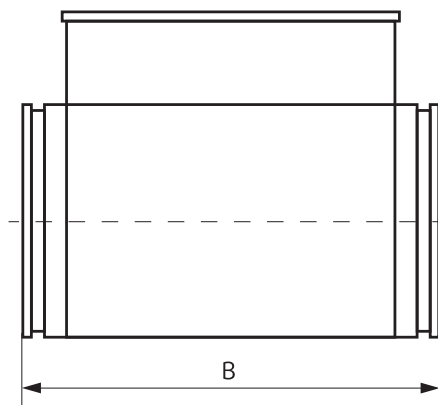
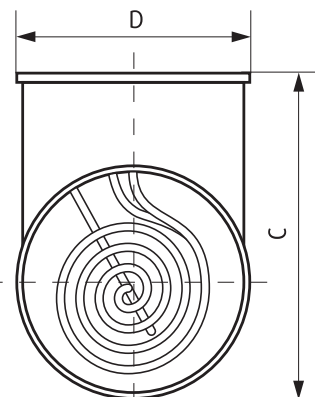
Корпус и коммутационная коробка изготовлены из оцинкованного стального листа.

Нагревательные стержни трубчатого типа изготовлены из нержавеющей стали и имеют спиралевидную форму.

Нагреватели рассчитаны на минимальную скорость воздушного потока 1,5 м/сек и максимальную температуру выходного воздуха +40°C.

Все круглые канальные воздушонагреватели мощностью 12 кВт и более конструктивно имеют две равные по мощности ступени.

Класс изоляции корпуса — IP 43.





ТЕХНИЧЕСКИЕ ХАРАКТЕРИСТИКИ И ГАБАРИТНЫЕ РАЗМЕРЫ КРУГЛЫХ КАНАЛЬНЫХ НАГРЕВАТЕЛЕЙ

Типоразмер	Мощность, кВт	Ток, А	Напряжение питания, В	Кабель питания		Габаритные размеры, мм				Масса, кг				
				марка	кол-во	А	В	С	Д					
100/0,5	0,5	2,27	1*220	ВВГ 3*1,5	1	100	370	193	104	1,4				
100/1,5	1,5	6,8		ВВГ 3*1,5	1					1,8				
100/2	2	9,1		ВВГ 3*2,5	1		2,2							
100/2,5	2,5	11,3		ВВГ 3*2,5	1					2,4				
125/1,5	1,5	6,8		1*220	ВВГ 3*1,5	1	125	370	219	219	1,9			
125/2	2	9,1			ВВГ 3*2,5	1					2,0			
125/2,5	2,5	11,3			ВВГ 3*2,5	1					2,3			
125/3	3	13,6			ВВГ 3*2,5	1					2,4			
160/2	2	9,1	3*380	ВВГ 3*2,5	1	160	400	249	164	2,6				
160/3	3	13,6		ВВГ 3*2,5	1					2,8				
160/4,5	4,5	6,8		ВВГ 4*2,5	1					3,2				
160/6	6	9,1		ВВГ 4*2,5	1		4,2							
200/1,5	1,5	6,8		1*220	ВВГ 3*2,5		1				200	370	395	204
200/3	3	13,6			ВВГ 3*2,5		1			3,2				
200/6	6	9,1	3*380	ВВГ 4*2,5	1	490	4,0							
200/9	9	13,6		ВВГ 4*2,5	1			5,2						
200/12	12	18,1		ВВГ 4*2,5	2			6,2						
250/2	2	9,1	1*220	ВВГ 3*2,5	1	250	370	348	254	5,2				
250/6	6	9,1	ВВГ 4*2,5	1	5,6									
250/9	9	13,6	ВВГ 4*2,5	1	490					6,0				
250/12	12	19,1	ВВГ 4*2,5	2						8,6				
250/15	15	22,7	ВВГ 4*2,5	2			8,65							
315/6	6	9,1	3*380	ВВГ 4*2,5			1			315	370	415	319	6,6
315/9	9	13,6		ВВГ 4*2,5	1		6,8							
315/12	12	18,1		ВВГ 4*2,5	2		490							9,6
315/15	15	22,7		ВВГ 4*2,5	2	9,65								
315/18	18	27,2		ВВГ 4*2,5	2	10,4								

*В качестве проводов подключения цепи защиты необходимо применять ПВС 2*0,75.



ТАБЛИЦА МОЩНОСТЕЙ СТУПЕНЕЙ НАГРЕВАТЕЛЕЙ И ПРИМЕНЯЕМЫЕ ЭЛЕКТРИЧЕСКИЕ СХЕМЫ ПОДКЛЮЧЕНИЯ

Типоразмер	Мощность, кВт	Минимальный расход воздуха, м ³ /час	Ступени нагрева, кВт	Мощность ТЭНа, кВт	Электрическая схема подключения
100/0,5	0,5	42,4	0,5	0,5	1
100/1,5	1,5		1,5		
100/2	2		2		
100/2,5	2,5		2,5		
125/1,5	1,5	66,2	1,5	0,5 и 1	1
125/2	2		2	1	
125/2,5	2,5		2,5	0,5 и 1	
125/3	3		3	1	
160/2	2	108,5	2	1	1
160/3	3		3	1,5	
160/4,5	4,5		4,5	1,5	3
160/6	6		6	1	3
200/1,5	1,5	169,6	1,5	1,5	1
200/3	3		3	1,5	
200/6	6		6	2	3
200/9	9		9	1,5	3
200/12	12		6+6	2	4
250/2	2	264,9	2	2	1
250/6	6		6	2	3
250/9	9		9	3	3
250/12	12		6+6	2	4
250/15	15		7,5+7,5	2,5	4
315/6	6		420,6	6	2
315/9	9	9		3	3
315/12	12	6+6		2	4
315/15	15	7,5+7,5		2,5	4
315/18	18	9+9		3	4

*регулировка температуры должна осуществляться с помощью щитов управления серии:

- **ABUm-E-1-X** — на базе контроллера, где X:
 - **C** — Carel;
 - **D** — Danfoss;
 - **P** — Pixel;
 - **Z** — Zentec;
- ABUm-E-2 и E-3 — на базе измерителя-регулятора ТРМ1;
- ABUm-E-4 — только включение и выключение ступеней нагрева.

Подробную информацию можно получить в каталоге «Автоматика» или у менеджеров компании НЕВАТОМ.



УСЛОВИЯ ЭКСПЛУАТАЦИИ

Воздуонагреватели предназначены для эксплуатации в условиях умеренного (У) климата 2-й категории размещения по ГОСТ 15150–69 и служат для подогрева (доведения до заданной температуры) воздуха и других невзрывоопасных газовых смесей, не содержащих липких веществ, волокнистых и абразивных материалов. При этом содержание пыли и других твердых примесей не должно превышать 100 мг/м^3 . Следует учесть, что агрессивность перемещаемых невзрывоопасных газовых смесей по отношению к углеродистым сталям обыкновенного качества не должна превышать агрессивность воздуха, имеющего температуру от -40°C до $+40^\circ\text{C}$ (относительная влажность воздуха при температуре 20°C — не более 80%).

Воздуонагреватели изготавливаются по ТУ 4864–005–58769768–2014.

ДЕКЛАРАЦИЯ О СООТВЕТСТВИИ:

ЕАЭС N RU Д-РУ.ГА05.В.04770/19
выдана 23.07.2019 г. по 22.07.2024 г.

Гарантийный срок эксплуатации: 18 месяцев.

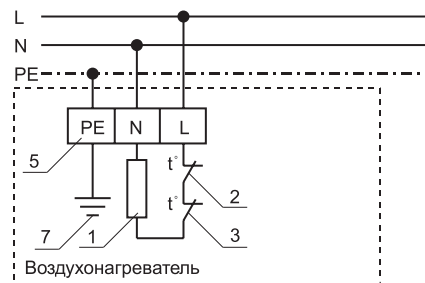
ОБОЗНАЧЕНИЯ ДЛЯ СХЕМ ПОДКЛЮЧЕНИЯ К БЛОКУ УПРАВЛЕНИЯ:

1. ТЭН;
2. Датчик температуры воздуха (НЗ — при $t=80^\circ\text{C}$ разрывает цепь управления);
3. Датчик температуры корпуса (НЗ — при $t=130^\circ\text{C}$ разрывает цепь управления);
- 4,5. Силовые клеммники;
6. Клеммники управления (E3) — 2 штуки;
7. Болт заземления корпуса.

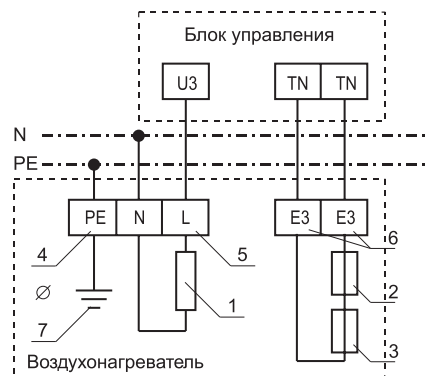
ПРИМЕЧАНИЕ: круглые каналные воздуонагреватели мощностью более 12 кВт выполняются с двумя равными ступенями мощности.

СХЕМЫ ПОДКЛЮЧЕНИЯ ВОЗДУОНАГРЕВАТЕЛЕЙ К БЛОКУ УПРАВЛЕНИЯ:

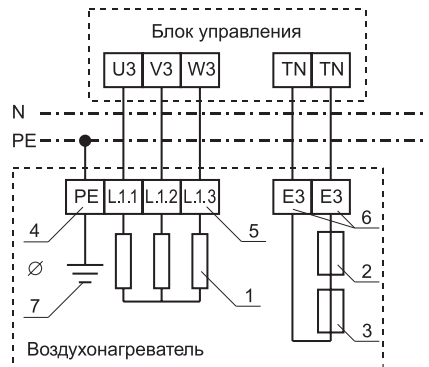
Мощностью от 0,5 до 3 кВт (схема 1).



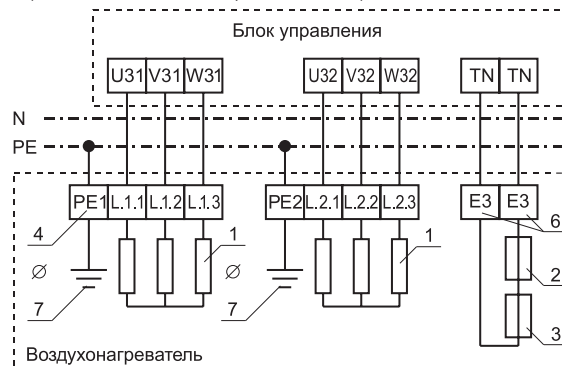
Мощностью от 0,5 до 3 кВт (схема 2).



Мощностью от 4,5 до 9 кВт,
при одной ступени нагрева (схема 3).



Мощностью от 12 до 18 кВт,
при нескольких ступенях нагрева (схема 4).





1.2. ЭЛЕКТРИЧЕСКИЕ ВОЗДУХОНАГРЕВАТЕЛИ ДЛЯ ПРЯМОУГОЛЬНЫХ КАНАЛОВ

ПРИМЕНЕНИЕ

Электрические каналные воздухонагреватели NEP для прямоугольных каналов предназначены для подогрева воздуха и других невзрывоопасных газовых смесей в системах вентиляции и кондиционирования воздуха.

РАСШИФРОВКА ОБОЗНАЧЕНИЯ НАГРЕВАТЕЛЬ ЭЛЕКТРИЧЕСКИЙ NEP-400X200/6

1	2	3	4
1	-	Наименование.	
2	-	Нагреватель электрический прямоугольный.	
3	-	Проходное сечение (мм).	
4	-	Мощность (кВт).	

КОНСТРУКЦИЯ

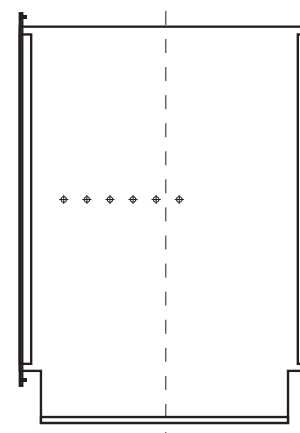
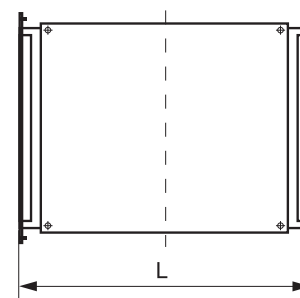
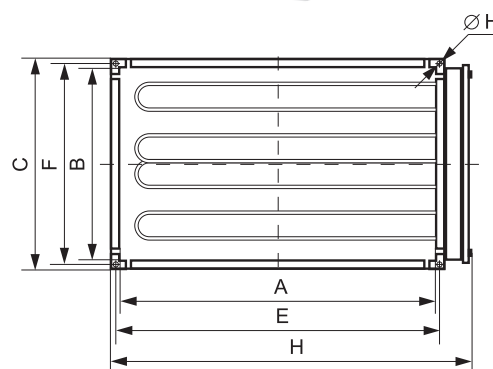
Нагреватели NEP представлены десятью типоразмерами, в каждом из которых доступны различные мощностные модификации, что увеличивает функциональные возможности данного типа оборудования.

Корпус и коммутационная коробка изготовлены из оцинкованного стального листа.

Нагревательные стержни трубчатого типа изготовлены из нержавеющей стали и укреплены алюминиевыми распорками для предотвращения вибраций.

Нагреватели рассчитаны на минимальную скорость воздушного потока 1,5 м/сек и максимальную температуру выходного воздуха +40°C.

Класс изоляции корпуса — IP 43.





ТЕХНИЧЕСКИЕ ХАРАКТЕРИСТИКИ И ГАБАРИТНЫЕ РАЗМЕРЫ ПРЯМОУГОЛЬНЫХ КАНАЛЬНЫХ НАГРЕВАТЕЛЕЙ

Типоразмер	Мощность, кВт	Ток, А	Напряжение питания, В	Кабель питания марка	Габаритные размеры, мм								Масса, кг
					A	B	E	F	H	C	L	K	
30-15/3	3	13,1	1*220	ВВГ 3*2,5	300	150	320	170	410	190	360	9	7
30-15/4,5	4,5	19,1		ВВГ 4*2,5	300	150	320	170	410	190	360	9	7,4
40-20/6	6	9,1		400	ВВГ 4*2,5	200	420	220	510	240	390	9	16
40-20/12	12	18,1			ВВГ 4*1,5						510		16
40-20/18	18	27,1			ВВГ 4*2,5						630		16,8
40-20/24	24	36,2			ВВГ 4*2,5						750		17,1
50-25/7,5	7,5	11,3		500	ВВГ 4*2,5	250	520	270	610	290	390	9	11
50-25/15	15	22,6			ВВГ 4*2,5						510		15
50-25/22,5	22,5	33,9			ВВГ 4*2,5						630		19
50-25/30	30	45,1			ВВГ 4*2,5						750		21
50-30/7,5	7,5	11,3		500	ВВГ 4*2,5	300	520	320	610	340	390	9	11,5
50-30/15	15	22,6			ВВГ 4*2,5						510		15,7
50-30/22,5	22,5	33,9			ВВГ 4*2,5						630		19,8
50-30/30	30	45,2			ВВГ 4*6						750		24,5
60-30/15	15	22,6		600	ВВГ 4*2,5	300	620	320	710	340	510	9	16,8
60-30/22,5	22,5	33,9			ВВГ 4*2,5						630		22,4
60-30/30	30	45,1			ВВГ 4*6						750		26,4
60-30/37,5	37,5	56,4			ВВГ 4*6						870		30,4
60-35/15	15	22,6		600	ВВГ 4*2,5	350	620	370	710	390	510	9	17,5
60-35/22,5	22,5	33,9	ВВГ 4*2,5		630						24,6		
60-35/30	30	45,1	ВВГ 4*6		750						28,4		
60-35/37,5	37,5	56,4	ВВГ 4*6		870						32,4		
60-35/45	45	67,6	ВВГ 4*10	990	36,4								
70-40/15	15	22,6	700	ВВГ 4*2,5	400	720	420	812	440	510	9	26,7	
70-40/30	30	45,1		ВВГ 4*6				510		27,1			
70-40/45	45	67,6		ВВГ 4*10				750		41,2			
70-40/60	60	90,1		ВВГ 4*16				990		44,3			
70-40/75	75	12,7	ВВГ 4*16	990	44,3								
80-50/15	15	22,6	800	ВВГ 4*2,5	500	830	530	910	560	510	11	31,1	
80-50/30	30	45,1		ВВГ 4*6						510		31,4	
80-50/45	45	67,6		ВВГ 4*10						750		45,2	
80-50/60	60	90,1		ВВГ 4*16						990		51,2	
80-50/75	75	112,7	ВВГ 4*16	990	51,2								
90-50/30	30	45,1	900	ВВГ 4*6	500	930	530	960	560	510	11	31,5	
90-50/45	45	67,6		ВВГ 4*10						750		49,8	
90-50/60	60	90,1		ВВГ 4*16						990		51,8	
90-50/75	75	112,7		ВВГ 4*16						990		53,8	
90-50/90	90	135,1	ВВГ 4*16	990	56,8								
100-50/45	45	67,6	1000	ВВГ 4*10	500	1030	530	1060	560	750	11	51	
100-50/60	60	90,1		ВВГ 4*16						990		54	
100-50/75	75	112,7		ВВГ 4*16						990		57	
100-50/90	90	135,1		ВВГ 4*16						990		57	
100-50/120	120	182	ВВГ 4*16	1190	67								



ТАБЛИЦА МОЩНОСТЕЙ СТУПЕНЕЙ НАГРЕВАТЕЛЕЙ, ПРИМЕНЯЕМЫЕ ЭЛЕКТРИЧЕСКИЕ СХЕМЫ ПОДКЛЮЧЕНИЯ, РЕГУЛИРОВКА ТЕМПЕРАТУРЫ

Типоразмер	Мощность, кВт	Минимальный расход воздуха, м ³ /час	Ступени нагрева, кВт	Мощность тэна, кВт	Электрическая схема подключения
30-15/3	3	243	3	1,5	1
30-15/4,5	4,5		4,5	1,5	2
40-20/6	6	432	6	2	2
40-20/12	12		6+6	2	3
40-20/18	18		12+6	2	3
40-20/24	24		12+12	2	3
50-25/7,5	7,5	675	7,5	2,5	2
50-25/15	15		7,5+7,5	2,5	3
50-25/22,5	22,5		7,5+15	2,5	3
50-25/30	3		15+15	2,5	3
50-30/7,5	7,5	810	7,5	2,5	2
50-30/15	15		7,5+7,5	2,5	3
50-30/22,5	22,5		7,5+15	2,5	3
50-30/30	30		15+15	2,5	3
60-30/15	15	972	7,5+7,5	2,5	2
60-30/22,5	22,5		7,5+15	2,5	3
60-30/30	30		15+15	2,5	3
60-30/37,5	37,5		7,5+15+15	2,5	4
60-35/15	15	1134	7,5+7,5	2,5	3
60-35/22,5	22,5		7,5+15	2,5	3
60-35/30	30		15+15	2,5	3
60-35/37,5	37,5		7,5+15+15	2,5	4
60-35/45	45		15+15+15	2,5	4
70-40/15	15	1512	7,5+15	2,5	3
70-40/30	30		15+15	5	3
70-40/45	45		15+15+15	5	4
70-40/60	60		15+15+15+15	5	5*
70-40/75	75		15+15+15+15+15	5	6*
80-50/15	15	2160	7,5+7,5	2,5	3
80-50/30	30		15+15	5	3
80-50/45	45		15+15+15	5	4
80-50/60	60		15+15+15+15	5	5*
80-50/75	75		15+15+15+15+15	5	6*
90-50/30	30	2430	15+15	5	3
90-50/45	45		15+15+15	5	4
90-50/60	60		15+15+15+15	5	5*
90-50/75	75		15+15+15+15+15	5	6*
90-50/90	90		15+15+15+15+30	5	6*
100-50/45	45	2700	15+15+15	5	4
100-50/60	60		15+15+15+15	5	5*
100-50/75	75		15+15+15+15+15	5	6*
100-50/90	90		15+15+15+15+30	5	6*
100-50/120	120		15+15+30+30+30	5	6*

*регулировка температуры должна осуществляться с помощью щитов управления серии:

- **ABUm-E-1-X** — на базе контроллера, где X:
 - **C** — Carel;
 - **D** — Danfoss;
 - **P** — Pixel;
 - **Z** — Zentec;

• ABUm-E-2 и E-3 — на базе измерителя-регулятора TPM1;

• ABUm-E-4 — только включение и выключение ступеней нагрева.

Подробную информацию можно получить в каталоге «Автоматика» или у менеджеров компании NEBATOM.



УСЛОВИЯ ЭКСПЛУАТАЦИИ

Воздуонагреватели предназначены для эксплуатации в условиях умеренного (У) климата 2-й категории размещения по ГОСТ 15150–69 и служат для подогрева (доведения до заданной температуры) воздуха и других невзрывоопасных газовых смесей, не содержащих липких веществ, волокнистых и абразивных материалов. При этом содержание пыли и других твердых примесей не должно превышать $100\text{мг}/\text{м}^3$. Следует учесть, что агрессивность перемещаемых невзрывоопасных газовых смесей по отношению к углеродистым сталям обыкновенного качества не должна превышать агрессивность воздуха, имеющего температуру от -40°C до $+40^\circ\text{C}$ (относительная влажность воздуха при температуре 20°C – не более 80%).

Воздуонагреватели изготавливаются по ТУ 4864–005–58769768–2014.

ДЕКЛАРАЦИЯ О СООТВЕТСТВИИ:

ЕАЭС N RU Д-РУ.ГА05.В.04770/19
выдана 23.07.2019г. по 22.07.2024г.

Гарантийный срок эксплуатации: 18 месяцев.

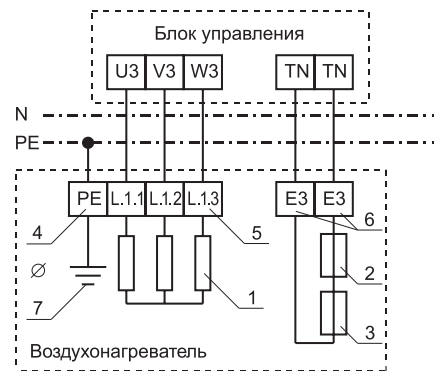
ОБОЗНАЧЕНИЯ ДЛЯ СХЕМ ПОДКЛЮЧЕНИЯ К БЛОКУ УПРАВЛЕНИЯ:

1. ТЭН;
2. Датчик температуры воздуха (НЗ – при $t = 80^\circ\text{C}$ разрывает цепь управления);
3. Датчик температуры корпуса (НЗ – при $t = 130^\circ\text{C}$ разрывает цепь управления);
4. Силовые клеммы (PE);
5. Силовые клеммы (L, N, PE);
6. Клеммы подключения защитной цепи (E3);
7. Болт заземления корпуса.

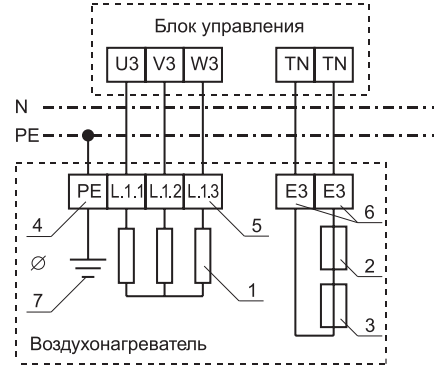
*Производитель оставляет за собой право вносить изменения в комплектацию и схемы подключения. Схемы подключения №5 (для нагревателей с 4 ступенями нагрева) и №6 (для нагревателей с 5 ступенями нагрева) необходимо уточнить у вашего менеджера или использовать те, которые указаны в паспорте изделия.

СХЕМЫ ПОДКЛЮЧЕНИЯ ВОЗДУХОНАГРЕВАТЕЛЕЙ К БЛОКУ УПРАВЛЕНИЯ:

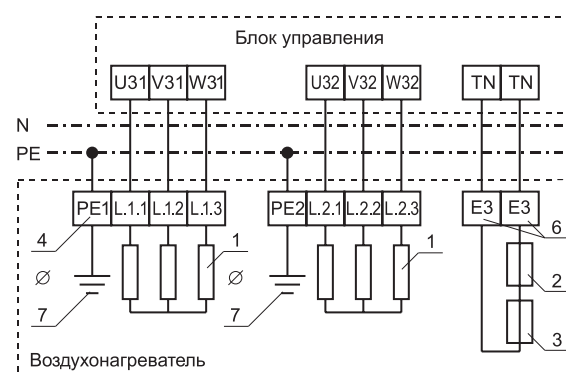
220 В, 1 ступень (схема 1).



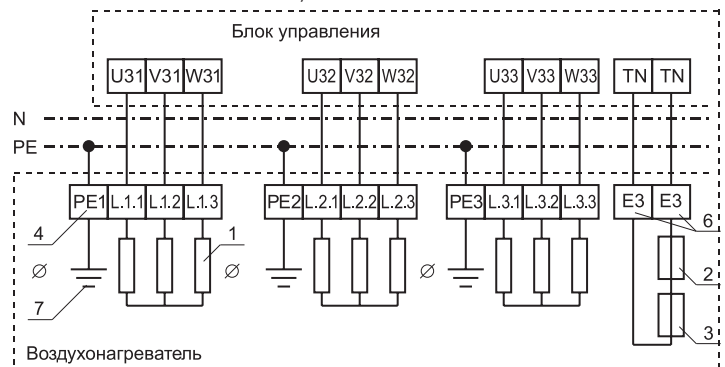
380 В, 1 ступень (схема 2).



380 В, 2 ступени (схема 3).



380 В, 3 ступени (схема 4).





1.3. ЭЛЕКТРИЧЕСКИЕ ВОЗДУХОНАГРЕВАТЕЛИ ДЛЯ КРУГЛЫХ КАНАЛОВ СО ВСТРОЕННОЙ АВТОМАТИКОЙ

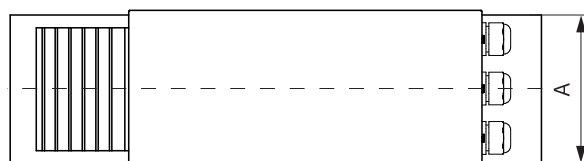
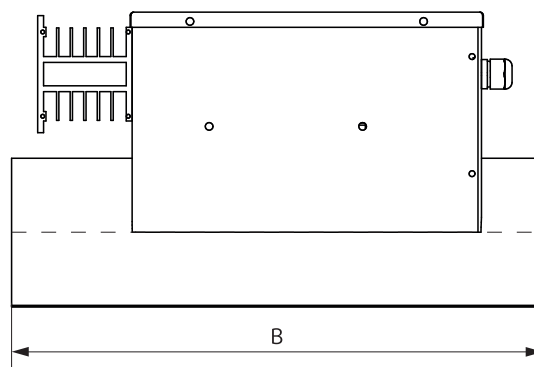
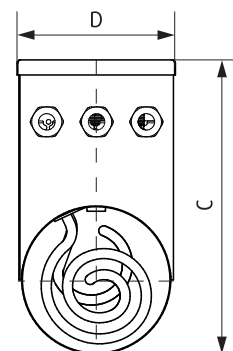
ПРИМЕНЕНИЕ

Воздухонагреватели устанавливаются в круглый канал промышленных и общественных систем вентиляции и кондиционирования воздуха. Допускается установка снаружи помещения с обязательным навесом от попадания влаги.

РАСШИФРОВКА ОБОЗНАЧЕНИЯ НАГРЕВАТЕЛЬ ЭЛЕКТРИЧЕСКИЙ НЕК–Е 160/4,5

1 2 3 4

1	- Наименование.
2	- Нагреватель электрический круглый с комплектом автоматики
3	- Проходное сечение (мм).
4	- Мощность (кВт).



КОНСТРУКЦИЯ

Нагреватели НЕК–Е стандартно изготавливаются в шести типоразмерах. Каждый типоразмер обеспечивает несколько вариантов тепловой мощности.

Корпус изготовлен из оцинкованного стального листа. В качестве нагревательных элементов используются трубчатые электрические элементы — ТЭНы. Внутри корпуса расположен отсек под пускорегулирующее оборудование: автоматический выключатель, контактор, твердотельное реле.

В качестве предохранительных устройств применяются два независимых биметаллических нормально замкнутых термовыключателя температуры воздуха.

При увеличении температуры воздушного потока более 60 °С происходит сработка первого датчика температуры воздуха, второй датчик срабатывает при температуре 75 °С для защиты от пожара при перегреве корпуса.

При сработке датчиков происходит размыкание контактов цепи управления воздухонагревателя, благодаря этому прекращается подача напряжения на нагревательные ТЭНы. Класс электроизоляции — IP 40.



ТЕХНИЧЕСКИЕ ХАРАКТЕРИСТИКИ И ГАБАРИТНЫЕ РАЗМЕРЫ НАГРЕВАТЕЛЕЙ NEK-E

Типоразмер	Мощность, кВт	Ток, А	Напряжение питания, В	Кабель питания		Габаритные размеры				Масса, кг
				марка	кол-во	А	В	С	Д	
NEK-E 100/0,5	0,5	2,27	1x220	ВВГ 3*1,5	1	100	450	220	105	1,5
NEK-E 125/1,5	1,5	6,8	1x220	ВВГ 3*1,5	1	125	450	252	130	1,9
NEK-E 125/2	2,0	9,1	1x220	ВВГ 3*2,5	1	125	450	252	130	2,3
NEK-E 125/2,5	2,5	11,3	1x220	ВВГ 3*2,5	1	125	450	252	130	2,7
NEK-E 125/3	3,0	13,6	1x220	ВВГ 3*2,5	1	160	450	252	130	3,1
NEK-E 160/2	2,0	9,1	1x220	ВВГ 3*2,5	1	160	450	295	165	2,7
NEK-E 160/3	3,0	13,6	1x220	ВВГ 3*2,5	1	160	450	295	165	2,9
NEK-E 160/4,5	4,5	6,8	3x380	ВВГ 4*2,5	1	200	450	295	165	3,3
NEK-E 200/3	3,0	13,6	1x220	ВВГ 3*2,5	1	200	450	345	205	3,3
NEK-E 200/6	6,0	9,1	3x380	ВВГ 4*2,5	1	200	450	345	205	4,1
NEK-E 200/9	9,0	13,6	3x380	ВВГ 4*2,5	1	250	660	345	205	5,3
NEK-E 250/2	2,0	9,1	1x220	ВВГ 3*2,5	1	250	450	410	255	5,3
NEK-E 250/6	6,0	9,1	3x380	ВВГ 4*2,5	1	250	450	410	255	5,7
NEK-E 250/9	9,0	13,6	3x380	ВВГ 4*2,5	1	250	450	410	255	6,1
NEK-E 250/12	12,0	18,2	3x380	ВВГ 4*2,5	2	250	660	410	255	8,7
NEK-E 250/15	15,0	22,7	3x380	ВВГ 4*2,5	2	250	660	410	255	8,9
NEK-E 315/6	6,0	9,1	3x380	ВВГ 4*2,5	1	315	450	490	320	6,9
NEK-E 315/9	9,0	13,6	3x380	ВВГ 4*2,5	1	315	450	490	320	7,2
NEK-E 315/12	12,0	18,2	3x380	ВВГ 4*2,5	2	315	660	490	320	9,9
NEK-E 315/15	15,0	22,7	3x380	ВВГ 4*2,5	2	315	660	490	320	10
NEK-E 315/18	18,0	27,2	3x380	ВВГ 4*2,5	2	315,00	660	490	320	10,70

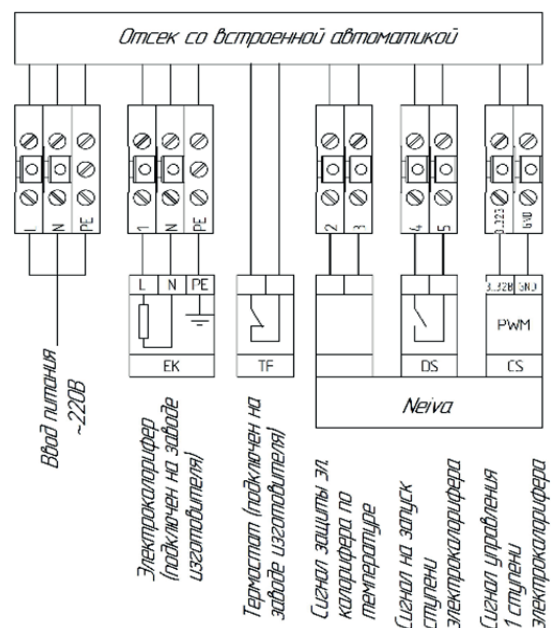
УСЛОВИЯ ЭКСПЛУАТАЦИИ

Воздуонагреватели NEK-E предназначены для эксплуатации в условиях умеренного (У) климата 2-й категории размещения по ГОСТ 15150-69 и служат для подогрева воздуха (доведения до заданной температуры) и других невзрывоопасных газовых смесей:

- агрессивность которых по отношению к углеродистым сталям обыкновенного качества не выше агрессивности воздуха;
- имеющих температуру от -40 °С до +40 °С (относительная влажность воздуха при температуре 20 °С, не более 80%);
- не содержащих липких веществ, волокнистых и абразивных материалов, с содержанием пыли и других твердых примесей не более 100 мг/м³.

СХЕМЫ ПОДКЛЮЧЕНИЯ ВОЗДУХОНАГРЕВАТЕЛЕЙ К БЛОКУ УПРАВЛЕНИЯ:

Мощностью от 0,5 до 3 кВт (схема 1).



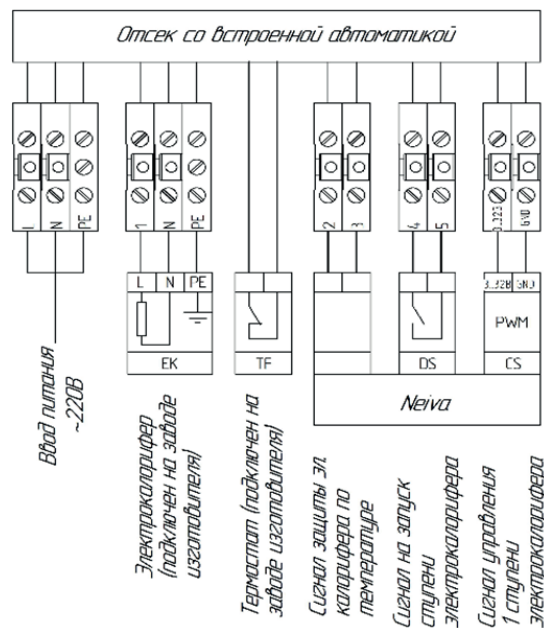


Изготавливаются по
ТУ 4864-005-58769768-2014.

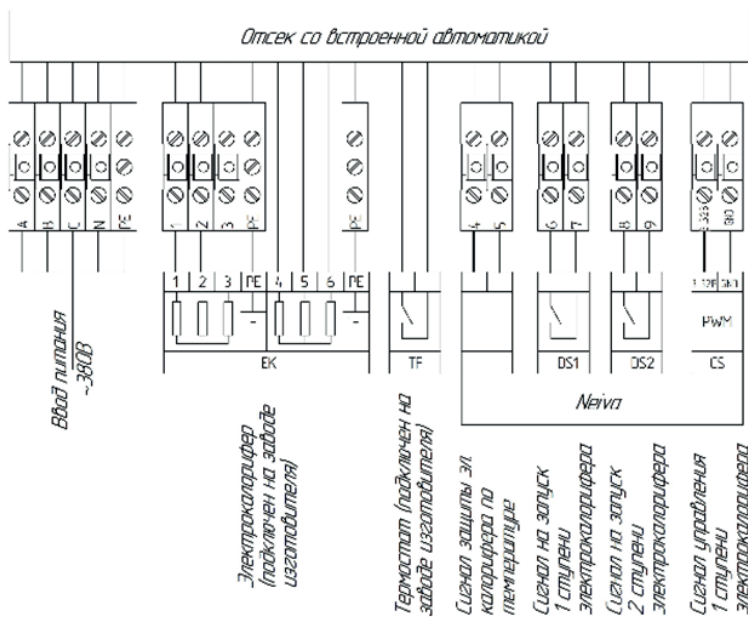
Гарантийный срок эксплуатации: 18 месяцев.

ПРИМЕЧАНИЕ: круглые каналные воздушнонагреватели мощностью более 12 кВт выполняются с двумя равными ступенями мощности.

Мощностью от 4 до 9 кВт (схема 2).



Мощность от 12 до 18 кВт (схема 3).





1.4. ЭЛЕКТРИЧЕСКИЕ НАГРЕВАТЕЛИ ДЛЯ ПРЯМОУГОЛЬНЫХ КАНАЛОВ СО ВСТРОЕННОЙ АВТОМАТИКОЙ

ПРИМЕНЕНИЕ

Воздуонагреватели устанавливаются в прямоугольный канал промышленных и общественных систем вентиляции и кондиционирования воздуха. Допускается установка снаружи помещения с обязательным навесом от попадания влаги.

РАСШИФРОВКА ОБОЗНАЧЕНИЯ НАГРЕВАТЕЛЬ ЭЛЕКТРИЧЕСКИЙ НЕР-Е 400-200/6

1 2 3 4

1	-	Наименование.
2	-	Нагреватель электрический круглый с комплектом автоматики.
3	-	Проходное сечение (мм).
4	-	Мощность (кВт).

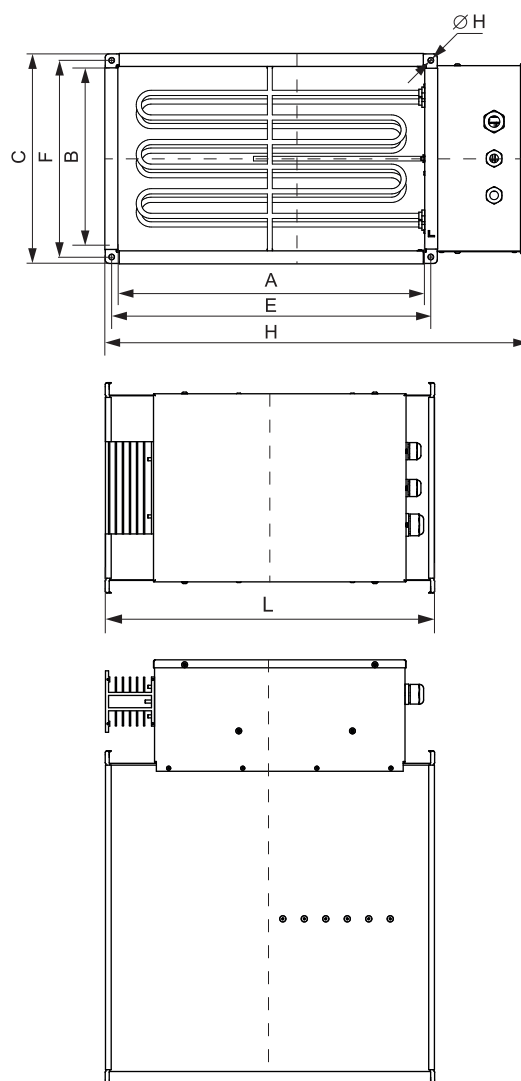
КОНСТРУКЦИЯ

Воздуонагреватели стандартно изготавливаются в семи типоразмерах. Каждый типоразмер обеспечивает несколько вариантов тепловой мощности.

Корпус воздунонагревателя изготовлен из оцинкованного стального листа. В качестве нагревательных элементов используются трубчатые электрические элементы — ТЭНы. Внутри корпуса расположен отсек под пускорегулирующее оборудование: автоматический выключатель, контактор, твердотельное реле.

В качестве предохранительных устройств применяются датчики температуры воздуха и нагрева корпуса. При увеличении температуры воздушного потока более 60 °С происходит сработка датчика температуры воздуха, в случае увеличения температуры корпуса воздунонагревателя более 75 °С происходит сработка датчика корпуса.

При сработке датчиков происходит размыкание контактов цепи управления воздунонагревателя, благодаря этому прекращается подача напряжения на нагревательные ТЭНы. Класс электроизоляции — IP 40.





ТЕХНИЧЕСКИЕ ХАРАКТЕРИСТИКИ И ГАБАРИТНЫЕ РАЗМЕРЫ НАГРЕВАТЕЛЕЙ NEP-E

Типоразмер	Мощность, кВт	Ток, А	Напряжение питания, В	Кабель питания		Габаритные размеры								Тип фланца	Масса, кг
				марка	кол-во	A	B	E	F	H	C	L	K		
NEP-E 30-15/3	3	13,1	1x220	ВВГ 3*2,5	1	300	150	320	170	490	192	536	9	20	8
NEP-E 30-15/4,5	4,5	6,8	3x380	ВВГ 4*2,5	1	300	150	320	170	490	192	536	9	20	8
NEP-E 40-20/6	6	9,1	3x380	ВВГ 4*2,5	1	400	200	420	220	590	242	536	9	20	16
NEP-E 40-20/12	12	18,1	3x380	ВВГ 4*2,5	2	400	200	420	220	590	242	635	9	20	16
NEP-E 50-25/7,5	7,5	11,3	3x380	ВВГ 4*2,5	1	500	250	520	270	690	292	536	9	20	12
NEP-E 50-25/15	15	22,6	3x380	ВВГ 4*2,5	2	500	250	520	270	690	292	536	9	20	15
NEP-E 50-30/7,5	7,5	11,3	3x380	ВВГ 4*2,5	1	500	300	520	320	690	342	536	9	20	12
NEP-E 50-30/15	15	22,6	3x380	ВВГ 4*2,5	2	500	300	520	320	690	342	536	9	20	15,7
NEP-E 50-30/22,5	22,5	33,9	3x380	ВВГ 4*4	2	500	300	520	320	690	342	536	9	20	20
NEP-E 60-30/15	15	22,6	3x380	ВВГ 4*2,5	2	600	300	620	320	790	342	536	9	20	17
NEP-E 60-30/22,5	22,5	33,9	3x380	ВВГ 4*4	2	600	300	620	320	790	342	536	9	20	23
NEP-E 60-35/15	15	22,6	3x380	ВВГ 4*2,5	2	600	350	620	370	790	392	536	9	20	18
NEP-E 60-35/22,5	22,5	33,9	3x380	ВВГ 4*4	2	600	350	620	370	790	392	536	9	20	24,6
NEP-E 60-35/30	30	45,1	3x380	ВВГ 4*6	2	600	350	620	370	790	392	676	9	20	29
NEP-E 60-35/37,5	37,5	56,4	3x380	ВВГ 4*4	2	600	350	620	370	790	392	776	9	20	33
NEP-E 60-35/45	45	67,6	3x380	ВВГ 4*4	3	600	350	620	370	790	392	876	9	20	37
NEP-E 70-40/15	15	22,6	3x380	ВВГ 4*2,5	2	700	400	725	425	890	442	536	11	30	27
NEP-E 70-40/30	30	45,1	3x380	ВВГ 4*4	2	700	400	725	425	890	442	536	11	30	28
NEP-E 70-40/45	45	67,6	3x380	ВВГ 4*4	3	700	400	725	425	890	442	536	11	30	42

УСЛОВИЯ ЭКСПЛУАТАЦИИ

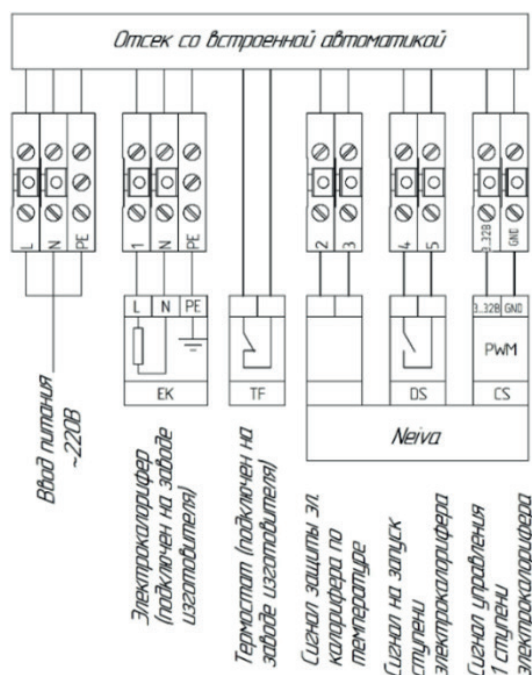
Воздуонагреватели NEP-E предназначены для эксплуатации в условиях умеренного (У) климата 2-й категории размещения по ГОСТ 15150-69 и служат для подогрева воздуха (доведения до заданной температуры) и других невзрывоопасных газовых смесей:

- агрессивность которых по отношению к углеродистым сталям обыкновенного качества не выше агрессивности воздуха;
- имеющих температуру от -40 °С до +40 °С (относительная влажность воздуха при температуре 20 °С, не более 80%);
- не содержащих липких веществ, волокнистых и абразивных материалов, с содержанием пыли и других твердых примесей не более 100 мг/м3.

Температура воздуха на выходе из воздунонагревателя не должна превышать 40 °С. Также не допускается падение скорости потока воздуха через воздунонагреватель до 1,5 м/с.

СХЕМЫ ПОДКЛЮЧЕНИЯ ВОЗДУНОНАГРЕВАТЕЛЕЙ К БЛОКУ УПРАВЛЕНИЯ:

Мощностью 3 кВт (схема 1).

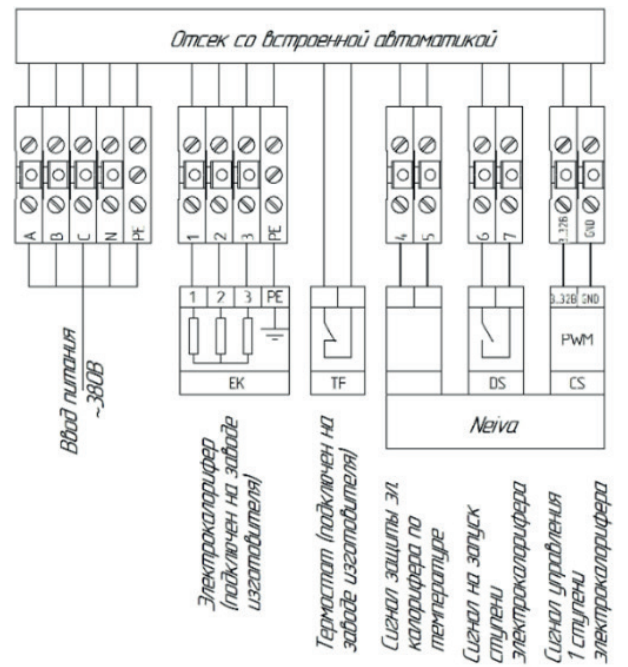




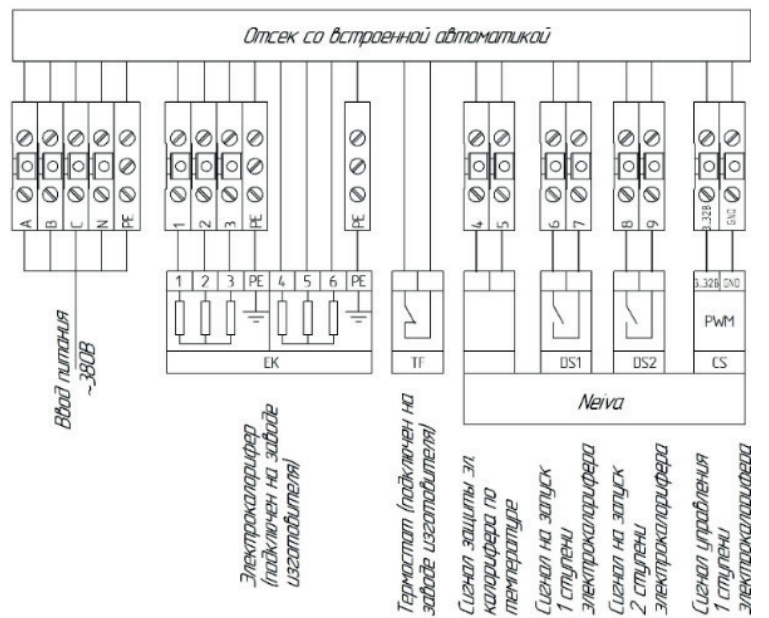
Изготавливаются по
ТУ 4864-005-58769768-2014.

Гарантийный срок эксплуатации: 18 месяцев.

Мощностью 4.5, 6, и 7.5 кВт (схема 2).



Мощностью 12, 15, 18, 22.5, 24, 30, 37.5, 45 кВт (Схема 3).





2. ВОДЯНЫЕ НАГРЕВАТЕЛИ И ОХЛАДИТЕЛИ

ПРИМЕНЕНИЕ

Водяные теплообменники предназначены для подогрева и охлаждения воздуха и других невзрывоопасных газовых смесей, не содержащих липких веществ, волокнистых и абразивных материалов. При этом содержание пыли и других твердых примесей не должно превышать 100 мг/м^3 . Следует учесть, что агрессивность перемещаемых невзрывоопасных газовых смесей по отношению к углеродистым сталям обыкновенного качества не должна превышать агрессивность воздуха, имеющего температуру от -40°C до $+40^\circ\text{C}$ (относительная влажность воздуха при температуре 20°C — не более 80%).

Водяные теплообменники используются в системах вентиляции и кондиционирования, а также в приточных или приточно-вытяжных установках.

КОНСТРУКЦИЯ

Теплообменники изготавливаются в различных типоразмерах. Предназначены для эксплуатации при максимальном рабочем давлении 1,6 МПа и максимальной рабочей температуре теплоносителя 150°C . Незамерзающей смеси: -9°C .

В качестве теплоносителя (холодоносителя) рекомендуется использовать воду и незамерзающие смеси.

- корпус изготовлен из оцинкованного стального листа толщиной 1 мм;
- теплообменник состоит из алюминиевых пластин толщиной 0,15 мм и проходящих через них в шахматном порядке медных трубок диаметром $3/8''$ (9,52 мм) и толщиной стенки 0,35 мм;
- шаг между пластинами — 2,1 мм;
- стальные коллекторы имеют патрубки для присоединения к системе отопления/охлаждения с резьбой G1;
- патрубки для слива теплоносителя/холодоносителя и обезвоздушивания теплообменника с резьбой G1/2 снабжены заглушками;
- открытая сторона труб защищена экраном из оцинкованной стали.

ЗАЩИТА ОТ ОБМЕРЗАНИЯ НАГРЕВАТЕЛЯ

Это комплекс взаимосвязанных мероприятий и компонентов, предотвращающих замерзание нагревателя при обычных условиях эксплуатации. *

В комплекс входит оборудование:

- капиллярный термостат для контроля температуры воздуха после нагревателя;
- погружной или накладной датчик для контроля температуры обратного теплоносителя;
- узел регулирования в качестве обвязки;
- воздушные заслонки, оборудованные сервоприводом с возвратной пружиной;
- прямоточное подключение теплообменника к сети теплоносителя.

В комплекс входят мероприятия:

- предварительный прогрев нагревателя при запуске системы зимой;
- автоматический перезапуск системы после отключения электроэнергии, а также при угрозе замораживания;
- снижение производительности приточного вентилятора (в случае угрозы замерзания нагревателя) вплоть до полной остановки.

* Данное оборудование и средства автоматики не входят в состав нагревателя и поставляются отдельно.



РЕГУЛИРОВАНИЕ ТЕПЛОПРОИЗВОДИТЕЛЬНОСТИ ТЕПЛООБМЕННИКОВ

Плавное регулирование мощности водяных нагревателей и охладителей достигается за счет применения в качестве обвязки узлов регулирования серии SU_nw(ow) — производства компании NEBATOM — и управляющего блока, что позволяет точно поддерживать температуру приточного воздуха.

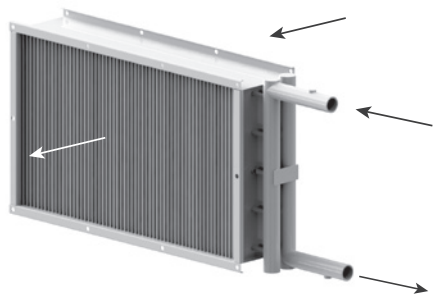
МОНТАЖ

Водяные нагреватели устанавливаются в любом положении, позволяющем провести их обезвоздушивание. Водяные охладители монтируются в горизонтальном положении поддоном вниз. Для предотвращения загрязнения теплообменника необходимо установить перед ним воздушный фильтр.

Нагреватели и охладители следует подключать по принципу противотока, так как при использовании прямой схемы подвода теплоносителя (холодоносителя) мощность теплообменника снижается.

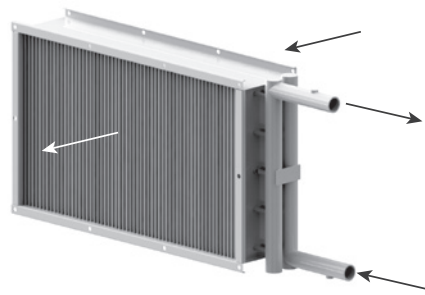
ПРОТИВОТОЧНОЕ ПОДКЛЮЧЕНИЕ

Обеспечивает максимальную мощность теплообменника.



ПРЯМОТОЧНОЕ ПОДКЛЮЧЕНИЕ

Обеспечивает большую морозоустойчивость, но дает пониженную мощность.



При установке нагревателя перед вентилятором необходимо регулировать его мощность таким образом, чтобы не превысить максимально допустимую температуру воздуха, перемещаемого вентилятором. В случаях, когда теплообменник монтируется после вентилятора, рекомендуется предусмотреть между ними участок воздуховода длиной 1–1,5 м для выравнивания потока воздуха.

УСЛОВИЯ ЭКСПЛУАТАЦИИ

Водяные воздухонагреватели предназначены для эксплуатации в условиях умеренного (У) климата 2-ой категории размещения по ГОСТ 15150-69. Следует учесть, что агрессивность перемещаемых невзрывоопасных газовых смесей по отношению к углеродистым сталям обыкновенного качества не должна превышать агрессивность воздуха, имеющего температуру от -40°C до $+40^{\circ}\text{C}$ (относительная влажность воздуха при температуре 20°C — не более 80%).

Изготавливаются по ТУ 4864 – 006 – 58769768 – 2014.

Гарантийный срок 18 месяцев.



2.1. ВОДЯНЫЕ НАГРЕВАТЕЛИ ДЛЯ КРУГЛЫХ КАНАЛОВ

ПРИМЕНЕНИЕ

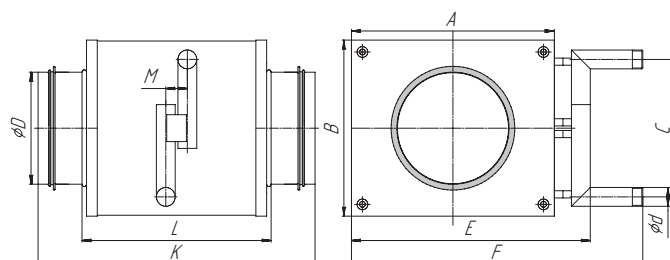
Водяные каналные нагреватели NWPk для круглых каналов предназначены для подогрева воздуха и других невзрывоопасных газовых смесей в системах вентиляции и кондиционирования воздуха, а также могут использоваться в приточных или приточно-вытяжных установках.



РАСШИФРОВКА ОБОЗНАЧЕНИЯ ВОДЯНОЙ НАГРЕВАТЕЛЬ NWPk-160/3

1 2 3 4

1	- Наименование.
2	- Нагреватель водяной для круглых каналов.
3	- Проходное сечение (типоразмер в мм).
4	- Рядность 2, 3.



РАЗМЕР

Типоразмер	D, мм	A, мм	B, мм	E, мм	F, мм	C, мм	M, мм	L, мм	K, мм	d, мм
NWPk 160/2	160	273	203	316	375	162	24	210	316	1/2"
NWPk 160/3		246,4	246,4	-	280	80	65	160	266	1"
NWPk 200/2	200	298	228	341	400	187	24	210	316	1/2"
NWPk 200/3		246,4	246,4	-	330	80	65	160	266	1"
NWPk 250/2	250	348	278	391	450	237	24	210	316	1/2"
NWPk 250/3		348	348	-	380	80	65	160	266	1"
NWPk 315/2	315	423	353	466	525	312	24	210	316	1/2"
NWPk 315/3		346,4	346,4	-	430	80	65	160	266	1"

ТЕХНИЧЕСКИЕ ХАРАКТЕРИСТИКИ

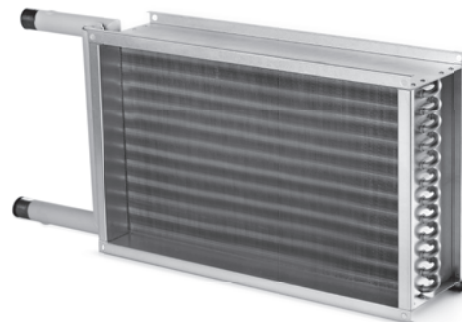
Типоразмер	Расход воздуха, м ³ /час	T °C воды вход/выход	T °C воздуха вход/выход	Мощность, кВт	Расход воды, м ³ /час	Падение давления воздуха, Па	Падение давления воды, кПа
NWPk 160/2	250	90/70	-30/9,5	4	0,2	88	0,19
NWPk 160/3	250	90/70	-30/27,6	5,84	0,3	132	0,54
NWPk 200/2	500	90/70	-30/12	8,51	0,4	108	0,55
NWPk 200/3	500	90/70	-30/29,6	12,09	0,5	162	1,48
NWPk 250/2	750	90/70	-30/15	13,68	0,6	101	1,04
NWPk 250/3	750	90/70	-30/32,8	19,08	0,8	151	2,7
NWPk 315/2	1000	90/70	-30/17,9	19,41	0,9	88	1,67
NWPk 315/3	1000	90/70	-30/35,8	26,67	1,2	132	4,15



2.2. ВОДЯНЫЕ НАГРЕВАТЕЛИ ДЛЯ ПРЯМОУГОЛЬНЫХ КАНАЛОВ

ПРИМЕНЕНИЕ

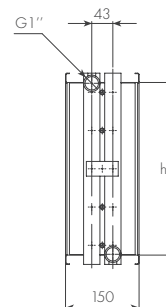
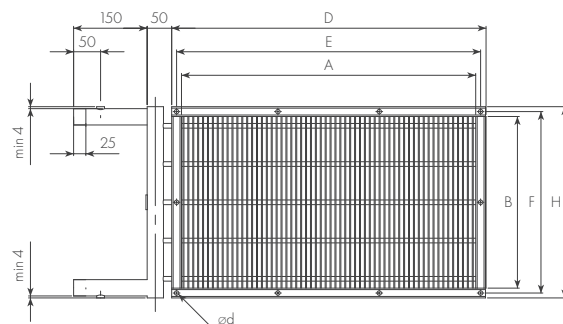
Водяные каналные нагреватели NWP предназначены для доведения до заданной температуры воздуха и других невзрывоопасных газовых смесей в системах вентиляции и кондиционирования воздуха, а также могут использоваться в приточных или приточно-вытяжных установках.



РАСШИФРОВКА ОБОЗНАЧЕНИЯ ВОДЯНОЙ НАГРЕВАТЕЛЬ NWP 400-200/2-R

1 2 3 4 5

1	- Наименование.
2	- Нагреватель водяной прямоугольный.
3	- Проходное сечение.
4	- Рядность 2, 3, 4.
5	- Исполнение: R - правое (по умолчанию); L - левое.



РАЗМЕР И ВЕС

Типоразмер	Размеры, мм								Масса, кг		
	A	B	E	F	D	H	h	d	R=2	R=3	R=4
NWP 300-150/R	300	150	320	170	340	190	148	9	3,5	3,3	-
NWP 400-200/R	400	200	420	220	440	240	198		5,0	5,5	6,2
NWP 500-250/R	500	250	520	270	540	290	248		6,4	7,4	8,5
NWP 500-300/R	500	300	520	320	540	340	298		7,2	8,5	9,7
NWP 600-300/R	600	300	620	320	640	340	298		8,1	9,5	11,0
NWP 600-350/R	600	350	620	370	640	390	348		9,0	10,7	12,5
NWP 700-400/R	700	400	720	420	740	440	398		10,8	13,2	15,6
NWP 800-500/R	800	500	830	530	860	560	518	11	14,1	17,4	20,8
NWP 900-500/R	900	500	930	530	960	560	518		15,2	18,9	22,8
NWP 1000-500/R	1050	500	1030	530	1060	560	518		16,3	20,5	24,7



ТЕХНИЧЕСКИЕ ХАРАКТЕРИСТИКИ

Типоразмер	Расход воздуха, м ³ /ч	Т°С воды вход/выход	Т°С воздуха вход/выход	Мощность, кВт	Расход воды, м ³ /ч	Падение давления воздуха, Па	Падение давления воды, кПа
NWP 300-150/2	600	90/70	-10/18,9	5,93	0,3	42	0,6
			-20/12,5	6,68	0,3	41	0,7
			-30/6,2	7,42	0,3	39	0,8
NWP 300-150/3	600	90/70	-10/32,1	6,3	0,4	65	1,7
			-20/27	9,64	0,4	63	2,2
			-30/22	10,67	0,5	60	2,5
NWP 400-200/2	800	90/70	-10/36,4	12,68	0,60	58	2,5
			-20/32,2	14,24	0,60	58	3,1
			-30/28	15,85	0,70	58	3,8
NWP 400-200/3	800	90/70	-10/52,2	16,98	0,80	87	6,5
			-20/49,5	18,95	0,90	87	7,9
			-30/46,8	20,93	0,90	87	9,4
NWP 400-200/4	800	90/70	-10/63,1	19,97	0,90	116	11,6
			-20/61,5	22,21	1,00	116	12,9
			-30/57,9	23,95	1,02	116	14,0
NWP 500-250/2	1250	90/70	-10/37,6	20,32	0,90	58	4,7
			-20/33,5	22,70	1,00	58	5,7
			-30/29,3	25,23	1,03	58	6,9
NWP 500-250/3	1250	90/70	-10/53,2	26,95	1,10	87	11,6
			-20/50,5	30,04	1,23	87	14,0
			-30/47,8	33,14	1,36	87	16,7
NWP 500-250/4	1250	90/70	-10/60,5	30,08	1,40	116	3,4
			-20/58,8	33,59	1,50	116	4,1
			-30/57,1	37,10	1,70	116	4,9
NWP 500-300/2	1600	90/70	-10/36,6	25,46	1,10	65	5,2
			-20/32,3	28,54	1,30	65	6,4
			-30/28	31,63	1,40	65	7,7
NWP 500-300/3	1600	90/70	-10/52,1	33,91	1,50	97	12,9
			-20/49,3	37,8	1,70	97	15,7
			-30/46,5	41,74	1,90	97	18,7
NWP 500-300/4	1600	90/70	-10/61,8	39,19	1,80	130	10,6
			-20/60,0	43,62	2,00	130	12,9
			-30/58,2	48,07	2,20	130	15,3
NWP 600-300/2	1850	90/70	-10/38,0	30,33	1,40	61	8,0
			-20/33,8	33,90	1,50	61	9,8
			-30/29,6	37,55	1,70	61	11,7
NWP 600-300/3	1850	90/70	-10/53,4	40,40	1,80	91	19,5
			-20/50,7	44,59	2,00	91	23,6
			-30/48,0	49,15	2,20	91	28,1
NWP 600-300/4	1850	90/70	-10/63,1	46,16	2,10	122	15,9
			-20/61,4	51,32	2,30	122	19,2
			-30/59,7	56,49	2,50	122	22,8
NWP 600-350/2	2150	90/70	-10/38,1	35,29	1,60	60	8,3
			-20/33,9	39,49	1,80	60	10,2
			-30/29,7	43,69	2,00	60	12,2



ТЕХНИЧЕСКИЕ ХАРАКТЕРИСТИКИ

NWP 600-350/3	2150	90/70	-10/53,5	46,58	2,10	91	20,0
			-20/50,8	51,87	2,30	91	24,2
			-30/48,1	57,18	2,60	91	28,7
NWP 600-350/4	2150	90/70	-10/63,3	53,80	2,40	121	18,1
			-20/61,8	59,80	2,70	121	21,9
			-30/59,9	65,81	3,00	121	25,9
NWP 700-400/2	3500	90/70	-10/35,6	54,41	2,40	85	16,3
			-20/31,0	60,84	2,70	85	20,0
			-30/26,4	67,27	3,00	85	23,9
NWP 700-400/3	3500	90/70	-10/50,6	72,4	3,30	127	39,4
			-20/47,6	80,61	3,60	127	47,7
			-30/44,5	88,83	4,00	127	56,6
NWP 700-400/4	3500	90/70	-10/60,7	84,47	3,80	169	39,2
			-20/58,7	93,88	4,20	169	47,4
			-30/56,7	103,31	4,70	169	56,3
NWP 800-500/2	5000	90/70	-10/36	78,54	3,50	85	25,4
			-20/31,5	87,70	4,00	85	30,9
			-30/26,9	96,91	4,40	85	37,0
NWP 800-500/3	5000	90/70	-10/51,0	104,9	4,70	127	59,0
			-20/48,0	115,85	5,20	127	71,6
			-30/44,9	127,59	5,70	127	85,0
NWP 800-500/4	5000	90/70	-10/59,4	118,41	5,30	169	25,0
			-20/57,4	131,85	5,90	169	30,5
			-30/55,3	145,31	6,50	169	36,6
NWP 900-500/2	5500	90/70	-10/36,7	87,72	3,90	82	33,2
			-20/32,2	97,62	4,40	82	40,5
			-30/27,7	108,14	4,90	82	48,4
NWP 900-500/3	5500	90/70	-10/51,7	115,81	5,20	122	76,9
			-20/48,7	128,8	5,80	122	93,0
			-30/45,7	141,82	6,40	122	110,5
NWP 900-500/4	5500	90/70	-10/60,3	131,86	5,90	163	31,9
			-20/58,3	146,71	6,60	163	38,9
			-30/56,2	161,58	7,30	163	46,5
NWP 1000-500/2	6000	90/70	-10/37,3	96,91	4,40	79	42,4
			-20/32,9	108,10	4,90	79	51,5
			-30/28,4	119,32	5,40	79	61,6
NWP 1000-500/3	6000	90/70	-10/52,3	127,53	5,70	119	98,1
			-20/49,3	141,77	6,40	119	118,4
			-30/46,4	156,05	7,00	119	140,9
NWP 1000-500/4	6000	90/70	-10/60,9	145,26	6,50	158	39,8
			-20/59,0	161,53	7,30	158	48,4
			-30/57,0	177,82	8,00	158	57,8

*Для расчета на другие параметры обратитесь к Вашему менеджеру.



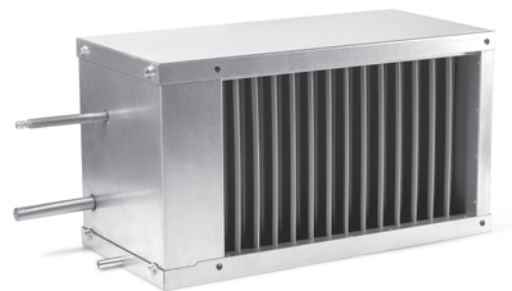
3. ОХЛАДИТЕЛИ ДЛЯ ПРЯМОУГОЛЬНЫХ КАНАЛОВ

3.1. ФРЕОНОВЫЕ ОХЛАДИТЕЛИ ДЛЯ ПРЯМОУГОЛЬНЫХ КАНАЛОВ

ПРИМЕНЕНИЕ

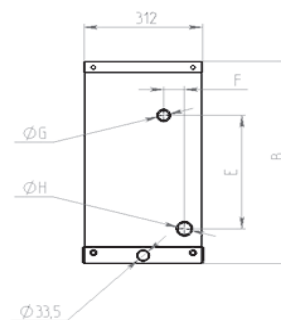
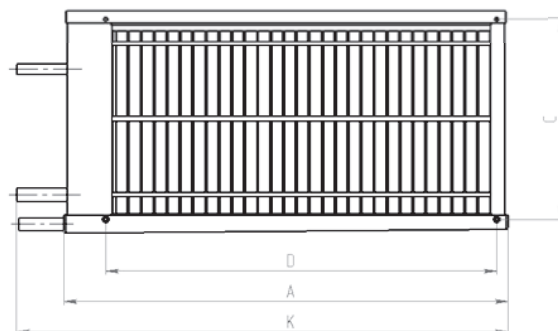
Воздухоохладители канальные OFP для прямоугольных каналов (иначе «прямые испарители») предназначены для охлаждения воздуха и других невзрывоопасных газовых смесей посредством испарения фреонового хладагента, подаваемого в них от холодильных машин — компрессорно-конденсаторных блоков (ККБ).

Воздухоохладители выпускаются одноконтурными и 3-рядными (стандартное исполнение), с правым подключением по ходу движения воздуха.



РАСШИФРОВКА ОБОЗНАЧЕНИЯ ОХЛАДИТЕЛЬ ФРЕОНОВЫЙ OFP 40-20/3-R

1	2	3	4	5
1	-	Наименование.		
2	-	Охладитель фреоновый прямоугольный.		
3	-	Проходное сечение		
4	-	Разрядность 3, 4		
5	-	Исполнение: R - правое (по умолчанию); L - левое		



КОНСТРУКЦИЯ

Фреоновые воздухоохладители изготавливаются в различных типоразмерах в зависимости от размеров соединительного фланца.

Воздухоохладитель состоит из корпуса, теплообменника, блока каплеуловителя, поддона для сбора конденсата. Соединение трубок подвода хладагента выполнено под пайку.

1. Корпус изготовлен из оцинкованной стали толщиной 1 мм.
2. Теплообменник изготовлен из алюминиевых пластин, насаженных на медные трубки диаметром 9,52 мм. Шаг между ламелями в стандартном исполнении — 2,1 мм.
3. Блок каплеуловителя изготовлен из пластикового профиля, имеющего специальные изгибы, которые задерживают влагу при прохождении воздуха через теплообменник и блок каплеуловителя.
4. Влага стекает и скапливается в нижнем поддоне, который изготовлен из оцинкованной стали и имеет трубку для отвода конденсата. Наружная поверхность поддона защищена теплоизолирующим материалом.



МОНТАЖ

Фреоновые воздухоохладители устанавливаются в горизонтальном положении поддоном вниз. Для предотвращения загрязнения охладителя необходимо установить перед ним воздушный фильтр.

При установке охладителя после вентилятора рекомендуется предусмотреть между ними участок воздуховода длиной 1–1,5 м для выравнивания потока воздуха.

УСЛОВИЯ ЭКСПЛУАТАЦИИ

Воздухоохладители предназначены для эксплуатации в условиях умеренного (У) климата 3-й категории размещения по ГОСТ 15150-69.

Воздухоохладители служат для охлаждения воздуха и других невзрывоопасных газовых смесей, не содержащих липких веществ, волокнистых и абразивных материалов. При этом содержание пыли и других твердых примесей не должно превышать 100 мг/м³. Следует учесть, что агрессивность перемещаемых невзрывоопасных газовых смесей по отношению к углеродистым сталям обыкновенного качества не должна превышать агрессивность воздуха.

Гарантийный срок 18 месяцев.

РАЗМЕР И ВЕС

Охладитель	Размеры, мм									Масса, кг
	A, мм	B, мм	C, мм	D, мм	E, мм	F, мм	G, мм	H, мм	K, мм	
ОFP 100-50	1170	588	530	1030	330	55	28	35	1287	42,5
ОFP 90-50	1080	588	530	930	320	64	28	35	1215	39,8
ОFP 80-50	974	588	530	830	290	64	22	28	1087	36
ОFP 70-40	871	487	432	730	230	64	22	28	987	29,4
ОFP 60-35	771	436	382	630	190	64	16	22	887	25
ОFP 60-30	771	387	332	630	160	64	16	22	887	23,3
ОFP 50-30	650	366	320	520	160	64	16	22	786	19,6
ОFP 50-25	650	316	270	520	130	64	12	16	785	17,6
ОFP 40-20	551	266	220	420	90	64	12	16	686	13,6



ТЕХНИЧЕСКИЕ ХАРАКТЕРИСТИКИ

Типоразмер	Расход воздуха, м ³ /ч	Температура и влажность на входе *, °С / %	Температура и влажность на выходе, °С / %	Холодопроизводительность **, кВт	Падение давления воздуха, Па
OFP 40-20/3	800	+26/54	+14,3/87	4,88	33
		+27/55	+14,8/88	5,43	33
		+26/60	+14,6/90	5,37	33
OFP 50-25/3	1250	+26/54	+15,9 / 84	6,31	83
		+27/55	+16,5 / 84	7,01	83
		+26/60	+16,3 / 86	6,93	83
OFP 50-30/3	1600	+26/54	+16,2/83	7,78	93
		+27/55	+16,8/83	8,66	93
		+26/60	+16,6/86	8,56	93
OFP 60-30/3	1850	+26/54	+16,1/83	9,16	87
		+27/55	+16,7/84	10,2	87
		+26/60	+16,5/86	10,08	87
OFP 60-35/3	2150	+26/54	+16,5/82	10,01	112
		+27/55	+17,2/83	11,15	112
		+26/60	+16,9/85	11,01	112
OFP 70-40/3	3500	+26/54	+16,6/82	16,13	121
		+27/55	+17,3/82	17,95	121
		+26/60	+17/85	17,74	121
OFP 80-50/3	5000	+26/54	+16,6/82	23,12	121
		+27/55	+17,3/82	27,52	121
		+26/60	+17/85	25,42	121
OFP 90-50/3	5500	+26/54	+16,6/82	25,48	116
		+27/55	+17,2/83	28,36	116
		+26/60	+17/85	28,02	116
OFP 100-50/3	6000	+26/54	+16,5/82	28,07	113
		+27/55	+17,2/83	31,24	113
		+26/60	+16,9/85	30,87	113

* Для расчета на другие параметры обратитесь к Вашему менеджеру.

* Данные взяты из СП 131.13330.2012 «Строительная климатология» Т, °С воздуха обеспеченностью 0,98 и ср.месячная относительная влажность воздуха в 15ч наиболее теплого месяца, % для г. Новосибирск, г. Екатеринбург, г. Москва.

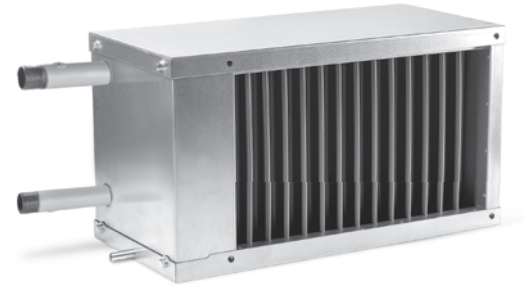
** Хладагент — фреон R410A; Т конденсации: +45 °С, Т испарения: +7 °С.



3.2. ВОДЯНЫЕ ОХЛАДИТЕЛИ ДЛЯ ПРЯМОУГОЛЬНЫХ КАНАЛОВ

ПРИМЕНЕНИЕ

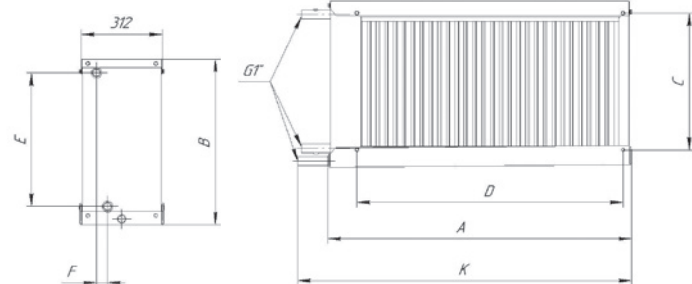
Водяные каналные охладители для прямоугольных каналов предназначены для охлаждения до заданной температуры воздуха и других невзрывоопасных газовых смесей в системах вентиляции и кондиционирования воздуха, а также могут использоваться в приточных или приточно-вытяжных установках.



РАСШИФРОВКА ОБОЗНАЧЕНИЯ ВОДЯНОЙ ОХЛАДИТЕЛЬ ОWP 50-25/3-R

1 2 3 4 5

1	- Наименование.
2	- Охладитель водяной прямоугольный.
3	- Проходное сечение.
4	- Рядность 2, 3, 4.
5	- Исполнение: R - правое (по умолчанию); L - левое.



РАЗМЕР И ВЕС

Охладитель	А, мм	В, мм	С, мм	D, мм	Е, мм	F, мм	K, мм	Масса, кг		
								2 ряда	3 ряда	4 ряда
OWP 100-50	1176	643	530	1030	519	43	1295	102,98	100,18	107,57
OWP 90-50	1076	643	530	930	519	43	1195	95,44	93,44	100,17
OWP 80-50	976	643	530	830	519	43	1095	51,79	50,79	56,66
OWP 70-50	856	523	420	720	419	43	975	43,09	42,69	46,65
OWP 60-50	756	483	370	620	369	43	875	37,65	37,35	40,27
OWP 60-50	756	433	320	620	319	43	875	35,66	35,76	38,16
OWP 50-50	656	433	320	520	319	43	775	32,38	31,98	34,17
OWP 50-50	656	383	270	520	269	43	775	30,63	30,43	32,22
OWP 40-50	556	333	220	420	219	43	675	25,54	25,54	26,55

КОНСТРУКЦИЯ

Воздухоохладитель состоит из корпуса, теплообменника, блока каплеуловителя, поддона для сбора конденсата.

1. Корпус изготовлен из оцинкованной стали толщиной 1 мм.
2. Теплообменник изготовлен из алюминиевых пластин, насаженных на медные трубки диаметром 9,52 мм. Шаг между ламелями в стандартном исполнении — 2,1 мм.
3. Блок каплеуловителя изготовлен из пластикового профиля, имеющего специальные изгибы, которые задерживают капли влаги при прохождении воздуха через теплообменник и блок каплеуловителя.
4. Влага стекает и скапливается в нижнем поддоне, который изготовлен из оцинкованной стали и имеет трубку для отвода конденсата. Наружная поверхность поддона защищена теплоизолирующим материалом.



ТЕХНИЧЕСКИЕ ХАРАКТЕРИСТИКИ

Типоразмер	Расход воздуха, м ³ /ч	T °C воды вход/выход	T и влажность воздуха на входе*, °C/%	T и влажность воздуха на выходе, °C/%	Расход воды, м ³ /ч	Холодопроизводительность, кВт	Падение давления воздуха, Па	Падение давления воды, кПа
OWP 30-15/2	600	6/12	+26/54	+21/73	0,1	1,00	82	0,2
			+27/55	+21,3/78	0,2	1,17	82	0,3
			+26/60	+20,6/83	0,2	1,10	82	0,3
OWP 30-15/3	600	6/12	+26/54	+18,7/83	0,2	1,55	130	0,5
			+27/55	+20,2/80	0,2	1,57	148	0,6
			+26/60	+19,9/84	0,2	1,46	148	0,5
OWP 40-20/2	800	6/12	+26/54	+19,5/80	0,3	1,77	51	0,5
			+27/55	+21,2/77	0,2	1,65	61	0,4
			+26/60	+20,8/81	0,2	1,54	65	0,4
OWP 40-20/3	800	6/12	+26/54	+18,3/80	0,3	2,38	92	1,3
			+27/55	+19,8/80	0,4	2,46	92	1,4
			+26/60	+19,6/83	0,3	2,33	92	1,3
OWP 40-20/4	800	6/12	+26/54	+17,1/85	0,4	3,08	114	2,6
			+27/55	+16,9/88	0,6	3,92	114	3,9
			+26/60	+16,9/89	0,5	3,78	114	3,7
OWP 50-25/2	1250	6/12	+26/54	+19,7/78	0,4	2,86	63	0,9
			+27/55	+21,6/74	0,4	2,68	68	0,8
			+26/60	+21,3/77	0,4	2,52	68	0,7
OWP 50-25/3	1250	6/12	+26/54	+18/81	0,6	4,31	92	3,2
			+27/55	+18,3/83	0,7	5,14	92	4,3
			+26/60	+18,1/85	0,7	4,99	92	4,1
OWP 50-25/4	1250	6/12	+26/54	+15,2/89	0,9	6,49	114	12,9
			+27/55	+15,5/90	1,1	7,45	114	16,5
			+26/60	+15,4/92	1,0	7,31	114	15,9
OWP 50-30/2	1600	6/12	+26/54	+19,7/78	0,5	3,70	71	1,5
			+27/55	+21,6/73	0,5	3,52	76	1,4
			+26/60	+21,2/77	0,5	3,31	76	1,0
OWP 50-30/3	1600	6/12	+26/54	+18/81	0,8	5,56	102	4,1
			+27/55	+18,5/82	0,9	6,45	102	5,3
			+26/60	+18,3/85	0,9	6,27	102	5,0
OWP 50-30/4	1600	6/12	+26/54	+16/87	1,1	7,42	127	8,2
			+27/55	+16,3/88	1,2	8,56	127	10,6
			+26/60	+16,2/90	1,2	8,37	127	10,2
OWP 60-30/2	1850	6/12	+26/54	+20,2/74	0,6	4,29	71	2,2
			+27/55	+20,6/76	0,8	5,30	71	3,2
			+26/60	+20,2/79	0,7	5,13	71	3,0
OWP 60-30/3	1850	6/12	+26/54	+17,4/83	1,0	5,29	96	7,0
			+27/55	+17,9/84	1,2	8,24	96	9,0
			+26/60	+17,7/86	1,2	8,40	96	8,6
OWP 60-30/4	1850	6/12	+26/54	+16,3/87	1,2	8,19	119	6,7
			+27/55	+16,6/88	1,4	9,47	119	8,8
			+26/60	+16,5/90	1,3	9,24	119	8,4
OWP 60-35/2	2150	6/12	+26/54	+20,2/74	0,7	4,98	71	2,5
			+27/55	+20,6/76	0,9	6,16	71	3,7
			+26/60	+20,2/79	0,9	5,96	71	3,5



ТЕХНИЧЕСКИЕ ХАРАКТЕРИСТИКИ

Типоразмер	Расход воздуха, м³/ч	T °C воды вход/выход	T и влажность воздуха на входе*, °C/%	T и влажность воздуха на выходе, °C/%	Расход воды, м³/ч	Холодопроизводительность, кВт	Падение давления воздуха, Па	Падение давления воды, кПа
OWP 60-35/3	2150	6/12	+26/54	+17,4/83	1,2	8,30	96	7,8
			+27/55	+17,9/84	1,4	9,58	96	10,2
			+26/60	+17,7/86	1,3	9,71	96	9,7
OWP 60-35/4	2150	6/12	+26/54	+15,8/88	1,5	10,27	119	11,0
			+27/55	+16,1/89	1,7	11,83	118	14,3
			+26/60	+16/91	1,7	11,58	118	13,8
OWP 70-40/2	3500	6/12	+26/54	+20/74	1,3	8,80	99	6,8
			+27/55	+20,7/75	1,4	10,08	99	8,7
			+26/60	+20,3/78	1,4	9,77	99	8,2
OWP 70-40/3	3500	6/12	+26/54	+17,5/81	2,0	9,89	134	18,4
			+27/55	+18,1/82	2,2	15,53	133	23,5
			+26/60	+17,8/85	2,2	15,16	134	22,4
OWP 70-40/4	3500	6/12	+26/54	+15,5/88	2,5	17,73	165	24,3
			+27/55	+15,9/88	2,9	20,15	165	30,6
			+26/60	+15,8/90	2,8	19,76	165	29,5
OWP 80-50/2	5000	6/12	+26/54	+19,8/74	1,9	13,33	99	13,3
			+27/55	+20,5/75	2,2	15,25	99	17,2
			+26/60	+20,1/78	2,1	14,81	99	16,2
OWP 80-50/3	5000	6/12	+26/54	+17,2/82	2,9	20,36	134	20,6
			+27/55	+17,8/83	3,3	23,19	133	26,1
			+26/60	+17,6/85	3,2	22,67	134	25,1
OWP 80-50/4	5000	6/12	+26/54	+17,1/84	2,8	19,56	165	21,2
			+27/55	+17,6/85	3,2	22,66	165	28,4
			+26/60	+17,4/88	3,2	22,03	165	26,8
OWP 90-50/2	5500	6/12	+26/54	+19,6/75	2,2	15,51	95	18,3
			+27/55	+20,2/75	2,5	17,72	95	23,6
			+26/60	+19,9/79	2,5	17,24	95	22,4
OWP 90-50/3	5500	6/12	+26/54	+17/83	3,4	16,53	129	28,4
			+27/55	+17,5/83	3,8	26,62	129	29,0
			+26/60	+17,3/86	3,7	26,05	129	27,9
OWP 90-50/4	5500	6/12	+26/54	+16,7/85	3,3	23,03	159	29,7
			+27/55	+17,1/86	3,8	26,62	159	16,0
			+26/60	+17/88	3,7	25,95	159	15,2
OWP 100-50/2	6000	6/12	+26/54	+19,4/75	2,5	17,71	93	24,3
			+27/55	+20/76	2,9	20,22	92	31,3
			+26/60	+19,7/79	2,8	19,69	93	29,8
OWP 100-50/3	6000	6/12	+26/54	+16,7/83	3,8	26,46	125	30,9
			+27/55	+17,2/84	4,3	30,06	125	47,6
			+26/60	+17/86	4,2	29,45	125	45,8
OWP 100-50/4	6000	6/12	+26/54	+16,3/86	3,8	26,58	154	16,4
			+27/55	+16,8/87	4,4	30,65	154	21,5
			+26/60	+16,6/89	4,3	29,93	154	20,6

*Для расчета на другие параметры обратитесь к Вашему менеджеру.



4. КАНАЛЬНЫЕ РЕКУПЕРАТОРЫ

ПРИМЕНЕНИЕ

Перекрестноточный пластинчатый рекуператор тепла предназначен для повышения энергоэффективности систем вентиляции и кондиционирования воздуха.

Пластинчатый теплообменник обеспечивает передачу явного и скрытого тепла при помощи ламинарного потока воздуха от вытяжного к приточному воздуху посредством алюминиевого теплообменника, без передачи влаги. Скрытое тепло образуется в момент попадания влаги из вытяжного воздуха и конденсации его на стенках пластин.

КОНСТРУКЦИЯ:

- корпус рекуператора выполнен из оцинкованного стального листа;
- поверхность теплообмена представляет собой пакет алюминиевых коррозионноустойчивых пластин специальной формы толщиной 0,1 мм, обеспечивающих утилизацию тепла вытяжного воздуха до 65%;
- поддон для сбора конденсата представляет собой съемную панель, в которую монтируется штуцер.

МОНТАЖ:

- монтаж перекрестноточного пластинчатого рекуператора возможен только в горизонтальном исполнении, т.е. поддоном вниз;
- во избежание загрязнения поверхности теплообмена (и сохранения КПД), перед входом в рекуператор рекомендуется устанавливать фильтр со степенью очистки не менее G4;
- при скорости потока удаляемого воздуха свыше 2,5 м/с, во избежание уноса конденсата, в канале необходимо предусмотреть каплеуловитель.

ПРЕИМУЩЕСТВА:

- коэффициент возврата может достигать 65% при незначительных капиталовложениях;
- малый вес, компактное исполнение;
- отсутствуют дополнительные эксплуатационные затраты, т.к. потребление электроэнергии равно нулю;
- отсутствуют подвижные и вращающиеся элементы, за счет чего рекуператор износоустойчив, стабилен в работе и полностью безопасен;
- легкий монтаж.

ПРИМЕЧАНИЕ

Оптимальная скорость воздуха через рекуператор, согласно требованиям стандарта EN 13053, — 2–2,5 м/с. В силу того, что данный стандарт не является обязательным на территории РФ, отечественные производители допускают превышение этих значений до 3,5–4 м/с.

Однако не стоит забывать, что энергоэффективность рекуператора зависит от скорости потока воздуха, проходящего через него. К тому же, чем выше скорость воздуха, тем больше потери давления, и тем мощнее должен быть приводной двигатель вентилятора.

Максимально допустимый переток воздуха между приточным и вытяжным воздухом не более 1,5% при номинальном расходе на 3,5 м/с и давлении 400 Па.

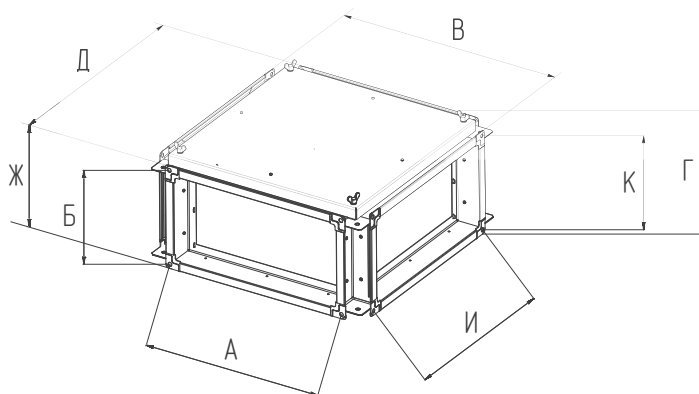
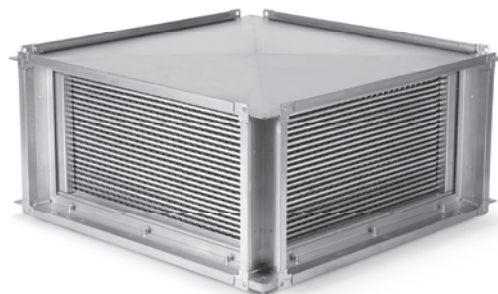
Гарантийный срок 18 месяцев.



РАСШИФРОВКА ОБОЗНАЧЕНИЯ РЕКУПЕРАТОР КАНАЛЬНЫЙ РКР-40-20

1 2 3 4

1	- Наименование.
2	- Рекуператор канальный пластинчатый.
3	- Ширина живого сечения рекуператора, мм.
4	- Высота живого сечения рекуператора, мм.



РАЗМЕРЫ И ВЕС

Модель	Габариты, мм								Масса, кг
	А	Б	В	Е	Д	Ж	И	К	
RKP 400-200	420	220	520	270	520	240	420	220	16,4
RKP 500-250	520	270	620	320	620	290	520	270	22,3
RKP 500-300	520	320	620	370	620	340	520	320	23,7
RKP 600-300	620	320	720	370	720	340	620	320	34
RKP 600-350	620	370	720	430	720	390	620	370	36,6
RKP 700-400	730	430	820	470	820	456	730	430	50
RKP 800-500	830	530	920	580	920	556	830	530	66,7
RKP 900-500	930	530	1020	580	1020	556	930	530	83,2
RKP 1000-500	1030	530	1120	580	1120	556	1030	530	97

РАСЧЕТ МОЩНОСТИ КАНАЛЬНОГО РЕКУПЕРАТОРА

Расчет эффективности работы рекуператора может быть произведен по температуре воздуха. Этот метод учитывает явное теплосодержание воздуха.*

$$\eta = (T4 - T1)/(T2 - T1), \text{ где}$$

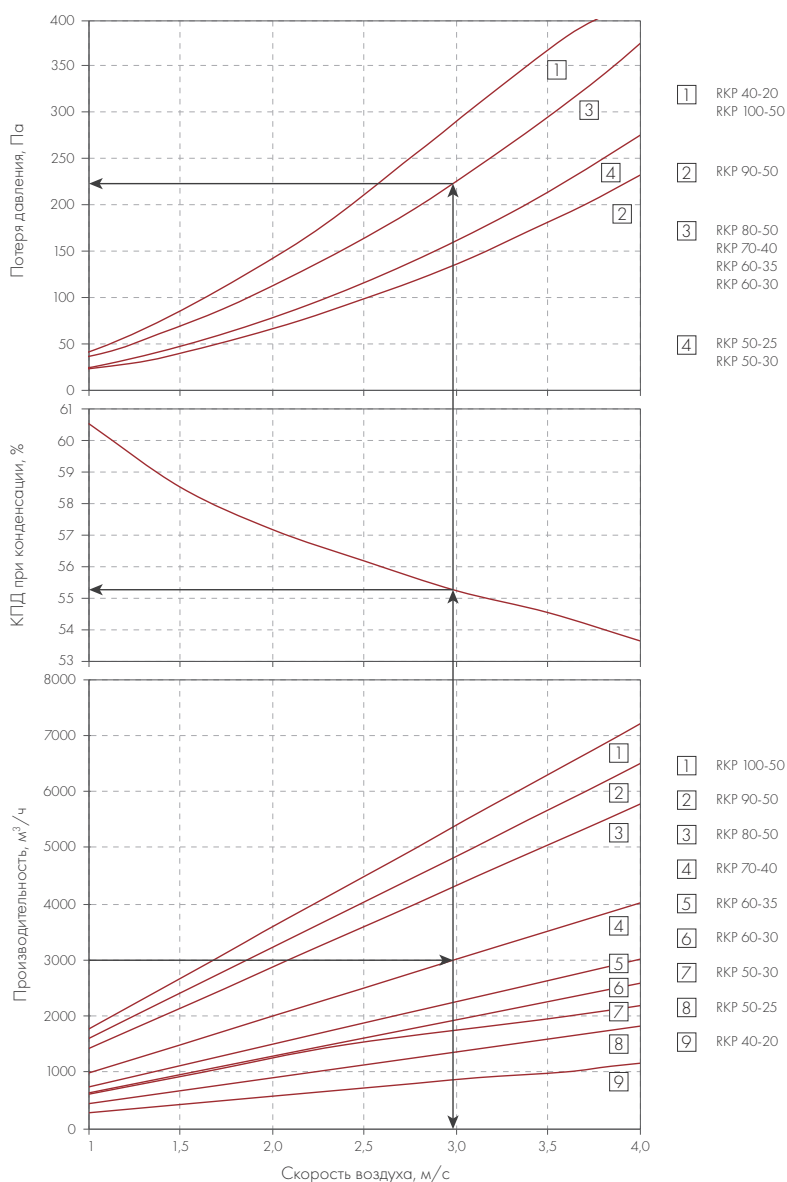
η – коэффициент эффективности рекуператора по температуре;

$T1$ – температура наружного воздуха, °С;

$T2$ – температура вытяжного (удаляемого) воздуха (т.е. воздуха в помещении), °С;

$T4$ – температура приточного воздуха за рекуператором, °С.

* Расчет по энтальпии более точный, т.к. учитывает еще и содержание влаги в воздухе.



ОБРАТНАЯ ЗАДАЧА

Определить температуру приточного воздуха за рекуператором:

$$T_4 = \eta (T_2 - T_1) + T_1, \text{ где}$$

η – коэффициент эффективности рекуператора по температуре;

T_1 – температура наружного воздуха, °С;

T_2 – температура вытяжного (удаляемого) воздуха (т.е. воздуха в помещении), °С;

T_4 – температура приточного воздуха за рекуператором, °С.

Пример:

$$T_4 = 0,55 (20 - (-30)) + (-30) = -2,5 \text{ °С.}$$

ПРИМЕЧАНИЯ:

- график построен при соотношении объема приточного воздуха к объему вытяжного 1:1;
- T_1 – температура наружного воздуха: -30 °С и $\phi_1 = 80\%$, T_2 – температура вытяжного воздуха (т.е. удаляемого воздуха из помещения): $+20\text{ °С}$ и $\phi_2 = 50\%$.



ЗАЩИТА ПЕРЕКРЕСТНОТОЧНОГО РЕКУПЕРАТОРА ОТ ОБЛЕДЕНЕНИЯ

При работе пластинчатого рекуператора тепла в условиях низких температур наружного воздуха, актуальна проблема выпадения конденсата, образующегося в потоке удаляемого воздуха. Замерзание рекуператора возможно только при определенных условиях:

- очень низкая температура потока холодного воздуха,
- количество холодного воздуха больше количества теплого воздуха,
- плохо стекает конденсат.

Если присутствует несколько проблем сразу, то теплообменник может покрыться наледью, начиная с холодного угла. Результатом этого послужит значительное падение давления и снижение производительности по воздуху.

ТАБЛИЦА. ТЕМПЕРАТУРА НАРУЖНОГО ВОЗДУХА НА ВХОДЕ В ПЕРЕКРЕСТНОТОЧНЫЙ ПЛАСТИНЧАТЫЙ ТЕПЛООБМЕННИК ПРИ РАЗЛИЧНЫХ ЗНАЧЕНИЯХ ПАРАМЕТРОВ УДАЛЯЕМОГО ВОЗДУХА И ОТНОШЕНИИ РАСХОДОВ ПРИТОЧНОГО И УДАЛЯЕМОГО ВОЗДУХА.¹

Параметры удаляемого воздуха		Предельная температура замерзания, °С			
		Отношение расходов приточного и удаляемого воздуха			
Температура, °С	Относительная влажность, %	0,5	0,7	1,0	2,0
16	30	-16	-9	-5	0
	40	-16	-9	-5	0
	50	-20	-12	-7	0
	60	-22	-15	-10	0
21	30	-25	-15	-8	-2
	40	-29	-19	-12	-6
	50	-32	-22	-16	-9
	60	-35	-25	-18	-12
24	30	-31	-20	-12	-5
	40	-36	-24	-16	-9
	50	-40	-28	-21	-14
	60	-43	-32	-24	-17
27	30	-37	-23	-15	-7
	40	-42	-28	-20	-12
	50	-47	-34	-25	-17
	60	-52	-39	-30	-22
32	30	-50	-34	-24	-15
	40			-31	-22
	50				-29

Для защиты от обледенения необходимо:

- предусмотреть предварительный подогрев потока холодного воздуха;
- регулировать соотношение массовых потоков с помощью обводного канала.

¹ Белова Е., Центральные системы кондиционирования воздуха в зданиях, М.: Евроклимат, 2006, с. 383.



5. ПРОМЫШЛЕННЫЕ ВОЗДУШНЫЕ ЗАВЕСЫ

5.1. ОБЩИЕ СВЕДЕНИЯ

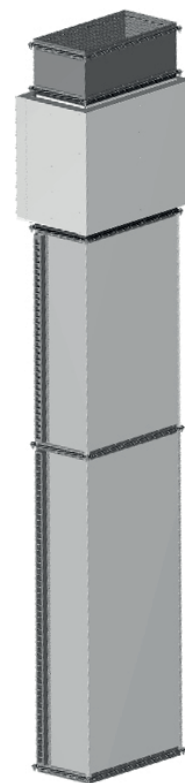
Основная задача промышленных воздушных завес – предотвращение попадания холодного воздуха в отапливаемые помещения через открытые проемы.

При отключенных воздухонагревателях завеса может быть использована в летнее время для защиты помещений от проникновения внутрь теплого наружного воздуха, пыли, дыма, насекомых и т. п.

Воздушная завеса эксплуатируется в периодическом и продолжительном режиме.

Требования к воздуху помещения, в котором эксплуатируется завеса:

- содержание пыли и других твердых примесей не более 100 мг/м³;
- температура в помещении от 0 °С до +40 °С;
- не допускается присутствие в воздухе веществ, агрессивных по отношению к углеродистым сталям, алюминию и меди (кислоты, щелочи), липких либо волокнистых веществ (смолы, технические или естественные волокна и пр.);
- относительная влажность при температуре +25 °С не более 80%.



ПРИНЦИП РАБОТЫ

Воздушная завеса устанавливается в помещении над дверным проемом или по бокам от него. Конструкция завесы состоит из нагнетающего блока и щелевых секций, суммарная длина которых зависит от высоты/ширины проёма.

Вентилятор нагнетает воздух в канал, образуемый коробом завесы. В зависимости от комплектации воздушный поток может нагреваться (или не нагреваться при отсутствии теплообменника), проходя через электрический или водяной воздухонагреватель. Выход воздуха происходит через щели в виде направленной струи. По умолчанию в стандартной комплектации щели расположены на меньшей стороне.

Завесы изготавливаются по ТУ 28.25.20–016–58769768–2020.

ДЕКЛАРАЦИЯ О СООТВЕТСТВИИ:

ЕАЭС N RU Д-RU.HB27.B.11877/20, выдана 26.06.2020 г. по 25.06.2025 г.

Гарантийный срок эксплуатации — 18 месяцев.



КОНСТРУКЦИЯ

В состав изделия входят (см. рис. 1):

- 1 – входная решётка для забора воздуха из помещения.
- 2 – секция фильтрации используется вместе с фильтрующей вставкой для очистки воздуха (класс очистки G4).
- 3 – воздухонагреватель нагревает воздух до нужной температуры:
 - В водяном нагревателе в качестве теплоносителя используется вода. Он предназначен только для внутреннего использования в помещениях, где температура не опускается ниже температуры ее замерзания.
 - В электрическом нагревателе температура воздуха на выходе из воздухонагревателя не должна превышать 40 °С. Не допускается падение скорости потока воздуха через него до 1,5 м/с.
- 4 – вентилятор забирает воздух из помещения и направляет обратно в помещение, пропуская его через теплообменник.
- 5 – щелевые секции подают воздух в помещение.

РАСШИФРОВКА ОБОЗНАЧЕНИЯ

ЗАВЕСА PVZ-1-600X300-W3-3-S200525001

1 2 3 4 5 6 7

1	- Наименование.
2	- Промышленная воздушная завеса.
3	- Исполнение: 1 – с одним нагнетающим блоком; 2 – с двумя нагнетающими блоками.
4	- AxB – размер воздуховода, мм.
5	- Тип нагревателя: _ – без нагрева воздуха; W2 – с водяным нагревателем (двухрядным); W3 – с водяным нагревателем (трехрядным); E/(кВт) – с электрическим нагревателем.
6	- Суммарная длина щелевых секций, м.
7	- Индивидуальный заказ: _ – нет; S – по опросному листу №200525001

Пример обозначения: Завеса PVZ-1-600x300-W3-3-S200525001 – промышленная воздушная завеса с одним нагнетающим блоком, типоразмер: 600x300 мм; с водяным трехрядным нагревателем, суммарная длина щелевых секций – 3м. Чтобы заказать PVZ нестандартного типоразмера или комплектации, необходимо заполнить опросный лист №200525001.

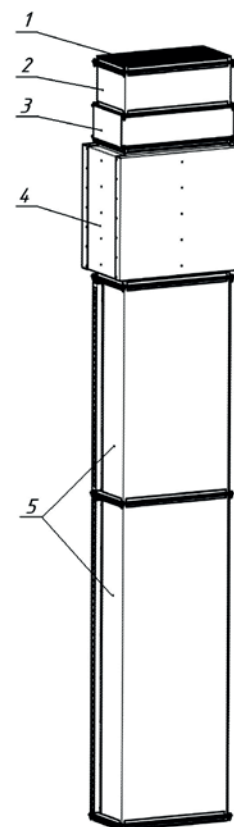


Рис. 1 Конструкция промышленной тепловой завесы

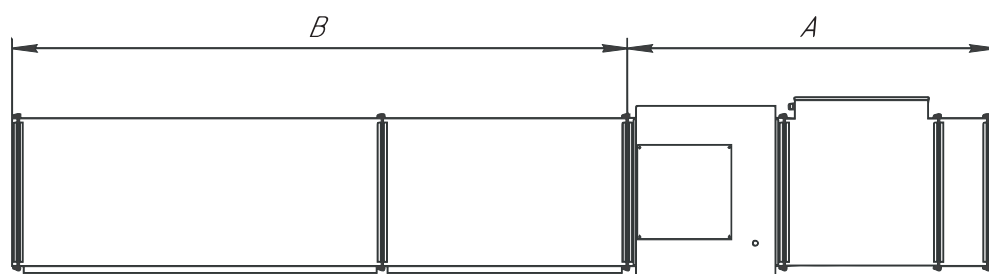


Рис. 2
 А — длина нагревающего блока,
 В — длина щелевых секций

ТЕХНИЧЕСКИЕ ХАРАКТЕРИСТИКИ

Типоразмер завесы	600x300	600x350	700x400	800x500	900x500
Мак расход воздуха, м ³ /ч	3400	4800	6000	8000	8500
Параметры питающей сети, В/Гц	380/50				
Номинальная мощность двигателя вентилятора, кВт	1,7	2,2	3,5	4,8	3,5
Номинальный ток вентилятора, А	3,2	4	5,9	8	6
Мощность электрического нагревателя, кВт	15	22,5	30	30	45
Ток электрического нагревателя, А	22,6	33,9	45,1	45,1	67,6
Длина струи (м) при суммарной длине щелевых секций:					
2 м	2,7	3,4	4,5	>5,0	>5,0
3 м	1,9	2,6	3,6	4,0	>5,0
4 м	1,2	1,7	2,7	3,1	4,0
5 м	0,4	1	1,9	2,3	3,1
Ширина выходной щели, мм	40	40	40	40	40
А (без нагрева), м	0,87	0,9	0,99	1,05	1,14
А (с водяным нагревателем), м	1,01	1,06	1,14	1,12	1,13
А (с электрическим нагревателем), м	1,47	1,53	1,49	1,55	1,77
В, м	От 2 до 5 с шагом 0,5				



5.2. ПОДБОР ВОЗДУШНОЙ ЗАВЕСЫ

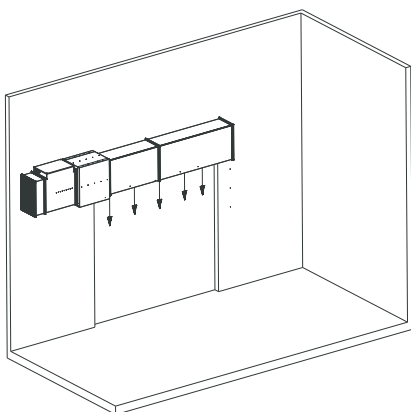
Подбор воздушной завесы происходит по следующим параметрам*:

- **Длина/ширина щелевых секций (см. рис. 2) воздушной завесы** должна быть равна или превышать ширину дверного проема, чтобы препятствовать проникновению холодного воздуха. Полезная длина воздушных завес (щелевой проём) — от 2 до 5 м. Если сторона проёма, на которой устанавливается завеса, больше 5 метров, то следует устанавливать несколько агрегатов вплотную друг к другу.
- **Производительность воздуха** — количество воздуха, проходящего через завесу.
- **Источник тепла** — завесы могут быть с электрическим, с водяным нагревателем и без источника тепла.
- **Тепловая мощность** — это количество тепла в кВт, которое должна выдавать завеса. Мощность электрического нагревателя показана в таблице на стр. 32. Для определения мощности водяного теплообменника следует воспользоваться таблицей на стр. 33.

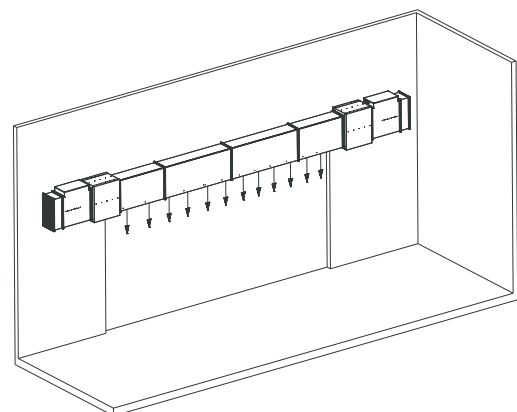
ТЕПЛОТЕХНИЧЕСКИЕ ХАРАКТЕРИСТИКИ

	Типо-размер	Нагреватель	Мак расход, м3/ч	Т °С воды вход/выход**							
				90/70		110/70		130/70		150/70	
				Мощность, кВт	Т °С воздуха выход	Мощность, кВт	Т °С воздуха выход	Мощность, кВт	Т °С воздуха выход	Мощность, кВт	Т °С воздуха выход
PVZ	600x300	NWP 600–300/3	3400	66	18,1	70	20,8	74	23,6	78	26,3
	600x350	NWP 600–350/3	4800	85,5	14	90	16,3	95	18,7	99	21,1
	700x400	NWP 700–400/3	6000	112	15,7	117	18	124	21	131	24
	800x500	NWP 800–500/3	8000	154	17,5	163	20,5	173	23,6	183	27
	900x500	NWP 900–500/3	8500	169	19	180	22,4	192	25,7	203	29

- **Управление завесой** может осуществляться в ручном или автоматическом режиме. Также следует указать дополнительное оборудование для управления завесой, которое будет включено в заказ. Подробная информация об управлении PVZ указана на стр. 35.
- **Монтажное исполнение** — завесы могут располагаться горизонтально или вертикально.



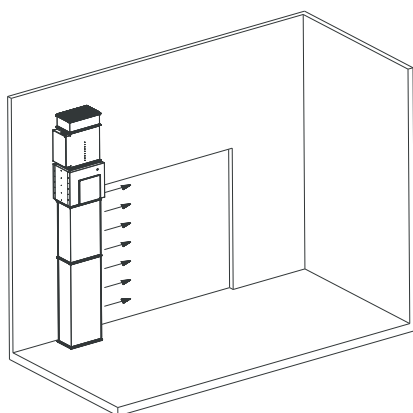
Горизонтальное расположение завесы с одним нагнетающим блоком



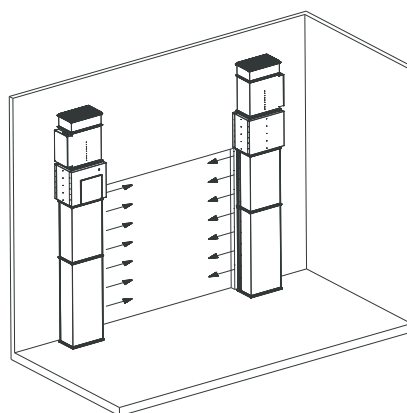
Горизонтальное расположение завесы с двумя нагнетающими блоками

* Для индивидуального расчёта теплообменника по Вашим параметрам необходимо обратиться к менеджеру.

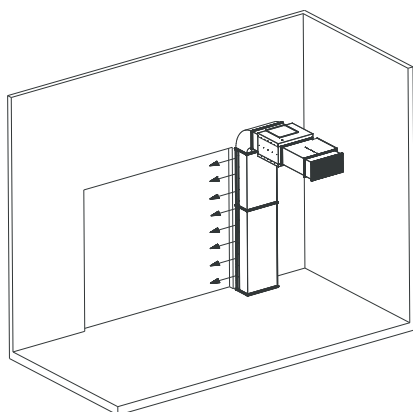
** Расчёты сделаны для температуры входящего воздуха –30 °С.



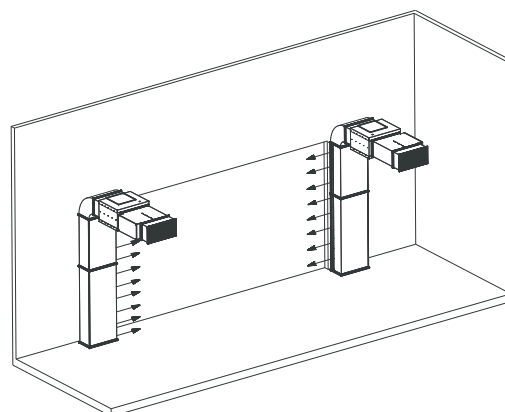
Вертикальное
расположение завесы



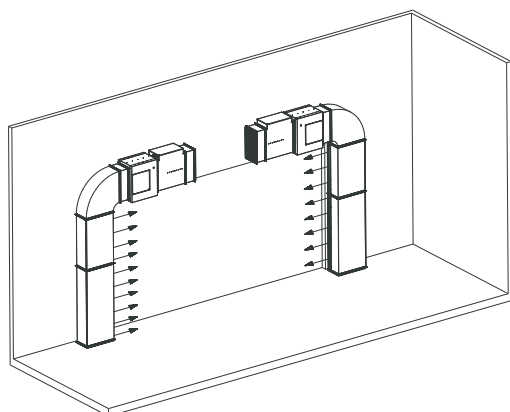
Вертикальное
расположение двух завес



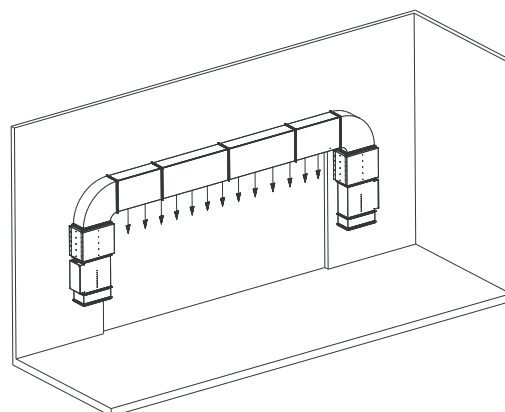
Вертикальное расположение завесы
с отводом* нагнетающего блока назад



Вертикальное расположение двух завес
с отводом* нагнетающего блока назад



Вертикальное расположение двух завес
с отводом* нагнетающего блока вбок



Горизонтальное расположение завесы
с отводом* нагнетающих блоков вбок

*Угловой отвод не входит в комплект поставки



УПРАВЛЕНИЕ

В ручном режиме завеса включается/выключается с кнопки на корпусе. В автоматическом режиме завеса работает по следующему алгоритму: при замыкании концевого выключателя (открытия двери) включается вентилятор, и воздухонагреватель начинает работу, а после закрытия двери и размыкания концевого выключателя завеса выключается.

Для сохранения энергоэффективности завес в случае повышения наружной температуры (против расчетной зимней) при работе с включенным конечным выключателем предусмотрена возможность подключения комнатного термостата. Температура настройки термостата устанавливается индивидуально для каждого пользователя.

Выбор режима Зима/Лето осуществляется переключением на корпусе щита. При выборе режима «лето» работает только вентилятор.

Аварийный сигнал срабатывает при:

- отказе работы вентилятора и/или воздухонагревателя;
- загрязнении фильтра;
- пожаре.

Дополнительное оборудование, которое может быть включено в комплект поставок по индивидуальному запросу:

- смесительный узел с регулирующим клапаном и насосом; см. подробную информацию о смесительных узлах для PVZ в каталоге "Автоматика" стр. 32–39;
- концевой выключатель;
- термостат защиты от замораживания теплообменника;
- комнатный термостат;
- датчик перепада давления для воздушного фильтра;
- щит управления; см. подробную информацию о щитах управления для PVZ в каталоге "Автоматика" стр. 24–27.

МОНТАЖ И ЭКСПЛУАТАЦИЯ

- Воздушные завесы поставляются в разобранном виде.
- Монтаж, обслуживание и ремонт завес должны производиться специалистами, хорошо знающими их устройство, принцип работы и правила эксплуатации. Специалист должен ознакомиться с паспортом на изделие и пройти инструктаж по охране труда и технике безопасности.
- Обслуживание и ремонт компонентов завес следует производить только при отключении их от электросети.
- Монтаж завес должен обеспечивать свободный доступ к местам их обслуживания во время эксплуатации и иметь устройства, предохраняющие завесы от попадания посторонних предметов.
- Если в составе завесы есть водяной воздухонагреватель, то располагать его нужно так, чтобы обеспечить обезвоздушивание. Качество питающей воды должно соответствовать СП 124.13330.2012.



6. СЕРТИФИКАТЫ

Eurasian Conformity Declaration

**ЕВРАЗИЙСКИЙ ЭКОНОМИЧЕСКИЙ СОЮЗ
ДЕКЛАРАЦИЯ О СООТВЕТСТВИИ**

Заявитель: Общество с ограниченной ответственностью "НЕВАТОМ"
Место нахождения: 630049, Россия, область Новосибирская, город Новосибирск, Красный проспект, дом 220, офис 407
Адрес места осуществления деятельности: 630126, Россия, Новосибирская область, город Новосибирск, улица Выборная, дом 141. Основной государственный регистрационный номер 1025401022680
Телефон: +73832852850 Адрес электронной почты: nsk@nevatom.ru

в лице Управляющего - индивидуального предпринимателя Яковлева Ростислава Андреевича заявляет, что Воздухогреватели: электрические нагреватели воздушные NEVATOM, типы: NEP, NEK

Иготовитель: Общество с ограниченной ответственностью "НЕВАТОМ"
Место нахождения: 630049, Россия, область Новосибирская, город Новосибирск, Красный проспект, дом 220, офис 407
Адрес места осуществления деятельности по изготовлению продукции: 630126, Россия, Новосибирская область, город Новосибирск, улица Выборная, дом 141
Продукция изготовлена в соответствии с ТУ 4864-005-58769768-2014 "Воздухогреватели электрические"
Код (годы) ТН ВЭД ЕАЭС: 8516295000, 8516299000
Серийный выпуск

соответствует требованиям
ТР ТС 004/2011 "О безопасности низковольтного оборудования",
ТР ТС 010/2011 "О безопасности машин и оборудования",
ТР ТС 020/2011 "Электромагнитная совместимость технических средств"

Декларация о соответствии принята на основании
протокола испытаний №№ ДС3696, ДС3697, ДС3698 от 23.07.2019 Испытательной лабораторией Общества с ограниченной ответственностью "Лаборатория", сертификат о признании компетентности испытательной лаборатории РОССТРУ.31218.IU.00010
Схема декларирования соответствия: 1д

Дополнительная информация
Условия хранения в соответствии с ГОСТ 15150-69. Срок хранения (службы, годности) указан в прилагаемой к продукции товаросопроводительной или эксплуатационной документации. Обозначения и наименования стандартов, включенных в перечень стандартов, в результате применения которых на добровольной основе обеспечивается соблюдение требований ТР ТС 004/2011 "О безопасности низковольтного оборудования", ТР ТС 010/2011 "О безопасности машин и оборудования", ТР ТС 020/2011 "Электромагнитная совместимость технических средств", раздел 2 ГОСТ 12.2.003-91 "Система стандартов безопасности труда. Оборудование производственное. Общие требования безопасности", ГОСТ Р МЭК 60204-1-2007 "Безопасность машин. Электрооборудование машин и механизмов. Часть 1. Общие требования", раздел 8 ГОСТ 30804.6.2-2013 (IEC 61000-6-2:2005) "Совместимость технических средств электромагнитная. Устойчивость к электромагнитным помехам технических средств, применяемых в промышленных зонах. Требования и методы испытаний", раздел 7 ГОСТ 30804.6.4-2013 (IEC 61000-6-4:2006) "Совместимость технических средств электромагнитная. Электромагнитные помехи от технических средств, применяемых в промышленных зонах. Нормы и методы испытаний".

Декларация о соответствии действительна с даты регистрации по 22.07.2024 включительно.

Яковлев Ростислав Андреевич
(Ф.И.О. заявителя)

Регистрационный номер декларации о соответствии: ЕАЭС N RU Д-RU.1A05.B.04770/19
Дата регистрации декларации о соответствии: 23.07.2019

Eurasian Conformity Declaration

**ЕВРАЗИЙСКИЙ ЭКОНОМИЧЕСКИЙ СОЮЗ
ДЕКЛАРАЦИЯ О СООТВЕТСТВИИ**

Заявитель: ОБЩЕСТВО С ОГРАНИЧЕННОЙ ОТВЕТСТВЕННОСТЬЮ "НЕВАТОМ"
Место нахождения: 630049, Россия, область Новосибирская, город Новосибирск, Красный проспект, Дом 220, Офис 407
Адрес места осуществления деятельности: 630126, Россия, область Новосибирская, город Новосибирск, ул. Выборная, дом 141
ОГРН 1025401022680
Телефон: +73832852850 Адрес электронной почты: nsk@nevatom.ru

в лице Управляющего - индивидуального предпринимателя Яковлева Ростислава Андреевича заявляет, что Воздухогреватели и воздухоохладители воздухогревательные водяные - тип NWP, NWR, воздухоохладители водяные - тип OWP, воздухоохладители фреоновые - тип OFP.

Иготовитель: ОБЩЕСТВО С ОГРАНИЧЕННОЙ ОТВЕТСТВЕННОСТЬЮ "НЕВАТОМ"
Место нахождения: 630049, Россия, область Новосибирская, город Новосибирск, Красный проспект, Дом 220, Офис 407
Адрес места осуществления деятельности: 630126, Россия, область Новосибирская, город Новосибирск, ул. Выборная, дом 141
Продукция изготовлена в соответствии с ТУ 4864-006-58769768-2014.
Код (годы) ТН ВЭД ЕАЭС: 8419500000
Серийный выпуск

соответствует требованиям
Технического регламента Таможенного союза ТР ТС 010/2011 "О безопасности машин и оборудования"

Декларация о соответствии принята на основании
Протокола испытаний № 0732-119 от 12.11.2019 года, выданного Испытательной лабораторией Общества с ограниченной ответственностью «Протон» (регистрационный номер аттестата аккредитации РОССТРУ.31215.04XPE0)
Схема декларирования соответствия: 1д

Дополнительная информация
раздел 2 ГОСТ 12.2.003-91 "Система стандартов безопасности труда. Оборудование производственное. Условия хранения продукции в соответствии с ГОСТ 15150-69 "Машины, приборы и другие технические изделия. Исполнения для различных климатических районов. Категории, условия эксплуатации, хранения и транспортирования в части воздействия климатических факторов внешней среды". Условия хранения конкретного изделия, срок хранения (службы) указываются в прилагаемой к продукции товаросопроводительной или эксплуатационной документации.

Декларация о соответствии действительна с даты регистрации по 11.11.2024 включительно.

Яковлев Ростислав Андреевич
(Ф.И.О. заявителя)

Регистрационный номер декларации о соответствии: ЕАЭС N RU Д-RU.HA94.B.01396/19
Дата регистрации декларации о соответствии: 12.11.2019

Eurasian Conformity Declaration

**ЕВРАЗИЙСКИЙ ЭКОНОМИЧЕСКИЙ СОЮЗ
ДЕКЛАРАЦИЯ О СООТВЕТСТВИИ**

Заявитель: Общество с ограниченной ответственностью "НЕВАТОМ"
Место нахождения: Российская Федерация, Новосибирская область, 630049, город Новосибирск, проспект Красный, дом 220, офис 407, адрес места осуществления деятельности: Российская Федерация, 630126, Новосибирская область, город Новосибирск, улица Выборная, дом 141, основной государственный регистрационный номер: 1025401022680, номер телефона: +73832852850, адрес электронной почты: nsk@nevatom.ru

в лице Управляющего - индивидуального предпринимателя Яковлева Ростислава Андреевича заявляет, что Воздухогреватели и воздухоохладители: Промышленные воздушные завесы, тип PVZ

Иготовитель: Общество с ограниченной ответственностью "НЕВАТОМ". Место нахождения: Российская Федерация, Новосибирская область, 630049, город Новосибирск, проспект Красный, дом 220, офис 407, адрес места осуществления деятельности по изготовлению продукции: Российская Федерация, 630126, Новосибирская область, город Новосибирск, улица Выборная, дом 141.
Продукция изготовлена в соответствии с ТУ 28.25.20-016-58769768-2020 «Промышленные воздушные завесы. Технические условия».
Код ТН ВЭД ЕАЭС: 8516299100. Серийный выпуск

соответствует требованиям
ТР ТС 004/2011 "О безопасности низковольтного оборудования", ТР ТС 010/2011 "О безопасности машин и оборудования", ТР ТС 020/2011 "Электромагнитная совместимость технических средств"

Декларация о соответствии принята на основании
Протокола испытаний № 22600.270520 от 27.05.2020 года, выданного Испытательной лабораторией «ОНИКС», аттестат аккредитации ОНЦС RU.040ПС.0.102.
Схема декларирования 1д

Дополнительная информация
ГОСТ 12.2.003-91 «Система стандартов безопасности труда (ССБТ). Оборудование производственное. Общие требования безопасности»; ГОСТ 12.2.007.0-75 «Система стандартов безопасности труда. Изделия электротехнические. Общие требования безопасности»; ГОСТ 30804.6.2-2013 «Совместимость технических средств электромагнитная. Устойчивость к электромагнитным помехам технических средств, применяемых в промышленных зонах. Требования и методы испытаний», (раздел 8); ГОСТ 30804.6.4-2013 «Совместимость технических средств электромагнитная. Электромагнитные помехи от технических средств, применяемых в промышленных зонах. Нормы и методы испытаний», (раздел 7). Условия хранения продукции в соответствии с ГОСТ 15150-69 "Машины, приборы и другие технические изделия. Исполнения для различных климатических районов. Категории, условия эксплуатации, хранения и транспортирования в части воздействия климатических факторов внешней среды", срок хранения (службы, годности) указан в прилагаемой к продукции товаросопроводительной или эксплуатационной документации.

Декларация о соответствии действительна с даты регистрации по 25.06.2025 включительно

М. П. Яковлев Ростислав Андреевич
(Ф.И.О. заявителя)

Регистрационный номер декларации о соответствии: ЕАЭС N RU Д-RU.HB27.B.11877/20
Дата регистрации декларации о соответствии: 26.06.2020

ЯНВАРЬ

Пн	Вт	Ср	Чт	Пт	Сб	Вс
30	31	01	02	03	04	05
06	07	08	09	10	11	12
13	14	15	16	17	18	19
20	21	22	23	24	25	26
27	28	29	30	31	01	02
03	04	05	06	07	08	09

1: Новый год
7: Рождество Христово
21: ДР НЕВАТОМ Кемерово

ФЕВРАЛЬ

Пн	Вт	Ср	Чт	Пт	Сб	Вс
27	28	29	30	31	01	02
03	04	05	06	07	08	09
10	11	12	13	14	15	16
17	18	19	20	21	22	23
24	25	26	27	28	29	01
02	03	04	05	06	07	08

5: ДР НЕВАТОМ Нур-Султан
7: ДР НЕВАТОМ Омск
23: День защитника Отечества
29: ДР НЕВАТОМ Иркутск

МАРТ

Пн	Вт	Ср	Чт	Пт	Сб	Вс
24	25	26	27	28	29	01
02	03	04	05	06	07	08
09	10	11	12	13	14	15
16	17	18	19	20	21	22
23	24	25	26	27	28	29
30	31	01	02	03	04	05

8: Международный женский день
11: ДР НЕВАТОМ Тюмень
26: ДР НЕВАТОМ Томск

АПРЕЛЬ

Пн	Вт	Ср	Чт	Пт	Сб	Вс
30	31	01	02	03	04	05
06	07	08	09	10	11	12
13	14	15	16	17	18	19
20	21	22	23	24	25	26
27	28	29	30	01	02	03

1: ДР НЕВАТОМ Казань
28: ДР НЕВАТОМ Новокузнецк

МАЙ

Пн	Вт	Ср	Чт	Пт	Сб	Вс
27	28	29	30	01	02	03
04	05	06	07	08	09	10
11	12	13	14	15	16	17
18	19	20	21	22	23	24
25	26	27	28	29	30	31

1: Праздник Весны и Труда
9: День Победы
13: ДР НЕВАТОМ Новосибирск
18: ДР НЕВАТОМ Барнаул

ИЮНЬ

Пн	Вт	Ср	Чт	Пт	Сб	Вс
01	02	03	04	05	06	07
08	09	10	11	12	13	14
15	16	17	18	19	20	21
22	23	24	25	26	27	28
29	30	01	02	03	04	05

12: День России

ИЮЛЬ

Пн	Вт	Ср	Чт	Пт	Сб	Вс
29	30	01	02	03	04	05
06	07	08	09	10	11	12
13	14	15	16	17	18	19
20	21	22	23	24	25	26
27	28	29	30	31	01	02
03	04	05	06	07	08	09

1: ДР НЕВАТОМ Самара
2: ДР НЕВАТОМ Пермь
2: ДР НЕВАТОМ Владивосток

АВГУСТ

Пн	Вт	Ср	Чт	Пт	Сб	Вс
27	28	29	30	31	01	02
03	04	05	06	07	08	09
10	11	12	13	14	15	16
17	18	19	20	21	22	23
24	25	26	27	28	29	30
31	01	02	03	04	05	06

9: День строителя
11: ДР НЕВАТОМ Москва

СЕНТЯБРЬ

Пн	Вт	Ср	Чт	Пт	Сб	Вс
31	01	02	03	04	05	06
07	08	09	10	11	12	13
14	15	16	17	18	19	20
21	22	23	24	25	26	27
28	29	30	01	02	03	04
05	06	07	08	09	10	11

21: ДР НЕВАТОМ Уфа

ОКТАБРЬ

Пн	Вт	Ср	Чт	Пт	Сб	Вс
28	29	30	01	02	03	04
05	06	07	08	09	10	11
12	13	14	15	16	17	18
19	20	21	22	23	24	25
26	27	28	29	30	31	01
02	03	04	05	06	07	08

10: ДР НЕВАТОМ Санкт-Петербург

НОЯБРЬ

Пн	Вт	Ср	Чт	Пт	Сб	Вс
26	27	28	29	30	31	01
02	03	04	05	06	07	08
09	10	11	12	13	14	15
16	17	18	19	20	21	22
23	24	25	26	27	28	29
30	01	02	03	04	05	06

4: День народного единства
16: День проектировщика
17: ДР НЕВАТОМ Челябинск

ДЕКАБРЬ

Пн	Вт	Ср	Чт	Пт	Сб	Вс
30	01	02	03	04	05	06
07	08	09	10	11	12	13
14	15	16	17	18	19	20
21	22	23	24	25	26	27
28	29	30	31	01	02	03
04	05	06	07	08	09	10

4: ДР НЕВАТОМ Екатеринбург
25: ДР НЕВАТОМ Красноярск



КОМПАНИЯ НЕВАТОМ

Новосибирск
+7 383 285 285 0
nsk@nevatom.ru
630009, ул. Никитина,
20/2, этаж 2
производство:
630126, ул. Выборная, 141

Екатеринбург
+7 343 380 66 99
ekb@nevatom.ru
620141, ул. Завокзальная, 28

Омск
+7 3812 40 44 53
omsk@nevatom.ru
644047, ул. Чернышевского, 23,
оф. 25

Тюмень
+7 3452 65 66 99
tmm@nevatom.ru
625007, ул. Мельникайте, 112,
стр. 3, оф. 507
склад:
625007, ул. 30 лет Победы,
7, стр. 10

Москва
+7 495 120 02 21
msk@nevatom.ru
111123, ул. Плеханова,
4а, этаж 5, оф. 2
склад:
111024, ул. Энтузиастов
2-я,5, корп. 24

Челябинск
+7 351 211 66 99
chel@nevatom.ru
454007, Челябинск,
ул. Российская, 110, корп. 2,
оф. 303
склад:
454008, ул. Свердловский тракт, 5,
стр. 1, скл. 9

Пермь
+7 342 209 66 99
perm@nevatom.ru
614025, ул. Героев Хасана, 100,
оф. 49

Барнаул
+7 3852 25 96 09
barnaul@nevatom.ru
656031, ул. Победная,
114, оф. 301

Казань
+7 (843) 249-00-39
kazan@nevatom.ru
420087, ул. Родины, 7,
оф. 310

Санкт-Петербург
+7 812 407 14 41
spb@nevatom.ru
195067, ул. Маршала
Тухачевского, 22, оф. 501
склад:
197375, ул. Репищева, 14,
скл. 25 (АБ)

Уфа
+7 347 211 94 43
ufa@nevatom.ru
450006, ул. Менделеева, 130,
оф. 49
склад:
450080, ул. Менделеева,
136, корп. 14

Кемерово
+7 3842 45 23 18
kem@nevatom.ru
650044, ул. Карболитовская,
1/173, оф. 201
склад:
660062, Советский пр-т, 17

Иркутск
+7 3952 48 78 10
irk@nevatom.ru
664005, ул. Степана Разина, 6,
оф. 408А
склад:
664043, Набережная
Иркутска 1/6Б

Красноярск
+7 391 216 86 37
kras@nevatom.ru
660075, ул. Маерчака, 16,
оф. 804
склад:
660062, ул. Телевизорная,
1, стр. 62

Новокузнецк
+7 3843 20 12 10
nkz@nevatom.ru
654005, ул. Кольцевая, 15,
корп. 8, оф. 5

Владивосток
+7 423 205 55 02
vld@nevatom.ru
690078, ул. Красного Знамени, 3,
оф. 6/1
склад:
690062, ул. Днепровская, 25а,
стр. 7

Самара
+7 846 233 42 26
samara@nevatom.ru
443030, ул. Урицкого, 19,
этаж 6, оф. 9
склад:
443082, ул. Новоурицкая,
12, корп. 4

Нур-Султан
+7 717 272 77 88
nursultan@nevatom.ru
020000, пр-т Бөгенбай батыр, 56а,
оф. 1301
склад:
010000, ул. Жанажол, 19/3а

Томск
+7 382 260 906 9
tsk@nevatom.ru
634028, ул. Тимакова, 21, стр. 1