

ПРИТОЧНО-ВЫТЯЖНЫЕ УСТАНОВКИ

ДЕКАБРЬ 2022

Нам доверяют лидеры

Компания НЕВАТОМ подтверждает это каждый день. Именно мы помогаем заводам, жилым комплексам, комбинатам, дворцам спорта, шахтам, школам, больницам, училищам, складам, торговым центрам, лабораториям, вокзалам, аэропортам, офисам и другим зданиям дышать. Среди наших клиентов Русская медная компания, Газпромнефть, Магнит, Л'Этуаль, Роскосмос, Уральский завод конвейерных лент, Российские железные дороги, Wildberries и это далеко не все.



Актуальную информацию можно получить на сайте nevatom.ru или по телефону у специалистов ближайшего филиала



СОДЕРЖАНИЕ

1. ПРИТОЧНО-ВЫТЯЖНЫЕ УСТАНОВКИ NEVATOM	5
1.1. Подбор и расчет	6
1.2. Классификация конструкций согласно требованиям стандартов Eurovent	8
2. ПРИТОЧНО-ВЫТЯЖНЫЕ УСТАНОВКИ СЕРИИ SALAIR И ALATAU	11
2.1. Обозначение	11
2.2. Приточно-вытяжные установки серии Salair	12
2.3. Приточно-вытяжные установки серии Alatau	14
2.4. Особенности конструкции, компоновки и исполнения	16
2.5. Блоки и элементы вентиляционных установок	18
2.6. Требования к монтажу	30
2.7. Автоматика и управление вентиляционными системами серий Salair и Alatau	31
3. КОМПАКТНЫЕ УСТАНОВКИ СЕРИИ NEIVA.....	40
3.1. Характеристики серии NEIVA2 C-E с электрическим нагревателем	48
3.2. Характеристики серии NEIVA2 C-W с водяным нагревателем.....	50
3.3. Характеристики серии NEIVA2 CX.....	52
3.4. Характеристики серии NEIVA UC-E.....	55
3.5. Характеристики серии NEIVA UC-W	57
3.6 . Электрические нагреватели со встроенной автоматикой	59
4. ХОЛОДИЛЬНОЕ ОБОРУДОВАНИЕ.....	60
4.1. Компрессорно-конденсаторный агрегат АКК.....	60
4.2. Габаритные размеры компрессорно-конденсаторного агрегата.....	62
4.3. Базовая комплектация компрессорно-конденсаторного агрегата	64
4.4. Опции* компрессорно-конденсаторного агрегата	65
4.5. Общие рекомендации по подбору системы «АКК - фреоновый испаритель».....	68
5. ЛИСТ ПОДБОРА РАСЧЕТНЫХ УСТАНОВОК	69



СХЕМАТИЧНЫЕ ОБОЗНАЧЕНИЯ ЭЛЕМЕНТОВ УСТАНОВОК



Вентилятор (-V)



Фильтр:



Панельный (-D)



Карманный (-K)



Нагреватель:



Водяной (-NW)



Электрический (-NE)



Охладитель:



Водяной (-OW) / Фреоновый (-OF)



Камера смешивания (-KR)



Пластинчатый рекуператор (-PR)



Роторный рекуператор (-RR)



Шумоглушитель (-X)



1. ПРИТОЧНО-ВЫТЯЖНЫЕ УСТАНОВКИ NEVATOM

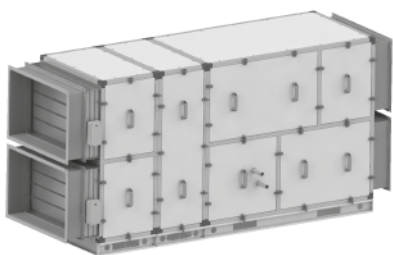
Приточно-вытяжные установки производства компании НЕВАТОМ используют в системах вентиляции и кондиционирования воздуха. Они нужны, чтобы создавать и поддерживать нужный микроклимат в помещениях.

Комбинация отдельных функциональных секций позволяет сформировать вентиляционную установку под конкретные требования заказчиков, учитывая все особенности проекта.

Наше оборудование подходит для работы в промышленных, административных, общественных и жилых зданиях, а также для использования в «чистых помещениях», например, в больницах.

Гарантийный срок на оборудование — 18 месяцев.

НЕВАТОМ ИЗГОТАВЛИВАЕТ ТРИ ТИПА ВЕНТИЛЯЦИОННЫХ УСТАНОВОК:



Salair

Каркасно-панельные ПВУ SALAIR

Корпус каждой секции установок представляет собой каркас из алюминиевого профиля серии А25 и А45 с закрепленными на нем теплозвукоизолирующими трехслойными панелями.

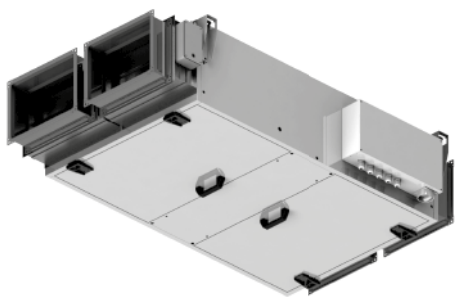
Толщина панелей и все внутренние компоненты — фильтр, вентилятор, воздухонагреватель, воздухоохладитель, теплоутилизатор, шумоглушитель — могут быть подобраны в соответствии с требованиями заказчика.



Alatau

Бескаркасные ПВУ ALATAU

Корпус установок — это бескаркасная конструкция с толщиной панелей 50 мм. Панели присоединяют таким образом, чтобы вся внутренняя поверхность установки была совершенно гладкой.



Neiva

Компактные ПВУ NEIVA

Корпус установок — это бескаркасная панельная конструкция. Толщина панелей от 25 мм до 50 мм. Чтобы обеспечить минимальные габариты, все внутренние компоненты устанавливают внутри одного корпуса. По исполнению Neiva бывает подвесной и напольной.



1.1. ПОДБОР И РАСЧЕТ

Установки НЕВАТОМ разрабатывают с помощью сертифицированной Eurovent* программы проектирования оборудования для вентиляции и кондиционирования — AirCalc++.

ПРЕИМУЩЕСТВА ПРИМЕНЕНИЯ ПРОГРАММЫ AIRCALC++:

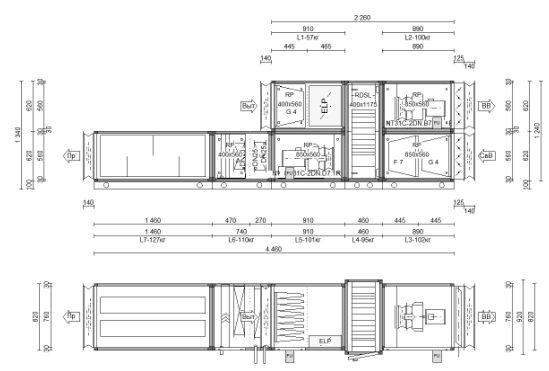
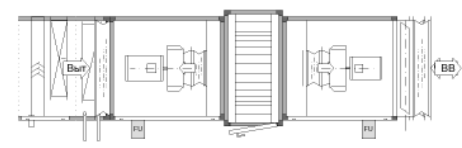
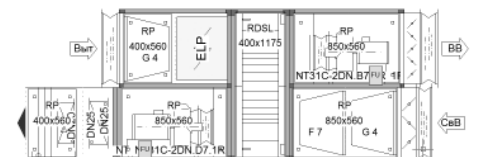
- Точный расчет функциональных блоков с подробными характеристиками
- Чертежи установок в разных проекциях с возможностью конвертирования в AutoCAD
- Сохранение результатов расчетов и чертежей в архиве
- Простой способ передачи результатов расчетов и чертежей через интернет
- Расчет и построение шумовых характеристик вентиляторов
- Построение процессов в h-x диаграмме Мольте
- Соответствие установок стандартам Eurovent*

УСТАНОВКИ ПОДБИРАЮТ В СООТВЕТСТВИИ СО СЛЕДУЮЩИМИ ИСХОДНЫМИ ДАННЫМИ:

- Производительность установки по воздуху, м³/ч
- Остаточное давление на выходе и/или входе установки из установки (сопротивление сети, на которую будет работать приточная и/или вытяжная часть), Па
- Температура теплоносителя и/или холодоносителя, °С
- Расчетные параметры наружного воздуха в холодный и теплый периоды
- Требования к приточному воздуху по температуре °С и относительной влажности, %
- Схема подогрева приточного воздуха (с теплоутилизацией или без нее)
- Расчетные значения температуры приточного воздуха °С на разных этапах его нагрева (при необходимости)
- Требования к шумовым характеристикам
- Другие параметры, необходимые для расчета в соответствии с принятой схемой воздухообмена в обслуживаемых помещениях



Место назначения			
Длина	100 м		
Температура	20.00 °С		
Влажность	30.0 %		
Плотность воздуха	1.20 кг/м³		
Давление	1 013 мбар		
Контроль воздуха	<input type="checkbox"/> Приточный <input type="checkbox"/> Вытяжной <input type="checkbox"/> приточный/вытяжной в комплексе		
Газоанализатор	<input type="checkbox"/> Комбинированный вид наддуток <input type="checkbox"/> комбинированный блок с блоком		
Газ	Внутреннее		
Тип	SALAIR		
Центр	3 000 м³/ч		
Вспомог.	3 000 м³/ч		
Приток	A-45		
Материалы фильтрации в модуле для выбора			
Панель	Материал	тип	цвет
кашлялка	Пист. Оч. стекловолокно	1.00	RAL 7045
интерком	Пист. Оч.	0.70	
вентиляторная	Пист. Оч.	0.70	
Уловитель конденсата	Алюминий		
Уловитель конденсата	Алюминий		
Плотность воздуха	1.20 кг/м³		
Угол наклона	Нижняя 50 кг/м³		
Другие характеристики			
Напряжение [В]	3~400		
частота [Гц]	50		
шаги между распадами	100		
Длина кабеля			



* Eurovent – европейская ассоциация производителей индустрии отопления, вентиляции, кондиционирования и холодильного оборудования HVAC&R



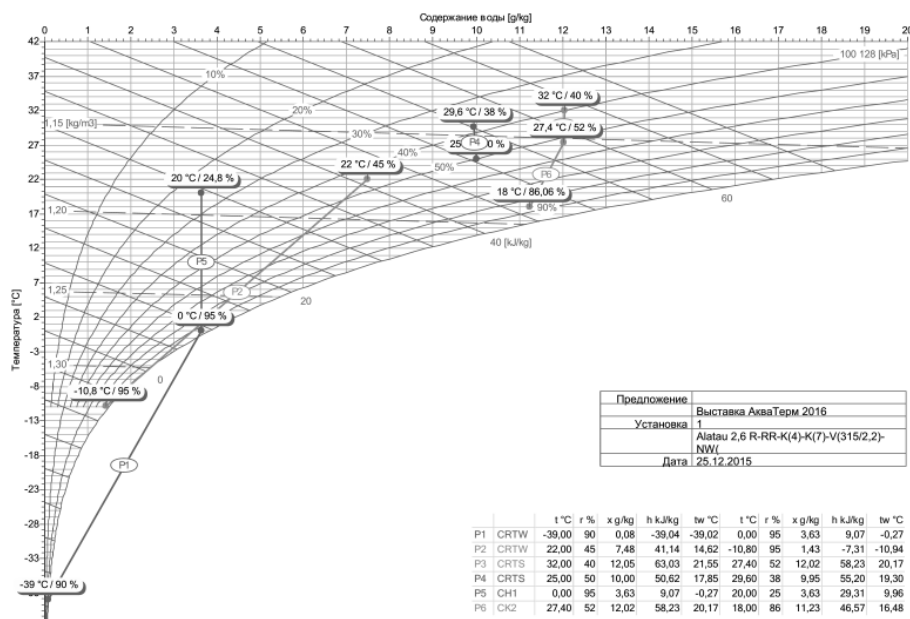
Результаты расчета можно сохранить в виде PDF-отчета. Программа позволяет экспортировать 2D-чертежи приточно-вытяжной установки в форматах DWG и WMF, чтобы их можно было использовать в проекте.

ОТЧЕТ СОДЕРЖИТ ПОДРОБНУЮ ИНФОРМАЦИЮ О СЕКЦИЯХ УСТАНОВКИ:

- Габаритные размеры
- Массу
- Аэродинамические характеристики
- Теплотехнические характеристики
- Гидравлические характеристики
- Акустические характеристики

Когда пользователь заканчивает проектирование, программа завершает расчет и формирует цену установки.

		Предложение от 25.12.2015 Проект Выставка АкваТерм 2016 Установка Alatau 2,6 R-RR-K(4)-K(7)-V(315/2,2)-NW Этажность 1 Система ПВ-БК Количество 1 Дата печати 25.12.2015 Проектирование Ориел / Ариел Сайт: www.nevatom.ru Email: pv@nevatom.ru
Серия Alatau Исполнение Стандартный Размещение Внутреннее	Уровень моря [м] 100 Удельный вес [кг/м³] 1,29 Удельная мощность вентилятора [Вт/м³] 10,314 БПФ7 Общая масса -106 кг	



MANUFACTURER
Range
Model

www.eurovent-certification.com

LIQUID CHILLING PACKAGE
LOCAL DESIGNATION

❄️ **Cooling mode at full load**

A	▶
B	▶
C	▶
D	▶
E	▶
F	▶
G	▶

A

PL 6-C/MS 2017 and 61-C/MSA 2010



1.2. КЛАССИФИКАЦИЯ КОНСТРУКЦИЙ СОГЛАСНО ТРЕБОВАНИЯМ СТАНДАРТОВ EUROVENT

1. Требования стандарта EN 1886 (механические свойства)

Механическая прочность оболочки		
Класс механической прочности	Максимальное значение относительного изгиба, мм/м	Сопротивление максимальному рабочему давлению вентилятора
D1	4	Да
D2	10	Да
D3	>10	Да

Воздухопроницаемость корпуса			
Класс воздухопроницаемости корпуса	Максимальная величина утечек при отрицательном давлении 400 Па, л/(сек*м²)	Максимальная величина утечек при положительном давлении 700 Па, л/(сек*м²)	Класс фильтра (EN 779)
L1	0,15	0,22	Выше F9
L2	0,44	0,63	F8-F9
L3	1,32	1,9	G1-F7

Проверку воздухопроницаемости выполняют в зависимости от конструкции и номинальных режимов работы установки. Допустимую величину утечки воздуха определяют по отношению к классу фильтра, применяемого в установке:

Переток на фильтре при перепаде давления 400 Па					
Класс фильтра	G1-F5	F6	F7	F8	F9
Максимальный уровень утечки байпаса фильтра k в % от объемного расхода	6	4	2	1	0,5

Утечки воздуха в обход фильтра добавляют к общему количеству неотфильтрованного воздуха. Это снижает эффективности фильтра, так как байпасный воздух не фильтруют.

Коэффициент теплоотдачи EN 1886			
Класс теплоизоляции	Коэффициент теплоотдачи Вт/(м²*К)	Качество панелей	Возможность конденсации влаги
T1	$K < 0,5$	Очень высокое	Очень низкое
T2	$0,5 < K < 1,0$	Высокое	Низкое
T3	$1,0 < K < 1,4$	Среднее	Среднее
T4	$1,4 < K < 2,0$	Низкое	Высокое
T5	Нет требований	Очень низкое	Очень высокое

Для экономии энергии количество тепла, передаваемого через корпус, должно быть минимально. Термическое сопротивление корпуса важно не только с точки зрения потерь тепла, но и конденсации влаги, которая выпадает на корпусе установки.



Фактор тепловых мостов		
Класс	Фактор тепловых мостов	Возможность конденсации влаги
ТВ1	$0,75 < K_v < 1,00$	Очень низкое
ТВ2	$0,60 < K_v < 0,75$	Низкое
ТВ3	$0,45 < K_v < 0,60$	Среднее
ТВ4	$0,3 < K_v < 0,45$	Высокое
ТВ5	Нет требований	Очень высокое

Температура на поверхности корпуса распределяется неравномерно: на участках послабления она может упасть ниже температуры точки росы, что приведет к выпадению конденсата. Для оценки вводят фактор тепловых мостов.

2. Требования стандарта EN 13053 (энергетическая эффективность)

Энергетическую эффективность климатической установки обозначают метками «А+», «А», «В» и определяют по трем основным параметрам:

- Классу скорости воздуха в поперечном сечении установки
- Классу энергопотребления вентилятора
- Классу эффективности теплоутилизатора

Это соответствует нормам DIN EN 13053, разработанным RLT (немецкой ассоциацией производителей вентиляционного оборудования).

Классы энергоэффективности в соответствии RLT EN 13053				
Параметры		A+	A	B
Класс скорости воздуха в свободном сечении установки	Без термодинамической обработки воздуха	V5	V6	V7
	С нагревом (в т.ч. с утилизацией тепла)	V4	V5	V6
	С дополнительными функциями	V2	V3	V5
Потребление мощности вентилятора		P2	P3	P4
Утилизация тепла		H1	H2	H3

Для установок с теплоутилизатором стандарт рекомендует определять класс энергоэффективности процесса утилизации — от H1 до H6. В расчет принимают коэффициент утилизации тепла для сухого воздуха и аэродинамическое сопротивление теплоутилизатора.

При разработке климатических установок в НЕВАТОМ определяют класс энергоэффективности вентилятора – так называемый SFP (Specific Fan Power). Он соответствует стандарту DIN EN 13779.

Классы скоростей воздуха в соответствии с EN 13053									
Класс	V1	V2	V3	V4	V5	V6	V7	V8	V9
Скорость воздуха (м/с)	<1,6	1,6-1,8	1,8-2,0	2,0-2,2	2,2-2,5	2,5-2,8	2,8-3,2	3,2-3,6	>3,6

Класс энергопотребления вентилятора							
Класс	P1	P2	P3	P4	P5	P6	P7
Потребление мощности вентилятора	$\leq N * 0,85$	$\leq N * 0,90$	$\leq N * 0,95$	$\leq N * 1,0$	$\leq N * 1,06$	$\leq N * 1,12$	$< N * 1,12$

Класс энергопотребления вентилятора определяют по производительности подачи и напора в зависимости от потребляемой электроэнергии.

Класс энергоэффективности теплоутилизатора						
Класс	H1	H2	H3	H4	H5	H6
Эффективность теплоутилизатора, %	>71	>64	>55	>45	>36	Не регламентируется



Рекомендуемые скорости воздуха для секций установки			
Элемент	Особые условия	Оптимальная скорость	Максимальная скорость
Установка	При высоте $H < 1,0$ м	1,5–2,0 м/с	< 4,5 м/с
	При высоте $H > 1,0$ м	1,5–2,0 м/с	< 4,0 м/с
Воздухозаборная решетка	На всасывании	2,2 ÷ 2,5 м/с	< 2,5 м/с
	На нагнетании	> 3,6 м/с	< 4 м/с
Воздухозаборный козырек	На всасывании	> 3,6 м/с	< 4,5 м/с
	На нагнетании	> 3,6 м/с	< 6 м/с
Каплеуловитель	На всасывании	3,2 ÷ 3,6 м/с	< 3,5 м/с
	На нагнетании	> 3,6 м/с	< 5 м/с
Воздушный клапан		> 3,6 м/с	< 8 м/с
Воздушный фильтр		3,2 ÷ 3,6 м/с	< 4 м/с
Воздуонагреватель		2,8 ÷ 3,6 м/с	< 4 м/с
Воздухоохладитель		2,2 ÷ 2,5 м/с	< 2,5 м/с
Теплоутилизатор		2,2 ÷ 2,5 м/с	< 2,5 м/с
Увлажнитель		2,2 ÷ 2,5 м/с	< 2,5 м/с

Компания НЕВАТОМ использует программу по подбору климатических установок. Через нее производят все расчеты и определяют классы энергоэффективности. Вместе с основными техническими характеристиками программа предоставляет достоверную информацию о том, к какому классу энергоэффективности относится подобранная установка.



2. ПРИТОЧНО-ВЫТЯЖНЫЕ УСТАНОВКИ СЕРИИ SALAIR И ALATAU

2.1. ОБОЗНАЧЕНИЕ

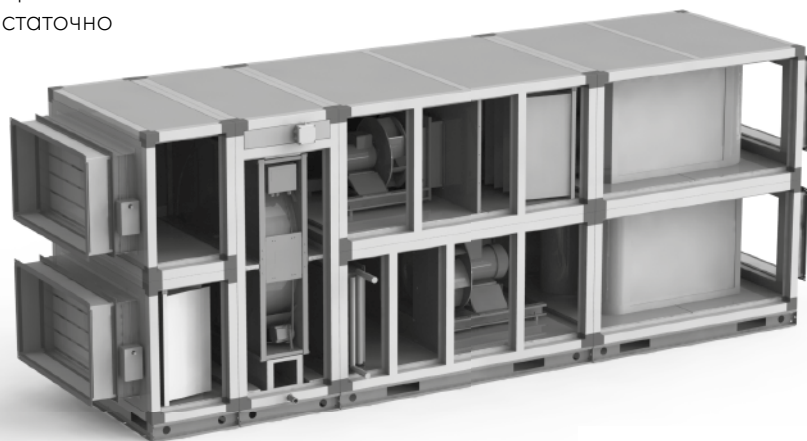
SL 1,8 – 191120001 – 01.01 – K – O – RR – '(1) – A

1	2	3	4	5	6	7	8
1	Тип и типоразмер установки	SL 1.8 ... 40.5 SL2 AL 1.8 ... 13,5 AL2	Каркасно-панельная установка Salair (стандартный ряд) Каркасно-панельная установка Salair2 Бескаркасная установка Alatau (стандартный ряд) Бескаркасная установка Alatau2				
2	Номер коммерческого предложения	191120001	номер КП в формате гг-мм-дд-XXX, где последние 3 цифры - это номер, присвоенный запросу в день получения заявки				
3	Номер установки в коммерческом предложении	01.01	№ п/п в AC++, где первые две цифры - это номер установки в КП, а вторые две цифры - это номер варианта расчета этой установки				
4	Исполнение по размещению	K U	- внутреннее (комнатное) размещение - наружное (уличное) размещение				
5	Исполнение по назначению	B G O	- бассейновое - гигиеническое - общепромышленное				
6	Конструкционная форма	P V RR RP KR RG RN	- приточная установка - вытяжная установка - приточно-вытяжная установка с роторным рекуператором - приточно-вытяжная установка с пластинчатым рекуператором - приточно-вытяжная установка с камерой рециркуляции - приточно-вытяжная установка с гликолевым утилизатором тепла - приточно-вытяжная установка без рекуператора				
7	- Расположение приточной и вытяжной секций	- '(1) '(2) '(3)	- приточная / вытяжная установка - одна на другой - бок о бок - горизонтальная				
8	Автоматика	- '(A)	- нет щита управления в комплекте - щит управления в комплекте				



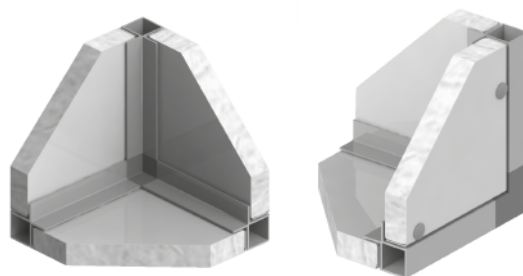
2.2. ПРИТОЧНО-ВЫТЯЖНЫЕ УСТАНОВКИ СЕРИИ SALAIR

Корпус установок Salair изготавливают по каркасно-панельному принципу на базе профильных конструкций. Это позволяет сделать их достаточно легкими и в то же время очень прочными.



ПРЕИМУЩЕСТВА И ОСОБЕННОСТИ:

- Каркас установки выполнен из алюминиевого профиля
- Для соединения профиля между собой используют пластиковые уголки
- Секции между собой скрепляют с помощью соединительного профиля
- Трехслойные закрепленные и съемные панели толщиной 25 и 45 мм



МЕХАНИЧЕСКИЕ И ТЕРМИЧЕСКИЕ СВОЙСТВА КОРПУСА

Толщина панели	Класс теплоизоляции	Фактор тепловых мостиков	Переток на фильтре (%)	Класс утечки воздуха через корпус	
				При -400 Па	При +700 Па
25 мм	T4	TB4	F7(1,6 %)	L3	L3
45 мм	T3	TB4	F9 (0,45 %)	L2	L3

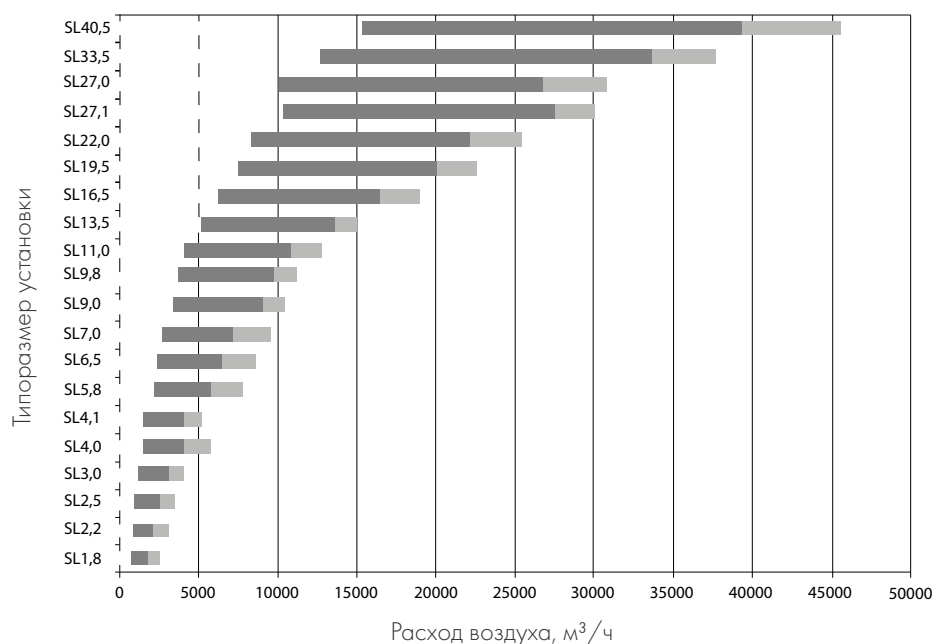
Толщина панели	Толщина внутренней и внешней стенки панели, мм	Тип/плотность теплоизоляционного материала, кг/м ³	Класс прочности корпуса	Класс огнестойкости изоляции
25 мм	0,5/0,5	Мин. вата/80	D2	A1
45 мм	0,7/0,7 – 0,7/1,0	Мин. вата/80	D2	A1

Характеристика корпуса по звукоизоляции

Толщина панели	Октавная полоса частот (Гц)	125	250	500	1000	2000	4000	8000
		Степень звукопоглощения (дБ)						
25 мм		12	18	25	25	27	30	32
45 мм		18	25	27	29	29	31	34



Стандартный ряд имеет 20 типоразмеров производительностью от 700 до 45500 м³/ч.



■ для всех установок ■ для установок, в составе которых отсутствует теплообменное оборудование

ГАБАРИТНЫЕ (НАРУЖНЫЕ) РАЗМЕРЫ

Наименование установки	Внутренние размеры		Габаритные (наружные) размеры		Толщина профиля
	Ш, мм	В, мм	Ш, мм	В, мм	
SL1,8	680	380	740	440	30
SL2,2	680	430	740	490	30
SL2,5	780	430	840	490	30
SL3,0	780	480	840	540	30
SL4,0	880	580	940	640	30
SL4,1	680	680	780	780	50
SL5,8	980	680	1080	780	50
SL6,5	1080	680	1180	780	50
SL7,0	1180	680	1280	780	50
SL9,0	1280	680	1380	780	50
SL9,8	980	980	1080	1080	50
SL11	1580	680	1680	780	50
SL13,5	1280	980	1380	1080	50
SL16,5	1580	980	1680	1080	50
SL19,5	1880	980	1980	1080	50
SL22,0	1580	1280	1680	1380	50
SL27	1880	1280	1980	1380	50
SL27,1	2480	980	2580	1080	50
SL33,5	1880	1580	1980	1680	50
SL40,5	1880	1880	1980	1980	50



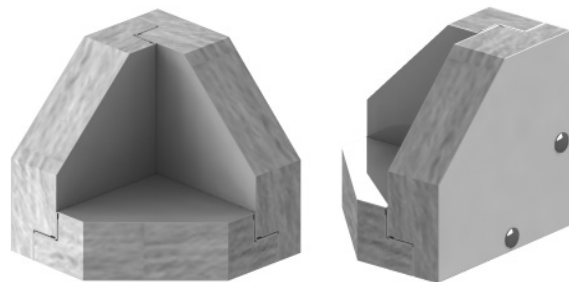
2.3. ПРИТОЧНО-ВЫТЯЖНЫЕ УСТАНОВКИ СЕРИИ ALATAU

Корпус установок Alatau представляет собой бескаркасную панельную конструкцию, плотно состыкованную замковыми соединениями. Панели между собой соединяют без применения профильных конструкций.



ПРЕИМУЩЕСТВА И ОСОБЕННОСТИ:

- Самонесущая и легкая панельная конструкция снижает влияние фактора тепловых мостов между окружающим и обрабатываемым воздухом
- Гладкая внутренняя поверхность установки
- Замковые соединения панелей обеспечивают однородность и герметичность стыков
- Уменьшение величины вибрационных нагрузок и звукового давления
- Трехслойные панели толщиной 50 мм
- Отдельные составные модули герметично соединены между собой болтами, закрытыми пластиковыми элементами
- Снижена возможность образования конденсата на внутренних поверхностях установки
- Наличие заключения санитарно-эпидемиологической экспертизы



МЕХАНИЧЕСКИЕ И ТЕРМИЧЕСКИЕ СВОЙСТВА КОРПУСА

Толщина панели	Толщина внутренней и внешней стенки панели, мм	Тип/плотность теплоизоляционного материала, кг/м ³	Класс прочности корпуса	Класс огнестойкости изоляции
50 мм	0,5/0,7 – 0,7/0,7	Мин. вата/80	D1	A1
50 мм	0,5/0,8 (НЖ)	Мин. вата/80	D1	A1

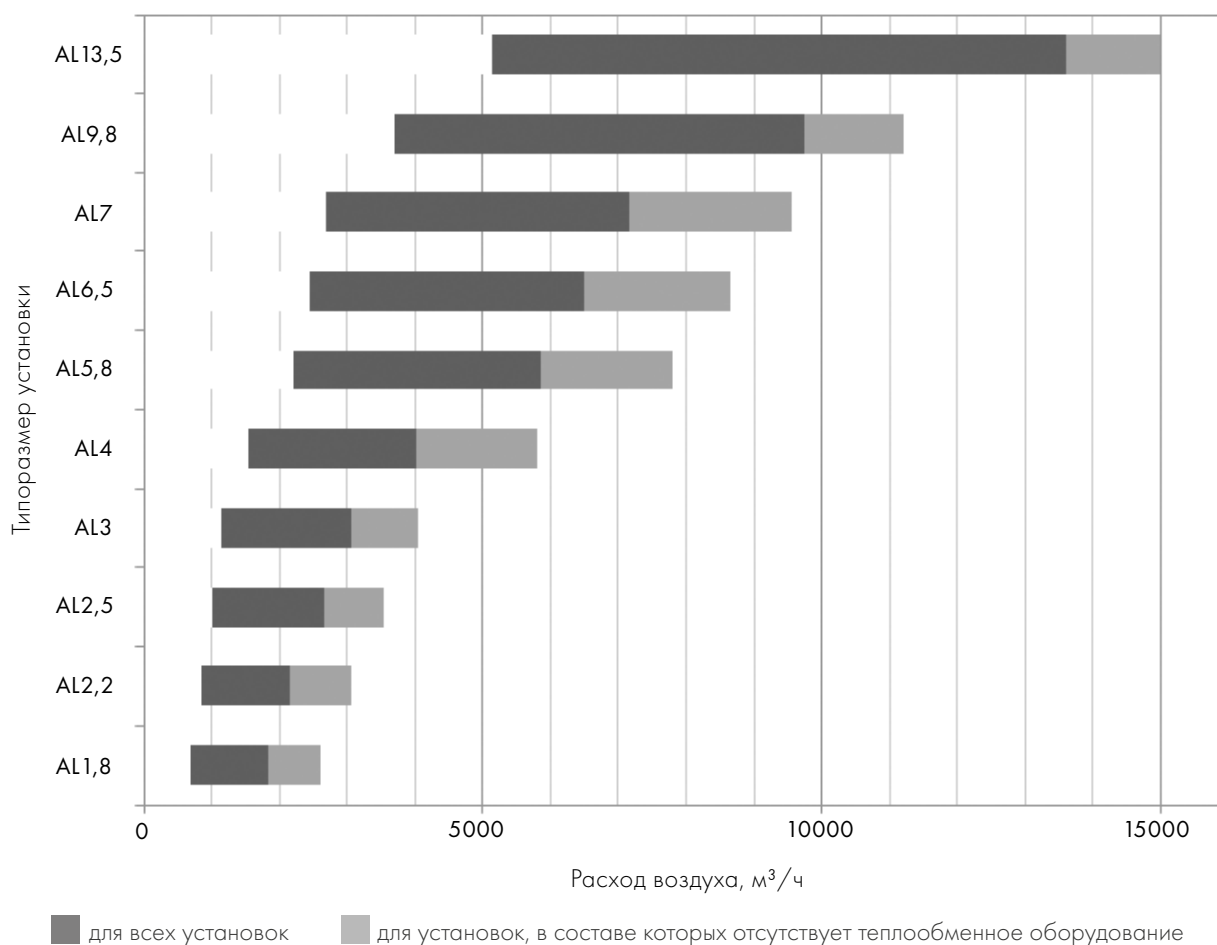
Характеристика корпуса по звукоизоляции при толщине панелей в 50 мм

Октавная полоса частот (Гц)	125	250	500	1000	2000	4000	8000
Степень звукопоглощения (дБ)	20	36	35	36	40	40	35

Толщина панели	Класс теплоизоляции	Фактор тепловых мостиков	Переток на фильтре, %	Класс утечки воздуха через корпус	
				При -400 Па	При +700 Па
50 мм	T2	TB2	F9 (0,39 %)	L1	L1



Стандартный ряд имеет 10 типоразмеров производительностью от 700 до 15 000 м³/ч.



ГАБАРИТНЫЕ (НАРУЖНЫЕ) РАЗМЕРЫ

Наименование установки	Толщина стенки, мм	Размеры сечения, мм	
		В ширина	Н высота
AL1.8	50	780	480
AL2.2	50	780	530
AL2.5	50	880	530
AL3	50	880	580
AL4	50	980	680
AL5.8	50	1080	780
AL6.5	50	1180	780
AL7	50	1280	780
AL9.8	50	1080	1080
AL13.5	50	1380	1080



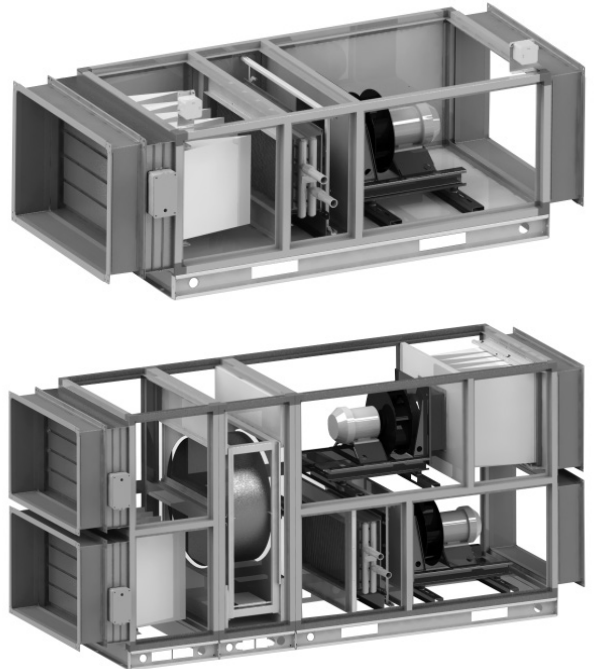
2.4. ОСОБЕННОСТИ КОНСТРУКЦИИ, КОМПОНОВКИ И ИСПОЛНЕНИЯ

КОМПОНОВКА

По конструктивному исполнению каркасно-панельные установки в зависимости от пожеланий клиента могут быть моноблочными или модульными (секционными).

МОНОБЛОЧНАЯ КОНСТРУКЦИЯ:

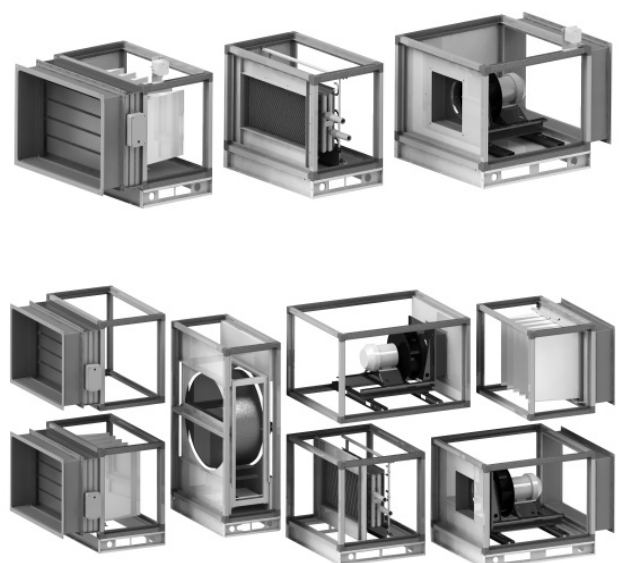
- Все элементы смонтированы внутри общего корпуса, выполнен внутренний электромонтаж и подключение
- Возможна установка щита управления и частотных преобразователей внутри корпуса установки. В этом случае установка имеет законченное техническое решение. К ней необходимо только подвести все необходимые энергоресурсы и подключить вентиляционную систему
- Моноблочная компоновка дешевле секционной за счет компактного расположения элементов и меньшего расхода профиля и комплектующих



СЕКЦИОННАЯ КОНСТРУКЦИЯ:

- Приточно-вытяжная установка состоит из набора последовательно установленных и соединенных между собой отдельных секций
- ПВУ собирают непосредственно на месте установки. Секции соединяют при помощи специальных винтовых соединений. Это обеспечивает нужное положение и плотное прилегание секций
- Секционную ПВУ удобно доставлять и монтировать, особенно в труднодоступных местах и ограниченном пространстве

Состав и последовательность устанавливаемых секций зависит от требований, предъявляемых к технологии обработки воздуха, месту установки и параметров воздушной среды.





ИСПОЛНЕНИЯ

ВНУТРЕННЕЕ ИСПОЛНЕНИЕ

Основной вариант изготовления приточно-вытяжных установок. Предназначен для размещения и использования в помещениях вентиляционных камер, в других закрытых отапливаемых пространствах. Подключение трубопроводов и электрических соединений осуществляется снаружи установки.

НАРУЖНОЕ ИСПОЛНЕНИЕ

Приточно-вытяжные установки наружного исполнения применяют в системах вентиляции, в которых отсутствует возможность внутреннего размещения оборудования. Установки наружного исполнения размещают снаружи здания на специальных площадках или на кровле.

Особенности наружного исполнения:

- Большая толщина панелей
- Есть защитная крышка и загнутые козырьки для входа наружного воздуха и выхода вытяжного
- Все стыки герметизируют снаружи
- При необходимости входной воздушный клапан может быть расположен внутри установки

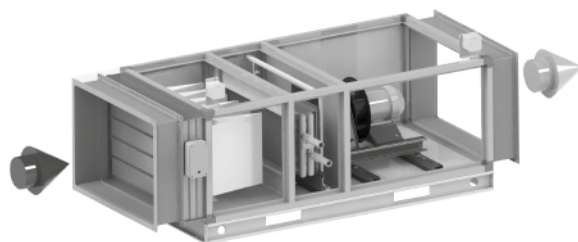
САНИТАРНО-ГИГИЕНИЧЕСКОЕ ИСПОЛНЕНИЕ

Приточно-вытяжные установки санитарно-гигиенического исполнения используют в системах, к которым предъявляют специальные требования по гигиеническому состоянию внутренних поверхностей установок, а также повышенные требования к тепло- и шумоизоляции.

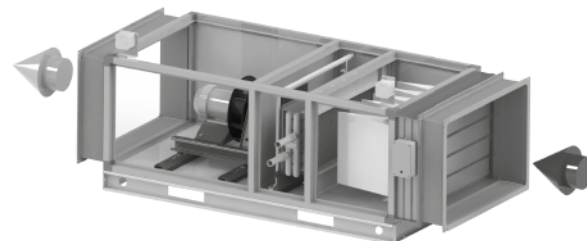
В ПВУ санитарно-гигиенического исполнения предусмотрена возможность регулярной чистки и дезинфекции всех внутренних поверхностей. Материалы деталей инертны к промывочным и дезинфицирующим растворам. Внутренние полости установок окрашены порошковой эмалью или выполнены из нержавеющей стали, не накапливают статическое электричество.

В зависимости от местоположения зоны обслуживания приточно-вытяжные установки могут быть правого и левого исполнения.

Правое исполнение — зона обслуживания на правой стороне установки по ходу движения воздуха.



Левое исполнение — зона обслуживания на левой стороне установки по ходу движения воздуха.



ИНСПЕКЦИОННЫЕ ДВЕРИ

- Инспекционные двери расположены на регулируемых петлях или закреплены прижимами
- Конструкция корпуса может иметь смотровые окна и внутреннее освещение секций
- Для обеспечения герметичности и шумоизоляции используют уплотнительные ленты



2.5. БЛОКИ И ЭЛЕМЕНТЫ ВЕНТИЛЯЦИОННЫХ УСТАНОВОК

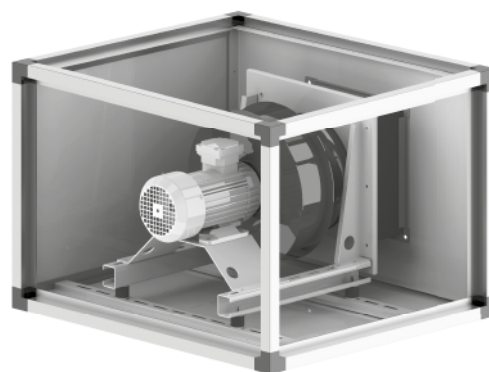
▶ СЕКЦИЯ ВЕНТИЛЯТОРА

Секция вентилятора включает в себя вентиляционный модуль, обеспечивающий поток воздуха требуемого расхода через все элементы климатической установки и вентиляционной сети.



УСЛОВИЯ ЭКСПЛУАТАЦИИ:

- Температура перемещаемой среды: от $-20\text{ }^{\circ}\text{C}$ до $+40\text{ }^{\circ}\text{C}$
- Допустимое содержание пыли: 100 мг/м^3
- Отсутствие липких веществ и волокнистых материалов
- Агрессивность воздуха по отношению к углеродистым сталям обыкновенного качества не выше агрессивности воздуха с температурой от $-20\text{ }^{\circ}\text{C}$ до $+40\text{ }^{\circ}\text{C}$



ПАРАМЕТРЫ:

- 3-х фазное напряжение / 380 В / 50 Гц
- Защита IP 54
- Мощность электродвигателей от $0,55$ до 75 кВт
- Расход воздуха от 650 до $73000\text{ м}^3/\text{час}$

КОНСТРУКЦИЯ:

- Вентиляторные модули бывают:
 - со свободным колесом (plug fans)
 - с высокоэффективными рабочими колесами ведущих европейских фирм
- Рабочее колесо установлено на валу электродвигателя
- Чтобы уменьшить вибрационные и колебательные нагрузки вентилятора, подсоединение секции к корпусу производят на стороне нагнетания с помощью гибкой вставки
- Электродвигатель установлен на металлической раме, которая помещена в корпус на виброизолирующих опорах
- Рабочие колеса вентиляторов имеют семь загнутых назад лопаток из листовой стали, алюминия или уникального запатентованного композитного материала «ZA mid» (серия Cpro)
- Благодаря «ZA mid» колеса и сам вентилятор легче, а прочность сравнима с прочностью стали. Использование этого материала обеспечивает стабильность конструкции при любых условиях монтажа и эксплуатации. Литое рабочее колесо не содержит сварочных швов, что значительно снижает аэродинамическое сопротивление и обеспечивает высокую эксплуатационную надежность
- В секции используются трехфазные асинхронные двигатели
- Для изменения оборотов рабочего колеса используют внешнее частотное регулирование

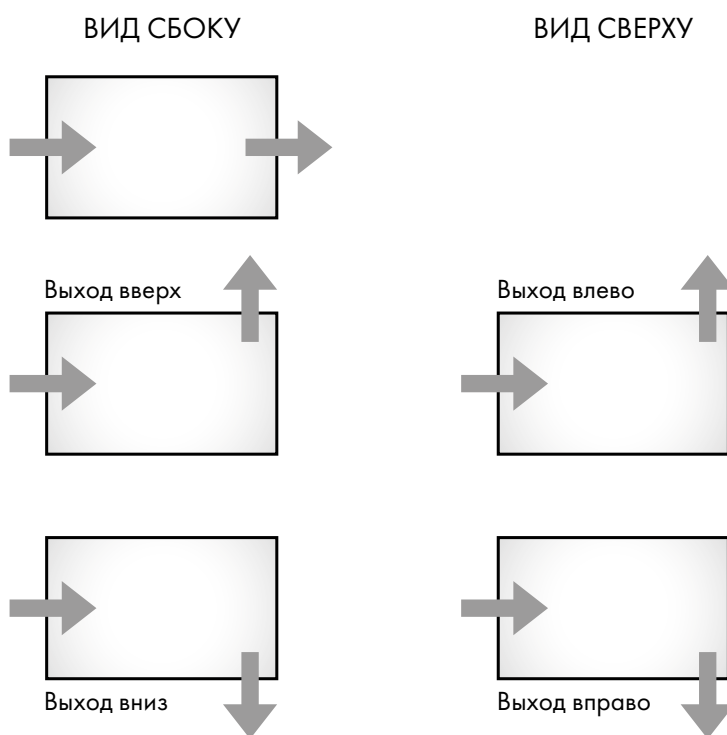


ПРЕИМУЩЕСТВА КОЛЕС ЕС:

- КПД до 90 % и, как следствие, уменьшение потребления электроэнергии
- Компактность исполнения при сохранении высоких технических характеристик
- Управляющая электроника позволяет осуществлять плавный пуск и плавное регулирование частоты вращения электродвигателей
- Низкий уровень шума и тепловыделения
- Нет необходимости использовать частотный регулятор

ВАРИАНТЫ ВХОДА И ВЫХОДА ВОЗДУХА В УСТАНОВКЕ

Для исполнения установки с выходом воздуха сбоку существует ограничение: выход может быть только на несервисную сторону установки (у секции вентилятора). Вышеуказанное ограничение можно решить изменением сервисных доступов у секции вентилятора.



Для уменьшения высоты вентиляторной секции при неизменной производительности возможна параллельная установка двух вентмодулей (монтаж установок в помещения с ограничениями по высоте).



СЕКЦИЯ ФИЛЬТРАЦИИ

В зависимости от назначения, секции фильтрации можно оснащать карманными или панельными фильтрами. Карманные фильтры обладают большей емкостью (ресурсом), но имеют большие габариты по сравнению с панельными.

ПАНЕЛЬНЫЙ ФИЛЬТР (D)

- Предназначен для защиты оборудования от загрязнения, а также для улавливания грубой пыли
- Используется в качестве единственного фильтра для условий с низкими требованиями или как предварительный фильтр, за которым устанавливают фильтры с более высоким классом фильтрации
- Снижает эксплуатационные затраты на замену фильтров высокого класса фильтрации

ПАРАМЕТРЫ:

- Класс фильтрации: G3–G4
- Рекомендуемая конечная потеря давления фильтра: 150 Па
- Максимальный конечный перепад давления при испытаниях на фильтре грубой очистки (для класса G): 250 Па
- Максимальная теплостойкость: 100 °С
- Минимальная температура перемещаемого воздуха: –50 °С

КОНСТРУКЦИЯ:

- Изготовлен из синтетических волокон или стекловолна
- Закреплен на металлической рамке
- Доступ к фильтру через сервисную панель

КАРМАННЫЕ ФИЛЬТРЫ (K)



- Предназначены для защиты оборудования от загрязнения; фильтры с классом очистки G4 и M5 используют в качестве 1–3 ступени фильтрации (в зависимости от типа используемого материала)
- F7–F9 всегда используют в качестве второй или третьей ступени фильтрации

ПАРАМЕТРЫ:

- Класс фильтрации G4, M5, F7–F9
- Рекомендуемая конечная потеря давления фильтра 150 Па (для G4), 200 Па (для M5–F7), 300 Па (для F7–F9)
- Максимальный конечный перепад давления при испытаниях на фильтре грубой очистки (для класса G4) 250 Па, средней очистки (для класса M) и тонкой очистки (для класса F) – 450 Па
- Максимальная теплостойкость: 70 °С
- Минимальная температура перемещаемого воздуха: –50 °С

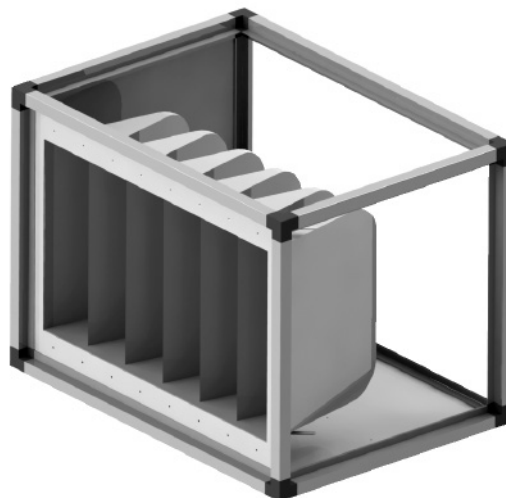
КОНСТРУКЦИЯ:

- Изготовлен из синтетических волокон или стекловолна
- Закреплен на металлической рамке
- Стандартная глубина кармана фильтров 300 и 600 мм
- Доступ к фильтру осуществляется через сервисную панель

Карманные фильтры обладают большой площадью фильтрации, длительным сроком эксплуатации. Механизм крепления фильтров обеспечивает герметичность и простоту замены фильтрующих вставок. Секции фильтрования обеспечивают простоту технического обслуживания путем выдвижения фильтров с боковой стороны установки.



КЛАССИФИКАЦИЯ ФИЛЬТРОВ



Степень очистки	Класс очистки		Применение
	DIN 24184 DIN 24185	ГОСТ Р EN 779-2014	
Грубая	EU1	G1	Фильтры грубой очистки используют в помещениях и процессах с низкими требованиями к чистоте воздуха. Как правило, это предварительная очистка в системах вентиляции и центрального кондиционирования.
	EU2	G2	
	EU3	G3	
	EU4	G4	
Средняя	EU5	M5	Фильтры средней и тонкой очистки воздуха используют в системах кондиционирования и вентиляции. Обычно их применяют в качестве фильтров второй степени очистки. Они подходят для больничных палат, административных зданий, гостиниц.
	EU6	M6	
Тонкая	EU7	F7	
	EU8	F8	
	EU9	F9	
Высокоэффективная (HEPA)	H10	H10	
	H11	H11	
	H12	H12	
	H13	H13	
Сверхвысокая (ULPA)	H14	H14	Фильтры окончательной очистки воздуха нужны для помещений с высочайшими требованиями к чистоте воздуха – удержание 99,999% частиц размером от 0,1 мкм или больше.
	U15	U15	
	U16	U16	
	U17	U17	

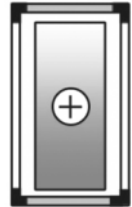
РЕКОМЕНДАЦИИ ПО ПРИМЕНЕНИЮ ФИЛЬТРОВ

Помещения	Степень очистки		
	1 степень	2 степень	3 степень
Производственные и бытовые помещения	EU3 – EU5		
Административные здания	EU3 – EU5	EU6 – EU7	
Медицинские центры	EU3 – EU5	EU6 – EU9	
Операционные и стерильные помещения	EU3 – EU5	EU6 – EU9	H10 – H14



+ СЕКЦИЯ НАГРЕВАТЕЛЯ

Секция нагревателя нужна, чтобы подогреть приточный воздух, который установка подает в помещение. НЕВАТОМ использует водяные и электрические нагреватели.

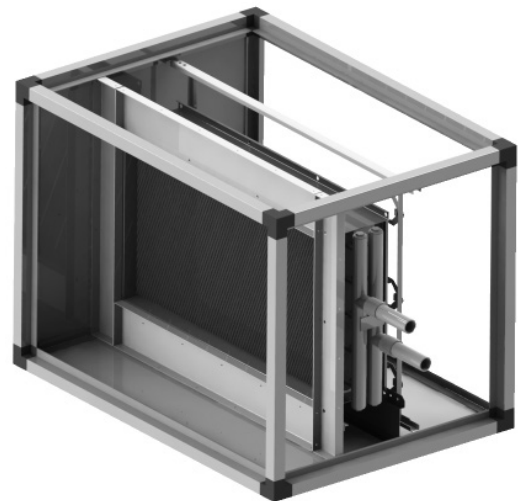


СЕКЦИИ С ВОДЯНЫМ НАГРЕВАТЕЛЕМ — NW

- Максимально допустимая температура теплоносителя: до +150 °С
- Максимально допустимое давление – 1,6 МПа

КОНСТРУКЦИЯ:

- Корпус теплообменника изготовлен из оцинкованного листа толщиной 0,8–2,0 мм
- Медные трубки с пакетами алюминиевых ребер-ламелей
- Расстояние между ребрами-ламелями – 1,6–4,0 мм
- Количество рядов – 1–4
- Коллекторы и соединительные патрубки сварены из стальных трубок

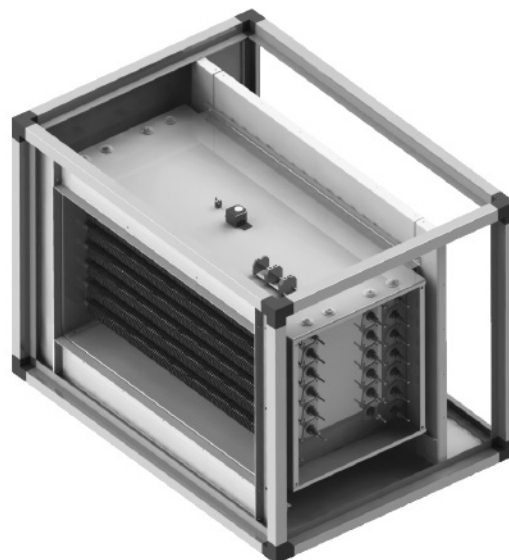


Секции нагрева опционально поставляют с установленным термостатом защиты от замерзания по воздуху и накладным датчиком температуры обратной воды. Теплопроизводительность секции регулируют автоматически с помощью управляющего блока и смесительного узла. Они не входят в состав секции. Плавное регулирование производительности достигают применяя в качестве обвязки нагревателя смесительного узла. Смесительный узел включает в себя трехходовой клапан и циркуляционный насос, что позволяет точно поддерживать температуру приточного воздуха.



СЕКЦИИ С ЭЛЕКТРИЧЕСКИМ НАГРЕВАТЕЛЕМ – NE

- Питание 3*380 В/50 Гц
- Защита IP 44
- Минимальная скорость потока воздуха – 1,5 м/с
- Максимальная мощность одного нагревателя – 150 кВт
- Максимальное количество ступеней – 5



КОНСТРУКЦИЯ:

- Корпус нагревателя изготовлен из оцинкованной или нержавеющей стали
- Нагревательные элементы состоят из групп нагревательных стержней трубчатого типа. Их делают из нержавеющей стали, а укрепляют алюминиевыми распорками. Распорки нужны, чтобы предотвратить вибрацию
- Для защиты от перегрева используют погружной и накладной термостат
- Для защиты от перегрева ТЭН и пожара используют биметаллическое реле
- Система автоматики обеспечивает работу электронагревателя только при наличии движущегося-воздушного потока
- На сервисной стороне обогревателя находится место с клеммными соединениями для подключения обогревателей и элементов теплозащиты
- Электрические обогреватели установлены на салазках. Это позволяет легко достать теплообменник, когда нужно обслуживание или замена

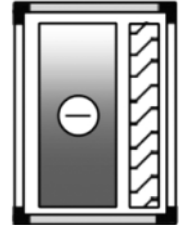


— СЕКЦИЯ ОХЛАДИТЕЛЯ

Секции охлаждения нужны, чтобы осушать и охлаждать воздух, который установка подает в помещение. Применяемые воздухоохладители бывают двух типов: водяные и фреоновые.

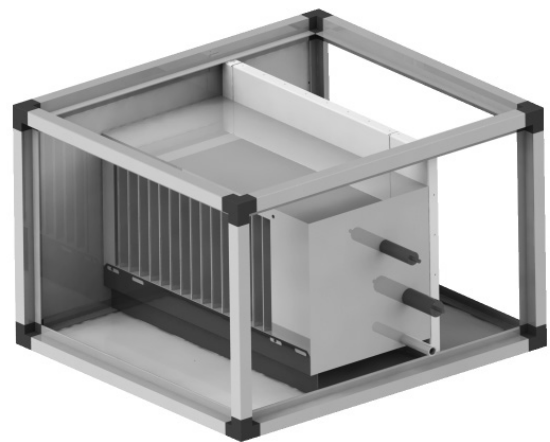
Секции с водяным охладителем — **OW**.

Секции с фреоновым охладителем — **OF**.



ПАРАМЕТРЫ:

- Максимально допустимое давление: водяной охладитель — 1,6 МПа; фреоновый охладитель — 2,2 МПа
- Температура воды для охлаждения при расчете по умолчанию – вход/выход +7/+12 °С
- Температура испарения для фреонового охладителя при расчете по умолчанию: плюс 5 °С
- Температура испарения для фреонового охладителя при расчете по умолчанию составляет +5 °С
- Температура конденсации фреона при расчете по умолчанию +45 °С
- Тип применяемого фреона – R410A



КОНСТРУКЦИЯ:

- Корпус охладителя изготовлен из оцинкованного листа
- В конструкции используют медные трубки с пакетами алюминиевых ребер-ламелей
- Расстояние между ребрами-ламелями – от 1,6 до 4,0 мм
- Количество рядов для водяного охладителя 2 или 4, а для фреонового охладителя 3 или 4. Фреоновый воздухоохладитель отличается от водяного конструкцией подвода хладагента и распределительным узлом
- Коллекторы и соединительные патрубки для водяного охладителя сварены из стальных трубок
- Прямой испаритель заполнен охранной атмосферой из азота
- В общепромышленном исполнении ПВУ поддон изготавливают из оцинкованной стали, а в гигиеническом исполнении ПВУ поддон делают из нержавеющей или окрашенной оцинкованной стали
- За охладителем установлен каплеуловитель. Он нужен, чтобы отделить капли от воздушного потока после охладителей и на вытяжках в вентсистемах с рекуперацией
- Корпус каплеуловителя изготавливают из оцинкованной стали, а лопатки из «профиля PSG 33-03»



СЕКЦИЯ СМЕШЕНИЯ

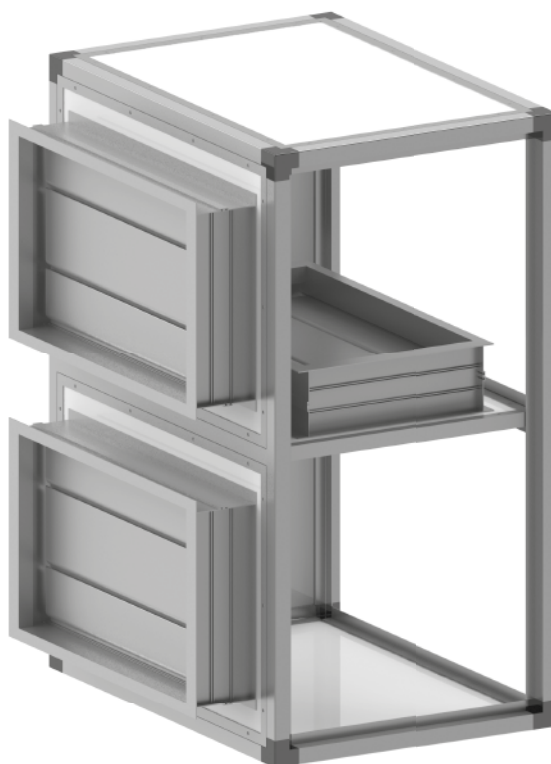
Приемно-смесительные секции нужны, чтобы принимать, смешивать, регулировать количество воздуха, которое поступает в установку. Секция состоит из корпуса и воздушных клапанов. Количество клапанов варьируется от одного до трех в зависимости от назначения секции.

ПВУ с секцией смешения (рециркуляции) можно назвать «бюджетным» вариантом энергосберегающих установок. Необходимой температуры приточного воздуха достигают за счет смешивания теплого вытяжного воздуха. Для таких ПВУ нужны воздухонагреватели меньшей мощности в приточной части.

- Смешение регулируется в диапазоне от 0 до 100 %
- Возврат удаляемых тепла и влаги
- Плавное регулирование пропорций смешения удаляемого и наружного воздуха

КОНСТРУКЦИЯ :

- Секция смешения состоит из камеры, оснащенной системой внутренних и наружных заслонок. Таким образом обеспечивают требуемый способ смешения
- Чтобы сделать монтаж и подключение секций удобными, НЕВАТОМ выпускает секции смешения двух типов:
 1. С возможностью подсоединения рециркуляции сверху или снизу
 2. С возможностью подсоединения рециркуляции слева или справа
- К секциям смешения можно подключить стандартные заслонки и гибкие вставки одноименного канального типоразмера. Для их подключения сверху, снизу или сбоку на секциях установлены торцевые панели





ПРОМЕЖУТОЧНАЯ СЕКЦИЯ

Промежуточная секция — это пустая секция, которую используют, чтобы выравнивать воздушный поток между элементами установки, в качестве сервисной секции или секции для блока управления.



РЕГУЛИРУЮЩИЙ КЛАПАН (ЗАСЛОНКА)

Воздушные клапаны применяют в качестве устройств, регулирующих расход воздуха.

ПАРАМЕТРЫ:

- Воздушный приемный клапан служит для подачи или перекрытия доступа воздуха, а также для регулирования его количества в установке
- Воздушный проходной клапан регулирует количество воздуха, поступающего в воздушные камеры или воздуховоды
- Клапан размещают как снаружи, так и внутри установки
- Управление открытием/закрытием клапана осуществляют с помощью электромеханических приводов – реверсивных и с возвратной пружиной

КОНСТРУКЦИЯ:

- Корпус и лопатки изготовлены из алюминиевого профиля
- Вращение лопаток передается с помощью зубчатых колес из полимерного материала, смонтированных внутри корпуса клапана
- Между лопатками установлен резиновый уплотнитель



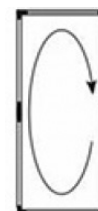


СЕКЦИЯ ТЕПЛОУТИЛИЗАТОРА

Чтобы повысить энергоэффективность систем вентиляции и кондиционирования, нужно использовать тепло удаляемого воздуха, а также тепло/холод от технологических установок. Для этого применяют рекуператоры (теплоутилизаторы) В установках НЕВАТОМ могут применять пластинчатый, роторный или гликолевый рекуператоры.

РОТОРНЫЙ РЕКУПЕРАТОР — RR

Процесс теплообмена в рекуператорах происходит по регенеративному принципу. Через ротор теплоутилизатора приточный и вытяжной воздух двигаются навстречу друг другу. Если система работает на обогрев, вытяжной воздух отдает теплоту тому сектору ротора, через который он проходит. Когда в нагретый сектор попадает поток холодного приточного воздуха, то он нагревается, а ротор, соответственно, охлаждается. Если система работает на охлаждение, то тепло передается от теплого приточного к холодному вытяжному воздуху.

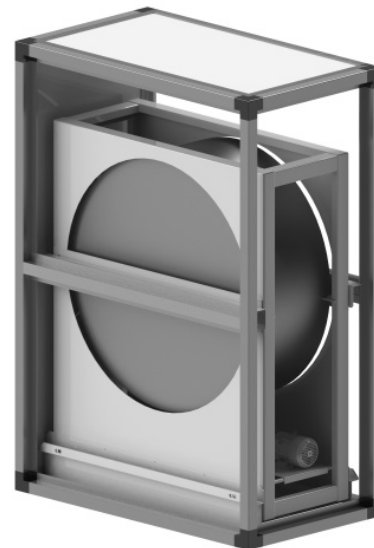


ПАРАМЕТРЫ:

- Питание электродвигателя вращения ротора в зависимости от модели составляет 1x230 В/50Гц, 3x380 В/50 Гц
- КПД до 85 %
- Максимальное смешение приточного и вытяжного воздуха 5 %
- Максимальная скорость потока воздуха 4,0 м/с
- Роторный теплообменник позволяет возвращать не только тепло, но и влагу
- Процесс теплообмена происходит по большой удельной поверхности, агрегат имеет минимальные габариты

КОНСТРУКЦИЯ:

- Теплоутилизатор состоит из стального корпуса с перегородкой, вращающегося алюминиевого ротора и приводного двигателя
- Поверхность теплообмена образована вращающимся барабаном из волнообразных алюминиевых лент
- Для повышения эффективности используют роторы с высотой волны 1,6 и 1,9 мм, а также со специальным покрытием
- Минимальный переток между приточным и вытяжным воздухом достигается за счет щеточных уплотнений
- Оснащен поддоном для сбора и слива конденсата
- Применение частотного преобразователя позволяет достичь оптимального КПД и защищает от обмерзания





ПЛАСТИНЧАТЫЙ ТЕПЛОУТИЛИЗАТОР (РЕКУПЕРАТОР) — PR

Пластинчатый рекуператор обеспечивает передачу тепла при помощи ламинарного потока воздуха с помощью алюминиевого теплообменника большой площади.

В своих установках НЕВАТОМ использует противоточные и перекрестноточные пластинчатые рекуператоры. В обычном перекрестноточном теплообменнике воздух движется по прямым пересекающимся направлениям. В противоточном рекуператоре воздух проходит большее расстояние, чем в перекрестноточном. Теплообмен повышается за счет создания на поверхности турбулентности.

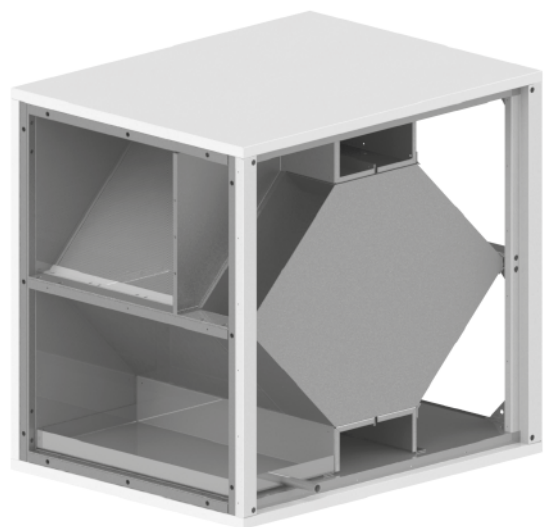
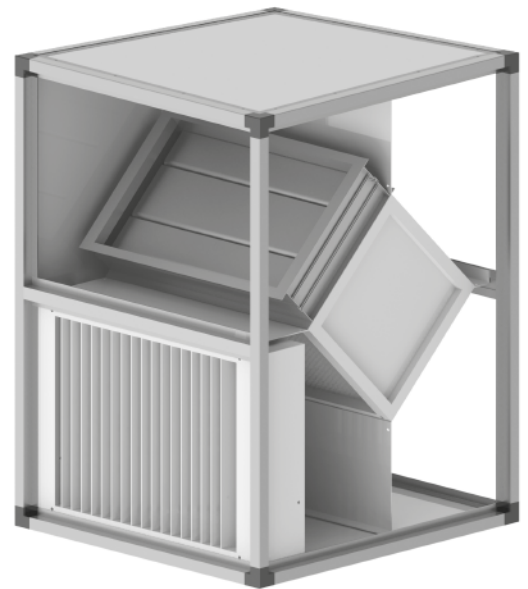


ПАРАМЕТРЫ:

- КПД до 65% для перекрестноточных; КПД до 90% для противоточных
- Исключено загрязнение приточного воздуха вытяжным
- Скорость потока воздуха до 4,0 м/с
- Не нужно техническое обслуживание, за исключением случаев установки оборудования в условиях особо загрязненной среды
- Не потребляет электричество

КОНСТРУКЦИЯ:

- Пластинчатый рекуператор — это компактный теплообменник, в котором вытяжной и приточный воздух проходят по системе контактирующих каналов. Их образуют алюминиевые пластины
- Состоит из гладких пластин; между ними устанавливают волнистые пластины. Благодаря развитой поверхности каналов достигают высокой теплотехнической эффективности
- Оснащен поддоном для сбора и слива конденсата
- При скорости потока удаляемого воздуха свыше 2,5 м/с для избежания уноса конденсата в канале установлен каплеуловитель
- Изготавливаются в исполнениях с байпасом, без байпаса, с байпасом и смешением





ГЛИКОЛЕВЫЙ РЕКУПЕРАТОР — RG

Гликолевый теплообменник предназначен для утилизации тепла вытяжного воздуха. Главные преимущества этого способа рекуперации — стопроцентное отделение обоих потоков воздуха, а также возможность установки притока и вытяжки в разных местах, на расстоянии до 100 метров. Гликолевый рекуператор идеально подходит для чистых помещений.

ПАРАМЕТРЫ

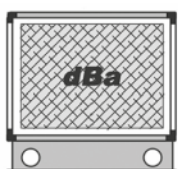
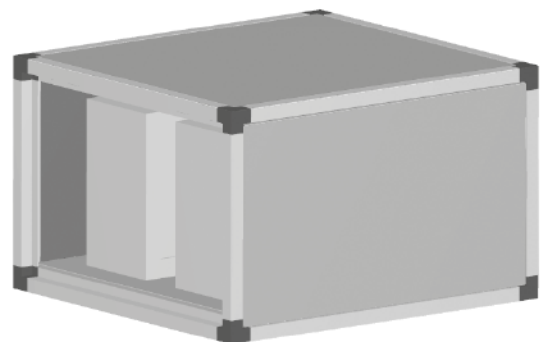
- КПД до 30 %
- Исключено загрязнение приточного воздуха вытяжным
- Максимальная скорость потока воздуха до 4,0 м/с
- Минимальная температура теплоносителя зависит от плотности и типа гликоля

КОНСТРУКЦИЯ:

- Основными элементами гликолевого контура являются два теплообменника: охладитель и обогреватель
- Теплообменник, находящийся в потоке вытяжного воздуха, забирает тепло и выполняет функцию охладителя. Теплообменник, находящийся в приточном воздухе, соответственно отдает тепло и служит обогревателем
- Гликолевые рекуператоры имеют такое же исполнение, как и стандартные водяные теплообменники. Они соединены между собой при помощи трубопровода и арматур, которые обеспечивают защиту и регулирование
- Чтобы теплоноситель не замерзал, обычно используют смесь этиленгликоля/пропиленгликоля и дистиллированной воды
- В программе расчета и подбора можно выбирать подходящее соотношение смеси, соответствующее эксплуатационным условиям гликолевого контура
- Теплообменники гликолевого контура стандартно подключают как противоточные
- С учетом риска возникновения конденсата, теплообменник охладителя оснащен ванной для его отвода и каплеуловителем

SEKЦИЯ ШУМОГЛУШЕНИЯ — X

Стандартные установки могут комплектоваться шумоглушителями на выходе или (и) входе установки. Блок шумоглушителя состоит из набора кассет, в которых содержится негорючая базальтоволокнистая минеральная вата с высокими акустическими характеристиками. Длина, количество и ширина кассет в каждом шумоглушителе рассчитывает программа.





2.6. ТРЕБОВАНИЯ К МОНТАЖУ

Установки монтируют секциями или крупными блоками. Блок представляет собой установку или ее часть в сборе на жестком горизонтальном стальном основании – опорной раме.

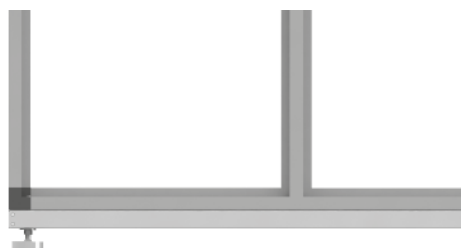
Опорную раму изготавливают из разных материалов в зависимости от массы и габаритов установки:

- Если SL до 7,0 – из оцинкованной стали толщиной 1,5–2 мм, высотой 100 мм
- Если SL от 7,0 – из оцинкованной стали толщиной 2 мм, высотой 150 мм

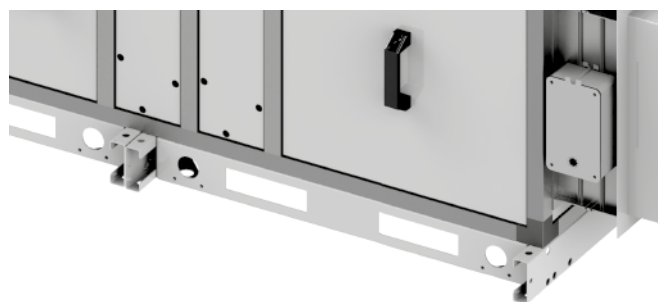
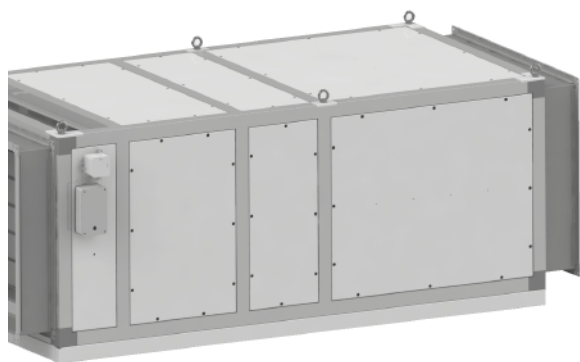
Каждая часть секционной установки смонтирована на отдельной раме. В раме есть крепежные отверстия для соединения секций между собой. При особых требованиях блоки можно устанавливать на подставки, вибропоры, на железобетонный фундамент.

Высота фундамента или рамы должна учитывать высоту сифона для отвода воды из ванны-поддона.

В целях снижения структурного шума между установкой и фундаментом рекомендована укладка шумопоглощающих прокладок.



Установки в подвесном исполнении монтируют на рым-болтах или траверсах.



С целью уменьшения вибраций, передаваемых несущей конструкции, для подвесных агрегатов рекомендуют использовать виброизолирующие подвесы.



2.7. АВТОМАТИКА И УПРАВЛЕНИЕ ВЕНТИЛЯЦИОННЫМИ СИСТЕМАМИ СЕРИЙ SALAIR И ALATAU

ЩИТЫ УПРАВЛЕНИЯ

Щиты управления нужны, чтобы контролировать работу ПВУ. С их помощью можно тонко настроить установку и эффективно управлять ей. Щиты управления НЕВАТОМ помогают защитить оборудование и делают его эксплуатацию удобной.



Щиты управления НЕВАТОМ — это:

- Модули расширения, позволяющие добавить дополнительные опции
- Пластиковый или металлический корпус
- Управление водяным или фреоновым охлаждением
- Увлажнение или осушение воздуха
- Комплектующие от ведущих производителей

ФУНКЦИИ ЩИТОВ УПРАВЛЕНИЯ ПРИТОЧНО-ВЫТЯЖНЫМИ УСТАНОВКАМИ

Функции щита управления		Наименование щита управления ABUm, ABU					
		W	E	VW/E	RW/E	PW/E	SW/E
Особенности программного управления							
Индикация и управление	Индикация аварийных режимов текстовыми сообщениями на дисплее контроллера и индикаторной лампой на передней панели щита управления	X	X	X	X	X	X
	Настройка уставок. Возможность калибровки датчиков температуры	X	X	X	X	X	X
	Контроль обрыва цепей датчиков температуры	X	X	X	X	X	X
	Режим работы зима/лето, автоматический и принудительный переход (режим зима — отключение охлаждения, лето — отключение водяного нагрева)	X	X	X	X	X	X
	Архив аварий, фиксация всех событий, связанных с работоспособностью установки	X	X	X	X	X	X
	Настройка суточного графика, недельный таймер	X	X	X	X	X	X
	Автоматический запуск резервного приточного (вытяжного) вентилятора при отказе основного	○	○	○	○	○	○
	Управление водяным/электрическим калорифером предварительного нагрева	○	○	○	○	○	○

X — доступно, — недоступно, ○ — устанавливают опционально



Функции щита управления		Наименование щита управления ABUm, ABU					
		W	E	VW/E	RW/E	PW/E	SW/E
Защита	Защита питающих цепей автоматическими выключателями	X	X	X	X	X	X
	Отключение щита управления по сигналу «Пожар»	X	X	X	X	X	X
Диспетчеризация	Встроенный модуль диспетчеризации	○	○	○	○	○	○
Вид контроллера	Монохромный графический дисплей	X	X	X	X	X	X
	Цветной сенсорный дисплей	○	○	○	○	○	○
Воздушная заслонка							
Управление	Открытие/закрытие воздушного клапана осуществляется автоматически по сигналу управляющего контроллера	X	X	X	X	X	X
	Управление приводом клапана с возвратной пружиной с напряжением питания 230/24 В (стандартно)	X/○	X/○	X/○	X/○	X/○	X/○
	Управление приводом клапана без возвратной пружины 230/24 В	X/○	X/○	X/○	X/○	X/○	○/○
	Управление воздушным клапаном с предварительным подогревом заслонок и отсрочкой пуска установки	○	○	○	○	○	○
Контроль воздушного фильтра							
Контроль	Индикация загрязнения фильтра сигналом желтого цвета на передней панели щита управления и на дисплее контроллера текстовым сообщением	X	X	X	X	X	X
Вентилятор							
Управление	Мощность, кВт	0-30	0-30	0-30	0-30	0-30	0-30
	Контроль работы вентилятора по датчику перепада давления с программируемой задержкой срабатывания	X	X	X	X	X	X
	Возможность регулирования оборотов двигателя 230/380 В при помощи дополнительного оборудования	X	X	X	X	X	X
	Автоматическое изменение скорости для поддержания температуры воздуха (при наличии регулятора скорости вентилятора)	X	X	X	X	X	X
Защита	Защита электродвигателей, не оборудованных термодатчиком	X	X	X	X	X	X
	Защита электродвигателей с термодатчиками	X	X	X	X	X	X

X — доступно, — недоступно, ○ — устанавливаются опционально



Функции щита управления		Наименование щита управления ABUm, ABU					
		W	E	VW/E	RW/E	PW/E	SW/E
Контроль	Контроль расхода воздушного потока	○	○	○	○	○	○
	Контроль давления воздушного потока	○	○	○	○	○	○
	Контроль концентрации CO ₂	○	○	○	○	○	○
Водяной нагреватель							
Управление нагревом	Автоматическое поддержание температуры приточного воздуха	X	-	X/-	X/-	X/-	X/-
	Управление регулирующим клапаном с электроприводом 24 В по сигналу 0 – 10 В	X	-	X/-	X/-	X/-	X/-
	Управление работой циркуляционного насоса. В дежурном режиме — прокрутка раз в сутки для предохранения от закипания ротора	X	-	X/-	X/-	X/-	X/-
	Автоматический перезапуск системы после отключения электроэнергии, а также при угрозе замораживания (после восстановления параметров)	X	-	X/-	X/-	X/-	X/-
Защита от замерзания	Процедура зимнего запуска водяного нагревателя. Прогрев водяного нагревателя перед запуском системы (время прогрева, параметры теплоносителя и режимы задаются в меню контроллера при наладке)	X	-	X/-	X/-	X/-	X/-
	Контроль температуры обратной воды	X	-	X/-	X/-	X/-	X/-
	Контроль температуры воздуха за теплообменником с помощью капиллярного термостата	X	-	X/-	X/-	X/-	X/-
Электрический нагреватель							
Управление нагревом	Мощность электрического нагревателя, кВт*		до 120	до 120	до 120	до 120	до 120
	Поддержание заданной температуры приточного воздуха (с использованием канального датчика температуры) на выходе установки путем плавного регулирования первой ступени нагрева (применяется твердотельное реле) и подключения последующих ступеней (от второй до пятой) при необходимости	-	X	-/X	-/X	-/X	-/X
	Максимальное количество ступеней регулирования нагревом	-	5	-/5	-/5	-/5	-/5
	Индикация работы каждой секции электронагрева на передней панели щита управления	-	X	-/X	-/X	-/X	-/X
	Корректировка поддержания требуемой температуры в помещении при условии подключения комнатного датчика температуры	-	X	-/X	-/X	-/X	-/X
Защита от перегрева	Защита калорифера от перегрева биметаллическим термовыключателем и датчиком превышения температуры в канале	-	X	-/X	-/X	-/X	-/X
	Контроль работы вентилятора по датчику перепада давления с программируемой задержкой срабатывания (режим продувки)	-	X	-/X	-/X	-/X	-/X
	Блокирование включения нагревателя без включения вентилятора	-	X	-/X	-/X	-/X	-/X
	Автоматический перезапуск системы после отключения электроэнергии (после восстановления параметров)	-	X	-/X	-/X	-/X	-/X

X — доступно, — недоступно, ○ — устанавливают опционально

*При мощности нагревателя более 120 кВт щит управления подбирают индивидуально



Функции щита управления		Наименование щита управления ABUm, ABU					
		W	E	VW/E	RW/E	PW/E	SW/E
Охладитель водяной							
Управление	Управление клапаном с приводом 24 В по сигналу 0 – 10 В	○	○	○	○	○	○
	Контроль температуры обратной воды	○	○	○	○	○	○
Охладитель фреоновый							
Управление	Управление охладителем	○	○	○	○	○	○
Рекуператор пластинчатый							
Защита	Защита от замерзания	-	-	-	-	X	-
	Управление байпасным клапаном	-	-	-	-	X	-
Рекуператор роторный							
Управление и защита	Регулирование скорости	-	-	-	X	-	-
	Защита от замерзания	-	-	-	X	-	-
Рециркуляция							
Управление	Управление рециркуляционной заслонкой	-	-	-	-	-	X
Увлажнители, осушители							
	Адиабатическое /паровое увлажнение	○	○	○	○	○	○
	Осушение	○	○	○	○	○	○
Щаф управления							
Исполнение	В пластиковом корпусе	X	-	X/-	X/-	X/-	X/-
	В металлическом корпусе	○	X	○/X	○/X	○/X	○/X
	Выносной пульт управления для удаленного управления	○	○	○	○	○	○

В приточно-вытяжных установках давление можно поддерживать через управление VAV-клапаном. Регуляция уровня давления происходит за счет уменьшения общего объема воздуха. VAV-клапаны устанавливают в сеть воздуховодов отдельных помещений или на магистралях.

Есть два способа использования VAV-клапанов:

- 1) На каждую решетку устанавливают VAV-клапан, чью работу можно регулировать с помощью панели управления
- 2) На заводе для VAV-клапанов задаются нужный расход воздуха. Затем их устанавливают на нужные участки сети и подключают питание. В этом случае система будет работать сама.

Подробную информацию можно найти в электронной версии каталога «Детали систем вентиляции» на сайте nevatom.ru.

X – доступно, – недоступно, ○ – устанавливают опционально

* Для заказа щита управления с возможностью установки опциональных функций (указанных в таблице), а также других функций управления, необходимо заполнить опросный лист подбора щитов НЕВАТОМ на сайте nevatom.ru в разделе «Каталоги»



Щит управления приточной установкой с водяным/электрическим* калорифером (и охладителем***) серии ABU-W (E) (-OF, OW)

Схема 1

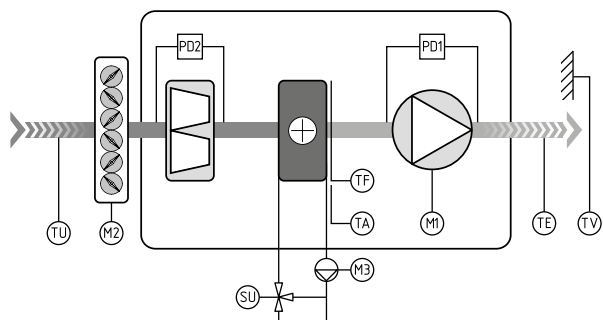
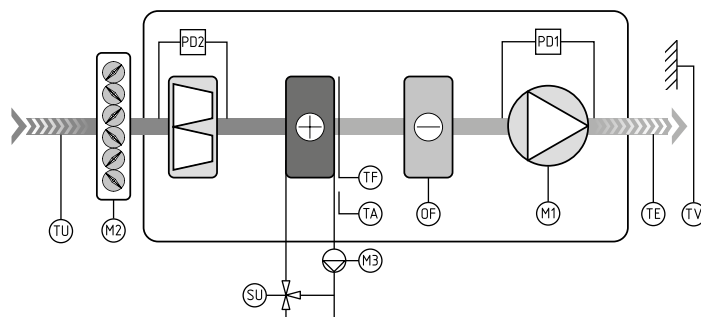


Схема 2



СТРУКТУРНАЯ СХЕМА ПРИТОЧНОЙ УСТАНОВКИ:

- M1 – управление двигателем приточного вентилятора;
- M2 – электропривод воздушной заслонки;
- M3 – циркуляционный насос (230 В);
- SU – электропривод 3-ходового клапана водяного нагревателя (24 В);
- PD1 – дифференциальное реле давления (контроль работы вентилятора);
- PD2 – дифференциальное реле давления (контроль засорения фильтра);
- TF – термостат защиты от замерзания теплообменника;
- TA – накладной датчик температуры обратной воды;
- TE – каналный датчик температуры приточного воздуха;
- TU – датчик температуры наружного воздуха;
- TV – датчик температуры в помещении;
- OF – управление охладителем фреоновым (OW – охладителем водяным).

* При применении электрического нагревателя из схем исключают оборудование для регулирования водяного нагрева и добавляют оборудование для регулирования электронагрева

** В случае установки в системе охладителя фреонового или водяного (схема 2)



Щит управления приточно-вытяжной установкой с пластинчатым рекуператором, водяным/электрическим* калорифером (и охладителем**) серии ABU-PW (E) (-OF, OW)

Схема 3

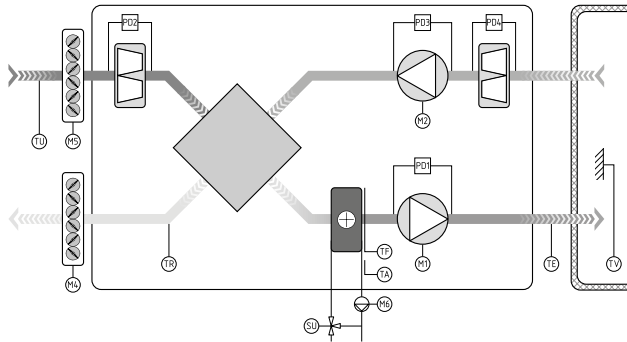


Схема 4

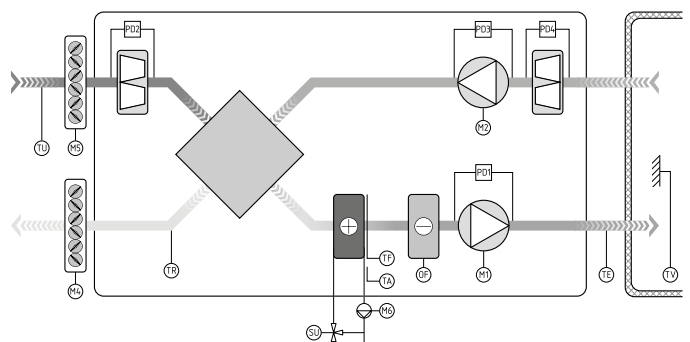


Схема 5

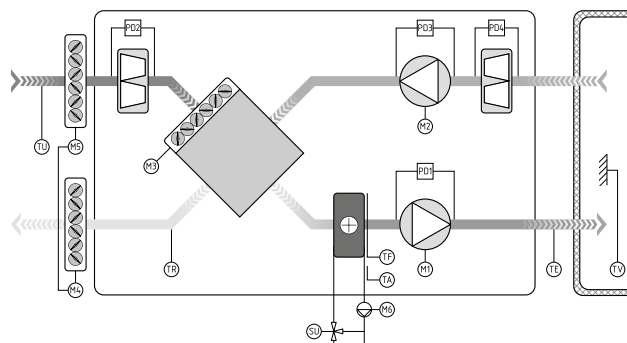
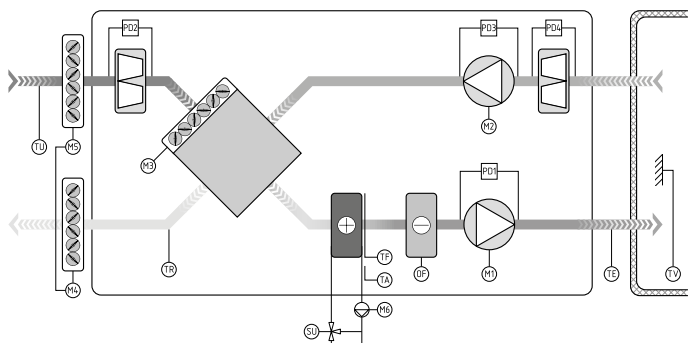


Схема 6



СТРУКТУРНАЯ СХЕМА ПРИТОЧНО-ВЫТЯЖНОЙ УСТАНОВКИ:

- M1 – управление двигателем приточного вентилятора;
- M2 – управление двигателем вытяжного вентилятора;
- *** M3 – электропривод воздушной заслонки байпасного клапана;
- M4 – электропривод воздушной заслонки приточного воздуха;
- M5 – электропривод воздушной заслонки вытяжного воздуха;
- M6 – циркуляционный насос (230 В);
- SU – электропривод 3-ходового клапана водяного нагревателя (24 В);
- PD1 – дифференциальное реле давления приточного вентилятора (контроль работы приточного вентилятора);
- PD2 – дифференциальное реле давления приточного фильтра (контроль засорения фильтра);
- PD3 – дифференциальное реле давления вытяжного вентилятора (контроль работы вытяжного вентилятора);
- PD4 – дифференциальное реле давления вытяжного фильтра (контроль засорения фильтра);

* При применении электрического нагревателя из схем исключают оборудование для регулирования водяного нагрева и добавляют оборудование для регулирования электронагрева

** В случае установки в системе охладителя фреонового или водяного (схема 4, 6)

*** В случае реализации системы с байпасным клапаном (схема 5, 6)



- TF – термостат защиты от замерзания теплообменника;
- TA – накладной датчик температуры обратной воды;
- TE – канальный датчик температуры приточного воздуха;
- TU – датчик температуры наружного воздуха;
- TR – датчик температуры вытяжного воздуха за рекуператором;
- TV – датчик температуры в помещении;
- OF – управление охладителем фреоновым (OW – водяным охладителем) (схема 4, 6).

Дополнительно возможно применение в системе:

- *PD5 – дифференциальное реле давления пластинчатого рекуператора (контроль обмерзания роторного рекуператора) – дополнительная защита от замерзания.

Принцип защиты пластинчатого рекуператора от замерзания

- Защита от замерзания без применения байпасного клапана (схема 3, 4)

Когда температура воздуха за рекуператором на вытяжном канале становится ниже температуры уставки, активируется функция защиты рекуператора от замерзания. На частотный преобразователь приточного вентилятора идет сигнал на снижение производительности, при этом вытяжной вентилятор работает без снижения производительности. Вытяжной воздух проходит через рекуператор, за счет чего рекуператор оттаивает; конденсат стекает в нижний поддон и удаляется через слив. После повышения температуры за рекуператором система возвращается в рабочий режим.

- Защита от замерзания с применением байпасного клапана (схема 5, 6)

Когда температура воздуха за рекуператором на вытяжном канале становится ниже температуры уставки, активируется функция защиты рекуператора от замерзания. Идет сигнал на закрытие воздушного клапана пластинчатого рекуператора и открытие воздушного клапана байпасного (обводного) канала. Таким образом происходит оттаивание рекуператора; конденсат стекает в нижний поддон и удаляется через слив. После повышения температуры за рекуператором система возвращается в рабочий режим.

* По согласованию с заказчиком



Щит управления приточно-вытяжной установкой с роторным рекуператором, водяным/электрическим* калорифером (и охладителем***) серии ABU-RW (E) (-OF, OW)

Схема 7

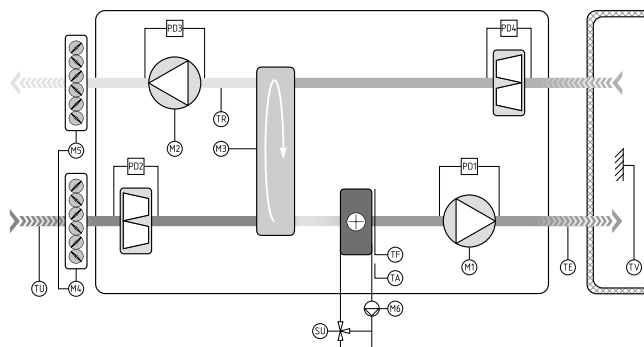
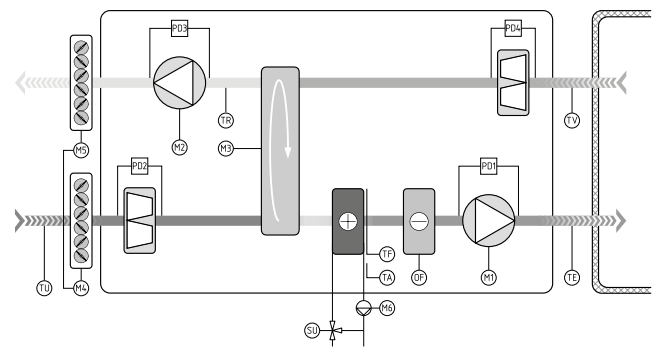


Схема 8



СТРУКТУРНАЯ СХЕМА ПРИТОЧНО-ВЫТЯЖНОЙ УСТАНОВКИ:

- M1 – управление двигателем приточного вентилятора
- M2 – управление двигателем вытяжного вентилятора
- M3 – управление двигателем роторного рекуператора
- M4 – электропривод воздушной заслонки приточного воздуха
- M5 – электропривод воздушной заслонки вытяжного воздуха
- M6 – циркуляционный насос (230 В)
- SU – электропривод 3-ходового клапана водяного нагревателя (24 В)
- PD1 – дифференциальное реле давления приточного вентилятора (контроль работы приточного вентилятора)
- PD2 – дифференциальное реле давления приточного фильтра (контроль засорения фильтра)
- PD3 – дифференциальное реле давления вытяжного вентилятора (контроль работы вытяжного вентилятора)
- PD4 – дифференциальное реле давления вытяжного фильтра (контроль засорения фильтра)
- TF – термостат защиты от замерзания теплообменника
- TA – накладной датчик температуры обратной воды
- TE – каналный датчик температуры приточного воздуха
- TU – датчик температуры наружного воздуха
- TR – датчик температуры вытяжного воздуха за рекуператором
- TV – датчик температуры в помещении
- OF – управление охладителем фреоновым (схема 8)
- OW – водяным охладителем (схема 8)

Дополнительно возможно применение в системе:

***PD5 – дифференциальное реле давления пластинчатого рекуператора (контроль обмерзания роторного рекуператора) – дополнительная защита от замерзания.

Принцип защиты роторного рекуператора от замерзания

Когда температура воздуха за рекуператором на вытяжном канале становится ниже температуры установки, активируется функция защиты роторного рекуператора от замерзания. Частотный преобразователь уменьшает частоту вращения роторного рекуператора, производительность приточного вентилятора снижается. Секции рекуператора дольше находятся в зоне вытяжного воздуха, происходит оттаивание рекуператора; конденсат стекает в нижний поддон и удаляется через слив. После повышения температуры за рекуператором система возвращается в рабочий режим.

* При применении электрического нагревателя из схем исключают оборудование для регулирования водяного нагрева и добавляют оборудование для регулирования электронного нагрева

** В случае установки в системе охладителя фреоновым или водяным (схема 8)

*** В случае дополнительного согласования с заказчиком



Щит управления приточно-вытяжной установкой с камерой смешения и водяным/электрическим* калорифером серии ABU-SW (E)

Схема 9

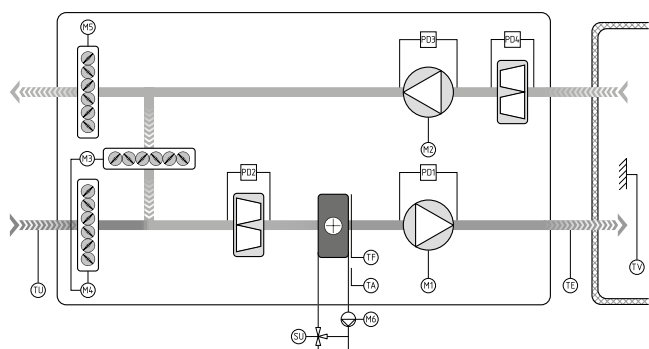
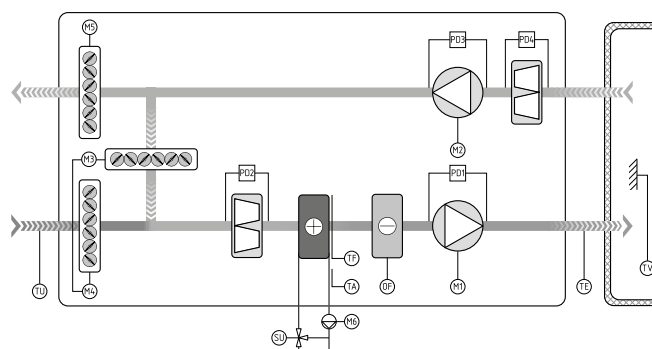


Схема 10



СТРУКТУРНАЯ СХЕМА ПРИТОЧНО-ВЫТЯЖНОЙ УСТАНОВКИ:

- M1 – управление двигателем приточного вентилятора
- M2 – управление двигателем вытяжного вентилятора
- M3 – электропривод воздушной заслонки камеры смешения 24 В управление (0-10 В)
- M4 – электропривод воздушной заслонки приточного воздуха 24 В управление (0-10 В)
- M5 – электропривод воздушной заслонки вытяжного воздуха 24 В управление (0-10 В)
- M6 – циркуляционный насос (230 В)
- SU – электропривод 3-ходового клапана водяного нагревателя (24 В)
- PD1 – дифференциальное реле давления приточного вентилятора (контроль работы приточного вентилятора)
- PD2 – дифференциальное реле давления приточного фильтра (контроль засорения фильтра)
- PD3 – дифференциальное реле давления вытяжного вентилятора (контроль работы вытяжного вентилятора)
- PD4 – дифференциальное реле давления вытяжного фильтра (контроль засорения фильтра)
- TF – термостат защиты от замерзания теплообменника
- TA – накладной датчик температуры обратной воды
- TE – каналный датчик температуры приточного воздуха
- TU – датчик температуры наружного воздуха
- TV – датчик температуры в помещении
- OF – управление охладителем фреоновым (схема 10)
- OW – водяным охладителем (схема 10)

Принцип работы камеры смешения

Система отслеживает сигнал от датчика температуры воздуха в канале. Управление происходит посредством подачи напряжения на приводы заслонок. Приводы должны быть установлены таким образом, чтобы при нулевом управляющем напряжении заслонка рециркуляции была полностью закрыта, а заслонки свежего и удаляемого воздуха – полностью открыты.

При увеличении сигнала, заслонка рециркуляции открывается, а заслонки свежего и удаляемого воздуха – закрываются. Во время пусконаладки, при регулировании, может быть ограничено максимальное и минимальное положение заслонок. Если сконфигурировано фиксированное положение заслонок, то вместо полного открытия заслонки встанут в положение, заданное соответствующим параметрам.

* При применении электрического нагревателя из схем исключают оборудование для регулирования водяного нагрева и добавляют оборудование для регулирования электронагрева



3. КОМПАКТНЫЕ УСТАНОВКИ СЕРИИ NEIVA

Чтобы выполнить полноценную обработку и циркуляцию воздуха мало одного кондиционера или приточного клапана. Первый только охлаждает воздух в помещении, а второй лишь подает воздух с улицы. Одновременный эффект дает только комбинация этих устройств. К тому же ни кондиционер, ни приточный клапан не могут параллельно очищать воздух от вредных примесей, подогревать или охлаждать его, а также удалять из помещений.

Компактные установки серии NEIVA подготовят воздух, обработают его, обеспечат циркуляцию и создадут полноценный микроклимат даже в сравнительно небольшом помещении. NEIVA сочетает в себе передовые технологии, простоту в монтаже и использовании.

СЕРИЯ NEIVA – ЭТО:

- **Разнообразие подходящих вариантов**

4 исполнения для различных задач и 7 вариантов производительности для помещений площадью от 30 до 1600 м²

- **Тишина и экономия**

Современные энергоэффективные мотор-колеса потребляют очень мало электроэнергии и производят минимум шума. Интегрированные системы рекуперации тепла снижают затраты на прогрев поступающего воздуха

- **Простота управления**

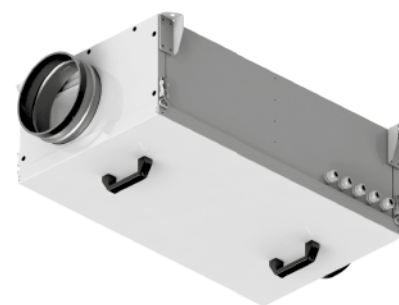
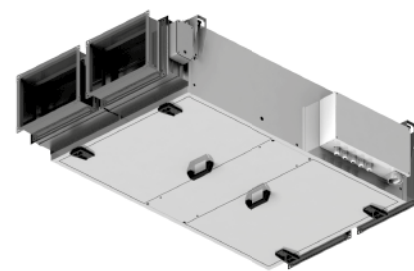
Настраиваемые персональные режимы помогут регулировать работу установки буквально с помощью одной кнопки

- **Компактность**

Благодаря малым размерам установку можно использовать в ограниченном пространстве, спрятав ее, например, за подвесной потолок

- **Легкий монтаж**

Все NEIVA просты в монтаже. После установки ПВУ достаточно подключить ее к сети, и она готова к работе



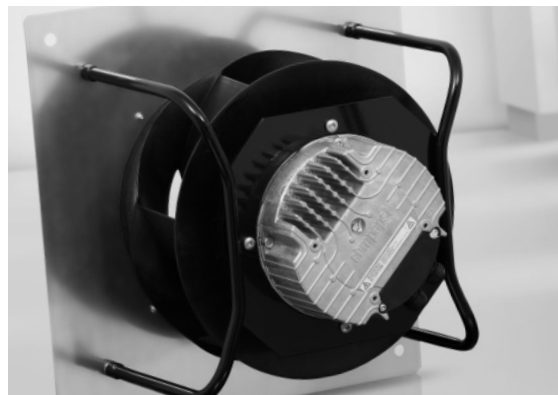
За годы разработки и производства вентиляционного оборудования компания НЕВАТОМ реализовала уже более 3000 проектов, в которых были использованы приточные и приточно-вытяжные установки. Этот опыт позволяет с уверенностью утверждать, что все решения, использованные в линейке компактных установок NEIVA, успешно прошли испытания в условиях повышенных требований к надежности и энергоэффективности оборудования – от Воркуты до Магадана.



ОСНОВНЫЕ ПРЕИМУЩЕСТВА

НАДЕЖНЫЕ ЕС-КОЛЕСА:

- Низкий уровень шума
- Встроенный блок автоматики для плавной и точной регулировки оборотов
- КПД до 93 %
- Экономия электроэнергии до 30 % по сравнению с обычными АС-двигателями
- Срок службы до 80 000 часов¹



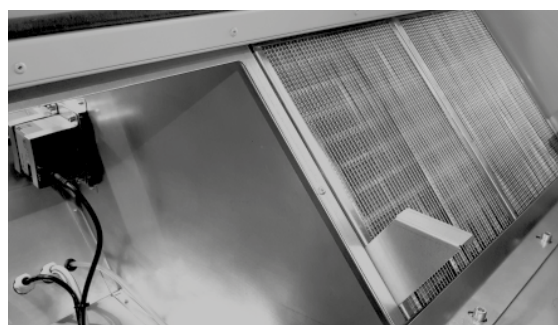
ВЫСОКОКАЧЕСТВЕННЫЙ КОРПУС ИЗ ОЦИНКОВАННОЙ СТАЛИ:

- Бескаркасная технология
- Толщина панели от 20 до 50 мм²
- Панели выполнены из оцинкованной стали с полимерным покрытием
- Внутри панели заполнены специальным материалом для обеспечения максимальной теплозвукоизоляции



ЭФФЕКТИВНЫЕ РЕКУПЕРАТОРЫ:

- Полное разделение приточного и вытяжного воздуха
- Не переносят запахи и влагу
- Пластины и корпус выполнены из устойчивого к коррозии алюминия



УМНАЯ СИСТЕМА УПРАВЛЕНИЯ:

- Блок автоматики интегрирован в корпус установки³
- Защита от обмерзания рекуператора
- Проводной пульт управления
- Автоматический перезапуск после устранения перебоев с электричеством

¹ При T воздуха +10 °C

² Кроме UC-100 и UC-300

³ Для некоторых моделей



РАСШИФРОВКА ОБОЗНАЧЕНИЯ NEIVA

Neiva UC-300-E6-L

1 2 3 4 6

1	Наименование	Neiva	– Компактные приточные и приточно-вытяжные установки
2	Назначение	UC	– компактная подвесная приточная установка, выброс воздуха в стороны
3	Типоразмер		100, 300 - производительность м ³ /ч при располагаемом напоре установки 250-400 Па
4	Тип и мощность нагревателя воздуха	W EX	– водяной калорифер – электрический нагреватель, где X - мощность нагревателя в кВт
5	Автоматика	–	– стандартное исполнение, дополнительные опции отсутствуют
6	Сторона подвода теплоносителя	– L	– правая (по умолчанию) – левая

Пример обозначения:

Приточная установка Neiva UC-300-E6-L – это компактная приточная установка, номинальная производительность которой составляет 300 м³/ч. Выброс воздуха у неё производится в стороны. В установке предусмотрен электрический нагреватель на 6 кВт, автоматика в стандартном исполнении без дополнительных опций, а сторона подключения левая.

Температурный диапазон перемещаемого воздуха в установках Neiva UC: от –20 до +40°С



РАСШИФРОВКА ОБОЗНАЧЕНИЯ NEIVA2

Neiva 2 C-1000-W2-F5/7-OF-DZ-R

1	2	3	4	5	6	7	8	9	10
1	-	Наименование	-	Neiva2 - компактные приточные и приточно-вытяжные установки					
2	-	Конструктивные особенности	-	C - подвесное исполнение (ceiling)					
3	-	Наличие рекуператора:	-	без рекуператора (приточная установка) X - с пластинчатым перекрестноточным рекуператором					
4	-	Типоразмер	-	600, 1000, 1500, 2000, 3000 производительность м3/ч					
5	-	Основной нагреватель	-	E - электрический W - водяной (жидкостный)					
6	-	Мощность/ рядность основного	-	2-45 - мощность электрического нагревателя, кВт 1-4 - рядность водяного (жидкостного) нагревателя					
7	-	Тип фильтрации и степень очистки	-	F5 - одноступенчатая схема очистки приточного воздуха, класс очистки M5 (карманный) (по умолчанию) F7 - одноступенчатая схема очистки приточного воздуха класс очистки F7 (карманный) F5/7 - 2-ступенчатая очистка приточного воздуха, класс очистки M5 + F7 (панельные) F5/9 - 2-ступенчатая очистка приточного воздуха, класс очистки M5 + F9 (панельные) F7/9 - 2-ступенчатая очистка приточного воздуха, класс очистки F7 + F9 (панельные)					
8	-	Дополнительный теплообменник	-	OF - функция управления фреоновым охладителем (по умолчанию) OW - функция управления водяным (жидкостным) охладителем NW - функция управления водяным (жидкостным) нагревателем					
9	-	Тип контроллера и пульта управления	-	DZ - контроллер Zentec / пульт управления Zentec Z03 (по умолчанию)					
10	-	Сторона подключения энергоносителя/сторона обслуживания	-	R - правая (по умолчанию) L - левая					

Пример обозначения:

Приточная установка Neiva 2 C-1000-W2- F5/7-OF-DZ-R – компактная приточная установка с производительностью 1 000 м3/ч, с двухрядным водяным нагревателем, с 2-ступенчатой очисткой приточного воздуха (класс очистки M5 +F7). В установке предусмотрена функция управления фреоновым охладителем, контроллер Zentec и пульт управления Zentec Z031. Сторона подключения энергоносителя правая.

Температурный диапазон перемещаемого воздуха в установках:

-Neiva2 C: от -40 до +40°C

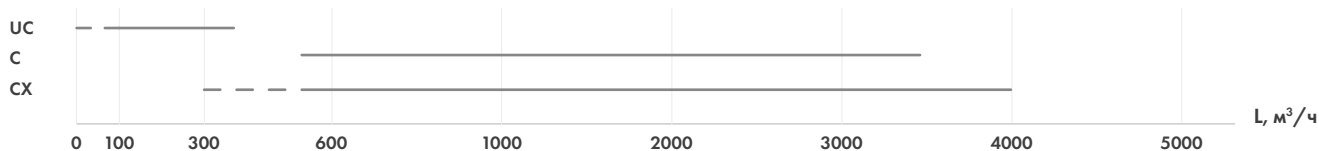
-Neiva2 CX: от -20 до +40°C

При использовании предварительного нагрева в установке Neiva2 CX температура перемещаемого воздуха от -40 до +40°C.



КОМПАКТНЫЕ ПРИТОЧНО-ВЫТЯЖНЫЕ УСТАНОВКИ NEIVA ДЛЯ ЖИЛЫХ И КОММЕРЧЕСКИХ ПОМЕЩЕНИЙ

БЫСТРЫЙ ПОДБОР



Назначение	Тип	Серия	Выброс	Рекуператор	Монтаж ¹			Воздуховоды	Размер помещения, м ²
					Напольный	Настенный	Подвесной		
Жилые помещения	Приточная	UC 100 - 300	В стороны			✓	✓	○	95 - 210
Коммерческие помещения	Приточная	C 600 - 3000	В стороны				✓	□	200 - 1000
	Приточно-вытяжная	CX 600-3000	В стороны	Перекрестноточный			✓	□	200-1000

ЭКОДИЗАЙН И ОПЦИИ

Серия	Класс фильтров	Уровень шума ² , дБ(А)	Опции				Управление	
			Воздушный клапан с эл.-приводом	Воздушный клапан с подогревом и эл.-приводом	Управление ККБ	Доп. нагрев	Контроллер	Пульт
ПРИТОЧНЫЕ / ПОДВЕСНЫЕ								
UC 100 - 300	M5	38	✓			✓	Zentec	Zentec
C 600 - 3000	M5	35	✓	✓	✓	✓	Zentec	Zentec
ПРИТОЧНО-ВЫТЯЖНЫЕ / ПОДВЕСНЫЕ								
CX 600 - 3000	M5	43	✓	✓	✓	✓	Zentec	Zentec

¹ В помещении (не ниже +5 °С)

² Lwa общ., дБ(А) измерен при номинальном расходе воздуха и сопротивлении сети 300 Па

Чтобы получить актуальную информацию, свяжитесь с нашими специалистами в ближайшем филиале компании NEBATOM. Это можно сделать заказав обратный звонок на сайте или по телефону, указанному в разделе «Контакты»

Компания оставляет за собой право вносить изменения, которые не ухудшают технические характеристики продукта, без предварительного уведомления



АВТОМАТИКА И УПРАВЛЕНИЕ ВЕНТИЛЯЦИОННЫМИ СИСТЕМАМИ СЕРИИ NEIVA

Установки NEIVA имеют встроенную систему автоматики. Поддержание температуры внутри помещения происходит за счет утилизации тепла и опциональных нагревателей/охладителей. В программное обеспечение интегрирована масса функций регулирования, которая может быть активирована дополнительно. Также в NEIVA предусмотрена возможность дистанционного управления.

ОСНОВНЫЕ ФУНКЦИИ УПРАВЛЕНИЯ ВЕНТИЛЯЦИОННЫХ УСТАНОВОК СЕРИИ NEIVA

Доступные функции управления		Линейка установок NEIVA2		Линейка установок NEIVA
		С	СХ	УС
ОСОБЕННОСТИ ПРОГРАММНОГО УПРАВЛЕНИЯ				
Управление и индикация	Индикация аварийных режимов текстовыми сообщениями на дисплее контроллера или кодами ошибок на выносном пульте управления	✓	✓	✓
	Настройка уставок. Возможность калибровки датчиков температуры	✓	✓	✓
	Режим работы зима/лето, автоматический и принудительный переход (режим зима — отключение охлаждения, лето — отключение нагрева)	✓	✓	✓
	Архив аварий, фиксация всех событий, связанных с работоспособностью установки	✓	✓	✓
	Настройка суточного графика	✓	✓	✓
	Недельный таймер	✓	✓	✓
Защита	Отключение щита управления по сигналу пожарной сигнализации	✓	✓	✓
ВОЗДУШНАЯ ЗАСЛОНКА				
Приточный воздух	Клапан монтируется на установку или в канал приточного воздуха. Закрывается при выключении установки	✓	✓	✓
Вытяжной воздух	Клапан монтируется на установку или в канал вытяжного воздуха. Закрывается при выключении установки	–	✓	–
КОНТРОЛЬ ВОЗДУШНОГО ФИЛЬТРА				
Контроль	С помощью реле перепада давления на фильтре	✓	✓	–
ВЕНТИЛЯТОР				
Управление	Плавное регулирование скорости вращения вентилятора	✓	✓	✓

✓ Установленные
– Недоступно

Доступные функции управления		Линейка установок NEIVA2		Линейка установок NEIVA
		С	СХ	УС
ЗАЩИТА ОТ ОБМЕРЗАНИЯ РЕКУПЕРАТОРА				
Програм-мная защита	Контроль перепада давления на рекуператоре. Если давление превышает заданное значение, включается функция защиты от замерзания	–	✓	–
Байпасный клапан	Дает возможность регулировать степень подогрева воздуха в теплоутилизаторе путем изменения расхода воздуха, пропускаемого в обход утилизатора	–	✓	–
ДАТЧИКИ				
Темпера-турные датчики	Датчик температуры приточного воздуха	✓	✓	✓
	Датчик температуры вытяжного воздуха	–	✓	–
	Датчик температуры обратной воды для водяного (W) нагревателя	✓	✓	✓
	Датчик температуры уличный	✓ ¹	✓	✓ ¹
ДОПОЛНИТЕЛЬНЫЕ ОПЦИИ¹				
Датчики	Комнатный датчик температуры	✓	✓	–
Управ-ление	Управление скоростью вращения вентилятора по датчику CO ₂	✓	✓	–
	VAV – переменный расход воздуха	✓	✓	–
	Объединение нескольких установок в группу. Управление с одного устройства и через интернет (диспетчеризация)	✓	✓	–
	Другой дизайн пульта управления или сенсорная панель	✓	✓	–
Воздушный клапан	Клапан воздушный с подогревом	✓	✓	–
Охлаж-дение	Дискретное управление ККБ	✓	✓	–
Дополни-тельный нагрев	Преднагрев приточного воздуха для защиты рекуператора	–	✓	–
	Дополнительный электрический нагрев	✓	✓	–

✓ – установленные, – – недоступно

¹ Дополнительные опции, которые необходимо указывать при заказе установки



ВАРИАНТЫ ИСПОЛНЕНИЯ УСТАНОВОК СЕРИИ NEIVA

ЖИЛЫЕ ПОМЕЩЕНИЯ

NEIVA

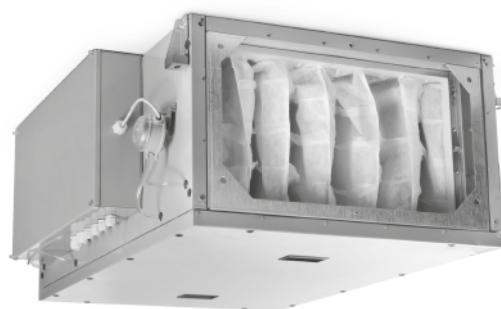


UC

Приточная установка
для помещений площадью
95 – 210 м²

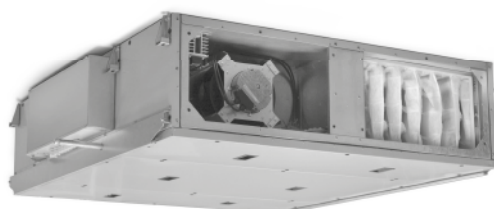
КОММЕРЧЕСКИЕ ПОМЕЩЕНИЯ

NEIVA2



C

Приточная установка
для помещений площадью
200 – 1000 м²

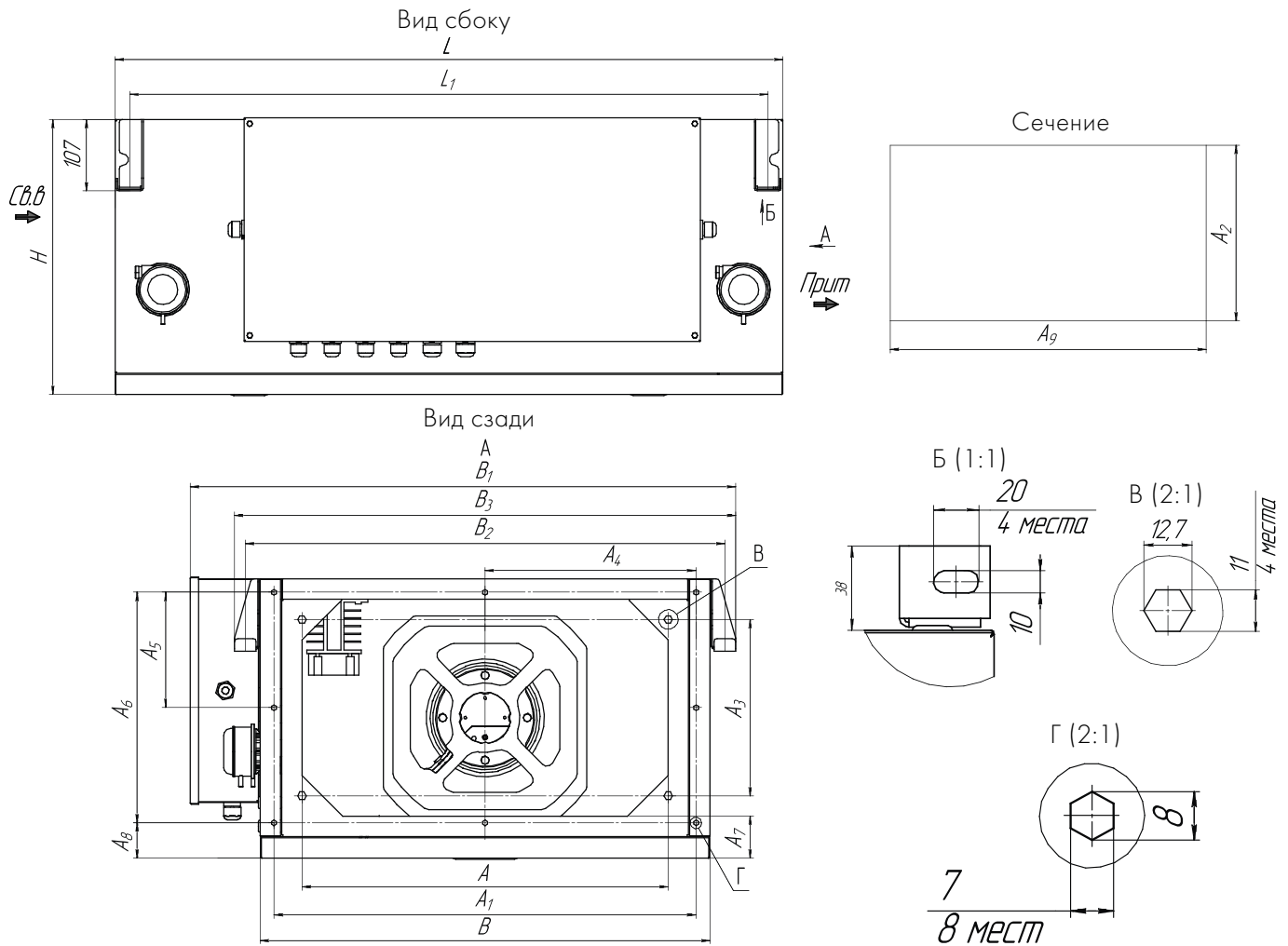


CX

Приточно-вытяжная
установка для помещений
площадью 200 – 1000 м²

3.1. ХАРАКТЕРИСТИКИ СЕРИИ NEIVA2 С-Е С ЭЛЕКТРИЧЕСКИМ НАГРЕВАТЕЛЕМ

C-E



ГАБАРИТНЫЕ И ПРИСОЕДИНИТЕЛЬНЫЕ РАЗМЕРЫ УСТАНОВОК NEIVA2 С-Е С ЭЛЕКТРИЧЕСКИМ НАГРЕВАТЕЛЕМ

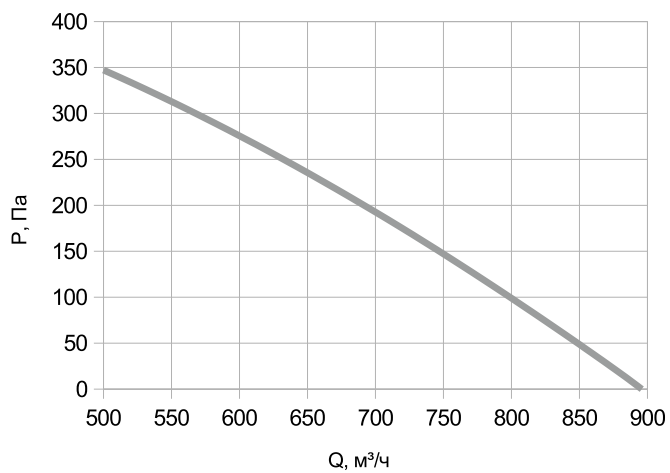
Модель	Размеры установки, мм																
	L	L ₁	B	B ₁	B ₂	B ₃	H	A	A ₁	A ₂	A ₃	A ₄	A ₅	A ₆	A ₇	A ₈	A ₉
С 600Е	1100	1062	564	705	607	639	362	440	520	270	210	260	-	290	62	52	500
С 1000Е	1000	966	664	805	707	739	412	540	620	320	260	310	170	340	62	52	600
С 1500Е	1130	1092	694	835	737	769	412	570	650	320	260	325	170	340	62	52	630
С 2000Е	1200	1162	764	905	807	839	512	640	730	420	360	365	225	450	62	47	700
С 3000Е	1220	1186	864	1005	907	939	512	740	830	420	360	415	225	450	62	47	800

	В комплекте		Опции	
	Датчик температуры каналный TD-K-0-IP54-NTC10k	Реле перепада давления P5500 (NDPS 2002)	Датчик температуры уличный TD-U-1-IP54-PT1000	
С 600Е	1	2	1	
С 1000Е	1	2	1	
С 1500Е	1	2	1	
С 2000Е	1	2	1	
С 3000Е	1	2	1	

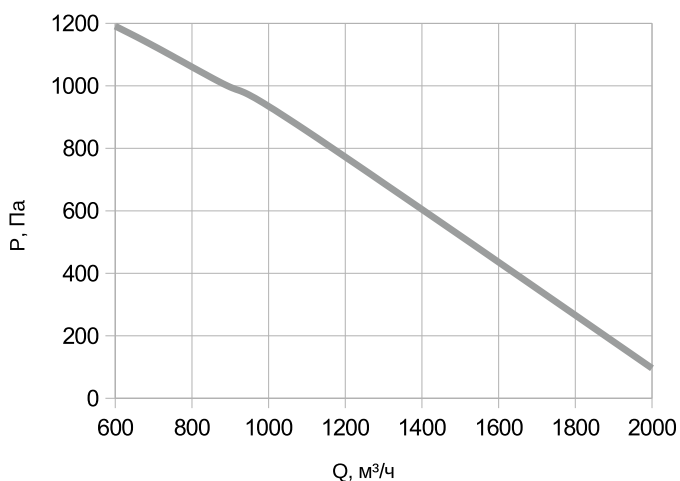


АЭРОДИНАМИЧЕСКИЕ ХАРАКТЕРИСТИКИ NEIVA2 С-Е

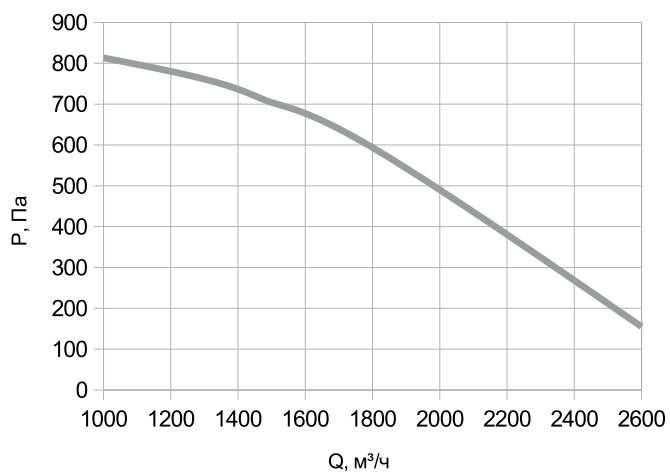
NEIVA2 С 600E



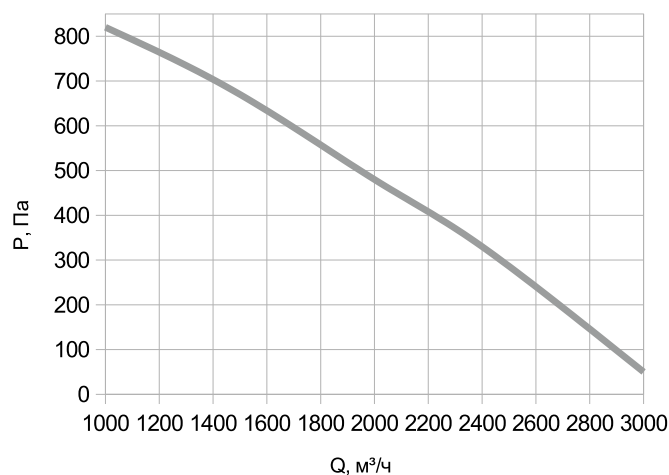
NEIVA2 С 1000E



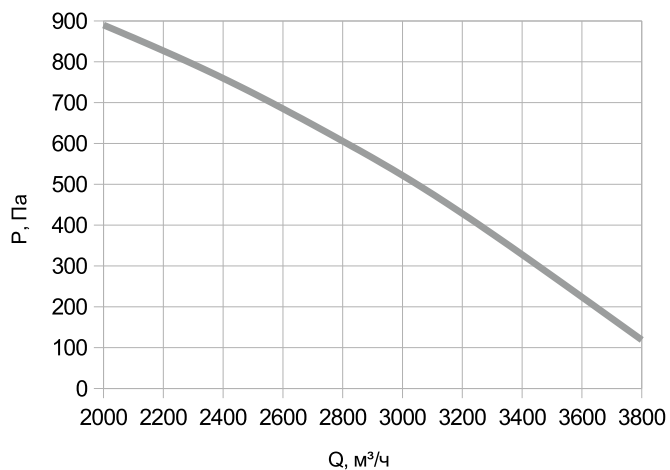
NEIVA2 С 1500E



NEIVA2 С 2000E

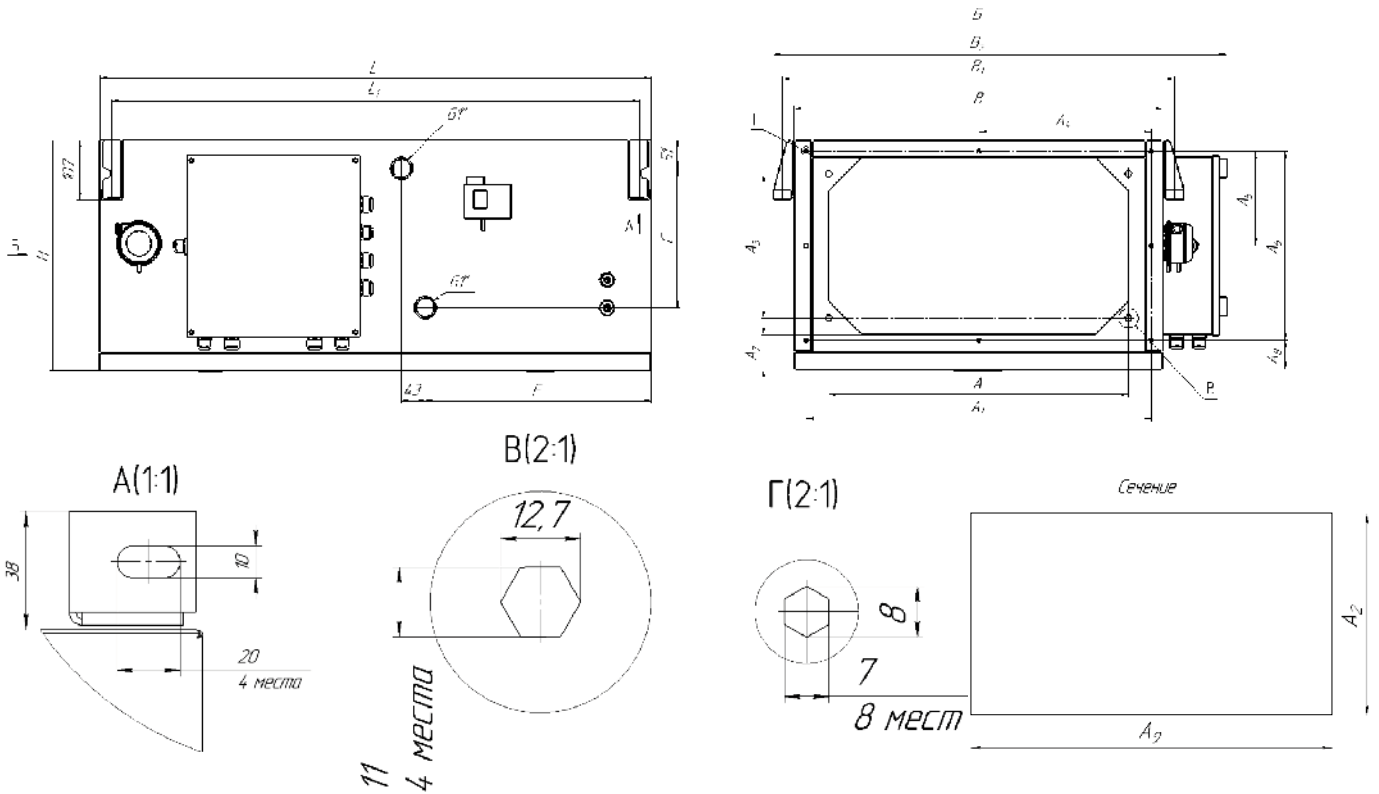


NEIVA2 С 3000E



3.2. ХАРАКТЕРИСТИКИ СЕРИИ NEIVA2 C-W С ВОДЯНЫМ НАГРЕВАТЕЛЕМ

C-W



ГАБАРИТНЫЕ И ПРИСОЕДИНИТЕЛЬНЫЕ РАЗМЕРЫ УСТАНОВОК NEIVA2 C-W С ЖИДКОСТНЫМ НАГРЕВАТЕЛЕМ

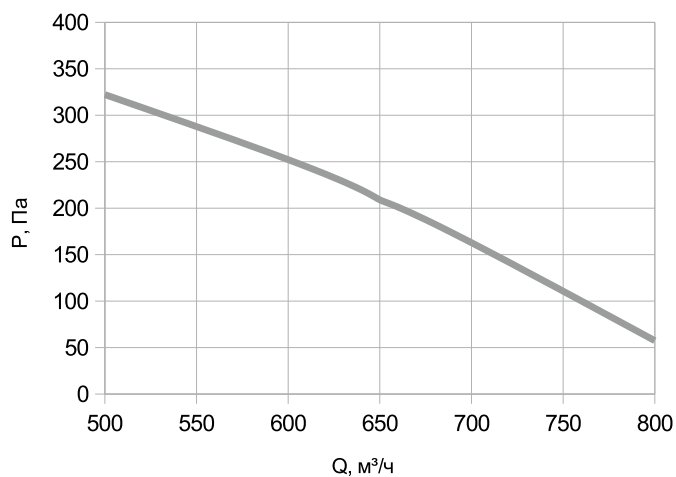
Модель	Размеры установки, мм																	
	L	L1	B	B1	B2	H	A	A1	A2	A3	A4	A5	A6	A7	A8	A9	C	F
C 600W	1100	1062	564	607	682	362	440	520	270	210	260	-	290	62	52	500	198,5	390
C 1000W	1000	966	664	707	817	412	540	620	320	260	310	170	340	62	52	600	248,5	410
C 1500W	1130	1092	694	737	852	412	570	650	320	260	325	170	340	62	52	630	298,5	460
C 2000W	1200	1162	764	807	918	512	640	730	420	360	365	225	450	62	47	700	298,5	533
C 3000W	1220	1186	864	907	1018	512	740	830	420	360	415	225	450	62	47	800	398,5	610

Модель	В комплекте				Опции
	Датчик температуры каналный TD-K-0-IP54-NTC10k	Датчик температуры накладной TD-N-0-IP54-PT1000	Капиллярный термостат KP61 3м	Реле перепада давления P5500 (NDPS 2002)	
C 600W	1	1	1	1	1
C 1000W	1	1	1	1	1
C 1500W	1	1	1	1	1
C 2000W	1	1	1	1	1
C 3000W	1	1	1	1	1

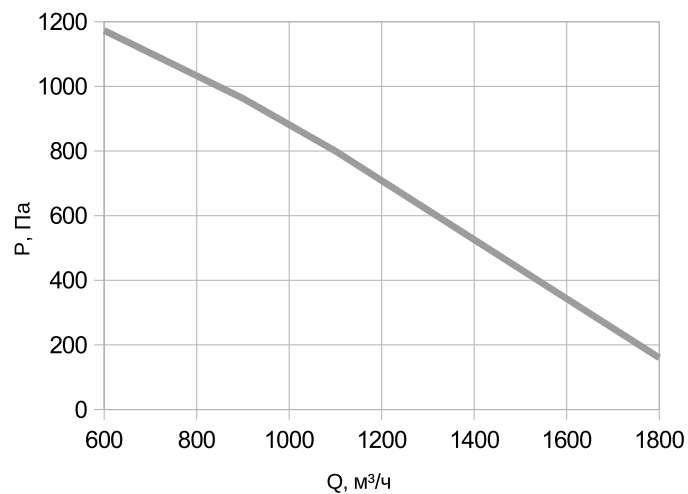


АЭРОДИНАМИЧЕСКИЕ ХАРАКТЕРИСТИКИ NEIVA2 C-W

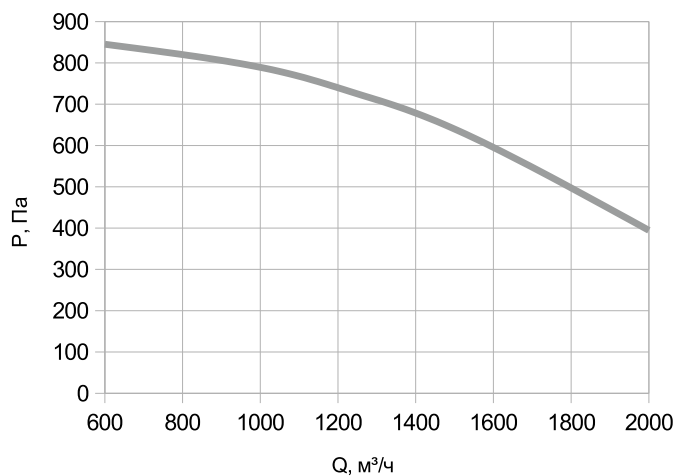
NEIVA2 C 600W



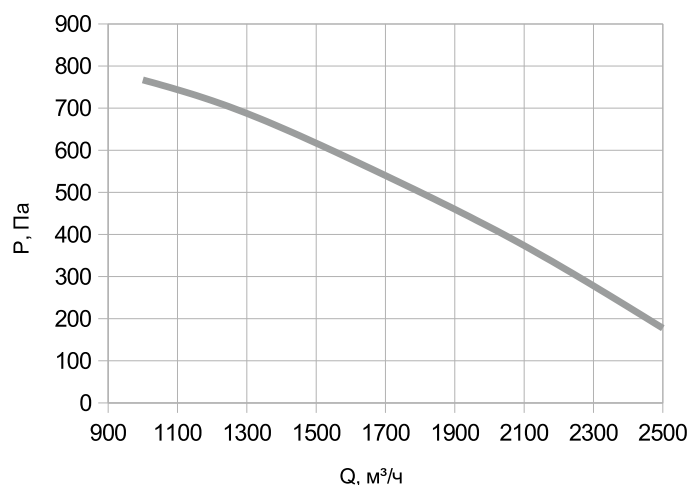
NEIVA2 C 1000W



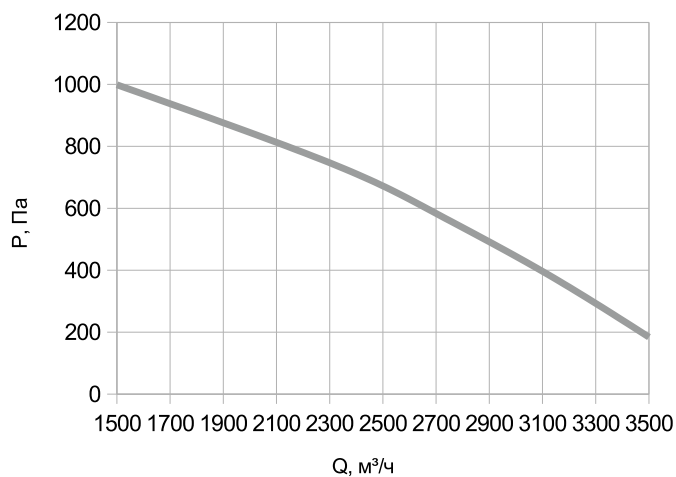
NEIVA2 C 1500W



NEIVA2 C 2000W



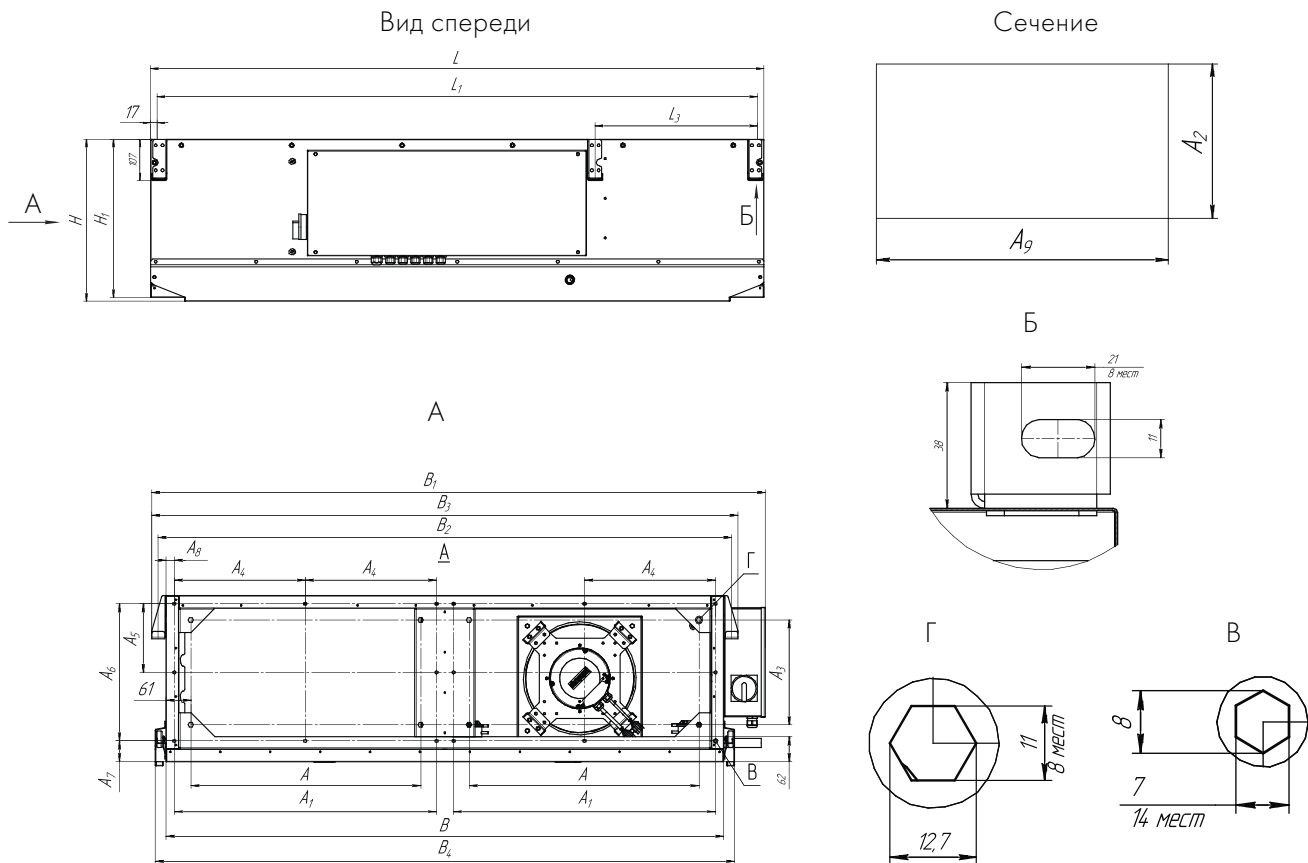
NEIVA2 C 3000W





3.3. ХАРАКТЕРИСТИКИ СЕРИИ NEIVA2 CX

CX



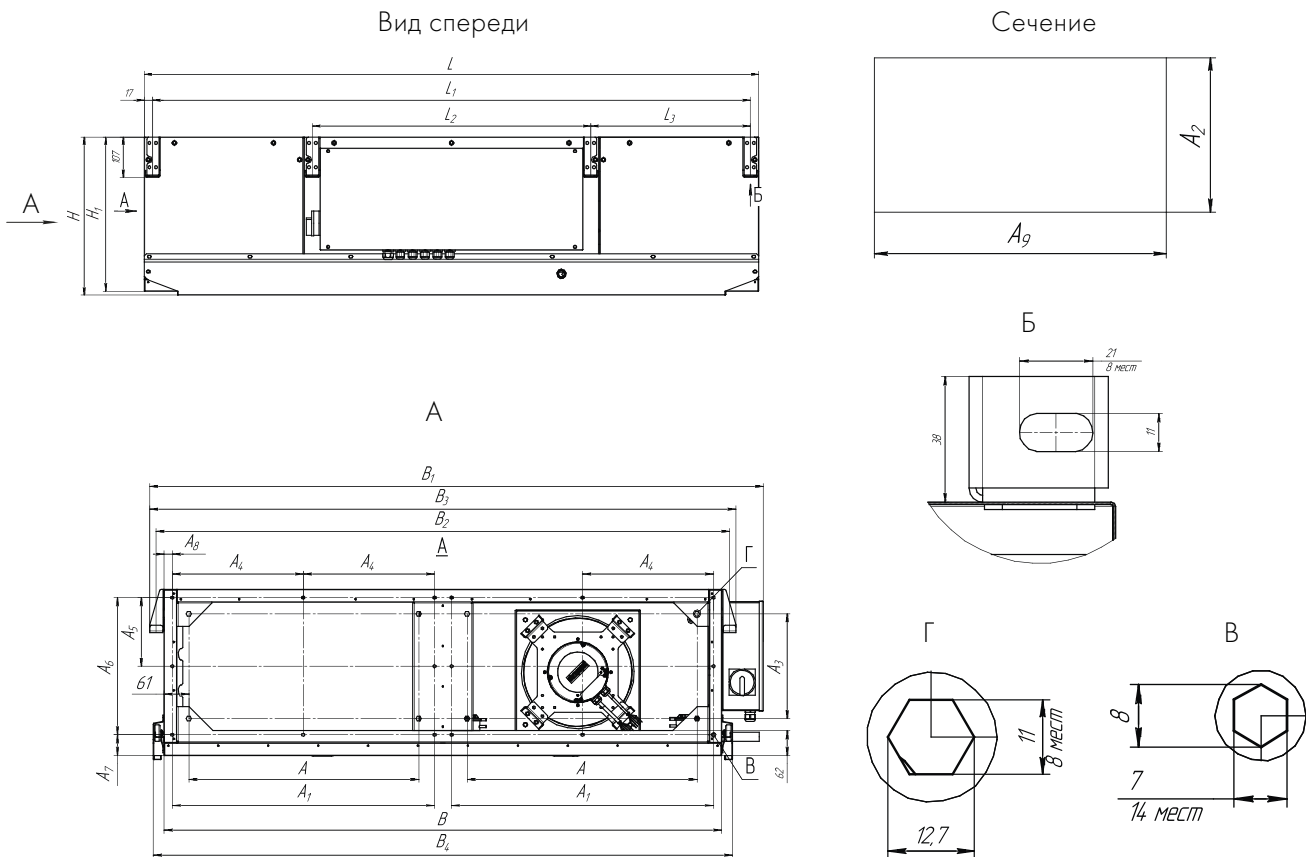
ГАБАРИТНЫЕ И ПРИСОЕДИНИТЕЛЬНЫЕ РАЗМЕРЫ УСТАНОВОК NEIVA2 CX 600, CX 1000

Модель	Размеры установки CX, мм																				
	L	L1	L2	L3	B	B1	B2	B3	B4	H	H1	A	A1	A2	A3	A4	A5	A6	A7	A8	A9
CX 600	1460	1426	-	-	1122	1263	1162	1194	1172	372	362	440	520	270	210	260	-	290	52	20	500
CX 1000	1600	1566	-	418	1322	1463	1362	1394	1375	422	412	540	620	320	260	310	-	340	52	20	600

В комплекте				
Модель	Датчик температуры канальный TD-K-0-IP54-NTC10k	Датчик температуры гильзовый TD-G-0-IP54-NTC10k	Реле перепада давления PS500 (NDPS 2002)	Датчик температуры уличный TD-U-1-IP54-PT1000
CX 600	1	1	4	1
CX 1000	1	1	4	1



CX



ГАБАРИТНЫЕ И ПРИСОЕДИНИТЕЛЬНЫЕ РАЗМЕРЫ УСТАНОВОК NEIVA2 CX 1500, CX 2000 И CX 3000

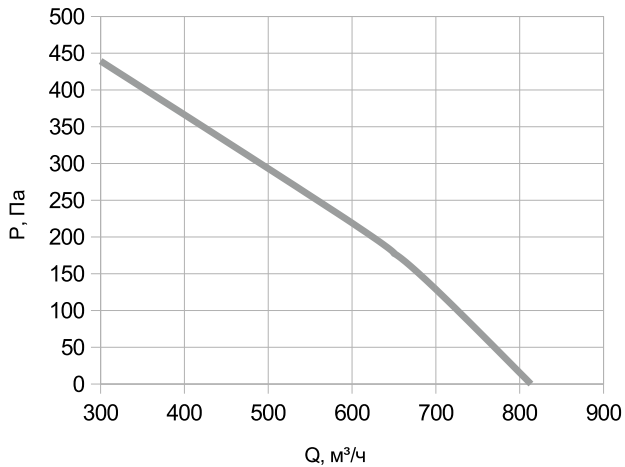
Модель	Размеры установки CX, мм																				
	L	L1	L2	L3	B	B1	B2	B3	B4	H	H1	A	A1	A2	A3	A4	A5	A6	A7	A8	A9
CX 1500	1642	1608	754	427	1382	1523	1424	1454	1432	422	412	570	650	320	260	310	170	340	52	20	630
CX 2000	2045	2007	1059	427	1522	1662	1562	1594	1572	522	512	640	730	420	360	365	225	450	47	15	700
CX 3000	2045	2007	1059	427	1772	1862	1762	1794	1774	522	512	740	830	420	360	415	225	450	47	15	800

Модель	Датчик температуры каналный TD-K-0-IP54-NTC10k	Датчик температуры гильзовый TD-G-0-IP54-NTC10k	Реле перепада давления P5500 (NDPS 2002)	Датчик температуры уличный TD-U-1-IP54-PT1000
CX 1500	1	1	4	1
CX 2000	1	1	4	1
CX 3000	1	1	4	1

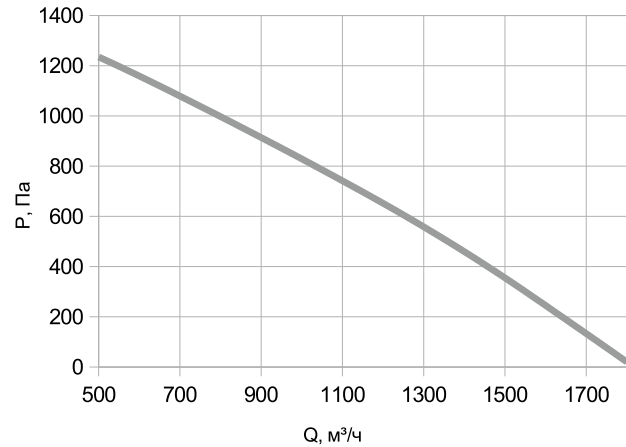


АЭРОДИНАМИЧЕСКИЕ ХАРАКТЕРИСТИКИ ПРИТОЧНОГО ВОЗДУХА NEIVA2 CX

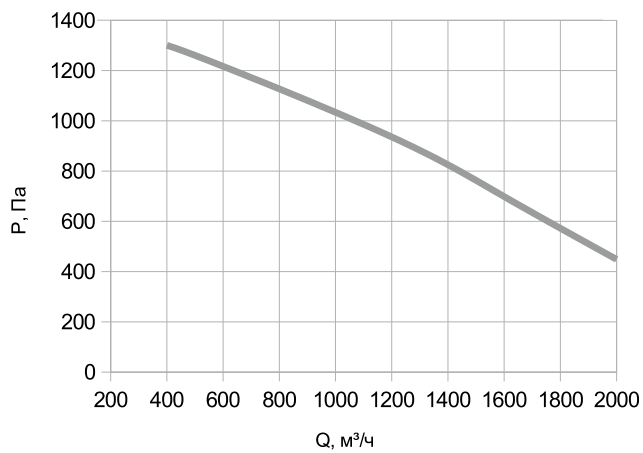
NEIVA2 CX 600



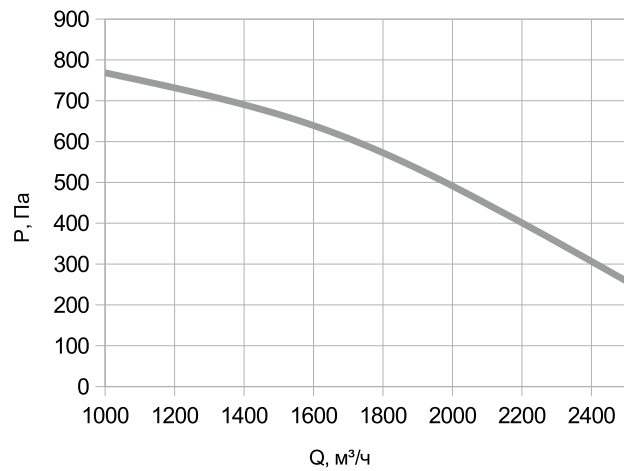
NEIVA2 CX 1000



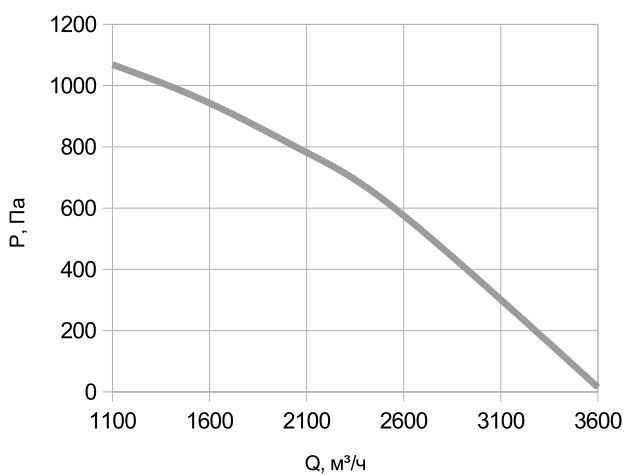
NEIVA2 CX 1500



NEIVA2 CX 2000



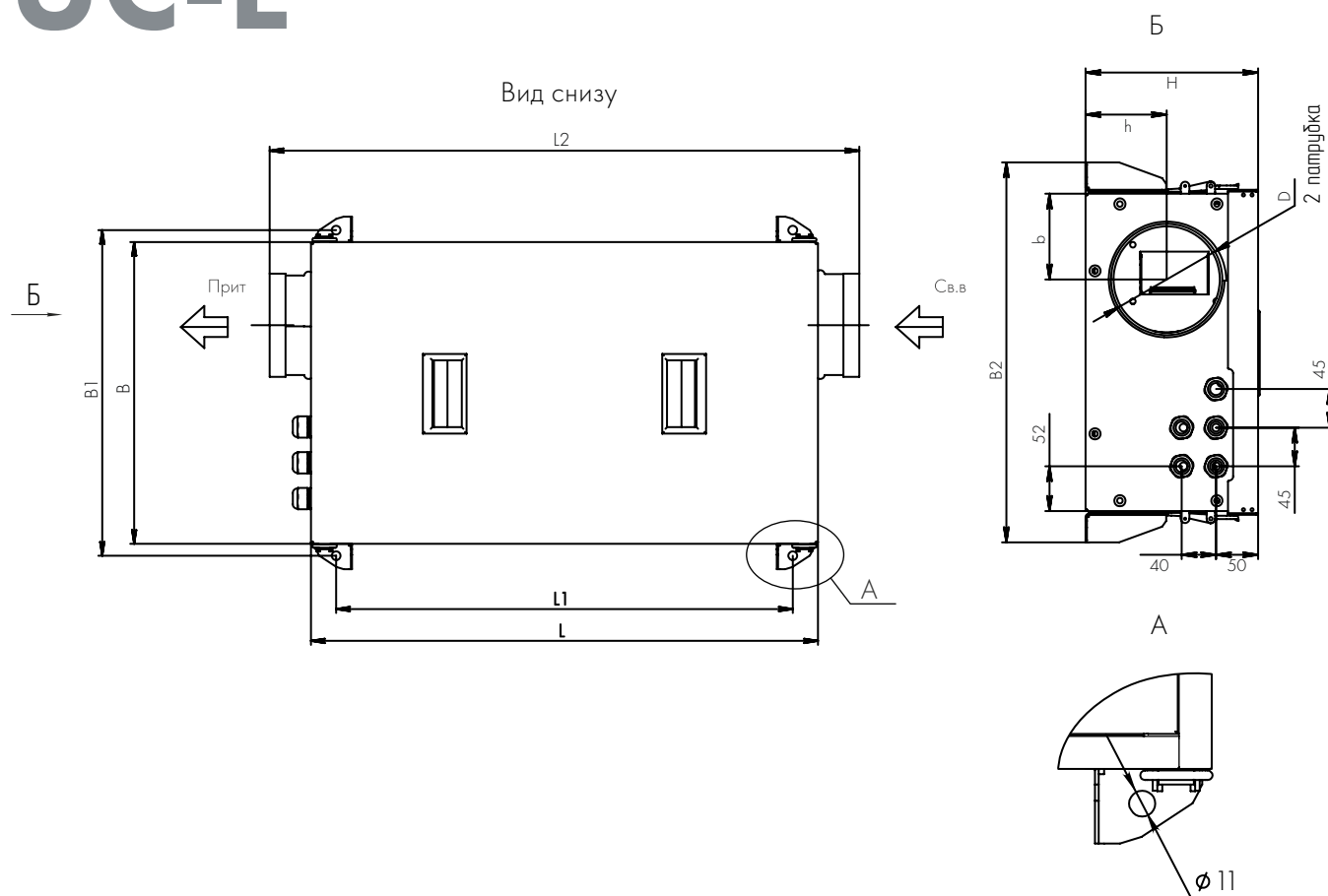
NEIVA2 CX 3000





3.4. ХАРАКТЕРИСТИКИ СЕРИИ NEIVA UC-E

UC-E



ГАБАРИТНЫЕ И ПРИСОЕДИНИТЕЛЬНЫЕ РАЗМЕРЫ УСТАНОВОК NEIVA2 UC100E, UC300E

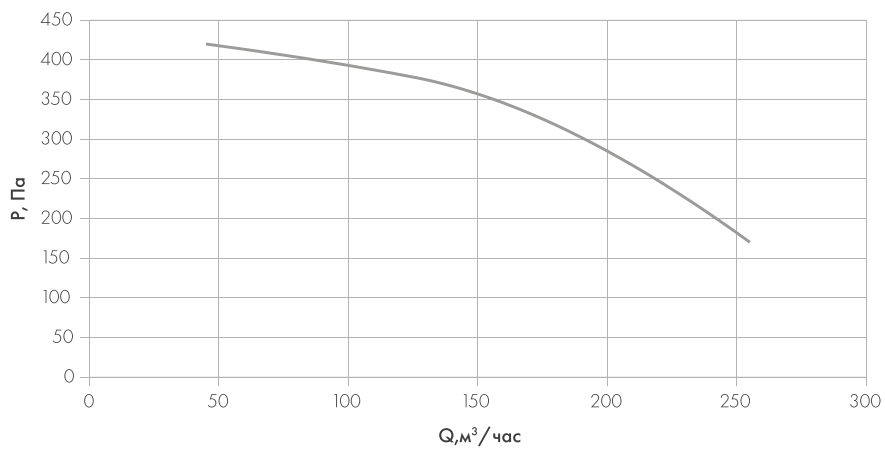
Модель	Размеры, мм										Масса, кг
	L	B	H	L1	L2	B1	B2	b	h	D	
UC 100E	636	380	200	573	740	409	443	100	95	125	35
UC 300E	858	410	250	793	990	439	473	125	120	160	55

Модель	В комплекте					Опции			
	Датчик температуры канальный TD-K-0-IP54-NTC10k	Датчик температуры гильзовый TD-G-0-IP54-NTC10k	Датчик температуры накладной TD-N-0-IP54-PT1000	Капиллярный термостат KP61 3м	Реле перепада давления PS500 (NDPS 2002)	Датчик температуры уличный TD-U-1-IP54-PT1000	Датчик температуры уличный TD-U-1-IP54-PT1000	Датчик температуры уличный TD-U-1-IP54-NTC10k	
UC 100E	1	-	-	-	1	-	-	1	
UC 300E	1	-	-	-	1	-	-	1	

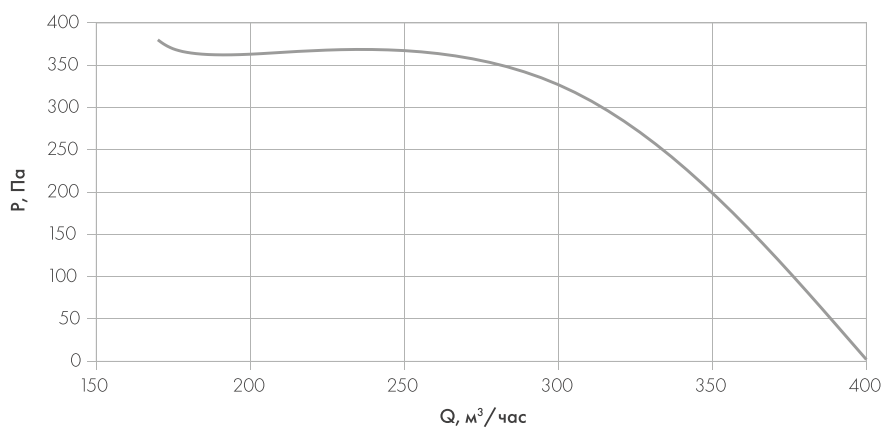


АЭРОДИНАМИЧЕСКИЕ ХАРАКТЕРИСТИКИ UC-E

NEIVA UC 100E



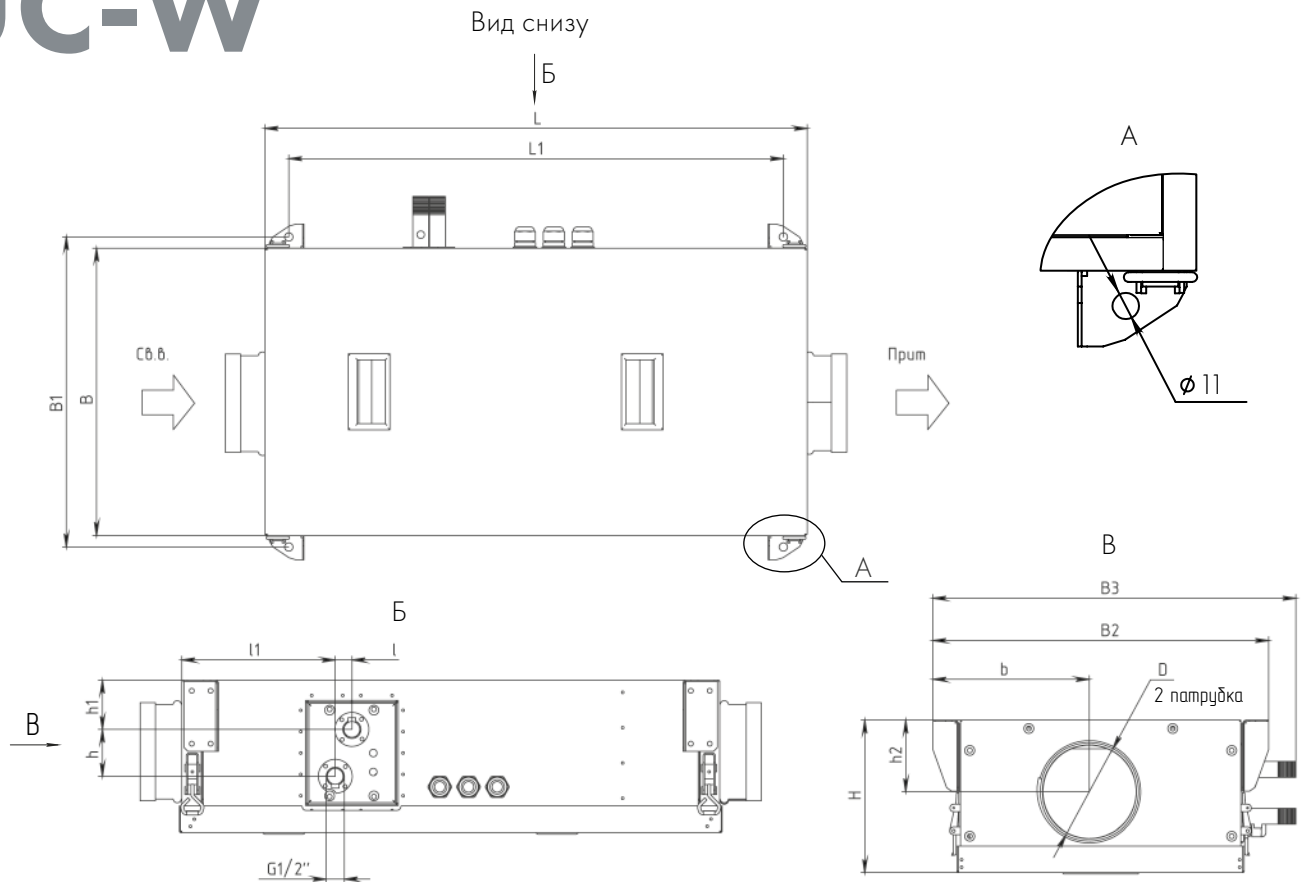
NEIVA UC 300E





3.5. ХАРАКТЕРИСТИКИ СЕРИИ NEIVA UC-W

UC-W



ГАБАРИТНЫЕ И ПРИСОЕДИНИТЕЛЬНЫЕ РАЗМЕРЫ УСТАНОВОК NEIVA2 UC100W, UC300W

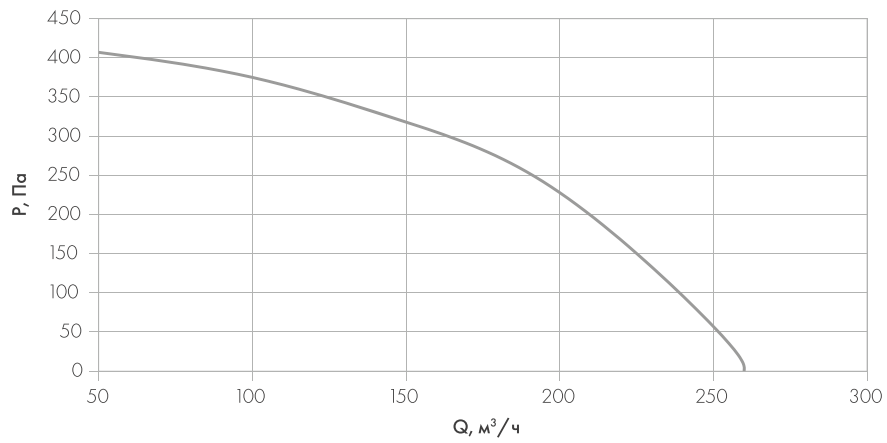
Модель	Размеры, мм														Масса, кг
	L	B	H	L1	B1	B2	B3	l	l1	b	h	h1	h2	D	
UC 100W	716	380	201	653	409	443	479	22	202	170	62	65	95	125	25
UC 300W	806	409	251	743	439	473	509	43	197	170	112	65	120	160	30

Модель	В комплекте					Опции			
	Датчик температуры канальный TD-K-0-IP54-NTC10k	Датчик температуры гильзовый TD-G-0-IP54-NTC10k	Датчик температуры накладной TD-N-0-IP54-PT1000	Капиллярный термостат KP61 3м	Реле перепада давления PS500 (NDPS 2002)	Датчик температуры уличный TD-U-1-IP54-PT1000	Датчик температуры уличный TD-U-1-IP54-PT1000	Датчик температуры уличный TD-U-1-IP54-NTC10k	
UC 100W	-	2	-	1	-	-	-	1	
UC 300W	-	2	-	1	-	-	-	1	

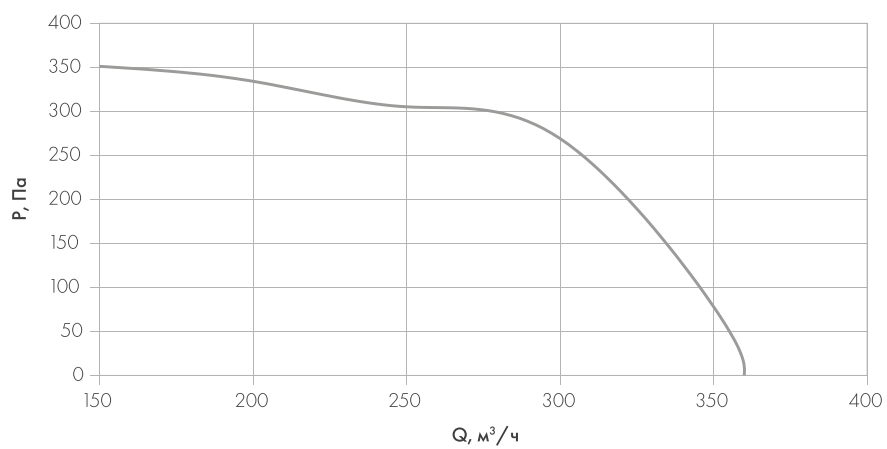


АЭРОДИНАМИЧЕСКИЕ ХАРАКТЕРИСТИКИ UC- W

NEIVA UC 100W



NEIVA UC 300W





3.6 . ЭЛЕКТРИЧЕСКИЕ НАГРЕВАТЕЛИ СО ВСТРОЕННОЙ АВТОМАТИКОЙ

При отрицательных температурах для преднагрева приточного воздуха в приточно-вытяжных установках NEIVA рекомендуют применять электрические нагреватели NEK-E и NEP-E со встроенной автоматикой. Это нужно, чтобы теплоутилизаторы не обледенели.

ТАБЛИЦА ПОДБОРА НАГРЕВАТЕЛЕЙ NEK-E, NEP-E ДЛЯ УСТАНОВОК NEIVA2

Типоразмер	Подкл-е клапан		L, м³/ч	T вх, °C	T вых, °C	P расч, кВт	Модель электрического преднагрева	
	b x h	Ø					b x h (прямоугольное сечение)	Ø (круглое сечение)
NEIVA2 CX 600	400x200	250	300	-37	-20	1,84	NEP-E 30-15/3	NEK-E250/2
			400	-37	-20	2,45		
			500	-37	-20	3,06		
			600	-37	-20	3,67	NEP-E 40-20/6	NEK-E250/6
			700	-37	-20	4,28		
NEIVA2 CX 1000	500x200	315	400	-37	-20	2,45	NEP-E 30-15/3	NEK-E250/2
			600	-37	-20	3,67	NEP-E 40-20/6	NEK-E315/6
			800	-37	-20	4,90		
			1000	-37	-20	6,12	NEP-E 50-25/7,5	NEK-E315/9
			1200	-37	-20	7,34	NEP-E 50-30/7,5	
			1400	-37	-20	8,57	NEP-E 50-25/15	-
			1600	-37	-20	9,79		
NEIVA2 CX 1500	500x300	315	800	-37	-10	4,90	NEP-E 50-25/7,5	NEK-E315/6
			1000	-37	-10	6,12	NEP-E 50-30/7,5	
			1200	-37	-10	7,34		NEP-E 50-30/15
			1400	-37	-10	8,57	NEP-E 50-30/15	
			1600	-37	-10	9,79		
			1800	-37	-10	11,02		
			2000	-37	-10	12,24		
NEIVA2 CX 2000	600x350	-	800	-37	-20	4,90	NEP-E 50-25/7,5	-
			1200	-37	-20	7,34		
			1600	-37	-20	9,79	NEP-E 60-35/15	
			2000	-37	-20	12,24		
			2400	-37	-20	14,69		
			2800	-37	-20	17,14		
NEIVA2 CX 3000	600x350	-	1400	-37	-20	8,57	NEP-E 60-35/15	-
			1800	-37	-20	11,02		
			2200	-37	-20	13,46		
			2600	-37	-20	15,91		
			3000	-37	-20	18,36	NEP-E 60-35/22,5	
			3400	-37	-20	20,81		



4. ХОЛОДИЛЬНОЕ ОБОРУДОВАНИЕ

4.1. КОМПРЕССОРНО-КОНДЕНСАТОРНЫЙ АГРЕГАТ АКК

Компрессорно-конденсаторный агрегат (АКК) – часть холодильной машины. Она нужна, чтобы обеспечивать циркуляцию хладагента в контуре и утилизацию теплоты в окружающую среду. **Режим работы – только охлаждение.**

КОНСТРУКЦИЯ:

- Корпус из оцинкованной стали с полимерным покрытием
- Герметичный спиральный компрессор Danfoss
- Высокоэффективный микроканальный воздушный конденсатор
- Исполнение с одним или двумя осевыми вентиляторами
- Защита компрессора от низкого и высокого давления
- Реле контроля фаз
- Работа on/off
- Включение/выключение по «сухому контакту» от щита управления системой вентиляции изготовленного на базе логического контроллера с алгоритмом управления ККБ

ПРЕИМУЩЕСТВА:

- Невысокая стоимость системы в сравнении с другими системами кондиционирования
- Малые затраты на эксплуатацию системы
- Простота и надежность в использовании
- Одноконтурное или двухконтурное исполнение
- Широкий модельный ряд холодопроизводительности от 7 до 125 кВт
- Озонобезопасный фреон R410A

ВАЖНО

Компрессорно-конденсаторный агрегат стандартно изготавливают в климатическом исполнении У1: хранение при температуре от -30°C до $+50^{\circ}\text{C}$, эксплуатация от $+7^{\circ}\text{C}$ до $+35^{\circ}\text{C}$. Оборудование собрано и испытано на заводе-изготовителе. В момент поставки компрессорно-конденсаторный агрегат заправлен чистым сухим азотом по ГОСТ 9293-74 с консервационным давлением 1–2 бара.

Гарантийный срок: 12 месяцев.



УСЛОВНОЕ ОБОЗНАЧЕНИЕ КОМПРЕССОРНО-КОНДЕНСАТОРНЫХ БЛОКОВ

АГРЕГАТ КОМПРЕССОРНО-КОНДЕНСАТОРНЫЙ АКК R-O-45-1-A0-136-S200302001

1	2	3	4	5	6	7	8
1	Наименование	АКК - агрегат компрессорно-конденсаторный					
2	Режим работы	- R	- только охлаждение - режим охлаждения и нагрева				
3	Исполнение	O	- общепромышленное				
4	Типоразмер	45	- типоразмер (холодопроизводительность, кВт при температуре кипения фреона $t_0 = +7\text{ }^\circ\text{C}$, температура окружающего воздуха $+32\text{ }^\circ\text{C}$)				
5	Количество контуров	1 2	- один контур - два контура				
6	Управление вентиляторами	A0 A1 A2 A3	- вкл/выкл вентилятора по датчику давления - ступенчатое управление вентиляторами конденсатора с помощью одного (- двух) реле высокого давления - ступенчатое управление вентиляторами конденсатора через блок управления - плавное регулирование работы вентиляторов конденсатора				
7	Дополнительные опции*	- 1 2 3 4 5 6	- отсутствуют - ресивер хладагента (в комплекте с обратным клапаном) - маслоотделитель - отделитель жидкости - фильтр-очиститель (на линии всасывания) - комплект манометров - регулятор производительности				
8	Индивидуальный заказ	- S	- нет - по опросному листу № 200302001				

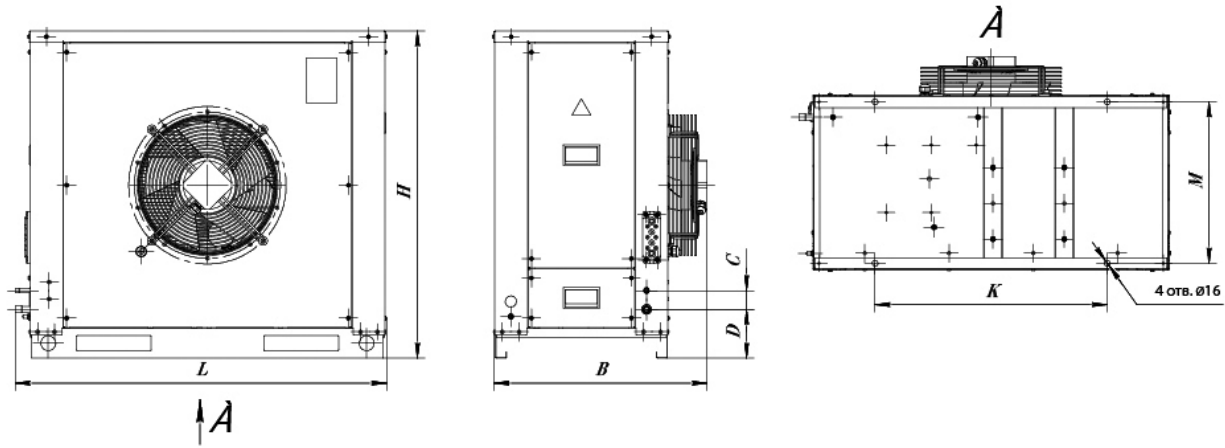
ПРИМЕР ОБОЗНАЧЕНИЯ:

1. АККR-O-45-1-A0-136 - S200302001 - агрегат компрессорно-конденсаторный реверсивный, общепромышленного исполнения, типоразмер 45, с 1 контуром. Вкл/выкл вентилятора в данном АКК осуществляется по датчику давления. Он оснащен ресивером хладагента (в комплекте с обратным клапаном), отделителем жидкости и регулятором производительности. Отдельные нюансы изготовления оговорены в опросном листе № 200302001.
2. АКК-M-O-7-1-A0 - агрегат компрессорно-конденсаторный с работой в режиме охлаждения, морского исполнения. Он выполнен в типоразмере 70, оснащён 1 контуром, а вкл/выкл вентилятора осуществляется по датчику давления.

*Дополнительные опции должны записываться в порядке возрастания цифр

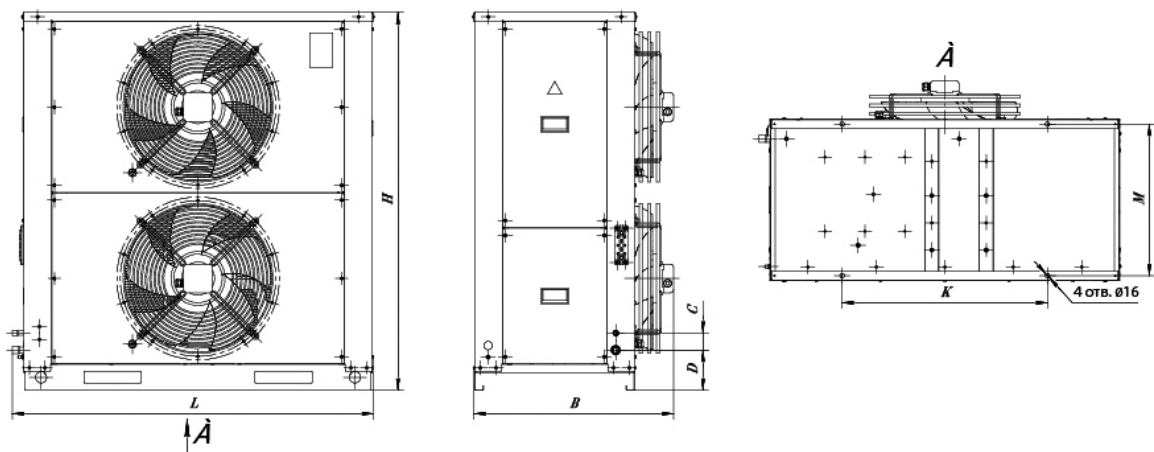


4.2. ГАБАРИТНЫЕ РАЗМЕРЫ КОМПРЕССОРНО-КОНДЕНСАТОРНОГО АГРЕГАТА



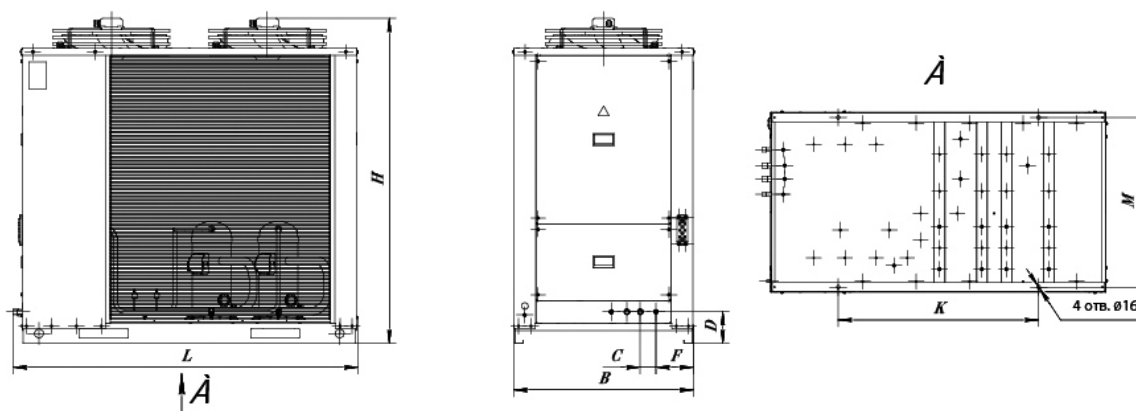
Исполнение корпуса №1

Модели	L, мм	B, мм	H, мм	K, мм	M, мм	C, мм	D, мм
AKK-O-7 ... AKK-O-18	990	600	875	620	430	50	130



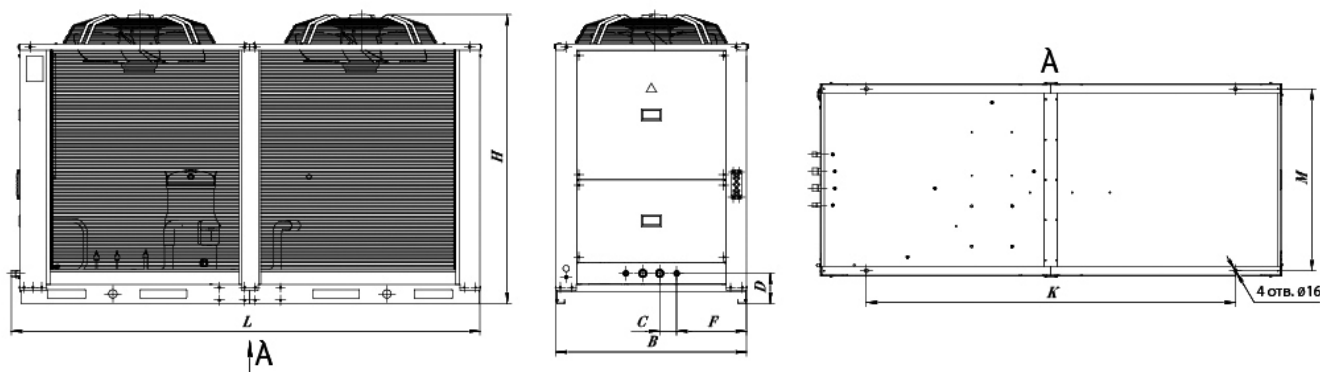
Исполнение корпуса №2

Модели	L, мм	B, мм	H, мм	K, мм	M, мм	C, мм	D, мм
AKK-O-21...AKK-O-37	1270	700	1325	720	530	60	140



Исполнение корпуса №3

Модели	L, мм	B, мм	H, мм	K, мм	M, мм	C, мм	D, мм	F, мм
AKK-O-43 ... AKK-O-64	1550	810	1465	900	760	70	145	165



Исполнение корпуса №4

Модели	L, мм	B, мм	H, мм	K, мм	M, мм	C, мм	D, мм	F, мм
AKK-O-83...AKK-O-125	2230	950	1380	1750	900	80	145	340



4.3. БАЗОВАЯ КОМПЛЕКТАЦИЯ КОМПРЕССОРНО-КОНДЕНСАТОРНОГО АГРЕГАТА

Компрессоры в составе ККБ (начиная с модели АКК-64-2) оснащены прибором контроля уровня масла. Нагреватель масла установлен в картер каждого компрессора. Компрессоры устанавливаются на виброизоляторы и оснащают встроенной тепловой и токовой защитой обмоток электродвигателя от перегрузок.

Конденсатор – теплообменник, в котором происходит фазовый переход хладагента из парообразного в жидкое состояние с выделением теплоты в окружающую среду. Микроканальный теплообменник изготовлен из алюминия, который не только обеспечивает легкость изделия, но и предотвращает возникновение электрохимической коррозии этих теплообменников. Трубки, по которым движется поток хладагента, имеют плоскую форму, что позволяет располагать их более плотно. Это способствует уменьшению габаритов теплообменника, повышению эффективности теплоотдачи, снижению аэродинамического сопротивления и уровня шума.

Осевые вентиляторы обеспечивают циркуляцию воздуха через конденсатор и охлаждают поверхность теплообмена. Корпус и лопасти вентилятора изготовлены из оцинкованной стали и покрыты эмалью. Электродвигатели оснащены термозащитой.

Система управления и защиты:

- Релейная схема управления обеспечивает высокую надежность и простоту работы АКК
- Реле низкого давления (РНД) защищает компрессор, если давление при всасывании хладагента становится слишком низким
- Реле высокого давления (РВД) служит для защиты компрессора, если давление при нагнетании становится слишком высоким
- Реле контроля конденсации (РКК) служит для управления работой вентилятора
- Реле чередования фаз служит для защиты компрессора от неправильного направления вращения

Запорная арматура служит для перекрытия магистрали:

- Запорный шаровый вентиль (газовая линия)
- Запорный шаровый вентиль (жидкостная линия)



4.4. ОПЦИИ* КОМПРЕССОРНО-КОНДЕНСАТОРНОГО АГРЕГАТА

Монтажный комплект Danfoss для компрессорно-конденсаторного агрегата не входит в комплект поставки АКК. Его добавляют по требованию заказчика.

Модель ККБ	Монтажный комплект Danfoss			
	Фильтр-осушитель	Смотровое стекло	Соленоидный клапан**	ТРВ
АКК-О-7-1	DML 033S (3/8)	SGP 10S N (3/8)	EVR 3 (3/8)	TUAE (3/8-1/2)+ клапанный узел № 06
АКК-О-8-1	DML 033s (3/8)	SGP 10S N (3/8)	EVR 6 (3/8)	TUAE (3/8-1/2)+ клапанный узел № 06
АКК-О-10-1	DML 033s (3/8)	SGP 10S N (3/8)	EVR 6 (3/8)	TGEL 3.5 (3/8-5/8)
АКК-О-13-1	DML 084s (1/2)	SGP 12S N (1/2)	EVR 6 (1/2)	TGEL 4.5 (1/2-7/8)
АКК-О-15-1	DML 084s (1/2)	SGP 12S N (1/2)	EVR6 (1/2)	TGEL 4.5 (1/2-7/8)
АКК-О-18-1	DML 084s (1/2)	SGP 12S N (1/2)	EVR 10 (1/2)	TGEL 6.5 (1/2-5/8)
АКК-О-21-1	DML 084s (1/2)	SGP 12s N (1/2)	EVR 10 (1/2)	TGEL 6.5 (1/2-5/8)
АКК-О-28-1	DML 165s (5/8)	SGP 16s N (5/8)	EVR10 (5/8)	TGEL 9 (5/8-7/8)
АКК-О-32-1	DML 165s (5/8)	SGP 16s N (5/8)	EVR10 (5/8)	TGEL-9 (5/8-7/8)
АКК-О-37-1	DML 165s (5/8)	SGP 16s N (5/8)	EVR10 (5/8)	TGEL-9 (5/8-7/8)
АКК-О-43-1	DML 165s (5/8)	SGP 16s N (5/8)	EVR 15 (5/8)	TGEL 13 (5/8-7/8)
АКК-О-43-2	DML 084s (1/2) – 2 шт.	SGP 12s N (1/2) – 2 шт.	EVR 10 (1/2) – 2 шт.	TGEL 6.5 (1/2-5/8) – 2 шт.
АКК-О-56-2	DML 165s (5/8) – 2 шт.	SGP 16s N (5/8) – 2 шт.	EVR10 (5/8) – 2 шт.	TGEL 9 (5/8-7/8) – 2 шт.
АКК-О-64-2	DML 165s (5/8) – 2 шт.	SGP 16s N (5/8) – 2 шт.	EVR10 (5/8) – 2 шт.	TGEL 9 (5/8-7/8) – 2 шт.
АКК-О-83-2	DML 165s (5/8) – 2 шт.	SGP 16s N (5/8) – 2 шт.	EVR 15 (5/8) – 2 шт.	TGEL 13 (5/8-7/8) – 2 шт.
АКК-О-95-2	DML 165s (5/8) – 2 шт.	SGP 16s N (5/8) – 2 шт.	EVR 15 (5/8) – 2 шт.	TGEL 15 (5/8-7/8) – 2 шт.
АКК-О-110-2	DML 307s (7/8) DML 165s (5/8)	SGP 22s N (7/8) SGP 16s N (5/8)	EVR 20 (7/8) EVR 15 (5/8)	TGEL19 (7/8-1 1/8) TGEL 15 (5/8-7/8)
АКК-О-125-2	DML 307s (7/8) – 2 шт.	SGP 22s N (7/8) – 2 шт.	EVR 20 (7/8) – 2 шт.	TGEL19 (7/8-1 1/8) – 2 шт.

ВНИМАНИЕ! Комплект обвязки АКК-О-43-2, АКК-О-83-2 состоит из 2-х стандартных комплектов Danfoss.

СОСТАВ:

Фильтр-осушитель, соленоидный клапан, смотровое стекло, терморасширительный вентиль (ТРВ).

Важно: АКК поставляют без медного трубопровода (фреоновой трассы), фитингов, трубной теплоизоляции, фреона и масла. **Рекомендуемый объем ресивера и объем заправки указан в «Технические характеристики АКК».**

Фреоновый ресивер компенсирует колебания массового расхода жидкости, которые вызваны реакцией ТРВ на перемены в тепловой нагрузке. Все ресиверы комплектуют обратным клапаном. Ресиверы объемом более 8 литров оснащаются предохранительным клапаном.

Маслоотделитель служит для отделения и возврата масла в компрессор.

Отделитель жидкости защищает компрессор от гидроудара.

Фильтр-очиститель защищает компрессор от загрязнений внутри фреонового трубопровода. Они возникают во время монтажа при ненадлежащем хранении и транспортировке и могут попасть в компрессор при запуске установки.

Комплект манометров. Манометры устанавливают на стороне низкого и высокого давления. Они позволяют отслеживать давление в холодильном контуре без подключения сторонних манометрических приборов.

Регулятор производительности (механический) предназначен для приведения производительности компрессора в соответствие с фактической нагрузкой на испаритель.

* По специальному заказу АКК может комплектоваться другими опциями

**В комплекте с электромагнитной катушкой BE230AS (IP67)



ТЕХНИЧЕСКИЕ ДАННЫЕ АКК – О – 7-1...37-1

АКК–О–	7-1	8-1	10-1	13-1	15-1	18-1	21-1	28-1	32-1	37-1
Холодопроизводительность *, кВт	7,59	8,29	10,87	13,64	15,73	18,8	21,75	28,03	31,97	37,76
Потребляемая мощность *, кВт	2,07	2,21	2,83	3,33	3,92	4,54	5,24	6,49	7,41	9,08
Номинальная мощность, кВт	2,61	2,93	3,76	4,63	5,31	5,98	7,12	8,91	10,06	11,96
Энергетическая эффективность EER	3,67	3,75	3,84	4,10	4,01	4,14	4,15	4,32	4,31	4,16
Хладагент	R410A									
Тип компрессора	Герметичный спиральный Danfoss									
Модель компрессора	HRH029	HRH032	HRH040	HRH051	HLH061	HLJ072	HLJ083	HCL106	HCL121	2XHLJ072
Количество компрессоров, шт	1	1	1	1	1	1	1	1	1	2
Количество контуров, шт	1	1	1	1	1	1	1	1	1	1
Потребляемая мощность компрессора, кВт	2,43	2,75	3,58	4,21	4,89	5,56	6,28	8,07	9,22	2x5,56
Максимальный потребляемый ток компрессора, А	15,4	16	21,2	13	15	19	19	21	22	2x19
Электропитание компрессора, ф/В/Гц	1/220/50					3/380/50				
Количество и диаметр вентиляторов, шт. x мм	1x400	1x400	1x400	1x500	1x500	1x500	2x500	2x500	2x500	2x500
Суммарная потребляемая мощность, кВт	0,18	0,18	0,18	0,42	0,42	0,42	0,84	0,84	0,84	0,84
Электропитание вентилятора, ф/В/Гц	1/220/50									
Диаметр жидкостной трубы, дюйм	3/8"	3/8"	3/8"	1/2"	1/2"	1/2"	5/8"	5/8"	5/8"	5/8"
Диаметр газовой трубы, дюйм	5/8"	5/8"	5/8"	7/8"	7/8"	7/8"	7/8"	1 1/8"	1 1/8"	1 1/8"
Заправка фреона(без учета ресивера)** , кг	2,06	2,18	2,41	4,55	6,15	6,5	8,05	8,34	10,01	10,54
Объем ресивер (рекомендуемый) (опция 1), л	2,5	2,5	2,5	2,5	2,5	4	6,3	6,3	6,3	6,3
Исполнение корпуса, №	1					2				
Габаритные размеры (ДхШхВ), мм	990x600x875					1270x700x1325				
Масса, кг	75	84	85	100	100	100	146	157	158	188

ТЕХНИЧЕСКИЕ ДАННЫЕ АКК – О – 43-2...125-2

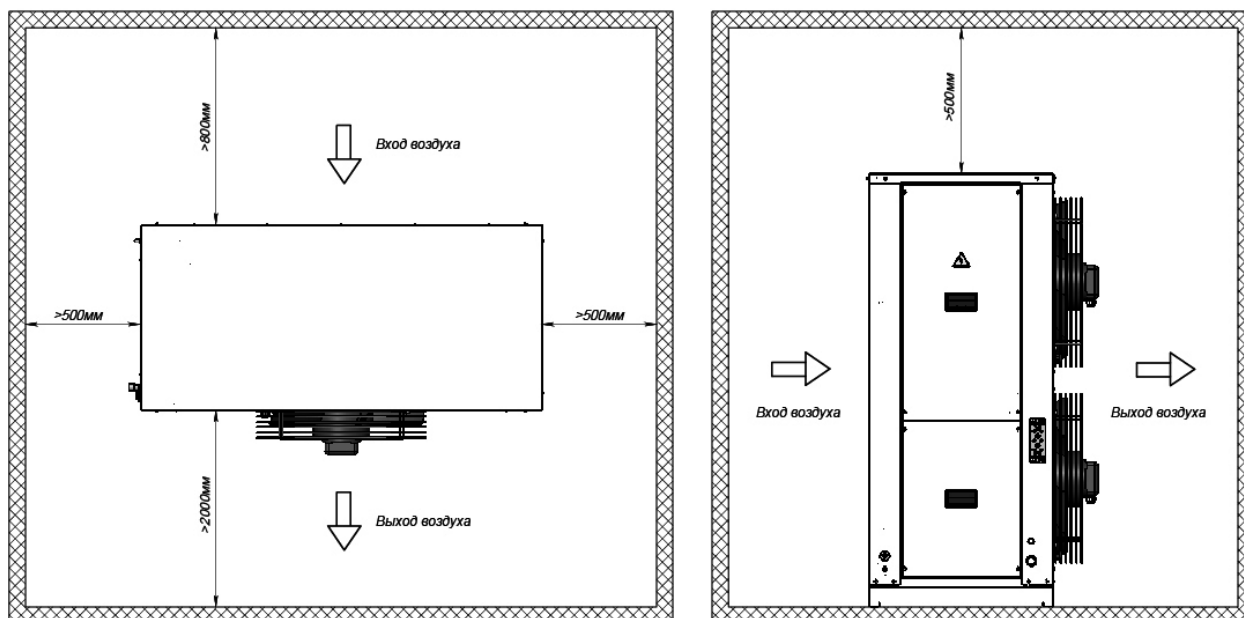
АКК-О-	43-1	43-2	56-2	64-2	83-2	95-2	110-2	125-2
Холодопроизводительность *, кВт	43,5	43,5	56,06	64,02	83,12	95,06	111,2	127,28
Потребляемая мощность *, кВт	10,48	10,48	12,98	15,64	19,86	23	26,65	30,3
Номинальная мощность, кВт	13,40	13,40	17,76	18,84	27,32	29,98	34,66	39,34
Энергетическая эффективность EER	4,15	4,15	4,32	4,09	4,19	4,13	4,17	4,20
Хладагент	R410A							
Тип компрессора	Герметичный спиральный Danfoss							
Модель компрессора	2XHLJ083	2XHLJ083	2XHCL106	2XDSSH120	2XDSSH161	2XDSSH184	DSH184/DSH240	2XDSSH240
Количество компрессоров, шт	2	2	2	2	2	2	2	2
Количество контуров, шт	1	2	2	2	2	2	2	2
Потребляемая мощность компрессора, кВт	2x6,28	2x6,28	2x8,07	2x8,61	2x11,03	2x12,36	12,36/17,04	2x17,04
Максимальный потребляемый ток компрессора, А	2x19	2x19	2x21	2x24	2x31	2x36	36/49	2x49
Электропитание компрессора, ф/В/Гц	3/380/50							
Количество и диаметр вентиляторов, шт. x мм	2x500	2x500	2x630	2x630	2x630	2x630	2x630	2x630
Суммарная потребляемая мощность, кВт	0,84	0,84	1,62	1,62	5,26	5,26	5,26	5,26
Электропитание вентилятора, ф/В/Гц	1/220/50				3/380/50			
Диаметр жидкостной трубы, дюйм	3/4"	2X5/8"	2X5/8"	2X5/8"	2X3/4"	2X7/8"	2X7/8"	2X7/8"
Диаметр газовой трубы, дюйм	1 3/8"	2x7/8"	2x1 1/8"	2x1 1/8"	2x1 1/8"	2x1 3/8"	2x1 3/8"	2x1 3/8"
Заправка фреона(без учета ресивера)** , кг	13,6	2x7,4	2x7,8	2x8,4	2x13	2x15,2	2x17	2x17,6
Объем ресивер (рекомендуемый) (опция 1), л	8	2x6,3	2x6,3	2x8	2x12,5	2x12,5	2x12,5	2x12,5
Исполнение корпуса, №	3				4			
Габаритные размеры (ДхШхВ), мм	1550x810x1465				2230x950x1380			
Масса, кг	235	235	270	317	395	400	440	482

* Значения указаны при температуре кипения хладагента (R410A) +7 °С и температура окружающего воздуха +32 °С

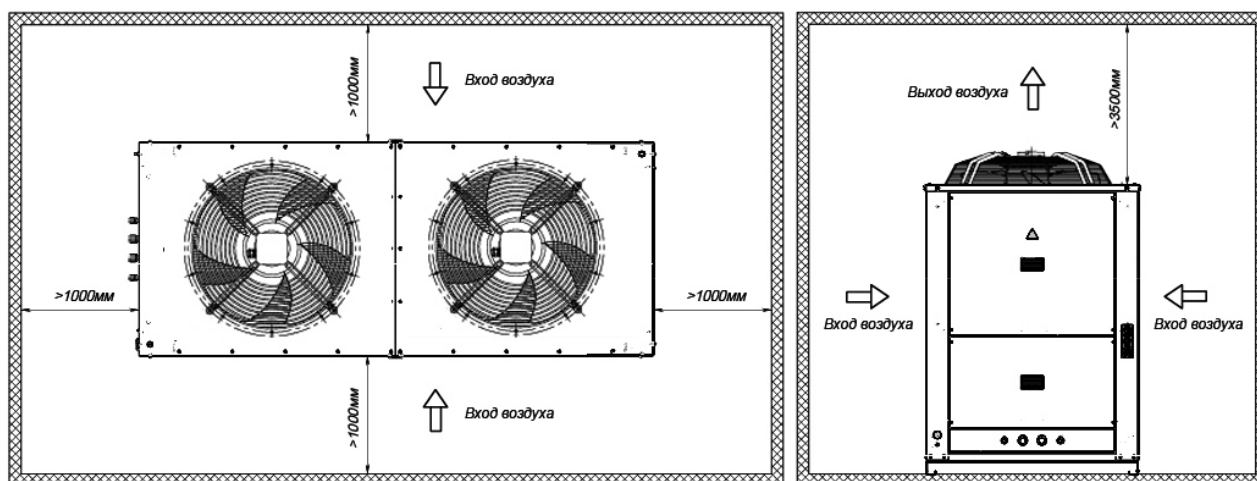
** Точный расчет количества хладагента необходимо произвести согласно паспорту на изделие



РАЗМЕЩЕНИЕ АГРЕГАТА



Размещение корпусов с 7 по 37



Размещение корпусов с 43 по 125



4.5. ОБЩИЕ РЕКОМЕНДАЦИИ ПО ПОДБОРУ СИСТЕМЫ «АКК - ФРЕОНОВЫЙ ИСПАРИТЕЛЬ»

Прежде чем начать подбор АКК, необходимо определить мощность фреонового испарителя.

МОЩНОСТЬ ИСПАРИТЕЛЯ ЗАВИСИТ ОТ:

- Расхода воздуха в приточной установке
- Расчетной летней температуры и влажности воздуха (по СНиП для данного региона)
- Температуры кипения фреона
- Применяемого фреона. Не все фреоновые испарители могут работать на фреоне R410A

ПРИ ПОДБОРЕ АКК НЕОБХОДИМО УЧИТЫВАТЬ:

- Количество контуров как фреонового испарителя, так и самого АКК
- Удаленность, перепад высот и место размещения АКК

Обращаем внимание, что АКК не может являться единственным источником холодоснабжения в здании. Процесс кондиционирования вентиляционной системы позволяет уменьшить максимальную тепловую нагрузку, но для поддержания заданного температурного режима внутри помещения в любом случае требуется использовать дополнительные источники охлаждения (кондиционеры или фанкойлы).

Поэтому функцией АКК является не поддержание определенного температурного режима, а снижение поступления тепла в помещения при превышении наружной температуры.

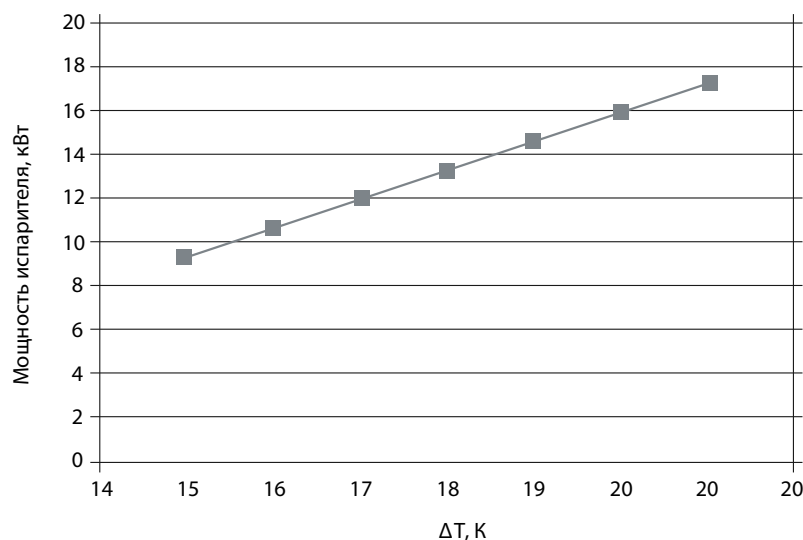


График зависимости мощности фреонового испарителя от разницы температур

Пример: Мощность фреонового испарителя OFP 70-40/3 при температуре/влажности воздуха +28 °C/54 % и расходе воздуха 3500 м³/ч составляет 17,31 кВт (ΔT* = 21К). При температуре воздуха +24 °C (ΔT = 17К) мощность уже составит 11,92 кВт. Температура кипения понизится, соответственно и холодопроизводительность установки тоже понизится. Поэтому для данного испарителя, рекомендуемый АКК – это АКК-0-13-1 (при t₀ = +7 °C, t_k = +45 °C, Q = 13,64 кВт).



5. ЛИСТ ПОДБОРА РАСЧЕТНЫХ УСТАНОВОК

Заявка на подбор вентиляционной установки

Тип установки Внутренняя поверхность Внешняя поверхность Дата заполнения Контакты менеджера Заказчик Контакты заказчика Сфера деятельности Объект Система	<input type="radio"/> SALAIR (панельно-каркасная)			<input type="radio"/> ALATAU (бескаркасная)			<input type="radio"/> NEIVA (компактная)		
	<input type="checkbox"/> Лист ОЦ			<input type="checkbox"/> Лист ОЦ с покрытием			<input type="checkbox"/> Коррозионност. сталь		
	<input type="checkbox"/> Лист ОЦ			<input type="checkbox"/> Лист ОЦ с покрытием			<input type="checkbox"/> Коррозионност. сталь		
	ФИ:			Почта:			Телефон:		
	ФИО:			Почта:			Телефон:		

ОБЩИЕ ДАННЫЕ

Конструкция агрегата	<input type="radio"/> Приточная (ПУ)		<input type="radio"/> Вытяжная (ВУ)		<input type="radio"/> ПВУ: Одна над другой		<input type="radio"/> ПВУ: Бок о бок		<input type="radio"/> ПВУ: Горизонтальная	
Исполнение	<input type="checkbox"/> Горизонтальное		<input type="checkbox"/> Внутреннее		<input type="checkbox"/> Подвесное		<input type="checkbox"/> На раме			
	<input type="checkbox"/> Вертикальное		<input type="checkbox"/> Наружное		<input type="checkbox"/> На ножках		Высота мм			
Приток: направление потока воздуха и сторона обслуживания	Вход потока воздуха	<input type="checkbox"/> По оси		<input type="checkbox"/> Вправо		<input type="checkbox"/> Влево		<input type="checkbox"/> Вверх		<input type="checkbox"/> Вниз
	Выход потока воздуха	<input type="checkbox"/> По оси		<input type="checkbox"/> Вправо		<input type="checkbox"/> Влево		<input type="checkbox"/> Вверх		<input type="checkbox"/> Вниз
	Обслуживание	<input type="checkbox"/> Справа		<input type="checkbox"/> Слева		<input type="checkbox"/> Сверху		<input type="checkbox"/> Снизу		
Вытяжка: направление потока воздуха и сторона обслуживания	Вход потока воздуха	<input type="checkbox"/> По оси		<input type="checkbox"/> Вправо		<input type="checkbox"/> Влево		<input type="checkbox"/> Вверх		<input type="checkbox"/> Вниз
	Выход потока воздуха	<input type="checkbox"/> По оси		<input type="checkbox"/> Вправо		<input type="checkbox"/> Влево		<input type="checkbox"/> Вверх		<input type="checkbox"/> Вниз
	Обслуживание	<input type="checkbox"/> Справа		<input type="checkbox"/> Слева		<input type="checkbox"/> Сверху		<input type="checkbox"/> Снизу		

ПРИТОК

ВЫТЯЖКА

Производительность по воздуху	м3/ ч				м3/ ч			
<input type="radio"/> Сопротивление сети	Па				Па			
<input type="radio"/> Полное давление вентилятора								
Зима	Темп./ влажн. на входе	°C	%		°C	%		
	Темп./ влажн. на выходе	°C	%		°C	%		
Лето	Темп./ влажн. на входе	°C	%		°C	%		
	Темп./ влажн. на выходе	°C	%		°C	%		

ПРИТОК

ВЫТЯЖКА

Фильтр	Тип фильтра	<input type="checkbox"/> Карманный		<input type="checkbox"/> Панельный		<input type="checkbox"/> Карманный		<input type="checkbox"/> Панельный	
	Первой ступени	<input type="checkbox"/> EU4	<input type="checkbox"/> EU5			<input type="checkbox"/> EU4	<input type="checkbox"/> EU5		
	Второй ступени	<input type="checkbox"/> EU5	<input type="checkbox"/> EU7	<input type="checkbox"/> EU9	Другие:	Другие:			

Нагреватель первой ступени	ВОДЯНОЙ				ЭЛЕКТРИЧЕСКИЙ			
	Тип теплоносителя	<input type="checkbox"/> Вода		<input type="checkbox"/> Этиленгликоль		<input type="checkbox"/> Ступенчатое рег-е:		<input type="checkbox"/> Плавное рег-е
		<input type="checkbox"/> Пропиленгликоль		% гликоля				
	Температура воздуха до/ после	°C		°C		°C		°C
	Мощность нагревателя	кВт				кВт		
Температура теплоносителя до/ после	°C		°C					

Нагреватель второй ступени	ВОДЯНОЙ				ЭЛЕКТРИЧЕСКИЙ			
	Тип теплоносителя	<input type="checkbox"/> Вода		<input type="checkbox"/> Этиленгликоль		<input type="checkbox"/> Ступенчатое рег-е:		<input type="checkbox"/> Плавное рег-е
		<input type="checkbox"/> Пропиленгликоль		% гликоля				
	Температура воздуха до/ после	°C		°C		°C		°C
	Мощность нагревателя	кВт				кВт		
Температура теплоносителя до/ после	°C		°C					

Охладитель	ВОДЯНОЙ				ФРЕОНОВЫЙ			
	Тип хладоносителя	<input type="checkbox"/> Вода		<input type="checkbox"/> Этиленгликоль		<input type="checkbox"/> R 410A		<input type="checkbox"/> R 407 A
		<input type="checkbox"/> Пропиленгликоль		% гликоля		<input type="checkbox"/> Другой		
	Температура/ относительная влажность на входе	°C		%		°C		%
	Температура/ относительная влажность на выходе	°C		%		°C		%
	Мощность охладителя	кВт				кВт		
Температура хладоносителя до/ после	°C		°C		Температура кипения		°C	
					Подобрать ККБ?		<input type="checkbox"/> Да <input type="checkbox"/> Нет	

ТЕПЛОУТИЛИЗАЦИЯ

<input type="checkbox"/> Пластиначатый рекуператор	<input type="checkbox"/> Роторный рекуператор	<input type="checkbox"/> Гликолевый рекуператор		
<input type="checkbox"/> Байпас (регулирование откр./ закр.)	<input type="checkbox"/> Байпас (регулирование плавное)	<input type="checkbox"/> Рециркуляция	от %	до %
При расчете теплообменного оборудования не учитывать рециркуляцию/ утилизацию тепла:		<input type="checkbox"/> В летнем режиме	<input type="checkbox"/> В зимнем режиме	

ВЕНТИЛЯЦИОННЫЙ МОДУЛЬ

<input type="checkbox"/> Стандарт	<input type="checkbox"/> Премиум	<input type="checkbox"/> ЕС (энергоэффективный)			
Резервный вентиляц. модуль	<input type="checkbox"/> Да	<input type="checkbox"/> Нет	Материал колеса:	<input type="checkbox"/> Серия С (листовая сталь)	<input type="checkbox"/> Серия Срго (композитный материал)
	Установить резервный вентиляционный модуль:		<input type="checkbox"/> По ширине	<input type="checkbox"/> По высоте	<input type="checkbox"/> Складская позиция

СЕКЦИЯ ШУМОГЛУШЕНИЯ

Приток	<input type="checkbox"/> Да	<input type="checkbox"/> Нет	Вытяжка	<input type="checkbox"/> Да	<input type="checkbox"/> Нет
--------	-----------------------------	------------------------------	---------	-----------------------------	------------------------------

ВОЗДУШНЫЙ КЛАПАН

<input type="checkbox"/> Внутри установки	Электропривод:	<input type="checkbox"/> С возвр. пружинной	<input type="checkbox"/> 220 В	<input type="checkbox"/> 24 В	<input type="checkbox"/> Ручной привод	<input type="checkbox"/> С подогревом
---	----------------	---	--------------------------------	-------------------------------	--	---------------------------------------

ОГРАНИЧЕНИЯ ПО ГАБАРИТАМ

Ограничения	По габаритам установки:	Высота до мм	Ширина до мм	Длина до мм	
	По габаритам секции:	Высота до мм	Ширина до мм	Длина до мм	
	<input type="checkbox"/> Моноблочная	<input type="checkbox"/> Секционная	Пояснения:		

СИСТЕМА АВТОМАТИЗАЦИИ

<input type="checkbox"/> Индикация загрязнения фильтра с помощью датчика перепада давления	Удаленный пульт управления:	<input type="checkbox"/> Кнопочный
<input type="checkbox"/> Подтверждение работы приточного вентилятора с помощью прессостата		<input type="checkbox"/> С жидкокристаллическим дисплеем
<input type="checkbox"/> Подтверждение работы вытяжного вентилятора с помощью прессостата		<input type="checkbox"/> Сенсорная панель оператора
<input type="checkbox"/> Щит управления в пластике	Диспетчеризация:	<input type="checkbox"/> Локальная
<input type="checkbox"/> Щит управления для помещений с повышенной влажностью или пылью (IP55)		<input type="checkbox"/> Через интернет

ТРЕБУЕМЫЙ АЛГОРИТМ РАБОТЫ УСТАНОВКИ / ДОПОЛНИТЕЛЬНЫЕ ТРЕБОВАНИЯ

--

Если вы заполняете данную форму в электронном виде, то после заполнения сохраните ее на своем компьютере и отправьте нам на электронную почту zakaz@nevatom.ru

ЯНВАРЬ

Пн	Вт	Ср	Чт	Пт	Сб	Вс
27	28	29	30	31	01	02
03	04	05	06	07	08	09
10	11	12	13	14	15	16
17	18	19	20	21	22	23
24	25	26	27	28	29	30
31	01	02	03	04	05	06

1: Новый год
7: Рождество Христово
21: ДР НЕВАТОМ Кемерово

ФЕВРАЛЬ

Пн	Вт	Ср	Чт	Пт	Сб	Вс
31	01	02	03	04	05	06
07	08	09	10	11	12	13
14	15	16	17	18	19	20
21	22	23	24	25	26	27
28	01	02	03	04	05	06
07	08	09	10	11	12	13

7: ДР НЕВАТОМ Омск
23: День защитника Отечества

МАРТ

Пн	Вт	Ср	Чт	Пт	Сб	Вс
28	01	02	03	04	05	06
07	08	09	10	11	12	13
14	15	16	17	18	19	20
21	22	23	24	25	26	27
28	29	30	31	01	02	03
04	05	06	07	08	09	10

1: ДР НЕВАТОМ Иркутск
8: Международный женский день
11: ДР НЕВАТОМ Тюмень
26: ДР НЕВАТОМ Томск

АПРЕЛЬ

Пн	Вт	Ср	Чт	Пт	Сб	Вс
28	29	30	31	01	02	03
04	05	06	07	08	09	10
11	12	13	14	15	16	17
18	19	20	21	22	23	24
25	26	27	28	29	30	01
02	03	04	05	06	07	08

1: ДР НЕВАТОМ Казань
28: ДР НЕВАТОМ Новокузнецк

МАЙ

Пн	Вт	Ср	Чт	Пт	Сб	Вс
25	26	27	28	29	30	01
02	03	04	05	06	07	08
09	10	11	12	13	14	15
16	17	18	19	20	21	22
23	24	25	26	27	28	29
30	31	01	02	03	04	05

1: Праздник Весны и Труда
2: ДР НЕВАТОМ Нур-Султан
9: День Победы
13: ДР НЕВАТОМ Новосибирск
18: ДР НЕВАТОМ Барнаул

ИЮНЬ

Пн	Вт	Ср	Чт	Пт	Сб	Вс
30	31	01	02	03	04	05
06	07	08	09	10	11	12
13	14	15	16	17	18	19
20	21	22	23	24	25	26
27	28	29	30	01	02	03
04	05	06	07	08	09	10

12: День России

ИЮЛЬ

Пн	Вт	Ср	Чт	Пт	Сб	Вс
28	29	30	31	01	02	03
04	05	06	07	08	09	10
11	12	13	14	15	16	17
18	19	20	21	22	23	24
25	26	27	28	29	30	31
01	02	03	04	05	06	07

1: ДР НЕВАТОМ Самара
2: ДР НЕВАТОМ Пермь
2: ДР НЕВАТОМ Владивосток

АВГУСТ

Пн	Вт	Ср	Чт	Пт	Сб	Вс
01	02	03	04	05	06	07
08	09	10	11	12	13	14
15	16	17	18	19	20	21
22	23	24	25	26	27	28
29	30	31	01	02	03	04
05	06	07	08	09	10	11

8: День строителя
6: ДР НЕВАТОМ Магнитогорск
11: ДР НЕВАТОМ Москва

СЕНТЯБРЬ

Пн	Вт	Ср	Чт	Пт	Сб	Вс
29	30	31	01	02	03	04
05	06	07	08	09	10	11
12	13	14	15	16	17	18
19	20	21	22	23	24	25
26	27	28	29	30	01	02
03	04	05	06	07	08	09

21: ДР НЕВАТОМ Уфа

ОКТАБРЬ

Пн	Вт	Ср	Чт	Пт	Сб	Вс
27	28	29	30	31	01	02
03	04	05	06	07	08	09
10	11	12	13	14	15	16
17	18	19	20	21	22	23
24	25	26	27	28	29	30
31	01	02	03	04	05	06

10: ДР НЕВАТОМ Санкт-Петербург
13: ДР НЕВАТОМ Сургут
16: ДР НЕВАТОМ Улан-Удэ
20: ДР НЕВАТОМ Хабаровск

НОЯБРЬ

Пн	Вт	Ср	Чт	Пт	Сб	Вс
31	01	02	03	04	05	06
07	08	09	10	11	12	13
14	15	16	17	18	19	20
21	22	23	24	25	26	27
28	29	30	01	02	03	04
05	06	07	08	09	10	11

4: День народного единства
16: День проектировщика
17: ДР НЕВАТОМ Челябинск

ДЕКАБРЬ

Пн	Вт	Ср	Чт	Пт	Сб	Вс
29	30	31	01	02	03	04
05	06	07	08	09	10	11
12	13	14	15	16	17	18
19	20	21	22	23	24	25
26	27	28	29	30	31	01
02	03	04	05	06	07	08

4: ДР НЕВАТОМ Екатеринбург
7: ДР НЕВАТОМ Алматы
26: ДР НЕВАТОМ Красноярск

КОМПАНИЯ НЕВАТОМ

Новосибирск

+7 383 210 55 83
zakaz@nevatom.ru
630009, ул. Никитина, 20/2,
производство:
630126, ул. Выборная, 141

Екатеринбург

+7 343 221 70 02
zakaz@nevatom.ru
620141, ул. Завокзальная, 28

Омск

+7 381 229 84 81
zakaz@nevatom.ru
644047, ул. Чернышевского, 23,
оф. 25

Барнаул

+7 385 223 01 22
zakaz@nevatom.ru
656064, ул. Сельскохозяйственная,
5, корп. 3, этаж 2

Кемерово

+7 384 249 07 84
zakaz@nevatom.ru
650021, ул. Красноармейская, 13

Казань

+7 843 210 03 16
zakaz@nevatom.ru
420087, ул. Родины, 7, оф. 310

Москва

+7 495 221 63 95
zakaz@nevatom.ru
111123, ул. Плеханова, 4а,
этаж 5, оф. 2
склад:
111024, ул. Энтузиастов 2-я, 5,
корп. 24

Челябинск

+7 351 210 17 51
chel@nevatom.ru
454007, ул. Российская, 110,
корп. 2, оф. 303
склад:
454008, ул. Свердловский тракт, 5,
стр. 1, скл. 9

Тюмень

+7 345 252 03 46
tmn@nevatom.ru
625007, ул. Мельникайте, 112,
стр. 3, оф. 507
склад:
625007, ул. 30 лет Победы, 7,
стр. 9

Улан-Удэ

склад:
+7 395 248 78 10
zakaz@nevatom.ru
660062, ул. Домостроительная, 2Б,
скл. 15

Уфа

+7 347 226 11 47
zakaz@nevatom.ru
450106, ул. Менделеева, 130,
оф. 49
склад:
450112, ул. Цветочная, д. 7/4

Томск

+7 382 228 09 44
zakaz@nevatom.ru
634028, ул. Тимакова, 21, стр. 1

Санкт-Петербург

+7 812 313 40 12
zakaz@nevatom.ru
191167, ул. Александра
Невского, 9, оф. 322
склад:
197375, ул. Репищева, 14,
скл. 25 (АБ)

Пермь

+7 342 218 21 41
zakaz@nevatom.ru
614007, ул. Н. Островского, 60,
этаж 5, оф. 513
склад:
ул. Сергея Данщина, 5, стр. 3

Иркутск

+7 395 225 81 41
zakaz@nevatom.ru
664025, ул. Степана Разина, 6,
оф. 408А
склад:
664005, ул. Иркутка Набережная,
1/6б

Красноярск

+7 391 273 90 24
zakaz@nevatom.ru
660075, ул. Маерчака, 16,
оф. 804
склад:
660062, ул. Телевизорная, 1,
стр. 62

Хабаровск

склад:
+7 423 205 55 02
zakaz@nevatom.ru
680014, ул. Иркутская, д. 6,
склад 5А-1

Магнитогорск

склад:
+7 351 200 50 05
chel@nevatom.ru
455047, ул. Труда, 42а, стр. 2

Набережные Челны

+7 843 210 03 16
zakaz@nevatom.ru
склад:
423800, Производственный
проезд, 19г

Новокузнецк

+7 384 391 05 84
zakaz@nevatom.ru
654005, ул. Кольцевая, 15,
корп. 8, оф. 5

Владивосток

+7 423 230 01 25
zakaz@nevatom.ru
690078, ул. Красного Знамени, 3,
оф. 6/1
склад:
690062, ул. Днепровская, 25а,
стр. 7

Самара

+7 846 267 34 46
zakaz@nevatom.ru
443030, ул. Урицкого, 19, оф. 9
склад:
443082, ул. Новоурицкая, 12,
корп. 4

Сургут

склад:
+7 345 251 88 51
tmn@nevatom.ru
6628401, г. Сургут, Восточный
район, пос. Черный Мыс,
ул. Глухова, 12

Астана

+7 717 272 77 88
zakaz@nevatom.ru
Қорғалжинское шоссе, 3, оф. 312
склад:
ул. Жаңажол, 19/3а

Алматы

+7 727 349 69 59
zakaz@nevatom.ru
ул. Мынбаева, 151, оф. 83
склад:
ул. Бродского, 37/1

Саратов

+7 846 267 34 46
zakaz@nevatom.ru
склад:
410038, ул. Кооперативная, 100а,
корп. 1