

# NEPTUN

**СИСТЕМА ЗАЩИТЫ  
ОТ ПРОТЕЧКИ ВОДЫ**

# КАТАЛОГ ПРОДУКЦИИ

# СОДЕРЖАНИЕ

О компании .....	3
Системы защиты от протечки Neptun .....	4
Новые возможности управления системой Neptun .....	5
Комплекты .....	6
Neptun Bugatti Smart+18 .....	8
Neptun PROFI Smart+ .....	10
Neptun Bugatti Smart .....	12
Neptun PROFI Base .....	14
Neptun Bugatti Base .....	16
Neptun Bugatti Base Light .....	18
Neptun Aquacontrol .....	20
Модуль управления Neptun Smart+ .....	22
Модули управления линейки Neptun .....	23
Neptun Smart+18 .....	24
Neptun Smart+ .....	25
Neptun Smart .....	26
Neptun Base .....	27
Модули расширения Neptun .....	28
Источник бесперебойного питания 12В для Neptun Smart .....	29
Краны шаровые .....	30
Neptun Bugatti Click 12В (230В) .....	32
Neptun PROFI Click 12В (230В) .....	33
Neptun Bugatti Pro 18В .....	34
Neptun Bugatti Pro 230В .....	35
Neptun Bugatti Pro 12В .....	36
Neptun PROFI 12В (230В) .....	38
Neptun Standard 230В .....	39
Блок подключения кранов ProW .....	40
Датчики контроля протечки воды .....	41
Neptun Smart 868.2 .....	42
SW005 .....	43
SW007 .....	44
Схема размещения системы Neptun .....	45
Преимущества кранов с электроприводом Neptun .....	46

## **О КОМПАНИИ**



### **НАША МИССИЯ**

Мы создаем тепло и комфорт, доступные каждому. Наши приоритеты – забота об окружающей среде, безопасность и социальная ответственность. С нами комфортно жить и работать.

### **НАШИ ПРИНЦИПЫ**

- Стремиться к совершенству в интересах клиента
- Обеспечивать как развитие в долгосрочной перспективе, так и оперативное решение текущих задач
- Поддерживать широту кругозора, инициативность и предприимчивость в сочетании с готовностью к оправданному риску
- Стремиться к эффективной совместной работе
- Открыто брать на себя обязательства и соблюдать их, тем самым вызывая доверие
- Совершенствовать свой профессионализм
- Не придавать себе слишком большое значение

### **МИРОВОЙ ЭКСПЕРТ В ОБЛАСТИ ЭЛЕКТРООБОГРЕВА С 1994 ГОДА**

За более чем 30-летнюю историю компания произвела около 1,5 миллиона километров нагревательных кабелей, 10 миллионов систем «теплый пол» и более 5 миллионов терморегуляторов.

Сеть офисов продаж и сервисных центров «Теплолюкс» действует во всех регионах России и странах ближнего зарубежья.

Система менеджмента качества «Теплолюкс» сертифицирована на соответствие стандартам ISO 9001:2015 и ГОСТ Р ИСО 9001-2015.

Российский разработчик систем электрического обогрева и защиты от протечек воды, технологический лидер отрасли с 1994 года. Один из крупнейших производителей нагревательных кабелей в мире, максимально ориентированный на использование российского сырья и комплектующих. Эксперт, признанный миллионами пользователей.

### **ВЕДУЩИЙ МИРОВОЙ ПРОИЗВОДИТЕЛЬ СИСТЕМ КАБЕЛЬНОГО ЭЛЕКТРООБОГРЕВА И ЗАЩИТЫ ОТ ПРОТЕЧКИ ВОДЫ**

## СИСТЕМА ЗАЩИТЫ ОТ ПРОТЕЧКИ NEPTUN

Системы защиты от протечки Neptun предназначены для своевременного обнаружения и локализации протечки воды.

В случае аварии система Neptun автоматически блокирует подачу холодной и горячей воды и предотвращает потоп.



# NEPTUN СИСТЕМА ЗАЩИТЫ ОТ ПРОТЕЧКИ ВОДЫ

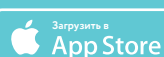
## УПРАВЛЕНИЕ И КОНТРОЛЬ ЧЕРЕЗ ПРИЛОЖЕНИЕ НА СМАРТФОНЕ

### ВОЗМОЖНОСТИ СИСТЕМЫ

- Управление двумя стояками водоснабжения
- Получение уведомлений на смартфон о событиях: тревога, потеря датчика, разряд батареи
- Уведомления о протечке с точностью до каждой зоны
- Мониторинг через смартфон показаний счетчиков расхода горячей и холодной воды
- Поддержка беспроводных и проводных датчиков
- Возможность расширения функционала: система диспетчеризации (RS-485), Ethernet



Простое управление  
Бесплатные приложения Tuya Smart / Smart Life



### ВОЗМОЖНОСТИ ПРИЛОЖЕНИЯ

- Получение сигнала о протечке
- Открывание/закрывание воды
- Отслеживание показаний счетчиков расхода воды
- Контроль уровня заряда батареи радиодатчика
- Независимое управление двумя стояками



# КОМПЛЕКТЫ



**NEPTUN BUGATTI  
SMART+18**



**NEPTUN PROFI  
SMART+**



**NEPTUN BUGATTI  
SMART**

	Новая система защиты от протечки воды Neptun Bugatti Smart+18. В 2 раза быстрее перекроет шаровые краны при протечке.	Умная система защиты от протечки воды Neptun PROFI Smart+ предназначена для обнаружения и локализации протечки воды в системах водоснабжения.	Система защиты от протечки воды Neptun Bugatti Smart предназначена для обнаружения и локализации протечки воды в системах водоснабжения.
Модуль управления	Neptun Smart+18	Neptun Smart+	Neptun Smart
Кран	Neptun Bugatti Pro 18B (2 шт. *1 шт. с комплектом 1')	Neptun PROFI 12B (2 шт.)	Neptun Bugatti Pro 12B (2 шт.)
Датчик	SW005 (1 шт.) Neptun Smart 868.2 (2 шт.)	SW005 (1 шт.) Neptun Smart 868.2 (2 шт.)	SW005 (3 шт.)
Гарантия	6 лет	6 лет	6 лет
Возможности системы	Максимальное количество проводных датчиков серии SW — 80 шт. Максимальное количество беспроводных датчиков Neptun Smart 868.2 — 50 шт. Максимальное количество кранов — 6 шт.	Максимальное количество проводных датчиков серии SW — 80 шт. Максимальное количество беспроводных датчиков Neptun Smart 868.2 — 50 шт. Максимальное количество кранов — 6 шт.	Максимальное количество проводных датчиков серии SW — 80 шт. Максимальное количество беспроводных датчиков Neptun Smart 868.2 — 50 шт. Максимальное количество кранов — 6 шт.
Управление со смартфона	+	+	+
Защита шарового крана от закисания	+	+	+
Модуль подключения счетчиков ГВС/ХВС	+	+	Продается отдельно
Модуль подключения радиодатчика	+	+	+
Источник бесперебойного питания 18650, 12В	-	Продается отдельно	Продается отдельно

# КОМПЛЕКТЫ



**NEPTUN  
PROFI BASE**



**NEPTUN  
BUGATTI BASE**



**NEPTUN  
BUGATTI BASE LIGHT**



**NEPTUN  
AQUACONTROL**

	Проводная система. С кранами из нержавеющей стали	С латунными кранами Bugatti	Решение для частных домов на базе проводной системы Neptun Base	С латунными кранами Neptun Standard
Модуль управления	Neptun Base	Neptun Base	Neptun Base	Neptun Base
Кран	Neptun PROFi 230B (2 шт. )	Neptun Bugatti Pro 230B (2 шт.)	Neptun Bugatti Pro 230B (1 шт.)	Neptun Standard 230B (2 шт.)
Датчик	SW005 (3 шт.)	SW005 (3 шт.)	SW005 (2 шт.)	SW007 (2 шт.)
Гарантия	6 лет	6 лет	6 лет	6 лет
Возможности системы	Максимальное количество датчиков — 20 шт. Максимальное количество кранов — 12 шт.	Максимальное количество датчиков — 20 шт. Максимальное количество кранов — 12 шт.	Максимальное количество датчиков — 20 шт. Максимальное количество кранов — 12 шт.	Максимальное количество датчиков — 20 шт. Максимальное количество кранов — 12 шт.

# NEPTUN BUGATTI SMART+18



Перекрытие кранов  
за 11 секунд



Краны 18 В  
Bugatti Pro



Поддерживает до 80  
проводных датчиков и до



Возможность независимого  
управления 2-мя стояками  
водоснабжения



Автоматическая защита  
от закисания кранов



Управление и получение  
уведомлений со смартфона  
через мобильное приложение  
по Wi-Fi



Подключение  
до 6 кранов



Подключение  
и мониторинг расхода воды



868 МГц

Поддерживает  
беспроводные  
датчики



Наличие сухого  
контакта



# СИСТЕМЫ NEPTUN BUGATTI SMART+18

## Описание:

Система защиты от протечки воды Neptun Bugatti Smart+18 предназначена для обнаружения и локализации протечки воды в системах водоснабжения.

Перекрытие кранов в 2 раза быстрее по сравнению с системами Smart и Smart+

Удаленное управление с помощью мобильного приложения.

Возможность независимого управления двумя стояками водоснабжения.

Европейский диапазон радиочастот 868 МГц с увеличенной максимальной мощностью до 100 мВт.

Мониторинг расхода ГВС/ХВС с мобильного телефона.

Автоматическая защита от закисания кранов.

## СОСТАВ КОМПЛЕКТА:

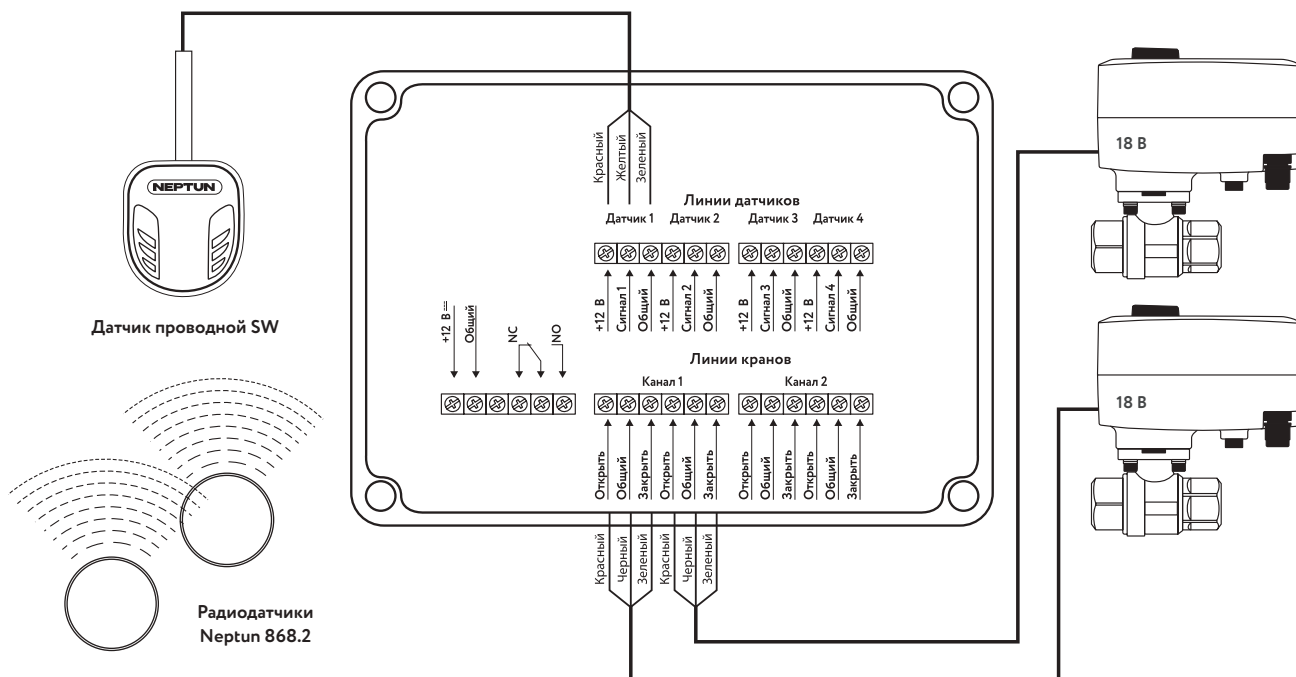
 <b>1</b>	 <b>2</b>	 <b>3</b>	 <b>4</b>
1 шт.	2 шт.	1 шт.	2 шт. (1 шт для комплекта с шаровым краном 1")
<b>Модуль управления Smart+18</b> Управление со смартфона по Wi-Fi	<b>Радиодатчик NEPTUN Smart 868.2</b> <b>Датчик контроля протечки воды SW005</b>		<b>Кран шаровой с электроприводом серии Neptun Bugatti Pro 18 В</b>

Напряжение питания: 18 В

Комплект производится в трех исполнениях: с кранами диаметром 1/2", с кранами диаметром 3/4" и с краном диаметром 1" (1 шт. в комплекте)

Гарантия: 6 лет

## СХЕМА ПОДКЛЮЧЕНИЯ КОМПОНЕНТОВ СИСТЕМЫ:



# NEPTUN PROFI SMART+



Поддерживает до 80 проводных датчиков и до 50 беспроводных



Возможность независимого управления 2-мя стояками водоснабжения



Автоматическая защита от закисания кранов



Управление и получение уведомлений со смартфона через мобильное приложение по Wi-Fi



Подключение до 6 кранов



Подключение и мониторинг расхода воды



Поддерживает беспроводные датчики 868 МГц



Наличие сухого контакта



Краны 12 В из нержавеющей стали



**Smart+**  
Система защиты от протечки воды  
Удобное управление через мобильное приложение Tuya из любой точки мира

**Преимущества**

- Автоматически блокирует водоснабжение при срабатывании датчика
- Открытие 20-ти минутной таймерной задержки Tuya
- Можно по двум независимым зонам в случае протечки воды
- Использование протокола ZigBee
- Подключение системы ZCS и ZCS
- Индикация в системе уровня воды
- Защита от закисания кранов
- Защита от коррозии стальной стальной программной защиты
- Краны из нержавеющей стали (12 В, нержавеющая сталь)
- Высокая точность датчиков (датчик, датчик, датчик)
- Использование 20-ти минутной задержки таймера (таймер, таймер, таймер)
- Подключение 20-ти проводных и 50-ти беспроводных датчиков
- Функция блокировки от детей
- Функция «Вода»

**Система комплектации**

- 1 Neptun Smart+ (основное устройство)
- 1 Neptun Smart+ (дополнительное устройство)
- 2 Neptun Profi 12V (краны)

Система Neptun Profi Smart+ ZCS Tuya

CE, RoHS, IP24, 5780

# СИСТЕМЫ NEPTUN PROFI SMART+

## Описание:

Умная система защиты от протечки воды Neptun PROFi Smart+ предназначена для обнаружения и локализации протечки воды в системах водоснабжения.

Удаленное управление с помощью мобильного приложения.

Возможность независимого управления двумя стояками водоснабжения.

Европейский диапазон радиочастот 868 МГц с увеличенной максимальной мощностью до 100 мВт.

Мониторинг расхода ГВС/ХВС с мобильного телефона.

Автоматическая защита от закисания кранов.

Усовершенствованные радиодатчики (дальность увеличена в 2 раза).

Питание от сети через электрическую розетку.

Возможность расширения функционала за счет дополнительных модулей расширения: система диспетчеризации (RS-485), Ethernet.

Отдельно для модуля управления Neptun Smart+ предусмотрен источник бесперебойного питания 18650 12 В на случай отключения или ухудшения качества электроэнергии от первичного источника.

## СОСТАВ КОМПЛЕКТА:

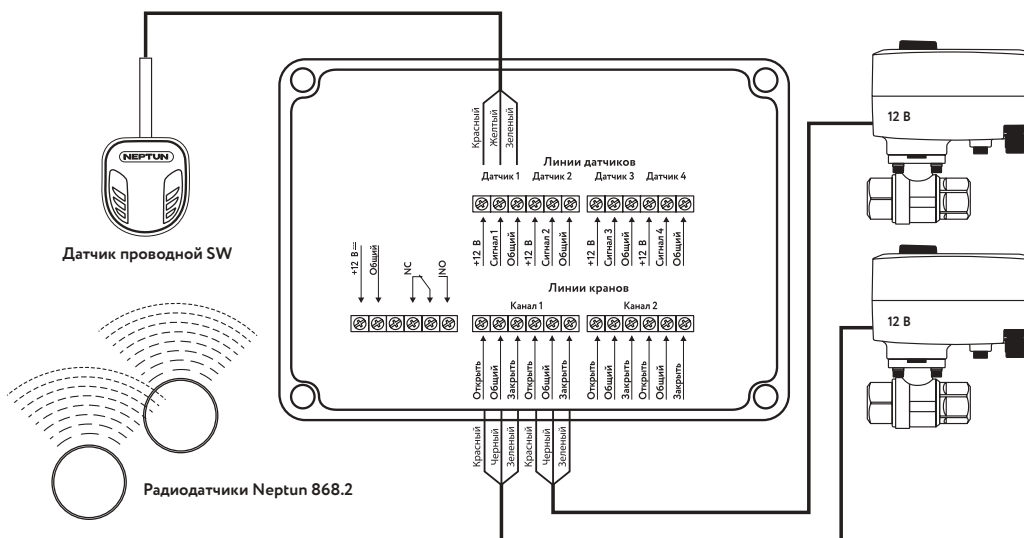


Напряжение питания: 12 В

Комплект производится в двух исполнениях: с кранами диаметром 1/2" и с кранами диаметром 3/4"

Гарантия: 6 лет

## СХЕМА ПОДКЛЮЧЕНИЯ КОМПОНЕНТОВ СИСТЕМЫ:



# NEPTUN BUGATTI SMART



Поддерживает до 80 проводных датчиков и до 50 беспроводных



уведомления со смартфона через мобильное приложение по Wi-Fi



Автоматическая защита от закисания кранов



Возможность независимого управления 2-мя стояками водоснабжения



Подключение до 6 кранов



Наличие сухого контакта



Краны 12 В Bugatti Pro



# СИСТЕМА NEPTUN BUGATTI SMART

## Описание:

Проводная система защиты от протечки воды Neptun Bugatti Smart предназначена для обнаружения и локализации протечки воды в системах водоснабжения.

Удаленное управление с помощью мобильного приложения.

Возможность независимого управления двумя стояками водоснабжения.

Автоматическая защита от закипания кранов.

Возможность расширения функционала за счет дополнительных модулей расширения:

Встроенный модуль подключения радиодатчиков 868.2

Подключение до 50 датчиков.

Максимальное количество проводных датчиков серии SW — 80 штук.

Максимальное количество кранов — 6 шт.

Отдельно для модуля управления Neptun Smart предусмотрен источник бесперебойного питания 18650 12 В на случай отключения или ухудшения качества электроэнергии от первичного источника.

## СОСТАВ КОМПЛЕКТА:

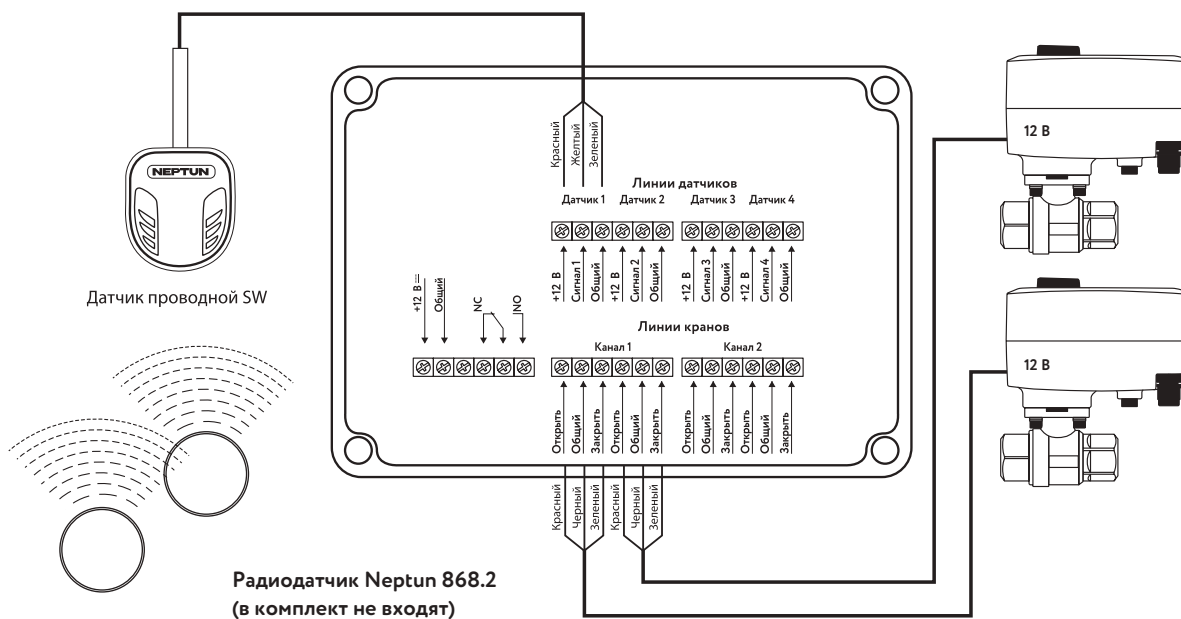


Напряжение питания: 12 В

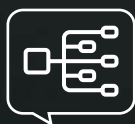
Комплект производится в двух исполнениях: с кранами диаметром 1/2" и с кранами диаметром 3/4"

Гарантия: 6 лет

## СХЕМА ПОДКЛЮЧЕНИЯ КОМПОНЕНТОВ СИСТЕМЫ:



# NEPTUN PROFI BASE



Поддерживает до 20 проводных датчиков



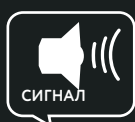
Подключение до 12 кранов



Автоматическая блокировка подачи воды



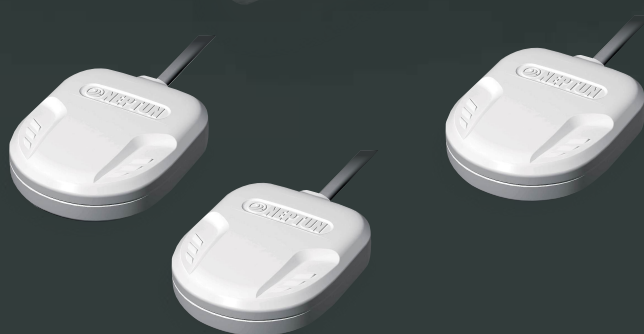
Напряжение подается только во время перекрытия воды



Оповещение о протечке



Автоматическая защита от закисания кранов



# СИСТЕМЫ NEPTUN PROFI BASE

## Описание:

Проводная система защиты от протечки с шаровыми кранами из нержавеющей стали марки PROFi. При обнаружении протечки шаровые краны перекроют водоснабжение за 20 секунд.

## СОСТАВ КОМПЛЕКТА:

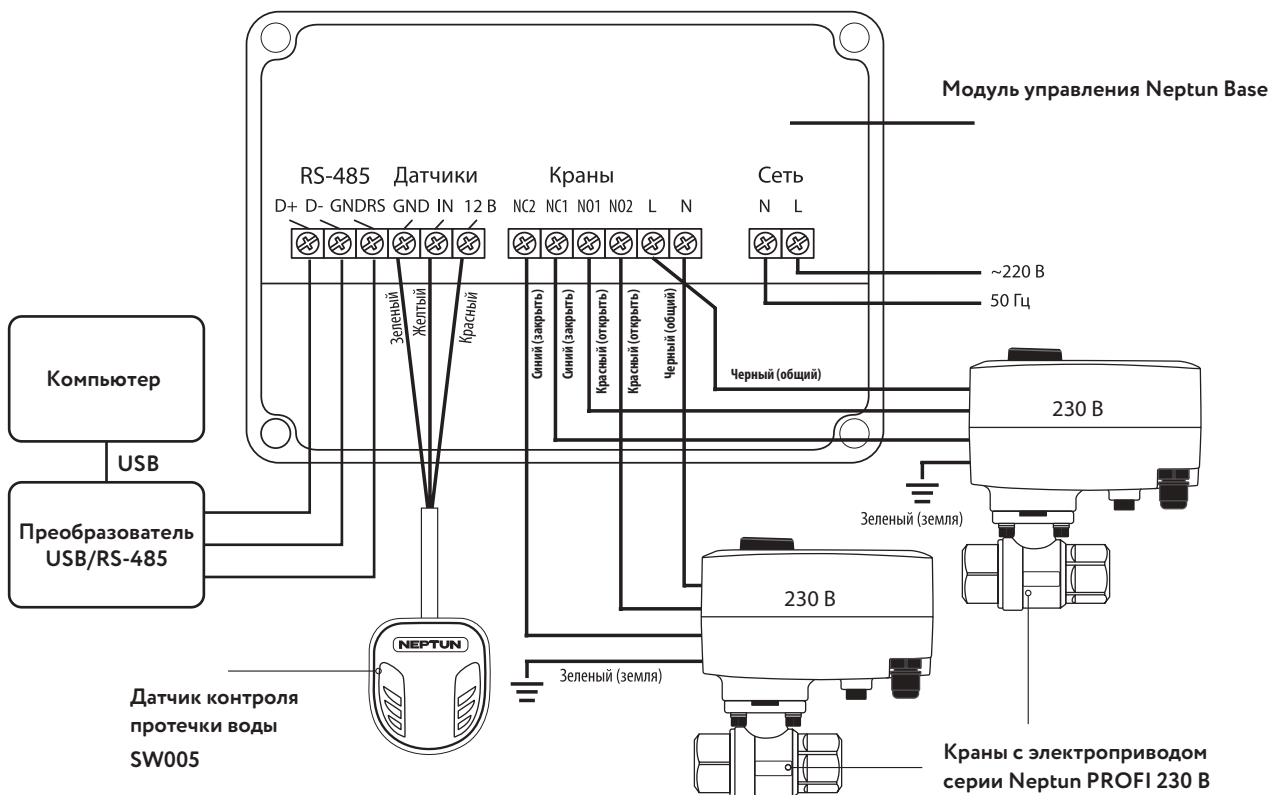


Напряжение питания: 220 В

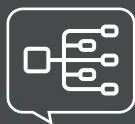
Комплект производится в двух исполнениях: с кранами диаметром 1/2" и с кранами диаметром 3/4"

Гарантия: 6 лет

## СХЕМА ПОДКЛЮЧЕНИЯ КОМПОНЕНТОВ СИСТЕМЫ:



# NEPTUN BUGATTI BASE



Поддерживает до 20 проводных датчиков



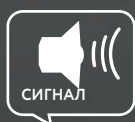
Подключение до 12 кранов



Автоматическая блокировка подачи воды



Напряжение подается только во время перекрытия воды



Оповещение о протечке



Автоматическая защита от закисания кранов



# СИСТЕМЫ NEPTUN BUGATTI BASE

## Описание:

Проводная система защиты от протечки с шаровыми кранами итальянского производства Bugatti. При обнаружении протечки шаровые краны перекроют водоснабжение за 20 секунд.



## СОСТАВ КОМПЛЕКТА:



1

1 шт.

2

3 шт.

3

2 шт.

**Модуль управления Neptun Base**

**Датчик контроля протечки воды SW005**

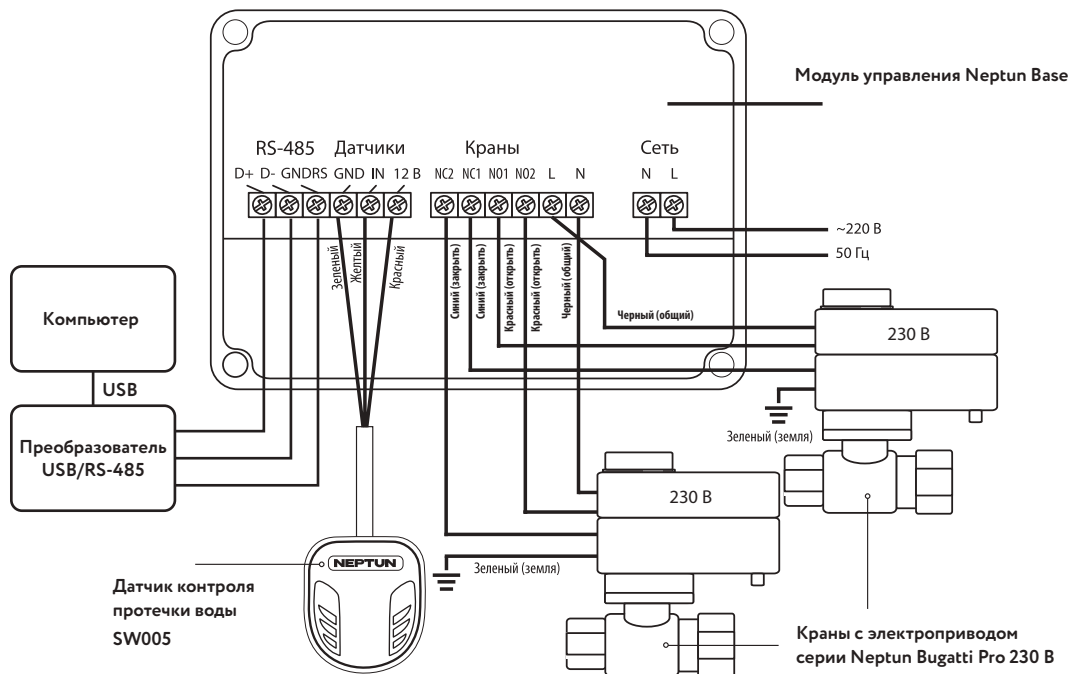
**Кран шаровой с электроприводом серии Neptun Bugatti Pro 230 B**

Напряжение питания: 220 В

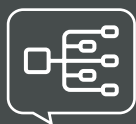
Комплект производится в двух исполнениях: с кранами диаметром 1/2" и с кранами диаметром 3/4"

Гарантия: 6 лет

## СХЕМА ПОДКЛЮЧЕНИЯ КОМПОНЕНТОВ СИСТЕМЫ:



# NEPTUN BUGATTI BASE LIGHT



Поддерживает до 20 проводных датчиков



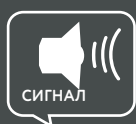
Подключение до 12 кранов



Автоматическая блокировка подачи воды



Напряжение подается только во время перекрытия воды



Оповещение о протечке



Автоматическая защита от закисания кранов



# СИСТЕМЫ NEPTUN BUGATTI BASE LIGHT

## Описание:

Проводная система защиты от протечки с шаровыми кранами итальянского производства Bugatti. Комплект предназначен для применения в квартирах с газовой колонкой, где подведено только холодное водоснабжение или в частных домах.



## СОСТАВ КОМПЛЕКТА:

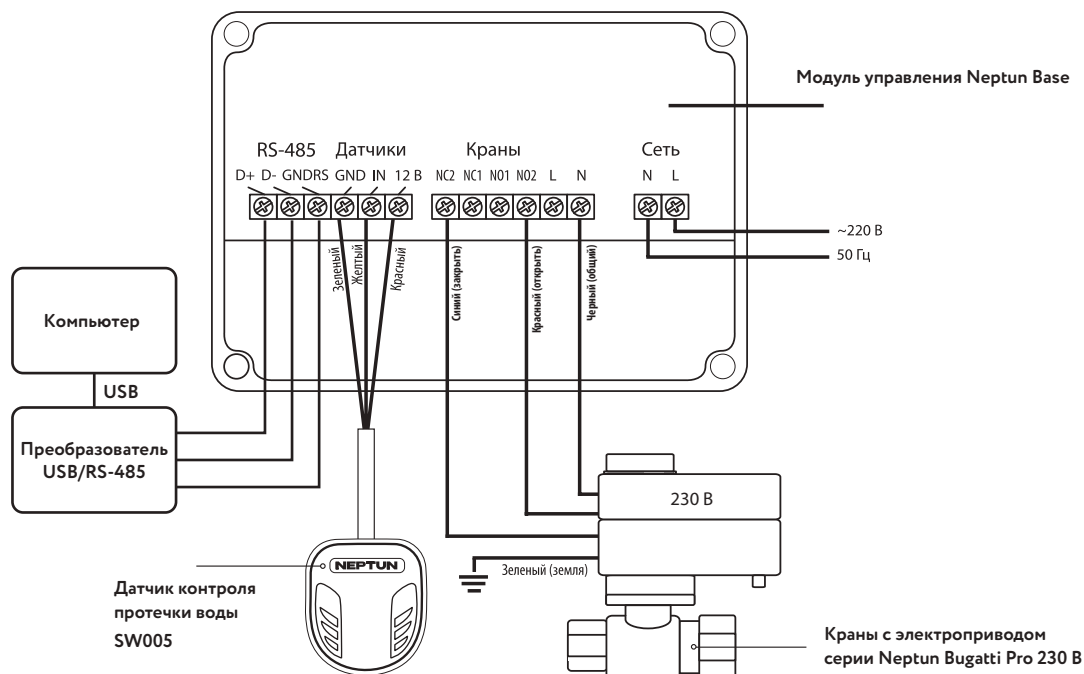


Напряжение питания: 220 В

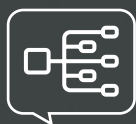
Комплект производится в трех исполнениях: с краном диаметром 1/2", краном диаметром 3/4" и с краном диаметром 1"

Гарантия: 6 лет

## СХЕМА ПОДКЛЮЧЕНИЯ КОМПОНЕНТОВ СИСТЕМЫ:



# NEPTUN AQUACONTROL



Поддерживает до 20 проводных датчиков



Подключение до 12 кранов

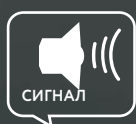


Автоматическая блокировка подачи воды



БЕЗОПАСНОСТЬ

Напряжение подается только во время перекрытия воды

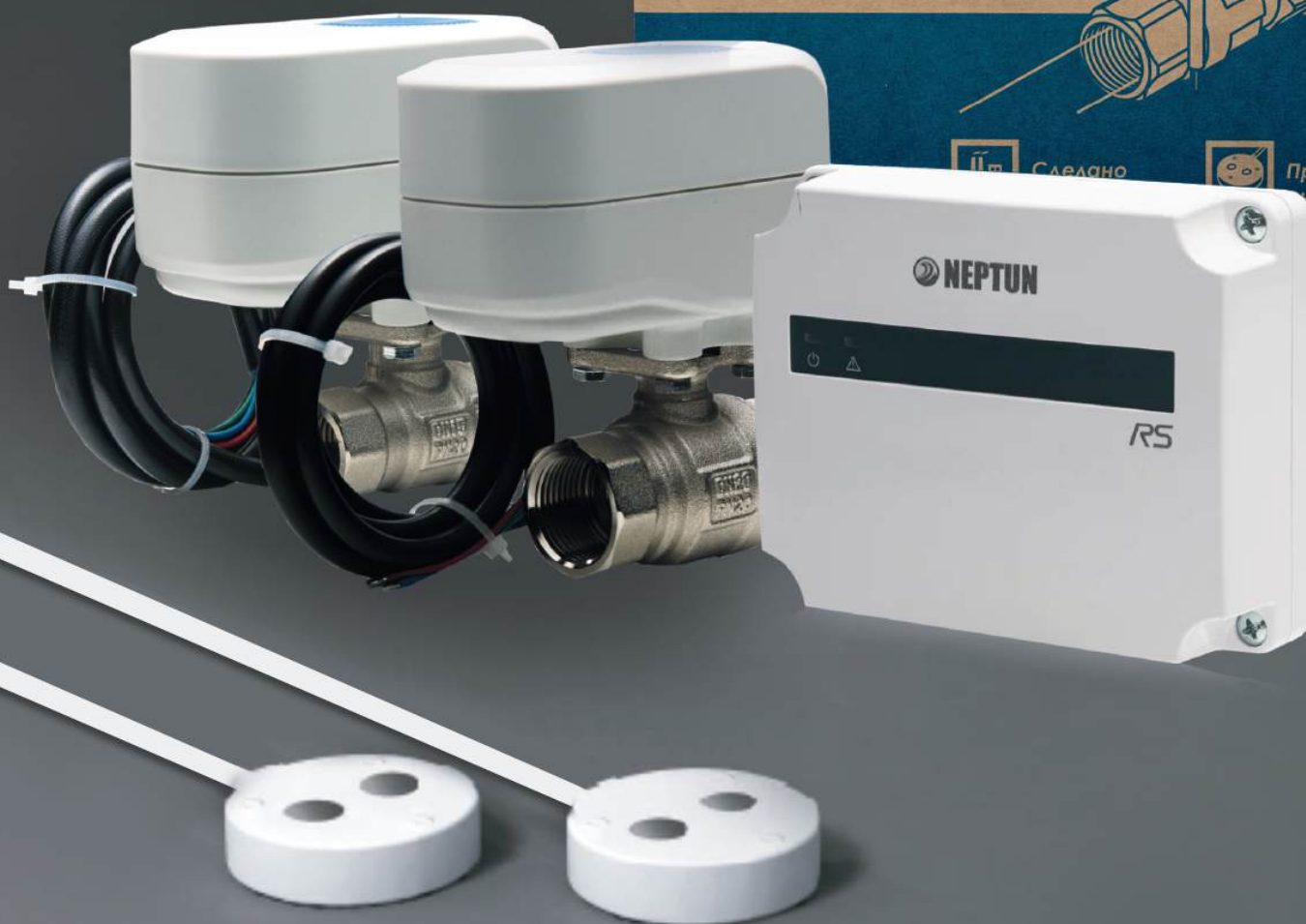


СИГНАЛ

Оповещение о протечке



Автоматическая защита от закисания кранов



# СИСТЕМЫ NEPTUN AQUACONTROL

## Описание:

Надежная защита по доступной цене.

Проводная система с надежными кранами из горячекованной латуни, базовым модулем управления и универсальными датчиками.

## СОСТАВ КОМПЛЕКТА:



1

**Модуль управления Neptun Base**

1 шт.



2

**Датчик контроля протечки воды SW007**

2 шт.



3

**Кран шаровой с электроприводом серии Neptun Standard 230 В**

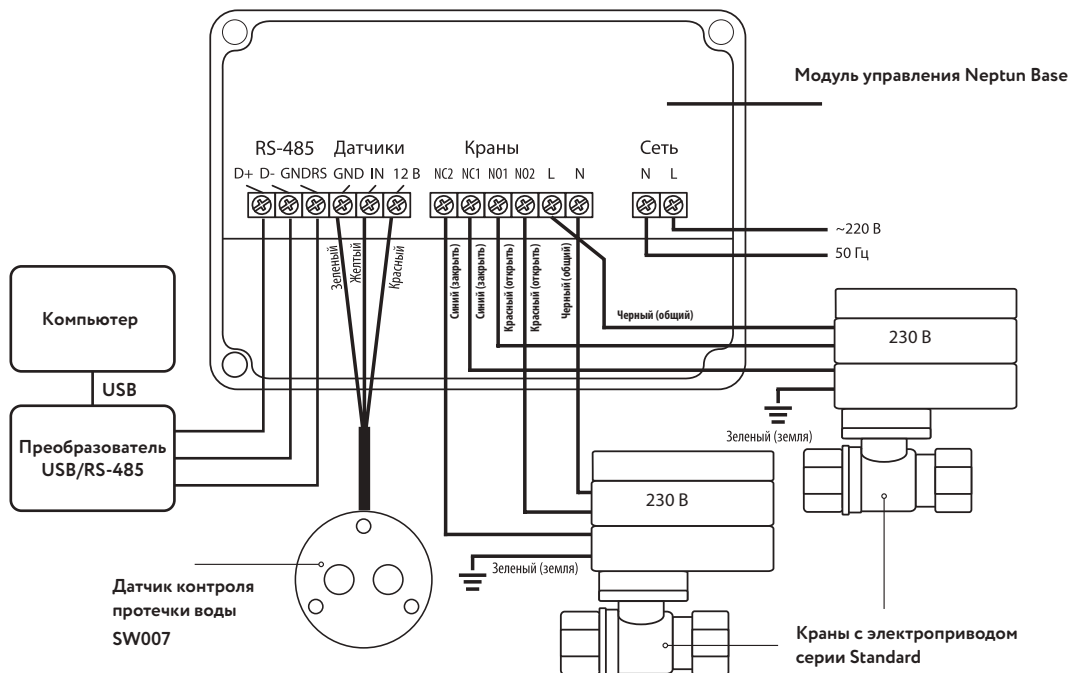
2 шт.

Напряжение питания: 220 В

Комплект производится в двух исполнениях: с кранами диаметром 1/2" и с кранами диаметром 3/4"

Гарантия: 6 лет

## СХЕМА ПОДКЛЮЧЕНИЯ КОМПОНЕНТОВ СИСТЕМЫ:



# NEPTUN

## СИСТЕМА ЗАЩИТЫ ОТ ПРОТЕЧКИ ВОДЫ

### МОДУЛЬ УПРАВЛЕНИЯ NEPTUN SMART+18

Управление через мобильное приложение Smart Life



### ПРЕИМУЩЕСТВА

- Модуль с управлением через приложение Smart Life.  
Работа с голосовыми помощниками Алиса, Siri, Google ассистент
- Перекрытие кранов в 2 раза быстрее по сравнению с другими системами Neptun
- Работа с проводными датчиками и беспроводными Smart 868.2.  
Максимальное число подключаемых датчиков: проводных до 80 шт., беспроводных до 50 шт.
- Модуль сохраняет работоспособность без соединения с Wi-Fi
- Один модуль Neptun Smart+18 позволяет независимо контролировать два разных стояка водоснабжения. Подключение до 8 кранов
- Возможно подключение импульсных счетчиков учета ГВС и ХВС с отображением текущих показаний на экране смартфона и статистики потребления
- Предусмотрено современное решение для интеграции в системы «умный дом»:
  - LAN (Ethernet) ModBUS TCP/IP
  - API (в «облаке»)
  - «сухое» реле



Скачать приложение  
SmartLife



teploluxe.ru

# МОДУЛИ УПРАВЛЕНИЯ ЛИНЕЙКИ NEPTUN



## ТЕХНИЧЕСКИЕ ХАРАКТЕРИСТИКИ

**NEPTUN SMART**

**NEPTUN SMART+**

**NEPTUN SMART+18**

Тип монтажа	накладной монтаж	накладной монтаж	накладной монтаж
Электропитание модуля управления	поддержка проводных и беспроводных датчиков	поддержка проводных и беспроводных датчиков	поддержка проводных и беспроводных датчиков
Максимальный ток нагрузки	3 А	3 А	3 А
Потребляемая мощность (в режиме ожидания)	не более 1, 2 Вт	не более 1, 2 Вт	не более 1, 2 Вт
Габаритные размеры (Д×Ш×В)	190×140×35 мм	190×140×35 мм	190×140×35 мм
Степень защиты	IP54	IP54	IP54
Гарантия	6 лет	6 лет	6 лет

## ФУНКЦИОНАЛЬНЫЕ ВОЗМОЖНОСТИ

Кол-во подключаемых шаровых кранов с электроприводом	6	6	6
Автоматический поворот кранов	2 раза в месяц	2 раза в месяц	2 раза в месяц
Кол-во подключаемых проводных датчиков	80	80	80
Кол-во подключаемых радиодатчиков	50	50	50
Интеграция со сторонними системами оповещения	+	+	+
Мониторинг расхода холодной и горячей воды	-	+	+
Управление со смартфона по Wi-Fi	+	+	+
Адресная индикация протечки	+	+	+
Индикация состояния шарового крана (откр./закр.)	+	+	+
Открытие и закрытие шарового крана с панели модуля	+	+	+
Возможность удаленного управления кранами	+	+	+

## МОДУЛЬ УПРАВЛЕНИЯ NEPTUN SMART+18

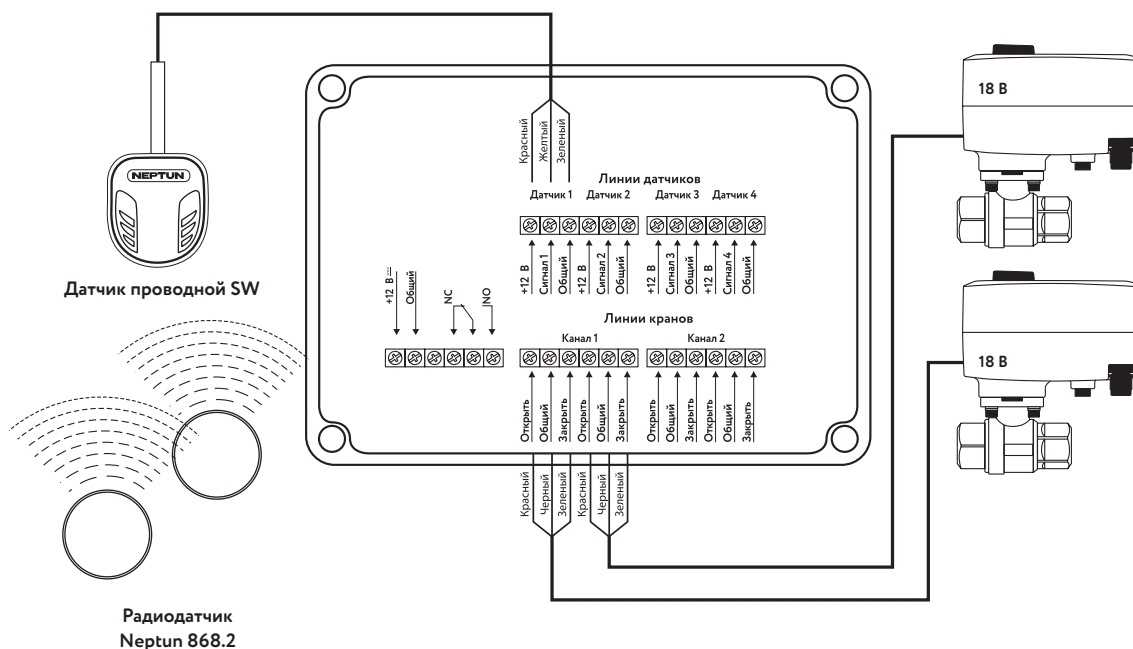
Модуль управления Neptun Smart +18 является центральным контроллером в системах защиты от протечки воды, считывает сигналы от датчиков контроля и управляет кранами, установленными в системах водоснабжения. Один модуль позволяет независимо контролировать два разных стояка водоснабжения. Укомплектован модулем подключения импульсных счетчиков воды и модулем расширения для подключения радиодатчиков.



### ТЕХНИЧЕСКИЕ ХАРАКТЕРИСТИКИ:

Напряжение питания	18 В ± 10%
Максимальный ток нагрузки	3 А
Потребляемая мощность	не более 1,2 Вт
Максимальное кол-во проводных датчиков протечки воды, шт.	20 на каждую линию
Максимальное количество беспроводных датчиков протечки воды при установленном радиомодуле	50 шт.
Максимальное количество подключаемых кранов шаровых с электроприводом	6 шт.
Поддерживаемый стандарт Wi-Fi	IEEE 802.11. b/g/n
Частотный диапазон Wi-Fi	2400–2497 МГц
Габаритные размеры	190×140×35 мм
Вес	не более 330 г
Гарантия	6 лет
Функция уборки	Отключение системы на 50 минут

Схема подключения датчиков и электроприводов шаровых кранов к модулю управления:



## МОДУЛЬ УПРАВЛЕНИЯ NEPTUN SMART+

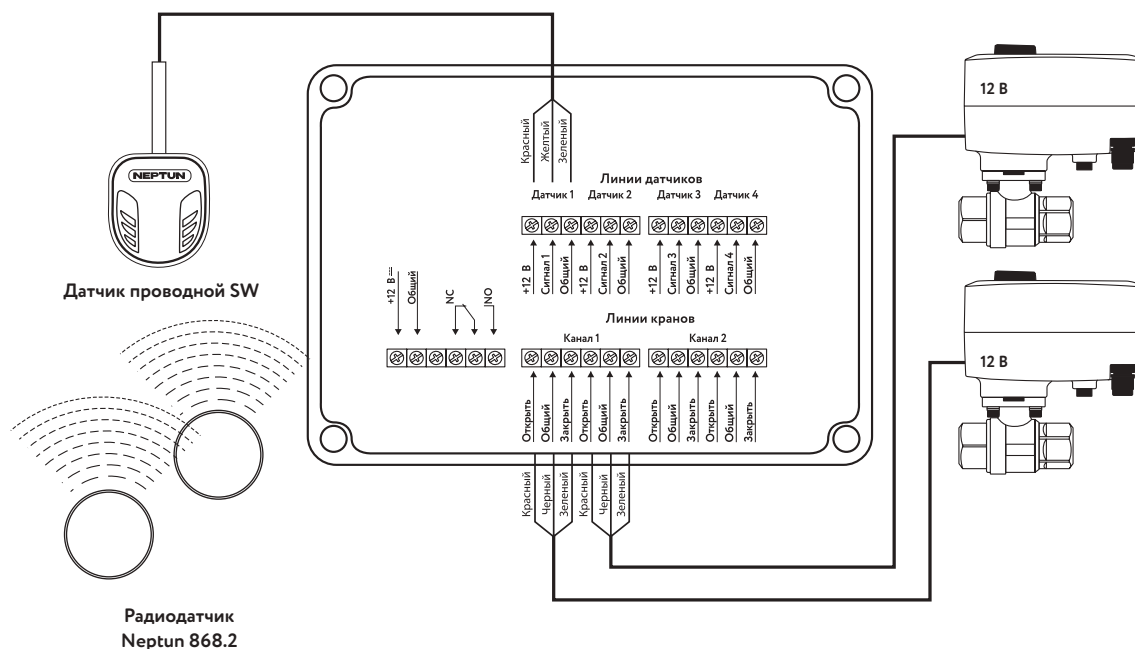
Модуль управления Neptun Smart + является центральным контроллером в системах защиты от протечки воды, считывает сигналы от датчиков контроля и управляет кранами, установленными в системах водоснабжения. Один модуль Neptun Smart + позволяет независимо контролировать два разных стояка водоснабжения. Укомплектован модулем подключения импульсных счетчиков воды и модулем расширения для подключения радиодатчиков.



### ТЕХНИЧЕСКИЕ ХАРАКТЕРИСТИКИ:

Напряжение питания	12 В ± 10%
Максимальный ток нагрузки	3 А
Потребляемая мощность	не более 1,2 Вт
Максимальное кол-во проводных датчиков протечки воды, шт.	20 на каждую линию
Максимальное количество беспроводных датчиков протечки воды при установленном радиомодуле	50 шт.
Максимальное количество подключаемых кранов шаровых с электроприводом	6 шт.
Поддерживаемый стандарт Wi-Fi	IEEE 802.11. b/g/n
Частотный диапазон Wi-Fi	2400–2497 МГц
Габаритные размеры	190×140×35 мм
Вес	не более 330 г
Гарантия	6 лет
Функция уборки	Отключение системы на 50 минут

### Схема подключения датчиков и электроприводов шаровых кранов к модулю управления:



## МОДУЛЬ УПРАВЛЕНИЯ NEPTUN SMART

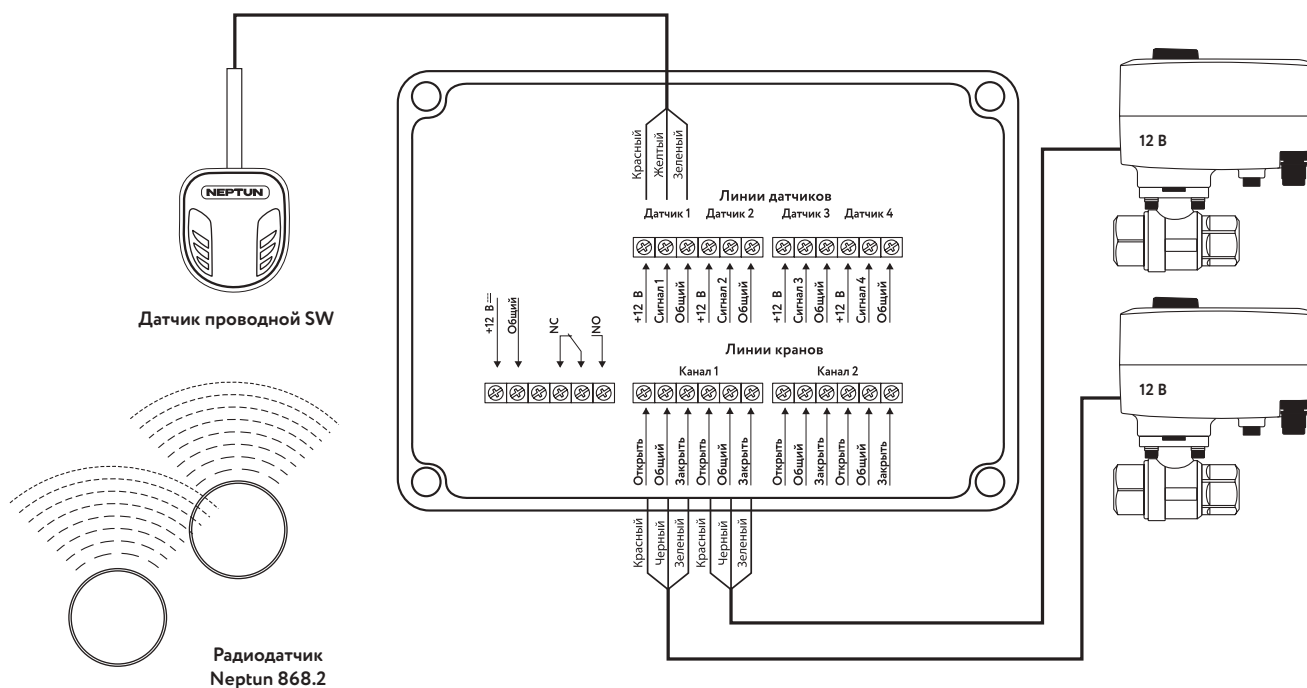
Модуль управления Neptun Smart является центральным контроллером в системах защиты от протечки воды, считывает сигналы от датчиков контроля и управляет кранами, установленными в системах водоснабжения. Один модуль Neptun Smart позволяет независимо контролировать два разных стояка водоснабжения.



### ТЕХНИЧЕСКИЕ ХАРАКТЕРИСТИКИ:

Напряжение питания	12 В ± 10%
Максимальный ток нагрузки	3 А
Потребляемая мощность	не более 1,2 Вт
Максимальное кол-во проводных датчиков протечки воды, шт.	20 на каждую линию
Максимальное количество подключаемых кранов шаровых с электроприводом	6 шт.
Поддерживаемый стандарт Wi-Fi	IEEE 802.11. b/g/n
Частотный диапазон Wi-Fi	2400–2497 МГц
Габаритные размеры	190×140×35 мм
Вес	не более 330 г
Гарантия	6 лет
Функция уборки	Отключение системы на 50 минут

Схема подключения датчиков и электроприводов шаровых кранов к модулю управления:



## МОДУЛЬ УПРАВЛЕНИЯ NEPTUN BASE

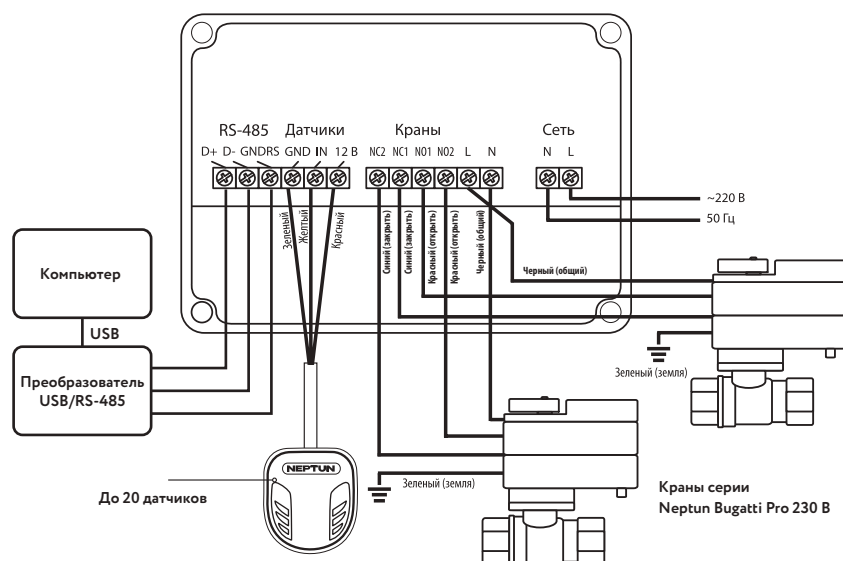
Управляющее устройство для систем контроля протечки воды с проводными датчиками. Обеспечивает световое и звуковое оповещение об аварии.



### ТЕХНИЧЕСКИЕ ХАРАКТЕРИСТИКИ:

Напряжение питания	220 В ± 10 В, 50 Гц
Максимальный ток нагрузки	5 А
Время срабатывания	не более 2 с
Время непрерывной работы	не ограничено
Максимальное количество подключаемых датчиков контроля протечек воды серии SW	20 шт.
Максимальное количество подключаемых шаровых кранов с электроприводом	12 шт.
Степень защиты	IP54
Габаритные размеры Д×Ш×В	115×105×40 мм
Масса	250 г
Гарантия	6 лет

### Схема подключения датчиков и электроприводов шаровых кранов к модулю управления:



### Функции:

- Защита кранов от закисания (автоматический проворот 2 раза в месяц).
- Напряжение на краны подается только в момент их проворота.
- Напряжение питания - 220 В.

## МОДУЛИ РАСШИРЕНИЯ NEPTUN

### МОДУЛЬ РАСШИРЕНИЯ NEPTUN SMART ETHERNET



Модуль расширения Ethernet служит для сетевого подключения модуля управления к маршрутизаторам в случае невозможности организации беспроводного подключения к сети Wi-Fi.

Данный модуль можно установить только в Слот № 1. При использовании модуля расширения Ethernet подключение по Wi-Fi становится невозможным.

Гарантия 6 лет с даты продажи.

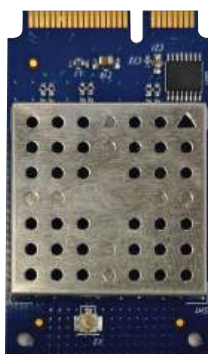
### МОДУЛЬ РАСШИРЕНИЯ NEPTUN SMART RS485



Модуль расширения RS485 служит для интеграции в автоматизированные системы управления с поддержкой протокола MODBUS RTU. Поддерживаются скорости передачи от 1200 бит/с до 921600 бит/с без контроля четности.

Гарантия 6 лет с даты продажи.

### МОДУЛЬ РАСШИРЕНИЯ NEPTUN SMART РАДИОДАТЧИКИ



Модуль расширения Радиодатчики предназначен для организации соединения с беспроводными датчиками контроля протечки воды. Посредством радиомодуля можно подключить до 50 беспроводных датчиков протечки воды.

Гарантия 6 лет с даты продажи.

### МОДУЛЬ РАСШИРЕНИЯ NEPTUN SMART СЧЕТЧИКИ ВОДЫ



Модуль расширения Счетчики воды предназначен для считывания показаний с импульсных приборов учета расхода воды. Показания хранятся в энергонезависимой памяти модуля расширения. К одному модулю расширения можно подключить до 2 счетчиков. Настройка модуля расширения производится с помощью приложения. Обновление показаний со счетчиков происходит каждые 20 минут. Модуль расширения также поддерживает работу со счетчиками с выходом по стандарту NAMUR (настраивается через приложение).

Гарантия 6 лет с даты продажи.

# ИСТОЧНИК БЕСПЕРЕБОЙНОГО ПИТАНИЯ 12 В ДЛЯ NEPTUN SMART

Источник бесперебойного питания (ИБП 12В) для модуля управления Neptun Smart/Neptun Smart+.



Используется в качестве резервного источника питания модулей управления Нептун следующих моделей:

- Neptun Smart
- Neptun Smart+

**Рекомендуется для комплектации каждой системы Neptun Smart**

Источник бесперебойного питания (ИБП) - это резервный накопитель для хранения энергии с литиевой батареей.

Используется для обеспечения работоспособности модуля управления Neptun Smart/Smart+ в случае кратковременного отсутствия на объекте питания 220В. Как только питание 220В восстановится, ИБП осуществит перезарядку аккумулятора.

Данный источник бесперебойного питания полностью готов к работе - необходимо с одной стороны подвести провод от блока питания 12В, который идет в комплекте с модулем управления Smart/Smart+, а другой конец провода вставить в модуль управления.

## ТЕХНИЧЕСКИЕ ХАРАКТЕРИСТИКИ:

Входное напряжение	постоянное 12 В
Выходное напряжение	постоянное 12 В
Выходной ток	2А
Рабочая температура	-20...65 °С
Габариты	90x70x28 мм
Гарантия	12 месяцев

# КРАНЫ ШАРОВЫЕ



**NEPTUN  
STANDARD  
230B**



**NEPTUN  
BUGATTI PRO  
230B**



**NEPTUN  
BUGATTI PRO  
12B**



**BUGATTI  
PRO 18B**



**BUGATTI  
PRO 230B**



**NEPTUN  
PROFIS 230B**



**NEPTUN  
PROFIS 12B**

Ассортимент по диаметрам кранов	1/2", 3/4"	1/2", 3/4", 1"	1/2", 3/4", 1"	1/2", 3/4", 1", 1 1/4"	1 1/2", 2"	1/2", 3/4", 1", 1 1/4"	1/2", 3/4", 1", 1 1/4"
Материал корпуса крана	Никелированная горячекованная латунь CW617N пескоструйной обработки					Нержавеющая сталь	
Материал шара	Полированная хромированная ковкая латунь CW617N					Нержавеющая сталь S 304	
Материал штока	латунь CW617N	Нержавеющая сталь S 304				Нержавеющая сталь S 304	
Уплотнение шара	2 кольца из EPDM, 2 седла PTFE (фторопласт с добавлением вторичного сырья)	2 кольца Virgin PTFE (первичный фторопласт)				2 седла из Virgin PTFE, 2 кольца из NBR	
Уплотнение штока	2 кольца из каучука NBR	2 кольца из фторкаучука Viton			2 кольца из каучука NBR	2 кольца из FPM	
Максимальное давление	20 бар	40 бар			25 бар	40 бар	
Максимальная температура рабочей среды	до 120 °C	до 120 °C					
Рабочие жидкости	Вода или любая жидкость, совместимая с PTFE и EPDM	Вода или любая жидкость, совместимая с PTFE			Вода или любая жидкость совместимая с PTFE и NBR		
Класс по типу проточной части	Полнопроходной						
Время закрытия	20 с	20 с		11 с	60 с	20 с	
Потребляемая мощность	10 Вт (в момент закрытия/открытия)	10 Вт (в момент закрытия/открытия)	1,4 Вт (в момент закрытия/открытия)	3,15 Вт (в момент закрытия/открытия)	10 Вт (в момент закрытия/открытия)	10 Вт (в момент закрытия/открытия)	1,4 Вт (в момент закрытия/открытия)
Минимальный ресурс изделия	Не менее 100 000 циклов						
Ручное закрытие/открытие	Отсоединить привод и повернуть шток с помощью ключа	Повернуть ручку управления на корпусе крана				Повернуть ручку на корпусе крана	
Гарантия	6 лет	6 лет	6 лет	6 лет	6 лет	10 лет	10 лет

# КРАНЫ ШАРОВЫЕ



**NEPTUN BUGATTI  
CLICK 12B**



**NEPTUN BUGATTI  
CLICK 230B**



**NEPTUN PROFI  
CLICK 12B**



**NEPTUN PROFI  
CLICK 230B**

Ассортимент по диаметрам кранов	1/2"	3/4"	1"	1/2"	3/4"	1"	1/2"	3/4"	1"	1/2"	3/4"	1"
Материал корпуса крана	Никелированная горячекованая латунь CW617N пескоструйной обработки						Нержавеющая сталь					
Материал шара	Полированная хромированная ковкая латунь CW617N						Нержавеющая сталь S 304					
Материал штока	Латунь CW614N (взрывобезопасное исполнение)						Нержавеющая сталь S 304					
Уплотнение шара	2 кольца Virgin PTFE (первичный фторопласт)						2 седла из Virgin PTFE, 2 кольца из NBR					
Уплотнение штока	2 кольца из фторкаучука Viton						2 кольца из FPM					
Максимальное давление	40 бар											
Максимальная температура рабочей среды	до 120 °C											
Рабочие жидкости	Вода или любая жидкость, совместимая с PTFE						Вода или любая жидкость совместимая с PTFE и NBR					
Класс по типу проточной части	Полнопроходной											
Время закрытия	20 с											
Потребляемая мощность	3 Вт			10 Вт			3 Вт			10 Вт		
Минимальный ресурс изделия	Не менее 100 000 циклов											
Ручное закрытие/открытие	Повернуть ручку управления на корпусе крана											
Гарантия	6 лет						10 лет					

## КРАН ШАРОВОЙ С ЭЛЕКТРОПРИВОДОМ NEPTUN BUGATTI CLICK 12 В (230В)

Новый электропривод Click. Этот инновационный электропривод позволяет легко и быстро снимать привод с крана и возвращать его обратно всего лишь нажатием на кнопку. С Click вы сможете значительно сократить время на монтаж оборудования и повысить эффективность работы.

Шаровой кран изготовлен из горячекованной латуни. Электропривод оснащен металлическими шестернями и системой быстрого снятия привода с крана для удобства монтажа.



**НОВИНКА**



Шаровой кран  
произведен  
в Италии

### ТЕХНИЧЕСКИЕ ХАРАКТЕРИСТИКИ:

#### ШАРОВОЙ КРАН

Диаметр условного прохода, DN	1/2", 3/4", 1"
Условное нормативное давление, PN	40 бар
Рабочие жидкости	вода или любая жидкость, совместимая с PTFE
Максимальная температура рабочей среды	до 120 °C
Класс по типу проточной части затворного органа	полнопроходной
Тип концевой резьбы	никелированная горячекованная латунь CW617N пескоструйной обработки
Материал корпуса	полированная хромированная горячекованная латунь CW617N
Материал шара	латунь CW614N (взрывобезопасное исполнение)
Уплотнение шара	2 седла из первичного фторопласта Virgin PTFE (зеленого цвета), 2 кольца из NBR
Уплотнение штока	2 кольца из фторкаучука (Vition)

#### ЭЛЕКТРОПРИВОД

#### 12 В

#### 230 В

Напряжение питания	от 6 до 16 В постоянного тока	230 В, 50 гц
Потребляемая мощность	1,4 Вт при 12 В	10 Вт при 230 В
Крутящий момент	10 Н•м	8 Н•м
Время срабатывания	20 с	
Минимальный ресурс изделия	>100 000 циклов откр./закр.	
Диапазон температур окружающей среды	-10 °C ... + 60 °C	
Допустимая влажность окружающей среды	не более 95 % (без конденсации)	
Степень защиты электропривода	IP64	
Материал шестеренок электропривода	нержавеющая сталь	
Длина соединительного провода	0,8 ± 0,1 м	
Гарантия	6 лет	

## КРАН ШАРОВОЙ С ЭЛЕКТРОПРИВОДОМ NEPTUN PROFI CLICK 12В (230В)

Новый электропривод Click. Этот инновационный электропривод позволяет легко и быстро снимать привод с крана и возвращать его обратно всего лишь нажатием на кнопку. С Click вы сможете значительно сократить время на монтаж оборудования и повысить эффективность работы. Шаровой кран изготовлен из нержавеющей стали AISI304 и оснащен металлическими шестернями.



Шаровой кран с усиленными стенками, произведен в России

### ТЕХНИЧЕСКИЕ ХАРАКТЕРИСТИКИ:

#### ШАРОВОЙ КРАН

Диаметр условного прохода, DN	½", ¾", 1"
Условное нормативное давление, PN	40 бар
Рабочие жидкости	вода или любая жидкость, совместимая с PTFE и NBR
Максимальная температура рабочей среды	до 120 °C
Класс по типу проточной части затворного органа	полнопроходной
Класс по типу проточной части затворного органа	трубная G½"~G1"
Материал корпуса	нержавеющая сталь SS304
Материал шара	нержавеющая сталь SS304
Материал штока	нержавеющая сталь SS304
Уплотнение шара	2 седла из P.T.F.E., 2 кольца из EPDM
Уплотнение штока	2 кольца из FPM

#### ЭЛЕКТРОПРИВОД

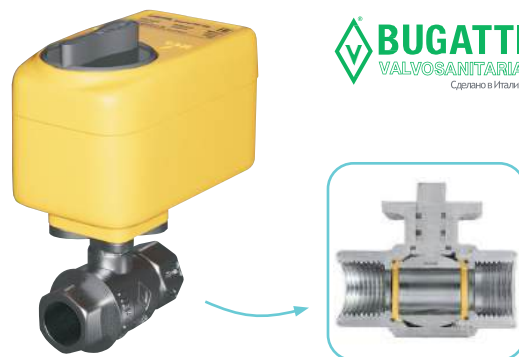
#### 12 В

#### 230 В

Напряжение питания	от 6 до 16 В постоянного тока	230 В, 50 гц
Потребляемая мощность	1,4 Вт при 12 В	10 Вт при 230 В
Крутящий момент	10 Н•м	8 Н•м
Время срабатывания	21 с	
Минимальный ресурс изделия	>100 000 циклов откр./закр.	
Диапазон температур окружающей среды	-10 °C ... + 60 °C	
Допустимая влажность окружающей среды	не более 95 % (без конденсации)	
Степень защиты электропривода	IP64	
Материал шестеренок электропривода	нержавеющая сталь	
Длина соединительного провода	0,8 ± 0,1 м	
Гарантия	10 лет	

## КРАН ШАРОВОЙ С ЭЛЕКТРОПРИВОДОМ NEPTUN BUGATTI PRO 18 В

Мощный шаровой кран изготовлен из горячекованной латуни и оснащен металлическими шестернями. Кран предназначен для блокировки подачи воды в системах водоснабжения и отопления. Предусмотрено ручное управление краном с помощью рычага на корпусе электропривода. Полнопроходной.



**BUGATTI**  
VALVOSANITARIA  
Сделано в Италии

### ТЕХНИЧЕСКИЕ ХАРАКТЕРИСТИКИ:

#### ШАРОВОЙ КРАН

Диаметр условного прохода, DN	½", ¾", 1", 1¼"
Условное нормативное давление, PN	40 бар
Рабочие жидкости	вода или любая жидкость, совместимая с PTFE и NBR
Максимальная температура рабочей среды	до 120 °С
Класс по типу проточной части затворного органа	полнопроходной
Класс по типу проточной части затворного органа	трубная G½"~G1"
Тип концевой резьбы	никелированная горячекованная латунь CW617N пескоструйной обработки
Материал корпуса	полированная хромированная горячекованная латунь CW617N
Материал шара	латунь CW614N (взрывобезопасное исполнение)
Уплотнение шара	2 седла из первичного фторопласта Virgin PTFE (зеленого цвета), 2 кольца из NBR
Уплотнение штока	2 кольца из фторкаучука (Vition)

#### ЭЛЕКТРОПРИВОД

Напряжение питания	18 В постоянного тока
Потребляемая мощность	3,15 Вт
Крутящий момент	24 Н•м
Время срабатывания	10 сек
Минимальный ресурс изделия	>100 000 циклов откр./закр.
Диапазон температур окружающей среды	0 °С ... + 60 °С
Допустимая влажность окружающей среды	не более 95 % (без конденсации)
Степень защиты электропривода	IP64
Материал шестеренок электропривода	сталь
Длина соединительного провода	0,5 м
Гарантия	6 лет

## КРАН ШАРОВОЙ С ЭЛЕКТРОПРИВОДОМ NEPTUN BUGATTI PRO 230 В

Шаровой кран изготовлен из горячекованой латуни и оснащен металлическими шестернями. Кран предназначен для блокировки подачи воды в системах водоснабжения и отопления. Предусмотрено ручное управление краном с помощью рычага на корпусе электропривода. Полнопроходной.



Шаровой кран  
произведен  
в Италии

### ТЕХНИЧЕСКИЕ ХАРАКТЕРИСТИКИ: ШАРОВОЙ КРАН

Диаметр условного прохода, DN	1/2", 3/4", 1"
Условное нормативное давление, PN	40 бар
Рабочие жидкости	вода или любая жидкость, совместимая с PTFE
Максимальная температура рабочей среды	до 120 °C
Класс по типу проточной части затворного органа	полнопроходной
Класс по типу проточной части затворного органа	трубная G1/2"~G1"
Тип концевой резьбы	никелированная горячекованая латунь CW617N пескоструйной обработки
Материал корпуса	полированная хромированная горячекованая латунь CW617N
Материал шара	латунь CW614N (взрывобезопасное исполнение)
Уплотнение шара	2 седла из первичного фторопласта Virgin PTFE (зеленого цвета), 2 кольца из NBR
Уплотнение штока	2 кольца из фторкаучука (Viton)

### ЭЛЕКТРОПРИВОД

Напряжение питания	230 В, 50 Гц
Потребляемая мощность	10 Вт
Крутящий момент	9 Н•м
Время срабатывания	21 с
Минимальный ресурс изделия	>100 000 циклов откр./закр.
Диапазон температур окружающей среды	0 °C ... + 60 °C
Допустимая влажность окружающей среды	не более 95 % (без конденсации)
Степень защиты электропривода	IP64
Материал шестеренок электропривода	сталь
Длина соединительного провода	0,5 м
Гарантия	6 лет

## КРАН ШАРОВОЙ С ЭЛЕКТРОПРИВОДОМ NEPTUN BUGATTI PRO 12 В

Мощный шаровой кран изготовлен из горячекованной латуни и оснащен металлическими шестернями. Кран предназначен для блокировки подачи воды в системах водоснабжения и отопления. Предусмотрено ручное управление краном с помощью рычага на корпусе электропривода. Полнопроходной.



Шаровой кран  
произведен  
в Италии

### ТЕХНИЧЕСКИЕ ХАРАКТЕРИСТИКИ:

#### ШАРОВОЙ КРАН

Диаметр условного прохода, DN	1/2", 3/4", 1"
Условное нормативное давление, PN	40 бар
Рабочие жидкости	вода или любая жидкость, совместимая с PTFE
Максимальная температура рабочей среды	до 120 °C
Класс по типу проточной части затворного органа	полнопроходной
Класс по типу проточной части затворного органа	трубная G1/2"~G1"
Тип концевой резьбы	никелированная горячекованная латунь CW617N пескоструйной обработки
Материал корпуса	полированная хромированная горячекованная латунь CW617N
Материал шара	латунь CW614N (взрывобезопасное исполнение)
Уплотнение шара	2 седла из первичного фторопласта Virgin PTFE (зеленого цвета), 2 кольца из NBR
Уплотнение штока	2 кольца из фторкаучука (Viton)

#### ЭЛЕКТРОПРИВОД

Напряжение питания	от 6 до 16 В постоянного тока
Потребляемая мощность	1,4 Вт
Крутящий момент	16 Н·м
Время срабатывания	21 с
Минимальный ресурс изделия	>100 000 циклов откр./закр.
Диапазон температур окружающей среды	0 °C ... + 60 °C
Допустимая влажность окружающей среды	не более 95 % (без конденсации)
Степень защиты электропривода	IP64
Материал шестеренок электропривода	сталь
Длина соединительного провода	0,5 м
Гарантия	6 лет

## КРАН ШАРОВОЙ С ЭЛЕКТРОПРИВОДОМ NEPTUN BUGATTI PRO 230 В

Мощный шаровой кран изготовлен из горячекованной латуни и оснащен металлическими шестернями. Кран предназначен для блокировки подачи воды в системах водоснабжения и отопления. Предусмотрено ручное управление краном с помощью рычага на корпусе электропривода. Полнопроходной. Не подвержен закисанию.



Шаровой кран  
произведен  
в Италии

### ТЕХНИЧЕСКИЕ ХАРАКТЕРИСТИКИ:

#### ШАРОВОЙ КРАН

Диаметр условного прохода, DN	1½", 2"
Условное нормативное давление, PN	25 бар
Рабочие жидкости	вода или любая жидкость, совместимая с PTFE
Максимальная температура рабочей среды	до 120 °С
Класс по типу проточной части затворного органа	полнопроходной
Тип концевой резьбы	трубная резьба по ISO 7:2000
Материал корпуса	никелированная горячекованная латунь CW617N пескоструйной обработки
Материал шара	полированная хромированная горячекованная латунь CW617N
Материал штока	латунь CW614N (взрывобезопасное исполнение)
Уплотнение шара	2 седла из первичного фторопласта Virgin PTFE (зеленого цвета), 2 кольца из NBR
Уплотнение штока	2 кольца из фторкаучука (Viton)

#### ЭЛЕКТРОПРИВОД

Напряжение питания	230 В, 50 Гц
Потребляемая мощность	10 Вт
Крутящий момент	31 Н•м
Время срабатывания	60 с
Минимальный ресурс изделия	>100 000 циклов откр./закр.
Диапазон температур окружающей среды	-10 °С ... + 60 °С
Допустимая влажность окружающей среды	не более 95 % (без конденсации)
Степень защиты электропривода	IP64
Материал шестеренок электропривода	сталь
Длина соединительного провода	0,5 м
Гарантия	6 лет

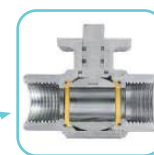
## КРАН ШАРОВОЙ С ЭЛЕКТРОПРИВОДОМ NEPTUN PROFI 12 В (230 В)

Мощный шаровой кран изготовлен из нержавеющей стали AISI304 и оснащен металлическими шестернями. Кран предназначен для блокировки подачи воды в системах водоснабжения и отопления.

Предусмотрено ручное управление краном с помощью рычага на корпусе электропривода. Полнопроходной. Не подвержен закисанию.



Шаровой кран с усиленными стенками, произведен в России



### ТЕХНИЧЕСКИЕ ХАРАКТЕРИСТИКИ:

#### ШАРОВОЙ КРАН

Диаметр условного прохода, DN	1/2", 3/4", 1", 1 1/4"
Условное нормативное давление, PN	40 бар
Рабочие жидкости	вода или любая жидкость, совместимая с PTFE и NBR
Максимальная температура рабочей среды	до 120 °C
Класс по типу проточной части затворного органа	полнопроходной
Класс по типу проточной части затворного органа	трубная G1/2"~G1"
Материал корпуса	нержавеющая сталь SS304
Материал шара	нержавеющая сталь SS304
Материал штока	нержавеющая сталь SS304
Уплотнение шара	2 седла из P.T.F.E., 2 кольца из EPDM
Уплотнение штока	2 кольца из FPM

#### ЭЛЕКТРОПРИВОД

#### 12 В

#### 230 В

Напряжение питания	от 6 до 16 В постоянного тока	230 В, 50 гц
Потребляемая мощность	1,4 Вт при 12 В	10 Вт при 230 В
Крутящий момент	16 Н•м	9 Н•м
Время срабатывания	21 с	
Минимальный ресурс изделия	>100 000 циклов откр./закр.	
Диапазон температур окружающей среды	-10 °C ... + 60 °C	
Допустимая влажность окружающей среды	не более 95 % (без конденсации)	
Степень защиты электропривода	IP64	
Материал шестеренок электропривода	нержавеющая сталь	
Длина соединительного провода	0,8 ± 0,1 м	
Гарантия	10 лет	

## КРАН ШАРОВОЙ С ЭЛЕКТРОПРИВОДОМ NEPTUN STANDARD 230 B

Кран предназначен для блокировки подачи воды посредством электропривода в системах водоснабжения и отопления.

Предусмотрена индикация состояния крана на корпусе электропривода.

Полнопроходной.



### ТЕХНИЧЕСКИЕ ХАРАКТЕРИСТИКИ:

#### ШАРОВОЙ КРАН

Диаметр условного прохода, DN	1/2", 3/4"
Условное нормативное давление, PN	20 бар
Рабочие жидкости	вода или любая жидкость, совместимая с PTFE и EPDM
Максимальная температура рабочей среды	до 120 °C
Класс по типу проточной части затворного органа	полнопроходной
Класс по типу проточной части затворного органа	трубная G1/2"~G1"
Тип концевой резьбы	никелированная горячекованная латунь CW617N пескоструйной обработки
Материал корпуса	латунь CW617N горячекованная
Материал шара	латунь CW617N
Уплотнение шара	2 кольца из EPDM, 2 кольца PTFE
Уплотнение штока	2 кольца из NBR

#### ЭЛЕКТРОПРИВОД

Напряжение питания	230 В, 50 Гц
Потребляемая мощность	10 В
Крутящий момент	8 Н•м
Время срабатывания	20 с
Минимальный ресурс изделия	IP66
Диапазон температур окружающей среды	-10 °C ... + 60 °C
Допустимая влажность окружающей среды	не более 95 % (без конденсации)
Материал шестеренок электропривода	сталь
Гарантия	6 лет

## БЛОК ПОДКЛЮЧЕНИЯ КРАНОВ PROW

Блок предназначен для использования в системах контроля протечки воды для увеличения количества подключаемых шаровых кранов к модулю Smart/Smart+, или подключения шаровых кранов 230В к управляющим модулям Smart/Smart+.



### ТЕХНИЧЕСКИЕ ХАРАКТЕРИСТИКИ:

Напряжение питания блока подключения	12 В постоянного тока с клеммником подключения кранов модулей управления Smart, Smart+
Напряжение коммутации от сети переменного тока (питание кранов с электроприводом)	220 В ± 10 В, 50 Гц (до 230 В 50/60 Гц)
Максимальный ток нагрузки при питании от сети переменного тока (питание кранов с электроприводом)	16 А
Напряжение коммутации от сети постоянного тока (питание кранов с электроприводом)	до 36 В
Максимальный ток нагрузки при питании от сети постоянного тока (питание кранов с электроприводом)	8 А
Потребляемая мощность блоком подключения кранов ProW	не более 1 Вт
Время непрерывной работы	не ограничено
Степень защиты	IP54
Габаритные размеры	115×105×40 мм
Масса	не более 200 г
Гарантия	6 лет
Монтаж	накладной

### Преимущества использования

1. Автоматический проворот 2 раза в месяц.
2. Открытие и закрытие с кнопки на модуле
3. Удаленное управление открытием и закрытием.
4. Напряжение подается только в момент открытия/закрытия, что дает повышение электробезопасности и экономичности.

# ДАТЧИКИ КОНТРОЛЯ ПРОТЕЧКИ ВОДЫ



**ПРОВОДНОЙ ДАТЧИК  
SW007**



**ПРОВОДНОЙ ДАТЧИК  
SW005**



**БЕСПРОВОДНОЙ ДАТЧИК  
НЕПТУН SMART 868.2**

Тип прибора	датчик контроля протечки	датчик контроля протечки	датчик контроля протечки
Форма	круглая универсальная (под коронку 60 мм)	фирменный дизайн	фирменный дизайн
Размер	54×12,5 мм	52×45×14 мм	60×55×23 мм
Длина установочного провода	3 м	3 м	-
Степень защиты	IP67	IP67	IP67
Максимальное удаление от контроллера	500 м	500 м	до 3 000 м в прямой видимости
Масса	50 г	60 г	50 г
Гарантия	6 лет	6 лет	6 лет
Питание	От управляющего модуля	От управляющего модуля	2 батарейки типа ААА ("мизинчиковые")

# ДАТЧИК КОНТРОЛЯ ПРОТЕЧКИ ВОДЫ NEPTUN SMART 868.2

Радиодатчик контроля протечки воды предназначен для беспроводной передачи сигнала на модуль управления при попадании воды на датчик.



## ТЕХНИЧЕСКИЕ ХАРАКТЕРИСТИКИ:

Напряжение питания	3 В±10% (2 элемента питания AAA (LR3))
Потребляемая мощность, Вт: в режиме ожидания, при передаче данных	не более 0,0000825 Вт, не более 0,495 Вт
Частотный диапазон	869,00 МГц
Время срабатывания	не более 3,5 с
Диапазон рабочих температур	+ 5 °С... + 40 °С
Степень защиты	IP67
Габаритные размеры	60×55×23 мм
Масса без элемента питания	не более 40 г
Дальность радиосвязи	до 3000 м в зоне прямой видимости
Мощность излучаемого радиосигнала	не более 100 мВт (20 dBm)
Гарантия	6 лет
Время работы батареек	До 3х лет*

\*Время работы элементов питания зависит от их типа и удаленности датчика от модуля управления

## Совместим с модулями:

- Neptun Smart+18
- Neptun Smart+

– Neptun Smart

## Функции:

1. Передает сигнал о необходимости замены батарейки.
2. Индицирует уровень радиосигнала при настройке наличия связи с датчиком.

## Преимущества

Датчик легко установить и перемещать в любом месте.

**Датчик активный:** оснащен индивидуальной платой, что гарантирует защиту от ложных срабатываний под влиянием наводок и электромагнитного излучения.

**Герметичный:** при попадании воды (при уборке или аварийной ситуации) достаточно просто протереть контакты салфеткой, влага не попадает внутрь, сбои в срабатывании исключены.



Пластины-контакты датчика контроля протечки воды



## ДАТЧИК КОНТРОЛЯ ПРОТЕЧКИ ВОДЫ SW005

Датчик контроля протечки воды предназначен для выработки сигнала при попадании на него воды. Датчик подключен к безопасному источнику питания и не представляет опасности при прикосновении к пластинам-контактам.



### ТЕХНИЧЕСКИЕ ХАРАКТЕРИСТИКИ:

Габаритные размеры (Д×Ш×В)	52×45×14 мм
Длина установочного провода	3 м (с возможностью увеличить до 500 м)
Тип выходного сигнала	открытый коллектор, max 50 мА
Напряжение питания $U_{пит}$	от 12 до 24 В постоянного тока
Температурный диапазон окруж. среды	+ 5 °С . . . + 40 °С
Максимальное удаление от контроллера	500 м
Степень защиты	IP67
Масса	60 г
Гарантия	6 лет

### Таблица цветовой маркировки проводов

Цвета проводов	Красный	Желтый	Зеленый
Назначение проводов	+ $U_{пит}$	IN	GND

### Совместим с модулями:

- Neptun Smart
- Neptun ProW
- Neptun Smart+
- Neptun ProW+
- Neptun Smart+18
- Neptun ProW+ WiFi
- Neptun Base
- Блок расширения проводных датчиков ProW

### Преимущества

Датчик предназначен преимущественно для накладного монтажа.

**Датчики активные:** каждый оснащен индивидуальной платой, что гарантирует защиту от ложных срабатываний под влиянием наводок и электромагнитного излучения.

**Герметичный:** при попадании воды (при уборке или аварийной ситуации) достаточно просто протереть контакты салфеткой, влага не попадает внутрь, сбои в срабатывании исключены.



# ДАТЧИК КОНТРОЛЯ ПРОТЕЧКИ ВОДЫ SWO07

Датчик контроля протечки воды предназначен для выработки сигнала при попадании на него воды. Датчик подключен к безопасному источнику питания и не представляет опасности при прикосновении к пластинам-контактам.



## ТЕХНИЧЕСКИЕ ХАРАКТЕРИСТИКИ:

Габаритные размеры (Д×Ш×В)	54×12,5 мм
Длина установочного провода	2 м (с возможностью увеличить до 500 м)
Тип выходного сигнала	открытый коллектор, max 50 мА
Напряжение питания $U_{пит}$	от 12 до 24 В постоянного тока
Температурный диапазон окруж. среды	+ 5 °С . . . + 40 °С
Максимальное удаление от контроллера	500 м
Степень защиты	IP67
Масса	не более 50 г
Гарантия	6 лет

## Таблица цветовой маркировки проводов

Цвета проводов	Красный	Желтый	Зеленый
Назначение проводов	+ $U_{пит}$	IN	GND

## Совместим с модулями:

- Neptun Smart
- Neptun Smart+
- Neptun Smart+18
- Neptun Base
- Neptun ProW
- Neptun ProW+
- Neptun ProW+ WiFi

## Преимущества

**Датчик активный:** оснащен индивидуальной платой, что гарантирует защиту от ложных срабатываний под влиянием наводок и электромагнитного излучения.

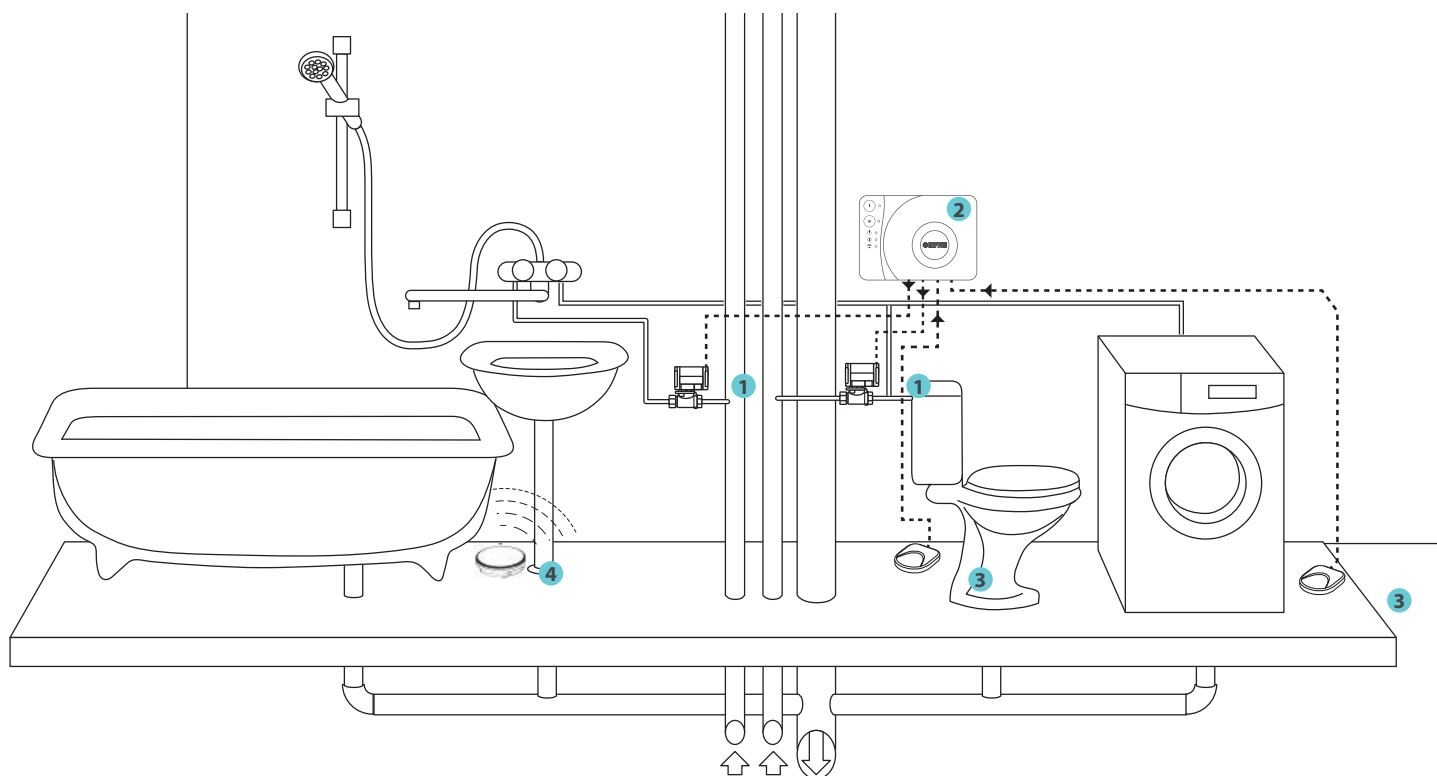
**Универсальная форма:** подходит для скрытого монтажа. Форма корпуса отвечает диаметру коронки 60мм.

**Герметичный:** при попадании воды (при уборке или аварийной ситуации) достаточно просто протереть контакты салфеткой, влага не попадает внутрь, сбои в срабатывании исключены.

## Варианты монтажа датчика



## СХЕМА РАЗМЕЩЕНИЯ СИСТЕМЫ НЕПТУН



1

Краны шаровые с электроприводом



2

Модуль управления



3

Проводные датчики протечки



4

Беспроводные датчики протечки

# ПРЕИМУЩЕСТВА КРАНОВ С ЭЛЕКТРОПРИВОДОМ NEPTUN

## BUGATTI PRO 18 В

### ЭЛЕКТРОПРИВОД



Корпус привода из поликарбоната: нетоксичный, ударопрочный, выдерживает температуру до 120 °С.

Внутренние части привода (шестерни, шток) изготовлены из стали.

Использование кабельного ввода М10 позволяет применять провода большего сечения для удобства в монтаже, а также увеличивает степень защиты корпуса.

Редуктор разработан с учетом условий эксплуатации при температурах от -10 до 120 °С.

**Ручное управление:** возможно ручкой на верхней части корпуса при нажатой кнопке снизу на корпусе.

**Выдерживает давление:** 40 бар.

**Время закрытия:** 11 сек.

### КРАН



Корпус крана произведен из латуни CW617N методом горячейковки с дополнительной пескоструйной обработкой, что полностью исключает появление скрытых микропустот внутри металла и обеспечивает прочность изделия.

**Материал штока:** латунь CW614N (взрывобезопасное исполнение).

Уплотнитель шара из первичного фторопласта, который имеет повышенный запас прочности и обеспечивает полную герметичность.

Уплотнитель штока из фторкаучука имеет высокий уровень стойкости к механическим воздействиям.

**Выдерживает давление:** 40 бар.

**Время закрытия:** 11 сек.

## BUGATTI PRO

### ЭЛЕКТРОПРИВОД



**Корпус из поликарбоната:** нетоксичный, ударопрочный, выдерживает температуру до 120 °С.

**Мощные шестерни из стали:** крану не страшно закисание.

**Большой крутящий момент:** 9 Н•м (230 В), 16Н•м (12 В), крану не страшно закисание.

**Двигатель и редуктор отдельные:** редуктор разработан с учетом российских условий эксплуатации и имеет многократный запас прочности.

**Индикация состояния крана:** на корпусе.

**Ручное управление:** на корпусе предусмотрен рычаг, который дает возможность открыть кран при отключенной электроэнергии.

### КРАН



Корпус крана произведен из латуни CW617N методом горячейковки с дополнительной пескоструйной обработкой, что полностью исключает появление скрытых микропустот внутри металла и обеспечивает прочность изделия.

**Материал штока:** латунь CW614N (взрывобезопасное исполнение).

Уплотнитель шара из первичного фторопласта, который имеет повышенный запас прочности и обеспечивает полную герметичность.

Уплотнитель штока из фторкаучука имеет высокий уровень стойкости к механическим воздействиям.

**Выдерживает давление:** 40 бар.

**Время закрытия:** 21 сек.

## NEPTUN PROFI

### ЭЛЕКТРОПРИВОД



**Корпус привода из поликарбоната:** нетоксичный, ударопрочный, выдерживает температуру до 120 °С.

Внутренние части привода (шестерни, шток) изготовлены из стали.

Использование кабельного ввода M10 позволяет применять провода большего сечения для удобства в монтаже, а также увеличивает степень защиты корпуса.

Редуктор разработан с учетом условий эксплуатации при температурах от -10 до 120 °С.

**Ручное управление:** возможно ручкой на верхней части корпуса при нажатой кнопке снизу на корпусе.

**Выдерживает давление:** 40 бар.

**Время закрытия:** 20+1 сек.

### КРАН



Корпус крана произведен из нержавеющей стали SS304 — это более прочный и пластичный материал по сравнению с латунью. В экстремальных условиях эксплуатации нержавейка деформируется, а латунь ломается.

**Материал штока и шара:** нержавеющая сталь. Усилены резьбовые части крана, что в совокупности с материалом позволяют полностью исключить разрушение крана при перетяжке резьбы монтажным ключом и заморозке. (Испытано в лабораторных условиях)

**Уплотнение шара:** из первичного фторопласта, который имеет повышенный запас прочности и обеспечивает полную герметичность. Уплотнитель штока из фторкаучука имеет высокий уровень стойкости к механическим воздействиям.

## NEPTUN STANDARD 230 B

### ЭЛЕКТРОПРИВОД



**Корпус из поликарбоната:** нетоксичный, ударопрочный, выдерживает температуру до 120 °С.

**Большой крутящий момент:** 8 Н•м, крану не страшно закисание.

Мощные шестерни из стали справятся даже с большим налетом на шаре.

**Двигатель и редуктор отдельные:** редуктор разработан с учетом российских условий эксплуатации и имеет многократный запас прочности.

**Индикация состояния крана:** на корпусе.

### КРАН



Корпус крана произведен из латуни CW617N методом горячейковки, что полностью исключает появление скрытых микропустот внутри металла и обеспечивает прочность изделия.

**Материал штока:** латунь CW617N.

Уплотнитель шара из фторопласта: прочный и надежный материал, обеспечивающий полную герметичность.

Уплотнитель штока из каучука имеет высокий уровень стойкости к механическим воздействиям.

**Выдерживает давление:** 20 бар.

**Время закрытия:** 20 сек.



[teploluxe.ru](http://teploluxe.ru)

ООО «Груп Атлантик Теплолюкс»  
Россия 141008, Московская обл., г. Мытищи, Проектируемый проезд 5274.  
Тел./факс: +7 495 728-80-80; [www.teploluxe.ru](http://www.teploluxe.ru)

Телефон технической поддержки.  
+7 903 666 11 28

2025 г.