

## КАТАЛОГ ДЫМОХОДОВ





**NAVIEN - Марка №1 в России\***  
по результатам общенационального голосования Народная Марка®

## NAVIGATOR ENERGY & ENVIRONMEN

NAVIEN - это...

Лидер корейской котельной промышленности,  
инновация в сфере комфорта,  
забота об окружающей среде,  
сбережение энергетических ресурсов планеты.

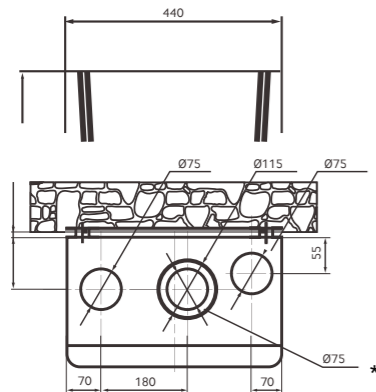
KD NAVIEN заботится об окружающей среде, делая  
жизнь людей благополучнее, передавая эту идею  
по всему миру.

NAVIEN

# СОДЕРЖАНИЕ

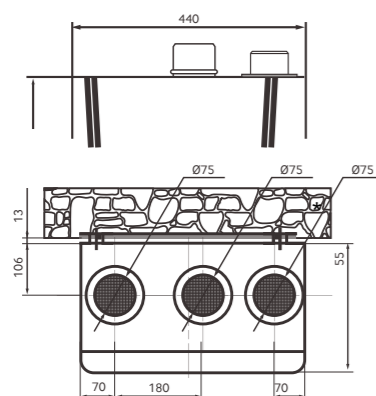
|   |          |   |          |
|---|----------|---|----------|
| О компании  | 1        | <b>ВАРИАНТЫ КОЛЛЕКТИВНЫХ СИСТЕМ ДЫМОУДОЛЕНИЯ</b>  | <b>С</b> |
| <b>КЛАССИФИКАТОР СИСТЕМ ДЫМОУДОЛЕНИЯ ПО МОДЕЛЯМ</b> | <b>А</b> | <b>КАТАЛОГ ОБОРУДОВАНИЯ</b>                       | <b>С</b> |
| <b>СХЕМЫ И ПРИМЕРЫ СИСТЕМ ДЫМОУДОЛЕНИЯ</b>          | <b>В</b> | Ассортимент комплектующих для систем дымоудаления | 34       |
| Коаксиальные системы                                | 1        | Модельный ряд котлов NAVIEN                       | 38       |
| Раздельные системы                                  | 1        |   |          |
| Атмосферные системы                                 | 1        |   |          |
| Системы для напольных котлов                        |          |   |          |

## КЛАССИФИКАТОР СИСТЕМ ДЫМОУДОЛЕНИЯ ПО МОДЕЛЬНОМУ РЯДУ НАСТЕННЫХ КОТЛОВ NAVIEN



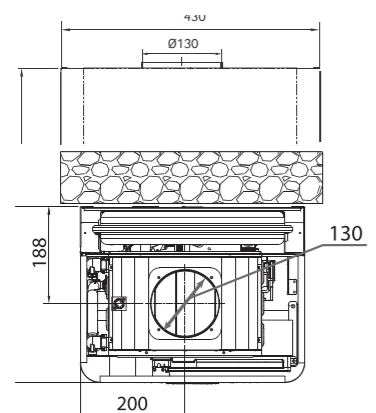
**Коаксиальная система дымоудаления** - закрытая камера сгорания, общая коаксиальная труба 60/100 подключается через переходник 60/75 (поставляется в комплекте с коаксиальным дымоходом) к центральному патрубку, а не задействованные. Воздухозаборные парубки остаются закрытыми.

|                                    |        |
|------------------------------------|--------|
| Deluxe .....                       | 14 стр |
| Deluxe Plus.....                   | 14 стр |
| *Deluxe S (патрубок - Ø60 мм)..... | 18 стр |
| Smart-Tok.....                     | 22 стр |
| NCB700.....                        | 24 стр |



**Раздельная система дымоудаления** - закрытая камера сгорания, труба дымоудаления подключается строго к центральному парубку (камеры сгорания), трубы воздухозабора могут быть подключены к левому или правому парубку.

|                                    |        |
|------------------------------------|--------|
| Deluxe .....                       | 14 стр |
| Deluxe Plus.....                   | 14 стр |
| *Deluxe S (патрубок - Ø60 мм)..... | 18 стр |



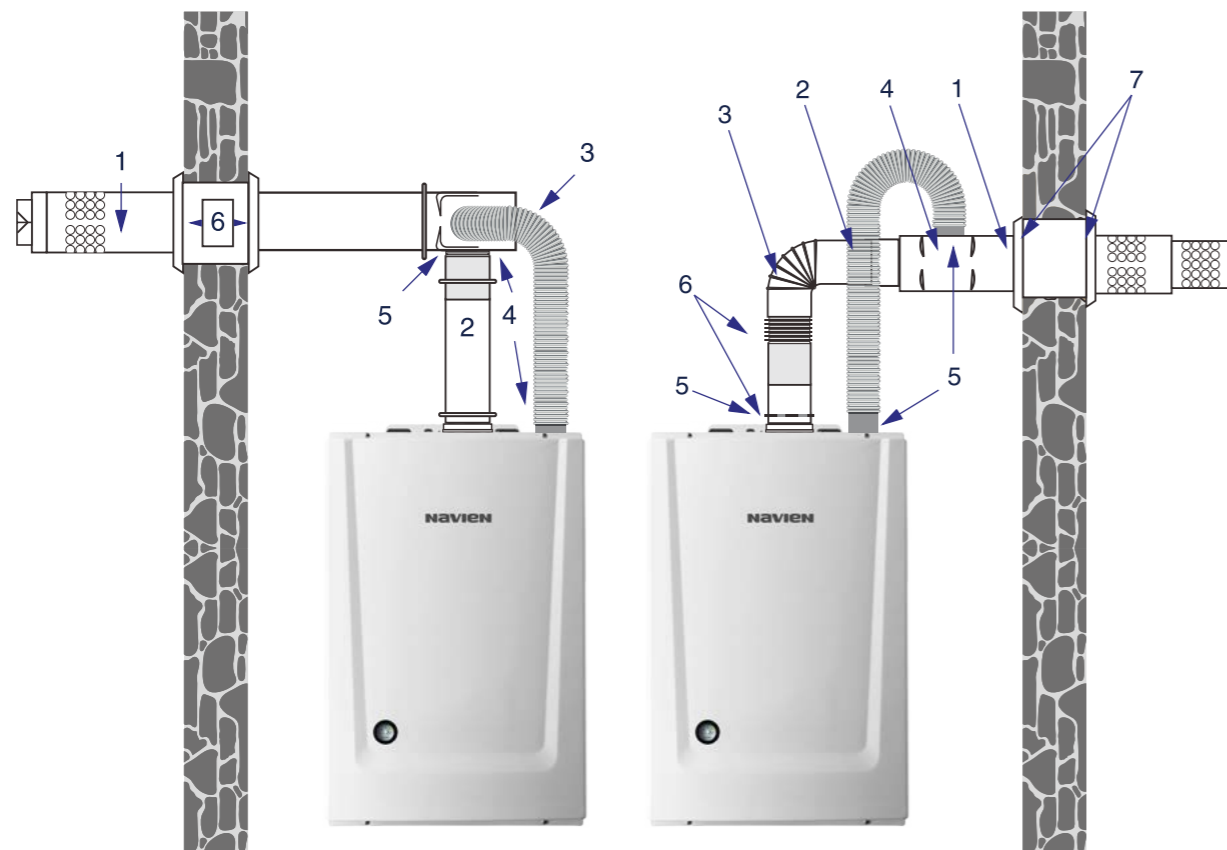
**Атмосферная система дымоудаления** - подключается труба не менее 130 мм, естественное удаление дымовых газов через вертикальный участок дымохода, открытая камера сгорания.

|           |        |
|-----------|--------|
| АТМО..... | 20 стр |
|-----------|--------|

## ПРИМЕРЫ И СХЕМЫ ПОДКЛЮЧЕНИЯ СИСТЕМ ДЫМОУДОЛЕНИЯ



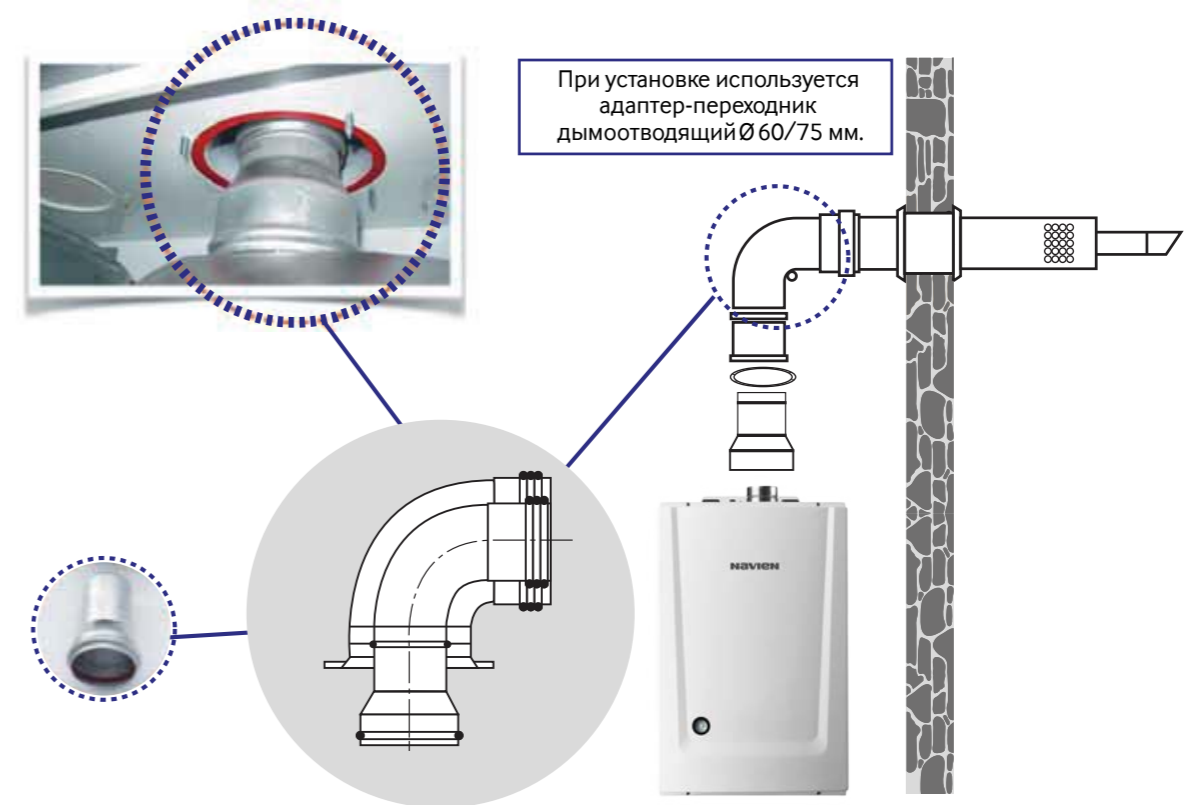
## КОАКСИАЛЬНЫЕ СИСТЕМЫ ДЫМОУДАЛЕНИЯ

Подключения настенных котлов  
к индивидуальной системе  
дымоудления

1. коаксиальная труба  
Ø 75/100 мм, L=1130 мм - 1 шт.
2. удлинитель дымохода  
Ø 75 мм, L=250 мм - 1 шт.
3. воздухозаборная гибкая  
гафрированная труба Ø 70 мм - 1 шт.
4. хомут Ø 70 мм - 2 шт.
5. уплотнительное кольцо  
Ø 74,6 мм x 4,7 мм - 2 шт.
6. декоративная накладка  
Ø 100 мм - 2 шт.

1. коаксиальная труба  
Ø 75/100 мм, L=1130 мм - 1 шт.
2. удлинитель дымохода  
Ø 75 мм, L=250 мм - 1 шт.
3. колено 90°  
Ø 75 мм - 1 шт.
4. воздухозаборная гибкая  
гафрированная труба Ø 70 мм - 1 шт.
5. хомут Ø 70 мм - 2 шт.
6. уплотнительное кольцо  
Ø 74,6 мм x 4,7 мм - 2 шт.
7. декоративная накладка  
Ø 100 мм - 2 шт.

## КОАКСИАЛЬНЫЕ СИСТЕМЫ ДЫМОУДАЛЕНИЯ

Подключения настенных котлов  
к индивидуальной системе  
дымоудления

На заметку

---

---

---

---

---

---

---

---

---

---

РАЗДЕЛЬНЫЕ СИСТЕМЫ ДЫМОУДАЛЕНИЯ

Подключения настенных котлов с комплектом перехода на отдельные дымоходы

Коаксиальный дымоотвод



Раздельный дымоотвод



(BCSA) 0497



Колено 90° (Ø75 x 250 x 350 мм)

(BCSA) 0494

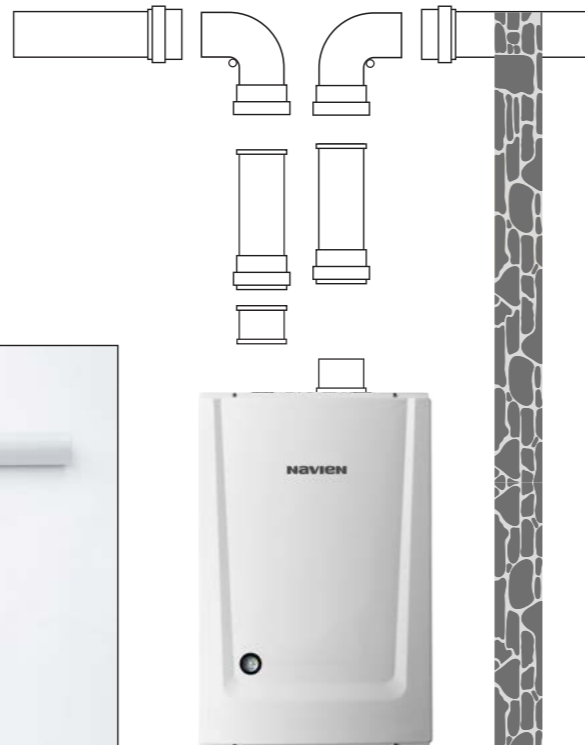
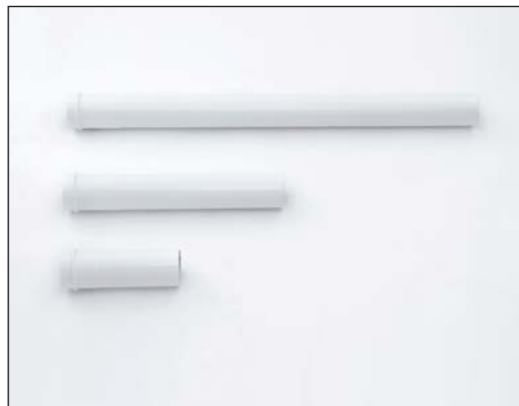
Ø80 x 1000 мм

(BCSA) 0495

Ø80 x 500 мм

(BCSA) 0496

Ø80 x 1250 мм

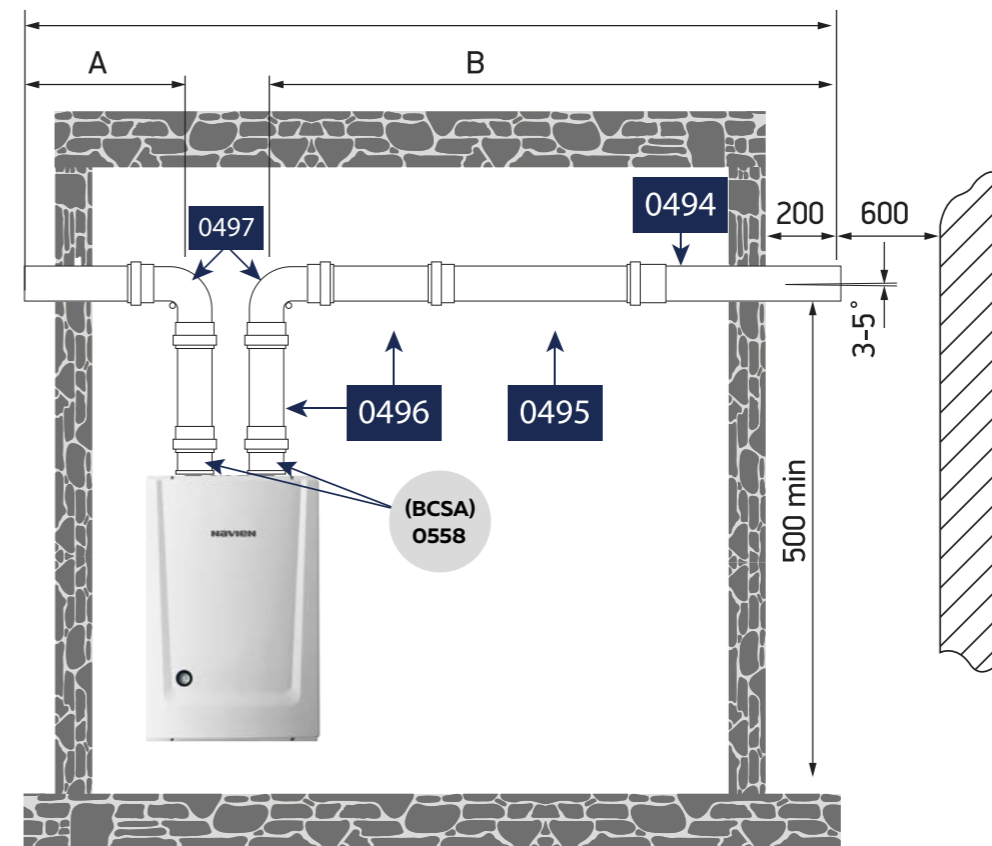


На заметку

Blank lines for notes

РАЗДЕЛЬНЫЕ СИСТЕМЫ ДЫМОУДАЛЕНИЯ

Подключения настенных котлов к индивидуальной системе дымоудаления



(BCSA) 0494

Колено 90° (Ø75 x 250 x 350 мм)

(BCSA) 0495

Ø80 x 500 мм

(BCSA) 0496

Ø80 x 1250 мм

(BCSA) 0496

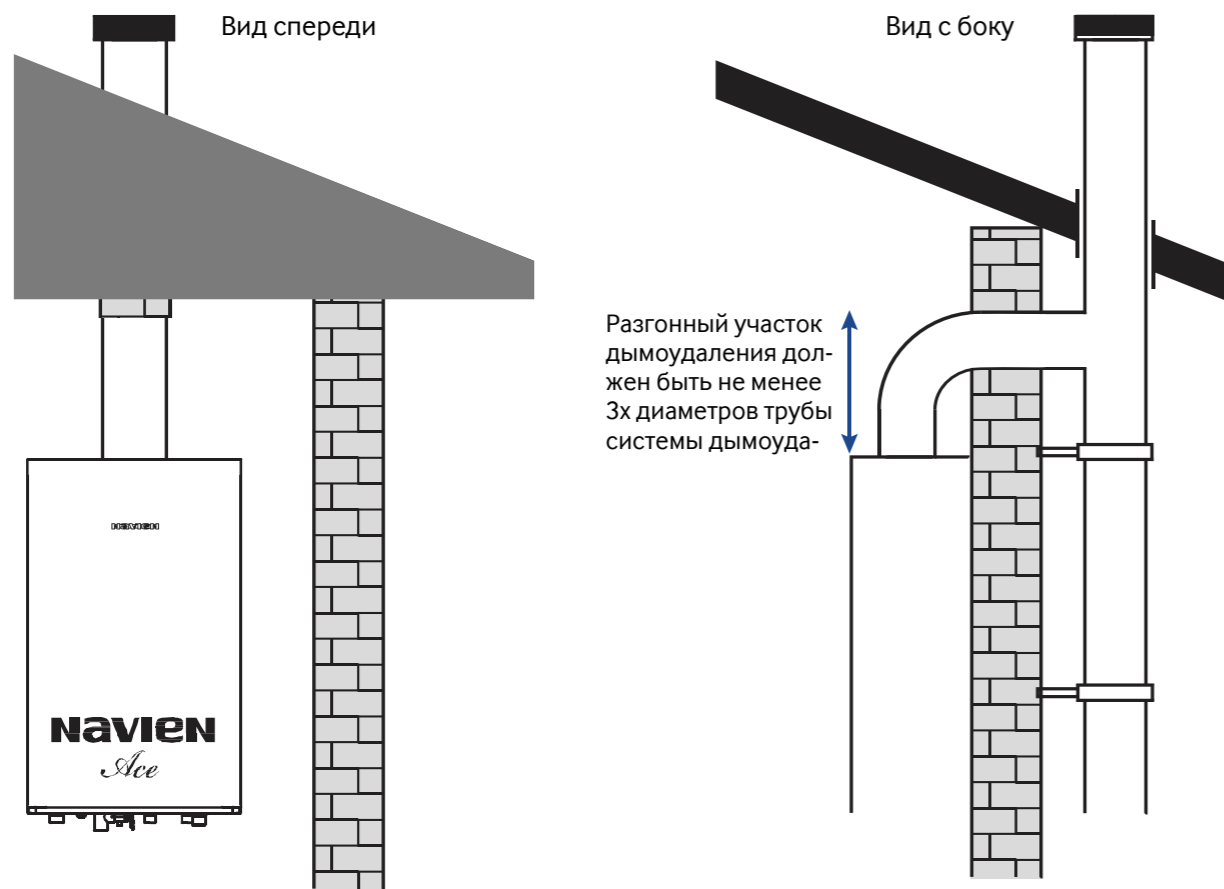
Ø80 x 1250 мм

Blank lines for notes



## АТМОСФЕРНЫЕ СИСТЕМЫ ДЫМОУДАЛЕНИЯ

### Подключения настенных котлов с комплектом перехода на отдельные дымоходы



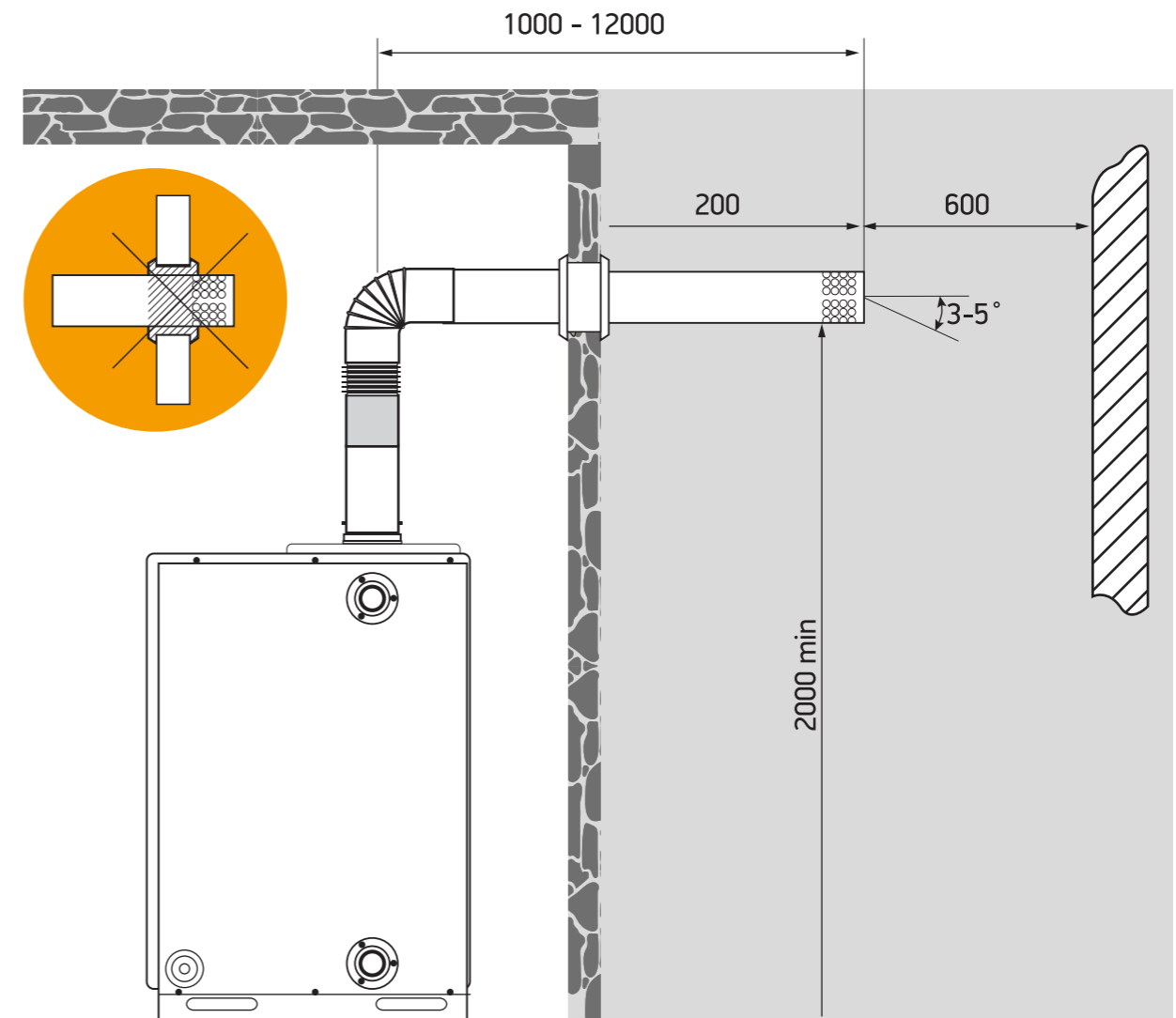
### Монтаж

Основные правила и рекомендации по подбору элементов дымохода.

1. Неправильный подбор элементов дымохода и неправильная их установка может привести к неэффективной работе системы дымоудаления, а также послужить причиной пожара и создать угрозу отравления угарным газом.
2. По всей длине диаметр дымохода не должен иметь заужений и должен быть равен или больше, чем диаметр отверстия для выхода дымовых газов в дымовом коллекторе котла.
3. Дымоход должен быть как можно более вертикален. Горизонтальные участки не желательны. Если при монтаже дымохода горизонтальных участков не избежать, то их длина не должна превышать 2м и на отрезке горизонтального участка необходимо предусмотреть окно для осмотра и чистки дымохода.
4. Сечение дымохода должно быть круглым, так как в прямоугольном и квадратном дымоходах, появляются застойные зоны, в которых происходит накопление сажи и, как следствие, ухудшается тяга в дымоходе.
5. Рекомендуется дымоход выполнить в утепленном виде и лучшим материалом для устройства дымохода является нержавеющая сталь.
6. В нижней части дымохода, в зоне тройника или опоры, необходимо предусмотреть заглушку для удаления конденсата и дождевой воды.

## СИСТЕМА ДЫМОУДАЛЕНИЯ ДЛЯ НАПОЛЬНЫХ КОТЛОВ

### Принудительная система дымоудаления с забором воздуха для горения из помещения



### На заметку

---



---



---



---



---



---

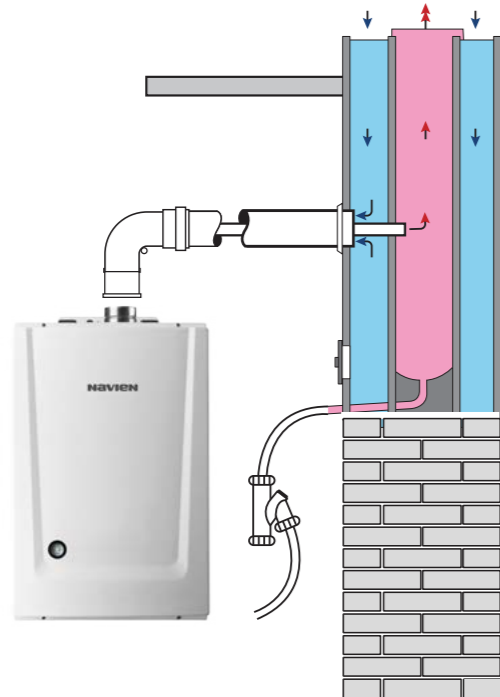


---

## ВАРИАНТЫ КОЛЛЕКТИВНЫХ СИСТЕМ ДЫМОУДАЛЕНИЯ

**1** Подходит для подключения котлов с **коаксиальными патрубками** к коллективной системе дымоудаления. Забор воздуха и выброс продуктов горения осуществляются через **коаксиальную систему дымоудаления**.

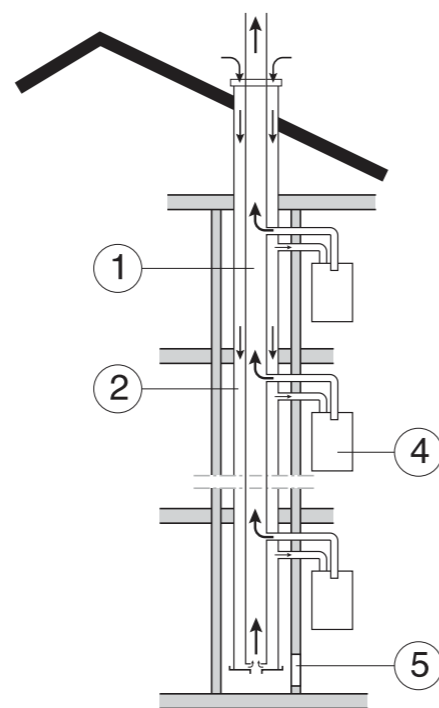
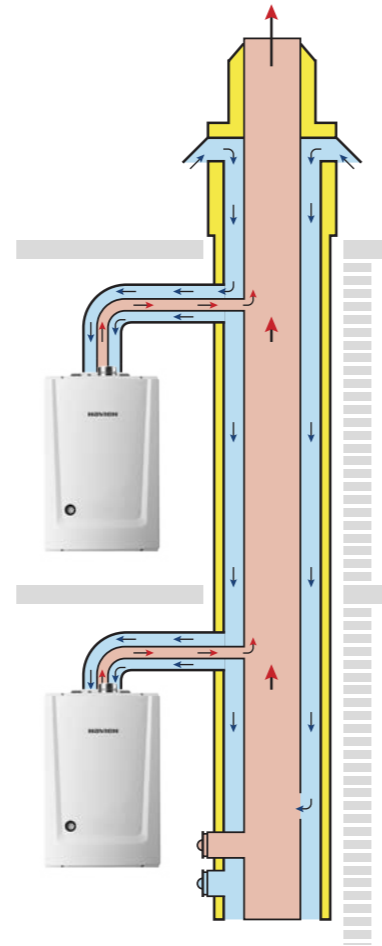
Данный вариант признан самым герметичным и безопасным способом дымоотведения.



**2** Подходит для подключения котлов с **раздельными патрубками** к коллективной системе дымоудаления. Забор воздуха и выброс продуктов горения осуществляются через **коаксиальную систему дымоудаления**.

Данный вариант признан самым герметичным и безопасным способом дымоотведения.

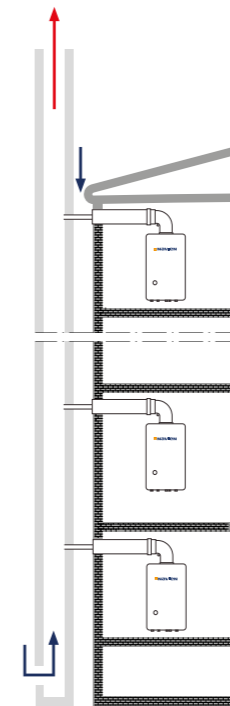
- 1 - общий дымоотводящий канал
- 2 - общий воздухозаборный канал
- 3 - подача воздуха в котел с улицы
- 4 - котел с закрытой камерой сгорания
- 5 - технологическое окно



## ВАРИАНТЫ КОЛЛЕКТИВНЫХ СИСТЕМ ДЫМОУДАЛЕНИЯ

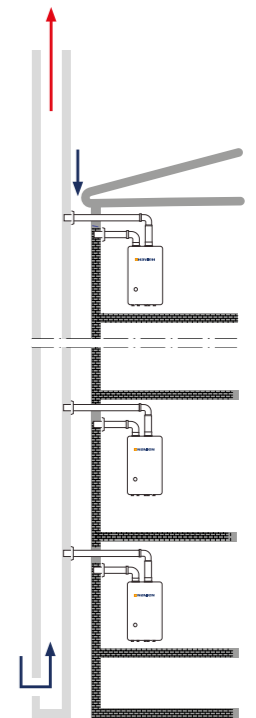
**3** Подходит для подключения котлов с **коаксиальным патрубком** к коллективной системе дымоудаления. Забор воздуха осуществляется через **коаксиальный отвод**, выброс продуктов горения - через **приставной коллективный дымоход** по фасаду.

(KIT)  
0493



**4** Подключение котлов с **раздельными патрубками** к коллективной системе дымоудаления. Забор воздуха осуществляется через **коаксиальный отвод**, выброс продуктов горения - через **приставной коллективный дымоход** по фасаду.

(KIT)  
0558



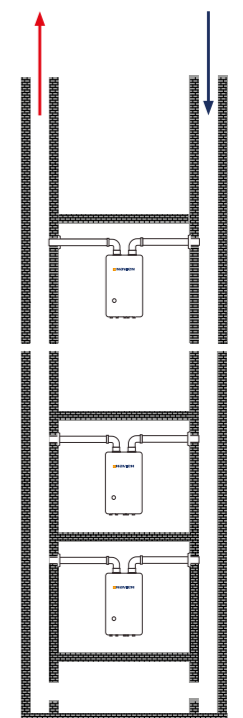
**5** Подключение котлов с **раздельными патрубками** к коллективной системе дымоудаления. Забор воздуха осуществляется через воздухозаборный патрубок, выброс - через **коллективный дымоход** из керамики или стали.

- 1 - общий дымоотводящий канал
- 2 - общий воздухозаборный канал
- 3 - подача воздуха в котел с улицы
- 4 - котел с закрытой камерой сгорания
- 5 - технологическое окно

**6** Подключение котлов с **раздельными патрубками** к коллективной системе дымоудаления. Забор воздуха и выброс продуктов горения осуществляются по **двум независимым шахтам**.

(KIT)  
0558

(KIT)  
0493



Если у Вас появились вопросы, свяжитесь с нами по телефону:

**8 800 505 10 05**



## КОЛЛЕКТИВНЫЕ СИСТЕМЫ ДЫМОУДАЛЕНИЯ

### Рекомендации

Коллективные системы воздухоподачи и удаления продуктов сгорания могут проектироваться по следующим схемам:

- с коаксиальным устройством воздухоподачи и удаления продуктов сгорания встроенными или пристроенными коллективными воздуховодами и дымоходами;
- с отдельным устройством воздухоподачи и удаления продуктов сгорания встроенными или пристроенными коллективными воздуховодами и дымоходами;
- с отдельным (индивидуальным) воздуховодом, обеспечивающим забор воздуха через стену и подачу его непосредственно к каждому котлу и удалением дымовых газов коллективным дымоходом.

Устройство коаксиальных дымоходов и воздухопроводов от каждого котла индивидуально через фасадную стену многоэтажного жилого дома не допускается.

Количество котлов, присоединяемых к одному коллективному дымоходу, следует определять по расчету характеристик теплопроизводительности оборудования и местных климатических условий.

Системы коллективного отвода продуктов сгорания могут устанавливаться как в шахте внутри здания, так и снаружи по фасаду здания.

Системы бывают одностенными, двустенными (степлоизоляцией) и коаксиальными (труба в трубе). Одностенные системы коллективных дымоходов зашиваются в шахту и применяются для отвода продуктов сгорания от всех котлов. Двустенные и утепленные коаксиальные системы

коллективных дымоходов могут прокладываться по наружной стене здания.

Коаксиальные системы дымоходов применяются для котлов с закрытой камерой сгорания, работающих на жидком или газообразном топливе. Указанные примеры не являются основанием для проектирования способов дымоудаления, а указывают варианты организации различных систем. Требования к проектированию и организации систем дымоудаления определяются федеральными и региональными законами в строительной области.

Дымоходные каналы должны проектироваться и монтироваться в соответствии со сводом правил по проектированию и строительству СП 42-101-2003, СП 42-101-2003, приложение Г, СП 41-108-2004. При этом на поквартирные системы теплоснабжения с индивидуальными теплогенераторами с закрытой камерой сгорания в соответствии с письмом № ЛБ-7115/1 не распространяются требования пункта 3.10 СНиП 2.08.01 "Жилые здания" и второго абзаца пункта 6.34 СНиП 2.04.08-87 "Газоснабжение" в части ограничения количества этажей, а также требования пунктов 6.36, 6.41, 6.42 и 6.43 СНиП 2.04.08-87 "Газоснабжение" и раздела "Печное отопление" СНиП 2.04.05-91 "Отопление, вентиляция и кондиционирование" в части размеров помещений и устройств дымоходов для теплогенераторов поквартирных систем теплоснабжения.

При обращении к регламентирующим документам проверяйте их актуальную действующую редакцию.

### На заметку

---



---



---



---



---



---

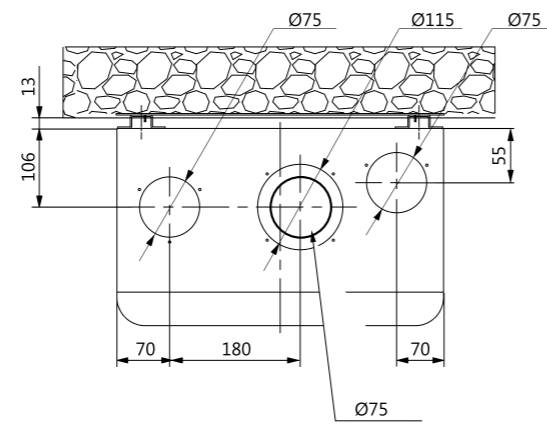


---

## КАТАЛОГ ОБОРУДОВАНИЯ

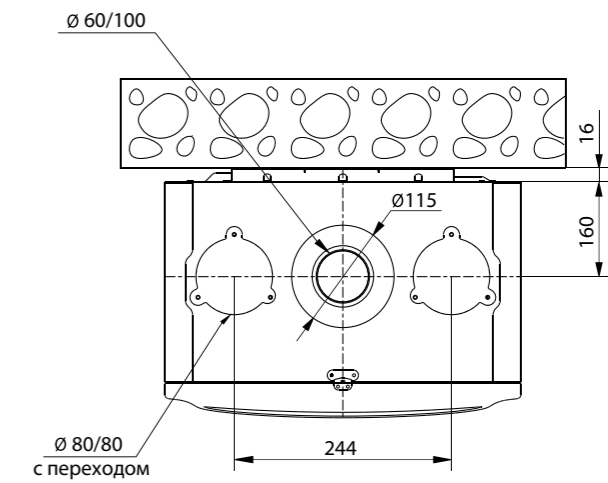


## DELUXE



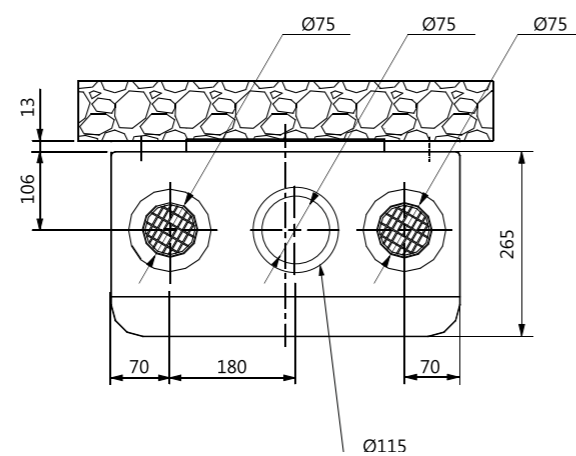
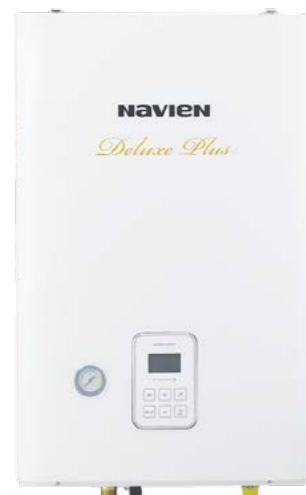
- Коаксиальная система
- Раздельная система

## DELUXE S



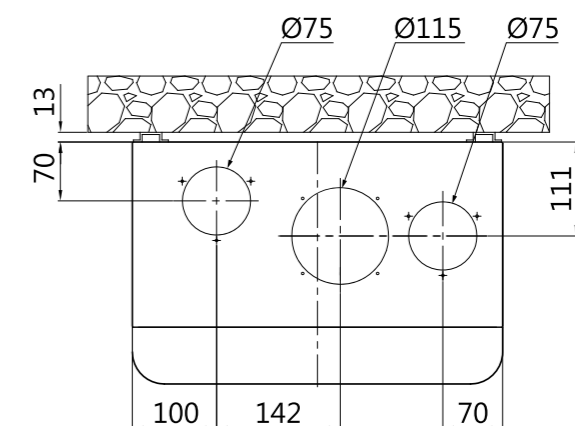
- Коаксиальная система
- Раздельная система

## DELUXE PLUS



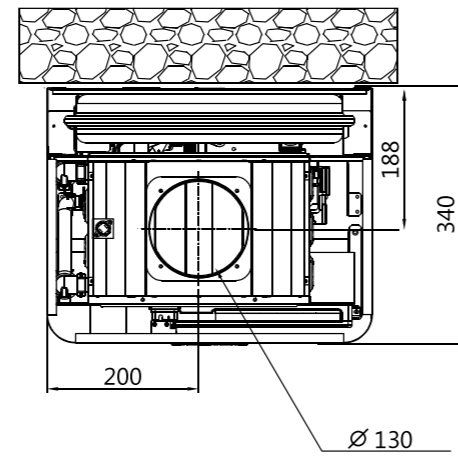
- Коаксиальная система
- Раздельная система

## SMART-TOK



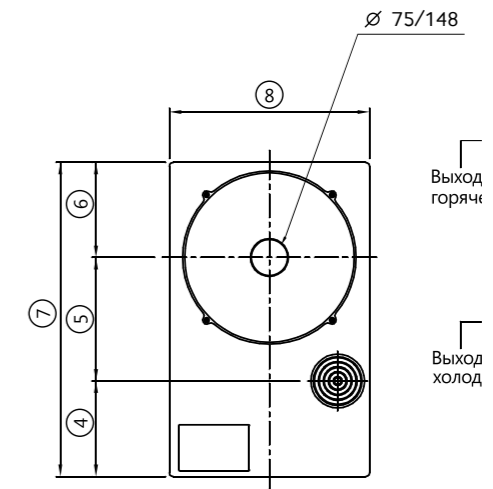
- Коаксиальная система
- Раздельная система

DELUXE



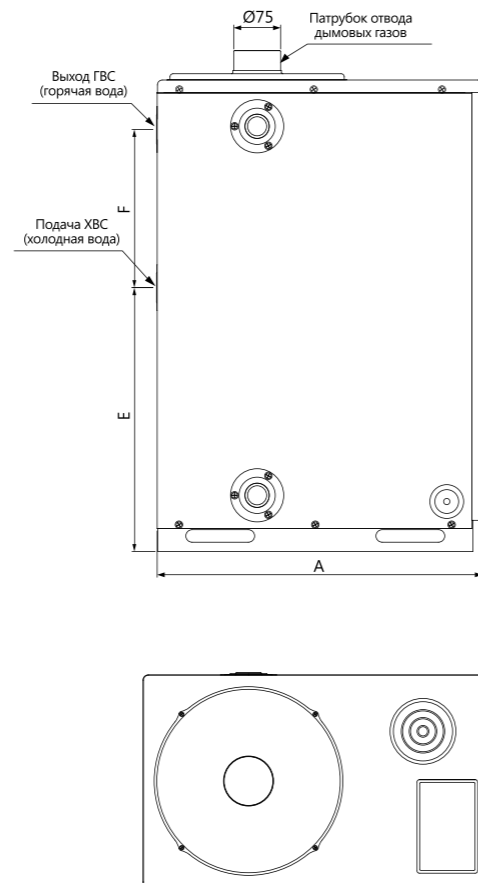
В

GA/GST

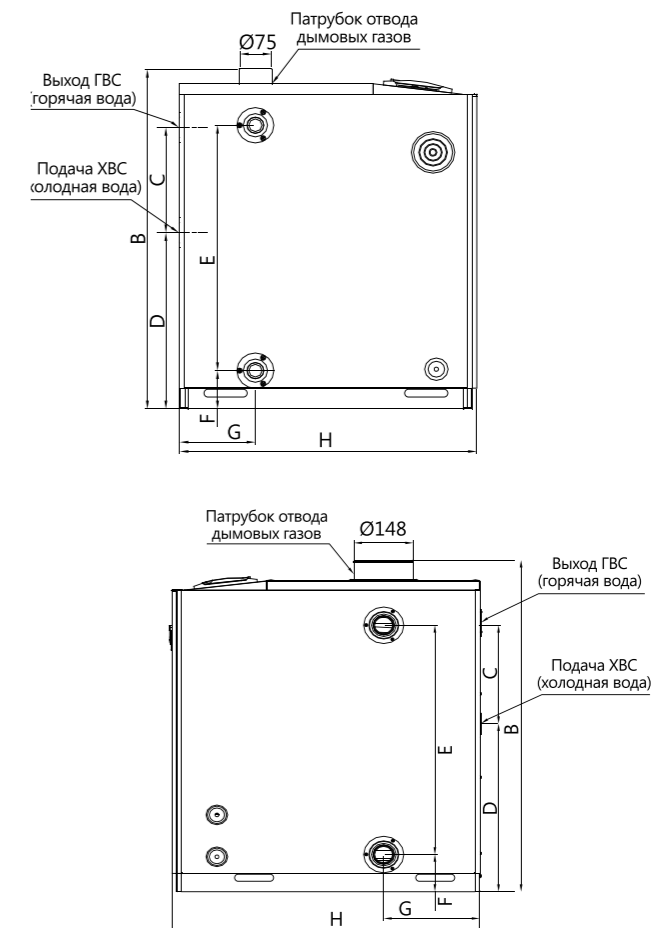


В

LFA



LST



## КОМПЛЕКТЫ СИСТЕМ ДЫМОУДОЛЕНИЯ






| Модели котлов                                  | Фото деталей | Размер / Цвет   | Состав комплекта  | Артикул                  |
|--|--------------|---|---|--------------------------|
| <b>КОМПЛЕКТЫ ДЛЯ НАСТЕННЫХ КОТЛОВ</b>          |              |   |   |                          |
| <b>КОАКСИАЛЬНАЯ СИСТЕМА ДЫМОУДОЛЕНИЯ</b>       |              |   |   |                          |
| Deluxe<br>Deluxe Plus<br>Deluxe S<br>Smart-Tok |              | Размер:<br>Ø60/100x1000 мм<br>Цвет: белый                       | Колено коаксиальное 90° (Ø60/100) – 1 шт.<br>Впускная / дымоотводящая труба (Ø60/100 x 1000 L) – 1 шт.<br>Адаптер для подсоединения коаксиальной трубы (Ø138/Ø109 x 62 L) – 1 шт.<br>Настенная декоративная накладка (Ø175 x Ø101) – 2 шт.<br>Прокладка уплотнительная<br>Соединительный хомут – 1 шт.<br>Дымоотводящий патрубок (Ø60/75) – 1 шт. | BCSA0482<br>(GXXX000071) |
| Deluxe<br>Deluxe Plus<br>Deluxe S<br>Smart-Tok |              | Размер:<br>Ø60/100x1000 мм<br>Цвет: серебристый                 | Колено коаксиальное 90° (Ø60/100) – 1 шт.<br>Впускная / дымоотводящая труба (Ø60/100 x 1000 L) – 1 шт.<br>Адаптер для подсоединения коаксиальной трубы (Ø138/Ø109 x 62 L) – 1 шт.<br>Настенная декоративная накладка (Ø175 x Ø101) – 2 шт.<br>Прокладка уплотнительная<br>Соединительный хомут – 1 шт.<br>Дымоотводящий патрубок (Ø60/75) – 1 шт. | BCSA0487<br>(GXXX000070) |
| Deluxe<br>Deluxe Plus<br>Deluxe S<br>Smart-Tok |              | Размер:<br>Ø60/100 x 250 мм<br>Цвет: белый                      | Удлинитель коаксиальный трубы (Ø60/100 x 250 L) – 1 шт.   | BCSA0485<br>(GXXX000919) |
|  |              | Размер:<br>Ø60/100 x 500 мм<br>Цвет: белый                      | Удлинитель коаксиальный трубы (Ø60/100 x 500 L) – 1 шт.   | BCSA0484<br>(GXXX000069) |
|  |              | Размер:<br>Ø60/100 x 1000 мм<br>Цвет: белый                     | Удлинитель коаксиальный трубы (Ø60/100 x 1000 L) – 1 шт.  | BCSA0487<br>(GXXX000068) |
| Deluxe<br>Deluxe Plus<br>Deluxe S<br>Smart-Tok |              | Размер:<br>Ø60/100 x 250 мм<br>Цвет: серебристый                | Удлинитель коаксиальный трубы (Ø60/100 x 250 L) – 1 шт.   | BCSA0487<br>(GXXX000922) |
|  |              | Размер:<br>Ø60/100 x 500 мм<br>Цвет: серебристый                | Удлинитель коаксиальный трубы (Ø60/100 x 500 L) – 1 шт.   | BCSA0487<br>(GXXX000921) |
|  |              | Размер:<br>Ø60/100 x 1000 мм<br>Цвет: серебристый               | Удлинитель коаксиальный трубы (Ø60/100 x 1000 L) – 1 шт.  | BCSA0487<br>(GXXX000067) |
| Deluxe<br>Deluxe Plus<br>Deluxe S<br>Smart-Tok |              | Размер:<br>90°, Ø60/100<br>Цвет: белый                          | Колено коаксиальное 90°, Ø60/100 – 1 шт.  | BCSA0486<br>(GXXX000920) |
|  |              | Размер:<br>90°, Ø60/100<br>Цвет: серебристый                    | Колено коаксиальное 90°, Ø60/100 – 1 шт.  | BCSA0492<br>(GXXX000923) |
| Deluxe<br>Deluxe Plus<br>Deluxe S<br>Smart-Tok |              | Размер:<br>Ø75x1,130 мм<br>(Straight back)<br>Цвет: серебристый | Впускная / дымоотводящая труба (Ø75 x 1,130 мм) – 1 шт.<br>Фланец (Ø100) – 2 шт.<br>Удлинитель дымохода (Ø75 x 250 мм) – 1 шт.<br>Воздухозаборный патрубок (Ø75 x 1000 мм) – 2 шт.<br>Соединительный патрубок Ø70 x 53 мм) – 1 шт.<br>Хомут (Ø75) – 4 шт.<br>Уплотнительное кольцо (Ø74,6 x 4,7 T) – 2 шт.  | BCSA0431<br>(GXXX000064) |

## КОМПЛЕКТЫ СИСТЕМ ДЫМОУДОЛЕНИЯ

|  |          |   |   |                          |
|--|----------|---|---|--------------------------|
| Deluxe<br>Deluxe Plus<br>Deluxe S<br>Smart-Tok |          | Размер:<br>Ø75x1,130 мм<br>(FF standart)<br>Цвет: серебристый | Впускная / дымоотводящая труба (Ø75 x 1,130 мм) – 1 шт.<br>Фланец (Ø100) – 2 шт.<br>Удлинитель дымохода (Ø75 x 250 мм) – 1 шт.<br>Воздухозаборный патрубок Ø75 x 1500 мм) – 1 шт.<br>Соединительный патрубок (Ø70 x 53 мм) – 1 шт.<br>Хомут (Ø75) – 2 шт.<br>Уплотнительное кольцо (Ø74,6 x 4,7 T) – 2 шт.  | BCSA0299<br>(GXXX000054) |
| Deluxe<br>Deluxe Plus<br>Deluxe S<br>Smart-Tok | НЕТ ФОТО | Цвет:<br>серебристый  | Удлинитель дымохода Ø75x1000 – 1 шт.  | BCSA0009<br>(GXXX000076) |
|  |          | STS304 Цвет:<br>серебристый                                   | Удлинитель дымохода Ø75x800 мм – 1 шт.  | BCSA0397<br>(GXXX000092) |
|  |          | STS304 Цвет:<br>серебристый                                   | Удлинитель дымохода Ø80x800 мм – 1 шт.  | BCSA0398<br>(GXXX000093) |
|  |          | Цвет:<br>серебристый  | Удлинитель дымохода Ø75x500 – 1 шт.   | BCSA0080<br>(GXXX000078) |
| Deluxe<br>Deluxe Plus<br>Deluxe S<br>Smart-Tok |          | Размер:<br>90°<br>Ø75x250x350 мм,<br>Цвет:<br>серебристый     | Колено 90° Ø75x250x350 мм – 1 шт.   | BCSA0070<br>(GXXX000074) |
|  |          | Размер:<br>45°<br>Ø75x100x100 мм,<br>Цвет:<br>серебристый     | Колено 45° Ø75x100x100 – 1 шт.  | BCSA0427<br>(GXXX000065) |
| <b>КОМПЛЕКТЫ ДЛЯ НАСТЕННЫХ КОТЛОВ</b>          |          |   |   |                          |
| <b>РАЗДЕЛЬНАЯ СИСТЕМА ДЫМОУДОЛЕНИЯ</b>         |          |   |   |                          |
| Deluxe<br>Deluxe Plus<br>Deluxe S              |          | Размер:<br>Ø80<br>Цвет: белый                                 | Впускная труба (Ø80) – 1 шт.<br>Дымоотводящий патрубок (Ø80 x ф100) – 1 шт.<br>Прокладка для Впускная/ дымоотводящая труба (Ø104 x 1,71) – 2шт.<br>Адаптер для подсоединения дымоотводящей трубы (Ø80 x ф75) – 1шт.<br>Прокладка для дымоотводящей трубы (Ø80 x Ø100) – 1шт.<br>Прокладка для впускной трубы (Ø80) – 1шт.<br>Винт (Ø4 x 8мм) – 7шт. | BCSA0493<br>(GXXX000087) |
| Deluxe<br>Deluxe Plus<br>Deluxe S              |          | Размер:<br>Ø80 x 250 мм<br>Цвет: белый                        | Удлинитель коаксиальный трубы (Ø80 x 250 L) – 1 шт.   | BCSA0496<br>(GXXX000086) |
|  |          | Deluxe Plus   | Удлинитель коаксиальный трубы (Ø80 x 500 L) – 1 шт.   | BCSA0495<br>(GXXX000924) |
| Deluxe<br>Deluxe Plus<br>Deluxe S              |          | Deluxe S  | Удлинитель коаксиальный трубы (Ø80 x 1000 L) – 1 шт.  | BCSA0494<br>(GXXX000085) |
|  |          | Размер:<br>Ø80 x 250 мм<br>Цвет:<br>серебристый               | Удлинитель коаксиальный трубы (Ø80 x 250 L) – 1 шт.   | BCSA0501<br>(GXXX000084) |
|  |          | Размер:<br>Ø80 x 500 мм<br>Цвет:<br>серебристый               | Удлинитель коаксиальный трубы (Ø80 x 500 L) – 1 шт.   | BCSA0500<br>(GXXX000927) |
| Deluxe<br>Deluxe Plus<br>Deluxe S              |          | Размер:<br>Ø80 x 1000 мм<br>Цвет:<br>серебристый              | Удлинитель коаксиальный трубы (Ø80 x 1000 L) – 1 шт.  | BCSA0499<br>(GXXX000926) |



## КОМПЛЕКТЫ СИСТЕМ ДЫМОУДОЛЕНИЯ

|                                   |   |  |  |                          |
|-----------------------------------|---|--|--|--------------------------|
| Deluxe<br>Deluxe Plus<br>Deluxe S |    | Размер:<br>90°, Ø80<br>Цвет: белый               | Колено 90°, Ø80 x 250мм x 200мм – 1 шт.  | BCSA0497<br>(GXXX000083) |
|                                   |   | Размер:<br>90°, Ø80<br>Цвет:<br>серебристый      | Колено 90°, Ø80 x 250мм x 200мм – 1 шт.  | BCSA0502<br>(GXXX000926) |
| Deluxe<br>Deluxe Plus<br>Deluxe S |    | Размер:<br>Ø80<br>Цвет: белый                    | Дымоотводящая труба (Ø75 x Ø80) – 1 шт.<br>Впускная труба (Ø80) – 1 шт.<br>Прокладка для дымоотводящей трубы (Ø80) – 1 шт.<br>Прокладка для впускной трубы (Ø80) – 1 шт.<br>Винт                     | BCSA0558<br>(GXXX000938) |
| Deluxe<br>Deluxe Plus<br>Deluxe S |    | Размер:<br>Ø80<br>Цвет:<br>серебристый           | Дымоотводящая труба (Ø75 x Ø80) – 1 шт.<br>Впускная труба (Ø80) – 1 шт.<br>Прокладка для дымоотводящей трубы (Ø80) – 1 шт.<br>Прокладка для впускной трубы (Ø80) – 1 шт.<br>Винт (Ø4 x 8 мм) – 6 шт. | BCSA0557<br>(GXXX000937) |
| Deluxe<br>Deluxe Plus<br>Deluxe S |   | Размер:<br>Ø80 x 250 мм<br>Цвет: белый           | Удлинитель коаксиальной трубы (Ø80 x 250 L) – 1 шт.  | BCSA0496<br>(GXXX000086) |
|                                   |   | Deluxe Plus                                      | Удлинитель коаксиальной трубы (Ø80 x 500 L) – 1 шт.  | BCSA0495<br>(GXXX000924) |
|                                   |   | Deluxe S   | Удлинитель коаксиальной трубы (Ø80 x 1000 L) – 1 шт.   | BCSA0494<br>(GXXX000085) |
| Deluxe<br>Deluxe Plus<br>Deluxe S |  | Размер:<br>Ø80 x 250 мм<br>Цвет:<br>серебристый  | Удлинитель коаксиальной трубы (Ø80 x 250 L) – 1 шт.  | BCSA0501<br>(GXXX000084) |
|                                   |   | Размер:<br>Ø80 x 500 мм<br>Цвет:<br>серебристый  | Удлинитель коаксиальной трубы (Ø80 x 500 L) – 1 шт.  | BCSA0500<br>(GXXX000927) |
|                                   |   | Размер:<br>Ø80 x 1000 мм<br>Цвет:<br>серебристый | Удлинитель коаксиальной трубы (Ø80 x 1000 L) – 1 шт.   | BCSA0499<br>(GXXX000926) |

## КОМПЛЕКТЫ СИСТЕМ ДЫМОУДОЛЕНИЯ

| КОМПЛЕКТЫ ДЛЯ НАПОЛЬНЫХ КОТЛОВ |   |   |   |                          |
|--------------------------------|---|---|---|--------------------------|
| LST<br>LFA<br>GA/GST           |  | Размер:<br>Ø75 x 500 мм<br>Цвет:<br>серебристый               | Дымоотводящая труба (Ø75) – 1 шт.<br>Удлинитель дымохода (Ø75 x 500 мм) – 1 шт.<br>Колено 90° (Ø75) – 1 шт.<br>Уплотнительное кольцо Ø74,6 x 4,7Т) – 3 шт.<br>Декоративная накладка (Ø75) – 2 шт. | BCSA0510<br>(GXXX000080) |
| LST<br>LFA<br>GA/GST           |  | Цвет:<br>серебристый  | Удлинитель коаксиальной трубы (Ø75 x 250 мм) – 1 шт.  | BCSA0082<br>(GXXX000079) |
|                                |   |   | Удлинитель коаксиальной трубы (Ø75 x 500 мм) – 1 шт.  | BCSA0080<br>(GXXX000078) |
|                                |   |   | Удлинитель коаксиальной трубы (Ø75 x 1000 мм) – 1 шт.   | BCSA0009<br>(GXXX000076) |
| LST<br>LFA<br>GA/GST           |  | Размер:<br>90°,<br>Ø75 x 250 x 350 мм<br>Цвет:<br>серебристый | Колено 90°, (Ø75 x 250 x 350 мм) – 1 шт.  | BCSA0070<br>(GXXX000074) |
|                                |   | Размер:<br>45°,<br>Ø75 x 100 x 100 мм<br>Цвет:<br>серебристый | Колено 45°, (Ø75 x 100 x 100 мм) – 1 шт.  | BCSA0427<br>(GXXX000065) |

