



Our Technologies, Your Tomorrow

ОБЩИЙ КАТАЛОГ **2014-2015**



www.mhi.com.ua

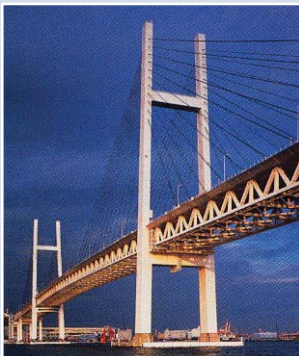
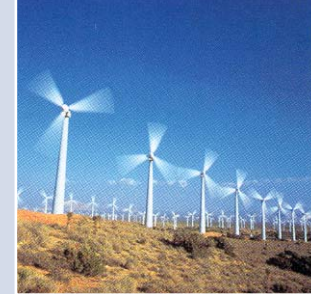
Сферы деятельности

Продукция MHI присутствует на земле, в воде, в воздухе и даже в космосе. И ассортимент ее растет. Сегодня насчитывается более 700 наименований изделий, которые реализуются как на внутреннем, так и на внешних промышленных и потребительских рынках.

Суда, конструкции из стали, оборудование для энергетической промышленности, машины и механизмы для промышленности и гражданского сектора, кондиционеры, очистительное оборудование и системы экологического контроля, аэрокосмические системы – вот неполный перечень выпускаемой Компанией продукции.

Слаженность работы Компании достигается благодаря огромному опыту, накопленному за сто лет тяжелой работы. Во всем мире MHI известна как Компания, неустанно повышающая качество своей продукции.

В XXI в. MHI продолжает во всех сферах своей деятельности, начиная с производства энергетического оборудования и заканчивая исследованиями космоса, способствовать развитию общества, в котором машины будут облегчать жизнь людей и делать ее лучше.



- Сверхвысокие стальные конструкции.
- Мусоросжигающие установки.
- Оборудование для очистительных станций.
- Электростатические фильтры.
- Системы сероулавливания.
- Мусоросжигатели с кислородным поддувом.
- Оборудование для улавливания ХФУ.



- Нефтеналивные баржи.
- Резервуары для СПГ.
- Котлы и турбины.
- Нефтедобывающее оборудование.
- Теплоэлектростанции.
- Станции с комбинированным циклом.
- Топливные элементы.
- Водяные турбины.
- Ветряные турбины.
- Геотермальные электростанции.
- Атомные электростанции с ВВЭР.
- Оборудование для обогащения урана.
- Когенерационные системы.
- Реакторы-размножители на быстрых нейтронах.

- Сегментные затворы.
- Стальные мосты.
- Трубопроводы.
- Водоопреснительные установки.
- Оборудование систем товародвижения.
- Двигатели.



- Разгрузочные и контейнерные краны.
- Парковочное оборудование.
- Интегрированные системы автоматизации складов.
- Оборудование для изготовления шин.
- Фуникулеры.
- Монорельсовые тележки.
- Инновационные системы транспортировки.
- Трапы для посадки пассажиров.
- Турникеты.
- Вилочные погрузчики.
- Вертолеты.
- Самолеты.
- Оборудование для обслуживания железных дорог.
- Газовозы.
- Контейнерные суда.



ЭНЕРГИЯ И РЕСУРСЫ
ОКРУЖАЮЩАЯ СРЕДА
МЕСТНОЕ РАЗВИТИЕ
ТРАНСПОРТИРОВКА



- Химические установки.
- Оборудование для аэродинамических испытаний.
- Литейные машины.
- Полосовые прокатные станы.
- Оборудование для цементных заводов.
- Бесступенчатые редукторы.
- Промышленные роботы.
- Оборудование для целлюлозно-бумажной промышленности.
- Гофрировочные машины.
- Оборудование для изготовления тары.



- Полупромышленные кондиционеры.
- Автомобильные кондиционеры.
- Сплит-системы для жилых помещений.
- Холодильные установки.
- Машины для химической чистки.
- Пищевое оборудование.
- Многоцелевые камеры.
- Сценическое оборудование.



- Кабель.
- Печатное оборудование.



- Океанографические исследовательские суда.
- Глубоководные исследовательские аппараты.
- Ракеты для запуска спутников связи.
- Космический транспорт.
- Ракеты и ракетные двигатели.



ПРОМЫШЛЕННОСТЬ

ОБЩЕСТВО

ИНФОРМАЦИОННЫЕ СИСТЕМЫ

ИССЛЕДОВАНИЯ

ОБОРОНА



- Подводные лодки.
- Военные суда.
- Реактивные истребители.
- Вертолеты.
- Танки и БМП.
- Боевые ракеты.

СОДЕРЖАНИЕ

БЫТОВЫЕ КОНДИЦИОНЕРЫ	ОБЩАЯ ИНФОРМАЦИЯ	8
	МОДЕЛЬНЫЙ РЯД И ФУНКЦИИ	16-17
	ИНВЕРТОРНЫЕ МОДЕЛИ	18
	НЕ ИНВЕРТОРНЫЕ МОДЕЛИ	24
	ИНВЕРТОРНЫЕ МУЛЬТИСПЛИТ-СИСТЕМЫ	30
	СИСТЕМА УПРАВЛЕНИЯ	37
	ГАБАРИТНЫЕ ЧЕРТЕЖИ	38
ПОЛУПРОМЫШЛЕННЫЕ КОНДИЦИОНЕРЫ	ОБЩАЯ ИНФОРМАЦИЯ	46
	МОДЕЛЬНЫЙ РЯД	52
	ВНУТРЕННИЕ БЛОКИ	54
	НАРУЖНЫЕ БЛОКИ	71
	STANDARD СЕРИЯ	72
	МУЛЬТИ СИСТЕМЫ	74
	ПУЛЬТ УПРАВЛЕНИЯ	87
	СИСТЕМА УПРАВЛЕНИЯ SUPERLINK II	88
	ГАБАРИТНЫЕ ЧЕРТЕЖИ	92
МНОГОЗОНАЛЬНЫЕ КОНДИЦИОНЕРЫ КХ6	НАРУЖНЫЕ БЛОКИ	98
	ВНУТРЕННИЕ БЛОКИ	138
	СИСТЕМЫ УПРАВЛЕНИЯ	170
	СИСТЕМЫ УПРАВЛЕНИЯ SUPERLINK II	171
	ТЕПЛОВОЙ НАСОС «ВОЗДУХ-ВОДА»	179
	УЧЕБНЫЙ ЦЕНТР ВНЕДРЕНИЯ КЛИМАТИЧЕСКИХ ТЕХНОЛОГИЙ	187



SRK ZMX

Настенный тип

НОВЫЙ

Самый высокий коэффициент в отрасли
SEER 7.60
(в режиме охлаждения)



Пульт управления

3D AUTO

Интеллектуальное распределение воздуха

Изысканный дизайн

Тихая работа



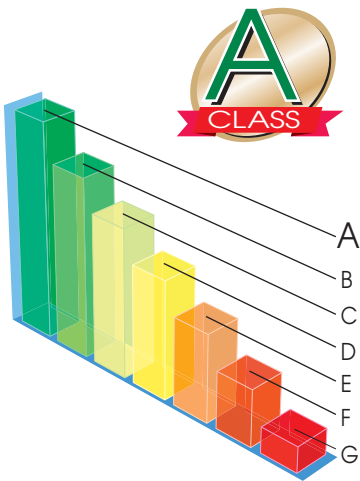


БЫТОВЫЕ КОНДИЦИОНЕРЫ

БЫТОВЫЕ КОНДИЦИОНЕРЫ

С заботой об окружающей среде

Энергопотребление класс А



Energy		Кондиционер
Производитель	Наружный блок	MITSUBISHI ELECTRIC
	Внутренний блок	SRK35ZJ-S
Более эффективный		
A		
B		
C		
D		
E		
F		
G		Менее эффективный
Потребление энергии за год, кВт (режим охлаждения)	525	
Холодопроизводительность, кВт	3.5	
EER (при максимальной нагрузке)	3.33	
Тип	Холод	
	Холод + тепло	
	Воздушное охлаждение	
	Водяное охлаждение	
Теплопроизводительность, кВт		
A: выше	G: ниже	ABCDEFG
Шум	23	
дБ(А)		
Более подробная информация содержится в каталогах производителя		
Директива по маркировке энергопотребления 2002/31/ЕС		

Припой, не содержащий свинца Директива RoHS

Ограничение использования опасных веществ

Чтобы избежать загрязнения окружающей среды, мы отказались от использования припоя, содержащего свинец. Ранее считалось, что пайка другими типами припоев не очень подходит в данном случае, поскольку требует высоких температур, что может негативно сказаться на печатной плате. Однако разработанный нашими специалистами метод PbF позволил реализовать качественную пайку не содержащим свинца припоем без повреждения печатной платы.

Хладагент R410A

Все новые модели работают на хладагенте R410A, который имеет нулевой потенциал разрушения озонового слоя.

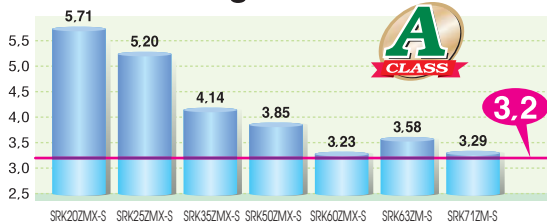
Экономия электроэнергии

Повышение производительности теплообменника, а также применение эффективного двигателя постоянного тока позволили получить отличные показатели по электропотреблению.

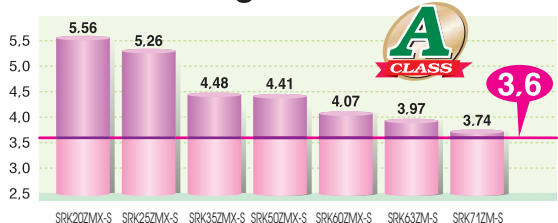
Высокий COP

Серии ZMX и SRK63/71ZM имеют класс энергопотребления А – наименьшее потребление электроэнергии при высоком COP.

EER in Cooling



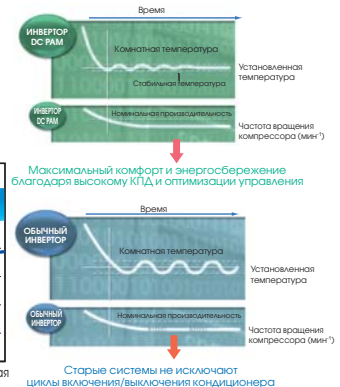
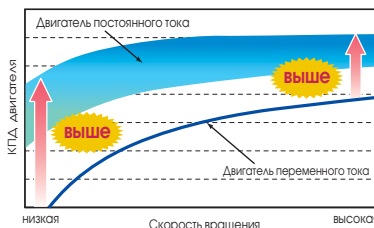
COP in Heating



Модели
Все с инвертором

Инвертор DC PAM

Система с инверторным управлением имеет целый ряд преимуществ по сравнению с системами, работающими с постоянной скоростью. Например, благодаря изменению напряжения постоянного тока кондиционер быстрее выходит на заданный режим, после чего начинает понижать скорость вращения компрессора. Это способствует сокращению энергопотребления, но не влияет на качество кондиционирования. Помимо этого, компрессор постоянного тока показывает более высокую производительность, чем инверторные системы переменного тока.



Модели
Все с инвертором (кроме SRK-MA, SRK-QA)

Новый тип инверторного управления (Vector control)

Новый тип инверторного управления – технология Vector control – гарантирует максимальную эффективность системы.

- Ровная работа как на низких, так и на высоких скоростях.
- Плавная синусоидальная кривая напряжения.
- Повышенная эффективность, в том числе и в диапазоне низких скоростей.

Современные технологии

Модели
Все с инвертором

Новый осевой вентилятор

Оптимизированы параметры вентилятора и двигателя – сохранена та же производительность, что и в предыдущей серии при меньшем энергопотреблении. Эффект усиливается благодаря новой решетке – эффективность стала выше еще на 5%, а уровень шума снизился (SRC40/50/60ZMX-S).



Лопасть с зубцами

Печатная плата с силиконовым покрытием

Печатные платы всех наружных блоков имеют силиконовое покрытие, защищающее от воздействия влаги и продлевающее тем самым срок службы платы.



Новая решетка

Благодаря новой решетке удалось оптимизировать прохождение воздушного потока, нагнетаемого вентилятором. Воздух проходит ровно, встречая минимум сопротивления и облегчая работу двигателя, что позволяет экономить электроэнергию. (кроме SRC-ZM, SRC25/35ZMP)



Высокоэффективный спиральный компрессор

Применение спирального компрессора позволило снизить уровень вибрации и шума, а также повысить энергоэффективность. В двигателе используется неодимовый магнит, за счет большой энергии которого снижены потери при компрессии (SRC40/50/60ZMX-S, SCM серия).



Высокая антикоррозийная стойкость

Основание блока изготовлено из стального листа с антикоррозийной защитой. По сравнению с обычными материалами, он является намного устойчивее к коррозии и царапинам.



Внутренний блок

Оптимизация расположения ребрения и медных трубок теплообменника гарантирует наиболее полное прохождение воздушного потока через теплообменник. Эффективность теплообменника увеличилась на 33% по сравнению с предыдущими моделями. Новая форма ребер не только улучшает прохождение воздуха, но и позволяет экономить электроэнергию, кроме SRK-ZMP.



Наружный блок

Благодаря изменению формы ребер теплообменника (плоские заменены M-образными) производительность стала выше на 10%. Новая структура теплообменника обеспечивает оптимальную теплоотдачу и прохождение воздушного потока.

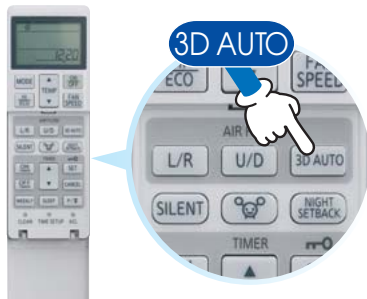


БЫТОВЫЕ КОНДИЦИОНЕРЫ

3D AUTO вертикальная + горизонтальная ВОЗДУШНАЯ СПИРАЛЬ



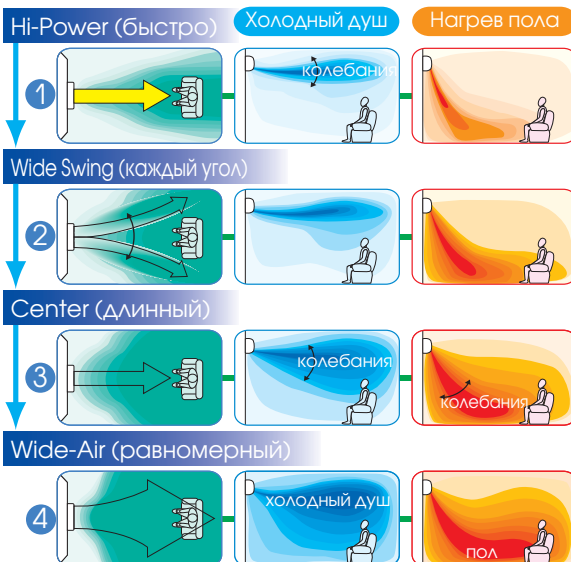
Модели
SRK-ZM, SRK-ZMX



Программируемая функция, вызываемая одним нажатием кнопки и запускающая сразу три привода жалюзи (один – для вертикального движения, два – для горизонтального), создающих три независимых потока.

Объемный воздушный поток равномерно распространяется по всему помещению, достигая самых отдаленных точек.

Автоматическая функция 3D-Air



Автоматический контроль объема и направления воздушного потока позволяет достичь оптимального результата во всем помещении. При работе в режиме охлаждения холодная струя воздуха направляется в потолок, а не в сторону людей, находящихся в комнате. Через некоторое время прохладный воздух опускается сверху. При работе на нагрев струя теплого воздуха, напротив,

Ручная установка



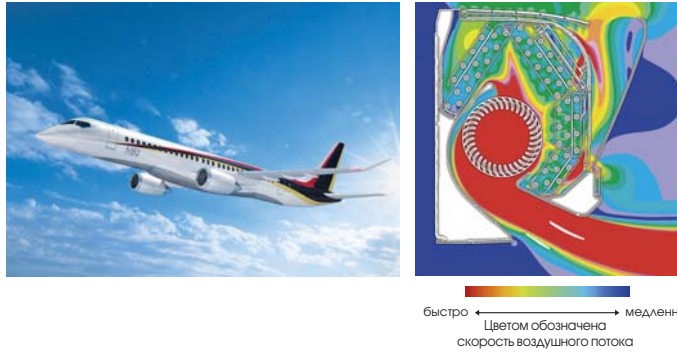
направляется в пол. При концентрации теплого воздуха в нижней части помещения достигается максимальный комфорт.

Используя раздельное управление заслонками, можно контролировать подачу воздуха в правую и левую части комнаты. Выбор наиболее эффективной подачи воздуха (именно в ту зону, где требуется кондиционирование) позволяет свести к минимуму потребление энергии.

Струйные технологии

Разрабатывая систему управления воздушным потоком, мы использовали аэродинамический анализ, применяемый при создании реактивных двигателей.

Последние достижения аэродинамики позволили создать уникальные конструкции диффузоров. Теперь мы имеем более мощный воздушный поток, который равномерно распространяется по всему помещению, достигая самых отдаленных его уголков. При этом – никаких дополнительных затрат электроэнергии.



• Модели
• Все серии SRK

Воздушная струя – до 17 м

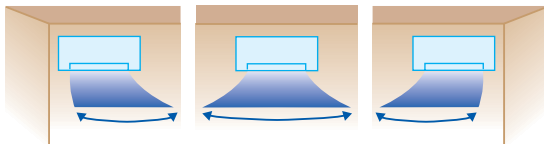
Мощная струя воздуха достигается благодаря применению струйных технологий. Это отличное решение для больших комнат или магазинов.



• Модели
• SRK50/60ZMX,
• SRK-ZM,
• SRK63/71HE

Фиксированная позиция заслонок

При необходимости вы можете зафиксировать заслонки в определенном положении (например, если кондиционер установлен в углу).



• Модели
• SRK-ZMX, SRK-ZM

Выдвижная панель воздухозабора

Использование выдвижной панели воздухозабора позволяет минимизировать сопротивления воздуха и делает дизайн более современным.



• Модели
• SRK-ZMX

БЫТОВЫЕ КОНДИЦИОНЕРЫ



Модели
SRK-ZMX, SRK63/71/80ZM,
SRK-HG, SRK-HE

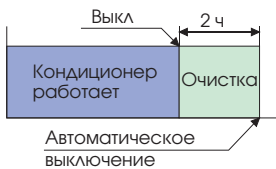


Генерация отрицательных ионов

В корпусе кондиционера установлена пластина с турмалиновым покрытием, которая имеет дезодорирующие, стерилизующие, а также ионизирующие свойства.

Отрицательные ионы генерируются постоянно. Даже если кондиционер выключен, он генерирует количество отрицательных ионов, равное концентрации ионов в лесном или морском воздухе.

Модели
SRK-ZMX, SRK-ZM,
SRK-ZMP, SRK-HG,
SRF-ZMX, SRK-ZJ



Функция самоочистки

Функция самоочистки активизируется после выключения кондиционера и работает в течение двух часов. Внутреннее пространство кондиционера высушивается прокачиваемым воздухом, что останавливает рост плесени. Пользователь указывает, включать данную функцию или нет.

Плесень через 1 неделю

Функция "Самоочистки" не используется

Развитие мицелия

Мицелий грибов



Споры плесени

Функция "Самоочистки" используется

Споры не прорастают

Споры плесени



Модели
SRK-ZMX, SRK-ZM



Кнопка ALLERGEN

Антиаллергенная защита

Впервые!

Антиаллергенная защита предусмотрена для подавления аллергенов, попавших на фильтр, с помощью температуры и влажности.

Функция антиаллергенной защиты не доступна для мультисплит-систем. Если пользователь случайно нажмет кнопку (Allergen), то внутренний блок останется.



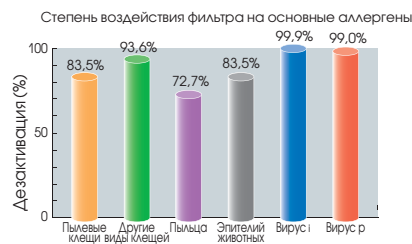
Антиаллергенный фильтр

Энзим + карбамид против аллергенов и бактерий



Противоаллергенный фильтр уничтожает пыльцу, клещей и другие вещества, способные вызывать аллергическую реакцию. В основе его действия лежит сочетание энзимов и карбамидов. Помимо аллергенов, действие фильтра распространяется на различные виды бактерий, плесени и вирусов. Даже если бактерия или аллерген попадают после фильтра в воздух, они уже полностью обезврежены.

Принцип стерилизации

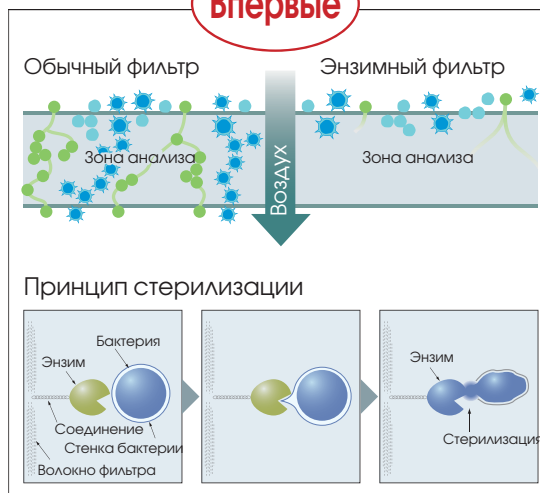


Натуральный энзимный фильтр



Уничтожает грибки, вирусы и аллергены (шерсть животных, пылевых клещей и пр.) Разработанный Mitsubishi механизм улавливает бактерии и инфекцию, содержащиеся в воздухе, и осаждают их на энзимный фильтр. Затем энзимы, содержащиеся в фильтре, уничтожают бактерию, растворив ее оболочку. В результате этих процессов в помещение поступает чистый, безопасный воздух.

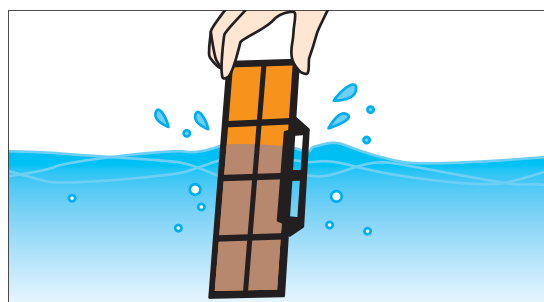
Впервые



Фотокаталитический дезодорирующий фильтр



Дезодорирующие свойства фильтра можно легко восстановить, промыв его в воде и высушив на солнце. Фильтр уничтожает молекулы, вызывающие неприятные запахи. Воздух в помещении всегда остается свежим!



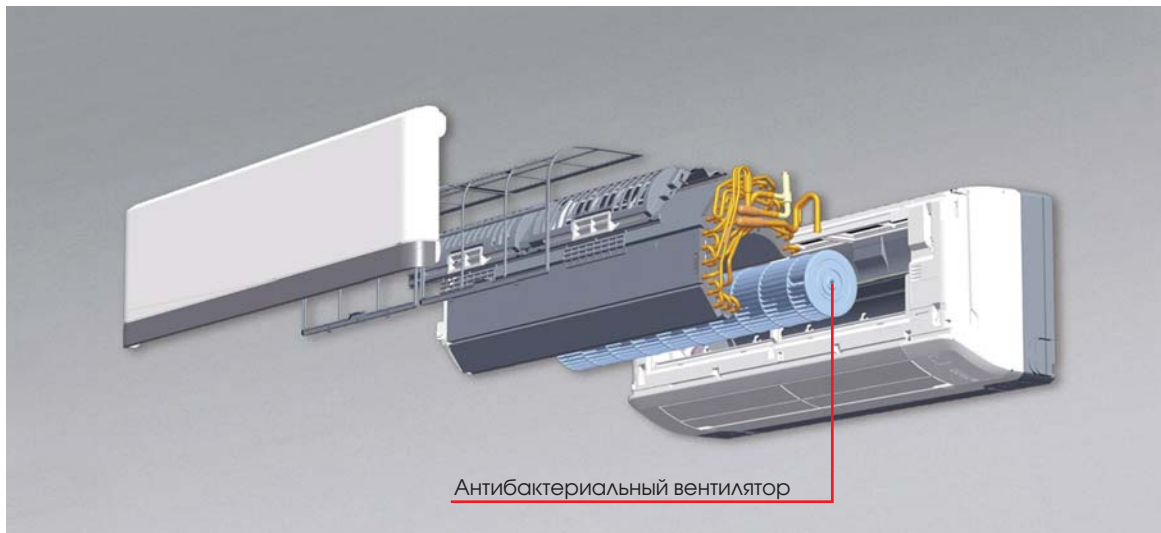
Модели

Фильтр	Внутренний блок							
	SRK-ZMX	SRK-ZM	SRK-ZMP	SRF-ZMX	SRK-HG	SRK-HE	SRK-QA	SRK-MA
Антиаллергенный фильтр	1	1	—	—	—	—	—	1
Натуральный энзимный фильтр	—	—	—	1	1	1	—	1
Фотокаталит. моющийся фильтр	1	1	—	1	1	1	—	—

БЫТОВЫЕ КОНДИЦИОНЕРЫ

Модели
Все SRK

Антибактериальный вентилятор



Антибактериальный вентилятор

Антибактериальные вещества, содержащиеся в вентиляторе, уничтожают плесень и бактерии. Таким образом, в помещение поступает только чистый воздух.

- Кишечная палочка (Escherichia coli, IFO 3972).
 - Стафилококк (Staphylococcus aureus, IFO 12732).
- Испытательная лаборатория: Японский центр испытания пищевых продуктов/Результаты опубликованы 7.04.2004 г. Отчет об испытании: № 104034022-001.
- Испытания проводились на соответствие требованиям стандарта JIS Z 2801: 2000 «Противомикробные изделия – метод испытания – 5.2. Противомикробное воздействие. Метод испытания для пластмассовых изделий».
- Аспергиллы (Aspergillus niger, IFO 6341).
- Испытательная лаборатория: Японский центр испытания пищевых продуктов/Результаты опубликованы 23.04.2004 г. Отчет об испытании: № 104034022-002.
- Испытания проводились на соответствие требованиям стандарта JIS Z 2801: 2000 «Противомикробные изделия – метод испытания – 5.2. Противомикробное воздействие. Метод испытания для пластмассовых изделий».

Сравнительный анализ распространения бактерий и плесени на поверхности вентилятора



Результаты испытаний, проведенных в исследовательской лаборатории MHI (слева – количество бактерий, находящихся на поверхности вентилятора, справа – количество бактерий через 24 ч).

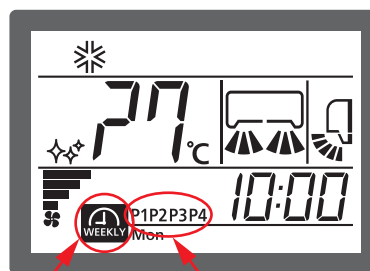
Недельный таймер

Модели
SRK-ZMX, ZM,
SRF-ZMX

Можно установить до четырех программ (Таймер ВКЛ и ВЫКЛ) на каждый день недели. Максимально доступно 28 программ. После установки программа будет повторяться каждую неделю пока не будет отменена.

При установке недельного таймера доступны следующие настройки:

- Режим работы (авто, охлаждение, нагрев, осушение, вентиляция).
- Температурная уставка.
- Скорость и направление воздушного потока.
- Режим понижения температуры в ночное время, экономичный режим и тихий режим наружного блока.



Значок работы недельного таймера

Отображение установленной программы



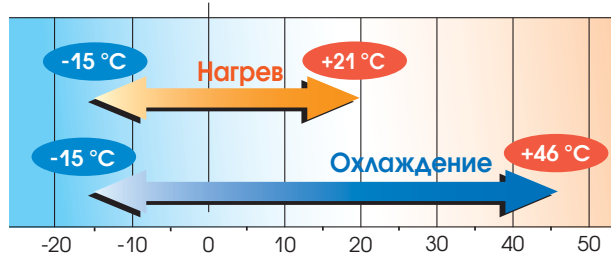
Недельный таймер может быть установлен с помощью данных кнопок.

Широкий рабочий диапазон

Работа при наружной температуре до -15 °С.

• Модели
• Модели с инвертором
(кроме SRK-MA, SRK-QA)

Использование новых разработок позволило расширить диапазон рабочих температур кондиционера. Теперь работа оборудования возможна при низких наружных температурах (до -15 °С).



Производительность при низкой наружной температуре см. в технических характеристиках.

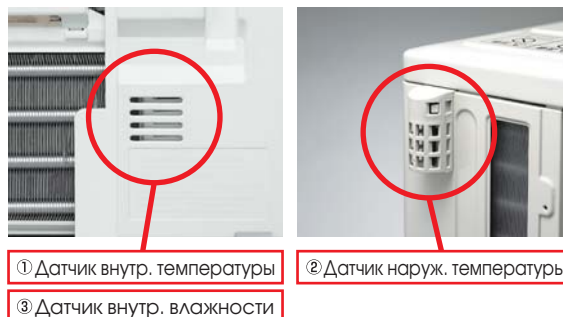
Тихая работа (внутренний блок)

Помимо струйных технологий, обеспечивающих равномерное и плавное распределение воздуха, в кондиционерах также используются оптимизированные стабилизаторы, которые служат для этой же цели. Использование подобных средств позволило минимизировать соприкосновение воздушного потока и вентилятора, а следовательно, понизить уровень шума.



Три датчика

Для создания комфорта очень важно контролировать параметры температуры и влажности. С этой целью система оборудована тремя датчиками: внутренней температуры, внутренней влажности и наружной температуры.



• Модели
① ②
Все SRK, SRF, SRR, FDC
③
SRK50/60ZMX, SRK35-80ZM, SRK35/45ZMP, SRF-ZMX

Тихий режим (наружный блок)

После активации тихого режима максимальный уровень шума наружного блока будет на 3 дБ(А) ниже чем номинальное значение (45 дБ(А) и менее). При этом скорость вращения компрессора ограничивается на уровне 60% от номинальной производительности.

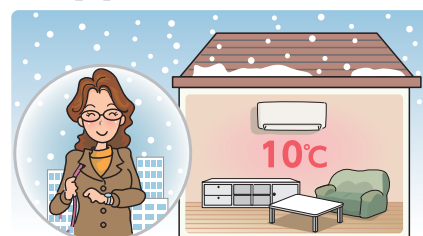
Максимальная скорость вентилятора наружного блока будет ниже номинального значения.



• Модели
SRK-ZMX, ZM, SRF-ZMX

Ночное понижение температуры

В холодное время года, когда помещение не используется, можно поддерживать температуру на минимальном уровне для защиты от замерзания. Кондиционер будет поддерживать температуру 10 °С.



• Модели
SRK-ZMX, ZM, SRF-ZMX

БЫТОВЫЕ КОНДИЦИОНЕРЫ

Модельный ряд



RoHS

Модель		Диапазон производительности (кВт)										стр.	
		2,0	2,5	2,8	3,5	4,0	5,0	5,6	6,0	6,3	7,1		8,0
ТЕПЛОВОЙ НАСОС ИНВЕРТОР DC	SRK-ZMX Diamond Series												18
	SRK-ZM Diamond Series												19
	SRK-ZM Premium Series												20
	SRK-MA Premium Series												21
	SRK-ZMP Standard Series												22
	SRK-QA Standard Series												23
ТЕПЛОВОЙ НАСОС ПОСТ. СКОРОСТЬ	SRK-HG 												24
	SRK-HE 												25
ТЕПЛОВОЙ НАСОС ИНВЕРТОР DC	SRF-ZMX Diamond Series												26
	SRR-ZJ 												28
	FDTC-VF 												29

Модель		Диапазон производительности (кВт)										стр.	
		2,0	2,5	3,5	4,0	4,5	5,0	6,0	7,1	8,0	10,0		12,5
ИНВЕРТОР Мультисистемы	SRK-ZMX Diamond Series												32
	SRK-ZM Diamond Series												32
	SRK-ZM Premium Series												33
	SRF-ZMX Diamond Series												33
	SRR-ZJ 												34
	FDTC-VF 600x600 Компактный												34
	FDEN-VF Diamond Series												35
	FDUM-VF Diamond Series												35
	НАРУЖНЫЙ БЛОК SCM 												

Функции

Безопасность/фильтры



Антиаллергенная защита

Подавление аллергенов, попавших на фильтр, с помощью температуры и влажности.



Функция самоочистки

Функция самоочистки активизируется после выключения кондиционера и работает в течение двух часов.



Антиаллергенный фильтр

Антиаллергенный фильтр уничтожает пыльцу, клещей и другие вещества, способные вызвать аллергическую реакцию.



Фотокаталитический моющийся фильтр

Дезодорирующие свойства фильтра можно легко восстановить, промыв его в воде и высушив на солнце.



Энзимный фильтр

В фильтре используются натуральные энзимы, которые атакуют клетки микроорганизмов, осевших на фильтре.



Угольный фильтр

Очищение воздуха от неприятных запахов.

Комфорт



«Нечеткий» автоматический режим

Кондиционер автоматически выбирает режим работы и температуру, проводя расчеты по принципам нечеткой логики.



Автоматический режим

Исходя из замеренных параметров, кондиционер автоматически выбирает режим нагревания, охлаждения или осушения.



Режим повышенной производительности

Кондиционер в течение 15 минут работает с максимальной производительностью. Этот режим удобен, когда необходимо быстро достичь требуемой температуры.



Три функции «тепла»

«Hot Start (горячий старт)» задерживает поступление холодного воздуха в помещение при включении кондиционера; «Hot Spurt (горячая струя)» обеспечивает ускоренный выход на заданную температуру при работе на нагрев. Функция «Hot Keep (сохранение тепла)» позволяет избежать поступления в помещение холодного воздуха при оттаивании.

Воздушный поток



3D Auto

С помощью всего одной кнопки можно выбрать наиболее оптимальный режим подачи воздуха.



«Воздушная спираль»

Колебательные движения жалюзи приводят к тому, что воздушный поток «закручивается», благодаря чему он достигает самых дальних углов помещения.



Автоматическая работа жалюзи

Для каждого режима кондиционер выбирает оптимальный вариант работы жалюзи.



ОХЛАЖДЕНИЕ и ОСУШЕНИЕ

Толстая линия —: быстро
Тонкая линия —: медленно



НАГРЕВ

Толстая линия —: быстро
Тонкая линия —: медленно



Движение жалюзи вверх/вниз

Во время движения жалюзи вверх/вниз их можно зафиксировать в любом положении — от горизонтального до вертикального.



Движение жалюзи из стороны в сторону

Жалюзи автоматически перемещаются справа налево, создавая широкий воздушный поток. Во время движения жалюзи можно остановить в любом положении.



Память жалюзи

При включении кондиционера жалюзи автоматически возвращаются в положение, которое было выбрано до его отключения.



Выбор направления воздушного потока

С помощью кнопки выбора направления воздушного потока можно задать одновременную подачу воздуха через верхнее и нижнее выпускные отверстия одновременно или только через верхнее (в случае использования беспроводного пульта).



Фиксированная позиция

При необходимости вы можете зафиксировать жалюзи в определенном положении.

Удобство и экономичность



Недельный таймер

Доступно до четырех программ (таймер ВКЛ/таймер – ВЫКЛ) на каждый день недели. Максимум 28 программ в неделю.



Тихий режим

Уровень шума наружного блока как минимум на 3 дБ(А) ниже номинального значения.



Ночное понижение температуры

В холодное время года кондиционер поддерживает температуру 10 °С, когда помещение не используется.



Таймер на включение

Кондиционер включается немного раньше для того, чтобы к заданному на таймере времени температура в помещении достигла установленных параметров (режимы охлаждения и нагрева).



Таймер, программируемый на 24 часа

Комбинируя команды на включение и выключение кондиционера, можно задавать до двух событий за один день.



Ночной режим

Кондиционер автоматически контролирует температуру в ночное время, не давая ей сильно опускаться или подниматься.



Экономичный режим

Экономное потребление электроэнергии не сказывается на качестве кондиционирования воздуха.



Осушение

Во время работы в режиме охлаждения кондиционер осушает поступающий воздух.



Таймер на выключение

Выключение кондиционера в заданное время.

Обслуживание и защита



Автоматическое оттаивание

Кондиционер автоматически удаляет иней, образующийся на теплообменнике наружного блока.



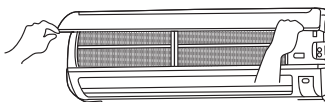
Съемная панель внутреннего блока

Панель внутреннего блока легко открывается и закрывается, что облегчает очистку фильтра. При необходимости ее также можно снять.



Функция самодиагностики

В случае отказа кондиционера микрокомпьютер автоматически запускает функцию самодиагностики, после чего на дисплей выводится код неисправности.



Чтобы снять решетку, поднимите ее на 65° и потяните на себя.

Прочие



Люминесцентные кнопки

Пульт управления имеет люминесцентные кнопки, что помогает находить его в темноте и легко управлять режимами работы кондиционера.



Автоматический перезапуск

Кондиционер автоматически перезапускается при случайном временном отключении напряжения питания. Кроме того, эта функция позволяет возобновить работу с теми же параметрами, которые были установлены до отключения питания.



Дополнительный выключатель

На внутреннем блоке имеется дополнительный выключатель, который можно использовать для включения/выключения кондиционера.



Генерация отрицательных ионов

Отрицательные ионы генерируются постоянно, даже если кондиционер выключен.

БЫТОВЫЕ КОНДИЦИОНЕРЫ

ИНВЕРТОРНЫЙ ТЕПЛОВОЙ НАСОС

SRK-ZMX

НАСТЕННЫЙ



Все блоки серии SRK-ZMX можно использовать в комбинации с наружным блоком мультисистем SCM.



Блоки SRK50/60ZMX можно использовать в комбинации с наружными блоками систем V Multi. Подробнее – в разделе "Полупромышленные кондиционеры".



Стандартный пульт



SRC20ZMX-S, SRC25ZMX-S, SRC35ZMX-S



SRC50ZMX-S, SRC60ZMX-S

ФУНКЦИИ



Комфорт

Воздушный поток



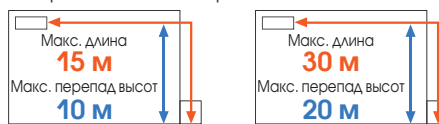
Прочее

Удобство и экономичность



Обслуживание и защита

Фреоновая магистраль



SRK20ZMX-S
SRK25ZMX-S
SRK35ZMX-S

SRK50ZMX-S
SRK60ZMX-S

ТЕХНИЧЕСКИЕ ХАРАКТЕРИСТИКИ

Параметр	Модель						
	SRK20ZMX-S SRC20ZMX-S	SRK25ZMX-S SRC25ZMX-S	SRK35ZMX-S SRC35ZMX-S	SRK50ZMX-S SRC50ZMX-S	SRK60ZMX-S SRC60MJX-S		
Напряжение питания	1 фаза, 220–240 В, 50 Гц						
Холодопроизводительность	ISO-T1(JIS)	кВт	2,0 (0,9–3,1)	2,55 (0,9–3,2)	3,5 (0,9–4,1)	5,0 (1,1–5,8)	6,0 (1,1–6,8)
Теплопроизводительность	ISO-T1(JIS)	кВт	2,5 (0,9–4,3)	3,13 (0,9–4,7)	4,3 (0,9–5,1)	6,0 (0,6–7,7)	6,8 (0,6–8,2)
Потребляемая мощность	холод	кВт	0,35 (0,19–0,70)	0,49 (0,19–0,82)	0,845 (0,19–1,01)	1,30 (0,2–1,80)	1,87 (0,2–2,50)
Потребляемая мощность	тепло	кВт	0,45 (0,23–1,00)	0,595 (0,23–1,12)	0,96 (0,23–1,35)	1,36 (0,2–2,43)	1,67 (0,2–2,70)
Класс энергопотребления	холод		A				
Класс энергопотребления	тепло		A				
EER			5,71	5,20	4,14	3,85	3,26
COP			5,56	5,26	4,48	4,41	4,07
Рабочий ток	холод	A	1,9/1,8/1,7	2,5/2,4/2,3	4,0/3,8/3,6	6,0/5,7/5,5	8,6/8,2/7,9
	тепло	A	2,4/2,3/2,2	3,1/2,9/2,8	4,6/4,4/4,2	6,2/6,0/5,7	7,7/7,3/7,0
Уровень звук. мощности	холод (внутрен./наружн.)	дБ(A)	53/60	55/60	58/63	60/63	64/64
	тепло (внутрен./наружн.)	дБ(A)	54/59	58/60	59/62	64/63	65/64
Уровень звук. давления	холод (внутрен.) Hi/Me/Lo/Ulo	дБ(A)	39/30/24/21	41/31/25/22	43/33/25/22	47/40/27/25	51/41/29/25
	тепло (внутрен.) Hi/Me/Lo/Ulo	дБ(A)	38/33/25/21	41/34/27/21	42/35/27/22	48/40/33/26	48/41/34/27
Габариты (В x Ш x Г)	внутренний	мм	309 x 890 x 220			640 x 800 (+71) x 290	
	наружный	мм	595 x 780 (+62) x 290				
Масса	внутренний/наружный	кг	13,5/35			13,5/45	
	диаметр жидкость	мм(°)	φ 6,35 (1/4")			φ 12,7 (1/2")	
Фреоновая магистраль	газ	мм(°)	φ 9,52 (3/8")			φ 12,7 (1/2")	
			R410A				
Фильтр			антиаллергенный x 1, фотокаталитический x 1				
Рабочий диапазон наружных температур	при охлаждении		от -15 до +46				
	при обогреве		от -15 до +24				

ИНВЕРТОРНЫЙ ТЕПЛОВОЙ НАСОС

SRK-ZM

настенный



SRK63ZM-S, SRK71ZM-S, SRK80ZM-S



Блоки SRK71ZM-S можно использовать в комбинации с наружным блоком мультисистем SCM.

■ Фреоновая магистраль



SRK63ZM-S,
SRK71ZM-S,
SRK80ZM-S

■ ФУНКЦИИ



Воздушный поток



Удобство и экономичность



Обслуживание и защита



Прочее



Стандартный пульт



SRC63ZM-S, SRC71ZM-S
SRC80ZM-S

■ ТЕХНИЧЕСКИЕ ХАРАКТЕРИСТИКИ

Параметр	Модель			
	SRK63ZM-S SRC63ZM-S	SRK71ZM-S SRC71ZM-S	SRK80ZM-S SRC80ZM-S	
Напряжение питания	1 фаза, 220–240 В, 50 Гц			
Холодопроизводительность	ISO-T1 (JIS)	кВт	6,3 (2,15–7,1)	
Теплопроизводительность	ISO-T1 (JIS)	кВт	7,1 (1,7–9,5)	
Потребляемая мощность	холод	кВт	1,76 (0,54–2,30)	
Потребляемая мощность	тепло	кВт	1,79 (0,37–3,30)	
Класс энергопотребления	холод		A	
Класс энергопотребления	тепло		A	
EER			3,58	
COP			3,97	
Рабочий ток	холод	A	8,3/8,0/7,6	
	тепло	A	8,5/8,1/7,8	
Уровень звуковой мощности	холод (внутрен./наружн.)	дБ(A)	59/62	
	тепло (внутрен./наружн.)	дБ(A)	60/63	
Уровень звукового давления	холод (внутрен.) Hi/Me/Lo/Ulo	дБ(A)	47/43/37/26	
	тепло (внутрен.) Hi/Me/Lo/Ulo	дБ(A)	44/41/36/33	
Габариты (В x Ш x Г)	внутренний	мм	318 x 1098 x 248	
	наружный	мм	750 x 880 (+88) x 340	
Масса	внутренний/наружный	кг	15/57	
Фреоновая магистраль	диаметр	жидкость	мм(°)	φ 6,35 (1/4")
		газ	мм(°)	φ 15,88 (5/8")
Хладагент			R410A	
Фильтр			антиаллергенный x 1, фотокаталитический x 1	
Рабочий диапазон наружных температур	при охлаждении		от -15 до +46	
	при обогреве		от -15 до +24	

БЫТОВЫЕ КОНДИЦИОНЕРЫ

ИНВЕРТОРНЫЙ ТЕПЛОВОЙ НАСОС

SRK-ZM

НАСТЕННЫЙ

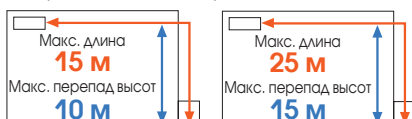


SRK20ZM-S, SRK25ZM-S, SRK35ZM-S, SRK50ZM-S



Все блоки серии SRK-ZJ-S можно использовать в комбинации с наружным блоком мультисистем SCM.

Фреоновая магистраль



SRK20ZM-S, SRK25ZM-S, SRK35ZM-S

SRK50ZM-S



Стандартный пульт



SRC20ZM-S, SRC25ZM-S, SRC35ZM-S



SRC50ZM-S

ФУНКЦИИ



Комфорт



Воздушный поток



Удобство и экономичность



Обслуживание и защита



Прочее



ТЕХНИЧЕСКИЕ ХАРАКТЕРИСТИКИ

Параметр	Модель			
	SRK20ZM-S SRC20ZM-S	SRK25ZM-S SRC25ZM-S	SRK35ZM-S SRC35ZM-S	SRK50ZM-S SRC50ZM-S
Напряжение питания	1 фаза, 220-240 В, 50 Гц			
Холодопроизводительность	ISO-T1(JIS) кВт	2,0 (1,0-2,7)	2,5 (1,0-2,9)	3,5 (1,0-3,8)
Теплопроизводительность	ISO-T1(JIS) кВт	2,7 (1,2-3,9)	3,2 (1,2-4,2)	4,0 (1,3-4,8)
Потребляемая мощность	холод кВт	0,44 (0,21-0,77)	0,62 (0,21-0,88)	1,01 (0,21-1,24)
Потребляемая мощность	тепло кВт	0,62 (0,27-1,38)	0,80 (0,27-1,36)	1,00 (0,29-1,45)
Класс энергопотребления	холод	A		
Класс энергопотребления	тепло	A		
EER		4,55	4,03	3,47
COP		4,35	4,00	4,00
Рабочий ток	холод A	2,5/2,4/2,3	3,2/3,1/3,0	4,9/4,7/4,5
	тепло A	3,2/3,1/3,0	4,0/3,8/3,7	4,9/4,7/4,5
Уровень звуковой мощности	холод (внутрен./наружн.) дБ(A)	49/59	50/60	58/62
	тепло (внутрен./наружн.) дБ(A)	52/58	55/61	59/63
Уровень звукового давления	холод (внутрен./Hi/Me/Lo/Ulo) дБ(A)	33/27/24/21	34/28/24/21	42/32/26/22
	тепло (внутрен./Hi/Me/Lo/Ulo) дБ(A)	36/31/24/21	39/31/24/21	43/37/25/22
Габариты (В x Ш x Г)	внутренний мм	294 x 798 x 229		
	наружный мм	540 x 780 (+62) x 290		
Масса	внутренний/наружный кг	9,5/31,5		9,5/40,5
Фреоновая магистраль	диаметр жидкость мм(°)	φ6,35 (1/4")		
	газ мм(°)	φ 9,52 (3/8")		φ 12,7 (1/2")
Хладагент		R410A		
Фильтр		антиаллергенный x 1, фотокаталитический x 1		
Рабочий диапазон наружных температур	при охлаждении	от -15 до +46		
	при обогреве	от -15 до +24		

ИНВЕРТОРНЫЙ ТЕПЛОВОЙ НАСОС

SRK-MA

настенный



SRK20MA-S1, SRK25MA-S1,
SRK35MA-S1, SRK50MA-S1



Стандартный пульт

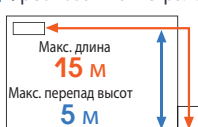


SRK20MA-S1, SRC25MA-S1
SRC35MA-S1



SRC50MA-S1

■ Фреоновая магистраль



SRK20MA-S1, SRK25MA-S1,
SRK35MA-S1, SRK50MA-S1

■ ФУНКЦИИ



Воздушный поток



Комфорт



Удобство и экономичность



Обслуживание и защита



Прочее



Функция зонированной подачи воздуха.
Шесть режимов подачи воздуха, выбор режима с ПДУ. Для более эффективного охлаждения/обогрева необходимой зоны.

■ ТЕХНИЧЕСКИЕ ХАРАКТЕРИСТИКИ

Параметр	Модель					
	SRK20MA-S1 SRC20MA-S1	SRK25MA-S1 SRC25MA-S1	SRK35MA-S1 SRC35MA-S1	SRK50MA-S1 SRC50MA-S1		
Напряжение питания	1 фаза, 220 В, 50 Гц					
Холодопроизводительность	ISO-T1(JIS)	кВт	2,0 (1,0~2,7)	2,5 (1,0~3,2)	3,5 (1,1~4,0)	5,0 (1,5~5,8)
Теплопроизводительность	ISO-T1(JIS)	кВт	2,7 (1,3~3,9)	3,2 (1,3~4,1)	4,0 (1,3~4,7)	5,8 (1,4~6,8)
Потребляемая мощность	холод	кВт	0,45 (0,20~0,90)	0,68 (0,20~1,25)	0,96 (0,21~1,40)	1,56 (0,35~2,20)
Потребляемая мощность	тепло	кВт	0,60 (0,26~1,44)	0,79 (0,26~1,35)	1,10 (0,28~1,38)	1,60 (0,35~2,88)
Класс энергопотребления	холод		A			
Класс энергопотребления	тепло		A			
EER			4,44	3,68	3,65	3,21
СОР			4,50	4,05	4,05	3,63
Пусковой ток	холод	A	2,4	3,4	5,1	7,9
	тепло	A	3,4	4,2	5,6	8,1
Уровень звукового давления	холод (внутрен.) Hi/Me/Lo	дБ(A)	37/27/21	37/27/22	39/31/23	44/34/25
	тепло (внутрен.) Hi/Me/Lo	дБ(A)	37/28/24	38/29/23	41/34/23	48/34/25
Габариты (В x Ш x Г)	внутренний	мм	294 x 798 x 230			
	наружный	мм	540 x 780 (+ 62) x 290		10,5/35	640 + 850 (+ 62) x 290
Масса	внутренний/наружный	кг	10,0/32		10,5/35	10,5/43
	Фреоновая магистраль	диаметр	мм(°)	φ 6,35 (1/4")		
жидкость		мм(°)	φ 9,52 (3/8")			
	газ	мм(°)	φ 12,7 (1/2")			
Хладагент			R410A			
Фильтр			энзимный x 1, угольный x 1			
Рабочий диапазон наружных температур	при охлаждении		от +18 до +43			
	при обогреве		от -15 до +24			

БЫТОВЫЕ КОНДИЦИОНЕРЫ

ИНВЕРТОРНЫЙ ТЕПЛОВОЙ НАСОС

SRK-ZMP

настенный

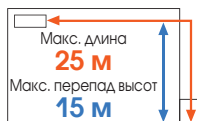


SRK25ZMP-S, SRK35ZMP-S,
SRK45ZMP-S

Фреоновая магистраль



SRK25ZMP-S
SRK35ZMP-S



SRK45ZMP-S



Стандартный пульт

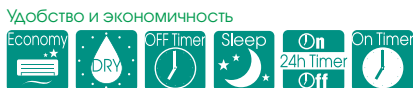


SRC25ZMP-S
SRC35ZMP-S



SRC45ZMP-S

ФУНКЦИИ



ТЕХНИЧЕСКИЕ ХАРАКТЕРИСТИКИ

Параметр	Модель				
	SRK25ZMP-S SRC25ZMP-S	SRK35ZMP-S SRC35ZMP-S	SRK45ZMP-S SRC45ZMP-S		
Напряжение питания	1 фаза, 220-240 В, 50 Гц				
Холодопроизводительность	ISO-T1(JIS) кВт	2,5 (0,9-2,8)	3,2 (0,9-3,5)	4,5 (0,9-4,8)	
Теплопроизводительность	ISO-T1(JIS) кВт	2,8 (0,8-3,9)	3,6 (0,9-4,3)	5,0 (0,8-5,8)	
Потребляемая мощность	холод кВт	0,78	0,995	1,495	
Потребляемая мощность	тепло кВт	0,755	0,995	1,385	
Класс энергопотребления	холод	A		B	
Класс энергопотребления	тепло	A		A	
EER		3,21	3,22	3,01	
COP		3,71	3,62	3,61	
Рабочий ток	холод	A	3,9/3,8/3,6	4,9/4,7/4,5	7,0/6,7/6,4
	тепло	A	3,8/3,7/3,5	4,9/4,7/4,5	6,5/6,2/6,0
Уровень звуковой мощности	холод (внутрен./наружн.)	дБ(A)	59/58	60/58	60/64
	тепло (внутрен./наружн.)	дБ(A)	60/59	60/60	65/65
Уровень звукового давления	холод (внутрен.) Hi/Me/Lo	дБ(A)	45/34/23	47/36/23	46/40/25
	тепло (внутрен.) Hi/Me/Lo	дБ(A)	43/34/26	44/36/26	48/43/32
Габариты (В x Ш x Г)	внутренний	мм	262 x 769 x 210		
	наружный	мм	540 x 645 (+ 57) x 275	595 x 780 (+ 62) x 290	
Масса	внутренний/наружный	кг	6,9/25	7,2/27	7,6/40
	Фреоновая магистраль	диаметр жидкость	мм(°)	φ 6,35 (1/4")	
газ		мм(°)	φ 9,52 (3/8")		
Хладагент			R410A		
Фильтр			-		
Рабочий диапазон наружных температур	при охлаждении		от -15 до +46		
	при обогреве		от -15 до +24		

ИНВЕРТОРНЫЙ ТЕПЛОВОЙ НАСОС

SRK-QA

НАСТЕННЫЙ



SRK25QA-S1, SRK35QA-S1

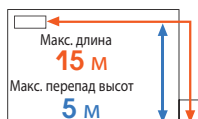


Стандартный пульт



SRC25QA-S1
SRC35QA-S1

Фреоновая магистраль



SRK25QA-S1
SRK35QA-S1

ФУНКЦИИ



Комфорт



Воздушный поток



Удобство и экономичность



Обслуживание и защита



Прочее



ТЕХНИЧЕСКИЕ ХАРАКТЕРИСТИКИ

Параметр	Модель	
	SRK25QA-S1 SRC25QA-S1	SRK35QA-S1 SRC35QA-S1
Напряжение питания	1 фаза, 220 В, 50 Гц	
Холодопроизводительность	ISO-T1(JIS) кВт	2,5 (1,1~3,2)
Теплопроизводительность	ISO-T1(JIS) кВт	3,2 (1,3~4,1)
Потребляемая мощность	холод кВт	0,70 (0,25~1,18)
Потребляемая мощность	тепло кВт	0,87 (0,29~1,40)
Класс энергопотребления	холод	A
Класс энергопотребления	тепло	A
EER		3,57
COP		3,68
Пусковой ток	холод	A
	тепло	A
Уровень звукового давления	холод (внутрен.) Нl/Me/Lo	дБ(A)
	тепло (внутрен.) Нl/Me/Lo	дБ(A)
Габариты (В x Ш x Г)	внутренний	мм
	наружный	мм
Масса	внутренний/наружный	кг
Фреоновая магистраль	диаметр	мм(°)
	жидкость	мм(°)
Хладагент		R410A
Фильтр		фильтр с противоплесневой обработкой
Рабочий диапазон наружных температур	при охлаждении	от +18 до +43
	при обогреве	от -15 до +24

БЫТОВЫЕ КОНДИЦИОНЕРЫ

ТЕПЛОВОЙ НАСОС (НЕ ИНВЕРТОР)

SRK-HG

настенный

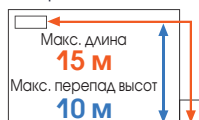


SRK20HG-S
SRK28HG-S



SRK20HG-S, SRK28HG-S, SRK40HG-S

Фреоновая магистраль



SRK20HG-S
SRK28HG-S
SRK40HG-S



Стандартный пульт



SRC20HG-S, SRC28HG-S,
SRC40HG-S

ФУНКЦИИ

Комфорт

Self Clean Operation, Enzyme Filter, SUN Filter, ЭКОТ (Stop-Start Keep), Auto, HI POWER

Воздушный поток: AutoFlap, Memory, UP/DOWN

Удобство и экономичность: Economy, DRY, OFF Timer, Sleep, 24h Timer, On, On Timer

Обслуживание и защита: MC, Self Diagnostic, Detachable

Прочее: Back-up Switch, Auto Restart, 24h MON, Luminous

ТЕХНИЧЕСКИЕ ХАРАКТЕРИСТИКИ

Параметр	Модель		
	SRK20HG-S SRC20HG-S	SRK28HG-S SRC28HG-S	SRK40HG-S SRC40HG-S
Напряжение питания	1 фаза, 220-240 В, 50 Гц		
Холодопроизводительность	ISO-T1(JIS) кВт	2,07	2,6
Теплопроизводительность	ISO-T1(JIS) кВт	2,22	2,8
Потребляемая мощность	ХОЛОД кВт	0,64	0,81
Потребляемая мощность	ТЕПЛО кВт	0,61	0,77
Класс энергопотребления	ХОЛОД	A	
Класс энергопотребления	ТЕПЛО	B	
EER		3,23	3,21
COP		3,64	3,41
Рабочий ток	холод	A	3,1/3,0/2,9
	тепло	A	3,0/2,9/2,8
Уровень звуковой мощности	холод (внутрен./наружн.)	дБ(A)	52/60
	тепло (внутрен./наружн.)	дБ(A)	52/60
Уровень звукового давления	холод (внутрен.) Нл/Ме/Lo	дБ(A)	34/30/27
	тепло (внутрен.) Нл/Ме/Lo	дБ(A)	34/31/27
Габариты (В x Ш x Г)	внутренний	мм	268 x 790 x 199
	наружный	мм	540 x 780(+62) x 290
Масса	внутренний/наружный	кг	8,5/29
Фреоновая магистраль	диаметр	мм(°)	φ 6,35 (1/4")
	жидкость	мм(°)	φ 9,52 (3/8")
Хладагент		R410A	
Фильтр		энзимный x 1, фотокаталитический x 1	
Рабочий диапазон наружных температур	при охлаждении	от +21 до +43	
	при обогреве	от -5 до +21	

ТЕПЛОВОЙ НАСОС (НЕ ИНВЕРТОР)

SRK-HE

настенный



SRK50HE-S1
SRK56HE-S1
SRK71HE-S1



SRK50HE-S1, SRK56HE-S1



Стандартный пульт



SRK63HE-S1, SRK71HE-S1



Стандартный пульт

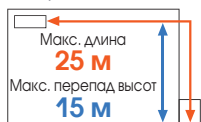


SRC50HE-S1, SRC56HE-S1,
SRC63HE-S1



SRC71HE-S1

Фреоновая магистраль



SRK50HE-S1 SRK63HE-S1
SRK56HE-S1 SRK71HE-S1

ФУНКЦИИ



Воздушный поток



SRK63/71HE-S1

Комфорт



Удобство и экономичность



SRK63/71HE-S1

Обслуживание и защита



Прочее



SRK63/71HE-S1

ТЕХНИЧЕСКИЕ ХАРАКТЕРИСТИКИ

Параметр	Модель					
	SRK50HE-S1 SRC50HE-S1	SRK56HE-S1 SRC56HE-S1	SRK63HE-S1 SRC63HE-S1	SRK71HE-S1 SRC71HE-S1		
Напряжение питания	1 фаза, 220-240 В, 50 Гц					
Холодопроизводительность	ISO-T1(JIS)	кВт	4,7	5,1	6,3	7,1
Теплопроизводительность	ISO-T1(JIS)	кВт	5,3	5,8	6,7	7,5
Потребляемая мощность	холод	кВт	1,41	1,59	2,19	2,21
Потребляемая мощность	тепло	кВт	1,40	1,58	1,85	2,07
Класс энергопотребления	холод		A		C	A
Класс энергопотребления	тепло		A			
EER			3,33	3,21	2,88	3,21
COP			3,79	3,67	3,62	3,62
Рабочий ток	холод	A	6,5/6,3/6,0	7,3/7,1/6,8	10,9/10,5/10,0	11,0/10,6/10,1
	тепло	A	6,5/6,2/6,0	7,4/7,1/6,8	9,2/8,8/8,5	10,3/9,9/9,5
Уровень звуковой мощности	холод (внутрен./наружн.)	дБ(A)	58/63	59/64	59/65	59/69
	тепло (внутрен./наружн.)	дБ(A)	61/64	61/65	60/65	60/70
Уровень звукового давления	холод (внутрен.) Hi/Me/Lo	дБ(A)	43/39/34	44/40/35	44/40/37	45/41/38
	тепло (внутрен.) Hi/Me/Lo	дБ(A)	44/39/35	44/39/35	45/41/37	46/41/38
Габариты (В x Ш x Г)	внутренний	мм	298 x 840 x 259		318 x 1098 x 248	
	наружный	мм	640 x 850 (+ 65) x 290		640 x 850 (+ 65) x 290	750 x 880 (+ 88) x 340
Масса	внутренний/наружный	кг	12/44	12/44	15/47	15/68
Фреоновая магистраль	диаметр	жидкость	φ 6,35 (1/4")			
		газ	φ 12,7 (1/2")			φ 15,88 (5/8")
Хладагент			R410A			
Фильтр			энзимный x 1, фотокаталитический x 1			
Рабочий диапазон наружных температур	при охлаждении		от +21 до +43			
	при обогреве		от -5 до +21			

БЫТОВЫЕ КОНДИЦИОНЕРЫ

ИНВЕРТОРНЫЙ ТЕПЛОВОЙ НАСОС

SRF-ZMX

НАПОЛЬНЫЙ



SRC25ZMX-S, SRC35ZMX-S



SRC50ZMX-S



SRF25ZMX-S, SRF35ZMX-S, SRF50ZMX-S



Все блоки серии SRF-ZMX можно использовать в комбинации с наружным блоком мультисистем SCM.

Наилучший показатель COP

Накопленный опыт, результаты исследований и постоянное стремление к совершенствованию наших моделей позволили получить наивысший COP и класс A по энергопотреблению во всей линейке напольных кондиционеров. Новая конструкция внутренних блоков гарантирует оптимальную подачу воздуха в помещение.

ФУНКЦИИ



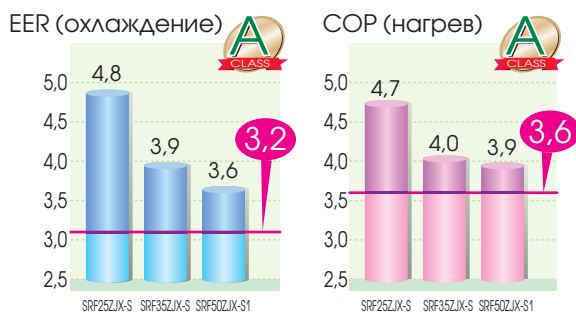
Воздушный поток



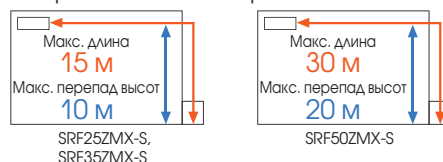
Удобство и экономичность



Обслуживание и защита



Фреоновая магистраль



ТЕХНИЧЕСКИЕ ХАРАКТЕРИСТИКИ

Параметр	Модель				
	SRF25ZMX-S SRC25ZMX-S	SRF35ZMX-S SRC35ZMX-S	SRF50ZMX-S SRC50ZMX-S		
Напряжение питания	1 фаза, 220-240 В, 50 Гц				
Холодопроизводительность	ISO-T1(JIS) кВт	2,5 (0,9-3,2)	3,5 (0,9-4,1)	5,0 (1,1-5,2)	
Теплопроизводительность	ISO-T1(JIS) кВт	3,4 (0,9-4,7)	4,5 (0,9-5,1)	6,0 (0,6-6,9)	
Потребляемая мощность	холод кВт	0,521 (0,19-0,82)	0,890 (0,19-1,26)	1,390 (0,2-1,70)	
Потребляемая мощность	тепло кВт	0,723 (0,23-1,20)	1,124 (0,23-1,43)	1,540 (0,2-2,15)	
Класс энергопотребления	холод	A			
Класс энергопотребления	тепло	A			
EER		4,80	3,93	3,60	
COP		4,70	4,00	3,90	
Рабочий ток	холод	A	2,6/2,5/2,4	4,1/3,9/3,7	6,4/6,1/5,8
Рабочий ток	тепло	A	3,6/3,4/3,3	5,2/4,9/4,7	7,1/6,8/6,5
Уровень звуковой мощности	холод (внутрен./наруж.)	дБ(A)	51/60	52/63	58/63
	тепло (внутрен./наруж.)	дБ(A)	51/60	52/62	58/62
Уровень звукового давления	холод (внутрен.) Hi/Me/Lo/Ulo	дБ(A)	40/32/29/26	41/34/32/28	46/42/35/32
	тепло (внутрен.) Hi/Me/Lo/Ulo	дБ(A)	40/35/33/28	41/36/35/31	47/41/39/33
Габариты (в x ш x г)	внутренний	мм	600 x 860 x 238		
	наружный	мм	595 x 780 (+ 62) x 29	640 x 800 (+71) x 290	
Масса	внутренний/наружный	кг	18/38	19/38	19/45
	Фреоновая магистраль	диаметр жидкость	мм(С)	6,35 (1/4")	
газ		мм(С)	9,52 (3/8")		
Хладагент			R410A		
Фильтр			энзимный x1, фотокаталитический x 1		
Рабочий диапазон наружных температур	при охлаждении		от -15 до +46		
	при обогреве		от -15 до +24		

Утонченный дизайн

Изящная белоснежная панель легко впишется в интерьер любого помещения. Возможна установка на полу, под потолком или в нише.

Тихая работа

Благодаря оптимально сбалансированной подаче воздуха уровень шума при работе кондиционера сведен к минимуму. Модель SRF25ZMX-S при работе на охлаждение имеет показатель всего 26 дБ(А).



Автоматическая подача воздуха

Нагрев:

Если с помощью кнопки Auto Fan Speed была выбрана автоматическая подача воздуха, при которой воздух подается как сверху, так и снизу, то нижняя подача начнется несколько раньше, а верхняя подключится, когда температура в помещении приблизится к заданному значению. Такой алгоритм работы предусмотрен для того, чтобы избежать рассеивания теплого воздуха и создать комфортную температуру на уровне пола.



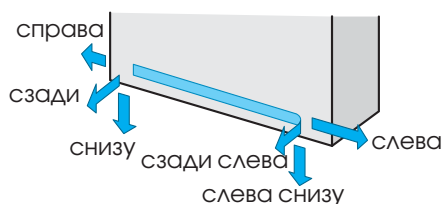
Охлаждение:

При выборе режима охлаждения или осушения первые 60 минут воздух будет подаваться сверху и снизу, пока температура не достигнет заданных параметров. Затем будет производиться только верхняя подача воздуха. В таком режиме кондиционер будет работать до выключения. Если выбран автоматический режим Auto Fan Speed, то после включения блока воздух будет подаваться только сверху на протяжении 10 минут или пока температура не приблизится к заданному значению. После этого воздух будет подаваться и сверху, и снизу.



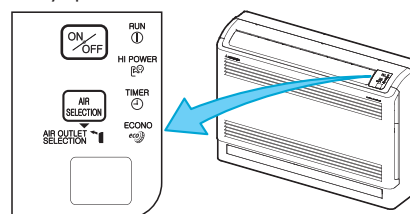
Легкий монтаж

Предусмотрено шесть вариантов подсоединения фреоновых и дренажного трубопроводов.



Удобное управление

Помимо включения/выключения, на блоке предусмотрена кнопка управления воздушным потоком, с помощью которой можно выбрать одновременно верхнюю и нижнюю подачу воздуха. Другие функции доступны с пульта управления.



БЫТОВЫЕ КОНДИЦИОНЕРЫ

ИНВЕРТОРНЫЙ ТЕПЛОВОЙ НАСОС

SRR-ZJ

КАНАЛЬНЫЙ



SRR25ZJ-S, SRR35ZJ-S

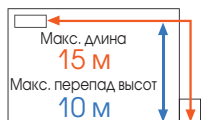


Стандартный пульт



Все блоки серии SRR25/35ZJ-S можно использовать в комбинации с наружным блоком мультисистем SCM.

■ Фреоновая магистраль



SRR25ZJ-S
SRR35ZJ-S



SRC25ZMX-S, SRC35ZMX-S

■ ОПЦИОНАЛЬНЫЕ КОМПОНЕНТЫ



■ ФУНКЦИИ



■ ТЕХНИЧЕСКИЕ ХАРАКТЕРИСТИКИ

Параметр	Модель			
	SRR25ZJ-S SRC25ZMX-S		SRR35ZJ-S SRC35ZMX-S	
Напряжение питания	1 фаза, 220-240 В, 50 Гц			
Холодопроизводительность	ISO-T1(JIS)	кВт	2,5 (0,9-3,2)	
Теплопроизводительность	ISO-T1(JIS)	кВт	3,4 (0,9-4,7)	
Потребляемая мощность	холод	кВт	0,58 (0,19-0,82)	
Потребляемая мощность	тепло	кВт	0,75 (0,23-1,20)	
Класс энергопотребления	холод		A	
Класс энергопотребления	тепло		A	
EER			4,31	
СОР			4,53	
Рабочий ток	холод	A	2,9/2,8/2,7	
	тепло	A	3,7/3,6/3,4	
Уровень звуковой мощности	холод (внутрен./наружн.)	дБ(A)	54/60	
	тепло (внутрен./наружн.)	дБ(A)	55/60	
Уровень звукового давления	холод (внутрен.) Hi/Me/Lo	дБ(A)	40/35/29	
	тепло (внутрен.) Hi/Me/Lo	дБ(A)	41/38/31	
Габариты (В x Ш x Г)	внутренний	мм	230 x 740 x 455	
	наружный	мм	595 x 780 (+ 62) x 290	
Масса	внутренний/наружный	кг	22/35	
Фреоновая магистраль	диаметр	жидкость	мм(°)	φ 6,35 (1/4")
		газ	мм(°)	φ 9,52 (3/8")
Хладагент			R410A	
Фильтр			-	
Рабочий диапазон наружных температур	при охлаждении		от -15 до +46	
	при обогреве		от -15 до +24	

ИНВЕРТОРНЫЙ ТЕПЛОВОЙ НАСОС

FDTC-VF

кассетный

Раздельное управление заслонками

При необходимости можно отрегулировать каждую заслонку, направив струю воздуха в определенную часть помещения. Эта функция доступна в любое время, а не только при установке кондиционера. Пространство монтажа, таким образом, существенно увеличено.



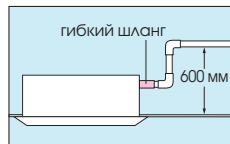
Контроль положения заслонок

Новые модели позволяют выбрать определенное положение заслонок.



Дренажный насос

Насос поднимает конденсат на высоту до 600 мм от уровня потолка. Это решает проблему в том случае, если невозможно сделать плавный уклон дренажной трубы.



FDTC25VF
FDTC35VF
FDTC40VF
FDTC50VF



Стандартный размер
600 x 600



FDTC25VF, FDTC35VF,
FDTC40VF, FDTC50VF,
FDTC60VF



Все блоки FDTC-VF (кроме FDTC40VF) можно использовать в комбинации с наружным блоком мультисистем SCM.

Проводной пульт



RC-EX1A
(опция)



RC-E5
(опция)



RCH-E3
(опция)

Беспроводной пульт



RCN-TC-24W-ER
(опция)

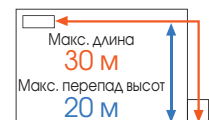


SRC25ZMX-S, SRC35ZMX-S



SRC40ZMX-S, SRC50ZMX-S,
SRC60ZMX-S

■ Фреоновая магистраль



FDTC25VF, FDTC35VF

FDTC40VF, FDTC50VF,
FDTC60VF

■ ФУНКЦИИ

Комфорт



Воздушный поток



Удобство и экономичность



Обслуживание и защита



Прочее



■ ТЕХНИЧЕСКИЕ ХАРАКТЕРИСТИКИ

Параметр	Модель						
	FDTC25VF SRC25ZMX-S	FDTC35VF SRC35ZMX-S	FDTC40VF SRC40ZMX-S	FDTC50VF SRC50ZMX-S	FDTC60VF SRC60ZMX-S		
Напряжение питания	1 фаза, 220-240 В, 50 Гц						
Холодопроизводительность	ISO-T1(JIS)	кВт	2,55 (0,9-3,2)	3,6 (0,9-4,1)	4,0 (1,1-4,7)	5,0 (1,1-5,6)	5,6 (1,1-6,3)
Теплопроизводительность	ISO-T1(JIS)	кВт	3,45 (0,9-4,7)	4,25 (0,9-5,1)	4,5 (0,6-5,4)	5,4 (0,6-6,3)	6,7 (0,6-6,7)
Потребляемая мощность	холод	кВт	0,6	1,07	1,04	1,56	1,99
Потребляемая мощность	тепло	кВт	0,84	1,16	1,10	1,45	2,07
Класс энергопотребления	холод		A			C	
Класс энергопотребления	тепло		A			C	
EER			4,25	3,36	3,85	3,21	2,81
СОР			4,11	3,66	4,09	3,72	3,24
Рабочий ток	холод	A	3,0/2,9/2,8	4,9/4,7/4,5	4,6	6,9	8,3
	тепло	A	4,1/4,0/3,8	5,3/5,1/4,9	4,9	6,4	8,7
Уровень звукового давления	холод (внутрен.) Hi/Me/Lo	дБ(A)	36/32/29	40/36/30	42/36/30	42/36/30	46/39/30
	тепло (внутрен.) Hi/Me/Lo	дБ(A)	38/33/29,5	42/35/32	42/36/32	42/36/32	46/39/32
Габариты (В x Ш x Г)	внутренний	мм	Блок: 248 x 570 x 570, панель: 35 x 700 x 700				
	наружный	мм	595 x 780 (+ 62) x 290		640 x 800 (+ 71) x 290		
Масса	внутренний/наружный	кг	18,5 (Блок: 15, панель: 3,5)/35		18,5 (Блок: 15, панель: 3,5)/45		
Фреоновая магистраль	диаметр	жидкость	мм(°)		φ 6,35 (1/4")		
		газ	мм(°)		φ 9,52 (3/8")		
Хладагент			R410A				
Панель			TC-PSA-25W-E				
Рабочий диапазон наружных температур	при охлаждении		от -15 до +46				
	при обогреве		от -15 до +24				

БЫТОВЫЕ КОНДИЦИОНЕРЫ

Инверторная мультисплит-система



Один наружный блок обслуживает до шести внутренних блоков производительностью от 6,0 до 19,5 кВт.



НОВЫЙ

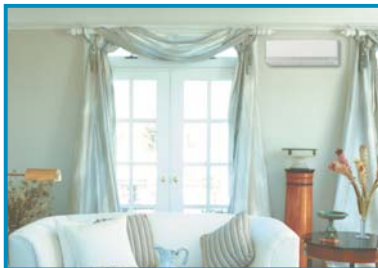
ZMX, ZM
Настенный SRK



Канальный SRR



Кассетный FDTC

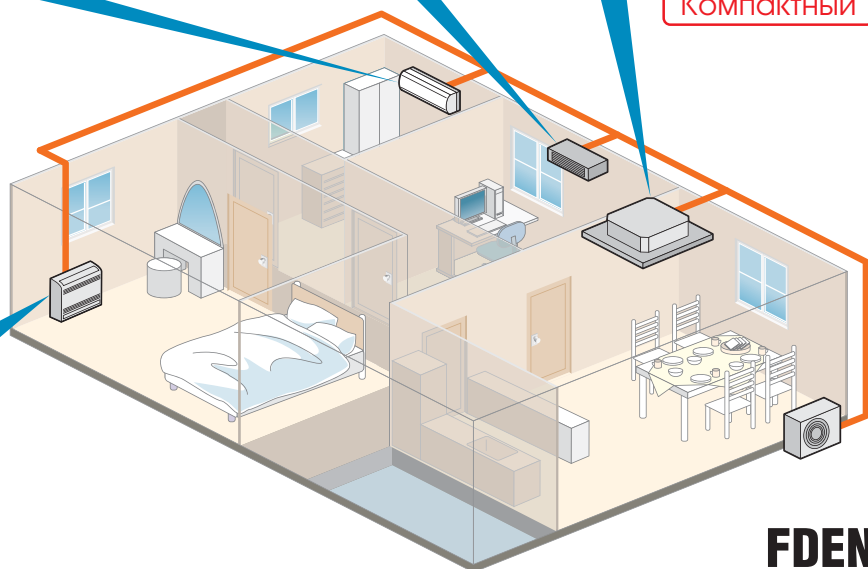
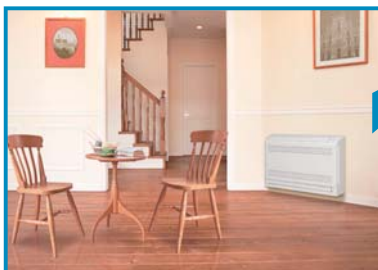


600 x 600
Компактный



НОВЫЙ

Напольный SRF



НАРУЖНЫЕ БЛОКИ



Подпотолочный

FDUM



Канальный (средненапорный)



SCM40ZJ-S, SCM45ZJ-S
SCM50ZJ-S1, SCM60ZJ-S1



SCM71ZJ-S1, SCM80ZJ-S1

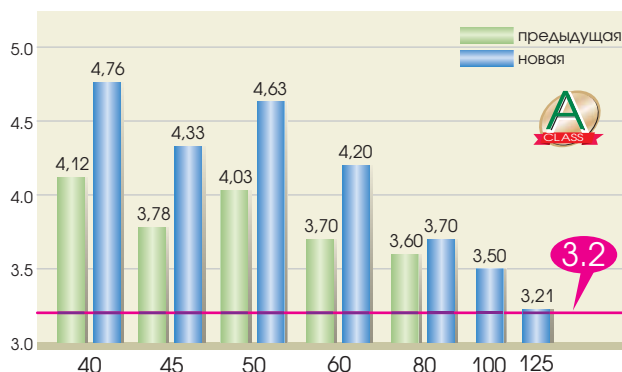


SCM100ZJ-S1, SCM125ZJ-S1

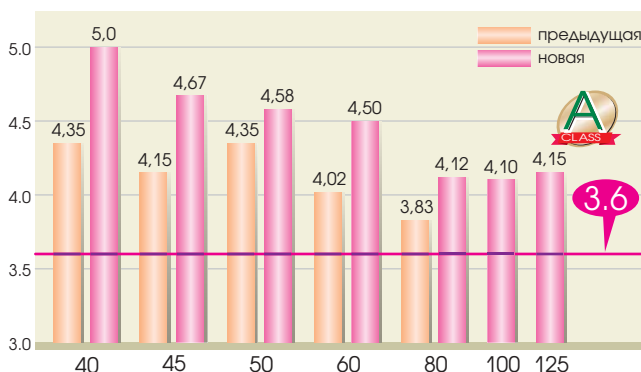
Высокий COP

Новые модели серии SCM40~125ZJ-S имеют самый высокий в отрасли показатель COP (холодильный коэффициент), что стало возможным благодаря существенным изменениям как в наружном, так и во внутреннем блоках. В наружном блоке установлен новый компрессор с инверторным управлением (Vector control), изменена форма ребер теплообменника. Внутренние блоки подходят как для обычных, так и для мультисистем. Они снабжены новым теплообменником и имеют усовершенствованную систему распределения воздуха.

EER (охлаждение)



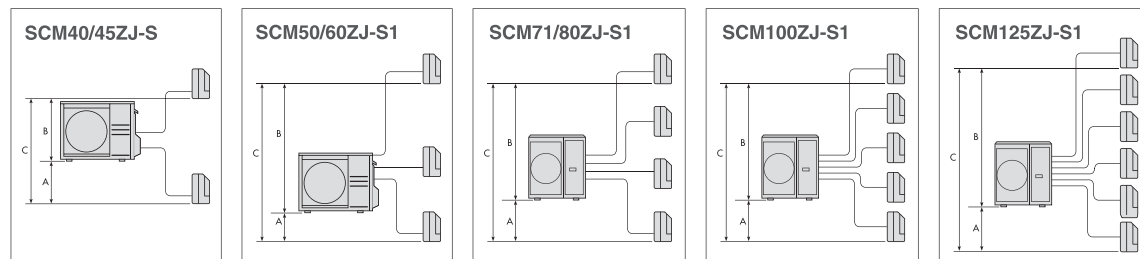
COP (нагрев)



ФРЕОНОВАЯ МАГИСТРАЛЬ

Ниже показано допустимое расположение блоков, максимальный перепад высот и длина фреоновой магистрали.

Параметр	Модель				
	SCM40/45ZJ-S	SCM50/60ZJ-S1	SCM71/80ZJ-S1	SCM100/125ZJ-S1	
Длина от наружного до внутреннего блока, макс., м	25	25	25	25	
Перепад высот	Общая длина магистрали, макс., м	30	40	70	90
	Внутренний блок ниже наружного (B), макс., м	15	15	20	20
	Внутренний блок выше наружного (A), макс., м	15	15	20	20
	Макс. перепад высот между внутренними блоками (C), м	25	25	25	25
Длина магистрали, не требующая дозаправки, м	30	40	40	50	



ТЕХНИЧЕСКИЕ ХАРАКТЕРИСТИКИ

Параметр		Модель							
		2 комнаты		3 комнаты		4 комнаты		5 комнат	6 комнат
		SCM40ZJ-S	SCM45ZJ-S	SCM50ZJ-S1	SCM60ZJ-S1	SCM71ZJ-S1	SCM80ZJ-S1	SCM100ZJ-S1	SCM125ZJ-S1
Напряжение питания		1 фаза, 220~240 В, 50 Гц							
Холодопроизводитель-сть	ISO-T1 кВт	4,0 (1,8~5,9)	4,5 (1,8~6,4)	5,0 (1,8~7,1)	6,0 (1,8~7,5)	7,1 (1,8~8,8)	8,0 (1,8~9,2)	10,0 (1,8~12,0)	12,5 (1,8~14,0)
Теплопроизводит-сть	ISO-T1 кВт	4,5 (1,4~6,9)	5,6 (1,4~7,4)	6,0 (1,4~7,5)	6,8 (1,5~7,8)	8,6 (1,5~9,4)	9,3 (1,5~9,8)	12,0 (1,5~13,5)	13,5 (1,5~14,0)
Потребл. мощность	холод кВт	0,84 (0,49~1,90)	1,04 (0,49~2,14)	1,08 (0,50~2,15)	1,43 (0,50~2,39)	1,74 (0,48~2,75)	2,16 (0,48~2,83)	2,86 (0,65~4,03)	3,90 (0,65~4,80)
	тепло кВт	0,90 (0,47~2,30)	1,20 (0,47~2,57)	1,31 (0,48~2,58)	1,51 (0,60~3,00)	2,00 (0,60~3,35)	2,26 (0,26~3,43)	2,93 (0,70~3,40)	3,25 (0,70~3,42)
EER	холод	4,76	4,33	4,63	4,2	4,08	3,70	3,50	3,21
COP	тепло	5,00	4,67	4,58	4,5	4,30	4,12	4,10	4,15
Класс энергопотребл.	холод	A	A	A	A	A	A	A	A
Класс энергопотребл.	тепло	A	A	A	A	A	A	A	A
Уровень звук. мощности	холод дБ(A)	60	60	62	63	65	66	68	69
	тепло дБ(A)	62	62	65	65	66	66	71	72
Уровень звук. давления	холод дБ(A)	47	47	49	50	52	54	56	57
	тепло дБ(A)	48	49	52	52	54	54	59	60
Габариты (В x Ш x Г)	мм	640 x 850 (+ 65) x 290				750 x 880 (+ 73) x 340		945 x 970 x 370	
Масса	кг	47	47	48	49	62	62	92	92
Тип компрессора		2-секционный ротационный x 1							
Хладагент		R410A							
Внутренние блоки		20, 25, 35		20, 25, 35, 50		20, 25, 35, 50, 60		20, 25, 35, 50, 60, 71	
Производ-ть внутренних блоков	кВт	6,0	7,0	8,5	11,0	12,5	13,5	16,0	19,5

БЫТОВЫЕ КОНДИЦИОНЕРЫ

ИНВЕРТОРНЫЕ МУЛЬТИСПЛИТ-СИСТЕМЫ

ВНУТРЕННИЕ БЛОКИ



SRK-ZMX

настенный

НОВЫЙ



■ ФУНКЦИИ



Комфорт



Обслуживание и защита



Стандартный пульт

Воздушный поток



Удобство и экономичность



Прочее



■ ТЕХНИЧЕСКИЕ ХАРАКТЕРИСТИКИ

Параметр			Модель				
			SRK20ZMX-S	SRK25ZMX-S	SRK35ZMX-S	SRK50ZMX-S1	SRK60ZMX-S1
Холодопроизводительность	ISO-T1(JIS)	кВт	2,0	2,5	3,5	5,0	6,0
Теплопроизводительность	ISO-T1(JIS)	кВт	3,0	3,4	4,5	5,8	6,8
Уровень звуковой мощности	холод	дБ(А)	53	55	58	60	62
	тепло	дБ(А)	54	58	59	64	64
Уровень звукового давления	холод Hi/Me/Lo/Ulo	дБ(А)	39/30/24/21	41/31/25/22	43/33/25/22	47/40/27/25	51/41/29/25
	тепло Hi/Me/Lo/Ulo	дБ(А)	38/33/25/21	41/34/27/21	42/35/27/22	48/40/33/26	48/41/34/27
Габариты (В x Ш x Г)	мм		309 x 890 x 220				
Масса	кг		13,5				
Фильтры	антиаллергенный x 1, фотокаталитический x 1						
Фреоновая магистраль	жидкость	мм(°)	φ 6,35 (1/4")				
	газ	мм(°)	φ 9,52 (3/8")		φ 12,7 (1/2")		
Наружные блоки			SCM40,45,50,60,71,80,100,125ZJ			SCM50,60,71,80,100,125ZJ	



SRK-ZM

настенный

НОВЫЙ



■ ФУНКЦИИ



Комфорт



Обслуживание и защита



Воздушный поток



Удобство и экономичность



Прочее



■ ТЕХНИЧЕСКИЕ ХАРАКТЕРИСТИКИ

Параметр			Модель
			SRK71ZM-S
Холодопроизводительность	ISO-T1(JIS)	кВт	7,1
Теплопроизводительность	ISO-T1(JIS)	кВт	8,0
Уровень звуковой мощности	холод Hi/Me/Lo/Ulo	дБ(А)	49/45/39/26
	тепло Hi/Me/Lo/Ulo	дБ(А)	46/43/38/35
Габариты (В x Ш x Г)	мм		318 x 1098 x 248
Масса	кг		16
Фильтры	антиаллергенный x 1, фотокаталитический x 1		
Фреоновая магистраль	жидкость	мм(°)	φ 6,35 (1/4")
	газ	мм(°)	φ 15,88 (5/8")
Наружные блоки	SCM100,125ZJ-S1		



Стандартный пульт

ИНВЕРТОРНЫЕ МУЛЬТИСПЛИТ-СИСТЕМЫ



SRK-ZM

НАСТЕННЫЙ

НОВЫЙ



■ ФУНКЦИИ



Воздушный поток



Удобство и экономичность



Обслуживание и защита



■ ТЕХНИЧЕСКИЕ ХАРАКТЕРИСТИКИ

Параметр			Модель			
			SRK20ZM-S	SRK25ZM-S	SRK35ZM-S	SRK50ZM-S
Холодопроизводительность	ISO-T1(JIS)	кВт	2,0	2,5	3,5	5,0
Теплопроизводительность	ISO-T1(JIS)	кВт	3,0	3,4	4,5	5,8
Уровень звуковой мощности	холод	дБ(А)	49	50	58	61
	тепло	дБ(А)	52	55	59	61
Уровень звукового давления	холод Hi/Me/Lo/Ulo	дБ(А)	33/27/24/21	34/28/24/21	42/32/26/22	46/37/28/25
	тепло Hi/Me/Lo/Ulo	дБ(А)	36/31/24/21	39/31/24/21	43/37/25/22	45/37/31/27
Габариты (В x Ш x Г)	мм		294 x 798 x 229			
Масса	кг		9,5			
Фильтры			антиаллергенный x 1, фотокаталитический x 1			
Фреоновая магистраль	жидкость	мм(°)	φ 6,35 (1/4")			
	газ	мм(°)	φ 9,52 (3/8")			φ 12,7 (1/2")
Наружные блоки			SCM40,45,50,60,71,80,100,125ZJ			SCM50,60,71,80,100,125ZJ

SRF-ZMX

НАПОЛЬНЫЙ

НОВЫЙ



■ ФУНКЦИИ



Удобство и экономичность



Обслуживание и защита



■ ТЕХНИЧЕСКИЕ ХАРАКТЕРИСТИКИ

Параметр			Модель		
			SRF25ZMX-S	SRF35ZMX-S	SRF50ZMX-S
Холодопроизводительность	ISO-T1(JIS)	кВт	2,5	3,5	5,0
Теплопроизводительность	ISO-T1(JIS)	кВт	3,4	4,5	5,8
Уровень звуковой мощности	холод	дБ(А)	51	52	58
	тепло	дБ(А)	51	52	58
Уровень звукового давления	холод Hi/Me/Lo/Ulo	дБ(А)	40/32/29/26	41/34/32/28	46/42/35/32
	тепло Hi/Me/Lo/Ulo	дБ(А)	40/35/33/28	41/36/35/31	47/41/39/33
Габариты (В x Ш x Г)	мм		600 x 860 x 238		
Масса	кг		18	19	
Фильтры			энзимный x 1, фотокаталитический x 1		
Фреоновая магистраль	жидкость	мм(°)	φ 6,35 (1/4")		
	газ	мм(°)	φ 9,52 (3/8")		φ 12,7 (1/2")
Наружные блоки			SCM40,45,50,60,71,80,100,125ZJ		SCM60,71,80,100,125ZJ

БЫТОВЫЕ КОНДИЦИОНЕРЫ

SRR-ZJ

КАНАЛЬНЫЙ

■ ФУНКЦИИ



Комфорт



Удобство и экономичность



Обслуживание и защита



Прочее



Стандартный пульт

■ ОПЦИОНАЛЬНЫЕ КОМПОНЕНТЫ



■ ТЕХНИЧЕСКИЕ ХАРАКТЕРИСТИКИ

Параметр			Модель			
			SRR25ZJ-S	SRR35ZJ-S	SRR50ZJ-S	SRR60ZJ-S
Холодопроизводительность	ISO-T1(JIS)	кВт	2,5	3,5	5,0	6,0
Теплопроизводительность	ISO-T1(JIS)	кВт	3,4	4,5	5,8	6,8
Уровень звуковой мощности	холод	дБ(А)	54	56	60	63
	тепло	дБ(А)	55	57	60	63
Уровень звукового давления	холод Hi/Me/Lo	дБ(А)	40/35/29	42/37/30	48/42/33	51/44/35
	тепло Hi/Me/Lo	дБ(А)	41/38/31	43/40/32	48/45/36	51/47/38
Расход воздуха (Hi)	холод	м ³ /мин	8,5	9,0	10,5	12,5
	тепло	м ³ /мин	10,0	11,0	13,0	15,0
Габариты (В x Ш x Г)		мм	230 x 740 x 455			
Масса		кг	22		23	
	жидкость	мм(°)	φ 6,35 (1/4")			
Фреоновая магистраль	газ	мм(°)	φ 9,52 (3/8")		φ 12,7 (1/2")	
	Наружные блоки		SCM40,45,50,60,71,80,100,125ZJ		SCM60,71,80,100,125ZJ	

FDTC-VF

КАССЕТНЫЙ

■ ФУНКЦИИ

Комфорт



Воздушный поток



Обслуживание и защита



Прочее



■ ТЕХНИЧЕСКИЕ ХАРАКТЕРИСТИКИ

Параметр			Модель			
			FDTC25VF	FDTC35VF	FDTC50VF	FDTC60VF
Холодопроизводительность	ISO-T1(JIS)	кВт	2,5	3,5	5,0	6,0
Теплопроизводительность	ISO-T1(JIS)	кВт	3,4	4,5	5,8	6,8
Уровень звук. мощности	холод Hi/Me/Lo	дБ(А)	36/32/29	40/36/30	42/36/30	46/39/30
	тепло Hi/Me/Lo	дБ(А)	38/3/29,5	42/35/32	42/36/32	46/39/32
Расход воздуха (Hi)	холод	м ² /мин	9	9,5	11,5	13,5
	тепло	м ² /мин	9,5	10,0	11,5	13,5
Габариты (В x Ш x Г)	блок	мм	248 x 570 x 570			
	панель	мм	35 x 700 x 700			
Масса	блок	кг	15			
	панель	кг	3,5			
Фреоновая магистраль	жидкость	мм(°)	φ 6,35 (1/4")			
	газ	мм(°)	φ 9,52 (3/8")		φ 12,7 (1/2")	
Наружные блоки			SCM40,45,50,60,71,80,100,125ZJ		SCM60,71,80,100,125ZJ	

ИНВЕРТОРНЫЕ МУЛЬТИСПЛИТ-СИСТЕМЫ

FDEN-VF

ПОТОЛЧНО-ПОДВЕСНОЙ

■ ФУНКЦИИ



■ ТЕХНИЧЕСКИЕ ХАРАКТЕРИСТИКИ

Параметр			Модель
			FDEN50VF
Холодопроизводительность	ISO-T1(JIS)	кВт	5,0
Теплопроизводительность	ISO-T1(JIS)	кВт	5,8
Уровень звукового давления	холод Hi/Me/Lo тепло Hi/Me/Lo	дБ(А)	39/38/37
Габариты (В x Ш x Г)		мм	210 x 1070 x 690
Масса		кг	28
Фильтры			карманный пластиковый x 2 (моющийся)
Фреоновая магистраль	жидкость	мм(“)	φ 6,35 (1/4“)
	газ	мм(“)	φ 12,7 (1/2“)
Наружные блоки			SCM50,60,71,80,100,125ZJ-S1



FDUM-VF

КАНАЛЬНЫЙ – НИЗКОГО/СРЕДНЕГО СТАТИСТИЧЕСКОГО ДАВЛЕНИЯ

■ ФУНКЦИИ



■ ТЕХНИЧЕСКИЕ ХАРАКТЕРИСТИКИ

Параметр			Модель
			FDUM50VF
Холодопроизводительность	ISO-T1(JIS)	кВт	5,0
Теплопроизводительность	ISO-T1(JIS)	кВт	5,8
Уровень звукового давления	холод Hi/Me/Lo тепло Hi/Me/Lo	дБ(А)	32/29/26
Габариты (В x Ш x Г)		мм	280 x 750 x 635
Масса		кг	29
Фильтры			-
Фреоновая магистраль	жидкость	мм(“)	φ 6,35 (1/4“)
	газ	мм(“)	φ 12,7 (1/2“)
Наружные блоки			SCM50,60,71,80,100,125ZJ-S1



Набор фильтров
UM-FL1EF (опция)

БЫТОВЫЕ КОНДИЦИОНЕРЫ

Таблица совместимости внутренних и наружных блоков

●:Да -:Нет

Внутр. блок	Наружный блок	Модель							
		SCM40ZJ-S	SCM45ZJ-S	SCM50ZJ-S1	SCM60ZJ-S1	SCM71ZJ-S1	SCM80ZJ-S1	SCM100ZJ-S1	SCM125ZJ-S1
SRK	20ZMX-S	●	●	●	●	●	●	●	●
	25ZMX-S	●	●	●	●	●	●	●	●
	35ZMX-S	●	●	●	●	●	●	●	●
	50ZMX-S	-	-	●	●	●	●	●	●
	60ZMX-S	-	-	-	●	●	●	●	●
	71ZM-S	-	-	-	-	-	-	●	●
	20ZM-S	●	●	●	●	●	●	●	●
	25ZM-S	●	●	●	●	●	●	●	●
	35ZM-S	●	●	●	●	●	●	●	●
SRR	50ZM-S	-	-	●	●	●	●	●	●
	25ZJ-S	●	●	●	●	●	●	●	●
	35ZJ-S	●	●	●	●	●	●	●	●
	50ZJ-S	-	-	●	●	●	●	●	●
SRF	60ZJ-S	-	-	-	●	●	●	●	●
	25ZMX-S	●	●	●	●	●	●	●	●
	35ZMX-S	●	●	●	●	●	●	●	●
FDTC	50ZMX-S	-	-	●	●	●	●	●	●
	25VF	●	●	●	●	●	●	●	●
	35VF	●	●	●	●	●	●	●	●
FDUM	50VF	-	-	●	●	●	●	●	●
	50VF	-	-	●	●	●	●	●	●
	50VF	-	-	●	●	●	●	●	●

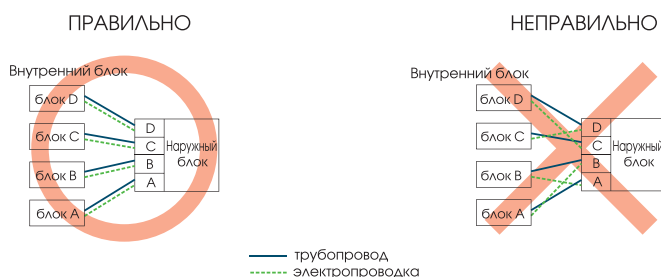
Количество подключаемых блоков

	SCM40ZJ-S	SCM45ZJ-S	SCM50ZJ-S1	SCM60ZJ-S1	SCM71ZJ-S1	SCM80ZJ-S1	SC100ZJ-S1	SC125ZJ-S1
МИН	2	2	2	2	2	2	4*	4*
МАКС	2	2	3	3	4	4	5	6

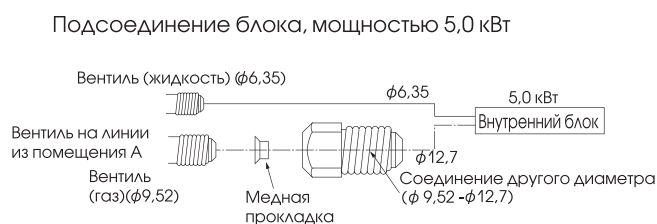
* В случае комбинаций с SRK20ZMX-S, SRK25ZMX-S, SRK35ZMX-S, SRK50ZMX-S, SRK60ZMX-S, SRK71ZM-S и FDEN50VF минимально можно подключить три внутренних блока, но суммарная производительность подключенных блоков должна быть в пределах 10-16 кВт. При использовании SRK71ZM-S+SRK71ZM-S может быть подсоединено два блока.

СЛЕДИТЕ ЗА ПРАВИЛЬНЫМ СОЕДИНЕНИЕМ ФРЕОНОВЫХ ТРУБ И ЭЛЕКТРИЧЕСКИХ ПРОВОДОВ

Убедитесь в том, что трубопровод и электрические провода блоков подсоединены правильно. Неправильное подсоединение приводит к нарушениям в работе системы и повреждению компрессора.



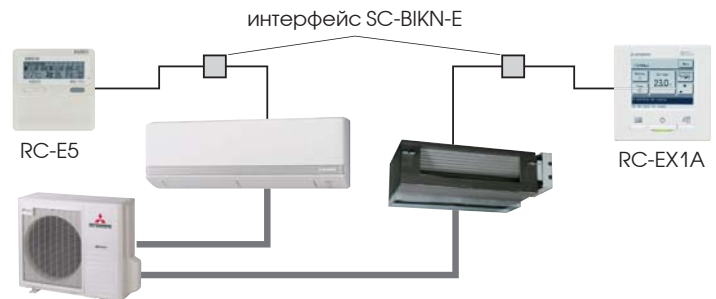
Пример использования соединений различного диаметра



Система управления

Проводной пульт управления

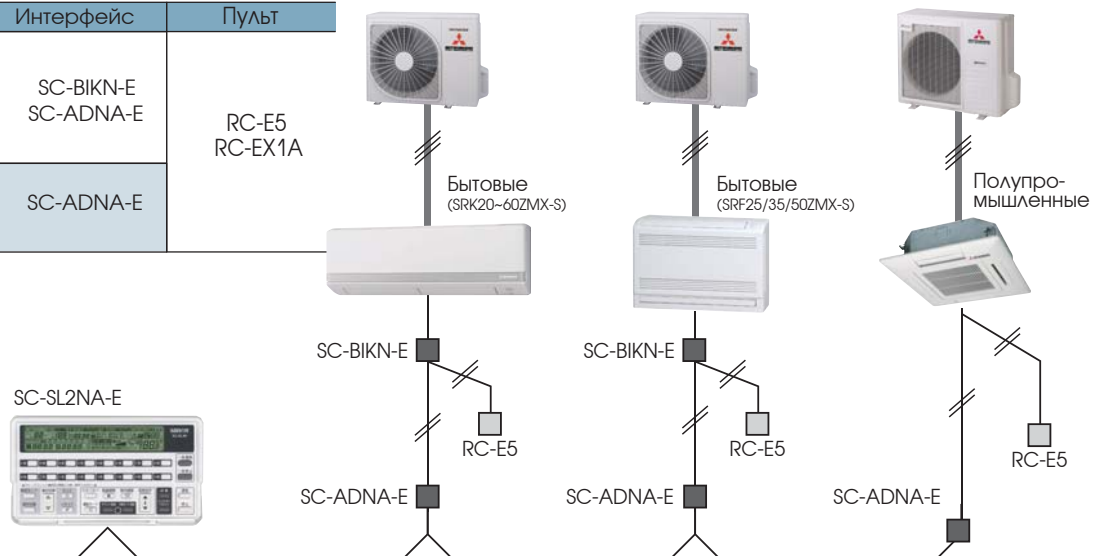
Модель	Интерфейс	Пульт
SRK63/71HE-S1	не требуется	RC-E1R
SRK20~60ZMX-S SRK63/71/80ZM-S SRK20~50ZM-S SRF25/35/50ZMX-S SRR25/35/50/60ZJ-S	SC-BIKN-E	RC-E5 RC-EX1A
FDTC25-60VF* FDUM50VF FDEN50VF	не требуется	



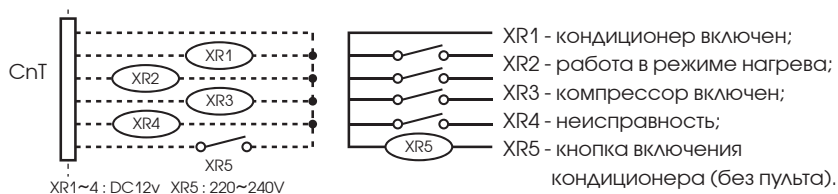
*Для беспроводного управления используйте RCN-TC-24W-ER

Подсоединение к сети SUPERLINK II

Модель	Интерфейс	Пульт
SRK20~60ZMX-S SRK63/71/80ZM-S SRK20~50ZM-S SRF25/35/50ZMX-S SRR25/35/50/60ZJ-S	SC-BIKN-E SC-ADNA-E	RC-E5 RC-EX1A
FDTC25~60VF FDUM50VF FDEN50VF	SC-ADNA-E	



Разъем CnT



Модель	Интерфейс
SRK63/71HE-S1 FDTC25~60VF FDUM50VF FDEN50VF	не требуется
SRK20~60ZMX-S SRK63/71/80ZM-S SRK20~50ZM-S SRF25/35/50ZMX-S SRR25/35/50/60ZJ-S	SC-BIKN-E

БЫТОВЫЕ КОНДИЦИОНЕРЫ

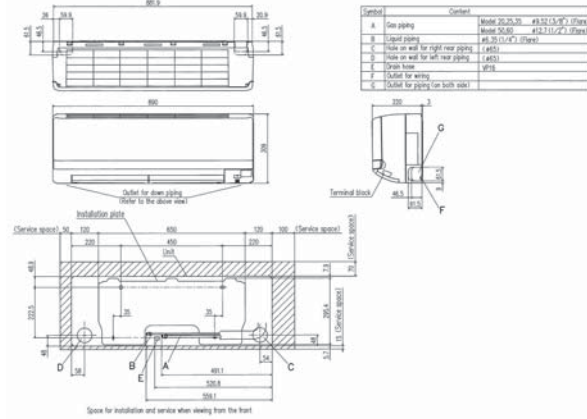
Габаритные чертежи

ВНУТРЕННИЕ БЛОКИ

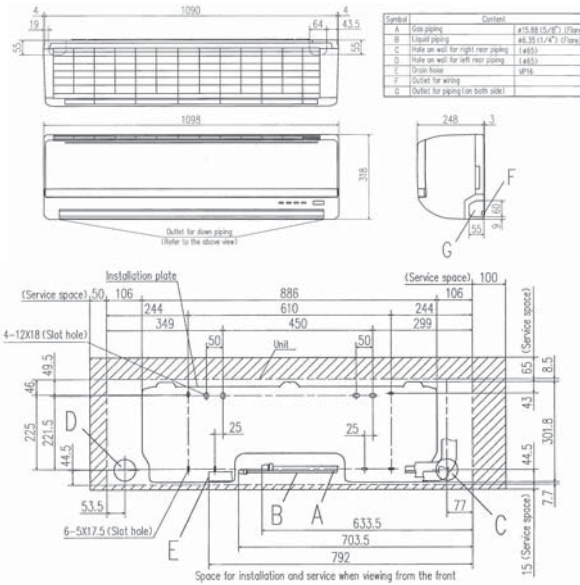
Настенный

все размеры в мм

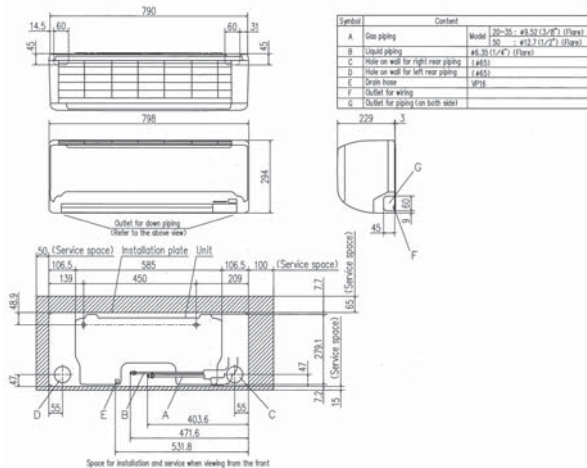
SRK20ZMX-S, SRK25ZMX-S, SRK35ZMX-S,
SRK50ZMX-S, SRK60ZMX-S



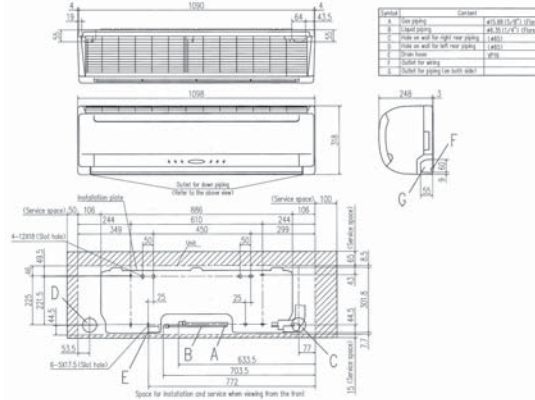
SRK63ZM-S, SRK71ZM-S, SRK80ZM-S



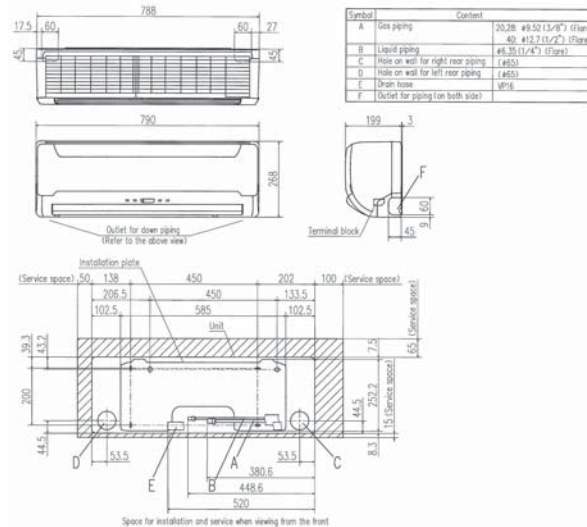
SRK20ZM-S, SRK25ZM-S, SRK35ZM-S, SRK50ZM-S



SRK63HE-S1, SRK71HE-S1



SRK20HG-S, SRK28HG-S, SRK40HG-S



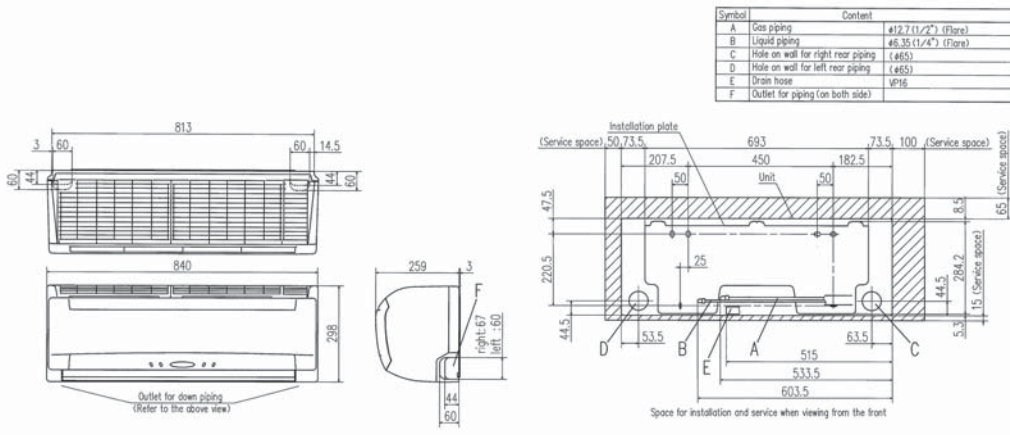
Габаритные чертежи

ВНУТРЕННИЕ БЛОКИ

Настенный

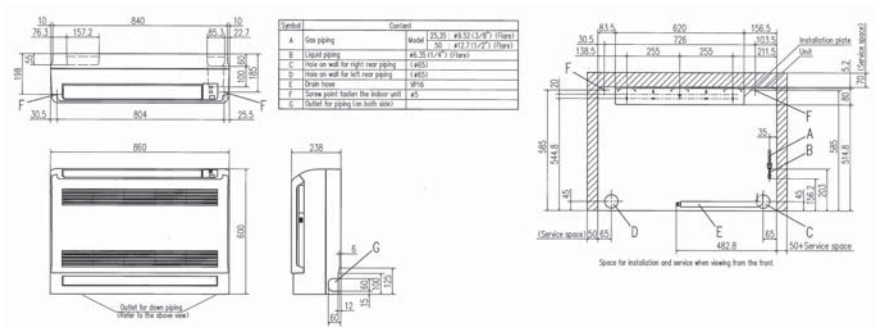
все размеры в мм

SRK50HE-S1, SRK56HE-S1

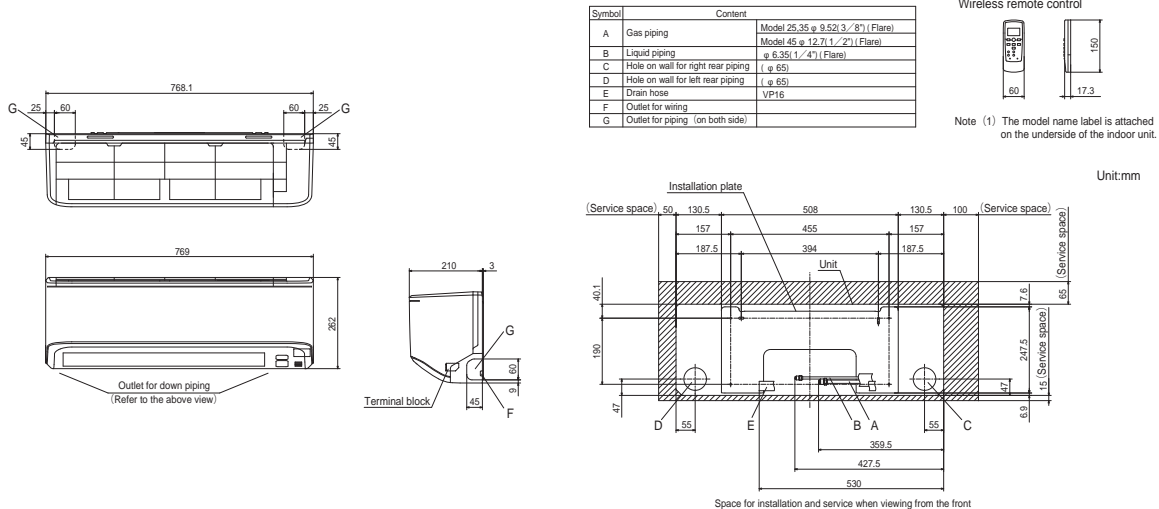


Напольный

SRF25ZMX-S, SRF35ZMX-S, SRF50ZMX-S



SRK25ZMP-S, SRK35ZMP-S, SRK45ZMP-S



БЫТОВЫЕ КОНДИЦИОНЕРЫ

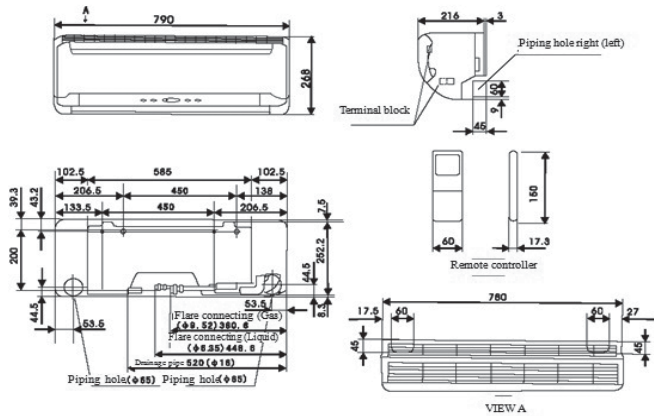
Габаритные чертежи

ВНУТРЕННИЕ БЛОКИ

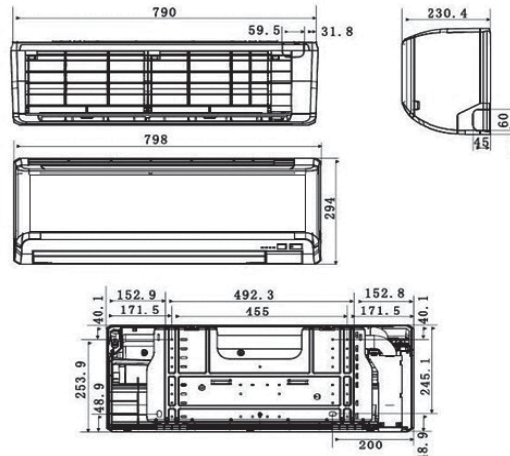
Настенный

SRK25QA-S, SRK35QA-S

все размеры в мм

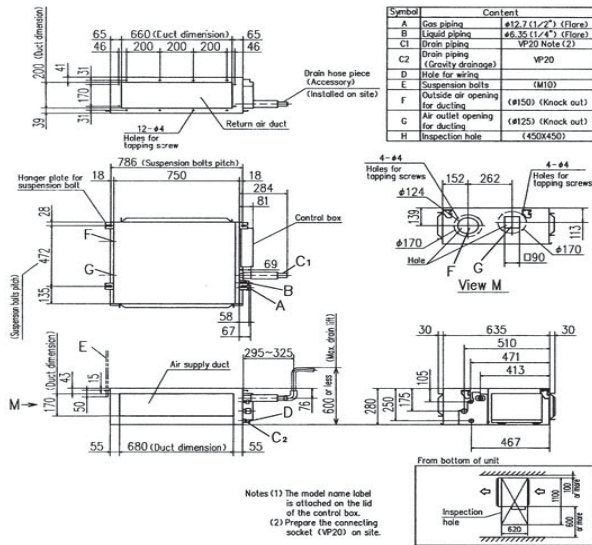


SRK20MA-S, SRK25MA-S, SRK35MA-S, SRK50MA-S



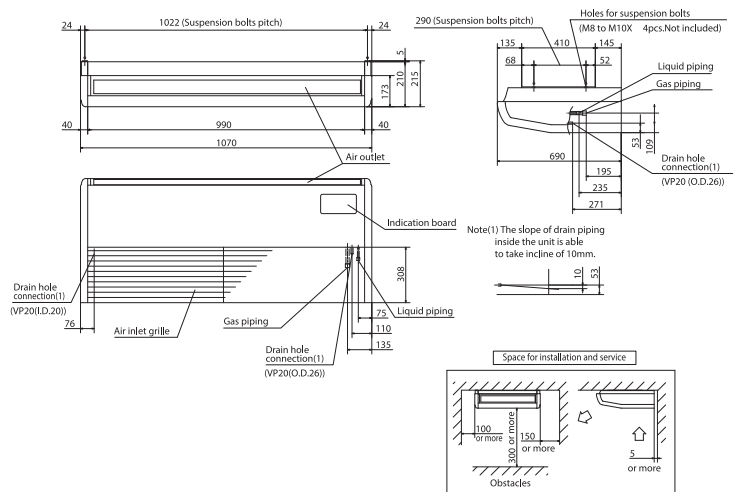
Канальный

FDUM50VF



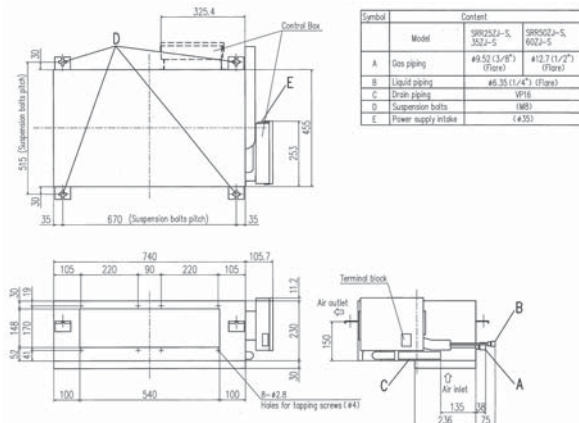
Подпотолочный

FDEN50VF



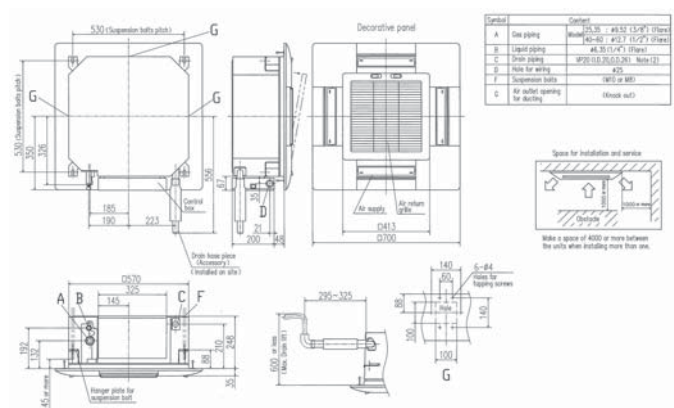
Канальный

SRR25ZJ-S, SRR35ZJ-S, SRR50ZJ-S, SRR60ZJ-S



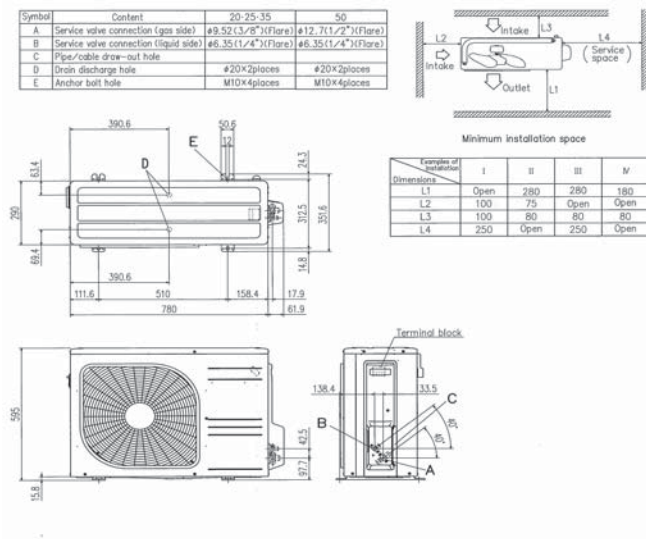
Кассетный

FDTC25VF, FDTC35VF, FDTC40VF, FDTC50VF, FDTC60VF

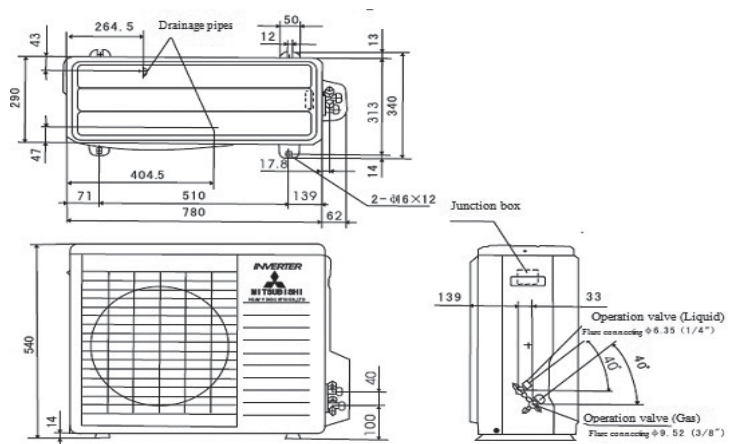


НАРУЖНЫЕ БЛОКИ

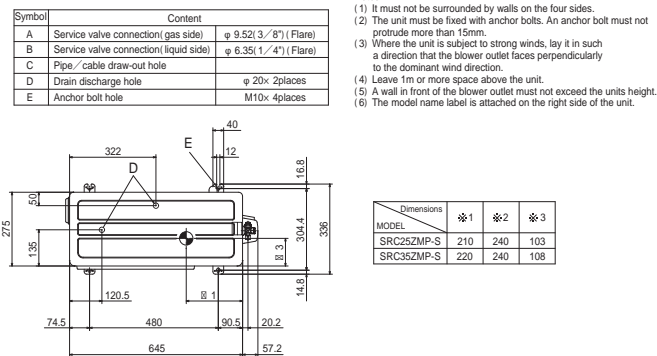
SRC20ZMX-S, SRC25ZMX-S, SRC35ZMX-S, SRC45ZMP-S



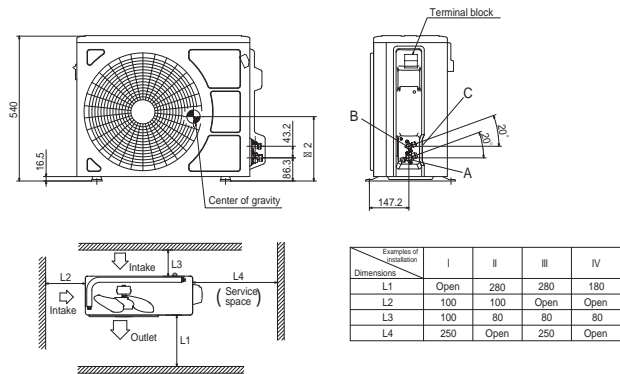
SRC20MA-S, SRC25MA-S, SRC35MA-S



SRC25ZMP-S, SRC35ZMP-S



- Notes
- (1) It must not be surrounded by walls on the four sides.
 - (2) The unit must be fixed with anchor bolts. An anchor bolt must not protrude more than 15mm.
 - (3) Where the unit is subject to strong winds, lay it in such a direction that the blower outlet faces perpendicularly to the dominant wind direction.
 - (4) Leave 1m or more space above the unit.
 - (5) A wall in front of the blower outlet must not exceed the units height.
 - (6) The model name label is attached on the right side of the unit.



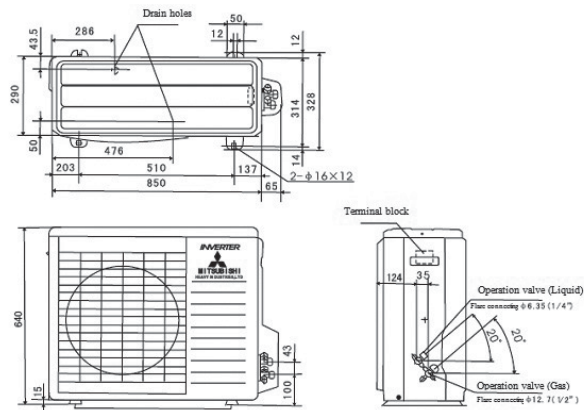
БЫТОВЫЕ КОНДИЦИОНЕРЫ

Габаритные чертежи

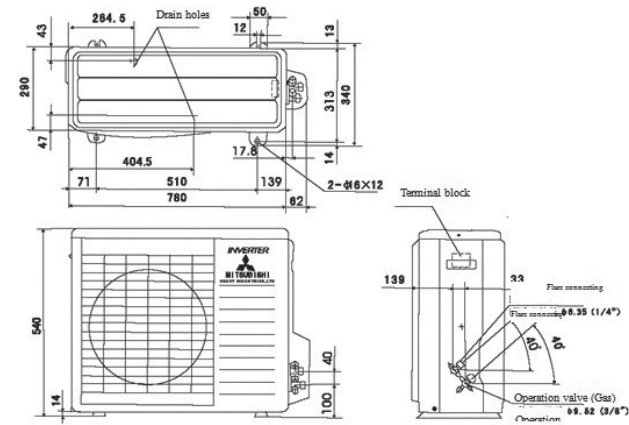
НАРУЖНЫЕ БЛОКИ

все размеры в мм

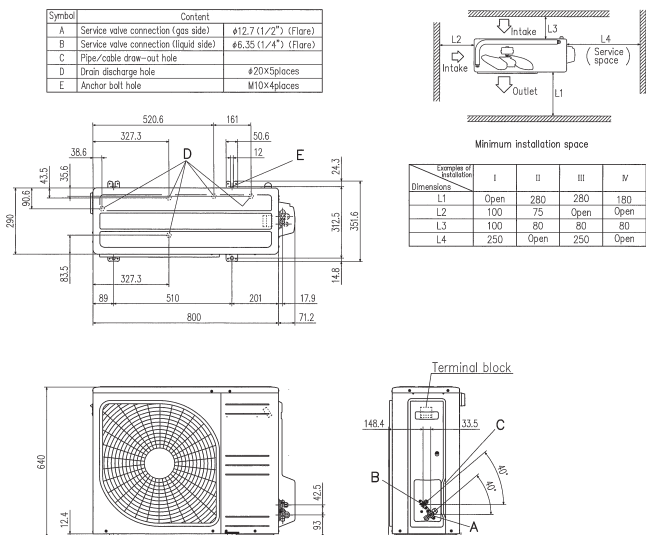
SRC50MA-S



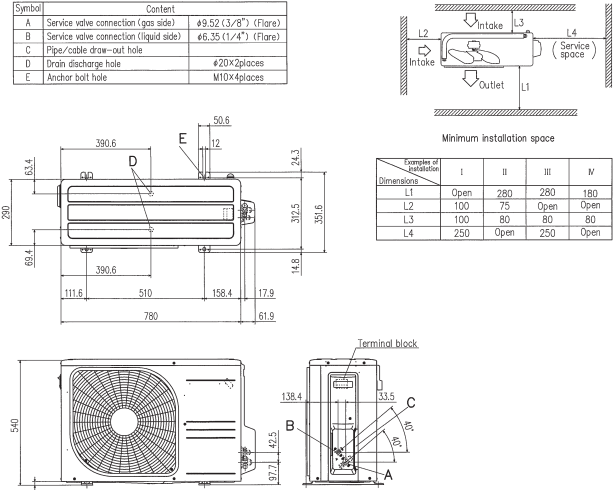
SRC25QA-S, SRC35QA-S



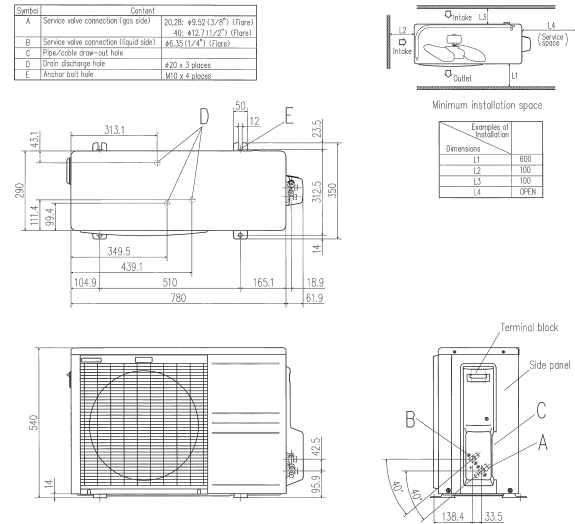
SRC40ZMX-S, SRC50ZMX-S, SRC60ZMX-S, SRC50ZM-S



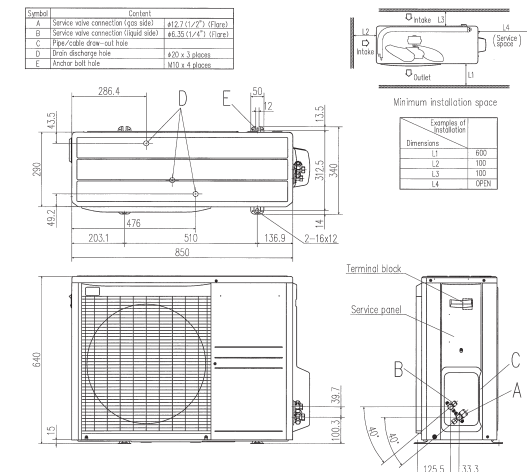
SRC20ZM-S, SRC25ZM-S, SRC35ZM-S



SRC20HG-S SRC28HG-S SRC40HG-S



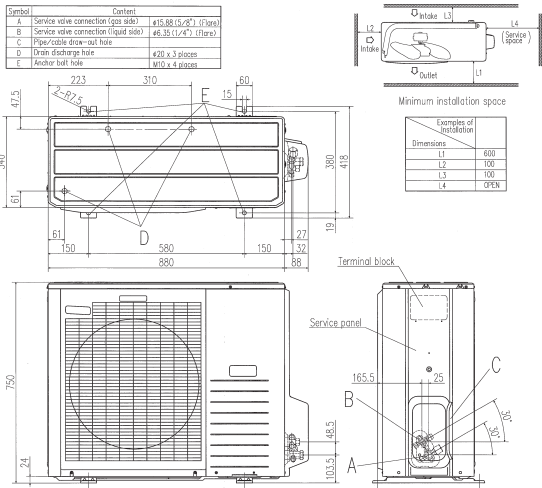
SRC50HE-S1, SRC56HE-S1, SRC63HE-S1



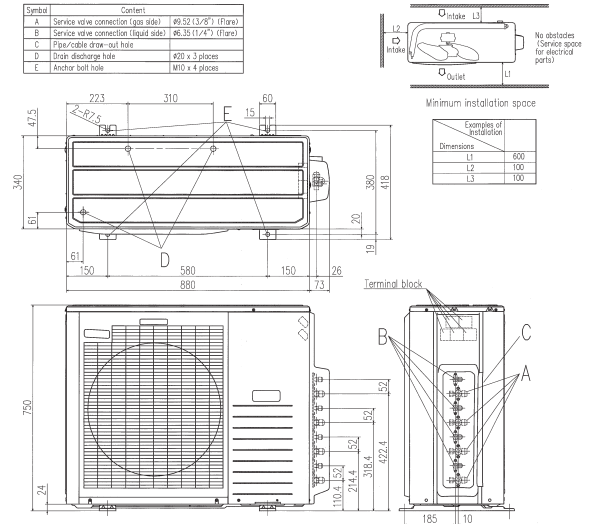
НАРУЖНЫЕ БЛОКИ

все размеры в мм

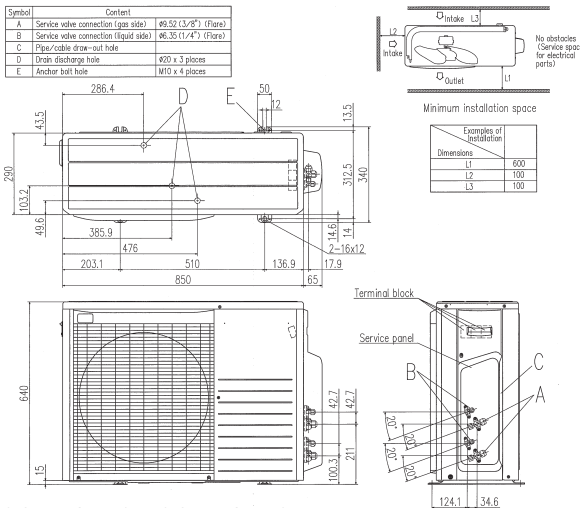
SRC63ZM-S, SRC71ZM-S, SRC80ZM-S,
SRC71HE-S1



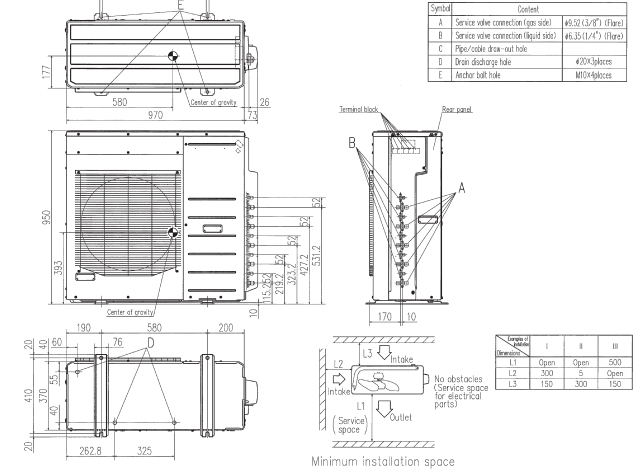
SCM71ZJ-S1, SCM80ZJ-S1



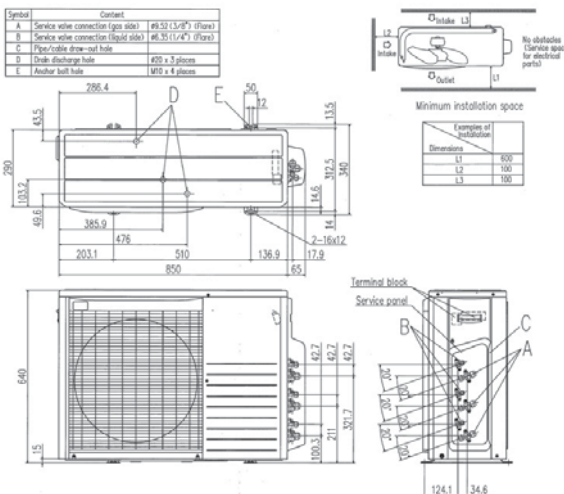
SCM40ZJ-S, SCM45ZJ-S



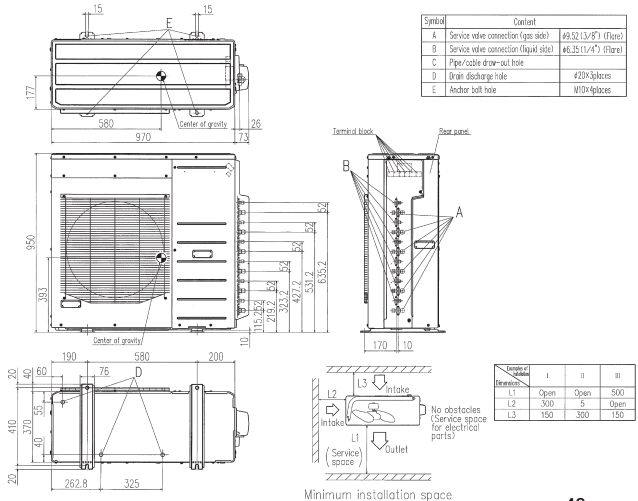
SCM100ZJ-S1



SCM50ZJ-S1, SCM60ZJ-S1



SCM125ZJ-S1







ПОЛУПРОМЫШЛЕННЫЕ КОНДИЦИОНЕРЫ

ПОЛУПРОМЫШЛЕННЫЕ

Hyper Inverter

Высокая эффективность, мощный обогрев и максимально длинный трубопровод.

Новые технологии способствуют сохранению окружающей среды благодаря экономии энергопотребления и делают возможной эксплуатацию наружных блоков 10–14 кВт при температурах до -20°C , а также гарантируют гибкость решений при монтаже в результате увеличения максимальной длины трубопровода до 100 м.



4–6 кВт



7,1 кВт



10–14 кВт

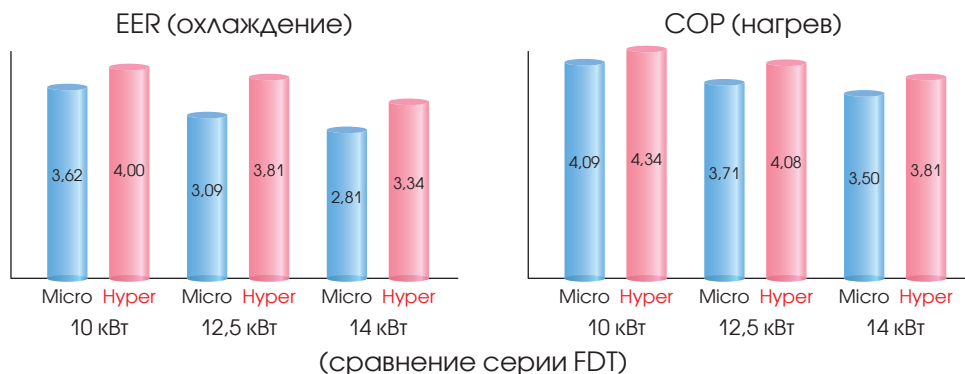


Модельный ряд

	кВт								
	4,0	5,0	5,6	7,0	10,0	12,0	14,0	20,0	25,0
Hyper Inverter	●	●	●	●	●	●	●	—	—

Высокая производительность

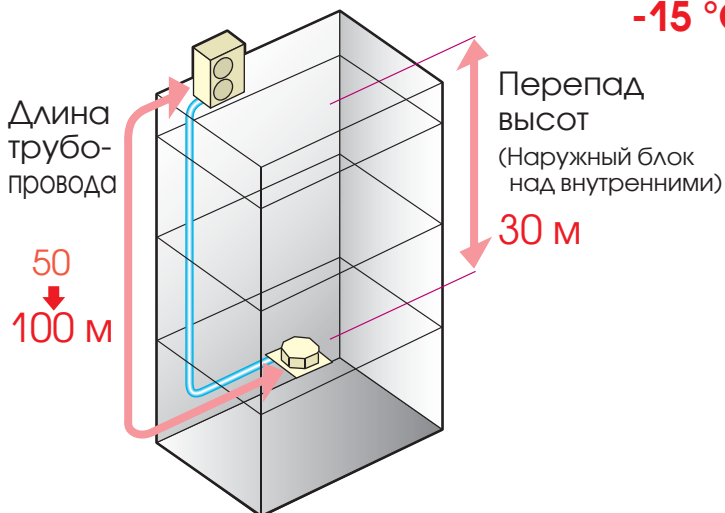
Используя современные технологии, такие как двойной ротационный компрессор, мы смогли достичь самого высокого COP в отрасли.



КОНДИЦИОНЕРЫ

Большая длина трубопровода

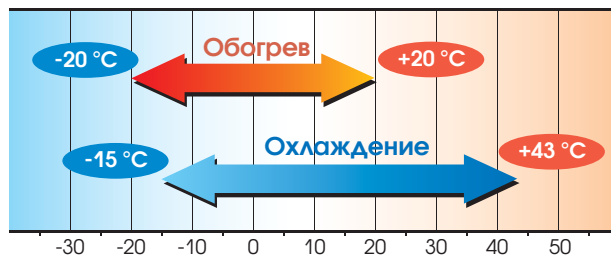
(10–14 кВт)



Эффективный обогрев

(10–14 кВт)

-20 °C : работа в режиме нагрева возможна при температурах до -20 °C;
-15 °C : номинальная производительность в режиме нагрева при температурах до -15 °C.



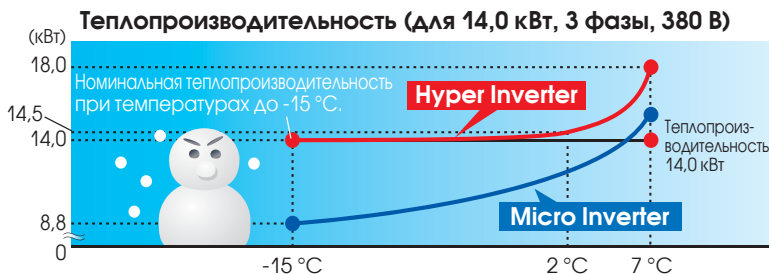
Макс. теплопроизводительность (кВт)

	Hyper Inverter	Micro Inverter
FDC100VSX (4HP, 3 фазы, 380 В)	16,0	12,5
FDC125VSX (5HP, 3 фазы, 380 В)	18,0	16,0
FDC140VSX (6HP, 3 фазы, 380 В)	20,0	16,5

Самая высокая теплопроизводительность в отрасли

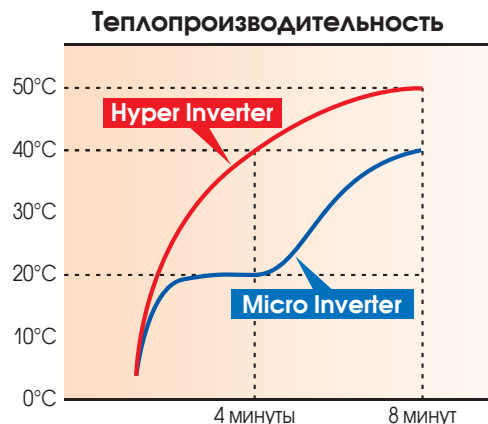
Оптимизация контроля прохождения хладагента с помощью электронного ТРВ, а также применение нового двойного ротационного компрессора позволили значительно повысить теплопроизводительность кондиционера. Модели серии Hyper Inverter быстро выходят на заданный режим, работая эффективно при наружных температурах до -15 °C. Таким образом, кондиционеры отлично подходят для регионов с холодным климатом.

При низких температурах (2 °C внутри и снаружи помещения) возможен нагрев подаваемого в помещение воздуха до +40 °C за первые 4 минуты после запуска кондиционера с доведением температуры до +50 °C за последующие 8 минут.



Наименование модели	Теплопроизводительность (кВт, при наружной температуре 7 °C)	Теплопроизводительность (при наружной температуре -15 °C)
FDC100VSX (4HP, 3 фазы, 380 В)	11,2 кВт	11,2 кВт
FDC125VSX (5HP, 3 фазы, 380 В)	14,0 кВт	14,0 кВт
FDC140VSX (6HP, 3 фазы, 380 В)	16,0 кВт	16,0 кВт

Условия эксплуатации, диапазон рабочих температур, холодо- и теплопроизводительность указаны в документации (в том числе для 1-фазных, 220 В).



ПОЛУПРОМЫШЛЕННЫЕ

Micro Inverter

Компактные наружные блоки

Модельный ряд

	4.0	5.0	5.6	7.0	10.0	12.5	14.0	20.0	25.0
Micro Inverter	—	—	—	—	●	●	●	●	●

FDC100VN/VS (10,0 кВт)
FDC125VN/VS (12,5 кВт)
FDC140VN/VS (14,0 кВт)

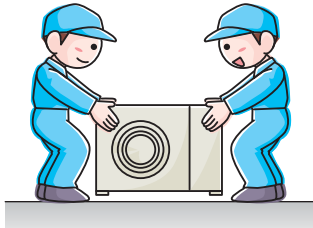


FDC200VS (20,0 кВт)



FDC250VS (25,0 кВт)

Проще монтаж



Масса (кг)

Мощность (кВт)	Масса (кг)
7,1	60
10,0	74
12,5	74
14,0	74
20,0	122
25,0	140

Можно перевозить в лифте



Объем (мм³)

Мощность (кВт)	Объем (мм³)
7,1	224
10,0	303
12,5	303
14,0	303
20,0	467
25,0	540

Размер компрессора меньше, производительность больше (Micro Inverter 10–14 кВт)

Новый ротационный компрессор постоянного тока способен развивать скорость вращения до 120 об/с. «Векторное» управление работой компрессора обеспечивает точное поддержание параметров. Помимо этого, значительно уменьшилась вибрация.



* Векторное управление – это новейшая технология инверторного управления, повышающая производительность компрессора за счет выработки тока синусоидальной формы.



Надежность

Надежность компрессора обеспечивается дополнительными мерами по возврату масла, применением электронного терморегулирующего вентиля и др.

Standard Inverter

Модельный ряд

	4,0	5,0	5,6	7,0	9,0	10,0	12,5	14,0	20,0	25,0
Standard Inverter	—	—	—	●	●	—	—	—	—	—

FDC71VNP (7,1 кВт)

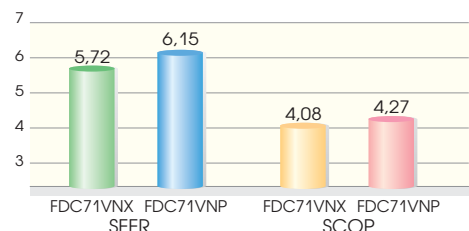
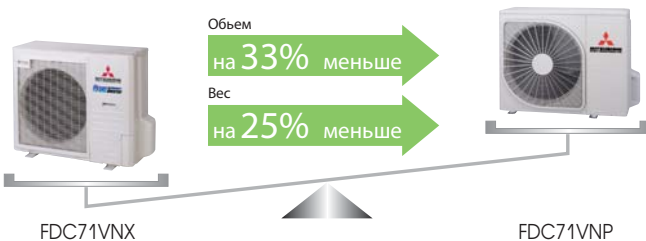


FDC90VNP (9 кВт)



Компактный дизайн наружных блоков

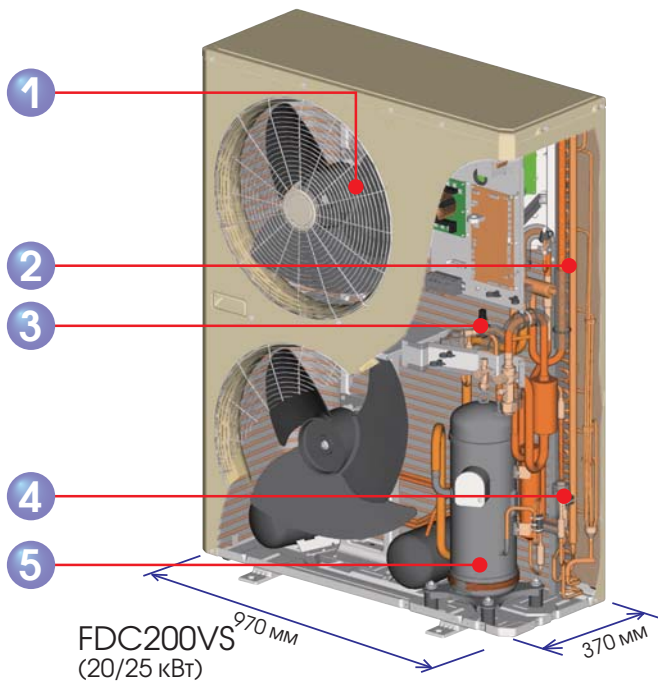
Высокий SEER & SCOP



Несмотря на то, что номинальная эффективность ниже, чем у FDC71VNX (Hyper inverter), сравнительно лучший SEER и COP (сезонные коэффициенты) достигаются за счет оптимизации управления.

КОНДИЦИОНЕРЫ

Высокие технологии



1 Двигатель постоянного тока

2 Оптимизирован теплообменник

3 Контроль перегрева по датчику низкого давления

4 Эффективный холодильный цикл

5 Новый спиральный компрессор

Инверторный спиральный компрессор (20,0 кВт)

Инверторный компрессор позволяет регулировать кондиционер в широком диапазоне производительности, делая его работу более эффективной. Сам компрессор стал ниже на 32% и на 31,8% меньше в объеме.

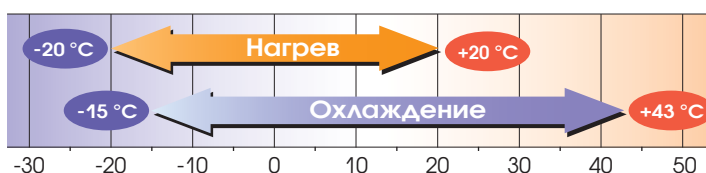
Двигатель вентилятора пост. тока

Применение двигателя постоянного тока позволило увеличить эффективность работы вентилятора на 60%.

Широкий рабочий диапазон

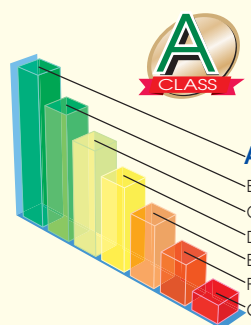
Использование новых разработок позволило расширить диапазон рабочих температур кондиционера. Теперь работа оборудования возможна при низких наружных температурах: до -20 °C – при работе на нагрев и до -15 °C – при работе на охлаждение.

(FDC 100/125/140)



Энергопотребление класса A

Повышение коэффициентов преобразования сделало класс A стандартом для полупромышленных кондиционеров.



Energy		Air-conditioner	
Manufacturer			
Outside unit			
Inside unit			
More efficient			
A			
B			
C			
D			
E			
F			
G			
Less efficient			
Annual energy consumption, kWh in cooling mode			
Cooling output		kW	
Energy efficiency ratio			
Full load (the higher the better)			
Type	Cooling only	—	
	Cooling + Heating	—	
	Air cooled	—	
	Water cooled	—	
Heat output		kW	
Heating performance		A: higher G: lower	
Noise (dB(A) re 1 pW)			
Further information is contained in product brochures			
Air conditioner			
Energy label Directive 2002/31/EC			

ПОЛУПРОМЫШЛЕННЫЕ СЕНСОРНЫЙ ПУЛЬТ УПРАВЛЕНИЯ

Современная сенсорная панель управления с ЖК дисплеем

Удобный интерфейс

- Панель управления снабжена сверхчувствительным сенсором.
- Простое управление – всего 3 кнопки.

Высокая информативность

- Большой ЖК дисплей (3,8 дюйма) с подсветкой.
- Многоязычное меню.

НОВЫЙ

RC-EX1A



Пуск/Стоп

Режим повышенной производительности

Кондиционер в течение 15 минут работает с максимальной производительностью:

- увеличивает скорость вращения компрессора;
- увеличивает обрабатываемый объем воздуха.

Режим энергосбережения

- изменяет заданную температуру:
 - +28 °C – в режиме охлаждения,
 - +22 °C – в режиме нагрева и охлаждения,
 - +25 °C – в автоматическом режиме;
- корректирует работу в зависимости от наружной температуры.

Простая настройка всего одним нажатием

КОНДИЦИОНЕРЫ



FDU

КАНАЛЬНЫЙ – ВЫСОКОГО
СТАТИЧЕСКОГО ДАВЛЕНИЯ

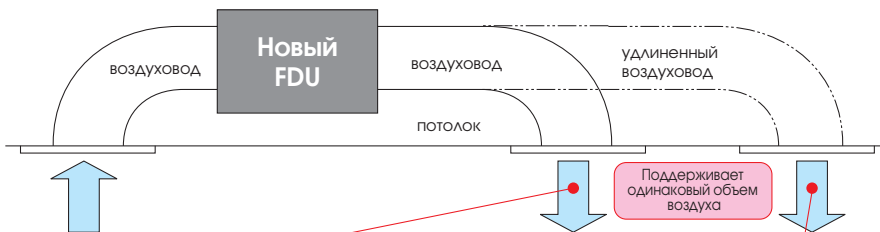
НОВЫЙ



Управление свободным напором (E.S.P.)

Усовершенствованная конструкция. Использование DC-двигателя вентилятора внутреннего блока позволяет автоматически выбирать оптимальный расход воздуха.

После выбора необходимого варианта E.S.P. внутренний блок будет поддерживать номинальный расход воздуха на каждой скорости вентилятора.



RC-E5

кнопка E.S.P.

Внешнее статическое давление E.S.P. можно установить с кнопки E.S.P.

Вариант №	№. 8	№. 9	№. 10	№. 11	№. 12	№. 13	№. 14	№. 15
E.S.P.	80 Па	90 Па	100 Па	110 Па	120 Па	130 Па	140 Па	150 Па

*диапазон 80–150 Па доступен к выбору по умолчанию;
*диапазон 10–200 Па возможно активировать (см. тех. документацию)

Тише

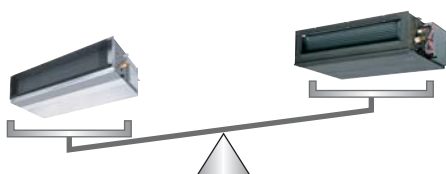
		Старый	Новый	На минимальной скорости
Старый	(FDU71VF1, на минимальной скорости)	37	25	На 12 дБ тише
Новый		38	30	На 8 дБ тише

Тоньше



	Старый	Новый
FDU71VF	297	280 на 17 мм тоньше
FDU100/125/140VF	350	280 на 70 мм тоньше


















Легче










	Старый	Новый
FDU71VF	40	34 На 6 кг легче
FDU100/125/140VF	63	34 На 29 кг легче

ПОЛУПРОМЫШЛЕННЫЕ

ОДНОЗОНАЛЬНЫЕ СИСТЕМЫ (НАРУЖНЫЙ : ВНУТРЕННИЙ = 1:1)

Тип		Холодопроизводительность					
		<i>Hyper Inverter</i>					
		HP	1,5	2,0	2,5	3,0	4,0
		кВт	4,0	5,0	6,0	7,1	10,0
		Btu/h	13 700	17 100	19 100	23 900	34 100
		ккал/ч	3440	4300	4816	6020	8600
КАССЕТНЫЙ	4-щелевой FDT 	Внутренний блок					
			FDT40VF	FDT50VF	FDT60VF	FDT71VF1	FDT100VF1
		1 фаза	SRC40ZMX-S	SRC50ZMX-S	SRC60ZMX-S	FDC71VNX	FDC100VNX
		3 фазы					FDC100VSX
	1 фаза	FDT40ZMXVF	FDT50ZMXVF	FDT60ZMXVF	FDT71VNXVF1	FDT100VNXVF1	
	3 фазы					FDT100VSXVF1	
4-щелевой (600 x 600 мм) FDTC 	Внутренний блок						
		FDT40VF	FDT50VF	FDT60VF			
	1 фаза	SRC40ZMX-S	SRC50ZMX-S	SRC60ZMX-S			
	1 фаза	FDTC40ZMXVF	FDTC50ZMXVF	FDTC60ZMXVF			
КАНАЛЬНЫЙ	Высокого статического давления FDU 	Внутренний блок	 НОВЫЙ				
			FDU71VF1	FDU100VF1			
		1 фаза				FDC71VNX	FDC100VNX
		3 фазы					FDC100VSX
	1 фаза				FDU71VNXVF1	FDUM100VNXVF1	
	3 фазы					FDUM100VSXVF1	
Низкого/среднего статического давления FDUM 	Внутренний блок	 НОВЫЙ  					
		FDUM40VF	FDUM50VF	FDUM60VF	FDUM71VF1	FDUM100VF1	
	1 фаза	SRC40ZMX-S	SRC50ZMX-S	SRC60ZMX-S	FDC71VNX	FDC100VNX	
	3 фазы					FDC100VSX	
1 фаза	FDUM40ZMXVF	FDUM50ZMXVF	FDUM60ZMXVF	FDUM71VNXVF1	FDUM100VNXVF1		
3 фазы					FDUM100VSXVF1		
ПОТОЛочно-ПОДВЕСНОЙ	FDEN 	Внутренний блок					
			FDEN40VF	FDEN50VF	FDEN60VF	FDEN71VF1	FDEN100VF1
		1 фаза	SRC40ZMX-S	SRC50ZMX-S	SRC60ZMX-S	FDC71VNX	FDC100VNX
		3 фазы					FDC100VSX
1 фаза	FDEN40ZMXVF	FDEN50ZMXVF	FDEN60ZMXVF	FDEN71VNXVF1	FDEN100VNXVF1		
3 фазы					FDEN100VSXVF1		
НАСТЕННЫЙ	SRK НОВЫЙ 	Внутренний блок					
			1 фаза				
3 фазы							
КОЛОННЫЙ	FDV 	Внутренний блок					
			FDV71VD1	FDV100VD1			
		1 фаза				FDC71VNX	FDC100VNX
		3 фазы					FDC100VSX
1 фаза				FDV71VNXVD1	FDV100VNXVD1		
3 фазы					FDV100VSXVD1		
НАРУЖНЫЙ БЛОК		 					

КОНДИЦИОНЕРЫ

		<i>Micro Inverter</i>					<i>Standard Inverter</i>		
5,0	6,0	4,0	5,0	6,0	8,0	10,0	3,0	3,5	
12,5	14,0	10,0	12,5	14,0	20,0	25,0	7,1	9,0	
42 700	47 800	34 100	42 700	47 800	68 300	85 400	23 900	30 300	
10 750	12 040	8600	10 750	12 040	17 200	21 500	6020	7630	
									
FDT125VF	FDT140VF	FDT100VF1	FDT125VF	FDT140VF			FDT71VF1	FDT100VF1	
FDC125VNX	FDC140VNX	FDC100VN	FDC125VN	FDC140VN			FDC71VNP	FDC90VNP	
FDC125VSX	FDC140VSX	FDC100VS	FDC125VS	FDC140VS					
FDT125VNXVF	FDT140VNXVF	FDT100VNVF1	FDT125VNVF	FDT140VNVF			FDT71VNPVF1	FDT100VNPVF1	
FDT125VSXVF	FDT140VSXVF	FDT100VSVF1	FDT125VSVF	FDT140VSVF					
									
FDU125VD	FDU140VD	FDU100VF1	FDU125VF	FDU140VF	FDU200VF	FDU250VF	FDU71VF1	FDU100VF1	
FDC125VNX	FDC140VNX	FDC100VN	FDC125VN	FDC140VN			FDC71VNP	FDC90VNP	
FDC125VSX	FDC140VSX	FDC100VS	FDC125VS	FDC140VS	FDC200VS	FDC250VS			
FDU125VNXVD	FDU140VNXVD	FDU100VNVF1	FDU125VNVF	FDU140VNVF			FDU71VNPVF1	FDU100VNPVF1	
FDU125VSXVD	FDU140VSXVD	FDU100VSVF1	FDU125VSVF	FDU140VSVF	FDU200VSVF	FDU250VSVF			
									
FDUM125VF	FDUM140VF	FDUM100VF1	FDUM125VF	FDUM140VF			FDUM71VF1	FDUM100VF1	
FDC125VNX	FDC140VNX	FDC100VN	FDC125VN	FDC140VN			FDC71VNP	FDC90VNP	
FDC125VSX	FDC140VSX	FDC100VS	FDC125VS	FDC140VS					
FDUM125VNXVF	FDUM140VNXVF	FDUM100VNVF1	FDUM125VNVF	FDUM140VNVF			FDUM71VNPVF1	FDUM100VNPVF1	
FDUM125VSXVF	FDUM140VSXVF	FDUM100VSVF1	FDUM125VSVF	FDUM140VSVF					
									
FDEN125VF	FDEN140VF	FDEN100VF1	FDEN125VF	FDEN140VF			FDEN71VF1	FDEN100VF1	
FDC125VNX	FDC140VNX	FDC100VN	FDC125VN	FDC140VN			FDC71VNP	FDC90VNP	
FDC125VSX	FDC140VSX	FDC100VS	FDC125VS	FDC140VS					
FDEN125VNXVF	FDEN140VNXVF	FDEN100VNVF1	FDEN125VNVF	FDEN140VNVF			FDEN71VNPVF1	FDEN100VNPVF1	
FDEN125VSXVF	FDEN140VSXVF	FDEN100VSVF1	FDEN125VSVF	FDEN140VSVF					
									
						SRK71ZM-S			
						SRK71VNPZM			
						FDC71VNP			
									
FDV125VD	FDV140VD	FDV100VD1	FDV125VD	FDV140VD			FDV71VD1	FDV100VD1	
FDC125VNX	FDC140VNX	FDC100VN	FDC125VN	FDC140VN			FDC71VNP	FDC90VNP	
FDC125VSX	FDC140VSX	FDC100VS	FDC125VS	FDC140VS					
FDV125VNXVD	FDV140VNXVD	FDV100VNV1	FDV125VNV1	FDV140VNV1			FDV71VNPVD1	FDV100VNPVD1	
FDV125VSXVD	FDV140VSXVD								
									
									

ПОЛУПРОМЫШЛЕННЫЕ

Hyper Inverter (ВНУТРЕННИЙ БЛОК)

кассетный 4-щелевой

FDT



FDT 40/50/60/71/
100/125/140VF



Проводной пульт

Беспроводной пульт



RC-EX1A
(опция)

RC-E5
(опция)

RCH-E3
(опция)

RCN-T-36W-E
(опция)

1 Выравнивание блока

Сняв крышки, находящиеся в уголках, можно отрегулировать расположение потолочной панели.



2 Удобство монтажа

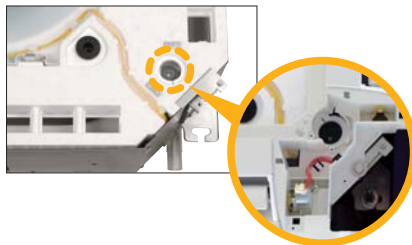
ИК-приемник можно установить в любом из углов панели.



беспроводный пульт
RCN-T-36W-E

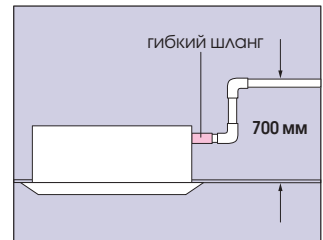
3 Проверка дренажного поддона

Чтобы проверить состояние дренажного поддона, достаточно снять боковую дверцу. Новая конструкция блока позволяет производить замену двигателя вентилятора без снятия панелей. Также возможна временная установка дренажного поддона.



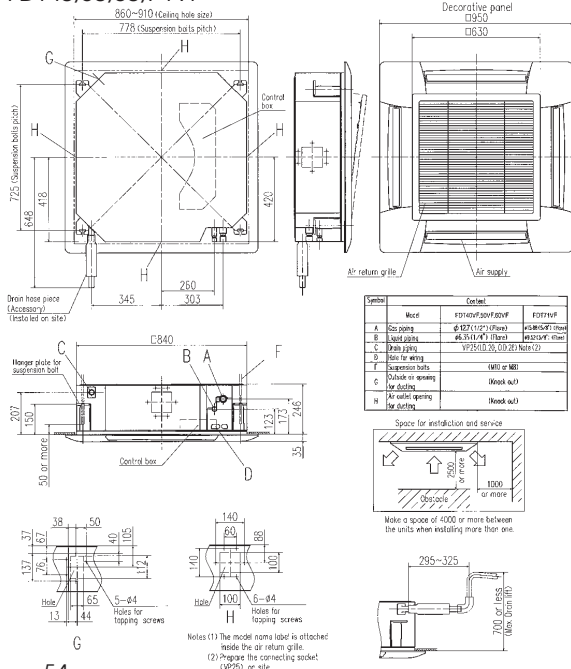
4 Дренажный насос

Насос поднимает конденсат на высоту до 700 мм от уровня потолка. Это решает проблему в том случае, если невозможно сделать плавный уклон дренажной трубы. В комплект входит гибкий шланг 260 мм.

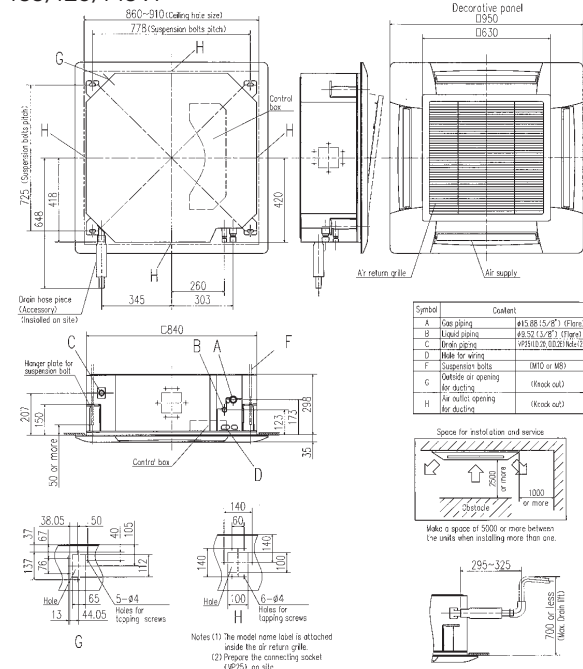


Габаритный чертеж (мм)

FDT40,50,60,71VF



100, 125, 140VF



КОНДИЦИОНЕРЫ



ТЕХНИЧЕСКИЕ ХАРАКТЕРИСТИКИ

Комплект			Hyper Inverter				
			FDT40ZJXVF	FDT50ZJXVF	FDT60ZJXVF	FDT71VNXVF1	FDT100VNXVF1
Внутренний блок			FDT40VF	FDT50VF	FDT60VF	FDT71VF1	FDT100VF
Наружный блок			SRC40ZMX-S	SRC50ZMX-S	SRC60ZMX-S	FDC71VNX	FDC100VNX
Питание			1 фаза, 220–240 В, 50 Гц, 1 фаза, 220 В, 60 Гц				
Холодопроизводит. (мин-макс)	ISO-T1(JIS)	кВт	4,0 (1,1~4,7)	5,0 (1,1~5,6)	5,6 (1,1~6,3)	7,1 (3,2~8,0)	10,0 (4,0~11,2)
Теплопроизводит. (мин-макс)	ISO-T1(JIS)	кВт	4,5 (0,6~5,4)	5,4 (0,6~6,3)	6,7 (0,6~7,1)	8,0 (3,6~9,0)	11,2 (4,0~12,5)
Потр. мощность	холод/тепло	кВт	0,93/1,06	1,29/1,29	1,52/1,70	2,04/1,94	2,50/2,58
СОР	холод/тепло		4,30/4,25	3,88/4,19	3,68/3,94	3,48/4,12	4,00/4,34
Энергопотр.	холод/тепло		A/A	A/A	A/A	A/A	A/A
Пусковой ток		A	5(12)	5(15)		5(17)	5(24)
Ур. звукового давления	внутренний	дБ(А)	Hi:33 Me:31 Lo:30			Hi:35 Me:33 Lo:31	Hi:40 Me:37 Lo:35
	наружный		50	холод: 54, тепло: 50		54	холод: 48, тепло: 50
Расход воздуха	внутренний	м³/мин	Hi:18 Me:16 Lo:14		Hi:18 Me:16 Lo:14	Hi:21 Me:19 Lo:17	Hi:27 Me:24 Lo:20
	наружный		холод: 36, тепло: 33	холод: 40, тепло: 33	холод: 41, тепло: 39	холод: 60, тепло: 50	100
Габариты	В x Ш x Г	мм	блок: 246 x 840 x 840, панель: 35 x 950 x 950				блок:298x840x840, панель:35x950x950
Вес	Блок+панель	кг	27,5 (блок: 22, панель: 5,5)		29,5 (блок: 24, панель:5,5)		32,5 (блок: 27, панель: 5,5)
Панель			T-PSA-3BW-E				
Фильтр, кол-во			карманный пластиковый x1 (моющийся)				
Пульт управления (опция)			проводной: RC-EX1A, RC-E5, RCH-E3 беспроводной: RCN-T-36W-E				
Габариты	В x Ш x Г	мм	640 x 800 (+71) x 290		750 x 880 (+88) x 340		1300 x 970 x 370
Вес		кг	45		60		105
Компрессор			ротационный				
Хладагент		кг(м)	1,5(15)		2,95(30)		4,5(30)
Диаметр труб	жидкость/газ		6,35/12,7		9,52/15,88		
Допуст. высот	Длина магистрали	м	30		50		100
	Перепад высот	наруж. выше	20		30		30
		наруж. ниже	20		15		15
Диапазон температур	холод	наруж.	-15~43				
	тепло	наруж.	-15~20			-20~20	

Данные измерены при следующих условиях (ISO-T1). Охлаждение: температура в помещении 27 °CDB, 19 °CWB, наружная температура 35°CDB. Нагрев: температура в помещении 20 °CDB, наружная температура 7 °CDB, 6 °CWB

ТЕХНИЧЕСКИЕ ХАРАКТЕРИСТИКИ

Комплект			Hyper Inverter				
			FDT125VNXVF	FDT140VNXVF	FDT100VSXVF1	FDT125VSXVF	FDT140VSXVF
Внутренний блок			FDT125VF	FDT140VF	FDT100VF1	FDT125VF	FDT140VF
Наружный блок			FDC125VNX	FDC140VNX	FDC100VSX	FDC125VSX	FDC140VSX
Питание			1 фаза, 220–240 В, 50 Гц, 1 фаза 220 В 60 Гц		3 фазы, 380–415 В, 50Гц		
Холодопроизводит. (мин-макс)	ISO-T1(JIS)	кВт	12,5 (5,0~14,0)	14,0 (5,0~16,0)	10,0 (4,0~11,2)	12,5 (5,0~14,0)	14,0 (5,0~16,0)
Теплопроизводит. (мин-макс)	ISO-T1(JIS)	кВт	14,0 (4,0~17,0)	16,0 (4,0~18,0)	11,2 (4,0~16,0)	14,0 (4,0~18,0)	16,0 (4,0~20,0)
Потр. мощность	холод/тепло	кВт	3,28/3,43	4,19/4,20	2,50/2,58	3,28/3,43	4,19/4,20
СОР	холод/тепло		3,81/4,08	3,34/3,81	4,00/4,34	3,81/4,08	3,34/3,81
Энергопотр.	холод/тепло		A/A	A/A	A/A	A/A	A/A
Пусковой ток		A	5(26)		5(15)		
Ур. звукового давления	внутренний	дБ(А)	Hi:42 Me:40 Lo:37	Hi:43 Me:41 Lo:38	Hi:40 Me:37 Lo:35	Hi:42 Me:40 Lo:37	Hi:43 Me:41 Lo:38
	наружный		холод: 48, тепло: 50	холод: 49, тепло: 52	холод: 48, тепло: 50		холод: 49, тепло: 52
Расход воздуха	внутренний	м³/мин	Hi:30 Me:27 Lo:23		Hi:27 Me:24 Lo:20	Hi:30 Me:27 Lo:23	
	наружный		100				
Габариты	В x Ш x Г	мм	блок: 298 x 840 x 840, панель: 35 x 950 x 950				
Вес	Блок+панель	кг	32,5 (блок:27, панель:5,5)				
Панель			T-PSA-3BW-E				
Фильтр, кол-во			карманный пластиковый x1 (моющийся)				
Пульт управления (опция)			проводной: RC-EX1A, RC-E5, RCH-E3, беспроводной: RCN-T-36W-E				
Габариты	В x Ш x Г	мм	1300 x 970 x 370				
Вес		кг	105				
Компрессор			ротационный				
Хладагент		кг(м)	4,5(30)				
Диаметр труб	жидкость/газ		9,52/15,88				
Допуст. высот	Длина магистрали	м	100				
	Перепад высот	наруж. выше	30				
		наруж. ниже	15				
Диапазон температур	холод	наруж.	-15~43				
	тепло	наруж.	-20~20				

Данные измерены при следующих условиях (ISO-T1). Охлаждение: температура в помещении 27 °CDB, 19 °CWB, наружная температура 35°CDB. Нагрев: температура в помещении 20 °CDB, наружная температура 7 °CDB, 6 °CWB

ПОЛУПРОМЫШЛЕННЫЕ

Hyper Inverter (ВНУТРЕННИЙ БЛОК)

FDTC

кассетный 4-щелевой (600 x 600 мм)



Площадь монтажа
600 x 600 мм



FDTC 40/50/60VF

Проводной пульт

Беспроводной пульт



RC-EX1A
(опция)



RC-E5
(опция)



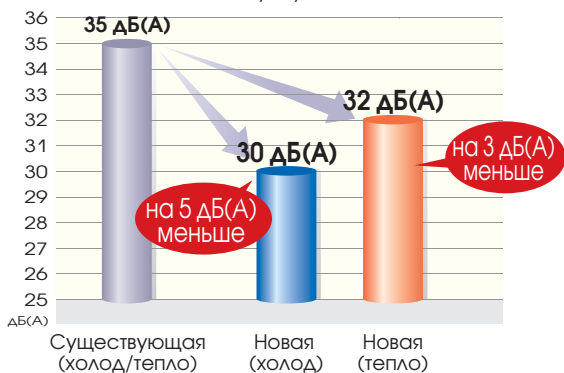
RCH-E3
(опция)



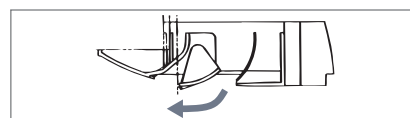
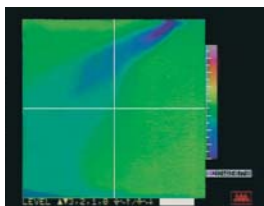
RCN-TC-24W-ER
(опция)

1 Тихая работа

FDTC40/50/60VF



2 Чистый воздух



Жалюзи направляют воздушный поток ниже – потолок остается чистым.

3 Удобство монтажа



ИК-приемник можно установить в любом из углов панели.

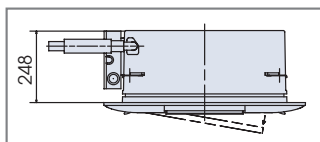


ИК-пульт
RCN-TC-24W-ER

4 Компактный дизайн

Толщина блока – всего 248 мм

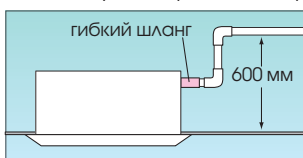
Размер внешней панели – 700 x 700 мм;
Отверстие в потолке, необходимое для монтажа,
– 600 x 600 мм. Размер блока – 570 x 570.



5 Комфорт

• Дренажный насос

Насос поднимает конденсат на высоту до 600 мм от уровня фальш-потолка. Это решает проблему слива в том случае, если невозможно сделать плавный уклон дренажной трубы.

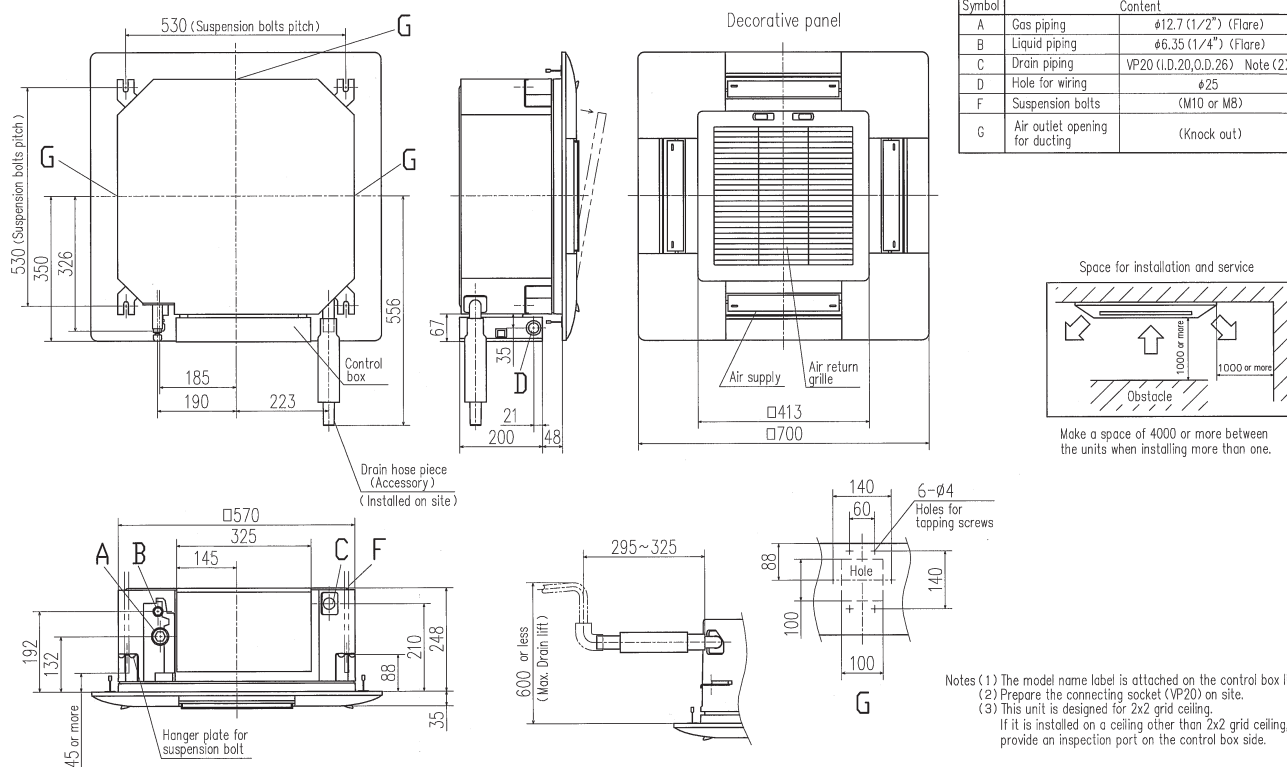


• Для всех моделей требуется одинаковый проем в потолке. В результате – аккуратный монтаж даже при установке блоков с разной производительностью.

• Вес всех блоков – 18,5 кг.

КОНДИЦИОНЕРЫ

Габаритный чертеж (мм)



ТЕХНИЧЕСКИЕ ХАРАКТЕРИСТИКИ

		Hyper Inverter			
Комплект		FDTC40ZMXVF	FDTC50ZMXVF	FDTC60ZMXVF	
Внутренний блок		FDTC40VF	FDTC50VF	FDTC60VF	
Наружный блок		SRC40ZMX-S	SRC50ZMX-S	SRC60ZMX-S	
Питание		1 фаза, 220~240 В, 50 Гц			
Холодопроизводит.	ISO-T1(JIS)	кВт	4,0 (1,1~4,7)	5,0 (1,1~5,6)	
Теплопроизводит.	ISO-T1(JIS)	кВт	4,5 (0,6~5,4)	5,4 (0,6~6,3)	
Потреб. мощность	холод/тепло	кВт	1,04/1,10	1,56/1,45	
COP	холод/тепло		3,85/4,09	3,21/3,72	
Энергопотребл.	холод/тепло		A/A	A/A	
Пусковой ток		A	5(12)	5(15)	
Уровень, звук, давления	внутренний	ДБ(А)	холод: Hi:42 Me:36 Lo:30 тепло: Hi:42 Me:36 Lo:32	холод: Hi:46 Me:39 Lo:30 тепло: Hi:46 Me:39 Lo:32	
	наружный		50	холод: 54, тепло: 50 54	
Расход воздуха	внутренний	м ³ /мин	холод: Hi:11,5 Me:9 Lo:7 тепло: Hi:11,5 Me:9 Lo:8	холод: Hi:13,5 Me:10 Lo:7 тепло: Hi:13,5 Me:10 Lo:8	
	наружный		холод: 36, тепло: 33	холод: 40, тепло: 33 холод: 41,5, тепло: 39	
Внутренний	Габариты	В x Ш x Г	блок: 248 x 570 x 570, панель: 35 x 700 x 700		
	Вес	Блок+панель	18,5 (блок:15, панель: 3,5)		
	Панель		TC-PSA-25W-E		
	Фильтр, кол-во		карманный пластиковый x 1 (моющийся)		
Наружный	Пульт управления (опция)		проводной: RC-EX1A, RC-E5, RCH-E3, беспроводной: RCN-TC-24W-ER		
	Габариты	В x Ш x Г	640 x 800 (+71) x 290		
	Вес	кг	45		
	Компрессор		ротационный		
	Хладагент		кг(м)	1,5 (15)	
	Диаметр труб	жидкость/газ		6,35/12,7	
Допуст. расход	Длина магистрали	м	30		
	Перепад высот	наруж. выше	20		
		наруж. ниже	20		
Диапазон температур	холод	наруж.	-15~43		
	тепло	наруж.	-15~20		

ПОЛУПРОМЫШЛЕННЫЕ

Hyper Inverter (ВНУТРЕННИЙ БЛОК)

FDU

КАНАЛЬНЫЙ – ВЫСОКОГО
СТАТИЧЕСКОГО ДАВЛЕНИЯ



FDU 71/100/125/140VF

Проводной пульт

Беспроводной пульт



RC-EX1A
(опция)

RC-E5
(опция)

RCH-E3
(опция)

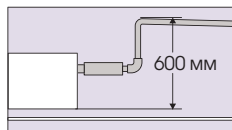
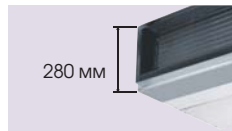
RCN-KIT3-E
(опция)

1 Удобство монтажа

Тихий, легкий и компактный

Уровень шума модели FDU71 составляет всего 35 дБ(A), вес – 34 кг, а толщина блока – всего 280 мм.

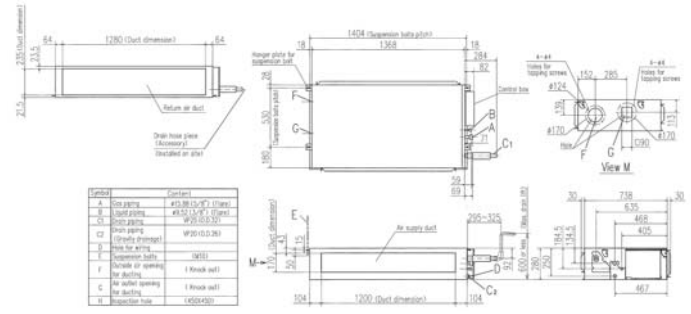
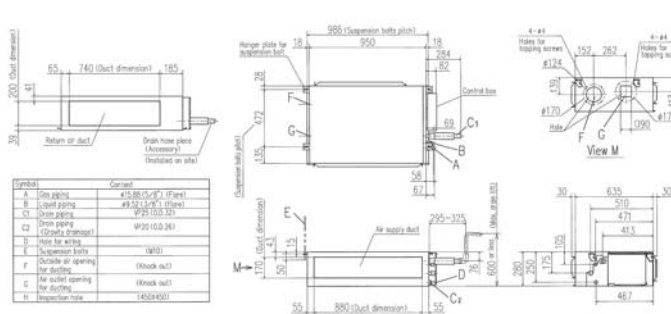
Помимо этого, модели FDU71/100/125/140VF оборудованы встроенным дренажным насосом (600 мм). Внутренний блок размещается за фальш-потолком, поэтому идеально подходит для помещений в классическом стиле.



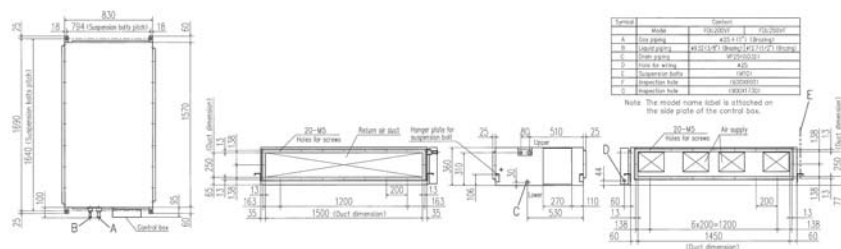
Габаритный чертеж (мм)

FDU71VF1

FDU100VF1, 125VF, 140VF



FDU200, 250VF



Удобство монтажа (FDU200, 250VF)

Использование специального патрубка с вальцовочным и паяным соединениями позволяет избежать паяльных работ внутри наружного блока.



КОНДИЦИОНЕРЫ



ТЕХНИЧЕСКИЕ ХАРАКТЕРИСТИКИ

Комплект			Hyper Inverter			
			FDU71VNXF1	FDU100VNXF1	FDU125VNXF	FDU140VNXF
Внутренний блок			FDU71VF1	FDU100VF1	FDU125VF	FDU140VF
Наружный блок			FDC71VNX	FDC100VNX	FDC125VNX	FDC140VNX
Питание			1 фаза, 220-240 В, 50 Гц			
Холодопроизводит. (мин.~макс.)	ISO-T1(JIS)	кВт	7,1 (3,2~8,0)	10,0 (4,0~11,2)	12,5 (5,0~14,0)	14,0 (5,0~16,0)
Теплопроизводит. (мин.~макс.)	ISO-T1(JIS)	кВт	8,0 (3,6~9,0)	11,2 (4,0~12,5)	14,0 (4,0~17,0)	16,0 (4,0~18,0)
Потреб. мощность	холод/тепло	кВт	2,05/2,01	2,68/3,02	3,49/3,77	4,28/4,42
СОР	холод/тепло		3,46/3,98	3,73/3,71	3,58/3,71	3,27/3,62
Энергопотребление	холод/тепло		A/A	A/A	A/A	A/A
Пусковой ток		A	5 (17)	5 (25)	5 (29)	5 (30)
Уровень звукового давления	внутренний	ДБ(А)	Hi:33 Me:29 Lo:25	Hi:38 Me:36 Lo:30	Hi:40 Me:34 Lo:29	Hi:40 Me:35 Lo:30
	наружный		холод: 51, тепло: 48	холод: 48, тепло: 50		холод:49, тепло:52
Расход воздуха	внутренний	м³/мин	Hi:19 Me:15 Lo:10	Hi:28 Me:25 Lo:19	Hi:32 Me:26 Lo:20	Hi:35 Me:28 Lo:22
	наружный		холод: 60, тепло: 50	100		
Стат. давление		Па	стандарт: 35, макс: 200		стандарт: 60, макс: 130	
Внутренний	Габариты	В x Ш x Г	мм		280 x 950 x 635	
	Вес		кг		34	
	Фильтр, кол-во					
Пульт управления (опция)			проводной: RC-EX1, RC-E5, RCH-E3, беспроводной: RCN-KIT3-E			
Наружный	Габариты	В x Ш x Г	мм		750 x 800 (+ 88) x 340	
	Вес		кг		60	
	Компрессор		ротационный			
Хладагент		кг(м)	2,95 (30)		4,5 (30)	
Диаметр труб	жидкость/газ		9,52/15,88			
Доп. расс.	Длина магистрали		м		50	
	Перепад высот	наруж. выше	м			
		наруж. ниже	м			
Диапазон температур	холод	наруж.	-15~-43			
	тепло	наруж.	-20~-20			

Данные измерены при следующих условиях (ISO-T1). Охлаждение: температура в помещении 27 °CDB, 19 °CWB, наружная температура 35°CDB. Нагрев: температура в помещении 20 °CDB, наружная температура 7 °CDB, 6 °CWB

ТЕХНИЧЕСКИЕ ХАРАКТЕРИСТИКИ

Комплект			Hyper Inverter		
			FDU100VSXF1	FDU125VSXF	FDU140VSXF
Внутренний блок			FDU100VF1	FDU125VF	FDU140VF
Наружный блок			FDC100VSX	FDC125VSX	FDC140VSX
Питание			3 фазы, 380-415 В, 50Гц		
Холодопроизводит. (мин.~макс.)	ISO-T1(JIS)	кВт	10,0 (4,0~11,2)	12,5 (5,0~14,0)	14,0 (5,0~16,0)
Теплопроизводит. (мин.~макс.)	ISO-T1(JIS)	кВт	11,2 (4,0~12,5)	14,0 (4,0~17,0)	16,0 (4,0~20,0)
Потреб. мощность	холод/тепло	кВт	2,68/3,02	3,49/3,77	4,28/4,42
СОР	холод/тепло		3,73/3,71	3,58/3,71	3,27/3,62
Энергопотребление	холод/тепло		A/A	A/A	A/A
Пусковой ток		A	5 (16)	5 (18)	5 (19)
Уровень звукового давления	внутренний	ДБ(А)	Hi:38 Me:36 Lo:30	Hi:40 Me:34 Lo:29	Hi:40 Me:35 Lo:30
	наружный		холод: 48, тепло: 50		холод: 49, тепло: 52
Расход воздуха	внутренний	м³/мин	Hi:28 Me:36 Lo:30	Hi:32 Me:26 Lo:20	Hi:35 Me:28 Lo:22
	наружный		100		
Стат. давление		Па	стандарт: 60, макс: 200		
Внутренний	Габариты	В x Ш x Г	мм		
	Вес		кг		
	Фильтр, кол-во				
Пульт управления (опция)			проводной: RC-EX1, RC-E5, RCH-E3, беспроводной: RCN-KIT3-E		
Наружный	Габариты	В x Ш x Г	мм		
	Вес		кг		
	Компрессор		ротационный		
Хладагент		кг(м)	4,5 (30)		
Диаметр труб	жидкость/газ		9,52/15,88		
Доп. расс.	Длина магистрали		м		
	Перепад высот	наруж. выше	м		
		наруж. ниже	м		
Диапазон температур	холод	наруж.	-15~-43		
	тепло	наруж.	-20~-20		

Данные измерены при следующих условиях (ISO-T1). Охлаждение: температура в помещении 27 °CDB, 19 °CWB, наружная температура 35°CDB. Нагрев: температура в помещении 20 °CDB, наружная температура 7 °CDB, 6 °CWB

ПОЛУПРОМЫШЛЕННЫЕ

HyperInverter (ВНУТРЕННИЙ БЛОК)

FDUM

канальный – среднего статического давления



RC-EX1A (опция) RC-E5 (опция) RCH-E3 (опция) RCN-KIT3-E (опция)



Набор фильтров
UM-FL1EF : для 40, 50
UM-FL2EF : для 60, 71
UM-FL3EF : для 100, 125, 140 (опция)



FDUM 40/50/60/71/100/125/140

1 Компактный внутренний блок

Высота новых FDUM – всего 280 мм.

на 70 мм меньше

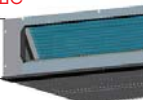
H 350
H 280



FDUM100/125/140VF

на 19 мм меньше

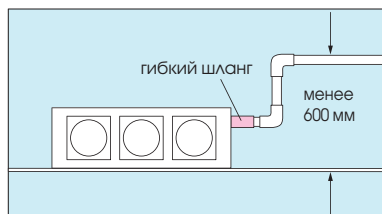
H 299
H 280



FDUM50/60/71VF

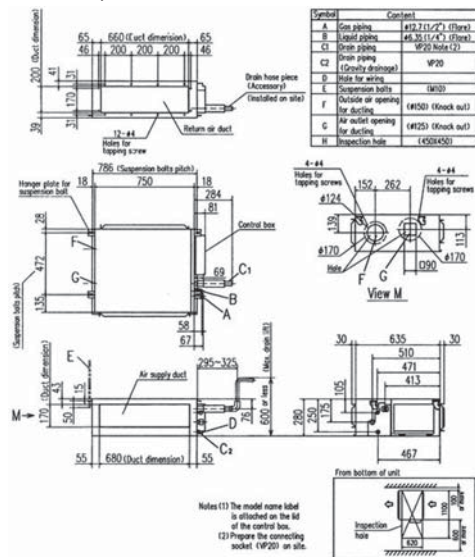
2 Дренажный насос

Насос поднимает конденсат на высоту до 600 мм от уровня потолка. Это решает проблему в том случае, если невозможно сделать плавный уклон дренажной трубы.

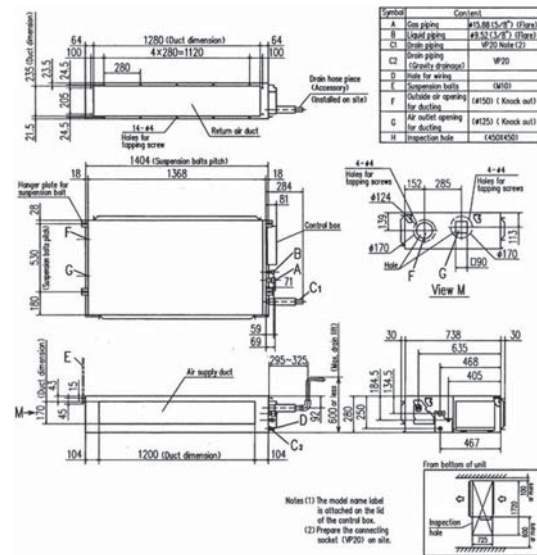
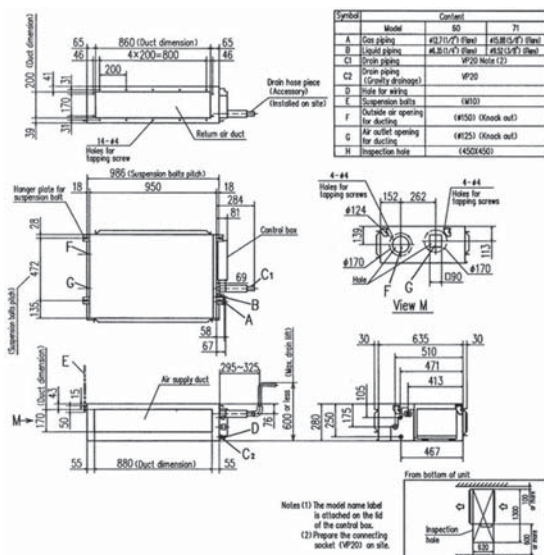


Габаритный чертеж (мм)

FDUM40VF, FDUM50VF



FDUM100VF, 125VF, 140VF



КОНДИЦИОНЕРЫ



ТЕХНИЧЕСКИЕ ХАРАКТЕРИСТИКИ

				Hyper Inverter				
Комплект				FDUM40ZMXVF	FDUM50ZMXVF	FDUM60ZMXVF	FDUM71VNXVF1	FDUM100VNXVF1
Внутренний блок				FDUM40VF				
Наружный блок				SRC40ZMX-S				
Питание				1 фаза, 220-240 В, 50 Гц				
Холодопроизводит. (мин.-макс.)	ISO-T1(JIS)	кВт		4,0 (1,1-4,7)	5,0 (2,2-5,6)	5,6 (2,8-6,3)	7,1 (3,2-8,0)	10,0 (4,0-11,2)
Теплопроизводит. (мин.-макс.)	ISO-T1(JIS)	кВт		4,5 (0,6-5,4)	5,4 (0,6-6,3)	6,7 (0,6-7,1)	8,0 (3,6-9,0)	11,2 (4,0-12,5)
Потр. мощность	холод/тепло	кВт		0,952/1,07	1,38/1,45	1,54/1,75	2,03/1,99	2,68/3,02
COP	холод/тепло			4,20/4,21	3,62/3,72	3,63/3,83	3,50/4,02	3,73/3,71
Энергопотр.	холод/тепло			A/A	A/A	A/A	A/A	A/A
Пусковой ток		A		5 (12)				
Уровень звук. давления	внутренний	дБ(A)		Hi:32 Me:29 Lo:26	Hi:32 Me:29 Lo:26	Hi:31 Me:28 Lo:25	Hi:33 Me:29 Lo:25	Hi:38 Me:36 Lo:30
	наружный		холод: 50, тепло: 50	холод: 54, тепло: 50	54	холод: 51, тепло: 48	холод: 48, тепло: 50	
Расход воздуха	внутренний	м ³ /мин		Hi:10 Me:9 Lo:8	Hi:10 Me:9 Lo:8	Hi:15 Me:13 Lo:10	Hi:19 Me:15 Lo:10	Hi:28 Me:25 Lo:19
	наружный		холод: 36, тепло: 33	холод: 40, тепло: 33	холод: 41,5, тепло: 39	холод: 60, тепло: 50	100	
Стат. давление		Па		стандарт: 35, макс: 100				
Внутренний	Габариты	В x Ш x Г	мм	280 x 750 x 635			280 x 950 x 635	
	Вес		кг	29			34	
Наружный	Габариты	В x Ш x Г	мм	640 x 800 (+71) x 290			750 x 880 (+88) x 340	
	Вес		кг	45			60	
Допуст. высот.	Компрессор			ротационный x1				
	Хладагент		кг(м)	1,5 (15)			2,95 (30)	
Диапазон температур	Диаметр труб	жидкость/газ		6,35/12,7			9,52/15,88	
	Длина магистрали	м		30 30			50 100	
Диапазон температур	Перепад высот	наруж. выше	м	20			30	
		наруж. ниже	м	20			15	
Диапазон температур	холод	наруж.		-15~43				
	тепло	наруж.		-15~20			-20~20	

Данные измерены при следующих условиях (ISO-T1). Охлаждение: температура в помещении 27 °CDB, 19 °CWB, наружная температура 35°CDB. Нагрев: температура в помещении 20 °CDB, наружная температура 7 °CDB, 6 °CWB

ТЕХНИЧЕСКИЕ ХАРАКТЕРИСТИКИ

				Hyper Inverter					
Комплект				FDUM125VNXVF	FDUM140VNXVF	FDUM100VNXVF1	FDUM125VSXVF	FDUM140VSXVF	
Внутренний блок				FDUM125VF					
Наружный блок				FDC125VNX					
Питание				1 фаза, 220-240 В, 50 Гц			3 фазы, 380-415 В, 50 Гц		
Холодопроизводит. (мин.-макс.)	ISO-T1(JIS)	кВт		12,5 (5,0~14,0)	14,0 (5,0~14,5)	10,0 (4,0~11,2)	12,5 (5,0~14,0)	14,0 (5,0~14,5)	
Теплопроизводит. (мин.-макс.)	ISO-T1(JIS)	кВт		14,0 (4,0~16,0)	16,0 (4,0~16,5)	11,2 (4,0~12,5)	14,0 (4,0~16,0)	16,0 (4,0~16,5)	
Потр. мощность	холод/тепло	кВт		3,49/3,77	4,28/4,42	2,68/3,02	3,49/3,77	4,28/4,42	
COP	холод/тепло			3,58/3,71	3,27/3,62	3,73/3,71	3,58/3,71	3,27/3,62	
Энергопотр.	холод/тепло			A/A	A/A	A/A	A/A	A/A	
Пусковой ток		A		5 (26)			5 (15)		
Уровень звук. давления	внутренний	дБ(A)		Hi:40 Me:34 Lo:29	Hi:40 Me:35 Lo:30	Hi:38 Me:36 Lo:30	Hi:40 Me:34 Lo:29	Hi:40 Me:35 Lo:30	
	наружный		холод: 48, тепло: 50	холод: 49, тепло: 52	холод: 48, тепло: 50	холод: 48, тепло: 50	холод: 49, тепло: 52		
Расход воздуха	внутренний	м ³ /мин		Hi:32 Me:26 Lo:20	Hi:35 Me:28 Lo:22	Hi:28 Me:25 Lo:19	Hi:32 Me:26 Lo:20	Hi:35 Me:28 Lo:22	
	наружный		100						
Стат. давление		Па		стандарт: 60, макс: 100					
Внутренний	Габариты	В x Ш x Г	мм	280 x 1370 x 740					
	Вес		кг	54					
Наружный	Габариты	В x Ш x Г	мм	1300 x 970 x 70					
	Вес		кг	105					
Допуст. высот.	Компрессор			ротационный x 1					
	Хладагент		кг(м)	4,5 (30)					
Диапазон температур	Диаметр труб	жидкость/газ		9,52/15,88					
	Длина магистрали	м		100					
Диапазон температур	Перепад высот	наруж. выше	м	30					
		наруж. ниже	м	15					
Диапазон температур	холод	наруж.		-15~43					
	тепло	наруж.		-20~20					

Данные измерены при следующих условиях (ISO-T1). Охлаждение: температура в помещении 27 °CDB, 19 °CWB, наружная температура 35°CDB. Нагрев: температура в помещении 20 °CDB, наружная температура 7 °CDB, 6 °CWB

ПОЛУПРОМЫШЛЕННЫЕ

Hyper Inverter (ВНУТРЕННИЙ БЛОК)

FDEN

ПОТОЛОЧНО-ПОДВЕСНОЙ



FDEN 40/50/60/71/100/125/140VF

Проводной пульт

Беспроводной пульт



RC-EX1A
(опция)



RC-E5
(опция)



RCH-E3
(опция)



RCN-E1R
(опция)

1 Удобство монтажа

Больше свободы при монтаже фреоновой магистрали



Фреоновую магистраль можно проложить в трех направлениях от внутреннего блока – вниз, вправо или вверх, а дренажный трубопровод – вправо или влево. Таким образом, соединения крепятся легко и быстро, независимо от условий монтажа. Обслуживание блока выполняется снизу.

2 Привлекательный дизайн



Внутренний блок занимает не много места (высота – 210 или 250 мм). Его современный дизайн – тонкий корпус с плавными контурами – украсит любое помещение. Вес моделей FDEN40VF, 50VF составляет 30 кг. Это самый легкий блок такого типа. Монтаж стал еще быстрее и проще.

Габаритный чертеж (мм)

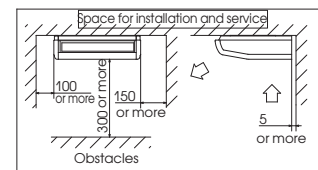
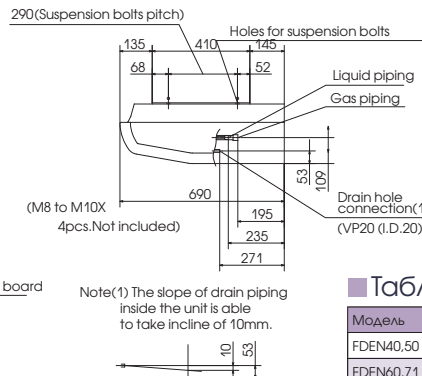
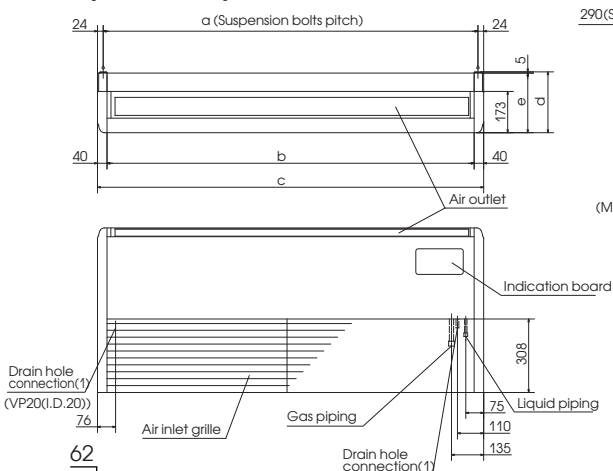


Таблица размеров

Модель	a	b	c	d	e
FDEN40,50	1022	990	1070	215	210
FDEN60,71	1272	1240	1320	215	210
FDEN100-140	1572	1540	1620	255	250

КОНДИЦИОНЕРЫ



ТЕХНИЧЕСКИЕ ХАРАКТЕРИСТИКИ

Комплект			Hyper Inverter				
Внутренний блок			FDEN40ZMXVF	FDEN50ZMXVF	FDEN60ZMXVF	FDEN71VNXVF1	FDEN100VNXVF1
Наружный блок			FDC40ZMX-S	FDC50ZMX-S	FDC60ZMX-S	FDC71VNX	FDC100VNX
Питание			1 фаза, 220-240 В, 50 Гц				
Холодопроизводит. (мин.-макс.)	ISO-T1(JIS)	кВт	4,0 (1,1~4,7)	5,0 (1,1~5,6)	5,6 (1,1~6,3)	7,1 (3,2~8,0)	10,0 (4,0~11,2)
Теплопроизводит. (мин.-макс.)	ISO-T1(JIS)	кВт	4,5 (0,6~5,4)	5,4 (0,6~6,3)	6,7 (0,6~7,1)	8,0 (3,6~9,0)	11,2 (4,0~12,5)
Потреб. мощность	холод/тепло	кВт	1,02/1,10	1,59/1,46	1,78/1,87	2,11/2,11	2,80/2,88
COP	холод/тепло		3,92/4,09	3,27/3,70	3,15/3,58	3,36/3,79	3,57/3,89
Энергопотр.	холод/тепло		A/A	A/A	B/B	A/A	A/A
Пусковой ток		A	5 (12)		5 (14)		5 (24)
Уровень звук. давления	внутренний	дБ(А)	Hi:39 Me:38 Lo:37		Hi:41 Me:39 Lo:38		Hi:44 Me:41 Lo:39
	наружный		50	холод: 54, тепло: 50	54	холод: 51, тепло: 48	холод: 48, тепло: 50
Расход воздуха	внутренний	м ³ /мин	Hi:10 Me:9 Lo:7		Hi:16 Me:14 Lo:12		Hi:26 Me:23 Lo:21
	наружный		холод: 36, тепло: 33	холод: 40, тепло: 33	холод: 41,5, тепло: 39	холод: 60, тепло: 50	100
Внутренний	Габариты	В x Ш x Г	210 x 1070 x 690		210 x 1320 x 690		250 x 1620 x 690
	Вес	кг	28		37		49
Внутренний	Фильтр, кол-во		карманный пластиковый x 2 (моющийся)				
	Пульт управления (опция)		проводной: RC-EX1A, RC-E5, RCH-E3, беспроводной: RCN-TC-24W-ER				
Наружный	Габариты	В x Ш x Г	640 x 800 (+71) x 290		750 x 880 (+88) x 340		1.300 x 970 x 370
	Вес	кг	45		60		105
Наружный	Компрессор		ротационный				
	Хладагент	кг(м)	1,5 (15)		2,95 (30)		4,5 (30)
Допуст. расст.	Диаметр труб	жидкость/газ	6,35/12,7		9,52/15,88		
	Длина магистрали	м	30		50		100
Допуст. расст.	Перепад высот	наруж. выше	20		30		
		наруж. ниже	20		15		
Диапазон температур	холод	наруж.	-15~43				
	тепло	наруж.	-15~20		-20~20		

Данные измерены при следующих условиях (ISO-T1). Охлаждение: температура в помещении 27 °CDB, 19 °CWB, наружная температура 35°CDB. Нагрев: температура в помещении 20 °CDB, наружная температура 7 °CDB, 6 °CWB

ТЕХНИЧЕСКИЕ ХАРАКТЕРИСТИКИ

Комплект			Hyper Inverter				
Внутренний блок			FDEN125VNXVF	FDEN140VNXVF	FDEN100VNXVF1	FDEN125VXSVF	FDEN140VXSVF
Наружный блок			FDC125VNX	FDC140VNX	FDC100VXS	FDC125VXS	FDC140VXS
Питание			1 фаза, 220-240 В, 50 Гц		3 фазы, 380-415 В, 50 Гц		
Холодопроизводит. (мин.-макс.)	ISO-T1(JIS)	кВт	12,5 (5,0~14,0)	14,0 (5,0~16,0)	10,0 (4,0~11,2)	12,5 (5,0~14,0)	14,0 (5,0~16,0)
Теплопроизводит. (мин.-макс.)	ISO-T1(JIS)	кВт	14,0 (4,0~17,0)	16,0 (4,0~18,0)	11,2 (4,0~16,0)	14,0 (4,0~18,0)	16,0 (4,0~20,0)
Потр. мощность	холод/тепло	кВт	3,86/3,77	4,98/4,69	2,80/2,88	3,86/3,77	4,98/4,69
COP	холод/тепло		3,24/3,71	2,81/3,41	3,57/3,89	3,24/3,71	2,81/3,41
Энергопотр.	холод/тепло		A/A	C/B	A/A	A/A	C/B
Пусковой ток		A	5 (26)		5 (15)		
Уровень звук. давления	внутренний	дБ(А)	Hi:46 Me:44 Lo:43		Hi:44 Me:41 Lo:39	Hi:46 Me:44 Lo:43	
	наружный		холод: 48, тепло: 50	холод: 49, тепло: 52	холод: 48, тепло: 50		холод: 49, тепло: 52
Расход воздуха	внутренний	м ³ /мин	Hi:29 Me:26 Lo:23		Hi:26 Me:23 Lo:21	Hi:29 Me:26 Lo:23	
	наружный				100		
Внутренний	Габариты	В x Ш x Г	250 x 1620 x 690				
	Вес	кг	49				
Внутренний	Фильтр, кол-во		карманный пластиковый x 2 (моющийся)				
	Пульт управления (опция)		проводной: RC-EX1A, RC-E5, RCH-E3, беспроводной: RCN-TC-24W-ER				
Наружный	Габариты	В x Ш x Г	1300 x 970 x 370				
	Вес	кг	105				
Наружный	Компрессор		ротационный				
	Хладагент	кг(м)	4,5 (30)				
Допуст. расст.	Диаметр труб	жидкость/газ	9,52/15,88				
	Длина магистрали	м	100				
Допуст. расст.	Перепад высот	наруж. выше	30				
		наруж. ниже	15				
Диапазон температур	холод	наруж.	-15~43				
	тепло	наруж.	-20~20				

Данные измерены при следующих условиях (ISO-T1). Охлаждение: температура в помещении 27 °CDB, 19 °CWB, наружная температура 35°CDB. Нагрев: температура в помещении 20 °CDB, наружная температура 7 °CDB, 6 °CWB

ПОЛУПРОМЫШЛЕННЫЕ

Hyper Inverter (ВНУТРЕННИЙ БЛОК)

FDF
КОЛОННЫЙ



Беспроводный пульт



RCN-KIT3-E



1 Широкий и мощный воздушный поток

Широкий и мощный воздушный поток повышает комфорт в дополнение к высокой эффективности при использовании наружных блоков Hyper Inverter

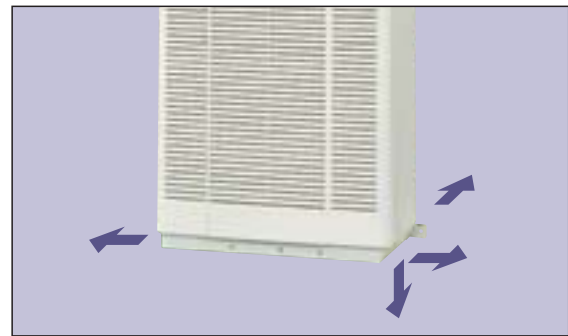
FDF 71/100/125/140VD

2 Удобство транспортировки, монтажа и обслуживания

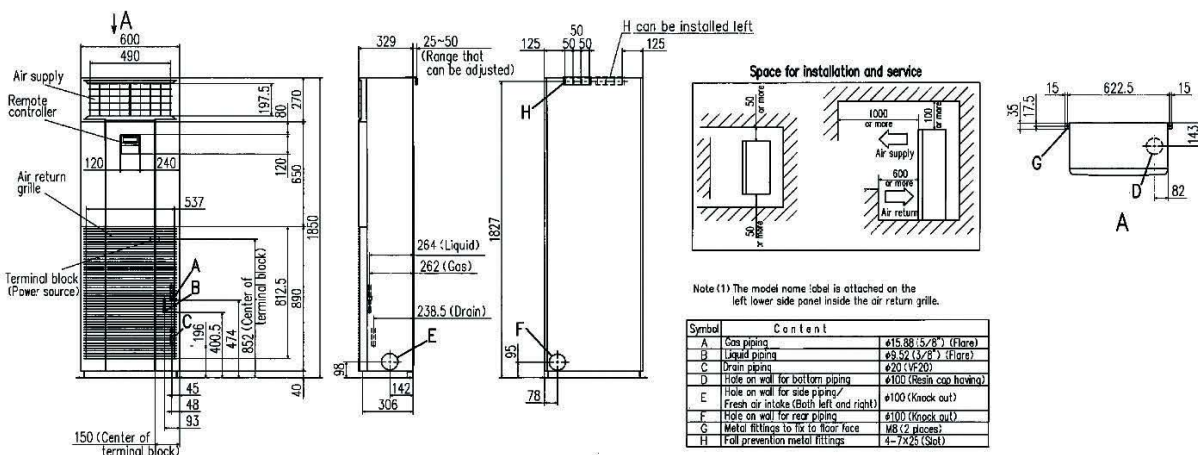
Трубы хладагента могут быть выведены в четырех направлениях. Тонкая конструкция: (глубина: 320 мм) облегчает транспортировку и установку.

Удобство обслуживания.

Для доступа к теплообменнику достаточно открыть переднюю панель, что упрощает его отчистку.



Габаритный чертеж (мм)



КОНДИЦИОНЕРЫ



ТЕХНИЧЕСКИЕ ХАРАКТЕРИСТИКИ

			<i>Hyper Inverter</i>			
Комплект			FD71VNXVD1	FD100VNXVD1	FD125VNXVD	FD140VNXVD
Внутренний блок			FD71VD1	FD100VD1	FD125VD	FD140VD
Наружный блок			FDC71VNX	FDC100VNX	FDC125VNX	FDC140VNX
Питание			1 фаза, 220-240 В, 50 Гц			
Холодопроизводит. (мин.-макс.)	ISO-T1(JIS)	кВт	7,1 (3,2~8,0)	10,0 (4,0~11,2)	12,5 (5,0~14,0)	14,0 (5,0~16,0)
Теплопроизводит. (мин.-макс.)	ISO-T1(JIS)	кВт	8,0 (3,6~9,0)	11,2 (4,0~12,5)	14,0 (4,0~17,0)	16,0 (4,0~18,0)
Потр. мощность	холод/тепло	кВт	2,21/2,21	2,83/3,04	3,89/3,88	4,65/4,69
COP	холод/тепло		3,21/3,62	3,53/3,68	3,21/3,61	3,01/3,41
Энергопотр.	холод/тепло		A/A	A/A	A/A	A/A
Пусковой ток		A	5 (17)	5 (24)	5 (26)	5 (24)
Уровень звук. давления	внутренний	дБ(A)	Hi:39 Me:35 Lo:33		Hi:50 Me:48 Lo:44	
	наружный		холод: 51, тепло: 48		холод: 48, тепло: 50	
Расход воздуха	внутренний	м ³ /мин	Hi:18 Me:16 Lo:14		Hi:26 Me:23 Lo:19	
	наружный		холод: 60, тепло: 50		100	
Внутренний	Габариты	В x Ш x Г	1850 x 600 x 320			
	Вес	кг	49	52		
	Фильтр, кол-во		карманный пластиковый x 1 (моющийся)			
	Пульт управления (опция)		проводной: RC-E5 (установлен), беспроводной: RCN-KIT3-E (опция)			
Наружный	Габариты	В x Ш x Г	750 x 880 (+88) x 340	1300 x 970 x 370		
	Вес	кг	60	105		
	Компрессор		ротационный			
	Хладагент	кг(м)	2,95 (30)	4,5 (30)		
	Диаметр труб	жидкость/газ	9,52/15,88			
Допуст. расст.	Длина магистрали	м	50	100		
	Перепад высот	наруж. выше	30			
		наруж. ниже	15			
Диапазон температур	холод	наруж.	-15~-43			
	тепло	наруж.	-20~-20			

Данные измерены при следующих условиях (ISO-T1). Охлаждение: температура в помещении 27 °CDB, 19 °CWB, наружная температура 35°CDB. Нагрев: температура в помещении 20 °CDB, наружная температура 7 °CDB, 6 °CWB

ТЕХНИЧЕСКИЕ ХАРАКТЕРИСТИКИ

			<i>Hyper Inverter</i>		
Комплект			FD100VSXVD1	FD125VSXVD	FD140VSXVD
Внутренний блок			FD100VD1	FD125VD	FD140VD
Наружный блок			FDC100VSX	FDC125VSX	FDC140VSX
Питание			3 фазы, 380-415 В, 50 Гц		
Холодопроизводит. (мин.-макс.)	ISO-T1(JIS)	кВт	10,0 (4,0~11,2)	12,5 (5,0~14,0)	14,0 (5,0~16,0)
Теплопроизводит. (мин.-макс.)	ISO-T1(JIS)	кВт	11,2 (4,0~16,0)	14,0 (4,0~18,0)	16,0 (4,0~20,0)
Потр. мощность	холод/тепло	кВт	2,83/3,04	3,89/3,88	4,65/4,69
COP	холод/тепло		3,53/3,68	3,21/3,61	3,01/3,41
Энергопотр.	холод/тепло		A/A	A/A	B/B
Пусковой ток		A	5(15)		
Уровень звук. давления	внутренний	дБ(A)	Hi:50 Me:48 Lo:44		
	наружный		холод: 48, тепло: 50		холод: 49, тепло: 52
Расход воздуха	внутренний	м ³ /мин	Hi:26 Me:23 Lo:19		
	наружный		100		
Внутренний	Габариты	В x Ш x Г	1850 x 600 x 320		
	Вес	кг	52		
	Фильтр, кол-во		карманный пластиковый x 1 (моющийся)		
	Пульт управления (опция)		проводной: RC-E5 (установлен), беспроводной: RCN-KIT3-E (опция)		
Наружный	Габариты	В x Ш x Г	1300 x 970 x 370		
	Вес	кг	105		
	Компрессор		ротационный		
	Хладагент	кг(м)	4,5 (30)		
	Диаметр труб	жидкость/газ	9,52/15,88		
Допуст. расст.	Длина магистрали	м	100		
	Перепад высот	наруж. выше	30		
		наруж. ниже	15		
Диапазон температур	холод	наруж.	-15~-43		
	тепло	наруж.	-20~-20		

Данные измерены при следующих условиях (ISO-T1). Охлаждение: температура в помещении 27 °CDB, 19 °CWB, наружная температура 35°CDB. Нагрев: температура в помещении 20 °CDB, наружная температура 7 °CDB, 6 °CWB

ПОЛУПРОМЫШЛЕННЫЕ

MicroInverter (ВНУТРЕННИЙ БЛОК)

FDT

кассетный 4-щелевой



FDT 100/125/140VF

Проводной пульт

Беспроводной пульт



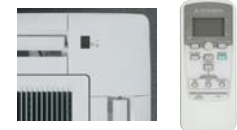
RC-EX1A
(опция)



RC-E5
(опция)



RCH-E3
(опция)



RCN-T-36W-E
(опция)

ТЕХНИЧЕСКИЕ ХАРАКТЕРИСТИКИ

			MicroInverter					
Комплект			FDT100VNVF1	FDT125VNVF	FDT140VNVF	FDT100VSVF1	FDT125VSVF	FDT140VSVF
Внутренний блок			FDT100VF1	FDT125VF	FDT140VF	FDT100VF1	FDT125VF	FDT140VF
Наружный блок			FDC100VN	FDC125VN	FDC140VN	FDC100VS	FDC125VS	FDC140VS
Питание			1 фаза, 220-240 В, 50 Гц			3 фазы, 380-415 В, 50 Гц		
Холодопроизводит.	ISO-T1(JIS)	кВт	10,0 (4,0~11,2)	12,5 (5,0~14,0)	14,0 (5,0~14,5)	10,0 (4,0~11,2)	12,5 (5,0~14,0)	14,0 (5,0~14,5)
Теплопроизводит.	ISO-T1(JIS)	кВт	11,2 (4,0~12,5)	14,0 (4,0~16,0)	16,0 (4,0~16,5)	11,2 (4,0~12,5)	14,0 (4,0~16,0)	16,0 (4,0~16,5)
Потр. мощность	холод/тепло	кВт	2,76/2,74	4,05/3,77	4,98/4,57	2,76/2,74	4,05/3,77	4,98/4,57
COP	холод/тепло		3,62/4,09	3,09/3,71	2,81/3,50	3,62/4,09	3,09/3,71	2,81/3,50
Энергопотр.	холод/тепло		A/A	B/A	C/B	A/A	B/A	C/B
Пусковой ток		A	5 (24)			5 (15)		
Уровень звук. давления	внутренний	дБ(А)	Hi:40 Me:37 Lo:35	Hi:42 Me:40 Lo:37	Hi:43 Me:41 Lo:38	Hi:40 Me:37 Lo:35	Hi:42 Me:40 Lo:37	Hi:43 Me:41 Lo:38
	наружный		49	холод: 50, тепло: 51	51	49	холод: 50, тепло: 51	51
Расход воздуха	внутренний	м ³ /мин	Hi:27 Me:24 Lo:20	Hi:30 Me:27 Lo:23	Hi:30 Me:27 Lo:23	Hi:27 Me:24 Lo:20	Hi:30 Me:27 Lo:23	Hi:30 Me:27 Lo:23
	наружный		холод: 75, тепло: 73					
Габариты	В x Ш x Г	мм	блок: 298 x 840 x 840, панель: 35 x 950 x 950					
Вес		кг	32,5 (блок: 27, панель: 5,5)					
Панель	Блок+панель		T-PSA-3BW-E					
Фильтр, кол-во			карманный пластиковый x 1 (моющийся)					
Пульт управления (опция)			проводной: RC-EX1A, RC-E5, RCH-E3, беспроводной: RCN-T-36W-E					
Габариты	В x Ш x Г	мм	845 x 970 x 370					
Вес		кг	81					
Компрессор			ротационный					
Хладагент		кг(м)	3,8 (30)					
Диаметр труб	жидкость/газ		9,52/15,88					
Допуст. высот	Длина магистрали	м	50					
	Перепад высот	наруж. выше	30					
		наруж. ниже	15					
Диапазон температур	холод	наруж.	-15~-43					
	тепло	наруж.	-20~-20					

КОНДИЦИОНЕРЫ

FDU

КАНАЛЬНЫЙ – ВЫСОКОГО
СТАТИЧЕСКОГО ДАВЛЕНИЯ



Проводной пульт



RC-EX1A
(опция)



RC-E5 RCH-E3
(опция) (опция)



FDU 200/250VF

Набор для
регулирования
вентилятора
(100~200 Па)



U-FCRA
(для 200/250VF)
(опция)

Беспроводной пульт



RCN-KIT3-E
(опция)



ТЕХНИЧЕСКИЕ ХАРАКТЕРИСТИКИ

			MicroInverter	
Комплект			FDU100VNVF1	FDU125VNVF
Внутренний блок			FDU100VF1	FDU125VF
Наружный блок			FDC100VN	FDC125VN
Питание			1 фаза, 220~240 В, 50 Гц	
Холодопроизводит. (мин.~макс.)	ISO-T1(JIS)	кВт	10,0 (4,0~11,2)	12,5 (5,0~14,0)
Теплопроизводит. (мин.~макс.)	ISO-T1(JIS)	кВт	11,2 (4,0~12,5)	14,0 (4,0~16,0)
Потр. мощность	тепло/тепло	кВт	2,80/3,02	3,90/3,88
COP	холод/тепло		3,90/3,88	3,21/3,61
Энергопотр.	холод/тепло		A/A	A/A
Пусковой ток		A	5 (25)	5 (27)
Уровень звук. давления	внутренний	дБ(А)	Hi:38 Me:36 Lo:30	Hi:40 Me:34 Lo:29
	наружный		49	холод: 50, тепло: 51
Расход воздуха	внутренний	М ³ /мин	Hi:28 Me:25 Lo:19	Hi:32 Me:26 Lo:20
	наружный		холод: 75, тепло: 73	
Статическое давление			Па стандарт: 60, макс: 200	
Габариты	В x Ш x Г	мм	280 x 1370 x 740	
Вес		кг	54	
Фильтр, кол-во			-	
Пульт управления (опция)			проводной: RC-EX1A, RC-E5, RCH-E3, беспроводной: RCN-KIT3-E	
Габариты	В x Ш x Г	мм	845 x 970 x 370	
			81	
Компрессор			ротационный	
Хладагент		кг(М)	3,8 (30)	
Диаметр труб	жидкость/газ	мм	9,52/15,88	
Допуст. расст.	Длина магистрали	м	50	
	Перепад высот	наруж. выше	30	
	наруж. ниже	15		
Диапазон температур	тепло	наруж.	-15~43	
	холод	наруж.	-20~20	

ТЕХНИЧЕСКИЕ ХАРАКТЕРИСТИКИ

			MicroInverter					
Комплект			FDU140VNVF	FDU100VSVF1	FDU125VSVF	FDU140VSD	FDU200VSVF	FDU250VSVF
Внутренний блок			FDU140VF	FDU100VF1	FDU125VF	FDU140VD	FDU200VF	FDU250VF
Наружный блок			FDC140VN	FDC100VS	FDC125VS	FDC140VS	FDC200VS	FDC250VS
Питание			1 фаза, 220~240 В, 50 Гц			3 фазы, 380~415 В, 50 Гц		
Холодопроизводит. (мин.~макс.)	ISO-T1(JIS)	кВт	14,0 (5,0~14,5)	10,0 (4,0~11,2)	12,5 (5,0~14,0)	14,0 (5,0~14,5)	20,0 (7,0~22,4)	25,0 (10,0~28,0)
Теплопроизводит. (мин.~макс.)	ISO-T1(JIS)	кВт	16,0 (4,0~16,5)	11,2 (4,0~12,5)	14,0 (4,0~16,0)	16,0 (4,0~16,5)	22,4 (7,6~25,0)	28,0 (9,5~31,5)
Потр. мощность	холод/тепло	кВт	4,95/4,69	2,80/3,02	3,90/3,80	4,95/4,69	6,59/6,08	9,91/8,50
COP	холод/тепло		2,83/3,41	3,57/3,71	3,21/3,61	2,83/3,41	3,03/3,68	2,52/3,29
Энергопотр.	холод/тепло		C/B	A/A	A/A	C/B	B/A	E/C
Пусковой ток		A	5 (28)	5 (16)	5 (18)	5 (19)	5 (24)	5 (27)
Уровень звук. давления	внутренний	дБ(А)	Hi:40 Me:35 Lo:30	Hi:38 Me:36 Lo:30	Hi:40 Me:34 Lo:29	Hi:40 Me:35 Lo:30	51	52
	наружный		51	49	холод: 50, тепло: 51	51	57	холод: 57, тепло: 58
Расход воздуха	внутренний	М ³ /мин	Hi:35 Me:28 Lo:22	Hi:28 Me:25 Lo:19	Hi:32 Me:26 Lo:20	Hi:35 Me:28 Lo:22	51	68
	наружный		холод: 75, тепло: 73	холод: 150, тепло: 145				
Статическое давление			Па стандарт: 60, макс: 200			стандарт: 100, макс: 200		
Габариты	В x Ш x Г	мм	280 x 1370 x 740			360 x 1570 x 830		
Вес		кг	54			92		
Фильтр, кол-во			-					
Пульт управления (опция)			проводной: RC-EX1A, RC-E5, RCH-E3, беспроводной: RCN-KIT3-E					
Габариты	В x Ш x Г	мм	845 x 970 x 370			1300 x 970 x 370		1505 x 970 x 370
			81		83		122	140
Компрессор			ротационный			спиральный		
Хладагент		кг(М)	3,8 (30)			5,4 (30)		7,2 (30)
Диаметр труб	жидкость/газ	мм	9,52/15,88			9,52/25,4		12,7/25,4
Допуст. расст.	Длина магистрали	м	50					
	Перепад высот	наруж. выше	30					
	наруж. ниже	15						
Диапазон температур	тепло	наруж.				-15~43		
	холод	наруж.	-20~20			-15~20		

Данные измерены при следующих условиях (ISO-T1). Охлаждение: температура в помещении 27 °CDB, 19 °CWB, наружная температура 35 °CDB. Нагрев: температура в помещении 20 °CDB, наружная температура 7 °CDB, 6 °CWB

ПОЛУПРОМЫШЛЕННЫЕ

MicroInverter (ВНУТРЕННИЙ БЛОК)

FDUM

канальный – низкого/среднего статического давления



FDUM 100/125/140VF



Набор фильтров UM-FL3EF : для 100, 125, 140 (опция)

потери давления - 5 Па

Проводной пульт

Беспроводной пульт



RC-EX1A (опция)



RC-E5 (опция)



RCH-E3 (опция)



RCN-KIT3-E (опция)

ТЕХНИЧЕСКИЕ ХАРАКТЕРИСТИКИ

		MicroInverter						
Комплект		FDUM100VNVF1	FDUM125VNVF	FDUM140VNVF	FDUM100VSVF1	FDUM125VSVF	FDUM140VSVF	
Внутренний блок		FDUM100VF1	FDUM125VF	FDUM140VF	FDUM100VF1	FDUM125VF	FDUM140VF	
Наружный блок		FDC100VN	FDC125VN	FDC140VN	FDC100VS	FDC125VS	FDC140VS	
Питание		1 фаза, 220–240 В, 50 Гц			3 фазы, 380–415 В, 50 Гц			
Холодопроизводит.	ISO-T1(JIS)	кВт	10,0 (4,0~11,2)	12,5 (5,0~14,0)	14,0 (5,0~14,5)	10,0 (5,0~11,2)	12,5 (5,0~14,0)	14,0 (5,0~14,5)
Теплопроизводит.	ISO-T1(JIS)	кВт	11,0 (4,0~12,5)	14,0 (4,0~16,0)	16,0 (4,0~16,5)	11,2 (4,0~12,5)	14,0 (4,0~16,0)	16,0 (4,0~16,5)
Потр. мощность	холод/тепло	кВт	2,80/3,02	3,90/3,88	4,95/4,69	2,80/3,02	3,90/3,88	4,95/4,69
COP	холод/тепло		3,57/3,71	3,27/3,61	2,83/3,41	3,57/3,71	3,21/3,61	2,83/3,41
Энергопотр.	холод/тепло		A/A	A/A	C/B	A/A	A/A	C/B
Пусковой ток		A	5 (24)			5 (15)		
Уровень звук. давления	внутренний	ДБ(А)	Hi:38 Me:36 Lo:30	Hi:40 Me:34 Lo:29	Hi:40 Me:35 Lo:30	Hi:38 Me:36 Lo:30	Hi:40 Me:34 Lo:29	Hi:40 Me:35 Lo:30
	наружный		49	холод: 50, тепло: 51	51	49	холод: 50, тепло: 51	51
Расход воздуха	внутренний	м ³ /мин	Hi:28 Me:25 Lo:19	Hi:32 Me:26 Lo:20	Hi:35 Me:28 Lo:22	Hi:28 Me:25 Lo:19	Hi:32 Me:26 Lo:20	Hi:35 Me:28 Lo:22
	наружный		холод: 75, тепло: 73					
Стат. давление		Па	стандарт: 60, макс: 100					
Габариты	В x Ш x Г	мм	280 x 1370 x 740					
Вес		кг	54					
Фильтр, кол-во			-					
Пульт управления (опция)			проводной: RC-EX1A, RC-E5, RCH-E3, беспроводной: RCN-KIT3-E					
Габариты	В x Ш x Г	мм	845 x 970 x 370					
Вес		кг	81					
Компрессор			ротационный					
Хладагент		кг(м)	3,8 (30)					
Диаметр труб	жидкость/газ		9,52/15,88					
Допуст. высот	Длина магистрали	м	50					
	Перепад высот	наруж. выше	30					
		наруж. ниже	15					
Диапазон температур	холод	наруж.	-15~43					
	тепло	наруж.	-20~20					

КОНДИЦИОНЕРЫ



FDEN

ПОТОЛОЧНО-ПОДВЕСНОЙ



FDEN 100/125/140VF

Проводной пульт

Беспроводной пульт



RC-EX1A
(опция)



RC-E5
(опция)



RCH-E3
(опция)



RCN-E1R
(опция)

ТЕХНИЧЕСКИЕ ХАРАКТЕРИСТИКИ

Комплект			<i>MicroInverter</i>					
			FDEN100VNVF1	FDEN125VNVF	FDEN140VNVF	FDEN100VVSF	FDEN125VVSF	FDEN140VVSF
Внутренний блок			FDEN100VF1	FDEN125VF	FDEN140VF	FDEN100VF1	FDEN125VF	FDEN140VF
Наружный блок			FDC100VN	FDC125VN	FDC140VN	FDC100VS	FDC125VS	FDC140VS
Питание			1 фаза, 220~240 В, 50 Гц			3 фазы, 380~415 В, 50 Гц		
Холодопроизводит.	ISO-T1 (JIS)	кВт	10,0 (4,0~11,2)	12,5 (5,0~14,0)	14,0 (5,0~14,5)	10,0 (4,0~11,2)	12,5 (5,0~14,0)	14,0 (5,0~14,5)
Теплопроизводит.	ISO-T1 (JIS)	кВт	11,2 (4,0~12,5)	14,0 (4,0~16,0)	16,0 (4,0~16,5)	11,2 (4,0~12,5)	14,0 (4,0~16,0)	16,0 (4,0~16,5)
Потр. мощность	холод/тепло	кВт	2,85/2,97	4,45/4,08	5,80/4,92	2,85/2,97	4,45/4,08	5,80/4,92
COP	холод/тепло		3,51/3,77	2,81/3,43	2,41/3,25	3,51/3,77	2,81/3,43	2,41/3,25
Энергопотр.	холод/тепло		A/A	C/B	E/C	A/A	C/B	E/C
Пусковой ток		A	5 (24)			5 (15)		
Уровень звук. давления	внутренний	дБ(A)	Hi:44 Me:41 Lo:39	Hi:46 Me:44 Lo:43		Hi:44 Me:41 Lo:39	Hi:46 Me:44 Lo:43	
	наружный		49	холод: 50, тепло: 51	51	49	холод: 50, тепло: 51	51
Расход воздуха	внутренний	м ³ /мин	Hi:26 Me:23 Lo:21	Hi:29 Me:26 Lo:23		Hi:26 Me:23 Lo:21	Hi:29 Me:26 Lo:23	
	наружный		холод: 75, тепло: 73					
Габариты	В x Ш x Г	мм	250 x 1620 x 690					
	Вес	кг	49					
	Фильтр, кол-во		карманный пластиковый x 2 (моющийся)					
Пульт управления (опция)			проводной: RC-EX1A, RC-E5, RCH-E3, беспроводной: RCN-E1R					
Габариты	В x Ш x Г	мм	845 x 970 x 370			83		
	Вес	кг	81			83		
	Компрессор		ротационный					
Хладагент		кг(м)	3,8 (30)					
	Диаметр труб	жидкость/газ	9,52/15,88					
Допуст. расст.	Длина магистрали	м	50					
	Перепад высот	наруж. выше	30					
		наруж. ниже	15					
Диапазон температур	холод	наруж.	-15~43					
	тепло	наруж.	-20~20					

Данные измерены при следующих условиях (ISO-T1). Охлаждение: температура в помещении 27 °CDB, 19 °CWB, наружная температура 35 °CDB. Нагрев: температура в помещении 20 °CDB, наружная температура 7 °CDB, 6 °CWB

ПОЛУПРОМЫШЛЕННЫЕ

MicroInverter (ВНУТРЕННИЙ БЛОК)

FDF

Колонный



Беспроводный пульт



RCN-KIT3-E
(опция)



FDF 100/125/140VD

ТЕХНИЧЕСКИЕ ХАРАКТЕРИСТИКИ

			MicroInverter					
Комплект			FDF100VNVD1	FDF125VNVD	FDF140VNVD	FDF100VSD	FDF125VSD	FDF140VSD
Внутренний блок			FDF100VD1	FDF125VD	FDF140VD	FDF100VD1	FDF125VD	FDF140VD
Наружный блок			FDC100VN	FDC125VN	FDC140VN	FDC100VS	FDC125VS	FDC140VS
Питание			1 фаза, 220-240 В, 50 Гц			3 фазы, 380-415 В, 50 Гц		
Холодопроизводит.	ISO-T1(JIS)	кВт	10,0	12,5	14,0	10,0	12,5	14,0
			(4,0~11,2)	(5,0~14,0)	(5,0~14,5)	(4,0~11,2)	(5,0~14,0)	(5,0~14,5)
Теплопроизводит.	ISO-T1(JIS)	кВт	11,0	14,0	16,0	11,2	14,0	16,0
			(4,0~12,5)	(4,0~16,0)	(4,0~16,5)	(4,0~12,5)	(4,0~16,0)	(4,0~16,5)
Потр. мощность	холод/тепло	кВт	3,15/3,10	4,40/4,36	5,15/5,31	3,12/3,10	4,40/4,36	5,15/5,31
COP	холод/тепло		3,21/3,61	2,84/3,21	2,72/3,01	3,21/3,61	2,84/3,21	2,72/3,01
Энергопотр.	холод/тепло		A/A	C/C	D/D	A/A	C/C	D/D
Пусковой ток		A	5 (24)			5 (15)		
Уровень звук. давления	внутренний	дБ(А)	Hi:50 Me:48 Lo:44					
	наружный		49	холод: 50, тепло: 51	51	49	холод: 50, тепло: 51	51
Расход воздуха	внутренний	м³/мин	Hi:26 Me:23 Lo:19					
	наружный		холод: 75, тепло: 73					
Габариты	В x Ш x Г	мм	1850 x 600 x 320					
			Вес	кг	52			
Фильтр, кол-во		карманный пластиковый x 1 (моющийся)						
Пульт управления (опция)		проводной: RC-E5 (установлен), беспроводной: RCN-KIT3-E (опция)						
Габариты	В x Ш x Г	мм	845 x 970 x 370					
Вес		кг	81			83		
Компрессор			ротационный					
Хладагент		кг(м)	3,8 (30)					
Диаметр труб	жидкость/газ		9,52/15,88					
Допуст. расст.	Длина магистрали	м	50					
	Перепад высот	наруж. выше	30					
		наруж. ниже	15					
Диапазон температур	холод	наруж.	-15~43					
	тепло	наруж.	-20~20					

КОНДИЦИОНЕРЫ



НАРУЖНЫЕ БЛОКИ (4,0–25,0 кВт)

Hyper Inverter



SRC40ZMX-S
SRC50ZMX-S*
SRC60ZMX-S*
(4 кВт–6 кВт)



FDC71VNX
(7 кВт)

Новый



FDC100VNX
FDC100VSX
(10,0 кВт)
FDC125VNX
FDC125VSX
(12,5 кВт)
FDC140VNX
FDC140VSX
(14,0 кВт)

* SRC50/60ZMX-S совместим как с наружными блоками SRK50/60ZMX-S (бытовые кондиционеры), так и с инверторными полупромышленными кондиционерами 4, 5, 6 кВт. Такая универсальность облегчает монтаж и инвентарный учет.

Micro Inverter



FDC100VN FDC100VS
FDC125VN FDC125VS
FDC140VN FDC140VS
(10,0 кВт–14,0 кВт)



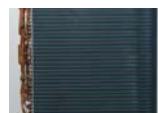
FDC200VS
(20,0 кВт)



FDC250VS
(25,0 кВт)

Blue Fin (7~25 кВт)

Благодаря тому, что ребра теплообменника наружного блока имеют покрытие KS101 (Blue Fin), коррозионная устойчивость улучшена по сравнению с предыдущими моделями.



Blue Fin

Нагреватель картера компрессора (опция)

Этот компонент рекомендуется к применению в кондиционерах, эксплуатируемых при температуре наружного воздуха ниже 0 °С.

CW-H-E1 для
FDC71VNX
FDC100~250VN, VS
FDC100~140VNX, VSX



Standard Inverter



FDC71VNP
(7,1 кВт)

Новый

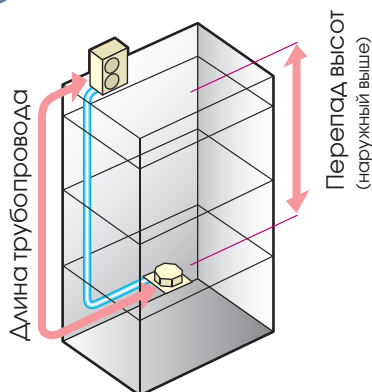


FDC90VNP
(9,0 кВт)

Возможности монтажа

Возможности монтажа расширились благодаря увеличению максимальной длины трубопровода (лучший показатель в отрасли) и объема предзаправленного хладагента.

1 Длина фреонпровода – 100 м



Hyper Inverter		
кВт	Длина трубопровода	Перепад высот
4,0~6,0	30 м	20 м
7,0	50 м	30 м
10,0~14,0	100 м	30 м

Micro Inverter		
кВт	Длина трубопровода	Перепад высот
10,0~14,0	50 м	30 м
20,0~25,0	70 м	30 м

Standard Inverter		
кВт	Длина трубопровода	Перепад высот
7,0~9,0	30 м	20 м

2 Предзаправка фреоном наружных блоков рассчитана на 30 м фреонпровода

Предзаправленного фреона достаточно для систем с длиной фреонпровода до 30 м (4,0~6,0 кВт – 15 м), Это уменьшает необходимость дозаправки на месте монтажа и предупреждает недозаправку или чрезмерную заправку системы.

ПОЛУПРОМЫШЛЕННЫЕ

НОВЫЙ

Standard Inverter (ВНУТРЕННИЙ БЛОК)

Кассетный

4-щелевой

Канальный

Высокого статического давления

Низкого/среднего статического давления

FDT



FDU



FDUM



Набор фильтров
(опция)



UM-FL2EF : Для 71
UM-FL3EF : Для 100
(Для FDUM)

Потолочно-подвесной

Колонный

Настенный

Проводной пульт (опция)

FDEN



FDF



SRK



RC-EX1A



RC-E5



RCH-E3

(Для FDT, FDU, FDUM, FDE, SRK)

Беспроводной пульт



RCN-TC-36W-E

(Для FDT)



RCN-KIT3-E

(Для FDU, FDUM, FDF)



RCN-E1R

(Для FDEN)

ТЕХНИЧЕСКИЕ ХАРАКТЕРИСТИКИ

Комплект			Standard Inverter				
			FDT71VNPVF1	FDT90VNPVF1	FDU71VNPVF1	FDU90VNPVF1	
Внутренний блок			FDT71VF1	FDT100VF1	FDU71VF1	FDU100VF1	
Наружный блок			FDC71VNP	FDC90VNP	FDC71VNP	FDC90VNP	
Питание			1 фаза, 220-240 В, 50 Гц				
Холодопроизводительность (мин.~макс.)	ISO-T1(JIS)	кВт	7,1 (1,4~7,1)	9,0 (1,9~9,0)	7,1 (1,4~7,1)	9,0 (1,9~9,0)	
Теплопроизводительность (мин.~макс.)	ISO-T1(JIS)	кВт	7,1 (1,0~7,1)	9,0 (1,5~9,0)	7,1 (1,0~7,1)	9,0 (1,5~9,0)	
Потребляемая мощность	холод/тепло	кВт	2,50/1,90	2,67/2,19	2,63/1,96	2,65/2,25	
COP	холод/тепло		2,84/3,77	3,37/4,11	2,70/3,62	3,40/4,00	
Энергопотребление	холод/тепло		C/A	A/A	D/A	A/A	
Пусковой ток		A	5 (14,5)	5 (18)	5 (14,5)	5 (18)	
Уровень звукового давления	внутренний	дБ(А)	Hi:35 Lo:31	Hi:40 Lo:35	Hi:33 Lo:25	Hi:38 Lo:30	
	наружный		холод: 54, тепло: 54	холод: 57, тепло: 55	холод: 54, тепло: 54	холод: 57, тепло: 55	
Расход воздуха	внутренний	м³/мин	Hi:21 Lo:17	Hi:27 Lo:20	Hi:19 Lo:10	Hi:28 Lo:19	
	наружный		холод: 36, тепло: 36	холод: 63, тепло: 49,5	холод: 36, тепло: 36	холод: 63, тепло: 49,5	
Внутренний	Габариты	В x Ш x Г	мм	блок: 246 x 840 x 840, панель: 35 x 950 x 950	блок: 298 x 840 x 840, панель: 35 x 950 x 950	280 x 950 x 635	280 x 1370 x 740
	Вес		кг	29,5 (блок: 25, панель: 5,5)	32,5 (блок: 27, панель: 5,5)	34	54
	Фильтр, кол-во			карманный пластиковый x 1 (моющийся)			
	Пульт управления (опция)			проводной: RC-EX1A, RC-E5, RCH-E3, беспроводной: RCN-T-36W-E			
Наружный	Габариты	В x Ш x Г	мм	640 x 800 x 290	750 x 880 x 340	640 x 800 x 290	750 x 880 x 340
	Вес		кг	45	57	45	57
	Компрессор			ротационный			
	Хладагент		кг(м)	1,6 (15)	2,1 (15)	1,6 (15)	2,1 (15)
Диаметр труб	жидкость/газ		6,35/12,70	6,35/15,88	6,35/12,70	6,35/15,88	
Допустимое расстояние стояние	Длина магистрали		м	30			
	Перепад высот	наруж. выше	м	20			
наруж. ниже		м	20				
Диапазон температур	холод	наруж.	-15~46				
	тепло	наруж.	-15~20				

КОНДИЦИОНЕРЫ



ТЕХНИЧЕСКИЕ ХАРАКТЕРИСТИКИ

Комплект			Standard Inverter				
			FDUM71VNPVF1	FDUM90VNPVF1	FDEN71VNPVF1	FDEN90VNPVF1	
Внутренний блок			FDUM71VF1	FDUM100VF1	FDEN71VF1	FDEN100VF1	
Наружный блок			FDC71VNP	FDC90VNP	FDC71VNP	FDC90VNP	
Питание			1 фаза, 220-240 В, 50 Гц				
Холодопроизводительность (мин.-макс.)	ISO-T1(JIS)	кВт	7,1 (1,4~7,1)	9,0 (1,9~9,0)	7,1 (1,4~7,1)	9,0 (1,9~9,0)	
Теплопроизводительность (мин.-макс.)	ISO-T1(JIS)	кВт	7,1 (1,0~7,1)	9,0 (1,5~9,0)	7,1 (1,0~7,1)	9,0 (1,5~9,0)	
Потребляемая мощность	холод/тепло	кВт	2,63/1,96	2,65/2,25	2,50/1,96	2,75/2,25	
COP	холод/тепло		2,70/3,62	3,40/4,00	2,84/3,62	3,27/4,00	
Энергопотребление	холод/тепло		D/A	A/A	C/A	A/A	
Пусковой ток		A	5 (14,5)	5 (18)	5 (14,5)	5 (18)	
Уровень звукового давления	внутренний	дБ(А)	Hi:33 Lo:25	Hi:38 Lo:30	Hi:41 Lo:38	Hi:44 Lo:39	
	наружный		холод: 54, тепло: 54	холод: 57, тепло: 55	холод: 54, тепло: 54	холод: 57, тепло: 55	
Расход воздуха	внутренний	м³/мин	Hi:19 Lo:10	Hi:28 Lo:19	Hi:16 Lo:12	Hi:26 Lo:21	
	наружный		холод: 36, тепло: 36	холод: 63, тепло: 49,5	холод: 36, тепло: 36	холод: 63, тепло: 49,5	
Внутренний	Габариты	В x Ш x Г	мм	280 x 950 x 635	280 x 1370 x 740	210 x 1320 x 690	250 x 1620 x 690
	Вес		кг	34	54	37	49
	Фильтр, кол-во			карманный пластиковый x 2 (моющийся)			
	Пульт управления (опция)			проводной: RC-EX1A, RC-E5, RCH-E3, беспроводной: RCN-KIT3-E			
Наружный	Габариты	В x Ш x Г	мм	640 x 800 x 290	750 x 880 x 340	640 x 800 x 290	750 x 880 x 340
	Вес		кг	45	57	45	57
	Компрессор			ротационный			
	Хладагент		кг(м)	1,6 (15)	2,1 (15)	1,6 (15)	2,1 (15)
	Диаметр труб	жидкость/газ		6,35/12,70	6,35/15,88	6,35/12,70	6,35/15,88
Допустимое расстояние	Длина магистрали		м	30			
	Перепад высот	наруж. выше	м	20			
		наруж. ниже	м	20			
Диапазон температур	холод	наруж.		-15~46			
	тепло	наруж.		-15~20			

Данные измерены при следующих условиях (ISO-T1). Охлаждение: температура в помещении 27 °CDB, 19 °CWB, наружная температура 35 °CDB. Нагрев: температура в помещении 20 °CDB, наружная температура 7 °CDB, 6 °CWB

ТЕХНИЧЕСКИЕ ХАРАКТЕРИСТИКИ

Комплект			Standard Inverter			
			FD71VNPVF1	FD90VNPVF1	SRK71VNPZM	
Внутренний блок			FD71VF1	FD100VF1	SRK71ZM-S	
Наружный блок			FDC71VNP	FDC90VNP	FDC71VNP	
Питание			1 фаза, 220-240 В, 50 Гц			
Холодопроизводительность (мин.-макс.)	ISO-T1(JIS)	кВт	7,1 (1,4~7,1)	9,0 (1,9~9,0)	7,1 (1,4~7,1)	
Теплопроизводительность (мин.-макс.)	ISO-T1(JIS)	кВт	7,1 (1,0~7,1)	9,0 (1,5~9,0)	7,1 (1,0~7,1)	
Потребляемая мощность	холод/тепло	кВт	2,63/2,08	2,79/2,25	2,36/1,88	
COP	холод/тепло		2,70/3,41	3,23/4,00	3,01/3,78	
Энергопотребление	холод/тепло		D/B	A/A	B/A	
Пусковой ток		A	5 (14,5)	5 (18)	5 (14,5)	
Уровень звукового давления	внутренний	дБ(А)	Hi:39 Lo:33	Hi:50 Lo:44	Hi:49 Lo:39	
	наружный		холод: 54, тепло: 54	холод: 57, тепло: 55	холод: 54, тепло: 54	
Расход воздуха	внутренний	м³/мин	Hi:18 Lo:14	Hi:26 Lo:19	Hi:17,5 Lo:8, тепло: (Hi:19,5 Lo:14)	
	наружный		холод: 36, тепло: 36	холод: 63, тепло: 49,5	холод: 36, тепло: 36	
Внутренний	Габариты	В x Ш x Г	мм	1850 x 600 x 320		
	Вес		кг	49	52	
	Фильтр, кол-во			карманный пластиковый x 1 (моющийся)		
	Пульт управления (опция)			проводной (встроенный): RC-E5, беспроводной: RCN-KIT3-E		
Наружный	Габариты	В x Ш x Г	мм	640 x 800 x 290	750 x 880 x 340	640 x 800 x 290
	Вес		кг	45	57	45
	Компрессор			ротационный		
	Хладагент		кг(м)	1,6 (15)	2,1 (15)	1,6(15)
	Диаметр труб	жидкость/газ		6,35/12,70	6,35/15,88	6,35 / 12,7
Допустимое расстояние	Длина магистрали		м	30		
	Перепад высот	наруж. выше	м	20		
		наруж. ниже	м	20		
Диапазон температур	холод	наруж.		-15~46		
	тепло	наруж.		-15~20		

Данные измерены при следующих условиях (ISO-T1). Охлаждение: температура в помещении 27 °CDB, 19 °CWB, наружная температура 35 °CDB. Нагрев: температура в помещении 20 °CDB, наружная температура 7 °CDB, 6 °CWB

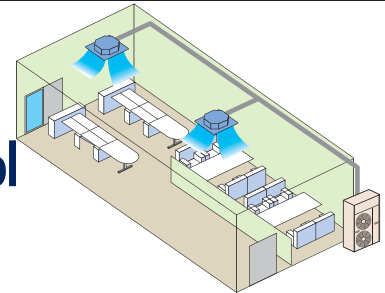
ПОЛУПРОМЫШЛЕННЫЕ

МУЛЬТИСИСТЕМА

К одному наружному блоку можно подсоединить до четырех внутренних, которыми можно управлять одним пультом.

Двойные/Тройные/Четверные системы

В соответствии с таблицей можно подобрать внутренние блоки (одинаковые модели одинаковой мощности).



Допустимые внутренние блоки

Модель	Производительность						Комбинация		
	40	50	60	71	100	125	Двойной	Тройной	Четверной
кассетный FDT	●	●	●	●	●	●	●	●	●
кассетный (600 x 600 мм) FDC	●	●	●	●	●	●	●	●	●
канальный FDM	●	●	●	●	●	●	●	●	●
потолочно-подвесной FDEN	●	●	●	●	●	●	●	●	●
настенный SRK (только с наружным блоком мультисистем)		●	●				●	●	
Колонный FDF				●	●	●	●		

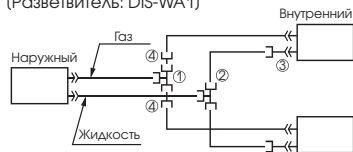
Комбинации внутренних блоков равной производительности

Наружный блок	Hyper Inverter				Micro Inverter					
	FDC71VNX	FDC100VNX FDC100VSX	FDC125VNX FDC125VSX	FDC140VNX FDC140VSX	FDC100VN FDC100VS	FDC125VN FDC125VS	FDC140VN FDC140VS	FDC200VS	FDC250VS	
Двойной	40 + 40	50 + 50	60 + 60	71 + 71	50 + 50	60 + 60	71 + 71	100 + 100	125 + 125	
Тройной	50 + 50 + 50				50 + 50 + 50					
Четверной									50+50+50+50	60+60+60+60

Подбор компонентов фреоновой магистрали

Двойной

Модели FDC71VNX, FDC100~140VN/VS
(Разветвитель: DIS-WA1)



Пример

Модель	Комбинация	Параметр			
		Жидкость		Газ	
		Основная	Ответвление	Основная	Ответвление
FDC71	40 + 40				
FDC100	50 + 50				
FDC125	60 + 60	∅9.52X10.8	∅9.52X10.8	∅15.88X11.0	∅12.7X10.8
FDC140	71 + 71				∅15.88X11.0

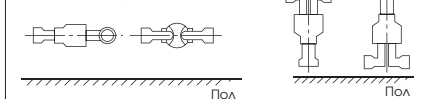
- Если в системе установлены внутренние блоки серии 151-251, используйте нестандартные фитинги 3, входящие в комплект разветвителя. Для соединения разветвителя с жидкостной линией используйте трубу диаметром 9,52.
- Отметка 4 относится только к моделям FDC301, 401.

Формы разветвителей (DIS-WA1)	Газ		Жидкость		Переходник	
	Символ	Символ	Символ	Символ	Символ	Символ
①						

- На схемах 1-4 изображены компоненты, входящие в комплект разветвителя. Код обозначает различные диаметры соединений.
- Ответвление всегда должно располагаться параллельно или перпендикулярно полу.

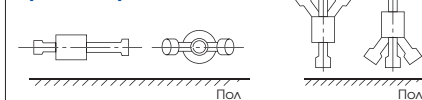
Разветвители (на газовой и на жидкостной линиях) должны всегда располагаться строго параллельно или перпендикулярно полу.

Двойной разветвитель



параллельно полу
перпендикулярно полу

Тройной разветвитель



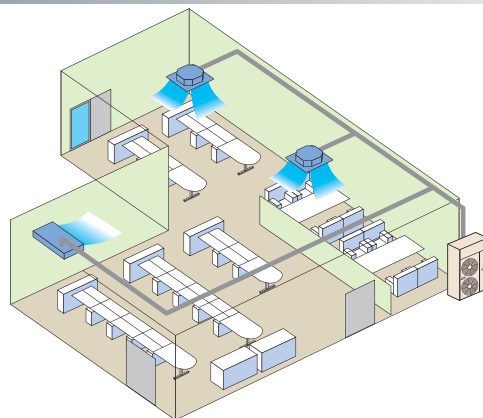
Пол
Пол

КОНДИЦИОНЕРЫ

Серия V-Multi используется для кондиционирования больших площадей и комнат нестандартной формы. В этой системе предусмотрен свободный подбор внутренних блоков: они могут различаться как по типу, так и по производительности. Более того, один наружный блок может обслуживать одновременно до четырех внутренних.

Система V-Multi

Допускаются разные модели с разной мощностью.



Допустимые модели

Модель	Производительность					
	40	50	60	71	100	125
кассетный FDT	●	●	●	●	●	●
потолочно-подвесной FDEN	●	●	●	●	●	●

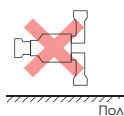
Комбинации внутренних блоков разной производительности

Наружный блок	Производительность	
<i>Hyper Inverter</i>	FDC125VNX FDC125VSX	—
<i>Micro Inverter</i>	FDC125VN FDC125VS	FDC200VS
Двойной	50 + 71	71 + 125
Тройной	60 + 60 + 125 71 + 71 + 100	

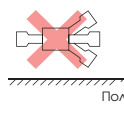
Тройной

Модель FDC140VN/VS
(Разветвитель: DIS-TA1)

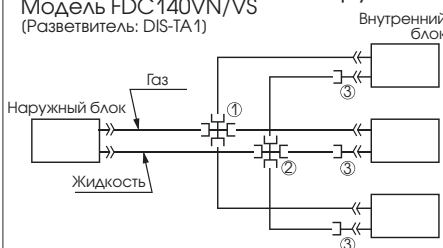
Длины магистрали (внутренний блок 1 – наружный блок; внутренний блок 2 – наружный блок и т. д.) не должны отличаться более чем на 3 м.



Пол



Пол



(Пример)

Модель	Комбинация внутр. блоков	Параметр			
		Жидкость		Газ	
FDC140	50+50+50	Основная	Ответвление	Основная	Ответвление
		9,52X10,8	9,52X10,8	15,88X11,0	12,7X10,8

1. Переходник 3 используется для перехода на жидкостной магистрали с диаметра 9,52 мм на 6,35 мм на линии внутренних блоков.

Формы разветвителей (DIS-TA1)	Газ	Символ	Жидкость	Символ	Переходник	Символ
		①		②		③

1. Отметки 1-3 на чертеже соответствуют номерам разветвителей на схеме.
2. Ответвление должно всегда располагаться параллельно или перпендикулярно полу.

ПОЛУПРОМЫШЛЕННЫЕ

MULTI (ВНУТРЕННИЙ БЛОК)

FDT

кассетный 4-щелевой



FDT 40/50/60/71/100/125VF

Проводной пульт

Беспроводной пульт



RC-EX1A
(опция)



RC-E5
(опция)



RCH-E3
(опция)



RCN-T-36W-E
(опция)

ТЕХНИЧЕСКИЕ ХАРАКТЕРИСТИКИ

Комплект		Hyper Inverter	
		FDT71VNXPVF	FDT100VNXPVF
Внутренний блок		FDT40VF	FDT50VF
Наружный блок		FDC71VNX	FDC100VNX
Питание		1 фаза, 220-240 В, 50 Гц	
Холодопроизводит.	ISO-T1(JIS)	кВт	7,1 (3,2~8,0)
(мин..-макс)			10,0 (4,0~11,2)
Теплопроизводит.	ISO-T1(JIS)	кВт	8,0 (3,6~9,0)
(мин..-макс.)			11,2 (4,0~12,5)
Потр. мощность	холод/тепло	кВт	1,85/1,99
COP		холод/тепло	3,84/4,02
Энергопотр.		холод/тепло	A/A
Пусковой ток		A	5 (17)
Уровень звук.	внутренний	дБ(А)	Hi:33 Me:31 Lo:30
	наружный		холод: 51, тепло: 48
Расход воздуха	внутренний	м ³ /мин	Hi:18 Me:16 Lo:14
	наружный		холод: 60, тепло: 50
Внутренний	габариты	В x Ш x Г	мм
	Вес	блок+панель	кг
Наружный	Панель	T-PSA-3BW-E	
	Фильтр, кол-во	карманный пласт. x 1 (мощный)	
Пульт управления (опция)		проводной: RC-EX1A, RC-E5, RCH-E3, беспроводной: RCN-T-36W-E	
Наружный	габариты	В x Ш x Г	мм
	Вес		кг
Допуст. высот	Хладагент		кг(м)
	Диаметр труб	жидкость/газ	
Допуст. высот	Длина магистрали	м	50
	Перепад высот	наруж. выше	м
Диапазон температур	наруж. ниже	м	15
	холод	наруж.	-15~43
	тепло	наруж.	-20~20

Данные измерены при следующих условиях (ISO-T1). Охлаждение: температура в помещении 27 °CDB, 19 °CWB, наружная температура 35°CDB. Нагрев: температура в помещении 20 °CDB, наружная температура 7 °CDB, 6 °CWB

ТЕХНИЧЕСКИЕ ХАРАКТЕРИСТИКИ

Значения указаны для одновременной работы внутренних блоков

Комплект		Hyper Inverter						
		FDT125VNXPVF	FDT140VNXPVF	FDT140VNXTVF	FDT100VXSPVF	FDT125VXSPVF	FDT140VXSPVF	FDT140VXSTVF
Внутренний блок		двойной		тройной	двойной		тройной	
Наружный блок		FDC125VNX	FDC140VNX	FDC140VNX	FDC100VXS	FDC125VXS	FDC140VXS	
Питание		1 фаза, 220-240 В, 50 Гц				3 фазы, 380-415 В, 50 Гц		
Холодопроизводит.	ISO-T1(JIS)	кВт	12,5 (5,0~14,0)	14,0 (5,0~16,0)	14,0 (5,0~16,0)	10,0 (4,0~11,2)	12,5 (5,0~14,0)	14,0 (5,0~14,5)
Теплопроизводит.	ISO-T1(JIS)	кВт	14,0 (4,0~17,0)	16,0 (4,0~18,0)	16,0 (4,0~18,0)	11,2 (4,0~16,0)	14,0 (4,0~18,0)	16,0 (4,0~20,0)
Потр. мощность	холод/тепло	кВт	3,06/3,22	3,88/3,70	3,88/3,76	2,56/2,66	3,06/3,22	3,88/3,70
COP		холод/тепло	4,08/4,35	3,61/4,32	3,61/4,26	3,91/4,21	4,08/4,35	3,61/4,32
Энергопотр.		холод/тепло	A/A	A/A	A/A	A/A	A/A	A/A
Пусковой ток		A	5 (26)			5 (15)		
Уровень звук.	внутренний	дБ(А)	Hi:33 Me:31 Lo:30	Hi:35 Me:33 Lo:31	Hi:33 Me:31 Lo:30	Hi:33 Me:31 L o:30	Hi:35 Me:33 Lo:31	Hi:33 Me:31 Lo:30
	наружный		холод: 48, тепло: 50	холод: 49, тепло: 52	холод: 48, тепло: 50	холод: 49, тепло: 52	холод: 49, тепло: 52	холод: 49, тепло: 52
Расход воздуха	внутренний	м ³ /мин	Hi:18 Me:16 Lo:14	Hi:21 Me:19 Lo:17	Hi:18 Me:16 Lo:14	Hi:18 Me:16 Lo:14	Hi:21 Me:19 Lo:17	Hi:18 Me:16 Lo:14
	наружный		100					
Внутренний	габариты	В x Ш x Г	мм					
	Вес	блок+панель	29,5 (блок: 24, панель: 5,5)		27,5 (блок: 22, панель: 5,5)		29,5 (блок: 24, панель: 5,5)	
Наружный	Панель	T-PSA-3BW-E						
	Фильтр, кол-во	карманный пластиковый x1 (мощный)						
Пульт управления (опция)		проводной: RC-EX1A, RC-E5, RCH-E3, беспроводной: RCN-T-36W						
Наружный	габариты	В x Ш x Г	мм					
	Вес		кг					
Допуст. высот	Хладагент		кг(м)					
	Диаметр труб	жидкость/газ						
Допуст. высот	Длина магистрали	м	100					
	Перепад высот	наруж. выше	м					
Диапазон температур	наруж. ниже	м	15					
	холод	наруж.	-15~43					
	тепло	наруж.	-20~20					

КОНДИЦИОНЕРЫ



ТЕХНИЧЕСКИЕ ХАРАКТЕРИСТИКИ

Значения указаны для одновременной работы внутренних блоков

Комплект			MicroInverter							
			FDT100VNPVF	FDT125VNPVF	FDT140VNPVF1	FDT140VNTVF	FDT100VSPVF	FDT125VSPVF	FDT140VSPVF1	
Внутренний блок			двойной		тройной		двойной			
Наружный блок			FDC100VN	FDC125VN	FDC140VN	FDC140VN	FDC100VS	FDC125VS	FDC140VS	
Питание			1 фаза, 220-240 В, 50 Гц				3 фазы, 380-415 В, 50 Гц			
Холодопроизводит. (мин.-макс.)	ISO-T1(JIS)	кВт	10,0 (4,0~11,2)	12,5 (5,0~14,0)	14,0 (5,0~14,5)	14,0 (5,0~14,5)	10,0 (4,0~11,2)	12,5 (5,0~14,0)	14,0 (5,0~14,5)	
Теплопроизводит. (мин.-макс.)	ISO-T1(JIS)	кВт	11,2 (4,0~12,5)	14,0 (4,0~16,0)	16,0 (4,0~16,5)	16,0 (4,0~16,5)	11,2 (4,0~12,5)	14,0 (4,0~16,0)	16,0 (4,0~16,5)	
Потр. мощность	холод/тепло	кВт	2,94/3,09	3,95/3,70	4,51/4,58	4,65/4,63	2,94/3,09	3,95/3,70	4,51/4,58	
COP	холод/тепло		3,40/3,62	3,16/3,78	3,10/3,49	3,01/3,46	3,40/3,62	3,16/3,78	3,10/3,49	
Энергопотр.	холод/тепло		A/A	B/A	B/B	B/B	A/A	B/A	B/B	
Пусковой ток		A	5 (24)				5 (15)			
Уровень звук. давления	внутренний	дБ(А)	Hi:33 Me:31 Lo:30		Hi:35 Me:33 Lo:31	Hi:33 Me:31 Lo:30			Hi:35 Me:33 Lo:31	
	наружный		49	холод: 50, тепло: 51	51	49	холод: 50, тепло: 51	51		
Расход воздуха	внутренний	м ³ /мин	Hi:18 Me:16 Lo:14		Hi:21 Me:19 Lo:17	Hi:18 Me:16 Lo:14			Hi:21 Me:19 Lo:17	
	наружный		холод: 75, тепло: 73							
Габариты	В x Ш x Г	мм	блок: 246 x 840 x 840, панель: 35 x 950 x 950							
Вес	блок+панель	кг	27,5 (блок: 22, панель: 5,5)	29,5 (блок: 24, панель: 5,5)	27,5 (блок: 22, панель: 5,5)	29,5 (блок: 24, панель: 5,5)				
Панель			T-PSA-3BW-E							
Фильтр, кол-во			карманный пластиковый x 1 (моющийся)							
Пульт управления (опция)			проводной: RC-EX1A, RC-E5, RCH-E3, беспроводной: RCN-T-36W							
Габариты	В x Ш x Г	мм	845 x 970 x 370							
Вес		кг	81			83				
Хладагент		кг(м)	3,8 (30)							
Диаметр труб	жидкость/газ		9,52/15,88							
Допуст. расст.	Длина магистрали	м	50							
	Перепад наруж. выше	м	30							
	высот наруж. ниже	м	15							
Диапазон температур	холод	наруж.	-15~43							
	тепло	наруж.	-20~20							

Данные измерены при следующих условиях (ISO-T1). Охлаждение: температура в помещении 27 °CDB, 19 °CWB, наружная температура 35°CDB. Нагрев: температура в помещении 20 °CDB, наружная температура 7 °CDB, 6 °CWB

ТЕХНИЧЕСКИЕ ХАРАКТЕРИСТИКИ

Значения указаны для одновременной работы внутренних блоков

Комплект			MicroInverter					
			FDT200VSPVF1	FDT250VSPVF	FDT140VSTVF	FDT200VSTVF1	FDT200VSDVF	FDT250VSDVF
Внутренний блок			двойной		тройной		двойной дубль	
Наружный блок			FDC200VS	FDC250VS	FDC140VS	FDC200VS	FDC200VS	FDC250VS
Питание			3 фазы, 380-415 В, 50 Гц					
Холодопроизводит. (мин.-макс.)	ISO-T1(JIS)	кВт	20,0 (7,0~22,4)	25,0 (10,0~28,0)	14,0 (5,0~14,5)	20,0 (7,0~22,4)	20,0 (7,0~22,4)	25,0 (10,0~28,0)
Теплопроизводит. (мин.-макс.)	ISO-T1(JIS)	кВт	22,4 (7,6~25,0)	28,0 (9,5~31,5)	16,0 (4,0~16,5)	22,4 (7,6~25,0)	22,4 (7,6~25,0)	28,0 (9,5~31,5)
Потр. мощность	холод/тепло	кВт	6,58/6,02	8,30/7,75	4,65/4,63	6,49/6,12	6,58/6,15	8,28/7,70
COP	холод/тепло		3,04/3,72	3,01/3,61	3,01/3,46	3,08/3,66	3,04/3,64	3,02/3,64
Энергопотр.	холод/тепло		B/A	B/A	B/B	B/A	B/A	B/A
Пусковой ток		A	5 (19)	5 (22)	5 (15)	5 (19)	5 (19)	5 (22)
Уровень звук. давления	внутренний	дБ(А)	Hi:40 Me:37 Lo:35	Hi:42 Me:40 Lo:37	Hi:33 Me:31 Lo:30	Hi:35 Me:33 Lo:31	Hi:33 Me:31 Lo:30	Hi:33 Me:31 Lo:30
	наружный		57	холод: 57, тепло: 58	51	57	57	холод: 57, тепло: 58
Расход воздуха	внутренний	м ³ /мин	Hi:27 Me:24 Lo:20	Hi:30 Me:27 Lo:23	Hi:18 Me:16 Lo:14	Hi:21 Me:19 Lo:17	Hi:18 Me:16 Lo:14	
	наружный		холод: 150, тепло: 145		холод: 75, тепло: 73		холод: 150, тепло: 145	
Габариты	В x Ш x Г	мм	блок: 298 x 840 x 840, панель: 35 x 950 x 950			блок: 246 x 840 x 840, панель: 35 x 950 x 950		
Вес	блок+панель	кг	32,5 (блок: 27, панель: 5,5)			27,5 (блок: 22, панель: 5,5)	29,5 (блок: 24, панель: 5,5)	27,5 (блок: 22, панель: 5,5) 29,5 (блок: 24, панель: 5,5)
Панель			T-PSA-3BW-E					
Фильтр, кол-во			карманный пластиковый x1 (моющийся)					
Пульт управления (опция)			проводной: RC-EX1A, RC-E5, RCH-E3, беспроводной: RCN-T-36W					
Габариты	В x Ш x Г	мм	1,300 x 970 x 370	1505 x 970 x 370	845 x 970 x 370	1300 x 970 x 370	1,505 x 970 x 370	1,505 x 970 x 370
Вес		кг	122	140	83	122	140	
Хладагент		кг(м)	5,4 (30)	7,2 (30)	3,8 (30)	5,4 (30)	7,2 (30)	
Диаметр труб	жидкость/газ		9,52/22,22	12,7/22,22	9,52/15,88	9,52/22,22	12,7/22,22	
Допуст. расст.	Длина магистрали	м	70		50	70		
	Перепад наруж. выше	м	30					
	высот наруж. ниже	м	15					
Диапазон температур	холод	наруж.	-15~43					
	тепло	наруж.	-15~20		-20~20		-15~20	

Данные измерены при следующих условиях (ISO-T1). Охлаждение: температура в помещении 27 °CDB, 19 °CWB, наружная температура 35°CDB. Нагрев: температура в помещении 20 °CDB, наружная температура 7 °CDB, 6 °CWB

ПОЛУПРОМЫШЛЕННЫЕ

MULTI (ВНУТРЕННИЙ БЛОК)

FDTC

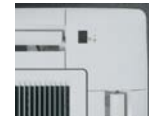
кассетный – компактный (600 x 600 мм)



FDTC 40/50/60VF

Проводной пульт

Беспроводной пульт



RC-EX1A
(опция)

RC-E5
(опция)

RCH-E3
(опция)

RCN-TC-24W-ER
(опция)

ТЕХНИЧЕСКИЕ ХАРАКТЕРИСТИКИ

Значения указаны для одновременной работы внутренних блоков

Комплект	Hyper Inverter								
	FDTC71VNXPVF	FDTC100VNXPVF	FDTC125VNXPVF	FDTC140VNXPVF	FDTC100VXSXVF	FDTC125VXSXVF	FDTC140VXSXVF		
Внутренний блок	FDTC40VF	FDTC50VF	FDTC60VF	FDTC50VF	FDTC50VF	FDTC60VF	FDTC50VF		
Наружный блок	FDC71VNX	FDC100VNX	FDC125VNX	FDC140VNX	FDC100VSX	FDC125VSX	FDC140VSX		
Питание	1 фаза, 220-240 В, 50 Гц			3 фазы, 380-415 В, 50 Гц					
Холодопроизводит. (мин.-макс.)	ISO-T1(JIS)	кВт	7,1 (3,2~8,0)	10,0 (4,0~11,2)	12,5 (5,0~14,0)	14,0 (5,0~16,0)	10,0 (4,0~11,2)	12,5 (5,0~14,0)	14,0 (5,0~16,0)
Теплопроизводит. (мин.-макс.)	ISO-T1(JIS)	кВт	8,0 (3,6~9,0)	11,2 (4,0~12,5)	14,0 (4,0~17,0)	16,0 (4,0~18,0)	11,2 (4,0~16,0)	14,0 (4,0~18,0)	16,0 (4,0~20,0)
Потр. мощность	холод/тепло	кВт	2,04/2,21	3,18/3,20	4,10/4,10	4,34/4,34	3,18/3,20	4,10/4,10	4,34/4,34
СОР	холод/тепло		3,48/3,62	3,14/3,50	3,05/3,41	3,23/3,69	3,15/3,50	3,05/3,41	3,23/3,69
Энергопотр.	холод/тепло		A/A	A/A	B/B	A/A	B/B	B/B	A/A
Пусковой ток		A	5 (17)	5 (24)	5 (26)		5 (15)		
Уровень звук. давления	внутренний	дБ(А)	холод: Hi:42 Me:36 Lo:30 тепло: Hi:42 Me:36 Lo:32	холод: Hi:46 Me:39 Lo:30 тепло: Hi:46 Me:39 Lo:32	холод: Hi:42 Me:36 Lo:30 тепло: Hi:42 Me:36 Lo:32	холод: Hi:46 Me:39 Lo:30 тепло: Hi:46 Me:39 Lo:32	холод: Hi:46 Me:39 Lo:30 тепло: Hi:46 Me:39 Lo:32	холод: Hi:42 Me:36 Lo:30 тепло: Hi:42 Me:36 Lo:32	холод: Hi:42 Me:36 Lo:30 тепло: Hi:42 Me:36 Lo:32
	наружный		холод: 51, тепло: 48	холод: 48, тепло: 50	холод: 49, тепло: 52	холод: 48, тепло: 50	холод: 49, тепло: 52	холод: 49, тепло: 52	
Расход воздуха	внутренний	м ³ /мин	холод: Hi:11,5 Me:9 Lo:7 тепло: Hi:11,5 Me:9 Lo:8	холод: Hi:13,5 Me:10 Lo:7 тепло: Hi:13,5 Me:10 Lo:8	холод: Hi:11,5 Me:9 Lo:7 тепло: Hi:11,5 Me:9 Lo:8	холод: Hi:13,5 Me:10 Lo:7 тепло: Hi:13,5 Me:10 Lo:8	холод: Hi:13,5 Me:10 Lo:7 тепло: Hi:13,5 Me:10 Lo:8	холод: Hi:11,5 Me:9 Lo:7 тепло: Hi:11,5 Me:9 Lo:8	
	наружный		100						
Габариты (внутренний)	Габариты	В x Ш x Г	блок: 248 x 570 x 570, панель: 35 x 700 x 700						
	Вес	блок+панель	18,5 (блок: 15, панель: 3,5)						
	Панель		TC-PSA-25W-E						
	Фильтр, кол-во		карманный пластиковый x 1 (моющийся)						
Габариты (наружный)	Пульт управления (опция)		проводной: RC-EX1A, RC-E5, RCH-E3, беспроводной: RCN-TC-24W-ER						
	Габариты	В x Ш x Г	750 x 880 (+88) x 340		1300 x 970 x 370				
	Вес	кг	60		105				
	Хладагент	кг(М)	2,95 (30)		4,5 (30)				
Допуст. разост.	Диаметр труб	жидкость/газ			9,52/15,88				
	Длина магистрали	м	50		100				
	Перепад высот	наруж.выше	м		30				
		наруж.ниже	м		15				
Диапазон температур	холод	наруж.			-15~43				
	тепло	наруж.			-20~20				

КОНДИЦИОНЕРЫ



ТЕХНИЧЕСКИЕ ХАРАКТЕРИСТИКИ

Значения указаны для одновременной работы внутренних блоков

Комплект			MicroInverter		
			FDTC100VNPVF	FDTC125VNPVF	FDTC140VNTVF
Внутренний блок			двойной		
Наружный блок			тройной		
Питание			1 фаза, 220~240 В, 50 Гц		
Холодопроизводит. (мин.-макс.)	ISO-T1(JIS)	кВт	10,0 (4,0~11,2)	12,5 (5,0~14,0)	14,0 (5,0~14,5)
Теплопроизводит. (мин.-макс.)	ISO-T1(JIS)	кВт	11,2 (4,0~12,5)	14,0 (4,0~16,0)	16,0 (4,0~16,5)
Потр. мощность	холод/тепло	кВт	3,25/3,26	5,35/4,62	4,64/4,52
COP	холод/тепло		3,08/3,44	2,34/3,03	3,02/3,54
Энергопотр.	холод/тепло		A/A	F/D	B/B
Пусковой ток		A	5 (24)	5 (27)	5 (24)
Уровень звук. давления	внутренний	дБ(А)	холод: Hi:42 Me:36 Lo:30 тепло: Hi:42 Me:36 Lo:32	холод: Hi:46 Me:39 Lo:30 тепло: Hi:46 Me:39 Lo:32	холод: Hi:42 Me:36 Lo:30 тепло: Hi:42 Me:36 Lo:32
	наружный		49	холод: 50, тепло: 51	51
Расход воздуха	внутренний	м ³ /мин	холод: Hi:11,5 Me:9 Lo:7 тепло: Hi:11,5 Me:9 Lo:8	холод: Hi:13,5 Me:10 Lo:7 тепло: Hi:13,5 Me:10 Lo:8	холод: Hi:11,5 Me:9 Lo:7 тепло: Hi:11,5 Me:9 Lo:8
	наружный		холод: 75, тепло: 73		
Внутренний	Габариты	В x Ш x Г	блок: 248 x 570 x 570, панель: 35 x 700 x 700		
	Вес	блок+панель	18,5 (блок: 15, панель: 3,5)		
	Панель		TC-PSA-25W-E		
	Фильтр, кол-во		карманный пластиковый x 1 (моющийся)		
Наружный	Пульт управления (опция)		проводной: RC-EX1A, RC-E5, RCH-E3, беспроводной: RCN-TC-24W-ER		
	Габариты	В x Ш x Г	845 x 970 x 370		
	Вес		81		
	Хладагент		3,8 (30)		
Допуст. высот	Диаметр труб	жидкость/газ	9,52/15,88		
	Длина магистрали	м	50		
	Перепад высот	наруж. выше	30		
		наруж. ниже	15		
Диапазон температур	холод	наруж.	-15~43		
	тепло	наруж.	-20~20		

Данные измерены при следующих условиях (ISO-T1). Охлаждение: температура в помещении 27 °CDB, 19 °CWB, наружная температура 35°CDB. Нагрев: температура в помещении 20 °CDB, наружная температура 7 °CDB, 6 °CWB

ТЕХНИЧЕСКИЕ ХАРАКТЕРИСТИКИ

Значения указаны для одновременной работы внутренних блоков

Комплект			MicroInverter				
			FDTC100VSPVF	FDTC125VSPVF	FDTC140VSTVF	FDTC200VSDVF	FDTC250VSDVF
Внутренний блок			двойной		тройной	двойной дубль	
Наружный блок			двойной		тройной	двойной дубль	
Питание			3 фазы, 380~415 В, 50 Гц				
Холодопроизводит. (мин.-макс.)	ISO-T1(JIS)	кВт	10,0 (4,0~11,2)	12,5 (5,0~14,0)	14,0 (5,0~14,5)	20,0 (7,0~22,4)	25,0 (10,0~28,0)
Теплопроизводит. (мин.-макс.)	ISO-T1(JIS)	кВт	11,2 (4,0~12,5)	14,0 (4,0~16,0)	16,0 (4,0~16,5)	22,4 (7,6~25,0)	28,0 (9,5~31,5)
Потр. мощность	холод/тепло	кВт	3,25/3,26	5,35/4,62	4,64/4,52	7,33/6,98	11,28/10,19
COP	холод/тепло		3,08/3,44	2,34/3,03	3,02/3,54	2,73/3,21	2,22/2,75
Энергопотр.	холод/тепло		B/B	F/D	B/B	D/C	F/E
Пусковой ток		A	5(15)	5(15)	5(15)	5(19)	5(22)
Уровень звук. давления	внутренний	дБ(А)	холод: Hi:42 Me:36 Lo:30 тепло: Hi:42 Me:36 Lo:32	холод: Hi:46 Me:39 Lo:30 тепло: Hi:46 Me:39 Lo:32	холод: Hi:42 Me:36 Lo:30 тепло: Hi:42 Me:36 Lo:32	холод: Hi:46 Me:39 Lo:30 тепло: Hi:46 Me:39 Lo:32	холод: Hi:46 Me:39 Lo:30 тепло: Hi:46 Me:39 Lo:32
	наружный		49	холод:50 тепло:51	51	57	холод: 57, тепло: 58
Расход воздуха	внутренний	м ³ /мин	холод: Hi:11,5 Me:9 Lo:7 тепло: Hi:11,5 Me:9 Lo:8	холод: Hi:13,5 Me:10 Lo:7 тепло: Hi:13,5 Me:10 Lo:8	холод: PHi:11,5 Me:9 Lo:7 тепло: Hi:11,5 Me:9 Lo:8	холод: Hi:13,5 Me:10 Lo:7 тепло: Hi:13,5 Me:10 Lo:8	холод: Hi:13,5 Me:10 Lo:7 тепло: Hi:13,5 Me:10 Lo:8
	наружный		холод: 75, тепло: 73			холод: 150, тепло: 145	
Внутренний	Габариты	В x Ш x Г	блок: 248 x 570 x 570, панель: 35 x 700 x 700				
	Вес	блок+панель	18,5 (блок: 15, панель: 3,5)				
	Панель		TC-PSA-25W-E				
	Фильтр, кол-во		карманный пластиковый x 1 (моющийся)				
Наружный	Пульт управления (опция)		проводной: RC-EX1A, RC-E5, RCH-E3, беспроводной: RCN-TC-24W-ER				
	Габариты	В x Ш x Г	845 x 970 x 370		1300 x 970 x 370		1505 x 970 x 370
	Вес		83		122		140
	Хладагент		3,8 (30)		5,4 (30)		7,2 (30)
Допуст. высот	Диаметр труб	жидкость/газ	9,52/15,88		9,52/22,22		12,7/22,22
	Длина магистрали	м	50		70		70
	Перепад высот	наруж. выше	30		15		15
		наруж. ниже	15		15		15
Диапазон температур	холод	наруж.	-20~20		-15~43		-15~20
	тепло	наруж.	-20~20		-15~43		-15~20

Данные измерены при следующих условиях (ISO-T1). Охлаждение: температура в помещении 27 °CDB, 19 °CWB, наружная температура 35°CDB. Нагрев: температура в помещении 20 °CDB, наружная температура 7 °CDB, 6 °CWB

ПОЛУПРОМЫШЛЕННЫЕ

MULTI (ВНУТРЕННИЙ БЛОК)

FDUM

канальный – низкого/среднего статического давления



FDUM 50/60/71/
100/125VF



Набор фильтров
UM-FL1EF: для 50
UM-FL2EF: для 60,71
UM-FL3EF: для 100,125
(опция)

Потери давления – 5 Па.

Проводной пульт

Беспроводной пульт



RC-EX1A
(опция)



RC-E5
(опция)



RCH-E3
(опция)



RCN-KIT3-E
(опция)



ТЕХНИЧЕСКИЕ ХАРАКТЕРИСТИКИ

Комплект			Hyper Inverter	
			FDUM100VNXPVF	FDUM125VNXPVF
двойной				
Внутренний блок			FDUM50VF	FDUM60VF
Наружный блок			FDC100VNX	FDC125VNX
Питание			1 фаза, 220–240 В, 50 Гц	
Холодопроизводит. (мин.~макс.)	ISO-T1(JIS)	кВт	10,0 (4,0~11,2)	12,5 (5,0~14,0)
Теплопроизводит. (мин.~макс.)	ISO-T1(JIS)	кВт	11,2 (4,0~12,5)	14,0 (4,0~16,0)
Потр. мощность	холод/тепло	кВт	2,66/3,02	3,26/3,66
COP	холод/тепло		3,76/3,71	3,83/3,83
Энергопотр.	холод/тепло		A/A	A/B
Пусковой ток		A	5 (24)	5 (26)
Уровень звук. давления	внутренний наружный	дБ(А)	Hi:32 Me:29 Lo:26 холод: 48, тепло: 50	Hi:31 Me:28 Lo:25 холод: 48, тепло: 50
Расход воздуха	внутренний наружный	м³/мин	Hi:10 Me:9 Lo:8 стандарт: 35, макс: 100	Hi:15 Me:13 Lo:10 стандарт: 35, макс: 100
Габариты	В x Ш x Г	мм	280 x 750 x 635	
			280 x 950 x 635	
Вес			29	
			34	
Фильтр, кол-во			-	
	Пульт управления (опция)		провод: RC-EX1A, RC-E5, RCH-E3, беспровод: RCN-KIT3-E	
Габариты	В x Ш x Г	мм	1300 x 970 x 370	
Вес			105	
			4,5 (30)	
Хладагент			4,5 (30)	
	Диаметр труб		жидкость/газ	
Длина магистрали			100	
	Перепад высот		наруж. выше м: 30 наруж. ниже м: 15	
Диапазон температур	холод		наруж.: -15~43	
	тепло		наруж.: -20~20	

Данные измерены при следующих условиях (ISO-T1). Охлаждение: температура в помещении 27 °CDB, 19 °CWB, наружная температура 35 °CDB.
Нагрев: температура в помещении 20 °CDB, наружная температура 7 °CDB, 6 °CWB

ТЕХНИЧЕСКИЕ ХАРАКТЕРИСТИКИ

Значения указаны для одновременной работы внутренних блоков

Комплект			Hyper Inverter									
			FDUM140VNXPVF1	FDUM140VNXTVF	FDUM100VXSPVF	FDUM125VXSPVF	FDUM140VXSPVF1	FDUM140VXSTVF				
			двойной		тройной		двойной		тройной			
Внутренний блок			FDUM71VF1	FDUM50VF	FDUM50VF	FDUM60VF	FDUM71VF1	FDUM50VF	FDUM50VF	FDUM50VF		
Наружный блок			FDC140VNX	FDC140VNX	FDC100VSX	FDC125VSX	FDC140VSX	FDC140VSX	FDC140VSX	FDC140VSX		
Питание			1 фаза, 220–240 В, 50 Гц			3 фазы, 380–415 В, 50 Гц						
Холодопроизводит. (мин.~макс.)	ISO-T1(JIS)	кВт	14,0 (5,0~14,5)	14,0 (5,0~14,5)	10,0 (4,0~11,2)	12,5 (5,0~14,0)	14,0 (5,0~14,5)	14,0 (5,0~14,5)	14,0 (5,0~14,5)	14,0 (5,0~14,5)		
Теплопроизводит. (мин.~макс.)	ISO-T1(JIS)	кВт	16,0 (4,0~16,5)	16,0 (4,0~16,5)	11,2 (4,0~12,5)	14,0 (4,0~16,0)	16,0 (4,0~16,5)	16,0 (4,0~16,5)	16,0 (4,0~16,5)	16,0 (4,0~16,5)		
Потр. мощность	холод/тепло	кВт	4,36/4,35	4,21/4,69	2,66/3,02	3,26/3,66	4,36/4,35	4,21/4,69	4,21/4,69	4,21/4,69		
COP	холод/тепло		3,21/3,68	3,33/3,41	3,76/3,71	3,83/3,83	3,21/3,68	3,33/3,41	3,33/3,41	3,33/3,41		
Энергопотр.	холод/тепло		A/A	A/B	A/A	A/A	A/A	A/A	A/B	A/B		
Пусковой ток		A	5 (26)			5 (15)						
Уровень звук. давления	внутренний	дБ(А)	Hi:33 Me:29 Lo:25		Hi:32 Me:29 Lo:26		Hi:31 Me:28 Lo:25		Hi:33 Me:29 Lo:25		Hi:32 Me:29 Lo:26	
	наружный		холод: 49, тепло: 52		холод: 48, тепло: 50		холод: 49, тепло: 52		холод: 49, тепло: 52		холод: 49, тепло: 52	
Расход воздуха	внутренний	м³/мин	Hi:19 Me:15 Lo:10		Hi:10 Me:9 Lo:8		Hi:15 Me:13 Lo:10		Hi:19 Me:15 Lo:10		Hi:10 Me:9 Lo:8	
	наружный		стандарт: 35, макс: 100									
Стат. давление		Па	стандарт: 35, макс: 100									
Габариты	В x Ш x Г	мм	280 x 950 x 635		280 x 750 x 635		280 x 950 x 635		280 x 750 x 635		280 x 750 x 635	
Вес		кг	34		29		34		29		29	
Фильтр, кол-во			-									
Пульт управления (опция)			проводной: RC-EX1A, RC-E5, RCH-E3, беспроводной: RCN-KIT3-E									
Габариты	В x Ш x Г	мм	1300 x 970 x 370									
Вес		кг	105									
Хладагент		кг(м)	4,5 (30)									
Диаметр труб	жидкость/газ		9,52/15,88									
Длина магистрали			100									
	Перепад высот	наруж. выше	м: 30									
Диапазон температур	холод		наруж.: -15~43									
	тепло		наруж.: -20~20									

КОНДИЦИОНЕРЫ



ТЕХНИЧЕСКИЕ ХАРАКТЕРИСТИКИ

Значения указаны для одновременной работы внутренних блоков

Комплект			Micro Inverter					
			FDUM100VNPVF	FDUM125VNPVF	FDUM140VNPVF1	FDUM140VNTVF	FDUM100VSPVF	
			ДВОЙНОЙ			ТРОЙНОЙ		
Внутренний блок			FDUM50VF	FDUM60VF	FDUM71VF1	FDUM50VF	FDUM50VF	
Наружный блок			FDC100VN	FDC125VN	FDC140VN	FDC140VN	FDC100VS	
Питание			1 фаза, 220~240 В, 50 Гц				3 фазы, 380~415 В, 50 Гц	
Холодопроизводит. (мин.-макс.)	ISO-T1(JIS)	кВт	10,0 (4,0~11,2)	12,5 (5,0~14,0)	14,0 (5,0~14,5)	14,0 (5,0~14,5)	10,0 (4,0~11,2)	
Теплопроизводит. (мин.-макс.)	ISO-T1(JIS)	кВт	11,2 (4,0~12,5)	14,0 (4,0~16,0)	16,0 (4,0~16,5)	16,0 (4,0~16,5)	11,2 (4,0~12,5)	
Потр. мощность	холод/тепло	кВт	2,84/3,35	3,87/4,07	4,78/4,60	4,65/5,15	2,84/3,35	
COP	холод/тепло		3,52/3,34	3,23/3,44	2,93/3,48	3,01/3,11	3,52/3,34	
Энергопотр.	холод/тепло		A/C	A/B	C/B	B/D	A/C	
Пусковой ток		A	5 (24)				5 (15)	
Уровень звук. давления	внутренний	дБ(А)	Hi:32 Me:29 Lo:26	Hi:31 Me:28 Lo:25	Hi:33 Me:29 Lo:25	Hi:32 Me:29 Lo:26		
	наружный		49	холод: 50, тепло: 51	51	49		
Расход воздуха	внутренний	м ³ /мин	Hi:10 Me:9 Lo:8	Hi:15 Me:13 Lo:10	Hi:19 Me:15 Lo:10	Hi:10 Me:9 Lo:8		
	наружный		холод: 75, тепло: 73					
Стат. давление			стандарт: 35, макс: 100					
Габариты	В x Ш x Г	мм	280 x 750 x 635		280 x 950 x 635		280 x 750 x 635	
	Вес	кг	29		34		29	
Фильтр, кол-во			-					
Пульт управления (опция)			проводной: RC-EX1A, RC-E5, RCH-E3, беспроводной: RCN-KIT3-E					
Габариты	В x Ш x Г	мм	845 x 970 x 370				845 x 970 x 370	
	Вес	кг	81				83	
Хладагент		кг(м)	3,8 (30)					
Диаметр труб	жидкость/газ		9,52/15,88					
Допуст. расст.	Длина магистрали	м	50					
	Перепад высот	наруж. выше	30					
	наруж. ниже	15						
Диапазон температур	холод	наруж.	-15~43					
	тепло	наруж.	-20~20					

Данные измерены при следующих условиях (ISO-T1). Охлаждение: температура в помещении 27 °CDB, 19 °CWB, наружная температура 35 °CDB. Нагрев: температура в помещении 20 °CDB, наружная температура 7 °CDB, 6 °CWB

ТЕХНИЧЕСКИЕ ХАРАКТЕРИСТИКИ

Значения указаны для одновременной работы внутренних блоков

Комплект			Micro Inverter						
			FDUM125VSPVF	FDUM140VSPVF1	FDUM200VSPVF1	FDUM250VSPVF	FDUM140VSTVF	FDUM200VSTVF1	
			ДВОЙНОЙ			ТРОЙНОЙ			
Внутренний блок			FDUM60VF	FDUM71VF1	FDUM100VF1	FDUM125VF	FDUM50VF	FDUM71VF1	
Наружный блок			FDC125VS	FDC140VS	FDC200VS	FDC250VS	FDC140VS	FDC200VS	
Питание			3 фазы, 380~415 В, 50 Гц						
Холодопроизводит. (мин.-макс.)	ISO-T1(JIS)	кВт	12,5 (5,0~14,0)	14,0 (5,0~14,5)	20,0 (7,0~22,4)	25,0 (10,0~28,0)	14,0 (5,0~14,5)	20,0 (7,0~22,4)	
Теплопроизводит. (мин.-макс.)	ISO-T1(JIS)	кВт	14,0 (4,0~16,0)	16,0 (4,0~16,5)	22,4 (7,6~25,0)	28,0 (9,5~31,5)	16,0 (4,0~16,5)	22,4 (7,6~25,0)	
Потр. мощность	холод/тепло	кВт	3,87/4,07	4,78/4,60	6,85/7,22	9,05/8,51	4,65/5,15	6,57/6,26	
COP	холод/тепло		3,23/3,44	2,93/3,48	2,92/3,10	2,76/3,29	3,01/3,11	3,04/3,5	
Энергопотр.	холод/тепло		A/B	C/B	C/D	D/C	B/D	B/B	
Пусковой ток		A	5 (15)			5 (19)	5 (22)	5 (15)	
Уровень звук. давления	внутренний	дБ(А)	Hi:31 Me:28 Lo:25	Hi:33 Me:29 Lo:25	Hi:37 Me:35 Lo:30	Hi:40 Me:34 Lo:29	Hi:32 Me:29 Lo:26	Hi:33 Me:29 Lo:25	
	наружный		холод: 50, тепло: 51	51	57	холод: 57, тепло: 58	51	34	
Расход воздуха	внутренний	м ³ /мин	Hi:15 Me:13 Lo:10	Hi:19 Me:15 Lo:10	Hi:28 Me:25 Lo:19	Hi:32 Me:26 Lo:20	Hi:10 Me:9 Lo:8	Hi:19 Me:15 Lo:10	
	наружный		холод: 75, тепло: 73		холод: 150, тепло: 145		холод: 75, тепло: 73		холод: 150, тепло: 145
Стат. давление			стандарт: 35, макс: 100			стандарт: 60, макс: 100			
Габариты	В x Ш x Г	мм	280 x 950 x 635		280 x 1370 x 740		280 x 750 x 635		
	Вес	кг	29		54		29		
Фильтр, кол-во			-						
Пульт управления (опция)			проводной: RC-EX1A, RC-E5, RCH-E3, беспроводной: RCN-KIT3-E						
Габариты	В x Ш x Г	мм	845 x 970 x 370			1300 x 970 x 370		1505 x 970 x 370	
	Вес	кг	83			122		140	
Хладагент		кг(м)	3,8 (30)			5,4 (30)		7,2 (30)	
Диаметр труб	жидкость/газ		9,52/15,88			9,52/22,22		12,7/22,22	
Допуст. расст.	Длина магистрали	м	50			70			
	Перепад высот	наруж. выше	30						
	наруж. ниже	15							
Диапазон температур	холод	наруж.	-15~43						
	тепло	наруж.	-20~20			-15~20			-20~20

Данные измерены при следующих условиях (ISO-T1). Охлаждение: температура в помещении 27 °CDB, 19 °CWB, наружная температура 35 °CDB. Нагрев: температура в помещении 20 °CDB, наружная температура 7 °CDB, 6 °CWB

ПОЛУПРОМЫШЛЕННЫЕ

MULTI (ВНУТРЕННИЙ БЛОК)

FDEN

ПОТОЛОЧНО-ПОДВЕСНОЙ



FDEN 40/50/60/71/100/125VF

Проводной пульт

Беспроводной пульт



RC-EX1A
(опция)



RC-E5
(опция)



RCH-E3
(опция)



RCN-E1R
(опция)

ТЕХНИЧЕСКИЕ ХАРАКТЕРИСТИКИ

Комплект			Hyper Inverter	
			FDEN71VNXPVF	FDEN100VNXPVF
Внутренний блок			FDEN40VF	FDEN50VF
Наружный блок			FDC71VNX	FDC100VNX
Питание			1 фаза, 220-240 В, 50 Гц	
Холодопроизводит. (мин.~макс.)	ISO-T1(JIS)	кВт	7,1 (3,2~8,0)	10,0 (4,0~11,2)
Теплопроизводит. (мин.~макс.)	ISO-T1(JIS)	кВт	8,0 (3,6~9,0)	11,2 (4,0~12,5)
Потр. мощность	холод/тепло	кВт	2,08/2,40	3,02/3,49
COP	холод/тепло		3,41/3,33	3,31/3,21
Энергопотр.	холод/тепло		A/C	A/C
Пусковой ток		А	5 (17)	5 (24)
Уровень звук. давления	внутренний наружный	дБ(А)	Hi:39 Me:38 Lo:37 холод: 51, тепло: 48 холод: 48, тепло: 50	
Расход воздуха	внутренний наружный	м ³ /мин	Hi:11 Me:9 Lo:7 холод: 60, тепло: 50 100	
Габариты	В x Ш x Г	мм	210 x 1070 x 690	
Вес		кг	28	
Фильтр, кол-во			карманный пластиковый x 2 (моющийся)	
Пульт управления (опция)			проводной: RC-EX1A, RC-E5, RCH-E3, беспроводной: RCN-E1R	
Габариты	В x Ш x Г	мм	50 x 880 (+88) x 340	1300 x 970 x 370
Вес		кг	60	105
Хладагент		кг(м)	2,95 (30)	4,5 (30)
Диаметр труб	жидкость/газ		9,52/15,88	
Допуст. высот	Длина магистрали	м	50	100
	Перепад высот	наруж. выше наруж. ниже	м	30 15
Диапазон температур	холод	наруж.	-15~43	
	тепло	наруж.	-20~20	

Данные измерены при следующих условиях (ISO-T1). Охлаждение: температура в помещении 27 °CDB, 19 °CWB, наружная температура 35 °CDB.
Нагрев: температура в помещении 20 °CDB, наружная температура 7 °CDB, 6 °CWB

ТЕХНИЧЕСКИЕ ХАРАКТЕРИСТИКИ

Значения указаны для одновременной работы внутренних блоков

Комплект			Hyper Inverter						
			FDEN125VNXPVF	FDEN140VNXPVF1	FDEN140VNXVTF	FDEN100VXSXVF	FDEN125VXSXVF	FDEN140VXSXVF1	FDEN140VXSXVTF
Внутренний блок			двойной		тройной	двойной		тройной	
Наружный блок			FDC125VNX	FDC140VNX	FDC140VNX	FDC100VXSX	FDC125VXSX	FDC140VXSX	
Питание			1 фаза, 220-240 В, 50 Гц			3 фазы, 380-415 В, 50 Гц			
Холодопроизводит. (мин.~макс.)	ISO-T1(JIS)	кВт	12,5 (5,0~14,0)	14,0 (6,0~16,0)	14,0 (5,0~16,0)	10,0 (4,0~11,2)	12,5 (5,0~14,0)	14,0 (5,0~16,0)	
Теплопроизводит. (мин.~макс.)	ISO-T1(JIS)	кВт	14,0 (4,0~17,0)	16,0 (4,0~18,0)	16,0 (4,0~18,0)	11,2 (4,0~16,0)	14,0 (4,0~18,0)	16,0 (4,0~20,0)	
Потр. мощность	холод/тепло	кВт	4,06/3,70	4,98/4,58	4,90/4,53	3,02/3,49	4,06/3,70	4,96/4,58	
COP	холод/тепло		3,08/3,78	2,82/3,49	2,86/3,53	3,31/3,21	3,08/3,78	2,82/3,49	
Энергопотр.	холод/тепло		В/А	С/В	С/В	А/С	В/А	С/В	
Пусковой ток		А	5 (26)			5 (15)			
Уровень звук. давления	внутренний	дБ(А)	Hi:41 Me:39 Lo:38		Hi:39 Me:38 Lo:37		Hi:41 Me:39 Lo:38		Hi:39 Me:38 Lo:37
	наружный		холод: 48, тепло: 50	холод: 49, тепло: 52	холод: 48, тепло: 50	холод: 49, тепло: 52	холод: 49, тепло: 52		
Расход воздуха	внутренний	м ³ /мин	Hi:16 Me:14 Lo:12		Hi:10 Me:9 Lo:7		Hi:16 Me:14 Lo:12		Hi:10 Me:9 Lo:7
	наружный		100						
Габариты	В x Ш x Г	мм	210 x 1320 x 690		210 x 1,070 x 690		210 x 1320 x 690		
Вес		кг	37		28		37		
Фильтр, кол-во			карманный пластиковый x 2 (моющийся)						
Пульт управления (опция)			проводной: RC-EX1A, RC-E5, RCH-E3, беспроводной: RCN-E1R						
Габариты	В x Ш x Г	мм	1300 x 970 x 370						
Вес		кг	105						
Хладагент		кг(м)	4,5 (30)						
Диаметр труб	жидкость/газ		9,52/15,88						
Допуст. высот	Длина магистрали	м	100						
	Перепад высот	наруж. выше наруж. ниже	м 30 15						
Диапазон температур	холод	наруж.	-15~43						
	тепло	наруж.	-20~20						

КОНДИЦИОНЕРЫ



ТЕХНИЧЕСКИЕ ХАРАКТЕРИСТИКИ

Значения указаны для одновременной работы внутренних блоков

Комплект			Micro Inverter					
			FDEN100VNPVF	FDEN125VNPVF	FDEN140VNPVF1	FDEN140VNTVF	FDEN100VSPVF	FDEN125VSPVF
Внутренний блок			FDEN50VF	FDEN60VF	FDEN71VF1	FDEN50VF	FDEN50VF	FDEN60VF
Наружный блок			FDC100VN	FDC125VN	FDC140VN	FDC140VN	FDC100VS	FDC125VS
Питание			1 фаза, 220-240 В, 50 Гц			3 фазы, 380-415 В, 50 Гц		
Холодопроизводит. (мин.~макс.)	ISO-T1(JIS)	кВт	10,0 (4,0~11,2)	12,5 (5,0~14,0)	14,0 (5,0~14,5)	14,0 (5,0~14,5)	10,0 (4,0~11,2)	12,5 (5,0~14,0)
Теплопроизводит. (мин.~макс.)	ISO-T1(JIS)	кВт	11,2 (4,0~12,5)	14,0 (4,0~16,0)	16,0 (4,0~16,5)	16,0 (4,0~16,5)	11,2 (4,0~12,5)	14,0 (4,0~16,0)
Потр. мощность	холод/тепло	кВт	3,12/3,49	4,23/3,83	4,87/4,59	4,88/4,58	3,12/3,49	4,23/3,83
COP	холод/тепло		3,21/3,21	2,96/3,66	2,87/3,49	2,87/3,49	3,21/3,21	2,96/3,66
Энергопотр.	холод/тепло		A/C	C/A	C/B	C/B	A/C	C/A
Пусковой ток		A	5 (24)			5 (15)		
Уровень звук. давления	внутренний	дБ(A)	Hi:39 Me:38 Lo:37	Hi:41 Me:39 Lo:38		Hi:39 Me:38 Lo:37		Hi:41 Me:39 Lo:38
	наружный		49	холод: 50, тепло: 51	51		49	холод: 50, тепло: 51
Расход воздуха	внутренний	м³/мин	Hi:11 Me:9 Lo:7	Hi:18 Me:14 Lo:12		Hi:11 Me:9 Lo:7		Hi:18 Me:14 Lo:12
	наружный		холод: 75, тепло: 73					
Габариты	В x Ш x Г	мм	210 x 1070 x 690	210 x 1320 x 690		210 x 1070 x 690		210 x 1320 x 690
Вес		кг	28	37		28		37
Фильтр, кол-во			карманный пластиковый x 2 (мощный)					
Пульт управления (опция)			проводной: RC-EX1A, RC-E5, RCH-E3, беспроводной: RCN-TC-24W-ER					
Габариты	В x Ш x Г	мм	845 x 970 x 370					
Вес		кг	81			83		
Хладагент		кг(м)	3,8 (30)			83		
Диаметр труб	жидкость/газ		9,52/15,88					
Допуст. расст.	Длина магистрали	м	50					
	Перепад высот	наруж. выше	30					
		наруж. ниже	15					
Диапазон температур	холод	наруж.	-15~43					
	тепло	наруж.	-20~20					

Данные измерены при следующих условиях (ISO-T1). Охлаждение: температура в помещении 27 °CDB, 19 °CWB, наружная температура 35 °CDB. Нагрев: температура в помещении 20 °CDB, наружная температура 7 °CDB, 6 °CWB

ТЕХНИЧЕСКИЕ ХАРАКТЕРИСТИКИ

Значения указаны для одновременной работы внутренних блоков

Комплект			Micro Inverter						
			FDEN140VSPVF1	FDEN200VSPVF1	FDEN250VSPVF	FDEN140VSTVF	FDEN200VSTVF1	FDEN200VSDVF	FDEN250VSDVF
Внутренний блок			FDEN71VF1	FDEN100VF1	FDEN125VF	FDEN50VF	FDEN71VF1	FDEN50VF	FDEN60VF
Наружный блок			FDC140VS	FDC200VS	FDC250VS	FDC140VS	FDC200VS	FDC200VS	FDC250VS
Питание			3 фазы, 380-415 В, 50 Гц						
Холодопроизводит. (мин.~макс.)	ISO-T1(JIS)	кВт	14,0 (5,0~14,5)	20,0 (7,0~22,4)	25,0 (10,0~28,0)	14,0 (5,0~14,5)	20,0 (7,0~22,4)	20,0 (7,0~22,4)	25,0 (10,0~28,0)
Теплопроизводит. (мин.~макс.)	ISO-T1(JIS)	кВт	16,0 (4,0~16,5)	22,4 (7,6~25,0)	28,0 (9,5~31,5)	16,0 (4,0~16,5)	22,4 (7,6~25,0)	22,4 (7,6~25,0)	28,0 (9,5~31,5)
Потр. мощность	холод/тепло	кВт	4,87/4,59	6,47/5,97	9,01/8,05	4,88/4,58	6,40/5,90	7,43/7,26	9,50/8,69
COP	холод/тепло		2,87/3,49	3,09/3,75	2,77/3,48	2,87/3,49	3,13/3,80	2,69/3,09	2,63/3,22
Энергопотр.	холод/тепло		C/B	B/A	D/B	C/B	B/A	D/D	D/C
Пусковой ток		A	5 (15)	5 (19)	5 (22)	5 (15)	5 (19)		5 (22)
Уровень звук. давления	внутренний	дБ(A)	Hi:41 Me:39 Lo:38	Hi:44 Me:41 Lo:39	Hi:46 Me:44 Lo:43	Hi:39 Me:38 Lo:37	Hi:41 Me:39 Lo:38	Hi:39 Me:38 Lo:37	Hi:41 Me:39 Lo:38
	наружный		51	57	холод: 57, тепло: 58	51	57	холод: 57, тепло: 58	
Расход воздуха	внутренний	м³/мин	Hi:16 Me:14 Lo:12	Hi:26 Me:23 Lo:21	Hi:29 Me:26 Lo:23	Hi:10 Me:9 Lo:7	Hi:16 Me:14 Lo:12	Hi:10 Me:9 Lo:7	Hi:16 Me:14 Lo:12
	наружный		холод: 75, тепло: 73						холод: 150, тепло: 145
Габариты	В x Ш x Г	мм	210 x 1320 x 690	250 x 1620 x 690		210 x 1070 x 690	210 x 1320 x 690	210 x 1070 x 690	210 x 1320 x 690
Вес		кг	37	49		28	37	28	37
Фильтр, кол-во			карманный пластиковый x 2 (мощный)						
Пульт управления (опция)			проводной: RC-EX1A, RC-E5, RCH-E3, беспроводной: RCN-E1R						
Габариты	В x Ш x Г	мм	845 x 970 x 370	1300 x 970 x 370	1505 x 970 x 370	845 x 970 x 370	1300 x 970 x 370	1505 x 970 x 370	
Вес		кг	83	122	140	83	122	140	
Хладагент		кг(м)	3,8 (30)	5,4 (30)	7,2 (30)	3,8 (30)	5,4 (30)	7,2 (30)	
Диаметр труб	жидкость/газ		9,52/15,88	9,52/22,22	12,7/22,22	9,52/15,88	9,52/22,22	12,7/22,22	
Допуст. расст.	Длина магистрали	м	70			50		70	
	Перепад высот	наруж. выше	30						
		наруж. ниже	15						
Диапазон температур	холод	наруж.	-15~43						
	тепло	наруж.	-20~20	-15~20		-20~20		-15~20	

Данные измерены при следующих условиях (ISO-T1). Охлаждение: температура в помещении 27 °CDB, 19 °CWB, наружная температура 35 °CDB. Нагрев: температура в помещении 20 °CDB, наружная температура 7 °CDB, 6 °CWB

ПОЛУПРОМЫШЛЕННЫЕ

MULTI (ВНУТРЕННИЙ БЛОК)

SRK

настенный



Используется только с наружными блоками двойных, тройных и мультисистем.



SRK50/60ZMX-S

Проводной пульт



RC-EX1A
(опция)



RC-E5
(опция)



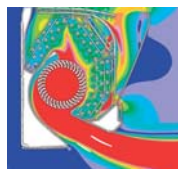
RCH-E3
(опция)

1 Струйные технологии

Разрабатывая систему управления воздушным потоком, мы использовали аэродинамический анализ, применяемый при создании реактивных двигателей.



Последние достижения аэродинамики позволили создать уникальные конструкции диффузоров. Теперь мы имеем более мощный воздушный поток, который равномерно распространяется по всему помещению, достигая самых отдаленных уголков. Не требует дополнительных затрат электроэнергии.



быстро ← → медленно
Цветом обозначена скорость воздушного потока

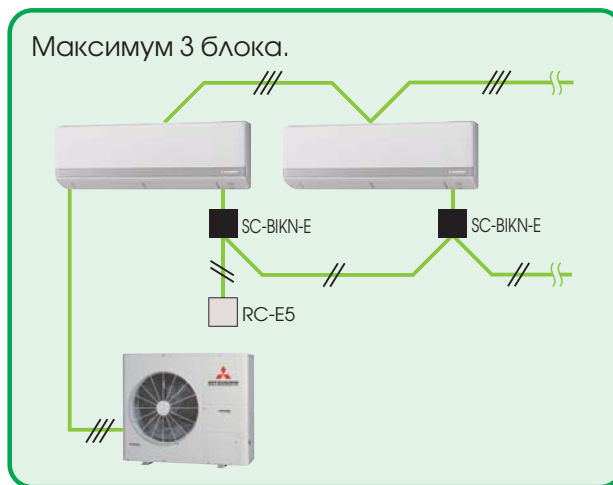
2 Мощный воздушный поток

Мощный воздушный поток – до 15 м, что важно для больших гостиных и магазинов. Еще больше комфорта.

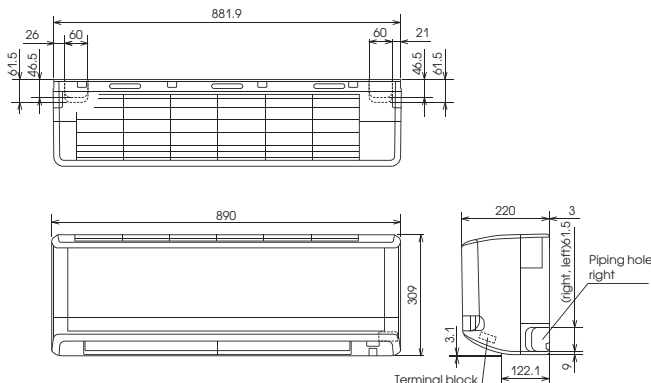


15м

SRK50/60ZMX
(режим охлаждения)



Габаритный чертеж (мм)



КОНДИЦИОНЕРЫ



ТЕХНИЧЕСКИЕ ХАРАКТЕРИСТИКИ

Значения указаны для одновременной работы внутренних блоков

Комплект			Hyper Inverter												
			SRK100VNXPMZMX		SRK125VNXPMZMX		SRK140VNXPMZMX		SRK100VSPZMX		SRK125VSPZMX		SRK140VSPZMX		
			двойной		тройной		двойной		тройной		тройной				
Внутренний блок			SRK50ZMX-S		SRK60ZMX-S		SRK50ZMX-S		SRK60ZMX-S		SRK50ZMX-S				
Наружный блок			FDC100VNX		FDC125VNX		FDC140VNX		FDC100VSX		FDC125VSX				
Питание			1 фаза, 220-240 В, 50 Гц						3 фазы, 380-415 В, 50 Гц						
Холодопроизводит. (мин.~макс.)	ISO-T1(JIS)	кВт	10,0 (4,0~11,2)		12,5 (5,0~14,0)		14,0 (5,0~16,0)		10,0 (4,0~11,2)		12,5 (5,0~14,0)		14,0 (5,0~16,0)		
Теплопроизводит. (мин.~макс.)	ISO-T1(JIS)	кВт	11,2 (4,0~12,5)		14,0 (4,0~17,0)		16,0 (4,0~18,0)		11,2 (4,0~16,0)		14,0 (4,0~18,0)		16,0 (4,0~20,0)		
Потр. мощность	холод/тепло	кВт	2,66/2,60		3,60/3,48		3,98/3,68		2,66/2,60		3,60/3,48		3,98/3,68		
СОР	холод/тепло		3,76/4,31		3,47/4,02		3,52/4,35		3,76/4,31		3,74/4,02		3,52/4,35		
Энергопотр.	холод/тепло		A/A		A/A		A/A		A/A		A/A		A/A		
Пусковой ток		A	5 (24)						5 (15)						
Уровень звук. давления	Внутр.	холод	дБ(A)		Hi:47 Me:42 Lo:29		Hi:51 Me:43 Lo:32		Hi:47 Me:42 Lo:29		Hi:51 Me:43 Lo:32		Hi:47 Me:42 Lo:29		
		тепло	дБ(A)		Hi:48 Me:42 Lo:36		Hi:48 Me:44 Lo:36		Hi:48 Me:42 Lo:36		Hi:48 Me:44 Lo:36		Hi:48 Me:42 Lo:36		
	Наружный		холод: 48, тепло: 50		холод: 49, тепло: 52		холод: 48, тепло: 50		холод: 49, тепло: 52		холод: 49, тепло: 52		холод: 49, тепло: 52		
Расход воздуха	Внутр.	холод	м ³ /мин		Hi:13,5 Me:11 Lo:8		Hi:14,5 Me:12,5 Lo:8,5		Hi:13,5 Me:11 Lo:8		Hi:14,5 Me:12,5 Lo:8,5		Hi:13,5 Me:11 Lo:8		
		тепло	м ³ /мин		Hi:17 Me:14,5 Lo:10,5		Hi:17,5 Me:15 Lo:11		Hi:17 Me:14,5 Lo:10,5		Hi:17,5 Me:15 Lo:11		Hi:17 Me:14,5 Lo:10,5		
	Наружный		100												
Габариты	В x Ш x Г	мм	309 x 890 x 220												
Вес		кг	15												
Фильтр, кол-во			антиаллергенный x 1, фотокаталитический x 1												
Пульт управления (опция)			проводной: RC-E5, RCH-E3 & интерфейс: SC-BIKN-E												
Габариты	В x Ш x Г	мм	1300 x 970 x 370												
Вес		кг	105												
Хладагент		кг(м)	4,5 (30)												
Диаметр труб	жидкость/газ		9,52/15,88												
Допуст. расст.	Длина магистрали	м	100												
	Перепад высот	наруж. выше	м	30											
		наруж. ниже	м	15											
Диапазон температур	холод	наруж.	-15~43												
	тепло	наруж.	-20~20												

Данные измерены при следующих условиях (ISO-T1). Охлаждение: температура в помещении 27 °CDB, 19 °CWB, наружная температура 35°CDB. Нагрев: температура в помещении 20 °CDB, наружная температура 7 °CDB, 6 °CWB

ТЕХНИЧЕСКИЕ ХАРАКТЕРИСТИКИ

Значения указаны для одновременной работы внутренних блоков

Комплект			Micro Inverter												
			SRK100VNPZMX		SRK125VNPZMX		SRK140VNPZMX		SRK100VSPZMX		SRK125VSPZMX		SRK140VSPZMX		
			двойной		тройной		двойной		тройной		тройной				
Внутренний блок			SRK50ZMX-S		SRK60ZMX-S		SRK50ZMX-S		SRK60ZMX-S		SRK50ZMX-S				
Наружный блок			FDC100VN		FDC125VN		FDC140VN		FDC100VS		FDC125VS				
Питание			1 фаза, 220-240 В, 50 Гц						3 фазы, 380-415 В, 50 Гц						
Холодопроизводит. (мин.~макс.)	ISO-T1(JIS)	кВт	10,0 (4,0~11,2)		12,5 (5,0~14,0)		14,0 (5,0~14,5)		10,0 (4,0~11,2)		12,5 (5,0~14,0)		14,0 (5,0~14,5)		
Теплопроизводит. (мин.~макс.)	ISO-T1(JIS)	кВт	11,2 (4,0~12,5)		14,0 (4,0~16,0)		16,0 (4,0~16,5)		11,2 (4,0~12,5)		14,0 (4,0~16,0)		16,0 (4,0~16,5)		
Потр. мощность	холод/тепло	кВт	2,72/2,86		4,25/4,29		4,53/4,05		2,72/2,86		4,25/4,29		4,53/4,05		
СОР	холод/тепло		3,62/3,92		2,94/3,26		3,09/3,95		3,62/3,92		2,94/3,26		3,09/3,95		
Энергопотр.	холод/тепло		A/A		C/C		B/A		A/A		C/C		B/A		
Пусковой ток		A	5 (24)						5 (15)						
Уровень звук. давления	Внутр.	холод	дБ(A)		Hi:47 Me:42 Lo:29		Hi:51 Me:43 Lo:32		Hi:47 Me:42 Lo:29		Hi:51 Me:43 Lo:32		Hi:47 Me:42 Lo:29		
		тепло	дБ(A)		Hi:48 Me:42 Lo:36		Hi:48 Me:44 Lo:36		Hi:48 Me:42 Lo:36		Hi:48 Me:44 Lo:36		Hi:48 Me:42 Lo:36		
	Наружный		49		холод: 50, тепло: 51		51		49		холод: 50, тепло: 51		51		
Расход воздуха	Внутр.	холод	м ³ /мин		Hi:13,5 Me:11 Lo:8		Hi:14,5 Me:12,5 Lo:8,5		Hi:13,5 Me:11 Lo:8		Hi:14,5 Me:12,5 Lo:8,5		Hi:13,5 Me:11 Lo:8		
		тепло	м ³ /мин		Hi:16,5 Me:14,5 Lo:10,5		Hi:17 Me:15 Lo:11		Hi:17 Me:14,5 Lo:10,5		Hi:17,5 Me:15 Lo:11		Hi:17 Me:14,5 Lo:10,5		
	Наружный		холод: 75, тепло: 73												
Габариты	В x Ш x Г	мм	309 x 890 x 220												
Вес		кг	15												
Фильтр, кол-во			антиаллергенный x 1, фотокаталитический x 1												
Пульт управления (опция)			проводной: RC-E5, RCH-E3 & интерфейс: SC-BIKN-E												
Габариты	В x Ш x Г	мм	84						83						
Вес		кг	84												
Хладагент		кг(м)	3,8 (30)												
Диаметр труб	жидкость/газ		9,52/15,88												
Допуст. расст.	Длина магистрали	м	50												
	Перепад высот	наруж. выше	м	30											
		наруж. ниже	м	15											
Диапазон температур	холод	наруж.	-15~43												
	тепло	наруж.	-20~20												

Данные измерены при следующих условиях (ISO-T1). Охлаждение: температура в помещении 27 °CDB, 19 °CWB, наружная температура 35°CDB. Нагрев: температура в помещении 20 °CDB, наружная температура 7 °CDB, 6 °CWB

ПОЛУПРОМЫШЛЕННЫЕ

FDF

КОЛОННЫЙ



FDF 71/100/125VD

Беспроводной пульт



RCN-KIT3-E
(опция)

ТЕХНИЧЕСКИЕ ХАРАКТЕРИСТИКИ

Комплект		Hyper Inverter	
		FDF140VNX PVD1	FDF140VVSX PVD1
		ДВОЙНОЙ	
Внутренний блок		FDF71VD1	FDF71VD1
Наружный блок		FDC140VNX	FDC140VVSX
Питание		1 фаза, 220-240 В, 50 Гц / 3 фазы, 380-415 В, 50 Гц	
Холодопроизводит. (мин.-макс.)	ISO-T1(JIS)	кВт	14,0 (5,0~16,0)
Теплопроизводит. (мин.-макс.)	ISO-T1(JIS)	кВт	16,0 (4,0~18,0) / 16,0 (4,0~20,0)
Потр. мощность	холод/тепло	кВт	4,83/4,97
COP	холод/тепло		2,90/3,22
Энергопотр.	холод/тепло		C/C
Пусковой ток		A	5 (26) / 5 (15)
Уровень звук. давления	внутренний / наружный	дБ(A)	Hi:39 Me:35 Lo:33 / холод: 49, тепло: 52
Расход воздуха	внутренний / наружный	м³/мин	Hi:16 Me:14 Lo:12 / 100
Габариты	В x Ш x Г	мм	1850 x 600 x 320
Вес		кг	49
Фильтр, кол-во			карманный пластиковый x 1 (моющийся)
Пульт управления (опция)			проводной: RC-E5 (установлен), беспроводной: RCN-KIT3-E (опция)
Габариты	В x Ш x Г	мм	1300 x 970 x 370
Вес		кг	105
Компрессор			ротационный
Хладагент		кг(м)	4,5 (30)
Диаметр труб	жидкость/газ		9,52/15,88
Допуст. расст. Длина магистрали		м	100
Перепад высот	наруж. выше / наруж. ниже	м	30 / 15
Диапазон температур	холод / тепло	наруж. / наруж.	-15~43 / -20~20

Данные измерены при следующих условиях (ISO-T1). Охлаждение: температура в помещении 27 °CDB, 19 °CWB, наружная температура 35 °CDB. Нагрев: температура в помещении 20 °CDB, наружная температура 7 °CDB, 6 °CWB

ТЕХНИЧЕСКИЕ ХАРАКТЕРИСТИКИ

Комплект		Micro Inverter			
		FDF140VNPVD1	FDF140VSPVD1	FDF200VSPVD1	FDF250VSPVD1
		ДВОЙНОЙ			
Внутренний блок		FDF71VD1	FDF71VD1	FDF100VD1	FDF125VD
Наружный блок		FDC140VN	FDC140VS	FDC200VS	FDC125VS
Питание		1 фаза, 220-240 В, 50 Гц		3 фазы, 380-415 В, 50 Гц	
Холодопроизводит. (мин.-макс.)	ISO-T1(JIS)	кВт	14,0 (5,0~14,5)	20,0 (7,0~22,4)	25,0 (10,0~28,0)
Теплопроизводит. (мин.-макс.)	ISO-T1(JIS)	кВт	16,0 (4,0~16,5)	22,4 (7,6~25,0)	28,0 (9,5~31,5)
Потр. мощность	холод/тепло	кВт	5,16/5,01	6,50/6,42	8,95/9,17
COP	холод/тепло		2,71/3,19	3,08/3,49	2,79/3,05
Энергопотр.	холод/тепло		D/C	В/В	D/D
Пусковой ток		A	5 (24) / 5 (15)	5 (19)	5 (22)
Уровень звук. давления	внутренний / наружный	дБ(A)	Hi:39 Me:35 Lo:33 / 51	57	Hi:50 Me:48 Lo:44 / холод: 57, тепло: 58
Расход воздуха	внутренний / наружный	м³/мин	Hi:16 Me:14 Lo:12 / холод: 75, тепло: 73	70	Hi:26 Me:23 Lo:19 / холод: 150, тепло: 145
Габариты	В x Ш x Г	мм	1850 x 600 x 320		
Вес		кг			
Фильтр, кол-во			карманный пластиковый x 1 (моющийся)		
Пульт управления (опция)			проводной: RC-E5 (установлен), беспроводной: RCN-KIT3-E (опция)		
Габариты	В x Ш x Г	мм	845 x 970 x 370	1300 x 970 x 370	1505 x 970 x 370
Вес		кг	81	83	122 / 140
Компрессор			ротационный		спиральный
Хладагент		кг(м)	3,8 (30)	5,4 (30)	7,2 (30)
Диаметр труб	жидкость/газ		9,52/15,88	9,52/22,22	12,7/22,22
Допуст. расст. Длина магистрали		м	50	70	
Перепад высот	наруж. выше / наруж. ниже	м	30 / 15		
Диапазон температур	холод / тепло	наруж. / наруж.	-15~43 / -20~20		

КОНДИЦИОНЕРЫ



Пульты дистанционного управления (индивидуальные)

	Внутренний блок	Пульт управления
Проводные	Все модели	RC-EX1A
		RC-E5
		RC-E3

	Внутренний блок	Пульт управления
Беспроводные	FDT	RCN-T-36W-E
	FDTС	RCN-TC-24W-ER
	FDUM, FDU, FDF	RCN-KIT3-E
	FDEN	RCN-E1R

Проводной пульт управления с таймером (опция)

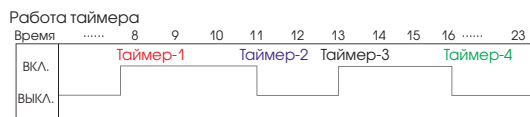
RC-E5



Пульт RC-E5 предоставляет полный доступ к сервисным данным. Полный набор функций и четкий дисплей.

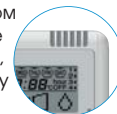
■ **Недельный таймер введен в качестве стандартной функции**

Новый пульт имеет встроенный недельный таймер, с помощью которого можно составить график работы кондиционера на неделю, указав при этом до четырех включений/выключений кондиционера в день. Время задается в 12-часовом режиме: AM (до полудня), PM (после полудня). Здесь же можно указать желаемую температуру.



■ Датчик комнатной температуры

Датчик комнатной температуры расположен в правом верхнем углу пульта управления. Такое расположение повышает его чувствительность и, следовательно, позволяет более точно регулировать работу кондиционера.



■ Изменяемый диапазон температур

С пульта управления можно отдельно установить минимальное и максимальное значение температуры. Регулируя этот диапазон, можно добиться экономии электроэнергии, а также избежать излишнего нагрева или охлаждения помещения.

Диапазон	
Верхний предел	эффективно при нагреве
Нижний предел	эффективно при охлаждении

■ Счетчик часов работы

В пульте управления сохраняются все данные по отказам кондиционера, что значительно упрощает ремонтные работы. Помимо этого, имеется функция подсчета времени наработки кондиционера и компрессора или времени, прошедшего с последнего сервисного обслуживания. По истечении установленного срока на пульте отображается символ, означающий необходимость технического обслуживания (очистка теплообменников).

Простой пульт дистанционного управления (опция)

RCN-E3 (проводной)



Удобен для применения в гостиничных номерах. Количество функций ограничено самыми необходимыми (включение/выключение, режим, заданная температура, скорость вентилятора). Этот пульт очень прост в использовании.

■ До 16 блоков

Возможность индивидуального управления одним блоком (из 16 возможных), выбираемым с помощью кнопки AIR CON No.

■ Автоматический запуск

Эта функция обеспечивает автоматический запуск кондиционера при возобновлении подачи питания (после сбоя в сети питания или при нормальном включении системы).

Беспроводный пульт управления (опция)

Возможность дистанционного управления обеспечивается установкой инфракрасного приемника в соответствующий отсек в углу наружной панели блока.

RCN-T-36W-E,
RCN-TC-24W-ER

RCN-KIT3-E

RCN-E1R



Термистор (опция)

SC-THB-E3

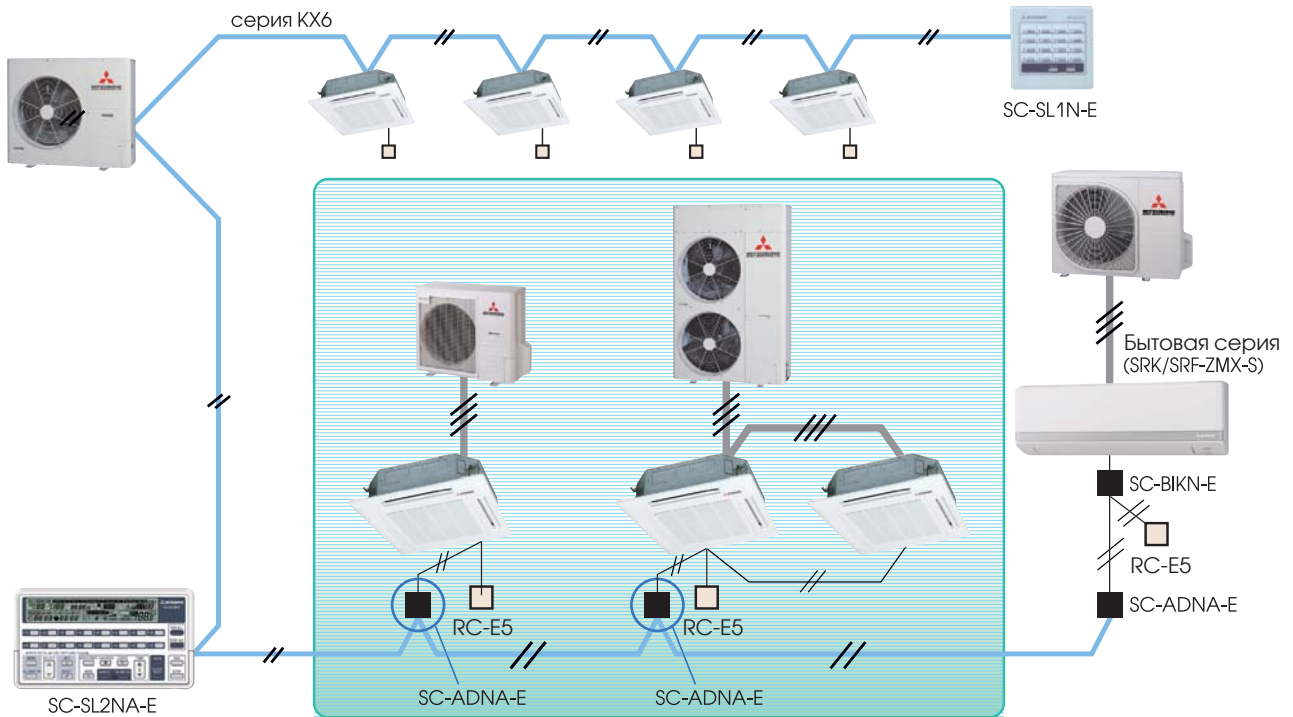
В случае, если температурные датчики внутренних блоков или пульта дистанционного управления недостаточно точно измеряют температуру в помещениях, а также если не используются отдельные пульты ДУ для каждой комнаты (например, при использовании центральной системы управления), следует установить термисторы SC-THB-E3 в соответствующих местах помещений.



ПОЛУПРОМЫШЛЕННЫЕ

SUPERLINK II

система управления



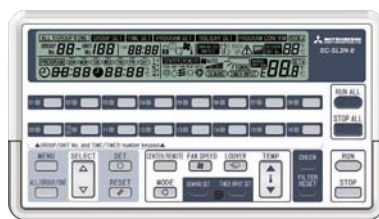
Центральные пульты

SC-SL1N-E



Совместное или индивидуальное включение и выключение до 16 блоков. Выполняя несложные действия, можно управлять целой системой кондиционирования.

SC-SL2NA-E



Централизованное управление 16 группами, 64 блоками. Возможно подключение недельного таймера без специализированного интерфейса.

SC-SL4-AE/BE



НОВЫЙ

Удобная работа благодаря большому ЖК-дисплею. Управление 128 внутренними блоками, объединенными в три линии SuperLink II.

Интерфейсные модули (шлюзы)

SC-WGWNA-A/B (Web)



До 128 блоков (64 блока x 2 системы с протоколом SUPERLINK II) управляются через Internet Explorer.

SC-BGWNA256-A/B SC-BGWNA-A/B (BACnet)



НОВЫЙ

Для SC-BGWNA256-A/B, до 256 узлов контролируемых через систему управления зданием (некоторые узлы могут включать два или более внутренних блоков, общее кол-во внутренних блоков должно быть не более 256)

SC-LGWNA-A (LonWorks)



До 96 групп (48 блока x 2 системы SUPERLINK II) управляются по сети с протоколом LonTalk.

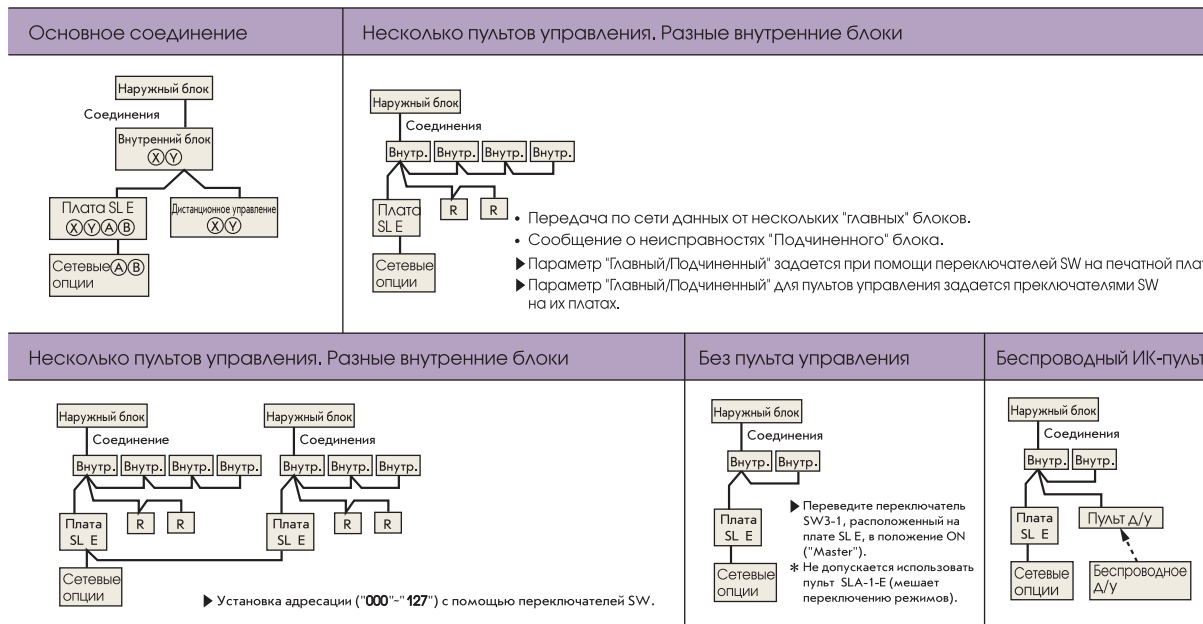
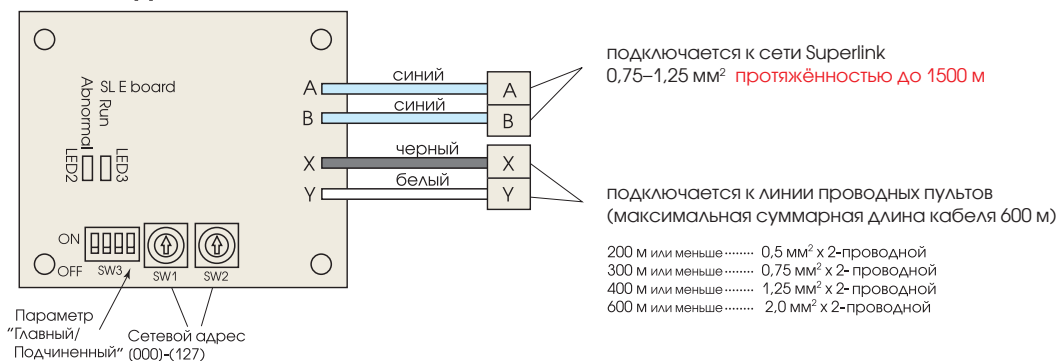
Адаптер SUPERLINK E BOARD (SC-ADNA-E)

Данный адаптер используется для управления однозональными полупромышленными кондиционерами (проводной пульт управления) серии 1 при использовании сетевых пультов (SC-SL1N-E, SC-SL2NA-E, и т.д.).

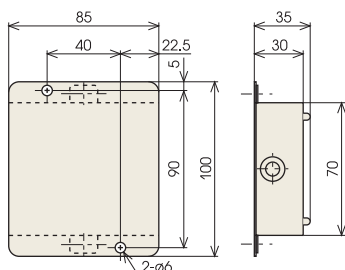
1. Функции

- передача данных внутренним блокам;
- выдача по запросу данных о приоритете внутренних блоков;
- проверка работы внутренних блоков и передача кодов ошибок по запросу с пульта управления;
- синхронное управление 16 внутренними блоками (максимум), работающими в одном режиме.

2. Схема соединений



3. Размер металлического корпуса



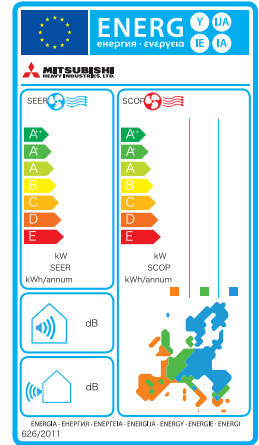
ПОЛУПРОМЫШЛЕННЫЕ

НОВАЯ МАРКИРОВКА ЭНЕРГОЭФФЕКТИВНОСТИ

С 1 января 2013 г. в Евросоюзе вступили в силу новые требования относительно систем кондиционирования воздуха холодопроизводительностью до 12 кВт. На смену ранее используемым коэффициентам EER и COP пришли сезонные коэффициенты эффективности SEER и SCOP. Расчет, которых определяется документами No.626/2011 "Маркировка систем кондиционирования воздуха холодопроизводительностью до 12 кВт" от 4 мая 2011 г. и No.206/2012 "Требования к системам кондиционирования и вентиляторам" от 6 марта 2012 г.

SEER — сезонный коэффициент энергоэффективности системы в режиме охлаждения.
SCOP — сезонный коэффициент производительности системы в режиме нагрева.

Данные коэффициенты позволяют выделить преимущества систем с инверторным управлением компрессора и учитывают их способность работать с частичной нагрузкой.



Бытовые кондиционеры

ТЕХНИЧЕСКИЕ ХАРАКТЕРИСТИКИ

Параметр	Модель								
	SRK20ZMX-S SRC20ZMX-S	SRK25ZMX-S SRC25ZMX-S	SRK35ZMX-S SRC35ZMX-S	SRK50ZMX-S SRC50ZMX-S	SRK60ZMX-S SRC60ZMX-S	SRK63ZMX-S SRC63ZMX-S	SRK71ZMX-S SRC71ZMX-S	SRK80ZMX-S SRC80ZMX-S	
Класс энергоэффективности	A++/A+	A++/A+	A++/A+	A++/A++	A+/A+	A++/A+	A+/A+	A+/A	
SEER	7,40	7,60	7,20	6,70	6,00	6,30	6,06	5,71	
SCOP (Средняя зона, Страсбург)	4,13	4,26	4,27	4,60	4,36	4,11	4,03	3,97	
Pdesignc	кВт	2,00	2,55	3,50	5,00	6,10	6,30	8,00	
Pdesignh (@-10 °C)	кВт	2,70	2,90	3,30	5,30	6,10	7,10	7,90	
Годовое энергопотребление (холод/тепло)	кВт-ч/год	95/915	118/954	171/1082	262/1614	356/1960	351/2421	411/2643	491/2785

Параметр	Модель							
	SRK20ZM-S SRC20ZM-S	SRK25ZM-S SRC25ZM-S	SRK35ZM-S SRC35ZM-S	SRK50ZM-S SRC50ZM-S	SRK25ZMP-S SRC25ZMP-S	SRK35ZMP-S SRC35ZMP-S	SRK45ZMP-S SRC45ZMP-S	
Класс энергоэффективности	A++/A+	A++/A+	A++/A+	A++/A+	A/A	A++/A+	A/A	
SEER	7,00	7,10	7,10	6,30	5,50	6,15	5,38	
SCOP (Средняя зона, Страсбург)	4,05	4,16	4,17	4,20	3,82	4,00	3,81	
Pdesignc	кВт	2,00	2,50	3,50	2,50	3,20	4,50	
Pdesignh (@-10 °C)	кВт	2,80	2,90	3,20	4,70	2,80	3,00	
Годовое энергопотребление (холод/тепло)	кВт-ч/год	101/968	124/977	173/1074	278/1568	160/1027	183/1052	293/1398

Параметр	Модель					
	SRF25ZMX-S SRC25ZMX-S	SRF35ZMX-S SRC35ZMX-S	SRF50ZMX-S SRC50ZMX-S	SRR25ZJ-S SRC25ZMX-S	SRR35ZJ-S SRC35ZMX-S	
Класс энергоэффективности	A++/A+	A++/A+	A+/A+	A++/A	A++/A+	
SEER	6,90	6,67	6,01	6,12	6,33	
SCOP (Средняя зона, Страсбург)	4,12	4,25	4,19	3,96	4,05	
Pdesignc	кВт	2,50	3,50	2,50	3,50	
Pdesignh (@-10 °C)	кВт	3,10	3,50	5,20	2,90	3,30
Годовое энергопотребление (холод/тепло)	кВт-ч/год	127/1053	184/1153	292/1736	144/1025	194/1142

Параметр	Модель					
	FDTC25VF SRC25ZMX-S	FDTC35VF SRC35ZMX-S	FDTC40VF SRC40ZMX-S	FDTC50VF SRC50ZMX-S	FDTC60VF SRC60ZMX-S	
Класс энергоэффективности	A++/A+	A++/A+	A++/A	A+/A	A+/A	
SEER	6,10	6,12	6,49	5,99	5,74	
SCOP (Средняя зона, Страсбург)	4,13	4,15	3,96	3,85	3,81	
Pdesignc	кВт	2,55	3,60	4,00	5,60	
Pdesignh (@-10 °C)	кВт	3,10	3,60	4,00	4,80	5,90
Годовое энергопотребление (холод/тепло)	кВт-ч/год	147/1050	207/1215	216/1415	293/1744	342/2171

Инверторные мультисплит- системы

Параметр	Модель							
	SRK20ZMX-S x2 SCM40ZJ-S	SRK20ZMX-S +SRK25ZMX-S SCM45ZJ-S	SRK20ZMX-S x3 SCM50ZJ-S1	SRK20ZMX-S x3 SCM60ZJ-S1	SRK20ZMX-S x4 SCM71ZJ-S1	SRK20ZMX-S x4 SCM80ZJ-S1	SRK20ZMX-S x5 SCM100ZJ-S1	
Класс энергоэффективности	A+/A+	A+/A+	A++/A	A++/A+	A++/A	A++/A	A+/A+	
SEER	5,92	5,98	6,62	6,55	6,41	6,29	5,10	
SCOP (Средняя зона, Страсбург)	4,05	4,03	3,95	4,01	3,81	3,81	4,02	
Pdesignc	кВт	4,00	4,50	5,00	6,00	7,10	10,00	
Pdesignh (@-10 °C)	кВт	5,20	5,80	5,90	7,10	7,30	10,10	
Годовое энергопотребление (холод/тепло)	кВт-ч/год	237/1798	264/2014	265/2091	321/2480	388/2682	446/2755	687/3519

КОНДИЦИОНЕРЫ



Полупромышленные кондиционеры

ТЕХНИЧЕСКИЕ ХАРАКТЕРИСТИКИ

Параметр	Модель										
	FDT40VF SRC40ZMX-S	FDT50VF SRC50ZMX-S	FDT60VF SRC60ZMX-S	FDT71VF1 FDC71VNX	FDT100VF1 FDC100VNX	FDT100VF1 FDC100VSX	FDT100VF1 FDC100VN	FDT100VF1 FDC100VS	FDT100VF1 FDC100VNX	FDT100VF1 FDC100VSX	FDT100VF1 FDC100VN
Класс энергоэффективности	A++/A+	A++/A+	A++/A	A+/A+	A+/A	A+/A	A+/A	A+/A	A+/A	A+/A	A+/A
SEER	7.57	6.91	7.69	5.72	5.84	5.79	5.61	5.57	6.53	6.01	6.01
SCOP (Средняя зона, Страсбург)	4.16	4.09	3.86	4.09	3.96	3.95	3.92	3.91	3.96	3.85	3.85
Pdesignc	кВт	4.0	5.0	5.6	7.1	10.0	10.0	10.0	10.0	4.0	5.0
Pdesignh (@-10 °C)	кВт	4.8	5.1	5.9	6.5	13.5	13.5	9.7	9.7	4.0	4.8
Годовое энергопотр. (холод/тепло)	кВт-ч/год	185/1617	264/1748	255/2139	435/2226	600/4778	605/4783	625/3466	629/3470	215/1416	291/1745

Параметр	Модель										
	FDUM60VF SRC60ZMX-S	FDUM71VF1 FDC71VNX	FDUM100VF1 FDC100VNX	FDUM100VF1 FDC100VSX	FDUM100VF1 FDC100VN	FDUM100VF1 FDC100VS	FDUM40VF SRC40ZMX-S	FDUM50VF SRC50ZMX-S	FDUM60VF SRC60ZMX-S	FDUM71VF1 FDC71VNX	FDUM100VF1 FDC100VNX
Класс энергоэффективности	A/A	A/A	A/A+	A/A+	B/A	B/A	A+/A+	A+/A+	A+/A+	A/A	A/A+
SEER	5.76	5.24	5.22	5.19	5.06	5.03	6.01	5.68	6.42	5.24	5.22
SCOP (Средняя зона, Страсбург)	3.80	3.90	4.10	4.10	3.94	3.94	4.15	4.36	4.37	3.90	4.10
Pdesignc	кВт	5.6	7.1	10.0	10.0	10.0	4.0	5.0	5.6	7.1	10.0
Pdesignh (@-10 °C)	кВт	5.9	7.0	13.0	13.0	9.3	9.3	3.5	4.3	5.4	7.0
Годовое энергопотр. (холод/тепло)	кВт-ч/год	341/2172	475/2513	670/4437	675/4441	692/3303	696/3307	233/1182	309/1382	306/1731	475/2513

Параметр	Модель										
	FDUM100VF1 FDC100VSX	FDUM100VF1 FDC100VN	FDUM100VF1 FDC100VS	FDEN40VF SRC40ZMX-S	FDEN50VF SRC50ZMX-S	FDEN60VF SRC60ZMX-S	FDEN71VF1 FDC71VNX	FDEN100VF1 FDC100VNX	FDEN100VF1 FDC100VSX	FDEN100VF1 FDC100VN	FDEN100VF1 FDC100VS
Класс энергоэффективности	A/A+	B/A	B/A	A++/A	A+/A	A+/A	B/A	A/A	A/A	A/A	A/A
SEER	5.19	5.06	5.03	6.14	5.83	5.72	4.67	5.15	5.12	5.12	5.13
SCOP (Средняя зона, Страсбург)	4.10	3.94	3.94	3.81	3.81	3.80	3.80	3.80	3.80	3.80	3.80
Pdesignc	кВт	10.0	10.0	4.0	5.0	5.6	7.1	10.0	10.0	10.0	10.0
Pdesignh (@-10 °C)	кВт	13.0	9.3	9.3	3.3	4.0	5.0	6.5	13.0	13.0	9.2
Годовое энергопотр. (холод/тепло)	кВт-ч/год	675/4441	692/3303	696/3307	228/1214	301/1472	343/1842	532/2394	680/4789	685/4793	683/3387

Параметр	Модель										
	FDEN100VF1 FDC100VS	FDV71VD1 FDC71VNX	FDV100VD1 FDC100VNX	FDV100VD1 FDC100VSX	FDV100VD1 FDC100VN	FDV100VD1 FDC100VS	FDV100VFx2 FDC100VSX	FDV100VFx2 FDC100VN	FDV100VFx2 FDC100VS	FDV100VFx2 FDC100VNX	FDV100VFx2 FDC100VSX
Класс энергоэффективности	A/A	B/A	A/A	A/A	B/A	B/A	A+/A+	A/A	A+/A+	B/A	B/A
SEER	5.10	4.80	5.20	5.17	5.02	4.99	5.68	5.31	5.61	4.92	4.92
SCOP (Средняя зона, Страсбург)	3.80	3.81	3.80	3.80	3.80	3.80	4.10	3.88	4.05	3.80	3.80
Pdesignc	кВт	10.0	7.1	10.0	10.0	10.0	7.1	7.1	7.1	7.1	7.1
Pdesignh (@-10 °C)	кВт	9.2	6.7	13.0	13.0	9.3	7.3	6.8	7	6.7	6.7
Годовое энергопотр. (холод/тепло)	кВт-ч/год	687/3390	518/2464	673/4792	678/4795	697/3423	701/3427	438/2494	468/2455	444/2422	506/2470

Параметр	Модель										
	FDV50VFx2 FDC100VNX	FDV50VFx2 FDC100VSX	FDV50VFx2 FDC100VN	FDV50VFx2 FDC100VS	SRK50ZMX-Sx2 FDC100VNX	FDV50VFx2 FDC100VSX	FDV50VFx2 FDC100VN	FDV50VFx2 FDC100VS	FDV50VFx2 FDC100VNX	FDV50VFx2 FDC100VSX	SRK50ZMX-Sx2 FDC100VNX
Класс энергоэффективности	A+/A	A/A	A/A	B/A	A/A+	A+/A	A/A	A/A	B/A	B/A	A/A+
SEER	5.92	5.23	5.14	5.07	5.51	5.88	5.19	5.11	5.03	5.47	5.47
SCOP (Средняя зона, Страсбург)	3.85	3.87	3.88	3.80	4.00	3.84	3.86	3.87	3.80	4.00	4.00
Pdesignc	кВт	10.0	10.0	10.0	10.0	10.0	10.0	10.0	10.0	10.0	10.0
Pdesignh (@-10 °C)	кВт	13.1	10.2	10.0	10.0	11.6	13.1	10.2	10.0	10.0	11.6
Годовое энергопотр. (холод/тепло)	кВт-ч/год	592/4768	670/3692	681/3611	691/3684	636/4060	596/4772	674/3695	685/3614	696/3687	640/4063

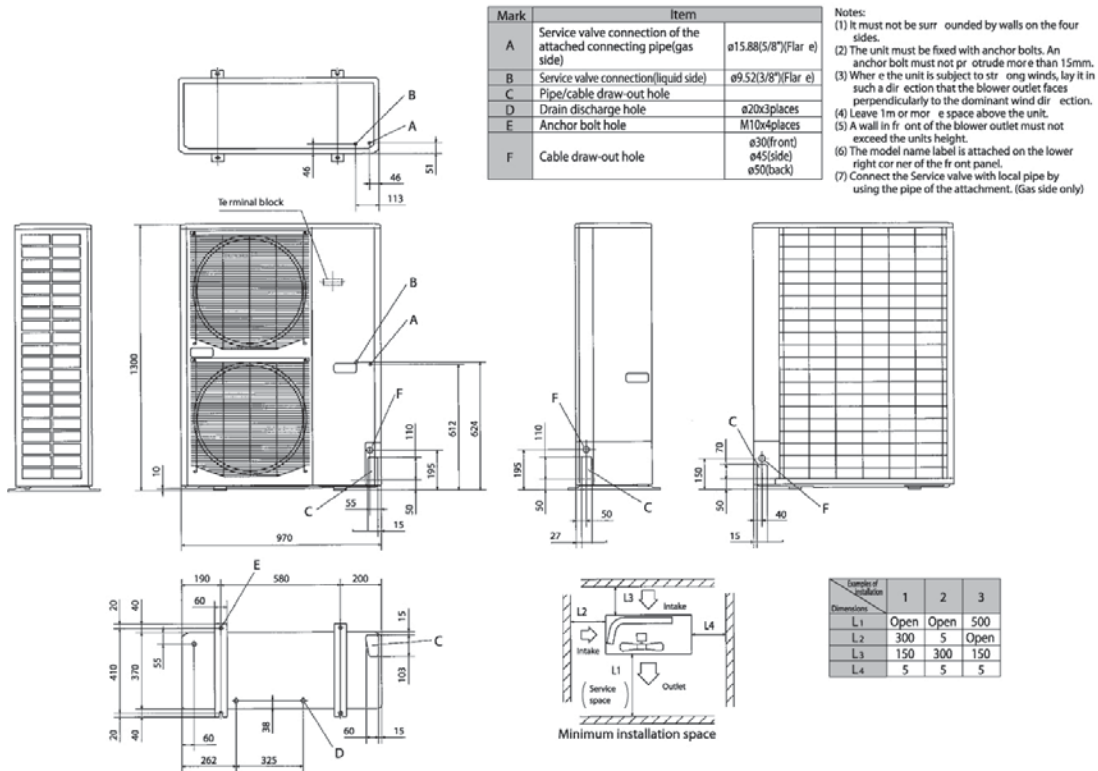
Параметр	Модель										
	FDV50VFx2 FDC100VN	FDV50VFx2 FDC100VS	FDV50VFx2 FDC100VNX	FDV50VFx2 FDC100VSX	SRK50ZMX-Sx2 FDC100VNX	FDV50VFx2 FDC100VS	FDV50VFx2 FDC100VNX	FDV50VFx2 FDC100VS	FDV50VFx2 FDC100VNX	FDV50VFx2 FDC100VS	SRK50ZMX-Sx2 FDC100VNX
Класс энергоэффективности	A+/A	A/A	B/A	B/A	A/A+	A+/A	A/A	B/A	B/A	A/A+	A/A+
SEER	5.89	5.17	4.81	4.80	5.46	5.85	5.13	4.78	4.77	5.47	5.47
SCOP (Средняя зона, Страсбург)	3.81	3.84	3.82	3.80	4.00	3.81	3.84	3.81	3.80	4.00	4.00
Pdesignc	кВт	10.0	10.0	10.0	10.0	10.0	10.0	10.0	10.0	10.0	10.0
Pdesignh (@-10 °C)	кВт	9.5	9.4	9.3	9.2	8.2	9.5	9.4	9.3	9.2	8.2
Годовое энергопотр. (холод/тепло)	кВт-ч/год	595/3488	678/3424	728/3413	730/3388	642/2869	599/3492	682/3428	732/3416	734/3392	646/2872

Параметр	Модель										
	FDV71VF1 FDC71VNP	FDV100VF1 FDC90VNP	FDV71VF1 FDC71VNP	FDV100VF1 FDC90VNP	FDV71VF1 FDC71VNP	FDV100VF1 FDC90VNP	FDV71VF1 FDC71VNP	FDV100VF1 FDC90VNP	FDV71VF1 FDC71VNP	FDV100VF1 FDC90VNP	FDV71VF1 FDC71VNP
Класс энергоэффективности	A++/A+	A++/A+	A+/A+	A++/A+	A+/A+	A++/A+	A+/A+	A++/A+	A++/A+	A/A	A+/A+
SEER	6.14	6.73	5.71	6.86	5.71	6.86	5.70	6.18	6.60	5.24	5.69
SCOP (Средняя зона, Страсбург)	4.27	4.11	4.00	4.20	4.00	4.20	4.00	4.10	4.47	3.91	4.01
Pdesignc	кВт	7.1	9.0	7.1	9.0	7.1	9.0	7.1	9.0	7.1	9.0
Pdesignh (@-10 °C)	кВт	5.7	8.1	5.7	8.1	5.7	8.1	5.7	8.1	5.5	8.1
Годовое энергопотр. (холод/тепло)	кВт-ч/год	405/1871	468/2756	436/1996	459/2703	436/1996	459/2703	437/1997	510/2766	377/1786	475/1972

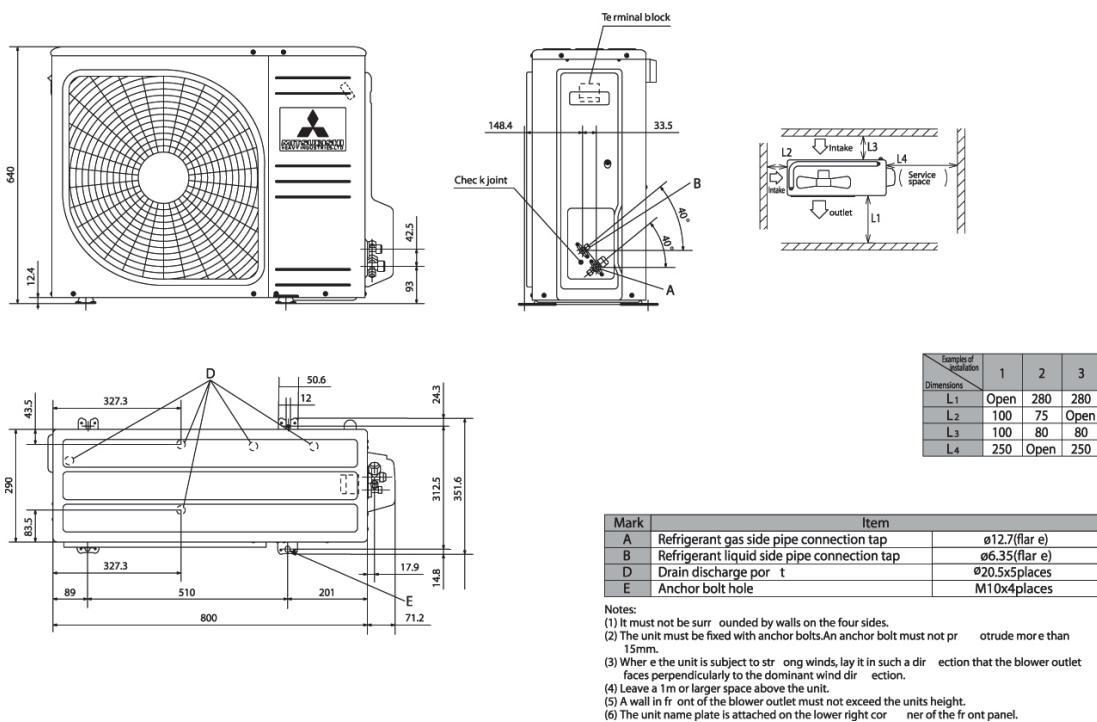
ПОЛУПРОМЫШЛЕННЫЕ

Габариты НАРУЖНЫХ БЛОКОВ

FDC100VNX, 100VSX, 125VNX, 125VSX, 140VNX, 140VSX

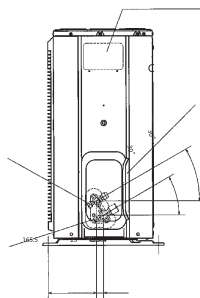
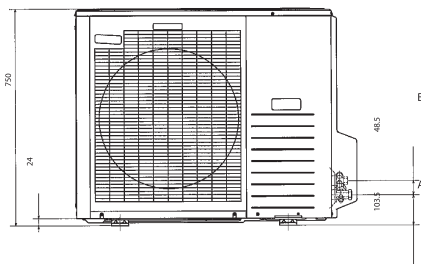
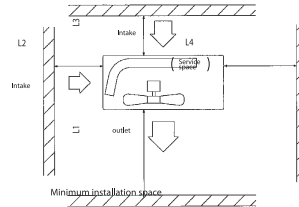
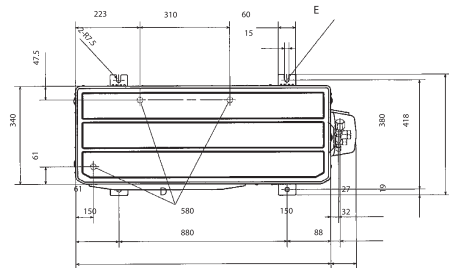


SRC40ZMX-S, 50ZMX-S, 60ZMX-S



КОНДИЦИОНЕРЫ

FDC71VNX

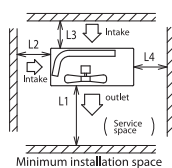
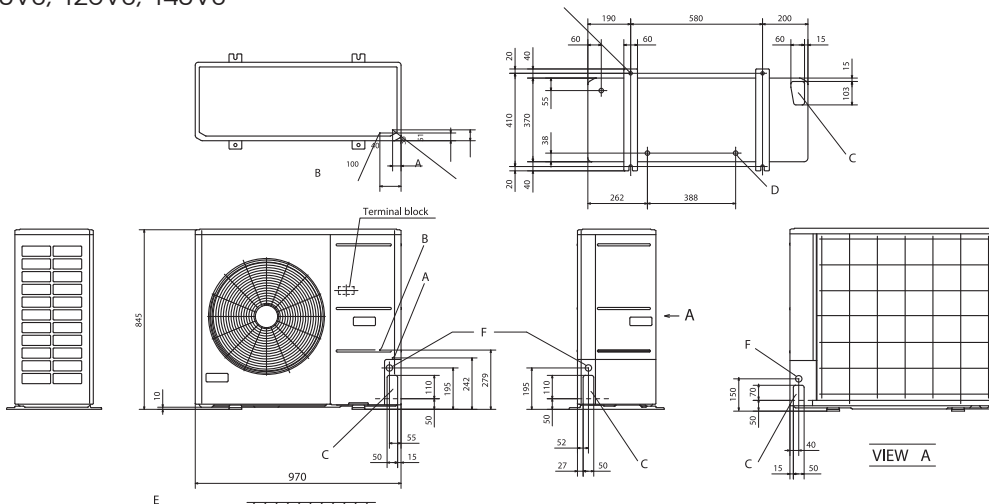


Example of installation	1	2	3
L1	Open	Open	500
L2	300	250	Open
L3	100	150	100
L4	250	250	250

Mark	Item	
A	Service valve connection (gas side)	ø15.88(5/8") (Flare)
B	Service valve connection (liquid side)	ø9.52(3/8") (Flare)
C	Pipe/cable draw-out hole	
D	Drain discharge hole	ø20x3places
E	Anchor bolt hole	M10x4places

- Notes:
- (1) It must not be surrounded by walls on the four sides.
 - (2) The unit must be fixed with anchor bolts. An anchor bolt must not protrude more than 15mm.
 - (3) Where the unit is subject to strong winds, lay it in such a direction that the blower outlet faces perpendicularly to the dominant wind direction.
 - (4) Leave 1m or more space above the unit.
 - (5) A wall in front of the blower outlet must not exceed the unit's height.
 - (6) The model name label is attached on the lower right corner of the front.

FDC100VN, 125VN, 140VN 100VS, 125VS, 140VS



Example of installation	1	2	3
L1	Open	Open	500
L2	300	5	Open
L3	150	300	150
L4	5	5	5

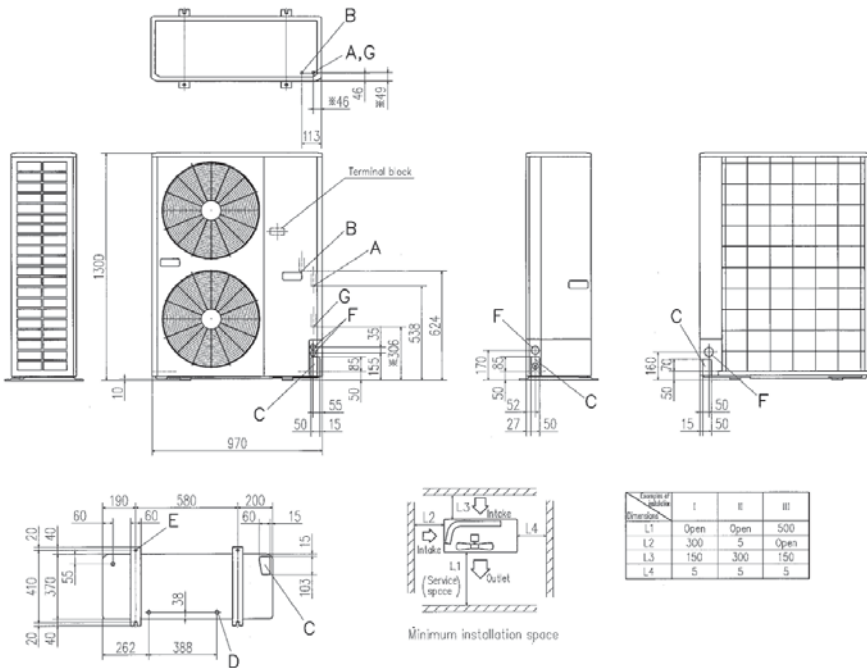
Mark	Item	
A	Refrigerant gas side pipe connection tap	ø15.88(flare)
B	Refrigerant liquid side pipe connection tap	ø9.52(flare)
C	Pipe/cable draw-out port	
D	Drain discharge port	ø20.3x3places
E	Anchor bolt hole	M10x4places
F	Cable draw-out port	ø30.3x3places

- Notes:
- (1) It must not be surrounded by walls on the four sides.
 - (2) The unit must be fixed with anchor bolts. An anchor bolt must not protrude more than 15mm.
 - (3) Where the unit is subject to strong winds, lay it in such a direction that the blower outlet faces perpendicularly to the dominant wind direction.
 - (4) Leave a 1m or larger space above the unit.
 - (5) A wall in front of the blower outlet must not exceed the unit's height.
 - (6) The unit name plate is attached on the lower right corner of the front panel.

ПОЛУПРОМЫШЛЕННЫЕ

Габариты НАРУЖНЫХ БЛОКОВ

FDC200VS

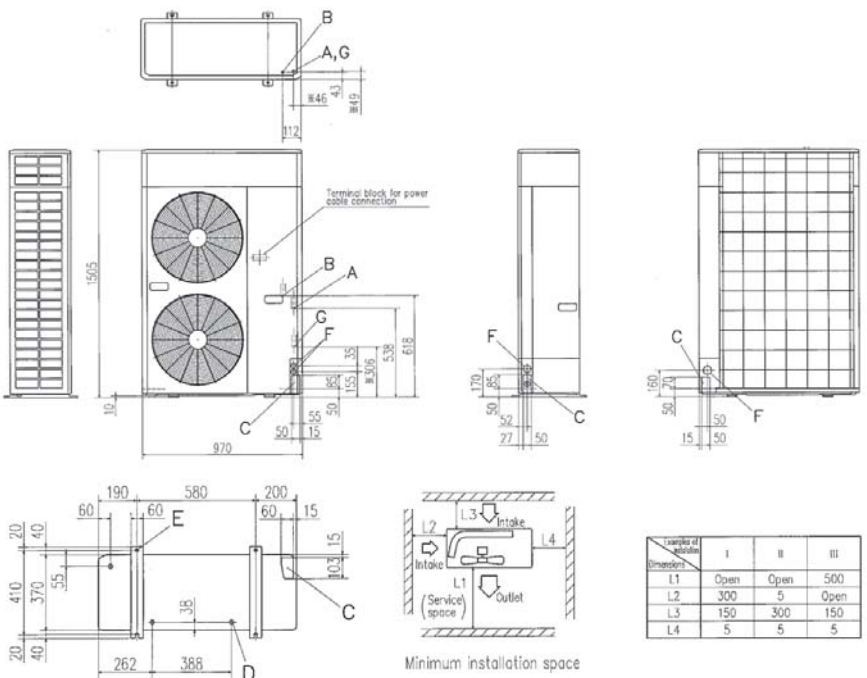


Notes

- (1) It must not be surrounded by walls on the four sides.
- (2) The unit must be fixed with anchor bolts. An anchor bolt must not protrude more than 15mm.
- (3) Where the unit is subject to strong winds, lay it in such a direction that the blower outlet faces perpendicularly to the dominant wind direction.
- (4) Leave 1m or more space above the unit.
- (5) A wall in front of the blower outlet must not exceed the unit's height.
- (6) The model name label is attached on the lower right corner of the front.
- (7) Connect the Service valve with local pipe by using the pipe of the attachment. (Gas side only)
- (8) Mark # shows the connecting position of the local pipe. (Gas side only)

Symbol	Content
A	Service valve connection of the attached connecting pipe (gas side) #19.05 (3/4") (Flare)
B	Service valve connection (liquid side) #9.52 (3/8") (Flare)
C	Pipe/cable draw-out hole
D	Drain discharge hole #20X3places
E	Anchor bolt hole M10X4places
F	Cable draw-out hole #30X2places (front) #45 (side) #50 (back)
G	Connecting position of the local pipe. (gas side) #22.22 (7/8") (Brazing)

FDC250VS



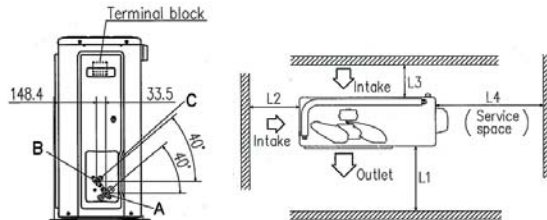
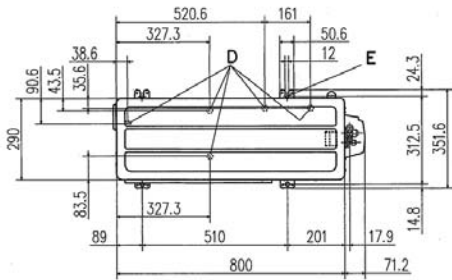
Notes

- (1) It must not be surrounded by walls on the four sides.
- (2) The unit must be fixed with anchor bolts. An anchor bolt must not protrude more than 15mm.
- (3) Where the unit is subject to strong winds, lay it in such a direction that the blower outlet faces perpendicularly to the dominant wind direction.
- (4) Leave 1m or more space above the unit.
- (5) A wall in front of the blower outlet must not exceed the unit's height.
- (6) The model name label is attached on the lower right corner of the front.
- (7) Connect the Service valve with local pipe by using the pipe of the attachment. (Gas side only)
- (8) Mark # shows the connecting position of the local pipe. (Gas side only)

Symbol	Content
A	Service valve connection of the attached connecting pipe (gas side) #19.05 (3/4") (Flare)
B	Service valve connection (liquid side) #12.7 (1/2") (Flare)
C	Pipe/cable draw-out hole
D	Drain discharge hole #20X3places
E	Anchor bolt hole M10X4places
F	Cable draw-out hole #30X2places (front) #45 (side) #50 (back)
G	Connecting position of the local pipe. (gas side) #22.22 (7/8") (Brazing)

КОНДИЦИОНЕРЫ

FDC71VNP

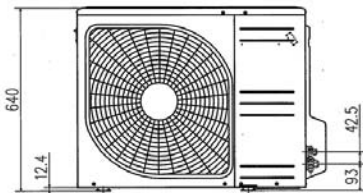


- Notes
- (1) It must not be surrounded by walls on the four sides.
 - (2) The unit must be fixed with anchor bolts. An anchor bolt must not protrude more than 15mm.
 - (3) Where the unit is subject to strong winds, lay it in such a direction that the blower outlet faces perpendicularly to the dominant wind direction.
 - (4) Leave 1m or more space above the unit.
 - (5) A wall in front of the blower outlet must not exceed the unit's height.
 - (6) The model name label is attached on the lower right corner of the front panel.

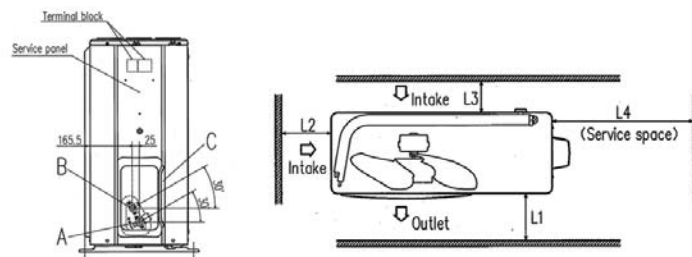
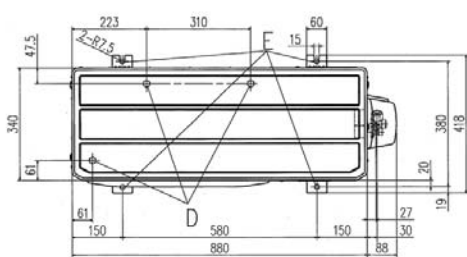
Minimum installation space

Examples of installation Dimensions	I	II	III	IV
L1	Open	280	280	180
L2	100	75	Open	Open
L3	100	80	80	80
L4	250	Open	250	Open

Symbol	Content
A	Service valve connection (gas side) $\phi 12.7$ (1/2") (Flare)
B	Service valve connection (liquid side) $\phi 6.35$ (1/4") (Flare)
C	Pipe/cable draw-out hole
D	Drain discharge hole $\phi 20 \times 5$ places
E	Anchor bolt hole M10 $\times 4$ places



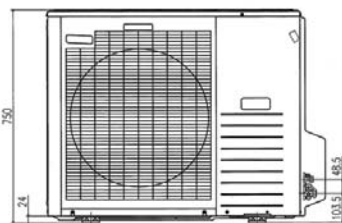
FDC90VNP



Minimum installation space

Examples of installation Dimensions	I	II	III
L1	Open	Open	500
L2	300	250	Open
L3	100	150	100
L4	250	250	250

- Note
- (1) It must not be surrounded by walls on four sides.
 - (2) The unit must be fixed with anchor bolts. An anchor bolt must not protrude more than 15mm.
 - (3) Where the unit is subjected to strong winds, lay it in such a direction that the blower outlet faces perpendicularly to the dominant wind direction.
 - (4) Leave 1m or more space above the unit.
 - (5) A wall in front of the blower outlet must not exceed the unit's height.
 - (6) The model name label is attached on the lower right corner of the front panel.



Symbol	Content
A	Service valve connection (gas side) $\phi 15.88$ (5/8") (Flare)
B	Service valve connection (liquid side) $\phi 6.35$ (1/4") (Flare)
C	Pipe/cable draw-out hole
D	Drain discharge hole $\phi 20 \times 3$ places
E	Anchor bolt hole M10 $\times 4$ places



МНОГОЗОНАЛЬНЫЕ КОНДИЦИОНЕРЫ *KX6*

МНОГОЗОНАЛЬНЫЕ



*Micro***KX**

KX·KXR6

Эволюция технологии



KX2

KX4

KX6
(8~12HP)

КОНДИЦИОНЕРЫ

Наружные блоки от 11,2 кВт до 136,0 кВт (24 модели)

1 наружный блок												
Производительность HP (л.с.)	4	5	6	8	10	12	14	16	18	20	22	24
кВт	11,2	14	15,5	22,4	28	33,5	40,0	45,0	50,4	56,0	61,5	68,0
BTU / h	38,200	47,800	52,900	76,400	95,500	114,300	136,500	153,600	172,000	191,100	209,900	232,000
kcal / h	9,630	12,040	13,330	19,260	24,080	28,810	34,400	38,700	43,340	48,160	52,890	58,480

2 наружных блока												
Производительность HP (л.с.)	26	28	30	32	34	36	38	40	42	44	46	48
кВт	73,5	80,0	85,0	90,0	96,0	101,0	106,5	113,0	118,0	123,5	130,0	136,0
BTU / h	250,800	273,000	290,100	307,100	327,600	344,700	363,400	385,600	402,700	421,400	443,600	464,100
kcal / h	63,210	68,800	73,100	77,400	82,560	86,860	91,590	97,180	101,480	106,210	111,800	116,960

MicroKX



4 HP	5 HP	6 HP
FDC112KXEN6	FDC140KXEN6	FDC155KXEN6
FDC112KXES6	FDC140KXES6	FDC155KXES6

- 1 фаза
 3 фазы



MicroKX

8 HP	10 HP	12 HP
FDC224KXE6	FDC280KXE6	FDC335KXE6



KX6

12 HP	14 HP	16 HP	18 HP
FDC335KXE6-K	FDC400KXE6	FDC450KXE6	FDC504KXE6
20 HP	20 HP	22 HP	24 HP
FDC560KXE6	FDC560KXE6-K	FDC615KXE6	FDC680KXE6

KX6

Комбинированные модели

26 HP	28 HP	30 HP	32 HP	34 HP	36 HP
FDC735KXE6	FDC800KXE6	FDC850KXE6	FDC900KXE6	FDC960KXE6	FDC1010KXE6
12+14	14+14	14+16	16+16	16+18	18+18
FDC335KXE6-K FDC400KXE6	FDC400KXE6 FDC400KXE6	FDC400KXE6 FDC450KXE6	FDC450KXE6 FDC450KXE6	FDC450KXE6 FDC504KXE6	FDC504KXE6 FDC504KXE6
38 HP	40 HP	42 HP	44 HP	46 HP	48 HP
FDC1065KXE6	FDC1130KXE6	FDC1180KXE6	FDC1235KXE6	FDC1300KXE6	FDC1360KXE6
18+20	20+20	20+22	22+22	22+24	24+24
FDC504KXE6 FDC560KXE6	FDC560KXE6 FDC560KXE6	FDC560KXE6-K FDC615KXE6	FDC615KXE6 FDC615KXE6	FDC615KXE6 FDC680KXE6	FDC680KXE6 FDC680KXE6

1. FDC335KXE6(12HP), FDC560KXE6-K, FDC615KXE6(22HP) & FDC680KXE6(24HP) имеют компрессор 3D.
2. FDC335KXE6-K & FDC560KXE6-K используются только в комбинации с другими моделями.



КХ6

НАРУЖНЫЕ БЛОКИ

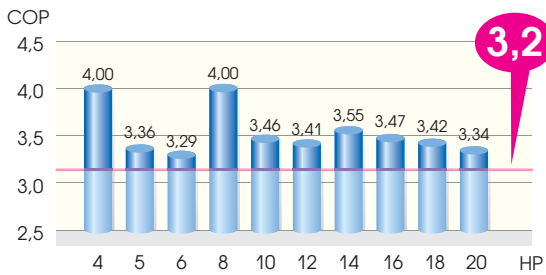
Модельный ряд внутренних блоков 17 типов, 92 модели

Тип			кВт	1,5	2,2	2,8	3,6	4,5	5,6	7,1	9,0	11,2	14,0	16,0	22,4	28,0
			НР (л.с.)	0,5	0,8	1	1,25	1,6	2	2,5	3,2	4	5	6	8	10
			Индекс модели	15	22	28	36	45	56	71	90	112	140	160	224	280
Кассетные	4-целевой	FDT				●	●	●	●	●	●	●	●	●		
	4-целевой, компактный (600 x 600)	FDTc		●	●	●	●	●	●							
	2-целевой	FDTW				●		●	●	●	●	●	●			
	1-целевой, компактный	FDTQ			●	●	●									
	1-целевой	FDTs						●		●						
Канальные	Высокого статического давления	FDU						●	●	●	●	●	●	●	●	●
	Блок со 100% притоком свежего воздуха	FDU-F									●		●		●	●
	Низкого/среднего статического давления	FDUM			●	●	●	●	●	●	●	●	●	●		
	Низкого статического давления (ультратонкие)	FDUT		●	●	●	●	●	●	●						
	Компактный	FDUH			●	●	●									
Настенные	FDK			●	●	●	●	●	●							
Потолочные	FDE					●	●	●	●		●	●				
Напольные	В корпусе	FDfL								●						
	2-целевой	FDfW				●		●	●							
	Без корпуса	FDfU				●		●	●	●						
Тип			Расход, м³/ч	150	250	350	500	650	800	850	1000					
БЛОК СО 100% ПРИТОКОМ СВЕЖЕГО ВОЗДУХА			SAF		●	●	●	●	●	●					●	
Теплообменник доп. охл./подогр. воздуха			SAF-DX			●	●	●		●				●		

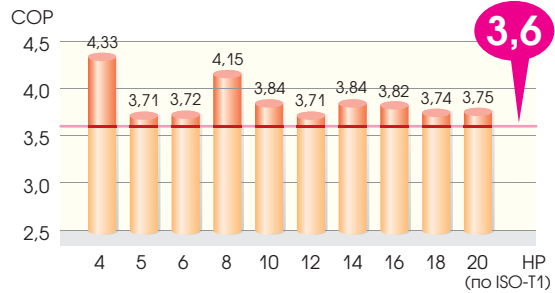
Высокая производительность

Самый высокий COP в отрасли

EER (охлаждение)



COP (нагрев)



COP = производительность (кВт) / потребляемая мощность (кВт).
COP всего модельного ряда KX6 гарантирует снижение эксплуатационных расходов и минимальное воздействие на окружающую среду.

Компактный дизайн

14,0; 16,0 кВт (KX4)



Предыдущая модель
В1300 x Ш970 x Г370 мм
125 кг / 0,47 м³

Размер

на **35%** меньше

Вес

на **32%** меньше

11,2; 14,0; 15,5 кВт (KX6)



1 вентилятор

Новая модель

В845 x Ш970 x Г370 мм
85 кг / 0,30 м³

- Проще транспортируется.
- Лучше вписывается в интерьер.

22,4; 28,0; 33,5 кВт (KX4)



Предыдущая модель
В1690 x Ш1350 x Г720 мм
245 кг / 0,97 м³

Размер

на **47%** меньше

Вес

на **10%** меньше

22,4; 28,0; 33,5 кВт (KX6)



2 вентилятора

Новая модель

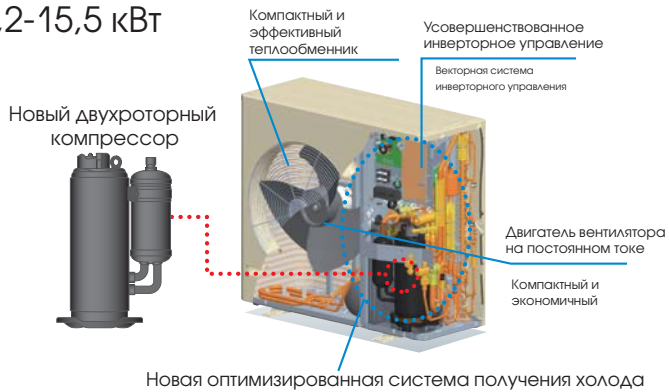
В1675 x Ш1080 x Г480 мм
221 кг / 0,52 м³ (FDC224KXE6)

- Проще транспортируется.

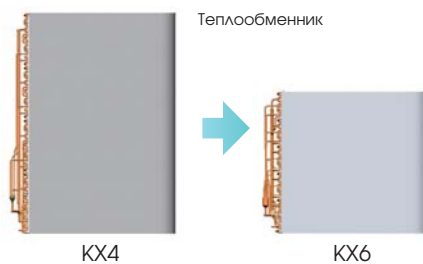
Компактный и высокоэффективный теплообменник

Высокая производительность достигнута за счет применения новых и усовершенствованных компонентов

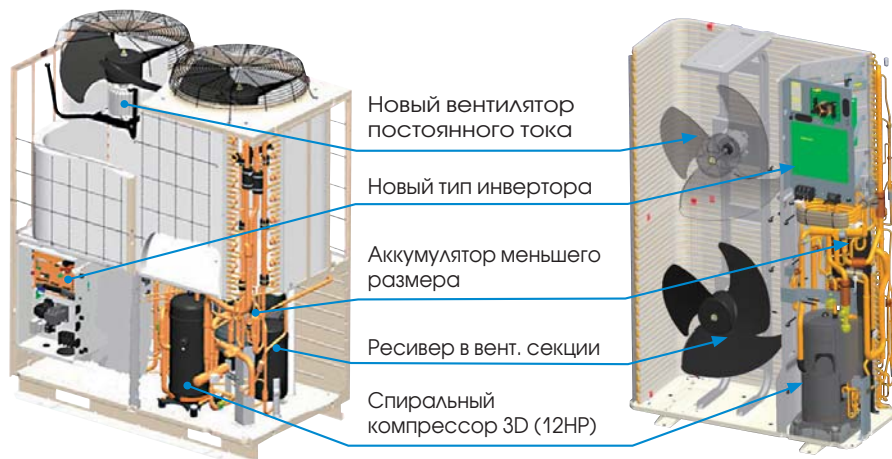
11,2-15,5 кВт



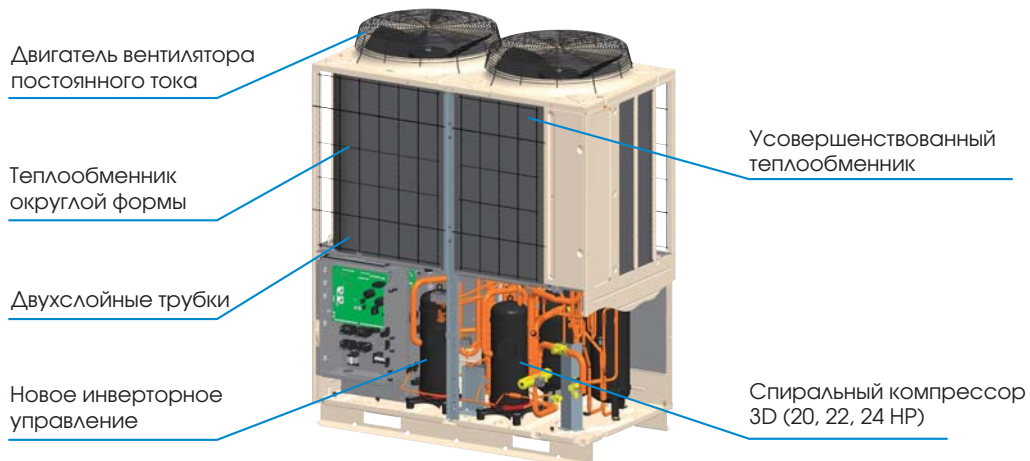
- Оптимизирована конфигурация ребер.
- Благодаря улучшенному распределению воздуха повышена эффективность теплообменника.



22,4-33,5 кВт

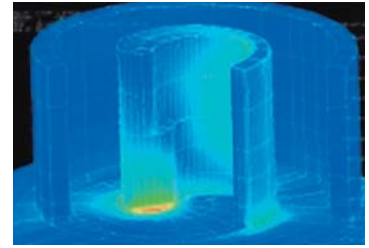
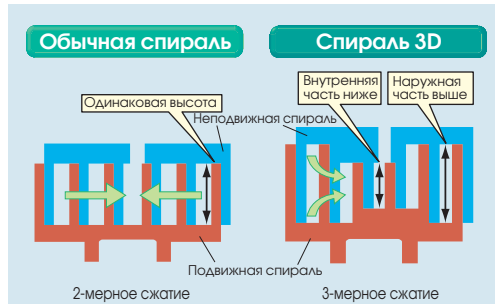


40-136 кВт



Спиральный компрессор 3D

Значительно увеличена скорость запуска в режиме обогрева при низких температурах наружного воздуха



Повышенная прочность за счет применения более низкого внутреннего витка спирали.

Большая прочность спирали достигнута за счет уменьшения высоты внутреннего витка, на который приходится наибольшая нагрузка.

Компактный

Эффективный

Надежный

Внутренние и наружные части спирали компрессора 3D имеют разную высоту. Коэффициент сжатия стал выше за счет того, что хладагент сжимается как в радиальном, так и в осевом направлении. С 3D компрессором возможно поддерживать высокую эффективность даже при высоком коэффициенте сжатия.

Компактные платы блока управления

- Уменьшен размер блока управления.
- Размер печатных плат уменьшен на 50 %.
- Плата контроллера: односторонняя → двусторонняя.
- Плата инвертора: уменьшен размер силового транзистора.
- Новая система управления Superlink.
- Новое размещение деталей на плате.

Новая система инверторного управления (векторное управление)

Благодаря применению усовершенствованной технологии инверторного управления – векторного управления – достигнута высокая эффективность работы.

- *Равномерная работа как на низких, так и на высоких скоростях.*
- *Плавная синусоидальная форма изменения напряжения.*
- *Повышенная эффективность при работе на низких скоростях.*

Оптимизированная

Усовершенствован холодильный контур с применением всех достижений, полученных путем многолетней работы Компании:

- *оптимальное распределение хладагента в теплообменнике;*
- *улучшенная защита возврата жидкого хладагента;*
- *высокоскоростная система управления протоколом Superlink II;*
- *увеличен размер всасывающего и нагнетающего трубопровода.*

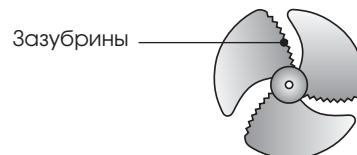
Двигатель вентилятора на постоянном токе

Применение такого двигателя позволило повысить эффективность на приблизительно 60% по сравнению с предыдущими моделями.



Вентилятор с 3-мя зазубренными широкохордными лопастями

Конструкция лопастей вентилятора заимствована у аэрокосмического отдела MHI. Зазубренные края лопастей обеспечивают увеличение перемещаемого воздушного потока с уменьшением затрат электроэнергии.



Простота проектирования

Увеличена мощность подключаемых блоков

К наружным блокам KX6 (11,2–96,0 кВт) можно подключить до 150–200% мощности внутренних блоков, тогда как для предыдущей серии – 130%.

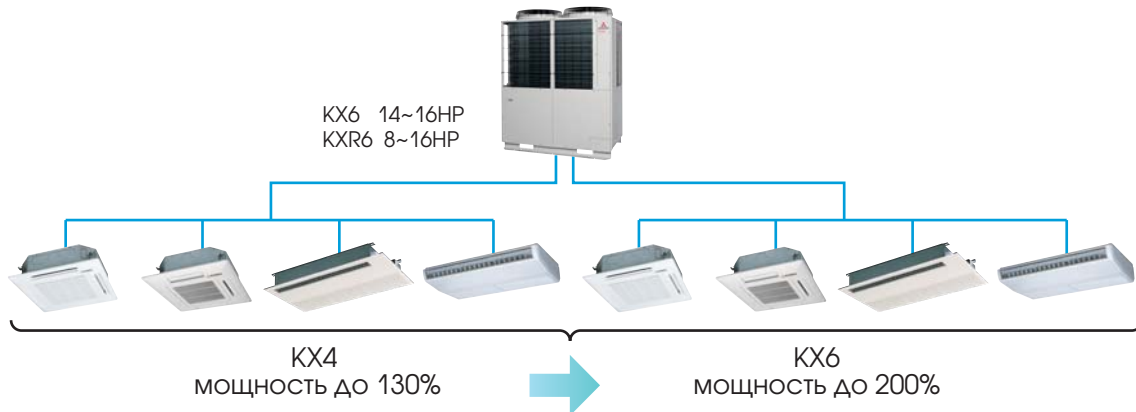
Если мощность внутренних блоков более 100%, то мощность каждого блока может варьироваться в зависимости от коэффициента производительности.

Мощность подключаемых блоков

HP	KX6	HP	KXR6
4~12	150%	8~16	200%
14~16	200%	18~34	160%
18~34	160%	36~48	130%

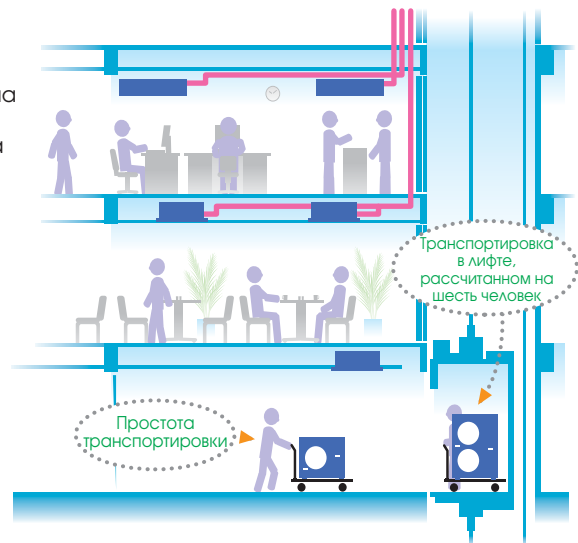
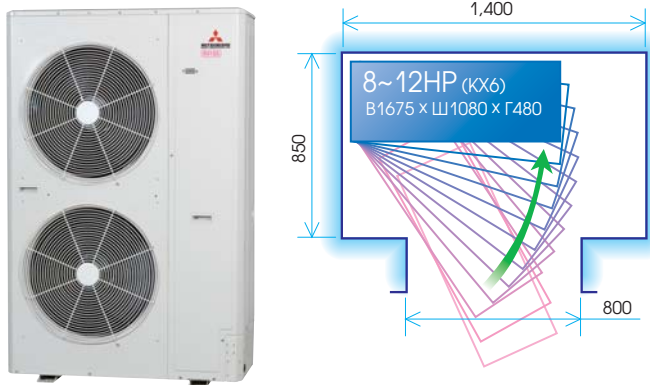
- В случае, если подключено более 130% мощности, необходима дозаправка (см. системы в руководстве по монтажу).
- Если к системе KX6 8-34HP подключаются один или более внутренних блоков серии FDK, FDFL, FDFU или FDFW, общая мощность внутренних блоков не должна превышать 130%.

KX6 НАРУЖНЫЕ БЛОКИ

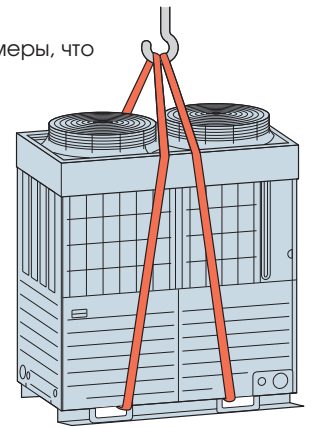


Удобство транспортировки и монтажа

Благодаря значительному уменьшению размеров наружного блока (площадь места для установки блока 1400 x 850 мм, ширина открытой зоны 800 мм) возможна транспортировка в лифте, предназначенном для шести человек, что исключает расходы на подъемное оборудование и снижает трудозатраты.



Наружные блоки KX6 12~24HP, комбинированные модели имеют одинаковые установочные размеры, что облегчает монтаж.



Новый пульт дистанционного управления

Использование двухжильного неполярного кабеля для подключения нового проводного пульта управления облегчает монтаж.

Предыдущие серии

Новая серия

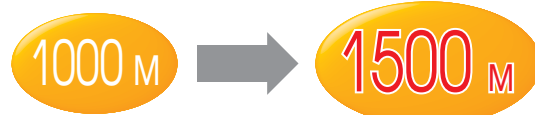


Максимальная длина коммутационного кабеля

Соединение внутренних блоков с наружным должно выполняться 2-жильным экранированным кабелем сечением от 0,75 мм² до 1,25 мм². По сравнению с предыдущими моделями суммарная длина кабеля увеличена с 1000 м до 1500 м.

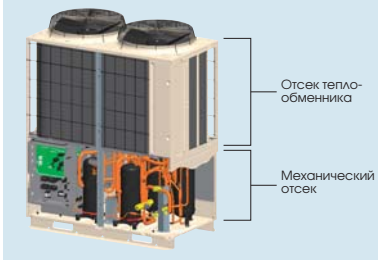
Предыдущие серии

Новая серия



Удобство обслуживания

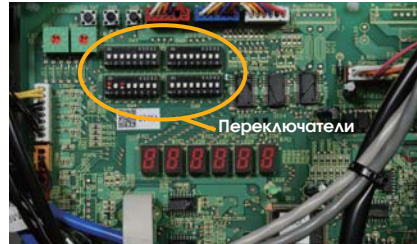
Простота сервисного обслуживания



Значительно упрощен процесс обслуживания блока благодаря тому, что механический отсек отделен от отсека теплообменника.

Функция проверки (8~48HP)

В режиме охлаждения автоматически проверяется правильность электрических соединений, работа сервисных вентилялей и ЭТРВ. Эта функция доступна при температуре наружного воздуха 0... +43 °С, внутреннего воздуха +10...+32 °С с помощью переключателей на плате наружного блока.

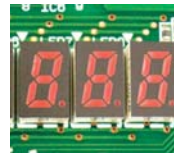


Проверка осуществляется в пределах одного холодильного контура, занимает 15-30 минут и позволяет избежать часто встречающихся ошибок монтажа.

Функция мониторинга

Серия KX6 оснащена новой функцией, которая решает проблемы при обслуживании и диагностике системы. Семисегментный дисплей на плате наружного блока позволяет отслеживать различные данные.

Семисегментный дисплей обеспечивает диагностику ошибок эксплуатации посредством отображения сохраненных данных.



4 - 6HP



8 - 48HP

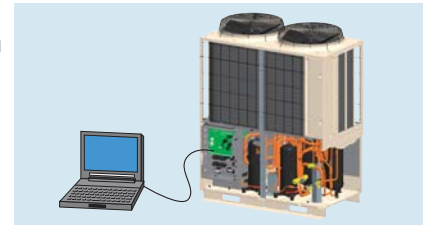
Трехслойная конструкция

(KX6 14 - 48HP,
KXR6 8 - 48HP)

Благодаря тому, что в структуре блока управления произошел переход от 4- к 3-слойной конструкции и использованию шарнирных слоев, обслуживание системы значительно упростилось для инверторных моделей.



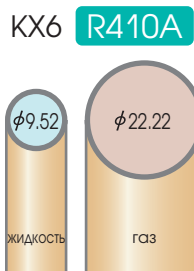
Блок оснащен портом RS232C для подключения непосредственно к компьютеру. Благодаря сервисной программе "Mente PC" мониторинг работы системы и ее обслуживание стали еще проще.



Вся серия KX6, KXR6

Уменьшен объем хладагента

Для использования нового хладагента R410A в серии KX уменьшен диаметр трубопровода, что позволило снизить его стоимость.



Исключая 10HP

Наружный блок

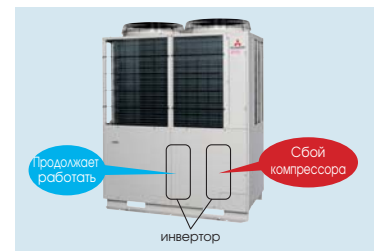
HP	KX6		
	жидкость	газ	
4	9,52	15,88	
5			
6			
8			19,05
10			22,22
12	12,7	25,4(28,58)	
14			
16			
18			
20			28,58
22	15,88	31,8(34,92)	
24			
26			
28			
30			
32	19,05	38,1(34,92)	
34			
36			
38			
40			
42			
44			
46			
48			

(): Диаметр фреонпровода, применяемого при монтаже в Европе, показан в скобках

мм	9,52	12,7	15,88	19,05	22,22	25,4	28,58	31,8	34,92	38,1	44,5	50,8
дюйм	3/8"	1/2"	5/8"	3/4"	7/8"	1"	1 1/8"	1 1/4"	1 3/8"	1 1/2"	1 3/4"	2"

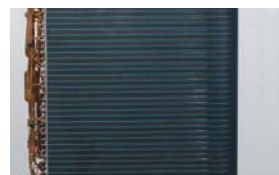
Дублирование 14~48HP

В модулях с двумя компрессорами в случае выхода из строя одного компрессора система будет работать за счет другого компрессора. В комбинированном модуле если перестает работать один блок, то система будет продолжать работать за счет другого.



Blue Fin

Благодаря покрытию Blue Fin (голубому покрытию KS 101) ребер теплообменника значительно повышена устойчивость наружного блока к коррозии.



FDUM

Канальный блок среднего статического давления

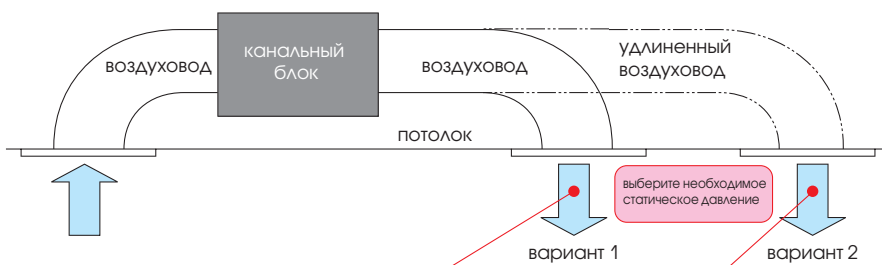
НОВЫЙ



Автоматический контроль статического давления (E.S.P)

Изменения в канальном блоке.

С новым мотором постоянного тока возможно установить оптимальное значение статического давления.



Вариант №	No. 1	No. 2	No. 3	No. 4	No. 5	No. 6	No. 7	No. 8	No. 9	No.10
E.S.P.	10 Па	20 Па	30 Па	40 Па	50 Па	60 Па	70 Па	80 Па	90 Па	100 Па



RC-E5

кнопка E.S.P

Внешнее статическое давление E.S.P можно установить с кнопки E.S.P.

FDTW

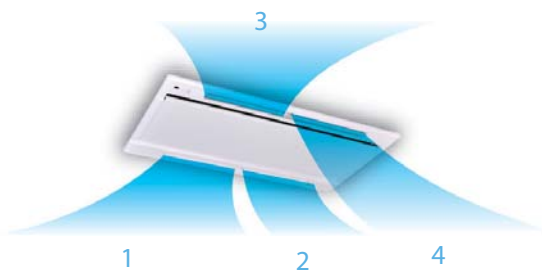
Кассетный 2-поточный блок

НОВЫЙ



Индивидуальное управление жалюзи

В зависимости от распределения температурных зон по помещению, четыре направления воздушного потока могут регулироваться индивидуально при помощи жалюзи. Новая оптимизированная форма выходных отверстий обеспечивает необходимый расход воздуха в любых условиях.



Беспроводной пульт управления

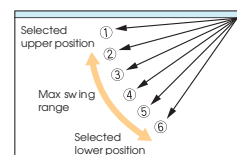
Для использования беспроводного ПДУ просто установите ИК-приемник в правой части декоративной панели.



RCN-TW-E

Система контроля жалюзи

Положение жалюзи возможно в диапазоне между верхним и нижним положением, задаваемыми при помощи проводного ПДУ (также данная система имеется в блоках FDT, FDTС, FDTS, FDK, FDEN, FDFW).



FDUT

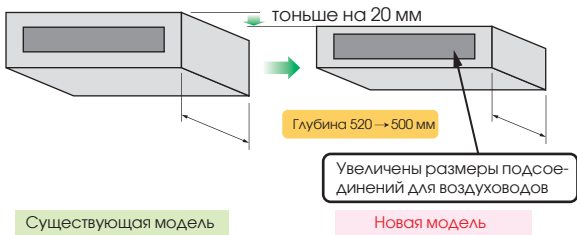
Канальный блок низкого статического давления



НОВЫЙ

Компактный дизайн <FDUT15~56KXE6F-E>

Высота 220 → 200 мм



Существующая модель

Новая модель

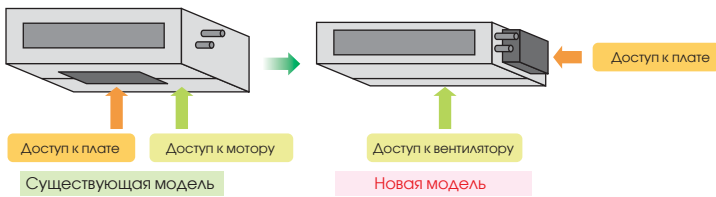
Низкий уровень шума <FDUT28KXE6F-E>



※ Измерение по стандарту JIS B 8616. Увеличены размеры присоединений для воздуховодов.

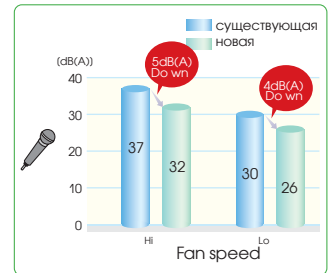


Упрощенный доступ к сервису



Существующая модель

Новая модель



FDTS

Кассетный 1-поточный блок

НОВЫЙ



Беспроводный пульт управления

Для использования беспроводного ПДУ просто установите ИК-приемник в правой части декоративной панели.



Индивидуальное управление жалюзи

Два направления воздушного потока могут регулироваться индивидуально при помощи жалюзи.



KX6 НАРУЖНЫЕ БЛОКИ

Тепловой насос 4, 5, 6 HP (11,2 кВт~15,5 кВт)

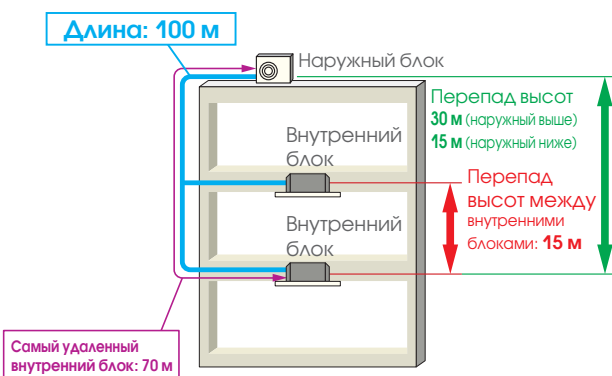
Модель	Холодопроизводительность
однофазные:	однофазные:
FDC112KXEN6	11,2 кВт (1 фаза)
FDC140KXEN6	14,0 кВт (1 фаза)
FDC155KXEN6	15,5 кВт (1 фаза)
трехфазные:	трехфазные:
FDC112KXES6	11,2 кВт (3 фазы)
FDC140KXES6	14,0 кВт (3 фазы)
FDC155KXES6	15,5 кВт (3 фазы)



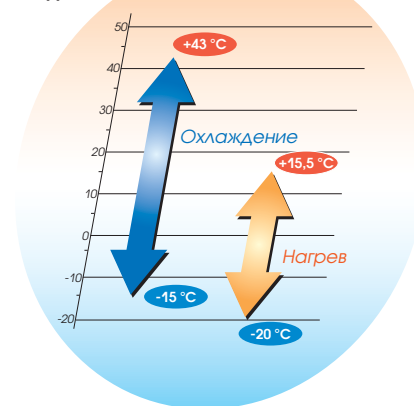
MicroKX



- Двухтрубные системы KX6 с тепловым насосом обеспечивают высокую производительность в режиме нагрева или охлаждения; идеальное решение для помещений со свободной планировкой.
- Подключение до восьми внутренних блоков/150% мощности.
- Высокая эффективность – COP (режим охлаждения) – до 4,0.
- В системах KX6 используются только компрессоры с инвертором постоянного тока.
- Общая длина трубопровода имеет рекордное значение – 100 м, а максимальная длина в одном направлении – до 70 м.



Рабочий диапазон



Общая длина жидкостной магистрали диаметром 9,52 мм (3/8") не должна превышать 50 м.

ТЕХНИЧЕСКИЕ ХАРАКТЕРИСТИКИ

Параметр	Модель								
	FDC112KXEN6	FDC140KXEN6	FDC155KXEN6	FDC112KXES6	FDC140KXES6	FDC155KXES6			
Производительность	4HP	5HP	6HP	4HP	5HP	6HP			
Питание	1 фаза, 220–240 В, 50 Гц			3 фаза, 380–415 В, 50 Гц					
Производительность	холод	кВт	11,2	14,0	15,5	11,2	14,0	15,5	
	тепло	кВт	12,5	16,0	16,3	12,5	16,0	16,3	
Электрические характеристики	пусковой ток	А	5						
	потр. мощность	холод	кВт	2,80	4,17	4,71	2,80	4,17	4,71
		тепло	кВт	2,89	4,31	4,38	2,89	4,31	4,38
	рабочий ток	холод	А	13,5–12,4	20,6–18,9	23,3–21,3	4,5–4,1	6,9–6,3	7,8–7,1
тепло		А	14,1–12,9	21,5–19,7	21,9–20,1	4,7–4,3	7,2–6,6	7,3–6,7	
Габариты	В x Ш x Г	мм	845 x 970 x 370						
Вес		кг	85			87			
Хладагент	R410A	кг	5,0						
Уровень звук. давления	холод/тепло	дБ(А)	52/54	53/55	53/56	52/54	53/55	53/56	
Диаметр труб	жидкость	мм(°)	9,52 (3/8")						
	газ		15,88 (5/8")						
Суммарная производ. внутр. блоков		%	80–150						
Кол-во подключаемых блоков			6	8	8	6	8	8	

Фреоновая магистраль

Наружный блок (НР)		4	5	6
Газ	Самый удаленный внутренний = < 70 м	15,88		
Жидкость		9,52		

Разветвители



DIS-22-1G/DIS-180-1G

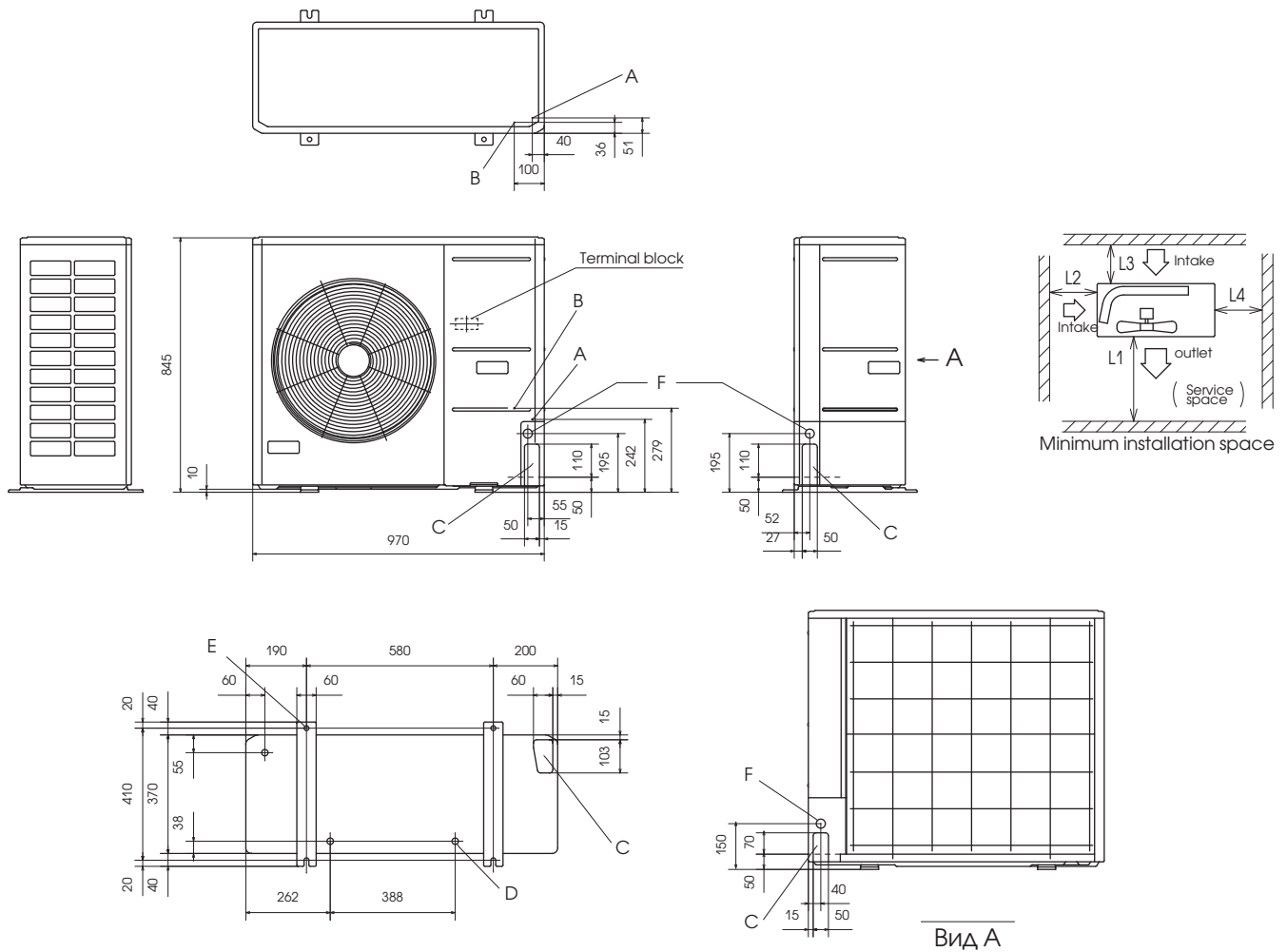
Разветвители



HEAD6-180-1G

Габариты

Все значения указаны в миллиметрах



Обозн.	Название	Размеры
A	Вентиль на газовой магистрали	15,88 (5/8") (вальц.)
B	Вентиль на жидкостной магистрали	9,52 (3/8") (вальц.)
C	Выход труб/кабеля	4
D	Дренажный порт	20 x 3
E	Отверстие под анкерный болт	M10 x 4
F	Выдвижной порт кабеля	30 x 3

Примечания (для всех наружных блоков):

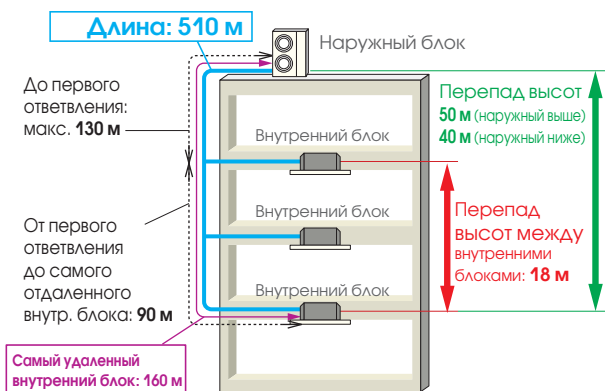
- Со всех сторон блок должен быть закрыт корпусом.
- Блок крепится анкерными болтами. Болт не должен выступать более, чем на 15 мм.
- В местности с сильными ветрами блок следует расположить таким образом, чтобы он располагался перпендикулярно основному направлению ветра.
- Свободное пространство над блоком должно составлять не менее 1 м.
- Если перед вентилятором есть препятствие, то оно не должно быть выше самого блока.
- Заводская табличка крепится в нижнем правом углу лицевой панели.

	I	II	III
L1	Откр.	Откр.	500
L2	300	5	Откр.
L3	150	300	150
L4	5	5	5

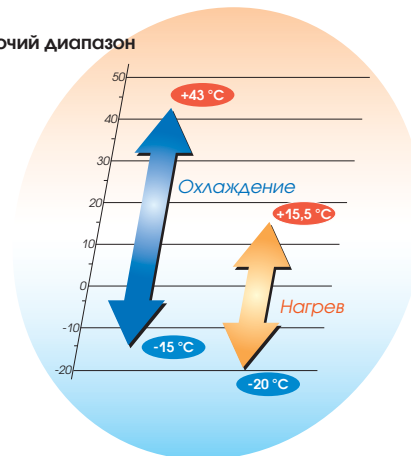
Тепловой насос 8, 10, 12 HP (22,4 кВт~33,5 кВт)

Модель	Холодопроизводительность
FDC224KXE6	22,4 кВт
FDC280KXE6	28,0 кВт
FDC335KXE6	33,5 кВт

- Двухтрубные системы KX6 с тепловым насосом обеспечивают высокую производительность в режиме нагрева или охлаждения; идеальное решение для помещений со свободной планировкой.
- Подключение до 24 внутренних блоков/150% производительности.
- Высокая эффективность – COP (режим охлаждения) – до 4,0.
- В системах KX6 используются только компрессоры с инвертором постоянного тока.
- Общая длина трубопровода имеет рекордное значение – 510 м, а максимальная длина в одном направлении – до 160 м.
- В модели 12HP-3D компрессор.



Рабочий диапазон



ТЕХНИЧЕСКИЕ ХАРАКТЕРИСТИКИ

Параметр			Модель		
			FDC224KXE6	FDC280KXE6	FDC335KXE6
Производительность			8HP	10HP	12HP
Питание			3 фазы, 380–415 В, 50 Гц		
Производительность	холод	кВт	22,4	28,0	33,5
	тепло		25,0	31,5	37,5
Электрические характеристики	пусковой ток	А	5		
	потр. мощность	холод	5,60	8,09	9,82
		тепло	6,03	8,21	10,12
	рабочий ток	холод	9,25–8,47	13,22–12,10	15,87–14,53
тепло		9,85–9,02	13,41–12,28	16,36–14,98	
Габариты	В x Ш x Г	мм	1675 x 1080 x 480		
Вес		кг	221		224
Хладагент	R410A	кг	11,5		
Уровень звук. давления	холод/тепло	дБ(А)	58/58	59/60	61/61
Диаметр труб	жидкость	мм(″)	9,52 (3/8″)		12,7 (1/2″)
	газ		19,05 (3/4″)	22,22 (7/8″)	25,4 (1″) (28,58 (1 1/8″))
Суммарная производ. внутр. блоков		%	50–150		
Кол-во подключаемых блоков			22	24	24

Фреоновая магистраль

Наружный блок (НР)		8	10	12
Газ	Самый удаленный внутренний = < 90 м	19,05	22,22	28,58
Жидкость	Самый удаленный внутренний = < 90 м	9,52		12,7
Газ	Самый удаленный внутренний = < 90 м	22,22	28,58	
Жидкость	Самый удаленный внутренний = < 90 м	12,7		

Разветвители



DIS-22-1G/DIS-180-1G



DIS-371-1G

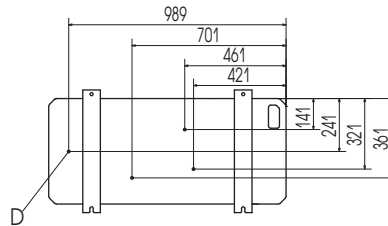
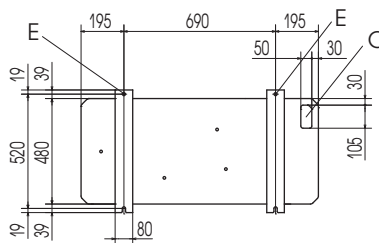
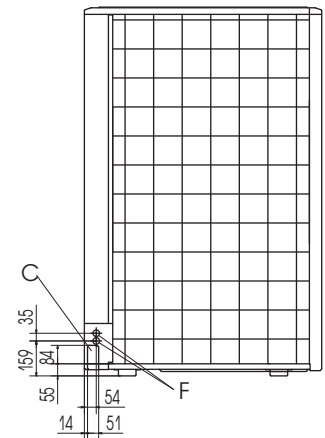
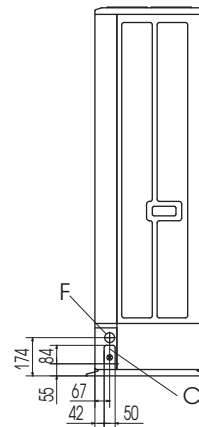
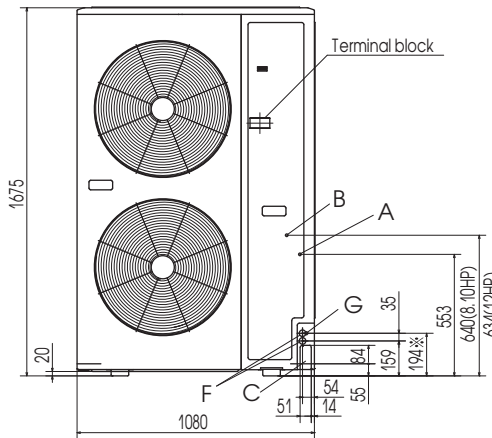
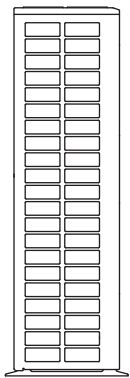
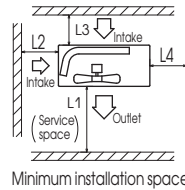
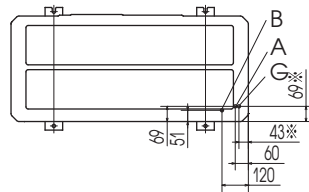
Разветвители



HEAD6-180-1G

Габариты

Все значения указаны в миллиметрах



	I	II	III
L1	Откр.	Откр.	1500
L2	300	5	Откр.
L3	300	300	300
L4	5	5	5

Обозн.	Название	Размеры
A	Вентиль на газовой магистрали	15,88 (5/8") (вальц.)
B	Вентиль на жидкостной магистрали	9,52 (3/8") (вальц.)
C	Выход труб/кабеля	4
D	Дренажный порт	20 x 3
E	Отверстие под анкерный болт	M10 x 4
F	Выдвижной порт кабеля	30 x 3

Примечания (для всех наружных блоков):

- Со всех сторон блок должен быть закрыт корпусом.
- Блок крепится анкерными болтами. Болт не должен выступать более, чем на 15 мм.
- В местности с сильными ветрами блок следует расположить таким образом, чтобы он находился перпендикулярно основному направлению ветра.
- Свободное пространство над блоком должно составлять не менее 1 м.
- Если перед вентилятором есть препятствие, то оно не должно быть выше самого блока.
- Заводская табличка крепится в нижнем правом углу лицевой панели.

Тепловой насос 14, 16 HP (40,0 кВт~45,0 кВт)

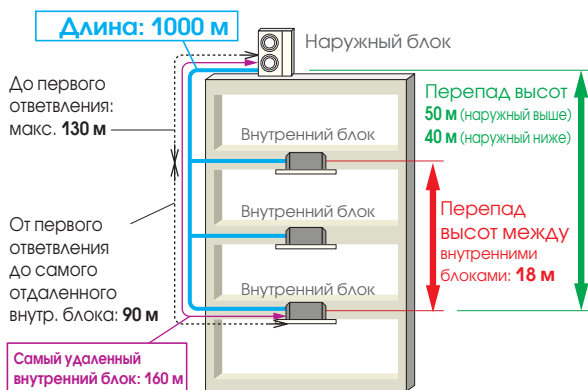
Модель	Холодопроизводительность
FDC400KXE6	40,0 кВт
FDC450KXE6	45,0 кВт

- Двухтрубные системы KX6 с тепловым насосом обеспечивают высокую производительность в режиме нагрева или охлаждения; идеальное решение для помещений со свободной планировкой.
- Подключение до 60 внутренних блоков до 200% производительности.
- Высокая эффективность – COP (режим охлаждения) – до 3,6.
- В системах KX6 используются только компрессоры с инвертором постоянного тока.
- Общая длина трубопровода имеет рекордное значение – 1000 м, а максимальная длина в одном направлении – до 160 м.

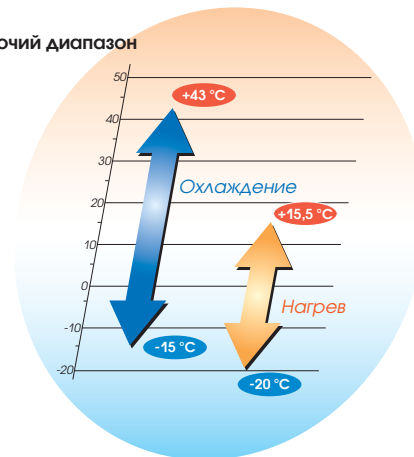
KX6



Одинаковые габариты (14,16 л.с.) позволяют устанавливать блоки в линию.



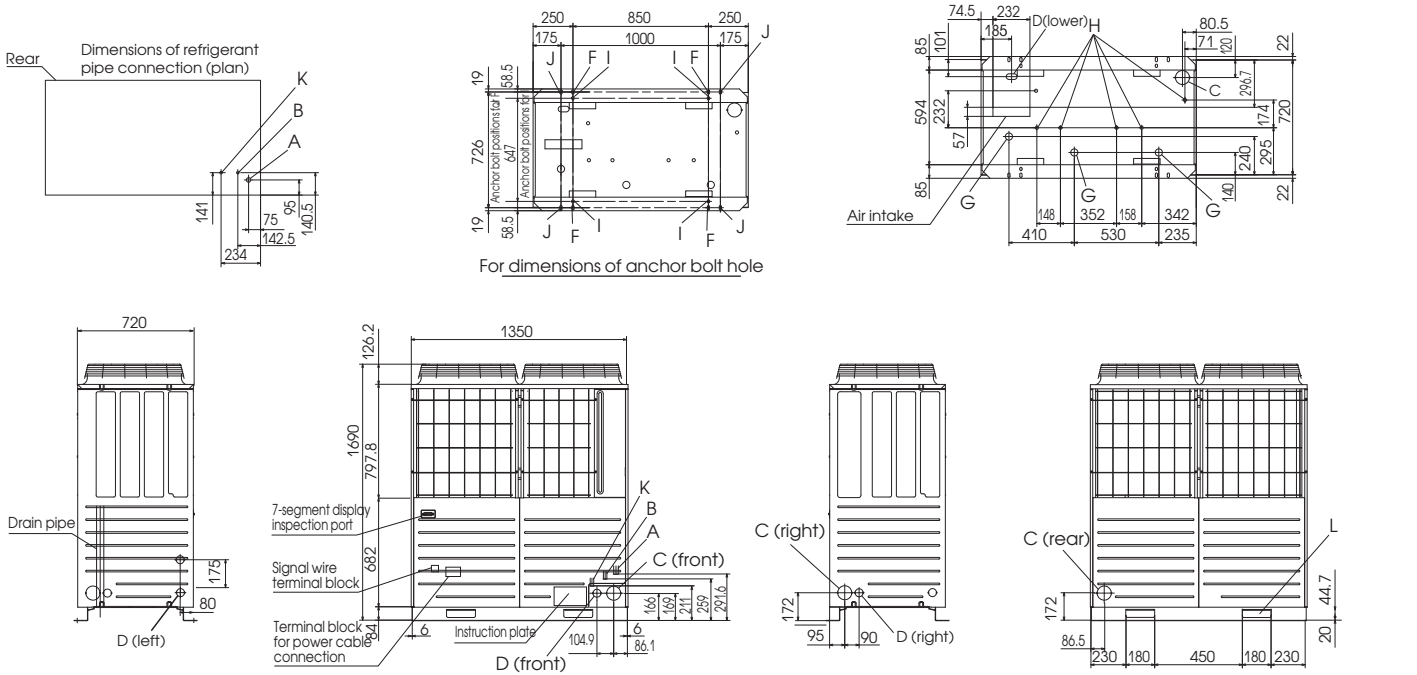
Рабочий диапазон



ТЕХНИЧЕСКИЕ ХАРАКТЕРИСТИКИ

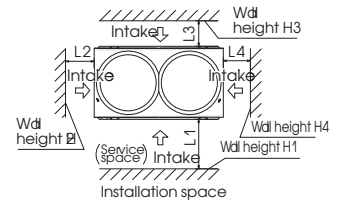
Параметр			Модель	
			FDC400KXE6	FDC450KXE6
Производительность			14HP	16HP
Питание			3 фазы, 380–415 В, 50 Гц	
Производительность	холод	кВт	40,0	45,0
	тепло	кВт	45,0	50,0
Электрические характеристики	пусковой ток	А	8	
	потр. мощность	холод	11,27	12,97
		тепло	11,73	13,10
	раб. ток	холод	18,4–16,9	21,1–19,3
тепло		19,6–17,9	21,7–19,9	
Габариты	В x Ш x Г	мм	1690 x 1350 x 720	
Вес		кг	334	
Хладагент	R410A	кг	11,5	
Уровень звук. давления	холод/тепло	дБ(А)	59,5/60	62,5/62,5
Диаметр труб	жидкость	мм(ʹ)	12,7 (1/2ʹ)	
	газ	мм(ʹ)	25,4 (1ʹ) (28,58 (1 1/8ʹ))	28,58 (1 1/8ʹ)
Суммарная производ. внутр. блоков		%	50–200	
Кол-во подключаемых блоков			53	60

Габаритный чертеж (мм)



Обозн.	Описание	Размеры
A	Соед. для серв. вент. (газ)	Смотреть спецификацию для фреонапровода
B	Соед. для серв. вент. (жидкость)	
C	Порт для выхода фреонапровода	88
D	Порт для выхода питающего кабеля	50
F	Отверстие для анкерного болта	M10 x 4 места
G	Отверстие для дренажного шланга	45 x 3 места
H	Порт для отвода дренажа	20 x 6 мест
K	Маслоуравняющая линия	3/8" развальцовка
L	Отверстие для транспортировки	180 x 44,7

Пример монтажа		
Размеры	1	2
L1	500	Открыт
L2	10	200
L3	100	300
L4	10	Открыт
H1	1500	-
H2	Без ограничений	Без ограничений
H3	1000	Без ограничений
H4	Без ограничений	-



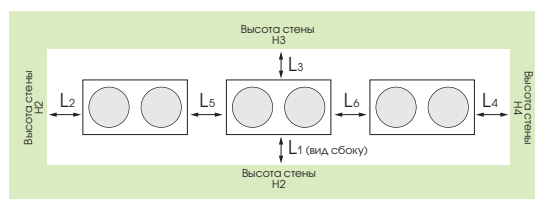
Требуется зазор 2 м

только для моделей 14, 16HP

Примечания:

- Блок должен фиксироваться анкерными болтами.
- Оставьте 2 м или больше над блоком.
- Табличка с названием блока крепится в нижнем правом углу передней панели блока.
- Порты для фреонапровода и кабелей закрыты накладками, которые можно вскрыть при помощи специальных ножниц.
- Используйте порт диаметром 88 для соединения фреонапровода.
- Маслоуравняющая трубка K должна использоваться, когда наружные блоки используются в комбинации.

Если смонтировано больше, чем 1 блок



Пример монтажа		
Размеры	A	B
L1		
L2	10	200
L3		
L4	10	Open
L5		
L6	0	400
H1		
H2	Без ограничений	Без ограничений
H3		
H4	Без ограничений	Без ограничений

KX6 НАРУЖНЫЕ БЛОКИ

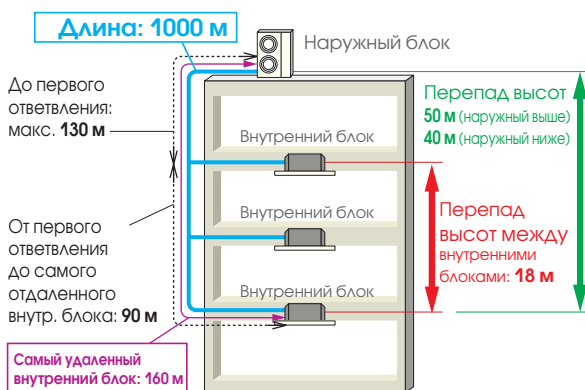
Тепловой насос 18, 20, 22, 24 HP (50,4 кВт~68,0 кВт)

Модель	Холодопроизводительность
FDC504KXE6	50,4 кВт
FDC560KXE6	56,0 кВт
FDC615KXE6	61,5 кВт
FDC680KXE6	68,0 кВт

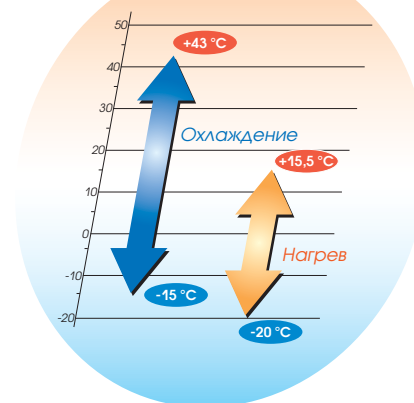
- Двухтрубные системы KX6 с тепловым насосом обеспечивают высокую производительность в режиме нагрева или охлаждения; идеальное решение для помещений со свободной планировкой.
- Подключение до 72 внутренних блоков/160% производительности.
- Высокая эффективность – COP (режим охлаждения) – до 3,4.
- В системах KX6 используются только компрессоры с инвертором постоянного тока.
- Общая длина трубопровода имеет рекордное значение – 1000 м, а максимальная длина в одном направлении – до 160 м.



Одинаковые габариты (8–24 л.с.) позволяют устанавливать блоки в линию



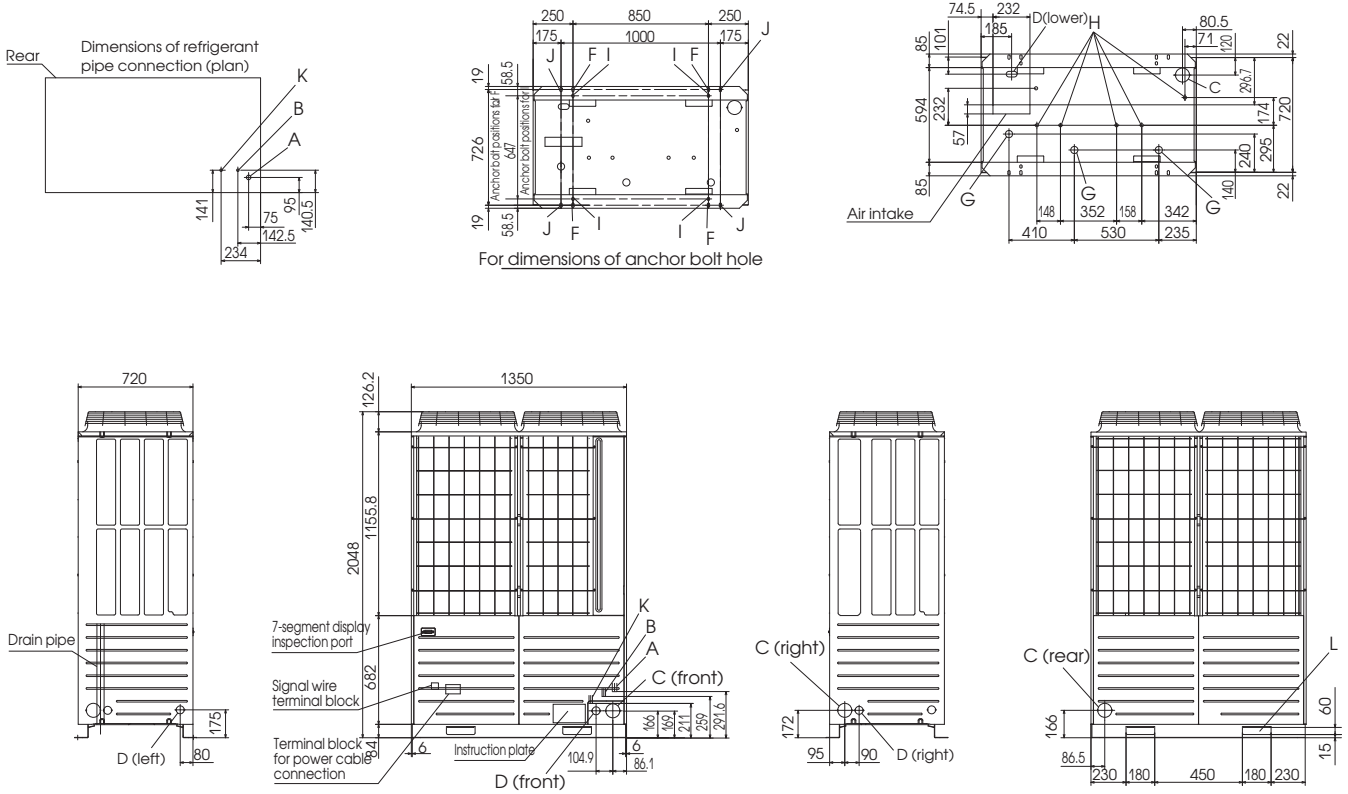
Рабочий диапазон



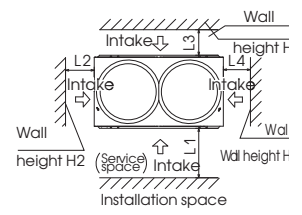
ТЕХНИЧЕСКИЕ ХАРАКТЕРИСТИКИ

Параметр	Модель				
	FDC504KXE6	FDC560KXE6	FDC615KXE6	FDC680KXE6	
Производительность	18HP	20HP	22HP	24HP	
Питание	3 фазы, 380–415 В, 50 Гц				
Производительность	холод	50,4	56,0	61,5	
	тепло	56,5	63,0	69,0	
Электрические характеристики	пусковой ток	8			
	потр. мощность	холод	14,73	16,79	20,37
		тепло	15,12	16,79	18,48
	рабочий ток	холод	24,1–22,0	27,4–25,1	33,1–30,3
тепло		25,2–23,1	28,0–25,7	30,7–28,1	
Габариты	В x Ш x Г	2048 x 1350 x 720			
Вес	кг	356	375		
Хладагент	R410A	11,5			
Уровень звук. давления	холод/тепло	61,5/62,0	63,0/63,5	64,5/64,0	
Диаметр труб	жидкость	12,7 (1/2")			
	газ	28,58 (1 1/8")			
Суммарная производ. внутр. блоков	%	50~160			
Кол-во подключаемых блоков		53	59	65	
				72	

Габаритный чертеж (мм)



Обозн.	Описание	Размеры	Пример монтажа		
A	Соед. для серв. вент. (газ)	Смотреть спецификацию для фреонпровода	Размеры	1	2
B	Соед. для серв. вент. (жидкость)		L1	500	Открыт
C	Порт для выхода фреонпровода	88	L2	10	200
D	Порт для выхода питающего кабеля	50	L3	100	300
F	Отверстие для анкерного болта	M10 x 4 места	L4	10	Открыт
G	Отверстие для дренажного шланга	45 x 3 места	H1	1500	-
H	Порт для отвода дренажа	20 x 6 мест	H2	Без ограничений	Без ограничений
K	Маслоуравняющая линия	3/8" развальцовка	H3	1000	Без ограничений
L	Отверстие для транспортировки	180 x 44,7	H4	Без ограничений	-



Требуется зазор 2 м

Примечания:

- Блок должен фиксироваться анкерными болтами.
- Оставьте 2 м или больше над блоком.
- Табличка с названием блока крепится в нижнем правом углу передней панели блока.
- Порты для фреонпровода и кабелей закрыты накладками, которые можно вскрыть при помощи специальных ножниц.
- Используйте порт диаметром 88 для соединения фреонпровода.
- Анкерные болты, отмеченные "L J", (для отверстий M10), предназначены для замены.
- Маслоуравняющая трубка K должна использоваться, когда наружные блоки используются в комбинации.

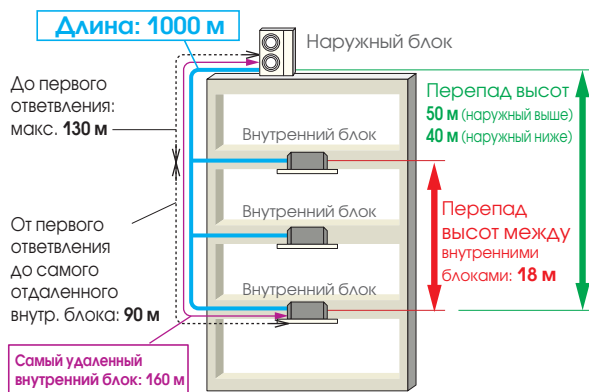
Системы 26, 28, 30, 32 HP (73,5 кВт~90,0 кВт)

Модель	Холодопроизводительность
FDC735KXE6 (FDC335-K+FDC400)	73,5 кВт
FDC800KXE6 (FDC400x2)	80,0 кВт
FDC850KXE6 (FDC400+FDC450)	85,0 кВт
FDC900KXE6 (FDC450x2)	90,0 кВт

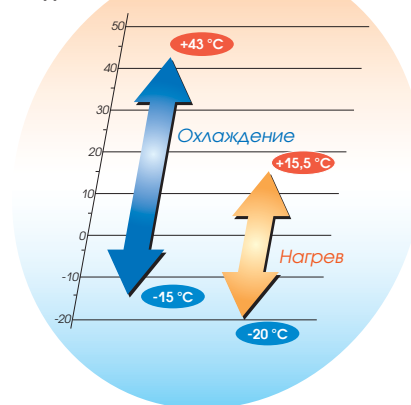


Одинаковые габариты (8–24 л.с.) позволяют устанавливать блоки в линию

- Двухтрубные системы КХ6 с тепловым насосом обеспечивают высокую производительность в режиме нагрева или охлаждения; идеальное решение для помещений со свободной планировкой.
- Подключение до 80 внутренних блоков/160% производительности.
- Высокая эффективность – COP (режим охлаждения) – до 3,6.
- В системах КХ6 используются только компрессоры с инвертором постоянного тока.
- Общая длина трубопровода имеет рекордное значение – 1000 м, а максимальная длина в одном направлении – до 160 м.



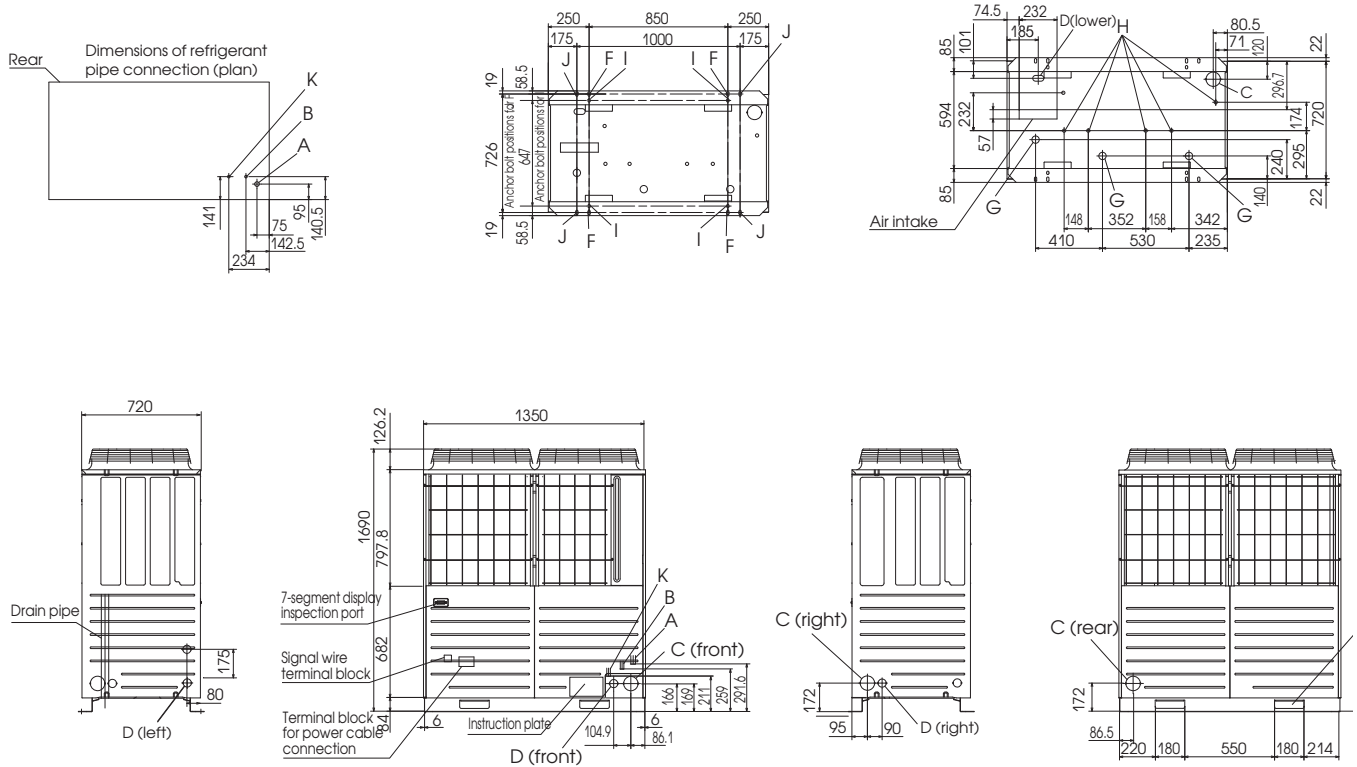
Рабочий диапазон



ТЕХНИЧЕСКИЕ ХАРАКТЕРИСТИКИ

Параметр	Модель					
	FDC735KXE6	FDC800KXE6	FDC850KXE6	FDC900KXE6		
Комбинация	335KXE6-K 400KXE6	400KXE6 400KXE6	400KXE6 450KXE6	450KXE6 450KXE6		
Производительность	26HP	28HP	30HP	32HP		
Питание	3 фазы, 380–415 В, 50 Гц					
Производительность	холод	73,5	80,0	85,0	90,0	
	тепло	82,5	90,0	95,0	100,0	
Электрические характеристики	пусковой ток	16				
	потр. мощность	холод	20,21	22,54	24,24	25,94
		тепло	20,66	23,46	24,83	26,20
	раб. ток	холод	32,9–30,2	36,8–33,8	39,5–36,2	42,2–38,6
тепло		34,4–31,4	39,2–35,8	41,3–37,8	43,4–39,8	
Габариты	В x Ш x Г	1690 x 2700 x 720				
Вес		334 x 2				
Хладагент	R410A	11,5 x 2				
Диаметр труб	жидкость	15,88 (5/8")				
	газ	31,8 (1 1/4") (34,92 (1 3/8"))				
Суммарная производ. внутр. блоков	%	50~160				
Кол-во подключаемых блоков		78	80	80	80	

Габаритный чертеж (мм)



Обозн.	Описание	Размеры
A	Соед. для серв. вент. (газ)	Смотреть спецификацию для фреонпровода
B	Соед. для серв. вент. (жидкость)	
C	Порт для выхода фреонпровода	88
D	Порт для выхода питающего кабеля	50
F	Отверстие для анкерного болта	M10 x 4 места
G	Отверстие для дренажного шланга	45 x 3 места
H	Порт для отвода дренажа	20 x 6 мест
K	Маслоуравняющая линия	3/8" развальцовка
L	Отверстие для транспортировки	180 x 44,7

Примечания:

- Блок должен фиксироваться анкерными болтами.
- Оставьте 2 м или больше над блоком.
- Табличка с названием блока крепится в нижнем правом углу передней панели блока.
- Порты для фреонпровода и кабелей закрыты накладками, которые можно вскрыть при помощи специальных ножниц.
- Используйте порт диаметром 88 для соединения фреонпровода.
- Анкерные болты, отмеченные "L J" (для отверстий M10), предназначены для замены.
- Маслоуравняющая трубка K должна использоваться, когда нар. блоки используются в комбинации.

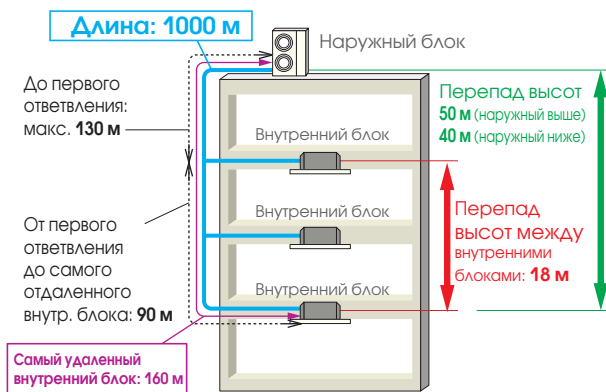
KX6 НАРУЖНЫЕ БЛОКИ

Системы 34, 36, 38, 40, 42, 44, 46, 48 HP (96,0 кВт~136,0 кВт)

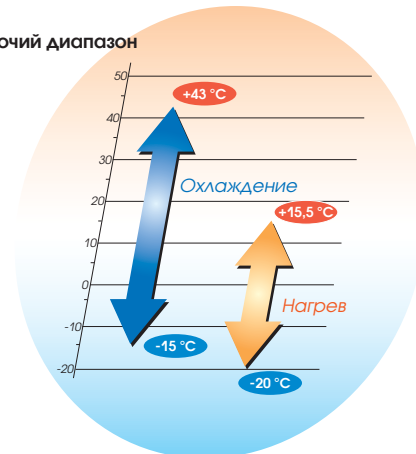
Модель	Холодопроизводительность
FDC960KXE6 (FDC450+FDC504)	96,0 кВт
FDC1010KXE6 (FDC504x2)	101,0 кВт
FDC1065KXE6 (FDC504+FDC560)	106,5 кВт
FDC1130KXE6 (FDC560x2)	113,0 кВт
FDC1180KXE6 (FDC560-K+FDC615)	118,0 кВт
FDC1235KXE6 (FDC615x2)	123,5 кВт
FDC1300KXE6 (FDC615+FDC680)	130,0 кВт
FDC1360KXE6 (FDC680x2)	136,0 кВт



- Двухтрубные системы KX6 с тепловым насосом обеспечивают высокую производительность в режиме нагрева или охлаждения; идеальное решение для помещений со свободной планировкой.
- Подсоединение до 80 внутренних блоков/130% (960KXE6:160%) производительности.
- Высокая эффективность – COP (режим охлаждения) – до 3,5.
- В системах KX6 используются только компрессоры с инвертором постоянного тока.
- Общая длина трубопровода имеет рекордное значение – 1000 м, а максимальная длина в одном направлении – до 160 м.



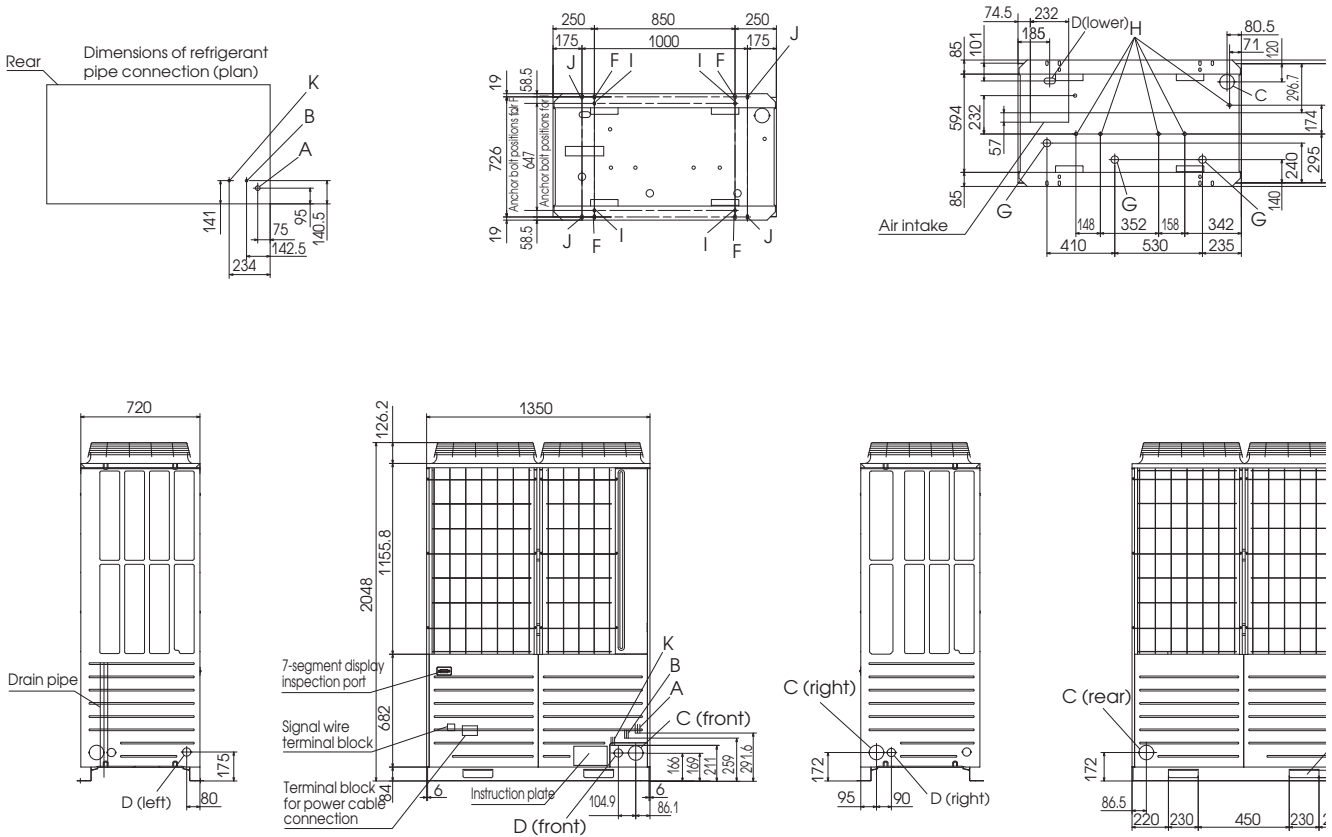
Рабочий диапазон



ТЕХНИЧЕСКИЕ ХАРАКТЕРИСТИКИ

Параметр	Модель									
	FDC960KXE6	FDC1010KXE6	FDC1065KXE6	FDC1130KXE6	FDC1180KXE6	FDC1235KXE6	FDC1300KXE6	FDC1360KXE6		
Комбинация	450KXE6 504KXE6	504KXE6 504KXE6	504KXE6 560KXE6	560KXE6 560KXE6	560KXE6-K 615KXE6	615KXE6 615KXE6	615KXE6 680KXE6	680KXE6 680KXE6		
Производительность	34HP	36HP	38HP	40HP	42HP	44HP	46HP	48HP		
Питание	3 фазы, 380–415 В, 50 Гц									
Производительность	холод	96,0	101,0	106,5	113,0	118,0	123,5	130,0	136,0	
	тепло	108,0	113,0	119,5	127,0	132,0	138,0	142,0	146,0	
Электрические характеристики	пусковой ток	16								
	потр. мощность	холод	27,70	29,46	31,52	33,58	37,16	40,74	45,35	49,96
		тепло	28,22	30,24	31,91	33,58	35,27	36,96	37,56	38,16
	раб. ток	холод	45,2–41,3	48,2–44,0	51,5–47,1	54,8–50,2	60,5–55,4	66,2–60,6	73,4–67,2	80,6–73,8
тепло		46,9–43,0	50,4–46,2	53,2–48,8	56,0–51,4	58,7–53,8	61,–56,2	62,3–57,1	63,2–58,0	
Габариты	В x Ш x Г	2048 x 2700 x 720								
Вес	кг	341 + 317	341 x 2				355 x 2			
Хладагент	R410A	11,5 x 2				355 x 2				
Диаметр труб	жидкость	15,88 (5/8")			19,05 (3/4")					
	газ	34,92 (1 3/8")								
Суммарная производ. внутр. блоков	%	50–160			50–130					
Кол-во подключаемых блоков		80	80	80	80	80	80	80	80	

Габаритный чертеж (мм)



Обозн.	Описание	Размеры
A	Соед. для серв. вент. (газ)	Смотреть спецификацию для фреонпровода
B	Соед. для серв. вент. (жидкость)	
C	Порт для выхода фреонпровода	88
D	Порт для выхода питающего кабеля	50
F	Отверстие для анкерного болта	M10 x 4 места
G	Отверстие для дренажного шланга	45 x 3 места
H	Порт для отвода дренажа	20 x 6 мест
K	Маслоуравняющая линия	3/8" развальцовка
L	Отверстие для транспортировки	180 x 44.7

Примечания:

- Блок должен фиксироваться анкерными болтами.
- Оставьте 2 м или больше над блоком.
- Табличка с названием блока крепится в нижнем правом углу передней панели блока.
- Порты для фреонпровода и кабелей закрыты накладками, которые можно вскрыть при помощи специальных ножниц.
- Используйте порт диаметром 88 для соединения фреонпровода.
- Анкерные болты, отмеченные "L J", предназначены для замены.
- Маслоуравняющая трубка K должна использоваться, когда наружные блоки используются в комбинации.

Фреоновая магистраль

Монтаж трубопровода

- Оборудование Mitsubishi KX6 соответствует самым высоким стандартам качества и надежности. Тем не менее, для обеспечения бесперебойной долговременной работы системы необходимо, чтобы монтаж коммуникационных магистралей выполнялся квалифицированным персоналом в строгом соответствии с техническими требованиями. При монтаже следует применять высококачественные цельнотянутые медные трубы из мягкой меди на сгибах и полужесткой – на прямых участках. Выбирая трубы, необходимо учитывать, что фреон R410A создает повышенное давление в системе при использовании обратного цикла. Материал труб должен соответствовать европейскому

стандарту EN12735.

- Для соединения труб наружных и внутренних блоков необходимо использовать специальные разветвители (рефнеты); не допускается использование обычных соединителей (колен, тройников и т.п.). Трубы ответвлений должны монтироваться по инструкциям производителя и обеспечивать беспрепятственное прохождение хладагента в соответствии с европейским стандартом E378:2000.
- Во избежание окисления внутренней поверхности труб все паяные соединения следует выполнять в сочетании с продувкой осушенным азотом.
- При монтаже необходимо избегать попадания влаги, пыли и других загрязняющих веществ внутрь медных

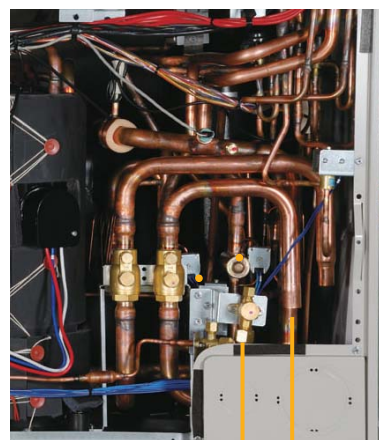
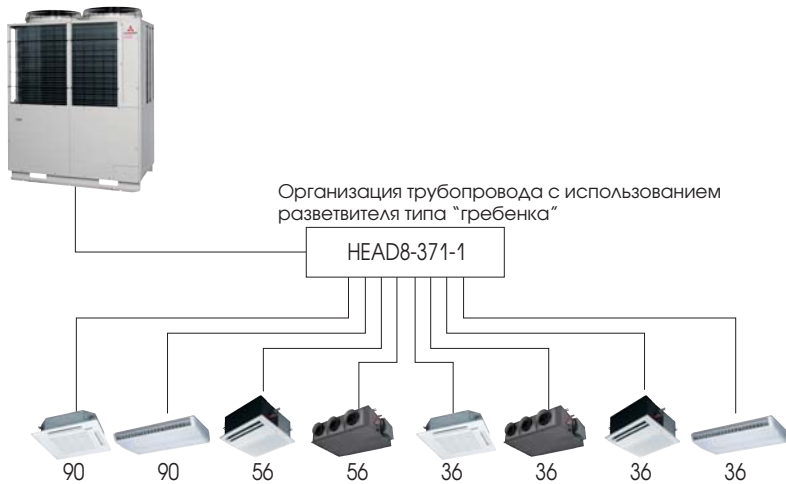
труб и остальных компонентов системы.

Прежде чем подсоединять наружные блоки после завершения монтажа трубопровода, следует проверить его на наличие утечек подачи осушенного азота под давлением.

Дозаправка хладагента

- Дозаправка осуществляется только фреоном R410A, по весу и с использованием электронных весов. Количество дозаправляемого фреона должно рассчитываться строго по методу, указанному производителем, исходя из длины и диаметра каждой секции жидкостного трубопровода.

Пример системы с одним наружным блоком



Жидкостная труба
Газовая труба

Фреоновая магистраль

Наружный блок (HP)		8	10	12	14	16	18	20	22	24	26	28	30	32	34	36	38	40	42	44	46	48
Жидк. труба	До дальнего внутр. блока = < 90 м	9,52				12,7				15,88				19,05								
Газ. труба		19,05		22,22		28,58				34,92												
Жидк. труба	До дальнего внутр. блока = > 90 м	12,7				15,88				19,05				22,22								
Газ. труба		22,22		28,58		34,92																

ММ	ДЮЙМ	ММ	ДЮЙМ
9,52	3/8"	28,58	1 1/8"
12,7	1/2"	31,8	1 1/4"
15,88	5/8"	34,92	1 3/8"
19,05	3/4"	38,1	1 1/2"
22,22	7/8"	44,5	1 3/4"
25,4	1"	50,8	2"

Разветвитель типа "тройник"



DIS-22-1G/DIS-180-1G



DIS-371-1G/DIS-540-2G

Разветвитель типа "гребенка"

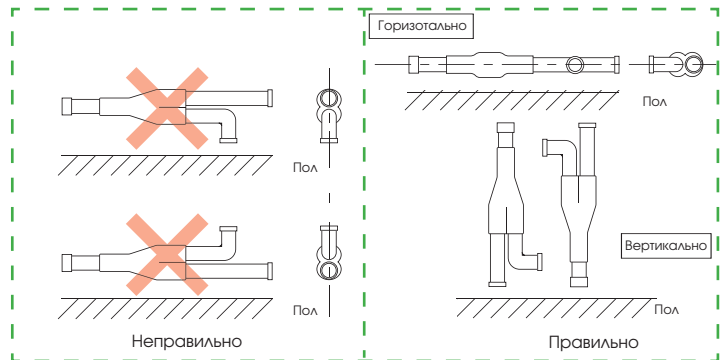


HEAD6-180-1G

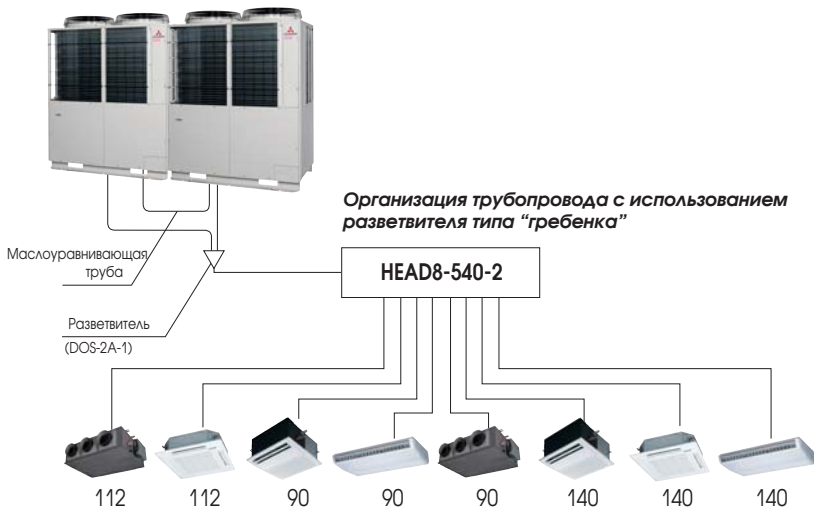
Разветвитель для объединения наружных блоков



DOS-2A-1G



Пример системы с двумя наружными блоками:



Разветвитель трубопровода наружных блоков

Наружный блок	Разветвитель
2 блока (735-1360)	DOS-2A-1G

Первый разветвитель трубопровода внутренних блоков

Общая мощность внутр. блоков	Разветвитель	Разветвитель типа "гребенка"	
		Модель	Макс. кол-во отв.
до 179	DIS-22-1	HEAD4-22-1G	4
180-370	DIS-180-1	HEAD6-180-1G	6
371-539	DIS-371-1	HEAD8-371-1G	8
от 540	DIS-540-2	HEAD8-540-2G	8

КХ6 НАРУЖНЫЕ БЛОКИ

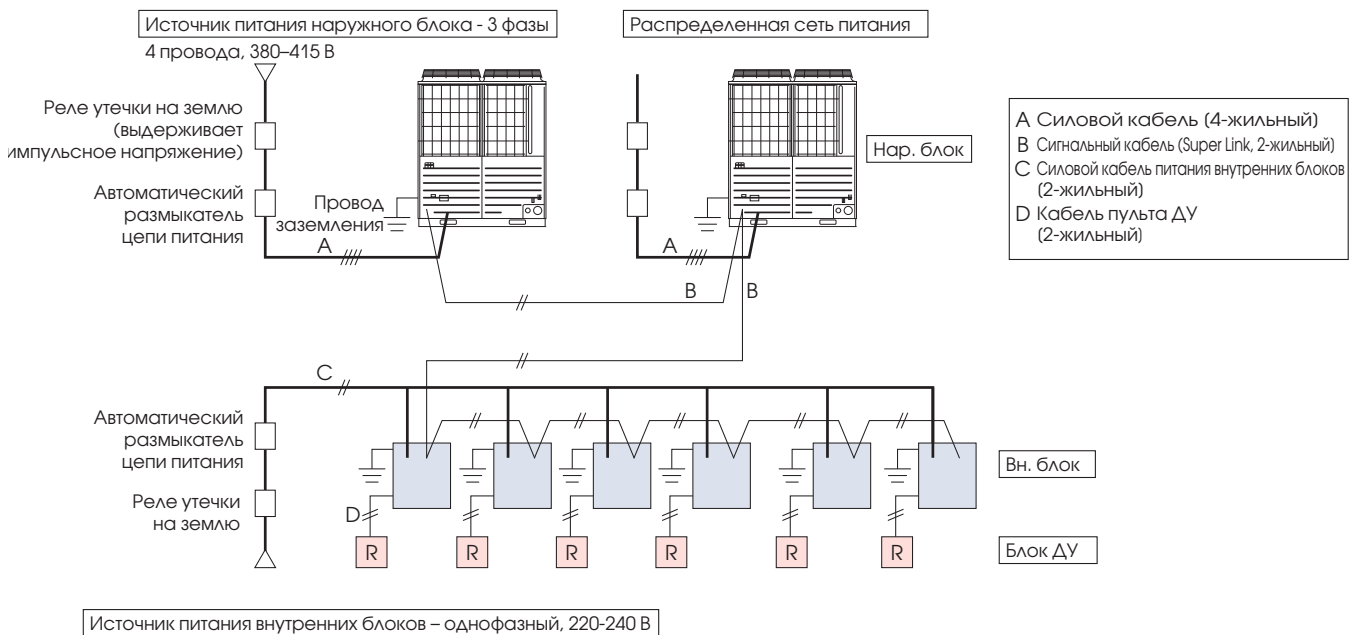
Электропроводка – источник питания

КХ6 использует значительно упрощенный неполярный управляющий контур, соединяющий внутренние блоки.

Электропроводка сети питания

Допускается подвод кабелей спереди, справа, слева или снизу корпуса наружного блока.

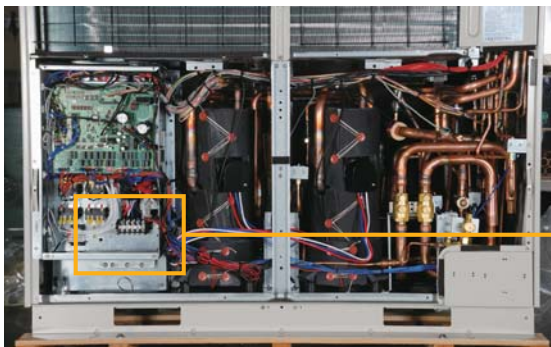
Для наружных и внутренних блоков используются разные типы источников питания (3-фазный и 1-фазный, соответственно). Внутренние и внешние блоки соединены только проводами управляющего контура.



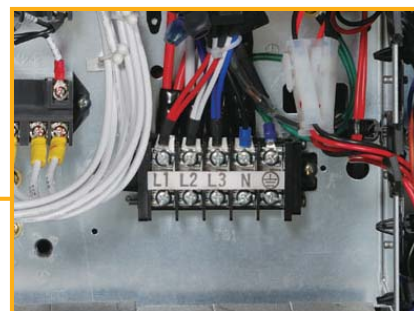
Внимание

Если применяемое реле утечки на землю предназначено исключительно для защиты при обнаружении тока утечки на землю, необходимо установить дополнительный автоматический размыкатель цепи питания.

Механический отсек КХ6



Блок электр. соединений



Клеммная коробка

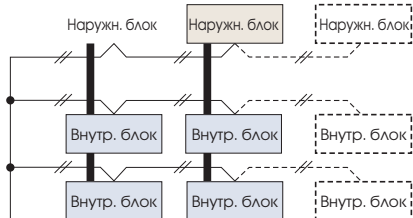
Электропроводка – система управления

- Напряжение сигнала в сигнальной проводке составляет 5В постоянного тока, неполярное двухпроводное соединение обозначено как A1 и B1. Эта АВ проводка соединяет наружный блок и внутренний, а также внутренние блоки между собой.
- Для этого соединения используется двухжильный экранированный кабель с сечением жил 0,75 мм² и 1,25 мм².

	0,75 мм ²	1,25 мм ²
до 1000 м	ΔA	ΔA
1000-1500 м	ΔA	НЕТ

- Рекомендуется заземлять оба конца экранирующей оплетки всех кабелей.
- В системах с несколькими наружными блоками:
 - Сигнальный кабель между внутренними и наружными блоками одной фреоновой магистрали подсоединяется к клеммам наружного блока A1 и B1.
 - Сигнальный кабель между наружными блоками, принадлежащими разным фреоновым магистралям, подсоединяется к клеммам наружного блока A2 и B2.
- Характеристики 2-жильного (AB) кабеля можно узнать в представителстве MHI.

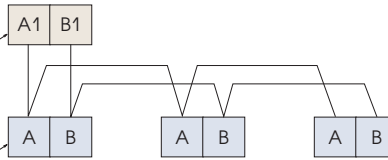
Ниже указан альтернативный способ соединения сигнальных линий.



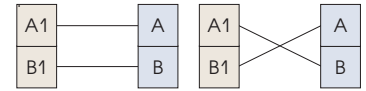
В системах с одним нар. блоком

Клеммная колодка для сигнального провода наружного блока

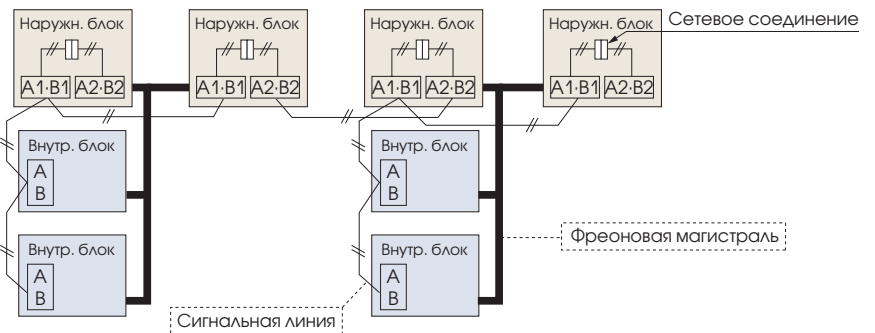
Клеммная колодка для сигнального провода внутреннего блока



Сигнальный провод внутренних и наружных блоков является неполярным. Можно осуществить любое соединение из приведенных ниже.



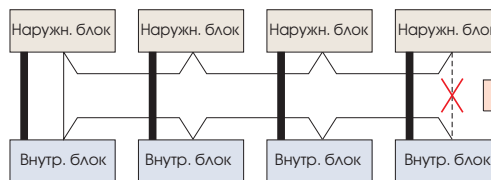
В системах с несколькими наружными блоками



- Максимальное число внутренних блоков – 128. Есть возможность объединения наружных и внутренних блоков в группы, соединяемые между собой двумя кабелями.
- Сигнальные кабели могут быть также соединены указанным ниже способом.



Петля в проводке запрещена

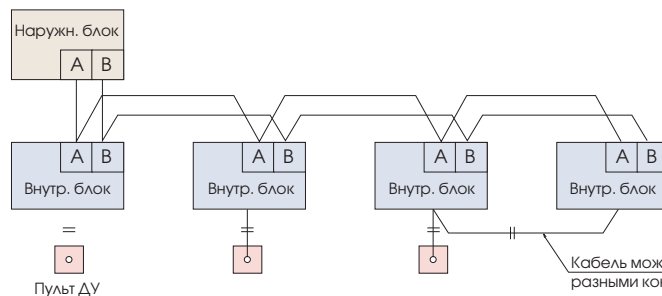


Сигнальный кабель не должен образовывать петлю, то есть проводка, изображенная пунктиром, запрещена.

Характеристики проводов цепи пульта ДУ

Для соединения пульта ДУ с внутренними блоками (ХУ) используется двухжильный кабель с сечением жил от 0,3 мм². Максимальная длина кабеля – 600 метров. Сечение жил кабеля, длина которого превышает 100 м, указано в таблице ниже.

Длина (м)	Сечение провода
от 100 до 200	0,5 мм ² x 2 жилы
до 300	0,75 мм ² x 2 жилы
до 400	1,25 мм ² x 2 жилы
до 600	2,0 мм ² x 2 жилы



Кабель может соединяться между разными контурами хладагента, но в рамках одной системы Superlink

КХ6 НАРУЖНЫЕ БЛОКИ

Наружные блоки для высоких зданий (33,5–136 кВт)

- Максимальный перепад высот увеличен с 50 м до 90 м.
(Когда наружный блок расположен выше, чем внутренний блок)

Для получения полной номенклатуры и дополнительных технических характеристик обращайтесь к Вашему дистрибьютору.



Blue Fin

R 410 A

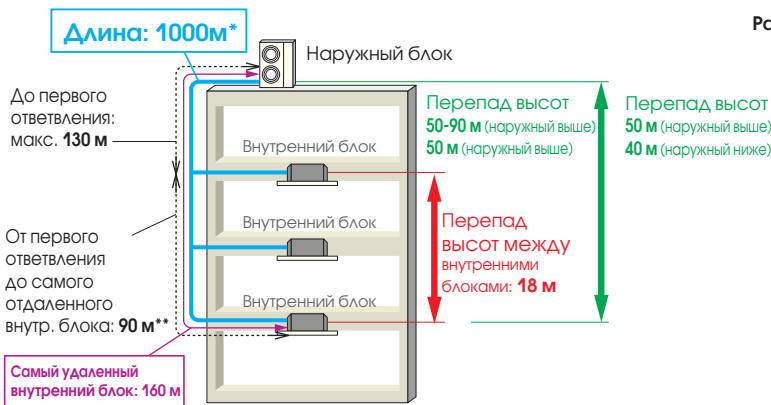
INV



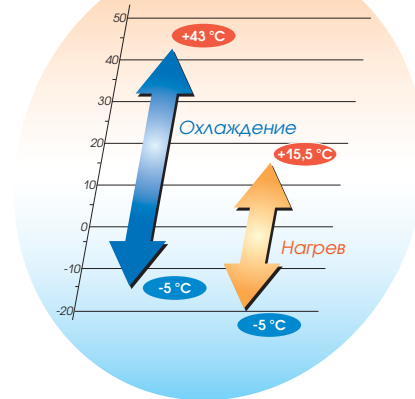
Blue Fin

R 410 A

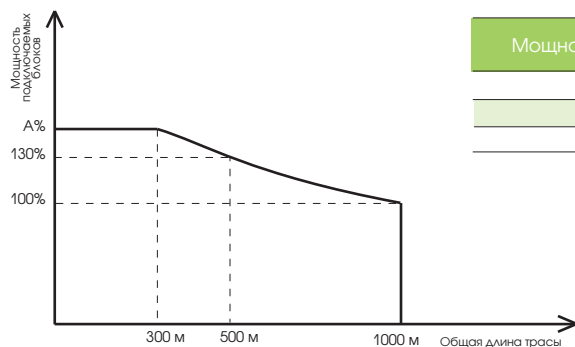
INV



Рабочий диапазон



- * - Итоговая длина зависит от суммарной мощности подключаемых внутренних блоков.
- ** - Разница в длине от первого разветвителя не должна превышать 40 м.
- *** - В случае перепада высот менее 50 м, наружные блоки для высоких зданий не могут применяться. В случае, если внутренний блок выше чем наружный, наружные блоки для высоких зданий не могут применяться.



Мощность наружных блоков	A=Макс. суммарная мощность наружных блоков
400~450	150%
504~960	140%
1010~1360	130%

Наружные блоки Refresh KX

Данные блоки разработаны для облегчения замены оборудования, которое работает на хладагенте R-22, на оборудование, работающее на озонобезопасном хладагенте R-410. При замене использованных блоков на новые (с Refresh KX) возможно использование существующих фреоновых проводов.

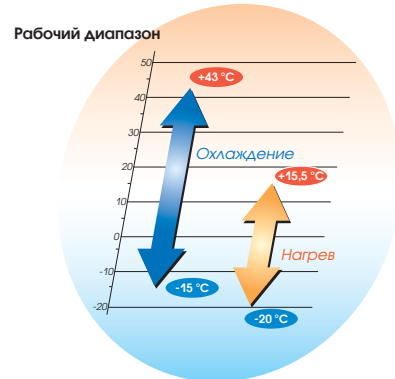
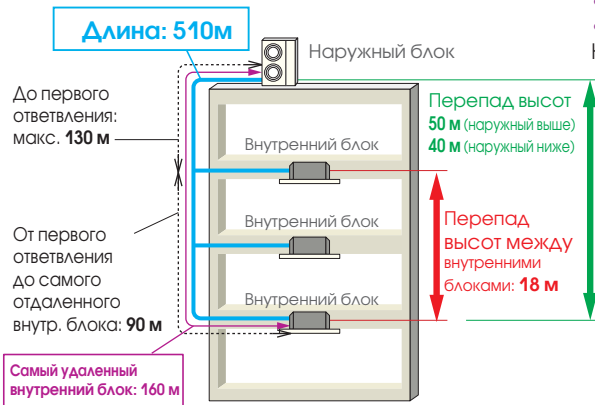
Модель	Холодопроизводительность
FDCR224KXE6	22,4 кВт
FDCR280KXE6	28,0 кВт

Опция

FDCR-V-KIT-E – сервисный комплект

- Совместим с широким диапазоном размеров трубы (R22, R407C, R410A),
- Минимальное время смены оборудования,
- Экономия на расходных материалах,
- Возможность замены старого наружного блока на новый, более мощный,
- Возможность замены комбинированной системы одной целой.

Например: 2 блока по 5 л.с могут быть заменены с новым блоком 10 л.с



ТЕХНИЧЕСКИЕ ХАРАКТЕРИСТИКИ

Параметр	Модель		
	FDCR224KXE6	FDCR280KXE6	
Производительность	8HP	10HP	
Питание	3 фазы, 380–415 В, 50 Гц		
Производительность	холод	22,4	
	тепло	25,0	
Электрические характеристики	пусковой ток	А	5
	потр. мощность	холод	5,60
		тепло	6,03
	раб. ток	холод	А
тепло		А	9,85–9,02
Габариты	В x Ш x Г	мм	1675 x 1080 x 480
Вес		кг	224
Хладагент	R410A	кг	11,5
Уровень звук. давления	холод/тепло	дБ(А)	58/58
Диаметр труб	жидкость	мм(°)	9,52 (3/8") – 15,88 (5/8")
	газ	мм(°)	19,05 (3/4") – 25,4 (1")
Суммарная производ. внутр. блоков	%		50–130
Кол-во подключаемых блоков			36
			40

Условия работы функции Refresh.

Если блоки, которые требуют замены, работоспособны, то существующие фреоновые провода можно использовать вторично только после работы старых блоков в режиме охлаждения. При этом Refresh kit и Service valve kit не требуется.

- Установите все внутренние блоки на работу в режиме охлаждения более чем на 30 мин.
- Выполните откачку хладагента в наружный блок.
- Откачайте остатки хладагента и снимите наружный и внутренние блоки.

Если блоки, которые требуют замены, не работоспособны, то существующие фреоновые провода можно использовать вторично только после подсоединения Refresh KX, комплекта восстановления фреоновых проводов и комплекта Service valve. Подсоединение и снятие Refresh KX и комплекта восстановления существенно облегчается при использовании гибких шлангов и фланцев.

- Операция промывки фреоновых проводов осуществляется изменением DIP-переключателей на плате наружного блока.
- Завершение промывки показывает на 7-сегментном дисплее на плате наружного блока.

KXR6 НАРУЖНЫЕ БЛОКИ

Утилизация тепла для одновременного нагрева и охлаждения

Отличительной особенностью систем KXR6 является наличие фреоновых коммутаторов, благодаря которым внутренние блоки могут работать в независимых режимах, а саму систему легко монтировать в соответствии с планировкой здания. Фреоновый коммутатор соединяется с внутренним блоком одной линией.

Поскольку в каждом помещении блоки могут работать как на нагрев, так и на охлаждение, появляется возможность утилизации тепла. При этом в помещения, которые необходимо обогреть, тепло подается из помещений, которые необходимо охладить. Это позволяет значительно сократить энергопотребление.



KXR6



KXR6

8HP	10HP	12HP	12HP	14HP	16HP
FDC224KXRE6	FDC280KXRE6	FDC335KXRE6	FDC335KXRE6-K	FDC400KXRE6	FDC450KXRE6
18HP	20HP	20HP	22HP	24HP	
FDC504KXRE6	FDC560KXRE6	FDC560KXRE6-K	FDC615KXRE6	FDC680KXRE6	

KXR6

26HP	28HP	30HP	32HP	34HP	36HP
FDC735KXRE6	FDC800KXRE6	FDC850KXRE6	FDC900KXRE6	FDC960KXRE6	FDC1010KXRE6
12+14	14+14	14+16	16+16	16+18	18+18
FDC335KXRE6-K FDC400KXRE6	FDC400KXRE6 FDC400KXRE6	FDC400KXRE6 FDC450KXRE6	FDC450KXRE6 FDC450KXRE6	FDC450KXRE6 FDC504KXRE6	FDC504KXRE6 FDC504KXRE6
38HP	40HP	42HP	44HP	46HP	48HP
FDC1065KXRE6	FDC1130KXRE6	FDC1180KXRE6	FDC1235KXRE6	FDC1300KXRE6	FDC1360KXRE6
18+20	20+20	20+22	22+22	22+24	24+24
FDC504KXRE6 FDC560KXRE6	FDC560KXRE6 FDC560KXRE6	FDC560KXRE6-K FDC615KXRE6	FDC615KXRE6 FDC615KXRE6	FDC615KXRE6 FDC680KXRE6	FDC680KXRE6 FDC680KXRE6

- В моделях FDC335KXRE6(12HP), FDC560KXRE6-K(20HP), FDC615KXRE6(22HP) и FDC680KXRE6(24HP) установлен компрессор.
- Блоки FDC335KXRE6-K & FDC560KXRE6-K используются только в комбинации с другими моделями.

Суммарная производительность внутренних блоков

HP	KXR4
8~12	130%
14~16	130%
18~34	130%
36~48	130%

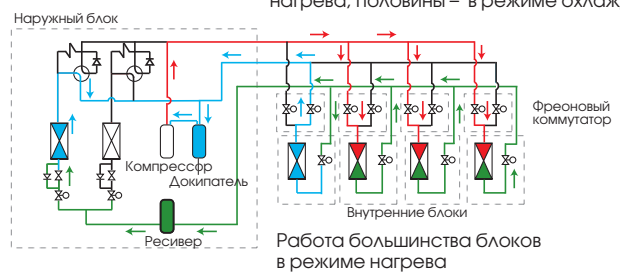
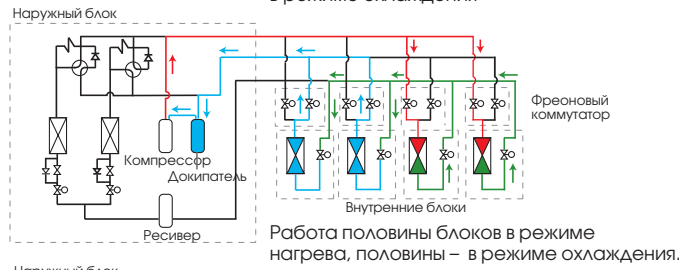
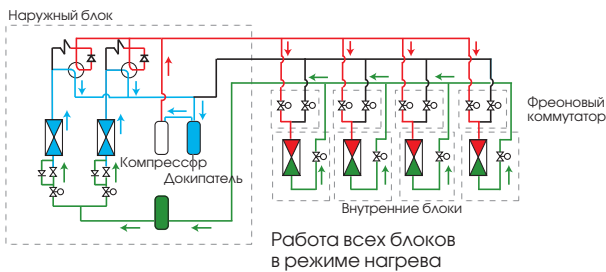
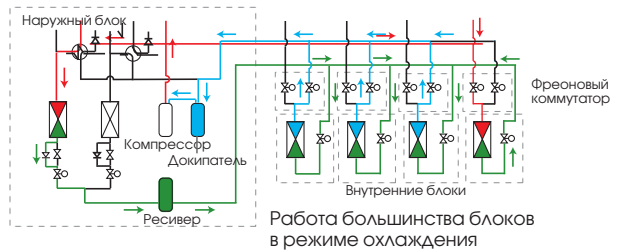
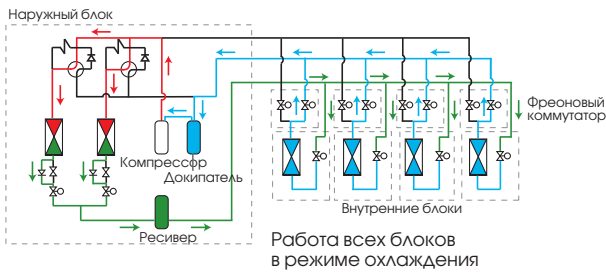
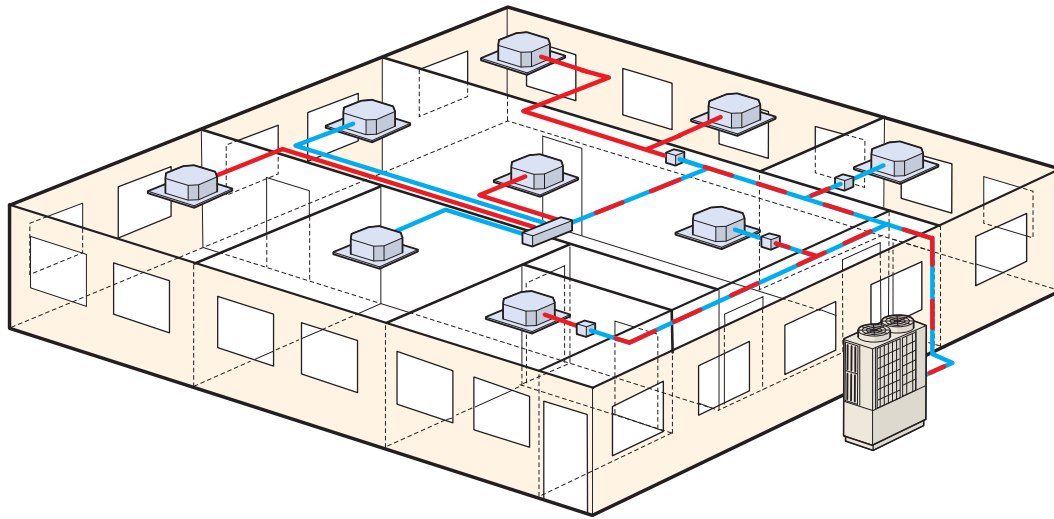


HP	KXR6
8~16	200%
18~34	160%
36~48	130%

- Если суммарная производительность внутренних блоков более 130%.: то требуется дозаправка хладагента.
- В системах мощностью 8-34HP при использовании одного и более блоков FDK, FDFL, FDFU и/или FDFW общая суммарная производительность внутренних блоков не должна превышать 130%.

К самому мощному наружному блоку можно подключить до 80 внутренних (16 типов блоков скрытого и открытого монтажа, различной производительности).

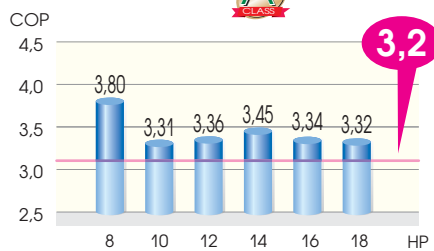




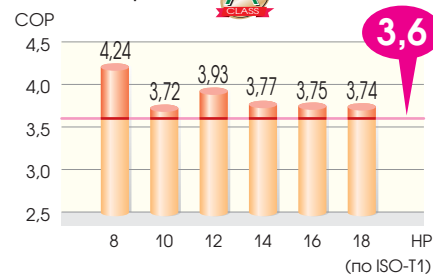
— газ высокого давления
— газ низкого давления
— жидкость

Высокий COP

EER (охлаждение)



COP (нагрев)



* COP = производительность (кВт) / потребляемая мощность (кВт).

* COP серии KXR6 гарантирует снижение эксплуатационных расходов и минимальное воздействие на окружающую среду.

3-трубные системы 8, 10, 12, 14, 16 HP (22,4 кВт – 45,0 кВт)

ДЛЯ ОДНОВРЕМЕННОГО **нагрева** и **охлаждения**

Модель	Холодопроизводительность
FDC224KXRE6	22,4 кВт
FDC280KXRE6	28,0 кВт
FDC335KXRE6	33,5 кВт
FDC400KXRE6	40,0 кВт
FDC450KXRE6	45,0 кВт

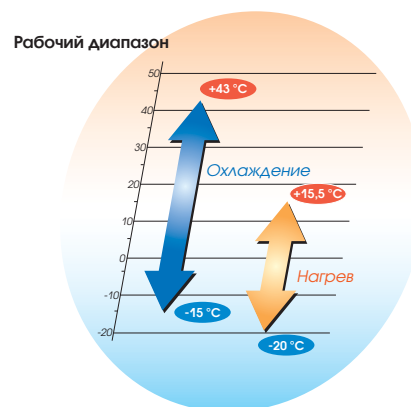
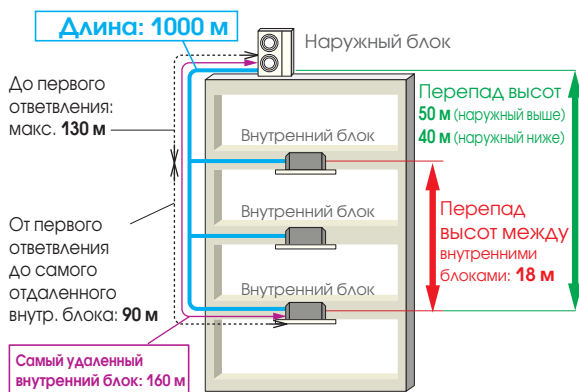


KXR6



Одинаковые габариты (8-24 л.с.) позволяют устанавливать блоки в линию.

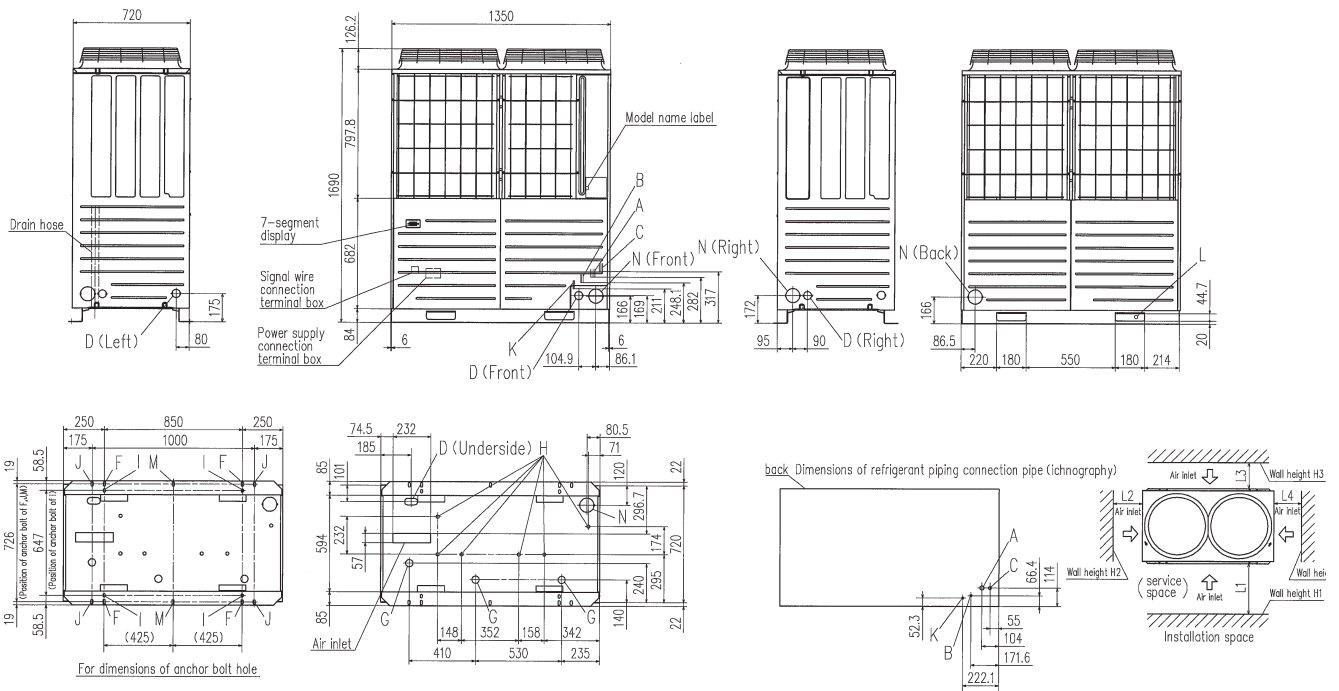
- Системы с утилизацией тепла KXR6 обеспечивают высокую производительность в любом типе зданий, работая одновременно на охлаждение и на обогрев. Использование компрессора постоянного тока максимально снизило энергопотребление; перенос тепла из зон, где выполняется охлаждение, в зоны где требуется обогрев, позволил достигнуть высокого COP (коэффициент охлаждения) – от 3,7 до 4,2.
- Суммарная производительность внутренних блоков от 50% до 200%.
- Общая длина трубопровода имеет рекордное значение – 1000 м, а максимальная длина в одном направлении – до 160 м.



ТЕХНИЧЕСКИЕ ХАРАКТЕРИСТИКИ

Параметр	Модель						
	FDC224KXRE6	FDC280KXRE6	FDC335KXRE6	FDC400KXRE6	FDC450KXRE6		
Производительность	8HP	10HP	12HP	14HP	16HP		
Питание	3 фазы, 380–415 В, 50 Гц						
Производительность	холод	22,4	28,0	33,5	40,0	45,0	
	тепло	25,0	31,5	37,5	45,0	50,0	
Электрические характеристики	пусковой ток	5			8		
	потр. мощность	холод	5,90	8,46	9,98	11,61	13,49
		тепло	5,90	8,46	9,55	11,93	13,32
	раб. ток	холод	9,1–8,3	13,5–12,3	15,9–14,8	19,0–17,4	21,6–19,8
тепло		9,2–8,4	13,4–12,3	15,5–14,2	19,9–18,2	22,0–20,1	
Габариты	В x Ш x Г	1690 x 1350 x 720					
Вес	кг	269		273	358		
Хладагент	R410A	8,7	9,9	11,4	11,5		
Уровень звук. давления	дБ(А)	57/57	58/59	62/63	60/60	62,5/62,5	
Диаметр труб	жидкость	9,52 (3/8")			12,7 (1/2")		
	газ	19,05 (3/4")	25,4 (1") (22,22 (7/8"))		25,4 (1") (28,58 (1 1/8"))		
	наплетание	15,88 (5/8")	19,05 (3/4")			22,22 (7/8")	
Суммарная производ. внутр. блоков	%	50–200					
Кол-во подключаемых блоков		20	25	30	36	40	

Габаритный чертеж (мм)



Обозн.	Описание	224	280	335	335-К	400	450
A	Соед. для серв. вент. (газ)	19,05 (паяное)	22,22 (паяное)	25,4 (паяное)		28,58 (паяное)	
B	Соед. для серв. вент. (жидкость)	9,52 (вальц.)		12,7 (вальц.)			
C	Порт для выхода фреонпровода	15,88 (паяное)	19,05 (паяное)		22,22 (паяное)		
D	Порт для выхода питающего кабеля	50 (справа · слева · спереди), 40 x 80					
F	Отверстие для анкерного болта	M10,4pcs.					
G	Отверстие для дренажного шланга	45,3 шт.					
H	Порт для отвода дренажа	20,6 шт.					
K	Маслоуравняющая линия	9,52 (вальц.)					
L	Отверстие для транспортировки	180 x 44,7					
N	Выход фреоновой магистрали	88 (или 100)					

* Только для моделей 14, 16HP.

Примечания:

- Блок должен фиксироваться анкерными болтами.
- Оставьте 2 м или больше над блоком.
- Табличка с названием блока крепится в нижнем правом углу передней панели блока.
- Порты для фреонпровода и кабелей закрыты накладками, которые можно вскрыть при помощи специальных ножниц.
- Используйте порт диаметром 88 (или 100) для соединения фреонпровода.
- Анкерные болты, отмеченные "L J" (для отверстий M10), предназначены для замены.
- Маслоуравняющая трубка K должна использоваться, когда наружные блоки используются в комбинации (только 14, 16 HP).
- При монтаже нескольких блоков используйте рамную опору.

Пример монтажа		
Размеры	1	2
L1	500	Открыт
L2	10	10
L3	100	100
L4	10	Открыт
H1	1500	-
H2	Без ограничений	Без ограничений
H3	1000	Без ограничений
H4	Без ограничений	

KX6 НАРУЖНЫЕ БЛОКИ

3-трубные системы 18, 20, 22, 24 HP (50,4 кВт – 68,0 кВт)

Для одновременного **нагрева** и **охлаждения**

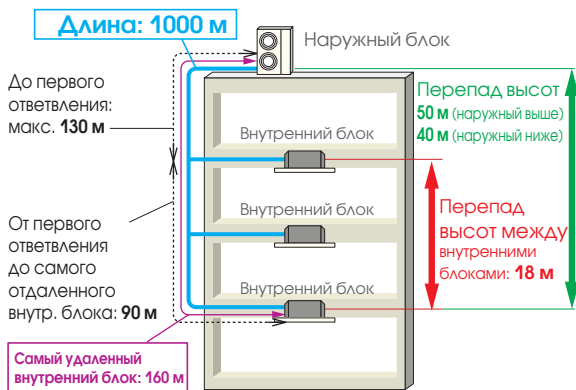
Модель	Холодопроизводительность
FDC504KXRE6	50,4 кВт
FDC560KXRE6	56,0 кВт
FDC615KXRE6	61,5 кВт
FDC680KXRE6	68,0 кВт



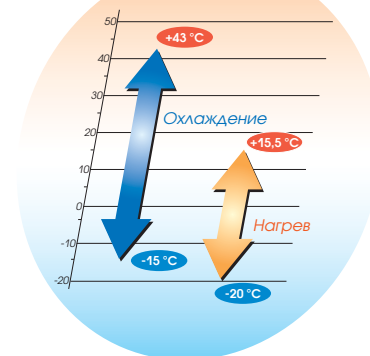
KXR6



- Системы с утилизацией тепла KXR6 обеспечивают высокую производительность в любом типе зданий, работая одновременно на охлаждение и на обогрев. Использование компрессора постоянного тока максимально снизило энергопотребление; перенос тепла из зон, где выполняется охлаждение, в зоны где требуется обогрев, позволил достигнуть высокого COP (режим охлаждения) - от 2,6 до 3,3.
- Суммарная производительность внутренних блоков блоков от 50% до 160%.
- Общая длина трубопровода имеет рекордное значение - 1000 м, а максимальная длина в одном направлении - до 160 м.



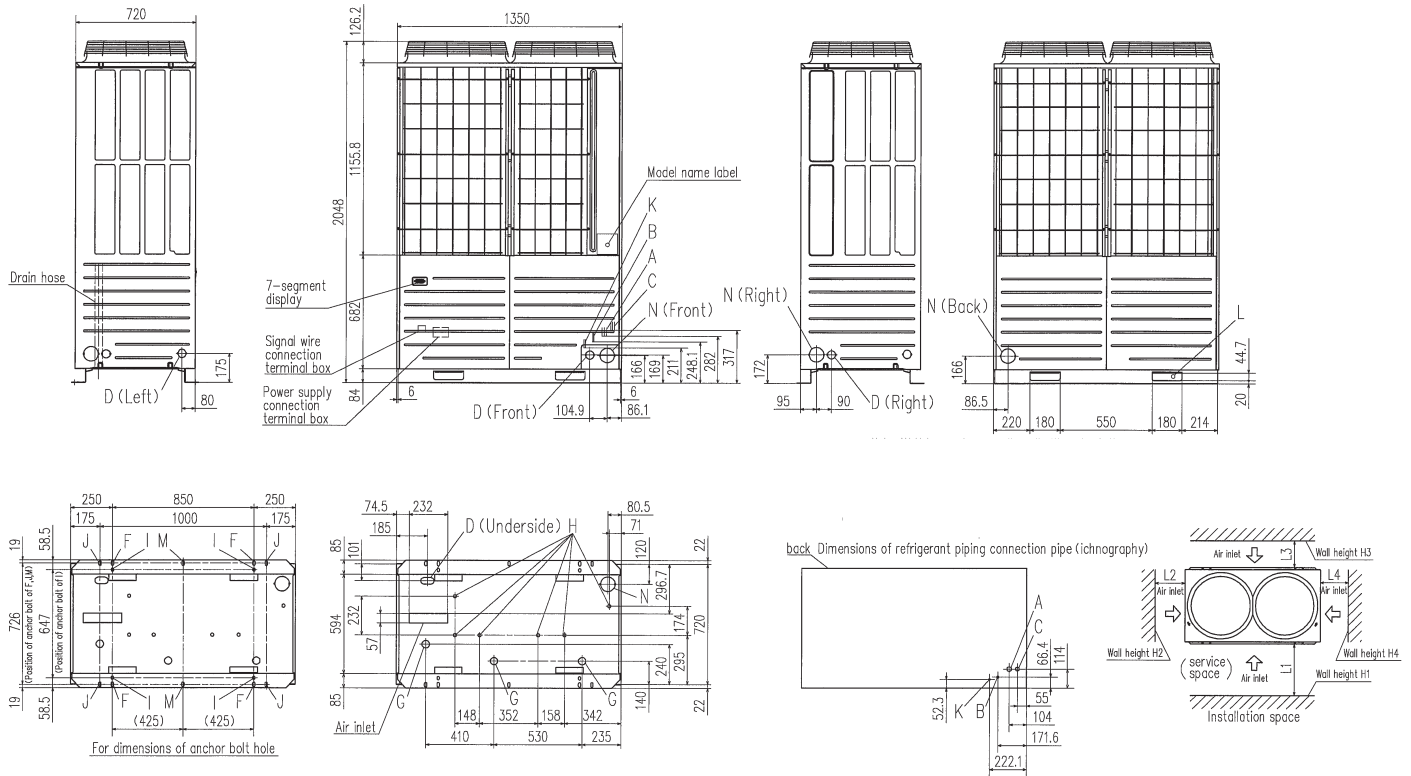
Рабочий диапазон



ТЕХНИЧЕСКИЕ ХАРАКТЕРИСТИКИ

Параметр		Модель					
		FDC504KXRE6	FDC560KXRE6	FDC615KXRE6	FDC680KXRE6		
Производительность		18HP	20HP	22HP	24HP		
Питание		3 фазы, 380-415 В, 50 Гц					
Производительность	холод	кВт	50,4	56,0	61,5	68,0	
	тепло	кВт	56,5	63,0	69,0	73,0	
Электрические характеристики	пусковой ток	А	8				
	потр. мощность	холод	кВт	15,18	17,95	21,47	25,99
		тепло	кВт	15,12	16,79	19,11	19,69
	раб. ток	холод	А	23,8-21,8	28,4-26,0	34,7-31,8	44,9-41,1
тепло		А	25,2-23,1	28,0-25,7	31,6-28,9	34,0-31,1	
Габариты	В x Ш x Г	мм	2048 x 1350 x 720				
Вес		кг	380		399		
Хладагент	R410A	кг	11,5		11,5		
Уровень звук. давления		дБ(А)	62/62	63,5/63,5	64/64,5	65,5/65,5	
Диаметр труб	жидкость		12,7 (1/2")				
	газ	мм(°)	28,58 (1 1/8")				
	нагнетание		22,22 (7/8")		25,4 (1") (22,22 (7/8"))		
Суммарная производ. внутр. блоков	%	50~160					
Кол-во подключаемых блоков		36	40	44	49		

Габаритный чертеж (мм)



Обозн.	Описание	504	560	560-K	615	680
A	Соед. для серв. вент. (газ)	28,58 (паяное)				
B	Соед. для серв. вент. (жидкость)	12,7 (вальцовочное)				
C	Порт для выхода фреонпровода	22,22 (паяное)	25,4 (паяное)			
D	Порт для выхода питающего кабеля	50 (справа · слева · спереди), 40 x 80				
F	Отверстие для анкерного болта	M10,4 шт.				
G	Отверстие для дренажного шланга	45,3 шт.				
H	Порт для отвода дренажа	20,6 шт.				
K	Маслоуравнивающая линия	9,52 (вальц.)				
L	Отверстие для транспортировки	180 x 44,7				
N	Выход фреоновой магистрали	88 (или 100)				

Пример монтажа		
Размеры	1	2
L ₁	500	Открыт
L ₂	10	10
L ₃	100	100
L ₄	10	Открыт
H ₁	1500	—
H ₂	Без ограничений	Без ограничений
H ₃	1000	Без ограничений
H ₄	Без ограничений	Без ограничений

Примечания:

- Блок должен фиксироваться анкерными болтами.
- Оставьте 2 м или больше над блоком.
- Табличка с названием блока крепится в нижнем правом углу передней панели блока.
- Порты для фреонпровода и кабелей закрыты накладками, которые можно вскрыть при помощи специальных ножниц.
- Используйте порт диаметром 88 (или 100) для соединения фреонпровода.
- Анкерные болты, отмеченные "L J", предназначены для замены.
- Маслоуравнивающая трубка K должна использоваться, когда наружные блоки используются в комбинации (только 14, 16 HP).
- При монтаже нескольких блоков используйте рамную опору.

КХ6 НАРУЖНЫЕ БЛОКИ

Фреоновый коммутатор

Фреоновый коммутатор

PFD1123-E
PFD1803-E
PFD2803-E
PFD1123X4-E

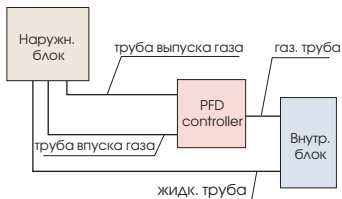
Суммарная мощность внутренних блоков

менее 11,2 кВт
менее 18,0 кВт
менее 28,0 кВт
менее 44,8 кВт (11,2 кВт x 4)

- Индивидуальная настройка внутренних блоков (например, температура, пуск/стоп, но не переключения режима "нагрев-охлаждение") возможна с пультов ДУ, подключенных к каждому блоку. Кроме того, может использоваться центральный пульт (SC-SL1N/2NA/3N-E).
- Для использования этой функции центральный пульт требует дополнительной настройки. Инструкции см. в Руководстве по монтажу.

Простота монтажа

Новый коммутатор сконструирован таким образом, что внутренний блок подсоединяется непосредственно к жидкостной магистрали, минуя коммутатор. Таким образом, количество соединений при монтаже одного внутреннего блока сокращено в 2 раза, что уменьшает время и стоимость монтажа.



К одному блоку PFD допускается подключение группы внутренних блоков общей мощностью до 44,8 кВт (11,2 кВт x 4). При этом все внутренние блоки в группе могут работать одновременно только в одном режиме (обогрев или охлаждение).

Нами также был разработан 4-канальный блок PFD1123X4-E, который позволяет подключать до четырех внутренних блоков с возможностью индивидуальной установки режима для каждого блока.



4-канальный коммутатор



Преобразователь, подключаемый к коммутатору

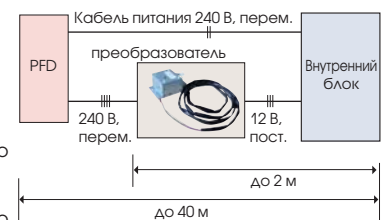
- Понижен уровень шума при переключении режима внутренних блоков. Переключение режима осуществляется без выключения компрессора и без потерь производительности.
- Для снижения опасности утечки хладагента трубопровод соединяется с коммутатором способом пайки.
- Расстояние между внутренними блоками и коммутатором может быть увеличено при помощи опционального удлинительного кабеля, снабженного соответствующими разъемами, что позволяет разместить коммутатор в месте, где влияние производимого им шума будет минимальным.

Удлинительный кабель, 15 м



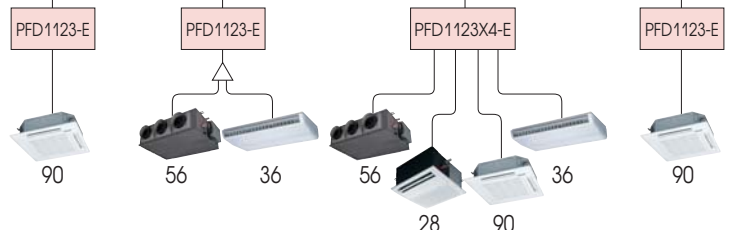
PFD-15WR-E (опция)

Коммутатор подключается к внутреннему блоку с помощью 3-жильного сигнального кабеля через преобразователь (в комплекте), который может быть удален от внутреннего блока на расстояние до 2 м. Расстояние от коммутатора до внутреннего блока - до 40 м. Питание коммутатора может осуществляться от внутреннего блока или другого источника.



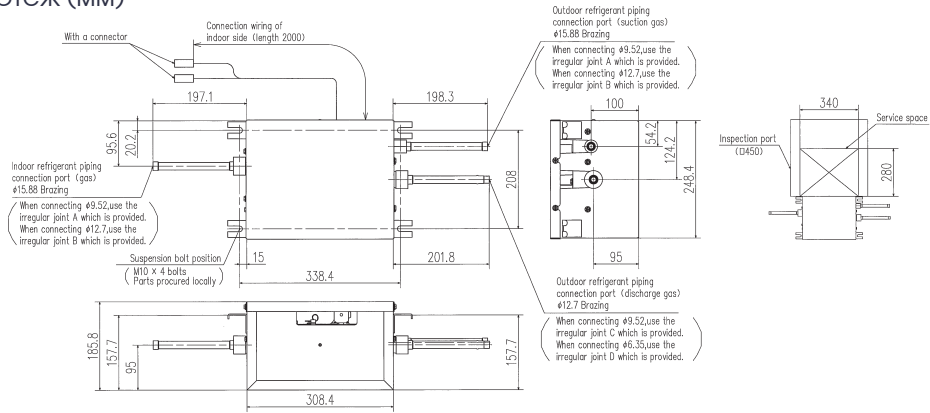
Коммутатор	Суммарная нагрузка	* Число внутр. блоков
PFD1123-E	менее 11,2 кВт	1-5
PFD1803-E	менее 18,0 кВт	1-8
PFD2803-E	менее 28,0 кВт	1-10
PFD1123X4-E	менее 44,8 кВт (11,2 кВт x 4)	до 16

*См. техническую документацию

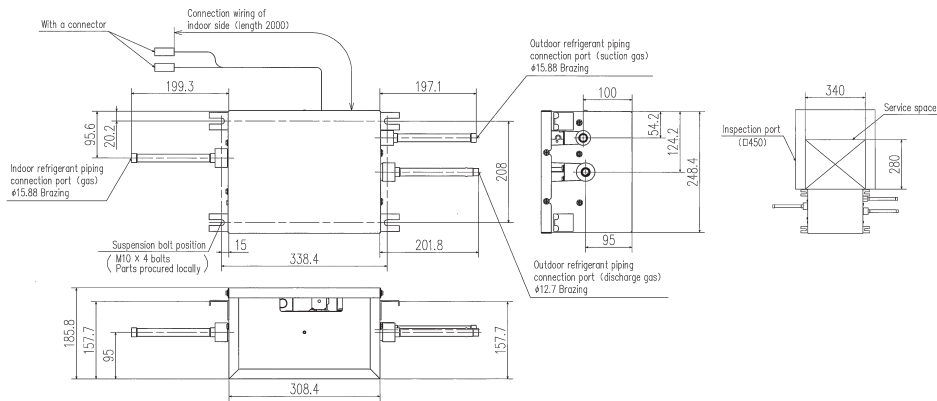


Габаритный чертёж (мм)

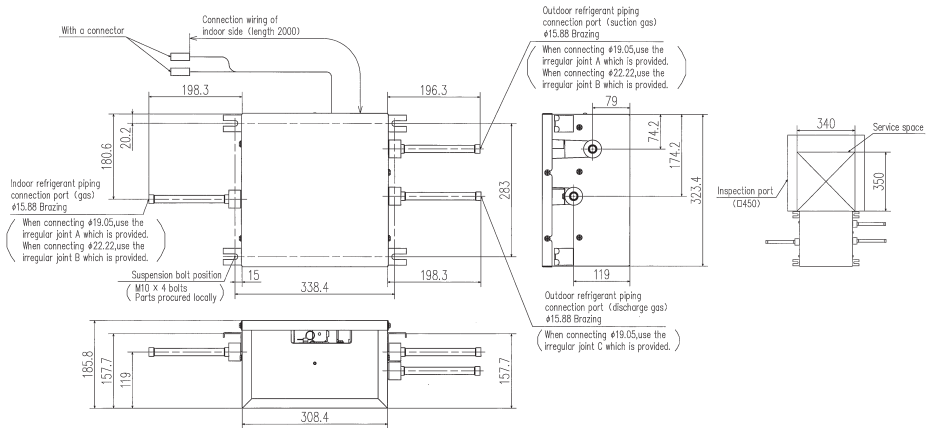
PFD1123-E



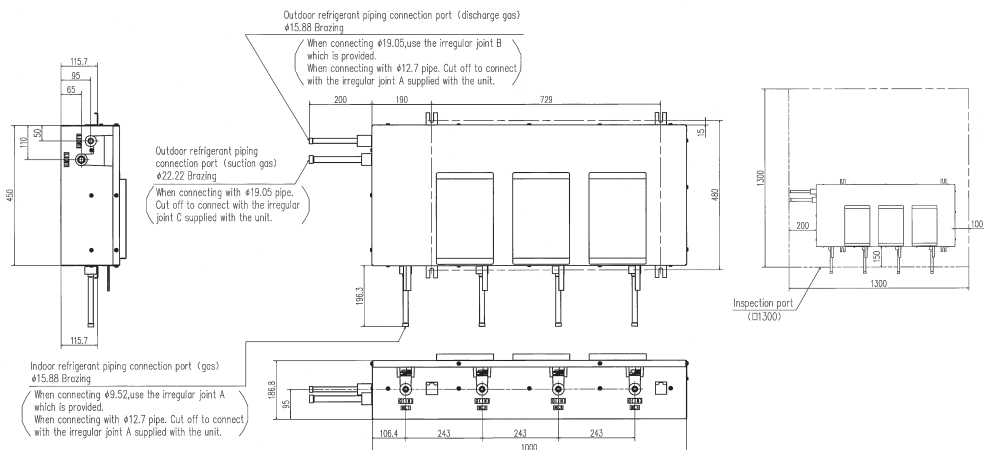
PFD1803-E



PFD2803-E



PFD1123X4-E



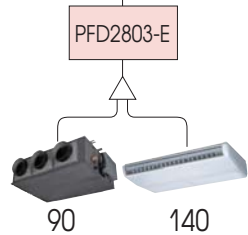
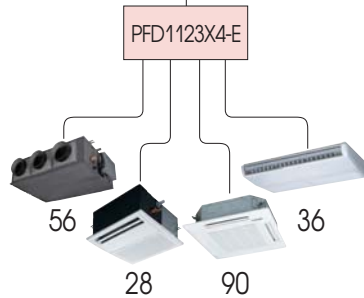
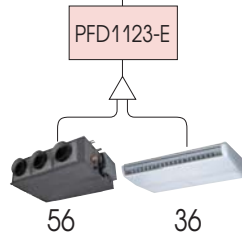
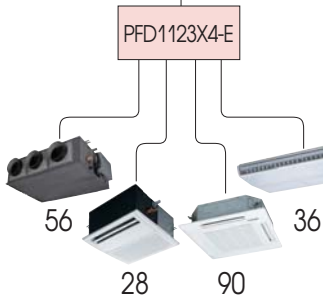
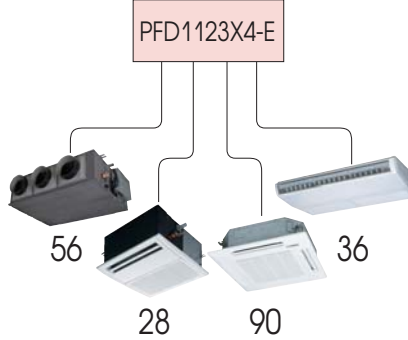
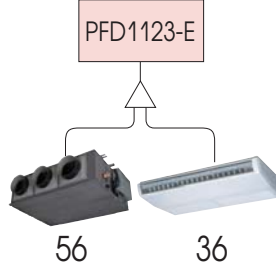
КХ6

НАРУЖНЫЕ БЛОКИ

Пример системы с одним наружным блоком



жидкостная труба
газовая труба (всасывание)
газовая труба (нагнетание)



Фреоновая магистраль

Наружный блок (НР)		8	10	12	14	16	18	20	22	24	26	28	30	32	34	36	38	40	42	44	46	48
Жидк. труба		9,52		12,7						15,88						19,05						
Газ. труба (всас.)	до дальнего внутр. блока = < 90 м	19,05	22,22		28,58						34,92											
Газ. труба (нагнет.)		15,88	19,05		22,22						28,58											
Жидк. труба		12,7				15,88				19,05				22,22								
Газ. труба (всас.)	до дальнего внутр. блока = < 90 м	22,22		28,58						34,92												
Газ. труба (нагнет.)		15,88	19,05		22,22						28,58											

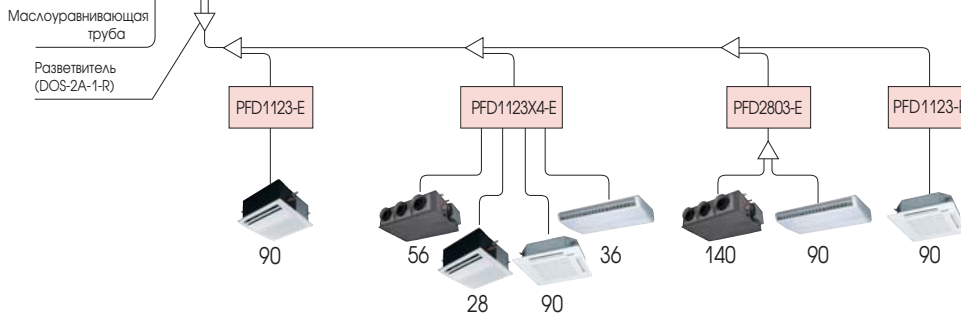
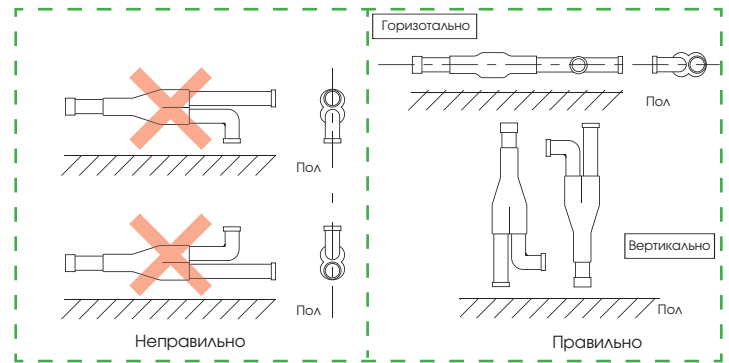
мм	дюйм	мм	дюйм
9,52	3/8"	28,58	1 1/8"
12,7	1/2"	31,8	1 1/4"
15,88	5/8"	34,92	1 3/8"
19,05	3/4"	38,1	1 1/2"
22,22	7/8"	44,5	1 3/4"
25,4	1"	50,8	2"



DIS-22-1-RG/DIS-180-1-RG

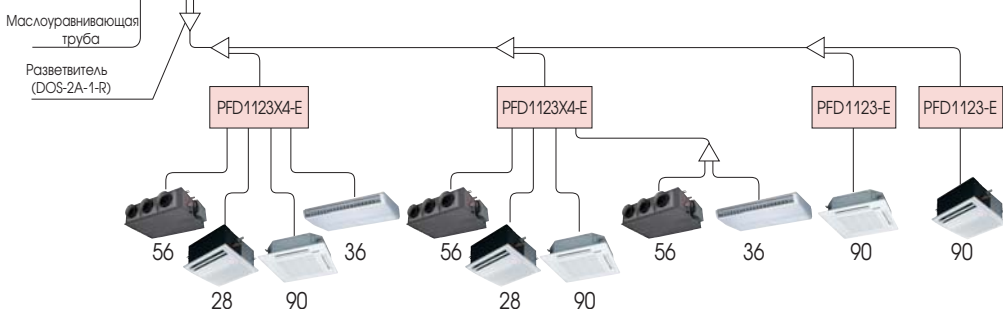


DOS-2A-1-RG



Разветвитель трубопровода наружных блоков

Наружный блок	Разветвитель
2 блока (для 735~1360)	DOS-2A-1-RG



Первый разветвитель трубопровода внутренних блоков

Общая мощность вн. блоков	Разветвитель
~179	DIS-22-1-RG
180~370	DIS-180-1-RG
371~539	DIS-371-2-RG
540~	DIS-540-2-RG

После фреоновго коммутатора	
Общая мощность вн. блоков	Разветвитель
~179	DIS-22-1
180~370	DIS-180-1
371~539	DIS-371-1

КХ6 НАРУЖНЫЕ БЛОКИ

Модели FDC735, 800, 850, 900КХЕ6

Модель	Комбинация наружных блоков			Внутренние блоки	
	FDC335КХЕ6-К	FDC400КХЕ6	FDC450КХЕ6	Суммарная производ. внутр. блоков	Кол-во внутренних блоков
FDC735КХЕ6	1	1	-	368 ~ 1176	2 ...53
FDC800КХЕ6	-	2	-	400 ~ 1280	2 ...58
FDC850КХЕ6	-	-	1	425 ~ 1360	2 ...61
FDC900КХЕ6	-	-	2	450 ~ 1440	2 ...65

Модели FDC960, 1010, 1065, 1130, 1180, 1235, 1300, 1360КХЕ6

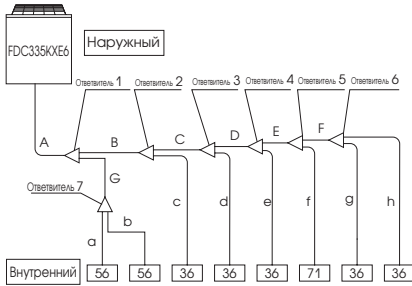
Модель	Комбинация наружных блоков						Внутренние блоки	
	FDC450 КХЕ6	FDC504 КХЕ6	FDC560 КХЕ6	FDC560 КХЕ6 -К	FDC615 КХЕ6	FDC680 КХЕ6	Суммарная производ. внутр. блоков	Кол-во внутренних блоков
FDC960КХЕ6	1	1	-	-	-	-	477 ~ 1526	2 ...69
FDC1010КХЕ6	-	2	-	-	-	-	504 ~ 1311	2 ...59
FDC1065КХЕ6	-	1	1	-	-	-	532 ~ 1384	2 ...62
FDC1130КХЕ6	-	-	2	-	-	-	560 ~ 1456	2 ...66
FDC1180КХЕ6	-	-	-	1	1	-	588 ~ 1528	3 ...69
FDC1235КХЕ6	-	-	-	-	2	-	615 ~ 1599	3 ...72
FDC1300КХЕ6	-	-	-	-	1	1	650 ~ 1690	3 ...76
FDC1360КХЕ6	-	-	-	-	-	2	680 ~ 1768	3 ...80

Разветвители типа «гребенка»

Модель	Разветвитель	Переходник	Разветвитель
HEAD4-22-1G Газовая линия	менее 180 		Жидкостная линия
HEAD6-180-1G Газовая линия	от 180 до 371 		Жидкостная линия
HEAD8-371-1G Газовая линия	от 371 до 540 		Жидкостная линия
HEAD8-540-1G Газовая линия	540 и более 		Жидкостная линия

*-все разветвители поставляются в комплекте с изоляцией

Схема фреоновой магистрали



Разветвители типа «тройник»

Ед.: мм

Модель	Разветвитель	Переходник	Разветвитель	Переходник
DOS-2A-1G Газовая линия	2 блока (735 ~ 1360) 			

FDT

Кассетный 4-щелевой

- FDT28KXE6F
- FDT36KXE6F
- FDT45KXE6F
- FDT56KXE6F
- FDT71KXE6F
- FDT90KXE6F
- FDT112KXE6F
- FDT140KXE6F
- FDT160KXE6F



Проводной пульт



Беспроводный ИК-пульт

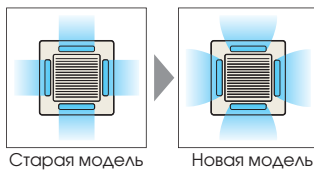


Индивидуальное управление заслонками

В соответствии с температурными условиями в помещении воздушный поток может быть отрегулирован индивидуально по четырем направлениям. Возможность индивидуальной регулировки сохраняется и после завершения монтажа; монтажное пространство увеличено.

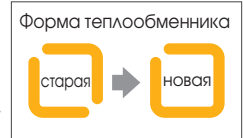


Благодаря оптимизированной конструкции выпускных отверстий обеспечивается высокая интенсивность воздушного потока и распределение его на большое расстояние.



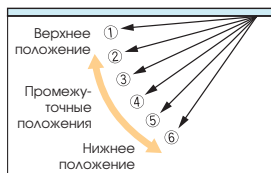
Самые тонкие внутренние блоки

Благодаря тому, что новый теплообменник состоит из одного компонента в отличие от двух в предыдущей конструкции, высота внутреннего блока была значительно уменьшена. Повышение производительности и уменьшение массы и размера моделей FDT было достигнуто за счет применения вентиляторных электродвигателей постоянного тока.



Контроль положения заслонок

Новые модели позволяют выбрать определенное положение заслонок.



Для тех, кто сидит вдали от кондиционера
 Для тех, кому жарко, и тех, кому холодно
 Охладит одновременно кухню и гостиную

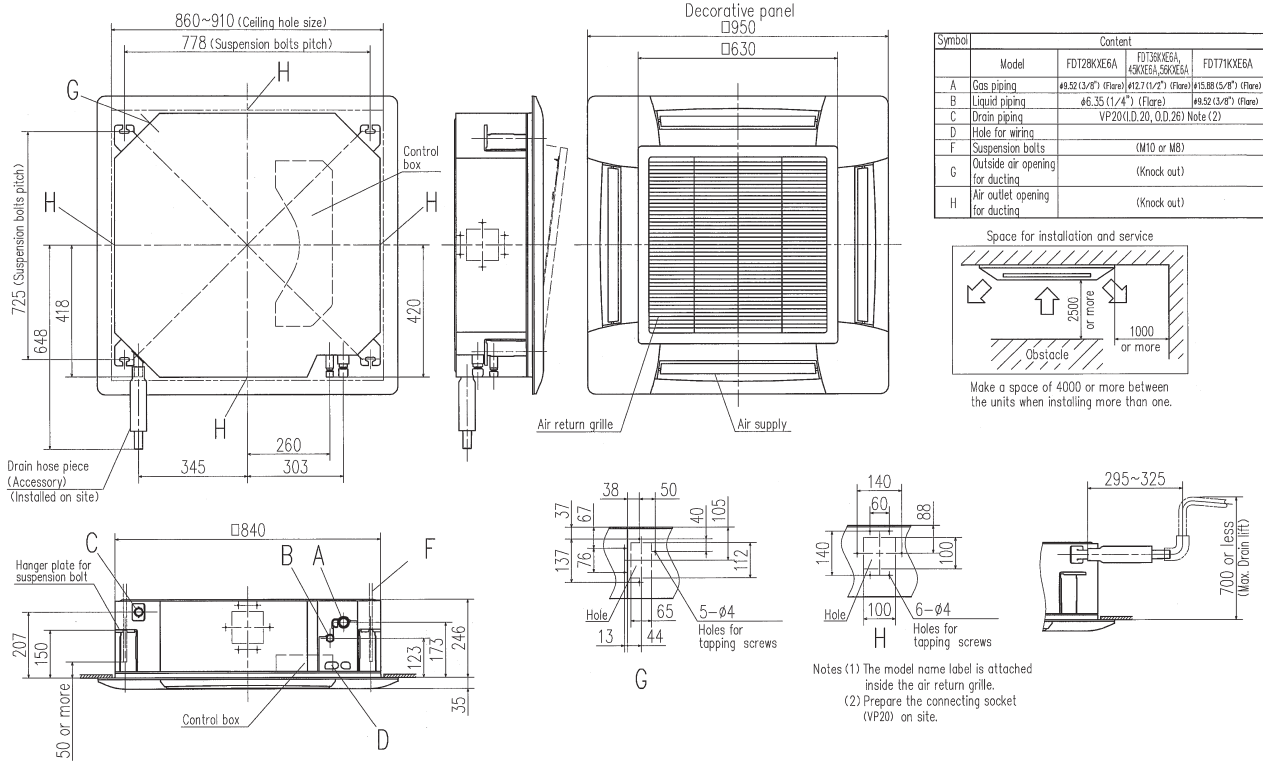
ТЕХНИЧЕСКИЕ ХАРАКТЕРИСТИКИ

Параметр	Модель									
	FDT28KXE6F	FDT36KXE6F	FDT45KXE6F	FDT56KXE6F	FDT71KXE6F	FDT90KXE6F	FDT112KXE6F	FDT140KXE6F	FDT160KXE6F	
Холодопроизводительность кВт	2,8	3,6	4,5	5,6	7,1	9,0	11,2	14,0	16,0	
Теплопроизводительность кВт	3,2	4,0	5,0	6,3	8,0	10,0	12,5	16,0	18,0	
Напряжение питания	1 фаза, 220-240 В, 50 Гц									
Потребляемая мощность кВт	ХОЛОД 0,03-0,03			0,04-0,04		0,8-0,8		0,15-0,15		
	ТЕПЛО 0,03-0,03			0,04-0,04		0,8-0,8		0,15-0,15		
Уровень звук. давления дБ(А)	Hi:33 Me:31 Lo:30					Hi:40 Me:37 Lo:35		Hi:42 Me:40 Lo:37 Hi:43 Me:41 Lo:38		
Габариты В x Ш x Г мм	блок: 246 x 840 x 840, панель: 35 x 950 x 950					блок: 298 x 840 x 840, панель: 35 x 950 x 950				
Вес нетто кг	блок: 22, панель: 5,5			блок: 24, панель: 5,5		блок: 27, панель: 5,5				
Расход воздуха м³/мин	Hi:18 Me:16 Lo:14					Hi:27 Me:24 Lo:20		Hi:30 Me:27 Lo:23		
Подмес свежего воздуха	ВОЗМОЖЕН									
Панель	T-PSA-3BW-E									
Воздушный фильтр	Карманный x1 (моющийся)									
Управление	проводной: RC-EX1A, RC-E5, RCH-E3 беспроводной: RCN-T-36W-E									
Диаметр фреоновой магистрали мм(°)	жидкость: 6,35 (1/4) газ: 9,52 (3/8)			жидкость: 6,35 (1/4) газ: 12,7 (1/2)		жидкость: 9,52 (3/8) газ: 15,88 (5/8)				
	Принадлежности									
МОНТАЖНЫЙ КОМПЛЕКТ, ДРЕНАЖНЫЙ ШЛАНГ										

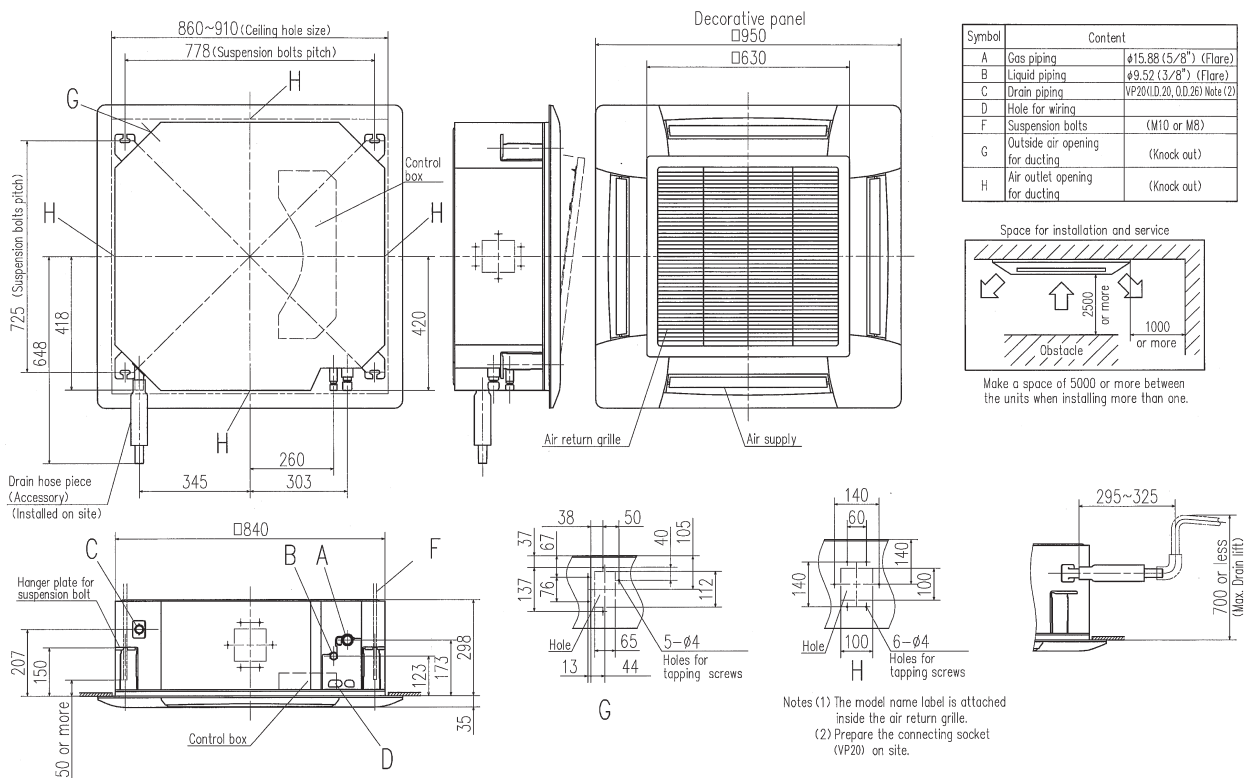
Уровень звукового давления: FDT28/36/45 37дБ(А), FDT56 39дБ(А), FDT71 46дБ(А), FDT90/112/140/160 51дБ(А)

Габаритный чертёж (мм)

FDT28KXE6F, 36KXE6F, 45KXE6F, 56KXE6F, 71KXE6F



FDT90KXE6F, 112KXE6F, 140KXE6F, 160KXE6F



FDTC

Кассетный 4-целевой

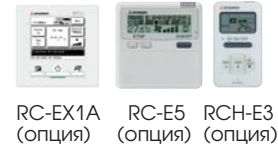
- NEW** FDTC15KXE6F
 FDTC22KXE6F
 FDTC28KXE6F
 FDTC36KXE6F
 FDTC45KXE6F
 FDTC56KXE6F

под размер потолочной
 плиты 600 x 600



Проводной пульт

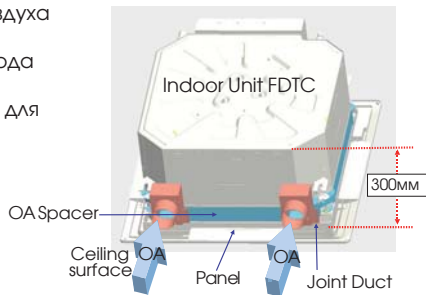
Беспроводной пульт



Возможность подмеса свежего воздуха

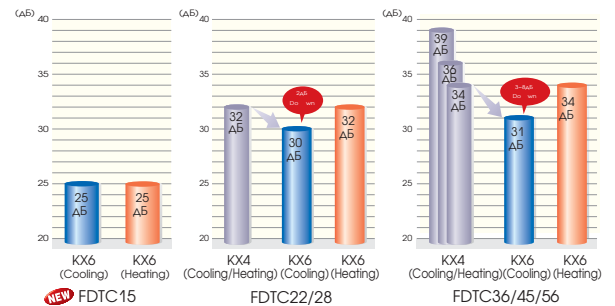
Вставка OA Spacer TC-OAS-E (опция).
 Фланец TC-OAS-E (опция).

Подмес свежего воздуха
 до 78 м³/ч (10% от
 номинального расхода
 блока).
 Применяется только для
 евро-кассет
 (600 x 600 мм).



Бесшумная работа

Наименьший уровень шума 25дБ для FDTC15KXE6F



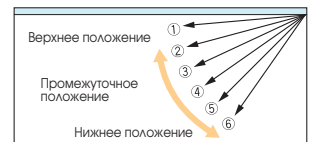
Индивидуальное управление жалюзи

В зависимости от распределения температурных зон по помещению четыре направления воздушного потока могут регулироваться индивидуально при помощи жалюзи.



Контроль положения жалюзи

Новые модели позволяют выбрать определенное положение жалюзи.



ТЕХНИЧЕСКИЕ ХАРАКТЕРИСТИКИ

Параметр	Модель												
	FDTC15KXE6F	FDTC22KXE6F	FDTC28KXE6F	FDTC36KXE6F	FDTC45KXE6F	FDTC56KXE6F							
Холодопроизводительность	кВт	1,5	2,2	2,8	3,6	4,5	5,6						
Теплопроизводительность	кВт	1,7	2,5	3,2	4,0	5,0	6,3						
Напряжение питания	1 фаза, 220-240 В, 50 Гц												
Потребляемая мощность	ХОЛОД	кВт		0,02-0,02		0,03-0,03		0,05-0,05					
	ТЕПЛО	кВт		0,02-0,02		0,03-0,03		0,05-0,05					
Уровень зв.	56						58	60					
Уровень звуковой мощности	ХОЛОД	дБ(А)		Hi:32 Me:28 Lo:25		Hi:35 Me:33 Lo:30		Hi:38 Me:36 Lo:31		Hi:40 Me:37 Lo:31		Hi:45 Me:39 Lo:31	
	ТЕПЛО	дБ(А)		Hi:32 Me:28 Lo:25		Hi:35 Me:33 Lo:32		Hi:38 Me:36 Lo:34		Hi:40 Me:37 Lo:34		Hi:45 Me:39 Lo:34	
Габариты В x Ш x Г	мм						блок: 248 x 570 x 570, панель: 35 x 700 x 700						
Вес нето	кг						Блок: 14 Панель: 3,5			Блок: 15 Панель: 3,5			
Расход воздуха (стандарт)	ХОЛОД	м³/мин		Hi:7 Me:5,5 Lo:4,5		Hi:9,5 Me:8,5 Lo:7		Hi:10 Me:9 Lo:7		Hi:11 Me:9 Lo:7		Hi:13 Me:10 Lo:7	
	ТЕПЛО	м³/мин		Hi:7 Me:5,5 Lo:4,5		Hi:9,5 Me:8,5 Lo:8		Hi:10 Me:9 Lo:8		Hi:11 Me:9 Lo:8		Hi:13 Me:10 Lo:8	
Подмес свежего воздуха	Возможно с OA Spacer TC-OAS-E и TC-OAD-E												
Панель	TC-PSA-25W-E												
Воздушный фильтр	Карманный x1 (моющийся)												
Управление	проводной: RC-EX1A, RC-E5, RCH-E3, беспроводной: RCN-TC-24W-ER												
Диаметр фреоновой магистрали	мм(°)			жидкость: 6,35 (1/4") газ: 9,52 (3/8")			жидкость: 6,35 (1/4") газ: 12,7 (1/2")						

FDTs

Кассетный 1-щелевой

FDTs45KXE6F
FDTs71KXE6F



ТЕХНИЧЕСКИЕ ХАРАКТЕРИСТИКИ

Параметр	Модель	
	FDTs45KXE6F	FDTs71KXE6F
Холодопроизводительность	кВт 4,5	7,1
Теплопроизводительность	кВт 5,0	8,0
Напряжение питания	1 фаза, 220–240 В, 50 Гц	
Потребляемая мощность	ХОЛОД кВт 0,04–0,11	0,9–0,15
	ТЕПЛО кВт 0,04–0,11	0,9–0,15
Уровень звук. давления	дБ(А) Hi:40 Me:38 Lo:36	Hi:46 Me:41 Lo:36
Габариты В x Ш x Г	блок: 220 x 1150 x 565, панель: 35 x 1250 x 650	
Вес нето	кг блок: 27, панель: 6	блок: 31, панель: 7
Расход воздуха	м³/мин Hi:14 Me:12 Lo:10	Hi:18 Me:15 Lo:12
Подмес свежего воздуха	ВОЗМОЖНО	
Панель	TS-PSA-3AW-E	TS-PSA-39W-E
Воздушный фильтр	карманный x 2 (моющийся)	карманный x 3 (моющийся)
Управление	проводной: RC-EX1, RC-E5, RCH-E3, беспроводной: RCN-TS-E	
Диаметр фреоновой магистрали	мм(°) жидкость: 6,35 (1/4") газ: 12,7 (1/2")	жидкость: 9,52 (3/8") газ: 15,88 (5/8")

FDTQ

FDTQ22KXE6D
FDTQ28KXE6D
FDTQ36KXE6D

Помещается в стандартном пространстве 600 x 600

- Комфортное и эффективное охлаждение при расходе воздуха всего 5,4 м³/мин.
- Широкая панель (опция) на сплошном потолке.

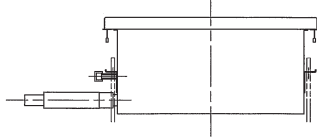


ТЕХНИЧЕСКИЕ ХАРАКТЕРИСТИКИ

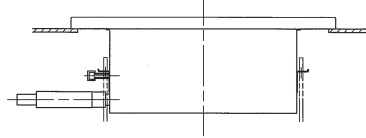
Параметр	Модель											
	FDTQ22KXE6F				FDTQ28KXE6F				FDTQ36KXE6F			
Панель	Панель прямого обдува		Канальная панель		Панель прямого обдува		Канальная панель		Панель прямого обдува		Канальная панель	
Модель панели (по выбору)	TQ-PSA-15W-E	TQ-PSB-15W-E	QR-PNA-14W-ER	QR-PNB-14W-ER	TQ-PSA-15W-E	TQ-PSB-15W-E	QR-PNA-14W-ER	QR-PNB-14W-ER	TQ-PSA-15W-E	TQ-PSB-15W-E	QR-PNA-14W-ER	QR-PNB-14W-ER
Ном. холодопроизводительность	кВт 2,2				2,8				3,6			
Ном. теплопроизводительность	кВт 2,5				3,2				4,0			
Источник питания	1 фаза; 220–240 В, 50 Гц / 220 В, 60 Гц											
Потребляемая мощность	ХОЛОД кВт 0,04–0,05/0,05		0,04–0,05/0,05		0,04–0,05/0,05		0,04–0,05/0,05		0,04–0,05/0,05		0,04–0,05/0,05	
	ТЕПЛО кВт 0,04–0,05/0,05		0,04–0,05/0,05		0,04–0,05/0,05		0,04–0,05/0,05		0,04–0,05/0,05		0,04–0,05/0,05	
Уровень звук. давления	дБ(А) Hi:38; Lo:33	Hi:42; Lo:39	Hi:38; Lo:33	Hi:42; Lo:39	Hi:38; Lo:33	Hi:42; Lo:39	Hi:38; Lo:33	Hi:42; Lo:39	Hi:38; Lo:33	Hi:42; Lo:39	Hi:38; Lo:33	Hi:42; Lo:39
Внешние размеры В x Ш x Г	мм блок 250 x 570 x 570				250 x 570 x 570				250 x 570 x 570			
	панель 35 x 625 x 650	35 x 780 x 650	35 x 625 x 650	35 x 780 x 650	35 x 625 x 650	35 x 780 x 650	35 x 625 x 650	35 x 780 x 650	35 x 625 x 650	35 x 780 x 650	35 x 625 x 650	35 x 780 x 650
Масса	кг блок:19, панель:2,5	блок:19, панель:3	блок:19, панель:2,5	блок:19, панель:3	блок:19, панель:2,5	блок:19, панель:3	блок:19, панель:2,5	блок:19, панель:3	блок:19, панель:2,5	блок:19, панель:3	блок:19, панель:2,5	блок:19, панель:3
Расход воздуха (стандарт)	м³/мин Hi:7 Lo:5,4		Hi:7 Lo:6,5		Hi:7 Lo:5,4		Hi:7 Lo:6,5		Hi:7 Lo:5,4		Hi:7 Lo:6,5	
Подмес свежего воздуха	Возможен											
Воздушный фильтр	Карманный x1 (моющийся)											
Управление	проводной: RC-EX1, RC-E5, RCH-E3; беспроводной: RCN-KIT3-E											
Диаметр фреоновой магистрали	мм(°) жидкость: 1/4" (6,35) газ: 3/8" (9,52)				жидкость: 1/4" (6,35) газ: 1/2" (12,7)							

Габаритный чертеж (мм)

Панель прямого обдува (TQ-PSA-15W-E)

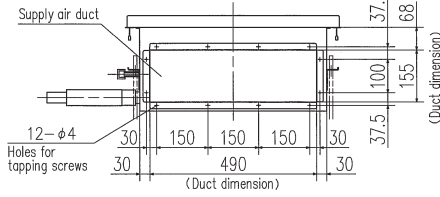


Панель прямого обдува (TQ-PSB-15W-E)

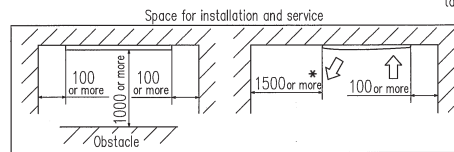
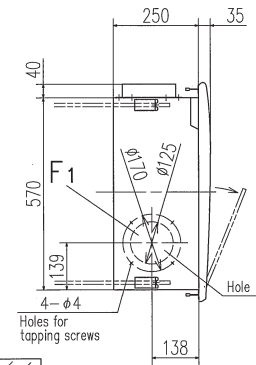
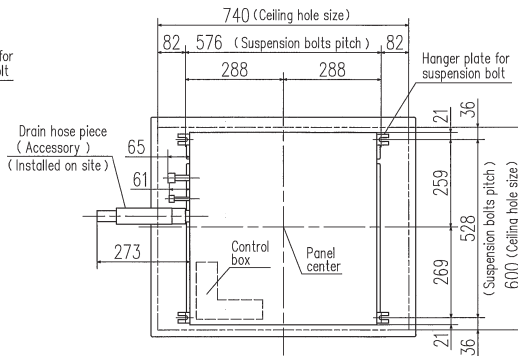
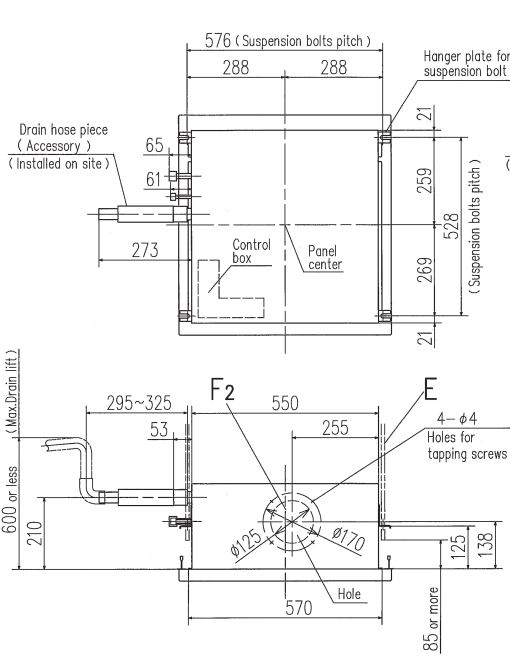
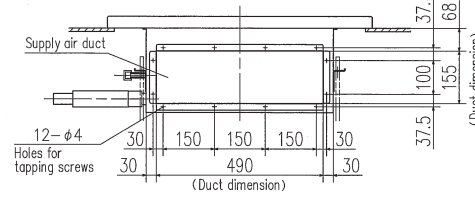


Symbol	Content		
Model	FDT022KXE6, 28KXE6	FDT036KXE6	
A	Gas piping	φ9.52 (3/8") (Flare)	φ12.7 (1/2") (Flare)
B	Liquid piping	φ6.35 (1/4") (Flare)	
C	Drain piping	VP20 (I.D. 20, O.D. 26) Note (2)	
D	Hole for wiring	φ30	
E	Suspension bolts	(M10)	
F 1,2	Outside air opening for ducting	(Knock out)	

Канальная панель (QR-PNA-14W-ER)



Канальная панель (QR-PNB-14W-ER)



Make a space of 3000 or more between the units when installing more than one.

Notes

- (1) The model name label is attached on the fan case inside the air return grille.
- (2) Prepare the connecting socket (VP20) on site.
- (3) This unit is designed for 2X2 grid ceiling.
* In case of Direct blow panel

Decorative panel

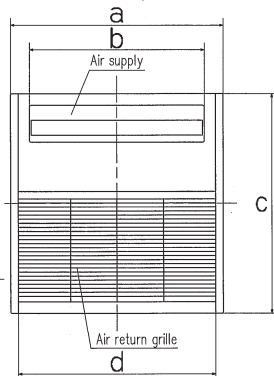


Таблица размеров

Модель	a	b	c	d
TQ-PSA-15W-E	625	514	650	580
TQ-PSB-15W-E	780	514	650	580

Decorative panel

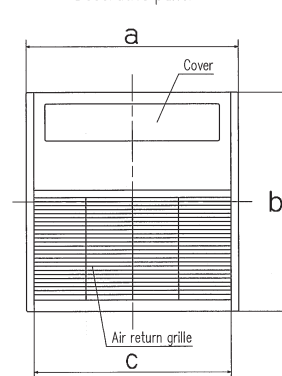
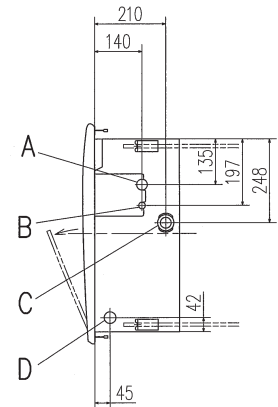


Таблица размеров

Модель	a	b	c
QR-PNA-14W-ER	625	650	580
QR-PNB-14W-ER	780	650	580



FDU

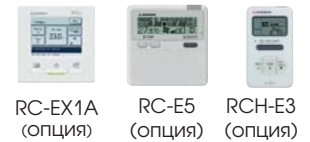
Канальный, высокого статического давления

- FDU45KXE6F
- FDU56KXE6F
- FDU71KXE6F
- FDU90KXE6F
- FDU112KXE6F
- FDU140KXE6F
- FDU160KXE6F

НОВЫЙ



Проводной пульт



Беспроводной ИК-пульт



RCN-KIT3-E (опция)

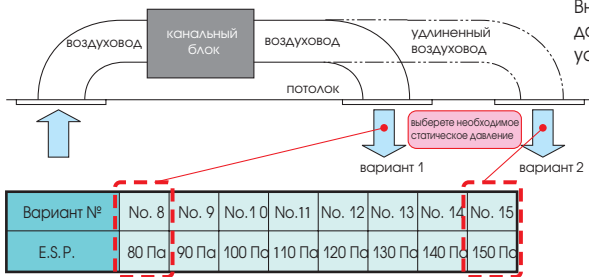
Внешнее статическое давление (E.S.P)

Внешнее статическое давление (ESP) может быть настроено при помощи проводного пульта ДУ. Внутренний блок управляет скоростью вращения вентилятора, таким образом сохраняя заявленный расход воздуха при всех установках скорости вентилятора. Необходимое значение ESP может быть задано при помощи проводного пульта управления. Значение необходимо предварительно рассчитать, исходя из необходимого расхода воздуха и потерь давления в воздуховоде.



RC-E5

кнопка E.S.P
Внешнее статическое давление может быть установлено кнопкой E.S.P



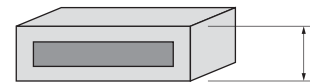
* Диапазон 80–150 Па задан на заводе по умолчанию.

Диапазон 10–200 Па доступен при изменении положения DIP-переключателя SW8-4 на месте установки.

Расширение диапазона статического давления СНИЖЕНИЕ УРОВНЯ

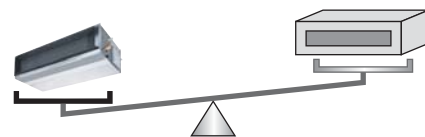
текущая 10~130 Па → новая 10~200 Па

Уменьшение толщины



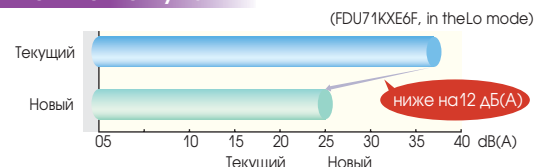
Модель	Текущая	Новая	Изменение
FDU71KXE6F	297	280	меньше на 17 мм
FDU112/140KXE6F	350	280	меньше на 70 мм

Уменьшение веса



Модель	Текущая	Новая	Изменение
FDU71KXE6F	40	34	легче на 6 кг
FDU90KXE6F	63	34	легче на 29 кг
FDU112/140KXE6F	63	54	легче на 9 кг

Уменьшение шума



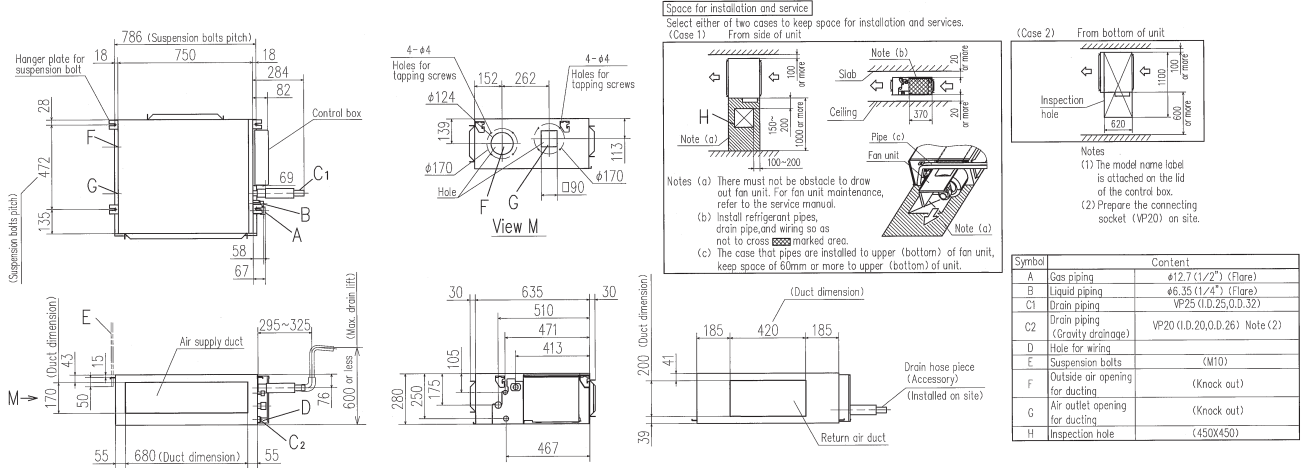
Модель	Текущий	Новый	Изменение
FDU90KXE6F	37	25	ниже на 12 дБ(А)
FDU112KXE6F	38	30	ниже на 8 дБ(А)
FDU140KXE6F	39	29	ниже на 10 дБ(А)

ТЕХНИЧЕСКИЕ ХАРАКТЕРИСТИКИ

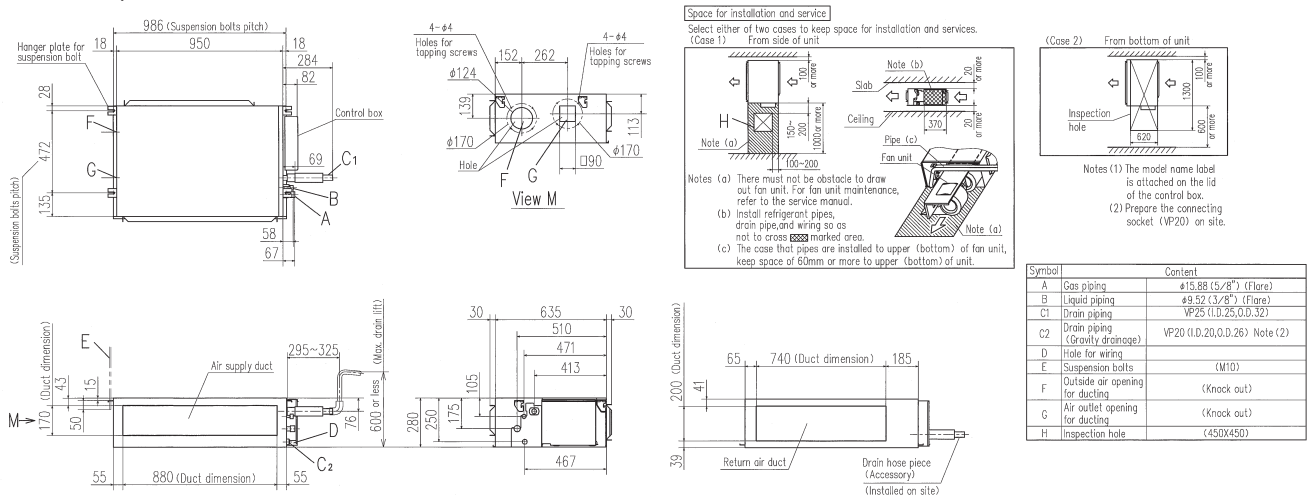
Параметр	Модель										
	FDU45KXE6F	FDU56KXE6F	FDU71KXE6F	FDU90KXE6F	FDU112KXE6F	FDU140KXE6F	FDU160KXE6F				
Холодопроизводительность	кВт	4,5	5,6	7,1	9,0	11,2	14,0	16,0			
Теплопроизводительность	кВт	5,0	6,3	8,0	10,0	12,5	16,0	18,0			
Напряжение питания		1 фаза, 220–240 В, 50 Гц									
Потребляемая мощность	ХОЛОД	0,10–0,10/0,10		0,24–0,25/0,24		0,31–0,32/0,31		0,35–0,36/0,35		0,42–0,43/0,42	
	ТЕПЛО	0,10–0,10/0,10		0,24–0,25/0,24		0,31–0,32/0,32		0,35–0,36/0,35		0,42–0,43/0,42	
Уровень звук. давления	дБ(А)	Hi:32 Me:29 Lo:26		Hi:33 Me:29 Lo:25		Hi:38 Me:36 Lo:30		Hi:40 Me:34 Lo:29		Hi:40 Me:35 Lo:30	
Габариты В x Ш x Г	мм	280 x 750 x 635			280 x 950 x 635		280 x 1370 x 740				
Вес нетто	кг	29			34		54				
Расход воздуха	м³/мин	Hi:10 Me:9 Lo:8		Hi:19 Me:15 Lo:10		Hi:28 Me:25 Lo:19		Hi:32 Me:26 Lo:20		Hi:35 Me:28 Lo:22	
Стат. давление	Па	200									
Подмес св. воздуха		ВОЗМОЖНО									
Воздушный фильтр		зависит от страны продажи									
Управление		проводной: RC-EX1A, RC-E5, RCH-E3, беспроводной: RCN-KIT3-E									
Диаметр фреоновой магистрали	мм(°)	жидкость: 6.35(1/4")			жидкость: 9.52(3/8")						
		газ: 12.7(1/2")			газ: 15.88(5/8")						

Габаритный чертеж (мм)

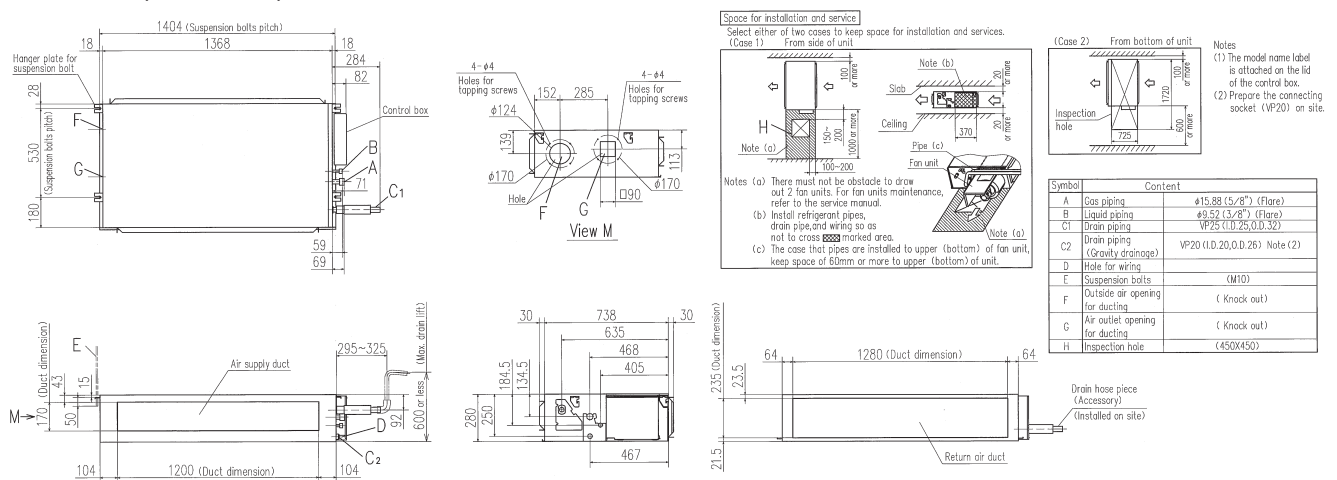
FDU45KXE6F, 56KXE6F



FDU71KXE6F, 90KXE6F



FDU112KXE6F, 140KXE6F, 160KXE6F



FDU

Канальный, высокого статического давления

FDU224КХЕ6F
FDU280КХЕ6F



Проводной пульт

Беспроводной ИК-пульт



RC-EX1A
(опция)

RC-E5
(опция)

RCH-E3
(опция)

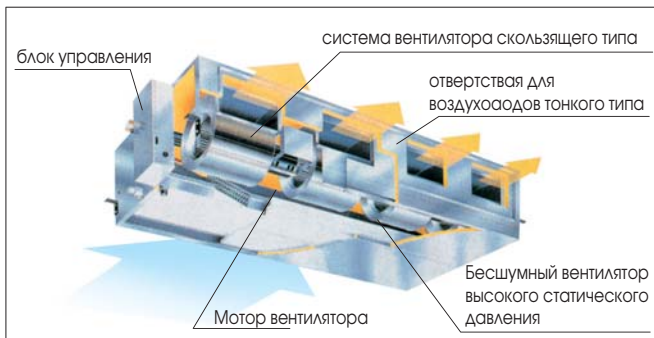
RCN-KIT3-E
(опция)



Регулятор скорости
вентилятора (опция)

Адаптация статического давления

Высокое статическое давление 200 Па



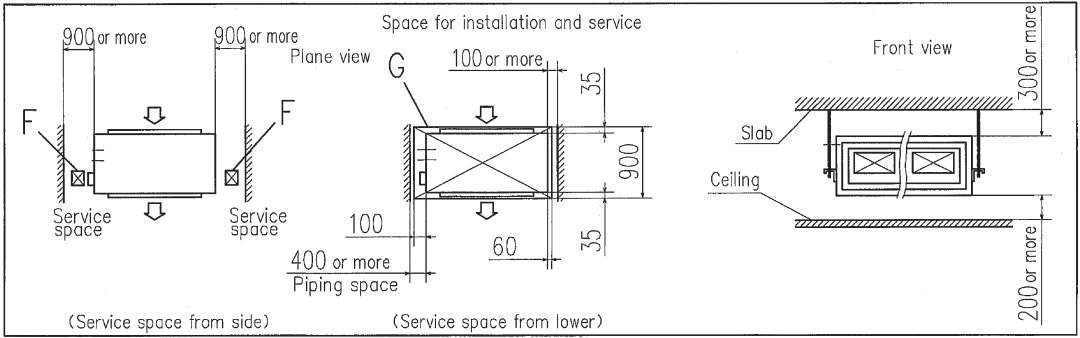
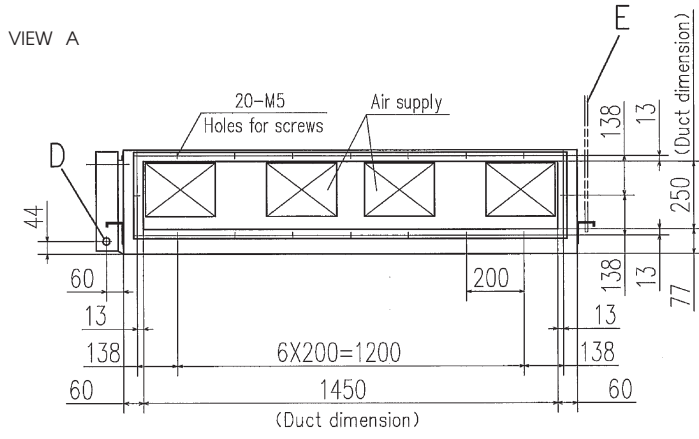
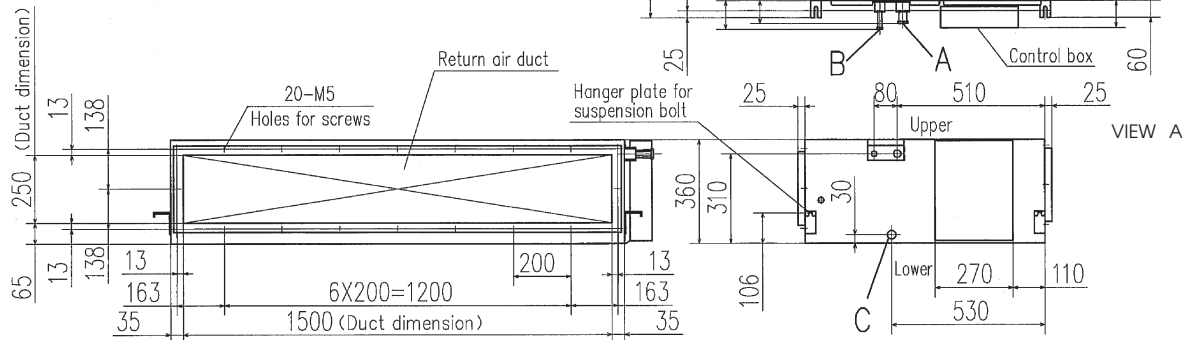
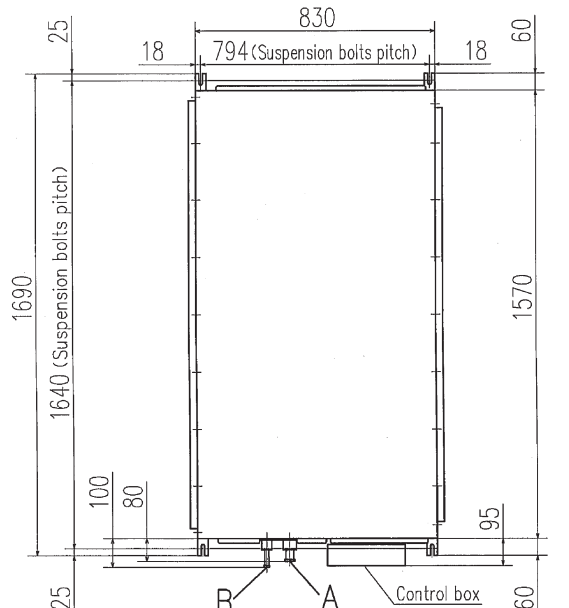
ТЕХНИЧЕСКИЕ ХАРАКТЕРИСТИКИ

Параметр	Модель			
	FDU224КХЕ6F	FDU280КХЕ6F		
Холодопроизводительность	кВт	22,4	28,0	
Теплопроизводительность	кВт	25,0	31,5	
Напряжение питания	1 фаза, 220–240 В, 50 Гц			
Потребляемая мощность	ХОЛОД	кВт	0,94–1,03	0,96–1,05
	ТЕПЛО	кВт	0,86–0,90	0,88–0,96
Уровень звук. давления	дБ(А)	Нн:51	Нн:52	
Габариты В x Ш x Г	мм	360 x 1570 x 830		
Вес нето	кг	92		
Расход воздуха	м³/мин	Нн:51	Нн:68	
Стат. давление	Па	стандарт: 100, макс.: 200		
Подмес св. воздуха		возможно		
Воздушный фильтр		зависит от страны продажи		
Управление		проводной: RC-EX1, RC-E5, RCH-E3 беспроводной: RCN-KIT3-E		
Диаметр фреоновой магистрали	мм(°)	жидкость: 9,52 (3/8")		
		газ: 19,05 (3/4")		
		жидкость: 9,52 (3/8")		
		газ: 22,22 (7/8")		

Габаритный чертеж (мм)

Symbol	Content		
	Model	224	280
A	Gas piping	φ19.05 (3/4") (Brazing)	φ22.22 (7/8") (Brazing)
B	Liquid piping	φ9.52 (3/8") (Brazing)	
C	Drain piping	VP25	
D	Hole for wiring	φ25	
E	Suspension bolts	(M10)	
F	Inspection hole	(600X600)	
G	Inspection hole	(900X1730)	

Note (1) The model name label is attached on the side plate of the control box.



FDUM

Канальный, низкого/среднего статического давления

- FDUM22KXE6F
- FDUM28KXE6F
- FDUM36KXE6F
- FDUM45KXE6F
- FDUM56KXE6F
- FDUM71KXE6F
- FDUM90KXE6F
- FDUM112KXE6F
- FDUM140KXE6F
- FDUM160KXE6F



НОВЫЙ

Беспроводной ИК-пульт



RCN-KIT3-E
(опция)

Проводной пульт



RC-EX1A
(опция)

RC-E5
(опция)

RCH-E3
(опция)

Набор фильтров

- UM-FL1E: для 22~56
- UM-FL2E: для 71, 90
- UM-FL3E: для 112, 140 (опция)



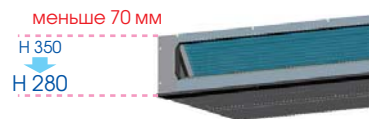
Уменьшение шума

Шум воздушного потока уменьшен за счет нового вида вентилятора и корпуса нового дизайна. Шум от потока хладагента уменьшен за счет распределителя нового типа.

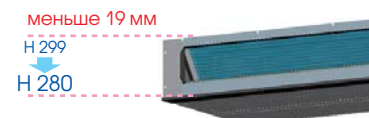
Уменьшение толщины

Высота всех моделей FDUM составляет всего лишь 280 мм.

Название внутр. модели		22/28/36	45/56	71	90	112	140
Новая модель		26	26	25	25	30	29
Прежд. модель	дБ(А)	28	29	29	30	32	33
Изменения		2	3	4	5	2	4



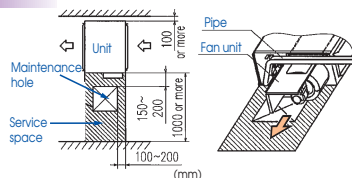
FDUM112/140KXE6F



FDUM22~90KXE6F

Улучшенное сервисное обслуживание

Узел вентилятора (мотора и крыльчатки) можно вытянуть с правой стороны блока.



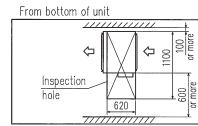
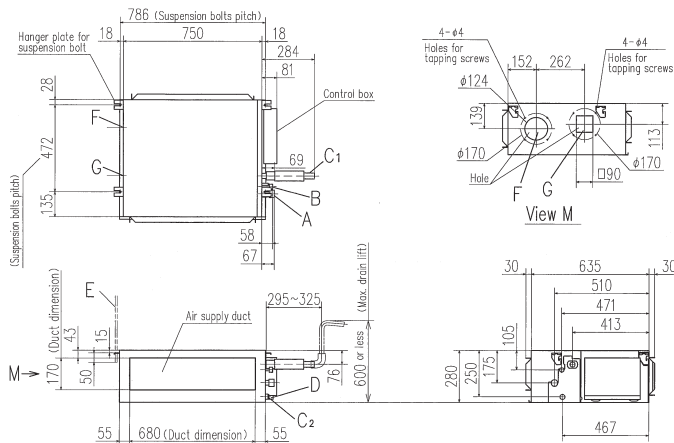
ТЕХНИЧЕСКИЕ ХАРАКТЕРИСТИКИ

Параметр	Модель																
	FDUM22KXE6F	FDUM28KXE6F	FDUM36KXE6F	FDUM45KXE6F	FDUM56KXE6F	FDUM71KXE6F	FDUM90KXE6F	FDUM112KXE6F	FDUM140KXE6F	FDUM160KXE6F							
Ном. холодопроизводительность	кВт	2,2	2,8	3,6	4,5	5,6	7,1	9,0	11,2	14,0	16,0						
Ном. теплопроизводительность	кВт	2,5	3,2	4,0	5,0	6,3	8,0	10,0	12,5	16,0	18,0						
Источник питания		1 фаза, 220-240 В, 50 Гц / 220 В, 60 Гц															
Потребляемая мощность	охлажд.	0,010-0,10/0,09		0,10-0,10/0,11		0,14-0,16/0,14		0,20-0,20/0,15		0,16-0,19/0,16		0,29-0,29/0,24		0,33-0,33/0,32		0,45-0,45	
	нагрев	0,10-0,10/0,09		0,10-0,10/0,11		0,14-0,16/0,14		0,20-0,20/0,15		0,16-0,19/0,16		0,29-0,29/0,24		0,33-0,33/0,32		0,45-0,45	
Уровень звук. давления	дБ(А)	Hi:32 Me:29 Lo:28	Hi:34 Me:31 Lo:28	Hi:35 Me:32 Lo:29				Hi:36	Hi:38	Hi:39	Hi:40						
Внешние размеры в х Ш х Г	мм	280 x 750 x 635				280 x 950 x 635			280 x 1370 x 740								
	кг	29	29				34			54							
Расход воздуха (стандарт)	м³/мин	Hi:10 Me:9 Lo:8	Hi:10 Me:9 Lo:8	Hi:10 Me:9 Lo:8			Hi:19 Me:15 Lo:10	Hi:20	Hi:28	Hi:34	Hi:35						
Статическое давление	Па	стандарт: 50 макс.: 85						стандарт: 60 макс.: 85		стандарт: 60 макс.: 100							
Подмес свежего воздуха		возможен															
Воздушный фильтр		UM-FL1EF/UM-FL2EF/UM-FL3EF (опция)															
Дистанционное управление		беспроводный: RC-EX1, RC-E5, RCH-E3; беспроводной: RCN-KIT3-E															
Диаметр фреоновой магистрали	мм(°)	жидкость: 1/4" (6,35) газ: 3/8" (9,52)		жидкость: 1/4" (6,35) газ: 1/2" (12,7)			жидкость: 3/8" (9,52) газ: 5/8" (15,88)										

1. Значения получены в условиях, оговоренных в ISO-T1 (Охлаждение: температура в помещении — +27 °С по сухому и +19° по мокрому термометру, наружная температура — +35 °С. Нагрев: температура в помещении — -20 °С по сухому термометру, наружная температура — -7 °С по сухому и —6 °С по мокрому термометру).
2. Уровни звукового давления измерены в безэховой камере и в условиях эксплуатации могут быть незначительно выше приведенных значений.

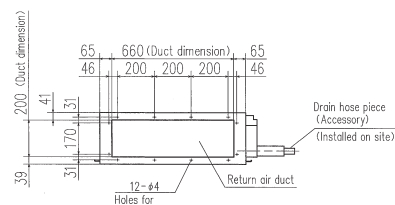
Габаритный чертеж (мм)

FDUM22KXE6F, 28KXE6F, 36KXE6F, 45KXE6F, 56KXE6F

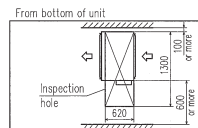
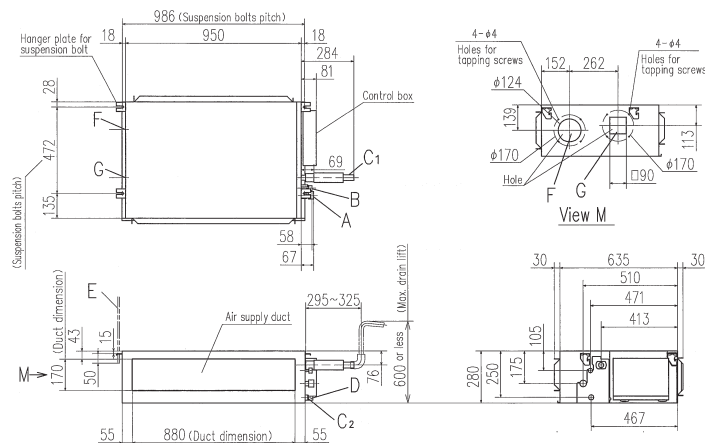


Notes (1) The model name label is attached on the lid of the control box.
(2) Prepare the connecting socket (VP20 or VP25) on site.

Symbol	Model	Content	22,28	36,45,56
A	Gas piping	φ9.52 (3/8") (Flare)	φ12.7 (1/2") (Flare)	
B	Liquid piping	φ6.35 (1/4") (Flare)		
C1	Drain piping	VP20 (Standard) or VP25 (Used with attached socket)	Note (2)	
C2	Drain piping (Gravity drainage)	VP20 (Standard) or VP25 (Used with attached socket)		
D	Hole for wiring			
E	Suspension bolts	(M10)		
F	Outside air opening for ducting	(φ150) (Knock out)		
G	Air outlet opening for ducting	(φ125) (Knock out)		
H	Inspection hole	(450X450)		

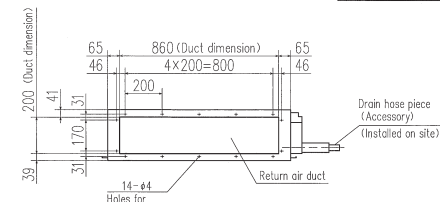


FDUM71KXE6F, 90KXE6F

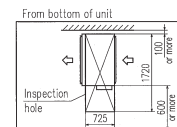
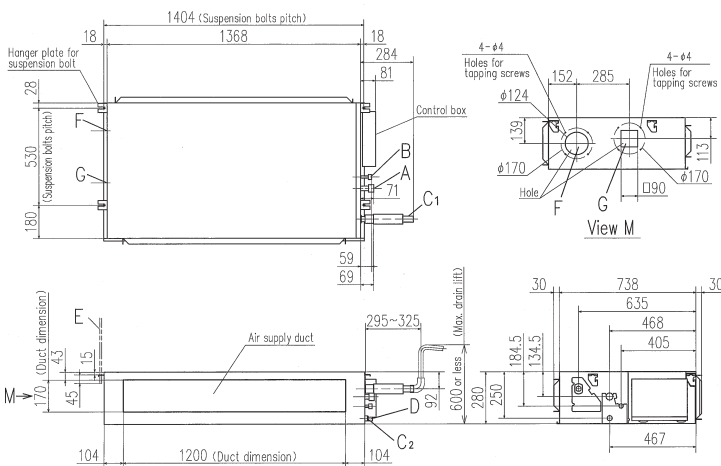


Notes (1) The model name label is attached on the lid of the control box.
(2) Prepare the connecting socket (VP20 or VP25) on site.

Symbol	Model	Content	71,90
A	Gas piping	φ15.88 (5/8") (Flare)	
B	Liquid piping	φ9.52 (3/8") (Flare)	
C1	Drain piping	VP20 (Standard) or VP25 (Used with attached socket)	Note (2)
C2	Drain piping (Gravity drainage)	VP20 (Standard) or VP25 (Used with attached socket)	
D	Hole for wiring		
E	Suspension bolts	(M10)	
F	Outside air opening for ducting	(φ150) (Knock out)	
G	Air outlet opening for ducting	(φ125) (Knock out)	
H	Inspection hole	(450X450)	

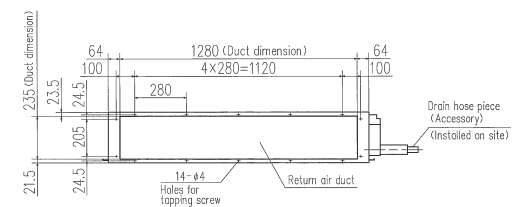


FDUM112KXE6F, 140KXE6F, 160KXE6F



Notes (1) The model name label is attached on the lid of the control box.
(2) Prepare the connecting socket (VP20 or VP25) on site.

Symbol	Model	Content	112,140,160
A	Gas piping	φ15.88 (5/8") (Flare)	
B	Liquid piping	φ9.52 (3/8") (Flare)	
C1	Drain piping	VP20 (Standard) or VP25 (Used with attached socket)	Note (2)
C2	Drain piping (Gravity drainage)	VP20 (Standard) or VP25 (Used with attached socket)	
D	Hole for wiring		
E	Suspension bolts	(M10)	
F	Outside air opening for ducting	(φ150) (Knock out)	
G	Air outlet opening for ducting	(φ125) (Knock out)	
H	Inspection hole	(450X450)	



FDUT

Канальный (тонкий) - низкого статического давления

- FDUT15КХЕ6F-E
- FDUT22КХЕ6F-E
- FDUT28КХЕ6F-E
- FDUT36КХЕ6F-E
- FDUT45КХЕ6F-E
- FDUT56КХЕ6F-E
- FDUT71КХЕ6F-E

НОВЫЙ



Проводной пульт



RC-EX1A (опция)



RC-E5 (опция)



RCH-E3 (опция)

Беспроводной пульт



RCN-KIT3-E (опция)

Расширение модельного ряда

	15КХЕ6F-E	22КХЕ6F-E	28КХЕ6F-E	36КХЕ6F-E	45КХЕ6F-E	56КХЕ6F-E	71КХЕ6F-E
Предыд.		●	●	●	●	●	
Новый	●*	●	●	●	●	●	●**

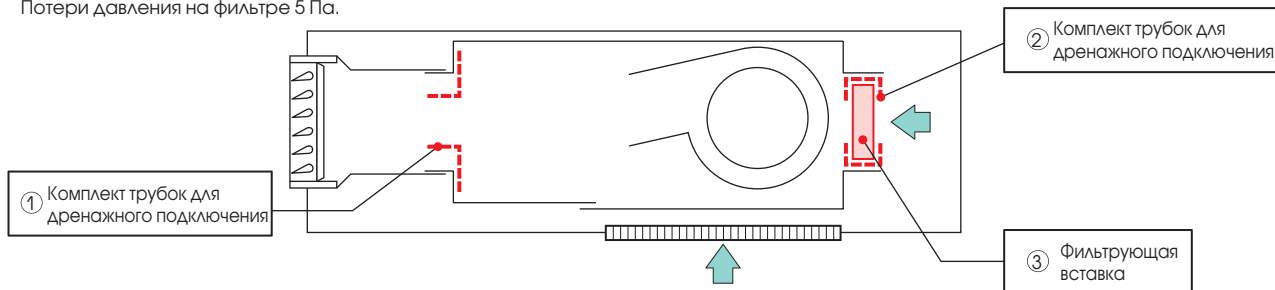
* FDUT15КХЕ5F-E для небольших комнат сдвоенного типа.

** FDUT71КХЕ5F-E для больших комнат.

Опции

Наименование	Позиции	для FDUT15/22/28/36КХЕ6	для FDUT45/56КХЕ6F-E	для FDUT71КХЕ6F-E
Комплект трубок для дренажного подключения	①	UT-SAT1EF	UT-SAT2EF	UT-SAT3EF
Фильтрующая вставка	②+③	UT-FL1EF	UT-FL2EF	UT-FL3EF

Потери давления на фильтре 5 Па.

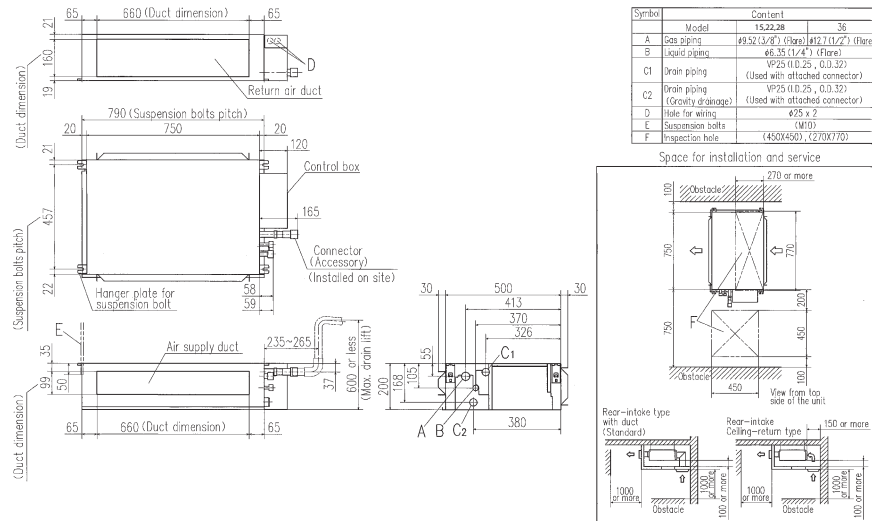


ТЕХНИЧЕСКИЕ ХАРАКТЕРИСТИКИ

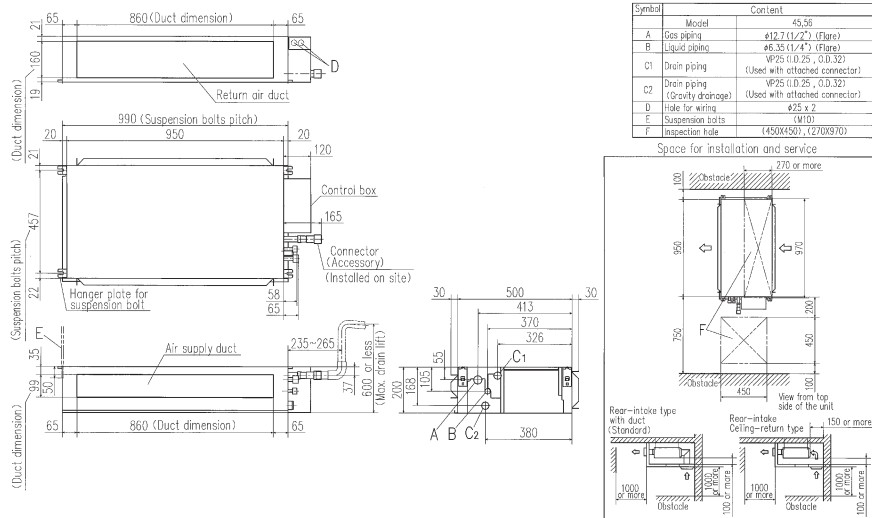
Параметр	Модель						
		FDUT22КХЕ6F	FDUT28КХЕ6F	FDUT36КХЕ6F	FDUT45КХЕ6F	FDUT56КХЕ6F	
Холодопроизводительность	кВт	2,2	2,8	3,6	4,5	5,6	
Теплопроизводительность	кВт	2,5	3,2	4,0	5,0	6,0	
Источник питания		1 фаза, 220-240 В, 50 Гц					
Потребляемая мощность	ХОЛОД	0,05-0,06		0,06-0,07	0,08-0,09	0,11-0,13	
	ТЕПЛО	0,05-0,06		0,06-0,07	0,08-0,09	0,11-0,13	
Уровень звук. давления	дБ(А)	Hi:29 Me:26 Lo:24		Hi:33 Me:31 Lo:28	Hi:35 Me:32 Lo:28	Hi:36 Me:34 Lo:31	
Габариты В x Ш x Г	мм	220 x 750 x 520			220 x 950 x 520		
Масса	кг	26			28		
Расход воздуха	м³/мин	Hi:7,5 Me:6 Lo:5		Hi:8,5 Me:7 Lo:6	Hi:12 Me:10 Lo:8	Hi:12,5 Me:10 Lo:8,5	
Стат. давление	Па	10			10		
Подмес св. воздуха		нет					
Воздушный фильтр		зависит от страны продажи					
Управление		проводной: RC-EX1, RC-E5, RCH-E3, беспроводной: RCN-KIT3-E					
Диаметр фреоновой магистрали	мм(°)	жидкость: 6,35 (1/4°) газ: 9,52 (3/8°)			жидкость: 6,35 (1/4°) газ: 12,7 (1/2°)		

Габаритный чертеж (мм)

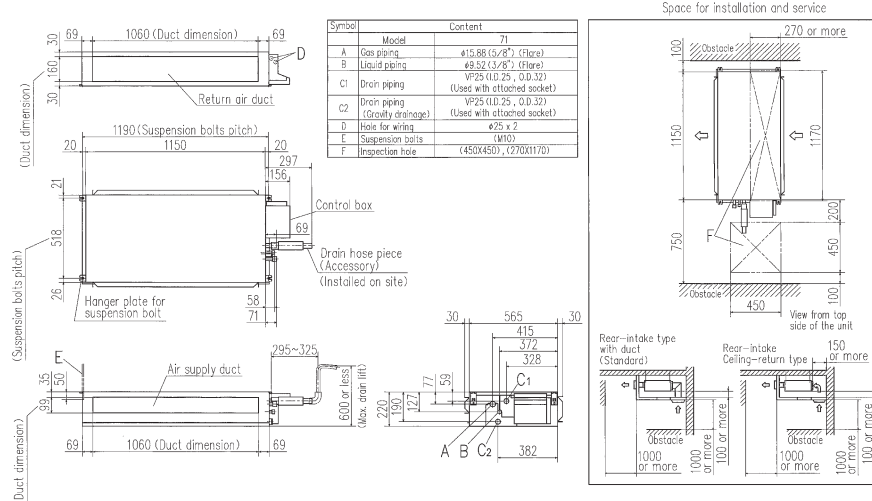
FDUT15KXE6F-E, 22KXE6F-E, 28KXE6F-E, 36KXE6F-E



FDUT45KXE6F-E, 56KXE6F-E



FDUT71KXE6F-E

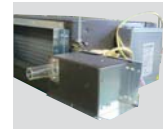


FDUH

Канальный (компактный & универсальный)

идеально для использования в гостиничных номерах

FDUH22КХЕ6F
FDUH28КХЕ6F
FDUH36КХЕ6F



Дренажный комплект (600 мм)
UH-DU-E(опция)

Проводной пульт



RC-EX1 (опция)



RC-E5 (опция)



RCH-E3 (опция)

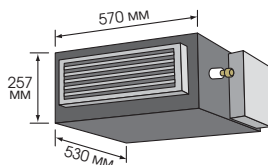
Беспроводный ИК-пульт



RCN-KIT3-E (опция)

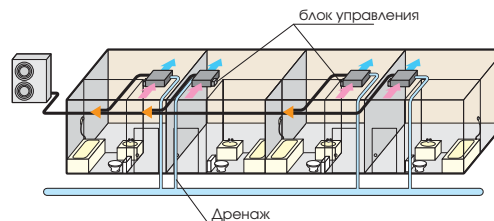
Компактный, легкий и тонкий

Благодаря компактности и высокой энергоэффективности этот внутренний блок является наилучшим решением для гостиниц. Его вес составляет всего 20 кг.



Удобство монтажа

Блок управления и дренажный трубопровод могут размещаться с любой из боковых сторон блока. Забор воздуха может осуществляться как с нижней, так и с задней стороны. Это значительно снижает трудоемкость монтажных работ.



Бесшумная работа

Обладает самым низким уровнем шума в отрасли, что делает его пригодным для применения в гостиничных номерах повышенного комфорта.

Пульт управления

Простой пульт дистанционного управления

- Удобен для применения в гостиничных номерах.
- Количество функций ограничено самыми необходимыми (включение/выключение, режим, заданная температура, скорость вентилятора).
- Этот пульт очень прост в использовании.

НОВЫЙ

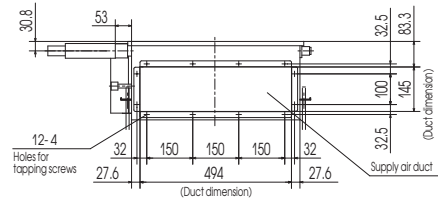
проводной RCH-E3 (опция)



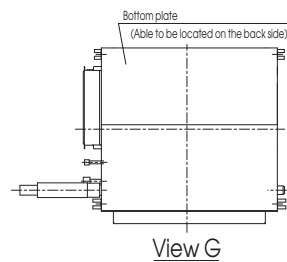
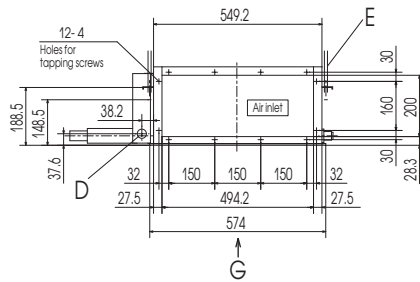
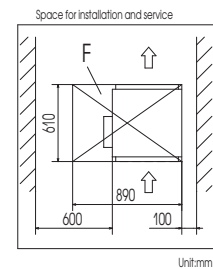
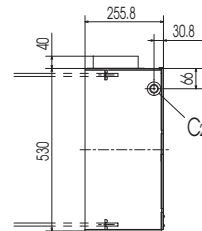
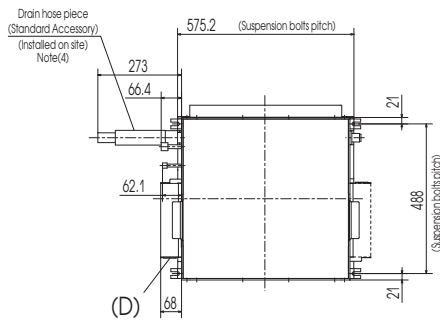
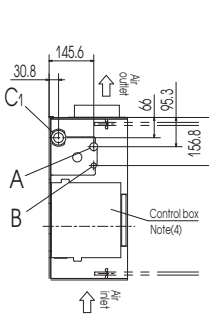
ТЕХНИЧЕСКИЕ ХАРАКТЕРИСТИКИ

Параметр	Модель		
	FDUH22КХЕ6F	FDUH28КХЕ6F	FDUH36КХЕ6F
Холодопроизводительность	кВт 2,2	2,8	3,6
Теплопроизводительность	кВт 2,5	3,2	4,0
Напряжение питания	1 фаза, 220-240 В, 50 Гц		
Потребляемая мощность	ХОЛОД	0,05-0,07	
	ТЕПЛО	0,05-0,07	
Уровень звук. давления	дБ(А) HI:33 Me:30 Lo:27		
Габариты, В x Ш x Г	мм 257 x 570 x 530		
Вес нето	кг 22		
Расход воздуха	м³/мин HI:7 Me:6.5 Lo:6		
Стат. давление	Па 30		
Воздушный фильтр	зависит от страны продажи		
Управление	проводной: RC-EX1, RC-E5, RCH-E3, беспроводный: RCN-KIT3-E		
Диаметр фреоновой магистрали	мм(°) жидкость: 6,35 (1/4")		
	газ: 9,52 (3/8")		газ: 12,7 (1/2")

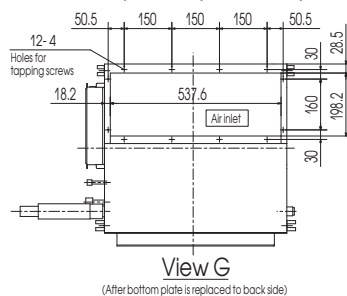
Габаритный чертеж (мм)



Symbol	Content		
Model	FDUH220K6.28K0E5	FDUH36K0E5	
A	Gas piping	9.52 (3/8") (Flare)	12.7 (1/2") (Flare)
B	Liquid piping	6.35 (1/4") (Flare)	
C, C2	Drain piping	VP20(D.20, O.D.26) Note (2)	
D	Hole for wiring	30	
E	Suspension bolts	(M10)	
F	Inspection hole	(635X890) Note (3)	



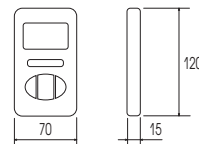
Забор воздуха снизу



Notes

- (1) The model name label is attached on the fan case inside the air return grille.
- (2) Prepare the connecting socket (VP20) on site. (As for drain piping, it is possible to choose C1 or C2)
- (3) When control box is located on the reverse side, installation space should be modified to new location.
- (4) Control box and Drain hose piece are able to be relocated on the reverse side.

Пульт управления



FDK

Настенный

- FDK22KXE6F
- FDK28KXE6F
- FDK36KXE6F
- FDK45KXE6F
- FDK56KXE6F
- FDK71KXE6F



FDK22~56



FDK71

Проводной пульт



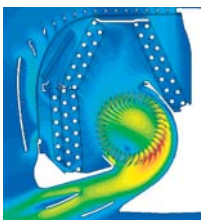
RC-EX1 (опция) RC-E5 (опция) RCH-E3 (опция)

Беспроводный ИК-пульт



RCN-K-E : FDK22~56
RCN-K71-E : FDK71 (опция)

Новая конструкция



Благодаря более равномерному распределению воздушного потока модели FDK способны поддерживать заданные климатические условия даже в самых отдаленных местах помещения.

Быстро ← → медленно
Цветом обозначена скорость движения воздуха

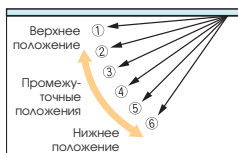
Удобство монтажа



Благодаря малой толщине блок легко и аккуратно монтируется в малом пространстве.

Контроль положения заслонок

Новые модели позволяют выбрать определенное положение заслонок.



Простота обслуживания

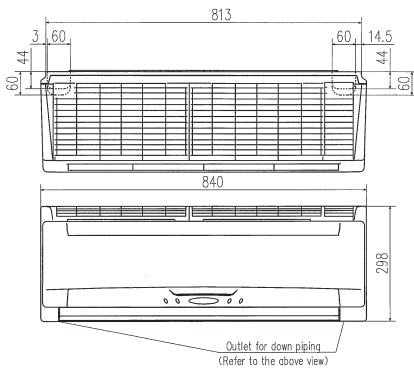
Упрощена процедура очистки. Панель легко открывается снизу, обеспечивая доступ к съемным фильтрам.

ТЕХНИЧЕСКИЕ ХАРАКТЕРИСТИКИ

Параметр	Модель					
	FDK22KXE6F	FDK28KXE6F	FDK36KXE6F	FDK45KXE6F	FDK56KXE6F	FDK71KXE6F
Холодопроизводительность	кВт	2,2	2,8	3,6	4,5	7,1
Теплопроизводительность	кВт	2,5	3,2	4,0	5,0	8,0
Напряжение питания		1 фаза, 220-240 В, 50 Гц				
Потребляемая мощность	ХОЛОД	0,05			0,05	
	ТЕПЛО	0,04			0,05	
Уровень звук. давления	дБ(А)	Hi:35 Me:33 Lo:31		Hi:41 Me:35 Lo:31	Hi:42 Me:37 Lo:33	Hi:46 Me:42 Lo:37
Габариты В x Ш x Г	мм	298 x 840 x 259				318 x 1098 x 248
Вес нетто	кг	12		12,5	13	15,5
Расход воздуха	м³/мин	Hi:8 Me:7 Lo:6		Hi:10 Me:9 Lo:7	Hi:11 Me:9 Lo:7	Hi:14 Me:12 Lo:10
Подмес свежего воздуха		невозможно				
Воздушный фильтр		полипропиленовый x 2 (моющийся)				
Управление		проводной: RC-EX1, RC-E5, RCH-E3, беспроводной: RCN-K-E (для FDK22~56), RCN-K71-E (для FDK71)				
Диаметр фреоновой магистрали	мм(°)	жидкость: 6,35 (1/4") газ: 9,52 (3/8")		жидкость: 6,35 (1/4") газ: 12,7 (1/2")		жидкость: 9,52 (3/8") газ: 15,88 (5/8")

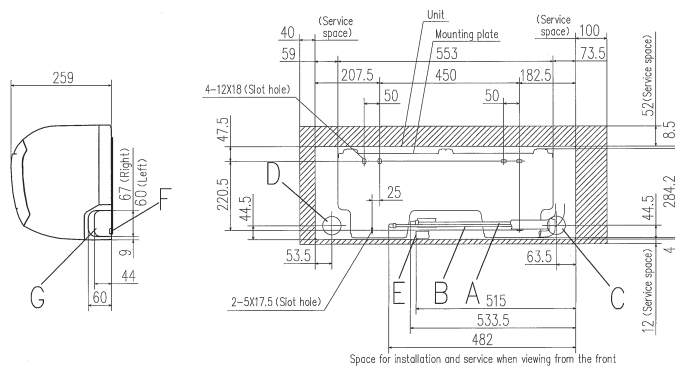
■ Габаритный чертеж (мм)

FDK22~56KXE6F



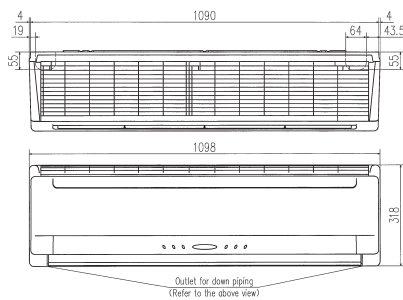
Note (1) The model name label is attached on the underside of the panel.

Symbol	Model	Content
A	Gas piping	FDK22KXE6, 26KXE6 FDK36KXE6, 45KXE6, 56KXE6
B	Liquid piping	φ9.52 (3/8") (Flare) φ12.7 (1/2") (Flare)
C	Hole on wall for right rear piping	φ6.35 (1/4") (Flare)
D	Hole on wall for left rear piping	φ6.5
E	Drain piping	VP16(1D.16)
F	Outlet for wiring	
G	Outlet for piping (on both side)	



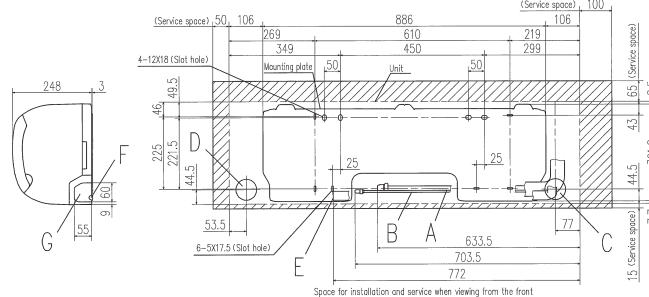
Space for installation and service when viewing from the front

FDK71KXE6F



Note (1) The model name label is attached on the underside of the panel.

Symbol	Content
A	Gas piping
B	Liquid piping
C	Hole on wall for right rear piping
D	Hole on wall for left rear piping
E	Drain piping
F	Outlet for wiring
G	Outlet for piping (on both side)



Space for installation and service when viewing from the front

FDE

Потолочно-подвесной

FDE36KXE6F
FDE45KXE6F
FDE56KXE6F
FDE71KXE6F
FDE112KXE6F
FDE140KXE6F



Беспроводный ИК-пульт



RCN-E-E
(опция)

Проводной пульт



RC-EX1
(опция)



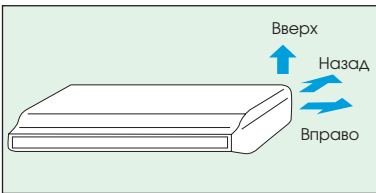
RC-E5
(опция)



RCH-E3
(опция)

- Компактный
- Легкий
- Тихий
- Эстетически привлекательный

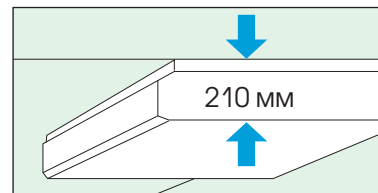
Простота и удобство монтажа



ИК-пульт
RCN-KIT3-E

Есть возможность подведения фреоновой магистрали с трех различных направлений (сзади, сверху и справа), дренажная труба может быть направлена влево или вправо.

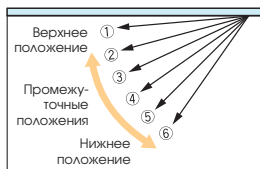
Новая тонкая конструкция



Благодаря малой высоте (от 210 мм) и массе (всего 30 кг), блок монтируется быстро, легко и аккуратно.

Контроль положения заслонок

Новые модели позволяют выбрать определенное положение заслонок.



ТЕХНИЧЕСКИЕ ХАРАКТЕРИСТИКИ

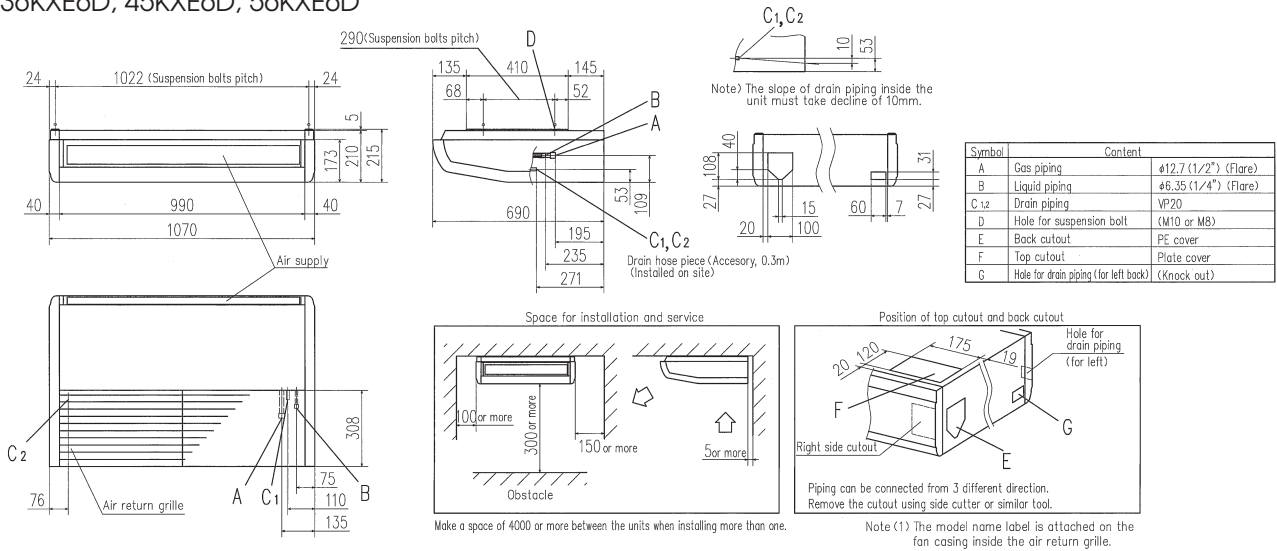
Параметр	Модель					
	FDE36KXE6F	FDE45KXE6F	FDE56KXE6F	FDE71KXE6F	FDE112KXE6F	FDE140KXE6F
Ном. холодопроизводительность кВт	3,6	4,5	5,6	7,1	11,2	14,0
Ном. теплопроизводительность кВт	4,0	5,0	6,3	8,0	12,5	16,0
Источник питания	1 фаза, 220-240 В, 50 Гц / 220 В, 60 Гц					
Потребляемая мощность кВт	0,04-0,05/0,05			0,08-0,09/0,09	0,12-0,14/0,14	0,14-0,15/0,16
	0,04-0,05/0,05			0,07-0,08/0,08	0,11-0,13/0,13	0,13-0,14/0,15
Уровень звукового давления дБ(А)	Hi:39 Me:38 Lo:36			Hi:41 Me:39 Lo:37	Hi:44 Me:41 Lo:39	Hi:46 Me:44 Lo:43
Внешние размеры В x Ш x Г мм	210 x 1070 x 690			210 x 1320 x 690	250 x 1620 x 690	
Масса кг	28			37	49	
Расход воздуха (стандарт) м³/мин	Hi:10 Me:9 Lo:7			Hi:16 Me:14 Lo:12	Hi:26 Me:23 Lo:21	Hi: 29 Me: 26 Lo: 23
Подмес свежего воздуха	Нет					
Воздушный фильтр	карманный x 2 (моющийся)					
Дистанционное управление	проводной: RC-EX1, RC-E5, RCH-E3, беспроводной: RCN-E-E					
Диаметр фреоновой магистрали мм(°)	жидкость: 1/4 (6,35) газ: 1/2 (12,7)			жидкость: 3/8 (9,52) газ: 5/8 (15,88)		

* Значения получены в условиях, оговоренных в ISO-T1 (Охлаждение: температура в помещении 27°C по сухому и 19° по мокрому термометру, наружная температура 35°C. Нагрев: температура в помещении 20°C по сухому термометру, наружная температура 7°C по сухому и 6°C по мокрому термометру).

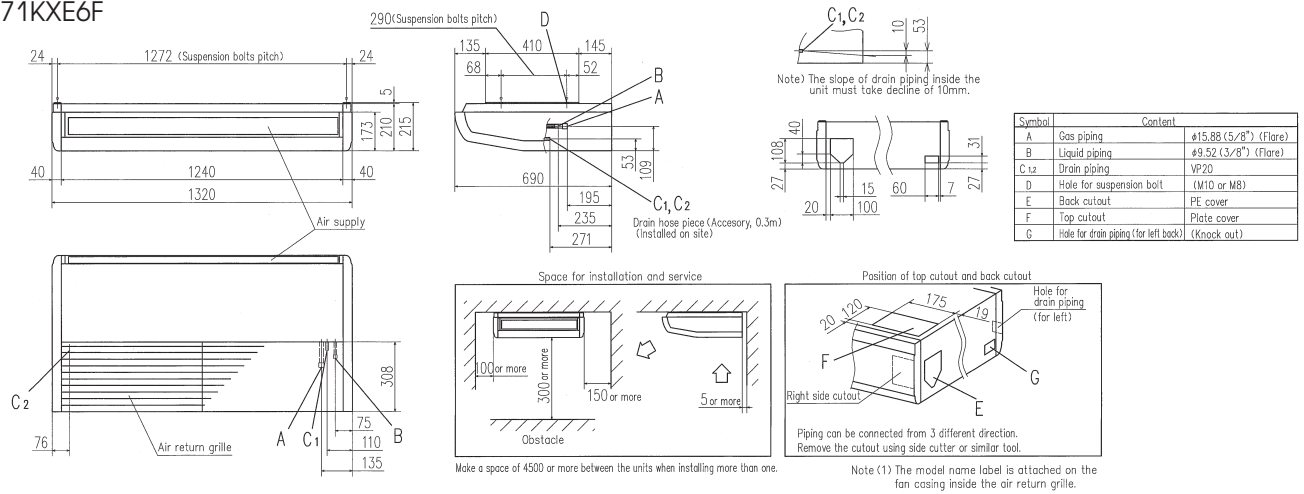
* Уровни звукового давления измерены в безэховой камере и в условиях эксплуатации могут быть незначительно выше приведенных значений.

Габаритный чертеж (мм)

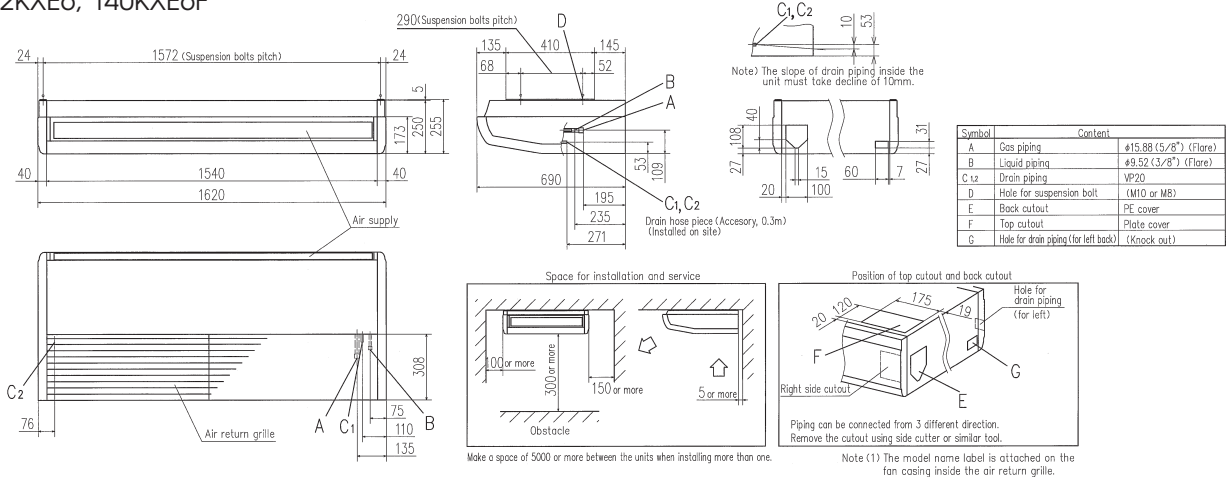
FDE36KXE6D, 45KXE6D, 56KXE6D



FDE71KXE6F



FDE112KXE6, 140KXE6F



FDFL

Напольный (в корпусе)

FDFL71KXE6F



FDFL

Проводной пульт



RC-EX1
(опция)



RC-E5
(опция)



RCH-E3
(опция)

Беспроводной ИК-пульт



RCN-KIT3-E
(опция)

FDFU

Напольный (без корпуса)

FDFU28KXE6F
FDFU45KXE6F
FDFU56KXE6F
FDFU71KXE6F



FDFU (встраиваемый)

ТЕХНИЧЕСКИЕ ХАРАКТЕРИСТИКИ

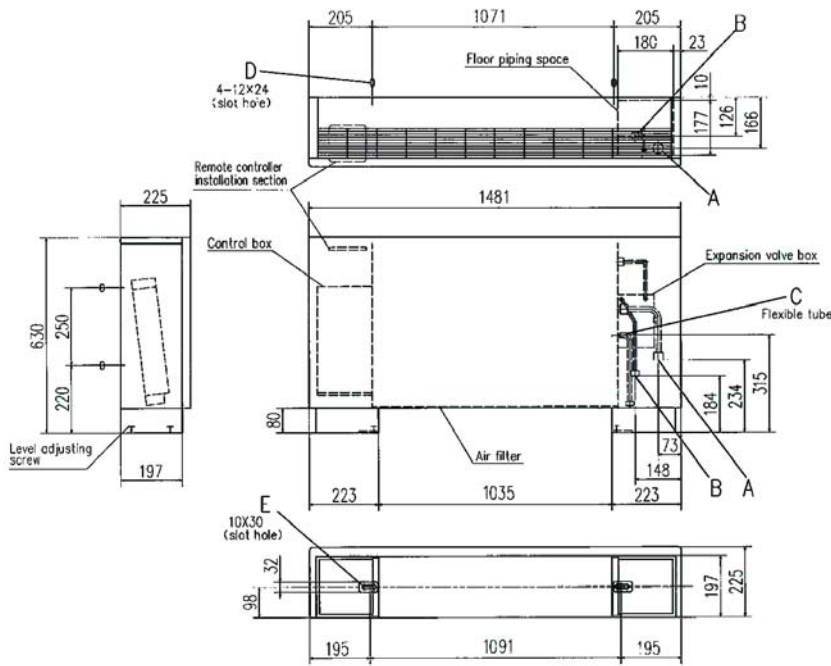
Параметр	Модель						
	FDFL71KXE6F	FDFU28KXE6F	FDFU45KXE6F	FDFU56KXE6F	FDFU71KXE6F		
Ном. холодопроизводительность	кВт	7,1	2,8	4,5	5,6	7,1	
Ном. теплопроизводительность	кВт	8,0	3,2	5,0	6,3	8,0	
Источник питания		1 фаза, 220–240 В, 50 Гц					
Потребляемая мощность	ХОЛОД	0,09–0,10					
	ТЕПЛО	0,09–0,10					
Уровень звукового давления	дБ(А)	Hi:43 Me:41 Lo:40	Hi:41 Me:38 Lo:36	Hi:43 Me:41 Lo:40			
Внешние размеры В x Ш x Г	мм	630 x 1481 x 225			630 x 1077 x 225		630 x 1362 x 225
		40					32
Расход воздуха (стандарт)	м³/мин	Hi:18 Me:15 Lo:12	Hi:12 Me:11 Lo:10	Hi:14 Me:12 Lo:10		Hi:18 Me:15 Lo:12	
Воздушный фильтр		полипропиленовый x1 (моющийся)					
Дистанционное управление		проводной: RC-EX1, RC-E4, RCH-E3, беспроводной: RCN-KIT3-E					
Диаметр фреоновой магистрали	мм(°)	жидкость: 9,52 (3/8") газ: 15,88 (5/8")	жидкость: 6,35 (1/4") газ: 9,52 (3/8")	жидкость: 6,35 (1/4") газ: 12,7 (1/2")		жидкость: 9,52 (3/8") газ: 15,88 (5/8")	

1. Значения получены в условиях, оговоренных в ISO-T1 (Охлаждение: температура в помещении — +27 °С по сухому и — +19 °С по мокрому термометру, наружная температура — +35 °С. Нагрев: температура в помещении — -20 °С по сухому термометру, наружная температура — +7 °С по сухому и — +6 °С по мокрому термометру).

2. Уровни звукового давления измерены в беззвучной камере и в условиях эксплуатации могут быть незначительно выше приведенных значений.

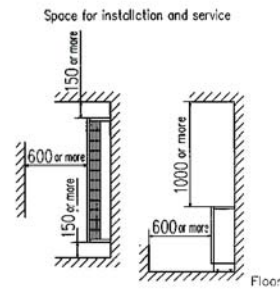
Габаритный чертеж (мм)

FDL

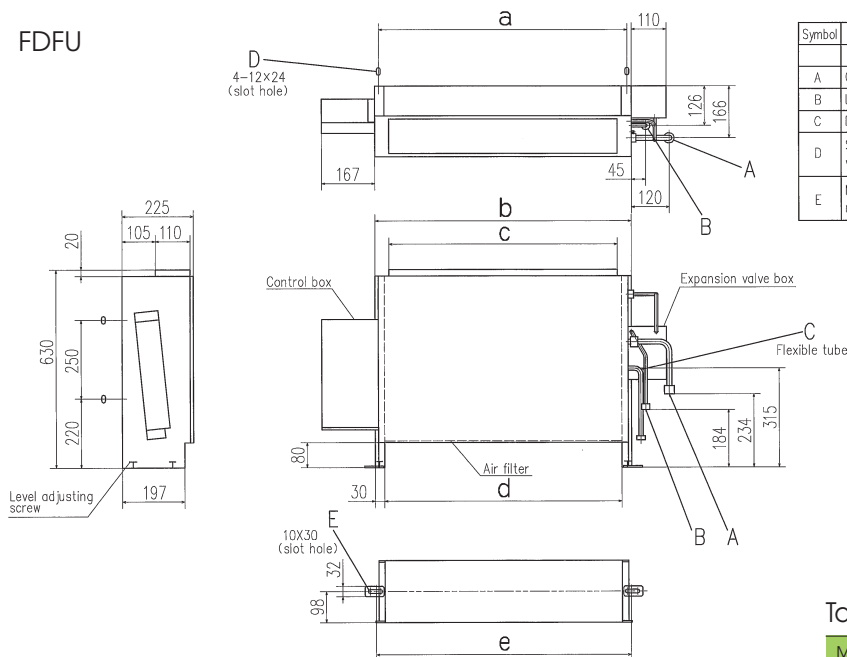


Symbol	Content
	Model FDFL71KXE6D
A	Gas piping (Accessory) $\phi 15.88$ (5/8") (Flare)
B	Liquid piping $\phi 9.52$ (3/8") (Flare)
C	Drain piping (Accessory) PT20A female screw, 360mm
D	Slot hole for wall mounting (M10)
E	Metal plate for floor mounting (Accessory) (M8)

Note (1) The model name label is attached on the lid of the control box.



FDFU



Symbol	Content
	Model FDFU28KXE6D, FDFU45KXE6D, 56KXE6D, FDFU71KXE6D
A	Gas piping (Accessory) $\phi 9.52$ (3/8") (Flare), $\phi 12.7$ (1/2") (Flare), $\phi 15.88$ (5/8") (Flare)
B	Liquid piping $\phi 6.35$ (1/4") (Flare), $\phi 9.52$ (3/8") (Flare)
C	Drain piping (Accessory) PT20A female screw, 360mm
D	Slot hole for wall mounting (M10)
E	Metal plate for floor mounting (Accessory) (M8)

Note (1) The model name label is attached on the lid of the control box.

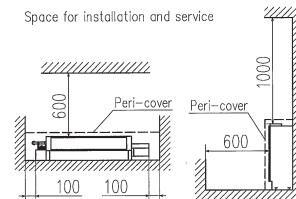


Таблица размеров

Модель	a	b	c	d	e
FDFU28KXE6, 45KXE6, 56KXE6	786	810	722	750	806
FDFU71KXE6	1071	1095	1007	1035	1091

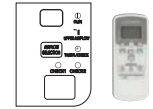
FD FW

Напольный 2-щелевой

FD FW28KXE6F
FD FW45KXE6F
FD FW56KXE6F



Беспроводный ИК-пульт



RCN-FW-E

Проводной пульт



RC-EX1
(опция)



RC-E5
(опция)



RCH-E3
(опция)

Утонченный дизайн

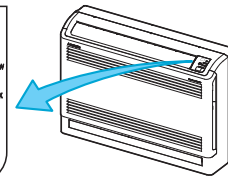
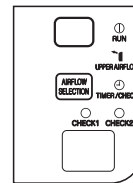
Белая панель в классическом стиле создаст уютную атмосферу и отлично впишется в дизайн любого помещения. Кроме того, можно выбрать настенный, напольный или скрытый вариант установки блока.

Тихая работа

Благодаря оптимальному сочетанию направления и мощности воздушного потока, уровень звукового давления сведен к минимуму. Так, уровень шума модели FDFW28KXE6 (режим Lo при работе на охлаждение) составляет всего 30 дБ(А).

Удобство в эксплуатации

С помощью кнопки выбора направления воздушного потока можно задать одновременную подачу воздуха через верхнее и нижнее выпускные отверстия одновременно или только через верхнее.

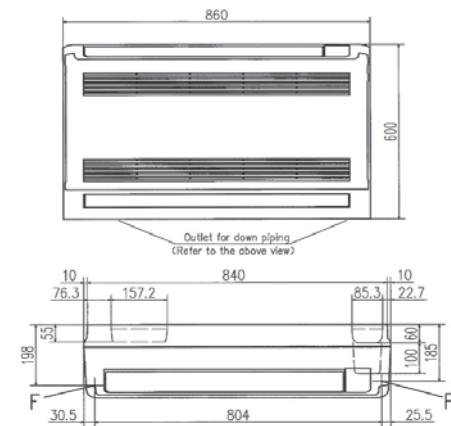
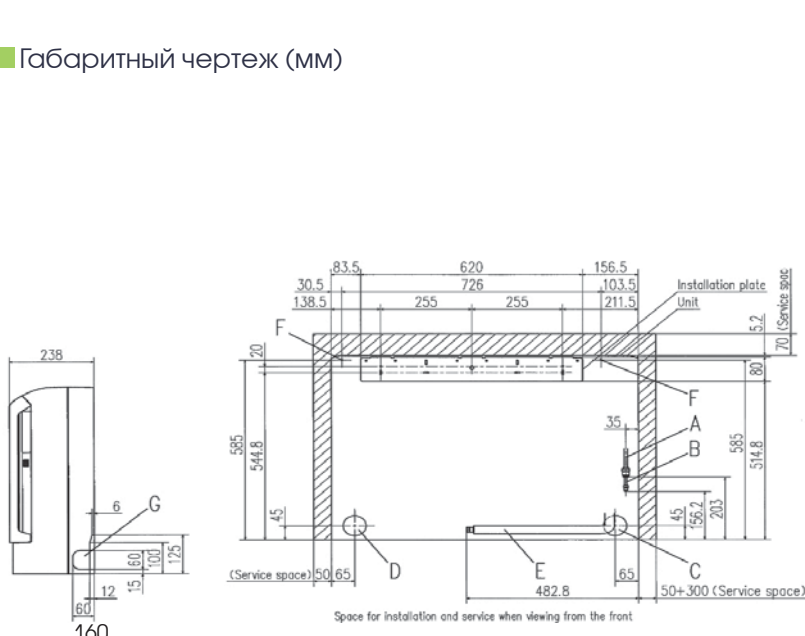


(в случае использования беспроводного пульта)

ТЕХНИЧЕСКИЕ ХАРАКТЕРИСТИКИ

Параметр	Модель		
	FDFW28KXE6F	FDFW45KXE6F	FDFW56KXE6F
Ном. холодопроизводительность	кВт 2,8	4,5	5,6
Ном. теплопроизводительность	кВт 3,2	5,0	6,3
Источник питания	1 фаза, 220-240 В, 50 Гц		
Потребляемая мощность	ХОЛОД	кВт 0,02	0,02
	ТЕПЛО	0,02	0,02
Уровень звук. давления	дБ(А) Hi:36 Me:34 Lo:30	Hi:38 Me:36 Lo:33	Hi:44 Me:37 Lo:33
Внешние размеры В x Ш x Г	мм 600 x 860 x 238		
Масса	кг 19	20	
Расход воздуха (стандарт)	м³/мин Hi:9 Me:8 Lo:7		Hi:11 Me:9 Lo:8
Воздушный фильтр	полипропиленовый x1 (моющийся)		
Дистанционное управление	проводной: RC-EX1, RC-E5, RCH-E3, беспроводной: RCN-FW-E		
Диаметр фреоновой магистрали	мм(°) жидкость: 6,35 (1/4") газ: 9,52 (3/8")	жидкость: 6,35 (1/4") газ: 12,7 (1/2")	

Габаритный чертеж (мм)



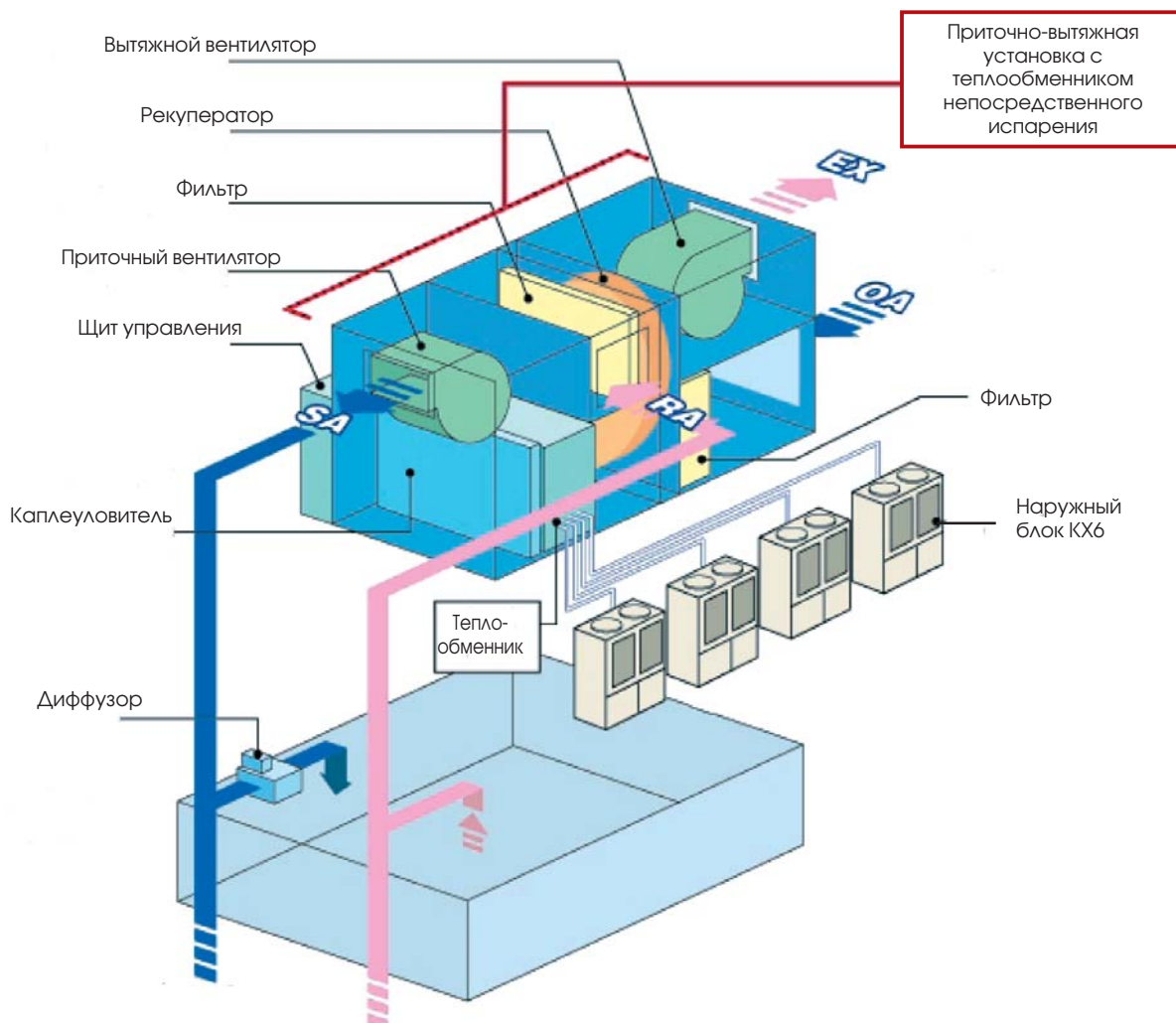
Symbol	Model	Content
A	FDFW28KXE6	Gas piping #9.52 (3/8") (Flare)
B	FDFW45KXE6, 56KXE6	Liquid piping #6.35 (1/4") (Flare)
C		Hole on wall for right rear piping (#65)
D		Hole on wall for left rear piping (#65)
E		Drain hose WP16 (1D.15)
F		Screw point fasten the indoor unit #5
G		Outlet for piping (on both side)

Notes
(1) The model name label is attached on the rightside of the unit.
(2) In case of wall installation, leave the unit 150mm or less from the floor.

EEV KIT

Набор для подключения наружных блоков к секциям охлаждения вентиляционных установок

- Возможность применения наружных блоков VRF-систем KX6 в качестве компрессорно-конденсаторных для вентиляционных установок.
- Возможность подключения до восьми наружных модулей к одному испарителю.
- Возможность интеграции вентиляционной установки в систему управления SUPERLINK – II.
- Управление вентиляционной установкой при помощи стандартного пульта RC-E5, RC-EX1.
- Состоит из блока управления EVV-6M (главный) или EVV-6C (дополнительный), а также клапанов EVV-112... 280E.
- Один клапан может обслуживать секцию, холодопроизводительностью до 28 кВт.
- При необходимости использовать секцию большей холодопроизводительности необходимо разбить ее на отдельные секции с шагом – максимум 28 кВт.



FDU-F

Канальный со 100% притоком свежего воздуха

- FDU500FKXE6F
- FDU850FKXE6F
- FDU1300FKXE6F
- FDU1800FKXE6F



Регулятор скорости вентилятора (опция)

Проводной пульт



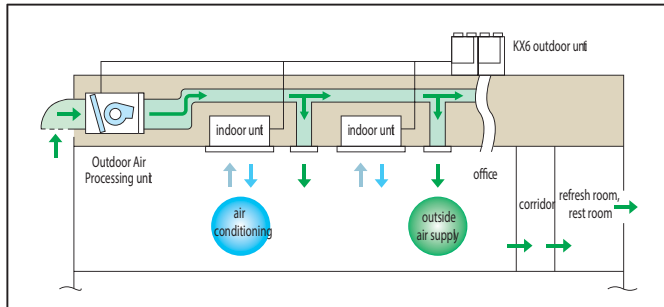
Беспроводный ИК-пульт



RCN-KIT3-E (опция)

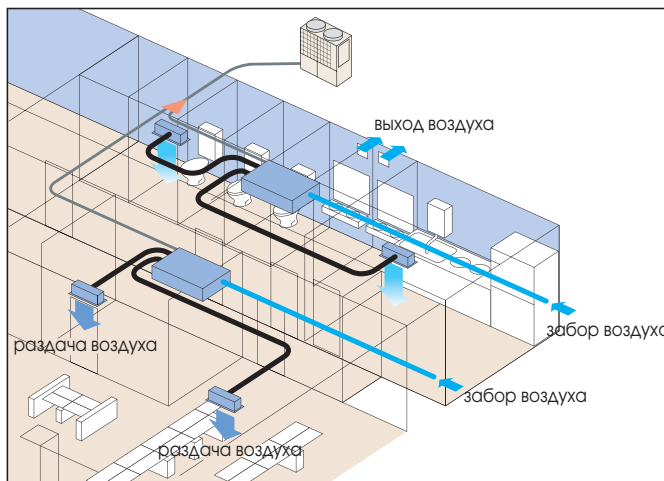
Кондиционирование и обеспечение притока свежего воздуха в рамках одной системы

Блок обработки наружного воздуха включается в систему KX6 как один из внутренних блоков и позволяет организовать приток свежего воздуха в помещение.



Компактная конструкция

Компактная конструкция толщиной всего 360 мм, высокое статическое давление (200 Па) и самый низкий в отрасли уровень шума расширяют область применения таких блоков.

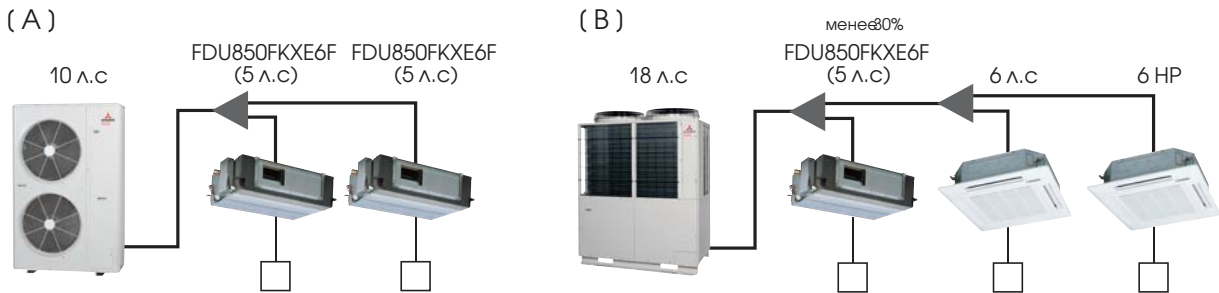


Совместимость с блоками KX серии

- Блоки FDU-F совместимы с наружными блоками 8–48 л.с.
- Блоки FDU-F HE совместимы с блоками 4–6 л.с.

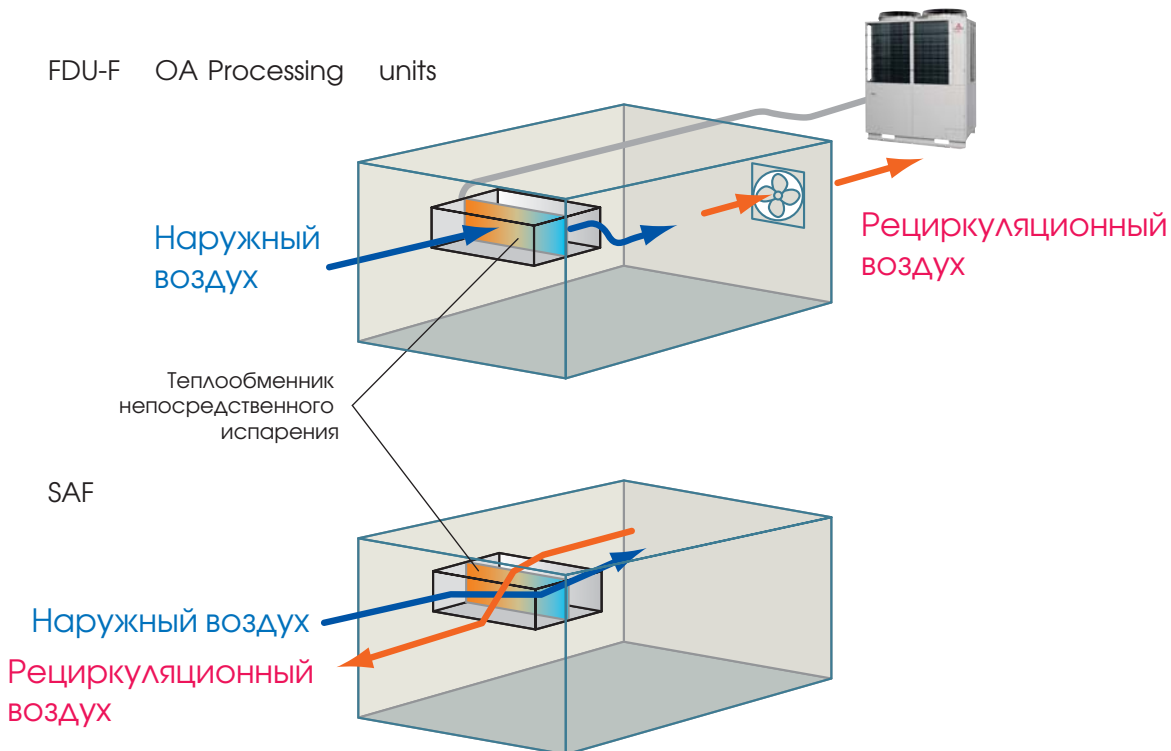
Совместимость с блоками KX серии

	В случае если	Комбинация
A	К наружному блоку подключены только блоки FDU-F	Общая производительность – 50–100% от производительности наружного блока, количество блоков – не более 2.
B	К наружному блоку подключены как обычные блоки, так и блоки FDU-F	Общая производительность всех внутренних блоков, включая FDU-F 50–100% от производительности наружного блока, общая производительность блоков FDU-F – не более 30% от производительности наружного блока.



Принцип работы (различия между FDU-F и SAF)

SAF – приточная установка с рекуперацией, которая передает тепло рециркуляционного воздуха приточному и не имеет средств регулировки параметров подаваемого в помещение воздуха. Блок FDU-F может поддерживать определенные параметры подаваемого в помещение воздуха за счет холодильного контура KX6.

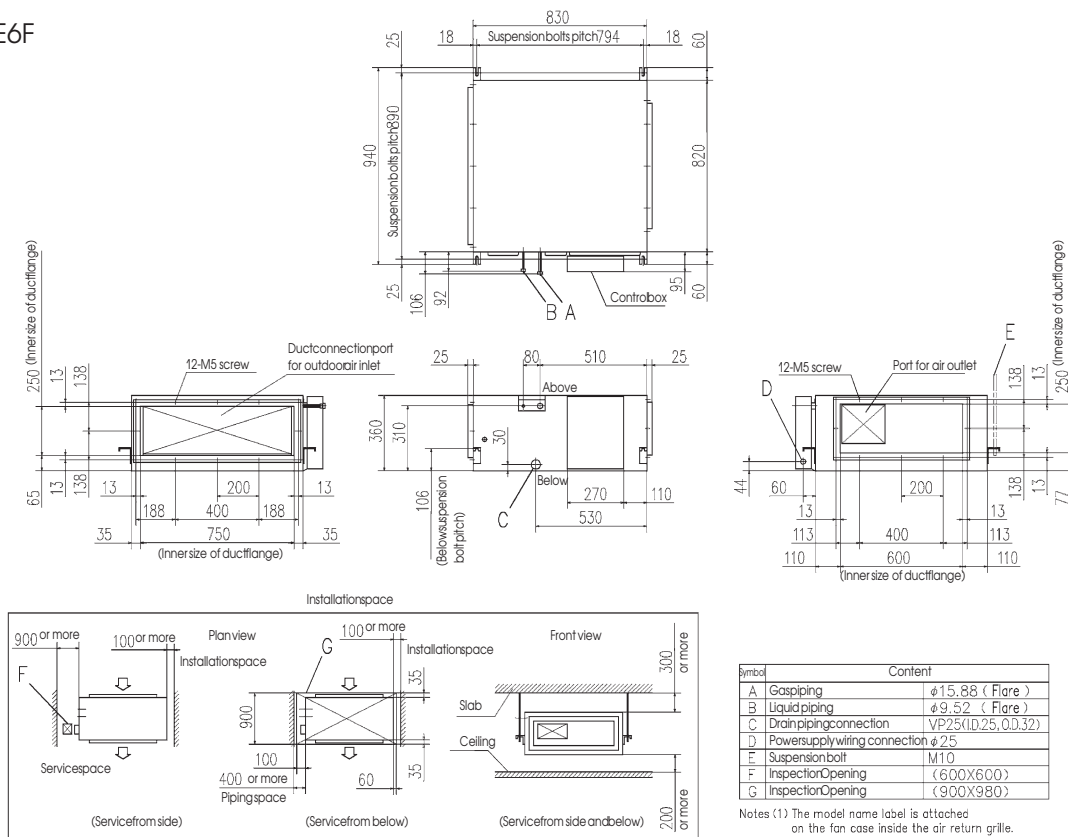


ТЕХНИЧЕСКИЕ ХАРАКТЕРИСТИКИ

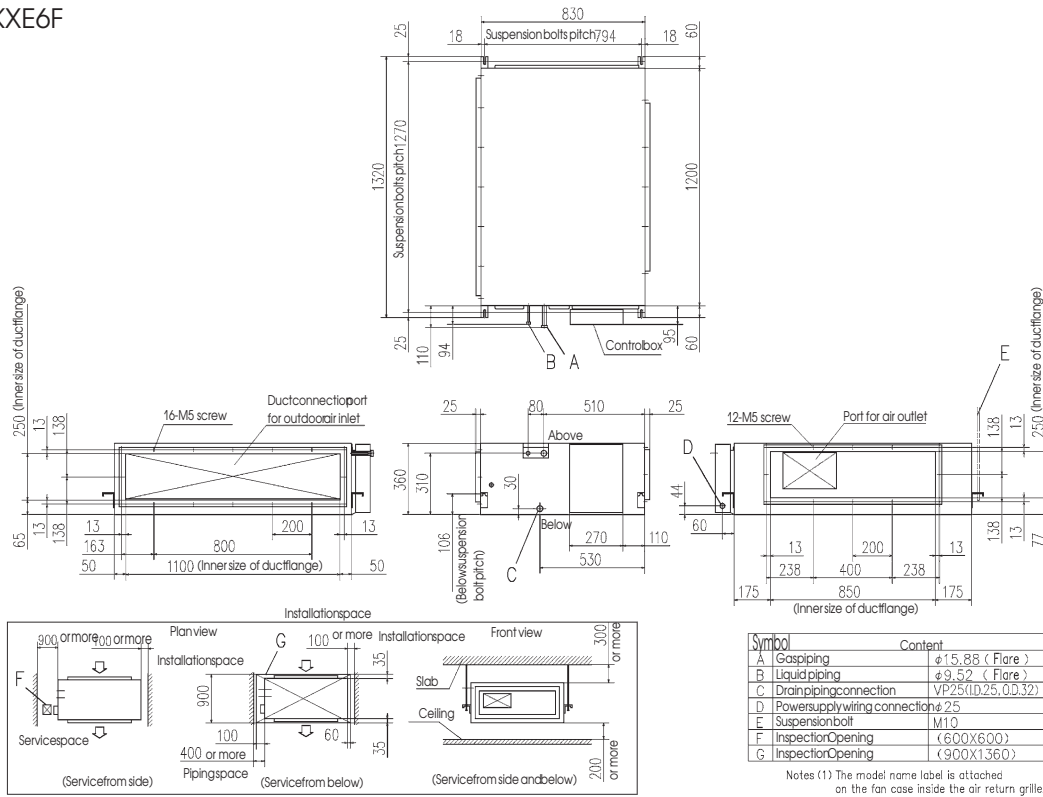
Параметр	Модель				
	FDU500FKXE6F	FDU850FKXE6F	FDU1300FKXE6F	FDU1800FKXE6F	
Ном. холодопроизводительность	кВт	9,0	14,0	22,4	28,0
Ном. теплопроизводительность	кВт	4,2	7,0	10,9	14,8
Источник питания	1 фаза, 220–240 В, 50 Гц				
Потребляемая мощность	охлажда.	0,11	0,16	0,27	0,31
	нагрев	0,11	0,16	0,27	0,31
Уровень зву. давления	дБ(А)	38	41	43	46
Внешние размеры В x Ш x Г	мм	360 x 820 x 830	360 x 1200 x 830	360 x 1570 x 830	
Масса	кг	48	62	82	84
Расход воздуха (стандарт)	м³/час	8.5	14	22	30
		510	840	1320	1800
Статическое давление	Па	200			
Количество фильтров	В зависимости от комплектации (опция)				
Пульты управления(опция)	проводной: RC-EX1A, RC-E5, RCH-E3, беспроводной: RCN-KIT3-E				
Диаметр труб хладагента	мм(°)	жидкость: 9.52 (3/8") газ: 15.88 (5/8")		жидкость: 9.52 (3/8") газ: 19.05 (3/4")	
				жидкость: 9.52 (3/8") газ: 22.22 (7/8")	

Габаритный чертеж (мм)

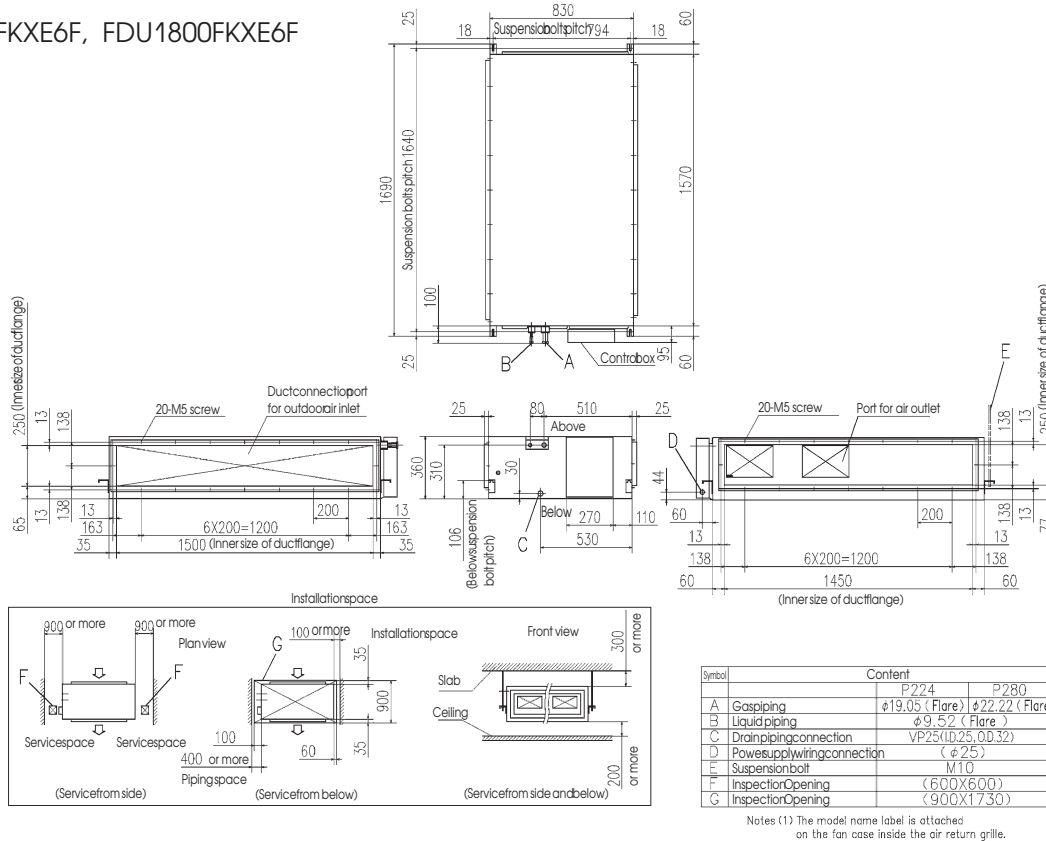
FDU500FKXE6F



FDU850FKXE6F



FDU1300FKXE6F, FDU1800FKXE6F



Теплообменник дополнительного охлаждения /
подогрева воздуха для SAF

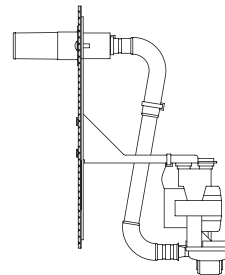
серия **SAF-DX**

SAF-DX250E6
SAF-DX350E6
SAF-DX500E6
SAF-DX800E6
SAF-DX1000E6



Дренажный насос
встроенного типа (опционально)
(600 мм)

DXA-DU-E



Проводной пульт



RC-E5
(опция)

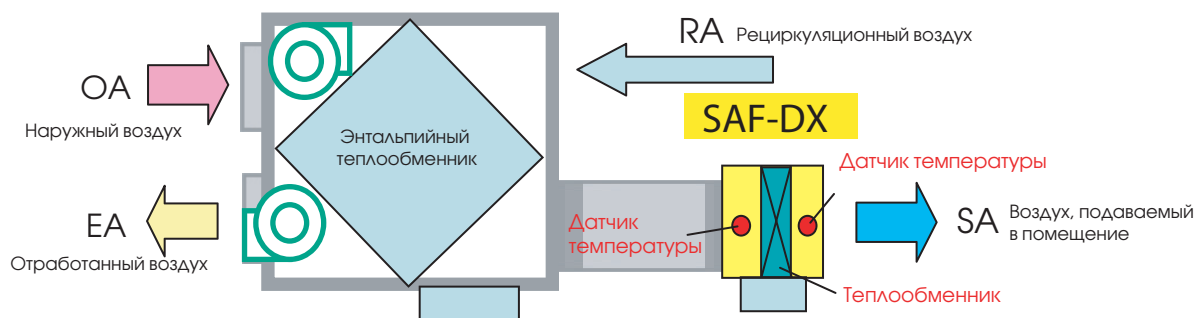
RCH-E3
(опция)

Беспроводной ИК-пульт



RCN-KIT3-E
(опция)

SAF-DX может использоваться в составе системы КХ6 совместно с внутренними блоками других типов. Каждая модель имеет определенный индекс производительности, который необходимо принимать во внимание при компоновке системы. Сумма индексов мощности теплообменников SAF-DX не должна превышать номинальную холодопроизводительность наружного блока. Возможно применение стандартных пультов управления или подключение к центральной системе управления SUPERLINK-II. Опциональный дренажный насос (DXA-DU-E) – подъем дренажа на высоту до 600 мм. Возможен выбор между поддержанием определенной температуры либо на выходе, либо на входе.



ТЕХНИЧЕСКИЕ ХАРАКТЕРИСТИКИ

Параметр	Модель					
	SAF-DX250E6	SAF-DX350E6	SAF-DX500E6	SAF-DX800E6	SAF-DX1000E6	
Ном. холодопроизводит-сть	кВт	2,0	2,8	3,6	5,6	6,3
Ном. теплопроизводит-сть	кВт	1,8	2,2	2,8	4,5	5,6
Индекс мощности		22	28	36	56	71
Источник питания		1 фаза, 220–240 В, 50 Гц				
Энергопотребление	охлажд.	7,2				
	нагрев	7,2				
Рабочий ток	охлажд.	0,05				
	нагрев	0,05				
Внешние размеры В x Ш x Г	мм	315 x 452 x 422		315 x 537 x 422	315 x 682 x 422	315 x 822 x 422
Масса	кг	12,3		13,6	16,1	18,4
Расход воздуха (стандарт)	м³/мин	250	350	500	800	1000
Внутреннее сопротивление	Па	38				
Пульт управления (опция)		проводной: RC-E5, RCH-E3, беспроводной: RCN-KIT3-E				
Трубы хладагента	мм(“)	жидкость: 6.35 (1/4”) газ: 9.52 (3/8”)		жидкость: 6.35 (1/4”) газ: 12.7 (1/2”)		жидкость: 9.52 (3/8”) газ: 15.88 (5/8”)

• Замер параметров производился при следующих условиях

Item	Return/fresh air temperature	C° воздуха снаружи	Стандарты		
Operation	DB	WB	DB	WB	
Охлаждение*1	27eC	19eC	35eC	24eC	
Охлаждение*2	20eC		7eC	6eC	ISO-T1

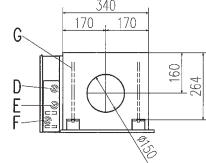
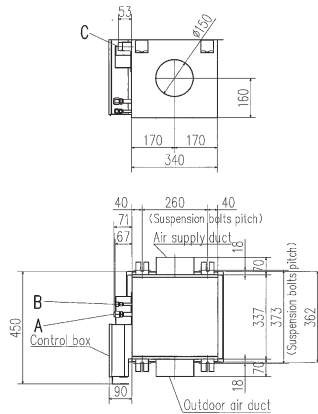
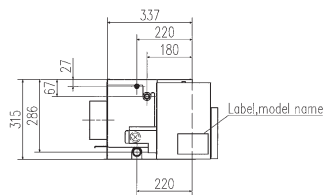
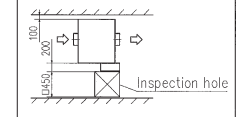
• Этот кондиционер изготовлен и испытан в соответствии с ISO-T1.

Габаритный чертеж (мм)

SAF-DX250E6,350E6

Symbol	Content
A	Gas piping $\phi 9.52$ (3/8") (Flare)
B	Liquid piping $\phi 6.35$ (1/4") (Flare)
C	Drain piping R1
D	Hole for power source line
E	Wiring hole for total enthalpy heat exchanger
F	Hole for communication line
G	Suspension bolts M10

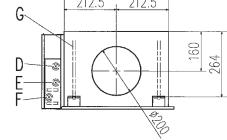
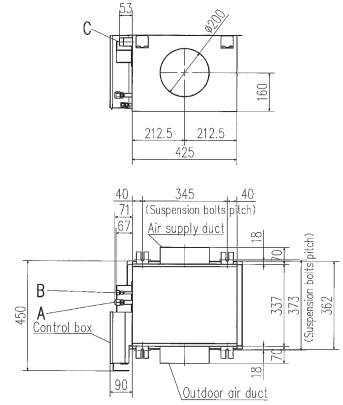
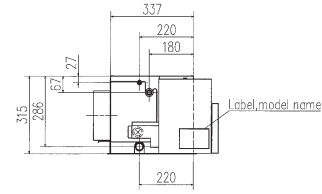
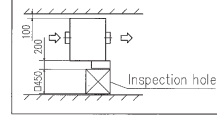
Space for installatin and service



SAF-DX500E6

Symbol	Content
A	Gas piping $\phi 12.7$ (1/2") (Flare)
B	Liquid piping $\phi 6.35$ (1/4") (Flare)
C	Drain piping R1
D	Hole for power source line
E	Wiring hole for total enthalpy heat exchanger
F	Hole for communication line
G	Suspension bolts M10

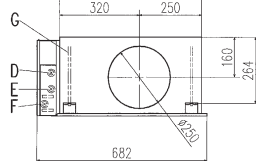
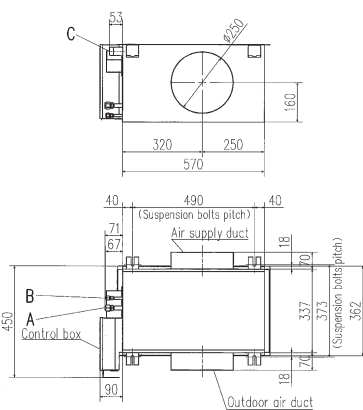
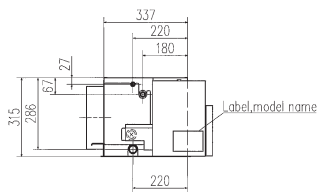
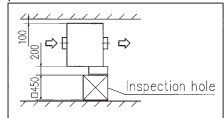
Space for installatin and service



SAF-DX800E6

Symbol	Content
A	Gas piping $\phi 12.7$ (1/2") (Flare)
B	Liquid piping $\phi 6.35$ (1/4") (Flare)
C	Drain piping R1
D	Hole for power source line
E	Wiring hole for total enthalpy heat exchanger
F	Hole for communication line
G	Suspension bolts M10

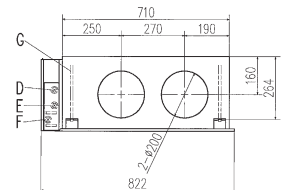
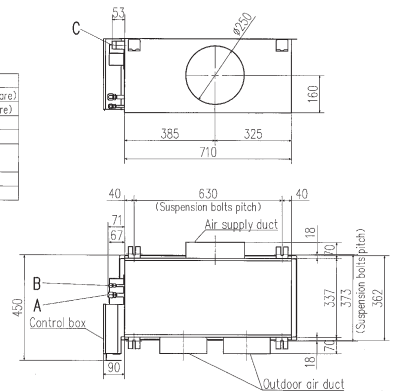
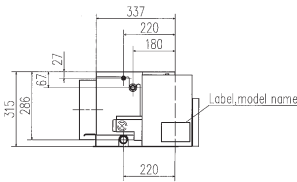
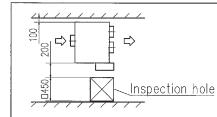
Space for installatin and service



SAF-DX1000E6

Symbol	Content
A	Gas piping $\phi 15.88$ (5/8") (Flare)
B	Liquid piping $\phi 9.52$ (3/8") (Flare)
C	Drain piping R1
D	Hole for power source line
E	Wiring hole for total enthalpy heat exchanger
F	Hole for communication line
G	Suspension bolts M10

Space for installatin and service



SAF-E4

Вентиляционный и теплообменный блок

- SAF250E4
- SAF350E4
- SAF500E4
- SAF800E4
- SAF1000E4/E4S



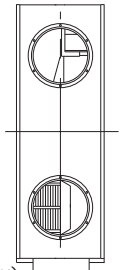
Соответствие строительным нормам

Раздел L2 Строительных норм (апрель, 2006) накладывает ограничения на количество электроэнергии и газа, потребляемых нагревательным оборудованием для коммерческих помещений. Поэтому архитекторы вынуждены подбирать высокоэффективное климатическое оборудование и заботиться о снижении потерь тепла в вентиляционных каналах.

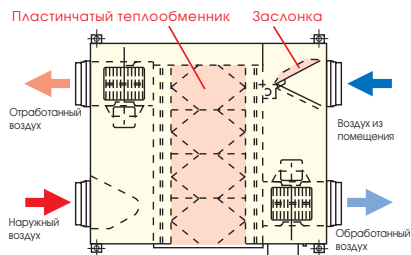
SAF использует тепловую энергию, которая иначе рассеивалась бы в атмосфере, для подогрева воздуха, поступающего в помещение.

В теплую погоду происходит обратный процесс: покидающий помещение прохладный воздух используется для охлаждения входящего свежего воздуха.

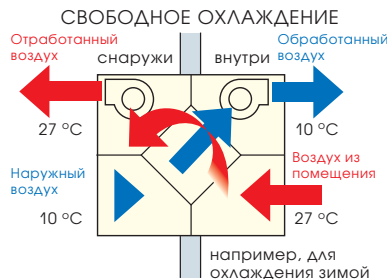
Утилизация тепла позволяет снизить потребление электроэнергии, сократить расходы на эксплуатацию помещений и, в конечном итоге, при массовом использовании такого оборудования привести к уменьшению количества углерода, выбрасываемого в атмосферу электростанциями.



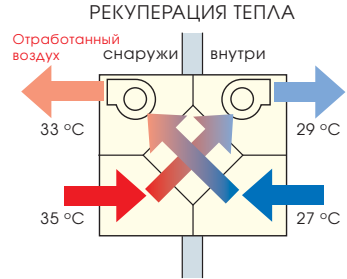
Структура (SAF1000E4)



Принцип действия (простая вентиляция)



Принцип действия (теплообмен)



ТЕХНИЧЕСКИЕ ХАРАКТЕРИСТИКИ

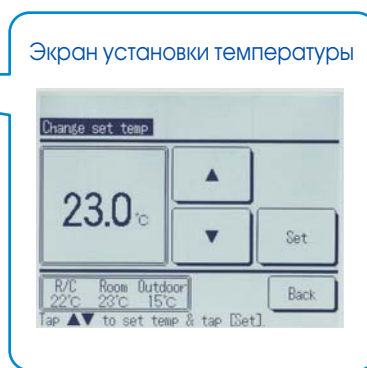
Параметр		Модель								
		SAF150E6	SAF250E6	SAF350E6	SAF500E6	SAF650E6	SAF800E6	SAF1000E6		
Источник питания		1 фаза, 220–240 В, 50 Гц / 220 В, 50 Гц								
Внешние размеры, В x Ш x Г		мм	270 x 970 x 467	270 x 882 x 599	317 x 1050 x 804	317 x 1090 x 904	388 x 1204 x 884	388 x 1322 x 884	388 x 1322 x 1134	
Материал корпуса		Оцинкованная листовая сталь								
Данные о работе	Потребляемая мощность	Вт	92–107	108–123	178–185	204–225	369–395	360–378	416–432	
	Рабочий ток	А	0,42–0,45	0,49–0,51	0,81–0,77	0,93–0,94	1,22–1,23	1,64–1,58	1,89–1,80	
Производительность	Низкая	Эффективность обмена по энтальпии	холод	63	63	66	62	62	65	65
			тепло	70	70	69	67	68	71	71
	Эффективность теплообмена		75							
	Высокая	Эффективность обмена по энтальпии	холод	63	63	66	62	62	65	65
			нагрев	70	70	69	67	68	71	71
	Эффективность теплообмена		75							
Очень высокая	Эффективность обмена по энтальпии	холод	66	65		64	66	68	70	
		тепло	73	72	73	69	73	74	76	
	Эффективность теплообмена		77	77	78	76	79	76	79	
Двигатель X количество		кВт	20 x 2	20 x 2	40 x 2	70 x 2	100 x 2	180 x 2	180 x 2	
Поток воздуха	сверхвыс.	м³/ч	150	250	350	500	650	800	1000	
	выс.	150	250	350	500	650	800	1000		
	низк.	120	190	240	440	450	630	700		
Возможное статическое давление	сверхвыс.	Па	80	105	140	120	65	140	105	
	выс.	70	95	60	60	40	110	80		
	низк.	25	45	45	35	40	55	75		
Масса блока		кг	25	29	49	57	68		83	
Пульт управления		включен								
Воздушный фильтр		моющийся ps400								

Основные функции сенсорного ПДУ RC-EX1

Все управление осуществляется прикосновениями к сенсорному дисплею



Необходимый режим работы выбирается прикосновением к этой кнопке



Необходимая температура задается нажатиями кнопок ▲ ▼

Функции энергосбережения

- Таймер сна.
- Ограничение пиковой мощности.
- Автоматическое изменение установок температуры.
- Недельный таймер.
- Таймер включения/выключения в определенное время.
- Таймер включения/выключения через определенное время.

Функции комфорта

- Индивидуальное управление жалюзи.
- Режим высокой мощности.
- Включение/выключение внешней вентиляции.
- Режим прогрева.
- Автоматическая скорость вентилятора.
- Точность задания температуры 0,5 °С.

Програмное обеспечение для изменения настроек пульта RC-EX1 с компьютера.

При подключении системы KX6 с сенсорному ПДУ RC-EX1 его можно программировать с ПК.

Функции управления

- Настройка контрастности экрана.
- Настройка яркости подсветки.
- Значок фильтра.
- Озвучивание событий.
- Тихий режим наружного блока.
- Настройка летнего времени.
- Режим «Никого нет дома».
- Индикация температуры на улице и в помещении.
- Индикация подготовки режима обогрева.
- Индикация режима разморозки.
- Индикация автоматически выбранного режима (охлаждение/обогрев).
- Индикация температуры в градусах Цельсия или Фаренгейта.
- Режим администратора.
- Установка имени помещения.

Сервисные функции

- Индикация кодов ошибок.
- Индикация рабочих параметров.
- Индикация даты следующего сервисного обслуживания.
- Индикация контактных данных продавца.
- USB – порт (mini-B).



Системы управления

Пульты управления

	Внутр. блок	Пульт	Внутр. блок	Пульт	Внутр. Блок	Пульт
проводной	все модели	RC-E5	беспроводной	FDT	RCN-T-36W-E	FDK22~56
		RCH-E3		FDTC	RCN-TC-24W-ER	FDK71
		RC-EX1		FDE	RCN-E-E	Другие

Проводной пульт с функцией недельного таймера (опция)



RC-E5

Пульт RC-E5 предоставляет широкий доступ к техническим и сервисным данным, которые можно отобразить на ЖК-дисплее высокой четкости.

Счетчики времени работы

RC-E5 сохраняет информацию о состоянии системы при сбоях и индицирует ошибки на ЖК-дисплее. Есть возможность просмотра общего числа часов работы кондиционера и компрессора с момента введения системы в эксплуатацию.



Изменяемые пределы температурных диапазонов

RC-E5 позволяет индивидуально задавать верхний и нижний пределы температурных диапазонов. Это дает возможность снизить вероятность избыточного нагрева или охлаждения и, в итоге сэкономить средства, затрачиваемые на электроэнергию.

Изменяемые пределы температурных диапазонов	
Верхний	20-30 °C (для эффективной работы в режиме нагрева)
Нижний	18-26 °C (для эффективной работы без нагрева)

Недельный таймер – стандартная функция

В число стандартных функций пульта RC-E5 входит недельный таймер, который позволяет задавать недельный график работы кондиционера. Есть возможность программирования до четырех моментов запуска/остановки в день. Также возможно программирование температуры.

Работа таймера



Простой пульт управления (опция)



RCH-E3 (проводной)

Удобен для применения в гостиничных номерах. Количество функций ограничено самыми необходимыми (включение/выключение, режим, заданная температура, скорость вентилятора). Этот пульт очень прост в использовании.

До 16 блоков

Выбирая индивидуальный номер на пульте, можно управлять 16 блоками.

Автоматический РЕСТАРТ

Кондиционер автоматически запускается как при включении питания, так и после сбоев в сети питания.

Термистор (опция)

SC-TNB-E3

В случае, если температурные датчики внутренних блоков или пульта дистанционного управления недостаточно точно измеряют температуру в помещениях, а также если не используются отдельные пульты ДУ для каждой комнаты (например, при использовании центральной системы управления), следует установить термисторы SC-TNB-E3 в соответствующих местах помещений.



8 м

Беспроводной пульт управления (опция)

ИК-приемник монтируется в углу панели.

RCN-T-36W-E,
RCN-TC-24W-ER

RCN-TW-E

RCN-TS-E

RCN-E-E

RCN-K-E,
RCN-K71-E

RCN-FW-E

RCN-KIT3-E



Серия КХ6 предлагает широкий спектр систем контроля и обеспечивает оптимальное решение.

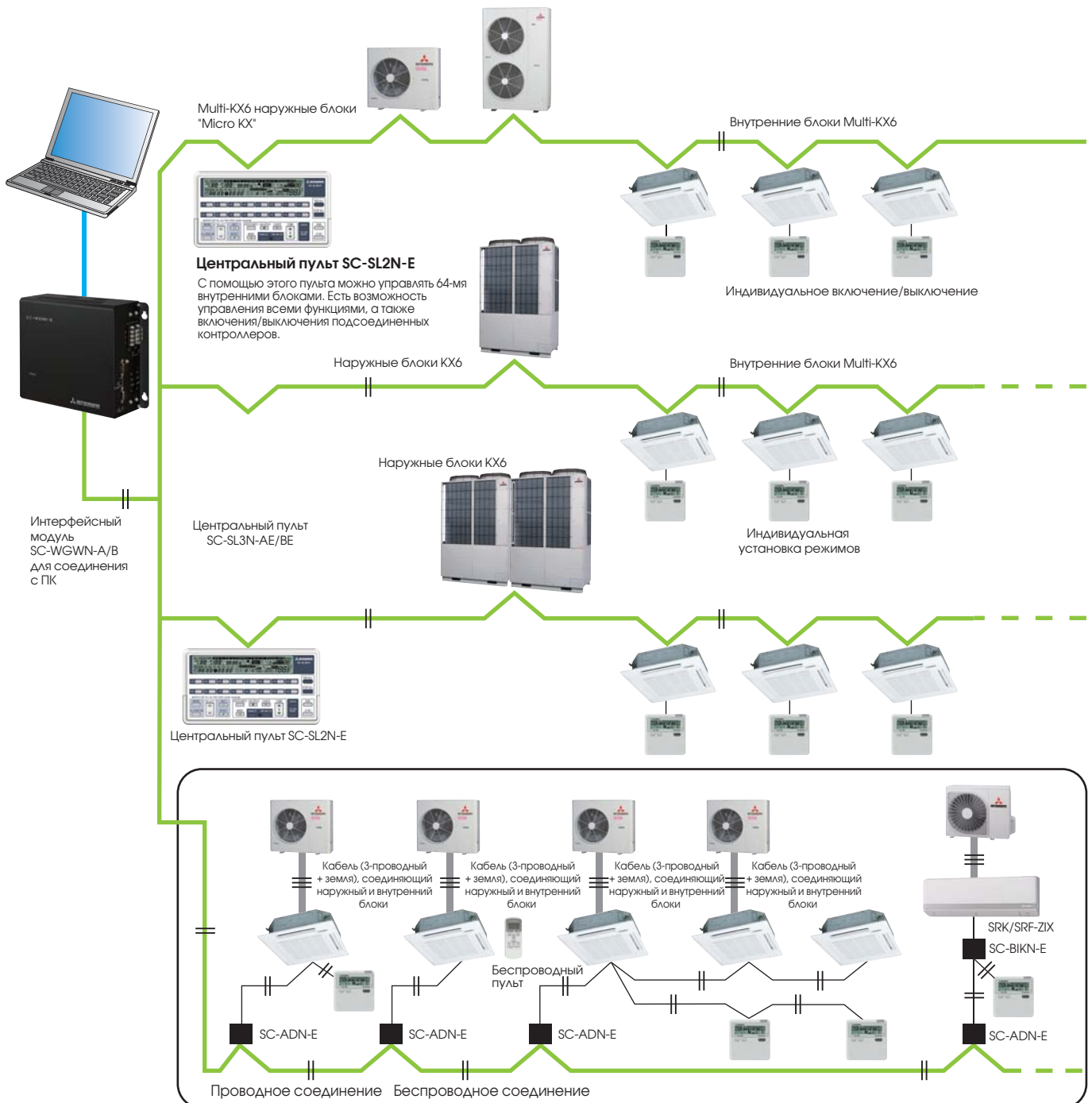
(Системы контроля КХ6, КХR6 с "новой" системой Superlink II)

	Тип	Модель	Кол-во внутренних блоков (максимум)	Расчет энергопотр.
Инд. пульт	Проводной	RC-E5	1	—
	Беспроводной	RCN-T-36W-E etc.	1	—
	Сенсорное управление	RC-EX1A	1	—
Центральный пульт	Кнопочное управление	SC-SL1N-E	16	—
		SC-SL2N-E	64	—
	Сенсорное управление	SC-SL3N-AE	128	—
		SC-SL3N-BE	128	●
	Управление с ПК	SC-WGWN-A	128(64x2)	—
		SC-WGWN-B	128(64x2)	●
		Управление через сеть BMS	BACnet SC-BGWN-A	128(64x2)
LonWorks SC-BGWN-B	128(64x2)		●	
		SC-LGWN-A	96(48x2)	—

Системы управления SUPERLINK-II

Высокотехнологичная и в тоже время легко монтируемая линия связи Superlink-II является для владельцев и пользователей зданий универсальным средством управления, а для монтажников и инженеров – незаменимым инструментом, облегчающим ввод оборудования в эксплуатацию и его последующее обслуживание. Сети Superlink-II строятся на основе неполярных 2-проводных линий.

Superlink-II является системой высокоскоростной передачи данных, которая позволяет объединять в сеть до 128 внутренних блоков и 32 наружных. MHI предлагает большой выбор конфигураций сетей Superlink-II с возможностью подключения как к новым, так и к уже существующим системам управления зданиями. Существует также возможность подключения отдельных систем к сетям Superlink-II с помощью шлюза SC-ADN-E.

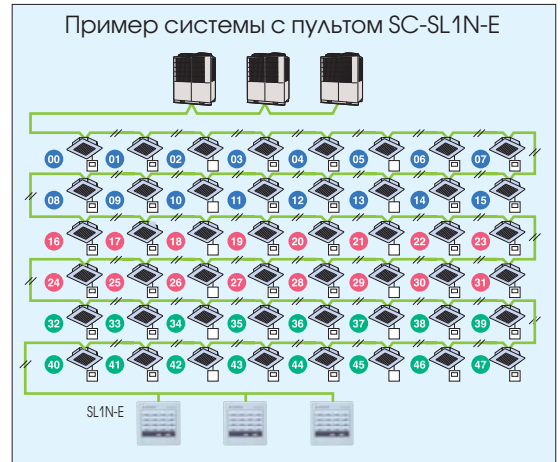


Центральный пульт

SC-SL1N-E

Индивидуальный или одновременный запуск/остановка до 16 внутренних блоков

- SC-SL1N-E подсоединяется к сети Superlink-II с помощью 2-проводных неполярных линий (соединение типа 'AB').
- Позволяет индивидуально запускать/останавливать до 16-ти блоков с помощью 16-ти кнопок.
- Работающие и требующие обслуживания блоки или группы индицируются светодиодами.
- Кнопка, управляющая одновременным запуском/остановкой всех блоков.
- В сеть Superlink-II могут быть включены до 12-ти пультов SC-SL1N-E (объединяющую до 128-ми внутренних блоков).
- При сбое в сети питания SC-SL1N-E возобновит работу системы в действовавшем до сбоя режиме, как только питание будет восстановлено.
- Подключение к сети Superlink-II возможно в любом месте: как возле внутренних блоков, так и наружных. Благодаря этому могут быть значительно упрощены электромонтажные работы.

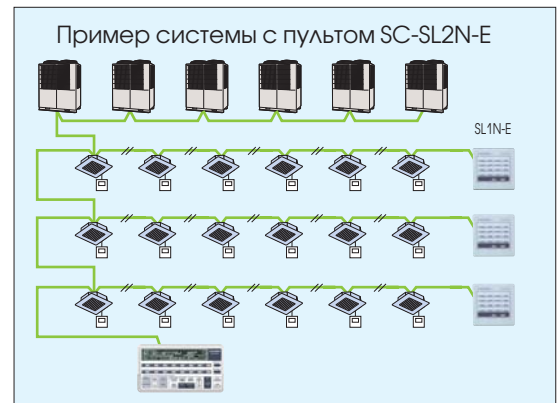


Пример системы с пультом SC-SL1N-E
Индикация состояния (неисправен, работает) и одновременный запуск/остановка более одного (до 16) внутренних блоков. Внешние размеры (В x Ш x Г): 120 x 120 x 15 + 62* мм. *62 - глубина скрытой в стене части пульта.

SC-SL2N-E

Централизованное управление максимум 64 внутренними блоками. Недельный таймер – в числе стандартных функций

- SC-SL2N-E подключается к сети Superlink-II с помощью 2-проводных неполярных линий (соединение типа 'AB').
- Позволяет индивидуально запускать/останавливать до 16-ти блоков или 16 групп блоков с помощью 16-ти кнопок.
- Кроме того, блок отображает коды ошибок и управляет следующими параметрами отдельных блоков, групп блоков или всей системы: режим работы, заданная температура, температура возвратного воздуха, положение жалюзи.
- Номера работающих или требующих обслуживания блоков или групп блоков отображаются на ЖК-дисплее.
- Кнопка, управляющая одновременным запуском/остановкой всех блоков.
- При сбое в сети питания SC-SL2N-E возобновит работу системы в действовавшем до сбоя режиме, как только питание будет восстановлено.
- SC-SL2N-E можно подключить к внешнему таймеру для осуществления периодических запусков/остановки блоков.
- Максимальное число пультов SC-SL1N-E и SC-SL2N-E в сети указано в таблице ниже.
- Подключение этого пульта (как и пульта SC-SL1N-E) к сети Superlink-II возможно в любом месте: как возле внутренних блоков, так и наружных. Благодаря этому могут быть значительно упрощены электромонтажные работы.



Пример системы с пультом SC-SL2N-E
SC-SL2N-E позволяет задавать режим, контролировать состояние и индивидуально или одновременно запускать до 64 блоков. С помощью этого высококачественного пульта можно произвольно объединить до 64 внутренних блоков в 1-16 групп.

Помимо запуска/остановки блоков, есть возможность контроля их состояния (активны или требуют обслуживания), а также индивидуального или одновременного переключения режимов блоков или групп блоков. Внешние размеры, В x Ш x Г: 215 x 120 x 25 + 35* мм. *35 - глубина скрытой в стене части пульта.

Комбинация пульта и интерфейсного модуля BMS

Да: можно соединять Нет: нельзя соединять

	SC-SL1N-E	SC-SL2N-E	SC-SL3N-AE/BE	SC-WGWN-A/B	SC-BGWN-A/B	SC-LGWN-A
SC-SL1N-E	Да (*1)	Да (*1)	Да (*1)	Да (*2)	Да (*2)	Yes (*2)
SC-SL2N-E	Да (*1)	Да (*1)	Да (*1)	Да (*2)	Да (*2)	Yes (*2)
SC-SL3N-AE/BE	Да (*1)	Да (*1)	Да (*1)	Да (*2)	Да (*2)	Yes (*2)
SC-WGWN-A/B	Да (*2)	Да (*2)	Да (*2)	Нет	Нет	No
SC-BGWN-A/B	Да (*2)	Да (*2)	Да (*2)	Нет	Нет	No
SC-LGWN-A	Да (*2)	Да (*2)	Да (*2)	Нет	Нет	No

(*1) Кол-во модулей в комбинации с SC-SL1N-E, SC-SL2N-E и SC-SL3N-AE/BE

SC-SL3N-AE/BE	Кол-во пультов в одной сети Superlink-II					
	0		1		2	
SC-SL2N-E	0	1-2	3-4	5-8	0-2	3-4
SC-SL1N-E	12	8	4	0	8	4

Описание предыдущей версии сети Superlink см. в техническом руководстве '06 SC-T-111, '08 SC-T-119.

(*2) Кол-во модулей в комбинации с SC-WGWN-A/B, SC-BGWN-A/B, SC-LGWN-A, SC-SL3N-AE/BE, SC-SL2N-E и SC-SL1N-E

Кол-во пультов в одной сети Superlink-II			
SC-WGWN-A/B или SC-BGWN-A/B или SC-LGWN-A	SC-SL1N-E	SC-SL2N-E	SC-SL3N-AE/BE
1	0-4	0-1	0-1

Описание предыдущей версии сети Superlink см. в техническом руководстве '06 SC-T-111, '08 SC-T-119.

SC-SL3N-AE/BE

MHI предлагает новый центральный пульт SC-SL3N-AE/BE с цветным сенсорным ЖК-дисплеем. Данный пульт имеет функции управления, контроля состояния, программирования графика работы и обслуживания от 1 до 128 внутренних блоков.

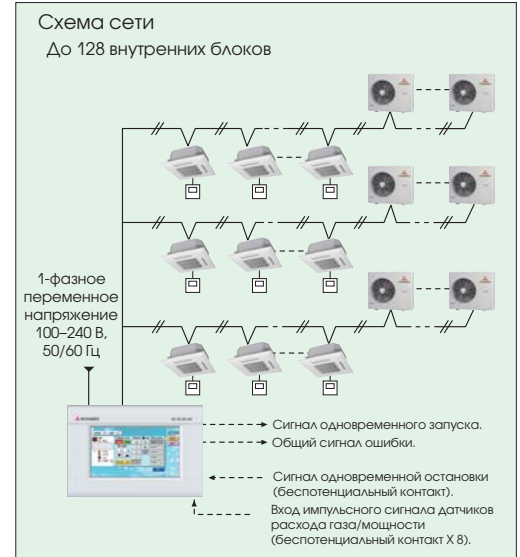
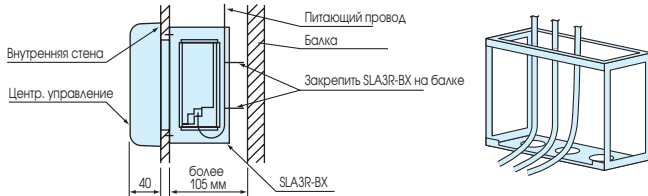
Указанные ниже функции могут выполняться по отношению к отдельным блокам, группам блоков или комбинациям групп блоков.



Новый

SLA3R-BX Блок управления (опция)

Если SC-SL3N-AE/BE установлен на стене, можно использовать SLA3R-BX.

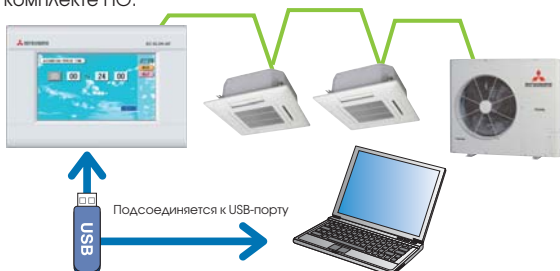


Управление	Контроль состояния	Программирование графика работы	Администрирование/обслуживание
Запуск/остановка	Рабочее состояние	На год	Конфигурация комбинаций групп
Режим (охлаждение/нагрев/вентиляция)	Режим	На день	Конфигурация групп
Заданная температура	Заданная температура	На особые даты	Конфигурация отдельных блоков
Блокировка/разблокировка	Температура в помещении		Настройка даты и времени
Расход воздуха	Состояние блокировки		Сохранения данных по отказам
Направление воздушного потока	Расход воздуха		Период расчета энергопотребления
Сброс сигнала загрязнения фильтра	Направление потока воздуха		Время наработки
Индикация сигнала загрязнения фильтра			
Обслуживание (1, 2 или архивирование)			
Разрыв связи			Аварийная остановка
			Восстановление после перебоев в питании

Расчет энергопотребления

(только для SC-SL3N-BE)

SC-SL3N-BE позволяет сохранять на флеш-носителе, подсоединяемом к порту, значения мощности, потребленной каждым блоком, каждой группой, всеми блоками в каждой сети SUPERLINK-II и каждой системе пропорционального распределения энергии. Эти данные можно редактировать с помощью поставляемого в комплекте ПО.



	SC-SL3N-BE
Способ передачи данных	USB
Программное обеспечение	В комплекте
Вход импульсного сигнала системы пропорционального распределения энергии	8 систем
Максимальное число внутренних блоков	128

Параметр	Модель	
	SC-SL3N-AE/SC-SL3N-BE	
Диапазон рабочих температур	0 ~ 40 °C	
Источник питания	1 фаза, 100-240 В, 50/60 Гц	
Потребляемая мощность	18 Вт	
Внешние размеры (высота x ширина x глубина)	162 мм x 240 мм x 108 мм	
Масса	2,0 кг	
Число подключаемых внутренних блоков	до 128	
ЖК-дисплей с сенсорной панелью	Цветной, ширина 7 дюймов	
Входы	Разъемы SL (Superlink)	Для трех систем
	Вход имп. сигнала распределения газа/мощности	8 контактов, длительность импульса - не менее 100 мс
	Сигнал пожарной опасности*	1 беспотенциальный контакт (при замыкании все блоки принудительно выключаются)
Выходы	Сигнал Demand signal*	1 беспотенциальный контакт непрерывно (замкнут, demand control)
	Выход сигнала одновременного запуска/остановки	1 контакт, максимальный ток 40 мА при 24 В, Разомкнут, если все блоки остановлены; замкнут, если хотя бы один блок работает
	Общий сигнал ошибки	1 контакт, максимальный ток 40 мА при 24 В, замкнут в нормальном режиме; разомкнут, если хотя бы один блок не функционирует нормально

* Источник питания приемника - 12 В (10 мА) постоянного тока.

Расчет стоимости энергопотребления выполняется в соответствии с международным стандартом OIML.

* В случае монтажа в стене необходимо использовать специальный корпус SLA3-BX (опция).

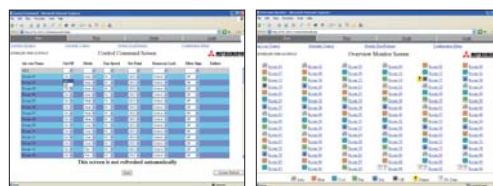
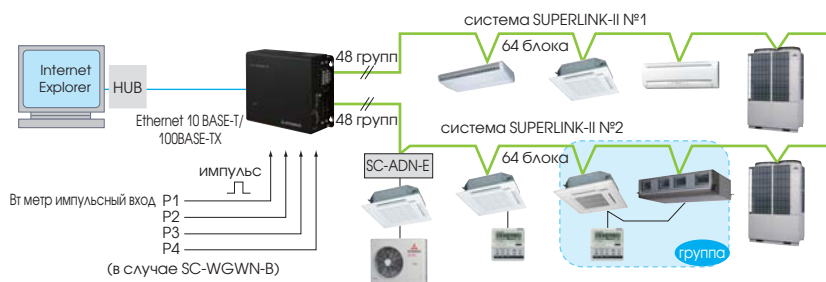
КХ6 ВНУТРЕННИЕ БЛОКИ

Центральный пульт под управлением Windows SC-WGWN-A/SC-WGWN-B



(SC-WGWN-B с функцией расчета электроэнергии)

Обеспечивает управление и контроль состояния до 96 групп (64 внутренних блока x 2 сети SUPERLINK-II) с компьютера, подсоединенного к сети Superlink через шлюз. Специальное программное обеспечение не требуется, управление осуществляется посредством Internet Explorer. Блок имеет экономичный встроенный процессор и компактный, но вместительный блок флеш-памяти. Пульт отличается высокой надежностью, обусловленной отсутствием движущихся деталей (вентиляторов и т.п.). Функция фильтрации IP-адресов в сочетании с трехуровневой системой аутентификации пользователей обеспечивает высокую степень безопасности.

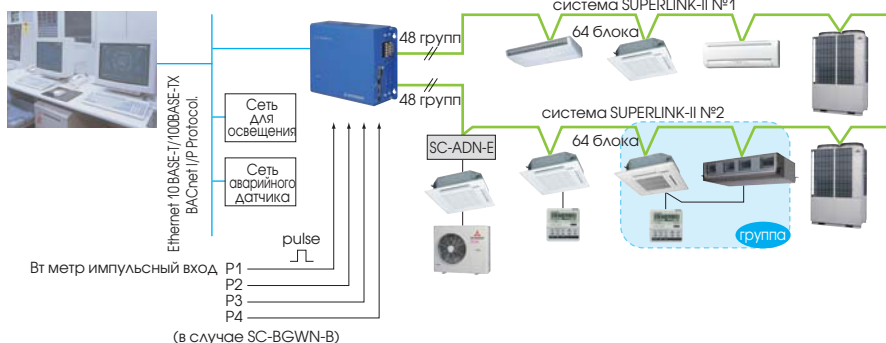


* Требования к ПК: Windows 2000 или Windows XP
Разрешение монитора: 1024 x 768.
* Требования к Web-браузеру: Internet Explorer 6.0 или более поздняя версия.

Интеграция с BMS SC-BGWN-A/SC-BGWN-B (протокол BACnet)

(SC-BGWN-B с функцией расчета электроэнергии)

SC-BGWN-A – интерфейсный модуль, который преобразует данные Superlink-II в данные сети BACnet. Применение этого модуля позволяет при создании сети управления зданием сосредоточить в одном центральном пульте функции управления и контроля состояния до 96 групп (64 внутренних блока x 2 сети SUPERLINK-II).



SC-LGWN-A (протокол LonWorks)

SC-LGWN-A – интерфейсный модуль, который преобразует данные Superlink-II в данные сети LonWorks. Применение этого модуля позволяет при создании сети управления зданием сосредоточить в одном центральном пульте функции управления и контроля состояния до 96 внутренних блоков.



Интерфейсы BMS для кондиционеров MHI, производимые INTESIS

Интеграция MHI KX в систему KNX по протоколу Superlink

MH-AC-KNX-48

(Макс. 48 внутренних блоков / Superlink I и II)

MH-AC-KNX-128

(Макс. 128 внутренних блоков / Superlink-II)

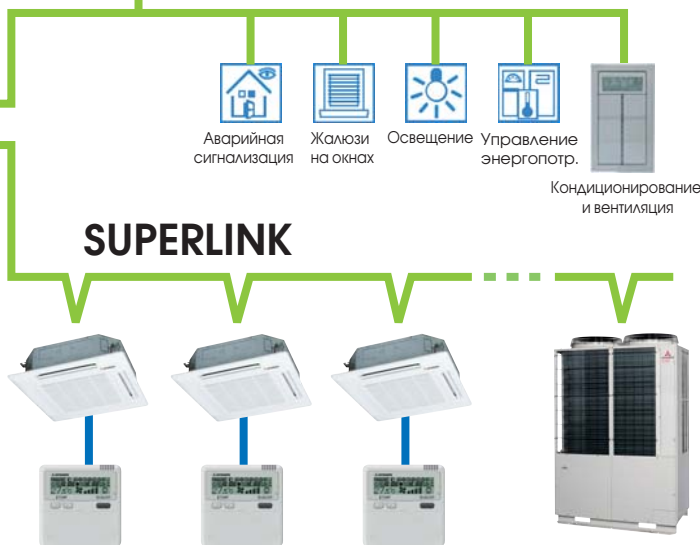


ИНТЕГРИРОВАННЫЙ ШЛЮЗ

Двунаправленный: наблюдение и контроль.

- Прочная и надежная аппаратная часть.
- Прямое подключение к KNX TP-1 BUS.
- Независимое управление системой.
- Напряжение: 230 В, 50/60 Гц.
- Возможность настенной установки.

Сенсорный экран



Интеграция MHI KX в систему MODBUS по протоколу Superlink

MH-AC-MBS-48

(Макс. 48 внутренних блоков / Superlink-I и II)

MH-AC-MBS-128

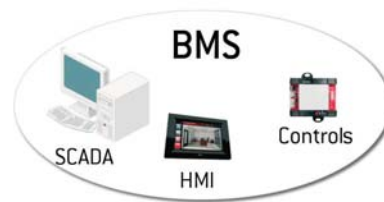
(Макс. 128 внутренних блоков / Superlink-II)



ИНТЕГРИРОВАННЫЙ ШЛЮЗ

- Двунаправленный: наблюдение и контроль.
- Прочная и надежная аппаратная часть.
- Modbus TCP или Modbus RTU RS-485/RS-232.
- Независимое управление системой.
- Напряжение: 230 В, 50/60 Гц.
- Возможность настенной установки.

MODBUS



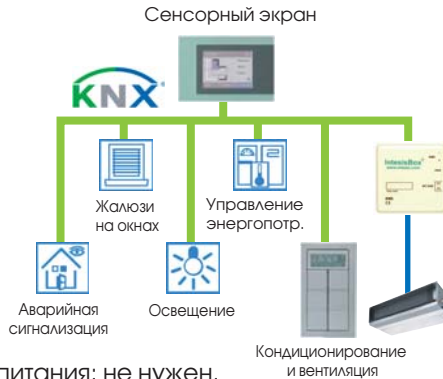
Интеграция серии MHI PAC в систему KNX

MH-RC-KNX-1i



- Протокол: KNX TP-1 bus.
- Габариты: 71 x 71 x 27 мм.
- Дополнительный источник питания: не нужен.

Пример
Прибор установлен как основной



Пример
Прибор установлен как подчиненный



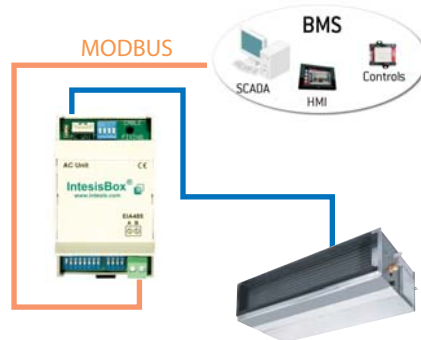
Интеграция серии MHI PAC в систему Modbus

MH-RC-MBS-1

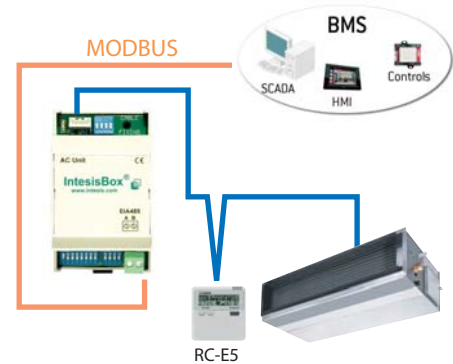


- Протокол: KNX TP-1 bus.
- Габариты: 93 x 53 x 58 мм.
- Дополнительный источник питания: не нужен.

Пример
Прибор установлен как основной

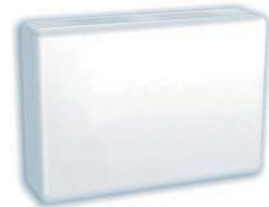


Пример
Прибор установлен как подчиненный



Интеграция серии MHI PAC в систему EnOcean

MH-RC-ENO-1i/1iC

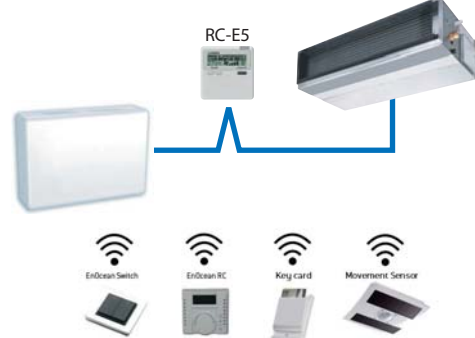


- Протокол: EnOcean
1i : 868MHz@EU
1iC : 315MHz@USA, ASIA.
- Габариты: 100 x 70 x 28 мм.
- Дополнительный источник питания: не нужен.

Пример
Прибор установлен как основной



Пример
Прибор установлен как подчиненный





Eco.lution

ВЫСОКОЭФФЕКТИВНЫЙ ТЕПЛОВОЙ НАСОС «ВОЗДУХ-ВОДА»



Hydrolution
HM

Тепловой насос «Воздух-вода»

ТЕПЛОВОЙ НАСОС

Mitsubishi Heavy Industries беспокоит повышение концентрации CO₂ и других газов, вызывающих парниковый эффект. Компания интегрирует современные технологии в различных областях и предлагает комплексные решения с низким выбросом CO₂ и низким загрязнением окружающей среды.

Тепловые насосы «Воздух–вода» — это возобновляемые источники энергии и один из продуктов компании, воплотивший в себя непревзойденные технологии, позволяющие обеспечить минимальное потребление энергии, безопасность и надежность эксплуатации. Сейчас они рассматриваются как идеальный способ комплексного решения для отопления и горячего водоснабжения жилых помещений.

Вклад в защиту окружающей среды

Участие Mitsubishi Heavy Industries в бережном отношении к окружающей среде начинается непосредственно с производства — эффективное потребление энергии, использование экологических источников энергии и утилизация отходов. И это лишь малая часть, основной же вклад осуществляется при помощи уникальных технологий.

Mitsubishi Heavy Industries предлагает готовые решения для снижения воздействия на окружающую среду в рамках всей социальной инфраструктуры.



Интеграция современных технологий в различных областях

Линейка продукции Mitsubishi Heavy Industries, создаваемой при поддержке проверенных передовых технологий, охватывает всю социальную инфраструктуру. Компания интегрирует в единое решение запатентованные технологии, уже проявившие свои исключительные возможности в других областях. Тепловой насос «Воздух–вода» — это инновационная система, разработанная посредством интеграции самых эффективных решений.

Интеграция передовых технологий — основа для создания экологически чистой жизни

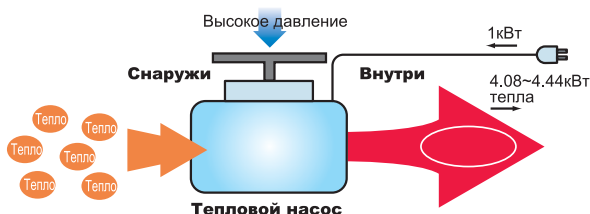


Тепловой насос для экологически чистой жизни

Тепловой насос с передачей тепла от воздуха к воде — это революционная система рециркуляции энергии, которая снижает нагрузку на окружающую среду, повторно используя тепло, вырабатываемое в повседневной жизни. Эта первоклассная энергосберегающая система была разработана с применением особых технологий.

Снижение текущих расходов с помощью теплового насоса

Отопление с использованием таких источников тепла, как природный газ или нефтепродукты, увеличивает выброс углекислого газа в атмосферу. Кроме того эти, традиционные способы обогрева, а также использование электроэнергии как непосредственного источника теплоты менее эффективны, чем тепловой насос, а их эксплуатационные расходы выше. Тепловые насосы на каждый потребленный 1,00 кВт электрической энергии способны вырабатывать до 4,44 кВт тепловой, что делает эту систему намного эффективнее всех традиционных способов создания микроклимата.



ВОЗДУХ-ВОДА

Информация об изделии

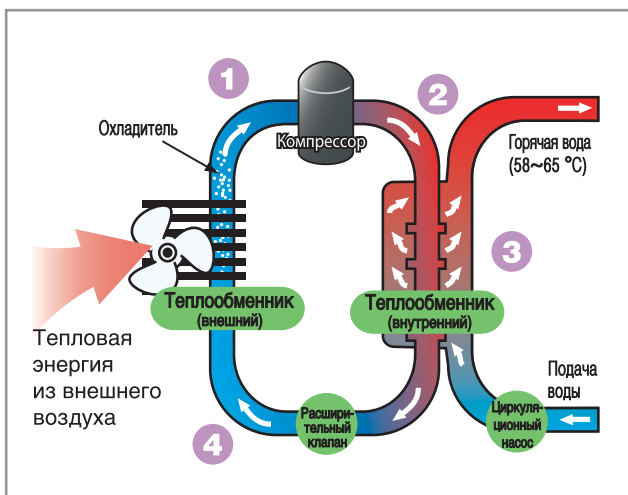


Тепловой насос «Воздух-вода» — это современная система, предназначенная для отопления, охлаждения и горячего водоснабжения зданий, которая способна обеспечить минимальное энергопотребление и воздействие на окружающую среду. Тепловой насос — безопасное и экономичное устройство. В его внутренний блок встроены: теплообменник «фреон/вода», бак для воды со встроенными змеевиковым теплообменником и погружным электронагревателем, циркуляционный насос.

В модели HMS140 водяной бак установлен в отдельном корпусе.

Тепловая энергия отбирается из внешнего воздуха, передается из наружного блока во внутренний с помощью хладагента, циркулирующего в замкнутом контуре. Такой принцип действия позволяет избежать бурения скважин и укладки труб в землю, как это делается в обычных системах.

Принцип действия теплового насоса



Тепловой насос «Воздух-вода» - это система, обеспечивающая отопление, горячее водоснабжение и охлаждение зданий. В общих словах принцип действия теплового насоса при работе на нагрев можно описать следующим образом.

1. Наружный блок с помощью хладагента отбирает тепловую энергию из наружного воздуха (источник тепла). Хладагент поступает в компрессор, где после его сжатия увеличивается температура.
2. Горячий хладагент (теперь в форме газа) поступает во внутренний блок.
3. Хладагент передает тепло воде, которая затем переносит его к элементам климатической системы.
4. Хладагент (снова в жидкой фазе) возвращается в наружный блок, и цикл повторяется.

При работе на охлаждение тот же процесс происходит в обратном порядке: хладагент отбирает тепло из воды, передает в наружный блок, а затем - в воздух. Внутренний блок, основываясь на данных, полученных от температурного датчика, определяет, когда необходимо включить наружный. Если тепла требуется больше, чем может обеспечить наружный блок, то внутренний блок подключает к работе погружной нагреватель или другое подсоединенное нагревательное устройство.

ТЕПЛОВОЙ НАСОС

3 HP, 3.5HP



FDCW71VNX

FDCW100VNX



HMA100V
HMA100VM

6HP



FDCW140VNX



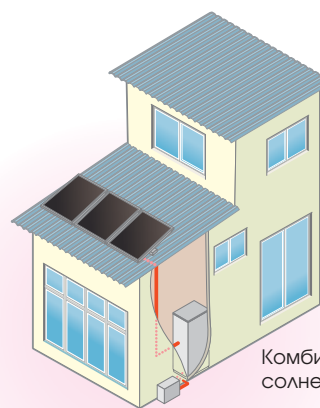
HMS140V



MT300

Преимущества

- Низкие эксплуатационные расходы благодаря инверторному управлению компрессором. Скорость компрессора регулируется в зависимости от потребности в тепле/холоде. При работе на нагрев система имеет самый большой в отрасли коэффициент COP – 4,08~4,27* (*условие 2 на стр. 6).
- Объединив бак для горячей воды с водяным тепло обменником в одном корпусе, удалось получить компактный размер внутреннего блока с основанием 600 x 650 мм. Схемы электропроводки и фреонового трубопровода упростились с изменением конструкции внутреннего блока.
- Максимальная температура подаваемой воды – 65 °С при условии использования дополнительного нагревателя достаточной мощности, чтобы система могла компенсировать нерегулярное и избыточное потребление горячей воды (при использовании только компрессора максимальная температура воды – 58 °С).
- Различные установки температуры дезинфекции в зависимости от требований конкретной страны.
- Напор воды достаточен для использования в туалетных и душевых комнатах второго и третьего этажей.
- Достаточное давление воды и ее качество поддерживаются благодаря прямой подаче воды через змеевиковый теплообменник, а не использованию воды из бака. Это же снижает риск появления бактерий легионеллы.
- Если используются баки других производителей, то при одновременном открывании кранов душевых и туалетных комнат возможно снижение напора воды.
- Возможно подсоединение к внешним источникам тепла, включая солнечные коллекторы. Более подробная информация представлена в руководстве по монтажу.



Комбинация с солнечными коллекторами

Горячая вода



Подача воды

ВОЗДУХ-ВОДА



Технические характеристики 3HP; 3,5HP; 6HP

			3 HP		3,5 HP		6 HP		
Внутренний блок			HMA100V1 HMA100V2		HMA100VM1		HMS140V1 HMS140V2		
Наружный блок			FDCW71VNX-A		FDCW100VNX-A		FDCW140VNX-A		
Источник питания			1 фаза, 230В, 50 Гц 3 фазы, 400В, 50 Гц		3 фазы, 400В, 50 Гц		1 фаза, 230В, 50 Гц 3 фазы, 400В, 50 Гц		
Номинальная теплопроизводительность	условие 1	кВт	8,0 (3,0-8,0)		9,0 (3,5-11,0)		6,0 (5,8-16,0)		
	условие 2	кВт	8,3 (2,0-8,3)		9,2 (3,5-10,0)		16,0 (4,2-16,0)		
COP	условие 1		3,33		3,44		3,31		
	условие 2		4,08		4,27		11,8 (3,1-11,8)		
Номинальная холодопроизводительность	условие 1	кВт	7,1 (2,0-7,1)		8,0 (3,0-9,0)		-		
	условие 2	кВт	10,7 (2,7-10,7)		11,0 (3,3-12,0)		16,5 (5,2-16,5)		
EER	условие 1		2,68		2,81		-		
	условие 2		3,35		3,62		3,59		
Пропускная способность	12 л/мин	л	270		270		-		
	16 л/мин	л	200		200		-		
Рабочий диапазон (наружная температура)		нагрев	-20-43*						
		охлаждение	15-43						
Рабочий диапазон (температура воды)		нагрев	25-58 (65 с погружным нагревателем)						
		охлаждение	7-25				7-25		
Макс. длина фреоновго трубопровода		м	30						
Макс. перепад высоты между наружным и внутренним блоком		м	7						
Внутренний блок	Высота	мм	1760 (регулируется +20-50 мм)					1004	
	Ширина	мм	600					513	
	Глубина	мм	650					360	
	Вес (без учета воды)	кг	140					60	
	Погружной нагреватель		9 кВт, 4 ступени					-	
	Общий объем	л	270+-5%					-	
	Объем змеевика для горячей воды	л	14					-	
	Объем расширительного бака	л	-					18	
	Диаметр клим. систем	мм	22					28	
	Диаметр труб ГВС	мм	22					-	
Соединение водяного трубопровода			обжимной фитинг						
Наружный блок	Высота	мм	750		845		1300		
	Ширина	мм	880 (+88 с крышкой клапана)		970		970		
	Глубина	мм	340		370 (+80)		370 (+80)		
	Вес	кг	60		74		105		
	Уровень звуковой мощности**	дБ(А)	64		64,5		71		
	Уровень звуковой мощности (тихий режим)	дБ(А)	61		62		68		
	Уровень звукового давления**	дБ(А)	48		50		54		
	Уровень звукового давления (тихий режим)	дБ(А)	45		47		51		
	Расход воздуха	м³/мин	50		73		100		
	Обогреватель дренажного поддона	Вт	100		120		120		
	Тип компрессора		ротационный						
	Контроль подачи хладагента		электронный TRV						
	Вес хладагента (длина трубопровода без дозаправки)	кг (м)	2,55 (15)		2,9 (12)		4,0 (15)		
Диаметр фреоновго трубопровода	мм(дюйм)	газ: 15,88 (5/8"); жидкость: 9,52 (3/8")							
Способ соединения		вальцовочное							

Бак (только для модели HMS 140V)

Модель			HT30	MT300	MT500
Источник питания			1 фаза, 230В, 3 фазы, 400В, 50Гц		
Объем			30	300	480
Объем змеевика для горячей воды			-	14	21
Объем полученной воды при расходе	12 л/мин	л	-	320	960
	16 л/мин	л	-	230	560
Погружной нагреватель			9 кВт, 4 ступени		
Высота			360	1880 (+20 - 45мм)	1695 (+20 - 55мм)
Ширина			590	600	760
Глубина			360	600	876
Вес			24	110	130
Диаметр фреоновго трубопровода			28		
Диаметр водяного трубопровода			28		

Условия испытаний

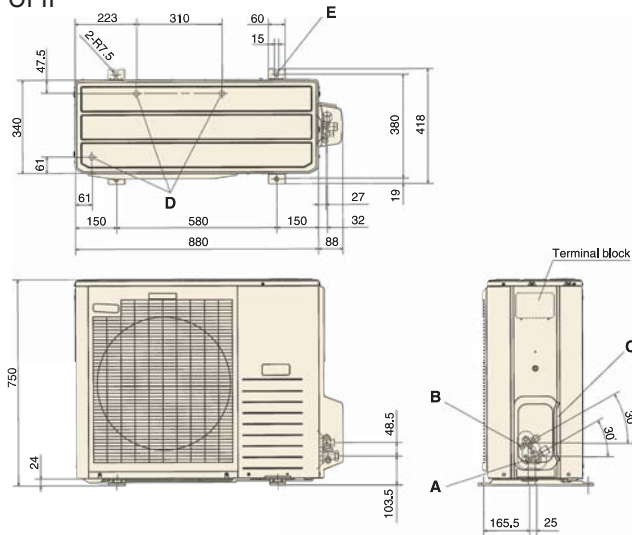
		Температура воды	Наружная температура
Нагрев	условие 1	Выход 45 °С /вход 40 °С	7 °С (по сухому терм.) / 6 °С (по мокрому терм.)
	условие 2	Выход 35 °С /вход 30 °С	
Охлаждение	условие 1	Выход 7 °С /вход 12 °С	35 °С (по сухому терм.)
	условие 2	Выход 18 °С /вход 23 °С	
Пропускная способность		Выход 40 °С /вход 15 °С	7 °С (по сухому терм.) / 6 °С (по мокрому терм.)

*В зависимости от температурных условий и места установки рекомендуется использовать защиту наружного блока. Более подробную информацию см. в техническом руководстве.

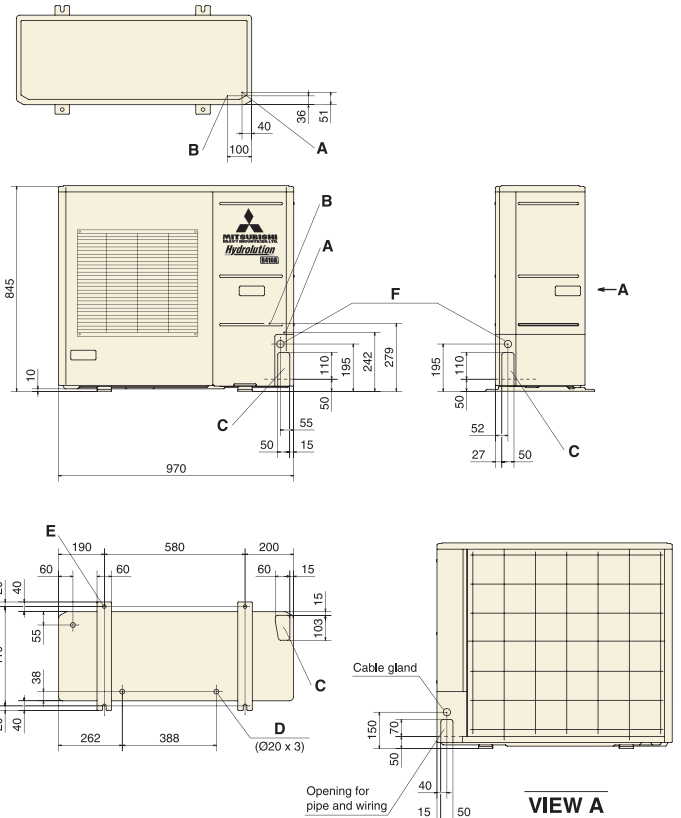
**Условия определения уровня звукового давления. Температурные условия: см. выше условие 1 при работе на нагрев. Положение микрофона: на расстоянии 1 м от наружного блока, на высоте 1 м от уровня пола.

ВОЗДУХ-ВОДА

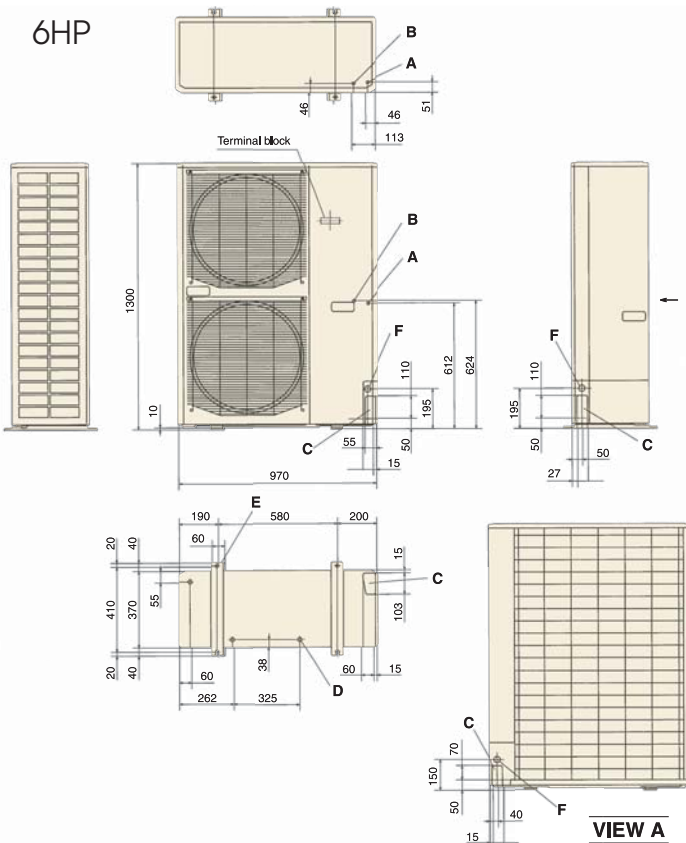
Наружный блок 3HP



3,5 HP



6HP



Маркировка	Наименование	3HP/3,5HP	6HP
A	Соединение сервисного вентиля (газовая магистраль)	15.88 (5/8") (вальцовочное соединение)	
B	Соединение сервисного вентиля (жидкостная магистраль)	9.52 (3/8") (вальцовочное соединение)	
C	Отверстие для подсоединения трубы/силового кабеля		
D	Отверстие для отвода дренажной трубки		20 x 3 шт.
E	Отверстие для крепежного болта		M10 x 4 шт.
F	Разъем для подсоединения силового кабеля	30.3 x 3 шт.	ø30 (front) ø45 (side) ø50 (back)

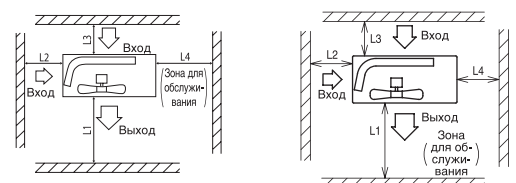
Примечания:

- (1) Блок не должен быть окружен стенами с 4-х сторон.
- (2) Блок должен быть закреплен крепежными болтами. Крепежный болт не должен выступать более, чем на 15 мм.
- (3) Если блок подвергается воздействию сильного ветра, устанавливайте его в такой позиции, чтобы выпускное отверстие вентилятора располагалось перпендикулярно по направлению к доминирующему направлению ветра.
- (4) Над блоком должен оставаться минимум 1 м свободного пространства.
- (5) Высота стены, расположенной перед выпускным отверстием вентилятора, не должна превышать высоту самого блока.
- (6) Этикетка с названием модели крепится в нижнем правом углу передней панели блока.

Минимум места для монтажа 3 HP

Габариты	Варианты установки		
	1	2	3
L1	Открыто	Открыто	500
L2	300	250	открыто
L3	100	150	100
L4	250	250	250

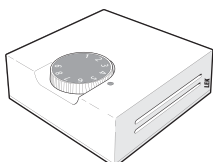
Габариты	Варианты установки		
	1	2	3
L1	Открыто	Открыто	500
L2	300	300	5
L3	150	300	150
L4	5	5	5



ТЕПЛОВОЙ НАСОС

Аксессуары

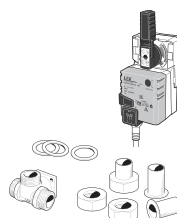
MH-RG 10



Датчик температуры комнатный
(для измерения температуры
внутри помещения)
Part. No MCD291A001

MCC22 для HMA 100

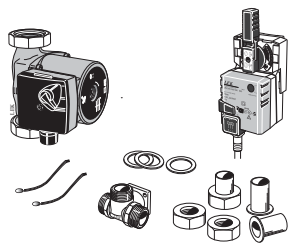
MCC28 для HMS140



Реверсивный клапан для смены ре-
жима работы на нагрев и охлаждение
Part №MCD291A002 для VCC22
MCD291A005 для VCC28

ESV22 для HMA100

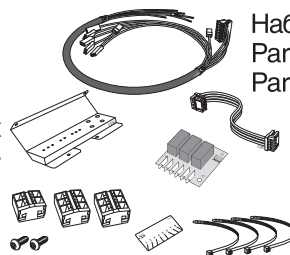
ESV28 для HMS140



Набор дополнительных смесительных
клапанов для регулирования темпера-
туры в режиме работы на нагрев
Part №MCD291A003 для ESV22
MCD291A006 для ESV28

ACK22 для VCC22/ESV22

ACK28 для VCC28/ESV28



Набор кабелей для ESV 22 VCC 22
Part №MCD291A004 для ACK22
Part MCD291A007 для ACK28

Перед вводом в эксплуатацию

Перед вводом в эксплуатацию

Для наиболее эффективной работы теплового насоса «Воздух-вода» внимательно ознакомьтесь с руководством по использованию.

Место для монтажа

Не устанавливайте тепловой насос в местах, где может произойти утечка легко воспламеняющегося газа или в местах с возможным искрением.

Держите дальше от мест, где может образовываться, протекать или скапливаться легко воспламеняющийся газ, либо от мест, содержащих углеродное волокно, в силу опасности возникновения пожара.

Монтаж

Монтаж должен осуществляться в соответствии с установленными нормами и стандартами.

Действующее законодательство требует контроля качества монтажа перед вводом в эксплуатацию. Контроль должен осуществляться квалифицированным специалистом, показания испытания должны быть внесены в протокол.

Неправильно выполненный монтаж может привести к утечке воды, удару электрическим током, пожару и другим серьезным повреждениям. Убедитесь, что внутренний и наружный блоки надежно смонтированы и закреплены на стабильной основе.

УЧЕБНЫЙ ЦЕНТР ВНЕДРЕНИЯ КЛИМАТИЧЕСКИХ ТЕХНОЛОГИЙ

АКАДЕМИЯ КОНДИЦИОНИРОВАНИЯ MITSUBISHI HEAVY INDUSTRIES LTD.

Лицензия АД №041411 Министерства образования и науки, молодежи и спорта Украины



Учебный центр внедрения климатических технологий – это единственный лицензированный учебный центр в Украине по подготовке, переподготовке и повышению квалификации специалистов в сфере вентиляции и кондиционирования воздуха. **Обучение проводится по специальностям:**

- монтажник систем вентиляции, кондиционирования воздуха, пневмотранспорта в аспирации;
- слесарь по ремонту и обслуживанию систем вентиляции и кондиционирования;
- наладчик контрольно-измерительных приборов и автоматики.

Обучение проводят квалифицированные специалисты, научные сотрудники, кандидаты технических наук, академики и член-корреспондент «Международной академии холода», имеющие большой педагогический, научный и производственный опыт в области холодильной техники, кондиционирования воздуха и вентиляции.

С 2002 г. в Учебном центре прошли обучение более 1600 специалистов из многих областей Украины.

Форма обучения: очная/дневная.

Срок обучения: определен планами и программами, утвержденными Министерством образования и науки, молодежи и спорта Украины.



По окончании обучения выпускники Учебного центра получают:

- **свидетельство государственного образца** Министерства образования и науки, молодежи и спорта Украины;
- **удостоверение о прохождении обучения и проверки знаний по охране труда** (работа на высоте, работа с напряжением до 1000 В, эксплуатация баллонов под высоким давлением и проведение газоопасных работ, пожарная безопасность и производственная санитария);
- **сертификат на приобретение климатического оборудования Mitsubishi Heavy Industries** в компаниях, входящих в группу компаний «ИВИК ХОЛДИНГ-ГРУПП»; инженерных компаний «ИВИК-КИЕВ», «ИВИК-ЮГ», «ИВИК-СИЧ», «ИВИК-ДОНБАСС», «ИВИК-КРЫМ», «ИВИК-ХАРЬКОВ», специализированных дистрибьюторских компаний «САН-АЙС», «ИВИК-ТРЕЙД» со значительными скидками;
- **дисконтную карточку** на закупку инструментов и оборудования компании Wigam (скидка от 10% и более) у специализированной дистрибьюторской компании «САН-АЙС».



Подробную информацию можно получить на сайте:
www.ivik.ua (в разделе «Учебный центр»);

Почтовый адрес для Учебного центра:
03115, г. Киев, ул. Крамского, 14/34,
для учебного центра.

Месторасположение:
03115, г. Киев, ул. Крамского, 14/34
тел.: (067) 466-05-37
факс: (044) 502 00 38
e-mail: education@ivik.com





Our Technologies, Your Tomorrow



Авторизированный дистрибьютор по
мультизональным системам
кондиционирования и тепловым насосам.



Авторизированный дистрибьютор по бытовым
и полупромышленным системам
кондиционирования.



www.mhi.com.ua