



MIRAMENT®
PROFESSIONAL

КАТАЛОГ

КЛИМАТИЧЕСКОГО
ОБОРУДОВАНИЯ

2019-2020

КЛАПАНЫ ВОЗДУШНЫЕ
РЕШЕТКИ ВЕНТИЛЯЦИОННЫЕ

MIRAVENT PRIFESSIONAL

Российский завод-производитель современного, надежного и энергоэффективного вентиляционного оборудования, а также комплектующих для систем вентиляции и кондиционирования.

Основным направлением деятельности MIRAVENT PRIFESSIONAL является поиск и разработка инновационных решений, для обеспечения энергосбережения и внедрение их в производимое оборудование.

Широкий ассортимент комплектующих для систем вентиляции позволяет подобрать необходимое оборудование для любого типа объектов от небольших квартир и офисов до торговых комплексов, административных зданий, ресторанов, ледовых арен, отелей, больниц, а также крупных промышленных зданий.

MIRAVENT PRIFESSIONAL имеет высочайший технический и организационный уровень производства, располагает необходимым составом специалистов, квалификация которых дает возможность вести непрерывные разработки новых линеек климатического оборудования с применением современных технологий. Завод располагает собственным конструкторским бюро, современной производственной базой, оснащенной парком профессиональных станков ЧПУ. Все это позволяет производить продукцию, отвечающую требованиям международных стандартов и подходящую под Федеральную программу импортозамещения.

На сегодняшний день мы расширили выпускаемые линейки дополнительного оборудования для систем вентиляции.

MIRAVENT PRIFESSIONAL за долгосрочное и взаимовыгодное сотрудничество.

MIRAVENT - ПЕРЕДОВЫЕ ТЕХНОЛОГИИ КОМФОРТА

СОДЕРЖАНИЕ

ВОЗДУШНЫЕ КЛАПАНЫ ОБЩЕПРОМЫШЛЕННОГО НАЗНАЧЕНИЯ

КЛАПАН ВОЗДУШНЫЙ АЛЮМИНИЕВЫЙ KVA-1 (открытые шестерни) 2

КЛАПАН ВОЗДУШНЫЙ АЛЮМИНИЕВЫЙ KVA-2 (закрытые шестерни) 7

КЛАПАН ВОЗДУШНЫЙ АЛЮМИНИЕВЫЙ УСИЛЕННЫЙ UKV 13

КЛАПАН ВОЗДУШНЫЙ ОЦИНКОВАННЫЙ УСИЛЕННЫЙ UKV-Zn 15

КЛАПАН ВОЗДУШНЫЙ АЛЮМИНИЕВЫЙ УСИЛЕННЫЙ УТЕПЛЕННЫЙ KVV-N-P (утепление термокабелем по периметру клапана) 18

КЛАПАН ВОЗДУШНЫЙ АЛЮМИНИЕВЫЙ УСИЛЕННЫЙ УТЕПЛЕННЫЙ KVV-N-PS (утепление термокабелем по периметру и площади клапана) 21

КЛАПАН ВОЗДУШНЫЙ ОЦИНКОВАННЫЙ УСИЛЕННЫЙ УТЕПЛЕННЫЙ KVV-NZn-P (утепление термокабелем по периметру клапана) 24

КЛАПАН ВОЗДУШНЫЙ ОЦИНКОВАННЫЙ УСИЛЕННЫЙ УТЕПЛЕННЫЙ KVV-NZn-PS (утепление термокабелем по периметру и площади клапана) 27

КЛАПАН ВОЗДУШНЫЙ АЛЮМИНИЕВЫЙ УТЕПЛЕННЫЙ KVA-N1-P (утепление термокабелем по периметру клапана) 30

ВЕНТИЛЯЦИОННЫЕ РЕШЕТКИ ПРЯМОУГОЛЬНОГО СЕЧЕНИЯ

РЕШЕТКА ВЕНТИЛЯЦИОННАЯ АЛЮМИНИЕВАЯ НАРУЖНАЯ УСИЛЕННАЯ PH-101 33

КАНАЛЬНЫЕ ВОЗДУШНЫЕ КЛАПАНЫ MIRAVENT ПРЯМОУГОЛЬНОГО СЕЧЕНИЯ

КЛАПАН ВОЗДУШНЫЙ АЛЮМИНИЕВЫЙ KVA-1 (открытые шестерни)



MIRAVENT KVA-1 – Клапан воздушный алюминиевый предназначен для регулирования расхода приточного, рециркуляционного или вытяжного воздуха в системах вентиляции, обеспечивающий герметичность объема воздуха внутри вентиляционных сетей, с рабочим давлением, не превышающим 1000 Па. Клапаны имеют прямоугольное сечение. Воздушные клапаны KVA-1 изготавливаются из алюминиевого профиля с нейлоновыми шестернями. Плотность закрытия клапана достигается применением уплотнителей, находящихся в пазах корпуса и ламелях. Рабочая температура воздуха от -30 °С до 70°С.

ТУ-28.2530-00105873862-2019

Исполнение

- Канальное
- Общепромышленное

Технические характеристики

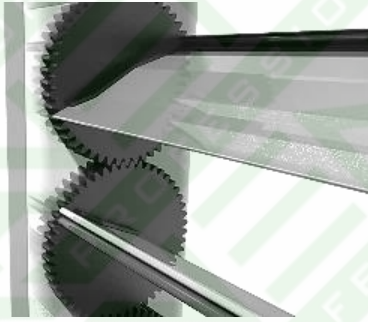
Назначение	отсечной / регулирующий
Тип клапана.....	канальный
Рабочее сечение	прямоугольное
Рабочее давление	до 1000 Па
Исполнительный механизм	электропривод* / ручной привод**
Класс уровня протечки	0 (требование не предъявляется)
Раскрытие лопаток	симметричное
Пространственная ориентация	произвольная (с ограничением: не ниже -30°С)
Теплопроводность	требование не предъявляется
Климатическое исполнение.....	УХЛ, категории размещения 2/3/4

В качестве исполнительного механизма может использоваться:

* Электропривод Belimo, Gruner, Siemens, Lufberg. (220В или 24В) с пружинным возвратом и без него: двухпозиционный («открыто/закрыто») или плавного регулирования,

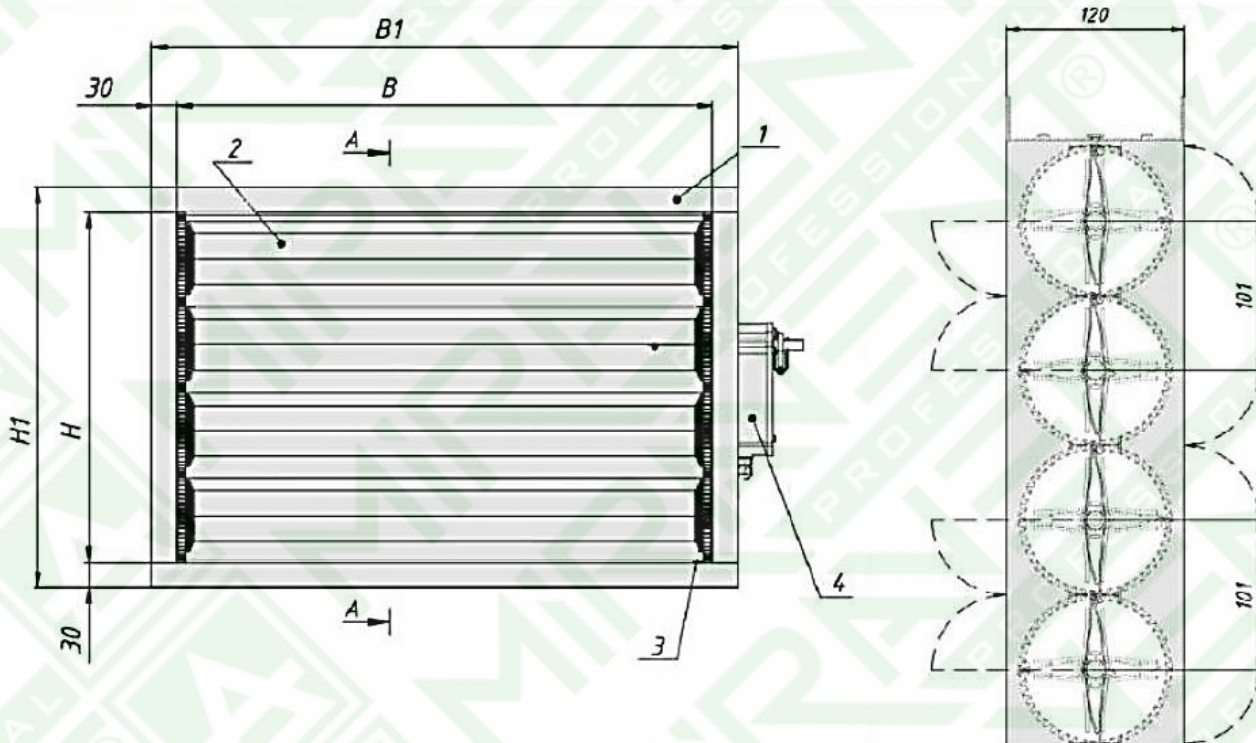
** Ручной привод для полностью ручного управления (возможность ручного управления электроприводом имеется всегда по умолчанию).

Конструкция



Воздушные клапаны **MIRAVENT KVA-1** - выполнен из алюминиевого профиля с нейловыми шестернями наружной установки. Плотность закрытия клапана достигается применением резиновых уплотнителей, находящихся в пазах корпуса и ламели. Рабочая температура воздуха от -30°C до 70°C . Передача движения между лопатками осуществляется с использованием пластиковых шестерен. Раскрытие лопаток для такого клапана всегда симметричное". Приводная ось клапанов KVA-1 представляет собой квадрат со стороной 12 мм и может быть расположена на любой стороне клапана.

Габаритные размеры



1 - Корпус; 2 - Лопатка; 3 - Нейлоновые шестерни; 4 - Ручной или электрический привод

B — ширина внутреннего сечения, мм;

Важно: до 1200 мм — одиночный клапан, свыше 1200 мм — двойной клапан, с дополнительной вертикальной стойкой (Смотри варианты исполнения).

H — высота внутреннего сечения, мм;

B1=B+60 мм — ширина клапана без привода;

H1=H+60 мм — высота клапана без привода;

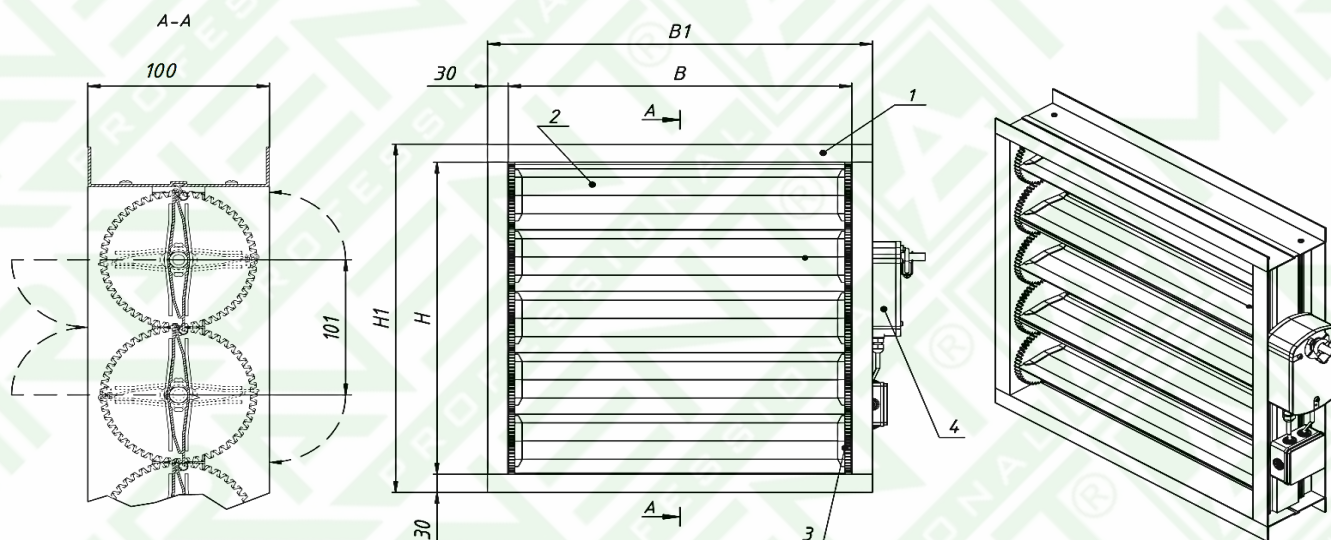
Важно: Минимальные изготавливаемые размеры одного клапана - 100x100 мм.

Максимальные изготавливаемые размеры одного клапана - 2200x2000 мм

Возможно изготовление клапанов любых размеров с шагом 50 мм без уменьшения сечения. При изготовлении нестандартных размеров клапанов по высоте оставшаяся часть сечения перекрывается полосой из оцинкованной стали.

Варианты исполнения воздушных клапанов MIRAVENT KVA-1

Схема исполнения №1



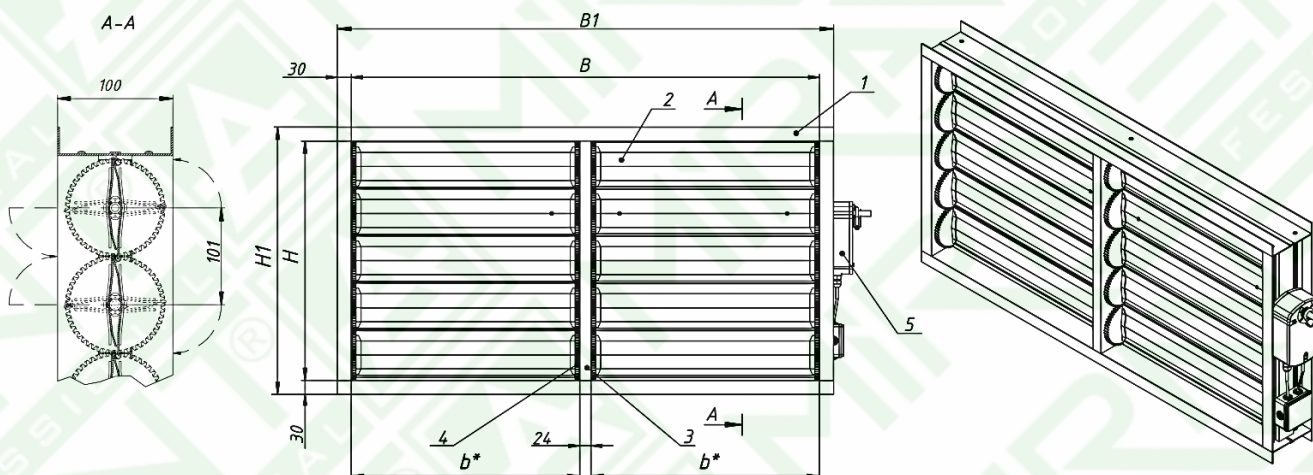
1 - Корпус; 2 - лопатка; 3 - нейлоновые шестерни; 4 - ручной или электропривод.

Клапаны KVA1 могут изготавливаться только прямоугольного сечения, для перехода с прямоугольного на круглое сечение в комплект допускается установка перехода на фланцевом или ниппельном соединении на соответствующий диаметр.

Высота клапана односекционного (с одним проемом (сх.1)) варьируется в диапазоне от 110 до 1500 мм с шагом 101 мм. Ширина данного клапана находится в диапазоне от 200 до 1200 мм.

Клапаны KVA1 могут изготавливаться и комплектоваться в любых других размерных сочетаниях* (при согласовании с заказчиком).

Схема исполнения №2

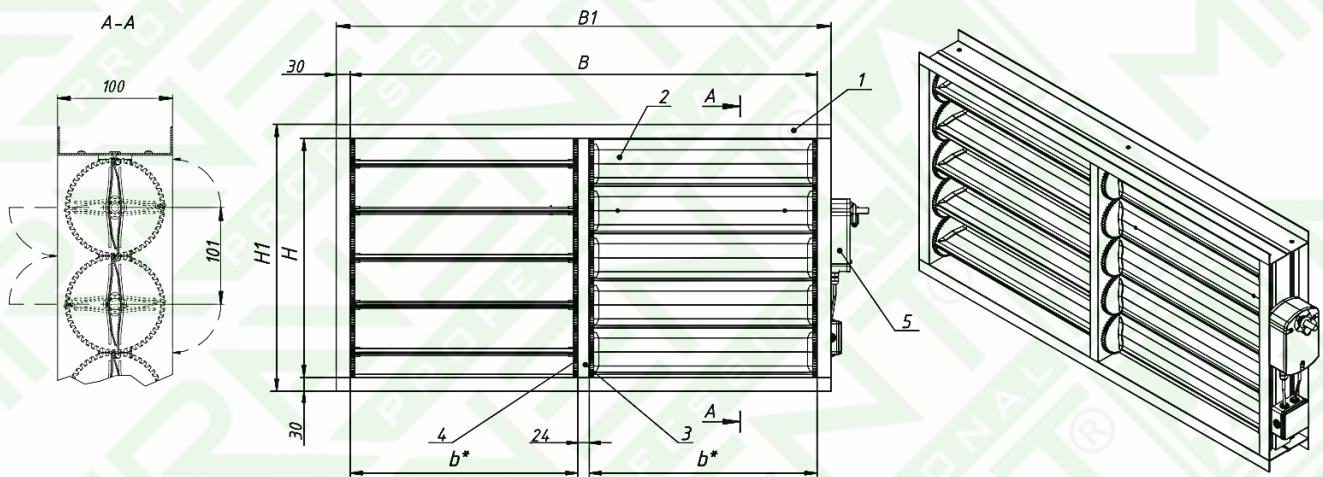


1 - Корпус; 2 - лопатка; 3 - стойка; 4 - нейлоновые шестерни; 5 - ручной или электропривод.

Высота "H" клапана двухсекционного (с двумя проемами (сх.2)) варьируется в диапазоне от 110 до 1200 мм с шагом 101 мм. Ширина "B" данного клапана находится в диапазоне от 1300 до 2400 мм.

Клапаны KVA1 могут изготавливаться и комплектоваться в любых других размерных сочетаниях* (при согласовании с заказчиком).

Схема исполнения №3

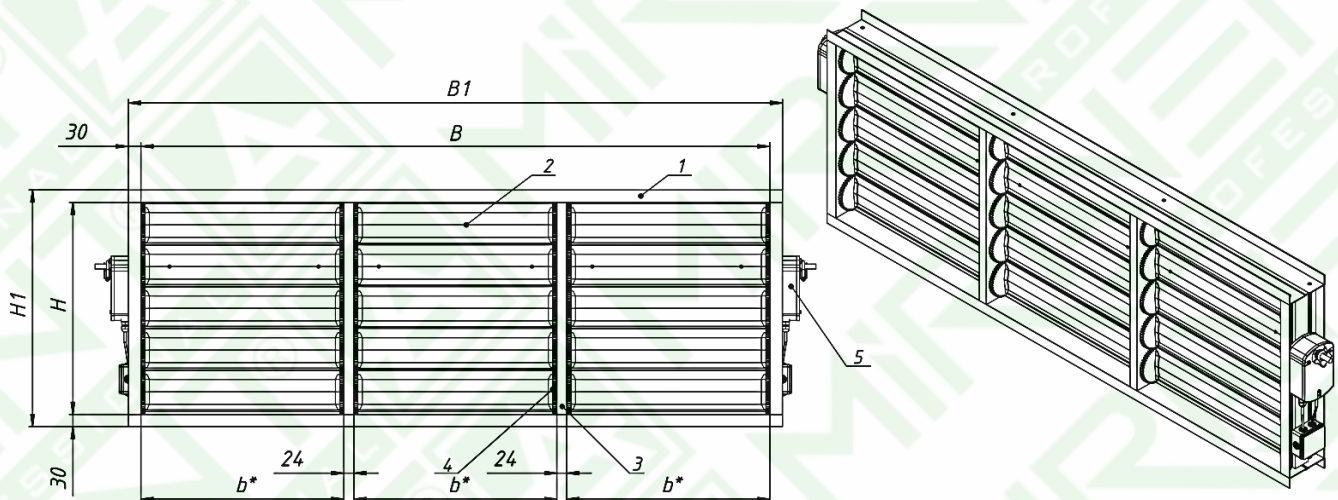


1 - Корпус; 2 - лопатка; 3 - стойка; 4 - нейлоновые шестерни; 5 - ручной или электропривод.

Высота "H" клапана двухсекционного (с двумя проемами (сх.3 "реверс")) варьируется в диапазоне от 110 до 1200 мм с шагом 101 мм. Ширина "B" данного клапана находится в диапазоне от 1300 до 2400 мм.

Клапаны KVA1 могут изготавливаться и комплектоваться в любых других размерных сочетаниях* (при согласовании с заказчиком).

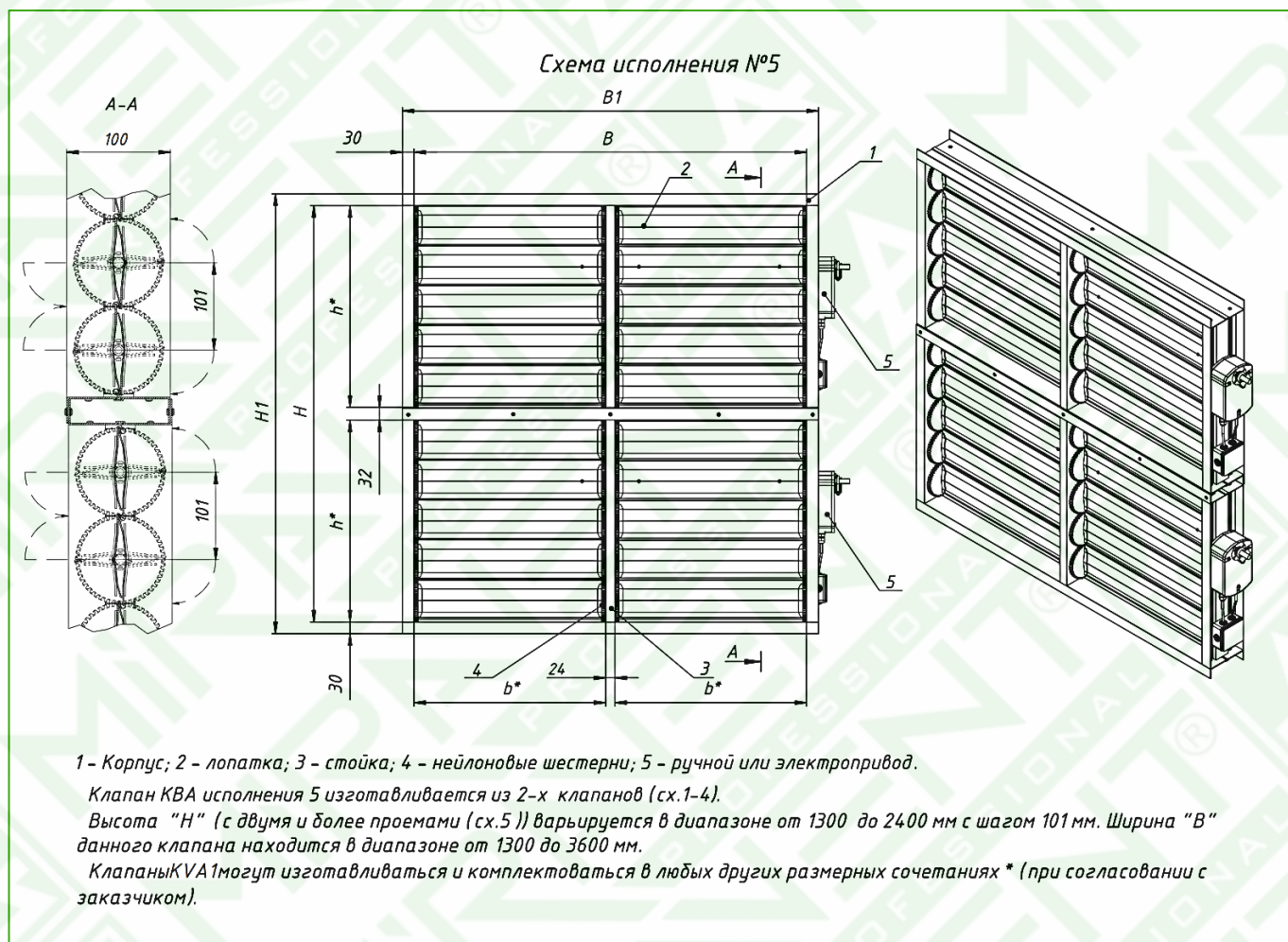
Схема исполнения №4



1 - Корпус; 2 - лопатка; 3 - стойка; 4 - нейлоновые шестерни; 5 - ручной или электропривод.

Высота "H" клапана трехсекционного (с тремя проемами (сх.4)) варьируется в диапазоне от 110 до 1200 мм с шагом 101 мм. Ширина "B" данного клапана находится в диапазоне от 2500 до 3600 мм.

Клапаны KVA1 могут изготавливаться и комплектоваться в любых других размерных сочетаниях* (при согласовании с заказчиком).



Маркировка MIRAVENT KVA-1

Пример: Клапан **MIRAVENT KVA-1 800 x 1000h**

- **MIRAVENT** – марка производителя
- **KVA-1** – модификация клапана. Алюминиевый клапан с открытыми шестернями.
- **Рабочее сечение*:**
 - ширина 800 мм
 - высота 1000 мм

*В маркировке клапанов MIRAVENT вторая цифра всегда обозначает высоту рабочего сечения и обозначается «h».

Дополнительная комплектация

- Клапаны MIRAVENT KVA-1 могут комплектоваться ручным или электрическим приводом.
- По запросу клапаны могут оснащаться переходом на соответствующий диаметр.

КЛАПАН ВОЗДУШНЫЙ АЛЮМИНИЕВЫЙ KVA-2



MIRAVENT KVA-2 – Алюминиевый воздушный клапан используется в системах вентиляции и рециркуляции низкого и среднего давления (рабочее давление до 1200 Па). Клапаны предназначены для регулирования количества воздуха и газовых смесей, агрессивность которых по отношению к углеродистым сталям обыкновенного качества не выше агрессивности воздуха с температурой до +80°C, не содержащих пыли и других твердых примесей в количестве более 100 мг/м³, а также липких веществ и волокнистых материалов. Изготавливаются из алюминиевого профиля с нейлоновыми шестернями

скрытой установки. Герметичность клапана обеспечивается уплотнителем, находящимся в пазах корпуса и жалюзи. Рабочая температура воздуха от -30 °С до 70 °С. Высокая вариативность в выборе исполнительных механизмов клапана дает возможность широкого выбора в плавности и точности регулирования расхода воздуха. В качестве привода могут быть использованы как ручной, так и электрический привод.

ТУ-28.2530-00105873862-2019

Исполнение

- Канальное
- Общепромышленное

Технические характеристики

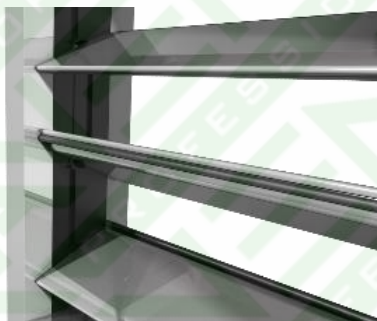
Назначение	отсечной / регулирующий
Тип клапана.....	канальный
Рабочее сечение	прямоугольное
Рабочее давление	до 1200 Па
Исполнительный механизм	электропривод* / ручной привод**
Класс уровня протечки	0 (требование не предъявляется)
Раскрытие лопаток	симметричное
Пространственная ориентация	произвольная (с ограничением: не ниже -30°C)
Теплопроводность	требование не предъявляется
Климатическое исполнение.....	УХЛ, категории размещения 2/3/4

В качестве исполнительного механизма может использоваться:

* Электропривод Belimo, Gruner, Siemens, Lufberg. (220В или 24В) с пружинным возвратом и без него: двухпозиционный («открыто/закрыто») или плавного регулирования,

** Ручной привод для полностью ручного управления (возможность ручного управления электроприводом имеется всегда по умолчанию).

Конструкция

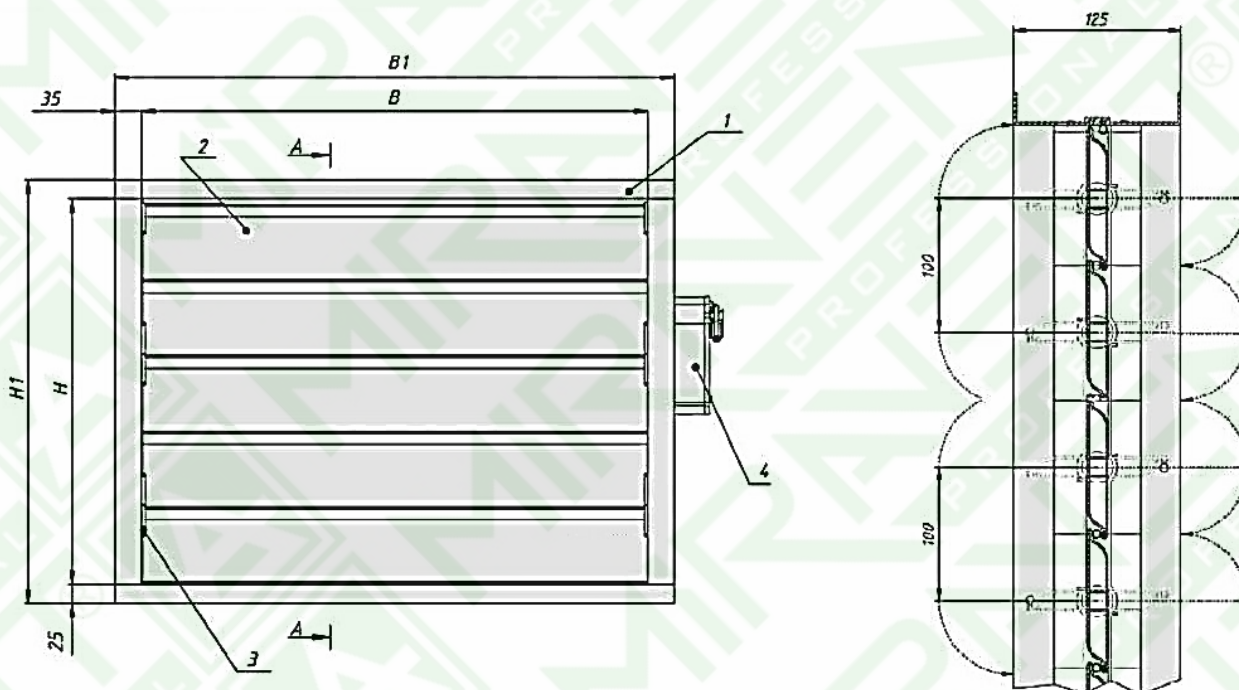


симметричное

Воздушные клапаны **MIRAVENT KVA-2** имеет корпус прямоугольного сечения, выполненный из алюминиевого профиля с нейловыми шестернями скрытой установки, что позволяет обеспечить более плотное сопряжение лопаток между собой и с корпусом в закрытом положении. Передача движения между лопатками осуществляется с использованием пластиковых шестерен и втулок скольжения. Раскрытие лопаток для такого клапана всегда

Герметичность клапана обеспечивается полипропиленовым уплотнителем, находящимся в пазах корпуса и жалюзи. Рабочая температура воздуха от -30°C до 70°C . Приводная ось клапанов УВК-А представляет собой квадрат со стороной 12 мм и может быть расположена на любой стороне клапана.

Габаритные размеры



1 - Корпус; **2** - Лопатка; **3** - Нейлоновые шестерни; **4** - Ручной или электрический привод

B — ширина внутреннего сечения, мм;

Важно: до 1400 мм — одиночный клапан, свыше 1400 мм — двойной клапан, с дополнительной вертикальной стойкой (Смотри варианты исполнения)

H — высота внутреннего сечения, мм;

B1=B+70 мм — ширина клапана без привода;

H1=H+50мм — высота клапана без привода;

Важно: Минимальные изготавливаемые размеры одного клапана - 100x110h мм

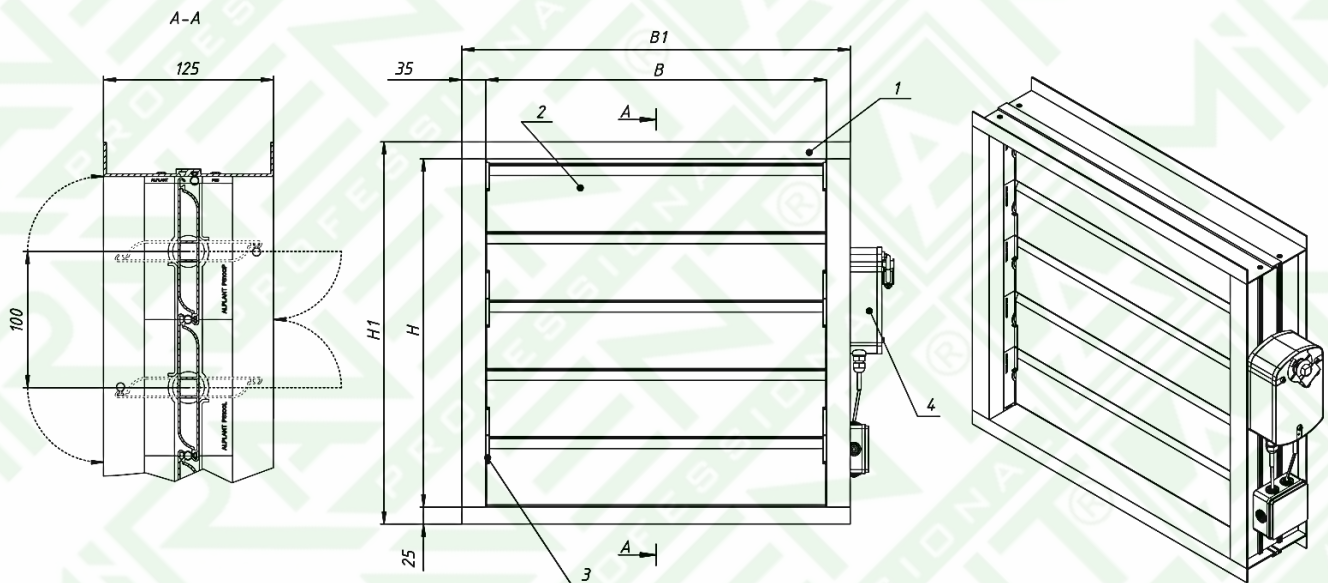
Максимальные изготавливаемые размеры одного клапана - 2800x2400h мм

Возможно изготовление клапанов любых размеров с шагом 50 мм без уменьшения сечения.

При изготовлении нестандартных размеров клапанов по высоте оставшаяся часть сечения перекрывается полосой из оцинкованной стали.

Варианты исполнения воздушных клапанов MIRAVENT KVA-2

Схема исполнения №1



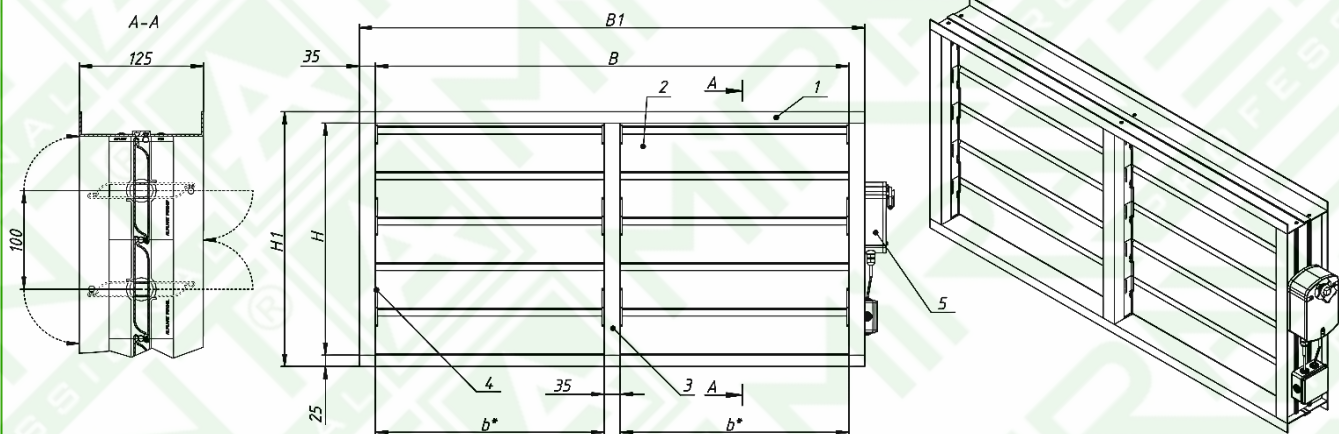
1 - Корпус; 2 - лопатка; 3 - закрытые нейлоновые шестерни; 4 - ручной или электропривод.

Клапаны KVA2 могут изготавливаться только прямоугольного сечения, для перехода с прямоугольного на круглое сечение в комплект допускается установка перехода на фланцевом или ниппельном соединении на соответствующий диаметр.

Высота клапана односекционного (с одним проемом (сх.1)) варьируется в диапазоне от 100 до 2000 мм с шагом 100 мм. Ширина данного клапана находится в диапазоне от 200 до 1200 мм.

Клапаны KVA2 могут изготавливаться и комплектоваться в любых других размерных сочетаниях* (при согласовании с заказчиком).

Схема исполнения №2

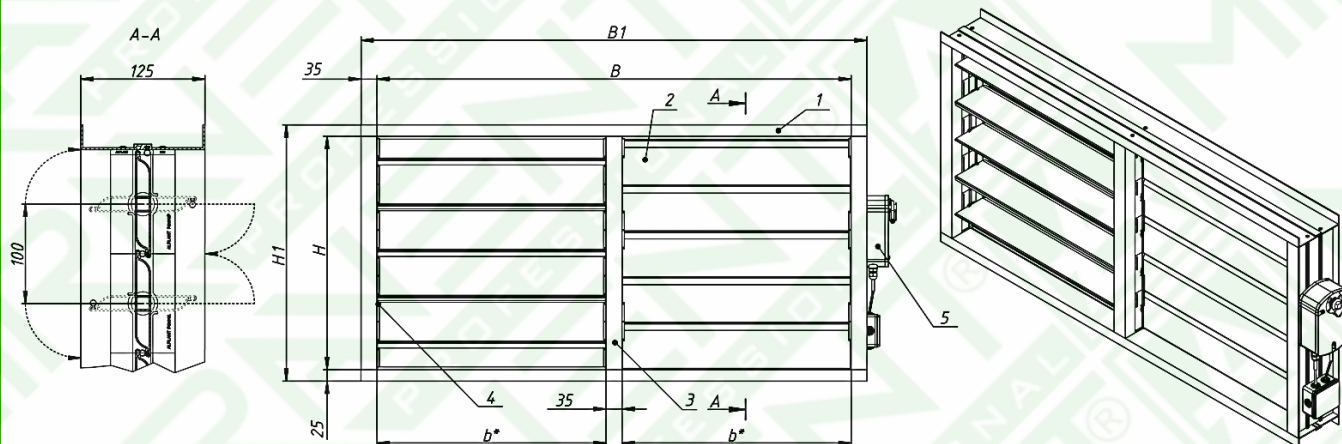


1 - Корпус; 2 - лопатка; 3 - стойка; 4 - закрытые нейлоновые шестерни; 5 - ручной или электропривод.

Высота "H" клапана двухсекционного (с двумя проемами (сх.2)) варьируется в диапазоне от 100 до 2000 мм с шагом 100 мм. Ширина "B" данного клапана находится в диапазоне от 1300 до 2400 мм.

Клапаны KVA2 могут изготавливаться и комплектоваться в любых других размерных сочетаниях* (при согласовании с заказчиком).

Схема исполнения №3

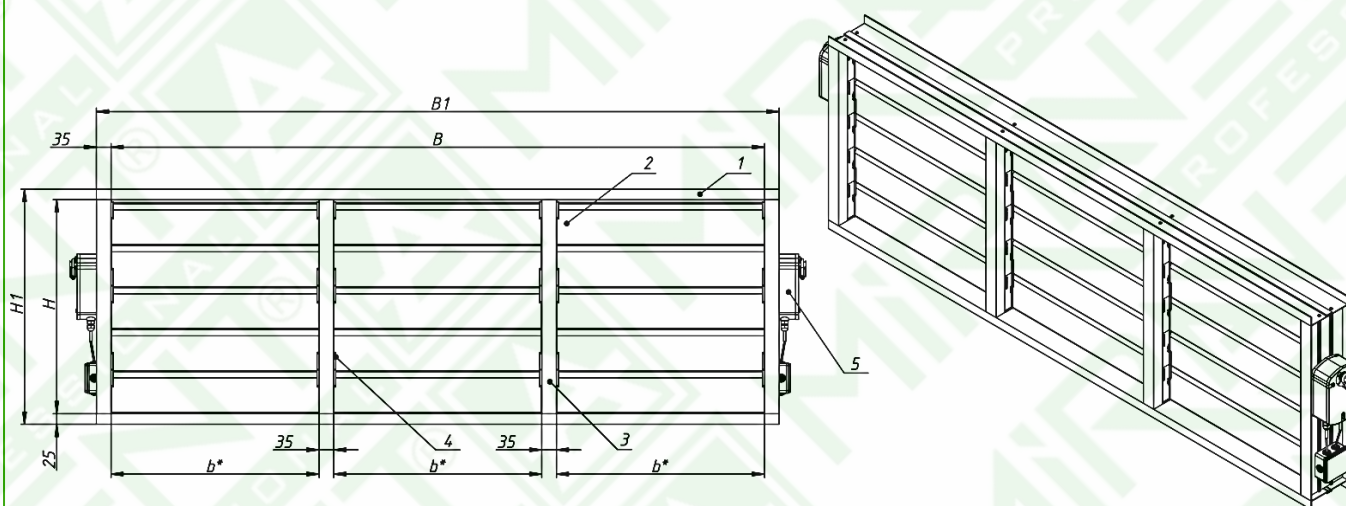


1 - Корпус; 2 - лопатка; 3 - стойка; 4 - закрытые нейлоновые шестерни; 5 - ручной или электропривод.

Высота "H" клапана двухсекционного (с двумя проемами (сх.3 "реверс")) варьируется в диапазоне от 100 до 2000 мм с шагом 100 мм. Ширина "B" данного клапана находится в диапазоне от 1300 до 2400 мм.

Клапаны KVA2 могут изготавливаться и комплектоваться в любых других размерных сочетаниях* (при согласовании с заказчиком).

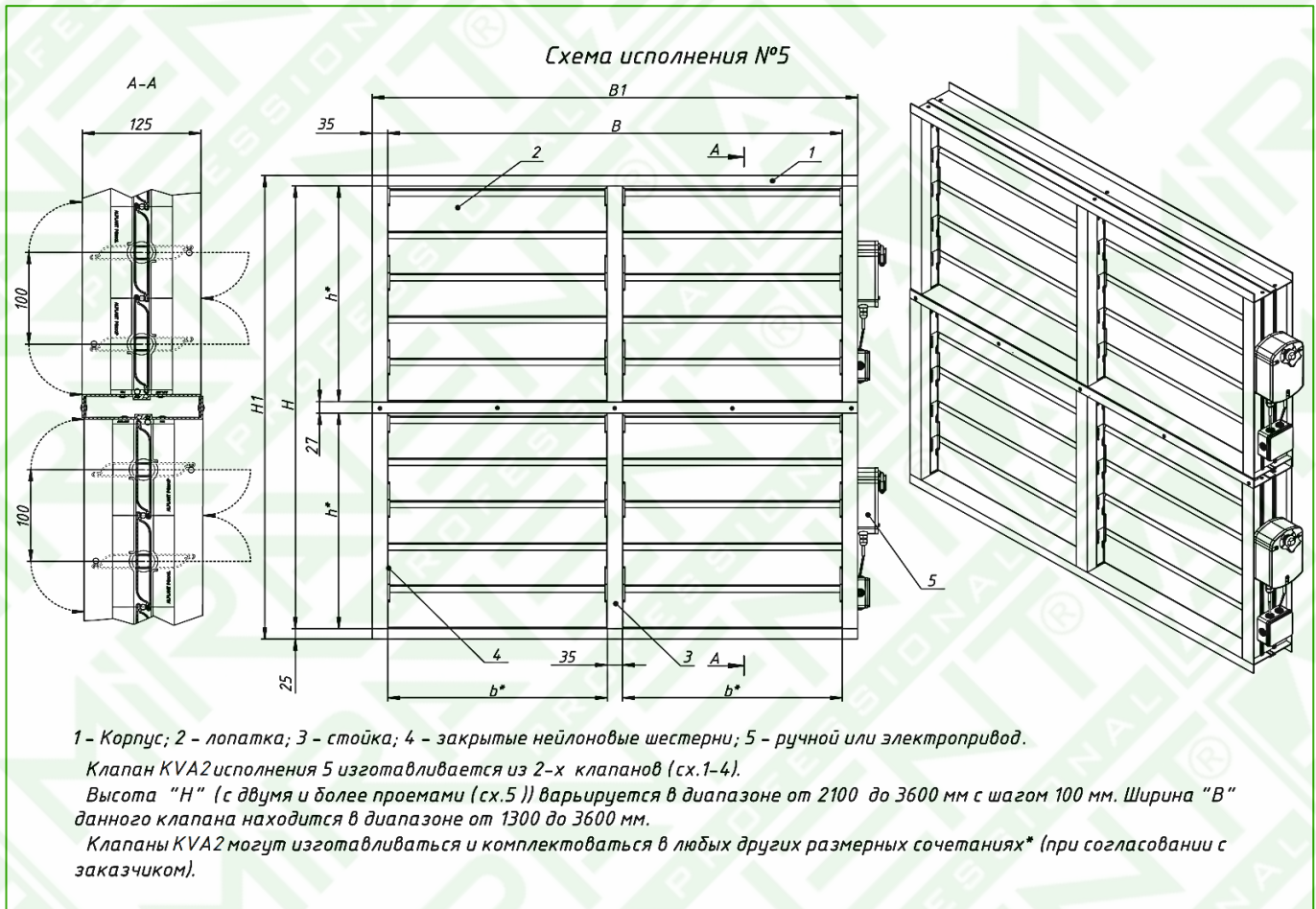
Схема исполнения №4



1 - Корпус; 2 - лопатка; 3 - стойка; 4 - закрытые нейлоновые шестерни; 5 - ручной или электропривод.

Высота "H" клапана трехсекционного (с тремя проемами (сх.4)) варьируется в диапазоне от 100 до 2000 мм с шагом 100 мм. Ширина "B" данного клапана находится в диапазоне от 2500 до 3600 мм.

Клапаны KVA2 могут изготавливаться и комплектоваться в любых других размерных сочетаниях* (при согласовании с заказчиком).



Маркировка MIRAVENT KVA-2

Пример: Клапан **MIRAVENT KVA-2 800 x 1000h**

- **MIRAVENT** – марка производителя
- **KVA-2** – модификация клапана. Алюминиевый клапан с закрытыми шестернями.
- **Рабочее сечение***:
 - ширина 800 мм
 - высота 1000 мм

*В маркировке клапанов MIRAVENT вторая цифра всегда обозначает высоту рабочего сечения и обозначается «h».

Дополнительная комплектация

- Клапаны MIRAVENT KVA-2 могут комплектоваться ручным или электрическим приводом.
- По запросу клапаны могут оснащаться переходом на соответствующий диаметр.

КЛАПАН ВОЗДУШНЫЙ АЛЮМИНИЕВЫЙ УСИЛЕННЫЙ UKV



MIRAVENT UKV - Клапан воздушный усиленный универсальный предназначен для регулирования потока воздуха в системах вентиляции и кондиционирования в условиях температур от +40°C до -40°C. Обеспечивает герметичность объема воздуха внутри вентиляционных сетей. Клапан UKV имеет повышенную жесткость за счет конструкции алюминиевых лопаток, кинематике и корпуса клапана из оцинкованной стали. При этом допустимый перепад давления на закрытом клапане допустим до 1800 Па.

ТУ-28.2530-00105873862-2019

Исполнение

- Канальное
- Общепромышленное
- Усиленное

Технические характеристики

Назначение	отсечной / регулирующий
Тип клапана.....	канальный
Рабочее сечение	прямоугольное
Рабочее давление	до 1800 Па
Исполнительный механизм	электропривод* / ручной привод**
Класс уровня протечки	1
Раскрытие лопаток	параллельное
Пространственная ориентация	произвольная
Теплопроводность	до 52 Вт/м*К
Климатическое исполнение.....	УХЛ, категории размещения 2

В качестве исполнительного механизма может использоваться:

* Электропривод Belimo, Gruner, Siemens, Lufberg. (220В или 24В) с пружинным возвратом и без него: двухпозиционный («открыто/закрыто») или плавного регулирования,

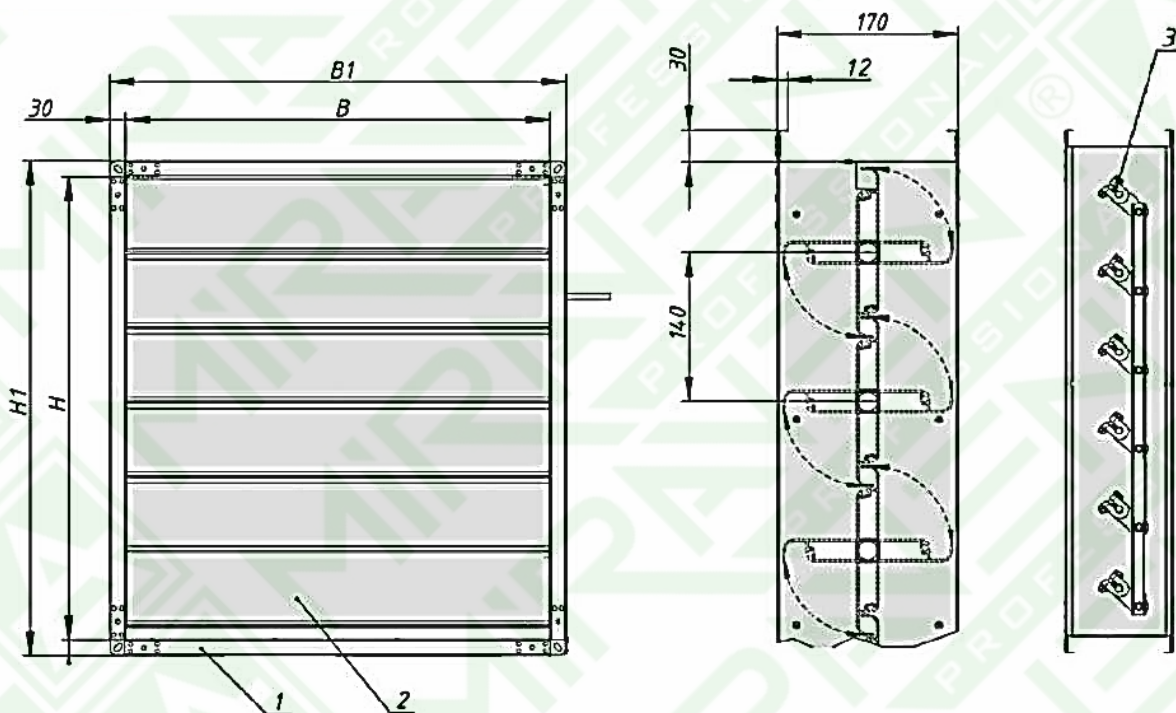
** Ручной привод для полностью ручного управления (возможность ручного управления электроприводом имеется всегда по умолчанию).

Конструкция



Особенностью усиленного клапана UKV является использование в конструкции четырёхстенного коробчатого корпуса, выполненного из оцинкованной стали, лопатка клапана — выполнена из усиленного алюминиевого профиля, примыкание створок лопаток выполнено в форме замкового Уплотнения. Лопатки клапана раскрываются параллельно и приводятся в движение с помощью рычагов и тяг. Ось механизма регулирования может быть расположена на любой из лопаток на любой стороне блока. В конструкции клапана исключено применение пластиковых элементов.

Габаритные размеры



1 - Корпус; **2** - Лопатка; **3** - Рычаги и тяги

B — ширина внутреннего сечения, мм;

H — высота внутреннего сечения, мм;

B1=B+60 мм — ширина клапана без привода;

H1=H+60 мм — высота клапана без привода;

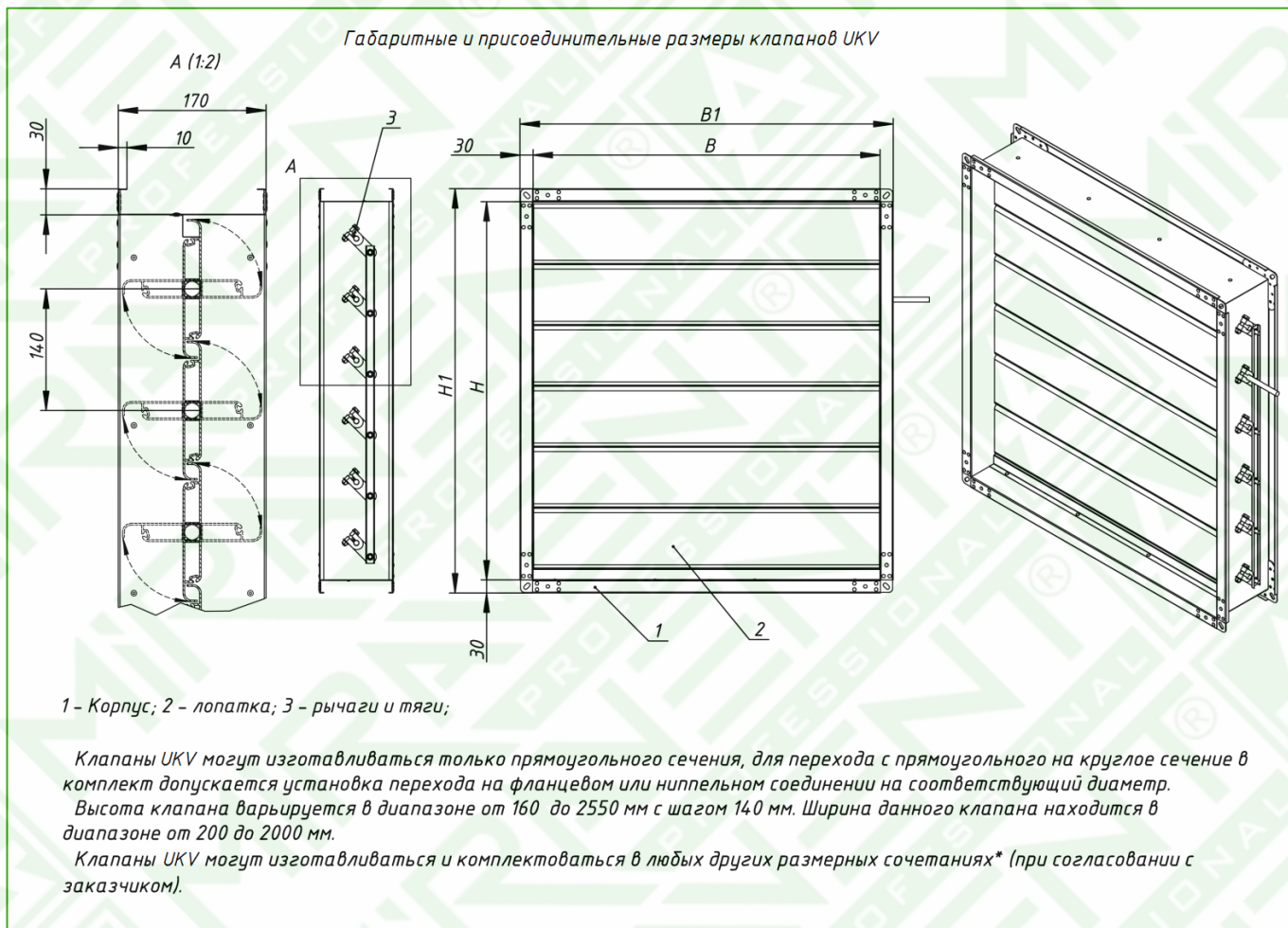
B2=B1+170 мм — ширина клапана с приводом, где 170мм-длина штока для монтажа привода.

Важно: Минимальные изготавливаемые размеры одного клапана по высоте 200*160h мм,
Максимальные изготавливаемые размеры одного клапана —2410x2000h мм

Полезно: Возможно изготовление клапанов любых размеров с шагом 140 мм без уменьшения с сечения.

При изготовлении нестандартных размеров клапанов по высоте оставшаяся часть сечения перекрывается полосой из оцинкованной стали.

Варианты исполнения воздушных клапанов MIRAVENT UKV



Маркировка MIRAVENT UKV

Пример: Клапан **MIRAVENT UKV 800 x 1000h**

- **MIRAVENT** – марка производителя
- **UKV** – модификация клапана. Универсальный воздушный клапан с применением лопаток из усиленного алюминиевого профиля.
- **Рабочее сечение*:**
 - ширина 800 мм
 - высота 1000 мм

*В маркировке клапанов MIRAVENT вторая цифра всегда обозначает высоту рабочего сечения и обозначается «h».

Дополнительная комплектация:

- Клапаны MIRAVENT UKV могут комплектоваться ручным или электроприводом.
- По запросу клапаны могут оснащаться переходом на соответствующий диаметр.

КЛАПАН ВОЗДУШНЫЙ ОЦИНКОВАННЫЙ УСИЛЕННЫЙ UKV-Zn



MIRAVENT UKV-Zn - Клапан воздушный усиленный универсальный изготовлен полностью из оцинкованной стали. Предназначен для регулирования потока воздуха в системах вентиляции и кондиционирования в условиях температур от +40°C до -40°C. Обеспечивает герметичность объема воздуха внутри вентиляционных сетей. Клапан UKV-Zn имеет повышенную жесткость за счет кинематики привода лопастей, корпуса клапана из оцинкованной стали и специально разработанной конструкции лопаток, изготовленных из формованной оцинкованной стали. При этом допустимый перепад

давления на закрытом клапане допустим до 1800 Па.

ТУ-28.2530-00105873862-2019

Исполнение

- Канальное
- Общепромышленное
- Усиленное

Технические характеристики

Назначение	отсечной / регулирующий
Тип клапана.....	канальный
Рабочее сечение	прямоугольное
Рабочее давление	до 1800 Па
Исполнительный механизм	электропривод* / ручной привод**
Класс уровня протечки	1
Раскрытие лопаток	параллельное
Пространственная ориентация	произвольная
Теплопроводность	до 52 Вт/мК
Климатическое исполнение.....	УХЛ, категории размещения 2

В качестве исполнительного механизма может использоваться:

* Электропривод Belimo, Gruner, Siemens, Lufberg. (220В или 24В) с пружинным возвратом и без него: двухпозиционный («открыто/закрыто») или плавного регулирования,

** Ручной привод для полностью ручного управления (возможность ручного управления электроприводом имеется всегда по умолчанию).

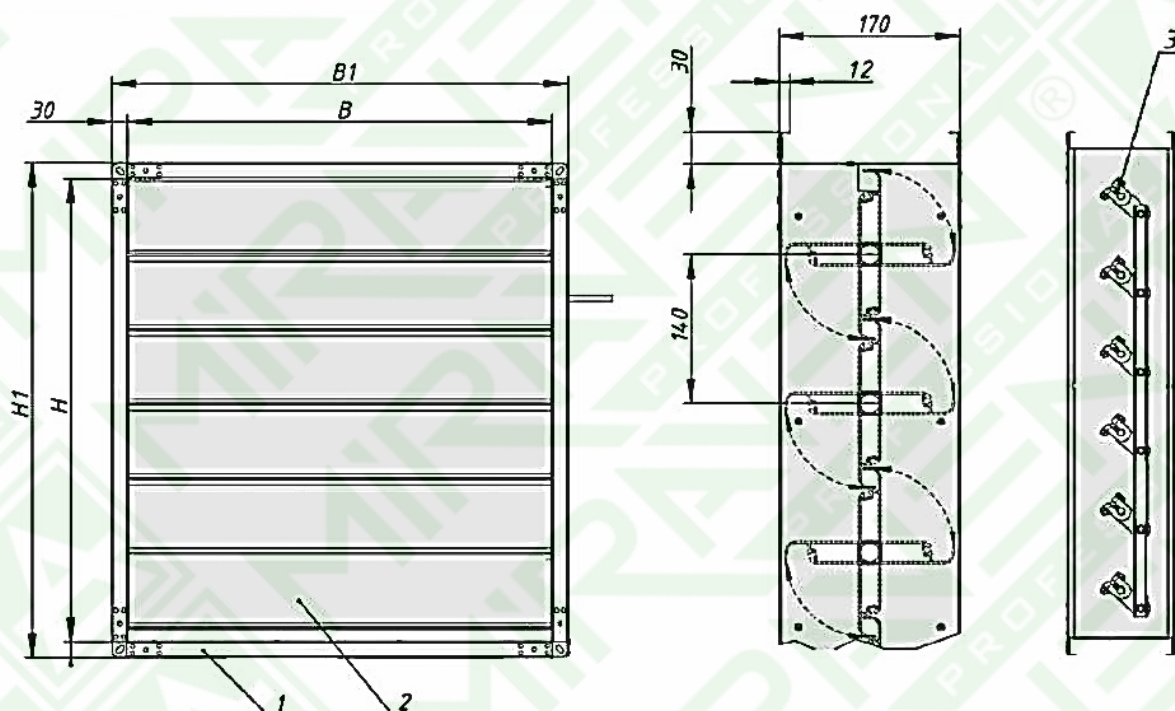
Конструкция



пластиковых элементов.

Особенностью усиленного клапана UKV-Zn является использование в конструкции четырёхстенного коробчатого корпуса, выполненного из оцинкованной стали, лопатка клапана — выполнена из усиленной оцинкованной стали, примыкание створок лопаток выполнено в форме замкового Уплотнения. Лопатки клапана раскрываются параллельно и приводятся в движение с помощью рычагов и тяг. Ось механизма регулирования может быть расположена на любой из лопаток на любой стороне блока. В конструкции клапана исключено применение

Габаритные размеры



1 - Корпус; **2** - Лопатка; **3** - Рычаги и тяги

B — ширина внутреннего сечения, мм;

H — высота внутреннего сечения, мм;

B1=B+60 мм — ширина клапана без привода;

H1=H+60 мм — высота клапана без привода;

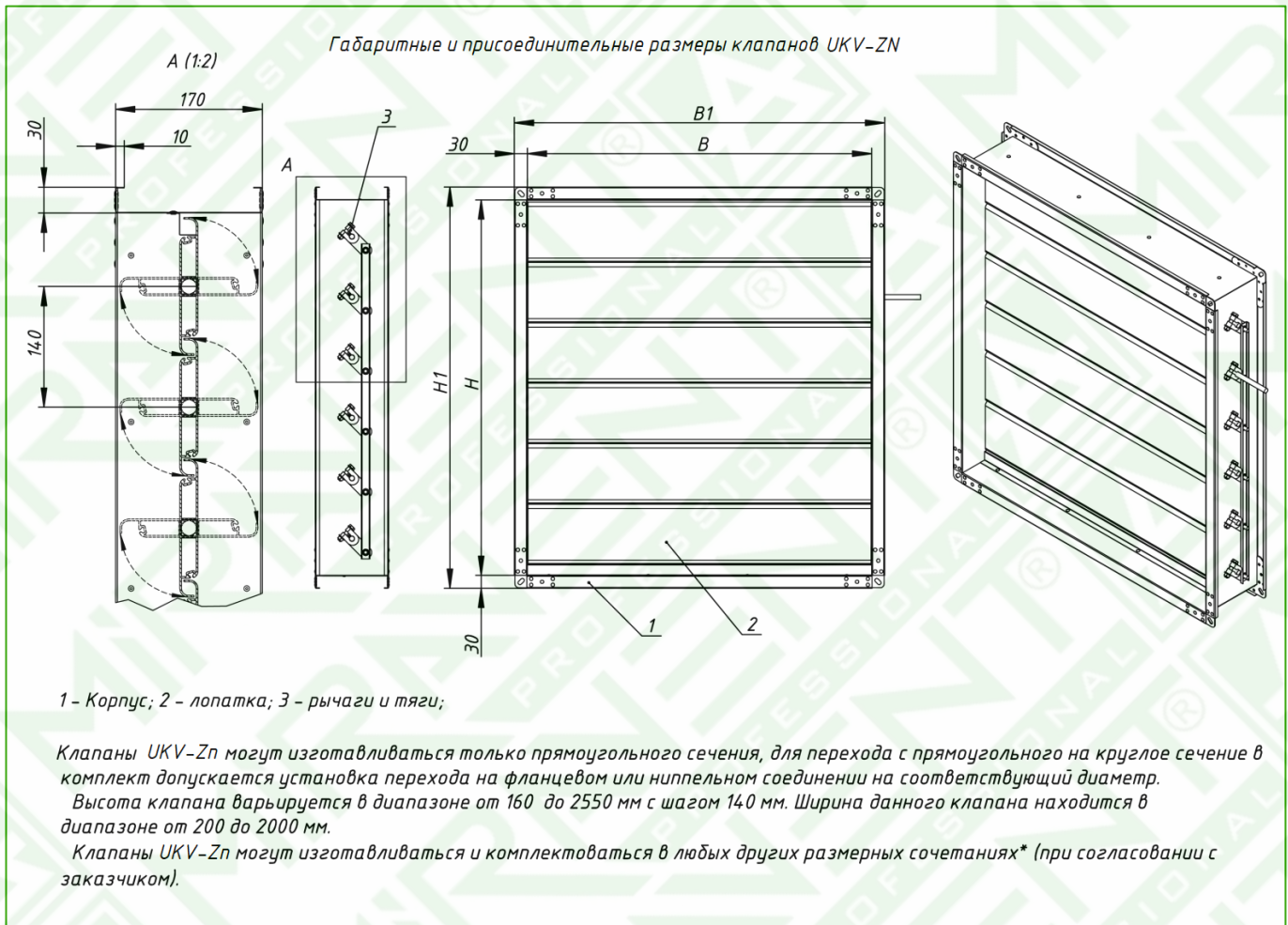
B2=B1+170 мм — ширина клапана с приводом, где 170мм-длина штока для монтажа привода.

Важно: Минимальные изготавливаемые размеры одного клапана по высоте 200*160h мм,
Максимальные изготавливаемые размеры одного клапана —2410x2000h мм

Полезно: Возможно изготовление клапанов любых размеров с шагом 140 мм без уменьшения с сечения.

При изготовлении нестандартных размеров клапанов по высоте оставшаяся часть сечения перекрывается полосой из оцинкованной стали.

Варианты исполнения воздушных клапанов MIRAVENT UKV-Zn



Маркировка MIRAVENT UKV-Zn

Пример: Клапан **MIRAVENT UKV-Zn 800 x 1000h**

- **MIRAVENT** – марка производителя
- **UKV-Zn** – модификация клапана. Универсальный воздушный клапан с применением лопаток из усиленной оцинкованной стали.
- **Рабочее сечение***:
 - ширина 800 мм
 - высота 1000 мм

*В маркировке клапанов MIRAVENT вторая цифра всегда обозначает высоту рабочего сечения и обозначается «h».

Дополнительная комплектация:

- Клапаны MIRAVENT UKV-Zn могут комплектоваться ручным или электроприводом.
- По запросу клапаны могут оснащаться переходом на соответствующий диаметр.

КЛАПАН ВОЗДУШНЫЙ АЛЮМИНИЕВЫЙ УСИЛЕННЫЙ УТЕПЛЕННЫЙ KVVU-N-P (утепление термокабелем по периметру клапана)



MIRAVENT KVVU-N-P – утепленный по периметру воздушный клапан с лопатками из усиленного алюминиевого профиля. Является универсальным. Предназначен для регулирования потока воздуха в условиях пониженных температур до -70°C . Обеспечивает герметичность объема воздуха внутри вентиляционных сетей. Клапан KVVU-N-P имеет повышенную жесткость за счет конструкции алюминиевых лопаток, кинематики и корпуса клапана из оцинкованной стали. Жесткость конструкции позволяет защитить клапан от перекосов. Допустимое рабочее давление до 1800 Па.

ТУ-28.2530-00105873862-2019

Исполнение

- Канальное
- Общепромышленное
- Усиленное
- Утепленное

Технические характеристики

Назначение	отсечной / регулирующий
Тип клапана.....	канальный
Рабочее сечение	прямоугольное
Рабочее давление	до 1800 Па
Исполнительный механизм	электропривод* / ручной привод**
Класс уровня протечки	1
Раскрытие лопаток	параллельное
Пространственная ориентация	произвольная
Теплопроводность	до 52 Вт/м*К
Климатическое исполнение.....	УХЛ, категории размещения 2/3

В качестве исполнительного механизма может использоваться:

* Электропривод Belimo, Gruner, Siemens, Lufberg. (220В или 24В) с пружинным возвратом и без него: двухпозиционный («открыто/закрыто») или плавного регулирования,

** Ручной привод для полностью ручного управления (возможность ручного управления электроприводом имеется всегда по умолчанию).

Конструкция

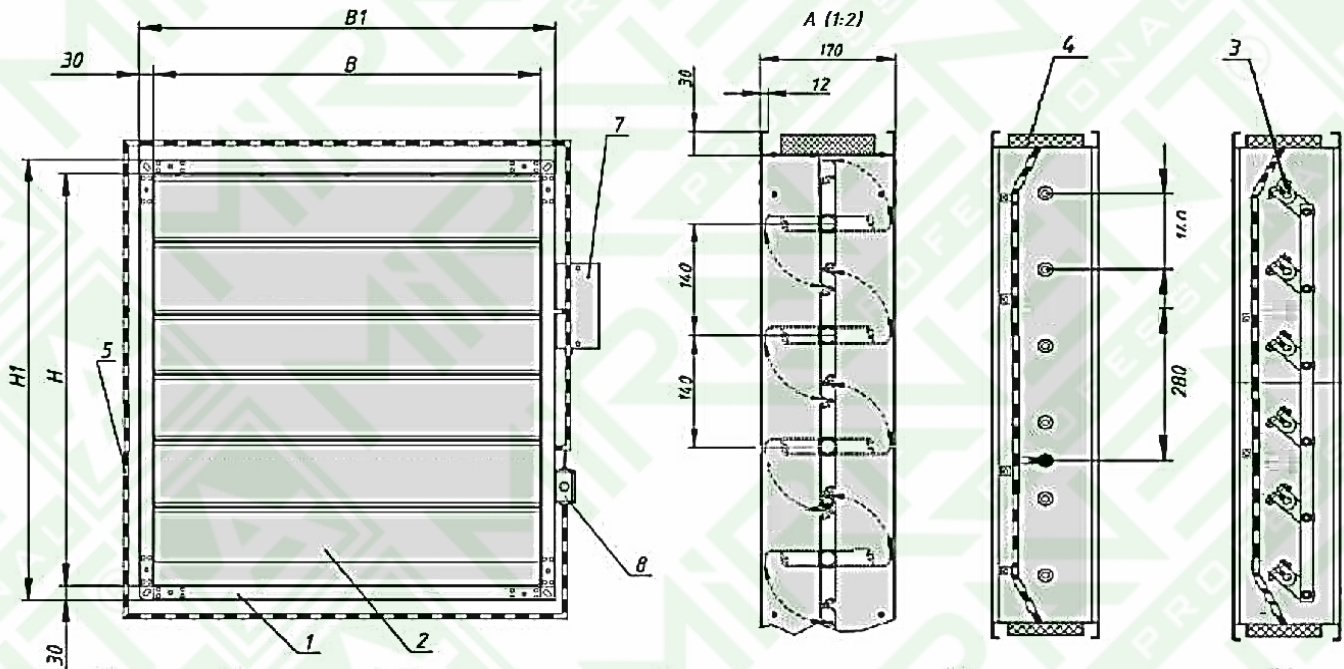


Особенностью утепленного клапана KVV-N-P является использование в конструкции периметрального обогрева в виде расположенного по наружному периметру клапана гибкого саморегулирующегося нагревательного кабеля, постоянно подключенного в сеть переменного тока 220В и предотвращающего образование наледи на кинематике клапана.

Клапан KVV-N-P состоит из четырёхстенного коробчатого корпуса, выполненного из оцинкованной стали, лопатка клапана — выполнена из усиленного алюминиевого профиля, примыкание створок лопаток выполнено в форме замкового уплотнения. Лопатки клапана приводятся в движение с помощью рычагов и тяг. Ось регулирования может быть расположена на любой из лопаток на любой стороне блока. В конструкции клапана исключено применение пластиковых элементов.



Габаритные размеры



1 - Корпус; **2** - Лопатка; **3** - Рычаги и тяги; **4** - Теплоизоляция; **5** - Саморегулирующийся; **7** - Электрический привод; **8** - Распаячная коробка

B — ширина внутреннего сечения, мм;

H — высота внутреннего сечения, мм;

$B1 = B + 60$ мм — ширина клапана без привода;

$H1 = H + 60$ мм — высота клапана без привода;

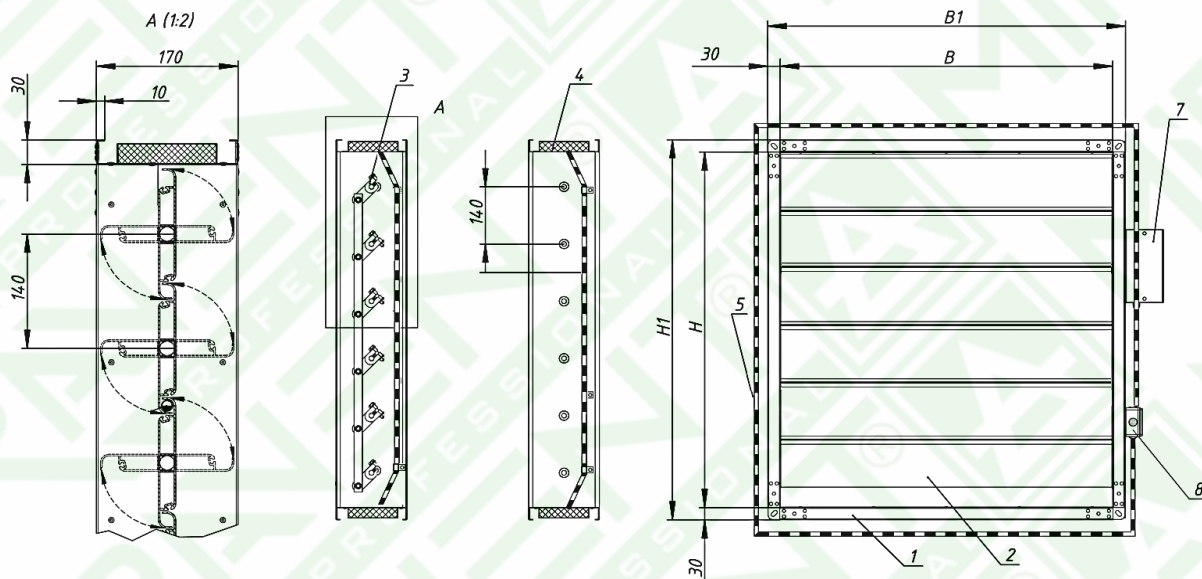
$B2 = B1 + 170$ мм — ширина клапана с приводом, где 170мм-длина штока для монтажа привода.

Важно: Минимальные изготавливаемые размеры одного клапана по высоте 200*160h мм, Максимальные изготавливаемые размеры одного клапана — 2410x2000h мм

Полезно: Возможно изготовление клапанов любых размеров с шагом 140 мм без уменьшения с сечения.

При изготовлении нестандартных размеров клапанов по высоте оставшаяся часть сечения перекрывается полосой из оцинкованной стали.

Варианты исполнения воздушных клапанов MIRAVENT KVV-N-P

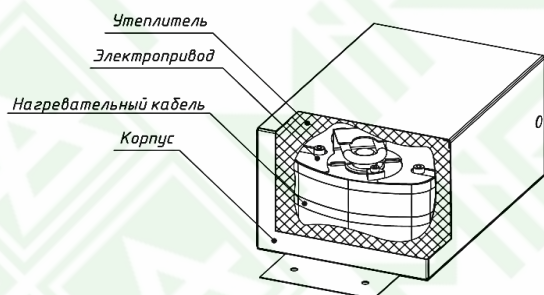


1 – Корпус; 2 – лопатка; 3 – рычаги и тяги; 4 – теплоизоляция; 5 – саморегулирующейся нагревательный кабель; 7 – электропривод; 8 – распаячная коробка.

Клапаны KVV-N-P могут изготавливаться только прямоугольного сечения, для перехода с прямоугольного на круглое сечение в комплект допускается установка перехода на фланцевом или ниппельном соединении на соответствующий диаметр.

Высота клапана варьируется в диапазоне от 160 до 2550 мм с шагом 140 мм. Ширина данного клапана находится в диапазоне от 200 до 2000 мм.

Клапаны KVV-N-P могут изготавливаться и комплектоваться в любых других размерных сочетаниях* (при согласовании с заказчиком).

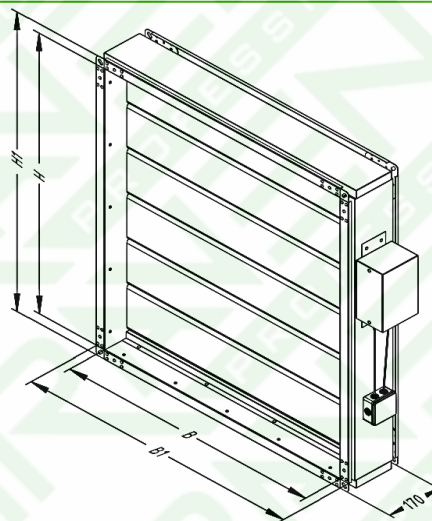


H – размер (мм) строительного проема по вертикали
B – размер (мм) строительного проема по горизонтали, вдоль направления жалюзи

Клапаны KVV-N-P могут изготавливаться только прямоугольного сечения, для перехода с прямоугольного на круглое сечение в комплект допускается установка перехода на фланцевом или ниппельном соединении на соответствующий диаметр.

Высота клапана варьируется в диапазоне от 160 до 2550 мм с шагом 140 мм. Ширина данного клапана находится в диапазоне от 200 до 2000 мм.

Клапаны KVV-N-P могут изготавливаться и комплектоваться в любых других размерных сочетаниях* (при согласовании с заказчиком).



Маркировка MIRAVENT KVV-N-P

Пример: Клапан **MIRAVENT KVV-N-P 800 x 1000h**

- **MIRAVENT** – марка производителя
- **KVV-N** – модификация клапана. Универсальный усиленный клапан с утеплением.
- **P** – обогрев клапана по периметру конструкции
- **Рабочее сечение***:
 - ширина 800 мм
 - высота 1000 мм

*В маркировке клапанов MIRAVENT вторая цифра всегда обозначает высоту рабочего сечения и обозначается «h».

КЛАПАН ВОЗДУШНЫЙ АЛЮМИНИЕВЫЙ УСИЛЕННЫЙ УТЕПЛЕННЫЙ KVU-N-PS (утепление термокабелем по периметру и площади клапана)



MIRAVENT KVU-N-PS – утепленный по периметру и рабочему сечению воздушный клапан с лопатками из усиленного алюминиевого профиля. Является универсальным. Предназначен для регулирования потока воздуха в условиях пониженных температур до -70°C . Обеспечивает герметичность объема воздуха внутри вентиляционных сетей. Клапан KVU-N-PS имеет повышенную жесткость за счет конструкции алюминиевых лопаток, кинематики и корпуса клапана из оцинкованной стали. Жесткость конструкции позволяет защитить клапан от перекосов. Допустимое рабочее давление до 1800 Па.

ТУ-28.2530-00105873862-2019

Исполнение

- Канальное
- Общепромышленное
- Усиленное
- Утепленное

Технические характеристики

Назначение	отсечной / регулирующий
Тип клапана.....	канальный
Рабочее сечение	прямоугольное
Рабочее давление	до 1800 Па
Исполнительный механизм	электропривод* / ручной привод**
Класс уровня протечки	1
Раскрытие лопаток	параллельное
Пространственная ориентация	произвольная
Теплопроводность	до 52 Вт/м*К
Климатическое исполнение.....	УХЛ, категории размещения 2/3

В качестве исполнительного механизма может использоваться:

* Электропривод Belimo, Gruner, Siemens, Lufberg. (220В или 24В) с пружинным возвратом и без него: двухпозиционный («открыто/закрыто») или плавного регулирования,

** Ручной привод для полностью ручного управления (возможность ручного управления электроприводом имеется всегда по умолчанию).

Конструкция

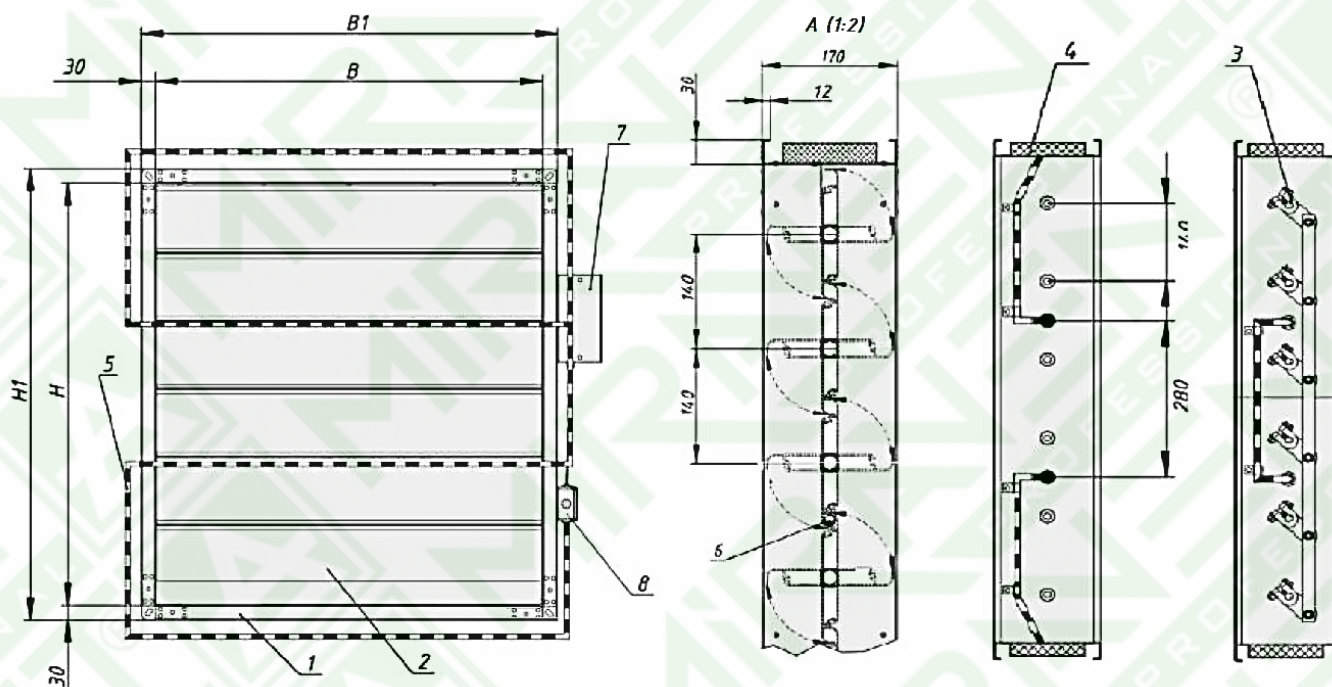


Особенностью утепленного клапана KVV-N-PS является использование в конструкции периметрального обогрева в виде расположенного по наружному периметру и площади клапана гибкого саморегулирующегося нагревательного кабеля, постоянно подключенного в сеть переменного тока 220В и предотвращающего образование наледи на кинематике клапана.

Клапан KVV-N-PS состоит из четырёхстенного коробчатого корпуса, выполненного из оцинкованной стали, лопатка клапана — выполнена из усиленного алюминиевого профиля, примыкание створок лопаток выполнено в форме замкового уплотнения. Лопатки клапана приводятся в движение с помощью рычагов и тяг. Ось регулирования может быть расположена на любой из лопаток на любой стороне блока. В конструкции клапана исключено применение пластиковых элементов.



Габаритные размеры



1 - Корпус; **2** - Лопатка; **3** - Рычаги и тяги; **4** - Теплоизоляция; **5** - Саморегулирующийся кабель; **6** - Трубный канал для кабеля; **7** - Электрический привод; **8** - Распаячная коробка

B — ширина внутреннего сечения, мм;

H — высота внутреннего сечения, мм;

B1=B+60 мм — ширина клапана без привода;

H1=H+60 мм — высота клапана без привода;

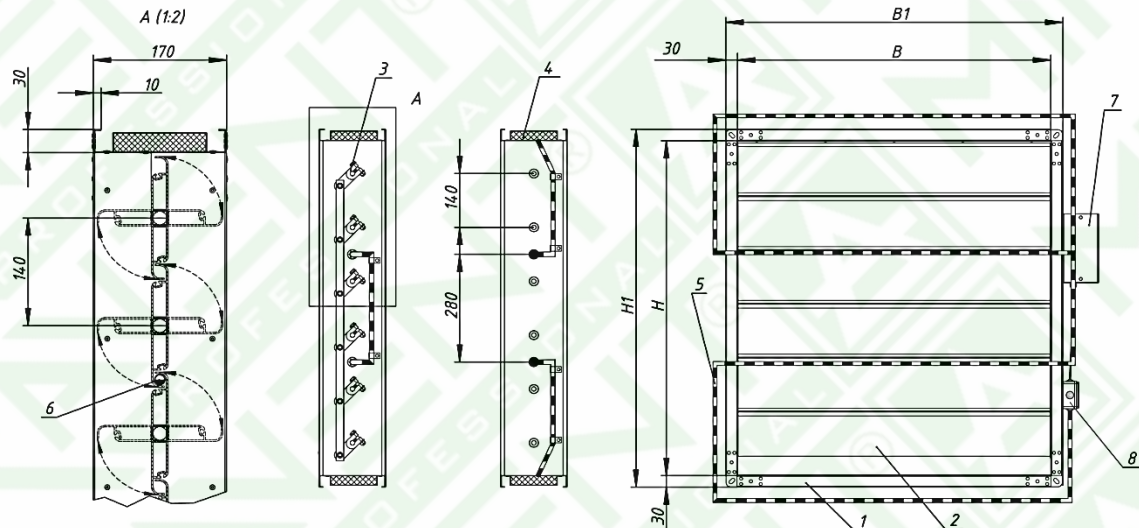
B2=B1+170 мм — ширина клапана с приводом, где 170мм-длина штока для монтажа привода.

Важно: Минимальные изготавливаемые размеры одного клапана по высоте 200*160h мм, Максимальные изготавливаемые размеры одного клапана —2410x2000h мм

Полезно: Возможно изготовление клапанов любых размеров с шагом 140 мм без уменьшения с сечения.

При изготовлении нестандартных размеров клапанов по высоте оставшаяся часть сечения перекрывается полосой из оцинкованной стали.

Варианты исполнения воздушных клапанов MIRAVENT KVV-N-PS

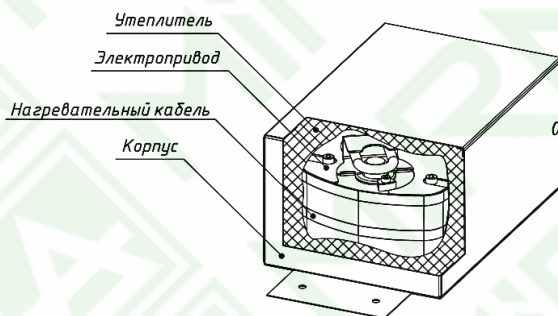


1 - Корпус; 2 - лопатка; 3 - рычаги и тяги; 4 - теплоизоляция; 5 - саморегулирующейся нагревательный кабель; 6 - тоннель для электроннагревательного кабеля; 7 - электропривод; 8 - распаячная коробка.

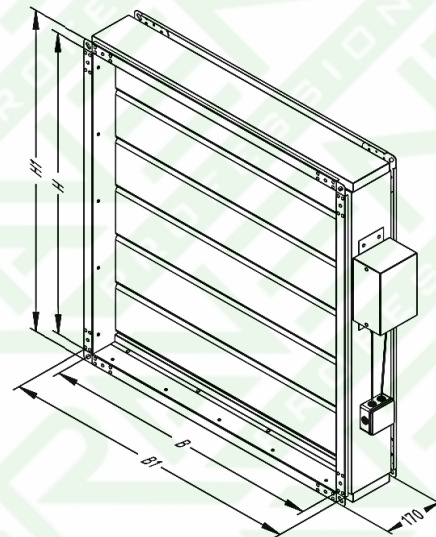
Клапаны KVV-N-PS могут изготавливаться только прямоугольного сечения, для перехода с прямоугольного на круглое сечение в комплект допускается установка перехода на фланцевом или ниппельном соединении на соответствующий диаметр.

Высота клапана варьируется в диапазоне от 160 до 2550 мм с шагом 140 мм. Ширина данного клапана находится в диапазоне от 200 до 2000 мм.

Клапаны KVV-N-PS могут изготавливаться и комплектоваться в любых других размерных сочетаниях* (при согласовании с заказчиком).



H - размер (мм) строительного проема по вертикали
B - размер (мм) строительного проема по горизонтали, вдоль направления жалюзи



Клапаны KVV-N-PS могут изготавливаться только прямоугольного сечения, для перехода с прямоугольного на круглое сечение в комплект допускается установка перехода на фланцевом или ниппельном соединении на соответствующий диаметр.

Высота клапана варьируется в диапазоне от 160 до 2550 мм с шагом 140 мм. Ширина данного клапана находится в диапазоне от 200 до 2000 мм.

Клапаны KVV-N-PS могут изготавливаться и комплектоваться в любых других размерных сочетаниях* (при согласовании с заказчиком).

Маркировка MIRAVENT KVV-N-PS

Пример: Клапан **MIRAVENT KVV-N-PS 800 x 1000h**

- **MIRAVENT** – марка производителя
- **KVV-N** – модификация клапана. Универсальный усиленный клапан с утеплением.
- **P** – обогрев клапана по периметру
- **S** – обогрев клапана по площади рабочего сечения
- **Рабочее сечение*:**
 - ширина 800 мм
 - высота 1000 мм

*В маркировке клапанов MIRAVENT вторая цифра всегда обозначает высоту рабочего сечения и обозначается «h».

КЛАПАН ВОЗДУШНЫЙ ОЦИНКОВАННЫЙ УСИЛЕННЫЙ УТЕПЛЕННЫЙ KVU-NZN-P (утепление термокабелем по периметру клапана)



MIRAVENT KVU-NZn-P – это воздушный оцинкованный клапан, усиленный с утеплением по периметру клапана. Предназначен для регулирования потока воздуха, в условиях пониженных температур до -70°C. KVU-NZn-P имеет повышенную жесткость за счет лопаток из профилированной оцинкованной стали, приводной кинематике и корпуса клапана, изготовленного также из оцинкованной стали повышенной толщины. Благодаря повышенной жесткости корпуса клапан рассчитан на защиту от перекосов. При этом рабочее давление до 1800 Па.

ТУ-28.2530-00105873862-2019

Исполнение

- Канальное
- Общепромышленное
- Усиленное
- Утепленное

Технические характеристики

Назначение	отсечной / регулирующий
Тип клапана.....	канальный
Рабочее сечение	прямоугольное
Рабочее давление	до 1800 Па
Исполнительный механизм	электропривод* / ручной привод**
Класс уровня протечки	1
Раскрытие лопаток	параллельное
Пространственная ориентация	произвольная
Теплопроводность	до 52 Вт/мК
Климатическое исполнение.....	УХЛ, категории размещения 2/3/4

В качестве исполнительного механизма может использоваться:

* Электропривод Belimo, Gruner, Siemens, Lufberg. (220В или 24В) с пружинным возвратом и без него: двухпозиционный («открыто/закрыто») или плавного регулирования,

** Ручной привод для полностью ручного управления (возможность ручного управления электроприводом имеется всегда по умолчанию).

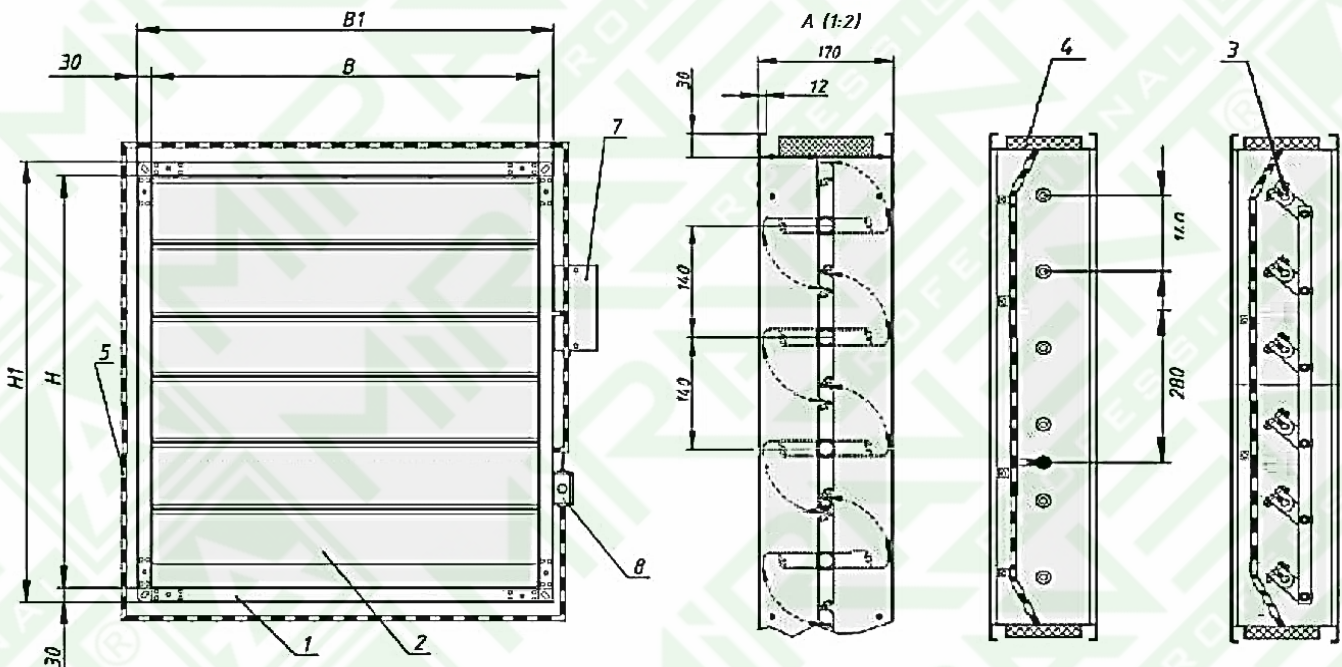
Конструкция



Особенностью утепленного клапана KVU-NZn-P является использование в конструкции клапана периметрального обогрева в виде расположенного по наружному периметру гибкого саморегулирующегося нагревательного кабеля, постоянно подключенного в сеть переменного тока 220В и предотвращающего образование наледи на кинематике клапана.

Клапан состоит из четырёхстенного коробчатого корпуса, выполненного из оцинкованной стали, лопатка клапана — выполнена из оцинкованной стали, примыкание створок лопаток выполнено в форме замкового уплотнения. Лопатки клапана раскрываются параллельно и приводятся в движение с помощью рычагов и тяг. Ось механизма регулирования может быть расположена на любой из лопаток на любой стороне блока. В конструкции клапана исключено применение пластиковых элементов.

Габаритные размеры



1 - Корпус; **2** - Лопатка; **3** - Рычаги и тяги; **4** - Теплоизоляция; **5** - Саморегулирующийся кабель; **7** - Электрический привод; **8** - Распаячная коробка

B — ширина внутреннего сечения, мм;

H — высота внутреннего сечения, мм;

B1=B+60 мм — ширина клапана без привода;

H1=H+60 мм — высота клапана без привода;

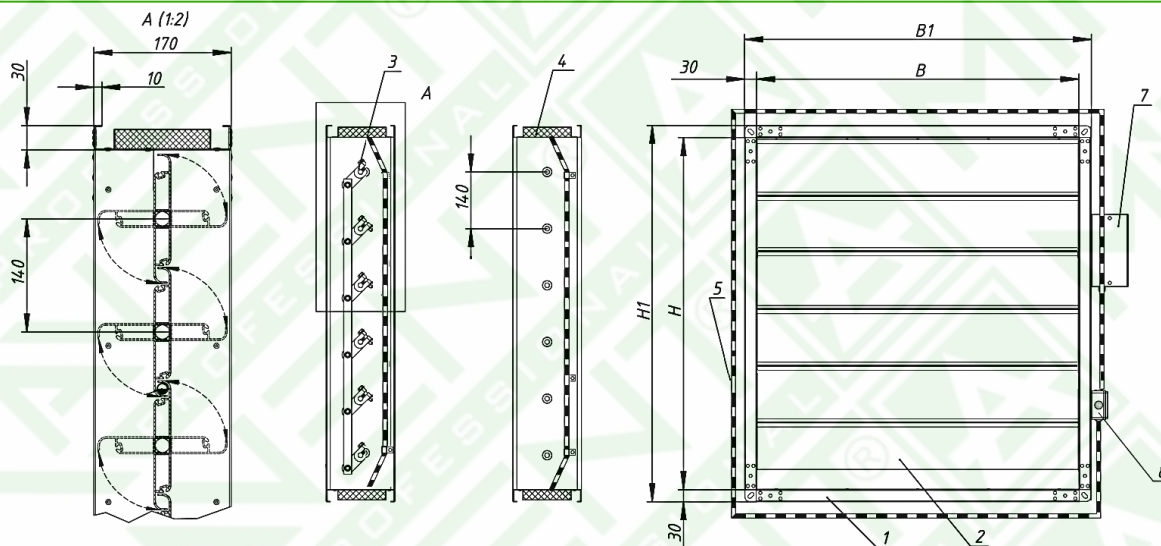
B2=B1+170 мм — ширина клапана с приводом, где 170мм-длина штока для монтажа привода.

Важно: Минимальные изготавливаемые размеры одного клапана по высоте 200*160мм, Максимальные изготавливаемые размеры одного клапана —2410x2000мм

Полезно: Возможно изготовление клапанов любых размеров с шагом 140 мм без уменьшения с сечения.

При изготовлении нестандартных размеров клапанов по высоте оставшаяся часть сечения перекрывается полосой из оцинкованной стали.

Варианты исполнения воздушных клапанов MIRAVENT KVV-NZn-P

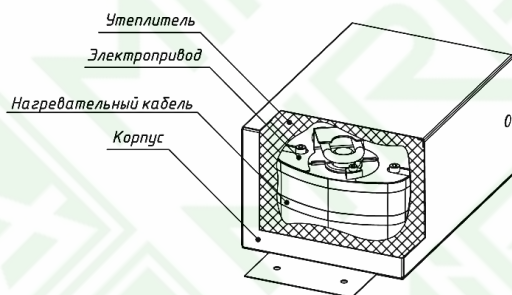


1 - Корпус; 2 - лопатка; 3 - рычаги и тяги; 4 - теплоизоляция; 5 - саморегулирующейся нагревательный кабель; 7 - электропривод; 8 - распаячная коробочка.

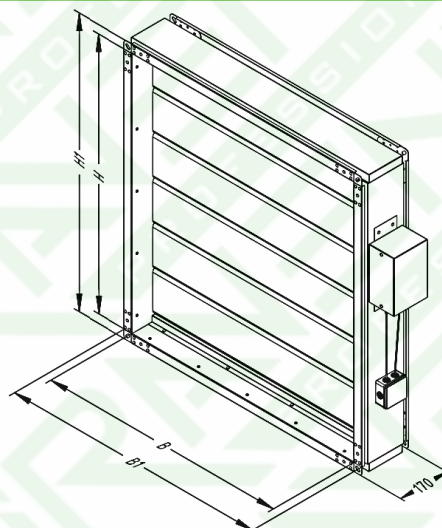
Клапаны KVV-NZn-P могут изготавливаться только прямоугольного сечения, для перехода с прямоугольного на круглое сечение в комплект допускается установка перехода на фланцевом или ниппельном соединении на соответствующий диаметр.

Высота клапана варьируется в диапазоне от 160 до 2550 мм с шагом 140 мм. Ширина данного клапана находится в диапазоне от 200 до 2000 мм.

Клапаны KVV-NZn-P могут изготавливаться и комплектоваться в любых других размерных сочетаниях* (при согласовании с заказчиком).



H - размер (мм) строительного проема по вертикали
B - размер (мм) строительного проема по горизонтали, вдоль направления жалюзи



Клапаны KVV-NZn-P могут изготавливаться только прямоугольного сечения, для перехода с прямоугольного на круглое сечение в комплект допускается установка перехода на фланцевом или ниппельном соединении на соответствующий диаметр.

Высота клапана варьируется в диапазоне от 160 до 2550 мм с шагом 140 мм. Ширина данного клапана находится в диапазоне от 200 до 2000 мм.

Клапаны KVV-NZn-P могут изготавливаться и комплектоваться в любых других размерных сочетаниях* (при согласовании с заказчиком).

Маркировка MIRAVENT KVV-NZn-P

Пример: Клапан **MIRAVENT KVV-NZn-P 800 x 1000h**

- **MIRAVENT** – марка производителя
- **KVV-N** – модификация клапана. Универсальный усиленный клапан с утеплением.
- **Zn** – корпус выполнен полностью из оцинкованной стали
- **P** – обогрев клапана по периметру
- **Рабочее сечение*:**
 - ширина 800 мм
 - высота 1000 мм

*В маркировке клапанов MIRAVENT вторая цифра всегда обозначает высоту рабочего сечения и обозначается «h».

КЛАПАН ВОЗДУШНЫЙ ОЦИНКОВАННЫЙ УСИЛЕННЫЙ УТЕПЛЕННЫЙ KVV-NZN-PS (утепление термокабелем по периметру и площади клапана)



MIRAVENT KVV-NZn-PS – это воздушный оцинкованный клапан, усиленный и утепленный. Предназначен для регулирования потока воздуха, в условиях пониженных температур до -70°C . KVV-NZn-PS имеет повышенную жесткость за счет лопаток из профилированной оцинкованной стали, приводной кинематике и корпуса клапана, изготовленного также из оцинкованной стали повышенной толщины. Благодаря повышенной жесткости корпуса клапан рассчитан на защиту от перекосов. При этом рабочее давление до 1800 Па. Особенностью KVV-NZn-PS является обогрев как периметра, так и площади клапана.

ТУ-28.2530-00105873862-2019

Исполнение

- Канальное
- Общепромышленное
- Усиленное
- Утепленное

Технические характеристики

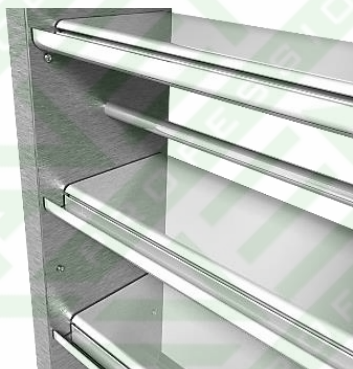
Назначение	отсечной / регулирующий
Тип клапана.....	канальный
Рабочее сечение	прямоугольное
Рабочее давление	до 1800 Па
Исполнительный механизм	электропривод* / ручной привод**
Класс уровня протечки	1
Раскрытие лопаток	параллельное
Пространственная ориентация	произвольная
Теплопроводность	до 52 Вт/м*К
Климатическое исполнение.....	УХЛ, категории размещения 2/3/4

В качестве исполнительного механизма может использоваться:

* Электропривод Belimo, Gruner, Siemens, Lufberg. (220В или 24В) с пружинным возвратом и без него: двухпозиционный («открыто/закрыто») или плавного регулирования,

** Ручной привод для полностью ручного управления (возможность ручного управления электроприводом имеется всегда по умолчанию).

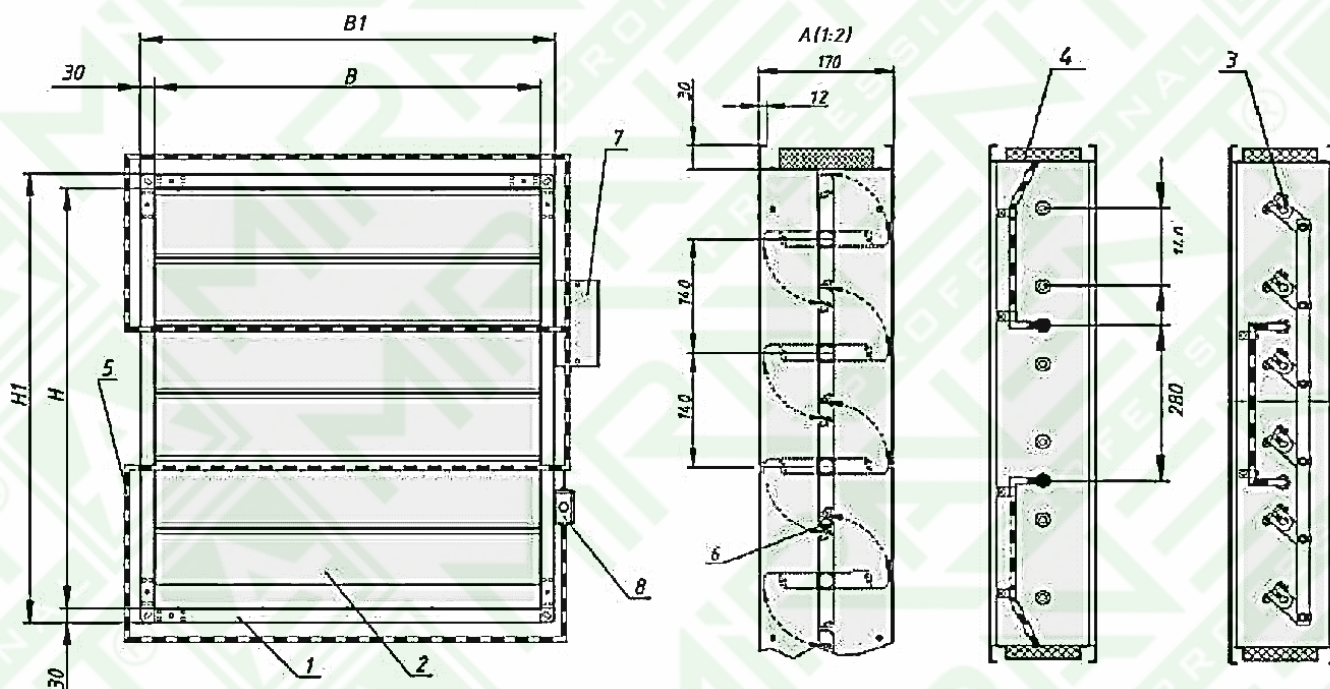
Конструкция



Особенностью утепленного клапана KVV-NZn-PS является использование в конструкции клапана периметрального обогрева в виде расположенного по наружному периметру и площади клапана гибкого саморегулирующегося нагревательного кабеля, постоянно подключенного в сеть переменного тока 220В и предотвращающего образование наледи на кинематике клапана.

Клапан состоит из четырёхстенного коробчатого корпуса, выполненного из оцинкованной стали, лопатка клапана — выполнена из оцинкованной стали, примыкание створок лопаток выполнено в форме замкового уплотнения. Лопатки клапана раскрываются параллельно и приводятся в движение с помощью рычагов и тяг. Ось механизма регулирования может быть расположена на любой из лопаток на любой стороне блока. В конструкции клапана исключено применение пластиковых.

Габаритные размеры



1 - Корпус; **2** - Лопатка; **3** - Рычаги и тяги; **4** - Теплоизоляция; **5** - Саморегулирующийся кабель;
6 - Трубный канал для кабеля; **7** - Электрический привод; **8** - Распаячная коробка

B — ширина внутреннего сечения, мм;

H — высота внутреннего сечения, мм;

B1=B+60 мм — ширина клапана без привода;

H1=H+60 мм — высота клапана без привода;

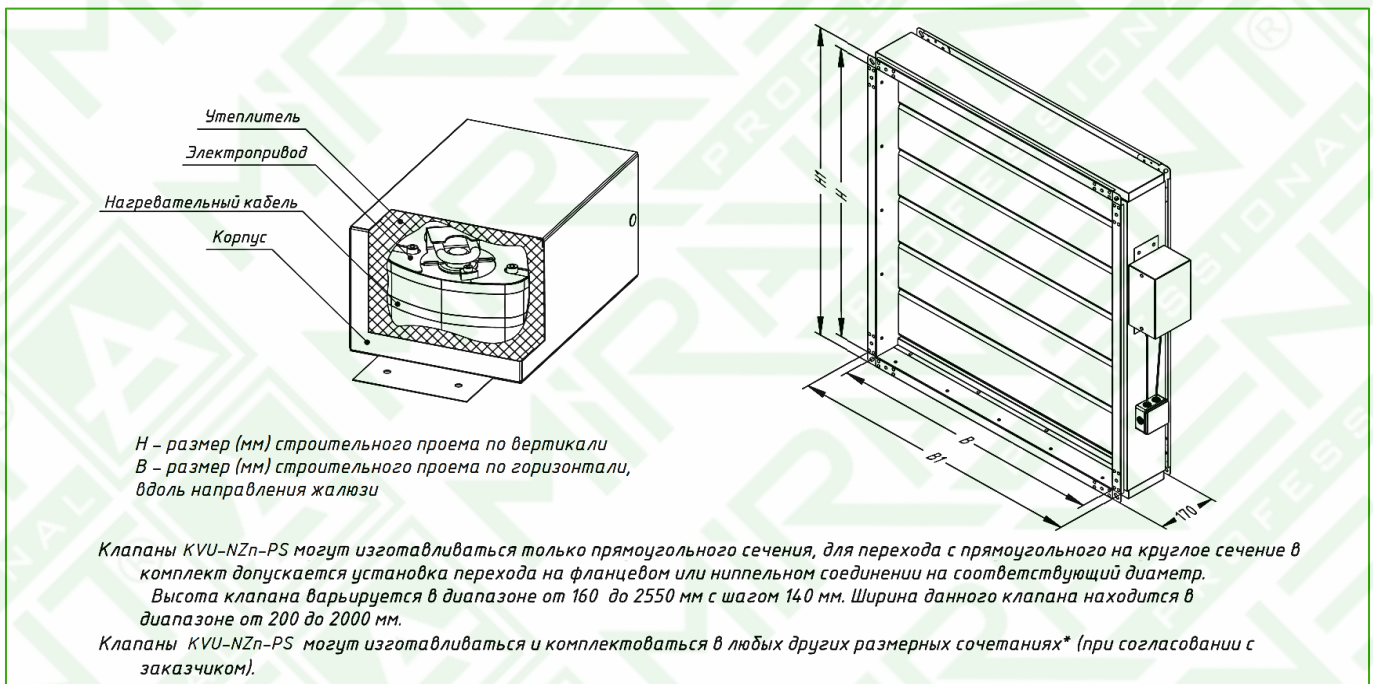
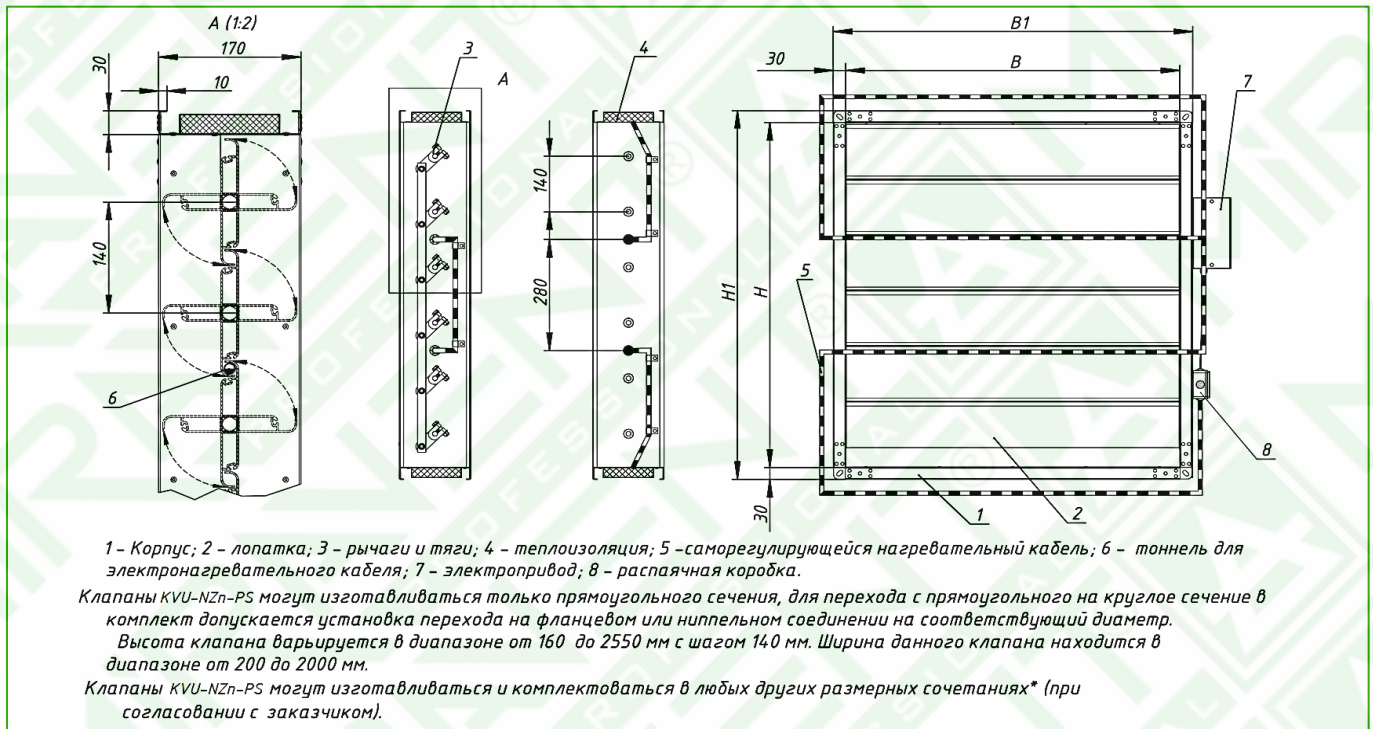
B2=B1+170 мм — ширина клапана с приводом, где 170мм-длина штока для монтажа привода.

Важно: Минимальные изготавливаемые размеры одного клапана по высоте 200*160h мм,
 Максимальные изготавливаемые размеры одного клапана —2410x2000h мм

Полезно: Возможно изготовление клапанов любых размеров с шагом 140 мм без уменьшения сечения.

При изготовлении нестандартных размеров клапанов по высоте оставшаяся часть сечения перекрывается полосой из оцинкованной стали.

Варианты исполнения воздушных клапанов MIRAVENT KVU-NZn-PS



Маркировка MIRAVENT KVV-NZn-PS

Пример: Клапан **MIRAVENT KVV-NZn-PS 800 x 1000h**

- **MIRAVENT** – марка производителя
- **KVV-N** – модификация клапана. Универсальный усиленный клапан с утеплением.
- **Zn** – корпус выполнен полностью из оцинкованной стали
- **P** – обогрев клапана по периметру
- **S** – обогрев клапана по площади рабочего сечения
- **Рабочее сечение*:**
 - ширина 800 мм
 - высота 1000 мм

*В маркировке клапанов MIRAVENT вторая цифра всегда обозначает высоту рабочего сечения и обозначается «h».

КЛАПАН ВОЗДУШНЫЙ АЛЮМИНИЕВЫЙ УТЕПЛЕННЫЙ

KVA-N1-P

(утепление термокабелем по периметру клапана)



периметра клапана.

MIRAVENT KVA-N1-P - Алюминиевый воздушный клапан северного исполнения (создан на базе клапана KVA-1) предназначен для регулирования расхода приточного, рециркуляционного или вытяжного воздуха в системах вентиляции, в приточно-вытяжных установках и системах рециркуляции воздуха и кондиционирования в низких температурных условиях до -30°C . а также для герметизации внутреннего объема вентиляционных сетей, рабочее давление которых не превышает 1000 Па. Особенностью KVA-N1-P является обогрев

ТУ-28.2530-00105873862-2019

Исполнение

- Канальное
- Общепромышленное
- Утепленное

Технические характеристики

Назначение	отсечной / регулирующий
Тип клапана.....	канальный
Рабочее сечение	прямоугольное
Рабочее давление	до 1000 Па
Исполнительный механизм	электропривод* / ручной привод**
Класс уровня протечки	0 (требования не предъявляются)
Раскрытие лопаток	симметричное
Пространственная ориентация	произвольная (с ограничением до -30°C)
Теплопроводность	требование не предъявляется
Климатическое исполнение.....	УХЛ, категории размещения 2/3/4

В качестве исполнительного механизма может использоваться:

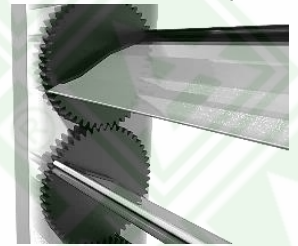
* Электропривод Belimo, Gruner, Siemens, Lufberg. (220В или 24В) с пружинным возвратом и без него: двухпозиционный («открыто/закрыто») или плавного регулирования,

** Ручной привод для полностью ручного управления (возможность ручного управления электроприводом имеется всегда по умолчанию).

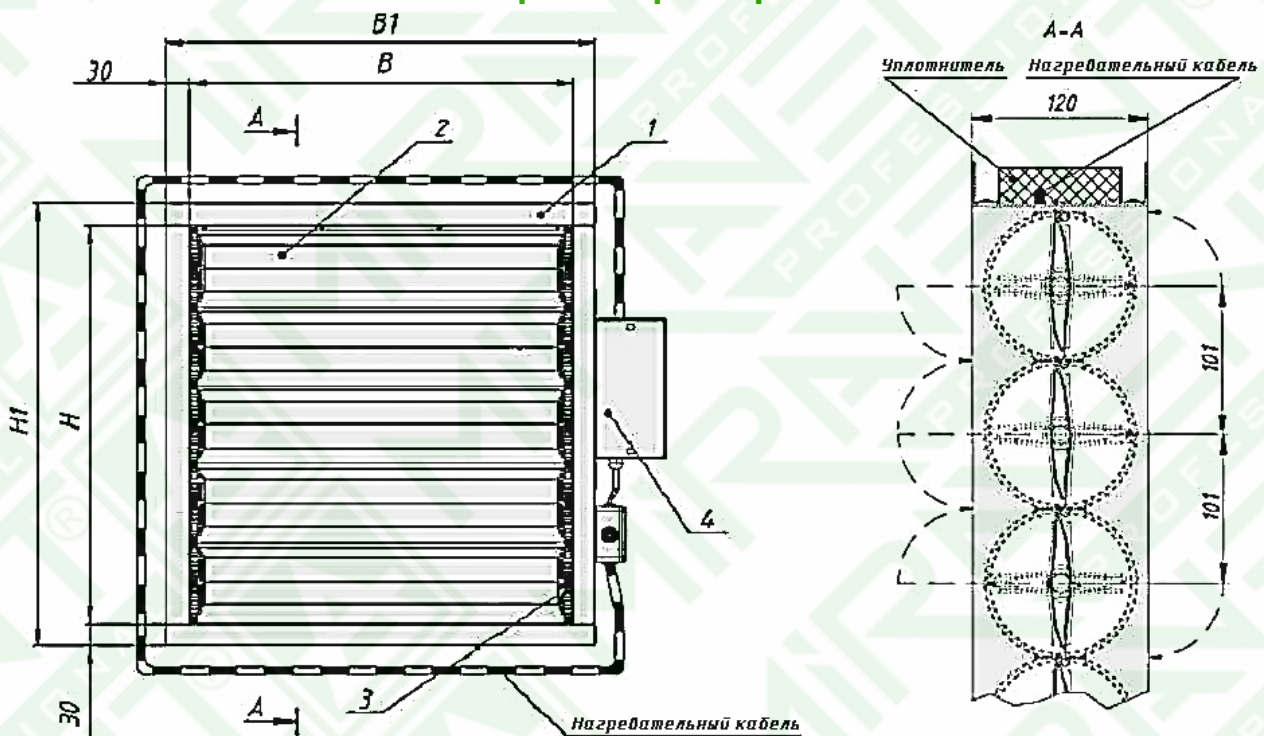
Конструкция



Особенностью алюминиевого воздушного клапан KVA-N1-P является использование в конструкции клапана периметрального обогрева в виде расположенного по наружному периметру клапана гибкого саморегулирующегося нагревательного кабеля, постоянно подключенного в сеть переменного тока 220В и предотвращающего образование наледи на кинематике клапана. Нагревательный кабель, расположенный по периметру клапана имеет без реостатное автоматическое управление, не требующее дополнительной автоматической схемы управления. Нагревательный кабель, снаружи закрыт специальным утепленным кожухом. На корпусе клапана KVA-N1-P размещается Клеммная коробка с классом защиты IP54 для подключения систем автоматики и сигнализации. Алюминиевый воздушный клапан KVA-N1-P - изготавливается из алюминиевого профиля с нейлоновыми шестернями наружной установки. Плотность закрытия клапана достигается применением резиновых уплотнителей, находящихся в пазах корпуса и ламели. Рабочая температура воздуха от -40°C до 70°C.



Габаритные размеры



1 - Корпус; 2 - Лопатка; 3 - Нейлоновые шестерни; 4 - Ручной или электрический привод

B — ширина внутреннего сечения, мм;

Важно: до 1200 мм — одиночный клапан, свыше 1200 мм — двойной клапан, с дополнительной вертикальной стойкой (Смотри варианты исполнения KVA-1).

H — высота внутреннего сечения, мм;

B1=B+60 мм — ширина клапана без привода;

H1=H+60 мм — высота клапана без привода;

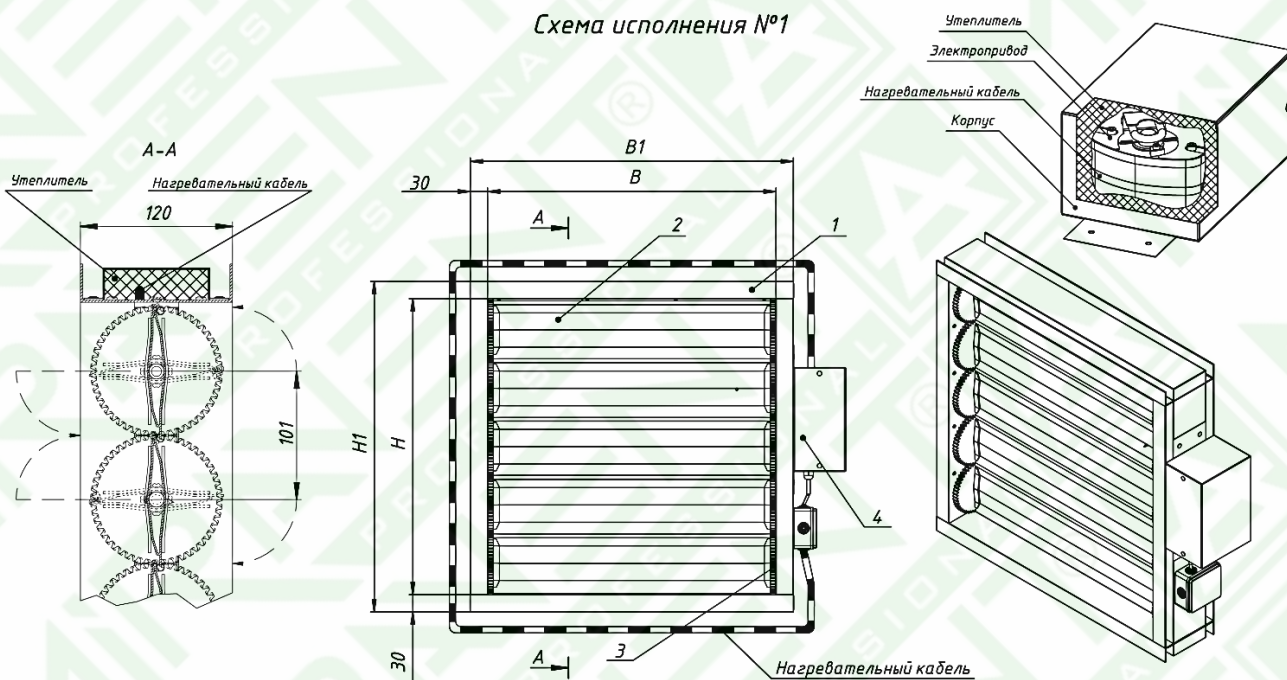
Важно: Минимальные изготавливаемые размеры одного клапана - 100x100 мм.

Максимальные изготавливаемые размеры одного клапана - 2200x2000 мм

Возможно изготовление клапанов любых размеров с шагом 50 мм без уменьшения сечения. При изготовлении нестандартных размеров клапанов по высоте оставшаяся часть сечения перекрывается полосой из оцинкованной стали.

Варианты исполнения воздушных клапанов MIRAVENT KVA-N1-P

Схема исполнения №1



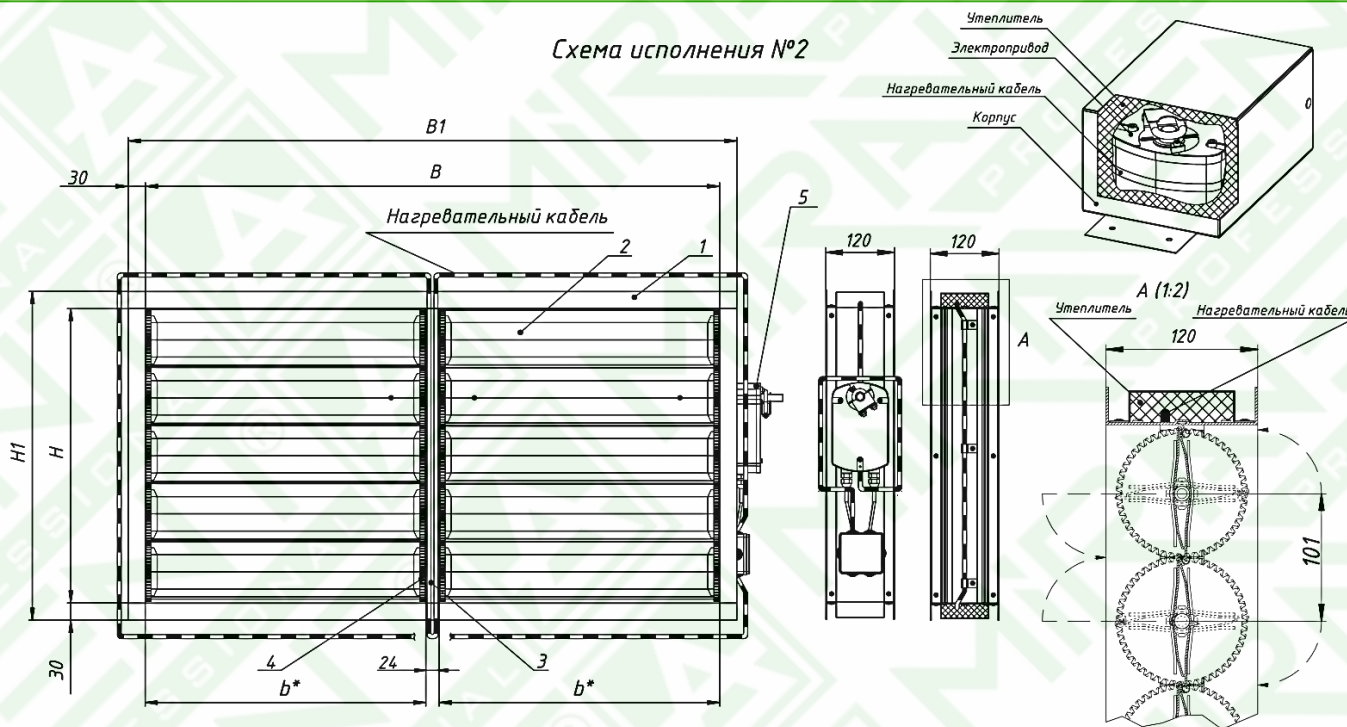
1 - Корпус; 2 - лопатка; 3 - нейлоновые шестерни; 4 - электропривод.

Клапаны KVA-N1-P могут изготавливаться только прямоугольного сечения, для перехода с прямоугольного на круглое сечение в комплект допускается установка перехода на фланцевом или ниппельном соединении на соответствующий диаметр.

Высота клапана односекционного (с одним проемом (сх.1)) варьируется в диапазоне от 110 до 1500 мм с шагом 101 мм. Ширина данного клапана находится в диапазоне от 200 до 1200 мм.

Клапаны KVA-N1-P могут изготавливаться и комплектоваться в любых других размерных сочетаниях* (при согласовании с заказчиком).

Схема исполнения №2



1 - Корпус; 2 - лопатка; 3 - стойка; 4 - нейлоновые шестерни; 5 - электропривод.

Высота "H" клапана двухсекционного (с двумя проемами (сх.2)) варьируется в диапазоне от 110 до 1200 мм с шагом 101 мм. Ширина "B" данного клапана находится в диапазоне от 1300 до 2400 мм.

Клапаны KVA-N1-P могут изготавливаться и комплектоваться в любых других размерных сочетаниях* (при согласовании с заказчиком).

ВЕНТИЛЯЦИОННЫЕ РЕШЕТКИ ПРЯМОУГОЛЬНОГО СЕЧЕНИЯ

РЕШЕТКА ВЕНТИЛЯЦИОННАЯ АЛЮМИНИЕВАЯ НАРУЖНАЯ УСИЛЕННАЯ PH-101



MIRAVENT PH 101 - Декоративная нерегулируемая наружная вентиляционная решетки жалюзийного типа из усиленного алюминиевого профиля. Предназначена для подачи и удаления воздуха в системах вентиляции. Монтируются на фасадах зданий и сооружений, обеспечивают защиту воздухозабора в помещении от дождя и снега.

ТУ-28.2530-00105873862-2019

Исполнение

- Канальное
- Общепромышленное
- Усиленное

Технические характеристики

Назначение	защита воздушной сети
Тип решетки	канальный
Рабочее сечение	прямоугольное
Рабочее давление	до 1300 Па
Исполнительный механизм	нет
Раскрытие жалюзи	нерегулируемая
Пространственная ориентация	произвольная
Теплопроводность	требование не предъявляется
Климатическое исполнение.....	УХЛ, категории размещения 2/3/4

Конструкция



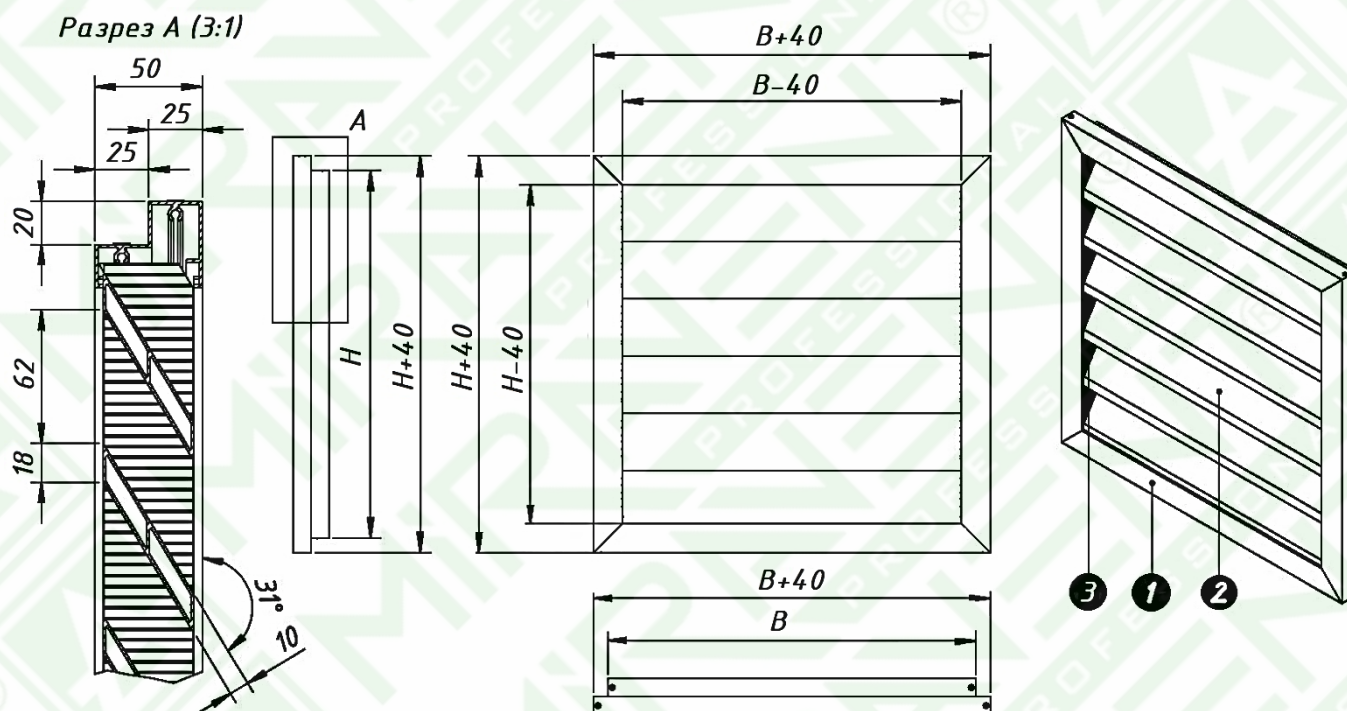
Решетки RH-101 представляют собой прямоугольную раму из алюминиевого профиля с установленными в нее неподвижными жалюзи (ламелями) под углом 45 градусов.

Дополнительно алюминиевые вентиляционные решетки могут оснащаться специальной защитной сеткой для защиты вентиляционной системы от попадания в нее различного мелкого мусора.

Полезно: Внешний эстетичный вид профиля позволяет применять решетки

без покраски.

Габаритные размеры



1 - Корпус; 2 - Лопатка; 3 - фиксатор жалюзи

B — ширина посадочного места, мм;

H — высота посадочного места, мм;

B1=B+40 мм — ширина клапана;

H1=H+40 мм — высота клапана;

Максимальный размер решетки без покраски 2000x2000, решетки больших размеров изготавливаются в виде кассет из нескольких решеток.

Маркировка MIRAVENT RH-101

Пример: Клапан **MIRAVENT RH-101 800 x 1000h**

- **MIRAVENT** – марка производителя
- **RH-101** – модификация решетки, наружная, усиленная
- **Посадочные габариты***:
 - ширина 800 мм
 - высота 1000 мм

*В маркировке решеток MIRAVENT вторая цифра всегда обозначает высоту посадочного места и обозначается «h».

Группа компаний «МИРАВЕНТ»

8(495)902-60-11

8(495)902-70-11

info@miravent.pro

www.miravent.pro

Дилер в Вашем регионе



Отдельные технические характеристики товаров могут отличаться от описанных в каталоге в связи с постоянным совершенствованием продукции. Дизайн и технические характеристики могут быть изменены без предварительного уведомления.

Данный каталог не является сервисным или техническим руководством. Информация, содержащаяся в нем, не рекомендуется к копированию в проектную документацию без детальной проработки.

Перед установкой устройства, пожалуйста, ознакомьтесь с руководством по монтажу, а перед началом его использования изучите руководство по эксплуатации.

Чтобы получить подробную актуальную информацию, пожалуйста, обратитесь к Вашему менеджеру.

2019-2020