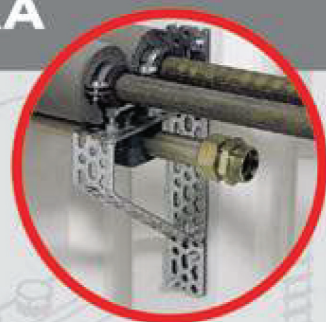
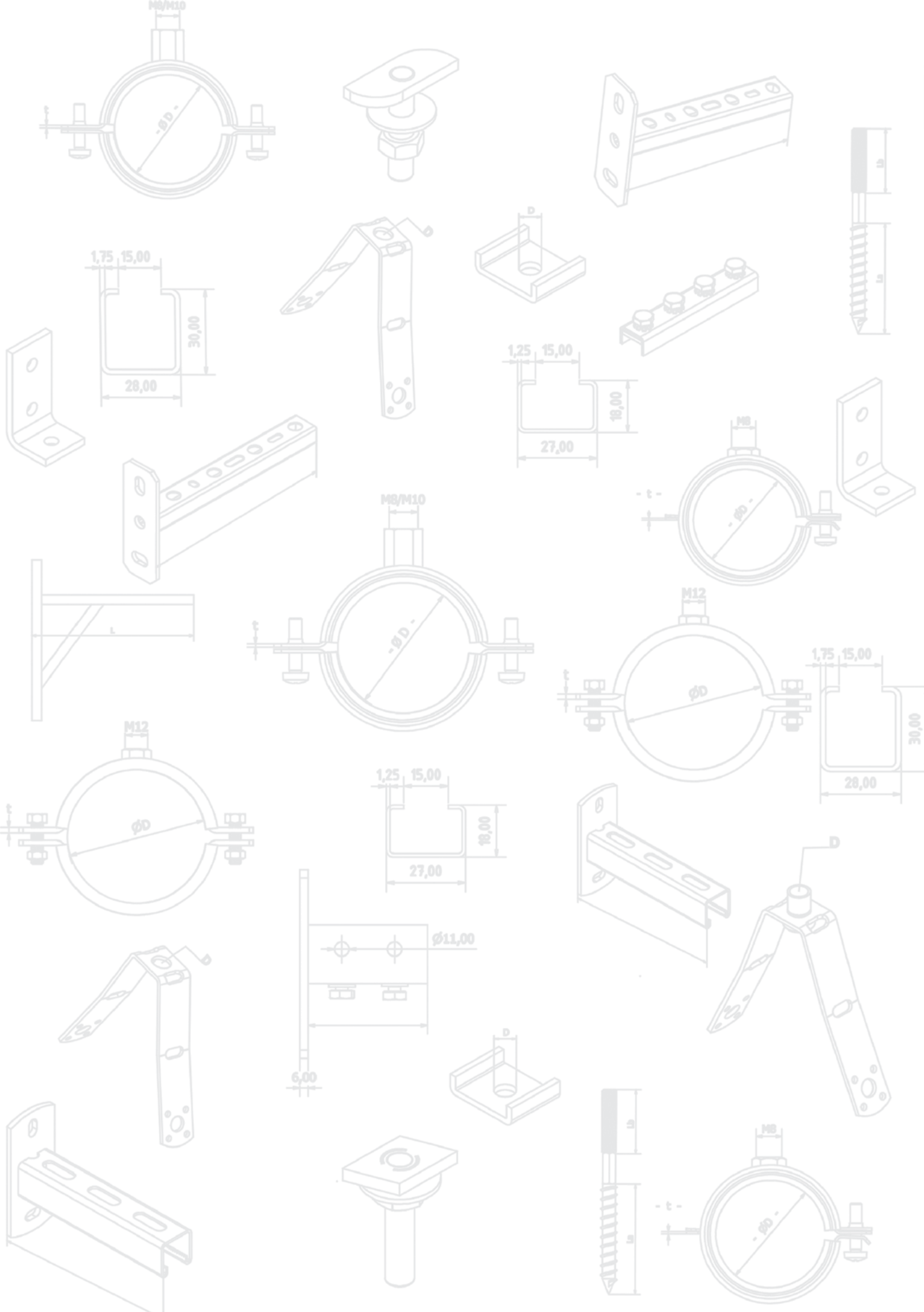


**MiMO**  
MADE IN CZECH REPUBLIC

# ИЗДЕЛИЯ ДЛЯ КРЕПЕЖА



2016 / 2017



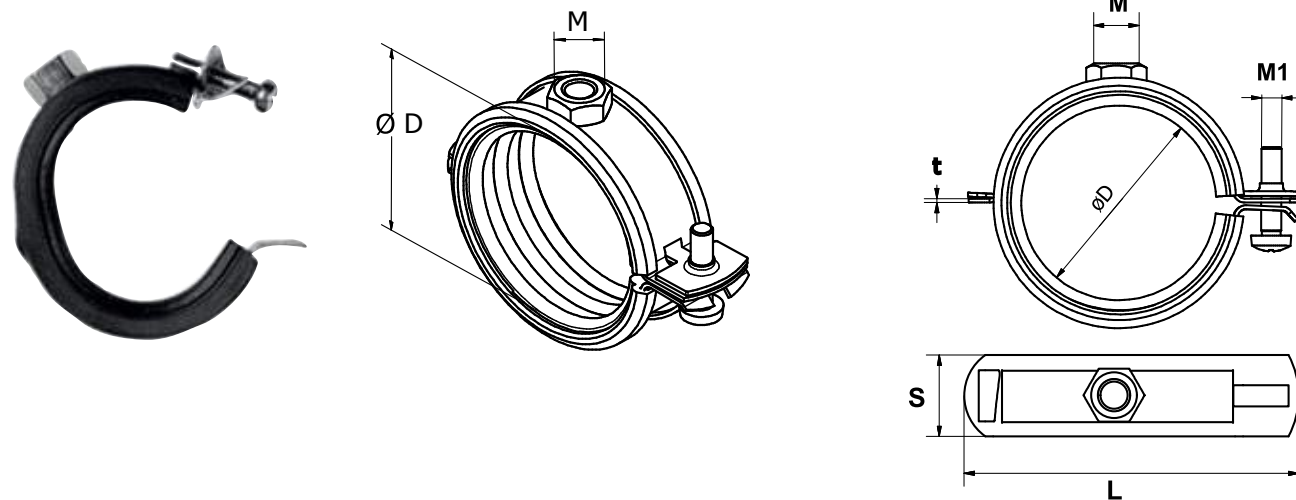
# СОДЕРЖАНИЕ

-  ХОМУТЫ..... стр. 4 - 19
-  ХОМУТЫ ДЛЯ ВЕНТИЛЯЦИИ ..... стр. 20 - 23
-  КОНСОЛИ И ПРОФИЛИ ..... стр. 24 - 34
-  КРЕПЕЖ КОНСОЛЕЙ И ПРОФИЛЕЙ .....стр. 35 - 41
-  ДОПОЛНИТЕЛЬНЫЕ МОНТАЖНЫЕ ПРИНАДЛЕЖНОСТИ .. стр. 42 - 43
-  ДЮБЕЛЯ И АНКЕРА.....стр. 44 - 49
-  КРЕПЛЕНИЯ ДЛЯ ПРОФИЛЬНОГО НАСТИЛА .....стр. 50 - 51
-  МЕТИЗЫ ..... стр. 52 - 59
-  КРЕПЕЖНЫЕ НАБОРЫ..... стр. 60 - 63
-  ОПОРЫ С ХОМУТАМИ..... стр. 64 - 70
-  МОНТАЖНЫЕ ЭЛЕМЕНТЫ..... стр. 71 - 73
-  ВЕСОВЫЕ ХАРАКТЕРИСТИКИ ТРУБ ..... стр. 74 - 75





## ХОМУТ ОДНОВИНТОВОЙ

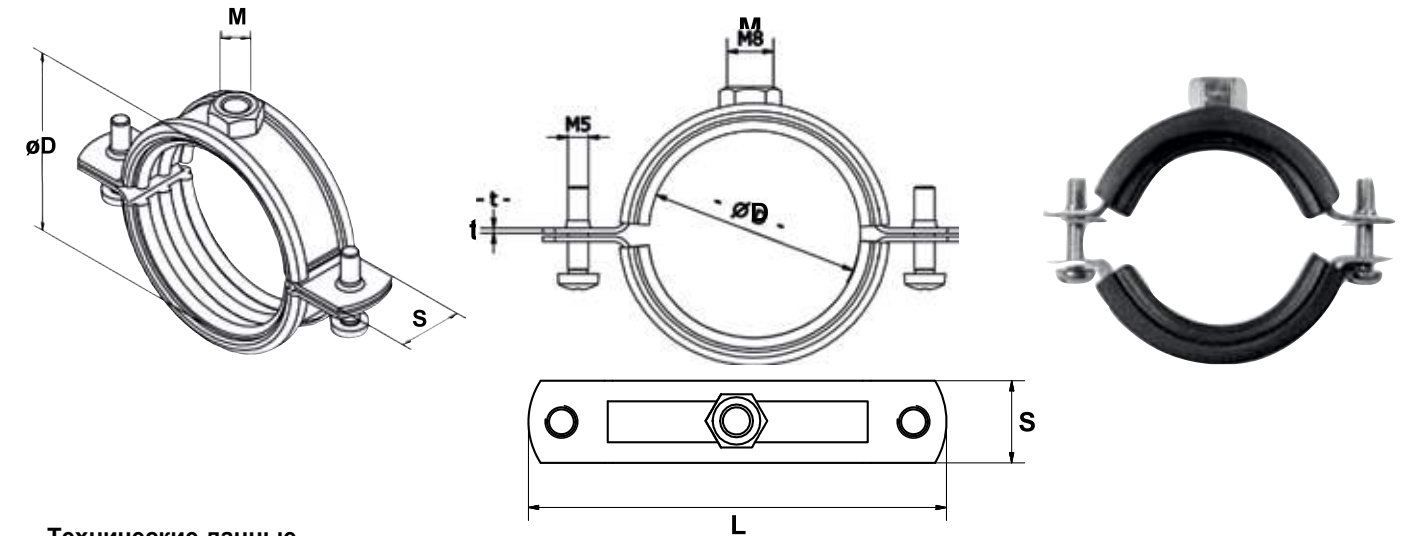
**Технические данные**

Нагрузка разрушения: 1,8kN  
 Максимально рекомендованная нагрузка: 800 N  
 Материал: сталь  
 Покрытие: цинк 5 - 8 микрон

**Технические данные вкладыша**

Материал: SBR/EPDM - резина  
 Показатель огнестойчивости DIN 4102 : B2  
 Термостойкость: - 40 °C +110 °C  
 Твердость по Шору: 45°± 5 Shore A / 15 s

## ХОМУТ ДВУХВИНТОВОЙ

**Технические данные**

Максимально допустимая нагрузка:  
 12 - 16 mm до 48 - 53 mm: 800 N  
 54 - 59 mm до 67 - 71 mm: 2100 N  
 72 - 78 mm до 102 - 116 mm: 2500 N  
 121 - 127 mm до 210 - 219 mm: 3000 N

**Материал:** сталь

Покрытие: цинк 5 - 8 микрон

**Технические данные вкладыша**

Материал: SBR/EPDM - резина  
 Показатель огнестойчивости DIN 4102 : B2  
 Термостойкость: - 40 °C +110 °C  
 Твердость по Шору: 45°± 5 Shore A / 15 s

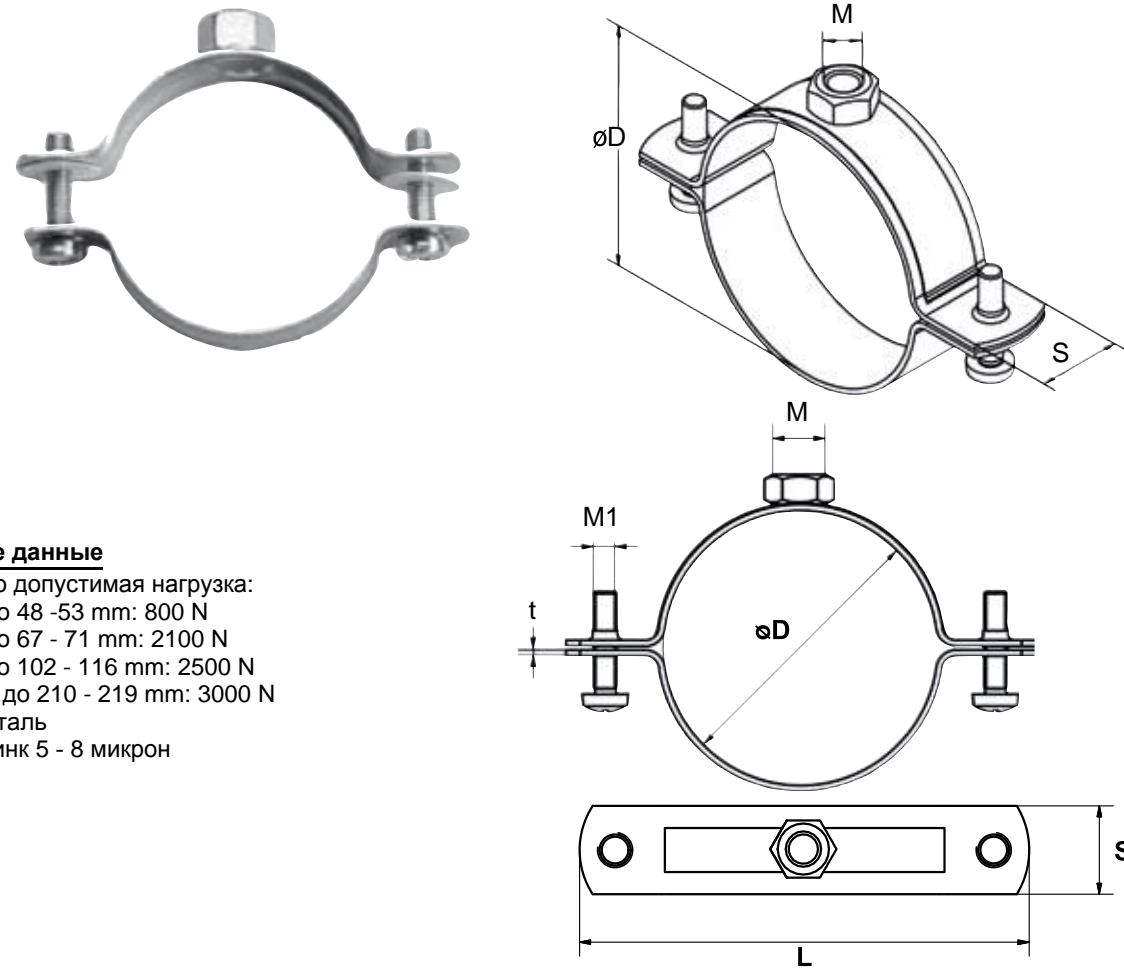
Артикул	Наименование	Размер $\varnothing D$ (mm)	Длина L (mm)	Гайка (M)	Винт (M1)	Ширина и толщина S x t (mm)	Упаковка шт
311001216	Хомут одновинтовой 1/4"	12 - 16	48	M8	M5x22	20 x 1,25	100
311001719	Хомут одновинтовой 3/8"	17 - 19	51	M8	M5x22	20 x 1,25	100
311002023	Хомут одновинтовой 1/2"	20 - 23	57	M8	M5x22	20 x 1,25	100
311002530	Хомут одновинтовой 3/4"	25 - 30	63	M8	M5x22	20 x 1,25	100
311003138	Хомут одновинтовой 1"	31 - 38	71	M8	M5x22	20 x 1,25	100
311004046	Хомут одновинтовой 5/4"	40 - 46	80	M8	M5x22	20 x 1,25	100
311004853	Хомут одновинтовой 6/4"	48 - 53	88	M8	M5x30	20 x 1,25	50
311005458	Хомут одновинтовой 54 - 59 mm	54 - 59	94	M8	M5x30	20 x 1,25	50
311006064	Хомут одновинтовой 2"	60 - 64	100	M8	M5x30	20 x 1,25	50
311007278	Хомут одновинтовой 2 1/2"	72 - 78	114	M8/M10	M6x30	25 x 1,5	50
311008792	Хомут одновинтовой 3"	87 - 92	128	M8/M10	M6x30	25 x 1,5	50
311102116	Хомут одновинтовой 4"	108 - 116	153	M8/M10	M6x30	25 x 2	50

3X1001216	Хомут одновинтовой 1/4"	12 - 16	48	M8/M10	M5x22	20 x 1,25	100
3X1001719	Хомут одновинтовой 3/8"	17 - 19	51	M8/M10	M5x22	20 x 1,25	100
3X1002023	Хомут одновинтовой 1/2"	20 - 23	57	M8/M10	M5x22	20 x 1,25	100
3X1002530	Хомут одновинтовой 3/4"	25 - 30	63	M8/M10	M5x22	20 x 1,25	100
3X1003138	Хомут одновинтовой 1"	31 - 38	71	M8/M10	M5x22	20 x 1,25	100
3X1004046	Хомут одновинтовой 5/4"	40 - 46	80	M8/M10	M5x22	20 x 1,25	100
3X1004853	Хомут одновинтовой 6/4"	48 - 53	88	M8/M10	M5x30	20 x 1,25	50
3X1005459	Хомут одновинтовой 54 - 59 mm	54 - 59	94	M8/M10	M5x30	20 x 1,25	50
3X1006064	Хомут одновинтовой 2"	60 - 64	100	M8/M10	M5x30	20 x 1,25	50

Артикул	Наименование	Размер $\varnothing D$ (mm)	Длина L (mm)	Гайка (M)	Винт (M1)	Ширина и толщина S x t (mm)	Упаковка шт
312001216	Хомут двухвинтовой 1/4"	12 - 16	56	M8	M5x22	20 x 1,25	100
312001719	Хомут двухвинтовой 3/8"	17 - 19	59	M8	M5x22	20 x 1,25	100
312002023	Хомут двухвинтовой 1/2"	20 - 23	62	M8	M5x22	20 x 1,25	100
312002530	Хомут двухвинтовой 3/4"	25 - 30	68	M8	M5x22	20 x 1,25	100
312003138	Хомут двухвинтовой 1"	31 - 38	78	M8	M5x22	20 x 1,25	100
312004046	Хомут двухвинтовой 5/4"	40 - 46	88	M8	M5x22	20 x 1,25	100
312004853	Хомут двухвинтовой 6/4"	48 - 53	96	M8	M5x22	20 x 1,25	50
312005459	Хомут двухвинтовой 54 - 59 mm	54 - 59	101	M8/M10	M5x22	20 x 1,25	50
312006064	Хомут двухвинтовой 2"	60 - 64	111	M8/M10	M5x22	20 x 1,5	50
312006771	Хомут двухвинтовой 67 - 71 mm	67 - 71	116	M8/M10	M5x22	20 x 1,5	50
312007278	Хомут двухвинтовой 2 1/2"	72 - 78	127	M8/M10	M6x20	25 x 1,5	50
312008186	Хомут двухвинтовой 81 - 86 mm	81 - 86	138	M8/M10	M6x20	25 x 1,5	50
312008792	Хомут двухвинтовой 3"	87 - 92	145	M8/M10	M6x20	25 x 1,5	50
312095103	Хомут двухвинтовой 95 - 103 mm	95 - 103	156	M8/M10	M6x30	25 x 1,5	50
312102116	Хомут двухвинтовой 4"	102 - 116	170	M8/M10	M6x30	25 x 2	50
312210300	Хомут двухвинтовой M8 4" ЕКО	102 - 116	170	M8	M6x30	20x2	50
312121127	Хомут двухвинтовой 121 - 127 mm	121 - 127	185	M8/M10	M8x30	25 x 2,5	25
312133141	Хомут двухвинтовой 5"	133 - 141	201	M8/M10	M8x30	25 x 2,5	25
312159168	Хомут двухвинтовой 6"	159 - 168	230	M8/M10	M8x35	25 x 2,5	25
312164170	Хомут двухвинтовой M8/M10 164 - 170	164 - 170	245	M8/M10	M8x30	25 x 2,5	20
312182188	Хомут двухвинтовой M8/M10 182 - 188	182 - 188	268	M8/M10	M8x30	25 x 2,5	20
312193203	Хомут двухвинтовой M8/M10 193 - 203	193 - 203	275	M8/M10	M8x30	25 x 2,5	20
312200210	Хомут двухвинтовой M8/M10 8"	204 - 210	283	M8/M10	M8x30	25 x 2,5	20
312210219	Хомут двухвинтовой 8"	210 - 219	283	M8/M10	M8x30	25 x 2,5	12



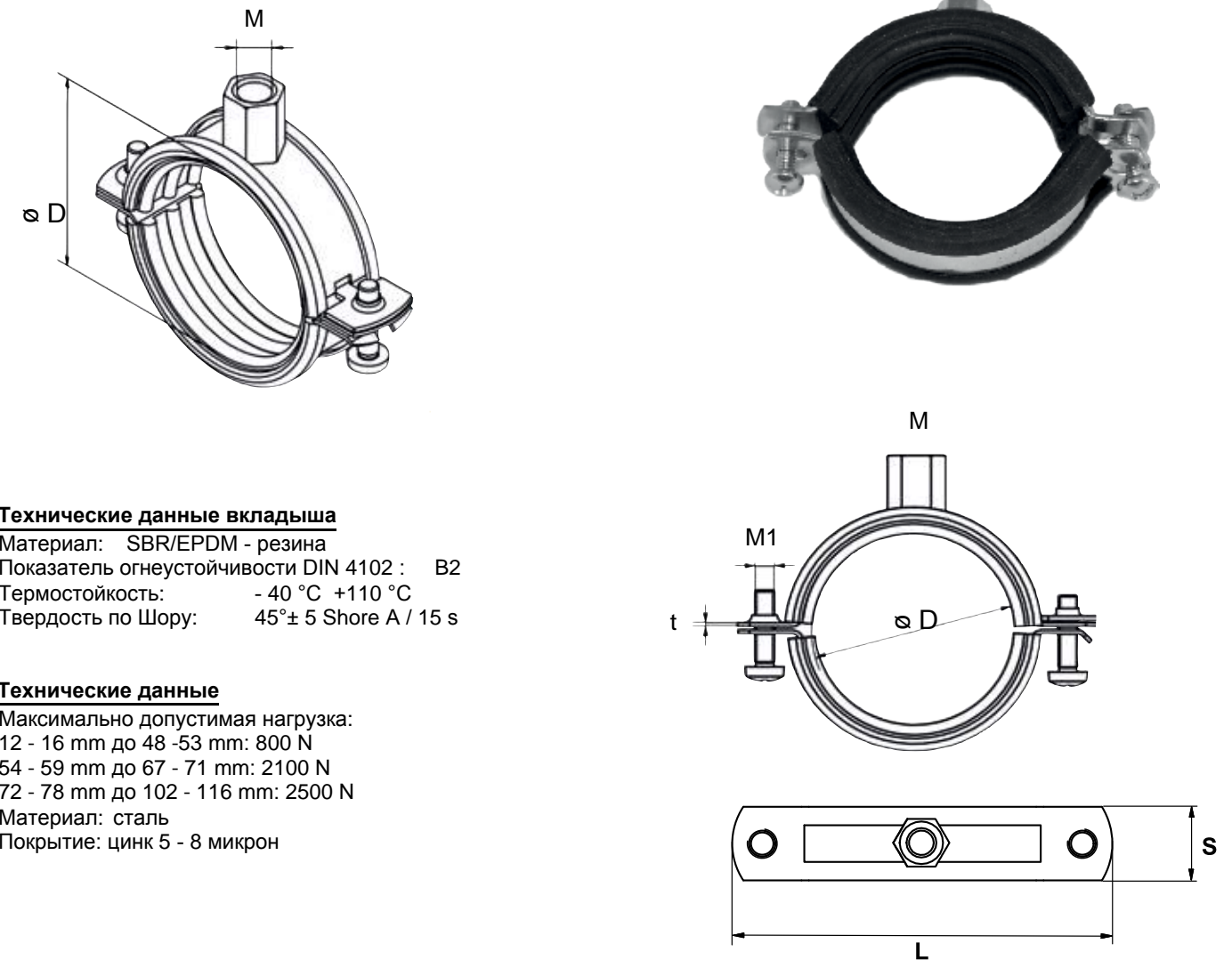
## ХОМУТ ДВУХВИНТОВОЙ

**Технические данные**

Максимально допустимая нагрузка:  
 12 - 16 mm до 48 - 53 mm: 800 N  
 54 - 59 mm до 67 - 71 mm: 2100 N  
 72 - 78 mm до 102 - 116 mm: 2500 N  
 121 - 127 mm до 210 - 219 mm: 3000 N  
 Материал: сталь  
 Покрытие: цинк 5 - 8 микрон

Артикул	Наименование	Размер $\varnothing D$ (mm)	Длина L (mm)	Гайка (M)	Винт (M1)	Ширина и толщина S x t (mm)	Упаковка шт
314001216	Хомут двухвинтовой без вкладыша (12 - 16)	22 - 28	56	M8	M5x22	20 x 1,25	100
314001719	Хомут двухвинтовой без вкладыша (17 - 19)	29 - 31	59	M8	M5x22	20 x 1,25	100
314002023	Хомут двухвинтовой без вкладыша (20 - 23)	32 - 35	62	M8	M5x22	20 x 1,25	100
314002530	Хомут двухвинтовой без вкладыша (25 - 30)	37 - 42	68	M8	M5x22	20 x 1,25	100
314003138	Хомут двухвинтовой без вкладыша (31 - 38)	43 - 50	78	M8	M5x22	20 x 1,25	100
314004046	Хомут двухвинтовой без вкладыша (40 - 46)	52 - 58	88	M8	M5x22	20 x 1,25	100
314004853	Хомут двухвинтовой без вкладыша (48 - 53)	60 - 65	96	M8	M5x22	20 x 1,25	50
314005459	Хомут двухвинтовой без вкладыша (54 - 59)	66 - 71	101	M8/M10	M5x22	20 x 1,25	50
314006064	Хомут двухвинтовой без вкладыша (60 - 64)	72 - 76	111	M8/M10	M5x22	20 x 1,5	50
314006771	Хомут двухвинтовой без вкладыша (67 - 71)	79 - 83	116	M8/M10	M5x22	20 x 1,5	50
314007278	Хомут двухвинтовой без вкладыша (72 - 78)	84 - 90	127	M8/M10	M6x20	25 x 1,5	50
314008186	Хомут двухвинтовой без вкладыша (81 - 86)	93 - 98	138	M8/M10	M6x20	25 x 1,5	50
314008792	Хомут двухвинтовой без вкладыша (87 - 92)	99 - 104	145	M8/M10	M6x20	25 x 1,5	50
314102116	Хомут двухвинтовой без вкладыша (102 - 116)	114 - 128	170	M8/M10	M6x30	25 x 2	50
314121127	Хомут двухвинтовой без вкладыша (121 - 127)	131 - 137	185	M8/M10	M6x30	25 x 2,5	50
314133141	Хомут двухвинтовой без вкладыша (133 - 141)	143 - 151	201	M8/M10	M8x30	25 x 2,5	25
314159168	Хомут двухвинтовой без вкладыша (159 - 168)	169 - 178	230	M8/M10	M8x30	25 x 2,5	25
314210219	Хомут двухвинтовой без вкладыша (210 - 219)	220 - 229	283	M8/M10	M8x35	25 x 2,5	12

## ХОМУТ ДВУХВИНТОВОЙ CLIP

**Технические данные вкладыша**

Материал: SBR/EPDM - резина  
 Показатель огнестойчивости DIN 4102 : B2  
 Термостойкость: - 40 °C +110 °C  
 Твердость по Shore: 45 $\pm$ 5 Shore A / 15 s

**Технические данные**

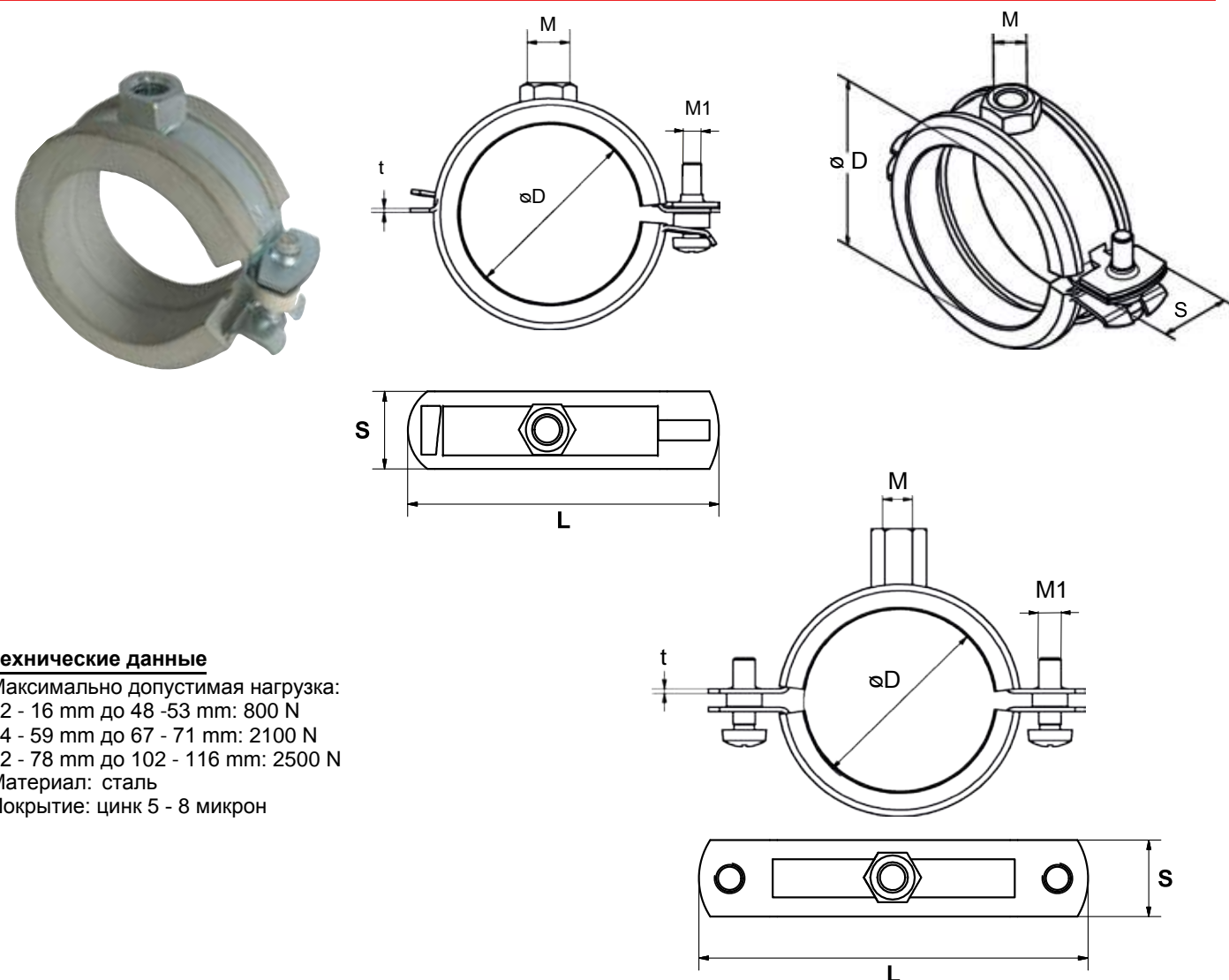
Максимально допустимая нагрузка:  
 12 - 16 mm до 48 - 53 mm: 800 N  
 54 - 59 mm до 67 - 71 mm: 2100 N  
 72 - 78 mm до 102 - 116 mm: 2500 N  
 Материал: сталь  
 Покрытие: цинк 5 - 8 микрон

Артикул	Наименование	Размер $\varnothing D$ (mm)	Длина L (mm)	Гайка (M)	Винт (M1)	Ширина и толщина S x t (mm)	Упаковка шт
312220016	Хомут двухвинтовой 12 - 16 CLIP	12 - 16	56	M8	M5x22	20 x 1,25	100
312220018	Хомут двухвинтовой 17 - 19 CLIP	17 - 19	59	M8	M5x22	20 x 1,25	100
312220020	Хомут двухвинтовой 20 - 23 CLIP	20 - 23	62	M8	M5x22	20 x 1,25	100
312220025	Хомут двухвинтовой 25 - 30 CLIP	25 - 30	68	M8	M5x22	20 x 1,25	100
312220032	Хомут двухвинтовой 31 - 38 CLIP	31 - 38	78	M8	M5x22	20 x 1,25	100
312220040	Хомут двухвинтовой 40 - 46 CLIP	40 - 46	88	M8	M5x22	20 x 1,25	100
312220050	Хомут двухвинтовой 48 - 53 CLIP	48 - 53	96	M8	M5x26	20 x 1,25	50
312220059	Хомут двухвинтовой 54 - 59 CLIP	54 - 59	101	M8/M10	M5x26	20 x 1,25	50
312220064	Хомут двухвинтовой 60 - 64 CLIP	60 - 64	111	M8/M10	M5x26	20 x 1,5	50
312220078	Хомут двухвинтовой 72 - 78 CLIP	72 - 78	127	M8/M10	M6x30	20 x 1,5	50
312220087	Хомут двухвинтовой 87 - 92 CLIP	87 - 92	145	M8/M10	M6x30	25 x 1,5	50
312220116	Хомут двухвинтовой 102 - 116 CLIP	102 - 116	170	M8/M10	M6x30	25 x 2,0	50



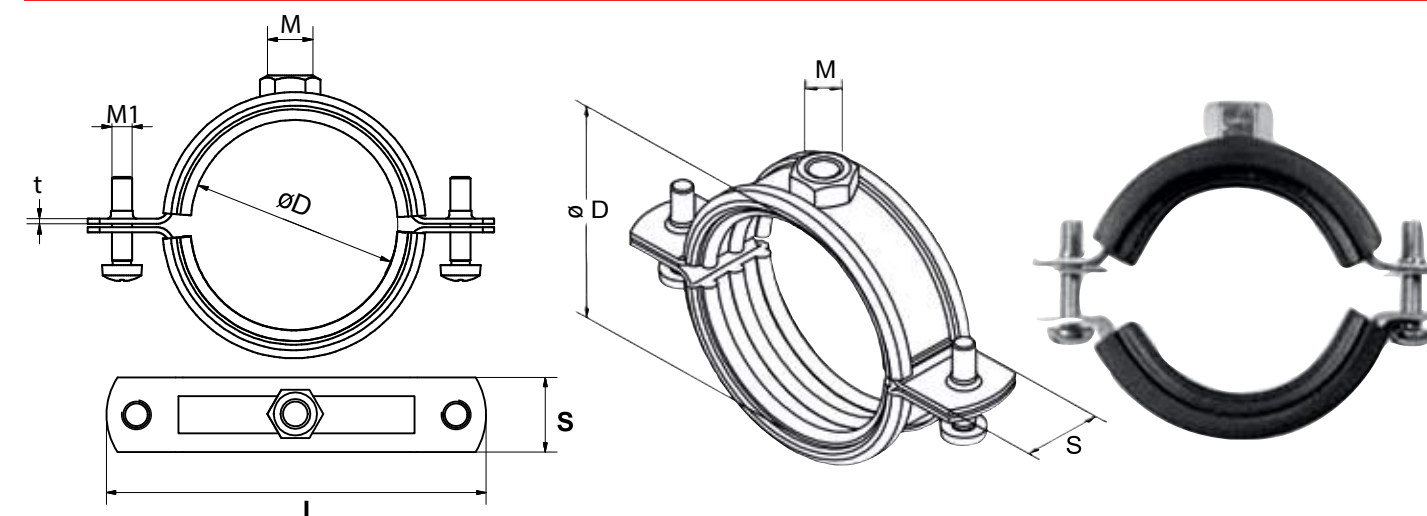


## ХОМУТ ОДНОВИНТОВОЙ, ДВУХВИНТОВОЙ



## Технические данные

Максимально допустимая нагрузка:  
 12 - 16 mm до 48 - 53 mm: 800 N  
 54 - 59 mm до 67 - 71 mm: 2100 N  
 72 - 78 mm до 102 - 116 mm: 2500 N  
 Материал: сталь  
 Покрытие: цинк 5 - 8 микрон



## ХОМУТ ДВУХВИНТОВОЙ

## Технические данные

Максимально допустимая нагрузка:  
 12 - 16 mm до 48 - 53 mm: 800 N  
 54 - 59 mm до 67 - 71 mm: 2100 N  
 72 - 78 mm до 102 - 116 mm: 2500 N  
 121 - 127 mm до 210 - 219 mm: 3000 N  
 Материал: нерж. сталь 1.4301 AISI 304  
 нерж. сталь 1.4404 AISI 316L B2

## Технические данные вкладыша

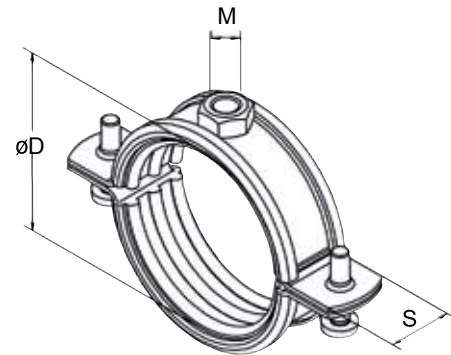
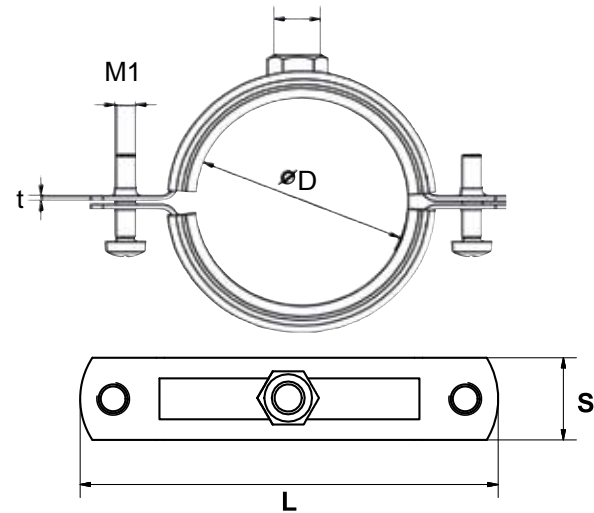
Материал: SBR/EPDM - резина  
 Показатель огнеустойчивости DIN 4102 : B2  
 Термостойкость: - 40 °C +110 °C  
 Твердость по Шору: 45°± 5 Shore A / 15 s

Артикул	Наименование	Размер ø D (mm)	Длина L (mm)	Гайка (M)	Винт (M1)	Ширина и толщина S x t (mm)	Упаковка шт
313001719	Хомут одновинтовой M8 16mm	17 - 19	51	M8	M5×22	20 x 1,25	100
313002023	Хомут одновинтовой M8 20mm 1/2"	20 - 23	57	M8	M5×22	20 x 1,25	100
313002530	Хомут одновинтовой M8 25mm 3/4"	25 - 30	63	M8	M5×22	20 x 1,25	100
313003138	Хомут одновинтовой M8 32mm 1"	31 - 38	71	M8	M5×22	20 x 1,25	100
313004046	Хомут одновинтовой M8 42mm 5/4"	40 - 46	80	M8	M5×22	20 x 1,25	100
313004853	Хомут одновинтовой M8 50mm 6/4"	48 - 53	88	M8	M5×26	20 x 1,25	50
313005459	Хомут двухвинтовой M8/M10 56mm	54 - 59	101	M8/M10	M5×22	20 x 1,25	50
313006064	Хомут двухвинтовой M8/M8/M10 63mm 2"	60 - 64	111	M8/M10	M5×22	20 x 1,5	50
313006771	Хомут двухвинтовой M8/M10 68mm	67 - 71	116	M8/M10	M5×22	20 x 1,5	50
313007278	Хомут двухвинтовой M8/M10 75mm	72 - 78	127	M8/M10	M6×20	20 x 1,5	50
313008186	Хомут двухвинтовой M8/M10 83mm	81 - 86	138	M8/M10	M6×20	20 x 1,5	50
313008792	Хомут двухвинтовой M8/M10 90mm 3"	87 - 92	145	M8/M10	M6×20	20 x 1,5	50
313101106	Хомут двухвинтовой M8/M10 110mm 4"	110	170	M8/M10	M6×30	20 x 2	50

Артикул AISI 304	Артикул AISI 316L	Наименование	Размер ø D (mm)	Длина L (mm)	Гайка (M)	Винт (M1)	Ширина и толщина S x t (mm)	Упаковка шт
315001216	315101216	Хомут двухвинтовой 12 - 16 mm 1/4"	12 - 16	56	M8	M6×20	20 x 1,2	100
315001719	315101719	Хомут двухвинтовой 17 - 19 mm 3/8"	17 - 19	59	M8	M6×20	20 x 1,2	100
315002023	315102023	Хомут двухвинтовой 20 - 23 mm 1/2"	20 - 23	62	M8	M6×20	20 x 1,2	100
315002530	315102530	Хомут двухвинтовой 25 - 30 mm 3/4"	25 - 30	68	M8	M6×20	20 x 1,2	100
315003138	315103138	Хомут двухвинтовой 31 - 38 mm 1"	31 - 38	78	M8	M6×20	20 x 1,2	100
315004046	315104046	Хомут двухвинтовой 40 - 46 mm 5/4"	40 - 46	88	M8	M6×20	20 x 1,2	100
315004853	315104853	Хомут двухвинтовой 48 - 53 mm 6/4"	48 - 53	96	M8	M6×20	20 x 1,2	50
315005459	315105459	Хомут двухвинтовой 54 - 59 mm	54 - 59	101	M8	M6×20	20 x 1,2	50
315006064	315106064	Хомут двухвинтовой 60 - 64 mm 2"	60 - 64	111	M8	M6×20	20 x 1,2	50
315006771	315106771	Хомут двухвинтовой 67 - 71 mm M8	67 - 71	116	M8	M6×20	20 x 1,2	50
315007278	315107278	Хомут двухвинтовой 72 - 78 mm 2 1/2"	72 - 78	127	M10	M6×20	25 x 1,5	50
315008186	315108186	Хомут двухвинтовой 81 - 86 mm	81 - 86	138	M10	M6×20	25 x 1,5	50
315008792	315108792	Хомут двухвинтовой 87 - 92 mm 3"	87 - 92	145	M10	M6×20	25 x 1,5	50
315009510	315109510	Хомут двухвинтовой 95 - 103 mm	95 - 103	156	M10	M6×20	25 x 1,5	50
315101106	315111106	Хомут двухвинтовой 102 - 116 mm 4"	102 - 116	170	M10	M6×30	25 x 2,0	50
315101121	315112112	Хомут двухвинтовой 121 - 127 mm 4"	121 - 127	185	M10	M6×30	25 x 2,0	25
315101133	315113942	Хомут двухвинтовой 133 - 142 mm 5"	133 - 141	201	M10	M6×30	25 x 2,0	25
315101159	315116468	Хомут двухвинтовой 159 - 168 mm 6"	159 - 168	230	M10	M6×30	25 x 2,0	25



## ХОМУТ ДЛЯ ВЫСОКИХ ТЕМПЕРАТУР

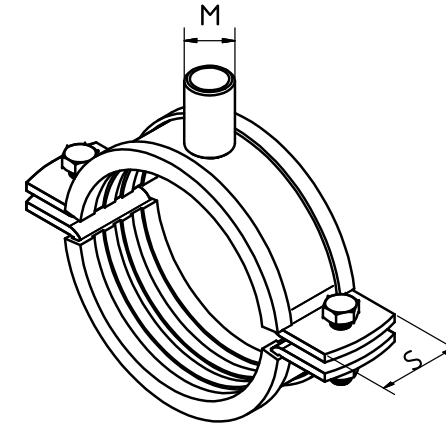


## Технические данные вкладыша

Материал: силикон  
Показатель огнеустойчивости DIN 4102 : B2  
Термостойкость: - 50 °C +220 °C  
Твердость по Шору: 60± 5 Shore A

Артикул	Наименование	Размер ø D (mm)	Длина L (mm)	Гайка (M)	Винт (M1)	Ширина и толщина S x t (mm)	Упаковка шт
312401216	Хомут двухвинтовой 1/4" VT	12 - 16	56	M8	M5×22	20 x 1,25	100
312401719	Хомут двухвинтовой 3/8" VT	17 - 19	59	M8	M5×22	20 x 1,25	100
312402023	Хомут двухвинтовой 1/2" VT	20 - 23	62	M8	M5×22	20 x 1,25	100
312402530	Хомут двухвинтовой 3/4" VT	25 - 30	68	M8	M5×22	20 x 1,25	100
312403138	Хомут двухвинтовой 1" VT	31 - 38	78	M8	M5×22	20 x 1,25	100
312404046	Хомут двухвинтовой 5/4" VT	40 - 46	88	M8	M5×22	20 x 1,25	100
312404853	Хомут двухвинтовой 6/4" VT	48 - 53	96	M8	M5×22	20 x 1,25	50
312405459	Хомут двухвинтовой VT	54 - 59	101	M8/M10	M5×22	20 x 1,25	50
312406064	Хомут двухвинтовой 2" VT	60 - 64	111	M8/M10	M5×22	20 x 1,5	50
312406771	Хомут двухвинтовой VT	67 - 71	116	M8/M10	M5×22	20 x 1,5	50
312407278	Хомут двухвинтовой 2 1/2" VT	72 - 78	127	M8/M10	M6×20	25 x 1,5	50
312408186	Хомут двухвинтовой VT	81 - 86	138	M8/M10	M6×20	25 x 1,5	50
312408792	Хомут двухвинтовой 3" VT	87 - 92	145	M8/M10	M6×20	25 x 1,5	50
312495103	Хомут двухвинтовой VT	95 - 103	156	M8/M10	M6×30	25 x 1,5	50
312402116	Хомут двухвинтовой 4" VT	102 - 116	170	M8/M10	M6×30	25 x 2,0	50
312421127	Хомут двухвинтовой VT	121 - 127	185	M8/M10	M8×30	25 x 2,5	25
312433141	Хомут двухвинтовой 5" VT	133 - 141	201	M8/M10	M8×30	25 x 2,5	25
312459168	Хомут двухвинтовой 6" VT	159 - 168	230	M8/M10	M8×35	25 x 2,5	25
312400210	Хомут двухвинтовой 8" VT	204 - 210	283	M8/M10	M8×30	25 x 2,5	12

## ХОМУТ MASIV UNI

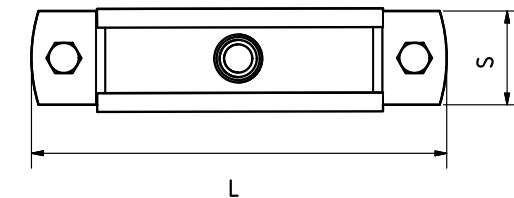
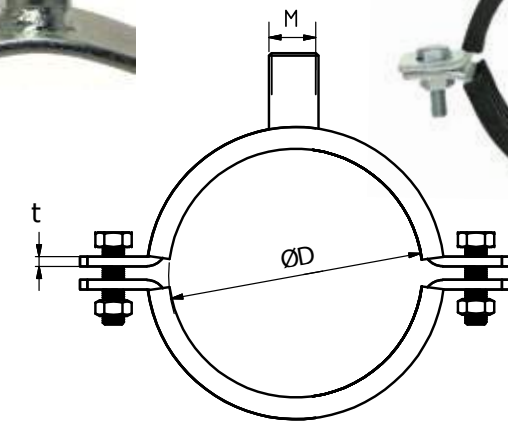


## Технические данные вкладыша

Материал: резина  
Показатель огнеустойчивости DIN 4102 : B2  
Термостойкость: - 40 °C +110 °C  
Твердость по Шору: 45± 5 Shore A / 15 s

## Технические данные

Максимально допустимая нагрузка:  
40 - 46 mm до 353 - 360 mm: 9500 N  
Материал:  
Покрyтие: цинк 5 - 8 микрон

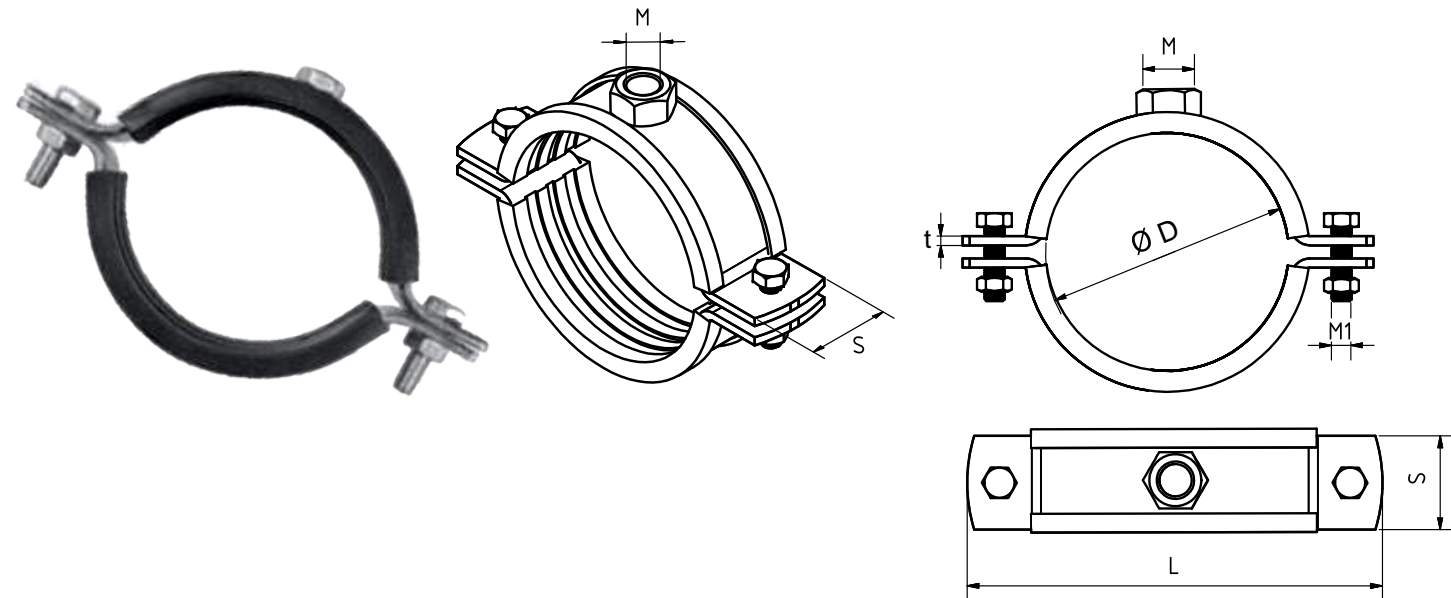


Артикул	Наименование	Размер ø D (mm)	UNI (M)	Длина L (mm)	Ширина и толщина S x t (mm)	Упаковка шт
317000046	Хомут MASIV 40 - 46 mm UNI	40-46	M12, M16,1/2"	131	40x4	1
317000053	Хомут MASIV 48 - 53 mm UNI	48-53	M12, M16,1/2"	138	40x4	1
317000064	Хомут MASIV 60 - 64 mm UNI	60-64	M12, M16,1/2"	149	40x4	1
317000071	Хомут MASIV 67 - 71 mm UNI	67-71	M12, M16,1/2"	157	40x4	1
317000078	Хомут MASIV 72 - 78 mm UNI	72-78	M12, M16,1/2"	165	40x4	1
317000092	Хомут MASIV 87 - 92 mm UNI	87 - 92	M12, M16,1/2"	170	40x4	1
317000118	Хомут MASIV 108 - 118 mm UNI	108 - 118	M12, M16,1/2"	210	40x4	1
317000130	Хомут MASIV 125 - 130 mm UNI	125 - 130	M12, M16,1/2"	227	40x4	1
317000137	Хомут MASIV 133 - 137 mm UNI	133 - 137	M12, M16,1/2"	228	40x4	1
317000144	Хомут MASIV 138 - 144 mm UNI	138 - 144	M12, M16,1/2"	245	40x4	1
317000165	Хомут MASIV 159 - 165 mm UNI	159-165	M12, M16,1/2"	260	40x4	1
317000170	Хомут MASIV 164 - 170 mm UNI	164 - 170	M12, M16,1/2"	272	40x4	1
317000188	Хомут MASIV 182 - 188 mm UNI	182 - 188	M12, M16,1/2"	275	40x4	1
317000203	Хомут MASIV 193 - 203 mm UNI	193 - 203	M12, M16,1/2"	300	40x4	1
317000214	Хомут MASIV 208 - 214 mm UNI	208 - 214	M12, M16,1/2"	300	40x4	1
317000224	Хомут MASIV 217 - 224 mm UNI	217 - 224	M12, M16,1/2"	310	40x4	1
317000254	Хомут MASIV 244 - 254 mm UNI	244 - 254	M12, M16,1/2"	345	40x4	1
317000277	Хомут MASIV 267 - 277 mm UNI	267 - 277	M12, M16,1/2"	365	40x4	1
317000282	Хомут MASIV 278 - 282 mm UNI	278 - 282	M12, M16,1/2"	380	40x4	1
317000318	Хомут MASIV 313 - 318 mm UNI	313 - 318	M12, M16,1/2"	420	40x4	1
317000326	Хомут MASIV 320 - 326 mm UNI	320-326	M12, M16,1/2"	415	40x4	1
317000360	Хомут MASIV 353 - 360 mm UNI	353-360	M12, M16,1/2"	455	40x4	1





**ХОМУТ MASIV M12**



**Технические данные вкладыша**

Материал: SBR/EPDM - резина  
Показатель огнестойчивости DIN 4102 : B2  
Термостойкость: - 40 °C +110 °C  
Твердость по Shore: 45°± 5 Shore A / 15 s

**Технические данные**

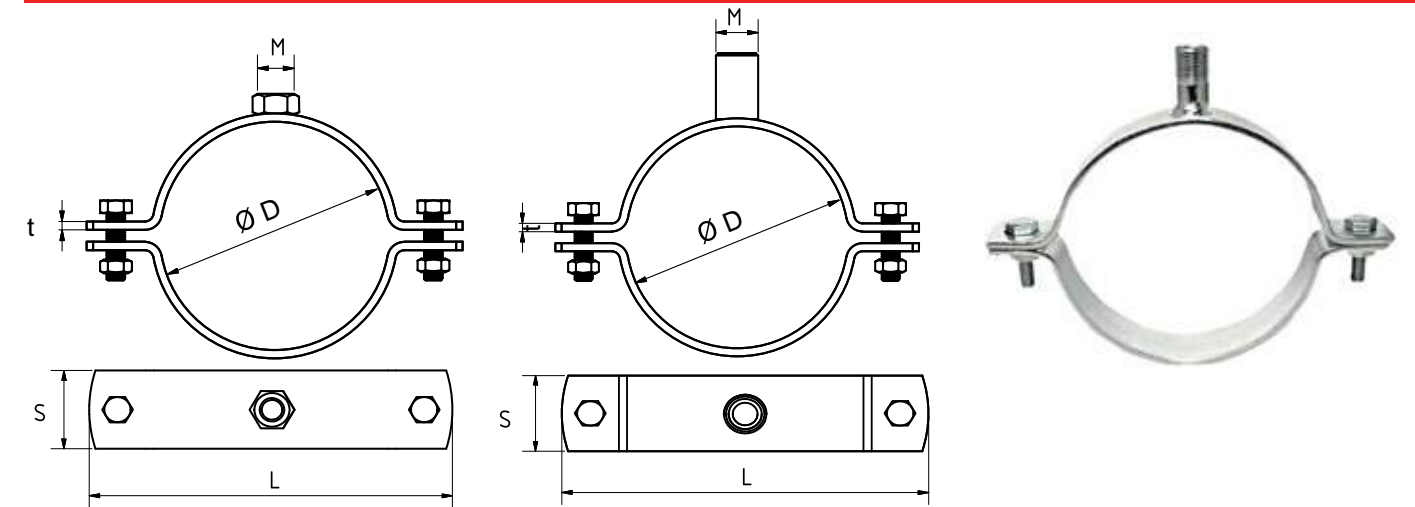
Максимально допустимая нагрузка:  
72 - 78 mm до 313 - 360 mm: 9500 N  
Материал: сталь  
Покрытие: цинк 5 - 8 микрон

Хомут MASIV 125 - 130 mm M12

Под заказ возможно производство хомутов из нерж. стали с гайкой M16, 1/2", 3/4", 1"

Артикул	Наименование	Размер ø D (mm)	Гайка (M)	Длина L (mm)	Ширина и толщина S x t (mm)	Упаковка шт
317108090	Хомут MASIV 72 - 78 mm M12	72 - 78	M12	165	40x4	1
317108104	Хомут MASIV 87 - 92 mm M12	87 - 92	M12	170	40x4	1
317108118	Хомут MASIV 108 - 118 mm M12	108 - 118	M12	210	40x4	1
317108125	Хомут MASIV 125 - 130 mm M12	125 - 130	M12	227	40x4	1
317133137	Хомут MASIV 133 - 137 mm M12	133 - 137	M12	228	40x4	1
317138144	Хомут MASIV 138 - 144 mm M12	138 - 144	M12	245	40x4	1
317159165	Хомут MASIV 159 - 165 mm M12	159 - 165	M12	260	40x4	1
317164170	Хомут MASIV 164 - 170 mm M12	164 - 170	M12	272	40x4	1
317164185	Хомут MASIV 182 - 188 mm M12	182 - 188	M12	275	40x4	1
317193203	Хомут MASIV 193 - 203 mm M12	193 - 203	M12	300	40x4	1
317208214	Хомут MASIV 208 - 214 mm M12	208 - 214	M12	300	40x4	1
317217224	Хомут MASIV 217 - 224 mm M12	217 - 224	M12	310	40x4	1
317244254	Хомут MASIV 244 - 254 mm M12	244 - 254	M12	345	40x4	1
317267277	Хомут MASIV 267 - 277 mm M12	267 - 277	M12	365	40x4	1
317278282	Хомут MASIV 278 - 282 mm M12	278 - 282	M12	380	40x4	1
317313318	Хомут MASIV 313 - 318 mm M12	313 - 318	M12	420	40x4	1
317320326	Хомут MASIV 320 - 326 mm M12	320 - 326	M12	415	40x4	1
317353360	Хомут MASIV 353 - 360 mm M12	353 - 360	M12	455	40x4	1

**ХОМУТ MASIV БЕЗ ВКЛАДЫША**

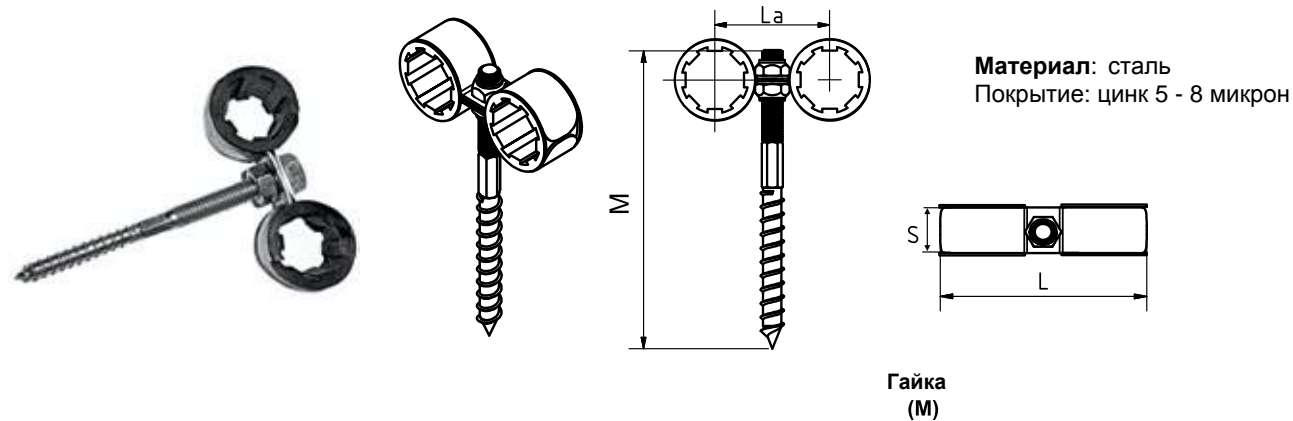


Артикул	Наименование	Размер ø D (mm)	Гайка UNI (M)	Длина L (mm)	Ширина и толщина S x t (mm)	Упаковка шт
317010078	Хомут MASIV 72 - 78 mm UNI без вкладыша	72 - 78	M12, M16, 1/2"	165	40x4	1
317010092	Хомут MASIV 87 - 92 mm UNI без вкладыша	87 - 92	M12, M16, 1/2"	170	40x4	1
317010118	Хомут MASIV 108 - 118 mm UNI без вкладыша	108 - 118	M12, M16, 1/2"	210	40x4	1
317010130	Хомут MASIV 125 - 130 mm UNI без вкладыша	125 - 130	M12, M16, 1/2"	227	40x4	1
317010137	Хомут MASIV 133 - 137 mm UNI без вкладыша	133 - 137	M12, M16, 1/2"	228	40x4	1
317010144	Хомут MASIV 138 - 144 mm UNI без вкладыша	138 - 144	M12, M16, 1/2"	245	40x4	1
317010165	Хомут MASIV 159 - 165 mm UNI без вкладыша	159 - 165	M12, M16, 1/2"	260	40x4	1
317010171	Хомут MASIV 164 - 170 mm UNI без вкладыша	164 - 170	M12, M16, 1/2"	272	40x4	1
317010188	Хомут MASIV 182 - 188 mm UNI без вкладыша	182 - 188	M12, M16, 1/2"	275	40x4	1
317010203	Хомут MASIV 193 - 203 mm UNI без вкладыша	193 - 203	M12, M16, 1/2"	300	40x4	1
317010214	Хомут MASIV 208 - 214 mm UNI без вкладыша	208 - 214	M12, M16, 1/2"	300	40x4	1
317010224	Хомут MASIV 217 - 224 mm UNI без вкладыша	217 - 224	M12, M16, 1/2"	310	40x4	1
317010254	Хомут MASIV 244 - 254 mm UNI без вкладыша	244 - 254	M12, M16, 1/2"	345	40x4	1
317010277	Хомут MASIV 267 - 277 mm UNI без вкладыша	267 - 277	M12, M16, 1/2"	365	40x4	1
317010282	Хомут MASIV 278 - 282 mm UNI без вкладыша	278 - 282	M12, M16, 1/2"	380	40x4	1
317010318	Хомут MASIV 313 - 318 mm UNI без вкладыша	313 - 318	M12, M16, 1/2"	420	40x4	1

Артикул	Наименование	Размер ø D (mm)	Гайка (M)	Длина L (mm)	Ширина и толщина S x t (mm)	Упаковка шт
317408090	Хомут MASIV 72 - 78 mm M12 без вкладыша	72 - 78	M12	165	40x4	1
317408098	Хомут MASIV 87 - 92 mm M12 без вкладыша	87 - 92	M12	170	40x4	1
317408104	Хомут MASIV 108 - 118 mm M12 без вкладыша	108 - 118	M12	210	40x4	1
317408125	Хомут MASIV 125 - 130 mm M12 без вкладыша	125 - 130	M12	227	40x4	1
317408118	Хомут MASIV 133 - 137 mm M12 без вкладыша	133 - 137	M12	228	40x4	1
317433137	Хомут MASIV 138 - 144 mm M12 без вкладыша	138 - 144	M12	245	40x4	1
317438144	Хомут MASIV 159 - 165 mm M12 без вкладыша	159 - 165	M12	260	40x4	1
317459165	Хомут MASIV 164 - 170 mm M12 без вкладыша	164 - 170	M12	272	40x4	1
3174643170	Хомут MASIV 182 - 188 mm M12 без вкладыша	182 - 188	M12	275	40x4	1
317493203	Хомут MASIV 193 - 203 mm M12 без вкладыша	193 - 203	M12	300	40x4	1
317508214	Хомут MASIV 208 - 214 mm M12 без вкладыша	208 - 214	M12	300	40x4	1
317517524	Хомут MASIV 217 - 224 mm M12 без вкладыша	217 - 224	M12	310	40x4	1
317544254	Хомут MASIV 244 - 254 mm M12 без вкладыша	244 - 254	M12	345	40x4	1
317567277	Хомут MASIV 267 - 277 mm M12 без вкладыша	267 - 277	M12	365	40x4	1
317578282	Хомут MASIV 278 - 282 mm M12 без вкладыша	278 - 282	M12	380	40x4	1
317613318	Хомут MASIV 313 - 318 mm M12 без вкладыша	313 - 318	M12	420	40x4	1

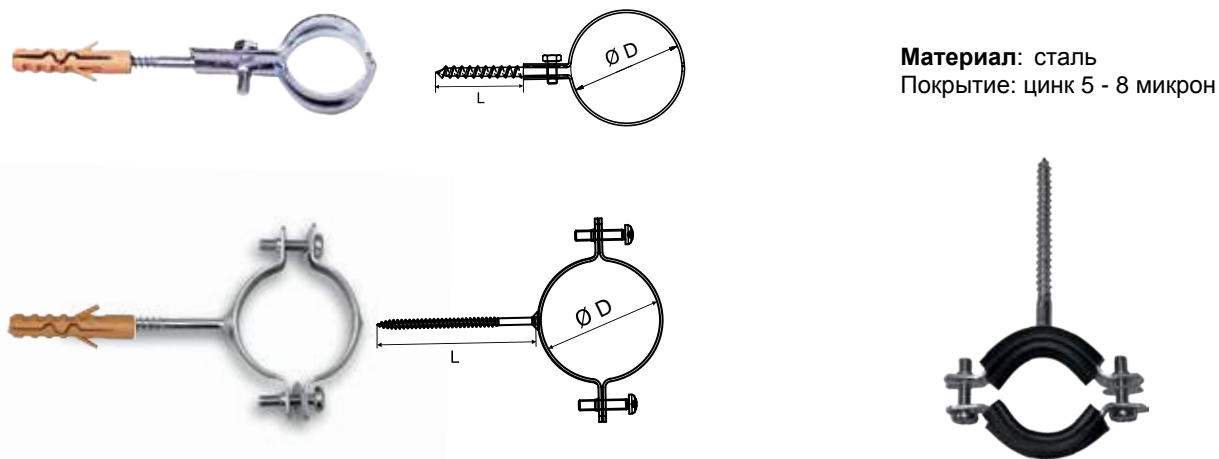


## ХОМУТ ДВОЙНОЙ



Артикул	Наименование	Размер $\varnothing D$ (mm)	Длина La (mm)	Винт-шуруп (M)	Ширина и толщина S x t (mm)	Упаковка шт
314800010	Хомут двойной 2 x 10 + винт-шуруп КОМБИ	2 x 10	38	M8 x 80	20x1,25	50
314800012	Хомут двойной 2 x 12 + винт-шуруп КОМБИ	2 x 12	40	M8 x 80	20x1,25	50
314800015	Хомут двойной 2 x 15 + винт-шуруп КОМБИ	2 x 15	46	M8 x 80	20x1,25	50
314800018	Хомут двойной 2 x 18 + винт-шуруп КОМБИ	2 x 18	48	M8 x 100	20x1,25	50
314800022	Хомут двойной 2 x 22 + винт-шуруп КОМБИ	2 x 22	50	M8 x 100	20x1,25	50
314800028	Хомут двойной 2 x 28 + винт-шуруп КОМБИ	2 x 28	56	M8 x 100	20x1,25	50
314800035	Хомут двойной 2 x 35 + винт-шуруп КОМБИ	2 x 35	64	M8 x 100	20x1,25	50

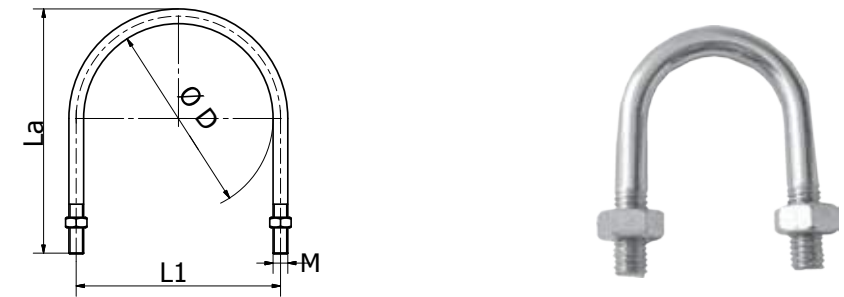
## ХОМУТ С ШУРУПОМ



Артикул	Наименование	Размер $\varnothing D$ (mm)	Шуруп (L)	Дюбель	Ширина и толщина S x t (mm)	Упаковка шт
316512023	Хомут одновинтовой 20 - 23 мм с дюбель-шуруп без вкладыша	20 - 23	6x70	Nylon D10	20 x 1,25	50
316512530	Хомут одновинтовой 25 - 30 мм с дюбель-шуруп без вкладыша	25 - 30	6x70	Nylon D10	20 x 1,25	50
316513138	Хомут одновинтовой 31 - 38 мм с дюбель-шуруп без вкладыша	31 - 38	6x70	Nylon D10	20 x 1,25	50
316514046	Хомут одновинтовой 40 - 46 мм с дюбель-шуруп без вкладыша	40 - 46	6x70	Nylon D10	20 x 1,25	50
316514853	Хомут одновинтовой 48 - 53 мм с дюбель-шуруп без вкладыша	48 - 53	6x70	Nylon D10	20 x 1,25	50
316516064	Хомут одновинтовой 60 - 64 мм с дюбель-шуруп без вкладыша	60 - 64	6x70	Nylon D10	20 x 1,5	50
316502035	Хомут двухвинтовой 20 - 25 мм и шуруп 6 x 70	20 - 25	6x70	-	20 x 1,25	50
316503240	Хомут двухвинтовой 32 - 40 мм и шуруп 6 x 70	32 - 40	6x70	-	20 x 1,25	50
316505063	Хомут двухвинтовой 50 - 63 мм и шуруп 6 x 70	50 - 63	6x70	-	20 x 1,5	50

## ХОМУТ U-ОБРАЗНЫЙ

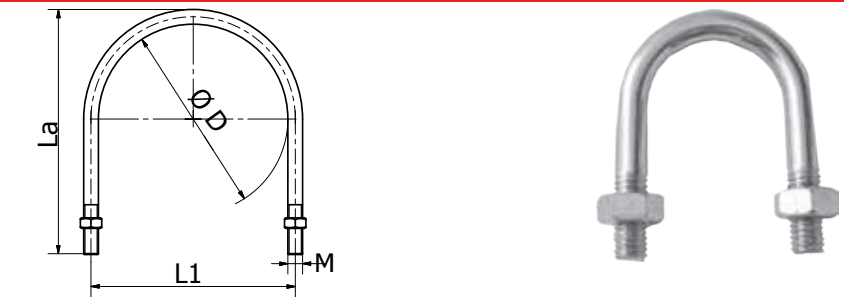
Материал: сталь  
Покрытие: цинк 5 - 8 микрон



Артикул	Наименование	Диаметр $\varnothing D$ (mm)	Резьба (M)	(L1) - mm	(La) - mm	Упаковка шт
322410003	Хомут U-образный 3/8"	18	M6	24	40	1
322410004	Хомут U-образный 1/2"	22	M6	27	44	1
322410005	Хомут U-образный 3/4"	28	M6	35	50	1
322410006	Хомут U-образный 1"	36	M6	40	57	1
322410007	Хомут U-образный 5/4"	43	M6	48	66	1
322410008	Хомут U-образный 6/4"	49	M8	57	81	1
322410009	Хомут U-образный 2"	63	M8	71	95	1
322410011	Хомут U-образный 2 1/2"	77	M8	85	111	1
322410012	Хомут U-образный 3"	91	M8	101	125	1
322410014	Хомут U-образный 4"	115	M8	121	145	1
322410016	Хомут U-образный 5"	137	M8	145	170	1
322410017	Хомут U-образный 6"	160	M8	168	210	1

## ХОМУТ U-ОБРАЗНЫЙ

Материал: сталь  
Покрытие: цинк 5 - 8 микрон



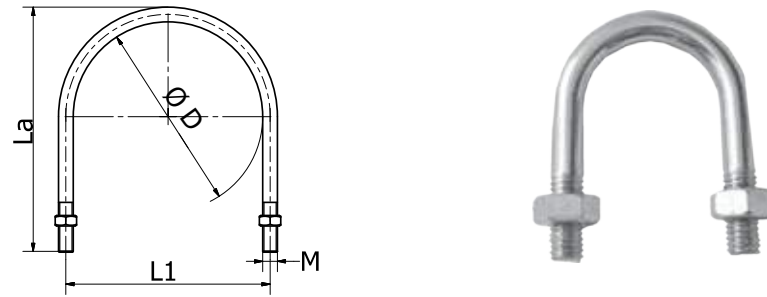
Артикул	Наименование	Резьба (M)	(L1) - mm	(La) - mm	Упаковка шт
322408035	Хомут U-образный 3/4" 20 - 27	M8	35	58	1
322408042	Хомут U-образный 1" 26 - 34	M8	42	65	1
322408056	Хомут U-образный 5/4" 33 - 42	M8	51	73	1
322408057	Хомут U-образный 6/4" 40 - 49	M8	55	80	1
322408071	Хомут U-образный 2" 50 - 60	M8	70	95	1
322408084	Хомут U-образный 2 1/4" 60 - 70	M10	84	108	1
322408090	Хомут U-образный 2 1/2" 66 - 76	M10	75	120	1
322408093	Хомут U-образный 2 3/4" 70 - 82	M10	90	125	1
322408100	Хомут U-образный 3" 80 - 90	M10	100	130	1
322408118	Хомут U-образный 3 1/2" 90 - 102	M12	115	150	1
322408121	Хомут U-образный 3 3/4" 100 - 108	M12	121	157	1
322408135	Хомут U-образный 4" 102 - 114	M12	125	170	1
322408145	Хомут U-образный 4 3/4" 126 - 133	M12	145	190	1
322408157	Хомут U-образный 5" 131 - 140	M14	155	200	1
322408175	Хомут U-образный 5 1/2" 150 - 159	M14	175	210	1
322408185	Хомут U-образный 6" 168	M14	180	220	1
322408210	Хомут U-образный 7" 193.7	M14	210	250	1
322408233	Хомут U-образный 8" 219	M14	230	280	1





## ХОМУТ U-ОБРАЗНЫЙ

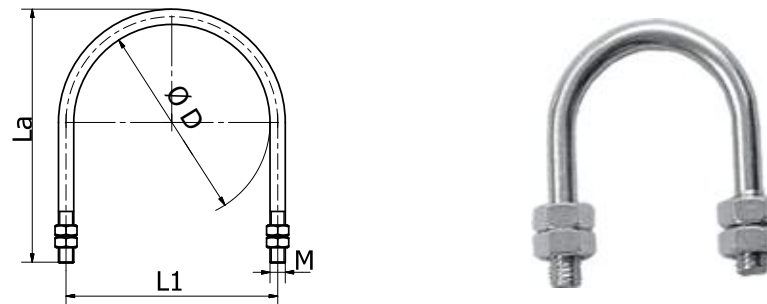
Материал: нерж.сталь  
DIN 1.4301 (AISI 304)  
DIN 14401 (AISI 316)



Артикул	Наименование	Диаметр $\varnothing D$ (mm)	Резьба (М)	(L1) - mm	(La) - mm	Упаковка шт
322412710	Хомут U-образный 1/2" нерж. сталь	22	M6	28	46	1
322412715	Хомут U-образный 3/4" нерж. сталь	28	M6	35	56	1
322412720	Хомут U-образный 1" нерж. сталь	36	M6	43	61	1
322412725	Хомут U-образный 5/4" нерж. сталь	43	M8	48	66	1
322412732	Хомут U-образный 6/4" нерж. сталь	49	M8	57	78	1
322412740	Хомут U-образный 2" нерж. сталь	63	M8	71	88	1
322412741	Хомут U-образный 2 1/2" нерж. сталь	77	M8	85	118	1
322412750	Хомут U-образный 3" нерж. сталь	91	M10	102	123	1
322412755	Хомут U-образный 4" нерж. сталь	115	M10	125	155	1
322412765	Хомут U-образный 5" нерж. сталь	137	M10	147	185	1
322412767	Хомут U-образный 6" нерж. сталь	160	M10	170	220	1

## ХОМУТ U-ОБРАЗНЫЙ

Материал: сталь  
Покрытие: цинк 5 - 8 микрон



Артикул	Наименование	Диаметр $\varnothing D$ (mm)	Резьба (М)	(L1) - mm	(La) - mm	Упаковка шт
322400010	Хомут U-образный DN10 130725.0	20	M6	26	39	1
322400015	Хомут U-образный DN15 130725.0	25	M6	31	45	1
322400020	Хомут U-образный DN20 130725.0	30	M8	39	56	1
322400025	Хомут U-образный DN25 130725.0	36	M8	42	61	1
322400032	Хомут U-образный DN32 130725.0	45	M8	55	72	1
322400040	Хомут U-образный DN40 130725.0	51	M10	63	81	1
322400050	Хомут U-образный DN50 130725.0	63	M10	73	92	1
322400065	Хомут U-образный DN65 130725.0	80	M12	95	110	1
322400080	Хомут U-образный DN80 130725.0	94	M12	105	130	1
322400100	Хомут U-образный DN100 130725.0	116	M16	130	160	1
322400125	Хомут U-образный DN125 130725.0	145	M16	160	190	1
322400150	Хомут U-образный DN150 130725.0	170	M16	185	220	1
322400200	Хомут U-образный DN200 130725.0	227	M20	247	284	1
322400250	Хомут U-образный DN250 130725.0	284	M20	304	342	1
322400300	Хомут U-образный DN300 130725.0	334	M20	354	392	1
322400350	Хомут U-образный DN350 130725.0	365	M20	385	423	1

## ХОМУТ ТЕПЛОИЗОЛЯЦИОННЫЙ, "ХОЛОДНЫЙ"

Артикул	Наименование	Диаметр трубы (mm)	Размер изоляц. блока	Наружный диаметр (mm)	Упаковка шт
346813010	Хомут теплоизоляционный	10	13x10	36 mm	1
346813012	Хомут теплоизоляционный	12	13x12	38 mm	1
346813015	Хомут теплоизоляционный	15	13x15	41 mm	1
346813018	Хомут теплоизоляционный	18	13x18	44 mm	1
346813022	Хомут теплоизоляционный	22	13x22	48 mm	1
346813028	Хомут теплоизоляционный	28	13x28	54 mm	1
346813035	Хомут теплоизоляционный	35	13x35	61 mm	1
346813042	Хомут теплоизоляционный	42	13x42	68 mm	1
346813048	Хомут теплоизоляционный	48	13x48	74 mm	1
346813054	Хомут теплоизоляционный	54	13x54	80 mm	1
346813057	Хомут теплоизоляционный	57	13x57	83 mm	1
346813060	Хомут теплоизоляционный	60	13x60	86 mm	1
346813064	Хомут теплоизоляционный	64	13x64	92 mm	1
346813070	Хомут теплоизоляционный	70	13x70	98 mm	1
346813076	Хомут теплоизоляционный	76	13x76	104 mm	1
346813089	Хомут теплоизоляционный	89	13x89	117 mm	1
346813102	Хомут теплоизоляционный	102	13x102	136 mm	1
346813108	Хомут теплоизоляционный	108	13x108	136 mm	1
346813114	Хомут теплоизоляционный	114	13x114	144 mm	1
346813133	Хомут теплоизоляционный	133	13x133	163 mm	1
346813140	Хомут теплоизоляционный	140	13x140	170 mm	1
346813160	Хомут теплоизоляционный	160	13x160	190 mm	1
346813168	Хомут теплоизоляционный	168	13x168	196 mm	1
346813219	Хомут теплоизоляционный	219	13x219	247 mm	1
346813273	Хомут теплоизоляционный	273	13x273	301 mm	1



## Технические данные

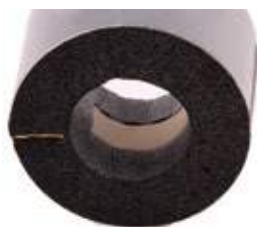
- эластомерный каучук с PIR сердцевинной и паронепроницаемой оболочкой, специфический вес PIR: 145 kg/m<sup>3</sup>
- не содержит FCKW, HFCKW, кадмия.
- термостойкость: - 50°C + 105°C
- температура монтажа - не ниже 10°
- температура хранения - не ниже 10°
- огнестойкость - IN 13501-1 класс E

Артикул	Наименование	Диаметр трубы (mm)	Размер изоляц. блока	Наружный диаметр (mm)	Упаковка шт
346819010	Хомут теплоизоляционный	10	19x10	48mm	1
346819012	Хомут теплоизоляционный	12	19x12	50 mm	1
346819015	Хомут теплоизоляционный	15	19x15	53 mm	1
346819018	Хомут теплоизоляционный	18	19x18	56 mm	1
346819020	Хомут теплоизоляционный	20	19x20	56 mm	1
346819022	Хомут теплоизоляционный	22	19x22	60 mm	1
346819028	Хомут теплоизоляционный	28	19x28	66 mm	1
346819035	Хомут теплоизоляционный	35	19x35	73 mm	1
346819042	Хомут теплоизоляционный	42	19x42	80 mm	1
346819048	Хомут теплоизоляционный	48	19x48	86 mm	1
346819054	Хомут теплоизоляционный	54	19x54	92 mm	1
346819057	Хомут теплоизоляционный	57	19x57	95 mm	1
346819060	Хомут теплоизоляционный	60	19x60	98 mm	1
346819064	Хомут теплоизоляционный	64	19x64	104 mm	1
346819070	Хомут теплоизоляционный	70	19x70	110 mm	1
346819076	Хомут теплоизоляционный	76	19x76	116 mm	1
346819089	Хомут теплоизоляционный	89	19x89	129 mm	1
346819102	Хомут теплоизоляционный	102	19x102	142 mm	1
346819108	Хомут теплоизоляционный	108	19x108	148 mm	1
346819114	Хомут теплоизоляционный	114	19x114	156 mm	1
346819133	Хомут теплоизоляционный	133	19x133	175 mm	1
346819140	Хомут теплоизоляционный	140	19x140	182 mm	1
346819160	Хомут теплоизоляционный	160	19x160	202 mm	1
346819168	Хомут теплоизоляционный	168	19x168	208 mm	1
346819219	Хомут теплоизоляционный	219	19x219	259 mm	1
346819273	Хомут теплоизоляционный	273	19x273	313 mm	1





### ХОМУТ ТЕПЛОИЗОЛЯЦИОННЫЙ, "ХОЛОДНЫЙ"



**Технические данные**

- эластомерный каучук с PIR сердцевинной и паронепроницаемой оболочкой, специфический вес PIR: 145 kg/m<sup>3</sup> не содержит FCKW, HFCKW, кадмия.
- термостойкость: - 50°C + 105°C
- температура монтажа - не ниже 10°
- температура хранения - не ниже 10°
- огнестойкость - IN 13501-1 класс E

Артикул	Наименование	Диаметр трубы (mm)	Размер изоляц. блока	Наружный диаметр (mm)	Упаковка шт
346825010	Хомут теплоизоляционный	10	25x10	60 mm	1
346825012	Хомут теплоизоляционный	12	25x12	62 mm	1
346825015	Хомут теплоизоляционный	15	25x15	65 mm	1
346825018	Хомут теплоизоляционный	18	25x18	68 mm	1
346825022	Хомут теплоизоляционный	22	25x22	72 mm	1
346825028	Хомут теплоизоляционный	28	25x28	78 mm	1
346825035	Хомут теплоизоляционный	35	25x35	85 mm	1
346825042	Хомут теплоизоляционный	42	25x42	92 mm	1
346825048	Хомут теплоизоляционный	48	25x48	98 mm	1
346825054	Хомут теплоизоляционный	54	25x54	104 mm	1
346825057	Хомут теплоизоляционный	57	25x57	107 mm	1
346825060	Хомут теплоизоляционный	60	25x60	110 mm	1
346825064	Хомут теплоизоляционный	64	25x64	116 mm	1
346825070	Хомут теплоизоляционный	70	25x70	122 mm	1
346825076	Хомут теплоизоляционный	76	25x76	128 mm	1
346825089	Хомут теплоизоляционный	89	25x89	141 mm	1
346825102	Хомут теплоизоляционный	102	25x102	154 mm	1
346825108	Хомут теплоизоляционный	108	25x108	160 mm	1
346825114	Хомут теплоизоляционный	114	25x114	168 mm	1
346825133	Хомут теплоизоляционный	133	25x133	187 mm	1
346825140	Хомут теплоизоляционный	140	25x140	194 mm	1
346825160	Хомут теплоизоляционный	160	25x160	214 mm	1
346825168	Хомут теплоизоляционный	168	25x168	220 mm	1
346825219	Хомут теплоизоляционный	219	25x219	271 mm	1
346825273	Хомут теплоизоляционный	273	25x273	325 mm	1

Артикул	Наименование	Диаметр трубы (mm)	Размер изоляц. блока	Наружный диаметр (mm)	Упаковка шт
346832010	Хомут теплоизоляционный	10	32x10	60 mm	1
346832012	Хомут теплоизоляционный	12	32x12	62 mm	1
346832015	Хомут теплоизоляционный	15	32x15	65 mm	1
346832018	Хомут теплоизоляционный	18	32x18	68 mm	1
346832022	Хомут теплоизоляционный	22	32x22	72 mm	1
346832028	Хомут теплоизоляционный	28	32x28	78 mm	1
346832035	Хомут теплоизоляционный	35	32x35	85 mm	1
346832042	Хомут теплоизоляционный	42	32x42	92 mm	1
346832048	Хомут теплоизоляционный	48	32x48	98 mm	1
346832054	Хомут теплоизоляционный	54	32x54	104 mm	1
346832057	Хомут теплоизоляционный	57	32x57	107 mm	1
346832060	Хомут теплоизоляционный	60	32x60	110 mm	1
346832064	Хомут теплоизоляционный	64	32x64	116 mm	1
346832070	Хомут теплоизоляционный	70	32x70	122 mm	1
346832076	Хомут теплоизоляционный	76	32x76	128 mm	1
346832089	Хомут теплоизоляционный	89	32x89	141 mm	1
346832102	Хомут теплоизоляционный	102	32x102	154 mm	1
346832108	Хомут теплоизоляционный	108	32x108	160 mm	1
346832114	Хомут теплоизоляционный	114	32x114	168 mm	1
346832133	Хомут теплоизоляционный	133	32x133	187 mm	1
346832140	Хомут теплоизоляционный	140	32x140	194 mm	1
346832160	Хомут теплоизоляционный	160	32x160	214 mm	1
346832168	Хомут теплоизоляционный	168	32x168	220 mm	1
346832219	Хомут теплоизоляционный	219	32x219	271 mm	1
346832273	Хомут теплоизоляционный	273	32x273	325 mm	1



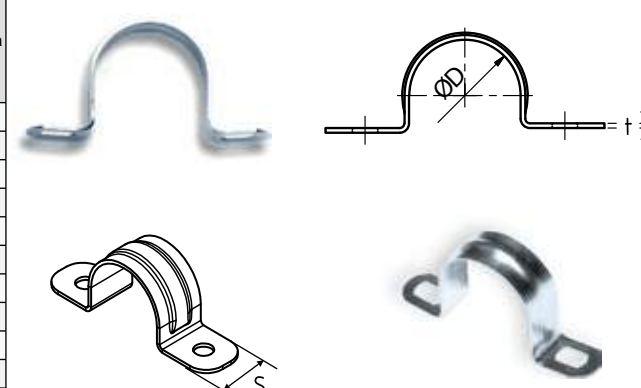
### СКОБА ТИП "А"

Артикул	Наименование	Диаметр трубы (mm)	Размер Sxt	Упаковка шт
319401010	Скоба	10	14x1	200
319401013	Скоба	13	14x1	200
319401016	Скоба	16	14x1	100
319401019	Скоба	19	14x1	100
319401022	Скоба	22	14x1	100
319401026	Скоба	26	14x1	100
319401028	Скоба	28	14x1	100
319401032	Скоба	32	14x1	100
319401038	Скоба	38	14x1	100
319401050	Скоба	50	14x1	50



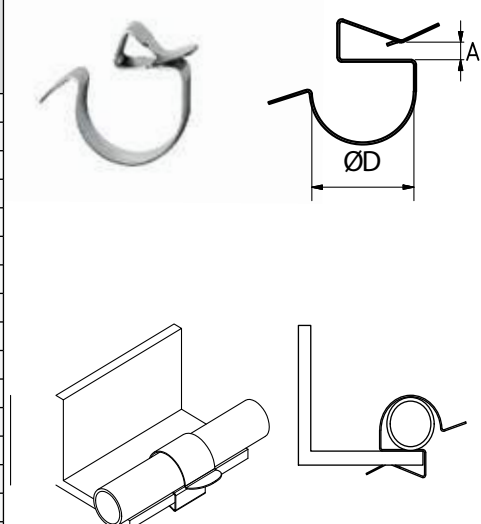
### СКОБА ТИП "С"

Артикул	Наименование	Диаметр трубы (mm)	Размер Sxt	Упаковка шт
319403010	Скоба	10	14x1	200
319403013	Скоба	13	14x1	200
319403016	Скоба	16	14x1	100
319403019	Скоба	19	14x1	100
319403022	Скоба	22	14x1	100
319403026	Скоба	26	14x1	100
319403028	Скоба	28	14x1	100
319403032	Скоба	32	14x1	100
319403038	Скоба	38	14x1	100
319403050	Скоба	50	14x1	50



### СКОБА ТИП "SC"

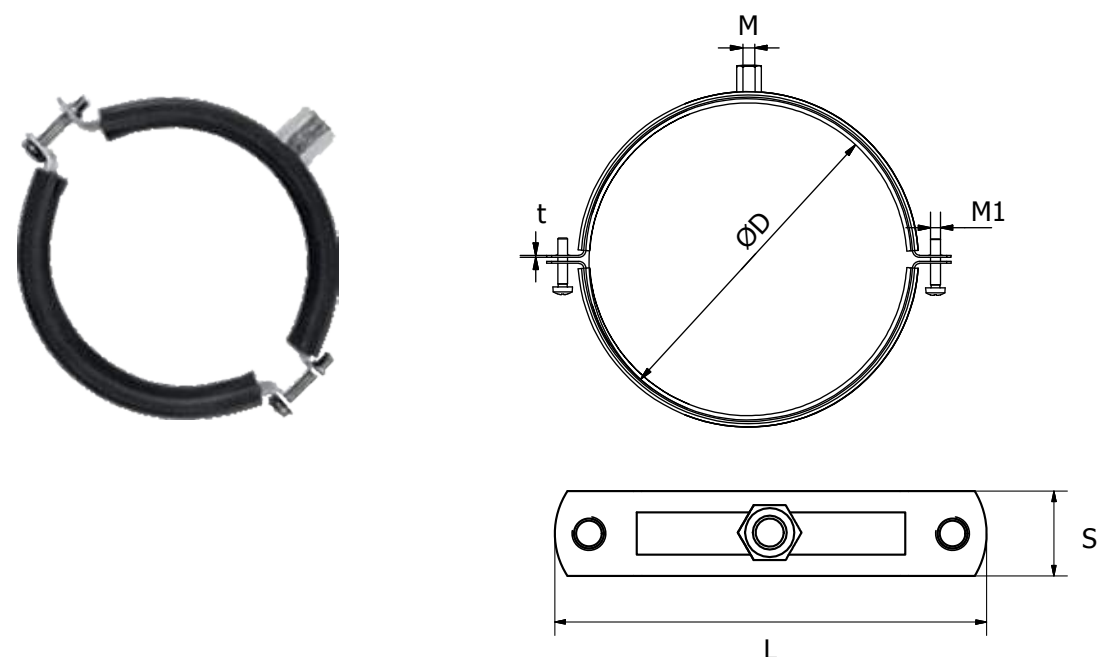
Артикул	Наименование	A толщ. профиля	D диаметр	Упаковка шт
321710001	Скоба	1,0 – 4,0	8 – 9	100
321710002	Скоба	4,0 – 7,5	8 – 9	100
321710003	Скоба	7,5 – 12,0	8 – 9	100
321710004	Скоба	1,0 – 4,0	10 – 11	100
321710005	Скоба	4,0 – 7,5	10 – 11	100
321710006	Скоба	7,5 – 12,0	10 – 11	100
321710007	Скоба	1,0 – 4,0	12 – 14	100
321710008	Скоба	4,0 – 7,5	12 – 14	100
321710009	Скоба	7,5 – 12,0	12 – 14	100
321710010	Скоба	1,0 – 4,0	15 – 18	100
321710011	Скоба	4,0 – 7,5	15 – 18	100
321710012	Скоба	7,5 – 12,0	15 – 18	100
321710013	Скоба	1,0 – 4,0	19 – 24	100
321710014	Скоба	4,0 – 7,5	19 – 24	100
321710015	Скоба	7,5 – 12,0	19 – 24	100
321710016	Скоба	1,0 – 4,0	25 – 30	100
321710017	Скоба	4,0 – 7,5	25 – 30	100
321710018	Скоба	7,5 – 12,0	25 – 30	100







**ХОМУТ ВЕНТИЛЯЦИОННЫЙ**



**Технические данные**

Максимально допустимая нагрузка:  
80 - 400 mm: 600 N  
450 - 1400 mm: 900 N  
Материал: сталь  
Покрытие: цинк 5 - 8 микрон

**Технические данные вкладыша**

Материал: SBR/EPDM - резина  
Показатель огнестойчивости DIN 4102 : B2  
Термостойкость: - 40 °C +110 °C  
Твердость по Шору: 45± 5 Shore A / 15 s

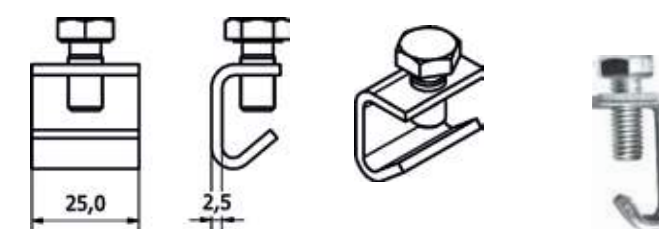
Артикул	Наименование	Размер ø D (mm)	Длина L (mm)	Допустимая нагрузка в kN	Гайка (M)	Винт (M1)	Ширина и толщина S x t (mm)	Упаковка шт
318000080	Хомут вентиляционный	80	130	0,6	M8/M10	M6×20	25×1,5	50
318000090	Хомут вентиляционный	90	140	0,6	M8/M10	M6×20	25×1,5	50
318000100	Хомут вентиляционный	100	150	0,6	M8/M10	M6×20	25×1,5	50
318000112	Хомут вентиляционный	112	162	0,6	M8/M10	M6×20	25×1,5	25
318000125	Хомут вентиляционный	125	175	0,6	M8/M10	M6×20	25×1,5	25
318000140	Хомут вентиляционный	140	190	0,6	M8/M10	M6×20	25×1,5	25
318000150	Хомут вентиляционный	150	200	0,6	M8/M10	M6×20	25×1,5	25
318000160	Хомут вентиляционный	160	210	0,6	M8/M10	M6×30	25×1,5	25
318000180	Хомут вентиляционный	180	230	0,6	M8/M10	M6×30	25×1,5	25
318000200	Хомут вентиляционный	200	250	0,6	M8/M10	M6×30	25×1,5	25
318000224	Хомут вентиляционный	224	274	0,6	M8/M10	M6×30	25×1,5	25
318000250	Хомут вентиляционный	250	300	0,6	M8/M10	M8×30	25×2,0	25
318000280	Хомут вентиляционный	280	330	0,6	M8/M10	M8×30	25×2,0	25
318000300	Хомут вентиляционный	300	350	0,6	M8/M10	M8×30	25×2,0	15
318000315	Хомут вентиляционный	315	365	0,6	M8/M10	M8×30	25×2,0	15
318000355	Хомут вентиляционный	355	405	0,6	M8/M10	M8×30	25×2,0	10
318000400	Хомут вентиляционный	400	450	0,6	M8/M10	M8×30	25×2,0	10
318000450	Хомут вентиляционный	450	500	0,8	M8/M10	M8×30	25×2,5	1
318000500	Хомут вентиляционный	500	550	0,8	M8/M10	M8×30	25×2,5	1

**ХОМУТ ВЕНТИЛЯЦИОННЫЙ**

Артикул	Наименование	Размер ø D (mm)	Длина L (mm)	Допустимая нагрузка в kN	Гайка (M)	Винт (M1)	Ширина и толщина S x t (mm)	Упаковка шт
318000560	Хомут вентиляционный	560	610	0,8	M8/M10	M8×30	25×2,5	1
318000600	Хомут вентиляционный	600	650	0,8	M8/M10	M8×30	25×2,5	1
318000630	Хомут вентиляционный	630	680	0,8	M8/M10	M8×30	25×2,5	1
318000710	Хомут вентиляционный	710	760	0,8	M8/M10	M8×30	25×2,5	1
318000800	Хомут вентиляционный	800	850	0,8	M8/M10	M8×30	25×2,5	1
318000900	Хомут вентиляционный	900	950	0,8	M8/M10	M8×30	25×2,5	1
318001000	Хомут вентиляционный	1000	1050	0,8	M8/M10	M8×30	25×2,5	1
318001120	Хомут вентиляционный	1120	1170	0,8	M8/M10	M8×30	25×2,5	1
318001250	Хомут вентиляционный	1250	1300	0,8	M8/M10	M8×30	25×2,5	1
318001400	Хомут вентиляционный	1400	1450	0,8	M8/M10	M8×30	25×2,5	1

**СКОБА ДЛЯ СТЯЖКИ ФЛАНЦЕВ**

Материал: сталь  
Покрытие: цинк 5 - 8 микрон



Артикул	Наименование	Болт	Толщина	Упаковка шт.
322040060	Скоба для стяжки фланцев	M8x20	2,5x25	100

**ХОМУТ ГИБКИЙ**

Материал: сталь  
Покрытие: цинк 5 - 8 микрон



Артикул	Наименование	Длина (m)	Диаметр отверстия (mm)	Ширина (mm)	Упаковка шт.
321800012	Хомут гибкий	10	5	12	10
321800017	Хомут гибкий	10	6,5	17	10
321800026	Хомут гибкий	10	8,2	26	10

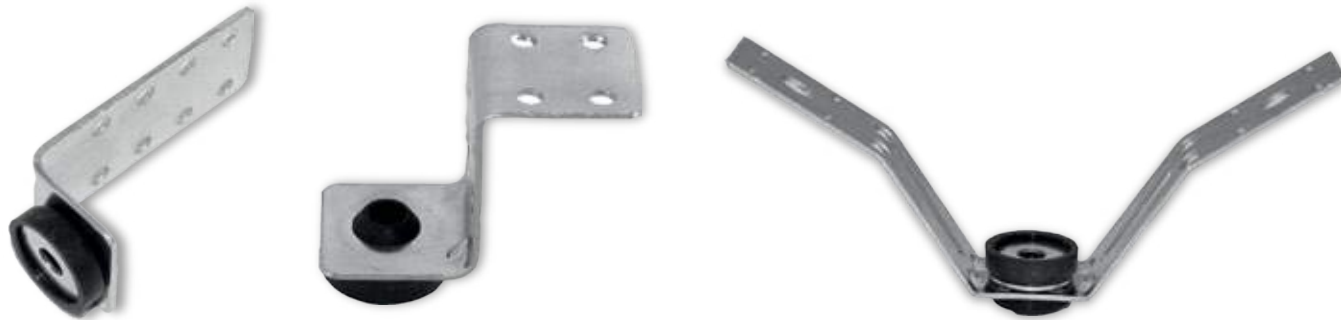


**КРОНШТЕЙН С ВИБРОИЗОЛЯТОРОМ**

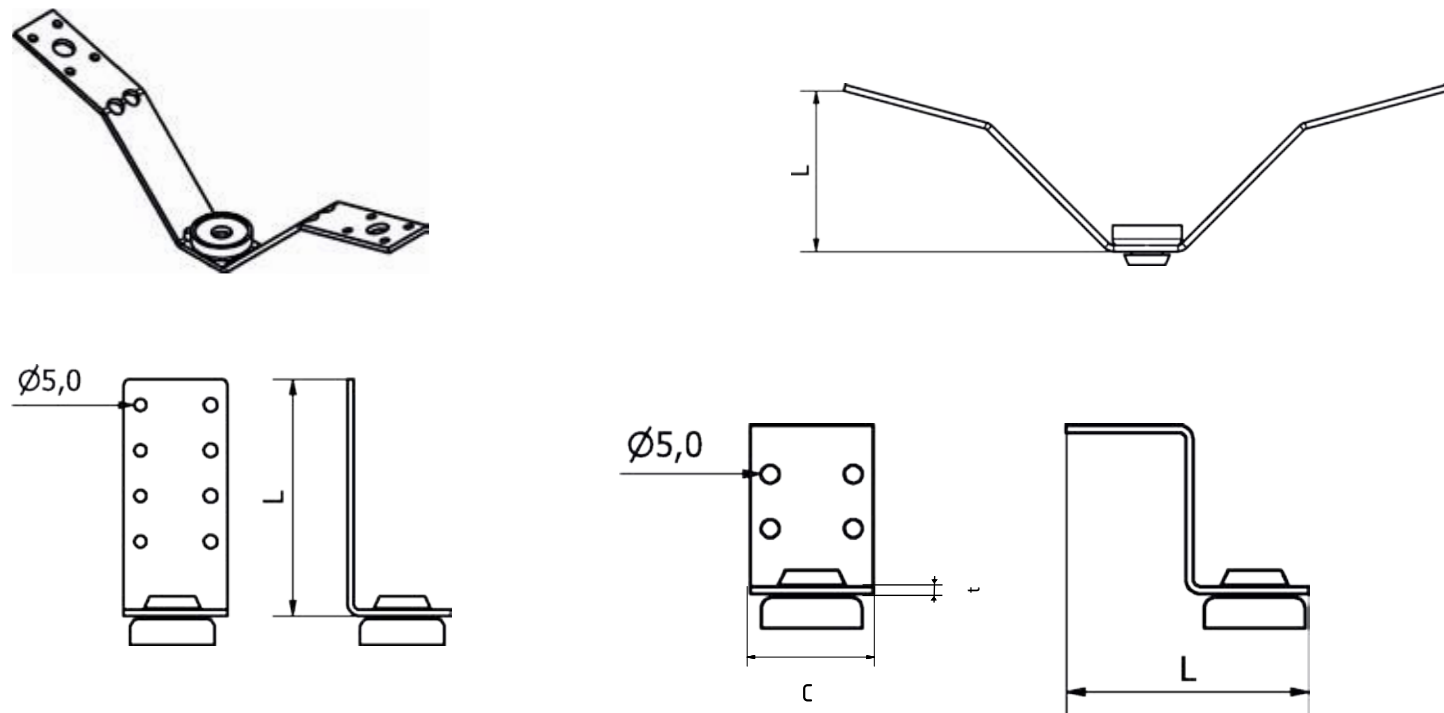
L - образный

Z - образный

V - образный



Материал: сталь  
Покрyтие: цинк 5 - 8 микрон



Артикул	Наименование	Диаметр (mm)	L (mm)	Размер Sxt (mm)	Рекомендуемая нагрузка N	Упаковка шт
322040000	Кронштейн V-образный	8	67	2,5x30	500	50
322040010	Кронштейн L-образный	8	80	2,5x30	400	50
322040020	Кронштейн Z-образный	8	80	2,5x30	500	50

**ВИБРОИЗОЛЯТОР**

Материал: EPDM резина

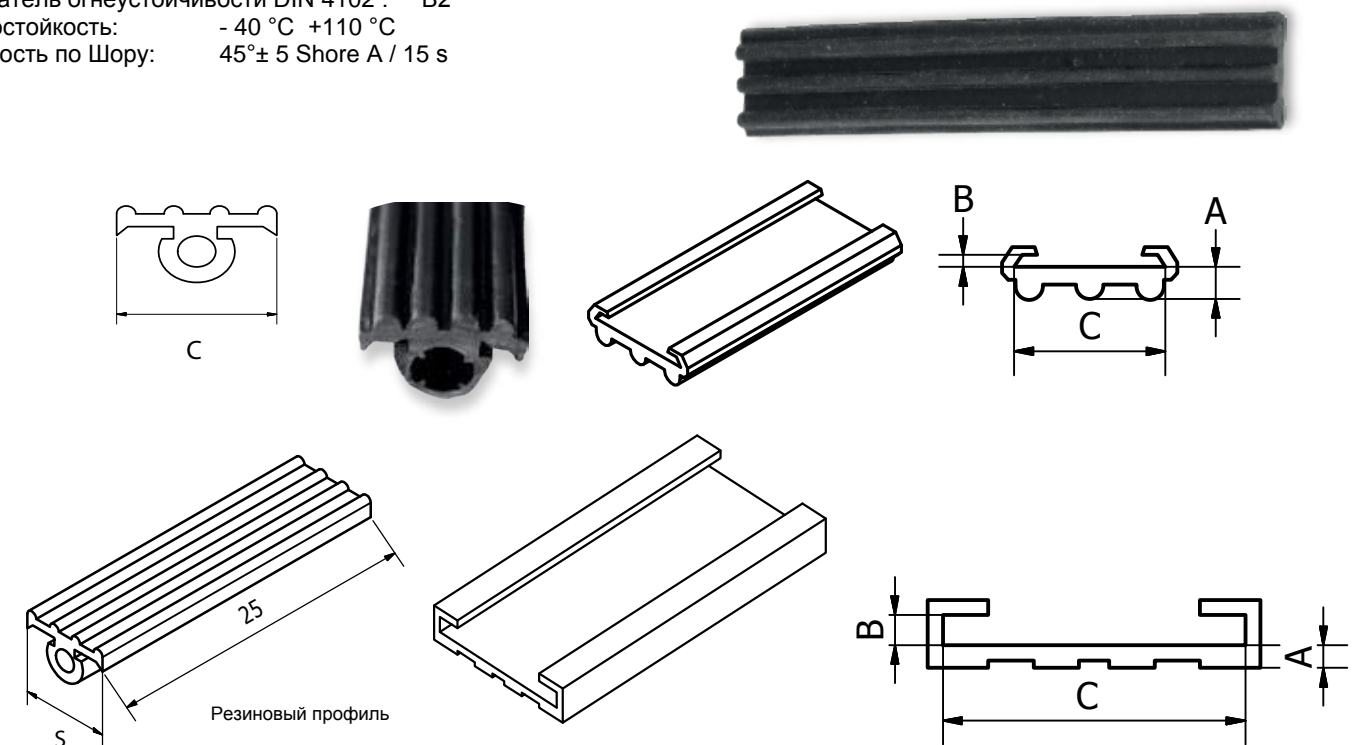


Артикул	Наименование	Диаметр (mm)	Размер (mm)	Упаковка, шт
322050010	Виброизолятор	8	2,5x30	50

**РЕЗИНОВЫЙ ПРОФИЛЬ**

**Технические данные вкладыша**

Материал: SBR/EPDM - резина  
Показатель огнестойкости DIN 4102 : B2  
Термостойкость: - 40 °C +110 °C  
Твердость по Шору: 45± 5 Shore A / 15 s



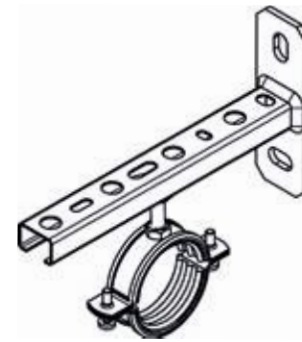
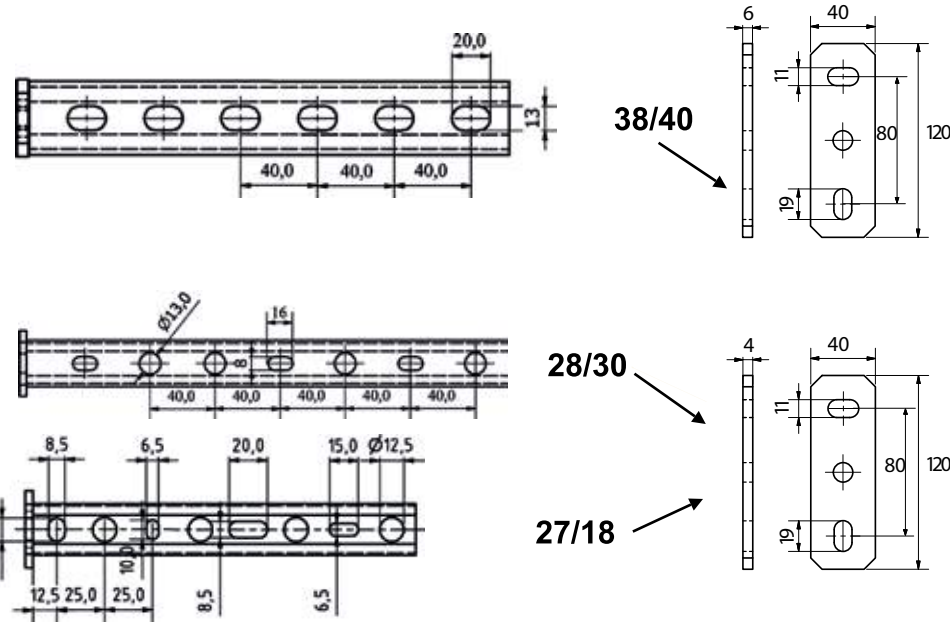
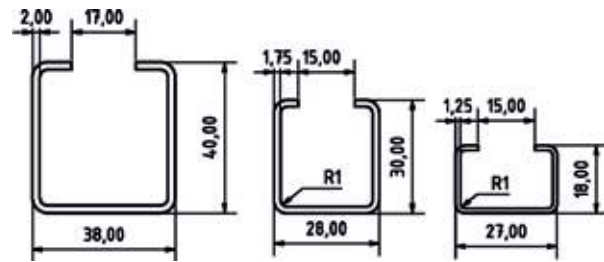
Артикул	Наименование	Размер A (mm)	Размер B (mm)	Размер C (mm)	Хомут (mm)	Упаковка шт
340102006	Резиновый профиль 8372 20 × 6	6	1,5	20	от 12 -16 до 67 - 71	30
340102506	Резиновый профиль 9049 25 × 6	6	2,5	25	от 72 - 78 до 210 - 219	30
340104004	Резиновый профиль S 40 × 4 MASIV	4	4	40	хомут MASIV	30
340104005	Резиновый профиль 38/40			38	профиль 38/40	25
340104006	Резиновый профиль 27/18			28	профиль 27/18 - 28/30	25





**КОНСОЛЬ**

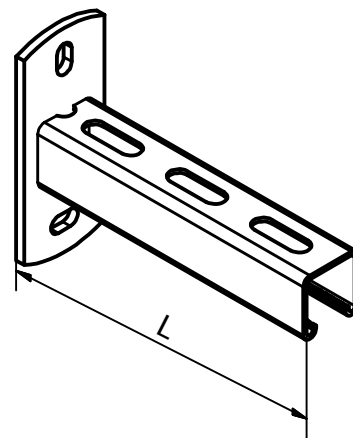
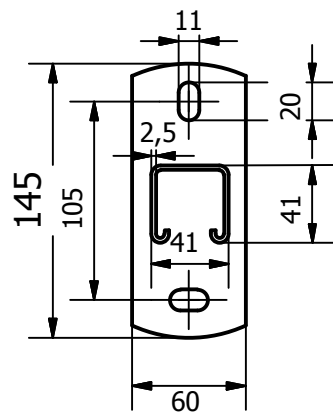
**КОНСОЛЬ**



**КОНСОЛЬ ST**

Материал: сталь  
Покрытие: цинк 5 - 8 микрон

**КОНСОЛЬ ST - 41/41 x 2,5 мм**



**КОНСОЛЬ 27/18 x 1,25 мм**

Артикул	Наименование	Размер опоры (мм)	Толщина (мм)	Упаковка, шт
332271820	Консоль 27/18 x 200 mm 1,25	120x40x4	1,25	20
332271830	Консоль 27/18 x 300 mm 1,25	120x40x4	1,25	20
332271850	Консоль 27/18 x 500 mm 1,25	120x40x4	1,25	10
332271860	Консоль 27/18 x 600 mm 1,25	120x40x4	1,25	1

**КОНСОЛЬ 28/30 x 1,75 мм**

Артикул	Наименование	Размер опоры (мм)	Толщина (мм)	Упаковка, шт
332283020	Консоль 28/30 x 200 mm 1,75	120x40x4	1,75	10
332283030	Консоль 28/30 x 300 mm 1,75	120x40x4	1,75	10
332283044	Консоль 28/30 x 440 mm 1,75	120x40x4	1,75	10
332283050	Консоль 28/30 x 500 mm 1,75	120x40x4	1,75	10
332283060	Консоль 28/30 x 600 mm 1,75	120x40x4	1,75	1
332283075	Консоль 28/30 x 750 mm 1,75	120x40x4	1,75	1
332283090	Консоль 28/30 x 900 mm 1,75	120x40x4	1,75	1

**КОНСОЛЬ 38/40 x 2 мм**

Артикул	Наименование	Размер опоры (мм)	Толщина (мм)	Упаковка, шт
332384420	Консоль 38/40 x 200 mm 2,00	120x40x6	2	10
332384430	Консоль 38/40 x 300 mm 2,00	120x40x6	2	10
332384440	Консоль 38/40 x 400 mm 2,00	120x40x6	2	7
332384450	Консоль 38/40 x 500 mm 2,00	120x40x6	2	7
332384460	Консоль 38/40 x 600 mm 2,00	120x40x6	2	1
332384471	Консоль 38/40 x 700 mm 2,00	120x40x6	2	1
332384475	Консоль 38/40 x 750 mm 2,00	120x40x6	2	1
332384480	Консоль 38/40 x 800 mm 2,00	120x40x6	2	1
332384490	Консоль 38/40 x 900 mm 2,00	120x40x6	2	1
332384495	Консоль 38/40 x 950 mm 2,00	120x40x6	2	1

**КОНСОЛЬ ST 41/41 x 2,5 мм**

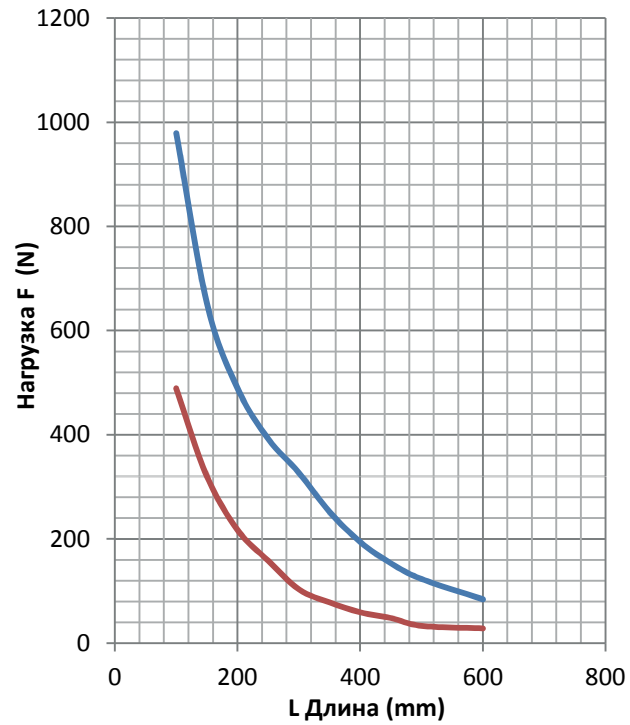
Артикул	Наименование	Размер опоры (мм)	Длина, L (мм)	Упаковка, шт
332841300	Консоль ST 41/41 x 300 mm 2,5	145x60x8	300	1
332841450	Консоль ST 41/41 x 450 mm 2,5	145x60x8	450	1
332841500	Консоль ST 41/41 x 500 mm 2,5	145x60x8	500	1
332841600	Консоль ST 41/41 x 600 mm 2,5	145x60x8	600	1
332841750	Консоль ST 41/41 x 750 mm 2,5	145x60x8	750	1



НАГРУЗКА КОНСОЛИ

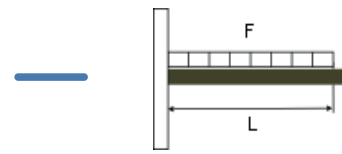
НАГРУЗКА КОНСОЛИ

**НАГРУЗКА КОНСОЛИ**

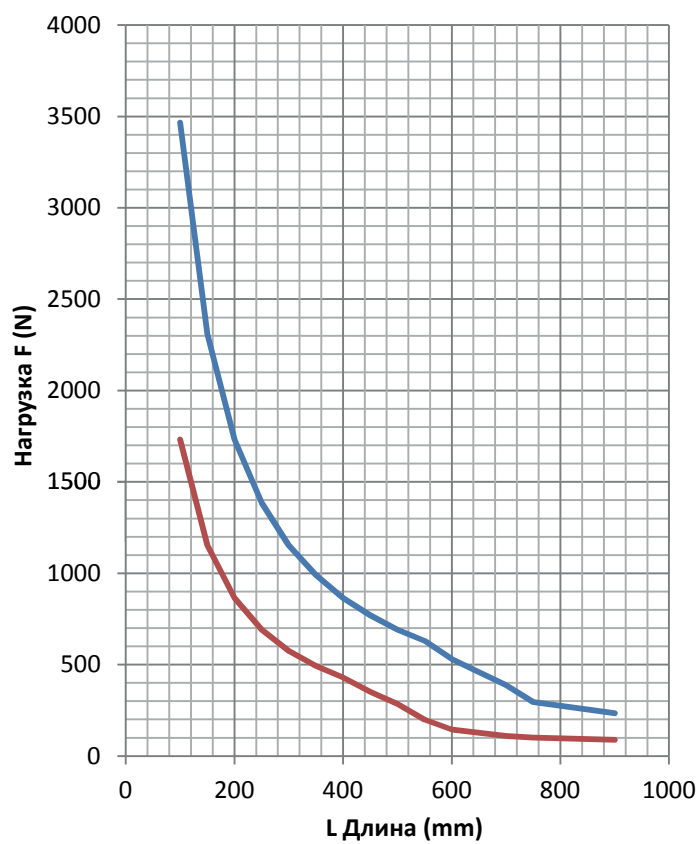


**КОНСОЛЬ 27/18 x 1,25 mm**

27/18 - равномерная нагрузка

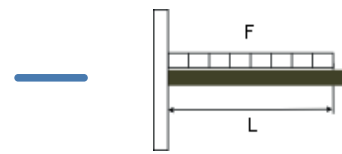


27/18 - 1 сосредоточенная нагрузка

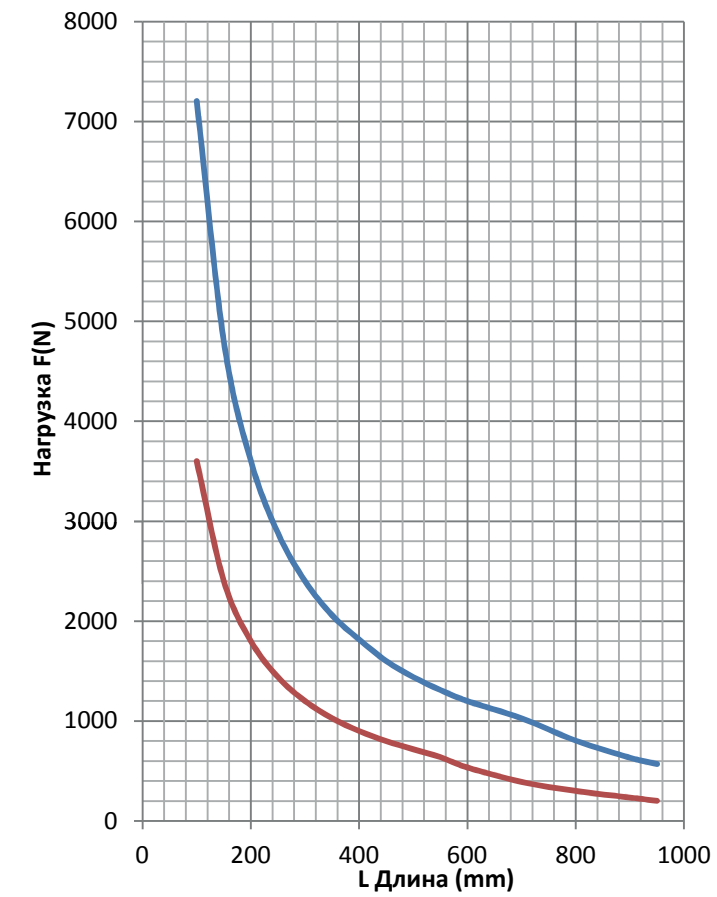


**КОНСОЛЬ 28/30 x 1,75 mm**

28/30 - равномерная нагрузка

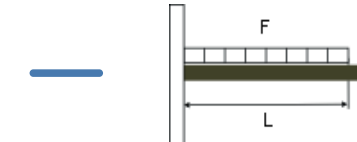


28/30 - 1 сосредоточенная нагрузка

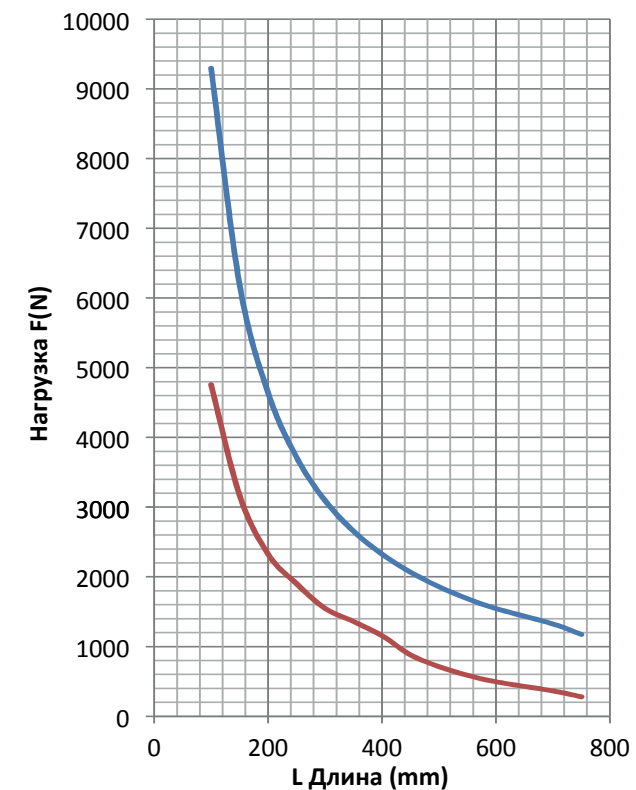


**КОНСОЛЬ 38/40 x 2 mm**

38/40 - равномерная нагрузка

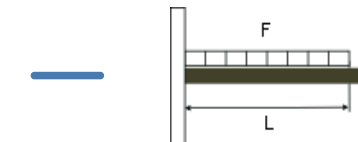


38/40 - 1 сосредоточенная нагрузка



**КОНСОЛЬ ST 41/41 x 2,5 mm**

41/41 - равномерная нагрузка



41/41 - 1 сосредоточенная нагрузка



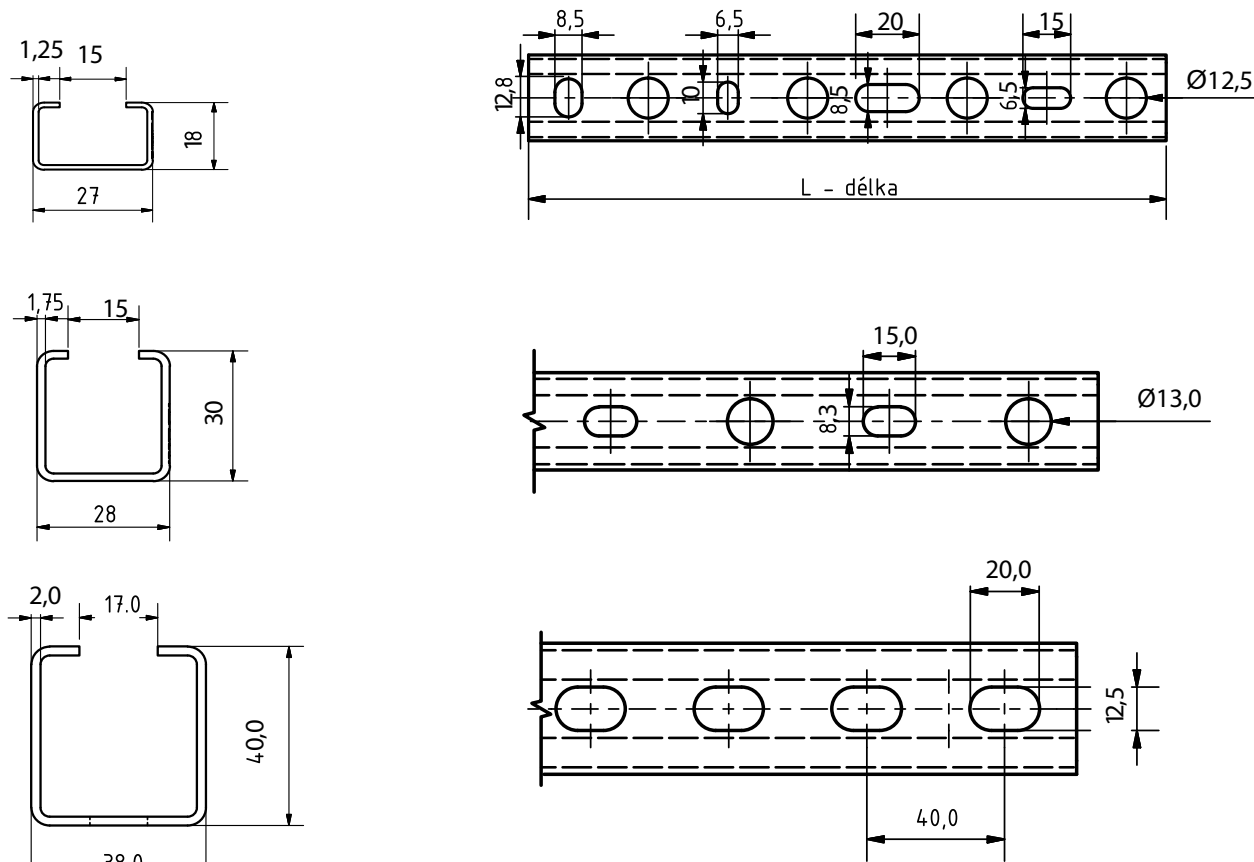




**ПРОФИЛЬ (ТРАВЕРСА)**



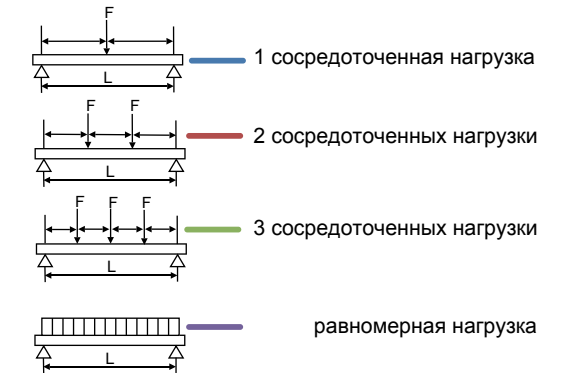
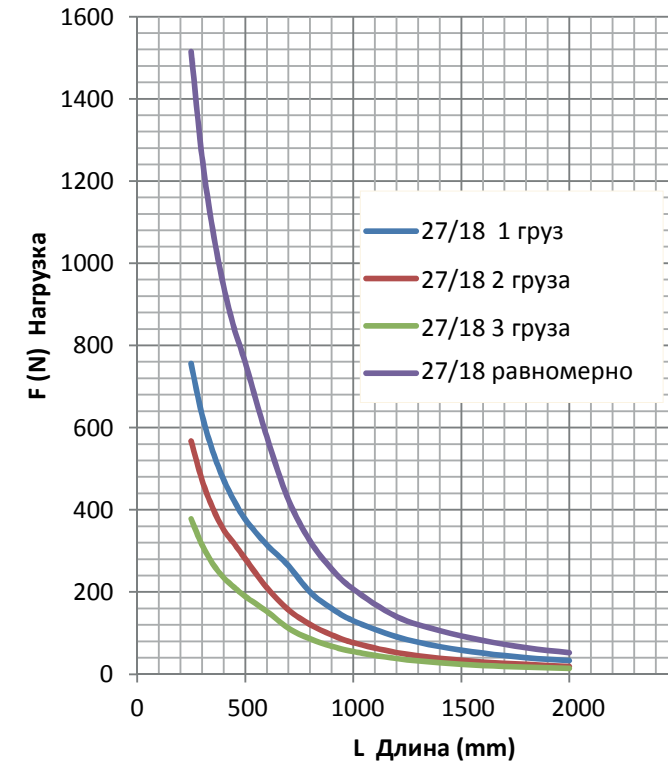
Материал: сталь  
Покрытие: цинк 5 - 8 микрон



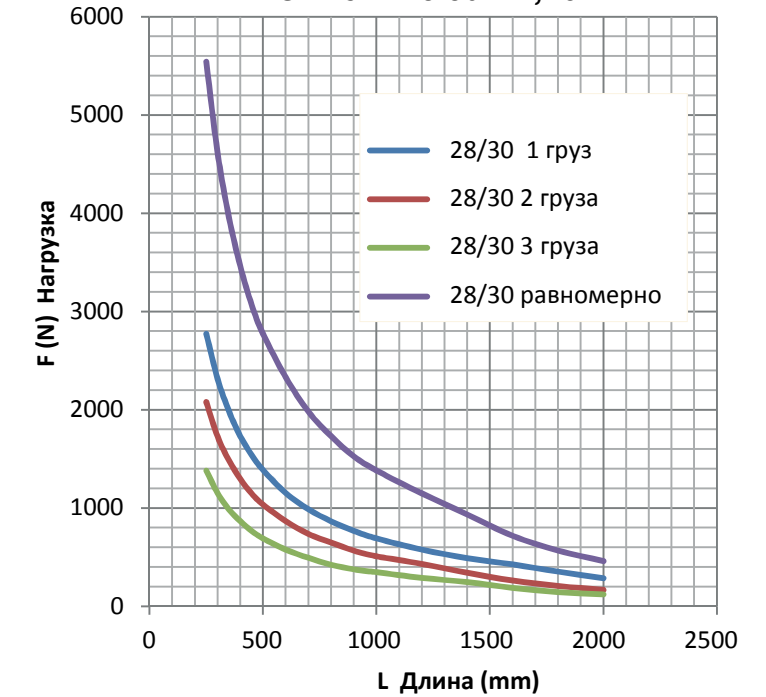
Артикул	Наименование	Длина L (mm)	Толщина t (mm)	Упаковка шт
331270200	Профиль 27/18	200	1,25	12
331270400	Профиль 27/18	400	1,25	12
331270600	Профиль 27/18	600	1,25	12
331272000	Профиль 27/18	2000	1,25	24
331273000	Профиль 27/18	3000	1,25	24
331283020	Профиль 28/30	2000	1,75	12
331283030	Профиль 28/30	3000	1,75	12
331283040	Профиль 28/30	6000	1,75	1
331384023	Профиль 38/40	2000	1,5	6
331384033	Профиль 38/40	3000	1,5	6
331384063	Профиль 38/40	6000	1,5	1
331384020	Профиль 38/40	2000	2	6
331384030	Профиль 38/40	3000	2	6
331384060	Профиль 38/40	6000	2	1

**НАГРУЗКА ПРОФИЛЯ**

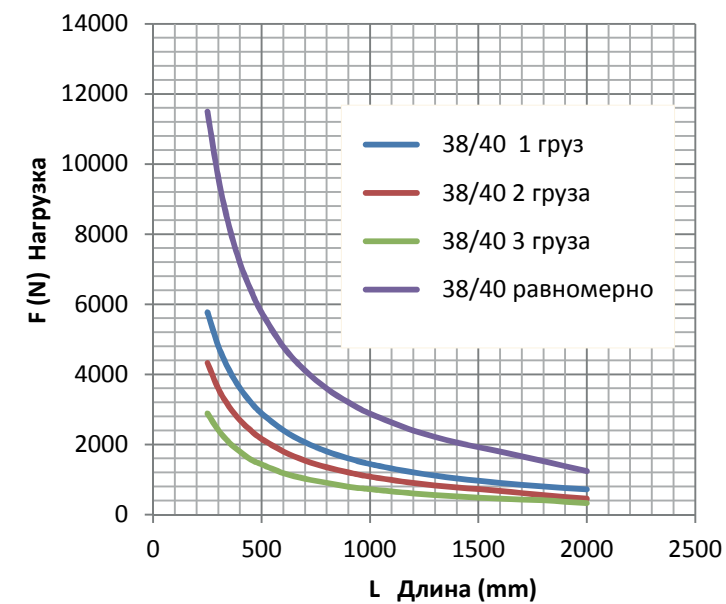
**ПРОФИЛЬ 27/18 x 1,25 mm**



**ПРОФИЛЬ 28/30 x 1,75 mm**



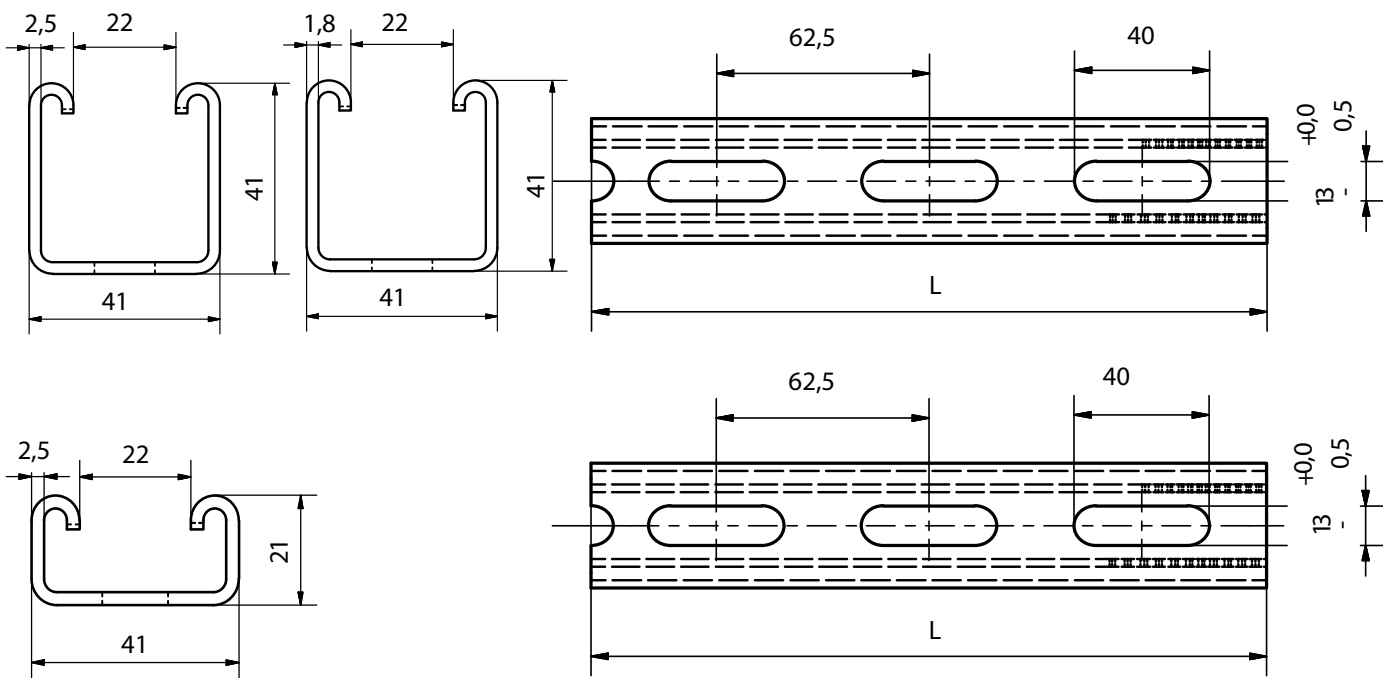
**ПРОФИЛЬ 38/40 x 2 mm**





**ПРОФИЛЬ (ТРАВЕРСА)**

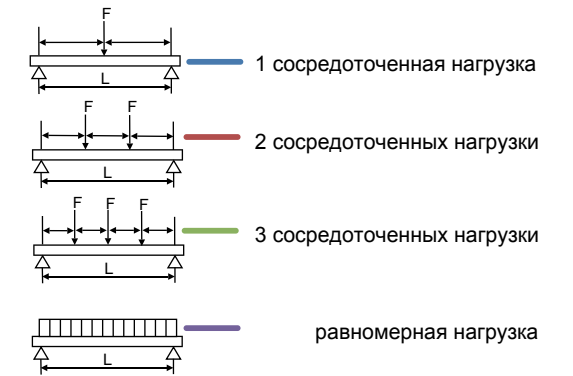
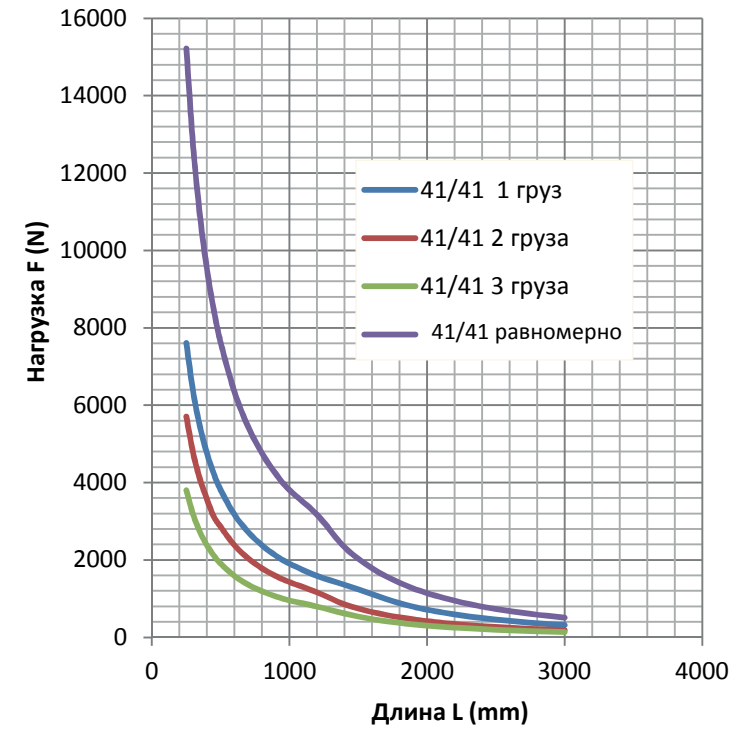
Материал: оцинкованная сталь



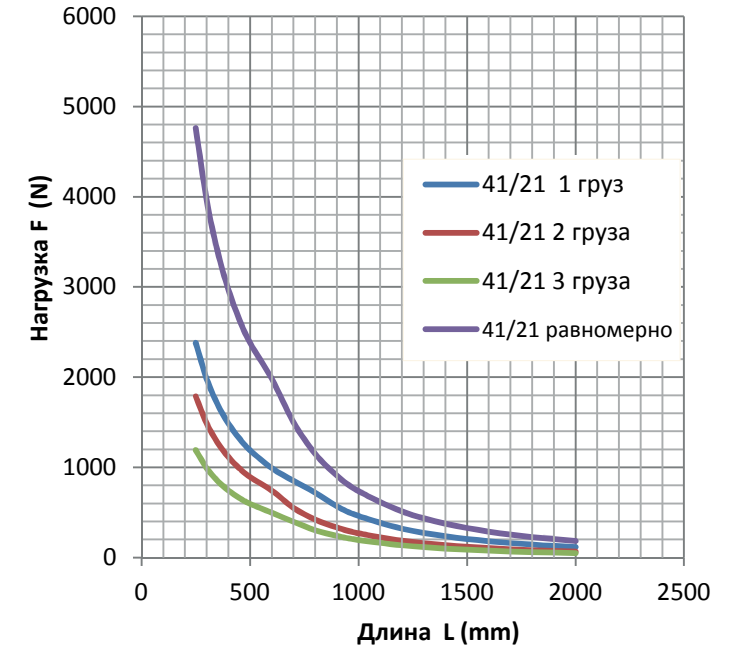
Артикул	Наименование	Длина L (mm)	Толщина t (mm)	Упаковка шт
332712120	Профиль ST 41/21	2000	2,5	1
332712130	Профиль ST 41/21	3000	2,5	1
332712161	Профиль ST 41/21	6000	2,5	1
332714125	Профиль ST 41/41	2000	1,8	1
332714135	Профиль ST 41/41	3000	1,8	1
332714165	Профиль ST 41/41	6000	1,8	1
332714120	Профиль ST 41/41	2000	2,5	1
332714130	Профиль ST 41/41	3000	2,5	1
332714161	Профиль ST 41/41	6000	2,5	1
332712182	Профиль ST 41/21	2000	1,5	1
332712181	Профиль ST 41/21	3000	1,5	1
332712165	Профиль ST 41/21	6000	1,5	1

**НАГРУЗКА ПРОФИЛЯ**

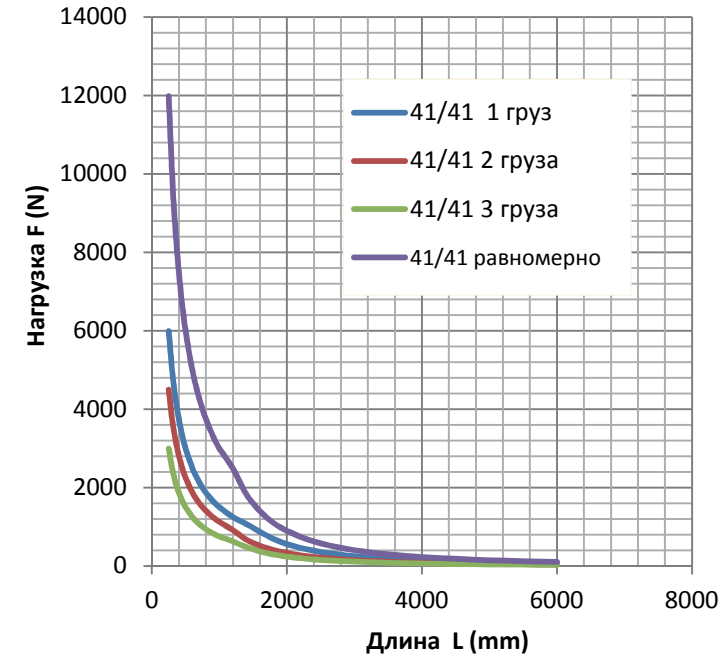
**ПРОФИЛЬ 41/41 x 2,5 mm**



**ПРОФИЛЬ 41/21 x 2,5 mm**



**ПРОФИЛЬ 41/41 x 1,8 mm**







**КОНСОЛЬ НЕРЖ. СТАЛЬ**

**КОНСОЛЬ 27/18 x 1,25 мм нерж. сталь**

Артикул	Наименование	Размер опоры консоли (мм)	Толщина, t (мм)	Упаковка, шт
332527200	Консоль 27/18 x 200 мм V2A нерж. сталь	120x40x4	1,25	20
332527300	Консоль 27/18 x 300 мм V2A нерж. сталь	120x40x4	1,25	20
332527500	Консоль 27/18 x 500 мм V2A нерж. сталь	120x40x4	1,25	10
332527600	Консоль 27/18 x 600 мм V2A нерж. сталь	120x40x4	1,25	1

Материал: нерж. сталь  
DIN 1.4301 (AISI 304)

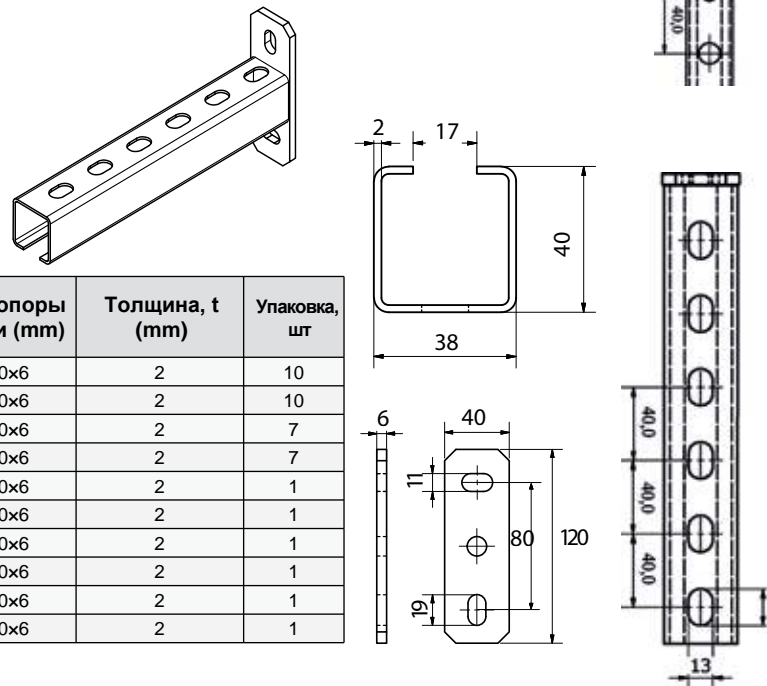
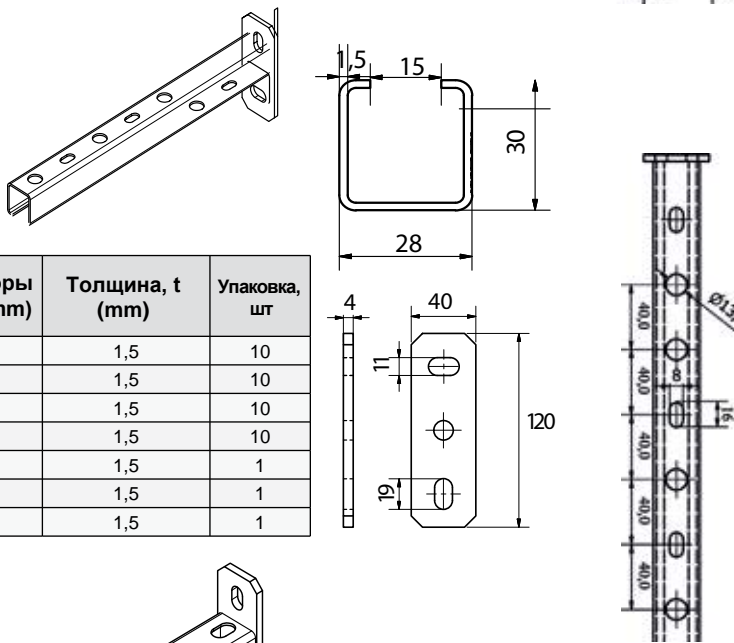
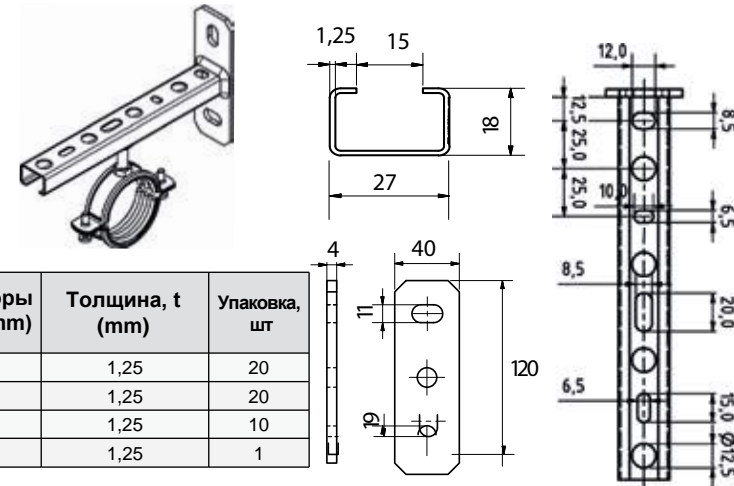
**КОНСОЛЬ 28/30 x 1,5 мм нерж. сталь**

Артикул	Наименование	Размер опоры консоли (мм)	Толщина, t (мм)	Упаковка, шт
332528200	Консоль 28/30 x 200 мм V2A нерж. сталь	120x40x4	1,5	10
332528300	Консоль 28/30 x 300 мм V2A нерж. сталь	120x40x4	1,5	10
332528440	Консоль 28/30 x 440 мм V2A нерж. сталь	120x40x4	1,5	10
332528500	Консоль 28/30 x 500 мм V2A нерж. сталь	120x40x4	1,5	10
332528600	Консоль 28/30 x 600 мм V2A нерж. сталь	120x40x4	1,5	1
332528750	Консоль 28/30 x 750 мм V2A нерж. сталь	120x40x4	1,5	1
332528900	Консоль 28/30 x 900 мм V2A нерж. сталь	120x40x4	1,5	1

Материал: нерж. сталь  
DIN 1.4301 (AISI 304)

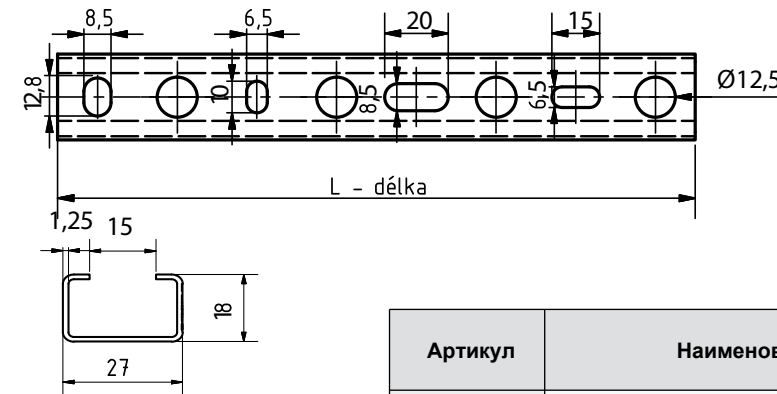
**КОНСОЛЬ 38/40 x 2 мм нерж. сталь**

Артикул	Наименование	Размер опоры консоли (мм)	Толщина, t (мм)	Упаковка, шт
332538200	Консоль 38/40 x 200 мм V2A нерж. сталь	120x40x6	2	10
332538300	Консоль 38/40 x 300 мм V2A нерж. сталь	120x40x6	2	10
332538400	Консоль 38/40 x 400 мм V2A нерж. сталь	120x40x6	2	7
332538500	Консоль 38/40 x 500 мм V2A нерж. сталь	120x40x6	2	7
332538600	Консоль 38/40 x 600 мм V2A нерж. сталь	120x40x6	2	1
332538700	Консоль 38/40 x 700 мм V2A нерж. сталь	120x40x6	2	1
332538750	Консоль 38/40 x 750 мм V2A нерж. сталь	120x40x6	2	1
332538800	Консоль 38/40 x 800 мм V2A нерж. сталь	120x40x6	2	1
332538900	Консоль 38/40 x 900 мм V2A нерж. сталь	120x40x6	2	1
332538950	Консоль 38/40 x 950 мм V2A нерж. сталь	120x40x6	2	1



**ПРОФИЛЬ 27/18 X 1,25 мм НЕРЖ. СТАЛЬ**

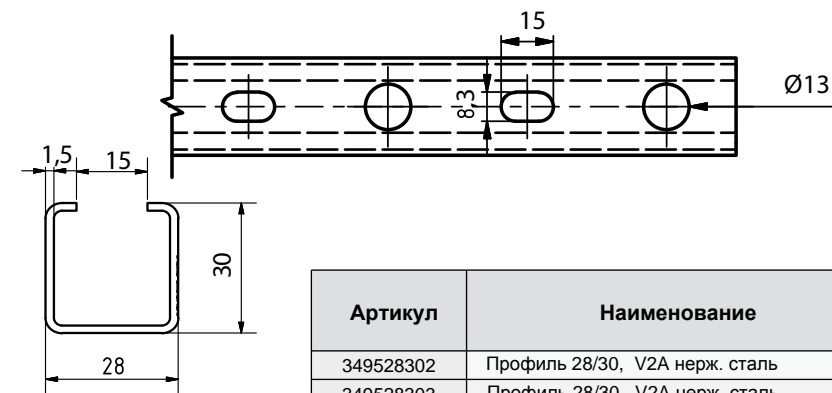
Материал: нерж. сталь  
DIN 1.4301 (AISI 304)



Артикул	Наименование	Длина, L (мм)	Толщина, t (мм)	Упаковка, шт
349527182	Профиль 27/18, V2A нерж. сталь	2000	1,25	1
349527183	Профиль 27/18, V2A нерж. сталь	3000	1,25	1
349527186	Профиль 27/18, V2A нерж. сталь	6000	1,25	1

**ПРОФИЛЬ 28/30 X 1,5 мм НЕРЖ. СТАЛЬ**

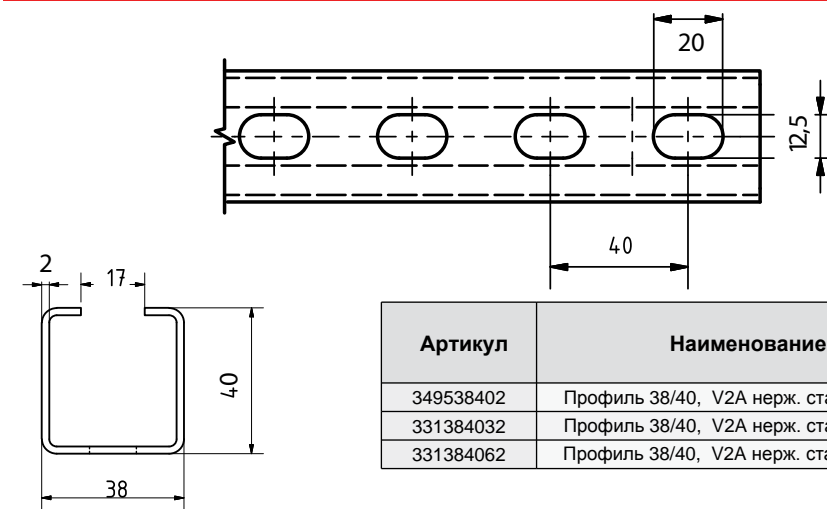
Материал: нерж. сталь  
DIN 1.4301 (AISI 304)



Артикул	Наименование	Длина, L (мм)	Толщина, t (мм)	Упаковка, шт
349528302	Профиль 28/30, V2A нерж. сталь	2000	1,5	1
349528303	Профиль 28/30, V2A нерж. сталь	3000	1,5	1
349528306	Профиль 28/30, V2A нерж. сталь	6000	1,5	1

**ПРОФИЛЬ 38/40 X 2 мм НЕРЖ. СТАЛЬ**

Материал: нерж. сталь  
DIN 1.4301 (AISI 304)

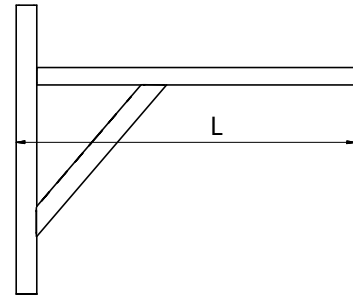
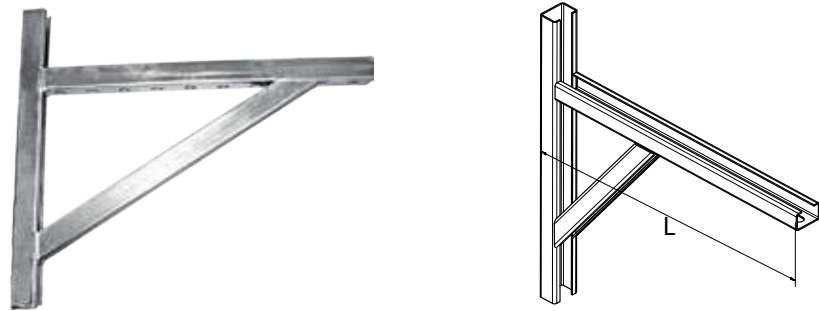


Артикул	Наименование	Длина, L (мм)	Толщина, t (мм)	Упаковка, шт
349538402	Профиль 38/40, V2A нерж. сталь	2000	2	1
331384032	Профиль 38/40, V2A нерж. сталь	3000	2	1
331384062	Профиль 38/40, V2A нерж. сталь	6000	2	1



**КОНСОЛЬ KLS**

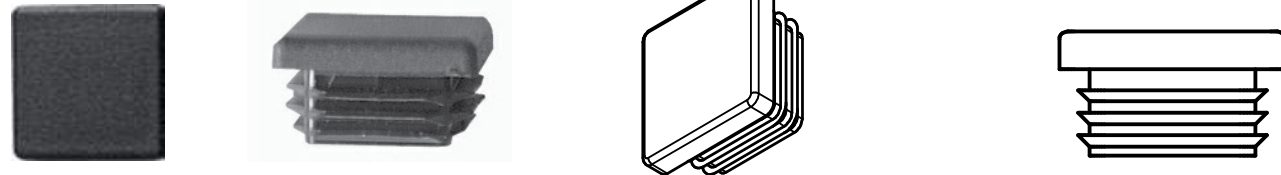
Материал: сталь  
Покрытие: цинк 5 - 8 микрон



Любой размер под заказ

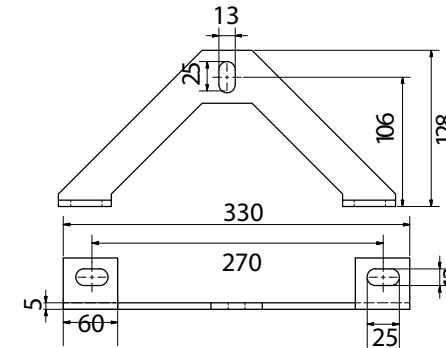
Артикул	Наименование	Длина, L (mm)	Тип	Упаковка, шт
336020130	Консоль KLS белая	300	27/18	1
336020400	Консоль KLS	400	28/30	1
336020600	Консоль KLS	600	28/30	1
336030400	Консоль KLS	400	38/40	1
336030600	Консоль KLS	600	38/40	1
336030770	Консоль KLS	770	38/40	1

**ЗАГЛУШКА**



Артикул	Наименование	Профиль	Упаковка, шт
333002718	Заглушка	27/18	100
333002830	Заглушка	28/30	100
333003840	Заглушка	38/40, 41/41	100
332385504	Заглушка	41/21	100
333004060	Заглушка	40/60, 41/62	50

**ПОДПОРКА**

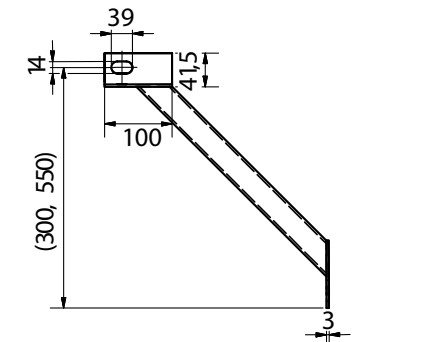


Материал: сталь  
Покрытие: цинк 5 - 8 микрон



Артикул	Наименование	Профиль	Упаковка, шт
333002718	Подпорка	27/18	1

**ПОДПОРКА**

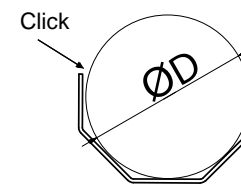


Материал: сталь  
Покрытие: цинк 5 - 8 микрон



Артикул	Наименование	Профиль	Упаковка, шт
336017300	Подпорка 300 mm	30x30	1
336017550	Подпорка 550 mm	30x30	1

**ЖЕЛОБА**



Материал: сталь  
Покрытие: цинк 5 - 8 микрон



Артикул	Наименование	Длина L (mm)	Толщина (mm)	Диаметр øD (mm)	Упаковка, шт
377200120	Желоб	2000	0,55	20	10
377200125	Желоб	2000	0,55	25	10
377200132	Желоб	2000	0,55	32	10
377200140	Желоб	2000	0,55	40	10
377200150	Желоб	2000	0,55	50	10
377200163	Желоб	2000	0,55	63	10
377200175	Желоб	2000	0,55	75	10
377200190	Желоб	2000	0,55	90	10
377200320	Желоб	3000	0,55	20	10
377200325	Желоб	3000	0,55	25	10
377200332	Желоб	3000	0,55	32	10
377200340	Желоб	3000	0,55	40	10
377200350	Желоб	3000	0,55	50	10
377200363	Желоб	3000	0,55	63	10



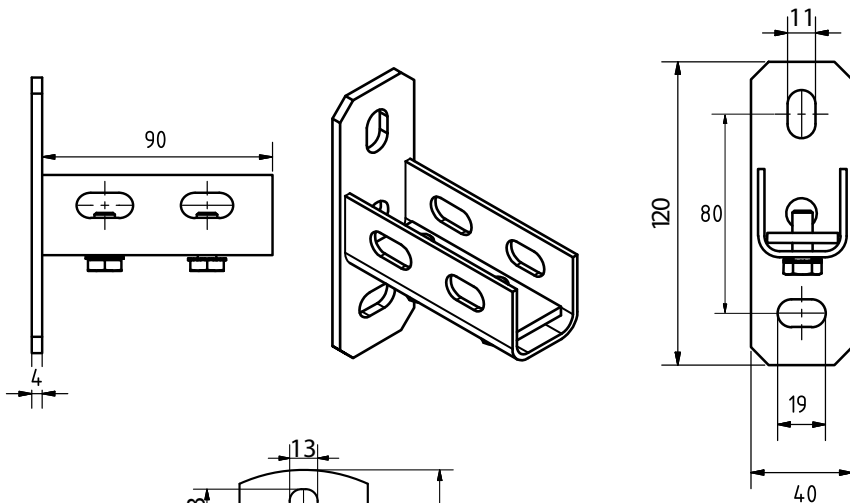


**ДЕРЖАТЕЛЬ ПРОФИЛЯ**

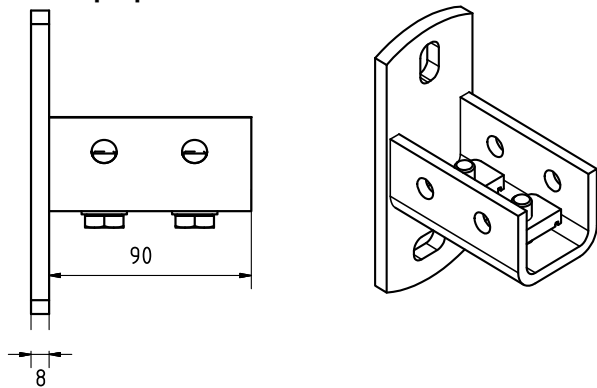


Материал: сталь  
Покрытие: цинк 5 - 8 микрон

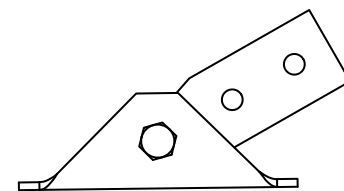
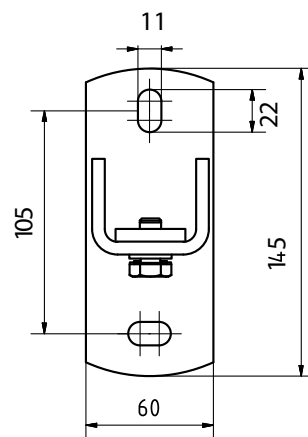
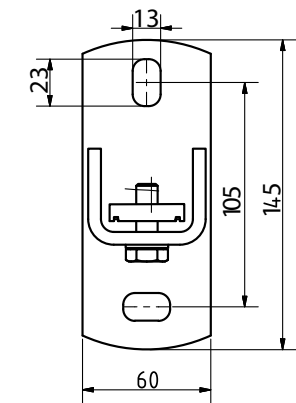
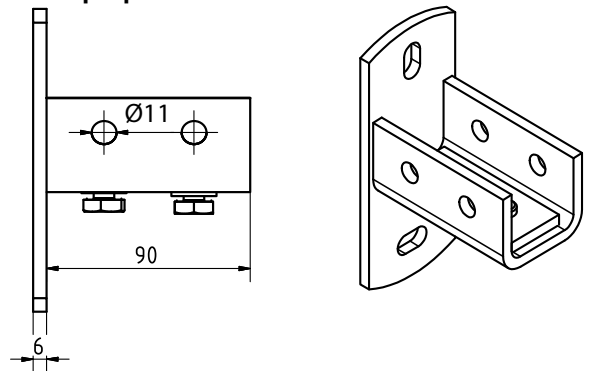
Профиль - 27/18 - 28/30



Профиль - MASIV



Профиль - 38/40 - 40/60

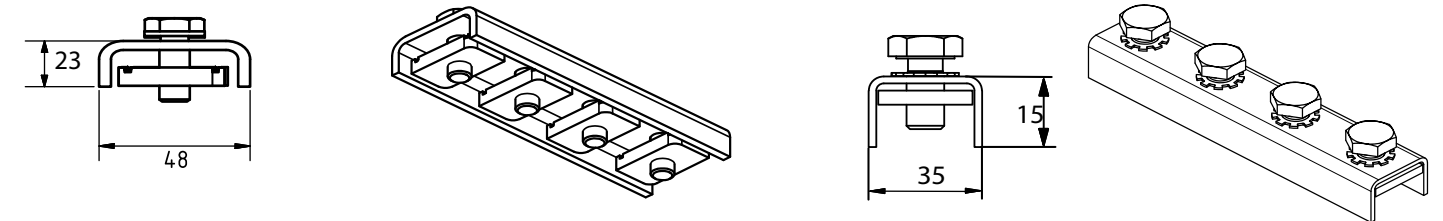


Артикул	Наименование	Профиль	Размер опоры	Упаковка, шт
335000250	Держатель профиля US L+Q 27/18,28/30	27/18 + 28/30	120x40x4	50
335000255	Держатель профиля US L+Q 38/40,40/60	38/40 40/60	145x60x6	20
335000257	Держатель профиля US L+Q 38/40, 40/60 ST	38/40 40/60	145x60x6	20
335000260	Держатель профиля MASIV US L+Q 38/40,40/60	38/40 + 40/60 + 41/21, 41/41,42/62	145x60x8	20
335000265	Держатель профиля MASIV US L+Q ST	38/40 + 40/60 + 41/21, 41/41,42/62	145x60x8	20
335000275	Держатель профиля шарнирный 38/40,41/41	41/21+41/41	140x4	1
335000285	Держатель профиля шарнирный 27/18,28/30	27/18+28/30	130x4	1

**СОЕДИНИТЕЛЬ ПРОФИЛЯ**

Материал: сталь  
Покрытие: цинк 5 - 8 микрон

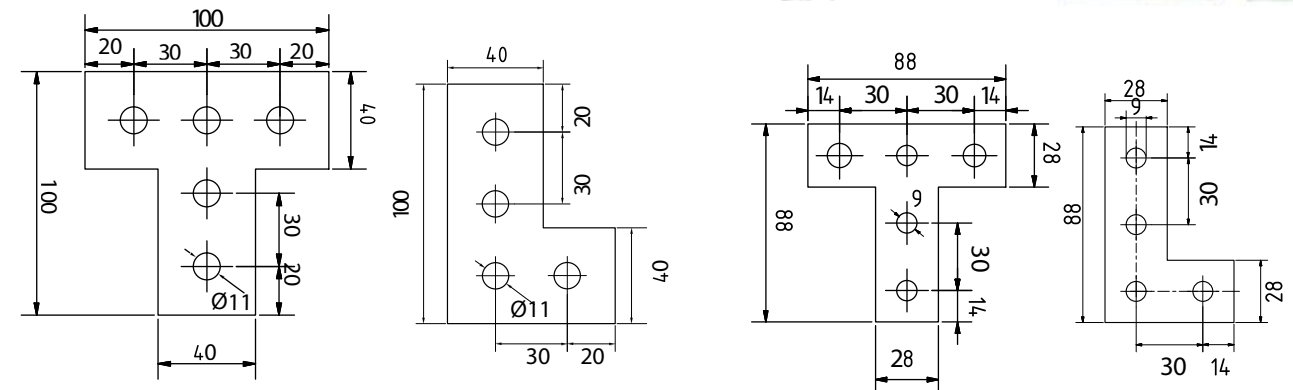
Соединитель ST



Артикул	Наименование	Профиль	Упаковка, шт
338000010	Соединитель профиля	27/18 + 28/30	50
338000015	Соединитель профиля	38/40 41/41, 40/60	50
332904002	Соединитель профиля ST	38/40 41/41, 40/60	50

**СОЕДИНИТЕЛЬ ПРОФИЛЯ**

Материал: сталь  
Покрытие: цинк 5 - 8 микрон



Артикул	Наименование	Профиль	Толщина (мм)	Упаковка, шт
336512830	Соединитель профиля L/28 (27/18+28/30)	27/18 + 28/30	4	1
336522830	Соединитель профиля T/28 (27/18+28/30)	27/18 + 28/30	4	1
336584060	Соединитель профиля L/40 (38/40+40/60)	38/40 40/60	4	1
336594060	Соединитель профиля T/40 (38/40+40/60)	38/40 40/60	4	1
336594061	Соединитель профиля "крест" (38/40+40/60)	38/40 40/60	4	1

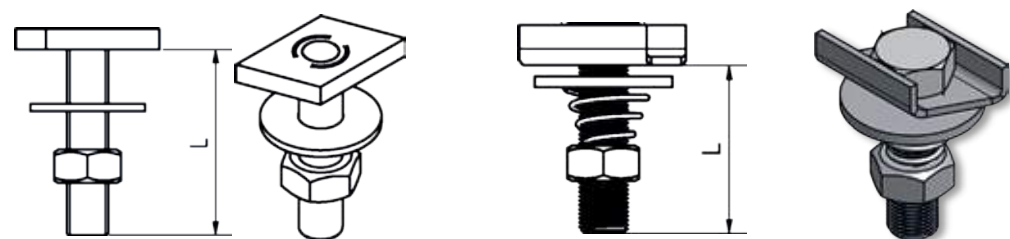


**МОНТАЖНЫЙ БОЛТ**



Материал: сталь  
Покрытие: цинк 5 - 8 микрон

**Монтажный болт PLUS**

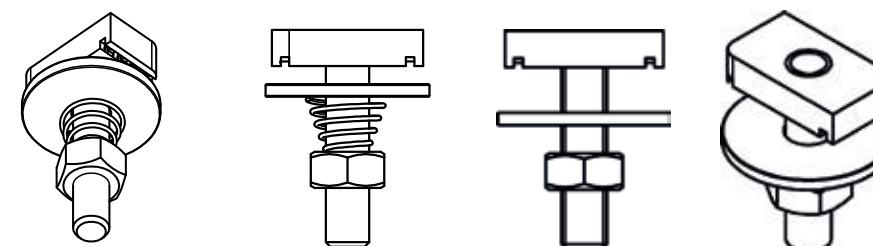


Артикул	Наименование	Резьба	Длина L (mm)	Профиль	Упаковка, шт
331100820	Монтажный болт	M8	20	27/18+28/30	100
331100830	Монтажный болт	M8	30	27/18+28/30	100
331100850	Монтажный болт	M8	50	27/18+28/30	100
331100880	Монтажный болт	M8	80	27/18+28/30	100
331100899	Монтажный болт	M8	100	27/18+28/30	100
331101830	Монтажный болт	M8	30	38/40+40/60	100
331101850	Монтажный болт	M8	50	38/40+40/60	100
331101880	Монтажный болт	M8	80	38/40+40/60	100
331101030	Монтажный болт	M10	30	38/40+40/60	100
331101050	Монтажный болт	M10	50	38/40+40/60	100
331101080	Монтажный болт	M10	80	38/40+40/60	100
331101100	Монтажный болт	M10	100	38/40+40/60	100
331101230	Монтажный болт	M12	30	38/40+40/60	100
331101240	Монтажный болт	M12	50	38/40+40/60	100

Артикул	Наименование	Резьба	Длина L (mm)	Профиль	Упаковка, шт
331100821	Монтажный болт PLUS с пружиной	M8	20	27/18+28/30	100
331100831	Монтажный болт PLUS с пружиной	M8	30	27/18+28/30	100
331100851	Монтажный болт PLUS с пружиной	M8	50	27/18+28/30	100
331100881	Монтажный болт PLUS с пружиной	M8	80	27/18+28/30	100
331100898	Монтажный болт PLUS с пружиной	M8	100	27/18+28/30	100
331101831	Монтажный болт PLUS с пружиной	M8	30	38/40+40/60	100
331101851	Монтажный болт PLUS с пружиной	M8	50	38/40+40/60	100
331101882	Монтажный болт PLUS с пружиной	M8	80	38/40+40/60	100
331101031	Монтажный болт PLUS с пружиной	M10	30	38/40+40/60	100
331101051	Монтажный болт PLUS с пружиной	M10	50	38/40+40/60	100
331101081	Монтажный болт PLUS с пружиной	M10	80	38/40+40/60	100
331101101	Монтажный болт PLUS с пружиной	M10	100	38/40+40/60	100
331101231	Монтажный болт PLUS с пружиной	M8	30	38/40+40/60	100
331101241	Монтажный болт PLUS с пружиной	M8	40	38/40+40/60	100

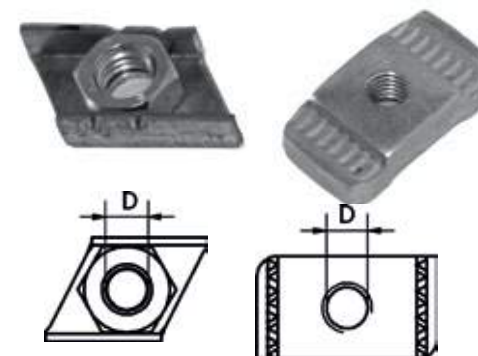
**МОНТАЖНЫЙ БОЛТ ST, ST PLUS**

Материал: сталь  
Покрытие: цинк 5 - 8 микрон



Артикул	Наименование	Артикул	Наименование	Длина L (mm)	Резьба	Профиль	Упаковка, шт
332903054	Монтажный болт ST	31120840	Монтажный болт ST PLUS с пружиной	40	M8	41/21+41/41+41/62	100
332903055	Монтажный болт ST	31120850	Монтажный болт ST PLUS с пружиной	50	M8	41/21+41/41+41/62	100
332903058	Монтажный болт ST	31120880	Монтажный болт ST PLUS с пружиной	80	M8	41/21+41/41+41/62	100
332903104	Монтажный болт ST	31121040	Монтажный болт ST PLUS с пружиной	40	M10	41/21+41/41+41/62	100
332903106	Монтажный болт ST	31121060	Монтажный болт ST PLUS с пружиной	60	M10	41/21+41/41+41/62	100
332903108	Монтажный болт ST	31121080	Монтажный болт ST PLUS с пружиной	80	M10	41/21+41/41+41/62	100
332903204	Монтажный болт ST	31121240	Монтажный болт ST PLUS с пружиной	40	M12	41/21+41/41+41/62	50
332903206	Монтажный болт ST	31121260	Монтажный болт ST PLUS с пружиной	60	M12	41/21+41/41+41/62	50

**КАНАЛЬНАЯ ГАЙКА**



**Гайка ST**

Материал: сталь  
Покрытие: цинк 5 - 8 микрон

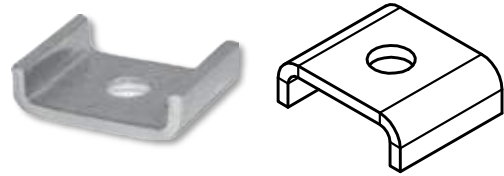
Материал: нерж. сталь  
DIN 1.4301 (AISI 304)

Артикул	Наименование	Резьба (mm) D	Профиль	Упаковка, шт
331227106	Канальная гайка	M6	27/18 + 28/30	100
331227108	Канальная гайка	M8	27/18 + 28/30	100
331227110	Канальная гайка	M10	27/18 + 28/30	100
331228308	Канальная гайка	M8	38/40 + 40/60	100
331228310	Канальная гайка	M10	38/40 + 40/60	100
331240012	Канальная гайка	M12	38/40 + 40/60	100
332901006	Канальная гайка ST	M6	41/21 + 41/41 + 41/62	100
332901008	Канальная гайка ST	M8	41/21 + 41/41 + 41/62	100
332901010	Канальная гайка ST	M10	41/21 + 41/41 + 41/62	100
332901012	Канальная гайка ST	M12	41/21 + 41/41 + 41/62	100

331250827	Канальная гайка нерж. сталь	M8	27/18 + 28/30	100
331250838	Канальная гайка нерж. сталь	M8	38/40 + 40/60	100
331251038	Канальная гайка нерж. сталь	M10	38/40 + 40/60	100

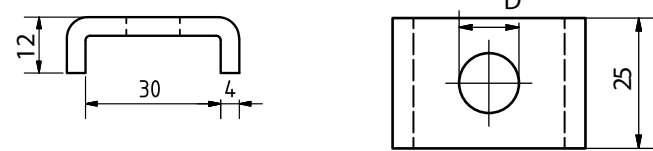


**ШАЙБА U- ОБРАЗНАЯ**

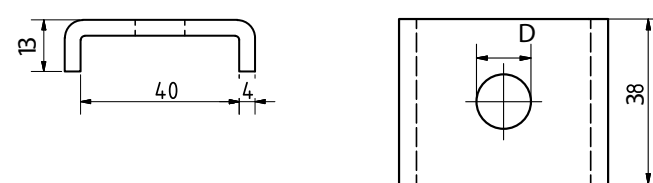


Материал: сталь  
Покрытие: цинк 5 - 8 микрон

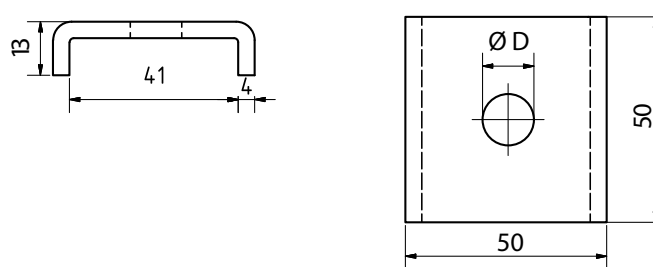
Профиль 27/18, 28/30



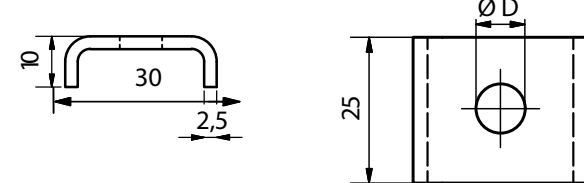
Профиль 38/40



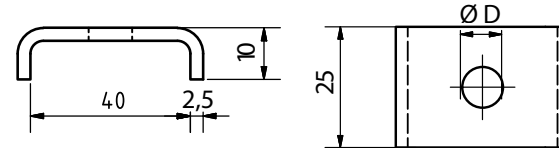
Профиль 40/60, 41/62, 41/41, 41/21



Профиль 27/18, 28/30



Профиль 38/40



Артикул	Наименование	Толщина (мм)	Профиль	Упаковка, шт
331527084	Шайба Ø 8,4 mm	2,5	27/18 + 28/30	100
331527105	Шайба Ø 10,5 mm	2,5	27/18 + 28/30	100
331538105	Шайба Ø 10,5 mm	2,5	38/40	100
331500027	Шайба Ø 8,4 mm	4	27/18 + 28/30	100
331500038	Шайба Ø 10,5 mm	4	38/40	100
331500040	Шайба Ø 13 mm	4	40/60, ST 41/62, ST41/21, ST41/41	100

**ПОДПЯТНИК**

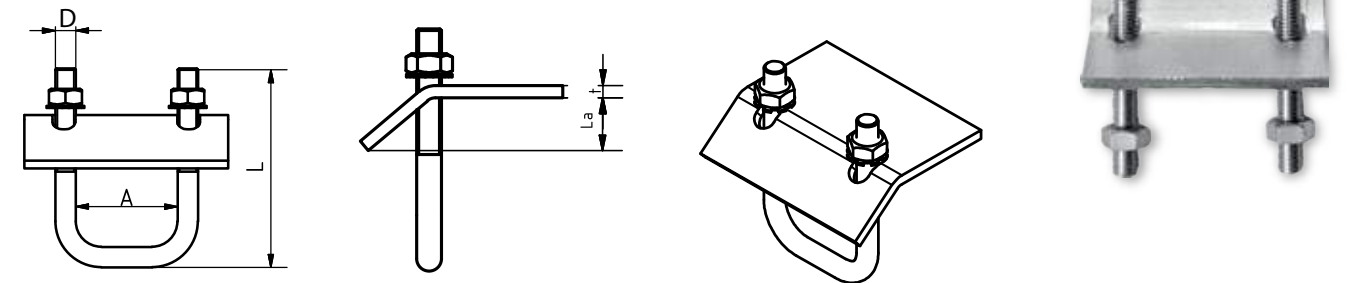


Материал: сталь  
Покрытие: цинк 5 - 8 микрон

Артикул	Наименование	Размер (мм)	Резьба	Упаковка, шт
321500055	Подпятник DPP 55	55	M8	50
321500065	Подпятник DPP 65	65	M8	50
321500085	Подпятник DPP 85	85	M8	50
321500105	Подпятник DPP 105	105	M8	50

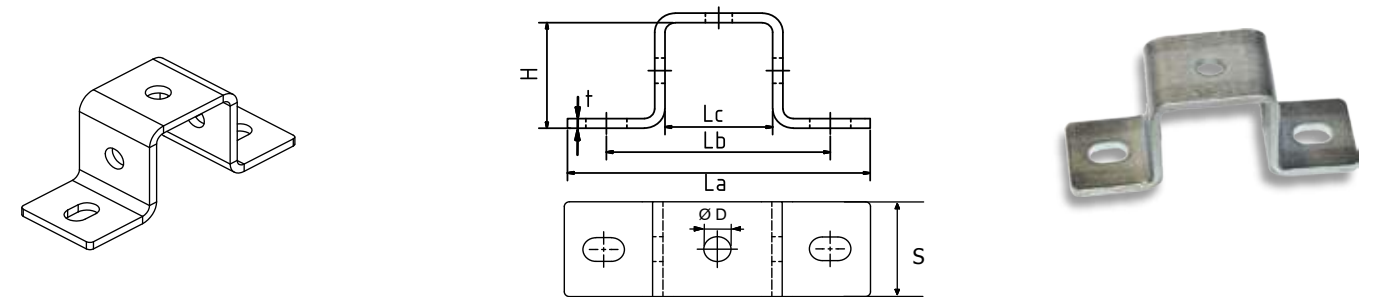
**БАЛОЧНАЯ СКОБА**

Материал: сталь  
Покрытие: цинк 5 - 8 микрон



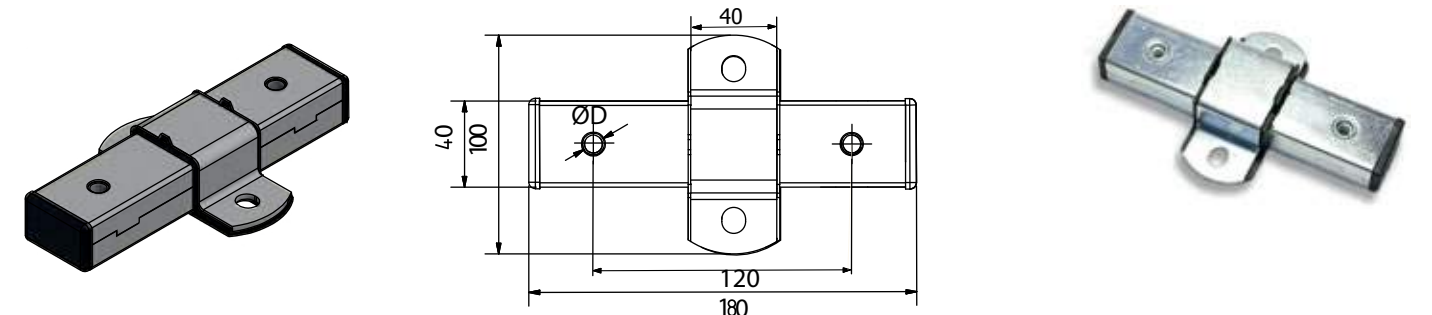
Артикул	Наименование	D (mm)	La (mm)	L (mm)	t (mm)	Профиль	Упаковка, шт
338002718	Балочная скоба	M6	0 - 29	85	5	27/18 + 28/30	25
338003840	Балочная скоба	M8	0 - 24,5	108	5	38/40, 41/21, 41/41	20
339004060	Балочная скоба	M8	0 - 24,5	118	5	40/60, 41/62	20

**СКОБА СОЕДИНИТЕЛЬНАЯ**



Артикул	Наименование	La (mm)	Lb (mm)	Lc (mm)	Sxt (mm)	H (mm)	Ø D (mm)	Профиль	Упаковка, шт
339013840	Скоба соединительная	116	84	42	40x4	40	11	38/40, 41/41	1
339013841	Скоба соединительная	116	84	42	40x4	60	11	40/60, 41/62	1

**ОПОРА СКОЛЬЗЯЩАЯ**

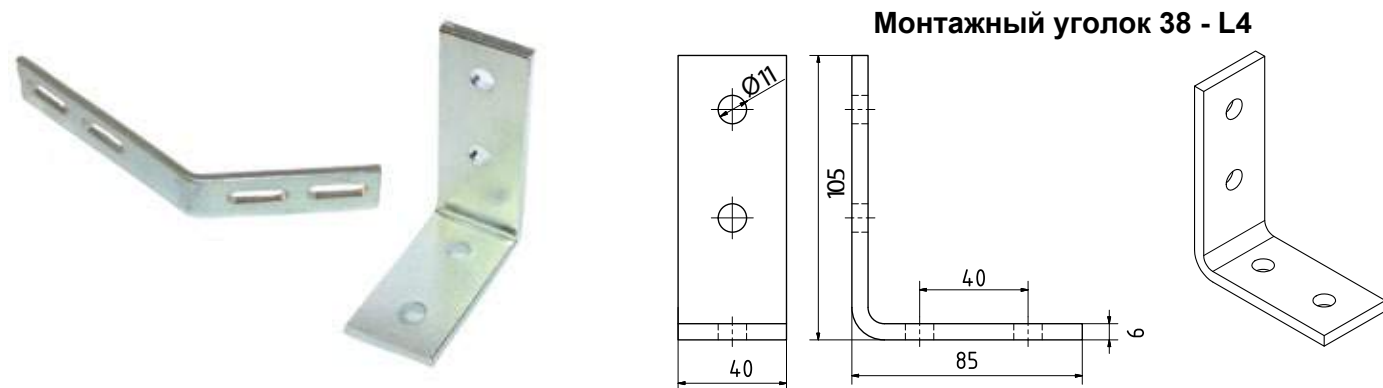


Артикул	Наименование	D (mm)	Длина смещения (mm)	Упаковка, шт
341000008	Опора скользящая	M8	60	1
341000010	Опора скользящая	M10	55	1



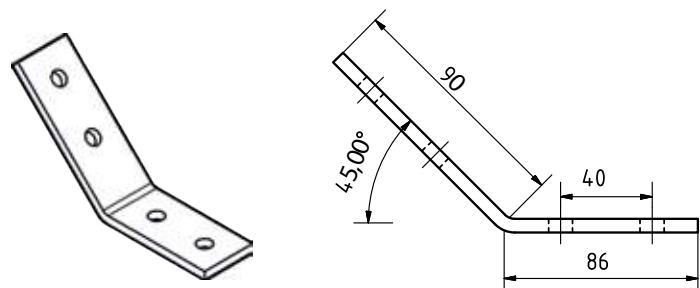


**МОНТАЖНЫЙ УГОЛОК**

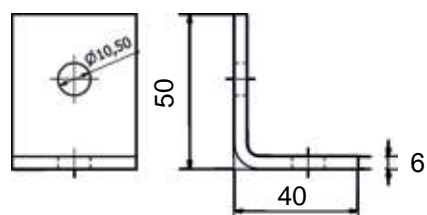


Монтажный уголок 38 - L4

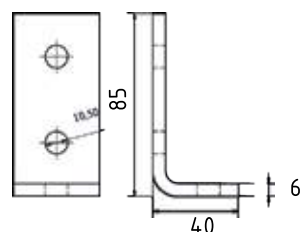
Материал: сталь  
Покрытие: цинк 5 - 8 микрон



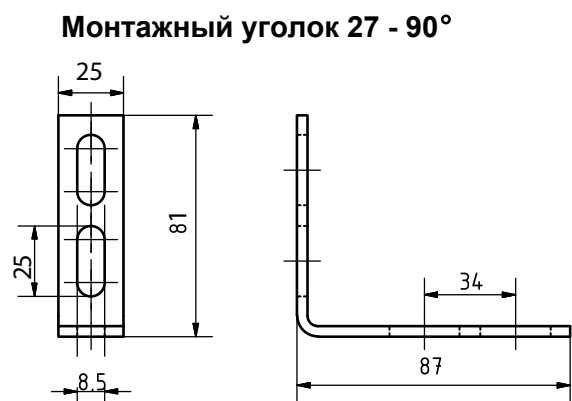
Монтажный уголок L2



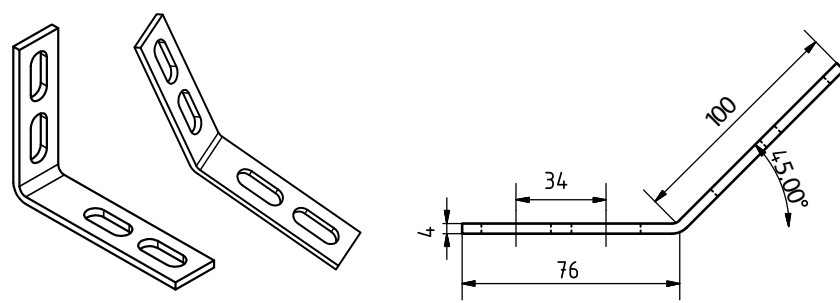
Монтажный уголок L3



Монтажный уголок 27 - 45°

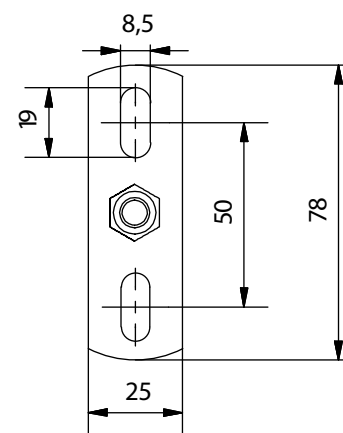


Монтажный уголок 27 - 90°

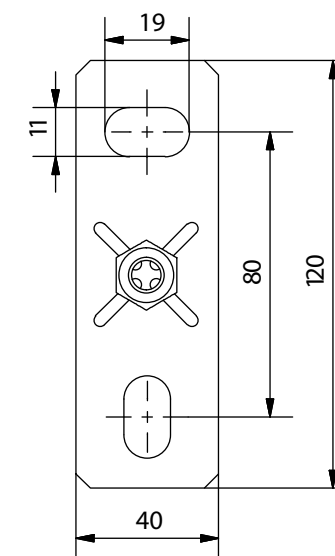


Артикул	Наименование	Угол	Размер (мм)	Профиль	Упаковка, шт
337002745	Монтажный уголок 27 45°	45°	85 x 85 x 25 x 4	27/18 + 28/30	50
337002790	Монтажный уголок 27 90°	90°	85 x 85 x 25 x 4	27/18 + 28/30	50
337003845	Монтажный уголок 38 45°	45°	105 x 85 x 40 x 6	38/40 + 40/60 + 41/21, 41, 62	25
337003890	Монтажный уголок 38 90° на 4 отверстия L4	90°	105 x 85 x 40 x 6	38/40 + 40/60 + 41/21, 41, 62	25
337004090	Монтажный уголок 38 90° на 2 отверстия L2	90°	50 x 40 x 40 x 6	38/40 + 40/60 + 41/21, 41, 62	50
337005090	Монтажный уголок 38 90° на 3 отверстия L3	90°	85 x 40 x 40 x 6	38/40 + 40/60 + 41/21, 41, 62	50

**ОПОРА С ГАЙКОЙ**



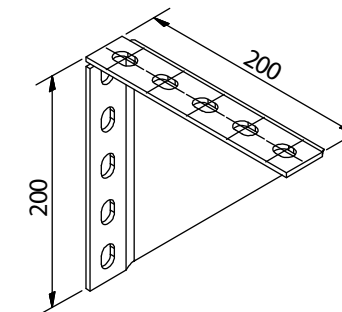
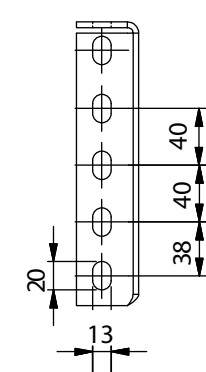
Материал: сталь  
Покрытие: цинк 5 - 8 микрон



Артикул	Наименование	Длина x ширина x толщина (мм)	Упаковка, шт
321600854	Опора с гайкой M8 80 x 30 mm	78x25x2,5	100
321600885	Опора с гайкой M8 120 x 40 mm	120x40x4	50
321601054	Опора с гайкой M10 80 x 30 mm	78x25x2,5	100
321601085	Опора с гайкой M10 120 x 40 mm	120x40x4	50
321601087	Опора с гайкой M12 120 x 40 mm	120x40x4	50
321601090	Опора с гайкой M16 120 x 40 mm	120x40x4	50
321601285	Опора с гайкой 1/2" 120 x 40 mm	120x40x4	25
321603485	Опора с гайкой 3/4" 120 x 40 mm	120x40x4	25
321651086	Опора с гайкой M8 120 x 40 mm нерж. сталь	120x40x4	1
321651088	Опора с гайкой M10 120 x 40 mm нерж. сталь	120x40x4	1
321651092	Опора с гайкой M12 120 x 40 mm нерж. сталь	120x40x4	1
321651100	Опора с гайкой M8 80 x 30 mm нерж. сталь	78x25x2,5	1
321651110	Опора с гайкой M10 80 x 30 mm нерж. сталь	78x25x2,5	1
321651112	Опора с гайкой M12 80 x 30 mm нерж. сталь	78x25x2,5	1

**УГЛОВАЯ КОНСОЛЬ**

Материал: сталь  
Покрытие: цинк 5 - 8 микрон



Артикул	Наименование	Артикул	Размер (мм)	Упаковка, шт
334200200	Угловая консоль	4	200 x 200	1



ДЮБЕЛЯ

ДЮБЕЛЯ



МАТЕРИАЛ: PA Нейлон

Артикул	Наименование	Диаметр отверстия (mm)	Минимальная глубина отверстия (mm)	Упаковка, шт
380100006	Дюбель NYLON 6	6	38	100
380100008	Дюбель NYLON 8	8	50	100
380100010	Дюбель NYLON 10	10	62	100
380100012	Дюбель NYLON 12	12	72	100
380100014	Дюбель NYLON 14	14	86	50



МАТЕРИАЛ: PA Нейлон

Артикул	Наименование	Диаметр отверстия (mm)	Минимальная глубина отверстия (mm)	Упаковка, шт
380200106	Дюбель TX-PA 6	6	38	100
380200108	Дюбель TX-PA 8	8	50	100
380200110	Дюбель TX-PA 10	10	62	100
380200112	Дюбель TX-PA 12	12	72	100

МАТЕРИАЛ: PA Нейлон

Изделие фирмы **fischer**



Артикул	Наименование	Диаметр отверстия (mm)	Минимальная глубина отверстия (mm)	Упаковка, шт
381205030	Дюбель NYLON UX 5X30	5	40	100
381206035	Дюбель NYLON UX 6X35	6	45	100
381208050	Дюбель NYLON UX 8X50	8	60	100
381210060	Дюбель NYLON UX 10X60	10	75	50
381212070	Дюбель NYLON UX 12X70	12	85	25
381214075	Дюбель NYLON UX 14X75	14	95	25

МАТЕРИАЛ: PE LITEN



Артикул	Наименование	Диаметр отверстия (mm)	Минимальная глубина отверстия (mm)	Упаковка, (блок) шт
380120006	Дюбель 6 mm (блок 10 шт)	6	38	10
380120008	Дюбель 8 mm (блок 10 шт))	8	50	10
380120010	Дюбель 10 mm (блок 10 шт)	10	62	10
380120012	Дюбель 12 mm (блок 10 шт)	12	72	10
380120014	Дюбель 14 mm (блок 10 шт)	14	86	10



МАТЕРИАЛ: PA Нейлон

Артикул	Наименование	Диаметр отверстия (mm)	Минимальная глубина отверстия (mm)	Упаковка, шт
380190106	Дюбель 6 mm	6	30	100
380190108	Дюбель 8 mm	8	40	100
380190110	Дюбель 10 mm	10	50	100
380190112	Дюбель 12 mm	12	60	100

МАТЕРИАЛ: PE Полиэтилен



Артикул	Наименование	Диаметр отверстия (mm)	Минимальная глубина отверстия (mm)	Упаковка, шт
380200206	Дюбель Universal BX 6	6	38	100
380200208	Дюбель Universal BX 8	8	50	100
380200210	Дюбель Universal BX 10	10	62	100
380200212	Дюбель Universal BX 12	12	72	100

МАТЕРИАЛ: PA Нейлон



Артикул	Наименование	Диаметр отверстия (mm)	Минимальная глубина отверстия (mm)	Упаковка, шт
380451008	Дюбель 10x80	5	40	50
380451000	Дюбель 10x100	6	45	50
380451015	Дюбель 10x120	8	60	50
380451035	Дюбель 10x140	10	75	50
380451060	Дюбель 10x160	12	85	50
380451414	Дюбель FUR 14x140x155 FUS	14	155	50
380451416	Дюбель FUR 14x165x180 FUS	14	180	50
380451418	Дюбель FUR 14x180x195 FUS	14	195	50



ДЮБЕЛЯ

ДЮБЕЛЯ



Артикул	Наименование	Диаметр отверстия (mm)	Минимальная глубина отверстия (mm)	Упаковка, шт
383000660	Дюбель 6x60	6	70	100
383000680	Дюбель 6x80	6	90	100
383000880	Дюбель 8x80	8	90	100
383008100	Дюбель 8x100	8	110	100
383008120	Дюбель 8x120	8	86/130	100
383010640	Дюбель 6x40 FZM6	6	50	100
380446105	Дюбель 6x50 M6	6	60	100



Артикул	Наименование	Диаметр отверстия (mm)	Минимальная глубина отверстия (mm)	Упаковка, шт
380410540	Дюбель 5x40	5	50	100
380410550	Дюбель 5x50	5	60	100
380410635	Дюбель 6x35	6	45	100
380410640	Дюбель 6x40	6	50	100
380410650	Дюбель 6x50	6	60	100
380410660	Дюбель 6x60	6	70	100
380410680	Дюбель 6x80	6	90	100
380410860	Дюбель 8x60	8	70	100
380410880	Дюбель 8x80	8	90	100
380418100	Дюбель 8x100	8	110	100



Артикул	Наименование	Диаметр отверстия (mm)	Длина дюбеля (mm)	Упаковка шт
380480613	Дюбель M6/pr.10 6x(7-15)/37mm	13	37	100
380480616	Дюбель M6/pr.10 6x(10-21)/50mm	13	50	100
380480624	Дюбель M6/pr.10 6x(20-34)/65mm	13	65	100
380480638	Дюбель M6/pr.10 6x(38-50)/80mm	13	80	100
380480816	Дюбель M8/pr.12 8x(10-21)/55mm	13	55	100
380480832	Дюбель M8/pr.12 8x(25-34)/65mm	13	65	100

Материал: оцинкованная сталь



Артикул	Наименование	Диаметр шурупа (mm)	Длина дюбеля (mm)	Упаковка, шт
380600632	Дюбель метал. 6x32	5 - 6	32	100
380600838	Дюбель метал. 8x38	6 - 8	38	100
380600860	Дюбель метал. 8x60	6 - 8	60	50
380601060	Дюбель метал. 10x60	8 - 10	60	50



Артикул	Наименование	Диаметр сверла (mm)	Длина дюбеля (mm)	Упаковка, шт
380603035	Анкер - клин 35	6	35(40)	100
380603065	Анкер - клин 65	6	62	100



Артикул	Наименование	Размер (mm)	Диаметр шурупа (mm)	Упаковка, шт
383010350	Дюбель Turbo , нейлон	10x35	3,5 - 4	100
383010351	Дюбель Turbo метал.	10x35	3,5 - 4	100

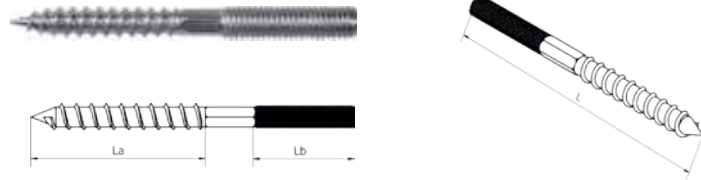


Артикул	Наименование	Диаметр сверла (mm)	Шуруп x длина (mm)	Упаковка, шт
383010544	Складной дюбель с крюком M4	14	M4x80	25
383010545	Складной дюбель с крюком M5	16	M5x90	25
383010646	Складной дюбель с крюком M6	16	M6x100	25
383010547	Складной дюбель с ухом M4	14	M4x80	25
383010548	Складной дюбель с ухом M5	16	M5x90	25
383010549	Складной дюбель с ухом M6	16	M6x100	10
383010550	Складной дюбель с шурупом M4	14	M4x100	25
383010551	Складной дюбель с шурупом M5	16	M5x90	25
383010552	Складной дюбель с шурупом M6	16	M6x100	25
381081001	Складной дюбель с пружиной, метал. M8 x 100	20	M8x100	1
381081002	Складной дюбель метал. M8 x 100 с крюком	20	M8x100	1
381081004	Складной дюбель метал. M8 x 100	20	M8x100	1
381081010	Складной дюбель метал. M10	30	M10x180	1





**ВИНТ - ШУРУП**



Материал: сталь  
Покрытие: цинк 5 - 8 микрон

Артикул	Наименование	Длина L (мм)	Размер La/Lb (мм)	Резьба	Упаковка шт
321006050	Винт - шуруп	50	25/20	M6	100
321006060	Винт - шуруп	60	30/25	M6	100
321006070	Винт - шуруп	70	35/30	M6	100
321006080	Винт - шуруп	80	40/30	M6	100
321006100	Винт - шуруп	100	50/50	M6	100
321006120	Винт - шуруп	120	50/50	M6	100
321008050	Винт - шуруп TORX	50	25/16	M8	100
321008060	Винт - шуруп TORX	60	28/21	M8	100
321008070	Винт - шуруп TORX	70	36/30	M8	100
321008080	Винт - шуруп TORX	80	37/30	M8	100
321008100	Винт - шуруп TORX	100	45/40	M8	100
321008120	Винт - шуруп TORX	120	47/50	M8	100
321008140	Винт - шуруп TORX	140	47/50	M8	100
321008160	Винт - шуруп TORX	160	47/50	M8	100
321008180	Винт - шуруп TORX	180	60/50	M8	100
321010060	Винт - шуруп TORX	60	30/20	M10	100
321010080	Винт - шуруп TORX	80	40/30	M10	100
321010100	Винт - шуруп TORX	100	57/30	M10	100
321010120	Винт - шуруп TORX	120	57/40	M10	100
321010140	Винт - шуруп TORX	140	57/40	M10	50
321012140	Винт - шуруп TORX	140	57/40	M12	25
321012180	Винт - шуруп TORX	180	57/45	M12	25

Материал: Нерж. сталь

321208080	Винт - шуруп из нерж. стали	80	37/30	M8	1
321210100	Винт - шуруп из нерж. стали	100	57/30	M10	1

**ВИНТ - ШУРУП С ДЮБЕЛЕМ**



Материал: сталь  
Покрытие: цинк 5 - 8 микрон

Артикул	Наименование	Диаметр отверстия (мм)	Минимальная глубина отверстия (мм)	Упаковка шт
321020880	Винт - шуруп КОМБИ М8х80 мм с дюбелем	8	95	100
321020890	Винт - шуруп КОМБИ М8х100 мм с дюбелем	8	115	100
321020895	Винт - шуруп КОМБИ М8х120 мм с дюбелем	8	40	100
321020899	Винт - шуруп КОМБИ М8х120 мм с дюбелем	8	50	100

**МОНТАЖНЫЙ КЛЮЧ**



Материал: сталь  
Покрытие: цинк 5 - 8 микрон

Артикул	Наименование	Резьба	Длина L (мм)	Упаковка шт
322300808	Монтажный ключ для винт-шурупа КОМБИ М8 ручной	M8	125	1
322300810	Монтажный ключ для винт-шурупа КОМБИ М10 ручной	M10	125	1

**МОНТАЖНЫЙ КЛЮЧ**



Материал: сталь  
Покрытие: цинк 5 - 8 микрон

Артикул	Наименование	Резьба	Длина L (мм)	Упаковка шт
322300006	Монтажный ключ для винт-шурупа КОМБИ М6 на дрель	6	60	1
322300008	Монтажный ключ для винт-шурупа КОМБИ М8 на дрель	8	60	1
322300010	Монтажный ключ для винт-шурупа КОМБИ М10 на дрель	10	60	1

**АНКЕР (ШПИЛЬКА) РАСПОРНЫЙ**

- d - диаметр сверла
- Td - минимальная глубина отверстия
- Hef - глубина посадки (анкеровка)
- L - длина анкера
- Tfix - толщина крепления



Материал: сталь  
Покрытие: цинк 5 - 8 микрон

Артикул	Наименование	Ød (mm)	Td (mm)	Hef (mm)	L (mm)	Tfix (mm)	M (mm)	Упаковка шт
380700810	Анкер - шпилька 8/10+23/75	8	75	48/35	75	10	M8	50
380700830	Анкер - шпилька 8/30+43/95	8	95	48/35	95	30	M8	50
380701005	Анкер - шпилька 10/5/70	10	70	42	70	5	M10	50
380701015	Анкер - шпилька 10/15+23/90	10	90	50/42	90	15	M10	50
380701035	Анкер - шпилька 10/35+43/110	10	103	50/42	110	35	M10	50
380712083	Анкер - шпилька 12/5/83	12	75	50	83	5	M12	20



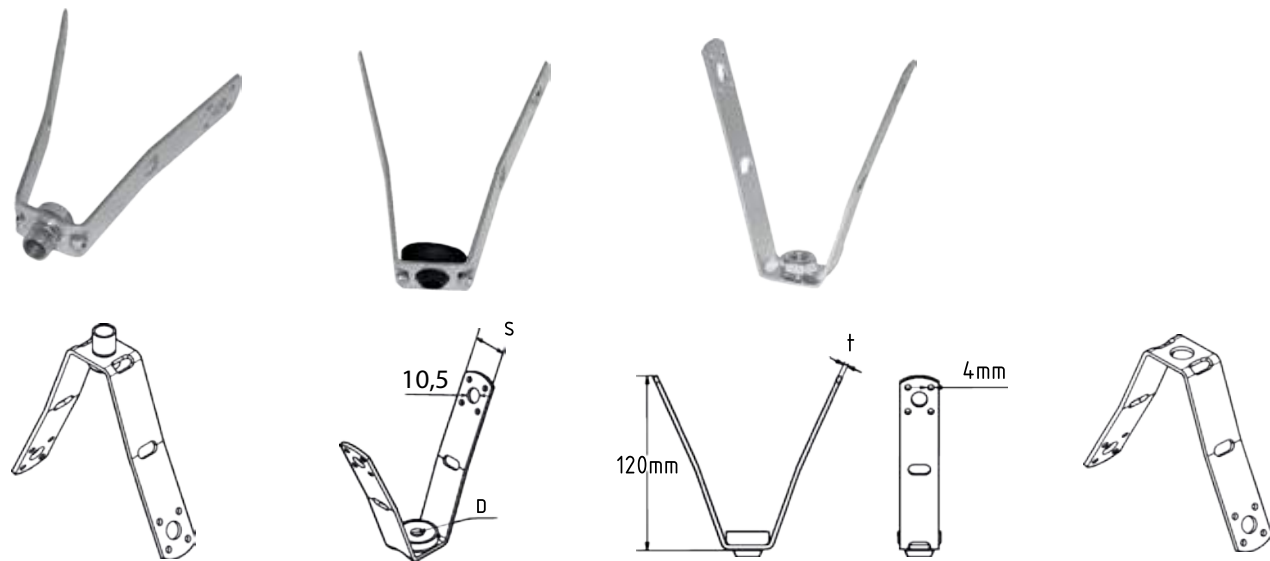
**ПРОБИВНЫЕ КЛЕЩИ**



Материал: сталь  
Покрытие: цинк 5 - 8 микрон

Артикул	Наименование	Упаковка, шт
322100005	Пробивные клещи	1
322200012	Запасные гроты	1 пара

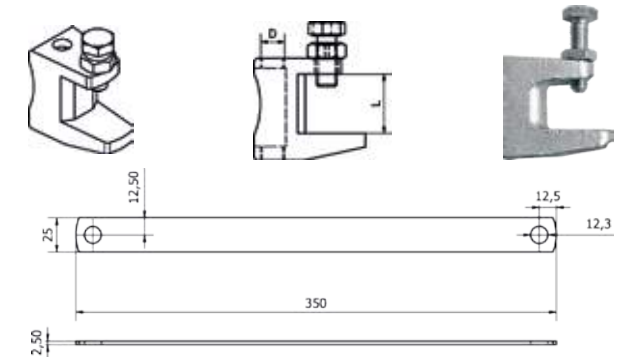
**ПОДВЕСКА ТРАПЕЦИЯ**



Материал: сталь  
Покрытие: цинк 5 - 8 микрон

Артикул	Наименование	Диаметр $\varnothing D$ (mm)	Допустимая нагрузка	Ширина x толщина S x t (mm)	Упаковка шт
322000008	Подвеска трапеция TZ M8	M 8	1300 N	25 x 2	100
322000010	Подвеска трапеция TZ M10	M10	1300 N	25 x 2	100
322010008	Подвеска трапеция TZ M8	M 8	1300 N	25 x 2	100
322010010	Подвеска трапеция TZ M10	M10	1300 N	25 x 2	100
322010013	Подвеска трапеция TZ otvor	13	1300 N	25 x 2	100
322030025	Подвеска трапеция TZ	8	1300 N	25 x 2	100

**СТРУБЦИНА**



Материал: сталь  
Покрытие: цинк 5 - 8 микрон

Артикул	Наименование	Диаметр $\varnothing D$ (mm)	Длина L (mm)	Допустимая нагрузка	Упаковка шт
321700102	Струбцина L M 8	M8	0 - 18	1200	50
321700008	Струбцина M 8	M8	0 - 23	2500	50
321700010	Струбцина M10	M10	0 - 20	2500	50
321700012	Струбцина M12	M12	0 - 26	2500	50
321700108	Накладка M8, M10, M12	12,5			50

**ШПИЛЬКА**



Материал: сталь  
Покрытие: цинк 5 - 8 микрон

Артикул	Наименование	Размер (mm)	Упаковка, шт
322036120	Шпилька TZ M6 x 120 mm	M6x120	100
322038120	Шпилька TZ M8 x 120 mm	M8x120	100

**ЗАЖИМ**



Материал: пружинная сталь  
Покрытие: обработка Delta -TONE 9000 (500 часов)

Артикул	Наименование	Размер L (mm)	Допустимая нагрузка	Упаковка шт
322039004	Зажим	2 - 4	450	100
322039006	Зажим	3 - 8	450	100
322039009	Зажим	5 - 9	950	100
322039007	Зажим	8 - 14	950	100
322039008	Зажим	10 - 16	950	100
322039010	Зажим	17 - 20	950	100
322039011	Зажим	24 - 30	950	100



**ШПИЛЬКА**

Материал: Оцинкованная сталь, нерж. сталь A2  
DIN 975



Артикул	Наименование	Резьба (mm)	Упаковка шт
322038121	Шпилька M6 x 1000 ZB 4.8	M 6	100
322038123	Шпилька M8 x 1000 mm ZB 4.8	M8	50
322038124	Шпилька M10 x 1000 mm ZB 4.8	M10	25
322121000	Шпилька M12 x 1000 mm ZB 4.8	M12	20
322121014	Шпилька M14 x 1000 mm ZB 4.8	M14	10
322121016	Шпилька M16 x 1000 mm ZB 4.8	M16	10
322121020	Шпилька M20 x 1000 mm ZB 4.8	M20	5
322437002	Шпилька M1/2" x 2000 mm ZB 4.6	M1/2"	10

Артикул	Наименование	Резьба (mm)	Упаковка шт
322706010	Шпилька M6 x 1000 mm A2-нерж. сталь	M 6	100
322708010	Шпилька M8 x 1000 mm A2-нерж. сталь	M8	50
322710010	Шпилька M10 x 1000 mm A2-нерж. сталь	M10	25
322712010	Шпилька M12 x 1000 mm A2-нерж. сталь	M12	20
322714010	Шпилька M14 x 1000 mm A2-нерж. сталь	M14	10
322716010	Шпилька M16 x 1000 mm A2-нерж. сталь	M16	10
322720010	Шпилька M20 x 1000 mm A2-нерж. сталь	M20	5

Артикул	Наименование	Резьба (mm)	Упаковка шт
322038125	Шпилька M8 x 2000 mm ZB 4.8	M8	25 ks
322038126	Шпилька M10 x 2000 mm ZB 4.8	M10	25 ks
322038127	Шпилька M12 x 2000 mm ZB 4.8	M12	20 ks
322038128	Шпилька M14 x 2000 mm ZB 4.8	M14	10 ks
322038129	Шпилька M16 x 2000 mm ZB 4.8	M16	10 ks

Артикул	Наименование	Резьба (mm)	Упаковка шт
322440803	Шпилька M8 x 3000 mm ZB 4.8	M 8	25 ks
322441003	Шпилька M10 x 3000 mm ZB 4.8	M10	25 ks
322441203	Шпилька M12 x 3000 mm ZB 4.8	M12	20 ks
322441403	Шпилька M14 x 3000 mm ZB 4.8	M14	10 ks
322441603	Шпилька M16 x 3000 mm ZB 4.8	M16	10 ks

**РЕЗЬБОВОЙ ШТИФТ**



Материал: Оцинкованная сталь  
DIN 975

Артикул	Наименование	Резьба (mm)	Упаковка шт
323008025	Резьбовой штифт M8/25 ZB	M8	100
323008035	Резьбовой штифт M8/35 ZB	M8	100
323008040	Резьбовой штифт M8/40 ZB	M8	100
323008050	Резьбовой штифт M8/50 ZB	M8	100
323008055	Резьбовой штифт M8/55 ZB	M8	100
323008060	Резьбовой штифт M8/60 ZB	M8	100
323008070	Резьбовой штифт M8/70 ZB	M8	100
323008080	Резьбовой штифт M8/80 ZB	M8	100
323008090	Резьбовой штифт M8/90 ZB	M8	100
323008100	Резьбовой штифт M8/100 ZB	M8	100

Артикул	Наименование	Резьба (mm)	Упаковка шт
323008150	Резьбовой штифт M8/150 ZB	M8	50
323008200	Резьбовой штифт M8/200 ZB	M8	50
323010025	Резьбовой штифт M10/25 ZB	M10	100
323010040	Резьбовой штифт M10/40 ZB	M10	100
323010060	Резьбовой штифт M10/60 ZB	M10	100
323010080	Резьбовой штифт M10/80 ZB	M10	100
323010100	Резьбовой штифт M10/100 ZB	M10	100
323010120	Резьбовой штифт M10/120 ZB	M10	50
323010150	Резьбовой штифт M10/150 ZB	M10	50
323010200	Резьбовой штифт M10/200 ZB	M10	50

**ГАЙКА СОЕДИНИТЕЛЬНАЯ**

Материал: Оцинкованная сталь



Артикул	Наименование	Внутренняя резьба (mm)	Длина гайки (mm)	Ключ (mm)	Упаковка шт
324061018	Гайка соединительная M6 x 10 x 18	M 6	18	10	100
324081324	Гайка соединительная M8 x 13 x 24	M 8	24	13	100
324081330	Гайка соединительная M8 x 13 x 30	M 8	30	13	100
324101320	Гайка соединительная M10 x 13 x 25	M10	25	13	100
324101730	Гайка соединительная M10 x 17 x 30	M10	30	17	50
324121936	Гайка соединительная M12 x 19 x 36	M12	36	19	50
324162448	Гайка соединительная M16 x 24 x 48	M16	48	24	50
324203060	Гайка соединительная M20 x 30 x 60	M20	60	30	20

**ПЕРЕХОДНИК**

Материал: Оцинкованная сталь



Артикул	Наименование	Внутр./наружн. резьба (mm)	Длина (mm)	Упаковка шт
325000608	Переходник M6/M8	M6/M8	19	10
325000806	Переходник M8/M6	M8/M6	20	10
325104810	Переходник M8/M10	M 8/M10	23	10
325104812	Переходник M8/M12	M8/M12	23	10
325001008	Переходник M10/M8	M10/M8	21	10
325001012	Переходник M10/M12	M10/M12	21	10
325001208	Переходник M12/M8	M12/M8	23	10
325001210	Переходник M12/M10	M12/M10	23	10
325001216	Переходник M12/M16	M12/M16		10
325001610	Переходник M16/M10	M16/M10		10
325001220	Переходник 1/2"/M10	1/2"/M10		10
326104810	Переходник M8/M10			10

**ГАЙКА САМОКОНТРЯЩАЯСЯ**

Материал: Оцинкованная сталь



Артикул	Наименование	Внутренняя резьба (mm)	Ключ (mm)	Упаковка шт
331401006	Гайка самоконтрящаяся M6 DIN 985 ZB	M 6	10	100
331401008	Гайка самоконтрящаяся M8 DIN 985 ZB	M 8	13	100
331402010	Гайка самоконтрящаяся M10 DIN 985 ZB	M 8	17	100
331402012	Гайка самоконтрящаяся M12 DIN 985 ZB	M10	19	100





**САМОРЕЗ (TEX) DIN 7504 - N**

Материал: сталь  
Покрытие: цинк 5 - 8 микрон



Артикул	Наименование	Упаковка шт
388735009	Саморез TEX 3,5x9,5 DIN 7504-N ZB PH, Philips	200
385601013	Саморез TEX 3,5x13 DIN 7504-N ZB PH, Philips	200
385601016	Саморез TEX 3,5x16 DIN 7504-N ZB PH, Philips	200
385601019	Саморез TEX 3,5x19 DIN 7504-N ZB PH, Philips	200
385601025	Саморез TEX 3,5x25 DIN 7504-N ZB PH, Philips	200
385601313	Саморез TEX 3,9x13 DIN 7504-N ZB PH, Philips	200
385601319	Саморез TEX 3,9x19 DIN 7504-N ZB PH, Philips	200
385601325	Саморез TEX 3,9x25 DIN 7504-N ZB PH, Philips	200
385601413	Саморез TEX 4,2x13 DIN 7504-N ZB PH, Philips	200
385601416	Саморез TEX 4,2x16 DIN 7504-N ZB PH, Philips	200
385601419	Саморез TEX 4,2x19 DIN 7504-N ZB PH, Philips	200
385601425	Саморез TEX 4,2x25 DIN 7504-N PH ZB, Philips	200
385601432	Саморез TEX 4,2x32 DIN 7504-N ZB PH, Philips	200
385601513	Саморез TEX 4,8x13 DIN 7504-N ZB PH, Philips	200
385601516	Саморез TEX 4,8x16 DIN 7504-N ZB PH, Philips	200
385601519	Саморез TEX 4,8x19 DIN 7504-N ZB PH, Philips	200
385601522	Саморез TEX 4,8x22 DIN 7504-N ZB PH, Philips	200
385601525	Саморез TEX 4,8x25 DIN 7504-N ZB PH, Philips	200
385601532	Саморез TEX 4,8x32 DIN 7504-N ZB PH, Philips	200

**САМОРЕЗ (TEX) DIN 7504 - V**

Материал: сталь  
Покрытие: цинк 5 - 8 микрон



Артикул	Наименование	Упаковка шт
385601613	Саморез TEX 4,2x13 DIN 7504-N SQ PH ZB, Square	200
385601616	Саморез TEX 4,2x16 DIN 7504-N SQ PH ZB, Square	200
385601619	Саморез TEX 4,2x19 DIN 7504-N SQ PH ZB, Square	200
385601625	Саморез TEX 4,2x25 DIN 7504-N SQ PH ZB, Square	200

**БИТЫ**



Артикул	Наименование	Упаковка шт
385600001	Биты SQ225 mm	1
385600002	Биты PH225 mm	1

**САМОРЕЗ (TEX) DIN 7504 - K**

Материал: сталь  
Покрытие: цинк 5 - 8 микрон



Артикул	Наименование	Упаковка шт
385600016	Саморез TEX 3,9x16 DIN 7504-K ZB 6Hr	200
385600019	Саморез TEX 3,9x19 DIN 7504-K ZB 6Hr	200
385600022	Саморез TEX 3,9x22 DIN 7504-K ZB 6Hr	200
385600025	Саморез TEX 3,9x25 DIN 7504-K ZB 6Hr	200
385600413	Саморез TEX 4,2x13 DIN 7504-K ZB 6Hr	200
388842016	Саморез TEX 4,2x16 DIN 7504-K ZB 6Hr	200
385600419	Саморез TEX 4,2x19 DIN 7504-K ZB 6Hr	200
385600422	Саморез TEX 4,2x22 DIN 7504-K ZB 6Hr	200
385600425	Саморез TEX 4,2x25 DIN 7504-K ZB 6Hr	200
385600432	Саморез TEX 4,2x32 DIN 7504-K ZB 6Hr	200
385600438	Саморез TEX 4,2x38 DIN 7504-K ZB 6Hr	200
385600519	Саморез TEX 4,8x19 DIN 7504-K ZB 6Hr	200
385600522	Саморез TEX 4,8x22 DIN 7504-K ZB 6Hr	200
385600525	Саморез TEX 4,8x25 DIN 7504-K ZB 6Hr	200
385600532	Саморез TEX 4,8x32 DIN 7504-K ZB 6Hr	200
385600538	Саморез TEX 4,8x38 DIN 7504-K ZB 6Hr	200
385600545	Саморез TEX 4,8x45 DIN 7504-K ZB 6Hr	200
385655022	Саморез TEX 5,5x22 DIN 7504-K ZB 6Hr	200
385655038	Саморез TEX 5,5x38 DIN 7504-K ZB 6Hr	200
385663025	Саморез TEX 6,3x25 DIN 7504-K ZB 6Hr	200
385663032	Саморез TEX 6,3x32 DIN 7504-K ZB 6Hr	200
385663038	Саморез TEX 6,3x38 DIN 7504-K ZB 6Hr	200
385663045	Саморез TEX 6,3x45 DIN 7504-K ZB 6Hr	200
385663050	Саморез TEX 6,3x50 DIN 7504-K ZB 6Hr	200

Материал: сталь  
Покрытие: цинк 5 - 8 микрон



Артикул	Наименование	Упаковка шт
382130030	Саморез 3x30 ZH PZ ZZ	500
382130040	Саморез 3,0x40 ZH PZ ZZ	500
382135020	Саморез 3,5x20 ZH PZ ZZ	500
382135025	Саморез 3,5x25 ZH PZ ZZ	500
382135030	Саморез 3,5x30 ZH PZ ZZ	500
382135035	Саморез 3,5x35/24ZH PZ ZZ	500
382135040	Саморез 3,5x40 ZH PZ ZZ	500
382135045	Саморез 3,5x45/30 ZH PZ ZZ	500
382135050	Саморез 3,5x50 ZH PZ ZZ	500
382140020	Саморез 4x20 ZH PZ ZZ	500
382140030	Саморез 4x30 ZH PZ ZZ	500
382140040	Саморез 4x40 ZH PZ ZZ	500
382140045	Саморез 4x45 ZH PZ ZZ	500
382140050	Саморез 4x50 ZH PZ ZZ	500
382140055	Саморез 4x55 ZH PZ ZZ	500
382145016	Саморез 4,5x16 ZH PZ ZZ	500
382145025	Саморез 4,5x25 ZH PZ ZZ	500
382145030	Саморез 4,5x30 ZH PZ ZZ	500
382145040	Саморез 4,5x40/24 ZH PZ ZZ	500

Артикул	Наименование	Упаковка шт
382145050	Саморез 4,5x50 ZH PZ ZZ	500
382145060	Саморез 4,5x60 ZH PZ ZZ	200
382145070	Саморез 4,5x70/42 ZH PZ ZZ	200
382145080	Саморез 4,5x80 ZH PZ ZZ	100
382150025	Саморез 5x25 ZH PZ ZZ	500
382150040	Саморез 5x40 ZH PZ ZZ	500
382150050	Саморез 5x50 ZH PZ ZB	500
382150060	Саморез 5x60 ZH PZ ZB	200
382150070	Саморез 5x70 ZH PZ ZZ	200
382150080	Саморез 5x80 ZH PZ ZZ	100
382150100	Саморез 5x100/60 ZH(ZC) PZ ZB	50
382150120	Саморез 5x120/70 ZH(ZC) PZ ZB	50
382160040	Саморез 6x40 ZH PZ ZZ PZ3	500
382160045	Саморез 6x45 ZH PZ ZZ PZ3	500
382160050	Саморез 6x50 ZH PZ ZZ PZ3	500
382160060	Саморез 6x60 ZH PZ ZZ PZ3	200
382160070	Саморез 6x70 ZH PZ ZZ PZ3	200
382160080	Саморез 6x80/50 ZH PZ ZB PZ3	100
382160090	Саморез 6x90/60 ZH PZ ZB PZ3	100



## САМОРЕЗ ШЕСТИГРАННЫЙ, "ГЛУХАРЬ"

Материал: сталь  
Покрытие: цинк 5 - 8 микрон



Артикул	Наименование	Упаковка, шт
382160004	Саморез 6x40 DIN 571 ZB	500
382164005	Саморез 6x45 DIN 571 ZB	500
382160005	Саморез 6x50 DIN 571 ZB	500
382160006	Саморез 6x60 DIN 571 ZB	500
382160007	Саморез 6x70 DIN 571 ZB	100
382160008	Саморез 6x80 DIN 571 ZB	100
382160100	Саморез 6x100 DIN 571 ZB	100
382180040	Саморез 8x40 DIN 571 ZB	100
382180045	Саморез 8x45 DIN 571 ZB	100
382180050	Саморез 8x50 DIN 571 ZB	200
382180060	Саморез 8x60 DIN 571 ZB	100
382180070	Саморез 8x70 DIN 571 ZB	100
382180090	Саморез 8x90 DIN 571 ZB	100
382180100	Саморез 8x100 DIN 571 ZB	100
382180120	Саморез 8x120 DIN 571 ZB	25
382180140	Саморез 8x140 DIN 571 ZB	25
383010060	Саморез 10x60 DIN 571 ZB	50
382110070	Саморез 10x70 DIN 571 ZB	50
382110080	Саморез 10x80 DIN 571 ZB	50
382110090	Саморез 10x90 DIN 571 Z B	50
382110100	Саморез 10x100 DIN 571 ZB	50
382110120	Саморез 10x120 DIN 571 ZB	50
382110130	Саморез 10x130 DIN 571 ZB	50
382110140	Саморез 10x140 DIN 571 ZB	50

## САМОРЕЗ ПО ДЕРЕВУ

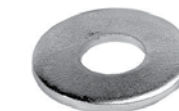
Материал: сталь  
Покрытие: цинк 5 - 8 микрон



Артикул	Наименование	Упаковка, шт
382540040	Саморез по дереву 4x40 PH PZ ZB	200
382550050	Саморез по дереву 5x50 PH PZ ZB	200
382550060	Саморез по дереву 5x60 PH PZ ZB	200
382550070	Саморез по дереву 5x70 PH PZ ZB	200
382560040	Саморез по дереву 6x40 PH PZ ZB	200
382560045	Саморез по дереву 6x45 PH PZ ZB	200
382560050	Саморез по дереву 6x50 PH PZ ZB	200
382560060	Саморез по дереву 6x60 PH PZ ZB	200
382560070	Саморез по дереву 6x70 PH PZ ZB	200
382560080	Саморез по дереву 6x80 PH PZ ZB	200

## ШАЙБА DIN 125-A

Материал: сталь  
Покрытие: цинк 5 - 8 микрон



Артикул	Наименование	Упаковка, шт
331300006	Шайба 6,4 DIN 125-A ZB	100
331300008	Шайба 8,4 DIN 125-A ZB	100
331300010	Шайба 10,5 DIN 125-A ZB	100
331300012	Шайба 13 DIN 125-A ZB	100
331300017	Шайба 17 DIN 125-A ZB	100
331300021	Шайба 21 DIN 125-A ZB	100
331300308	Шайба 8 DIN125 нерж. сталь	100
331300310	Шайба 10 DIN125 нерж. сталь	100
331300312	Шайба 12 DIN125 нерж. сталь	100

## ШАЙБА ЗУБЧАТАЯ

Материал: сталь  
Покрытие: цинк 5 - 8 микрон



Артикул	Наименование	Упаковка, шт
331305006	Шайба зубчатая M6 DIN 7980 ZB	100
331305008	Шайба зубчатая M8 DIN 7980 ZB	100
331305010	Шайба зубчатая M10 DIN 7980 ZB	100
331305012	Шайба зубчатая M12 DIN 7980 ZB	100
331305014	Шайба зубчатая M14 DIN 7980 ZB	100
331305016	Шайба зубчатая M16 DIN 7980 ZB	100
331305020	Шайба зубчатая M20 DIN 7980 ZB	100
331306024	Шайба 24 DIN 6798-A ZB	100

## ШАЙБА DIN 440

Материал: сталь  
Покрытие: цинк 5 - 8 микрон



Артикул	Наименование	Упаковка, шт
331304005	Шайба M 5 DIN440 ZB	100
331304006	Шайба M 6,6 DIN440 ZB	100
331304008	Шайба M 8 DIN440 ZB	100
331304010	Шайба M10 DIN440 ZB	100
331304012	Шайба M12 DIN440 ZB	100
331304014	Шайба M14 DIN440 ZB	100
331304016	Шайба M16 DIN440 ZB	100
331304020	Шайба M20 DIN440 ZB	100



### ШАЙБА ПРУЖИННАЯ (ГРОВЕР)



Материал: сталь  
Покрытие: цинк 5 - 8 микрон

Артикул	Наименование	Упаковка, шт
331305006	Шайба - гровер M6 DIN 7980 ZB	100
331305008	Шайба - гровер M8 DIN 7980 ZB	100
331305010	Шайба - гровер M10 DIN 7980 ZB	100
331305012	Шайба - гровер M12 DIN 7980 ZB	100
331305014	Шайба - гровер M14 DIN 7980 ZB	100
331305016	Шайба - гровер M16 DIN 7980 ZB	100
331305020	Шайба - гровер M20 DIN 7980 ZB	100

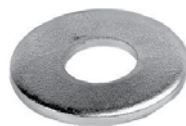
### ШАЙБА ПЛОСКАЯ



Материал: сталь  
Покрытие: цинк 5 - 8 микрон

Артикул	Наименование	Упаковка, шт
331320430	Шайба плоская 4,3 x 20 x 1,25 ZB	100
331320431	Шайба плоская 4,5 x 30 x 1,5 ZB	100
331320520	Шайба плоская 5,5 x 30 x 1,5 ZB	100
331320622	Шайба плоская 6,6 x 22 x 2,0 ZB	100
331320630	Шайба плоская 6,6 x 30 x 1,5 ZB	100
331320830	Шайба плоская 8,4 x 30 x 1,5 ZB	100
331321035	Шайба плоская 10,5 x 30 x 1,5 ZB	100
331321224	Шайба плоская 12,5 x 30 x 1,5 ZB	100

### ШАЙБА К ПРОФИЛЮ

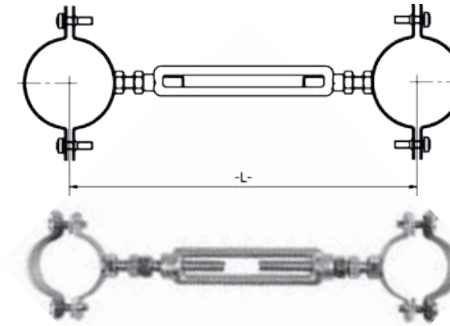


Материал: сталь  
Покрытие: цинк 5 - 8 микрон

Артикул	Наименование	Упаковка, шт
331310825	Шайба к профилю 8,5 x 27 x 2 ZB	100
331311025	Шайба к профилю 10,3 x 27 x 2 ZB	100
331311408	Шайба к профилю ST 8,5 x 36,2 x 3,0 ZB	100
331311410	Шайба к профилю ST 10,5 x 40,0 x 3,0 ZB	100
331311412	Шайба к профилю ST 12,5 x 40,0 x 3,0 ZB	100

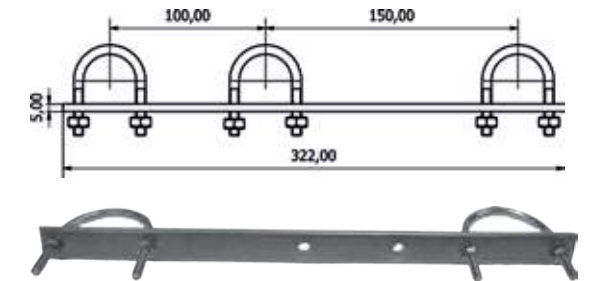
### РАСПОРКА

#### Распорка регулируемая, длинная



Материал: сталь. Покрытие: цинк 5 - 8 микрон

#### Распорка плоская, длинная



#### Распорка регулируемая, короткая



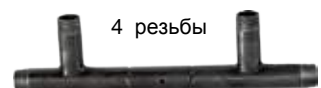
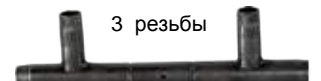
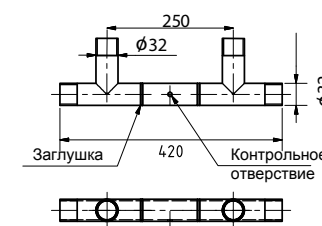
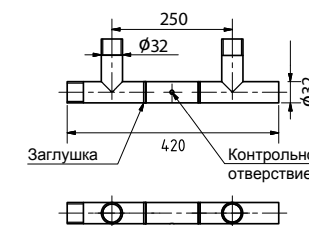
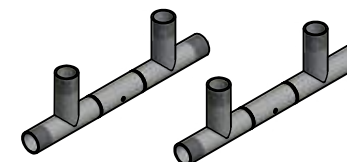
#### Распорка плоская, короткая



Артикул	Наименование	Размер (мм)	Внутренний диаметр скобы (мм)	Размер труб	Упаковка, шт
350125001	Распорка 1" 250 длинная	100 x 150 x 200	42		25
350125054	Распорка 5/4" 250 длинная	100 x 150 z 200	52		25
350210001	Распорка 1" 100 короткая	100	42		50
350210054	Распорка 5/4" 100 короткая	100	52		50
350324001	Распорка регулируемая 1" длинная	200 x 240		1"	25
350324054	Распорка регулируемая 5/4" длинная	200 x 240		5/4"	25
350410001	Распорка регулируемая 1" короткая	85 x 105		1"	50
350410054	Распорка регулируемая 5/4" короткая	85 x 105		5/4"	50

### РАСПОРКА

Материал: сталь



Артикул	Наименование	Размер (мм)	Размер труб	Упаковка, шт
350500001	Распорка на 3 резьбы	250	1"	8
350500002	Распорка на 4 резьбы	250	1"	8





## КОМПЛЕКТ КРЕПЕЖА WC И БИДЭ



**Материал:** сталь  
Покрытие: цинк 5 - 8 микрон

**Комплект:**  
саморез с шестигранной головкой - 2 шт.  
нейлоновый дюбель 10 - 2 шт.  
шайба пластиковая - 2 шт.  
заглушка - 2 шт.  
пластиковый мешок - 1 шт.

Артикул	Наименование	Размер шурупа (mm)	Упаковка, шт
360167015	Комплект крепежа WC 6x70 белый	6x70	100
360168015	Комплект крепежа WC 6x80 белый	6x80	100
361300675	Комплект крепежа WC 6x70 нерж. сталь	6x70	100
361300685	Комплект крепежа WC 6x80 нерж.сталь	6x80	100
360167030	Комплект крепежа WC M6x70 10mm нейлон, хром	6x70	100
360168030	Комплект крепежа WC M6x80 10mm нейлон, хром	6x80	100

## КОМПЛЕКТ КРЕПЕЖА ДЛЯ ПИССУАРА, НАСТЕННЫХ WC И БИДЭ



**Материал:** сталь  
Покрытие: цинк 5 - 8 микрон

**Комплект:**  
винт - шуруп - 2 шт.  
нейлоновый дюбель 12 - 2 шт.  
шайба пластиковая - 2 шт.  
заглушка - 2 шт.  
гайка M10 - 2 шт.  
шайба метал. DIN 125 - 2 шт.  
пластиковый мешок -1 шт.

Артикул	Наименование	Размер шурупа (mm)	Упаковка, шт
360310120	Комплект крепежа для писсуара M10x120 белый	M10x120	100
360310140	Комплект крепежа для писсуара M10x140 белый	M10x140	100

## КОМПЛЕКТ КРЕПЕЖА УМЫВАЛЬНИКА



**Материал:** сталь  
Покрытие: цинк 5 - 8 микрон

**Комплект:**  
винт - шуруп - 2 шт.  
нейлоновых дюбеля 12 - 2 шт.  
шайбы пластиковая - 2 шт.  
гайка M10 (M8) - 2 шт.  
шайба метал. DIN 125 - 2 шт.  
пластиковый мешок -1 шт.

Артикул	Наименование	Размер шурупа (mm)	Упаковка, шт
360208120	Комплект крепежа для умывальника 8x120 нейлон 10 mm	M8x120	100
360210120	Комплект крепежа для умывальника 10x120 нейлон 12 mm	M10x120	100
360210140	Комплект крепежа для умывальника 10x140 нейлон 12 mm	M10x140	100

## КОМПЛЕКТ КРЕПЕЖА БОЙЛЕРА



**Материал:** сталь  
Покрытие: цинк 5 - 8 микрон

**Комплект:**  
винт-шуруп - 2 шт.  
нейлоновый дюбель 14 - 2 шт.  
гайка M12 - 2 шт.  
шайба метал. DIN 125 - 2 шт.  
пластиковый мешок -1 шт.

Артикул	Наименование	Размер шурупа (mm)	Упаковка, шт
360712140	Комплект крепежа бойлера M12x140 D14 нейлон	M12x140	100
360712180	Комплект крепежа бойлера M12x180 с дюбелем 16x140	M12x180	100

## КОМПЛЕКТ ДЛЯ СКВОЗНОГО МОНТАЖА

**Комплект для бойлера:**  
монтажный болт (M8 или M10) - 2 шт.  
гайка M8, M10 - 2 шт.  
шайба металлическая - 2 шт.  
пластиковый мешок -1 шт.

**Комплект для умывальника:**  
монтажный болт (M8 или M10) - 2 шт.  
гайка M8, M10 - 2 шт.  
шайба пластиковая - 2 шт.  
шайба металлическая - 2 шт.  
пластиковый мешок -1 шт.



**Материал:** сталь  
Покрытие: цинк 5 - 8 микрон

Артикул	Наименование	Размер шурупа (mm)	Упаковка, шт
360408120	Комплект крепежа умывальника M8x120	M8x120	50
360410120	Комплект крепежа умывальника M10x120	M10x120	50
360508120	Комплект крепежа бойлера M8x120	M8x120	50
360510120	Комплект крепежа бойлера M10x120	M10x120	50

## ПЛАСТИКОВЫЕ ДЕТАЛИ

**Материал:** пластик  
Цвет: белый

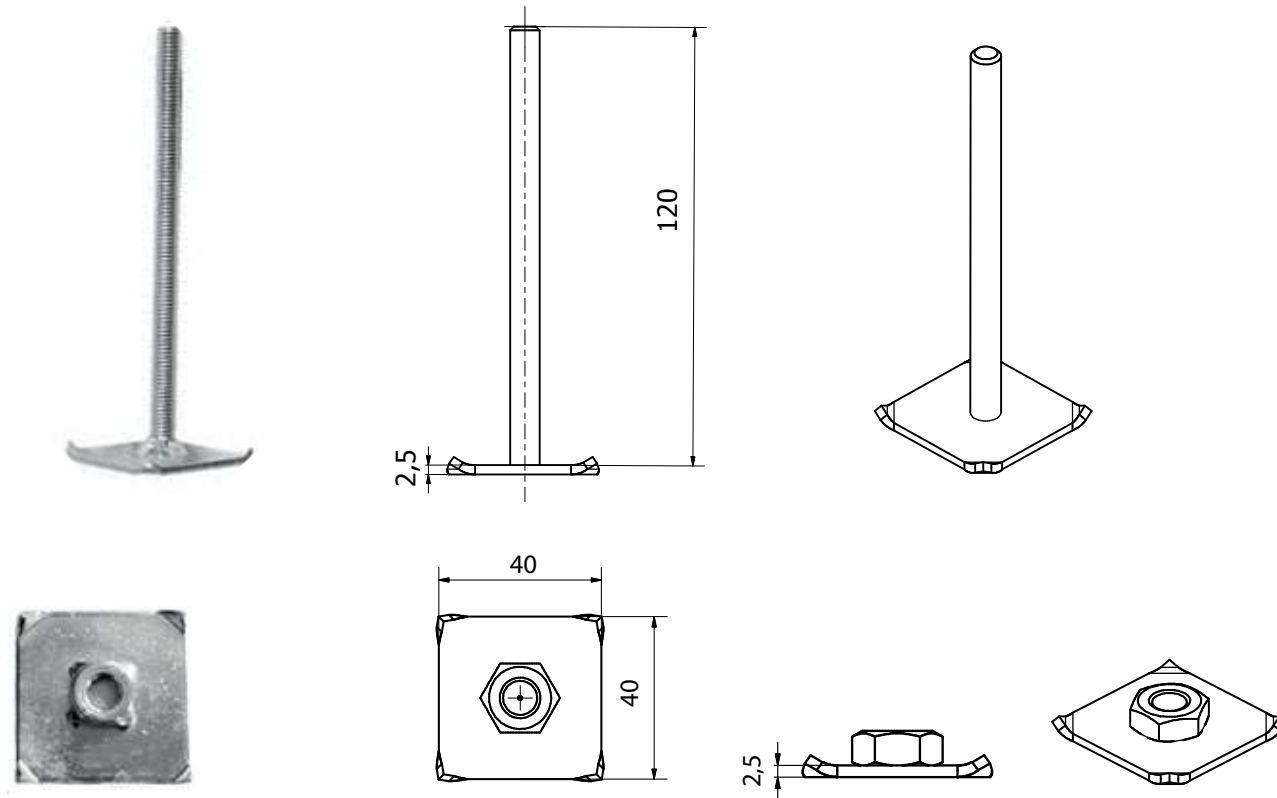


Артикул	Наименование	Упаковка, шт
360308120	Шайба к умывальнику ø 43 mm M10	100
360308104	Шайба к умывальнику ø 43 mm M8	100
360308105	Шайба к умывальнику ø 35mm M10	100
360308095	Шайба к писсуару ø 35 mm M10	100
360308107	Заглушка писсуара	100
360308109	Заглушка WC	100
360308110	Заглушка WC	100



## БОЛТ МОНТАЖНЫЙ СКВОЗЬ СТЕНУ

Материал: сталь  
Покрытие: цинк 5 - 8 микрон



Артикул	Наименование	Размер винта гайки	Размер опоры (mm)	Упаковка, шт
360710121	Болт сквозь стену M8 x 120	M8x120	40x40x2,5	50
360710122	Болт сквозь стену M10 x 120	M10x120	40x40x2,5	50
360710123	Болт сквозь стену M10	M10	40x40x2,5	50
360710124	Болт сквозь стену M8	M8	40x40x2,5	50

## ДЕРЖАТЕЛЬ ТАБЛИЧЕК



Артикул	Наименование	Упаковка, шт
370100008	Комплект M8 (табличка, наклейка, пластина)	50
370100010	Запасная наклейка	1

## КОНСОЛЬ В СБОРЕ

Материал: сталь  
Покрытие: цинк 5 - 8 микрон

**Комплект:**  
консоль 27/18 - 1 шт.  
болт с канальной гайкой M8 x 40 mm - 2 (3) шт.  
саморез DIN 8 x 60 - 2 шт.  
шайба метал. DIN 125A - 2 шт.  
дюбель 10 нейлон - 2 шт.  
заглушка профиля 27/18 - 1 шт.  
пластиковый мешок - 1 шт.



Артикул	Наименование	Упаковка, шт
334012200	Консоль в сборе 27/18 x 200, 2xM8x40	10
334012300	Консоль в сборе 27/18 x 300, 3xM8x40	10

## КОНСОЛЬ В СБОРЕ

Материал: сталь  
Покрытие: цинк 5 - 8 микрон

**Комплект:**  
консоль 28/30 x 200 - 1 шт.  
проушина - 1 шт.  
дюбель 12 нейлон - 2 шт.  
болт DIN 571 10 x 80 - 2 шт.  
дюбель 10 нейлон - 2 шт.  
шайба метал. DIN 125A - 10,5 mm - 2шт.



**Комплект:**  
опора - 1 шт.  
хомут W1 50-570 - 1 шт.  
дюбель 10 нейлон - 2 шт.  
болт DIN 571 6 x 70 - 2 шт.  
дюбель 10 нейлон - 2 шт.  
шайба метал. DIN 125A - 6,4 mm - 2шт.



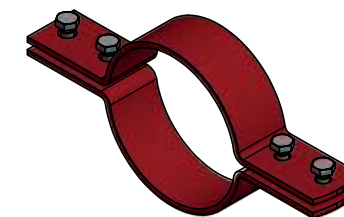
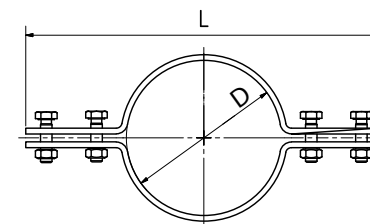
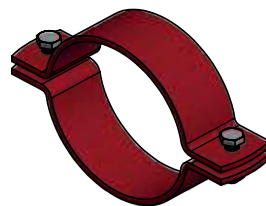
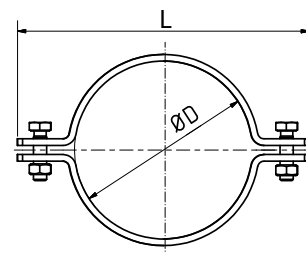
Артикул	Наименование	Упаковка, шт
399040001	Комплект для 1"	1
399040002	Комплект для 3/4"	1
399040003	Комплект с лентой	1
390050570	Хомут W1 50-570	1
399040050	Опора	1



## ХОМУТ ДВУХВИНТОВОЙ ТИП 130600

Материал: сталь  
покрытие - грунтовка  
болты и гайки в консерванте

Артикул	Наименование	DN	Диаметр-D (mm)	L-(mm)	Вес (kg)	Упаковка, шт
351020020	Хомут DN20 Тур 130600 черный	20	28	105	0,28	25
351020025	Хомут DN25 Тур 130600 черный	25	32	110	0,3	25
351020032	Хомут DN32 Тур 130600 черный	32	38	120	0,34	25
351020040	Хомут DN40 Тур 130600 черный	40	45	125	0,36	25
351020050	Хомут DN50 Тур 130600 черный	50	57	150	0,72	25
351020065	Хомут DN65 Тур 130600 черный	65	76	170	0,84	25
351020080	Хомут DN80 Тур 130600 черный	80	89	185	0,92	25
351020100	Хомут DN100 Тур 130600 черный	100	108	210	1,7	25
351020125	Хомут DN125 Тур 130600 черный	125	133	235	1,95	25
351020150	Хомут DN150 Тур 130600 черный	150	159	260	2,1	25
351020200	Хомут DN200 Тур 130600 черный	200	219	350	5,1	10
351020250	Хомут DN250 Тур 130600 черный	250	273	450	5,9	10
351020300	Хомут DN300 Тур 130600 черный	300	324	480	8,7	10
351020350	Хомут DN350 Тур 130600 черный	350	377	540	9,9	10
351020400	Хомут DN400 Тур 130600 черный	400	426	620	16,1	10
351020500	Хомут DN500 Тур 130600 черный	500	530	730	18	10
351020600	Хомут DN600 Тур 130600 черный	600	630	850	31,9	10
351020700	Хомут DN700 Тур 130600 черный	700	720	940	35,8	10
351020800	Хомут DN800 Тур 130600 черный	800	820	1040	39,8	10



## ХОМУТ ЧЕТЫРЕХВИНТОВОЙ ТИП 130604

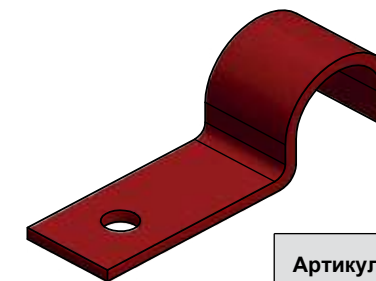
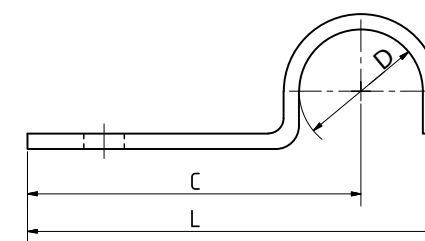
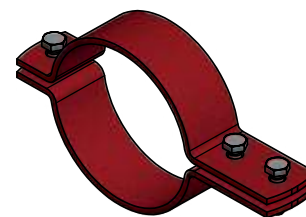
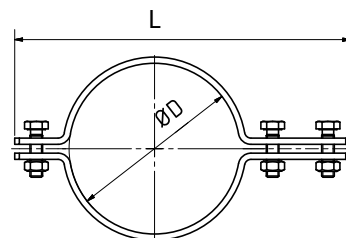
Материал: сталь  
покрытие - грунтовка  
болты и гайки в консерванте

Артикул	Наименование	DN	Диаметр-D (mm)	L - (mm)	Вес (kg)	Упаковка, шт
351040020	Хомут DN20 Тур 130604 черный	20	28	165	0,43	1
351040025	Хомут DN25 Тур 130604 черный	25	32	170	0,45	1
351040032	Хомут DN32 Тур 130604 черный	32	38	180	0,48	1
351040040	Хомут DN40 Тур 130604 черный	40	45	205	0,53	1
351040050	Хомут DN50 Тур 130604 черный	50	57	230	1,1	1
351040065	Хомут DN65 Тур 130604 черный	65	76	250	1,2	1
351040080	Хомут DN80 Тур 130604 черный	80	89	265	1,28	1
351040100	Хомут DN100 Тур 130604 черный	100	108	300	2,32	1
351040125	Хомут DN125 Тур 130604 черный	125	133	325	2,57	1
351040150	Хомут DN150 Тур 130604 черный	150	159	350	2,74	1
351040200	Хомут DN200 Тур 130604 черный	200	219	450	6,3	1
351040250	Хомут DN250 Тур 130604 черный	250	273	525	7,3	1
351040300	Хомут DN300 Тур 130604 черный	300	324	600	10,5	1
351040350	Хомут DN350 Тур 130604 черный	350	377	680	12	1
351040400	Хомут DN400 Тур 130604 черный	400	426	770	19,4	1
351040500	Хомут DN500 Тур 130604 черный	500	530	880	22,3	1
351040600	Хомут DN600 Тур 130604 черный	600	630	1000	37,3	1
351040700	Хомут DN700 Тур 130604 черный	700	720	1090	40,5	1
351040800	Хомут DN800 Тур 130604 черный	800	820	1190	44,5	1

## ХОМУТ ТРЕХВИНТОВОЙ ТИП 130602

Материал: сталь  
покрытие - грунтовка  
болты и гайки в консерванте

Артикул	Наименование	DN	Диаметр-D (mm)	L-(mm)	Вес (kg)	Упаковка, шт
351030020	Хомут DN20 Тур 130602 черный	20	28	165	0,43	25
351030025	Хомут DN25 Тур 130602 черный	25	32	170	0,45	25
351030032	Хомут DN32 Тур 130602 черный	32	38	180	0,48	25
351030040	Хомут DN40 Тур 130602 черный	40	45	205	0,53	25
351030050	Хомут DN50 Тур 130602 черный	50	57	230	1,1	25
351030065	Хомут DN65 Тур 130602 черный	65	76	250	1,2	25
351030080	Хомут DN80 Тур 130602 черный	80	89	265	1,28	25
351030100	Хомут DN100 Тур 130602 черный	100	108	300	2,32	25
351030125	Хомут DN125 Тур 130602 черный	125	133	325	2,57	25
351030150	Хомут DN150 Тур 130602 черный	150	159	350	2,74	25
351030200	Хомут DN200 Тур 130602 черный	200	219	450	6,3	10
351030250	Хомут DN250 Тур 130602 черный	250	273	525	7,3	10
351030300	Хомут DN300 Тур 130602 черный	300	324	600	10,5	10
351030350	Хомут DN350 Тур 130602 черный	350	377	680	12	10
351030400	Хомут DN400 Тур 130602 черный	400	426	770	19,4	10
351030500	Хомут DN500 Тур 130602 черный	500	530	880	22,3	10
351030600	Хомут DN600 Тур 130602 черный	600	630	1000	37,3	10
351030700	Хомут DN700 Тур 130602 черный	700	720	1090	40,5	10
351030800	Хомут DN800 Тур 130602 черный	800	820	1190	44,5	10



## СКОБА ТИП 130620

Материал: сталь  
покрытие - грунтовка  
болты и гайки в консерванте

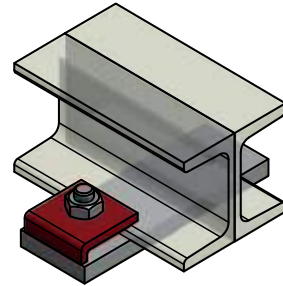
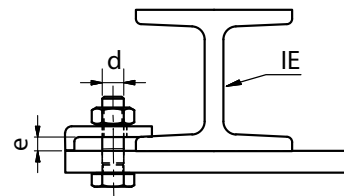
Артикул	Наименование	DN	Диаметр-D (mm)	C-(mm)	L-(mm)	Вес (kg)	Упаковка, шт
354020010	Скоба DN10 Тур 130620	10	20	40	53	0,04	1
354020015	Скоба DN15 Тур 130620	15	25	45	60	0,05	1
354020020	Скоба DN20 Тур 130620	20	32	47	65	0,06	1
354020025	Скоба DN25 Тур 130620	25	36	60	83	0,14	1
354020032	Скоба DN32 Тур 130620	32	45	67	94	0,17	1
354020040	Скоба DN40 Тур 130620	40	51	70	100	0,18	1





## ЗАЖИМ ТИП 130645

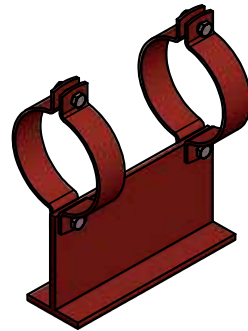
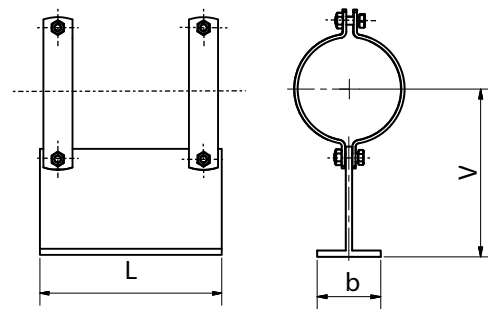
Материал: сталь  
покрытие - грунтовка



Артикул	Наименование	IE	E (mm)	d- винта	Вес (kg)	Упаковка, шт
354045010	Зажим Тип 130645 черный	100 - 120	7	M10	0,125	1
354045014	Зажим Тип 130645 черный	140 - 160	8	M12	0,25	1
354045022	Зажим Тип 130645 черный	180 - 200	8	M16	0,41	1
354045027	Зажим Тип 130645 черный	220 - 240	9	M20	0,61	1
354045030	Зажим Тип 130645 черный	270 - 300	10	M24	0,75	1

## ОПОРА ТИП 130800

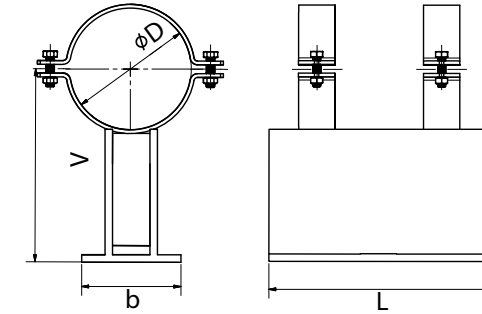
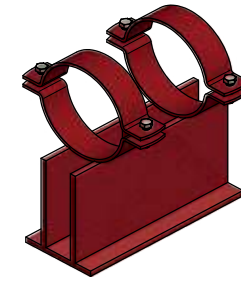
Материал: сталь  
покрытие - грунтовка  
опора с хомутами Тип 130600



Артикул	Наименование	DN	V - (mm)	b- (mm)	L - (mm)	Вес (kg)	Упаковка, шт
352000020	Опора DN20 Тур 130800 черная	20	100	40	200	1,6	1
352000025	Опора DN25 Тур 130800 черная	25	100	40	200	1,65	1
352000032	Опора DN32 Тур 130800 черная	32	120	50	200	2	1
352000040	Опора DN40 Тур 130800 черная	40	120	50	200	2,1	1
352000050	Опора DN50 Тур 130800 черная	50	155	50	200	3,1	1
352000065	Опора DN65 Тур 130800 черная	65	165	60	200	3,4	1
352000080	Опора DN80 Тур 130800 черная	80	170	60	200	3,6	1
352000100	Опора DN100 Тур 130800 черная	100	200	60	250	6,6	1
352000125	Опора DN125 Тур 130800 черная	125	220	80	250	7,2	1
352000150	Опора DN150 Тур 130800 черная	150	240	80	250	7,8	1

## ОПОРА ТИП 130802

Материал: сталь  
покрытие - грунтовка  
опора с хомутами Тип 130600

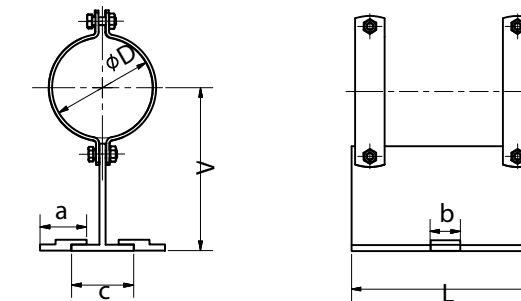
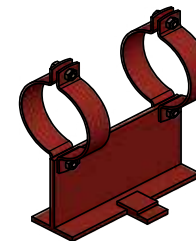


Артикул	Наименование	DN	V - (mm)	b- (mm)	L - (mm)	Вес (kg)	Упаковка, шт
352000200	Опора Тип 130802 черная	200	290	150	300	20,9	1
352000250	Опора Тип 130802 черная	250	330	150	300	23,1	1
352000300	Опора Тип 130802 черная	300	380	190	300	34,7	1
352000350	Опора Тип 130802 черная	350	400	190	300	36,6	1
352000400	Опора Тип 130802 черная	400	430	210	350	53,3	1
352000500	Опора Тип 130802 черная	500	500	210	350	60,4	1
352000600	Опора Тип 130802 черная	600	560	260	400	97,5	1
352000700	Опора Тип 130802 черная	700	630	260	400	107	1
352000800	Опора Тип 130802 черная	800	700	260	400	117	1

## ОПОРА ТИП 130801.1

Материал: сталь  
покрытие - грунтовка  
опора с хомутами Тип 130600

## ТИП 130801.1

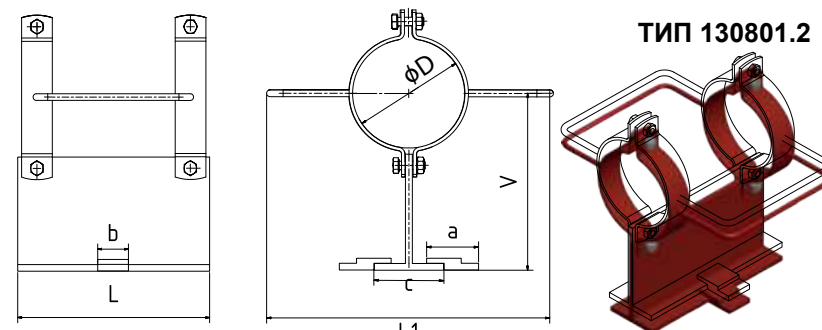


Артикул	Наименование	DN	V (mm)	b (mm)	L (mm)	a (mm)	c (mm)	Вес (kg)	Упаковка шт
352100020	Опора Тип 130801.1 черная	20	100	50	200	40	40	1	1
352100025	Опора Тип 130801.1 черная	25	100	50	200	40	40	2	1
352100032	Опора Тип 130801.1 черная	32	120	50	200	40	50	2,4	1
352100040	Опора Тип 130801.1 черная	40	122	50	200	40	50	2,5	1
352100050	Опора Тип 130801.1 черная	50	155	60	200	45	50	3,6	1
352100065	Опора Тип 130801.1 черная	65	165	60	200	45	60	3,9	1
352100080	Опора Тип 130801.1 черная	80	170	60	200	45	60	4,1	1
352100100	Опора Тип 130801.1 черная	100	200	80	250	60	60	7,7	1
352100125	Опора Тип 130801.1 черная	125	220	80	250	60	80	8,4	1
352100150	Опора Тип 130801.1 черная	150	240	100	250	60	80	9	1



**ОПОРА ТИП 130801.2**

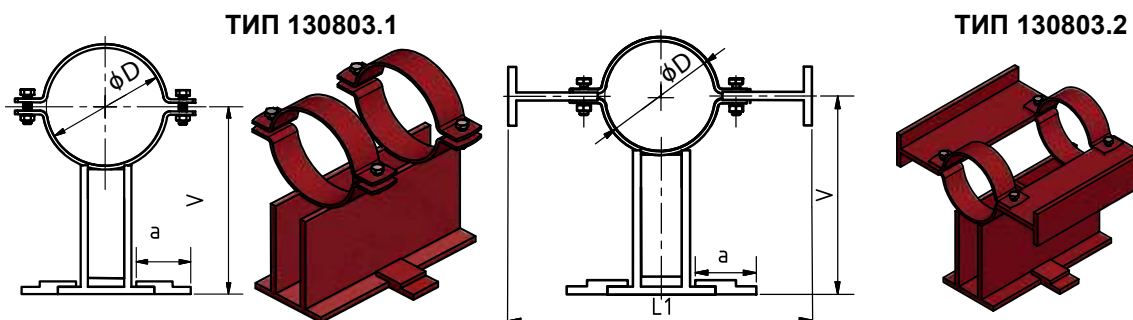
Материал: сталь  
покрытие - грунтовка  
опора с хомутами Тип 130600



Артикул	Наименование	DN	V (mm)	b (mm)	L (mm)	L1 (mm)	a (mm)	c (mm)	Вес (kg)	Упаковка шт
352110020	Опора Тип 130801.2 черная	20	100	50	200	200	40	40	3	1
352110025	Опора Тип 130801.2 черная	25	100	50	200	200	40	40	3	1
352110032	Опора Тип 130801.2 черная	32	120	50	200	240	40	50	3,5	1
352110040	Опора Тип 130801.2 черная	40	122	50	200	240	40	50	3,6	1
352110050	Опора Тип 130801.2 черная	50	155	60	200	310	45	50	4,8	1
352110065	Опора Тип 130801.2 черная	65	165	60	200	330	45	60	5,1	1
352110080	Опора Тип 130801.2 черная	80	170	60	200	340	45	60	5,3	1
352110100	Опора Тип 130801.2 черная	100	200	80	250	400	60	60	10	1
352110125	Опора Тип 130801.2 черная	125	220	80	250	440	60	80	10,7	1
352110150	Опора Тип 130801.2 черная	150	240	100	250	480	60	80	11,5	1

**ОПОРА ТИП 130803.1 И ТИП 130803.2**

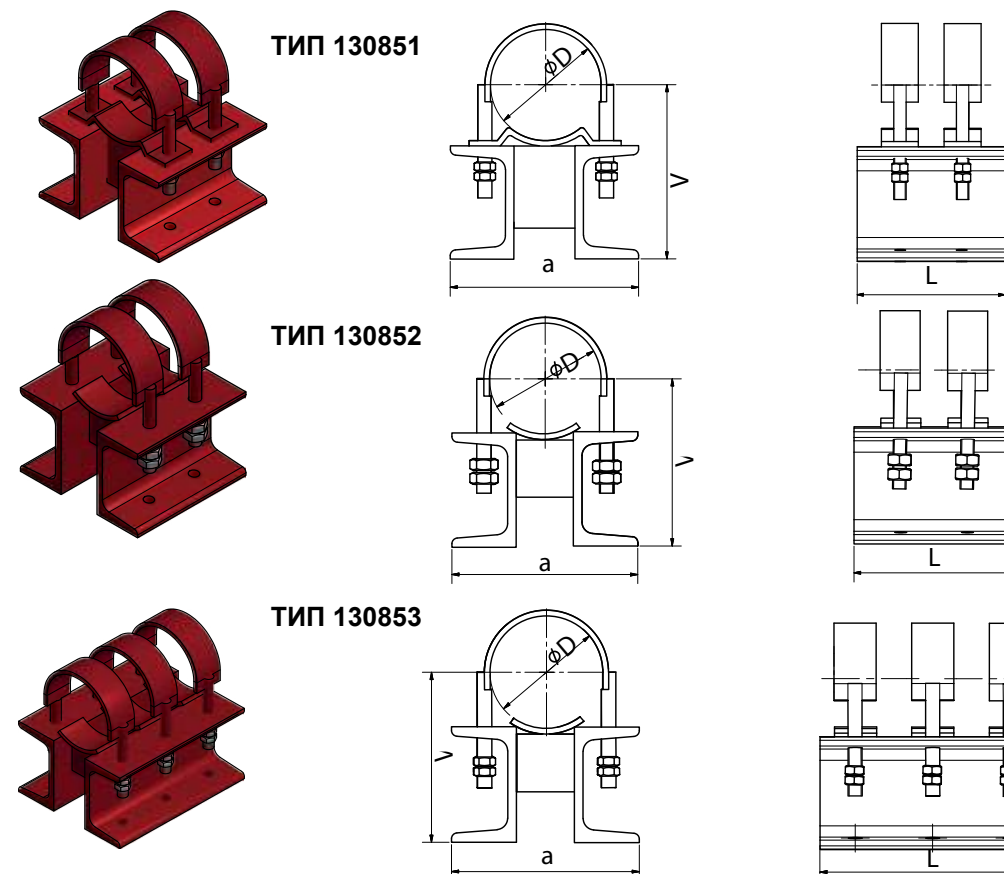
Материал: сталь  
покрытие - грунтовка  
опора с хомутами  
Тип 130600



Артикул	Наименование	DN	V (mm)	b (mm)	L (mm)	a (mm)	L1 (mm)	Вес (kg)	Упаковка шт
352100200	Опора Тип 130803.1 черная	200	290	100	300	75	470	22,2	1
352100250	Опора Тип 130803.1 черная	250	330	120	300	75	540	24,3	1
352100300	Опора Тип 130803.1 черная	300	380	120	300	90	620	36,8	1
352100350	Опора Тип 130803.1 черная	350	400	120	300	90	670	38,8	1
352100400	Опора Тип 130803.1 черная	400	430	120	350	100	740	55,7	1
352100500	Опора Тип 130803.1 черная	500	500	120	350	100	860	62,8	1
352100600	Опора Тип 130803.1 черная	600	560	150	400	120	980	102	1
352100700	Опора Тип 130803.1 черная	700	630	150	400	120	1070	111	1
352100800	Опора Тип 130803.1 черная	800	700	150	400	120	1170	121	1
352110200	Опора Тип 130803.2 черная	200	290	100	300	75	470	27,8	1
352110250	Опора Тип 130803.2 черная	250	330	120	300	75	540	30	1
352110300	Опора Тип 130803.2 черная	300	380	120	300	90	620	44,4	1
352110350	Опора Тип 130803.2 черная	350	400	120	300	90	670	46,3	1
352110400	Опора Тип 130803.2 черная	400	430	120	350	100	740	65,1	1
352110500	Опора Тип 130803.2 черная	500	500	120	350	100	860	72,2	1
352110600	Опора Тип 130803.2 черная	600	560	150	400	120	980	116	1
352110700	Опора Тип 130803.2 черная	700	630	150	400	120	1070	125	1
352110800	Опора Тип 130803.2 черная	800	700	150	400	120	1170	135	1

**ОПОРА ТИП 130851, ТИП 130852, ТИП 130853**

Материал: сталь  
покрытие - грунтовка

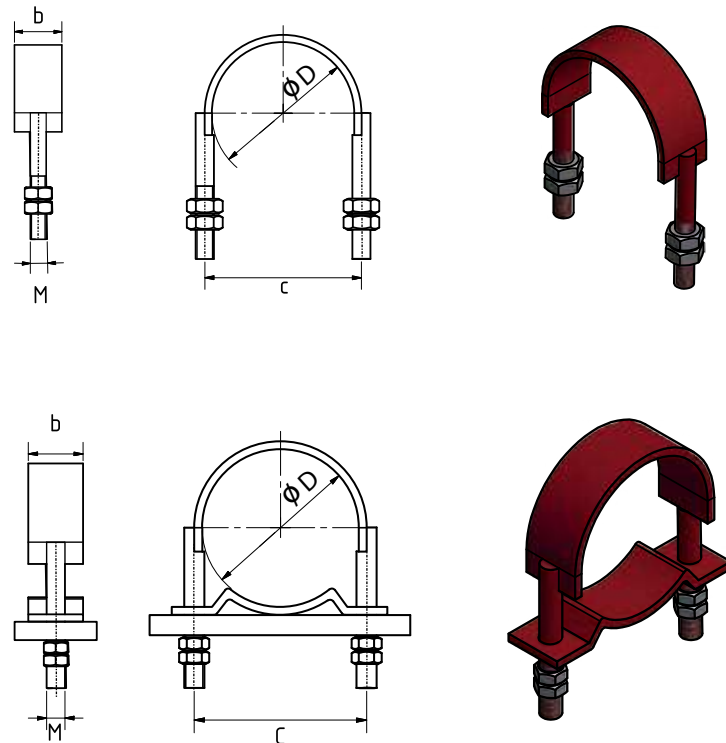


Артикул	Наименование	Скобы шт	DN	D (mm)	V (mm)	L (mm)	a (mm)	Вес (kg)	Упаковка шт
353000065	Опора Тип 130851 черная	2	65	76	165	120	135	4,9	1
353000080	Опора Тип 130851 черная	2	80	89	170	120	150	5,3	1
353000100	Опора Тип 130851 черная	2	100	115	200	140	190	7,85	1
353000125	Опора Тип 130852.2 черная	2	125	133 / 140	220	160	225	9,8	1
353000150	Опора Тип 130852.2 черная	2	150	159 / 169	240	160	245	12,6	1
353000200	Опора Тип 130852.2 черная	2	200	219	290	160	308	16,7	1
353000250	Опора Тип 130852.2 черная	2	250	273	330	240	365	28,4	1
353000300	Опора Тип 130852.2 черная	2	300	324	380	240	425	36,4	1
353000350	Опора Тип 130852.2 черная	2	350	356 / 377	400	240	460	39,2	1
353000400	Опора Тип 130852.2 черная	2	400	407 / 426	430	300	515	58,4	1
353000500	Опора Тип 130852.2 черная	2	500	508 / 530	500	300	630	70,9	1
353030065	Опора Тип 130852.3 черная	3	65	76	165	180	135	7,3	1
353030080	Опора Тип 130852.3 черная	3	80	89	170	180	150	7,9	1
353030100	Опора Тип 130852.3 черная	3	100	115	200	210	190	11,8	1
353030125	Опора Тип 130852.3 черная	3	125	133 / 140	220	240	225	14,9	1
353030150	Опора Тип 130852.3 черная	3	150	159 / 169	240	240	245	17,65	1
353030200	Опора Тип 130852.3 черная	3	200	219	290	240	308	24,6	1
353030250	Опора Тип 130852.3 черная	3	250	273	330	360	365	41,45	1
353030300	Опора Тип 130852.3 черная	3	300	324	380	360	425	50,5	1
353030350	Опора Тип 130852.3 черная	3	350	356 / 377	400	360	460	56,3	1
353030400	Опора Тип 130852.3 черная	3	400	407 / 426	430	440	515	83,05	1
353030500	Опора Тип 130852.3 черная	3	500	508 / 530	500	440	630	101,35	1
353030600	Опора Тип 130853 черная	3	600	619 / 630	560	600	755	149	1
353030700	Опора Тип 130853 черная	3	700	720	630	600	845	166	1
353030800	Опора Тип 130853 черная	3	800	820 / 822	700	600	945	182	1



## СКОБА ТИП 130725.1, ТИП 130725.2

**Материал:** сталь  
покрытие - грунтовка  
опора с хомутами Тип 130600



Артикул	Наименование	DN	D (mm)	M (mm)	b (mm)	C (mm)	Вес (kg)	Упаковка шт
32404065	Скоба Тип 130725.1 черная	65	78	M12	40	90	0,48	1
32404080	Скоба Тип 130725.1 черная	80	93	M12	40	105	0,55	1
32404100	Скоба Тип 130725.1 черная	100	118	M16	40	134	0,85	1
32404125	Скоба Тип 130725.1 черная	125	145	M16	40	161	0,95	1
32404150	Скоба Тип 130725.1 черная	150	173	M20	50	193	1,85	1
32404200	Скоба Тип 130725.1 черная	200	225	M20	50	245	2,15	1
32404250	Скоба Тип 130725.1 черная	250	276	M24	60	300	3,45	1
32404300	Скоба Тип 130725.1 черная	300	331	M24	60	355	3,88	1
32404350	Скоба Тип 130725.1 черная	350	360	M24	60	384	4,2	1
32404400	Скоба Тип 130725.1 черная	400	415	M30	80	445	7,8	1
32404500	Скоба Тип 130725.1 черная	500	515	M30	80	545	9	1
32404600	Скоба Тип 130725.1 черная	600	619	M36	100	655	14,5	1
32404700	Скоба Тип 130725.1 черная	700	720	M36	100	756	16,5	1
32404800	Скоба Тип 130725.1 черная	800	822	M36	100	858	19,5	1
354025065	Скоба Тип 130725.2 черная	65	78	M12	40	90	0,68	1
354025080	Скоба Тип 130725.2 черная	80	93	M12	40	105	0,77	1
354025100	Скоба Тип 130725.2 черная	100	118	M16	40	134	1,2	1
354025125	Скоба Тип 130725.2 черная	125	145	M16	40	161	1,4	1
354025150	Скоба Тип 130725.2 черная	150	173	M20	50	193	2,77	1
354025200	Скоба Тип 130725.2 черная	200	225	M20	50	245	3,15	1
354025250	Скоба Тип 130725.2 черная	250	276	M24	60	300	4,96	1
354025300	Скоба Тип 130725.2 черная	300	331	M24	60	355	5,63	1
354025350	Скоба Тип 130725.2 черная	350	360	M24	60	384	6,1	1
354025400	Скоба Тип 130725.2 черная	400	415	M30	80	445	11,5	1
354025500	Скоба Тип 130725.2 черная	500	515	M30	80	545	13,5	1
354025600	Скоба Тип 130725.2 черная	600	619	M36	100	655	22,5	1
354025700	Скоба Тип 130725.2 черная	700	720	M36	100	756	26,5	1
354025800	Скоба Тип 130725.2 черная	800	822	M36	100	858	30	1

## ХОМУТ ЧЕРВЯЧНЫЙ

**Материал:** сталь  
Покрытие: цинк 5 - 8 микрон

Артикул	Наименование	Упаковка шт
390000812	Хомут червячный 9 мм 8-12	25
390001016	Хомут червячный 9 мм 10-16	25
390001220	Хомут червячный 9 мм 12-20	25
390001625	Хомут червячный 9 мм 16-25	25
390002032	Хомут червячный 9 мм 20-32	25
390002540	Хомут червячный 9 мм 25-40	25
390003250	Хомут червячный 9 мм 32-50	25
390004060	Хомут червячный 9 мм 40-60	25
390005070	Хомут червячный 9 мм 50-70	25
390006080	Хомут червячный 9 мм 60-80	25
390007090	Хомут червячный 9 мм 70-90	10
390008010	Хомут червячный 9 мм 80-100	10
390009011	Хомут червячный 9 мм 90-110	10
390010012	Хомут червячный 9 мм 100-120	10
390011013	Хомут червячный 9 мм 110-130	10
390012014	Хомут червячный 9 мм 120-140	10
390013015	Хомут червячный 9 мм 130-150	10
390014016	Хомут червячный 9 мм 140-160	10
390018020	Хомут червячный 12 мм 180-200	10
390050370	Хомут червячный W1 12,7 мм 50-370mm	10
390050570	Хомут червячный W1 12,7 мм 50-570mm	10



## ХОМУТ ЧЕРВЯЧНЫЙ НЕРЖ. СТАЛЬ

**Материал:** нерж. сталь AISI 304 W2, нерж. сталь AISI 304 W4

Артикул	Наименование	Упаковка шт
390100812	Хомут червячный 9 мм 8-12 нерж.сталь	10
390101016	Хомут червячный 9 мм 10-16 нерж.сталь	10
390101220	Хомут червячный 9 мм 12-22 нерж.сталь	10
390101625	Хомут червячный 9 мм 16-27 нерж.сталь	10
390102032	Хомут червячный 9 мм 20-32 нерж.сталь	10
390102540	Хомут червячный 9 мм 25-40 нерж.сталь	10
390103250	Хомут червячный 9 мм 32-50 нерж.сталь	10
390104060	Хомут червячный 9 мм 40-60 нерж.сталь	10
390105070	Хомут червячный 9 мм 50-70 нерж.сталь	10

Артикул	Наименование	Упаковка шт
390200812	Хомут червячный 9 мм 8-12 нерж.сталь	10
390201016	Хомут червячный 9 мм 10-16 нерж.сталь	10
390201220	Хомут червячный 9 мм 1220 нерж.сталь	10
390201625	Хомут червячный 9 мм 16-25 нерж.сталь	10
390202032	Хомут червячный 9 мм 20-32 нерж.сталь	10
390202540	Хомут червячный 9 мм 25-40 нерж.сталь	10
390203250	Хомут червячный 9 мм 32-50 нерж.сталь	10
390204060	Хомут червячный 9 мм 40-60 нерж.сталь	10
390205070	Хомут червячный 9 мм 50-70 нерж.сталь	10



## СТЯЖКА

Артикул	Наименование	Упаковка шт
319625100	Стяжка 2.5x100 белая	100
319625120	Стяжка 2.5x120 белая	100
319625160	Стяжка 2.5x160 белая	100
319625200	Стяжка 2.5x200 белая	100
319635150	Стяжка 3.5x150 белая	100
319635200	Стяжка 3.5x200 белая	100







### ПРОФИЛЬ С - ОБРАЗНЫЙ



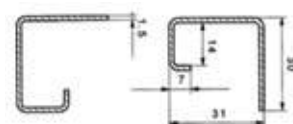
Артикул	Наименование	Упаковка, шт
356000503	Профиль С-образный, длина 2 м, вес 1,5 kg/m	5
356000504	Заглушка красная	1

### ДЕРЖАТЕЛЬ ПРОФИЛЯ



Артикул	Наименование	Упаковка, шт
356000505	Держатель Н - горизонтальный	1
356000506	Держатель V - вертикальный	1

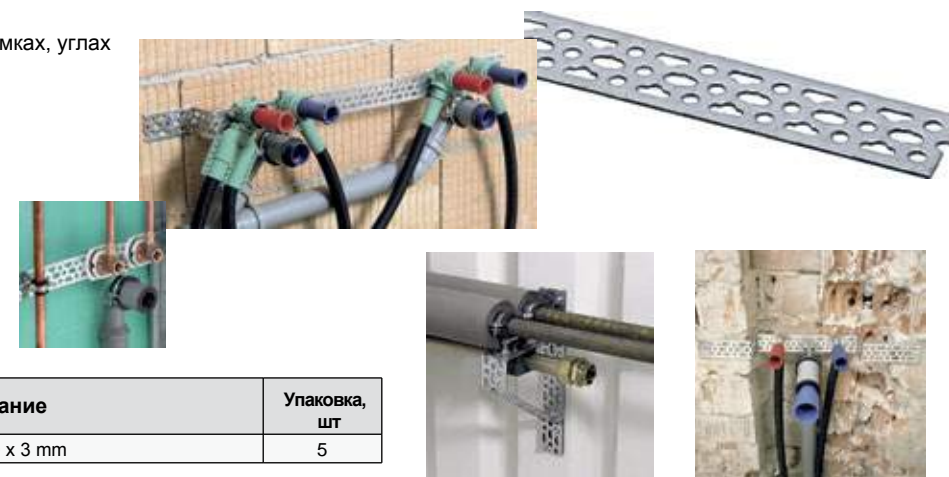
### ПРОФИЛЬ J - ОБРАЗНЫЙ



Артикул	Наименование	Упаковка, шт
356000507	Профиль J - образный, длина - 1200 mm	1

### ПЕРФОРИРОВАННАЯ ЛЕНТА

Универсальная система крепления труб в выемках, углах каменной кладки



Артикул	Наименование	Упаковка, шт
356000508	Перфорированная лента 2000 x 50 x 3 mm	5

### ПЛАСТИНА ФИКСИРУЮЩАЯ



Артикул	Наименование	Упаковка, шт
356000509	Пластина фиксирующая под саморезы 4,2 x 16	1

### ГИБОЧНЫЕ КЛЕЦИ



Артикул	Наименование	Упаковка, шт
356000510	Гибочные клещи	1
356000511	Чемодан	1



**СТАЛЬНЫЕ ТРУБЫ**

DN	Размер (дюйм)	Наружный диаметр (mm)	Вес трубы (kg/m)	Вес трубы с водой (kg/m)	Расстояние до крепления (m)	Вес трубы с водой и изоляцией (kg/m)
8	1/4"	13,5	0,52	0,6	1,2	1,42
10	3/8"	16	0,63	0,75	1,4	1,55
0		17,2	0,69	0,83	1,6	1,82
15	1/2"	21,3	0,89	1,09	1,8	2,5
20	3/4"	25	1,13	1,48	1,9	3,2
25	1"	33,7	1,77	2,25	2,1	4,3
32	1 1/4"	38	2,29	2,78	2,5	5,5
40	1 1/2"	48,3	2,95	4,41	2,8	6
50	2"	60,3	4,14	6,47	3	9
65	2 1/2"	76,1	5,28	9,16	3,6	13,5
80	3"	88,9	6,81	12,15	4	18,5
100	4"	108	9,33	17,31	4,2	26,5
100		114,3	9,9	18,9	4,2	30
125	5"	133	12,8	25,07	4,5	37
125		139,7	13,5	27,12	4,6	40
150	6"	159	17,1	34,76	5	49
150		168,3	18,1	38,02	5	51
200	8"	219,1	31,1	64,73	5,8	80
250	10"	267	40	95	5,9	106
		273	41,6	95,5	6,1	119
300	12"	323,9	44	121	6,5	152
350	15"	368	78,32	189,5	5,9	176
400	16"	406,4	86,4	205	7,1	218
500	18"	508	135	320,4	7,9	316,5

**КАНАЛИЗАЦИОННЫЕ ТРУБЫ (ПОЛИЭТИЛЕН)**

DN	Наружный диаметр (mm)	Вес трубы (kg/m)	Вес трубы с водой (kg/m)	Расстояние до крепления (m)
25	32	0,27	0,8	0,3
32	40	0,35	1,26	0,4
40	50	0,44	1,96	0,5
50	56	0,5	2,46	0,6
57	63	0,57	3,12	0,7
70	75	0,68	4,42	0,8
80	90	0,95	6,36	1
100	110	1,43	9,5	1,3
115	125	1,82	12,27	1,5
125	140	2,29	15,39	1,8
150	160	3	20,11	2
200	200	3,83	31,46	2,25
250	250	6,02	49,15	2,85

**ОЦИНКОВАННЫЕ ТРУБЫ ПОД РЕЗЬБУ DIN 2440**

Размер (дюйм)	Наружный диаметр (mm)	Вес трубы (kg/m)	Вес трубы с водой (kg/m)	Расстояние до крепления (m)
1/4"	13,5	0,68	0,74	1,2
3/8"	17,2	0,89	1,01	1,4
1/2"	21,3	1,27	1,47	1,5
3/4"	26,9	1,65	2,02	1,8
1"	33,7	2,55	3,13	2,1
1 1/4"	42,4	3,28	4,29	2,4
1 1/2"	48,3	3,77	5,14	2,6
2"	60,3	5,33	7,54	3
2 1/2"	76,1	6,8	10,52	3,2
3"	88,9	8,85	13,98	3,5
4"	114,3	12,6	21,3	4,3
5"	139,7	16,9	30,17	4,6
6"	165,1	20,1	39,06	5,4

**МЕДНЫЕ ТРУБЫ**

DN	Наружный диаметр (mm)	Вес трубы (kg/m)	Вес трубы с водой (kg/m)	Расстояние до крепления (m)
	10	0,25	0,3	0,5
10	12	0,31	0,39	0,5
	15	0,39	0,52	0,6
	18	0,48	0,68	0,9
20	22	0,59	0,9	1,2
25	18	1,11	1,6	1,3
32	35	1,41	2,21	1,5
40	42	1,7	2,89	1,7
50	54	2,91	4,76	1,8
	64	3,47	6,3	1,9
70	70	3,8	7,22	2,1
	74	4,03	7,88	2,2
80	80	4,36	8,89	2,3
	104	5,7	13,55	2,5
	125	10,2	21,32	2,8
	131	10,7	22,97	3

**КАНАЛИЗАЦИОННЫЕ ТРУБЫ (ЧУГУН)**

DN	Наружный диаметр (mm)	Вес трубы (kg/m)	Вес трубы с водой (kg/m)	Расстояние до крепления (m)
50	58	4,3	6,4	каждый раструб
70	78	5,9	9,9	каждый раструб
100	110	8,4	17,7	каждый раструб
125	135	11,8	24,5	каждый раструб
150	160	14,1	32,3	каждый раструб
200	210	23,1	54,6	каждый раструб
250	274	34	88	каждый раструб
300	326	44	121	каждый раструб

**КАНАЛИЗАЦИОННЫЕ ТРУБЫ (ПВХ)**

DN	Наружный диаметр (mm)	Вес трубы (kg/m)	Вес трубы с водой (kg/m)	Расстояние до крепления (m)
40	50	0,24	1,28	0,5
50	63	0,31	2	0,6
70	75	0,49	3,93	0,8
100	110	1,03	8,01	1,2
125	125	1,35	12,43	1,5
150	160	2,16	18,03	1,7

**Miano Group s.r.o.**

Bořivojova 878/35,  
PSČ 130 00 Praha 3  
Czech republic

Tel./fax +420 326 396 531

[info@miano.cz](mailto:info@miano.cz)  
[www.miano.cz](http://www.miano.cz)