



LUFBERG
CONSTRUCTIVE DECISIONS



ЭЛЕКТРОПРИВОДЫ С ПРУЖИННЫМ ВОЗВРАТОМ

| DA05S..., DA10S..., DA15S... |

Широкий ассортимент электроприводов LUFBERG позволяет обеспечить оптимальные решения при построении систем автоматизации. Компания LUFBERG предлагает модельный ряд приводов с диапазоном крутящих моментов от 2 до 32 Нм и набором дополнительных функций с использованием современных технологий и обеспечением самых высоких стандартов качества. Надежность, простота монтажа и обслуживания обеспечивают максимальную функциональность и экономичность.

ДИЗАЙН



Современные электроприводы, сочетающие в себе элегантность, небольшие размеры, высокую функциональность и простоту в управлении. Легко снимаемая крышка корпуса дает свободный доступ к клеммам и внутренним регуляторам у приводов DA без пружинного возврата. Электроприводы снабжены фиксаторами, предотвращающими вращение корпуса электропривода.

МЕХАНИЧЕСКАЯ ЧАСТЬ

Универсальные электроприводы обеспечивают высокий крутящий момент и при этом могут быть размещены в очень небольшом пространстве. У электроприводов с функцией защитного возврата специальная пружина при перемещении привода в нормальное рабочее положение взводится и гарантирует при исчезновении электропитания безопасное открытие/закрытие заслонки или клапана.

ЭЛЕКТРОНИКА

К комбинации традиционных технических решений добавляются новые свойства, как, например, автоблокировка для всех моделей, что позволяет разработчикам по-новому подойти к вопросу об электропитании приводов. Электроприводы защищены от перегрузки, не требуют конечных выключателей, у них автоматическое отключение при достижении заданной точки или механического ограничителя и одновременно поддерживается возможность управления.

АДАПТЕР



Простая установка привода на управляемый элемент происходит непосредственно на вал заслонки при помощи многоцелевого адаптера, который не только предназначен для присоединения различных штоков (валов), но также может быть использован как индикатор положения и как ограничитель угла вращения.

ИСПОЛЬЗОВАНИЕ ЭЛЕКТРОПРИВОДОВ LUFBERG



Для воздушных заслонок



Для водяных клапанов



Для противопожарных клапанов

МАРКИРОВКА ПРИВОДОВ LUFBERG

DA08N24PIS

ВСТРОЕННЫЕ УСТРОЙСТВА	S - вспомогательные переключатели T - термодатчик (только для серии FS) Без обозначений - при отсутствии опций
УПРАВЛЕНИЕ	P - пропорциональное – сигнал напряжения PI - пропорциональное – сигнал напряжения/сигнал тока Без обозначения - 2-х/3-х позиционное управление
ЭЛЕКТРОПИТАНИЕ	24 - 24 В перем. тока/пост. тока AC/DC 220 - 230 В AC
МОДЕЛЬ	N - без пружинного возврата F - без пружинного возврата ускоренный S - с пружинным возвратом
КРУТЯЩИЙ МОМЕНТ	02 - 2 Нм (также доступно: 4, 5, 8, 10, 15, 16, 24, 32 Нм)
ЭЛЕКТРОПРИВОД	DA - Электропривод для воздушных заслонок FS - Электропривод для противопожарных клапанов

Пример: модель DA08N24PIS — без пружинного возврата; электропитание: 24 В; управление: пропорциональное 0—10 В/4—20 мА, встроенные вспомогательные переключатели.

ЭЛЕКТРОПРИВОД С ПРУЖИННЫМ ВОЗВРАТОМ

| DA05S... |



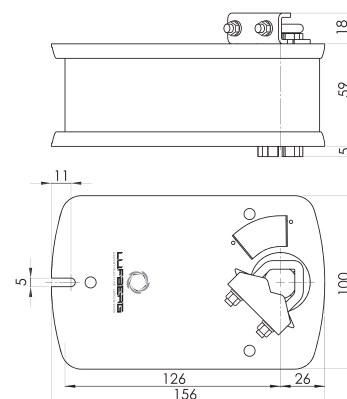
ТАБЛИЦА ВЫБОРА МОДЕЛЕЙ

Крутящий момент	Управление	Площадь заслонки	Электропитание	Вспомогательные переключатели	Вес	Модель
5 Нм	Открыто/закрыто	< 1,0 м ² *	24 В AC/DC	-	1,58 кг	DA05S24
				2 SPDT**	1,68 кг	DA05S24S
	-			1,54 кг	DA05S24P	
	Пропорциональное		1SPDT**	1,64 кг	DA05S24PS	
			Открыто/закрыто	-	1,58 кг	DA05S220
				2 SPDT**	1,68 кг	DA05S220S

ТЕХНИЧЕСКИЕ ХАРАКТЕРИСТИКИ

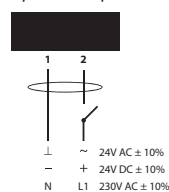
Модель	DA05S24 (S)	DA05S24P (S)	DA05S220 (S)
Крутящий момент	5 Нм		
Время срабатывания - двигатель/возвратная пружина	70 с / < 20 с	120 с / < 20 с	70 с / < 20 с
Управление	Открыто/закрыто	0 – 10 В	Открыто/закрыто
Напряжение	24 В AC/DC	24 В AC/DC	230 В AC
Частота	50/60 Гц (AC)		
Мощность			
- во время вращения	5,0 Вт	5,0 Вт	5,0 Вт
- в состоянии покоя	3,0 Вт	2,0 Вт	3,0 Вт
- расчётная	5,0 ВА	10,0 ВА	5,0 ВА
Угол поворота	-5°~90°		
- настройка	5°~85° (5°настройка)		
Направление вращения	определяется стороной монтажа привода		
Уровень шума - двигатель/пружинный возврат	<45 дБ(А) / <62 дБ(А)		
Сигнал обратной связи	-	0 – 10 В	-
Электрическое подключение	подсоединенный кабель 1 м		
Вспомогательные переключатели	3 (1,5) А, 230 В		
Степень защиты	IP54		
Класс защиты	III низкое напряжение	III низкое напряжение	II
Влажность окружающей среды	95% RH без конденсации		
Температура окружающей среды	-30~+50 °С		
Температура хранения	-40~+70 °С		
Срок службы	60 000 циклов		
Механическое подключение			
- круглых штоков	от Ø10 до Ø16 мм		
- квадратных штоков	от 7×7 до 11×11 мм		
Ручное управление	недоступно		
Соответствие стандартам	ISO, CE, EAC		

РАЗМЕРЫ (мм)

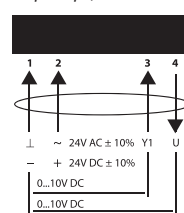


ЭЛЕКТРИЧЕСКОЕ ПОДКЛЮЧЕНИЕ

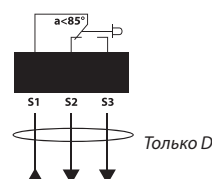
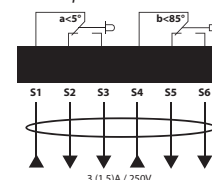
Открыто/закрыто



Пропорциональное



Вспомогательные переключатели



Только DA05S24P (S)

* Площадь заслонки указана ориентировочно. Для правильного выбора электропривода нужно учитывать данные производителя заслонки (размеры, исполнение), влияния воздушного потока, условия монтажа.

** SPDT (Single-Pole Double-Throw) – однополюсная группа переключающих контактов.

ЭЛЕКТРОПРИВОД С ПРУЖИННЫМ ВОЗВРАТОМ

| DA10S... |


ТАБЛИЦА ВЫБОРА МОДЕЛЕЙ

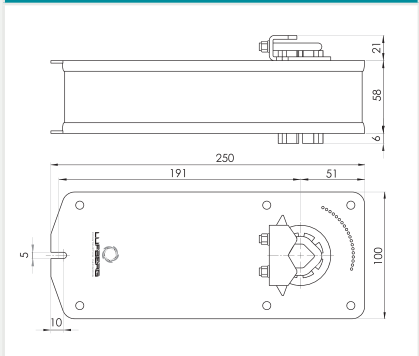
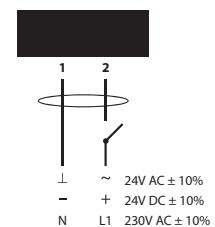
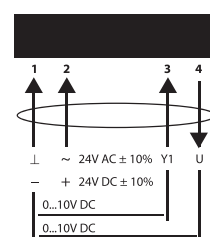
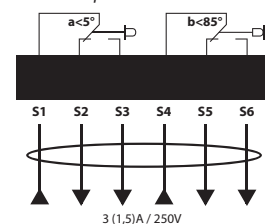
Крутящий момент	Управление	Площадь заслонки	Электропитание	Вспомогательные переключатели	Вес	Модель
10 Нм	Открыто/закрыто	< 2,0 м ² *	24 В AC/DC	-	2,24 кг	DA10S24
				2 SPDT**	2,37 кг	DA10S24S
	-			2,30 кг	DA10S24P	
	Пропорциональное		2 SPDT**	2,42 кг	DA10S24PS	
			Открыто/закрыто	-	2,24 кг	DA10S220
				2 SPDT**	2,37 кг	DA10S220S

ТЕХНИЧЕСКИЕ ХАРАКТЕРИСТИКИ

Модель	DA10S24 (S)	DA10S24P (S)	DA10S220 (S)
Крутящий момент	10 Нм		
Время срабатывания - двигатель/возвратная пружина	100 с / < 25 с	120 с / < 20 с	100 с / < 25 с
Управление	Открыто/закрыто	0 – 10 В	Открыто/закрыто
Напряжение	24 В AC/DC	24 В AC/DC	230 В AC
Частота	50/60 Гц (AC)		
Мощность			
- во время вращения	10,0 Вт	2,5 Вт	10,0 Вт
- в состоянии покоя	3,0 Вт	0,4 Вт	3,0 Вт
- расчётная	10,0 ВА	10,0 ВА	10,0 ВА
Угол поворота	-5°~90°		
- настройка	5°~85° (5°настройка)		
Направление вращения	определяется стороной монтажа привода		
Уровень шума - двигатель/пружинный возврат	<50 дБ(А) / <62 дБ(А)		
Сигнал обратной связи	-	0 – 10 В	-
Электрическое подключение	подсоединенный кабель 1м		
Вспомогательные переключатели	3 (1,5) А, 230 В		
Степень защиты	IP54		
Класс защиты	III низкое напряжение	III низкое напряжение	II
Влажность окружающей среды	95% RH без конденсации		
Температура окружающей среды	-30~+50 °С		
Температура хранения	-40~+70 °С		
Срок службы	60 000 циклов		
Механическое подключение			
- круглых штоков	от $\varnothing 10$ до $\varnothing 19$ мм		
- квадратных штоков	от 10×10 до 16×16 мм		
Ручное управление	с помощью шестигранного ключа	недоступно	с помощью шестигранного ключа
Соответствие стандартам	ISO, CE, EAC		

* Площадь заслонки указана ориентировочно. Для правильного выбора электропривода нужно учитывать данные производителя заслонки (размеры, исполнение), влияния воздушного потока, условия монтажа.

** SPDT (Single-Pole Double-Throw) – однополюсная группа переключающих контактов.

РАЗМЕРЫ (ММ)

ЭЛЕКТРИЧЕСКОЕ ПОДКЛЮЧЕНИЕ
Открыто/закрыто

Пропорциональное

Вспомогательные переключатели


ЭЛЕКТРОПРИВОД С ПРУЖИННЫМ ВОЗВРАТОМ

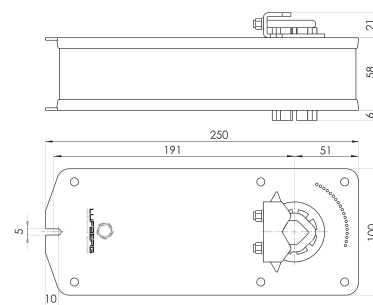
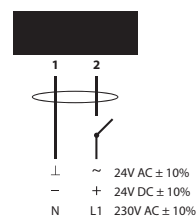
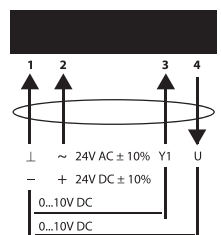
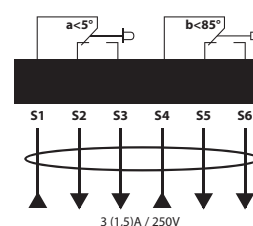
| DA15S... |


ТАБЛИЦА ВЫБОРА МОДЕЛЕЙ

Крутящий момент	Управление	Площадь заслонки	Электропитание	Вспомогательные переключатели	Вес	Модель
15 Нм	Открыто/закрыто	< 3,0 м ² *	24 В AC/DC	-	2,37 кг	DA15S24
				2 SPDT**	2,54 кг	DA15S24S
	Пропорциональное			-	2,41 кг	DA15S24P
				2 SPDT**	2,55 кг	DA15S24PS
	Открыто/закрыто		230 В AC	-	2,58 кг	DA15S220
				2 SPDT**	2,72 кг	DA15S220S

ТЕХНИЧЕСКИЕ ХАРАКТЕРИСТИКИ

Модель	DA15S24 (S)	DA15S24P (S)	DA15S220 (S)
Крутящий момент	15 Нм		
Время срабатывания - двигатель/возвратная пружина	150 с / < 30 с		
Управление	Открыто/закрыто	0 – 10 В	Открыто/закрыто
Напряжение	24 В AC/DC	24 В AC/DC	230 В AC
Частота	50/60 Гц (AC)		
Мощность			
- во время вращения	6,5 Вт	3,5 Вт	6,5 Вт
- в состоянии покоя	2,5 Вт	1,2 Вт	2,5 Вт
- расчётная	10,0 ВА	10,0 ВА	10,0 ВА
Угол поворота	-5°~90°		
- настройка	5°~85° (5°настройка)		
Направление вращения	определяется стороной монтажа привода		
Уровень шум - двигатель/ возвратная пружина	<50 дБ(А) / <62 дБ(А)		
Сигнал обратной связи	-	0 – 10 В	-
Электрическое подключение	подсоединенный кабель 1м		
Вспомогательные переключатели	3 (1,5) А, 230 В		
Степень защиты	IP54		
Класс защиты	III низкое напряжение	III низкое напряжение	II
Влажность окружающей среды	95% RH без конденсации		
Температура окружающей среды	-30~+50 °С		
Температура хранения	-40~+70 °С		
Срок службы	60 000 циклов		
Механическое подключение			
- круглых штоков	от \varnothing 10 до \varnothing 19 мм		
- квадратных штоков	от 10×10 до 16×16 мм		
Ручное управление	недоступно		
Соответствие стандартам	ISO, CE, EAC		

РАЗМЕРЫ (мм)

ЭЛЕКТРИЧЕСКОЕ ПОДКЛЮЧЕНИЕ
Открыто/закрыто

Пропорциональное

Вспомогательные переключатели


* Площадь заслонки указана ориентировочно. Для правильного выбора электропривода нужно учитывать данные производителя заслонки (размеры, исполнение), влияния воздушного потока, условия монтажа.

** SPDT (Single-Pole Double-Throw) – однополюсная группа переключающих контактов.