



LUFBERG
CONSTRUCTIVE DECISIONS



ЭЛЕКТРОПРИВОДЫ

2018

ЭЛЕКТРОПРИВОД БЕЗ ПРУЖИННОГО ВОЗВРАТА		Стр.
2 Нм	DA02N	05
4 Нм	DA04N	06
8 Нм	DA08N	07
16 Нм	DA16N	07
24 Нм	DA24N	07
32 Нм	DA32N	08



ЭЛЕКТРОПРИВОД БЕЗ ПРУЖИННОГО ВОЗВРАТА УСКОРЕННЫЙ		Стр.
8 Нм	DA08F	09
16 Нм	DA16F	09
24 Нм	DA24F	09



ЭЛЕКТРОПРИВОД С ПРУЖИННЫМ ВОЗВРАТОМ		Стр.
5 Нм	DA05S	10
10 Нм	DA10S	11
15 Нм	DA15S	12



ЭЛЕКТРОПРИВОД ДЛЯ ПРОТИВОПОЖАРНЫХ КЛАПАНОВ С ПРУЖИННЫМ ВОЗВРАТОМ		Стр.
5 Нм	FS05S	13
10 Нм	FS10S	14
15 Нм	FS15S	14



ЭЛЕКТРОПРИВОД ДЛЯ КЛАПАНОВ ДЫМОУДАЛЕНИЯ БЕЗ ПРУЖИННОГО ВОЗВРАТА		Стр.
10 Нм	FS10N	15

РЕГУЛИРУЮЩИЕ ШАРОВЫЕ КЛАПАНЫ		Стр.
BV		16



ЗОНАЛЬНЫЕ КЛАПАНЫ С ЭЛЕКТРОПРИВОДОМ		Стр.
ZV		17



ЗОНАЛЬНЫЕ КЛАПАНЫ С ПРИВОДОМ С ВОЗВРАТНОЙ ПРУЖИНОЙ		Стр.
ZV-S		18



Широкий ассортимент электроприводов LUFBERG позволяет обеспечить оптимальные решения при построении систем автоматизации. Компания LUFBERG предлагает модельный ряд приводов с диапазоном крутящих моментов от 2 до 32 Нм и набором дополнительных функций с использованием современных технологий и обеспечением самых высоких стандартов качества. Надежность, простота монтажа и обслуживания обеспечивают максимальную функциональность и экономичность.

ДИЗАЙН



Современные электроприводы, сочетающие в себе элегантность, небольшие размеры, высокую функциональность и простоту в управлении. Легко снимаемая крышка корпуса дает свободный доступ к клеммам и внутренним регуляторам у приводов DA без пружинного возврата. Электроприводы снабжены фиксаторами, предотвращающими вращение корпуса электропривода.

МЕХАНИЧЕСКАЯ ЧАСТЬ

Универсальные электроприводы обеспечивают высокий крутящий момент и при этом могут быть размещены в очень небольшом пространстве. У электроприводов с функцией защитного возврата специальная пружина при перемещении привода в нормальное рабочее положение взводится и гарантирует при исчезновении электропитания безопасное открытие/закрытие заслонки или клапана.

ЭЛЕКТРОНИКА

К комбинации традиционных технических решений добавляются новые свойства, как, например, автоблокировка для всех моделей, что позволяет разработчикам по-новому подойти к вопросу об электропитании приводов. Электроприводы защищены от перегрузки, не требуют конечных выключателей, у них автоматическое отключение при достижении заданной точки или механического ограничителя и одновременно поддерживается возможность управления.

АДАПТЕР



Простая установка привода на управляемый элемент происходит непосредственно на вал заслонки при помощи многоцелевого адаптера, который не только предназначен для присоединения различных штоков (валов), но также может быть использован как индикатор положения и как ограничитель угла вращения.

ИСПОЛЬЗОВАНИЕ ЭЛЕКТРОПРИВОДОВ LUFBERG



Для воздушных заслонок



Для водяных клапанов



Для противопожарных клапанов

МАРКИРОВКА ПРИВОДОВ LUFBERG

DA08N24PIS

ВСТРОЕННЫЕ УСТРОЙСТВА	S - вспомогательные переключатели T - термодатчик (только для серии FS) Без обозначений - при отсутствии опций
УПРАВЛЕНИЕ	P - пропорциональное – сигнал напряжения PI - пропорциональное – сигнал напряжения/сигнал тока Без обозначения - 2-х/3-х позиционное управление
ЭЛЕКТРОПИТАНИЕ	24 - 24 В перем. тока/пост. тока AC/DC 220 - 230 В AC
МОДЕЛЬ	N - без пружинного возврата F - без пружинного возврата ускоренный S - с пружинным возвратом
КРУТЯЩИЙ МОМЕНТ	02 - 2 Нм (также доступно: 4, 5, 8, 10, 15, 16, 24, 32 Нм)
ЭЛЕКТРОПРИВОД	DA - Электропривод для воздушных заслонок FS - Электропривод для противопожарных клапанов

Пример: модель DA08N24PIS — без пружинного возврата; электропитание: 24 В; управление: пропорциональное 0—10 В/4—20 мА, встроенные вспомогательные переключатели.

ЭЛЕКТРОПРИВОД БЕЗ ПРУЖИННОГО ВОЗВРАТА

| DA02N... |

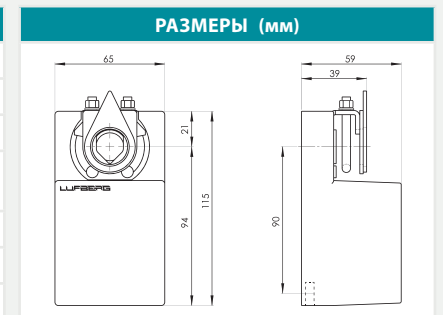


ТАБЛИЦА ВЫБОРА МОДЕЛЕЙ						
Крутящий момент	Управление	Площадь заслонки	Электропитание	Вспомогательные переключатели	Вес	Модель
2 Нм	2-х/3-х позиционное	< 0,4 м ² *	24 В AC/DC	-	0,49 кг	DA02N24
				1 SPDT**	0,53 кг	DA02N24S
	-			0,50 кг	DA02N24PI	
	Пропорциональное		230 В AC	1 SPDT**	0,54 кг	DA02N24PIS
				-	0,51 кг	DA02N220
				1 SPDT**	0,55 кг	DA02N220S
2-х/3-х позиционное	Пропорциональное	-	0,51 кг	DA02N220PI		
		1 SPDT**	0,55 кг	DA02N220PIS		

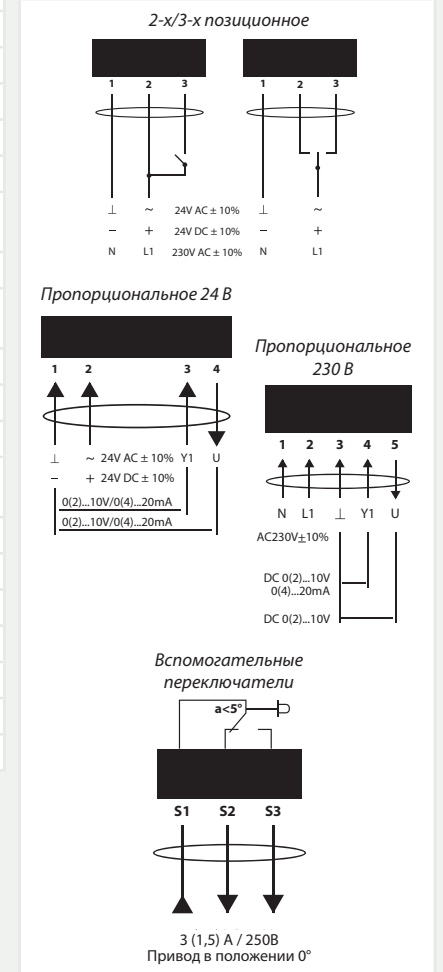
ТЕХНИЧЕСКИЕ ХАРАКТЕРИСТИКИ				
Модель	DA02N24 (S)	DA02N24PI (S)	DA02N220 (S)	DA02N220PI (S)
Крутящий момент	2 Нм			
Время срабатывания	15 – 25 с	20 – 35 с	15 – 25 с	20 – 35 с
Управление	2-х/3-х позиционное	0(2)-10 В/ 0(4)-20 мА	2-х/3-х позиционное	0(2)-10 В/ 0(4)-20 мА
Напряжение	24 В AC/DC		230 В AC	
Частота	50/60 Гц (AC)			
Мощность				
- во время вращения	3,0 Вт	3,0 Вт	3,0 Вт	3,0 Вт
- в состоянии покоя	0,5 Вт	0,5 Вт	0,7 Вт	0,7 Вт
- расчётная	3,0 ВА	3,0 ВА	3,0 ВА	3,0 ВА
Угол поворота	0~90°			
- настройка	0°~90° (бесступенчато)			
Направление вращения	выбор направления вращения переключателем на корпусе			
Уровень шума	<45 дБ(А)			
Сигнал обратной связи	-	0(2)-10 В/ 0(4)-20 мА	-	0(2)-10 В
Электрическое подключение	подсоединенный кабель 1м			
Вспомогательные переключатели	3 (1,5) А, 230 В			
Степень защиты	IP54			
Класс защиты	III низкое напряжение		II	
Влажность окружающей среды	95% RH без конденсации			
Температура окружающей среды	-30~+50 °С			
Температура хранения	-40~+70 °С			
Срок службы	60 000 циклов			
Механическое подключение				
- круглых штоков	от $\varnothing 6$ до $\varnothing 16$ мм			
- квадратных штоков	от 5×5 до 12×12 мм			
Ручное управление	Вывод из зацепления с помощью кнопки на корпусе			
Соответствие стандартам	ISO, CE, EAC			

* Площадь заслонки указана ориентировочно. Для правильного выбора электропривода нужно учитывать данные производителя заслонки (размеры, исполнение), влияния воздушного потока, условия монтажа.

** SPDT (Single-Pole Double-Throw) – однополюсная группа переключающих контактов.



ЭЛЕКТРИЧЕСКОЕ ПОДКЛЮЧЕНИЕ



ЭЛЕКТРОПРИВОД БЕЗ ПРУЖИННОГО ВОЗВРАТА

| DA04N... |



ТАБЛИЦА ВЫБОРА МОДЕЛЕЙ

Крутящий момент	Управление	Площадь заслонки	Электропитание	Вспомогательные переключатели	Вес	Модель
4 Нм	2-х/3-х позиционное	< 0,8 м ² *	24 В AC/DC	-	0,73 кг	DA04N24
				2 SPDT**	0,74 кг	DA04N24S
	Пропорциональное			-	0,75 кг	DA04N24PI
				2 SPDT**	0,76 кг	DA04N24PIS
	2-х/3-х позиционное		230 В AC	-	0,75 кг	DA04N220
				2 SPDT**	0,76 кг	DA04N220S
				-	0,76 кг	DA04N220PI
				2 SPDT**	0,77 кг	DA04N220PIS

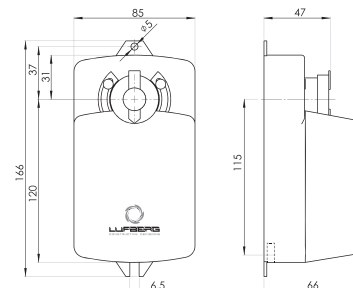
ТЕХНИЧЕСКИЕ ХАРАКТЕРИСТИКИ

Модель	DA04N24 (S)	DA04N24PI (S)	DA04N220 (S)	DA04N220PI (S)
Крутящий момент	4 Нм			
Время срабатывания	35 – 60 с			
Управление	2-х/3-х позиционное	0(2)-10В/ 0(4)-20 мА	2-х/3-х позиционное	0(2)-10В/ 0(4)-20 мА
Напряжение	24 В AC/DC		230 В AC	
Частота	50/60 Гц (AC)			
Мощность				
- во время вращения	3,0 Вт	3,0 Вт	3,0 Вт	3,0 Вт
- в состоянии покоя	0,5 Вт	0,5 Вт	0,7 Вт	0,7 Вт
- расчётная	3,0 ВА	3,0 ВА	3,0 ВА	3,0 ВА
Угол поворота	0~90°			
- настройка	ограничение 0°- 30° и 60°- 90° (плавно)			
Направление вращения	выбор направления вращения переключателем на корпусе			
Уровень шума	<45 дБ(А)			
Сигнал обратной связи	-	0(2)-10В/ 0(4)-20 мА	-	0(2)-10В/ 0(4)-20 мА
Электрическое подключение	Винтовые клеммы			
Вспомогательные переключатели	3 (1,5) А, 230 В			
Степень защиты	IP54			
Класс защиты	III низкое напряжение		II	
Влажность окружающей среды	95% RH без конденсации			
Температура окружающей среды	-30~+50 °С			
Температура хранения	-40~+70 °С			
Срок службы	60 000 циклов			
Механическое подключение				
- круглых штоков	от \varnothing 10 до \varnothing 16 мм			
- квадратных штоков	от 9x9 до 12x12 мм			
Ручное управление	Вывод из зацепления с помощью кнопки на корпусе			
Соответствие стандартам	ISO, CE, EAC			

* Площадь заслонки указана ориентировочно. Для правильного выбора электропривода нужно учитывать данные производителя заслонки (размеры, исполнение), влияния воздушного потока, условия монтажа.

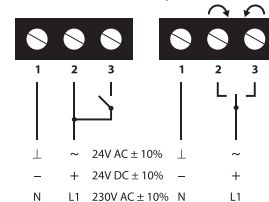
** SPDT (Single-Pole Double-Throw) – однополюсная группа переключающих контактов.

РАЗМЕРЫ (мм)

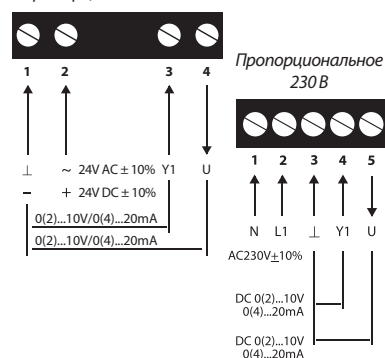


ЭЛЕКТРИЧЕСКОЕ ПОДКЛЮЧЕНИЕ

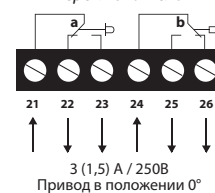
2-х/3-х позиционное



Пропорциональное 24 В



Вспомогательные переключатели



Заводская настройка:

a = 10°
b = 80°

Настройка:
a: 0°-90°
b: 0°-90°

3 (1,5) А / 250В
Привод в положении 0°

ЭЛЕКТРОПРИВОД БЕЗ ПРУЖИННОГО ВОЗВРАТА

| DA08N..., DA16N..., DA24N... |



ТАБЛИЦА ВЫБОРА МОДЕЛЕЙ

Крутящий момент	Площадь заслонки	Электропитание	Вспомогательные переключатели	Вес	Модель с 2-х/3-х позиц. управлением	Вес	Модель с пропорциональным управлением
8 Нм	< 1,6 м²*	24 В AC/DC	-	1,08 кг	DA08N24	1,08 кг	DA08N24PI
		230 В AC	2 SPDT**	1,09 кг	DA08N24S	1,09 кг	DA08N24PIS
			-	1,08 кг	DA08N220	1,10 кг	DA08N220PI
16 Нм	< 3,2 м²*	24 В AC/DC	-	1,08 кг	DA16N24	1,08 кг	DA16N24PI
		230 В AC	2 SPDT**	1,09 кг	DA16N24S	1,11 кг	DA16N24PIS
			-	1,09 кг	DA16N220	1,10 кг	DA16N220PI
24 Нм	< 4,8 м²*	24 В AC/DC	-	1,08 кг	DA24N24	1,09 кг	DA24N24PI
		230 В AC	2 SPDT**	1,09 кг	DA24N24S	1,12 кг	DA24N24PIS
			-	1,09 кг	DA24N220	1,10 кг	DA24N220PI
			2 SPDT**	1,10 кг	DA24N220S	1,12 кг	DA24N220PIS

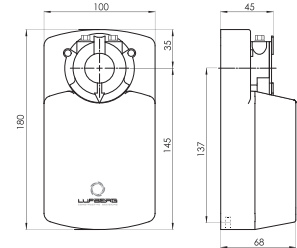
ТЕХНИЧЕСКИЕ ХАРАКТЕРИСТИКИ

Модель	DAxxN24 (S)	DAxxN220 (S)	DAxxN24PI (S)	DAxxN220PI (S)
Крутящий момент	8 Нм/ 16 Нм/ 24 Нм			
Время срабатывания	30 – 40 с/70 – 95 с/115 – 160 с			
Управление	2-х/3-х позиционное		0(2)-10 В/0(4)-20 мА	
Напряжение	24 В AC/DC	230 В AC	24 В AC/DC	230 В AC
Частота	50/60 Гц (AC)			
Мощность				
- во время вращения	4,5 Вт	4,5 Вт	4,5 Вт	4,5 Вт
- в состоянии покоя	0,3 Вт	0,5 Вт	0,5 Вт	0,5 Вт
- расчётная	4,5 ВА	4,5 ВА	4,5 ВА	4,5 ВА
Угол поворота	0~90°			
- настройка	5°~85° (5°настройка)			
Направление вращения	Переключателем внутри привода			
Уровень шума	<45 дБ(А)			
Сигнал обратной связи	-		0(2)-10В/0(4)-20 мА	
Электрическое подключение	Винтовые клеммы			
Вспомогательные переключатели	3 (1,5) А, 230 В			
Степень защиты	IP54			
Класс защиты	III низкое напряжение	II	III низкое напряжение	II
Влажность окружающей среды	95% RH без конденсации			
Температура окружающей среды	-30~+50 °С			
Температура хранения	-40~+70 °С			
Срок службы	60 000 циклов			
Механическое подключение				
- круглых штоков	от Ø10 до Ø20 мм			
- квадратных штоков	от 10×10 до 16×16 мм			
Ручное управление	Вывод из зацепления с помощью кнопки на корпусе			
Соответствие стандартам	ISO, CE, EAC			

* Площадь заслонки указана ориентировочно. Для правильного выбора электропривода нужно учитывать данные производителя заслонки (размеры, исполнение), влияния воздушного потока, условия монтажа.

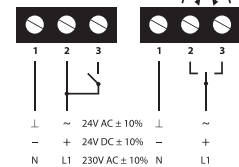
** SPDT (Single-Pole Double-Throw) – однополюсная группа переключающих контактов.

РАЗМЕРЫ (мм)

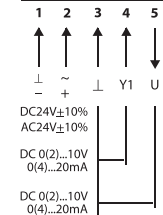


ЭЛЕКТРИЧЕСКОЕ ПОДКЛЮЧЕНИЕ

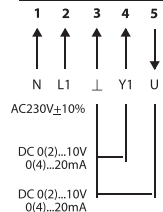
2-х/3-х позиционное



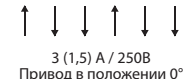
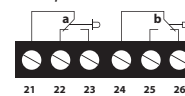
Пропорциональное 24 В



Пропорциональное 230 В



Вспомогательные переключатели



Заводская настройка:

$a = 10^\circ$
 $b = 80^\circ$

Настройка:
 $a: 0^\circ \sim 90^\circ$
 $b: 0^\circ \sim 90^\circ$

ЭЛЕКТРОПРИВОД БЕЗ ПРУЖИННОГО ВОЗВРАТА

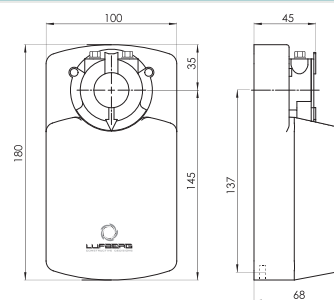
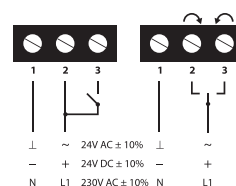
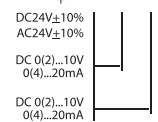
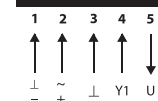
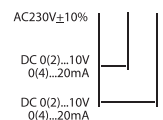
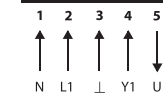
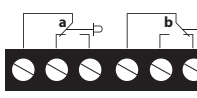
| DA32N... |


ТАБЛИЦА ВЫБОРА МОДЕЛЕЙ

Крутящий момент	Управление	Площадь заслонки	Электропитание	Вспомогательные переключатели	Вес	Модель
32 Нм	2-х/3-х позиционное	< 6,4 м ² *	24 В AC/DC	-	1,09 кг	DA32N24
				2 SPDT**	1,1 кг	DA32N24S
	-			1,09 кг	DA32N24PI	
	2 SPDT**			1,12 кг	DA32N24PIS	
	230 В AC		-	1,1 кг	DA32N220	
			2 SPDT**	1,11 кг	DA32N220S	
			-	1,1 кг	DA32N220PI	
			2 SPDT**	1,13 кг	DA32N220PIS	

ТЕХНИЧЕСКИЕ ХАРАКТЕРИСТИКИ

Модель	DA32N24 (S)	DA32N220 (S)	DA32N24PI (S)	DA32N220PI (S)
Крутящий момент	32 Нм			
Время срабатывания	135-185с		125-150с	
Управление	2-х/3-х позиционное		0(2)-10В/0(4)-20 мА	
Напряжение	24 В AC/DC	230 В AC	24 В AC/DC	230 В AC
Частота	50/60 Гц (AC)			
Мощность				
- во время вращения	4,5 Вт	4,5 Вт	4,5 Вт	4,5 Вт
- в состоянии покоя	0,3 Вт	0,5 Вт	0,5 Вт	0,5 Вт
- расчётная	4,5 ВА	4,5 ВА	4,5 ВА	4,5 ВА
Угол поворота	0~90°			
- настройка	5°~85° (5°настройка)			
Направление вращения	Переключателем внутри привода			
Уровень шума	<45 дБ(А)			
Сигнал обратной связи	-	0(2)-10В/0(4)-20 мА		
Электрическое подключение	Винтовые клеммы			
Вспомогательные переключатели	3 (1,5) А, 230 В			
Степень защиты	IP54			
Класс защиты	III низкое напряжение	II	III низкое напряжение	II
Влажность окружающей среды	95% RH без конденсации			
Температура окружающей среды	-30~+50 °С			
Температура хранения	-40~+70 °С			
Срок службы	60 000 циклов			
Механическое подключение				
- круглых штоков	от Ø10 до Ø20 мм			
- квадратных штоков	от 10×10 до 16×16 мм			
Ручное управление	Вывод из зацепления с помощью кнопки на корпусе			
Соответствие стандартам	ISO, CE, EAC			

РАЗМЕРЫ (ММ)

ЭЛЕКТРИЧЕСКОЕ ПОДКЛЮЧЕНИЕ
2-х/3-х позиционное

Пропорциональное 24 В

Пропорциональное 230 В

Вспомогательные переключатели


3 (1,5) А / 250В
Привод в положении 0°

Заводская настройка:
a=10°
b=80°

Настройка:
a: 0°~90°
b: 0°~90°

* Площадь заслонки указана ориентировочно. Для правильного выбора электропривода нужно учитывать данные производителя заслонки (размеры, исполнение), влияния воздушного потока, условия монтажа.

** SPDT (Single-Pole Double-Throw) – однополюсная группа переключающих контактов.

ЭЛЕКТРОПРИВОД БЕЗ ПРУЖИННОГО ВОЗВРАТА УСКОРЕННЫЙ

| DA08F..., DA16F..., DA24F... |

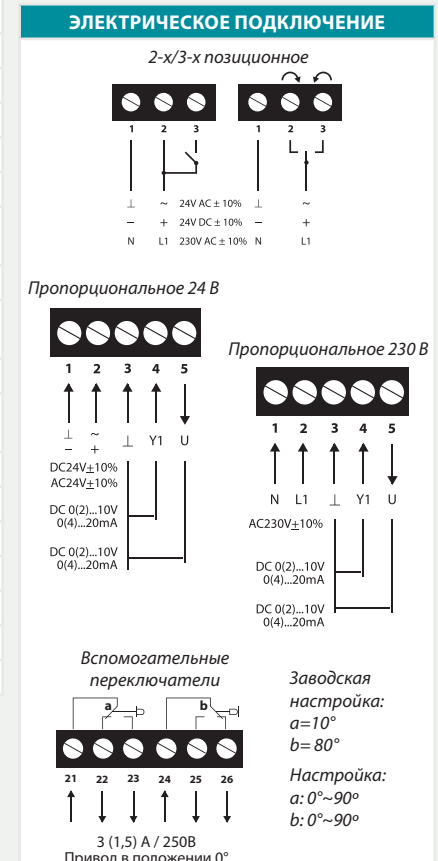
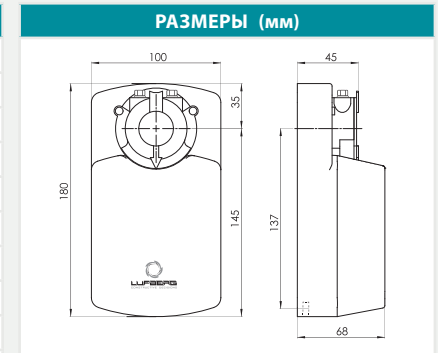


ТАБЛИЦА ВЫБОРА МОДЕЛЕЙ							
Крутящий момент	Площадь заслонки	Электропитание	Вспомогательные переключатели	Вес	Модель с 2-х/3-х позиц. управлением	Вес	Модель с пропорциональным управлением
8 Нм	< 1,6 м ² *	24 В AC/DC	-	1,08 кг	DA08F24	1,09 кг	DA08F24PI
			2 SPDT**	1,09 кг	DA08F24S	1,11 кг	DA08F24PIS
		230 В AC	-	1,09 кг	DA08F220	1,1 кг	DA08F220PI
16 Нм	< 3,2 м ² *	24 В AC/DC	-	1,08 кг	DA16F24	1,09 кг	DA16F24PI
			2 SPDT**	1,09 кг	DA16F24S	1,11 кг	DA16F24PIS
		230 В AC	-	1,09 кг	DA16F220	1,1 кг	DA16F220PI
24 Нм	< 4,8 м ² *	24 В AC/DC	-	1,09 кг	DA24F24	1,09 кг	DA24F24PI
			2 SPDT**	1,1 кг	DA24F24S	1,11 кг	DA24F24PIS
		230 В AC	-	1,1 кг	DA24F220	1,1 кг	DA24F220PI
			2 SPDT**	1,11 кг	DA24F220S	1,12 кг	DA24F220PIS

ТЕХНИЧЕСКИЕ ХАРАКТЕРИСТИКИ				
Модель	DAxxF24x	DAxxF220x	DAxxF24PIx	DAxxF220PIx
Крутящий момент	8 Нм/ 16 Нм/ 24 Нм			
Время срабатывания	8 с/16 с/45 с			
Управление	2-х/3-х позиционное		0(2)-10В/0(4)-20 mA	
Напряжение	24 В AC/DC	230 В AC	24 В AC/DC	230 В AC
Частота	50/60 Гц (AC)			
Мощность				
- во время вращения	12,0 Вт	12,0 Вт	12,0 Вт	10,0 Вт
- в состоянии покоя	0,3 Вт	0,5 Вт	0,5 Вт	0,5 Вт
- расчётная	12,0 ВА	12,0 ВА	12,0 ВА	12,0 ВА
Угол поворота	0~90°			
- настройка	5°~85° (5°настройка)			
Направление вращения	Переключателем внутри привода			
Уровень шума	<55 дБ(А)			
Сигнал обратной связи	-		0(2)-10В/0(4)-20 mA	
Электрическое подключение	Винтовые клеммы			
Вспомогательные переключатели	3 (1,5) А, 230 В			
Степень защиты	IP54			
Класс защиты	III низкое напряжение	II	III низкое напряжение	II
Влажность окружающей среды	95% RH без конденсации			
Температура окружающей среды	-30~+50 °С			
Температура хранения	-40~+70 °С			
Срок службы	60 000 циклов			
Механическое подключение				
- круглых штоков	от Ø10 до Ø20 мм			
- квадратных штоков	от 10×10 до 16×16 мм			
Ручное управление	вывод из зацепления с помощью кнопки на корпусе			
Соответствие стандартам	ISO, CE, EAC			

* Площадь заслонки указана ориентировочно. Для правильного выбора электропривода нужно учитывать данные производителя заслонки (размеры, исполнение), влияния воздушного потока, условия монтажа.

** SPDT (Single-Pole Double-Throw) – однополюсная группа переключающих контактов.



ЭЛЕКТРОПРИВОД С ПРУЖИННЫМ ВОЗВРАТОМ

| DA05S... |



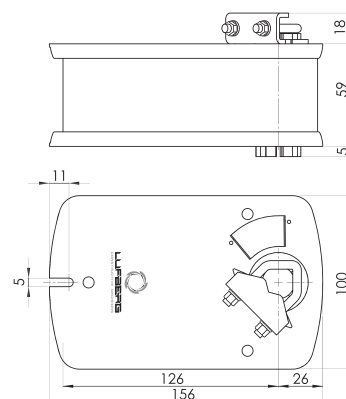
ТАБЛИЦА ВЫБОРА МОДЕЛЕЙ

Крутящий момент	Управление	Площадь заслонки	Электропитание	Вспомогательные переключатели	Вес	Модель
5 Нм	Открыто/закрыто	< 1,0 м ² *	24 В AC/DC	-	1,58 кг	DA05S24
				2 SPDT**	1,68 кг	DA05S24S
	-			1,54 кг	DA05S24P	
	Пропорциональное		1SPDT**	1,64 кг	DA05S24PS	
			Открыто/закрыто	-	1,58 кг	DA05S220
				2 SPDT**	1,68 кг	DA05S220S

ТЕХНИЧЕСКИЕ ХАРАКТЕРИСТИКИ

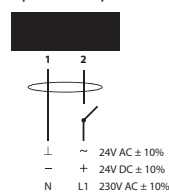
Модель	DA05S24 (S)	DA05S24P (S)	DA05S220 (S)
Крутящий момент	5 Нм		
Время срабатывания - двигатель/возвратная пружина	70 с / < 20 с	120 с / < 20 с	70 с / < 20 с
Управление	Открыто/закрыто	0 – 10 В	Открыто/закрыто
Напряжение	24 В AC/DC	24 В AC/DC	230 В AC
Частота	50/60 Гц (AC)		
Мощность			
- во время вращения	5,0 Вт	5,0 Вт	5,0 Вт
- в состоянии покоя	3,0 Вт	2,0 Вт	3,0 Вт
- расчётная	5,0 ВА	10,0 ВА	5,0 ВА
Угол поворота	-5°~90°		
- настройка	5°~85° (5°настройка)		
Направление вращения	определяется стороной монтажа привода		
Уровень шума - двигатель/пружинный возврат	<45 дБ(А) / <62 дБ(А)		
Сигнал обратной связи	-	0 – 10 В	-
Электрическое подключение	подсоединенный кабель 1 м		
Вспомогательные переключатели	3 (1,5) А, 230 В		
Степень защиты	IP54		
Класс защиты	III низкое напряжение	III низкое напряжение	II
Влажность окружающей среды	95% RH без конденсации		
Температура окружающей среды	-30~+50 °С		
Температура хранения	-40~+70 °С		
Срок службы	60 000 циклов		
Механическое подключение			
- круглых штоков	от $\varnothing 10$ до $\varnothing 16$ мм		
- квадратных штоков	от 7x7 до 11x11 мм		
Ручное управление	недоступно		
Соответствие стандартам	ISO, CE, EAC		

РАЗМЕРЫ (мм)

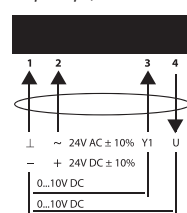


ЭЛЕКТРИЧЕСКОЕ ПОДКЛЮЧЕНИЕ

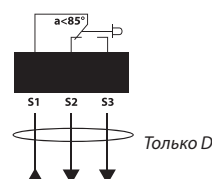
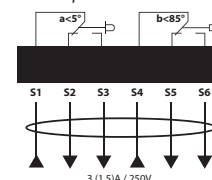
Открыто/закрыто



Пропорциональное



Вспомогательные переключатели



Только DA05S24P (S)

* Площадь заслонки указана ориентировочно. Для правильного выбора электропривода нужно учитывать данные производителя заслонки (размеры, исполнение), влияния воздушного потока, условия монтажа.

** SPDT (Single-Pole Double-Throw) – однополюсная группа переключающих контактов.

ЭЛЕКТРОПРИВОД С ПРУЖИННЫМ ВОЗВРАТОМ

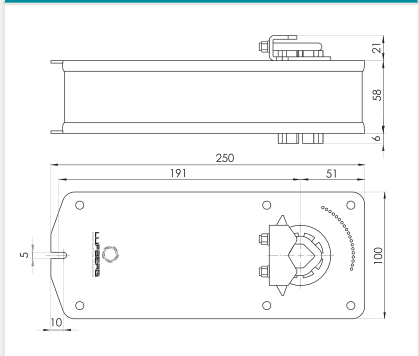
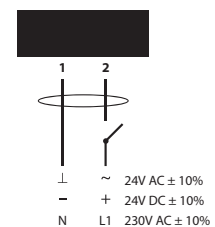
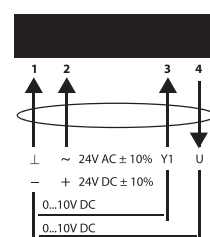
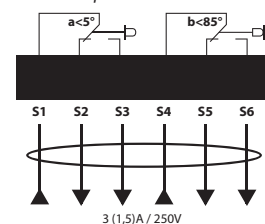
| DA10S... |


ТАБЛИЦА ВЫБОРА МОДЕЛЕЙ

Крутящий момент	Управление	Площадь заслонки	Электропитание	Вспомогательные переключатели	Вес	Модель
10 Нм	Открыто/закрыто	< 2,0 м ² *	24 В AC/DC	-	2,24 кг	DA10S24
				2 SPDT**	2,37 кг	DA10S24S
	-			2,30 кг	DA10S24P	
	Пропорциональное		2 SPDT**	2,42 кг	DA10S24PS	
			Открыто/закрыто	-	2,24 кг	DA10S220
				2 SPDT**	2,37 кг	DA10S220S
			230 В AC			

ТЕХНИЧЕСКИЕ ХАРАКТЕРИСТИКИ

Модель	DA10S24 (S)	DA10S24P (S)	DA10S220 (S)
Крутящий момент	10 Нм		
Время срабатывания - двигатель/возвратная пружина	100 с / < 25 с	120 с / < 20 с	100 с / < 25 с
Управление	Открыто/закрыто	0 – 10 В	Открыто/закрыто
Напряжение	24 В AC/DC	24 В AC/DC	230 В AC
Частота	50/60 Гц (AC)		
Мощность			
- во время вращения	10,0 Вт	2,5 Вт	10,0 Вт
- в состоянии покоя	3,0 Вт	0,4 Вт	3,0 Вт
- расчётная	10,0 ВА	10,0 ВА	10,0 ВА
Угол поворота	-5°~90°		
- настройка	5°~85° (5°настройка)		
Направление вращения	определяется стороной монтажа привода		
Уровень шума - двигатель/пружинный возврат	<50 дБ(А) / <62 дБ(А)		
Сигнал обратной связи	-	0 – 10 В	-
Электрическое подключение	подсоединенный кабель 1м		
Вспомогательные переключатели	3 (1,5) А, 230 В		
Степень защиты	IP54		
Класс защиты	III низкое напряжение	III низкое напряжение	II
Влажность окружающей среды	95% RH без конденсации		
Температура окружающей среды	-30~+50 °С		
Температура хранения	-40~+70 °С		
Срок службы	60 000 циклов		
Механическое подключение			
- круглых штоков	от $\varnothing 10$ до $\varnothing 19$ мм		
- квадратных штоков	от 10×10 до 16×16 мм		
Ручное управление	с помощью шестигранного ключа	недоступно	с помощью шестигранного ключа
Соответствие стандартам	ISO, CE, EAC		

РАЗМЕРЫ (ММ)

ЭЛЕКТРИЧЕСКОЕ ПОДКЛЮЧЕНИЕ
Открыто/закрыто

Пропорциональное

Вспомогательные переключатели


* Площадь заслонки указана ориентировочно. Для правильного выбора электропривода нужно учитывать данные производителя заслонки (размеры, исполнение), влияния воздушного потока, условия монтажа.

** SPDT (Single-Pole Double-Throw) – однополюсная группа переключающих контактов.

ЭЛЕКТРОПРИВОД С ПРУЖИННЫМ ВОЗВРАТОМ

| DA15S... |



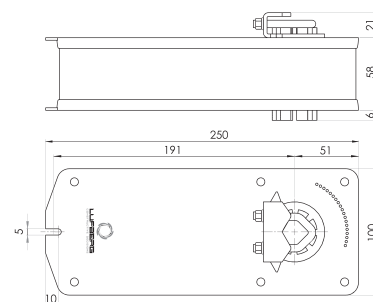
ТАБЛИЦА ВЫБОРА МОДЕЛЕЙ

Крутящий момент	Управление	Площадь заслонки	Электропитание	Вспомогательные переключатели	Вес	Модель
15 Нм	Открыто/закрыто	< 3,0 м ² *	24 В AC/DC	-	2,37 кг	DA15S24
				2 SPDT**	2,54 кг	DA15S24S
	Пропорциональное			-	2,41 кг	DA15S24P
				2 SPDT**	2,55 кг	DA15S24PS
	Открыто/закрыто		230 В AC	-	2,58 кг	DA15S220
				2 SPDT**	2,72 кг	DA15S220S

ТЕХНИЧЕСКИЕ ХАРАКТЕРИСТИКИ

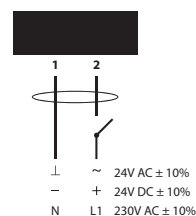
Модель	DA15S24 (S)	DA15S24P (S)	DA15S220 (S)
Крутящий момент	15 Нм		
Время срабатывания - двигатель/возвратная пружина	150 с / < 30 с		
Управление	Открыто/закрыто	0 – 10 В	Открыто/закрыто
Напряжение	24 В AC/DC	24 В AC/DC	230 В AC
Частота	50/60 Гц (AC)		
Мощность			
- во время вращения	6,5 Вт	3,5 Вт	6,5 Вт
- в состоянии покоя	2,5 Вт	1,2 Вт	2,5 Вт
- расчётная	10,0 ВА	10,0 ВА	10,0 ВА
Угол поворота	-5°~90°		
- настройка	5°~85° (5°настройка)		
Направление вращения	определяется стороной монтажа привода		
Уровень шум - двигатель/ возвратная пружина	<50 дБ(А) / <62 дБ(А)		
Сигнал обратной связи	-	0 – 10 В	-
Электрическое подключение	подсоединенный кабель 1м		
Вспомогательные переключатели	3 (1,5) А, 230 В		
Степень защиты	IP54		
Класс защиты	III низкое напряжение	III низкое напряжение	II
Влажность окружающей среды	95% RH без конденсации		
Температура окружающей среды	-30~+50 °С		
Температура хранения	-40~+70 °С		
Срок службы	60 000 циклов		
Механическое подключение			
- круглых штоков	от \varnothing 10 до \varnothing 19 мм		
- квадратных штоков	от 10×10 до 16×16 мм		
Ручное управление	недоступно		
Соответствие стандартам	ISO, CE, EAC		

РАЗМЕРЫ (мм)

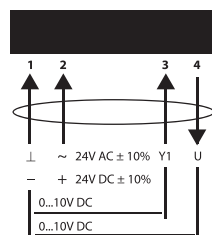


ЭЛЕКТРИЧЕСКОЕ ПОДКЛЮЧЕНИЕ

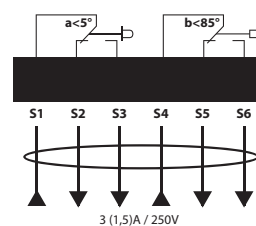
Открыто/закрыто



Пропорциональное



Вспомогательные переключатели



* Площадь заслонки указана ориентировочно. Для правильного выбора электропривода нужно учитывать данные производителя заслонки (размеры, исполнение), влияния воздушного потока, условия монтажа.

** SPDT (Single-Pole Double-Throw) – однополюсная группа переключающих контактов.

ЭЛЕКТРОПРИВОД ДЛЯ ПРОТИВОПОЖАРНЫХ КЛАПАНОВ С ПРУЖИННЫМ ВОЗВРАТОМ

| FS05S... |



ТАБЛИЦА ВЫБОРА МОДЕЛЕЙ

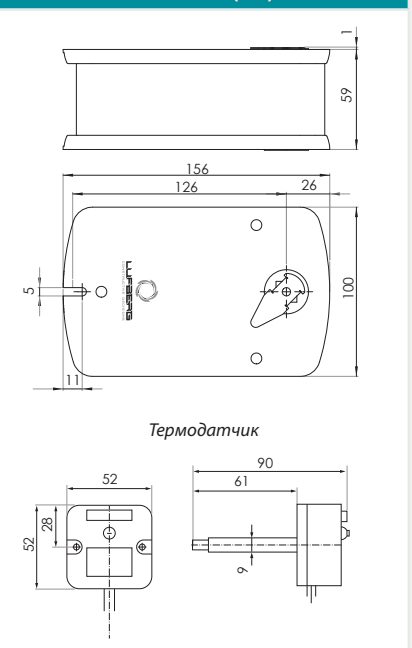
Крутящий момент	Управление	Электропитание	Термодатчик	Вес	Модель
5 Нм	Открыто/ закрыто	24 В AC/DC	-	1,69 кг	FS05S24S
			да	1,77 кг	FS05S24ST
		230 В AC	-	1,75 кг	FS05S220S
			да	1,83 кг	FS05S220ST

ТЕХНИЧЕСКИЕ ХАРАКТЕРИСТИКИ

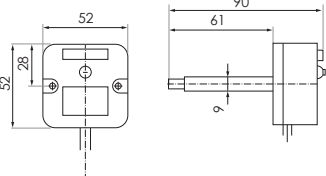
Модель	FS05S24S (Т)	FS05S220S (Т)
Крутящий момент	5 Нм	
Время срабатывания - двигатель/возвратная пружина	70 с / < 20 с	
Управление	Открыто/закрыто	
Напряжение	24 В AC/DC	230 В AC
Частота	50/60 Гц (AC)	
Мощность		
- во время вращения	10,0 Вт	10,0 Вт
- в состоянии покоя	3 Вт	3 Вт
- расчётная	10,0 ВА	10,0 ВА
Угол поворота	-5°~90°	
- настройка	-	
Направление вращения	Определяется стороной монтажа привода	
Уровень шум - двигатель/ возвратная пружина	<50 дБ(А) / <62 дБ(А)	
Сигнал обратной связи	-	
Электрическое подключение	подсоединенный кабель 1м	
Вспомогательные переключатели	2x SPDT**, 3 (1,5) А, 230 В	
Степень защиты	IP54	
Класс защиты	III низкое напряжение	II
Влажность окружающей среды	95% RH без конденсации	
Температура окружающей среды	-30~+50 °С	
Температура хранения	-40~+70 °С	
Срок службы	60 000 циклов	
Механическое подключение		
- круглых штоков	-	
- квадратных штоков	12x12 мм	
Ручное управление	с помощью шестигранного ключа	
Термоэлектрический выключатель	срабатывает при температуре >72 °С (только модели FS...Т)	
Соответствие стандартам	ISO, CE, EAC	

** SPDT (Single-Pole Double-Throw) – однополюсная группа переключающих контактов.

РАЗМЕРЫ (мм)

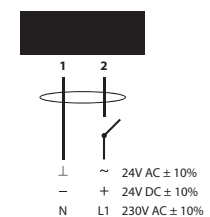


Термодатчик

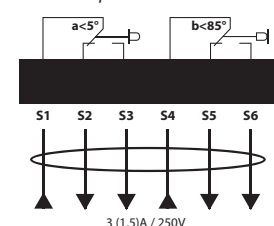


ЭЛЕКТРИЧЕСКОЕ ПОДКЛЮЧЕНИЕ

Открыто/закрыто



Вспомогательные переключатели



ЭЛЕКТРОПРИВОД ДЛЯ ПРОТИВОПОЖАРНЫХ КЛАПАНОВ С ПРУЖИННЫМ ВОЗВРАТОМ

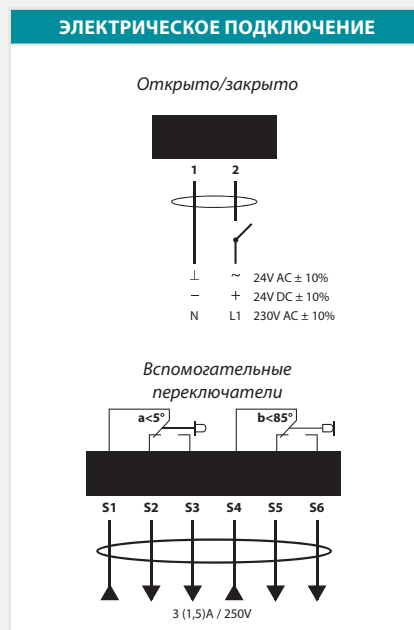
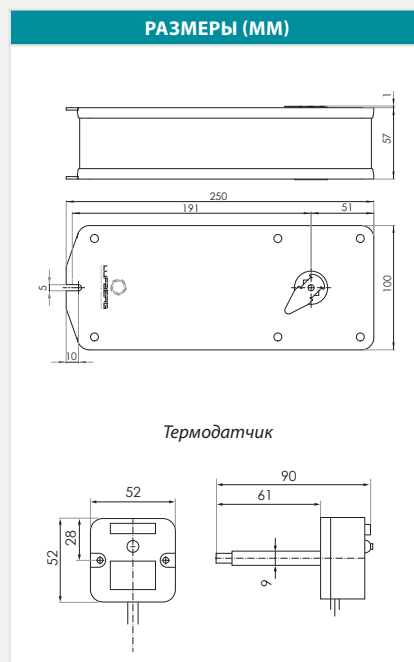
| FS10S..., FS15S... |



ТАБЛИЦА ВЫБОРА МОДЕЛЕЙ					
Крутящий момент	Управление	Электропитание	Термодатчик	Вес	Модель
10 Нм	Открыто/ закрыто	24 В AC/DC	-	2,50 кг	FS10S24S
			да	2,58 кг	FS10S24ST
		230 В AC	-	2,51 кг	FS10S220S
			да	2,59 кг	FS10S220ST
15 Нм		24 В AC/DC	-	2,55 кг	FS15S24S
			да	2,76 кг	FS15S24ST
		230 В AC	-	2,88 кг	FS15S220S
			да	3,00 кг	FS15S220ST

ТЕХНИЧЕСКИЕ ХАРАКТЕРИСТИКИ				
Модель	FS10S24S (T)	FS10S220S (T)	FS15S24S (T)	FS15S220S (T)
Крутящий момент	10 Нм		15 Нм	
Время срабатывания - двигатель/возвратная пружина	100 с / < 25 с		150 с / < 30 с	
Управление	Открыто/закрыто			
Напряжение	24 В AC/DC	230 В AC	24 В AC/DC	230 В AC
Частота	50/60 Гц (AC)			
Мощность				
- во время вращения	5,0 Вт	5,0 Вт	6,5 Вт	6,5 Вт
- в состоянии покоя	3,0 Вт	3,0 Вт	2,5 Вт	2,5 Вт
- расчётная	10,0 ВА	10,0 ВА	10,0 ВА	10,0 ВА
Угол поворота	-5°~90°			
- настройка	-			
Направление вращения	определяется стороной монтажа привода			
Уровень шума - двигатель/возвратная пружина	<50 дБ(А) / <62 дБ(А)			
Сигнал обратной связи	-			
Электрическое подключение	подсоединенный кабель 1м			
Вспомогательные переключатели	2x SPDT**; 3 (1,5) А, 230 В			
Степень защиты	IP54			
Класс защиты	III низкое напряжение	II	III низкое напряжение	II
Влажность окружающей среды	95% RH без конденсации			
Температура окружающей среды	-30~+50 °С			
Температура хранения	-40~+70 °С			
Срок службы	60 000 циклов			
Механическое подключение				
- круглых штоков	-			
- квадратных штоков	12×12 мм			
Ручное управление	с помощью шестигранного ключа			
Термоэлектрический выключатель	срабатывает при температуре >72 °С (только модели FS...T)			
Соответствие стандартам	ISO, CE, EAC			

** SPDT (Single-Pole Double-Throw) – однополюсная группа переключающих контактов.



ЭЛЕКТРОПРИВОД ДЛЯ КЛАПАНОВ ДЫМОУДАЛЕНИЯ БЕЗ ПРУЖИННОГО ВОЗВРАТА

| FS10N... |



ТАБЛИЦА ВЫБОРА МОДЕЛЕЙ

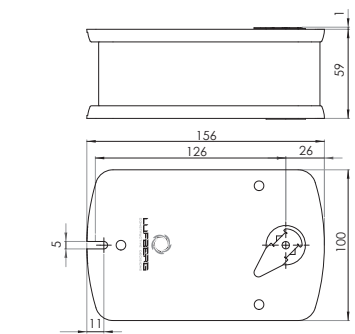
Крутящий момент	Управление	Электропитание	Термодатчик	Вес	Модель
10 Нм	3-х позиционное	24 В AC/DC	-	1,55 кг	FS10N24S
			да	1,74 кг	FS10N24ST
		230 В AC	-	1,56 кг	FS10N220S
			да	1,74 кг	FS10N220ST

ТЕХНИЧЕСКИЕ ХАРАКТЕРИСТИКИ

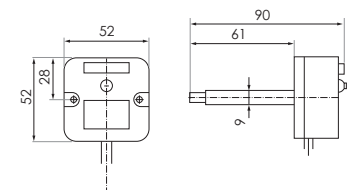
Модель	FS10N24S (T)	FS10N220S (T)
Крутящий момент	10 Нм	
Время срабатывания	45 с	
Управление	3-х позиционное	
Напряжение	24 В AC/DC	230 В AC
Частота	50/60 Гц (AC)	
Мощность		
- во время вращения	4,0 Вт	4,0 Вт
- в состоянии покоя	1,0 Вт	1,0 Вт
- расчётная	5,0 ВА	5,0 ВА
Угол поворота	-5°~90°	
- настройка	-	
Направление вращения	определяется стороной монтажа привода	
Уровень шума – двигатель	<50 дБ(А)	
Сигнал обратной связи	-	
Электрическое подключение	подсоединенный кабель 1м	
Вспомогательные переключатели	2x SPDT**, 3 (1,5) А, 230 В	
Степень защиты	IP54	
Класс защиты	III низкое напряжение	II
Влажность окружающей среды	95% RH без конденсации	
Температура окружающей среды	-30~+50 °С	
Температура хранения	-40~+70 °С	
Срок службы	60 000 циклов	
Механическое подключение		
- круглых штоков	-	
- квадратных штоков	12x12 мм	
Ручное управление	с помощью шестигранного ключа	
Термоэлектрический выключатель	срабатывает при температуре >72 °С (только модели FS...T)	
Соответствие стандартам	ISO, CE, EAC	

** SPDT (Single-Pole Double-Throw) – однополюсная группа переключающих контактов.

РАЗМЕРЫ (мм)

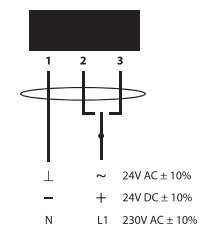


Термодатчик

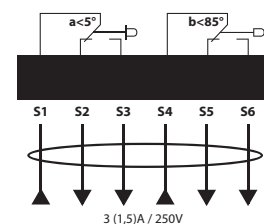


ЭЛЕКТРИЧЕСКОЕ ПОДКЛЮЧЕНИЕ

3-х позиционное



Вспомогательные переключатели



РЕГУЛИРУЮЩИЕ ШАРОВЫЕ КЛАПАНЫ

| BV |



Регулирующие шаровые клапаны серии BV предназначены для регулирования потока горячей или холодной воды, с управлением электроприводом LUFBERG серии DA по сигналу регулятора температуры системы HVAC.

ГИДРАВЛИЧЕСКАЯ СХЕМА

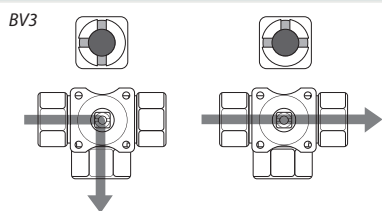


ТАБЛИЦА ВЫБОРА МОДЕЛЕЙ

Конструкция	Размер	Kvs	By-pass Kvs	Крутящий момент	Вес	Модель
2-ходовые клапаны	DN15	1,6	-	4 Нм	0,23 кг	BV-2-15-1,6
		2,5	-		0,22 кг	BV-2-15-2,5
	DN20	4	-		0,30 кг	BV-2-20-4
		6,3	-		0,31 кг	BV-2-20-6,3
	DN25	10	-		0,45 кг	BV-2-25-10
		16	-		0,46 кг	BV-2-25-16
	DN32	25	-		0,76 кг	BV-2-32-25
		25	-		1,05 кг	BV-2-40-25
	DN40	40	-		1,03 кг	BV-2-40-40
		63	-		1,70 кг	BV-2-50-63
3-ходовые клапаны	DN15	1,6	0,8	4 Нм	0,26 кг	BV-3-15-1,6
		2,5	1,6		0,25 кг	BV-3-15-2,5
	DN20	4	2,5		0,38 кг	BV-3-20-4
		6,3	4		0,38 кг	BV-3-20-6,3
	DN25	10	6,3		0,65 кг	BV-3-25-10
		16	10		0,64 кг	BV-3-25-16
	DN32	25	12,5		0,94 кг	BV-3-32-25
		25	16		1,27 кг	BV-3-40-25
	DN40	40	20		1,25 кг	BV-3-40-40
		63	31,5		2,19 кг	BV-3-50-63

ТЕХНИЧЕСКИЕ ХАРАКТЕРИСТИКИ

Рабочая среда	вода, содержание гликоля не более 50 %
Размер	DN15, DN20, DN25, DN32, DN40, DN50
Конструкция	2-ходовые и 3-ходовые клапаны
Управление	
Электропитание	
Мощность	зависит от типа электропривода
Степень защиты	
Время срабатывания	
Механическое подключение	Внутренняя резьба NPT
Корпус клапана	латунь
Вал клапана	латунь с двумя уплотнительными кольцами из синтетического каучука (EPDM)
Шар клапана	никелированная латунь, уплотнение — фторопласт (PTFE)
Максимальное давление	2,0 МПа
Максимальный перепад давления	1,4 МПа
Температура окружающей среды	от 5 °С до 50 °С
Температура рабочей среды	от -5 °С до 120 °С

ВАЖНО: При использовании клапана BV вместе с электроприводом серии DA обязательно заказывать адаптер BV-BR

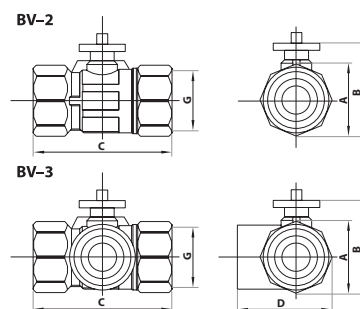
BV-2	G	C	B	A
DN15	1/2"	61	47	27
DN20	3/4"	69	52	36
DN25	1"	89	60	42
DN32	1 1/4"	104	70	52
DN40	1 1/2"	113	79	60
DN50	2"	128	91	74

размеры в мм

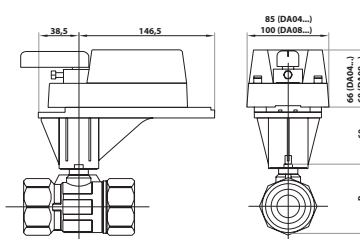
BV-3	G	C	D	B	A
DN15	1/2"	61	47	47	27
DN20	3/4"	69	49	52	36
DN25	1"	89	65	60	42
DN32	1 1/4"	99	75	70	52
DN40	1 1/2"	107	81	79	60
DN50	2"	123	103	90	71

размеры в мм

РАЗМЕРЫ (ММ)



АДАПТЕР



Клапан BV + адаптер BV-BR + электропривод серии DA

ЗОНАЛЬНЫЕ КЛАПАНЫ С ЭЛЕКТРОПРИВОДОМ

| ZV |



Зональные клапаны ZV широко используются в системах кондиционирования и отопления и предназначены для точного регулирования потока холодной или горячей воды в зависимости от требований температуры в помещениях.

ГИДРАВЛИЧЕСКАЯ СХЕМА

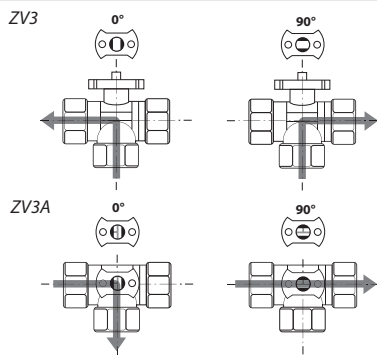


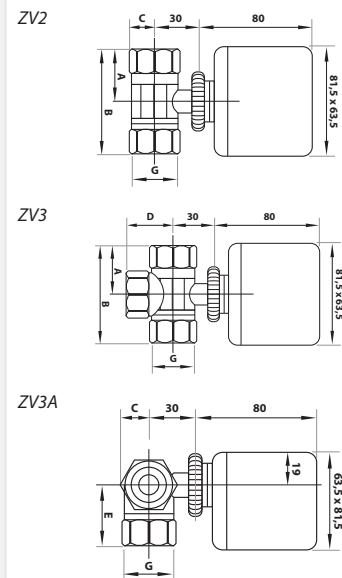
ТАБЛИЦА ВЫБОРА МОДЕЛЕЙ

Конструкция	Размер	Kvs	Электропитание	Вес	Модель
2-ходовые клапаны	DN15	4,62	230 В	0,67 кг	ZV2-15-5-230
	DN20	7,50		0,69 кг	ZV2-20-8-230
	DN25	13,02		0,86 кг	ZV2-25-13-230
	DN32	25,97	24 В	1,07 кг	ZV2-32-26-230
	DN15	4,62		0,65 кг	ZV2-15-5-24
	DN20	7,50		0,67 кг	ZV2-20-8-24
3-ходовые клапаны «вертикальные»	DN25	13,02	230 В	0,83 кг	ZV2-25-13-24
	DN32	25,97		1,05 кг	ZV2-32-26-24
	DN15	4,62		0,70 кг	ZV3-15-5-230
	DN20	7,50	24 В	0,75 кг	ZV3-20-8-230
	DN25	13,02		0,95 кг	ZV3-25-13-230
	DN15	4,62		0,68 кг	ZV3-15-5-24
3-ходовые клапаны «горизонтальные»	DN20	7,50	230 В	0,72 кг	ZV3-20-8-24
	DN25	13,02		0,92 кг	ZV3-25-13-24
	DN15	4,62		0,75 кг	ZV3A-15-5-230
	DN20	7,5	24 В	0,77 кг	ZV3A-20-8-230
	DN25	13,02		0,99 кг	ZV3A-25-13-230
	DN15	4,62		0,72 кг	ZV3A-15-5-24
DN20	7,5	230 В	0,74 кг	ZV3A-20-8-24	
DN25	13,02		0,96 кг	ZV3A-25-13-24	

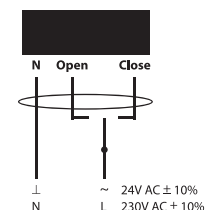
ТЕХНИЧЕСКИЕ ХАРАКТЕРИСТИКИ

Рабочая среда	вода, содержание гликоля не более 60 %
Размер	DN15, DN20, DN25, DN32
Конструкция	2-ходовые и 3-ходовые клапаны
Управление	3-х позиционное
Электропитание	230 В AC или 24 В AC
Мощность	5 Вт (во время вращения)
Степень защиты	IP65
Время срабатывания	15 с
Механическое подключение	Внутренняя резьба NPT
Корпус клапана	латунь
Вал клапана	латунь с двумя уплотнительными кольцами из синтетического каучука (EPDM)
Шар клапана	нержавеющая сталь, уплотнение — фторопласт (PTFE)
Максимальное давление	2,0 МПа
Максимальный перепад давления	1,0 МПа
Температура окружающей среды	от 5 °C до 50 °C
Температура рабочей среды	от 1 °C до 95 °C

РАЗМЕРЫ (ММ)



ЭЛЕКТРИЧЕСКОЕ ПОДКЛЮЧЕНИЕ



РАЗМЕР	G	A	B	C	D	E
DN15	1/2"	33,5	67	15,5	34	34
DN20	3/4"	33	66	18	36	36
DN25	1"	44	88	20	40	38
DN32	1 1/4"	50	100	25	-	-

Размеры в мм, точность ±1 мм

ЗОНАЛЬНЫЕ КЛАПАНЫ С ПРИВОДОМ С ВОЗВРАТНОЙ ПРУЖИНОЙ

| ZV-S |



Зональные клапаны ZV-S рекомендуется для всех систем отопления и охлаждения, где требуется функция безопасности в случае отключения электроэнергии. В этом случае возвратная пружина обеспечивает закрытие клапана

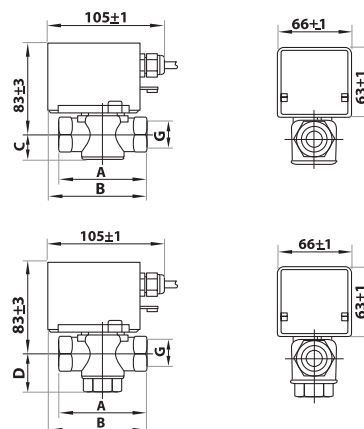
ТАБЛИЦА ВЫБОРА МОДЕЛЕЙ

Конструкция	Размер	Kvs	Электропитание	Вес	Модель
2-ходовые клапаны с возвратной пружиной	DN15	2,2	230 В	0,79 кг	ZV2-S-15-2-230
	DN20	3,0		0,80 кг	ZV2-S-20-4-230
	DN25	6,9		0,88 кг	ZV2-S-25-8-230
3-ходовые клапаны с возвратной пружиной	DN15	2,2		0,80 кг	ZV3-S-15-3-230
	DN20	3,0		0,84 кг	ZV3-S-20-4-230
	DN25	6,9		0,99 кг	ZV3-S-25-8-230

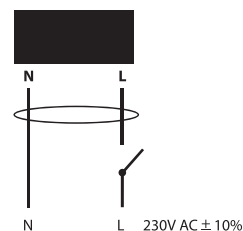
ТЕХНИЧЕСКИЕ ХАРАКТЕРИСТИКИ

Рабочая среда	вода, содержание гликоля не более 50 %
Размер	DN15, DN20, DN25,
Конструкция	2-ходовые и 3-ходовые клапаны
Управление	открыто/закрыто
Электропитание	230 В AC
Мощность	7 Вт (во время вращения)
Степень защиты	IP20
Время срабатывания	20 с (Двигатель) 10 с (пружинный возврат)
Механическое подключение	Внутренняя резьба NPT
Корпус клапана	латунь
Вал клапана	Латунь, уплотнение из синтетического каучука (EPDM)
Уплотнение	резина (NBR)
Максимальное давление	1,6 МПа
Максимальный перепад давления	DN15 = 0,2 МПа; DN20 = 0,18 МПа; DN25 = 0,15 МПа
Температура окружающей среды	от 5 °C до 60 °C
Температура рабочей среды	от 5 °C до 90 °C

РАЗМЕРЫ (ММ)



ЭЛЕКТРИЧЕСКОЕ ПОДКЛЮЧЕНИЕ



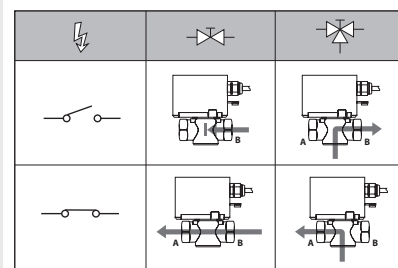
ZV2-S	G	A	B	C
DN15	1/2"	70	86	22,5
DN20	3/4"	79	90	22,5
DN25	1"	88	95	22,5

Размеры в мм, аккуратность ±1 мм

ZV3-S	G	A	B	D
DN15	1/2"	70	86	31,5
DN20	3/4"	79	90	34
DN25	1"	88	95	42

Размеры в мм, точность ±1 мм

ГИДРАВЛИЧЕСКАЯ СХЕМА



www.lufberg.eu
info@lufberg.eu



LUFBERG
CONSTRUCTIVE DECISIONS