



КЛИМАТИЧЕСКОЕ ОБОРУДОВАНИЕ 2024

ВАШ ИСТОЧНИК КОМФОРТА

FRENCH

TRADITION OF COMFORT







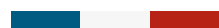
С 2014 года компания Loriot производит бытовую климатическую технику, которой доверяют более 1 миллиона семей по всей России и СНГ.

Кондиционеры, увлажнители и очистители воздуха, электрические конвекторы Loriot создают идеальную атмосферу для творчества, работы, развития и отдыха.

Техника Loriot — больше, чем просто климатическая техника.

ВАШ ИСТОЧНИК КОМФОРТА

FRENCH



TRADITION OF COMFORT

4 ИСТОРИЯ КОМПАНИИ

6 СИСТЕМА КОНТРОЛЯ
КАЧЕСТВА

8 ТЕХНОЛОГИЧЕСКИЕ
КОНЦЕПЦИИ LORIoT

10 БЫТОВЫЕ
КОНДИЦИОНЕРЫ ВОЗДУХА

72 ПОЛУПРОМЫШЛЕННЫЕ
КОНДИЦИОНЕРЫ ВОЗДУХА



14 Модельный ряд

14 Сплит-системы и мульти сплит-системы

16 Серия Prestigè

24 Серия Première

32 Серия Résidence Smart

40 Серия Skyline

48 Серия Neon

56 Серия Multi Match

66 Мобильные кондиционеры

68 Серия Nordic

72 Кассетные сплит-системы

78 Серия AC

80 Серия TC

82 Серия TCI

84 Напольно-потолочные сплит-системы

86 Серия ACF

88 Серия TCF

90 Серия TCFI

92 Канальные сплит-системы

94 Серия AD

96 Серия TD

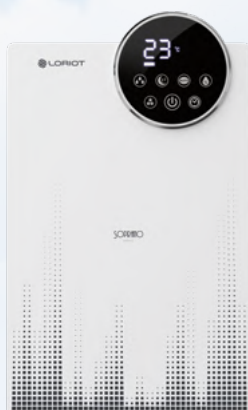


100 ТЕПЛОВОЕ ОБОРУДОВАНИЕ



- 104 Модельный ряд
- 106 Электрические конвекторы
- 108 Серия Orion
- 110 Серия Magic
- 112 Тепловые пушки
- 114 Серия Primo
- 116 Серия Jet
- 118 Серия Rubus
- 120 Серия Tornado
- 122 Серия Force X
- 126 Серия Rocket
- 128 Электрические тепловые завесы
- 130 Серия Gulfstream
- 134 Серия Guardian
- 138 Инфракрасные обогреватели
- 140 Серия Corsica

144 УВЛАЖНИТЕЛИ ВОЗДУХА



- 148 Серия Light
- 150 Серия Vega
- 152 Серия Soprano

154 СЕРВИСНАЯ ПОДДЕРЖКА

Технические характеристики, внешний вид и комплектация продукции могут быть изменены производителем без предварительного уведомления.

Технические схемы и чертежи носят справочный характер и не могут быть использованы в проектной документации без дополнительного подтверждения от генерального дистрибьютора продукции Lorient.

История компании

В основу создания компании и бренда Lorient легло стремление разрабатывать и предлагать покупателям качественную, но при этом доступную бытовую климатическую технику.

Мы создаем продукцию Lorient с вниманием к деталям и бескомпромиссным подходом к качеству производства.

2014

Год создания бренда.

Сформирована ассортиментная и маркетинговая стратегия Lorient, запущено производство первого товара — электрического конвектора со встроенным вентилятором воздуха. В этом году закладываются ценности бренда, утверждается стратегический план развития.



2016

В связи с активным развитием линейки теплового оборудования, ассортимент Lorient пополнился новой серией электрических конвекторов — Alfa, которые отличались широкими функциональными возможностями и дизайном.

Еще одна новинка ассортимента — подвесные инфракрасные обогреватели, основным преимуществом которых являлось выдающееся качество исполнения и тщательно проработанная система монтажа.



2017

Реализуя стратегию по развитию ассортимента, в 2017 году запущено производство профессиональная линейка бытовых сплит-систем серии Sky — кондиционеры с широким модельным рядом и авторским подходом к дизайну.

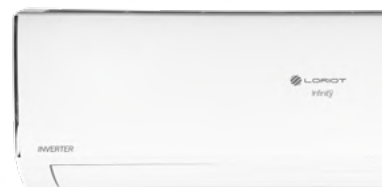
В этом же году развивается и расширяется ассортимент теплового оборудования — запущено производство 3 серии конвекторов и 3 серии тепловых пушек.



2018

Интенсивно развивается направление кондиционирования — в 2018 году Lorient запускает в продажу новые серии бытовых сплит-систем Infinity и Infinity inverter, а также полупромышленные кондиционеры.

В производство запускаются накопительные бытовые водонагреватели.



Выбирая Lorient — вы выбираете надежность и долговечность. Вселять уверенность, предвосхищать потребности и ожидания нашего покупателя — основной мотив и преимущество бренда Lorient, которому мы будем следовать и дальше.

2019

Компания расширяет пул производственных партнеров, внедряет новые технологические решения в уже полюбившиеся покупателями модели оборудования — сплит-системы серии Sky начинают поставляться с обновленной системой фильтров, пультом ДУ, теплообменником с покрытием GoldenFin.

Расширяется ассортимент увлажнителей воздуха, электрических конвекторов и тепловых пушек.



2020

Развитие климатического рынка и стремительный рост группы компаний Lorient позволили разработать и внедрить на рынок РФ и СНГ одну из самых технологичных, качественных и по-настоящему уникальных бытовых сплит-систем — серию NEON.

Эксклюзивная панель, полноценный iFEEL, система фильтров, ионизация воздуха, скрытый дисплей и пр.



2021

Семейство увлажнителей воздуха расширилось новыми моделями — серии Soprano, Vega, Light. Ассортимент тепловой техники дополнился газовыми пушками. Запланировано расширение модельного ряда мобильных кондиционеров в сезоне 2022 года.



2022-2024

В 2022 году в рамках изменения стратегии по позиционированию бренда и корректировки вектора ассортиментного развития, был произведен ребрендинг. В 2023 году яркой новинкой стали дизельные тепловые пушки. В 2024 году ассортимент бытовых сплит-систем дополнился тремя новыми моделями.



Система контроля качества

Five-steps quality management system

Система контроля качества продукции Lorient — это выработанные и применяемые стандарты производства каждой единицы продукции.

1

ПРОИЗВОДСТВО

Климатическая техника Lorient производится на крупнейших производствах в Китае, России и странах СНГ. Нашими производственными партнерами являются международные и российские холдинги: **TCL Corporation, Midea Group, AUX Group, Ижевский завод тепловой техники.**

Все производственные площадки сертифицированы в соответствии с международными стандартами.

2

СТАНДАРТЫ LORIENT

Вся продукция, производимая под брендом Lorient, соответствует определенным утвержденным корпоративным стандартам, которые лежат в основе создания и производства каждого продукта (технических условий, технических требований, конструкции и размеров, используемых материалов, правил приемки, методов испытаний). Благодаря их неукоснительному соблюдению мы гарантируем нашим партнерам и покупателям стабильность качества продукции.

3

СБОРОЧНЫЙ КОНТРОЛЬ

Мы инвестируем дополнительные ресурсы в выборочные проверки качества сборки ключевых рабочих узлов приборов перед этапом корпусной сборки.

Высокое качество сборки позволяет минимизировать процент заводского брака (средний показатель по ассортименту не превышает 0,01%).

СТАНДАРТЫ КАЧЕСТВА — ГАРАНТИЯ НАДЕЖНОСТИ.



4

ДВУХФАКТОРНАЯ ПРОВЕРКА

Перед началом массового производства осуществляется технологическая проверка всех комплектующих в формате «360° view»: рабочая группа, сборка корпуса, замеры ключевых технических параметров на соответствие стандартам, long-life тесты промышленных образцов. Перед отгрузкой готовая партия продукции проходит выборочный контроль — он распространяется в среднем на 5% товара произведенной партии.

5

СКЛАДСКОЙ КОНТРОЛЬ

После того, как произведенный товар поступил на склад федерального дистрибьютора Lorient в России, согласно принятым стандартам, дистрибьютор осуществляет инспекцию упаковки продукции — ее целостности и качества внешнего вида. Перед отправкой по дилерской сети в непосредственную продажу специалисты сервисной службы дистрибьютора проводят выборочное вскрытие упаковки и контроль качества поступившего товара.

Технологические концепции

УДОБСТВО И ПРОСТОТА

В мире, переполненном технологиями, мы стремимся производить технику, ежедневное использование которой будет удобно для любого человека — независимо от образа жизни, возраста и географии проживания.

Управление и эксплуатация климатической техники Lorient интуитивно понятны — интерфейсы дистанционных пультов, панели управления, сборка и монтаж приборов, инструкции для пользователя.

Живите легко и с комфортом вместе с Lorient.

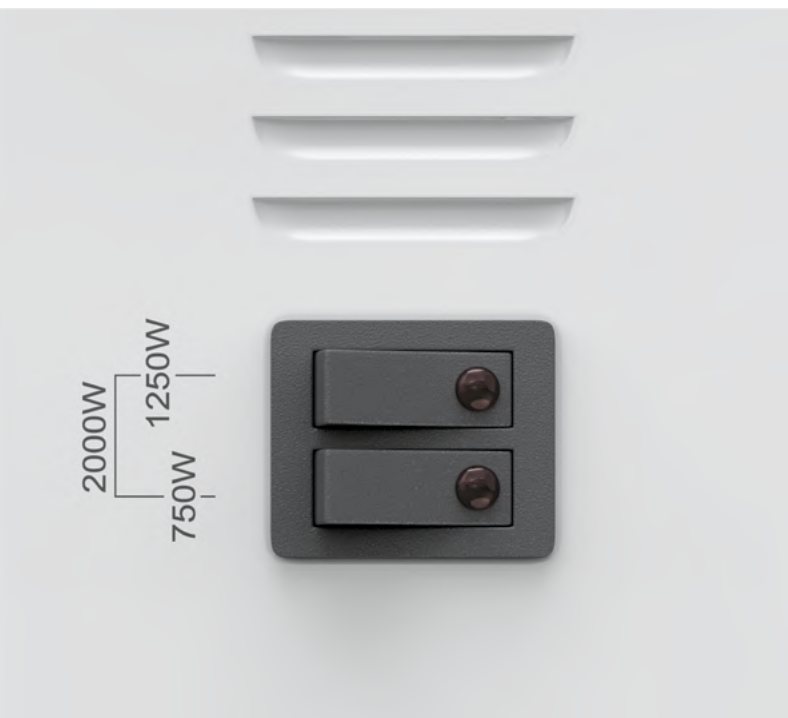


ЭНЕРГОЭФФЕКТИВНОСТЬ И ЭКОЛОГИЧНОСТЬ

Забота об окружающей среде и эффективности используемых ресурсов находят свое отражение в выборе технологических решений для энергоемких категорий климатической техники Lorient — мы используем долговечные качественные инверторные компрессоры и экологически безопасный фреон.

Многообразие функций для настройки работы прибора, оптимизированные габариты продукции, возможности выбора мощностных режимов работы в зависимости от стиля потребления — все это позволяет экономить электроэнергию и разумно расходовать природные ресурсы.

Вся продукция Lorient выполнена из экологичных материалов, безопасных для человека и животных.





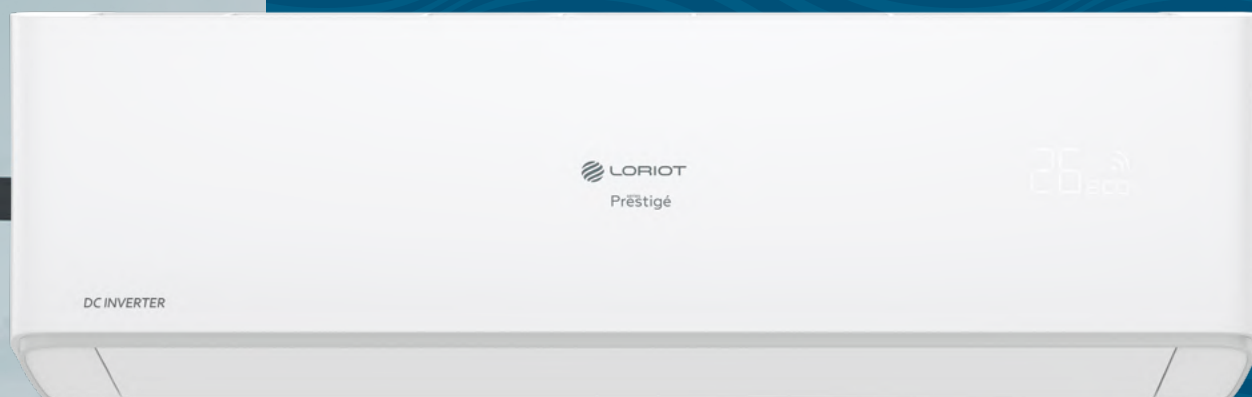
НАДЕЖНОСТЬ И БЕЗОПАСНОСТЬ

Концепция абсолютной безопасности продукции Lorient — одна из ключевых в разработке и производстве: высококачественные нетоксичные материалы, современные долговечные компрессоры и теплообменники, нагревательные элементы, термостаты, тепло- и холодоизолирующие материалы.

Высокие стандарты производства (Lorient Five-steps quality management system) обеспечивают долговечность и безопасность использования климатической техники Lorient.







БЫТОВЫЕ КОНДИЦИОНЕРЫ ВОЗДУХА



Гармония надежности и функциональности



Кондиционеры воздуха Lorient – это современное технологичное оборудование, отвечающее международным стандартам качества безопасности и экологичности.

Функциональные возможности сплит и мульти сплит-систем Lorient обеспечат высокий уровень комфорта в жилых и коммерческих типах помещений.

ЭНЕРГОЭФФЕКТИВНОСТЬ

Следуя **технологической концепции Lorient EcoEfficiency**, сплит-системы комплектуются компрессорами мировых лидеров в области производства оборудования для холодильных систем.

Все кондиционеры воздуха Lorient **обладают наивысшим классом энергоэффективности «А»**. Инверторные технологии, экологически безопасный фреон, системы фильтрации – работа каждой сплит-системы максимально эффективна и экологична.



С ЗАБОТОЙ О КОМФОРТЕ

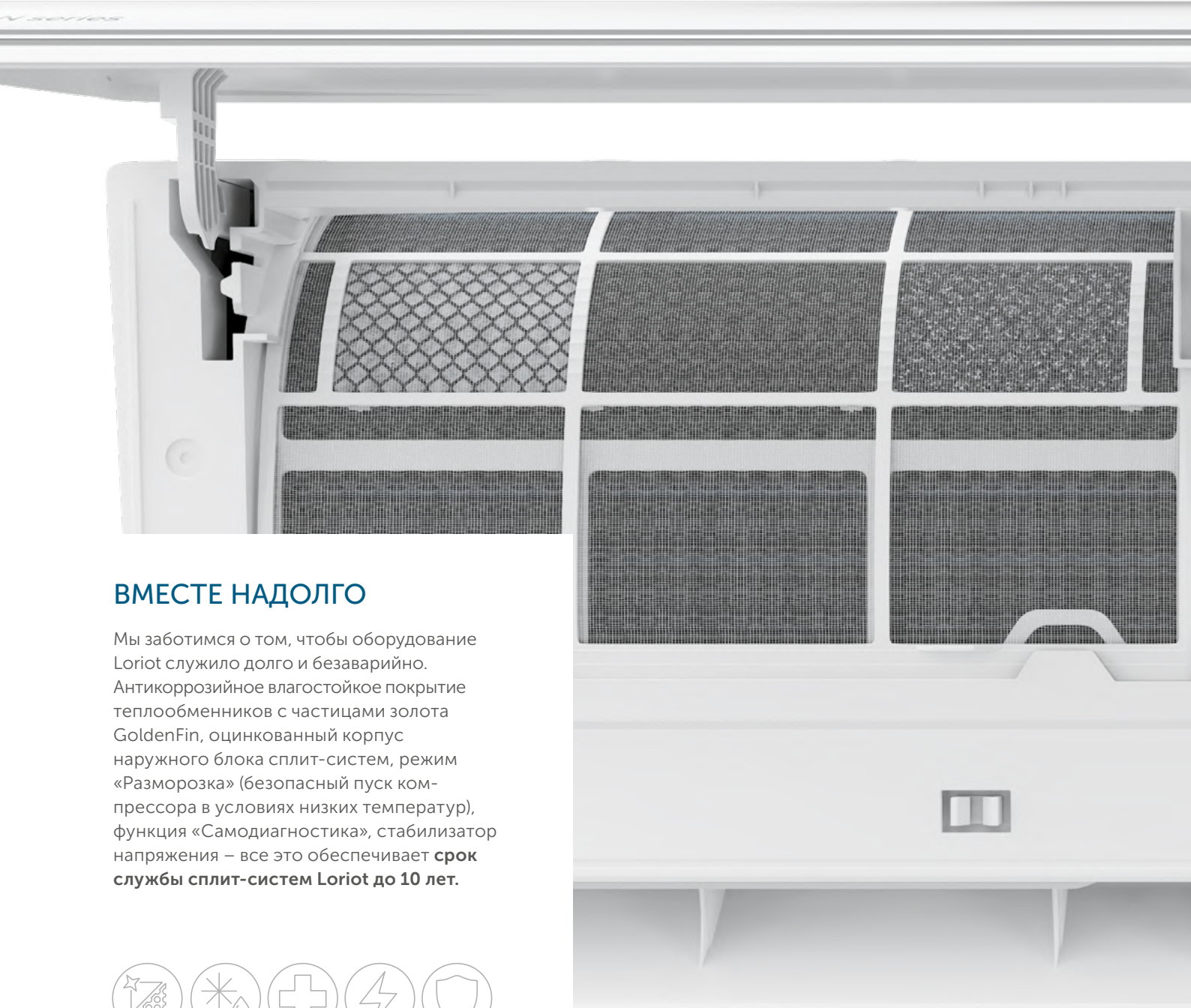
Технология 4D air-flow позволяет управлять воздушными потоками, регулируя их направление как по горизонтали, так и по вертикали.

Для комфортного использования кондиционера в ночное время просто активируйте **функцию «Глубокий сон»** – уровень шума и интенсивности обдува будет минимальным, идеально поддерживая заданный температурный режим.

Функция iFeel позволит установить и точно контролировать необходимую температуру именно там, где вы находитесь в тот или иной момент времени. Совместно с активацией функции «Таймер» комфортная температура в помещении будет там, где нужно с точностью до минуты.

Easy to use – easy to live.





ВМЕСТЕ НАДОЛГО

Мы заботимся о том, чтобы оборудование Lorient служило долго и безаварийно. Антикоррозийное влагостойкое покрытие теплообменников с частицами золота GoldenFin, оцинкованный корпус наружного блока сплит-систем, режим «Разморозка» (безопасный пуск компрессора в условиях низких температур), функция «Самодиагностика», стабилизатор напряжения – все это обеспечивает **срок службы сплит-систем Lorient до 10 лет.**




Сплит-системы и мульти сплит-системы Lorient

Модельный ряд

Холодопроизводительность, кВт	2,1	2,7	3,5	4,1	5,3	6,1	7,2	7,9	9,7	10,6	12,1
Площадь, кв. м	20	30	35	40	50	60	70	80	95	100	120

Настенные бытовые сплит-системы


	Серия Prestige	on/off	•	•	•		•				
		DC Inverter		•	•		•		•		
	Серия Première	on/off	•	•	•		•				
		DC Inverter		•	•		•		•		
	Серия Résidence Smart	on/off	•	•	•		•				
		DC Inverter		•	•		•		•		
	Серия Skyline	on/off	•	•	•		•		•	•	•
		DC Inverter	•	•	•		•		•		
	Серия Neon	on/off	•	•	•		•		•		
		DC Inverter	•	•	•		•		•		

Мобильные кондиционеры




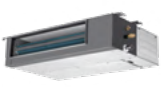
	Серия Nordic		•	•	•	•					
---	--------------	--	---	---	---	---	--	--	--	--	--

Инверторные мульти-сплит системы

Наружные блоки

	Серия Multi Match	LAC-AIM-OUT					•	•	•		•		•	•
---	-------------------	-------------	--	--	--	--	---	---	---	--	---	--	---	---

Внутренние блоки

	Серия Multi Match	LAC-AIM-IN	•	•	•		•							
	Серия Multi Match	LAC-ACIM-IN		•	•		•							
	Серия Multi Match	LAC-ACFIM-IN		•	•		•							
	Серия Multi Match	LAC-ADIM-IN	•	•	•		•							

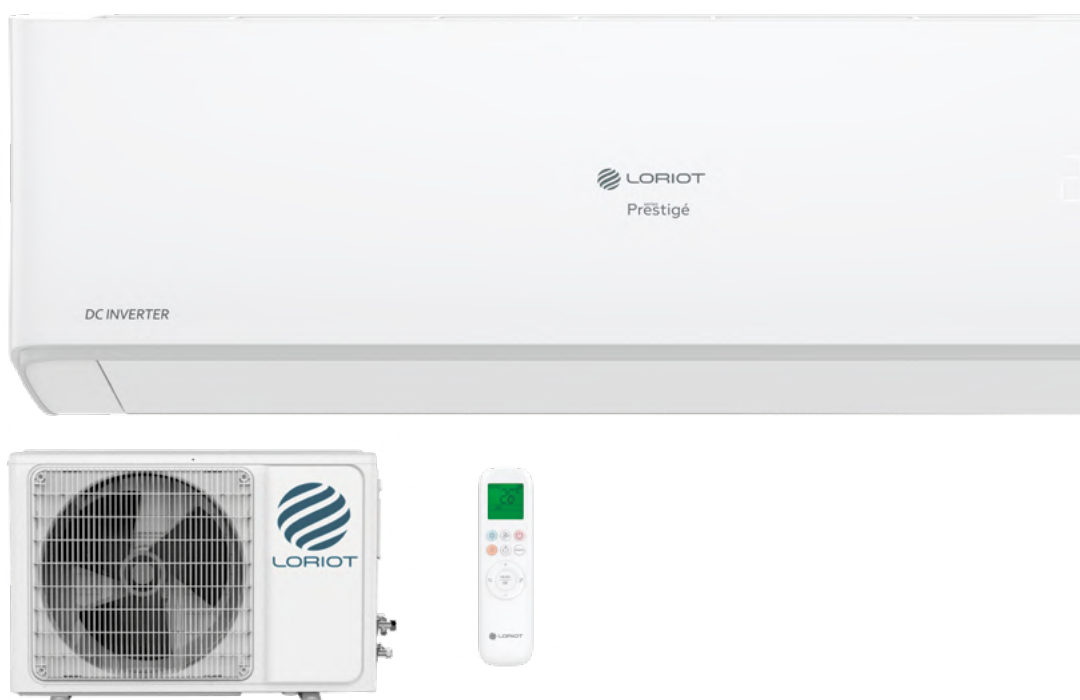


Настенная сплит-система ON-OFF, DC INVERTER

Серия

PRESTIGÈ

I'm new



Кондиционеры воздуха серии Prestigè – технологичность и производительность премиум-класса.

Превосходный уровень комфорта и надежность, которой доверяют миллионы пользователей во всем мире.

Функциональность, элегантный дизайн и высокое качество в деталях не оставят вас равнодушными.



 Premium line

Серия Prestige в классическом on/off решении представлена модельным рядом – от 2,8 до 7 кВт по холодопроизводительности, в конфигурации с инверторным компрессором - от 2,7 до 7,3 кВт.



Гарантия
5 лет



Низкий
уровень шума



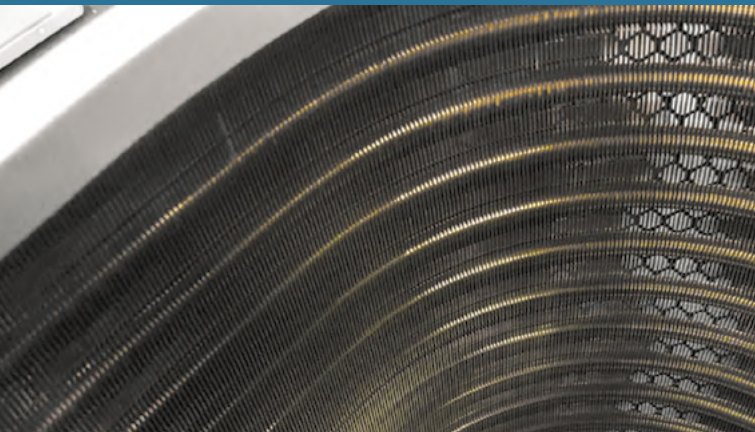
Удобный и интуитивно понятный пульт дистанционного управления на русском языке - с заботой о вашем комфорте.



Специальное антикоррозийное влагостойкое покрытие теплообменника GOLDEN FIN защищает и продлевает срок службы кондиционера. Ускоряет процесс размораживания, значительно снижая энергозатраты. Покрытие устойчиво к морскому воздуху и прочим активным коррозионным средам.



Возможность подключения к Wi-Fi – просто вставьте модуль в виде «флешки» и наслаждайтесь удобством управления кондиционером из любой точки мира.



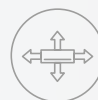
COLD PLAZMA

Кондиционер оснащен специальным устройством для генерации отрицательно и положительно заряженных частиц, которые уничтожают бактерии, частицы пыли, находящиеся в воздухе в помещении (для инверторных моделей; модели типа « on-off» оснащены ионизатором воздуха).





4 в 1: охлаждение,
обогрев, вентиляция,
осушение



4D Air Flow
Изменение положения
жалюзи с пульта ДУ



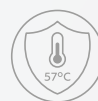
Функция iFEEL



Подготовка к Wi-Fi



Два встроенных
фильтра: карбоновый
и антибактериальный



Высокотемпературная
очистка



Ночной режим



Таймер на включение
и выключение



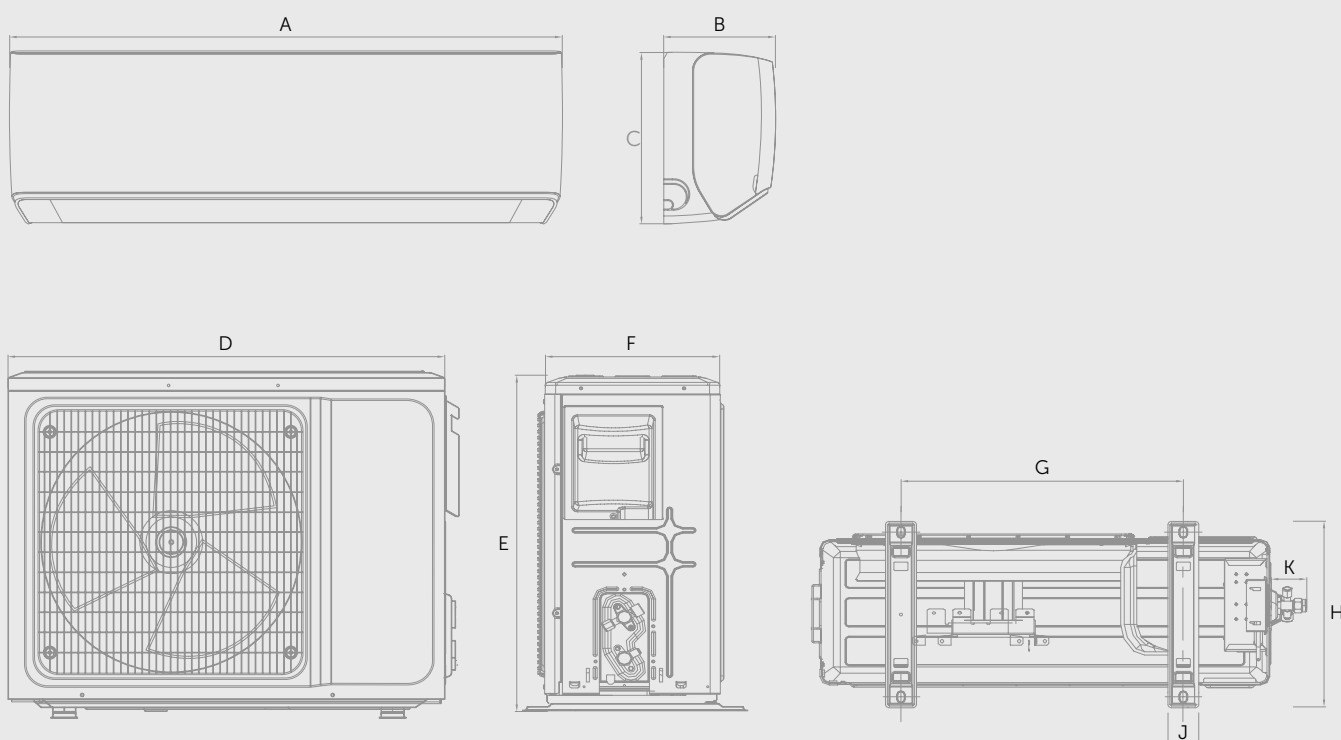
Автоматический
режим работы



Режим работы
TURBO

Настенная сплит-система серии PRESTIGÈ DC Inverter

Общие характеристики системы		LAC-09ANI	LAC-12ANI	LAC-18ANI	LAC-24ANI	
Производительность, кВт	Охлаждение	2,70 (0,60-3,1)	3,7 (0,80-4,10)	5,3 (1,30-5,70)	7,30 (1,80-7,40)	
	Обогрев	2,80 (0,80-3,40)	3,80 (1,0-4,20)	5,60 (1,30-6,00)	7,20 (1,80-8,00)	
Номинальная потребляемая мощность, кВт	Охлаждение	0,81 (0,10-1,60)	1,18 (0,10-1,60)	1,65 (0,29-2,10)	2,20 (0,23-2,76)	
	Обогрев	0,72 (0,30-1,50)	1,10 (0,30-1,60)	1,47 (0,25-1,80)	2,20 (0,23-2,53)	
Энергоэффективность, кВт/кВт	Охлаждение EER/Класс	3,3/A	3,22/A	3,21/A	3,32/A	
	Обогрев COP/Класс	3,9/A	3,62/A	3,81/A	3,6/A	
Сезонная энергоэффективность, кВт/кВт	Охлаждение SEER/Класс	6,5/A++	6,2/A++	6,5/A++	6,5/A++	
	Обогрев SCOP/Класс	4,0/A+	4,0/A+	4,0/A+	4,0/A+	
Рабочий ток, А	Охлаждение	3,5 (0,6-8,5)	5,4 (0,7-7,8)	7,8 (2,2-9,3)	10,0 (1,0-12,0)	
	Обогрев	3,1 (0,8-8,5)	5,1 (1,5-8,0)	6,5 (2,0-8,0)	9,5 (1,0-11,0)	
Электропитание	1 фаза, 220-240 В, 50 Гц					
Сторона подключения	Внутренний блок					
Максимальная длина фреоновпровода, м	20					
Максимальный перепад высот, м	10					
Диаметр жидкостной трубы, мм (дюймы)	6,35 (1/4")					
Диаметр газовой трубы, мм (дюймы)	9,52 (3/8")					
Внутренний блок		LAC-09ANI-IN	LAC-12ANI-IN	LAC-18ANI-IN	LAC-24ANI-IN	
Расход воздуха (охлаждение/обогрев), м³/ч	600					
Осушение, л/ч	1,3					
Уровень звукового давления, дБ(А)	21/27/30/33/38					
Диаметр дренажной трубы, мм	16,9					
Размеры (ШxВxГ), мм	Без упаковки	788x292x198	788x292x198	940x316x224	1121x329x231	
	В упаковке	880x370x290	880x370x290	1010x385x307	1210x400x327	
Вес, кг	Без упаковки	7,5	8,5	11,0	14,0	
	В упаковке	10,0	11,0	14,0	17,0	
Наружный блок		LAC-09ANI-OUT	LAC-12ANI-OUT	LAC-18ANI-OUT	LAC-24ANI-OUT	
Уровень звукового давления, дБ(А)	52					
Гарантированный диапазон рабочих температур наружного воздуха, °С	Охлаждение	0 - +48 °С				
	Обогрев	-15 - +24 °С				
Заправочный вес хладагента (R32), г	570					
Компрессор	Производитель	GMCC	GMCC	SANYO	SANYO	
Размеры (ШxВxГ), мм	Без упаковки	649x450x232	705x530x280	785x555x300	900x700x350	
	В упаковке	760x510x315	825x595x345	903x615x382	1015x762x425	
Вес, кг	Без упаковки	18,5	21,0	27,0	39,0	
	В упаковке	21,0	24,0	30,0	42,0	



Модель	Внутренний блок, мм.			Наружный блок, мм.						
	A	B	C	D	E	F	G	H	J	K
LAC-09ANI-IN/LAC-09ANI-OUT	788	198	292	649	450	232	322	267	52	55
LAC-12ANI-IN/LAC-12ANI-OUT	788	198	292	705	530	280	322	315	48	55
LAC-18ANI-IN/LAC-18ANI-OUT	940	224	316	785	555	300	400	335	53,9	52
LAC-24ANI-IN/LAC-24ANI-OUT	1121	231	329	900	700	350	523	380	58,6	63



УНИВЕРСАЛЬНАЯ УСТАНОВКА

подключение коммуникаций внутреннего блока слева или справа в зависимости от архитектуры пространства.

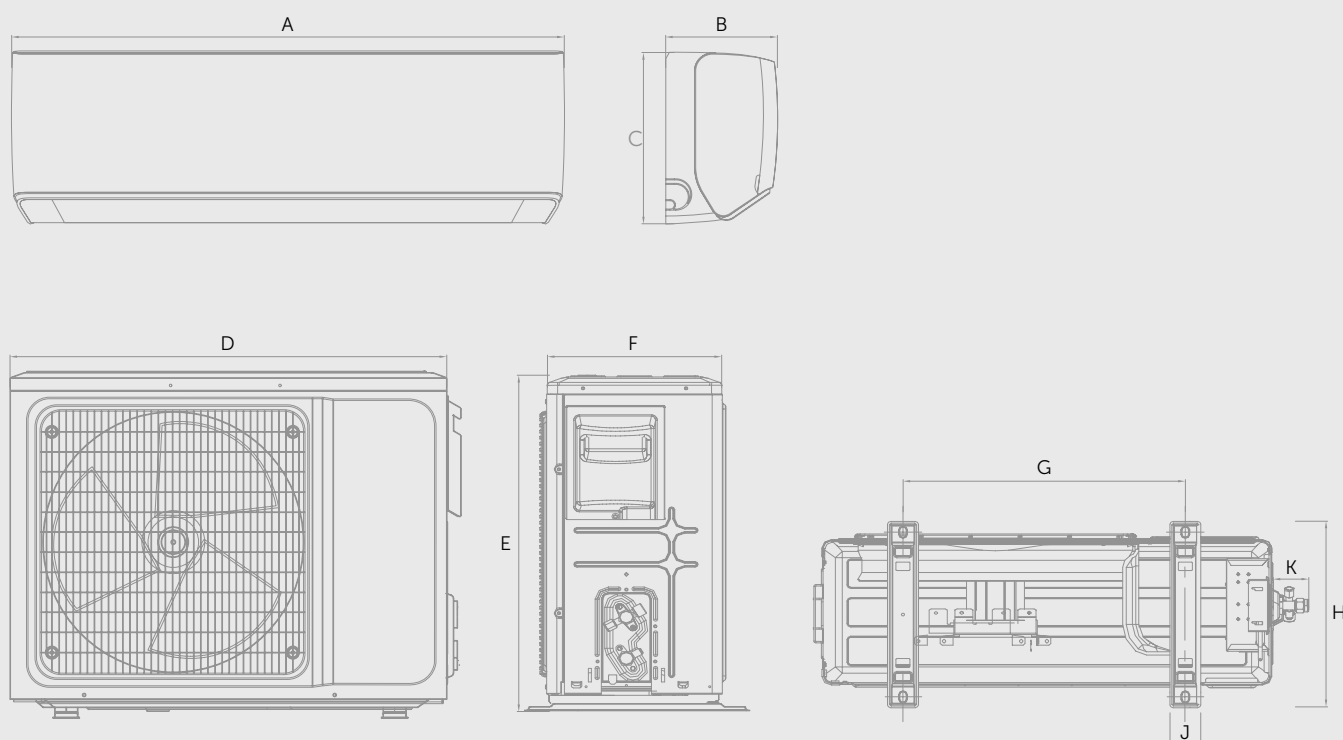


НОВАЯ ТЕХНОЛОГИЧНАЯ ПЛАТФОРМА

позволяет осуществлять обслуживание кондиционера воздуха быстрее, чем когда-либо – доступ ко всем ключевым узлам за несколько движений.

Настенная сплит-система серии PRESTIGÈ On-Off

Общие характеристики системы			LAC-07AH	LAC-09AH	LAC-12AH	LAC-18AH	LAC-24AH
Производительность, кВт	Охлаждение		2,83	2,83	3,65	5,30	7,05
	Обогрев		2,85	2,85	3,65	5,40	7,20
Номинальная потребляемая мощность, кВт	Охлаждение		0,88	0,88	1,13	1,68	2,15
	Обогрев		0,79	0,79	1,00	1,51	1,97
Энергоэффективность, кВт/кВт	Охлаждение	EER/Класс	3,22/A	3,22/A	3,23/A	3,19/A	3,26/A
	Обогрев	COP/Класс	3,61/A	3,61/A	3,63/A	3,58/A	3,65/A
Рабочий ток, А	Охлаждение		4,0	4,0	4,8	7,5	9,5
	Обогрев		3,6	3,6	4,4	7,0	9,0
Электропитание	1 фаза, 220-240 В, 50 Гц						
Сторона подключения	Внутренний блок						
Максимальная длина фреоновпровода, м	20						
Максимальный перепад высот, м	10						
Диаметр жидкостной трубы, мм (дюймы)	6,35 (1/4")						
Диаметр газовой трубы, мм (дюймы)	9,52 (3/8")						
Внутренний блок			LAC-07AH-IN	LAC-09AH-IN	LAC-12AH-IN	LAC-18AH-IN	LAC-24AH-IN
Расход воздуха (охлаждение/обогрев), м³/ч	600						
Осушение, л/ч	1,3						
Уровень звукового давления, дБ(А)	23/24/25/27/31						
Диаметр дренажной трубы, мм	16,8						
Размеры (ШxВxГ), мм	Без упаковки	788x292x198					
	В упаковке	880x370x290					
Вес, кг	Без упаковки	8,5					
	В упаковке	11,0					
Наружный блок			LAC-07AH-OUT	LAC-09AH-OUT	LAC-12AH-OUT	LAC-18AH-OUT	LAC-24AH-OUT
Уровень звукового давления, дБ(А)	52						
Гарантированный диапазон рабочих температур наружного воздуха, °С	Охлаждение	0 - +43 °С					
	Обогрев	-7 - +24 °С					
Заправочный вес хладагента (R410A), г	470						
Компрессор	производитель	GMCC					
Размеры (ШxВxГ), мм	Без упаковки	649x456x244					
	В упаковке	760x510x315					
Вес, кг	Без упаковки	22,5					
	В упаковке	25,0					



Модель	Внутренний блок, мм.			Наружный блок, мм.						
	A	B	C	D	E	F	G	H	J	K
LAC-07AH-IN/LAC-07AH-OUT	788	198	292	649	456	244	322	280	52	55
LAC-09AH-IN/LAC-09AH-OUT	788	198	292	649	456	244	322	280	52	55
LAC-12AH-IN/LAC-12AH-OUT	788	198	292	660	500	240	322	275	52	55
LAC-18AH-IN/LAC-18AH-OUT	940	224	316	800	545	315	475	350	58,6	55
LAC-24AH-IN/LAC-24AH-OUT	940	224	316	825	655	310	475	345	58,6	63



УНИВЕРСАЛЬНАЯ УСТАНОВКА

подключение коммуникаций внутреннего блока слева или справа в зависимости от архитектуры пространства.



НОВАЯ ТЕХНОЛОГИЧНАЯ ПЛАТФОРМА

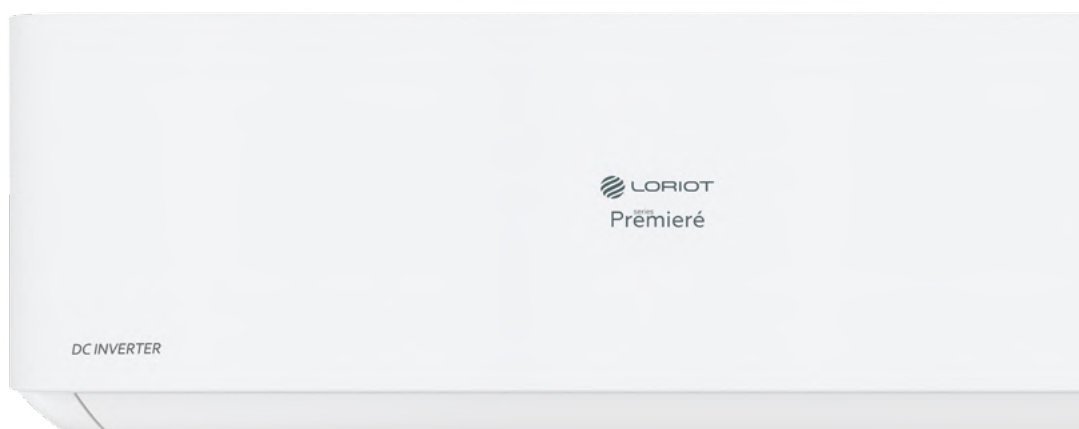
позволяет осуществлять обслуживание кондиционера воздуха быстрее, чем когда-либо – доступ ко всем ключевым узлам за несколько движений.

Настенная сплит-система ON-OFF, DC INVERTER

Серия

PREMIÈRE

I'm new



Кондиционеры воздуха серии Première – современные бытовые сплит-системы, которые обеспечат непревзойденный комфорт благодаря технологичной производственной платформе и широкому функционалу.

Долговечные производительные компрессоры, безупречная сборка, удобное и понятное управление всеми режимами работы – премиальный уровень комфорта.



 Premium line

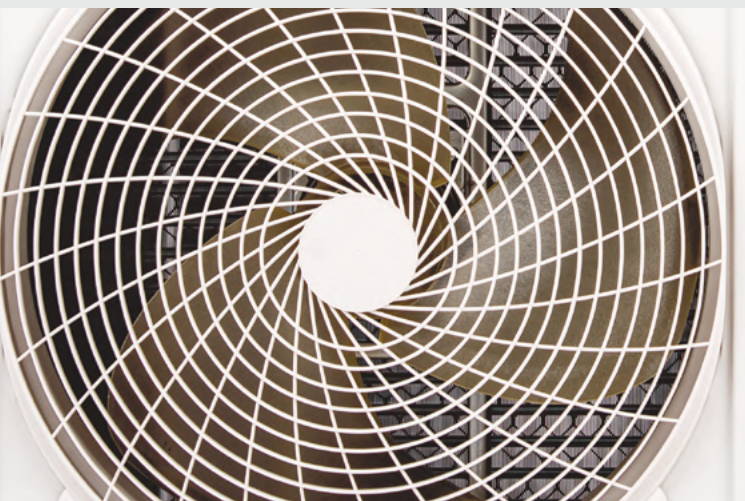
Серия Première в классическом on/off решении представлена модельным рядом – от 2,2 до 7,33 кВт по холодопроизводительности, в конфигурации с инверторным компрессором - от 2,6 до 6,84 кВт.



Гарантия
4 года



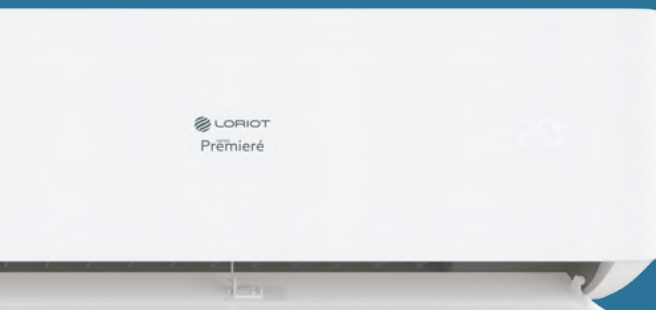
Низкий
уровень шума



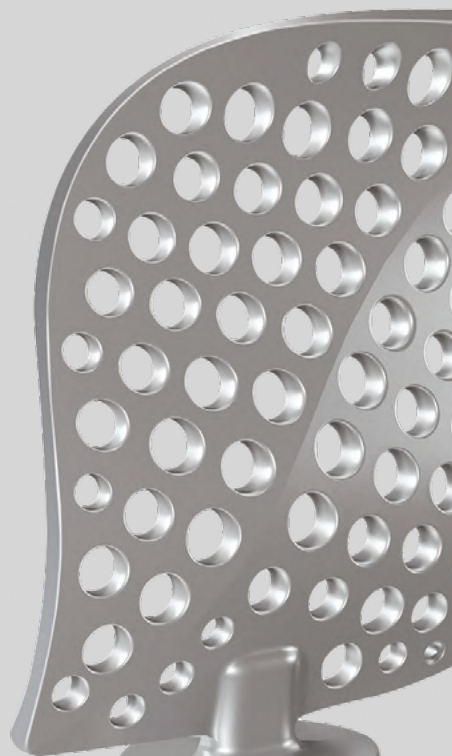
Intelligent Flow - 7 скоростей интенсивности обдува для максимального комфорта



4D Air Flow – регулировка изменения положения горизонтальных и вертикальных жалюзи с пульта ДУ



Деликатный обдув благодаря уникальным жалюзи в форме лепестка с десятками микроотверстий – идеальное рассеивание охлажденного воздуха*



*Для моделей инвертерного типа



COLD PLAZMA

Кондиционер оснащен специальным устройством для генерации отрицательно и положительно заряженных частиц, которые уничтожают бактерии, частицы пыли, находящиеся в воздухе в помещении (для инверторных моделей; модели типа « on-off» оснащены ионизатором воздуха).





4 в 1: охлаждение,
обогрев, вентиляция,
осушение



Функция iFEEL



Подготовка к Wi-Fi



Два встроенных
фильтра: серебряный
и карбоновый



Функция
самодиагностики



Функция
«Авторестарт»



Ночной режим



Таймер на включение
и выключение



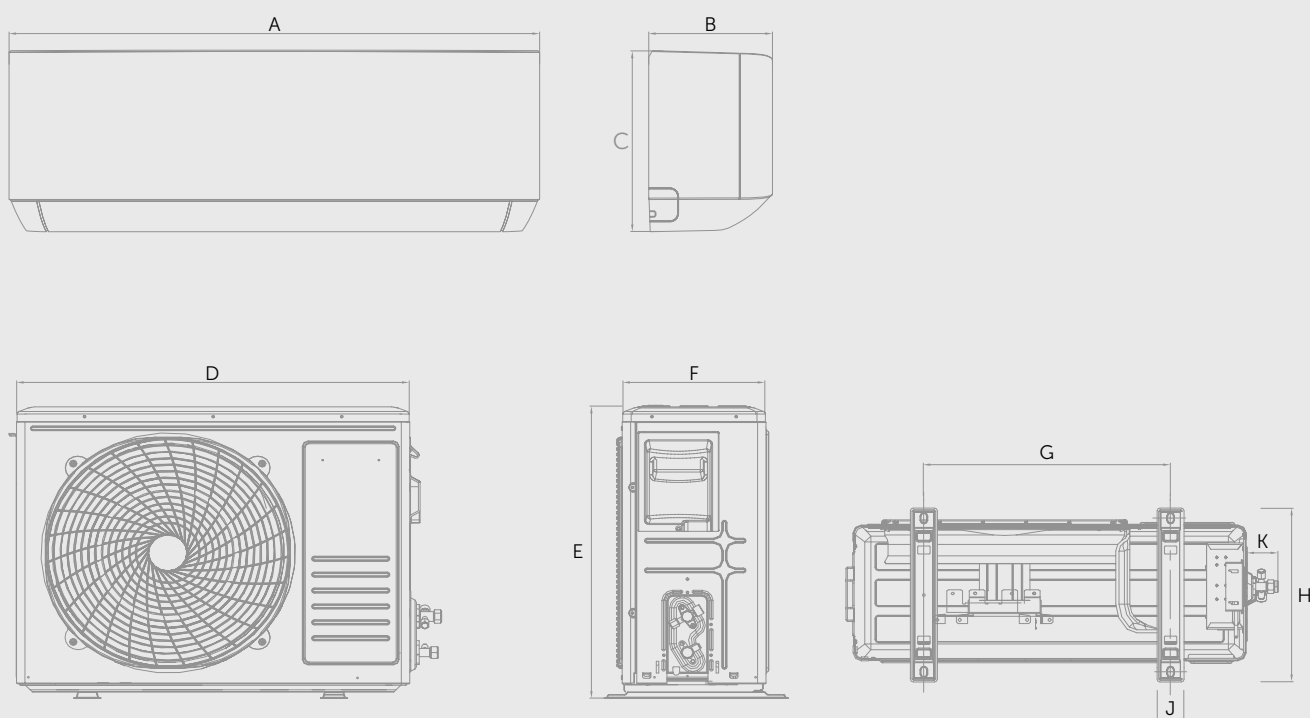
Автоматический
режим работы



Режим работы
TURBO

Настенная сплит-система серии PREMIÈRE DC Inverter

Общие характеристики системы		LAC-09TPRI	LAC-12TPRI	LAC-18TPRI	LAC-24TPRI
Производительность, кВт	Охлаждение	2,60 (0,94~3,30)	3,40 (1,00~3,77)	5,10 (1,25~5,90)	6,84 (1,83~7,82)
	Обогрев	2,63 (0,94~3,36)	3,42 (1,00~3,81)	5,13 (1,25~6,08)	7,05(1,85~7,96)
Номинальная потребляемая мощность, кВт	Охлаждение	0,82 (0,24~1,38)	1,13 (0,29~1,50)	1,57 (0,33~2,35)	2,09 (0,41~2,80)
	Обогрев	0,76 (0,24~1,55)	1,0 (0,29~1,72)	1,38 (0,34~2,55)	1,90 (0,42~3,00)
Энергоэффективность, кВт/кВт	Охлаждение	EER/Класс 3,21/A	3,21/A	3,24/A	3,24/A
	Обогрев	COP/Класс 3,61/A	3,61/A	3,71/A	3,71/A
Сезонная энергоэффективность, кВт/кВт	Охлаждение	SEER/Класс 6,10/A++	6,10/A++	6,10/A++	6,50/A++
	Обогрев	SCOP/Класс 4,00/A+	4,00/A+	4,00/A+	4,00/A+
Рабочий ток, А	Охлаждение	4,0 (1,2~8,0)	5,8 (1,5~9,0)	8,2 (1,7~12,0)	9,8 (2,3~13,0)
	Обогрев	3,8 (1,2~9,0)	5,1 (1,5~10,0)	7,2 (1,7~13,0)	8,6 (2,3~14,0)
Электропитание	1 фаза, 220-240 В, 50 Гц				
Годовое энергопотребление, кВт	Охлаждение	149	195	293	366
Сторона подключения	Внутренний блок				
Максимальная длина фреоновпровода, м	25				
Максимальный перепад высот, м	10				
Диаметр жидкостной трубы, мм (дюймы)	6,35 (1/4")				
Диаметр газовой трубы, мм (дюймы)	9,52 (3/8")				
Сечение кабеля питания	4x0,75				
Сечение межблочного кабеля	2x0,75				
Внутренний блок		LAC-09TPRI-IN	LAC-12TPRI-IN	LAC-18TPRI-IN	LAC-24TPRI-IN
Расход воздуха (охлаждение/обогрев), м³/ч		560/560	560/560	820/820	1100/1100
Осушение, л/ч		1,0	1,2	1,5	1,8
Уровень звукового давления, дБ(А)		20/22/27/ 29/31/33/36	20/22/27/ 29/31/33/36	22/25/29/ 33/36/39/43	25/28/33/ 35/38/41/44
Диаметр дренажной трубы, мм		16	16	16	16
Размеры (ШxВxГ), мм	Без упаковки	790x275x192	790x275x192	920x306x195	1100x333x222
	В упаковке	860x345x265	860x345x265	990x380x265	1165x405x295
Вес, кг	Без упаковки	8,0	8,0	11,0	14,0
	В упаковке	10,0	10,0	13,0	17,0
Наружный блок		LAC-09TPRI-OUT	LAC-12TPRI-OUT	LAC-18TPRI-OUT	LAC-24TPRI-OUT
Уровень звукового давления, дБ(А)		50	50	55	57
Гарантированный диапазон рабочих температур наружного воздуха, °С	Охлаждение	-15 - +53 °С			
	Обогрев	-20 - +30 °С			
Заправочный вес хладагента (R410A), г		490	490	1000	1110
Компрессор	производитель	RECHI	RECHI	GMCC	SANYO
Размеры (ШxВxГ), мм	Без упаковки	712x459x276	712x459x276	853x602x349	920x699x380
	В упаковке	765x481x310	765x481x310	890x628x385	960x732x400
Вес, кг	Без упаковки	22,0	22,0	31,0	40,0
	В упаковке	24,0	24,0	34,0	43,0



Модель	Внутренний блок, мм.			Наружный блок, мм.						
	A	B	C	D	E	F	G	H	J	K
LAC-09TPRI-IN/LAC-09TPRI-OUT	790	192	275	712	459	276	325	310	52	55
LAC-12TPRI-IN/LAC-12TPRI-OUT	790	192	275	712	459	276	325	310	48	55
LAC-18TPRI-IN/LAC-18TPRI-OUT	920	195	306	853	602	349	465	385	53,9	52
LAC-24TPRI-IN/LAC-24TPRI-OUT	1100	222	333	920	699	380	500	415	58,6	63



УНИВЕРСАЛЬНАЯ УСТАНОВКА

подключение коммуникаций внутреннего блока слева или справа в зависимости от архитектуры пространства.

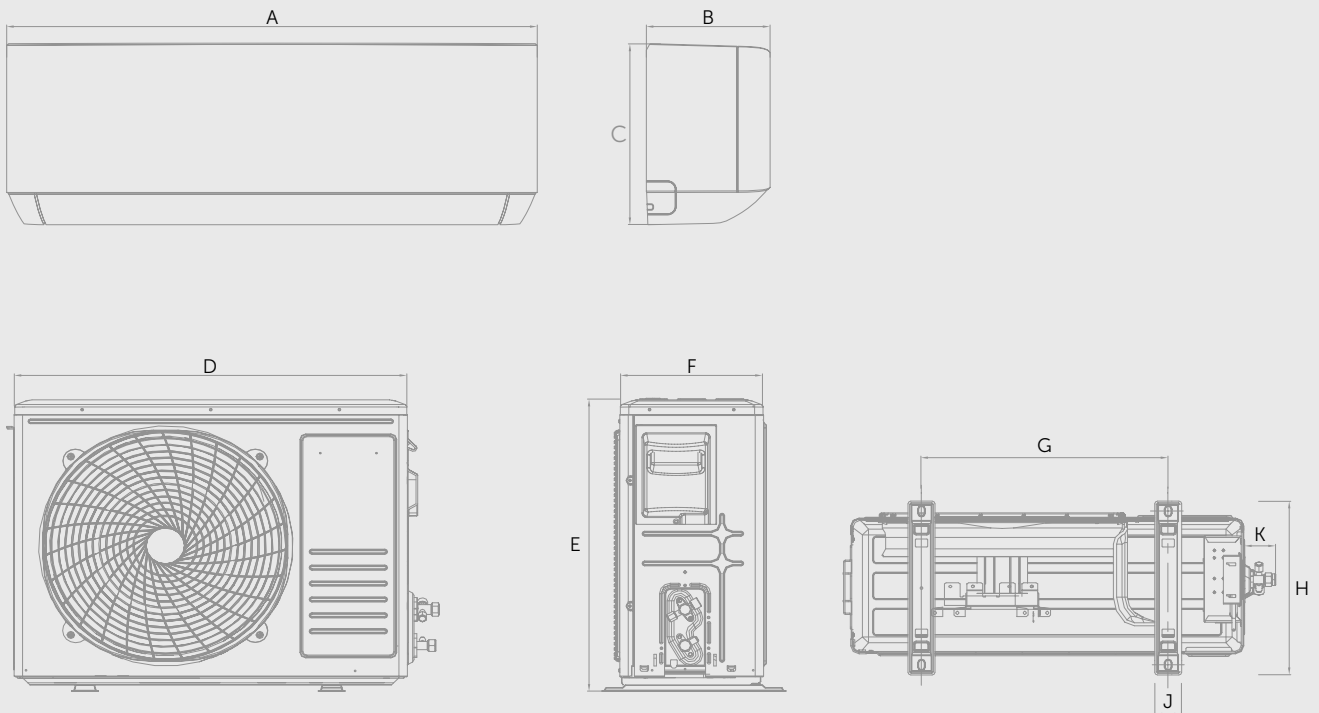


НОВАЯ ТЕХНОЛОГИЧНАЯ ПЛАТФОРМА

позволяет осуществлять обслуживание кондиционера воздуха быстрее, чем когда-либо – доступ ко всем ключевым узлам за несколько движений.

Настенная сплит-система серии PREMIÈRE On-Off

Общие характеристики системы		LAC-07TPR	LAC-09TPR	LAC-12TPR	LAC-18TPR	LAC-24TPR
Производительность, кВт	Охлаждение	2,20	2,64	3,52	5,28	7,33
	Обогрев	2,20	2,78	3,66	5,42	7,62
Номинальная потребляемая мощность, кВт	Охлаждение	0,68	0,82	1,09	1,64	2,28
	Обогрев	0,60	0,77	1,01	1,50	2,11
Энергоэффективность, кВт/кВт	Охлаждение EER/Класс	3,21/A	3,21/A	3,21/A	3,21/A	3,21/A
	Обогрев COP/Класс	3,61/A	3,61/A	3,61/A	3,61/A	3,61/A
Рабочий ток, А	Охлаждение	3,2	3,9	5,1	7,8	10,8
	Обогрев	2,9	3,6	4,7	7,1	10
Электропитание		1 фаза, 220-240 В, 50 Гц				
Годовое энергопотребление, кВт	Охлаждение	343	411	548	823	1140
Страна подключения		Внутренний блок				
Максимальная длина фреоновпровода, м		15	15	15	15	15
Максимальный перепад высот, м		5	5	5	5	5
Диаметр жидкостной трубы, мм (дюймы)		6,35 (1/4")	6,35 (1/4")	6,35 (1/4")	6,35 (1/4")	6,35 (1/4")
Диаметр газовой трубы, мм (дюймы)		9,52 (3/8")	9,52 (3/8")	9,52 (3/8")	12,7 (1/2")	12,7 (1/2")
Сечение кабеля питания		3x1,0	3x1,1	3x1,5	3x1,5	4x0,75
Сечение межблочного кабеля		2x0,75	2x0,75	2x0,75	2x0,75	2x0,75
Внутренний блок		LAC-07TPR-IN	LAC-09TPR-IN	LAC-12TPR-IN	LAC-18TPR-IN	LAC-24TPR-IN
Расход воздуха (охлаждение/обогрев), м³/ч		500/520	500/520	500/520	850/850	1250/1300
Осушение, л/ч		0,8	1,0	1,2	1,8	2,2
Уровень звукового давления, дБ (А)		21/25/29/34/38	21/25/29/34/38	24/27/30/33/38	27/30/33/37/40	30/33/36/40/45
Диаметр дренажной трубы, мм		16	16	16	16	16
Размеры (ШxВxГ), мм	Без упаковки	790x275x192	790x275x192	790x275x192	920x306x195	1100x333x222
	В упаковке	860x345x265	860x345x265	860x345x265	990x380x265	1165x405x295
Вес, кг	Без упаковки	8,0	8,0	8,5	11,0	14,0
	В упаковке	10,0	10,0	10,5	13,0	17,0
Наружный блок		LAC-07TPR-OUT	LAC-09TPR-OUT	LAC-12TPR-OUT	LAC-18TPR-OUT	LAC-24TPR-OUT
Уровень звукового давления, дБ(А)		48	48	50	52	55
Гарантированный диапазон рабочих температур наружного воздуха, °С	Охлаждение	+15 - +43 °С				
	Обогрев	-7 - +24 °С				
Заправочный вес хладагента (R410A), г		420	390	620	1130	1500
Компрессор производитель		GMCC	GMCC	GMCC	GMCC	HIGHLY
Размеры (ШxВxГ), мм	Без упаковки	712x459x276	712x459x276	810x549x305	853x602x349	920x699x380
	В упаковке	765x481x310	765x481x310	818x515x325	890x628x385	960x732x400
Вес, кг	Без упаковки	20,0	22,5	25,0	37,0	47,0
	В упаковке	22,5	25,0	28,0	40,0	50,0



Модель	Внутренний блок, мм.			Наружный блок, мм.						
	A	B	C	D	E	F	G	H	J	K
LAC-07TPR-IN/LAC-07TPR-OUT	790	192	275	712	459	276	325	310	52	55
LAC-09TPR-IN/LAC-09TPR-OUT	790	192	275	712	459	276	325	310	52	55
LAC-12TPR-IN/LAC-12TPR-OUT	790	192	275	810	549	305	325	340	52	55
LAC-18TPR-IN/LAC-18TPR-OUT	920	195	306	853	602	349	465	385	58,6	55
LAC-24TPR-IN/LAC-24TPR-OUT	1100	222	333	920	699	380	500	415	58,6	63



УНИВЕРСАЛЬНАЯ УСТАНОВКА

подключение коммуникаций внутреннего блока слева или справа в зависимости от архитектуры пространства.



НОВАЯ ТЕХНОЛОГИЧНАЯ ПЛАТФОРМА

позволяет осуществлять обслуживание кондиционера воздуха быстрее, чем когда-либо – доступ ко всем ключевым узлам за несколько движений.

Настенная сплит-система
ON-OFF, DC INVERTER

Серия

RÉSIDENCE SMART

I'm new



Кондиционеры воздуха серии Résidence Smart – бытовые настенные сплит-системы, предлагающие пользователю большой выбор режимов работы и дополнительных функций, благодаря которым идеальный температурный режим создается за считанные минуты.

Функциональные возможности кондиционера включают в себя широкий набор как пользовательских настроек, так и опций, благодаря которым удобство монтажа и обслуживания сплит-системы будут высоко оценены профессионалами.



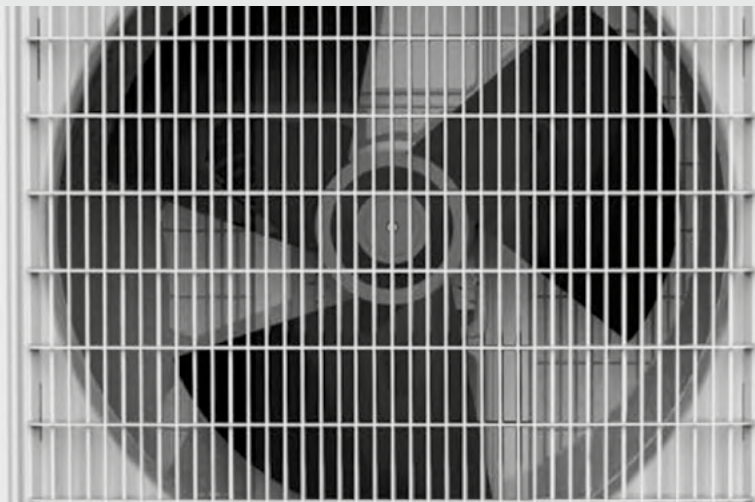
Серия Résidence Smart в классическом on/off решении представлена модельным рядом – от 2,1 до 7 кВт по холодопроизводительности, в конфигурации с инверторным компрессором - от 2,7 до 7,2 кВт.



Гарантия
4 года



Низкий
уровень шума



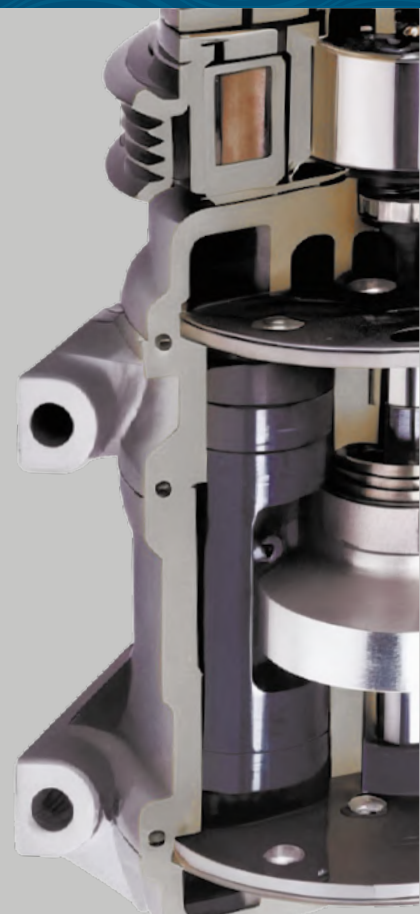
Intelligent Flow - 5 скоростей интенсивности обдува для максимального комфорта.



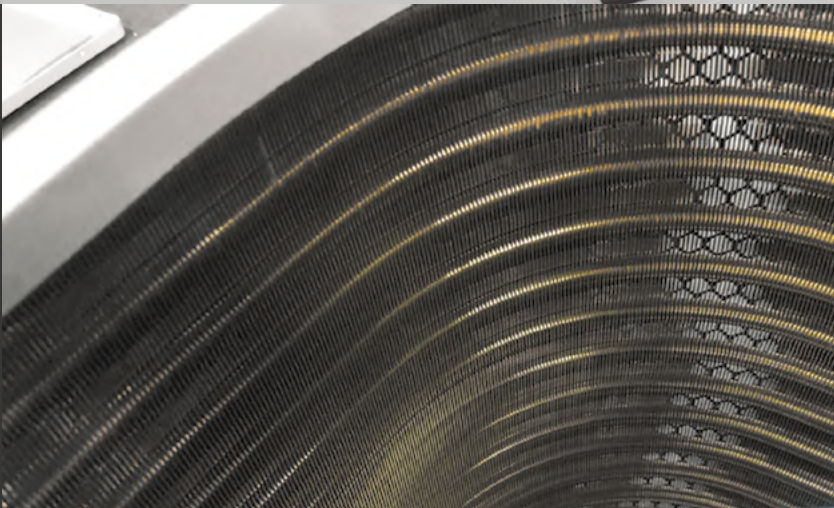
Возможность подключения к Wi-Fi – просто вставьте модуль в виде «флешки» и наслаждайтесь удобством управления кондиционером из любой точки мира.



Высокоэффективный компрессор: улучшенное качество и стабильность работы при низком напряжении и стабильная работа при высоком напряжении



Специальное антикоррозийное влагостойкое покрытие теплообменника GOLDEN FIN защищает и продлевает срок службы кондиционера. Ускоряет процесс размораживания, значительно снижая энергозатраты. Покрытие устойчиво к морскому воздуху и прочим активным коррозионным средам.





4 в 1: охлаждение,
обогрев, вентиляция,
осушение



Функция
самодиагностики



Функция iFEEL



Функция
«Авторестарт»



Два встроенных
фильтра: карбоновый
и антибактериальный



Высокотемпературная
очистка



Ночной режим



Таймер на включение
и выключение



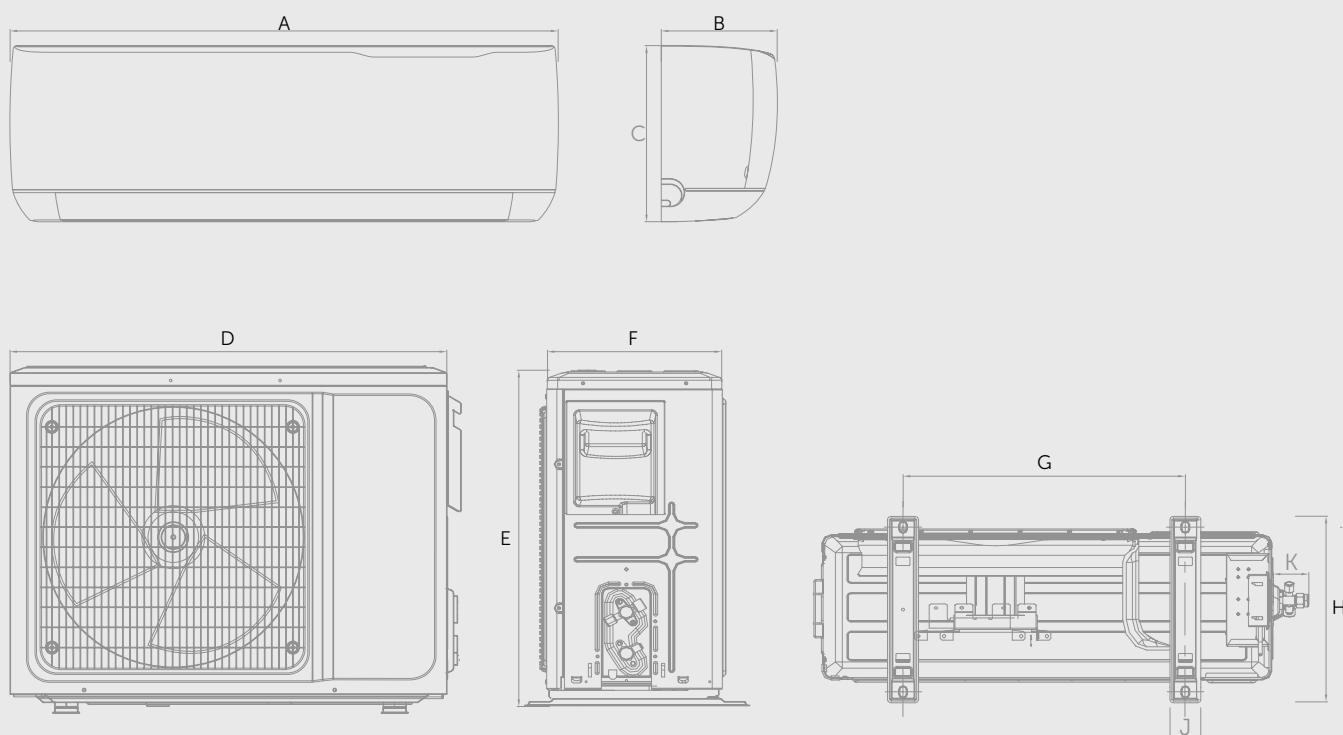
Автоматический
режим работы



Режим работы
TURBO

Настенная сплит-система серии RÉSIDENCE SMART DC Inverter

Общие характеристики системы			LAC-09AJI	LAC-12AJI	LAC-18AJI	LAC-24AJI
Производительность, кВт	Охлаждение		2,70 (0,60-3,80)	3,65 (0,80-4,00)	5,30 (1,30-5,70)	7,20 (1,80-7,40)
	Обогрев		2,8 (0,8-4,2)	3,8 (1,0-4,1)	5,3 (1,3-5,5)	7,2 (1,8-8,0)
Номинальная потребляемая мощность, кВт	Охлаждение		0,81 (0,10-1,60)	1,18 (0,10-1,60)	1,65 (0,30-2,10)	2,20 (0,23-2,80)
	Обогрев		0,72 (0,30-1,50)	1,10 (0,30-1,60)	1,47 (0,25-1,80)	2,20 (0,23-2,53)
Энергоэффективность, кВт/кВт	Охлаждение	EER/Класс	3,30/A	3,20/A	3,21/A	3,27/A
	Обогрев	COP/Класс	3,90/A	3,45/A	3,60/A	3,60/A
Сезонная энергоэффективность, кВт/кВт	Охлаждение	SEER/Класс	6,5/A++	6,1/A++	6,5/A++	6,5/A++
	Обогрев	SCOP/Класс	4,0/A+	4,0/A+	4,0/A+	4,0/A+
Рабочий ток, А	Охлаждение		3,5 (0,6-8,5)	5,4 (0,7-7,8)	7,8 (2,2-9,3)	10,0 (1,0-12,0)
	Обогрев		3,1 (0,8-8,5)	5,1 (1,5-8,0)	6,5 (2,0-8,0)	9,5 (1,0-11,0)
Электропитание	1 фаза, 220-240 В, 50 Гц					
Сторона подключения	Внутренний блок					
Максимальная длина фреоновпровода, м	20					
Максимальный перепад высот, м	10					
Диаметр жидкостной трубы, мм (дюймы)	6,35 (1/4")					
Диаметр газовой трубы, мм (дюймы)	9,52 (3/8")					
Внутренний блок			LAC-09AJI-IN	LAC-12AJI-IN	LAC-18AJI-IN	LAC-24AJI-IN
Расход воздуха (охлаждение/обогрев), м ³ /ч			600	600	850	1300
Осушение, л/ч			1,3	1,7	2,5	3,1
Уровень звукового давления, дБ(А)			19/24/28/34/39	22/26/30/35/40	26/28/35/40/45	26/28/35/40/45
Диаметр дренажной трубы, мм			16,9	16,9	16,9	16,9
Размеры (ШxВxГ), мм	Без упаковки		792x292x201	792x292x201	940x316x224	1132x330x232
	В упаковке		880x370x290	880x370x290	1010x385x307	1210x400x327
Вес, кг	Без упаковки		8,0	7,5	11,0	14,0
	В упаковке		11,0	10,0	14,0	17,0
Наружный блок			LAC-09AJI-OUT	LAC-12AJI-OUT	LAC-18AJI-OUT	LAC-24AJI-OUT
Уровень звукового давления, дБ(А)			52	52	54	62
Гарантированный диапазон рабочих температур наружного воздуха, °С	Охлаждение		0 - +48 °С			
	Обогрев		-15 - +24 °С			
Заправочный вес хладагента (R32), г			570	560	1030	1300
Компрессор	производитель		GMCC	GMCC	SANYO	SANYO
Размеры (ШxВxГ), мм	Без упаковки		649x450x232	705x530x280	785x555x300	900x700x350
	В упаковке		760x510x315	825x595x345	903x615x382	1015x762x425
Вес, кг	Без упаковки		18,5	21,0	27,0	49,0
	В упаковке		21,0	24,0	30,0	52,0



Модель	Внутренний блок, мм.			Наружный блок, мм.						
	A	B	C	D	E	F	G	H	J	K
LAC-09AJI-IN/LAC-09AJI-OUT	792	201	292	649	450	232	319	267	52	55
LAC-12AJI-IN/LAC-12AJI-OUT	792	201	292	705	530	280	319	315	48	55
LAC-18AJI-IN/LAC-18AJI-OUT	940	224	316	785	555	300	400	335	53,9	52
LAC-24AJI-IN/LAC-24AJI-OUT	1132	232	330	900	700	350	523	385	58,6	63



УНИВЕРСАЛЬНАЯ УСТАНОВКА

подключение коммуникаций внутреннего блока слева или справа в зависимости от архитектуры пространства.

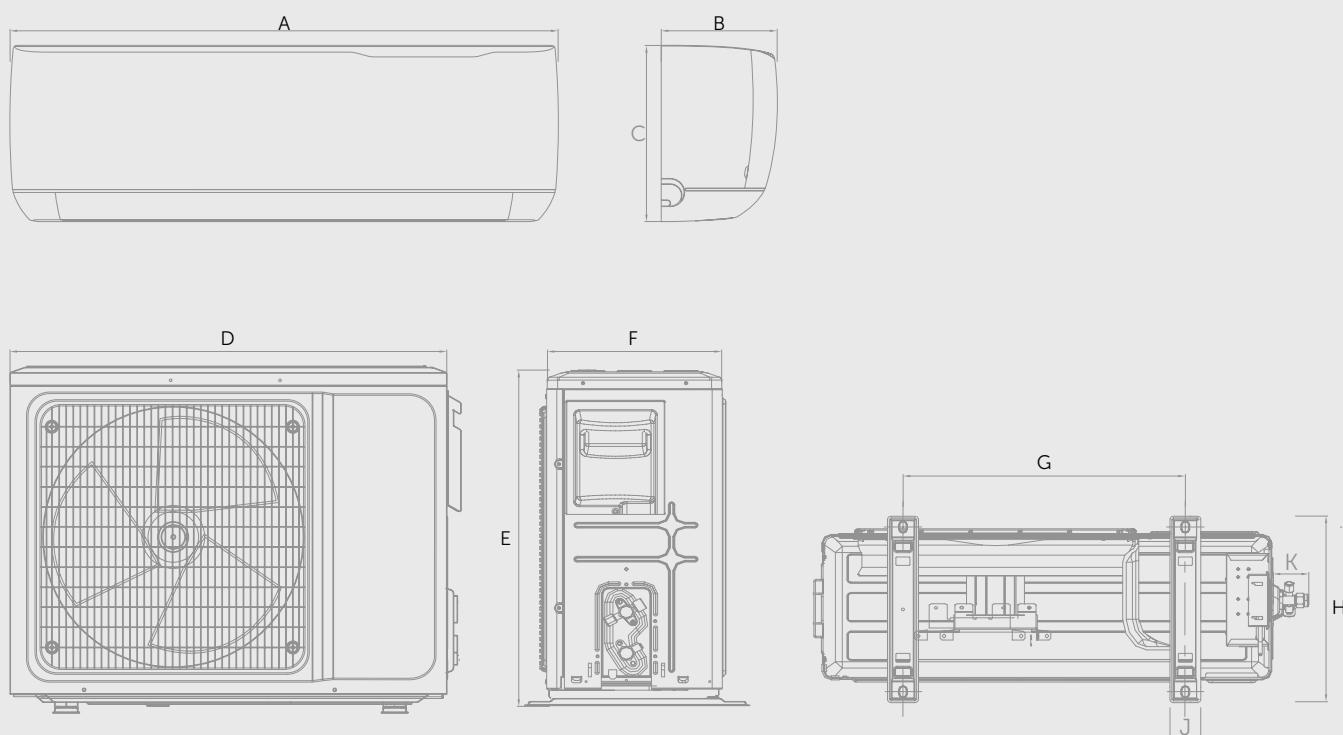


НОВАЯ ТЕХНОЛОГИЧНАЯ ПЛАТФОРМА

позволяет осуществлять обслуживание кондиционера воздуха быстрее, чем когда-либо – доступ ко всем ключевым узлам за несколько движений.

Настенная сплит-система серии RÉSIDENCE SMART On-Off

Общие характеристики системы			LAC-07AJ	LAC-09AJ	LAC-12AJ	LAC-18AJ	LAC-24AJ
Производительность, кВт	Охлаждение		2,10	2,83	3,55	5,30	7,05
	Обогрев		2,20	2,85	3,65	5,40	7,20
Номинальная потребляемая мощность, кВт	Охлаждение		0,68	0,88	1,10	1,65	2,15
	Обогрев		0,62	0,79	1,01	1,50	1,97
Энергоэффективность, кВт/кВт	Охлаждение	EER/Класс	3,20/A	3,22/A	3,21/A	3,20/A	3,26/A
	Обогрев	COP/Класс	3,60/A	3,61/A	3,62/A	3,60/A	3,65/A
Рабочий ток, А	Охлаждение		2,95	4,00	4,80	7,20	9,50
	Обогрев		2,69	3,60	4,40	6,50	9,00
Электропитание	1 фаза, 220-240 В, 50 Гц						
Сторона подключения	Внутренний блок						
Максимальная длина фреоновпровода, м			20	20	20	20	20
Максимальный перепад высот, м			10	10	10	10	10
Диаметр жидкостной трубы, мм (дюймы)			6,35 (1/4")	6,35 (1/4")	6,35 (1/4")	6,35 (1/4")	6,35 (1/4")
Диаметр газовой трубы, мм (дюймы)			9,52 (3/8")	9,52 (3/8")	9,52 (3/8")	12,70 (1/2")	12,70 (1/2")
Внутренний блок			LAC-07AJ-IN	LAC-09AJ-IN	LAC-12AJ-IN	LAC-18AJ-IN	LAC-24AJ-IN
Расход воздуха (охлаждение/обогрев), м ³ /ч			600	600	620	970	850
Осушение, л/ч			1,0	1,3	1,7	2,5	3,1
Уровень звукового давления, дБ(А)			21/25/29/31/34	22/26/30/32/39	24/28/31/34/39	27/30/32/36/39	27/30/32/36/39
Диаметр дренажной трубы, мм			16,9	16,9	16,9	16,9	16,9
Размеры (ШxВxГ), мм	Без упаковки		792x292x201	792x292x201	792x292x201	940x316x224	940x316x224
	В упаковке		880x370x290	880x370x290	880x370x290	1010x385x307	1010x385x307
Вес, кг	Без упаковки		8,5	8,5	8,5	11,0	11,5
	В упаковке		11,0	11,0	11,0	14,0	14,0
Наружный блок			LAC-07AJ-OUT	LAC-09AJ-OUT	LAC-12AJ-OUT	LAC-18AJ-OUT	LAC-24AJ-OUT
Уровень звукового давления, дБ(А)			52	52	56	57	59
Гарантированный диапазон рабочих температур наружного воздуха, °С	Охлаждение		0 - +43 °С				
	Обогрев		-7 - +24 °С				
Заправочный вес хладагента (R410A), г			460	470	510	980	1480
Компрессор	производитель		GMCC	GMCC	GMCC	GMCC	HIGHLY
Размеры (ШxВxГ), мм	Без упаковки		649x456x244	649x456x244	660x500x240	800x545x315	825x655x310
	В упаковке		760x510x315	760x510x315	780x565x345	920x615x392	945x720x435
Вес, кг	Без упаковки		20,0	22,5	24,5	34,0	45,0
	В упаковке		23,0	25,0	27,0	37,0	48,0



Модель	Внутренний блок, мм.			Наружный блок, мм.						
	A	B	C	D	E	F	G	H	J	K
LAC-07AJ-IN/LAC-07AJ-OUT	792	201	292	649	456	244	319	280	52	55
LAC-09AJ-IN/LAC-09AJ-OUT	792	201	292	649	456	244	319	280	52	55
LAC-12AJ-IN/LAC-12AJ-OUT	792	201	292	660	500	240	319	275	52	55
LAC-18AJ-IN/LAC-18AJ-OUT	940	224	316	800	545	315	424	350	58,6	55
LAC-24AJ-IN/LAC-24AJ-OUT	940	224	316	825	655	310	424	345	58,6	63



УНИВЕРСАЛЬНАЯ УСТАНОВКА

подключение коммуникаций внутреннего блока слева или справа в зависимости от архитектуры пространства.



НОВАЯ ТЕХНОЛОГИЧНАЯ ПЛАТФОРМА

позволяет осуществлять обслуживание кондиционера воздуха быстрее, чем когда-либо – доступ ко всем ключевым узлам за несколько движений.

Настенная сплит-система ON-OFF, DC INVERTER

Серия

SKYLINE

I'm new



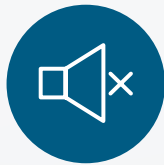
Сплит-системы серии Skyline - кондиционеры воздуха, отличающиеся дизайном корпуса и широкими функциональными возможностями. Качественные материалы, стабильная работа как на охлаждение, так и на обогрев, надежные компрессоры и низкий уровень шума.



Серия Skyline в классическом on/off решении представлена модельным рядом – от 2,1 до 9,7 кВт по холодопроизводительности, в конфигурации с инверторным компрессором - от 2,2 до 7,1 кВт.



Гарантия
4 года



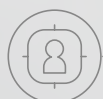
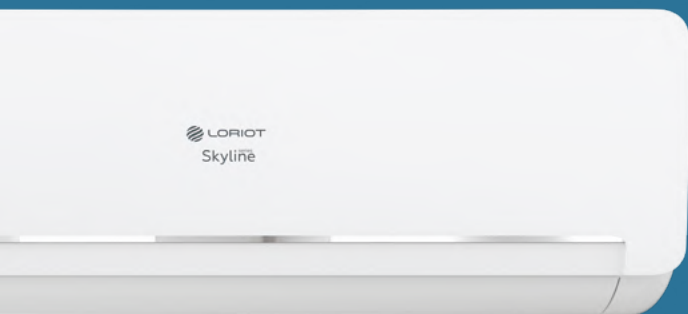
Низкий
уровень шума



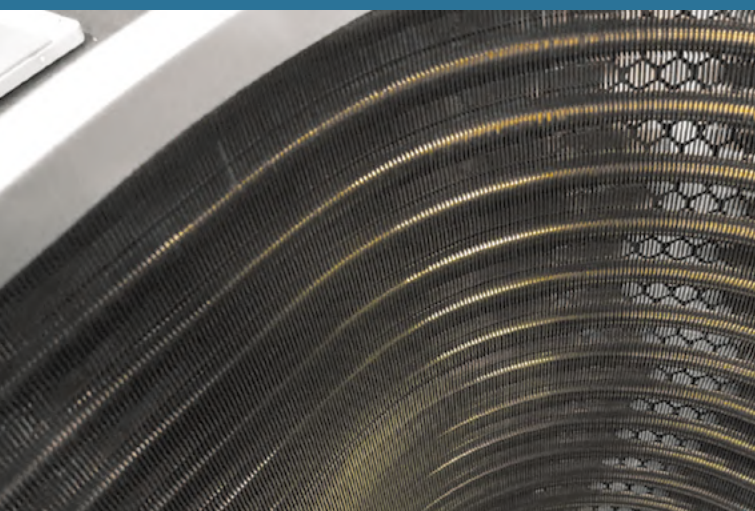
Класс энергоэффективности «А» при работе кондиционера на охлаждение и на обогрев. EER сплит-систем составляет 3,21, что соответствует высокой степени эффективности работы и использования энергетических ресурсов.



Объемный поток воздуха 4D AIR FLOW с возможностью регулировки его направления как по вертикали, так и по горизонтали с помощью пульта управления. Такая возможность позволяет наиболее точно настроить направление обдува, учитывая месторасположение пользователя в конкретную минуту времени.



Функция контроля температуры вблизи пользователя iFEELE повышает уровень комфорта использования кондиционера и открывает возможности точной настройки и поддержания температурного режима.



Специальное антикоррозийное влагостойкое покрытие теплообменника GOLDEN FIN защищает и продлевает срок службы кондиционера. Ускоряет процесс размораживания, значительно снижая энергозатраты. Покрытие устойчиво к морскому воздуху и прочим активным коррозионным средам.



4 в 1: охлаждение,
обогрев, вентиляция,
осушение



Функция
самодиагностики



Функция
«Авторестарт»



Два встроенных
фильтра



Ночной режим



Таймер на включение
и выключение



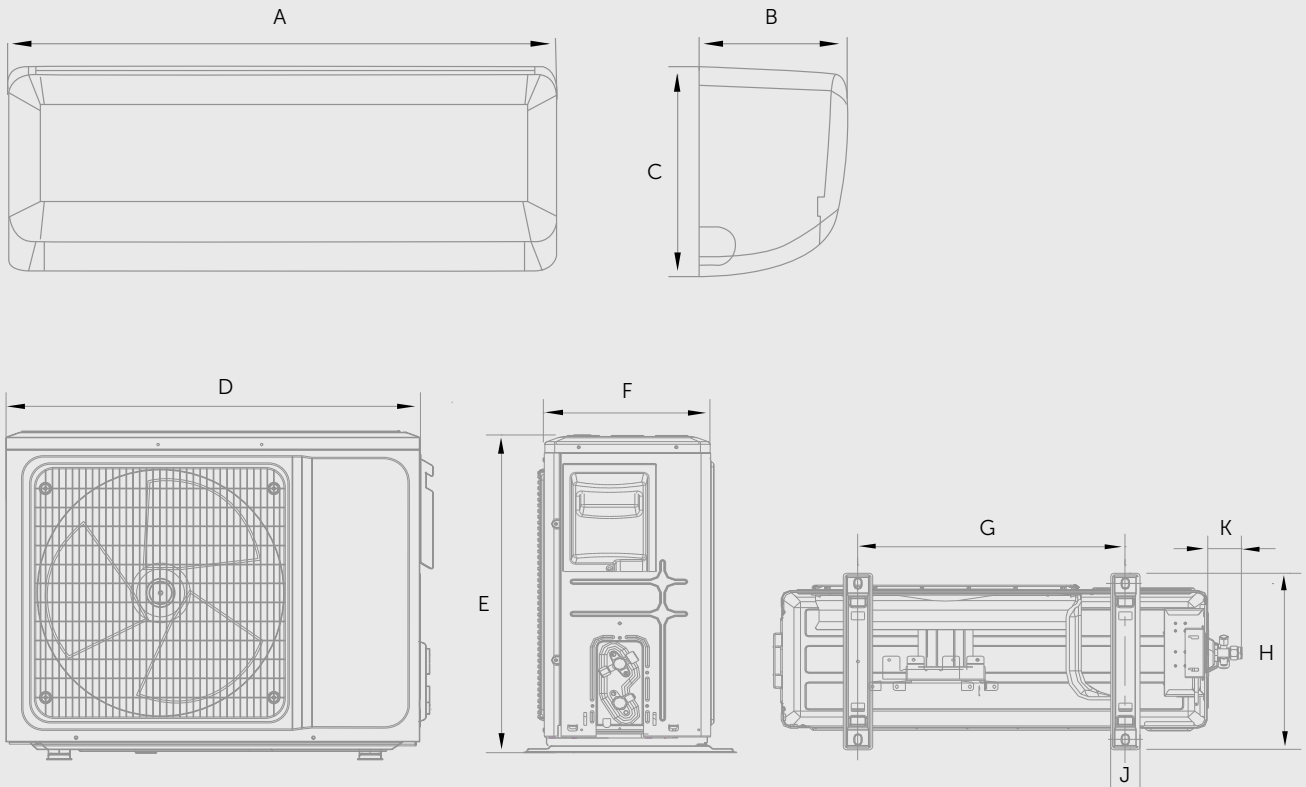
Автоматический
режим работы



Режим работы
TURBO

Настенная сплит-система серии SKYLINE DC Inverter

Общие характеристики системы		LAC-07AQI	LAC-09AQI	LAC-12AQI	LAC-18AQI	LAC-24AQI
Производительность, кВт	Охлаждение	2,31 (0,50-2,34)	2,60 (0,60-3,10)	3,20 (0,80-3,80)	5,28 (1,30-5,40)	6,70 (1,30-7,00)
	Обогрев	2,35 (0,50-2,42)	2,70 (0,60-3,20)	3,40 (0,80-4,00)	5,30 (1,30-5,50)	6,80 (1,30-7,20)
Номинальная потребляемая мощность, кВт	Охлаждение	0,65 (0,15-0,92)	0,70 (0,20-1,30)	0,90 (0,20-1,40)	1,47 (0,30-1,80)	2,03 (0,40-2,40)
	Обогрев	0,64	0,75	0,97	1,41	1,89
Энергоэффективность, кВт/кВт	Охлаждение	EER/Класс 3,20/A	3,21/A	3,20/A	3,22/A	3,17/A
	Обогрев	COP/Класс 3,60/A	3,77/A	3,78/A	3,61/A	3,60/A
Рабочий ток, А	Охлаждение	3,60 (0,70-4,63)	4,10 (0,90-5,20)	5,50 (0,80-6,60)	7,40 (1,80-8,50)	9,50 (1,70-10,90)
	Обогрев	3,30 (0,70-4,13)	3,44 (0,90-5,70)	3,90 (0,80-6,10)	6,50 (1,50-8,00)	9,00 (1,70-10,40)
Электропитание	1 фаза, 220-240 В, 50 Гц					
Сторона подключения	Внутренний блок					
Максимальная длина фреоновпровода, м	20		20	20	25	25
Максимальный перепад высот, м	8		8	8	8	8
Диаметр жидкостной трубы, мм (дюймы)	6,35 (1/4")		6,35 (1/4")	6,35 (1/4")	6,35 (1/4")	6,35 (1/4")
Диаметр газовой трубы, мм (дюймы)	9,52 (3/8")		9,52 (3/8")	9,52 (3/8")	12,70 (1/2")	12,70 (1/2")
Сечение кабеля питания	4x1,0		4x1,0	5x1,0	4x1,5	4x1,5
Сечение межблочного кабеля	3x1,0		3x1,0	3x1,0	3x1,5	3x1,5
Внутренний блок		LAC-07AQI-IN	LAC-09AQI-IN	LAC-12AQI-IN	LAC-18AQI-IN	LAC-24AQI-IN
Расход воздуха (охлаждение/обогрев), м ³ /ч		500	430	600	600	900
Осушение, л/ч		1,0	1,3	1,7	2,5	3,1
Уровень звукового давления, дБ(А)		20/27/29/33	20/27/29/33	25/27/29/33	26/32/35/38	30/32/35/38
Диаметр дренажной трубы, мм		16,0	16,0	16,0	16,0	16,0
Размеры (ШxВxГ), мм	Без упаковки	690x283x199	690x283x199	750x285x200	837x296x205	900x310x225
	В упаковке	760x347x277	760x347x277	820x347x277	910x360x280	970x382x302
Вес, кг	Без упаковки	6,5	7,0	8,0	9,5	10,0
	В упаковке	9,0	10,0	11,0	12,0	13,0
Наружный блок		LAC-07AQI-OUT	LAC-09AQI-OUT	LAC-12AQI-OUT	LAC-18AQI-OUT	LAC-24AQI-OUT
Расход воздуха, м ³ /ч		1700	1800	1800	2360	2360
Уровень звукового давления, дБ(А)		51	53	52	55	56
Гарантированный диапазон рабочих температур наружного воздуха, °С	Охлаждение	+16 - +48 °С				
	Обогрев	-10 - +32 °С				
Заправочный вес хладагента (R410A), г		520	520	710	1030	1800
Компрессор	производитель	GMCC	GMCC	GMCC	SANYO	GMCC
Размеры (ШxВxГ), мм	Без упаковки	649x456x244	649x456x244	649x456x244	785x555x300	785x555x300
	В упаковке	760x510x315	760x510x315	760x510x315	903x615x382	903x615x382
Вес, кг	Без упаковки	18,0	18,0	18,0	26,0	28,5
	В упаковке	21,0	21,0	21,0	29,0	31,0
Расстояние между кронштейнами, мм		430	430	500	545	540



Модель	Внутренний блок, мм.			Наружный блок, мм.						
	A	B	C	D	E	F	G	H	J	K
LAC-07AQI-IN/LAC-07AQI-OUT	690	199	283	649	456	244	430	280	48	48
LAC-09AQI-IN/LAC-09AQI-OUT	690	199	283	649	456	244	430	280	52	52
LAC-12AQI-IN/LAC-12AQI-OUT	750	200	285	649	456	244	500	280	48	48
LAC-18AQI-IN/LAC-18AQI-OUT	837	205	296	785	555	300	545	335	53,9	53,9
LAC-24AQI-IN/LAC-24AQI-OUT	900	225	310	785	555	300	540	335	58,6	58,6



УНИВЕРСАЛЬНАЯ УСТАНОВКА

подключение коммуникаций внутреннего блока слева или справа в зависимости от архитектуры пространства.



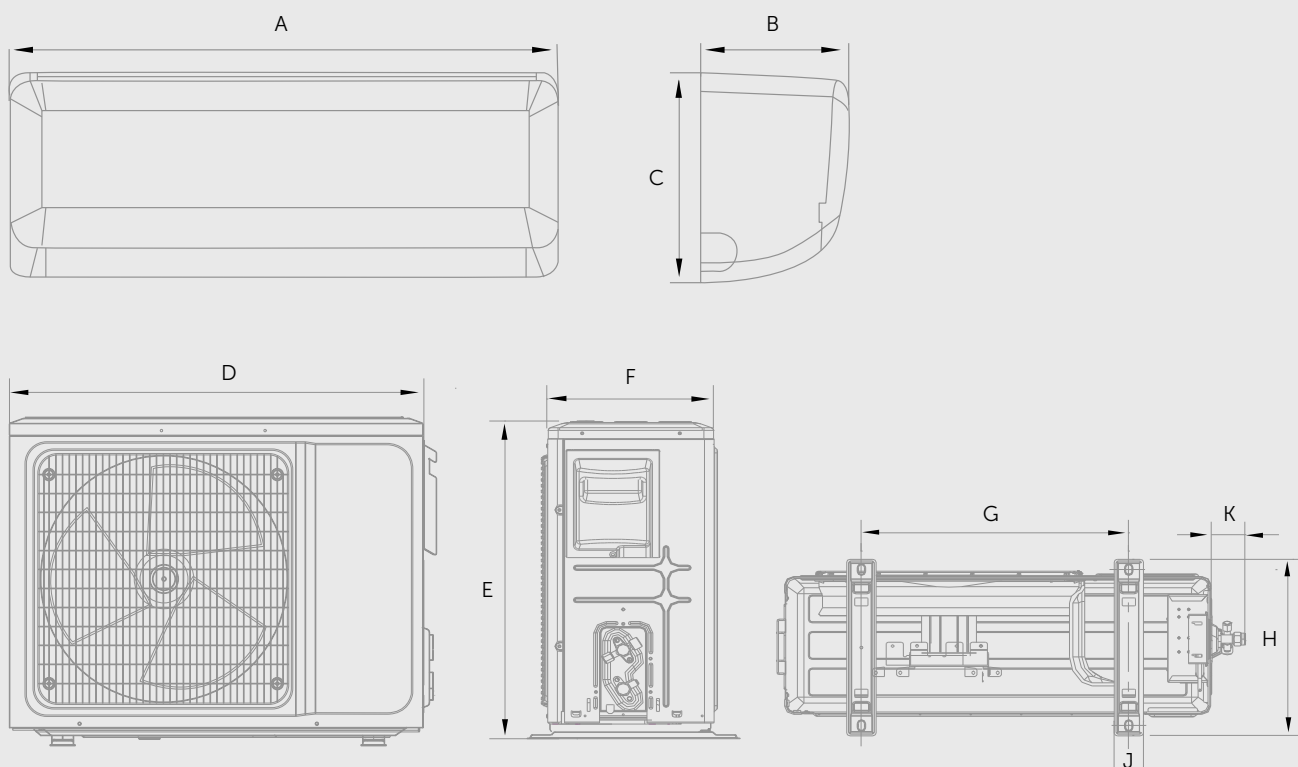
НОВАЯ ТЕХНОЛОГИЧНАЯ ПЛАТФОРМА

позволяет осуществлять обслуживание кондиционера воздуха быстрее, чем когда-либо – доступ ко всем ключевым узлам за несколько движений.



Настенная сплит-система серии SKYLINE On-Off

Общие характеристики системы		LAC-07AQ	LAC-09AQ	LAC-12AQ	LAC-18AQ	LAC-24AQ	LAC-30AQ	LAC-36AQ	
Производительность, кВт	Охлаждение	2,10	2,65	3,55	5,30	7,00	7,90	9,70	
	Обогрев	2,20	2,70	3,65	5,45	7,10	7,6	9,90	
Номинальная потребляемая мощность, кВт	Охлаждение	0,65	0,83	1,11	1,66	2,15	2,47	3,22	
	Обогрев	0,61	0,75	1,01	1,51	1,97	2,12	3,08	
Энергоэффективность, кВт/кВт	Охлаждение	EER/Класс 3,21/A	3,21/A	3,21/A	3,21/A	3,26/A	3,20/A	3,20/A	
	Обогрев	COP/Класс 3,61/A	3,61/A	3,61/A	3,61/A	3,65/A	3,6/A	3,6/A	
Рабочий ток, А	Охлаждение	2,82	3,58	4,80	7,20	10,10	11,40	14,00	
	Обогрев	2,65	3,80	4,39	6,56	9,60	10,30	13,40	
Электропитание	1 фаза, 220-240 В, 50 Гц								
Сторона подключения	Внутренний блок								
Максимальная длина фреоновпровода, м	20 20 20 25 25 25 25								
Максимальный перепад высот, м	8 8 8 8 8 8 8								
Диаметр жидкостной трубы, мм (дюймы)	6,35 (1/4") 6,35 (1/4") 6,35 (1/4") 6,35 (1/4") 6,35 (1/4") 6,35 (1/4") 6,35 (1/4")								
Диаметр газовой трубы, мм (дюймы)	9,52 (3/8") 9,52 (3/8") 9,52 (3/8") 12,7 0(1/2") 12,70 (1/2") 15,88 (5/8") 15,88 (5/8")								
Годовое электропотребление, кВт	Охлаждение	343	420	593	830	1165	1312	1611	
Сечение кабеля питания	4x1,0 4x1,0 4x1,0 4x0,75 4x0,75 4x0,75 4x0,75								
Сечение межблочного кабеля	2x0,75 2x0,75 2x0,75 2x0,75 2x0,75 2x0,75 2x0,75								
Внутренний блок		LAC-07AQ-IN	LAC-09AQ-IN	LAC-12AQ-IN	LAC-18AQ-IN	LAC-24AQ-IN	LAC-30AQ-IN	LAC-36AQ-IN	
Расход воздуха (охлаждение/обогрев), м ³ /ч		400	400	620	650	850	1200	1350	
Осушение, л/ч		1,0	1,0	1,7	1,3	3,1	3,6	3,6	
Уровень звукового давления, дБ(А)		21/27/29/33	21/27/29/33	27/30/33/36	27/32/35/38	31/34/37/40	34/40/46/50	34/43/47/52	
Диаметр дренажной трубы, мм		16,0	16,0	16,0	16,0	16,0	16,0	16,0	
Размеры (ШxВxГ), мм	Без упаковки	690x283x199	690x283x199	750x285x200	837x296x205	900x310x225	1082x330x233	1082x330x233	
	В упаковке	760x347x277	760x347x277	820x347x277	910x360x280	970x382x302	1155x395x315	1155x395x315	
Вес, кг	Без упаковки	6,5	6,5	8,0	9,5	11,5	12,5	13,0	
	В упаковке	9,0	9,0	11,0	12,0	14,0	15,0	16,0	
Наружный блок		LAC-07AQ-OUT	LAC-09AQ-OUT	LAC-12AQ-OUT	LAC-18AQ-OUT	LAC-24AQ-OUT	LAC-30AQ-OUT	LAC-36AQ-OUT	
Расход воздуха, м ³ /ч		2000	2000	2100	2300	3700	3700	4300	
Уровень звукового давления, дБ(А)		48	50	52	54	55	60	60	
Гарантированный диапазон рабочих температур наружного воздуха, °С	Охлаждение							+16 - +48 °С	
	Обогрев							-10 - +32 °С	
Заправочный вес хладагента (R410A), г		400	540	610	1000	1450	2550	2890	
Компрессор		производитель GMCC GMCC GMCC GMCC HIGHLY HIGHLY HIGHLY							
Размеры (ШxВxГ), мм	Без упаковки	649x456x244	649x456x244	660x500x240	800x545x315	825x655x310	900x700x350	900x700x350	
	В упаковке	760x510x315	760x510x315	780x565x345	920x615x392	945x720x435	1015x762x425	1015x762x425	
Вес, кг	Без упаковки	20,0	22,5	24,5	34,0	45,0	49,0	50,5	
	В упаковке	23,0	25,0	27,0	37,0	48,0	52,0	53,0	



Модель	Внутренний блок, мм.			Наружный блок, мм.						
	A	B	C	D	E	F	G	H	J	K
LAC-07AQ-IN/LAC-07AQ-OUT	690	199	283	649	456	244	305	280	52	55
LAC-09AQ-IN/LAC-09AQ-OUT	690	199	283	649	456	244	305	280	52	55
LAC-12AQ-IN/LAC-12AQ-OUT	750	200	285	660	500	240	275	275	48	55
LAC-18AQ-IN/LAC-18AQ-OUT	837	205	296	800	545	315	325	350	48	55
LAC-24AQ-IN/LAC-24AQ-OUT	900	225	310	825	655	310	345	350	48	55
LAC-30AQ-IN/LAC-30AQ-OUT	1082	233	330	900	700	350	345	385	65	63
LAC-36AQ-IN/LAC-36AQ-OUT	1082	233	330	900	700	350	385	385	65	63



УНИВЕРСАЛЬНАЯ УСТАНОВКА

подключение коммуникаций внутреннего блока слева или справа в зависимости от архитектуры пространства.



НОВАЯ ТЕХНОЛОГИЧНАЯ ПЛАТФОРМА

позволяет осуществлять обслуживание кондиционера воздуха быстрее, чем когда-либо – доступ ко всем ключевым узлам за несколько движений.



Настенная сплит-система ON-OFF, DC INVERTER

Серия

NEON



Классика в современном прочтении – привлекательная своей простотой и изяществом форма корпуса, сбалансированная функциональность, высокое качество и белизна пластика. Фронтальная панель внутреннего блока имеет фактурную поверхность, что придает ему особенный шарм и изящество.

Серия Neon представлена в двух решениях – классическими сплит-системами on-off и более энергоэффективными моделями с инверторным управлением компрессора.



Модельный ряд кондиционеров обеспечивает выбор мощности по холодопроизводительности от 2,1 до 7,5 кВт, что идеально подойдет для помещений площадью от 18 до 50 кв.м.



Гарантия
4 года



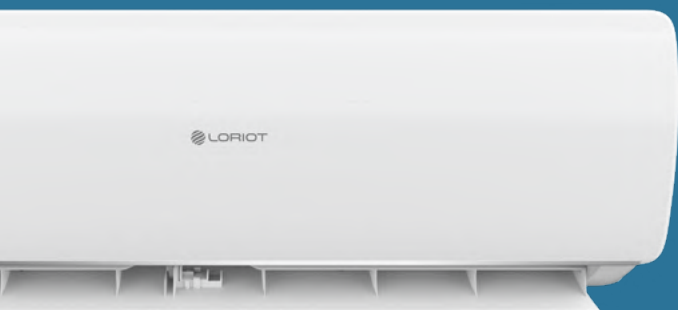
Низкий
уровень шума



Скрытый дисплей – индикация режима работы и выставленной температуры отображается непосредственно на фронтальной поверхности внутреннего блока. Дисплей скрыт под пластиком, что добавляет внутреннему блоку изящества и легкости. При активации ночного режима работы – дисплей гаснет.



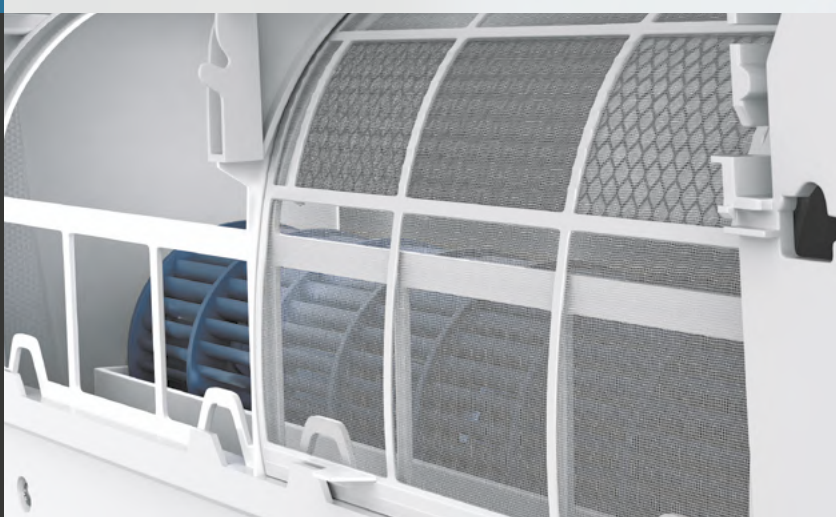
Объемный поток воздуха 4D AIR FLOW с возможностью регулировки его направления как по вертикали, так и по горизонтали с помощью пульта управления. Такая возможность позволяет наиболее точно настроить направление обдува, учитывая месторасположение пользователя в конкретную минуту времени.



Ионизатор воздуха для поддержания качества микроклимата в помещении. Активируется нажатием специальной кнопки **ИОНИЗАТОР** на пульте управления.



Система воздушных фильтров, состоящая из фотокаталитического, угольного и катехинового фильтров очищает воздух, устраняя неприятные запахи, вредоносные микроорганизмы, частицы пыли и токсичные химические соединения (формальдегиды).





4 в 1: охлаждение,
обогрев, вентиляция,
осушение



Функция iFEEL



Автоматический
режим работы



Ночной режим



Режим работы
TURBO



ECO – экономичный
режим работы



Функция
«Авторестарт»



Функция
самодиагностики



Таймер на включение
и выключение

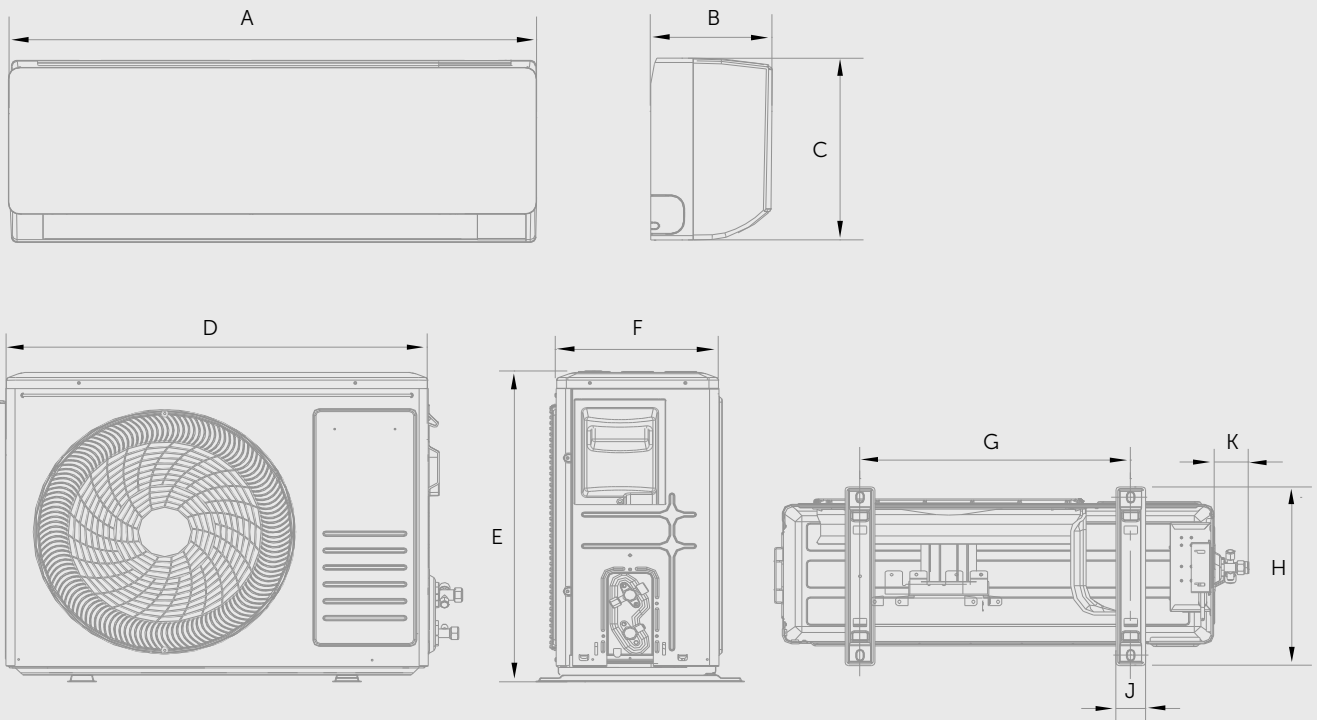


Режим
«Разморозка»



Настенная сплит-система серии NEON DC Inverter

Общие характеристики системы		LAC IN-07TA	LAC IN-09TA	LAC IN-12TA	LAC IN-18TA	LAC IN-24TA
Производительность, кВт	Охлаждение	2,05 (0,65~2,80)	2,64 (0,82~3,37)	3,52 (1,00~3,81)	5,28 (1,30~5,86)	7,03 (1,50~7,50)
	Обогрев	2,35 (0,65~2,95)	2,78 (0,94~3,66)	3,66 (1,02~3,96)	5,42 (1,30~6,30)	7,18 (1,50~7,90)
Номинальная потребляемая мощность, кВт	Охлаждение	0,63 (0,24~1,05)	0,82 (0,24~1,25)	1,10 (0,30~1,98)	1,65 (0,42~2,50)	2,19 (0,53~2,90)
	Обогрев	0,65 (0,24~1,15)	0,77 (0,24~1,35)	1,01 (0,30~1,98)	1,50 (0,42~2,50)	1,99 (0,53~2,80)
Энергоэффективность, кВт/кВт	Охлаждение	EER/Класс 3,21/A	3,21/A	3,21/A	3,21/A	3,21/A
	Обогрев	COP/Класс 3,61/A	3,61/A	3,61/A	3,61/A	3,61/A
Рабочий ток, А	Охлаждение	3,0 (1,2~7,5)	3,8 (1,2~8,0)	5,1 (1,4~9,0)	7,8 (2,4~12,0)	10,4 (3,0~15,0)
	Обогрев	3,0 (1,2~8,0)	3,6 (1,2~8,5)	4,7 (1,4~9,0)	7,1 (2,4~12,0)	9,4 (3,0~14,0)
Электропитание	1 фаза, 220-240 В, 50 Гц					
Сторона подключения	Внутренний блок					
Годовое энергопотребление, кВт	Охлаждение	318	410	548	823	1095
Максимальная длина фреоновпровода, м		20	20	20	25	25
Максимальный перепад высот, м		8	8	8	8	8
Диаметр жидкостной трубы, мм (дюймы)		6,35 (1/4")	6,35 (1/4")	6,35 (1/4")	6,35 (1/4")	6,35 (1/4")
Диаметр газовой трубы, мм (дюймы)		9,52 (3/8")	9,52 (3/8")	9,52 (3/8")	9,52 (3/8")	12,70 (1/2")
Сечение кабеля питания		4x1,0	4x1,0	4x1,5	4x1,5	4x2,5
Сечение межблочного кабеля		3x1,0	3x1,0	3x1,5	3x1,5	3x2,5
Внутренний блок		LAC IN-07TA-IN	LAC IN-09TA-IN	LAC IN-12TA-IN	LAC IN-18TA-IN	LAC IN-24TA-IN
Расход воздуха (охлаждение/обогрев), м³/ч		430/450	430/450	500/550	850/900	1000/1000
Осушение, л/ч		0,8	1,0	1,2	1,8	2
Уровень звукового давления, дБ(А)		19/22/25/29/34	24/27/30/35/38	26/27/32/37/39	29/30/35/41/44	32/38/44/46/48
Диаметр дренажной трубы, мм		16,0	16,0	16,0	16,0	16,0
Размеры (ШxВxГ), мм	Без упаковки	698x255x190	698x255x190	777x250x201	910x294x206	1010x315x220
	В упаковке	764x325x257	764x325x257	850x320x275	979x372x277	1096x390x297
Вес, кг	Без упаковки	6,5	6,5	7,5	10,0	13,0
	В упаковке	8,5	8,5	9,5	13,0	16,0
Наружный блок		LAC IN-07TA-OUT	LAC IN-09TA-OUT	LAC IN-12TA-OUT	LAC IN-18TA-OUT	LAC IN-24TA-OUT
Расход воздуха, м³/ч		1500	1500	1500	2600	2600
Уровень звукового давления, дБ(А)		48	48	49	52	53
Гарантированный диапазон рабочих температур наружного воздуха, °С	Охлаждение	+17 - +32 °С				
	Обогрев	-0 - +30 °С				
Заправочный вес хладагента (R410A), г		480	480	570	1060	1370
Компрессор	производитель	RECHI	RECHI	GMCC	GMCC	SANYO
Размеры (ШxВxГ), мм	Без упаковки	712x459x276	712x459x276	712x459x276	853x602x349	853x602x349
	В упаковке	765x481x310	765x481x310	765x481x310	890x628x385	890x628x385
Вес, кг	Без упаковки	20,5	20,5	21,0	29,0	33,0
	В упаковке	23,0	23,0	23,5	32,0	36,0
Расстояние между кронштейнами, мм		439	439	439	516	586



Модель	Внутренний блок, мм.			Наружный блок, мм.						
	A	B	C	D	E	F	G	H	J	K
LAC IN-07TA-IN/LAC IN-07TA-OUT	698	190	255	712	459	276	439	302	48	55
LAC IN-09TA-IN/LAC IN-09TA-OUT	698	190	255	712	459	276	439	302	52	55
LAC IN-12TA-IN/LAC IN-12TA-OUT	777	201	250	712	459	276	439	302	48	55
LAC IN-18TA-IN/LAC IN-18TA-OUT	910	206	294	853	602	349	516	379	53.9	52
LAC IN-24TA-IN/LAC IN-24TA-OUT	1010	220	315	853	602	349	586	379	58.6	63



УНИВЕРСАЛЬНАЯ УСТАНОВКА

подключение коммуникаций внутреннего блока слева или справа в зависимости от архитектуры пространства.

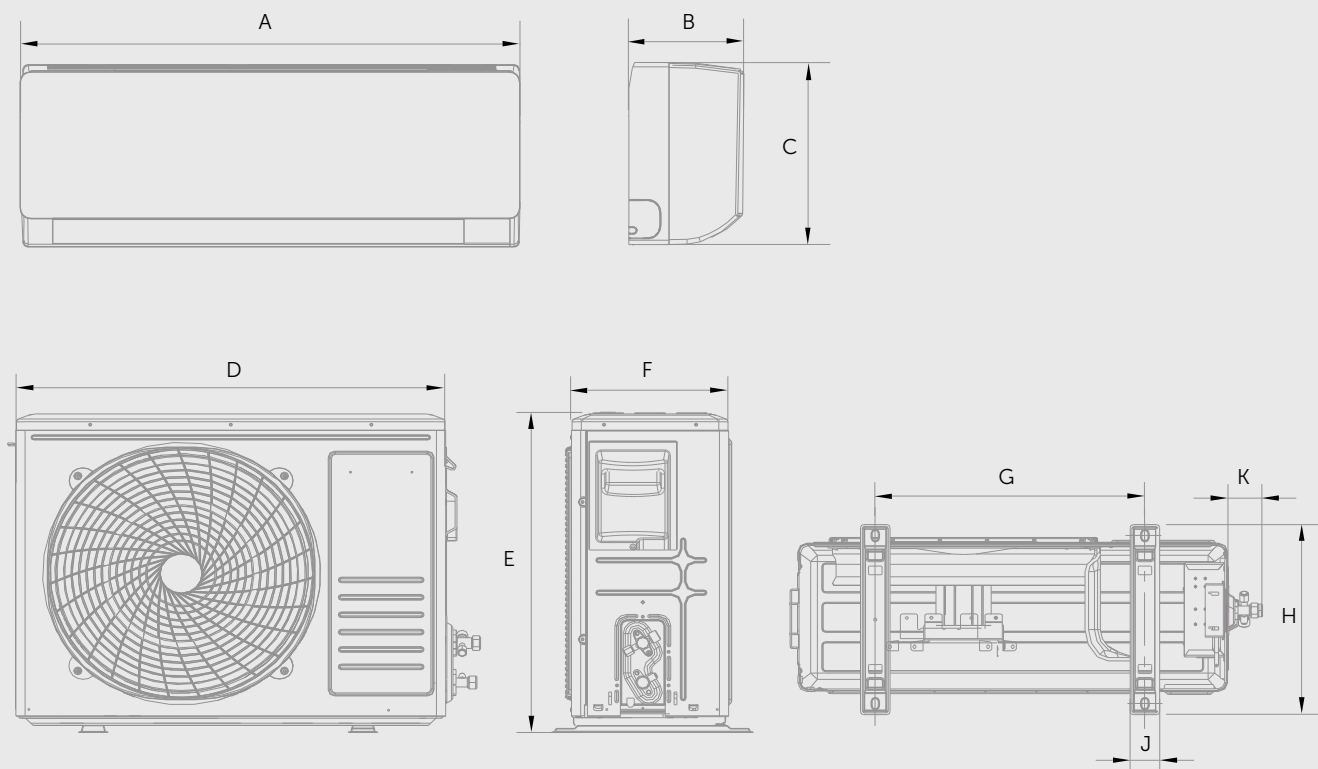


НОВАЯ ТЕХНОЛОГИЧНАЯ ПЛАТФОРМА

позволяет осуществлять обслуживание кондиционера воздуха быстрее, чем когда-либо – доступ ко всем ключевым узлам за несколько движений.

Настенная сплит-система серии NEON On-Off

Общие характеристики системы		LAC-07TA	LAC-09TA	LAC-12TA	LAC-18TA	LAC-24TA
Производительность, кВт	Охлаждение	2,05	2,64	3,52	5,28	7,03
	Обогрев	2,20	2,78	3,66	5,42	7,18
Номинальная потребляемая мощность, кВт	Охлаждение	0,63	0,82	1,09	1,65	2,19
	Обогрев	0,60	0,77	1,01	1,50	1,99
Энергоэффективность, кВт/кВт	Охлаждение	EER/Класс 3,21/A	3,21/A	3,21/A	3,21/A	3,21/A
	Обогрев	COP/Класс 3,61/A	3,61/A	3,61/A	3,61/A	3,61/A
Рабочий ток, А	Охлаждение	3,0	3,9	5,1	7,8	10,4
	Обогрев	2,9	3,6	4,7	7,1	9,4
Электропитание		1 фаза, 220-240 В, 50 Гц				
Страна подключения		Внутренний блок				
Годовое энергопотребление, кВт	Охлаждение	320	411	548	823	1095
Максимальная длина фреоновпровода, м		20	20	20	25	25
Максимальный перепад высот, м		8	8	8	8	8
Диаметр жидкостной трубы, мм (дюймы)		6,35 (1/4")	6,35 (1/4")	6,35 (1/4")	6,35(1/4")	6,35 (1/4")
Диаметр газовой трубы, мм (дюймы)		9,52 (3/8")	9,52 (3/8")	9,52 (3/8")	12,70 (1/2")	15,88 (5/8")
Сечение кабеля питания		2x0,75	2x0,75	2x0,75	2x0,75	2x0,75
Сечение межблочного кабеля		3x1,00	3x1,00	3x1,50	3x1,50	4x0,75
Внутренний блок		LAC-07TA-IN	LAC-09TA-IN	LAC-12TA-IN	LAC-18TA-IN	LAC-24TA-IN
Расход воздуха (охлаждение/обогрев), м ³ /ч		430/430	430/430	550/550	800/800	1100/1100
Осушение, л/ч		0,8	1,0	1,2	1,8	2,2
Уровень звукового давления, дБ(А)		19/22/25/29/34	22/25/29/33/35	25/29/34/39/41	29/32/38/40/43	37/41/45/49/51
Диаметр дренажной трубы, мм		16,0	16,0	16,0	16,0	16,0
Размеры (ШxВxГ), мм	Без упаковки	698x255x190	698x255x190	777x250x201	910x294x206	1010x315x220
	В упаковке	764x325x257	764x325x257	850x320x275	979x372x277	1096x390x297
Вес, кг	Без упаковки	6,5	6,5	7,5	10,5	13,0
	В упаковке	8,5	8,5	9,5	12,5	16,0
Наружный блок		LAC-07TA-OUT	LAC-09TA-OUT	LAC-12TA-OUT	LAC-18TA-OUT	LAC-24TA-OUT
Расход воздуха, м ³ /ч		1500	1500	1500	2600	2600
Уровень звукового давления, дБ(А)		48	48	50	55	56
Гарантированный диапазон рабочих температур наружного воздуха, °С	Охлаждение	+17 - +32 °С				
	Обогрев	-0 - +27 °С				
Заправочный вес хладагента (R410A), г		410	430	580	900	1400
Компрессор	производитель	GMCC	GMCC	LANDA	GMCC	HIGHLY
Размеры (ШxВxГ), мм	Без упаковки	712x459x276	712x459x276	777x498x290	795x549x305	920x699x380
	В упаковке	765x481x310	765x481x310	818x520x325	835x585x340	960x732x400
Вес, кг	Без упаковки	20,0	22,5	25,0	31,0	47,0
	В упаковке	22,5	25,0	28,0	33,5	50,0



Модель	Внутренний блок, мм.			Наружный блок, мм.						
	A	B	C	D	E	F	G	H	J	K
LAC-07TA-IN/LAC-07TA-OUT	698	190	255	712	459	276	375	301	52	55
LAC-09TA-IN/LAC-09TA-OUT	698	190	255	712	459	276	375	301	52	55
LAC-12TA-IN/LAC-12TA-OUT	777	201	250	777	498	290	439	315	48	55
LAC-18TA-IN/LAC-18TA-OUT	910	206	294	795	549	305	508	335	48	55
LAC-24TA-IN/LAC-24TA-OUT	1010	220	315	886	605	357	623	387	65	63



УНИВЕРСАЛЬНАЯ УСТАНОВКА

подключение коммуникаций внутреннего блока слева или справа в зависимости от архитектуры пространства.



НОВАЯ ТЕХНОЛОГИЧНАЯ ПЛАТФОРМА

позволяет осуществлять обслуживание кондиционера воздуха быстрее, чем когда-либо – доступ ко всем ключевым узлам за несколько движений.

Мульти сплит-система

Серия

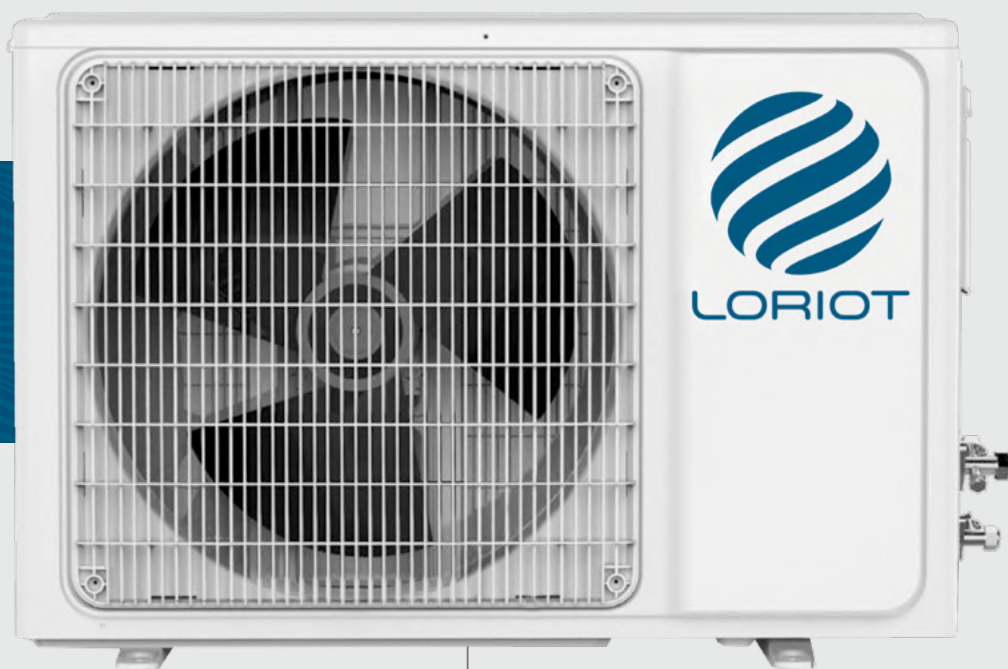
MULTI MATCH

Мульти сплит-системы серии Multi Match – это современные, высокотехнологичные инверторные системы для кондиционирования воздуха. Они имеют высокие показатели по сезонной энергоэффективности при работе как на охлаждение, так и на обогрев – A++/A+.

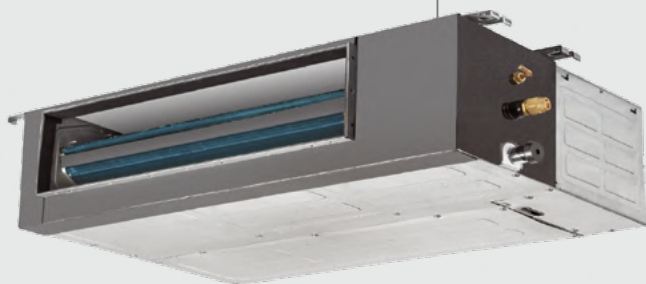
Мульти сплит-системы предназначены для решения задач по кондиционированию нескольких помещений одновременно – к одному внешнему блоку может быть подключено несколько типов внутренних.



СПЛИТ-СИСТЕМЫ СВОБОДНОЙ КОМПОНОВКИ

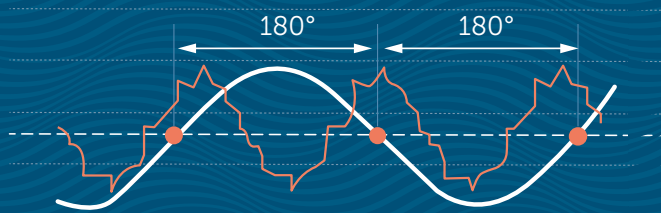


Серия Multi Match позволяет проектировать различные комбинации настенных, подпотолочных и напольно-потолочных внутренних блоков, подключая к одному внешнему до 5 внутренних блоков. Эффективные решения для любого типа помещений и различных задач по охлаждению.





Благодаря DC-инверторной технологии достигается высокая точность поддержания заданных температур, а также, высочайшие показатели сезонной энергоэффективности – A++/A+.



Инверторный компрессор постоянного тока использует технологию векторного управления синусоидальной волной на 180°, благодаря чему двигатель компрессора работает плавно, а эффективность значительно повышается.



Диапазон мощностей наружных блоков по охлаждению от 4,1 до 12,1 кВт и универсальность внутренних блоков позволяют реализовать практически любой вариант комбинаций и проектировать системы кондиционирования под любые задачи.



Мульти сплит-системы серии Multi Match обладают широким набором пользовательских функций: удобные пульты управления, функции «Глубокий сон», «Таймер», «Самодиагностика», «Авторестарт» – все, что необходимо для индивидуального комфорта в офисе или жилом помещении.



Внешние и внутренние блоки имеют низкие показатели по шумовому давлению обеспечивая высокий уровень комфорта. Благодаря этому мульти сплит-систем Lorient могут применяться для систем кондиционирования в помещениях с повышенными требованиями по допустимому уровню шума (библиотеки, гостиничные номера, детские учебные и воспитательные учреждения).

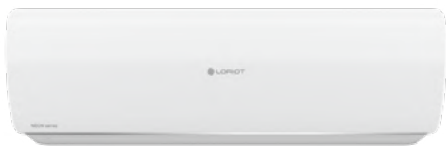






Модель наружного блока		LAC-14AIM-OUT	LAC-18AIM-OUT	LAC-21AIM-OUT	LAC-27AIM-OUT	LAC-36AIM-OUT	LAC-42AIM-OUT
Производительность, кВт	Охлаждение	4,10 (1,80~4,51)	5,30 (2,00~5,83)	6,20 (2,20~6,71)	7,90 (2,30~8,69)	10,50 (2,50~11,00)	12,10 (2,77~12,80)
	Обогрев	4,80 (2,05~5,28)	5,60 (2,21~6,16)	6,60 (2,39~7,26)	8,20 (2,45~9,02)	11,00 (2,67~11,20)	13,00 (2,96~13,10)
Номинальная потребляемая мощность, кВт	Охлаждение	1,24 (0,19-2,10)	1,75 (0,28-2,30)	1,92 (0,35-2,80)	2,46 (0,56-3,40)	3,30 (0,78-4,15)	3,50 (0,80-4,20)
	Обогрев	1,15 (0,19-2,10)	1,54 (0,28-2,30)	1,78 (0,35-2,80)	2,27 (0,56-3,40)	3,40 (0,70-3,75)	3,6 (0,73-0,38)
Сезонная энергоэффективность, кВт/кВт	Охлаждение	SEER/Класс 6,15/A++	6,14/A++	6,16/A++	6,23/A++	6,24/A++	6,24/A++
	Обогрев	SCOP/Класс 4,14/A+	4,14/A+	4,09/A+	4,04/A+	4,06/A+	4,06/A+
Номинальная сила тока, А	Охлаждение	5,40	7,60	8,30	10,70	15,97	19,74
	Обогрев	5,00	6,70	7,80	9,80	15,08	16,86
Максимальный ток	Охлаждение	10,0	11,0	13,0	16,0	23,5	24,5
Электропитание?	1 фаза, 220-240 В, 50 Гц						
Годовое энергопотребление, кВт	Охлаждение	756	826	976	1122	1800	2225
Расход воздуха, м³/ч		2100	2100	2700	2700	4000	4200
Уровень звукового давления, дБ(А)		54	55	56	58	61	61
Гарантированный диапазон рабочих температур наружного воздуха, °С	Охлаждение	-10~+52	-10~+52	-10~+52	-10~+52	-10~+52	-10~+52
	Обогрев	-15~-24	-15~-24	-15~-24	-15~-24	-15~-24	-15~-24
Заправочный вес хладагента R410A, г		1300	1350	1500	1400	3100	3100
Максимальная суммарная длина трассы, м		40	40	60	60	80	80
Максимальная длина между наружным и внутренним блоками, м		25	25	30	30	35	35
Максимальный перепад высот между наружным и внутренним блоками, м		15	15	15	15	15	15
Диаметр жидкостной трубы, мм (дюймы)		6,35 (1/4)	6,35 (1/4)	6,35 (1/4)	6,35 (1/4)	6,35 (1/4)	6,35 (1/4)
Диаметр газовой трубы, мм (дюймы)		9,52 (3/8)	9,52 (3/8)	9,52 (3/8)	9,52 (3/8)	9,52 (3/8)	9,52 (3/8)
Сечение кабеля питания, мм²		3x2,5	3x2,5	3x2,5	3x2,5	3x4	3x4
Сечение межблочного кабеля, мм³		4x1,5	4x1,5	4x1,5	4x1,5	4x1,5	4x1,5
Размеры (ШxВxГ), мм	Без упаковки	800x545x315	800x545x315	834x655x323	834x655x323	985x808x395	985x808x395
	В упаковке	920x620x400	920x620x400	945x725x435	945x725x435	1105x895x495	1105x895x495
Вес, кг	Без упаковки	34,0	36,0	44,0	46,0	76,5	78,5
	В упаковке	37,0	39,0	47,0	49,0	81,5	83,5
Расстояние между кронштейнами, мм		546	546	540	540	675	675
Максимальное количество подключаемых внутренних блоков		2	2	3	3	4	5





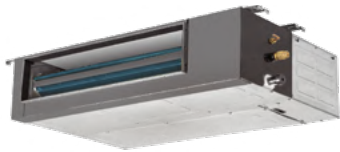
Технические характеристики		LAC-07AIM-IN	LAC-09AIM-IN	LAC-12AIM-IN	LAC-18AIM-IN
Производительность, кВт	Охлаждение	2,05 (1,13~2,70)	2,58 (1,40~3,30)	3,50 (1,70~3,70)	5,27 (2,50~5,80)
	Обогрев	2,15 (0,98~2,50)	2,70 (1,20~3,00)	3,50 (1,50~3,70)	5,37 (2,25~5,80)
Номинальная потребляемая мощность, кВт	Охлаждение	0,04 (0,01~0,07)	0,04 (0,01~0,07)	0,04 (0,01~0,07)	0,06 (0,07~0,09)
Уровень шума, дБ	Охлаждение	32/36/40	32/36/40	33/36/41	35/41/44
Электропитание		1 фаза, 220-240 В, 50 Гц			
Расход воздуха, м³/ч		629/816/935	629/816/935	629/816/935	1156/1360/1530
Диаметр жидкостной трубы, мм (дюймы)		6,35 (1/4)	6,35 (1/4)	6,35 (1/4)	6,35 (1/4)
Диаметр газовой трубы, мм (дюймы)		9,52 (3/8)	9,52 (3/8)	9,52 (3/8)	12,7 (1/2)
Диаметр дренажной трубы, мм		16,5	16,5	16,5	16,5
Сечение кабеля питания		4x1,5	4x1,5	4x1,5	4x1,5
Вес, кг	Без упаковки	8,0	8,0	8,0	12,0
	В упаковке	10,0	10,0	10,0	13,0
Размеры (ШxВxГ), мм	Без упаковки	750x285x200	750x285x200	750x285x200	900x310x225
	В упаковке	800x345x265	800x345x265	800x345x265	950x380x290



Технические характеристики		LAC-09ACIM-IN	LAC-12ACIM-IN	LAC-18ACIM-IN
Производительность, кВт	Охлаждение	2,80 (1,50~3,55)	3,60 (1,70~3,70)	5,0 (2,50~5,6)
	Обогрев	3,00 (1,60~3,81)	3,9 (2,03~4,42)	5,6 (3,03~7,03)
Номинальная потребляемая мощность, кВт	Охлаждение	0,07 (0,08~0,10)	0,07 (0,08~0,10)	0,07 (0,08~0,10)
Уровень шума, дБ	Охлаждение	35/41/45	35/41/45	35/41/45
Электропитание		1 фаза, 220-240 В, 50 Гц		
Расход воздуха, м³/ч		530/600/700	530/600/700	530/600/700
Диаметр жидкостной трубы, мм (дюймы)		6,35 (1/4)	6,35 (1/4)	6,35 (1/4)
Диаметр газовой трубы, мм (дюймы)		12,7 (1/2)	12,7 (1/2)	12,7 (1/2)
Диаметр дренажной трубы, мм		20	20	20
Сечение кабеля питания		4x1,5	4x1,5	4x1,5
Вес, кг	Без упаковки	18,0	18,0	18,0
	В упаковке	21,0	21,0	21,0
Размеры (ШxВxГ), мм	Без упаковки	570x570x260	570x570x260	570x570x260
	В упаковке	655x655x295	655x655x295	655x655x295
Декоративная панель		LAC-ACIM-PANEL (9-18)		
Вес, кг	Без упаковки	2,2	3,0	3,0
	В упаковке	3,7	5,0	5,0
Размеры (ШxВxГ), мм	Без упаковки	650x650x55	650x650x55	650x650x55
	В упаковке	710x710x80	710x710x80	710x710x80



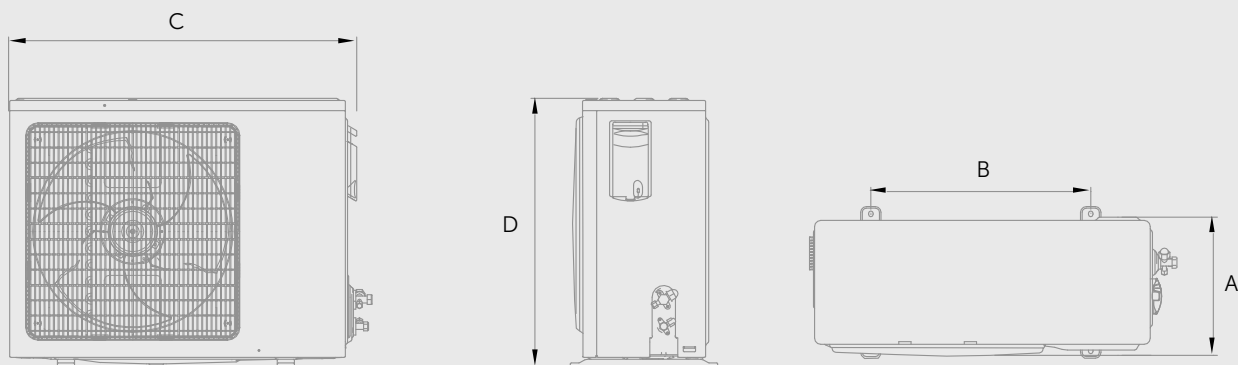
Напольно-потолочные внутренние блоки		LAC-09ACFIM-IN	LAC-12ACFIM-IN	LAC-18ACFIM-IN
Производительность, кВт	Охлаждение	2,80 (1,50~3,55)	3,60 (1,70~3,70)	5,30 (2,50~5,60)
	Обогрев	3,00 (1,60~3,81)	3,90 (2,03~4,42)	5,80 (3,03~7,03)
Уровень шума, дБ	Охлаждение	30/36/39	30/36/39	36/39/43
Электропитание		1 фаза, 220-240 В, 50 Гц		
Расход воздуха, м³/ч		441/504/620	441/504/620	595/680/850
Диаметр жидкостной трубы, мм (дюймы)		6,35 (1/4)	6,35 (1/4)	6,35 (1/4)
Диаметр газовой трубы, мм (дюймы)		12,7 (1/2)	12,7 (1/2)	12,7 (1/2)
Диаметр дренажной трубы, мм		20	20	20
Сечение кабеля питания		3x1,5	3x1,5	3x1,5
Вес, кг	Без упаковки	18,0	18,0	18,0
	В упаковке	21,0	21,0	21,0
Размеры (ШxВxГ), мм	Без упаковки	929x660x205	929x660x205	929x660x205
	В упаковке	1010x720x290	1010x720x290	1010x720x290



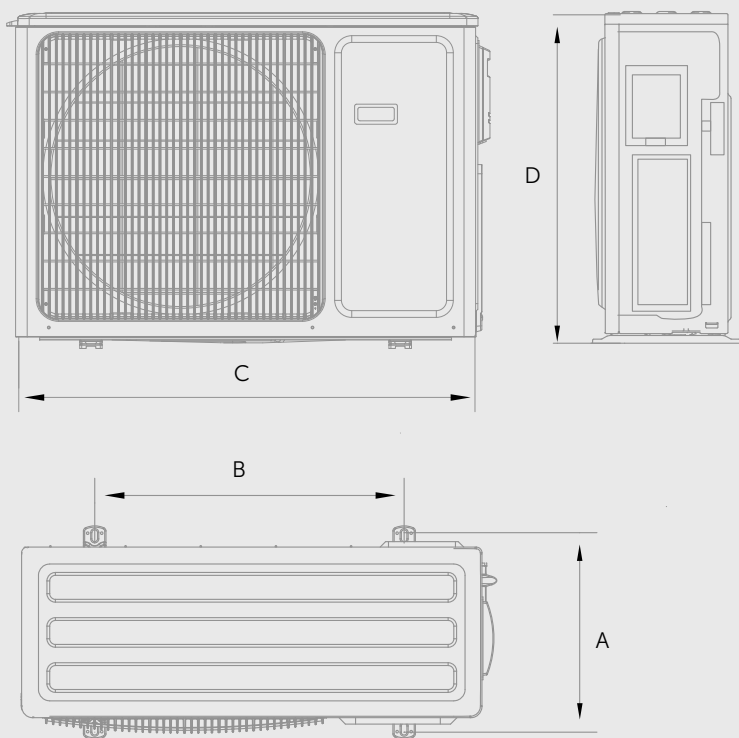
Канальные внутренние блоки		LAC-07ADIM-IN	LAC-09ADIM-IN	LAC-12ADIM-IN	LAC-18ADIM-IN
Производительность, кВт	Охлаждение	2,20 (1,13~2,70)	2,60 (1,50~3,55)	3,60 (1,71~3,85)	5,10 (2,50~5,80)
	Обогрев	2,50 (1,34~3,17)	2,90 (1,70~3,65)	4,00 (1,90~3,92)	5,80 (2,84~6,40)
Уровень шума, дБ	Охлаждение	23/26/30	23/26/30	25/28/32	32/35/38
Электропитание		1 фаза, 220-240 В, 50 Гц			
Расход воздуха, м³/ч		294/336/420	294/336/420	406/464/580	602/688/860
Диаметр жидкостной трубы, мм (дюймы)		6,35 (1/4)	6,35 (1/4)	6,35 (1/4)	6,35 (1/4)
Диаметр газовой трубы, мм (дюймы)		9,52 (3/8)	9,52 (3/8)	9,52 (3/8)	12,70 (1/2)
Диаметр дренажной трубы, мм		16,5	16,5	16,5	16,5
Сечение кабеля питания		4x1,5	4x1,5	4x1,5	4x1,5
Вес, кг	Без упаковки	18,5	18,5	18,5	24,0
	В упаковке	22,0	22,0	22,0	28,0
Размеры (ШxВxГ), мм	Без упаковки	700x200x470	700x200x470	700x200x470	1000x200x470
	В упаковке	1005x275x580	1005x275x580	1005x275x580	1005x275x580



LAC-14AIM-OUT, LAC-18AIM-OUT, LAC-21AIM-OUT, LAC-27AIM-OUT

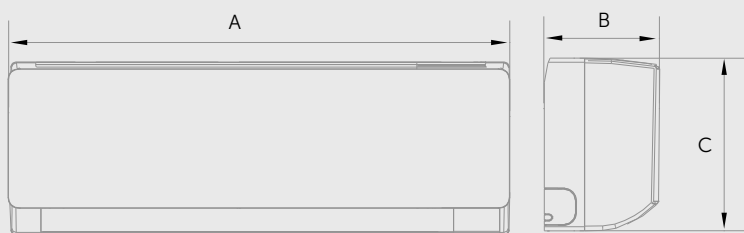


LAC-36AIM-OUT, LAC-42AIM-OUT



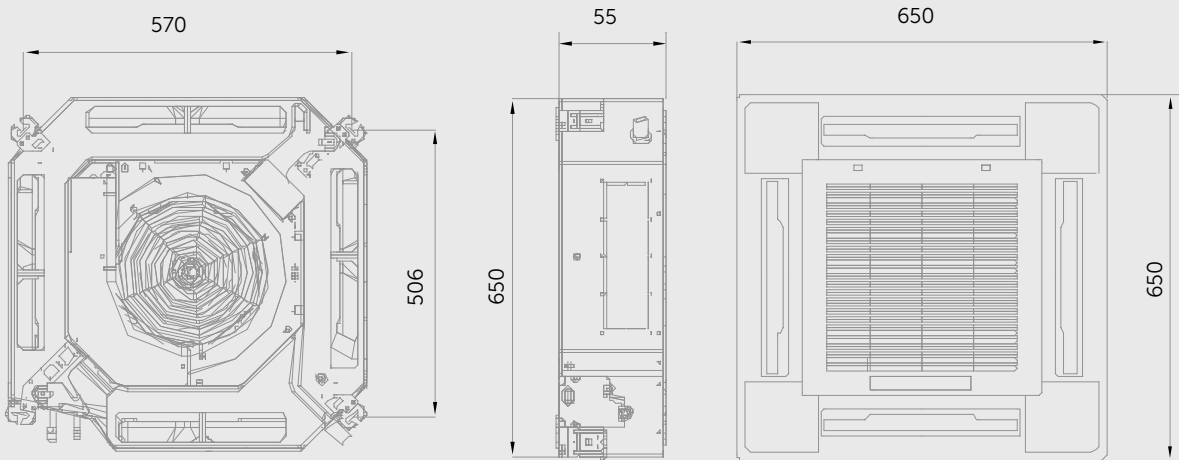
Модель	A	B	C	D
LAC-14AIM-OUT	315	546	800	545
LAC-18AIM-OUT	315	546	800	545
LAC-21AIM-OUT	328	540	834	655
LAC-27AIM-OUT	328	540	834	655
LAC-36AIM-OUT	395	675	985	808
LAC-42AIM-OUT	395	675	985	808

LAC-07AIM-IN, LAC-09AIM-IN, LAC-12AIM-IN, LAC-18AIM-IN

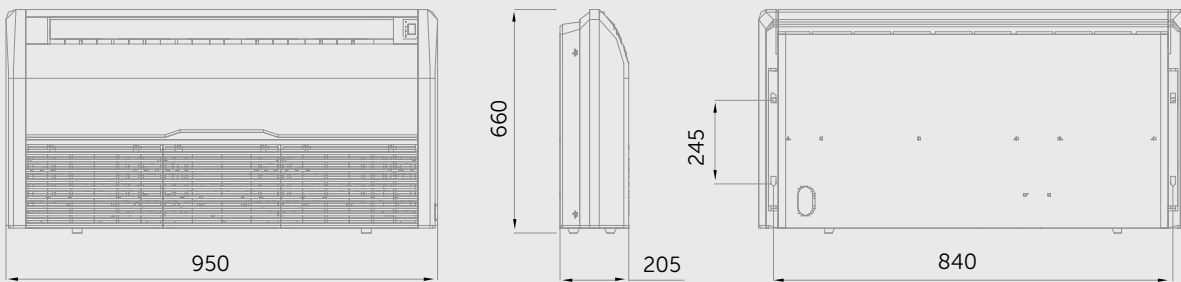


Модель	A	B	C
LAC-07AIM-IN	750	200	285
LAC-09AIM-IN	750	200	285
LAC-12AIM-IN	750	200	285
LAC-18AIM-IN	900	225	310

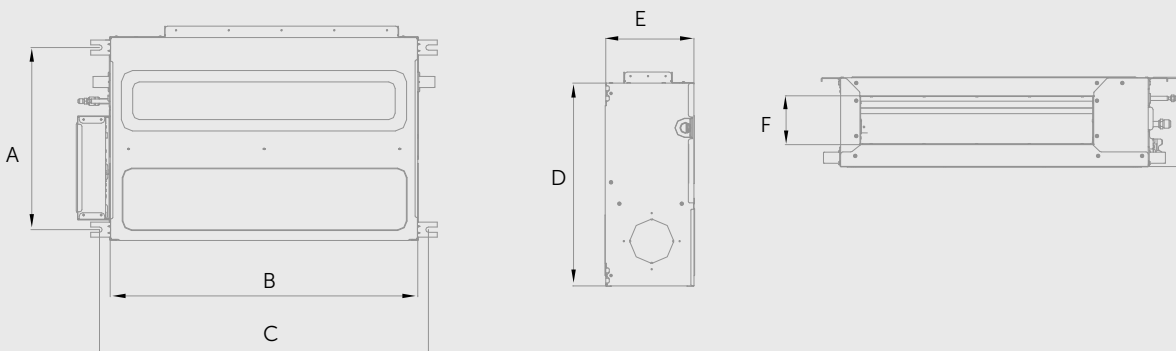
LAC-09ACIM-IN, LAC-12ACIM-IN, LAC-18ACIM-IN



LAC-09ACFIM-IN, LAC-12ACFIM-IN, LAC-18ACFIM-IN



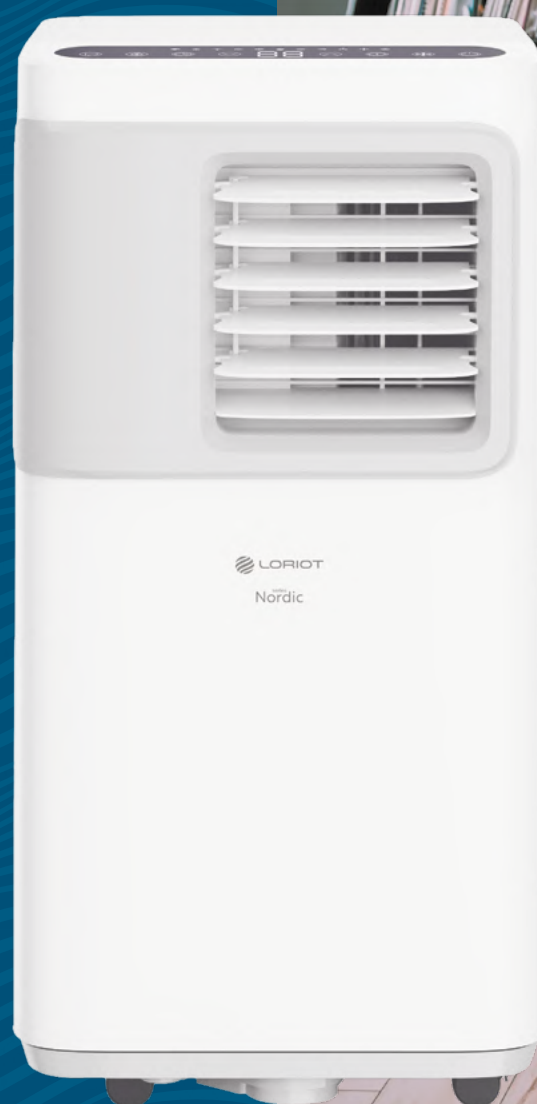
LAC-07ADIM-IN, LAC-09ADIM-IN, LAC-12ADIM-IN, LAC-18ADIM-IN



Модель	A	B	C	D	E	F
LAC-07ADIM-IN, LAC-09ADIM-IN, LAC-12ADIM-IN	440	700	920	470	200	92
LAC-18ADIM-IN	440	1000	1240	470	200	92



МОБИЛЬНЫЕ КОНДИЦИОНЕРЫ





ПРОСТОТА, НАДЕЖНОСТЬ, ФУНКЦИОНАЛЬНОСТЬ

- Бытовые мобильные кондиционеры Lorient станут оптимальным решением, когда необходимо быстро и с минимальными затратами на монтаж обеспечить охлаждение помещения.
- Мобильные кондиционеры просты в установке, экономичны в обслуживании и легко перемещаются между помещениями при необходимости.
- Современные мобильные кондиционеры оснащаются эффективными компрессорами и вентиляторами благодаря чему, уровень шума от работающего прибора не доставит дискомфорта.



Класс
энергоэффективности A



Легкий
монтаж



Удобное
управление



Фреон R290



Осушение



Гофра в комплекте



Мобильный кондиционер

Серия

NORDIC



LPAC-07/09TP



LPAC-12/14TP

Мобильные кондиционеры воздуха серии Nordic – современные и удобные в использовании кондиционеры, которые обеспечат непревзойденный комфорт благодаря широким функциональным возможностям.

Серия Nordic оснащена широким спектром режимов работы, пультом ДУ, сенсорной панелью управления. Баланс качества и возможностей прибора делают серию Nordic прекрасным решением в ситуациях, когда требуется альтернатива классической сплит-системе.



Класс энергоэффективности «А» и широкий модельный ряд: от 2,0 до 4,1 кВт по холодопроизводительности. Кондиционер работает на охлаждение, вентиляцию и осушение.



Гарантия
3 года



Класс
энергоэффе-
тивности «А»

 LORRIOT
by NORDIC
Nordic



Автоматическое покачивание жалюзи с регулировкой с пульта дистанционного управления*

*присутствует в моделях LPAC-07/09TP



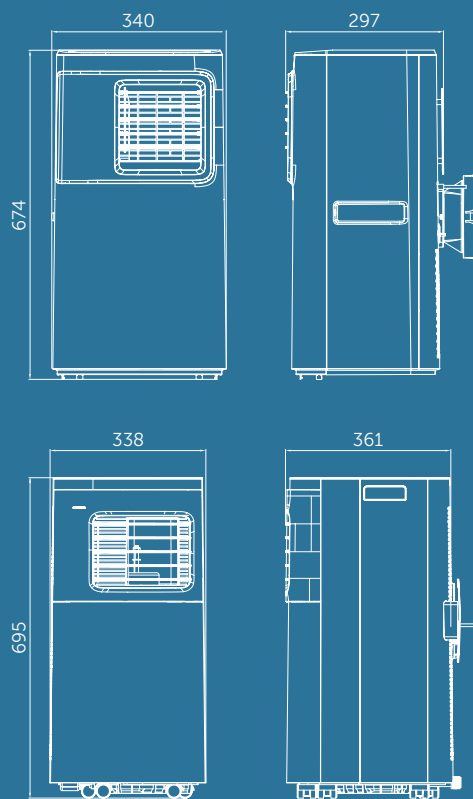
Удобное управление

Изящная и интуитивно понятная панель управления всеми режимами работы кондиционера и пульт ДУ в комплекте.



Простой монтаж и легкость перемещения

В комплекте поставляется монтажный комплект для установки кондиционера – легко монтировать и так же легко демонтировать, когда это необходимо. Корпус прибора оснащен ручкой для перемещения и колесиками.



Компактные габариты

Глубина кондиционера 297 мм* – благодаря супер-компактному корпусу, кондиционер подойдет для использования даже в небольших офисных или бытовых помещениях.

*в моделях LPAC-07/09TP

Мобильный кондиционер серии NORDIC

Общие характеристики системы			LPAC-07TP	LPAC-09TP	LPAC-12TP	LPAC-14TP
Производительность охлаждения, кВт			2,05	2,50	3,25	4,10
Номинальная потребляемая мощность, кВт	Охлаждение		0,79	0,96	1,25	1,52
Энергоэффективность	Охлаждение	EER/Класс	2,61/A	2,60/A	2,61/A	2,70/A
Рабочий ток, А	Охлаждение		3,46	4,30	5,60	7,10
Электропитание			1 фаза, 220-240 В, 50 Гц			
Годовое энергопотребление, кВт	Охлаждение		390	475	623	735
Уровень звукового давления, дБ(А)			53/57	53/57	53/55/58	53/56/59
Расход воздуха внутреннего блока, м ³ /ч			250	250	360	380
Диаметр гофрошланга, мм			150	150	150	150
Длина гофрошланга, мм			1500	1500	1500	1500
Осушение, л/ч			0,8	1,0	1,2	1,4
Хладагент			R290	R290	R290	R290
Заправочный вес фреона, г			130	150	210	240
Размеры (Ш x В x Г), мм	Без упаковки		340x674x297	340x674x297	338x695x361	338x695x361
	В упаковке		405x868x355	405x868x355	390x865x430	390x865x430
Вес, кг	Без упаковки		20,3	20,8	24,0	24,5
	В упаковке		22,3	22,8	26,5	27,0





ПОЛУПРОМЫШЛЕННЫЕ СПЛИТ-СИСТЕМЫ



Профессиональные решения для коммерческих помещений

Полупромышленные сплит-системы Lorient способны эффективно обеспечивать охлаждение и обогрев помещений коммерческого и социального назначения, а также жилые пространства большой площади. Ассортимент полупромышленных кондиционеров воздуха включает в себя четырех-поточные кассетные блоки, каналные блоки, а также напольно-потолочные внутренние блоки.

НАДЕЖНОСТЬ И УДОБСТВО УПРАВЛЕНИЯ

Для решения задач по кондиционированию в различных помещениях, необходимо учитывать особенности планировки и архитектуры для подбора оптимально подходящего оборудования. Ассортимент полупромышленных кондиционеров Lorient включает в себя все наиболее часто используемые современные виды внутренних блоков: каналные, кассетные, напольно-потолочные.

Управление осуществляется как с помощью информативных и удобных ИК-пультов дистанционного управления, так и при помощи проводных.

Сплит-системы оснащены всем необходимым функционалом и произведены в соответствии с международными стандартами качества.



ВСЕ НЕОБХОДИМОЕ ДЛЯ ЭФФЕКТИВНОЙ РАБОТЫ

Полупромышленные кондиционеры воздуха Loriot обеспечивают производительность по охлаждению от 5,0 до 17 кВт, гарантируя эффективное кондиционирование площадей от 40 до 150 кв.м (объекты жилой, офисной, торговой, социальной инфраструктуры).

Перечень пользовательских функций широк и обеспечивает удобную и комфортную эксплуатацию систем в помещениях различного назначения. Срок службы полупромышленных кондиционеров Loriot – до 10 лет (при соблюдении правил эксплуатации).



КАССЕТНЫЕ СПЛИТ-СИСТЕМЫ

Кассетные сплит-системы Lorient являются отличным решением для использования в помещениях с подвесными потолками и встраиваются в стандартную секцию размером 600x600 мм.

Сплит-системы с кассетными внутренними блоками представляют собой компактные сплит-системы с четырехпоточным воздухораспределением. Благодаря разнонаправленным воздушным потокам, охлаждение и обогрев происходят равномерно и эффективно по всей площади кондиционируемого помещения.





ОСНОВНЫЕ ХАРАКТЕРИСТИКИ КАССЕТНЫХ СПЛИТ-СИСТЕМ LORIoT

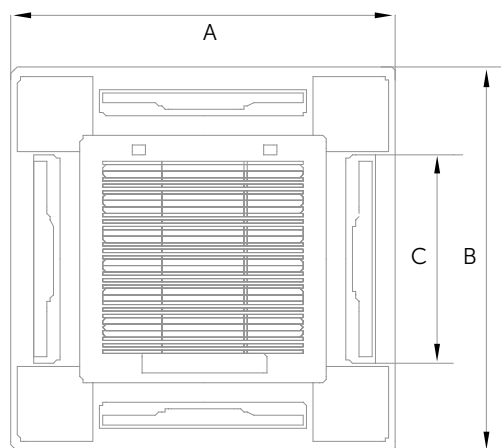
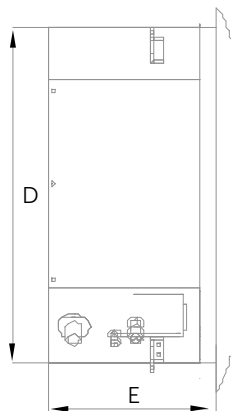
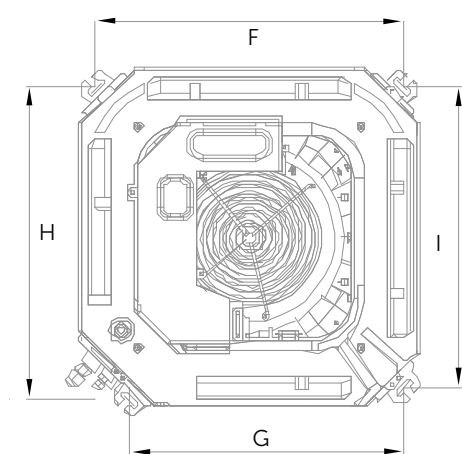
- Работа на охлаждение, обогрев, в режиме вентиляции и осушения
- Регулировка положения жалюзи внутреннего блока с пульта управления
- Возможность подключения проводного пульта управления
- Стабилизатор напряжения
- Низкий уровень шума
- Функция «Глубокий сон»
- Функция «Таймер»
- Режим работы Turbo
- Функция самодиагностики
- Функция «Авторестарт»
- Режим «Разморозка»
- Встроенные воздушные фильтры
- Гарантия производителя 3 года

Кассетные сплит-системы Loriot идеальны для применения на объектах гостиничной, ресторанной, медицинской, офисной и социальной инфраструктуры.



Кассетные сплит-системы

Серия AC



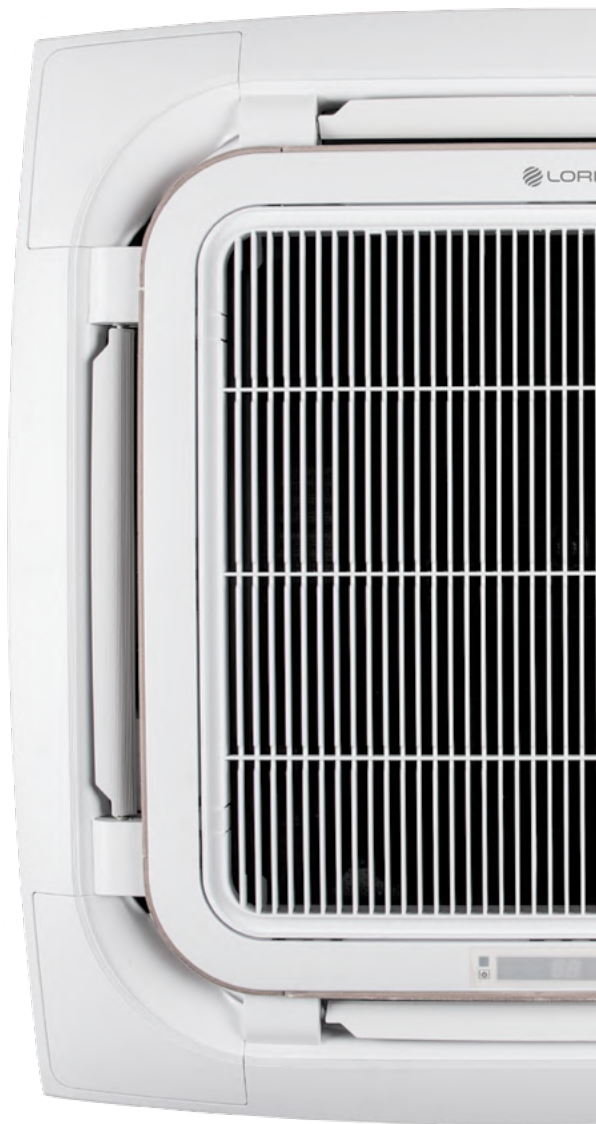
Модель	A	B	C	D	E	F	G	H	I
LAC-18AC	655	655	350	570	260	515	463	530	511
LAC-24AC, LAC-36AC	950	950	514	835	250	771	778	675	679
LAC-48AC, LAC-60AC	950	950	514	835	290	771	778	675	679

Общие характеристики системы		LAC-18AC	LAC-24AC	LAC-36AC	LAC-48AC	LAC-60AC
Производительность, кВт	Охлаждение	5,28	7,03	10,55	14,07	16,12
	Обогрев	5,60	7,40	11,70	15,24	17,60
Номинальная потребляемая мощность, кВт	Охлаждение	1,70	2,15	3,50	4,68	5,55
	Обогрев	1,55	1,87	3,34	4,60	5,57
Энергоэффективность, кВт/кВт	Охлаждение EER/Класс	3,10/B	3,27/B	3,01/C	3,01/C	2,90/B
	Обогрев COP/Класс	3,61/B	3,96/B	3,50/B	3,31/D	3,16/C
Рабочий ток, А	Охлаждение	7,8	9,4	7,2	9,1	11,0
	Обогрев	6,8	8,5	7,0	9,0	10,0
Электропитание		1 фаза, 220-240 В, 50 Гц		3 фазы, 380-415 В, 50 Гц		
Годовое энергопотребление, кВт	Охлаждение	938	1240	1990	2700	3489
Максимальная длина трассы, м		20	20	30	50	50
Максимальный перепад высот, м		15	15	20	30	30
Диаметр жидкостной трубы, мм (дюймы)		Ø6,35 (1/4)	Ø9,52 (3/8")	Ø9,52 (3/8")	Ø9,52 (3/8")	Ø9,52 (3/8")
Диаметр газовой трубы, мм (дюймы)		Ø12,7 (1/2")	Ø15,88 (5/8")	Ø15,88 (5/8")	Ø19,05 (3/4")	Ø19,05 (3/4")
Сечение кабеля питания		4x1,0	3x1,0	2x1,0	2x1,0	2x1,0
Сечение межблочного кабеля		3x2,5	3x2,5	5x1,5	5x1,5	5x2,5
Внутренний блок		LAC-18AC-IN	LAC-24AC-IN	LAC-36AC-IN	LAC-48AC-IN	LAC-60AC-IN
Расход воздуха внутреннего блока, м³/ч		580/650/760	1050/1200/1450	1250/1450/1800	1300/1500/1900	1300/1500/2200
Уровень звукового давления, дБ(А)		39/42/45	39/42/46	43/47/52	43/47/52	43/47/52
Диаметр дренажной трубы, мм		32	32	32	32	32
Размеры (ШxВxГ), мм	Без упаковки	570x570x260	835x835x250	835x835x250	835x835x290	835x835x290
	В упаковке	650x650x290	910x910x310	910x910x310	910x910x350	910x910x350
Вес, кг	Без упаковки	16,0	26,0	26,0	29,0	29,0
	В упаковке	18,5	30,0	30,0	33,0	33,0
Декоративная панель		LAC-AC-PANEL (12-18)	LAC-AC-PANEL (24-60)	LAC-AC-PANEL (24-60)	LAC-AC-PANEL (24-60)	LAC-AC-PANEL (24-60)
Размеры (ШxВxГ), мм	Без упаковки	655x655x55	950x950x55	950x950x55	950x950x55	950x950x55
	В упаковке	710x710x80	1000x1000x100	1000x1000x100	1000x1000x100	1000x1000x100
Вес, кг	Без упаковки	2,2	5,3	5,3	5,3	5,3
	В упаковке	3,7	7,8	7,8	7,8	7,8
Наружный блок		LAC-18A-OUT	LAC-24A-OUT	LAC-36A-OUT	LAC-48A-OUT	LAC-60A-OUT
Расход воздуха, м³/ч		2600	3000	3850	5800	5800
Уровень звукового давления, дБ(А)		55	57	58	58	60
"Гарантированный диапазон рабочих температур наружного воздуха, °С"	Охлаждение				-5 - +49 °С	
	Обогрев				-15 - +24 °С	
Заправочный вес хладагента R410A, г		1100	1650	2250	3000	3100
Компрессор	производитель	HIGHLY	HIGHLY	GREE	GMCC	GMCC
Размеры (ШxВxГ), мм	Без упаковки	800x545x315	825x655x310	970x805x395	940x1325x370	940x1325x370
	В упаковке	920x620x400	945x725x435	1105x890x495	1080x1440x430	1080x1440x430
Вес, кг	Без упаковки	36,0	46,0	64,0	87,0	94,0
	В упаковке	39,0	49,0	68,0	96,0	104,0
Расстояние между кронштейнами, мм		545	540	675	625	625



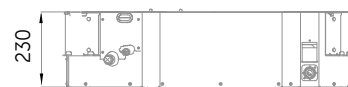
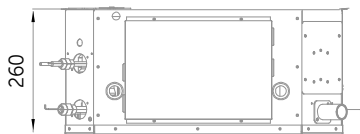
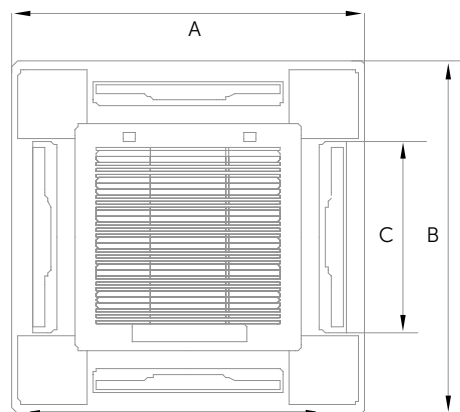
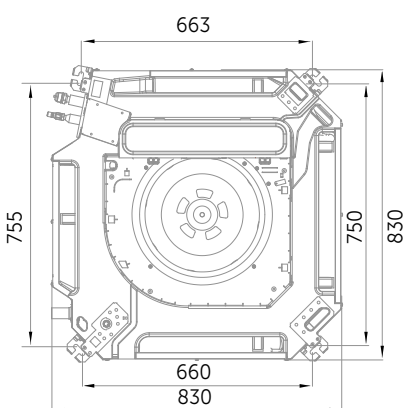
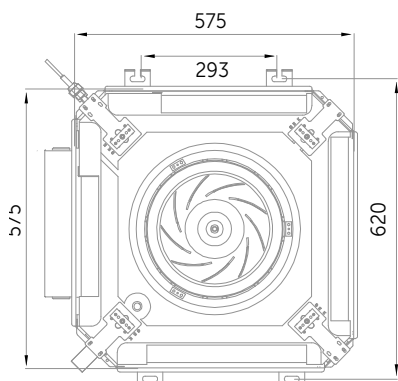
Кассетные сплит-системы

Серия ТС



LAC-18TC

LAC-24/36/48/60TC



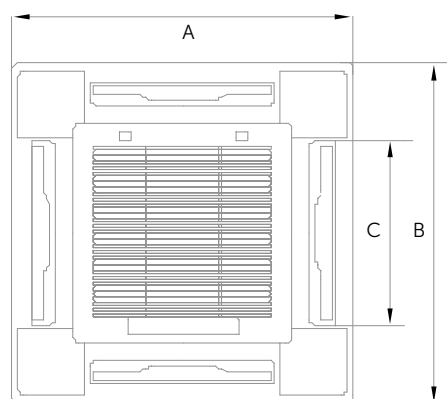
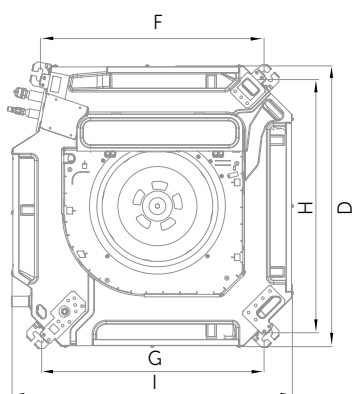
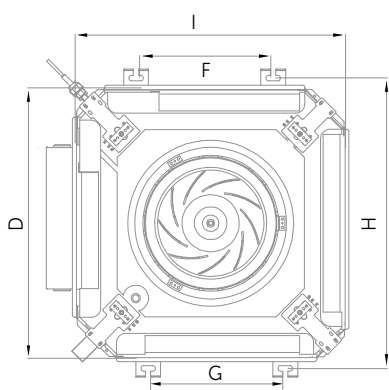
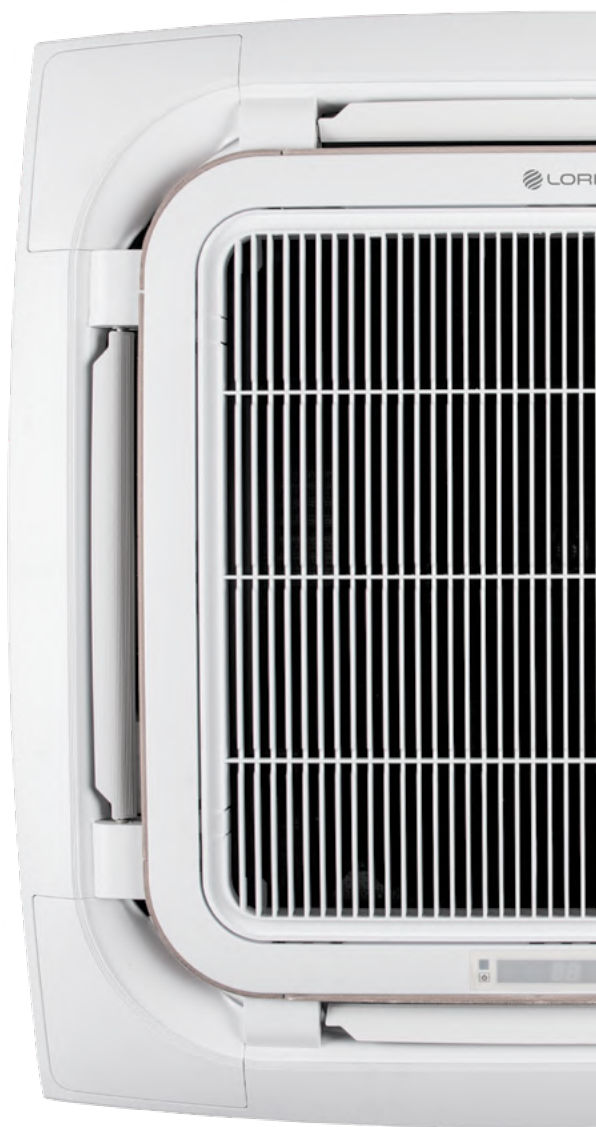
Модель	A	B	C
LAC-18TC	655	655	350
LAC-24TC, LAC-36TC	950	950	514
LAC-48TC, LAC-60TC	950	950	514

Общие характеристики системы		LAC-12TC	LAC-18TC	LAC-24TC	LAC-36TC	LAC-48TC	LAC-60TC
Производительность, кВт	Охлаждение	3,76	5,30	7,20	10,55	14,00	17,60
	Обогрев	4,00	5,90	7,90	12,00	14,65	19,35
Номинальная потребляемая мощность, кВт	Охлаждение	1,25	1,73	2,43	3,72	4,64	6,00
	Обогрев	1,31	1,67	2,19	3,41	5,08	6,20
Энергоэффективность, кВт/кВт	Охлаждение EER/Класс	3,01/B	3,06/B	2,96/C	2,82/C	3,02/B	2,93/C
	Обогрев COP/Класс	3,05/D	3,53/B	3,60/A	3,52/B	2,88/D	3,12/D
Рабочий ток, А	Охлаждение	5,68	7,87	11,05	7,80	9,30	11,00
	Обогрев	8,00	8,60	11,00	7,20	9,50	11,30
Электропитание		1 фаза, 220-240 В, 50 Гц			2 фазы, 380-425 В, 50 Гц		
Годовое энергопотребление, кВт	Охлаждение	-	938	1240	1990	2700	3489
Максимальная длина трассы, м		15	15	15	20	30	30
Максимальный перепад высот, м		25	25	30	30	50	50
Диаметр жидкостной трубы, мм (дюймы)		Ø6,35 (1/4)	Ø6,35 (1/4)	Ø9,52 (3/8")	Ø9,52 (3/8")	Ø9,52 (3/8")	Ø9,52 (3/8")
Диаметр газовой трубы, мм (дюймы)		Ø12,70 (1/2")	Ø12,70 (1/2")	Ø15,88 (5/8")	Ø19,05 (3/4")	Ø19,05 (3/4")	Ø19,05 (3/4")
Сечение кабеля питания		3x2,5	3x2,5	3x2,5	5x2,5	5x2,5	5x2,5
Сечение межблочного кабеля		5x2,00	5x2,00	3x2,00	4x0,75	4x0,75	4x0,75
Внутренний блок		LAC-12TC-IN	LAC-18TC-IN	LAC-24TC-IN	LAC-36TC-IN	LAC-48TC-IN	LAC-60TC-IN
Расход воздуха внутреннего блока, м³/ч		550/700/750	880/950/1100	950/1200/1400	1400/1500/1700	1400/1500/1700	1500/1700/1900
Уровень звукового давления, дБ(А)		33/37/40	35/39/42	37/41/43	41/43/45	41/43/45	43/44/47
Диаметр дренажной трубы, мм		32	32	32	32	32	32
Размеры (ШxВxГ), мм	Без упаковки	575x575x260	575x575x260	830x830x230	840x840x245	830x830x290	830x830x290
	В упаковке	725x725x300	725x725x300	925x925x290	935x935x305	925x925x360	925x925x360
Вес, кг	Без упаковки	18,0	19,0	22,0	26,0	28,0	28,0
	В упаковке	21,0	22,0	27,0	30,0	33,0	33,0
Декоративная панель		LAC-TC-PANEL	LAC-TC-PANEL	LAC-TC-PANEL	LAC-TC-PANEL	LAC-TC-PANEL	LAC-TC-PANEL
Размеры (ШxВxГ), мм	Без упаковки	650x650x30	650x650x30	950x950x45	950x950x45	950x950x45	950x950x45
	В упаковке	690x690x65	690x690x65	1035x1035x80	1035x1035x80	1035x1035x80	1035x1035x80
Вес, кг	Без упаковки	2,5	2,5	6,0	6,0	6,0	6,0
	В упаковке	4,5	4,5	9,0	9,0	9,0	9,0
Наружный блок		LAC-12T-OUT	LAC-18T-OUT	LAC-24T-OUT	LAC-36T-OUT	LAC-48T-OUT	LAC-60T-OUT
Расход воздуха, м³/ч		2400	2400	4000	4900	6300	6300
Уровень звукового давления, дБ(А)		56	55	58	58	60	60
"Гарантированный диапазон рабочих температур наружного воздуха, °С"	Охлаждение	-5 - +43 °С					
	Обогрев	-7 - +24 °С					
Заправочный вес хладагента R410A, г		1200	1500	1900	1900	2900	3000
Компрессор	производитель	HIGHLY	HIGHLY	HIGHLY	HIGHLY	HIGHLY	HIGHLY
Размеры (ШxВxГ), мм	Без упаковки	760x550x250	760x550x250	845x700x330	910x805x360	940x1250x340	940x1250x340
	В упаковке	890x628x385	863x590x361	960x735x430	1030x860x475	1030x1365x430	1030x1365x430
Вес, кг	Без упаковки	34,5	34,0	47,0	62,0	81,0	91,0
	В упаковке	38,5	37,0	50,0	67,0	90,0	102,0
Расстояние между кронштейнами, мм		520	520	623	570	600	600

Кассетные инверторные СПЛИТ-СИСТЕМЫ

Серия

ТС1



Модель	A	B	C	D	E	F	G	H	I
LCAC-18TC1	650	650	350	580	255	293	293	620	580
LCAC-24TC1, LCAC-36TC1	950	950	514	840	255	690	690	780	840
LCAC-48TC1, LCAC-60TC1	950	950	514	840	300	690	690	780	840

Общие характеристики системы		LCAC-18TCI	LCAC-24TCI	LCAC-36TCI	LCAC-48TCI	LCAC-60TCI
Производительность, кВт	Охлаждение	5,27 (1,82-5,46)	7,03 (2,50-7,45)	10,55 (3,68-11,00)	14,06 (4,90-14,70)	16,12 (5,60-16,80)
	Обогрев	5,70 (2,00-5,99)	7,60 (2,66-7,98)	11,50 (4,05-12,10)	15,40 (5,40-16,10)	17,00 (5,95-18,70)
Номинальная потребляемая мощность, кВт	Охлаждение	1,64	2,51	3,50	5,02	5,37
	Обогрев	1,57	2,38	3,60	4,81	5,31
Энергоэффективность, кВт/кВт	Охлаждение	EER/Класс 3,21/A	2,80/C	3,00/B	2,80/C	3,00/B
	Обогрев	COP/Класс 3,61/A	3,20/C	3,20/C	3,20/C	3,20/C
Рабочий ток, А	Охлаждение	7,5	11,5	16,0	7,6	8,2
	Обогрев	7,3	10,8	16,5	7,3	8,1
Электропитание		1 фаза, 220-240 В, 50 Гц			2 фазы, 380-425 В, 50 Гц	
Годовое энергопотребление, кВт	Охлаждение	820	1255	1750	2510	2685
Максимальная длина трассы, м		30	30	30	50	50
Максимальный перепад высот, м		15	15	20	30	30
Диаметр жидкостной трубы, мм (дюймы)		Ø6,35 (1/4)	Ø6,35 (1/4)	Ø9,52 (3/8")	Ø9,52 (3/8")	Ø9,52 (3/8")
Диаметр газовой трубы, мм (дюймы)		Ø12,70 (1/2")	Ø12,70 (1/2")	Ø15,88 (5/8")	Ø15,88 (5/8")	Ø15,88 (5/8")
Сечение кабеля питания		3x2,5	3x2,5	3x2,5	5x1,0	5x1,0
Сечение межблочного кабеля		3x1,0	3x1,0	3x1,0	3x1,0	3x1,0
Внутренний блок		LCAC-18TCI-IN	LCAC-24TCI-IN	LCAC-36TCI-IN	LCAC-48TCI-IN	LCAC-60TCI-IN
Расход воздуха внутреннего блока, м³/ч		675	1300	1600	2000	2000
Уровень звукового давления, дБ(А)		41/42/45	37/41/43	44/47/49	45/48/51	45/48/51
Диаметр дренажной трубы, мм		32	32	32	32	32
Размеры (ШxВxГ), мм	Без упаковки	575x575x260	840x840x245	840x840x245	840x840x290	840x840x290
	В упаковке	725x725x300	935x935x305	935x935x305	935x935x350	935x935x350
Вес, кг	Без упаковки	19,0	23,0	24,0	30,0	30,0
	В упаковке	21,0	28,0	28,0	35,0	36,0
Декоративная панель		LCAC-TCI-PANEL	LCAC-TCI-PANEL	LCAC-TCI-PANEL	LCAC-TCI-PANEL	LCAC-TCI-PANEL
Размеры (ШxВxГ), мм	Без упаковки	650x650x30	950x950x45	950x950x45	950x950x45	950x950x45
	В упаковке	700x700x80	1035x1035x90	1035x1035x90	1035x1035x90	1035x1035x90
Вес, кг	Без упаковки	2,5	6,0	6,0	6,0	6,0
	В упаковке	4,5	9,0	9,0	9,0	9,0
Наружный блок		LCAC-18TI-OUT	LCAC-24TI-OUT	LCAC-36TI-OUT	LCAC-48TI-OUT	LCAC-60TI-OUT
Расход воздуха, м³/ч		3000	3000	3600	5000	5600
Уровень звукового давления, дБ(А)		57	53	56	57	58
"Гарантированный диапазон рабочих температур наружного воздуха, °С"	Охлаждение			-10 - +48 °С		
	Обогрев			-15 - +24 °С		
Заправочный вес хладагента R410A, г		1000	1700	2050	2980	2800
Компрессор	производитель	GMCC	GMCC	SANYO	SANYO	HIGHLY
Размеры (ШxВxГ), мм	Без упаковки	780x590x288	780x590x288	910x805x360	910x805x360	1010x850x410
	В упаковке	890x628x385	890x628x385	1022x860x480	1022x860x480	1135x970x530
Вес, кг	Без упаковки	28,0	31,0	47,0	65,0	75,0
	В упаковке	30,0	33,0	51,0	70,0	83,0
Расстояние между кронштейнами, мм		520	623	570	600	600

НАПОЛЬНО-ПОТОЛОЧНЫЕ СПЛИТ-СИСТЕМЫ

Напольно-потолочные сплит-системы Lorient представляют собой оборудование для охлаждения, обогрева и вентиляции помещений большой площади (от 50 до 170 кв.м). Они могут быть установлены как на пол, так и под потолок. Управление осуществляется с дистанционного пульта управления.

Направление воздушного потока регулируется изменением положения горизонтальной створки жалюзи с пульта управления, а так же вручную. Вертикальные жалюзи так же могут менять свое направление и покачиваться в автоматическом режиме.



ОСНОВНЫЕ ХАРАКТЕРИСТИКИ НАПОЛЬНО-ПОТОЛОЧНЫХ СПЛИТ-СИСТЕМ LORIoT

- Работа на охлаждение, обогрев, в режиме вентиляции и осушения
- Регулировка положения жалюзи внутреннего блока с пульта управления
- Возможность подключения проводного пульта управления
- Стабилизатор напряжения
- Низкий уровень шума
- Функция «Глубокий сон»
- Функция «Таймер»
- Режим работы Turbo
- Функция самодиагностики
- Функция «Авторестарт»
- Режим «Разморозка»
- Встроенные воздушные фильтры (легко снимать и обслуживать)
- Гарантия производителя 3 года

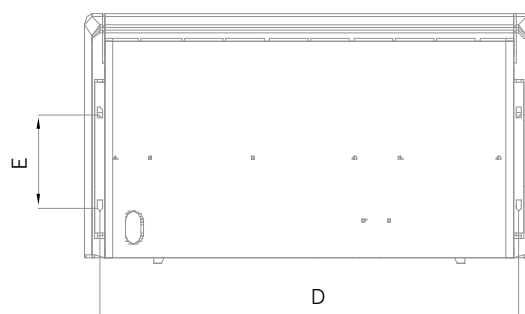
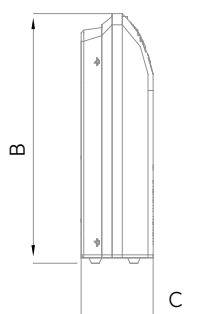
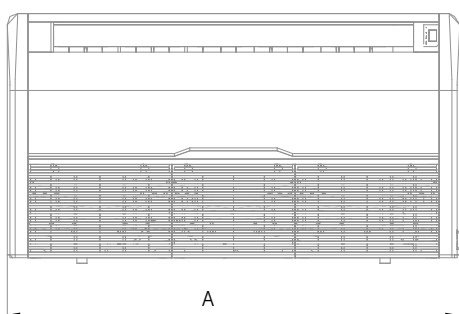
Напольно-потолочные кондиционеры – хорошее решение для отельных холлов, больших офисных пространств, выставочных и музейных помещений.



Напольно-потолочные сплит-системы

Серия

ACF



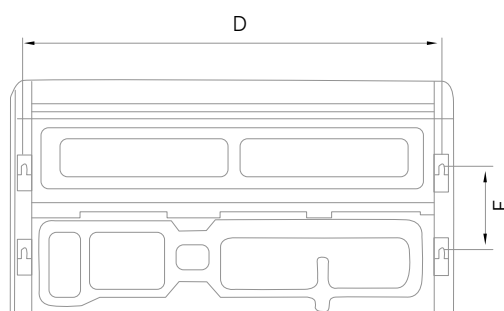
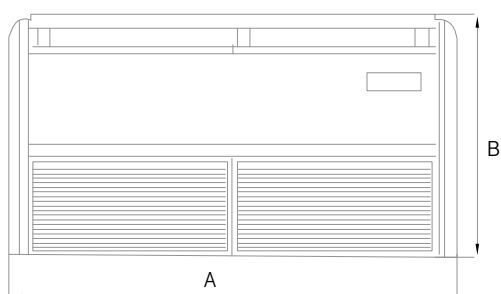
Модель	A	B	C	D	E
LAC-18ACF	1000	690	235	912	245
LAC-24 ACF, LAC-36 ACF	1280	690	235	1192	245
LAC-48ACF, LAC-60ACF	1600	660	235	1512	245

Общие характеристики системы			LAC-18ACF	LAC-24ACF	LAC-36ACF	LAC-48ACF	LAC-60ACF
Производительность, кВт	Охлаждение		5,28	7,03	10,55	14,07	16,12
	Обогрев		5,60	7,20	11,70	15,24	17,60
Номинальная потребляемая мощность, кВт	Охлаждение		1,70	2,15	3,50	4,68	5,55
	Обогрев		1,55	1,82	3,34	4,60	5,57
Энергоэффективность, кВт/кВт	Охлаждение	EER/Класс	3,10/B	3,27/B	3,01/C	3,00/C	2,9/B
	Обогрев	COP/Класс	3,61/B	3,96/B	3,50/B	3,31/D	3,16/C
Рабочий ток, А	Охлаждение		7,50	9,35	7,20	9,10	11,00
	Обогрев		6,80	8,35	7,00	9,00	10,00
Электропитание	1 фаза, 220-240 В, 50 Гц			2 фазы, 380-425 В, 50 Гц			
Годовое энергопотребление, кВт	Охлаждение		938	1240	1990	2700	3489
Максимальная длина трассы, м			15	15	20	30	30
Максимальный перепад высот, м			25	30	30	50	50
Диаметр жидкостной трубы, мм (дюймы)			Ø6,35 (1/4)	Ø9,52 (3/8)	Ø9,52 (3/8)	Ø9,52 (3/8)	Ø9,52 (3/8)
Диаметр газовой трубы, мм (дюймы)			Ø12,70 (1/2")	Ø15,88 (5/8")	Ø15,88 (5/8")	Ø19,05 (3/4")	Ø19,05 (3/4")
Сечение кабеля питания			4x1,0	3x1,0	2x1,0	2x1,0	2x1,0
Сечение межблочного кабеля			3x2,5	3x2,5	5x1,5	5x1,5	5x2,5
Внутренний блок			LAC-18ACF-IN	LAC-24ACF-IN	LAC-36ACF-IN	LAC-48ACF-IN	LAC-60ACF-IN
Расход воздуха внутреннего блока, м³/ч			560/700/950	700/1160/1600	800/1260/1600	1250/1800/2000	1250/1800/2000
Уровень звукового давления, дБ(А)			32/35/43	42/45/49	42/46/50	40/46/51	40/46/51
Диаметр дренажной трубы, мм			25	25	25	25	25
Размеры (Ш x В x Г), мм	Без упаковки		1000x690x235	1280x690x235	1280x690x235	1600x690x235	1600x690x235
	В упаковке		1080x770x325	1360x770x325	1360x770x325	1680x770x325	1680x770x325
Вес, кг	Без упаковки		28	36	36	44	44
	В упаковке		32	42	42	51	51
Наружный блок			LAC-18A-OUT	LAC-24A-OUT	LAC-36A-OUT	LAC-48A-OUT	LAC-60A-OUT
Расход воздуха, м³/ч			2600	3000	3850	5800	5800
Уровень звукового давления, дБ(А)			55	57	58	58	60
"Гарантированный диапазон рабочих температур наружного воздуха, °С"	Охлаждение		-15 - +49 °С				
	Обогрев		-15 - +24 °С				
Заправочный вес хладагента R410A, г			1100	1700	2250	3000	3100
Компрессор	производитель		HIGHLY	HIGHLY	HIGHLY	GMCC	GMCC
Размеры (Ш x В x Г), мм	Без упаковки		800x315x545	825x310x655	970x395x805	940x370x1325	940x370x1325
	В упаковке		920x400x620	945x435x725	1105x495x890	1080x430x1440	1080x430x1440
Вес, кг	Без упаковки		36	48	64	87	94
	В упаковке		39	51	68	96	104
Расстояние между кронштейнами, мм			545	540	675	625	625



Напольно-потолочные сплит-системы

Серия ТСF



Модель	A	B	C	D	E
LAC-18TCF, LAC-24TCF	1055	675	235	980	240
LAC-36TCF	1275	675	235	1200	240
LAC-48TCF, LAC-60TCF	1635	675	235	1543	240

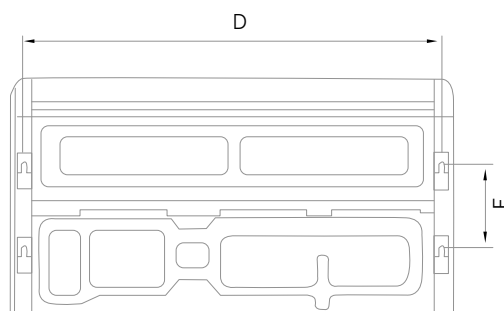
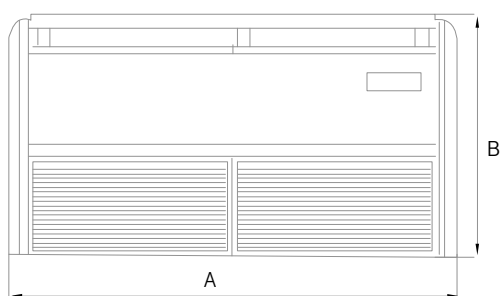
Общие характеристики системы		LAC-18TCF	LAC-24TCF	LAC-36TCF	LAC-48TCF	LAC-60TCF
Производительность, кВт	Охлаждение	5,30	7,20	10,55	14,00	17,60
	Обогрев	5,90	7,90	12,00	14,65	19,35
Номинальная потребляемая мощность, кВт	Охлаждение	1,73	2,43	3,72	4,64	6,00
	Обогрев	1,67	2,19	3,41	5,08	6,20
Энергоэффективность, кВт/кВт	Охлаждение	EER/Класс 3,06/B	2,96/C	2,82/C	3,02/B	2,93/C
	Обогрев	COP/Класс 3,53/B	3,60/A	3,52/B	2,88/D	3,12/D
Рабочий ток, А	Охлаждение	7,87	11,05	7,80	9,30	11,00
	Обогрев	8,60	11,00	7,20	9,50	11,30
Электропитание		1 фаза, 220-240 В, 50 Гц			2 фазы, 380-425 В, 50 Гц	
Годовое энергопотребление, кВт	Охлаждение	938	1240	1990	2700	3489
Максимальная длина трассы, м		15	15	20	30	30
Максимальный перепад высот, м		25	30	30	50	50
Диаметр жидкостной трубы, мм (дюймы)		Ø6,35 (1/4)	Ø9,52 (3/8)	Ø9,52 (3/8)	Ø9,52 (3/8)	Ø9,52 (3/8)
Диаметр газовой трубы, мм (дюймы)		Ø12,7 (1/2")	Ø15,88 (5/8")	Ø19,05 (3/4")	Ø19,05 (3/4")	Ø19,05 (3/4")
Сечение кабеля питания		3x2,5	3x2,5	5x2,5	5x2,5	5x2,5
Сечение межблочного кабеля		3x1,50	3x0,75	4x0,75	4x0,75	4x0,75
Внутренний блок		LAC-18TCF-IN	LAC-24TCF-IN	LAC-36TCF-IN	LAC-48TCF-IN	LAC-60TCF-IN
Расход воздуха внутреннего блока, м ³ /ч		700/800/900	900/1050/1200	1100/1300/1700	1434/1689/2177	1434/1689/2177
Уровень звукового давления, дБ(А)		38/41/43	40/43/45	40/43/45	46/49/52	46/49/55
Диаметр дренажной трубы, мм		25	25	25	25	25
Размеры (Ш x В x Г), мм	Без упаковки	1055x675x235	1055x675x235	1275x675x235	1635x675x235	1635x675x235
	В упаковке	1130x748x305	1130x748x305	1350x748x305	1710x748x305	1710x748x305
Вес, кг	Без упаковки	24	24	29	38	41
	В упаковке	29	30	35	46	48
Наружный блок		LAC-18T-OUT	LAC-24T-OUT	LAC-36T-OUT	LAC-48T-OUT	LAC-60T-OUT
Расход воздуха, м ³ /ч		2400	4000	4900	6300	6300
Уровень звукового давления, дБ(А)		55	58	58	60	60
"Гарантированный диапазон рабочих температур наружного воздуха, °С"	Охлаждение	+21 - +43°C				
	Обогрев	-7 - +24°C				
Заправочный вес хладагента R410A, г		1500	2000	2100	3500	3700
Компрессор	производитель	HIGHLY	HIGHLY	HIGHLY	HIGHLY	HIGHLY
Размеры (Ш x В x Г), мм	Без упаковки	780x290x605	900x310x650	900x360x805	940x340x1250	940x340x1250
	В упаковке	883x653x412	1015x720x425	1020x860x475	1030x1365x430	1030x1365x430
Вес, кг	Без упаковки	38	52	64	90	101
	В упаковке	42	54	69	103	111
Расстояние между кронштейнами, мм		520	623	570	600	600



Напольно-потолочные инверторные сплит-системы

Серия

ТСFI



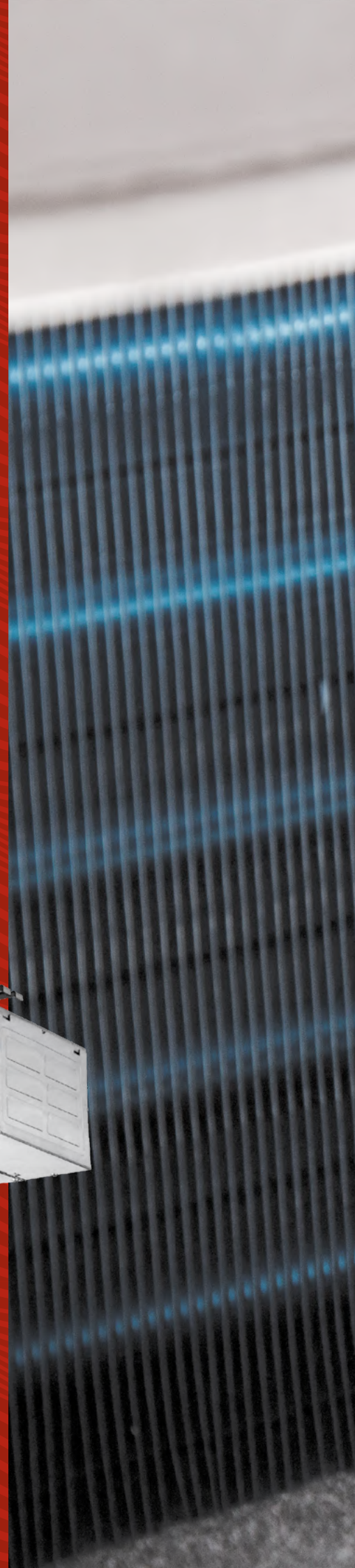
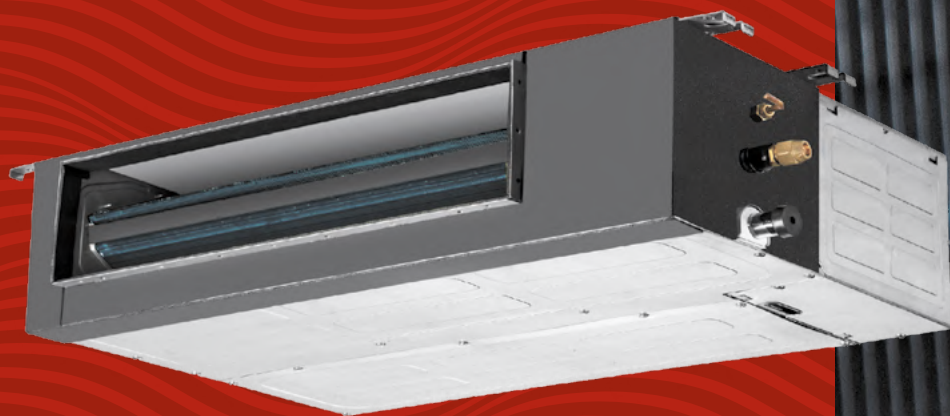
Модель	A	B	C	D	E
LCAC-18TCFI, LCAC-24TCFI	1055	675	235	980	240
LCAC-36TCFI	1275	675	235	1200	240
LCAC-48TCFI, LCAC-60TCFI	1635	675	235	1560	240

Общие характеристики системы		LCAC-18TCFI	LCAC-24TCFI	LCAC-36TCFI	LCAC-48TCFI	LCAC-60TCFI
Производительность, кВт	Охлаждение	5,27 (1,82-5,46)	7,03 (2,5-7,45)	10,55 (3,68-11,0)	14,06 (4,9-14,7)	16,12 (5,6-16,8)
	Обогрев	5,70 (2,0-5,99)	7,60 (2,66-7,98)	11,50 (4,05-12,1)	15,40 (5,4-16,1)	17,00 (5,95-18,7)
Номинальная потребляемая мощность, кВт	Охлаждение	1,64	2,51	3,50	5,02	5,37
	Обогрев	1,57	2,38	3,60	4,81	5,31
Энергоэффективность, кВт/кВт	Охлаждение	EER/Класс 2,80/C	2,80/C	3,00/B	2,80/C	3,00/B
	Обогрев	COP/Класс 3,20/C	3,20/C	3,20/C	3,20/C	3,20/C
Рабочий ток, А	Охлаждение	9,2	11,5	16,0	7,6	8,2
	Обогрев	10,0	10,8	16,5	7,3	8,1
Электропитание		1 фаза, 220-240 В, 50 Гц			2 фазы, 380-425 В, 50 Гц	
Годовое энергопотребление, кВт	Охлаждение	1075	1255	1750	2510	2685
Максимальная длина трассы, м		30	30	30	50	50
Максимальный перепад высот, м		15	15	20	30	30
Диаметр жидкостной трубы, мм (дюймы)		Ø6,35 (1/4)	Ø6,35 (1/4)	Ø9,52 (3/8)	Ø9,52 (3/8)	Ø9,52 (3/8)
Диаметр газовой трубы, мм (дюймы)		Ø12,7 (1/2")	Ø12,7 (1/2")	Ø15,88 (5/8")	Ø15,88 (5/8")	Ø15,88 (5/8")
Сечение кабеля питания		3x2,5	3x2,5	3x2,5	5x1,0	5x1,0
Сечение межблочного кабеля		3x1,0	3x1,0	3x1,0	3x1,0	3x1,0
Внутренний блок		LCAC-18TCFI-IN	LCAC-24TCFI-IN	LCAC-36TCFI-IN	LCAC-48TCFI-IN	LCAC-60TCFI-IN
Расход воздуха внутреннего блока, м³/ч		900	1200	1600	2000	2000
Уровень звукового давления, дБ(А)		39/40/43	40/43/49	48/50/53	47/49/52	47/49/52
Диаметр дренажной трубы, мм		25	25	25	25	25
Размеры (Ш x В x Г), мм	Без упаковки	1055x675x235	1055x675x235	1275x675x235	1635x675x235	1635x675x235
	В упаковке	1130x748x305	1130x748x305	1350x748x305	1710x748x305	1710x748x305
Вес, кг	Без упаковки	24	24	28	39	39
	В упаковке	29	29	34	43	47
Наружный блок		LCAC-18TI-OUT	LCAC-24TI-OUT	LCAC-36TCFI-OUT	LCAC-48TCFI-OUT	LCAC-60TCFI-OUT
Расход воздуха, м³/ч		3000	3000	3600	5000	5600
Уровень звукового давления, дБ(А)		57	53	56	57	58
Гарантированный диапазон рабочих температур наружного воздуха, °С				-10 - +48 °С		
				-15 - +24 °С		
Заправочный вес хладагента R410A, г		1000	1700	2050	2980	2800
Компрессор	производитель	GMCC	GMCC	SANYO	SANYO	HIGHLY
Размеры (Ш x В x Г), мм	Без упаковки	780x590x288	780x590x288	910x805x360	910x805x360	1010x850x410
	В упаковке	890x628x385	890x628x385	1022x860x480	1022x860x480	1135x970x530
Вес, кг	Без упаковки	28	31	47	65	75
	В упаковке	30	33	51	70	83

КАНАЛЬНЫЕ СПЛИТ-СИСТЕМЫ

Канальные сплит-системы Lorient предназначены для охлаждения бытовых и полупромышленных помещений средней и большой площади. Монтаж внутренних блоков канального типа осуществляется внутри стеновых или потолочных конструкций и не нарушает эстетику пространства.

В ассортименте канальных сплит-систем Lorient представлены средненапорные модели.



ОСНОВНЫЕ ХАРАКТЕРИСТИКИ КАНАЛЬНЫХ СПЛИТ-СИСТЕМ LORIoT

- Работа на охлаждение, обогрев, в режиме вентиляции и осушения
- Регулировка положения жалюзи внутреннего блока с пульта управления
- Возможность подключения проводного пульта управления
- Стабилизатор напряжения
- Низкий уровень шума
- Функция «Глубокий сон»
- Функция «Таймер»
- Режим работы Turbo
- Функция самодиагностики
- Функция «Авторестарт»
- Режим «Разморозка»
- Встроенные воздушные фильтры
- Гарантия производителя 3 года

Канальные кондиционеры способны охладить и обогреть почти любые офисные и промышленные помещения с минимальным уровнем шума. Так же оптимальны для установки в конференц-залах, отельных номерах, в медицинских учреждениях.



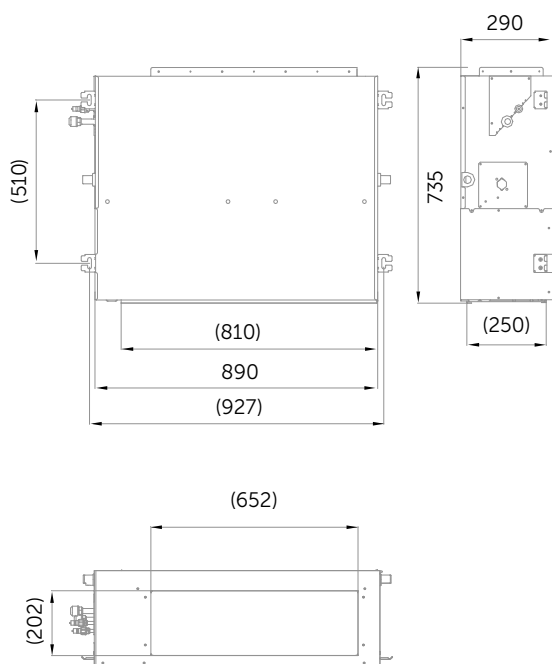
Канальные сплит-системы

Серия

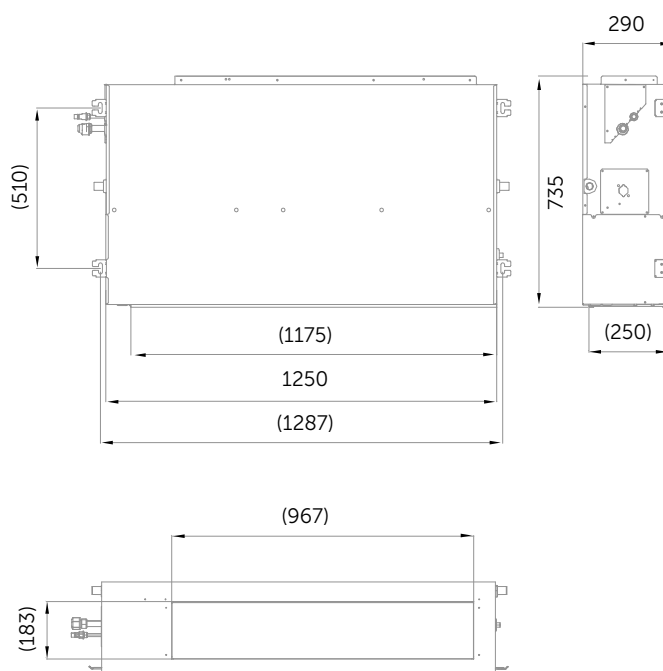
AD



LAC-18AD-IN, LAC-24AD-IN, LAC-36AD-IN



LAC-48AD-IN, LAC-60AD-IN



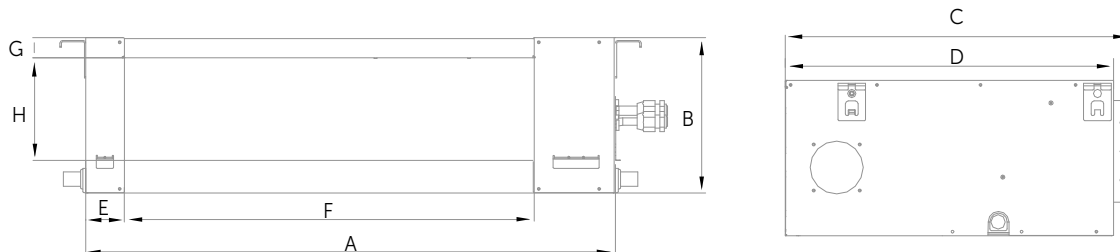
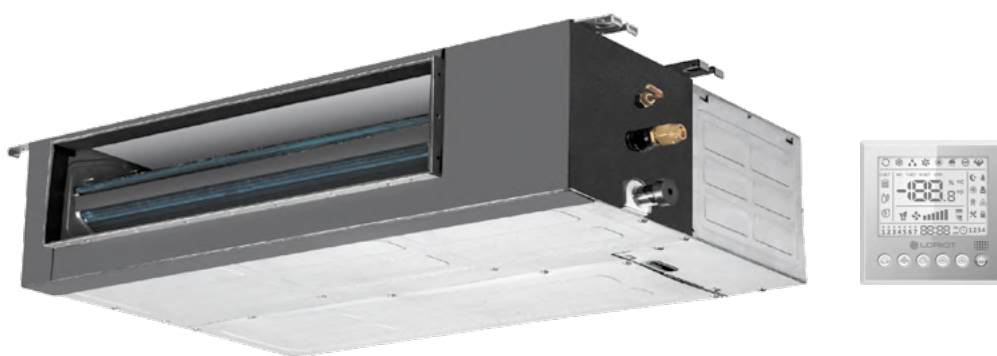
Общие характеристики системы		LAC-18AD	LAC-24AD	LAC-36AD	LAC-48AD	LAC-60AD
Производительность, кВт	Охлаждение	5,28	7,03	10,55	14,07	16,12
	Обогрев	5,60	7,40	11,70	15,24	17,60
Номинальная потребляемая мощность, кВт	Охлаждение	1,73	2,15	3,40	4,68	5,55
	Обогрев	1,55	1,87	3,17	4,42	5,01
Энергоэффективность, кВт/кВт	Охлаждение	EER/Класс 3,05/B	3,27/B	3,10/C	3,01/C	2,90/B
	Обогрев	COP/Класс 3,61/B	3,95/C	3,69/B	3,45/D	3,51/C
Рабочий ток, А	Охлаждение	8,00	9,35	15,00	8,10	10,00
	Обогрев	7,50	8,20	14,00	8,00	9,50
Электропитание		1 фаза, 220-240 В, 50 Гц			2 фазы, 380-425 В, 50 Гц	
Годовое энергопотребление, кВт	Охлаждение	938	1240	1990	2700	3489
Максимальная длина трассы, м		15	15	20	30	30
Максимальный перепад высот, м		25	30	30	50	50
Диаметр жидкостной трубы, мм (дюймы)		Ø6,35 (1/4)	Ø9,52 (3/8)	Ø9,52 (3/8)	Ø9,52 (3/8)	Ø9,52 (3/8)
Диаметр газовой трубы, мм (дюймы)		Ø12,7 (1/2")	Ø15,88 (5/8")	Ø15,88 (5/8")	Ø19,05 (3/4")	Ø19,05 (3/4")
Сечение кабеля питания		4x1,0	3x1,0	2x1,0	2x1,0	2x1,0
Сечение межблочного кабеля		3x2,5	3x2,5	5x1,5	5x1,5	5x2,5
Внутренний блок		LAC-18AD-IN	LAC-24AD-IN	LAC-36AD-IN	LAC-48AD-IN	LAC-60AD-IN
Расход воздуха внутреннего блока, м³/ч		520/590/800/950	900/1000/1300/1400	1000/1200/1400/1600	1600/1800/2000/2200	1600/1800/2000/2200
Уровень звукового давления, дБ(А)		28/31/35/39	36/37/39/44	37/40/43/47	41/44/46/50	41/44/46/50
Статическое давление вентилятора, Па		25	37	37	50	50
Диаметр дренажной трубы, мм		25	25	25	25	25
Размеры (ШxВxГ), мм	Без упаковки	1000x450x200	1000x700x245	1000x700x245	1400x700x245	1400x700x245
	В упаковке	1300x555x275	1230x830x300	1230x830x300	1630x830x300	1630x830x300
Вес, кг	Без упаковки	20,0	32,0	32,0	42,0	42,0
	В упаковке	24,0	37,0	37,0	48,0	48,0
Наружный блок		LAC-18A-OUT	LAC-24A-OUT	LAC-36A-OUT	LAC-48A-OUT	LAC-60A-OUT
Расход воздуха, м³/ч		2600	3000	3850	5800	5800
Уровень звукового давления, дБ(А)		55	57	58	58	60
"Гарантированный диапазон рабочих температур наружного воздуха, °С"	Охлаждение	-5 - +49 °С				
	Обогрев	-15 - +24 °С				
Заправочный вес хладагента R410A, г		1100	1700	2250	3000	3100
Компрессор	производитель	HIGHLY	HIGHLY	HIGHLY	GMCC	GMCC
Размеры (Ш x В x Г), мм	Без упаковки	800x545x315	825x655x310	970x805x395	940x1325x370	940x1325x370
	В упаковке	920x620x400	945x725x435	1105x890x495	1080x1440x430	1080x1440x430
Вес, кг	Без упаковки	36,0	48,0	64,0	95,0	99,0
	В упаковке	39,0	51,0	74,0	105,0	109,0
Расстояние между кронштейнами, мм		545	540	675	625	625



Канальные сплит-системы

Серия

TD



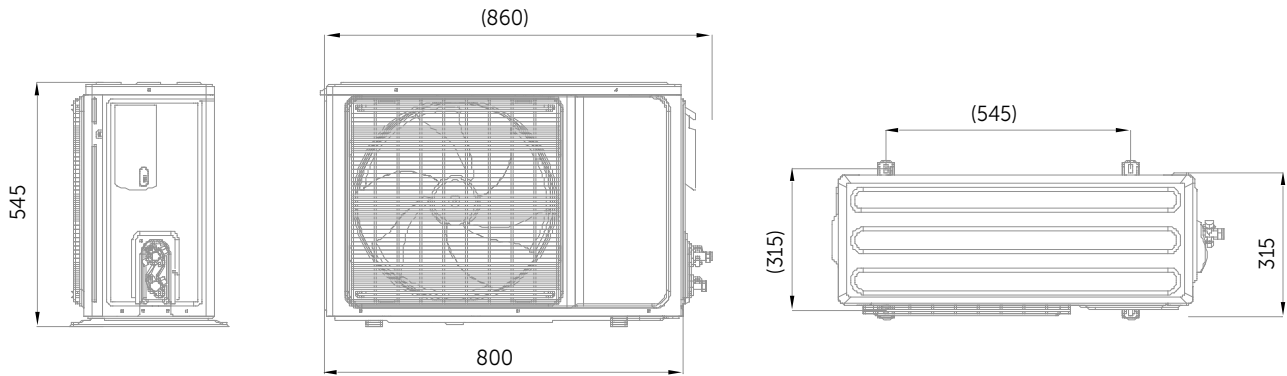
Модель	габариты, мм				выход воздуха, мм			
	A	B	C	D	E	F	G	H
LAC-18TD-IN	920	210	635	605	69	712	35	119
LAC-24TD-IN	920	270	635	605	69	712	35	179
LAC-36TD-IN	1140	270	775	745	69	933	40	175
LAC-48/60TD-IN	1200	300	865	835	80	968	40	202

Общие характеристики системы		LAC-18TD	LAC-24TD	LAC-36TD	LAC-48TD	LAC-60TD
Производительность, кВт	Охлаждение	5,30	7,20	10,55	14,00	17,60
	Обогрев	5,90	7,90	12,00	14,65	19,35
Номинальная потребляемая мощность, кВт	Охлаждение	1,76	2,35	3,58	4,56	6,00
	Обогрев	1,51	2,39	3,47	4,44	6,20
Энергоэффективность, кВт/кВт	Охлаждение	EER/Класс 3,01/B	3,06/B	2,94/C	3,07/B	2,93 C
	Обогрев	COP/Класс 3,90/A	3,31/C	3,46/B	3,30/C	3,12/D
Рабочий ток, А	Охлаждение	8,00	10,69	7,80	9,30	12,00
	Обогрев	6,87	12,40	7,20	9,50	12,40
Электропитание		1 фаза, 220-240 В, 50 Гц		3 фазы, 380-425 В, 50 Гц		
Годовое энергопотребление, кВт	Охлаждение	881	1176	1792	2280	3000
Максимальная длина трассы, м		15	15	20	30	30
Максимальный перепад высот, м		25	30	30	50	50
Диаметр жидкостной трубы, мм (дюймы)		Ø6,35 (1/4)	Ø9,52 (3/8)	Ø9,52 (3/8)	Ø9,52 (3/8)	Ø9,52 (3/8)
Диаметр газовой трубы, мм (дюймы)		Ø12,7 (1/2")	Ø15,88 (5/8")	Ø19,05 (3/4")	Ø19,05 (3/4")	Ø19,05 (3/4")
Сечение кабеля питания		3x2,5	3x2,5	5x2,5	5x2,5	5x2,5
Сечение межблочного кабеля		5x2,50	3x0,75	4x0,75	4x0,75	4x0,75
Внутренний блок		LTC-18TD-IN	LTC-24TD-IN	LTC-36TD-IN	LTC-48TD-IN	LTC-60TD-IN
Расход воздуха внутреннего блока, м³/ч		650/770/1170	800/950/1400	1350/1500/1800	1550/1750/2100	1600/1800/2200
Уровень звукового давления, дБ(А)		32/35/43	41/43/46	42/44/46	42/44/47	43/45/47
Статическое давление вентилятора, Па		70	70	80	115	115
Диаметр дренажной трубы, мм		25	25	25	25	25
Размеры (ШxВxГ), мм	Без упаковки	920x210x605	920x270x605	1140x270x745	1200x300x835	1200x300x835
	В упаковке	1115x280x690	1115x340x690	1341x341x830	1405x375x925	1405x375x925
Вес, кг	Без упаковки	22,0	28,0	35,0	43,0	43,0
	В упаковке	28,0	32,0	42,0	50,0	50,0
Наружный блок		LTC-18T-OUT	LTC-24T-OUT	LTC-36T-OUT	LTC-48T-OUT	LTC-60T-OUT
Расход воздуха, м³/ч		2400	4000	4900	6300	6300
Уровень звукового давления, дБ(А)		55	58	58	60	60
Гарантированный диапазон рабочих температур наружного воздуха, °С	Охлаждение			-5 - +43 °С		
	Обогрев			-7 - +24 °С		
Заправочный вес хладагента R410A, г		1050	1900	1900	2900	3000
Компрессор	производитель	HIGHLY	HIGHLY	HIGHLY	HIGHLY	HIGHLY
Размеры (ШxВxГ), мм	Без упаковки	760x550x250	845x700x330	910x805x360	940x1250x340	940x1250x340
	В упаковке	863x590x361	960x735x430	1030x860x475	1030x1365x430	1030x1365x430
Вес, кг	Без упаковки	34,0	47,0	62,0	81,0	91,0
	В упаковке	37,0	50,0	67,0	90,0	102,0
Расстояние между кронштейнами, мм		520	623	570	600	600

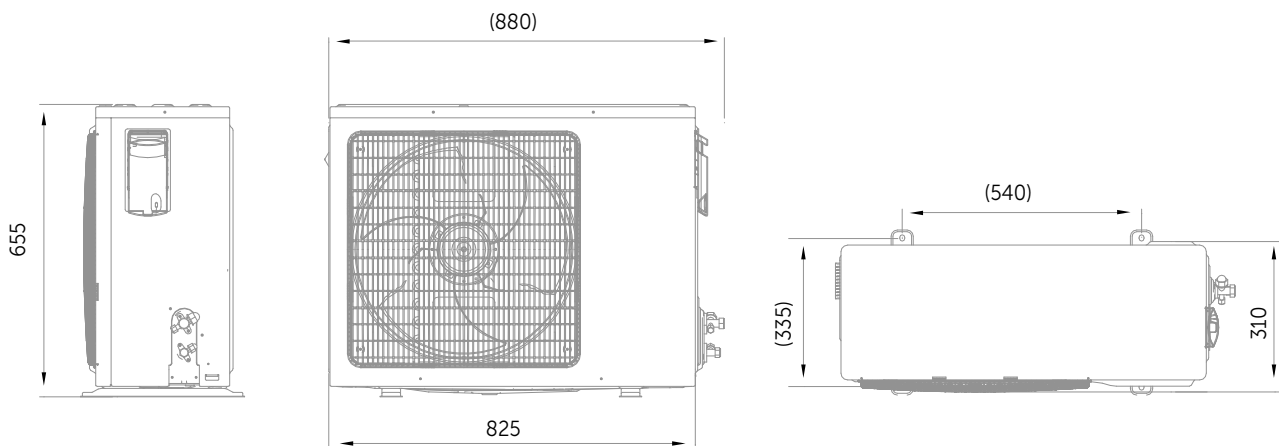


Установочные размеры универсальных наружных блоков полупромышленных сплит-систем

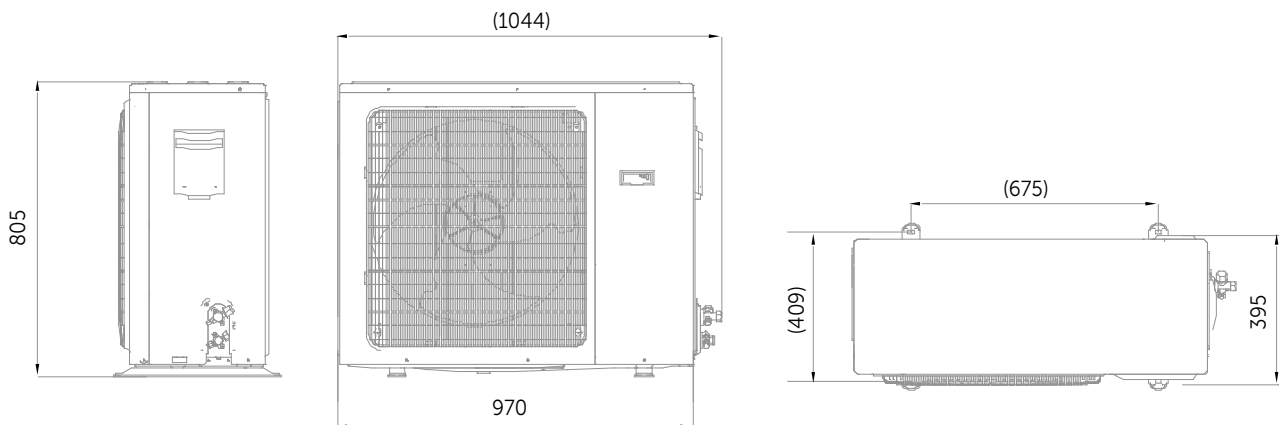
Наружные блоки LAC-18A-OUT



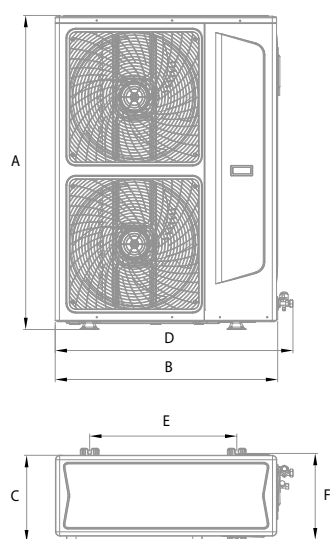
Наружные блоки LAC-24A-OUT



Наружные блоки LAC-36A-OUT

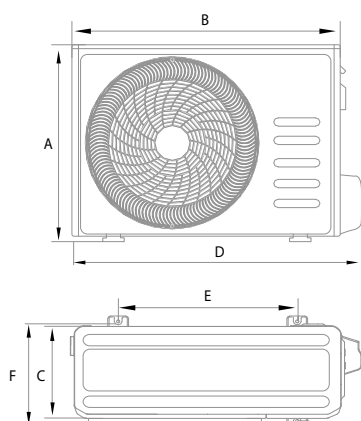


Наружные блоки LAC-48A-OUT, LAC-60A-OUT



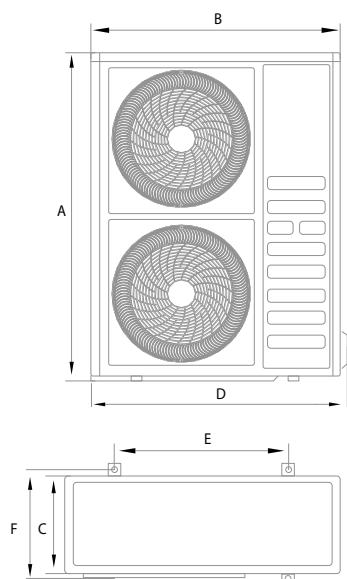
Модель	A	B	C	D	E	F
LAC-48A-OUT	1325	940	370	1010	625	394
LAC-60A-OUT	1325	940	370	1010	625	394

Наружные блоки LAC-18T-OUT, LAC-24T-OUT, LAC-36T-OUT



Модель	A	B	C	D	E	F
LAC-18T-OUT	550	760	250	820	520	290
LAC-24T-OUT	700	845	330	965	623	379
LAC-36T-OUT	910	900	360	965	570	398
LCAC-18TI-OUT, LCAC-24TI-OUT	605	780	288	840	516	321
LCAC-36TI-OUT, LCAC-48TI-OUT	804	910	360	975	607	378
LCAC-60TI-OUT	858	1010	410	1080	660	436

Наружные блоки LAC-48T-OUT, LAC-60T-OUT



Модель	A	B	C	D	E	F
LAC-48T-OUT	1250	940	340	1010	600	376
LAC-60T-OUT	1250	940	340	1010	600	376





ТЕПЛОВОЕ ОБОРУДОВАНИЕ



Тепловое оборудование Lorient

Обогреватели для бытовых и коммерческих помещений

Обладая профессиональной экспертизой в области проектирования и производства теплового оборудования, Lorient предлагает своим покупателям долговечные и эффективные обогреватели. Все наше оборудование производится из высококачественного пластика и металла, рабочие группы и ключевые элементы обогревателей проходят тестирования на износостойкость и безаварийность в режиме long-life тестов.

ЭНЕРГОЭФФЕКТИВНОСТЬ

Все обогреватели оснащены современными нагревательными элементами. Ресурс службы каждого нагревательного элемента обеспечит надежность работы прибора в рамках его срока службы – до 10 лет. Конструктивное расположение нагревательных элементов внутри корпуса обогревателя относительно воздуховыводящего блока оптимально – потребляемый энергоресурс используется с максимальной отдачей и эффективностью.

Во всех обогревателях предусмотрена регулировка режима работы и встроенные термостаты – это позволяет эксплуатировать прибор в соответствии с реальными потребностями в обогреве, рационально расходуя электроэнергию.



КАЧЕСТВО БЕЗ КОМПРОМИССОВ.

БЕЗОПАСНОСТЬ ПРЕВЫШЕ ВСЕГО

Технологическая концепция ABSOLUT SAFETY – комплекс мер и требований к безопасности всей продукции Lorient. Электрические и газовые обогреватели оснащаются датчиками падения, высокочувствительными надежными термостатами, специальными защитами от перегрева, соответствуют международным требованиям по степени защиты. Благодаря этому эксплуатация обогревателей абсолютно безопасна и может осуществляться практически в любых помещениях.



Solution
écologique



Тепловое оборудование Lorient

Модельный ряд

Мощность, кВт/
Нагревательный элемент

монолит-
ный

керамиче-
ский

0,8 1,0 1,3 1,5 2,0 3,0 4,5 5,0 6,0 9,0 10,0 15,0 18,0 24,0 30,0 57,0 81,0

Электрические конвекторы

Серия
Orion
(LHCI-KM)



• • • •

Серия
Magic
(LHCY-M)



• • • •

Электрические тепловые пушки

Серия
Primo
(LHP-KX)



• •

Серия
Jet
(LT-RE)



• • • •

Серия
Rubus
(LT-PE)



• • • • • •

Серия
Tornado
(LT-P)



• • • •

Мощность, кВт/
Нагревательный элемент

МОНО-
ЛИТ-
НЫЙ

СТИЧ

керами-
ческий

0,8

1,0

1,5

2,0

3,0

5,0

6,0

9,0

10,0

18,0

20,0

30,0

50,0

57,0

81,0

Газовые тепловые пушки

Серия
Force X
(GH)



• • • • •

Дизельные тепловые пушки

Серия
Rocket
(LHD)



• • • •

Электрические тепловые завесы

Серия
Gulfstream
(LTZ-S)



• • • •

Серия
Guardian
(LTZ-T)



• • •

Инфракрасные электрические обогреватели

Серия
Corsica
(LI)



• • • •



ЭЛЕКТРИЧЕСКИЕ КОНВЕКТОРЫ



- Конвекционный тип обогрева один из самых экологичных и комфортных для человека.
- Электрические конвекторы Loriot нагревают воздух в помещении быстро, работают абсолютно бесшумно и не оказывают влияния на уровень влажности воздуха.
- Они просты в установке – как на стену, так и на пол – и просты в эксплуатации и обслуживании.
- Качественные материалы, идеальная покраска всех элементов, точная сборка – все это позволяет нам гарантировать срок службы конвекторов Loriot до 10 лет.



Solution
écologique

Экологичный
обогрев



X-HEAT PRO



Универсальная
установка



Надежный
термостат



Компактные
размеры



Электрический конвектор

Серия

ORION

I'm new



Надежный X-образный нагревательный элемент, удобная механическая панель управления, регулируемый термостат, корпус «kinds-friendly» – все, что нужно для вашего комфорта.

Конвекторы серии Orion выполнены в белоснежном стальном корпусе с фактурными боковыми частями, которые добавляют стиля и динамики визуальному облику конвектора.

Панель управления расположена сбоку и одинаково удобна для пользователя независимо от того, какой тип установки конвектора используется – настенный или напольный.



X-HEAT
PRO



Гарантия
2 года





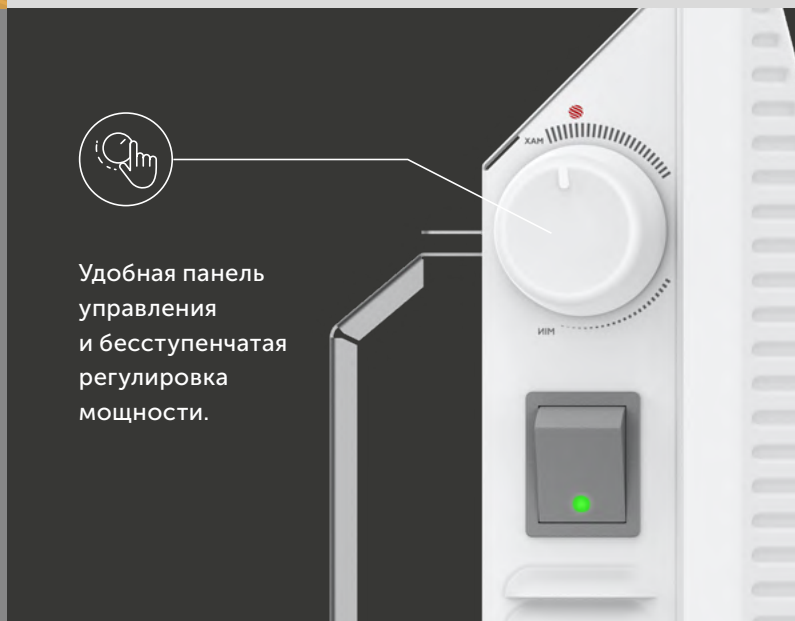
Сердце конвектора X-образный монолитный нагревательный элемент X-HEAT PRO с увеличенным ресурсом службы - современное решение для эффективного обогрева. Надежность нагревательных элементов Lorient подтверждена специальными технологическими тестами.



В комплекте поставляются удобные опоры на колесиках для напольной установки – удобно и мобильно на различных типах напольных покрытий.



Для безопасной эксплуатации в конвекторе предусмотрена защита от опрокидывания – специальный датчик отключит конвектор при отклонении от вертикального положения более чем на 45°C.



Удобная панель управления и бесступенчатая регулировка мощности.

Технические характеристики	LHCI-1000 KM	LHCI-1500 KM	LHCI-2000 KM
Мощность обогрева, Вт	1000	1500	2000
Номинальная потребляемая мощность, кВт	1,0	1,5	2,0
Напряжение сети/частота тока, В/Гц	230/50	230/50	230/50
Номинальный ток, А	4,4	6,5	8,7
Площадь обогрева, м ²	до 12	до 18	до 22
Степень защиты от влаги	IP24	IP24	IP24
Класс электрозащиты	I Class	I Class	I Class
Вес нетто, кг	3,3	4,0	5,3
Вес брутто, кг	4,0	4,8	6,2
Габаритные размеры прибора без опор, (Ш×В×Г), мм	460×400×103	595×400×103	830×400×103
Габаритные размеры прибора с опорами, (Ш×В×Г), мм	460×450×183	595×450×183	830×450×183
Габаритные размеры упаковки, (Ш×В×Г), мм	480×450×125	615×450×125	850×450×125

Электрический конвектор

Серия

MAGIC



Конвекторы серии Magic могут работать в двух ступенях мощности в зависимости от потребности в интенсивности обогрева и будут эффективны для помещений площадью до 22 кв.м.

Лёгкий, надёжный и безопасный – электрические конвекторы серии Magic воплощают собой идею о современных обогревателях, которые одинаково безопасны и удобны в использовании в гостиной, офисе, загородном доме и детской комнате.

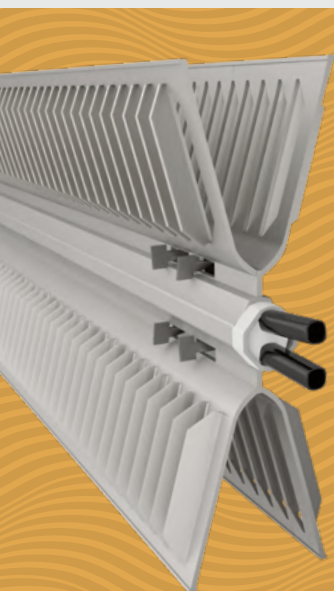
Где бы вы ни находились, конвекторы серии Magic станут источником идеального комфорта для вас и ваших близких.



X-HEAT
PRO



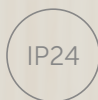
Гарантия
2 года



Сердце конвектора X-образный монолитный нагревательный элемент X-HEAT PRO с увеличенным ресурсом службы – современное решение для эффективного обогрева.



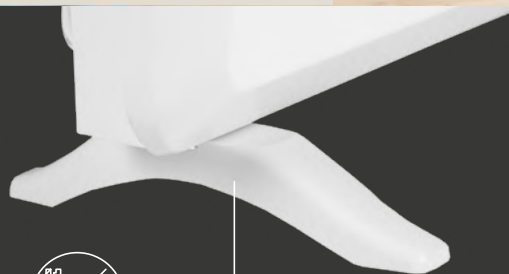
Для безопасной эксплуатации в конвекторе предусмотрена защита от перегрева и опрокидывания.



Высокий класс влагозащиты IP 24



Корпус имеет скругленные углы – использование конвектора безопасно даже в тех помещениях, где присутствуют дети.



Конвектор может быть установлен на пол при помощи устойчивых ножек-опор (входят в комплект поставки) или на стену в зависимости от пожелания пользователя и архитектуры пространства.

Технические характеристики	ЛНСУ-1000 М	ЛНСУ-1500 М	ЛНСУ-2000 М
Мощность обогрева I, Вт	500	750	1000
Мощность обогрева II, Вт	1000	1500	2000
Напряжение сети/частота тока, В/Гц	220–240/50		
Номинальный ток, А	4,5	6,8	9,1
Площадь обогрева, м ²	до 12	до 18	до 22
Длина сетевого провода, м	1,2	1,2	1,2
Крепления для настенного монтажа	Да	Да	Да
Тип опор	На ножках		
Степень защиты от влаги	IP24		
Класс электрозащиты	I class		
Вес нетто, кг	3,8	4,5	5,9
Вес брутто, кг	4,7	5,5	7,1
Габаритные размеры прибора без опор, (Ш×В×Г), мм	460×400×107	595×400×107	830×400×107
Габаритные размеры прибора с опорами, (Ш×В×Г), мм	465×400×187	600×400×187	830×400×187
Габаритные размеры упаковки, (Ш×В×Г), мм	550×460×130	690×460×130	930×460×130

ЭЛЕКТРИЧЕСКИЕ ТЕПЛОВЫЕ ПУШКИ

Тепловые пушки Lorient – это надежное и качественное оборудование для обогрева помещений коммерческого и хозяйственного назначения.

Благодаря конструкции корпуса и рабочих узлов, а также материалам повышенной износостойкости, эти приборы могут решать задачи по отоплению в помещениях с повышенной степенью пылевой загрязненности различной площади – от 10 до 300 кв.м.





- Все тепловые пушки Lorient произведены из качественного металла, обработанного специальным антикоррозионным составом.
- Конструкция корпуса спроектирована с учетом сферы применения прибора и всех необходимых мер безопасности эксплуатации.
- Применение высокоточных капиллярных термостатов и плавных терморегуляторов обеспечивает возможность точной регулировки интенсивности обогрева.
- Во всех тепловых электрических пушках применяются качественные вентиляторы со стальной крыльчаткой – ультра-тихая работа и большой запас ресурсоемкости.
- Внутренний тепловой экран внутри корпуса обеспечивает безопасные температуры нагрева внешней поверхности корпуса и эффективное теплораспределение.

СФЕРЫ ПРИМЕНЕНИЯ ЭЛЕКТРИЧЕСКИХ ТЕПЛОВЫХ ПУШЕК LORIoT:

складские помещения, столярные и покрасочные мастерские, нежилые помещения загородных домов, крытые уличные беседки, прочие помещения технического назначения.



Электрическая тепловая пушка

Серия

PRIMO



В экономичном режиме работы
мощность составляет 1000 Вт,
в максимальном – 2000 Вт.

Серия Primo – ультракомпактные тепловые пушки с керамическим нагревательным элементом.

Благодаря своим небольшим габаритам и быстрому выходу на рабочие мощности по обогреву может использоваться практически в любых помещениях.

Регулировка интенсивности потока осуществляется плавно, с помощью ручки-регулятора, электродвигатель работает бесшумно.



Гарантия
2 года



Низкий уровень шума – подойдет для использования в бытовых помещениях (офисы, детские комнаты, гостиные).



Компактный легкий корпус – тепловая пушка займет минимум места в помещении, а ее перемещение не составит труда.



Классический дизайн корпуса не нарушит эстетику пространства.



Керамический нагревательный элемент обеспечивает быстрый выход на максимальные мощности по обогреву.



Технические характеристики	LHP-KX 2000
Мощность обогрева I/II ступень, Вт	1000/2000
Напряжение сети/частота тока, В/Гц	220–240/50
Номинальный ток, А	8,7
Площадь обогрева, м ²	до 22
Производительность по воздуху, м ³ /ч	120
Длина сетевого провода, м	1,6
Степень защиты от влаги	IP20
Класс электрозащиты	I Class
Вес нетто, кг	1,7
Вес брутто, кг	1,9
Габаритные размеры прибора, (ШхВхГ), мм	175×200×190
Габаритные размеры упаковки, (ШхВхГ), мм	185×205×200



Электрическая тепловая пушка

Серия

JET



Все модели работают на обогрев и в режиме вентиляции в двух ступенях мощности: 1000/2000, 1500/3000, 2250/4500 Вт.

Тепловые пушки серии Jet – одно из «классических» решений в данной категории обогревателей: круглый ударо- и износостойкий корпус, устойчивые опоры, монолитный нагревательный элемент. Идеальное сочетание эффективности и надежности.

Модельный ряд серии Jet позволяет использовать эти тепловые пушки как в помещениях бытового назначения, так и решать задачи по обогреву коммерческих помещений.



Гарантия
2 года



Надежные стальные опоры и удобная ручка для переноски со специальной пластиковой вставкой. Безопасно использовать и легко перемещать.



Благодаря выверенной инженерной конструкции всех элементов корпуса, а также качественным подшипникам двигателя вентилятора, тепловые пушки работают практически бесшумно.



Стальные монолитные нагревательные элементы с увеличенным ресурсом службы. Оптимальное расположение внутри корпуса обеспечивает эффективный и равномерный нагрев.



Качественная равномерная покраска корпуса и отсутствие лишних элементов на нем обеспечат сохранение визуальной эстетики тепловой пушки на все время ее срока службы.



Технические характеристики	LT-02RE	LT-03RE	LT-05RE
Мощность обогрева I/II ступень, Вт	1000/2000	1500/3000	2250/4500
Мощность в режиме вентиляции, Вт	30	30	30
Напряжение сети/частота тока, В/Гц		220-240/50	
Номинальный ток, А	8,9	13,2	19,8
Производительность по воздуху, м ³ /ч	260	260	260
Площадь обогрева, м ²	20	30	45
Увеличение температуры воздуха на выходе в режиме максимальной мощности, °С	23,0	34,5	51,5
Степень защиты		IP20	
Класс электрозащиты		I Class	
Вес нетто, кг	3,2	3,5	3,7
Вес брутто, кг	3,5	3,8	4,0
Габаритные размеры прибора (Ш×В×Г), мм	250×315×245	250×315×245	250×315×245
Габаритные размеры упаковки (Ш×В×Г), мм	260×340×260	260×340×260	260×340×260



Электрическая тепловая пушка

Серия

RUBUS



Мощные приборы, способные эффективно обогревать помещения площадью до 150 кв.м. в круглогодичном цикле эксплуатации.

Тепловые пушки серии Rubus произведены в износостойком и ударопрочном прямоугольном корпусе. Монолитный нагревательный элемент, бесшумный электродвигатель, защита от перегрева, удобная ручка для перемещения, регуляторы интенсивности нагрева по 2 ступеням и режим «вентиляция» – тепловые пушки Rubus оптимальное решение для небольших складов, мастерских или торговых помещений.



Гарантия
2 года



Удобная ручка для перемещения из качественного пластика.



Благодаря выверенной инженерной конструкции всех элементов корпуса, а также качественным подшипникам двигателя вентилятора, тепловые пушки работают практически бесшумно.



Встроенный регулируемый термостат поддерживает необходимую температуру в помещении. Комфорт и оптимальное расходование электроэнергии.



Стальные монолитные спиральные нагревательные элементы с увеличенным ресурсом службы. Оптимальное расположение внутри корпуса обеспечивает эффективный и равномерный нагрев.



Технические характеристики	LT-03PE	LT-05PE	LT-09PE	LT-15PA
Мощность обогрева I/II ступень, Вт	1500/3000	3000/4500	6000/9000	7500/15000
Мощность в режиме вентиляции, Вт	30	38	42	120
Напряжение сети/частота тока, В/Гц	220–240/50		380–400/50	
Номинальный ток, А	13,2	19,8	13,2	22,3
Производительность по воздуху, м ³ /ч	300	400	850	1700
Площадь обогрева, м ²	30	45	90	150
Увеличение температуры воздуха на выходе в режиме максимальной мощности, °С	37	34	32	26
Степень защиты	IP20			
Класс электрозащиты	I Class			
Вес нетто, кг	2,9	3,5	6,5	11,8
Вес брутто, кг	3,5	3,8	7,0	12,3
Габаритные размеры прибора (ШхВхГ), мм	245x350x185	245x350x225	315x450x250	374x511x302
Габаритные размеры упаковки (ШхВхГ), мм	260x340x260	260x340x260	333x460x273	390x484x324

Электрическая тепловая пушка

Серия

TORNADO



Диапазон мощности тепловых пушек серии Tornado от 15 000 до 30 000 Вт.

Мощность и надежность – синонимы тепловых пушек серии Tornado. Безопасность эксплуатации обогревателей такого мощного диапазона (от 15 000 до 30 000 Вт) является ключевым фактором и предметом внимания в производстве – серия Tornado гарантирует ее на 100%.

Монолитный нагревательный элемент, возможность работы в режиме вентиляции без нагрева, 2 степени мощности, защита от перегрева и регулируемый термостат – мощность, функциональность и долговечность.



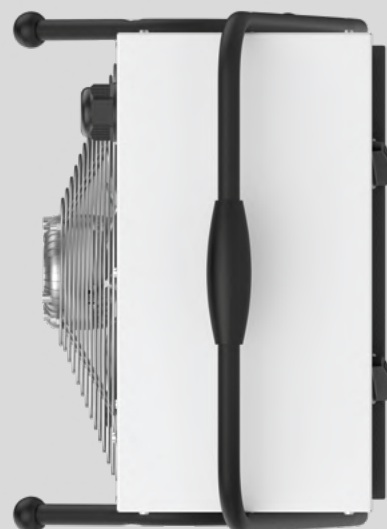
Гарантия
2 года



Тепловая пушка снабжена устройством аварийного отключения нагревательных элементов и вентилятора в случае перегрева корпуса.



Устойчивые надежные стальные опоры и удобная ручка для перемещения тепловой пушки при необходимости



Встроенный регулируемый термостат поддерживает необходимую температуру в помещении. Комфорт и оптимальное расходование электроэнергии.



Стальные монолитные спиральные нагревательные элементы с увеличенным ресурсом службы. Оптимальное расположение внутри корпуса обеспечивают эффективный и равномерный нагрев.



Технические характеристики	LT-15P	LT-24P	LT-30P
Мощность обогрева I/II ступень, Вт	7500/15000	12000/24000	15000/30000
Мощность в режиме вентиляции, Вт	120	120	195
Напряжение сети/частота тока, В/Гц	380–400/50		
Номинальный ток, А	22,3	35,3	44,5
Необходимый для подключения медный кабель	5x4,0	5x6,0	5x10,0
Производительность по воздуху, м ³ /ч	1700	1700	2400
Площадь обогрева, м ²	150	240	300
Увеличение температуры воздуха на выходе в режиме максимальной мощности, °С	26	42	37
Степень защиты	IP20		
Класс электрозащиты	I Class		
Вес нетто, кг	12,5	16,0	20,0
Вес брутто, кг	13,9	18,0	20,9
Габаритные размеры прибора (ШxВxГ), мм	415x570x315	415x560x435	415x560x450
Габаритные размеры упаковки (ШxВxГ), мм	435x595x345	435x595x495	435x595x495

Газовая тепловая пушка

Серия

FORCE X



Газовые пушки серии Force X – мощные профессиональные обогреватели, способные за несколько минут обогреть помещение площадью от 300 до 1600 м³.

Обогреватели оснащены ударо- и жаропрочным корпусом, удобной ручкой для перемещения и шлангом-редуктором (поставляется в комплекте). Тепловые пушки устойчивы к высоким температурным нагрузкам. Плавная регулировка мощности и пьезорозжиг обеспечивают максимальный комфорт в использовании.

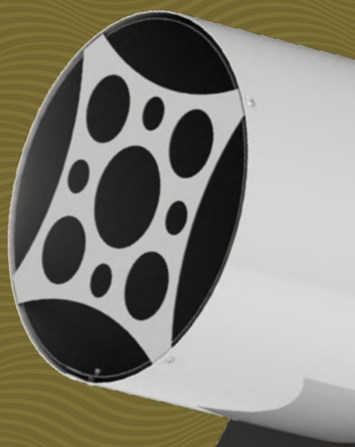


Гарантия
1 года





Мощный направленный воздушный поток. КПД прибора близко к 100%.



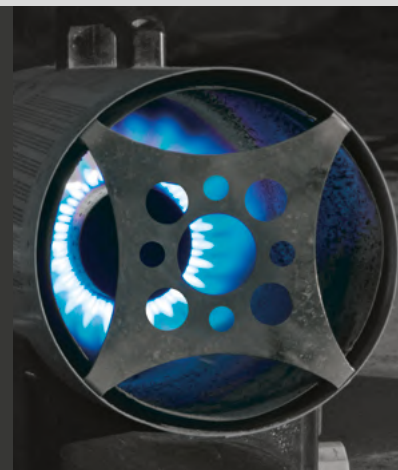
Топливо – газ пропан, пропан-бутан. Высокая экономичность обогрева и расход топлива.



Широкий диапазон рабочих температур от -10°C до +40°C позволяет использовать приборы в течение всего года. Все элементы конструкции адаптированы под различные климатические условия применения.



Камера сгорания из высокопрочной качественной стали, выдерживающей температуру до 850°C.



GH-10

GH-15

GH-30

GH-50

GH-70

Технические характеристики	GH-10	GH-15	GH-30	GH-50	GH-70
Максимальная тепловая мощность, кВт	10	17	33	53	75
Номинальная потребляемая мощность, кВт	0,04	0,04	0,065	0,103	0,22
Номинальный ток, А	0,25	0,25	0,3	0,4	1
Давление газа, бар/МПа	1,5/0,15	1,5/0,15	0,7/0,07	1,5/0,15	1,5/0,15
Производительность по воздуху, м ³ /ч	350	350	720	1000	2000
Вид топлива	Пропан/ Пропан-бутан/ Бутан				
Система поджига	Пьезоэлектрическая				
Напряжение в сети/частота тока, В/Гц	230~50				
Степень защиты от влаги	IP10				
Класс электрозащиты	I Class				
Диапазон рабочих температур	-10°C – +40°C				
Потребление газа, кг/ч	0,7-0,8	1,3-1,45	2,5-2,7	4,0-4,4	5,6-6,2
Диаметр форсунки, мм	0,7	0,85	1,6	1,75	2,1
Площадь обогрева, м ² , не менее	100	170	330	530	750
Длина шланга, м	2,0				
Вес нетто, кг	3,4	4,2	6,9	9,6	11,8
Вес брутто, кг	4,4	5,1	8,3	11,4	13,7
Размеры прибора, (ШхВхГ), мм	185x285x330	185x285x435	225x335x560	270x415x660	270x415x760
Размеры упаковки, (ШхВхГ), мм	210x275x400	220x270x480	245x310x615	300x390x615	300x390x840

ДИЗЕЛЬНЫЕ ТЕПЛОВЫЕ ПУШКИ ПРЯМОГО НАГРЕВА

Мощные и высокоэффективные профессиональные дизельные теплогенераторы Lorient предназначены для решения задач по обогреву повышенной сложности.

Дизельные обогреватели оснащены многоступенчатой системой защиты, встроенным терморегулятором, датчиком контроля топлива и способны бесперебойно работать в условиях низких температур и повышенной загрязненности.



- Дизельные теплогенераторы Loriot произведены в корпусе из нержавеющей стали с теплоизолирующим кожухом и предназначены для эксплуатации в погодных условиях повышенной сложности – диапазон рабочих температур от -25°C до $+65^{\circ}\text{C}$.
- Для наиболее удобной эксплуатации дизельных пушек и контроля за температурой нагрева предусмотрен двойной дисплей на корпусе прибора.
- Дизельные обогреватели спроектированы таким образом, что их удобно перемещать независимо от их мощности и веса.
- Высокий уровень КПД, близкий к 100% – экономия энергоресурсов.
- Дизельные пушки Loriot оснащены различными устройствами защиты, что гарантирует безопасную и безаварийную эксплуатацию на протяжении всего срока службы.

СФЕРЫ ПРИМЕНЕНИЯ ДИЗЕЛЬНЫХ ТЕПЛОВЫХ ПУШЕК LORIoT:

Дизельные теплогенераторы применяются в промышленных и производственных помещениях, строительных площадках, мастерских различного назначения, складских комплексах.



Дизельные тепловые пушки

Серия

ROCKET

I'm new



Двухэлектродная система зажигания, защита от перегрева и автоматическое отключение, морозостойкий, ударопрочный, не горючий пластик бака – 100% безопасности и эффективности.

Дизельные тепловые пушки Lorient серии Rocket мощные теплогенераторы, работающие на жидком топливе (дизельном или керосиновом). КПД этих обогревателей приближается к 100% и гарантирует эффективный обогрев промышленных помещений от 70 кв.м.



Гарантия
2 года





Регулируемый
бесступенчатый
термостат.



Двойной дисплей температуры
для установки желаемой
температуры обогрева и текущей
температуры в помещении.



Индикатор уровня
топлива и топливный
фильтр.



Прибор оснащен
манометром, измеряющим
уровень давления топлива.



Технические характеристики	LHD-10	LHD-20	LHD-30	LHD-50
Максимальная тепловая мощность, кВт	Дизель/ Керосин	Дизель/ Керосин	Дизель/ Керосин	Дизель/ Керосин
Тепловая мощность, кВт	10,0	20,0	30,0	50,0
Потребляемая мощность, В	230	230	230	340
Напряжение, В/Гц	220-240 В, 50 Гц			
Объем топливного бака, л	12	18	26	65
Расход воздуха, м ³ /ч	450	550	550	1100
Расход топлива, кг/ч	0,8	1,6	2,4	4,0
Непрерывное время работы, ч	12,6	9,5	9,5	12,0
Диапазон рабочих температур	-25°C – +65°C			
Диапазон установленных температур	0~99°C			
Способ подачи топлива	воздушный насос	воздушный насос	воздушный насос	воздушный насос
Вес нетто, кг	13,5	14,5	18,5	26,5
Вес брутто, кг	15,6	16,6	21,0	31,0
Габариты прибора (ВхШхГ), мм	435x725x350	430x800x320	570x925x460	670x1310x530
Габариты упаковки (ВхШхГ), мм	430x650x256	435x820x350	495x810x330	555x1160x410

ЭЛЕКТРИЧЕСКИЕ ТЕПЛОВЫЕ ЗАВЕСЫ

Электрические тепловые завесы Lorient производятся на крупнейшем заводе тепловой техники в России с учетом региональных климатических особенностей и температурной сезонности. Благодаря широкому диапазону по мощностям, простой установке и подключению к электросети, электрические тепловые завесы Lorient могут быть установлены в помещениях различного типа.



- Все модели тепловых завес произведены из качественной листовой стали и обладают высокой устойчивостью к коррозии при эксплуатации в агрессивных средах с высокой влажностью и перепадами температуры.
- Рабочее колесо PUNKER (Германия – высококачественное производство, выверенная геометрия, алюминиевая конструкция обеспечивают низкий уровень шума и равномерное распределение воздушного потока внутри завесы.
- Нагревательные элементы конструкционно надежно защищены и обладают увеличенным ресурсом службы.
- Фронтальная панель во всех моделях тепловых завес легко снимается для проведения обслуживания и сервисной диагностики.
- Тепловые завесы Loriot устанавливаются горизонтально внутри дверного или оконного проема на высоте от 1,8 до 2,5 метров.

СФЕРЫ ПРИМЕНЕНИЯ ЭЛЕКТРИЧЕСКИХ ТЕПЛОВЫХ ЗАВЕС LORIoT:

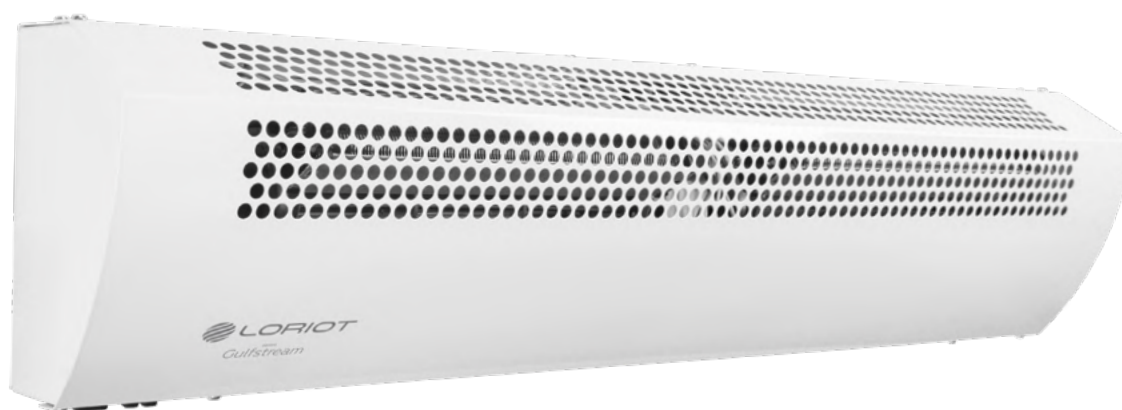
входные группы супермаркетов, объекты социальной и жилой инфраструктуры, помещения сферы HoReCa, зоны выдачи и сбора заказов, бизнес-центры, логистические центры.



Воздушно-тепловые электрические завесы

Серия

GULFSTREAM



Воздушно-тепловые электрические завесы **серии Gulfstream** – классическое надежное решение для обогрева входных групп коммерческих помещений: торговых и бизнес-центров, объектов социальной инфраструктуры.

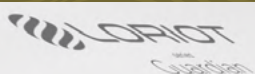
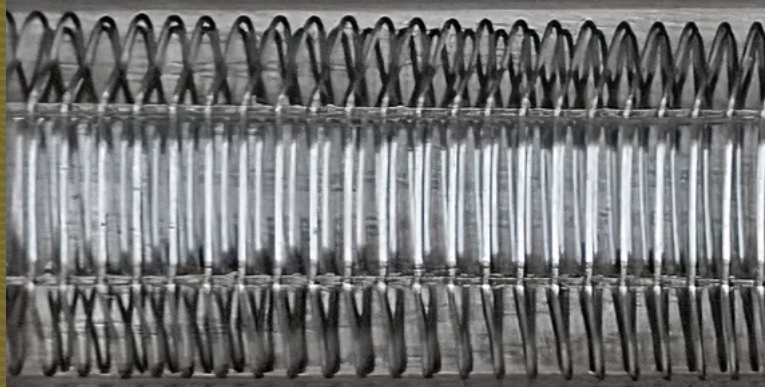
Воздухозаборный блок, занимающий более **80% ширины** тепловой завесы, обеспечивает забор и подачу большого объема горячего воздуха в помещение. Стальной корпус имеет качественную прокраску всех элементов и чистый белый цвет – органично впишется в интерьер входной зоны, не нарушив ее эстетики. Модельный ряд включает в себя тепловые завесы мощностью **3000, 5000, 6000 и 9000 Вт**.

Все модели могут работать в двух ступенях по интенсивности обогрева. В комплекте поставляется **выносной пульт управления**, к которому могут быть подключены несколько завес.





Нагревательный элемент типа СТИЧ обеспечивает быстрый вход тепловой завесы на обогрев заданной мощности.



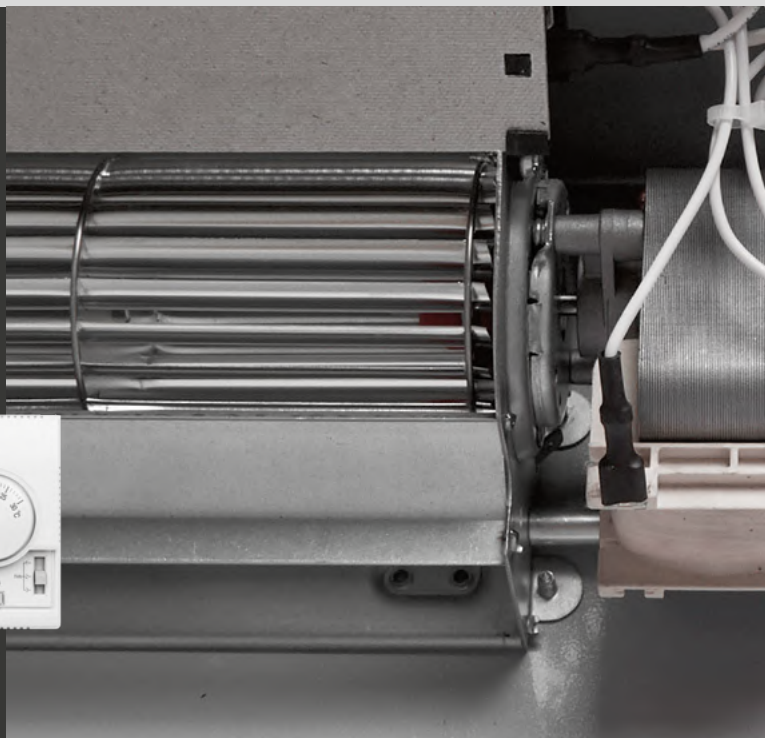
Качественный вентиляционный узел с мощным двигателем вентилятора обеспечивают равномерный воздушный поток и минимальными показателями шумового давления.



Высокое качество сборки ключевых узлов и контактных групп гарантирует надежность и долговечность использования.



Встроенный термостат, терморегулятор, проводной пульт управления в комплекте* позволяют удобно управлять завесой и экономить электроэнергию.

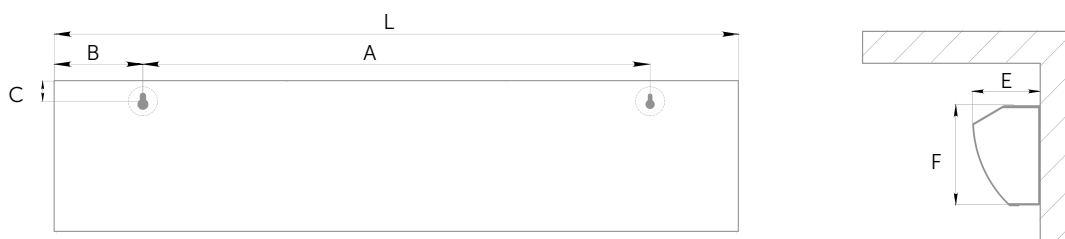


* поставляется с моделями LTZ-6.0 S, LTZ-9.0 S, LTZ-6.0 T, LTZ-9.0 T,



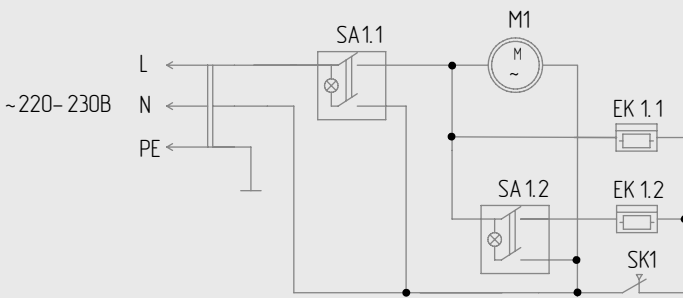
Воздушно-тепловые электрические завесы серии GULFSTREAM

Технические характеристики	LTZ 3.0 S	LTZ 5.0 S	LTZ 6.0 S	LTZ 9.0 S
Мощность обогрева I/II ступень, Вт	1500/3000	2500/5000	3000/6000	4500/9000
Напряжение сети/частота тока, В/Гц	220–240/50		380–400/50	
Номинальный ток, А	14	24	28	15
Производительность по воздуху, м ³ /ч	300	400	600	900
Уровень шума на расстоянии 5 м, дБ (А)	47	48	51	53,4
"Увеличение температуры воздуха на выходе в режиме максимальной мощности, °С"	30	37,5	30	30
Степень защиты	IP20		IP10	
Класс электрозащиты	I Class			
Вес нетто, кг	3,9	7,2	9,1	13,3
Вес брутто, кг	4,2	7,8	10,0	14,3
Габаритные размеры прибора (ШхВхГ), мм	505x210x135	805x188x135	1091x188x135	1576x188x135
Габаритные размеры упаковки (ШхВхГ), мм	540x145x225	840x145x225	1190x145x225	1660x145x225



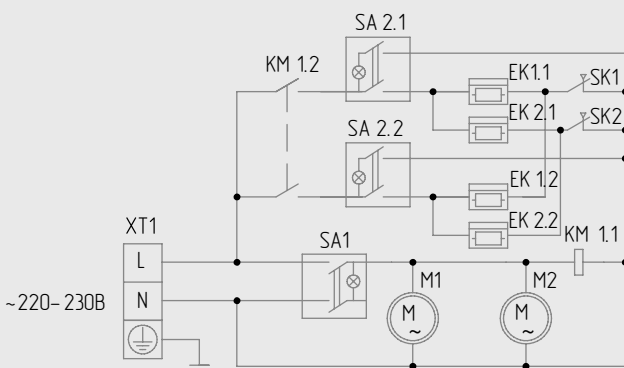
Модель	L, мм	A, мм	B, мм	C, мм	E, мм	F, мм
LTZ-3.0 S	505	415	55	27	135	210
LTZ-5.0 S	805	640	80	30	135	188
LTZ-6.0 S	1091	995	45	30	135	188
LTZ-9.0 S	1576	1480	48	30	135	188

Схема электрическая модель LTZ-3.0 S



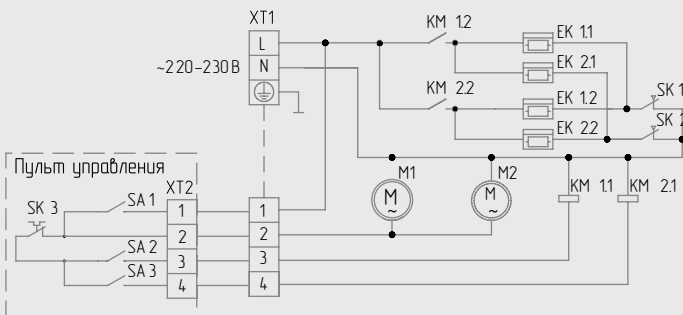
EK1 —электронагреватель;
M1 — электродвигатель;
SK1 — защитный термостат;
SA1 — сетевой выключатель.

Схема электрическая модель LTZ-5.0 S



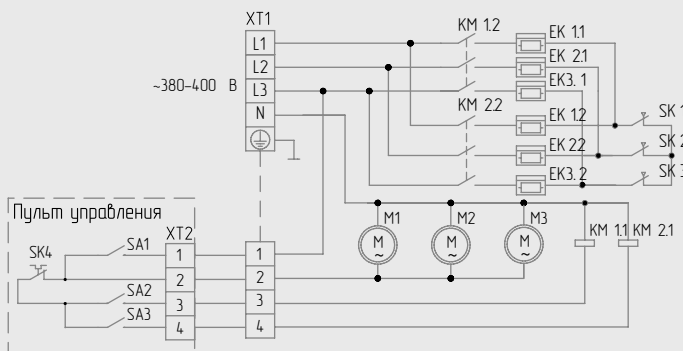
EK1, EK2 —электронагреватель;
SA1 — сетевой выключатель;
SA2 — выключатели нагревателей;
RM1 — магнитный пускатель;
SK1, SK2 — защитный термостат;
XT1 — колодка клеменная;
M1, M2 — электродвигатель.

Схема электрическая модель LTZ-6.0 S



EK1, EK2 —электронагреватель;
KM1, KM2 — электромагнитное реле;
M1, M2 — электродвигатель;
SA2, SA3 — выключатели нагревателей;
SK1, SK2 — защитный термостат;
XT1, XT2 — колодка клеменная;
SA1 — сетевой выключатель;
SK3 — терморегулятор.

Схема электрическая модель LTZ-9.0 S



EK1, EK2, EK3 —электронагреватель;
SA1 — сетевой выключатель;
SA2, SA3 — выключатели нагревателей;
KM1, KM2 — магнитный пускатель;
M1, M2 — электродвигатель;
SK1, SK2, SK3 — защитный термостат;
SK4 — терморегулятор;
XT1, XT2 — колодка клеменная;
M1, M2, M3 — электродвигатель..

Воздушно-тепловые электрические завесы

Серия

GUARDIAN



Серия Guardian – электрические тепловые завесы, оснащенные монолитным нагревательным элементом с рифленным оребрением. Идеальная белизна корпуса, классический дизайн, сбалансированная функциональность.



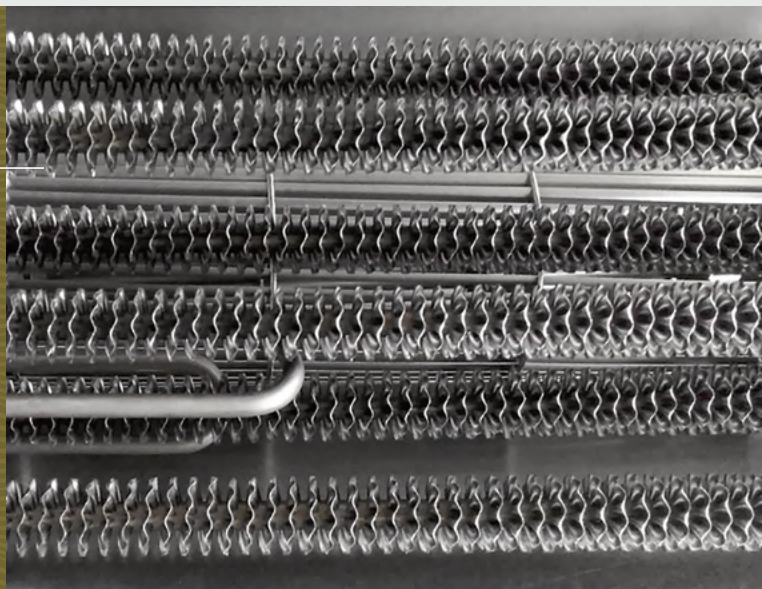
ТЭН способен выдерживать высокие температурные нагрузки на протяжении долгого времени, а высокоскоростная крыльчатка обеспечивает интенсивную подачу нагретого воздуха. Воздухозаборный блок представляет собой множество небольших сот – забор воздуха происходит по всей ширине завесы и объемным, нагретым потоком возвращается в помещение.

Модельный ряд включает в себя тепловые завесы мощностью 3000, 6000 и 9000 Вт. Все модели могут работать в двух ступенях по интенсивности обогрева. В комплекте поставляется выносной пульт управления, к которому могут быть подключены несколько завес.





Монолитный нагревательный элемент
ТЭН с рифленным оребрением
и увеличенным ресурсом службы



LOPIOT
on Creation



Качественный вентиляционный узел
с мощным двигателем вентилятора
обеспечивают равномерный воздушный
поток и минимальными показателями
шумового давления.



Дополнительный обдув ТЭНа
при аварийном выключении завесы
для наибольшей безопасности.

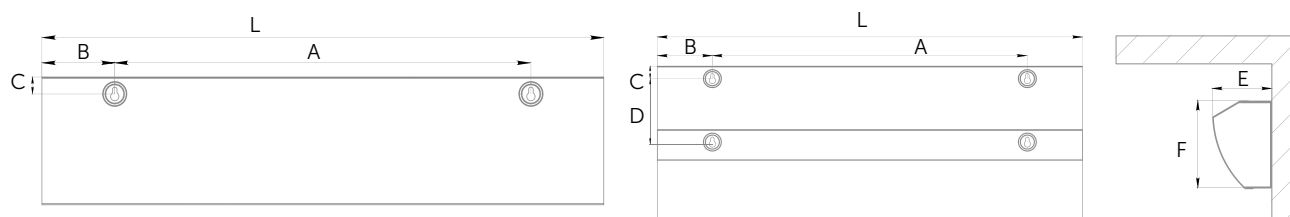


Высокоэффективные алюминиевые
рабочие колеса PUNKER.



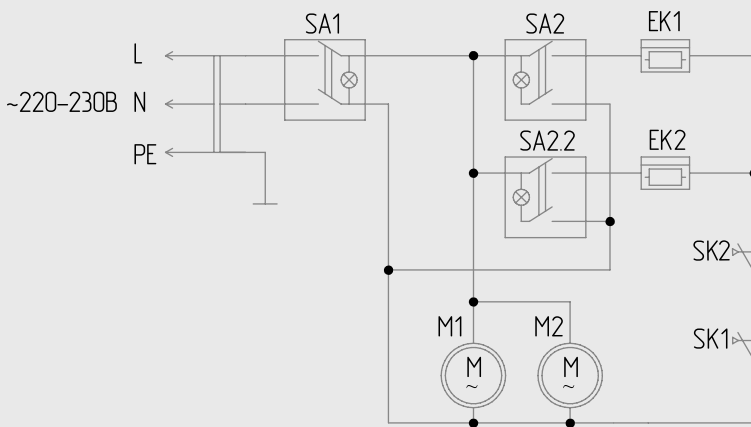
Воздушно-тепловые электрические завесы серии GUARDIAN

Технические характеристики	LTZ 3.0 T	LTZ 6.0 T	LTZ 9.0 T
Мощность обогрева I/II ступень, Вт	1500/3000	4000/6000	6000/9000
Напряжение сети/частота тока, В/Гц	220–240/50	380–400/50	
Номинальный ток, А	14,0	10,0	15,0
Производительность по воздуху, м ³ /ч	600	1500	2300
Уровень шума на расстоянии 5 м, дБ (А)	54	57	57
"Увеличение температуры воздуха на выходе в режиме максимальной мощности, °С"	15	12	11,7
Степень защиты	IP20	IP21	
Класс электробезопасности	I Class		
Вес нетто, кг	8,6	13,7	19,6
Вес брутто, кг	9,3	15,6	22,1
Габаритные размеры прибора (ШхВхГ), мм	816х183х138	1090х240х220	1453х240х220
Габаритные размеры упаковки (ШхВхГ), мм	860х145х225	1160х235х300	1525х235х300



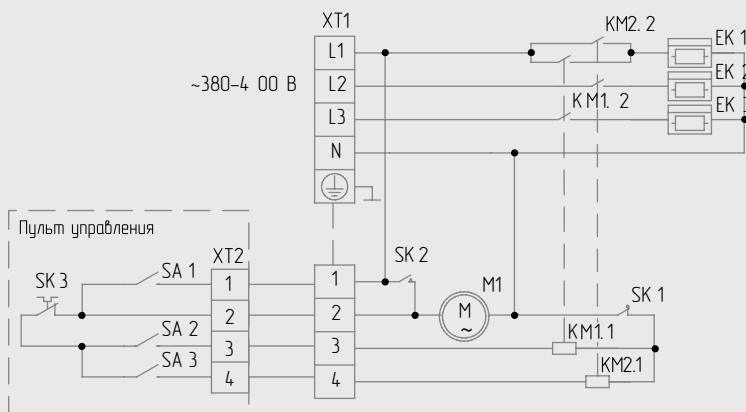
Модель	L, мм	A, мм	B, мм	C, мм	D, мм	E, мм	F, мм
LTZ-3.0 T	816	600	108	27,5	-	138	183
LTZ-6.0 T	1090	672	200	40	150	220	240
LTZ-9.0 T	1453	1037	200	40	150	220	240

Схема электрическая LTZ-3.0 T

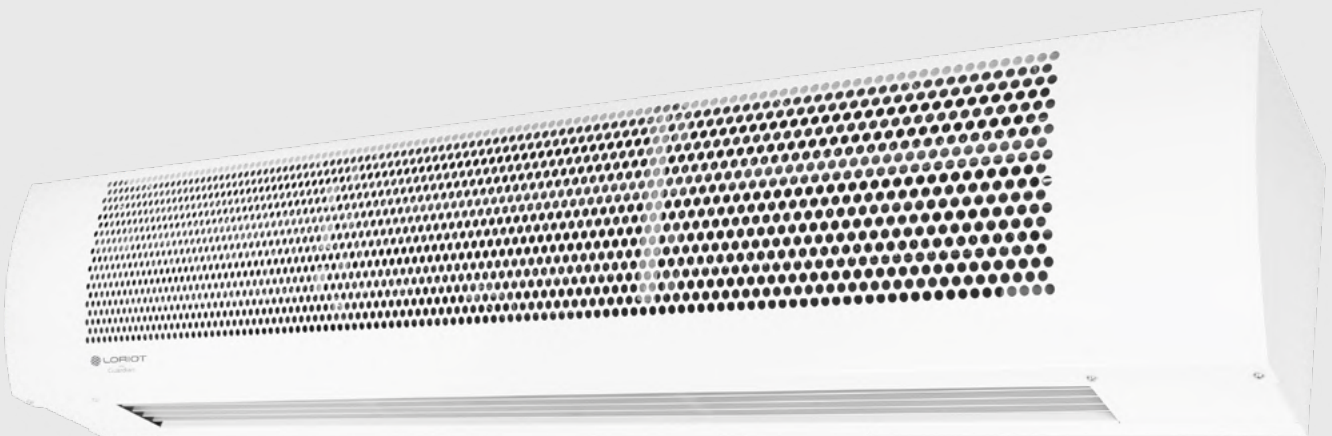


EK1 —электронагреватель;
 M1 — электродвигатель;
 SK1 — защитный термостат;
 SA1 — сетевой выключатель.

Схема электрическая LTZ-6.0 T, LTZ-9.0 T



EK1, EK2, EK3 —электронагреватель;
 KM1, KM2 — электромагнитное реле;
 M1 — электродвигатель;
 SK1 — защитный термостат без автовозврата;
 SK2 — термостат задержки выключения двигателей;
 XT1, XT2 — колодка клемменная;
 SA1 — сетевой выключатель;
 SA2, SA3 — выключатели режимов нагрева;
 SK3 — терморегулятор.



ИНФРАКРАСНЫЕ ОБОГРЕВАТЕЛИ

Инфракрасные обогреватели отличаются от остальных типов обогревателей принципом обогрева – он происходит посредством инфракрасного излучения, благодаря чему повышается температура поверхностей в помещении, которые в свою очередь отдают тепло воздуху. Такой принцип обогрева энергоэффективнее и экологичнее конвекционного.



- Инфракрасные обогреватели Lorient произведены из высококачественной нержавеющей стали и комплектуются трубчатыми монолитными нагревательными элементами.
- Небольшой вес корпуса и простая установка, не требующая высоких временных и трудовых затрат (все ИК-обогреватели Lorient поставляются в комплекте с монтажными комплектами).
- Долговечное анодированное покрытие (25 мкм) излучающей панели для более эффективного обогрева.
- Фронтальная панель во всех моделях тепловых завесы легко снимается для проведения обслуживания и сервисной диагностики.
- Не оказывают влияния на уровень влажности воздуха.



Сохраняет
энергоресурсы

СФЕРЫ ПРИМЕНЕНИЯ ЭЛЕКТРИЧЕСКИХ ИК-ОБОГРЕВАТЕЛЕЙ LORIoT:

Идеальны для загородных домов, мастерских, построек агрокультурного и животноводческого назначения, различных торговых помещений, локального отопления рабочих мест на складах и в производственных помещениях, а также сферы HoReCa.



Инфракрасные обогреватели

Серия

CORSICA

I'm new



Гарантия
2 года



Solution
écologique

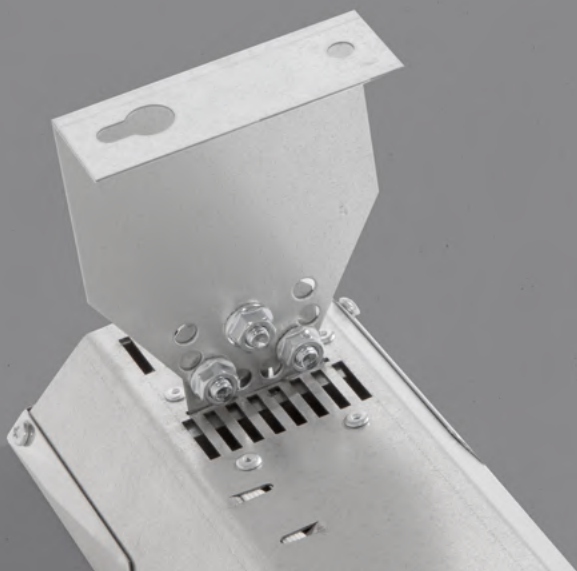
Уникальные инфракрасные обогреватели серии Corsica – идеальное решение для обогрева локальных зон, пространств с высокими потолками, различных типов коммерческих помещений.

Экологичный и эффективный обогрев – инфракрасные обогреватели серии Corsica не влияют на уровень шума и влажности воздуха в помещении.





Долговечное анодированное покрытие (25 мкм) излучающей панели для более эффективного обогрева.



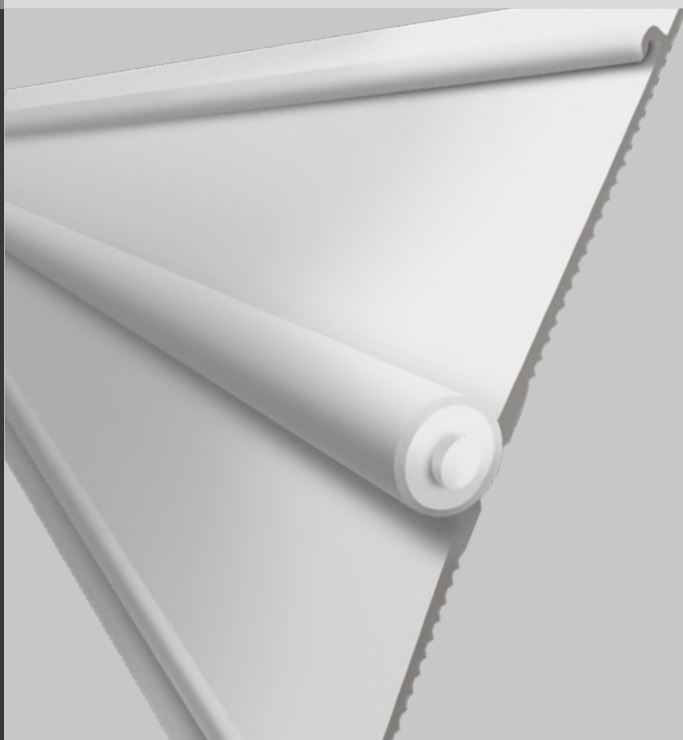
Небольшой вес и удобный монтаж прибора (все необходимые крепежи поставляются в комплекте).



Экологичный абсолютно бесшумный процесс обогрева.

Монолитный нагревательный элемент, отлитый единой формой – уникальное решение, не имеющее аналогов. Исключены теплопотери и любые посторонние звуки во время работы.

Уникальная технология – аналогов не существует.



Инфракрасные обогреватели серии CORSICA

Технические характеристики	Loriot LI-0.8	Loriot LI-0.8	Loriot LI-1.5	Loriot LI-2.0
Мощность, Вт	800	1000	1300	2000
Напряжение сети/частота тока, В/Гц	230—50			
Номинальный ток, А	3,5	4,4	6,6	8,7
Площадь обогрева, м ²	до 8	до 10	до 15	до 20
Высота монтажная максимальная, м	3,5	3,5	3,5	3,5
Наличие кронштейнов для настенно-потолочного монтажа	Да	Да	Да	Да
Тип установки	Настенно-потолочный			
Степень защиты от влаги	IP20			
Класс электробезопасности	I Class			
Вес без упаковки, кг	2,8	3,3	4,3	6,0
Вес в упаковке, кг	3,5	3,8	4,8	6,8
Габаритные размеры прибора, (ШхВхГ), мм	1090×45×130	1200×45×130	1765×45×130	1200×44×260
Габаритные размеры упаковки, (ШхВхГ), мм	1120×55×150	1260×55×155	1820×55×155	1260×55×280

Площадь обогрева

Модель	Дополнительный обогрев	Основной обогрев
Loriot LI-0.8	до 16 м ²	до 8 м ²
Loriot LI-1.0	до 20 м ²	до 10 м ²
Loriot LI-1.5	до 30 м ²	до 15 м ²
Loriot LI-2.0	до 40 м ²	до 20 м ²

Ориентировочные размеры зоны обогрева можно определить, исходя из угла инфракрасного излучения в 120°.

Примечание: Площадь обогрева зависит не только от мощности обогревателя, но и от типа помещения, высоты потолка, материала стен, потолков, количества и площади остекления, наличия дверей и др.

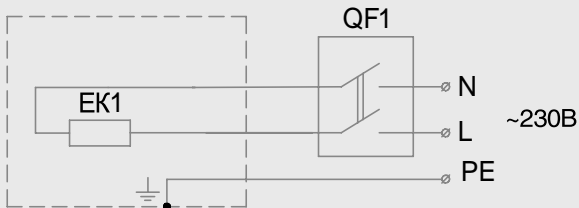
Интенсивность теплового излучения

Температура воздуха, °С	Нормы интенсивности теплового облучения, Вт/м ²		Относительная влажность воздуха, %	Скорость движения воздуха, м/с, не более
	головы	туловища		
11	60	150	15-75	0,4
12	60	125	15-75	0,4
13	60	100	15-75	0,4
14	45	75	15-75	0,4
15	30	50	15-75	0,4
16	15	25	15-75	0,4

Схемы подключения

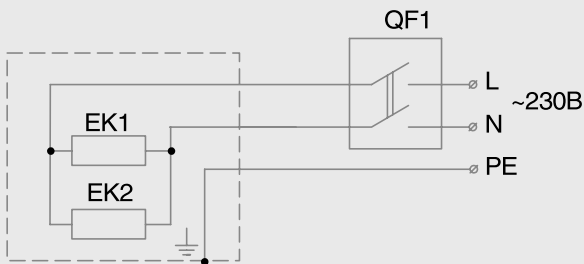
Подключение обогревателя к сети необходимо производить согласно схемам подключения, при этом в стационарной проводке должно быть установлено средство для отсоединения от источника питания с обеспечением полного снятия напряжения.

Схема электрическая принципиальная инфракрасных обогревателей Lorient LI-0.8, Lorient LI-1.0, Lorient LI-1.5 при подключении к электрической сети через автоматический выключатель.



EK1 — нагревательный элемент;
QF1 — выключатель автоматический.

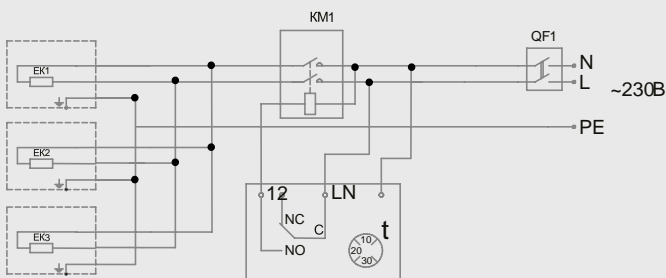
Схема электрическая принципиальная инфракрасных обогревателей Lorient LI-2.0 при подключении к электрической сети через автоматический выключатель.



EK1 — нагревательный элемент;
QF1 — выключатель автоматический.

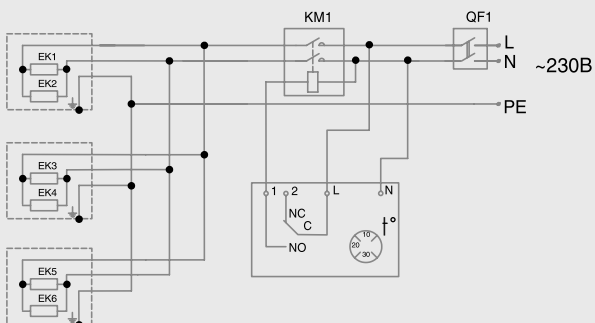
Примечание: Выключатель автоматический в комплект поставки не входит.

Схема электрическая принципиальная инфракрасных обогревателей Lorient LI-0.8, Lorient LI-1.0, Lorient LI-1.5 при групповом подключении к электрической сети с использованием магнитного пускателя.



Терморегулятор*
EK1, EK2, EK3 — нагревательные элементы;
KM1 — контактор;
QF1 — выключатель автоматический.

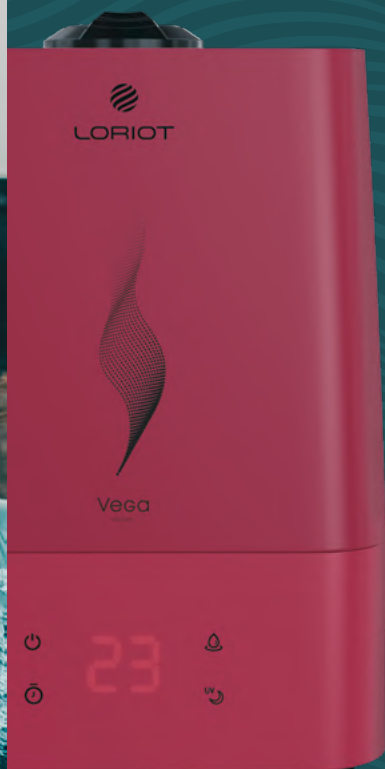
Схема электрическая принципиальная инфракрасных обогревателей Lorient LI-2.0 при групповом подключении к электрической сети с использованием магнитного пускателя.



Терморегулятор*
EK1, EK2, EK3 — нагревательные элементы;
KM1 — контактор;
QF1 — выключатель автоматический.

Примечание: Выключатель, терморегулятор и магнитный пускатель в комплект поставки не входят.





УЛЬТРАЗВУКОВЫЕ УВЛАЖНИТЕЛИ ВОЗДУХА



Увлажнители воздуха Lorient

Позаботьтесь о себе

Уровень влажности воздуха напрямую влияет на качество жизни и здоровье человека.

Для того, чтобы слизистые оболочки находились в здоровом состоянии и выполняли свои защитные барьерные функции, человек должен дышать воздухом, уровень влажности которого составляет не менее 50-60% (это особенно важно, когда в помещении находятся дети). В жилых и офисных помещениях в условиях мегаполиса средние значения относительной влажности могут падать до 20-30% под влиянием работы радиаторов отопления и прочих бытовых приборов.

Эффективным и ставшим уже привычным способом поддержания влажности воздуха в помещении на нужном уровне являются ультразвуковые увлажнители воздуха.

Модельный ряд увлажнителей Lorient позволяет подобрать прибор практически для любых пространств и позаботиться о микроклимате помещения.





Увлажнитель воздуха

Серия

LIGHT



Корпус увлажнителя спроектирован таким образом, что позволяет при необходимости осуществлять быстрый долив воды без снятия резервуара.

Серия Light – ультразвуковые увлажнители воздуха с объемом резервуара для воды 3 литра и производительностью по увлажнению до 300 мл/час. На максимальном режиме работы, прибор обеспечивает до 10 часов непрерывного увлажнения воздуха в помещении до 25 кв.м.

Увлажнитель воздуха не только поддерживает уровень влажности в помещении на необходимом для здорового дыхания уровне, но и создает атмосферу спокойствия, расслабления и гармонии. В серии Light предусмотрено несколько режимов подсветки (без подсветки или подсветка на выбор из 7 цветов) и использование аромамасла.



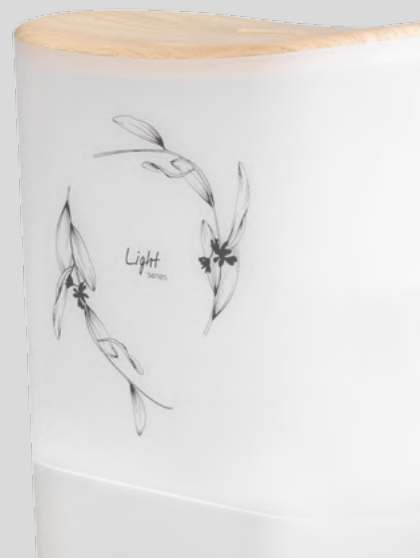
Гарантия
1 год



7 цветов подсветки резервуара на ваш выбор – увлажнитель можно использовать как ночной светильник, регулируя режим работы подсветки и ее цвет. Прекрасное решение для детских комнат и спален.



Верхний залив воды – удобно наливать и менять воду – справится даже ребенок.



Плавная регулировка интенсивности подачи пара.



Аромакапсула для добавления аромамасла и создания особенной расслабляющей атмосферы. Ароматерапия – эффективное средство борьбы со стрессовыми состояниями.



Технические характеристики	LHS-C300M
Мощность, Вт	25
Номинальная потребляемая мощность, В/Гц	220–240/50
Площадь увлажнения, м ²	25
Расход воды, мл/ч	300
Объем накопительного бака, л	3
Максимальное время работы, ч	30
Тип	Ультразвуковой
Вес без упаковки, кг	1,2
Вес в упаковке, кг	1,6
Габаритные размеры прибора, (ШxГxВ), мм	212x170x299
Габаритные размеры упаковки, (ШxГxВ), мм	234x186x312



Увлажнитель воздуха

Серия

VEGA



При максимальной интенсивности по увлажнению объем резервуара для воды обеспечит непрерывную работу увлажнителя в течение 17 часов.

Ультразвуковой увлажнитель воздуха серии Vega это мощный функциональный прибор с объемом резервуара для воды 5,3 литра, ультрафиолетовой обеззараживающей лампой, сенсорной панелью управления. Благодаря двум автономным соплам для выхода пара, подача увлажненного воздуха может происходить в различных направлениях (радиус регулировки – 360°).

В серии Vega предусмотрен специальный отсек для использования аромамасла – одновременно с увлажнением воздуха и работы ультрафиолетовой лампы, аромат эфирного масла создаст особенную атмосферу.



Гарантия
1 год



Встроенная ультрафиолетовая лампа для обеззараживания уничтожает вирусы, бактерии и вредоносные микроорганизмы. Отключение и включения лампы производится отдельно от остальных режимов работы прибора.



Аромакапсула для добавления аромамасла и создания особенной расслабляющей атмосферы. Ароматерапия – эффективное средство для борьбы со стрессовыми состояниями.



Резервуар для воды 5,3 литра – непрерывное увлажнение в течение 17 часов на максимальной интенсивности по увлажнению.



Два автономных сопла для выхода пара позволяют регулировать подачу пара в двух направлениях (радиус поворота сопел – 360°).



Технические характеристики	LHS-C530E
Мощность, Вт	25
Номинальная потребляемая мощность, В/Гц	220–240/50
Площадь увлажнения, м ²	35
Расход воды, мл/ч	300
Объем накопительного бака, л	5,3
Максимальное время работы, ч	53
Тип	Ультразвуковой
Вес без упаковки, кг	2,0
Вес в упаковке, кг	2,55
Габаритные размеры прибора, (ШxГxВ), мм	251x150x341
Габаритные размеры упаковки, (ШxГxВ), мм	290x195x380



Увлажнитель воздуха

Серия

SOPRANO



Объем резервуара – 4,5 литра, что обеспечивает 15 часов непрерывного увлажнения воздуха в максимально интенсивном режиме работы.

Ультразвуковой увлажнитель воздуха серии Soprano, выполненный в стиле hi-tech, соответствует своему дизайну – прибор является многофункциональным, надежным и по-настоящему полезным. Гигростат и автоматический режим работы, встроенный термометр, тактильно-приятное сенсорное управление, автоотключение при снятии бака или отсутствии воды – все для создания идеального микроклимата.



Гарантия
1 год



Встроенный гигростат и гигрометр для контроля и поддержания уровня влажности в помещении.



Резервуар для воды 4,5 литра – до 15 часов непрерывной работы.



Встроенный ионизатор воздуха и капсула для аромамасла для ароматерапии.

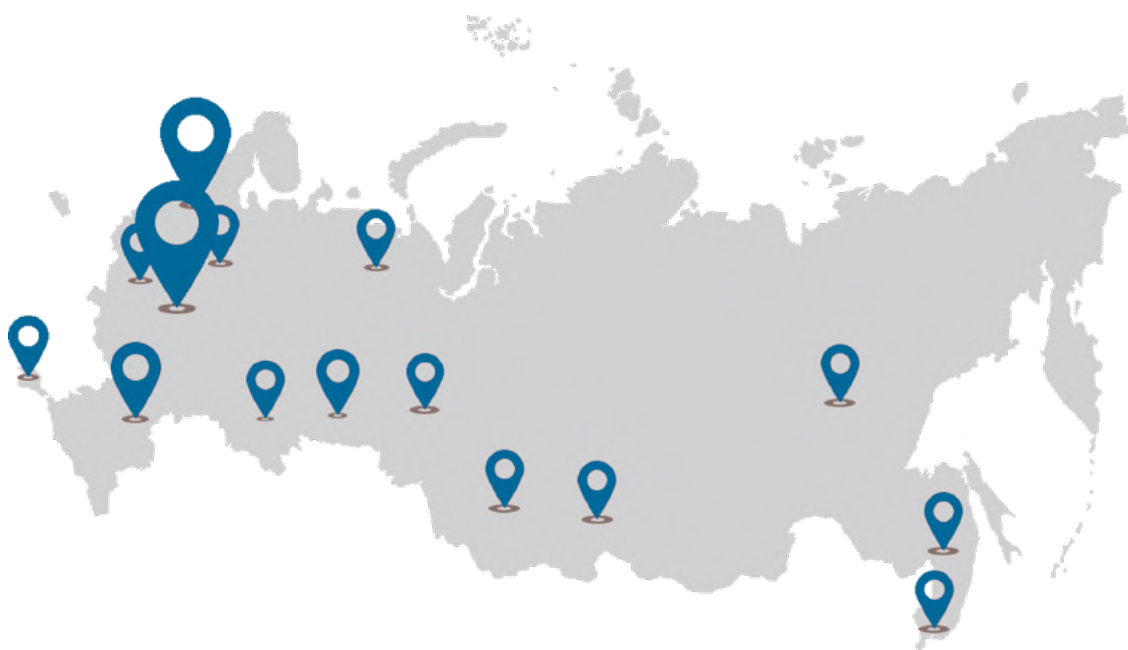


Сенсорная панель для управления всеми режимами работы увлажнителя.



Технические характеристики	LHS-C450E
Мощность, Вт	25
Номинальная потребляемая мощность, В/Гц	220–240/50
Площадь увлажнения, м ²	40
Расход воды, мл/ч	300
Объем накопительного бака, л	4,5
Максимальное время работы, ч	45
Тип	Ультразвуковой
Вес без упаковки, кг	2,2
Вес в упаковке, кг	2,75
Габаритные размеры прибора, (ШxГxВ), мм	220x162x357
Габаритные размеры упаковки, (ШxГxВ), мм	261x201x390

Сервисная поддержка покупателей



БОЛЕЕ 300 СЕРВИСНЫХ ЦЕНТРОВ
В РОССИИ И СНГ

1

2

3

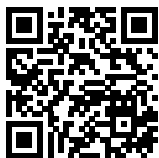
РЕМОНТ
ПРОДУКЦИИ

ОБМЕН
ПО ГАРАНТИИ

ПРОФЕССИОНАЛЬНАЯ
КОНСУЛЬТАЦИЯ

Все категории продукции, произведенные под брендом Lorient и реализуемые на территории Российской Федерации и стран СНГ, обеспечены полным объемом гарантийного, сервисного и постгарантийного обслуживания согласно действующему на территории этих стран законодательству о правах потребителей.

В России при поддержке генерального дистрибьютора бренда Lorient компании К-Трейд реализуется обслуживание как юридических, так и физических лиц.



Подробная информация
по сервисному обслуживанию



Ассортимент, номенклатура артикулов,
технические характеристики
продукции, представленной в каталоге,
могут быть изменены производителем
без дополнительного уведомления
и отличаться в зависимости
от страны продажи.

www.loriot.ru



Подробнее
о продукции
Lorient



ГЕНЕРАЛЬНЫЙ
ДИСТРИБЬЮТОР ТЕХНИКИ
LORIoT В РОССИИ И СТРАНАХ
СНГ ООО «К-ТРЕЙД»

www.ktrade.ru



Дилер в вашем регионе

