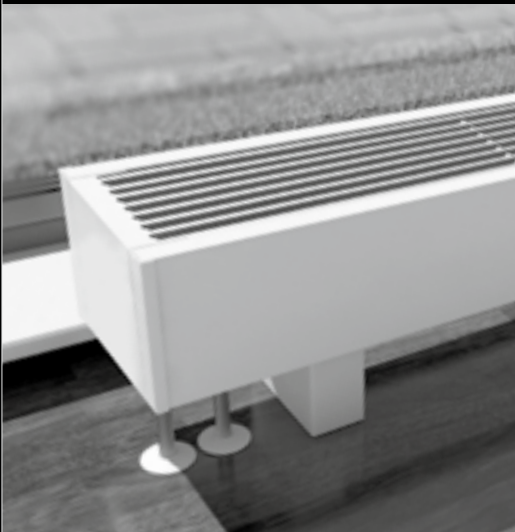


# КОНВЕКТОРЫ



Когда дизайн решает все





# СОДЕРЖАНИЕ

Введение .....	4
Каталог продукции .....	6

## Конвекторы с естественной конвекцией

Внутрипольные конвекторы РК .....	8
• Установка конвекторов РК .....	16
• Дизайн внутрипольных конвекторов .....	18
Закрывающие решетки РМ и декоративные рамки .....	20
Настенные конвекторы ОКН и ОКНВ .....	26
Фасадные конвекторы FK и FKВ .....	30

## Конвекторы с вентилятором

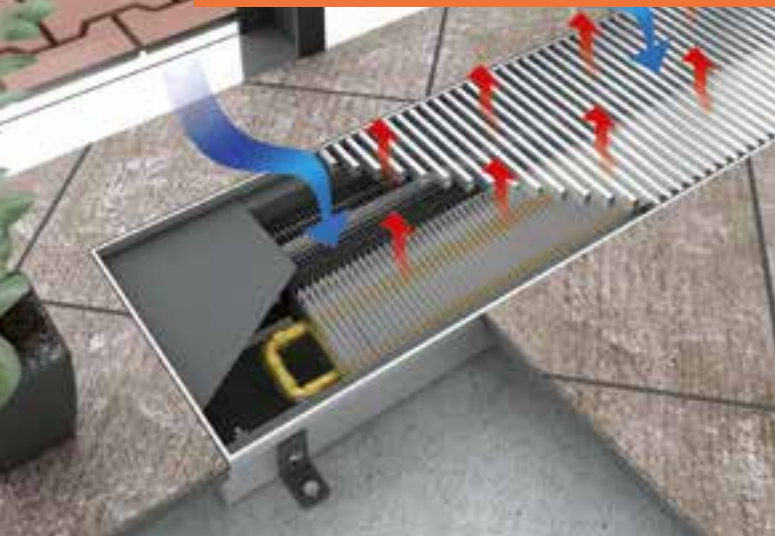


### (принудительная конвекция)

Внутрипольные конвекторы с вентилятором .....	34
• РКОС (отопление) .....	37
• РКВОС (отопление) .....	49
• РКЮС (отопление или охлаждение) .....	52
• РКWOC (отопление и охлаждение) .....	56
Напольные конвекторы с вентилятором OLOC .....	64
Настенные конвекторы с вентилятором (ОКЮС) .....	70
• Установка конвектора ОКЮС .....	73
Регулировка и уровень шума в системах ОС .....	74
• Элементы электрической регулировки .....	76
• Схема подключения (электросхемы) .....	78
• Шум – акустические параметры .....	82
Потери давления .....	84
Общая информация .....	87




## Принцип работы внутрипольного конвектора – тип РКОС



## Принцип работы настенного конвектора – тип ОК



### Оптимизированная конвекция Отопительные приборы с вентилятором

Ассортиментная линейка оборудования  оптимизирована с точки зрения шума, теплоотдачи и потребления электроэнергии, необходимой для работы вентиляторов. Уникальная новаторская технология обеспечивает работу оборудования, как в режиме отопления, так и охлаждения, позволяя использовать его для охлаждения помещений.

- ОС – отопление (напр. РКОС)
- ИОС – отопление или охлаждение (напр. РКИОС)
- ВОС – отопление и охлаждение (напр. РКВОС)

- значительная экономия энергозатрат
- исключительно тихая работа
- мгновенная теплоотдача, повышенная эффективность
- гибкая регулировка для всех типов зданий
- упрощенный монтаж, демонтаж и обслуживание
- универсальное использование
- увеличенная производительность конвектора, новые теплообменники



Иллюстрация имеет исключительно ориентировочный характер.

### Естественная конвекция

Тепло поступает в комнату от теплообменника, так называемого регистра, который состоит из медной трубки и механически прикрепленных к ней алюминиевых ламелей. При движении горячей воды по теплообменнику трубка нагревается, передавая тепло ламелям, а они, в свою очередь обогревают окружающий их воздух, заставляя его подниматься – в результате возникает эффект дымохода, т.е. конвекционное движение воздуха в отопительном приборе.

- уникальная волнообразная поверхность ламели с горизонтальными волнами
- более эффективная подача тепла в помещении

### Решение для тепловых насосов

- серии конвекторов ОС
- отопительные приборы могут работать и при резких падениях температуры
- наши отопительные приборы умеют эффективно отапливать и охлаждать помещения
- летом охлаждают, зимой согревают



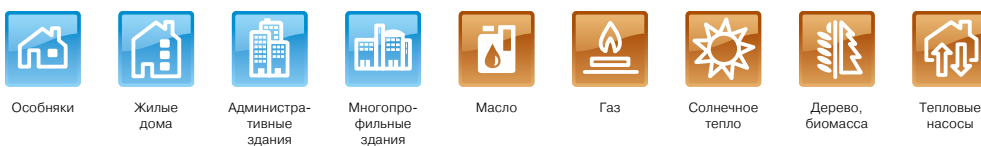


## 10 причин для выбора конвекторов Licon

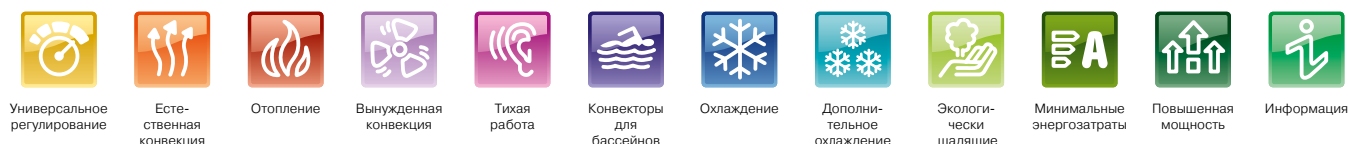
- 1 новаторские технологии и уникальные решения
- 2 высокая производительность, оптимальное решение, в том числе и для тепловых насосов
- 3 конвекторы Licon отапливают и охлаждают
- 4 специальная линейка конвекторов для бассейнов (обозначены буквой «В», напр. РКВОС)
- 5 экономичная эксплуатация, низкие энергозатраты, безопасность окружающей среды
- 6 широта использования – для каждого здания, интерьера и способа отопления
- 7 быстрая выработка тепла – эффективность, экологичность, экономия энергии и теплоносителя
- 8 универсальное применение (внутри и снаружи, в сухой и влажной среде)
- 9 для всех источников энергии (тепловых насосов, газа, электричества, солнечной энергии, дерева и биомассы)
- 10 широчайший ассортимент

## Графические обозначения

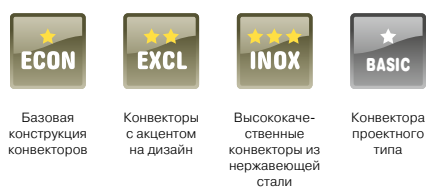
### Где могут использоваться конвекторы



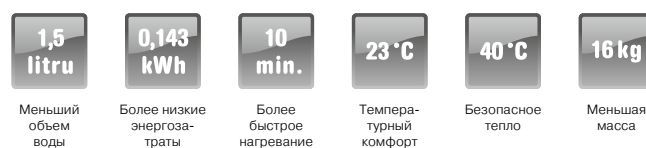
### Функции и характеристики конвекторов

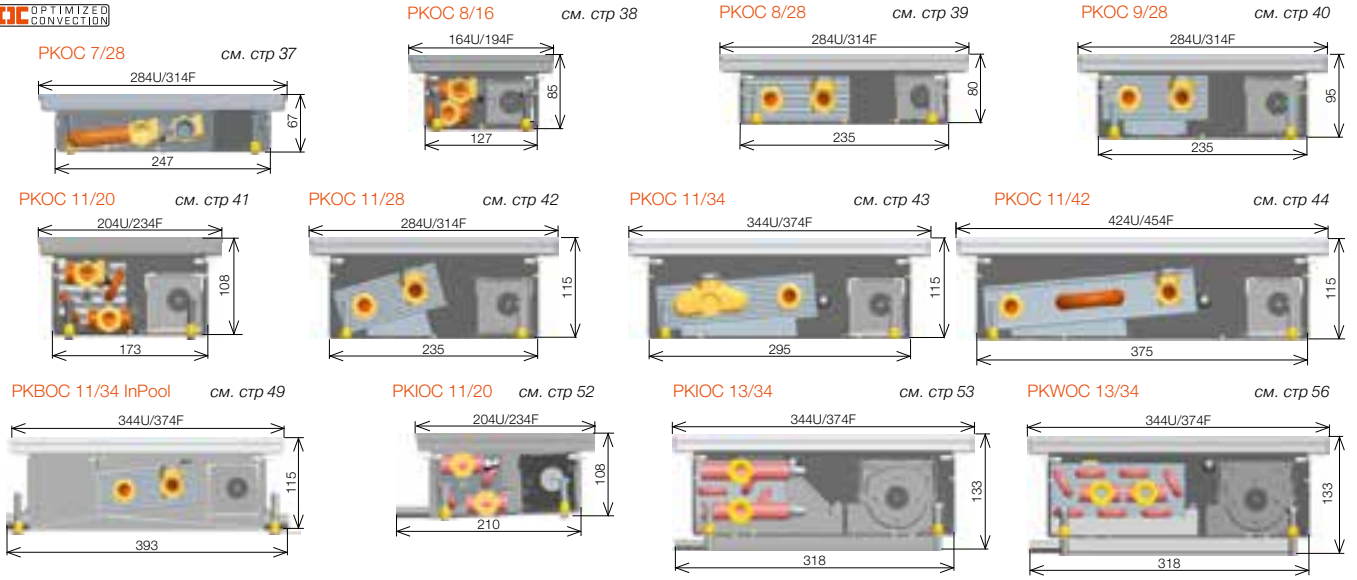


### Модели конвекторов



### Технические параметры конвекторов

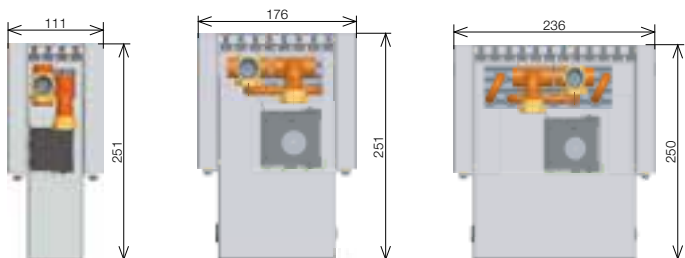




(см. стр. 8–19)

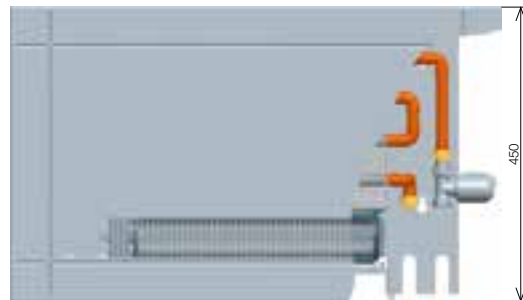
Конвекторы напольные с вентилятором OLOC

OLOC 15/11 см. стр. 65    OLOC 15/18 см. стр. 66    OLOC 15/24 см. стр. 67



Настенные конвекторы с вентилятором OKIОС

OKIОС 45/11



(см. стр. 70–73)

Настенные конвекторы ОКН, ОКНВ и ОКН Plan

ОКН - ОКНВ  
соединение снизу  
глубина 6 см и 12 см

боковое  
соединение  
глубина 6 см

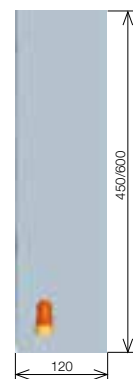
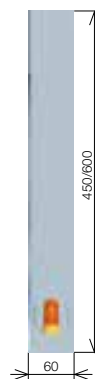
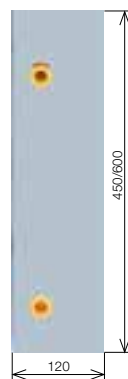
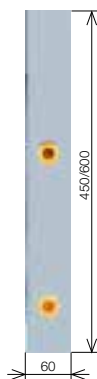
боковое  
соединение  
глубина 12 см

соединение  
снизу  
глубина 6 см

соединение  
снизу  
глубина 12 см



(см. стр. 26–29)

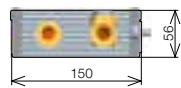


Фасадные конвекторы FK

FK-xxx/6/12-J1  
высота 5,6 см  
ширина 11,4 см

FK-xxx/6/15-J2  
высота 5,6 см  
ширина 15 см

FK-xxx/6/18-J2  
высота 5,6 см  
ширина 17,4 см



(см. стр. 30–33)





## Licon PK Licon PKB

### ВНУТРИПОЛЬНЫЙ КОНВЕКТОР естественная конвекция

Внутрипольные конвекторы LICON серии PK и PKB – эталонное решение для зданий с фасадным, витражным и панорамным остеклением, а также для элитного жилья, дорогих частных коттеджей, домов с французскими окнами, отелей и апартаментов. Элегантная и эффективная система отопления для помещений с высокими эстетическими требованиями и исполнения дизайнерской концепции.





## Внутрипольный конвектор с естественной конвекцией Licon PK • PKB

Конвекторы «Licon PK» предназначены для внутрипольного монтажа в помещениях, где невозможно использование отопительного оборудования, перекрывающего панорамные окна, витражи выходы на террасы, зимние сады и т.п. Благодаря множеству вариантов цветового исполнения решетки эти конвекторы подойдут для любого интерьера.

- естественная конвекция
- широкий выбор видов и конструкций
- простой уход и чистка
- конвекторы для сухих помещений

### В стандартный комплект поставки входят

- модель **Economic** – оцинкованный стальной короб покрытый черной лаковой краской
- неокрашенный теплообменник с малым объемом воды, продувочным клапаном и с ламелями уникальной формы для более высокой тепловой мощности
- анодированная рама из Al, U-образный профиль цвета натурального алюминия
- фиксирующие анкеры для крепления желоба к полу
- пара гибких нержавеющей шлангов для простоты соединения
- закрывающая панель из сололита, защищающая теплообменник от попадания пыли и мусора во время строительных работ
- установочные болты с возможностью нивелирования в пределах ок. 25 мм для компенсации неровности пола
- инструкция по монтажу корпуса
- надежная упаковка

### Спецификация по выбору

- **Exclusive** – покрытая черной лаковой краской оцинкованная сталь (аналогично модели **Economic**), покрытый черной лаковой краской теплообменник.
- **Inox** – короб из нержавеющей стали AISI 304, неокрашенный теплообменник (исключительно для сухой среды)
- **InPool** – короб из нержавеющей стали AISI 316, неокрашенный теплообменник (для влажной среды)

### Спецификация

глубина (мм)	78, 95, 115, 155, 195, 305, 455
ширина (мм)	160, 200, 280, 340, 420
длина (мм)	от 800 до 6 000 (по 200 мм)
мощность (Вт)	от 93 до 5 612
макс. рабочее давление (МПа)	1,2
макс. рабочая температура	110 °С
соединительная резьба	внутренняя G 1/2"

Внутрипольные конвектора глубиной 15, 19, 30 и 45 см производятся длиной только до 3 метров.

**Модель Economic** • базовая модель: окрашенный черной лаковой краской стальной короб, неокрашенный теплообменник

**Модель Exclusive** • окрашенный черной лаковой краской стальной короб, окрашенный черной лаковой краской теплообменник

**Модель Inox** • короб из нержавеющей стали AISI 304, неокрашенный теплообменник (исключительно для сухой среды)

**Модель InPool** • короб из нержавеющей стали AISI 316, неокрашенный теплообменник (для влажной среды)

**Модель Basic** • модель Basic – короб из оцинкованной стали, неокрашенный теплообменник, без возможности использовать образной профиль (U и F)



- **Basic** – короб из оцинкованной стали, неокрашенный теплообменник, без возможности использовать образной профиль (U и F)
- модель для бассейнов PKB в стандартном варианте оснащена отверстием для оттока воды
- цвет анодированной рамы из Al – натуральный алюминий, светлая или темная бронза для F-образного профиля, а также светлая или темная бронза для U-образного профиля, см. рис. на стр. 24
- завинчивающееся соединение, термостатический клапан и термостическая головка
- закрывающая панель повышенной прочности
- в случае недостаточной мощности можно выбрать вариант с вентилятором ОС, см. стр. 36

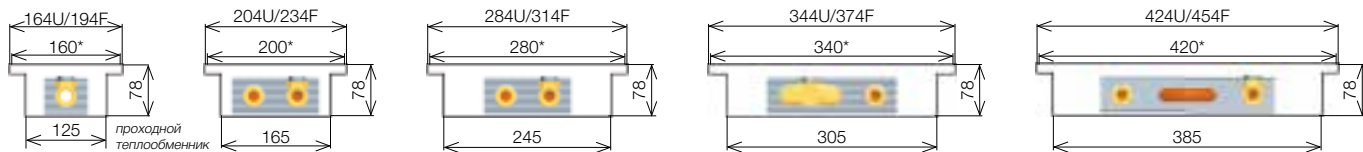


**Примечание:** Модели для бассейна предусмотрены только для глубины 9 и 11 см и ширины 20, 28, 34 и 42 см

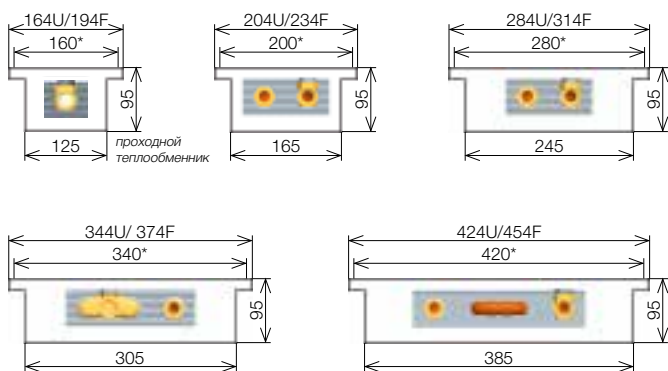
Закрывающие решетки стр. 20

# Виды приборов в разрезе

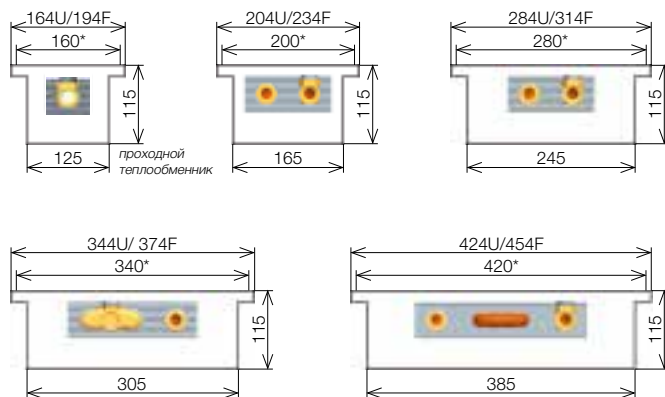
Глубина 8 см



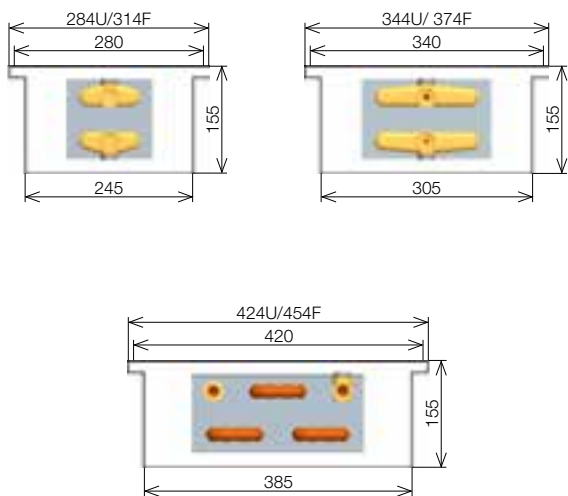
Глубина 9 см



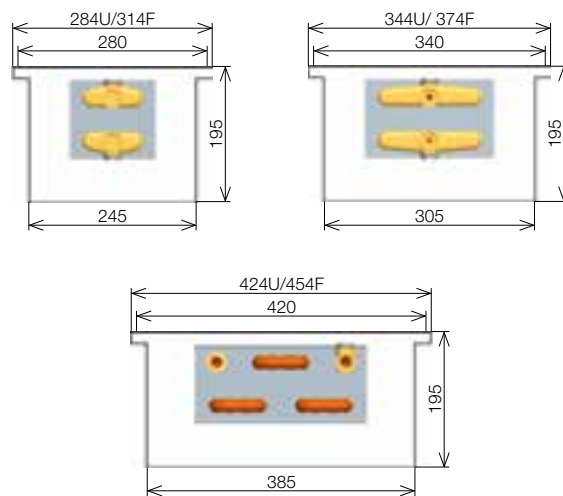
Глубина 11 см



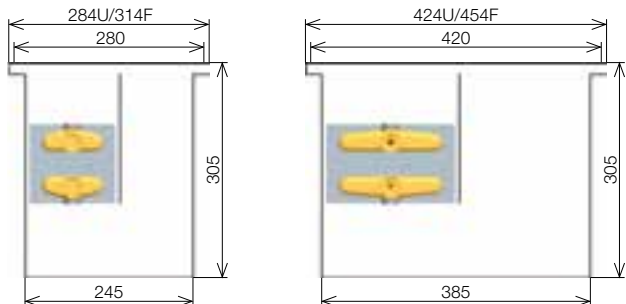
Глубина 15 см



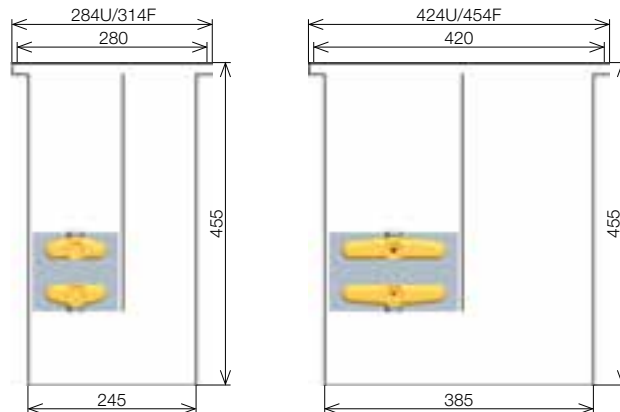
Глубина 19 см



Глубина 30 см

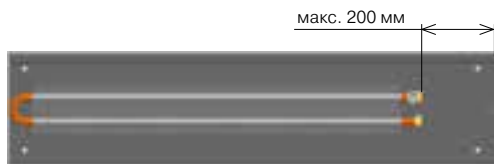


Глубина 45 см



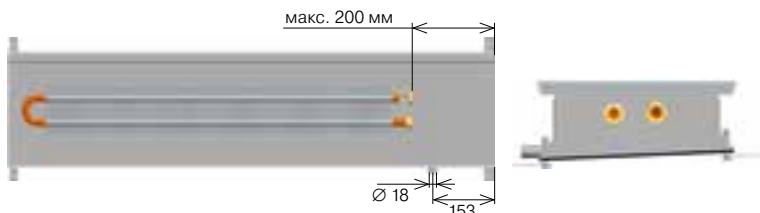
\* Указанный размер соответствует ширине короба внутрипольного конвектора Модель Basic (внутрипольный конвектор не оснащён образным профилем)

## Стандартная модель



Размеры указаны без декоративной рамки.

## ПКВ модель для бассейна (InPool)



Подходят для установки в помещениях с повышенной влажностью. На конвекторе должна стоять рамка с покрытием из электроокаженного алюминия или, см. стр. 21 - Модель для бассейнов, только для глубины 9 и 11 и ширины 20, 28, 34 и 42 см • **Отдельные коробки конвекторов ПКВ не соединяются друг с другом.**

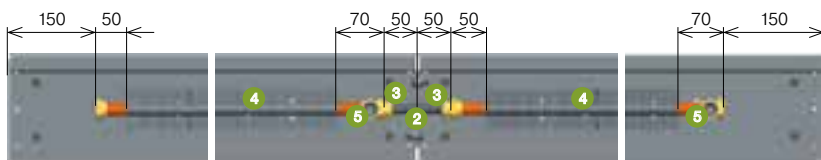
# Подключение внутripольных конвекторов до 6 метров

Соединение внутripольных конвекторов до 6 метров можно только с глубиной конвекторов 8, 9, 11. Комплект для межсоединения входит в поставку конвекторов с длиной над 3 метра.

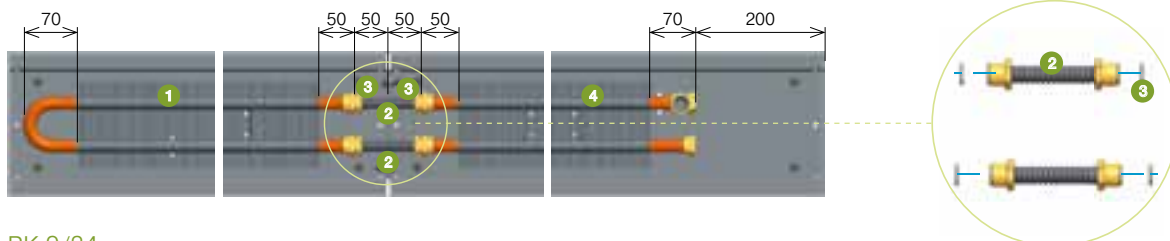
**Примечание:** В связи с пространством для присоединения теплообменников не увеличивается тепловая мощность внутripольных конвекторов над 3 м пропорционально.

**Примечание:** Все типы решетки для составных конвекторов можно заказать только в комплекте с соответствующими конвекторами.

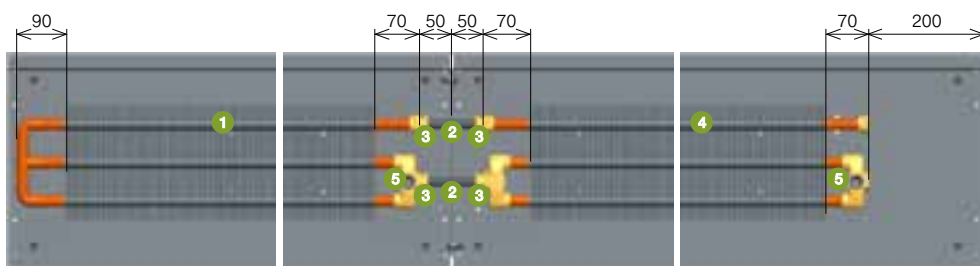
### ПК 9/16



### ПК 9/20



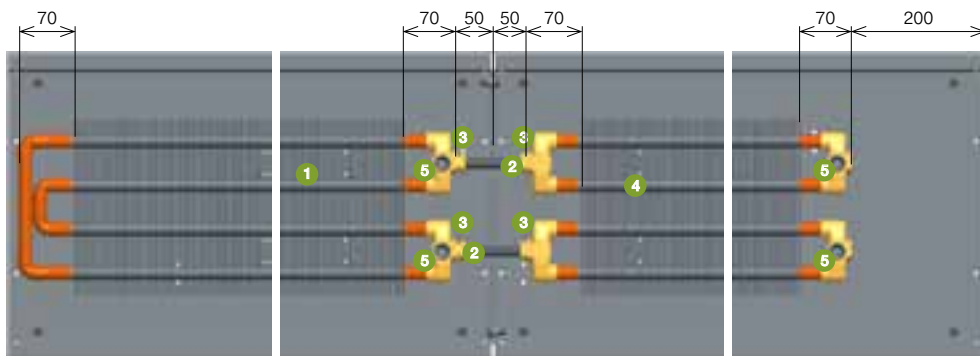
### ПК 9/34



## Стандартная модель

- 1 концевой теплообменник
- 2 арматура для подключения
- 3 уплотнение
- 4 проходной теплообменник
- 5 выпускной клапан

### ПК 9/42



Размеры на чертежах указаны в мм.

# Тепловые мощности

Тепловая мощность (Вт) при  $t_1/t_2/t_i = \text{при } 90/70/20 \text{ } ^\circ\text{C} (\Delta t=60)$  и  $75/65/20 \text{ } ^\circ\text{C} (\Delta t=50)$

Глубина (см)	$\Delta t$	Длина L (см)													
		80	100	120	140	160	180	200	220	240	260	280	300		
Ширина 16	8	$\Delta t 60$	93	131	168	206	243	280	318	355	393	430	467	505	
		$\Delta t 50$	74	103	133	162	192	221	251	280	310	339	369	398	
	9	$\Delta t 60$	119	166	214	261	309	356	404	451	499	546	594	641	
		$\Delta t 50$	94	131	169	206	244	281	319	356	394	431	469	506	
	11	$\Delta t 60$	137	192	246	301	356	411	465	520	575	630	684	739	
		$\Delta t 50$	108	151	194	238	281	324	367	410	454	497	540	583	
Ширина 20	8	$\Delta t 60$	118	165	213	260	307	355	402	449	496	544	591	638	
		$\Delta t 50$	93	131	168	205	242	280	317	354	392	429	466	504	
	9	$\Delta t 60$	150	210	270	330	390	451	511	571	631	691	751	811	
		$\Delta t 50$	118	166	213	261	308	355	403	450	498	545	592	640	
	11	$\Delta t 60$	174	243	313	383	452	522	591	661	730	800	870	939	
		$\Delta t 50$	137	192	247	302	357	412	467	521	576	631	686	741	
Ширина 28	8	$\Delta t 60$	174	243	313	382	451	521	590	660	729	799	868	938	
		$\Delta t 50$	137	192	247	301	356	411	466	521	575	630	685	740	
	9	$\Delta t 60$	221	309	397	485	574	662	750	838	927	1015	1103	1191	
		$\Delta t 50$	174	244	313	383	453	522	592	661	731	801	870	940	
	11	$\Delta t 60$	238	334	429	524	620	715	810	906	1001	1096	1192	1287	
		$\Delta t 50$	188	263	338	414	489	564	639	715	790	865	940	1015	
	15	$\Delta t 60$	336	470	605	739	873	1008	1142	1276	1411	1545	1679	1814	
		$\Delta t 50$	265	371	477	583	689	795	901	1007	1113	1219	1325	1431	
	19	$\Delta t 60$	365	512	658	804	950	1096	1242	1388	1535	1681	1827	1973	
		$\Delta t 50$	288	404	519	634	750	865	980	1095	1211	1326	1441	1557	
	30	$\Delta t 60$	429	601	772	944	1116	1287	1459	1631	1802	1974	2145	2317	
		$\Delta t 50$	339	474	609	745	880	1016	1151	1286	1422	1557	1693	1828	
45	$\Delta t 60$	661	926	1190	1455	1719	1984	2248	2513	2777	3042	3306	3571		
	$\Delta t 50$	522	730	939	1148	1356	1565	1774	1983	2191	2400	2609	2817		
Ширина 34	8	$\Delta t 60$	243	341	438	535	632	730	827	924	1022	1119	1216	1313	
		$\Delta t 50$	192	269	345	422	499	576	652	729	806	883	960	1036	
	9	$\Delta t 60$	309	433	556	680	804	927	1051	1174	1298	1422	1545	1669	
		$\Delta t 50$	244	341	439	536	634	731	829	927	1024	1122	1219	1317	
	11	$\Delta t 60$	332	464	597	730	862	995	1128	1260	1393	1526	1658	1791	
		$\Delta t 50$	262	366	471	576	680	785	890	994	1099	1204	1308	1413	
	15	$\Delta t 60$	431	603	775	947	1120	1292	1464	1637	1809	1981	2153	2326	
		$\Delta t 50$	340	476	612	748	883	1019	1155	1291	1427	1563	1699	1835	
	19	$\Delta t 60$	492	689	886	1083	1280	1477	1674	1871	2068	2264	2461	2658	
		$\Delta t 50$	388	544	699	854	1010	1165	1321	1476	1631	1787	1942	2097	
	Ширина 42	8	$\Delta t 60$	343	480	617	754	891	1028	1165	1302	1439	1576	1713	1850
			$\Delta t 50$	270	379	487	595	703	811	919	1027	1136	1244	1352	1460
9		$\Delta t 60$	435	610	784	958	1132	1306	1480	1655	1829	2003	2177	2351	
		$\Delta t 50$	344	481	618	756	893	1031	1168	1305	1443	1580	1718	1855	
11		$\Delta t 60$	461	646	830	1015	1199	1384	1568	1753	1937	2122	2306	2490	
		$\Delta t 50$	364	509	655	801	946	1092	1237	1383	1528	1674	1819	1965	
15		$\Delta t 60$	592	829	1066	1303	1540	1777	2014	2251	2488	2725	2961	3198	
		$\Delta t 50$	467	654	841	1028	1215	1402	1589	1776	1963	2150	2337	2523	
19		$\Delta t 60$	645	903	1161	1419	1677	1935	2193	2451	2709	2967	3225	3483	
		$\Delta t 50$	509	712	916	1119	1323	1527	1730	1934	2137	2341	2544	2748	
30		$\Delta t 60$	748	1047	1346	1645	1944	2243	2542	2841	3140	3439	3738	4037	
		$\Delta t 50$	590	826	1062	1298	1534	1770	2005	2241	2477	2713	2949	3185	
45	$\Delta t 60$	1039	1455	1871	2286	2702	3118	3534	3949	4365	4781	5196	5612		
	$\Delta t 50$	820	1148	1476	1804	2132	2460	2788	3116	3444	3772	4100	4428		

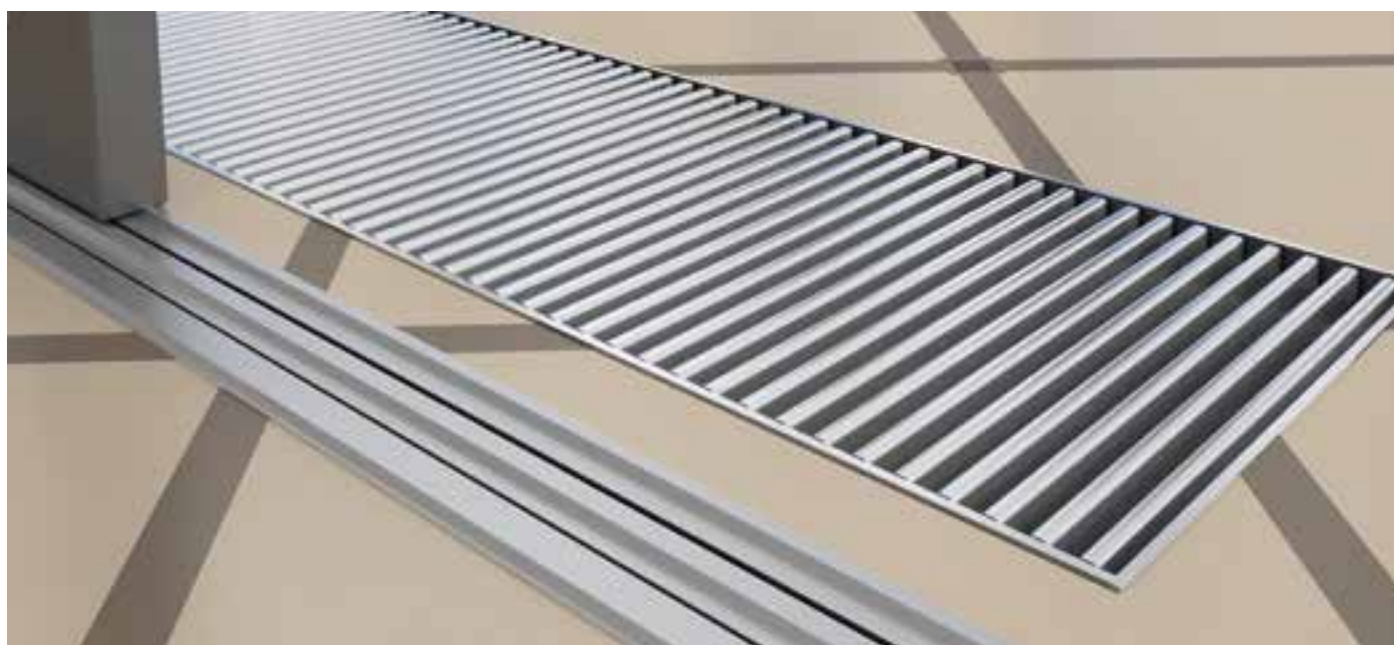
• температурная экспонента  $n = 1,3$

Тепловая мощность (Вт) при  $t_1/t_2/t_i = \text{при } 90/70/20 \text{ } ^\circ\text{C} (\Delta t=60)$  и  $75/65/20 \text{ } ^\circ\text{C} (\Delta t=50)$

Глубина (см)	$\Delta t$	Длина L (см)															
		320	340	360	380	400	420	440	460	480	500	520	540	560	580	600	
Ширина 16	8	$\Delta t 60$	515	555	595	636	676	716	756	797	837	877	917	957	998	1038	1078
		$\Delta t 50$	406	438	470	502	533	565	597	628	660	692	724	755	787	819	851
	9	$\Delta t 60$	654	705	757	808	859	910	961	1012	1063	1114	1165	1217	1268	1319	1370
		$\Delta t 50$	516	557	597	637	678	718	758	799	839	879	920	960	1000	1040	1081
	11	$\Delta t 60$	754	813	872	931	990	1049	1108	1166	1225	1284	1343	1402	1461	1520	1579
		$\Delta t 50$	595	641	688	734	781	827	874	920	967	1013	1060	1106	1153	1199	1246
Ширина 20	8	$\Delta t 60$	644	692	741	789	838	886	934	983	1031	1080	1128	1176	1225	1273	1322
		$\Delta t 50$	508	546	584	623	661	699	737	775	814	852	890	928	966	1005	1043
	9	$\Delta t 60$	818	880	941	1003	1064	1126	1187	1249	1310	1372	1433	1495	1556	1618	1679
		$\Delta t 50$	646	694	743	791	840	888	937	985	1034	1082	1131	1179	1228	1276	1325
	11	$\Delta t 60$	948	1019	1090	1161	1233	1304	1375	1446	1518	1589	1660	1731	1803	1874	1945
		$\Delta t 50$	748	804	860	916	972	1029	1085	1141	1197	1254	1310	1366	1422	1478	1535
Ширина 28	8	$\Delta t 60$	946	1017	1088	1159	1231	1302	1373	1444	1515	1586	1657	1728	1800	1871	1942
		$\Delta t 50$	746	803	859	915	971	1027	1083	1139	1195	1251	1308	1364	1420	1476	1532
	9	$\Delta t 60$	1202	1292	1383	1473	1564	1654	1744	1835	1925	2015	2106	2196	2287	2377	2467
		$\Delta t 50$	948	1020	1091	1162	1234	1305	1376	1448	1519	1590	1661	1733	1804	1875	1947
	11	$\Delta t 60$	1299	1396	1494	1591	1689	1787	1884	1982	2080	2177	2275	2373	2470	2568	2665
		$\Delta t 50$	1025	1102	1179	1256	1333	1410	1487	1564	1641	1718	1795	1872	1949	2026	2103
Ширина 34	8	$\Delta t 60$	1315	1415	1516	1616	1717	1817	1917	2018	2118	2218	2319	2419	2520	2620	2720
		$\Delta t 50$	1037	1117	1196	1275	1354	1433	1513	1592	1671	1750	1829	1909	1988	2067	2146
	9	$\Delta t 60$	1671	1798	1926	2053	2181	2309	2436	2564	2691	2819	2946	3074	3201	3329	3456
		$\Delta t 50$	1318	1419	1519	1620	1721	1821	1922	2023	2123	2224	2325	2425	2526	2626	2727
	11	$\Delta t 60$	1793	1930	2067	2204	2341	2478	2615	2751	2888	3025	3162	3299	3436	3573	3710
		$\Delta t 50$	1415	1523	1631	1739	1847	1955	2063	2171	2279	2387	2495	2603	2711	2819	2927
Ширина 42	8	$\Delta t 60$	1853	1994	2135	2277	2418	2560	2701	2843	2984	3125	3267	3408	3550	3691	3833
		$\Delta t 50$	1462	1573	1685	1796	1908	2020	2131	2243	2354	2466	2577	2689	2801	2912	3024
	9	$\Delta t 60$	2354	2534	2713	2893	3073	3252	3432	3612	3791	3971	4151	4331	4510	4690	4870
		$\Delta t 50$	1857	1999	2141	2283	2424	2566	2708	2850	2991	3133	3275	3417	3558	3700	3842
	11	$\Delta t 60$	2493	2684	2874	3064	3255	3445	3635	3826	4016	4206	4397	4587	4777	4968	5158
		$\Delta t 50$	1967	2117	2268	2418	2568	2718	2868	3018	3169	3319	3469	3619	3769	3919	4070

• температурная экспонента  $n = 1,3$

В связи с пространством для присоединения теплообменников не увеличивается тепловая мощность внутривольных конвекторов над 3 м пропорционально.



## Поправочный коэффициент кт для иной температурной разницы $\Delta t$ (K)

$\Delta t$ (K)	18	19	20	21	22	23	24	25	26	27	28	29	30	31	32	33
кт	0,265	0,284	0,304	0,324	0,344	0,364	0,385	0,406	0,427	0,449	0,471	0,493	0,515	0,537	0,560	0,583
$\Delta t$ (K)	34	35	36	37	38	39	40	41	42	43	44	45	46	47	48	49
кт	0,606	0,629	0,652	0,676	0,700	0,724	0,748	0,773	0,797	0,822	0,847	0,872	0,897	0,923	0,948	0,974
$\Delta t$ (K)	50	51	52	53	54	55	56	57	58	59	60	61	62	63	64	65
кт	1,000	1,026	1,052	1,079	1,105	1,132	1,159	1,186	1,213	1,240	1,267	1,295	1,323	1,350	1,378	1,406
$\Delta t$ (K)	66	67	68	69	70	71	72	73	74	75	76	77	78	79	80	
кт	1,435	1,463	1,491	1,520	1,549	1,578	1,606	1,636	1,665	1,694	1,723	1,753	1,783	1,812	1,842	

Образец и пример пересчета величин на иную температурную разницу приводится на стр. 85.

• температурная экспонента  $m = 1,3$

## Масса внутрипольных конвекторов и объем воды

тип стали	8/16	8/20	8/28	8/34	8/42	9/16	9/20	9/28	9/34	9/42	11/16	11/20	11/28	11/34	11/42
кг/1 пм	3,87	4,89	5,73	7,01	8,24	4,1	5,12	5,96	7,24	8,47	4,43	5,54	6,4	7,7	9
нерж. сталь кг/1 пм	–	4,87	5,74	7,04	8,3	–	5,07	5,94	7,24	8,5	–	5,47	6,36	7,7	9
л/1 пм	0,18	0,4	0,4	0,6	0,8	0,18	0,4	0,4	0,6	0,8	0,18	0,4	0,4	0,6	0,8

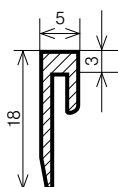
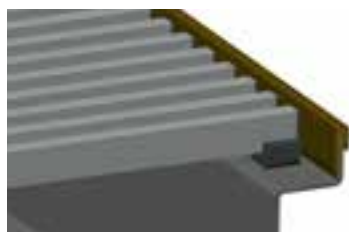
тип стали	15/28	15/34	15/42	19/28	19/34	19/42	30/28	30/42	45/28	45/42
кг/1 пм	8,59	10,53	12	9,47	11,5	12,96	13,9	18,45	17,7	22,3
нерж. сталь кг/1 пм	–	–	–	–	–	–	–	–	–	–
л/1 пм	0,8	1,2	1,6	0,8	1,2	1,6	0,8	1,2	0,8	1,2

Масса указана без упаковки.

## Профили алюминиевых рам

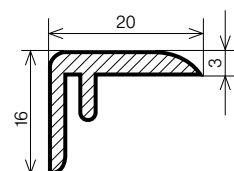
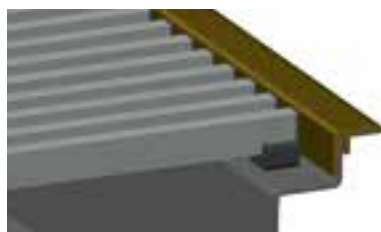
### Стандарт – U-образная рамка

В стандартном варианте РК поставляются с серебряным U-образным профилем. Цвет других профилей соответствует цвету алюминиевой решетки см. стр. 21.



### По желанию клиента – F-образная рамка

Выбранная вами F-образная рамка прилагается отдельно к предмету поставки (не устанавливается на конвекторе). Цвет рамки такой же, как и цвет алюминиевой решетки.

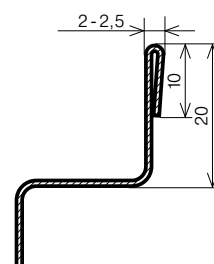
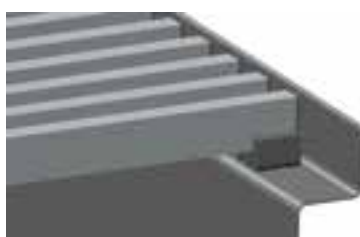


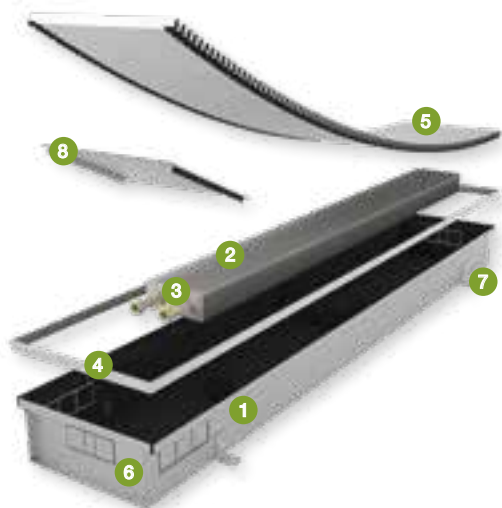
Цвет соответствует цвету алюминиевой решетки, см стр. 21.  
Размеры на чертежах указаны в мм.

## Без образной рамки

### Модель Basic – без образной рамки

Внутрипольный конвектор без возможности использовать образной профиль (U и F)





- 1 короб конвектора (материал в соответствии с ассортиментом)
- 2 отопительный регистр
- 3 продувочный клапан
- 4 закрывающая рамка (U-образная или F-образная)
- 5 закрывающая решетка для ходьбы
- 6 крепежные отверстия
- 7 фиксирующие анкеры
- 8 закрывающая панель

## Подключение внутрипольных конвекторов Licon PK

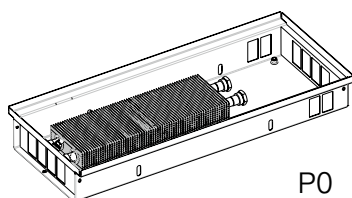
Используемый тип короба зависит от места подводки воды, в случае серийного монтажа занижается боковина короба.

Боковины короба конвектора занижаются там, где нежелательно, чтобы были видны места соединения конвекторов между собой

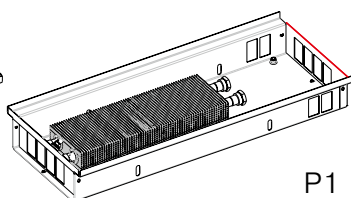
(длинные цепи конвекторов, например, в административных зданиях, отелях и т.д.). Все типы решетки для составных конвекторов можно заказать только в комплекте с соответствующими конвекторами.



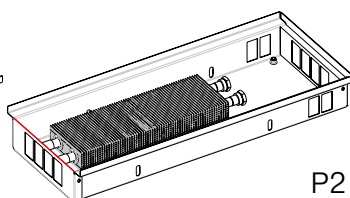
**Примечание:** Отдельные коробки конвекторов PKB не соединяются друг с другом. Они изготавливаются только в варианте P0.



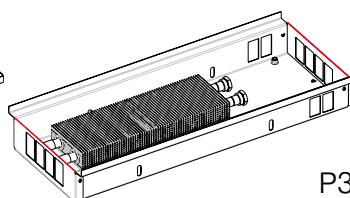
**P0**  
Без занижения боковин  
стандартный вариант



**P1**  
Занижение боковины со стороны подводки воды



**P2**  
Занижение боковины со стороны, противоположной месту подводки воды

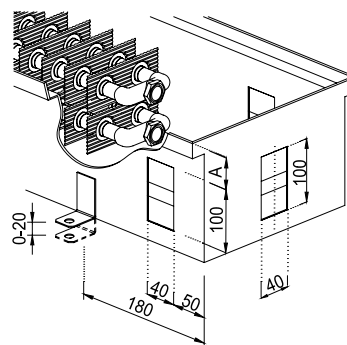
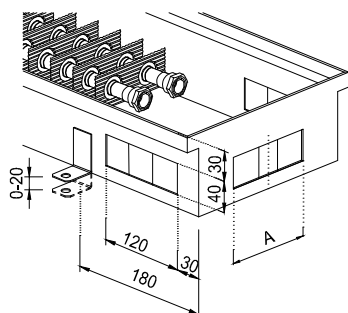


**P3**  
Занижение боковин с обеих сторон

## Размеры соединений

PK 8/16, 9/16, 11/16: A = 4 см  
 PK 8/20, 9/20, 11/20, 9/28, 11/28: A = 11 см  
 PK 8/34, 9/34, 11/34: A = 16 см  
 PK 8/42, 9/42, 11/42, 15/42, 19/42: A = 22 см

PK 15/28, 15/34, 19/28, 19/34, 45/28, 45/42: A = 3 см  
 PK 30/28, 30/42: A = 12 см



Размеры на чертежах указаны в мм.

# Строительные работы – монтаж конвектора Licon PK и PKB

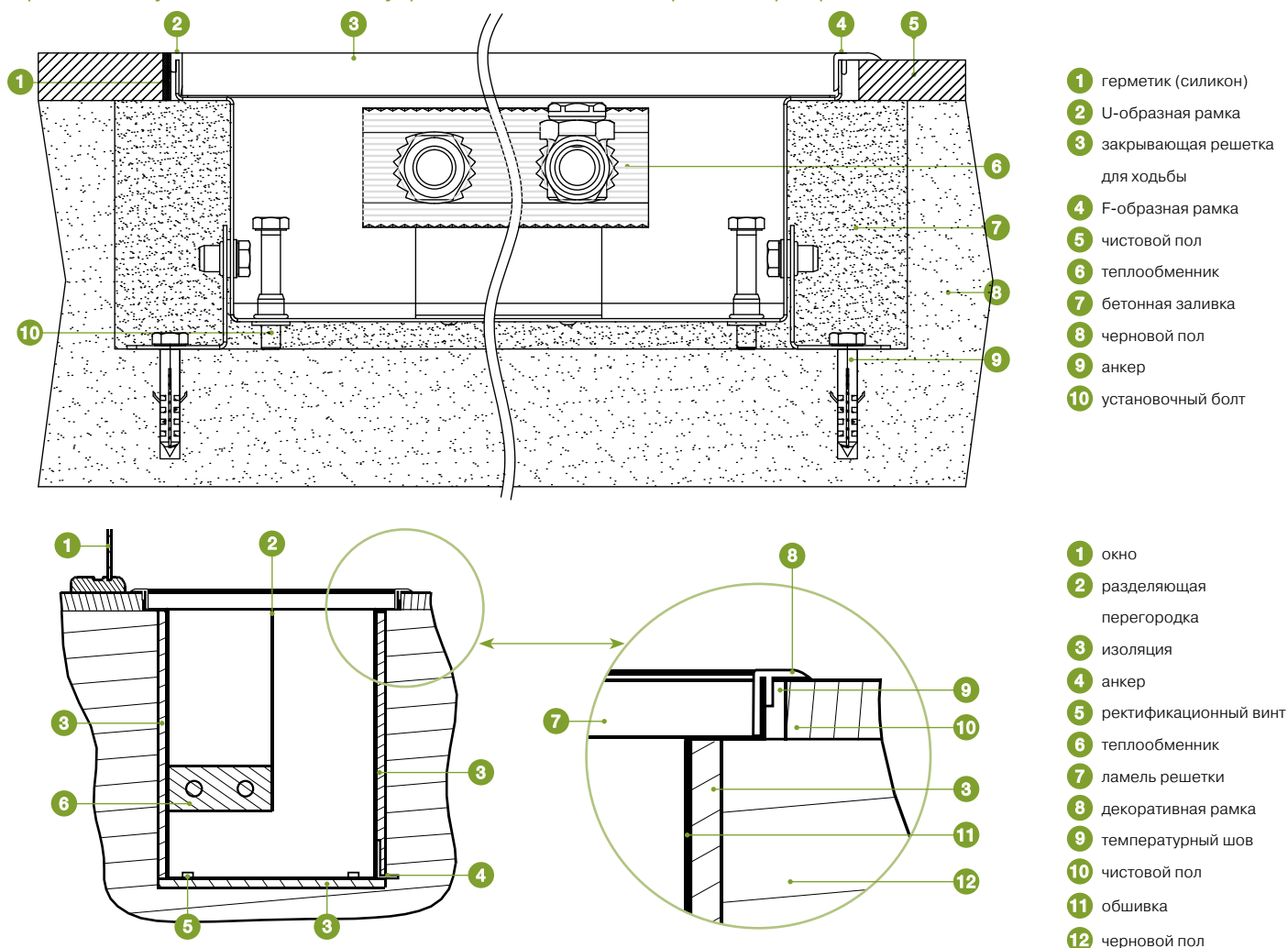
## Рекомендации по монтажу

Для правильного функционирования конвектора необходимо соблюсти несколько общих принципов:

- Для соединения теплообменника с трубопроводом необходимо использовать шланги из нержавеющей стали (при отсутствии иных рекомендаций), которые входят в стандартный комплект поставки. Такие шланги обеспечивают доступ к отопительному регистру без необходимости его демонтажа, например, при чистке.
- Правильно установленный конвектор находится в горизонтальном положении, а верхние края короба конвектора не смяты и не согнуты, т.е. обеспечена правильная функциональность решетки для ходьбы и возможность вентиляции теплообменника.
- Декоративная рамка на правильно установленном конвекторе находится на уровне покрытия пола с допуском + 2 мм.
- Чтобы предотвратить загрязнение внутренней части конвектора, рекомендуется не снимать закрывающую панель на протяжении всего времени выполнения строительных работ. Стандартная закрывающая панель не предусмотрена для ходьбы. Вы можете заказать панель повышенной прочности.

- Установочные болты служат исключительно для горизонтального выравнивания короба конвектора.
- При бетонировании конвектор должен быть зафиксирован на полу при помощи анкерных болтов, которые будут препятствовать вертикальному сдвигу конвектора при его последующей заливке бетоном. При заливке бетоном на конвектор можно оказать вертикальную нагрузку. Во время бетонирования конвектор следует оснастить распорками, чтобы не произошло деформации короба. В случае заливки иным материалом (например, ангидридом), следует тщательно герметизировать все щели, чтобы раствор не попал в конвектор.
- Конвекторы с коробом из нержавеющей стали, предназначенные для влажной среды и обозначенные как PKB, в стандартном варианте исполнения оснащены сточными отверстиями для воды. При монтаже они соединяются при помощи трубки на дне конвектора с канализационным трубопроводом. В водосточной конструкции рекомендуется установить сифон, для предотвращения неприятного запаха.
- Другие варианты установки PK описаны на стр. 62 (Возможность встраивания в пол в зависимости от типа пола).

## Правильно установленный внутрислоевый конвектор, вид в разрезе.





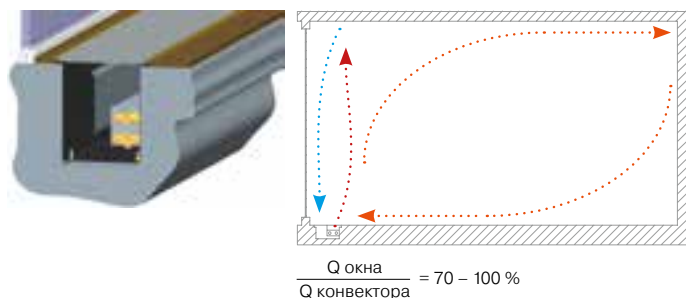
# Рекомендации по установке теплообменника

## Глубина 30 и 45 см



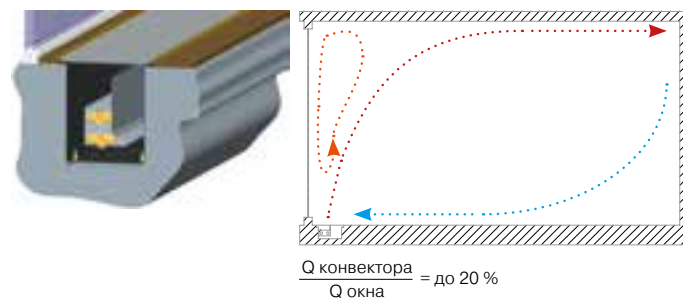
### Размещение теплообменника со стороны комнаты

Нисходящий поток холодного воздуха поступает в корпус конвектора. Восходящее движение обогретого воздуха затем способствует естественной циркуляции воздуха в помещении и создает завесу перед поверхностью окна. Такое расположение подходит там, где существует только один источник тепла, и где теплотраты окна составляют 70–100 % от общих теплотрат помещения.



### Установка теплообменника со стороны окна

Такое расположение уместно там, где преобладают теплотраты со стороны помещения, и лишь малую долю составляют теплотраты за счет окна (не более 20 %). Расстояние между конвектором и окном должно быть как можно меньшим.



## Заказные коды конвекторов РК

		длина	глубина	ширина	Модель рамки			Место подводки воды			
					00 без рамки*	10 алюминий/серебро	12 алюминий/бронза*	13 алюминий/светлая бронза*	Р справа (вид из комнаты)		
Economic	короб стальной черный/неокрашенный теплообменник	PK	- ... / ... / ..	-	1	1	U	10	P	0	
Exclusive*	короб стальной черный/черный теплообменник	PK	- ... / ... / ..	-	1	5	U	10	P	0	
Inox*	короб из нерж. стали AISI 304/неокрашенный теплообменник	PK	- ... / ... / ..	-	5	1	U	10	P	0	
InPool*	короб из нерж. стали AISI 316/неокрашенный теплообменник	PKB	- ... / ... / ..	-	3	1	U	10	P	0	
* изготовление по заказу PKB не могут соединяться друг с другом		Внутрипольные конвекторы Licon PK и Licon PKB			Тип рамки: N без рамки* U профиль U-образный F профиль F-образный*			Варианты исполнения боковинкороба конвектора 0 незаниженные боковины 1 заниженная боковина со стороны подводки воды* 2 заниженная боковина со стороны, противоположной подводке воды* 3 заниженные боковины с обеих сторон*			
		длина	глубина	ширина							
Basic	короб из оцинкованной стали, неокрашенный теплообменник.	PK	- ... / ... / ...	-	7	1	B		P	0	

### Пример заявки

РК, длина 120 см, глубина 11 см, ширина 34 см, с черным теплообменником и рамкой F-образной формы, анодированный профиль цвета бронзы = модель Exclusive

Заказной код – РК-120/11/34-15F12P0

### Пример заявки Basic

РК, длина 100 см, глубина 11 см, ширина 28 см, неокрашенный теплообменник, без образного профиля

Заказной код – РК-100/11/28-71BP0

Если в заказе не будет указана информация о варианте исполнения короба, теплообменника, тип декоративной рамки, то прибор будет изготовлен в стандартном варианте:

- короб – из оцинкованной стали, окрашенный черной лаковой краской,
- теплообменник – неокрашенный,
- рамка – серебряного цвета U-образной формы.

Закрывающие решетки стр. 20

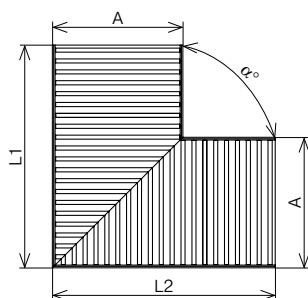
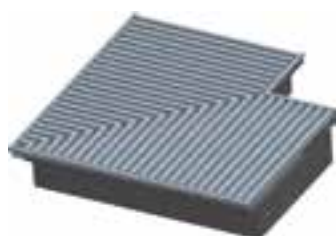
# Дизайн внутрипольных конвекторов

## Спецификация

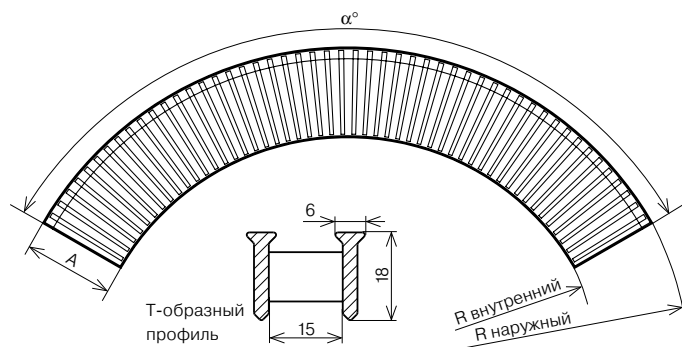
угловые элементы максимальной глубиной (см)	7
дуговой конвектор глубиной (см)	8, 9, 11, 15 и 19
необходима индивидуальная оценка реализуемости	
вариант исполнения короба	оцинкованная сталь черного цвета
вариант исполнения решетки	алюминий, дерево, нержавеющая сталь
закрывающую решетку необходимо заказывать вместе с нестандартным конвектором.	

Чтобы добиться идеального соединения внутрипольных конвекторов Lison между собой в угловых частях помещения лучше всего воспользоваться угловыми элементами RD. Угловой элемент поставляется укомплектованным, включает угловой элемент закрывающей решетки во всех предлагаемых вариантах исполнения, см. стр. 20. Угловой элемент не влияет на тепловую производительность отопительного прибора и служит исключительно для эстетических целей. Угловые элементы следует заказывать одновременно с внутрипольными конвекторами, для которых они будут использоваться, включая решетки PM. В угловой элемент не встраивается теплообменник, поэтому он не используется для отопления.

## Угловая конструкция



## Дугообразная конструкция



## Размеры

ширина желоба A (см)	16	20	28	34	42
длина L1, L2 (см)	20	30	40	50	50

Минимальный внутренний радиус дугообразной детали должен быть больше 300 см. Ламели алюминиевой решетки, используемой в дугообразных угловых элементах, имеют Т-образный профиль на пружине, см. рисунок образной профиль У (образная рамка Ф- из за конструктивных причин невозможно использовать на конвектор).

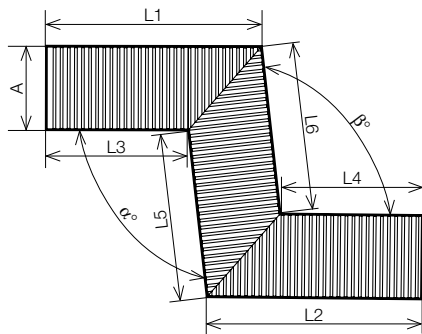
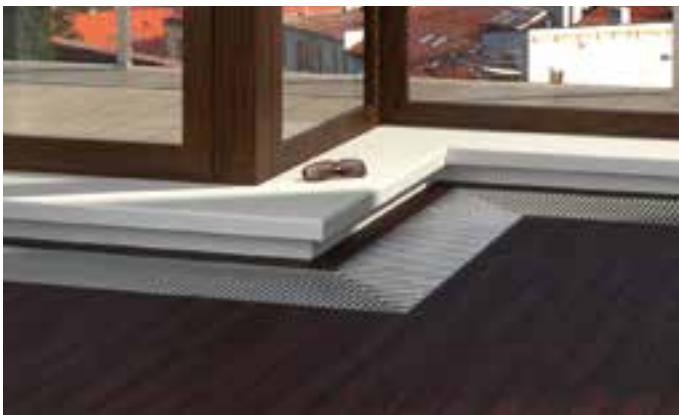




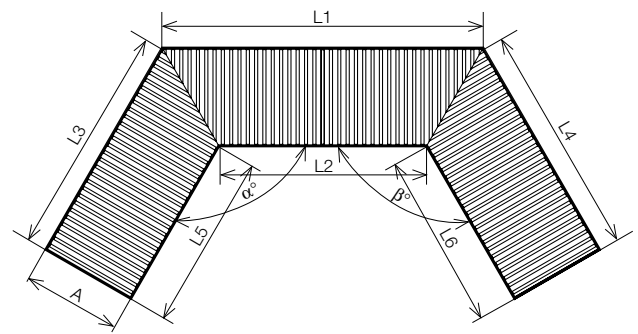
Чтобы мы смогли принять вашу заявку на изготовление внутрипольного конвектора нестандартной (стильной) конструкции, вам необходимо заполнить соответствующий формуляр для нестандартных изделий, который можно найти на <http://liconrus.ru>, или в представительстве компании Licon. Мы вправе оценить реализуемость заказа на основании такого заполненного формуляра до принятия заявки.

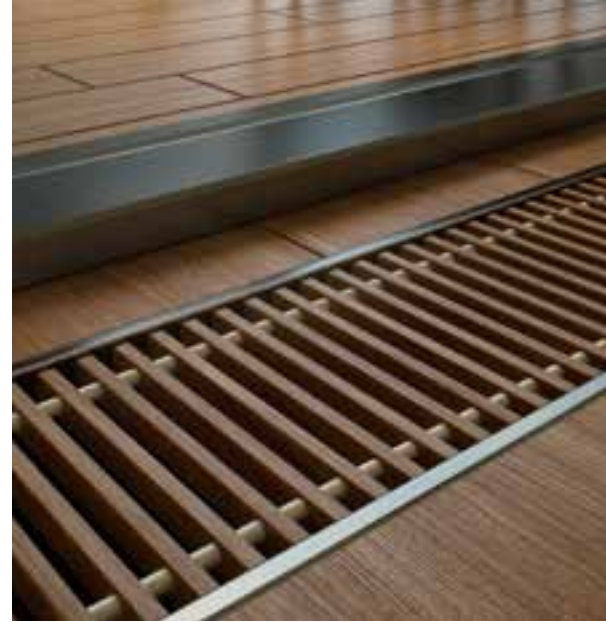
По желанию клиента изготовитель может дать профессиональную оценку ожидаемой тепловой мощности. Заказывая угловой конвектор, укажите угол  $\alpha$  и ширину (A), которая должна соответствовать ширине изготавливаемых коробов для внутрипольных конвекторов. Для дугообразных конструкций следует дополнительно указать внутренний и наружный радиус (R – внутренний, R – наружный).

### Угловой вариант Z



### Угловой вариант U





## [ Licon PM

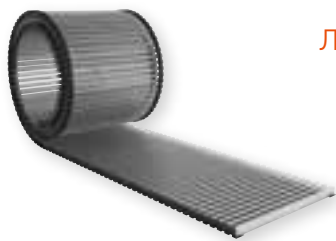
### ЗАКРЫВАЮЩИЕ РЕШЕТКИ для внутрипольных конвекторов

Конвекторы LICON максимально гармонируют с любым интерьером за счет богатого ассортимента декоративных решеток. Они создают эффект контраста или, наоборот, полностью сливаются с окружением. Решетки одинаковы для всех типов внутрипольных конвекторов Licon: РК, РКВ, РКОС, РКЮС, РКВОС, РКВООС. Широкий выбор решеток рулонного и продольного типа различной длины со специальным покрытием.

# Варианты исполнения анодированных решеток Алюминий



## Рулонные



## Линейные\*



## Опоры под продольную решетку

Заказывая продольную алюминиевую решетку опоры прилагаются в комплект упаковки.



Алюминиевые решетки предназначены и для влажной среды.

\* Декоративная рамка не является комплектом с декоративной решеткой а прилагается к комплекту поставки конвекторов

\* Все типы решетки для составных конвекторов можно заказать только в комплекте с соответствующими конвекторами

## Цветные возможности алюминиевых решеток



алюминий/серебро



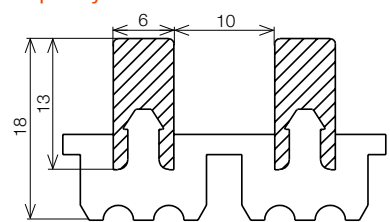
алюминий/бронза



алюминий/светлая бронза

Напольные решетки изготовлены из природных материалов, поэтому незначительные цветовые различия неизбежны. Поставщик не может гарантировать точное соответствие предложенному цвету и не принимает рекламации по причине различий оттенков.

## Пропускная способность 66 %



Размеры в мм

## Заказные коды Алюминиевые решетки

	PM	-	...	/	...	-	10	2	P0	0	направление ламелей			A
											1	2	3	
алюминий/цвет-серебро	PM	-	...	/	...	-	10	2	P0	0	1	-	A	
алюминий/цвет-бронза	PM	-	...	/	...	-	12	2	P0	0	1	-	A	
алюминий/цвет-светлая бронза	PM	-	...	/	...	-	13	2	P0	0	1	-	A	

\* изготовление по заказу

Напольные решетки Licon PM

Тип решетки для соединяющихся конвекторов PK  
P0 решетка предназначена для коробов типа P0 или для первого конвектора в системе соединенных коробов.  
P2 решетка предназначена для второго и каждого последующего конвектора в системе соединенных коробов\*

Обработка поверхности ламелей  
0 поверхность без обработки

Вид ламелей в разрезе A

# Варианты исполнения решеток Дерево



## Варианты цветового исполнения деревянных решеток



бук



дуб

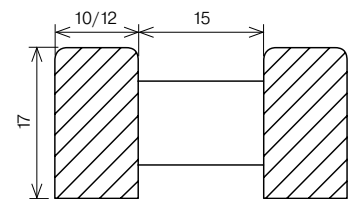


махагоны

Напольные решетки изготовлены из природных материалов, поэтому незначительные цветовые различия неизбежны. Поставщик не может полностью гарантировать точное соответствие предложенному цвету и не принимает рекламации по причине различий оттенков.

\* Все типы решетки для составных конвекторов можно заказать только в комплекте с соответствующими конвекторами.

## Пропускная способность 60 %



Размеры в мм



# Заказные коды Деревянные решетки

	Длина конвектора (см)		Ширина конвектора (см)		Соединение ламелей			Обработка поверхности ламелей		
	PM	...	/	...	2	4	P0	0	1	
бук	PM	- ...	/	...	-	20	4	P0	0	1
дуб	PM	- ...	/	...	-	21	4	P0	0	1
махагоны	PM	- ...	/	...	-	23	2	P0	0	1

\* изготовление по заказу

Напольные решетки Licon PM

Материал ламелей

- 20 бук
- 21 дуб
- 23 махагоны

Тип решетки для соединяющихся конвекторов PK

- P0 решетка предназначена для коробов типа P0 или для первого конвектора в системе соединенных коробов
- P2 решетка предназначена для второго и каждого последующего конвектора в системе соединенных коробов\*

Направление ламелей

- 1 горизонтальные ламели (рулонная решетка)

# Варианты исполнения решеток Nerez Roll



## Nerez Roll – рулонная решетка



Решетка Roll предназначена исключительно для сухой среды (материал AISI 304)

## Nerez Roll – линейная решетка\*



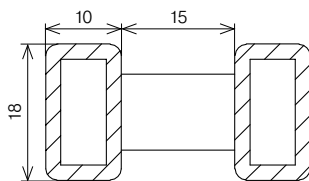
\* Заказать алюминиевые линейные закрывающие решетки можно только в комплекте с соответствующим конвектором  
\* Декоративная рамка не является комплектом с декоративной решеткой а прилагается к комплекту поставки конвекторов

## Опоры под продольную решетку

Заказывая продольную решетку из нержавеющей стали (Nerez Roll) опоры прилагаются в комплект упаковки.



## Пропускная способность 60 %



Размеры в мм



Напольные решетки изготовлены из природных материалов, поэтому незначительные цветовые различия неизбежны. Поставщик не может полностью гарантировать точное соответствие предложенному цвету и не принимает рекламации по причине различий оттенков.

\* Все типы решетки для составных конвекторов можно заказать только в комплекте с соответствующими конвекторами.

# Заказные коды Напольные решетки • Roll

### Тип решетки/короба конвектора

**P0** решетка предназначена для коробов типа P0 или для первого конвектора в системе соединенных коробов.

**P2** решетка предназначена для второго и каждого последующего конвектора в системе соединенных коробов\*

### Направление ламелей

**1** поперечное (рулонная решетка)

**3** продольное (нерулонная решетка)\*

Материал	Тип решетки/короба конвектора	Длина конвектора (см)	Ширина конвектора (см)	Направление ламелей	Обработка поверхности ламелей	Вид ламелей в разрезе
нержавеющая сталь для сухой среды	PM	-	/	0	0	O 18 x 10 мм

\* изготовление по заказу

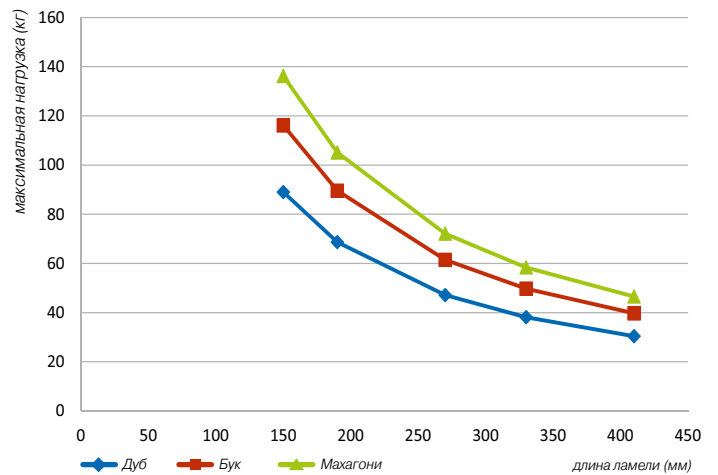
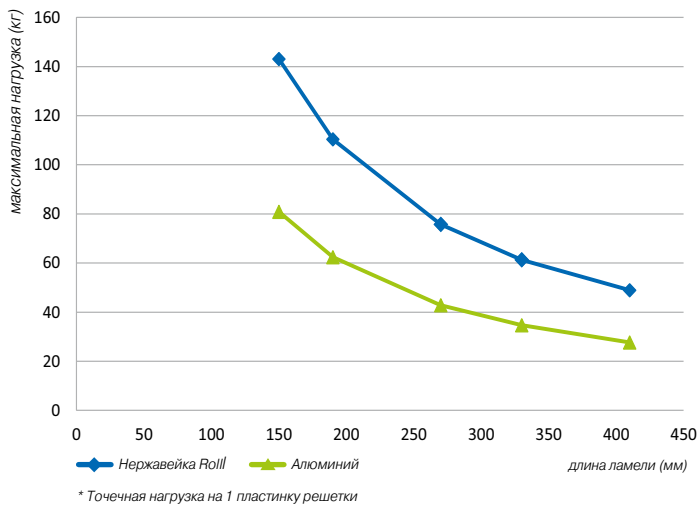
Напольные решетки Licon PM – Roll

Материал и цвет ламелей  
50 нержавеющая сталь (для сухой среды)

Виды соединительных вставок для ламелей  
5 нержавеющая сталь для сухой среды

Обработка поверхности ламелей  
0 поверхность без обработки

## Несущая способность закрывающих решеток



## Поправочный коэффициент для пропускной поверхности закрывающей решетки

% пропускной площади	> 75	60	50	40	30
поправочный коэффициент	1,00	0,95	0,90	0,85	0,60

Под пропускной поверхностью подразумевается площадь поверхности теплообменника (ширина × длина отопительного прибора) за вычетом площади выпускной решетки (все размеры указаны в %). На поправочный коэффициент умножается тепловая мощность данного конвектора. Мощность изделий Lison измеряется, включая выпускную решетку, поэтому в дальнейшем ее не стоит пересчитывать.

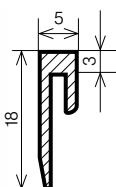
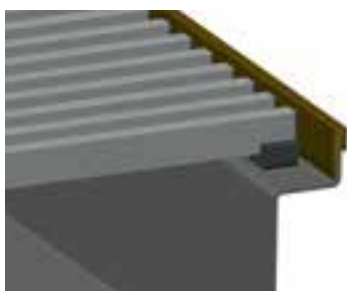
## Производственные размеры закрывающих решеток

Кодовое обозначение	PM-xx/16	PM-xx/20	PM-xx/28	PM-xx/34	PM-xx/42
Ширина	152 мм	192 мм	272 мм	332 мм	412 мм

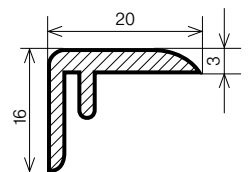
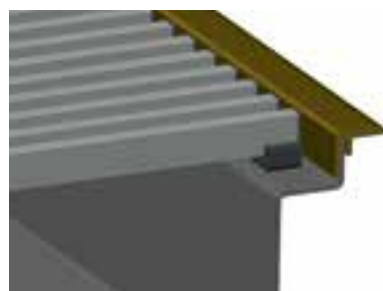
допуск +0–1,5 мм

## Профили алюминиевых рам

### U-образная рамка



### F-образная рамка



Размеры на чертежах указаны в мм.

В стандартном варианте исполнения конвекторы оснащены U-образным профилем. Если заказывается F-образная рамка, она отдельно прилагается к комплекту поставки. Цвет декоративных рамок соответствует цвету алюминиевых решеток, как показано на стр. 21.







# [ Licon OKN • OKNB

## НАСТЕННЫЕ КОНВЕКТОРЫ естественная конвекция

Настенные конвекторы отличаются не только интересным дизайном, но и рядом преимуществ. К ним относятся экономичная эксплуатация, повышенная мощность наряду с небольшими размерами, более быстрая подача тепла. Более того, об эти конвекторы нельзя обжечься! Температура поверхности составляет не более 40 °С, а тепло уходит непосредственно в помещение, а не в стену. PLAN – дизайнерское решение конвектора с совершенно гладкой передней панелью.



## Настенные конвекторы с естественной конвекцией Licon OKN • OKNB

Настенные конвекторы Licon OKN представляют собой обычные настенные радиаторы, которые уже давно используются в быту и в торговых помещениях. Их современный дизайн, простота монтажа и экономичная эксплуатация стали залогом их успеха у наших клиентов. Благодаря уникальному решению встроенного теплообменника, конвекторы Licon OKN достигают высокой мощности даже при небольших размерах корпуса. Значительным преимуществом настенных конвекторов OKN является очень низкая температура поверхности, макс. 40 °С, а также отсутствие излучения тепла в стену.

### Классификация настенных конвекторов

- OKN
- OKNB (InPool) – прибор предусмотрен для влажной среды
- OKN PLAN – прибор с совершенно гладкой передней панелью

### Стандартная поставка включает

- кожух из оцинкованной листовой стали, покрытый лаковой краской белого цвета RAL 9010
- Al/Cu теплообменник с малым объемом воды, продувочным клапаном и с ламелями уникальной формы для обеспечения более высокой тепловой мощности
- возможность крепления снизу или сбоку (согласно заказному коду, указанному в заявке)
- комплект для крепления прибора к стене, включающий в себя дюбели, болты и подвесные консоли
- комплект надежно упакован, содержит инструкцию по установке

### Спецификация

высота (мм)	450, 600
глубина (мм)	60, 120
длина (мм)	400, 600, 800, 1 000, 1 200, 1 400, 1 600, 1 800, 2 000
мощность (Вт)	от 364 до 3 555
макс. рабочее давление (МПа)	1,2
макс. рабочая температура	110 °С
макс. температура поверхности	40 °С
соединительная резьба	внутренняя G 1/2"
способ подсоединения	сбоку, снизу

Модель Economic (OKN) • кожух из оцинкованной листовой стали, окрашенного лаковой краской RAL 9010

Модель InPool (OKNB) • кожух изготовлен из коррозиестойкой нержавеющей стали AISI 316, покрытой лаковой краской RAL 9010, предусмотренной для влажной среды

### Спецификация по выбору

- при заказе более 5 шт. вы можете выбрать иной цветовой оттенок из таблицы цветов RAL (об изменениях необходимо проконсультироваться с производителем)
- конвекторы изготавливаются полностью из нержавеющей стали, поэтому они подходят для влажной среды, и могут устанавливаться, например, в бассейнах; модели из коррозиестойкой нержавеющей стали AISI 316 покрыты лаковой краской белого цвета RAL 9010
- при очень низких температурах или при недостаточной мощности конвектора можно воспользоваться прибором OKIOC, оснащенным вентилятором, см. стр. 70

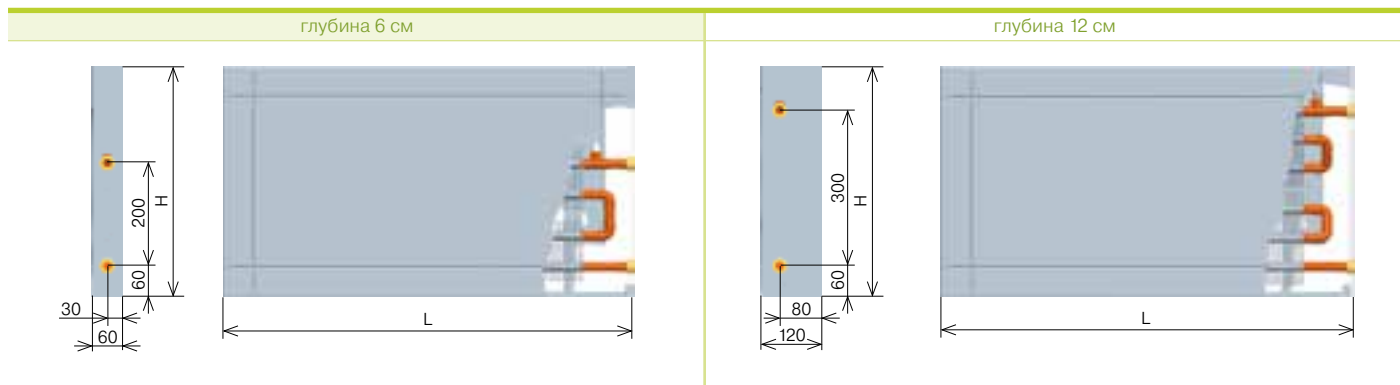
### Дизайнерский вариант исполнения Licon OKN PLAN

PLAN с совершенно гладкой передней панелью.

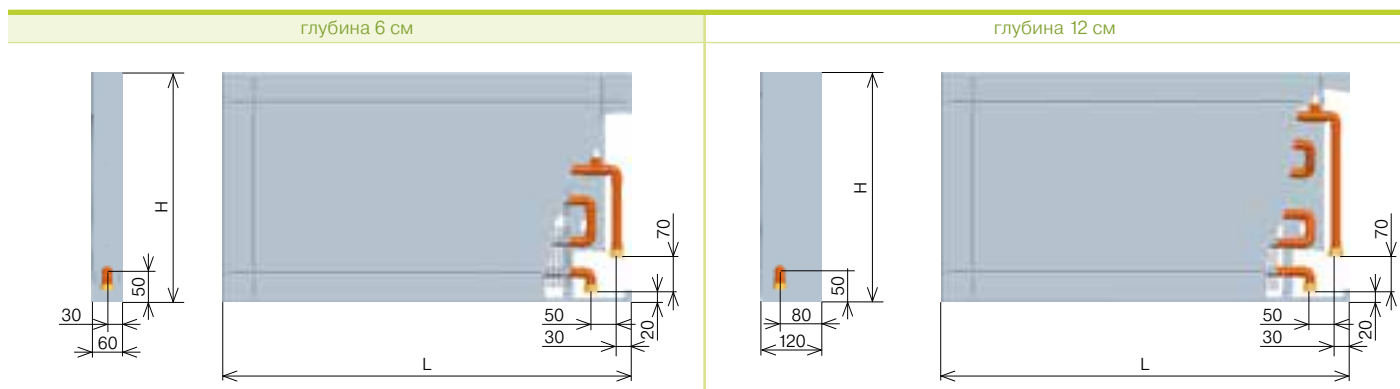


# Вид приборов в разрезе

## Боковое соединение



## Соединение снизу



Конвекторы ОКН могут поставляться в левостороннем или правостороннем варианте исполнения. В заявке необходимо указать, какой стороной прибор будет крепиться к стене. На схемах размеры указаны в мм.

# Тепловые мощности

Тепловая мощность (Вт) при  $t_1/t_2/t_i = \text{при } 90/70/20 \text{ } ^\circ\text{C} (\Delta t=60)$  и  $75/65/20 \text{ } ^\circ\text{C} (\Delta t=50)$

Глубина (см)	$\Delta t$	Длина L (см)									
		40	60	80	100	120	140	160	180	200	
Высота 45	6	$\Delta t 60$	364	547	729	910	1093	1277	1457	1641	1823
		$\Delta t 50$	287	432	576	718	863	1008	1150	1295	1439
	12	$\Delta t 60$	615	924	1234	1542	1852	2160	2469	2778	3090
		$\Delta t 50$	485	729	974	1217	1462	1705	1949	2192	2439
Высота 60	6	$\Delta t 60$	398	597	796	995	1194	1393	1586	1785	1984
		$\Delta t 50$	314	471	628	786	943	1100	1251	1408	1566
	12	$\Delta t 60$	710	1065	1421	1777	2132	2488	2844	3199	3555
		$\Delta t 50$	560	841	1122	1402	1683	1964	2244	2525	2806

• температурная экспонента  $m = 1,3$



## Дизайнерское решение

На передней панели настенных отопительных приборов ОКН, ОКНВ присутствует интересный элемент дизайна, который у конвекторов длиной от 40 до 120 см состоит из одной секции, у конвекторов длиной от 140 до 180 см состоит из двух секций, а у конвекторов длиной 200 см из трех секций.

# Поправочный коэффициент кт для иной температурной разницы $\Delta t$ (K)



$\Delta t$ (K)	18	19	20	21	22	23	24	25	26	27	28	29	30	31	32	33
КТ	0,265	0,284	0,304	0,324	0,344	0,364	0,385	0,406	0,427	0,449	0,471	0,493	0,515	0,537	0,560	0,583
$\Delta t$ (K)	34	35	36	37	38	39	40	41	42	43	44	45	46	47	48	49
КТ	0,606	0,629	0,652	0,676	0,700	0,724	0,748	0,773	0,797	0,822	0,847	0,872	0,897	0,923	0,948	0,974
$\Delta t$ (K)	50	51	52	53	54	55	56	57	58	59	60	61	62	63	64	65
КТ	1,000	1,026	1,052	1,079	1,105	1,132	1,159	1,186	1,213	1,240	1,267	1,295	1,323	1,350	1,378	1,406
$\Delta t$ (K)	66	67	68	69	70	71	72	73	74	75	76	77	78	79	80	
КТ	1,435	1,463	1,491	1,520	1,549	1,578	1,606	1,636	1,665	1,694	1,723	1,753	1,783	1,812	1,842	

Образец и пример пересчета с учетом иной температурной разницы приведены на стр. 85.

• температурная экспонента  $m = 1,3$

## Масса настенных конвекторов и объем воды

### ОКНВ – модель для бассейнов

Конвекторы, предназначенные для использования в бассейнах, необходимо поддерживать в чистоте и регулярно ополаскивать чистой водой. Всю информацию о рабочих и гарантийных условиях вы найдете на <http://liconrus.ru> в разделе для скачивания.

Тип	45/6	60/6	45/12	60/12
кг/1 пм	14,9	19	16,4	20,6
нержавеющая сталь кг/1 пм	11,5	14,5	13	16
л/1 пм	1	1,5	1	1,5

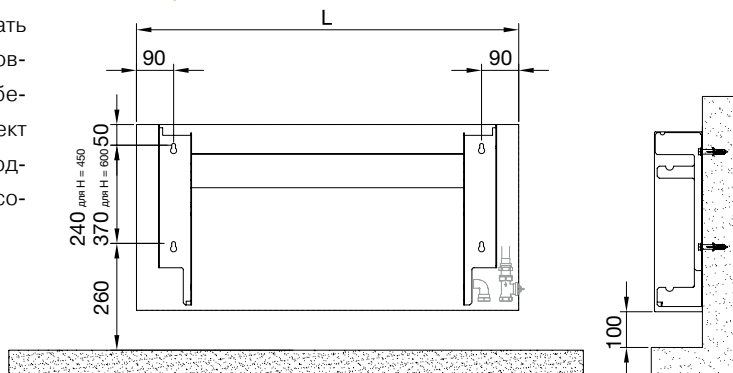
Масса указана без упаковки.

## Монтаж конвекторов Licon ОКН • ОКНВ

### Инструкции по установке

Настенные отопительные приборы рекомендуется устанавливать исключительно на наружных стенах, на расстоянии 10 см над уровнем пола. Приборы подвешиваются на стену при помощи дюбелей, болтов и специальных консолей, которые входят в комплект поставки. На чертеже крепления прибора изображен способ подвешивания на стену. Приборы поставляются в смонтированном состоянии.

### Схема крепления



## Заказные коды Настенные конвекторы ОКН • ОКНВ

			длина	высота	глубина					
Economic	сталь/нелакированный теплообменник	ОКН	-	...	/	...	/	..	-	SP
InPool	белая нержавеющая сталь для влажной среды/нелакированный теплообменник*	ОКНВ	-	...	/	...	/	..	-	SP

Тип обшивки:  
PLAN из однородного материала, без рисунка

\* изготовление по заказу

Настенные конвекторы Licon ОКН  
Настенные конвекторы Licon ОКНВ

Подача воды  
SP снизу, справа  
SL снизу, слева  
BP сбоку, справа  
BL сбоку, слева

ЗАКАЗНОЙ КОД: ОКН длина/высота/глубина (в см), крепление (В – сбоку, S – снизу) сторона крепления (L – левая, P – правая) модель PLAN (PLAN). Пример: ОКН 140/60/6 SP = корпус конвектора ОКН, длина 140 см, высота 60 см, глубина 6 см, крепление снизу, с правой стороны.



# [ Licon FK • FKB

## ФАСАДНЫЕ КОНВЕКТОРЫ естественная конвекция

Фасадные конвекторы представляют собой идеальное и эффективное решение для установки в зданиях с большими застекленными стенами, где холодные температуры в зимнее время могут значительно повлиять на микроклимат интерьера. Новаторское решение вопроса теплотрат позволит архитекторам и проектировщикам реализовать их представления о дизайне и функционировании всего здания, включая его отопление.



## Фасадные конвекторы с естественной конвекцией Licon FK • FKB

Фасадные конвекторы Licon FK, устанавливаемые непосредственно на фасаде здания, препятствуют проникновению холодного воздуха в помещение. Горячий воздух, поднимающийся из конвектора, смешивается с опускающимся холодным воздухом и создает тепловую завесу, повышающую температурный комфорт внутри помещения, и препятствующую образованию конденсата на поверхности стекол.

- свобода дизайна
- высокоэффективные Al/Si теплообменники
- удобное регулирование и быстрая подача тепла
- отсутствие отдачи тепла наружному фасаду
- наличие пространства для необходимой подводки

### В стандартный комплект поставки входят

- кожух из оцинкованной стали, покрытой лаковой краской RAL 9007
- теплообменник с низким содержанием воды и с ламелями уникальной формы
- соединительный материал
- комплект надежно упакован, содержит инструкцию по установке

### Спецификация

высота (мм)	56
ширина (мм)	120, 150, 180
длина (мм)	от 800 до 3 000 (по 200 мм)
макс. рабочее давление (МПа)	1,2
макс. рабочая температура	110 °С
соединительная резьба	внутренняя G 1/2"

Модель **Economic** • кожух, покрытый серой лаковой краской (RAL 9007) и нелакированный теплообменник

Модель **Exclusive** • кожух, покрытый серой лаковой краской (RAL 9007) и лакированный теплообменник

Модель **InPool (FKB)** • кожух из коррозиестойкой нержавеющей стали AISI 316 и нелакированный теплообменник

### Спецификация по выбору

- модель Exclusive или InPool (из нерж. стали AISI 316)
- покрытие теплообменника
- при заказе более 5 шт. вы можете выбрать иной цветовой оттенок из таблицы цветов RAL (об изменениях необходимо проконсультироваться с производителем)
- возможность установить термопривод, термостатическую головку или регулирующие резьбовое соединение



## Вид приборов в разрезе

Типы конвекторов:

FK-xxx/6/12 – J1	FK-xxx/6/15-J2	FK-xxx/6/18-J2
высота 5,6 см	высота 5,6 см	высота 5,6 см
ширина 11,4 см	ширина 15 см	ширина 17,4 см
с возможностью внутренней подводки труб	без внутренней прокладки труб	с возможностью внутренней подводки труб

## Тепловые мощности

Тепловая мощность (Вт) при  $t_1/t_2/t_i = \text{при } 90/70/20 \text{ } ^\circ\text{C} (\Delta t=60)$  и  $75/65/20 \text{ } ^\circ\text{C} (\Delta t=50)$

Высота (см)	Ширина (см)	$\Delta t$	Длина L (см)											
			80	100	120	140	160	180	200	220	240	260	280	300
Высота 6	12	$\Delta t 60$	210	277	343	410	477	544	610	677	744	810	877	944
		$\Delta t 50$	166	218	271	324	376	429	482	534	587	640	692	745
Высота 6	15	$\Delta t 60$	417	549	682	814	946	1079	1211	1343	1476	1608	1740	1873
		$\Delta t 50$	329	434	538	642	747	851	956	1060	1165	1269	1374	1478
Высота 6	18	$\Delta t 60$	417	549	682	814	946	1079	1211	1343	1476	1608	1740	1873
		$\Delta t 50$	329	434	538	642	747	851	956	1060	1165	1269	1374	1478

У конвекторов шириной 15 и 18 одинаковая мощность, так как в них установлены одинаковые теплообменники OR-J2. При ширине 18 остается пространство для подводки труб.

## Поправочный коэффициент $k_t$ для иной температурной разницы $\Delta t$ (K)

$\Delta t$ (K)	18	19	20	21	22	23	24	25	26	27	28	29	30	31	32	33
$k_t$	0,265	0,284	0,304	0,324	0,344	0,364	0,385	0,406	0,427	0,449	0,471	0,493	0,515	0,537	0,560	0,583
$\Delta t$ (K)	34	35	36	37	38	39	40	41	42	43	44	45	46	47	48	49
$k_t$	0,606	0,629	0,652	0,676	0,700	0,724	0,748	0,773	0,797	0,822	0,847	0,872	0,897	0,923	0,948	0,974
$\Delta t$ (K)	50	51	52	53	54	55	56	57	58	59	60	61	62	63	64	65
$k_t$	1,000	1,026	1,052	1,079	1,105	1,132	1,159	1,186	1,213	1,240	1,267	1,295	1,323	1,350	1,378	1,406
$\Delta t$ (K)	66	67	68	69	70	71	72	73	74	75	76	77	78	79	80	
$k_t$	1,435	1,463	1,491	1,520	1,549	1,578	1,606	1,636	1,665	1,694	1,723	1,753	1,783	1,812	1,842	

Образец и пример пересчета с учетом иной температурной разницы приводится на стр. 85.

• температурная экспонента  $m = 1,3$

## Масса фасадных конвекторов и объем воды

Тип	6/12	6/15	6/18
кг/1 пм	3,9	4,8	5,3
л/1 пм	0,2	0,42	0,42

Масса указана без упаковки.



# Монтаж фасадных конвекторов Licon FK • FKB



Монтаж на горизонтальном ригеле, между вертикальными опорными балками

Монтаж на вертикальной опорной балке



## Процесс установки фасадных конвекторов

Основная несущая часть U-образной формы крепится на несущих элементах фасада. Затем вставляется отопительный регистр, который впоследствии подсоединяется к системе отопления. Наконец

устанавливается верхняя часть, и все части соединяются при помощи болтов. По договоренности можно внести изменения в конструкцию в зависимости от конкретного способа установки.

## Комплект конвектора FK

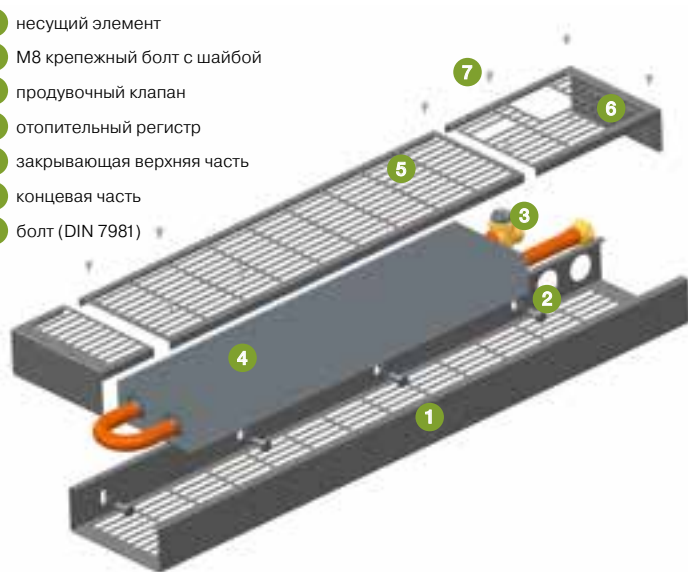
Установка с термостатической головкой и термоприводом



Креплено регулирующим резьбовым соединением



- 1 несущий элемент
- 2 М8 крепежный болт с шайбой
- 3 продувочный клапан
- 4 отопительный регистр
- 5 закрывающая верхняя часть
- 6 концевая часть
- 7 болт (DIN 7981)



## Заказные коды Фасадные конвекторы FK • FKB

Способ установки на фасаде здания  
 А на горизонтальном ригеле, между вертикальными балками  
 В на вертикальной балке

				длина	высота	ширина						
Economic	серая сталь/нелакированный теплообменник	FK	-	...	/	...	/	..	-	1	A	1
Exclusive	серая сталь/серый теплообменник*	FK	-	...	/	...	/	..	-	1	A	5
InPool	серая нержавеющая сталь для влажной среды/нелакированный теплообменник*	FKB	-	...	/	...	/	..	-	3	A	1

\* изготовление по заказу

Фасадные конвекторы Licon FK  
 Фасадные конвекторы для бассейнов Licon FKB

Материал кожуха:  
 1 сталь, серая лаковая краска RAL 9007  
 3 нержавеющая сталь (для влажной среды), серая лаковая краска RAL 9007\*

Материал теплообменника  
 1 нелакированный  
 5 лакированный





в составе группы КОРАДО



Увеличение эффективности отопления  
и охлаждения





## Licon PKOC

Внутрипольные конвекторы  
с вентилятором  
страница 37–48

## PKBOS

Внутрипольные конвекторы  
с вентилятором для бассейнов  
страница 49–51

## Licon PKIOS

Внутрипольные конвекторы  
с вентилятором для отопления  
или охлаждения  
страница 52–55

## PKWOC

Внутрипольные конвекторы  
с вентилятором для отопления  
и охлаждения  
страница 56–58

Оптимальным решением для помещений с большими теплотратами и высокими требованиями с точки зрения дизайна, являются внутрипольные конвекторы LICON с вентилятором серии OC.

- широкие возможности использования
- повышенная тепловая мощность конвектора
- возможность отопления или охлаждения
- очень тихая работа
- экономичные вентиляторы с электродвигателями и минимальной потребляемой мощностью



# Внутрипольный конвектор с вентилятором Licon PKOC 7/28



- самый узкий конвектор с вентилятором
- конвектор отличающийся минимальной строительной высотой
- служит для отопления
- низкий уровень шума вентилятора
- возможность управления посредством BMS (Building Management System)
- модельная линейка Economic, Exclusive, Inox
- конвектор для сухих помещений

## Спецификация

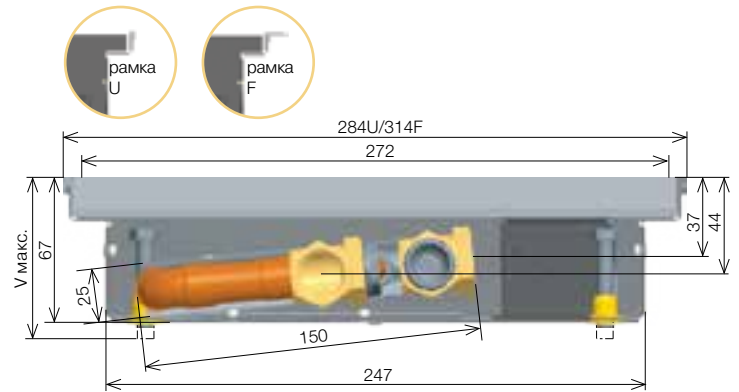
ширина, включая рамку типа U/F (мм)	284U/314F
ширина внутрипольного короба (мм)	247
ширина решетки (мм)	272
макс. достижимая высота (V макс. мм)	67-94
глубина короба (мм) включая рамку	67
длина (L мм)	от 800 до 2 800 (по 400 мм)
высота теплообменника (мм)	25
ширина теплообменника (мм)	150
эффективная длина теплообменника (мм)	L - 370
диаметр крыльчатки вентилятора (мм)	30
соединение с системой отопления	2x G 1/2" внутреннее
материал короба	оцинк. сталь, нерж. сталь AISI 304

**Модель Economic** • базовая модель: окрашенный черной лаковой краской стальной оцинкованный короб, теплообменник без обработки поверхности

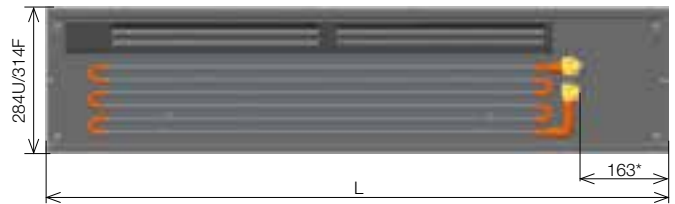
**Модель Exclusive** • окрашенный черной лаковой краской стальной оцинкованный короб, окрашенный черной лаковой краской теплообменник\*

**Модель Inox** • нелакированный короб из нержавеющей стали AISI 304, нелакированный теплообменник (только для сухих помещений)\*

\* изготавливается по заказу



Размеры указаны в мм с U и F-образными рамками.



\* Примерное расстояние для подключения у всех производимых размеров PKOC 7/28 является 163 мм.

\* Для внутрипольного конвектора PKOC 7/28 нельзя у стандартного варианта использовать линейную решетку. Возможно использовать только рулонную решетку в проведении алюминий (нельзя использовать решетку в проведении Nerez Roll и Дерево).

## Технические данные



Ширина	см	28																							
Глубина	см	7																							
Общая длина	см	80			120			160			200			240			280								
Шум - акуст. давление 1м	дБ(А)	0	13,2	23	31,1	0	13,4	23,1	31,6	0	13,8	23,7	31,8	0	14,7	26	32,8	0	15	26,5	33	0	15,1	26,7	33,1
Потребляемая мощность/напряжение DC	Вт/В	3/12-24			5,5/12-24			7,5/12-24			10/12-24			13/12-24			15/12-24								
Положение переключателя об.		Выкл.	1	2	3	Выкл.	1	2	3	Выкл.	1	2	3	Выкл.	1	2	3	Выкл.	1	2	3	Выкл.	1	2	3
Тепловая мощность	t1 °C	Тепловая мощность [Вт]																							
90/70 °C	20	0	473	660	811	0	924	1288	1583	0	1375	1916	2356	0	1825	2544	3128	0	2276	3172	3900	0	2727	3801	4672
	18	0	408	568	699	0	796	1110	1365	0	1185	1651	2030	0	1573	2193	2696	0	1962	2734	3361	0	2350	3276	4027
	22	0	375	523	643	0	732	1020	1255	0	1089	1518	1867	0	1446	2016	2478	0	1804	2514	3090	0	2161	3012	3702
75/65 °C	20	0	<b>391</b>	<b>546</b>	<b>671</b>	0	<b>764</b>	<b>1065</b>	<b>1310</b>	0	<b>1137</b>	<b>1585</b>	<b>1948</b>	0	<b>1510</b>	<b>2104</b>	<b>2587</b>	0	<b>1883</b>	<b>2624</b>	<b>3226</b>	0	<b>2255</b>	<b>3144</b>	<b>3865</b>
	18	0	347	483	594	0	677	944	1160	0	1007	1404	1726	0	1338	1864	2292	0	1668	2325	2858	0	1998	2785	3424
	22	0	314	438	539	0	614	855	1052	0	913	1273	1565	0	1212	1690	2077	0	1512	2107	2590	0	1811	2524	3103
70/55 °C	18	0	347	483	594	0	677	944	1160	0	1007	1404	1726	0	1338	1864	2292	0	1668	2325	2858	0	1998	2785	3424
	20	0	330	460	566	0	645	899	1105	0	960	1338	1644	0	1274	1776	2184	0	1589	2215	2723	0	1904	2653	3262
	22	0	314	438	539	0	614	855	1052	0	913	1273	1565	0	1212	1690	2077	0	1512	2107	2590	0	1811	2524	3103
55/45 °C	18	0	246	343	422	0	481	670	824	0	715	997	1226	0	950	1324	1627	0	1184	1650	2029	0	1419	1977	2431
	20	0	230	321	394	0	449	626	770	0	669	932	1146	0	888	1237	1521	0	1107	1543	1897	0	1326	1848	2272
	22	0	214	298	367	0	418	583	716	0	622	867	1066	0	826	1151	1415	0	1030	1435	1765	0	1234	1720	2114
50/40 °C	18	0	206	288	353	0	403	561	690	0	599	835	1027	0	796	1109	1363	0	992	1383	1700	0	1189	1657	2037
	20	0	190	265	326	0	371	518	636	0	553	770	947	0	734	1023	1257	0	915	1275	1568	0	1096	1528	1878
	22	0	175	243	299	0	341	475	584	0	507	707	869	0	673	939	1154	0	840	1170	1439	0	1006	1402	1724
45/35 °C	18	0	167	232	286	0	326	454	558	0	484	675	830	0	643	896	1102	0	802	1118	1374	0	961	1339	1646
	20	0	151	211	259	0	295	411	505	0	439	612	752	0	583	812	999	0	727	1013	1245	0	871	1213	1492
	22	0	135	189	232	0	264	369	453	0	393	548	674	0	522	728	895	0	651	908	1116	0	780	1088	1337

• температурная экспонента  $m = 1,04$

Поправочный коэффициент стр. 46 • Монтаж стр. 61 • Регулировка стр. 74 • Закрывающие решетки стр. 20

# Внутрипольный конвектор с вентилятором Licon PKOC 8/16



- самый узкий конвектор с вентилятором
- конвектор отличающийся минимальной строительной высотой
- служит для отопления
- низкий уровень шума вентилятора на малых оборотах
- возможность управления посредством BMS (Building Management System)
- модельная линейка Economic, Exclusive, Inox
- конвектор для сухих помещений

## Спецификация

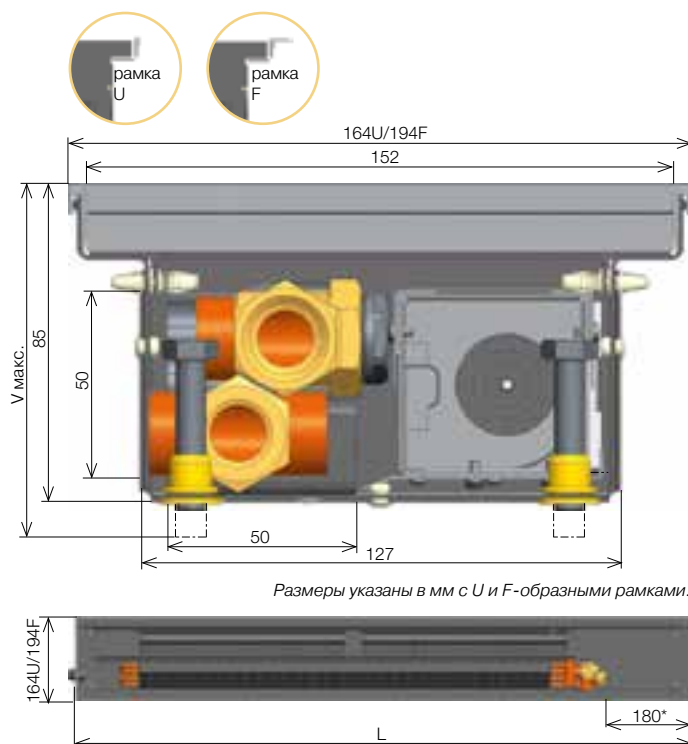
ширина, включая рамку типа U/F (мм)	164U/194F
ширина внутрипольного короба (мм)	127
ширина решетки (мм)	152
макс. достижимая высота (V макс. мм)	85–110
глубина короба (мм) включая рамку	85
длина (L мм)	от 800 до 2 800 (по 400 мм)
высота теплообменника (мм)	50
ширина теплообменника (мм)	50
эффективная длина теплообменника (мм)	L - 400
диаметр крыльчатки вентилятора (мм)	30
соединение с системой отопления	2× G 1/2" внутреннее
материал короба	оцинк. сталь, нерж. сталь AISI 304

**Модель Economic** • базовая модель: окрашенный черной лаковой краской стальной оцинкованный короб, теплообменник без обработки поверхности

**Модель Exclusive** • окрашенный черной лаковой краской стальной оцинкованный короб, окрашенный черной лаковой краской теплообменник\*

**Модель Inox** • нелакированный короб из нержавеющей стали AISI 304, нелакированный теплообменник (только для сухих помещений)\*

\* изготавливается по заказу



\* Примерное расстояние для подключения у всех производимых размеров PKOC 8/16 является 180 мм.

\* У внутрипольных конвекторов PKOC 8/16 нельзя у стандартного варианта использовать линейную закрывающую решетку. Необходима консультация с техническим отделением.

## Технические данные

Ширина	см	16																							
Глубина	см	8																							
Общая длина	см	80			120			160			200			240			280								
Шум – акуст. давление 1м	дБ(А)	0	13,2	23	31,1	0	13,4	23,1	31,6	0	13,8	23,7	31,8	0	14,7	26	32,8	0	15	26,5	33	0	15,1	26,7	33,1
Потребляемая мощность/напряжение DC	Вт/В	3/12–24			5,5/12–24			7,5/12–24			10/12–24			13/12–24			15/12–24								
Положение переключателя об.		Выкл.	1	2	3	Выкл.	1	2	3	Выкл.	1	2	3	Выкл.	1	2	3	Выкл.	1	2	3	Выкл.	1	2	3
Тепловая мощность	т/°С	Тепловая мощность [Вт]																							
90/70 °С	20	0	243	303	364	0	498	621	745	0	758	947	1135	0	954	1191	1427	0	1215	1516	1818	0	1469	1834	2199
	18	0	209	261	313	0	428	535	641	0	653	815	977	0	821	1025	1228	0	1045	1305	1564	0	1264	1578	1892
	22	0	192	240	288	0	394	491	589	0	600	749	898	0	755	942	1129	0	961	1199	1438	0	1163	1451	1740
75/65 °С	18	0	178	222	266	0	364	454	544	0	554	692	829	0	697	870	1043	0	888	1108	1328	0	1074	1340	1607
	20	0	169	211	253	0	347	433	519	0	528	659	790	0	664	829	994	0	846	1056	1265	0	1023	1277	1531
	22	0	161	201	241	0	329	411	493	0	502	627	751	0	631	788	945	0	804	1003	1203	0	973	1214	1455
70/55 °С	18	0	126	157	188	0	257	321	385	0	392	489	587	0	493	615	738	0	628	784	939	0	759	948	1136
	20	0	117	146	176	0	240	300	360	0	366	457	548	0	461	575	689	0	587	732	878	0	710	886	1062
	22	0	109	136	163	0	224	279	335	0	341	425	510	0	429	535	641	0	546	681	816	0	660	824	988
50/40 °С	18	0	105	131	157	0	215	269	322	0	328	409	491	0	412	515	617	0	525	656	786	0	635	793	951
	20	0	97	121	145	0	198	248	297	0	302	378	453	0	380	475	569	0	484	605	725	0	586	731	877
	22	0	89	111	133	0	182	227	272	0	277	346	415	0	349	435	522	0	444	554	664	0	537	670	803
45/35 °С	18	0	85	106	127	0	174	217	260	0	264	330	396	0	333	415	498	0	424	529	634	0	512	640	767
	20	0	77	96	115	0	157	196	235	0	239	299	358	0	301	376	450	0	383	478	573	0	464	579	694
	22	0	69	86	103	0	141	175	210	0	214	267	321	0	269	336	403	0	343	428	513	0	415	518	621

• температурная экспонента  $m = 1,05$

Поправочный коэффициент стр. 46 • Монтаж стр. 61 • Регулировка стр. 74 • Закрывающие решетки стр. 20

# Внутрипольный конвектор с вентилятором Licon PKOC 8/28



- конвектор, отличающийся минимальной строительной высотой
- служит для отопления
- максимально тихая работа вентилятора
- возможность управления посредством BMS (Building Management System)
- модельная линейка Economic, Exclusive, Inox
- конвектор для сухих помещений

## Спецификация

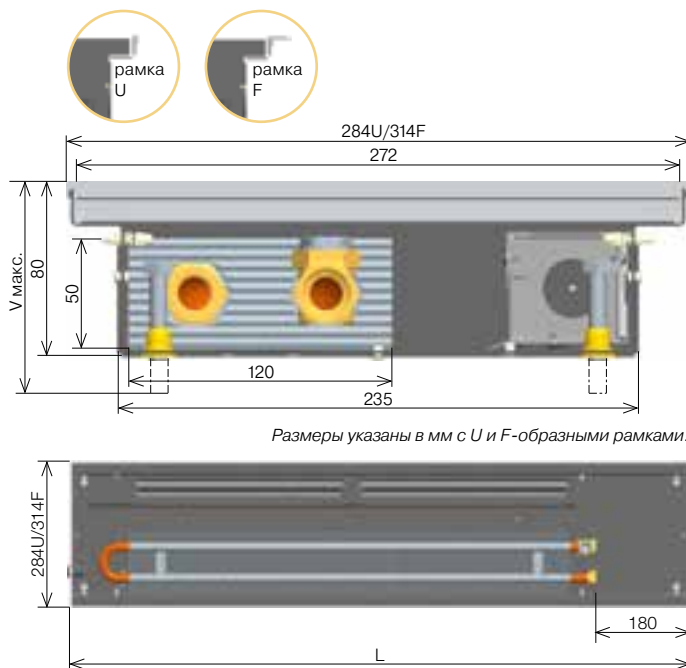
ширина, включая рамку типа U/F (мм)	284U/314F
ширина внутрипольного короба (мм)	235
ширина решетки (мм)	272
макс. достижимая высота (V макс. мм)	80–107
глубина короба (мм) включая рамку	80
длина (L мм)	от 800 до 2 800 (по 400 мм)
высота теплообменника (мм)	50
ширина теплообменника (мм)	120
эффективная длина теплообменника (мм)	L - 350
диаметр крыльчатки вентилятора (мм)	30
соединение с системой отопления	2× G 1/2" внутреннее
материал короба	оцинк. сталь, нерж. сталь AISI 304

**Модель Economic** • базовая модель: окрашенный черной лаковой краской стальной оцинкованный короб, теплообменник без обработки поверхности

**Модель Exclusive** • окрашенный черной лаковой краской стальной оцинкованный короб, окрашенный черной лаковой краской теплообменник\*

**Модель Inox** • нелакированный короб из нержавеющей стали AISI 304, нелакированный теплообменник (только для сухих помещений)\*

\* изготавливается по заказу



Размеры указаны в мм с U и F-образными рамками.

\* У внутрипольных конвекторов PKOC 8/28 нельзя у стандартного варианта использовать линейную закрывающую решетку. Необходима консультация с техническим отделением.

## Технические данные



Ширина	см	28																							
Глубина	см	8																							
Общая длина	см	80				120				160				200				240				280			
Шум – акуст. давление 1м	дБ (А)	0	13,2	23	31,1	0	13,4	23,1	31,6	0	13,8	23,7	31,8	0	14,7	26	32,8	0	15	26,5	33	0	15,1	26,7	33,1
Потребляемая мощность/напряжение DC	Вт/В	3/12–24				5,5/12–24				7,5/12–24				10/12–24				13/12–24				15/12–24			
Положение переключателя об.		Выкл.	1	2	3	Выкл.	1	2	3	Выкл.	1	2	3	Выкл.	1	2	3	Выкл.	1	2	3	Выкл.	1	2	3
Тепловая мощность	т1 °С	Тепловая мощность [Вт]																							
90/70 °С	20	169	430	509	737	245	812	962	1392	281	1190	1415	2047	370	1576	1867	2703	436	1958	2320	3358	503	2340	2772	4013
	18	144	366	434	628	209	692	820	1187	239	1015	1206	1745	316	1343	1591	2304	372	1669	1977	2862	428	1994	2363	3420
	22	132	335	397	574	191	632	749	1084	219	927	1102	1595	288	1228	1454	2105	340	1525	1807	2616	392	1823	2160	3126
75/65 °С	20	<b>138</b>	<b>351</b>	<b>415</b>	<b>601</b>	<b>200</b>	<b>662</b>	<b>785</b>	<b>1136</b>	<b>229</b>	<b>971</b>	<b>1154</b>	<b>1670</b>	<b>302</b>	<b>1285</b>	<b>1523</b>	<b>2204</b>	<b>356</b>	<b>1597</b>	<b>1892</b>	<b>2739</b>	<b>410</b>	<b>1909</b>	<b>2261</b>	<b>3273</b>
	18	120	304	360	521	173	574	680	985	199	842	1001	1448	262	1114	1320	1911	309	1385	1640	2375	355	1655	1961	2838
	22	108	273	324	469	156	516	612	886	179	757	900	1303	236	1003	1188	1719	278	1246	1476	2136	320	1489	1764	2553
70/55 °С	18	84	213	253	366	122	403	477	690	139	590	702	1015	184	781	926	1340	216	971	1150	1665	249	1160	1375	1990
	20	78	198	235	340	113	375	444	643	130	550	653	945	171	728	862	1248	201	904	1071	1550	232	1080	1280	1853
	22	72	184	218	315	105	347	411	595	120	509	605	875	158	674	798	1155	187	837	991	1435	215	1000	1185	1715
55/45 °С	18	69	176	209	302	101	333	395	571	115	488	580	840	152	647	766	1109	179	803	952	1378	206	960	1137	1646
	20	64	162	191	277	92	305	362	524	106	448	532	770	139	593	702	1016	164	736	872	1263	189	880	1042	1509
	22	58	147	174	253	84	278	330	477	96	408	485	701	127	540	640	926	150	671	795	1150	172	802	950	1375
45/35 °С	18	55	140	166	240	80	265	314	454	92	388	462	668	121	514	609	882	142	639	757	1096	164	763	905	1309
	20	50	126	150	216	72	238	282	409	82	350	415	601	109	463	548	794	128	575	681	986	148	687	814	1178
	22	44	112	133	192	64	212	251	363	73	311	369	534	97	411	487	705	114	511	605	876	131	611	724	1047

• температурная экспонента  $m = 1,1159$

Поправочный коэффициент стр. 46 • Монтаж стр. 61 • Регулировка стр. 74 • Закрывающие решетки стр. 20

# Внутрипольный конвектор с вентилятором Licon PKOC 9/28



- служит для отопления
- высокая тепловая мощность при малой монтажной глубине
- возможность управления посредством BMS (Building Management System)
- модельная линейка Economic, Exclusive, Inox
- конвектор для сухих помещений

## Спецификация

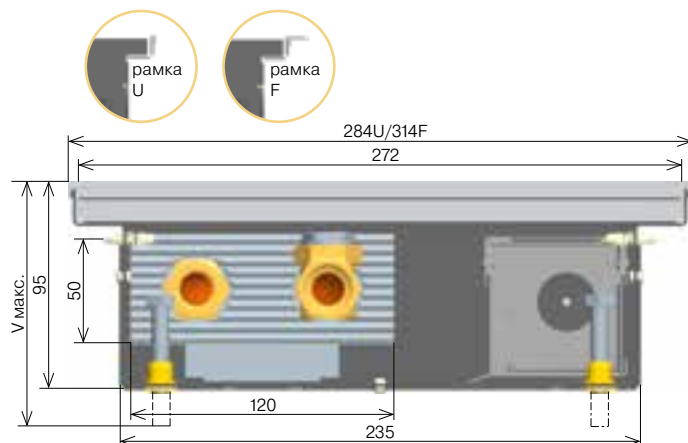
ширина, включая рамку типа U/F (мм)	284U/314F
ширина внутрипольного короба (мм)	235
ширина решетки (мм)	272
макс. достижимая высота (V макс. мм)	95–122
глубина короба (мм) включая рамку	95
длина (L мм)	от 800 до 2 800 (по 400 мм)
высота теплообменника (мм)	50
ширина теплообменника (мм)	120
эффективная длина теплообменника (мм)	L - 350
диаметр крыльчатки вентилятора (мм)	40
соединение с системой отопления	2× G 1/2" внутреннее
материал короба	оцинк. сталь, нерж. сталь AISI 304

**Модель Economic** • базовая модель: окрашенный черной лаковой краской стальной оцинкованный короб, теплообменник без обработки поверхности

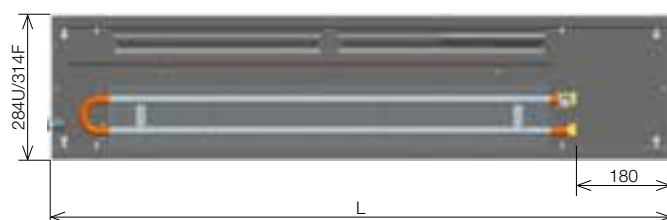
**Модель Exclusive** • окрашенный черной лаковой краской стальной оцинкованный короб, окрашенный черной лаковой краской теплообменник\*

**Модель Inox** • нелакированный короб из нержавеющей стали AISI 304, нелакированный теплообменник (только для сухих помещений)\*

\* изготавливается по заказу



Размеры указаны в мм с U и F-образными рамками.



\* У внутрипольных конвекторов PKOC 9/28 нельзя у стандартного варианта использовать линейную закрывающую решетку. Необходима консультация с техническим отделением.

## Технические данные



Ширина	см	28																							
Глубина	см	9																							
Общая длина	см	80				120				160				200				240				280			
Шум – акуст. давление 1м	дБ (А)	0	16,1	23,6	30,5	0	16,4	21,1	30,9	0	16,7	24,4	31,1	0	17,2	25	31,4	0	17,4	25,1	31,7	0	17,7	25,3	31,7
Потребляемая мощность/напряжение DC	Вт/В	5,5/12–24				11/12–24				12/12–24				20/12–24				22,5/12–24				23,5/12–24			
Положение переключателя об.		Выкл.	1	2	3	Выкл.	1	2	3	Выкл.	1	2	3	Выкл.	1	2	3	Выкл.	1	2	3	Выкл.	1	2	3
Тепловая мощность	т1 °С	Тепловая мощность [Вт]																							
90/70 °С	20	177	570	766	957	257	1077	1447	1807	321	1584	2128	2658	389	2091	2809	3508	457	2598	3490	4359	525	3105	4171	5209
	18	151	487	654	817	219	920	1236	1544	275	1353	1818	2271	332	1786	2400	2997	390	2219	2981	3724	449	2652	3563	4451
	22	139	446	599	749	201	843	1132	1414	251	1239	1664	2079	304	1636	2197	2745	358	2032	2730	3410	411	2429	3263	4075
75/65 °С	20	<b>145</b>	<b>467</b>	<b>627</b>	<b>783</b>	<b>210</b>	<b>881</b>	<b>1184</b>	<b>1479</b>	<b>263</b>	<b>1296</b>	<b>1741</b>	<b>2175</b>	<b>318</b>	<b>1711</b>	<b>2298</b>	<b>2871</b>	<b>374</b>	<b>2126</b>	<b>2856</b>	<b>3567</b>	<b>430</b>	<b>2541</b>	<b>3413</b>	<b>4263</b>
	18	126	406	545	680	182	766	1029	1285	229	1126	1513	1890	276	1487	1997	2495	325	1847	2482	3100	374	2208	2966	3705
	22	117	375	504	630	169	709	952	1189	211	1042	1400	1749	256	1376	1848	2308	301	1709	2296	2868	346	2043	2744	3427
70/55 °С	18	89	286	384	479	129	539	725	905	161	793	1065	1331	195	1047	1407	1757	229	1301	1748	2183	263	1555	2089	2609
	20	83	266	357	446	120	502	675	843	150	739	992	1240	181	975	1310	1636	213	1212	1628	2033	245	1448	1945	2430
	22	77	247	332	414	111	466	626	782	139	686	921	1151	168	905	1216	1519	198	1125	1511	1887	227	1344	1805	2255
55/45 °С	18	74	237	318	398	107	448	601	751	134	658	884	1105	162	869	1168	1458	190	1080	1451	1812	218	1291	1734	2166
	20	68	218	293	366	98	412	553	691	123	605	813	1016	149	799	1073	1341	175	993	1334	1666	201	1186	1594	1991
	22	62	199	267	334	89	375	504	630	112	552	742	927	135	729	979	1223	159	906	1217	1520	183	1082	1454	1816
50/40 °С	18	59	189	254	317	85	357	480	599	107	525	705	881	129	693	931	1163	151	861	1157	1445	174	1029	1382	1727
	20	53	170	229	286	77	322	432	540	96	473	635	794	116	625	839	1048	137	776	1042	1302	157	927	1246	1556
	22	47	152	204	254	68	286	385	481	85	421	566	707	103	556	747	933	122	691	928	1159	140	826	1109	1385

• температурная экспонента  $n = 1,0996$

Поправочный коэффициент стр. 46 • Монтаж стр. 61 • Регулировка стр. 74 • Закрывающие решетки стр. 20



# Внутрипольный конвектор с вентилятором Licon PKOC 11/20



- служит для отопления
- высокая тепловая мощность при минимальных размерах
- низкий уровень шума вентилятора на малых оборотах
- возможность управления посредством BMS (Building Management System)
- модельная линейка Economic, Exclusive, Inox
- конвектор для сухих помещений

## Спецификация

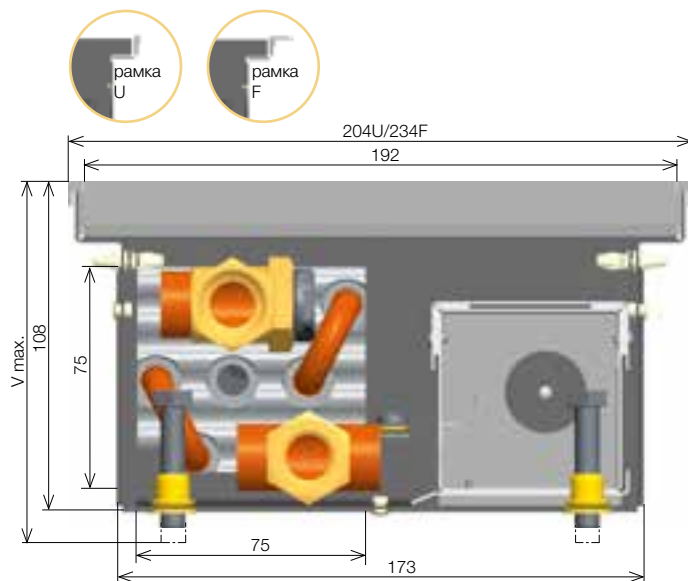
ширина, включая рамку типа U/F (мм)	204U/234F
ширина внутрипольного короба (мм)	173
ширина решетки (мм)	192
макс. достижимая высота (V макс. мм)	108–132
глубина короба (мм) включая рамку	108
длина (L мм)	от 800 до 2 800 (по 400 мм)
высота теплообменника (мм)	75
ширина теплообменника (мм)	75
эффективная длина теплообменника (мм)	L - 400
диаметр крыльчатки вентилятора (мм)	40
соединение с системой отопления	2× G 1/2" внутреннее
материал короба	оцинк. сталь, нерж. сталь AISI 304

**Модель Economic** • базовая модель: окрашенный черной лаковой краской стальной оцинкованный короб, теплообменник без обработки поверхности

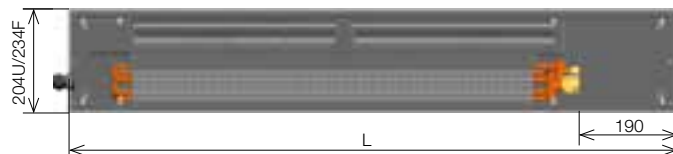
**Модель Exclusive** • окрашенный черной лаковой краской стальной оцинкованный короб, окрашенный черной лаковой краской теплообменник\*

**Модель Inox** • нелакированный короб из нержавеющей стали AISI 304, нелакированный теплообменник (только для сухих помещений)\*

\* изготавливается по заказу



Размеры указаны в мм с U и F-образными рамками.



\* У внутрипольных конвекторов PKOC 11/20 нельзя у стандартного варианта использовать линейную закрывающую решетку. Необходима консультация с техническим отделением.

## Технические данные



Ширина	см	20																							
Глубина	см	11																							
Общая длина	см	80				120				160				200				240				280			
Шум – акуст. давление 1м	дБ(А)	0	16,1	23,6	30,5	0	16,4	24,1	30,9	0	16,7	24,4	31,1	0	17,2	25	31,4	0	17,4	25,1	31,7	0	17,7	25,3	31,7
Потребляемая мощность/напряжение DC	Вт/В	5,5/12–24				11/12–24				12/12–24				20/12–24				22,5/12–24				23,5/12–24			
Положение переключателя об.		Выкл.	1	2	3	Выкл.	1	2	3	Выкл.	1	2	3	Выкл.	1	2	3	Выкл.	1	2	3	Выкл.	1	2	3
Тепловая мощность	т/°С	Тепловая мощность [Вт]																							
90/70 °С	20	89	650	835	1019	170	1243	1597	1951	253	1851	2377	2904	337	2461	3161	3861	420	3067	3939	4812	503	3673	4717	5762
	18	77	563	724	884	148	1078	1385	1692	220	1605	2061	2518	292	2134	2741	3348	364	2659	3416	4173	436	3185	4091	4997
	22	71	520	668	816	136	996	1279	1562	203	1482	1904	2325	270	1971	2532	3092	336	2456	3155	3853	403	2941	3778	4615
75/65 °С	20	<b>74</b>	<b>542</b>	<b>696</b>	<b>850</b>	<b>142</b>	<b>1037</b>	<b>1332</b>	<b>1627</b>	<b>211</b>	<b>1544</b>	<b>1983</b>	<b>2422</b>	<b>281</b>	<b>2053</b>	<b>2636</b>	<b>3220</b>	<b>350</b>	<b>2558</b>	<b>3285</b>	<b>4013</b>	<b>419</b>	<b>3063</b>	<b>3934</b>	<b>4806</b>
	18	66	483	620	757	126	924	1186	1449	188	1375	1766	2157	250	1828	2348	2868	312	2278	2926	3574	374	2728	3504	4280
	22	60	439	564	690	115	841	1080	1320	171	1252	1608	1964	228	1665	2138	2612	284	2074	2665	3255	340	2484	3191	3898
70/55 °С	18	66	483	620	757	126	924	1186	1449	188	1375	1766	2157	250	1828	2348	2868	312	2278	2926	3574	374	2728	3504	4280
	20	63	461	592	723	121	882	1133	1384	180	1313	1687	2060	239	1746	2243	2740	298	2176	2795	3414	357	2606	3347	4089
	22	60	439	564	690	115	841	1080	1320	171	1252	1608	1964	228	1665	2138	2612	284	2074	2665	3255	340	2484	3191	3898
55/45 °С	18	48	348	447	546	91	665	855	1044	136	990	1272	1554	180	1317	1692	2067	225	1641	2108	2575	269	1966	2525	3084
	20	45	326	419	512	85	624	802	979	127	929	1193	1457	169	1235	1587	1938	211	1539	1977	2415	252	1843	2368	2892
	22	42	305	391	478	80	583	749	914	119	867	1114	1361	158	1153	1482	1810	197	1437	1846	2255	236	1721	2211	2701
50/40 °С	18	40	294	377	461	77	562	722	882	115	837	1075	1313	152	1112	1429	1745	190	1386	1781	2175	227	1660	2132	2605
	20	37	272	349	427	71	521	669	817	106	775	995	1216	141	1031	1324	1617	176	1284	1650	2015	211	1538	1975	2413
	22	34	250	322	393	66	479	616	752	98	713	916	1119	130	949	1218	1488	162	1182	1518	1855	194	1416	1818	2221
45/35 °С	18	33	240	308	376	63	459	589	719	93	682	877	1071	124	908	1166	1424	155	1131	1453	1774	185	1354	1740	2125
	20	30	218	280	342	57	417	536	654	85	621	797	974	113	826	1060	1295	141	1029	1321	1614	169	1232	1582	1933
	22	27	196	252	308	51	376	482	589	77	559	718	877	102	743	955	1166	127	926	1190	1454	152	1109	1425	1741

• температурная экспонента  $m = 0,994$

Поправочный коэффициент стр. 46 • Монтаж стр. 61 • Регулировка стр. 74 • Закрывающие решетки стр. 20

# Внутрипольный конвектор с вентилятором Licon PKOC 11/28 (самый популярный тип конвектора)



- служит для отопления
- образцовая тепловая мощность
- низкий уровень шума даже при максимальном числе оборотов
- возможность управления посредством BMS (Building Management System)
- модельная линейка Economic, Exclusive, Inox
- конвектор для сухих помещений

## Спецификация

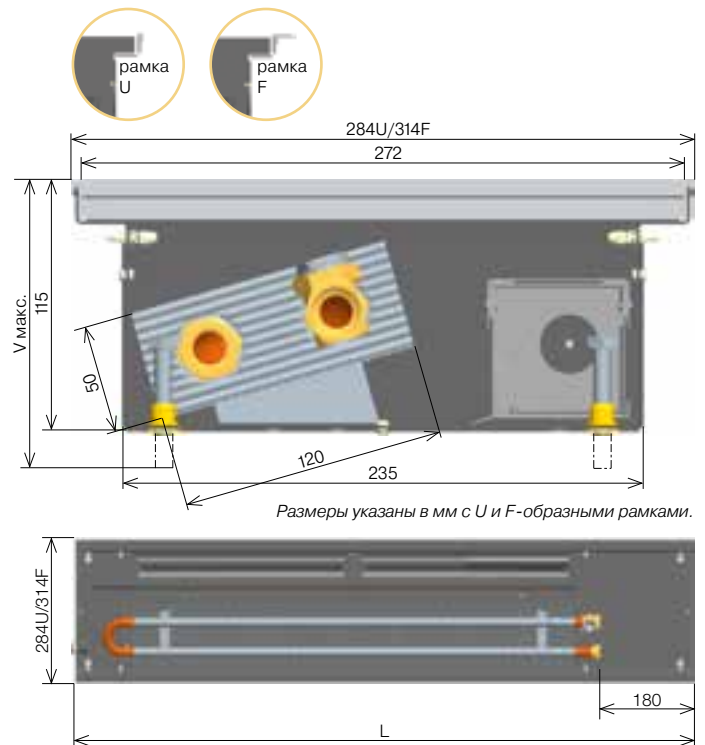
ширина, включая рамку типа U/F (мм)	284U/314F
ширина внутрипольного короба (мм)	235
ширина решетки (мм)	272
макс. достижимая высота (V макс. мм)	115–142
глубина короба (мм) включая рамку	115
длина (L мм)	от 800 до 2 800 (по 400 мм)
высота теплообменника (мм)	50
ширина теплообменника (мм)	120
эффективная длина теплообменника (мм)	L - 350
диаметр крыльчатки вентилятора (мм)	40
соединение с системой отопления	2× G 1/2" внутреннее
материал короба	оцинк. сталь, нерж. сталь AISI 304

**Модель Economic** • базовая модель: окрашенный черной лаковой краской стальной оцинкованный короб, теплообменник без обработки поверхности

**Модель Exclusive** • окрашенный черной лаковой краской стальной оцинкованный короб, окрашенный черной лаковой краской теплообменник\*

**Модель Inox** • нелакированный короб из нержавеющей стали AISI 304, нелакированный теплообменник (только для сухих помещений)\*

\* изготавливается по заказу



## Технические данные



Ширина	см	28																							
Глубина	см	11																							
Общая длина	см	80				120				160				200				240				280			
Шум – акуст. давление 1м	дБ (А)	0	16,1	23,6	30,5	0	16,4	24,1	30,9	0	16,7	24,4	31,1	0	17,2	25	31,4	0	17,4	25,1	31,7	0	17,7	25,3	31,7
Потребляемая мощность/напряжение DC	Вт/В	5,5/12–24				11/12–24				12/12–24				20/12–24				22,5/12–24				23,5/12–24			
Положение переключателя об.		Выкл.	1	2	3	Выкл.	1	2	3	Выкл.	1	2	3	Выкл.	1	2	3	Выкл.	1	2	3	Выкл.	1	2	3
Тепловая мощность	т1 °С	Тепловая мощность [Вт]																							
90/70 °С	20	203	657	867	1070	364	1241	1638	2020	525	1826	2409	2861	687	2409	3180	3922	848	2994	3951	4872	1009	3578	4721	5823
	18	173	561	741	914	311	1060	1399	1726	449	1560	2058	2444	587	2059	2717	3350	725	2558	3375	4163	862	3057	4034	4975
	22	159	514	678	837	285	971	1281	1581	411	1428	1884	2238	537	1885	2488	3068	663	2342	3091	3812	790	2799	3694	4556
75/65 °С	20	<b>166</b>	<b>538</b>	<b>710</b>	<b>875</b>	<b>298</b>	<b>1016</b>	<b>1340</b>	<b>1653</b>	<b>430</b>	<b>1494</b>	<b>1971</b>	<b>2341</b>	<b>562</b>	<b>1972</b>	<b>2602</b>	<b>3209</b>	<b>694</b>	<b>2450</b>	<b>3233</b>	<b>3987</b>	<b>826</b>	<b>2928</b>	<b>3864</b>	<b>4765</b>
	18	144	467	617	761	259	883	1165	1437	374	1298	1713	2034	488	1713	2261	2789	603	2129	2809	3465	718	2544	3358	4141
	22	130	421	555	684	233	794	1048	1293	336	1168	1541	1831	439	1542	2035	2510	543	1916	2528	3118	646	2290	3021	3726
70/55 °С	18	102	329	434	536	182	622	820	1012	263	914	1206	1433	344	1207	1592	1964	425	1499	1979	2440	506	1792	2365	2916
	20	95	307	405	499	170	579	764	942	245	852	1123	1334	320	1124	1483	1829	396	1396	1843	2273	471	1669	2202	2716
	22	88	284	375	462	157	536	708	873	227	789	1041	1236	297	1041	1374	1694	366	1293	1707	2105	436	1546	2040	2516
50/40 °С	18	84	273	361	445	151	516	681	840	218	759	1001	1189	285	1002	1322	1630	353	1244	1642	2026	420	1487	1963	2421
	20	78	251	331	409	139	474	626	772	201	698	920	1093	262	921	1215	1499	324	1144	1510	1862	386	1367	1804	2225
	22	71	229	302	373	127	433	571	704	183	636	840	997	239	840	1108	1367	296	1044	1377	1699	352	1247	1646	2030
45/35 °С	18	67	218	287	354	121	411	543	670	174	605	798	948	228	799	1054	1300	281	992	1309	1615	335	1186	1565	1930
	20	61	196	259	319	109	371	489	603	157	545	719	854	205	720	950	1171	253	894	1180	1455	301	1069	1410	1739
	22	54	175	231	284	97	330	436	537	140	486	641	761	183	641	846	1043	226	796	1051	1296	268	952	1256	1549

• температурная экспонента  $n = 1,1$

Поправочный коэффициент стр. 47 • Монтаж стр. 61 • Регулировка стр. 74 • Закрывающие решетки стр. 20

# Внутрипольный конвектор с вентилятором Licon PKOC 11/34



- служит для отопления
- конвектор отличающийся высокой мощностью наряду с оптимальной шириной
- максимально тихая работа на малых оборотах
- возможность управления посредством BMS (Building Management System)
- модельная линейка Economic, Exclusive, Inox
- конвектор для сухих помещений

## Спецификация

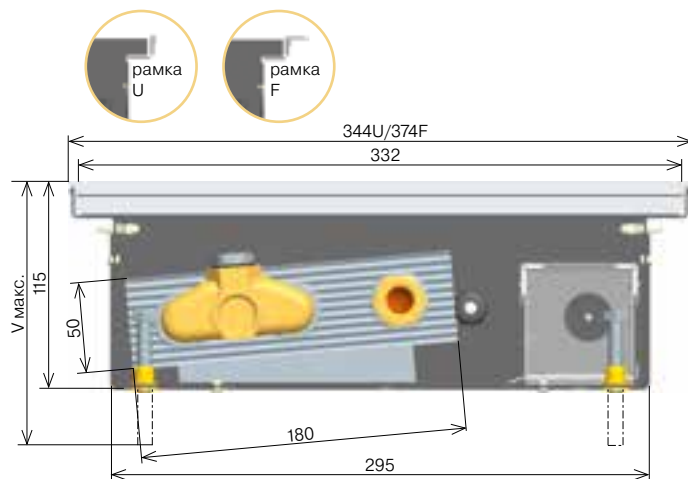
ширина, включая рамку типа U/F (мм)	344U/374F
ширина внутрипольного короба (мм)	295
ширина решетки (мм)	332
макс. достижимая высота (V макс. мм)	115–142
глубина короба (мм) включая рамку	115
длина (L мм)	от 800 до 2 800 (по 400 мм)
высота теплообменника (мм)	50
ширина теплообменника (мм)	180
эффективная длина теплообменника (мм)	L - 350
диаметр крыльчатки вентилятора (мм)	40
соединение с системой отопления	2x G 1/2" внутреннее
материал короба	оцинк. сталь, нерж. сталь AISI 304

**Модель Economic** • базовая модель: окрашенный черной лаковой краской стальной оцинкованный короб, теплообменник без обработки поверхности

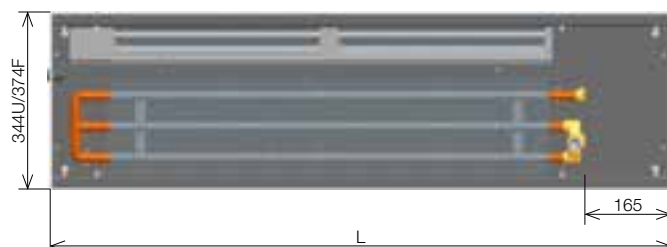
**Модель Exclusive** • окрашенный черной лаковой краской стальной оцинкованный короб, окрашенный черной лаковой краской теплообменник\*

**Модель Inox** • нелакированный короб из нержавеющей стали AISI 304, нелакированный теплообменник (только для сухих помещений)\*

\* изготавливается по заказу



Размеры указаны в мм с U и F-образными рамками.



## Технические данные



Ширина	см	34																							
Глубина	см	11																							
Общая длина	см	80				120				160				200				240				280			
Шум – акуст. давление 1м	дБ (А)	0	16,1	23,6	30,5	0	16,4	24,1	30,9	0	16,7	24,4	31,1	0	17,2	25	31,4	0	17,4	25,1	31,7	0	17,7	25,3	31,7
Потребляемая мощность/напряжение DC	Вт/В	5,5/12–24				11/12–24				12/12–24				20/12–24				22,5/12–24				23,5/12–24			
Положение переключателя об.		Выкл.	1	2	3	Выкл.	1	2	3	Выкл.	1	2	3	Выкл.	1	2	3	Выкл.	1	2	3	Выкл.	1	2	3
Тепловая мощность	т1 °С	Тепловая мощность [Вт]																							
90/70 °С	20	195	873	1119	1364	369	1650	2113	2577	543	2426	3108	3790	716	3202	4102	5002	890	3978	5097	6215	1064	4755	6091	7428
	18	167	746	956	1166	315	1409	1805	2202	464	2073	2655	3238	612	2736	3505	4274	760	3399	4354	5310	909	4062	5204	6346
	22	153	683	875	1067	289	1291	1653	2016	425	1898	2431	2965	560	2505	3209	3914	696	3112	3987	4862	832	3720	4765	5811
75/65 °С	20	<b>160</b>	<b>715</b>	<b>915</b>	<b>1116</b>	<b>302</b>	<b>1350</b>	<b>1729</b>	<b>2109</b>	<b>444</b>	<b>1985</b>	<b>2543</b>	<b>3101</b>	<b>586</b>	<b>2620</b>	<b>3357</b>	<b>4093</b>	<b>728</b>	<b>3255</b>	<b>4171</b>	<b>5086</b>	<b>870</b>	<b>3891</b>	<b>4984</b>	<b>6078</b>
	18	141	629	805	982	266	1187	1521	1855	391	1746	2237	2728	516	2305	2953	3601	641	2864	3669	4474	766	3423	4385	5347
	22	127	567	726	885	239	1071	1371	1672	352	1574	2017	2459	465	2078	2662	3246	578	2582	3308	4033	690	3086	3953	4820
70/55 °С	18	98	437	560	683	185	826	1058	1291	272	1215	1556	1898	359	1604	2055	2505	446	1993	2553	3113	533	2381	3051	3720
	20	91	407	522	636	172	770	986	1202	253	1132	1450	1768	334	1494	1914	2334	415	1856	2378	2899	496	2218	2842	3465
	22	84	378	484	590	160	713	914	1114	235	1049	1344	1639	310	1385	1774	2163	385	1720	2204	2688	460	2056	2634	3212
55/45 °С	18	81	363	465	567	153	685	878	1071	225	1008	1291	1574	298	1330	1704	2078	370	1653	2117	2582	442	1975	2531	3086
	20	75	333	427	521	141	630	807	984	207	926	1186	1447	273	1222	1566	1910	340	1519	1946	2373	406	1815	2325	2835
	22	68	304	390	475	129	575	736	898	189	845	1082	1320	249	1115	1429	1742	310	1386	1775	2165	370	1656	2121	2587
45/35 °С	18	65	290	371	452	122	547	701	855	180	805	1031	1257	238	1062	1361	1659	295	1319	1690	2061	353	1577	2020	2464
	20	58	261	334	407	110	493	631	770	162	724	928	1132	214	956	1225	1494	266	1188	1522	1856	318	1420	1819	2218
	22	52	232	298	363	98	439	562	685	144	645	827	1008	190	852	1091	1330	237	1058	1356	1653	283	1265	1620	1976

• температурная экспонента  $n = 1,1$

Поправочный коэффициент стр. 47 • Монтаж стр. 61 • Регулировка стр. 74 • Закрывающие решетки стр. 20

# Внутрипольный конвектор с вентилятором Licon PKOC 11/42



- служит для отопления
- самая высокая тепловая мощность
- низкий уровень шума даже на максимальных оборотах
- возможность управления посредством BMS (Building Management System)
- модельная линейка Economic, Exclusive, Inox
- конвектор для сухих помещений

## Спецификация

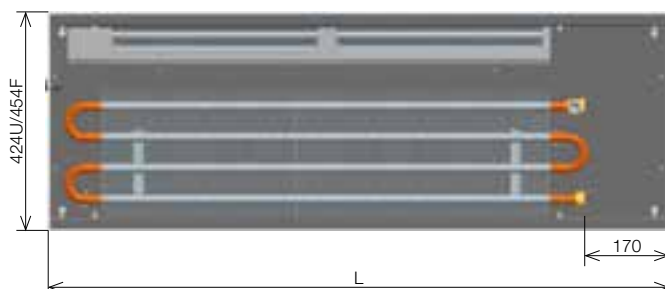
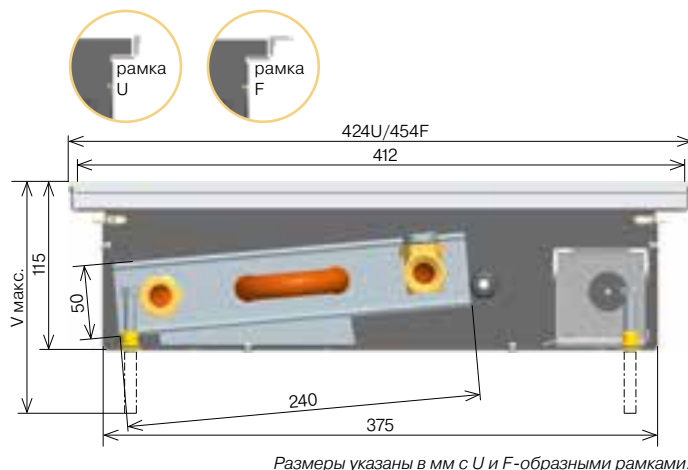
ширина, включая рамку типа U/F (мм)	424U/454F
ширина внутрипольного короба (мм)	375
ширина решетки (мм)	412
макс. достижимая высота (V макс. мм)	115–142
глубина короба (мм) включая рамку	115
длина (L мм)	от 800 до 2 800 (по 400 мм)
высота теплообменника (мм)	50
ширина теплообменника (мм)	240
эффективная длина теплообменника (мм)	L - 350
диаметр крыльчатки вентилятора (мм)	40
соединение с системой отопления	2× G 1/2" внутреннее
материал короба	оцинк. сталь, нерж. сталь AISI 304

**Модель Economic** • базовая модель: окрашенный черной лаковой краской стальной оцинкованный короб, теплообменник без обработки поверхности

**Модель Exclusive** • окрашенный черной лаковой краской стальной оцинкованный короб, окрашенный черной лаковой краской теплообменник\*

**Модель Inox** • нелакированный короб из нержавеющей стали AISI 304, нелакированный теплообменник (только для сухих помещений)\*

\* изготавливается по заказу



## Технические данные

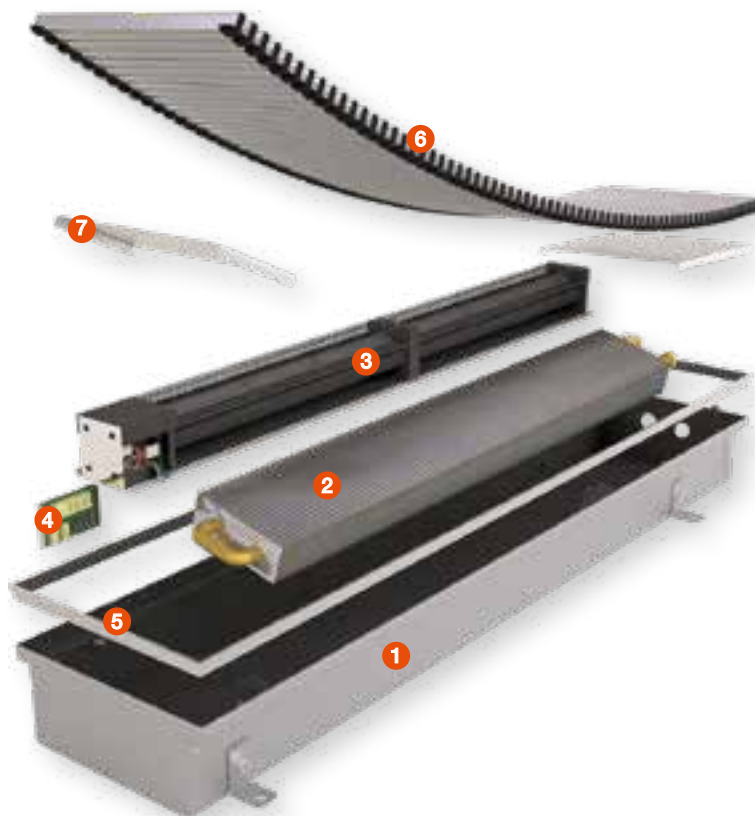


Ширина	см	42																							
Глубина	см	11																							
Общая длина	см	80				120				160				200				240				280			
Шум – акуст. давление 1м	дБ (А)	0	16,1	23,6	30,5	0	16,4	24,1	30,9	0	16,7	24,4	31,1	0	17,2	25	31,4	0	17,4	25,1	31,7	0	17,7	25,3	31,7
Потребляемая мощность/напряжение DC	Вт/В	5,5/12–24				11/12–24				12/12–24				20/12–24				22,5/12–24				23,5/12–24			
Положение переключателя об.		Выкл.	1	2	3	Выкл.	1	2	3	Выкл.	1	2	3	Выкл.	1	2	3	Выкл.	1	2	3	Выкл.	1	2	3
Тепловая мощность	т1 °С	Тепловая мощность [Вт]																							
90/70 °С	20	270	1234	1581	1929	509	2331	2987	3643	749	3428	4393	5358	989	4525	5798	7072	1229	5622	7204	8786	1468	6719	8610	10501
	18	230	1054	1351	1648	435	1991	2552	3113	640	2929	3753	4577	845	3866	4954	6042	1050	4803	6155	7507	1254	5740	7356	8971
	22	211	965	1237	1509	399	1824	2337	2850	586	2682	3437	4191	774	3540	4536	5533	961	4398	5636	6874	1149	5256	6736	8215
75/65 °С	20	<b>221</b>	<b>1010</b>	<b>1294</b>	<b>1578</b>	<b>417</b>	<b>1907</b>	<b>2444</b>	<b>2981</b>	<b>613</b>	<b>2805</b>	<b>3595</b>	<b>4384</b>	<b>809</b>	<b>3703</b>	<b>4745</b>	<b>5787</b>	<b>1005</b>	<b>4600</b>	<b>5895</b>	<b>7190</b>	<b>1201</b>	<b>5498</b>	<b>7045</b>	<b>8593</b>
	18	194	888	1138	1388	367	1678	2150	2622	539	2468	3162	3857	712	3257	4174	5091	884	4047	5186	6325	1057	4836	6198	7559
	22	175	801	1026	1252	331	1513	1939	2364	486	2225	2851	3477	642	2937	3763	4590	797	3648	4675	5702	953	4360	5588	6815
70/55 °С	18	135	618	792	966	255	1167	1496	1825	375	1717	2200	2683	495	2266	2904	3542	615	2816	3608	4401	735	3365	4312	5259
	20	126	576	738	900	238	1087	1394	1700	349	1599	2049	2499	461	2111	2705	3299	573	2623	3361	4099	685	3134	4017	4899
	22	117	534	684	834	220	1008	1292	1575	324	1482	1900	2317	428	1957	2507	3058	531	2431	3115	3799	635	2905	3723	4541
55/45 °С	18	112	513	657	801	212	968	1241	1514	311	1424	1825	2226	411	1880	2409	2938	510	2336	2993	3650	610	2791	3577	4363
	20	103	471	604	736	194	890	1140	1391	286	1309	1677	2045	377	1727	2213	2700	469	2146	2750	3354	561	2565	3287	4009
	22	94	430	551	672	177	812	1040	1269	261	1194	1530	1866	344	1576	2020	2463	428	1958	2509	3060	511	2340	2999	3657
45/35 °С	18	89	409	524	640	169	773	991	1208	248	1137	1457	1777	328	1501	1923	2346	407	1865	2389	2914	487	2228	2856	3483
	20	81	369	472	576	152	696	892	1088	224	1024	1312	1600	295	1351	1732	2112	367	1679	2152	2624	439	2007	2571	3136
	22	72	328	421	513	135	620	794	969	199	912	1168	1425	263	1203	1542	1881	327	1495	1916	2337	391	1787	2290	2793

• температурная экспонента  $n = 1,1$

• Поправочный коэффициент стр. 47 • Монтаж стр. 61 • Регулировка стр. 74 • Закрывающие решетки стр. 20

- 1 короб внутрипольного конвектора
- 2 отопительный регистр
- 3 вентилятор
- 4 соединительный клеммник (F Box)
- 5 декоративная рамка
- 6 закрывающая решетка, предусмотренная для ходьбы
- 7 закрывающая панель



# Поправочный коэффициент кт для иной температурной разницы $\Delta t$ (K)

## РКОС 7/28

$\Delta t$ (K)	18	19	20	21	22	23	24	25	26	27	28	29	30	31	32	33
кт	0,346	0,366	0,386	0,406	0,426	0,446	0,466	0,486	0,507	0,527	0,547	0,567	0,588	0,608	0,629	0,649
$\Delta t$ (K)	34	35	36	37	38	39	40	41	42	43	44	45	46	47	48	49
кт	0,670	0,690	0,711	0,731	0,752	0,772	0,793	0,814	0,834	0,855	0,876	0,896	0,917	0,938	0,958	0,979
$\Delta t$ (K)	50	51	52	53	54	55	56	57	58	59	60					
кт	1,000	1,021	1,042	1,062	1,083	1,104	1,125	1,146	1,167	1,188	1,209					

• температурная экспонента  $m = 1,04$

## РКОС 8/16

$\Delta t$ (K)	18	19	20	21	22	23	24	25	26	27	28	29	30	31	32	33
кт	0,342	0,362	0,382	0,402	0,422	0,442	0,463	0,483	0,503	0,524	0,544	0,564	0,585	0,605	0,626	0,646
$\Delta t$ (K)	34	35	36	37	38	39	40	41	42	43	44	45	46	47	48	49
кт	0,667	0,688	0,708	0,729	0,750	0,770	0,791	0,812	0,833	0,854	0,874	0,895	0,916	0,937	0,958	0,979
$\Delta t$ (K)	50	51	52	53	54	55	56	57	58	59	60	61	62	63	64	65
кт	1,000	1,021	1,042	1,063	1,084	1,105	1,126	1,147	1,169	1,190	1,211	1,232	1,253	1,275	1,296	1,317
$\Delta t$ (K)	66	67	68	69	70	71	72	73	74	75	76	77	78	79	80	
кт	1,338	1,360	1,381	1,402	1,424	1,445	1,466	1,488	1,509	1,531	1,552	1,574	1,595	1,617	1,638	

• температурная экспонента  $m = 1,05$

## РКОС 8/28

$\Delta t$ (K)	18	19	20	21	22	23	24	25	26	27	28	29	30	31	32	33
кт	0,320	0,340	0,360	0,380	0,400	0,420	0,441	0,461	0,482	0,503	0,524	0,545	0,566	0,587	0,608	0,629
$\Delta t$ (K)	34	35	36	37	38	39	40	41	42	43	44	45	46	47	48	49
кт	0,650	0,672	0,693	0,715	0,736	0,758	0,780	0,801	0,823	0,845	0,867	0,889	0,911	0,933	0,955	0,978
$\Delta t$ (K)	50	51	52	53	54	55	56	57	58	59	60	61	62	63	64	65
кт	1,000	1,022	1,045	1,067	1,090	1,112	1,135	1,157	1,180	1,203	1,226	1,248	1,271	1,294	1,317	1,340
$\Delta t$ (K)	66	67	68	69	70	71	72	73	74	75	76	77	78	79	80	
кт	1,363	1,386	1,409	1,432	1,456	1,479	1,502	1,525	1,549	1,572	1,596	1,619	1,643	1,666	1,690	

• температурная экспонента  $m = 1,1159$

## РКОС 9/28

$\Delta t$ (K)	18	19	20	21	22	23	24	25	26	27	28	29	30	31	32	33
кт	0,325	0,345	0,365	0,385	0,405	0,426	0,446	0,467	0,487	0,508	0,529	0,549	0,570	0,591	0,612	0,633
$\Delta t$ (K)	34	35	36	37	38	39	40	41	42	43	44	45	46	47	48	49
кт	0,654	0,676	0,697	0,718	0,740	0,761	0,782	0,804	0,826	0,847	0,869	0,891	0,912	0,934	0,956	0,978
$\Delta t$ (K)	50	51	52	53	54	55	56	57	58	59	60	61	62	63	64	65
кт	1,000	1,022	1,044	1,066	1,088	1,110	1,133	1,155	1,177	1,200	1,222	1,244	1,267	1,289	1,312	1,334
$\Delta t$ (K)	66	67	68	69	70	71	72	73	74	75	76	77	78	79	80	
кт	1,357	1,380	1,402	1,425	1,448	1,470	1,493	1,516	1,539	1,562	1,585	1,608	1,631	1,654	1,677	

• температурная экспонента  $m = 1,0996$

## РКОС 11/20

$\Delta t$ (K)	18	19	20	21	22	23	24	25	26	27	28	29	30	31	32	33
КТ	0,362	0,382	0,402	0,422	0,442	0,462	0,482	0,502	0,522	0,542	0,562	0,582	0,602	0,622	0,642	0,662
$\Delta t$ (K)	34	35	36	37	38	39	40	41	42	43	44	45	46	47	48	49
КТ	0,682	0,701	0,721	0,741	0,761	0,781	0,801	0,821	0,841	0,861	0,881	0,901	0,920	0,940	0,960	0,980
$\Delta t$ (K)	50	51	52	53	54	55	56	57	58	59	60	61	62	63	64	65
КТ	1,000	1,020	1,040	1,060	1,080	1,099	1,119	1,139	1,159	1,179	1,199	1,219	1,238	1,258	1,278	1,298
$\Delta t$ (K)	66	67	68	69	70	71	72	73	74	75	76	77	78	79	80	
КТ	1,318	1,338	1,357	1,377	1,397	1,417	1,437	1,457	1,477	1,496	1,516	1,536	1,556	1,576	1,595	

• температурная экспонента  $m = 0,994$

## РКОС 11/28, 11/34, 11/42

$\Delta t$ (K)	18	19	20	21	22	23	24	25	26	27	28	29	30	31	32	33
КТ	0,325	0,345	0,365	0,385	0,405	0,426	0,446	0,467	0,487	0,508	0,528	0,549	0,570	0,591	0,612	0,633
$\Delta t$ (K)	34	35	36	37	38	39	40	41	42	43	44	45	46	47	48	49
КТ	0,654	0,675	0,697	0,718	0,739	0,761	0,782	0,804	0,825	0,847	0,869	0,891	0,912	0,934	0,956	0,978
$\Delta t$ (K)	50	51	52	53	54	55	56	57	58	59	60	61	62	63	64	65
КТ	1,000	1,022	1,044	1,066	1,088	1,111	1,133	1,155	1,177	1,200	1,222	1,245	1,267	1,289	1,312	1,335
$\Delta t$ (K)	66	67	68	69	70	71	72	73	74	75	76	77	78	79	80	
КТ	1,357	1,380	1,402	1,425	1,448	1,471	1,493	1,516	1,539	1,562	1,585	1,608	1,631	1,654	1,677	

• температурная экспонента  $m = 1,1$

## Масса и объем ВОДЫ

Тип	7/28	8/16	8/28	9/28	11/20	11/28	11/34	11/42
сталь кг/1 пм	7,06	5,38	7,3	8,5	6,53	9	11,2	12
Нерж. сталь кг/1 пм	7,05	5,3	7,1	8,3	6,4	9	11	12
л/1 пм	0,4	0,22	0,4	0,4	0,5	0,4	0,6	0,8

Масса указана без упаковки.

# Заказные коды Конвекторы PKOC

Тип короба – соединение с водопроводом  
 P справа (вид из комнаты)  
 L слева (вид из комнаты)\*  
 Боковины короба конвектора  
 0 /4\*\* незаниженные боковины  
 1 /5\*\* заниженная боковина со стороны подводки воды\*  
 2 /6\*\* заниженная боковина со стороны, противоположной подводке воды\*  
 3 /7\*\* заниженные боковины с обеих сторон\*

Регулирующие электрические элементы в конвекторе  
 R1 стандартные

			длина	глубина	ширина										
Economic	короб стальной черный/ нелакированный теплообменник	PKOC	- ... / ... / ..	-	1	1	U	10	P0	-	R1				
Exclusive	короб стальной черный/ черный теплообменник*	PKOC	- ... / ... / ..	-	1	5	U	10	P0	-	R1				
Inox	короб из нерж. стали/ нелакированный теплообменник*	PKOC	- ... / ... / ..	-	5	1	U	10	P0	-	R1				

\* изготовление по заказу

\*\* для конвекторов с линейной решеткой

Внутрипольные конвекторы с вентилятором Licon PKOC

Тип рамки:

N без рамки\*

U U-образный профиль

F F-образный профиль\*

Модель рамки

00 без рамки\*

10 анодированная поверхность – алюминий/серебро

12 анодированная поверхность – алюминий/бронза\*

13 анодированная поверхность – алюминий/светлая бронза\*

## Пример заявки

PKOC, длина 120 см, глубина 11 см, ширина 34 см с черным теплообменником и рамкой F-образной формы, анодированный профиль цвета бронзы = модель Exclusive

Заказной код – PKOC-120/11/34-15F12P0-R1

Если в заказе не будут указаны вариант исполнения короба, теплообменника, тип декоративной рамки, то прибор будет изготовлен в стандартном варианте:

- короб – из оцинкованной стали, окрашенный черной лаковой краской,
- теплообменник – неокрашенный,
- рамка – серебряного цвета U-образной формы.

Монтаж стр. 61 • Регулировка стр. 74 • Закрывающие решетки стр. 20

# Комплект поставки и спецификации по выбору

## В состав стандартного комплекта поставки входят

- стальной оцинкованный короб, покрытый лаковой краской RAL 9005 черного цвета
- Al/Cu теплообменник с малым объемом воды, продувочным клапаном и с ламелями уникальной формы, обеспечивающими повышенную тепловую мощность
- комплект низкоэнергетических вентиляторов
- соединительный клеммник (F Vox)
- выключатель температуры теплообменника
- боковые закрывающие панели под цвет короба
- алюминиевая декоративная рамка U-образного профиля с анодированной поверхностью серебряного цвета
- фиксирующие анкеры для крепления конвектора к полу
- пара гибких нержавеющей шлангов для простоты подсоединения к системе отопления
- закрывающая панель из солонита, защищающая теплообменник от попадания пыли и нечистот при строительных работах
- установочные болты с возможностью нивелирования в пределах ок. 25 мм для компенсации неровности пола
- комплект надежно упакован, содержит инструкцию по установке

## Дополнительная оснастка по выбору

- короб из нержавеющей стали AISI 304 (Inox) для сухой среды
- цвет анодированной рамки из алюминия. F-образная в цвете серебро, бронза и светлая бронза. U-образная в цвете бронза и светлая бронза, ст. страницу 59
- поверхность теплообменника с напылением черного цвета (модель Exclusive)
- завинчивающееся соединение, термостатический вентиль, головка и термопривод
- закрывающая панель повышенной прочности
- короб, выстеленный звукопоглощающим материалом (уменьшение шума на 1–3 дБ), см. стр. 82

## Примечание:

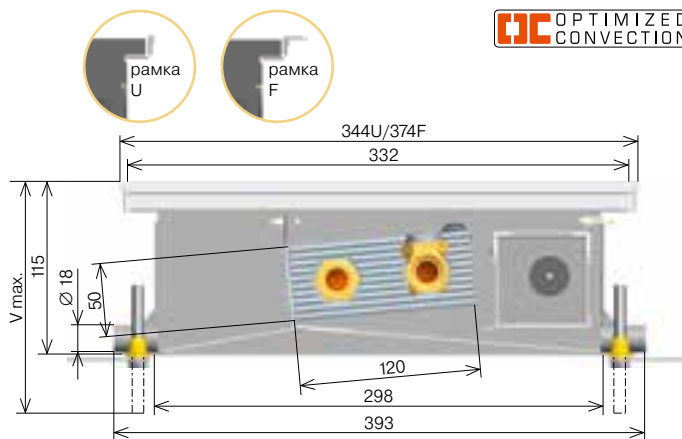
- В стандартный предмет поставки не входят элементы регулировки. Элементы регулировки следует заказывать отдельно, в соответствии с техническими параметрами.
- Электрорегуляторы и элементы регулировки показаны на стр. 74
- Система регулировки одинакова для всех приборов системы ОС



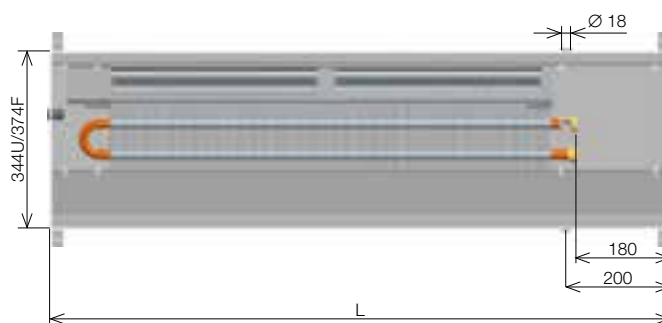
# Внутрипольный конвектор с вентилятором для бассейна Licon PKBOC 11/34 InPool



- служит для отопления
- оснащен водостоком и разделяющей перегородкой
- высокая тепловая мощность
- низкий уровень шума даже на максимальных оборотах
- возможность управления посредством BMS (Building Management System)
- особенные гарантийные условия и условия установки
- на конвекторе рекомендуется установить алюминиевую или из нержавеющей стали решетку
- поставляется только модель конвектора InPool
- конвектор предусмотрен для влажной среды (напр. бассейны, зимние сады)



Размеры указаны в мм с U и F-образными рамками.



## Спецификация

ширина, включая рамку типа U/F (мм)	344U/374F
ширина внутрипольного короба(мм)	298
ширина решетки (мм)	332
макс. достижимая высота (V макс. мм)	123–150
глубина короба (мм) включая рамку	115
длина (L мм)	от 800 до 2 800 (по 400 мм)
высота теплообменника (мм)	50
ширина теплообменника (мм)	120
эффективная длина теплообменника (мм)	L - 350
диаметр крыльчатки вентилятора (мм)	40
соединение с системой отопления	2× G 1/2" внутреннее
материал короба	Нержавеющая сталь AISI 316

\* У внутрипольных конвекторов PKBOC 11/34 InPool нельзя у стандартного варианта использовать линейную закрывающую решетку. Необходима консультация с техническим отделением.

## Технические данные



Ширина	см	34																							
Глубина	см	11																							
Общая длина	см	80				120				160				200				240				280			
Шум – акуст. давление 1м	дБ (А)	0	16,1	23,6	30,5	0	16,4	24,1	30,9	0	16,7	24,4	31,1	0	17,2	25	31,4	0	17,4	25,1	31,7	0	17,7	25,3	31,7
Потребляемая мощность/напряжение DC	Вт/В	5,5/12–24				11/12–24				12/12–24				20/12–24				22,5/12–24				23,5/12–24			
Положение переключателя об.		Выкл.	1	2	3	Выкл.	1	2	3	Выкл.	1	2	3	Выкл.	1	2	3	Выкл.	1	2	3	Выкл.	1	2	3
Тепловая мощность	т1 °С	Тепловая мощность [Вт]																							
90/70 °С	20	203	657	867	1070	364	1241	1638	2020	525	1643	2168	2575	687	2409	3180	3922	848	2694	3555	4385	1009	2862	3777	4659
	18	173	561	741	914	311	1060	1399	1726	449	1404	1852	2200	587	2059	2717	3350	725	2302	3038	3746	862	2445	3227	3980
75/65 °С	20	<b>166</b>	<b>538</b>	<b>710</b>	<b>875</b>	<b>298</b>	<b>1016</b>	<b>1340</b>	<b>1653</b>	<b>430</b>	<b>1345</b>	<b>1774</b>	<b>2107</b>	<b>562</b>	<b>1972</b>	<b>2602</b>	<b>3209</b>	<b>694</b>	<b>2205</b>	<b>2910</b>	<b>3589</b>	<b>826</b>	<b>2342</b>	<b>3091</b>	<b>3812</b>
	22	159	514	678	837	285	971	1281	1581	411	1285	1696	2014	537	1885	2488	3068	663	2108	2782	3431	790	2239	2955	3644
70/55 °С	18	144	467	617	761	259	883	1165	1437	374	1168	1542	1831	488	1713	2261	2789	603	1916	2528	3118	718	2035	2686	3313
	20	137	444	585	722	246	838	1106	1364	355	1109	1463	1738	464	1627	2147	2648	573	1819	2400	2961	681	1932	2550	3145
55/45 °С	22	130	421	555	684	233	794	1048	1293	336	1051	1387	1648	439	1542	2035	2510	543	1724	2275	2806	646	1832	2417	2981
	18	102	329	434	536	182	622	820	1012	263	823	1086	1289	344	1207	1592	1964	425	1349	1781	2196	506	1433	1892	2333
50/40 °С	20	95	307	405	499	170	579	764	942	245	766	1011	1201	320	1124	1483	1829	396	1257	1658	2045	471	1335	1762	2173
	22	88	284	375	462	157	536	708	873	227	710	937	1112	297	1041	1374	1694	366	1164	1536	1895	436	1237	1632	2013
45/35 °С	18	84	273	361	445	151	516	681	840	218	683	901	1070	285	1002	1322	1630	353	1120	1478	1823	420	1190	1570	1937
	20	78	251	331	409	139	474	626	772	201	628	828	984	262	921	1215	1499	324	1030	1359	1676	386	1094	1443	1780
45/35 °С	22	71	229	302	373	127	433	571	704	183	573	756	898	239	840	1108	1367	296	939	1239	1529	352	998	1317	1624
	18	67	218	287	354	121	411	543	670	174	545	718	853	228	799	1054	1300	281	893	1178	1453	335	949	1252	1544
45/35 °С	20	61	196	259	319	109	371	489	603	157	491	647	769	205	720	950	1171	253	805	1062	1310	301	855	1128	1391
	22	54	175	231	284	97	330	436	537	140	437	577	685	183	641	846	1043	226	717	946	1166	268	761	1005	1239

• температурная экспонента m = 1,1

Монтаж стр. 61 • Регулировка стр. 74 • Закрывающие решетки стр. 20

## Поправочный коэффициент кт для иной температурной разницы $\Delta t$ (K)

### ПКВОС 11/34 InPool


$\Delta t$ (K)	18	19	20	21	22	23	24	25	26	27	28	29	30	31	32	33
кт	0,325	0,345	0,365	0,385	0,405	0,426	0,446	0,467	0,487	0,508	0,528	0,549	0,570	0,591	0,612	0,633
$\Delta t$ (K)	34	35	36	37	38	39	40	41	42	43	44	45	46	47	48	49
кт	0,654	0,675	0,697	0,718	0,739	0,761	0,782	0,804	0,825	0,847	0,869	0,891	0,912	0,934	0,956	0,978
$\Delta t$ (K)	50	51	52	53	54	55	56	57	58	59	60	61	62	63	64	65
кт	1,000	1,022	1,044	1,066	1,088	1,111	1,133	1,155	1,177	1,200	1,222	1,245	1,267	1,289	1,312	1,335
$\Delta t$ (K)	66	67	68	69	70	71	72	73	74	75	76	77	78	79	80	
кт	1,357	1,380	1,402	1,425	1,448	1,471	1,493	1,516	1,539	1,562	1,585	1,608	1,631	1,654	1,677	

• температурная экспонента  $m = 1,1$

## Масса, объем воды и гарантия

Тип	11/34
Нерж. сталь кг/1 пм	10,75
л/1 пм	0,4

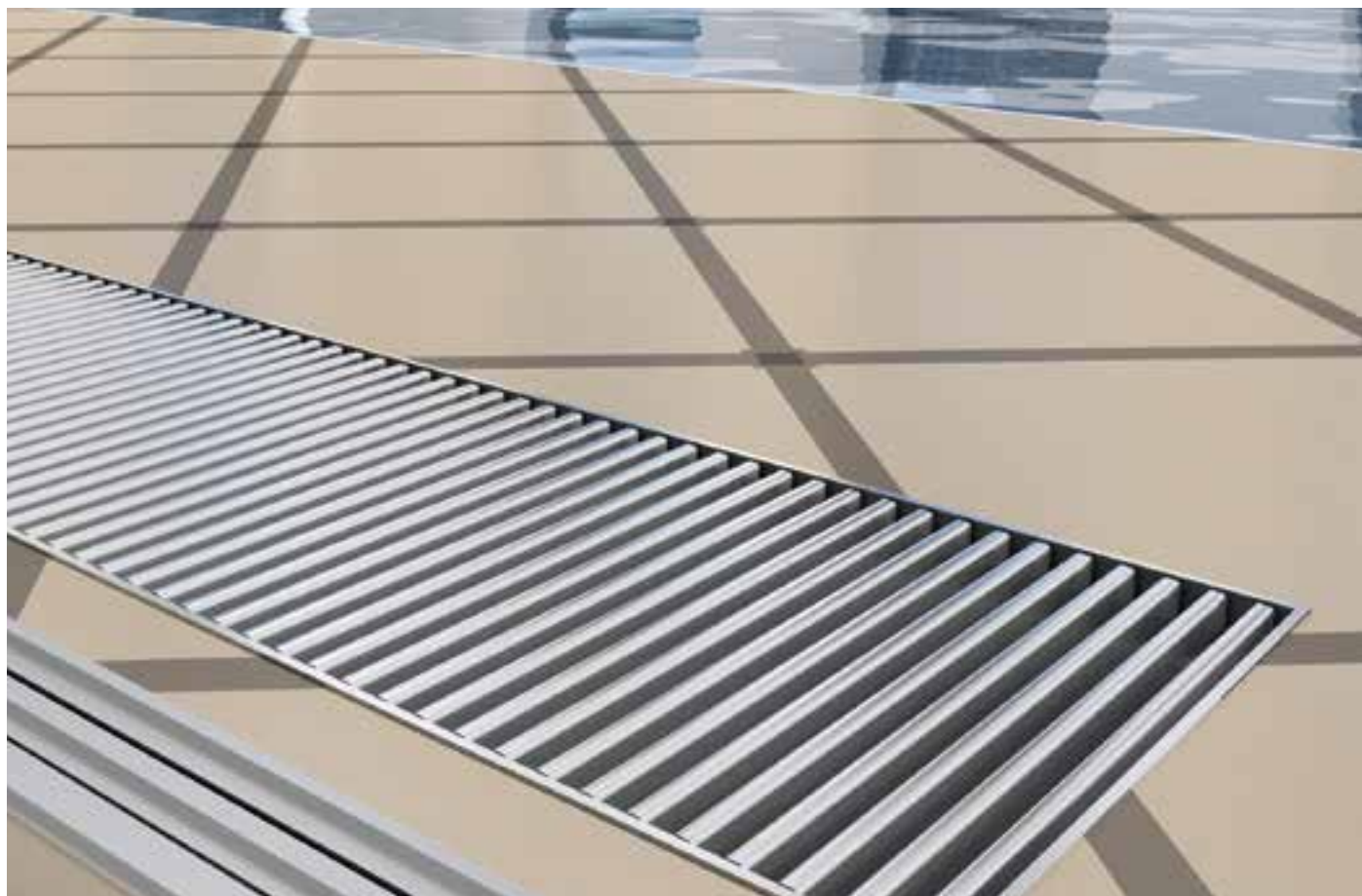
Масса указана без упаковки.

 **Предупреждение:** Внутрипольный конвектор с вентилятором ПКВОС следует устанавливать таким образом, чтобы та часть, где находятся двигатель и вентиляторы, была надежно защищена от воды!

### Гарантия на ПКВОС

Внутрипольные конвекторы (включая решетку), предназначенные для бассейнов, необходимо содержать в чистоте, регулярно ополаскивать чистой водой и чистить при помощи средств, подходящих для нержавеющей стали. Конвекторы оснащены водостоком, препятствующим длительному затопливанию конвектора водой, необходимо следить за проходимость водостока. Не подходит для установки в бассейн с соленой водой.

Более подробную информацию о рабочих и гарантийных условиях вы найдете на <http://liconrus.ru> в разделе для скачивания.



## В стандартный комплект поставки входят

- короб из нерж. стали (химическая нерж. сталь AISI 316)
- Al/Cu теплообменник с малым объемом воды, продувочным клапаном и с ламелями уникальной формы, обеспечивающими повышенную тепловую мощность
- отдельный комплект низкоэнергетических вентиляторов
- водостоки, включая отделяющую перегородку для улавливания попадающей воды
- соединительный клеммник (F Box)
- выключатель температуры теплообменника
- боковые закрывающие панели под цвет короба
- анодированная рама AL, U-образный профиль цвета натурального алюминия
- пара гибких нержавеющей шлангов для простоты подсоединения
- закрывающая панель из солонита, защищающая теплообменник от попадания пыли и нечистот во время строительных работ
- установочные болты с возможностью нивелирования в пределах ок. 25 мм для компенсации неровности пола и крепежным флажком для крепления к полу
- комплект надежно упакован, содержит инструкцию по установке

## Дополнительная оснастка по выбору

- рама Al с анодированным покрытием, F-образный профиль (см. чертеж)
- цвет анодированной рамки из алюминия. F-образная в цвете серебро, бронза и светлая бронза. U-образная в цвете бронза и светлая бронза, ст. страницу 59.
- завинчивающееся соединение, термостатический вентиль, термостатическая головка или термопривод
- закрывающая панель повышенной прочности

## Примечание:

- В стандартный предмет поставки не входят элементы регулировки. Элементы регулировки следует заказывать отдельно, в соответствии с техническими параметрами.
- Электрорегуляторы и элементы регулировки показаны на стр. 74
- Система регулировки одинакова для всех приборов системы ОС



**Внимание:** Внутрипольные бассейнные конвектора с вентилятором РКВОС необходимо расположить так, чтобы часть оснащенная мотором а вентилятором не была даже краткосрочно затоплена водой.

## Заказные коды Конвекторы РКВОС 11/34 InPool

InPool*	короб из нерж. стали для влажной среды/неокрашенный теплообменник	ПКВОС	-	...	/	длина	глубина	ширина	-	3	1	U	10	P0	-	R1
						11	34									
* изготовление по заказу																
Оснащенные вентилятором внутрипольные конвекторы для бассейнов Licon РКВОС							Тип рамки: N без рамки* U U-образный профиль F F-образный профиль*			Тип короба – соединение с водопроводом P справа (вид из комнаты) Боковины O незаниженные боковины (для конвекторов РКВОС короб другого типа не предусмотрен)						
							Модель рамки 00 без рамки* 10 анодированная поверхность – алюминий/серебро 12 анодированная поверхность – алюминий/бронза 13 анодированная поверхность – алюминий/светлая бронза*			Элементы электрической регулировки конвектора R1 стандартные, водонепроницаемые						

## Пример заявки

РКВОС, длина 120, глубина 11, ширина 34, модель InPool (короб из нерж. стали, теплообменник без обработки поверхности), рамка F-образная, анодированная, серебро = модель InPool

Заказной код – РКВОС-120/11/34-31F10P0-R1

Если в заявке не будет указан тип декоративной рамки, конвектор будет оснащен рамкой серебряного цвета U-образной формы.

Монтаж стр. 61 • Регулировка стр. 74 • Закрывающие решетки стр. 20



**Примечание:** Внутрипольные конвектора РКВОС нельзя соединять друг с другом.

# Внутрипольный конвектор с вентилятором для отопления или охлаждения Licon PKIOС 11/20

- служит для отопления или охлаждения помещения
- отличается высокой тепловой и охлаждающей мощностью
- предусмотрен для двухтрубных систем
- модель Inox 304 изготовлена полностью из нержавеющей стали и предусмотрена для сухой среды
- самая тонкая и компактная модель
- возможность управления посредством BMS (Building Management System)
- стандартная модель Inox (нелакированная нерж. сталь 304)
- конвектор для сухих помещений

## Спецификация

ширина, включая рамку типа U/F (мм)	204U/234F
ширина внутрипольного короба(мм)	170
ширина решетки (мм)	192
макс. достижимая высота (V макс. мм)	108–132
глубина короба (мм) включая рамку	108
длина (L мм)	от 800 до 2 800 (по 400 мм)
высота теплообменника (мм)	75
ширина теплообменника (мм)	75
диаметр крыльчатки вентилятора (мм)	40
соединение с системой отопления	2x G 1/2" внутреннее
материал короба	Нержавеющая сталь AISI 304

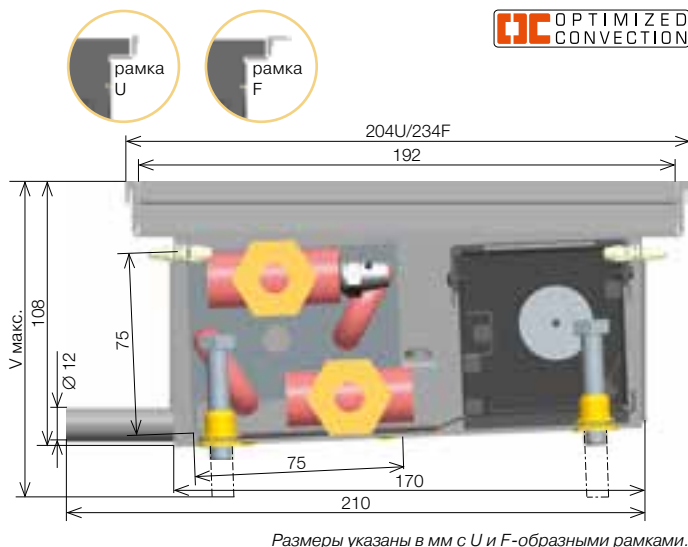
Модель Inox • нелакированный короб из нержавеющей стали AISI 304, нелакированный теплообменник (только для сухих помещений), стандартный вариант для типов 11/20

## Технические данные

Ширина	см	20																										
		11																										
Глубина	см																											
Длина	см	80				120				160				200				240				280						
Шум – акуст. давление 1м	дБ (А)	0	16,1	23,6	30,5	0	16,4	24,1	30,9	0	16,7	24,4	31,1	0	17,2	25	31,4	0	17,4	25,1	31,7	0	17,7	25,3	31,7			
Потребляемая мощность/напряжение DC	Вт/В	5,5/12–24				11/12–24				12/12–24				20/12–24				22,5/12–24				23,5/12–24						
Скорость оборотов		Выкл.	1	2	3	Выкл.	1	2	3	Выкл.	1	2	3	Выкл.	1	2	3	Выкл.	1	2	3	Выкл.	1	2	3			
Охлаждающая мощность	t1 °C влажн.%	Охлаждающая мощность [Вт]																										
		28	50	-	170	241	311	-	326	461	596	-	485	686	887	-	644	912	1180	-	803	1137	1470	-	962	1362	1760	
6/12 °C	26	50	-	151	214	276	-	289	409	529	-	430	609	787	-	572	810	1047	-	713	1009	1304	-	853	1208	1562		
	24	50	-	132	187	242	-	253	358	462	-	376	532	688	-	500	708	915	-	623	882	1140	-	746	1056	1366		
8/14 °C	28	50	-	151	214	276	-	289	409	529	-	430	609	787	-	572	810	1047	-	713	1009	1304	-	853	1208	1562		
	26	50	-	132	187	242	-	253	358	462	-	376	532	688	-	500	708	915	-	623	882	1140	-	746	1056	1366		
10/15 °C	24	50	-	113	160	207	-	217	307	396	-	322	456	590	-	429	607	784	-	534	756	978	-	640	906	1171		
	28	50	-	137	194	251	-	263	372	481	-	391	553	716	-	520	736	951	-	648	917	1186	-	776	1098	1420		
70/55 °C	26	50	-	118	168	217	-	227	321	415	-	337	478	617	-	448	635	821	-	559	791	1023	-	669	948	1225		
	24	50	-	100	141	182	-	191	270	349	-	284	402	519	-	377	534	690	-	470	665	860	-	563	797	1030		
Тепловая мощность	t1 °C	Тепловая мощность [Вт]																										
		90	70	°C	20	89	650	835	1019	170	1243	1597	1951	253	1851	2377	2904	337	2461	3161	3861	420	3067	3939	4812	503	3673	4717
75/65 °C	18	77	563	724	884	148	1078	1385	1692	220	1605	2061	2518	292	2134	2741	3348	364	2659	3416	4173	436	3185	4091	4997			
	20	74	542	696	850	142	1037	1332	1627	211	1544	1983	2422	281	2053	2636	3220	350	2558	3285	4013	419	3063	3934	4806			
70/55 °C	22	71	520	668	816	136	996	1279	1562	203	1482	1904	2325	270	1971	2532	3092	336	2456	3155	3853	403	2941	3778	4615			
	18	66	483	620	757	126	924	1186	1449	188	1375	1766	2157	250	1828	2348	2868	312	2278	2926	3574	374	2728	3504	4280			
55/45 °C	20	63	461	592	723	121	882	1133	1384	180	1313	1687	2060	239	1746	2243	2740	298	2176	2795	3414	357	2606	3347	4089			
	22	60	439	564	690	115	841	1080	1320	171	1252	1608	1964	228	1665	2138	2612	284	2074	2665	3255	340	2484	3191	3898			
	18	48	348	447	546	91	665	855	1044	136	990	1272	1554	180	1317	1692	2067	225	1641	2108	2575	269	1966	2525	3084			
	20	45	326	419	512	85	624	802	979	127	929	1193	1457	169	1235	1587	1938	211	1539	1977	2415	252	1843	2368	2892			
	22	42	305	391	478	80	583	749	914	119	867	1114	1361	158	1153	1482	1810	197	1437	1846	2255	236	1721	2211	2701			

- температурная экспонента  $n = 0,994$

Охлаждающая мощность см. SENSITIV. Охлаждающая мощность конвектора при иных условиях эксплуатации указывается по просьбе клиента. \* SENSITIV – охлаждающая мощность, которая действительно идет на охлаждение воздуха. Поправочный коэффициент стр. 54 • Монтаж стр. 61 • Регулировка стр. 74 • Закрывающие решетки стр. 20



Размеры указаны в мм с U и F-образными рамками.



\* Примерное расстояние для подключения у всех производимых размеров PKIOС 11/20 является 160 мм.

\* У внутрипольных конвекторов PKIOС 11/20 нельзя у стандартного варианта использовать линейную закрывающую решетки. Необходима консультация с техническим отделением.



# Внутрипольный конвектор с вентилятором для отопления или охлаждения Licon PKIOС 13/34



- служит для отопления или охлаждения помещения
- высокая тепловая и охлаждающая мощность
- предусмотрен для двухтрубных систем
- короб из нержавеющей стали для отвода конденсата
- возможность регулировки посредством системы BMS (Building Management System)
- модельная линейка Economic, Exclusive, Inox
- конвектор для сухих помещений



## Спецификация

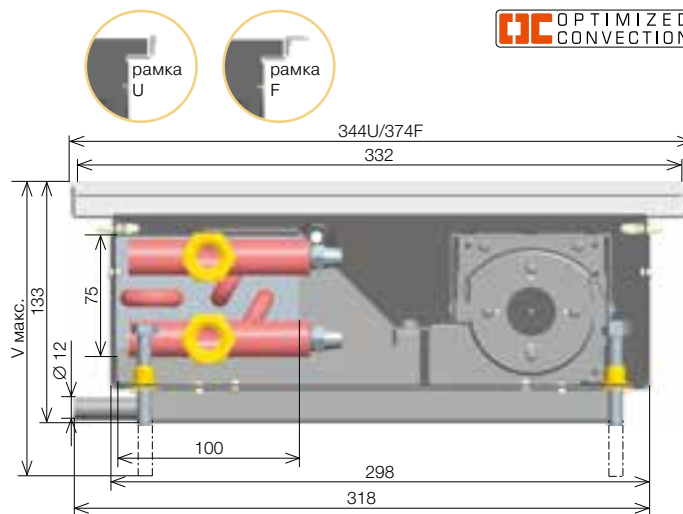
ширина, включая тип рамки U/F (мм)	344U/ 374F
ширина внутрипольного короба (мм)	298
ширина решетки (мм)	332
макс. достижимая высота (V макс. мм)	133–160
глубина короба (мм) включая рамку	133
длина (L мм)	1 200, 1 500, 2 000, 2 500, 3 000
высота теплообменника(мм)	75
ширина теплообменника (мм)	100
диаметр крыльчатки вентилятора (мм)	60
присоединение к системе отопления	2x G 1/2" внутреннее
материал короба	оцинк. сталь, нерж. сталь 304, 316

**Модель Economic** • покрытая черной лаковой краской оцинкованная сталь с внутренним коробом из нержавеющей стали AISI 316, теплообменник с необработанной поверхностью

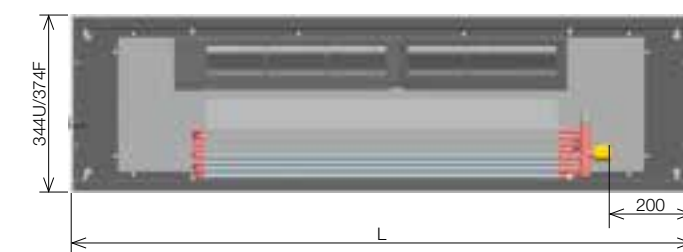
**Модель Exclusive** • стальной оцинкованный, покрытый черной лаковой краской, с внутренним коробом из нерж. стали AISI 316, теплообменник с черным лакированным покрытием\*

**Модель Inox** • нелакированный короб из нерж. стали AISI 304 с внутренним коробом из нерж. стали AISI 316, нелакированный теплообменник (только для сухих помещений)\*

\*изготовление по заказу



Размеры указаны в мм с U и F-образными рамками.



\* У внутрипольных конвекторов PKIOС 13/34 нельзя у стандартного варианта использовать линейную закрывающую решетку. Необходима консультация с техническим отделением.



## Технические данные

Ширина	см	34																													
Глубина	см	13																													
Длина	см	120						150						200						250						300					
Шум – акуст. давление 1м	дБ (А)	0	28,6	33,1	39,3	0	28,9	33,5	39,8	0	29,3	34	40,4	0	29,6	34,4	40,9	0	29,9	34,8	41,4										
Потребляемая мощность/напряжение DC	Вт/В	9,5/12–24						14/12–24						18,5/12–24						23/12–24						27,5/12–24					
Скорость оборотов		Выкл.	1	2	3	Выкл.	1	2	3	Выкл.	1	2	3	Выкл.	1	2	3	Выкл.	1	2	3										
Охлаждающая мощность	t1 °C	влажн. %	Охлаждающая мощность [Вт]																												
6/12 °C	28	50	-	542	772	1003	-	781	1113	1446	-	1179	1681	2183	-	1577	2249	2921	-	1975	2817	3658									
	26	50	-	481	685	890	-	693	988	1283	-	1046	1492	1937	-	1399	1995	2591	-	1753	2499	3246									
	24	50	-	420	599	778	-	605	863	1121	-	914	1304	1693	-	1223	1744	2265	-	1532	2185	2837									
8/14 °C	28	50	-	481	685	890	-	693	988	1283	-	1046	1492	1937	-	1399	1995	2591	-	1753	2499	3246									
	26	50	-	420	599	778	-	605	863	1121	-	914	1304	1693	-	1223	1744	2265	-	1532	2185	2837									
	24	50	-	360	514	667	-	519	740	961	-	784	1118	1452	-	1049	1495	1942	-	1314	1873	2433									
10/15 °C	28	50	-	437	623	809	-	630	898	1166	-	951	1356	1761	-	1272	1814	2356	-	1593	2272	2950									
	26	50	-	377	537	698	-	543	775	1006	-	820	1170	1519	-	1098	1565	2032	-	1375	1960	2546									
	24	50	-	317	452	587	-	457	651	846	-	690	984	1278	-	923	1316	1709	-	1156	1648	2141									
Тепловая мощность	t1 °C	Тепловая мощность [Вт]																													
90/70 °C	20	276	2068	2676	3283	397	2981	3856	4731	600	4501	5823	7145	803	6022	7791	9559	1006	7543	9758	11973										
	18	239	1794	2320	2847	345	2585	3344	4103	520	3904	5050	6196	696	5222	6756	8289	872	6541	8462	10383										
	22	230	1725	2232	2738	331	2486	3216	3946	501	3754	4857	5959	670	5023	6498	7973	839	6291	8138	9986										
75/65 °C	20	221	1656	2143	2629	318	2387	3088	3789	481	3605	4664	5722	643	4823	6239	7656	805	6041	7815	9589										
	18	205	1536	1987	2439	295	2214	2864	3514	446	3344	4326	5307	596	4473	5787	7101	747	5603	7248	8894										
	22	196	1468	1899	2330	282	2115	2736	3357	426	3194	4132	5070	570	4273	5528	6783	714	5353	6924	8496										
70/55 °C	20	187	1399	1810	2221	269	2016	2608	3200	406	3045	3939	4833	543	4074	5270	6466	680	5102	6600	8099										
	18	148	1107	1432	1757	213	1595	2064	2532	321	2409	3117	3824	430	3223	4170	5116	538	4037	5223	6408										
	22	138	1038	1343	1648	199	1496	1936	2375	301	2260	2923	3587	403	3023	3911	4798	505	3786	4898	6010										
55/45 °C	20	129	969	1254	1539	186	1397	1807	2217	281	2110	2729	3349	376	2823	3651	4480	471	3535	4573	5612										

• температурная экспонента  $n = 0,994$

Охлаждающая мощность см. SENSITIV. Охлаждающая мощность конвектора при иных условиях эксплуатации указывается по просьбе клиента. \* SENSITIV – охлаждающая мощность, которая действительно идет на охлаждение воздуха. Поправочный коэффициент стр. 54 • Монтаж стр. 61 • Регулировка стр. 74 • Закрывающие решетки стр. 20

# Поправочный коэффициент кт для иной температурной разницы $\Delta t$ (K)

## РКИОС 11/20, 13/34

$\Delta t$ (K)	18	19	20	21	22	23	24	25	26	27	28	29	30	31	32	33
кт	0,362	0,382	0,402	0,422	0,442	0,462	0,482	0,502	0,522	0,542	0,562	0,582	0,602	0,622	0,642	0,662
$\Delta t$ (K)	34	35	36	37	38	39	40	41	42	43	44	45	46	47	48	49
кт	0,682	0,701	0,721	0,741	0,761	0,781	0,801	0,821	0,841	0,861	0,881	0,901	0,920	0,940	0,960	0,980
$\Delta t$ (K)	50	51	52	53	54	55	56	57	58	59	60	61	62	63	64	65
кт	1,000	1,020	1,040	1,060	1,080	1,099	1,119	1,139	1,159	1,179	1,199	1,219	1,238	1,258	1,278	1,298
$\Delta t$ (K)	66	67	68	69	70	71	72	73	74	75	76	77	78	79	80	
кт	1,318	1,338	1,357	1,377	1,397	1,417	1,437	1,457	1,477	1,496	1,516	1,536	1,556	1,576	1,595	

• температурная экспонента  $m = 0,994$

## Масса и объем воды

Тип	11/20	13/34
сталь кг/1 пм	–	13
нерж. сталь кг/1 пм	7,95	10,9
л/1 пм	0,4	0,56

Масса указана без упаковки.

## Комплект поставки и спецификации по выбору

### В стандартный комплект поставки входят

- стальной оцинкованный короб, покрытый лаковой краской RAL 9005 черного цвета
- внутренний короб из коррозиестойкой нерж. стали AISI 316
- Al/Cu теплообменник с малым объемом воды и продувочным клапаном
- комплект низкоэнергетических вентиляторов
- соединительный клеммник (F Box)
- 2 выключателя температуры (отопление, охлаждение)
- боковые закрывающие панели из такого же материала что и короб
- анодированная рама AL, U-образный профиль цвета натурального алюминия
- фиксирующие анкеры для крепления желоба к полу
- пару гибких нержавеющей шлангов для простоты подсоединения
- закрывающая панель из сололита защищающая теплообменник от попадания пыли и нечистот при строительных работах
- установочные болты с возможностью нивелирования в пределах ок. 25 мм для компенсации неровности пола
- комплект надежно упакован, содержит инструкцию по установке

### Дополнительная оснастка для комплектов оборудования

- модель Exclusive или Inox
- цвет анодированной рамки из алюминия. F-образная в цвете серебро, бронза и светлая бронза. U-образная в цвете бронза и светлая бронза, ст. страницу 59.
- цвет рамки – натуральный алюминий, светлая и темная бронза
- черное напыление на теплообменнике
- завинчивающееся соединение, термостатический вентиль, термостатическая головка или термопривод
- закрывающая панель повышенной прочности
- короб выстеленный звукопоглощающим материалом (уменьшение шума на 1-3 дБ), см. стр. 82

### Примечание:

- В стандартный комплект поставки не входят элементы регулировки. Элементы регулировки следует заказывать отдельно в соответствии с техническими параметрами.
- Электрорегуляторы и элементы регулировки показаны на стр. 74
- Система регулировки одинакова для всех приборов системы ОС

# Заказные коды Конвекторы PKIOС



Тип короба – соединение с водопроводом

P справа (вид из комнаты)

L слева (вид из комнаты)\*

Боковины короба конвектора

0 незаниженные боковины

1 заниженная боковина со стороны подводки воды\*

2 заниженная боковина со стороны, противоположной подводке воды\*

3 заниженные боковины с обеих сторон\*

Элементы  
электрической  
регулирующей  
конвектора  
R1 стандартные

			длина	глубина	ширина											
Economic	короб стальной черный/ неокрашенный теплообменник	PKIOС	-	...	/	...	/	..	-	1	1	U	10	P0	-	R1
Exclusive*	короб стальной черный/ черный теплообменник	PKIOС	-	...	/	...	/	..	-	1	5	U	10	P0	-	R1
Inox* <sup>1</sup>	короб из нерж. стали/ нелакированный теплообменник	PKIOС	-	...	/	...	/	..	-	5	1	U	10	P0	-	R1

<sup>1</sup> стандартный вариант исполнения  
PKIOС 11/20

\* изготовление по заказу

Внутрипольные конвекторы с вентилятором  
для отопления или охлаждения Licon PKIOС

Тип рамки:

N без рамки\*

U U-образный профиль

F F-образный профиль\*

Модель рамки

00 без рамки\*

10 анодированная поверхность –  
алюминий/серебро

12 анодированная поверхность –  
алюминий/бронза

13 анодированная поверхность –  
алюминий/светлая бронза\*

## Пример заявки

PKIOС, длина 150 см, глубина 11 см, ширина 20 см, рамка U-образной формы, анодированное покрытие – серебро

(в стандартном варианте исполнения доступна только модель Inox (нерж. сталь AISI 304, нелакированный теплообменник)

Заказной код – PKIOС-150/11/20-51U10P0-R1

Если в заказе не будет указана тип декоративной рамки, короба и теплообменника, прибор будет изготовлен в стандартном варианте:

11/20 Inox (нерж. сталь AISI 304 и нелакированный теплообменник)

13/34 Economic (черный лакированный стальной короб и нелакированный теплообменник)

Поправочный коэффициент стр. 54 • Монтаж стр. 61 • Регулировка стр. 74 • Закрывающие решетки стр. 20



# Внутрипольный конвектор с вентилятором для отопления и охлаждения Licon PKWOC 13/34

- служит для отопления и охлаждения помещения
- эталонная тепловая и охлаждающая мощность
- для четырехтрубных систем
- короб из нержавеющей стали для отвода конденсата
- возможность регулирования посредством системы BMS (Building Management System)
- модельная линейка Economic, Exclusive, Inox
- конвектор для сухих помещений

## Спецификация

ширина, включая рамку типа U/F (мм)	344U/374F
ширина внутрипольного короба(мм)	298
ширина решетки (мм)	332
макс. достижимая высота (V макс. мм)	133–160
глубина короба (мм) включая рамку	133
длина (L мм)	1 200, 1 500, 2 000, 2 500, 3 000
высота теплообменника(мм)	75
ширина теплообменника (мм)	150
диаметр крыльчатки вентилятора (мм)	60
присоединение к системе отопления	4× G 1/2" внутреннее
материал короба	оцинк. сталь, нерж. сталь 304, 316

**Модель Economic** • стальной оцинкованный, покрытый черной лаковой краской, с внутренним коробом из нерж. стали AISI 316, теплообменник с необработанной поверхностью

**Модель Exclusive** • стальной оцинкованный, покрытый черной лаковой краской, с внутренним коробом из нерж. стали AISI 316, теплообменник с черным лакированным покрытием\*

**Модель Inox** • нелакированный короб из нерж. стали AISI 304 с внутренним коробом из нерж. стали AISI 316, нелакированный теплообменник (только для сухих помещений)\*

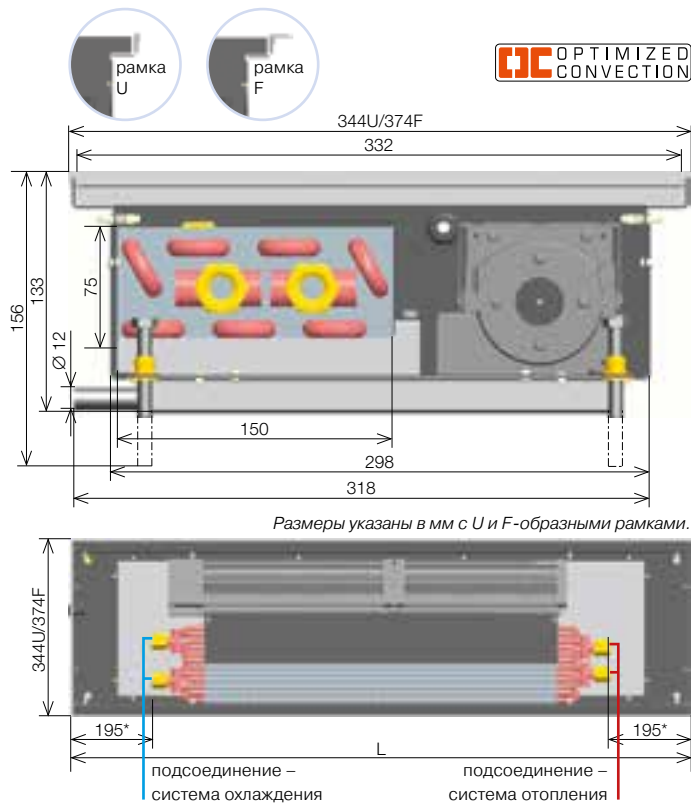
\*изготовление по заказу

## Технические данные

Ширина	см	34																								
		120				150				200				250				300								
Глубина	см	13																								
Длина	см	L																								
Шум – акуст. давление 1м	дБ (А)	0	28,6	33,1	39,3	0	28,9	33,5	39,8	0	29,3	34	40,4	0	29,6	34,4	40,9	0	29,9	34,8	41,4					
Потребляемая мощность/напряжение DC	Вт/В	9,5/12–24				14/12–24				18,5/12–24				23/12–24				27,5/12–24								
Скорость оборотов	Выкл.	1	2	3	Выкл.	1	2	3	Выкл.	1	2	3	Выкл.	1	2	3	Выкл.	1	2	3						
Охлаждающая мощность	t1 °C	влажн. %	Охлаждающая мощность [Вт]																							
			6/12 °C						8/14 °C						10/15 °C											
			28	50	-	457	591	726	-	659	852	1046	-	995	1287	1580	-	1331	1722	2113	-	1668	2157	2647		
26	50	-	406	525	644	-	585	757	929	-	884	1143	1403	-	1182	1529	1876	-	1481	1915	2350					
24	50	-	355	459	563	-	511	661	811	-	772	999	1225	-	1033	1336	1639	-	1294	1674	2053					
28	50	-	406	525	644	-	585	757	929	-	884	1143	1403	-	1182	1529	1876	-	1481	1915	2350					
26	50	-	355	459	563	-	511	661	811	-	772	999	1225	-	1033	1336	1639	-	1294	1674	2053					
24	50	-	304	393	482	-	438	567	695	-	661	856	1050	-	885	1145	1405	-	1108	1434	1759					
28	50	-	369	478	586	-	532	688	845	-	804	1040	1276	-	1075	1391	1707	-	1347	1742	2137					
26	50	-	318	412	505	-	459	594	728	-	693	897	1100	-	927	1199	1472	-	1161	1502	1843					
24	50	-	268	346	425	-	386	499	612	-	582	754	925	-	779	1008	1237	-	976	1263	1549					
Тепловая мощность	t1 °C	Тепловая мощность [Вт]																								
		90/70 °C						75/65 °C						70/55 °C						55/45 °C						
		20	289	1920	2549	3177	416	2767	3673	4579	628	4178	5547	6916	840	5590	7421	9252	1052	7002	9295	11588				
18	245	1629	2162	2696	353	2347	3116	3885	533	3545	4706	5867	713	4742	6296	7849	893	5940	7885	9831						
20	<b>234</b>	<b>1557</b>	<b>2067</b>	<b>2577</b>	<b>337</b>	<b>2244</b>	<b>2979</b>	<b>3714</b>	<b>509</b>	<b>3389</b>	<b>4499</b>	<b>5609</b>	<b>681</b>	<b>4534</b>	<b>6019</b>	<b>7504</b>	<b>853</b>	<b>5678</b>	<b>7538</b>	<b>9398</b>						
22	223	1486	1972	2459	322	2141	2843	3544	486	3234	4293	5352	650	4326	5743	7160	814	5419	7194	8969						
18	205	1362	1808	2255	295	1963	2606	3249	446	2965	3936	4907	596	3966	5266	6565	747	4968	6595	8223						
20	194	1292	1715	2139	280	1862	2472	3082	423	2812	3734	4655	565	3763	4995	6228	708	4713	6256	7800						
22	184	1223	1623	2024	265	1762	2339	2917	400	2661	3533	4405	535	3560	4726	5893	670	4459	5920	7381						
18	140	933	1239	1545	202	1345	1785	2226	305	2031	2696	3362	408	2717	3607	4497	512	3403	4518	5633						
20	130	867	1150	1434	188	1249	1658	2067	283	1886	2504	3122	379	2523	3350	4176	475	3161	4196	5231						
22	120	801	1063	1325	173	1154	1532	1910	262	1743	2313	2884	350	2331	3095	3859	439	2920	3877	4833						

- температурная экспонента  $m = 1,147$

Охлаждающая мощность см. SENSITIV. Охлаждающая мощность конвектора при иных условиях эксплуатации предоставляется по просьбе клиента. \* SENSITIV – охлаждающая мощность, которая действительно идет на охлаждение воздуха. Поправочный коэффициент стр. 57 • Монтаж стр. 61 • Регулировка стр. 74 • Закрывающие решетки стр. 20



Размеры указаны в мм с U и F-образными рамками.

- \* Примерное расстояние для подключения у всех производимых размеров PKWOC 13/34 является 195 мм.
- \* У внутрипольных конвекторов PKWOC 13/34 нельзя у стандартного варианта использовать линейную закрывающую решетку. Необходима консультация с техническим отделением.





# Поправочный коэффициент кт для иной температурной разницы $\Delta t$ (К)



## PKWOC 13/34

$\Delta t$ (К)	18	19	20	21	22	23	24	25	26	27	28	29	30	31	32	33
кт	0,310	0,330	0,350	0,370	0,390	0,410	0,431	0,452	0,472	0,493	0,514	0,535	0,557	0,578	0,599	0,621
$\Delta t$ (К)	34	35	36	37	38	39	40	41	42	43	44	45	46	47	48	49
кт	0,643	0,664	0,686	0,708	0,730	0,752	0,774	0,796	0,819	0,841	0,864	0,886	0,909	0,931	0,954	0,977
$\Delta t$ (К)	50	51	52	53	54	55	56	57	58	59	60	61	62	63	64	65
кт	1,000	1,023	1,046	1,069	1,092	1,116	1,139	1,162	1,186	1,209	1,233	1,256	1,280	1,304	1,327	1,351
$\Delta t$ (К)	66	67	68	69	70	71	72	73	74	75	76	77	78	79	80	
кт	1,375	1,399	1,423	1,447	1,471	1,495	1,519	1,544	1,568	1,592	1,616	1,641	1,665	1,690	1,714	

• температурная экспонента  $m = 1,147$

## Масса и объем воды

Тип	13/34
сталь кг/1 пм	14,5
нерж. сталь кг/1 пм	12,2
контур отопления л/1 пм	0,3
контур охлаждения л/1 пм	1

Масса указана без упаковки.

## Комплект поставки и спецификации по выбору

### В стандартный комплект поставки входят

- стальной оцинкованный короб, покрытый лаковой краской RAL 9005 черного цвета
- Al/Cu теплообменник с малым объемом воды и продувочным клапаном
- комплект низкоэнергетических вентиляторов
- соединительный клеммник (F Vox)
- два выключателя температуры (отопление, охлаждение)
- боковые закрывающие панели из такого же материала что и короб
- анодированная рамка Al, U-образный профиль цвета натурального алюминия
- фиксирующие анкеры для крепления желоба к полу
- пара гибких нержавеющей шлангов для простоты подсоединения
- закрывающая панель из солонита защищающая теплообменник от попадания пыли и нечистот при строительных работах
- установочные болты с возможностью нивелирования в пределах ок. 25 мм для компенсации неровности пола
- комплект надежно упакован, содержит инструкцию по установке

### Дополнительная оснастка по выбору

- модель Exclusive, модель Inox
- цвет анодированной рамки из алюминия. F-образная в цвете серебро, бронза и светлая бронза. U-образная в цвете бронза и светлая бронза, ст. страницу 59.
- черное напыление на поверхности теплообменника
- завинчивающееся соединение, термостатический вентиль, термостатическая головка или термопривод
- закрывающая панель повышенной прочности
- короб выстеленный звукопоглощающим материалом (уменьшение шума на 1–3 дБ), см. стр. 82

### Примечание:

- В стандартный комплект поставки не входят элементы регулировки. Элементы регулировки следует заказывать отдельно в соответствии с техническими параметрами.
- Электрорегуляторы и элементы регулировки показаны на стр. 74
- Система регулировки одинакова для всех приборов системы ОС

# Заказные коды Конвекторы PKWOC

Тип короба – соединение с водопроводом

P справа (вид из комнаты)

L слева (вид из комнаты)\*

Боковины

короба конвектора

0 незаниженные боковины

1 заниженная боковина со стороны подводки воды\*

2 заниженная боковина со стороны, противоположной подводке воды\*

3 заниженные боковины с обеих сторон\*

Элементы  
электрической  
регулировки  
конвектора  
R1 стандартные

				длина	глубина	ширина								
Economic	короб стальной черный/ нелакированный теплообменник	PKWOC	-	...	/ 13	/ 34	-	1	1	U	10	P0	-	R1
Exclusive*	короб стальной черный/ черный теплообменник	PKWOC	-	...	/ 13	/ 34	-	1	5	U	10	P0	-	R1
Inox*	короб из нерж. стали, черный / нелакированный теплообменник	PKWOC	-	...	/ 13	/ 34	-	5	1	U	10	P0	-	R1

\* изготовление по заказу

Внутрипольные конвекторы с вентилятором  
для отопления и охлаждения Licon PKWOC

Тип рамки:

N без рамки\*

U U-образный профиль

F F-образный профиль\*

Модель рамки

00 без рамки\*

10 анодированная поверхность –  
алюминий/серебро

12 анодированная поверхность –  
алюминий/бронза

13 анодированная поверхность –  
алюминий/светлая бронза\*

## Пример заявки

PKWOC, длина 150 см, глубина 13 см, ширина 34 см, черный короб, черный теплообменник, рамка U-образной формы, анодированная поверхность серебристого цвета = модель Exclusive.

Заказной код – PKWOC-150/13/34-15U10P0-R1

Если в заказе не будет указана спецификация декоративной рамки, модель короба и теплообменника, прибор будет изготовлен из листовой стали, окрашенной черной лаковой краской, с теплообменником серебристого цвета, и будет оснащен рамкой серебристого цвета U-образной формы.

Монтаж стр. 61 • Регулировка стр. 74 • Закрывающие решетки стр. 20



# Соединение внутривольных конвекторов ОС



Используемый тип короба зависит от места подводки воды, в случае стыкового монтажа занижается боковина короба.

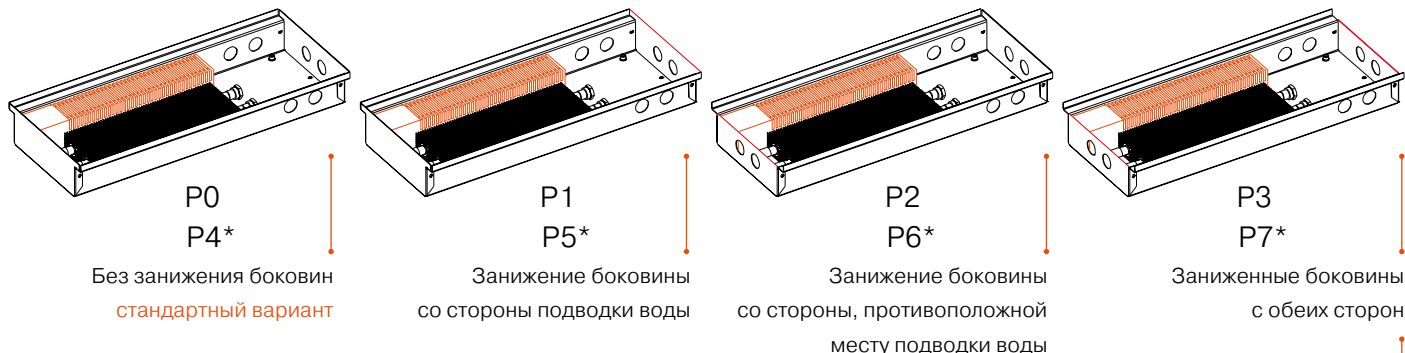
Боковины коробов конвекторов занижаются там, где нежелательно, чтобы были видны места соединения конвекторов между собой (длинные цепи конвекторов, например, в административных зда-

ниях, отелях и т.д.). В заявке на решетку, предусмотренную для ходьбы, необходимо указать, что она будет устанавливаться на конвекторе с заниженным торцом (см. заказные коды для решеток РМ на стр. 20).

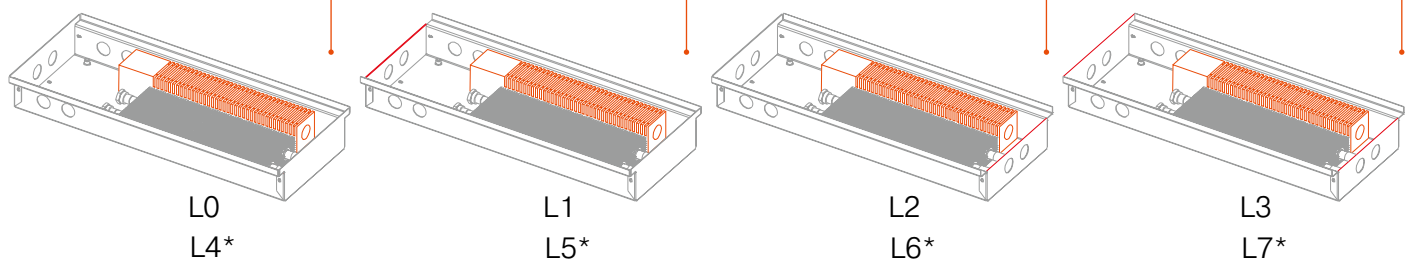


**Примечание:** Короба конвекторов РКВОС не соединяются друг с другом. Они изготавливаются только в варианте P0.

## Подача воды справа



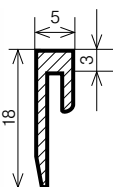
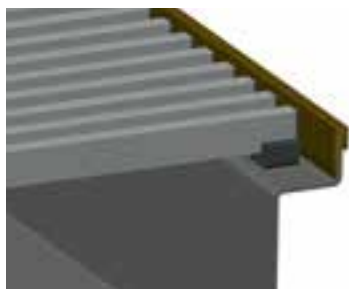
## Подача воды слева



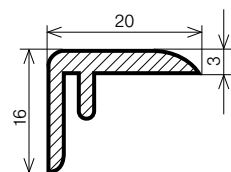
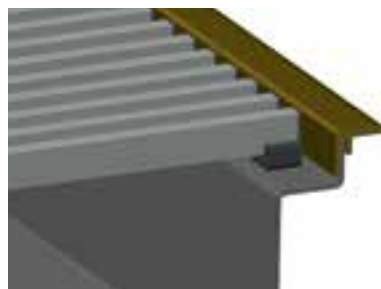
\* для конвекторов с линейной пешеткой

# Профили алюминиевых рам

## U-образная рамка



## F-образная рамка



Размеры на чертежах указаны в мм.

В стандартном исполнении конвекторы оснащены U-образным профилем серебристого цвета.

Если заказывается F-образная рамка, она отдельно прилагается к комплекту поставки.

Цвет декоративных рамок соответствует цвету алюминиевых решеток, как показано на стр. 21.

# Информация по установке конвекторов

## Производственная линия РКОС

глубина – 7, 8 см, ширина – 16 см и 28 см

длина	макс. потребляемая мощность/макс. напряжение
80 см	3 Вт/12–24 В DC
120 см	5,5 Вт/12–24 В DC
160 см	7,5 Вт/12–24 В DC
200 см	10 Вт/12–24 В DC
240 см	13 Вт/12–24 В DC
280 см	15 Вт/12–24 В DC

## Производственная линия РКWOC, РКЮС

глубина – 13 см, ширина – 34 см

длина	макс. потребляемая мощность/макс. напряжение
120 см	9,5 Вт/12–24 В DC
150 см	14 Вт/12–24 В DC
200 см	18,5 Вт/12–24 В DC
250 см	23 Вт/12–24 В DC
300 см	27,5 Вт/12–24 В DC

## Производственная линия РКОС

глубина – 9, 11 см, ширина – 28, 34, 42 см

## Производственная линия РКОС и РКЮС

глубина – 11 см, ширина – 20 см

## Производственная линия РКWOC InPool

глубина – 11 см, ширина – 34 см

длина	макс. потребляемая мощность/макс. напряжение
80 см	5,5 Вт/12–24 В DC
120 см	11 Вт/12–24 В DC
160 см	12 Вт/12–24 В DC
200 см	20 Вт/12–24 В DC
240 см	22,5 Вт/12–24 В DC
280 см	23,5 Вт/12–24 В DC



### Монтаж конвектора – строительные работы

Для правильного функционирования конвектора необходимо соблюсти нескольких общих принципов монтажа:

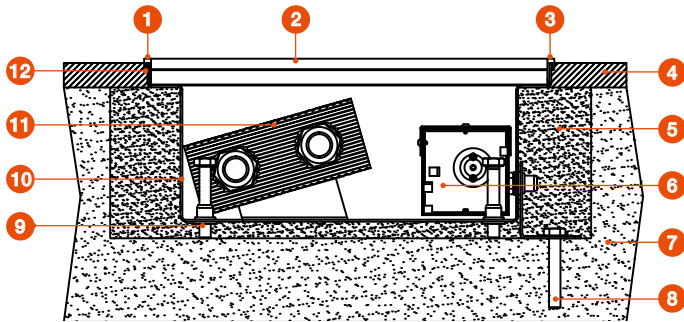
- При правильной установке прибора теплообменник будет находиться на большем расстоянии от окна, нежели вентилятор.
- Для соединения теплообменника с водопроводом рекомендуется использовать гибкие шланги в металлической оплетке (если не рекомендуется иное), которые входят в стандартный комплект поставки. На практике они упрощают доступ к отопительному регистру снизу без снятия его с отопительной системы, например при чистке.
- Рекомендуется подсоединять теплообменник к системе отопления при помощи завинчивающейся резьбы и термостатического вентиля.
- Подачу теплоносителя в отопительный регистр рекомендуется осуществлять через трубу, находящуюся на расстоянии от вентилятора. При ширине 34 см используется отопительный регистр OR-J3, в котором теплоноситель проходит через две трубы – по первой в одном направлении, по второй в обратном направлении.
- Теплообменник конвектора PKWOC работает на четырех трубах, один контур служит для подсоединения к контуру отопления, а второй для подсоединения к контуру охлаждения.
- Правильно установленный конвектор расположен горизонтально а верхние края короба конвектора не смяты и не согнуты, т.е. обеспечена правильная функциональность решетки для ходьбы и возможность вентиляции теплообменника.
- Декоративная рамка на правильно установленном конвекторе находится на уровне покрытия пола с допуском + 2 мм.
- Чтобы предотвратить загрязнение внутренней части конвектора, рекомендуется не снимать закрывающую панель на протяжении всего времени выполнения строительных работ. Панель, входящая в стандартный комплект поставки, не предназначена для ходьбы, можно заказать панель с более высокой несущей способностью.
- Система вентиляторов крепится к коробу конвектора при помощи магнитов. Если вентиляторы изготавливаются из нержавеющей стали, они крепятся при помощи липучки велкро. Такая система позволяет снять вентиляторы с конвектора на время монтажа, чтобы воспрепятствовать их повреждению или загрязнению и т.д. Их также можно снять и очистить в течение периода эксплуатации.
- Внутрипольный конвектор следует надежно зафиксировать в полу. Установочные болты служат исключительно для горизонтального выравнивания короба конвектора.
- Перед тем, как осуществлять заливку бетоном, конвектор необходимо зафиксировать в полу при помощи анкерных болтов, которые будут препятствовать вертикальному сдвигу конвектора при последующей заливке бетоном. Во время заливки бетоном рекомендуется воздействовать на конвектор вертикальной нагрузкой. Во время бетонирования в конвекторе следует установить распорки, чтобы не произошло деформации короба. При заливке иным материалом (например, ангидридом), следует тщательно герметизировать все щели, чтобы раствор не попал в конвектор.

- У конвекторов PKBOC установочный болт включает в себя фланжок, который служит для крепления к полу. У данного типа отсутствуют анкеры.
- Фиксацию и звукоизоляцию рекомендуется осуществить путем заливки конвектора бетоном по всей длине его боковых стенок и под днищем. Оптимальной звукоизоляции удастся добиться при непосредственной заливке конвектора бетоном.
- При установке конвектора с вентилятором в открытом пространстве может возникать излишний шум, поэтому рекомендуется заказать короб, выстеленный звукопоглощающим материалом.
- Установка в фальшполу описана ниже.
- Конвекторы, обеспечивающие охлаждение (PKIOC, PKWOC) как правило оснащены выводом для воды (конденсата). При установке не забудьте соединить трубку на дне конвектора с трубопроводом, предусмотренным для отвода сточной воды или конденсата. В водосточной конструкции рекомендуется установить сифон, для предотвращения неприятного запаха.
- Конвекторы PKBOC могут использоваться и в бассейнах. Разделительная перегородка служит для улавливания воды из бассейна, однако она не может использоваться в качестве обычного водослива для бассейна. Эта часть всегда помещается ближе к бассейну. Часть с теплообменником и вентиляторами должна находиться дальше от бассейна. В каждом углу конвектора имеется сливное отверстие, всего их 2. Установка, эксплуатация и обслуживание этого оборудования требует соблюдения особых условий. Пожалуйста, внимательно ознакомьтесь с ними на наших веб-страницах или в инструкции.

**Предупреждение:** Внутрипольный конвектор с вентилятором PKBOC следует устанавливать таким образом, чтобы та часть, где находятся двигатель и вентиляторы, была надежно защищена от воды!

## Правильная установка конвектора – вид в разрезе

Описание и установка элементов регулирования приводится в главе Регулировка стр. 88.



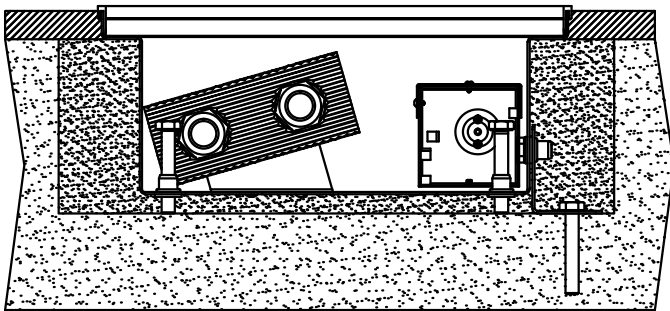
- |   |                       |
|---|-----------------------|
| 1 U-образная рамка                                | 6 вентилятор          |
| 2 закрывающая решетка, предусмотренная для ходьбы | 7 черновой пол        |
| 3 U-образная рамка                                | 8 анкер               |
| 4 чистовой пол                                    | 9 установочный болт   |
| 5 бетонное покрытие                               | 10 теплоизоляция      |
|   | 11 теплообменник      |
|   | 12 герметик (силикон) |

*Тепловая изоляция не входит в комплект поставки.*

## Возможности установки конвекторов в полу в зависимости от типа пола

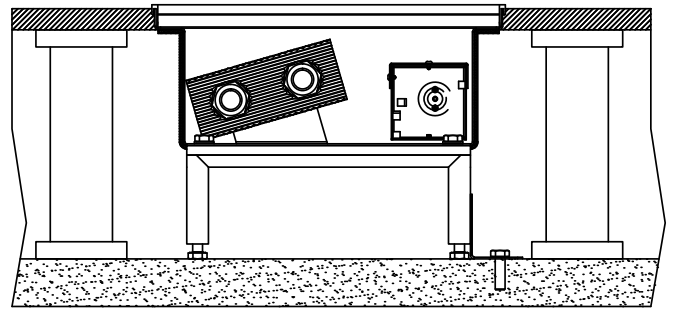
### Установка путем заливки бетоном

Наиболее частый вариант монтажа: в полу заранее прокладывается строительный желоб для установки конвектора, или сам конвектор непосредственно заливается бетоном. Процесс монтажа более подробно описан в главе Монтаж конвекторов – строительная часть. В коробе конвектора при заливке бетоном необходимо установить распорки, чтобы воспрепятствовать продольному прогибу короба. С наружной стороны короба конвектора, сбоку, по всей длине теплообменника рекомендуется нанести слой теплоизолирующего материала (например, стекловаты, полистирола), чтобы тепло не поглощалось полом.



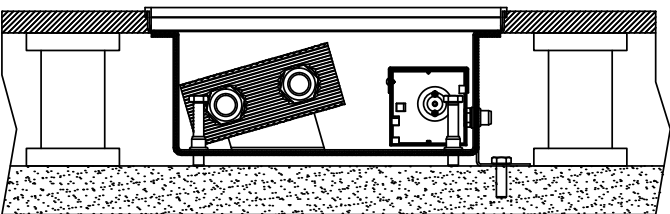
### Установка на высоком фальшполу

Это решение разрабатывается индивидуально для каждого проекта. Ход монтажных работ аналогичен варианту В, только вместо анкерных болтов используется стальная балка или иное подходящее приспособление, которое поддерживает конвектор по всей его ширине. Так как под полом в области конвектора находится пустое пространство, для уменьшения шума рекомендуется выстелить короб конвектора звукопоглощающим материалом, см. стр. 82. Техническая часть согласовывается с заказчиком.

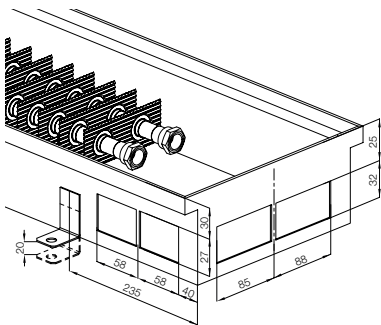


### Установка в низком фальшполу

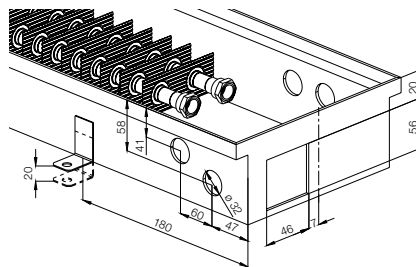
В данном случае конвектор необходимо зафиксировать на черновом полу при помощи анкерных болтов а затем выравнять в горизонтальном положении при помощи установочных болтов. Так как под полом в области конвектора находится пустое пространство, для уменьшения шума рекомендуется выстелить короб конвектора звукопоглощающим материалом, см. стр. 82. Данная конструкция переносит нагрузку, характерную для обычного способа эксплуатации.



**PKOC 7/28**

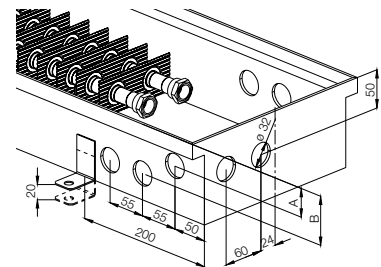


**PKOC 8/16**

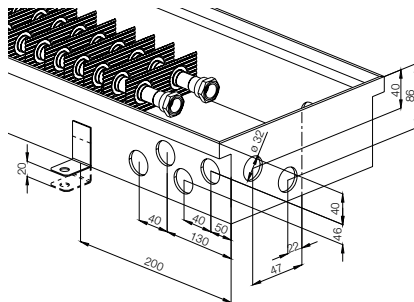


**PKOC 8/28** A=50, B=50

**PKOC 9/28** A=50, B=60



**PKOC 11/20**  
**PKIOC 11/20**

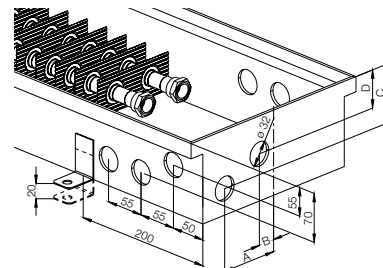


**PKOC**

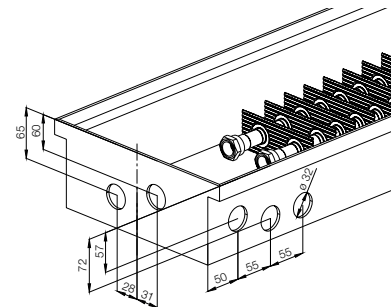
**11/28** A=80, B=20, C=74, D=57

**11/34** A=79, B=10, C=70, D=62

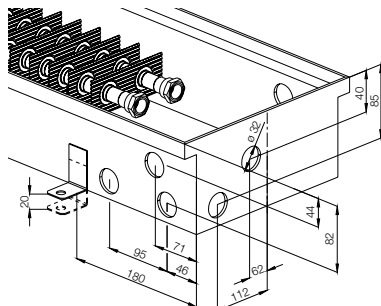
**11/42** A=120, B=31, C=70, D=54



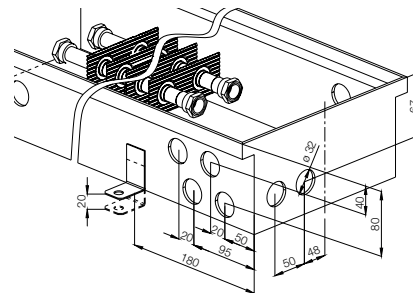
**PKBOC 11/34 InPool**



**PKIOC 13/34**



**PKWOC 13/34**





# [ Licon OLOC

## НАПОЛЬНЫЕ КОНВЕКТОРЫ

### с вентилятором и оптимизированной конвекцией

Мы усовершенствовали эксклюзивные модели напольных конвекторов, используя суперсовременные технологии. Универсальные модели конвекторов обеспечивают высокую эффективность отопления даже при низкой температуре. Благодаря этому они идеально подходят для систем отопления, работающих на тепловых насосах.

- высокая эффективность отопления при низкой температуре теплоносителя
- возможность установки совместно с тепловым насосом
- экономичные вентиляторы с электродвигателем и минимальной потребляемой мощностью
- мгновенная реакция на изменение температуры в помещении
- очень тихая работа





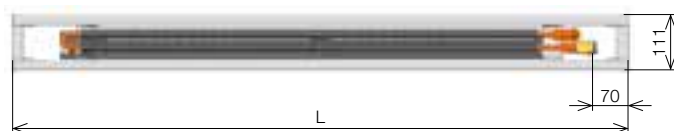
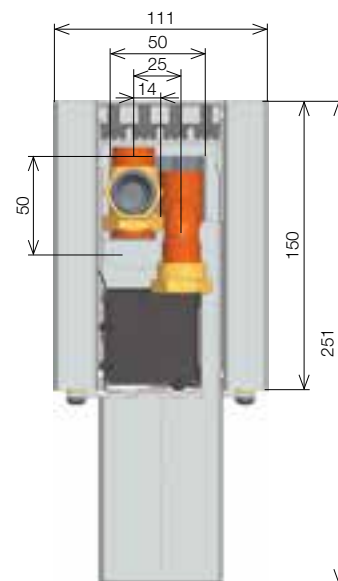
# Напольный конвектор с вентилятором Licon OLOC 15/11



- служит для обогрева помещений
- максимально тихая работа на малых оборотах
- возможность установки совместно с тепловым насосом
- возможность управления посредством BMS (Building Management System)
- конвектор предназначен для сухой среды

## Спецификация

высота корпуса скамеечного конвектора (мм)	150
ширина (мм)	111
длина (L мм)	900, 1 200, 1 600, 2 000, 2 400, 2 800
высота теплообменника (мм)	50
ширина теплообменника (мм)	50
эффективная длина теплообменника (мм)	L - 300
диаметр крыльчатки вентилятора (мм)	30
соединение с системой отопления	2× G 1/2" внутреннее



Модель Exclusive • оцинкованная сталь, покрытая лаковой краской RAL 9010 с алюминиевой нелакированной решеткой

## Технические данные



Ширина	см	11																							
Высота	см	15																							
Общая длина	см	90				120				160				200				240				280			
Шум- акуст. давление 1м	дБ (А)	0	10,1	19,4	23,2	0	10,3	19,5	23,7	0	10,7	20,1	23,9	0	11,6	22,4	24,9	0	11,9	22,9	25,1	0	12	23,1	25,2
Потребляемая мощность/напряжение DC	Вт/В	4/12-24				5,5/12-24				7,5/12-24				10,5/12-24				13/12-24				15/12-24			
Положение переключателя об.		Выкл.	1	2	3	Выкл.	1	2	3	Выкл.	1	2	3	Выкл.	1	2	3	Выкл.	1	2	3	Выкл.	1	2	3
Тепловая мощность	т1 °С	Тепловая мощность [Вт]																							
90/70 °С	20	160	366	498	629	240	550	746	943	347	794	1078	1362	453	1038	1410	1782	560	1282	1742	2201	667	1527	2073	2620
	18	139	318	431	545	208	476	647	817	300	688	934	1181	393	900	1222	1544	485	1111	1509	1907	578	1323	1797	2271
	22	128	293	398	503	192	440	597	755	277	635	863	1090	363	831	1128	1425	448	1026	1393	1761	533	1221	1659	2096
75/65 °С	20	<b>133</b>	<b>305</b>	<b>415</b>	<b>524</b>	<b>200</b>	<b>458</b>	<b>622</b>	<b>786</b>	<b>289</b>	<b>662</b>	<b>898</b>	<b>1135</b>	<b>378</b>	<b>865</b>	<b>1175</b>	<b>1485</b>	<b>467</b>	<b>1069</b>	<b>1451</b>	<b>1834</b>	<b>556</b>	<b>1272</b>	<b>1728</b>	<b>2183</b>
	18	119	272	369	466	178	408	554	700	257	589	800	1010	336	770	1046	1321	415	951	1292	1632	494	1132	1538	1943
	22	108	247	336	424	162	371	504	637	234	536	728	920	306	701	952	1203	378	866	1176	1486	450	1031	1400	1769
70/55 °С	18	85	195	265	335	128	293	398	503	185	423	575	727	242	554	752	950	299	684	929	1174	356	814	1106	1397
	20	80	183	249	314	120	275	373	472	173	397	539	681	227	519	705	891	280	641	871	1100	333	763	1037	1310
	22	75	171	232	293	112	256	348	440	162	370	503	636	212	484	658	831	261	598	813	1027	311	712	968	1223
55/45 °С	18	72	165	224	283	108	247	336	424	156	357	485	613	204	467	634	802	252	577	784	990	300	687	933	1179
	20	67	153	207	262	100	229	311	393	144	331	449	568	189	433	587	742	233	534	726	917	278	636	864	1092
	22	61	140	191	241	92	211	286	362	133	304	413	522	174	398	540	683	215	492	668	844	256	585	795	1004
50/40 °С	18	59	134	182	231	88	202	274	346	127	291	395	500	166	381	517	653	205	470	639	807	244	560	760	961
	20	53	122	166	210	80	183	249	314	116	265	359	454	151	346	470	594	187	427	581	734	222	509	691	873
	22	48	110	149	189	72	165	224	283	104	238	323	409	136	311	423	534	168	385	522	660	200	458	622	786

• температурная экспонента m = 1

Поправочный коэффициент стр. 68 • Монтаж стр. 69 • Регулировка стр. 74

# Напольный конвектор с вентилятором Licon OLOC 15/18

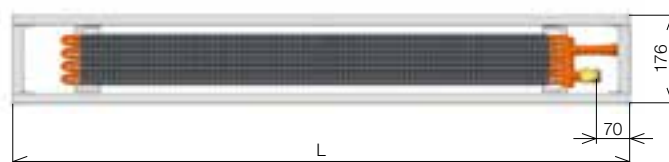
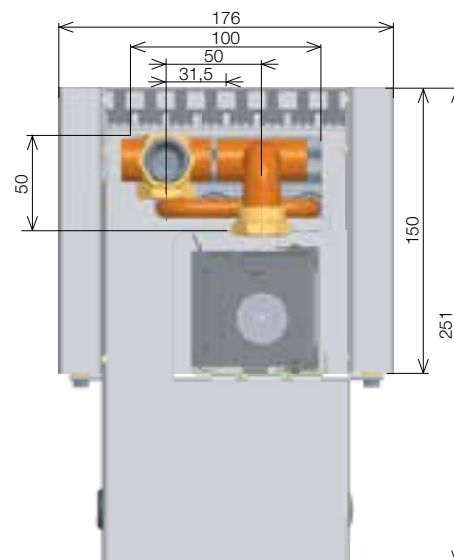


- служит для обогрева помещений
- высокая тепловая мощность
- возможность управления посредством BMS (Building Management System)
- конвектор предназначен для сухой среды

## Спецификация

высота корпуса скамеечного конвектора (мм)	150
ширина (мм)	176
длина (L мм)	900, 1 200, 1 600, 2 000, 2 400, 2 800
высота теплообменника (мм)	50
ширина теплообменника (мм)	100
эффективная длина теплообменника (мм)	L - 300
диаметр крыльчатки вентилятора (мм)	40
соединение с системой отопления	2× G 1/2" внутреннее

Модель Exclusive • оцинкованная сталь, покрытая лаковой краской RAL 9010 с алюминиевой нелакированной решеткой



## Технические данные



Ширина	см	18																							
Высота	см	15																							
Общая длина	см	90				120				160				200				240				280			
Шум- акуст. давление 1м	дБ (А)	0	17,6	26,3	33	0	17,9	26,8	33,4	0	18,2	27,1	33,6	0	18,7	27,7	33,9	0	18,9	27,8	34,2	0	19,2	28	34,4
Потребляемая мощность/ напряжение DC	Вт/В	8/12-24				11/12-24				12/12-24				21,5/12-24				22,5/12-24				23,5/12-24			
Положение переключателя об.		Выкл.	1	2	3	Выкл.	1	2	3	Выкл.	1	2	3	Выкл.	1	2	3	Выкл.	1	2	3	Выкл.	1	2	3
Тепловая мощность	т/°С	Тепловая мощность [Вт]																							
90/70 °С	20	250	1025	1208	1392	376	1537	1813	2088	543	2220	2618	3016	709	2904	3424	3944	876	3587	4229	4872	1043	4270	5035	5800
	18	217	888	1047	1206	326	1332	1571	1810	470	1924	2269	2614	615	2517	2967	3418	760	3109	3666	4222	904	3701	4364	5027
	22	200	820	967	1114	300	1230	1450	1670	434	1776	2095	2413	568	2323	2739	3155	701	2869	3384	3898	835	3416	4028	4640
75/65 °С	20	<b>209</b>	<b>854</b>	<b>1007</b>	<b>1160</b>	<b>313</b>	<b>1281</b>	<b>1511</b>	<b>1740</b>	<b>452</b>	<b>1850</b>	<b>2182</b>	<b>2513</b>	<b>591</b>	<b>2420</b>	<b>2853</b>	<b>3287</b>	<b>730</b>	<b>2989</b>	<b>3525</b>	<b>4060</b>	<b>869</b>	<b>3558</b>	<b>4196</b>	<b>4833</b>
	18	186	760	896	1032	279	1140	1344	1549	402	1647	1942	2237	526	2154	2539	2925	650	2660	3137	3613	774	3167	3734	4302
	22	169	692	816	940	254	1038	1224	1409	366	1499	1767	2036	479	1960	2311	2662	592	2421	2855	3289	704	2882	3399	3915
70/55 °С	18	134	547	644	742	200	820	967	1114	289	1184	1396	1609	378	1549	1826	2103	467	1913	2256	2598	556	2277	2685	3093
	20	177	726	856	986	266	1089	1284	1479	384	1573	1855	2136	503	2057	2425	2794	621	2541	2996	3451	739	3025	3567	4108
	22	169	692	816	940	254	1038	1224	1409	366	1499	1767	2036	479	1960	2311	2662	592	2421	2855	3289	704	2882	3399	3915
55/45 °С	18	134	547	644	742	200	820	967	1114	289	1184	1396	1609	378	1549	1826	2103	467	1913	2256	2598	556	2277	2685	3093
	20	125	512	604	696	188	769	906	1044	271	1110	1309	1508	355	1452	1712	1972	438	1793	2115	2436	522	2135	2518	2900
	22	117	478	564	650	175	717	846	974	253	1036	1222	1407	331	1355	1598	1841	409	1674	1974	2274	487	1993	2350	2707
50/40 °С	18	113	461	544	626	169	692	816	940	244	999	1178	1357	319	1307	1541	1775	394	1614	1903	2192	470	1922	2266	2610
	20	104	427	504	580	157	641	755	870	226	925	1091	1257	296	1210	1427	1643	365	1495	1762	2030	435	1779	2098	2417
	22	96	393	463	534	144	589	695	800	208	851	1004	1156	272	1113	1313	1512	336	1375	1621	1868	400	1637	1930	2223
45/35 °С	18	92	376	443	510	138	564	665	766	199	814	960	1106	260	1065	1255	1446	321	1315	1551	1786	383	1566	1846	2127
	20	83	342	403	464	125	512	604	696	181	740	873	1005	236	968	1141	1315	292	1196	1410	1624	348	1423	1678	1933
	22	75	307	363	418	113	461	544	626	163	666	785	905	213	871	1027	1183	263	1076	1269	1462	313	1281	1511	1740

• температурная экспонента m = 1

Поправочный коэффициент стр. 68 • Монтаж стр. 69 • Регулировка стр. 74

# Напольный конвектор с вентилятором Licon OLOC 15/24

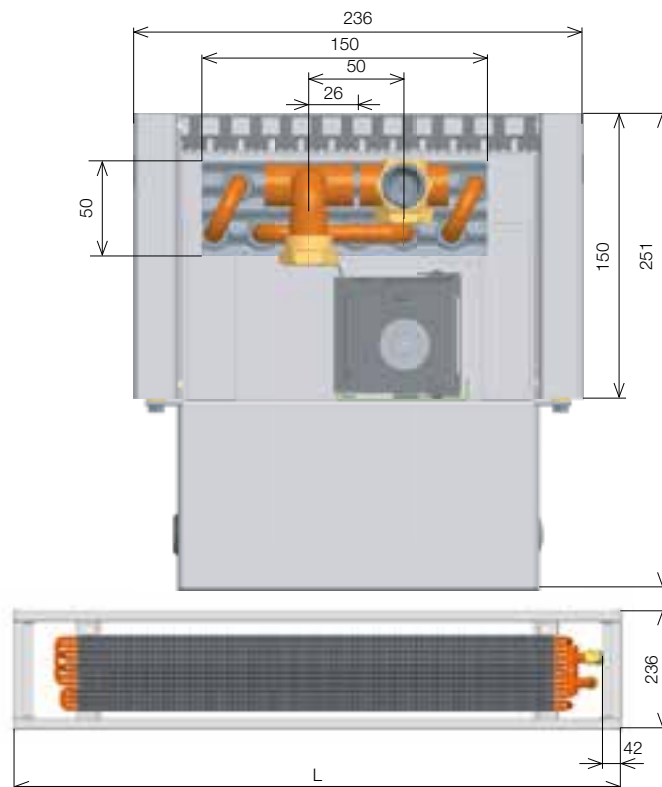


- служит для отопления
- высокая тепловая мощность
- максимально тихая работа на малых оборотах
- возможность управления посредством BMS (Building Management System)
- конвектор предназначен для сухой среды

## Спецификация

высота корпуса скамеечного конвектора (мм)	150
ширина (мм)	236
длина (L мм)	900, 1 200, 1 600, 2 000, 2 400, 2 800
высота теплообменника (мм)	50
ширина теплообменника (мм)	150
эффективная длина теплообменника (мм)	L - 260
диаметр крыльчатки вентилятора (мм)	40
соединение с системой отопления	2× G 1/2" внутреннее

Модель Exclusive • оцинкованная сталь, покрытая лаковой краской RAL 9010 с алюминиевой нелакированной решеткой



## Технические данные



Ширина	см	24																							
Высота	см	15																							
Общая длина	см	90				120				160				200				240				280			
Шум- акуст. давление 1м	дБ (А)	0	17,6	26,3	33	0	17,9	26,8	33,4	0	18,2	27,1	33,6	0	18,7	27,7	33,9	0	18,9	27,8	34,2	0	19,2	28	34,4
Потребляемая мощность/ напряжение DC	Вт/В	8/12-24				11/12-24				12/12-24				21,5/12-24				22,5/12-24				23,5/12-24			
Положение переключателя об.		Выкл. 1 2 3			Выкл. 1 2 3			Выкл. 1 2 3			Выкл. 1 2 3			Выкл. 1 2 3			Выкл. 1 2 3			Выкл. 1 2 3					
Тепловая мощность	т/°C	Тепловая мощность [Вт]																							
90/70 °C	20	313	1183	1508	1833	460	1738	2215	2692	655	2477	3157	3837	851	3216	4099	4982	1046	3956	5042	6128	1242	4695	5984	7273
	18	271	1025	1307	1588	398	1506	1919	2333	568	2147	2736	3325	737	2788	3553	4318	907	3428	4370	5311	1076	4069	5186	6303
	22	250	946	1206	1466	368	1390	1772	2153	524	1982	2526	3070	681	2573	3279	3986	837	3165	4033	4902	994	3756	4787	5818
75/65 °C	20	<b>261</b>	<b>986</b>	<b>1257</b>	<b>1527</b>	<b>383</b>	<b>1448</b>	<b>1846</b>	<b>2243</b>	<b>546</b>	<b>2064</b>	<b>2631</b>	<b>3197</b>	<b>709</b>	<b>2680</b>	<b>3416</b>	<b>4152</b>	<b>872</b>	<b>3297</b>	<b>4201</b>	<b>5106</b>	<b>1035</b>	<b>3913</b>	<b>4987</b>	<b>6061</b>
	18	232	877	1118	1359	341	1289	1642	1996	486	1837	2341	2846	631	2386	3040	3695	776	2934	3739	4545	921	3482	4438	5394
	22	222	838	1068	1298	326	1231	1569	1907	464	1755	2236	2718	603	2278	2904	3529	741	2802	3571	4340	880	3326	4239	5152
70/55 °C	20	211	799	1018	1237	310	1173	1495	1817	442	1672	2131	2590	574	2171	2767	3363	706	2670	3403	4136	838	3169	4039	4909
	18	167	631	804	977	245	927	1181	1436	349	1321	1684	2046	454	1715	2186	2657	558	2110	2689	3268	662	2504	3192	3879
	22	156	592	754	916	230	869	1107	1346	328	1239	1578	1918	425	1608	2050	2491	523	1978	2521	3064	621	2348	2992	3637
55/45 °C	20	146	552	704	855	214	811	1033	1256	306	1156	1473	1791	397	1501	1913	2325	488	1846	2353	2860	580	2191	2793	3394
	18	141	532	679	825	207	782	997	1211	295	1115	1421	1727	383	1447	1845	2242	471	1780	2269	2757	559	2113	2693	3273
	22	130	493	628	764	192	724	923	1122	273	1032	1315	1599	354	1340	1708	2076	436	1648	2101	2553	517	1956	2493	3030
50/40 °C	20	120	454	578	702	176	666	849	1032	251	950	1210	1471	326	1233	1571	1910	401	1516	1933	2349	476	1800	2294	2788
	18	115	434	553	672	169	637	812	987	240	908	1158	1407	312	1179	1503	1827	384	1450	1849	2247	455	1722	2194	2667
	22	104	394	503	611	153	579	738	897	218	826	1052	1279	284	1072	1366	1661	349	1319	1681	2043	414	1565	1995	2424
45/35 °C	20	94	355	452	550	138	521	664	807	197	743	947	1151	255	965	1230	1495	314	1187	1513	1838	373	1409	1795	2182

• температурная экспонента  $m = 1$

Поправочный коэффициент стр. 68 • Монтаж стр. 69 • Регулировка стр. 74

## Поправочный коэффициент кт для иной температурной разницы $\Delta t$ (K)

### OLOC 15/11, 15/18, 15/24

$\Delta t$ (K)	18	19	20	21	22	23	24	25	26	27	28	29	30	31	32	33
кт	0,360	0,380	0,400	0,420	0,440	0,460	0,480	0,500	0,520	0,540	0,560	0,580	0,600	0,620	0,640	0,660
$\Delta t$ (K)	34	35	36	37	38	39	40	41	42	43	44	45	46	47	48	49
кт	0,680	0,700	0,720	0,740	0,760	0,780	0,800	0,820	0,840	0,860	0,880	0,900	0,920	0,940	0,960	0,980
$\Delta t$ (K)	50	51	52	53	54	55	56	57	58	59	60	61	62	63	64	65
кт	1,000	1,020	1,040	1,060	1,080	1,100	1,120	1,140	1,160	1,180	1,200	1,220	1,240	1,260	1,280	1,300
$\Delta t$ (K)	66	67	68	69	70	71	72	73	74	75	76	77	78	79	80	
кт	1,320	1,340	1,360	1,380	1,400	1,420	1,440	1,460	1,480	1,500	1,520	1,540	1,560	1,580	1,600	

• температурная экспонента  $m = 1$

## Масса напольных конвекторов и объем воды

OLOC	15/11	15/18	15/24
кг/1 пм	9,2	11,21	12,10
л/1 пм	0,28	0,6	0,85

Масса указана без упаковки.

## Комплекты поставки и спецификации по выбору

### В стандартный комплект поставки входят

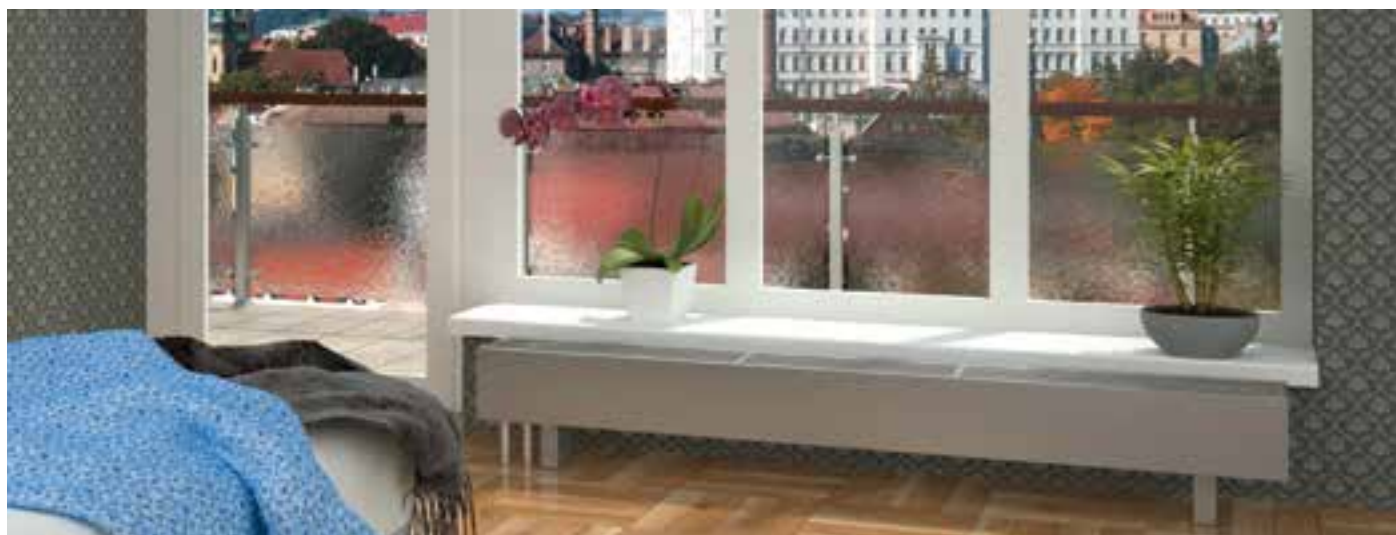
- кожух из оцинкованной листовой стали, окрашенный краской белого цвета RAL9010
- Al/Cu теплообменник, рассчитанный на малый объем воды, с продувочным клапаном и ламелями уникальной формы для обеспечения более высокой тепловой мощности
- комплект низкоэнергетических вентиляторов
- соединительный клеммник (F Vox)
- выключатель температуры
- опорные стойки для установки чистовом полу (конвектор OLOC нельзя крепить к стене при помощи консолей или устанавливать на черновом полу на опорных стойках)
- комплект упакован в картонную коробку

### Дополнительная оснастка по выбору

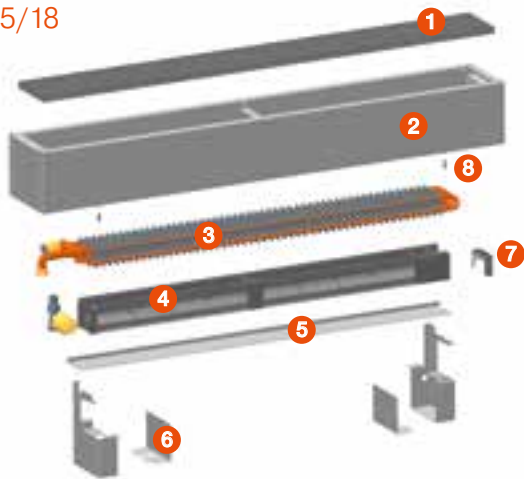
- завинчивающееся соединение или термопривод
- в случае заказа объемом свыше 5 шт. можно выбрать иной цвет кожуха (об изменении необходимо проконсультироваться с производителем)

### Примечание:

- В стандартный предмет поставки не входят элементы регулировки. Элементы регулировки следует заказывать отдельно, в соответствии с техническими параметрами.
- Система электрорегулировки и элементы регулировки описаны на стр. 74
- Система регулировки одинакова для всех приборов системы ОС



## OLOC 15/18



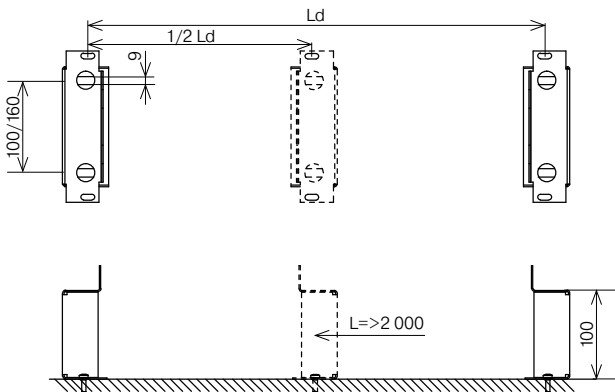
## Структура конвектора

- 1 закрывающая алюминиевая решетка
- 2 кожух
- 3 отопительный регистр OR-J2
- 4 вентиляторы
- 5 опора вентиляторов
- 6 опорные стойки
- 7 соединительный клеммник (F Box)
- 8 болт DIN 7981

## Процесс установки OLOC (одинаковый для всех моделей)

В стойках установите ламель вентилятора, таким образом вы определите расстояние, на котором стойки будут крепиться к полу. Затем установите теплообменник и подключите его к системе отопления. Вентилятор насадите на опору для вентилятора и под-

соедините к клеммнику F-box. Закройте прибор крышкой с выпускной решеткой и прикрутите ее болтами к консоли или стойкам. Съемная решетка обеспечивает простоту чистки. Более подробную информацию вы найдете в инструкции по установке.



L = Длина конвектора

Ld = L – 300 мм (при длине конвектора менее 1 400 мм)

Ld = L – 400 мм (при длине конвектора менее 2 000 мм)

Ld = L – 600 мм (при длине конвектора более 2 000 мм)

## Заказные коды Конвекторы OLOC

		длина			высота			ширина			Модель закрывающей решетки			
		10 анодированная поверхность – алюминий/серебро												
Exclusive	белая сталь/нелакированный теплообменник	OLOC	-	...	/	15	/	..	-	1	10	1	-	R1
* изготовление по заказу		Внутрипольные конвекторы с вентилятором Licon OLOC			Материал кожуха: 1 сталь, белая лаковая краска RAL 9010 9 другое покрытие/цвет кожуха RAL*			Модель теплообменника 1 оборотный, нелакированный			Элементы электрической регулировки конвектора R1 стандартные			



# [ Licon OKIОС

## НАСТЕННЫЕ КОНВЕКТОРЫ

### с вентилятором и оптимизированной конвекцией

Этот конвектор разработан для низкотемпературных отопительных систем, и гарантирует высокую тепловую эффективность даже при низких температурах, напр. 35/30 °С. Он идеально подходит для таких систем, где источником тепла является тепловой насос, солнечная батарея или конденсационный котел, а также может использоваться в качестве дополнительного источника тепла для обогрева пола, в особенности в межсезонье или при необходимости быстрого повышения температуры в помещении. В летнее время его можно использовать для дополнительного охлаждения помещений. Вышеперечисленные свойства дополняются системой Optimized Convection, обеспечивающей низкий уровень шума и малую потребляемую мощность вентиляторов при сохранении максимальной возможной мощности.

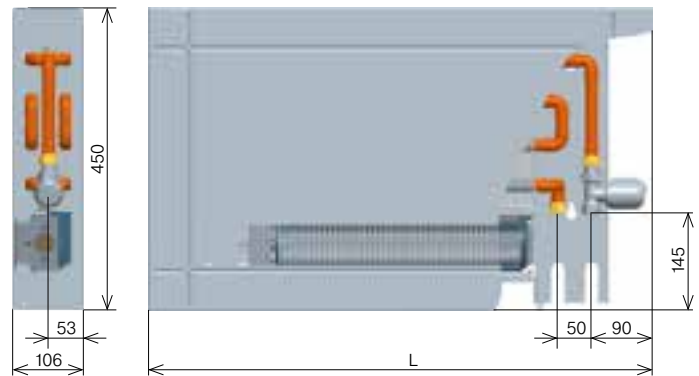
**Универсальное сочетание функций отопления и дополнительного охлаждения!**



# Настенный конвектор с вентилятором Licon OKIOC 45/11



- служат для отопления или дополнительного охлаждения помещения
- высокая эффективность при низких температурах системы отопления
- защищенная патентом конструкция
- высокоэффективные, экономичные и тихие вентиляторы
- регулировка, аналогичная внутривольным конвекторам PKOC и скамеечным конвекторам OLOC
- двухтрубная система
- подсоединение снизу справа
- возможность регулирования посредством системы BMS (Building Management System)
- конвектор предназначен для сухой среды



Размеры указаны в мм.

## Спецификация

высота (мм)	450
глубина (мм)	106
длина L (мм)	750, 1 000, 1 250, 1 500, 1 750, 2 000
высота теплообменника (мм)	240
ширина теплообменника (мм)	100
диаметр крыльчатки вентилятора (мм)	60
соединение с системой отопления	G 1/2" внутреннее
способ подсоединения	подсоединение снизу справа

## Технические данные



Высота	см	45																							
Глубина	см	11																							
Длина	см	75				100				125				150				175				200			
Шум – акуст. давление 1м	дБ (А)	0	23,1	31,3	38	0	23,4	31,7	38,5	0	23,7	32,1	39	0	24	32,5	39,5	0	24,4	33	40,1	0	24,7	33,4	40,6
Потребляемая мощность/напряжение DC	Вт/В	5,5/12–24				8/12–24				9,5/12–24				14/12–24				16/12–24				18,5/12–24			
Скорость оборотов		Выкл.	1	2	3	Выкл.	1	2	3	Выкл.	1	2	3	Выкл.	1	2	3	Выкл.	1	2	3	Выкл.	1	2	3
Охлаждающая мощность	t1 °C влажн. %	Охлаждающая мощность [Вт]																							
16/19 °C	28 50	0	149	207	263	0	291	407	527	0	387	542	703	0	434	604	791	0	523	732	966	0	618	864	1141
	26 50	0	123	171	218	0	240	337	435	0	320	448	581	0	359	499	653	0	432	605	798	0	510	714	943
	24 50	0	93	128	163	0	180	252	327	0	241	336	435	0	270	375	490	0	323	454	598	0	383	536	708
Тепловая мощность	t1 °C	Тепловая мощность [Вт]																							
90/70 °C	20	328	999	1327	1681	656	1998	2654	3363	874	2664	3538	4484	983	2997	3981	5044	1202	3663	4865	6165	1420	4330	5750	7286
	18	281	858	1139	1444	563	1716	2279	2888	751	2288	3039	3850	844	2574	3418	4332	1032	3146	4178	5294	1220	3718	4938	6257
	22	259	788	1047	1326	517	1576	2093	2652	689	2102	2791	3537	776	2364	3140	3979	948	2890	3838	4863	1120	3415	4535	5747
75/65 °C	18	239	727	966	1224	477	1454	1932	2448	636	1939	2575	3263	716	2182	2897	3671	875	2666	3541	4487	1034	3151	4185	5303
	20	227	693	920	1165	454	1385	1839	2331	606	1847	2453	3108	682	2078	2759	3496	833	2539	3372	4273	985	3001	3986	5050
	22	216	658	874	1107	432	1316	1748	2215	576	1755	2330	2953	648	1974	2622	3322	791	2413	3204	4060	935	2851	3787	4798
55/45 °C	18	168	512	680	862	336	1025	1361	1724	448	1366	1814	2299	504	1537	2041	2587	616	1879	2495	3161	728	2220	2949	3736
	20	157	478	635	805	314	957	1271	1610	419	1276	1694	2147	471	1435	1906	2415	575	1754	2330	2952	680	2073	2753	3489
	22	146	445	590	748	292	889	1181	1496	389	1186	1575	1995	438	1334	1771	2245	535	1630	2165	2743	632	1927	2559	3242
50/40 °C	18	140	428	568	720	281	856	1136	1440	374	1141	1515	1920	421	1283	1704	2160	515	1568	2083	2640	608	1854	2462	3119
	20	129	394	524	663	259	788	1047	1327	345	1051	1396	1769	388	1183	1571	1990	474	1445	1920	2432	560	1708	2269	2875
	22	118	361	479	607	237	722	958	1214	316	962	1278	1619	355	1082	1437	1821	434	1323	1757	2226	513	1563	2076	2631

- температурная экспонента  $n = 1,062$

Охлаждение возможно только в рамках температурного диапазона, не способствующего образованию конденсата, т.е. при температуре выше точки росы.

Конструкцией прибора не предусмотрен вывод конденсата. Охлаждающая мощность указана SENSITIV.

Охлаждающая мощность конвектора при иных условиях эксплуатации предоставляется по запросу.

\* SENSITIV – охлаждающая мощность, действительно идущая на охлаждение воздуха.

Поправочный коэффициент стр. 73 • Монтаж стр. 73 • Регулировка стр. 74

## Поправочный коэффициент кт для иной температурной разницы $\Delta t$ (K)

### ОКИОС 45/11

$\Delta t$ (K)	18	19	20	21	22	23	24	25	26	27	28	29	30	31	32	33
кт	0,338	0,358	0,378	0,398	0,418	0,438	0,459	0,479	0,499	0,520	0,540	0,561	0,581	0,602	0,623	0,643
$\Delta t$ (K)	34	35	36	37	38	39	40	41	42	43	44	45	46	47	48	49
кт	0,664	0,685	0,705	0,726	0,747	0,768	0,789	0,810	0,831	0,852	0,873	0,894	0,915	0,936	0,958	0,979
$\Delta t$ (K)	50	51	52	53	54	55	56	57	58	59	60	61	62	63	64	65
кт	1,000	1,021	1,043	1,064	1,085	1,107	1,128	1,149	1,171	1,192	1,214	1,235	1,257	1,278	1,300	1,321
$\Delta t$ (K)	66	67	68	69	70	71	72	73	74	75	76	77	78	79	80	
кт	1,343	1,365	1,386	1,408	1,430	1,451	1,473	1,495	1,516	1,538	1,560	1,582	1,604	1,625	1,647	

• температурная экспонента  $m = 1,062$

## Масса и объем воды настенного конвектора ОКИОС

Тип	45/11
кг/1 пм	18,2
л/1 пм	1,4

Масса указана без упаковки.

## Комплект поставки и спецификации по выбору

### В стандартный комплект поставки входят

- кожух из оцинкованной листовой стали, окрашенный лаковой краской белого цвета RAL 9010
- Al/Cu теплообменник с малым объемом воды, продувочным клапаном и с ламелями уникальной формы, обеспечивающими повышенную тепловую мощность
- комплект низкоэнергетических вентиляторов
- соединительный клеммник (F Box)
- консоль для крепления прибора к стене
- инструкция по установке и обслуживанию
- комплект упакован в картонную коробку

### Дополнительная оснастка по выбору

- при заказе более 5 шт. можно выбрать иной цвет кожуха (об изменении необходимо проконсультироваться с производителем)

### Примечание:

- В стандартный предмет поставки не входят элементы регулировки. Элементы регулировки следует заказывать отдельно, в соответствии с техническими параметрами.
- Электрорегуляторы и элементы регулировки показаны на стр. 74
- Система регулировки одинакова для всех приборов системы ОС





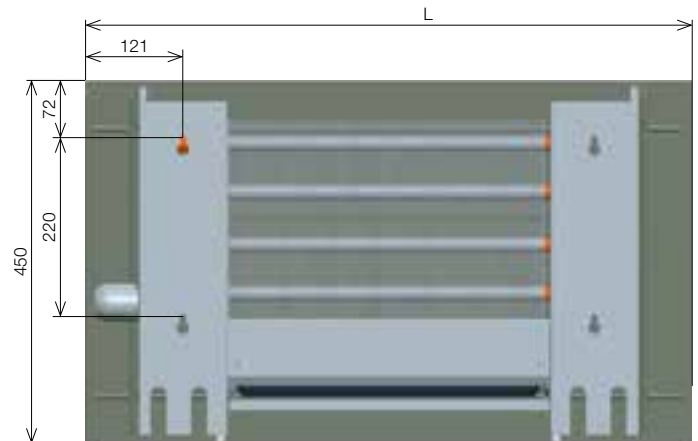
# Монтаж конвектора – строительная часть

## Licon OKIOС



- Настенный отопительный прибор рекомендуется устанавливать на наружной стене, на расстоянии 10 см над полом.
- Горячая вода всегда подается в верхние трубы, которые рекомендуется оснастить завинчивающейся резьбой и термостатическим вентилем (об охлаждении проконсультируйтесь с проектировщиком).
- Вентиляторы рекомендуется устанавливать только после завершения всех строительных работ, теплообменник и кожух необходимо беречь от загрязнений и регулярно чистить теплообменник и вентиляторы.
- Прибор крепится к полу при помощи консолей. На консоли устанавливается теплообменник, который соединяется с системой отопления. Перед подсоединением рекомендуется проверить правильность установки теплообменника и конструкций по отношению к кожуху. Вентиляторы и кожухи устанавливаются только по окончании строительных работ.

### Схема крепления



### Монтаж электрической части

- Регулировка осуществляется так же, как у внутривольных и скамеечных конвекторов
- Рекомендуется установить на конвекторе OKIOС термопривод
- Не забудьте подвести электропроводку к месту установки – более подробно об электропроводке говорится на стр. 74 или в инструкции по установке.

### Дизайн передней панели OKIOС

На передней панели настенных отопительных приборов OKIOС присутствует интересный элемент дизайна, который у конвекторов длиной 75, 100 и 125 см состоит из одной секции, у конвекторов длиной 150 до 175 см состоит из двух секций, а у конвекторов длиной 200 см из трех секций.



**Примечание:** Легко съемная передняя сторона корпуса для свободного доступа к теплообменнику (например для облегчения очистки).

# Заказные коды

## Конвекторы OKIOС

				длина	высота	глубина		Модель закрывающей решетки 00 штампованная решетка				
Exclusive	белая сталь/нелакированный теплообменник	OKIOС	-	...	/ 45	/ 11	-	1	00	1	-	R1
* изготовление по заказу		Настенные конвекторы с вентилятором Licon OKIOС (отопление и дополнительное охлаждение)		Материал кожуха 1 сталь, белая лаковая краска RAL 9010 9 другое покрытие/цвет кожуха RAL*		Модель теплообменника 1 оборотный, нелакированный		Элементы электрической регулировки конвектора R1 стандартные				



# Регулировка и шум



Описание системы электрической регулировки конвекторов PKOC, PKBOC, PKIOС, PKWOC, OLOC, OKIOС (далее называемых фанкойлами)

## Стандартная регулировка

Регулировка предназначена для управления отопительной или охлаждающей мощностью конвекторов, оснащенных вентиляторами. Для конвекторов используется:

- Набор вентиляторов с уникальным дисковым синхронным двигателем с постоянными магнитами. Вентиляторы отличаются, прежде всего, низким потреблением электроэнергии и двигатели работают очень тихо.
- F Box (соединительный клеммник)
- Температурный датчик (выключатель) теплообменника

## Дополнительная оснастка по выбору

- Источник постоянного напряжения зависит от общей потребляемой мощности всех управляемых фанкойлов. Мы предлагаем два вида источников: мощностью 60 Вт и 100 Вт. Источники поставляются отдельно и крепятся на DIN-рейке в электрическом щите.
- R-Box включает в себя модуль гальванической развязки для передачи сигнала оборотов, которым регулируется число оборотов вентилятора, и который также позволяет выбрать и оптимизировать отдельные уровни оборотов. R-Box крепится на DIN-рейке в электрораспределительном щите.
- Пластмассовая коробка для установки источника прямого напряжения и модуля R-Box для тех участков проводки, от которых электрораспределительный щит находится слишком далеко.
- Термостаты Siemens
- Вентиляторы, термопривод 12 В DC и 24 В DC

## Описание работы регулировки 12 В DC

Мощность регулируется открытием/закрытием клапана подачи активной среды, если таковой имеется, и включением/выключением вентилятора, причем из трех скоростей вентилятора можно выбрать подходящую скорость. Если используется термостат Siemens RDG 100T, обороты регулируются автоматически. Скорость вентилятора на всех трех скоростных уровнях можно легко отрегулировать. Обороты вентилятора определяются силой сигнала регулирующего напряжения CNTRL, поступающего от модуля гальванической развязки (R-Box). Подробное описание функций и настроек вы найдете в инструкции по установке, поставляемой в комплекте с изделием, или на [www.licon.cz](http://www.licon.cz) в разделе для скачивания.

Вентиляторы, как правило, блокируются температурным датчиком (TS1), на котором установлена температура включения, приблизительно 35 °C. Эту функцию можно отключить. Данное устройство не поставляется с конвекторами OKIOС. Фанкойлы с функцией дополнительного охлаждения нуждаются еще в одном температурном выключателе (TS2), подсоединенном параллельно с существующим температурным выключателем и предназначенном для хладагента. Дополнительный выключатель срабатывает при температуре ниже 13 °C. Для регулировки температуры и частоты оборотов система регулировки пользуется термостатами Siemens RAB 11,

RDG 600T или RDG 100T. Контактное поле этих термостатов (TS1) соединено с сетевым напряжением, поэтому необходимо использовать модуль гальванической развязки (гальваническая развязка осуществляется при помощи оптронов) R-Box.

Термостат активирует параллельно подключенный источник питания с напряжением на выходе порядка 12 В. После включения источника начинают открываться клапаны подачи теплоносителя (если они используются). Затем термостат при помощи модуля гальванической развязки генерирует сигнал регулирующего напряжения CNTRL. Сигнал регулирующего напряжения является трехуровневым, причем каждый скоростной уровень можно легко отрегулировать.

В стандартной системе регулировки предусмотрена возможность использования термопривода 12 В DC, который закрывает или открывает клапан теплоносителя. Функция настроена таким образом, что при необходимости обогрева, т.е. после включения термостата, включается источник питания. Напряжение из источника питания подается напрямую к термоприводам клапана, регулирующего подачу теплоносителя в фанкойл. Если тепловой мощности, производимой без использования вентилятора, недостаточно, при помощи переключателя можно настроить необходимые обороты вентилятора (I. II. III).

## Описание работы регулировки 24 В DC

Мощность регулируется открытием/закрытием клапана подачи активной среды, если таковой имеется, и включением/выключением вентилятора. Конвектор находится под постоянным напряжением 24 В. Термостат Siemens RDG 160T управляет с помощью термопривода клапан теплоносителя ОТКРЫТО / ЗАКРЫТО и контролирует скорость вентилятора сигналом регулирующего напряжения 0-10 В. Скорость вентилятора можно регулировать автоматически или вручную на всех трех скоростных уровнях. Скоростные уровни оборотов можно отрегулировать. Вентиляторы, как правило, блокируются температурным датчиком (TS1), на котором установлена температура включения, приблизительно 35 °C. Эту функцию можно отключить. (Данное устройство не поставляется с конвекторами OKIOС). Фанкойлы с функцией дополнительного охлаждения нуждаются еще в одном температурном выключателе (TS2), предназначенном для хладагента, который срабатывает при температуре ниже 13 °C. Стандартная регулировка не оборудована для независимого управления вентиляцией (термоприводов) у четырехтрубной системы (PKWOC).

Для управления конвекторами также можно использовать концевые элементы высшей системы регулирования BMS (Building Management System). Один релейный выход BMS управляет открытием/закрытием вентиля, второй сплошной выход 0–10 В управляет оборотами.

## Описание системы регулировки для PKBOC

Структура системы регулировки настоящего конвектора, предусмотренного для бассейнов, соответствует вышеописанной структуре. Принцип работы аналогичный. Однако электрооборудование данного конвектора иное. Электроника двигателя, F-box, находится внутри конвектора, в пластмассовой коробке с защитным покрытием высокого уровня IP 67. При установке необходимо под-

ключить соединительные провода к клеммнику F-box согласно инструкции. Для регулировки температуры и оборотов используются те же типы и варианты исполнения термостатов, однако следует помнить, что термостаты нельзя устанавливать в бассейне. Для бассейна рекомендуется использовать температурный датчик, определяющий температуру в помещении бассейна, см. раздел Оснастка. Датчик предусмотрен для термостатов RDF 600T и RDG 100T. Конвектор не предусмотрен для работы в условиях постоянного затопления водой из бассейна. Внимательно ознакомьтесь с гарантийными и эксплуатационными условиями.

Монтаж необходимо осуществлять в соответствии с действующими нормативами и правилами техники безопасности! Производитель не несет ответственности за дефекты и ущерб, причиненные в результате непрофессиональной установки прибора.

## Элементы электрической регулировки

### SIEMENS RAB 11 для 12 В регулировки

- термостат для помещений, с переключателем оборотов
- переключение на отопление/охлаждение
- ручное переключение скорости вентилятора
- напряжение от 24 до 250 В AC, ток от 0,2 до 6 (2) А
- диапазон настройки температуры от 8 до 30 °C
- степень защиты IP 30
- размеры ш × в × г (мм) – 96 × 110 × 35,4



### SIEMENS IRA 211

- дистанционное управление на основе инфракрасного излучения для RDF 600 T, RDG 100 T и RDG 160 T
- выбор способа эксплуатации
- настройка температуры
- выбор скорости вентилятора
- совместимость с термостатами RDF 600, RDG 100T
- питание 2× 1,5 В тип AAA
- степень защиты IP 30
- размеры ш × в × г (мм) – 42 × 106 × 18



### SIEMENS RDF 600 T для 12 В регулировки

- термостат для помещения, с дисплеем и недельной программой для двухтрубного фанкойла
- автоматическое переключение на отопление/охлаждение
- ручное или автоматические 3-уровневое управление оборотами вентиляторов
- рабочее напряжение перем. тока AC 230В, макс. ток нагрузки 4 (2) А
- диапазон настройки необходимой температуры 5–40 °C
- гистерезис при включении, регулируемый в пределах от 0,5 до 4К
- возможность подключения независимого датчика, например, для использования во влажной среде
- возможность управления регулирующим клапаном при помощи термопривода
- возможность регулировки при помощи инфракрасного дистанционного управления
- степень защиты IP 30
- размеры ш × в × г (мм) – 86 × 86 × 57



### Температурный датчик для помещений QAA32

- для измерения температуры среды в системах отопления не позволяющих установить в помещении термостат
- подходит для установки в бассейнах
- может соединяться с термостатами RDF 600, RDG 100T
- диапазон измерений: 0–40 °, точность измерений при 25 ° ± 0,3 К
- измерительный датчик – NTC, 3 кΩ при 25 °C
- класс защиты II согласно EN 60 730, степень защиты IP 30 согласно EN 60 529
- размеры ш × в × г (мм) – 96,4 × 99,6 × 36



### SIEMENS RDG 100T для 12 В регулировки SIEMENS RDG 160T для 24 В регулировки

- устанавливаемый в помещении термостат с дисплеем и недельной программой
- автоматическое переключение на отопление/охлаждение
- ручное или автоматические 3-уровневое управление оборотами вентиляторов
- рабочее напряжение, макс. ток нагрузки RDG 100T - AC 230В, Y1-Y4 макс. 5 (4) А RDG 160T - DC 24В, Y50 DC 0...10 В макс. 1 mA
- диапазон настройки необходимой температуры 5–40 °C
- гистерезис при включении, регулируемый в пределах от 0,5 до 6К
- возможность подключения независимого датчика, например, для использования во влажной среде
- возможность регулировки при помощи инфракрасного дистанционного управления
- разнообразие аксессуаров, современный дизайн
- степень защиты IP 30
- размеры ш × в × г (мм) – 93 × 128 × 30



### Источник постоянного напряжения 60 Вт, 100 Вт и 480 Вт

- источник постоянного напряжения с выключателем
- бесшумная эксплуатация, высокая эффективность
- установка на DIN-рейке
- степень защиты IP 20



модель	DR-60-12	DR-100-12
размеры источника	60 Вт	100 Вт
исходное напряжение питания	230 В AC/0,88 А	230 В AC/1,6 А
напряжение на выходе	12 В DC/4 А	12 В DC/6,5 А
размеры ш × в × г (мм)	78 × 93 × 56	100 × 93 × 56

модель	DR-100-24	DR-480-24
размеры источника	100 Вт	480 Вт
исходное напряжение питания	100–240 В AC/3 А	100–240 В AC/5 А
напряжение на выходе	24 В DC/4,2 А	24 В DC/20 А
размеры ш × в × г (мм)	100 × 93 × 56	89 × 126 × 129

### R-Box для 12 В регулировки

- напряжение на входе: 230 В/50 Гц
- сигнал на выходе: от 0 до 10 В/1 кΩ
- гальваническая развязка 4 кВ AC – оптроны
- электрозащита: IP 20
- крепится на рейке DIN распределительного щита
- содержит модуль гальванической развязки сигнала оборотов
- рабочая температура окружающей среды: 0–40 °С
- размеры ш × в × г (мм) – 70 × 58 × 90



### Установочная коробка

- встраиваемые в стену
- служат для установки источника питания прямого тока и модуля R-box в случаях, когда невозможна установка на распределительном щите
- IP 40
- размеры ш × в × г (мм) – 258 × 318 × 72



## Элементы регулировки подачи теплоносителя (хладагента)

### Термопривод

- напряжение питания: 12 В DC/150 мА/1,8 Вт  
24 В DC/84 мА/2 Вт
- без тока ЗАКРЫТО
- электрозащита: IP 54
- соединительный кабель 2 × 0,75 мм<sup>2</sup>, длина 1 м
- время открытия-закрытия < 3 мин.



### Регулирующее резьбовое соединение

- прямое или угловое (согласно заявке)
- размер 1/2" G
- материал – никелированная латунь



### Термостатическая головка гидравлическая с капиллярной трубкой

- диапазон регулировки от +6,5 до +28 °С
- установка регулировочной головки на стене
- длина капиллярной трубки 5 м
- гистерезис: ≤ 0,6 °С



Уровень предварительной настройки	1	2	3	4	5	6	7	8	9
обороты	1 1/4	1 1/2	1 3/4	2	2 1/2	3	3 1/2	4	П.О.
Kv	0,14	0,20	0,31	0,43	0,60	0,79	1,00	1,20	1,35

Kv коэффициент расхода теплоносителя (м<sup>3</sup>/ч)  
П.О. полностью открыт

### Термостатический клапан

- прямой или угловой (согласно заявке)
- с предварительно настроенной величиной Kv
- размер 1/2" G
- соединительные размеры головки М 30 × 1,5
- материал – никелированная латунь
- максимальное рабочее давление PN 10
- максимальная рабочая температура 90 °С



Уровень предварительной настройки	1	2	3	4	5	6
Kv (Δt = 2K)	0,10	0,20	0,30	0,40	0,50	0,60
Kvs	0,10	0,20	0,30	0,40	0,57	0,80

Kv коэффициент расхода теплоносителя (м<sup>3</sup>/ч)  
Kvs максимальный расход (м<sup>3</sup>/ч)  
Δt = 2K зона пропорциональности вентиля (K)



# Схема подключения конвекторов при наличии клапанов подачи теплоносителя.

Схема подключения 12 В регулировки для конвекторов Licon OC (РКОС, РКВОС, РКWOC, РКЮС, ОЛОС, ОКЮС)

**с одним источником постоянного напряжения**

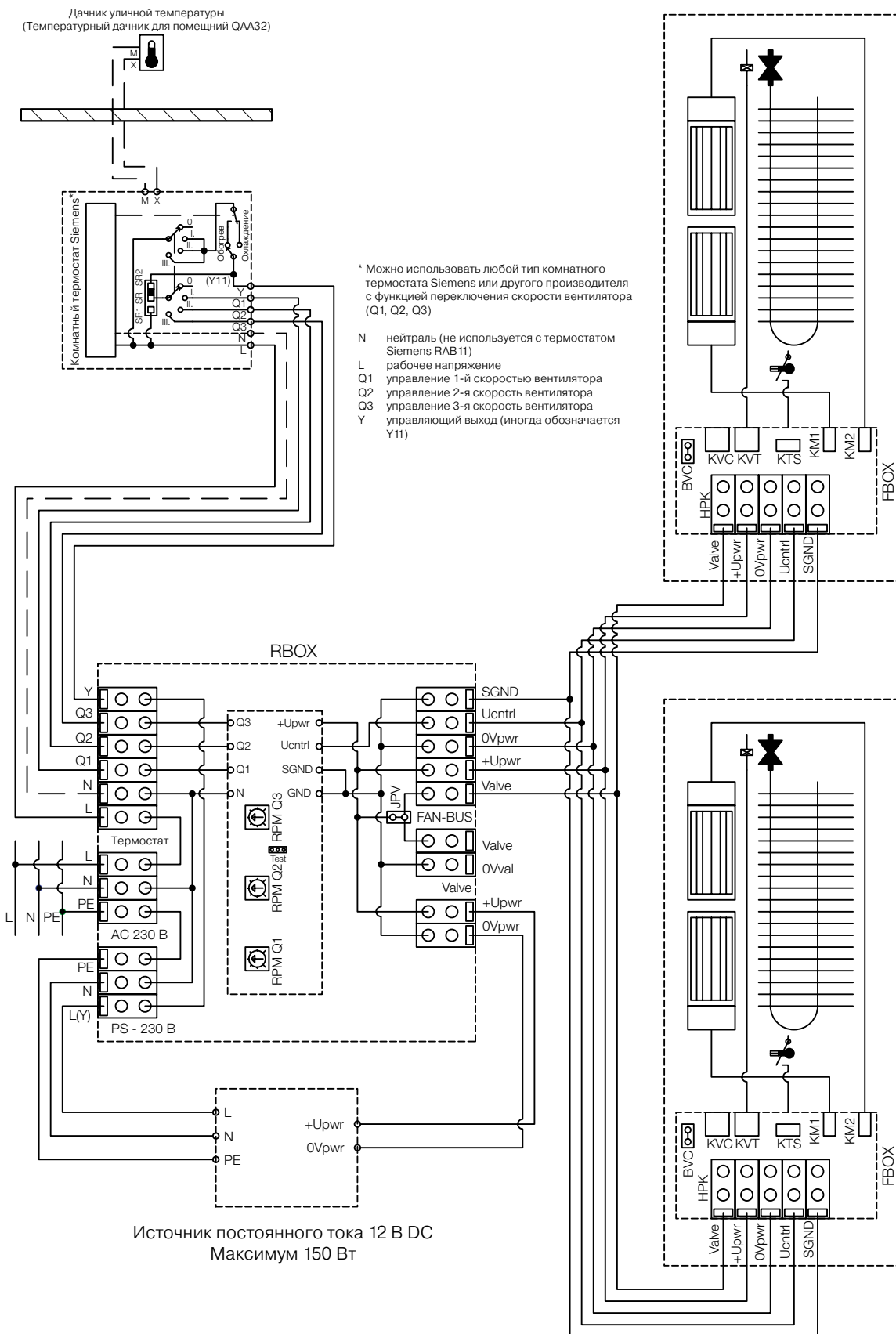
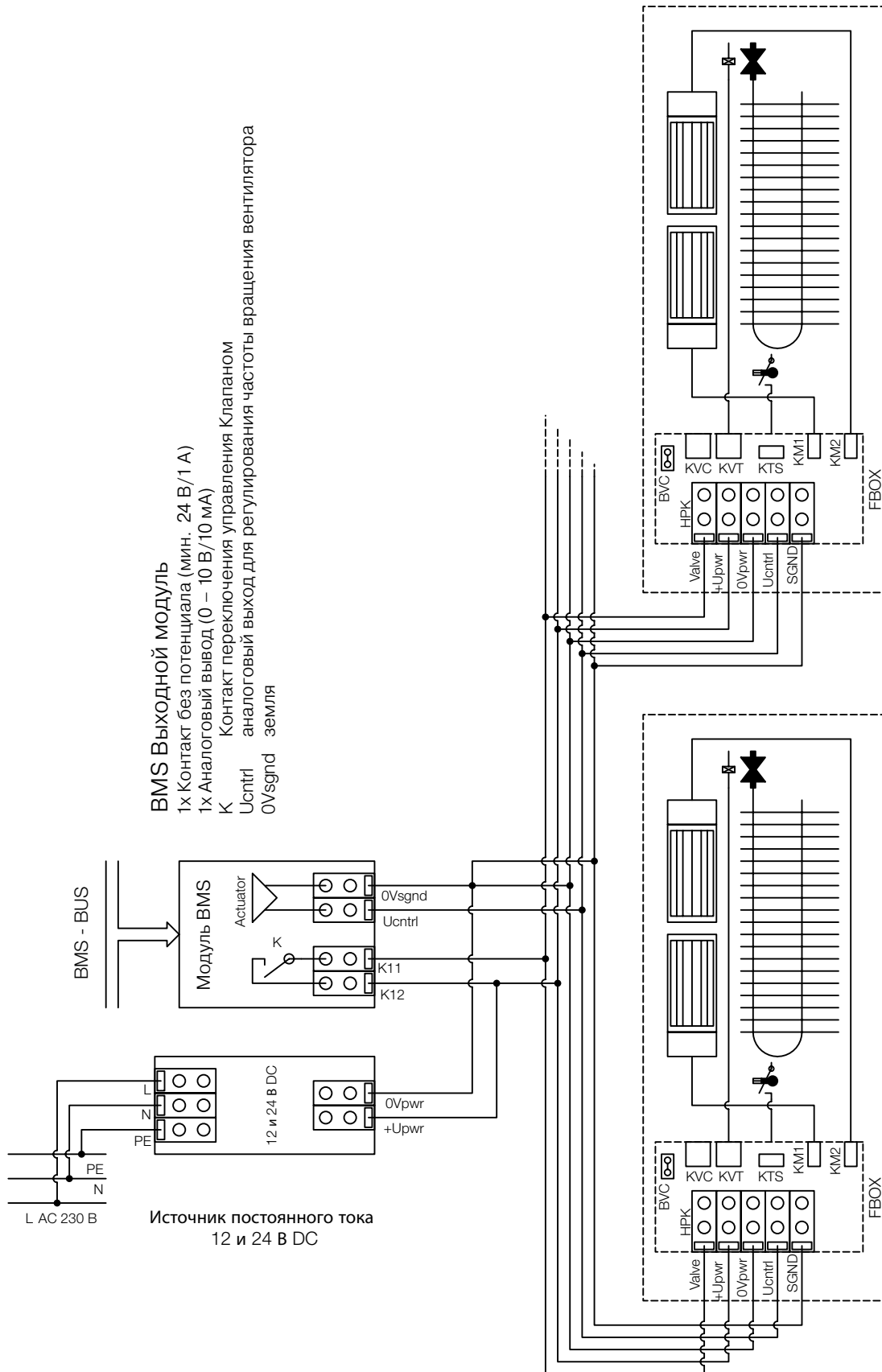
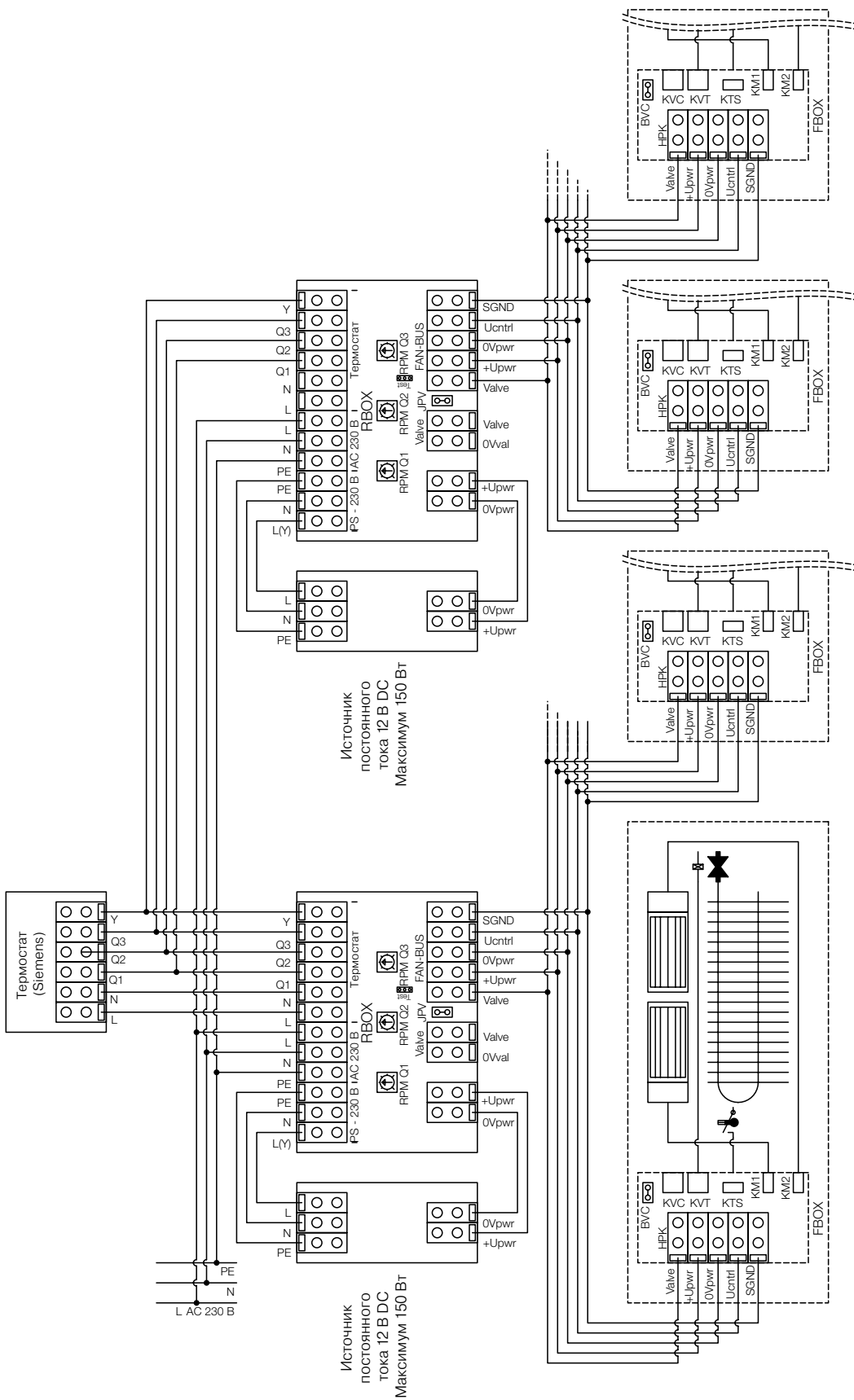


Схема подключения 12 и 24 В регулировки для конвекторов Licon OC  
(РКОС, РКВОС, РКWOC, РКЮС, OLOC, OKЮС)  
**управление посредством BMS (Building Management System)**



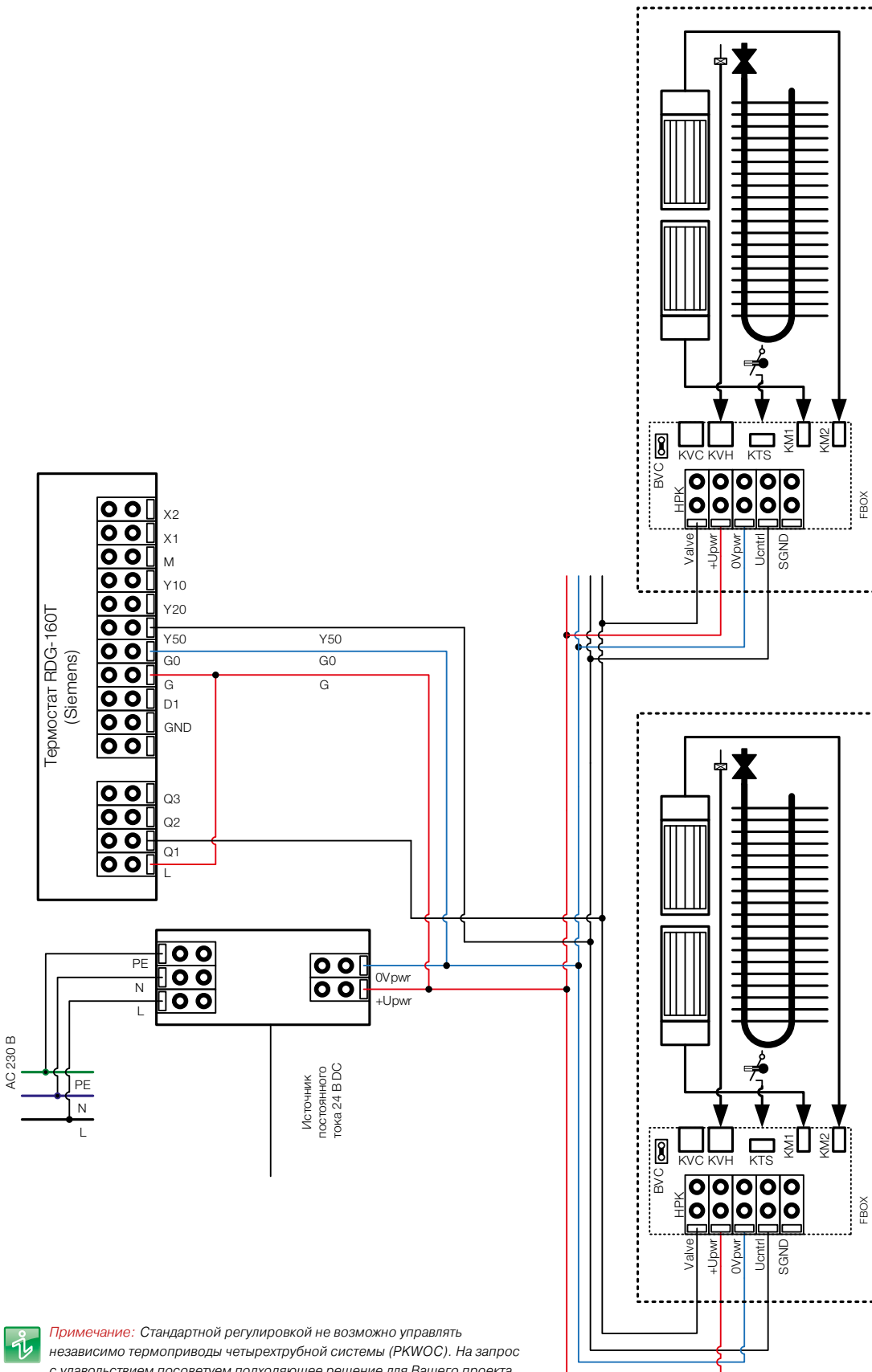
## Схема подключения 12 В регулировки для конвекторов Licon OS (РКОС, РКВОС, РКВСОС, РКИОС, ОЛОС, ОКИОС)

### с несколькими источниками постоянного напряжения





## Схема подключения 24 В регулировки для конвекторов Licon OC (двухтрубная система)



**Примечание:** Стандартной регулировкой не возможно управлять независимо термоприводы четырехтрубной системы (PKWOC). На запрос с удовольствием посоветуем подходящее решение для Вашего проекта.

## Пример расчета проектной мощности источника прямого напряжения

Для системы регулировки необходимо правильно рассчитать потребляемую электрическую мощность, чтобы правильно подобрать размеры источника прямого напряжения.

Расчет общей потребляемой мощности приборов осуществляется путем суммирования потребляемой мощности всех конвекторов, оснащенных вентиляторами, управление которыми будет осуществляться через один термостат.

Пример:

Проект предусматривает использование фанкойлов следующих типов:

2 шт. РКОС 160/9/28 – в таблице находим потр. мощность 12 Вт

1 шт. ОЛОС 240/15/18 – в таблице находим потр. мощность 22,5 Вт

2 шт. ОКЮС 100/45/11 – в таблице находим потр. мощность 8 Вт

(по выбору термоприводы – 4 шт. – 4 x 1,8 Вт = 7,2 Вт)


Общая потребляемая мощность:

$12 + 12 + 22,5 + 8 + 8 + (7) = 62,5 \text{ Вт} (69,5 \text{ Вт})$

Выбираем источник питания мощностью 100 Вт

		100	
0	23,4	31,7	3
		8 / 12-24	
Выкл.	1	2	
0	291	407	5

## Шум – акустич. параметры

Одним из основных параметров, помимо мощности, является шум конвекторов, оснащенных вентилятором. Licon разрабатывает и проектирует свои изделия таким образом, чтобы ни при каких условиях не нарушались гигиенические нормативы, устанавливающие допустимый уровень шума для данного оборудования. Как правило, предел равен 30 дБ (А) акустической мощности. Это значит, что изделие при работе на минимальных оборотах не превысит данную границу. У изделий с логотипом ОС  было оптимизировано соотношение шум/мощность.

В изделиях компании Licon используются только самые передовые технологии. Это касается и вентиляторов. Используемые вентиляторы оснащены запатентованным дисковым двигателем с магнитами постоянного действия. Преимуществом является, прежде всего, значительное снижение уровня шума и потребления электроэнергии в сравнении с обычным вентилятором с ротором и статором.

**В качестве параметра для оценки уровня шума в документации Licon указывается акустическое давление  $L_p$  (А) на расстоянии 1 м от источника. Замеры проводились сертифицированной испытательной лабораторией.**

Параметры акустической мощности могут быть предоставлены по желанию клиента.

### Акустическое давление

Акустическое давление – это изменение давления воздуха, вызванное источником шума. Такие колебания давления измеряются в Н/м<sup>2</sup> и обозначаются буквой «р». Акустическое давление представляет собой степень громкости. Оно зависит от расстояния между источником шума и точкой осуществления замеров, а также от характеристик помещения.

### Акустическая мощность

Энергия, преобразованная элементом конструкции (источником звука) в звук, носит название акустической мощности. Данная акустическая мощность передается воздуху в виде колебаний давления. Акустическую мощность невозможно измерить напрямую. Она определяется как акустическое давление, которое в форме полушария или шара сосредотачивается вокруг источника звука. Таким образом, акустическое давление является величиной, не зависящей от

пространства или расстояния. Оно используется и для всех дальнейших расчетов. Компания LICON по требованию клиента предоставит параметры акустической мощности изделий из серии ОС.

Хотя для обозначения уровня акустического давления и уровня акустической мощности используются одинаковые единицы измерения (дБ), с точки зрения физики они представляют собой разные величины. Уровень акустической мощности – это звук, издаваемый источником звука (энергия, поступающая в пространство), уровень акустического давления – это звук, зарегистрированный на определенном расстоянии от источника звука. На основании этого, уровень акустической мощности, как правило, выше, чем уровень акустического давления.

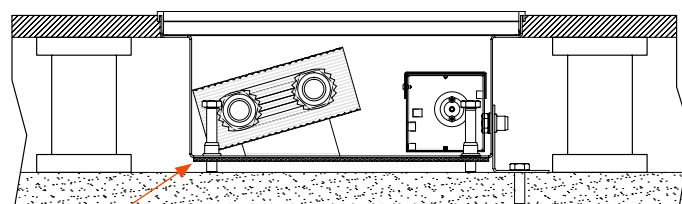
### Короб со шумоизолирующей пленкой

Для дополнительного уменьшения шума можно заказать короб конвектора со шумоизолирующей пленкой. Пленка уменьшает уровень шума на 1–3 дБ в зависимости от типа, длины и числа оборотов конвектора.

### Шумоизолирующая пленка



### Шумоизолирующая пленка – вид в разрезе



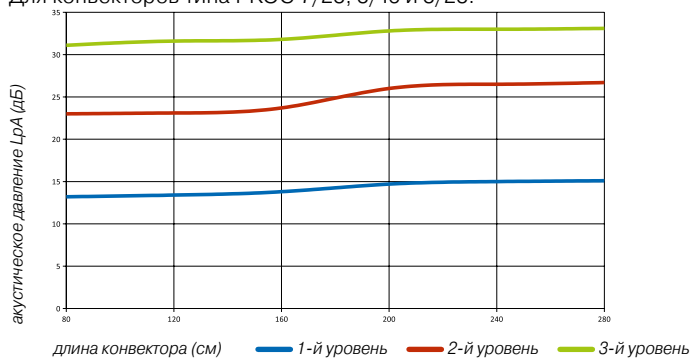
Шумоизолирующая пленка

# Графическое изображение уровня шума конвекторов ОС



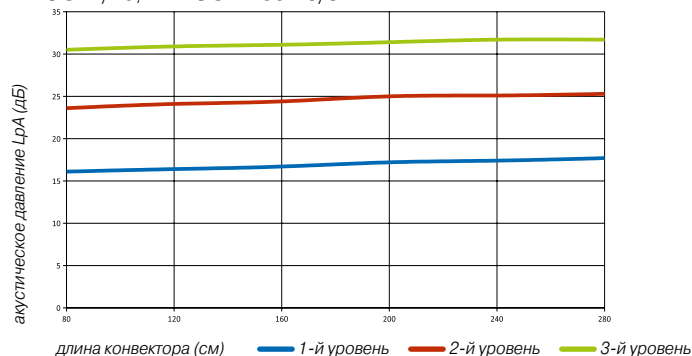
## Акустическое давление на расстоянии 1 м от конвектора с вентилятором Ø 30 мм.

Для конвекторов типа РКОС 7/28, 8/16 и 8/28.



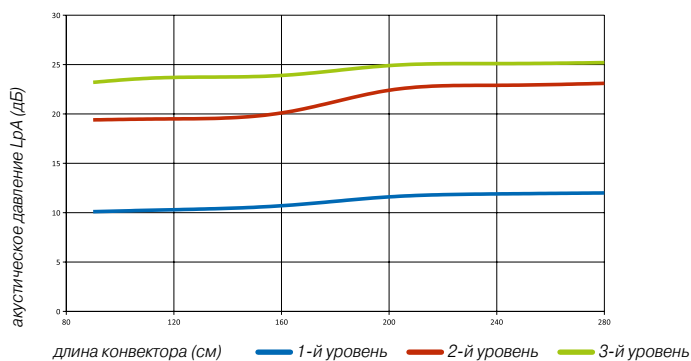
## Акустическое давление на расстоянии 1 м от конвектора с вентилятором Ø 40 мм.

Для конвекторов типа РКОС 9/28, 11/20, 11/28, 11/34, 11/42, РКИОС 11/20, РКВОС InPool 13/34.



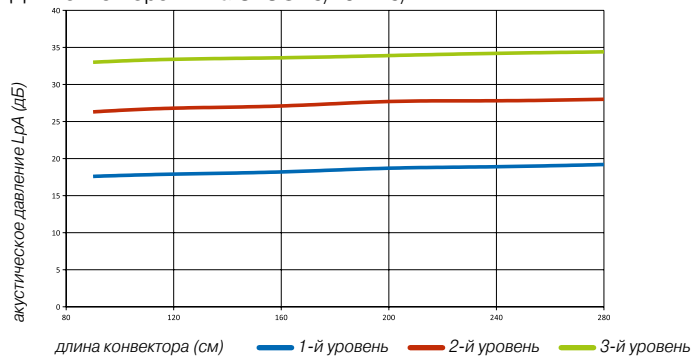
## Акустическое давление на расстоянии 1 м от конвектора с вентилятором Ø 30 мм.

Для конвекторов типа ОЛОС 15/11.



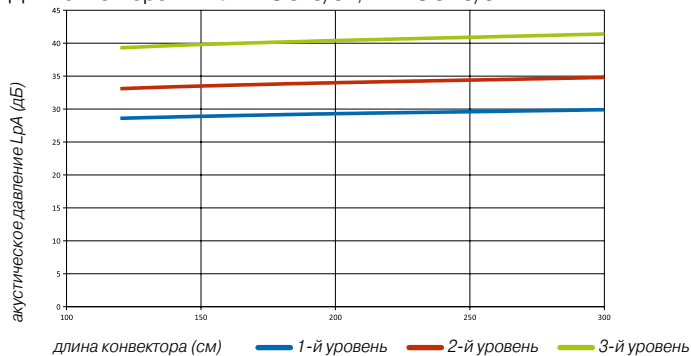
## Акустическое давление на расстоянии 1 м от конвектора с вентилятором Ø 40 мм.

Для конвекторов типа ОЛОС 15/18 и 15/24.



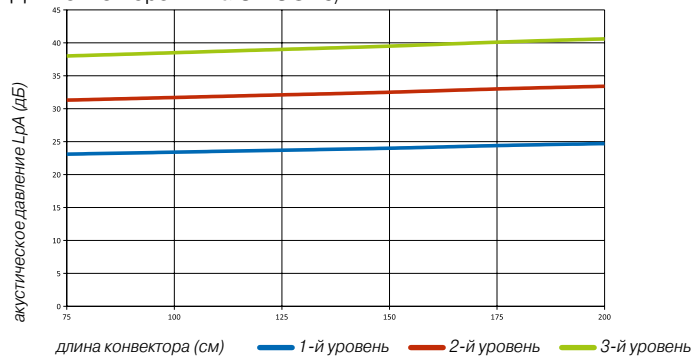
## Акустическое давление на расстоянии 1 м от конвектора с вентилятором Ø 60 мм.

Для конвекторов типа РКИОС 13/34, РКВОС 13/34.



## Акустическое давление на расстоянии 1 м от конвектора с вентилятором Ø 60 мм.

Для конвекторов типа ОКИОС 45/11.



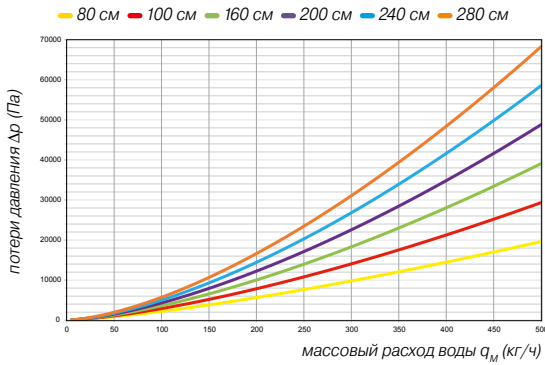
## Объем воздуха на 1 м обдуваемой длины теплообменника (м³/ч)

диаметр вентилятора	обороты 1-го уровня	обороты 2-го уровня	обороты 3-го уровня
30 мм	135	180	225
40 мм	180	240	300
60 мм	325	437	512

# Потери давления в конвекторах

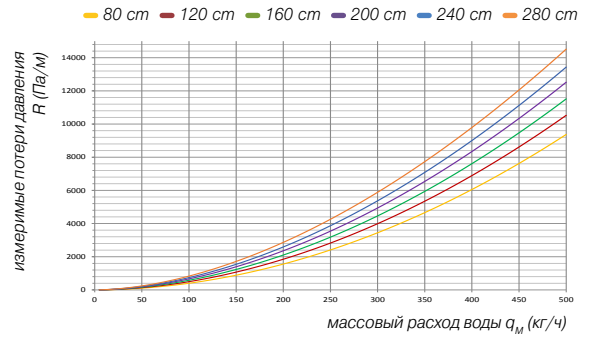
## РКОС 7/28

Теплообменник OR-J3



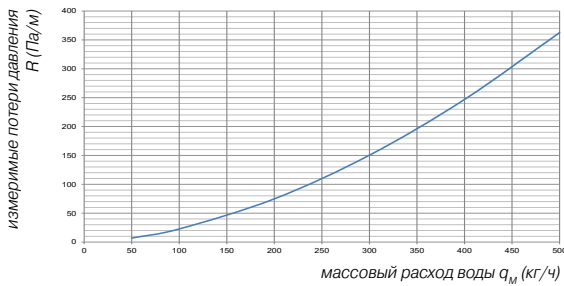
## РКОС 8/16

Измеримые потери давления R (Па/м)



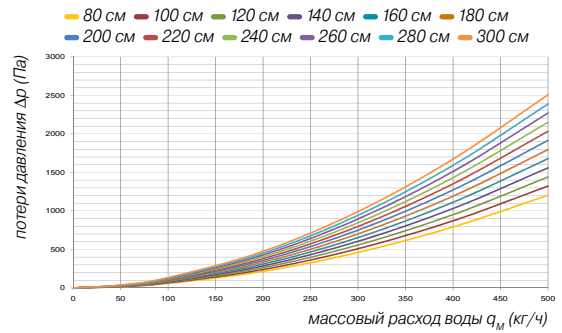
## РК 8/16, 9/16 и 11/16

Теплообменник OR-J1



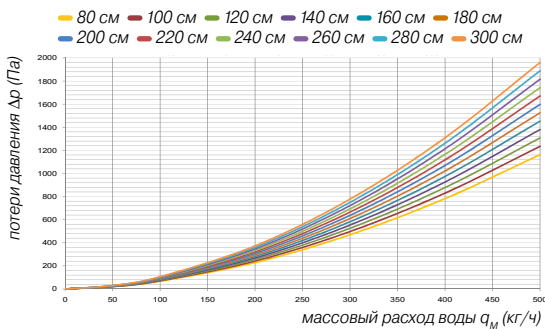
## РК 8/20, 8/28, 9/20, 9/28, 11/20 и 11/28 РКОС 8/28, 9/28 и 11/28 РКВОС 13/34

Обменник OR-J2



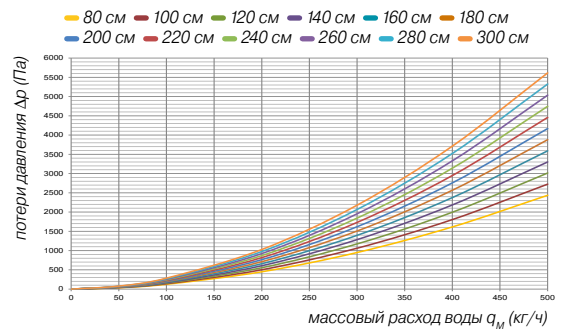
## РК 8/34, 9/34 и 11/34 РКОС 11/34

Теплообменник OR-J3



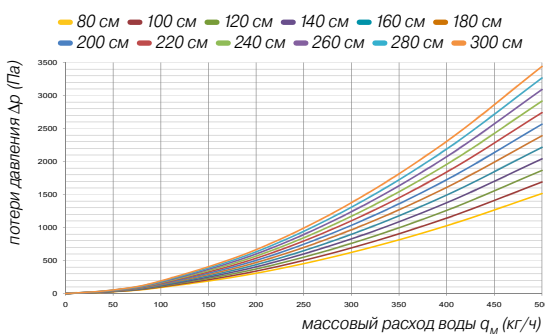
## РК 8/42, 9/42 и 11/42 РКОС 11/42

Теплообменник OR-J4



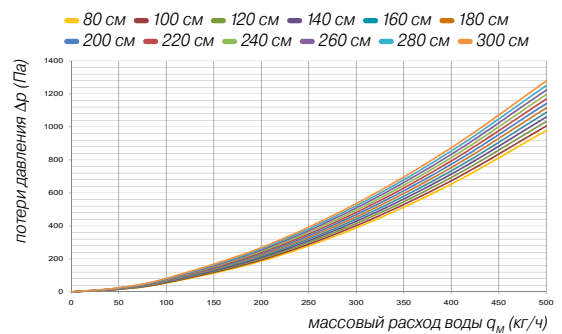
## РК 15/34, 19/34, 30/42 и 45/42

Обменник OR-D3



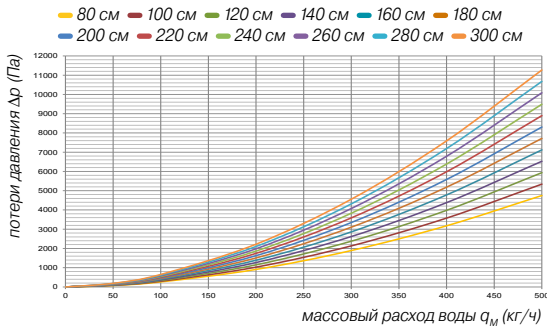
## РК 15/28, 19/28, 30/28 и 45/28

Обменник OR-D2



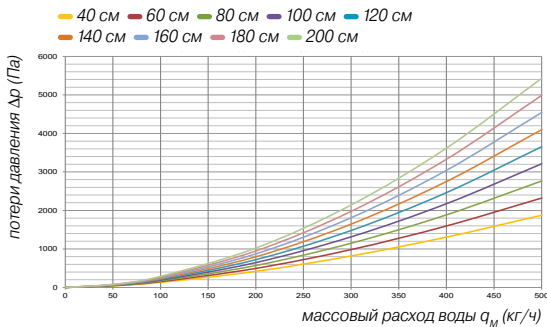
## PK 15/42 и 19/42

Теплообменник OR-D4



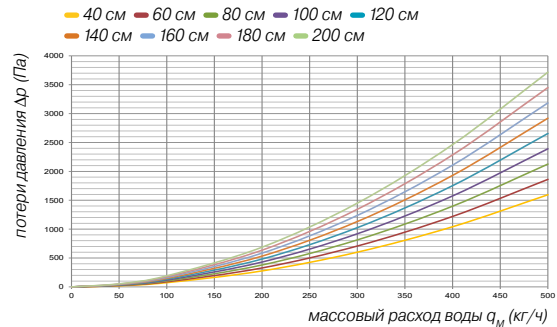
## OKN 45/12 и 60/12

Теплообменник ОК 12



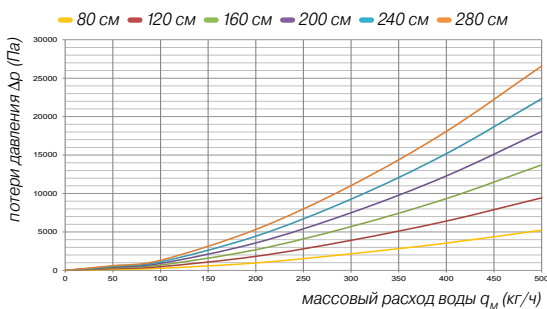
## OKN 45/6 и 60/6

Теплообменник ОКН 6



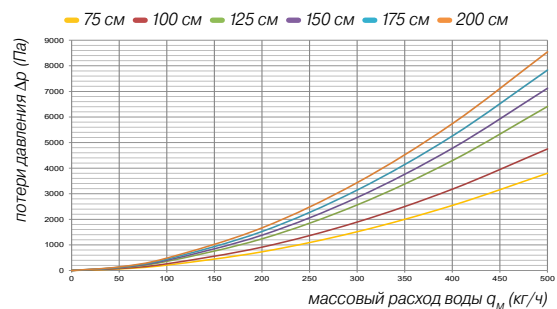
## PKIOС 11/20, PKOC 11/20

Теплообменник PKIOС 11/20



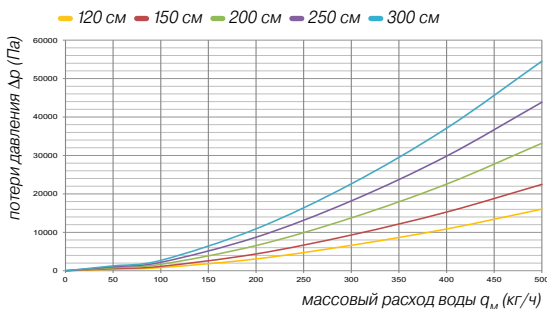
## OKIOС 45/11

Теплообменник OKIOС 45/11



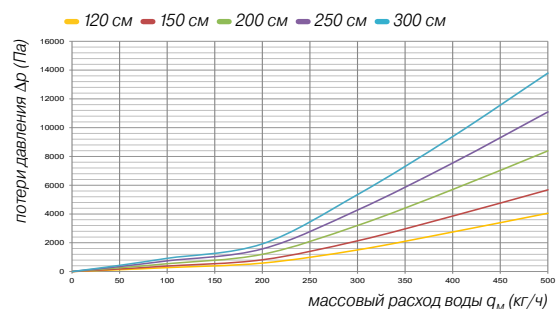
## PKWOC 13/34

Теплообменник PKWOC 13/34



## PKIOС 13/34

Теплообменник PKIOС 13/34



## Примеры пересчета с учетом иной температурной разницы

$$\Delta t = (t_1 + t_2) / 2 - t_i$$

- где:  $t_1$  температура воды на входе (°C)  
 $t_2$  температура воды на выходе (°C)  
 $t_i$  температура воздуха (°C)  
 $\Delta t$  охлаждение воды (K)

Коэффициент сопротивления одинаков для обоих соединений 1/2". Коэффициент кт вы найдете в таблице поправочных коэффициентов для конкретного прибора.

Для отопительного прибора Licon PK- 140/11/20 - 11U10P0

Расчетное рабочее состояние: 75/65/20 °C

$Q_n = 302$  Вт необходимо пересчитать с учетом температурной разницы  $\Delta t = 55$  K

$Q = Q_n \times \text{коэффициент кт} = 302 \times 1,132 = 342$  Вт

Для отопительного прибора Licon OKN 140/60/6

Расчетное рабочее состояние: 75/65/20 °C

$Q_n = 1\,018$  Вт необходимо пересчитать с учетом температурной разницы  $\Delta t = 30$  K

$Q = Q_n \times \text{коэффициент кт} = 1\,018 \times 0,515 = 525$  Вт

## Общая информация об изделиях Licon

В производстве отопительных приборов Licon участвуют самые современные технологии. Большинство производственных операций осуществляется на станках CNC. Обработка поверхности приборов производится при помощи порошковых эпоксидно-полиэфирных красок с применением экологически безвредных процессов. Изготовление мощных теплообменников самим производителем (медная трубка, алюминиевые ламели) гарантирует высокое качество и широкий ассортимент предлагаемой продукции. Для эффекта "невидимого" теплообменника можно заказать теплообменник черного цвета.

В стандартном исполнении поставляется короб из оцинкованной стали, окрашенный черной лаковой краской. Для установки в местах с высокой влажностью можно заказать короб из очень коррозиестойкой нержавеющей стали. Благодаря современным технологиям, можно выбрать нестандартные размеры, угловые и дуговые модели конвекторов.

Гарантируем кратчайшие сроки поставок – как правило, от 3 до 10 рабочих дней. Обеспечиваем гарантийное и послегарантийное обслуживание.



Универсальное регулирование



Естественная конвекция



Отопление



Вынужденная конвекция



Тихая работа



Конвекторы для бассейнов



Охлаждение



Дополнительное охлаждение



Экологически щадящие



Минимальные энергозатраты



Повышенная мощность



Информация

## Указания по транспортировке и хранению

При транспортировке необходимо проявлять особую осторожность и не допускать падения и повреждения приборов. Поверхность для перевозки и складирования должна быть сухой и защищенной от атмосферного воздействия.

## Уход

Конвекторы необходимо поддерживать в чистоте, перед началом отопительного сезона особенно важно очистить их от пыли и нечистот. Необходимо убедиться в том, что в конвекторах с вентилятором отсутствуют механические помехи для работы вентиляторов (упавшие предметы, слой пыли и т.д.)

## Качество

Компания Licon Heat, s.r.o. является обладателем сертификата системы управления качеством согласно ISO 9001:2008. Изделия изготовлены и протестированы. Изделия обозначены символом CE, подтверждающим соответствие нормативам Европейского Сообщества.



E-30-00103-12



Сертификат ISO 9001:2008

## Гарантия

Срок гарантии на изделие – 2 года. Срок гарантии на герметичность теплообменника – 10 лет. Полная версия условий эксплуатации и гарантии доступна на [www.licon.cz](http://www.licon.cz) в разделе для скачивания.

Компания Licon Heat, s.r.o. не несет ответственности за ущерб, причиненный в результате неправильного монтажа, а также за ущерб, вызванный по причине некачественной электропроводки или теплотехнической сети (напр. скачками напряжения или гидравлическим давлением, которое значительно отличается от нормальных величин).

Компания Licon Heat, s.r.o. оставляет за собой право вносить изменения в техническую спецификацию без предварительного уведомления.



Баркли Парк, г. Москва, Россия



Спа-комплекс Лучано, г. Казань, Россия



Резиденции «Сколково», Московская область, Россия



Конгрессно-выставочный центр «ЭКСПОФОРУМ», г. С-Петербург, Россия



ЖК Флотилия, г. Москва, Россия



Открытие Арена, г. Москва, Россия



Конференц-центр Арфа, Исландия



БЦ Тринити Плейс, г. Санкт-Петербург, Россия



Отель «Ештед», г. Либерец, Чехия



ЖК Садовые кварталы, г. Москва, Россия



ЖК Леонтьевский мыс, г. Санкт-Петербург, Россия



Opera House, Дания

Мы с удовольствием добавим сюда  
и Ваш интересный проект!



в составе группы КОРАДО

LICON HEAT, s.r.o.

Svárovská 699

Průmyslová zóna Sever

Liberec 11

460 11, Чешская Республика

E-mail: [info@licon.cz](mailto:info@licon.cz)

[www.liconrus.ru](http://www.liconrus.ru)