

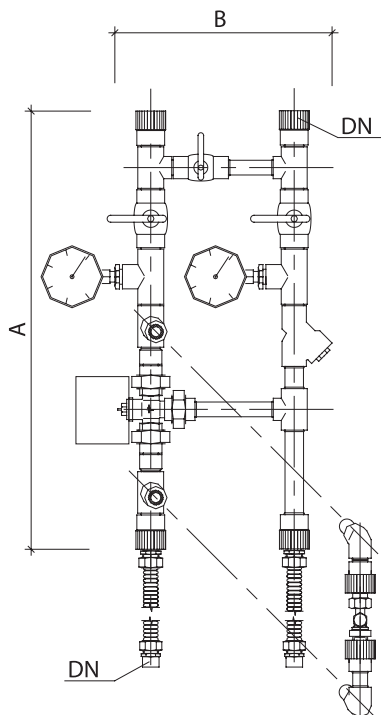
## Смесительный узел



Типы B, C, D, E, F, G



Тип A



**Примечание**  
DN - присоединительный диаметр смесительного узла.

### Описание

- Компактный гидравлический модуль обеспечивает плавное регулирование тепловой мощности (пропорциональное управление аналоговым сигналом в диапазоне 0 – 10 В) и защиту калорифера от замерзания.
- Теплоноситель – вода не должна содержать: грязь, твердые примеси и агрессивные химические вещества.
- Рабочая температура теплоносителя не должна быть ниже температуры окружающего воздуха во избежание образования конденсации влаги в обмотках электродвигателя насоса.
- Максимально и минимально допустимая температура 95 и 5 °С.
- Смесительный узел применяется в системах без ограничений по температуре обратки.
- Максимальное давление 1,0 МПа. Рабочее давление 0,6 МПа.

### Конструкция

- Основные элементы конструкции смесительного узла изготовлены из полипропиленовых термостабилизированных армированных труб и фитингов нового поколения с применением раструбной термосварки.
- В конструкции смесительного узла тип А применена механическая защита от заморозки (байпасная перемычка с термостатическим клапаном, обеспечивающим надежную работу без циркуляционного насоса внутреннего контура).
- Смесительные узлы типов В – G поставляются в металлических теплоизолированных корпусах. Несущая часть корпуса оборудована 4 – точками крепления с внутренней резьбой, что позволяет легко устанавливать гидромодуль практически во всех пространственных положениях.
- Резьбовые соединения 3-ходовых клапанов уплотняются капроновым многослойным шнуром со специальным герметизирующим составом.

### Монтаж

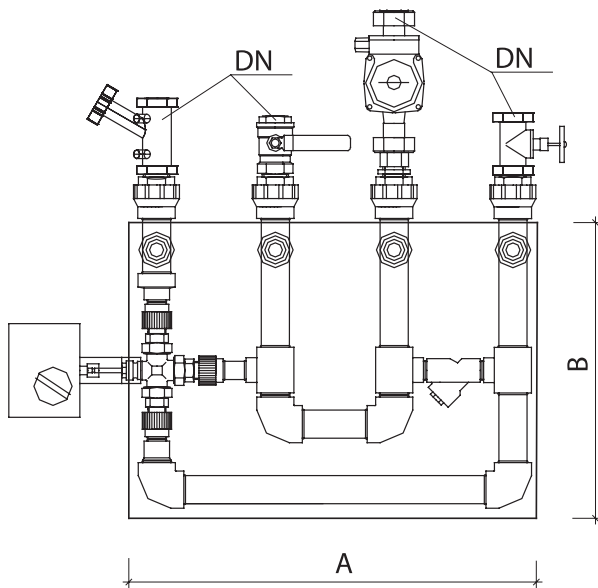
- При использовании в качестве теплоносителя воды смесительные узлы должны быть смонтированы в помещениях с положительной температурой.
- Наружное применение возможно только в случае, если теплоносителем является незамерзающая гликолевая смесь.
- Смесительный узел должен быть установлен таким образом, чтобы вал насоса находился в горизонтальном положении.
- Узел рекомендуется закреплять на независимые кронштейны таким образом, чтобы вес и возможная вибрация от него не передавались на калорифер и воздуховод.
- При установке смесительного узла за подвесным потолком необходимо обеспечить доступ для сервисного обслуживания.

**LV - H M - A - 0 - L1 - 0,4 - L**

- 1 LV - вентиляционное оборудование торговой марки LESSAR
- 2 H - гидравлический
- 3 M - модуль
- 4 A - тип смесительного узла
- 5 0 - без насоса
  - 1 - насос RS 25/4 (Wilo)
  - 2 - насос RS 25/6 (Wilo)
  - 3 - насос RS 25/7 (Wilo)
  - 4 - насос RSG 25/8 (Wilo)
  - 5 - насос TOP-S 30/10 (Wilo)
  - 6 - насос UPS 32-100 (Grundfos)
- 6 L1 - тип 3-ходового клапана BUL с приводом AXM 117S F302  
L2 - тип 3-ходового клапана BUL с приводом AXM 117 F202  
N - тип 3-ходового клапана BUN
- 7 0,4 - Kvs 3-ходового клапана
- 8 L - левая сторона подключения (для типов В – G)  
R - правая сторона подключения (для типов В – G)

### Комплектующие и размеры, мм

Тип смесительного узла	3-ходовой клапан	Привод	Насос	A	B	DN
LV-HM-A-0-L-0,4	BUL010F330, DN 10 Kvs 0,4	AXM 117 F202/ AXM 117S F302	—	591	293	20
LV-HM-A-0-L-0,63	BUL010F320, DN 10 Kvs 0,63	AXM 117 F202/ AXM 117S F302	—	591	293	20



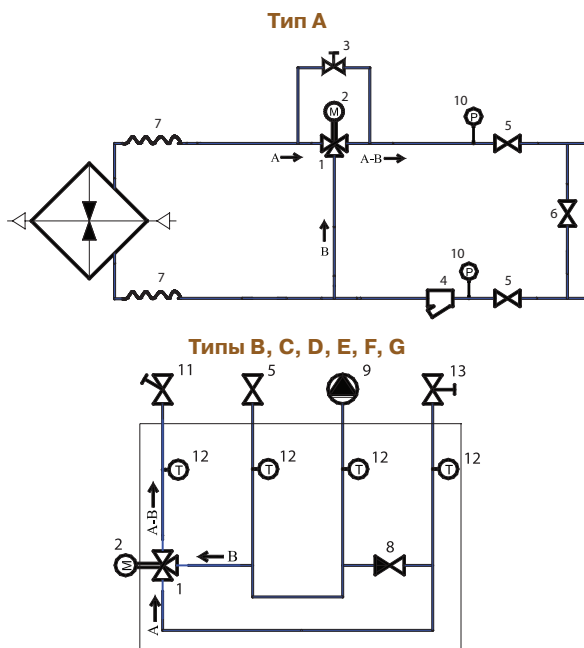
Смесительный узел с левой стороной подключения

**Примечание**  
**DN** - присоединительный диаметр смесительного узла.

Комплектующие и размеры, мм

Тип смесительного узла	3-ходовой клапан	Привод	Насос	A	B	DN
LV-HM-B-1-N-1,0	BUN015F330, DN 15 Kvs 1.0	AVM 115S F132	RS 25/4	580	420	25
LV-HM-B-1-N-1,6	BUN015F320, DN 15 Kvs 1.6	AVM 115S F132	RS 25/4	580	420	25
LV-HM-B-1-N-2,5	BUN015F310, DN 15 Kvs 2.5	AVM 115S F132	RS 25/4	580	420	25
LV-HM-B-2-N-2,5	BUN015F310, DN 15 Kvs 2.5	AVM 115S F132	RS 25/6	580	420	25
LV-HM-B-2-N-4,0	BUN015F300, DN 15 Kvs 4.0	AVM 115S F132	RS 25/6	580	420	25
LV-HM-B-3-N-1,0	BUN015F330, DN 15 Kvs 1.0	AVM 115S F132	RS 25/7	580	420	25
LV-HM-B-3-N-1,6	BUN015F320, DN 15 Kvs 1.6	AVM 115S F132	RS 25/7	580	420	25
LV-HM-B-4-N-2,5	BUN015F310, DN 15 Kvs 2.5	AVM 115S F132	RSG 25/8	580	420	25
LV-HM-C-3-N-4,0	BUN015F300, DN 15 Kvs 4.0	AVM 115S F132	RS 25/7	580	420	32
LV-HM-C-4-N-4,0	BUN015F300, DN 15 Kvs 4.0	AVM 115S F132	RSG 25/8	580	420	32
LV-HM-D-4-N-6,3	BUN020F300, DN 20 Kvs 6.3	AVM 115S F132	RSG 25/8	580	420	32
LV-HM-E-5-N-10,0	BUN025F300, DN 25 Kvs 10.0	AVM 115S F132	TOP-S 30/10	760	610	40
LV-HM-F-5-N-10,0	BUN025F300, DN 25 Kvs 10.0	AVM 115S F132	TOP-S 30/10	760	610	50
LV-HM-G-6-N-16,0	BUN 032 F300 DN32 Kvs=16.0	AVM 115S F132	UPS 32-100	760	610	50

## Регулирование тепловой мощности калорифера



### Комплектующие смесительного узла

- 1 - 3-ходовой клапан
- 2 - сервопривод 3-ходового клапана
- 3 - обводной термостатический клапан
- 4 - фильтр
- 5 - запорная арматура
- 6 - байпасный клапан
- 7 - гибкие стальные гофрированные патрубki
- 8 - обратный клапан
- 9 - циркуляционный насос
- 10 - манометр
- 11 - балансировочный кран
- 12 - термометр
- 13 - муфтовый вентиль

### Тип А

■ 3-ходовой клапан **1** с сервоприводом **2** обеспечивает регулирование мощности посредством подмешивания теплоносителя из обратного трубопровода в подающий. Плавное регулирование осуществляется сервоприводом **2** за счет стандартного сигнала 0...10В, поступающего из блока управления в зависимости от температуры подогретого воздуха

■ При 100% тепловой мощности калорифера 3-ходовой клапан **1** находится в таком крайнем положении (канал А сообщен с каналом А – В, канал В – полностью закрыт), при котором весь теплоноситель протекает по большому контуру (подающий коллектор котлового контура, шаровый кран **5**, фильтр **4**, калорифер, 3-ходовой клапан, шаровый кран **5**, обратный коллектор котлового контура)

■ После того, как воздух в канале за калорифером прогреется до заданной температуры, блок управления подает сигнал на плавное уменьшение тепловой мощности калорифера. При этом 3-ходовой клапан **1** занимает такое положение, при котором часть теплоносителя начинает перетекать в направление В. Температура на входе в теплообменник начинает постепенно понижаться за счет подмешивания теплоносителя из обратного трубопровода калорифера. 3-ходовой клапан **1** будет плавно уменьшать или увеличивать подмешивание до тех пор, пока тепловая мощность нагревателя не станет достаточной для поддержания стабильной заданной температуры воздуха в канале за калорифером.

■ При нулевой тепловой мощности калорифера 3-ходовой клапан **1** находится в противоположном крайнем положении (канал В сообщен с каналом А-В, канал А – полностью закрыт), при котором весь теплоноситель протекает по малому контуру (подающий коллектор котлового контура, шаровый кран **5**, фильтр **4**, через переключку в направлении В, 3-ходовой клапан **1** в направлении А-В, шаровый кран **5**, обратный коллектор котлового контура). Циркуляция теплоносителя в калорифере при этом не останавливается за счет наличия в конструкции смесительного узла обводного термостатического клапана **3**, выполняющего функцию механической защиты от заморозки.

### Тип В, С, D, E, F, G

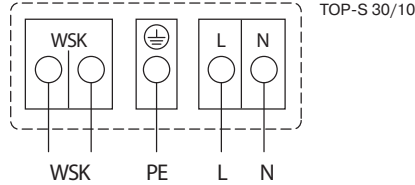
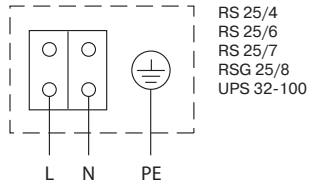
■ Аналогично с регулированием тепловой мощности в смесительных узлах тип А. ■ При 100% тепловой мощности калорифера 3-ходовой клапан **1** находится в таком крайнем положении (канал А сообщен с каналом А – В, канал В – полностью закрыт), при котором весь теплоноситель протекает по большому контуру (подающий коллектор котлового контура, шаровый кран **5**, насос **9**, калорифер, муфтовый вентиль **13**, 3-ходовой клапан, балансировочный кран **11**, обратный коллектор котлового контура). При этом муфтовый вентиль **13** выполняет функцию регулируемого гидравлического сопротивления.

■ Принципиальное отличие заключается в том, что при нулевой тепловой мощности циркуляция теплоносителя в калорифере осуществляется за счет наличия в конструкции смесительного узла насоса **9** и переключки с невозвратным клапаном **8**.

## Соответствие смесительных узлов

Тип смесительного узла	Тип 3-ходового клапана	Тип электропривода	Тип циркуляционного насоса
LV-HM-A-0-L1-0,4	BUL010F330	AXM 117S F302	-
LV-HM-A-0-L2-0,4	BUL010F330	AXM 117 F202	-
LV-HM-A-0-L1-0,63	BUL010F320	AXM 117S F302	-
LV-HM-A-0-L2-0,63	BUL010F320	AXM 117 F202	-
LV-HM-B-1-N-1,0	BUN015F330	AVM 115S F132	RS 25/4
LV-HM-B-1-N-1,6	BUN015F320	AVM 115S F132	RS 25/4
LV-HM-B-2-N-2,5	BUN015F310	AVM 115S F132	RS 25/6
LV-HM-C-3-N-4,0	BUN020F300	AVM 115S F132	RS 25/7
LV-HM-B-3-N-1,0	BUN015F330	AVM 115S F132	RS 25/7
LV-HM-B-3-N-1,6	BUN015F320	AVM 115S F132	RS 25/7
LV-HM-B-4-N-2,5	BUN015F310	AVM 115S F132	RSG 25/8
LV-HM-C-4-N-4,0	BUN020F300	AVM 115S F132	RSG 25/8
<b>Тип смесительного узла</b>	<b>Тип 3-ходового клапана</b>	<b>Тип электропривода</b>	<b>Тип циркуляционного насоса</b>
LV-HM-B-1-N-1,0	BUN015F330	AVM 115S F132	RS 25/4
LV-HM-B-1-N-1,6	BUN015F320	AVM 115S F132	RS 25/4
LV-HM-B-1-N-1,6	BUN015F320	AVM 115S F132	RS 25/4
LV-HM-B-1-N-2,5	BUN015F310	AVM 115S F132	RS 25/4
LV-HM-B-2-N-2,5	BUN015F310	AVM 115S F132	RS 25/6
LV-HM-D-4-N-6,3	BUN020F300	AVM 115S F132	RSG 25/8
LV-HM-D-4-N-6,3	BUN020F300	AVM 115S F132	RSG 25/8
LV-HM-E-5-N-10,0	BUN025F300	AVM 115S F132	TOP-S 30/10
<b>Тип смесительного узла</b>	<b>Тип 3-ходового клапана</b>	<b>Тип электропривода</b>	<b>Тип циркуляционного насоса</b>
LV-HM-B-1-N-2,5	BUN015F310	AVM 115S F132	RS 25/4
LV-HM-B-2-N-4,0	BUN015F300	AVM 115S F132	RS 25/4
LV-HM-C-4-N-4,0	BUN015F300	AVM 115S F132	RS 25/8
LV-HM-C-4-N-4,0	BUN015F300	AVM 115S F132	RS 25/8
LV-HM-D-4-N-6,3	BUN020F300	AVM 115S F132	RSG 25/8
LV-HM-D-4-N-6,3	BUN020F300	AVM 115S F132	RSG 25/8
LV-HM-E-5-N-10,0	BUN025F300	AVM 115S F132	TOP-S 30/10
LV-HM-F-5-N-10,0	BUN025F300	AVM 115S F132	TOP-S 30/10

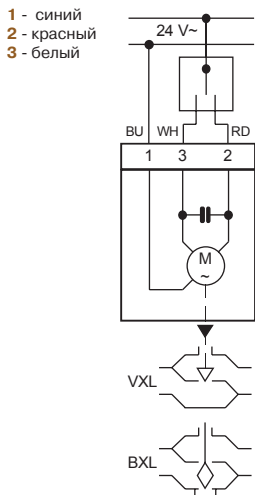
Технические данные насоса Wilo		RS 25/4	RS 25/6	RS 25/7	RSG 25/8	TOP-S 30/10	TOP-S 40/7
Напряжение/частота	В/Гц	230/50	230/50	230/50	230/50	230/50	230/50
Потребляемая мощность	кВт	0,068	0,100	0,132	0,176	0,400	0,345
Номинальный ток	А	0,28	0,41	0,58	0,41	2,02	1,52
Частота вращения	об./мин	2000	2200	2450	2200	2600	-
Степень защиты двигателя		IP-44	IP-44	IP-44	IP-44	IP-44	IP-44



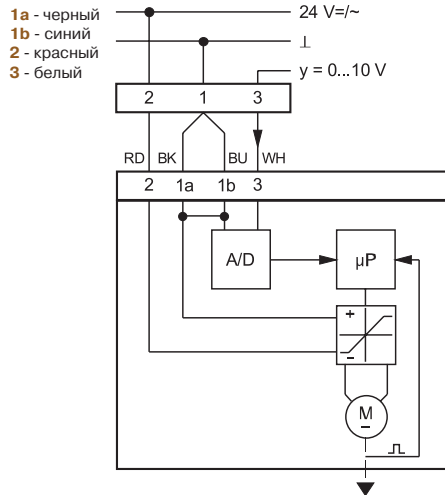
**L** - фаза  
**N** - ноль  
**PE** - заземление  
**WSK** - контакт защиты обмоток

Технические данные сервопривода SAUTER		AXM 117 F202	AXM 117S F302	AVM 115S F132
Напряжение/частота	В/Гц	24/50-60	24/50-60	24/50-60
Потребляемая мощность	Вт	5	5	4,9
Управление	В	3-х поз	0-10	0-10В/2-х поз/3-х поз
Усилие	Н	120	120	500
Диапазон рабочих температур	°C	от 0 до 50	от 0 до 55	от -10 до 55
Время хода	сек	60	60	35, 60, 120
Степень защиты двигателя		IP-40	IP-40	IP-54

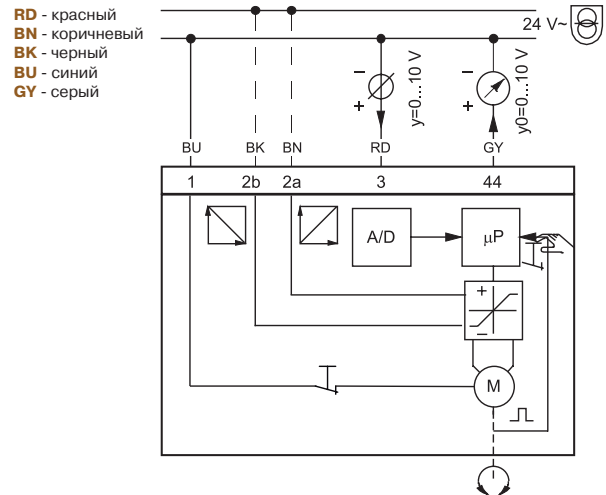
AXM 117 F202



AXM 117S F302



AVM 115S F132



### Производители комплектующих смесительных узлов LV-NM

Наименование комплектующих	Производитель	Примечание
Клапаны 3-ходовые	SAUTER	Более подробную информацию о комплектующих, применяемых в смесительных узлах LV-NM, вы сможете найти на сайте или в технической литературе официальных производителей
Приводы электрические	SAUTER	
Шаровые краны	GIACOMINI	
Циркуляционные насосы с гайками	Wilo, Grundfos	
Прямые радиаторные клапаны	GIACOMINI	
Гибкие соединительные трубки и фитинги	KAFULSO	

## Смесительные узлы для тепловентиляторов



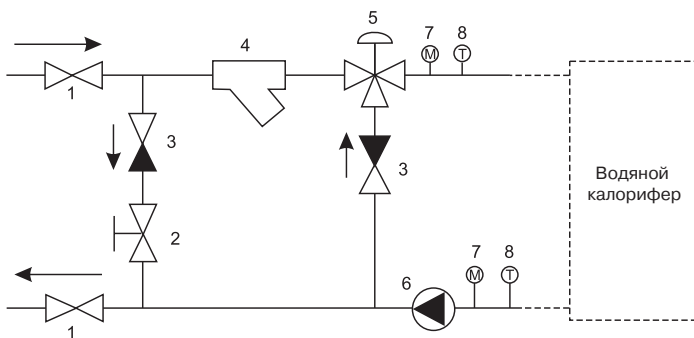
### Описание

- Применяются для регулировки температуры воды в калориферах, тепловентиляторах, воздушных завесах и т.д.
- Компактный гидравлический модуль обеспечивает защиту калорифера от замерзания и плавное регулирование тепловой мощности (пропорциональное управление аналоговым сигналом в диапазоне 0 – 10 В или 3-позиционное управление при установке электропривода на 3-ходовой клапан. Электропривод поставляется отдельно).
- Теплоноситель – вода – не должна содержать: грязь, твердые примеси и агрессивные химические вещества.
- Рабочая температура теплоносителя не должна быть ниже температуры окружающего воздуха во избежание образования конденсации влаги в обмотках электродвигателя насоса.
- Максимально допустимая температура 90 °С.
- Минимально допустимая температура 5 °С.

### Монтаж

- При использовании в качестве теплоносителя воды смесительные узлы должны быть смонтированы в помещениях с положительной температурой.
- Наружное применение возможно только в случае, если теплоносителем является незамерзающая гликолевая смесь.
- Смесительный узел должен быть установлен таким образом, чтобы вал насоса находился в горизонтальном положении.
- Узел рекомендуется закреплять на независимые кронштейны таким образом, чтобы вес и возможная вибрация от него не передавалась на калорифер и воздуховод.
- При установке смесительного узла за подвесным потолком необходимо обеспечить доступ для сервисного обслуживания.

Тип	Диаметр подключения DN	Насос	3-ходовой клапан	Макс. давление воды, бар	Макс. температура воды, °С
RMG3-0,63-4	15	UPBAS 25-4	VXP45.10-0,6	8	90
RMG3-1,0-4	15	UPBAS 25-4	VXP45.10-1,0	8	90
RMG3-1,6-4	15	UPBAS 25-4	VXP45.10-1,6	8	90
RMG3-1,6-6	15	UPBAS 25-6	VXP45.10-1,6	8	90
RMG3-2,5-4	15	UPBAS 25-4	VXP45.15-2,5	8	90
RMG3-2,5-6	15	UPBAS 25-6	VXP45.15-2,5	8	90
RMG3-4,0-4	20	UPBAS 25-4	VXP45.20-4,0	8	90
RMG3-4,0-6	20	UPBAS 25-6	VXP45.20-4,0	8	90
RMG3-4,0-8	20	UPS 25-8	VXP45.20-4,0	8	90
RMG3-6,3-4	20	UPBAS 25-4	VXP45.25-6,3	8	90
RMG3-6,3-6	20	UPBAS 25-6	VXP45.25-6,3	8	90
RMG3-6,3-8	20	UPS 25-8	VXP45.25-6,3	8	90

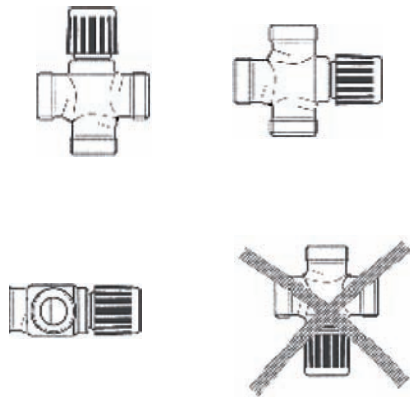
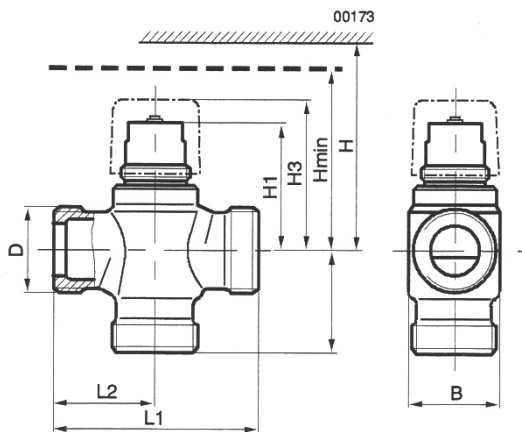


### Комплектующие

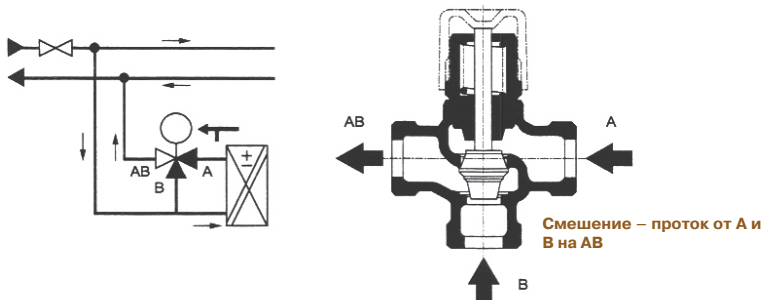
- 1 – Шаровой кран
- 2 – Балансировочный клапан
- 3 – Обратный клапан
- 4 – Фильтр
- 5 – Трехходовой клапан
- 6 – Циркуляционный насос
- 7 – Манометр
- 8 – Термометр

! Более подробную информацию по приведенным выше элементам автоматики вы сможете найти на сайте или в технической литературе официального производителя.

## Малый 3-ходовой клапан с ходом штока 5,5 мм



### Клапаны VXP могут использоваться только в режиме смешивания



Порт АВ - постоянный расход (на выходе клапана).  
 Порт А - переменный расход по пути А - АВ (вход А).  
 Порт В - переменный расход по пути В - АВ через байпас (вход В).  
 Шток втянут - путь А - АВ открывается, байпас В закрыт.  
 Шток вытянут - путь А - АВ закрыт, байпас В открывается.

### Описание

- Малые 3-ходовые клапаны применяются в системах вентиляции и кондиционирования для управления протоком по схеме замкнутого контура с калориферами и вторичными охладителями для использования:
  - в 2-трубных системах с одним теплообменником для нагрева или охлаждения;
  - в 4-трубных системах с двумя независимыми теплообменниками для нагрева или охлаждения.
- В закрытом контуре систем отопления на этажах, квартирах и отдельных помещениях.
- Максимальная температура горячей/холодной воды 110 °С / 2 °С.
- Максимальное давление 20 бар (2000 кПа) в соответствии с ISO 7268.
- Номинальное давление 16 бар, ANSI класса 250.
- Возможно применение воды с антифризом.
- Применяемая вода должна быть очищена согласно VDI 2035.
- Тело клапана – бронза (Rg5). Шток изготовлен из нержавеющей стали.
- Затвор, седло и сальник из латуни.
- Наружное резьбовое соединение.
- Управление осуществляется с помощью электропривода SSB. Возможно ручное регулирование.
- Предпочтительно монтировать клапаны на обратной воде, где уплотнители и сальники клапана подвержены более низким температурам.
- Перед клапаном рекомендуется устанавливать фильтр.

Тип клапана	В, мм	Н, мм	Нмин, мм	Н1, мм	Н3, мм	L1, мм	L2, мм	L3, мм	Масса, кг
VXP45.10-0,25	29	205	125	44,9	54	60	30	30	0,28
VXP45.10-0,4	29	205	125	44,9	54	60	30	30	0,28
VXP45.10-0,63	29	205	125	44,9	54	60	30	30	0,28
VXP45.10-1,0	29	205	125	44,9	54	60	30	30	0,28
VXP45.10-1,6	29	205	125	44,9	54	60	30	30	0,28
VXP45.15-2,5	31	205	125	44,9	54	65	32,5	32,5	0,34
VXP45.20-4,0	36	210	130	48,9	58	80	40	40	0,48
VXP45.25-6,3	42	215	135	51	60	80	40	40	0,64

Тип вентиля	ΔРмакс, кПа	Соединительная резьба	Номинальный диаметр, мм	Kvs, м³/ч
VXP45.10-0,25	400	G1/2 В"	10	0,25
VXP45.10-0,4	400	G1/2 В"	10	0,4
VXP45.10-0,63	400	G1/2 В"	10	0,63
VXP45.10-1,0	400	G1/2 В"	10	1,0
VXP45.10-1,6	400	G1/2 В"	10	1,6
VXP45.15-2,5	350	G3/4 В"	15	2,5
VXP45.20-4,0	350	G1 В"	20	4,0
VXP45.25-6,3	300	G1 1/4 В"	25	6,3

**Примечание**  
 70% kvs в байпасах всех видов.

❗ Более подробную информацию по приведенным выше элементам автоматики вы сможете найти на сайте или в технической литературе официального производителя.