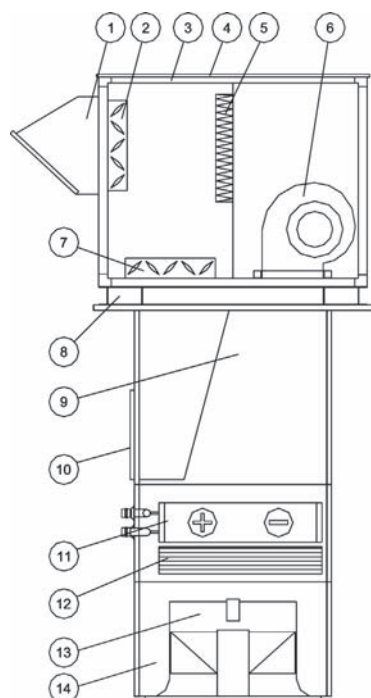


LV-DAU-P

Крышный приточно-рециркуляционный вентагрегат



LV - D A U - P - 1 / № заказа

1 2 3 4 5

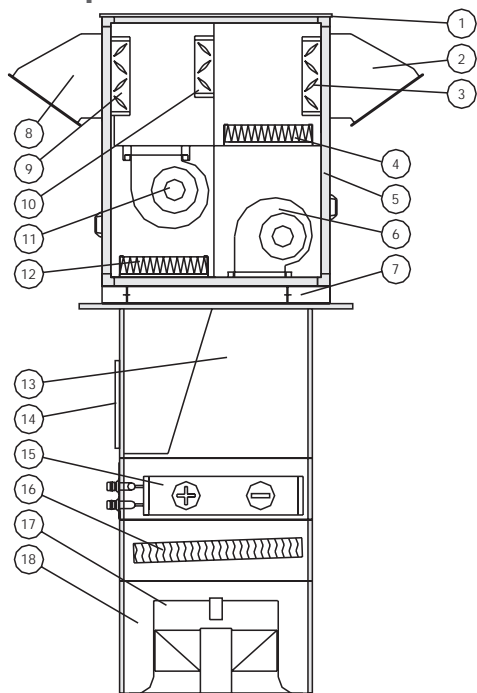
- 1 **LV** - вентиляционное оборудование торговой марки LESSAR
- 2 **DAU** - бесканальный вентагрегат
- 3 **P** - приточный вентагрегат
- 4 **1** - типоразмер вентагрегата (определяется в соответствии с технической документацией)
- 5 **№ заказа** - номер заказа агрегата, который присваивается на заводе (номер предложения становится номером заказа)

Составляющие вентагрегата

- 1 - воздухозаборник
- 2 - заслонка наружного воздуха
- 3 - корпус
- 4 - крыша агрегата
- 5 - фильтр класса G4
- 6 - вентгруппа приточная
- 7 - заслонка рециркуляции
- 8 - основание агрегата
- 9 - камера приточного воздуха
- 10 - вход рециркуляционного воздуха
- 11 - двухфункциональный водяной теплообменник (тепло/холод)
- 12 - каплеуловитель (применяется при использовании функции охлаждения воздуха)
- 13 - вихревой воздухораспределитель
- 14 - камера распределения воздуха (опция)

LV-DAU-PV

Крышный приточно-вытяжной вентагрегат с рециркуляцией



LV - D A U - P V - 1 / № заказа

1 2 3 4 5

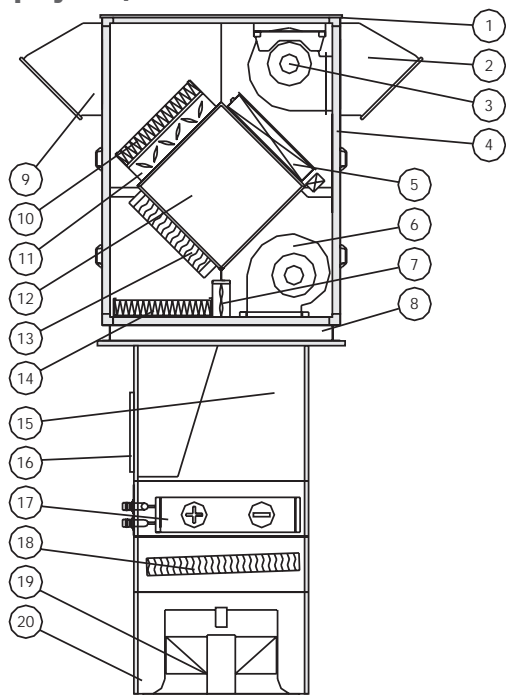
- 1 **LV** - вентиляционное оборудование торговой марки LESSAR
- 2 **DAU** - бесканальный вентагрегат
- 3 **PV** - приточно-вытяжной вентагрегат
- 4 **1** - типоразмер вентагрегата (определяется в соответствии с технической документацией)
- 5 **№ заказа** - номер заказа агрегата, который присваивается на заводе (номер предложения становится номером заказа)

Составляющие вентагрегата

- 1 - крыша
- 2 - воздухозаборник
- 3 - заслонка наружного воздуха
- 4 - фильтр класса G4
- 5 - корпус
- 6 - вентгруппа приточная
- 7 - основание
- 8 - козырек
- 9 - заслонка вытяжного воздуха
- 10 - заслонка рециркуляционного воздуха
- 11 - вентгруппа вытяжная
- 12 - фильтр класса G4
- 13 - камера приточного воздуха
- 14 - вход рециркуляционного воздуха
- 15 - двухфункциональный водяной теплообменник (тепло/холод)
- 16 - каплеуловитель (применяется при использовании функции охлаждения воздуха)
- 17 - вихревой воздухораспределитель
- 18 - камера распределения воздуха (опция)

LV-DAU-PVR

Крышный приточно-вытяжной вентагрегат с пластинчатым теплообменником и рециркуляцией



LV - DAU - PVR - 1 / № заказа

1 2 3 4 5

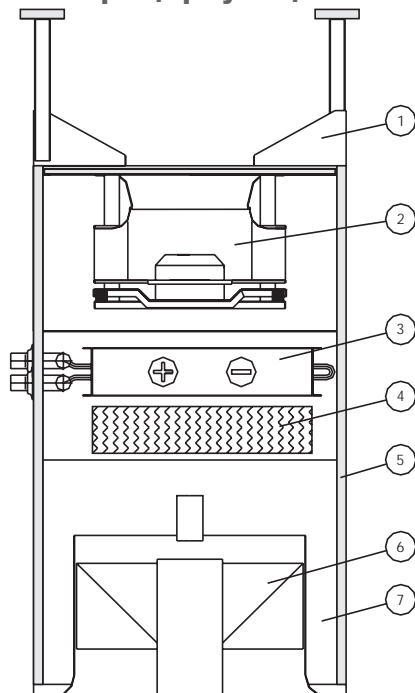
- 1 LV - вентиляционное оборудование торговой марки LESSAR
- 2 DAU - бесканальный вентагрегат
- 3 PVR - приточно-вытяжной вентагрегат с пластинчатым теплообменником
- 4 1 - типоразмер вентагрегата (определяется в соответствии с технической документацией)
- 5 № заказа - номер заказа агрегата, который присваивается на заводе (номер предложения становится номером заказа)

Составляющие агрегата

- 1 - крыша
- 2 - козырек
- 3 - вентгруппа вытяжная
- 4 - корпус
- 5 - заслонка байпаса
- 6 - вентгруппа приточная
- 7 - заслонка рециркуляционного воздуха
- 8 - основание
- 9 - козырек
- 10 - фильтр класса G4
- 11 - заслонка наружного воздуха
- 12 - пластинчатый рекуператор
- 13 - каплеуловитель
- 14 - фильтр класса G4
- 15 - камера приточного воздуха
- 16 - вход рециркуляционного воздуха
- 17 - двухфункциональный водяной теплообменник (тепло/холод)
- 18 - каплеуловитель (применяется при использовании функции охлаждения воздуха)
- 19 - вихревой воздухораспределитель
- 20 - камера распределения воздуха (опция)

LV-DAU-RC

Потолочный рециркуляционный вентагрегат



LV - DAU - RC - 1 / № заказа

1 2 3 4 5

- 1 LV - вентиляционное оборудование торговой марки LESSAR
- 2 DAU - бесканальный вентагрегат
- 3 PVR - приточно-вытяжной вентагрегат с пластинчатым теплообменником
- 4 1 - типоразмер вентагрегата (определяется в соответствии с технической документацией)
- 5 № заказа - номер заказа агрегата, который присваивается на заводе (номер предложения становится номером заказа)

Составляющие агрегата

- 1 - крепление к перекрытию
- 2 - вентгруппа
- 3 - двухфункциональный водяной теплообменник (тепло/холод)
- 4 - каплеуловитель (применяется при использовании функции охлаждения воздуха)
- 5 - корпус
- 6 - вихревой воздухораспределитель
- 7 - камера распределения воздуха (опция)

Крышный приточно-рециркуляционный вентагрегат



Область применения

■ Приточно-рециркуляционные вентагрегаты предназначены для обработки воздуха в больших торговых, промышленных, спортивных и других помещениях, размещенных в одноэтажных зданиях.

Описание конструкции

■ Агрегат состоит из верхней части, монтируемой на крышном основании, и нижней части, монтируемой под потолком обслуживаемого помещения.

■ Все блоки вентагрегата изготовлены из листовой стали и алюминиевых угловых профилей, благодаря чему снижается масса вентагрегата. Снаружи поверхность стали лакированная. Пространство между стенками заполнено минеральной ватой толщиной 45 мм.

■ Подача воздуха в помещение осуществляется сверху вниз, что обеспечивает равномерное распределение температуры по всему объему помещения и одновременно снижает тепловые потери через потолок, обеспечивает в рабочей зоне требуемую температуру.

■ **Вентиляторная группа.** Применяются центробежные вентиляторы двухстороннего всасывания в спиральном корпусе из оцинкованной листовой стали. Для первого типоразмера используется один вентилятор, для второго – два вентилятора. Вентиляторы приводятся в движение асинхронными двигателями с внешним ротором (3/400 В/50 Гц). Возможно использование частотных преобразователей.

■ **Воздушные заслонки.** Количество наружного и рециркуляционного воздуха плавно регулируется посредством заслонок от 0 до 100 %.

■ **Фильтр.** За камерой смешения наружного и рециркуляционного воздуха размещен кассетный фильтр класса G4 (падение давления в загрязненном состоянии 150 Па).

■ **Воздухораспределитель.** Раздача воздуха в помещение производится посредством вихревого воздухораспределителя. Его подвижные части позволяют с помощью электропривода дистанционно регулировать дальность воздушного потока. В качестве опции возможно использование камеры распределения воздуха и двух воздухораспределителей.

■ **Водяной теплообменник.** Теплообменник водяной, пластинчатый, Cu/Al. Может выполнять функцию воздухонагревателя или воздухоохладителя. В случае использования теплообменника в качестве охладителя за ним устанавливается каплеуловитель. Отвод конденсата осуществляется самотеком или с помощью насоса.

Монтаж

■ Вентагрегаты крепятся на крышном основании.

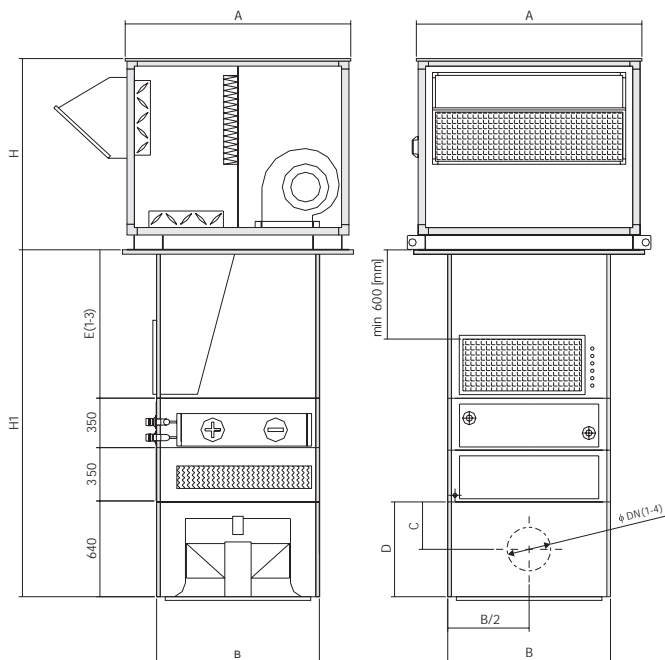
■ Крышное основание необходимо устанавливать на заранее подготовленном фундаменте.

■ Фундамент должен обеспечивать соответствующую грузоподъемность, выравнивание, плотность и термическую изоляцию, исключающую конденсацию водяного пара с внутренней стороны крыши.

LV - DAU - P - 1 / № заказа

1 2 3 4 5

- 1 LV - вентиляционное оборудование торговой марки LESSAR
- 2 DAU - бесканальный вентагрегат
- 3 P - приточный вентагрегат
- 4 1 - типоразмер вентагрегата (определяется в соответствии с технической документацией)
- 5 № заказа - номер заказа агрегата, который присваивается на заводе (номер предложения становится номером заказа)



Типоразмер вентагрегата	Размеры, мм					
	A	B	H	C	D	DN1
LV-DAU-P-1	1324	900	1100	435	900	400
LV-DAU-P-2	1524	1100	1290	435	900	400

Типоразмер вентагрегата	Размеры, мм						Масса, кг
	DN2	DN3	DN4	E1	E2	E3	
LV-DAU-P-1	500	630	710	1000	1200	1500	523
LV-DAU-P-2	500	630	710	1000	1200	1500	636

Типоразмер установки	Ед. изм.	LV-DAU-P-1	LV-DAU-P-2	
Производительность	минимальная	м³/ч	2000	5000
	максимальная	м³/ч	5500	9000
Приточный вентилятор*	мощность двигателя	кВт	1,5	2 x 1,5
	потребление	А	4,3	2 x 4,3
	номинальное напряжение	В	400	400
	температура теплоносителя	°С	90/70	90/70
Воздуонагреватель**	мощность	кВт	95,6	158,4
	расход воды	кг/с	1,14	1,89
	падение давления	кПа	30,21	18,45

* Значения мощности и потребляемого тока двигателей вентиляторов указаны для максимальных значений производительности по воздуху.

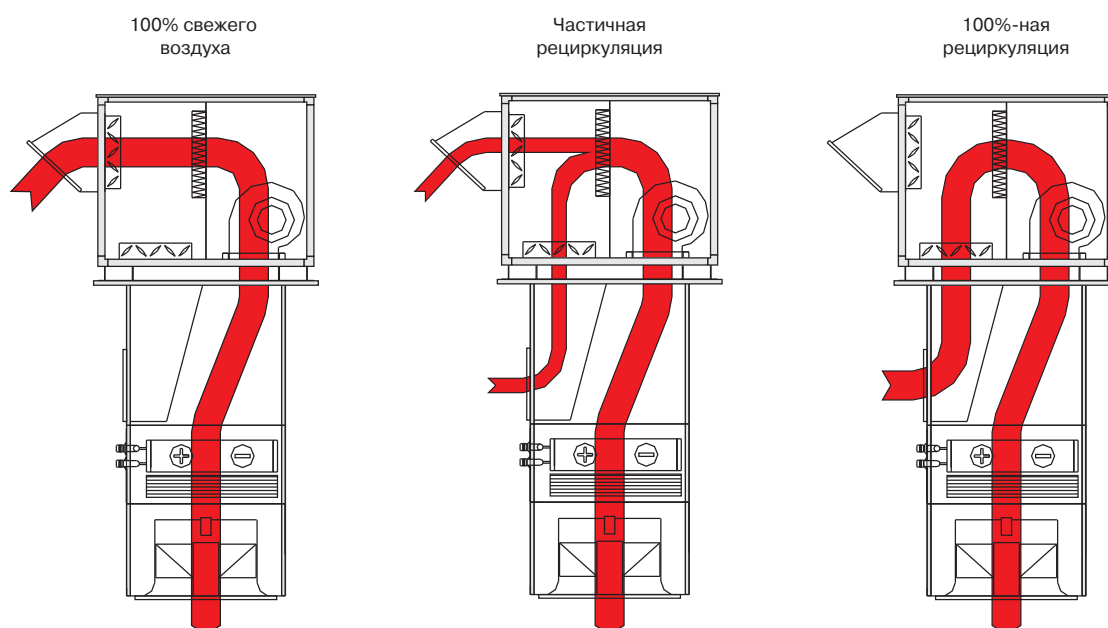
** В таблице даны параметры одного из возможных вариантов воздунонагревателя. Воздунонагреватель подбирается индивидуально для каждого объекта согласно потребностям в тепловой мощности, состояния теплосети и значения перепада температуры, который зависит от характеристик воздушного потока.

Примечание

Общая высота (Н1) нижней части установки зависит от высоты (Е) смесительной камеры, а также секции каплеуловителя, которая монтируется в случае, когда теплообменник выполняет функцию охлаждения воздуха.

Указана максимальная масса агрегата для наиболее тяжелой комплектации.

Режимы работы агрегата



Крышный приточно-вытяжной вентагрегат с рециркуляцией



Область применения

■ Приточно-рециркуляционные вентагрегаты предназначены для обработки воздуха в больших торговых, промышленных, спортивных и других помещениях, размещенных в одноэтажных зданиях.

Описание конструкции

■ Агрегат состоит из верхней части, монтируемой на крышном основании, и нижней части, монтируемой под потолком обслуживаемого помещения.

■ Все блоки вентагрегата изготовлены из листовой стали и алюминиевых угловых профилей, благодаря чему снижается масса вентагрегата. Снаружи поверхность стали лакированная. Пространство между стенками заполнено минеральной ватой толщиной 45 мм.

■ Подача воздуха в помещение осуществляется сверху вниз, что обеспечивает равномерное распределение температуры по всему объему помещения и одновременно снижает тепловые потери через потолок, удерживает в рабочей зоне требуемую температуру.

■ **Вентиляторная группа.** Применяются центробежные вентиляторы двухстороннего всасывания в спиральном корпусе из оцинкованной листовой стали. Для всех типоразмеров используются вентгруппы по два вентилятора. Вентиляторы приводятся в движение асинхронными двигателями с внешним ротором (3/400 В/50 Гц). Возможно использование частотных преобразователей.

■ **Воздушные заслонки.** Количество наружного и рециркуляционного воздуха плавно регулируется посредством трех заслонок от 0 до 100 %.

■ **Фильтр.** На входе наружного и рециркуляционного воздуха размещены фильтры класса G4 (падение давления в загрязненном состоянии 150 Па).

■ **Воздухораспределитель.** Раздача воздуха в помещении производится посредством вихревого воздухораспределителя. Его подвижные части позволяют с помощью электропривода дистанционно регулировать дальность воздушного потока. В качестве опции возможно использование камеры распределения воздуха и двух воздухораспределителей.

■ **Водяной теплообменник.** Теплообменник водяной, пластинчатый, Cu/Al. Может выполнять функцию воздухонагревателя или воздухоохладителя. В случае использования теплообменника в качестве охладителя за ним устанавливается каплеуловитель. Отвод конденсата осуществляется самотеком или с помощью насоса.

Монтаж

■ Вентагрегаты крепятся на крышном основании.

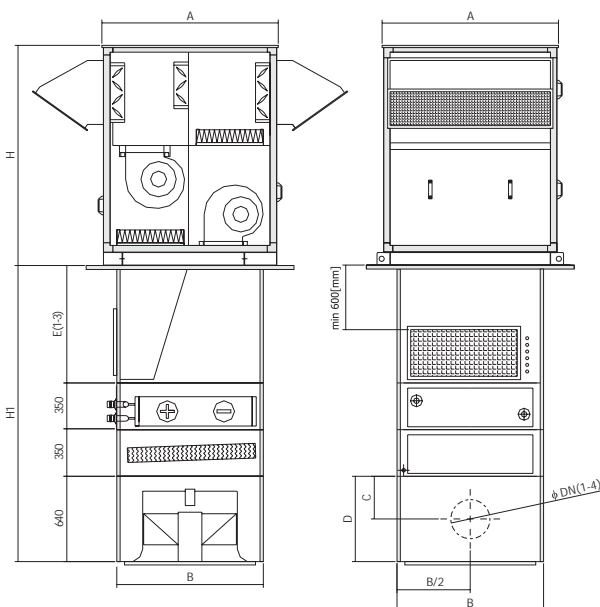
■ Крышное основание необходимо устанавливать на заранее подготовленном фундаменте.

■ Фундамент должен обеспечивать соответствующую грузоподъемность, выравнивание, плотность и термическую изоляцию, исключающую конденсацию водяного пара с внутренней стороны крыши.

LV - DAU - PV - 1 / № заказа

1 2 3 4 5

- 1 LV - вентиляционное оборудование торговой марки LESSAR
- 2 DAU - бесканальный вентагрегат
- 3 PV - приточно-вытяжной вентагрегат
- 4 1 - типоразмер вентагрегата (определяется в соответствии с технической документацией)
- 5 № заказа - номер заказа агрегата, который присваивается на заводе (номер предложения становится номером заказа)



Типоразмер вентагрегата	Размеры, мм					
	A	B	H	C	D	DN1
LV-DAU-PV-1	1324	900	1650	435	900	400
LV-DAU-PV-2	1524	1100	1850	435	900	400

Типоразмер вентагрегата	Размеры, мм						Масса, кг
	DN2	DN3	DN4	E1	E2	E3	
LV-DAU-PV-1	500	630	710	1000	1200	1500	583
LV-DAU-PV-2	500	630	710	1000	1200	1500	816

Типоразмер установки	Ед. изм.	LV-DAU-PV-1	LV-DAU-PV-2	
Производительность	минимальная	м³/ч	2000	5000
	максимальная	м³/ч	5500	9000
Приточный вентилятор*	мощность двигателя	кВт	2 x 1,1	2 x 1,5
	потребление	А	2 x 1,8	2 x 4,3
Вытяжной вентилятор*	мощность двигателя	кВт	2 x 1,1	2 x 1,1
	потребление	А	2 x 1,8	2 x 4,2
Воздуонагреватель**	температура теплоносителя	°С	90/70	90/70
	мощность	кВт	95,6	158,4
	расход воды	кг/с	1,14	1,89
	падение давления	кПа	30,21	18,45

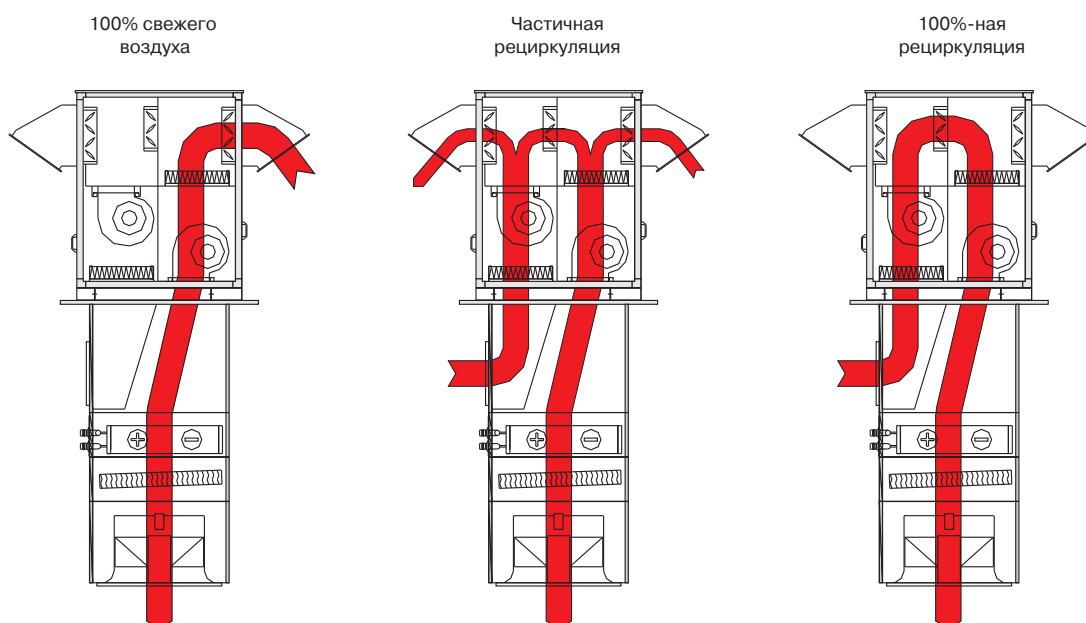
* Значения мощности и потребляемого тока двигателей вентиляторов указаны для максимальных значений производительности по воздуху.

** В таблице даны параметры одного из возможных вариантов воздунонагревателя. Воздунонагреватель подбирается индивидуально для каждого объекта согласно потребностям в тепловой мощности, состояния теплосети и значения перепада температуры, который зависит от характеристик воздушного потока.

Примечание

Общая высота (Н1) нижней части установки зависит от высоты (Е) смесительной камеры, а также секции каплеуловителя, которая монтируется в случае, когда теплообменник выполняет функцию охладителя. Указана максимальная масса агрегата для наиболее тяжелой комплектации.

Режимы работы агрегата



Крышный приточно-вытяжной вентагрегат с рекуперацией и рециркуляцией



Область применения

■ Приточно-рециркуляционные вентагрегаты предназначены для обработки воздуха в больших торговых, промышленных, спортивных и других помещениях, размещенных в одноэтажных зданиях.

Описание конструкции

■ Агрегат состоит из верхней части, монтируемой на крышном основании, и нижней части, монтируемой под потолком обслуживаемого помещения.

■ Все блоки вентагрегата изготовлены из листовой стали и алюминиевых угловых профилей, благодаря чему снижается масса вентагрегата. Снаружи поверхность стали лакированная. Пространство между стенками заполнено минеральной ватой толщиной 45 мм.

■ Подача воздуха в помещение осуществляется сверху вниз, что обеспечивает равномерное распределение температуры по всему объему помещения и одновременно снижает тепловые потери через потолок, удерживает в рабочей зоне требуемую температуру.

■ **Вентиляторная группа.** Применяются центробежные вентиляторы двухстороннего всасывания в спиральном корпусе из оцинкованной листовой стали. Для всех типоразмеров используются вентгруппы по Два вентилятора. Вентиляторы приводятся в движение асинхронными двигателями с внешним ротором (3/400 В/50 Гц). Возможно использование частотных преобразователей.

■ **Воздушные заслонки.** В установке используется комплект из трех заслонок. Заслонка байпаса. Заслонка наружного воздуха и заслонка рециркуляционного воздуха связаны между собой, обеспечивая "дневной" и "ночной" режимы работы. При "дневном" режиме работы в помещение поступает 100% наружного воздуха. При "ночном" режиме агрегат работает только на рециркуляцию.

■ **Фильтр.** На входе наружного и рециркуляционного воздуха размещены фильтры класса G4 (падение давления в загрязненном состоянии 150 Па).

■ **Воздухораспределитель.** Раздача воздуха в помещение производится посредством вихревого воздухораспределителя. Его подвижные части позволяют с помощью электропривода дистанционно регулировать дальность воздушного потока. В качестве опции возможно использование камеры распределения воздуха и двух воздухораспределителей.

■ **Водяной теплообменник.** Теплообменник водяной, пластинчатый, Cu/Al. Может выполнять функцию воздухонагревателя или воздухоохладителя. В случае использования теплообменника в качестве охладителя за ним устанавливается каплеуловитель. Отвод конденсата осуществляется самотеком или с помощью насоса.

■ **Пластинчатый рекуператор.** Рекуператор изготовлен из алюминиевых пластин. КПД рекуператора составляет около 50%.

Монтаж

■ Вентагрегаты крепятся на крышном основании.

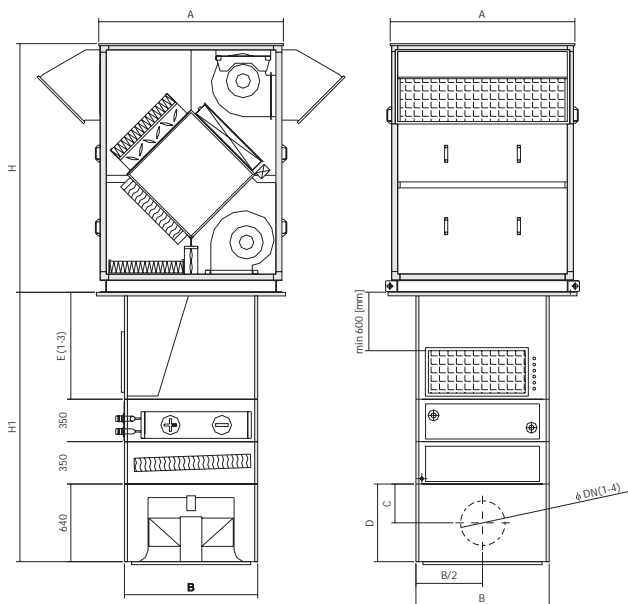
■ Крышное основание необходимо устанавливать на заранее подготовленном фундаменте.

■ Фундамент должен обеспечивать соответствующую грузоподъемность, выравнивание, плотность и термическую изоляцию, исключающую конденсацию водяного пара с внутренней стороны крыши.

LV - DAU - PVR - 1 / № заказа

1 2 3 4 5

- 1 LV - вентиляционное оборудование торговой марки LESSAR
- 2 DAU - бесканальный вентагрегат
- 3 PVR - приточно-вытяжной вентагрегат с пластинчатым теплообменником
- 4 1 - типоразмер вентагрегата (определяется в соответствии с технической документацией)
- 5 № заказа - номер заказа агрегата, который присваивается на заводе (номер предложения становится номером заказа)



Типоразмер агрегата	Размеры, мм					
	A	B	H	C	D	DN1
LV-DAU-PVR-1	1324	900	1900	435	900	400
LV-DAU-PVR-2	1524	1100	2070	435	900	400

Типоразмер агрегата	Размеры, мм						Масса, кг
	DN2	DN3	DN4	E1	E2	E3	
LV-DAU-PVR-1	500	630	710	1000	1200	1500	678
LV-DAU-PVR-2	500	630	710	1000	1200	1500	906

Типоразмер установки		Ед. изм.	LV-DAU-PVR-1	LV-DAU-PVR-2
Производительность	минимальная	м³/ч	2000	5000
	максимальная	м³/ч	5500	9000
Приточный вентилятор*	мощность двигателя	кВт	2 x 1,5	2 x 1,5
	потребление	А	2 x 4,3	2 x 4,3
Вытяжной вентилятор*	мощность двигателя	кВт	1,5	2 x 1,1
	потребление	А	2,2	2 x 4,2
Воздуонагреватель**	температура теплоносителя	°С	90/70	90/70
	мощность	кВт	83,4	141,4
	расход воды	кг/с	0,99	1,69
	падение давления	кПа	23,38	14,92

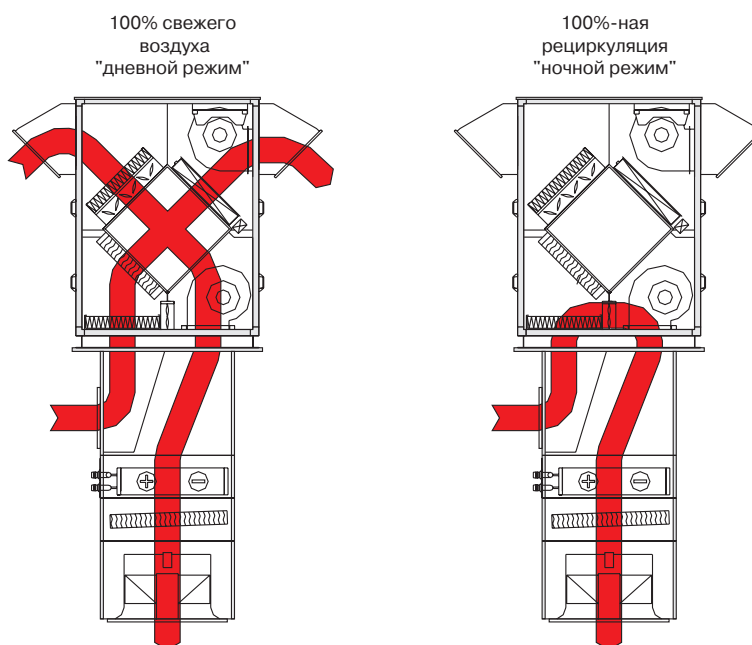
* Значения мощности и потребляемого тока двигателей вентиляторов указаны для максимальных значений производительности по воздуху.

** В таблице даны параметры одного из возможных вариантов воздуноагревателя. Воздуноагреватель подбирается индивидуально для каждого объекта согласно потребностям в тепловой мощности, состоянии теплосети и значения перепада температуры, который зависит от характеристик воздушного потока.

Примечание

Общая высота (Н1) нижней части установки зависит от высоты (Е) смесительной камеры, а также секции каплеуловителя, которая монтируется в случае, когда теплообменник выполняет функцию охладителя. Указана максимальная масса агрегата для наиболее тяжелой комплектации.

Режимы работы агрегата



Потолочный рециркуляционный вентагрегат



Область применения

■ Рециркуляционные вентагрегаты предназначены для обработки воздуха в больших торговых, промышленных, спортивных и других помещениях большой площади.

Описание конструкции

■ Агрегат состоит из одного блока, монтируемого под потолком обслуживаемого помещения.

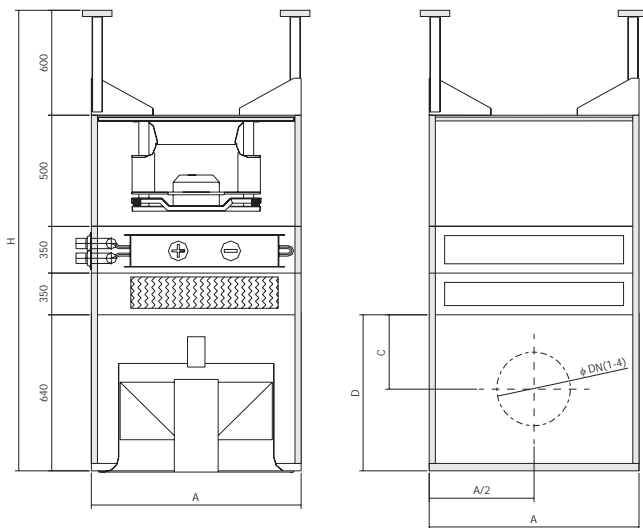
■ Все части вентагрегата изготовлены из листовой стали и алюминиевых угловых профилей, благодаря чему снижается масса вентагрегата. Снаружи поверхность стали лакированная.

■ Подача воздуха в помещение осуществляется сверху вниз, что обеспечивает равномерное распределение температуры по всему объему помещения и одновременно снижает тепловые потери через потолок, удерживает в рабочей зоне требуемую температуру.

■ **Вентиляторная группа.** Применяется центробежный вентилятор без кожуха с загнутыми назад лопатками. Вентиляторы приводятся в движение асинхронными двигателями с внешним ротором (3/400 В/50 Гц). Возможно использование частотных преобразователей.

■ **Воздухораспределитель.** Раздача воздуха в помещение производится посредством вихревого воздухораспределителя. Его подвижные части позволяют с помощью электропривода дистанционно регулировать дальность воздушного потока. В качестве опции возможно использование камеры распределения воздуха и двух воздухораспределителей.

■ **Водяной теплообменник.** Теплообменник водяной, пластинчатый, Cu/Al. Может выполнять функцию воздухонагревателя или воздухоохладителя. В случае использования теплообменника в качестве охладителя за ним устанавливается каплеуловитель. Отвод конденсата осуществляется самотеком или с помощью насоса.



LV - DAU - RC - 1 / № заказа

1 2 3 4 5

- 1 **LV** - вентиляционное оборудование торговой марки LESSAR
- 2 **DAU** - бесканальный вентагрегат
- 3 **RC** - рециркуляционный вентагрегат
- 4 **1** - типоразмер вентагрегата (определяется в соответствии с технической документацией)
- 5 **№ заказа** - номер заказа агрегата, который присваивается на заводе (номер предложения становится номером заказа)

Типоразмер агрегата	Размеры, мм							Масса, кг
	A	C	D	DN1	DN2	DN3	DN4	
LV-DAU-RC-1	900	435	900	400	500	630	710	260
LV-DAU-RC-2	1100	435	900	400	500	630	710	356

Типоразмер установки		Ед. изм.	LV-DAU-RC-1	LV-DAU-RC-2
Производительность	минимальная	м³/ч	2000	5000
	максимальная	м³/ч	6000	9000
Приточный вентилятор*	мощность двигателя	кВт	1,5	2,5
	потребление	А	2,9	4,5
Воздуонагреватель**	температура теплоносителя	°С	90/70	90/70
	мощность	кВт	68,2	107,4
	расход воды	кг/с	0,81	1,28
	падение давления	кПа	16,1	8,9

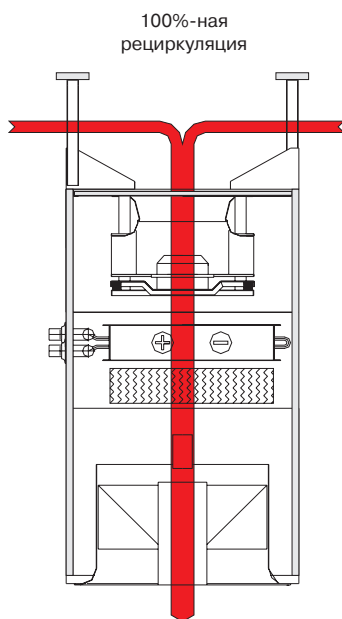
* Значения мощности и потребляемого тока двигателей вентиляторов указаны для максимальных значений производительности по воздуху.

** В таблице даны параметры одного из возможных вариантов воздунонагревателя. Воздунонагреватель подбирается индивидуально для каждого объекта согласно потребностям в тепловой мощности, состояния теплосети и значения перепада температуры, который зависит от характеристик воздушного потока.

Примечание

Общая высота (Н1) нижней части установки зависит от высоты (Е) смесительной камеры, а также секции каплеуловителя, которая монтируется в случае, когда теплообменник выполняет функцию охладителя. Указана максимальная масса агрегата для наиболее тяжелой комплектации.

Режимы работы агрегата



Общая информация

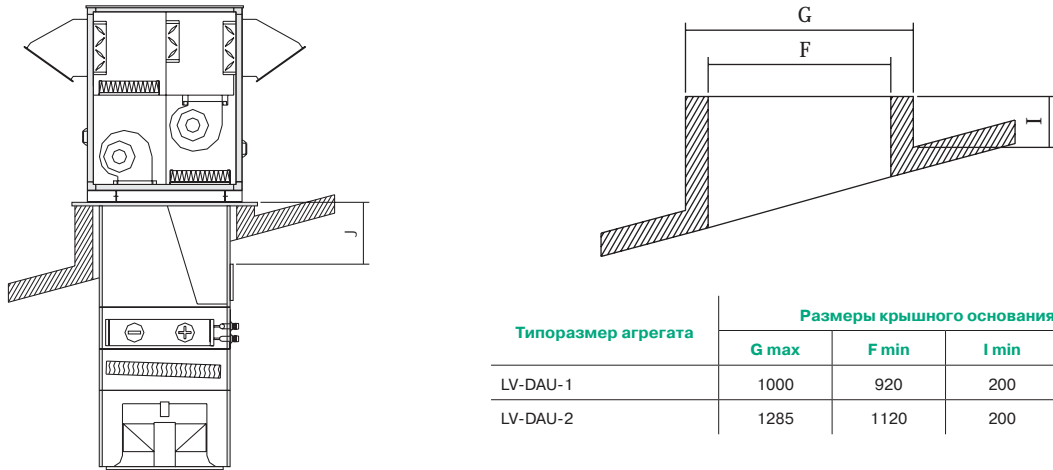
Рекомендации по монтажу

Для монтажа установки на кровле необходимо крышное основание.

Крышное основание не входит в комплект поставки вентарегата и изготавливается заказчиком.

В ходе изготовления крышного основания необходимо принять во внимание следующее:

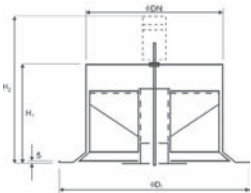
- Ревизионная крышка и решетки удаляемого воздуха должны быть доступны под кровлей (размер J).
- Верх крышного основания должен выступать не менее чем на 200 мм над поверхностью кровли для обеспечения ее герметичности (размер I).
- Размер отверстия (F) должен быть таким, чтобы обеспечить возможность монтажа нижней части установки со стороны помещения.
- Наружный размер (G) должен быть таким, чтобы фланец, уплотняющий верхнюю часть установки, накрывал крышное основание.
- Фундамент должен обеспечивать соответствующую грузоподъемность, выравнивание, плотность и термическую изоляцию, исключающую конденсацию водяного пара с внутренней стороны крыши.



Типоразмер агрегата	Размеры крышного основания, мм			
	G max	F min	I min	J min
LV-DAU-1	1000	920	200	600
LV-DAU-2	1285	1120	200	600

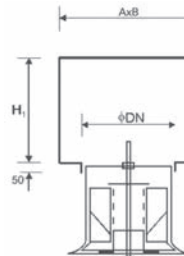
Воздухораспределительное устройство

Размеры воздухораспределительного устройства



Типоразмер DN, мм	Размеры, мм			Масса, кг m
	D1	H1	H2	
400	650	260	380	5,5
500	770	300	420	7,5
630	940	440	540	9,0
710	1240	470	545	11,0

Пример присоединения воздухораспределительного устройства к камере статического давления

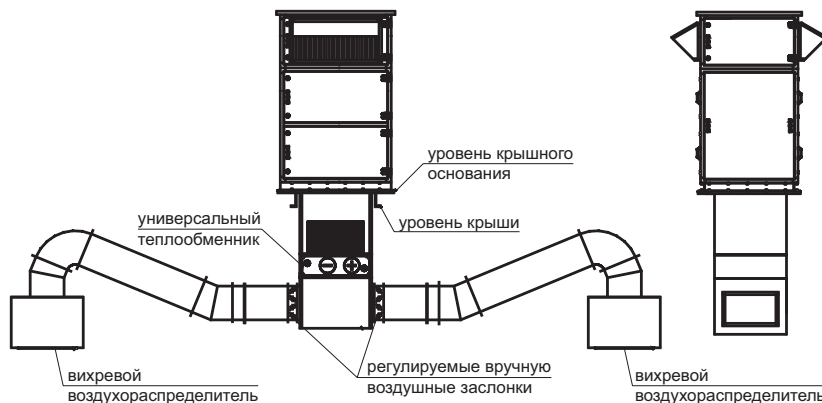


Типоразмер DN, мм	Размеры, мм				
	A	B	H1	H2	D2
400	570	470	470	320	399
500	680	550	550	400	498
630	780	680	540	480	628
710	900	900	900	480	708

Использование камеры распределения воздуха

На выходе приточного воздуха из установки размещен вихревой воздухораспределитель. Его подвижные части позволяют с помощью электропривода дистанционно регулировать дальность воздушного потока. Опционально вместо одного воздухораспределителя можно применить камеру распределения воздуха, к которой подсоединяются два вихревых воздухораспределителя. Рекомендуемая длина соединительного воздуховода не более 7 метров. В этом случае на каждый воздухораспределитель нужно принять половину требуемого расхода воздуха.

Воздуховоды, фасонные элементы, крепления не входят в комплект поставки вентарегата и изготавливаются заказчиком.



Бланк подбора

Наши координаты:
Телефон: 8 (800) 333-04-95
e-mail: raschet@lessar.ru

Контактные данные	Организация:			тел.:		
	Адрес:			факс:		
	e-mail:			дата:		
	Контактное лицо:			№ вентоагрегата в проекте:		
	Объект:					
Основные данные установки	ТИП ВЕНТАГРЕГАТА					
	МОДИФИКАЦИЯ			МОДИФИКАЦИЯ		
	Приточно-рециркуляционный LV-DAU-P	Приточно-вытяжной LV-DAU-PV	Приточно-вытяжной с рекуперацией LV-DAU-PVR	Рециркуляционный LV-DAU-RC	Использование камеры распределения воздуха	
	<input type="checkbox"/>	<input type="checkbox"/>	<input type="checkbox"/>	<input type="checkbox"/>	<input type="checkbox"/>	
	ЗИМА			ЛЕТО		
	температура нар. воздуха		°C	температура нар. воздуха		°C
	влажность нар. воздуха		%	влажность нар. воздуха		%
	ПРИТОК			ВЫТЯЖКА		
	расход воздуха		м³/ч	расход воздуха		м³/ч
	напор на сеть*		Па	напор на сеть*		Па
температура лето/зима	/	°C	температура лето/зима	/	°C	
влажность лето/зима	/	%	влажность лето/зима	/	%	
Фильтры	Приточного воздуха			Рециркуляционного воздуха		
	класс очистки	G4		класс очистки	G4	
Теплообменник	ВОДЯНОЙ НАГРЕВАТЕЛЬ			ВОДЯНОЙ ОХЛАДИТЕЛЬ		
	темп. воды вход/выход	/	°C	темп. воды вход/выход	/	°C
	содержание гликоля**		%	содержание гликоля**		%
Высота крышного основания			мм			
Толщина перекрытия			мм			
Высота монтажа агрегата от пола			мм			
Примечание						

* В случае использования камеры распределения воздуха.
** Допускается содержание гликоля не более 50%.