



# LV-RACU 400, 700, 1500, 1900 HE-ECO

Приточно-вытяжной вентагрегат с роторным регенератором и электрическим нагревателем (исполнение ECO)

**Новинка!**



### Область применения

- Используются в системах приточной вентиляции зданий бытового, общественного или административного назначения.
- Специальное исполнение ECO обеспечивает: экономию электроэнергии, тихую работу и меньшие габаритные размеры.
- Вентагрегаты с рекуперацией тепла очищают, нагревают, подают свежий воздух, а также удаляют воздух из помещения.

### Описание

- Оснащаются производительными и экономичными вентиляторами с электрокоммутируемыми двигателями ЕС. Электрокоммутируемые двигатели ЕС расходуют до 60 % меньше электроэнергии по сравнению со стандартными двигателями АС.
- Электродвигатели ЕС оснащаются интегрированным прогрессивным контролем и управлением.
- Электродвигатели ЕС по сравнению с обычными двигателями АС продолжают тихо работать во время регулирования их скорости вращения.
- Роторный рекуператор обладает высокой эффективностью теплоотдачи 70 – 75 %.
- В установках используются электрические нагреватели.
- Вентагрегаты должны монтироваться в помещениях с температурой не ниже -5 °С.
- Минимальная скорость воздушного потока через нагреватель 1,5 м/с.
- Фильтр карманный, приток/вытяжка, класс очистки F5/F5.
- Максимально допустимая влажность перемещаемого воздуха не более 70 %.
- Встроенный модуль автоматики имеет функцию управления внешним водяным охладителем и ККБ.

### Управление

- Регулирование работы вентустановки осуществляется с помощью многофункциональных сенсорных и кнопочных пультов управления.

### Конструкция

- Корпус изготавливается из оцинкованной стали и окрашивается порошковой краской.
- Изоляция на основе минеральной ваты толщиной 50 мм.

### Монтаж

- Вентагрегаты должны работать только в горизонтальном положении.
- Подключение воздуховодов осуществляется в соответствии с указаниями на корпусе вентагрегата.
- Обеспечить свободное пространство для открывания сервисной дверцы.

### Качество и безопасность

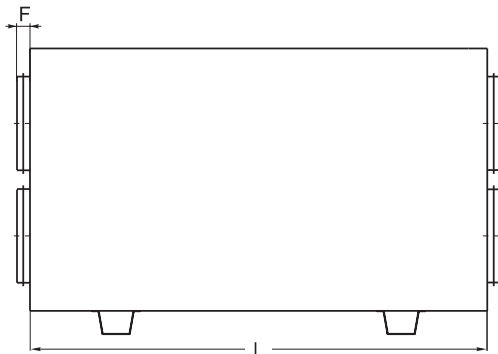
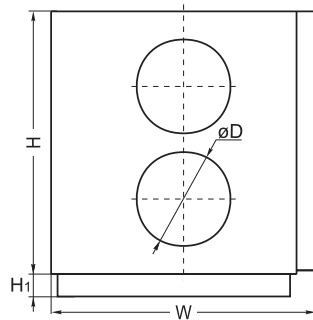
- Сертификат соответствия в системе ГОСТ Р.

# ECO

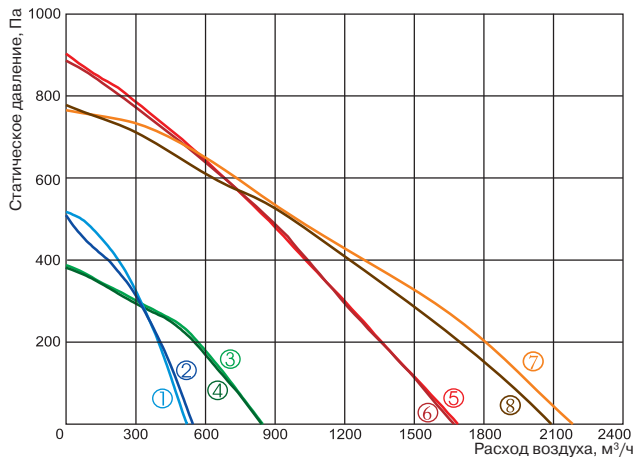
**LV - RACU 400 H E - ECO**

1 2 3 4 5 6

- 1 LV - вентиляционное оборудование торговой марки LESSAR
- 2 RACU - компактный вентагрегат приточно-вытяжного типа с роторным регенератором
- 3 400 - типоразмер вентагрегата
- 4 H - горизонтальное исполнение
- 5 E - электрический нагреватель
- 6 ECO - энергоэффективное исполнение



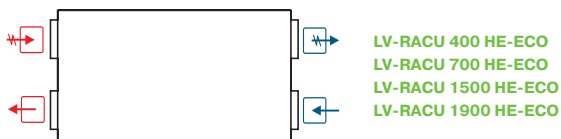
Тип вентагрегата	Размеры, мм					
	W	L	H	ØD	H1	F
LV-RACU 400 HE-ECO	1000	553	580	160	30	40
LV-RACU 700 HE-ECO	1100	653	700	250	40	40
LV-RACU 1500 HE-ECO	1350	853	900	315	40	70
LV-RACU 1900 HE-ECO	1350	853	900	315	40	70



Технические характеристики	Ед. изм.	LV-RACU 400 HE-ECO	LV-RACU 700 HE-ECO	LV-RACU 1500 HE-ECO	LV-RACU 1900 HE-ECO	
<b>Нагреватель</b>						
Число фаз/напряжение/частота	Ф/В/Гц	1/230/50	1/230/50	3/400/50	3/400/50	
Тепловая мощность	кВт	1,2	2,0	4,5	9	
<b>Вентиляторы</b>						
Число фаз/напряжение/частота	Ф/В/Гц	1/230/50	1/230/50	1/230/50	1/230/50	
Вытяжной	Мощность/ток	кВт/А	0,173/1,28	0,173/1,30	0,518/3,25	0,588/2,65
	Число оборотов в минуту	об./мин	2520	1740	3580	2600
Приточный	Мощность/ток	кВт/А	0,175/1,31	0,173/1,29	0,524/3,30	0,588/2,65
	Число оборотов в минуту	об./мин	2520	1740	3580	2600
Класс защиты		IP-44	IP-44	IP-54	IP-54	
Суммарное электрическое потребление	кВт/А	1,55/7,82	2,35/11,28	5,54/13,05	10,19/18,3	
КПД рекуператора		75 %	74 %	74 %	70 %	
Автоматическое управление		Встроено	Встроено	Встроено	Встроено	
<b>Фильтр</b>						
Вытяжка		F5	F5	F5	F5	
Приток		F5	F5	F5	F5	
Толщина изоляции	мм	50	50	50	50	
Масса	кг	70,0	96,0	159,0	162,0	

Для эксплуатации вентоагрегата при низких температурах наружного воздуха необходимо установить в приточный воздуховод дополнительный нагреватель перед вентоагрегатом.

### Вид со стороны обслуживания



**Примечание:**  
Конструкция вентустановки позволяет легко поменять левую сторону на правую и наоборот.



# LV-RACU 400, 700, 1500, 1900 HW-ECO

Приточно-вытяжной вентагрегат с роторным регенератором и водяным нагревателем (исполнение ECO)

**Новинка!**



## Область применения

- Используются в системах приточной вентиляции зданий бытового, общественного или административного назначения.
- Специальное исполнение ECO обеспечивает: экономию электроэнергии, тихую работу и меньшие габаритные размеры.
- Вентагрегаты с рекуперацией тепла очищают, нагревают, подают свежий воздух, а также удаляют воздух из помещения.

## Описание

- Оснащаются производительными и экономичными вентиляторами с электрокоммутируемыми двигателями ЕС. Электрокоммутируемые двигатели ЕС расходуют до 60 % меньше электроэнергии по сравнению со стандартными двигателями АС.
- Электродвигатели ЕС оснащаются интегрированным прогрессивным контролем и управлением.
- Электродвигатели ЕС по сравнению с обычными двигателями АС продолжают тихо работать во время регулирования их скорости вращения.
- Роторный рекуператор обладает высокой эффективностью теплоотдачи 70 – 75 %.
- В установках используются водяные нагреватели.
- Вентагрегаты должны монтироваться в помещениях с температурой не ниже -5 °С.
- Минимальная скорость воздушного потока через нагреватель 1,5 м/с.
- Фильтр карманный, приток/вытяжка, класс очистки F5/F5.
- Максимально допустимая влажность перемещаемого воздуха не более 70 %.
- Встроенный модуль автоматики имеет функцию управления внешним водяным охладителем.

## Управление

- Регулирование работы вентустановки осуществляется с помощью многофункциональных сенсорных и кнопочных пультов управления.

## Защита от замораживания

- При понижении температуры воды в обратном трубопроводе ниже +15°C полностью открывается вентиль нагревателя. Если не удаётся повысить температуру воды в обратном трубопроводе, то подача воздуха будет прекращена, 3-ходовый клапан нагревателя будет полностью открыт и включится водяной насос. Вентагрегат будет работать в таком режиме, пока температура воды не достигнет оптимальных параметров.

## Конструкция

- Корпус изготавливается из оцинкованной стали и окрашивается порошковой краской.
- Изоляция на основе минеральной ваты толщиной 50 мм.

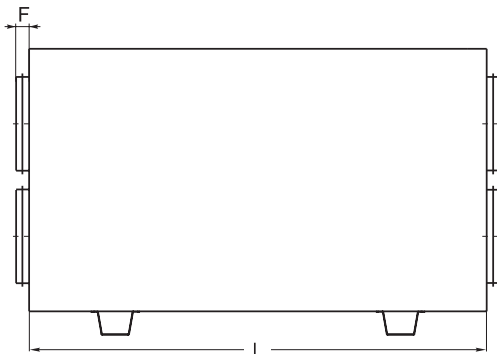
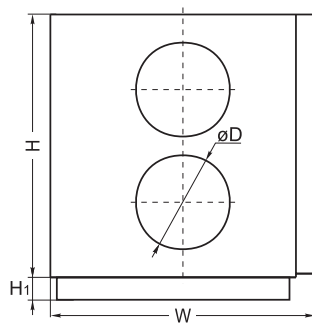
## Монтаж

- Вентагрегаты должны работать только в горизонтальном положении.
- Подключение воздуховодов осуществляется в соответствии с указаниями на корпусе вентагрегата.
- Обеспечить свободное пространство для открывания сервисной дверцы.

## Качество и безопасность

- Сертификат соответствия в системе ГОСТ Р.

**ECO**

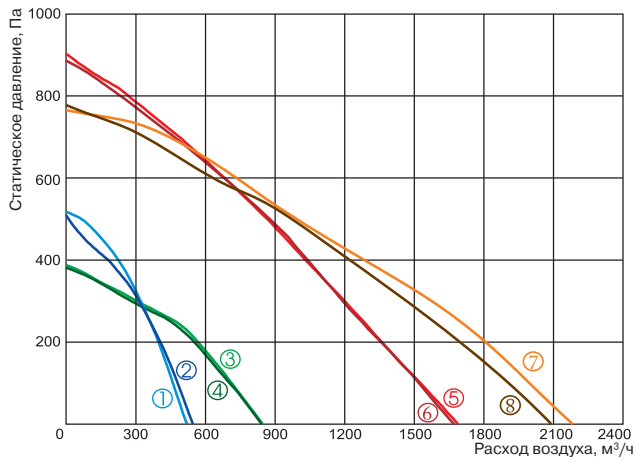


**LV - RACU 400 HW - ECO**

1 2 3 4 5 6

- 1 LV - вентиляционное оборудование торговой марки LESSAR
- 2 RACU - компактный вентагрегат приточно-вытяжного типа с роторным регенератором
- 3 400 - типоразмер вентагрегата
- 4 H - горизонтальное исполнение
- 5 W - водяной нагреватель
- 6 ECO - энергоэффективное исполнение

Тип вентагрегата	Размеры, мм					
	W	L	H	ØD	H1	F
LV-RACU 400 HW-ECO	1000	553	580	160	30	40
LV-RACU 700 HW-ECO	1100	653	700	250	40	40
LV-RACU 1500 HW-ECO	1350	853	900	315	40	70
LV-RACU 1900 HW-ECO	1350	853	900	315	40	70



- ① приток LV-RACU 400 HW-ECO
- ② вытяжка LV-RACU 400 HW-ECO
- ③ приток LV-RACU 700 HW-ECO
- ④ вытяжка LV-RACU 700 HW-ECO
- ⑤ приток LV-RACU 1500 HW-ECO
- ⑥ вытяжка LV-RACU 1500 HW-ECO
- ⑦ приток LV-RACU 1900 HW-ECO
- ⑧ вытяжка LV-RACU 1900 HW-ECO

Технические характеристики	Ед. изм.	LV-RACU 400 HW-ECO	LV-RACU 700 HW-ECO	LV-RACU 1500 HW-ECO	LV-RACU 1900 HW-ECO	
<b>Нагреватель</b>						
Температура воды (прямая/обратная)	°C	LV-HDCW 160 (доп. опция)	LV-HDCW 250 (доп. опция)	80/60	80/60	
Тепловая мощность	кВт			5,45	9,86	
Расход воды	л/с			0,07	0,12	
Потеря давления воды	кПа			2,3	6,6	
<b>Вентиляторы</b>						
Число фаз/напряжение/частота	Ф/В/Гц	1/230/50	1/230/50	1/230/50	1/230/50	
Вытяжной	Мощность/ток	кВт/А	0,173/1,28	0,173/1,30	0,518/3,25	0,588/2,65
	Число оборотов в минуту	об./мин	2520	1740	3580	2600
Приточный	Мощность/ток	кВт/А	0,175/1,31	0,173/1,29	0,524/3,30	0,588/2,65
	Число оборотов в минуту	об./мин	2520	1740	3580	2600
Класс защиты		IP-44	IP-44	IP-54	IP-54	
Суммарное электрическое потребление	кВт/А	0,35/2,59	0,35/2,59	1,05/6,47	1,176/5,2	
КПД рекуператора		75 %	74 %	74 %	70 %	
Автоматическое управление		Встроено	Встроено	Встроено	Встроено	
<b>Фильтр</b>						
Вытяжка		F5	F5	F5	F5	
Приток		F5	F5	F5	F5	
Толщина изоляции	мм	50	50	50	50	
Масса	кг	70,0	96,0	159,0	162,0	

Для эксплуатации вентоагрегата при низких температурах наружного воздуха необходимо установить в приточный воздуховод дополнительный нагреватель перед вентоагрегатом.

### Вид со стороны обслуживания



LV-RACU 400 HW-ECO  
LV-RACU 700 HW-ECO



LV-RACU 1500 HW-ECO  
LV-RACU 1900 HW-ECO

- Выброс воздуха
- Воздух из помещения
- Наружный воздух
- Воздух в помещение
- Выход воды
- Выход воды

**Примечание:**  
Конструкция вентустановки позволяет легко менять левую сторону на правую и наоборот.

- LV-MDC стр. 119
- LV-LCA стр. 122
- LV-LCB стр. 123
- LV-BDCM-H стр. 128
- LV-TDC стр. 129
- LV-SDC стр. 141
- LV-CDCW стр. 172
- LV-JKP стр. 195
- LV-HDCW стр. 164
- TPC стр. 207
- UNI стр. 206
- PRO стр. 206
- DTV 500 стр. 211
- LV-HM стр. 182

# LV-RACU 400, 700, 1500 HE

Приточно-вытяжной вентагрегат с роторным регенератором и электрическим нагревателем (**горизонтальное исполнение**)



## Назначение

- Используются в системах приточной вентиляции зданий бытового, общественного или административного назначения.
- Вентагрегаты с рекуперацией тепла очищают, нагревают, подают свежий воздух, а также удаляют воздух из помещения.
- Вентагрегаты используются только в системах вентиляции и кондиционирования чистого воздуха.
- Установки используют тепло удаляемого воздуха для подогрева поступающего воздуха.

## Описание

- Производственные и бесшумные приточные и вытяжные вентиляторы производства фирмы Ziehl-Abegg (Германия).
- Электродвигатели имеют встроенные в обмотки термодатчики с автоматическим перезапуском.
- Роторный рекуператор производства фирмы Heatex (Швеция) обладает эффективностью теплоотдачи 74 – 75 %.
- В установках используются электрические нагреватели, оснащенные двумя термостатами защиты от перегрева.
- Вентагрегаты должны монтироваться в помещениях с температурой не ниже -5 °С.
- Минимальная скорость воздушного потока через нагреватель 1,5 м/с.
- Фильтр карманный, приток/вытяжка, класс очистки F5/F5.
- Максимально допустимая влажность перемещаемого воздуха не более 70 %.

## Управление

- Регулирование работы вентустановки осуществляется с помощью многофункциональных сенсорных и кнопочных пультов управления.

## Конструкция

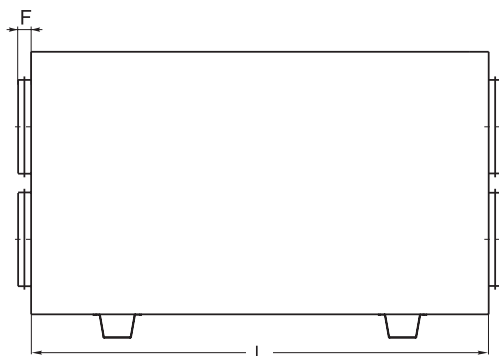
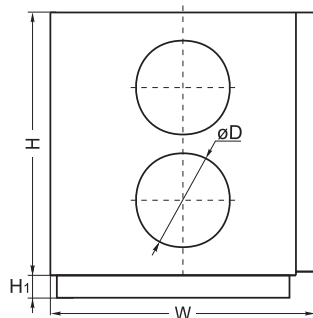
- Корпус изготавливается из оцинкованной стали и окрашивается порошковой краской.
- Изоляция на основе минеральной ваты толщиной 50 мм.
- Сервисная дверца надежно закрывается с помощью специальных ручек.

## Монтаж

- Вентагрегаты должны работать только в горизонтальном положении.
- Подключение воздуховодов осуществляется сбоку в соответствии с указаниями на корпусе вентагрегата.
- Обеспечить свободное пространство для открывания сервисной дверцы.

## Качество и безопасность

- Сертификат соответствия в системе ГОСТ Р.

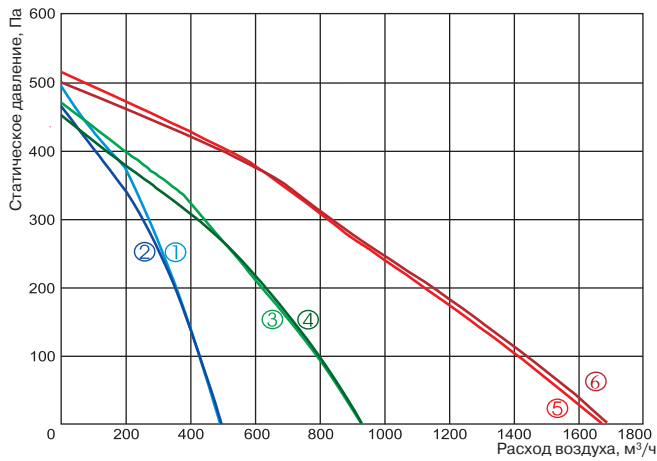


## LV - RACU 400 H E

1 2 3 4 5

- 1 LV - вентиляционное оборудование торговой марки LESSAR
- 2 RACU - компактный вентагрегат приточно-вытяжного типа с роторным регенератором
- 3 400 - типоразмер вентагрегата
- 4 H - горизонтальное исполнение
- 5 E - электрический нагреватель

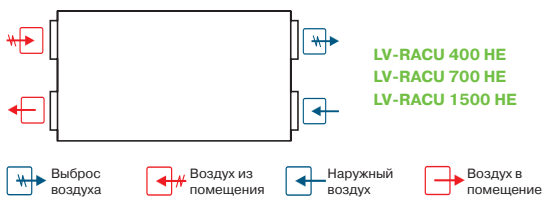
Тип вентагрегата	Размеры, мм					
	L	W	H	ØD	F	H1
LV-RACU 400 HE	1000	553	580	160	30	40
LV-RACU 700 HE	1100	653	700	250	40	40
LV-RACU 1500 HE	1350	853	900	315	40	70



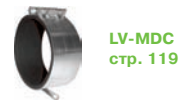
Технические характеристики		Ед. изм.	LV-RACU 400 HE	LV-RACU 700 HE	LV-RACU 1500 HE
<b>Нагреватель</b>					
Число фаз/напряжение/частота		Ф/В/Гц	1/230/50	1/230/50	3/400/50
Тепловая мощность		кВт	1,2	2,0	4,5
<b>Вентиляторы</b>					
Число фаз/напряжение/частота		Ф/В/Гц	1/230/50	1/230/50	1/230/50
Вытяжной	Мощность/ток	кВт/А	0,190/0,84	0,300/1,31	0,390/1,71
	Число оборотов в минуту	об./мин	1850	2050	2750
Приточный	Мощность/ток	кВт/А	0,190/0,84	0,300/1,31	0,390/1,71
	Число оборотов в минуту	об./мин	1850	2050	2750
Класс защиты			IP-44	IP-44	IP-44
Суммарное электрическое потребление		кВт/А	1,58/6,90	2,6/11,31	5,79/9,915
КПД рекуператора			75 %	74 %	74 %
Автоматическое управление			Встроено	Встроено	Встроено
<b>Фильтр</b>					
Вытяжка			F5	F5	F5
Приток			F5	F5	F5
Толщина изоляции		мм	50	50	50
Масса		кг	79,0	104,0	170,0

Для эксплуатации вентилатора при низких температурах наружного воздуха необходимо установить в приточный воздуховод дополнительный нагреватель перед вентилатором.

### Вид со стороны обслуживания



**Примечание:**  
Конструкция вентустановки позволяет легко поменять левую сторону на правую и наоборот.



# LV-RACU 400, 700, 1500 HW

Приточно-вытяжной вентагрегат с роторным регенератором и водяным нагревателем (горизонтальное исполнение)



## Назначение

- Используются в системах приточной вентиляции зданий бытового, общественного или административного назначения.
- Вентагрегаты с рекуперацией тепла очищают, нагревают, подают свежий воздух, а также удаляют воздух из помещения.
- Вентагрегаты используются только в системах вентиляции и кондиционирования чистого воздуха.
- Установки используют тепло удаляемого воздуха для подогрева поступающего воздуха.

## Описание

- Производственные и бесшумные приточные и вытяжные вентиляторы производства фирмы Ziehl-Abegg (Германия).
- Электродвигатели имеют встроенные в обмотки термодатчики с автоматическим перезапуском.
- Роторный рекуператор производства фирмы Heatex (Швеция) обладает эффективностью теплоотдачи 74 – 75 %.
- В установках используются водяные нагреватели.
- Вентагрегаты должны монтироваться в помещениях с температурой не ниже -5 °С.
- Минимальная скорость воздушного потока через нагреватель 1,5 м/с.
- Фильтр карманный, приток/вытяжка, класс очистки F5/F5.
- Максимально допустимая влажность перемещаемого воздуха не более 70 %.

## Управление

- Регулирование работы вентустановки осуществляется с помощью multifunctional сенсорных и кнопочных пультов управления.

## Защита от замораживания

- При понижении температуры воды в обратном трубопроводе ниже +15°C полностью открывается вентиль нагревателя. Если не удаётся повысить температуру воды в обратном трубопроводе, то подача воздуха будет прекращена, 3-ходовый клапан нагревателя будет полностью открыт и включится водяной насос. Вентагрегат будет работать в таком режиме, пока температура воды не достигнет оптимальных параметров.

## Конструкция

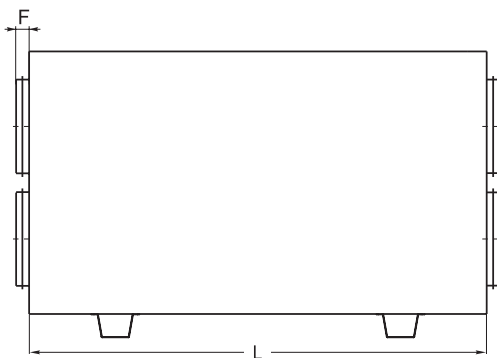
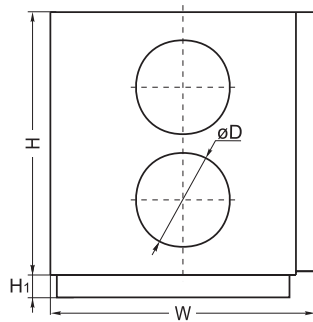
- Корпус изготавливается из оцинкованной стали и окрашивается порошковой краской.
- Изоляция на основе минеральной ваты толщиной 50 мм.
- Сервисная дверца надежно закрывается с помощью специальных ручек.

## Монтаж

- Вентагрегаты должны работать только в горизонтальном положении.
- Подключение воздуховодов осуществляется сбоку в соответствии с указаниями на корпусе вентагрегата.
- Обеспечить свободное пространство для открывания сервисной дверцы.

## Качество и безопасность

- Сертификат соответствия в системе ГОСТ Р.

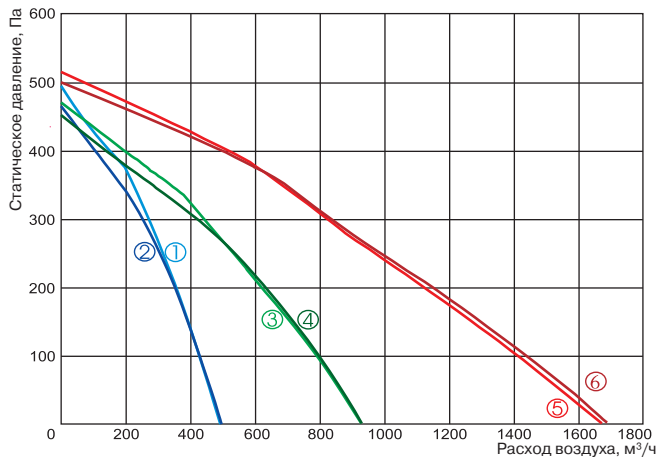


## LV - RACU 400 H W

1 2 3 4 5

- 1 LV - вентиляционное оборудование торговой марки LESSAR
- 2 RACU - компактный вентагрегат приточно-вытяжного типа с роторным регенератором
- 3 400 - типоразмер вентагрегата
- 4 H - горизонтальное исполнение
- 5 W - водяной нагреватель

Тип вентагрегата	Размеры, мм					
	L	W	H	ØD	F	H1
LV-RACU 400 HW	1000	553	580	160	30	40
LV-RACU 700 HW	1100	653	700	250	40	40
LV-RACU 1500 HW	1350	853	900	315	40	70



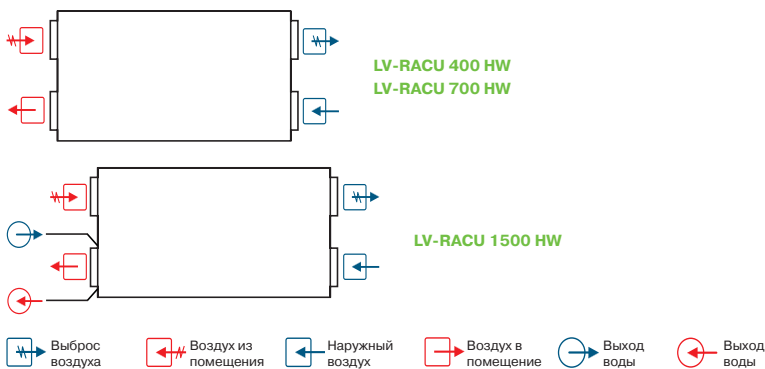
- ① приток LV-RACU 400 HW
- ② вытяжка LV-RACU 400 HW
- ③ приток LV-RACU 700 HW
- ④ вытяжка LV-RACU 700 HW
- ⑤ приток LV-RACU 1500 HW
- ⑥ вытяжка LV-RACU 1500 HW



Технические характеристики		Ед. изм.	LV-RACU 400 HW	LV-RACU 700 HW	LV-RACU 1500 HW
<b>Нагреватель</b>					
Температура воды (прямая/обратная)	°С				80/60
Тепловая мощность	кВт		LV-HDCW 160 (доп. опция)	LV-HDCW 250 (доп. опция)	5,45
Расход воды	м³/ч				0,252
Потеря давления воды	кПа				2,3
<b>Вентиляторы</b>					
Число фаз/напряжение/частота		Ф/В/Гц	1/230/50	1/230/50	1/230/50
Вытяжной	Мощность/ток	кВт/А	0,190/0,84	0,300/1,31	0,390/1,71
	Число оборотов в минуту	об./мин	1850	2050	2750
Приточный	Мощность/ток	кВт/А	0,190/0,84	0,300/1,31	0,390/1,71
	Число оборотов в минуту	об./мин	1850	2050	2750
Класс защиты			IP-44	IP-44	IP-44
Суммарное электрическое потребление		кВт/А	0,38/1,68	0,6/2,62	0,78/3,42
КПД рекуператора			75 %	74 %	74 %
Автоматическое управление			Встроено	Встроено	Встроено
<b>Фильтр</b>					
Вытяжка			F5	F5	F5
Приток			F5	F5	F5
Толщина изоляции		мм	50	50	50
Масса		кг	79,0	104,0	170,0

Для эксплуатации вентоагрегата при низких температурах наружного воздуха необходимо установить в приточный воздуховод дополнительный нагреватель перед вентоагрегатом.

**Вид со стороны обслуживания**



**Примечание:**  
Конструкция вентустановки позволяет легко поменять левую сторону на правую и наоборот.



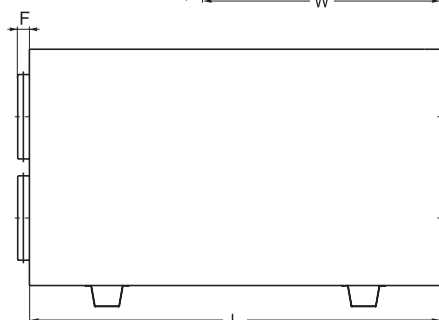
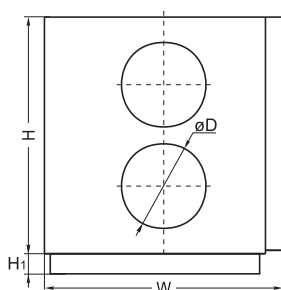


# LV-RACU 2000, 3000, 4000 HE

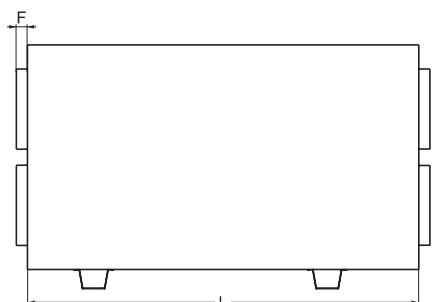
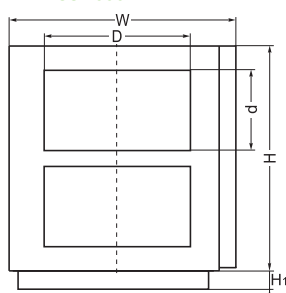
## Приточно-вытяжной вентагрегат с роторным регенератором и электрическим нагревателем (горизонтальное исполнение)



LV-RACU 2000-3000 HE



LV-RACU 4000 HE



### Назначение

- Используются в системах приточной вентиляции зданий бытового, общественного или административного назначения.
- Вентагрегаты с рекуперацией тепла очищают, нагревают, подают свежий воздух, а также удаляют воздух из помещения.
- Вентагрегаты используются только в системах вентиляции и кондиционирования чистого воздуха.
- Установки используют тепло удаляемого воздуха для подогрева поступающего воздуха.

### Описание

- Производственные и бесшумные приточные и вытяжные вентиляторы производства фирмы Ziehl-Abegg (Германия).
- Электродвигатели имеют встроенные в обмотки термодатчики с автоматическим перезапуском.
- Роторный рекуператор производства фирмы Heatex (Швеция) обладает эффективностью теплоотдачи 70 – 77 %.
- В установках используются электрические нагреватели, оснащенные двумя термостатами защиты от перегрева.
- Вентагрегаты должны монтироваться в помещениях с температурой не ниже -5 °С.
- Минимальная скорость воздушного потока через нагреватель 1,5 м/с.
- Фильтр карманный, приток/вытяжка, класс очистки F5/F5.
- Максимально допустимая влажность перемещаемого воздуха не более 70 %.

### Управление

- Регулирование работы вентустановки осуществляется с помощью многофункциональных сенсорных и кнопочных пультов управления.

### Конструкция

- Корпус изготавливается из оцинкованной стали и окрашивается порошковой краской.
- Изоляция на основе минеральной ваты толщиной 50 мм.
- Сервисная дверца надежно закрывается с помощью специальных ручек.

### Монтаж

- Вентагрегаты должны работать только в горизонтальном положении.
- Подключение воздуховодов осуществляется сбоку в соответствии с указаниями на корпусе вентагрегата.
- Обеспечить свободное пространство для открывания сервисной дверцы.

### Качество и безопасность

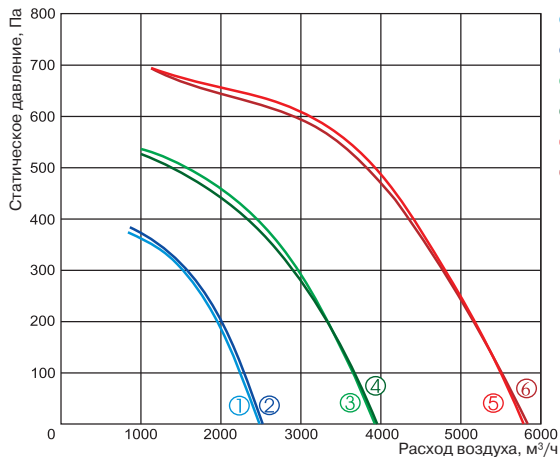
- Сертификат соответствия в системе ГОСТ Р.

### LV - RACU 2000 H E A

- 1 LV - вентиляционное оборудование торговой марки LESSAR
- 2 RACU - компактный вентагрегат приточно-вытяжного типа с роторным регенератором
- 3 2000 - типоразмер вентагрегата
- 4 H - горизонтальное исполнение
- 5 E - электрический нагреватель
- 6 A - вариант исполнения (A, B, C, D)

Тип вентагрегата	Размеры, мм					
	L	W	H	ØD	F	H1
LV-RACU 2000 HE	1800	906	900	400	65	120
LV-RACU 3000 HE	2000	1205	1200	400	65	120

Тип вентагрегата	Размеры, мм						
	L	W	H	D	d	F	H1
LV-RACU 4000 HE	2000	1205	1200	800	500	70	120



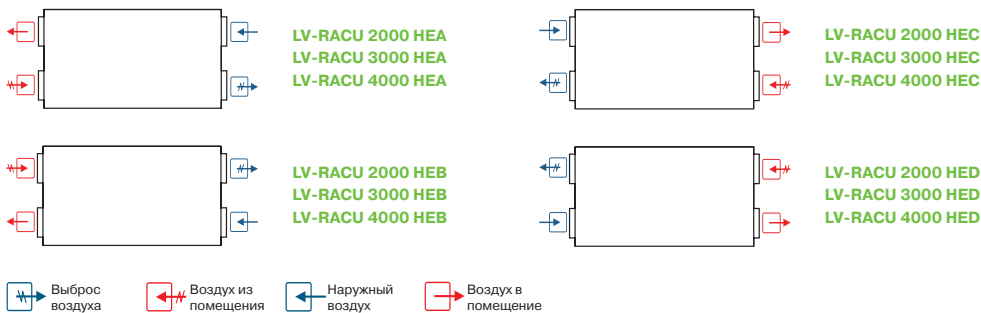
- ① приток LV-RACU 2000 HE
- ② вытяжка LV-RACU 2000 HE
- ③ приток LV-RACU 3000 HE
- ④ вытяжка LV-RACU 3000 HE
- ⑤ приток LV-RACU 4000 HE
- ⑥ вытяжка LV-RACU 4000 HE



Технические характеристики	Ед. изм.	LV-RACU 2000 HE	LV-RACU 3000 HE	LV-RACU 4000 HE
<b>Нагреватель</b>				
Число фаз/напряжение/частота	Ф/В/Гц	3/400/50	3/400/50	3/400/50
Тепловая мощность	кВт	9,0	15,0	18,0(9+9)
<b>Вентиляторы</b>				
Число фаз/напряжение/частота	Ф/В/Гц	3/400/50	3/400/50	3/400/50
Вытяжной	Мощность/ток	кВт/А	0,924/1,99	1,76/3,01
	Число оборотов в минуту	об./мин	1388	1320
Приточный	Мощность/ток	кВт/А	0,924/1,96	1,72/3,01
	Число оборотов в минуту	об./мин	1393	1320
Класс защиты		IP-54	IP-54	IP-54
Суммарное электрическое потребление	кВт/А	10,87/16,94	18,48/27,67	24,44/36,88
КПД рекуператора		70 %	77 %	71 %
Автоматическое управление		Не встроено	Не встроено	Не встроено
<b>Фильтр</b>				
Вытяжка		F5	F5	F5
Приток		F5	F5	F5
Толщина изоляции	мм	50	50	50
Масса	кг	260,0	410,0	490,0

Для эксплуатации вентоагрегата при низких температурах наружного воздуха необходимо установить в приточный воздуховод дополнительный нагреватель перед вентоагрегатом.

### Вид со стороны обслуживания

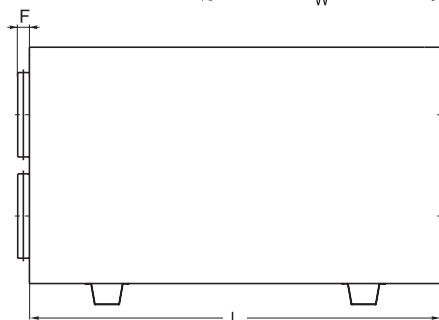
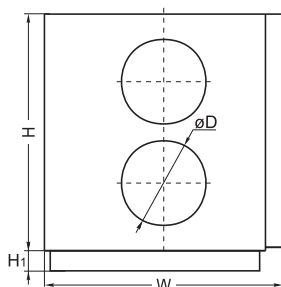


# LV-RACU 2000, 3000, 4000 HW

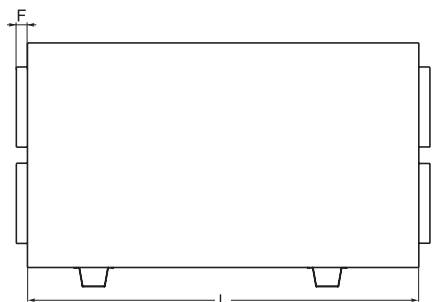
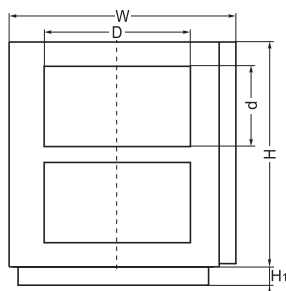
## Приточно-вытяжной вентагрегат с роторным регенератором и водяным нагревателем (горизонтальное исполнение)



LV-RACU 2000-3000 HW



LV-RACU 4000 HW



### Назначение

- Используются в системах приточной вентиляции зданий бытового, общественного или административного назначения.
- Вентагрегаты с рекуперацией тепла очищают, нагревают, подают свежий воздух, а также удаляют воздух из помещения.
- Вентагрегаты используются только в системах вентиляции и кондиционирования чистого воздуха.
- Установки используют тепло удаляемого воздуха для подогрева поступающего воздуха.

### Описание

- Производителиные и бесшумные приточные и вытяжные вентиляторы производства фирмы Ziehl-Abegg (Германия).
- Электродвигатели имеют встроенные в обмотки термоконтакты с автоматическим перезапуском.
- Роторный рекуператор производства фирмы Heatex (Швеция) обладает эффективностью теплоотдачи 70 – 77 %.
- В установках используются водяные нагреватели.
- Вентагрегаты должны монтироваться в помещениях с температурой не ниже -5 °С.
- Минимальная скорость воздушного потока через нагреватель 1,5 м/с.
- Фильтр карманный, приток/вытяжка, класс очистки F5/F5.
- Максимально допустимая влажность перемещаемого воздуха не более 70 %.

### Управление

- Регулирование работы вентустановки осуществляется с помощью многофункциональных сенсорных и кнопочных пультов управления.

### Конструкция

- Корпус изготавливается из оцинкованной стали и окрашивается порошковой краской.
- Изоляция на основе минеральной ваты толщиной 50 мм.
- Сервисная дверца надежно закрывается с помощью специальных ручек.

### Монтаж

- Вентагрегаты должны работать только в горизонтальном положении.
- Подключение воздуховодов осуществляется сбоку в соответствии с указаниями на корпусе вентагрегата.
- Обеспечить свободное пространство для открывания сервисной дверцы.

### Качество и безопасность

- Сертификат соответствия в системе ГОСТ Р.

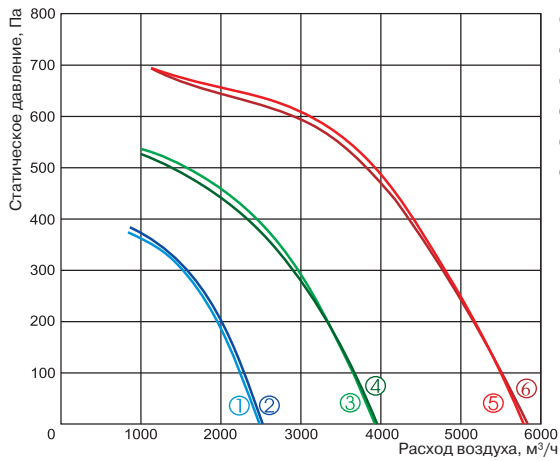
### LV - RACU 2000 H W A

1 2 3 4 5 6

- 1 LV - вентиляционное оборудование торговой марки LESSAR
- 2 RACU - компактный вентагрегат приточно-вытяжного типа с роторным регенератором
- 3 2000 - типоразмер вентагрегата
- 4 H - горизонтальное исполнение
- 5 W - водяной нагреватель
- 6 A - вариант исполнения (A, B, C, D)

Тип вентагрегата	Размеры, мм					
	L	W	H	ØD	F	H1
LV-RACU 2000 HW	1800	906	900	400	65	120
LV-RACU 3000 HW	2000	1205	1200	400	65	120

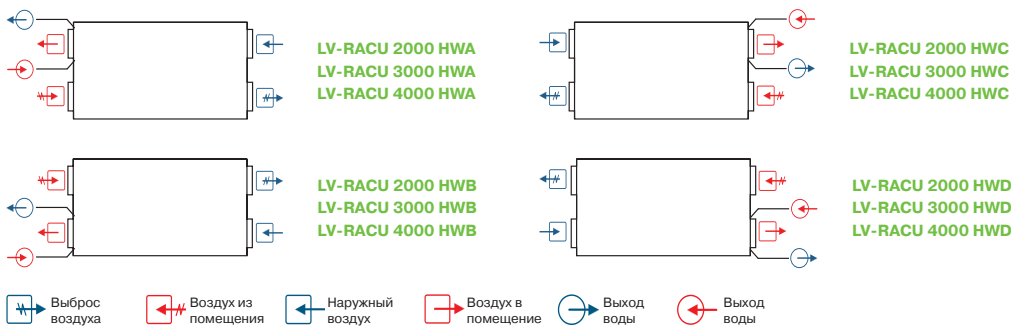
Тип вентагрегата	Размеры, мм						
	L	W	H	D	d	F	H1
LV-RACU 4000 HW	2000	1205	1200	800	500	70	120



Технические характеристики		Ед. изм.	LV-RACU 2000 HW	LV-RACU 3000 HW	LV-RACU 4000 HW
<b>Нагреватель</b>					
Температура воды (прямая/обратная)		°С	80/60	80/60	80/60
Тепловая мощность		кВт	9,5	11,21	16,29
Расход воды		м³/ч	0,432	0,504	0,72
Потеря давления воды		кПа	4,5	7,5	11,85
<b>Вентиляторы</b>					
Число фаз/напряжение/частота		Ф/В/Гц	3/400/50	3/400/50	3/400/50
Вытяжной	Мощность/ток	кВт/А	0,948/1,99	1,76/3,01	3,2/5,4
	Число оборотов в минуту	об./мин	1388	1320	1320
Приточный	Мощность/ток	кВт/А	0,924/1,96	1,72/3,01	3,24/5,5
	Число оборотов в минуту	об./мин	1393	1320	1320
Класс защиты			IP-54	IP-54	IP-54
Суммарное электрическое потребление		кВт/А	1,87/3,95	3,48/6,02	6,44/10,93
КПД рекуператора			70 %	77 %	71 %
Автоматическое управление			Не встроено	Не встроено	Не встроено
<b>Фильтр</b>					
Вытяжка			F5	F5	F5
Приток			F5	F5	F5
Толщина изоляции		мм	50	50	50
Масса		кг	260,0	410,0	490,0

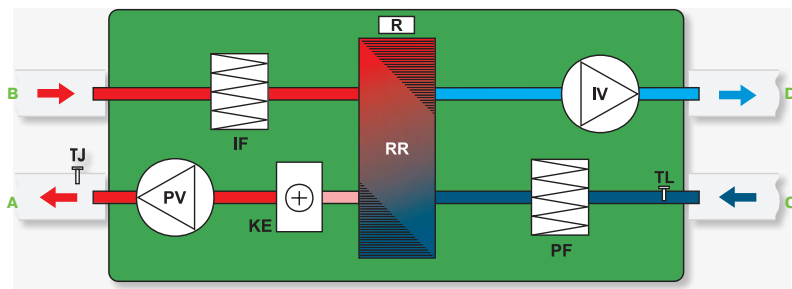
Для эксплуатации вентягрегата при низких температурах наружного воздуха необходимо установить в приточный воздуховод дополнительный нагреватель перед вентягрегатом.

### Вид со стороны обслуживания



## Вид со стороны обслуживания

### LV-RACU 400, 700, 1500, 1900 HE-ECO

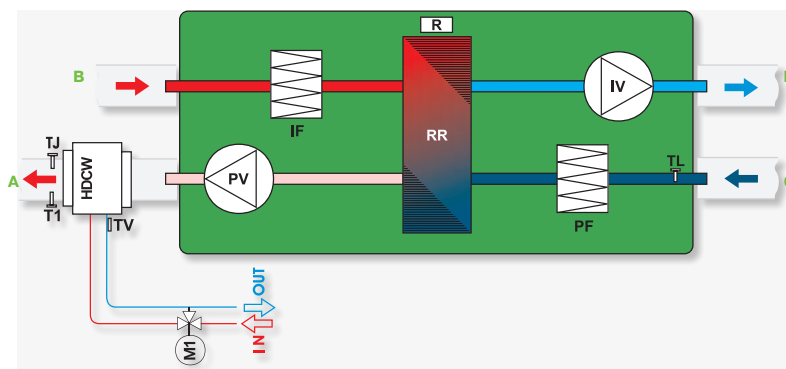


**IV** – вытяжной вентилятор  
**PV** – приточный вентилятор  
**RR** – роторный регенератор  
**R** – двигатель роторного регенератора  
**KE** – электрический нагреватель  
**PF** – фильтр на притоке (F5)  
**IF** – фильтр на вытяжке (F5)  
**TJ** – датчик температуры подаваемого воздуха  
**TL** – датчик температуры наружного воздуха

**A** – приток в помещение  
**B** – вытяжка из помещения  
**C** – забор наружного воздуха  
**D** – выброс отработанного воздуха

## Вид со стороны обслуживания

### LV-RACU 400, 700 HW-ECO

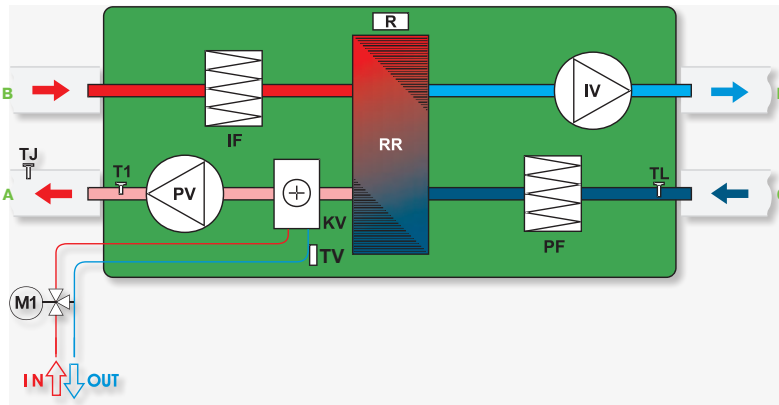


**IV** – вытяжной вентилятор  
**PV** – приточный вентилятор  
**RR** – роторный регенератор  
**R** – двигатель роторного регенератора  
**HDCW** – водяной каналный нагреватель LV-HDCW  
**PF** – фильтр на притоке (F5)  
**IF** – фильтр на вытяжке (F5)  
**TJ** – датчик температуры подаваемого воздуха  
**TL** – датчик температуры наружного воздуха  
**T1** – термостат защиты от обмерзания водяного нагревателя (T1 не входит в комплект поставки)  
**TV** – датчик защиты от обмерзания водяного нагревателя (TV не входит в комплект поставки)  
**M1** – привод 3-ходового клапана смесительного узла (M1 не входит в комплект поставки)

**A** – приток в помещение  
**B** – вытяжка из помещения  
**C** – забор наружного воздуха  
**D** – выброс отработанного воздуха

## Вид со стороны обслуживания

### LV-RACU 1500, 1900 HW-ECO

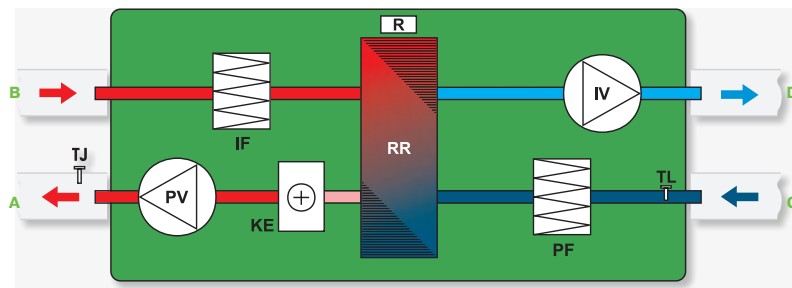


**IV** – вытяжной вентилятор  
**PV** – приточный вентилятор  
**RR** – роторный регенератор  
**R** – двигатель роторного регенератора  
**KV** – водяной нагреватель  
**PF** – фильтр на притоке (F5)  
**IF** – фильтр на вытяжке (F5)  
**TJ** – датчик температуры подаваемого воздуха  
**TL** – датчик температуры наружного воздуха  
**T1** – термостат защиты от обмерзания водяного нагревателя  
**TV** – датчик защиты от обмерзания водяного нагревателя  
**M1** – привод 3-ходового клапана смесительного узла  
 (M1 не входит в комплект поставки)

**A** – приток в помещение  
**B** – вытяжка из помещения  
**C** – забор наружного воздуха  
**D** – выброс отработанного воздуха

## Вид со стороны обслуживания

### LV-RACU 400, 700, 1500 HE

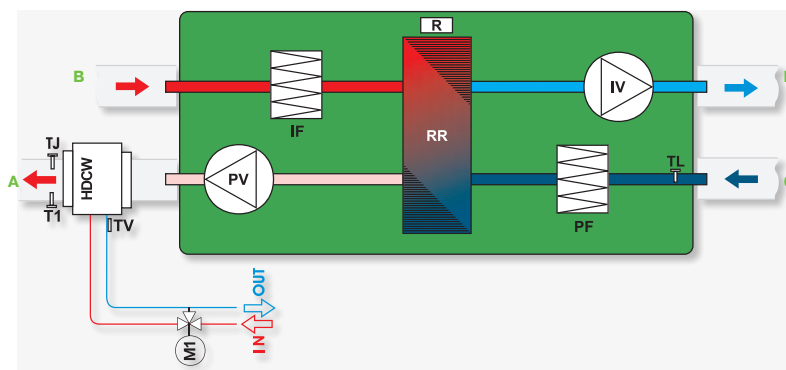


**IV** – вытяжной вентилятор  
**PV** – приточный вентилятор  
**RR** – роторный регенератор  
**R** – двигатель роторного регенератора  
**KE** – электрический нагреватель  
**PF** – фильтр на притоке (F5)  
**IF** – фильтр на вытяжке (F5)  
**TJ** – датчик температуры подаваемого воздуха  
**TL** – датчик температуры наружного воздуха

**A** – приток в помещение  
**B** – вытяжка из помещения  
**C** – забор наружного воздуха  
**D** – выброс отработанного воздуха

## Вид со стороны обслуживания

### LV-RACU 400, 700 HW

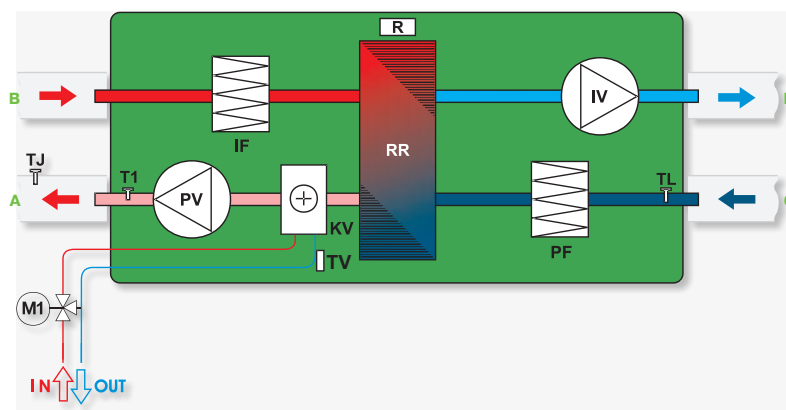


**IV** – вытяжной вентилятор  
**PV** – приточный вентилятор  
**RR** – роторный регенератор  
**R** – двигатель роторного регенератора  
**HDCW** – водяной каналный нагреватель LV-HDCW  
**PF** – фильтр на притоке (F5)  
**IF** – фильтр на вытяжке (F5)  
**TJ** – датчик температуры подаваемого воздуха  
**TL** – датчик температуры наружного воздуха  
**T1** – термостат защиты от обмерзания водяного нагревателя (T1 не входит в комплект поставки)  
**TV** – датчик защиты от обмерзания водяного нагревателя (TV не входит в комплект поставки)  
**M1** – привод 3-ходового клапана смесительного узла (M1 не входит в комплект поставки)

**A** – приток в помещение  
**B** – вытяжка из помещения  
**C** – забор наружного воздуха  
**D** – выброс отработанного воздуха

## Вид со стороны обслуживания

### LV-RACU 1500 HW

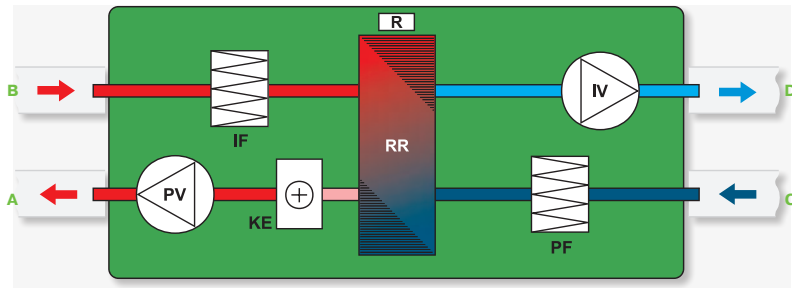


**IV** – вытяжной вентилятор  
**PV** – приточный вентилятор  
**RR** – роторный регенератор  
**R** – двигатель роторного регенератора  
**KV** – водяной нагреватель  
**PF** – фильтр на притоке (F5)  
**IF** – фильтр на вытяжке (F5)  
**TJ** – датчик температуры подаваемого воздуха  
**TL** – датчик температуры наружного воздуха  
**T1** – термостат защиты от обмерзания водяного нагревателя  
**TV** – датчик защиты от обмерзания водяного нагревателя  
**M1** – привод 3-ходового клапана смесительного узла (M1 не входит в комплект поставки)

**A** – приток в помещение  
**B** – вытяжка из помещения  
**C** – забор наружного воздуха  
**D** – выброс отработанного воздуха

### Вид со стороны обслуживания

#### LV-RACU 2000, 3000, 4000 HE

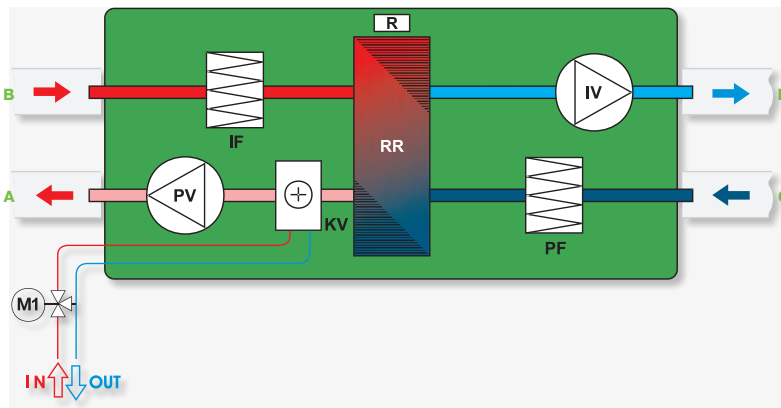


- IV – вытяжной вентилятор
- PV – приточный вентилятор
- RR – роторный регенератор
- R – двигатель роторного регенератора
- KE – электрический нагреватель
- PF – фильтр на притоке (F5)
- IF – фильтр на вытяжке (F5)

- A – приток в помещение
- B – вытяжка из помещения
- C – забор наружного воздуха
- D – выброс отработанного воздуха

### Вид со стороны обслуживания

#### LV-RACU 2000, 3000, 4000 HW



- IV – вытяжной вентилятор
- PV – приточный вентилятор
- RR – роторный регенератор
- R – двигатель роторного регенератора
- KV – водяной нагреватель
- PF – фильтр на притоке (F5)
- IF – фильтр на вытяжке (F5)
- M1 – привод 3-ходового клапана смесительного узла (M1 не входит в комплект поставки)

- A – приток в помещение
- B – вытяжка из помещения
- C – забор наружного воздуха
- D – выброс отработанного воздуха