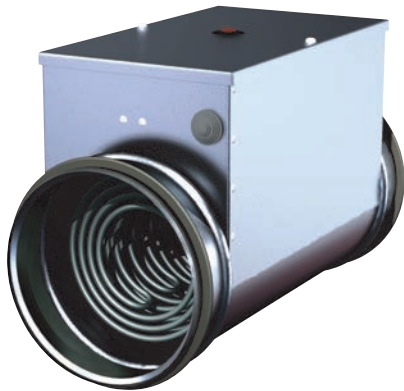


## Электрический нагреватель для круглых каналов



### Описание

- Максимальная температура воздуха 50 °С.
- Минимальная скорость воздушного потока через нагреватель 1,5 м/с.
- Класс защиты клеммной коробки IP 44.
- Все нагреватели оснащаются двумя термостатами защиты от перегрева:
  - 1-й с автоматическим перезапуском имеет температуру срабатывания 50 °С.
  - 2-й с ручным перезапуском имеет температуру срабатывания 100 °С.
- Присоединительные фланцы имеют резиновые уплотнительные кольца, обеспечивающие герметичное соединение.

### Конструкция

- Корпус нагревателя и коммутационная коробка изготовлены из алюминизированного (ALZn) стального листа.
- Нагревательные элементы (ТЭНы) изготовлены из нержавеющей стали марки (AISI304).
- Внутренние составляющие клеммной коробки изготавливаются из пластмассы, меди, латуни и алюминия.

### Монтаж

- Допускается устанавливать в любом положении, кроме положения коммутационной коробкой вниз.

- Воздушный поток должен быть направлен согласно указательной стрелке на корпусе нагревателя.
- При монтаже после вентилятора рекомендуется предусматривать прямой участок воздуховода длиной 1–1,5 м.
- Монтаж нагревателя перед вентилятором **не рекомендуется**.
- Нагреватель должен быть размещен на безопасном расстоянии от горючих и легковоспламеняющихся материалов.
- Размещение нагревателя должно обеспечивать нормальное охлаждение его поверхности.
- При монтаже нагревателя необходимо предусмотреть доступ для его обслуживания или ремонта.
- До нагревателя необходимо устанавливать воздушный фильтр, защищающий его от загрязнения.

**!** Установка фильтра непосредственно перед нагревателем может стать причиной пожара.

**LV - HDCE - 100 - 2,0 - 1**

1 2 3 4 5 6 7 8

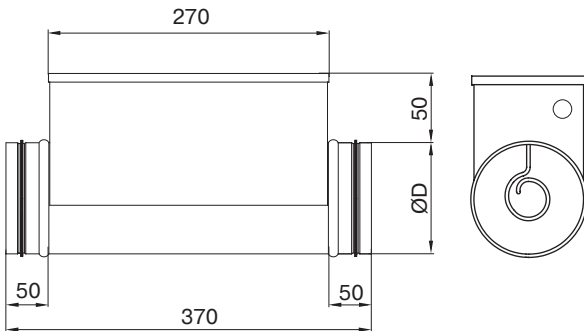
- 1 LV - вентиляционное оборудование торговой марки LESSAR
- 2 H - нагреватель
- 3 D - каналный
- 4 C - для круглых каналов
- 5 E - электрический
- 6 100 - типоразмер
- 7 2,0 - тепловая мощность (кВт)
- 8 1 - однофазный (230 В)

### Примечание

Все размеры указаны в мм.

Электрические нагреватели соответствуют требованиям IEC 60335-2-30; 1996, LST EN 600335-2-30; 1999, LST EN 61010-1-A2; 2000, LST EN 50081-2; 1995, LST EN 55011; 1999+A1; 2001 стандартам и маркируются знаком CE.

Минимальный расход воздуха через нагреватель рассчитан с учетом минимальной скорости воздуха через нагреватель (v=1,5 м/с).



Тип нагревателя	Мощность, кВт	Напряжение/частота, В/Гц	Количество фаз	Номинальный ток, А	Мин. расход воздуха, м³/ч	Масса, кг	№ эл. схемы подключения
LV-HDCE 100-0,3-1	0,3	230/50	1	1,3	40	2,0	№ 1
LV-HDCE 100-0,6-1	0,6	230/50	1	2,7	40	2,1	№ 1
LV-HDCE 100-0,9-1	0,9	230/50	1	4,1	40	2,2	№ 1
LV-HDCE 100-1,2-1	1,2	230/50	1	5,5	40	2,3	№ 1
LV-HDCE 125-0,3-1	0,3	230/50	1	1,3	70	2,2	№ 1
LV-HDCE 125-0,6-1	0,6	230/50	1	2,7	70	2,3	№ 1
LV-HDCE 125-0,9-1	0,9	230/50	1	4,1	70	2,4	№ 1
LV-HDCE 125-1,2-1	1,2	230/50	1	5,5	70	2,7	№ 1
LV-HDCE 125-1,5-1	1,5	230/50	1	6,8	70	2,6	№ 1
LV-HDCE 125-1,8-1	1,8	230/50	1	8,2	70	2,7	№ 1
LV-HDCE 160-0,3-1	0,3	230/50	1	1,3	110	2,7	№ 1
LV-HDCE 160-0,6-1	0,6	230/50	1	2,7	110	2,7	№ 1
LV-HDCE 160-0,9-1	0,9	230/50	1	4,1	110	2,7	№ 1
LV-HDCE 160-1,0-1	1,0	230/50	1	4,5	110	2,7	№ 1
LV-HDCE 160-1,2-1	1,2	230/50	1	5,5	110	2,9	№ 1
LV-HDCE 160-1,5-1	1,5	230/50	1	6,8	110	3,1	№ 1
LV-HDCE 160-2,0-1	2,0	230/50	1	9,1	110	3,3	№ 1
LV-HDCE 160-2,4-1	2,4	230/50	1	10,9	110	3,6	№ 1
LV-HDCE 160-3,0-1	3,0	230/50	1	13,6	110	3,3	№ 1
LV-HDCE 160-3,0-2	3,0	400/50	2	7,9	110	3,3	№ 2
LV-HDCE 160-3,0-3	3,0	400/50	3	4,5	110	3,3	№ 3
LV-HDCE 160/5,0-2	5,0	400/50	2	13,2	110	4,0	№ 2
LV-HDCE 160-6,0-2	6,0	400/50	2	15,8	110	4,3	№ 2
LV-HDCE 160-6,0-3	6,0	400/50	3	9,1	110	4,3	№ 3
LV-HDCE 200-0,6-1	0,6	230/50	1	2,7	170	3,4	№ 1
LV-HDCE 200-1,0-1	1,0	230/50	1	4,5	170	3,4	№ 1
LV-HDCE 200-1,2-1	1,2	230/50	1	5,5	170	3,5	№ 1
LV-HDCE 200-1,5-1	1,5	230/50	1	6,8	170	3,7	№ 1
LV-HDCE 200-2,0-1	2,0	230/50	1	9,1	170	4,0	№ 1
LV-HDCE 200-2,4-1	2,4	230/50	1	10,9	170	4,2	№ 1
LV-HDCE 200-3,0-1	3,0	230/50	1	13,6	170	3,9	№ 1
LV-HDCE 200-3,0-2	3,0	400/50	2	7,9	170	3,9	№ 2
LV-HDCE 200-5,0-2	5,0	400/50	2	13,2	170	4,6	№ 2
LV-HDCE 200-6,0-2	6,0	400/50	2	15,8	170	5,0	№ 2
LV-HDCE 200-6,0-3	6,0	400/50	3	9,1	170	5,0	№ 3



**TJ-K10K**  
стр. 210



**EKR 6,1**  
стр. 203

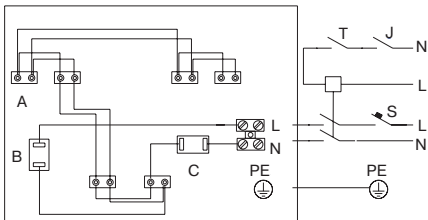


**EKR 15,1**  
стр. 204

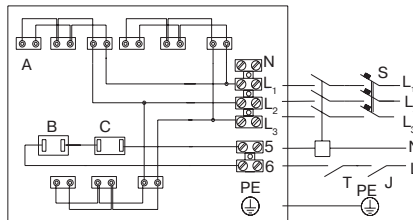


**EKR 15,1P**  
стр. 205

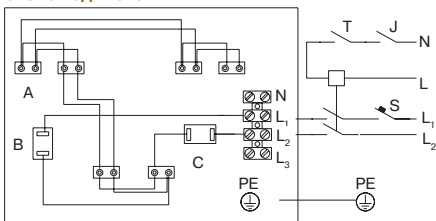
**Схема подключения № 1**



**Схема подключения № 3**



**Схема подключения № 2**

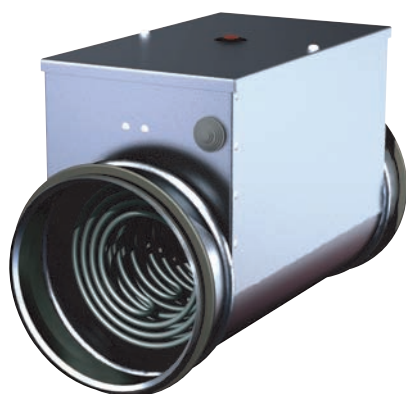


**Маркировка электрического подключения**

- A** - нагревательный элемент
- B** - термостат перегрева с автоматическим перезапуском
- C** - термостат перегрева с ручным перезапуском
- J** - выключатель
- K** - контактор
- S** - автоматический выключатель
- T** - термостат

# LV-HDCE 250, 315, 400

## Электрический нагреватель для круглых каналов



### Описание

- Максимальная температура воздуха 50 °С.
- Минимальная скорость воздушного потока через нагреватель 1,5 м/с.
- Класс защиты клеммной коробки IP 44.
- Все нагреватели оснащаются двумя термостатами защиты от перегрева:
  - 1-й с автоматическим перезапуском имеет температуру срабатывания 50 °С.
  - 2-й с ручным перезапуском имеет температуру срабатывания 100 °С.
- Присоединительные фланцы имеют резиновые уплотнительные кольца, обеспечивающие герметичное соединение.

### Конструкция

- Корпус нагревателя и коммутационная коробка изготовлены из алюминизированного (ALZn) стального листа.
- Нагревательные элементы (ТЭНы) изготовлены из нержавеющей стали марки (AISI304).
- Внутренние составляющие клеммной коробки изготавливаются из пластмассы, меди, латуни и алюминия.

### Монтаж

- Допускается устанавливать в любом положении, кроме положения коммутационной коробкой вниз.

- Воздушный поток должен быть направлен согласно указательной стрелке на корпусе нагревателя.
- При монтаже после вентилятора рекомендуется предусматривать прямой участок воздуховода длиной 1–1,5 м.
- Монтаж нагревателя перед вентилятором **не рекомендуется**.
- Нагреватель должен быть размещен на безопасном расстоянии от горючих и легковоспламеняющихся материалов.
- Размещение нагревателя должно обеспечивать нормальное охлаждение его поверхности.
- При монтаже нагревателя необходимо предусмотреть доступ для его обслуживания или ремонта.
- До нагревателя необходимо устанавливать воздушный фильтр, защищающий его от загрязнения.

**!** Установка фильтра непосредственно перед нагревателем может стать причиной пожара.

**LV - HDCE - 250 - 2,0 - 1**

1 2 3 4 5 6 7 8

- 1 LV - вентиляционное оборудование торговой марки LESSAR
- 2 H - нагреватель
- 3 D - каналный
- 4 C - для круглых каналов
- 5 E - электрический
- 6 250 - типоразмер
- 7 2,0 - тепловая мощность (кВт)
- 8 1 - однофазный (230 В)

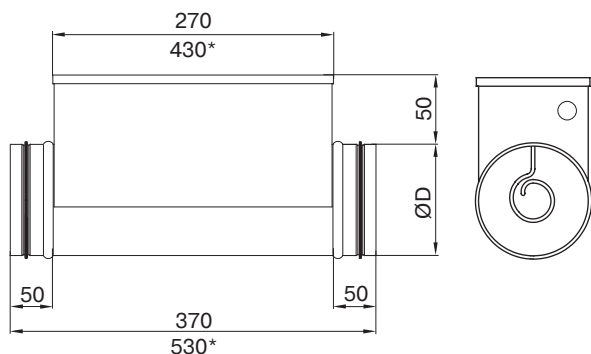
### Примечание

Все размеры указаны в мм.

\* Соответствует размерам нагревателя на 12/15 кВт.

Электрические нагреватели соответствуют требованиям IEC 60335-2-30; 1996, LST EN 600335-2-30; 1999, LST EN 61010-1+A2; 2000, LST EN 50081-2; 1995, LST EN 55011; 1999+A1; 2001 стандартам и маркируются знаком CE.

Минимальный расход воздуха через нагреватель рассчитан с учетом минимальной скорости воздуха через нагреватель ( $v=1,5$  м/с).



Тип нагревателя	Мощность, кВт	Напряжение/частота, В/Гц	Количество фаз	Номинальный ток, А	Мин. расход воздуха, м³/ч	Масса, кг	№ эл. схемы подключения
LV-HDCE 250-0,6-1	0,6	230/50	1	2,7	270	3,3	№ 1
LV-HDCE 250-1,0-1	1,0	230/50	1	4,6	270	3,3	№ 1
LV-HDCE 250-1,2-1	1,2	230/50	1	5,5	270	3,3	№ 1
LV-HDCE 250-1,5-1	1,5	230/50	1	6,8	270	4,5	№ 1
LV-HDCE 250-2,0-1	2,0	230/50	1	9,1	270	4,9	№ 1
LV-HDCE 250-2,4-1	2,4	230/50	1	10,9	270	7,0	№ 1
LV-HDCE 250-3,0-1	3,0	230/50	1	13,6	270	7,3	№ 1
LV-HDCE 250-3,0-2	3,0	400/50	2	7,9	270	7,0	№ 2
LV-HDCE 250-5,0-2	5,0	400/50	2	13,2	270	4,8	№ 2
LV-HDCE 250-6,0-2	6,0	400/50	2	15,8	270	7,3	№ 2
LV-HDCE 250-6,0-3	6,0	400/50	3	9,1	270	7,3	№ 3
LV-HDCE 250-9,0-3	9,0	400/50	3	13,6	270	8,9	№ 3
LV-HDCE 250-12,0-3	12,0	400/50	3	18,2	270	9,9	№ 3
LV-HDCE 315-1,0-1	1,0	230/50	1	4,5	415	4,8	№ 1
LV-HDCE 315-1,2-1	1,2	230/50	1	5,5	415	7,6	№ 1
LV-HDCE 315-1,5-1	1,5	230/50	1	6,8	415	7,6	№ 1
LV-HDCE 315-2,0-1	2,0	230/50	1	9,1	415	8,4	№ 1
LV-HDCE 315-2,4-1	2,4	230/50	1	10,9	415	9,0	№ 1
LV-HDCE 315-3,0-1	3,0	230/50	1	13,6	415	10,5	№ 1
LV-HDCE 315-3,0-2	3,0	400/50	2	7,9	415	7,6	№ 2
LV-HDCE 315-5,0-2	5,0	400/50	2	13,2	415	7,6	№ 2
LV-HDCE 315-6,0-2	6,0	400/50	2	15,8	415	9,2	№ 2
LV-HDCE 315-6,0-3	6,0	400/50	3	9,1	415	9,2	№ 3
LV-HDCE 315-9,0-3	9,0	400/50	3	13,6	415	10,8	№ 3
LV-HDCE 315-12,0-3	12,0	400/50	3	18,2	415	11,4	№ 3
LV-HDCE 355-6,0-3	6,0	400/50	3	9,1	550	11,1	№ 3
LV-HDCE 355-9,0-3	9,0	400/50	3	13,6	550	13,1	№ 3
LV-HDCE 400-3,0-2	3,0	400/50	2	7,9	690	9,1	№ 2
LV-HDCE 400-5,0-2	5,0	400/50	2	13,2	690	10,2	№ 2
LV-HDCE 400-6,0-2	6,0	400/50	2	15,8	690	11,1	№ 2
LV-HDCE 400-6,0-3	6,0	400/50	3	9,1	690	11,1	№ 3
LV-HDCE 400-9,0-3	9,0	400/50	3	13,6	690	13,1	№ 3
LV-HDCE 400-12,0-3	12,0	400/50	3	18,2	690	14,0	№ 3
LV-HDCE 400-15,0-3	15,0	400/50	3	22,7	690	15,4	№ 3



TJ-K10K  
стр. 210



EKR 6,1  
стр. 203



EKR 15,1  
стр. 204



EKR 15,1P  
стр. 205

Схема подключения № 1

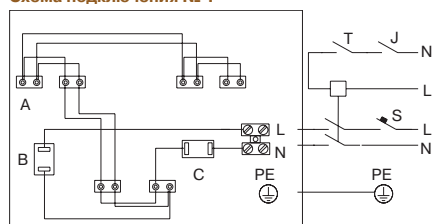


Схема подключения № 3

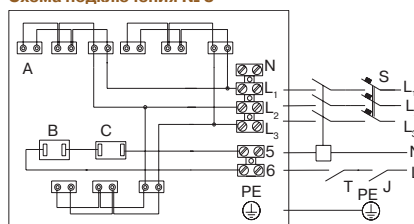
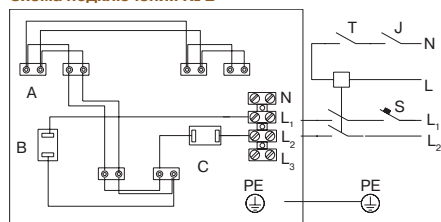


Схема подключения № 2



Маркировка электрического подключения

- A - нагревательный элемент
- B - термостат перегрева с автоматическим перезапуском
- C - термостат перегрева с ручным перезапуском
- J - выключатель
- K - контактор
- S - автоматический выключатель
- T - термостат

# LV-HDCE-NV, NI, NIS

## Типы нагревателей со встроенным регулятором температуры

Калориферы со встроенным регулятором температуры имеют встроенный регулятор температуры, который работает по принципу импульс/пауза, что обеспечивает высокую точность регулирования температуры. Встроенный регулятор симисторный, у него нет подвижных частей, что исключает возможность появления шума. Предлагается 3 вида нагревателей со встроенным регулятором:

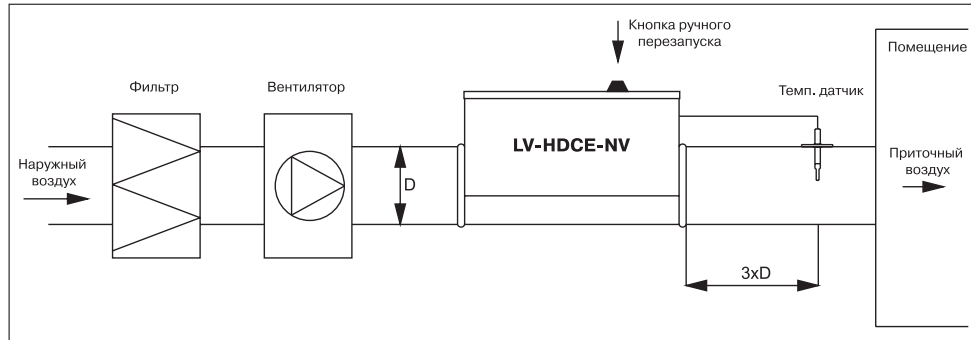
### Особенности нагревателей LV-HDCE-V, N, S

- Простой монтаж
- Вероятность ошибки электрического подключения минимальна
- Бесшумный, тиристорный принцип управления
- Меньше затраты на прокладку кабелей

### LV-HDCE-NV

#### Серия NV (со встроенным регулятором и внутренней уставкой)

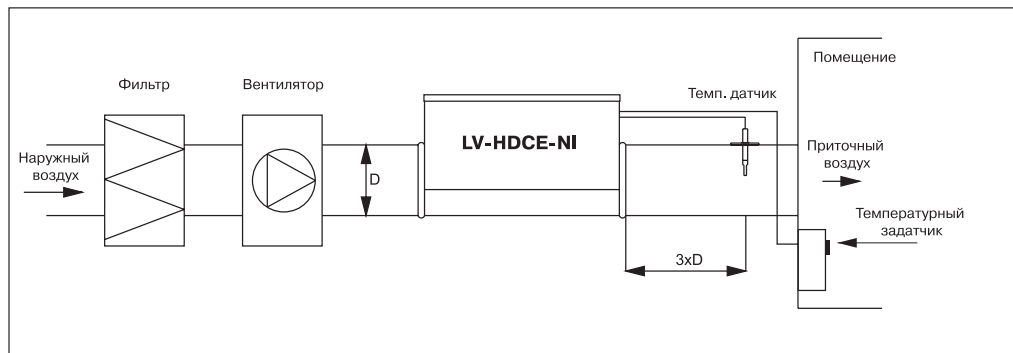
Кнопка ручного перезапуска и уставка температуры находятся на корпусе нагревателя. Для работы необходим температурный датчик (комнатный или каналный). Температурный датчик заказывается отдельно.



### LV-HDCE-NI

#### Серия NI (со встроенным регулятором и внешней уставкой)

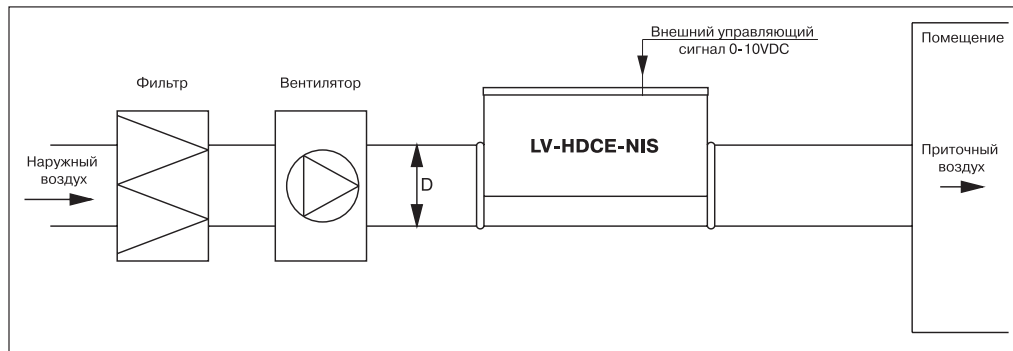
Уставка температуры производится с помощью внешнего задающего устройства. Кнопка ручного перезапуска находится на корпусе нагревателя. Для работы нагревателя необходим температурный датчик. Задающее устройство и температурный датчик заказываются отдельно.



### LV-HDCE-NIS

#### Серия NIS (со встроенным регулятором температуры и внешним управляющим сигналом)

Для работы необходим внешний управляющий сигнал (0–10 V), где 0 V соответствует нулевой температуре, а 10 V соответствуют температуре 30 °С. Кнопка ручного перезапуска находится на корпусе нагревателя.



Тип нагревателя	Мощность, кВт	Напряжение/частота, В/Гц	Количество фаз	Номинальный ток, А	Мин. расход воздуха, м³/ч	Масса, кг	№ эл. схемы подключения
LV-HDCE 100/0,3/1	0,3	230/50	1	1,3	40	2,0	№ 1
LV-HDCE 100/0,6/1	0,6	230/50	1	2,7	40	2,1	№ 1
LV-HDCE 100/0,9/1	0,9	230/50	1	4,1	40	2,2	№ 1

Тип нагревателя	Мощность, кВт	Напряжение/ частота, В/Гц	Количество фаз	Номинальный ток, А	Мин. расход воздуха, м³/ч	Масса, кг	№ эл. схемы подключения
LV-HDCE 100/1,2/1	1,2	230/50	1	5,5	40	2,3	№ 1
LV-HDCE 125/0,3/1	0,3	230/50	1	1,3	70	2,2	№ 1
LV-HDCE 125/0,6/1	0,6	230/50	1	2,7	70	2,3	№ 1
LV-HDCE 125/0,9/1	0,9	230/50	1	4,1	70	2,4	№ 1
LV-HDCE 125/1,2/1	1,2	230/50	1	5,5	70	2,7	№ 1
LV-HDCE 125/1,5/1	1,5	230/50	1	6,8	70	2,6	№ 1
LV-HDCE 125/1,8/1	1,8	230/50	1	8,2	70	2,7	№ 1
LV-HDCE 160/1,0/1	1,0	230/50	1	4,5	110	2,7	№ 1
LV-HDCE 160/1,2/1	1,2	230/50	1	5,5	110	2,9	№ 1
LV-HDCE 160/2,0/1	2,0	230/50	1	9,1	110	3,3	№ 1
LV-HDCE 160/2,4/1	2,4	230/50	1	10,9	110	3,6	№ 1
LV-HDCE 160/3,0/2	3,0	400/50	2	7,9	110	3,3	№ 2
LV-HDCE 160/5,0/2	5,0	400/50	2	13,2	110	4,0	№ 2
LV-HDCE 160/6,0/2	6,0	400/50	2	15,8	110	4,3	№ 2
LV-HDCE 160/6,0/3	6,0	400/50	3	9,1	110	4,3	№ 3
LV-HDCE 200/1,0/1	1,0	230/50	1	4,5	170	3,4	№ 1
LV-HDCE 200/1,2/1	1,2	230/50	1	5,5	170	3,5	№ 1
LV-HDCE 200/2,0/1	2,0	230/50	1	9,1	170	4,0	№ 1
LV-HDCE 200/2,4/1	2,4	230/50	1	10,9	170	4,2	№ 1
LV-HDCE 200/3,0/1	3,0	230/50	1	13,6	170	3,9	№ 1
LV-HDCE 200/3,0/2	3,0	400/50	2	7,9	170	3,9	№ 2
LV-HDCE 200/5,0/2	5,0	400/50	2	13,2	170	4,6	№ 2
LV-HDCE 200/6,0/2	6,0	400/50	2	15,8	170	5,0	№ 2
LV-HDCE 200/6,0/3	6,0	400/50	3	9,1	170	5,0	№ 3
LV-HDCE 250/1,2/1	1,2	230/50	1	5,5	270	3,3	№ 1
LV-HDCE 250/2,0/1	2,0	230/50	1	9,1	270	4,9	№ 1
LV-HDCE 250/2,4/1	2,4	230/50	1	10,9	270	7,0	№ 1
LV-HDCE 250/3,0/1	3,0	230/50	1	13,6	270	7,3	№ 1
LV-HDCE 250/3,0/2	3,0	400/50	2	7,9	270	7,0	№ 2
LV-HDCE 250/5,0/2	5,0	400/50	2	13,2	270	4,8	№ 2
LV-HDCE 250/6,0/2	6,0	400/50	2	15,8	270	7,3	№ 2
LV-HDCE 250/6,0/3	6,0	400/50	3	9,1	270	7,3	№ 3
LV-HDCE 250/9,0/3	9,0	400/50	3	13,6	270	8,9	№ 3
LV-HDCE 250/12,0/3	12,0	400/50	3	18,2	270	9,9	№ 3
LV-HDCE 315/1,0/1	1,0	230/50	1	4,5	415	4,8	№ 1
LV-HDCE 315/1,2/1	1,2	230/50	1	5,5	415	7,6	№ 1
LV-HDCE 315/2,0/1	2,0	230/50	1	9,1	415	8,4	№ 1
LV-HDCE 315/2,4/1	2,4	230/50	1	10,9	415	9,0	№ 1
LV-HDCE 315/3,0/1	3,0	230/50	1	13,6	415	10,5	№ 1
LV-HDCE 315/3,0/2	3,0	400/50	2	7,9	415	7,6	№ 2
LV-HDCE 315/5,0/2	5,0	400/50	2	13,2	415	7,6	№ 2
LV-HDCE 315/6,0/2	6,0	400/50	2	15,8	415	9,2	№ 2
LV-HDCE 315/6,0/3	6,0	400/50	3	9,1	415	9,2	№ 3
LV-HDCE 315/9,0/3	9,0	400/50	3	13,6	415	10,8	№ 3
LV-HDCE 315/12,0/3	12,0	400/50	3	18,2	415	11,4	№ 3
LV-HDCE 355-6,0-3	6,0	400/50	3	9,1	550	11,1	№ 3
LV-HDCE 355-9,0-3	9,0	400/50	3	13,6	550	13,1	№ 3
LV-HDCE 400/3,0/2	3,0	400/50	2	7,9	690	9,1	№ 2
LV-HDCE 400/5,0/2	5,0	400/50	2	13,2	690	10,2	№ 2
LV-HDCE 400/6,0/2	6,0	400/50	2	15,8	690	11,1	№ 2
LV-HDCE 400/6,0/3	6,0	400/50	3	9,1	690	11,1	№ 3
LV-HDCE 400/9,0/3	9,0	400/50	3	13,6	690	13,1	№ 3
LV-HDCE 400/12,0/3	12,0	400/50	3	18,2	690	14,0	№ 3



TJ-K10K  
стр. 210



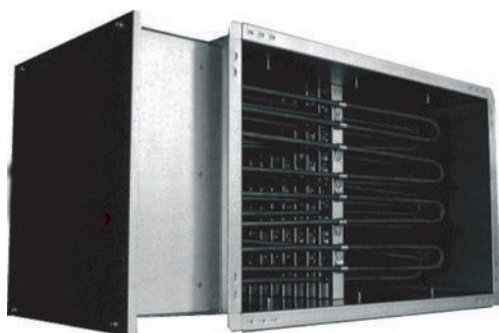
C16  
стр. 208



CH110  
стр. 208

# LV-HDTE 400x200, 500x250

## Электрический нагреватель для прямоугольных каналов



### Описание

- Максимальная температура воздуха 50 °С.
- Минимальная скорость воздушного потока через нагреватель 1,5 м/с.
- Класс защиты клеммной коробки IP 44.
- Все нагреватели оснащаются двумя термостатами защиты от перегрева:
  - 1-й с автоматическим перезапуском имеет температуру срабатывания 50 °С,
  - 2-й с ручным перезапуском имеет температуру срабатывания 100 °С.
- Нагреватель работает от сети 3~380В/50Гц.

### Конструкция

- Корпус нагревателя и коммутационная коробка изготовлены из алюминизированного (ALZn) стального листа.
- Нагревательные элементы (ТЭНы) выполнены из нержавеющей стали марки (AISI304).
- Внутренние составляющие клеммной коробки изготавливаются из пластмассы, меди, латуни и алюминия.

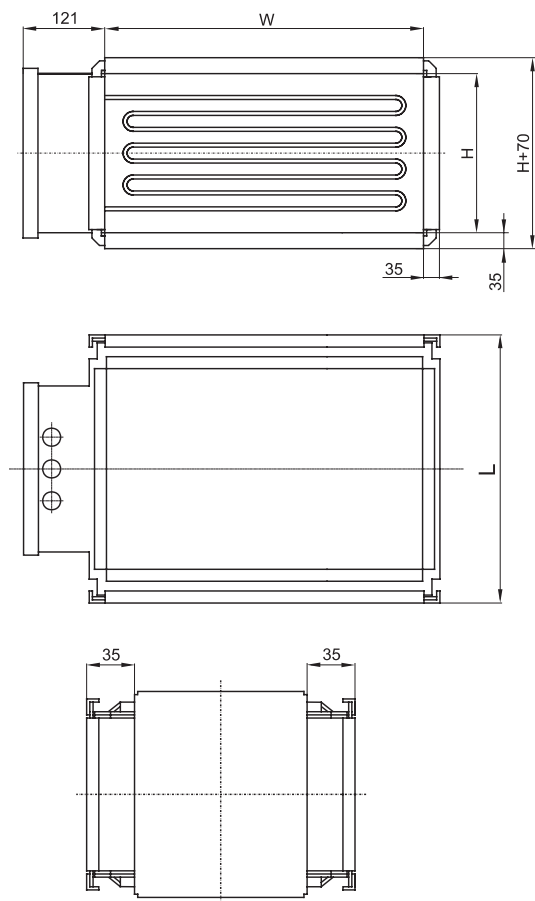
### Монтаж

- Допускается устанавливать в любом положении, кроме положения коммутационной коробкой вниз.



- Воздушный поток должен быть направлен согласно указательной стрелке на корпусе нагревателя (рис 1).
- При монтаже после вентилятора рекомендуется предусматривать прямой участок воздуховода длиной 1–1,5 м.
- Монтаж нагревателя перед вентилятором **не рекомендуется**.
- Нагреватель должен быть размещен на безопасном расстоянии от горючих и легковоспламеняющихся материалов.
- Размещение нагревателя должно обеспечивать нормальное охлаждение его поверхности.
- При монтаже нагревателя необходимо предусмотреть доступ для его обслуживания или ремонта.
- Фланцы длиной более 400 мм необходимо дополнительно соединять специальным хомутом-скобой.
- До нагревателя необходимо устанавливать воздушный фильтр, защищающий его от загрязнения.

**!** Установка фильтра непосредственно перед нагревателем может стать причиной пожара.



### LV - HDTE 400x200 - 2,0

1 2 3 4 5 6 7

- 1 LV - вентиляционное оборудование торговой марки LESSAR
- 2 H - нагреватель
- 3 D - каналный
- 4 T - для прямоугольных каналов
- 5 E - электрический
- 6 400x200 - типоразмер
- 7 2,0 - тепловая мощность (кВт)

### Примечание

Все размеры указаны в мм.  
 Электрические нагреватели соответствуют требованиям IEC 60335-2-30; 1996, LST EN 600335-2-30; 1999, LST EN 61010-1+A2; 2000, LST EN 50081-2; 1995, LST EN 55011; 1999+A1; 2001 стандартам и маркируются знаком CE.  
 Минимальный расход воздуха через нагреватель рассчитан с учетом минимальной скорости воздуха через нагреватель (v=1,5 м/с).

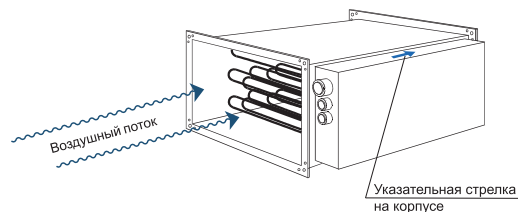


Рис. 1

## Падение давления на воздухонагревателе

Падение давления на воздухонагревателе зависит от скорости потока воздуха и количества рядов ТЭНов (рис. 2). Приблизительно количество рядов можно вычислить по формуле:

$$N = Q/S \times 15$$

**N** – количество рядов  
**Q** – мощность нагревателя  
**S** – площадь канала, м<sup>2</sup>

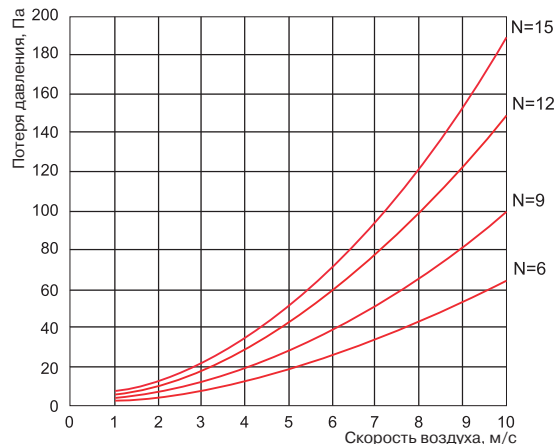


Рис. 2

## Температура на поверхности ТЭНов

Температура на поверхности ТЭНов зависит от скорости потока воздуха через нагреватель и коэффициента теплоотдачи с поверхности ТЭНа. На графике (рис. 3) показана зависимость температуры на поверхности ТЭНов от скорости потока воздуха. Температура воздуха на выходе составляет около 20°С.

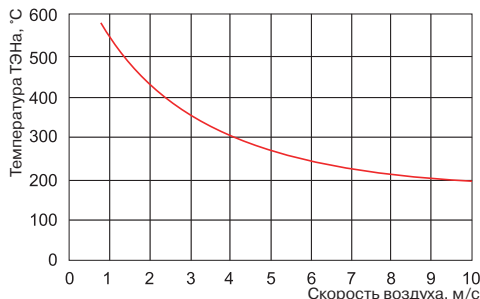


Рис. 3



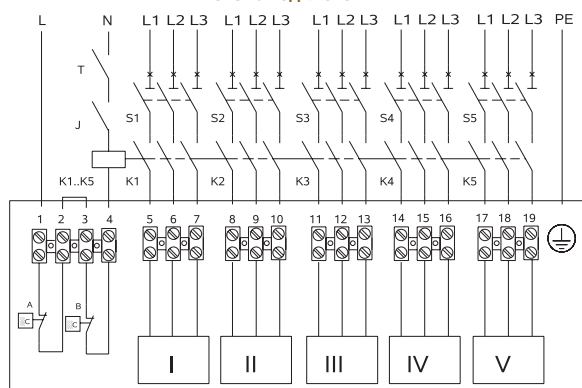
TJ-K10K  
стр. 210

EKR 15,1  
стр. 204

EKR 15,1P  
стр. 205

Тип нагревателя	Общая мощность, кВт	Мощность ступеней нагрева, кВт	Размеры, мм			Масса, кг
			W	H	L	
LV-HDTE 400x200-3	3	3	400	200	370	4,0
LV-HDTE 400x200-6	6	6	400	200	370	5,3
LV-HDTE 400x200-9	9	9	400	200	370	5,8
LV-HDTE 400x200-12	12	12	400	200	370	7,6
LV-HDTE 400x200-15	15	15	400	200	420	8,7
LV-HDTE 500x250-3	3	3	500	250	370	5,5
LV-HDTE 500x250-6	6	6	500	250	370	6,8
LV-HDTE 500x250-9	9	9	500	250	370	7,3
LV-HDTE 500x250-12	12	12	500	250	370	9,1
LV-HDTE 500x250-15	15	15	500	250	420	10,2
LV-HDTE 500x250-9+9	18	9+9	500	250	420	11,3
LV-HDTE 500x250-12+9	21	12+9	500	250	520	13,0
LV-HDTE 500x250-15+9	24	15+9	500	250	600	14,0
LV-HDTE 500x250-15+12	27	15+12	500	250	700	15,4
LV-HDTE 500x250-15+9+12	36	15+9+12	500	250	820	18,9
LV-HDTE 500x250-15+12+18	45	15+12+18	500	250	970	22,5

## Схема подключения



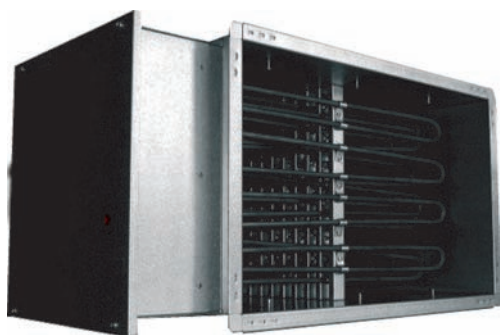
## Маркировка электрического подключения

- I..V – ступени нагревателя
- A, B – термостат перегрева автоматического восстановления
- C – термостат перегрева ручного восстановления
- J – выключатель
- K1..K5 – контакторы
- S1..S5 – автоматические выключатели
- T – термостат



# LV-HDTE 500x300

## Электрический нагреватель для прямоугольных каналов



### Описание

- Максимальная температура воздуха 50 °С.
- Минимальная скорость воздушного потока через нагреватель 1,5 м/с.
- Класс защиты клеммной коробки IP 44.
- Все нагреватели оснащаются двумя термостатами защиты от перегрева:
  - 1-й с автоматическим перезапуском имеет температуру срабатывания 50 °С,
  - 2-й с ручным перезапуском имеет температуру срабатывания 100 °С.
- Нагреватель работает от сети 3~380В/50Гц.

### Конструкция

- Корпус нагревателя и коммутационная коробка изготовлены из алюминизированного (ALZn) стального листа.
- Нагревательные элементы (ТЭНы) выполнены из нержавеющей стали марки (AISI304).
- Внутренние составляющие клеммной коробки изготавливаются из пластмассы, меди, латуни и алюминия.

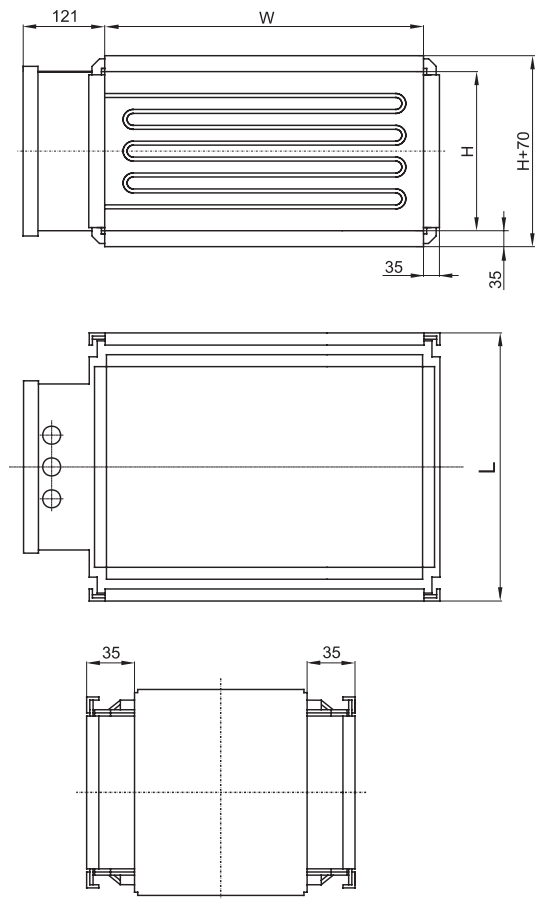
### Монтаж

- Допускается устанавливать в любом положении, кроме положения коммутационной коробкой вниз.



- Воздушный поток должен быть направлен согласно указательной стрелке на корпусе нагревателя (рис 1).
- При монтаже после вентилятора рекомендуется предусматривать прямой участок воздуховода длиной 1–1,5 м.
- Монтаж нагревателя перед вентилятором **не рекомендуется**.
- Нагреватель должен быть размещен на безопасном расстоянии от горючих и легковоспламеняющихся материалов.
- Размещение нагревателя должно обеспечивать нормальное охлаждение его поверхности.
- При монтаже нагревателя необходимо предусмотреть доступ для его обслуживания или ремонта.
- Фланцы длиной более 400 мм необходимо дополнительно соединять специальным хомутом-скобой.
- До нагревателя необходимо устанавливать воздушный фильтр, защищающий его от загрязнения.

**!** Установка фильтра непосредственно перед нагревателем может стать причиной пожара.



### LV - HDTE 500x300 - 3,0

1 2 3 4 5 6 7

- 1 LV - вентиляционное оборудование торговой марки LESSAR
- 2 H - нагреватель
- 3 D - каналный
- 4 T - для прямоугольных каналов
- 5 E - электрический
- 6 500x300 - типоразмер
- 7 3,0 - тепловая мощность (кВт)

### Примечание

Все размеры указаны в мм.  
 Электрические нагреватели соответствуют требованиям IEC 60335-2-30; 1996, LST EN 600335-2-30; 1999, LST EN 61010-1+A2; 2000, LST EN 50081-2; 1995, LST EN 55011; 1999+A1; 2001 стандартам и маркируются знаком CE.  
 Минимальный расход воздуха через нагреватель рассчитан с учетом минимальной скорости воздуха через нагреватель (v=1,5 м/с).

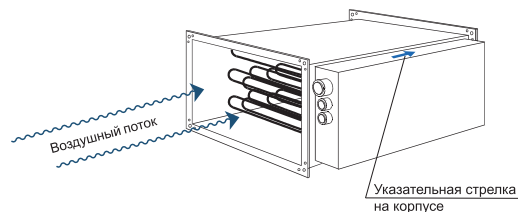


Рис. 1

## Падение давления на воздухонагревателе

Падение давления на воздухонагревателе зависит от скорости потока воздуха и количества рядов ТЭНов (рис. 2). Приблизительно количество рядов можно вычислить по формуле:

$$N = Q/S \times 15$$

- N** – количество рядов
- Q** – мощность нагревателя
- S** – площадь канала, м<sup>2</sup>

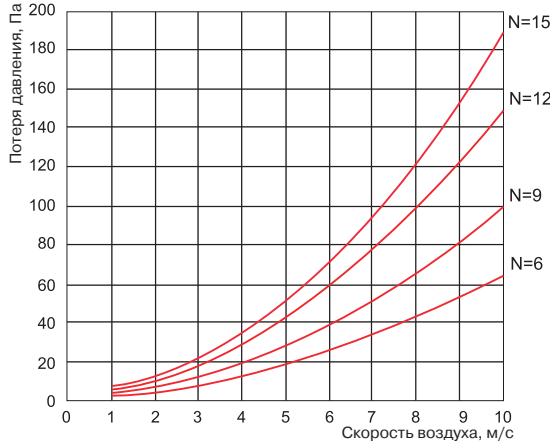


Рис. 2

## Температура на поверхности ТЭНов

Температура на поверхности ТЭНов зависит от скорости потока воздуха через нагреватель и коэффициента теплоотдачи с поверхности ТЭНа. На графике (рис. 3) показана зависимость температуры на поверхности ТЭНов от скорости потока воздуха. Температура воздуха на выходе составляет около 20°С.

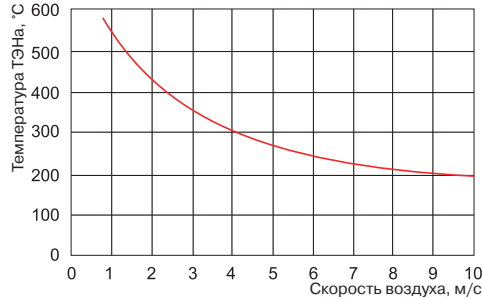


Рис. 3



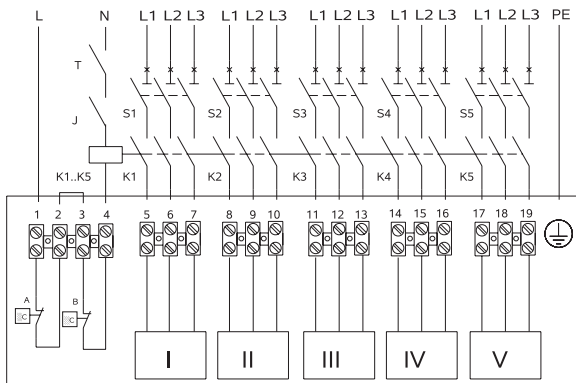
TJ-K10K  
стр. 210

EKR 15,1  
стр. 204

EKR 15,1P  
стр. 205

Тип нагревателя	Общая мощность, кВт	Мощность ступеней нагрева, кВт	Размеры, мм			Масса, кг
			W	H	L	
LV-HDTE 500x300-3	3	3	500	300	370	6,5
LV-HDTE 500x300-6	6	6	500	300	370	7,8
LV-HDTE 500x300-9	9	9	500	300	370	8,3
LV-HDTE 500x300-12	12	12	500	300	370	10,1
LV-HDTE 500x300-15	15	15	500	300	370	11,2
LV-HDTE 500x300-9+9	18	9+9	500	300	370	12,3
LV-HDTE 500x300-12+9	21	12+9	500	300	370	13,9
LV-HDTE 500x300-15+9	24	15+9	500	300	370	15,0
LV-HDTE 500x300-15+12	27	15+12	500	300	440	16,4
LV-HDTE 500x300-15+15	30	15+15	500	300	440	17,5
LV-HDTE 500x300-15+18	33	15+18	500	300	440	18,6
LV-HDTE 500x300-15+9+12	36	15+9+12	500	300	520	9,9
LV-HDTE 500x300-15+12+18	45	15+12+18	500	300	600	23,5

## Схема подключения

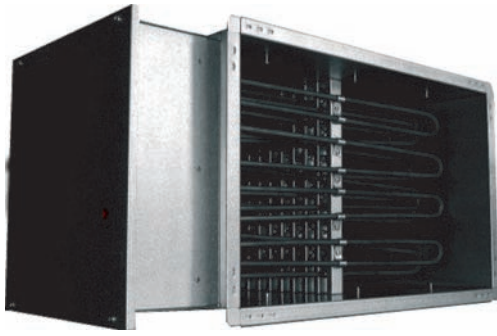


## Маркировка электрического подключения

- I..V** – ступени нагревателя
- A, B** – термостат перегрева автоматического восстановления
- C** – термостат перегрева ручного восстановления
- J** – выключатель
- K1..K5** – контакторы
- S1..S5** – автоматические выключатели
- T** – термостат

# LV-HDTE 600x300

## Электрический нагреватель для прямоугольных каналов



### Описание

- Максимальная температура воздуха 50 °С.
- Минимальная скорость воздушного потока через нагреватель 1,5 м/с.
- Класс защиты клеммной коробки IP 44.
- Все нагреватели оснащаются двумя термостатами защиты от перегрева:
  - 1-й с автоматическим перезапуском имеет температуру срабатывания 50 °С,
  - 2-й с ручным перезапуском имеет температуру срабатывания 100 °С.
- Нагреватель работает от сети 3~380В/50Гц.

### Конструкция

- Корпус нагревателя и коммутационная коробка изготовлены из алюминизированного (ALZn) стального листа.
- Нагревательные элементы (ТЭНы) выполнены из нержавеющей стали марки (AISI304).
- Внутренние составляющие клеммной коробки изготавливаются из пластмассы, меди, латуни и алюминия.

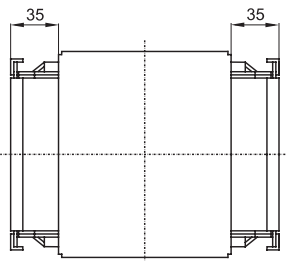
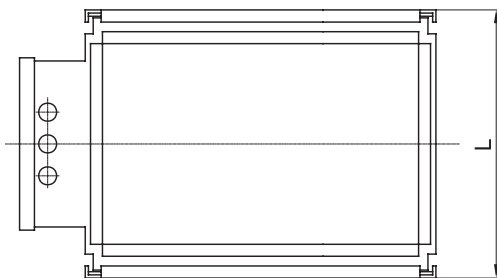
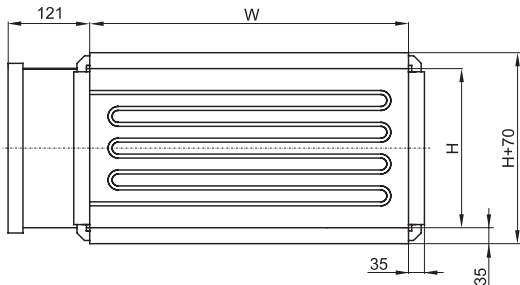
### Монтаж

- Допускается устанавливать в любом положении, кроме положения коммутационной коробкой вниз.



- Воздушный поток должен быть направлен согласно указательной стрелке на корпусе нагревателя (рис 1).
- При монтаже после вентилятора рекомендуется предусматривать прямой участок воздуховода длиной 1–1,5 м.
- Монтаж нагревателя перед вентилятором **не рекомендуется**.
- Нагреватель должен быть размещен на безопасном расстоянии от горючих и легковоспламеняющихся материалов.
- Размещение нагревателя должно обеспечивать нормальное охлаждение его поверхности.
- При монтаже нагревателя необходимо предусмотреть доступ для его обслуживания или ремонта.
- Фланцы длиной более 400 мм необходимо дополнительно соединять специальным хомутом-скобой.
- До нагревателя необходимо устанавливать воздушный фильтр, защищающий его от загрязнения.

**!** Установка фильтра непосредственно перед нагревателем может стать причиной пожара.



### LV - HDTE 600x300 - 6,0

1 2 3 4 5 6 7

- 1 LV - вентиляционное оборудование торговой марки LESSAR
- 2 H - нагреватель
- 3 D - каналный
- 4 T - для прямоугольных каналов
- 5 E - электрический
- 6 600x300 - типоразмер
- 7 6,0 - тепловая мощность (кВт)

### Примечание

Все размеры указаны в мм.  
 Электрические нагреватели соответствуют требованиям IEC 60335-2-30; 1996, LST EN 600335-2-30; 1999, LST EN 61010-1+A2; 2000, LST EN 50081-2; 1995, LST EN 55011; 1999+A1; 2001 стандартам и маркируются знаком CE.  
 Минимальный расход воздуха через нагреватель рассчитан с учетом минимальной скорости воздуха через нагреватель (v=1,5 м/с).

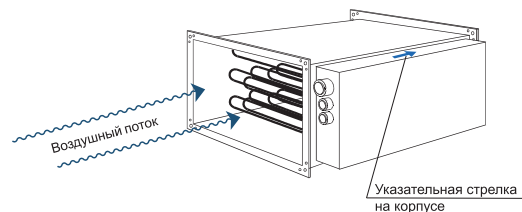


Рис. 1

## Падение давления на воздухонагревателе

Падение давления на воздухонагревателе зависит от скорости потока воздуха и количества рядов ТЭНов (рис. 2). Приблизительно количество рядов можно вычислить по формуле:

$$N = Q/S \times 15$$

- N** – количество рядов
- Q** – мощность нагревателя
- S** – площадь канала, м<sup>2</sup>

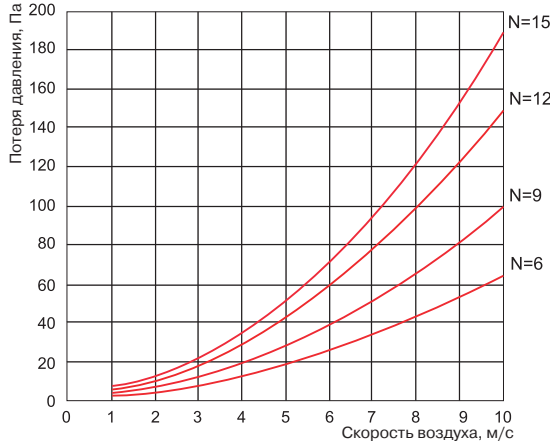


Рис. 2

## Температура на поверхности ТЭНов

Температура на поверхности ТЭНов зависит от скорости потока воздуха через нагреватель и коэффициента теплоотдачи с поверхности ТЭНа. На графике (рис. 3) показана зависимость температуры на поверхности ТЭНов от скорости потока воздуха. Температура воздуха на выходе составляет около 20°С.

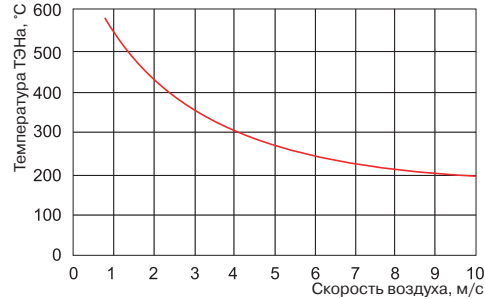


Рис. 3



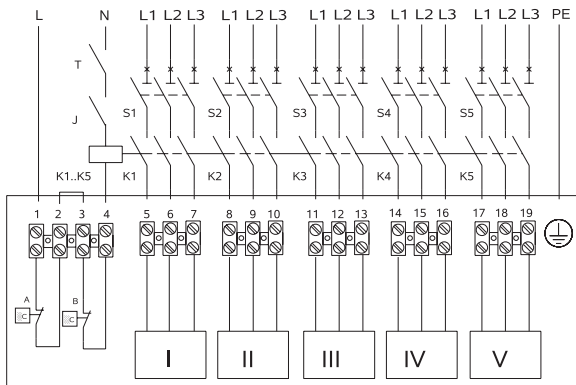
TJ-K10K  
стр. 210

EKR 15,1  
стр. 204

EKR 15,1P  
стр. 205

Тип нагревателя	Общая мощность, кВт	Мощность ступеней нагрева, кВт	Размеры, мм			Масса, кг
			W	H	L	
LV-HDTE 600x300-6	6	6	600	300	370	8,8
LV-HDTE 600x300-9	9	9	600	300	370	9,3
LV-HDTE 600x300-12	12	12	600	300	370	11,1
LV-HDTE 600x300-15	15	15	600	300	370	12,2
LV-HDTE 600x300-9+9	18	9+9	600	300	370	13,3
LV-HDTE 600x300-12+9	21	12+9	600	300	370	14,9
LV-HDTE 600x300-15+9	24	15+9	600	300	370	16,0
LV-HDTE 600x300-15+12	27	15+12	600	300	440	17,4
LV-HDTE 600x300-15+15	30	15+15	600	300	440	18,5
LV-HDTE 600x300-15+18	33	15+18	600	300	440	19,6
LV-HDTE 600x300-15+9+12	36	15+9+12	600	300	520	20,9
LV-HDTE 600x300-15+9+18	42	15+9+18	600	300	600	23,1
LV-HDTE 600x300-15+12+18	45	15+12+18	600	300	600	24,5
LV-HDTE 600x300-15+9+12+8	54	15+9+12+8	600	300	670	28,5

## Схема подключения

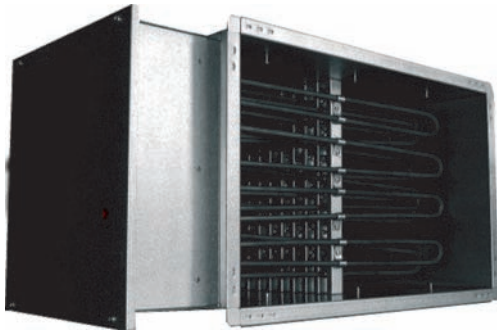


## Маркировка электрического подключения

- I..V** – ступени нагревателя
- A, B** – термостат перегрева автоматического восстановления
- C** – термостат перегрева ручного восстановления
- J** – выключатель
- K1..K5** – контакторы
- S1..S5** – автоматические выключатели
- T** – термостат

# LV-HDTE 600x350

## Электрический нагреватель для прямоугольных каналов



### Описание

- Максимальная температура воздуха 50 °С.
- Минимальная скорость воздушного потока через нагреватель 1,5 м/с.
- Класс защиты клеммной коробки IP 44.
- Все нагреватели оснащаются двумя термостатами защиты от перегрева:
  - 1-й с автоматическим перезапуском имеет температуру срабатывания 50 °С,
  - 2-й с ручным перезапуском имеет температуру срабатывания 100 °С.
- Нагреватель работает от сети 3~380В/50Гц.

### Конструкция

- Корпус нагревателя и коммутационная коробка изготовлены из алюминизированного (ALZn) стального листа.
- Нагревательные элементы (ТЭНы) выполнены из нержавеющей стали марки (AISI304).
- Внутренние составляющие клеммной коробки изготавливаются из пластмассы, меди, латуни и алюминия.

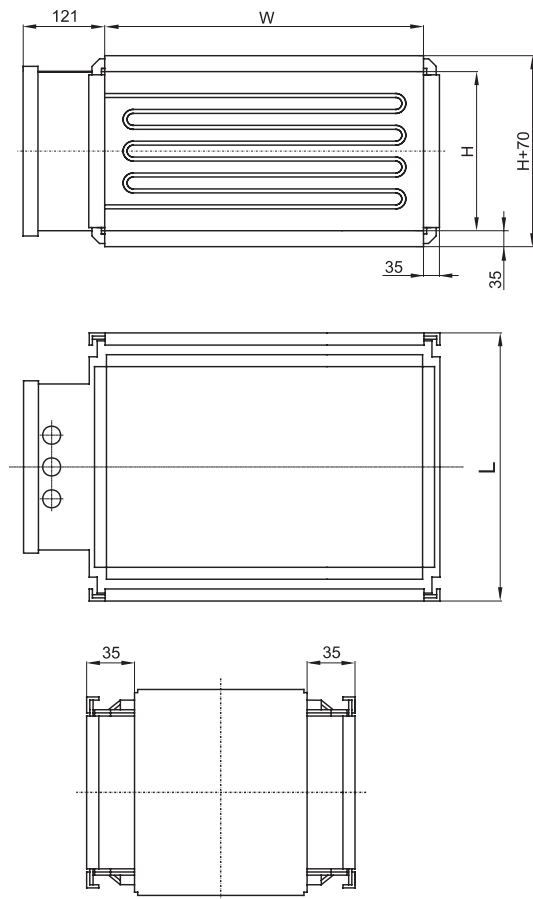
### Монтаж

- Допускается устанавливать в любом положении, кроме положения коммутационной коробкой вниз.



- Воздушный поток должен быть направлен согласно указательной стрелке на корпусе нагревателя (рис 1).
- При монтаже после вентилятора рекомендуется предусматривать прямой участок воздуховода длиной 1–1,5 м.
- Монтаж нагревателя перед вентилятором **не рекомендуется**.
- Нагреватель должен быть размещен на безопасном расстоянии от горючих и легковоспламеняющихся материалов.
- Размещение нагревателя должно обеспечивать нормальное охлаждение его поверхности.
- При монтаже нагревателя необходимо предусмотреть доступ для его обслуживания или ремонта.
- Фланцы длиной более 400 мм необходимо дополнительно соединять специальным хомутом-скобой.
- До нагревателя необходимо устанавливать воздушный фильтр, защищающий его от загрязнения.

**!** Установка фильтра непосредственно перед нагревателем может стать причиной пожара.



### LV - HDTE 600x350 - 9,0

1 2 3 4 5 6 7

- 1 LV - вентиляционное оборудование торговой марки LESSAR
- 2 H - нагреватель
- 3 D - каналный
- 4 T - для прямоугольных каналов
- 5 E - электрический
- 6 600x350 - типоразмер
- 7 9,0 - тепловая мощность (кВт)

### Примечание

Все размеры указаны в мм.  
 Электрические нагреватели соответствуют требованиям IEC 60335-2-30; 1996, LST EN 600335-2-30; 1999, LST EN 61010-1+A2; 2000, LST EN 50081-2; 1995, LST EN 55011; 1999+A1; 2001 стандартам и маркируются знаком CE.  
 Минимальный расход воздуха через нагреватель рассчитан с учетом минимальной скорости воздуха через нагреватель (v=1,5 м/с).

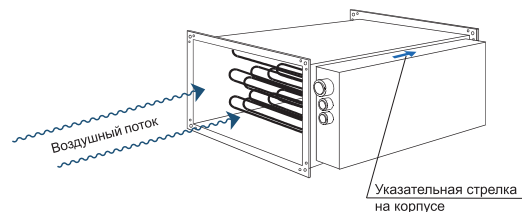


Рис. 1

## Падение давления на воздухонагревателе

Падение давления на воздухонагревателе зависит от скорости потока воздуха и количества рядов ТЭНов (рис. 2). Приблизительно количество рядов можно вычислить по формуле:

$$N = Q/S \times 15$$

- N** – количество рядов
- Q** – мощность нагревателя
- S** – площадь канала, м<sup>2</sup>

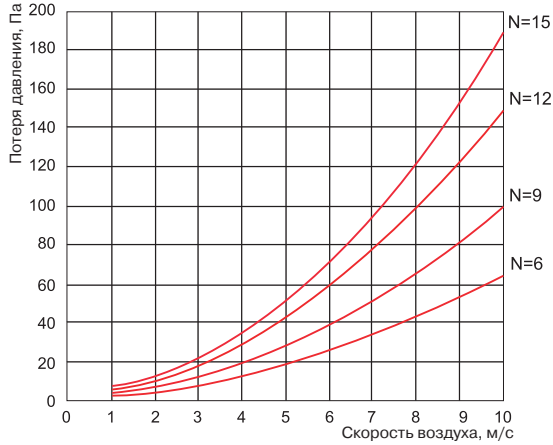


Рис. 2

## Температура на поверхности ТЭНов

Температура на поверхности ТЭНов зависит от скорости потока воздуха через нагреватель и коэффициента теплоотдачи с поверхности ТЭНа. На графике (рис. 3) показана зависимость температуры на поверхности ТЭНов от скорости потока воздуха. Температура воздуха на выходе составляет около 20°С.

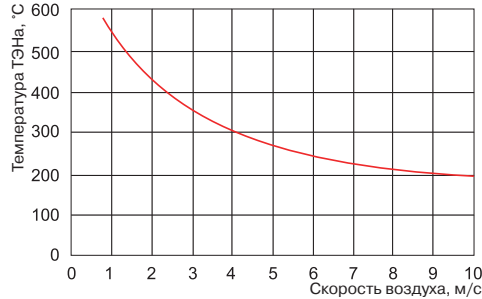


Рис. 3



TJ-K10K  
стр. 210



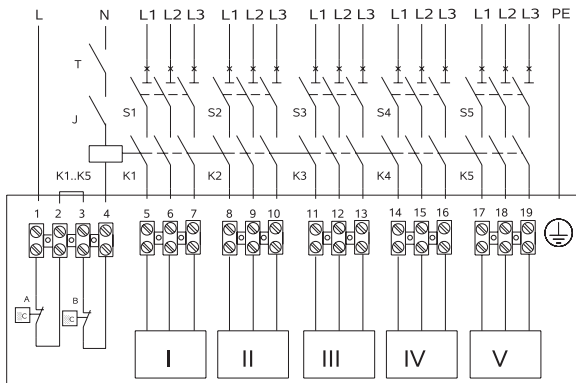
EKR 15,1  
стр. 204



EKR 15,1P  
стр. 205

Тип нагревателя	Общая мощность, кВт	Мощность ступеней нагрева, кВт	Размеры, мм			Масса, кг
			W	H	L	
LV-HDTE 600x350-9	9	9	600	350	370	10,3
LV-HDTE 600x350-12	12	12	600	350	370	12,1
LV-HDTE 600x350-15	15	15	600	350	370	13,2
LV-HDTE 600x350-9+9	18	9+9	600	350	370	14,3
LV-HDTE 600x350-12+9	21	12+9	600	350	370	15,9
LV-HDTE 600x350-15+9	24	15+9	600	350	370	17,0
LV-HDTE 600x350-15+12	27	15+12	600	350	370	18,4
LV-HDTE 600x350-15+15	30	15+15	600	350	370	19,5
LV-HDTE 600x350-15+18	33	15+18	600	350	420	20,6
LV-HDTE 600x350-15+9+12	36	15+9+12	600	350	420	21,9
LV-HDTE 600x350-12+9+18	39	12+9+18	600	350	420	23,3
LV-HDTE 600x350-15+9+18	42	15+9+18	600	350	520	24,1
LV-HDTE 600x350-15+12+18	45	15+12+18	600	350	520	25,5
LV-HDTE 600x350-15+15+18	48	15+15+18	600	350	520	27,3
LV-HDTE 60x35-15+9+12+18	54	15+9+12+18	600	350	570	29,5

## Схема подключения

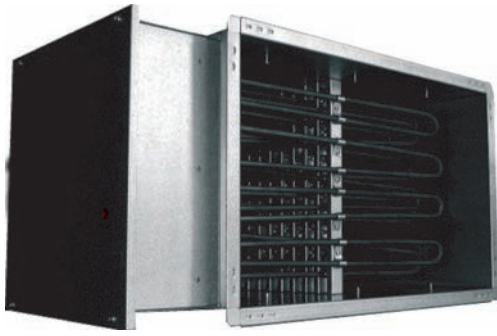


## Маркировка электрического подключения

- I..V** – ступени нагревателя
- A, B** – термостат перегрева автоматического восстановления
- C** – термостат перегрева ручного восстановления
- J** – выключатель
- K1..K5** – контакторы
- S1..S5** – автоматические выключатели
- T** – термостат

# LV-HDTE 700x400

## Электрический нагреватель для прямоугольных каналов



### Описание

- Максимальная температура воздуха 50 °С.
- Минимальная скорость воздушного потока через нагреватель 1,5 м/с.
- Класс защиты клеммной коробки IP 44.
- Все нагреватели оснащаются двумя термостатами защиты от перегрева:
  - 1-й с автоматическим перезапуском имеет температуру срабатывания 50 °С,
  - 2-й с ручным перезапуском имеет температуру срабатывания 100 °С.
- Нагреватель работает от сети 3~380В/50Гц.

### Конструкция

- Корпус нагревателя и коммутационная коробка изготовлены из алюминизированного (ALZn) стального листа.
- Нагревательные элементы (ТЭНы) выполнены из нержавеющей стали марки (AISI304).
- Внутренние составляющие клеммной коробки изготавливаются из пластмассы, меди, латуни и алюминия.

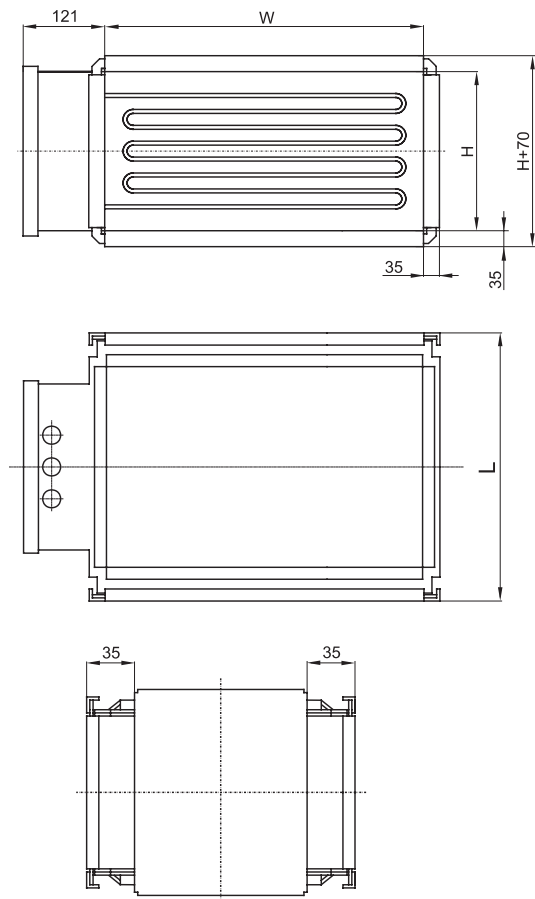
### Монтаж

- Допускается устанавливать в любом положении, кроме положения коммутационной коробкой вниз.



- Воздушный поток должен быть направлен согласно указательной стрелке на корпусе нагревателя (рис 1).
- При монтаже после вентилятора рекомендуется предусматривать прямой участок воздуховода длиной 1–1,5 м.
- Монтаж нагревателя перед вентилятором **не рекомендуется**.
- Нагреватель должен быть размещен на безопасном расстоянии от горючих и легковоспламеняющихся материалов.
- Размещение нагревателя должно обеспечивать нормальное охлаждение его поверхности.
- При монтаже нагревателя необходимо предусмотреть доступ для его обслуживания или ремонта.
- Фланцы длиной более 400 мм необходимо дополнительно соединять специальным хомутом-скобой.
- До нагревателя необходимо устанавливать воздушный фильтр, защищающий его от загрязнения.

**!** Установка фильтра непосредственно перед нагревателем может стать причиной пожара.



### LV - HDTE 700x400 - 9,0

1 2 3 4 5 6 7

- 1 LV - вентиляционное оборудование торговой марки LESSAR
- 2 H - нагреватель
- 3 D - каналный
- 4 T - для прямоугольных каналов
- 5 E - электрический
- 6 700x400 - типоразмер
- 7 9,0 - тепловая мощность (кВт)

### Примечание

Все размеры указаны в мм.  
 Электрические нагреватели соответствуют требованиям IEC 60335-2-30; 1996, LST EN 600335-2-30; 1999, LST EN 61010-1+A2; 2000, LST EN 50081-2; 1995, LST EN 55011; 1999+A1; 2001 стандартам и маркируются знаком CE.  
 Минимальный расход воздуха через нагреватель рассчитан с учетом минимальной скорости воздуха через нагреватель (v=1,5 м/с).

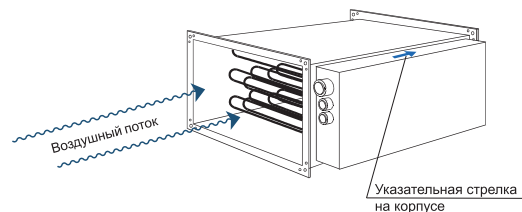


Рис. 1

## Падение давления на воздухонагревателе

Падение давления на воздухонагревателе зависит от скорости потока воздуха и количества рядов ТЭНов (рис. 2). Приблизительно количество рядов можно вычислить по формуле:

$$N = Q/S \times 15$$

**N** – количество рядов  
**Q** – мощность нагревателя  
**S** – площадь канала, м<sup>2</sup>

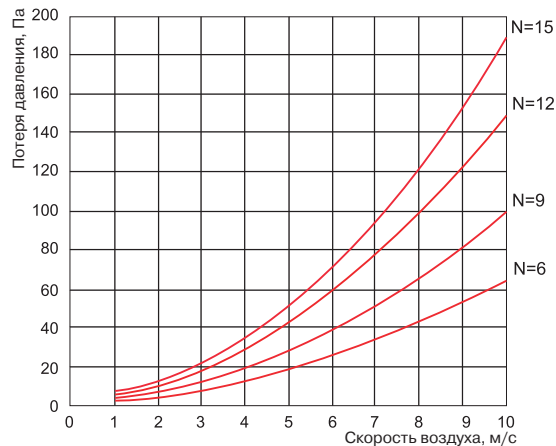


Рис. 2

## Температура на поверхности ТЭНов

Температура на поверхности ТЭНов зависит от скорости потока воздуха через нагреватель и коэффициента теплоотдачи с поверхности ТЭНа. На графике (рис. 3) показана зависимость температуры на поверхности ТЭНов от скорости потока воздуха. Температура воздуха на выходе составляет около 20°С.

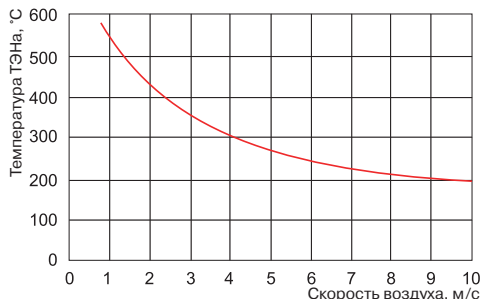
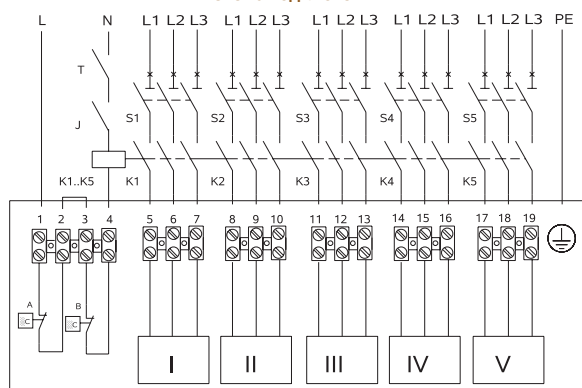


Рис. 3



Тип нагревателя	Общая мощность, кВт	Мощность ступеней нагрева, кВт	Размеры, мм			Масса, кг
			W	H	L	
LV-HDTE 700x400-9	9	9	700	400	370	11,8
LV-HDTE 700x400-12	12	12	700	400	370	13,6
LV-HDTE 700x400-15	15	15	700	400	370	14,7
LV-HDTE 700x400-9+9	18	9+9	700	400	370	15,8
LV-HDTE 700x400-12+9	21	12+9	700	400	370	17,4
LV-HDTE 700x400-15+9	24	15+9	700	400	370	18,5
LV-HDTE 700x400-15+12	27	15+12	700	400	370	19,9
LV-HDTE 700x400-15+15	30	15+15	700	400	370	21,0
LV-HDTE 700x400-15+18	33	15+18	700	400	370	22,1
LV-HDTE 700x400-15+9+12	36	15+9+12	700	400	370	23,4
LV-HDTE 700x400-12+9+18	39	12+9+18	700	400	370	24,8
LV-HDTE 700x400-15+12+18	45	15+12+18	700	400	370	27,0
LV-HDTE 700x400-15+15+18	48	15+15+18	700	400	370	28,8
LV-HDTE 700x400-15+9+12+21	57	15+9+12+21	700	400	440	32,5
LV-HDTE 700x400-15+12+15+18	60	15+12+15+18	700	400	440	33,6
LV-HDTE 700x400-15+15+18+18	66	15+15+18+18	700	400	520	35,8

## Схема подключения



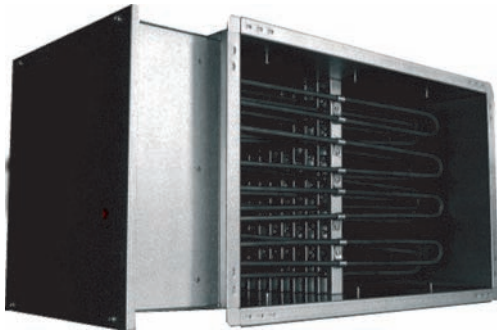
## Маркировка электрического подключения

**I..V** – ступени нагревателя  
**A, B** – термостат перегрева автоматического восстановления  
**C** – термостат перегрева ручного восстановления  
**J** – выключатель  
**K1..K5** – контакторы  
**S1..S5** – автоматические выключатели  
**T** – термостат



# LV-HDTE 800x500, 1000x500

## Электрический нагреватель для прямоугольных каналов



### Описание

- Максимальная температура воздуха 50 °С.
- Минимальная скорость воздушного потока через нагреватель 1,5 м/с.
- Класс защиты клеммной коробки IP 44.
- Все нагреватели оснащаются двумя термостатами защиты от перегрева:
  - 1-й с автоматическим перезапуском имеет температуру срабатывания 50 °С,
  - 2-й с ручным перезапуском имеет температуру срабатывания 100 °С.
- Нагреватель работает от сети 3~380В/50Гц.

### Конструкция

- Корпус нагревателя и коммутационная коробка изготовлены из алюминизированного (ALZn) стального листа.
- Нагревательные элементы (ТЭНы) выполнены из нержавеющей стали марки (AISI304).
- Внутренние составляющие клеммной коробки изготавливаются из пластмассы, меди, латуни и алюминия.

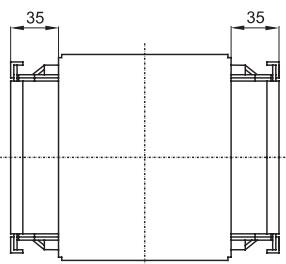
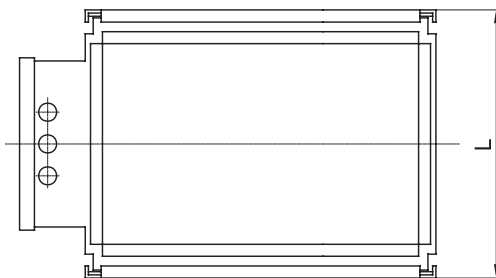
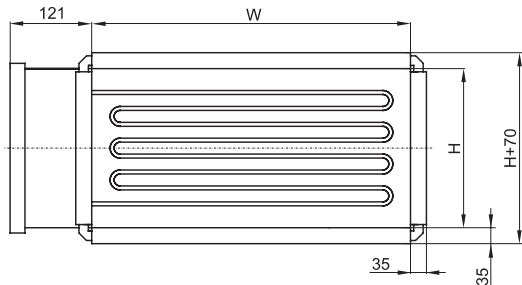
### Монтаж

- Допускается устанавливать в любом положении, кроме положения коммутационной коробкой вниз.



- Воздушный поток должен быть направлен согласно указательной стрелке на корпусе нагревателя (рис 1).
- При монтаже после вентилятора рекомендуется предусматривать прямой участок воздуховода длиной 1–1,5 м.
- Монтаж нагревателя перед вентилятором **не рекомендуется**.
- Нагреватель должен быть размещен на безопасном расстоянии от горючих и легковоспламеняющихся материалов.
- Размещение нагревателя должно обеспечивать нормальное охлаждение его поверхности.
- При монтаже нагревателя необходимо предусмотреть доступ для его обслуживания или ремонта.
- Фланцы длиной более 400 мм необходимо дополнительно соединять специальным хомутом-скобой.
- До нагревателя необходимо устанавливать воздушный фильтр, защищающий его от загрязнения.

**!** Установка фильтра непосредственно перед нагревателем может стать причиной пожара.



### LV - HDTE 800x500 - 15,0

1 2 3 4 5 6 7

- 1 LV - вентиляционное оборудование торговой марки LESSAR
- 2 H - нагреватель
- 3 D - каналный
- 4 T - для прямоугольных каналов
- 5 E - электрический
- 6 600x350 - типоразмер
- 7 15,0 - тепловая мощность (кВт)

### Примечание

Все размеры указаны в мм.  
 Электрические нагреватели соответствуют требованиям IEC 60335-2-30; 1996, LST EN 600335-2-30; 1999, LST EN 61010-1+A2; 2000, LST EN 50081-2; 1995, LST EN 55011; 1999+A1; 2001 стандартам и маркируются знаком CE.  
 Минимальный расход воздуха через нагреватель рассчитан с учетом минимальной скорости воздуха через нагреватель (v=1,5 м/с).

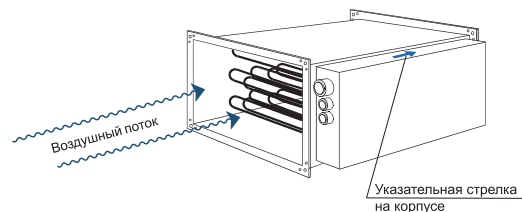


Рис. 1

## Падение давления на воздухонагревателе

Падение давления на воздухонагревателе зависит от скорости потока воздуха и количества рядов ТЭНов (рис. 2). Приблизительно количество рядов можно вычислить по формуле:

$$N = Q/S \times 15$$

- N** – количество рядов
- Q** – мощность нагревателя
- S** – площадь канала, м<sup>2</sup>

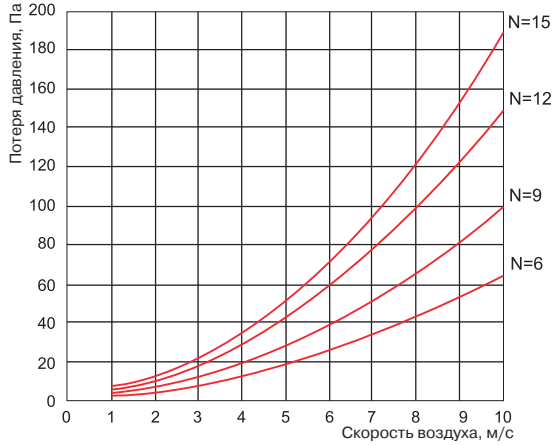


Рис. 2

## Температура на поверхности ТЭНов

Температура на поверхности ТЭНов зависит от скорости потока воздуха через нагреватель и коэффициента теплоотдачи с поверхности ТЭНа. На графике (рис. 3) показана зависимость температуры на поверхности ТЭНов от скорости потока воздуха. Температура воздуха на выходе составляет около 20°С.

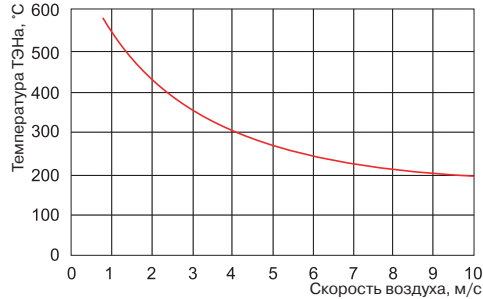


Рис. 3



TJ-K10K  
стр. 210



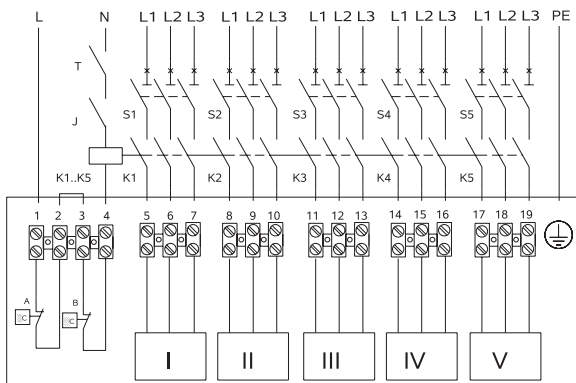
EKR 15,1  
стр. 204



EKR 15,1P  
стр. 205

Тип нагревателя	Общая мощность, кВт	Мощность ступеней нагрева, кВт	Размеры, мм			Масса, кг
			W	H	L	
LV-HDTE 800x500-15	15	15	800	500	370	15,7
LV-HDTE 800x500-15+9	24	15+9	800	500	370	19,5
LV-HDTE 800x500-15+15	30	15+15	800	500	370	22,0
LV-HDTE 800x500-15+9+12	36	15+9+12	800	500	370	24,4
LV-HDTE 800x500-15+12+18	45	15+12+18	800	500	370	28,0
LV-HDTE 800x500-12+9+12+18	51	12+9+12+18	800	500	420	30,9
LV-HDTE 800x500-15+9+12+18	54	15+9+12+18	800	500	420	32,0
LV-HDTE 800x500-15+12+15+18	60	15+12+15+18	800	500	440	34,6
LV-HDTE 800x500-15+12+18+18	63	15+12+18+18	800	500	500	35,7
LV-HDTE 800x500-15+15+18+18	66	15+15+18+18	800	500	500	36,8
LV-HDTE 1000x500-15+15	30	15+15	1000	500	370	23,0
LV-HDTE 1000x500-15+9+12	36	15+9+12	1000	500	370	25,4
LV-HDTE 1000x500-15+12+18	45	15+12+18	1000	500	370	29,0
LV-HDTE 1000x500-15+9+12+18	54	15+9+12+18	1000	500	370	33,0
LV-HDTE 1000x500-15+12+18+21+24	90	15+12+18+21+24	1000	500	600	47,5

## Схема подключения



## Маркировка электрического подключения

- I..V** – ступени нагревателя
- A, B** – термостат перегрева автоматического восстановления
- C** – термостат перегрева ручного восстановления
- J** – выключатель
- K1..K5** – контакторы
- S1..S5** – автоматические выключатели
- T** – термостат