



информационные платформы
lamborghinicalor.ru
lamborghinicalor.by

Каталог продукции 2021

ред. 04/2021

Для установки герметичных котлов, водогрейных котлов и водонагревателей используйте оригинальные комплектующие и аксессуары Lamborghini CaloreClima. Если для отведения дымовых газов используются не оригинальные аксессуары, Lamborghini CaloreClima не будет нести ответственность за возникшие в результате этого неисправности, способные поставить под угрозу работу и безопасность системы.

Каталог содержит международные стандартные продукты и коды. Некоторые товары и комплектующие могут отличаться или быть недоступны в определенных географических зонах. Для подтверждения продукта и кода, коммерческих условий, времени доставки, возможных минимальных партий и т. д., пожалуйста, обратитесь к торговым представителям Lamborghini CaloreClima. Применение комплектующих следует проверить в соответствующих руководствах по установке.

СОДЕРЖАНИЕ

НАСТЕННЫЕ ГАЗОВЫЕ КОТЛЫ

Настенные конденсационные котлы

Raggio	4
Alhena Tech	6
iXinox Alhena	8
iXinox C	10
iXinox H	12
iXinox Smart K 50	15
Toro W	17
Toro W каскадная установка	20

Настенные традиционные котлы

FL D	22
SB	23

Аксессуары

Аксессуары для систем дымоудаления конденсационных котлов	26
Аксессуары для систем дымоудаления традиционных настенных котлов	28
Универсальные аксессуары для котлов	29
Коаксиальные системы дымоудаления для традиционных настенных котлов	30
Аксессуары для монтажа котлов	30
Комнатный беспроводной термостат CONNECT	31
Пульт дистанционного управления REMOTO	31

НАПОЛЬНЫЕ ГАЗОВЫЕ КОТЛЫ

Напольные конденсационные котлы

iXINOX B	34
iXINOX B 32 K 50	36
iXINOX B S 32 K 100	38

Clover	40
--------------	----

Напольные

высокоэффективные котлы

MEGAPREX N N	45
Термостатическая панель управления	46

Напольные чугунные котлы

BIG F	47
BIG FK	48
BIG FK	49
ERA F D 23-32-45	50
GASTER N	51

Пеллетная наддувная горелка

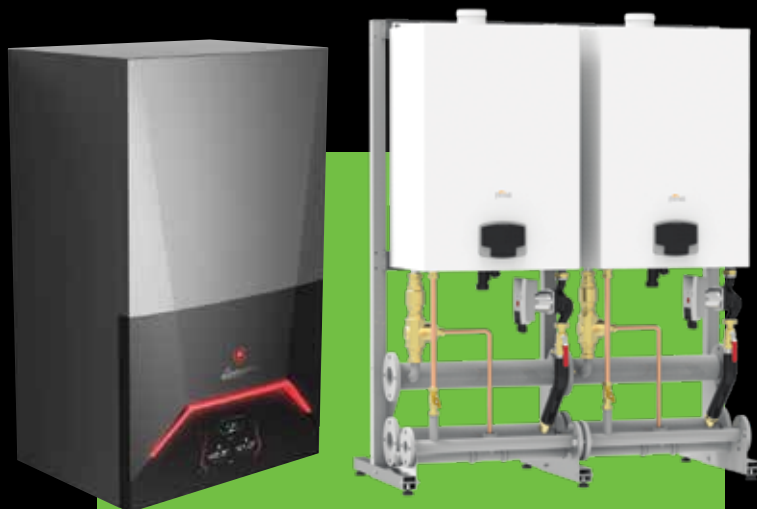
Eco Pn	54
--------------	----

ГОРЕЛКИ

Eco, Eco R	56
Eco/2	58
Lmb LO	59
EM-E	60
Em/2-E	62
LMB G	64
Комплектующие для горелок	66
Комплектующие для электронной модуляции всех прогрессивных двухступенчатых горелок	67

ЭЛЕКТРИЧЕСКИЕ ВОДОНАГРЕВАТЕЛИ

Slim Duo	70
Veneto	71
TNC Star	72



Настенные котлы

- Настенные конденсационные котлы
- Настенные традиционные котлы



1. Меню пользователя
2. Статус подключения
3. Статус давления
4. Давление в системе ОВ
5. Включение / выключение режима ECO.
6. Дата и время
7. Пламя присутствует в режиме ГВС.
8. Пламя присутствует в режиме ОВ.
9. Температура ГВС
10. Температура нагрева ОВ
11. Увеличьте температуру ГВС.
12. Увеличьте температуру нагрева ОВ.
13. Уменьшите температуру ГВС.
14. Уменьшите температуру нагрева ОВ.
15. Выбор включения / выключения котла.
16. Выбор включения / выключения обогрева ОВ.

Raggio

Двухконтурный конденсационный котёл

- Уникальный теплообменник из цельнотянутой толстостенной трубы, выполненной из нержавеющей стали без стыков и сварных швов. Увеличенное проходное сечение обеспечивает долговечность и возможность легкой промывки, высокую эффективность даже на старых системах отопления.
- **Наивысшая эффективность и энергосбережение A+** достигается в сочетании с дистанционным управлением CONNECT и наружным датчиком (диапазон от G до A+++).
- **Отличная производительность горячей воды** при помощи усовершенствованного пластинчатого теплообменника ГВС с увеличенным количеством пластин (20 шт.): 28 кВт – 16,1 л/мин.; 28 кВт – 19,5 л/мин.
- В котле используется **мощный высокоэффективный модулирующий циркуляционный насос** (напор 7,5 м) с низким потреблением энергии, который обеспечивает максимальный производительность даже в самой сложной системе отопления, обеспечив необходимую циркуляцию.
- **MC2: «Multi Combustion Control»** – многоуровневое регулирование процесса горения: газоадаптивная технология обеспечивает широкий диапазон модуляции мощности. Автоматика контролирует ток ионизации пламени, чтобы обеспечить идеальное сгорание в зависимости от плотности воздуха, качества и давления газа.
- **Новая автоматика позволяет достичь высокого уровня модуляции**, который достигает 1:12 для модели 34С и 1:10 для 28С (подробная информация указана в таблице технических характеристик).
- Клеммная колодка для подключения внешнего оборудования доступна под котлом, без снятия передней панели.
- **Котел стал практически бесшумным (45 дБ).**
- Тщательный дизайн и эстетика Raggio не имеют границ. Котел имеет переднюю юбку, которая позволяет скрыть гидравлические подсоединения.
- **MLR: «Methane LPG Ready»** – возможность работы котла как на метане, так и на сжиженном газе без использования дополнительных комплектов перехода на другой тип газа.
- **Обратный клапан системы дымоудаления**, установленный в стандартной комплектации котла, позволяет легко подключаться к системам коллективного дымоудаления.
- Два режима заполнения системы отопления (автоматический или полуавтоматический).
- **Эксклюзивный внешний вид:** встроенный большой 7-дюймовый цветной сенсорный дисплей, передняя панель блока управления выполнена из закаленного стекла черного цвета.
- **Погодозависимая автоматика.** Возможность управления котлом через приложение в телефоне для iOS и Android при помощи беспроводного пульта CONNECT (опция).

Артикул	Модель котла
OTSБ4MWD	RAGGIO 28 C (M/GPL)
OTSБ7MWD	RAGGIO 34 C (M/GPL)

Котел + хронотермостат CONNECT




Артикул	Модель котла
OTSБ4CWD	RAGGIO 28 C (M/GPL)+CONNECT
OTSБ7CWD	RAGGIO 34 C (M/GPL)+CONNECT




Технические характеристики

Raggio		28 C	34 C
Тип камеры сгорания		Закрытая	
Количество контуров		2 контура: отопление и ГВС	
Диаметр дымохода		60/100 или 80/80*	
Материал первичного теплообменника		Нержавеющая сталь	
Макс./мин. тепловая мощность ОВ	кВт	24.5 / 2.9	30.6 / 2.9
Макс./мин. полезная тепловая мощность ОВ (80/60°C)	кВт	24.0 / 2.8	30 / 2.8
Макс./мин. полезная тепловая мощность ОВ (50/30°C)	кВт	26.0 / 3.1	32.5 / 3.1
Макс./мин. полезная тепловая мощность ГВС	кВт	28.0 / 2.8	34.0 / 2.8
Макс./мин. производительность (КПД) (80/60°C)	%	98.1 / 98	97.9 / 98
Макс./мин. производительность (КПД) (50/30°C)	%	106.1 / 107.5	
Производительность (КПД) при 30% нагрузке	%	109.7	109.5
G20 макс./мин. расход газа	м ³ /ч	3.02 / 0.31	3.67 / 0.31
G31 макс./мин. расход газа	кг/ч	2.21 / 0.23	2.70 / 0.23
Объем воды в котле, ОВ	л	2.9	4.3
Объем расширительного бака, ОВ	л	8	10
Макс./мин. рабочее давление ГВС	бар	9 / 0.3	
Расход ГВС Δt 25°C	л/мин	16.1	19.5
Расход ГВС Δt 30°C	л/мин	13.4	16.2
Потребляемая электрическая мощность	Вт	82	99
Габаритные размеры (В×Ш×Г)	мм	700 x 420 x 320	
Присоединительные размеры (СО - ГВС - Газ)	дюйм	3/4" - 1/2" - 3/4"	
Вес (без воды)	кг	28	32
Артикул		0TSB4MWD	0TSB7MWD

* Возможно использовать раздельную систему дымоудаления диаметром 50 мм

Гидравлические и контрольные аксессуары

Артикул	Описание
 013010XD	CONNECT, Wi-Fi модулирующий пульт дистанционного управления с функцией программируемого термостата
 046049X0	Шаблон оцинкованный
 012043W0	Комплект для подключения котла (в комплекте: газовый кран с конусом, кран ГВС, 2 крана системы, трубы, ниппель, прокладки)

Артикул	Описание
 012049W0	Комплект для подключения котла (комплект без запорной арматуры)
 046057X0	Защитная крышка обвязки котла
 013002X0	Термостатический смесительный клапан 1/2"

Аксессуары для коаксиальной системы дымоудаления 60/100

Артикул	Описание
 041095X0	Начальный элемент, коаксиальное колено 90°, ø60/100 мм
 041096X0	Начальный вертикальный элемент, ø60/100 мм
 041097X0	Колено коаксиальное на 90°, ø60/100 мм
 041098X0	Колено коаксиальное 45°, ø60/100 мм
 041099X0	Удлинитель коаксиальный, L = 1000 мм M-F, ø60/100 мм
 041100X0	Финальный элемент трубы, L = 1000 мм, ø60/100 мм, в комплекте с настенной прокладкой

Аксессуары для раздельной системы дымоудаления 80/80

Артикул	Описание
 041101X0	Комплект перехода с ø60/100 мм на ø80/80 мм, в комплекте с контрольной точкой
 041102X0	Колено 90°, ø80 мм, П-П
 041103X0	Колено 45°, ø80 мм, П-П
 041104X0	Финальный элемент трубы, L = 1000 мм, M-F, ø80 мм
Аксессуары белого цвета см. в разделе ДЫМОХОДЫ ДЛЯ КОНДЕНСАЦИОННЫХ ГАЗОВЫХ КОТЛОВ	



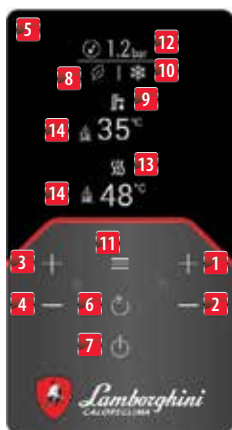
Alhena Tech

Двухконтурный/одноконтурный конденсационный котёл


- **Новая эстетика:** новая панель управления с сенсорной технологией CapSense, без механических кнопок; 2,8" графический дисплей.
- **Лучший диапазон модуляции:** 1:7 mod 24, 1:8 mod 28, 1:10 mod 34.
- Уникальный теплообменник из цельнотянутой толстостенной трубы, выполненной из нержавеющей стали без стыков и сварных швов. Увеличенное проходное сечение обеспечивает долговечность и возможность легкой промывки.
- Производство ГВС через пластинчатый теплообменник из нержавеющей стали.
- **MC2: «Multi Combustion Control»** – многоуровневое регулирование процесса горения: газоадаптивная технология обеспечивает контроль процесса горения в широком диапазоне модуляции мощности.
- **MLR: «Methane LPG Ready»** – возможность работы котла как на метане, так и на сжиженном газе без использования дополнительных комплектов перехода на другой тип газа.
- Эксклюзивная система «горелка-теплообменник» с самохлаждающейся фронтальной крышкой.
- Фитинги подключений трубопроводов скрыты кожухом котла.
- **FPS: «Flue Protection System»** – защита системы дымоудаления с помощью установленного обратного клапана дымохода в стандартной комплектации на воздухозаборнике, что позволяет легко подключаться к коллективным напорным системам дымоходов.
- Упрощенная компоновка внутренних узлов для облегчения всех этапов техобслуживания и очистки котла.
- Возможность производства ГВС в сочетании с системой солнечных коллекторов.
- Наивысшая эффективность и энергосбережение в сочетании с дистанционным управлением CRM и наружным датчиком (диапазон от G до A+++).
- **Погодозависимая автоматика.**
- Возможность управления котлом через приложение в телефоне для iOS и Android при помощи беспроводного пульта CONNECT (опция).
- Все котлы в модельном ряду имеют одинаковые размеры: 420x700x320 мм (ШxГxГ).

Панель управления

1. Уменьшение/увеличение температуры ГВС.
2. Уменьшение/увеличение температуры ГВС.
3. Уменьшение/увеличение температуры системы отопления.
4. Уменьшение/увеличение температуры системы отопления.
5. Дисплей.
6. Клавиша возврата.
7. «Зима/Лето», «Прибор ВЫКЛ», «ЭКО», режим «КОМФОРТ».
8. Индикация экономичного режима.
9. Индикация режима ГВС.
10. Индикация летнего/зимнего режима.
11. Клавиша меню/подтверждения.
12. Индикация давления в системе.
13. Индикация режима нагрева.
14. Индикация включения горелки.



Аксессуары по запросу

Артикул	Описание
 Z300057070	Магнитный сепаратор с ингибитором коррозии
 012048W0	Комплект для подключения котла (в комплекте: газовый кран с конусом, кран ГВС, трубы, ниппель, прокладки)
 012049W0	Комплект для подключения котла (комплект без запорной арматуры)
 013002X0	Термостатический смесительный клапан 1/2"
 013018X0	Уличный датчик

Артикул	Модель котла
0T4B2AWD	ALHENA TECH 24 C (EU)
0T4B4AWD	ALHENA TECH 28 C (EU)
0T4B7AWD	ALHENA TECH 34 C (EU)
0T4D4AWD	ALHENA TECH 28 H (EU)
0T4D7AWD	ALHENA TECH 34 H (EU)

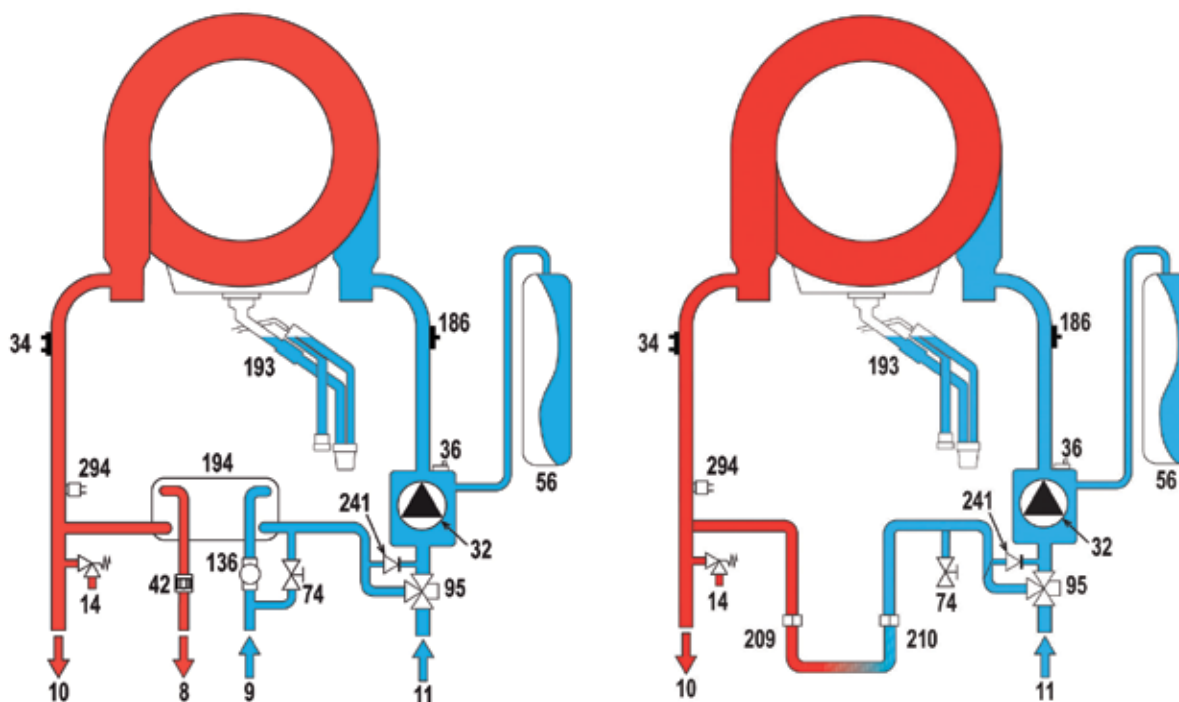
Артикул	Описание
 041083X0	Начальный вертикальный элемент, ø60/100 мм
 041006X0	Начальный вертикальный элемент, ø80/125 мм
 041084X0	Начальный элемент, коаксиальное колено 90°, ø60/100 мм
 041082X0	Комплект перехода с ø60/100 мм на ø80/80 мм, в комплекте с контрольной точкой
 013022X0	Дополнительный комплект для защиты от замерзания до -15°C

Технические характеристики

МОДЕЛЬ		24 C	28 C	34 C	28 H	34 H
Тип камеры сгорания		Закрытая				
Количество контуров		2 контура: отопление и ГВС			1 контур*	
Диаметр дымохода	мм	60/100 или 80/80*				
Материал первичного теплообменника		Нержавеющая сталь				
Макс./мин. тепловая мощность ОВ	кВт	20.4 / 3.5	24.5 / 3.5	30.6 / 3.5	28.5 / 3.5	34.7 / 3.5
Макс./мин. полезная тепловая мощность ОВ (80/60°C)	кВт	20.0 / 3.4	24.0 / 3.4	30.0 / 3.4	27.9 / 3.4	34.0 / 3.4
Макс./мин. полезная тепловая мощность ОВ (50/30°C)	кВт	21.6 / 3.8	26.0 / 3.8	32.5 / 3.8	30.2 / 3.8	36.8 / 3.8
Макс./мин. полезная тепловая мощность ГВС	кВт	24.5 / 3.4	28.0 / 3.4	34.0 / 3.4	-	-
Макс./мин. производительность (КПД) (80/60°C)	%	98.1 / 98.0	98.1 / 98.0	97.9 / 98.0	98.1 / 98.0	97.9 / 98.0
Макс./мин. производительность (КПД) (50/30°C)	%	106.1 / 107.5	106.1 / 107.5	106.1 / 107.5	106.1 / 107.5	106.1 / 107.5
Производительность (КПД) при 30% нагрузке	%	109.7	109.7	109.5	109.7	109.5
G20 макс./мин. расход газа	м ³ /ч	2.65 / 0.37	3.02 / 0.37	3.67 / 0.37	3.02 / 0.37	3.67 / 0.37
G31 макс./мин. расход газа	кг/ч	1.94 / 0.27	2.21 / 0.27	2.70 / 0.27	2.21 / 0.27	2.70 / 0.27
Объем воды в котле, ОВ	л.	2.9	2.9	4.3	2.9	4.3
Объем расширительного бака ОВ	л.	8	8	10	8	10
Макс. рабочее давление ОВ	бар	0.8	0.8	0.8	0.8	0.8
Макс./мин. рабочее давление ГВС	бар	9 / 0.3	9 / 0.3	9 / 0.3	-	-
Расход ГВС Δt 25°C	л/мин	14	16.1	19.5	-	-
Расход ГВС Δt 30°C	л/мин	11.7	13.4	16.2	-	-
Потребляемая электрическая мощность ОВ	Вт	63	70	80	70	80
Потребляемая электрическая мощность ГВС	Вт	73	82	99	-	-
Габаритные размеры (В×Ш×Г)	мм	3/4" - 1/2" - 3/4"				
Присоединительные размеры (СО - ГВС - Газ)	дюйм	700×420×320				
Вес (без воды)	кг	28	28	32	28	32
Артикул		0T4B2AWD	0T4B4AWD	0T4B7AWD	0T4D4AWD	0T4D7AWD

*С возможностью подключения бойлера косвенного нагрева.

Схема гидравлической обвязки



- | | | |
|-----------------------------|--------------------------------------|---|
| 8 Выход горячей воды | 34 Датчик температуры воды отопления | 136 Расходомер |
| 9 Вход ГВС | 36 Автоматический воздухоотвод | 186 Датчик температуры обратной воды |
| 10 Подача в систему | 42 Датчик температуры ГВС | 193 Сифон |
| 11 Возврат из системы | 56 Расширительный бак | 194 Теплообменник ГВС |
| 14 Предохранительный клапан | 74 Вентиль для заполнения системы | 241 Автоматический перепуск (внутри блока насоса) |
| 32 Циркуляционный насос | 95 Распределительный клапан | 294 Датчик давления в системе |



iXinox Alhena

Двухконтурный конденсационный котёл

- Уникальный теплообменник из цельнотянутой толстостенной трубы, выполненной из нержавеющей стали без стыков и сварных швов. Увеличенное проходное сечение обеспечивает долговечность и возможность легкой промывки, высокую эффективность даже на старых системах отопления.
 - **MC2: «Multi Combustion Control»** – многоуровневое регулирование процесса горения: газоадаптивная технология обеспечивает контроль процесса горения в широком диапазоне модуляции мощности. Автоматика контролирует ток ионизации пламени, чтобы обеспечить идеальное сгорание в зависимости от изменения плотности воздуха, качества и давления газа, позволяя котлу адаптироваться в случае изменения внешних условий (колебания или изменение давления газа, изменения, касающиеся системы дымоудаления или притока воздуха).
 - **MLR: «Methane LPG Ready»** – возможность работы котла как на метане, так и на сжиженном газе без использования дополнительных комплектов перехода на другой тип газа.
 - В котле используется мощный высокоэффективный модулирующий циркуляционный насос с низким потреблением энергии (ErP Класс А).
 - **Отличная производительность горячей воды** при помощи пластинчатого теплообменника ГВС (24 кВт – 14 л/мин. при Δt 25°C; 28 кВт – 16 л/мин. при Δt 25°C; 28 кВт – 19,5 л/мин. при Δt 25°C).
 - **Котел поддерживает протокол OpenTherm**, есть возможность для подключения выносного блока управления ROMEО или CONNECT для управления котлом через интернет.
 - **Встроенная функция погодозависимого управления** при подключении уличного датчика температуры (опция).
 - Новый multifunctional блок управления.
 - В котле установлен расширительный бак на 8 литров.
 - Горелка из нерж. стали AISI 316L с предварительным смешением газа и воздуха.
 - В случае ограниченного пространства для системы дымоудаления можно использовать дымоходы диаметром 50 мм.
 - Возможность производства ГВС в сочетании с системой солнечных коллекторов.
- Погодозависимая автоматика.** Возможность управления котлом через приложение в телефоне для iOS и Android при помощи беспроводного пульта CONNECT (опция).

Панель управления

1. Регулировка температуры в системе горячего водоснабжения (ГВС)
2. Регулировка температуры воды в системе отопления
3. Дисплей
4. Кнопка сброса – Меню «Плавная температура»
5. Кнопка выбора режимов «Зима», «Лето», «Выкл. устройства», «Eco», «Comfort»
6. Подключение сервисного инструмента



Артикул	Модель котла
0TPB2AWD	IXINOX Alhena 24 C

Аксессуары по запросу

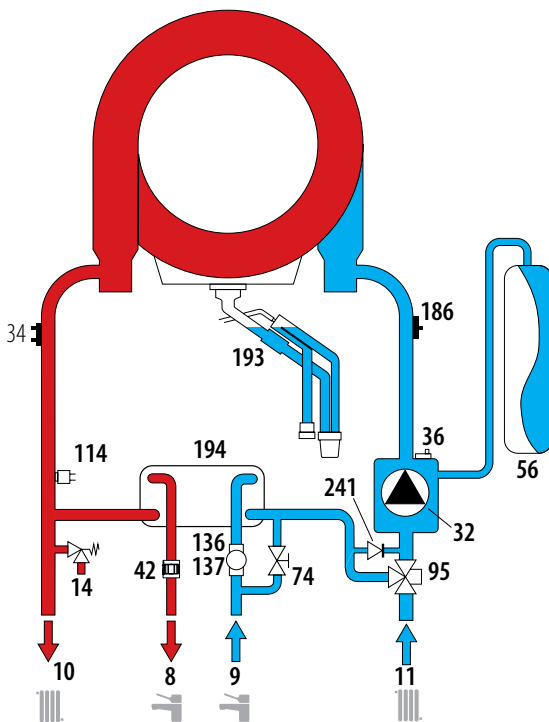
Артикул	Описание
Z300057070	Магнитный сепаратор с ингибитором коррозии
012048W0	Комплект для подключения котла (в комплекте: газовый кран с конусом, кран ГВС, трубы, ниппель, прокладки)
012049W0	Комплект для подключения котла (комплект без запорной арматуры)
013002X0	Термостатический смесительный клапан 1/2"
013018X0	Уличный датчик

Артикул	Описание
041083X0	Начальный вертикальный элемент, ø60/100 мм
041006X0	Начальный вертикальный элемент, ø80/125 мм
041084X0	Начальный элемент, коаксиальное колено 90°, ø60/100 мм
041082X0	Комплект перехода с ø60/100 мм на ø80/80 мм, в комплекте с контрольной точкой
013022X0	Дополнительный комплект для защиты от замерзания до -15°C

Технические характеристики

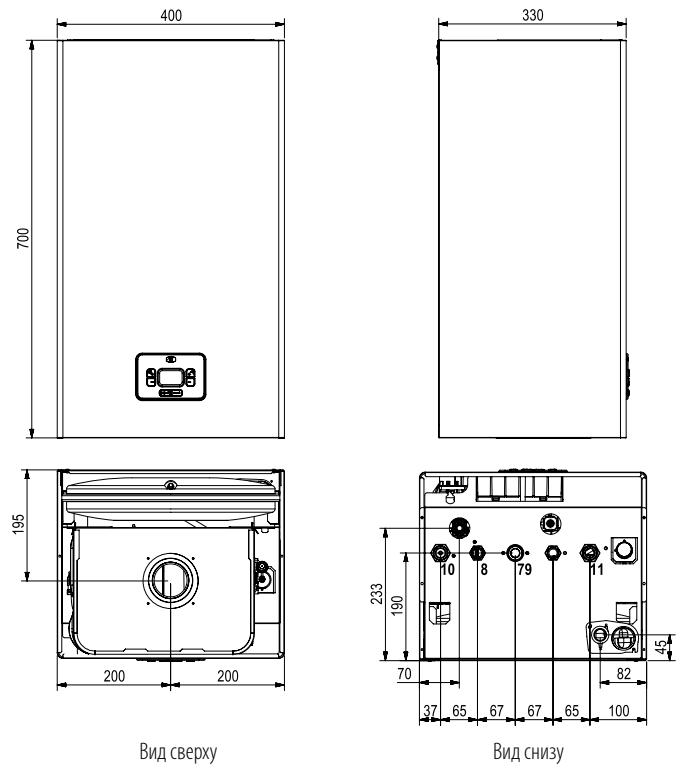
МОДЕЛЬ		24 C
Тип камеры сгорания		Закрытая
Количество контуров		2 контура: отопление и ГВС
Диаметр дымохода		60/100 или 80/80**
Материал первичного теплообменника		Нержавеющая сталь
Макс./мин. тепловая мощность ОВ	кВт	22,9 / 4,7
Макс./мин. полезная тепловая мощность ОВ (80/60°C)	кВт	20 / 4,1
Макс./мин. полезная тепловая мощность ОВ (50/30°C)	кВт	21,8 / 4,5
Макс./мин. полезная тепловая мощность ГВС	кВт	24,3 / 4,1
Макс./мин. производительность (КПД) (80/60°C)	%	97,1
Макс./мин. производительность (КПД) (50/30°C)	%	106,9
Производительность (КПД) при 30% нагрузке	%	108,8
G20 макс./мин. расход газа	м ³ /ч	2,65 / 0,44
G31 макс./мин. расход газа	кг/ч	1,94 / 0,33
Объем воды в котле, ОВ	л.	2,9
Объем расширительного бака ОВ	л.	8
Макс./мин. рабочее давление ГВС	бар	9
Расход ГВС Δt 25°C	л/мин	14
Расход ГВС Δt 30°C	л/мин	11,7
Потребляемая электрическая мощность	Вт	73
Габаритные размеры (В×Ш×Г)	мм	700×420×250
Присоединительные размеры (СО - ГВС - Газ)	дюйм	3/4" - 1/2" - 3/4"
Вес (без воды)	кг	27
Артикул		OTPB2AWD

Схема гидравлической обвязки



- | | |
|--------------------------------------|---|
| 8 Выход горячей воды | 74 Вентиль для заполнения системы |
| 9 Вход ГВС | 95 Распределительный клапан |
| 10 Подача в систему | 114 Реле давления воды |
| 11 Возврат из системы | 136 Расходомер |
| 14 Предохранительный клапан | 137 Датчик давления |
| 32 Циркуляционный насос | 186 Датчик температуры обратной воды |
| 34 Датчик температуры воды отопления | 193 Сифон |
| 36 Автоматический воздухоотвод | 194 Теплообменник ГВС |
| 42 Датчик температуры ГВС | 241 Автоматический перепуск (внутри блока насоса) |
| 56 Расширительный бак | |

Размеры



7	Вход газа	Ø 3/4"
8	Выход воды ГВС	Ø 1/2"
9	Вход воды ГВС	Ø 1/2"
10	Подача в систему отопления	Ø 3/4"
11	Обратка из системы отопления	Ø 3/4"
A6	Патрубок для отвода конденсата	-



iXinox C

Двухконтурный конденсационный котёл

- Уникальный теплообменник из цельнотянутой толстостенной трубы, выполненной из нержавеющей стали без стыков и сварных швов. Увеличенное проходное сечение обеспечивает долговечность и возможность легкой промывки.
- Производство ГВС через пластинчатый **теплообменник из нержавеющей стали**.
- **MC2: «Multi Combustion Control»** – многоуровневое регулирование процесса горения: газо-адаптивная технология позволяет обеспечить точный контроль процесса горения в широком диапазоне модуляции мощности.
- **MLR: «Methane LPG Ready»** – возможность работы котла как на метане, так и на сжиженном газе без использования дополнительных комплектов перехода на другой тип газа.
- **Эксклюзивная система «горелка-теплообменник»** с самоохлаждающейся фронтальной крышкой.
- Фитинги подключений трубопроводов скрыты кожухом котла.
- **FPS: «Flue Protection System»** – защита системы дымоудаления с помощью установленного обратного клапана дымохода в стандартной комплектации на воздухозаборнике, что позволяет легко подключаться к коллективным напорным системам дымоходов.
- Упрощенная компоновка внутренних узлов для облегчения всех этапов техобслуживания и очистки котла.
- Возможность производства ГВС в сочетании с системой солнечных коллекторов.
- **Наивысшая эффективность и энергосбережение** в сочетании с дистанционным управлением CRM и наружным датчиком (диапазон от G до A++++).
- **Погодозависимая автоматика**. Возможность управления котлом через приложение в телефоне для iOS и Android при помощи беспроводного пульта CONNECT (опция).

Панель управления

1. Регулировка температуры в системе горячего водоснабжения (ГВС)
2. Регулировка температуры воды в системе отопления
3. Дисплей
4. Кнопка сброса – Меню «Плавная температура»
5. Кнопка выбора режимов «Зима», «Лето», «Выкл. устройства», «Есо», «Comfort»
6. Подключение сервисного инструмента



Артикул	Модель котла
0Т3В2ВWД	IXINOX 24 C (M/LPG)
0Т3В3АWД	IXINOX 34 C (M/LPG)

Аксессуары по запросу

Артикул	Описание
046049X0	Шаблон оцинкованный
012043W0	Комплект для подключения котла (в комплекте: газовый кран с конусом, кран ГВС, 2 крана системы, трубы, ниппель, прокладки)
012049W0	Комплект для подключения котла (комплект без запорной арматуры)
013002X0	Термостатический смесительный клапан 1/2"
013018X0	Уличный датчик

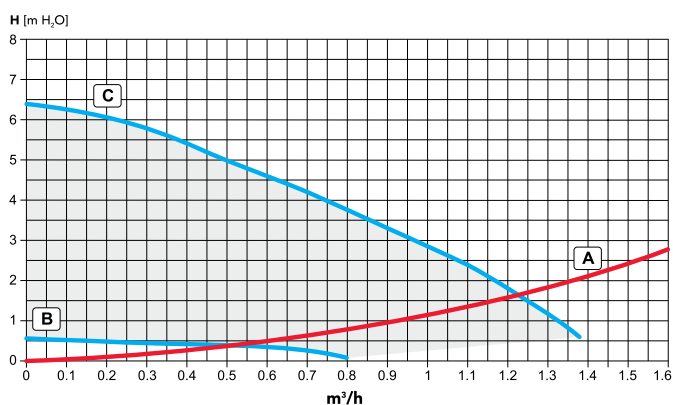
Артикул	Описание
041083X0	Начальный вертикальный элемент, Ø60/100 мм
041006X0	Начальный вертикальный элемент, Ø80/125 мм
013022X0	Дополнительный комплект для защиты от замерзания до -15°C
041084X0	Начальный элемент, коаксиальное колено 90°, Ø60/100 мм
041082X0	Комплект перехода с Ø60/100 мм на Ø80/80 мм, в комплекте с контрольной точкой

Технические характеристики

МОДЕЛЬ			24 C	34 C
Класс ERP		(G - A++ Class)	A	A
		(G - A Class)	XL A	XXL A
КПД		%	109	109
Тип камеры сгорания			закр.	закр.
Количество контуров			2	2
Тепловая мощность (мин-макс)	CO	кВт	5,4-21,7	6,9-32,5
	ГВС		4,9-24,5	6,3-34,0
Производительность ГВС при $\Delta t=25^{\circ}\text{C}$		л/мин	14	19,5
Расход газа (мин-макс)	прир. газ	м ³ /ч	0,53-2,65	0,68-3,67
	сжиж. газ	кг/ч	0,39-1,94	0,5-2,7
Присоединительные размеры (CO - ГВС - Газ)		дюйм	3/4 - 1/2 - 3/4	3/4 - 3/4 - 3/4
Габаритные размеры		мм	700×420×250	700×420×320
Вес (без воды)		кг	28	32
Диаметр дымохода		мм	60/100	60/100
Артикул			0T3B2BWD	0T3B3AWD

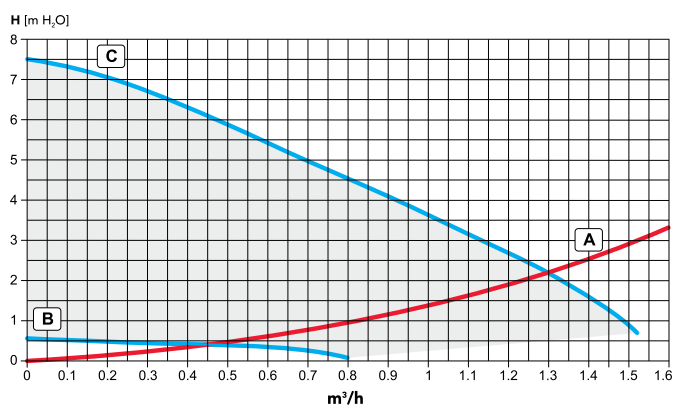
Характеристики циркуляционных насосов

iXinox 24 C



A) падение давления в котле; **B)** минимальная скорость циркуляционного насоса;
C) максимальная скорость циркуляционного насоса

iXinox 34 C



A) падение давления в котле; **B)** минимальная скорость циркуляционного насоса;
C) максимальная скорость циркуляционного насоса



iXinox H

Одноконтурный конденсационный котёл

- Уникальный теплообменник из цельнотянутой толстостенной трубы, выполненной из нержавеющей стали без стыков и сварных швов. Увеличенное проходное сечение обеспечивает долговечность и возможность легкой промывки.
- Производство ГВС через **бойлер косвенного нагрева** (опция).

Для моделей RRT:

- **MC2: «Multi Combustion Control»** – многоуровневое регулирование процесса горения: газоадаптивная технология позволяет обеспечить точный контроль процесса горения в широком диапазоне модуляции мощности.
- **MLR: «Methane LPG Ready»** – возможность работы котла как на метане, так и на сжиженном газе без использования дополнительных комплектов перехода на другой тип газа.
- **Эксклюзивная система «горелка-теплообменник»** с самоохлаждающейся фронтальной крышкой.
- Фитинги подключений трубопроводов скрыты кожухом котла.
- Подходит для работы со стандартными дымоходами диаметром 50 мм.
- **FPS: «Flue Protection System»** – защита системы дымоудаления с помощью установленного обратного клапана дымохода в стандартной комплектации на воздухозаборнике, что позволяет легко подключаться к коллективным напорным системам дымоходов.
- Упрощенная компоновка внутренних узлов для облегчения всех этапов техобслуживания и очистки котла.
- Возможность производства ГВС в сочетании с системой солнечных коллекторов.
- **Наивысшая эффективность и энергосбережение** в сочетании с дистанционным управлением CRM и наружным датчиком (диапазон от G до A++++).
- **Трехходовой клапан** входит в комплект поставки котла.
- **Погодозависимая автоматика.** Возможность управления котлом через приложение в телефоне для iOS и Android при помощи беспроводного пульта CONNECT (опция).






Панель управления





1. Регулировка температуры в системе горячего водоснабжения (ГВС)
2. Регулировка температуры воды в системе отопления
3. Дисплей
4. Кнопка сброса – Меню «Плавная температура»
5. Кнопка выбора режимов «Зима», «Лето», «Выкл. устройства», «Есо», «Comfort»
6. Подключение сервисного инструмента



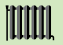
Артикул	Модель котла
0T3D2BWD	IXINOX 24 H (M/LPG)
0T3D3AWD	IXINOX 30 H (M/LPG)

Аксессуары по запросу

Артикул	Описание
 013002X0	Термостатический смесительный клапан 1/2"
 013018X0	Уличный датчик
 041083X0	Начальный вертикальный элемент, ø60/100 мм
 041006X0	Начальный вертикальный элемент, ø80/125 мм
 041084X0	Начальный элемент, коаксиальное колено 90°, ø60/100 мм

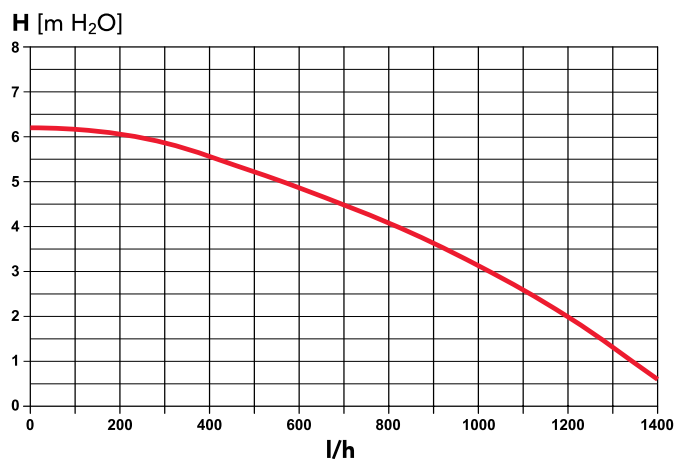
Артикул	Описание
 041082X0	Комплект перехода с ø60/100 мм на ø80/80 мм, в комплекте с контрольной точкой
 013022X0	Дополнительный комплект для защиты от замерзания до -15°C
 1KWMA11W	Датчик температуры бойлера и/или подающей магистрали с гидрострелкой или без нее, кабель 2 м
 043005X0	Датчик температуры бойлера и/или подающей магистрали с гидрострелкой или без нее, кабель 5 м

Технические характеристики

МОДЕЛЬ			24 Н	30 Н
Класс ERP		(G - A++ Class)	A	A
КПД		%	109	109
Тип камеры сгорания			закр.	закр.
Количество контуров			1	1
Тепловая мощность (мин-макс)	CO	кВт	5,4-26,0	6,9-32,5
Расход газа (мин-макс)	прир. газ	м ³ /ч	0,53-3,2	0,68-3,24
	сжиж. газ	кг/ч	0,39-2,21	0,5-2,38
Присоединительные размеры (CO - ГВС - Газ)		дюйм	3/4 - 1/2 - 3/4	3/4 - 1/2 - 3/4
Габаритные размеры		мм	700×420×250	700×420×320
Вес (без воды)		кг	28	32
Диаметр дымохода		мм	60/100	60/100
Артикул			OT3D2BWD	OT3D3AWD

Характеристики циркуляционных насосов

iXinox 24 Н



iXinox 30 Н

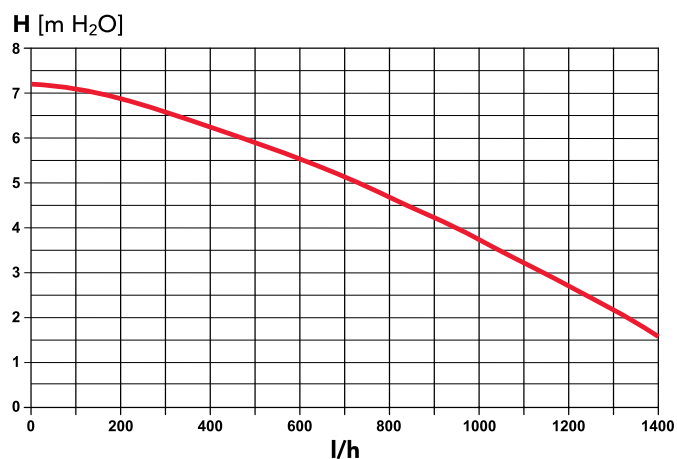
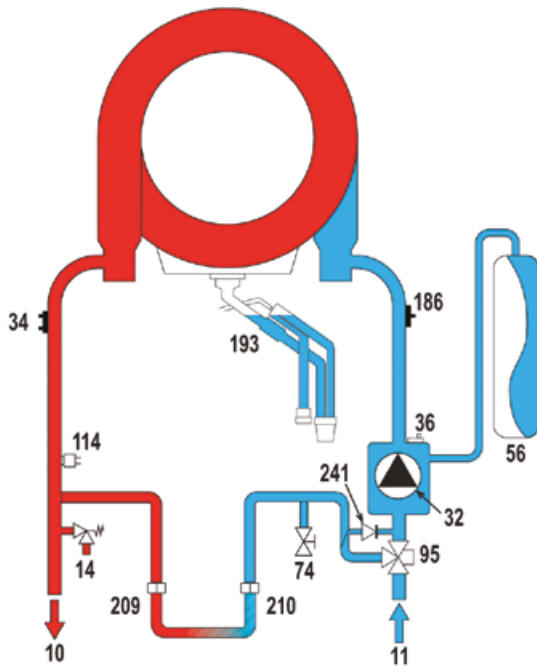
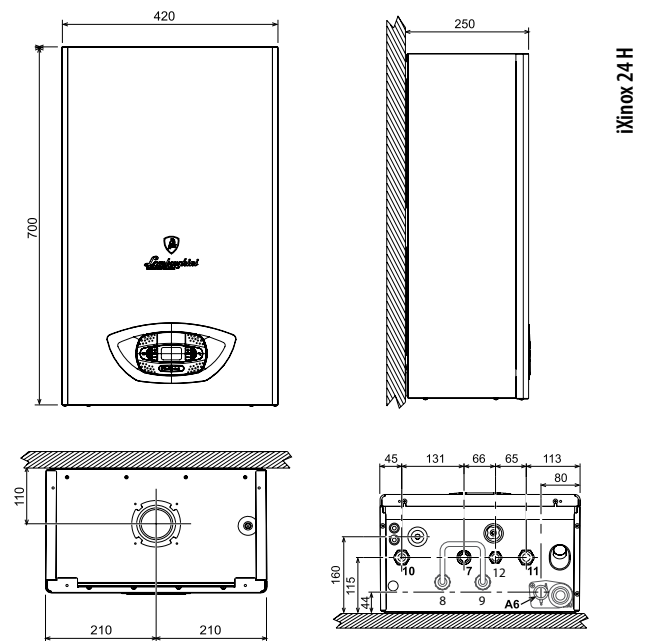


Схема гидравлической обвязки

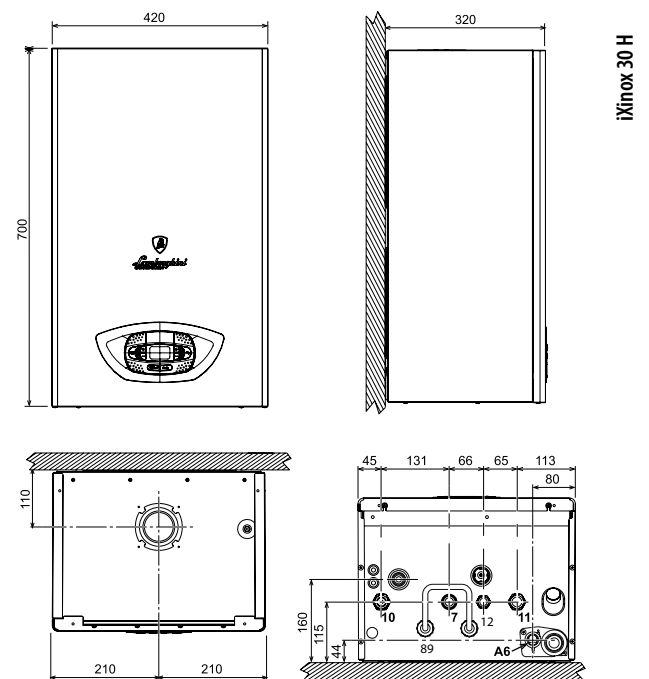


- 10 Подача в систему
- 11 Возврат из системы
- 14 Предохранительный клапан
- 32 Циркуляционный насос системы отопления
- 34 Датчик температуры воды отопления
- 36 Автоматический воздухоотвод
- 56 Расширительный бак
- 74 Вентиль для заполнения системы
- 95 Распределительный клапан
- 114 Реле давления воды
- 186 Датчик температуры обратной воды
- 193 Сифон
- 209 Подача в бойлер – Ø3/4"
- 210 Возврат из бойлера – Ø3/4"
- 241 Автоматический перепуск (внутри блока насоса)

Размеры



iXinox 24 H



iXinox 30 H

Вид сверху

Вид снизу

7	Вход газа	Ø 3/4"
8	Выход воды ГВС	Ø 3/4"
9	Вход воды ГВС	Ø 3/4"
10	Подача в систему отопления	Ø 3/4"
11	Обратка из системы отопления	Ø 3/4"
12	Штуцер заполнения системы	Ø 1/2"
A6	Патрубок для отвода конденсата	–



iXinox Smart K 50

Конденсационный настенный котёл со встроенным бойлером ГВС из нержавеющей стали

- Первичный теплообменник из цельнотянутой толстостенной трубы из нержавеющей стали без стыков и сварных швов с увеличенным проходным сечением для обеспечения долговечности и возможности легкой промывки.
- Производство ГВС во встроенном бойлере емкостью 50 литров из нержавеющей стали с возможностью рециркуляции.
- Горелка с предварительным смешением из нержавеющей стали.
- Модуляционный насос системы отопления и бойлера ГВС.
- Цифровая плата управления с многофункциональным дисплеем.
- Совместим с системой дистанционного модуляционного управления с использованием уличного термостата.
- Производство ГВС по Классу 3, согласно стандарту EN 13203, с дополнением Per. 812/2013.
- Функция «плавающей температуры» при подключении уличного термостата.
- Функция защиты теплообменника через контроль перепада температур.
- Программная защита бойлера «антилегионелла».
- Защита от блокировки насоса и 3-ходового клапана.
- Наивысшая эффективность и энергосбережение в сочетании с дистанционным управлением CRM и наружным датчиком (диапазон от G до A+++).

Панель управления

1. Регулировка температуры в системе горячего водоснабжения (ГВС)
2. Регулировка температуры воды в системе отопления
3. Дисплей
4. Кнопка сброса – Меню «Плавная температура»
5. Кнопка выбора режимов «Зима», «Лето», «Выкл. устройства», «Есо», «Comfort»
6. Подключение сервисного инструмента



Артикул	Модель котла
0T3T2AWD	IXINOX 28 SMART K 50 (M)
0T3T3AWD	IXINOX 34 SMART K 50 (M)

Комплекты перевода на сжиженный газ



Артикул	Модель котла
902622070	IXINOX 28 SMART K 50 (M)
	IXINOX 34 SMART K 50 (M)

Аксессуары по запросу

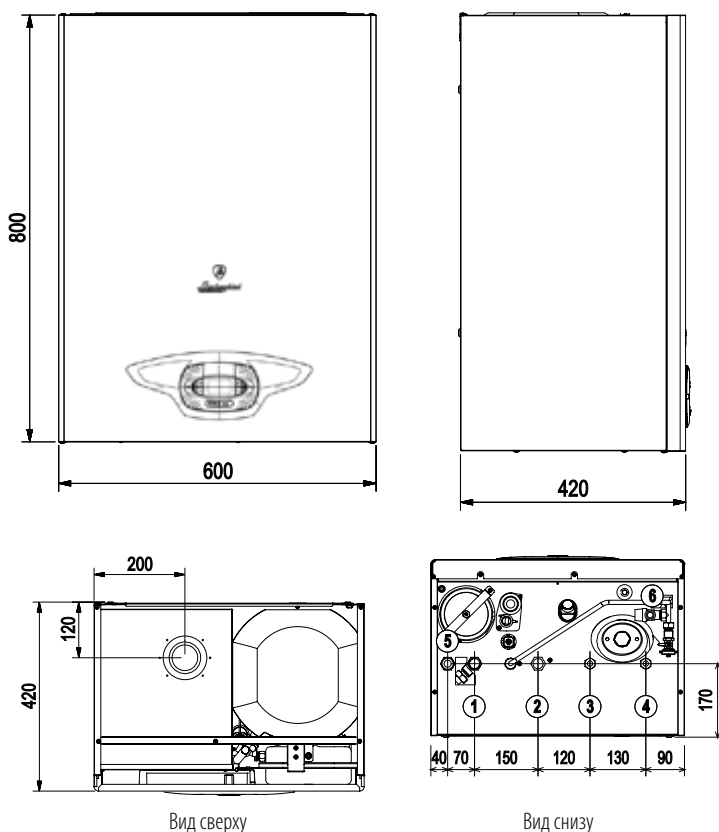
Артикул	Описание
012045W0	Комплект для подключения котла (в комплекте: газовый кран с конусом, кран ГВС, 2 крана системы, трубы, ниппель, прокладки, рециркуляционная арматура)
013002X0	Термостатический смесительный клапан 1/2"
013018X0	Уличный датчик

Артикул	Описание
041083X0	Начальный вертикальный элемент, Ø60/100 мм
041006X0	Начальный вертикальный элемент, Ø80/125 мм
041084X0	Начальный элемент, коаксиальное колено 90°, Ø60/100 мм
041082X0	Комплект перехода с Ø60/100 мм на Ø80/80 мм, в комплекте с контрольной точкой

Технические характеристики

МОДЕЛЬ		28 K 50		34 K 50	
Класс ERP		(G - A++ Class)	A	A	
		(G - A Class)	XL A	XXL A	
КПД	80-60°C	Р _{макс} %	98,1	97,9	
		Р _{мин} %	97,8	98,0	
	50-30°C	Р _{макс} %	106,1	106,1	
		Р _{мин} %	107,5	107,5	
30% частичная нагрузка	Р _{макс} %	109,7	109,5		
Тип камеры сгорания			закр.	закр.	
Количество контуров			2	2	
Тепловая мощность	СО (мин.-макс.)	кВт	2,9-24,5	2,9-30,6	
	ГВС (макс.)		28,5	32,7	
Теплопроизводительность 80-60°C	Мин.	кВт	2,8	2,8	
	Макс. нагрев		24,0	30,0	
	Макс. ГВС		28,0	34,7	
Теплопроизводительность 50-30°C	Мин.	кВт	3,1	3,1	
	Макс. нагрев		26,0	32,5	
Объем бойлера		л	50	50	
Производительность ГВС	Δt=30°C	л/10 мин.	161	195	
		л/ч	831	1005	
Расход газа (мин-макс)	прир. газ	м³/ч	0,31-3,02	0,31-3,67	
	сжиж. газ		0,23-2,21	0,23-2,7	
Присоединительные размеры (СО - ГВС - Газ)		дюйм	3/4 - 1/2 - 3/4	3/4 - 1/2 - 3/4	
Габаритные размеры (Ш×В×Г)		мм	600×800×420	600×800×420	
Вес (без воды)		кг	50	58	
Диаметр дымохода		мм	60/100	60/100	
АРТИКУЛ			0Т3Т2АWД	0Т3Т3АWД	

Размеры



1	Подача в систему отопления	Ø 3/4"
2	Обратка из системы отопления	Ø 3/4"
3	Выход воды ГВС	Ø 1/2"
4	Вход воды ГВС	Ø 1/2"
5	Вход газа	Ø 3/4"
6	Предохранительный (сбросной) клапан	-



Toro W

Одноконтурный конденсационный котел

Настенный конденсационный одноконтурный котел Toro W с уникальным теплообменником надежен и функционален. Конденсационные котлы серии Toro W могут быть установлены индивидуально или в каскаде до шести котлов с общей максимальной мощностью 900 кВт.

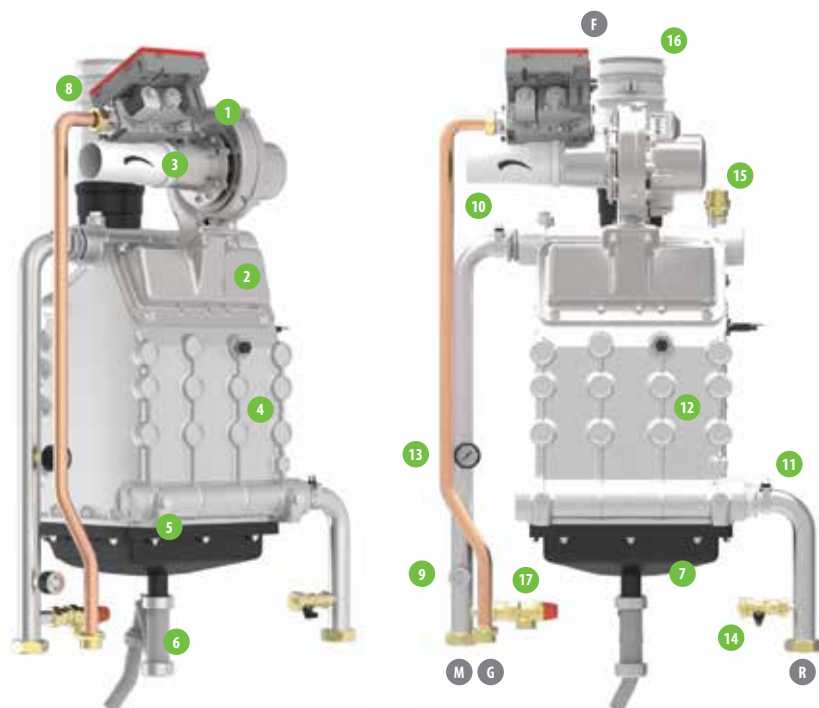
- **Литой теплообменник из алюминиево-кремниевого сплава** для максимально эффективной теплоотдачи и низкого перепада давления в водяном контуре.
- **Премиальная горелка** (с предварительным смешиванием) **из металлического волокна** с очень низким уровнем выбросов (класс 6 согласно EN 15502-1). Котлы могут работать на природном газе (метане) или сжиженном газе (пропан-бутан).
- **Наличие мощной защитной автоматики:** два датчика температуры (на подачу и обратку) для работы при постоянной ΔT (регулируется от 0 до 60°C); датчик защиты от перегрева теплообменника (настроен на 95°C); датчик безопасности дымовых газов; реле давления воды с мин. давлением 0,8 бар.
- **Гидравлический блок** (поставляется в качестве аксессуара) **с трехходовым запорным клапаном** для сброса давления и возможностью выбора между двумя контурами: стандартным и высокого давления.
- **Контур подачи воздуха и дымоудаления** с впуском на месте установки и обратным клапаном на выпускном канале.
- **Встроенное управление каскадом** с самоконфигурирующейся системой **Master/Slave** (Основной/Дополнительный) и возможностью настройки последовательности включения/выключения котла.
- **Электронное управление системой** с двумя прямыми контурами и одним контуром ГВС или системами с разными температурами (прямой и смешанной) в сочетании с блоком контроля температуры FZ4 B.
- Электроника котла способна управлять системой с двумя контурами отопления или одним контуром отопления с накопительным бойлером. Для увеличения количества контуров необходимо использовать дополнительный блок зонного регулирования FZ4 B (стр. 54).
- **Котел сертифицирован** с номинальным диапазоном для настройки вырабатываемой мощности в соответствии с потребностями системы за счет повышения эффективности системы и сохранения механизмов устройства.
- **Возможность дистанционного управления:** регулировка мощности или температуры с напряжением 0-10 В; аварийная остановка котла для обеспечения безопасности и сброс аварийного сигнала для возобновления работы; протоколы OpenTherm (OT) и Modbus с настраиваемыми параметрами.

Комплекты перевода на сжиженный газ

Артикул	Модель котла
3980P330	TORO W 60/80
39847380	TORO W 99/150

МОДЕЛЬ		W 60	W 80	W 99	W 120	W 150	W 60	W 80	W 99	W 120	W 150
Класс ERP (G - A++ (Class))		A	-	-	-	-					
КПД	%	109					108,6	108,6	108,1	108,1	108,1
Тип камеры сгорания		Закрытая, забор воздуха из помещения					Закрытая, забор воздуха с улицы				
Количество контуров		1					1				
Номинальная тепловая мощность (мин-макс)	кВт	15-58	15-74,4	19-96,6	19-113	24-143	15-58	15-74,4	19-96,6	19-113	24-143
Номинальная тепловая мощность 80/60 °C (мин-макс)	кВт	14,7-57	14,7-72,9	18,7-94,7	18,7-110,5	23,6-140	14,7-57	14,7-72,9	18,7-94,7	18,7-110,5	23,6-140
Номинальная тепловая мощность 50/30 °C (мин-макс)	кВт	16,3-60,8	16,3-77	20,5-100	20,5-117	25,9-148	16,3-60,8	16,3-77	20,5-100	20,5-117	25,9-148
Присоединительные размеры (CO - Газ)	дюйм	1 1/2 - 1					1 1/2 - 1				
Габаритные размеры	мм	904x610x460					904x610x460				
Вес (без воды)	кг	54	54	63	63	73	67	67	76	76	86
Диаметр дымохода	мм	100					100				
Артикул		OMDLAAWD	OMDLCAWD	OMDLDAWD	OMDLEAWD	OMDLFAWD	OMDSAAWD	OMDSCAWD	OMDSDAWD	OMDSEAWD	OMDSFAWD

Устройство котла



- 9 Реле минимального давления** системы отопления, мин. 0,8 бар
- 10 Датчик температуры подачи**
- 11 Датчик температуры обратки**
- 12 Датчик безопасности теплообменника**
Рабочая температура теплообменника проверяется тремя независимыми датчиками, которые расположены в трех разных точках. Это обеспечивает максимальную безопасность при эксплуатации и защищает теплообменник, увеличивая его срок службы
- 13 Манометр** (давление также можно видеть на дисплее)
- 14 Сливной кран** котла
- 15 Автоматический воздухоотводчик**
- 16 Место для подключения газоанализатора**
- 17 Предохранительный клапан** 6 бар
- M** Подающая магистраль 1 1/2"
- R** Обратная магистраль 1 1/2"
- G** Вход газа Ø1"
- F** Выход дымовых газов Ø100

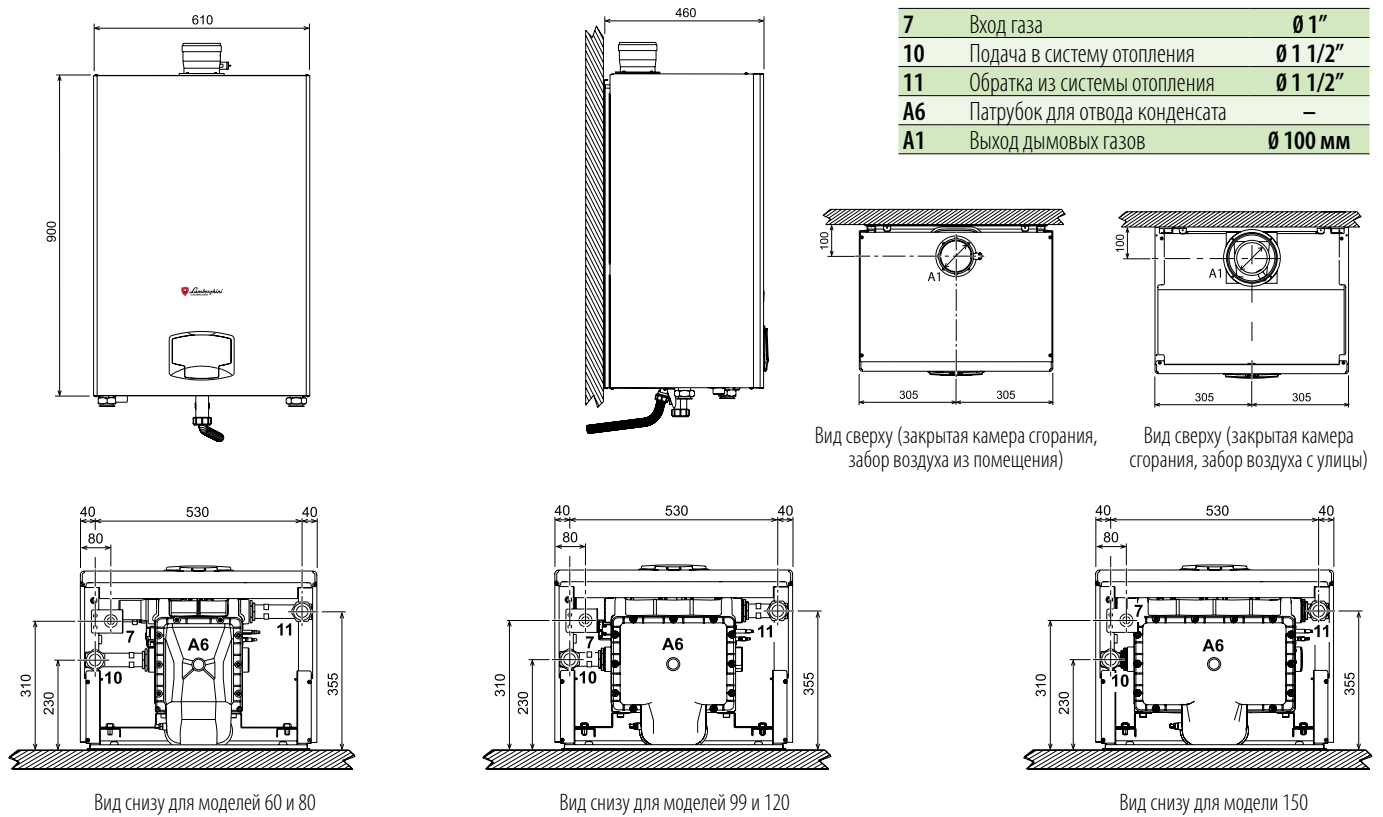
- 1 Камера предварительного смешивания**
- 2 Горелка**
Горелка может работать на метане или сжиженном газе (при условии проведения переоборудования авторизованными специалистами). Камера предварительного смешивания в сочетании с горелкой с низким уровнем выбросов NOx позволили сертифицировать котел по классу 6 в соответствии с UNI 15502-1
- 3 Шумогаситель**
- 4 Теплообменник** из алюминийно-кремниевого сплава Al/Si, изготовленный методом литья под давлением. Широкие водяные каналы внутри теплообменника обеспечивают низкую потерю давления. Самоохлаждающаяся камера сгорания полностью встроена в литой теплообменник
- 5 Коллектор** для сбора конденсата
- 6 Слив конденсата**
- 7 Датчик безопасности дымовых газов** 110°C
- 8 Обратный клапан** с гравитационным приводом установлен на дымовой коллектор для предотвращения возврата дымовых газов в котел при работе котлов в каскаде

Того W поставляется без циркуляционного насоса и без комплекта гидравлической обвязки с запорными кранами. Для правильной установки котел следует приобретать в комплекте со следующими наборами:
 – модулирующий циркуляционный насос;
 – комплект гидравлической обвязки.

Аксессуары по запросу

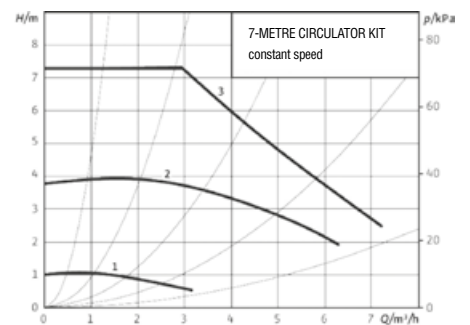
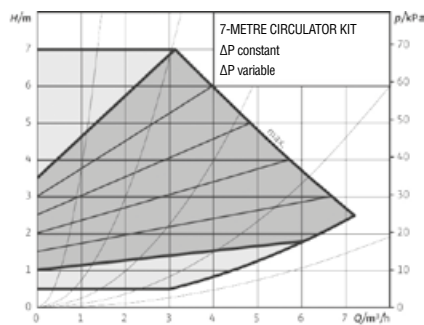
Артикул	Описание	Артикул	Описание
 042070X0	Циркуляционный насос с напором 7 м	 013018X0	Уличный датчик
 042071X0	Циркуляционный насос с напором 10 м	 1KWMA29K	Дымовой терминал Ø100 мм, материал – нержавеющая сталь
 042072X0	Комплект фитингов: 3-ходовой клапан 1"1/2; 2-ходовой клапан 1"1/2; обратный клапан 1"1/2	 041090X0	M/F адаптер дымохода Ø100/80 мм
 042073X0	Комплект глухих фланцев DN65	 041077X0	90° колено дымохода PPS Ø100 мм
 013017X0	Комплект для управления термостатом резервуара ГВС	 041060X0	90° колено дымохода PPS Ø200 мм
 1KWMA11W	Датчик температуры бойлера и/или подающей магистрали, 2 м	 1KWMA83W	1 м PPS труба удлинительная Ø80 мм
043005X0	Датчик температуры бойлера и/или подающей магистрали, 5 м	 041073X0	1 м PPS труба удлинительная Ø100 мм
			Нейтрализаторы конденсата

Размеры

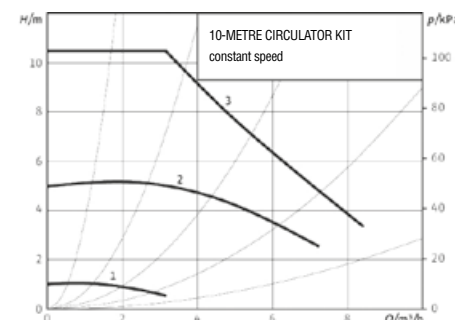
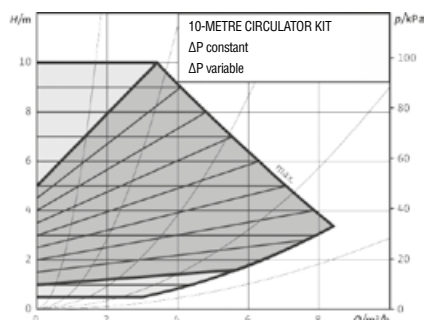


Графики теплового расхода

Насос 7 м



Насос 10 м



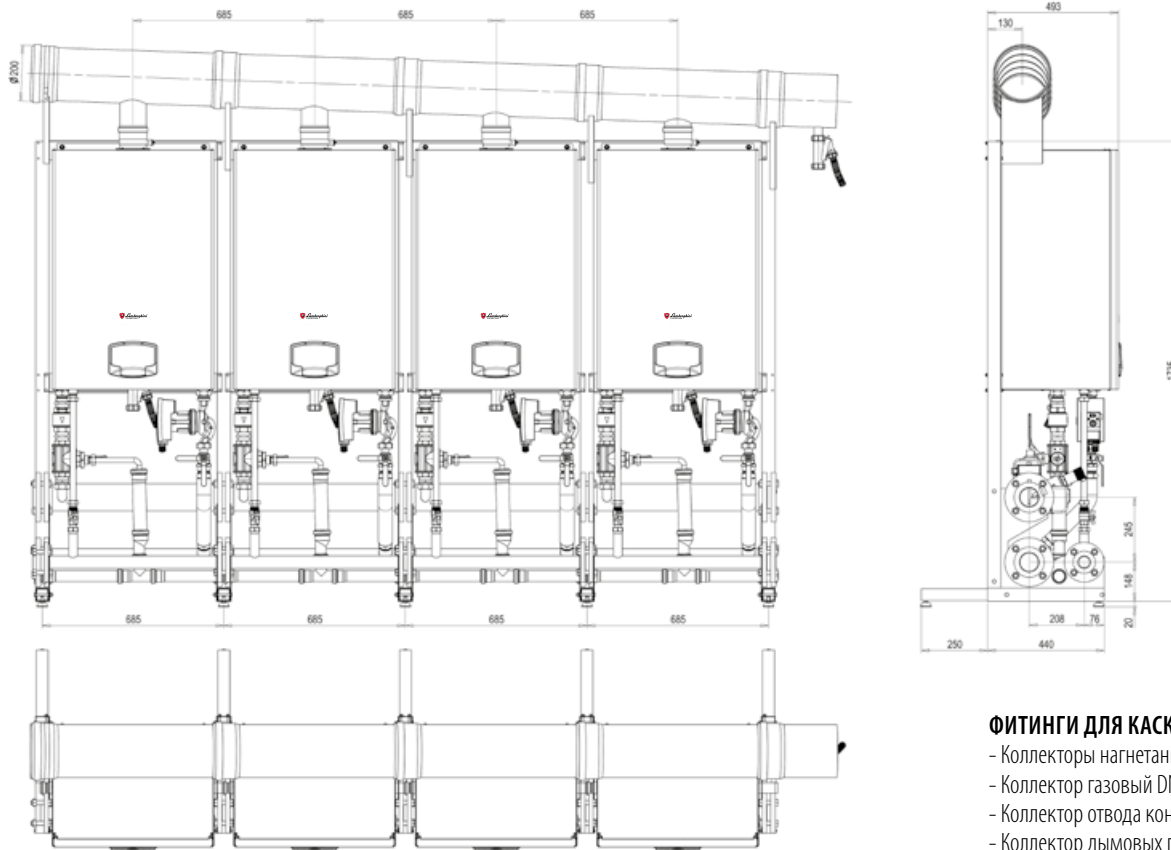
Toro W

Каскадная установка
Аксессуары



Вых. мощн. (50/30°C)	Модель Toro W					Всего модулей	6	7	1		2	3	4	8	9	10	11	12	13	Пластинчатый теплообменник			
	60	80	99	120	150		Напольная рама (базовый модуль)	Напольная рама (расширение)	Циркуляционный насос с напором 7 м	Циркуляционный насос с напором 10 м	Комплект фитингов: 3-ходовой клапан 1" 1/2; 2-ходовой клапан 1" 1/2; обратный клапан 1" 1/2	Комплект коллекторов для каскадного соединения котлов: гидравлический (DN65, подача и обратка), газовый (DN40)	Комплект глухих фланцев DN65			Датчик температуры бойлера и/или подающей магистрали, 5 м	Крышка коллектора системы дымоудаления	Модуль удлинения коллектора системы дымоудаления	Гидравлический разделитель (гидрострелка) (до 300 кВт)		Комплект для подключения гидрострелки (до 300 кВт)	Гидравлический разделитель (гидрострелка) (до 600 кВт)	Комплект для подключения гидрострелки (до 600 кВт)
	042076X0	042077X0	042070X0	042071X0	042072X0		042074X0	042073X0	043005X0	041091X0	041092X0	042078X0	042079X0			042080X0	042081X0	см. табл.					
62	1					1	1	-	1	1	1	1	1	-	-	1	1	-	-	1			
77		1				1	1	-	1	1	1	1	1	-	-	1	1	-	-	1			
98			1			1	1	-	1	1	1	1	1	-	-	1	1	-	-	1			
117				1		1	1	-	1	1	1	1	1	-	-	1	1	-	-	1			
148					1	1	1	-	1	1	1	1	1	-	-	1	1	-	-	1			
124	2					2	1	1	2	2	2	2	1	1	2	1	1	-	-	1			
139	1	1				2	1	1	2	2	2	2	1	1	2	1	1	-	-	1			
154		2				2	1	1	2	2	2	2	1	1	2	1	1	-	-	1			
179	1			1		2	1	1	2	2	2	2	1	1	2	1	1	-	-	1			
194		1		1		2	1	1	2	2	2	2	1	1	2	1	1	-	-	1			
215			1	1		2	1	1	2	2	2	2	1	1	2	1	1	-	-	1			
234				2		2	1	1	2	2	2	2	1	1	2	1	1	-	-	1			
265				1	1	2	1	1	2	2	2	2	1	1	2	1	1	-	-	1			
296					2	2	1	1	2	2	2	2	1	1	2	-	-	1	1	1			
332			1	2		3	1	2	3	3	3	3	1	1	3	-	-	1	1	1			
351				3		3	1	2	3	3	3	3	1	1	3	-	-	1	1	1			
373	1				2	3	1	2	3	3	3	3	1	1	3	-	-	1	1	1			
394			1			2	3	1	2	3	3	3	1	1	3	-	-	1	1	1			
413				1	2	3	1	2	3	3	3	3	1	1	3	-	-	1	1	1			
444					3	3	1	2	3	3	3	3	1	1	3	-	-	1	1	1			
468				4		4	1	3	4	4	4	4	1	1	4	-	-	1	1	1			
506	1				3	4	1	3	4	4	4	4	1	1	4	-	-	1	1	1			
530				2	2	4	1	3	4	4	4	4	1	1	4	-	-	1	1	1			
561			1	3	4	1	3	4	4	4	4	4	1	1	4	-	-	1	1	1			
592				4	4	1	3	4	4	4	4	4	1	1	4	-	-	1	1	1			

Размеры



ФИТИНГИ ДЛЯ КАСКАДНОЙ УСТАНОВКИ

- Коллекторы нагнетания / возврата DN65 PN16
- Коллектор газовый DN40 PN16
- Коллектор отвода конденсата Ø 40 мм
- Коллектор дымовых газов Ø 200 мм

Lamborghini CaloreClima предлагает полный ассортимент стальных сварных пластинчатых теплообменников для малых и средних систем, а также тип, который может быть использован для систем мощностью до 1 МВт.



RHE

Теплообменники с разъемными стальными пластинами

- Разъемные пластинчатые теплообменники из нержавеющей стали (AISI 316L), для систем средней и малой мощности.
- Однопроходная схема в противотоке с четырьмя резьбовыми соединениями из нержавеющей стали (AISI 316).
- Вставные прокладки NBR (устанавливаются без клея или силикона).
- Дополнительные комплекты опорных кронштейнов и изоляции доступны для всей линейки.
- Идеально подходит для замены котлов в существующей системе или для объединения его с системами с высокой скоростью потока.
- Максимальное рабочее давление: 10 бар.
- Максимальная рабочая температура: 100°C.



SHE

Теплообменники со сварными стальными пластинами

- Пластинчатые сварные теплообменники из нержавеющей стали (AISI 316L), медная пайка, для систем средней и малой мощности.
- Однопроходная схема в противотоке с четырьмя резьбовыми соединениями из нержавеющей стали (AISI 304).
- Идеально подходит для замены котлов в существующей системе или для объединения его с системами с высокой скоростью потока.
- Максимальное рабочее давление: 16 бар.
- Максимальная рабочая температура: 200°C.

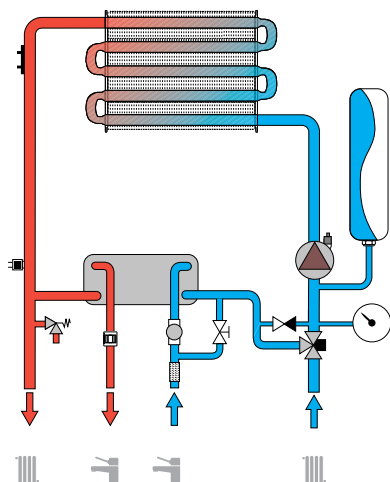


FL D

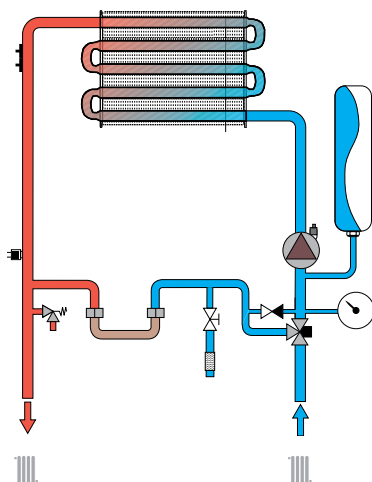
Двухконтурный/одноконтурный котел с закрытой/открытой камерой сгорания

- Система ECS обеспечивает контроль процесса горения без прерывания, путем контроля тока ионизации.
- Гидравлические блоки нового поколения выполнены из **высокопрочных композитных материалов**.
- **3-скоростной циркуляционный насос WILLO**.
- **Двойной контроль температуры ГВС**, отсутствие пульсации температуры при использовании горячей воды: контроль температуры по датчику NTS, контроль протока при помощи датчика Холла.
- **Более 25 устройств и программ работы автоматики** делают котел максимально безопасным и значительно сокращают время поиска и устранения неисправностей.
- **Погодозависимое управление**
- Возможность подключения комнатного термостата типа «ON-OFF».
- Возможность подключения пульта **ДУ ROMEO**, протокол **OpenTherm**.
- **Защита от замерзания** обеспечивает безопасное функционирование котла при снижении температуры до -5 °С.
- Возможность эксплуатации на природном и на сжиженном газе.

ГИДРАВЛИЧЕСКАЯ СХЕМА
FL D (двухконтурный)



ГИДРАВЛИЧЕСКАЯ СХЕМА
FL DH (одноконтурный)



Комплекты перевода на сжиженный газ

Модель котла	Артикул
FL D F/C 24	39819600
FL D HF 24	
FL D F/C 32	39819710
FL D HF 32	
FL D F 37	39822780

Технические характеристики

МОДЕЛЬ			FL D C 24	FL D C 32	FL D F 24	FL D F 32	FL D F 37	FL D HF 24	FL D HF 32
КПД	%		91	91	93	93,1	93,2	93	93,1
Тип камеры сгорания			откр.	откр.	закр.	закр.	закр.	закр.	закр.
Количество контуров			2	2	2	2	2	1	1
Тепловая мощность	СО ГВС	кВт	7,0-23,5 7,0-23,5	9,7-31,3 9,7-31,3	7,2-24 7,2-24	9,9-32 9,9-32	12,9-37 12,9-37	7,2-24 7,0-23,5 *	9,9-32 9,7-31,3 *
Производительность ГВС при Δt=25°C		л/мин	13,4	17,9	13,7	18,3	21,1	-	-
Расход газа (мин-макс)	прир. газ сжиж. газ	м³/ч кг/ч	0,88-2,73 0,65-2,0	1,22-3,64 0,9-2,69	0,88-2,73 0,65-2,0	1,22-3,64 0,9-2,69	1,48-4,2 1,1-3,1	0,88-2,73 0,65-2,0	1,22-3,64 0,9-2,69
Присоединительные размеры (СО - ГВС - Газ)		дюйм	3/4 - 1/2 - 3/4	3/4 - 1/2 - 3/4	3/4 - 1/2 - 3/4	3/4 - 1/2 - 3/4	3/4 - 1/2 - 3/4	3/4 - 1/2 - 3/4	3/4 - 1/2 - 3/4
Габаритные размеры		мм	700x400x330	700x400x330	700x400x330	700x400x330	700x450x330	700x400x330	700x450x330
Вес (без воды)		кг	27	30	32	35	37	32	35
Диаметр дымохода		мм	131	143	60/100; 80/80	60/100; 80/80	60/100; 80/80	60/100; 80/80	60/100; 80/80
АРТИКУЛ			ODAC4ZYD	ODAC7ZYD	ODAF4ZYD	ODAF7ZYD	ODAF8ZYD	ODAO4ZYD	ODAO7ZYD

* При использовании накопительного бойлера (опция)



SB

Двухконтурный/одноконтурный котел с закрытой/открытой камерой сгорания

- **Два отдельных теплообменника:** первичный медный вторичный из нержавеющей стали.
- Классическая европейская конструкция, широкий модельный ряд.
- С закрытой и открытой камерой сгорания.
- Двухконтурные и одноконтурные с возможностью для подключения бойлера косвенного нагрева.
- Гидравлические блоки выполнены из **высокопрочных композитных материалов.**
- **3-скоростной циркуляционный насос.**
- **Автоматическая адаптация мощности котла** к малым системам отопления способствует повышению комфортности отопления и снижению расхода газа.
- Возможность подключения пульта **ДУ ROMEO** и **Connect**. Котел поддерживает протокол **OpenTherm**.
- Возможность подключения комнатного термостата типа **«ON-OFF»**.
- **Более 20 устройств и программ работы автоматики** делают котел максимально безопасным и значительно сокращают время поиска и устранения неисправностей.
- **Защита от замерзания** обеспечивает безопасное функционирование котла при снижении температуры до -5°C .
- Возможность эксплуатации на природном и на сжиженном газе.
- Новая автоматика, широкие сервисные настройки, история кодов ошибок.

Комплекты перевода на сжиженный газ

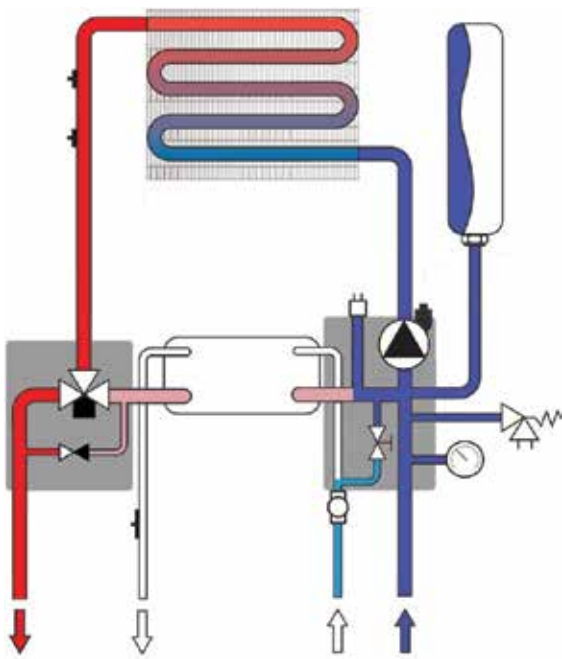
Модель котла	Артикул
SB F 10/24	41560240-12
SB C 24	
SB H F 24	41560240-15
SB F 32	
SB F 40	41560240-21
SB H F 40	

Технические характеристики

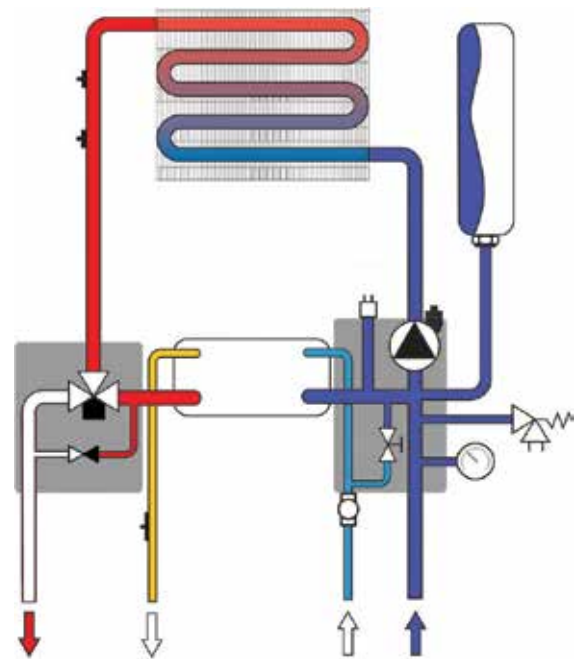
МОДЕЛЬ		F10	F16	F24	F32	F40	C24	H F24	H F40	
КПД	%	93,1	92,5	93,1	93,0	92,4	91,2	93,1	92,4	
Тип камеры сгорания		закр.	закр.	закр.	закр.	закр.	откр.	закр.	закр.	
Количество контуров		2	2	2	2	2	2	1	1	
Тепловая мощность	CO (мин-макс)	8,3-10	8,3-16	8,3-24	11,9-32	13-40	8,3-24	8,3-24	13-40	
	ГВС (мин-макс)	8,3-24	8,3-24	8,3-24	11,9-32	13-40	8,3-24	8,3-24 *	13-40 *	
Производительность ГВС при $\Delta t=25^{\circ}\text{C}$		л/мин	13,6	13,6	13,6	17,2	20,6	11	—	
Производительность ГВС при $\Delta t=30^{\circ}\text{C}$		л/мин	11,3	11,3	11,3	14,3	17,6	—	—	
Расход газа	прир. газ	м ³ /ч	1,15	1,86	2,73	3,65	4,65	2,73	4,65	
	сжиж. газ	кг/ч	0,84	1,34	2	2,65	3,3	2	3,1	
Присоединительные размеры (CO - ГВС - Газ)		дюйм	3/4 - 1/2 - 1/2					3/4 - 3/4 - 1/2		
Габаритные размеры		мм	742x440x235			742x440x340	742x550x340	742x440x235	742x440x235	742x500x344
Вес (без воды)		кг	30	30	30	37,3	40,3	27,4	27,8	38,1
Диаметр дымохода		мм	60/100;80/80	60/100;80/80	60/100;80/80	60/100;80/80	80/125;80/80	130	60/100;80/80	80/125;80/80
Артикул			GCDG1K6D	GCDG3K6D	GCDG6K6D	GCDG8K6D	GCDGAK6D	GCAC6K6D	GCAV6K6D	GCAVAK6D

* При использовании накопительного бойлера (опция)

Гидравлический контур SB F

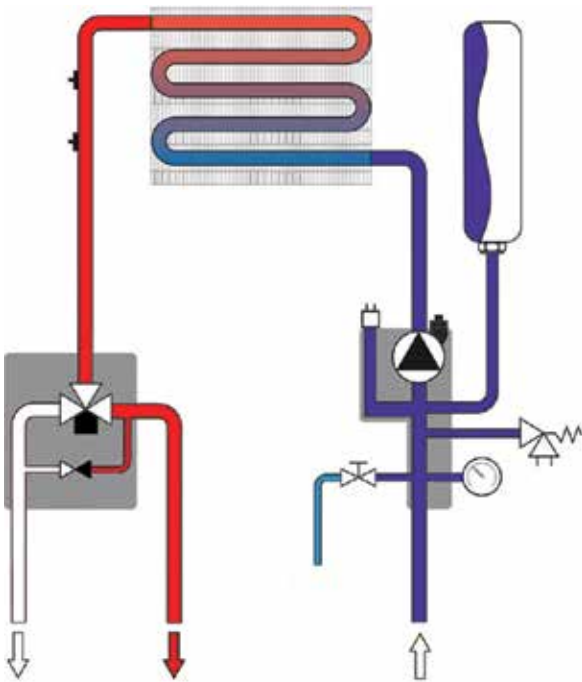


Контур отопления



Контур ГВС

Гидравлический контур SB H



Контур отопления

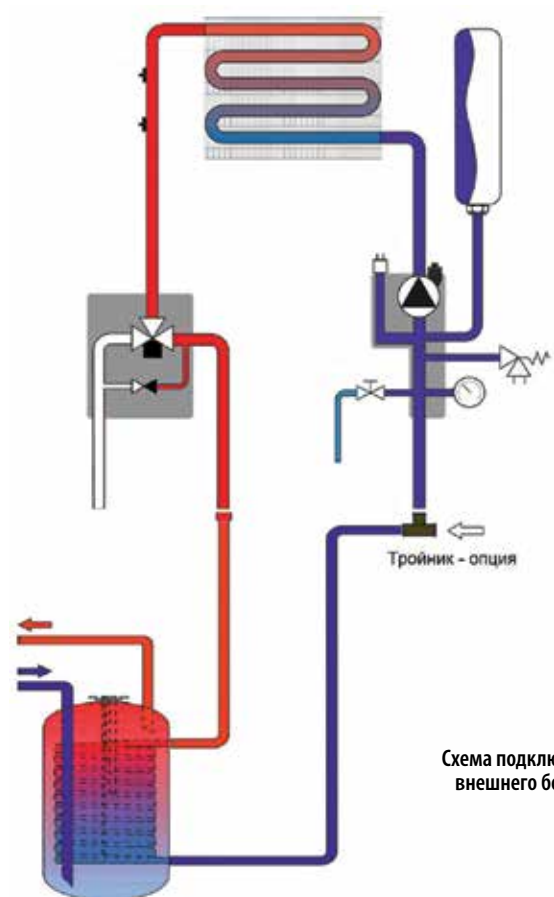


Схема подключения внешнего бойлера



Аксессуары

- Аксессуары для систем дымоудаления
- Гидравлические и электрические аксессуары
- Контроль температуры

Аксессуары для систем дымоудаления конденсационных котлов

1KWMA56W



Коаксиальный дымоход с оголовком Ø60/100 мм, дымовая часть – ПВХ, воздушная часть – ПВХ

1KWMA58W



Коаксиальный дымоход с оголовком Ø80/125 мм, дымовая часть – ПВХ, воздушная часть – ПВХ

1KWMA57W



Коаксиальный удлинитель Ø60/100 мм, дымовая часть – ПВХ, воздушная часть – ПВХ

1KWMA59W



Коаксиальный удлинитель Ø80/125 мм, дымовая часть – ПВХ, воздушная часть – ПВХ

041051X0



Колено коаксиальное 90° Ø60/100 мм, материал – ПВХ

1KWMA73W



Колено коаксиальное 90° Ø80/125 мм, дымовая часть – ПВХ, воздушная часть – ПВХ

1KWMA83W



Удлинитель Ø80 мм, длина 1 м, материал – ПВХ

1KWMA01W



Колено 90° Ø80 мм, материал – ПВХ

1KWMA64W



Колено коаксиальное 45° Ø60/100 мм, дымовая часть – ПВХ, воздушная часть – ПВХ

1KWMA72W



Колено коаксиальное 45° Ø80/125 мм, дымовая часть – ПВХ, воздушная часть – ПВХ

1KWMA88W



Колено 90° Ø60 мм, материал – ПВХ

1KWMA65W



Колено 45° Ø80 мм, материал – ПВХ

1KWMA70W



Вставка с отверстием для анализа сгорания Ø80 мм, материал – ПВХ

041000X0



Колено 90° с отверстием для анализа сгорания Ø80 мм, материал – ПВХ

041049X0



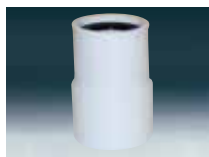
Крышный терминал Ø60/100 мм, материал – ПВХ (★)

010036X0



Крышный терминал Ø80/125 мм, материал – ПВХ (★)

041050X0



Редукция Ø80/60 мм

041086X0



Удлинитель Ø50 мм, длина 1 м,
материал – ПВХ

1KWMA89W



Удлинитель Ø60 мм, длина 1 м,
материал – ПВХ

041085X0



Колено 90° Ø50 мм,
материал – ПВХ

041087X0



Редукция Ø80/50 мм



**ВКЛЮЧАЕТ В СЕБЯ МАНЖЕТУ Ø132 мм (РЕГУЛИРУЕМУЮ ПО ВЫСОТЕ)
ДЛЯ ГЕРМЕТИЗАЦИИ ПРОХОДА ДЫМОХОДА ЧЕРЕЗ КРЫШУ. ВХОДИТ ТОЛЬКО В УКАЗАННЫЕ КОМПЛЕКТЫ**



Аксессуары для систем дымоудаления традиционных настенных котлов

1KWMA56A



Коаксиальный дымоход с оголовком
длина 1 м, Ø60/100 мм,
дымовая часть – алюминий,
воздушная часть – ПВХ

1KWMA31W



Колено коаксиальное 45°
Ø60/100 мм,
дымовая часть – алюминий,
воздушная часть – ПВХ

1KWMA66A



Коаксиальный дымоход с оголовком
длина 1 м, Ø60/100 мм,
материал – алюминий

1KWMA72K



Колено коаксиальное 45°
Ø80/125 мм,
материал – алюминий

1KWMR56A



Коаксиальный дымоход с оголовком
длина 1 м, Ø80/125 мм,
материал – алюминий

1KWMA08K



Удлинитель Ø100 мм,
длина 1 м,
материал – алюминий

90160210



Коаксиальный удлинитель
длина 1 м, Ø60/100 мм,
дымовая часть – алюминий,
воздушная часть – ПВХ

90160180/ 90160190/ 90160250



Удлинитель Ø80 мм
материал – алюминий;
90160180 – длина 1 м,
90160190 – длина 1 м,
90160250 – длина 0,25 м

1KWMR56U



Коаксиальный удлинитель
Ø80/125 мм,
длина 1 м,
дымовая часть – алюминий,
воздушная часть – ПВХ

1KWMA70U



Колено 90° с отверстием для
анализа сгорания Ø80 мм,
материал – алюминий

90160420



Колено коаксиальное 90°
Ø60/100 мм,
материал – алюминий

1KWMA04K



Колено 90° Ø100 мм,
материал – алюминий

010002X0



Колено коаксиальное 90°
Ø80/125 мм,
дымовая часть – алюминий,
воздушная часть – ПВХ

90160200



Колено 90° Ø80 мм,
материал – алюминий

1KWMA65A



Колено 45° Ø80 мм,
материал – алюминий

1KWMA19K



Ниппель редукционный
для эластичной трубы
Ø72/79 мм,
материал – нержавеющая
сталь AISI 316 L

1KWMA03K



Колено 45° Ø100 мм,
материал – алюминий

1KWMA16U



Вставка с отверстием
для анализа сгорания
Ø80 мм,
материал – алюминий

1KWMA02K



Колено 90° Ø80 мм,
материал – алюминий
(папа-папа)

1KWMA03U



Редукция Ø80/100 мм,
материал – алюминий

1KWMA01K



Колено 45° Ø80 мм,
материал – алюминий
(папа-папа)

902613710



Минимальный комплект в упаковке, для раздельной
системы дымоудаления Ø80x80 мм.
Присоединение к котлу осуществляется
через адаптеры 010011X0 или 90160500

Универсальные аксессуары для котлов

1KWMA84A



Накладка стенная декоративная Ø80 мм, материал – силикон

1KWMR11A



Накладка стенная декоративная Ø100 мм, материал – силикон

1KWMA91A



Накладка стенная декоративная Ø60 мм, материал – силикон

1KWMR09A



Накладка стенная декоративная Ø125 мм, материал – силикон

1KWMA85A



Воздушный терминал Ø80 мм, материал – нержавеющая сталь

1KWMA14K



Воздушный терминал Ø100 мм, материал – нержавеющая сталь

1KWMA86A



Дымовой терминал Ø80 мм, материал – нержавеющая сталь

1KWMA29K



Дымовой терминал Ø100 мм, материал – нержавеющая сталь

1KWMA90A



Дымовой терминал Ø60 мм, материал – нержавеющая сталь

1KWMA07U



Соединительная муфта Ø80 мм, материал – сталь

1KWMA08U



Соединительная муфта Ø100 мм, материал – сталь

1KWMA81U



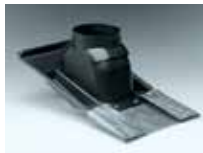
Крышный терминал для плоской крыши Ø132 мм, материал – ПВХ

1KWMA86U



Крышная редукция с Ø125 до Ø80 мм, материал – ПВХ

1KWMA82U



Крышный терминал для наклонной крыши Ø132, материал – ПВХ

010026X0



Крышный терминал Ø80/125 мм, дымовая часть – алюминий, воздушная – ПВХ, конденсатно-защищенный

010027X0



Крышный терминал Ø60/100 мм с адаптером для раздельного дымоудаления Ø80/80 мм, дымовая часть – алюминий, воздушная – ПВХ, конденсатно-защищенный

Коаксиальные системы дымоудаления для традиционных настенных котлов



Артикул	Описание
7241005BY	Комплект коаксиальный Ø 60/100 премиум исполнения (антилёд). Длина бесшовной трубы – 1 м (0,75 м воздухозабор + 0,25 м дымоудаление). Материал – внутренняя и наружная труба из алюминия.

Для котлов 10–37 кВт.

Артикул	Описание
7241004BY	Комплект коаксиальный Ø 60/100 стандартного исполнения. Длина бесшовной трубы – 0,77 м (0,68 м воздухозабор + 0,09 м дымоудаление). Материал – внутренняя труба из алюминия, наружная – из оцинкованной стали.

Для котлов 10–37 кВт.

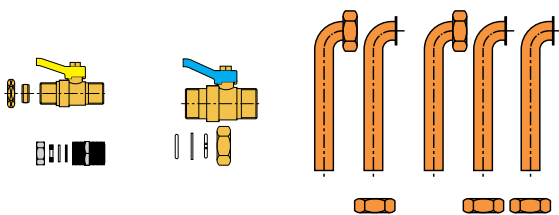
Артикул	Описание
7241006BY	Комплект коаксиальный Ø 60/100 исполнение антилёд. Длина бесшовной трубы – 0,84 м (0,75 м воздухозабор + 0,09 м дымоудаление). Материал – внутренняя труба из алюминия, наружная – из пластика.

Для котлов 10–37 кВт.

Артикул	Описание
902601230	Комплект коаксиальный Ø 80/125. Длина трубы – 1 м. Материал – нержавеющая сталь. Базовая комплектация: труба, колено 90°, переходник Ø 60/80.

Для котлов 40 кВт.

Аксессуары для монтажа котлов



Артикул	Описание	Котел
012040W0	Соединительный комплект: газовый кран, кран холодной воды, трубопроводы	FL D

Контроль температуры

Пульт дистанционного управления REMOTO



Комнатный беспроводной хронотермостат CONNECT типа «ON/OFF» / «OpenTherm», с возможностью удалённого управления через Wi-Fi при помощи мобильного приложения

- Возможность управления при помощи **беспроводного пульта управления** или **приложения в телефоне** на платформах Android и iOS.

Приложение позволяет:

- осуществлять контроль и управлять температурой в помещении;
- управлять недельным программированием;
- осуществлять контроль и управлять температурой отопления и ГВС (для OpenTherm);
- устанавливать кривую отопления в погодозависимом режиме (для OpenTherm);
- осуществлять плавное регулирование температуры подачи при достижении заданной температуры в помещении (для OpenTherm);
- осуществлять плавное регулирование температуры подачи при использовании с внешним датчиком температуры (для OpenTherm);
- получать PUSH-уведомления на телефон. Коды ошибок в случае неисправности котла, а также другие сообщения, связанные с работой котла (для OpenTherm);

Повышает среднюю сезонную эффективность отопления помещений на + 4% в сочетании с котлами, которые поддерживают OpenTherm.

Артикул	Описание	Котел
013010XD	Пульт дистанционного управления с модулем Wi-Fi с функцией программируемого термостата	RAGGIO SERIES IXINOX – FL D LN

Пульт дистанционного управления REMOTO



Приемник для беспроводной версии



Уличный датчик

Пульт дистанционного управления REMOTO Предназначен для OpenTherm-совместимых котлов / ON-OFF-управляемых котлов

- Недельное программирование, максимум 6 периодов программы в день.
- Дистанционный контроль состояния и функционирования котла по протоколу OpenTherm.
- Изменение температуры отопления так, чтобы заданная температура в помещении поддерживалась при минимально возможной температуре котла.
- Дистанционный перезапуск котла при появлении неисправностей.
- Функция «Отпуск», устанавливаемая на срок от 1 часа до 45 дней.
- Телефонный контакт для дистанционного включения/выключения котла.
- Может работать как в режиме комнатного термостата, так и в режиме датчика комнатной температуры по протоколу OpenTherm.
- Модель «RF» – беспроводная.

Наименование	Артикул
REMOTO CRM	Z308520530
REMOTO CRM-RF	Z308520540





Напольные котлы

- Напольные конденсационные котлы
- Напольные высокоэффективные котлы
- Напольные чугунные котлы
- Напольные стальные котлы



iXINOX B

Конденсационный напольный котел для отопления

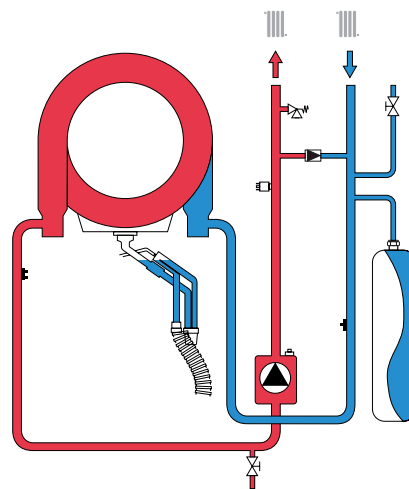
- Одноконтурный котел для отопления, с возможностью подключения отдельного бойлера ГВС.
- Первичный теплообменник из цельнотянутой толстостенной трубы из нержавеющей стали без стыков и сварных швов с увеличенным проходным сечением для обеспечения долговечности и возможности легкой промывки.
- Модульная конструкция состоящая из горелки с предварительным смешением, шумоглушителя и вентилятора.
- Модуляционный насос с контролем перепада температуры, системой защиты от блокировки и электронным управлением.
- Корпус со звуко- и теплоизоляцией.
- Совместим с системой дистанционного модуляционного управления с использованием уличного термостата.
- Возможность подключения как коаксиальных так и двухтрубных систем дымоудаления с возможностью правого, левого или заднего присоединения.
- Легкодоступные подсоединения для воды и газа облегчают замену старых котлов.
- Наивысшая эффективность и энергосбережение в сочетании с дистанционным управлением CRM и наружным датчиком (диапазон от G до A+++).
- Погодозависимое управление.

Панель управления

1. Регулировка температуры в системе горячего водоснабжения (ГВС)
2. Регулировка температуры воды в системе отопления
3. Дисплей
4. Кнопка «Сброс» – Выбор режима «Лето»/«Зима»
5. Кнопка выбора режима «Экономичный»/«Комфорт» – «Вкл.»/«Выкл.» котла
6. Манометр



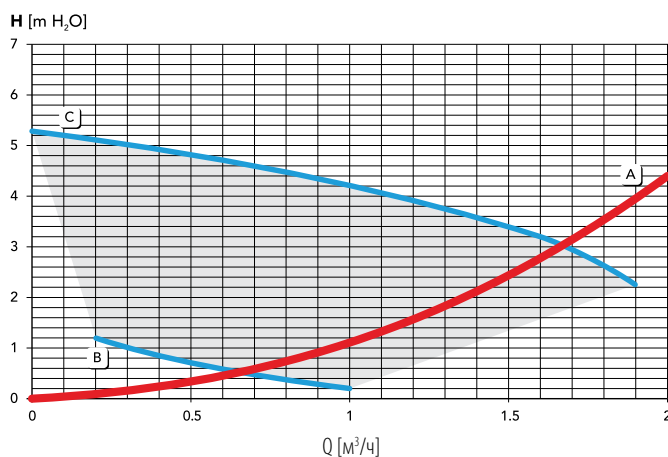
Гидравлическая схема



Аксессуары под заказ

Артикул	Описание
013018X0	Уличный датчик
1KWMA11W	Датчик температуры бойлера и/или подающей магистрали, 2 м
043005X0	Датчик температуры бойлера и/или подающей магистрали, 5 м
041001X0	Коаксиальное колено 90°, поворот на 360° с шагом 45° для конденсационных котлов Ø100/60 мм
041065X0	Двухтрубный напорный комплект 80/80 мм (в комплекте контрольная точка)
013017X0	Комплект для управления термостатом резервуара ГВС
	Аксессуары для гидравлического управления / Аксессуары для дымовых газов / Контроль температуры – см. раздел «Аксессуары»

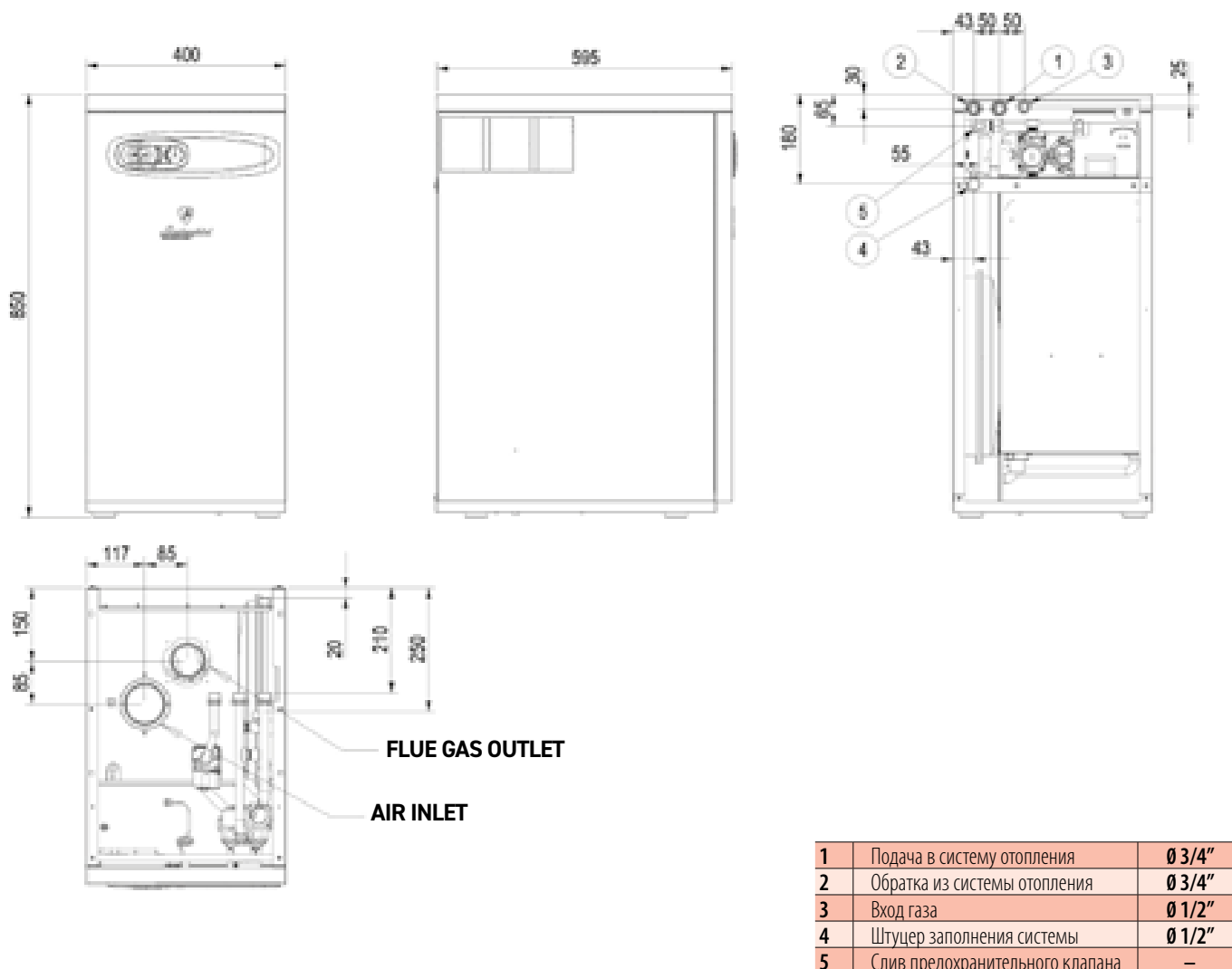
Характеристики насосов



Технические параметры

МОДЕЛЬ			B 35
Класс ERP		(G - A++ Class)	A
Сезонный КПД		%	94
Количество контуров			1
Номинальная тепловая мощность (мин-макс)		кВт	6,7-32
Номинальная тепловая мощность 80/60 °С (мин-макс)		кВт	6,6-31,4
Номинальная тепловая мощность 50/30 °С (мин-макс)		кВт	7,2-34,0
КПД	80/60 °С	Рмакс%	98,0
		Рмин%	97,8
	50/30 °С	Рмакс%	106,1
		Рмин%	107,5
	30% частичная нагрузка	Рмакс%	108,8
Рабочее давление		макс. бар	3
Габаритные размеры		мм	400×850×595
Вес (без воды)		кг	50
Диаметр дымохода		мм	60/100
Артикул			0ТА03АWД

Размеры





IXINOX B 32 K 50

Конденсационный напольный котел со встроенным бойлером ГВС из нержавеющей стали

- Первичный теплообменник из цельнотянутой толстостенной трубы из нержавеющей стали без стыков и сварных швов с увеличенным проходным сечением для обеспечения долговечности и возможности легкой промывки.
- Производство ГВС во встроенном бойлере емкостью 50 литров из нержавеющей стали с возможностью рециркуляции.
- Горелка с предварительным смешением из нержавеющей стали.
- Модуляционный насос системы отопления и бойлера ГВС.
- Цифровая плата управления с многофункциональным дисплеем
- Совместим с системой дистанционного модуляционного управления с использованием уличного термостата.
- Легкодоступные подсоединения для воды и газа: это облегчает замену старых котлов.
- Возможность подключения как коаксиальных так и двухтрубных систем дымоудаления с возможностью правого, левого или заднего присоединения.
- Производство ГВС по Классу 3, согласно стандарту EN 13203, с дополнением Рег. 812/2013.
- Функция «плавающей температуры» при подключении уличного термостата.
- Функция защиты теплообменника через контроль перепада температур.
- Программная защита бойлера «антилегионелла».
- Защита от блокировки насоса и 3-х ходового клапана.
- Функция защиты от замерзания до -5°C.
- Наивысшая эффективность и энергосбережение в сочетании с дистанционным управлением CRM и наружным датчиком (диапазон от G до A+++).
- Погодозависимое управление.

Панель управления

1. Регулировка температуры в системе горячего водоснабжения (ГВС)
2. Регулировка температуры воды в системе отопления
3. Дисплей
4. Кнопка «Сброс» – Выбор режима «Лето»/«Зима»
5. Кнопка выбора режима «Экономичный»/«Комфорт» – «Вкл.»/«Выкл.» котла
6. Манометр

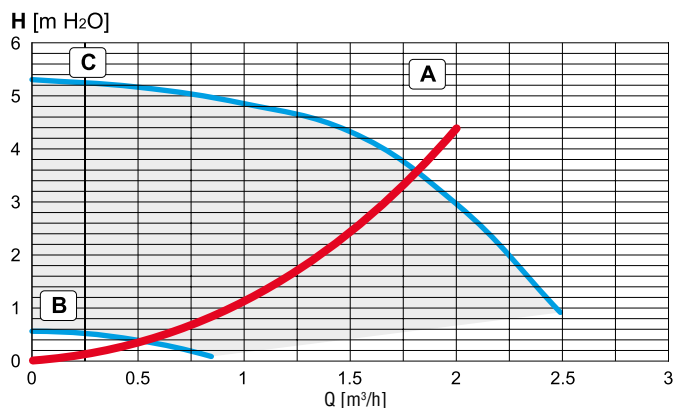


Артикул	Модель котла
0TAS3AWD	IXINOX B K 50 (M)
054024X0	Комплект для перевода на сжиженный газ

Аксессуары под заказ

Артикул	Описание
013018X0	Уличный датчик
041001X0	Коаксиальное колено 90°, поворот на 360° с шагом 45° для конденсационных котлов ø100/60 мм
041065X0	Двухтрубный напорный комплект 80/80 мм (в комплекте контрольная точка)
	Аксессуары для гидравлического управления / Аксессуары для дымовых газов / Контроль температуры – см. раздел «Аксессуары»

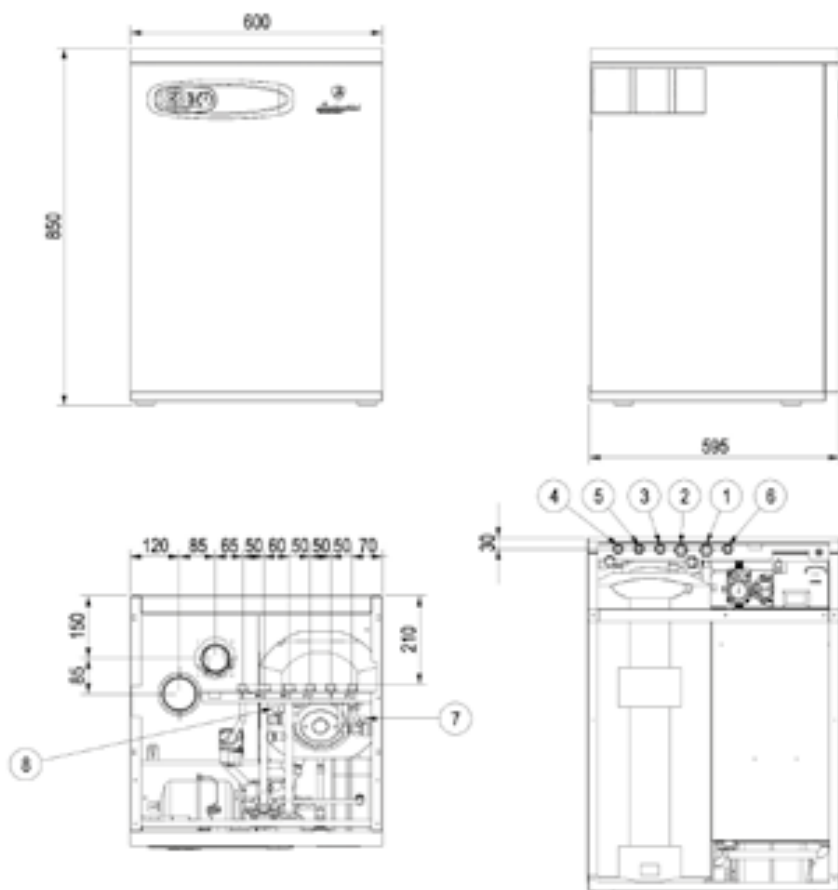
Характеристики насосов



Технические параметры

МОДЕЛЬ		B 32 K 50	
Класс ERP		(G - A++ Class)	A
		(G - A Class)	A
Сезонный КПД			94
Тепловая мощность	CO (мин.-макс.)	кВт	6,7-29,5
	ГВС (макс.)		32,0
Теплопроизводительность 80-60°C	Мин.	кВт	6,6
	Макс. нагрев		28,9
	Макс. ГВС		31,4
Теплопроизводительность 50-30°C	Мин.	кВт	7,2
	Макс. нагрев		31,3
КПД	80-60°C	Рмакс%	98,0
		Рмин %	97,8
	50-30°C	Рмакс%	106,1
		Рмин %	107,5
30% частичная нагрузка		Рмакс%	108,8
Объем бойлера		л	50
Производительность ГВС	Δt=30°C	л/10 мин.	195
		л/ч	945
Рабочее давление, макс.	CO	бар	3
	ГВС		9
Габаритные размеры (Ш×В×Г)		мм	600×850×595
Вес (без воды)		кг	58
Диаметр дымохода		мм	60/100
Артикул		0TAS3AWD	

Размеры



1	Подача в систему отопления	Ø 3/4"
2	Обратка из системы отопления	Ø 3/4"
3	Выход ГВС	Ø 1/2"
4	Вход ГВС	Ø 1/2"
5	Рециркуляция	Ø 1/2"
6	Вход газа	Ø 1/2"
7	Предохранительный клапан системы отопления	—
8	Предохранительный клапан ГВС	—



IXINOX B S 32 K 100

Конденсационный напольный котел со встроенным бойлером ГВС из нержавеющей стали

- Первичный теплообменник из цельнотянутой толстостенной трубы из нержавеющей стали без стыков и сварных швов с увеличенным проходным сечением для обеспечения долговечности и возможности легкой промывки.
- Производство ГВС во встроенном бойлере емкостью 100 л из нержавеющей стали с возможностью рециркуляции.
- Горелка с предварительным смешением из нержавеющей стали.
- Модуляционный частотно-импульсный насос с электронной системой контроля запуска и крутящего момента.
- Цифровая плата управления с многофункциональным дисплеем.
- Совместим с системой дистанционного модуляционного управления с использованием уличного термостата.
- Легкодоступные подсоединения для воды и газа: это облегчает замену старых котлов.
- Функция «плавающей температуры» при подключении уличного термостата.
- Функция защиты теплообменника через контроль перепада температур.
- Программная защита бойлера «антилегионелла».
- Защита от блокировки насоса и 3-ходового клапана.
- Функция защиты от замерзания до -5°C.
- Наивысшая эффективность и энергосбережение в сочетании с дистанционным управлением CRM и наружным датчиком (диапазон от G до A+++).
- Погодозависимое управление.

Панель управления

1. Регулировка температуры в системе горячего водоснабжения (ГВС)
2. Регулировка температуры воды в системе отопления
3. Дисплей
4. Кнопка «Сброс» – Выбор режима «Лето»/«Зима»
5. Кнопка выбора режима «Экономичный»/«Комфорт» – «Вкл.»/«Выкл.» котла
6. Манометр

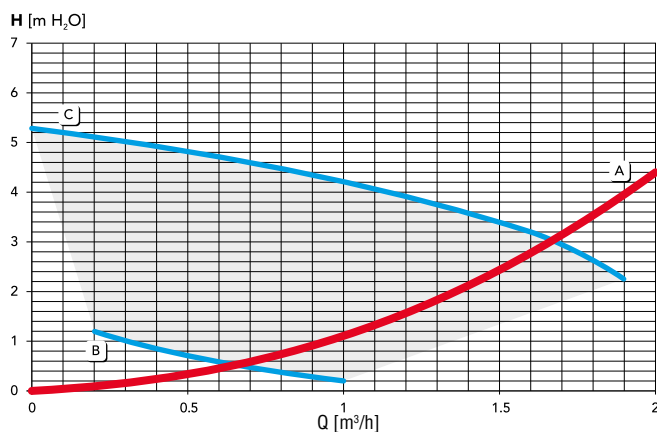


Boiler code	Boiler model
0TAV3PWD	IXINOX B S 32 K 100 (M)
054025X0	Conversion kit to LPG

Аксессуары под заказ

Артикул	Описание
013018X0	Уличный датчик
041002X0	Муфта для вертикальной коаксиальной трубы $\varnothing 100/60$ мм для конденсационных котлов
041006X0	Муфта для вертикальной коаксиальной трубы $\varnothing 80/125$ мм для конденсационных котлов
041001X0	Коаксиальное колено 90°, поворот на 360° с шагом 45° для конденсационных котлов $\varnothing 100/60$ мм
041065X0	Двухтрубный напорный комплект 80/80 мм (в комплекте контрольная точка)
	Аксессуары для гидравлического управления / Аксессуары для дымовых газов / Контроль температуры – см. раздел «Аксессуары»

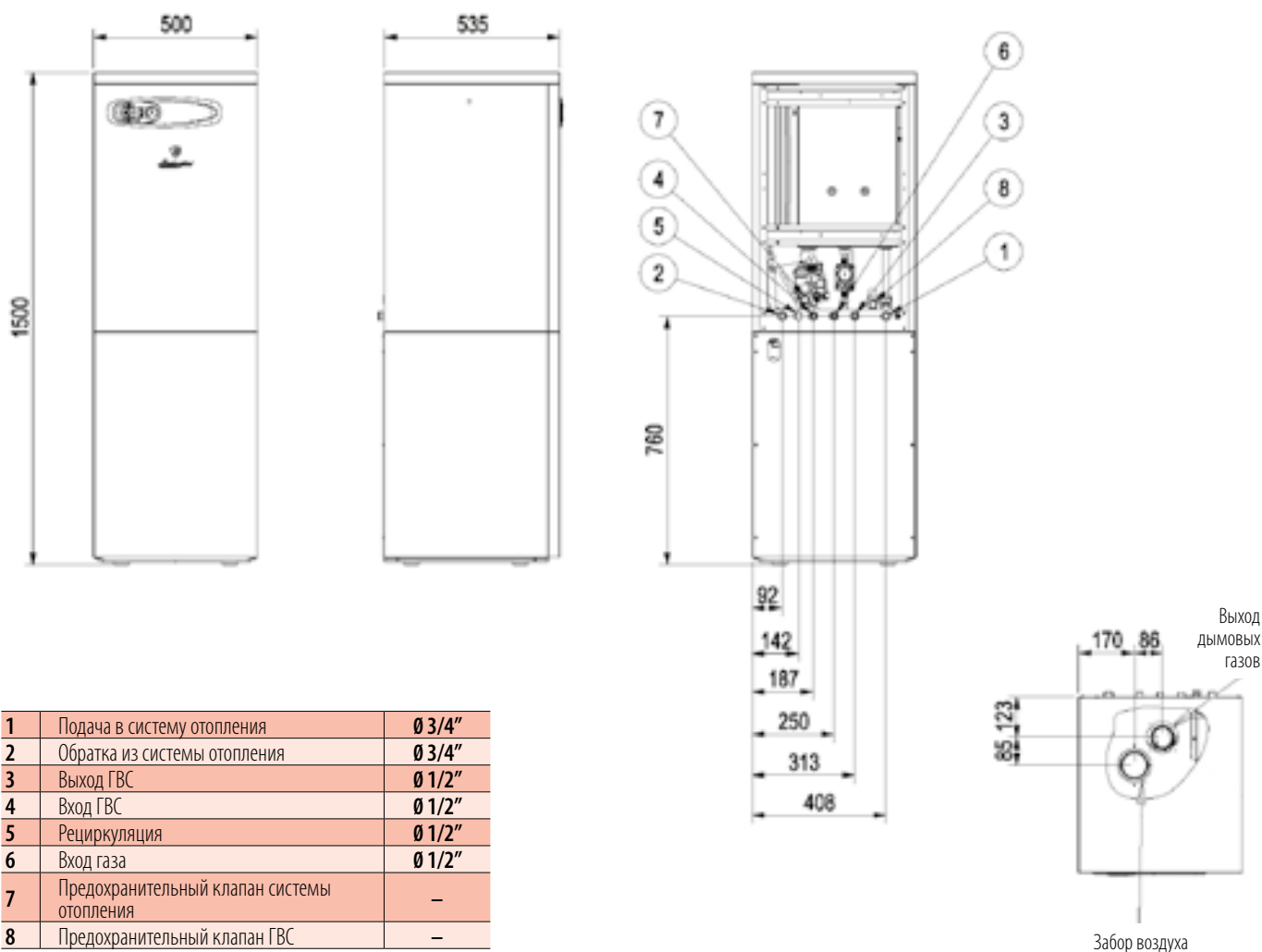
Характеристики насосов



Технические параметры

МОДЕЛЬ		B S 32 K 100	
Класс ERP	(G - A++ Class)	A	
	XXL (G - A Class)	A	
Сезонный КПД		94	
Тепловая мощность	CO (мин.-макс.)	кВт	6,7-29,5
	ГВС (макс.)		6,7-32,0
Теплопроизводительность 80-60°C	Мин.	кВт	6,6
	Макс. нагрев		28,9
	Макс. ГВС		31,4
Теплопроизводительность 50-30°C	Мин.	кВт	7,2
	Макс. нагрев		31,3
Объем бойлера		л	100
Производительность ГВС	Δt=30°C	л/10 мин.	270
		л/ч	1000
Рабочее давление	CO (мин.-макс.)	бар	0,8-6
	ГВС (мин.-макс.)		0,3-9
Габаритные размеры (Ш×В×Г)		мм	500×1500×535
Вес (без воды)		кг	86
Диаметр дымохода		мм	60/100
Артикул		0TAV3PWD	

Размеры

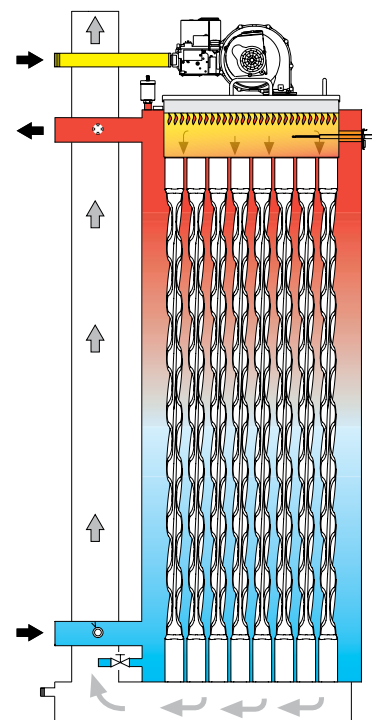
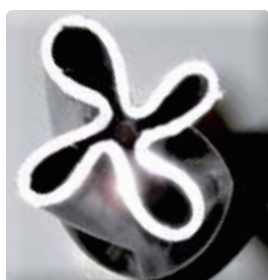




Clover

Конденсационный напольный котел

- Котел обладает одним из самых высоких показателей сезонной эффективности в своей категории: η_s 94%.
- Встроенная каскадная автоматика для объединения до 6 котлов позволяет получить мощность до 1920 кВт.
- Электронное управление горением с помощью микропроцессора позволяет обеспечить модуляцию 1/5 для одного котла и 1/30 для каскада из 6 котлов.
- Большой выбор комплектующих для обвязки воды, газа и дымоудаления, необходимых для каскадной установки с 2 или 3 котлами.
- Электроника котла способна управлять системой с двумя контурами отопления или одним контуром отопления с накопительным бойлером. Для увеличения количества контуров необходимо использовать дополнительный блок зонного регулирования FZ4 B.
- Запатентованный теплообменник из нержавеющей стали, состоящий из вертикальных труб особой спиральной формы в виде четырехлистника, повышает теплообмен и усиливает конденсацию дымовых газов для максимального КПД.
- Большой объем воды в теплообменнике позволяет подключить бойлер к системе без гидравлической стрелки.
- Микрофакельная горелка с предварительным смешением, горение с малым выбросом оксидов азота, вертикальная схема расположения.
- Большой информационный дисплей.
- Регулировка мощности в соответствии с потребностями системы отопления и ГВС.
- Поддержка протокола OPENTHERM (OT) и MODBUS.
- Возможность дистанционного управления / диспетчеризация.
- Возможность работы как на природном, так и на сжиженном газе.
- Для увеличения эффективности возможна установка ΔT° между подачей и обратной.
- Компактные габаритные размеры позволяют без труда транспортировать котел через дверной проем. Для удобства погрузки/разгрузки, а также для удобного размещения в котельной котел оснащен четырьмя колесами для транспортировки.



Комплекты перевода на сжиженный газ

КОТЕЛ	Артикул
Clover 125	39847380
Clover 70	39848530
Clover 220-320	39847390

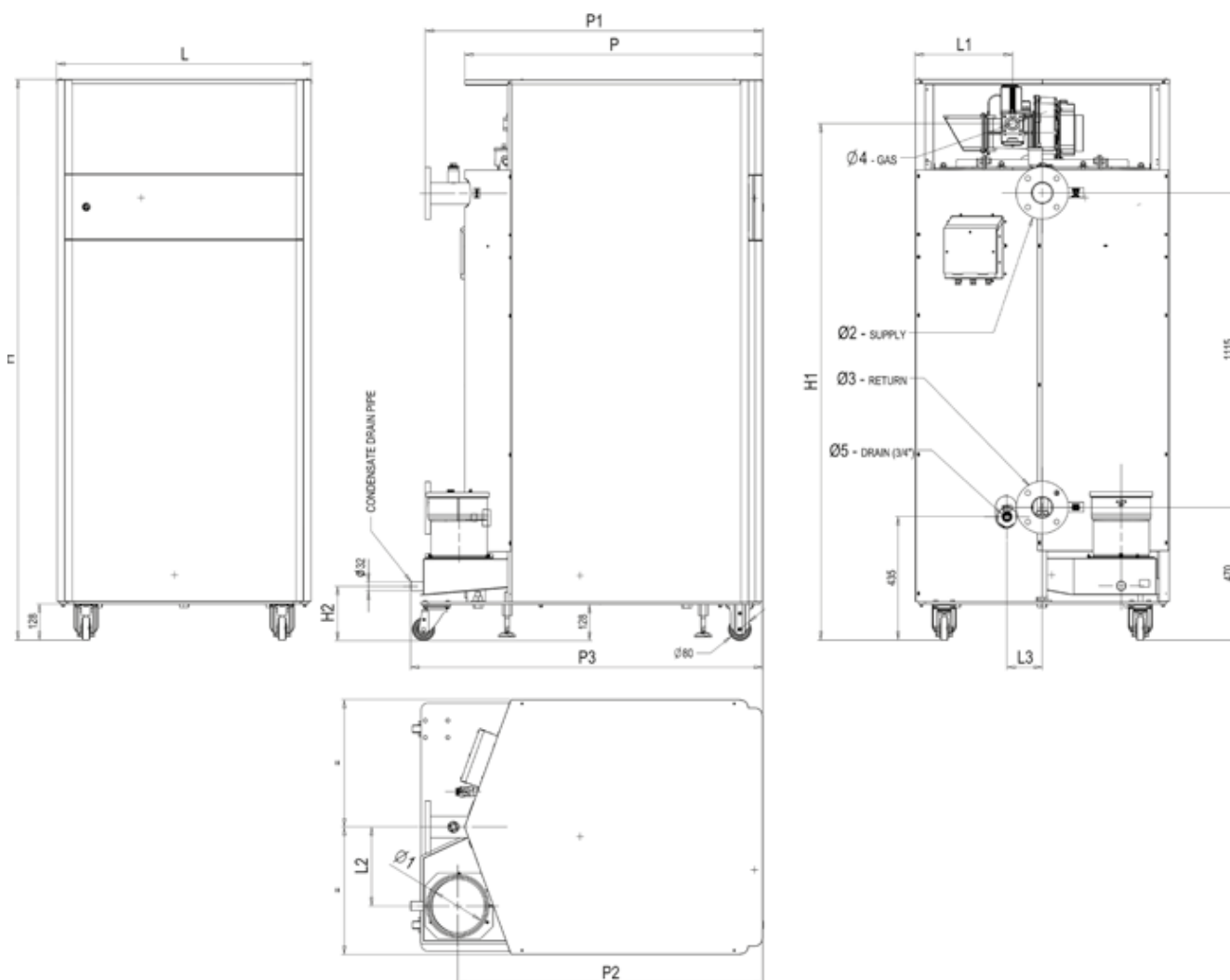
Технические параметры

МОДЕЛЬ			Clover 70	Clover 125	Clover 160	Clover 220	Clover 320
Класс ERP		(G - A++ Class)	A	—	—	—	—
Тип камеры сгорания			откр.	откр.	откр.	откр.	откр.
Количество контуров			1	1	1	1	1
Тепловая мощность (мин-макс)	CO	кВт	14,0-65,5	23,0-116,0	41,0-150,0	41,0-207,0	62,0-299,0
Теплопроизводительность 80-60°C	Мин.-макс.	кВт	13,7-64,4	22,5-114,0	40,2-147,0	40,2-204,0	60,8-294,5
Теплопроизводительность 50-30°C	Мин.-макс.	кВт	15,0-69,9	24,8-125,0	44,2-160,0	44,2-220,0	66,8-320,0
КПД 80-60°C	PMax / PMin	%	98.3 / 98.0	98.3 / 98.0	98,4 / 98,0	98.5 / 98.0	98.5 / 98.0
КПД 50-30°C	PMax / PMin	%	106.8 / 107.7	106.8 / 107.7	106,8 / 107,7	106.8 / 107.7	106.8 / 107.7
КПД 30% частичная нагрузка			%	109,6	109,6	109,6	109,6
Присоединительные размеры (CO - Газ)			дюйм	1,1/4 - 3/4	1,1/4 - 3/4	1,1/4 - 3/4	DN65 - 3/4
Габаритные размеры			мм	1760x540x668	1780x660x808	1820x780x953	1850x900x1113
Вес (без воды)			кг	180	280	400	500
Количество воды в котле			л	166	265	386	530
Диаметр дымохода			мм	100	100	160	200
Артикул			ORBМ4АWД	ORBМ7АWД	ORBМ8АWД	ORBМААWД	ORBMDАWД

Аксессуары для одиночной установки

Артикул	Описание	Артикул	Описание
	Приводной клапан для модели 70 и 125, DN 50, 230 В, 50 Гц		041072X0 Газоход П/М, ПП, 0,5 м длиной, 100 мм
	Приводной клапан для модели 220 и 320, DN 50, 230 В, 50 Гц		041074X0 Газоход П/М, ПП, 0,5 м длиной, 160 мм
	013018X0 Уличный датчик		041076X0 Газоход П/М, ПП, 0,5 м длиной, 200 мм
	1KWMA11W Датчик температуры бойлера и/или подающей магистрали, 2 м		041073X0 Газоход П/М, ПП, 1 м длиной, 100 мм
	043005X0 Датчик температуры бойлера и/или подающей магистрали, 5 м		041018X0 Газоход П/М, ПП, 1 м длиной, 160 мм
	Пластичный теплообменник		041062X0 Газоход П/М, ПП, 1 м длиной, 200 мм
	Контроль температуры, нейтрализаторы — см. в разделе АКСЕССУАРЫ		041077X0 Отвод 90° П/М, ПП, 100 мм
			041015X0 Отвод 90° П/М, ПП, 160 мм
			041060X0 Отвод 90° П/М, ПП, 200 мм

Размеры



Гидравлическая, газовая арматура и отводы дымовых газов

МОДЕЛЬ	Clover 70	Clover 125	Clover 160	Clover 220	Clover 320
Ø1 Отвод дымовых газов Ø (мм)	80	100	160	160	200
Ø2 Подача в систему отопления	1 1/4"	1 1/4"	2"	2"	DN65
Ø3 Обратка из системы отопления	1 1/4"	1 1/4"	2"	2"	DN65
Ø4 Вход газа	3/4"	1"	1"	1"	1"
Ø5 Слив котла	3/4"	3/4"	3/4"	3/4"	3/4"

Габариты и размеры

МОДЕЛЬ	L	L1	L2	L3	H	H1	H2	P	P1	P2	P3
	MM	MM	MM	MM	MM	MM	MM	MM	MM	MM	MM
Clover 70	540	305	160	100	1910	1825	230	680	765	685	785
Clover 125	660	385	210	100	1930	1840	220	800	895	815	935
Clover 160-220	780	295	240	125	1960	1790	210	925	1055	955	1105
Clover 320	900	345	280	125	1990	1830	190	1055	1080	1080	1225

ПОДБОР КОМПЛЕКТУЮЩИХ ДЛЯ ВОДЫ И ГАЗА

Подвод тепла кВт	МОДУЛИ CLOVER			КОЛЛЕКТОР	КОМПЛЕКТУЮЩИЕ																		
	№	№	№		G			I			S			F			B		A		V		
					№	№	№	№	№	№	№	№	№	№	№	№	№	№	№	№	№	№	
					042050X0	042051X0	042052X0	042053X0	042054X0	042055X0	042056X0	042057X0	042058X0	042059X0	042060X0	042061X0	042062X0	042063X0	042064X0	042065X0	042066X0	052000X0	052001X0
					№	№	№	№	№	№	№	№	№	№	№	№	№	№	№	№	№	№	№
					Газ	2																	
					Поток			2			1			1			2						
					Возврат			2						1						4		2	
131,0	70	70	-	Газ	2																		
					Поток			2			1			1			2						
					Возврат			2						1						4		2	
181,5	70	125	-	Газ	2																		
					Поток			2			1			1			2						
					Возврат			2						1						4		2	
232,0	125	125	-	Газ	2																		
					Поток			2			1			1			2						
					Возврат			2						1						4		2	
247,0	70	70	125	Газ	3																		
					Поток			3			1			1			3						
					Возврат			3						1						6		3	
297,0	70	125	125	Газ	3																		
					Поток			3			1			1			3						
					Возврат			3						1						6		3	
323,0	125	220	-	Газ		2																	
					Поток				2		1			1			2	1					
					Возврат				2					1				1		4		2	
348,0	125	125	125	Газ		3																	
					Поток				3		1			1			3	3					
					Возврат				3					1				3		6		3	
414,0	220	220	-	Газ		2																	
					Поток				2		1			1			2						
					Возврат				2					1						4		2	
439,0	125	125	220	Газ		3																	
					Поток				3		1			1			3	2					
					Возврат				3					1			2			6		3	
506,0	220	320	-	Газ		2																	
					Поток					2			1		1						1		
					Возврат					2				1							1		2
530,0	125	220	220	Газ		3																	
					Поток				3		1			1			3	1					
					Возврат				3					1				1		6		3	
598,0	320	320	-	Газ		2																	
					Поток					2			1		1								
					Возврат					2				1								2	
621,0	220	220	220	Газ		3																	
					Поток					3			1		1						3		
					Возврат					3				1							3		3
713,0	320	220	220	Газ		3																	
					Поток					3			1		1						2		
					Возврат					3				1							2		3
818,0	320	320	220	Газ		3																	
					Поток					3			1		1						1		
					Возврат					3				1							1		3
897,0	320	320	320	Газ		3																	
					Поток					3			1		1								
					Возврат					3				1									3

Указанные количества относятся к одному возврату системы. В случае использования обоих обратных соединений на котле (низкая и средняя температура) вам необходимо удвоить количество возвратных коллекторов и соответствующие значения. Кроме того, можно удвоить приводные клапаны. Но выходной контакт от генератора всего один.

**ПОДБОР
КОЛЛЕКТОРА
ДЫМОВЫХ
ГАЗОВ**

Подвод тепла кВт	МОДУЛИ CLOVER			ДЫМОВОЙ ГАЗ Сред.	Р	Р	Р	Е	Е	Е	Т	Т	Т	Т	Т	Т	С	С	С	С	Р	Р	Р				
					Ø300 коллектор дымовых газов (первый котел)	Ø200 коллектор дымовых газов (первый котел)	Ø160 коллектор дымовых газов (первый котел)	Ø300 коллектор дымовых газов (добавочный котел)	Ø200 коллектор дымовых газов (добавочный котел)	Ø160 коллектор дымовых газов (добавочный котел)	1 м труба ПМ, Ø300, ПП	1 м труба ПМ, Ø200, ПП	0,5 м труба ПМ, Ø200, ПП	1 м труба ПМ, Ø160, ПП	0,5 м труба ПМ, Ø160, ПП	1 м труба ПМ, Ø100, ПП	0,5 м труба ПМ, Ø100, ПП	90° ПМ отвод, Ø300	90° ПМ отвод, Ø200, ПП	90° ПМ отвод, Ø160, ПП	90° ПМ отвод, Ø100, ПП	Ø160-200 редукционный nipple ПМ, ПП	Ø100-160 переходник ПМ, ПП	Ø80-100 переходник ПМ, ПП			
					Ø41070X0 №	Ø41068X0 №	Ø41066X0 №	Ø41071X0 №	Ø41069X0 №	Ø41067X0 №	Ø41063X0 №	Ø41062X0 №	Ø41076X0 №	Ø41018X0 №	Ø41074X0 №	Ø41073X0 №	Ø41072X0 №	Ø41061X0 №	Ø41060X0 №	Ø41015X0 №	Ø41077X0 №	Ø41080X0 №	Ø41079X0 №	Ø41078X0 №			
131,0	70	70	-	Низк.			1			1													2		2		
				Сред.			1		1						2	2				2					2		2
				Высок.			1		1						2	2											
181,5	70	125	-	Низк.			1			1													2			1	
				Сред.			1		1						2	2									2		1
				Высок.			1		1						2	2											
232,0	125	125	-	Низк.			1			1													2				
				Сред.			1		1						2	2									2		
				Высок.			1		1						2	2											
247,0	70	70	125	Низк.			1			2													3			2	
				Сред.			1		2						3	3								3			2
				Высок.			1		2						3	3											
297,0	70	125	125	Низк.			1			2													3			1	
				Сред.			1		2						3	3								3			1
				Высок.			1		2						3	3											
323,0	125	220	-	Низк.		1			1														2			1	
				Сред.		1			1				1	2	1	1								2			1
				Высок.		1			1				1	2	1	1											
348,0	125	125	125	Низк.		1			2														3			3	
				Сред.		1			2					3	3									3			3
				Высок.		1			2					3	3												
414,0	220	220	-	Низк.		1			1														2				
				Сред.		1			1				2	2										2			
				Высок.		1			1				2	2													
439,0	125	125	220	Низк.		1			2														3			2	
				Сред.		1			2				1	2	2	2								3			2
				Высок.		1			2				1	2	2	2											
506,0	220	320	-	Низк.	1				1														2			1	
				Сред.	1				1			1	1		3									2			1
				Высок.	1				1			1	1		3									2			1
530,0	125	220	220	Низк.		1			2														3			1	
				Сред.		1			2				2	4	1	1								3			1
				Высок.		1			2				2	4	1	1											
598,0	320	320	-	Низк.	1				1														2				
				Сред.	1				1				2	2										2			
				Высок.	1				1				2	2													
621,0	220	220	220	Низк.	1				2														3			3	
				Сред.	1				2						9									3			3
				Высок.	1				2						9												3
713,0	320	220	220	Низк.	1				2														3			2	
				Сред.	1				2				1	1										3			2
				Высок.	1				2				1	1											3		
818,0	320	320	220	Низк.	1				2														3			1	
				Сред.	1				2				2	2										3			1
				Высок.	1				2				2	2										3			1
897,0	320	320	320	Низк.	1				2														3				
				Сред.	1				2				3	3										3			
				Высок.	1				2				3	3										3			

MEGAPREX N N

Стальной водогрейный котел

- Стальной водогрейный котел для работы с наддувными газовыми, дизельными или мазутными горелками.
- Корпус котла с 2-ходовой камерой сгорания, полностью изолированной внешним слоем из стекловолокна толщиной 80 мм.
- Передняя дверца с двойным слоем изоляции и симметричным открытием (направо/налево) и центровка дверей с уникальным механизмом.
- Конструкция разработана для оптимальной циркуляции жидкости внутри котла, тем самым улучшая теплообмен.
- Максимальное рабочее давление – 6 бар (более высокое давление по запросу).
- Модель N92N–N401N поставляются со стандартным присоединением трубопроводов.



Квадратная версия (QUADRA) 92-1890



Цилиндрическая версия (TONDA)
2360-6000

002K10XA Термостатическая панель управления*

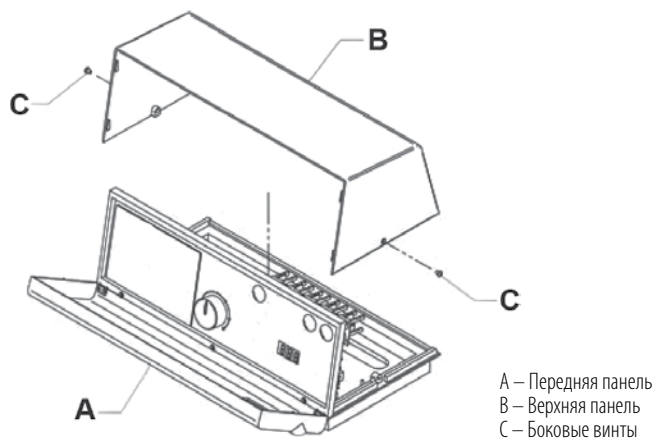
*Панель управления не в ходит в стандартный комплект поставки, заказывается отдельно.

Технические параметры

Модель	Мощность		Топочная мощность		КПД		Объем воды в котле л	Сопротивление по ходу дымовых газов мбар	Ширина мм	Длина мм	Высота мм	Вес кг	Код
	мин. кВт	макс. кВт	мин. кВт	макс. кВт	% _{pmax}	30%							
92 N	60	92	64,3	99,5	92,48	93,95	120	0,5	800	1087	925	260	0QI3AXD
107 N	70	107	75	116	92	93,65	120	0,7	800	1087	925	260	0QI4AXD
152 N	100	152	107,3	165	92,3	94,5	185	1,2	800	1337	980	350	0QI6AXD
190 N	137	190	147,4	206	91,95	93,46	185	1,2	800	1337	980	350	0QI7AXD
240 N	160	240	170,9	261	92,25	94,24	235	2,3	800	1587	980	440	0QI8AXD
300 N	196	300	209,5	326	92,05	94,12	300	3,3	940	1607	1100	480	0QI9AXD
350 N	228	350	277,5	378	92,51	95,5	365	3,5	940	1857	1100	590	0QIAXD
401 N	260	401	364,5	432	92,3	94,19	365	4,4	940	1857	1100	590	0QIBAXD
525 N	341	525	417	567	92,5	94,15	405	4,3	1050	1859	1250	860	0QIEAXD
600 N	390	600	495	648	92,56	94,32	465	4,8	1050	2219	1250	970	0QIFAXD
720 N	468	720	502	777	92,71	93,6	735	4,5	1250	2219	1400	1250	0QIHBXD
820 N	533	820	566	881	93,1	94,4	735	5,6	1250	2219	1400	1250	0QIJBXD
940 N	611	940	651	1011	92,95	94,2	850	5,4	1250	2455	1400	1420	0QIJBXD
1060 N	689	1060	731	1140	93,05	96,75	1250	6,0	1430	2482	1580	1580	0QIKBXD
1250	813	1250	884	1359			1500	6,5	1450	2420	1580	1953	0QCJ00XD
1480	962	1480	1046	1608			1500	6,5	1530	2722	1730	2400	0QCL00XD
1600	1040	1600	1158	1736			1630	6,8	1530	2722	1730	2500	0QCN00XD
1890	1229	1890	1336	2054			2150	7,0	1530	2722	1730	2650	0QCP00XD
2360	1535	2360	1668	2565			2600	7,2	1610	3232	1950	3550	0QCS00XD
3000	1950	3000	2113	3250			2650	7,5	1800	3446	2140	4490	0QCU00XD
3600	2340	3600	2536	3900			2950	8,2	1800	3816	2140	4900	0QCV00XD
4000	2600	4000	2819	4334			4500	9,5	1980	4086	2325	6780	0QCW00XD
4500	2926	4500	3165	4868			4950	10,5	1980	4436	2325	7380	0QCX00XD
5000	3251	5000	3515	5407			6250	10,8	2180	4458	2525	9600	0QCY00XD
6000	3902	6000	4215	6483			7000	12,0	2180	4958	2525	11500	0QCZ00XD



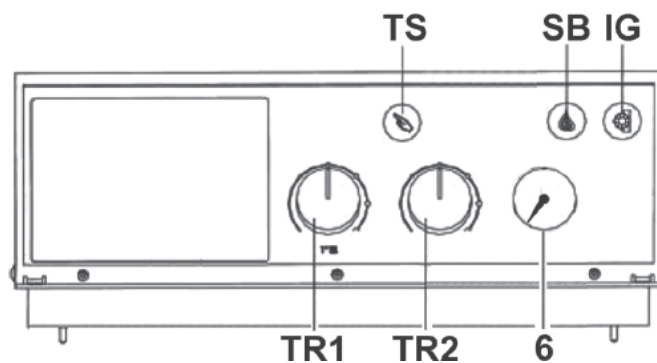
002K14XA Термостатическая панель управления*



Термостатическая панель управления

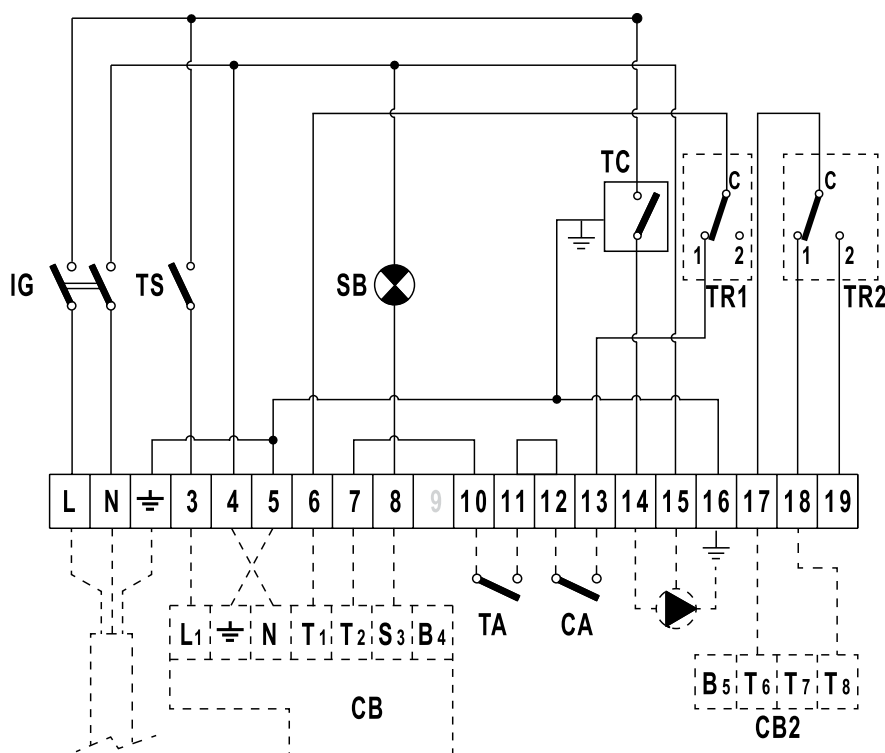
Для работы котлов с наддувными горелками

- Подходит для горелок 1-ступенчатых, 2-ступенчатых и модулирующих.
- Возможность для подключения дополнительного блока управления.
- Включает два рабочих термостата 110°C.
- Возможность для подключения термостата температуры воздуха в помещении.
- Предохранительный термостат 115°C.
- Индикаторная лампа блокировки горелки.
- Термостат циркуляционного насоса (40°C).
- Предварительно настроена для интеграции электронного регулятора.
- Включает 2-ступенчатый термостат регулировки на основе датчика потока NTC, предохранительный термостат.
- Входы для термостата помещения, дополнительное предохранительное устройство (макс. 2 последовательно).



IG – главный выключатель; SB – индикаторная лампа блокировки горелки; TR1 – термостат 1-й ступени (57-110), TR2 – термостат 2-й ступени (57-110); TS – перезапуск предохранительного термостата; 6 – термометр

Электрическая схема панели управления



Условные обозначения:

- IG – главный выключатель;
- TR – предохранительный термостат (115°C);
- TA – термостат температуры воздуха в помещении;
- SB – индикаторная лампа блокировки горелки;
- TC – термостат циркуляционного насоса (40°C);
- CA – вспомогательный контакт;
- CB – разъем горелки;
- CB2 – разъем горелки 2-й ступени;
- TR1 – термостат 1-й ступени (57-110°C);
- TR2 – термостат 2-й ступени (57-110°C);

Обозначение клемм:

- 3 Фаза горелки
- 4 Нейтраль горелки
- 5 Масса горелки
- 6, 7 Разрешение горелки
- 8 Блокировка горелки
- 10, 11 Термостат температуры воздуха в помещении
- 12, 13 Вспомогательное разрешение
- 14, 15 Циркуляционный насос
- 16 Масса циркуляционного насоса
- 17, 18, 19 Разрешение 2-й ступени

Соединения, указанные штриховой линией, выполняются силами монтажной организации



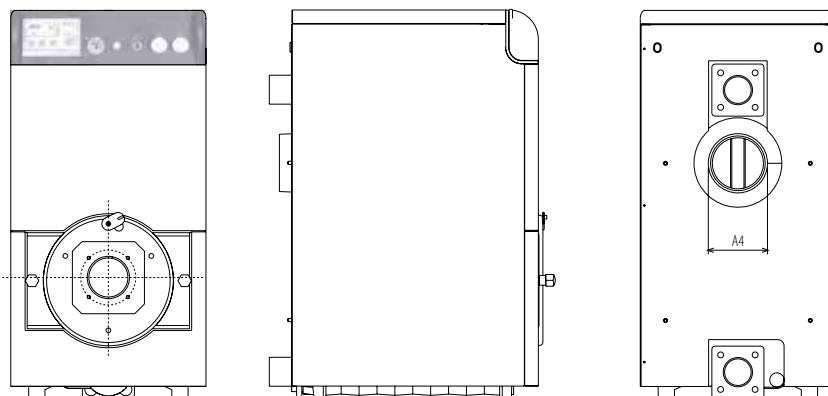
BIG F

Чугунный котел для горелок на газе и дизельном топливе

- Высокоэффективный напольный котел, предназначенный для работы с дутьевыми горелками на жидком и/или газовом топливе, с реверсивной водоохлаждаемой топкой.
- Секционный корпус котла (от 6 до 14 секций) из чугуна марки G20 на конических nipples стяннутый стальными шпильками, с надежной теплоизоляцией слоем минеральной ваты, экранированной алюминиевой фольгой.
- Панель управления включает в себя: термо-манометр, термостат защиты от перегрева, переключатель тест/вкл/выкл, 2-ступенчатый термостат управления, гнездо для установки электронного регулятора (опция).
- Поставляется в разобранном виде тремя местами:
 - 1) корпус котла в деревянном ящике;
 - 2) кожух, упакованный в картонную коробку;
 - 3) приборная панель, упакованная в картонную коробку.
- Для двухступенчатых горелок.



СХЕМА



Технические параметры

МОДЕЛЬ		F 107	F 126	F 144	F 162	F 180	F 198	F 216	F 234	F 252	
Тепловая мощность	Макс кВт	116,0	136,9	156,5	176,0	195,6	215,2	234,7	254,3	273,9	
	Мин кВт	95,0	110,0	125,0	140,0	155,0	170,0	185,0	200,0	215,0	
Теплопроизводительность	Макс кВт	107,0	126,0	144,0	162,0	180,0	198,0	216,0	234,0	252,0	
	Мин кВт	87,0	101,0	115,0	129,0	143,0	157,0	171,0	185,0	199,0	
Количество секций		6	7	8	9	10	11	12	13	14	
Объем воды	л	57	65	73	81	89	97	105	113	121	
Объем топки	дм ³	77,0	91,0	104,0	118,0	132,0	146,0	160,0	174,0	187,0	
Рабочее давление	Макс. Бар	6	6	6	6	6	6	6	6	6	
Потери давления:											
на стороне дымовых газов	Др мбар	0,4	0,4	0,4	0,4	0,4	0,4	0,4	0,4	0,4	
на стороне воды	ΔТ 20°C	—	0,5	0,8	1,8	2,2	2,6	3,2	4,0	4,5	
Сухой вес котла	кг	361	412	463	514	565	616	670	725	780	
Габариты	A4 мм	180				200					
	ШxВxГ мм	600x1196x757	600x1196x867	600x1196x977	600x1196x1087	600x1196x1197	600x1196x1307	600x1196x1417	600x1196x1527	600x1196x1637	
Диаметр дымохода	мм	180	180	200	200	200	200	200	200	200	
Артикул		017J6BXD	017J7BXD	017J8BXD	017J9BXD	017JABXD	017JBBXD	017JCBXD	017JDBXD	017JEBXD	

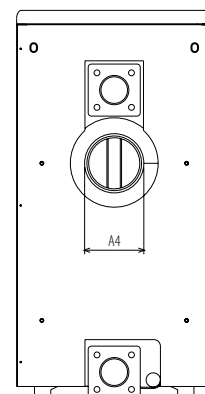
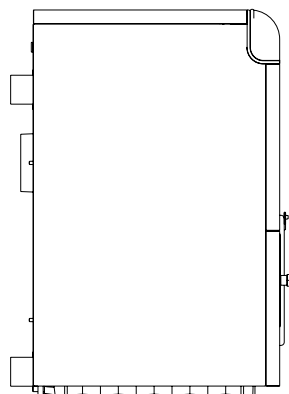
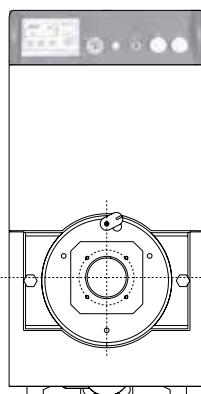


BIG FK

Чугунный котел для горелок на газе и дизельном топливе

- Высокоэффективный напольный котел, предназначенный для работы с дутьевыми горелками на жидком и/или газовом топливе, с реверсивной водоохлаждаемой топкой.
- Секционный корпус котла (от 6 до 14 секций) из чугуна марки G20 на конических nipples, стянутый стальными шпильками, с надежной теплоизоляцией слоем минеральной ваты, экранированной алюминиевой фольгой.
- Панель управления включает в себя: термо-манометр, термостат защиты от перегрева, переключатель тест/вкл/выкл, 2-ступенчатый термостат управления, гнездо для установки электронного регулятора (опция).
- Поставляется в разобранном виде четырьмя местами:
 - 1) чугунные секции котла на паллете;
 - 2) кожух, упакованный в картонную коробку;
 - 3) приборная панель, упакованная в картонную коробку;
 - 4) набор комплектующих.
- Для двухступенчатых горелок.

СХЕМА



Технические параметры

МОДЕЛЬ		FK 107	FK 126	FK 144	FK 162	FK 180	FK 198	FK 216	FK 234	FK 252	
Тепловая мощность	Макс	кВт	116,0	136,9	156,5	176,0	195,6	215,2	234,7	254,3	273,9
	Мин	кВт	95,0	110,0	125,0	140,0	155,0	170,0	185,0	200,0	215,0
Теплопроизводительность	Макс	кВт	107,0	126,0	144,0	162,0	180,0	198,0	216,0	234,0	252,0
	Мин	кВт	87,0	101,0	115,0	129,0	143,0	157,0	171,0	185,0	199,0
Количество секций			6	7	8	9	10	11	12	13	14
Объем воды		л	57	65	73	81	89	97	105	113	121
Объем топки		дм ³	77,0	91,0	104,0	118,0	132,0	146,0	160,0	174,0	187,0
Рабочее давление	Макс.	Бар	6	6	6	6	6	6	6	6	6
Потери давления:											
	на стороне дымовых газов	Др мбар	0,4	0,4	0,4	0,4	0,4	0,4	0,4	0,4	0,4
	на стороне воды	ΔТ 20°C	—	0,5	0,8	1,8	2,2	2,6	3,2	4,0	4,5
Сухой вес котла		кг	361	412	463	514	565	616	670	725	780
Габариты	A4	мм	180				200				
	ШxВxГ	мм	600x1196x757	600x1196x867	600x1196x977	600x1196x1087	600x1196x1197	600x1196x1307	600x1196x1417	600x1196x1527	600x1196x1637
Диаметр дымохода		мм	180	180	200	200	200	200	200	200	200
Артикул			017J6CXD	017J7CXD	017J8CXD	017J9CXD	017JACXD	017JBCXD	017JCCXD	017JDCXD	017JECXD



BIG FK

3-ходовой чугунный котел для горелок на газе и дизельном топливе

- Высокоэффективный котел для работы с горелками на дизельном или газообразном топливе.
- Трехходовой теплообменник, возможность подключения к традиционной высокотемпературной системе отопления, а также и к низкотемпературной системе отопления, с минимальной температурой возврата теплоносителя, равной 35°C.
- Корпус котла из чугунных секций марки G20, собираемых при установке котла непосредственно в котельной.
- Для двухступенчатых горелок.
- Панель управления включает в себя: термо-манометр, термостат защиты от перегрева, переключатель тест/вкл/выкл, 2-ступенчатый термостат управления, гнездо для установки электронного регулятора (опция).

Низкотемпературный вариант

BIG FK «С» – имеется на выбор два места подключения контура подачи СО для различных температурных систем.



Подключение подачи СО



Подключение возврата СО



НИЗКОТЕМПЕРАТУРНЫЙ КОНТУР

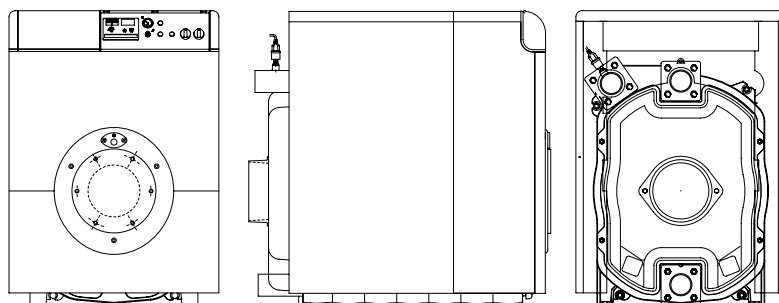
минимальная температура возврата 35°C



ВЫСОКОТЕМПЕРАТУРНЫЙ КОНТУР

подача – сверху, возврат – снизу

СХЕМА



СПЕЦИАЛЬНАЯ ОПЦИЯ: 037000X0 инструмент для сборки секций чугунных котлов

Технические параметры

МОДЕЛЬ		FK 200	FK 250	FK 300	FK 360	FK 420	FK 480	FK 560	FK 650
Тепловая мощность	Макс	кВт 217	270	324	388	452	516	600	695
	Мин	кВт 128	170	192	229	266	309	352	416
Теплопроизводительность	Макс	кВт 200	250	300	360	420	480	560	650
	Мин	кВт 120	150	180	215	250	290	330	390
КПД	Р _{макс}	% 92,2	92,9	92,6	92,8	92,9	93,0	93,3	93,5
	30%	% 95,4	96,0	96,5	97,1	97,1	97,2	97,3	97,3
Количество секций		7	8	9	10	11	12	13	14
Объем воды	л	143	163	183	203	223	243	263	283
Объем топки	дм ³	161,3	185,1	208,9	232,8	256,6	280,4	304,3	328,1
Рабочее давление	Макс. Бар	6	6	6	6	6	6	6	6
Потери давления:									
на стороне дымовых газов	Др мбар	0,5	0,8	0,7	1,0	1,4	1,7	2,6	3,5
на стороне воды	ΔТ 20°C	20	30	42	54	65	77	88	100
Сухой вес котла	кг	940	1050	1170	1270	1400	1510	1630	1740
Габариты	ШхВхГ мм	850x1193x1040	850x1193x1170	850x1193x1300	850x1193x1430	850x1193x1560	850x1193x1690	850x1193x1820	850x1193x1950
Диаметр дымохода	мм	180	180	250	250	250	250	250	250
Артикул		019J7CXD	019J8CXD	019J9CXD	019JACXD	019JBCXD	019JCCXD	019JDCXD	019JECXD

ERA F D 32-45

Чугунный котел с атмосферной газовой горелкой

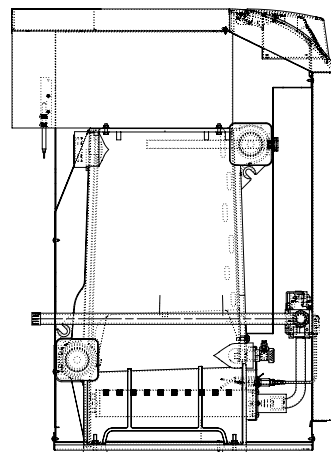
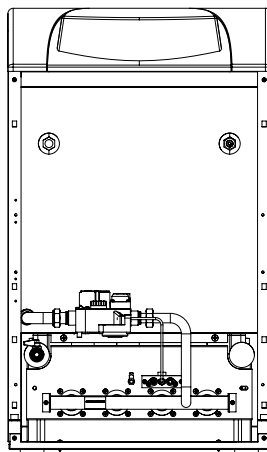
- Атмосферная горелка из нержавеющей стали, газовый клапан с возможностью настройки требуемой мощности.
- Возможность подключения и управления внешним бойлером ГВС с функцией «антилегионелла».
- Функция «плавающей температуры» при подключении уличного термостата.
- Кнопочная панель управления с большим ЖК-дисплеем.
- Возможность подключения опционального выносного блока управления.
- Функция защиты от замерзания (при наличии подачи газа и электропитания).
- Аксессуары: насосная группа и расширительный бак.



Панель управления



Схема устройства



Комплект перевода на сжиженный газ

КОТЕЛ	Артикул	Форсунки
D 32	39816990	Ø1,75 (3 шт)
D 45	39817000	Ø1,75 (4 шт)

Технические параметры

МОДЕЛЬ			32	45
Тепловая мощность	Макс нагрев	кВт	34,9	49,5
	Мин.	кВт	14,9	19,7
Теплопроизводительность	Макс нагрев	кВт	32,0	45,0
	Мин.	кВт	13,0	17,2
КПД 80-60°C	Рмакс%	%	91,7	90,9
КПД 30% нагрузки		%	91,5	91,6
Количество секций			4	5
Объем воды		л	11,6	14,1
Рабочее давление	Макс.	Бар	6	6
Сухой вес котла		кг	136	164
Габариты	ШхВхГ	мм	500x850x615	500x850x615
Диаметр дымохода		мм	130	150
АРТИКУЛ			0E4L4AWD	0E4L5AWD



GASTER N

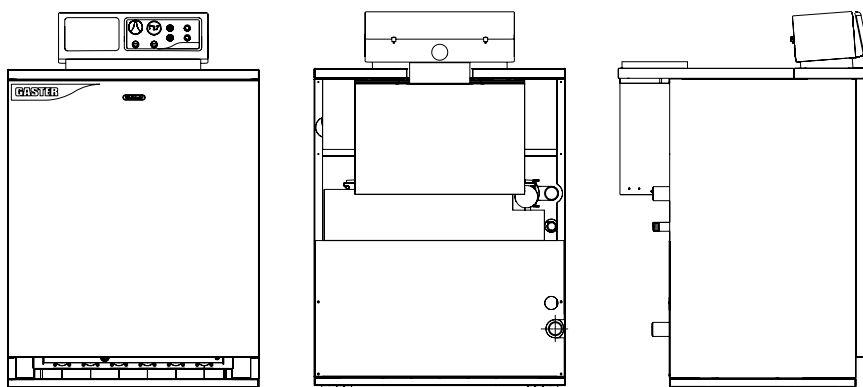
Чугунный котел с атмосферной газовой горелкой

- Секционный корпус котла из чугуна марки G20 с надежной теплоизоляцией слоем минеральной ваты экранированной алюминиевой фольгой.
- Атмосферная горелка из нержавеющей стали AISI 304, электронное зажигание с пилотным пламенем и предохранительным устройством на базе электрода ионизации.
- Двухступенчатая горелка (кроме модели 56).
- Коллектор дымовых газов с полуинтегрированным антинагнетателем с точкой отбора дымовых газов.
- Эффективная работа благодаря большой поверхности теплообмена чугунных секций и плотной теплоизоляции корпуса котла.
- Возможность установки котлов в каскад: бок о бок или спина к спине.
- Панель управления с местом для интеграции электронного регулятора.

Схема устройства



Элемент
мод. 119÷289
Тип LS3



Технические параметры

МОДЕЛЬ		67	77	87	97	107	119	136	153	170	187	221	255	289
Тепловая мощность	Макс	73,3	84,2	95,2	106,0	117,0	131,0	149,0	168,0	187,0	206,0	243,0	280,0	317,0
	Мин	31,0	35,7	40,3	45,0	49,0	77,0	89,0	100,0	110,0	122,0	144,0	166,0	188,0
Тепло-производительность	Макс	67,0	77,0	87,0	97,0	107,0	119,0	136,0	153,0	170,0	187,0	221,0	255,0	289,0
	Мин	27,3	31,4	35,5	39,6	43,0	71,0	82,0	92,0	102,0	112,0	133,0	153,0	173,0
КПД 80-60°C, Rmax%		91,4	91,5	91,4	91,5	91,5	91,2	91,3	91,4	91,5	91,6	91,7	91,9	92,0
Количество секций		7	8	9	10	11	8	9	10	11	12	14	16	18
Рабочая температура	Макс	100	100	100	100	100	100	100	100	100	100	100	100	100
Рабочее давление	Макс	бар	6	6	6	6	6	6	6	6	6	6	6	6
Объем воды	л	19,1	21,6	24,1	26,6	29,1	38	42	46	50	54	62	70	78
Длина	мм	760	760	760	760	760	1050	1050	1050	1050	1050	1050	1100	1100
Высота	мм	1142	1142	1142	1142	1142	1222	1222	1222	1222	1222	1222	1222	1222
Ширина	мм	760	850	930	1020	1100	930	1020	1100	1190	1270	1440	1610	1780
Диаметр дымохода	мм	180	200	200	200	200	220	250	250	300	300	300	350	350
Артикул		0E4L7A5D	0E4L8A5D	0E4LAA5D	0E4L9A5D	0E4LBA5D	0E2L8MAD	0E2L9MAD	0E2LAMAD	0E2LBMAD	0E2LCMAD	0E2LEMAD	0E2LGMAD	0E2LIMAD





**Пеллетная
наддувная горелка**

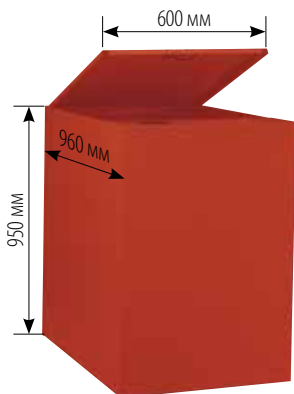


Артикул	Модель
OU2F6DXD*	ECO PN 3.4
OU2F8DXD*	ECO PN 5.5

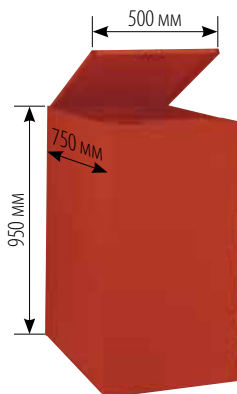
*В комплект входят: горелка, двигатель, подающий шнек и соединительная труба.

Артикул	Аксессуары
096002X0	Ящик для хранения пеллет (в разобранном виде) до 195 дм ³
096004X0	Ящик для хранения пеллет (в разобранном виде) до 350 дм ³
033001X0	Предохранительный термостат для пеллетной горелки

Ящик для хранения



Артикул 096004X0
Ящик для хранения пеллет
350 дм³ — около 280 кг



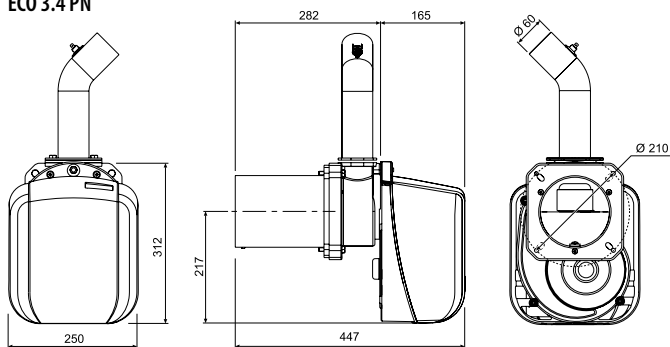
Артикул 096002X0
Ящик для хранения пеллет
195 дм³ — около 180 кг

Eco Pn

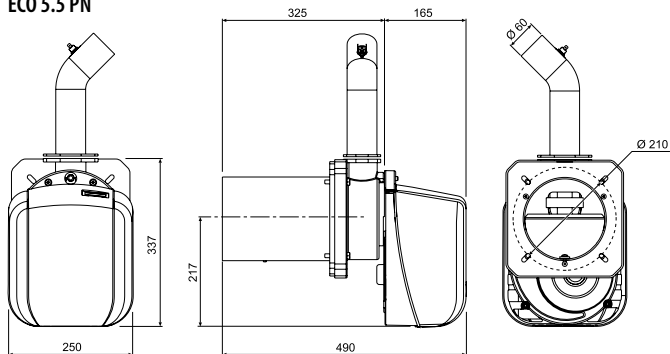
Пеллетная наддувная горелка

- Компактная пеллетная горелка с автоматической системой загрузки, в комплекте двигатель и шнек для подачи пеллет.
- Панель управления с большим ЖК-дисплеем и четырьмя кнопками для регулирования. Панель управления расположена в верхней части корпуса для облегчения доступа пользователю и специалисту по обслуживанию.
- Есть возможность настроить работу горелки в 3-х режимах: вкл./ выкл. или две разные модуляции пламени (5 ступеней тепловой мощности).
- Защитный термостат защиты от огня (85°C).
- Горелка предлагает множество функций для защиты и комфорта:
 - РАЗОГРЕВ (Поддерживает температуру корпуса котла на регулируемом уровне);
 - АВТОКОНФИГУРАЦИЯ КОТЛА (котел может определить подключение датчика ГВС и автоматически меняет его конфигурацию с «Только отопление» на «Комбинированный котел»);
 - ЗАЩИТА ОТ ПЕРЕГРЕВА LEGIONELLA (поддерживает теплообменник котла в диапазоне температур от 55° до 75°C. Эта функция обычно используется в исходной конфигурации ГВС);
 - ЗАЩИТА ОТ ЗАМЕРЗАНИЯ (если датчик нагрева котла опускается ниже 5°C, горелка запускается).
- Ящик для хранения пеллет доступен как опция в двух размерах (180 кг и 280 кг).

ECO 3.4 PN



ECO 5.5 PN



Бойлер/совместимая горелка

МОДЕЛЬ	3.4		5.5	
Тепловая нагрузка	Макс.	кВт	34,1	55,0
	Мин.	кВт	13,7	30,0
Расход топлива	Макс.	кг/ч	7,2	11,6
	Мин.	кг/ч	2,9	6,3
Макс. размер гранул	Диаметр	мм	6	6
	Длина	мм	35	35
Потребляемая мощность	В/Гц		230/50	230/50

Котел		Горелка	
Модель	Артикул	Модель	Артикул
ECO LOGIK 3	01C3TWD	ECO 3.4 PN	OU2F6DXD
ECO LOGIK 4	01C4TWD		
ECO LOGIK 5	01C5TWD		
ECO LOGIK 6	01C6TWD	ECO 5.5 PN	OU2F8DXD
ECO LOGIK 7	01C7TWD		



Горелки

- Дизельные горелки
- Газовые горелки
- Аксессуары



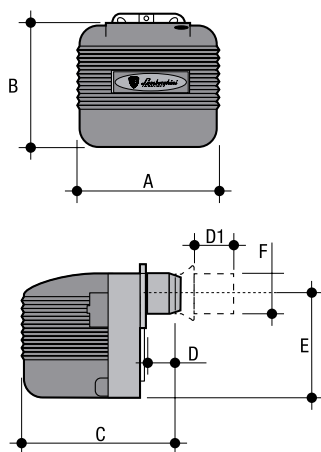
Есо, Есо R

Дизельные горелки одноступенчатые

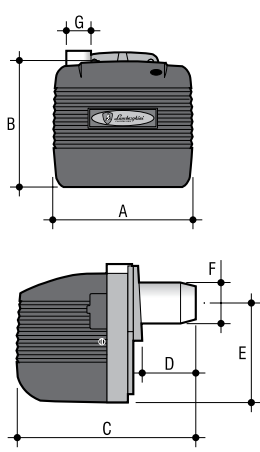
- Внешняя регулировка воздуха и пламенной трубы горелки.
- Стабилизационная вентиляция.
- Отличное горение благодаря равномерному распределению воздуха.
- Кожух.
- Компактные размеры.
- Модельный ряд:
 - модели ЕСО – одноступенчатые;
 - модели ЕСО R – одноступенчатые с предварительным нагревом топлива;
 - модели ЕСО/L – одноступенчатые с длинной пламенной трубой;
 - модели ЕСО R ST – одноступенчатые с предварительным нагревом топлива и возможностью подачи на горение внешнего воздуха.

Размеры

Есо, Есо R



Есо R ST



Есо

Артикул	Модель горелки
Z300840005	ЕСО 3
Z300841221	ЕСО 5N
Z300870013	ЕСО 8
Z300870003	ЕСО 10
Z300845650	ЕСО 10/L
Z300841283	ЕСО 15
Z300845660	ЕСО 15/L
Z300870053	ЕСО 20
Z300845670	ЕСО 20/L
Z300840602	ЕСО 22
Z300870151	ЕСО 30

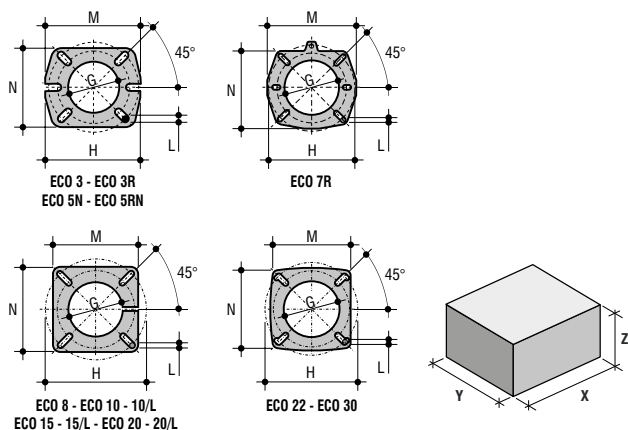
Модели Есо R с подогревателем

Артикул	Модель горелки
Z300840017	ЕСО 3R
Z300841231	ЕСО 5RN
Z300840413	ЕСО 7R

Технические характеристики

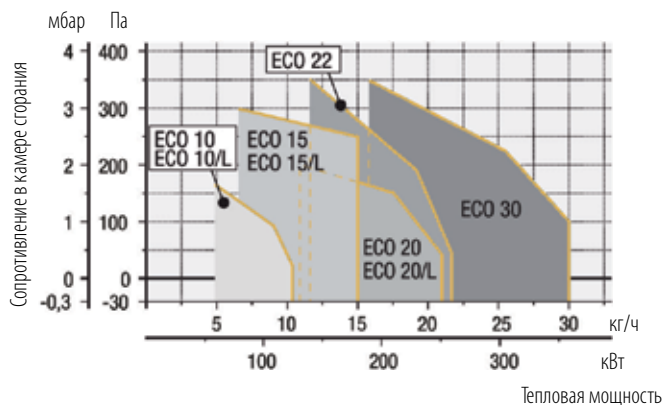
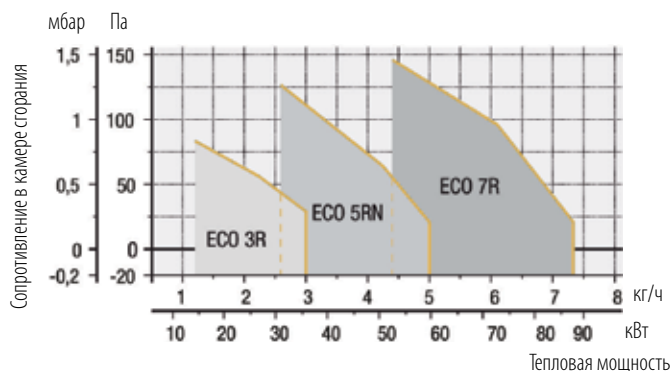
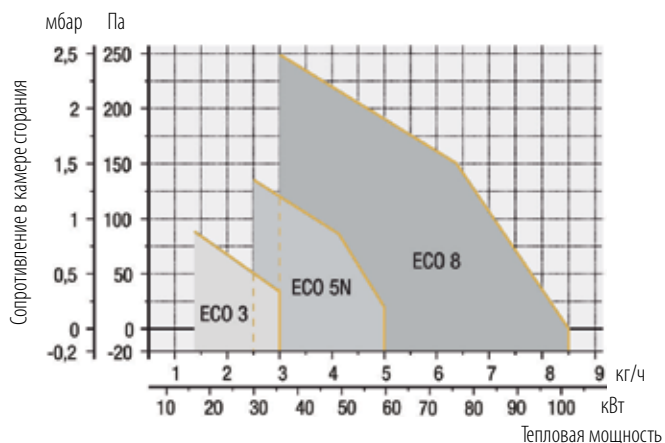
Модель	Расход кг/ч	Тепловая мощность кВт	Двигатель Вт/В	A мм	B мм	C мм	D мм	D1 мм	E мм	F Ø мм	G Ø мм
ЕСО 3	1,4-3	16,6-35,6	100 Вт/220 В	250	215	320	90	-	160	80	-
ЕСО 5N	2,5-5	29,6-59,3	100 Вт/220 В	280	247	342	90	-	195	80	-
ЕСО 8	3-8,5	35,6-100,8	100 Вт/220 В	230	285	465	-	60-120	232	89	-
ЕСО 10	5-10,5	59,3-124,5	100 Вт/220 В	230	285	483	-	60-125	232	114	-
ЕСО 10/L	5,0-10,5	59,3-124,5	100 Вт/220 В	230	285	618	-	60-260	232	114	-
ЕСО 15	7-14,8	83-175,5	185 Вт/220 В	275	340	550	-	80-150	274	114	-
ЕСО 15/L	7,0-14,8	83,0-175,5	185 Вт/220 В	275	340	685	-	80-285	274	114	-
ЕСО 20	11-21	128-249	185 Вт/220 В	275	340	535	-	60-135	274	114	-
ЕСО 20/L	11,0-21,0	128,0-249,0	185 Вт/220 В	275	340	700	-	60-300	274	114	-
ЕСО 22	11,5-22	136,4-261	250 Вт/220 В	360	350	576	-	60-200	275	120	-
ЕСО 30	16-30	190-356	370 Вт/220 В	420	423	770	-	70-320	350	135	-
ЕСО 3R	1,2-3	14,2-35,6	100 Вт/220 В	250	215	320	90	-	160	80	-
ЕСО 5RN	2,6-5	30,8-59,3	100 Вт/220 В	280	247	342	90	-	195	80	-
ЕСО 7R	4,4-7,3	52,2-86,6	100 Вт/220 В	280	247	410	-	40-140	195	90	-

Фланцевое крепление, упаковка и вес



Модель	G	H	L	M	N	Размеры X×Y×Z, см	Вес кг
	Ø, мм	Ø, мм	Ø, мм	Ø, мм	Ø, мм		
ECO 3	85	135-160	M8	170	144	45×34×31	11.3
ECO 5N	85	135-160	M8	170	144	45×34×31	12.5
ECO 8	95	127-198	M8	160	160	52×37×28	12.6
ECO 10	120	155-210	M8	180	180	52×37×28	12.6
ECO 10/L	120	110-150	M8	180	180	55,5×29,5×39	13
ECO 15	120	155-210	M8	180	180	63×33×40	16
ECO 20	120	155-210	M8	180	180	63×33×40	17
ECO 22	135	160-225	M10	225	205	76×44×40	23
ECO 30	145	172-225	M10	225	205	96×50×54	33.5
ECO 15/L	120	110-150	M8	180	180	64×33.5×40	15
ECO 20/L	120	110-150	M8	180	180	64×33.5×40	15
ECO 3R	85	135-160	M8	170	144	45×34×31	11.5
ECO 5RN	85	135-160	M8	170	144	45×34×31	12.6
ECO 7 R	95	135-160	M8	180	154	45×34×31	13.6

Рабочие диапазоны





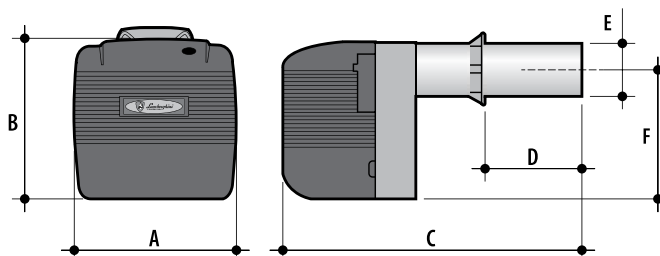
Eco/2

Eco/2 Горелки двухступенчатые

- Внешняя регулировка воздуха и пламенной трубы горелки.
- Электрический сервопривод воздушной заслонки.
- Отличное горение благодаря равномерному распределению воздуха.
- Стабилизационная вентиляция.
- Звукопоглощающий кожух.
- Компактные размеры.

Артикул	Модель горелки
Z300840381	ECO 7/2
Z300841294	ECO 15/2
Z300840744	ECO 20/2
Z300840655	ECO 22/2
Z300870161	ECO 30/2
Z300870171	ECO 40/2

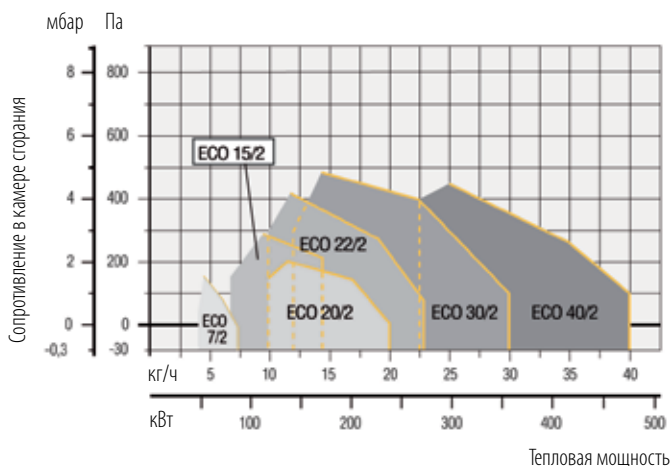
Размеры



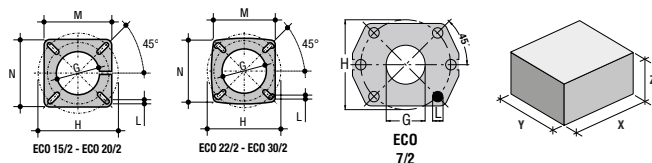
Технические характеристики

Модель	Расход кг/ч	Тепловая мощность кВт	Двигатель Вт/В	A мм	B мм	C мм	D мм	E мм	F Ø мм
ECO 7/2	4 - 7.3	47.4 - 86.6	100 Вт/220 В	280	247	410	40 - 140	90	195
ECO 15/2	7 - 14.8	83 - 175.5	185 Вт/220 В	275	340	685	80 - 285	114	274
ECO 20/2	10 - 20	118.6 - 237.2	185 Вт/220 В	275	340	700	60 - 300	114	274
ECO 22/2	10 - 23	118.6 - 272.8	250 Вт/220 В	360	350	576	60 - 300	120	275
ECO 30/2	12 - 30	142.3 - 356	370 Вт/220 В	420	423	770	70 - 320	135	350
ECO 40/2	22.5 - 40	266.9 - 474	370 Вт/220 В	420	423	790	70 - 320	148	350

Рабочие диапазоны



Фланцевое крепление, упаковка и вес



Модель	G Ø, мм	H Ø, мм	L Ø, мм	M Ø, мм	N Ø, мм	Размеры X×Y×Z, см	Вес кг
ECO 7/2	95	140 - 180	M8	-	-	45×34×31	15.8
ECO 15/2	120	155 - 210	M8	180	180	76×36×44	18
ECO 20/2	120	155 - 210	M8	180	180	76×36×44	19
ECO 22/2	135	160 - 225	M10	214	205	76×44×40	24
ECO 30/2	145	172 - 225	M10	214	205	96×50×54	35
ECO 40/2	160	172 - 225	M10	214	205	96×50×54	35



Lmb LO

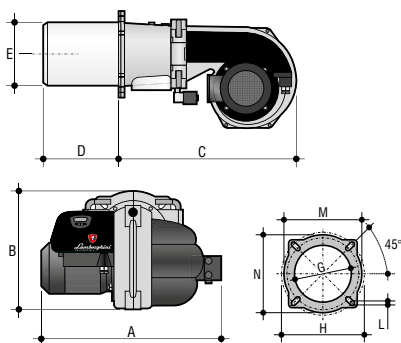
Дизельные горелки двухступенчатые (2ST) и трехступенчатые (3ST)

- Регулировка головки горения.
- Версия BC – с коротким соплом, версия BL – с длинным соплом.
- Электрический сервопривод воздушной заслонки.
- Стабилизационная вентиляция.
- Электроцит.

Артикул	Модель горелки
Z300845960	LMB LO 300 BC - 2ST
0U41G0XD	LMB LO 300 BL - 2ST
Z300845970	LMB LO 450 BC - 2ST
0U4110XD	LMB LO 450 BL - 2ST
Z300845871	LMB LO 700 BC - 2ST
Z300845881	LMB LO 700 BL - 2ST
Z300845851	LMB LO 700 BC - 3 ST
Z300845861	LMB LO 700 BL - 3 ST

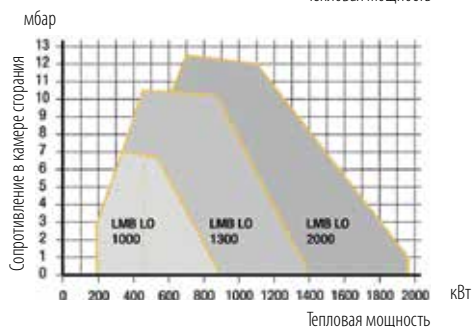
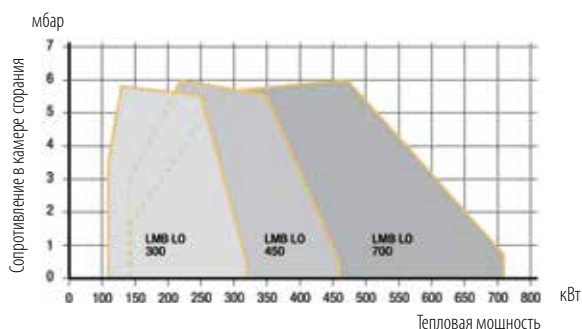
Артикул	Модель горелки
Z300845281	LMB LO 1000 BC - 2ST
Z300845081	LMB LO 1000 BC - 3ST
Z300845301	LMB LO 1000 BL - 2ST
Z300845191	LMB LO 1000 BL - 3ST
Z300845351	LMB LO 1300 - 2ST
Z300845091	LMB LO 1300 - 3ST
Z300845361	LMB LO 2000 - 2ST

Размеры, фланцевое крепление



Модель	A	B	C	D	E	G	H	L	M	N
	мм	мм	мм	мм	Ø, мм	Ø, мм	Ø, мм	мм	мм	мм
LMB LO 300 BC	480	340	370	230	124	135	194 - 234	M12	216	216
LMB LO 300 BL	480	340	370	300	124	135	194 - 234	M12	216	216
LMB LO 450 BC	480	340	370	230	138	150	194 - 234	M12	216	216
LMB LO 450 BL	480	340	370	300	138	150	194 - 234	M12	216	216
LMB LO 700 BC	560	370	540	235	166	180	246 - 286	M12	268	268
LMB LO 700 BL	560	370	540	325	166	180	246 - 286	M12	268	268
LMB LO 1000 BC	560	370	540	230	196	205	246 - 286	M12	268	268
LMB LO 1000 BL	560	370	540	320	196	205	246 - 286	M12	268	268
LMB LO 1300	650	440	620	340	244	255	294 - 334	M12	316	316
LMB LO 2000	650	440	620	340	244	255	294 - 334	M12	316	316

Рабочие диапазоны

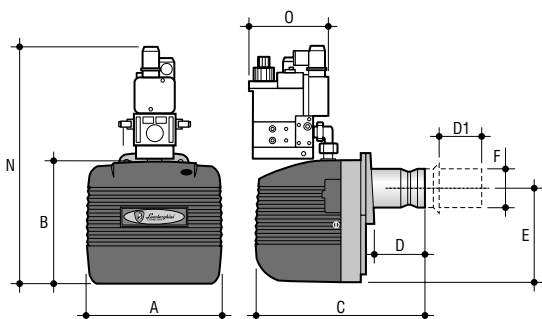


Технические характеристики

Модель	Расход	Тепловая мощность	Двигатель	Размеры	Вес
	кг/ч	кВт	Вт/В	X×Y×Z, см	кг
LMB LO 300 BC / BL	9,7 - 30,4	115 - 360	370 Вт/220 В	70×60×60	18
LMB LO 450 BC / BL	11,8 - 39,6	140 - 470	370 Вт/220 В	70×60×60	18
LMB LO 700 BC / BL	11,4 - 59,4	135 - 704	750 Вт/380 В	102×60×44	32
LMB LO 1000 BC / BL	16,1 - 80,0	192 - 950	1100 Вт/380 В	102×60×44	33
LMB LO 1300	41,1 - 115,0	201 - 1370	2200 Вт/380 В	104×68×56	41
LMB LO 2000	59,8 - 166,0	452 - 1976	3000 Вт/380 В	104×68×56	42



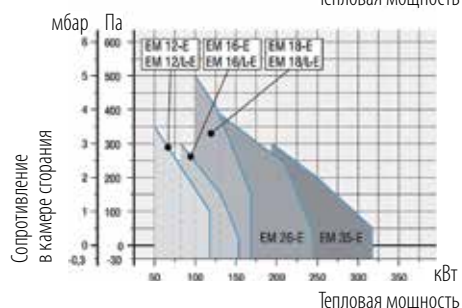
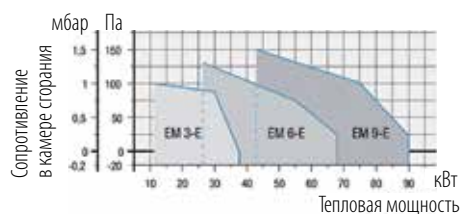
Размеры



Модель	A	B	C	D	D1	E	F	N*	O*
	мм	мм	мм	мм	мм	мм	Ø, мм	мм	мм
EM 3-E	250	215	320	90	—	160	80	410	145
EM 6-E	280	247	342	90	—	195	80	410	145
EM 9-E	280	247	417	—	40-140	195	90	445	145
EM 12-E	230	285	483	—	60-125	232	114	485	240
EM 12/L-E	230	285	633	—	60-275	232	114	485	240
EM 16-E	310	282	480	—	60-150	215	108	465	210
EM 16/L-E	310	282	480	—	60-250	215	108	465	210
EM 18-E	275	340	550	—	60-150	274	114	540	240
EM 18/L-E	275	340	675	—	60-275	274	114	540	240
EM 26-E	360	350	750	—	100-265	275	140	550	240
EM 35-E	420	423	880	—	120-310	350	140	740	260

* Размеры относятся к горелке с установленной рамой 20 мбар

Рабочие диапазоны



EM-E

Газовые горелки одноступенчатые

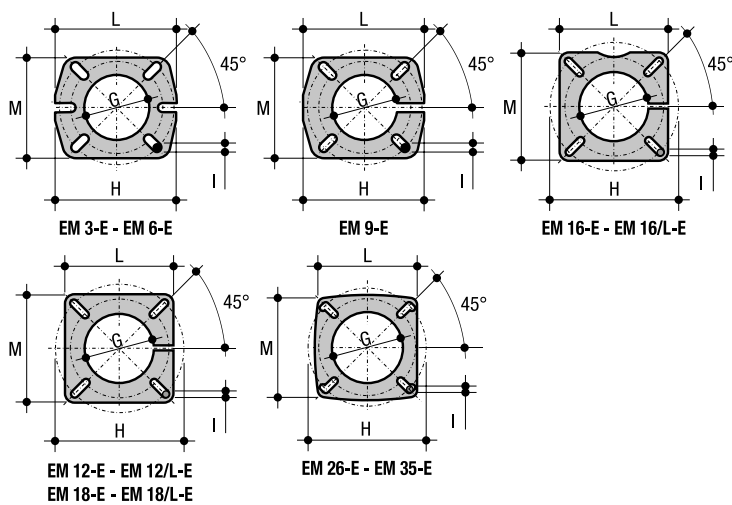
- Работа на природном или на сжиженном газе (для моделей EM 16-E - EM 26-E требуется комплект для перенастройки).
- Газовая рампа со стабилизатором давления газа, одноступенчатый клапан и фильтр.
- Регулировка пламенной трубы горелки (в моделях EM 26-E – EM 35-E).
- Регулировка воздуха горения снаружи горелки.
- Гравитационная воздушная заслонка, с автоматическим закрытием при остановке (за исключением модели EM 35-E).
- Стабилизационная вентиляция.
- Звукопоглощающий кожух.
- Шарнирные петли для полного доступа и осмотра (модели EM 26-E – EM 35-E).
- Простая установка благодаря подвижному крепежному фланцу с универсальными отверстиями (подвижный фланец от модели EM 9-E до EM 35-E).
- Поставляется двумя упаковками: горелочный блок + газовая рампа.

Комплектующие по заказу

- Комплект аксессуаров.
- Комплект контроля герметичности клапанов.
- Все комплектующие и аксессуары для горелок EM-E см. раздел «Комплектующие».

Артикул	Модель горелки
Z300873960	EM 3-E.D1
Z300860121	EM 3-E.D3
Z300873970	EM 6-E.D1
Z300860221	EM 6-E.D3
Z300860301	EM 9-E.D2
Z300860311	EM 9-E.D3
Z300860054	EM 12-E.D6
Z300873020	EM 12/L-E.D6
Z300860063	EM 12-E.D3
Z300873030	EM 12/L-E.D3
Z300860401	EM 16-E.D3
Z300860411	EM 16-E.D4
Z300874130	EM 16/L-E.D4
Z300860353	EM 18-E.D6
Z300873040	EM 18/L-E.D6
Z300860362	EM 18-E.D3
Z300873050	EM 18/L-E.D3
Z300860501	EM 26-E.D6
Z300860521	EM 26-E.D4
Z300870202	EM 35-E.D7
Z300870212	EM 35-E.D4

Размеры, фланцевое крепление



Модель	G	H	I	L	M
	Ø, мм	Ø, мм	Ø, мм	Ø, мм	Ø, мм
EM 3-E	85	135-160	M8	170	144
EM 6-E	85	135-160	M8	170	144
EM 9-E	95	135-160	M8	180	154
EM 12-E	120	155-210	M8	180	180
EM 12/L-E	120	155-210	M8	180	180
EM 16-E	115	150-200	M8	166	166
EM 16/L-E	115	150-200	M8	166	166
EM 18-E	120	155-210	M8	180	180
EM 26-E	155	172-225	M10	205	205
EM 35-E	155	172-225	M10	205	205

Технические характеристики

Модель	Расход	Тепловая мощность	Двигатель	Присоединение	Клапан	Мин. давл. метан	Мин. давл. сжиж. газ	Макс. давление	Вес (горелка + раampa)	Код аксессуаров для перевода на сжиж. газ
	м³/ч	кВт	Вт/В	Ø, дюйм	Ø, дюйм	мбар*	мбар*	мбар**	кг	
EM 3-E.D1	1.19-3.79	11.9-37.7	100 Вт/220 В	1/2"	1/2"	12.5	10.5	65	11 + 1.5	-
EM 3-E.D3	1.19-3.79	11.9-37.7	100 Вт/220 В	3/4"	1/2"	11	-	360	11 + 2.85	-
EM 6-E.D1	2.71-6.69	27-66.6	100 Вт/220 В	1/2"	1/2"	24	14	65	12.5 + 1.5	-
EM 6-E.D3	2.71-6.69	27-66.6	100 Вт/220 В	3/4"	1/2"	16	-	360	12.5 + 2.85	-
EM 9-E.D2	4.32-9	43-89.5	100 Вт/220 В	1/2"	1/2"	33	19	200	12.5 + 1.5	-
EM 9-E.D3	4.32-9	43-89.5	100 Вт/220 В	3/4"	1/2"	18	-	360	12.5 + 2.85	-
EM 12-E.D6	5-12.07	49.8-120	100 Вт/220 В	1"	1"	12	-	360	11 + 6.8	-
EM 12-E.D3	5-12.07	49.8-120	100 Вт/220 В	1/2"	1/2"	22	11	360	11 + 4.2	-
EM 12/L-E.D6	5-12.07	49.8-120	100 Вт/220 В	1"	1"	12	-	360	16 + 6.8	-
EM 12/L-E.D3	5-12.07	49.8-120	100 Вт/220 В	1/2"	1/2"	22	11	360	16 + 4.2	-
EM 16-E.D3	8-16.1	80-160	110 Вт/220 В	3/4"	1/2"	29	28	360	16 + 4.2	Z308025490
EM 16-E.D4	8-16.1	80-160	110 Вт/220 В	3/4"	3/4"	18	-	360	16 + 3.2	-
EM 16/L-E.D4	8-16.1	80-160	110 Вт/220 В	3/4"	3/4"	18	-	360	16 + 3.2	-
EM 18-E.D6	9.9-17	99-169	185 Вт/220 В	1"	1"	11	-	360	15 + 8	-
EM 18-E.D3	9.9-17	99-169	185 Вт/220 В	1/2"	1/2"	27	14	360	16 + 8	-
EM 18/L-E.D6	9.9-17	99-169	185 Вт/220 В	1"	1"	11	-	360	23 + 8	-
EM 18/L-E.D3	9.9-17	99-169	185 Вт/220 В	1/2"	1/2"	27	14	360	23 + 8	-
EM 26-E.D6	12.9-24.6	129-245	220 Вт/220 В	1"	1"	20	-	360	30 + 6.3	-
EM 26-E.D4	12.9-24.6	129-245	220 Вт/220 В	3/4"	3/4"	-	28	360	30 + 3.7	Z308025380
EM 35-E.D7	18.9-32.1	188-320	370 Вт/220 В	1 1/4"	1 1/4"	18	-	360	44 + 9.7	-
EM 35-E.D4	18.9-32.1	188-320	370 Вт/220 В	3/4"	3/4"	46	26	360	44 + 9.7	-

* Минимальное давление газа для получения максимальной мощности горелки при давлении в камере сгорания 0 мбар.

** Максимальное рабочее давление газовых клапанов.



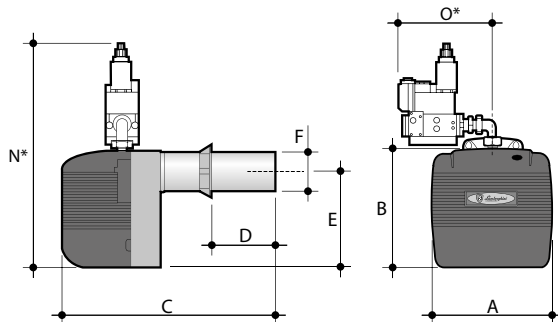
Em/2-E

Газовые горелки двухступенчатые

- Работают на природном или на сжиженном газе.
- Газовая рампа со стабилизатором давления газа, двухступенчатый клапан и фильтр.
- Внешняя регулировка пламенной трубы горелки.
- Электрический сервопривод воздушной заслонки.
- Стабилизационная вентиляция.
- Звукопоглощающий кожух.
- Совместима с газовыми рампами большого типа для максимальной универсальности использования.
- Поставляется двумя упаковками: горелочный блок + газовая рампа.

Размеры

Em/2-E



Модель	A	B	C	D	E	F	N*	O*
	мм	мм	мм	мм	мм	Ø, мм	мм	мм
EM 9/2-E	280	247	417	40-140	195	90	515	195
EM 16/2-E	310	282	480	60-150	215	108	535	210
EM 16/2-L-E	310	282	480	60-250	215	108	535	210
EM 18/2-E	275	340	675	60-275	274	114	640	240
EM 26/2-E	360	350	750	100-265	275	140	650	240
EM 40/2-E	420	423	880	120-310	350	140	835	260

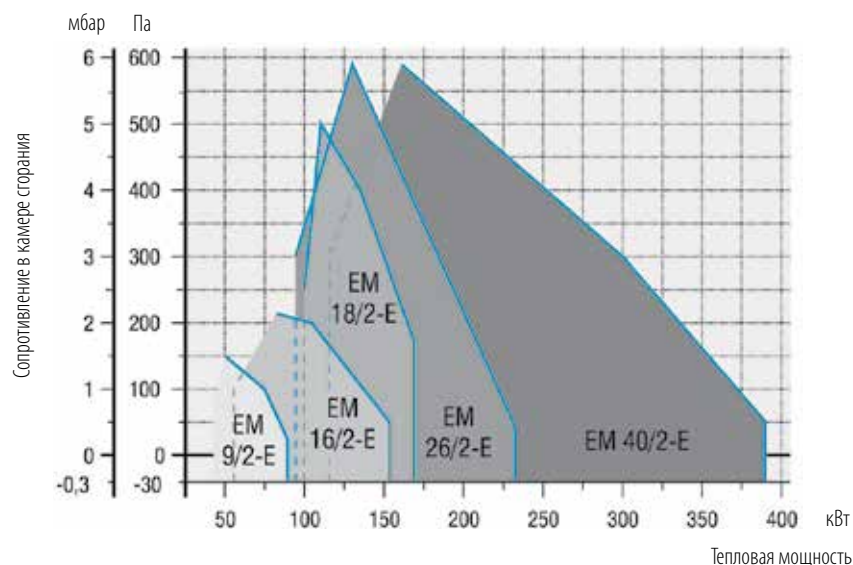
* Размеры относятся к горелке с установленной рампой 20 мбар

Комплектующие по заказу

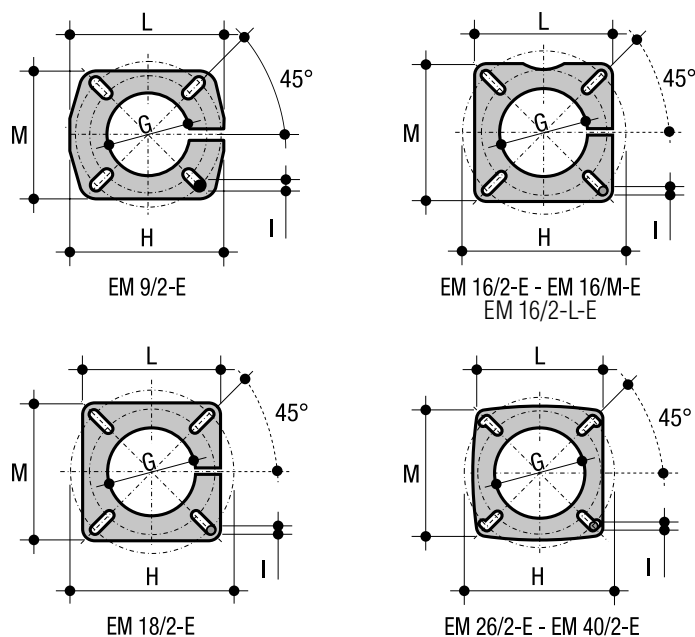
- Комплект аксессуаров.
- Комплект для перевода с метана на сжиженный газ (для моделей EM 16 и EM 26).
- Комплект контроля герметичности клапанов.
- Все комплектующие и аксессуары для горелок EM/2-E см. раздел «Комплектующие».

Артикул	Модель горелки
Z300860322	EM 9/2-E.D3
Z300860421	EM 16/2-E.D3
Z300860431	EM 16/2-E.D4
Z300874160	EM 16/2-L-E.D4
Z300860463	EM 18/2-E.D3
Z300860531	EM 26/2-E.D6
Z300860551	EM 26/2-E.D4
Z300870252	EM 40/2-E.D7
Z300870262	EM 40/2-E.D4

Рабочие диапазоны



Размеры, фланцевое крепление



Модель	G Ø, мм	H Ø, мм	I Ø, мм	L Ø, мм	M Ø, мм
EM 9/2-E	95	140-180	M8	180	154
EM 16/2-E-L-E	115	150-200	M8	166	166
EM 18/2-E	120	155-210	M8	180	180
EM 26/2-E	155	172-225	M10	205	205
EM 40/2-E	155	172-225	M10	205	205

Технические характеристики

Модель	Расход м ³ /ч	Тепловая мощность кВт	Двигатель Вт/В	Присоединение Ø, дюйм	Клапан Ø, дюйм	Мин. давл. метан мбар*	Мин. давл. сжиж. газ мбар*	Макс. давление мбар**	Вес (горелка + рампа) кг	Код аксессуаров для перевода на сжиж. газ
EM 9/2-E.D3	4.3-9	43-89.5	100 Вт/220 В	3/4"	1/2"	18	19	360	14 + 3.6	-
EM 16/2-E.D3	5.5-15.3	55-153	150 Вт/220 В	3/4"	1/2"	28	27	360	18 + 4.2	Z308025490
EM 16/2-E.D4	5.5-15.3	55-153	150 Вт/220 В	3/4"	3/4"	19	-	360	18 + 4	-
EM 16/2-L-E.D4	5.5-15.3	55-153	150 Вт/220 В	3/4"	3/4"	19	-	360	18 + 5	-
EM 18/2-E.D3	9.9-17	99-169	185 Вт/220 В	3/4"	1/2"	23	14	360	25 + 6.5	-
EM 26/2-E.D6	9-23.2	90-231	220 Вт/220 В	1"	1"	18	-	360	31 + 7.7	-
EM 26/2-E.D4	9-23.2	90-231	220 Вт/220 В	3/4"	3/4"	-	31	360	31 + 4.5	Z308025380
EM 40/2-E.D7	11.5-39.2	115-390	370 Вт/220 В	1 1/4"	1 1/4"	23	-	360	44 + 11.7	-
EM 40/2-E.D4	11.5-39.2	115-390	370 Вт/220 В	3/4"	3/4"	62	32	360	44 + 10	-

* Минимальное давление газа для получения максимальной мощности горелки при давлении в камере сгорания 0 мбар.

** Максимальное рабочее давление газовых клапанов.

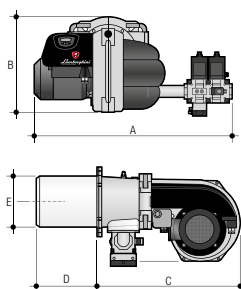


LMB G

Газовые горелки прогрессивные

- Возможность работы в режиме непрерывной модуляции (при использовании опционального комплекта модуляции).
- Работают на природном или на сжиженном газе.
- Регулировка головки горения.
- Электрический сервопривод воздушной заслонки.
- Стабилизационная вентиляция.
- Контроль герметичности клапанов в серийной комплектации для моделей 1300 и 2000.
- Поставляется двумя упаковками: горелочный блок + газовая рампа.
- Шарнирные петли для полного доступа и осмотра.

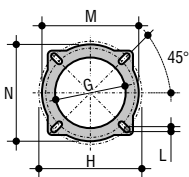
Размеры



Модель	A*	B	C	D	E
	мм	мм	мм	мм	Ø, мм
LMB G 300	805	340	370	230	124
LMB G 450	805	340	370	300	138
LMB G 700 BC	950	370	540	235	166
LMB G 700 BL	950	370	540	325	166
LMB G 1000 BC	850	370	540	230	196
LMB G 1000 BL	850	370	540	350	196
LMB G 1300	1070	440	620	340	232
LMB G 2000	1070	440	620	340	244

*Размеры относятся к горелке с установленной рампой большего размера.

Размеры, фланцевое крепление



Модель	G	H	L	M	N
	Ø, мм	Ø, мм	мм	мм	мм
LMB G 300	135	194-234	M12	216	216
LMB G 450	150	194-234	M12	216	216
LMB G 700 (BC и BL)	180	246-286	M12	268	268
LMB G 1000 (BC и BL)	205	246-286	M12	268	268
LMB G 1300	255	294-334	M12	316	316
LMB G 2000	255	294-334	M12	316	316

Комплектующие по заказу

- Комплект модуляции по температуре или давлению для работы горелки в режиме непрерывной модуляции мощности.
- Комплект контроля герметичности клапанов для моделей 300, 450, 700, 1000.
- Все комплектующие и аксессуары для горелок LMB G см. раздел «Комплектующие».

Горелки для работы на метане и на сжиженном газе

Артикул	Модель горелки
Z300873780	LMB G 300 - K 1" (VCV-L 225)
Z300873810	LMB G 450 - K 1" (VCV-L 225)

Горелки для работы только на метане*

Z300873511	LMB G 700 BC - K 1 1/2" (VCV-L 240)
Z300873541	LMB G 700 BL - K 1 1/2" (VCV-L 240)
Z300872511	LMB G 1000 BC - K 2" (VCV-L 350)
Z300872591	LMB G 1000 BL - K 2" (VCV-L 350)
Z300872871	LMB G 1300 - K 2" (VCV-L 350)
Z300872901	LMB G 2000 - K 2" (VCV-L 350)

* Горелку впоследствии можно переоборудовать на сжиженный газ с помощью специального комплекта для перевода на сжиженный газ.

Особые характеристики



Воздушная заслонка



Панель управления, регулирования и безопасности

Технические характеристики

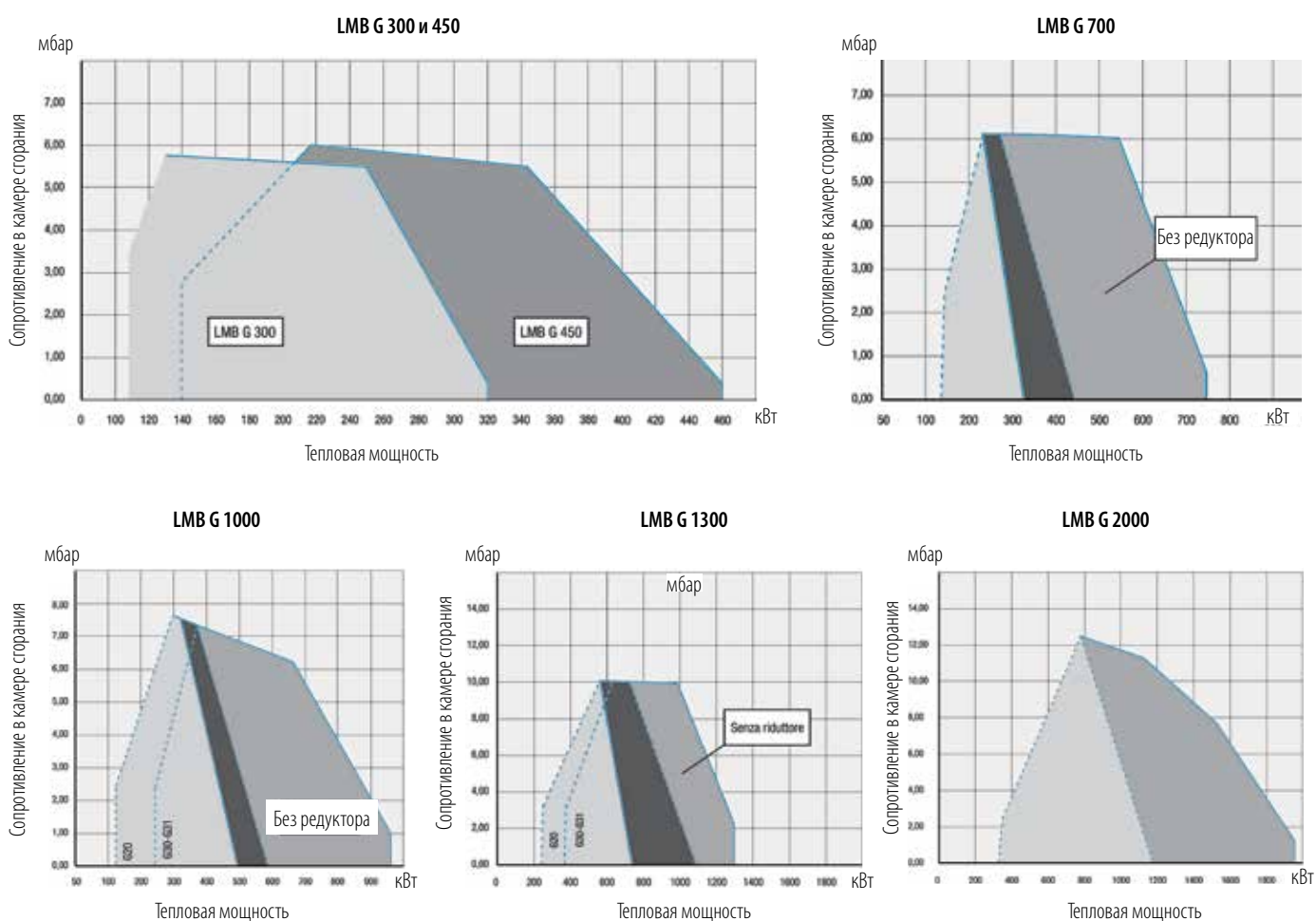
Модель	Расход	Тепловая мощность	Двигатель	Присоединение	Клапан	Мин. давл. метан	Мин. давл. сжиж. газ	Макс. давление	Вес (горелка + рампа)	Код аксессуаров для перевода на сжиж. газ
	м ³ /ч	кВт	Вт/В	Ø, дюйм	Ø, дюйм	мбар*	мбар*	мбар**	кг	
LMB G 300 (K 1"-225)	11,6-33,9	110-320	370 Вт/220 В	1"	1 1/2"	20	19	500	18+14	-
LMB G 450 (K 1"-225)	14,8-48,7	140-460	370 Вт/220 В	1"	1 1/2"	20	16	500	18+14	-

Горелки для работы только на метане*

LMB G 700 BC - K 1 1/2"	14,0-79,0	135-748	740 Вт/380 В	1 1/2"	1 1/2"	25	-	500	30+14	Z308028720
LMB G 700 BL - K 1 1/2"	14,0-79,0	135-748	740 Вт/380 В	1 1/2"	1 1/2"	25	-	500	30+14	Z308028730
LMB G 1000 BC - K 2"	16,0-103,0	152-979	1100 Вт/380 В	2"	2"	20	-	500	31+17	Z308028360
LMB G 1000 BL - K 2"	16,0-103,0	152-979	1100 Вт/380 В	2"	2"	20	-	500	31+17	Z308028370
LMB G 1300 - K 2"	25,0-136,5	237-1,296	2200 Вт/380 В	2"	2"	22	-	500	45+17	Z308028380
LMB G 2000 - K 2"	36,5-202	336-1,918	3000 Вт/380 В	2"	2"	45	-	500	48+18	Z308028390

* Минимальное давление газа для получения максимальной мощности горелки при давлении в камере сгорания 0 мбар.

Рабочие диапазоны



Комплектующие для дизельных горелок



Артикул	Описание	Горелки
Z308028180	Комплект электронного трехступенчатого регулятора напряжения	LMB LO 3 ST

Комплектующие для газовых горелок



Комплект для контроля герметичности
Контроль внутренней уплотнительной прокладки газового клапана. Соединительный электрический кабель.

Артикул	Описание	Горелки
Z308017010	Комплект для контроля герметичности С.Т.	Все газовые горелки EM, PM, EM LN*

* За исключением моделей EM 3-E (D1-D2), EM 6-E (D1-D2) и LMB G



Комплект реле давления для контроля герметичности
Реле давления для контроля давления газа, зависящего от контроля герметичности газового клапана. Соединительный электрический кабель.

Артикул	Описание	Горелки
Z308027270	Комплект реле давления для контроля герметичности клапанов	Все LMB G с рампой типа "K"
Z308027300	Комплект реле давления для контроля герметичности клапанов	Все LMB G с рампой типа "S"



Компенсатор
Антивибрационная муфта из н/ж стали и перекрывающий шаровой кран. Соединительный фитинг

Артикул	Описание	Горелки
Z308004890	Компенсатор для горелок Ø 3/4"	EM 3-E (D1-D2-D3) - EM 4 LN EM 6-E (D1-D2-D3) - EM 7 LN - EM 9-E (D2-D3) - EM 9/2-E (D3) EM 12-E (D3) - EM 12/L-E (D3) - EM 13 LN - EM 18-E (D3) EM 18/L-E (D3) EM 18/2-E (D3) EM 35-E (D4) EM 40/2-E (D4) EM 40/M-E (D5)
Z308004900	Компенсатор для горелок Ø 1"	EM 12/-E (D6) EM 12/L-E (D6) EM 16-E (D3-D4) EM 16/2-E (D3-D4) EM 16/M-E (D4) EM 18-E (D6) EM 18/L-E (D6) EM 18/2-E (D6) EM 21 LN/PR EM 26-E (D3-D4-D6) EM 26/2-E (D3-D4-D6) EM 26/M-E (D4-D5-D7) LMB G 300 LMB G 450 LMB G 700 K 1"
Z308004910	Компенсатор для горелок Ø 1 1/2"	EM 35-E (D7) EM 35.1 LN/PR EM 40/2-E (D7) EM 40/M-E (D4-D7) EM 42 LN/PR EM 49 LN/PR LMB G 700 K 1 1/2" LMB G 1000 S 1 1/2" LMB G 1300 S 1 1/2" LMB G 2000 S 1 1/2"
Z308004930	Компенсатор для горелок Ø 2"	LMB G 1000 K 2" LMB G 1300 K 2" LMB G 1300 S 2" LMB G 2000 K 2" LMB G 2000 S 2"

**Комплект узла комплектующих с фильтром**

Фильтр со штуцером отбора давления. Антивибрационная муфта из н/ж стали и перекрывающий шаровой кран. Соединение из 3 элементов.

Артикул	Описание	Горелки
Z308004920	Компенсатор с фильтром для горелок DN 65	310 PM/M-E (F8) 430 PM/M-E (F8) LMB G 2000 S DN 65
Z308004940	Компенсатор с фильтром для горелок DN 80	310 PM/M - E (F9) 430 PM/M - E (F9)
Z308004950	Компенсатор с фильтром для горелок DN 100	310 PM/M-E (F10) - 430 PM/M-E (F10)



Артикул	Описание	Горелки
Z308019370	Комплект для звукоизоляции	310 PM/M-E 430 PM/M-E



Артикул	Описание	Горелки
Z308025490	Комплект для перехода с метана на сжиженный газ	EM 26-E EM 26/2-E EM 26/M-E



Артикул	Описание	Горелки
Z308025380	Комплект для перехода с метана на сжиженный газ	EM 26-E EM 26/2-E EM 26/M-E

Артикул	Описание	Горелки
Z308028720	Комплект для перехода с метана на сжиженный газ	LMB G 700
Z308028730	Комплект для перехода с метана на сжиженный газ	LMB G 700 BL
Z308028360	Комплект для перехода с метана на сжиженный газ	LMB G 1000 BC
Z308028370	Комплект для перехода с метана на сжиженный газ	LMB G 1000 BL
Z308028380	Комплект для перехода с метана на сжиженный газ	LMB G 1300
Z308028390	Комплект для перехода с метана на сжиженный газ	LMB G 2000

Комплектующие для электронной модуляции всех прогрессивных двухступенчатых горелок

**Комплект модуляции по температуре для прогрессивных горелок**

Регулировочный блок RWF и температурный датчик

Артикул	Описание	Горелки
Z308013161	Комплект модуляции температуры 0-130°C *	
Z308013171	Комплект модуляции температуры 150-450°C **	

* Рекомендуется для традиционных котлов.

** Рекомендуется для котлов с перегретой водой и диатермическим маслом.

**Комплект модуляции по давлению для прогрессивных горелок**

Регулировочный блок RWF с датчиком давления

Артикул	Описание	Горелки
Z308013131	Комплект модуляции давления 0-4 бар	
Z308013141	Комплект модуляции давления 0-10 бар	
Z308013151	Комплект модуляции давления 0-25 бар	

Рекомендуются для паровых котлов



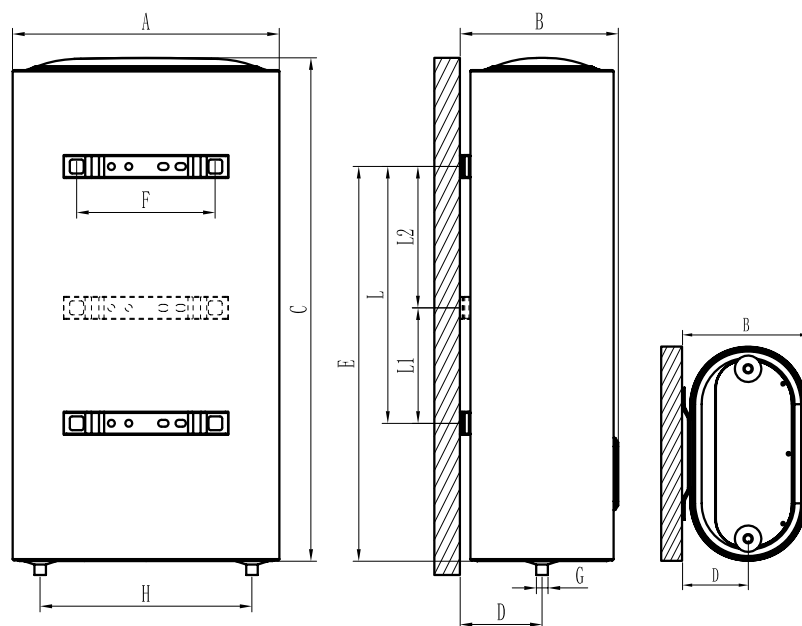
Электрические водонагреватели



Slim Duo

Водонагреватель бытовой электрический накопительный

- Современный и водонагреватель с сенсорной панелью управления и светодиодным дисплеем.
- Высокоэффективный нагревательный элемент увеличенной мощности 2500 Вт.
- Управление по приложению на IOS/ Android через смартфон.
- Нагревательный элемент из НЕРЖ покрыт составом из стеклофарфора Blueforever для защиты от образования накипи.
- Два бака из нержавеющей стали.



Технические характеристики

Модель		SLIM DUO 30	SLIM DUO 50	SLIM DUO 80	SLIM DUO 100
Объем	л	30	50	80	100
Давление	МПа	0,8			
Мощность	кВт	2,5			
Электропитание		230 В; 50/60 Гц			
Диапазон установки	°С	40-80			
Тип монтажа		верт./горизонт.			
Масса при наполнении водой	кг	47,7	75,1	111,5	124,5
Уровень нагрузки		S	M	M	M
Класс энергоэффективности водяного отопления		B	B	B	B
Годовое потребление электроэнергии (АЕС)	кВт·ч	527	1316	1316	1316
Уровень акустического шума	дБ	15			
Вес нетто	кг	18,4	25	32,3	35,3
Время нагрева (Δt = 45°С)	ч	0,63	1,05	1,68	1,89
Размеры, мм	A	462	462	542	542
	B	248	248	288	288
	C	679	991	1092	1194
	D	142	142	162	162
	E	440	585	769	769
	F	240	240	240	240
	G	1/2"	1/2"	1/2"	1/2"
	H	367	367	439	439
	L/L1+L2	200	345	500	200+300
Артикул		GREN2DVD	GRENGMVD	GRENIJVD	GREN7JVD

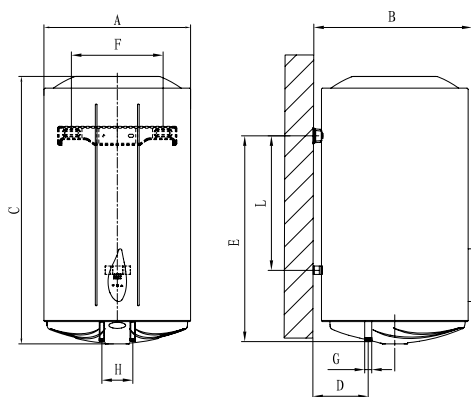
Veneto

Водонагреватель бытовой электрический накопительный

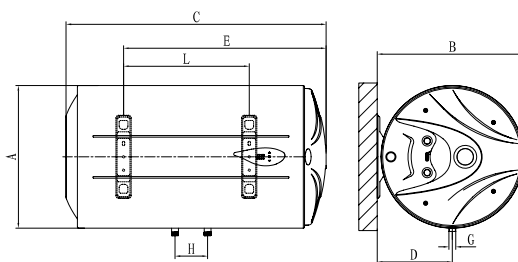
- Интеллектуальная плата, сенсорные клавиши, светодиодный дисплей
- Высокоэффективный нагревательный элемент увеличенной мощности 2500 Вт.
- Нагревательный элемент покрыт составом из стеклофарфора Blueforever для защиты от образования накипи.
- Покрытие внутреннего бака, выполненное из голубого стеклофарфора, и увеличенный магниевый анод защищает от сквозной коррозии.
- Внешний корпус покрыт качественной полимерной краской.
- Небьющийся термометр из пластика ABS.
- 5-винтовой фланец для удобства в обслуживании.
- Модель Veneto 100-150 л оснащена двумя металлическими крепежными кронштейнами.
- Модели с горизонтальным и с вертикальным исполнением.
- УЗО в комплекте с водонагревателем.
- Индикатор нагрева.



Вертикальный



Горизонтальный



Технические характеристики

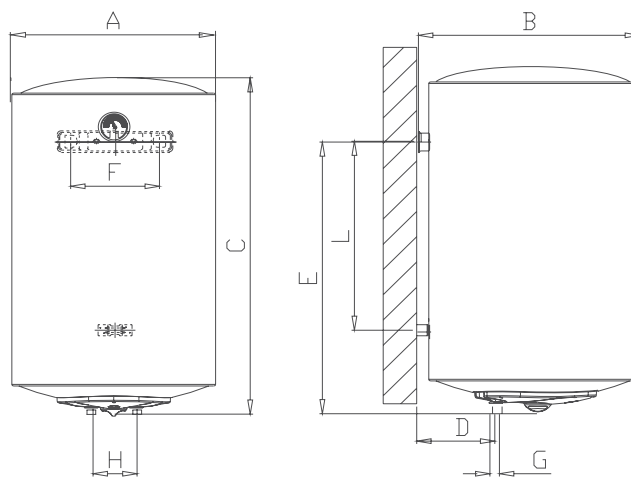
Модель		Veneto 30 S	Veneto 50 S	Veneto 50	Veneto 80	Veneto 80 H	Veneto 100	Veneto 100 H	Veneto 150
Объем	л	30	50	50	80	80	100	100	150
Давление	МПа	0,8							
Мощность	кВт	2,5							
Электропитание		220-240 В; 50/60 Гц							
Диапазон установки	°С	30-75							
Тип монтажа		верт.				горизонт.	верт.	горизонт.	верт.
Масса при наполнении водой	кг	42,0	64,0	65,0	100,0	100,0	124,0	124,0	166,0
Уровень нагрузки		S	M	M	M	M	L	M	M
Класс энергоэффективности водяного отопления		A	B	B	B	B	C	B	B
Годовое потребление электроэнергии (АЕС)	кВт·ч	485	1316	1316	1316	1316	2623	1316	1316
Уровень акустического шума	дБ	15							
Ежедневное потребление электроэнергии	кВт·ч	3,072	7,311	7,311	7,753	7,753	14,358	7,753	7,753
Вес нетто	кг	12,93	16,86	17,65	22,972	27,05	33	22,972	27,05
Время нагрева (Δt = 45°С)	ч	0,5985	0,9765	0,9975	1,596	2,037	2,772	1,596	2,037
Размеры, мм	A	Ø 368	Ø 368	Ø 438	Ø 438	Ø 438	Ø 438	Ø 438	Ø 438
	B	392	392	462	462	462	462	462	462
	C	520	745	572	780	780	944	944	1250
	D	126	126	152	152	231	152	231	152
	E	365	590	401	609	612	773	766	1079
	F	270	270	270	270	—	270	—	270
	G	1/2"	1/2"	1/2"	1/2"	1/2"	1/2"	1/2"	1/2"
	H	100	100	100	100	100	100	100	100
L	160	380	196	427	385	549	549	855	
Артикул		GREB22VD	GREB42VD	GREB48VD	GREB68VD	GREB78VD	GREB98VD	GREM68VD	GREM78VD



TNC Star

Водонагреватель бытовой электрический накопительный

- Высокоэффективный нагревательный элемент увеличенной мощности 2500 Вт.
- Нагревательный элемент покрыт составом из стеклофарфора Blueforever для защиты от образования накипи.
- Покрытие внутреннего бака, выполненное из голубого стеклофарфора, и увеличенный магниевый анод защищает от сквозной коррозии.
- Внешний корпус покрыт качественной полимерной краской.
- Небьющийся термометр из пластика ABS.
- 5-винтовой фланец для удобства в обслуживании.
- Экологическая безопасная теплоизоляция.
- Регулировка температуры нагрева воды от 35 до 75°C.
- Капиллярный термостат для точной установки температуры.
- Индикатор нагрева.
- УЗО в комплекте с водонагревателем.



Технические характеристики

Модель		TNC Star 2,5/30 VS	TNC Star 2,5/50 VS	TNC Star 2,5/50 V	TNC Star 2,5/80 V	TNC Star 2,5/100 V
Объем	л	30	50	50	80	100
Давление	МПа	0,8				
Мощность	кВт	2,5				
Электропитание		220-240 В; 50/60 Гц				
Диапазон установки	°С	35-75				
Масса при наполнении водой	кг	42,8	67,7	68,0	102,7	127,0
Уровень нагрузки		S	M	M	M	L
Класс энергоэффективности водяного отопления		C	C	C	C	C
Годовое потребление электроэнергии (АЕС)	кВт·ч	576	1426	1426	1426	2766
Уровень акустического шума	дБ	15				
Вес нетто	кг	13,06	16,85	17,88	23,98	27,03
Время нагрева (Δt = 45°C)	ч	0,60	0,97	0,99	1,59	2,03
Размеры, мм	A	Ø 368	Ø 368	Ø 450	Ø 450	Ø 450
	B	392	392	462	462	462
	C	520	745	578	809	973
	D	126	126	152	152	152
	E	365	590	401	609	773
	F	270	270	270	270	270
	G	1/2"	1/2"	1/2"	1/2"	1/2"
	H	100	100	100	100	100
L	160	380	196	427	549	
Артикул		GREM24VD	GREM44VD	GREM4WVD	GREM6WVD	GREM7WVD



В связи с постоянными усилиями по улучшению ассортимента продукции и для повышения уровня удовлетворенности клиентов, Компания подчеркивает, что внешний вид и/или размер, технические характеристики и комплектующие могут быть изменены.

ОФИЦИАЛЬНЫЙ
ДИСТРИБЬЮТОР

место для стикера

Поддержка клиентов в РФ:

+ 7 495 6460623

www.lamborghinicalor.ru

info@lamborghinicalor.ru