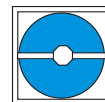
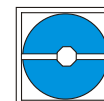


Регенеративные роторные теплообменники



KLINGENBURG

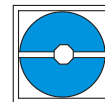
ENERGIERÜCKGEWINNUNG



страница	
4	Принцип действия вращательного регенератора (ротора)
5	Обозначения вращательных обменников в каталоге
6-8	Корпуса типов PREMIUM, CLASSIC, STANDARD
9	Специальные ротационные теплообменники
10	Типы роторов
11	Конструкция аккумулирующей массы
12	Деление аккумулирующей массы
13	Структура аккумулирующей массы
14	Номограмма для расчёта
15	Расчёт экономической целесообразности
16-17	Размеры вращательных регенераторов
18-19	Подшипники
20	Корпуса и делимые роторы
21	Размещение роторов и двигателя
22	Приводная система и позиция двигателя
23	Регулятор вращений ротора
24-25	Очистительные устройства
26	Позиции вентиляторов
27	Промывная камера
28	Проектные указания. Подбор увлажнителя
29	Проектные указания. Обледенение регенераторов
30	Проектные указания. Позиционирование
31-33	Характеристика. Регенеративные системы утилизации тепла

Klingenburg

**убеждающая техника и качество
уже 3 десятилетия во всём мире**



Фирма Klingenburg производит и продаёт регенеративные и рекуперативные системы утилизации тепла.

Они производятся уже в течении трёх десятилетий в Германии в городе Gladbeck и в Польше в Swidnicy с 2002 года.

Речь идёт о следующих продуктах:

Вращательные теплообменники (регенераторы) тепла (роторы)

Вращательные осушители / регенераторы энтальпии (SECO)

Пластинчатые теплообменники с крестообразно-направленными потоками воздуха

Противопоточные пластинчатые теплообменники

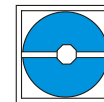
Увлажнители

В этом каталоге описаны вращательные теплообменники составляющие наибольший товароборот фирмы Клингенбург в сфере продажи климатического оборудования.

Возможность регулирования климатических условий, эффект самоочистки, требование малых площадей - это достоинства которые не имеют другие системы.



Принцип действия регенератора (ротора)

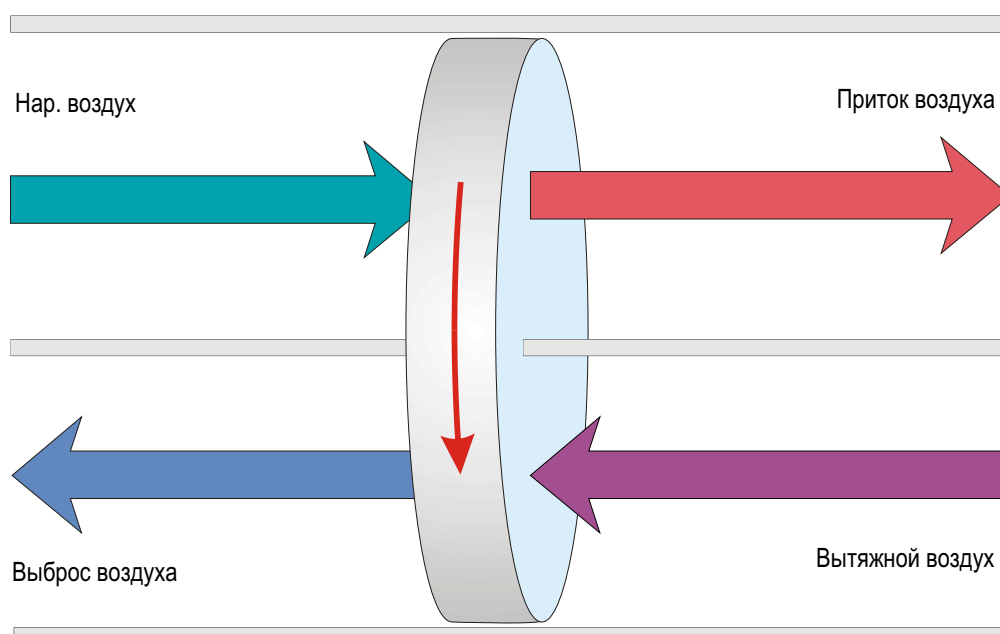


Регенеративные теплообменники /Роторы

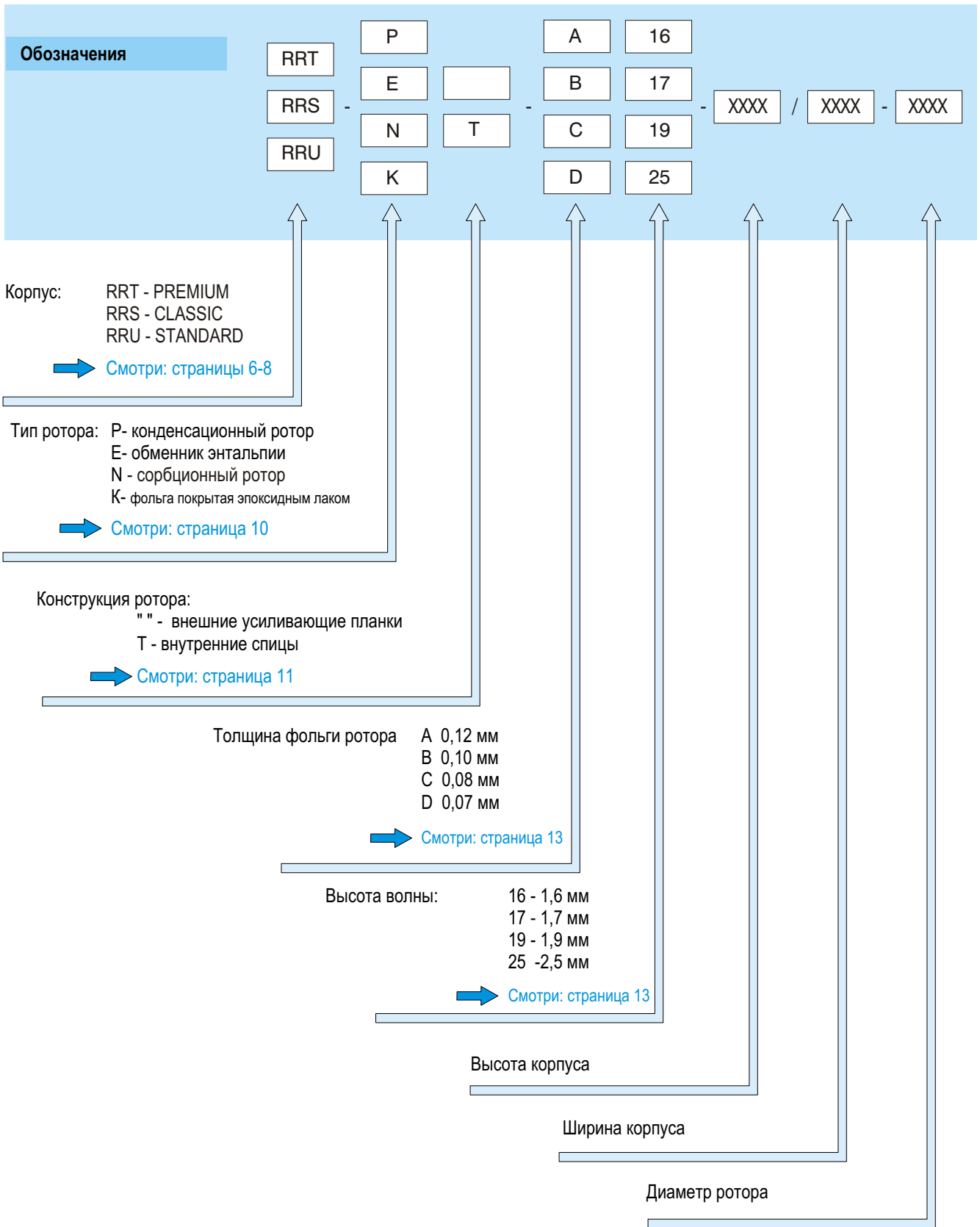
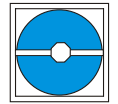
Аккумулирующая масса ротора состоит из алюминиевой фольги. Одна волнообразная лента фольги параллельно с другой гладкой лентой мотается в виде колеса. В зависимости от величины волны создаются различные по величине воздушные каналы. Размеры теплообменных площадей влияют на КПД, на спад давления воздуха в роторе и на области применения.

Ротор вращается со скоростью 10 об/мин и достигает при этом максимальный КПД. Уменьшение скорости вращения ведёт к снижению теплообмена.

Потоки воздуха направлены встречно.

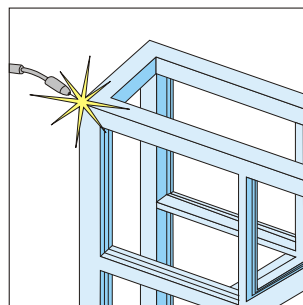
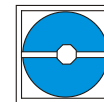


Обозначения вращательных обменников в каталоге

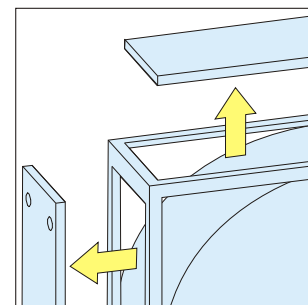


Размер теплообменников
→ [Смотри: страницы 16 - 17](#)

Корпус RRT. Тип PREMIUM

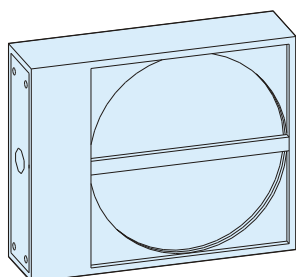


- Стабильная сварная рамная конструкция
- Коррозиоустойчивость и малый вес рамы

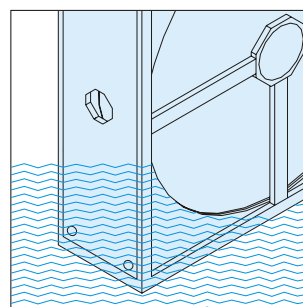
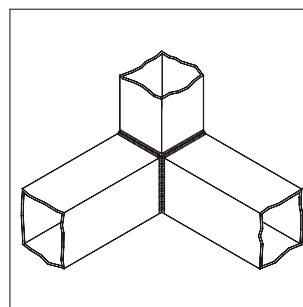
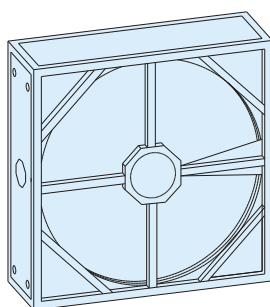


- Наружная облицовка съёмная.
- Моторный отсек легко доступен благодаря поворотным замкам (защёлкам)
- Двигатель может быть смонтирован беспрепятственно в любом углу корпуса.

RRT 600-800



RRT 2000

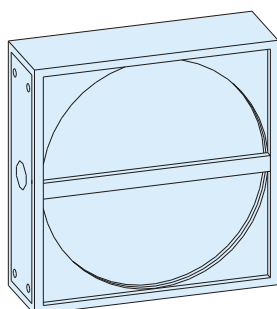


- Рама и облицовка изготовлены из алюминия устойчивого к морской воде

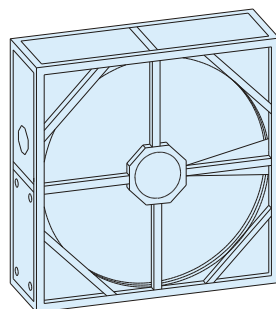


- В качестве уплотнений применяются перемещаемые уплотнения, которые крепятся с помощью держателей и пружинных скоб. Таким образом достигается хорошая плотность.
- У теплообменников работающих в промышленных условиях применяются самонастраивающиеся специальные уплотнения.

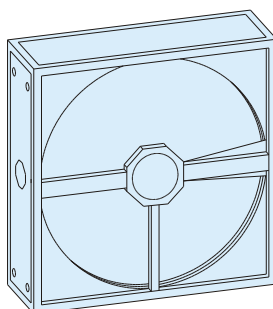
RRT 1000



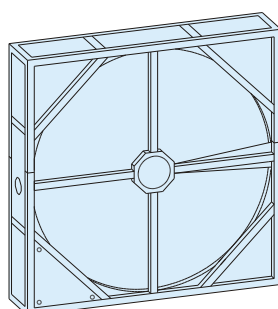
RRT 2250-2500 неделимый



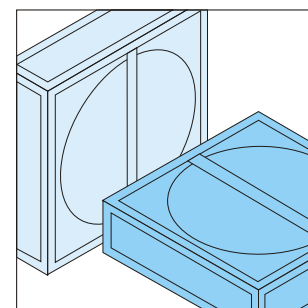
RRT 1250-1750

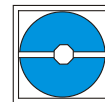


RRT 2500-5000 делимый

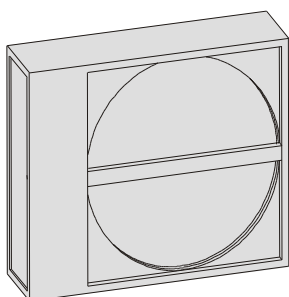


- Роторы любой величины могут монтироваться как вертикально так и горизонтально
- Монтаж в виде фланца или встраиваемый.
- Любые размеры корпуса, максимально до 8000 мм по высоте или ширине.

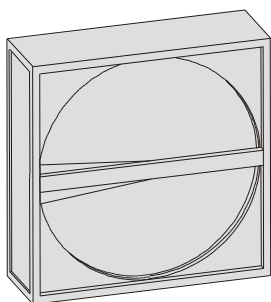




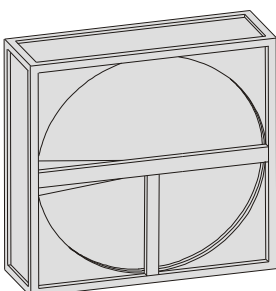
RRS 600-800



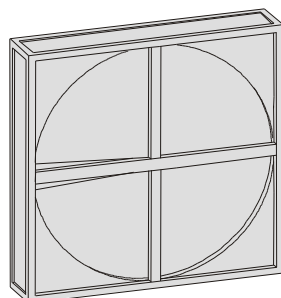
RRS 1000-1250



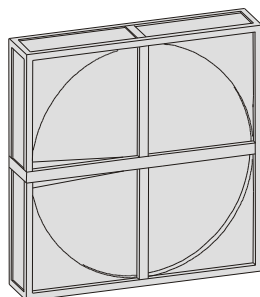
RRS 1500-1750



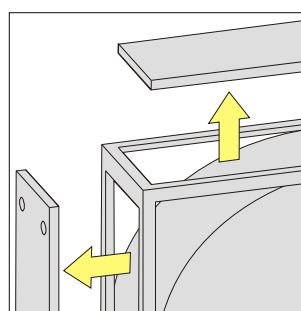
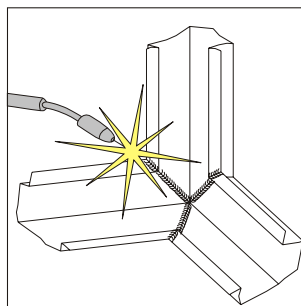
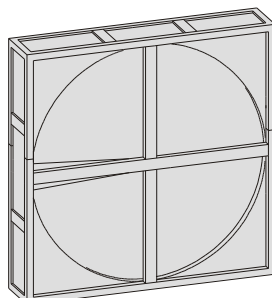
RRS 2000



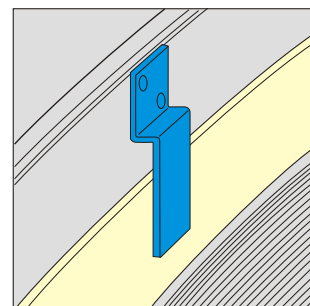
RRS 2250-2500 неделимый



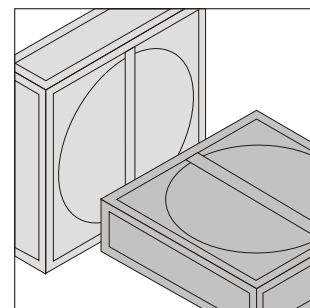
RRS 2250-3000 делимый



- Сварная рамная конструкция из оцинкованной стали.
- Наружная облицовка съёмная. Моторный отсек легко доступен благодаря поворотным замкам (защёлкам)
- Двигатель может быть смонтирован беспрепятственно в любом углу корпуса.

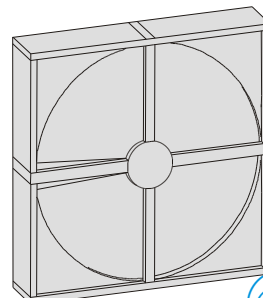


- В качестве уплотнений применяются перемещаемые уплотнения, которые держатся с помощью держателей и пружинных скоб. Таким образом достигается хорошая плотность.
- У теплообменников работающих в промышленных условиях применяются самонастраивающиеся специальные уплотнения.

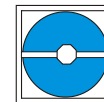


- Роторы любой величины могут монтироваться как вертикально так и горизонтально
- Монтаж в виде фланца или встраиваемый.
- Любые размеры корпуса, максимально до 4250 мм по высоте или ширине.

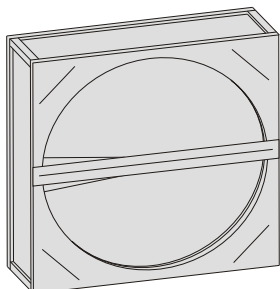
RRS 3001-4500 делимый



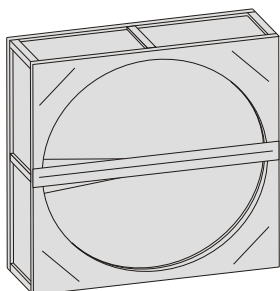
Корпус RRU Тип STANDARD



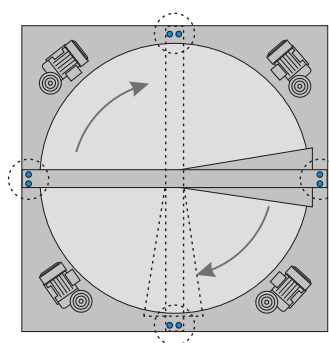
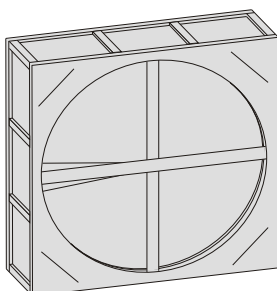
RRU 600



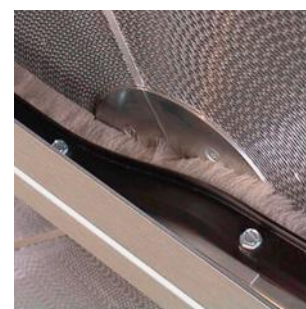
RRU 800-1375



RRU 1400-2500



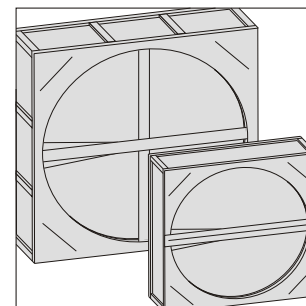
- Оцинкованная стальная конструкция на болтовых соединениях.
- Направление потока воздуха может быть изменено из горизонтального в вертикальное.
- Промывная камера различной величины, передвигаемая под углом от 0 до 10 градусов.
- Мотор может быть смонтирован в любом углу корпуса.
- Простой монтаж собственными силами позволяет заказывать комплектующие про запас.

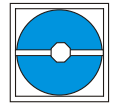


- Уплотнение с помощью прилегаемых неизнашиваемых уплотнений.

- Легко произвести перемонтаж благодаря подготовленным заводом отверстиям.

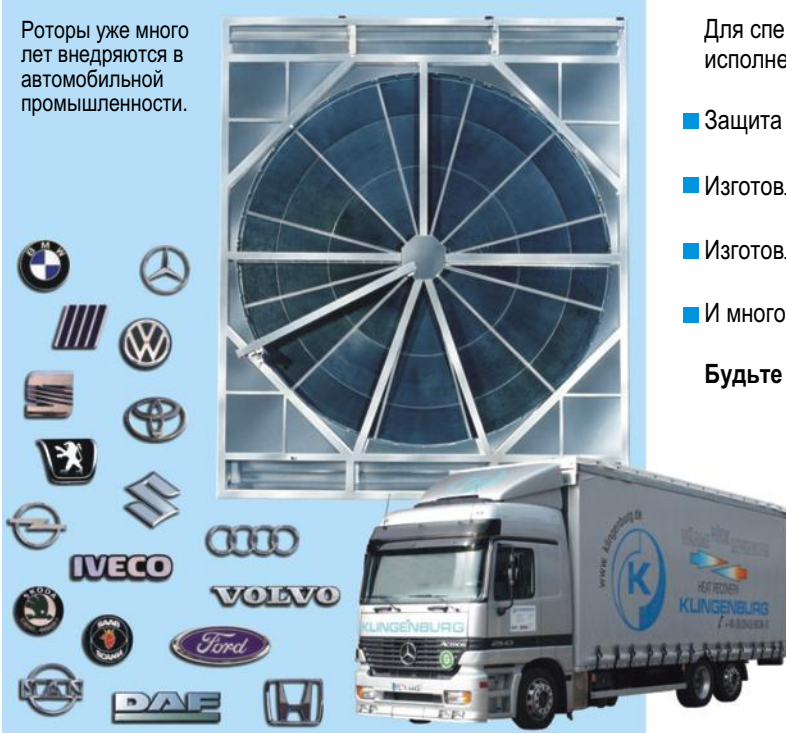
- Обменники любых размеров могут монтироваться вертикально
- Легко встраиваются в системы вентиляции.
- Квадратные корпуса изготавливаются любых размеров макс. до 2500 мм по грани.
- Другие размеры по запросу.





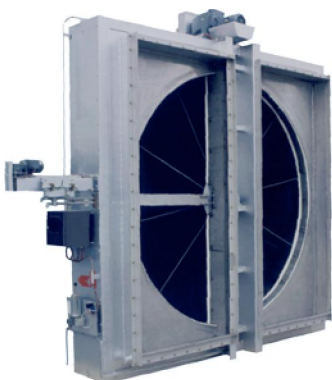
Роторные теплообменники для лакировочных цехов

Роторы уже много лет внедряются в автомобильной промышленности.



Роторы у этих теплообменников мотаются обычно из более толстой фольги напр. 0,12 мм и в зависимости от степени загрязнения подбирается более высокая волна волнообразных пластин. Для этих теплообменников разработаны также различные устройства очистки, которые подбираются в зависимости от степени загрязнений.

Вращательные высокотемпературные регенераторы



Для высокотемпературных промышленных или технологических условий наша фирма предлагает целый ряд теплообменников, в частности для предварительного подогрева воздуха для котельных установок, для процессов каталитической оксидации, для сушильных установок или подобных процессов. Для вами выбранного процесса мы предложим соответствующий роторный теплообменник с температурой

эксплуатации до 650 °С. Аккумулирующая масса готовится из хромированной стальной фольги толщиной 0,1 мм с различной высотой волны. Применяется два типа хромированной фольги: тип 1.4571 для нормальных и тип 1.4539 для более высоких требований к исполнению. Корпус изготавливается из стабильной, жестяной, сварной конструкции с двойной оболочкой и температурной изоляцией. Внутренняя оболочка облицовки может быть изготовлена из нержав. стали

Другие специальные исполнения

Для спец. применений предлагаем целый ряд специальных исполнений. Например:

- Защита спец. покрытием граней фольги у энтальпироторов.
- Изготовление корпусов из нержавеющей стали
- Изготовление корпусов по желаемым размерам.
- И многое другое.

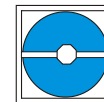
Будьте с нами в контакте!

Роторные регенераторы для средних температур

Для роторов с цепными приводами, специальными уплотнениями и соответствующими подшипниками можно достигнуть температуру непрерывной эксплуатации роторов до 180 °С.

Если Вы планируете специальную конструкцию обменника, свяжитесь с нашим бюро! Мы к Вашим услугам..





Аккумулирующая масса готовится из коррозионноустойчивого к морской воде алюминиевого сплава. Волнообразные и гладкие полосы фольги мотаются в виде колеса с ровными боковыми плоскостями для ламинарного пропускания потоков воздуха.

Конденсационные роторы P, PT

Роторы этого типа применяются главным образом для рекуперации ощущаемой (чувствительной) теплоты. Они переносят влагу только тогда, когда вытяжной/выбрасываемый воздух охлаждается в роторе до температуры ниже точки образования росы.

Энтальпиротаторы типов E/ET

Роторы этого типа имеют гигроскопическое покрытие фольги способствующее переносу влаги. Тем самым достигается более высокий перенос общей энергии. Производительность переноса влаги в роторах этого типа не соответствует производительности сорбционных роторов.

Сорбционные роторы типов HUGO/NT

Эти роторы, на основе алюминия, имеют высокогигроскопическую поверхность, позволяющую целый год иметь высокую производительность переноса температуры и влаги.

Роторы с эпоксидным покрытием типов K, KT

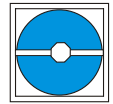
Для повышения коррозионной устойчивости роторы мотаются из алюминиевой фольги, покрытой эпоксидным лаком. Производительность этих роторов сравнима с конденсирующими роторами. Перенос влаги осуществляется тоже только в случае конденсации при температурах ниже точки росы. Эти роторы нашли применение в устройствах адиабатического охлаждения вытяжного воздуха.

SECO

Аккумулирующая масса SECO состоит из целлюлозы. Она обладает очень высокой специфической способностью приёма (впитывания) влаги. SECO-роторы нашли применение не только как энтальпирегенераторы, но и как роторы осушители.

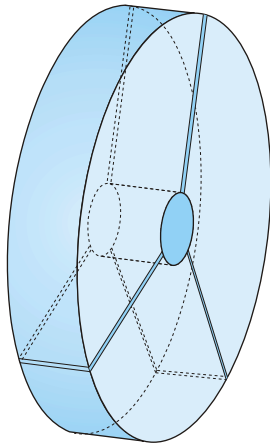
(Смотри каталог для SECO)

Перенос влаги в ротируемых теплообменниках является процессом, сильно зависящим от разницы температур между наружным и вытяжным потоками воздуха. Перенос влаги зависит от условий работы ротора и окружающей среды (напр. от степени загрязнений). Это следует учитывать при выборе дополнительного оборудования монтируемого в каналах приточного воздуха (за ротором).

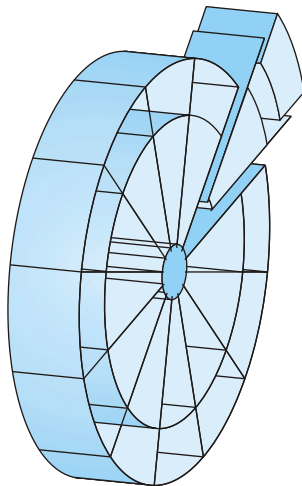


Роторы типов Р, Е, К, N

Неделимые

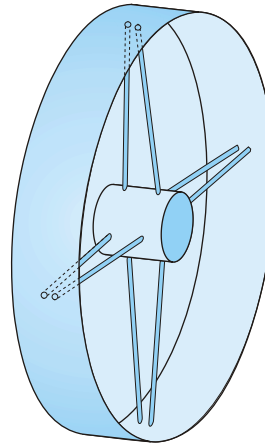


Делимые

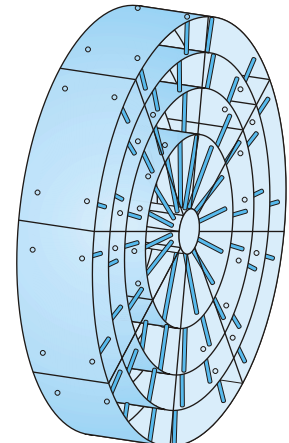


Ротор типа РТ, ЕТ, КТ, NT

Неделимые



Делимые



- противоположно - лежащие, проваренные на втулке и на ободу, наружные двойные спицы.

- Все типоразмеры диаметром до 2720 мм

- нет непродуваемых зон

- нет обрыва потока внутри массы

- сроки службы до 20 лет

- делимые роторы имеют жёстко обрамлённые сегменты, что облегчает их монтаж

- Роторы диаметром выше 2380 мм как правило делимые. Меньшие роторы тоже могут быть делимые.

- нет непродуваемых зон

- нет обрыва потока внутри массы

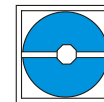
- сроки службы до 20 лет

- Принцип конструкции 60- х годов. Жёсткость ротора обеспечивается с помощью находящихся внутри массы стяжных болтов-спиц. Тем самым создаются непродуваемые (застойные) зоны внутри аккумулирующей массы..

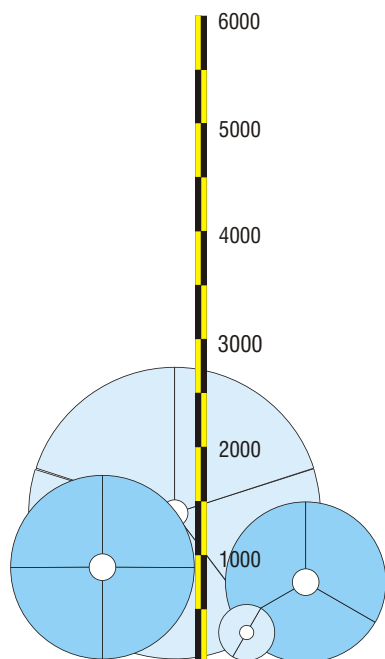
- Все типоразмеры роторов диаметром до 2720 мм.

- Роторы диаметром выше 2380 мм как правило делимые. Меньшие роторы тоже могут быть делимые.

Деление аккумулирующей матрицы (массы).

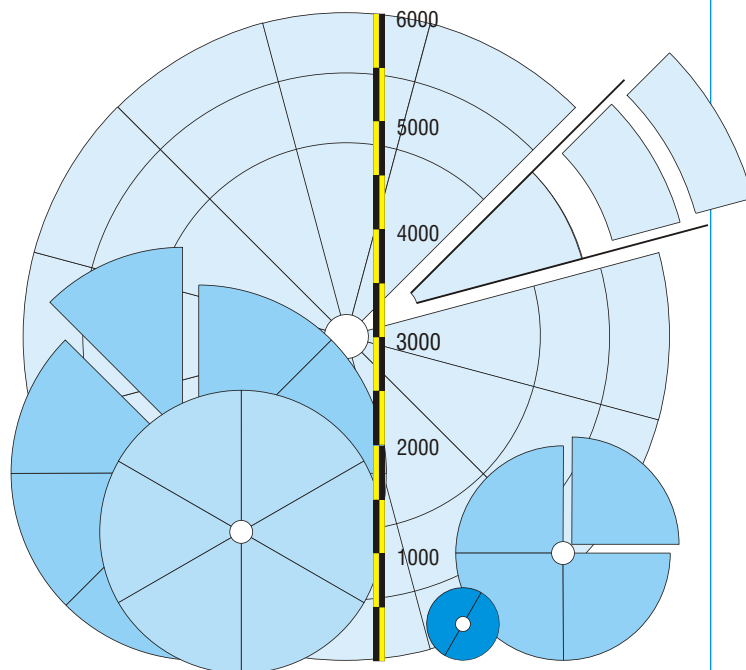


Неделимые матрицы

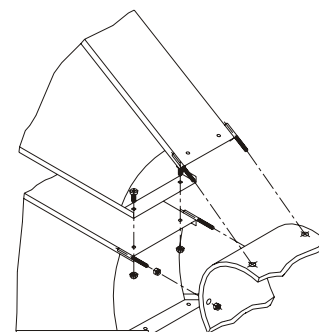
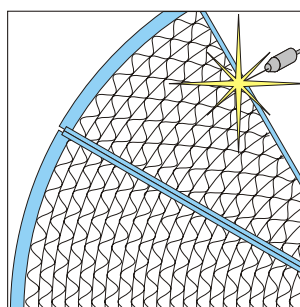
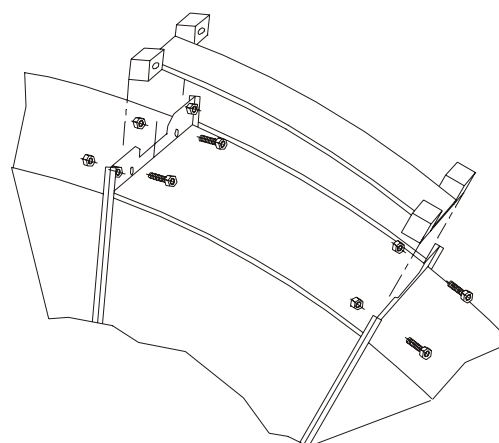


Роторы диаметром до 2720 мм могут выполняться неделимыми и имеют в соответствии с их величиной различное количество стягиваемых спиц.

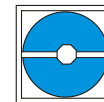
Делимые матрицы



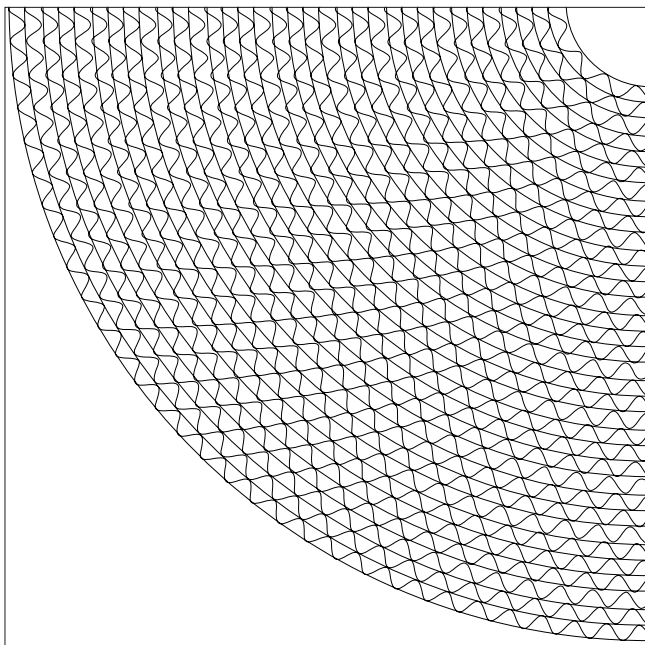
Для облегчения транспортировки роторов они, начиная с размеров в 2500 мм, делятся на сегменты. Меньшие роторы также могут быть делимы..



Спицы ротора приварены в центре ротора к втулке и на ободе к стягивающей пластине. Такая конструкция придаёт ротору жёсткость, предотвращает зоны загрязнения и зоны застоя воздуха.






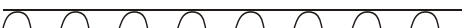
Геометрия (структура) массы



Толщина фольги

_____	A: 0,12 mm
_____	B: 0,10 mm
_____	C: 0,08 mm
_____	D: 0,07 mm

Высота волн фольги

	16: 1,60 mm
	17: 1,70 mm
	19: 1,90 mm
	25: 2,50 mm

Области применения различных структур массы

■ Толщина фольги:

- A: Специальные вращательные регенераторы, напр. для лакокрасочных цехов
- B: При частой чистке сжатым воздухом и при особых требованиях к сроку службы.
- C: Для обычных (стандартных) применений: для устройств вентиляции помещений с умеренным загрязнением вытяжного воздуха, возможна чистка сжатым воздухом.
- D: Для вентиляции помещений с умеренным загрязнением вытяжного воздуха.

■ Высота волны:

- 16, 17: Благодаря плотной намотке массы-более высокий коэффициент теплообмена, но и высокая потеря давления воздуха в массе ротора.
- 19: Стандартная: для вентиляции помещений с умеренным загрязнением вытяжного воздуха.
- 25: Специальное исполнение для более загрязнённого вытяжного воздуха.

Для специального применения предлагаем соответствующие профили роторных масс.

Диаграммы расчёта (подбора)

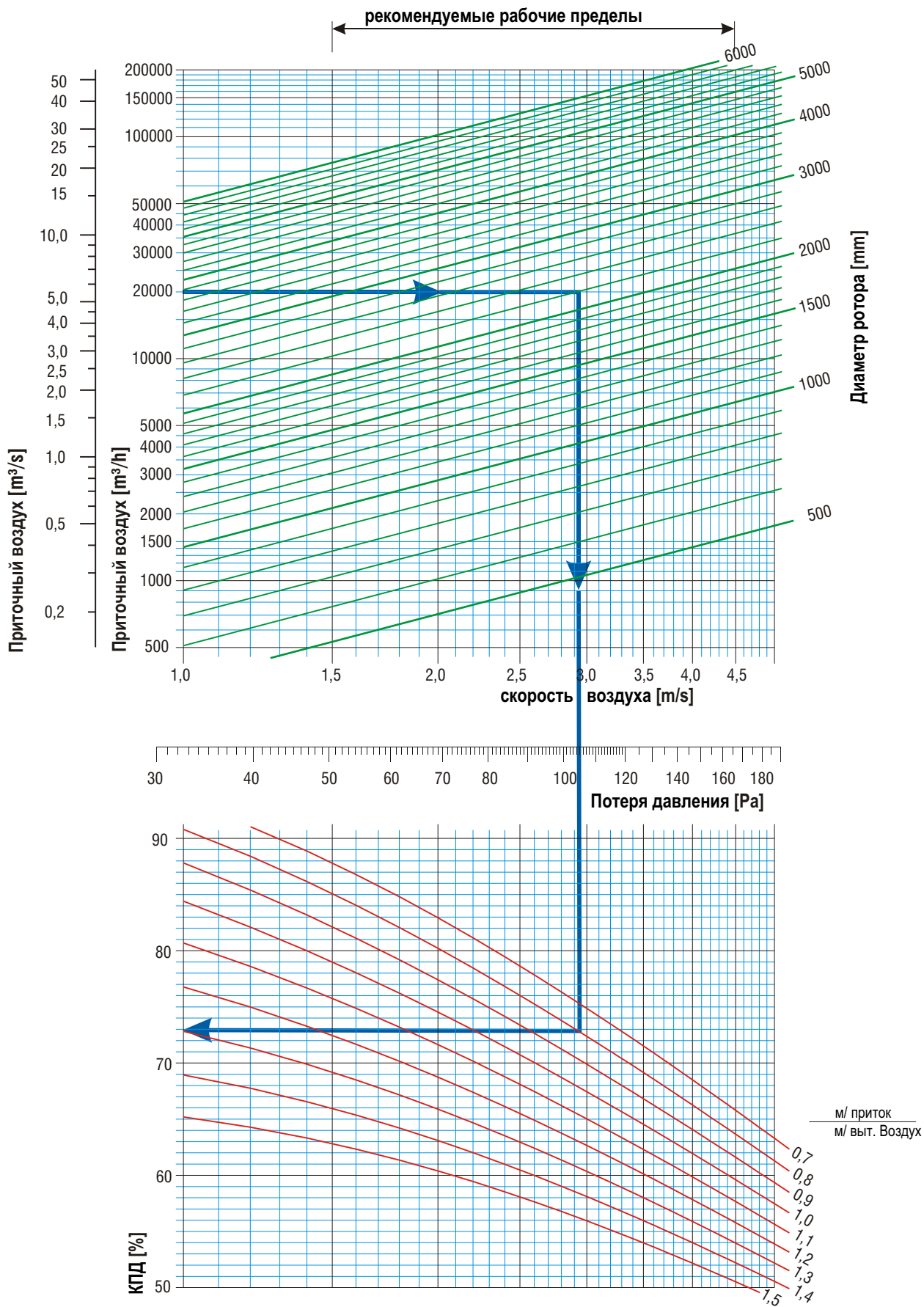
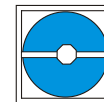
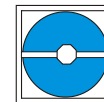


Диаграмма составлена для большинства применяемого профиля массы С19.

У нас можно получить программы расчёта технических характеристик наших продуктов, как самостоятельные программы так и для включения в ваши имеющиеся программы. Технические данные базируются на измерениях проведённых на основе DIN 308, но при производственных условиях.

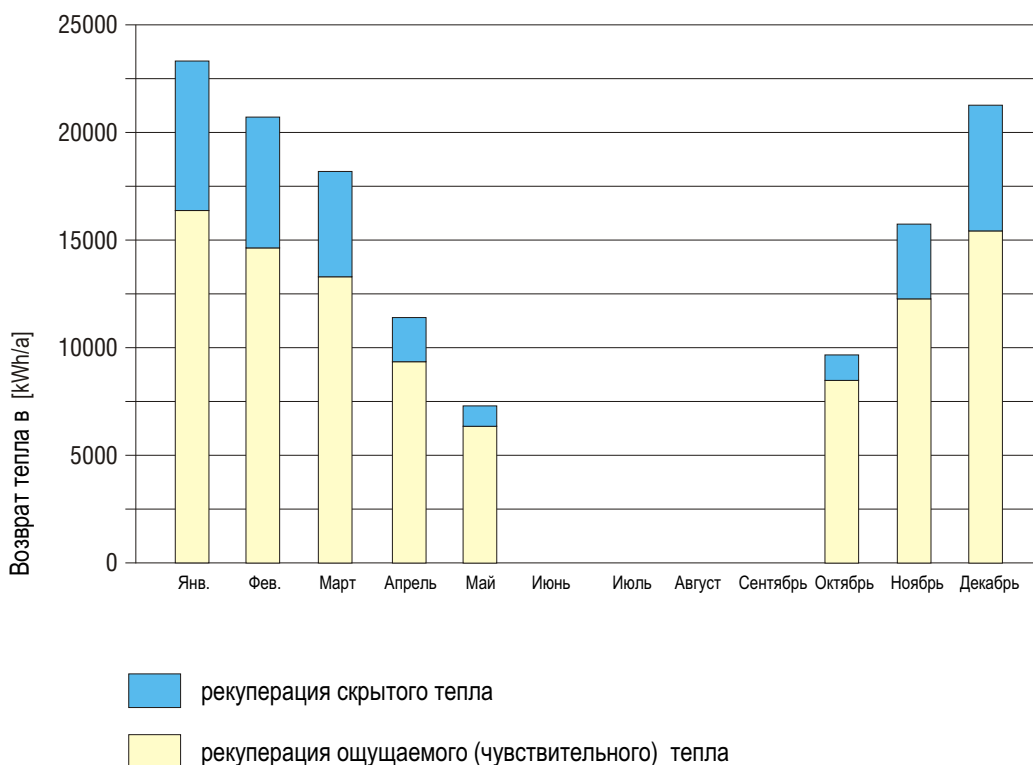


Значительная часть потери тепла в зданиях происходит из-за вентиляции. Для удаления влаги и неприятных запахов, а также для притока свежего воздуха, короче говоря для поддержания хороших климатических условий в помещении, требуется постоянный обмен воздуха.

Потери тепла можно уменьшить путём передачи тепла из вытяжного воздуха в приточный. Сэкономленный таким образом потенциал может быть рассчитан в соответствии с VDI 2067.

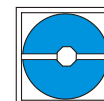
Пример расчёта эконом. целесообразности.

Тип ротора	RRT-E-C19-Ø 2000
Объём приточн. воздуха	10 000 м³/ч
Объём выт. воздуха	10 000 м³/ч
Температура выт. воздуха	22 °С
Влажность вытяжного воздуха	50 %
Климатическая зона	2
Время работы	С 7 ч. до 18 ч. 6 дней в неделю Отопительный сезон с октября до мая

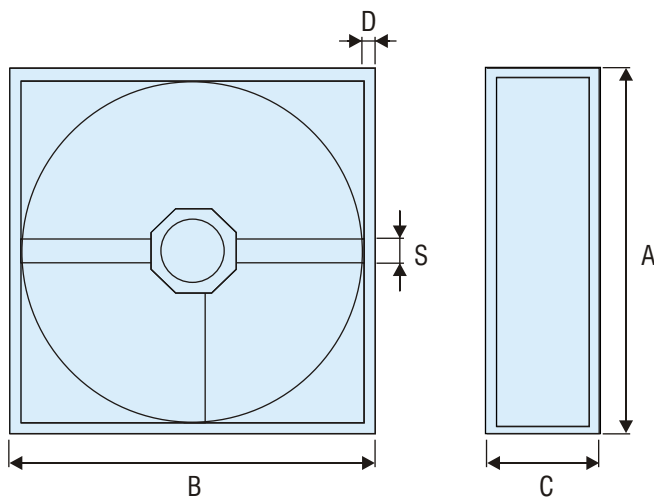


Мы с удовольствием выполним для Вас расчёт экономической целесообразности.

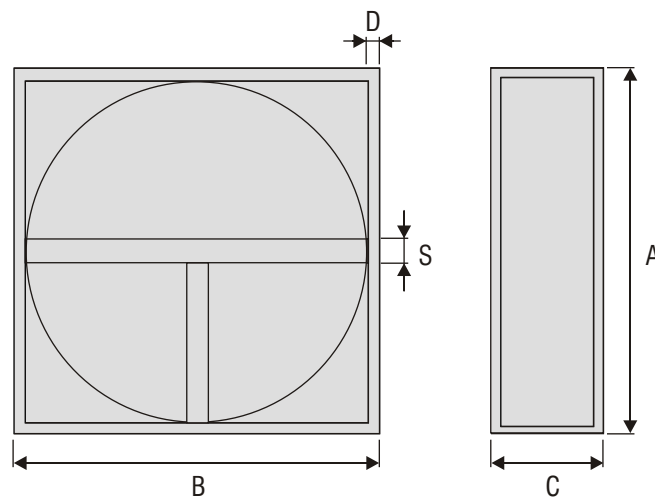
Размеры вращательных регенераторов RRT и RRS



Корпус RRT - тип PREMIUM



Корпус RRS - тип CLASSIC



Размер регенератора	Диаметр ротора [mm]	Высота A [mm]	Ширина B [mm]	Глубина C [mm]	Профиль D [mm]	Размер прожилыны S [mm]	Вес [kg]
600	505	600	700	400		80	35
800	705	800	900	400		80	50
1000	905	1000	1000	400	40	80	70
1250	1170	1250	1250	400	40	80	120
1500	1420	1500	1500	400	40	80	160
1750	1670	1750	1750	400	40	80	200
2000	1920	2000	2000	400	40	80	260
2250	2130	2250	2250	440	60	60	340
2500	2380	2500	2500	440	60	60	470
2750	2630	2750	2750	440	60	60	550
3000	2800	3000	3000	510	80	80	680
3250	3050	3250	3250	510	80	80	800
3500	3300	3500	3500	510	80	80	900
3750	3550	3750	3750	510	80	80	1000
4000	3760	4000	4000	550	100	100	1330
4250	4010	4250	4250	550	100	100	1460
4500	4260	4500	4500	550	100	100	1590
4750	4510	4750	4750	550	100	100	1730
5000	4760	5000	5000	550	100	100	1870
5250	5010	5250	5250	550	100	100	2010
5500	5100	5500	5500	550	100	100	2090
5750	5350	5750	5750	550	100	100	2230
6000	5600	6000	6000	550	100	100	2400
6250	5850	6250	6250	550	100	100	2570
6400	6000	6400	6000	550	100	100	2670

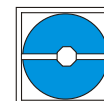
Размер регенератора	Диаметр ротора [mm]	Высота A [mm]	Ширина B [mm]	Глубина C [mm]	Профиль D [mm]	Размер прожилыны S [mm]	Вес [kg]
600	505	600	700	400		60	70
800	705	800	900	400		60	90
1000	905	1000	1000	400	40	60	115
1250	1155	1250	1250	400	40	60	155
1500	1380	1500	1500	400	40	75	225
1750	1630	1750	1750	400	40	75	285
2000	1880	2000	2000	400	40	75	415
2250	2090	2250	2250	440	60	110	535
2500	2340	2500	2500	440	60	110	620
2750	2590	2750	2750	440	60	110	780
3000	2840	3000	3000	440	60	110	1000
3250	3010	3250	3250	550	100	120	1170
3500	3260	3500	3500	550	100	120	1320
3750	3510	3750	3750	550	100	120	1460
4000	3760	4000	4000	550	100	120	1940
4250	4010	4250	4250	550	100	120	2130

Размеры указанные в таблицах-стандартные, их можно легко изменить по желанию потребителя.

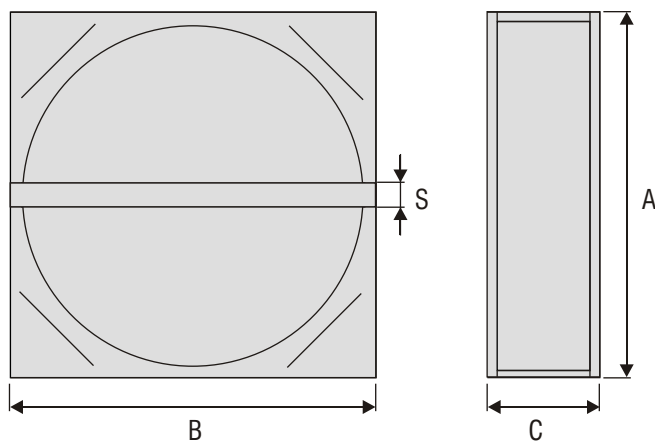
Роторы поставляются разных размеров в больших количествах и изготавливаются по заданиям потребителей.

Обращайтесь к нам.

Размеры регенераторов RRU

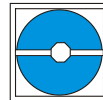


Корпус RRU- тип STANDARD

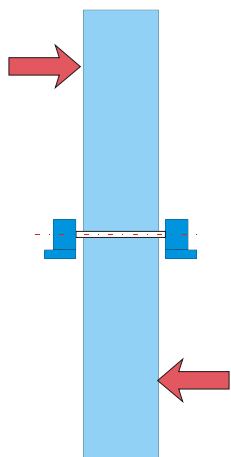


Размер регенератора	Диаметр ротора [mm]	Высота [mm]	Ширина [mm]	Глубина [mm]	Профиль [mm]	Вес [kg]
600	515	600	750	290	80	27
700	615	800	800	290	80	34
800	715	800	900	290	80	43
1000	915	1000	1000	290	80	61
1125	1040	1125	1125	290	80	76
1250	1165	1250	1250	290	80	93
1375	1290	1375	1375	290	80	111
1500	1415	1500	1500	330	80	135
1625	1540	1625	1625	330	80	156
1750	1625	1750	1750	330	80	175
1875	1750	1875	1875	330	80	199
2000	1875	2000	2000	330	75	225
2125	2000	2125	2125	330	75	269
2250	2125	2250	2250	330	75	299
2375	2250	2375	2375	330	75	331
2500	2375	2500	2500	330	75	364

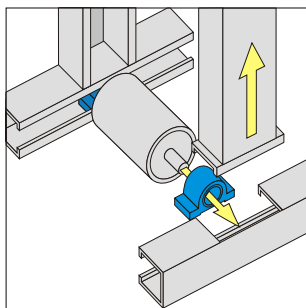
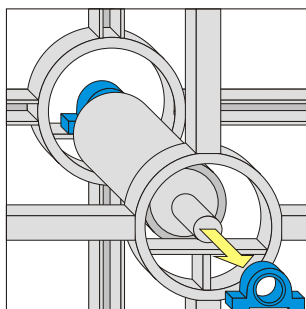
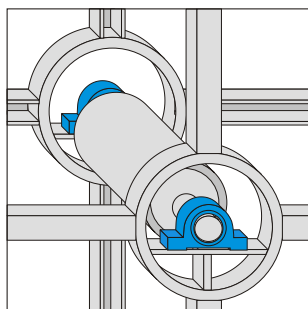
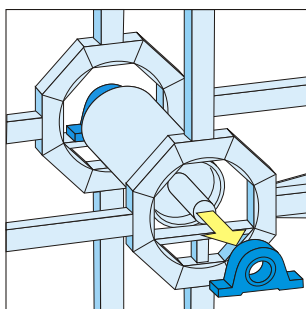
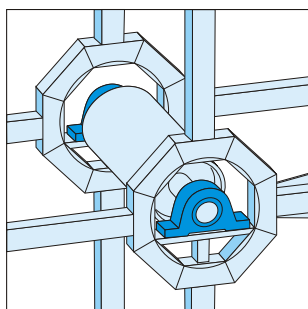
Стандартные размеры в выше указанных таблицах можно легко изменить по заданиям заказчика.
Спрашивайте, пожалуйста!



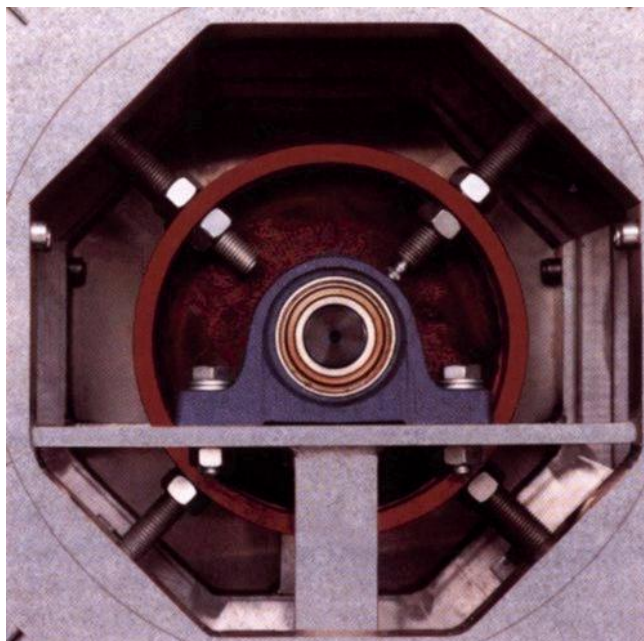
Подшипники снаружи



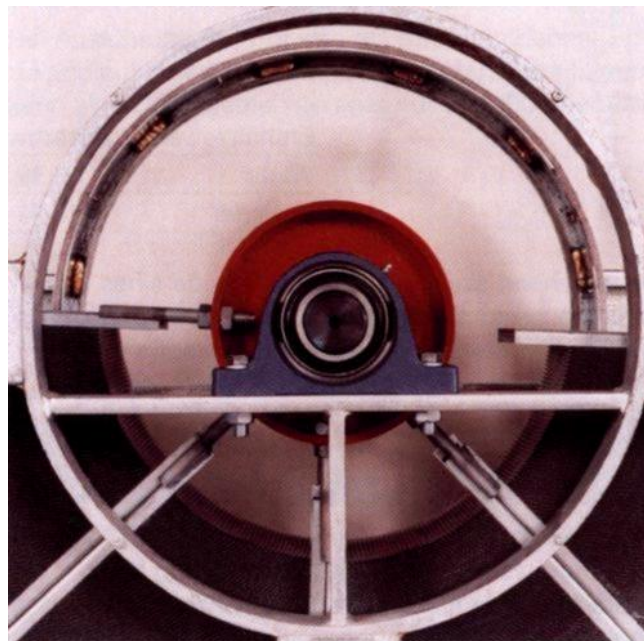
У роторов начиная с размеров в 1250 мм (RRT и RRS) или 2000 мм (RRU) подшипники монтируются снаружи корпуса ротора. Они находятся на прожилке ротора. Так расположенные подшипники воспринимают большую нагрузку, чем если бы они были внутри корпуса. Кроме того они легче демонтируются.



Подшипники роторов типа RRS до размера 3000



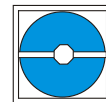
Подшипники роторов типа RRT



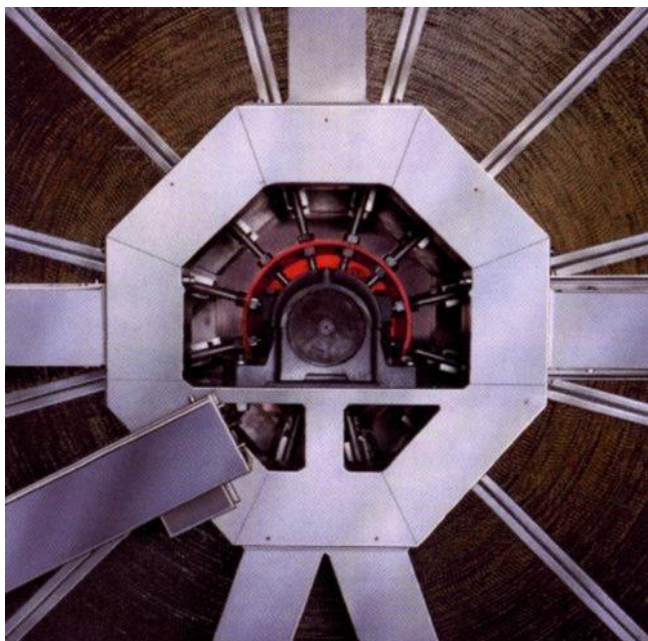
Подшипники роторов типа RRS размером больше 3001

Подшипники в регенераторах типа RRT для лакокрасочных цехов

Подшипники в горизонтальных стальных регенераторах типа RRS

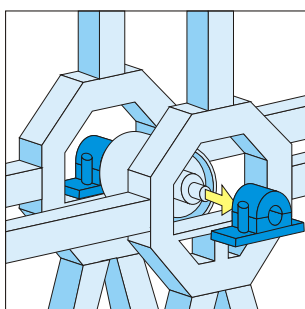
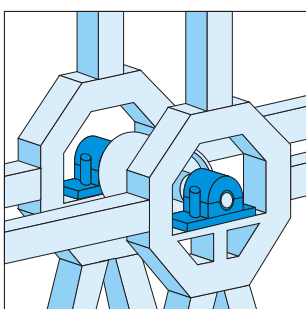
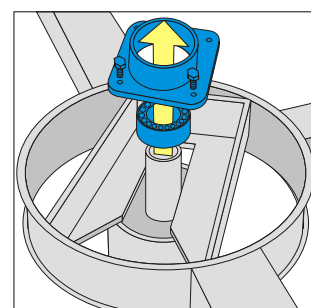
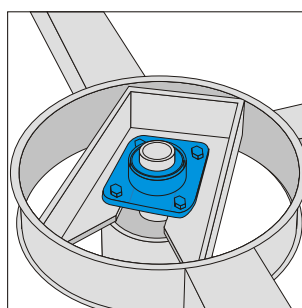
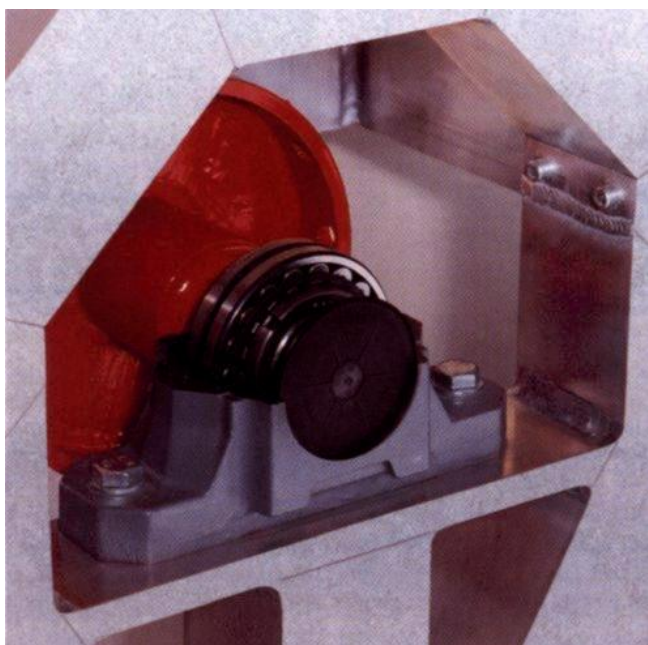


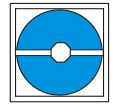
Подшипники регенератора для лакокрасочных цехов



Подшипники в горизонтальных

стальных роторах типа RRS диаметром выше 3000 мм





A Рама корпуса

Корпуса размером более 2500 мм, как правило разделены на две части. Можно предусмотреть и другое деление в том числе и меньших роторов. Воздушные каналы можно привинтить непосредственно к корпусу. Ротор (теплообменник) может быть выполнен по размерам требуемым для его встраивания в систему вентиляции.

B Облицовка

Все роторы оснащены съёмными боковыми кожухами. Это особенно важно при монтаже и обслуживании. Нижняя облицовка может быть оформлена в виде ванны с штуцерами для отвода конденсата.

C Крышки моторного отсека

Доступ к двигателю находится со стороны легко снимаемой лобовой крышки. В регенераторах размером свыше 2500 (а также при необходимости в меньших) сервисные работы могут производиться через треугольную фронтальную дверь.

D Наружный угол монтажа сегментов

Обычно сегменты роторов монтируются до монтажа верхней половины рамы. Остальные верхние сегменты монтируются поочерёдно на месте установки регенератора.

E Подшипники

Благодаря расположению подшипников снаружи корпуса они легко доступны и съёмны.

F Добавочная упорная подшипниковая прожилина

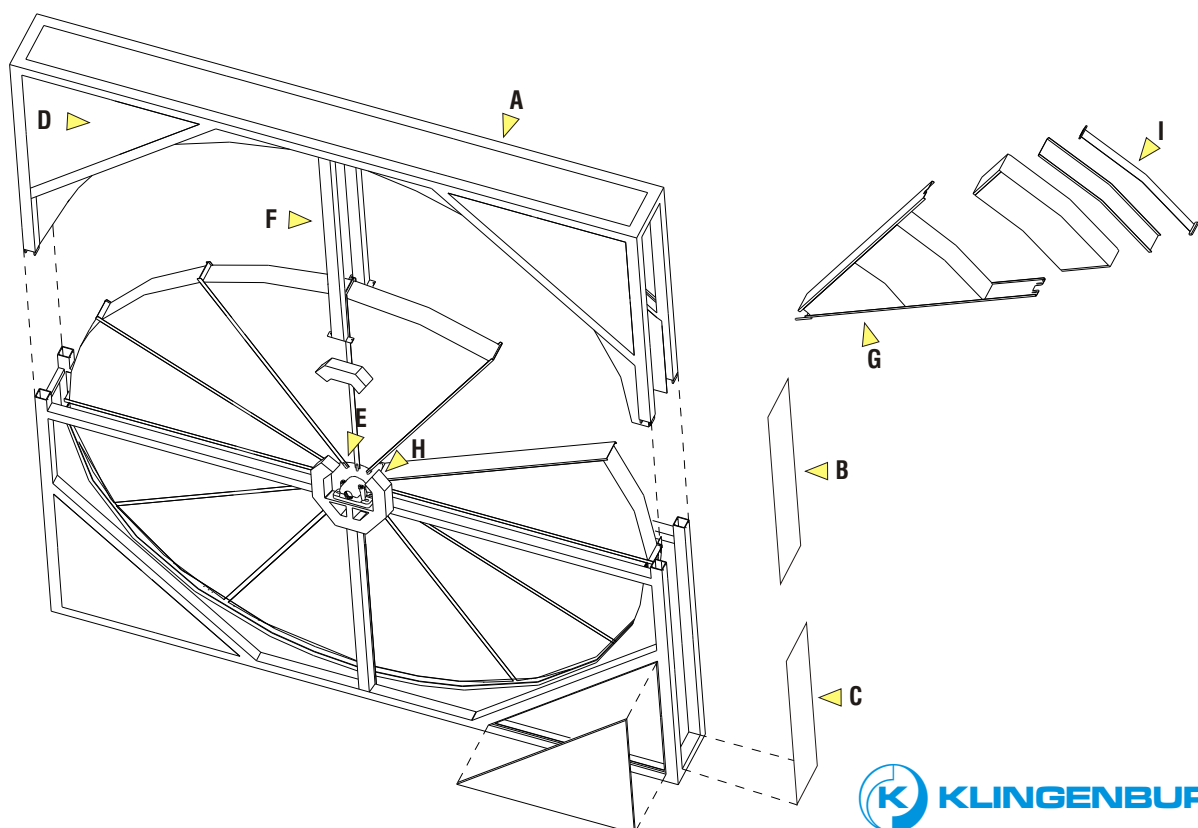
G Сектор ротора

Сегменты монтируются в обрамляющих жестяных пластинах и образуют таким образом единый узел. Монтажные пластины крепятся винтовым соединением в центре ротора и снаружи.

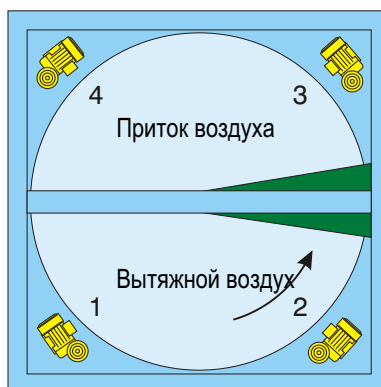
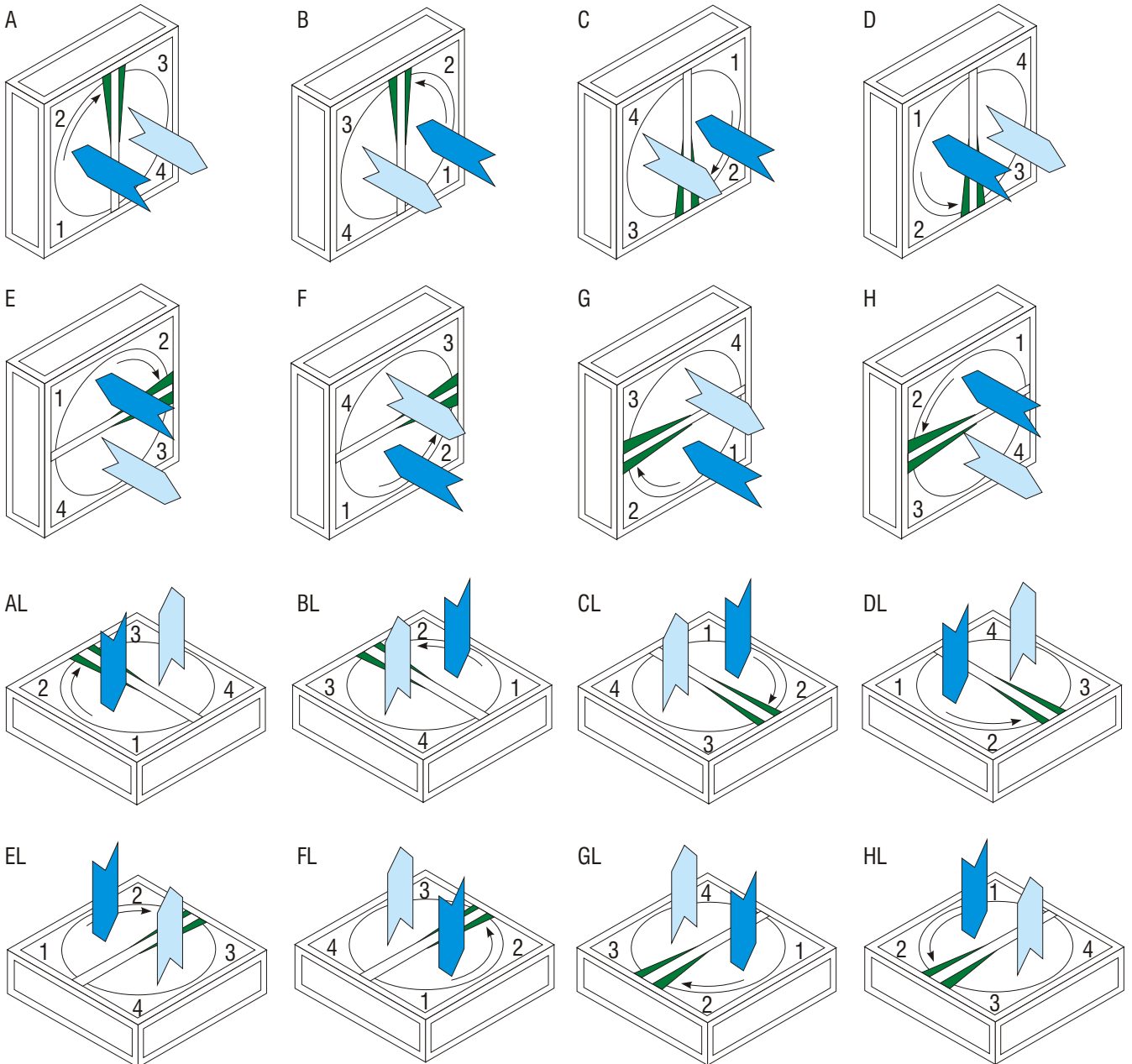
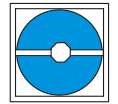
H Центр ротора.

I Стягивающий бандаж

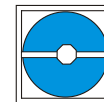
Стягивающий бандаж придаёт ротору дополнительную жёсткость и является одновременно шкивным ободом для приводного ремня.



Ротор и места расположения мотора.



Примеры расположения мотора и устройства промывки (чистки) воздуха.



Отображённые на стр. 21 корпуса видны с тёплой стороны (со стороны вытяжного и приточного воздуха) ротора. Устройство очистки (промывки) воздуха находится также на этой стороне. Матрица (аккумулирующая масса) вращается от вытяжного воздуха в направлении устройства очистки к вытяжному воздуху.

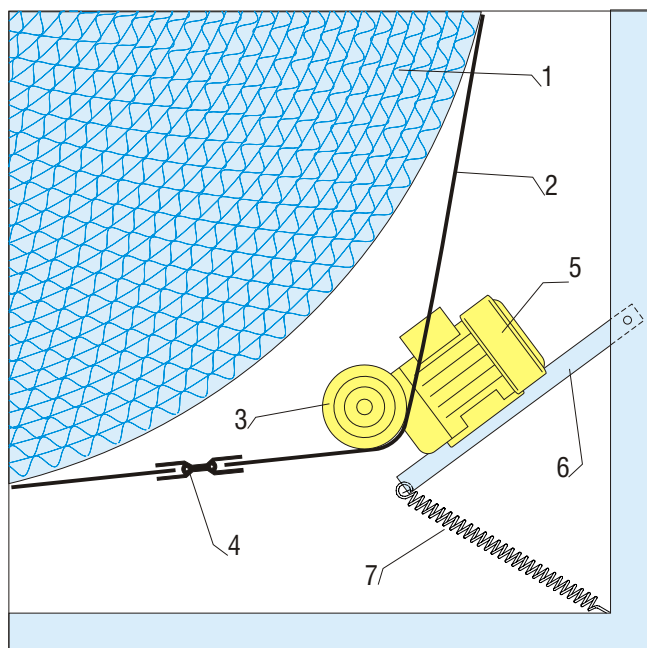
При заказе теплообменников указываются кодовые буквы (напр. А или СL). Позицию двигателя определяет номер наружного угла (цифры с 1 до 4).

Моторы монтируются на балансирующей пластине-основании, которое натягивается с постоянной силой натяжной пружиной, создавая тем самым постоянное натяжение приводного ремня. Угол корпуса теплообменника для монтажа мотора может указываться потребителем.

При внезапном пропадании электропитания моторы, особенно в больших роторах, претерпевали бы большую нагрузку. Для исключения этого следует пружину натягивать так, чтобы клиновидный ремень мог проскользнуть при внезапном прекращении вращения (торможении) ротора.



Датчик контроля вращения ротора

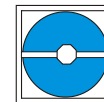


- 1. Аккумулирующая масса. 5. Мотор
- 2. Клиновидный ремень 6. Станина двигателя
- 3. Ремённый шкив 7. Пружина
- 4. Шарнирный замок ремня

Данные двигателя

Диаметр ротора [мм]	Мощность двигателя [W]	Потребление тока [A]
до 1419	90	0,36
1420 до 2379	180	0,7
2380 до 3759	370	1,2
Выше 3760	750	2

Регулятор вращений ротора



С помощью Klingenburg'-регуляторов и его основной преобразователем частоты можно регулировать количество оборотов ротора во всём предусмотренном диапазоне.



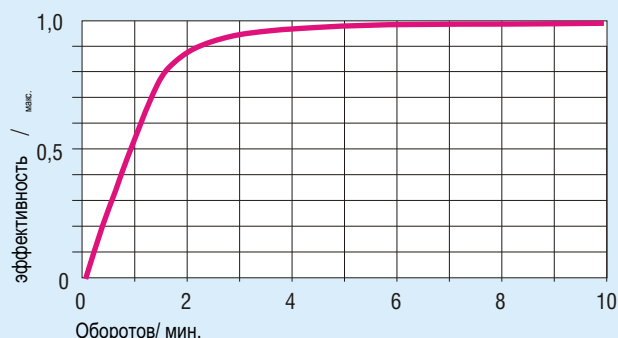
Для всех размеров теплообменников предусмотрено всего лишь два типа регуляторов:

KR4= 400 W для роторов диаметром до 3760 мм

KR7= 700 W для роторов диаметром более 3760 мм

Ротор приводится во вращение трёхфазным редуктор-двигателем переменного тока, который при малых диаметрах роторов включается непосредственно в сеть. Для бережения редуктора, применяется устройство регулирующее время торможения и ускорения вращения ротора. Для оптимального регулирования привода требуется роторный регулятор.

Диаграмма показывает зависимость рекуперации тепла от числа оборотов ротора.



Технические данные мотора

Размер ротора	Мотор	Потребление тока	Регулятор
600 - 1250	90 W	0,36 A	KR 4
1500 - 2250	180 W	0,7 A	KR 4
2500 - 3750	370 W	1,2 A	KR 4
4000 - 5000	750 W	2 A	KR 7

Регулятор можно применять во всех странах мира и, благодаря технологии преобразования частоты, стыкуется со всеми обычно применяемыми стандартными моторами переменного тока.

Регуляторы Klingenburg , надёжны и имеют большой срок эксплуатации..

Качественные характеристики

- Инвертор самой новой технологии
- Сертификат CE
- Корпус из алюминиевого профиля с видом защиты IP54
- Выход защищён от короткого замыкания
- Испытан на соответствие EN 55011
- Испытан на соответствие EN 61000-3
- Испытан на соответствие EN 61000-4-2
- Испытан на соответствие EN 61000-4-4 на разрыв
- Испытан на соответствие EN 61000 4-5 ударпрочность
- Испытан на соответствие 61800-3
- Каждая деталь регулятора многократно проверяется
- Вставной описательный листок.

Технические характеристики

- Подробное описание ошибок и аварий
- Термическая защита с датчиком РТС, включая показание функции
- Цикл ускорения и торможения ротора
- Меню для программирования
- Чёткие отображения текстов с помощью дисплея на жидко-кристаллической основе
- Три управляющие кнопки
- Обработка стороннего упр. сигнала.
- Самоочистительное вращение
- Функция контроля вращения ротора*)

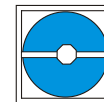
Дополнительные функции KR4/KR7

Ниже приведённые функции можно реализовать применив Z-регулятор:

- Эксплуатация летом включая отображение функции*)
 - Сравнение энтальпии
 - Сравнение температуры
 - Переключение температуры
- Регулирование температуры приточного воздуха
- - последующее включение, включая отображение функции

Регулятор имеет в этих случаях след. обозначение: KR4 Z или KR7 Z.

*) обозначенные звёздочкой функции требуют оснащение ротора соответствующим датчиком или сенсором.



Для регенеративных теплообменников имеются различные очистительные устройства. Очистительные устройства подбираются в зависимости от вида и степени загрязнения.

В нормальных условиях работы, благодаря постоянному изменению направления потоков воздуха в аккумулирующей массе, ротор самоочищается. Возврат грязного воздуха в помещение через ротор предотвращается благодаря устройству очистки воздуха, которая в свою очередь не способствует очистке ротора.

Различают следующие устройства очистки,:

- сжатым воздухом.
- водой и сжатым воздухом
- паром.
- горячей Водой и сжатым воздухом
- и другие.

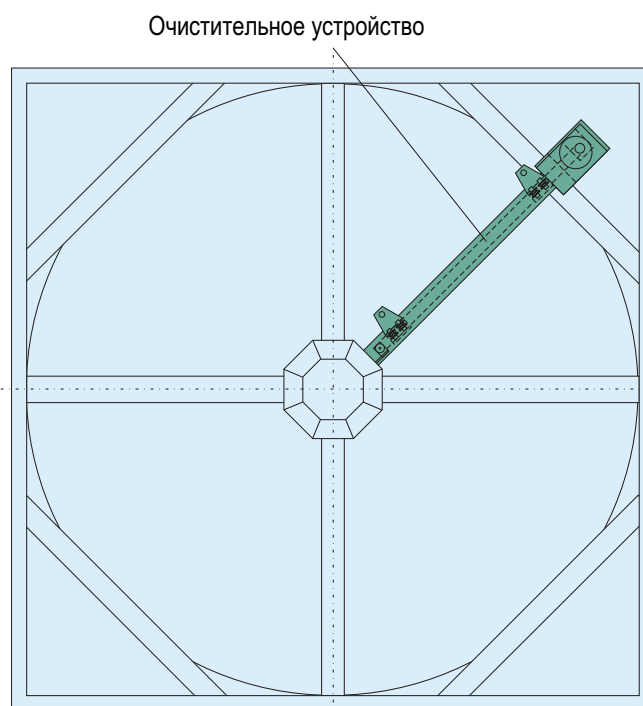
На странице 25 показаны различные устройства.

Наряду с указанными устройствами можно применить и другие методы очистки, применяемые индивидуально в зависимости от степени загрязнения.

Очистку можно выполнять вручную, например с применением компрессора, однако лучшим решением является автоматическое устройство очистки, действующее эффективнее и чистит лучше, и одновременно предотвращаются повреждения из-за возможно неправильно применённой очистки.

Очистительные салазки

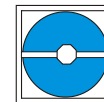
Для автоматической очистки монтируются на стороне вытяжного воздуха очистительные салазки. Эти салазки передвигают сопла и приёмный сосуд для грязи, (показанные на стр. 25) в определенном цикле по матрице аккумулирующей массы. Для этой функции требуется регулирующий прибор AS 1.



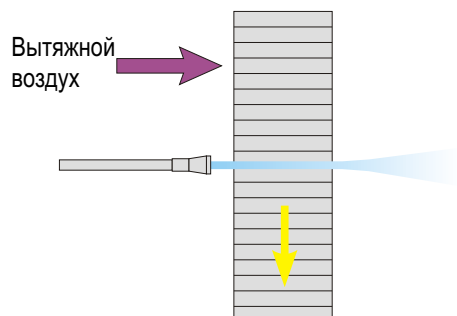
Пример: Устройство односторонней очистки алюминиевого ротора с сжатым воздухом.

Регулятор тактов типа TR

Наряду с AS 1 существует регулятор тактов, который можно программировать индивидуально. Циклы очистки, такты, нормальное и обратное вращение могут устанавливаться. Прибор позволяет очистку при работающем роторе. Такт-регулятор разработан фирмой Клингенбург в частности для лакировочных линий. Этот регулятор может быть приспособлен для конкретных условий.



Очистка воздухом



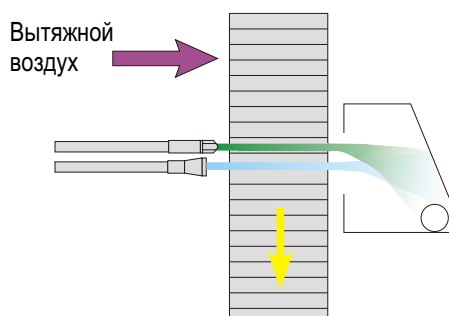
Чистка сжатым воздухом

Сопло сжатого воздуха передвигается по матрице при медленно вращающемся роторе. Таким образом сдуваются сухие длинноволокнистые или загрязняющие частицы. Так как эти частицы не могут пройти через ротор, то этот материал удаляется из роторного корпуса.

Для этого способа очистки требуется:

- Регулятор вращений ротора
- Регулятор AS 1
- Компрессор
- Шина с воздухом и соплом
- Возможно пылесос

Чистка воздухом и водой

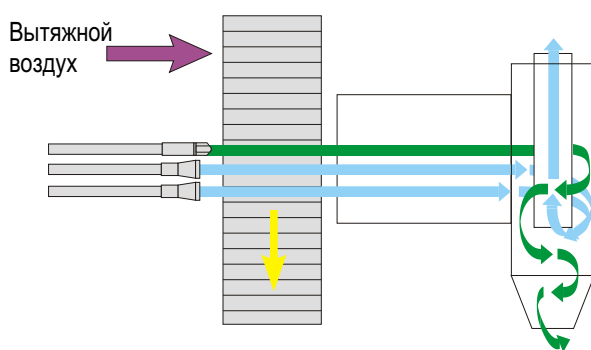


Очистка сжатым воздухом и водой под давлением

- Односторонняя
- Двусторонняя
- Односторонняя, горячая
- Двусторонняя, горячая

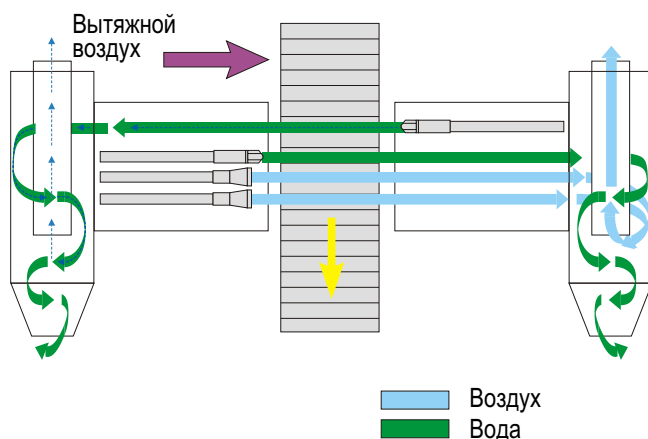
Липкие загрязнения можно удалить только с помощью воды, воды с добавлением моющих средств или горячей воды. При сильных загрязнениях должно быть предусмотрено очистительное устройство ротора.

Чистка двойной струёй воздуха и водой.



Сопло с водой передвигается с помощью специальных салазок по всей поверхности накопительной массы (матрицы) по заданному циклу. Количество оборотов матрицы регулируется с помощью регулятора чистки AS1 во взаимосвязи с роторным регулятором. Одновременно с помощью сжатого воздуха выдуваются остатки воды. При возврате очистительного устройства в исходное положение подача воды отключается, а сжатый воздух продолжает подаваться. Таким образом выдуваются остатки воды.

Двухсторонняя чистка воздухом и водой.

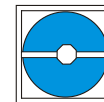


Для этого способа чистки требуется.

- Роторный регулятор.
- Регулятор чистки AS 1-L
- Водяной насос.
- Сжатый воздух.
- Очистительные салазки с системой сопел (одиночная или двойная).

 Воздух
 Вода

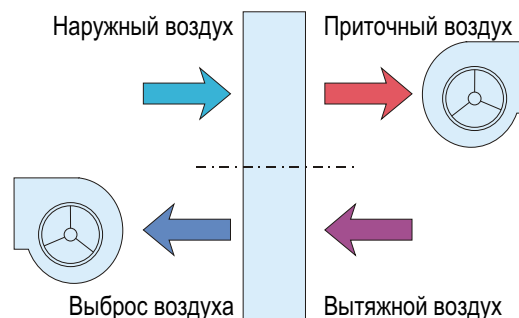
Места расположения вентиляторов



По причине гомогенности потоков воздуха, желательно принципиально предпочесть такое расположение вентиляторов при котором воздух бы просасывался через роторную массу.

Оба вентилятора с подсосом воздуха.

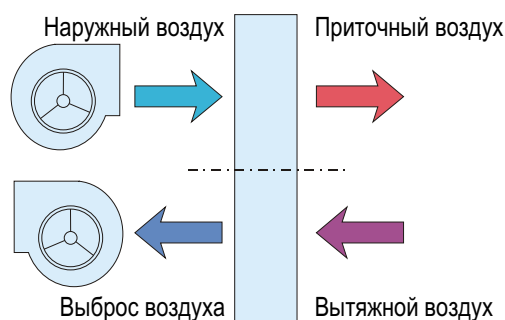
Такое расположение вентиляторов предпочтительнее. Причём давление потока приточного воздуха желательно иметь больше, чем вытяжного. В этих случаях применяется стандартная промывная камера 2 x 5°.



Вентилятор наружного воздуха давит.

Вентилятор выбрасываемого воздуха в положении всаса.

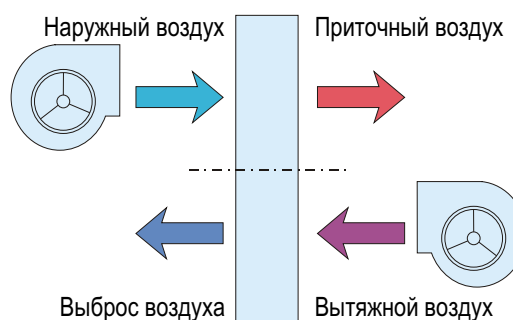
Из-за большой разности давлений потоков увеличивается поток воздуха через промывное устройство. В этом случае следует уменьшить промывную камеру до 2x 2,5°.



Потоки вентиляторов наружного и вытяжного воздуха давят на

роторную массу.

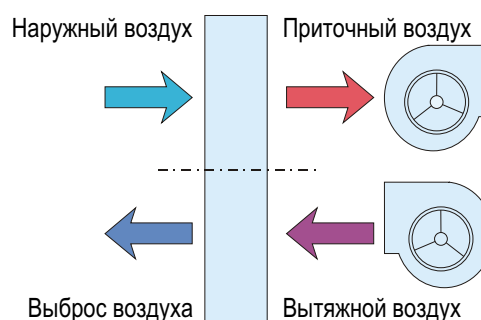
Потенциал давления на стороне приточного воздуха должен быть выше, чем по стороне вытяжного воздуха. Здесь применяется стандартная промывная камера 2 x 5°

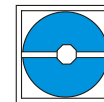


Приточный вентилятор в положении всаса

Вентилятор вытяжного воздуха в положении давления на ротор.

В этой ситуации промывная камера не монтируется. В этом случае не избежать большего давления вытяжного потока по отношению к приточному и попадания вытяжного воздуха в приточный.

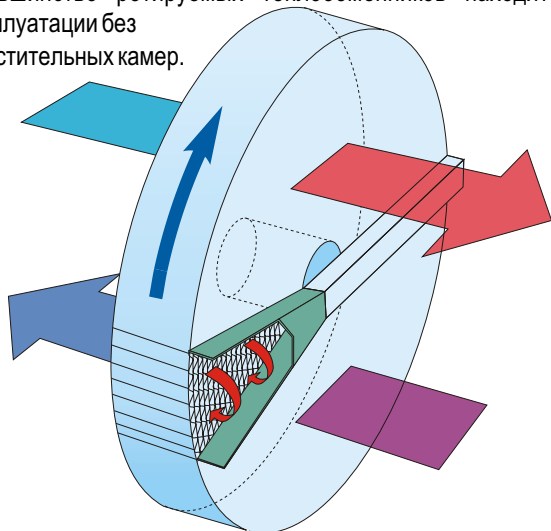




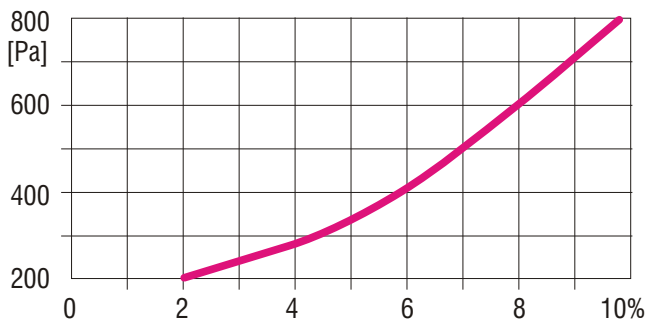
Промывная камера

Действие промывной камеры следующее: малая часть потока свежего (наружного воздуха) воздуха возвращается на стороне вытяжного воздуха обратно на сторону наружного (ны выброс), чтобы получить таким образом эффект промывки. Тем самым предотвращается попадание вытяжного воздуха в приточный. Действие камеры очистки воздуха гарантируется только тогда, когда в наличии соответствующие давления потоков воздуха. (См. рядом приведённую таблицу).

Поскольку в обычных условиях в приточном воздухе допускается небольшая примесь вытяжного воздуха, то большинство ротируемых теплообменников находятся в эксплуатации без очистительных камер.



На нижеприведённой диаграмме представлены величины очищаемых и очищающих потоков воздуха. Данные основываются на камеру 2x5° и скорости воздуха 3,5 м/сек.



В качестве разности давлений следует применять статическую разность давлений между наружным воздухом и выбрасываемым воздухом. Диаграмма действительна при равных потоках приточного и вытяжного потоков.

Подбирая вентиляторы которые расположены на стороне наружного и выбрасываемого воздуха следует одновременно учесть потоки очищающего и очищаемого воздуха. Применением специального скользящего уплотнения, можно до минимума уменьшить поток очищающего воздуха.



Пример: Очистительная камера у роторов RRS с размерами до 3000 мм

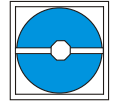


Разности давлений

0 - 200 Pa	Действие промывной камеры не гарантируется. Регенератор внедряется без камеры.
200 - 500 Pa	Применить стандартную промывную камеру 2x5°
500 - 800 Pa	Требуется промывная камера 2x2,5°
> 800 Pa	Избегать применения промывной камеры

Перенос пыли и запахов

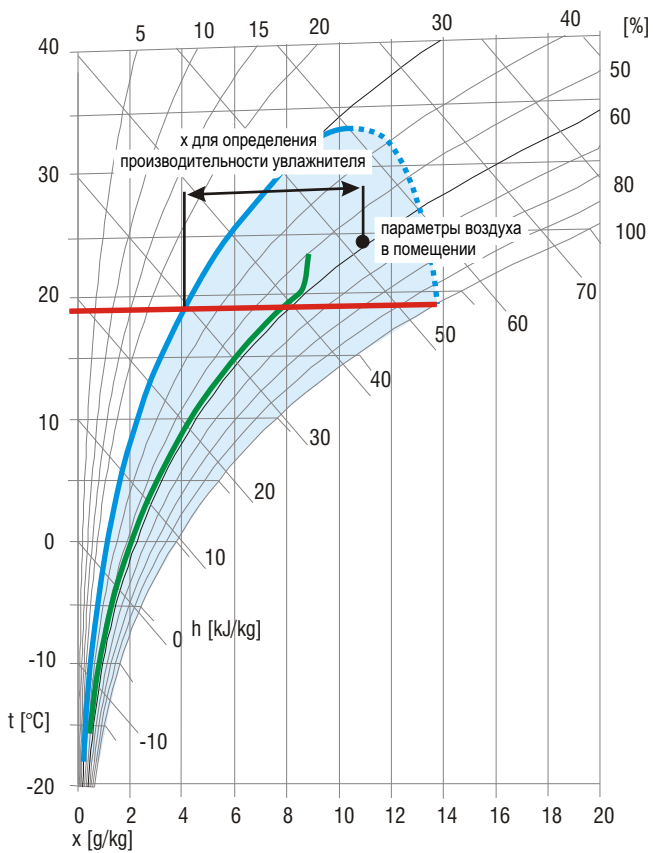
Применение двойного сектора промывной камеры значительно уменьшает попадание выбрасываемого воздуха во всасываемый наружный воздух. Измерения проведённые по DIN EN 308 показывают, что при хорошо действующей двойной промывной камеры, пыль, газ и т.д. попадают из выбрасываемого во всасываемый наружный воздух в количестве до 0,2%. В этих количествах переносятся водорастворимые вещества издающие запахи например: запахи из туалетов, водорастворимые пахнущие вещества из кухни могут переноситься в элалпираторах в зависимости от их водорастворимости и возврата влажности. В конденсирующих роторах водорастворимые пахнущие вещества переносятся только при достижении температуры на стороне выбрасываемого воздуха точки росы. Вентиляцию кухонь следует оснащать конденсирующими роторами и (согласно с VDI 2052) отделить её от других систем вентиляции.



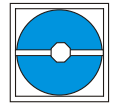
Размеры устройства увлажнения.

При подборе размеров производительности увлажнителя расположенного за вращательным регенератором, нельзя принимать во внимание только наименьшую влажность свежего наружного воздуха. При разности температур между наружным воздухом и выбрасываемым воздухом менее чем 2К, эффективная рекуперация тепла (ощущаемого или скрытого) не возможна.

Увлажнительное устройство предусматриваемое для установки после ротируемого теплообменника следует выбирать так, чтобы во всём диапазоне рабочих температур, после достижения требуемого значения температуры приточного воздуха была достигнута требуемая влажность приточного воздуха. Рост температуры окружающей среды или уменьшение вращений ротора регенератора вызывает, ввиду изменившегося состояния воздуха, всё большее отклонение взаимосвязи между наружным и выбрасываемым воздухом.



- минимальная наружная влажность
- ⋯ максимальная наружная влажность
- средняя наружная влажность
- Требуемая температура притока воздуха



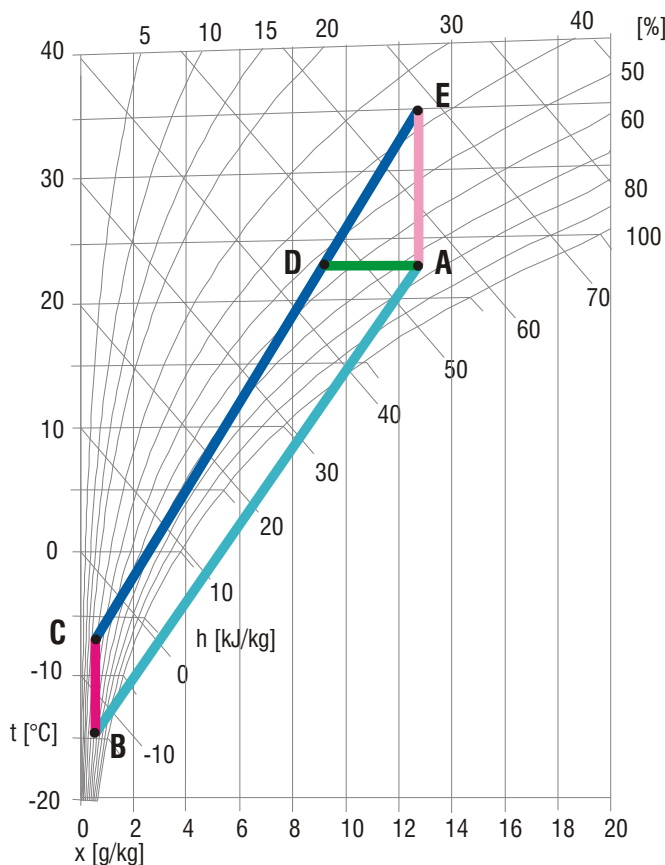
Условия замерзания вращательных теплообменников

В зимнем периоде, при высокой влажности вытяжного воздуха и наружной температуре ниже 0°C , может наступить обледенение ротора. Конденсирующаяся в роторе вода не сразу замерзает при температуре 0°C . Замерзание происходит значительно ниже нуля. Это особое достоинство роторов.

Внимание: В странах средней Европы и в странах с подобными климатическими условиями замерзание роторов маловероятно.

Энтальпироторы

Если прямая смеси воздушных потоков между точками А и В находится в пределах насыщения $\phi = 1$, можно ожидать избыток воды конденсирующейся в роторе. В этих случаях следует выполнить указанные на диаграмме мероприятия, препятствующие замерзанию роторов.



Конденсационный ротор (негигроскопический)

Установить границу замерзания у этих роторов при низких температурах так просто не возможно. Температура замерзания зависит от температуры и влажности выбрасываемого воздуха и степени передачи (переноса) температуры. Возможными мероприятиями для уменьшения вероятности замерзания могут быть: снижение числа оборотов ротора, монтаж специального нагревательного сектора на роторе, и мероприятия описанные для энтальпироторов.

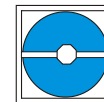
Опасность обледенения роторов применяемых в системах вентиляции имеет место только при температурах наружного воздуха ниже -20°C и одновременно высокой влажности вытяжного (комнатного) воздуха.

Замерзание энтальпироторов (гигроскопических).

— A-B- условия вероятности замерзания

Мероприятия защиты от обледенения:

- B-C : предварительный подогрев наружного воздуха
- A-D : понижение влажности вытяжного воздуха
- A-E : подогрев вытяжного воздуха



Воздушные фильтры

Роторные теплообменники, благодаря их хорошим свойствам самоочистки, нечувствительны к сухим загрязнениям воздуха. Только в случае клеящихся и жирных загрязнений следует ротор защитить дополнительным фильтром.

Поверхность ротора следует проверять по меньшей мере один раз в год. В случае необходимости, работы по очистке роторов выполняются вручную или автоматически сжатым воздухом, водой, паром или специальными моющими средствами согласно с нашей инструкцией по обслуживанию.

Поддерживающая конструкция при

горизонтальном монтаже

Основание для монтажа должно быть горизонтальным, чтобы ротор свободно лежал на основании. Следует избегать действия на раму ротора наружных сил от подключаемых воздухопроводов

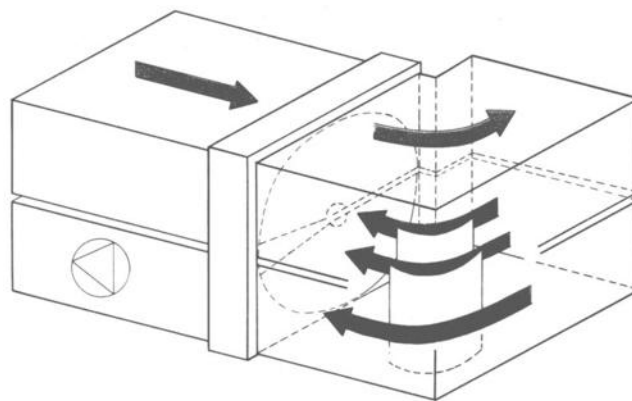
Внимание: На месте монтажа следует смонтировать подпорку (подставку) под нижний подшипник, а также предусмотреть свободный доступ для его обслуживания.

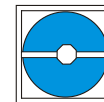
Сила действующая на подпирющую опору составляет $2/3$ всей массы обменника.

Потоки воздуха должны быть направлены на ротор равномерно и перпендикулярно.

Косые или неравномерные потоки воздуха

Если из-за отсутствия места не возможно направить воздух перпендикулярно к ротору, то целесообразно у входов воздуха в ротор приспособить специальные направляющие пластины. Косые потоки ведут к снижению теплообмена и могут вести к нежелательному самовращению ротора.





Роторные теплообменники серии PREMIUM

Модель RRT

Исполнение в виде:

Конденсационный регенератор по VDI 2071

или

Регенератор энтальпии по VDI 2071

- Для оптимального многократного использования скрытой и чувствительной тепловой энергии содержащейся в выбрасываемом воздухе.
- Для вертикального и горизонтального монтажа (роторов любых размеров), для встраивания в системы вентиляции или подключения непосредственно к воздуховодам (вентиляционным каналам).
- Любые размеры корпусов для любых типоразмеров до 8000 мм по высоте и ширине.
- Рамы и аккумулирующие массы диаметром 2380 мм как правило неделимые, при необходимости и делимые.
- Аккумулирующая масса из алюминиевой фольги устойчивой к морской воде, намотанная из волнообразной и плоской ленты. Ламинарные потоки воздуха. По фронту гладкая, связанная плоскость.

Корпус

- Стабильная, по периметру сварная алюминиевая рамная конструкция из прямоугольных профилей.
- Облицовка кругом съёмная, из алюминия, устойчивого к морской воде.
- Малый вес и свободный доступ ко всем деталям теплообменника.
- Неизнашиваемые, плотные, хорошо прилегаемые к ротору уплотнения (обводные и поперечные).
- Необслуживаемые подшипники в ступицах, расположенные внутри корпуса у роторов с размером до 1250 мм, у роторов с размерами более 1250 мм подшипники расположены (для лучшего приёма нагрузки) снаружи корпусов в подшипниковой крестовине ротора.

Аккумулирующая масса

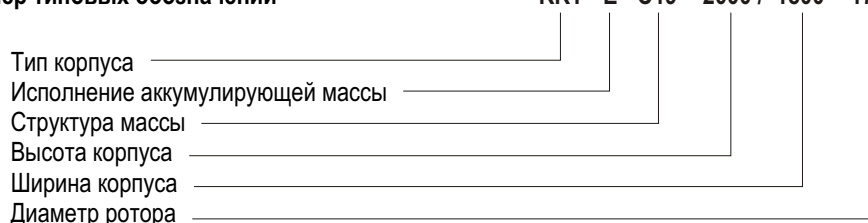
P/E/N: Конденсационные роторы (P) для чувствительного тепла, энтальпиротаторы (E) или сорбционные (HUgo N) роторы для чувствительной и скрытой утилизации (рекуперации) тепла. Роторные аккумулирующие массы оснащены с обеих сторон, приваренными в центре ротора к втулке и снаружи к пластине по окружности ротора, спицами или обрамленными сегментами у делимых роторов. Отсутствуют непродуваемые зоны, что исключает коррозию и увеличивает срок службы.

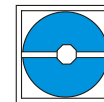
PT/ET/NT: Конденсационные роторы (PT) для утилизации (возврата) чувствительного тепла, энтальпиротаторы (ET) или сорбционные роторы (HUgo NT) для утилизации чувствительного и скрытого тепла с внутри массы расположенными по радиусу спицами.

KT: Конденсационный ротор с эпоксидным покрытием, для повышения коррозионной устойчивости.

Пример типовых обозначений

RRT - E - C19 - 2000 / 1800 - 1720





Роторные теплообменники серии CLASSIC

Модель RRS

Тип исполнения:

Конденсационный регенератор по VDI 2071

или:

Регенератор энтальпии по VDI 2071

- Для оптимального многократного использования скрытой и чувствительной тепловой энергии содержащейся в выбрасываемом воздухе.
- Для вертикального и горизонтального монтажа (роторов любых размеров), для встраивания в системы кондиционирования воздуха или для подключения непосредственно к воздуховодам (вентиляционным каналам).
- Любые размеры корпусов для любых типоразмеров до 42500 мм по высоте и ширине.
- Рамы и аккумулирующие массы диаметром 2380 мм как правило неделимые, при необходимости и делимые.
- Аккумулирующая масса из алюминиевой фольги устойчивой к морской воде, намотанная из волнообразной и плоской ленты. Ламинарные потоки воздуха. По фронту гладкая, связанная плоскость.

Корпус

- Стабильная, сварная рамная конструкция из оцинкованной стали.
- Облицовочные пластины из оцинкованной жести..
- Малый вес и свободный доступ ко всем деталям теплообменника.
- Незнашиваемые, плотные, хорошо прилегаемые к ротору уплотнения (обводные и поперечные).
- Необслуживаемые подшипники в ступицах, расположенные внутри корпуса у роторов с размером до 1250 мм, у роторов с размерами больше 1250 мм подшипники расположены (для лучшего приёма нагрузки и доступности) снаружи корпусов в подшипниковой крестовине ротора.

Аккумулирующая масса

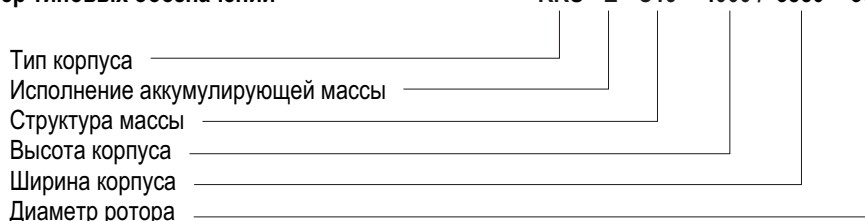
P/E/N: Конденсационные роторы (P) для чувствительного тепла, энтальпироторы (E) или сорбционные (HUGO N) роторы для чувствительной и скрытой утилизации (рекуперации) тепла. Роторные аккумулирующие массы оснащены с обеих сторон, приваренными в центре ротора к втулке и снаружи к пластине по окружности ротора, спицами или обрамленными сегментами у делимых роторов. Отсутствуют непродуваемые зоны, что исключает коррозию и увеличивает срок службы.

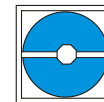
PT/ET/NT: Конденсационные роторы (PT) для утилизации (возврата) чувствительного тепла, энтальпироторы (ET) или сорбционные роторы (HUGO NT) для утилизации чувствительного и скрытого тепла с внутри массы расположенными по радиусу спицами.

KT: Конденсационный ротор с эпоксидным покрытием, для повышения коррозионной устойчивости.

Пример типовых обозначений

RRS - E - C19 - 4000 / 3850 - 3610





Роторные теплообменники серии STANDARD

Модель RRU

Исполнение в виде:

Конденсационный регенератор по VDI 2071

или

Регенератор энтальпии по VDI 2071

- Для оптимального многократного использования скрытой и чувствительной тепловой энергии содержащейся в выбрасываемом воздухе.
- Для вертикального монтажа любых размеров преимущественно в качестве встраивания в системы кондиционирования воздуха.
- Квадратный корпус с макс. размером до 2500 мм.
- Корпус и ротор неделимые.
- Аккумулирующая масса из алюминиевой фольги устойчивой к морской воде, намотанная из волнообразной и плоской ленты. Ламинарные потоки воздуха. По фронту гладкая, связанная плоскость.

Корпус

- Стабильная, сварная рамная конструкция из оцинкованной стали
- Малый вес и свободный доступ ко всем деталям теплообменника.
- Неизнашиваемые, плотные, хорошо прилегаемые к ротору уплотнения (обводные и поперечные).
- Необслуживаемые подшипники в ступицах, расположенные внутри корпуса у роторов с размером до 1250 мм, у роторов с размерами более 1250 мм подшипники расположены (для лучшего приёма нагрузки и доступности) снаружи корпусов в подшипниковой крестовине ротора
- Монтаж собственными силами как мотора так и устройства разделения потоков воздуха, поэтому можно заказывать комплектующие впрок.
- Серия с квадратными корпусами с размерами до 2500 мм.

Аккумулирующая масса

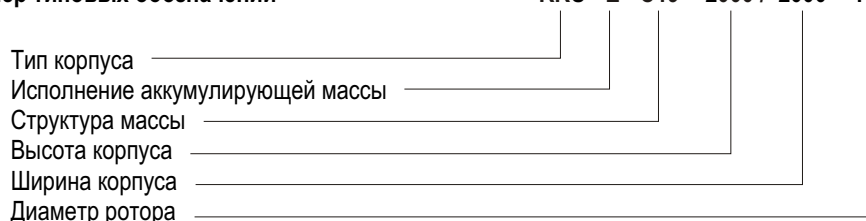
P/E/N: Конденсационные роторы (P) для чувствительного тепла, энтальпироторы (E) или сорбционные (HUgo N) роторы для чувствительной и скрытой утилизации (рекуперации) тепла. Роторные аккумулирующие массы оснащены с обеих сторон, приваренными в центре ротора к втулке и снаружи к пластине по окружности ротора, спицами или обрамленными сегментами у делимых роторов. Отсутствуют непродуваемые зоны, что исключает коррозию и увеличивает срок службы.

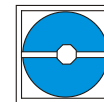
PT/ET/NT: Конденсационные роторы (PT) для утилизации (возврата) чувствительного тепла, энтальпироторы (ET) или сорбционные роторы (HUgo NT) для утилизации чувствительного и скрытого тепла с внутри массы расположенными по радиусу спицами.

KT: Конденсационный ротор с эпоксидным покрытием, для повышения коррозионной устойчивости.

Пример типовых обозначений

RRU - E - C19 - 2000 / 2000 - 1880





Klingenberg GmbH

Boystraße 115
45968 Gladbeck
GERMANY
Tel. +49 (0) 20 43 / 96 36 - 0
Fax +49 (0) 20 43 / 7 23 62
e-mail: klingenburg@klingenburg.de
web: www.klingenburg.de

Klingenberg International sp. z o.o.

ul. Metalowców 5
58-100 Swidnica
POLAND
Tel.: +48 (0) 74 / 851 54 00
Fax: +48 (0) 74 / 851 54 01
e-mail: klingenburg@klingenburg.pl
web: www.klingenburg.pl

Klingenberg USA. LLC

PO Box 1283
Salisbury, NC 28145
USA
Tel.: +1 704-640-3837
e-mail: info@klingenburg-usa.com
web: www.klingenburg-usa.com

Klingenberg Shanghai Representative Office

Room 24/P Jinsui Mansion
No. 379 Pudong South Road
Shanghai
P.R. CHINA
Tel.: +86 (0) 21 / 68 86 92 51
Fax: +86 (0) 21 / 68 86 99 31
e-mail: klingenburg@klingenburg.cn
web: www.klingenburg.cn