



Технический каталог

Центральная многозональная система DX PRO III

Хладагент R-410A

Внутренние блоки настенного типа

Режимы: охлаждение/нагрев

KTGY24HFAN1

KTGY30HFAN1

KTGY40HFAN1

KTGY50HFAN1

KTGY60HFAN1

KTGY72HFAN1

Содержание

1.	Общие сведения.....	3
2.	Технические характеристики	5
3.	Габаритные и установочные размеры	6
4.	Таблицы производительности	7
5.	Электрические схемы	13
6.	Электрические характеристики	13
7.	Схема холодильного контура	14
8.	Уровень шума	14

1. Общие сведения

1.1. Функциональные особенности

1. Большой информационный дисплей на внутреннем блоке;
2. Электронный регулирующий клапан встроен внутрь корпуса;
3. Высокоэффективный фильтр и система очистки сохраняют воздух свежим и чистым;
4. бесшумная работа кондиционера благодаря применению тангенциального вентилятора оптимизированной формы;
5. Секционный теплообменник с увеличенной поверхностью;
6. Улучшенный теплообмен благодаря трапецеидальной форме канавок на внутренней поверхности труб теплообменника, а также его гидрофильному алюминиевому покрытию;
7. Равномерная циркуляция воздуха в помещении;
8. Широкий диапазон изменения воздухораспределения за счет выбора одного из фиксированных положений заслонки или ее непрерывного качания;

1.2. Номенклатура климатической техники Kentatsu

K	T	G	Y	24	H	F	A	N1	-	N
---	---	---	---	----	---	---	---	----	---	---

Конструктивные особенности

Источник энергии:

N1 - однофазное напряжение 220-240В, 50Гц, 1ф;

N3 - трехфазное напряжение 380В, 50Гц, 3ф.

Хладагент:

A - R410A;

D - R22.

Технология работы компрессора:

F - стандартная (on/off);

Z - инверторная.

Тепловой режим работы:

C – только охлаждение;

H – охлаждение/нагрев.

Цифровой индекс блока:

номинальная производительность в кВт x 10.

Серия

Вид и тип отдельного блока:

Внутренний:

C- подпотолочный;

F - напольный;

G - настенный;

H - универсальный;

K - канальный средненапорный (до 100 Па включительно);

L - канальный низконапорный (до 50 Па включительно);

T - канальный высоконапорный (свыше 100 Па);

V - кассетный четырехпоточный;

Y - кассетный однопоточный;

Z - кассетный 600x600.

Наружный:

U - универсальный с воздушным охлаждением;

R - с воздушным охлаждением;

W - с водяным охлаждением.

Вид климатической техники:

T - система DX PRO (типа VRF).

Символ бренда (производителя):

K - KENTATSU

2. Технические характеристики

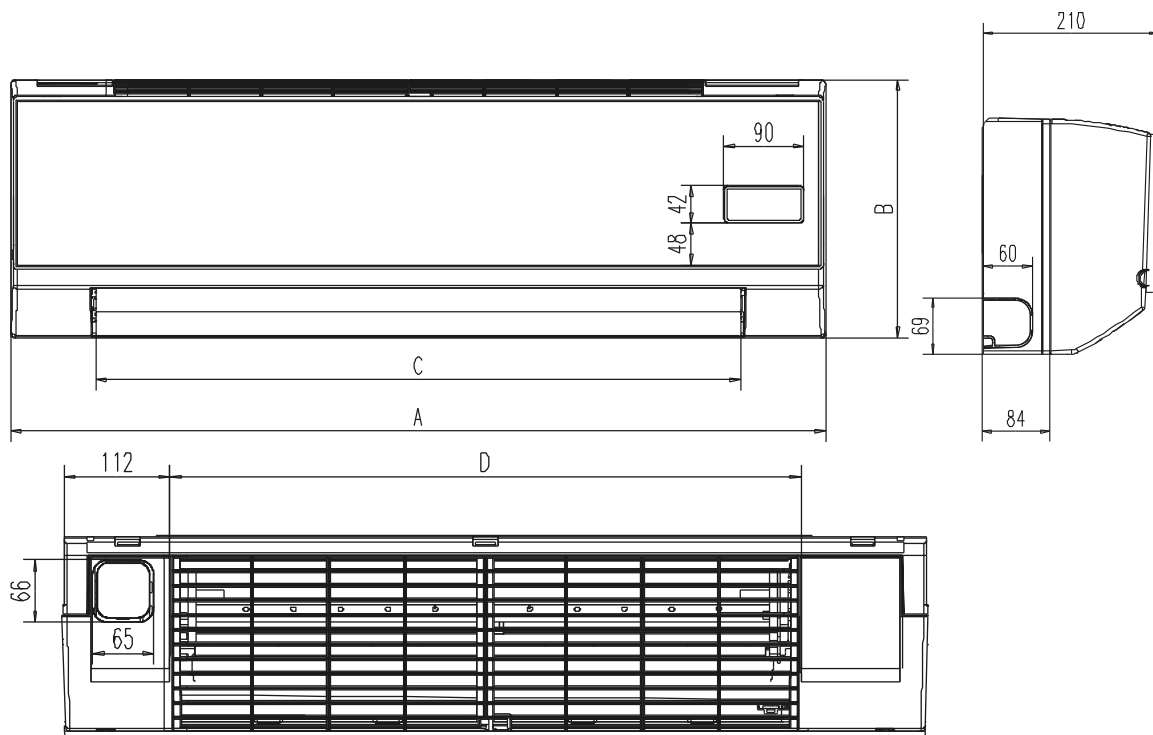
МОДЕЛЬ			KTGY24HFAN1	KTGY30HFAN1	KTGY40HFAN1
Электропитание		В, Гц, Ф	220-240, 50, 1		
Охлаждение	Производительность	кВт	2.2	2.8	3.6
	Потребляемая мощность	Вт	30	30	30
	Номинальный ток	А	0.14	0.14	0.14
Нагрев	Производительность	кВт	2.6	3.2	4.0
	Потребляемая мощность	Вт	30	30	30
	Номинальный ток	А	0.14	0.14	0.14
Электродвигатель вентилятора	Модель		YDK15-6	YDK15-6	YDK15-6
	Тип		AC		
	Потребляемая мощность	Вт	30 / 24 / 22	30 / 24 / 22	30 / 24 / 22
	Емкость конденсатора	мкФ	1.2	1.2	1.2
	Скорость (выс./средняя/низкая)	об/мин	880 / 810 / 760	880 / 810 / 760	880 / 810 / 760
Расход воздуха (высокий/средний/низкий)		м³/ч	580 / 500 / 420	580 / 500 / 420	580 / 550 / 420
Уровень шума (максимальный/минимальный)		дБА	35 / 32 / 29	35 / 32 / 29	35 / 32 / 29
Габаритные размеры блока (ШxВxГ)	Блок	мм	915x290x210	915x290x210	915x290x210
	В упаковке	мм	1005x370x285	1005x370x285	1005x370x285
Масса	Блок/в упаковке	кг	12 / 16	12 / 16	12 / 16
Хладагент			R410A		
Электронный расширительный клапан			EXV, встроенный		
Давление кипения хладагента (макс./миним.)		МПа	4.4 / 2.6	4.4 / 2.6	4.4 / 2.6
Трубопровод хладагента	Диаметр жидкость/газ	мм	∅6.35/∅12.7	∅6.35/∅12.7	∅6.35/∅12.7
Трубопровод дренажный		мм	∅ 16		
Пульт управления			KWC-31		
Рабочий диапазон температуры воздуха	Охлаждение	°С	17-32		
	Нагрев	°С	10-28		

МОДЕЛЬ			KTGY50HFAN1	KTGY60HFAN1	KTGY72HFAN1
Электропитание		В, Гц, Ф	220-240, 50, 1		
Охлаждение	Производительность	кВт	4.5	5.6	7.1
	Потребляемая мощность	Вт	45	45	60
	Номинальный ток	А	0.20	0.20	0.28
Нагрев	Производительность	кВт	5.0	6.3	8.0
	Потребляемая мощность	Вт	45	45	60
	Номинальный ток	А	0.20	0.20	0.28
Электродвигатель вентилятора	Модель		YDK18-4	YDK18-4	YDK18-4
	Тип		AC		
	Потребляемая мощность	Вт	44 / 42 / 39	44 / 42 / 39	44 / 42 / 39
	Емкость конденсатора	мкФ	1.2	1.2	1.2
	Скорость (выс./средняя/низкая)	об/мин	1030 / 980 / 880	1030 / 980 / 880	1030 / 980 / 880
Расход воздуха (высокий/средний/низкий)		м³/ч	900 / 760 / 650	900 / 760 / 650	900 / 760 / 650
Уровень шума (максимальный/минимальный)		дБА	40 / 38 / 34	40 / 38 / 34	40 / 38 / 34
Габаритные размеры блока (ШxВxГ)	Блок	мм	1070x315x210	1070x315x210	1070x315x210
	В упаковке	мм	1165x395x300	1165x395x300	1165x395x300
Масса	Блок/в упаковке	кг	16 / 19	16 / 19	16 / 19
Хладагент			R410A		
Электронный расширительный клапан			EXV, встроенный		
Давление кипения хладагента (макс./миним.)		МПа	4.4 / 2.6	4.4 / 2.6	4.4 / 2.6
Трубопровод хладагента	Диаметр жидкость/газ	мм	∅6.35/∅12.7	∅9.53/∅15.9	∅9.53/∅15.9
Трубопровод дренажный		мм	∅ 16		
Пульт управления			KWC-31		
Рабочий диапазон температуры воздуха	Охлаждение	°С	17-32		
	Нагрев	°С	10-28		

Примечания:

- Номинальная холодопроизводительность указана для следующих условий: температура воздуха в помещении: 27°С по сухому термометру/19°С по влажному термометру; температура атмосферного воздуха: 35°С по сухому термометру; длина трубопровода хладагента: 8 м по горизонтали.
- Номинальная теплопроизводительность приведена для следующих условий: температура воздуха в помещении: 20°С по сухому термометру; температура атмосферного воздуха: 7°С по сухому термометру/6°С по влажному термометру; длина трубопровода хладагента: 8 м по горизонтали.
- Уровни шума при работе измерены в полуакустической камере. Данные несколько отличаются от фактических из-за воздействия окружающей среды.

3. Габаритные и установочные размеры



РАЗМЕР (ММ)	KТGY24HFAN1	KТGY30HFAN1	KТGY40HFAN1	KТGY50HFAN1	KТGY60HFAN1	KТGY72HFAN1
A	915	915	915	1070	1070	1070
B	290	290	290	315	315	315
C	725	725	725	885	885	885
D	670	670	670	815	815	815

4. Таблицы производительности

4.1. Охлаждение

TC - полная производительность

SC - явная производительность

Номинальная холодопроизводительность блока, кВт (индекс)	Температура наружного воздуха (°C по сухому термометру)	Температура воздуха в помещении (°C по сухому термометру / °C по влажному термометру)													
		14/20		16/23		18/26		19/27		20/28		22/30		24/32	
		TC	SC	TC	SC	TC	SC	TC	SC	TC	SC	TC	SC	TC	SC
		кВт	кВт	кВт	кВт	кВт	кВт	кВт	кВт	кВт	кВт	кВт	кВт	кВт	кВт
2.2	10	1.5	1.3	1.8	1.4	2.1	1.5	2.2	1.5	2.3	1.6	2.6	1.6	2.9	1.5
	12	1.5	1.3	1.8	1.4	2.1	1.5	2.2	1.5	2.3	1.6	2.6	1.6	2.8	1.5
	14	1.5	1.3	1.8	1.4	2.1	1.5	2.2	1.5	2.3	1.6	2.6	1.6	2.8	1.5
	16	1.5	1.3	1.8	1.4	2.1	1.5	2.2	1.5	2.3	1.6	2.6	1.6	2.8	1.5
	18	1.5	1.3	1.8	1.4	2.1	1.5	2.2	1.5	2.3	1.6	2.6	1.6	2.8	1.4
	20	1.5	1.3	1.8	1.4	2.1	1.5	2.2	1.5	2.3	1.6	2.6	1.6	2.7	1.4
	21	1.5	1.3	1.8	1.4	2.1	1.5	2.2	1.5	2.3	1.6	2.6	1.6	2.7	1.4
	23	1.5	1.3	1.8	1.4	2.1	1.5	2.2	1.5	2.3	1.6	2.5	1.5	2.7	1.4
	25	1.5	1.3	1.8	1.4	2.1	1.5	2.2	1.5	2.3	1.6	2.5	1.5	2.6	1.4
	27	1.5	1.3	1.8	1.4	2.1	1.5	2.2	1.5	2.3	1.6	2.5	1.5	2.6	1.4
	29	1.5	1.3	1.8	1.4	2.1	1.5	2.2	1.5	2.3	1.6	2.4	1.4	2.5	1.4
	31	1.5	1.3	1.8	1.4	2.1	1.5	2.2	1.5	2.3	1.6	2.4	1.4	2.5	1.4
	33	1.5	1.3	1.8	1.4	2.1	1.5	2.2	1.5	2.3	1.6	2.4	1.4	2.4	1.4
	35	1.5	1.3	1.8	1.4	2.1	1.5	2.2	1.5	2.3	1.6	2.3	1.3	2.4	1.4
	37	1.5	1.3	1.8	1.4	2.1	1.5	2.2	1.5	2.3	1.6	2.3	1.3	2.3	1.4
39	1.5	1.3	1.8	1.4	2.1	1.5	2.2	1.5	2.2	1.5	2.3	1.3	2.3	1.4	
42	1.5	1.3	1.8	1.4	2.1	1.5	2.2	1.5	2.2	1.5	2.3	1.3	2.3	1.4	
44	1.5	1.3	1.8	1.4	2.1	1.5	2.2	1.5	2.2	1.5	2.3	1.3	2.3	1.4	
46	1.5	1.3	1.8	1.4	2.1	1.5	2.2	1.5	2.2	1.5	2.3	1.3	2.3	1.4	
2.8	10	1.9	1.6	2.3	1.8	2.6	1.9	2.8	1.9	3.0	1.9	3.3	2.0	3.7	2.0
	12	1.9	1.6	2.3	1.8	2.6	1.9	2.8	1.9	3.0	1.9	3.3	2.0	3.6	2.0
	14	1.9	1.6	2.3	1.8	2.6	1.9	2.8	1.9	3.0	1.9	3.3	2.0	3.6	2.0
	16	1.9	1.6	2.3	1.8	2.6	1.9	2.8	1.9	3.0	1.9	3.3	2.0	3.5	1.9
	18	1.9	1.6	2.3	1.8	2.6	1.9	2.8	1.9	3.0	1.9	3.3	2.0	3.5	1.9
	20	1.9	1.6	2.3	1.8	2.6	1.9	2.8	1.9	3.0	1.9	3.3	2.0	3.4	1.9
	21	1.9	1.6	2.3	1.8	2.6	1.9	2.8	1.9	3.0	1.9	3.3	2.0	3.4	1.9
	23	1.9	1.6	2.3	1.8	2.6	1.9	2.8	1.9	3.0	1.9	3.3	2.0	3.4	1.9
	25	1.9	1.6	2.3	1.8	2.6	1.9	2.8	1.9	3.0	1.9	3.2	1.9	3.3	1.9
	27	1.9	1.6	2.3	1.8	2.6	1.9	2.8	1.9	3.0	1.9	3.2	1.9	3.3	1.9
	29	1.9	1.6	2.3	1.8	2.6	1.9	2.8	1.9	3.0	1.9	3.1	1.8	3.2	1.8
	31	1.9	1.6	2.3	1.8	2.6	1.9	2.8	1.9	3.0	1.9	3.1	1.8	3.2	1.7
	33	1.9	1.6	2.3	1.8	2.6	1.9	2.8	1.9	3.0	1.9	3.1	1.8	3.1	1.7
	35	1.9	1.6	2.3	1.8	2.6	1.9	2.8	1.9	2.9	1.9	3.0	1.8	3.1	1.7
	37	1.9	1.6	2.3	1.8	2.6	1.9	2.8	1.9	2.9	1.9	3.0	1.8	3.0	1.7
39	1.9	1.6	2.3	1.8	2.6	1.9	2.8	1.9	2.9	1.9	3.0	1.9	3.0	1.7	
42	1.9	1.6	2.3	1.8	2.6	1.9	2.8	1.9	2.9	1.9	3.0	1.9	3.0	1.7	
44	1.9	1.6	2.3	1.8	2.6	1.9	2.8	1.9	2.9	1.9	3.0	1.9	3.0	1.7	
46	1.9	1.6	2.3	1.8	2.6	1.9	2.8	1.9	2.9	1.9	3.0	1.9	3.0	1.7	

TC - полная производительность

SC - явная производительность

Номинальная холодопроизводительность блока, кВт (индекс)	Температура наружного воздуха (°C по сухому термометру)	Температура воздуха в помещении (°C по сухому термометру / °C по влажному термометру)													
		14/20		16/23		18/26		19/27		20/28		22/30		24/32	
		TC	SC	TC	SC	TC	SC	TC	SC	TC	SC	TC	SC	TC	SC
		кВт	кВт	кВт	кВт	кВт	кВт	кВт	кВт	кВт	кВт	кВт	кВт	кВт	кВт
3.6	10	2.5	1.9	2.9	2.1	3.4	2.3	3.6	2.4	3.8	2.5	4.3	2.4	4.7	2.5
	12	2.5	1.9	2.9	2.1	3.4	2.3	3.6	2.4	3.8	2.5	4.3	2.4	4.7	2.5
	14	2.5	1.9	2.9	2.1	3.4	2.3	3.6	2.4	3.8	2.5	4.3	2.4	4.6	2.4
	16	2.5	1.9	2.9	2.1	3.4	2.3	3.6	2.4	3.8	2.5	4.3	2.4	4.5	2.4
	18	2.5	1.9	2.9	2.1	3.4	2.3	3.6	2.4	3.8	2.5	4.3	2.4	4.5	2.4
	20	2.5	1.9	2.9	2.1	3.4	2.3	3.6	2.4	3.8	2.5	4.3	2.4	4.4	2.3
	21	2.5	1.9	2.9	2.1	3.4	2.3	3.6	2.4	3.8	2.5	4.3	2.4	4.4	2.3
	23	2.5	1.9	2.9	2.1	3.4	2.3	3.6	2.4	3.8	2.5	4.1	2.3	4.3	2.2
	25	2.5	1.9	2.9	2.1	3.4	2.3	3.6	2.4	3.8	2.5	4.1	2.3	4.2	2.2
	27	2.5	1.9	2.9	2.1	3.4	2.3	3.6	2.4	3.8	2.5	4.0	2.2	4.2	2.2
	29	2.5	1.9	2.9	2.1	3.4	2.3	3.6	2.4	3.8	2.5	4.0	2.2	4.1	2.2
	31	2.5	1.9	2.9	2.1	3.4	2.3	3.6	2.4	3.8	2.5	4.2	2.6	4.1	2.2
	33	2.5	1.9	2.9	2.1	3.4	2.3	3.6	2.4	3.8	2.5	4.2	2.6	3.9	2.1
	35	2.5	1.9	2.9	2.1	3.4	2.3	3.6	2.4	3.8	2.5	4.2	2.6	3.9	2.1
	37	2.5	1.9	2.9	2.1	3.4	2.3	3.6	2.4	3.7	2.4	3.8	2.3	3.9	2.1
	39	2.5	1.9	2.9	2.1	3.4	2.3	3.6	2.4	3.7	2.4	3.8	2.3	3.8	2.1
	42	2.5	1.9	2.9	2.1	3.4	2.3	3.6	2.4	3.7	2.4	3.8	2.3	3.8	2.1
44	2.5	1.9	2.9	2.1	3.4	2.3	3.6	2.4	3.7	2.4	3.8	2.3	3.8	2.1	
46	2.5	1.9	2.9	2.1	3.4	2.3	3.6	2.4	3.7	2.4	3.8	2.3	3.8	2.1	
4.5	10	3.1	2.4	3.7	2.6	4.2	2.8	4.5	2.9	4.8	3.0	5.3	3.4	5.9	3.0
	12	3.1	2.4	3.7	2.6	4.2	2.8	4.5	2.9	4.8	3.0	5.3	3.4	5.9	3.0
	14	3.1	2.4	3.7	2.6	4.2	2.8	4.5	2.9	4.8	3.0	5.3	3.4	5.8	3.0
	16	3.1	2.4	3.7	2.6	4.2	2.8	4.5	2.9	4.8	3.0	5.3	3.4	5.6	2.9
	18	3.1	2.4	3.7	2.6	4.2	2.8	4.5	2.9	4.8	3.0	5.3	3.4	5.7	3.0
	20	3.1	2.4	3.7	2.6	4.2	2.8	4.5	2.9	4.8	3.0	5.3	3.4	5.7	3.0
	21	3.1	2.4	3.7	2.6	4.2	2.8	4.5	2.9	4.8	3.0	5.3	3.4	5.6	3.0
	23	3.1	2.4	3.7	2.6	4.2	2.8	4.5	2.9	4.8	3.0	5.3	3.4	5.5	3.0
	25	3.1	2.4	3.7	2.6	4.2	2.8	4.5	2.9	4.8	3.0	5.2	3.0	5.4	2.9
	27	3.1	2.4	3.7	2.6	4.2	2.8	4.5	2.9	4.8	3.0	5.1	3.0	5.2	2.8
	29	3.1	2.4	3.7	2.6	4.2	2.8	4.5	2.9	4.8	3.0	5.1	2.9	5.2	2.8
	31	3.1	2.4	3.7	2.6	4.2	2.8	4.5	2.9	4.8	3.0	5.0	2.9	5.1	2.7
	33	3.1	2.4	3.7	2.6	4.2	2.8	4.5	2.9	4.8	3.0	4.9	2.8	5.1	2.7
	35	3.1	2.4	3.7	2.6	4.2	2.8	4.5	2.9	4.8	3.0	4.8	2.8	5.0	2.7
	37	3.1	2.4	3.7	2.6	4.2	2.8	4.5	2.9	4.8	3.0	4.8	2.9	4.9	2.6
	39	3.1	2.4	3.7	2.6	4.2	2.8	4.5	2.9	4.6	2.8	4.7	2.8	4.8	2.6
	42	3.1	2.4	3.7	2.6	4.2	2.8	4.5	2.9	4.6	2.8	4.7	2.8	4.8	2.6
44	3.1	2.4	3.7	2.6	4.2	2.8	4.5	2.9	4.6	2.8	4.7	2.8	4.8	2.6	
46	3.1	2.4	3.7	2.6	4.2	2.8	4.5	2.9	4.6	2.8	4.7	3.1	4.8	2.6	

TC - полная производительность

SC - явная производительность

Номинальная холодопроизводительность блока, кВт (индекс)	Температура наружного воздуха (°C по сухому термометру)	Температура воздуха в помещении (°C по сухому термометру / °C по влажному термометру)													
		14/20		16/23		18/26		19/27		20/28		22/30		24/32	
		TC	SC	TC	SC	TC	SC	TC	SC	TC	SC	TC	SC	TC	SC
		кВт	кВт	кВт	кВт	кВт	кВт	кВт	кВт	кВт	кВт	кВт	кВт	кВт	кВт
5.6	10	3.9	2.7	4.6	3.0	5.3	3.3	5.6	3.4	5.9	3.5	6.6	3.6	7.3	3.5
	12	3.9	2.7	4.6	3.0	5.3	3.3	5.6	3.4	5.9	3.5	6.6	3.6	7.2	3.5
	14	3.9	2.7	4.6	3.0	5.3	3.3	5.6	3.4	5.9	3.5	6.6	3.6	7.1	3.5
	16	3.9	2.7	4.6	3.0	5.3	3.3	5.6	3.4	5.9	3.5	6.6	3.6	7.0	3.4
	18	3.9	2.7	4.6	3.0	5.3	3.3	5.6	3.4	5.9	3.5	6.6	3.6	6.8	3.4
	20	3.9	2.7	4.6	3.0	5.3	3.3	5.6	3.4	5.9	3.5	6.6	3.6	6.7	3.3
	21	3.9	2.7	4.6	3.0	5.3	3.3	5.6	3.4	5.9	3.5	6.6	3.6	6.6	3.3
	23	3.9	2.7	4.6	3.0	5.3	3.3	5.6	3.4	5.9	3.5	6.6	3.6	6.6	3.3
	25	3.9	2.7	4.6	3.0	5.3	3.3	5.6	3.4	5.9	3.5	6.6	3.6	6.5	3.2
	27	3.9	2.7	4.6	3.0	5.3	3.3	5.6	3.4	5.9	3.5	6.4	3.5	6.4	3.2
	29	3.9	2.7	4.6	3.0	5.3	3.3	5.6	3.4	5.9	3.5	6.3	3.5	6.4	3.3
	31	3.9	2.7	4.6	3.0	5.3	3.3	5.6	3.4	5.9	3.5	6.2	3.4	6.2	3.2
	33	3.9	2.7	4.6	3.0	5.3	3.3	5.6	3.4	5.9	3.5	6.2	3.4	6.2	3.2
	35	3.9	2.7	4.6	3.0	5.3	3.3	5.6	3.4	5.9	3.5	6.0	3.3	6.0	3.1
	37	3.9	2.7	4.6	3.0	5.3	3.3	5.6	3.4	5.9	3.5	5.9	3.2	6.0	3.1
	39	3.9	2.7	4.6	3.0	5.3	3.3	5.6	3.4	5.7	3.4	5.8	3.2	6.0	3.1
42	3.9	2.7	4.6	3.0	5.3	3.3	5.6	3.4	5.7	3.4	5.8	3.2	6.0	3.1	
44	3.9	2.7	4.6	3.0	5.3	3.3	5.6	3.4	5.7	3.4	5.8	3.2	6.0	3.1	
46	3.9	2.7	4.6	3.0	5.3	3.3	5.6	3.4	5.7	3.7	5.8	3.2	6.0	3.1	
7.1	10	5.0	3.8	5.8	4.2	6.7	4.6	7.1	4.7	7.5	4.8	8.4	4.9	9.2	4.9
	12	5.0	3.8	5.8	4.2	6.7	4.6	7.1	4.7	7.5	4.8	8.4	4.9	9.1	4.8
	14	5.0	3.8	5.8	4.2	6.7	4.6	7.1	4.7	7.5	4.8	8.4	4.9	9.0	4.8
	16	5.0	3.8	5.8	4.2	6.7	4.6	7.1	4.7	7.5	4.8	8.4	4.9	8.9	4.7
	18	5.0	3.8	5.8	4.2	6.7	4.6	7.1	4.7	7.5	4.8	8.4	4.9	8.7	4.7
	20	5.0	3.8	5.8	4.2	6.7	4.6	7.1	4.7	7.5	4.8	8.4	4.9	8.5	4.6
	21	5.0	3.8	5.8	4.2	6.7	4.6	7.1	4.7	7.5	4.8	8.4	4.9	8.4	4.5
	23	5.0	3.8	5.8	4.2	6.7	4.6	7.1	4.7	7.5	4.8	8.4	4.9	8.3	4.5
	25	5.0	3.8	5.8	4.2	6.7	4.6	7.1	4.7	7.5	4.8	8.4	4.9	8.2	4.4
	27	5.0	3.8	5.8	4.2	6.7	4.6	7.1	4.7	7.5	4.8	8.1	4.9	8.2	4.4
	29	5.0	3.8	5.8	4.2	6.7	4.6	7.1	4.7	7.5	4.8	8.0	4.8	8.1	4.5
	31	5.0	3.8	5.8	4.2	6.7	4.6	7.1	4.7	7.5	4.8	7.9	4.7	7.8	4.4
	33	5.0	3.8	5.8	4.2	6.7	4.6	7.1	4.7	7.5	4.8	7.8	4.7	7.8	4.4
	35	5.0	3.8	5.8	4.2	6.7	4.6	7.1	4.7	7.5	4.8	7.6	4.6	7.7	4.3
	37	5.0	3.8	5.8	4.2	6.7	4.6	7.1	4.7	7.5	4.8	7.5	4.5	7.6	4.3
	39	5.0	3.8	5.8	4.2	6.7	4.6	7.1	4.7	7.2	4.6	7.4	4.4	7.6	4.3
42	5.0	3.8	5.8	4.2	6.7	4.6	7.1	4.7	7.2	4.6	7.4	4.4	7.6	4.3	
44	5.0	3.8	5.8	4.2	6.7	4.6	7.1	4.7	7.2	4.6	7.4	4.4	7.6	4.3	
46	5.0	3.8	5.8	4.2	6.7	4.6	7.1	4.7	7.0	4.4	7.3	4.3	7.5	4.2	

4.2. Нагрев
TC - полная производительность

PI - потребляемая мощность

Номинальная холодопроизводительность блока, кВт (индекс)	Температура наружного воздуха °C		Температура воздуха в помещении °C					
			16	18	20	21	22	24
	по сухому термометру	по влажному термометру	TC кВт	TC кВт	TC кВт	TC кВт	TC кВт	TC кВт
2.2	-20	-19.8	1.46	1.46	1.46	1.46	1.46	1.46
	-19	-18.8	1.56	1.56	1.56	1.56	1.56	1.56
	-17	-16.7	1.64	1.64	1.64	1.64	1.64	1.64
	-15	-14.7	1.69	1.69	1.69	1.69	1.69	1.69
	-13	-12.6	1.79	1.79	1.79	1.79	1.79	1.79
	-11	-10.5	1.82	1.85	1.85	1.85	1.85	1.85
	-10	-9.5	1.90	1.90	1.90	1.90	1.90	1.90
	-9.1	-8.5	1.95	1.95	1.95	1.95	1.95	1.95
	-7.6	-7	1.98	1.98	1.98	1.98	1.98	1.98
	-5.6	-5	2.05	2.05	2.05	2.05	2.05	2.05
	-3.7	-3	2.16	2.16	2.16	2.16	2.16	2.16
	-0.7	0	2.31	2.31	2.31	2.31	2.31	2.18
	2.2	3	2.44	2.44	2.44	2.44	2.39	2.18
	4.1	5	2.52	2.52	2.52	2.52	2.39	2.18
	6	7	2.60	2.60	2.60	2.52	2.39	2.18
	7.9	9	2.68	2.68	2.60	2.52	2.39	2.18
9.8	11	2.76	2.76	2.60	2.52	2.39	2.18	
11.8	13	2.86	2.81	2.60	2.52	2.39	2.18	
13.7	15	2.94	2.81	2.60	2.52	2.39	2.18	
2.8	-20	-19.8	1.79	1.79	1.79	1.79	1.79	1.79
	-19	-18.8	1.92	1.92	1.92	1.92	1.92	1.92
	-17	-16.7	2.02	2.02	2.02	2.02	2.02	2.02
	-15	-14.7	2.02	2.02	2.02	2.02	2.02	2.02
	-13	-12.6	2.14	2.14	2.14	2.14	2.14	2.14
	-11	-10.5	2.24	2.24	2.24	2.24	2.24	2.24
	-10	-9.5	2.34	2.34	2.34	2.34	2.34	2.34
	-9.1	-8.5	2.40	2.40	2.40	2.40	2.40	2.40
	-7.6	-7	2.43	2.43	2.43	2.43	2.43	2.43
	-5.6	-5	2.53	2.53	2.53	2.53	2.53	2.53
	-3.7	-3	2.66	2.66	2.66	2.66	2.66	2.66
	-0.7	0	2.85	2.85	2.85	2.85	2.85	2.69
	2.2	3	3.01	3.01	3.01	3.01	2.94	2.69
	4.1	5	3.10	3.10	3.10	3.10	2.94	2.69
	6	7	3.20	3.20	3.20	3.10	2.94	2.69
	7.9	9	3.30	3.30	3.20	3.10	2.94	2.69
9.8	11	3.39	3.39	3.20	3.10	2.94	2.69	
11.8	13	3.52	3.46	3.20	3.10	2.94	2.69	
13.7	15	3.62	3.46	3.20	3.10	2.94	2.69	

TC - полная производительность

PI - потребляемая мощность

Номинальная холодопроизводительность блока, кВт (индекс)	Температура наружного воздуха °C		Температура воздуха в помещении °C					
			16	18	20	21	22	24
	по сухому термометру	по влажному термометру	TC	TC	TC	TC	TC	TC
кВт			кВт	кВт	кВт	кВт	кВт	
3.6	-20	-19.8	2.24	2.24	2.24	2.24	2.24	2.24
	-19	-18.8	2.40	2.40	2.40	2.40	2.40	2.40
	-17	-16.7	2.52	2.52	2.52	2.52	2.52	2.52
	-15	-14.7	2.60	2.60	2.60	2.60	2.60	2.60
	-13	-12.6	2.68	2.68	2.68	2.68	2.68	2.68
	-11	-10.5	2.80	2.80	2.80	2.80	2.80	2.80
	-10	-9.5	2.92	2.92	2.92	2.92	2.92	2.92
	-9.1	-8.5	3.00	3.00	3.00	3.00	3.00	3.00
	-7.6	-7	3.04	3.04	3.04	3.04	3.04	3.04
	-5.6	-5	3.16	3.16	3.16	3.16	3.16	3.16
	-3.7	-3	3.32	3.32	3.32	3.32	3.32	3.32
	-0.7	0	3.56	3.56	3.56	3.56	3.56	3.36
	2.2	3	3.76	3.76	3.76	3.76	3.68	3.36
	4.1	5	3.88	3.88	3.88	3.88	3.68	3.36
	6	7	4.00	4.00	4.00	3.88	3.68	3.36
	7.9	9	4.12	4.12	4.00	3.88	3.68	3.36
	9.8	11	4.24	4.24	4.00	3.88	3.68	3.36
11.8	13	4.40	4.32	4.00	3.88	3.68	3.36	
13.7	15	4.52	4.32	4.00	3.88	3.68	3.36	
4.5	-20	-19.8	2.80	2.80	2.80	2.80	2.80	2.80
	-19	-18.8	3.00	3.00	3.00	3.00	3.00	3.00
	-17	-16.7	3.15	3.15	3.15	3.15	3.15	3.15
	-15	-14.7	3.25	3.25	3.25	3.25	3.25	3.25
	-13	-12.6	3.35	3.35	3.35	3.35	3.35	3.35
	-11	-10.5	3.50	3.50	3.50	3.50	3.50	3.50
	-10	-9.5	3.65	3.65	3.65	3.65	3.65	3.65
	-9.1	-8.5	3.75	3.75	3.75	3.75	3.75	3.75
	-7.6	-7	3.80	3.80	3.80	3.80	3.80	3.80
	-5.6	-5	3.95	3.95	3.95	3.95	3.95	3.95
	-3.7	-3	4.15	4.15	4.15	4.15	4.15	4.15
	-0.7	0	4.45	4.45	4.45	4.45	4.45	4.20
	2.2	3	4.70	4.70	4.70	4.70	4.60	4.20
	4.1	5	4.85	4.85	4.85	4.85	4.60	4.20
	6	7	5.00	5.00	5.00	4.85	4.60	4.20
	7.9	9	5.15	5.15	5.00	4.85	4.60	4.20
	9.8	11	5.30	5.30	5.00	4.85	4.60	4.20
11.8	13	5.50	5.40	5.00	4.85	4.60	4.20	
13.7	15	5.65	5.40	5.00	4.85	4.60	4.20	

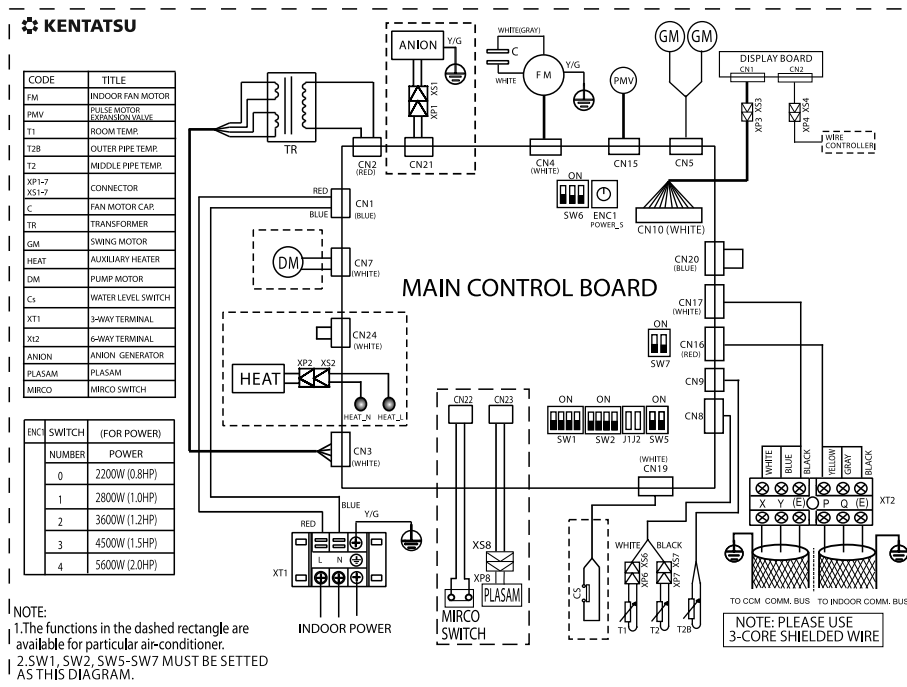
TC - полная производительность

PI - потребляемая мощность

Номинальная холодопроизводительность блока, кВт (индекс)	Температура наружного воздуха °C		Температура воздуха в помещении °C					
			16	18	20	21	22	24
	по сухому термометру	по влажному термометру	TC	TC	TC	TC	TC	TC
кВт			кВт	кВт	кВт	кВт	кВт	
5.6	-20	-19.8	3.53	3.53	3.53	3.53	3.53	3.53
	-19	-18.8	3.78	3.78	3.78	3.78	3.78	3.78
	-17	-16.7	3.97	3.97	3.97	3.97	3.97	3.97
	-15	-14.7	4.10	4.10	4.10	4.10	4.10	4.10
	-13	-12.6	4.22	4.22	4.22	4.22	4.22	4.22
	-11	-10.5	4.41	4.41	4.41	4.41	4.41	4.41
	-10	-9.5	4.60	4.60	4.60	4.60	4.60	4.60
	-9.1	-8.5	4.73	4.73	4.73	4.73	4.73	4.73
	-7.6	-7	4.79	4.79	4.79	4.79	4.79	4.79
	-5.6	-5	4.98	4.98	4.98	4.98	4.98	4.98
	-3.7	-3	5.23	5.23	5.23	5.23	5.23	5.23
	-0.7	0	5.61	5.61	5.61	5.61	5.61	5.29
	2.2	3	5.92	5.92	5.92	5.92	5.80	5.29
	4.1	5	6.11	6.11	6.11	6.11	5.80	5.29
	6	7	6.30	6.30	6.30	6.11	5.80	5.29
	7.9	9	6.49	6.49	6.30	6.11	5.80	5.29
	9.8	11	6.68	6.68	6.30	6.11	5.80	5.29
11.8	13	6.93	6.80	6.30	6.11	5.80	5.29	
13.7	15	7.12	6.80	6.30	6.11	5.80	5.29	
7.1	-15	-14.7	5.04	5.04	5.04	5.04	5.04	5.04
	-13	-12.6	5.36	5.36	5.36	5.36	5.36	5.36
	-11	-10.5	5.60	5.60	5.60	5.60	5.60	5.60
	-10	-9.5	5.84	5.84	5.84	5.84	5.84	5.84
	-9.1	-8.5	6.00	6.00	6.00	6.00	6.00	6.00
	-7.6	-7	6.08	6.08	6.08	6.08	6.08	6.08
	-5.6	-5	6.32	6.32	6.32	6.32	6.32	6.32
	-3.7	-3	6.64	6.64	6.64	6.64	6.64	6.64
	-0.7	0	7.12	7.12	7.12	7.12	7.12	6.72
	2.2	3	7.52	7.52	7.52	7.52	7.36	6.72
	4.1	5	7.76	7.76	7.76	7.76	7.36	6.72
	6	7	8.00	8.00	8.00	7.76	7.36	6.72
	7.9	9	8.24	8.24	8.00	7.76	7.36	6.72
	9.8	11	8.48	8.48	8.00	7.76	7.36	6.72
	11.8	13	8.80	8.64	8.00	7.76	7.36	6.72
	13.7	15	9.04	8.64	8.00	7.76	7.36	6.72
	9.8	11	3.39	3.39	3.20	3.10	2.94	2.69
11.8	13	3.52	3.46	3.20	3.10	2.94	2.69	
13.7	15	3.62	3.46	3.20	3.10	2.94	2.69	

5. Электрические схемы

5.1. Модели KTG Y24,30,40,50,60,72HFAN1



6. Электрические характеристики

Модель	Внутренний блок				Электропитание		IFM	
	Гц	В	Мин	Макс	MCA	MFA	KW	FLA
KTGY24HFAN1	50	220-240V	198	254	0,3	15	0,013	0,225
KTGY30HFAN1	50	220-240V	198	254	0,3	15	0,013	0,225
KTGY40HFAN1	50	220-240V	198	254	0,3	15	0,013	0,225
KTGY50HFAN1	50	220-240V	198	254	0,3	15	0,028	0,24
KTGY60HFAN1	50	220-240V	198	254	0,3	15	0,028	0,24
KTGY72HFAN1	50	220-240V	198	254	0,3	15	0,028	0,24

Примечание:

MCA - Минимальный ток (A)

MFA - Максимальный ток плавкого предохранителя (A)

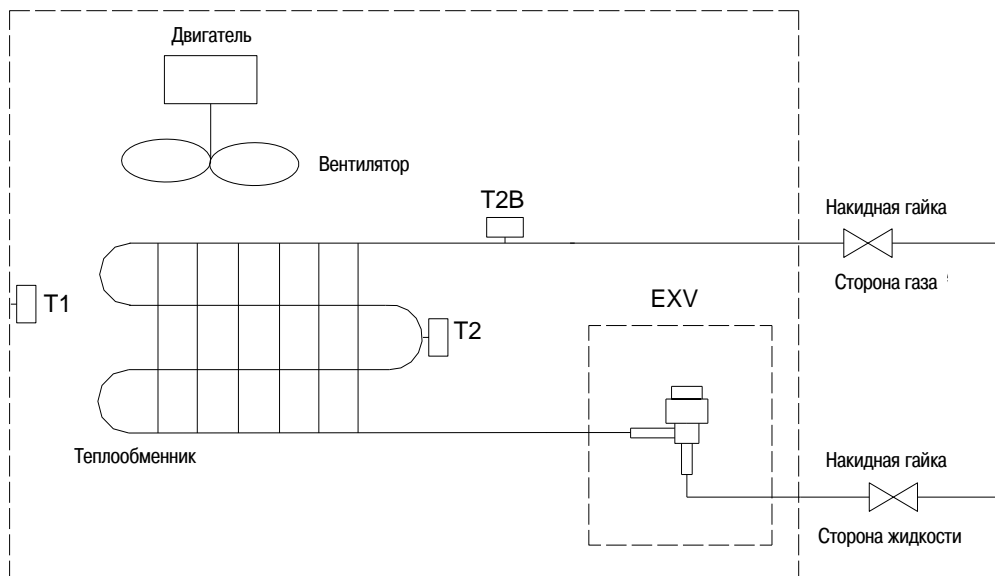
KW - Номинальная производительность двигателя вентилятора (кВт)

FLA - Полная нагрузка (A)

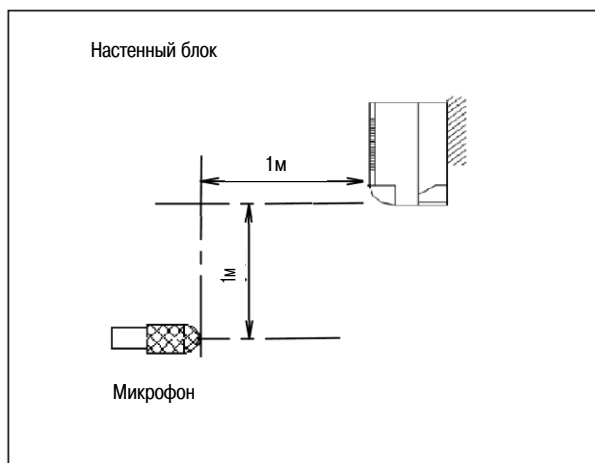
IFM - Двигатель вентилятора внутреннего блока

7. Схема холодильного контура

7.1. Модели KTG Y24,30,40,50,60,72HFAN1

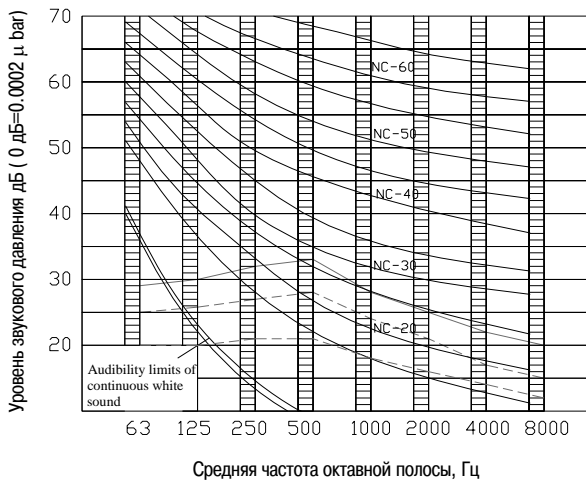


8. Уровень шума



Модель	Уровень шума (дБА)		
	Высокий	Средний	Низкий
KTGY24HFAN1	35	32	29
KTGY30HFAN1	35	32	29
KTGY40HFAN1	35	32	29
KTGY50HFAN1	40	38	34
KTGY60HFAN1	40	38	34
KTGY72HFAN1	40	38	34

KTGY24,30,40HFAN1



KTGY50,60,72HFAN1

