



# КАТАЛОГ

## отопительного оборудования



**КОТЛЫ БЫТОВОГО И  
ПРОМЫШЛЕННОГО НАЗНАЧЕНИЯ**



# СОДЕРЖАНИЕ

## НАСТЕННЫЕ ГАЗОВЫЕ КОТЛЫ

NOBBY SMART .....	4
NOBBY BALANCE .....	8
NOBBY BALANCE PLUS .....	10

## КОНДЕНСАЦИОННЫЕ ГАЗОВЫЕ КОТЛЫ

IMPACT W .....	16
IMPACT .....	18
MAXIMPACT .....	20

## АТМОСФЕРНЫЕ ГАЗОВЫЕ НАПОЛЬНЫЕ КОТЛЫ

KOBOLD .....	30
KOBOLD PRO .....	32
KOBOLD S .....	34

## КОТЛЫ ПОД НАДДУВНУЮ ГОРЕЛКУ

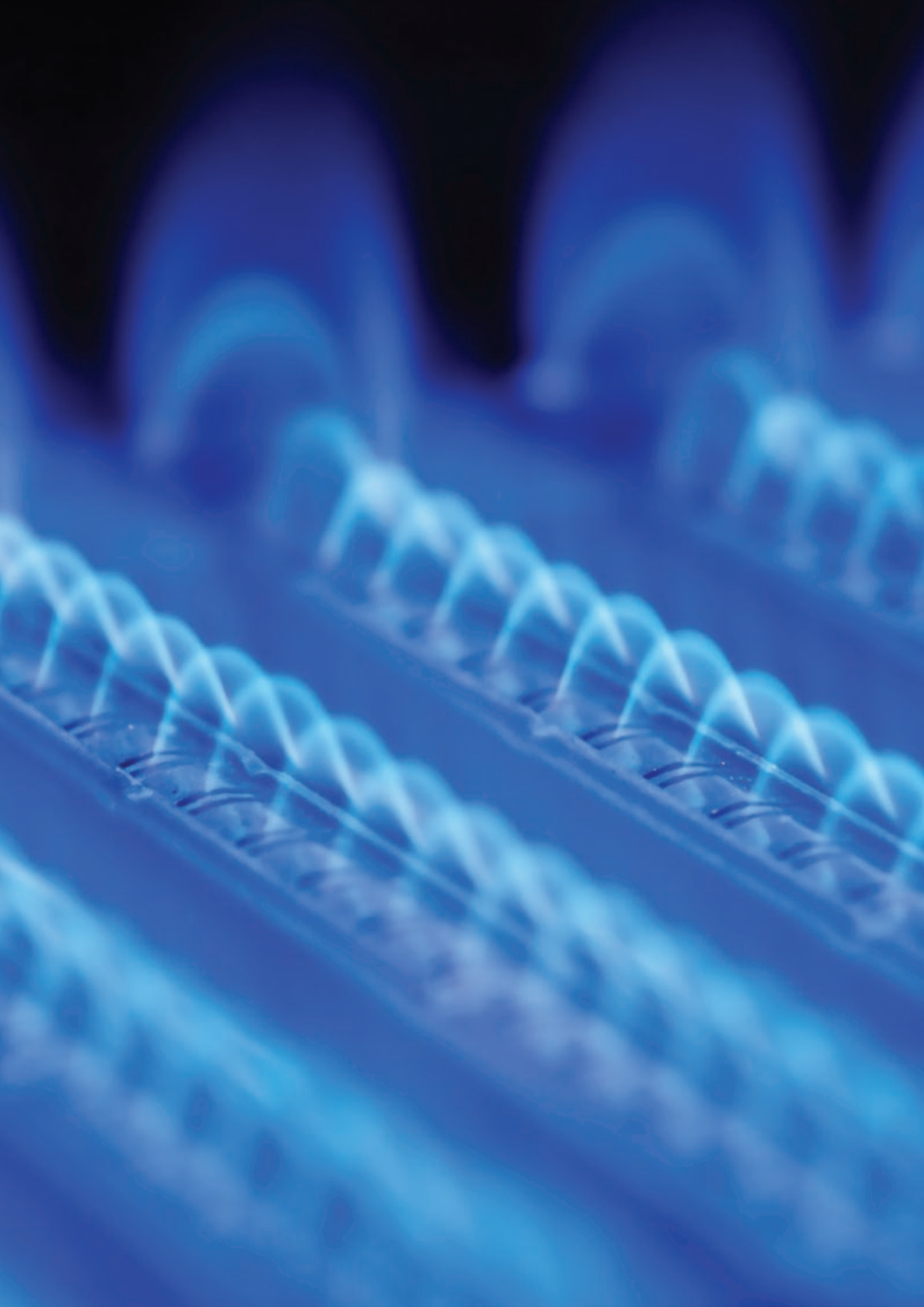
NORMA .....	38
ORION .....	40
DRACO .....	42
CETUS .....	44
RVS .....	46
BS3 .....	48

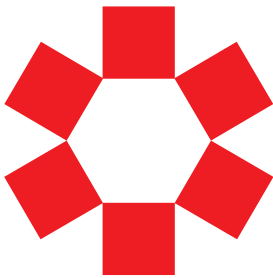
## ЧУГУННЫЕ ТВЕРДОТОПЛИВНЫЕ КОТЛЫ

ELEGANT .....	52
MAX .....	54

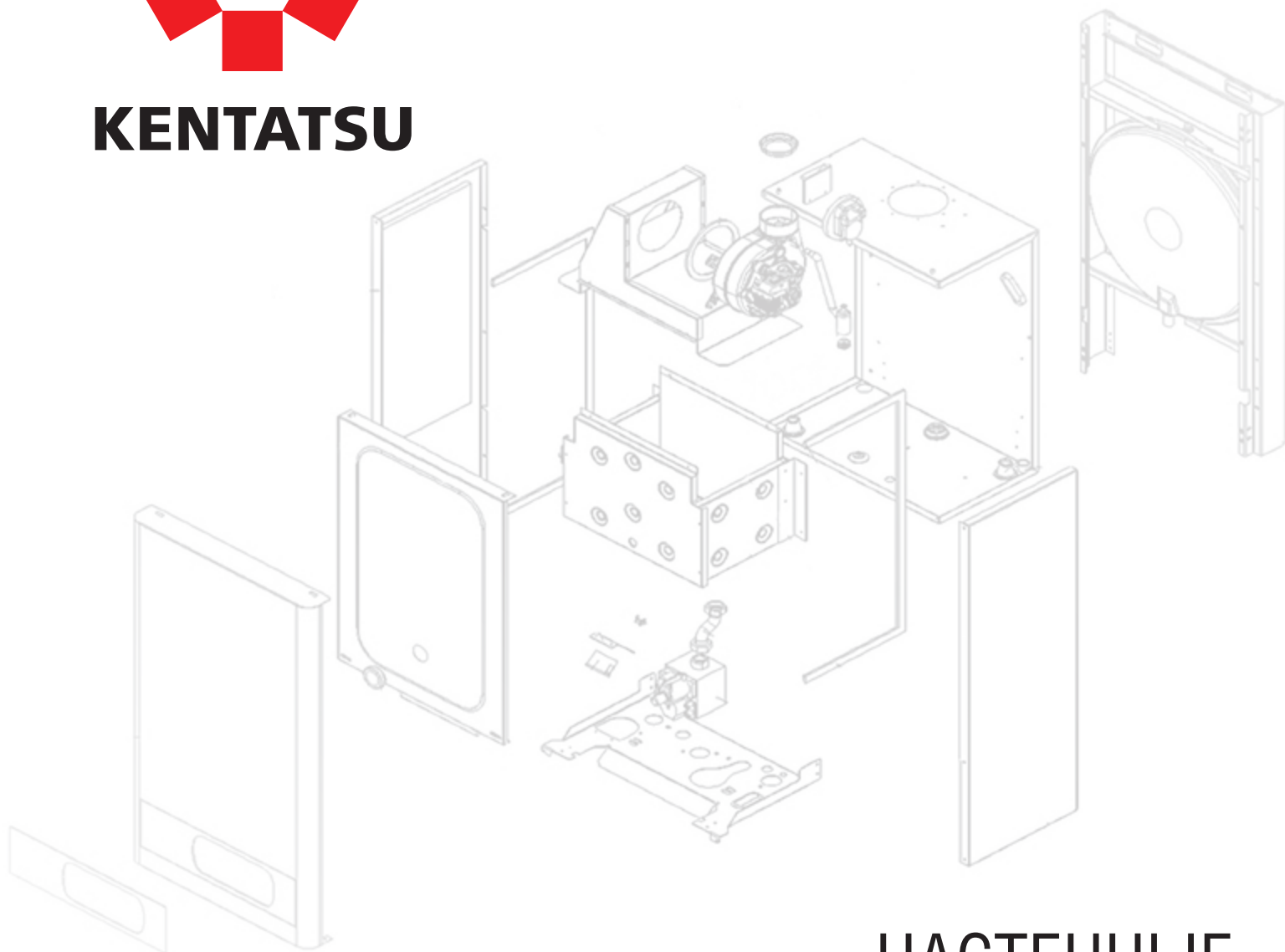
## СТАЛЬНЫЕ ТРЕХХОДОВЫЕ ТВЕРДОТОПЛИВНЫЕ КОТЛЫ

VLK PR (PE) .....	58
VLK SR .....	61





**KENTATSU**



## НАСТЕННЫЕ ГАЗОВЫЕ КОТЛЫ



**NOBBY SMART  
NOBBY BALANCE  
NOBBY BALANCE PLUS**

# NOBBY SMART

## НАСТЕННЫЕ ГАЗОВЫЕ КОТЛЫ



Природный газ



Сжиженный газ



Двухконтурные котлы Nobby Smart предназначены для работы в системах отопления и горячего водоснабжения.

Панель управления Nobby Smart оснащена утапливаемыми ручками регулировки, что придает эстетический вид соответствующий требованиям потребителя к экстерьеру. Жидкокристаллический дисплей с подсветкой отображает актуальную и предустановленную температуру в контурах отопления и ГВС.

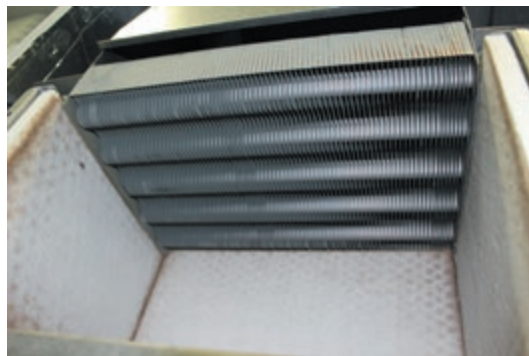
При помощи встроенного вентилятора организовано эффективное удаление дыма через коаксиальный дымоход. Предусмотрена настройка ограничения максимальной мощности в режиме отопления, что позволяет экономично расходовать потребление газа при обогреве помещений меньшей площади.

- Теплообменник ГВС выполнен из нержавеющей стали, теплообменник отопительного контура из меди.
- Компактные размеры.
- Возможность работы в режиме погодозависимого регулирования.
- Панель управления адаптирована для подключения комнатного термостата.
- Автоматический розжиг и ионизационный контроль горения.
- Многоуровневая система безопасности с системой самодиагностики.
- Плата управления имеет защиту от перепадов напряжения до 300 В.
- Степень электрозащиты IPX 5D.
- Система защиты от замерзания.
- Система защиты от блокировки насоса.
- Максимальный уровень комфорта горячего водоснабжения ★★★ согласно EN 13203.
- Стабильная работа в режиме ГВС даже при низком давлении воды (до 0.5 бар).
- Встроенный автоматический байпас.
- Возможность эксплуатации на природном или сжиженном газе.

# ТЕХНОЛОГИЧЕСКИЕ ПРЕИМУЩЕСТВА

## ТЕПЛООБМЕННИКИ VALMEX (ИТАЛИЯ)

Теплообменник служит для передачи тепловой энергии от сгоревшей газозвушной смеси к теплоносителю. Теплообменник полностью изготовлен из меди, для защиты от образования коррозии покрыт составом из алюминия и кремния.



## МОДУЛИРУЕМЫЙ ГАЗОВЫЙ КЛАПАН SIT 845 SIGMA / SIEMENS VGU56S.

Компания SIT и SIEMENS разрабатывают и производят высокоточные приборы безопасности и регулирования для котлов.

Газовый клапан включает в себя два автоматических запорных клапана, обеспечивающих безотказную работу. Полная электрическая модуляция мощности позволяет точно поддерживать заданную температуру воды.

## ВЕНТИЛЯТОР LN (ГРУППА SIT - ИТАЛИЯ)

Высокоэффективный вентилятор предназначен для принудительного удаления дымовых газов из камеры сгорания и оснащен системой контроля тяги. Система гашения вибрации обеспечивает низкий уровень шума.



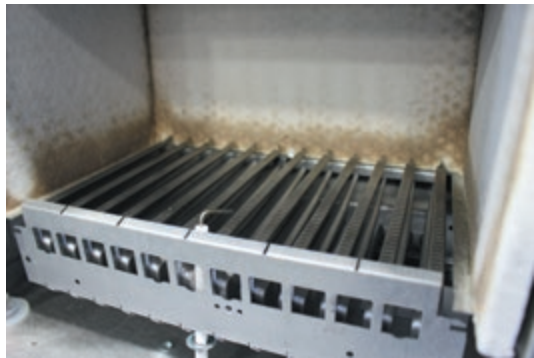
## ЦИРКУЛЯЦИОННЫЙ НАСОС GRUNDFOS (ДАНИЯ)

Встроенный насос с автоматическим воздухоотводчиком обеспечивает циркуляцию теплоносителя в системе отопления. 3 режима производительности для адаптации к системе отопления.

# ТЕХНОЛОГИЧЕСКИЕ ПРЕИМУЩЕСТВА

## ПЛАСТИНЧАТЫЙ ТЕПЛООБМЕННИК ИЗ ВЫСОКОКАЧЕСТВЕННОЙ НЕРЖАВЕЮЩЕЙ СТАЛИ SWEP (ШВЕЦИЯ)

Служит для нагрева воды. Легко устанавливается благодаря двухточечному креплению. Геометрия пластин обеспечивает превосходную производительность в сочетании с очень низким падением давления воды для оптимальной эффективности системы. Рабочее давление до 10 бар.



## ГАЗОВАЯ ГОРЕЛКА POLIDORO (ИТАЛИЯ)

Компания POLIDORO S.p.A. основана в 1945 году в Италии, на данный момент является лидером в проектировании и производстве газовых горелок.

Преимуществами газовых горелок POLIDORO с предварительным смешиванием газозвушной смеси являются: тихий процесс горения, широкий диапазон модуляции, низкие выбросы вредных веществ в атмосферу в соответствии с жесткими европейскими нормами, в том числе при работе на сжиженном газе. Изготавливаются из высококачественной нержавеющей стали.

## РЕЛЕ ДАВЛЕНИЯ HUBA CONTROL (ШВЕЦИЯ)

Реле давления произведено компанией Huba Control (Швеция), которая, сосредоточив усилия на технологиях измерения давления, добилась высочайшего уровня в сфере разработки инновационных изделий самого широкого спектра.

Реле давления предназначено для контроля рабочего состояния системы дымоудаления и отключает котел в нештатных случаях. Принцип работы следующий: в трубке Прандтля во время работы вентилятора создается разрежение, которое втягивает мембрану в прессостате, замыкается контакт, тем самым на плату управления подается сигнал о работоспособности системы дымоудаления. Такое конструктивное решение не позволяет образовываться конденсату внутри реле и тем самым продлевает его срок службы.





## ТЕХНИЧЕСКИЕ ХАРАКТЕРИСТИКИ

МОДЕЛЬ	NOBBY SMART	12-2CS/CSF	18-2CS/CSF	24-2CS/CSF	28-2CS/CSF
<b>Мощность</b>					
Тепловая производительность в режиме отопления, макс./мин.	кВт	12.2/9.3	18/9.3	23.8/9.3	27.8/10.3
Номинальная теплопроизводительность в режиме ГВС макс./мин.	кВт	23.8/9.3	23.8/9.3	23.8/9.3	27.8/10.3
КПД	%	92.9	92.9	92.9	90.4
Класс энергоэффективности (Директива 92/42/ЕЕС)		**	***	***	***
Класс NO <sub>x</sub>		2			
<b>Параметры системы дымоудаления</b>					
Температура дымовых газов (G20)	С	110	110	108.2	135
Содержание CO <sub>2</sub> (G20)	%	8.4	8.4	7.5	7.2
Содержание CO <sub>2</sub> (G20)	ppm	75	75	75	100
Класс NO <sub>x</sub>		2			
Макс. длина дымовой трубы (60-100 / 80-80 мм)	м	5/20	5/20	5/20	5/20
Диаметр трубы	мм	100-60 / 80-80	100-60 / 80-80	100-60 / 80-80	100-60 / 80-80
<b>Контур отопления</b>					
Минимальное давление в системе отопления	бар	0.5	0.5	0.5	0.5
Максимальное давление в системе отопления	бар	3			
Объем расширительного бака	л	7			
Предварительное давление расширительного бака	бар	1			
Интервал настройки температуры теплоносителя	С	35-85			
Диаметр подключения системы отопления	дюймы	3/4			
<b>Горячее водоснабжение (ГВС)</b>					
Интервал настройки температуры ГВС макс./мин.	С	35-55			
Производительность по горячей воде DT=25 °С	л/мин	13.1	13.1	13.1	14.8
Производительность по горячей воде DT=30 °С	л/мин	10.2	10.2	10.2	12.3
Минимальный проток	л/мин	2.3	2.3	2.3	2.3
Давление в водопроводе макс./мин.	бар	10/0.5			
Диаметр подключения контура ГВС	дюймы	1/2			
Диаметр подключения холодной воды	дюймы	1/2			
<b>Электрические данные</b>					
Напряжение и частота электросети	В/Гц	230/50			
Потребляемая мощность	Вт	110			
Степень электрозащиты	IP	X5D			
<b>Контур газа и показатели расхода</b>					
Природный газ (G20) давление на входе	мбар	20			
Сжиженный газ (G30/G31) давление на входе	мбар	30/37			
Потребление природного газа (G20) в режиме отопления (макс./мин.)	м³/ч	1.48/1.1	2.07/1.1	2.7/1.1	3.1/1.2
Потребление сжиженного газа (G30/G31) в режиме отопления (макс./мин.)	кг/ч	1.02/0.81	1.3/0.81	1.88/0.81	2.15/0.9
Диаметр подключения контура подачи газа	дюймы	3/4			
<b>Размеры</b>					
Размеры оборудования (ШxВxГ)	мм	403x733x329			
Размеры упаковки (ШxВxГ)	мм	470x840x425			
Вес (нетто)	кг	31	31	31	31
Вес (с упаковкой)	кг	34	34	34	34

# NOBBY BALANCE

## НАСТЕННЫЕ ГАЗОВЫЕ КОТЛЫ



Природный газ



Сжиженный газ



Оборудование KENTATSU широко применяется в Российской Федерации и успешно экспортируется в страны Европы, Азии и СНГ. Европейское качество по доступным ценам позволило завоевать доверие миллионов потребителей.

Двухконтурные котлы Nobby Balance разработаны специально для Российского рынка ведущими специалистами компании KENTATSU и полностью адаптированы к российским условиям. Они предназначены для работы в системах отопления и горячего водоснабжения. Техническая оснащенность, современная конструкция и дизайн, удобство эксплуатации котлов Nobby Balance делает возможным их применение на объектах разного типа: в квартирах, загородных домах, коттеджах и различных нежилых помещениях.

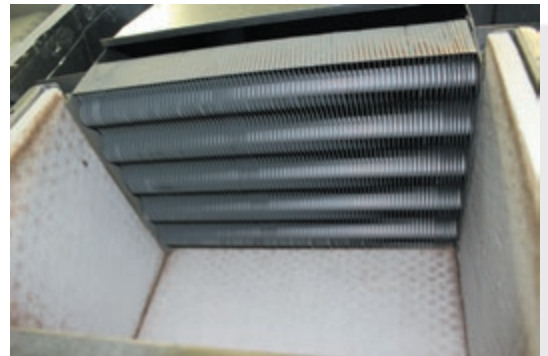
Котлы отличаются высоким уровнем надежности, что гарантирует безаварийную и стабильную работу в любое время года. Пользователь продукции KENTATSU может быть твердо уверен в её качестве и долговечности.

- Двухконтурные котлы Nobby Balance с закрытой камерой сгорания представлены моделями мощностью от 24 до 32 кВт.
- Первичный теплообменник из меди со специальным покрытием.
- Высокий КПД — 92%.
- Теплообменник ГВС из нержавеющей стали.
- Интуитивно понятный интерфейс.
- Функция «Зима/лето».
- Цифровая индикация кодов неисправности.
- Эксплуатация на природном или сжиженном газе.
- Встроенный автоматический байпас.
- Компактные размеры.
- Стабильная работа в режиме ГВС даже при низком давлении воды (до 0,5 бар).
- Система защиты от блокировки насоса.
- Функция антизамерзания системы отопления.
- Степень электрозащиты IPX4D.
- Многоуровневая система безопасности с системой самодиагностики.
- Автоматический розжиг и ионизационный контроль пламени.
- Панель управления адаптирована для подключения комнатного термостата.

# ТЕХНОЛОГИЧЕСКИЕ ПРЕИМУЩЕСТВА

## ТЕПЛООБМЕННИК

Теплообменник служит для передачи тепловой энергии от сгоревшей газозоудшной смеси к теплоносителю. Теплообменник полностью изготовлен из меди, для защиты от образования коррозии покрыт составом из алюминия и кремния.



## ПЛАСТИНАТЫЙ ТЕПЛООБМЕННИК ИЗ ВЫСОКОКАЧЕСТВЕННОЙ НЕРЖАВЕЮЩЕЙ СТАЛИ

Служит для нагрева воды. Легко устанавливается благодаря двухточечному креплению. Геометрия пластин обеспечивает превосходную производительность в сочетании с очень низким падением давления воды для оптимальной эффективности системы. Рабочее давление до 10 бар.

## ГАЗОВАЯ ГОРЕЛКА

Преимуществами газовых горелок с предварительным смешиванием газозоудшной смеси являются: тихий процесс горения, широкий диапазон модуляции, низкие выбросы вредных веществ в атмосферу в соответствии с жесткими европейскими нормами, в том числе при работе на сжиженном газе. Изготавливаются из высококачественной нержавеющей стали.



## ЦИРКУЛЯЦИОННЫЙ НАСОС KENTATSU

Встроенный насос с автоматическим воздухоотводчиком обеспечивает циркуляцию теплоносителя в системе отопления. 3 режима производительности для адаптации к системе отопления.

## ТЕХНИЧЕСКИЕ ХАРАКТЕРИСТИКИ

МОДЕЛЬ	NOBBY BALANCE	24-2CS	28-2CS	32-2CS
<b>Мощность</b>				
Тепловая производительность (макс./мин.)	кВт	24.0/7.2	28.0/8.4	32.0/9.6
Мощность тепловая в режиме отопления	кВт	22.1/6.6	25.9/7.7	29.3/8.7
КПД	%	92.0	92.5	91.5
Класс энергоэффективности (Директива 92/42/ЕЕС)			***	
<b>Параметры системы дымоудаления</b>				
Температура дымовых газов (G20)	С		130	
Содержание CO <sub>2</sub> (G20)	%		0.021	
Содержание CO <sub>2</sub> (G20)	ppm		100	
Класс NO <sub>x</sub>			3	
Макс. длина дымовой трубы (100-60)	м		<3	
Диаметр дымовой трубы	мм		100-60 / 80-80	
<b>Контур отопления</b>				
Минимальное давление в системе отопления	бар		0.5	
Максимальное давление в системе отопления	бар		3	
Объем расширительного бака	л	6	6	8
Предварительное давление расширительного бака	бар		1	
Интервал настройки температуры теплоносителя	С		30-85	
Диаметр подключения системы отопления	дюймы		3/4	
<b>Горячее водоснабжение (ГВС)</b>				
Интервал настройки температуры ГВС макс./мин.	С		35-65	
Производительность по горячей воде ΔT=25 °С	л/мин	12	14	16
Производительность по горячей воде ΔT=30 °С	л/мин	10.0	11.7	13.3
Минимальный проток	л/мин		3.0	
Давление в водопроводе макс./мин.	бар		6.0/0.5	
Диаметр подключения контура ГВС	дюймы		1/2	
Диаметр подключения холодной воды	дюймы		1/2	
<b>Электрические данные</b>				
Напряжение и частота электросети	В/Гц		220/50	
Потребляемая мощность	Вт	120		130
Класс электробезопасности			I	
Степень электрозащиты	IP		IPX4D	
<b>Контур газа и показатели расхода</b>				
Природный газ (G20) давление на входе	мбар		20	
Сжиженный газ (G30/G31) давление на входе	мбар		28	
Потребление природного газа (G20) в режиме отопления (макс./мин.)	м³/ч	2.37/0.95	2.77/1.11	3.16/1.27
Потребление сжиженного газа (G30/G31) в режиме отопления (макс./мин.)	кг/ч	2.09/0.86	2.51/1.00	2.87/1.15
Диаметр форсунок Природный/Сжиженный газ	мм		1.25/0.8	
Количество форсунок	шт.	10	13	15
Диаметр подглючения контура подачи газа	дюймы		3/4	
<b>Размеры</b>				
Размеры оборудования (ШхВхГ)	мм	410x740x295	470x740x300	510x740x320
Размеры упаковки (ШхВхГ)	мм	462x802x375	522x802x380	562x802x400
Вес (нетто)	кг	35	39	42
Вес (с упаковкой)	кг	39	43	46

# NOBBY BALANCE PLUS

НАСТЕННЫЕ ГАЗОВЫЕ КОТЛЫ



Природный газ



Сжиженный газ



Двухконтурные котлы Nobby Balance Plus разработаны специально для Российского рынка ведущими специалистами компании KENTATSU и полностью адаптированы к российским условиям.

Оборудование KENTATSU широко применяется в Российской Федерации и успешно экспортируется в страны Европы, Азии и СНГ. Европейское качество по доступным ценам позволило завоевать доверие миллионов потребителей. Двухконтурные котлы Nobby Balance Plus предназначены для работы в системах отопления и горячего водоснабжения. Техническая оснащенность, современная конструкция и дизайн, удобство эксплуатации котлов Nobby Balance Plus делает возможным их применение на объектах разного типа: в квартирах, загородных домах, коттеджах и различных нежилых помещениях.

В котлах Nobby Balance Plus возможно подключение погодозависимой автоматики и комнатного термостата. Широкий выбор специальных режимов работы («Присутствие», «Отсутствие» и «Сон») обеспечивают комфорт и позволяют значительно снизить расход топлива.

Котлы отличаются высоким уровнем надежности, что гарантирует безаварийную и стабильную работу в любое время года.

- Двухконтурные котлы **Nobby Balance Plus** с закрытой камерой сгорания представлены моделями с мощностью от 12 до 24 кВт.
- Первичный теплообменник изготовлен из меди со специальным покрытием.
- Высокий КПД — 92%.
- Теплообменник ГВС из нержавеющей стали.
- Интуитивно понятный интерфейс.
- Функция «Зима/лето», режимы работы «Присутствие», «Отсутствие» и «Сон».
- Функция «Комфорт» позволяет поддерживать постоянную температуру ГВС 42 °С.
- Цифровая индикация кодов неисправности.
- Эксплуатация на природном или сжиженном газе.
- Встроенный автоматический байпас.
- Компактные размеры.
- Стабильная работа в режиме ГВС даже при низком давлении воды (до 0,5 бар).
- Система защиты от блокировки насоса.
- Функция антизамерзания системы отопления.
- Степень электрозащиты IPX4D.
- Многоуровневая система безопасности с системой самодиагностики.
- Автоматический розжиг и ионизационный контроль пламени.
- Панель управления адаптирована для подключения уличного и комнатного термостата.

# ТЕХНОЛОГИЧЕСКИЕ ПРЕИМУЩЕСТВА

## ТЕПЛООБМЕННИК

Теплообменник служит для передачи тепловой энергии от сгоревшей газозвушной смеси к теплоносителю. Теплообменник полностью изготовлен из меди, для защиты от образования коррозии покрыт составом из алюминия и кремния.



## ПЛАСТИНЧАТЫЙ ТЕПЛООБМЕННИК ИЗ ВЫСОКОКАЧЕСТВЕННОЙ НЕРЖАВЕЮЩЕЙ СТАЛИ

Служит для нагрева воды. Легко устанавливается благодаря двухточечному креплению. Геометрия пластин обеспечивает превосходную производительность в сочетании с очень низким падением давления воды для оптимальной эффективности системы. Рабочее давление до 10 бар.

## ГАЗОВАЯ ГОРЕЛКА

Преимуществами газовых горелок с предварительным смешиванием газозвушной смеси являются: тихий процесс горения, широкий диапазон модуляции, низкие выбросы вредных веществ в атмосферу в соответствии с жесткими европейскими нормами, в том числе при работе на сжиженном газе. Изготавливаются из высококачественной нержавеющей стали.



## МОДУЛИРУЕМЫЙ ГАЗОВЫЙ КЛАПАН ERCO EBR2008N

Газовый клапан ERCO включает в себя два автоматических запорных клапана, обеспечивающих безотказную работу.

Полная электрическая модуляция мощности позволяет точно поддерживать заданную температуру воды.



## ЦИРКУЛЯЦИОННЫЙ НАСОС ERCO

Встроенный насос с автоматическим воздухоотводчиком обеспечивает циркуляцию теплоносителя в системе отопления. 3 режима производительности для адаптации к различным системам отопления.

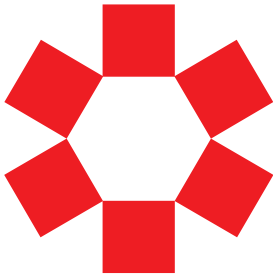


ТЕХНИЧЕСКИЕ ХАРАКТЕРИСТИКИ

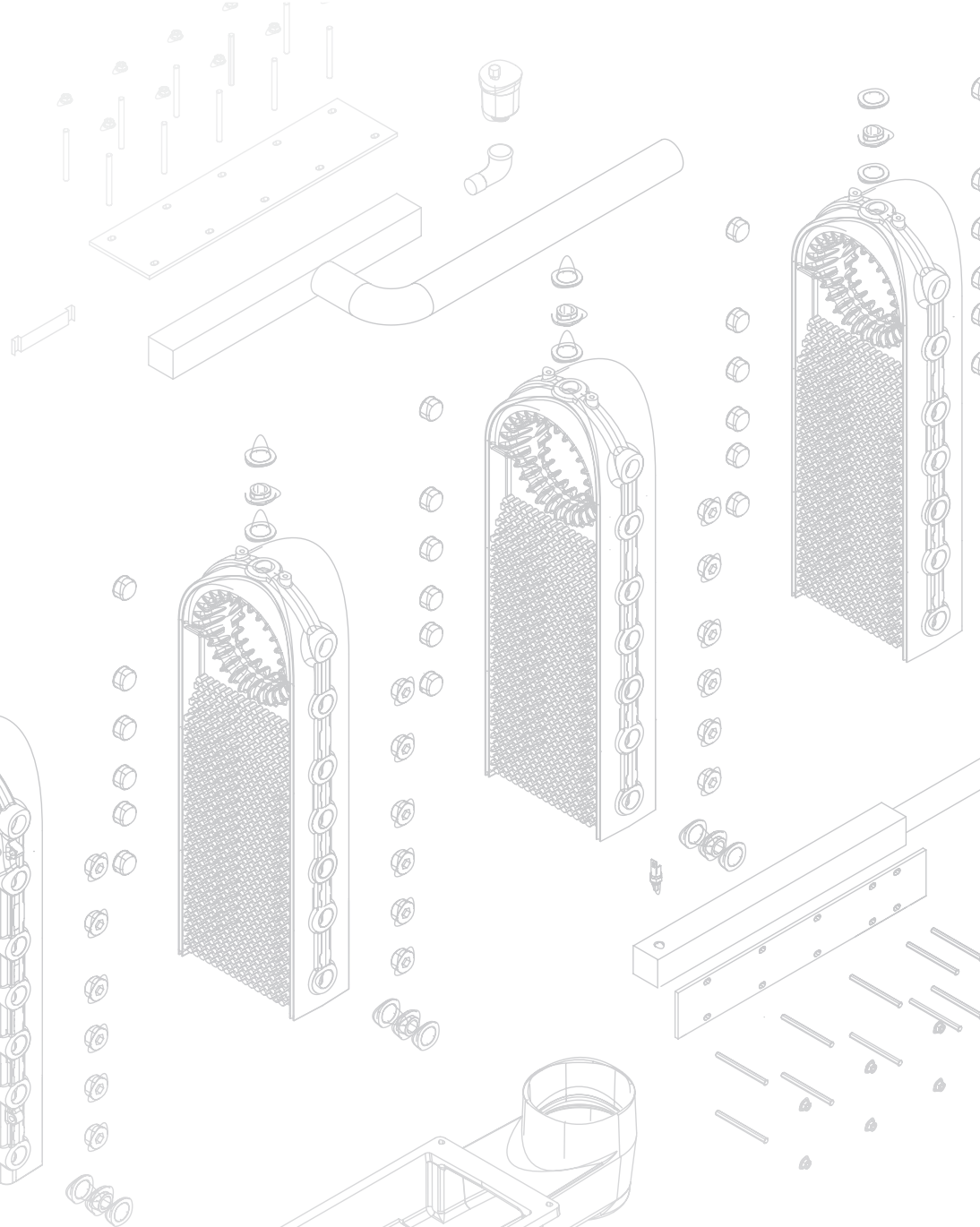
МОДЕЛЬ	NOBBY BALANCE PLUS	12-2CS	18-2CS	24-2CS
<b>Мощность</b>				
Мощность тепловая в режиме отопления	кВт	12.0/7.5	17.8/7.5	23.6/7.5
КПД	%	85.7	90.0	90.8
Класс энергоэффективности (Директива 92/42/ЕЕС)			***	
<b>Параметры системы дымоудаления</b>				
Температура дымовых газов (G20)	С	88	106	125
Содержание CO <sub>2</sub> (G20)	%	3.21	5.10	7.07
Содержание CO <sub>2</sub> (G20)	ppm	10	21	56
Класс NO <sub>x</sub>			3	
Макс. длина дымовой трубы (100-60)	м		<3	
Диаметр дымовой трубы	мм	100-60 / 80-80	100-60 / 80-80	100-60 / 80-80
<b>Контур отопления</b>				
Минимальное давление в системе отопления	бар		0.5	
Максимальное давление в системе отопления	бар		3	
Объем расширительного бака	литр		6	
Предварительное давление расширительного бака	бар		1	
Интервал настройки температуры теплоносителя	С	30-80	30-80	30-80
Диаметр подключения системы отопления	дюймы		3/4"	
<b>Горячее водоснабжение (ГВС)</b>				
Интервал настройки температуры ГВС макс./мин.	С	35-60	35-60	35-60
Производительность по горячей воде ΔТ=25 °С	л/мин	13.0	13.0	13.0
Производительность по горячей воде ΔТ=30 °С	л/мин	10.8	10.8	10.8
Минимальный проток	л/мин		3.0	
Давление в водопроводе макс./мин.	бар		6.0/0.2	
Диаметр подключения контура ГВС	дюймы		1/2"	
Диаметр подключения холодной воды	дюймы		1/2"	
<b>Электрические данные</b>				
Напряжение и частота электросети	В/Гц		220/50	
Потребляемая мощность	Вт		120	
Класс электробезопасности			I	
Степень электрозащиты	IP		IPX4D	
<b>Контур газа и показатели расхода</b>				
Природный газ (G20) давление на входе	мбар		20	
Сжиженный газ (G30/G31) давление на входе	мбар		28	
Природный газ (G20) давление на выходе	мбар		1.3	
Сжиженный газ (G30/G31) давление на выходе	мбар		2.5	
Потребление природного газа (G20) в режиме отопления (макс./мин.)	м³/ч	1.48/0.94	2.12/0.94	2.75/0.94
Потребление сжиженного газа (G30/G31) в режиме отопления (макс./мин.)	кг/ч	0.58/0.4	0.8/0.4	1.06/0.4
Диаметр форсунок Природный/Сжиженный газ	мм		1.3/0.92	
Количество форсунок	шт.		12	
Диаметр подключения контура подачи газа	дюймы		3/4"	
<b>Размеры</b>				
Размеры оборудования (ШxВxГ)	мм		420x700x240	
Размеры упаковки (ШxВxГ)	мм		503x835x322	
Вес (нетто)	кг		30	
Вес (с упаковкой)	кг		33	







**KENTATSU**



**КОНДЕНСАЦИОННЫЕ  
ГАЗОВЫЕ КОТЛЫ**



**IMPECT W, IMPECT  
MAXIMPECT**

## IMPEST W

### КОНДЕНСАЦИОННЫЕ НАСТЕННЫЕ ГАЗОВЫЕ КОТЛЫ



Природный газ



Сжиженный газ



Мощности 14-187 кВт.

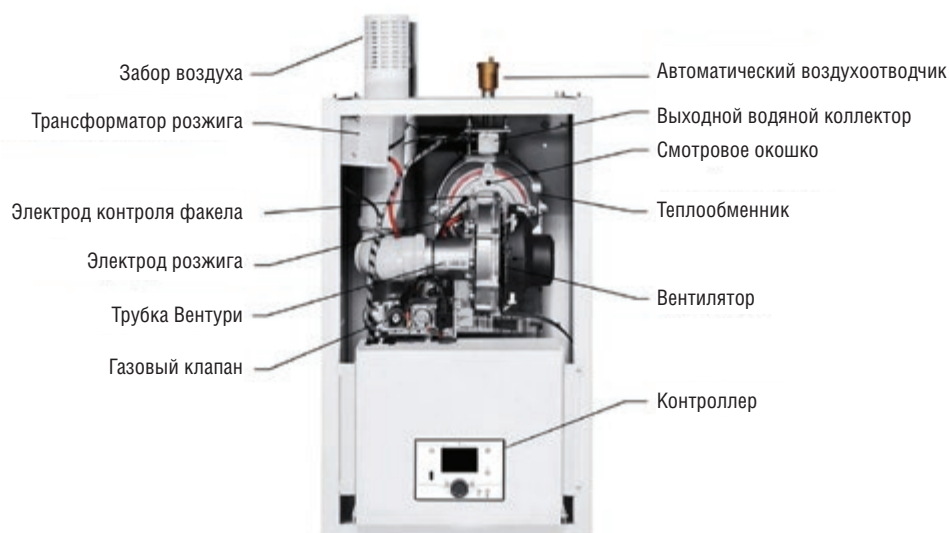
Высокая экологичность. Низкая концентрация вредных веществ ( $CO < 100 \text{ ppm}$ ,  $NO_x < 20 \text{ ppm}$ ) в дымовых газах благодаря стабильному смешиванию газа с воздухом, которое поддерживается модулирующим вентилятором, газовым клапаном и трубой Вентури.

Высокое качество литых алюминиевых секций гарантирует длительный срок службы и надежную работу. Уникальная конструкция теплообменника обеспечивает высокий КПД до 109%.

- Энергосбережение за счет широкого диапазона модуляции.
- Возможность объединить в каскад до 16 котлов с максимальной мощностью 2 992 кВт.
- Возможность управления несколькими зонами нагрева.
- Защита от замерзания и от появления бактерий.
- Горелки с предварительным смешиванием имеют специальное волокно покрытие.
- Совместимость с протоколами связи BUS и Open Therm.
- Простота установки, использования и обслуживания.
- Возможность суточного и недельного программирования времени работы.
- Реле минимального давления газа.
- Используются в закрытых системах отопления с максимальным давлением 6 бар.

## ТЕХНИЧЕСКИЕ ХАРАКТЕРИСТИКИ

МОДЕЛЬ		IMPEST	3/W	4/W	5/W	6/W	7/W
<b>Мощность</b>							
Количество секций		штук	3	4	5	6	7
Тепловая производительность (при 80/60 °C) Pn	мин./макс.	кВт	14/62	19/90	18/115	33/142	37/171
Тепловая производительность (при 50/30 °C) Pn	мин./макс.	кВт	16/69	22/100	21/124	37/154	41/187
Номинальный входная тепловая мощность	мин./макс.	кВт	15/65	20/90	19/119	34/148	38/180
КПД (при 80/60 °C)	при частичной/при полной нагрузке	%	94/96	95/98	95/96	96/96	96/95
КПД (при 50/30 °C)	при частичной/при полной нагрузке	%	107/106	108/105	108/104	109/104	109/104
<b>Параметры системы дымоудаления</b>							
Диапазон модуляции		%	22-100	21-100	15-100	23-100	21-100
Подключение слива конденсата		дюйм	3/4				
Диаметр дымохода		мм	80	100	110	125	160
Подключение контура отопления		дюйм	1	1 1/4	1 1/4	1 1/2	1 1/2
Подключение газа		дюйм	1/2	3/4	1	1 1/4	1 1/4
Давление газа	мин./макс.	мбар	17/25				
Расход газа	(G20) мин./макс.	м³/ч	1.5/6.9	2.1/9.3	2.0/11.9	3.4/14.9	3.9/18.9
	(G25) мин./макс.	м³/ч	1.8/8.0	2.5/11.0	2.4/14.2	4.2/17.4	4.6/20.6
Категории газа			I2H, I2E, I2L, I2E+				
Классы NO <sub>x</sub>			5 (< 100 ppm)				
Уровень шума		дБа	<50				
Расход дымовых газов		кг/ч	105	148	210	274	343
Тип присоединения дымохода			B23, C63				
Температура дымовых газов	температура теплоносителя 50/30 °C	°C	41.8	39.4	40.4	39.9	42.6
	температура теплоносителя 80/60 °C	°C	59.3	60.8	62.4	56.7	61.4
Максимальная длина дымохода		м	18	28	20	30	40
Максимальное давление в дымоходе		Па	260	260	180	210	190
Максимальная температура воды		°C	110				
Рабочая температура	радиаторы/тёплый пол	°C	40-80/20-40				
Рабочее давление	мин./макс.	бар	0.8/6.0				
Объем водяного контура котла		л	6.5	8.5	10.5	12.5	14.5
Гидравлическое сопротивление котла при dT (10/20 °C)		мбар	300/125	220/110	300/120	270/130	300/120
Расход конденсата		кг/ч	7	10	13	16	19
<b>Электрические параметры</b>							
Потребляемая мощность		Вт	160	190	260	260	320
Электропитание		В/Гц	230/50				
Степень электрозащиты		IP	20				
<b>Размеры</b>							
Размеры оборудования (ШxВxГ)		мм	500x750x460	500x750x560	500x750x710	500x750x860	500x750x1010
Размеры упаковки (ШxВxГ)		мм	600x1180x620	600x1180x710	600x1180x830	630x1180x1090	630x1180x1160
Вес (нетто)		кг	65	82	103	130	167
Вес (брутто)		кг	99	115	139	171	201



## IMPEST

### КОНДЕНСАЦИОННЫЕ НАПОЛЬНЫЕ ГАЗОВЫЕ КОТЛЫ



Природный газ



Сжиженный газ



5 различных моделей.

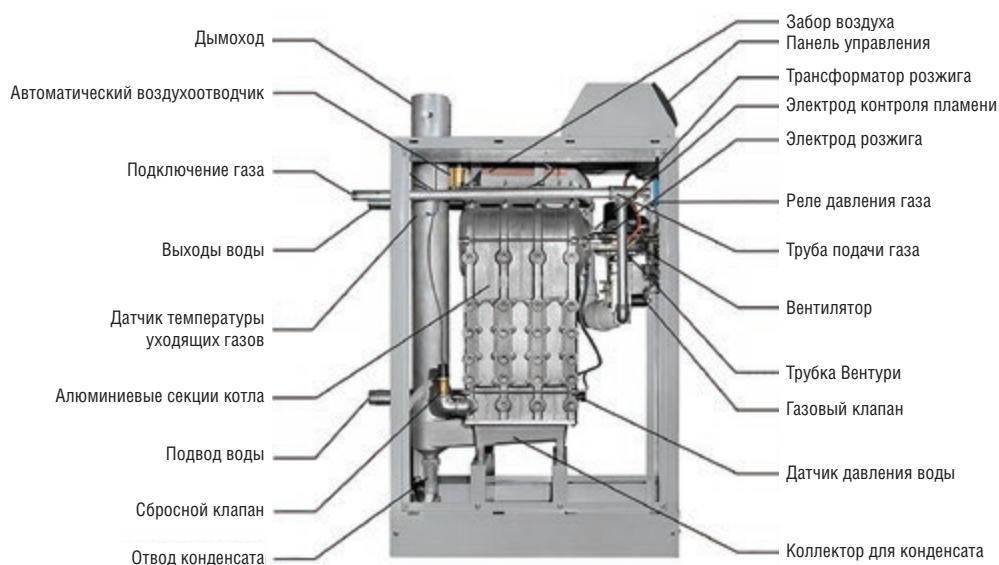
Высокая экологичность. Низкая концентрация вредных веществ ( $CO < 100 \text{ ppm}$ ,  $NO_x < 20 \text{ ppm}$ ) в дымовых газах благодаря стабильному смешиванию газа с воздухом, которое поддерживается модулирующим вентилятором, газовым клапаном и трубой Вентури.

Высокое качество литья алюминиевых секций гарантирует длительный срок службы и надежную работу. Уникальная конструкция теплообменника обеспечивает высокий КПД до 109%.

- Энергосбережение за счет широкого диапазона модуляции.
- Возможность объединить в каскад до 16 котлов с максимальной мощностью 2 992 кВт.
- Возможность управления несколькими зонами нагрева.
- Защита от замерзания и от появления бактерий.
- Горелки с волоконным покрытием и предварительным смешиванием в процессе образования газозоудшной смеси.
- Совместимость с протоколами связи BUS и Open Therm.
- Простота установки, использования и обслуживания.
- Возможность суточного и недельного программирования времени работы.
- Реле минимального давления газа.
- Используются в закрытых системах отопления с максимальным давлением 6 бар.

## ТЕХНИЧЕСКИЕ ХАРАКТЕРИСТИКИ

МОДЕЛЬ		IMPECT	3	4	5	6	7
<b>Мощность</b>							
Количество секций		штук	3	4	5	6	7
Тепловая производительность (при 80/60 °C) Pn	мин./макс.	кВт	14/62	19/90	18/115	33/142	37/171
Тепловая производительность (при 50/30 °C) Pn	мин./макс.	кВт	16/69	22/100	21/124	37/154	41/187
Номинальный входная тепловая мощность	мин./макс.	кВт	15/65	20/90	19/119	34/148	38/180
КПД (при 80/60°C)	при частичной/при полной загрузке	%	94/96	95/98	95/96	96/96	96/95
КПД (при 50/30°C)	при частичной/при полной загрузке	%	107/106	108/105	108/104	109/104	109/104
<b>Параметры системы дымоудаления</b>							
Диапазон модуляции		%	22-100	21-100	15-100	23-100	21-100
Подключение слива конденсата		дюйм	3/4				
Диаметр дымохода		мм	80	100	110	125	160
Подключение контура отопления		дюйм	1	1 1/4	1 1/4	1 1/2	1 1/2
Подключение газа		дюйм	1/2	3/4	1	1 1/4	1 1/4
Давление газа	мин./макс.	мбар	17/25				
Расход газа	(G20) мин./макс.	м³/ч	1.5/6.9	2.1/9.3	2.0/11.9	3.4/14.9	3.9/18.9
	(G25) мин./макс.	м³/ч	1.8/8.0	2.5/11.0	2.4/14.2	4.2/17.4	4.6/20.6
Категории газа			I2H, I2E, I2L, I2E+				
Классы NO <sub>x</sub>			5 (< 100 ppm)				
Уровень шума		дБа	<50				
Расход дымовых газов		кг/ч	105	148	210	274	343
Тип присоединения дымохода			B23, C63				
Температура дымовых газов	температура теплоносителя 50/30 °C	°C	41.8	39.4	40.4	39.9	42.6
	температура теплоносителя 80/60 °C	°C	59.3	60.8	62.4	56.7	61.4
Максимальная длина дымохода		м	18	28	20	30	40
Максимальное давление в дымоходе		Па	260	260	180	210	190
Максимальная температура воды		°C	110				
Рабочая температура	радиаторы/тёплый пол	°C	40-80/20-40				
Рабочее давление	мин./макс.	бар	0.8/6.0				
Объем водяного контура котла		л	6.5	8.5	10.5	12.5	14.5
Гидравлическое сопротивление котла при dT (10/20 °C)		мбар	300/125	220/110	300/120	270/130	300/120
Расход конденсата		кг/ч	7	10	13	16	19
<b>Электрические данные</b>							
Потребляемая мощность		Вт	160	190	260	260	320
Электропитание		В/Гц	230/50				
Степень электрозащиты		IP	20				
<b>Размеры</b>							
Размеры оборудования (ШxВxГ)		мм	420x1201x755	490x1201x865	490x1201x1130	585x1266x1275	585x1266x1415
Размеры упаковки (ШxВxГ)		мм	580x1400x850	580x1400x1000	580x1400x1250	700x1470x1420	700x1470x1560
Вес (нетто)		кг	107	133	164	196	226
Вес (брутто)		кг	112	142	180	218	247



# MAXIMREST

## КОНДЕНСАЦИОННЫЕ НАПОЛЬНЫЕ ГАЗОВЫЕ КОТЛЫ



Природный газ



Сжиженный газ



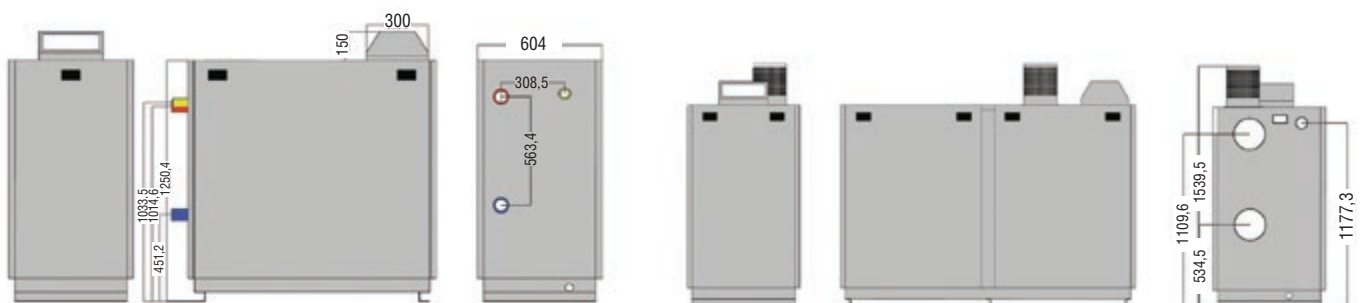
6 различных моделей.

Высокая экологичность. Низкая концентрация вредных веществ ( $CO < 100 \text{ ppm}$ ,  $NOx < 20 \text{ ppm}$ ) в дымовых газах благодаря стабильному смешиванию газа с воздухом, которое поддерживается модулирующим вентилятором, газовым клапаном и трубой Вентури.

Высокое качество литых алюминиевых секций гарантирует длительный срок службы и надежную работу. Уникальная конструкция теплообменника обеспечивает высокий КПД до 108%.

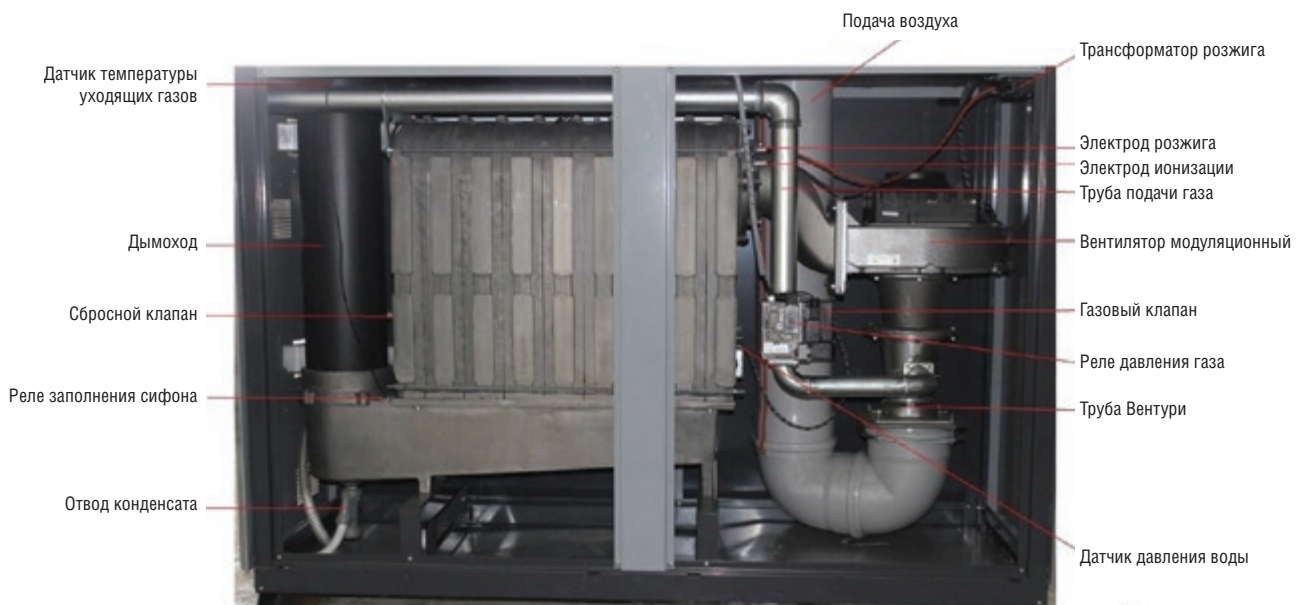
- Энергосбережение за счет широкого диапазона модуляции.
- Возможность объединить в каскад до 16 котлов с максимальной мощностью 8 800 кВт.
- Возможность управления несколькими зонами нагрева.
- Защита от замерзания и от появления бактерий.
- Волоконно-покрытые горелки с предварительным смешиванием.
- Совместимость с протоколами связи BUS и Open Therm.
- Простота установки, использования и обслуживания.
- Возможность суточного и недельного программирования времени работы.
- Используются в закрытых системах отопления с максимальным давлением 6 бар.

### ГАБАРИТНЫЕ РАЗМЕРЫ

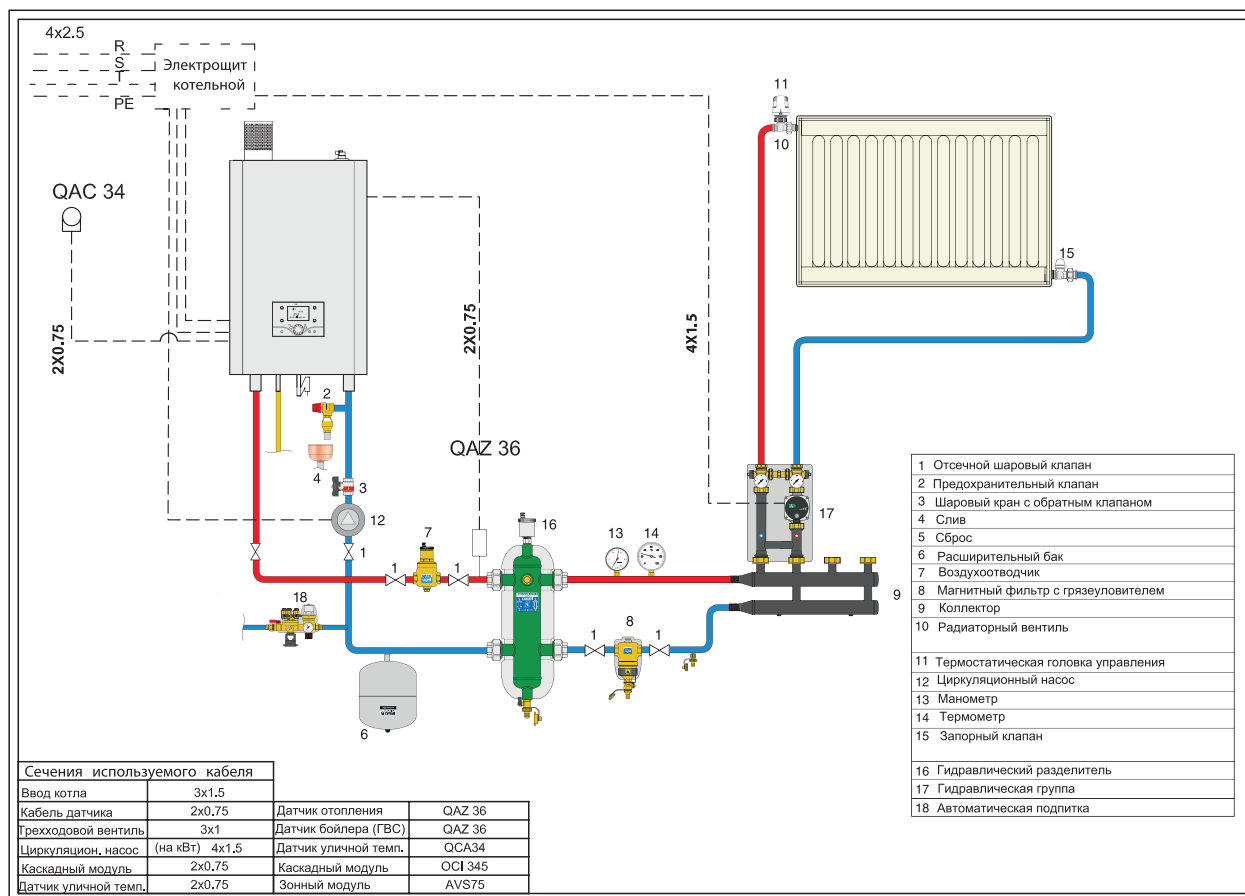
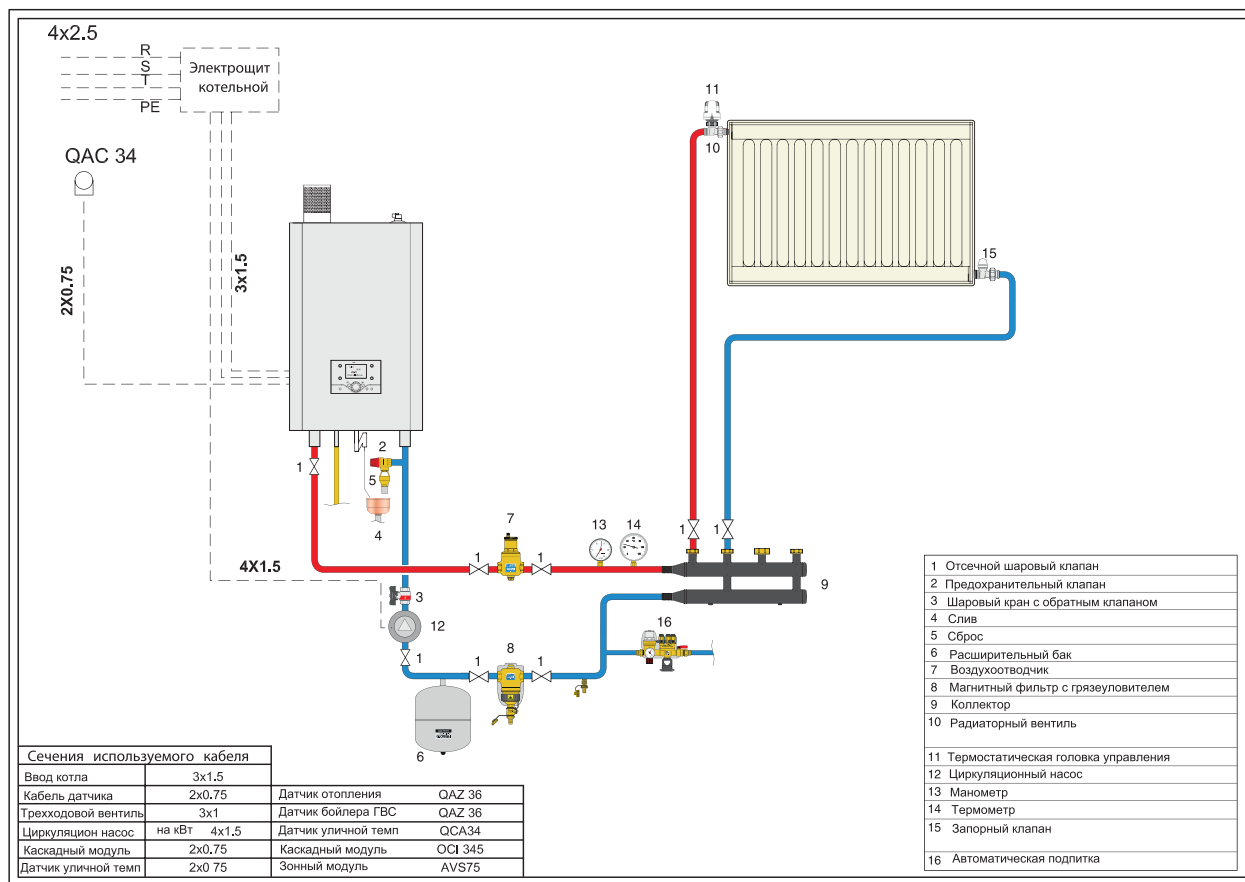


## ТЕХНИЧЕСКИЕ ХАРАКТЕРИСТИКИ

МОДЕЛЬ		МАХИМРЕСТ	4	5	6	7	8	9
<b>Мощность</b>								
Количество секций		шт.	4	5	6	7	8	9
Тепловая производительность (80/60 °С) Pn	мин./макс.	кВт	28/184	36/258	44/321	53/390	60/456	72/522
Тепловая производительность (50/30 °С) Pn	мин./макс.	кВт	32/200	40/269	49/339	58/408	68/477	79/542
Номинальная входная тепловая мощность	мин./макс.	кВт	30/198	37/266	45/331	55/407	63/475	74/542
КПД (80/60 °С)	мин./полная загрузка	%	95/95	97/97	98/97	97/96	95/96	97/96
КПД (50/30 °С)	мин./полная загрузка	%	106/100	108/101	109/102	105/100	108/100	107/100
Диапазон модуляции		%	16-100	15-100	14-100	14-100	14-100	14-100
Подключение отвода конденсата		дюйм	3/4					
Подключение дымохода		мм	160					
Подключение контура отопления		дюйм	2					
Подключение газа		дюйм	1 1/4	1 1/2			2	
Расход газа	(G20) мин./макс.	м³/ч	3.2/21.1	3.9/28.2	4.8/35.2	5.8/43.3	6.7/50.5	7.8/56.7
Рабочее давление газа	мин./макс.	мбар	17/25					
Категории газа			I2H, I2E, I2L, I2E+					
NO <sub>x</sub> класс			5					
<b>Электрические данные</b>								
Напряжение и частота электросети		В/Гц	230/50					
Степень электрозащиты		IP	20					
Потребляемая мощность		Вт	320	390	460	550	700	850
Гидравлическое сопротивление котла при dT (10/20 °С)		мбар	210/80	200/90	210/90	230/100	220/90	250/110
Расход конденсата		кг/ч	20	26	32	38	45	54
Расход дымовых газов		кг/с	92	118	145	171	198	224
Тип присоединения дымохода			B23, C63					
Максимальная длина дымохода		м	35	38	43	47	53	58
Максимальное давление в дымоходе		Па	190	200	230	180	220	250
Температура дымовых газов	температура теплоносителя 50/30 °С	°С	56	57	55	55	56	57
	температура теплоносителя 80/60 °С	°С	81	81	80	81	80	81
Максимальная температура воды		°С	110					
Рабочая температура	Радиаторы/Теплый пол	°С	40-80/20-40					
Рабочее давление (мин./макс.)		бар	0.8/6.0					
Объем воды в котле		л	18.67	22.96	26.42	32.64	36.9	41
<b>Размеры</b>								
Размеры оборудования (ШxВxГ)		мм	604x1450x1200	604x1450x1285	660x1605x1470	714x1605x1681	714x1605x1776	714x1605x1871
Размеры упаковки (ШxВxГ)		мм	770x1580x1440	770x1580x1490	770x1580x1620	870x1580x1920	870x1580x2020	870x1580x2120
Вес (нетто)		кг	195	237	305	358	380	423
Вес (брутто)		кг	238	282	352	407	431	476



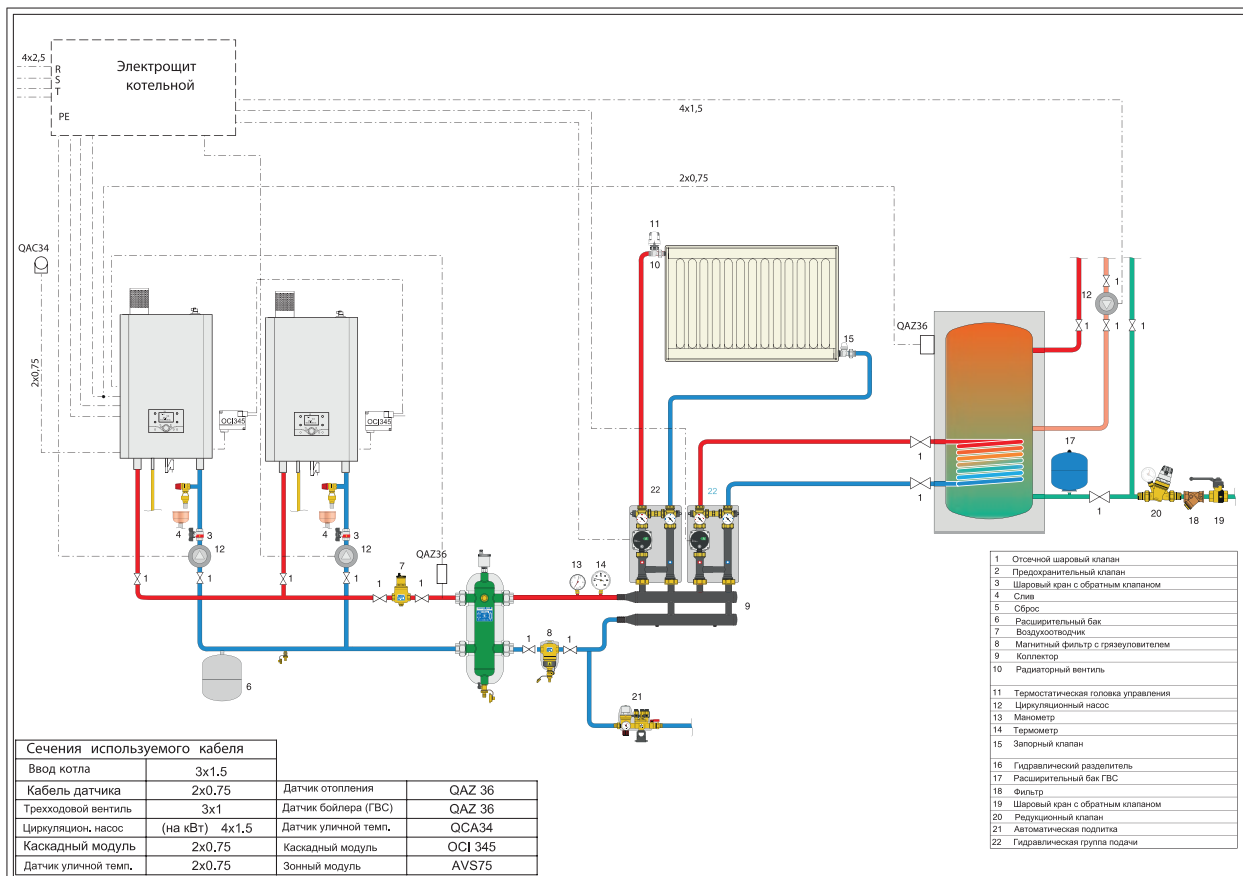
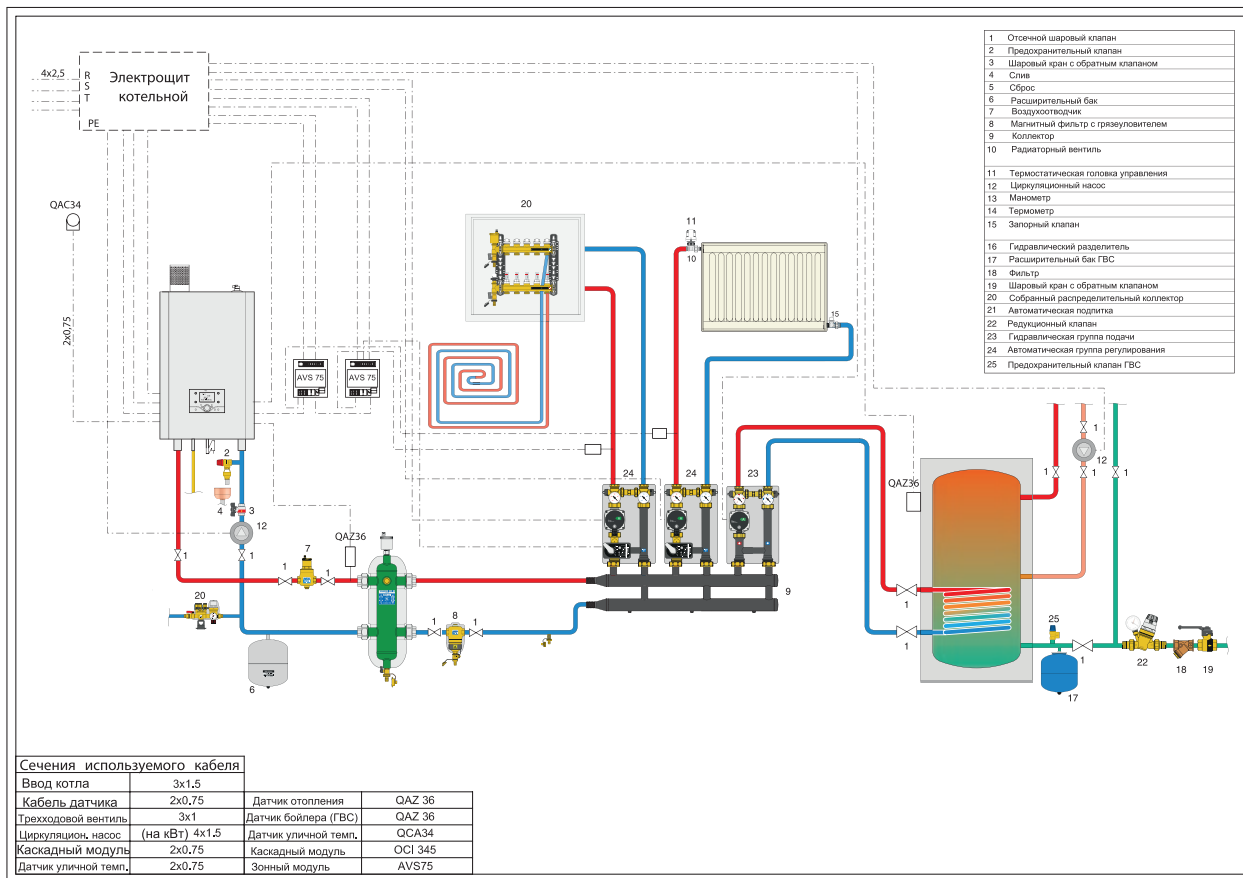
## СХЕМЫ МОНТАЖА КОНДЕНСАЦИОННЫХ КОТЛОВ





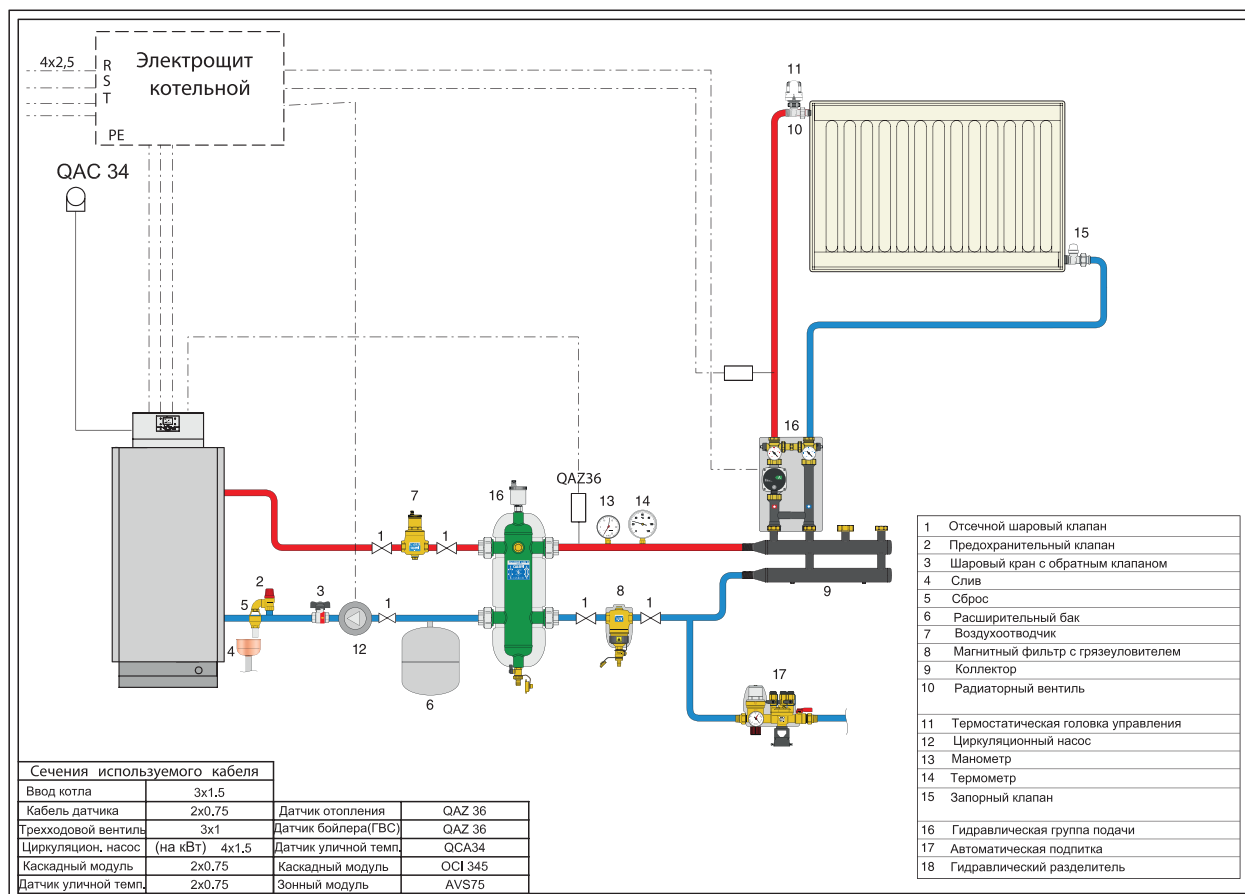
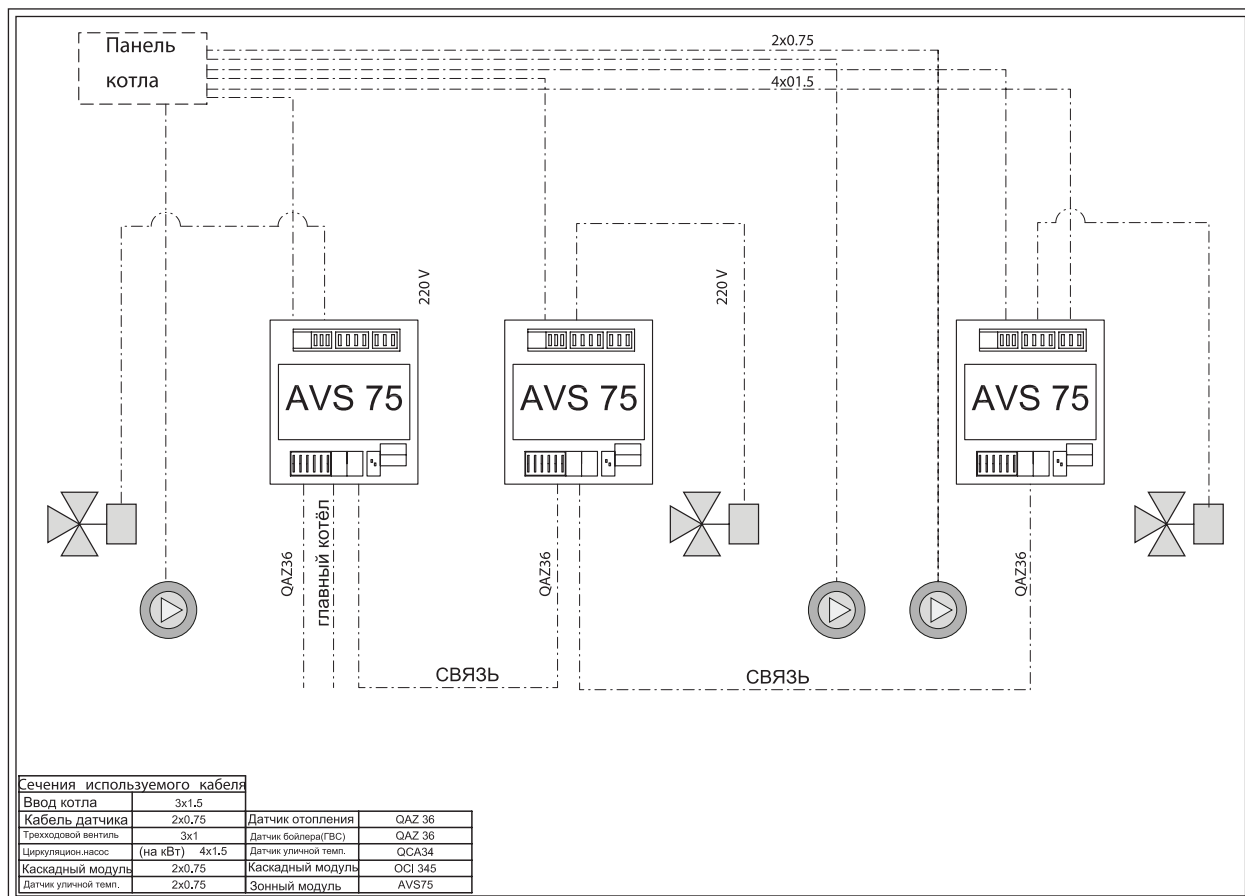


## СХЕМЫ МОНТАЖА КОНДЕНСАЦИОННЫХ КОТЛОВ





## СХЕМЫ МОНТАЖА КОНДЕНСАЦИОННЫХ КОТЛОВ









# АТМОСФЕРНЫЕ ГАЗОВЫЕ НАПОЛЬНЫЕ КОТЛЫ



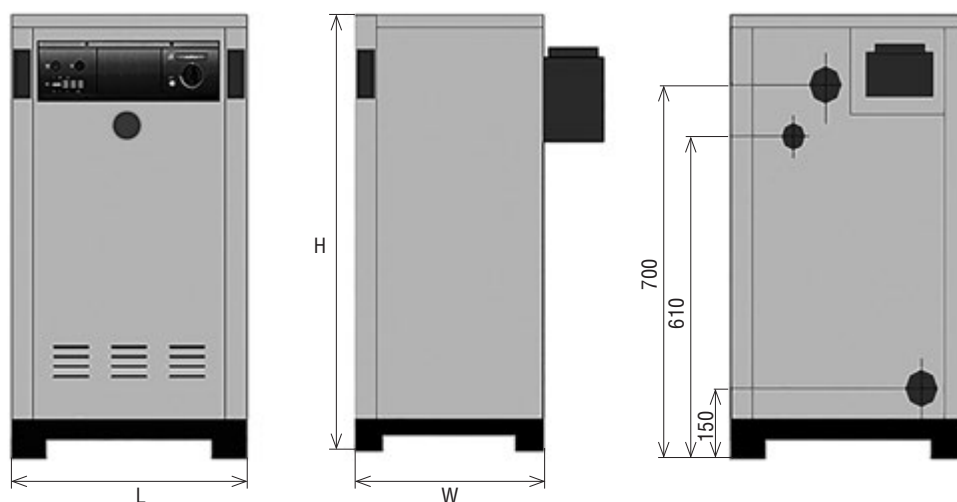
**KOBOLD  
KOBOLD PRO  
KOBOLD S**

# КОВОЛД

НАПОЛЬНЫЕ ГАЗОВЫЕ КОТЛЫ С АТМОСФЕРНОЙ ГОРЕЛКОЙ И ЧУГУННЫМ ТЕПЛООБМЕННИКОМ



## ГАБАРИТНЫЕ РАЗМЕРЫ





- Диапазон мощности котлов – 20–60 кВт.
- Элегантный дизайн.
- Технология Amin Gas, применяемая при производстве котлового блока, значительно снижает гидравлическое сопротивление и положительно влияет на равномерность нагрева и долговечность оборудования.
- Интерфейс котлов позволяет произвести настройку даже неподготовленному человеку.
- Панель управления адаптирована под установку погодозависимой автоматики различных производителей (Honeywell, Kromschroeder, Siemens).
- Несколько котлов можно объединить в каскад с использованием дополнительного контроллера.
- Автоматика управления работой котлов европейского производителя Honeywell.
- Процесс розжига и горения полностью автоматизирован.
- Многоуровневая система безопасности гарантирует стабильную и безопасную работу.
- Благодаря электроду ионизации пламени обеспечивается 100% контроль горения.
- Котлы адаптированы для работы при пониженном входном давлении газа.
- Котлы могут эксплуатироваться на природном или сжиженном газе.

## ТЕХНИЧЕСКИЕ ХАРАКТЕРИСТИКИ

МОДЕЛЬ	КОВОЛД	03	04	05	06	07	
<b>Мощность</b>							
Количество секций	Шт.	3	4	5	6	7	
Теплопроизводительность	кВт	19.8	30.2	39.5	48.8	58.1	
КПД	%	93					
<b>Технические параметры</b>							
Температура теплоносителя (макс.)	°С	90					
Давление теплоносителя (макс.)	бар	3					
Испытательное избыточное давление	бар	6					
Подключение контура отопления	дюйм	1					
Объем воды в котле	л	8	10.7	13.4	16.1	18.7	
<b>Технические параметры газа</b>							
Подключение газа	дюйм	1/2					
Рекомендованное давление газа, не менее	Природный газ (G20)	мбар	20				
	Сжиженный газ (G31)	мбар	37				
Давление газа на форсунке (на выходе из газового клапана)	Природный газ (G20)	мбар	15				
	Сжиженный газ (G31)	мбар	32				
Расход топлива	Природный газ (G20)	м³/ч	2.2	3.3	4.4	5.4	6.5
	Сжиженный газ (G31)	кг/ч	1.6	2.5	3.3	4.1	4.8
Диаметр форсунок	Природный газ (G20)	мм	2.6	2.8	3.0	3.4	3.6
	Сжиженный газ (G31)	мм	1.5	1.5	1.6	1.8	2.0
Максимальное давление газа на входе	мбар	60					
Диаметр дымохода	мм	130			150		
<b>Электрические параметры</b>							
Степень электрозащиты	IP	IP20					
Напряжение	В/Гц	220/50					
Потребляемая электрическая мощность	Вт	14					
Тип газового клапана		Honeywell VK 4105 C 1009					
Тип розжига		Электронный					
<b>Размеры</b>							
Размеры оборудования (ШхВхГ)	мм	450x905x400	450x905x475	450x905x550	450x905x625	450x905x700	
Размеры упаковки (ШхВхГ)	мм	550x1090x790	550x1090x790	550x1090x860	550x1090x930	550x1090x1000	
Вес (нетто)	кг	90	109	129	148	166	
Вес (брутто)	кг	104	122	140	158	176	

Расход топлива и КПД зависят от теплофизических характеристик топлива и прочих условий и могут отличаться от значений, приведенных в таблицах.

# КОВОЛД PRO

НАПОЛЬНЫЕ ГАЗОВЫЕ КОТЛЫ С АТМОСФЕРНОЙ ГОРЕЛКОЙ И ЧУГУННЫМ ТЕПЛООБМЕННИКОМ



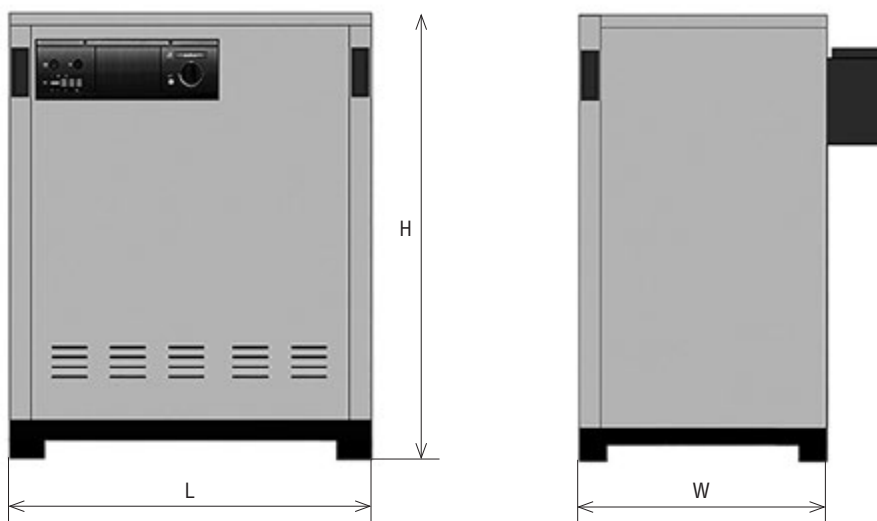
Природный газ



Сжиженный газ



## ГАБАРИТНЫЕ РАЗМЕРЫ



- Диапазон мощности котлов – 78–251 кВт.
- Элегантный дизайн.
- Технология Amin Gas, применяемая при производстве котлового блока, значительно снижает гидравлическое сопротивление и положительно влияет на равномерность нагрева и долговечность оборудования.
- На обратной линии возврата теплоносителя установлены разделители потока для снижения перепадов температуры.
- Интерфейс котлов позволяет произвести настройки даже неподготовленному человеку.
- Панель управления адаптирована под установку погодозависимой автоматики различных производителей (Honeywell, Kromschroeder, Siemens).
- Несколько котлов можно объединить в каскад с использованием дополнительного контроллера.
- Автоматика управления работой котлов европейских производителей Honeywell и Dungs.
- Процесс розжига и горения полностью автоматизирован.
- Многоуровневая система безопасности гарантирует стабильную и безопасную работу.
- Благодаря электроду ионизации пламени обеспечивается 100% контроль горения.
- Котлы адаптированы для работы при пониженном входном давлении газа.
- Котлы могут эксплуатироваться на природном или сжиженном газе.

## ТЕХНИЧЕСКИЕ ХАРАКТЕРИСТИКИ

МОДЕЛЬ КОТЛА		COBOLD PRO	05	06	07	08	09	10	11	12	13	14	15	16		
<b>Мощность</b>																
Количество секций	шт.	5	6	7	8	9	10	11	12	13	14	15	16	16		
Тепловая производительность	кВт	78	94	110	126	142	157	173	188	204	220	236	251	251		
КПД	%	92														
<b>Технические параметры</b>																
Температура теплоносителя (макс.)	°С	80														
Давление теплоносителя (макс.)	бар	6														
Давление испытания	бар	10														
Подключение контура отопления	дюйм	2														
Объем воды в котле	л	38.84	45.04	51.24	57.44	63.64	69.84	76.04	82.24	88.44	99.64	100.84	107.04	107.04		
<b>Технические параметры газа</b>																
Подключение газа	дюйм	3/4						1			1 1/4			1 1/2		
Рекомендованное давление газа, не менее	Природный газ (G20)	мбар	20													
	Сжиженный газ (G31)	мбар	37													
Давление газа на форсунке (на выходе из газового клапана)	Природный газ (G20)	мбар	15													
	Сжиженный газ (G31)	мбар	32													
Расход топлива	Природный газ (G20)	м³/ч	9.1	10.9	12.7	14.5	16.4	18.2	20	21.8	23.6	25.5	27.3	29.1		
	Сжиженный газ (G31)	кг/ч	6.8	8.2	9.5	10.9	12.3	13.6	15	16.4	17.7	19.1	20.5	21.8		
Диаметр форсунок	Природный газ (G20)	мм	3.2													
	Сжиженный газ (G31)	мм	1.8													
Максимальное давление газа на входе	мбар	60				200					300					
Диаметр дымохода	мм	200					250				300					
<b>Электрические параметры</b>																
Напряжение	В/Гц	220 / 50														
Тип газового клапана (Honeywell)		VR 4605				VR420PA			VR425PA			VR432PA		VR434PA		
Тип регулирования		Одноступенчатый					Двухступенчатый									
<b>Размеры</b>																
Размеры котла	Глубина (W)	мм	750													
	Ширина (L)	мм	650	750	850	950	1050	1150	1250	1350	1450	1550	1650	1750		
	Высота (H)	мм	1000													
Размеры упаковки	Глубина (W)	мм	1085					1135				1185				
	Ширина (L)	мм	830	930	1030	1130	1230	1330	1430	1530	1630	1730	1830	1930		
	Высота (H)	мм	1250													
Вес (нетто)	кг	314	362	410	458	506	554	602	650	698	746	794	842	842		
Вес (брутто)	кг	339	387	435	483	531	579	627	675	723	771	819	867	867		

Расход топлива и КПД зависят от теплофизических характеристик топлива и прочих условий и могут отличаться от значений, приведенных в таблицах.

# КОВОЛД S

НАПОЛЬНЫЙ ГАЗОВЫЙ КОТЕЛ С ЧУГУННЫМ ТЕПЛООБМЕННИКОМ, АВТОМАТИЧЕСКИМ РОЗЖИГОМ И МОДУЛЯЦИЕЙ МОЩНОСТИ



Котлы Kobold S разработаны специально для российского рынка ведущими специалистами компании KENTATSU и полностью адаптированы к российским условиям.

Напольные газовые котлы серии Kobold S используются в системах отопления как жилого, так и коммерческого назначения. Котлы отличаются передовыми техническими характеристиками, легкостью в управлении и экономичностью эксплуатации.

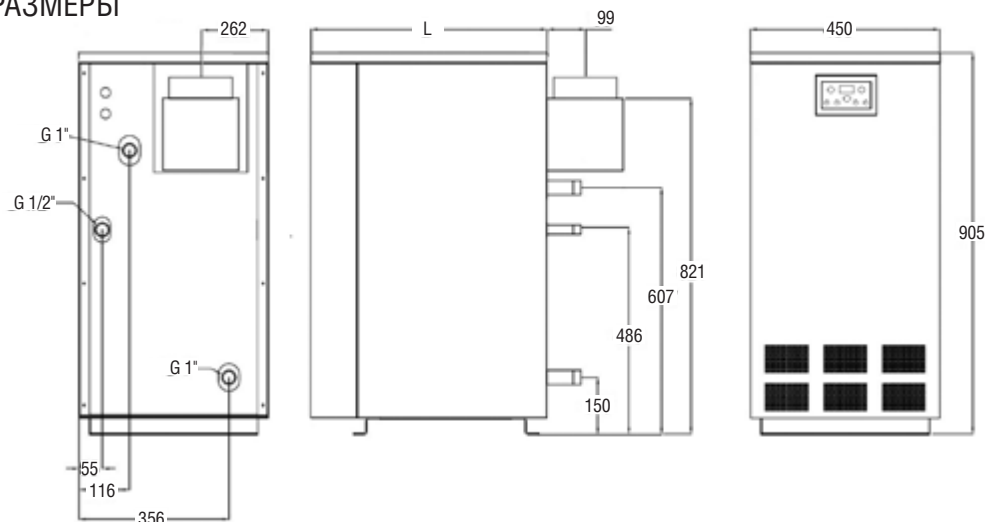
В котлах Kobold S применяется электронный розжиг с ионизационным контролем пламени и осуществляется плавная регулировка мощности для обеспечения комфортного теплоснабжения.

В котлах Kobold S возможно использование погодозависимой автоматики, бойлера косвенного нагрева, а также создание двухнасосной системы (при подключении соответствующих датчиков).

Котловой блок изготовлен по специальной технологии «Amin Gas», применение которой приводит к значительному снижению гидравлического сопротивления, равномерному нагреву и, следовательно, высокому уровню надежности работы оборудования.

Возможно подключение оборудования принудительного удаления продуктов сгорания.

## ГАБАРИТНЫЕ РАЗМЕРЫ



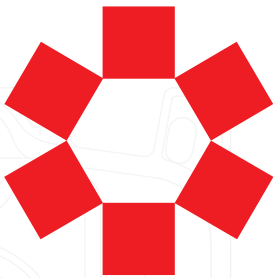
- Широкий модельный ряд Kobold S от 20 до 60 кВт.
- Возможность перевода на сжиженный газ.
- Секции из высококачественного чугуна GJL 200.
- Интуитивно понятный интерфейс.
- Котел оснащен функцией погодозависимой автоматики (при подключении уличного датчика - опция).
- Несколько котлов можно объединить в каскад с использованием дополнительного контроллера.
- Автоматический розжиг и ионизационный контроль пламени.
- Многоуровневая система безопасности гарантирует стабильную и надежную работу.
- Функция «Зима/лето».
- Котлы адаптированы для работы с пониженным входным давлением газа.
- Цифровая индикация кодов неисправности.
- Приоритет горячего водоснабжения.
- Плавность и стабильность запуска.
- Возможность установки вентиляторной надставки принудительного дымоудаления.

## ТЕХНИЧЕСКИЕ ХАРАКТЕРИСТИКИ

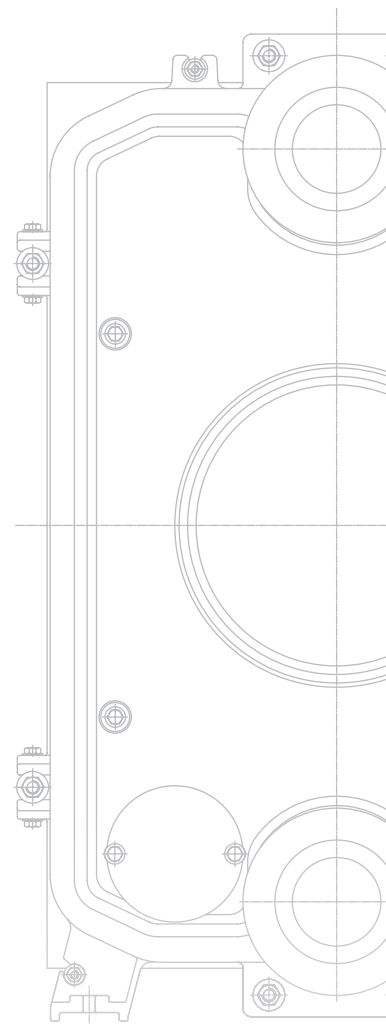
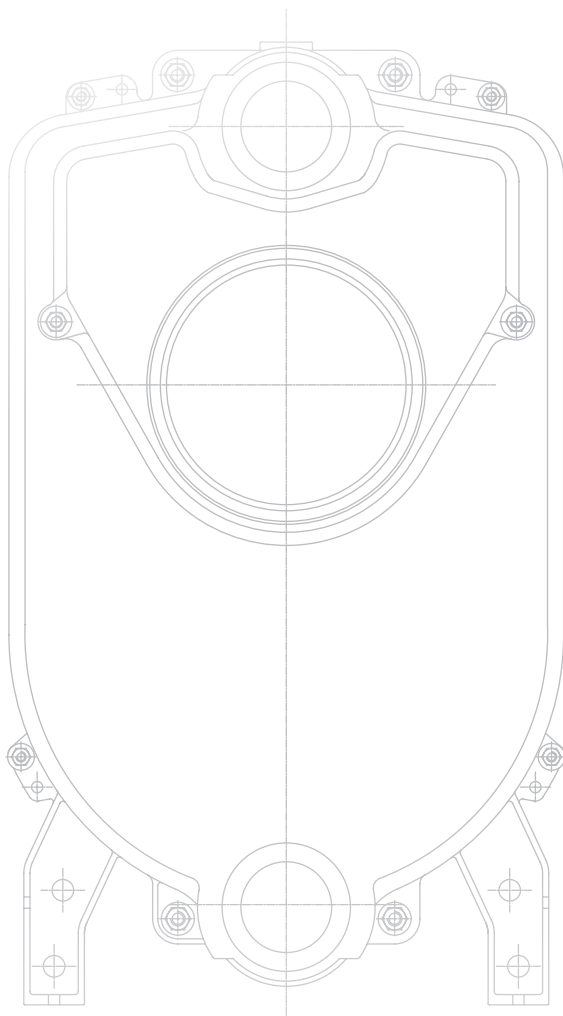
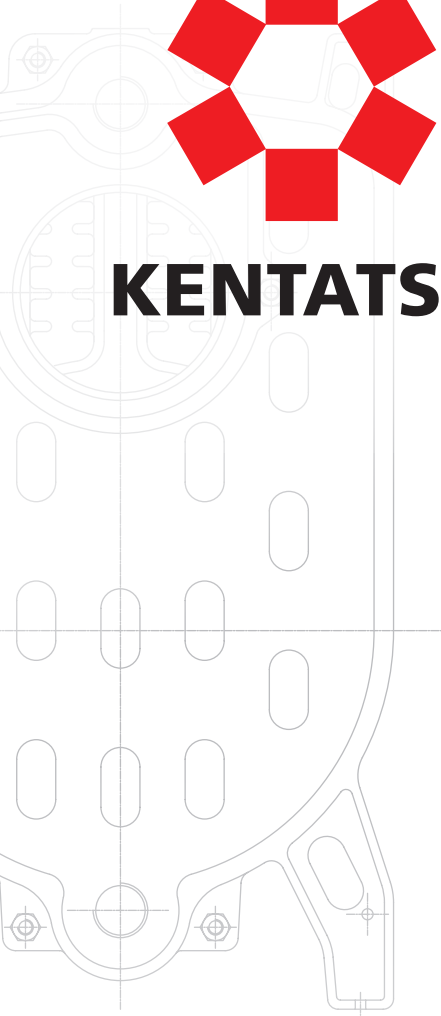
МОДЕЛЬ	KOBOLD S		03	04	05	06	07
<b>Мощность</b>							
Количество секций	Шт.		3	4	5	6	7
Тепловая производительность	кВт		19.8	30.2	39.5	48.8	58.1
КПД	%		93				
<b>Технические параметры</b>							
Температура теплоносителя (макс.)	°С		80				
Давление теплоносителя (макс.)	бар		3				
Испытательное избыточное давление	бар		6				
Подключение контура отопления	дюйм		1				
Объем воды в котле	л		8	10.7	13.4	16.1	18.7
<b>Технические параметры газа</b>							
Подключение газа			1/2				
Рекомендованное давление газа, не менее	Природный газ (G20)	мбар	20				
	Сжиженный газ (G31)	мбар	37				
Давление газа на форсунке (на выходе из газового клапана)	Природный газ (G20)	мбар	15				
	Сжиженный газ (G31)	мбар	32				
Расход топлива	Природный газ (G20)	м³/ч	2.2	3.3	4.4	5.4	6.5
	Сжиженный газ (G31)	кг/ч	1.6	2.5	3.3	4.1	4.8
Диаметр форсунок	Природный газ (G20)	мм	2.6	2.8	3.0	3.4	3.6
	Сжиженный газ (G31)	мм	1.5	1.5	1.6	1.8	2.0
Максимальное давление газа на входе	мбар		60				
Диаметр дымохода	мм		130		150		
<b>Электрические параметры</b>							
Степень электрозащиты	IP		IP20				
Напряжение	В/Гц		220/50				
Потребляемая электрическая мощность	Вт		14				
Тип газового клапана			SIT SIGMA 845 / SIEMENS VGU 56S				
Тип розжига			Электронный				
<b>Размеры</b>							
Размеры оборудования (ШxВxГ)	мм		450x905x450	450x905x525	450x905x600	450x905x675	450x905x750
Размеры упаковки (ШxВxГ)	мм		550x1090x650	550x1090x720	550x1090x790	550x1090x860	550x1090x930
Вес (нетто)	кг		90	109	129	148	166
Вес (брутто)	кг		104	122	140	158	176

Расход топлива и КПД зависят от теплофизических характеристик топлива и прочих условий и могут отличаться от значений, приведенных в таблицах.





**KENTATSU**



## КОТЛЫ ПОД НАДДУВНУЮ ГОРЕЛКУ



**NORMA, ORION  
DRACO, CETUS  
RVS, BS3**

# NORMA

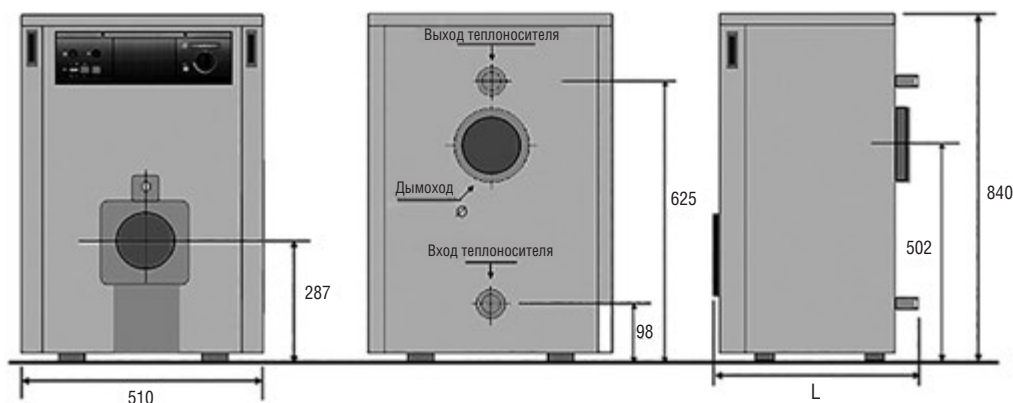
## ЧУГУННЫЕ ТРЕХХОДОВЫЕ КОТЛЫ



Чугунные трехходовые водогрейные котлы Norma могут быть укомплектованы наддувными горелками. Работают на газе, дизельном топливе. Три хода дымовых газов обеспечивают высокую эффективность котлов. Поверхность теплообмена увеличена за счет дополнительных ребер в камере сгорания и в каналах отходящих дымовых газов, благодаря чему достигается высокий КПД. Корпус котлов собран из секций, отлитых из специального чугуна, устойчивого к коррозии и термическому напряжению. Теплообменники котлов изолированы минеральной ватой толщиной 80 мм и экранированы алюминиевой фольгой для максимального снижения теплотерь.

- Серия Norma включает 6 моделей котлов от 3 до 8 секций мощностью 29.1–78.5 кВт соответственно.
- Котлы поставляются в сборе (одно грузовое место).
- Оснащены встроенным пультом управления, который позволяет управлять одноступенчатой горелкой и циркуляционным насосом контура отопления.

### ГАБАРИТНЫЕ РАЗМЕРЫ





## ТЕХНИЧЕСКИЕ ХАРАКТЕРИСТИКИ

МОДЕЛЬ КОТЛА		NORMA	03	04	05	06	07	08
<b>Мощность</b>								
Количество секций	шт.		3	4	5	6	7	8
Тепловая производительность	кВт		29.1	39	48.8	58.7	68.6	78.5
Входная тепловая производительность	кВт		32	42	54	64	75	85
<b>Технические параметры</b>								
Температура теплоносителя (макс.)	°С		90					
Диапазон регулировки температуры	°С		30-90					
Давление теплоносителя (макс.)	бар		4					
Объем воды в котле	л		13.7	17.4	21	24.7	28.3	31.9
Подключение контура отопления	дюйм		1 1/4					
<b>Технические параметры газа</b>								
Диаметр дымохода	мм		130			150		
Противодавление дымовым газам (макс.)	мбар		0.46	0.59	0.89	1.25	1.37	1.56
Размеры камеры сгорания	Диаметр	мм	290					
	Глубина	мм	280	380	480	580	680	780
Объем дымовых газов в котле	л		24.2	33.4	42.6	51.8	61	70.2
Объем камеры сгорания	л		16.9	23.4	29.8	36.3	42.7	49.1
Температура срабатывания термостата безопасности	°С		100					
Температура дымовых газов	Полная нагрузка	°С	181-187	175-185	170-182	169-181	167-180	163-176
	Частичная нагрузка	°С	160-163	157-160	155-157	152-155	146-150	143-147
Массовый расход дымовых газов	Полная нагрузка	кг/ч	49	65	82	98	115	131
	Частичная нагрузка	кг/ч	29	39	49	59	68	78
Диаметр жаровой трубы горелки	мм		105					
<b>Размеры</b>								
Размеры котла	ШxВ	мм	510x840					
	Глубина (L)	мм	540	640	740	840	940	1040
Вес котла	кг		122	150	177	208	235	262

# ORION

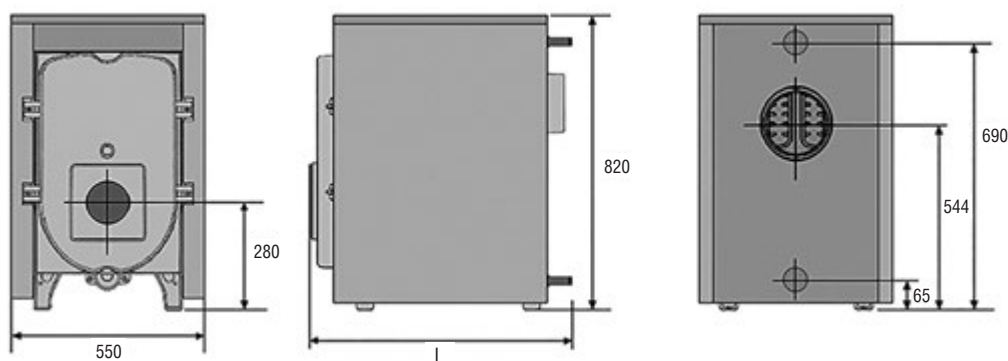
## ЧУГУННЫЕ ТРЕХХОДОВЫЕ КОТЛЫ



Чугунные трехходовые водогрейные котлы Orion могут быть укомплектованы наддувными горелками. Работают на газе, дизельном топливе. Три хода дымовых газов обеспечивают высокую эффективность котлов. Поверхность теплообмена увеличена за счет дополнительных ребер в камере сгорания и в каналах отходящих дымовых газов, благодаря чему достигается высокий КПД. Корпус котлов собран из секций, отлитых из специального чугуна, устойчивого к коррозии и термическому напряжению. Теплообменники котлов изолированы минеральной ватой толщиной 80 мм и экранированы алюминиевой фольгой для максимального снижения теплотерь.

- Серия Orion включает 4 модели котлов от 6 до 9 секций мощностью 93–145 кВт соответственно.
- Котлы поставляются в сборе (одно грузовое место).
- Оснащены выносным пультом управления. Пульт позволяет управлять двухступенчатой горелкой и циркуляционным насосом контура отопления.

### ГАБАРИТНЫЕ РАЗМЕРЫ



## ТЕХНИЧЕСКИЕ ХАРАКТЕРИСТИКИ

МОДЕЛЬ КОТЛА		ORION	06	07	08	09
<b>Мощность</b>						
Количество секций	шт.		6	7	8	9
Тепловая производительность	кВт		93	110	128	145
Входная тепловая производительность	кВт		101	120	138	157
<b>Технические параметры</b>						
Температура теплоносителя (макс.)	°C		90			
Диапазон регулировки температуры	°C		30-90			
Давление теплоносителя (макс.)	бар		6			
Объем воды в котле	л		65	75	85	95
<b>Технические параметры газа</b>						
Подключение контура отопления	дюйм		2			
Диаметр дымохода	мм		150	180		
Противодавление дымовым газам (макс.)	мбар		1.82	2.05	2.30	2.55
Размеры камеры сгорания	Диаметр	мм	336			
	Глубина	мм	670	790	910	1030
Объем дымовых газов в котле	л		78.4	92.6	106.9	121.1
Объем камеры сгорания	л		56.2	66.4	76.6	86.8
Температура срабатывания термостата безопасности	°C		100			
Температура дымовых газов	Полная нагрузка	°C	179-185	175-182	170-177	169-174
	Частичная нагрузка	°C	164-170	162-168	160-165	155-160
Массовый расход дымовых газов	Полная нагрузка	кг/ч	156	185	214	243
	Частичная нагрузка	кг/ч	93	111	129	146
Диаметр жаровой трубы горелки	мм		135			
<b>Размеры</b>						
Размеры котла	ШxВ	мм	550x820			
	Глубина (L)	мм	922	1044	1166	1288
Вес котла	кг		335	380	429	474

# DRACO

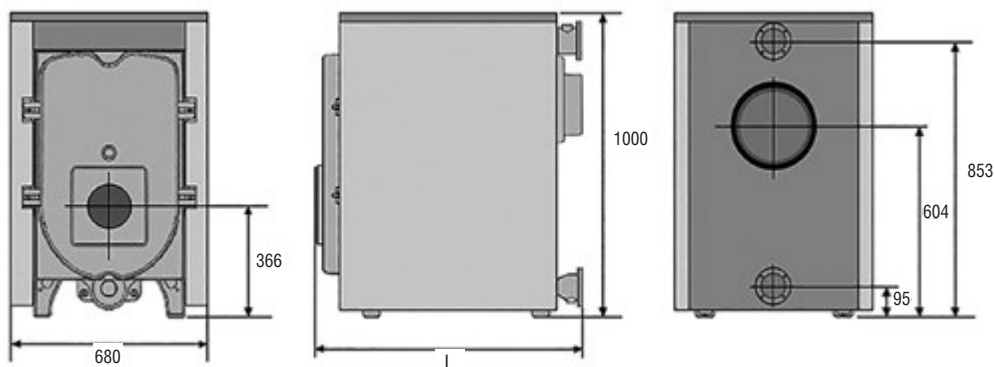
## ЧУГУННЫЕ ТРЕХХОДОВЫЕ КОТЛЫ



Чугунные трехходовые водогрейные котлы Draco могут быть укомплектованы наддувными горелками. Работают на газе, дизельном топливе. Три хода дымовых газов обеспечивают высокую эффективность котлов. Поверхность теплообмена увеличена за счет дополнительных ребер в камере сгорания и в каналах отходящих дымовых газов, благодаря чему достигается высокий КПД. Корпус котлов собран из секций, отлитых из специального чугуна, устойчивого к коррозии и термическому напряжению. Теплообменники котлов изолированы минеральной ватой толщиной 80 мм и экранированы алюминиевой фольгой для максимального снижения теплотерь.

- Серия Draco включает 7 моделей котлов от 5 до 11 секций мощностью 163– 355 кВт соответственно.
- Котлы поставляются в разобранном виде (посекционно) и занимают одно или два грузовых места в зависимости от мощности.
- Котлы серии Draco легко собираются на месте установки без использования дополнительных приспособлений (кроме тех, что идут в комплекте с котлом).
- Оснащены выносным пультом управления. Пульт позволяет управлять двухступенчатой горелкой и циркуляционным насосом контура отопления.

### ГАБАРИТНЫЕ РАЗМЕРЫ



## ТЕХНИЧЕСКИЕ ХАРАКТЕРИСТИКИ

МОДЕЛЬ КОТЛА		DRACO	05	06	07	08	09	10	11
<b>Мощность</b>									
Количество секций	шт.		5	6	7	8	9	10	11
Тепловая производительность	кВт		163	195	227	259	291	323	355
Входная тепловая производительность	кВт		177	211	246	281	316	351	385
<b>Технические параметры</b>									
Температура теплоносителя (макс.)	°С		90						
Диапазон регулировки температуры	°С		30-90						
Давление теплоносителя (макс.)	бар		6						
Объем воды в котле	л		77	93	109	125	141	157	173
<b>Технические параметры газа</b>									
Подключение контура отопления	дюйм		3						
Диаметр дымохода	мм		180			250			
Противодавление дымовым газам (макс.)	мбар		1.6	1.6	1.9	2.2	2.5	2.8	3.1
Размеры камеры сгорания	Диаметр	мм	442x391						
	Глубина	мм	691	835	979	1123	1267	1411	1555
Объем дымовых газов в котле	л		142.2	170.4	198.7	227.0	255.2	283.5	311.7
Объем камеры сгорания	л		101.9	122.2	142.4	162.7	182.9	203.2	233.4
Температура срабатывания термостата безопасности	°С		100						
Температура дымовых газов	Полная нагрузка	°С	182-187	178-185	175-180	173-178	173-175	170-173	170-172
	Частичная нагрузка	°С	165-172	164-170	162-168	161-165	160-165	158-163	156-161
Массовый расход дымовых газов	Полная нагрузка	кг/ч	273	326	380	433	487	540	594
	Частичная нагрузка	кг/ч	164	196	228	260	292	324	356
Диаметр жаровой трубы горелки	мм		135			160			
<b>Размеры</b>									
Размеры котла	ШxВ	мм	680x1000						
	Глубина (L)	мм	1070	1215	1360	1505	1650	1795	1940
Вес котла	кг		483	560	636	715	792	869	947

# CETUS

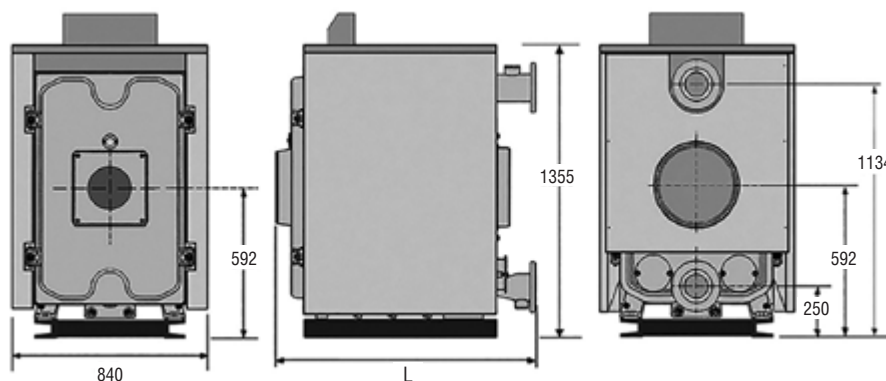
## ЧУГУННЫЕ ТРЕХХОДОВЫЕ КОТЛЫ



Чугунные трехходовые водогрейные котлы Cetus могут быть укомплектованы наддувными горелками. Работают на газе, дизельном топливе. Три хода дымовых газов обеспечивают высокую эффективность котлов. Поверхность теплообмена увеличена за счет дополнительных ребер в камере сгорания и в каналах отходящих дымовых газов, благодаря чему достигается высокий КПД. Корпус котлов собран из секций, отлитых из специального чугуна, устойчивого к коррозии и термическому напряжению. Теплообменники котлов изолированы минеральной ватой толщиной 80 мм и экранированы алюминиевой фольгой для максимального снижения теплотерь.

- Серия Cetus включает 11 моделей котлов от 6 до 16 секций мощностью от 378 до 930 кВт соответственно.
- Котлы поставляются в разобранном виде (посекционно) и занимают два или три грузовых места в зависимости от мощности.
- Котлы серии Cetus легко собираются на месте установки без использования дополнительных приспособлений (кроме тех, что идут в комплекте с котлом).
- Оснащены выносным пультом управления. Пульт позволяет управлять двухступенчатой горелкой и циркуляционным насосом контура отопления.

### ГАБАРИТНЫЕ РАЗМЕРЫ



## ТЕХНИЧЕСКИЕ ХАРАКТЕРИСТИКИ

МОДЕЛЬ КОТЛА		SETUS	06	07	08	09	10	11	12	13	14	15	16
<b>Мощность</b>													
Количество секций	шт.		6	7	8	9	10	11	12	13	14	15	16
Тепловая производительность	кВт		378	448	506	564	610	663	715	773	831	878	930
Входная тепловая производительность	кВт		410	487	551	615	665	720	777	839	900	956	1013
<b>Технические параметры</b>													
Температура теплоносителя (макс.)	°С		90										
Диапазон регулировки температуры	°С		30-90										
Давление теплоносителя (макс.)	бар		6										
Объем воды в котле	л		149.5	174	198.5	223	247.5	272	296.5	321	345.5	370	394.5
<b>Технические параметры газа</b>													
Подключение контура отопления	дюйм		4										
Диаметр дымохода	мм		350										
Противодавление дымовым газам (макс.)	мбар		2.2	2.4	2.75	3.1	3.35	3.7	4.05	4.35	4.75	4.95	5.5
Размеры камеры сгорания	Диаметр	мм	501										
	Глубина	мм	910	1070	1230	1390	1550	1710	1870	2030	2190	2350	2510
Объем дымовых газов в котле	л		341.7	400.7	459.7	518.7	577.6	636.6	695.6	754.5	813.5	872.5	931.4
Объем камеры сгорания	л		179.4	210.9	242.5	274.0	305.6	337.1	368.6	400.2	431.7	463.3	494.8
Температура срабатывания термостата безопасности	°С		100										
Температура дымовых газов	Полная нагрузка	°С	182-187	178-185	175-180	173-178	173-176	170-175	170-174	168-172	165-168	162-165	160-163
	Частичная нагрузка	°С	165-172	164-170	162-168	161-165	160-165	158-163	156-161	155-160	155-160	150-153	148-150
Массовый расход дымовых газов	Полная нагрузка	кг/ч	633	750	848	945	1023	1110	1198	1295	1393	1470	1588
	Частичная нагрузка	кг/ч	380	450	508	567	614	666	719	777	836	882	935
Диаметр жаровой трубы горелки	мм		160			195			220				
<b>Размеры</b>													
Размеры котла	ШxВ	мм	840x1355										
	Глубина (L)	мм	1300	1460	1620	1780	1940	2100	2260	2420	2580	2740	2900
Вес котла	кг		1020	1160	1300	1440	1580	1720	1860	2000	2140	2280	2420

Автоматика котла предназначена для двухступенчатой работы горелочного устройства.

# RVS

## СТАЛЬНЫЕ ВОДОГРЕЙНЫЕ ЖАРОТРУБНЫЕ КОТЛЫ С РЕВЕРСИВНОЙ КАМЕРОЙ СГОРАНИЯ ПОД НАДДУВНУЮ ГОРЕЛКУ



Природный газ



Сжиженный газ

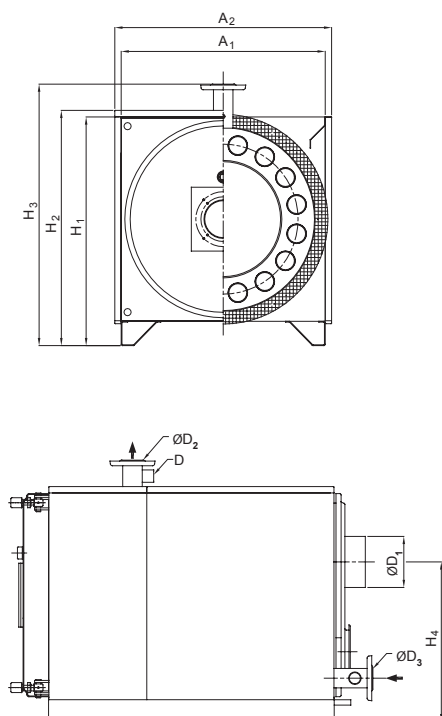


Дизельное топливо

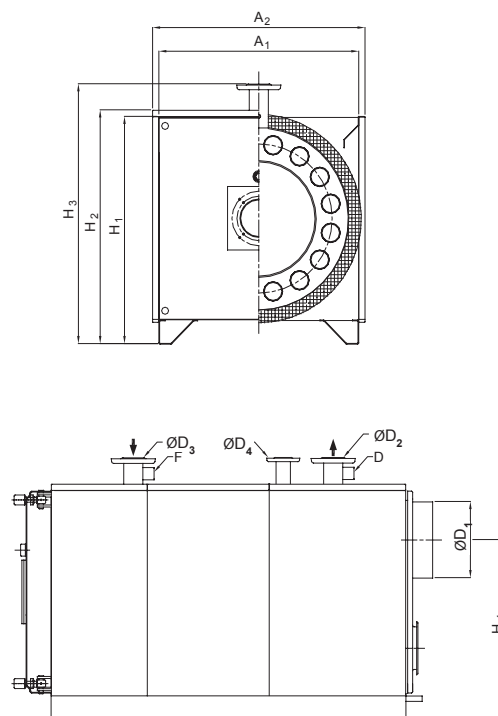


- Диапазон мощности от 93 до 3 488 кВт.
- Элегантный современный внешний вид. Кожух котла горячеоцинкованный, покрыт двойным слоем защитной краски.
- В изоляции передней дверцы используется устойчивый к высоким температурам отражающий материал.
- Цилиндрический устойчивый к высокому давлению цельносварной стальной корпус.
- Турбулизаторы из специальной стали повышают теплопередачу.
- Совместимость с горелками большинства известных производителей.
- Большая камера сгорания обеспечивает полное сгорание топлива и оптимально низкую температуру уходящих газов.

### ГАБАРИТНЫЕ РАЗМЕРЫ RVS-80~180, RVS-200~1000



### RVS-1250~2000, RVS-2500~3000





## ТЕХНИЧЕСКИЕ ХАРАКТЕРИСТИКИ

МОДЕЛЬ КОТЛА		RVS	80	100	125	150	180	200	250	300	350	400	500	600
Тепловая производительность	кВт		93	116	145	174	209	233	291	349	407	465	581	698
	ккал/ч		80000	100000	125000	150000	180000	200000	250000	300000	350000	400000	500000	600000
Минимальная мощность	кВт		27.9	34.9	43.6	52.3	62.8	69.8	87.2	104.7	122.1	139.5	174.4	209.3
	ккал/ч		24000	30000	37500	45000	54000	60000	75000	90000	105000	120000	150000	180000
КПД	при загрузке 100 %	%	92.8	92.8	92.8	92.9	92.8	93.0	93.1	93.1	93.1	93.0	93.0	93.1
Рабочее давление	бар		6											
Давление тестируемое	бар		9											
Максимальная температура воды на выходе	°C		115											
Расчетная температура	°C		150											
Рекомендуемые виды топлива	-		Жидкое топливо (6 сСт при 20 °C), натуральный газ, сжиженный газ											
Необходимое давление за котлом в дымоходе	мбар		-0.4 ~ 0											
Аэродинамическое сопротивление	мбар		0.65	0.7	1.02	1.18	1.33	1.52	1.78	1.46	1.64	1.6	1.6	1.82
Гидравлическое сопротивление	мбар		1.34	1.7	3	4	3	12	14	14	15	15	16	16
Ширина котла с обшивкой, A2	мм		710				923			1040			1240	
Глубина котла, B	мм		1155	1170		1467		1425		1734		1964		2005
Высота с обшивкой, H2	мм		780				993			1110			1310	
Высота до подающего фланца, H3	мм		822	853		1024		1104		1305			1511	
Размер дымохода (внешний диаметр), ØD1	мм		200				250			300			400	
Вес котла (без обшивки)	кг		232	240	353	412	426	507	534	829	860	951	1274	1348
Подсоединение подачи воды	ØD2	дюйм	1 1/2	2		NW 65		NW 65		NW 80			NW 100	
Подсоединение обратной воды	ØD3	дюйм	1 1/2	2		NW 65		NW 65		NW 80			NW 100	
Объем водяного контура	л		91	119	177	168	170	194	170	293	269	315	661	606
Объемная нагрузка на камеру сгорания	ккал/м³		1190722	1488403	827316	992779	1131768	809434	1011792	745899	870216	842037	899117	1078940

МОДЕЛЬ КОТЛА		RVS	700	800	900	1000	1250	1500	1750	2000	2500	3000	
Тепловая производительность	кВт		814	930	1047	1163	1453	1744	2035	2326	2907	3488	
	ккал/ч		700000	800000	900000	1000000	1250000	1500000	1750000	2000000	2500000	3000000	
Минимальная мощность	кВт		244.2	279.1	314	348.8	436	523.3	610.5	697.7	872.1	1046.5	
	ккал/ч		210000	240000	270000	300000	375000	450000	525000	600000	750000	900000	
КПД	при загрузке 100 %	%	93.1	93.2	92.6	92.0	90.5	89.0	89.0	89.0	90.0	90.0	
Рабочее давление	бар		6										
Давление тестируемое	бар		9										
Максимальная температура воды на выходе	°C		115										
Расчетная температура	°C		150										
Рекомендуемые виды топлива	-		Жидкое топливо (6 сСт при 20 °C), натуральный газ, сжиженный газ										
Необходимое давление за котлом в дымоходе	мбар		-0.4 ~ 0										
Аэродинамическое сопротивление	мбар		2.3	2.56	2.8	3	3.68	3.83	4.75	4.93	5.02	4.46	
Гидравлическое сопротивление	мбар		18	20	22	22	28	31	35	46	48	50	
Ширина котла с обшивкой, A2	мм		1450				1550		1650		1890		2050
Глубина котла, B	мм		2400				2800		3100		3000		3268
Высота с обшивкой, H2	мм		1520				1620		1720		1985		2145
Высота до подающего фланца, H3	мм		1700				1810		1918		2171		2325
Размер дымохода (внешний диаметр), ØD1	мм		450				500		500		600		600
Вес котла (без обшивки)	кг		1820	1877	1934	2025	2703	3026	3455	3743	4864	5924	
Подсоединение подачи воды	ØD2	дюйм	NW 125				NW 150		NW 150		NW 200		NW 200
Подсоединение обратной воды	ØD3	дюйм	NW 125				NW 150		NW 150		NW 200		NW 200
Объем водяного контура	л		988	947	947	882	1370	1578	1652	1813	2568	3379	
Объемная нагрузка на камеру сгорания	ккал/м³		696571	796081	895591	995101	958137	992714	928404	962860	1093623	914421	

## BS3

### СТАЛЬНЫЕ ТРЕХХОДОВЫЕ ВОДОГРЕЙНЫЕ ЖАРОТРУБНЫЕ КОТЛЫ ПОД НАДДВУННУЮ ГОРЕЛКУ



Природный газ



Сжиженный газ



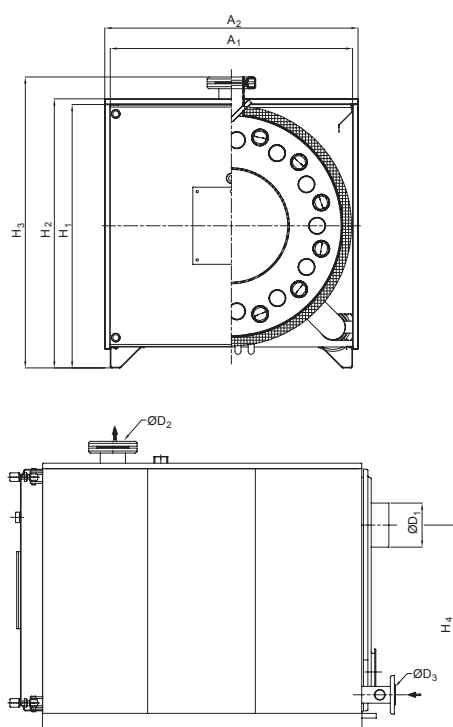
Дизельное топливо



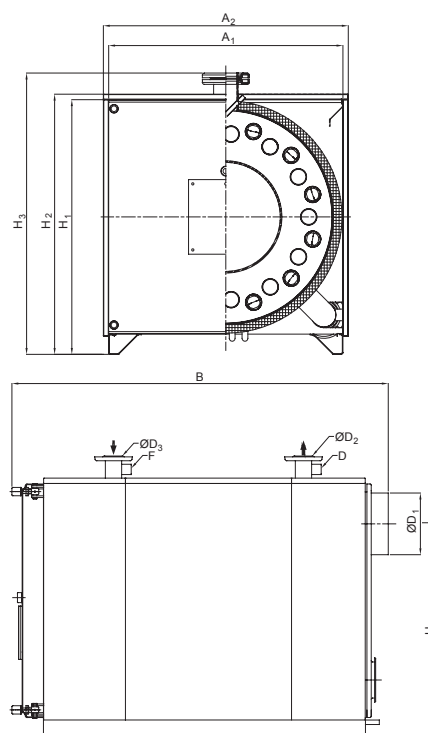
- Диапазон мощности от 116 до 5814 кВт.
- Элегантный современный внешний вид. Кожух котла горячеоцинкованный, покрыт двойным слоем защитной краски.
- В изоляции передней дверцы используется устойчивый к высоким температурам отражающий материал.
- Цилиндрический устойчивый к высокому давлению цельносварной стальной корпус.
- Турбулизаторы из специальной стали повышают теплопередачу.
- Совместимость с горелками большинства известных производителей.
- Большая камера сгорания обеспечивает полное сгорание топлива и оптимально низкую температуру уходящих газов.

#### ГАБАРИТНЫЕ РАЗМЕРЫ

##### BS3-100~1000



##### BS3-1250~5000



## ТЕХНИЧЕСКИЕ ХАРАКТЕРИСТИКИ

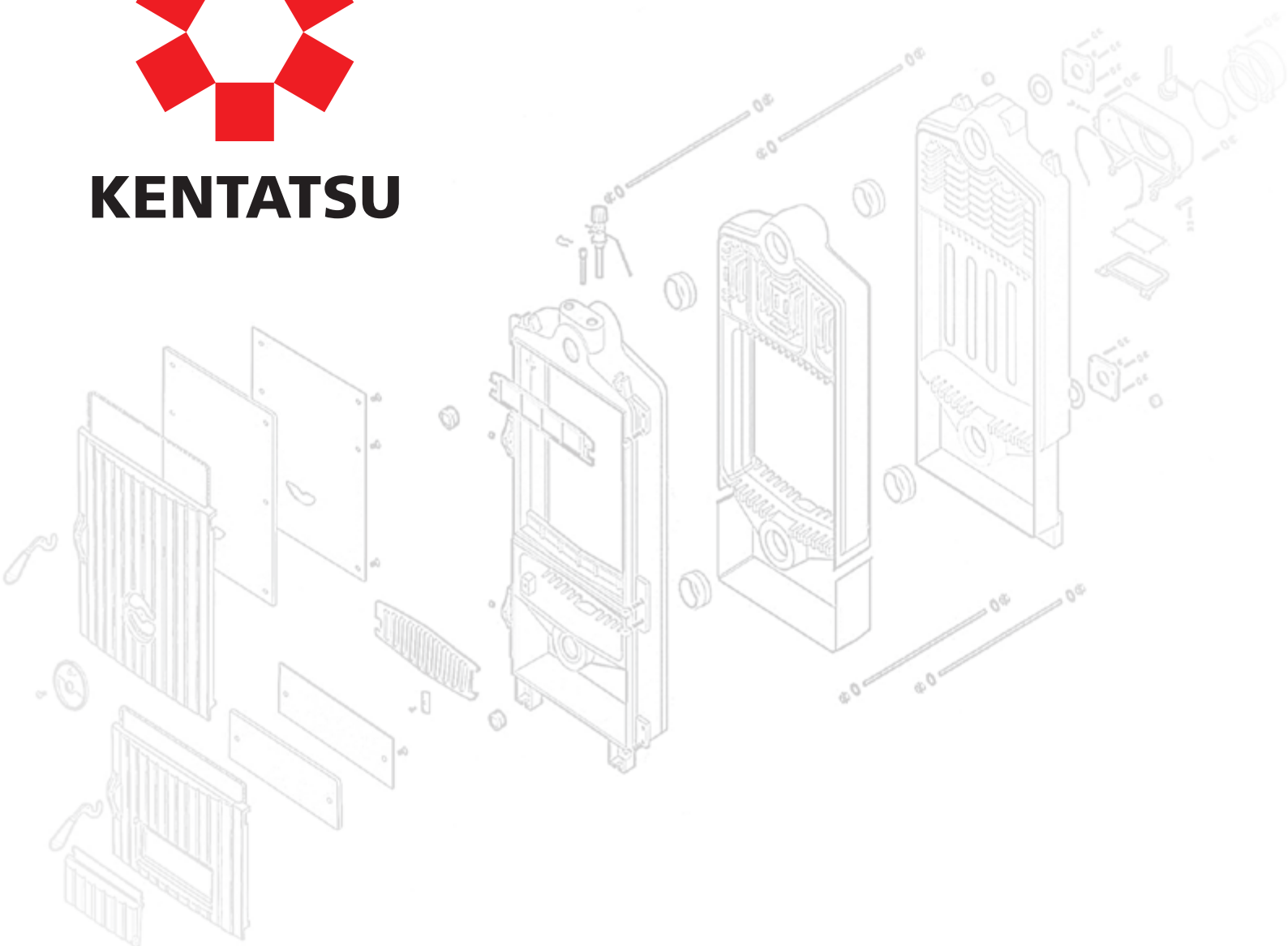
МОДЕЛЬ КОТЛА		BS3	100	150	200	250	300	350	400	500	600
Тепловая производительность	кВт		116	174	233	291	349	407	465	581	698
	ккал/ч		100000	150000	200000	250000	300000	350000	400000	500000	600000
Минимальная мощность	кВт		35	52	69.8	87.2	104.7	122.1	139.5	174.4	209.3
	ккал/ч		30000	45000	60000	75000	90000	105000	120000	150000	180000
КПД	при загрузке 100 %	%	93.9	93.9	93.9	93.9	93.7	93.5	93.2	92.9	92.9
Рабочее давление		бар	6								
Давление тестируемое		бар	9								
Максимальная температура воды на выходе		°C	115								
Расчетная температура		°C	150								
Рекомендуемые виды топлива		-	Жидкое топливо (6 сСт при 20 °C), натуральный газ, сжиженный газ								
Необходимое давление за котлом в дымоходе		мбар	-0.4 ~ 0								
Аэродинамическое сопротивление		мбар	1.13	2.27	2.18	2.19	2.19	2.07	2.07	2.02	2.96
Гидравлическое сопротивление		мбар	0.32	0.5	0.92	1.25	2.09	2.35	2.49	2.51	2.73
Ширина котла с обшивкой, A2		мм	775	850	1040		1040		1150		
Глубина котла, B		мм	1173	1373	1423		1423	1573	1673	1673	1923
Высота с обшивкой, H2		мм	846	920	1110		1111		1220		
Высота до подающего фланца, H3		мм	903	1028	1202		1202		1320		
Размер дымохода (внешний диаметр), ØD1		мм	200	200	250		300		400		
Вес котла (без обшивки)		кг	325	415	585	640	720	795	840	990	1105
Подсоединение подачи воды	ØD2	дюйм	2	NW 65			NW 80			NW 100	
Подсоединение обратной воды	ØD3	дюйм	2	NW 65			NW 80			NW 100	
Объем водяного контура		л	151	240	326		248	246	328	372	459
Объемная нагрузка на камеру сгорания		ккал/м³	1265823	1515152	1183432	1479290	2557545	1955307	1941748	1587302	1595745

МОДЕЛЬ КОТЛА		BS3	700	800	1000	1250	1500	1750	2000	2500	3000	4300	5000
Тепловая производительность	кВт		814	930	1163	1453	1744	2035	2326	2907	3488	5000	5814
	ккал/ч		700000	800000	1000000	1250000	1500000	1750000	2000000	2500000	3000000	4300000	5000000
Минимальная мощность	кВт		244.2	279.1	348.8	436	523.3	610.5	697.7	872.1	1046.5	1500	1744.2
	ккал/ч		210000	240000	300000	375000	450000	525000	600000	750000	900000	1290000	1500000
КПД	при загрузке 100 %	%	93.2	93.2	92.6	92.5			92.3	92.1	92.0		
Рабочее давление		бар	6										
Давление тестируемое		бар	9										
Максимальная температура воды на выходе		°C	115										
Расчетная температура		°C	150										
Рекомендуемые виды топлива		-	Жидкое топливо (6 сСт при 20 °C), натуральный газ, сжиженный газ										
Необходимое давление за котлом в дымоходе		мбар	-0.4 ~ 0										
Аэродинамическое сопротивление		мбар	2.69	3.37	3.53	4.38	6.12	5.33	6.53	6.43	8.42	9.97	10.01
Гидравлическое сопротивление		мбар	3.55	5.15	4.79	9.86	15.77	11.07	15.9	22.67	38.57	67.1	159.8
Ширина котла с обшивкой, A2		мм	1240		1 450	1550		1800		2050		2210	2254
Глубина котла, B		мм	1983	2183	2283	2754	3004	3004	3254	3254	3754	4470	
Высота с обшивкой, H2		мм	1310		1520	1620		1870		2145		2317	2350
Высота до подающего фланца, H3		мм	1495		1700	1797		2037		2352		2470	2527
Размер дымохода (внешний диаметр), ØD1		мм	450			500		500		600			
Вес котла (без обшивки)		кг	1310	1445	1930	2650	2860	3430	3755	4830	5420	7910	5830
Подсоединение подачи воды	ØD2	дюйм	NW 125			NW 150			NW 200				
Подсоединение обратной воды	ØD3	дюйм	NW 125			NW 150			NW 200				
Объем водяного контура		л	610	706	1026	1372	1550	2595	2782	3439	4116	5975	7633
Объемная нагрузка на камеру сгорания		ккал/м³	1346154	1391304	1186240	1105217	1229508	1241135	1307190	1164958	1199520	1204482	1259446





**KENTATSU**



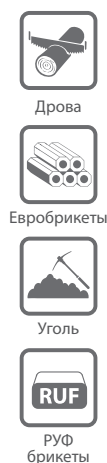
# ЧУГУННЫЕ ТВЕРДОТОПЛИВНЫЕ КОТЛЫ



**ELEGANT  
MAX**

# ELEGANT

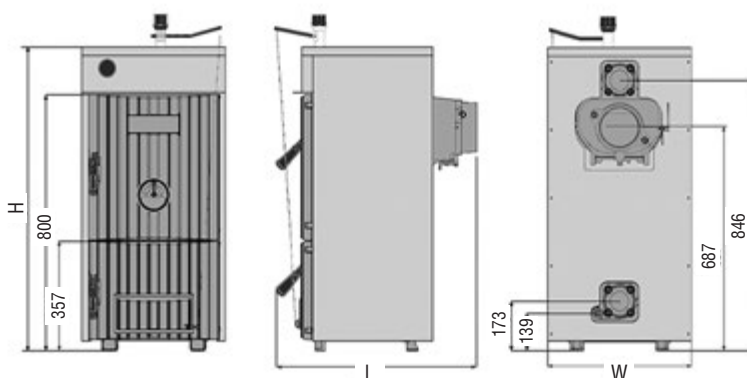
## ТВЕРДОТОПЛИВНЫЕ КОТЛЫ С ЧУГУННЫМ ТЕПЛООБМЕННИКОМ



Котлы Elegant предназначены для отопления жилых и производственных помещений. Используются в системах отопления с естественной или принудительной циркуляцией и представлены в диапазоне мощности от 15 до 41 кВт. Теплообменники котлов изготовлены из высококачественного чугуна. Производство и обработка чугунных теплообменников по технологии Amin Gas значительно снижает гидравлическое сопротивление в котлах и положительно влияет на равномерность нагрева и долговечность оборудования. Для снижения тепловых потерь теплообменники котлов изолированы минеральной ватой толщиной 80 мм и экранированы алюминиевой фольгой.

- Поверхность теплообмена увеличена за счет дополнительных ребер в каналах отходящих дымовых газов, в результате чего достигается высокий КПД.
- Механический термостат, входящий в комплект поставки, позволяет регулировать температуру теплоносителя, подаваемого в систему отопления, и увеличить время горения топлива.
- Для визуального контроля температуры теплоносителя на передней панели котла установлен термометр.
- Котлы оборудованы регулятором вторичного воздуха, который оказывает непосредственное влияние на снижение уровня выбросов в атмосферу.
- Колосники котлов являются водоохлаждаемыми, что обеспечивает долгий срок их службы.
- Котлы Elegant могут работать на дровах, угле, евробрикетах и РУФ брикетах.

### ГАБАРИТНЫЕ РАЗМЕРЫ



## ТЕХНИЧЕСКИЕ ХАРАКТЕРИСТИКИ

МОДЕЛЬ КОТЛА		ELEGANT	03	04	05	06
<b>Мощность</b>						
Количество секций		шт.	3	4	5	6
Тепловая производительность	Уголь	кВт	15-17	24-27	31-34	38-41
	Дрова	кВт	12-14	18-20	25-27	30-33
<b>Технические параметры</b>						
Класс котла согласно стандарту EN 303-5			1			
Температура теплоносителя (макс.)		°C	90			
Давление теплоносителя (макс.)		бар	4			
Давление охлаждающей воды для контура дополнительного охлаждения клапан Caleffi (опция)		бар	2-6			
Время сгорания одной закладки топлива	Уголь	ч	≥ 4			
	Дрова	ч	≥ 2			
Объем воды в котле		л	16.3	20.3	24.3	28.2
Подключение контура отопления		дюйм	2			
Диаметр дымохода		мм	180			
Разряжение в дымоходе (мин.)		мбар	0.12	0.14	0.17	0.20
Температура дымовых газов		°C	190-260			
Внутренний размер камеры сгорания, ШxВ		мм	300x380			
Глубина топки		мм	245	345	445	545
<b>Размеры</b>						
Размеры котла	Глубина (L)	мм	609	709	809	909
	Ширина (W)	мм	450			
	Высота (H)	мм	947			
Вес котла		кг	166	198	232	267

## MAX

### ТВЕРДОТОПЛИВНЫЕ КОТЛЫ С ЧУГУННЫМ ТЕПЛООБМЕННИКОМ



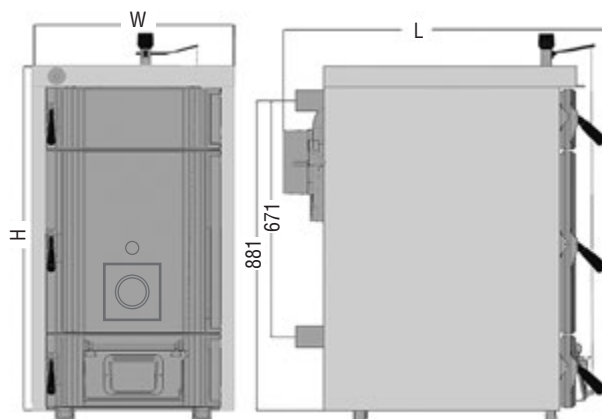
Котлы MAX предназначены для отопления жилых и производственных помещений. Используются в системах отопления с естественной или принудительной циркуляцией и представлены в диапазоне мощности от 35 до 95 кВт.

Теплообменники котлов изготовлены из высококачественного чугуна. Производство и обработка чугунных теплообменников по технологии Amin Gas значительно снижает гидравлическое сопротивление в котлах, что положительно влияет на равномерность нагрева и долговечность оборудования.

Для снижения тепловых потерь теплообменники котлов изолированы минеральной ватой толщиной 80 мм и экранированы алюминиевой фольгой.

- Котлы серии MAX имеют большую топку, что позволяет сжигать поленья большого размера.
- Механический термостат, входящий в комплект поставки, позволяет регулировать температуру теплоносителя, подаваемого в систему отопления, и увеличить время горения топлива.
- Для визуального контроля температуры теплоносителя на передней панели котлов установлен термометр.
- Котлы оборудованы регулятором вторичного воздуха, который снижает уровень выбросов в атмосферу.
- Колосники котлов являются водоохлаждаемыми, что обеспечивает долгий срок их службы.
- Котлы серии MAX могут работать на дровах и угле.
- Адаптированы для установки вентилятора принудительной подачи воздуха.
- Предусмотрена возможность установки наддувной пеллетной горелки.

#### ГАБАРИТНЫЕ РАЗМЕРЫ

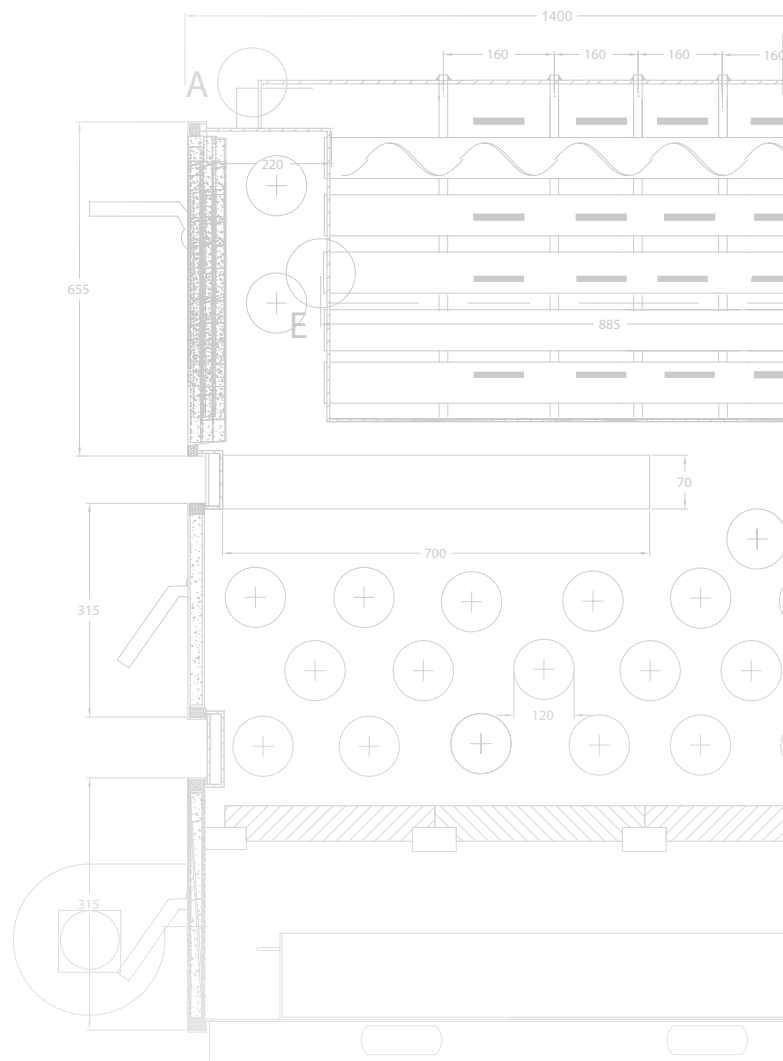
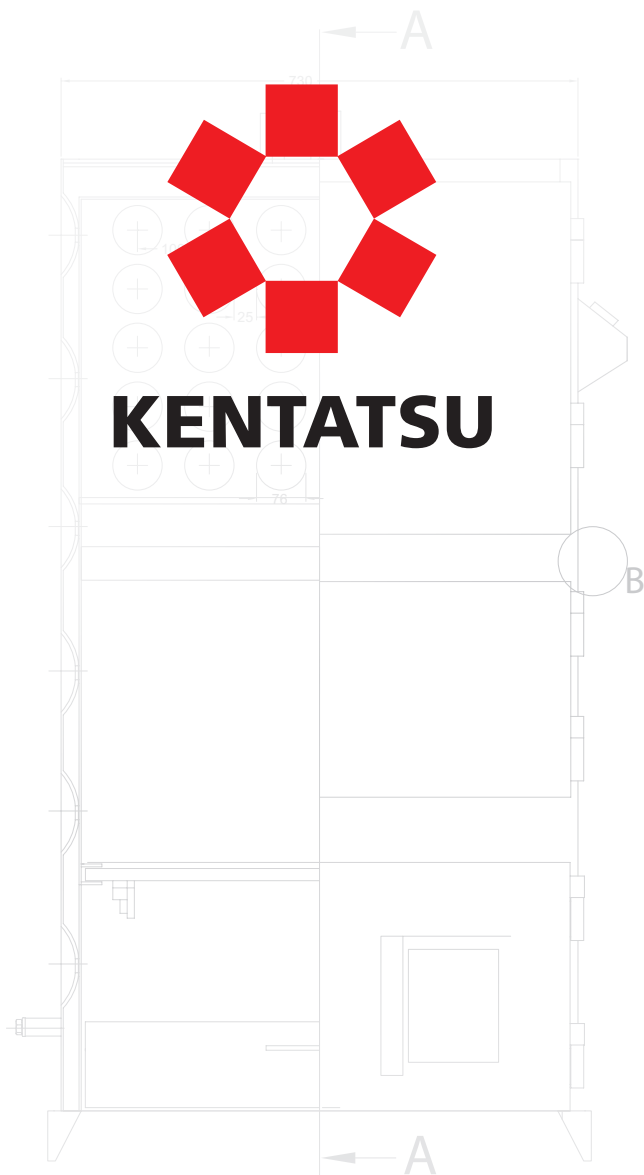




## ТЕХНИЧЕСКИЕ ХАРАКТЕРИСТИКИ

МОДЕЛЬ КОТЛА		МАХ	04	05	06	07	08	09	10	
<b>Мощность</b>										
Количество секций		шт	4	5	6	7	8	9	10	
Тепловая производительность	Уголь	кВт	35-38	44-48	54-58	63-67	74-77	83-86	91-95	
	Дрова	кВт	29-33	36-40	43-47	50-54	56-61	64-68	72-75	
<b>Технические параметры</b>										
Класс котла согласно стандарту EN 303-5							1			
Температура теплоносителя (макс.)		°С					90			
Давление теплоносителя (макс.)		бар					4			
Давление охлаждающей воды для контура дополнительного охлаждения клапан Caleffi (опция)		бар					2-6			
Время сгорания одной закладки топлива	Уголь	ч					≥ 4			
	Дрова	ч					≥ 2			
Объем воды в котле		л	27.2	32.2	37.2	42.1	47.1	52	57	
Подключение контура отопления		дюйм					2			
Диаметр дымохода		мм	150			180		200		
Минимальная тяга в дымоходе		мбар	0.14	0.18	0.22	0.26	0.3	0.34	0.38	
Температура дымовых газов		°С					220-280			
Внутренний размер камеры сгорания, ШxВ		мм					404x504			
Глубина топки		мм	320	420	520	620	720	820	920	
<b>Размеры</b>										
Размеры котла	Глубина (L)	мм	716	816	916	1016	1116	1216	1316	
	Ширина (W)	мм					572			
	Высота (H)	мм					979			
Вес котла		кг	272	310	348	386	455	495	515	

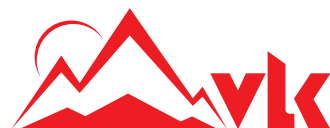




## СТАЛЬНЫЕ ТРЕХХОДОВЫЕ ТВЕРДОТОПЛИВНЫЕ КОТЛЫ



VLK PR (PE) (35-1188 кВт)  
VLK SR (23-1164 кВт)



# VLK PR (PE)

СТАЛЬНЫЕ ТРЕХХОДОВЫЕ ТВЕРДОТОПЛИВНЫЕ КОТЛЫ



VLK PR (PE) 30-120



VLK PR (PE) 140-1020



Лузга



Пеллеты

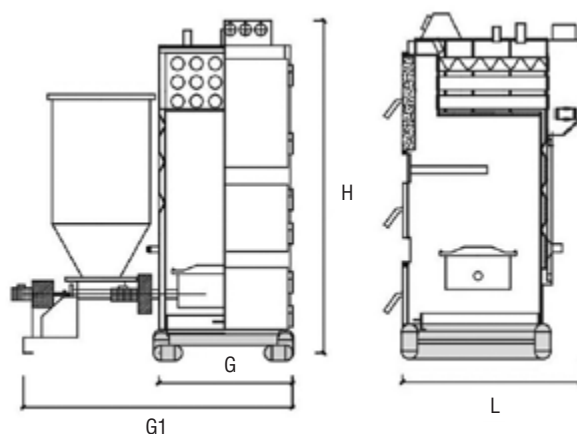


Уголь



Ореховая скорлупа

## ГАБАРИТНЫЕ РАЗМЕРЫ



Котлы VLK PR (PE) предназначены для отопления жилых и производственных помещений. Применяются в системах отопления с принудительной циркуляцией и представлены в диапазоне мощности от 35 до 1188 кВт.

Теплообменники котлов изготовлены из высококачественной котловой стали и имеют три полных хода движения дымовых газов. Третий ход образован жаровыми трубами с турбулизаторами, что обеспечивает высокий КПД.

- Котлы имеют современную электронную панель управления.
- Котлы оснащены автоматической подачей топлива и дутьевым вентилятором. Это обеспечивает стабильность параметров горения и возможность плавного регулирования мощности котлов.
- Тип розжига: ручной (PR) или автоматический (PE) от встроенного нагревательного элемента мощностью 2 кВт.
- Котлы VLK PR (PE) оборудованы бункером для хранения топлива.
- Во избежание поломки или заклинивания топливоподающего шнека сверху бункера установлена специальная решетка, предотвращающая попадание внутрь топлива с фракцией, превышающей рекомендованный размер.
- Герметично закрывающаяся крышка бункера препятствует возникновению обратной тяги.
- Могут эксплуатироваться на следующих типах топлива размерами до 30 мм: лузга подсолнечника, уголь, пеллеты, скорлупа орехов.
- К панели управления можно подключить дополнительный термостат или внешний контроллер.
- В комплект поставки входят приспособления для технического обслуживания.
- Котел может быть оснащен двойным шнеком и дополнительным зольником по предварительному заказу.

## ТЕХНИЧЕСКИЕ ХАРАКТЕРИСТИКИ

МОДЕЛЬ		VLK PR(PE)	30	40	50	70	100	
<b>Мощность</b>								
Тепловая мощность		кВт	35	47	58	81	105	
<b>Технические параметры</b>								
Диаметр дымохода		мм	130	130	130	130	170	
Диаметр патрубков подача/обратка		дюйм	1	1	1 1/4	1 1/2	1 1/2	
Диаметр предохранительной линии		дюйм	3/4	3/4	3/4	1	1	
Эл. мощность двигателя	редуктора	кВт	0.75					
Эл. мощность двигателя	вентилятора	кВт	0.1	0.225	0.225	0.225	0.225	
Эл. мощность эл. розжига	модели PE	кВт	2.7					
Эл. мощность двигателя	редуктора	кВт	0.75					
Эл. мощность двигателя	вентилятора	кВт	0.127	0.227	0.227	0.227	0.227	
Эл. мощность эл.розжига	модели PE	кВт	2.7					
Эл. мощность общая	модели PE	кВт	4					
Эл. мощность общая	модели PR	кВт	1	1.2	1.2	1.2	1.2	
Степень электробезопасности			IP20					
Напряжение и частота	электросети	В / Гц	220 / 50					
Интервал настройки температуры теплоносителя		С°	40-90					
Водяной объем котла		л	87	110	140	210	260	
Емкость бункера		л	112	145	145	145	200	
Максимальный расход пеллет		кг/ч	8	10.7	13.2	18.4	26.4	
Максимальный расход угля		кг/ч	5.6	7.5	9.2	13	18.5	
<b>Размеры</b>								
Размеры	Ширина с бункером	G1, мм	1035	1250	1250	1250	1400	
	Длина	L, мм	760	760	810	860	1110	
	Высота	H, мм	1500					
Вес	нетто	кг	240	340	440	500	570	

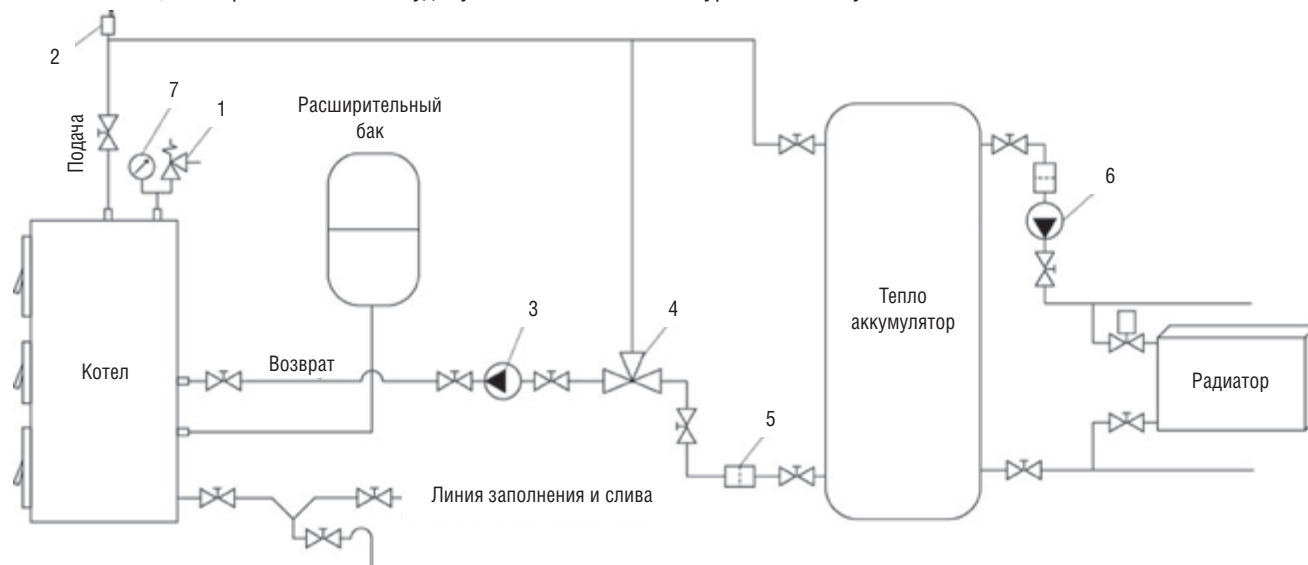
МОДЕЛЬ		VLK PR(PE)	120	140	160	180	200	220	270	320	370
<b>Мощность</b>											
Тепловая мощность		кВт	140	163	186	210	233	256	314	372	430
<b>Технические параметры</b>											
Диаметр дымохода		мм	170	210	210	270	270	270	270	270	330
Диаметр патрубков подача/обратка		дюйм	2	2	2	2	2 1/2	2 1/2	3	3	3
Диаметр предохранительной линии		дюйм	1	1	1	1	1 1/2	1 1/2	1 1/2	1 1/2	2
Эл. мощность двигателя	редуктора	кВт	0.75	0.75	1.5	1.5	1.5	1.5	1.5	1.5	1.5
Эл. мощность двигателя	вентилятора	кВт	0.225	0.225	0.225	0.225	0.25	0.25	0.37	0.37	0.55
Эл. мощность эл. розжига	модели PE	кВт	2.7	2.7	2.7	2.7	2.7	2.7	2.7	2.7	2.7
Эл. мощность двигателя	редуктора	кВт	0.75	0.75	1.5	1.5	1.5	1.5	1.5	1.5	1.5
Эл. мощность двигателя	вентилятора	кВт	0.225	0.225	0.225	0.225	0.25	0.25	0.37	0.37	0.55
Эл. мощность эл.розжига	модели PE	кВт	2.7	2.7	2.7	2.7	2.7	2.7	2.7	2.7	2.7
Эл. мощность общая	модели PE	кВт	4	4	5	5	5	5	5	5	5
Эл. мощность общая	модели PR	кВт	1.2	1.2	2	2	2	2	2.2	2.2	2.5
Степень электробезопасности			IP20								
Напряжение и частота	электросети	В / Гц	220 / 50								
Интервал настройки температуры теплоносителя		С°	40-90								
Водяной объем котла		л	325	340	415	485	570	610	670	910	960
Емкость бункера		л	236	236	236	330	330	330	619	619	619
Максимальный расход пеллет		кг/ч	31.8	37	42.3	47.8	53	58	71	85	98
Максимальный расход угля		кг/ч	22.3	26	30	33.4	37	41	50	60	68
<b>Размеры</b>											
Размеры	Ширина с бункером	G1, мм	1385	1485	1485	1680	1780	1780	2000	2000	2100
	Длина	L, мм	1320	1320	1410	1455	1455	1765	1950	2265	2365
	Высота	H, мм	1640	1640	1640	2010	2010	2010	2050	2050	2050
Вес	нетто	кг	700	800	900	1100	1200	1380	1600	2100	2500

## ТЕХНИЧЕСКИЕ ХАРАКТЕРИСТИКИ

МОДЕЛЬ	VLK PR(PE)	420	470	520	620	720	820	920	1020	
<b>Мощность</b>										
Тепловая мощность	кВт	488	547	605	721	837	954	1070	1188	
<b>Технические параметры</b>										
Диаметр дымохода	мм	330	330	350	350	400	400	450	450	
Диаметр патрубков подача/обратка	дюйм	3	4	4	5	5	5	6	6	
Диаметр предохранительной линии	дюйм	2	2	2	2	2	2	2	2	
Эл. мощность двигателя	редуктора	кВт	1.5	1.5	1.5	1.5	1.5	1.5	1.5	
Эл. мощность двигателя	вентилятора	кВт	0.55	0.55	0.75	0.75	0.75	1.5	1.5	
Эл. мощность эл. розжига	модели PE	кВт	2.7	2.7	2.7	2.7	2.7	2.7	2.7	
Эл. мощность двигателя	редуктора	кВт	1.5	1.5	1.5	1.5	1.5	1.5	1.5	
Эл. мощность двигателя	вентилятора	кВт	0.55	0.55	0.75	0.75	0.75	1.5	1.5	
Эл. мощность эл. розжига	модели PE	кВт	2.7	2.7	2.7	2.7	2.7	2.7	2.7	
Эл. мощность общая	модели PE	кВт	5	5	5.5	5.5	5.5	6	6	
Эл. мощность общая	модели PR	кВт	2.5	2.5	2.5	2.5	2.5	3.5	3.5	
Степень электрозащиты		IP20								
Напряжение и частота	электросети	В / Гц	220 / 50							
Интервал настройки температуры теплоносителя		С°	40-90							
Водяной объем котла	л	1250	1350	1510	1600	1820	2290	2860	3350	
Емкость бункера	л	632	632	632	830	830	1219	1219	1290	
Максимальный расход пеллет	кг/ч	111	124	138	164	190	217	234	270	
Максимальный расход угля	кг/ч	78	87	96	115	133	152	170	189	
<b>Размеры</b>										
Размеры	Ширина с бункером	G1, мм	2320	2320	2420	2650	2750	2920	2920	3020
	Длина	L, мм	2465	2665	2665	2825	3075	3075	3275	3275
	Высота	H, мм	2050	2050	2050	2050	2050	2050	2050	2150
Вес	нетто	кг	2850	3100	3400	3700	4100	4500	4900	5200

## ПРИМЕР ОБВЯЗКИ КОТЛА

Приведенная далее схема гидравлических подключений является примерной. В каждом отдельном случае необходимо разрабатывать проект отопления, в котором более точно будет указано количество контуров и используемых элементов.



- 1 – Сбросной клапан на 3 бара.
- 2 – Автоматический клапан удаления воздуха.
- 3 – Циркуляционный насос загрузки накопителя.
- 4 – Термостатический трехходовой клапан, например ESBE VTC511 (поддержание температуры возврата в котел не ниже 60 °С).
- 5 – Фильтр-грязевик.
- 6 – Циркуляционный насос системы отопления.
- 7 – Манометр.

# VLK SR

## СТАЛЬНЫЕ ТРЕХХОДОВЫЕ ТВЕРДОТОПЛИВНЫЕ КОТЛЫ



Дрова



Евробрикеты



Уголь



РУФ  
брикеты

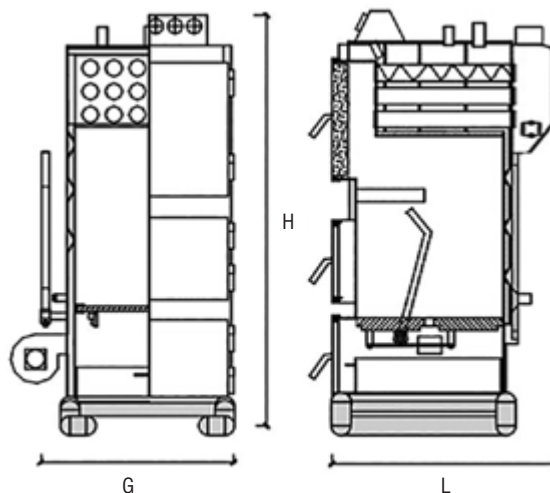


Котлы VLK SR предназначены для отопления жилых и производственных помещений. Применяются в системах отопления с принудительной циркуляцией и представлены в диапазоне мощности от 23 до 1164 кВт.

Теплообменники котлов изготовлены из высококачественной котловой стали и имеют три полных хода движения дымовых газов. Третий ход образован жаровыми трубами с турбулизаторами, что обеспечивает высокий КПД.

- Панель управления с микропроцессором управляет работой котла, обеспечивая регулировку и поддержание заданной пользователем температуры теплоносителя, а также сигнализацию о неисправностях и отсутствии топлива.
- К панели управления можно подключить дополнительный термостат или внешний контроллер.
- Котлы VLK SR могут работать на древесине, угле, топливных брикетах, торфе.
- В комплект поставки входят приспособления для технического обслуживания.

### ГАБАРИТНЫЕ РАЗМЕРЫ



## ТЕХНИЧЕСКИЕ ХАРАКТЕРИСТИКИ

МОДЕЛЬ		VLK SR	20	25	35	45	60	80	100
Тепловая мощность		кВт	23	29	41	53	70	93	116
Диаметр дымохода		мм	130	130	130	130	130	170	170
Диаметр патрубков подача/обратка		дюйм	1	1	1	1 1/4	1 1/2	1 1/2	2
Диаметр предохранительной линии		дюйм	1	1	1	1	1 1/2	1 1/2	1 1/2
Эл. мощность двигателя	вентилятора	кВт	0.225	0.225	0.225	0.225	0.25	0.25	0.37
Эл. мощность двигателя	вентилятора	кВт	0.225	0.225	0.225	0.225	0.25	0.25	0.37
Эл. мощность общая		кВт	1.2	1.2	2	2	2	2	2.2
Степень электрозащиты			IP20						
Напряжение и частота	электросети	В / Гц	220 / 50						
Интервал настройки температуры теплоносителя		С°	40-90						
Водяной объем котла		л	64	87	110	140	210	260	325
<b>Размеры</b>									
Размеры	Ширина	Г, мм	485	485	645	645	645	745	745
	Длина	Л, мм	760	760	760	810	860	1110	1320
	Высота	Н, мм	1300	1500	1500	1500	1500	1500	1640
Внутренний размер камеры сгорания, ШxВ		мм	340x450			500x450		600x450	600x570
Глубина топки		мм	390	390	390	440	500	750	950
Вес	нетто	кг	120	180	260	360	440	500	620

МОДЕЛЬ		VLK SR	120	140	160	180	200	250	300	350
Тепловая мощность		кВт	140	163	186	210	233	291	349	407
Диаметр дымохода		мм	210	210	270	270	270	270	270	330
Диаметр патрубков подача/обратка		дюйм	2	2	2	2 1/2	2 1/2	3	3	3
Диаметр предохранительной линии		дюйм	1	1	1	1 1/2	1 1/2	1 1/2	1 1/2	2
Эл. мощность двигателя	вентилятора	кВт	0.37	0.55	0.225	0.225	0.225	0.225	0.25	0.25
Эл. мощность двигателя	вентилятора	кВт	0.37	0.55	0.225	0.225	0.225	0.225	0.25	0.25
Эл. мощность общая		кВт	2.2	2.5	1.2	1.2	2	2	2	2
Степень электрозащиты			IP20							
Напряжение и частота	электросети	В / Гц	220 / 50							
Интервал настройки температуры теплоносителя		С°	40-90							
Водяной объем котла		л	340	415	485	570	610	670	910	960
<b>Размеры</b>										
Размеры	Ширина	Г, мм	845	845	870	970	970	1080	1080	1180
	Длина	Л, мм	1320	1410	1455	1455	1765	1965	2265	2365
	Высота	Н, мм	1640	1640	2010	2010	2010	2050	2050	2050
Внутренний размер камеры сгорания, ШxВ		мм	700x570		600x570	700x570		800x460		900x460
Глубина топки		мм	950	1040	950	950	1250	1290	1590	1690
Вес	нетто	кг	760	930	1000	1090	1350	1650	2000	2500

МОДЕЛЬ		VLK SR	400	450	500	600	700	800	900	1000
Тепловая мощность		кВт	466	525	581	698	814	930	1084	1164
Диаметр дымохода		мм	330	330	350	350	400	400	450	450
Диаметр патрубков подача/обратка		дюйм	3	4	4	5	5	5	5	5
Диаметр предохранительной линии		дюйм	2	2	2	2	2	2	2	2
Эл. мощность двигателя	вентилятора	кВт	0.37	0.37	0.55	0.225	0.225	0.225	0.225	0.25
Эл. мощность двигателя	вентилятора	кВт	0.37	0.37	0.55	0.225	0.225	0.225	0.225	0.25
Эл. мощность общая		кВт	2.2	2.2	2.5	1.2	1.2	2	2	2
Степень электрозащиты			IP20							
Напряжение и частота	электросети	В / Гц	220 / 50							
Интервал настройки температуры теплоносителя		С°	40-90							
Водяной объем котла		л	1250	1350	1510	1600	1820	2290	2860	3350
<b>Размеры</b>										
Размеры	Ширина	Г, мм	1280	1280	1380	1480	1580	1680	1650	1780
	Длина	Л, мм	2465	25665	2665	2825	3075	3075	3275	3275
	Высота	Н, мм	2050	2050	2050	2050	2050	2050	2050	2150
Внутренний размер камеры сгорания, ШxВ		мм	1000x460		1100x460	1200x460	1200x460	1400x700		1500x700
Глубина топки		мм	1790	1990	1990	2150	2430		2600	2800
Вес	нетто	кг	2800	3100	3300	3700	4000	4400	4700	5000



## ПРИМЕР ОБВЯЗКИ КОТЛА

Приведенная далее схема гидравлических подключений является примерной. В каждом отдельном случае необходимо разрабатывать проект отопления, в котором более точно будет указано количество контуров и используемых элементов.

