



Install your **future**

SYSTEM **KAN-therm**

# Справочник

ПАНЕЛЬНОГО ОТОПЛЕНИЯ/ОХЛАЖДЕНИЯ

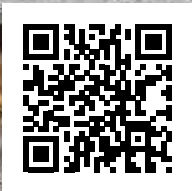









Комплексная инсталляционная мультисистема, включающая в себя самые современные взаимно дополняющие технические решения в сфере трубопроводного оборудования внутреннего водоснабжения и отопления, пожаротушения и технологического оборудования.

Install your **future**

ЦВЕТ СИСТЕМЫ						
НАЗВАНИЕ СИСТЕМЫ	 <b>ultraLINE</b>	 <b>Push</b>	 <b>ultraPRESS</b>	 <b>PP</b>	 <b>Steel</b>	 <b>Inox</b>
ДИАПАЗОН ДИАМЕТРОВ [MM]	14-32	12-32	16-63	16-110	12-108	12-168,3
СФЕРА ПРИМЕНЕНИЯ						
 ВОДОСНАБЖЕНИЕ	●	●	●	●		●
 ОТОПЛЕНИЕ	●	●	●	●	●	●
 ТЕХНОЛОГИЧЕСКОЕ ТЕПЛО	○	○	○	○	○	○
 ВОДЯНОЙ ПАР						○
 СОЛНЕЧНЫЕ СИСТЕМЫ					○	○
 ОХЛАЖДЕНИЕ	○	○	○	○	○	●
 СЖАТЫЙ ВОЗДУХ	○	○	○	○	○	○
 ТЕХНИЧЕСКИЕ ГАЗЫ	○	○	○	○	○	○
 ГОРЮЧИЕ ГАЗЫ						
 ТЕХНИЧЕСКИЕ МАСЛА					○	○
 ПРОМЫШЛЕННОСТЬ					○	○
 БАЛЬНЕОЛОГИЧЕСКОЕ ОБОРУДОВАНИЕ				○		○
 ПРОТИВОПОЖАРНЫЕ СПРИНКЛЕРНЫЕ УСТАНОВКИ						
 ПРОТИВОПОЖАРНЫЕ ГИДРАНТНЫЕ УСТАНОВКИ						
 ОТОПЛЕНИЕ И ОХЛАЖДЕНИЕ НАПОЛЬНОЕ	●	●	●			
 ОТОПЛЕНИЕ И ОХЛАЖДЕНИЕ НАСТЕННОЕ	●	●	●			
 ОТОПЛЕНИЕ И ОХЛАЖДЕНИЕ ПОТОЛОЧНОЕ	●	●	●			
 ПОДОГРЕВ И ОХЛАЖДЕНИЕ ОТКРЫТЫХ ПОВЕРХНОСТЕЙ	●	●	●			

В нетипичном случае следует проверить условия применения элементов KAN-therm, используя технико-информационные материалы или заключение технического отдела KAN. Пожалуйста, используйте форму Запроса о возможностях применения элементов KAN-therm, чтобы переслать основные рабочие параметры оборудования. На основании полученных данных технический отдел оценит пригодность данной системы для конкретного оборудования. Форма находится на сайте. Чтобы быстро заполнить форму в электронном виде, необходимо отсканировать QR-код.



 <b>Copper</b>	 <b>Панельное отопление</b>	 <b>Шафы, коллекторные группы</b>	 <b>Groove</b>	 <b>Copper Gas</b>	 <b>Sprinkler Steel</b>	 <b>Sprinkler Inox</b>
12-108	12-25	–	DN25-DN300	15-54	22-108	22-108
●		●				○
●	●	●				
		○				
●	○	○				
○			○	○	○	○
○				○	○	○
				●		
○			○			
					●	●
					●	●
	●	●				
	●	●				
	●	●				
	●	●				

● стандартная область применения  
 ○ возможное применение – подтвердите условия в техническом отделе KAN



## О компании KAN

### Инновационные системы водоснабжения и отопления

Компания KAN начала свою деятельность в 1990 году, комплексно внедрив передовые технологии в области инженерного оборудования водоснабжения и отопления. KAN - это широко известный в Европе производитель и поставщик современных инсталляционных систем KAN-therm, предназначенных для монтажа внутреннего оборудования холодного и горячего водоснабжения, центрального и панельного отопления, а также систем пожаротушения и технологического оборудования. С самого начала компания KAN строила свои позиции на мощном фундаменте, взяв за основу: профессионализм, качество и стратегию инновационного развития. Сегодня в ней трудятся свыше 1100 человек, значительная часть которых - это высококвалифицированные инженерные кадры, отвечающие за разработку системы KAN-therm, непрерывное совершенствование технологических процессов и обслуживание клиентов. Высокий профессионализм, увлеченность и преданность делу наших сотрудников гарантируют наивысшее качество продукции, производимой на предприятиях KAN.

KAN имеет сеть филиалов в Польше, представительства в Германии, Венгрии, Украине, Объединённых Арабских Эмиратах, Индии, Китае и в странах СНГ. Продукция торговой марки KAN-therm экспортируется в 68 стран по всему миру. Дистрибьюторская сеть охватывает Европу, большую часть Азии и Африки.

Система KAN-therm - это оптимально скомплектованная инсталляционная мультисистема, включающая в себя самые современные взаимно дополняющие технические решения в области инженерного оборудования внутреннего водоснабжения и отопления, а также пожаротушения и технологического оборудования. Это превосходная реализация идеи универсальной системы, в которую заложен многолетний опыт и энтузиазм конструкторов KAN, а также строгий контроль качества сырья и готовой продукции.

## **ВСТУПЛЕНИЕ**

**Система KAN-therm - это комплект полностью готовых конструктивных решений, позволяющих реализовать внутренние и наружные системы водяного панельно-лучистого отопления и охлаждения.**

**Состоит из современных взаимно дополняющих решений в сфере инсталляционных материалов и техники монтажа.**

Настоящее издание „SYSTEM KAN-therm Справочник панельного отопления/охлаждения“ предназначено для всех участников инвестиционного процесса, заключающего в создании современных систем панельного отопления и охлаждения (напольного, настенного или потолочного) - проектировщиков, монтажников, инспекторов по надзору.

Справочник поделен на разделы, в которых представлены полные технические решения и готовые изделия для панельно-лучистых систем, а также описаны все аспекты, связанные с их проектированием и монтажом, а именно на:

- напольное отопление и охлаждение,
- настенное отопление и охлаждение.

В справочнике учтены основные национальные и европейские нормы, а также предписания, касающиеся панельных систем отопления и охлаждения, используемых в строительстве.

Для проектировщиков, пользующихся традиционными методами расчета оборудования, имеется отдельный набор таблиц (в форме Приложения), содержащих гидравлические характеристики труб, описанных в Справочнике с учетом типовых параметров работы систем панельного отопления/охлаждения.

**Производство, как и вся деятельность компании KAN, происходит под контролем системы менеджмента качества ISO 9001.**

# Оглавление

<b>1</b>	<b>Общая информация</b>	
1.1	Тепловой комфорт	9
1.2	Энергосбережение	10
1.3	Источники тепла и холода, а также температура подачи панельно-лучистых систем	10
1.4	Сферы применения систем панельного отопления и охлаждения KAN-therm	11
<b>2</b>	<b>Напольное отопление/охлаждение в системе KAN-therm</b>	
2.1	Конструкция напольных систем	14
2.2	Укладка греющих труб	14
2.3	Разделительные швы в панельном отоплении	16
2.4	Стяжка в напольном отоплении/охлаждении	19
2.5	Цементная стяжка	20
2.6	Напольное покрытие в панельном отоплении KAN-therm	22
<b>3</b>	<b>Системы крепления труб KAN-therm в напольном отоплении и охлаждении</b>	
3.1	Система KAN-therm Tacker	24
3.2	Система KAN-therm Rail	30
3.3	Система KAN-therm NET	30
3.4	Система KAN-therm Profil	31
3.5	Система KAN-therm TBS	37
3.6	Монолитные конструкции	41
3.7	Отопление спортивных полов в системе KAN-therm	42
<b>4</b>	<b>Настенное отопление и охлаждение в системе KAN-therm</b>	
4.1	Общая информация	48
4.2	Конструкция настенного отопления/охлаждения KAN-therm	48
4.3	Системы крепления труб KAN-therm для настенного отопления/охлаждения	50
4.4	Система KAN-therm Wall - „сухой” метод, гипсоволокнистые панели	54

<b>5</b>	<b>Элементы водяного панельного отопления и охлаждения KAN-therm</b>	
5.1	Греющие/охлаждающие трубы KAN-therm	75
5.2	Коллекторные группы KAN-therm	78
5.3	Монтажные шкафы KAN-therm	90
5.4	Системы крепления труб в панельном отоплении/охлаждении KAN-therm	93
5.5	Краевая демпферная лента и профиль для разделительного шва	95
5.6	Дополнительные элементы	96
<b>6</b>	<b>Регулирование и автоматика KAN-therm</b>	
6.1	Общая информация	97
6.2	Элементы регулирования и автоматики	98
<b>7</b>	<b>Проектирование отопительных приборов панельного отопления KAN-therm</b>	
7.1	Тепловые расчеты – основные положения	115
7.2	Гидравлические расчеты системы, регулирование	121
7.3	Программы KAN – помощь при проектировании	123
<b>8</b>	<b>Формуляры протоколов приемки</b>	
8.1	Протокол проведения испытаний оборудования под давлением	125
8.2	Протокол процедуры прогрева стяжки	126
8.3	Протокол выполнения гидравлического регулирования	127
<b>9</b>	<b>Диаграмма Мольера</b>	

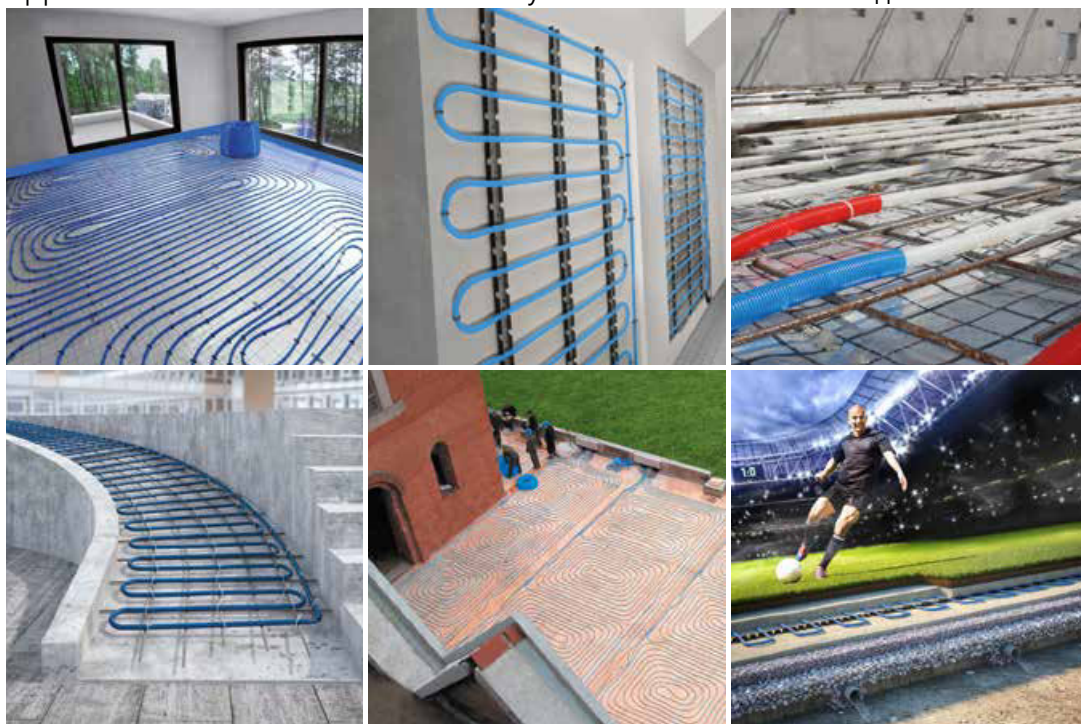
# 1 Общая информация

Низкотемпературные системы водяного панельно-лучистого отопления и охлаждения (т. н. гидросистемы), использующие поверхность пола, стен и потолков/перекрытий в качестве источника тепла или холода в помещениях, набирают все большую популярность. Рост цен на энергоносители вынуждает пользователей применять более дешевые в эксплуатации современные системы отопления или охлаждения и устройства, которые изготавливаются и функционируют в соответствии с требованиями охраны окружающей среды. Главной причиной при выборе такого способа обогрева помещений является, прежде всего, энергоэффективность и комфорт.

Благодаря оптимальному распределению температуры в помещении, можно понизить температуру воздуха при сохранении условий теплового комфорта, а это ведет к уменьшению объема поставляемой тепловой энергии. Низкая температура подачи в систему также влияет на снижение энергозатрат.

Уже через два года эксплуатации окупаются инвестиционные расходы! Таким образом, панельное отопление и охлаждение могут быть одним из самых дешевых способов поддержания теплового комфорта в помещениях.

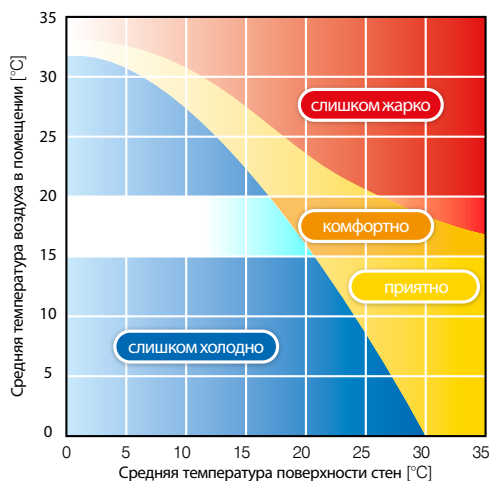
Немаловажны и другие преимущества. Эстетические ценности - такие системы незаметны, что позволяет полноценно планировать внутреннее пространство помещений. Оно также характеризуется как „чистое“, за счет ограничения конвекционных потоков, циркуляции и оседания пыли. И наконец, надежность и долговечность такого типа систем, которые ограничиваются только сроком эксплуатации источников тепла. Следует также подчеркнуть экологическую ценность таких решений, работающих на «чистых», альтернативных источниках тепла (геотермальная энергия, солнечная энергия и т.п.). Система KAN-therm предлагает ряд современных технических решений для создания энергоэффективных и надежных систем водяного панельного отопления и охлаждения. Это дает возможность осуществить практически любую, даже самую нетипичную панельно-лучистую систему, в том числе, встроенную в наружные поверхности. Система KAN-therm - это полностью укомплектованная система, которая содержит все элементы (трубы, изоляцию, коллекторные группы, монтажные шкафы, автоматику), необходимые для монтажа эффективного и экономичного панельно-лучистого отопления и охлаждения.





## 1.1 Тепловой комфорт

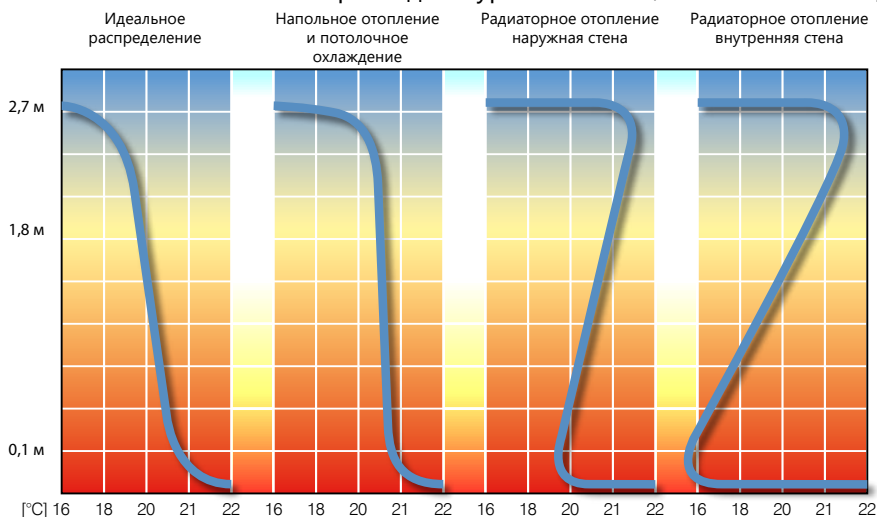
Системы панельного отопления и охлаждения в значительной степени улучшают тепловой комфорт в помещениях. Их главное преимущество в том, что преобладающая часть тепла (или холода) передается путем излучения. Благодаря чему довольно легко поддерживать так называемую температуру восприятия (результатирующая величина от температуры воздуха, температуры стен и пола в помещении), которая обуславливает ощущение теплового комфорта. Связь ощущаемой температуры с температурой ограждений и температурой воздуха иллюстрирует график Коэна.



Системы панельного отопления/охлаждения являются низкотемпературными системами. Средняя температура поверхности отопления/охлаждения только незначительно выше (соответственно ниже при охлаждении), чем температура воздуха в помещении. При температуре воздуха в помещении 20 °C обеспечивается такой же тепловой комфорт, как при температуре 21-22 °C, который получаем используя традиционные конвективные (радиаторы) системы отопления и охлаждения или другие технологии (кондиционирование).

Панельному отоплению, и особенно напольному отоплению и потолочному охлаждению, свойственно наиболее благоприятное для человека равномерное распределение температуры в помещении - близкое к идеальному. Это означает приятное тепло в области стоп и полезная прохлада на уровне головы, т.е. «голова в холоде, ноги в тепле».

**Рис. 1.** Вертикальное распределение температуры для разных типов отопления



Немаловажное значение имеет тот факт, что в процессе эксплуатации панельного отопления и охлаждения наблюдается существенное уменьшение конвекционного движения воздуха (по сравнению с радиаторным отоплением или с охлаждением за счет кондиционирования), которое вызывает перенос аллергенной пыли. Более того, такой тип системы ограничивает развитие клещей из-за низкой относительной влажности на уровне термически активного ограждения. Панельное отопление, в противоположность высокотемпературному радиаторному отоплению, не вызывает чрезмерно вредной положительной ионизации воздуха.

## 1.2 Энергосбережение

Панельное отопление и охлаждение являются энергосберегающими системами. Благодаря возможности понижения (режим отопления) или повышения (режим охлаждения) температуры воздуха в помещении на  $1\div 2$  °C при сохранении комфорта (по сравнению с конвективными системами), можно сэкономить около 5÷10% энергии. Дополнительным преимуществом панельных систем является низкая температура воды на входе в систему, что позволяет использовать экономичные нетрадиционные источники тепла: солнечные коллекторы, тепловые насосы или конденсационные котлы. Панельное отопление в зоне пребывания людей отдает тепло равномерно, что имеет особое значение при отоплении высоких помещений. В случае конвективного отопления в таких помещениях теплый воздух сосредотачивается в их верхней части и, чтобы поддержать в зоне пребывания людей требуемый уровень температуры, необходимо подавать большее количество тепловой энергии. Панельно-лучистым системам характерна саморегуляция. Эта особенность вытекает из небольшой разницы температуры греющей или охлаждающей поверхности и воздуха в помещении, при которой наступает теплообмен. Любое возрастание температуры воздуха в помещении, вызванное, например, теплопоступлениями, приводит к падению теплоотдачи напольного отопления (уменьшается разница температур), и тем самым к реакции, противодействующей тепловому разрегулированию. Это повлечет за собой, при постоянном расходе воды в греющих контурах, к уменьшению разницы температур между подаваемой и возвратной водой, что в свою очередь будет способствовать большей энергоэффективности источника тепла или холода с автоматикой, управляющей температурой.

## 1.3 Источники тепла и холода, а также температура подачи панельно-лучистых систем

Водяные панельно-лучистые системы являются низкотемпературными системами.

В системах отопления, в соответствии с нормой PN-EN 1264, максимальная температура подачи теплоносителя составляет 60 °C (для расчетной наружной температуры), а оптимальный перепад температуры воды в греющих контурах формируется на уровне 10 °C (допустимый диапазон 5÷15 °C).

В свою очередь, в системах панельного охлаждения, в соответствии с нормой PN-EN 1264, минимальная температура подачи охлаждающей воды является результирующей температурой расчетного роста температуры воды на уровне 5 °C (допустимый диапазон 5÷10 °C), а также допустимой температуры охлаждающей поверхности, которая не может быть ниже 6 °C относительно температуры воздуха в помещении (защита от конденсации влаги).

**Типовые параметры воды на входе и выходе из греющего контура, составляют для системы панельного отопления:**

- 55 °C/45 °C
- 50 °C/40 °C
- 45 °C/35 °C
- 40 °C/30 °C
- 35 °C/30 °C

**для системы панельного охлаждения:**

- 22 °C/17 °C
- 20 °C/15 °C
- 17 °C/12 °C

В зданиях, в которых теплоизоляция строительных ограждений соответствует требованиям новейших технических условий, указанных в постановлении, параметры подачи воды для

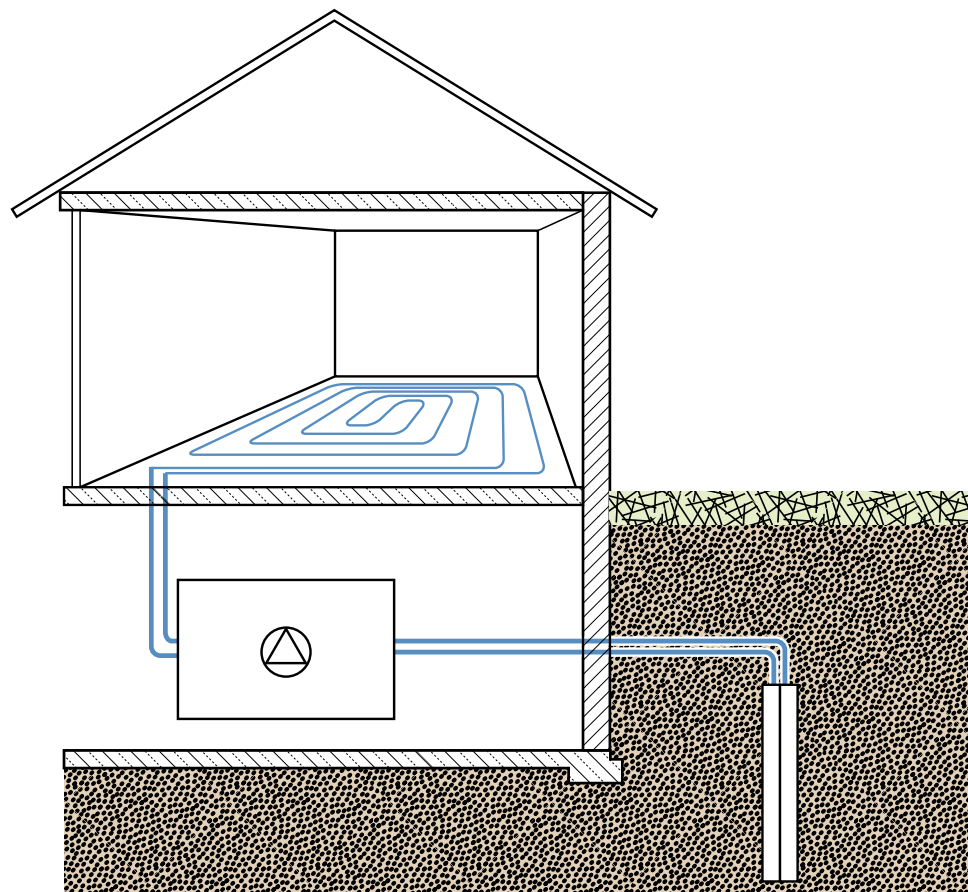
панельных систем колеблются на уровне этих самых низких (самых высоких при охлаждении) температур. По этой причине параметры подачи воды для систем должны каждый раз определяться проектировщиком системы на основе информации о конструкции данного здания, а также о типе системы и источнике тепла.

Температура подачи (в подающем трубопроводе) и обратки (в обратном трубопроводе) для всей системы выбирается для помещения с наибольшей удельной потребностью в тепле/холоде. Подача теплоносителя в систему может осуществляться непосредственно с низкотемпературных источников тепла (конденсационные котлы, тепловые насосы) **Рис. 2** или, в случае совместной работы с радиаторным отоплением с высокими температурными параметрами, подача осуществляется посредством установки, понижающей температуру теплоносителя (например, смесительные системы). Если система панельного отопления является доминирующей в здании, то при использовании низкотемпературных источников тепла можно получить значительное сокращение эксплуатационных расходов.

В системах охлаждения чаще всего используются инверторные тепловые насосы или отработанный холод от промышленного и вспомогательного оборудования.

Экономия энергии происходит в результате высокой энергетической эффективности этих источников и за счет меньших теплопотерь в случае панельных систем. Эффективность передаваемой энергии для помещения через такую систему должна быть не ниже 90%.

**Рис. 2.** Подача теплоносителя в систему панельного отопления или охлаждения непосредственно от низкотемпературного источника тепла.



## 1.4 Сферы применения систем панельного отопления и охлаждения KAN-therm

Системы водяного панельного отопления и охлаждения, использующие поверхность строительных ограждений, становятся все более популярными как в строительстве жилья, так и объектов общественного назначения и в промышленности.

Принимая во внимание комфорт и энергосбережение, этот тип отопления выбирают для снабжения теплом (а также и холодом) в домах и квартирах.

Примером оптимального применения панельного отопления являются производственные

цеха и складские помещения, а также церкви и костелы - там, где высокие потолки и большая площадь, где исключаются, с экономической точки зрения, традиционные радиаторные системы. Также хорошо подходят для объектов, требующих равномерного распределения температуры - в плавательных бассейнах, в банях, в спортивных и реабилитационных помещениях. Особой категорией являются системы подогрева открытых наружных поверхностей, например, коммуникационных трасс или газонов футбольных полей.

**Рис. 3.** Система напольного отопления в частном доме при использовании труб blueFLOOR PERT и системы крепления труб KAN-therm Tacker.



**Рис. 4.** Система напольного отопления в складском помещении при использовании труб blueFLOOR PERT и системы крепления труб KAN-herm NET.



**Рис. 5.** Система подогрева открытых наружных поверхностей при использовании труб blueFLOOR PERT системы KAN-herm.



**Рис. 6.** Система потолочного охлаждения с использованием греющих-охлаждающих панелей системы KAN-therm Wall.



Для всех вышеуказанных сфер применения система KAN-therm предлагает проверенные технические решения в виде систем крепления изоляции и крепления труб, а также современных устройств и автоматики.

SYSTEM KAN-therm

Сферы применения	Tacker	Profil	Rail	TBS	NET
<b>НАПОЛЬНОЕ ОТОПЛЕНИЕ И ОХЛАЖДЕНИЕ</b>					
Жилищное строительство – новые объекты	●	●	●	●	●
Жилищное строительство – реконструкция		●		●	
Строительство объектов общего назначения	●	●	●	●	●
Архитектурные памятники и культовые объекты (костелы, церкви)	●	●	●	●	●
Спортивные объекты – точно-эластичные полы	●	●	●		
Спортивные объекты – поверхностно-эластичные полы	●		●		
Спортивные объекты – ледовые катки			●		●
Отопление производственных цехов	●		●		●
Промышленные холодильники			●		●
Монолитные конструкции					●
<b>ПОДОГРЕВ И ОХЛАЖДЕНИЕ ОТКРЫТЫХ НАРУЖНЫХ ПОВЕРХНОСТЕЙ</b>					
Коммуникационные трассы, подъездные площадки			●		●
Теплицы					●
Спортивные площадки			●		
Ледовые катки			●		

● рекомендуется применять  
 ● применять при определенных условиях

## 2 Напольное отопление/охлаждение в системе KAN-therm

### 2.1 Конструкция напольных систем

**Типовая система напольного отопления или охлаждения (греющая/охлаждающая плита) состоит из следующих слоев:**

- слой теплоизоляции, лежащий непосредственно на конструкции перекрытия (с гидроизоляцией или без нее),
- слой защитной гидроизоляции,
- слой, распределяющий тепло, в виде мокрой или сухой стяжки,
- слой напольного покрытия.

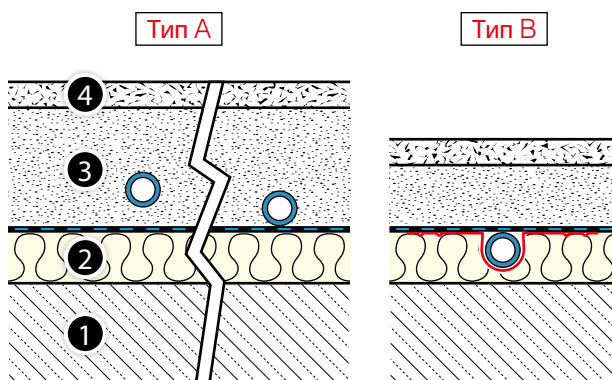
В зависимости от способа размещения греющих труб норма PN-EN 1264 выделяет три (А, В, С) типа конструкции панельных систем (отопительных/охлаждающих приборов панельного отопления/охлаждения).

Варианты панельного отопления системы KAN-therm включают в основном типы А и В.

**Для напольного отопления:**

- **Тип А** – греющие трубы размещаются на изоляции или над изоляцией в слое стяжки.
- **Тип В** – греющие трубы размещаются в верхней части слоя теплоизоляции.

1. Перекрытие
2. Слой теплоизоляции
3. Слой стяжки
4. Слой напольного покрытия



### 2.2 Укладка греющих труб

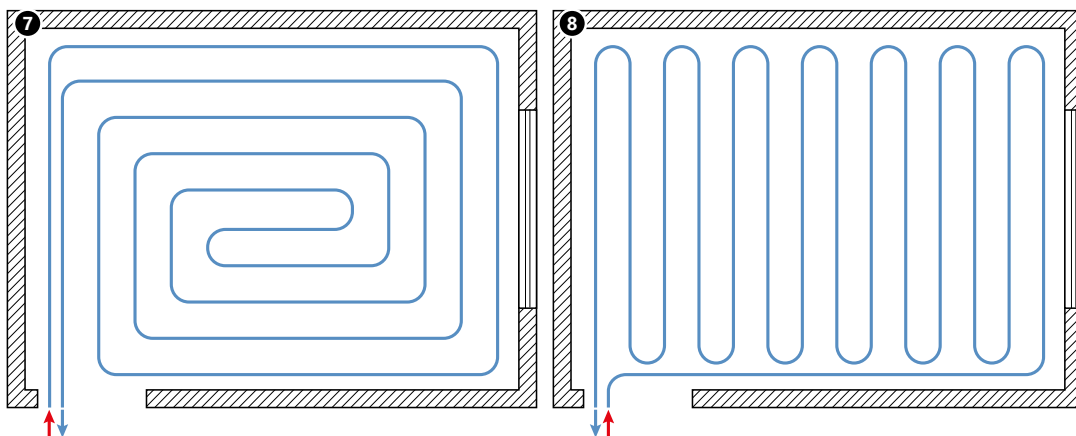
Способ укладки греющих труб зависит от характера помещения (его назначения, формы), расположения наружных стен, окон, конструкции пола, а также выбранной техники крепления труб. Используются два основных способа укладки: в виде спирали (в форме улитки) (рис. 7) и в виде меандра (рис. 8).

Укладка в виде спирали (улитки) обеспечивает наиболее равномерное распределение температуры по греющей поверхности, потому что подающие и обратные трубопроводы располагаются попеременно, рядом друг с другом. При укладке в форме меандра в начале контура температура теплоносителя самая высокая, а далее температура вследствие охлаждения падает все ниже, также линейно понижается температура греющей поверхности. Таким образом, меандрический контур должен начинаться от ограждений с самыми большими потерями тепла (наружных стен, окон, террас). Обратная ситуация касается охлаждения с использованием поверхности пола и контура, уложенного в форме меандра.

Выбор укладки греющего контура не влияет на общую теплоотдачу панельного отопительного прибора в помещении, но имеет решающее значение в распределении температуры по его поверхности.

**Рис. 7.** Контур напольного отопления/ охлаждения в форме спирали (улитки).

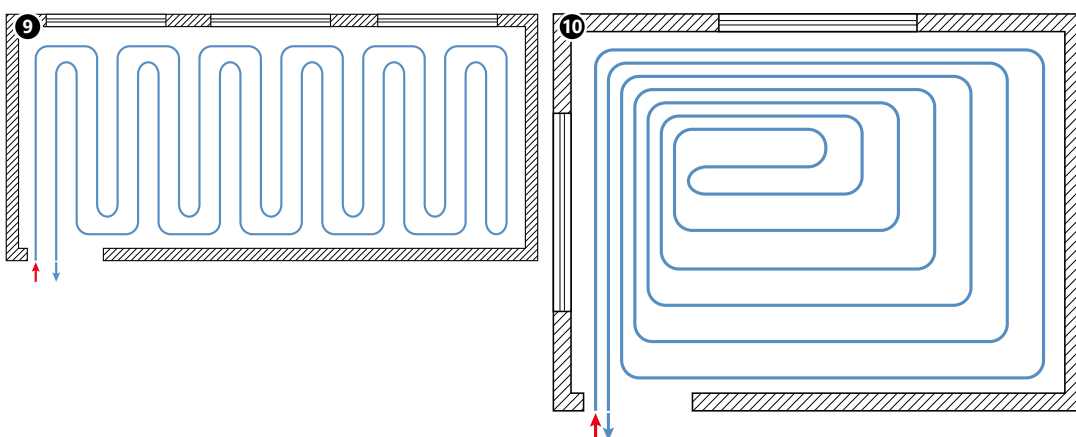
**Рис. 8.** Контур напольного отопления/ охлаждения в форме меандра.



Возможна также укладка в виде комбинации спирали и меандра (**рис. 9**), обеспечивающая более равномерное распределение температур, которая подходит для помещений удлиненной формы.

**Рис. 9.** Контур напольного отопления/ охлаждения в смешанной форме: двоянный меандр.

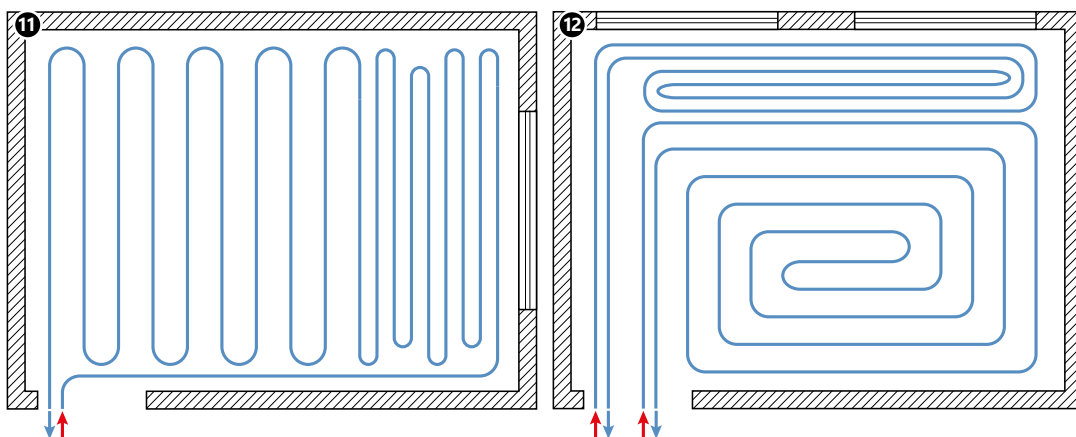
**Рис. 10.** Контур напольного отопления/ охлаждения в форме спирали (улитки) с граничной зоной, выполненной из одной петли, уложенной вдоль наружных стен или поверхности с большой площадью остекления.



Если в помещении имеются ограждения с большими потерями тепла, например, большие оконные проемы и террасы, вблизи их нужно укладывать трубы плотнее, с меньшим шагом, формируя, таким образом, граничные зоны (**рис. 10, рис. 11, рис. 12**). Стандартная ширина такой зоны составляет 1 м с допустимой температурой поверхности пола 31 °С для сухих помещений и 35 °С для помещений с повышенной влажностью и ванных комнат. Греющие трубы граничной зоны могут быть как частью основного греющего контура с общим входом и выходом теплоносителя (**рис. 10, рис. 11**), так и представлять отдельный контур (**рис. 12**).

**Рис. 11.** Контур напольного отопления/ охлаждения в форме меандра с граничной зоной, выполненной из одной петли, уложенной вдоль наружных стен или поверхности с большой площадью остекления.

**Рис. 12.** Контур напольного отопления/ охлаждения в форме спирали (улитки) с граничной зоной, выполненной из отдельной петли, уложенной вдоль наружных стен или поверхности с большой площадью остекления.



Греющие трубы не следует укладывать под элементами интерьера помещений, установленных стационарно (кухонными шкафами, ваннами и т.д.).

Существенным параметром напольного отопления является шаг (расстояние) между трубами греющего контура. Он определяет величину теплового потока, отдаваемого греющей поверхностью, а также влияет на равномерность распределения тепла по поверхности пола и комфортные ощущения человека.

Стандартный шаг греющих труб - это 5, 10, 15, 20, 25 и 30 см. Большой шаг между трубами в жилых помещениях не используется из-за отчетливого ощущения более теплых и холодных мест на поверхности пола. В системе KAN-therm применяется также нестандартный шаг, зависящий от конструкции элементов, крепящих трубы (16,7; 25 или 33,3 см для плит TBS).

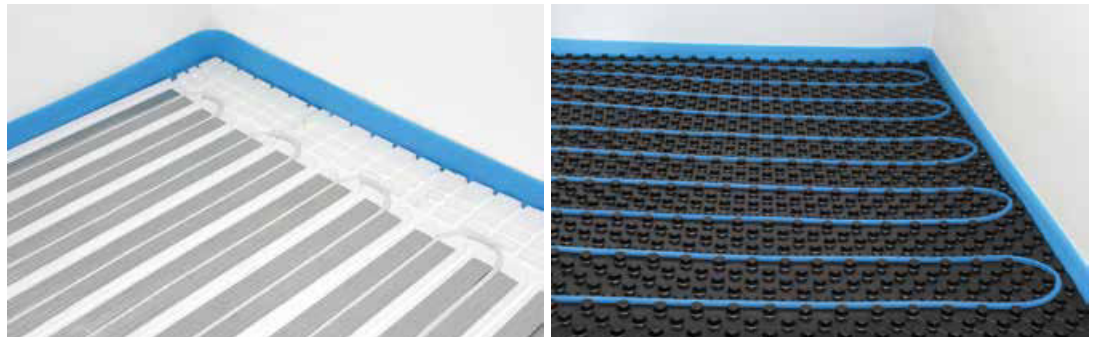
При укладке труб (особенно в виде меандра) с определенным шагом, необходимо помнить о соблюдении соответствующего радиуса изгиба труб. При малом расстоянии, чтобы соблюсти как требуемый шаг, так и радиус изгиба, необходимо формировать дугу поворота в форме буквы „Ω” (омега).

### 2.3 Разделительные швы в панельном отоплении

Разделительные швы (другие названия: компенсационные, деформационные, демпферные, дилатационные швы) используются для предотвращения негативных последствий теплового расширения греющих плит, подверженных изменениям температуры. К ним относятся краевые разделительные швы по периметру греющей плиты и разделительные швы по самой плите.

Изоляция краевых разделительных швов, кроме функций, связанных с тепловым расширением плит, также выполняет функцию тепло- и звукоизоляции, отделяющей плиты от соседних строительных ограждений.

Рис. 13. Примеры краевой изоляции в напольном отоплении KAN-therm.



Краевыми разделительными швами необходимо отделить все места стыка. Должен соблюдаться отступ минимум 5 мм греющей плиты от вертикальных строительных конструкций (стен, колонн). Разделительные швы также необходимо выполнять по всей длине порога дверных проемов.

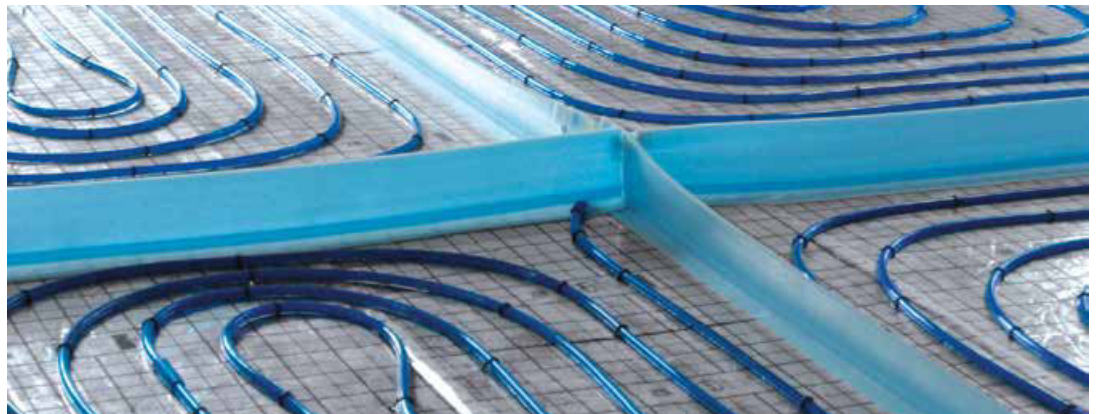


В качестве краевой изоляции следует использовать краевую демпферную ленту из полиуретановой пенки размером 8 × 150 мм с фартуком из пленки PE, который выкладывается на теплоизоляцию и защищает от попадания стяжки. Краевая демпферная лента должна укладываться от несущего основания пола и выше планируемого верхнего уровня напольного покрытия. После заливки стяжки ее нужно отрезать на соответствующую высоту (ровно со стяжкой в случае эластичных покрытий).

**Деление греющей поверхности разделительными швами необходимо предусматривать в следующих случаях:**

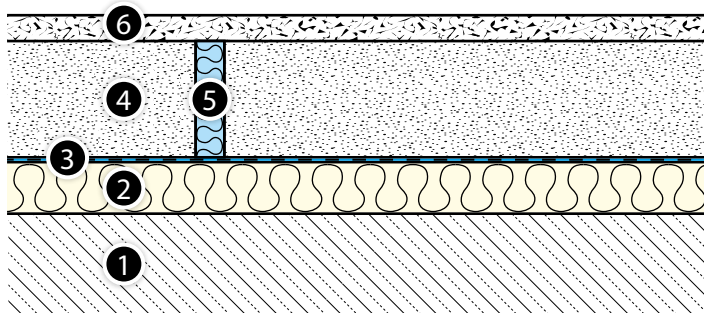
- поверхность плиты превышает 40 м<sup>2</sup>,
- отношение длин сторон плиты больше, чем 2:1,
- длина одной стороны плиты превышает 8 м
- поле плиты имеет сложную, непрямоугольную форму (например, типа L, Z и т.д.),
- греющая плита покрыта разными видами напольного покрытия.

**Рис. 14.** Деление греющей поверхности разделительными швами.



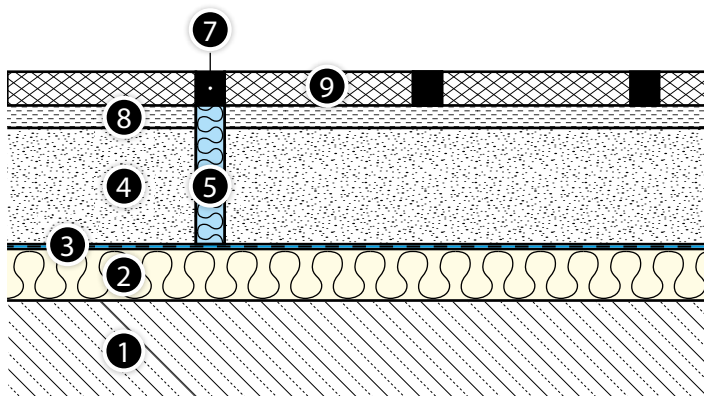
Деление поля греющей поверхности должно быть учтено в техническом проекте. Шов (с минимальной шириной 5 мм) должен разделять стяжку плиты по всей толщине, начиная от теплоизоляции и до слоя напольного покрытия. Для выполнения разделительных швов используется профильная прокладка KAN-therm с самоклеющимся основанием, позволяющим приклеить ее к поверхности изоляции.

**Рис. 15.** Выполнение разделительного шва в случае мягкого напольного покрытия.



**Рис. 16.** Выполнение разделительного шва в случае напольного покрытия в виде плитки из камня.

1. Перекрытие
2. Слой тепло- и звукоизоляции
3. Защитная пленка
4. Стяжка (греющая плита)
5. Разделительный шов
6. Мягкое напольное покрытие, например, ковровин
7. Шов
8. Клеящий раствор
9. Плитка из камня



В случае покрытия из керамической и каменной плитки деление полей греющих плит необходимо подобрать по их размерам и способу укладки уже на этапе проектирования так, чтобы швы между плитками проходили точно над разделительными швами. Швы в этих местах должны быть заполнены стабильно эластичным материалом, стойким к повышенной температуре.

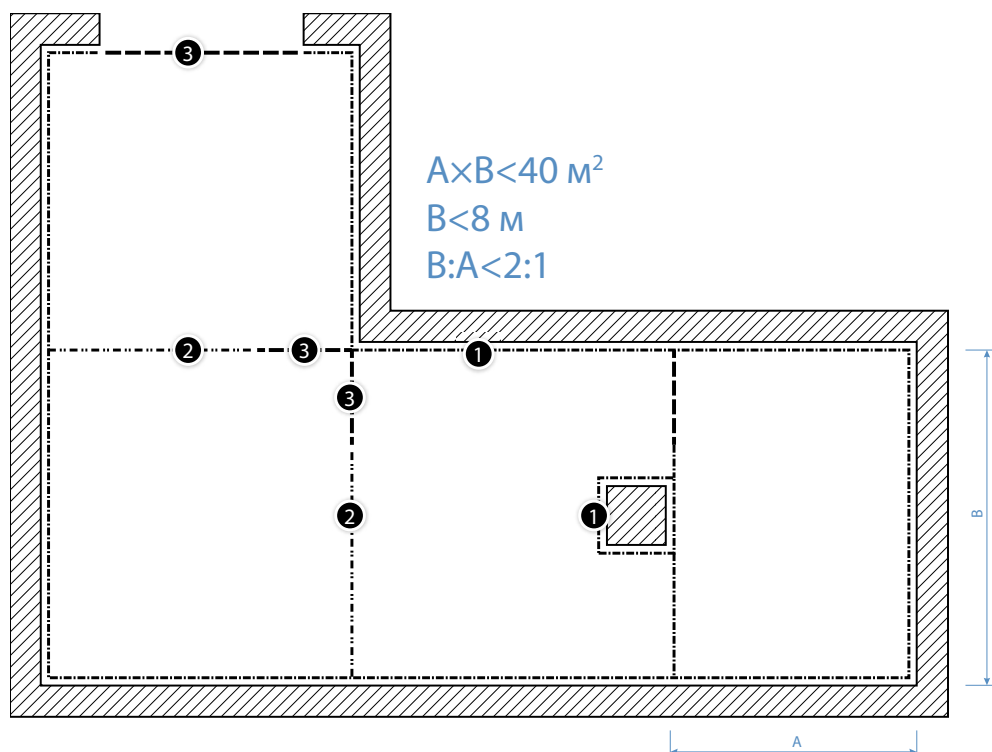
Трубы, образующие греющий контур, не должны пересекать разделительные швы. Транзитные подающие трубопроводы к отдельным греющим контурам необходимо защищать от повреждений путем размещения их в специальном профиле для разделительного шва, состоящих из ленты из вспененного полиэтилена, профилированной шины и защитной гофрированной трубы (гофры) длиной 40 см (концы этих труб должны быть защищены от попадания жидкой стяжки).

**Рис. 17.** Профиль для разделительного шва - способ прокладки транзитных труб через разделительный шов.

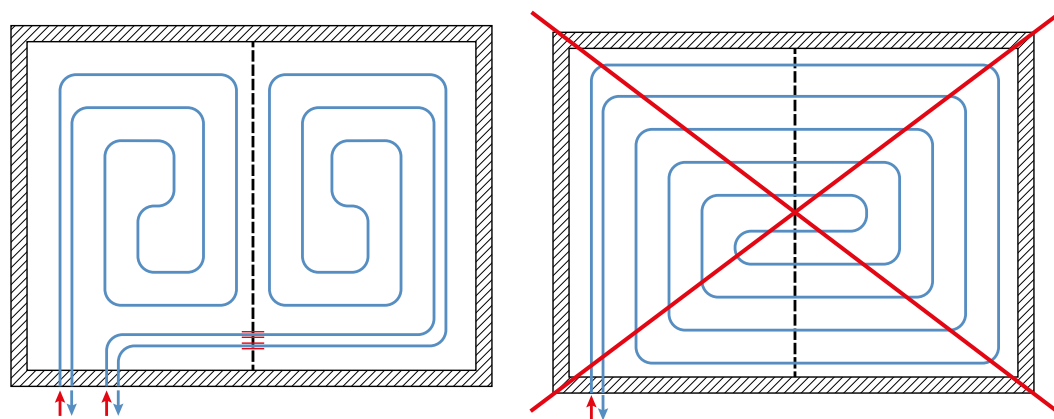


**Рис. 18.** Принцип выполнения разделительных швов в греющих плитах напольного отопления.

1. Краевые разделительные швы - краевая демпферная лента с фартуком.
2. Разделительные швы плит - профильная прокладка для разделительного шва с самоклеющимся основанием.
3. Разделительные швы плит - профиль для разделительного шва для транзитных труб.



**Рис. 19.** Правильное и неправильное деление поля греющей плиты разделительными швами.



## 2.4 Стяжка в напольном отоплении/охлаждении

**В панельном отоплении/охлаждении греющая плита выполняет две функции:**

- во-первых, является конструктивным элементом, воспринимающим механические напряжения, которые возникают в результате эксплуатационных нагрузок и напряжений, возникающих из-за тепловых удлинений (как самой плиты, так и трубопроводов),
- во-вторых, является слоем, проводящим тепло и холод в помещение.

В конструкции напольного отопительного прибора (греющей плиты) типа А (в соотв. EN-PN 1264) выполненного мокрым методом, стяжка выполняется в пластичной форме (залівка) на базе цементного или гипсового (ангидридного) раствора. В конструкции типа В греющая плита выполняется в виде сухой стяжки (сухим методом).

В обоих случаях греющая плита должна быть отделена от конструктивных элементов здания разделительным швом, создавая, так называемый, плавающий пол.

В напольном отоплении для создания греющей плиты могут применяться все виды стяжек, используемых в строительстве при устройстве полов. Независимо от вида, каждая стяжка должна иметь соответствующую толщину, гарантирующую прочность к расчетным механическим нагрузкам, должна характеризоваться низкой пористостью и хорошей теплопроводностью, а также пластичностью при укладке, что дает полный контакт стяжки с греющими трубами.

**Общие требования к обустройству и уходу за стяжкой:**

- необходимо разместить проходы, например, с помощью раскладки досок/трапов, чтобы защитить уложенные трубы от повреждения,
- перед укладкой стяжки следует провести испытания на герметичность контура под давлением, оформив протокол испытаний (образец **на стр. 125**),
- во время укладки стяжки следует поддерживать в трубах давление минимум 3 бара (рекомендовано 6 бар),
- обеспечить в помещении температуру не ниже 5 °С,
- защищать от внезапных изменений погодных условий (сквозняков, осадков, дождя, солнечного света),
- обеспечить условия правильного деления греющих плит разделительными швами в соответствии с правилами, описанными выше,
- перед началом укладки следует обеспечить полную герметичность теплоизоляции и разделительных швов от попадания жидкой стяжки,
- греющая плита не должна соприкасаться с конструктивными элементами здания,
- обеспечить надлежащий уход и постепенное прогревание стяжки в соответствии с указаниями и процедурами, описанными в „Протоколе прогревания стяжки“,
- перед укладкой напольного покрытия проверить влажность стяжки (см. раздел Напольное покрытие в панельном отоплении KAN-therm **на стр. 23**),
- в нежилых объектах, с более высокими эксплуатационными нагрузками на пол, вид и толщина стяжки должны быть согласованы с конструктором здания.

## 2.5 Цементная стяжка

Цементная стяжка должна иметь при укладке пластичную консистенцию. Температура окружающей среды должна быть не ниже 5 °С, отвердевание укладываемого слоя стяжки происходит минимум за 3 дня при температуре минимум 5 °С. В течение следующих 7 дней следует защищать стяжку от внезапных изменений погодных условий (сквозняков, осадков, дождя, солнечного света), а также не нагружать тяжелыми предметами.

В жилищном строительстве используются типовые цементные стяжки с параметрами: прочность на сжатие 20 Н/мм<sup>2</sup> (класс С20) и прочность на изгиб 4 Н/мм<sup>2</sup> (класс F4), при этом толщина стяжки, отсчитываемая от верхней части трубы, не должна быть меньше 45 мм (около 65 мм от поверхности теплоизоляции).

Допускается применение готовых строительных смесей, позволяющих получить меньшую толщину стяжки при сохранении вышеприведенных параметров прочности, благодаря использованию специальных добавок (химических веществ или волокон).

В случае использования стяжки из готовых смесей или из нестандартных растворов, необходимо придерживаться рекомендаций производителя.

При самостоятельном приготовлении растворов на базе цемента, цементный раствор необходимо смешивать с модифицирующей добавкой ВЕТОКАН, улучшающей его свойства за счет:

- уменьшения количества затворной воды,
- повышения пластичности смеси,
- улучшения гидрофобности стяжки,
- уменьшения усадки плиты,
- улучшения на 20% теплопроводности стяжки,
- повышения прочности готовой плиты,
- снижения коррозии относительно стали.

Рис. 20. Модифицирующая добавка ВЕТОКАН и ВЕТОКАНPlus.



Благодаря использованию добавки ВЕТОКАН Plus можно сократить толщину стяжки до 2,5 см над трубой (4,5 см от верха теплоизоляции).



### Внимание

Перед использованием добавки ВЕТОКАН необходимо ознакомиться с условиями применения и хранения (на упаковке).



### Приготовление стандартного цементного раствора для стяжки общей толщиной 6,5 см с использованием добавки ВЕТОКАН

Использовать в количестве 0,25-0,6% от массы цемента (в среднем 200 мл на 50 кг цемента) вместе с водой затворения и заполнителем. Средний расход добавки ВЕТОКАН 1 кг на 10 м<sup>2</sup> пола.

#### **Состав цементного раствора:**

- цемент CEM1 32.5 R (в соотв. PN-EN 197 - 1:2000) - 50 кг
- заполнитель (60% песка с размером зерен до 4 мм и 40% гравия с размером зерен 4-8 мм) - 225 кг,
- вода 16 - 18 литров,
- ВЕТOKAN 0,2 кг (~0,4% от массы цемента).

#### **Порядок добавления компонентов:**

- вода (10 л) > ВЕТOKAN (0,2 л) > заполнитель (50 кг, около 30 л) > цемент (50 кг) > заполнитель (175 кг, около 110 л) > вода (6-9 л).



#### **Приготовление цементного раствора для стяжки общей толщиной 4,5 см с использованием добавки ВЕТOKANPlus**

При толщине плиты 4,5 см средний расход добавки ВЕТOKANPlus составляет 10 кг на 7,5 м<sup>2</sup> пола (30 - 35 кг на 1 м<sup>3</sup>) цементного раствора.

#### **Состав цементного раствора:**

- цемент CEM1 32.5 R (в соотв. PN-EN 197 - 1:2000) - 50 кг,
- заполнитель (60% песка с размером зерен до 4 мм и 40% гравия с размером зерен 4-8 мм) - 225 кг,
- вода 8 - 10 литров,
- ВЕТOKAN Plus - 5 кг (~10% от массы цемента).

#### **Порядок добавления компонентов:**

- заполнитель (50 кг, около 30 л) > цемент (50 кг) > вода (8 л) > ВЕТOKAN Plus (5 кг) > заполнитель (175 кг, около 110 л) > вода (до получения пластичной консистенции)

Время затвердевания цементной стяжки составляет 21 - 28 дней, только после этого срока можно запустить отопление. Предварительное прогревание стяжки выполняется при температуре теплоносителя около 20 °С в течение 3 дней, а затем при максимальной рабочей температуре в течение последующих 4 дней. На таким образом подготовленный пол можно уже укладывать напольное покрытие из керамической и каменной плитки.

Если запроектированное напольное покрытие (например, панели, паркет) требуют низкой влажности стяжки, ее следует осушить. Этот процесс можно начинать через 28 дней от момента укладки стяжки при температуре теплоносителя 25 °С. Затем нужно поднимать температуру через каждые 24 часа на 10 °С до температуры 55 °С. Эту температуру поддерживать до тех пор, пока не будет достигнута требуемая влажность греющей плиты.

Процесс затвердевания и прогревания стяжки следует проводить в соответствии с процедурой, описанной в протоколе процедуры прогревания стяжки.

### **2.5.1 Ангидридная стяжка (гипсовая)**

Ангидридная стяжка имеет в основном жидкую консистенцию. Во время укладки температура окружающей среды должна быть не ниже 5 °С, отвердевание укладываемого слоя стяжки происходит минимум за 2 дня при температуре минимум 5 °С. В течение следующих 5 дней следует защищать стяжку от внезапных изменений погодных условий (сквозняков, осадков, дождя, солнечного света), а также не нагружать тяжелыми предметами.

Гипсовые стяжки чувствительны к влаге, их следует защищать, как в процессе затвердевания, так и эксплуатации.

Процедуру укладки стяжки и ухода за ней следует проводить строго в соответствии с рекомендациями производителя готовых смесей.

## 2.5.2 Армирование стяжки

При стандартном применении (например, в жилищном строительстве) не обязательно проводить армирование слоя стяжки.

Если предполагаются повышенные эксплуатационные нагрузки, следует использовать стяжки с более высоким классом прочности (также учитывая механические свойства теплоизоляции).

Применение армирования при устройстве стяжки в панельном отоплении не имеет особого влияния на прочность пола, но может ограничить размеры трещин. Для армирования стяжки можно использовать соответствующие волокна, добавленные в готовые смеси, или сетки из стекловолокна или стальной проволоки. KAN предлагает удобную в использовании сетку из стекловолокна с ячейками 13 × 13 мм. Сетку следует укладывать над трубами в верхней части слоя стяжки. Армирование с сеткой должно прерываться в районе разделительных швов.

## 2.6 Напольное покрытие в панельном отоплении KAN-therm

В системе панельно-лучистого отопления/охлаждения KAN-therm можно использовать много разных видов напольного покрытия. Учитывая его большое влияние на теплоотдачу отопительного прибора панельного отопления, необходимо стремиться к использованию материалов с малым термическим сопротивлением. Считается, что эта величина (для покрытия и связывающего слоя) не должна быть больше, чем  $R = 0,15 \text{ м}^2 \times \text{К/Вт}$ .

Если на этапе проектирования невозможно точно определить вид напольного покрытия, можно для расчетов принять значение  $R = 0,10 \text{ м}^2 \times \text{К/Вт}$ .

Проект напольного отопления должен учитывать вид покрытия на греющей плите, потому что этот слой определяет передачу тепла в помещение и влияет на температуру поверхности пола.

Теплоотдача для отдельных систем панельного отопления KAN-therm, учитывающая заложенные термические сопротивления напольного покрытия, указана в таблицах Приложения к справочнику.

### Ориентировочные значения термического сопротивления теплопроводности разных материалов напольных покрытий

Материал напольного покрытия	Коэффициент теплопроводности $\lambda$ [Вт/м × К]	Толщина [мм]	Термическое сопротивление $R_{\lambda B}$ [м <sup>2</sup> К/Вт]
Плитка керамическая	1,05	6	0,0057
Мрамор	2,1	12	0,0057
Плитка из натурального камня	1,2	12	0,010
Ковровые покрытия	–	–	0,07 – 0,17
Покрытие ПВХ	0,20	2,0	0,010
Паркет мозаичный (дуб)	0,21	8,0	0,038
Паркет штучный (дуб)	0,21	16,0	0,076
Ламинат	0,17	9	0,053

Для расчетов, с достаточной точностью, можно принять следующие величины термического сопротивления (с учетом связывающего слоя)  $R_{\lambda B}$  [м<sup>2</sup>/Вт]:

- керамика, камень: 0,02,
- напольное покрытие из искусственных материалов: 0,05,
- паркет толщиной до 10 мм, ковровое покрытие толщиной до 6 мм: 0,10,
- паркет толщиной до 15 мм, ковровое покрытие толщиной до 10 мм, панели для пола с подложкой: 0,15.

### 2.6.1 Общие требования

Все виды напольных покрытий, а также клеи, используемые для укладки этих покрытий на греющие плиты, не должны выделять вредные вещества при повышенных температурах. Поэтому должны иметь маркировку, допускающую их использование в напольном отоплении. Эти материалы, особенно клей, подвергаются воздействию высоких температур, превышающих 40 °С на уровне слоя клея.

Рис. 21. Примеры маркировки материалов, используемых в напольном отоплении



Все покрытия, особенно эластичное напольное покрытие из искусственных материалов, должны быть тщательно приклеены по всей поверхности, без пузырей, которые излишне увеличивают термическое сопротивление покрытия.

Можно укладывать напольное покрытие, несвязанное с полом (например, панели для пола), при условии использования специальных подложек для напольного отопления.

Укладка покрытия должна выполняться после предварительного прогрева стяжки, при температуре пола 18-20 °С. Перед укладкой необходимо проверить влажность пола.

Максимальное содержание влаги перед укладкой напольного покрытия представлено ниже в таблице. Укладку необходимо выполнять в соответствии с рекомендациями производителей покрытия для полов.

### 2.6.2 Напольное покрытие из керамической и каменной плитки

Клеевые растворы и затирка для швов, учитывая разницу теплового расширения плитки и основания, должны иметь соответствующую стабильную прочность и эластичность. Швы плитки должны совпадать с разделительными швами греющих плит.

### 2.6.3 Ковровые покрытия

Ковровые покрытия требуют более высоких температур подачи теплоносителя. Если имеются допуски производителя, могут использоваться в напольном отоплении. Должны быть приклеены к полу по всей поверхности.

### 2.6.4 Напольное деревянное покрытие

Влажность паркета в момент укладки не может быть выше 8-9%. Паркет должен укладываться на стяжку при температуре 15 - 18 °С. При эксплуатации рекомендуется максимальная температура поверхности 29 °С, следует избегать укладки паркета в граничных зонах.

### Максимальное допустимое содержание влаги в стяжке [%]

Вид напольного покрытия	Цементная стяжка	Ангидридная стяжка
Текстильные и эластичные покрытия	1,8	0,3
Паркет деревянный	1,8	0,3
Полы ламинированные	1,8	0,3
Плитка керамическая или изделия из натурального камня и бетона	2,0	0,3

Измерение влажности основания под напольным покрытием необходимо проводить минимум в 3 местах каждого помещения (или на каждой поверхности до 200 м<sup>2</sup>).

## 3 Системы крепления труб **KAN-therm** в напольном отоплении и охлаждении

### 3.1 Система **KAN-therm Tacker**

Конструкция отопительного прибора панельного отопления на базе пенополистирольных плит **KAN-therm Tacker** относится (согласно номенклатуре нормы PN-EN 1264) к типу А, выполняемому мокрым методом. Греющие трубы крепятся к изоляции пластмассовыми шпильками с помощью специального инструмента т.н. такера (система **KAN-therm Tacker**), а затем заливаются жидким цементным раствором. После процесса затвердевания и последующего прогрева на стяжку укладывается напольное покрытие.



#### Применение

Напольное отопление (или охлаждение) в строительстве жилья и объектов общественного назначения

#### Преимущество

- быстрый монтаж с помощью специального инструмента такера (анг. tacker),
- широкий выбор плит теплоизоляции,
- возможность укладки труб с произвольным шагом и разными способами (в виде спирали (улитка) и меандра),
- крепление греющих труб вручную и механически,
- можно использовать для полов, подверженных большой эксплуатационной нагрузке.

#### Теплоизоляция в напольном отоплении /охлаждении **KAN-therm**

Толщина изоляции [мм]	KAN-therm Tacker				
	EPS 100			EPS 200	EPS T-30
	20	30	50	30	35-3
Размеры ширина × длина [мм]	1000 × 10 000	1000 × 10 000	1000 × 5 000	1000 × 10 000	1000 × 10 000
Площадь [м <sup>2</sup> /лист]	10	10	5	10	10
Коэффициент теплопроводности λ [Вт/(м × К)]	0,038	0,038	0,038	0,036	0,045
Термическое сопротивление R <sub>λ</sub> [м <sup>2</sup> К/Вт]	0,53	0,79	1,32	0,83	0,67
Звукоизоляция [дБ]	—	—	—	—	29
Макс. нагрузка [кг/м <sup>2</sup> ] или [кН/м <sup>2</sup> ]	3000 (30)	3000 (30)	3000 (30)	6000 (60)	400 (4)



## Система KAN-therm Tacker – минимальные требования к толщине изоляции в соотв. нормы PN-EN 1264

Системная изоляция толщиной А	Дополнительная изоляция толщиной В	Полное сопротивление изоляции R [м <sup>2</sup> К/Вт]	Общая толщина изоляции С [мм]
<b>Требуемая толщина изоляции над оапливаемым помещением <math>R_{\lambda}=0,75</math> [м<sup>2</sup>/Вт] (Рис. 22 или Рис. 23)</b>			
Tacker EPS100 30 мм	—	0,79	30
Tacker EPS200 30 мм	—	0,83	30
Tacker EPS100 20 мм	пенополистирол EPS100 20 мм	1,06	40
<b>Требуемая толщина изоляции над отапливаемым помещением с низкой температурой, а также над неотапливаемым помещением или помещением на грунте <math>R_{\lambda}=1,25</math> [м<sup>2</sup>К/Вт] (Рис. 23 или Рис. 24)</b>			
Tacker EPS100 50 мм	—	1,32	50
Tacker EPS100 30 мм	пенополистирол EPS100 20 мм	1,32	50
Tacker EPS100 20 мм	пенополистирол EPS100 40 мм	1,58	60
Tacker EPS200 30 мм	пенополистирол EPS100 20 мм	1,30	50
<b>Требуемая толщина изоляции для полов, контактирующих с наружным воздухом (<math>T_{нар} \geq 0</math> °C) <math>R_{\lambda}=1,25</math> [м<sup>2</sup>/Вт] (Рис. 23)</b>			
Tacker EPS100 50 мм	—	1,32	50
Tacker EPS100 30 мм	пенополистирол EPS100 20 мм	1,32	50
Tacker EPS100 20 мм	пенополистирол EPS100 40 мм	1,58	60
Tacker EPS200 30 мм	пенополистирол EPS100 20 мм	1,36	50
<b>Требуемая толщина изоляции для полов, контактирующих с наружным воздухом (<math>0^{\circ} &gt; T_{нар} \geq -5^{\circ}</math>) <math>R_{\lambda}=1,50</math> [м<sup>2</sup>/Вт] (Рис. 23)</b>			
Tacker EPS100 50 мм	—	1,32	50
Tacker EPS100 30 мм	пенополистирол EPS100 20 мм	1,32	50
Tacker EPS100 20 мм	пенополистирол EPS100 40 мм	1,58	60
Tacker EPS200 30 мм	пенополистирол EPS100 20 мм	1,36	50
Tacker EPS200 30 мм	пенополистирол EPS100 40 мм	1,88	60
<b>Требуемая толщина изоляции для полов, контактирующих с наружным воздухом (<math>-5</math> °C <math>\geq T_{нар} \geq -15</math> °C) <math>R_{\lambda}=2,00</math> [м<sup>2</sup>/Вт] (Рис. 23)</b>			
Tacker EPS100 50 мм	пенополистирол EPS100 30 мм	2,11	80
Tacker EPS100 30 мм	пенополистирол EPS100 50 мм	2,11	80
Tacker EPS100 20 мм	пенополистирол EPS100 70 мм	2,37	90
Tacker EPS200 30 мм	пенополистирол EPS100 50 мм	2,15	80



### Внимание

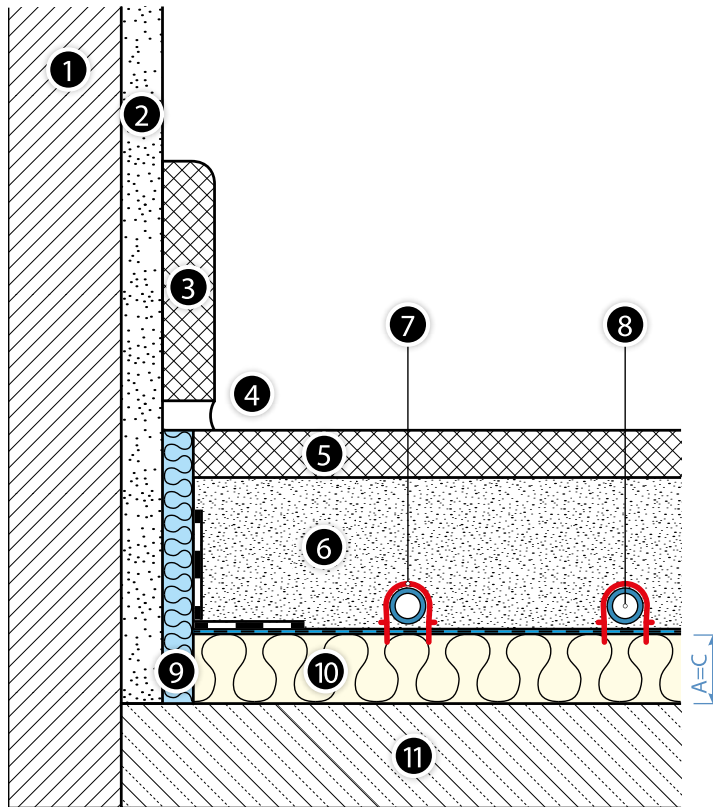
В норме PN-EN 1264 даны минимальные требования к толщине теплоизоляции. Кроме того, учитывается наружная температура в диапазоне  $-5$  °C  $\geq T_{нар} \geq -15$  °C, в то время как для реальных условий температура  $T_a$ , в зависимости от климатической зоны, лежит в границах от  $-16$  °C до  $-24$  °C.

Таким образом, для обеспечения условий энергосбережения необходимо экстраполирование требований нормы.

### 3.1.1 Элементы напольного отопительного прибора в системе KAN-therm Tacker

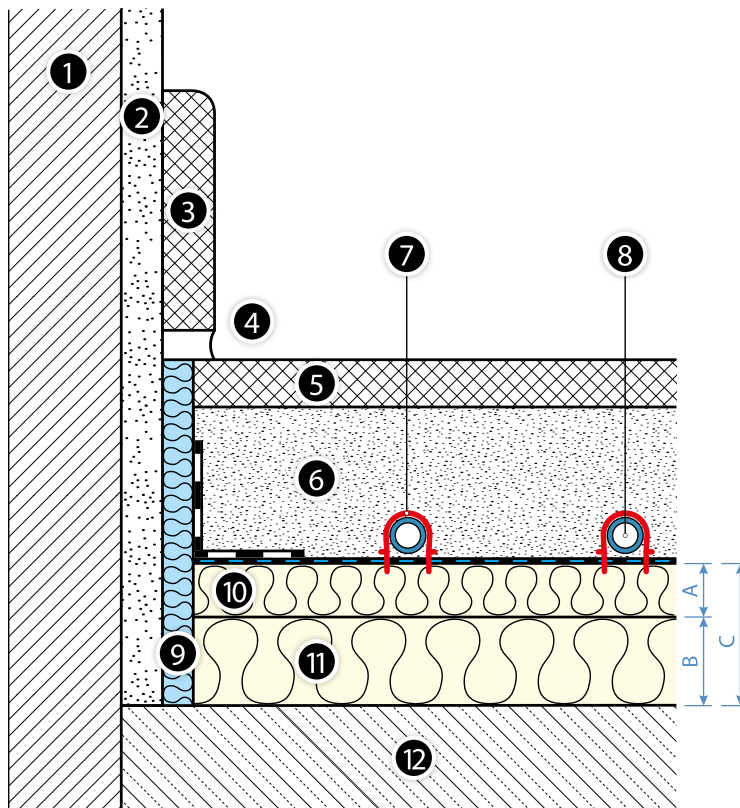
**Рис. 22.** Напольный отопительный прибор с системной плитой KAN-therm Tacker на перекрытии над внутренним помещением

1. Стена
2. Слой штукатурки
3. Плинтус
4. Разделительный шов
5. Напольное покрытие
6. Стяжка
7. Шпилька для труб
8. Гретья труба KAN-therm
9. Краевая демпферная лента с фартуком из пленки PE
10. Системная плита KAN-therm Tacker толщ. А, с пленкой
11. Бетонное перекрытие



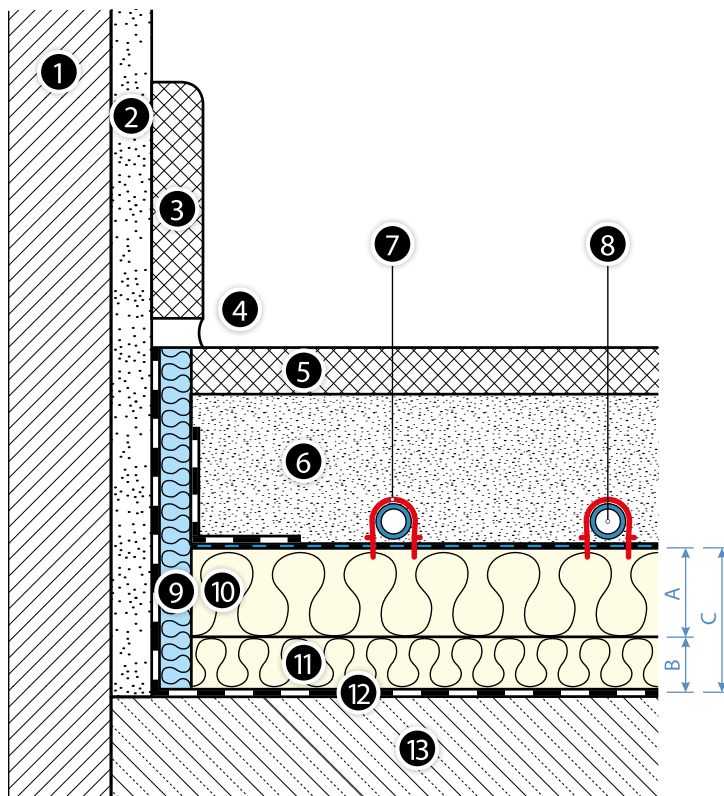
**Рис. 23.** Напольный отопительный прибор с системной плитой KAN-therm Tacker и дополнительной изоляцией на перекрытии над неотапливаемым внутренним помещением, а также на перекрытии, контактирующим с наружным воздухом

1. Стена
2. Слой штукатурки
3. Плинтус
4. Разделительный шов
5. Напольное покрытие
6. Стяжка
7. Шпилька для труб
8. Гретья труба KAN-therm
9. Краевая демпферная лента с фартуком из пленки PE
10. Системная плита KAN-therm Tacker толщ. А, с пленкой
11. Дополнительная плита толщ. В
12. Бетонное перекрытие



**Рис. 24.** Напольный отопительный прибор с системой плитой KAN-therm Tacker и дополнительной изоляцией на перекрытии над неотапливаемым внутренним помещением, а также перекрытии, контактирующим с наружным воздухом

1. Стена
2. Слой штукатурки
3. Плинтус
4. Разделительный шов
5. Напольное покрытие
6. Стяжка
7. Шпилька для труб
8. Греться труба KAN-therm
9. Краевая демпферная лента с фартуком из пленки PE
10. Системная плита KAN-therm Tacker толщ. А, с пленкой
11. Дополнительная плита толщ. В
12. Гидроизоляция (только возле грунта!)
13. Бетонное перекрытие



- краевая демпферная лента из вспененного полиэтилена 8 × 150 мм с фартуком из пленки,
- плита пенополистирольная с металлизированной или ламинированной пленкой KAN-therm Tacker EPS 100 (с толщиной 20, 30, 50 мм),
- плита пенополистирольная с металлизированной пленкой KAN-therm Tacker EPS 200 (с толщиной 30 мм),
- плита пенополистирольная с металлизированной пленкой KAN-therm Tacker EPS T-30 (звукопоглощающая, с толщиной 35 -3 мм),
- дополнительная теплоизоляция в форме пенополистирольных плит EPS100 с толщиной 20, 30, 40, 50 мм,
- шпильки для крепления труб 14 -20 мм,
- клейкая лента,
- греющие трубы PEXC, PERT, PERT<sup>2</sup> и blueFLOOR PERT системы KAN-therm со слоем EVOH, с диаметрами 16 × 2, 18 × 2, 20 × 2 и 20 × 2,8 мм или греющие трубы PERTAL и PERTAL<sup>2</sup> системы KAN-therm со слоем алюминия, с диаметрами 14 × 2, 16 × 2, 16 × 2,2, 20 × 2, 20 × 2,8 мм,
- добавка ВЕТОКАН.

### Ориентировочный расход материалов [кол-во/м<sup>2</sup>]

Название элемента	Ед. изм.	Количество элементов при шаге между трубами [см]				
		10	15	20	25	30
Греющие трубы KAN-therm	м	10	6,3	5	4	3,3
Шпильки для крепления труб	шт.	17	12	11	9	8
Клейкая лента	м	1	1	1	1	1
Системная изоляция Tacker	м <sup>2</sup>	1	1	1	1	1
Дополнительная изоляция (если имеется)	м <sup>2</sup>	1	1	1	1	1
Краевая демпферная лента 8 × 150 мм	м	1,2	1,2	1,2	1,2	1,2
Добавка ВЕТОКАН (при стяжке 6,5 см)	кг	0,2	0,2	0,2	0,2	0,2



**Таблицы для тепловых расчетов напольного отопления, выполненного в системе KAN-therm Tacker, доступны в отдельном приложении к справочнику.**

**Рис. 25.** Напольное отопление/охлаждение, выполненное в системе KAN-therm Tacker



### 3.1.2 Указания по монтажу

#### 3.1.2.1 Общие требования

Монтаж напольного отопления/охлаждения следует начинать после установки окон и дверей и окончания штукатурных работ. Работы проводить при температуре выше +5 °С. Если стяжка укладывается на перекрытие, лежащее на грунте, перед укладкой тепло- и звукоизоляции следует выполнить гидроизоляцию.

Перед укладкой системных плит основание должно быть сухим, чистым, плоским и ровным. При необходимости поверхность основания очистить от мусора и пыли и выровнять пол (шпаклевкой или выравнивающим раствором). Допустимые отклонения неровностей поверхности несущего основания для системы напольного отопления/охлаждения составляют:

Расстояния между точками замера [м]	Неровности поверхности несущего основания [мм]	
	мокрый метод	сухой метод
0,1	5	2
1	8	4
4	12	10
10	15	12
15	20	15

### 3.1.2.2 Этапы монтажа



- 1** Установить монтажный шкаф с коллекторной группой. Разложить краевую демпферную ленту с фартуком из пленки вдоль стен, колонн, дверных коробок и т.д.
- 2** Если необходимо, то разложить по всей поверхности звукоизоляцию (не касается плит Tacker EPS T-30) или дополнительную теплоизоляцию.  
Сначала разложить вдоль стены теплоизоляционные плиты с металлизированной или ламинированной пленкой KAN-therm Tacker.  
Следующие полосы изоляции положить встык, при этом выступающую закладку из пленки выкладывать на соседние плиты. Необходимо совмещать линии разметки, нанесенные на пленку, с соседней полосой. Места стыка всех краев следует проклеивать клейкой лентой по мере укладки следующих полос теплоизоляции из пенополистирола.  
Поверхность в нишах, в дверных проемах также заполнить фрагментами теплоизоляции (герметизируя края стыка клейкой лентой). Выложить на плиты Tacker фартук из пленки PE, который приклеен к краевой ленте, и загерметизировать самоклеящейся лентой.
- 3** Начиная от коллекторной группы, приступить к укладке греющих труб на изоляцию. Монтаж выполняют два человека. Трубы можно укладывать произвольным способом (в виде меандра или спирали) с шагом от 10 до 30 см и кратностью 5 см, используя нанесенную разметку для их ровной прокладки. При изменении направления следует придерживаться допустимого радиуса изгиба трубы.  
Трубы крепятся к изоляции пластмассовыми шпильками вручную или при помощи специального инструмента такера (анг. tacker), значительно ускоряющего работу.  
Трубы к коллекторной группе следует подводить с помощью пластмассовых дуг. Во избежание перегрева стяжки в местах сгущения труб (вблизи коллекторной группы), их необходимо прокладывать в защитных гофрированных трубах или в теплоизоляции.  
Если предусмотрено деление греющей поверхности разделительными швами, профильную прокладку с самоклеящимся основанием следует закрепить на плитах по линии раздела. Трубы, проходящие через профиль, необходимо прокладывать в защитных футлярах из гофрированной трубы длиной около 40 см.
- 4** Провести испытания на герметичность греющих контуров в соответствии с требованиями, обязательными для панельного отопления (см. раздел Формуляры протоколов приемки). После испытаний оставить трубы под давлением (минимум 3 бара).

Поверхность с уложенными трубами залить стяжкой с толщиной и параметрами, указанными в проекте. После затвердевания стяжки приступить к фазе ухода за ней (прогреванию) в соответствии с процедурой, описанной в разделе Формуляры протоколов приемки, а затем, после проверки влажности стяжки приступить к укладке напольного покрытия.

### 3.2 Система KAN-therm Rail

При устройстве греющей/ охлаждающей плиты мокрым методом (тип А) система KAN-therm Rail отличается от системы KAN-therm Tacker только способом крепления труб к теплоизоляции. Греющие трубы укладываются на теплоизоляцию в пластмассовых шинах Rail, крепящихся к изоляции с помощью металлических шпилек, дюбелей или самоклеящейся ленты.

**Система крепления труб KAN-therm Rail также находит применение:**

- в конструкции напольного отопления/охлаждения, выполненного сухим методом, с воздушной прослойкой, например, подогрев полов на лагах (см. раздел „Отопление спортивных полов в системе KAN-therm“),
- в системах подогрева и охлаждения открытых наружных поверхностей, например, газонов футбольных полей или ледовых катков (шины для фиксации труб с диаметрами 18, 20, 25 мм).

**!** Элементы системы - раздел „Элементы водяного панельного отопления и охлаждения KAN-therm“



### 3.3 Система KAN-therm NET



KAN-therm NET - это система крепления греющих труб к основаниям разного вида (к теплоизоляции, к грунту, к бетонному основанию). Конструкция панельного отопления (или охлаждения) может отличаться в зависимости от используемой теплоизоляции (или ее отсутствия), а также от вида и толщины слоев над трубами.

Греющие трубы крепятся к уложенной на теплоизоляцию сетке из проволоки 3 мм с ячейками 150 × 150 мм с помощью крепежных ремешков (пластмассовых стяжек) или размещенных на сетке кронштейнов (клипс).

Сетку из проволоки можно укладывать на пенополистирольные плиты системы KAN-therm Tasker или на стандартные пенополистирольные плиты EPS с гидроизоляционной пленкой PE, прикрепленной клипсами к плитам. Система KAN-therm NET может также использоваться для крепления труб в монолитных конструкциях, например, в термоактивных перекрытиях, а также для укладки труб в системах подогрева открытых наружных поверхностей, например, коммуникационных трасс.

**!** Элементы системы представлены в разделе „Элементы водяного панельного отопления и охлаждения KAN-therm“

### 3.4 Система KAN-therm Profil

Конструкцию отопительного прибора панельного отопления на базе системы KAN-therm Profil можно отнести, согласно номенклатуре нормы PN-EN 1264, к типу А - выполнение мокрым методом.

Греющие трубы укладывают путем вдавливания между профилированными выступами ("бобышками") изоляционной пенополистирольной плиты.

#### **i** Применение

Напольное отопление и охлаждение в строительстве жилья и объектов общественного назначения

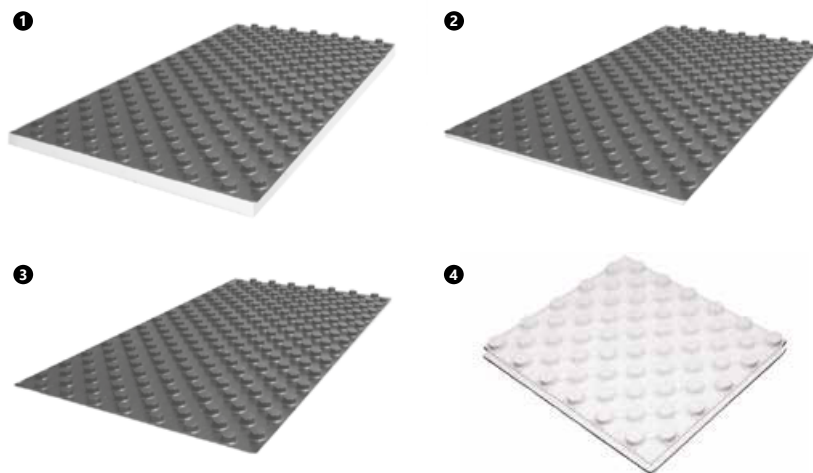
#### Преимущества

- быстрый монтаж за счет легкой фиксации греющих труб, а также простой укладки системных плит,
- меньший расход раствора на стяжку,
- возможность монтажа труб с разным шагом и разными способами (в виде спирали и меандра),
- надежная фиксация греющих труб,
- возможность использования для полов, подвергающихся интенсивной эксплуатационной нагрузке.

#### Технические характеристики теплоизоляции

Толщина [мм]	KAN-therm Profil			
	Profil2 EPS 200 с пленкой PS	Profil4 EPS 200 без пленки	Profil3 только профилированная пленка PS	Profil1 EPS T-24 z folią PS
	<b>11</b>	<b>20</b>	<b>1</b>	<b>30-2</b>
Общая толщина [мм]	32	47	20	51
Размеры ширина × длина [мм]	850 × 1450	1120 × 720	850 × 1450	850 × 1450
Эксплуатационные размеры ширина × длина [мм]	800 × 1400	1100 × 700	800 × 1400	800 × 1400
Эксплуатационная площадь [м <sup>2</sup> /плита]	1,12	0,77	1,12	1,12
Коэффициент теплопроводности λ [Вт/(м × К)]	0,036	0,036	—	0,040
Термическое сопротивление R <sub>λ</sub> [м <sup>2</sup> К/Вт]	0,31	0,56	—	0,75
Звукоизоляция [дБ]	—	—	—	28
Макс. нагрузка [кг/м <sup>2</sup> ] (кН/м <sup>2</sup> ) опция	6000 (60)	6000 (60)	—	500 (5)

1. Profil1
2. Profil2
3. Profil3
4. Profil4



## Система KAN-therm Profil – минимальные требования к толщине изоляции в соотв. нормы PN-N 1264

Системная изоляция толщиной A/Ас*	Дополнительная изоляция толщиной В	Полное сопротивление изоляции R [м²К/Вт]	Общая толщина изоляции С [мм]
<b>Требуемая толщина изоляции над отапливаемым помещением <math>R_{\lambda}=0,75</math> [м²/Вт] (Рис. 26 или Рис. 27)</b>			
<b>Profil1 30/50 мм</b>	—	0,75	30
<b>Profil2 11/31 мм</b>	пенополистирол EPS100 20 мм	0,84	31
<b>Profil4 20/47 мм</b>	пенополистирол EPS100 20 мм	1,09	40
<b>Profil3 0/20</b>	пенополистирол EPS100 30 мм	0,79	30
<b>Требуемая толщина изоляции над отапливаемым помещением с низкой температурой, а также над неотапливаемым помещением или в помещении на грунте <math>R_{\lambda}=1,25</math> [м²/Вт] (Рис. 26 или Рис. 27)</b>			
<b>Profil1 30/50 мм</b>	пенополистирол EPS100 20 мм	1,28	50
<b>Profil2 11/31 мм</b>	пенополистирол EPS100 40 мм	1,36	51
<b>Profil4 20/47 мм</b>	пенополистирол EPS100 30 мм	1,35	50
<b>Profil3 0/20</b>	пенополистирол EPS100 50 мм	1,32	50
<b>Требуемая толщина изоляции для полов, контактирующих с наружным воздухом (<math>T_{нар} \geq 0</math> °С) <math>R_{\lambda}=1,25</math> [м²/Вт] (Рис. 27)</b>			
<b>Profil1 30/50 мм</b>	пенополистирол EPS100 20 мм	1,28	50
<b>Profil2 11/31 мм</b>	пенополистирол EPS100 40 мм	1,36	51
<b>Profil4 20/47 мм</b>	пенополистирол EPS100 30 мм	1,35	50
<b>Profil3 0/20</b>	пенополистирол EPS100 50 мм	1,32	50
<b>Требуемая толщина изоляции для полов, контактирующих с наружным воздухом (<math>0</math> °С <math>\geq T_{нар} \geq -5</math> °С) <math>R_{\lambda}=1,50</math> [м²/Вт] (Рис. 27)</b>			
<b>Profil1 30/50 мм</b>	пенополистирол EPS100 30 мм	1,54	60
<b>Profil2 11/31 мм</b>	пенополистирол EPS100 50 мм	1,63	61
<b>Profil4 20/47 мм</b>	пенополистирол EPS100 40 мм	1,61	60
<b>Profil3 0/20 мм</b>	пенополистирол EPS100 60 мм	1,58	80
<b>Требуемая толщина изоляции для полов, контактирующих с наружным воздухом (<math>-5</math> °С <math>\geq T_{нар} \geq -15</math> °С) <math>R_{\lambda}=2,00</math> [м²/Вт] (Рис. 27)</b>			
<b>Profil1 30/50 мм</b>	пенополистирол EPS100 50 мм	2,07	80
<b>Profil2 11/31 мм</b>	пенополистирол EPS100 70 мм	2,15	81
<b>Profil4 20/47 мм</b>	пенополистирол EPS100 60 мм	2,14	80
<b>Profil3 0/20 мм</b>	пенополистирол EPS100 80 мм	2,11	100

\*Ас – общая высота системной изоляции





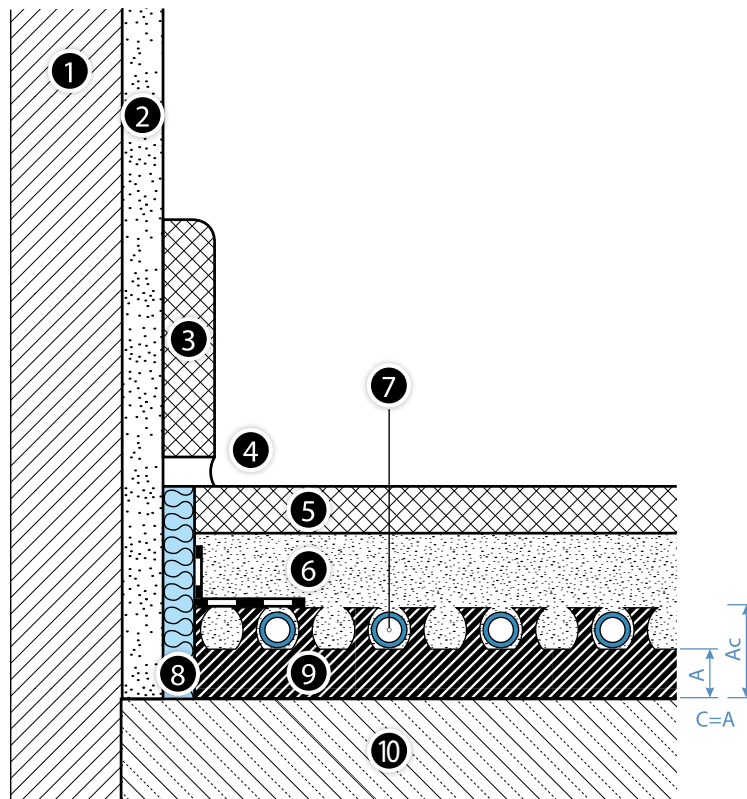
## Внимание

В норме PN-EN 1264 даны минимальные требования к толщине теплоизоляции. Кроме того, учитывается наружная температура в диапазоне  $-5\text{ °C} \geq T_{нар} \geq -15\text{ °C}$ , в то время как для реальных условий температура  $T_a$ , в зависимости от климатической зоны, лежит в границах от  $-16\text{ °C}$  до  $-24\text{ °C}$ .

Таким образом, для обеспечения условий энергосбережения необходимо экстраполирование требований нормы.

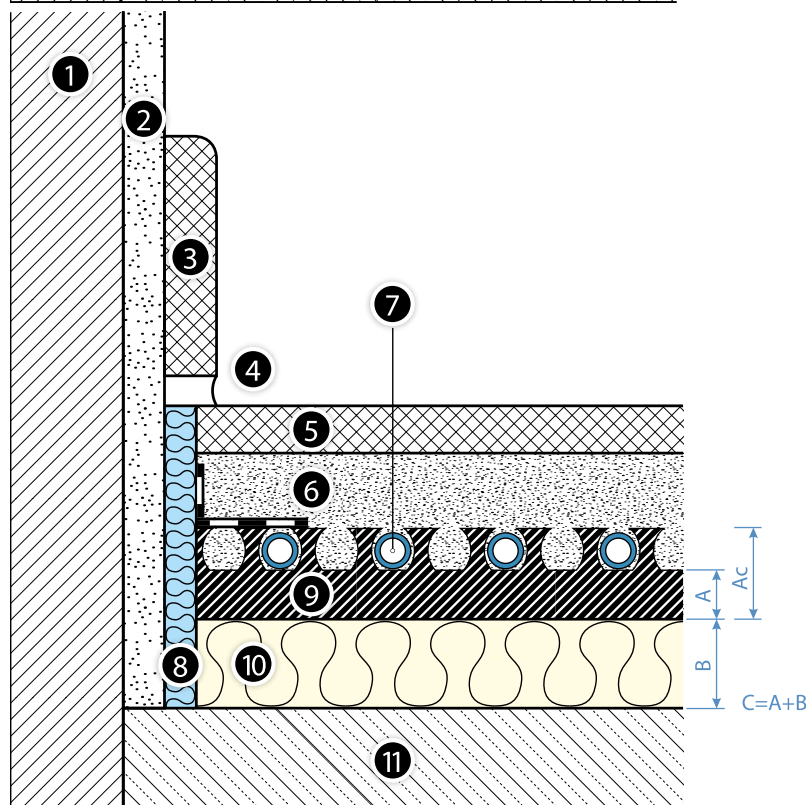
**Рис. 26.** Напольный отопительный прибор с системной плитой KAN-therm Profil на перекрытии над внутренним помещением

1. Стена
2. Слой штукатурки
3. Плинтус
4. Разделительный шов
5. Напольное покрытие
6. Стяжка
7. Греться труба KAN-therm
8. Краевая демпферная лента с защитным фартуком PE
9. Системная плита KAN-therm Profil толщ. изол. А и общей высотой Ас
10. Бетонное перекрытие



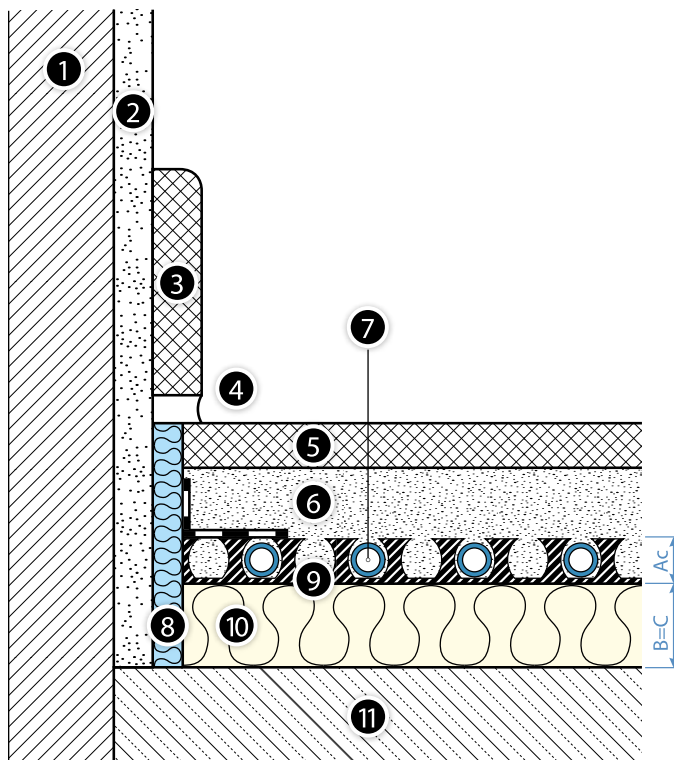
**Рис. 27.** Напольный отопительный прибор с системной плитой KAN-therm Profil и дополнительной изоляцией на перекрытии над неотапливаемым внутренним помещением, а также перекрытием, контактирующим с наружным воздухом

1. Стена
2. Слой штукатурки
3. Плинтус
4. Разделительный шов
5. Напольное покрытие
6. Стяжка
7. Греться труба KAN-therm
8. Краевая демпферная лента с защитным фартуком PE
9. Системная плита KAN-therm Profil толщ. изол. А и общей высотой Ас
10. Дополнительная плита толщ. В
11. Бетонное перекрытие



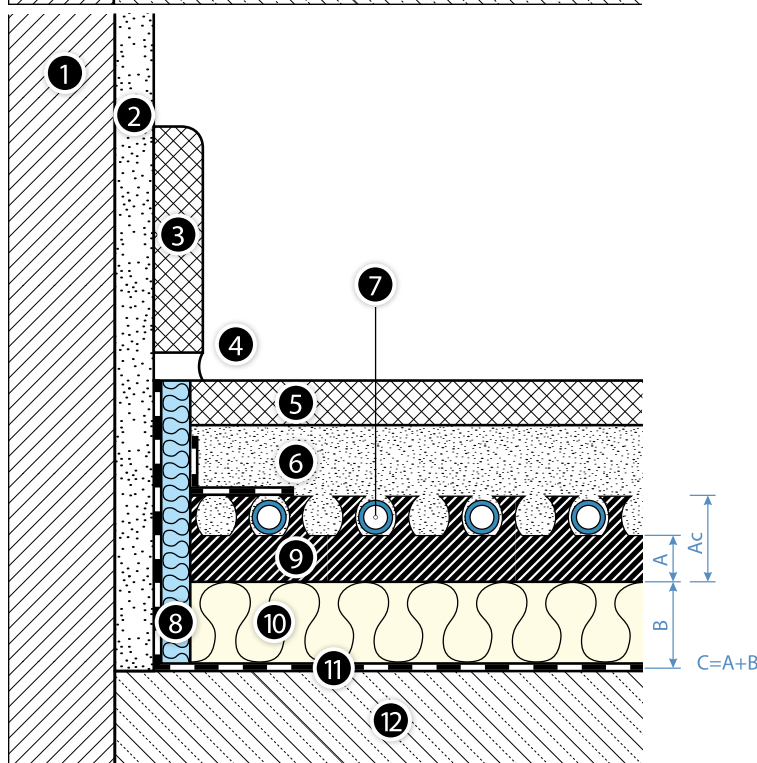
**Рис. 28.** Напольный отопительный прибор с системой плитой KAN-therm Profil3 и дополнительной изоляцией на перекрытии над неотапливаемым внутренним помещением, а также на перекрытии, лежащем на грунте (требуется гидроизоляция!)

1. Стена
2. Слой штукатурки
3. Плинтус
4. Разделительный шов
5. Напольное покрытие
6. Стяжка
7. Гретья труба KAN-therm
8. Краевая демпферная лента с защитным фартуком PE
9. Системная плита KAN-therm Profil толщ. изол. А и общей высотой Ас
10. Дополнительная плита толщ. В
11. Бетонное перекрытие



**Рис. 29.** Напольный отопительный прибор с системой плитой KAN-therm Profil и дополнительной изоляцией, а также гидроизоляционным покрытием на перекрытии, лежащем на грунте

1. Стена
2. Слой штукатурки
3. Плинтус
4. Разделительный шов
5. Напольное покрытие
6. Стяжка
7. Гретья труба KAN-therm
8. Краевая демпферная лента с защитным фартуком PE
9. Системная плита KAN-therm Profil толщ. изол. А и общей высотой Ас
10. Дополнительная плита толщ. В
11. Гидроизоляция (только возле грунта!)
12. Бетонное перекрытие



### 3.4.1 Элементы напольного отопительного прибора в системе KAN-therm Profil

- краевая демпферная лента из вспененного полиэтилена 8 × 150 мм с фартуком из пленки,
- Profil1 30 мм - плита пенополистирольная EPS T-24 профилированная (с выступами) с пленкой PS, с размерами 0,8 × 1,4 м,
- Profil2 11 мм - плита пенополистирольная EPS200 профилированная (с выступами) с пленкой PS, с размерами 0,8 × 1,4 м,
- Profil4 20 мм - плита пенополистирольная EPS200 профилированная (с выступами), с размерами 1,1 × 0,7 м,
- Profil 3 - листы профилированной жесткой пленки PS (полистирол) (с выступами), с размерами 0,8 × 1,4 м,

- дополнительная теплоизоляция EPS100 толщиной 20, 30, 40, 50 мм,
- греющие трубы PEXC, PERT, PERT<sup>2</sup>, blueFLOOR PERT системы KAN-therm со слоем EVOH, с диаметрами 16 × 2, 16 × 2,2 и 18 × 2 мм или греющие трубы PERTAL и PERTAL<sup>2</sup> со слоем алюминия системы KAN-therm 16×2 и 16 × 2,2 мм,
- добавка для стяжки ВЕТОКАН.

### Ориентировочный расход материалов [кол-во/м<sup>2</sup>]

KAN-therm Profil

Название элемента	Ед. изм.	Количество элементов при шаге между трубами [см]				
		10	15	20	25	30
Греющие трубы KAN-therm	м	10	6,3	5	4	3,3
Системная изоляция Profil	м <sup>2</sup>	1	1	1	1	1
Дополнительная изоляция (если имеется)	м <sup>2</sup>	1	1	1	1	1
Краевая демпферная лента 8 × 150 мм	м	1,2	1,2	1,2	1,2	1,2
Добавка ВЕТОКАН (при стяжке 6,5 см)	кг	0,2	0,2	0,2	0,2	0,2

## 3.4.2 Указания по монтажу

### 3.4.2.1 Общие требования

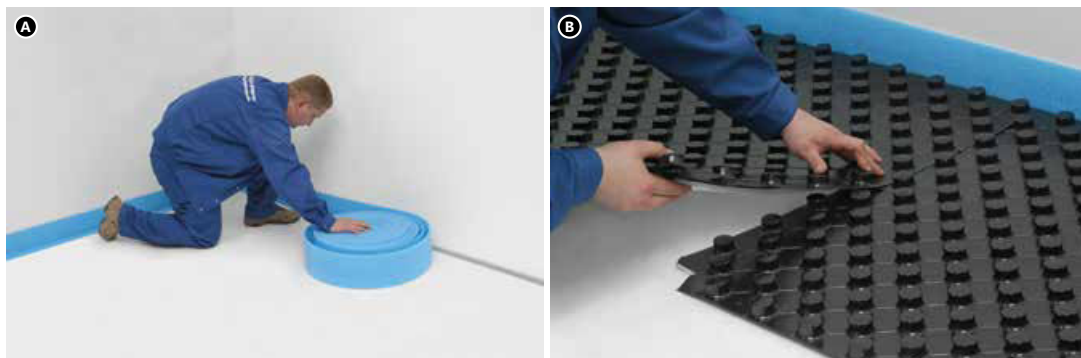
Монтаж напольного отопления следует начинать после установки окон и дверей и окончания штукатурных работ. Работы проводить при температуре выше +5 °С.

Перед укладкой системных плит основание должно быть сухим, чистым, плоским и ровным. При необходимости поверхность основания очистить от мусора и пыли и выровнять пол (шпаклевкой или выравнивающим раствором). Допустимые отклонения неровностей поверхности несущего основания для системы напольного отопления составляют:

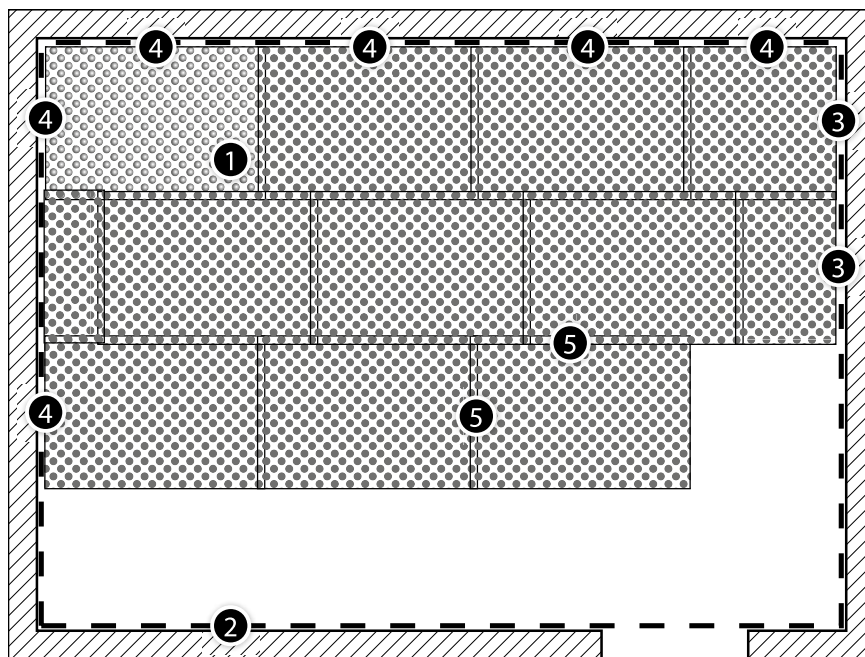
Расстояния между точками замера [м]	Неровности поверхности несущего основания [мм]	
	мокрый метод	сухой метод
0,1	5	2
1	8	4
4	12	10
10	15	12
15	20	15

### 3.4.2.2 Этапы монтажа

- 1 Установить монтажный шкаф с коллекторной группой.
- 2 Разложить краевую демпферную ленту с фартуком из пленки вдоль стен, колонн, дверных коробок и т.д. (А).
- 3 Если необходимо, то разложить по всей поверхности звукоизоляцию (не касается дополнительных плит Profil 1) или дополнительную теплоизоляцию
- 4 Начать укладку системных плит от угла помещения. Отрезав выступающие накладки из пленки PS с короткой и длинной стороны, приступить к укладке системных плит длинной стороной вдоль самой длинной стены, закладывая накладку на первый ряд выступов каждой предыдущей плиты. Если последняя плита в первом ряду окажется слишком длинной, нужно ее обрезать, также следует помнить об отрезании накладки со стороны стены. Оставшийся кусок отрезанной плиты следует использовать в качестве начальной в очередном ряду. Таким способом разложить все плиты в помещении. (В)



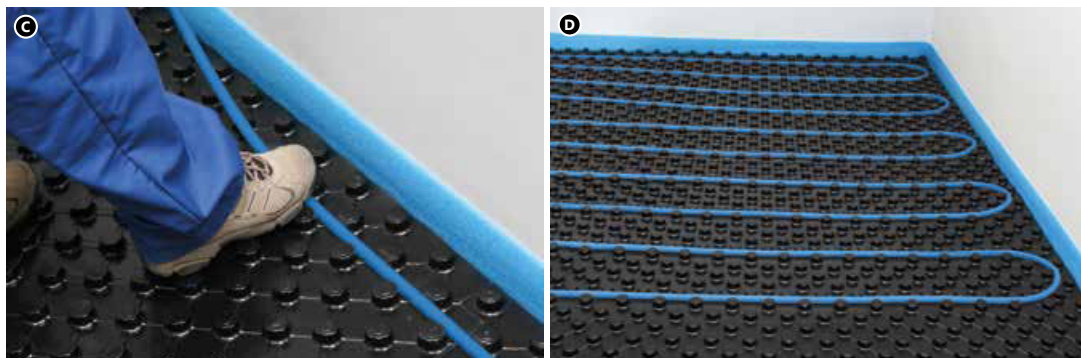
1. Системная плита KAN-therm Profil
2. Краевая демпферная лента
3. Разрезание плиты
4. Отрезание накладки из пленки PS
5. Соединение плит с накладыванием пленки PS



5. Если предусмотрено деление греющей поверхности разделительными швами, следует закрепить на плитах по линии раздела профильную прокладку (профиль) для разделительного шва с самоклеющимся основанием. Пересекающие профиль транзитные трубы прокладывать в защитных футлярах из гофрированной трубы длиной около 40 см.
6. Фартук из пленки краевой ленты выложить на разложенные плиты. Защитить от попадания жидкого раствора между плитой и краевой лентой за счет вдавливания фартука с помощью монтируемой трубы.
7. Подсоединить греющую трубу к коллекторной группе. Сохраняя запроектированный шаг (10 -30 см с кратностью 5 см) и способ укладки (в виде меандра или спирали), укладывать трубу на плитах, вдавливая ее ногой между выступов (С). При изменении направления следует помнить о допустимом радиусе изгиба трубы.

Трубы к коллекторной группе следует подводить с помощью пластмассовых дуг. Во избежание перегрева стяжки в местах сгущения труб (вблизи коллекторной группы), их необходимо прокладывать в защитных гофрированных трубах или теплоизоляции.

8. Провести испытания на герметичность греющих контуров в соответствии с требованиями, обязательными для панельного отопления (см. раздел Формуляры протоколов приемки). После испытаний оставить трубы под давлением.
9. Поверхность с уложенными трубами залить стяжкой с толщиной и параметрами, указанными в проекте. После затвердевания стяжки приступить к фазе ухода за ней (прогреванию) в соответствии с процедурой, описанной в разделе Формуляры протоколов приемки.



**!** Таблицы для тепловых расчетов напольного отопления и охлаждения, выполненного в системе KAN-therm Profil, доступны в отдельном приложении к справочнику.

### 3.5 Система KAN-therm TBS

Водяное напольное отопление на базе системных плит KAN-therm TBS относится к конструкции напольного отопления, выполненного сухим методом, и квалифицируется в соответствии с нормой PN-EN 1264 как тип конструкции В. Греющие трубы укладываются в специально профилированные пенополистирольные плиты с металлическим профилем TBS, а затем прикрываются плитами сухой стяжки с толщиной, зависящей от запроектированной эксплуатационной нагрузки поверхности пола. Тепло от греющих труб равномерно передается плитам сухой стяжки через металлические излучающие профили, которые вставляются в пазы плит.

#### Применение

- напольное отопление в строительстве жилья и объектов общественного назначения,
- напольное отопление в реконструируемых объектах,
- напольное отопление в строительстве объектов с легкой деревянной конструкцией.

#### Система крепления KAN-therm TBS характеризуется:

- небольшой высотой конструкции греющей плиты,
- легкостью конструкции, позволяющей выполнять монтаж на перекрытиях с низкой несущей способностью, деревянных перекрытиях,
- быстрым монтажом за счет способа укладки и отсутствия ухода за стяжкой,
- немедленной готовностью к работе после укладки,
- возможностью использования в существующих зданиях, при реконструкции,
- возможностью использования в спортивных объектах для обогрева точечно-эластичных полов.

#### Технические характеристики теплоизоляции системы KAN-therm TBS

Расстояние между трубами [мм]	TBS 16 EPS 150
Общая толщина [мм]	25
Эксплуатационные размеры ширина × длина [мм]	500 × 1000
Эксплуатационная площадь [м <sup>2</sup> /плита]	0,5
Коэффициент теплопроводности λ [Вт/(м×К)]	0,035
Термическое сопротивление R <sub>λ</sub> [м <sup>2</sup> К/Вт]	0,70

## Система KAN-therm TBS –минимальные требования к изоляции в соотв. с нормой PN-N 1264

Системная изоляция толщиной A/Ас*	Дополнительная изоляция толщиной В	Полное сопротивление изоляции R [м²К/Вт]	Общая толщина изоляции С [мм]
<b>Требуемая толщина изоляции над отопляемым помещением <math>R_{\lambda}=0,75</math> [м²/Вт] (Рис. 30)</b>			
TBS 25 мм	пенополистирол EPS150 20 мм	1,22	45
<b>Требуемая толщина изоляции над отопляемым помещением с низкой температурой, а также над неотапливаемым помещением или в помещении на грунте <math>R_{\lambda}=1,25</math> [м²/Вт] (Рис. 30, Рис. 31)</b>			
TBS 25 мм	пенополистирол EPS150 30 мм	1,48	55
<b>Требуемая толщина изоляции для полов, контактирующих с наружным воздухом (<math>T_{нар} \geq 0</math> °C) <math>R_{\lambda}=1,25</math> [м²/Вт] (Рис. 30)</b>			
TBS 25 мм	пенополистирол EPS150 30 мм	1,48	55
<b>Требуемая толщина изоляции для полов, контактирующих с наружным воздухом (<math>0</math> °C &gt; <math>T_{нар} \geq -5</math> °C) <math>R_{\lambda}=1,50</math> [м²/Вт] (Рис. 30)</b>			
TBS 25 мм	пенополистирол EPS150 40 мм	1,74	65
<b>Требуемая толщина изоляции для полов, контактирующих с наружным воздухом (<math>-5</math> °C <math>\geq T_{нар} \geq -15</math> °C) <math>R_{\lambda}=2,00</math> [м²/Вт] (Рис. 30)</b>			
TBS 25 мм	пенополистирол EPS150 50 мм	2,01	75



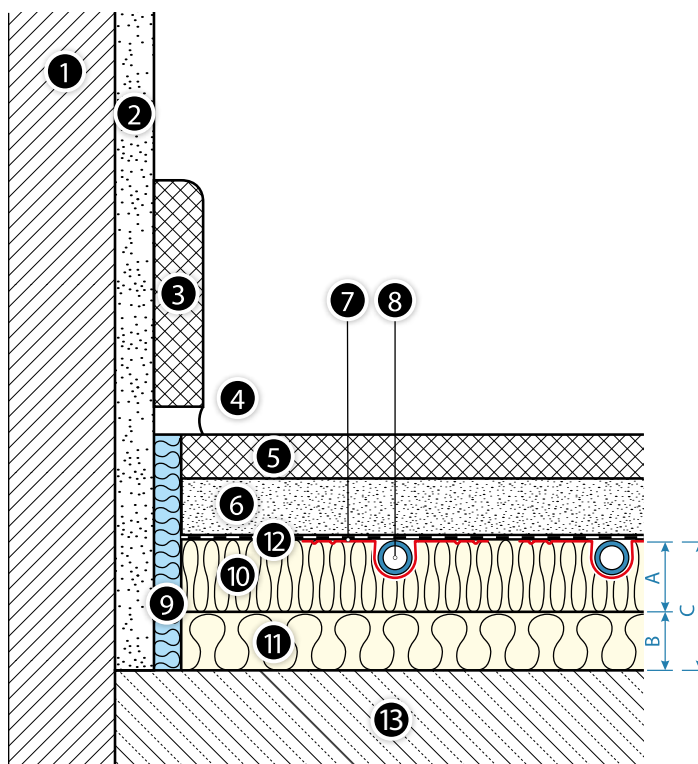
### Внимание

В норме PN-EN 1264 даны минимальные требования к толщине теплоизоляции. Кроме того, учитывается наружная температура в диапазоне  $-5$  °C  $\geq T_{нар} \geq -15$  °C, в то время как для реальных условий температура  $T_a$ , в зависимости от климатической зоны, лежит в границах от  $-16$  °C до  $-24$  °C.

Таким образом, для обеспечения условий энергосбережения необходимо экстраполирование требований нормы.

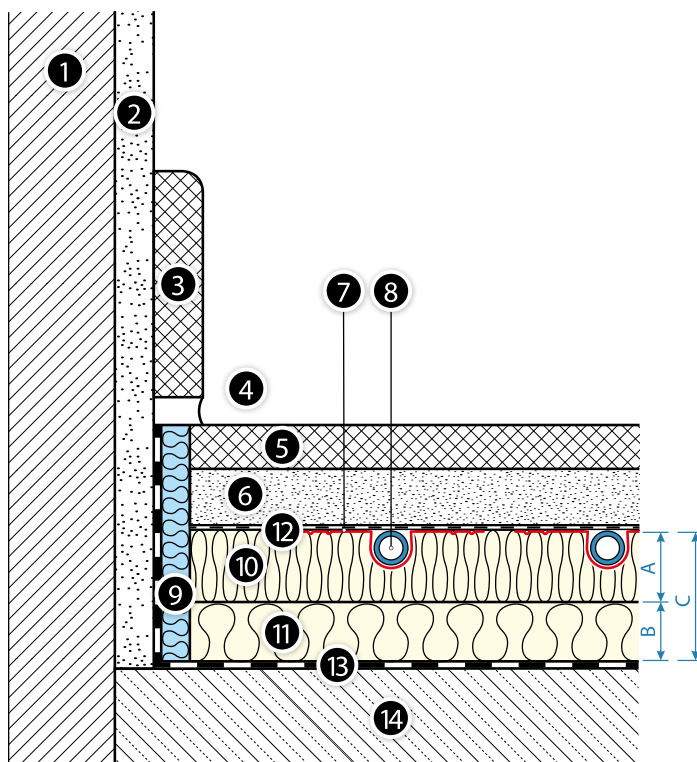
**Рис. 30.** Напольный отопительный прибор с системной плитой KAN-therm TBS и дополнительной изоляцией на перекрытии над внутренним помещением, а также перекрытии, контактирующим с наружным воздухом

1. Стена
2. Слой штукатурки
3. Плинтус
4. Разделительный шов
5. Напольное покрытие
6. Сухая стяжка
7. Металлический профиль
8. Гретья труба KAN-therm
9. Краевая демпферная лента
10. Системная плита KAN-therm TBS толщ. А
11. Дополнительная плита толщ. В
12. Пленка PE
13. Бетонное перекрытие



**Рис. 31.** Напольный отопительный прибор с системной плитой KAN-therm TBS и дополнительной изоляцией, а также гидроизоляционным покрытием на полу, лежащем на грунте

1. Стена
2. Слой штукатурки
3. Плинтус
4. Разделительный шов
5. Напольное покрытие
6. Сухая стяжка
7. Металлический профиль
8. Греться труба KAN-therm
9. Краевая демпферная лента
10. Системная плита KAN-therm TBS толщ. А
11. Дополнительная плита толщ. В
12. Пленка PE
13. Гидроизоляция (только возле грунта!)
14. Бетонное перекрытие



### 3.5.1 Элементы напольного отопительного прибора в системе KAN-therm TBS

- краевая демпферная лента из вспененного полиэтилена 8 × 150 мм с фартуком из пленки,
- пенополистирольная дополнительная плита TBS EPS150 с размерами 0,5 м × 1,0 м для труб Ø16 мм,
- металлический (стальной) профиль TBS с размерами 1,0 м × 0,12 м, с насечками через каждые 0,25 м для труб Ø16 мм,
- пленка PE толщиной 0,2 мм, в рулонах,
- греющие трубы PERTAL, PERTAL<sup>2</sup> со слоем алюминия или blueFLOOR PERT со слоем EVOH системы KAN-therm, с диаметрами 16 × 2 и 16 × 2,2.

### Ориентировочный расход материалов [кол-во/м<sup>2</sup>]

KAN-therm TBS

Название элемента	Ед. изм.	Количество элементов при шаге между трубами [см]		
		16,7	25	33,3
Греющие трубы KAN-therm	м	6	4	3
Системная изоляция TBS	м <sup>2</sup>	1	1	1
Дополнительная изоляция (если имеется)	м <sup>2</sup>	1	1	1
Краевая демпферная лента 8 × 150 мм	м	1,2	1,2	1,2
Пленка PE TBS	м <sup>2</sup>	1,1	1,1	1,1
Профиль металлический TBS	шт.	5,1	3,4	2,5

### 3.5.2 Указания по монтажу

#### 3.5.2.1 Общие требования

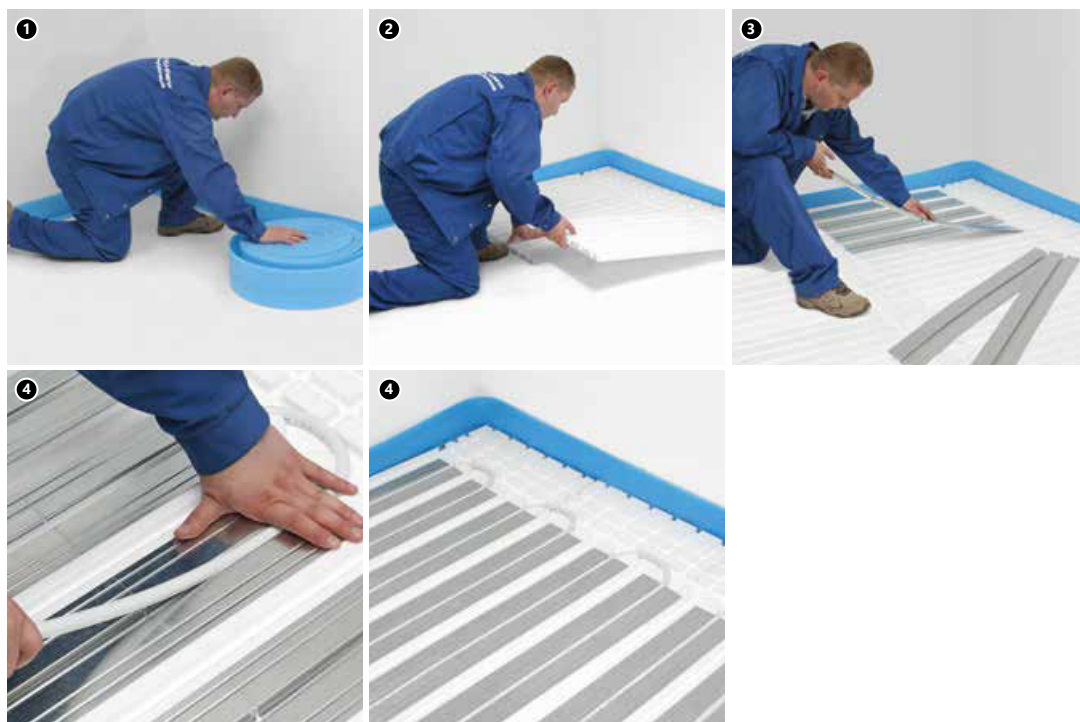
Монтаж напольного отопления следует начинать после установки окон и дверей и окончания штукатурных работ. Работы проводить при температуре выше +5 °С.

Перед укладкой системных плит основание должно быть сухим, чистым, плоским и ровным. При необходимости поверхность основания очистить от мусора и пыли и выровнять пол (шпаклевкой или выравнивающим раствором). Допустимые отклонения неровностей поверхности несущего основания для системы напольного отопления составляют:

Неровности поверхности несущего основания [мм]	Расстояния между точками замера [м]	
	мокрый метод	сухой метод
0,1	5	2
1	8	4
4	12	10
10	15	12
15	20	15

В связи с тепловым удлинением труб и возникающими побочными эффектами (шумы от перемещения труб), прямые отрезки труб не должны превышать 10 м в длину, и по этой же причине рекомендуется использовать трубы KAN-therm PERTAL и PERTAL<sup>2</sup> со слоем алюминия.

#### 3.5.2.2 Этапы монтажа



- 1 Установить монтажный шкаф с коллекторной группой. Разложить краевую демпферную ленту с фартуком из пленки вдоль стен, колонн, дверных коробок и т.д.
- 2 Если необходимо, то разложить по всей поверхности звукоизоляцию или дополнительную теплоизоляцию. Начать укладку системных плит от угла помещения длинной стороной вдоль стены, помня о соответствующем местоположении участка плиты с изменением направления труб. Плиты неполной длины (отрезки), укладывать не в конце, а посередине укладываемой поверхности.



Если в помещении находятся зоны, необогреваемые трубами, то эти места заполнить дополнительными плитами EPS 150 толщиной 25 мм. Выложить на плиты TBS фартук из пленки PE, прикрепленный к краевой ленте.

- 3 В пазы системных плит вставлять поочередно металлический (стальной) профиль, отделяя один от другого промежутком шириной в 5 мм. Профиль имеет поперечные насечки (через каждые 250 мм), за счет отламывания которых легко регулируется длина профиля относительно длины разложенных плит. Профиль должен размещаться таким образом, чтобы его край заканчивался за 50 мм до начала изменения направления греющей трубы.
- 4 Начиная от коллекторной группы, укладывать греющие трубы в углубления стального профиля в виде меандра с шагом 167 или 250 или 333 мм, изменяя их направление на участке плиты, предназначенном для этой цели (с поперечными пазами). При изменении направления укладки следует помнить о допустимом радиусе изгиба трубы.
- 5 Если системные плиты или дополнительные пенополистирольные плиты не позволяют подвести трубы к коллекторной группе, то следует подводить их в пазах, вырезанных с помощью терморезака TBS.
- 6 Вся поверхность таким образом подготовленного напольного отопительного прибора покрывается пленкой PE толщиной 0,2 мм, которая выступает в роли звуковой изоляции и гидроизоляции. Отдельные полосы пленки укладывать внахлест на ширину 20 см.
- 7 Провести испытания на герметичность уложенных контуров в соответствии с требованиями, обязательными для панельного отопления (см. раздел Формуляры протоколов приемки). После испытаний оставить трубы под давлением.
- 8 После этого приступить к укладке плит сухой стяжки в соответствии с рекомендациями производителя. После укладки напольного покрытия ровно отрезать выступающий край краевой демпферной ленты.
- 9 Система готова для запуска.

Таблицы для тепловых расчетов напольного отопления, выполненного в системе KAN-therm TBS, доступны в отдельном приложении к справочнику.

### 3.6 Монолитные конструкции

Термоактивные строительные конструкции - это решения, использующие тепловую инерцию строительных элементов конструкций здания для регулирования температуры в помещениях. Эти системы применяются в качестве самостоятельного или дополнительного отопления и охлаждения помещений. Они могут в большой степени устранить неудобства, связанные с кондиционированием помещений, в основе которого лежит воздухообмен.

Применяются только в новых проектируемых зданиях, потому что требуют сотрудничества конструкторов и специалистов по отоплению и кондиционированию уже на стадии разработки концепции здания.

Монолитные бетонные конструкции идеально подходят для аккумуляции и отдачи тепла/холода, что обеспечивается системой труб с охлаждающей или нагревающей водой.

Контур из труб укладывается в процессе формирования массивного перекрытия или стен. Текущая по трубам вода передает или отбирает тепло, термически активируя поверхности конструкций.

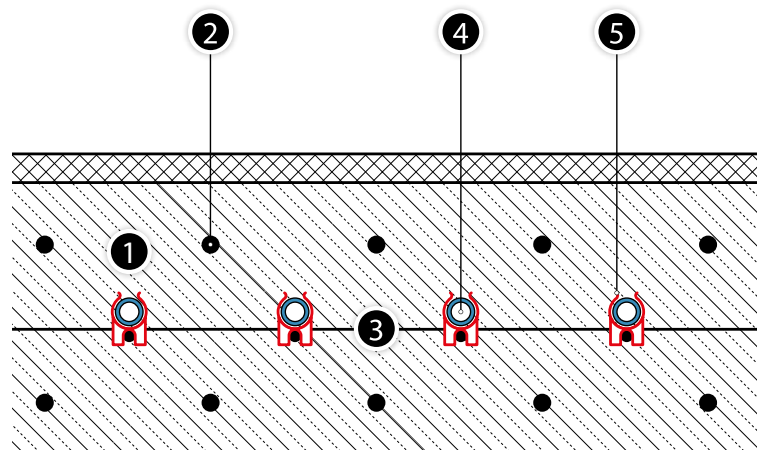
Термоактивная конструкция функционирует целый год - зимой отдает аккумулярованное тепло в помещения, зато летом служит, прежде всего, для аккумуляции и передачи (днем) холода в помещения. Таким способом формируются полезные условия, обеспечивающие высокий тепловой и климатический комфорт на объекте.

Система, ввиду низких параметров подачи (27 -29 °C для отопления, 16 -9 °C для охлаждения), может работать с возобновляемыми источниками тепла, такими как тепловые насосы.

Укладка труб контура термоактивного перекрытия происходит на стройке в процессе монтажа армирования перекрытия. Трубы могут крепиться к элементам армирования конструкций или с помощью сетки KAN-therm NET, размещаемой между армированием перекрытия. К сетке трубы прикрепляются с помощью кронштейнов или крепежных ремешков (стяжек).

Контур укладывается в виде меандра или двойного меандра с шагом 15 или 20 см, наиболее часто по середине толщины перекрытия.

1. Перекрытие
2. Армирование перекрытия
3. Монтажная сетка
4. Греющие трубы KAN-therm
5. Кронштейны для крепления труб к сетке



#### Элементы системы KAN-therm

- трубы PEXC, PERT и PERT<sup>2</sup> системы KAN-therm со слоем EVOH, с диаметрами 16 × 2, 16 × 2,2, 18 × 2, 20 × 2, 20 × 2,8,
- кронштейны для крепления труб на сетке NET,
- крепежные ремешки (стяжки) для фиксации труб на сетке NET,
- защитные гофрированные трубы для диаметров труб 16, 18 или 20 мм.

На каждом этаже подача теплоносителя к контурам может осуществляться через коллекторную группу, позволяющую выполнить гидравлическую балансировку системы. Можно также организовать подачу через общий коллектор по системе Тихельманна (Tichelmann), при условии, что каждая ветка (контур) имеет одинаковое гидравлическое сопротивление и оснащена регулирующими вентилями.

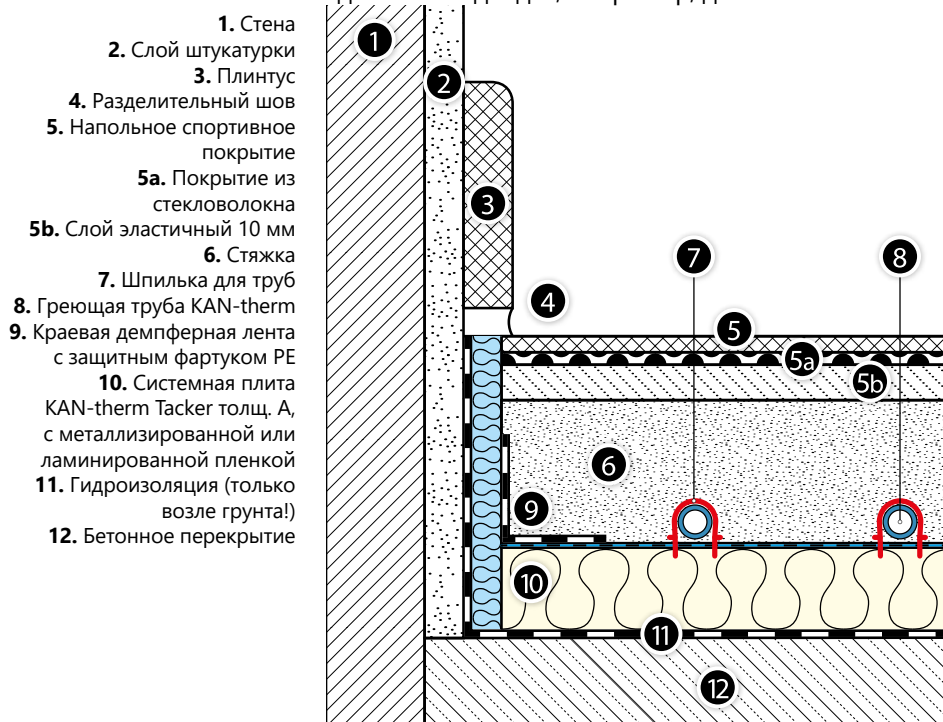
### 3.7 Отопление спортивных полов в системе KAN-therm

Отопление спортивных или тренажерных залов и залов для развлечений должно отвечать ряду требований в связи с их уникальным назначением и конструкцией (большая кубатура и высота помещений, часто высокая степень остекления наружных стен, ограниченные возможности для монтажа радиаторного отопления из-за специфики помещений, требования безопасности пользователей, необходимость обеспечения теплового комфорта и гигиены в помещениях). В спортивных и развлекательных объектах посетители часто легко одеты, а неравномерное распределение температуры (как по вертикали, так и по горизонтали, с зонами холодного воздуха) может привести к простуде и к другим заболеваниям. Важным аспектом при выборе способа отопления также является экономия энергии избранной системой. Использование напольного отопления KAN-therm является идеальным способом обеспечения теплом и климатическим комфортом в таких объектах.

Конструкция напольного отопления KAN-therm зависит от вида используемой конструкции пола. На практике существуют два вида спортивных полов: точечно-эластичные полы, а также поверхностно-эластичные полы.

### 3.7.1 Отопление точечно-эластичных полов

„Рабочее“ покрытие представляет собой равномерно размещенные эластичные слои, уложенные в определенном порядке на стяжку (бетонное основание). Передача тепла происходит посредством слоя стяжки, в котором проложены греющие трубы. Такой пол идеально подходит, например, для занятий теннисом, гимнастикой и легкой атлетикой.



Конструкция напольного отопительного прибора (греющей плиты) аналогична конструкции отопления, выполненного мокрым методом на базе системы KAN-therm Tacker. Только отличается конструкцией „рабочего“ покрытия, которое состоит из 10 мм эластичного слоя, покрытия из стекловолокна, а также спортивного напольного покрытия, например, из паркета, панелей или покрытия из искусственных материалов. Греющие трубопроводы укладываются (в виде меандра или спирали) на теплоизоляцию, а затем заливаются слоем стяжки с общей толщиной 65 мм. Все греющие контуры подключаются к коллекторным группам KAN-therm, размещенным во встроенных монтажных шкафах.

Водяное отопление точечно-эластичных полов также можно организовать сухим методом. Для этого следует использовать профилированные пенополистирольные плиты KAN-therm TBS со стальным профилем, а также греющие трубы PERT, PERT<sup>2</sup> и PEXC со слоем EVOH или PERTAL и PERTAL<sup>2</sup> со слоем алюминия диаметром 16 мм. Уложенные (в соответствии с указаниями **стр. 40**) плиты KAN-therm TBS вместе с трубами накрываются поочередно слоями, входящими в состав спортивных полов.

Порядок и методика тепловых и гидравлических расчетов такие же, как для системы напольного отопления KAN-therm Tacker, выполненного мокрым методом или KAN-therm TBS сухим методом (с учетом термического сопротивления всех слоев спортивного пола). При расчете теплопотерь следует учитывать специфику спортивных объектов (большая кубатура и высота помещений).

### 3.7.2 Отопление поверхностно-эластичных полов

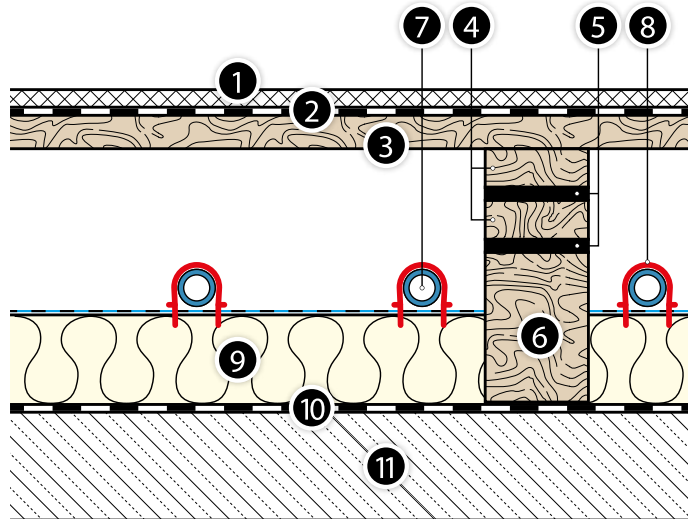
Поверхностно-эластичный пол - это эластичная конструкция, где „рабочий“ пол укладывается на специальный пружинистый деревянный каркас, состоящий из деревянных несущих плит, опирающихся на лаги, которые в свою очередь поддерживаются эластичными подставками (амортизационными резиновыми ножками) и опорами. В качестве финишного слоя используется паркет или покрытие ПВХ (плитка ПВХ/линолеум). Обогревается воздушное пространство между теплоизоляцией и полом. Такой пол особенно подходит для занятий баскетболом, гандболом, волейболом.

### 3.7.2.1 Укладка теплоизоляции

Теплоизоляция укладывается на основание, покрытое слоем строительной гидроизоляции (в случае полов на грунте). Необходимо использовать изоляционные пенополистирольные плиты KAN-therm Tacker EPS 100 038 с соответствующей толщиной, исходя из расположения помещения (толщина 20, 30, 50 мм). В случае необходимости следует использовать дополнительные плиты KAN-therm EPS 100 038 толщиной 20, 30 и 50 мм. Плиты KAN-therm Tacker покрыты металлизированной или ламинированной пленкой, на которую нанесено изображение сетки, облегчающее укладку греющих труб.

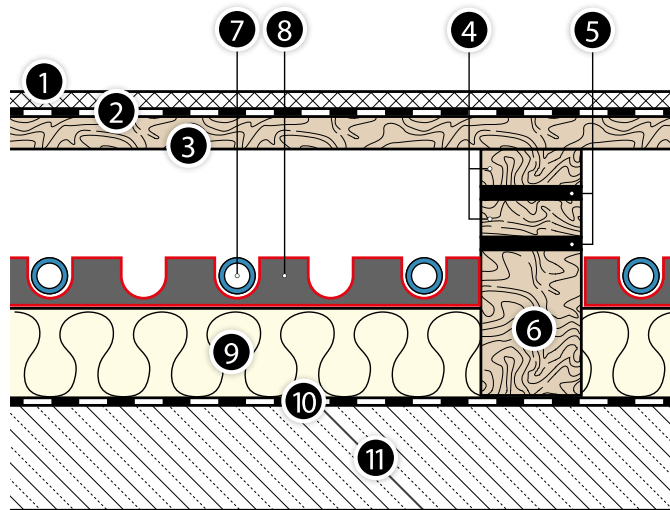
**Рис. 32.** Конструкция спортивного поверхностно-эластичного пола с системой напольного отопления, выполненного из элементов системы KAN-therm Tacker.

1. Напольное спортивное покрытие
2. Пленка PE
3. „Слепой пол”
4. Двойные лаги с эластичной прокладкой
5. Эластичные подкладки
6. Деревянная опора
7. Греющая труба KAN-therm
8. Шпилька для труб
9. Теплоизоляция KAN-therm Tacker с металлизированной или ламинированной пленкой
10. Гидроизоляция
11. Бетонное перекрытие



**Рис. 33.** Конструкция спортивного поверхностно-эластичного пола с системой напольного отопления, выполненного из элементов системы KAN-therm Rail

1. Напольное спортивное покрытие
2. Пленка PE
3. „Слепой пол”
4. Двойные лаги с эластичной прокладкой
5. Эластичные подкладки
6. Деревянная опора
7. Греющая труба KAN-therm
8. Шина для фиксации труб системы KAN-therm Rail
9. Теплоизоляция KAN-therm Tacker с металлизированной или ламинированной пленкой
10. Гидроизоляция
11. Бетонное перекрытие



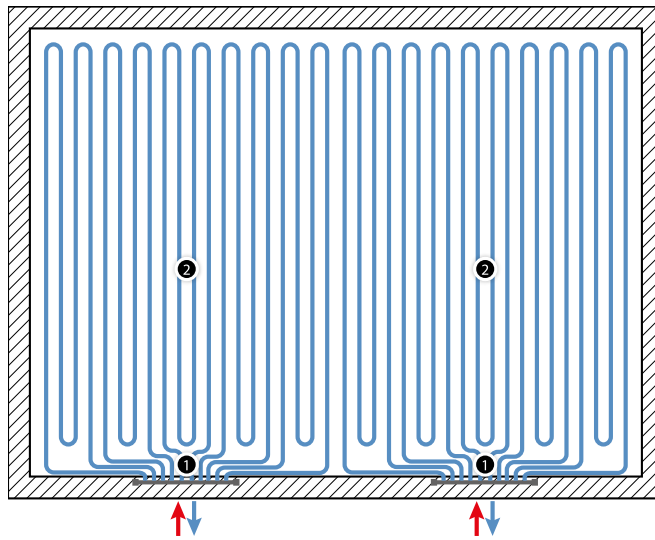
После укладки теплоизоляции необходимо сделать в ней отверстия для размещения деревянных опор пола в соответствии с рекомендациями поставщика спортивного пола. Количество опор, а также расстояния между ними зависит от выбранного типа пола.

### 3.7.2.2 Укладка труб

Касается греющих труб KAN-therm PEXC, PERT, PERT<sup>2</sup> и blueFLOOR PERT 16 × 2,16 × 2,2, 18 × 2, 20 × 2 и 20 × 2,8 мм со слоем EVOH или труб PERTAL i PERTAL<sup>2</sup> 16 × 2, 16 × 2,2, 20 × 2 и 20 × 2,8 мм со слоем алюминия. Трубы крепятся шпильками, вбиваемыми в теплоизоляцию с помощью инструмента для монтажа шпилек такера (анг. tacker), или используются шины для крепления труб системы KAN-therm Rail. Трубы укладываются

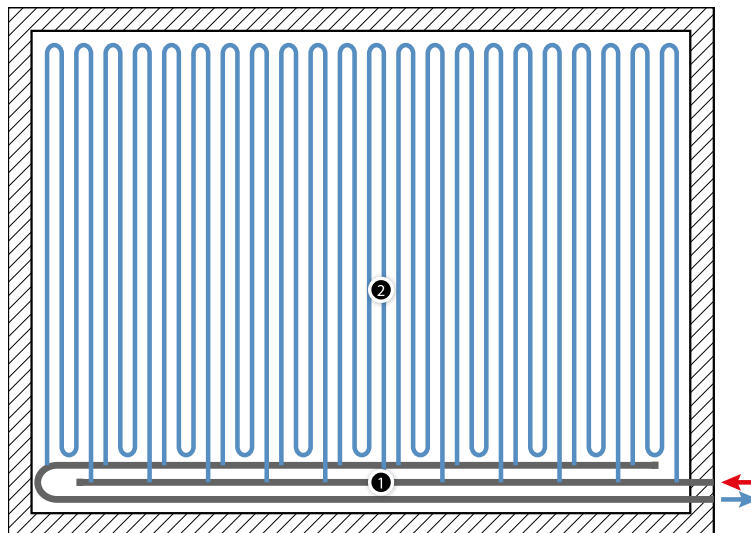
на теплоизоляцию спиралью или в виде меандра в случае распределительной разводки или в виде отдельных равноотстоящих петель, присоединенных к общему коллектору по схеме разводки Тихельманна (Tichelmann).

1. Коллекторы для панельного отопления KAN-therm
2. Греющие трубы KAN-therm со слоем EVOH.



Первый вариант касается коллекторов для панельного отопления KAN-therm, которые обеспечивают надлежащее распределение тепла и регулируют гидравлику отдельных греющих контуров. К одному распределителю можно подсоединить максимально 12 греющих контуров.

1. Коллектор из труб KAN-therm PERTAL и тройников KAN-therm ultraPRESS или труб KAN-therm PP Glass и фитингов типа вварное седло KAN-therm PP
2. Греющие трубы KAN-therm со слоем EVOH.



В случае разводки трубопроводов по системе Тихельманна (Tichelmann), гарантирующей равномерное распределение давления в системе, греющие петли подключаются через тройники (или соединители типа вварное седло KAN-therm PP) к подающему и обратному коллекторам, проложенным под полом вдоль короткой или длинной стороны спортивного зала.

Греющие петли имеют вид многократного меандра, перпендикулярного коллекторам („кратность“ меандра зависит от диаметра греющих труб и размера спортивного зала).

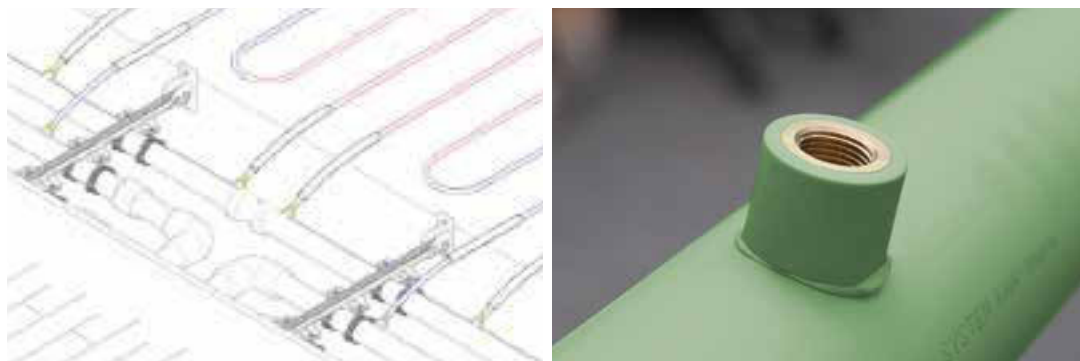
Распределительные коллекторы выполняются из труб KAN-therm PERTAL со слоем алюминия (40 × 3,5 мм), соединяемых редуцированными пресс-тройниками KAN-therm ultraPRESS с диаметрами ответвлений 16 × 2 или 20 × 2 мм, а также при больших диаметрах коллекторов (50 × 4 или 63 × 4,5 мм), тройниками KAN-therm ultraPRESS с наружной резьбой 1".

Примерная конфигурация подключения греющих труб KAN-therm PERT 20 × 2 мм к коллектору из труб KAN-therm PERTAL с диаметром 40 мм:

**труба KAN-therm PERT 20 × 2 со слоем EVOH > тройник KAN-therm ultraPRESS 40 × 3,5/20 × 2,0/40 × 3,5 > труба KAN-therm PERTAL 40 × 3,5 со слоем алюминия**

Альтернативный вариант - это использование труб KAN-therm PP Glass или KAN-therm PP в диапазоне диаметров 40 - 110 мм и соединителей типа сварное седло:

- с системными штуцерами KAN-therm ultraLINE или KAN-therm ultraPRESS для непосредственного подключения греющих петель,
- с внутренней резьбой 1/2" для подключения греющих петель с помощью фитингов с наружной резьбой систем KAN-therm ultraLINE или KAN-therm ultraPRESS.



Примерная конфигурация подключения греющих труб KAN-therm PERT или PERT<sup>2</sup> 18 × 2 мм к коллектору из труб KAN-therm PP Glass с диаметром 50 мм:

**труба KAN-therm PERT 18 × 2 со слоем EVOH > разъемный соединитель с наружной резьбой 18 × 2,0/PN1/2" > сварное седло с внутренней резьбой KAN-therm PP 50/PB1/2" > труба KAN-therm PP 50 × 6,9**

Для труб PEXC, PERT и blueFLOOR PERT с диаметром 18 × 2 возможно применение соединителей PP типа сварное седло со штуцером под соединение системы KAN-therm Push, с натяжным кольцом. Такая конфигурация рекомендуется в случае необходимости скрытого монтажа главного коллектора PP (засыпан грунтом или забетонирован в стяжке пола).

Расстояние между отводами (тройниками или сварными седлами) на коллекторе определяется многократностью меандра греющей петли и шага труб в меандре, который берется в диапазоне 15 - 30 см.

### 3.7.2.3 Монтаж поверхностно-эластичных полов

Эластичный спортивный пол укладывается по окончании монтажных работ. Первоначально следует в отверстиях, вырезанных ранее в теплоизоляции, разместить деревянные опоры с эластичными подкладками. На этих подкладках монтируются двойные лаги (из деревянных строганных высушенных брусьев) с эластичной прокладкой (двойное ударопоглощающее основание). Затем на лагах укладывается т.н. „слепой пол” из деревянных реек толщиной 17 - 18 мм и шириной около 98 мм. Перед укладкой финишного пола, на „слепой пол” следует свободно разложить полиэтиленовую пленку PE. Конечным этапом монтажа обогреваемого спортивного пола является укладка финишного чистого пола в виде покрытия ПВХ или спортивного паркета (18 - 20,5 мм). В случае напольного покрытия (например, линолеум Linodur), сначала на „слепой пол” укладывается слой, распределяющий нагрузку, толщиной более десяти миллиметров. Все деревянные элементы должны быть самого высокого качества, тщательно просушены.

Напольное покрытие из искусственных материалов, а также клей, лаки должны иметь разрешение производителя для применения в напольном отоплении и специальную маркировку.

#### 3.7.2.4 Тепловые расчеты

В случае применения отопления KAN-therm для поверхностно-эластичных полов, устроенных на лагах, передача тепла между греющими трубами и собственно поверхностью пола происходит посредством воздуха, который является не очень хорошим проводником тепла. Таким образом, чтобы достичь соответствующей теплоотдачи греющей поверхности, необходима более высокая температура подачи греющих контуров, которая составляет максимально 55 - 65 °С при шаге труб 15 - 30 мм. При таких параметрах можно получить теплоотдачу 40 - 60 Вт/м<sup>2</sup>, которая сможет обеспечить надлежащий тепловой комфорт в зоне пребывания людей.

Проектирование системы отопления спортивного пола должно проводиться при согласовании с архитектором и производителем эластичных полов, а также с Техническим отделом компании KAN.

## 4 Настенное отопление и охлаждение в системе KAN-therm

### 4.1 Общая информация

Элементы панельного отопления KAN-therm идеально подходят для создания разного типа систем отопления и охлаждения, монтируемых на вертикальных ограждающих конструкциях. Водяное настенное отопление KAN-therm, обладая всеми достоинствами панельного отопления, дополнительно характеризуется следующими полезными свойствами:

- может функционировать в качестве единственного, самостоятельного отопления помещений, или служить как дополнительное отопление, если недостаточно поверхности напольной системы отопления в помещении. Может также помогать радиаторному отоплению, повышая комфортные условия в помещениях (используется при реконструкции отапливаемого объекта),
- обеспечивает равномерное, близкое к идеальному для человеческого организма, распределение температуры в помещении и, как следствие, высокий тепловой комфорт,
- вертикальные ограждения, ввиду одинаковых для отопления и охлаждения коэффициентов теплопередачи, являются идеальными для дуальных систем (отопление/охлаждение),
- теплоотдача осуществляется, прежде всего, путем теплового излучения (около 90%), создавая комфортные условия,
- температура греющей поверхности может быть выше, чем в напольном отоплении (до 40 °С), что приводит к большей теплоотдаче, ориентировочная теплоотдача 120 - 160 Вт/м<sup>2</sup> (при условии не превышения максимально допустимой температуры поверхности стены),
- ввиду меньшей толщины греющей/охлаждающей плиты, а также малого (или нулевого) теплового сопротивления наружных слоев (облицовки) стен, уменьшается тепловая инерция и становится легче регулировать температуру в помещении.

### 4.2 Конструкция настенного отопления/охлаждения KAN-therm

#### 4.2.1 Типы конструкций панельных отопительных приборов - классификация настенных решений

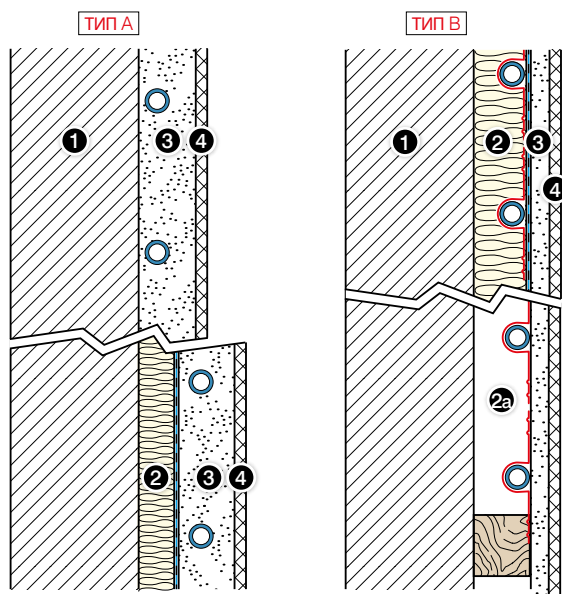
- **Тип А** - греющие трубы размещаются в слое штукатурки.
- **Тип В** - греющие трубы размещаются в верхней части слоя теплоизоляции или в воздушной прослойке.

1. Настенное отопление/охлаждение - конструкция типа А

2. Настенное отопление/охлаждение - конструкция типа В







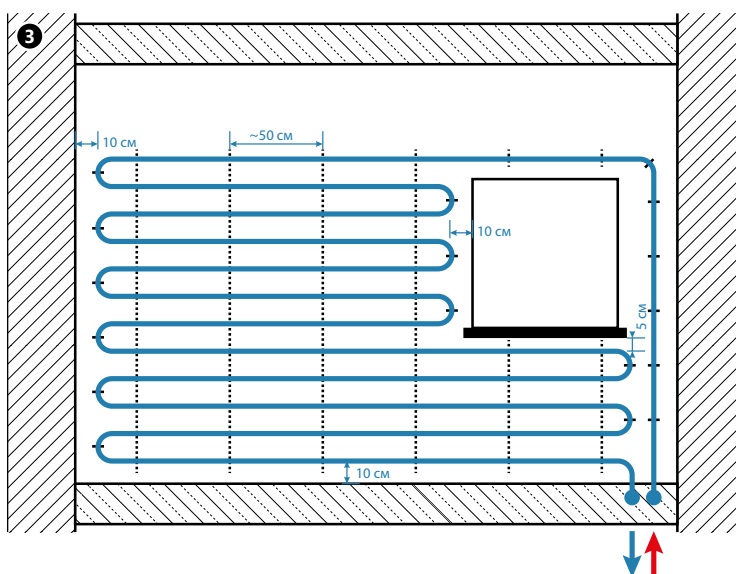
1. Стена
2. Слой теплоизоляции (или воздушная прослойка)
- 2а. Воздушная прослойка
3. Слой штукатурки
4. Слой настенного покрытия или чистовой слой гипсовой штукатурки

#### 4.2.2 Общие указания

- Настенное отопление или охлаждение монтируется на наружных стенах с коэффициентом теплопередачи  $U \leq 0,35 \text{ Вт/м}^2 \times \text{К}$ . Если коэффициент теплопередачи превышает значение  $0,4 \text{ Вт/м}^2 \times \text{К}$ , стену следует дополнительно утеплить.
- Рекомендуется монтаж вблизи оконных проемов, например, под подоконниками. Возможен также монтаж на внутренних стенах.
- Рекомендуется использовать трубы системы KAN-therm с диаметрами: PB со слоем EVOH -  $8 \times 1 \text{ мм}$ , PEXC, PERT, PERT<sup>2</sup> или blueFLOOR PERT со слоем EVOH -  $12 \times 2, 14 \times 2, 16 \times 2, 16 \times 2,2 \text{ мм}$ , PERTAL или PERTAL<sup>2</sup> со слоем алюминия -  $14 \times 2, 16 \times 2, 16 \times 2,2 \text{ мм}$ .
- Рекомендуемый шаг между трубами - ( $\text{Ø}12\text{-}16 \text{ мм}$ ): 5; 10; 15; 20 см, ( $\text{Ø}8 \text{ мм}$ ): 6; 8; 10; 12; 14; 16; 18; 20 мм.
- В случае шага 5 и 10 см трубы можно укладывать в виде двойного меандра.
- Не следует загромождать греющие поверхности мебелью, картинами, шторами.
- Перед началом работ по устройству настенного отопления в этом месте должны быть закончены все электромонтажные работы.

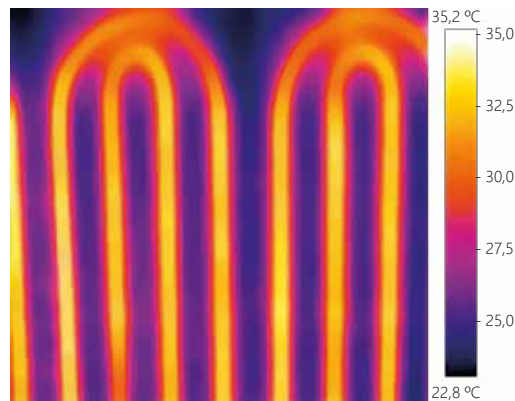
**Минимальное расстояние греющих труб от соседних перегородок и строительных проемов представлено ниже на рисунке.**

Рис. 34. Монтажные расстояния в настенном отоплении



Сами греющие стены не требуют применения разделительных швов, поскольку производитель используемой штукатурки не предъявляет таких требований. При правильном выполнении системы мокрым методом, штукатурка прочно соединяется с несущим основанием (конструкцией стены) и нет риска ее отслоения. В большинстве случаев достаточно дополнительного армирования швов и углов с помощью штукатурных сеток. Подающие трубопроводы, идущие к греющему контуру по полу, прокладывают в изоляции или защитной трубе. При переходе с пола на стену трубу прокладывают в пластмассовой дуге - проводнике трубы 90° или используют системные пластмассовые колена.

Подача теплоносителя к греющему контуру осуществляется через коллекторные группы KAN-therm для панельного отопления. Греющий контур можно организовать по системе Тихельманна (Tichelmann) при условии одинаковой длины отдельных подключаемых веток.



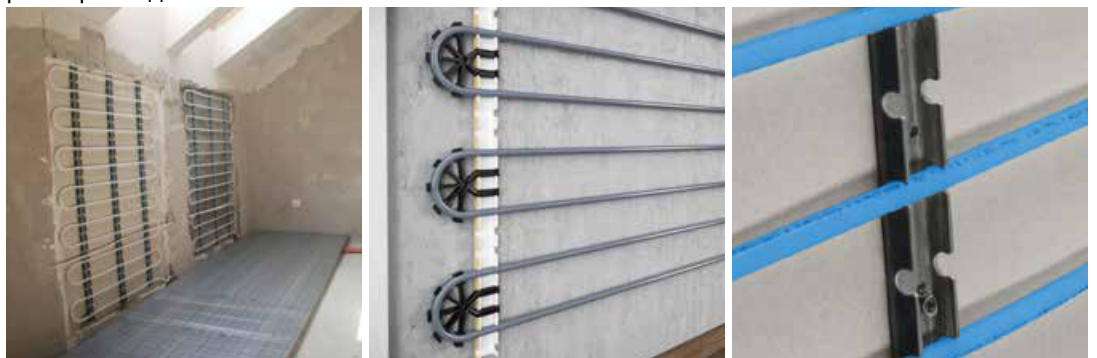
Для определения положения греющих труб в существующих системах настенного отопления можно воспользоваться тепловизором или специальными термочувствительными пленками.

## 4.3 Системы крепления труб KAN-therm для настенного отопления/охлаждения

Аналогично, также как в случае панельного напольного отопления, есть два способа выполнения настенного отопления или охлаждения: „мокрый“ метод или „сухой“ метод.

### 4.3.1 Система KAN-therm Rail- „мокрый“ метод

При устройстве греющей/охлаждающей плиты мокрым методом (тип А - трубы размещаются в слое штукатурки) применяется система крепления труб KAN-therm Rail. Она базируется на фиксации труб с помощью пластмассовых шин Rail, которые крепятся к теплоизоляции или непосредственно к поверхности стены с помощью клейкой ленты, находящейся на тыльной стороне шины, металлических шпилек или распорных дюбелей.



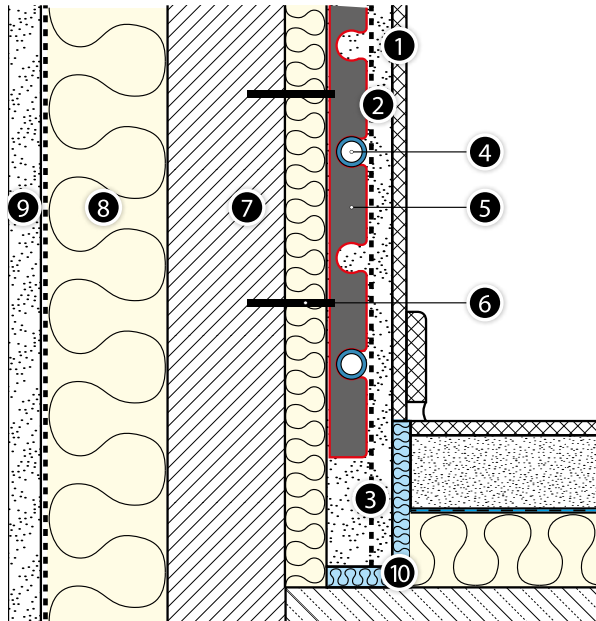
#### Применение:

- настенное отопление и охлаждение в строительстве жилья и объектов общественного назначения,
- настенное отопление и охлаждение в реконструируемых объектах.

Греющие трубы с диаметрами 8, 12, 14 или 16 мм крепятся на стене в монтажных шинах для фиксации труб, а затем покрываются слоем штукатурки с общей толщиной около 30 - 35 мм, образуя греющую плиту. Минимальная толщина штукатурки над поверхностью трубы составляет 10 мм.

**Рис. 35.** Конструкция настенного отопления/охлаждения на базе системы KAN-therm Rail.

1. Настенное покрытие (обои, керамическая плитка)
2. Штукатурка
3. Монтажная сетка 7 x 7 мм
4. Греющая труба KAN-therm
5. Шина для фиксации труб
6. Распорный дюбель
7. Конструкция стены
8. Теплоизоляция
9. Наружная штукатурка
10. Разделительный шов



#### Элементы настенного отопительного прибора

- Трубы системы KAN-therm PB, PEXC, PERT, PERT<sup>2</sup>, blueFLOOR PERT со слоем EVOH или трубы PERTAL и PERTAL<sup>2</sup> со слоем алюминия,
- Шины KAN-therm Rail для фиксации труб с диаметром 8, 12, 14 или 16 мм,
- Пластмассовая профилирующая дуга для труб Ø8 × 1 мм,
- Дуги 90° (пластмассовые или металлические) - проводники труб диаметра 12 - 18 мм,
- Трубы защитные гофрированные (гофра) Ø8 - 16 мм,
- Краевая демпферная лента.

#### Указания по монтажу

- Для фиксации труб диаметром 8, 12, 14 или 16 мм использовать шины KAN-therm Rail, которые крепятся к стене распорными дюбелями. Промежуток между шинами составляет максимум 50 см,
- Штукатурка греющей плиты должна иметь хорошую теплопроводность (минимум 0,37 Вт/м<sup>2</sup> × К), устойчивость к температуре (около 70 °С для цементно-известковой штукатурки, 50 °С для гипсовой штукатурки), эластичность и небольшое расширение,
- Тип штукатурки должен соответствовать характеру помещения. Можно использовать цементно-известковую штукатурку, гипсовую штукатурку, а также глиняные растворы,
- Рекомендуется готовая штукатурка, например, KNAUF MP-5 G/F,
- Температура воздуха во время штукатурных работ не должна быть ниже 5 °С,
- Штукатурку укладывать поэтапно: первый слой должен полностью покрыть греющие трубы. На свежий слой наложить штукатурную сетку из стекловолокна с ячейками 40 × 40 мм, а затем наложить второй слой толщиной 10 - 15 мм. Полосы сетки должны заходить друг на друга, а также на соседние поверхности (приблизительно на 10 - 20 см),
- Максимальная ширина греющей плиты составляет 4 м, высота до 2 м.
- Ориентировочная площадь греющего поля не должна превышать 6 м<sup>2</sup> на греющий контур, необходимо соблюдать максимально допустимую длину труб в контурах.
- В процессе штукатурных работ греющие трубы должны быть заполнены водой под давлением (минимум 1,5 бара),
- Нагрев штукатурки можно начинать после ее высыхания (время определяется производителем штукатурки: от 7 дней для гипсовой штукатурки и до 21 дня для цементной штукатурки),
- Штукатурку можно окрашивать, покрывать обоями, структурной краской и керамической плиткой.

#### 4.3.2 Система KAN-therm TBS – „сухой” метод

Водяное настенное отопление на базе системных плит KAN-therm TBS относится к конструкции панельного отопления, которая выполняется сухим методом, и квалифицируется в соответствии с нормой PN-EN 1264, как тип конструкции В. Греющие трубы укладываются в специально профилированные пенополистирольные плиты с металлическим профилем TBS, а затем прикрываются панелями сухой стяжки с толщиной, зависящей от запроектированной эксплуатационной нагрузки поверхности. Тепло от греющих труб равномерно передается панелям сухой стяжки через металлические излучающие профили, которые вставлены в пазы плит.



##### **Применение:**

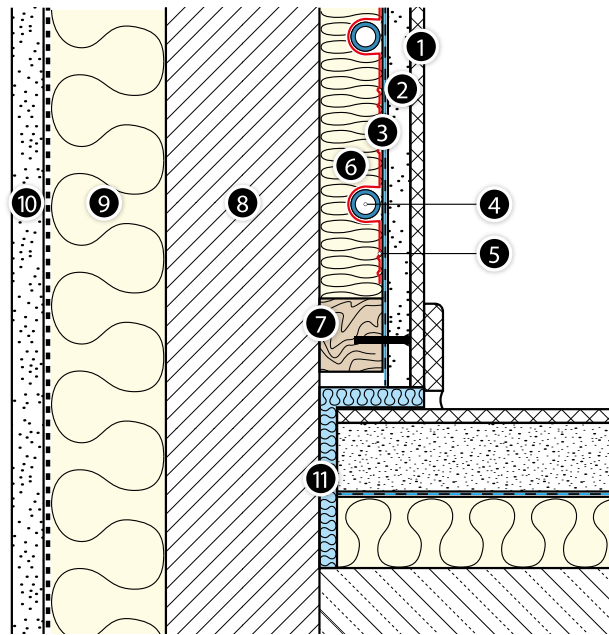
- настенное отопление в строительстве жилья и объектов общественного назначения,
- настенное отопление в реконструируемых объектах,
- настенное отопление в строительстве объектов с легкой деревянной конструкцией.

##### **Система KAN-term TBS характеризуется:**

- небольшой толщиной заделки,
- легкостью конструкции, позволяющей выполнять монтаж на конструкциях с низкой несущей способностью, деревянных конструкциях,
- быстрым монтажом за счет способа укладки труб и отсутствия ухода за стяжкой,
- немедленной готовностью к работе после монтажа,
- возможностью использования в существующих зданиях, при реконструкции.

Греющие трубы с диаметром 16 мм размещаются в углублениях металлического профиля из листовой стали, который вставлен в пазы пенополистирольной плиты KAN-therm TBS. Плиты TBS крепятся к поверхности стены между горизонтальными деревянными планками или стальным профилем 25 × 50 мм. На такую конструкцию накладывается пленка PE, выступающая в роли акустической изоляции и гидроизоляции, затем к планкам прикрепляются гипсокартонные плиты.

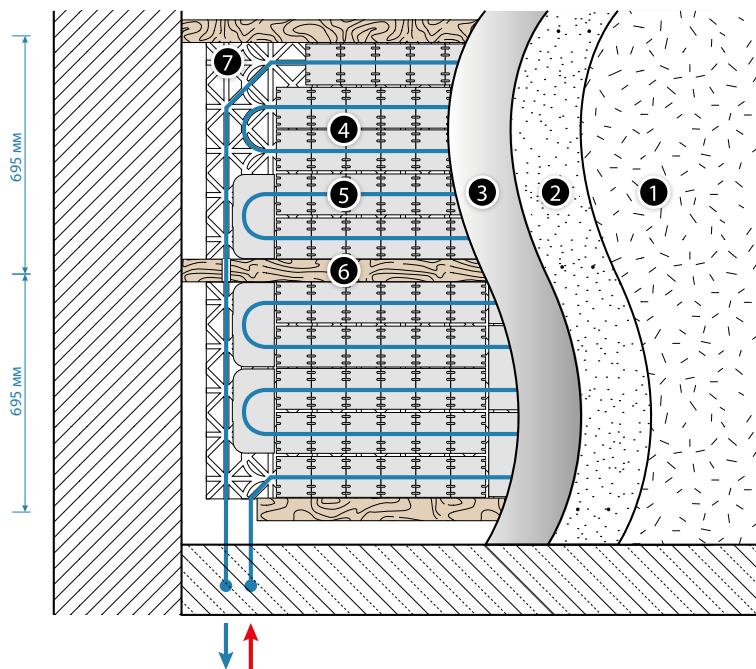
- Рис. 36.** Конструкция настенного отопления/охлаждения на базе системы KAN-therm TBS
1. Настенное покрытие (обои, керамическая плитка)
  2. Сухая штукатурка (гипсокартонный лист)
  3. Пленка PE
  4. Греться труба KAN-therm
  5. Металлический профиль
  6. Системная плита TBS 16
  7. Деревянная планка 25 × 50 мм.
  8. Конструкция стены
  9. Теплоизоляция
  10. Наружная штукатурка
  11. Разделительный шов



#### Элементы настенного отопительного прибора:

- Плиты KAN-therm TBS с размерами 1000 × 500 × 25 мм, с металлическим профилем из листовой стали,
- Деревянные планки или стальной профиль 25 × 50 мм,
- Трубы PERTAL и PERTAL<sup>2</sup> системы KAN-therm со слоем алюминия, с диаметрами 16 × 2 и 16 × 2,2 мм,
- Пленка PE шириной 2 м и толщиной 0,2 мм,
- Трубы защитные гофрированные (гофра) для труб диаметра 16 мм,
- Краевая демпферная лента,
- Сухая штукатурка, гипсокартонные листы.

- Рис. 37.** Конструкция настенного отопления/охлаждения (поперечный разрез) на базе системы KAN-therm TBS
1. Слой настенного покрытия (керамическая плитка, структурная краска, обои и т.д.)
  2. Сухая штукатурка (гипсокартонный лист)
  3. Пленка PE
  4. Металлический профиль
  5. Греться труба KAN-therm
  6. Деревянные планки
  7. Плита KAN-therm TBS



**Рис. 38.** Плита KAN-therm TBS 16 со стальным излучающим профилем



#### **Указания по монтажу:**

- Поверхность стен должна быть чистой, ровной и вертикальной,
- Плиты KAN-therm TBS монтировать к поверхности стены между планками при помощи соответствующего клея, предназначенного для приклеивания пенополистирольных плит к строительным конструкциям,
- Расстояние между планками составляет (в осях) 695 мм,
- Трубы укладывать с шагом 166 или 250 мм,
- Пленку PE накладывать внахлест на ширину 20 см.

## **4.4 Система KAN-therm Wall- „сухой” метод, гипсоволокнистые панели**

### **4.4.1 Характеристика системы**

Основным элементом системы KAN-therm Wall являются гипсоволокнистые панели, предназначенные для выполнения настенных или потолочных систем отопления/охлаждения.

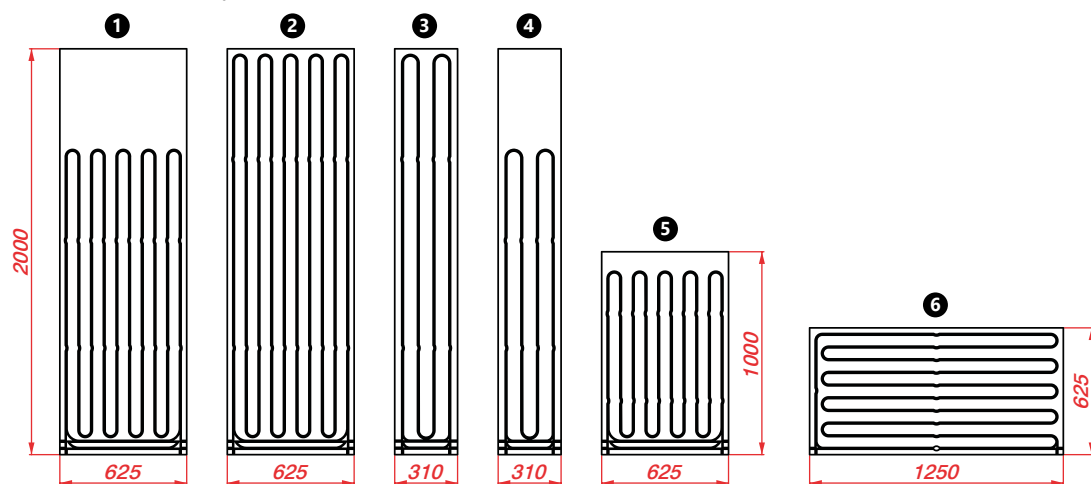
В состав панелей входят гипс и целлюлозные волокна, полученные в процессе вторичной переработки бумаги. Оба вида природного сырья смешивают с добавлением воды, без дополнительных связующих веществ, прессуют под высоким давлением, а затем пропитывают водоотталкивающим средством и нарезают на соответствующие форматы. Благодаря своим составляющим, гипсоволокнистая панель является универсальной, негорючей, с высокой механической прочностью, которая также подходит для монтажа в помещениях с повышенной влажностью.



В производстве гипсоволокнистых панелей не применяется клей, поэтому панели совершенно без запаха и не содержат вредных веществ для здоровья.

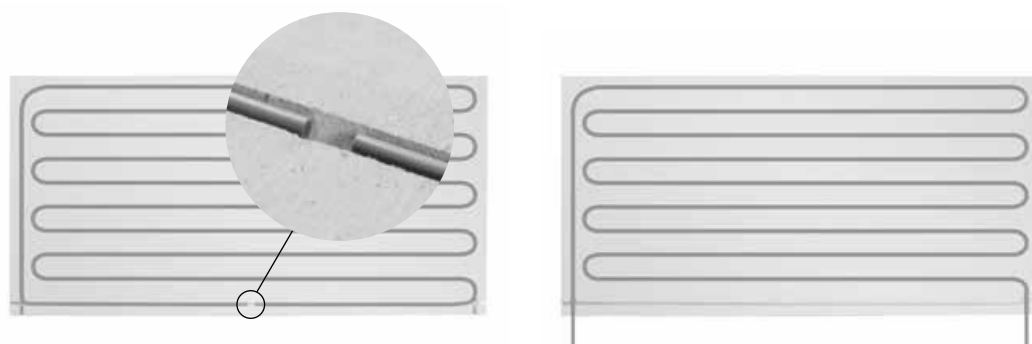
Настенные панели системы KAN-therm Wall при сухом методе выполнения отопления/ охлаждения - это гипсоволокнистые панели с фрезерованными пазами и с размещенными в них полибутиленовыми PB трубами диаметра 8 × 1 мм, которые входят в состав системы KAN-herm.

Панели системы KAN-herm Wall представлены в нескольких различных размерах, с разным шагом труб и варьируемым заполнением панели трубой. При такой конфигурации очень легко смонтировать греющие/охлаждающие плиты даже на самых геометрически сложных поверхностях стен. Неактивные поверхности стен могут быть покрыты дополнительными гипсоволокнистыми панелями, имеющимися в предложении системы KAN-herm Wall.



№ панели	Наименование и тип панели	Выс. × шир. × толщ. [мм]	Расстояние между трубами [мм]	Код арт	Длина трубы в панели [м]	Мощность Q <sub>п</sub> [Вт] 40/35/20 °С
1	Настенная греющая панель с трубой PB 8 × 1 (75%)	2000 × 625 × 15	62,5	1800188005	15,8	92,5
2	Настенная греющая панель с трубой PB 8 × 1 (100%)	2000 × 625 × 15	62,5	1800188004	20,4	123,4
3	Настенная греющая панель с трубой PB 8 × 1 (100%)	2000 × 310 × 15	77,5	1800188001	8,3	59,3
4	Настенная греющая панель с трубой PB 8 × 1 (75%)	2000 × 310 × 15	77,5	1800188002	6,4	44,5
5	Настенная греющая панель с трубой PB 8 × 1 (100%)	1000 × 625 × 15	62,5	1800188000	9,4	61,7
6	Настенная греющая панель с трубой PB 8 × 1 (100%)	625 × 1250 × 15	62,5	1800188006	11,8	77,1
<b>ОПЦИЯ</b>	Настенная дополнительная панель - покрывающая панель без пазов	2000 × 625 × 15	—	1800188007	—	—
<b>ОПЦИЯ</b>	Настенная панель с пазами, без трубы	2000 × 625 × 15	62,5	1800188003	—	—

Каждая греющая/охлаждающая панель имеет избыток трубы, т.н. сервисные участки, для возможности выполнения гидравлического соединения в более крупные нагревательные- охлаждающие комплекты. Сервисные участки закрепляются у основания каждой панели. Для выполнения гидравлического подключения одной панели к более крупным нагревательным комплектам или к основной системе отопления, сервисные участки труб необходимо вынуть из паза и сформировать соответствующим образом в направлении главных транзитных трубопроводов.



#### 4.4.2 Технические характеристики гипсоволокнистых панелей

##### Допуски при постоянной влажности для панелей стандартных размеров

Длина, ширина	± 1 мм
Отличие диагоналей	≤ 2 мм
Толщина: 15	± 0,3 мм

##### Плотность, механические параметры

Плотность панели	1150 ± 50 кг/м <sup>3</sup>
Коэффициент паропроницаемости (μ)	13
Тепловой поток λ	0,32 Вт/мК
Удельная теплоемкость С	1,1 кДж/(кг·К)
Твердость по Бринеллю	30 Н/мм <sup>2</sup>
Влагоемкость через 24 часа	< 2%
Коэффициент теплового расширения	0,001%/К
Разбухание/расширение при изменении относительной влажности воздуха на 30% [20 °С]	0,25 мм/м
Влажность при 65% относительной влажности воздуха и 20 °С	1,3%
Класс горючести в соотв. PN EU	A 2
Показатель pH	7-8

#### 4.4.3 Область применения

##### Греющие/охлаждающие панели предназначены для реализации любых строительных концепций от подвала до чердака, в том числе:

- перегородки со стальным или деревянным каркасом,
- квартирные перегородки,
- наружные стены,
- противопожарные стены,
- защитные ограждения / стены шахты,
- облицовка наружных и внутренних стен,
- сухая штукатурка,
- в случае композитных панелей - для утепления,
- потолки,
- облицовка потолков,
- строительство мансард (облицовка перекрытий, наклонных крыш и ступенчатых скосов стен).

Панели системы KAN-therm Wall также подходят для универсального использования в качестве огнезащитных строительных плит и в качестве греющей плиты для отделки помещений с повышенной влажностью.





## Противопожарная защита

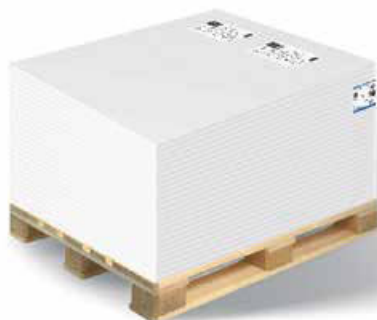
Гипсоволокнистые панели толщиной 15 мм имеют европейский технический сертификат ETA-03/0050 и квалифицируются как строительный негорючий материал класса A2-s1 d0 в соответствии с EN 13501-1

	Область применения	Категория
1	Помещения и коридоры в жилых зданиях, гостиничные номера с ванными комнатами.	A2, A3
2	Помещения и коридоры в офисных зданиях, поликлиниках.	B1
	Торговые помещения до 50 м <sup>2</sup> , основные поверхности в жилых и офисных зданиях и аналогичного назначения.	D1
3	Коридоры в гостиницах, домах престарелых, интернатах, процедурных кабинетах, операционных залах без тяжелого оборудования.	B2
	Помещения, оснащенные столами. Например, классные кабинеты, кафе, рестораны, столовые, читальные залы, комнаты отдыха.	C1
4	Коридоры в больницах, домах престарелых и т.п., например, процедурные кабинеты и операционные залы с тяжелым оборудованием.	B3
	Помещения, предназначенные для посещения большого количества людей, например, холлы концертных и конференц-залов, в школах, в театрах, в кинотеатрах, залах заседаний и т.п.	C2
	Помещения непрерывного перемещения людей, например, музеи, выставочные залы, холлы общественных зданий и гостиниц.	C3
	Помещения, предназначенные для посещения большого количества людей, например, в церквях, театрах, в кинотеатрах, залах заседаний.	C5
	Спортивные, танцевальные, гимнастические, тренажерные залы, сцены.	C4
	Торговые залы как в магазинах, так и в супермаркетах.	D2

### 4.4.4 Транспортировка и складирование

Гипсоволокнистые панели системы KAN-therm Wall в зависимости от заказа могут доставляться на паллетах или на поддонах. Если особо не оговорено, гипсоволокнистые панели стандартно поставляются на паллетах, обмотанных пленкой для защиты от влаги и грязи.

При складировании панелей необходимо принимать во внимание предельную нагрузку перекрытий, учитывая, что плотность панелей составляет около  $1150 \pm 50 \text{ кг/м}^3$ .



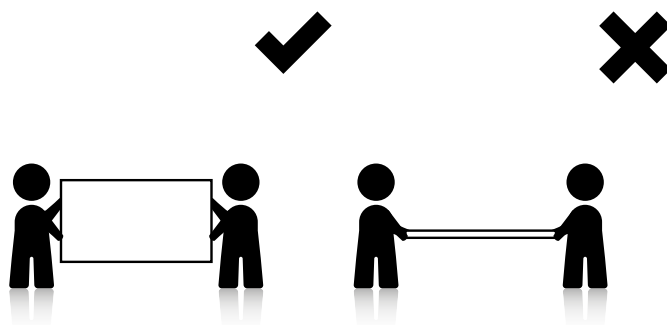
Гипсоволокнистые панели должны храниться в горизонтальном положении на ровной и сухой поверхности, защищенной от влаги, особенно от дождя.

Влажные плиты монтировать только после их полного высыхания. При укладке панелей следует выбирать плоские поверхности. Складирование в вертикальном положении может привести к деформации панелей и повреждению краев панели.



### Внимание!

Транспортировку панелей необходимо осуществлять в горизонтальном положении с помощью автопогрузчиков или других погрузочных средств для перевозки панелей. Одиночные панели следует переносить только в вертикальном положении.



#### 4.4.5 Монтаж

Сухой метод монтажа системы KAN-therm Wall заключается в сборке греющих/ охлаждающих плит на базе специальной несущей конструкции – деревянного или металлического несущего каркаса. Также возможен монтаж греющих/ охлаждающих плит непосредственно на поверхность стен путем их поклейки – в этом случае поверхность должна быть очень ровной.

#### Несущая конструкция стен и перекрытий

Несущая конструкция может быть выполнена из дерева (бруски, деревянная каркасная конструкция) или из стального профиля. Если крепление панелей происходит при помощи скоб, опорная конструкция не должна пружинить. По возможности следует конструкции придать жесткость. Несущая конструкция должна иметь достаточно широкую поверхность прилегания к гипсоволокнистым панелям системы KAN-therm Wall. Прилегание краев каждой панели должно быть не менее 15 мм.

Древесина, предназначенная для сборки несущей конструкции, должна быть пригодна для строительных целей и должна быть сухой во время монтажа.

Следует использовать только стальной профиль, защищенный от коррозии, с минимальной толщиной 0,6 мм, соответствующий требованиям PN-EN 14195 и 13964.

Кроме того, крепежные элементы и точки крепления должны быть надежно защищены от коррозии.

Максимальное расстояние между элементами несущей конструкции для крепления гипсоволокнистых панелей для каждого случая применения указано ниже в таблице.

#### Расстояние в осях несущей конструкции для крепления гипсоволокнистых панелей Fermacell с толщиной 15 мм

Область применения/вид конструкции	Класс эксплуатации, относительная влажность воздуха	Макс. расстояние по оси несущих реек/ профилей в мм
Вертикальные поверхности (перегородки, обшивка стен, отделка)	—	313
Отделка перекрытий и чердаков, подвесных потолков	Помещения бытового назначения <sup>1)</sup>	400
	Помещения и/или эксплуатация с периодически высокой влажностью воздуха <sup>2)</sup>	350

<sup>1)</sup> Например, влажные помещения, предназначенные для бытовых нужд в жилых квартирах или помещения с подобной периодически высокой влажностной нагрузкой.

<sup>2)</sup> Например, в случае мокрых стяжек или штукатурки либо с периодически повышенной влажностной нагрузкой, но не в помещениях с постоянно высокой влажностью воздуха (например, мокрые помещения и т.д.).

## Граничные условия

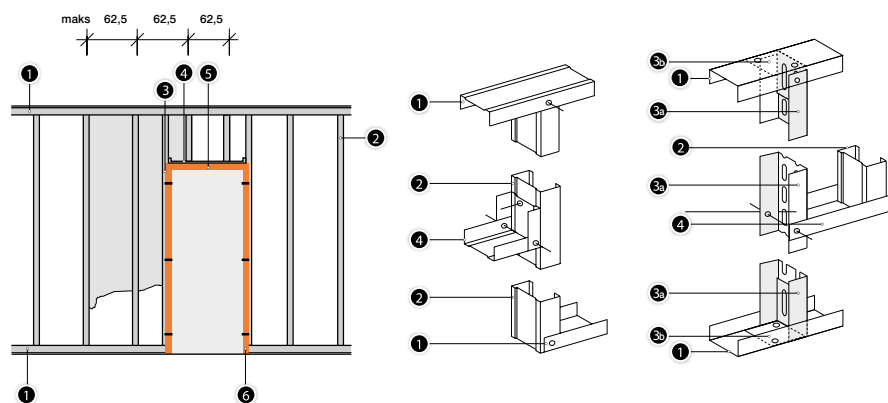
- указанные расстояния крепления должны применяться независимо от направления крепления,
- не должно быть дополнительной нагрузки на обшивку (например, изоляционными материалами),
- необходимо учитывать точечную нагрузку до 0,06 кН (на основании DIN 18181:2008-10) на каждый метр пролета каждой панели,
- при расчетах противопожарной защиты следует придерживаться данных, содержащихся в соответствующих сертификатах испытаний на огнестойкость.

Во время монтажа несущей конструкции к стене, эта конструкция должна быть параллельна продольной стороне настенной панели.

При монтаже на потолке необходимо, чтобы направляющие несущего каркаса из дерева или металла, проходили перпендикулярно продольной (длинной) стороне настенной панели. Если при монтаже потолка несущие профили пролегают параллельно продольной (длинной) стороне панели, то это может привести к прогибу панелей в процессе эксплуатации системы.

**Рис. 39.** Схема крепления дверной коробки к несущей конструкции

1. Профиль UW
2. Профиль CW
3. Профиль CW или усиленный профиль UA
- 3a. Усиленный профиль UA
- 3b. Уголок соединительный UA
4. Перемычка/ригель UW
5. Дверная коробка
6. Соединитель



При использовании деревянной несущей конструкции для настенных греющих/охлаждающих панелей KAN-therm Wall следует соблюдать следующие правила:

- Используемая древесина должна быть пригодна для выполнения деревянных конструкций и должна быть сухой во время монтажа.
- Минимальное сечение используемых брусков должно быть 30 × 50 мм.
- Конструкция деревянной рамы не должна пружинить.
- Расстояние в осях несущей конструкции не должно быть больше, чем 313 мм.

При использовании металлической несущей конструкции для настенных греющих/охлаждающих панелей KAN-therm Wall следует соблюдать следующие правила:

- Весь металлический профиль и крепежные элементы должны быть защищены от коррозии.
- Металлический каркас должен соответствовать норме DIN 18182.
- Толщина листового металла, из которого изготавливается металлический профиль, должна быть 0,6 мм - 0,7 мм.
- Профиль С и U необходимо крепить к стене вертикально и к лицевой стороне.

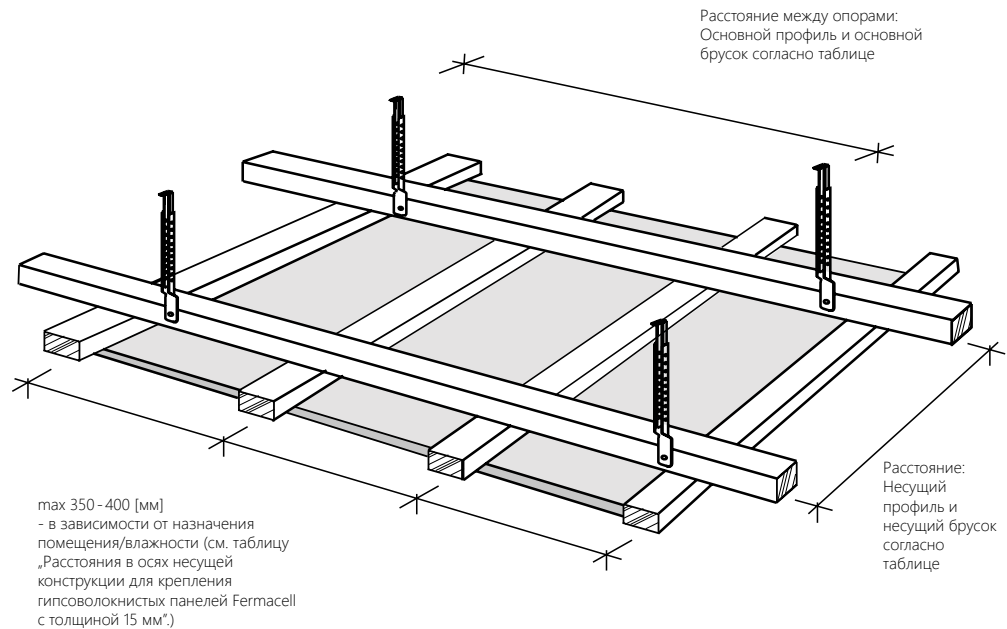
**!** **Подробная информация, касающаяся выполнения конструкции, содержится в технической документации производителей профиля.**

**!** **Внимание!**

При монтаже греющих/охлаждающих настенных панелей системы KAN-therm Wall не должно быть перекрещивающихся швов. Следует смещать панели в сторону, как минимум на 30 см.

## Обшивка перекрытий гипсоволокнистыми панелями

При монтаже перекрытий несущие элементы конструкции следует выполнять в соответствии с приведенной ниже таблицей. Параметры других несущих конструкций должны рассчитываться таким образом, чтобы не превышать допустимого прогиба, составляющего 1/500 расстояния. В таблице ниже был учтен допустимый прогиб. Расстояния между несущими профилями или брусками зависят от толщины панелей.



## Расстояния и сечение профиля и брусков для обшивки перекрытий и подвесных потолков

Несущая конструкция в мм	Допустимое расстояние в мм <sup>[1]</sup> При полной нагрузке <sup>[4]</sup>			
	до 15 кг/м <sup>2</sup>	до 30 кг/м <sup>2</sup>	до 50 кг/м <sup>2</sup>	
<b>Профиль из листовой стали <sup>[2]</sup></b>				
<b>Основной профиль</b>	CD 60 × 27 × 0,6	900	750	600
<b>Несущий профиль</b>	CD 60 × 27 × 0,6	1000	1000	750
<b>Деревянные бруски (ширина × высота)</b>				
<b>Основные бруски, закрепленные непосредственно</b>	48 × 24	750	650	600
	50 × 30	850	750	600
	60 × 40	1000	850	700
<b>Основные бруски подвешенные</b>	30 × 50 <sup>[3]</sup>	1000	850	700
	40 × 60	1200	1000	850
<b>Несущие бруски</b>	48 × 24	700	600	500
	50 × 30	850	750	600
	60 × 40	1100	1000	900

<sup>[1]</sup> Понятие расстояния основного профиля или основных брусков означает расстояние между подвесами, а в случае несущего профиля или несущих брусков – расстояние в осях несущих профилей или брусков, см. рис.

<sup>[2]</sup> Профили доступны в продаже из листовой стали (в соотв. с DIN EN 18182 либо DIN EN 14195).

<sup>[3]</sup> Только в соединении с несущими брусками с шириной 50 мм и высотой 30 мм.

<sup>[4]</sup> При определении общей нагрузки, возможно, нужно учитывать существующую дополнительную нагрузку, например, освещения потолка, или встроенные компоненты.

Отдельные элементы несущей конструкции должны быть соединены при помощи специальных, рекомендованных для такого использования, крепежных изделий: в случае древесины - самонарезающими винтами/саморезами или резьбовыми гвоздями, вбиваемыми крест-накрест, или скобами (DIN EN 1050-3), в случае стальных профилей - это специальные соединители.

Для выполнения подвесных потолков используются общедоступные в торговле крепежные изделия, такие как: подвесы, нониус-подвесы, соединительные детали, резьбовые стержни.

Для крепления несущей конструкции к массивному перекрытию применяются сертифицированные дюбели, рекомендуемые для использования в случае больших нагрузок.

Поперечное сечение подвесов следует подбирать таким образом, чтобы обеспечить статическую безопасность подвесного потолка. Вышесказанное необходимо соблюдать особенно в отношении противопожарных конструкций и с двойной обшивкой.

### **Крепежные элементы и точки крепления**

Греющие/охлаждающие панели могут крепиться к несущей конструкции следующим образом:

- крепление самонарезающими винтами/саморезами к стальной несущей конструкции (рис. 1),
- крепление самонарезающими винтами/саморезами к деревянной несущей конструкции (рис. 1),
- крепление скобами к деревянной несущей конструкции (рис. 2),
- крепление скобами к гипсоволокнистым панелям (сдвоенное положение) (рис. 3).



### **Крепление самонарезающими винтами/саморезами или скобами**

Особое преимущество, характерное для греющих панелей системы KAN-therm Wall (гипсоволокнистых), - это возможность их крепления к несущей конструкции с помощью самонарезающих винтов/саморезов и скоб у самого края панели (~10 мм), без ее растрескивания.

К конструкции, выполненной из стального профиля толщиной 0,7 мм, гипсоволокнистые панели нужно прикручивать специально предназначенными самонарезающими винтами - саморезами, без просверливания отверстий. Использование других винтов может затруднить монтаж панелей. Саморезы вкручивать электродрелью-шуруповертом (мощность 350 Вт, частота вращения 0-4000 оборотов в минуту), или простой дрелью с насадкой для вкручивания. В случае профиля из более толстой листовой стали, например, усиленные профили, следует использовать самонарезающие винты/саморезы с наконечником - сверлом.

К деревянной конструкции гипсоволокнистые панели нужно прикручивать специально предназначенными винтами. В случае деревянных несущих конструкций, намного проще и быстрее крепить панели с помощью скоб.

Во время крепления панелей следует соблюдать следующее правило, чтобы, как минимум, две стороны панели, параллельных друг другу, лежали на несущей конструкции. Все крепежные элементы должны быть утоплены достаточно глубоко в гипсоволокнистую панель и заделаны шпаклевочной массой для швов.

Панели необходимо крепить к каркасу таким образом, чтобы не возникали напряжения. При прикручивании панелей должна соблюдаться соответствующая очередность крепления на осях несущей конструкции - начинаем либо от середины панели, двигаясь по направлению к краю (например, в части стены), либо крепим последовательно от одного края к другому.



### Внимание!

Ни в коем случае нельзя крепить панели сначала по углам, а потом остальную часть. Нужно крепить в последовательном порядке от одной стороны к другой.

В конструкции с двухслойной обшивкой можно скрепить внешний слой панелей с помощью скоб или винтов непосредственно к первому слою, независимо от несущей конструкции. Внешний слой панелей скрепляется со смещением швов ( $\geq 20$  см). Для скрепления гипсоволокнистых панелей между собой следует использовать расширенные скобы с толщиной проволоки  $\geq 1,5$  мм с витыми ножками. Длина ножек скоб должна быть короче на 2–3 мм от общей толщины обоих слоев панелей.

Расстояния для самонарезающих винтов/саморезов и скоб показаны ниже в таблице.

## Расстояние и расход крепежных элементов для ненесущих перегородок в пересчете на 1 м<sup>2</sup> перегородки из гипсоволокнистых панелей

Толщина плит/конструкция	Скобы (оцинкованные и осмоленные) d $\geq 1,5$ мм, шир. спинки $\geq 10$ мм			Самонарезающие винты Fermacell d = 3,9 мм		
	Длина [мм]	Расстояние [см]	Расход [шт./м <sup>2</sup> ]	Длина [мм]	Расстояние [см]	Расход [шт./м <sup>2</sup> ]
Металл – однослойная обшивка 15 мм	—	—	—	30	25	20
Металл – двухслойная обшивка/ второй слой крепится к конструкции Первый слой: 12,5 мм или 15 мм Второй слой: 10 мм, 12,5 мм или 15 мм	—	—	—	30	40	12
	—	—	—	40	25	20
Дерево – однослойная обшивка 15 мм	$\geq 44$	20	24	40	25	20
Дерево – двухслойная обшивка/ второй слой крепится к конструкции Первый слой: 15 мм Второй слой: 12,5 мм или 15 мм	$\geq 44$	40	12	40	40	12
	$\geq 60$	20	24	40	25	20

## Расстояние и расход крепежных элементов в конструкциях перекрытий с гипсоволокнистыми панелями на м<sup>2</sup> потолка/перекрытия

Толщина плит/конструкция	Скобы (оцинкованные и осмоленные) d $\geq 1,5$ мм, шир. спинки $\geq 10$ мм			Самонарезающие винты Fermacell d = 3,9 мм		
	Длина [мм]	Расстояние [см]	Расход [шт./м <sup>2</sup> ]	Длина [мм]	Расстояние [см]	Расход [шт./м <sup>2</sup> ]
Металл – однослойная обшивка 15 мм	—	—	—	30	20	16
Металл – двухслойная обшивка/ второй слой крепится к конструкции Первый слой: 12,5 мм или 15 мм Второй слой: 10 мм, 12,5 мм или 15 мм	—	—	—	30	30	12
	—	—	—	40	20	16
Дерево – однослойная обшивка 15 мм	$\geq 44$	15	20	40	20	16
Дерево – двухслойная обшивка/ второй слой крепится к конструкции Первый слой: 15 мм Второй слой: 12,5 мм или 15 мм	$\geq 44$	30	12	40	30	12
	$\geq 60$	15	22	40	20	16

## Крепление панелей к ровным поверхностям

### Требования к основанию

Основание под панели должно быть сухим и долговечным, достаточно прочным, по возможности ровным, должно быть изолировано от влаги и защищено от возможного попадания воды, не должно давать усадки. Глина или глиняная штукатурка не подходит для основания под панели. Что касается твердых пенки, то следует обратиться за технической консультацией к специалистам.

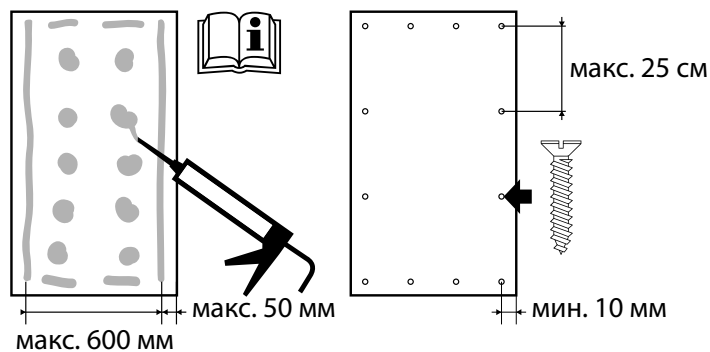
Перед монтажом панелей необходимо удалить отставшую/вспученную штукатурку, старую краску, остатки обоев, обойный клей, пропиточные масла и грязь. Если предусматривается применение литого асфальта/мокрой стяжки, крепление гипсоволокнистых панелей с помощью гипсового клея и заделку швов можно начинать только после их затвердевания.

Благодаря специфическим свойствам гипсового клея, сильно впитывающие поверхности, например, ячеистый бетон, не требуют специальной предварительной обработки. Мелкие неровности стен до 20 мм выравняются гипсовым клеем непосредственно во время укладки панелей. В случае больших неровностей необходимо выравнивание основания. Если нет уверенности в отношении прочности основания, следует использовать механическое крепление - деревянные бруски и т.п.

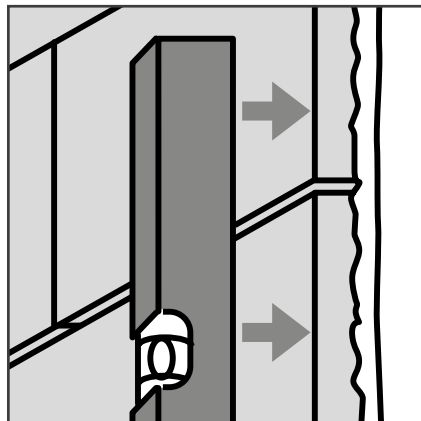
### Крепление к обычному ровному основанию

Основаниями такого типа являются, например, стены из кирпича, известково-песчаного камня, пустотелого кирпича.

Гипсовый клей наносится в форме «лепешек» или в виде полосы на обратную сторону панели либо прямо на стену. Для гипсоволокнистых панелей дистанция между «лепешками»/полосами из клея не должна превышать 600 мм. Расстояние от края панели не должно быть больше 50 мм.



### Крепление к очень ровному основанию



Этот способ укладки панелей необходимо принимать во внимание, например, если стена состоит из блоков ячеистого бетона или в случае основания с очень гладкой бетонной поверхностью.

Слегка разведенный гипсовый клей наносится полосами на обратную сторону гипсоволокнистой панели так, чтобы расстояние полосы от края составляло максимум 50 мм.

Гипсовый клей не должен проникать в шов. Расстояние между полосами клея для гипсоволокнистых плит толщиной 15 мм ( $d=10$  мм) не должно превышать 600 мм.

Панель, покрытую гипсовым клеем, следует легко прижать к стене и установить вертикально, например, дожимая с помощью уровня.

Перед самым креплением панели, стену из ячеистого бетона необходимо тщательно очистить с помощью щетки.

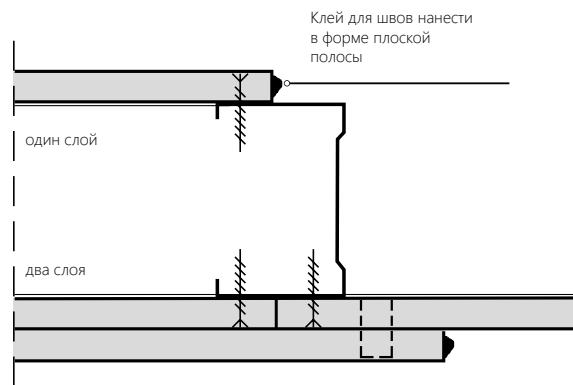
Гипсовый клей должен во всех местах создать прочное соединение панели с основанием. В местах установки панелей в районе дверей, раковин, полок и т.д., гипсовый клей должен наноситься на всю поверхность панели. Тогда эти элементы следует крепить к массивному основанию. Статичное крепление происходит к кирпичной стене.

### Заделка швов

Швы, места стыка греющих/охлаждающих панелей системы KAN-therm Wall, можно заделать двумя способами: клеем или шпатлевкой. Обе техники, популярные в настоящее время, применяются для панелей с перпендикулярными сторонами.

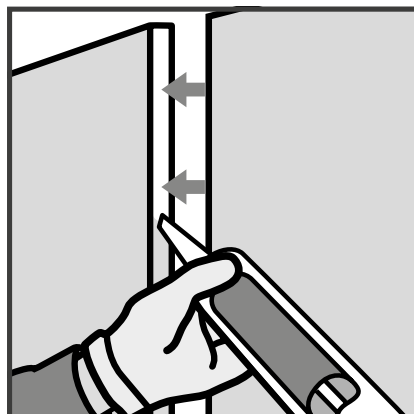
#### Клеевой шов

Гипсоволокнистые панели монтируются, только в сухом состоянии. Для склеивания следует использовать только клей для швов, например, из предложения компании **Fermacell** или клей для швов Greenline.



При заполнении швов клеем следует проследить за тем, чтобы края панелей были чистыми, и чтобы полоса клея была нанесена по середине торца края панели, а не на ребра. Для клеевых швов подходят панели, края которых обрезаны в заводских условиях. Края панелей, обрезаемых по месту установки, должны быть отрезаны перпендикулярно и должны быть абсолютно прямыми.

**Рис. 40.** Нанесение клея на торец панели с помощью картриджа объемом 310 мл. Для панели толщиной 15 мм наконечник картриджа обрезать соответствующим образом.



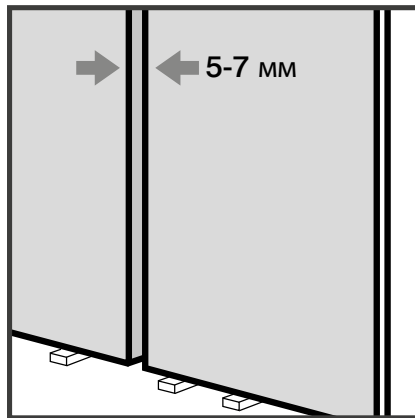


Первую панель прикрепить к несущей конструкции. Затем на вертикальный торец панели из картриджа нанести плоскую полосу клея для швов. Потом прижать вторую панель к первой панели. При сжимании обеих панелей важно, чтобы клей полностью заполнил шов (излишек клея виден при сжатии панелей). Максимальная ширина клевого шва не должна быть больше 1 мм. Не следует прижимать панели до полного выдавливания клея из шва.

В зависимости от температуры в помещении и влажности воздуха, клей затвердевает примерно через 18-36 часов. После затвердевания клея, его избыток должен быть полностью удален с помощью шпателя или кельмы (мастерка). Затем места стыка и утопленные в панель крепежные элементы необходимо заделать с помощью шпаклевочной массы для швов, финишной шпаклевочной массой или гипсовой шпаклевочной массой для отделки поверхности.

### Шпаклеванный шов

Чтобы надежно и долговечно соединить панели с перпендикулярными краями техникой шпатлевания швов, следует заделать швы гипсоволокнистых панелей только специальной шпаклевочной массой для швов, например, компании **Fermacell**.



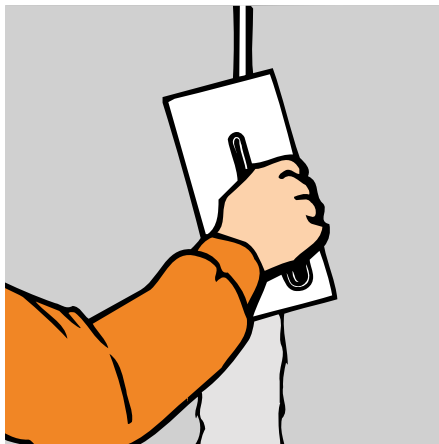
Независимо от того, крепятся ли гипсоволокнистые панели к несущей конструкции винтами/ саморезами или скобами, в районе стыков панелей необходимо предусмотреть соответствующую ширину швов. В случае греющей/охлаждающей плиты системы KAN-therm Wall с толщиной 15 мм, толщина шва должна составлять 7-10 мм.

Швы заделываются шпаклевочной массой для швов без использования армирующей ленты (исключением является нанесение тонкого слоя структурной штукатурки, под которую следует укрепить швы, наклеивая армирующую ленту).

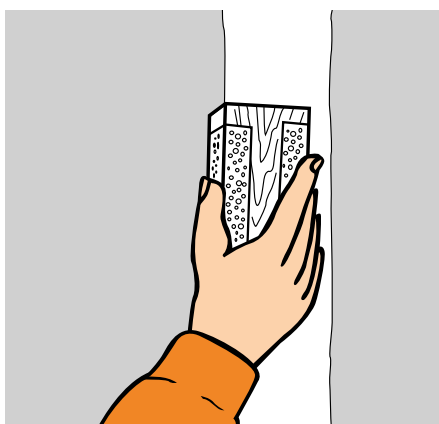
Головки винтов/саморезов или спинки скоб шпаклюются тем же самым материалом.

Перед шпаклеванием необходимо убедиться, чтобы швы были свободны от грязи и пыли. Шпаклевать можно лишь тогда, когда смонтированные плиты сухие, и, следовательно, свободны от повышенной влажности, исходящей от конструкции здания. Если в помещениях будут проводиться работы, связанные с мокрыми стяжками или мокрыми штукатурками, заделывать швы можно только после их высыхания.

Шпаклеванный шов выполняется в два этапа: предварительное шпаклевание и финишное шпаклевание. Финишное шпаклевание можно проводить только после полного высыхания шпаклевочной массы, уложенной предварительно.



Шпаклевочную массу для швов следует вдавливать в швы между панелями до полного их заполнения. Чтобы добиться соединения с обеих сторон, масса сначала наносится на один край панели, после чего распределяется к противоположному краю. Таким образом будут зашпаклеваны утопленные головки крепежных элементов, а также возможные различные повреждения. Возможные неровности можно зашлифовать (сеткой для шлифования или наждачной бумагой, с зернистостью 60) после высыхания шпаклевочной массы, нанесенной в первом рабочем цикле. Финишное нанесение шпаклевки выполняется после очистки поверхности от пыли после шлифования.



### Швы и присоединения

Разделительные/деформационные швы и присоединения следует предусматривать уже на этапе проектирования. Для этого необходимо придерживаться следующих правил, касающихся конструирования и проектирования:

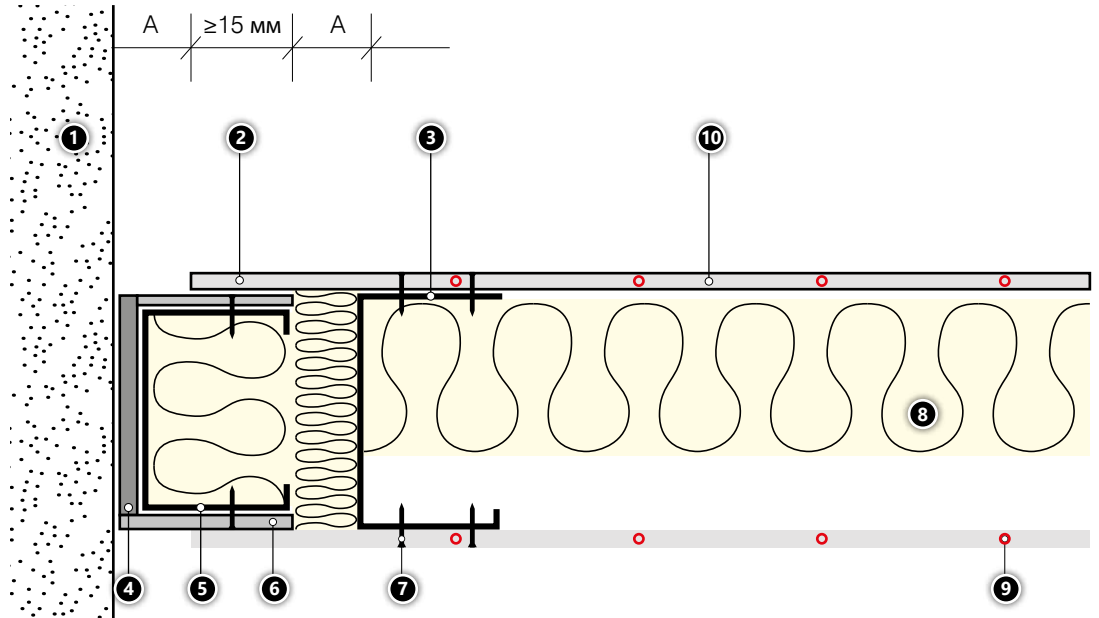
- Разделительные/деформационные швы в зданиях должны иметь продолжение в стенах за счет выполнения разделительных швов с той же самой подвижностью.
- Поверхность стен необходимо ограничить, разделяя через каждые 10 м в соответствии с нормой DIN 18181, как в продольном, так и в поперечном направлении через выполнение разделительных/деформационных швов.
- Примыкание стен к потолку необходимо выполнить в виде скользящего присоединения.

## Скользящее присоединение

Присоединение настенных греющих/охлаждающих панелей с примыкающими поверхностями необходимо выполнять в форме скользящего присоединения. Тепловое расширение настенных панелей будет скомпенсировано в местах скользящих присоединений. Присоединительный профиль виден в зоне скользящего шва. Передний край гипсоволокнистых панелей может быть прикрыт окантовочным профилем.

**Рис. 41.** Скользящее присоединение со стеной.

1. Наружная стена
2. Неактивная часть стены
3. Гнутый профиль CW, оцинкованный
4. Эластичное уплотнение
5. Присоединительный профиль примыкания
6. Дополнительная гипсоволокнистая панель
7. Самонарезающий винт
8. Теплоизоляция
9. Труба KAN-therm PB 8 × 1 мм
10. Настенная греющая/охлаждающая панель системы KAN-herm Wall A - диапазон подвижности 15 мм.

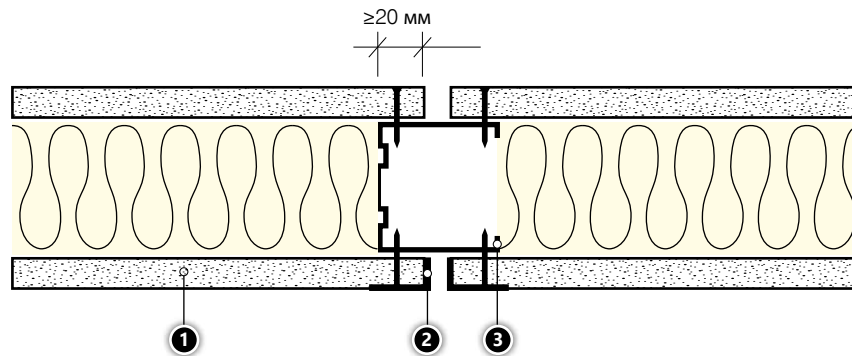


## Открытый шов

Открытые швы могут применяться с декоративной целью или для разграничения переходов. Образовавшийся шов на поверхности стены можно прикрыть покрывающим декоративным профилем.

**Рис. 42.** Открытый шов

1. Настенная греющая /охлаждающая панель KAN-therm Wall
2. Профиль кромочный или другой (альтернативный)
3. Профиль стоечный

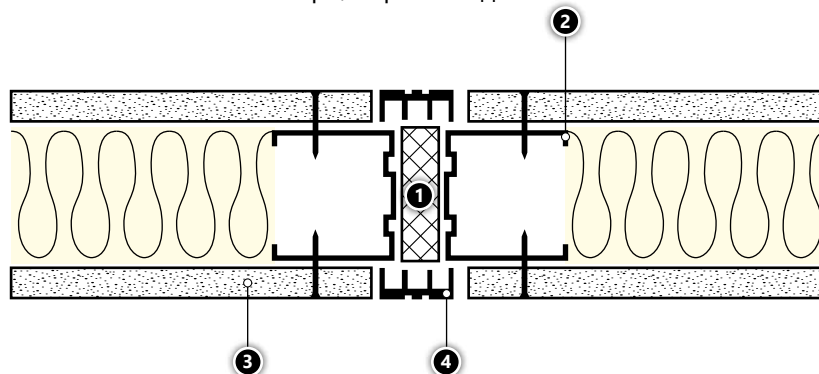


## Деформационный шов

В зоне деформационного шва требуется деление всей конструкции стены. Деформационный/разделительный шов необходим в случае перекрытия деформационного шва здания или в случае, если требуется деление протяженной стены на меньшие части. Для настенных греющих/охлаждающих панелей системы KAN-therm Wall при сухом способе монтажа такое разделение должно быть выполнено по меньшей мере, через каждые 10 м.

Рис. 43. Деформационный шов

1. Эластичный изоляционный вкладыш (например, минвата)
2. Профиль стоечный
3. Настенная греющая/охлаждающая панель KAN-therm Wall
4. Профиль для деформационного шва



## Подготовка поверхности под отделку

Перед началом штукатурных и покрасочных работ, укладки плитки, поклейки обоев необходимо проверить состояние поверхности, подлежащей декоративной отделке. Поверхность панелей вместе со швами должна быть сухой, неповрежденной, без пятен и без пыли. Кроме того, следует обратить внимание, чтобы:

- были удалены остатки шпаклевочной гипсовой массы и раствора,
- царапины, места стыков и т.п. были заделаны шпаклевочной массой для швов, финальной шпаклевочной массой или гипсовой массой для шпаклевания поверхности,
- все зашпаклеванные места были гладкие, зашлифованные.

Гипсоволокнистые панели в процессе изготовления пропитываются водоотталкивающим средством. Дополнительная грунтовка, как покрытие дополнительным слоем, нужна только тогда, когда производитель данной системы отделки требует этого из-за гипсовой основы, например, в случае тонкослойной или структурной штукатурки, покрытий из красок или клея для плитки. Тогда необходимо применить грунтовки мало гидратированные (увлажненные). При многослойной отделке каждый раз следует соблюдать время высыхания, указанное производителем.

## Условия на стройке

На стройке необходимо следить, чтобы влажность гипсоволокнистых панелей была ниже 1,3%. Панели достигают такой влажности в течение 48 часов, если в помещении в это время, влажность воздуха поддерживается на уровне ниже 70%, а температура воздуха выше 15 °С. Все выполненные стяжки и штукатурка должны быть сухими. Поверхность панелей должна быть очищена от грязи и пыли.

Финальную отделку гипсоволокнистых панелей системы KAN-therm Wall, например, покрытие их штукатуркой, керамической плиткой, красками, обоями, следует выполнять в соответствии с рекомендациями компании **Fermacell**.



### Внимание!

Перед окончательной отделкой гипсоволокнистых панелей системы KAN-therm Wall (покраской, оклейкой обоями и т.п.) необходимо:

- выполнить гидравлическое подключение греющих/охлаждающих панелей
- промыть, заполнить и удалить воздух из системы трубопроводов, закрепленных в панелях,
- провести испытания герметичности системы отопления/охлаждения.

## Определение местоположения греющих трубопроводов

Местоположение греющих трубопроводов на готовой греющей поверхности можно определить с помощью термочувствительных пленок в процессе нагрева. С этой целью термопленка накладывается на поверхность стены и производится пуск настенного отопления. Термопленку можно использовать многократно.



### 4.4.6 Гидравлическое подключение панелей системы KAN-therm Wall

Для обеспечения правильного выполнения греющей/охлаждающей конструкции из гипсоволокнистых панелей системы KAN-therm Wall, необходимо спроектировать раскладку панелей на базе архитектурного плана, консультируясь с архитектором и, возможно, с инвестором с точки зрения дополнительного оборудования и мебели вдоль стен, например, висящие картины, полки, высокая мебель и т.п. На основе этой информации должна определиться потенциальная греющая-охлаждающая поверхность.

Теплоотдача гипсоволокнистых панелей системы KAN-therm Wall приводится в таблицах теплоотдачи системы панельного отопления/охлаждения KAN-therm, в приложении к настоящему изданию справочника.

Таблицы также доступны на веб-сайте компании KAN, в разделе "Скачать".



#### **Внимание!**

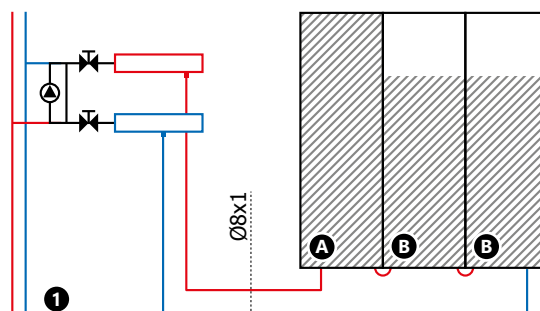
Максимально допустимая температура греющих/охлаждающих настенных панелей системы KAN-therm Wall, для непрерывной работы в режиме отопления составляет +40°C. Более высокие температуры могут привести к повреждению настенных панелей.

Для обеспечения оптимального микроклимата в помещении в режиме отопления с использованием греющих/охлаждающих настенных панелей системы KAN-therm Wall, в процессе проектирования следует учитывать максимально допустимую температуру поверхности настенных элементов.

В проекте необходимо предусмотреть температуру поверхности стен не выше +40 °C.

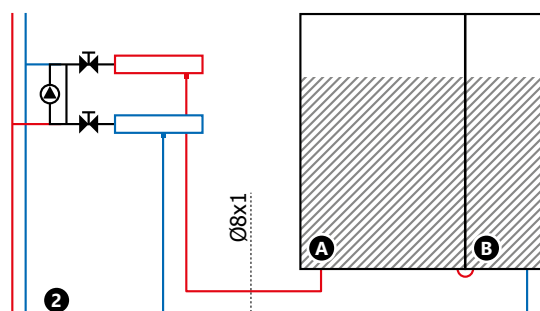
Для обеспечения оптимальной гидравлической работы греющей/охлаждающей системы, на базе гипсоволокнистых панелей системы KAN-therm Wall, рекомендуется соблюдать следующие указания:

- 1 При подборе/проектировании системы настенного отопления сухим методом (система KAN-therm Wall) следует принять снижение температуры на уровне 5 °С. Максимально допустимое падение давления для всего греющего контура не должно превышать 20 кПа. В связи с большими потерями давления, рекомендуется последовательное подключение греющих панелей с максимальной суммарной длиной трубы диаметра 8 мм, составляющей 40 м (вместе с подводками к коллекторной группе). В случае более длинных отрезков, т.е. больше 40 м, рекомендуется применять соединение панелей или набора панелей по схеме Тихельмана (Tichelmana). Принимая во внимание регулирующие возможности расходомеров KAN, минимальная длина трубы с диаметром 8 × 1 мм, подключенной непосредственно к одному отводу коллекторной группы (вместе с подводками к коллекторной группе) составляет 30 м (Внимание: не касается коллекторных групп с регулирующими вентилями).**



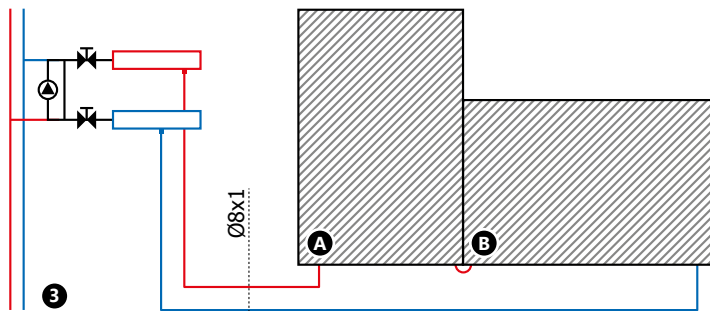
$30 \leq L1 + L2 + \dots \leq 40 \text{ м}$

Рис. 1	Поверхность	Размер (мм)	Q (Вт)	L (м)
Панель А	100%	2000 × 310	59,3	≈8,3
Панель В	75%	2000 × 310	44,5	≈6,4



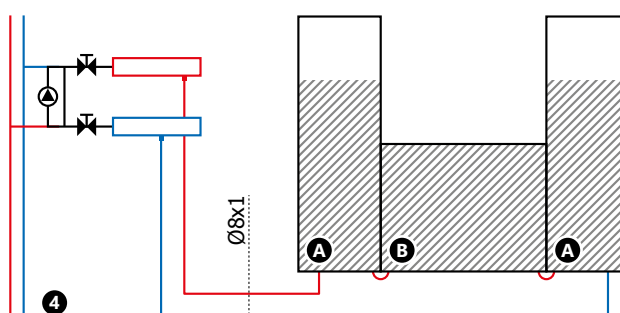
$30 \leq L1 + L2 + \dots \leq 40 \text{ м}$

Рис. 2	Поверхность	Размер (мм)	Q (Вт)	L (м)
Панель А	75%	2000 × 625	92,5	≈15,6
Панель В	75%	2000 × 310	44,5	≈6,4



$30 \leq L1 + L2 + \dots \leq 40 \text{ м}$

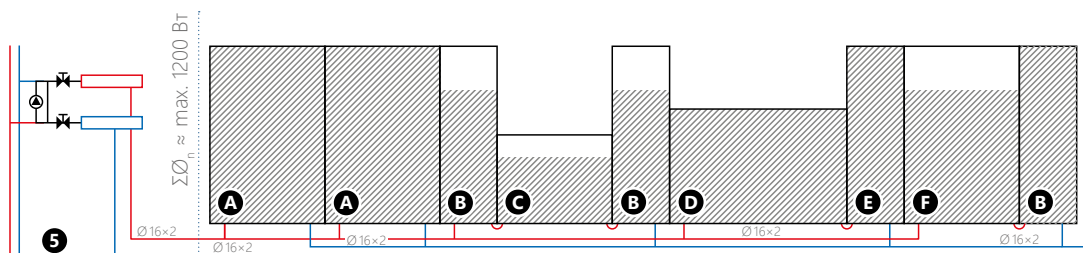
Рис. 3	Поверхность	Размер (мм)	Q (Вт)	L (м)
Панель А	100%	1000 × 625	61,7	≈9,4
Панель В	100%	625 × 1250	77,1	≈11,8



$30 \leq L1 + L2 + \dots \leq 40 \text{ м}$

Рис. 4	Поверхность	Размер (мм)	Q (Вт)	L (м)
Панель А	75%	2000 × 310	44,5	≈6,4
Панель В	100%	1000 × 625	61,7	≈9,4

- 2 К одному контуру по схеме Тихельмана (Tichelmana), подключенного к отводу коллекторной группы, можно подсоединить панели с суммарной номинальной мощностью до 1200 Вт. В контуре по схеме Тихельмана рекомендуется объединять одиночные греющие панели или комбинации греющих панелей с близкой длиной труб - длина труб в отдельных панелях или в группах панелей не может отличаться между собой более, чем на 10%. В связи с большими потерями давления, рекомендуется последовательное подключение греющих панелей с максимальной суммарной длиной труб диаметром 8 мм, составляющей до 40 м.



**$L1 + L2 + \dots \leq 40$  м (касается группы греющих панелей, соединенных последовательно)**

Рис. 5	Поверхность	Размер (мм)	Q (Вт) 40/35/20 °C	L (м)
Панель А	100%	2000 × 625	123,4	≈20,4
Панель В	75%	2000 × 310	44,5	≈6,4
Панель С	75%	1000 × 625	61,7	≈9,4
Панель D	100%	625 × 1250	77,1	≈11,8
Панель Е	100%	2000 × 310	59,3	≈8,3
Панель F	75%	2000 × 625	92,5	≈15,6

**3** Соединение греющих/охлаждающих настенных панелей системы KAN-therm Wall, как и по схеме Тихельмана, можно выполнить с помощью специальных соединителей типа Press/Click, доступных в предложении системы KAN-therm:



**!** **Внимание!**

Штуцеры press реализуются по технологии LBP, соединения могут опрессовываться пресс-клещами с профилями обжима U и TH.



#### 4.4.7 Подготовка системы для запуска

##### Промывка, заполнение и удаление воздуха

Процесс промывки следует проводить сразу же после установки активных настенных панелей. В конце процесса заполнения следует проводить гидравлическое выравнивание отдельных зон трубопроводов или отдельных греющих контуров при подключении напрямую к коллекторной группе системы отопления.

Для удаления воздуха из системы следует обеспечить минимальную величину объемного расхода 0,35 л/мин, что соответствует скорости потока 0,2 м/с.

##### Испытание герметичности

Испытание на герметичность следует проводить после удаления воздуха из всей системы отопления/охлаждения в соответствии с протоколом испытаний на герметичность. В случае опасности замерзания следует принять соответствующие меры для предотвращения повреждений труб по причине замерзания. В этом случае можно обогреть комнату или применить средства, предохраняющие теплоноситель от замерзания.



##### Внимание!

Перед запуском системы отопления на базе греющих/охлаждающих настенных панелей KAN-therm Wall обязательно требуется удалить воздух из трубопроводов и провести испытания на герметичность всей системы.

## 5 Элементы водяного панельного отопления и охлаждения **KAN-therm**

Система KAN-therm содержит все необходимые элементы для устройства водяного панельного отопления или охлаждения:

- греющие/охлаждающие трубы,
- теплоизоляцию,
- системы крепления труб,
- элементы для разделительных швов (краевая демпферная лента и профильная прокладка для разделительного шва),
- коллекторные группы для греющих контуров,
- монтажные шкафы,
- устройства регулирования и автоматики,
- добавки, улучшающие стяжку.

**Рис. 44.** Элементы панельного отопления/охлаждения KAN-therm



## 5.1 Греющие/охлаждающие трубы KAN-therm

Система KAN-therm для всех видов панельного отопления и охлаждения поставляет высококачественные полиэтиленовые трубы со слоем EVOH (с антидиффузионной защитой), а также полиэтиленовые трубы со слоем алюминия.

Трубы PERT, PERT<sup>2</sup> и blueFLOOR PERT системы KAN-therm производятся из сополимера октанового полиэтилена с повышенной термической стойкостью, с превосходными механическими свойствами. Свойства труб и диапазон их использования соответствует норме PN-EN ISO 21003-2:2009.

Трубы PEXC системы KAN-therm производятся из полиэтилена высокой плотности, подвергаемого процессу молекулярной сшивки потоком электронов (метод „с“ физический метод, без воздействия химикатов). Такая сшивка структуры полиэтилена позволяет получить наиболее высокую оптимальную стойкость к термической и механической нагрузке. Степень сшивки > 60%. Свойства труб и диапазон их использования соответствует норме PN-EN ISO 15875 -2:2005.

Оба вида труб имеют защитный слой, препятствующий проникновению (диффузии) кислорода в теплоноситель через стенку трубы. Антидиффузионный слой EVOH (этиленвинилалкоголь) отвечает требованиям DIN 4726, (кислородопроницаемость труб < 0,10 г O<sub>2</sub>/м<sup>3</sup> × сут.).

Трубы PERTAL и PERTAL<sup>2</sup> системы KAN-therm состоят из следующих слоев:

- внутреннего слоя из полиэтилена PE-RT с повышенной термической стойкостью,
- среднего слоя в виде алюминиевой ленты, сваренной встык с помощью лазера,
- наружного слоя (покрытия) из полиэтилена PE-RT с повышенной термической стойкостью.

Между алюминием и слоями полиэтилена находится адгезивный связывающий слой, который прочно соединяет металл с полимером.

Свойства труб и диапазон параметров их эксплуатации соответствует норме PN-EN ISO 21003 - 2.

Рис. 45. Конструкция труб blueFLOOR PERT со слоем EVOH



Рис. 46. Конструкция труб PERTAL KAN-therm со слоем алюминия



Рис. 47. Конструкция труб PEXC со слоем EVOH



## 5.1.1 Свойства греющих/охлаждающих труб KAN-therm

Свойства	Обозначение	Ед. изм.	PEXC	PERT	blueFLOOR PERT	PERTAL
Коэффициент линейного расширения	$\alpha$	мм/м × К	0,14 (20 °C) 0,20 (100 °C)	0,18	0,18	0,025
Коэффициент теплопроводности	$\lambda$	Вт/м × К	0,35	0,41	0,41	0,43
Минимальный радиус изгиба	$R_{min}$		5 × D	5 × D	5 × D	5 × D
Шероховатость внутренних стенок	k	мм	0,007	0,007	0,007	0,007
Антидиффузионный слой			EVOH (<0,1 г/м <sup>3</sup> × сут.)	EVOH (<0,1 г/м <sup>3</sup> × сут.)	EVOH (<0,1 г/м <sup>3</sup> × сут.)	Al
Макс. параметры работы	$T_{max}/P_{max}$	°C/бар	90/6	90/6	70/6	90/10

## 5.1.2 Размерные параметры греющих/охлаждающих труб KAN-therm

DN	Наружный диаметр × толщина стенки	Внутренний диаметр	Удельная масса	Водоёмкость	Длина бухты	Цвет
	мм × мм	мм	кг/м	л/м	м	

### Трубы KAN-therm PERT, PERT<sup>2</sup>, blueFLOOR PERT

8	8 × 1,0	6,0	0,023	0,028	600	серый
12	12 × 2,0	8,0	0,071	0,050	80, 200	молочный, голубой (blueFLOOR PERT)
14	14 × 2,0	10,0	0,085	0,079	200, 600	молочный, голубой (blueFLOOR PERT)
16	16 × 2,0	12,0	0,094	0,113	200, 600	молочный, голубой (blueFLOOR PERT)
16	16 × 2,2	11,6	0,100	0,106	200	молочный
18	18 × 2,0	14,0	0,113	0,154	200, 600	молочный, голубой (blueFLOOR PERT)
18	18 × 2,5	13,0	0,125	0,133	200	молочный
20	20 × 2,0	16,0	0,172	0,201	200, 300, 600	молочный, голубой (blueFLOOR PERT)
20	20 × 2,8	14,4	0,155	0,163	100	молочный
25	25 × 2,5	20	0,239	0,314	220	молочный, голубой (blueFLOOR PERT)

### Трубы KAN-therm PEXC

12	12 × 2,0	8,0	0,071	0,050	200	кремовый
14	14 × 2,0	10,0	0,085	0,079	200	кремовый
16	16 × 2,0	12,0	0,094	0,113	200	кремовый
16	16 × 2,2	11,6	0,102	0,106	200	кремовый
18	18 × 2,0	14,0	0,113	0,154	200	кремовый
18	18 × 2,5	13,0	0,125	0,133	200	кремовый
20	20 × 2,0	16,0	0,141	0,201	200	кремовый
20	20 × 2,8	14,4	0,157	0,163	100	кремовый
25	25 × 3,5	18,0	0,247	0,254	50	кремовый

### Трубы KAN-therm PERTAL и PERTAL<sup>2</sup>

14	14 × 2,0	10	0,102	0,079	200	белый
16	16 × 2,0	12	0,129	0,113	200	белый
16	16 × 2,2	11,6	0,114	0,106	200	белый
20	20 × 2,0	16	0,152	0,201	100	белый
20	20 × 2,8	14,4	0,180	0,163	100	белый
25	25 × 2,5	20	0,239	0,314	50	белый

### 5.1.3 Соединение греющих/охлаждающих трубопроводов, возможности ремонта

По возможности следует избегать выполнения греющего контура из отрезков труб. Не допускается соединение трубы в местах изгиба. Любое повреждение уже проложенных трубопроводов (например, в результате просверливания) можно отремонтировать, вырезав поврежденный кусок трубы (перпендикулярно к оси трубы) и соединив оба конца двухсторонним соединителем. Ремонт уже замоноличенного трубопровода требует выдалбливания достаточно длинной борозды.

Для соединения отрезков трубопровода система KAN-therm предлагает неразъемные соединители из латуни или полимера PPSU. В зависимости от вида труб, это могут быть двухсторонние соединители с натяжными латунными и полимерными кольцами (система KAN-therm Push), двухсторонние соединители с натяжными полимерными кольцами (система KAN-therm ultraLINE) или двухсторонние соединители со стальными пресс-кольцами системы KAN-therm ultraPRESS. Разъемные соединения на резьбе (свинчиваемые) не могут использоваться, кроме случаев, когда соединитель будет размещен в ревизионном отверстии.

**Рис. 48.** Двухсторонний соединитель KAN-therm Push для труб PEXC, PERT и blueFLOOR PERT с диаметрами 12 × 2; 14 × 2; 18 × 2; 18 × 2,5; 25 × 3,5 мм.



**Рис. 49.** Двухсторонний соединитель KAN-therm ultraLINE для труб PEXC, PERT<sup>2</sup> и PERTAL<sup>2</sup> с диаметрами 14 × 2; 16 × 2,2; 20 × 2,8; 25 × 2,5 мм.



**Рис. 50.** Двухсторонний соединитель KAN-therm ultraPRESS для труб PERTAL, PEXC, PERT и blueFLOOR PERT, 14 × 2; 16 × 2; 20 × 2; 25 × 2,5 мм.



## 5.2 Коллекторные группы KAN-therm

Элементом, распределяющим и регулирующим поток теплоносителя, является коллекторная группа. Система KAN-therm предлагает широкий выбор: от простых вариантов с регулируемыми вентилями до современных коллекторных групп с расходомерами и вентилями с термoeлектрическими сервоприводами управляющей автоматики.

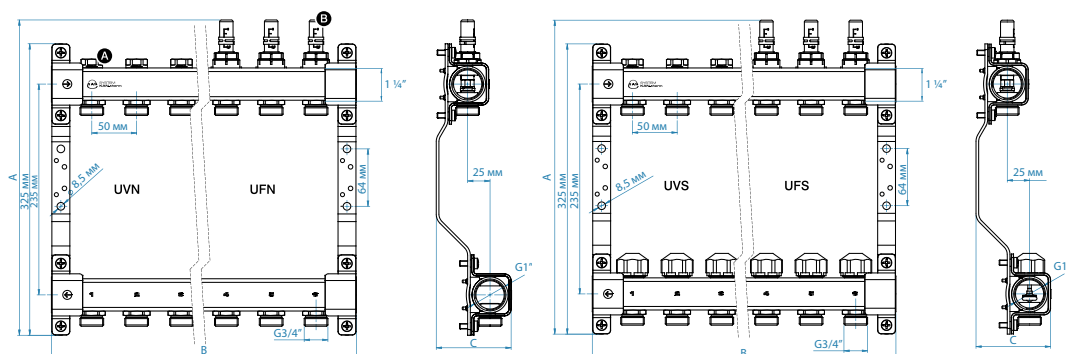
Для небольших систем напольного отопления (до нескольких десятков квадратных метров) система KAN-therm предлагает удобную и экономичную модель коллекторной группы для греющего контура, скомпонованной с насосной смесительной системой. Такое решение особенно подходит для смешанных систем, где низкотемпературное напольное отопление дополняет радиаторную систему отопления с подачей теплоносителя от источника тепла с температурой не ниже 60 °С.

Имеются также автономные насосные группы, которые можно подсоединить к произвольному типу коллекторной группы для напольного отопления системы KAN-therm.

Все коллекторные группы изготавливаются из высококачественного нержавеющей стали профиля 1¼", оснащаются присоединительными штуцерами с наружной резьбой ¾" (Eurokonus).

## 5.2.1 Монтажные размеры коллекторных групп KAN-therm для панельного отопления/охлаждения

### Коллекторные группы KAN-therm InoxFlow из нержавеющей стали для панельного отопления/охлаждения



Количество отводов	Серия UVN	Серия UFN	Серия UVS	Серия UFS
--------------------	-----------	-----------	-----------	-----------



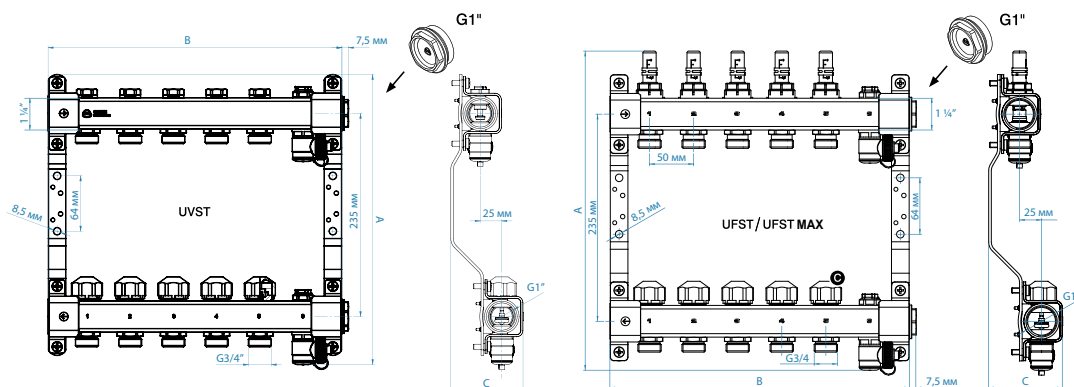
Размеры (выс. А × шир. В × гл. С)

2	325 × 140 × 84	352 × 140 × 84	325 × 140 × 84	352 × 140 × 84
3	325 × 190 × 84	352 × 190 × 84	325 × 190 × 84	352 × 190 × 84
4	325 × 240 × 84	352 × 240 × 84	325 × 240 × 84	352 × 240 × 84
5	325 × 290 × 84	352 × 290 × 84	325 × 290 × 84	352 × 290 × 84
6	325 × 340 × 84	352 × 340 × 84	325 × 340 × 84	352 × 340 × 84
7	325 × 390 × 84	352 × 390 × 84	325 × 390 × 84	352 × 390 × 84
8	325 × 440 × 84	352 × 440 × 84	325 × 440 × 84	352 × 440 × 84
9	325 × 490 × 84	352 × 490 × 84	325 × 490 × 84	352 × 490 × 84
10	325 × 540 × 84	352 × 540 × 84	325 × 540 × 84	352 × 540 × 84
11	325 × 590 × 84	352 × 590 × 84	325 × 590 × 84	352 × 590 × 84
12	325 × 640 × 84	352 × 640 × 84	325 × 640 × 84	352 × 640 × 84

Нержавеющий профиль 1 1/4 с РВ (внутренней резьбой) 1"  
Шаг между присоединительными отводами 50 мм  
Расстояние между балками коллекторной группы 235 мм

#### В комплекте:

- присоединительные штуцеры с РН 3/4" (с нар. резьбой);
- регулирующие вентили на верхней балке;
- комплект кронштейнов для крепления с виброгасящими вставками.
- присоединительные штуцеры с РН 3/4" (с нар. резьбой);
- вентили измерительно-регулирующие (расходомеры на верхней балке);
- комплект кронштейнов для крепления с виброгасящими вставками.
- присоединительные штуцеры с РН 3/4" (с нар. резьбой);
- вентили регулирующие на верхней балке;
- запорные вентили с колпачками под сервоприводы;
- комплект кронштейнов для крепления с виброгасящими вставками.
- присоединительные штуцеры с РН 3/4" (с нар. резьбой);
- вентили измерительно-регулирующие (расходомеры на верхней балке);
- запорные вентили с колпачками под сервоприводы;
- комплект кронштейнов для крепления с виброгасящими вставками.



Количество отводов	Серия UVST	Серия UFST/UFST MAX
--------------------	------------	---------------------



Размеры (выс. А × шир. В × гл. С)

2	336 × 190 × 84	362 × 190 × 84
3	336 × 240 × 84	362 × 240 × 84
4	336 × 290 × 84	362 × 290 × 84
5	336 × 340 × 84	362 × 340 × 84
6	336 × 390 × 84	362 × 390 × 84
7	336 × 440 × 84	362 × 440 × 84
8	336 × 490 × 84	362 × 490 × 84
9	336 × 540 × 84	362 × 540 × 84
10	336 × 590 × 84	362 × 590 × 84
11	336 × 640 × 84	362 × 640 × 84
12	336 × 690 × 84	362 × 690 × 84

Нержавеющий профиль 1 1/4 с РВ (внутренней резьбой) 1"  
Шаг между присоединительными отводами 50 мм  
Расстояние между балками коллекторной группы 235 мм

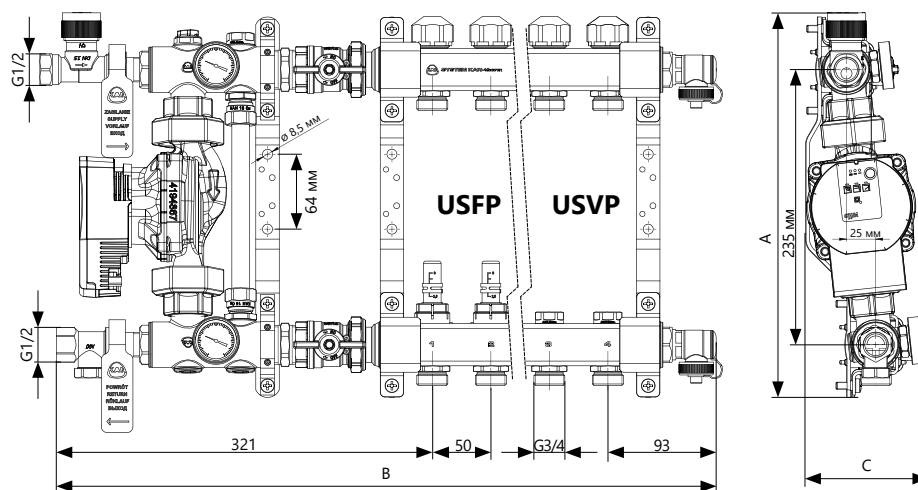
В комплекте:

- присоединительные штуцеры с РН 3/4" (с нар. резьбой);
- регулирующие вентили на верхней балке;
- запорные вентили с колпачками под сервоприводы;
- комплект кронштейнов для крепления с виброгасящими вставками;
- клапаны воздуховыпускные-спускные на обеих балках.

- присоединительные штуцеры с РН 3/4" (с нар. резьбой);
- вентили измерительно-регулирующие (расходомеры на верхней балке);
- запорные вентили с колпачками под сервоприводы;
- комплект кронштейнов для крепления с виброгасящими вставками;
- клапаны воздуховыпускные-спускные на обеих балках.



## Коллекторные группы KAN-therm InoxFlow со смесительной системой для панельного отопления



Количество отводов	Серия USVP	Серия USFP
--------------------	------------	------------



Размеры (выс. А × шир. В × гл. С)

Количество отводов	Серия USVP	Серия USFP
2	329 × 478 × 105	329 × 478 × 105
3	329 × 528 × 105	329 × 528 × 105
4	329 × 578 × 105	329 × 578 × 105
5	329 × 628 × 105	329 × 628 × 105
6	329 × 678 × 105	329 × 678 × 105
7	329 × 728 × 105	329 × 728 × 105
8	329 × 778 × 105	329 × 778 × 105
9	329 × 828 × 105	329 × 828 × 105
10	329 × 878 × 105	329 × 878 × 105

**Нержавеющий профиль 1¼ с РВ (внутренней резьбой) 1"**  
**Шаг между присоединительными отводами 50 мм**  
**Расстояние между балками коллекторной группы 235 мм**

**В комплекте:**

- присоединительные штуцеры с РН ¾" (с нар. резьбой);
  - регулирующие вентили на нижней балке;
  - запорные вентили с колпачками под сервоприводы;
  - 2 клапана воздуховыпускных - спускных;
  - комплект кронштейнов для крепления с виброгасящими вставками.
- присоединительные штуцеры с РН ¾" (с нар. резьбой);
  - вентили измерительно-регулирующие (расходомеры на нижней балке);
  - запорные вентили с колпачками под сервоприводы;
  - 2 клапана воздуховыпускных - спускных;
  - комплект кронштейнов для крепления с виброгасящими вставками.
- 2 запорных вентилей 1"
  - термостатический вентиль ½"
  - регулирующий вентиль ½"
  - 2 торцевых термометра
  - байпас с регулирующим вентилем
  - циркуляционный насос с электронным управлением Para RKA 25/6

Ассортимент коллекторных групп KAN-therm также включает в себя различные элементы для их оснастки: заглушки, переходники, а также элементы, удлиняющие балки коллекторных групп, прямые и угловые присоединительные узлы SET, клапаны воздуховыпускные и спускные, сервоприводы, а также соединители для подключения греющих труб.



### Описание и инструкции обслуживания коллекторных групп;

„Инструкция обслуживания коллекторных групп InoxFlow серии UVN, UFN, UVS, UVST, UFS, UFST, UFST MAX”

„Инструкция обслуживания коллекторных групп InoxFlow серии USVP и USFP”, доступны на [www.kan-therm.com](http://www.kan-therm.com).

## 5.2.2 Смесительные системы KAN-therm

Водяные панельно-лучистые отопительные приборы (панельное отопление) требуют более низкой температуры подачи, чем радиаторное отопление. Максимальная температура подачи теплоносителя не должна превышать 55 °С. Таким образом, в случае общего с радиаторным отоплением источника тепла, следует использовать устройства, понижающие температуру подачи. Система KAN-therm предлагает технические решения, базирующиеся на смешении теплоносителя, подаваемого из источника тепла и теплоносителя из обратного трубопровода системы панельного отопления.

Подача теплоносителя для панельного отопления KAN-therm может также осуществляться непосредственно от низкотемпературных источников тепла, таких как конденсационные котлы или тепловые насосы.

Принимая во внимание разнообразие смесительных систем можно выделить центральные смесительные системы, осуществляющие подачу теплоносителя на все панельные отопительные приборы на объекте, размещенные на разных этажах, а также местные смесительные системы, снабжающие теплоносителем греющий контур в пределах одной коллекторной группы.

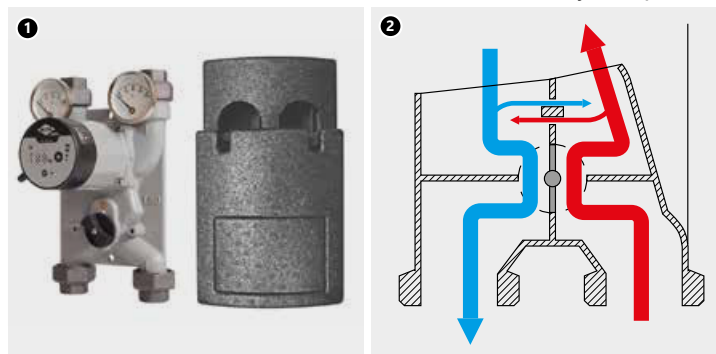
### 5.2.2.1 Центральные смесительные системы

Центральная смесительная система на базе смесительного узла KAN-Bloc с четырехходовым вентилем предоставляет два варианта центральной подготовки теплоносителя - с автоматическим и полуавтоматическим регулированием.

В компактную конструкцию смесительно-насосного узла KAN-Block T60 входит: смесительный четырехходовой вентиль (4-х ходовой смеситель типа Н), перепускной клапан, электроннокоммутируемый насос Delta HE 55, а также два термометра на подающем и обратном патрубках циркуляционного кольца панельного отопления. Все патрубки устройства (на расстоянии 90 мм) оснащены гайками с резьбой 1". Степень смешения настраивается вручную или в автоматическом режиме с помощью сервопривода SM4.

Четырехходовой смеситель имеет встроенный байпасный вентиль, т.е. регулируемую обходную задвижку между подающим и обратным патрубками низкотемпературной системы отопления. Его задача защитить систему от превышения температуры на подаче.

1. Смеситель KAN-Bloc с четырехходовым вентилем с термоизоляционным кожухом
2. Принцип действия четырехходового вентиля в смесителе KAN-Bloc



KAN-Bloc поставляется в теплоизоляционном кожухе, защищающем от потерь тепла.



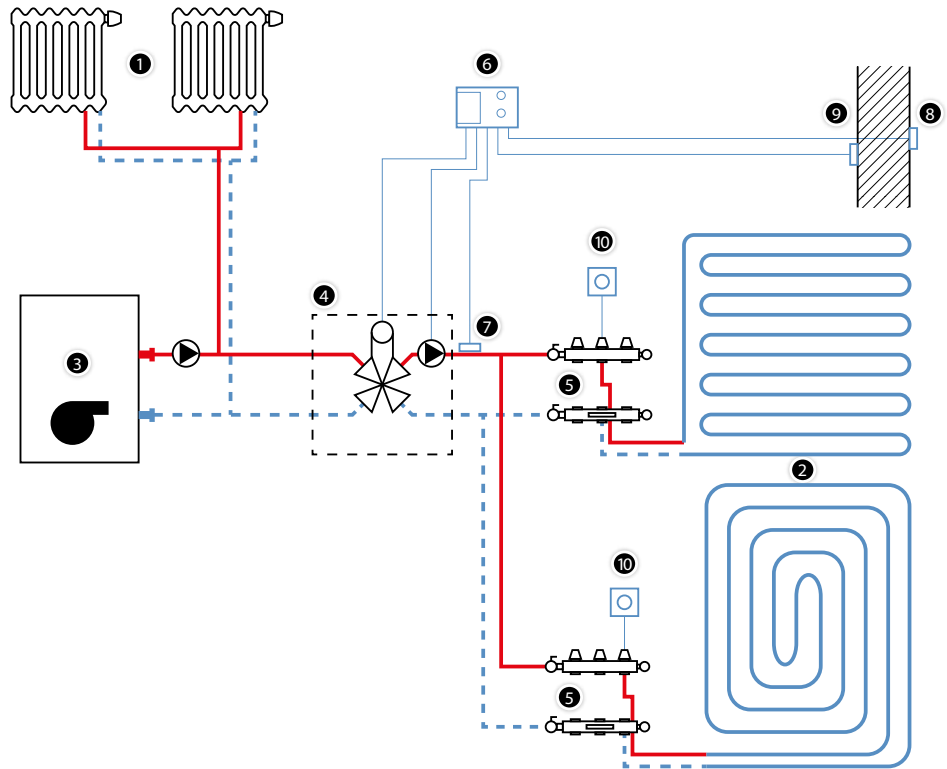
### Инструкция „Смесительно-насосный блок KAN-Bloc”

## Смесительная система с автоматическим регулированием

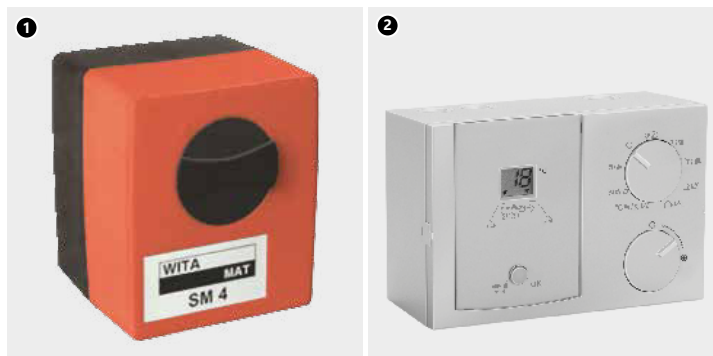
Состоит из смесительного узла KAN-Bloc, оснащенного сервоприводом SM4, который управляется через погодный регулятор Lago Basic, поставляемый в комплекте с датчиком наружной температуры и накладным датчиком температуры подачи системы отопления. Кроме того, система может быть дополнена датчиком внутренней комнатной температуры (система дистанционного управления размещена в характерном помещении объекта).

**Рис. 51.** Схема центральной смесительной системы с автоматическим регулированием.

1. Высокотемпературное отопление
2. Панельное отопление
3. Источник тепла
4. Смеситель с четырехходовым вентилем KAN-Bloc с сервоприводом SM4
5. Коллекторные группы панельного отопления KAN-therm
6. Погодный регулятор KAN-therm
7. Датчик температуры подачи системы панельного отопления
8. Датчик наружной температуры
9. Датчик комнатной температуры с дистанционным управлением
10. Комнатные термостаты



**Рис. 52.** Управляющие элементы центральной смесительной системы KAN-therm (сервопривод SM4 (1) и погодный регулятор (2))

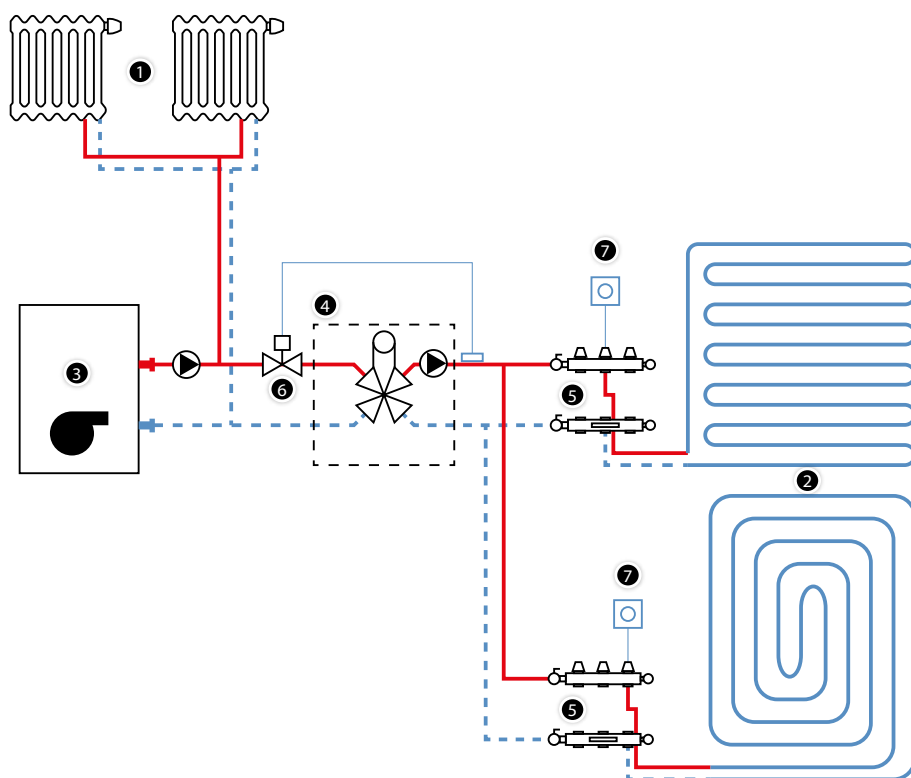


Погодный регулятор настраивает температуру подачи низкотемпературной системы отопления в зависимости от наружной температуры в соответствии с графиком регулирования (кривой отопления).

Эта смесительная система реализует метод качественного регулирования с переменной температурой подачи при постоянном расходе теплоносителя. Такая конфигурация не подходит для конденсационных котлов.

**Рис. 53.** Центральная смесительная система с полуавтоматическим регулированием.

1. Высокотемпературное отопление
2. Панельное отопление
3. Источник тепла
4. Смеситель с четырехходовым вентилем KAN-Bloc.
5. Коллекторные группы панельного отопления KAN-therm
6. Термостатический вентиль с термостатической головкой с накладным датчиком
7. Комнатные термостаты



**Монтаж устройств и датчиков следует выполнять в соответствии с инструкциями.**

#### Смесительная система с полуавтоматическим регулированием

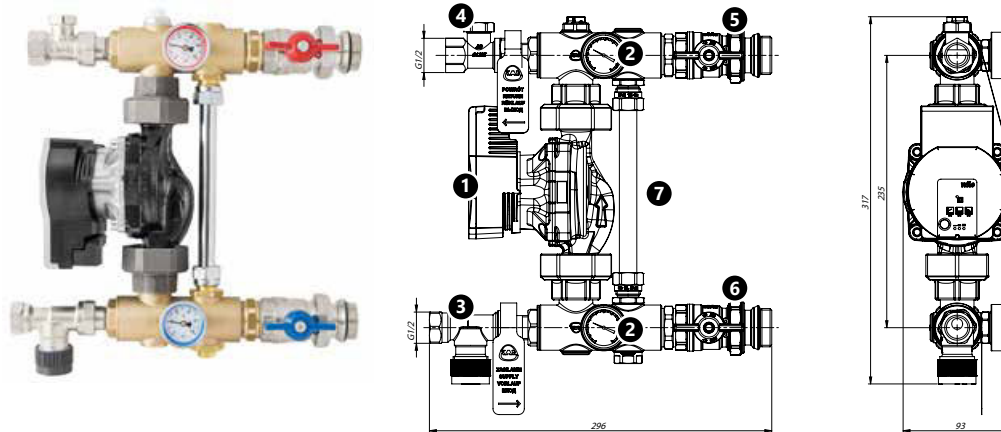
Состоит из смесительного узла KAN-Bloc и термостатического вентиля, установленного на подаче со стороны котла и оснащенного термостатической головкой (сервоприводом) с удаленным накладным датчиком. Задачей этого вентиля является поддержание постоянной температуры подачи системы панельного отопления.

#### 5.2.2.2 Местные смесительные системы KAN-therm

Местные смесительные системы KAN-therm применяются в высокотемпературных радиаторных системах отопления в случае, когда нужно обеспечить подачу теплоносителя с более низкими параметрами для греющих контуров, обслуживаемых одной коллекторной группой. Понижение температуры подачи до значений, соответствующих панельному отоплению, происходит по принципу насосного смешения. Эта установка с задаваемой температурой реализуется через количественное регулирование.

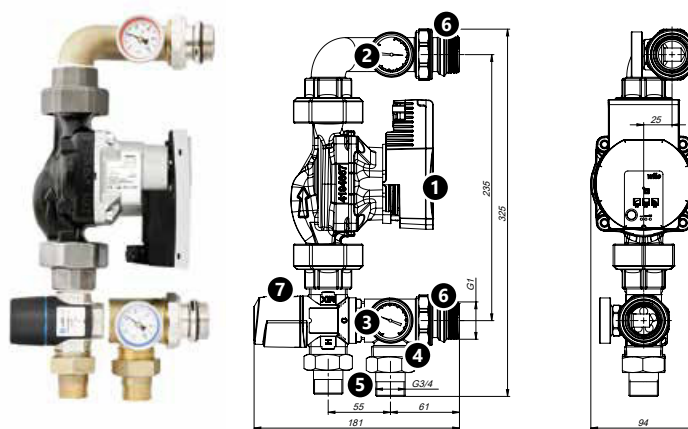
**Рис. 54.** Конструкция смесительного узла на базе насосной группы KAN-therm.

1. циркуляционный насос с электронным управлением Wilo PARA 25/6
2. термометры торцевые
3. термостатический вентиль с внутренней резьбой ZT G $\frac{1}{2}$ "
4. регулирующий вентиль с внутренней резьбой ZR G $\frac{1}{2}$ "
5. запорный вентиль G1" подающей балки коллекторной группы
6. запорный вентиль G1" обратной балки коллекторной группы
7. байпас с регулирующим вентилем




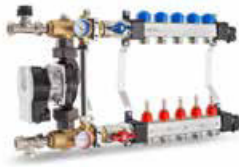


**Рис. 55.** Конструкция насосной группы KAN-therm с трехходовым термостатическим смесительным клапаном

1. циркуляционный насос с электронным управлением Wilo PARA RKA 25/6
2. термометр торцевой, подача
3. термометр торцевой, обратка
4. штуцер обратный из системы с нар. резьбой (PH) 1"
5. соединители с внутр. резьбой (PB) 1" / с нар. резьбой (PH)  $\frac{3}{4}$ ".
6. разъемные соединители к коллекторной группе
7. термостатический трехходовой смесительный клапан Afriso ATM 363 или ATM 361 или ATM 561, подключение с нар. резьбой (PH) 1".



Информация о конструкции, монтаже, запуске и эксплуатации отдельных версий смесительных систем содержится в инструкциях. В инструкциях приведены схемы с характеристиками насосов и регулирующего вентиля ZR.

## Характеристика насосных смесительных систем KAN-therm

Тип смесительного узла	Насос	Коллекторная группа
<p>Коллекторная группа InoxFlow со смесительной системой (серия USVP)</p> 	<p>Wilo-Yonos PARA циркуляционный, электронный, 2,5 м³/ч–6 м</p>	<p>В комплекте, 2–10 отводов, с регулирующими вентилями. В комплекте: 2 спускных-воздуховыпускных клапана</p>
<p>Коллекторная группа InoxFlow со смесительной системой (серия USFP)</p> 	<p>Wilo-Yonos PARA циркуляционный, электронный, 2,5 м³/ч–6 м</p>	<p>В комплекте, 2–10 отводов, с расходомерами. В комплекте: 2 спускных-воздуховыпускных клапана</p>
<p>Насосная группа с электронным насосом (поддерживает постоянное значение температуры)</p> 	<p>Wilo-Yonos PARA циркуляционный, электронный, 2,5 м³/ч–6 м</p>	<p>—</p>
<p>Все версии содержат: насос, термостатический вентиль G½, регулирующий вентиль G½, байпас с регулирующим вентилем, 2 запорных вентиля 1", 2 торцевых термометра</p>		
<p>Насосная группа с термостатическим трехходовым смесительным клапаном</p> 	<p>Wilo-Yonos PARA циркуляционный, электронный, 2,5 м³/ч–6 м</p>	<p>—</p>
<p>Содержит: насос, термостатический трехходовой смесительный клапан G1", 2 резьбовых соединения G1" для подключения к коллекторной группе, 2 торцевых термометра</p>		

### Принцип действия местной насосно-смесительной системы

Смесительный узел на базе насосной группы с электронным насосом, действует по принципу смешения воды, поступающей от источника тепла, с теплоносителем, который возвращается с греющего контура панельного отопления. Смешанную часть воды с температурой, соответствующей для панельного отопления, насос направляет к балке коллекторной группы, запитывающей греющие контуры, а часть (через регулирующий вентиль ZR) к обратному трубопроводу радиаторной системы отопления. Соответствующая степень смешения воды достигается путем настройки регулирующего вентиля ZR.

Вода, подаваемая в смесительный узел, перед смешением проходит через термостатический вентиль ZT, который может управляться головкой с накладным датчиком, размещенным на балке коллекторной группы, запитывающей греющий контур. Вентиль позволяет установить постоянное значение температуры - защиту от перегрева (защищает систему панельного отопления от подачи теплоносителя с температурой выше установленной).

Регулирование мощности панельного отопительного прибора осуществляется через термостатические вентили, установленные на балке коллекторной группы, которые управляются через сервоприводы, соединенные с комнатными термостатами.

Встроенный в смесительный узел байпас с регулирующим вентилем защищает насос в случае одновременного закрытия всех вентилях на подающей балке коллекторной группы и отсечения всех греющих контуров (например, когда одновременно закрываются все сервоприводы на термостатических вентилях коллекторной группы).

Эти смесительные системы не применяют с низкотемпературными источниками тепла, например, с конденсационными котлами, так как они в этом случае будут неправильно функционировать. Минимальная требуемая температура подачи (с целью обеспечения соответствующей температуры воды после смешения) составляет 60 °С. По этой причине для взаимодействия с низкотемпературными источниками тепла рекомендуется использование смесительных систем на базе термостатических трехходовых клапанов.

Насосные группы с электронным насосом, поддерживающие постоянное значение температуры, а также коллекторные группы с интегрированной смесительной системой серии USVP и USFP могут работать в системах панельного отопления до 10 отводов (максимальная тепловая нагрузка до 15 кВт).



### Внимание

Точки подключения подающих и обратных трубопроводов в насосно-смесительных узлах коллекторных групп InoXFlow серии USFP и USVP отличаются от подключения насосных узлов для коллекторных групп других серий, например, UFST (точки подключения и направления потока воды показаны далее на схемах).

### Принцип действия насосной группы с термостатическим трехходовым клапаном

Высокотемпературный теплоноситель подается в насосную группу из радиаторной системы отопления через термостатический трехходовой клапан, туда же поступает теплоноситель из обратной балки коллекторной группы напольного отопления. Благодаря такому смешению происходит понижение температуры теплоносителя, подаваемого на подающую балку коллекторной группы (подача в греющий контур напольного отопления). Циркуляция теплоносителя в системе напольного отопления происходит за счет действия встроенного насоса.

Через отводящий обратный штуцер теплоноситель возвращается в радиаторную систему отопления.

Соответствующая температура теплоносителя после смешения достигается путем изменения настроек на термостатическом трехходовом клапане.

Если на всех вентилях греющих контуров установлены сервоприводы, то следует оснастить управляющую автоматику модулем, выключающим насос в момент закрытия всех вентилях. Кроме того, можно оставить один контур коллекторной группы без автоматического управления. Это защитит насос от нагнетания воды в перекрытую систему.



**Необходимо обратить внимание на правильное подключение насосной группы к остальной части системы. Трехходовой смесительный клапан должен быть подключен к подающему трубопроводу (подающей линии) системы отопления, штуцер обратный на выходе в систему - к обратному трубопроводу. В случае разветвленных систем может потребоваться использование дополнительного дроссельного вентиля на входе в насосную группу.**

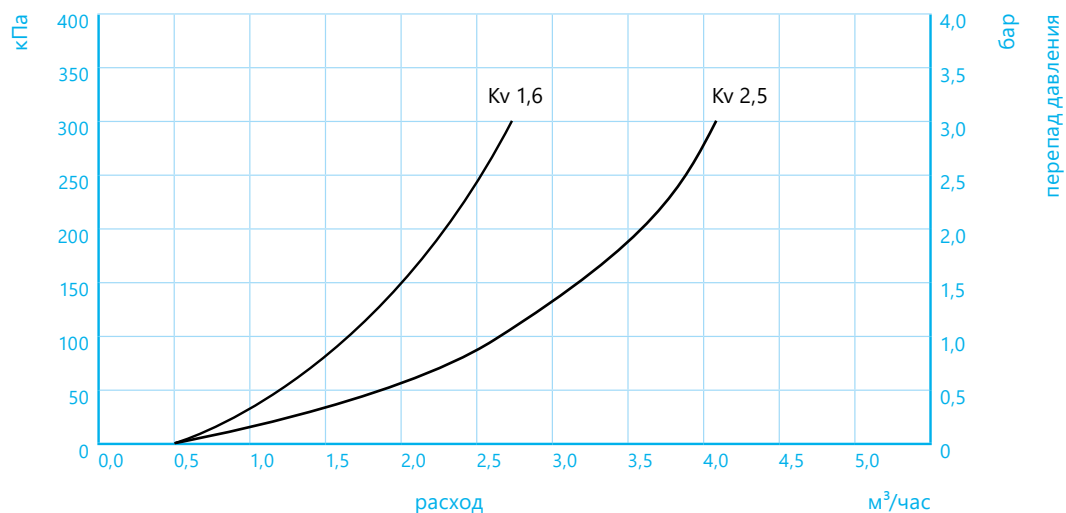
### Регулирование термостатического смесительного клапана

Для достижения заданной температуры теплоносителя после смешения, следует снять защитный пластмассовый колпачок трехходового клапана (крепление - защелка) и выбрать соответствующую настройку клапана:

Настройка	Температура смешанной воды ATM 363	Температура смешанной воды ATM 361 и ATM 561
1	35 °С	20 °С
2	44 °С	25 °С
3	48 °С	30 °С
4	51 °С	34 °С
5	57 °С	38 °С
6	60 °С	43 °С

Значения температур приводятся с точностью  $\pm 2$  °С.

Гидравлическая характеристика клапана представлена ниже на диаграмме:

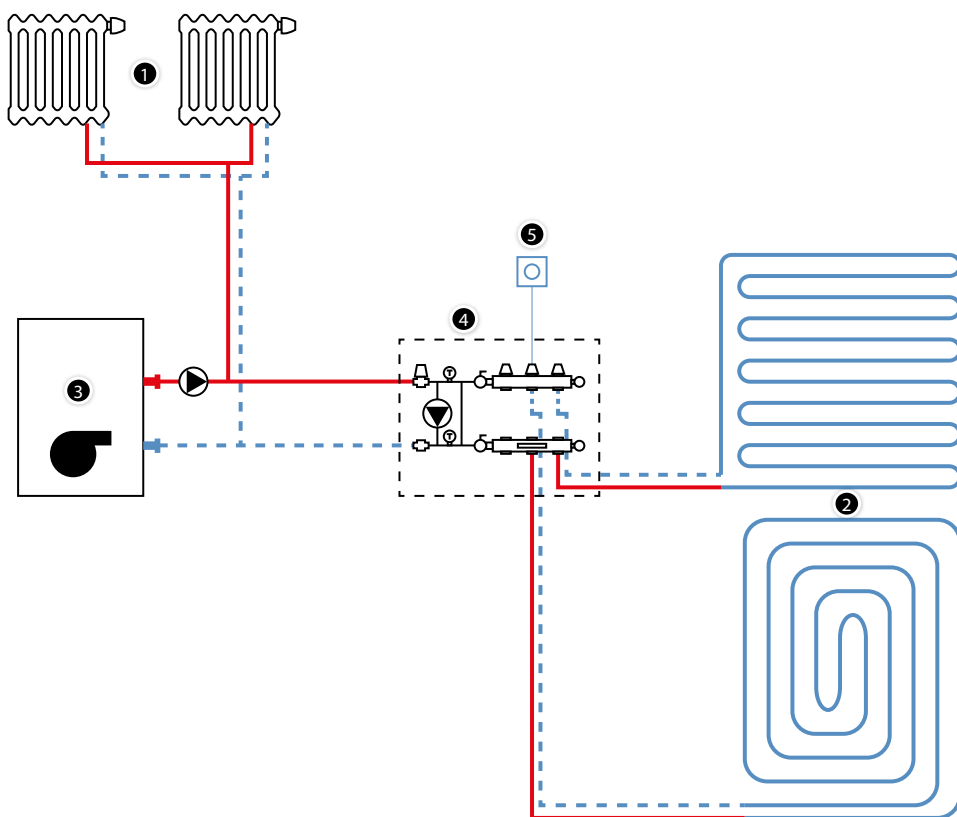


Насосные группы такого типа поставляются с термостатическими трехходовыми клапанами с двумя разными Kv (1,6 и 2,5). Насосные группы с термостатическим трехходовым клапаном с Kv=1,6 следует использовать для малых систем (до 6 греющих контуров) с тепловой нагрузкой до 7,5 кВт.

Насосные группы с термостатическим трехходовым клапаном с Kv=2,5 можно использовать с более разветвленными системами (до 12 греющих контуров) с тепловой нагрузкой до 15 кВт.

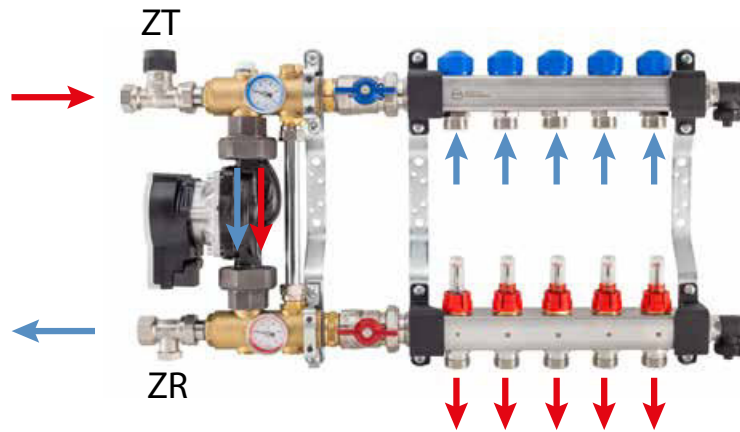
**Рис. 56.** Местная смесительная система

1. Высокотемпературное отопление
2. Панельное отопление
3. Источник тепла
4. Смесительная насосная система KAN-therm с регулирующим вентилем, термостатическим вентилем с головкой с накладным датчиком
5. Комнатные термостаты

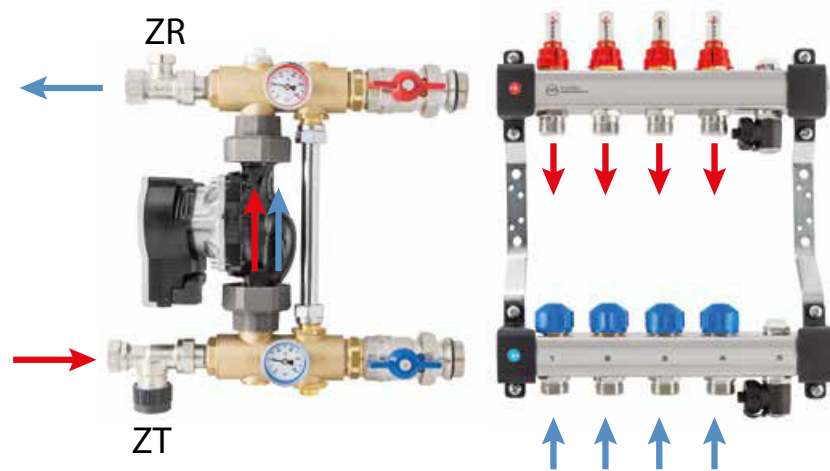




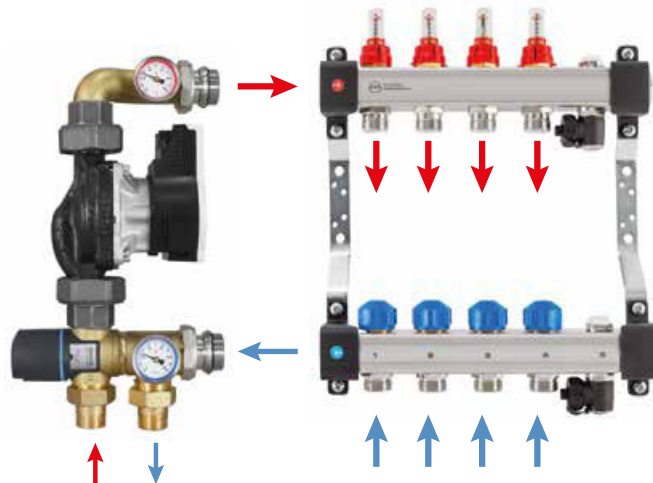
**Рис. 57.** Коллекторная группа InoXFlow со смесительной системой серии USFP – направление потоков



**Рис. 58.** Насосная группа с коллекторной группой InoXFlow серии UFST – направление потоков



**Рис. 59.** Насосная группа с термостатическим трехходовым клапаном и с коллекторной группой InoXFlow серии UFST – направление потоков



## 5.3 Монтажные шкафы KAN-therm

Коллекторные группы для панельного отопления/охлаждения следует устанавливать в специальных монтажных шкафах, которые доступны в наружной и встраиваемой версии, а также в безрамочной встраиваемой версии Slim+.






Конструкция шкафов для панельного отопления/охлаждения позволяет монтировать коллекторные группы со смесительной системой и без нее. В шкафах предусмотрено место для управляющей автоматики (например, клеммных колодок). Клеммные колодки прикрепляются шурупами через специально подготовленные отверстия к монтажной шине или на стандартной DIN-рейке в верхней части монтажного шкафа.

Встраиваемые шкафы системы KAN-therm имеют возможность для регулирования как высоты над уровнем пола (выдвижение ножек), так и глубины установки шкафа (выдвижение фасада).

Обращаем внимание, что для установки коллекторных групп вместе с смесительной системой требуемая глубина шкафа > 120 мм.

Быстрый выбор шкафов в зависимости от типа коллекторной группы, основного оснащения и способа подключения представлен в таблице:

### Подбор монтажных шкафов для панельного отопления/охлаждения в зависимости от типа коллекторной группы и основного оснащения

Тип шкафа	Код	Коллекторная группа InoxFlow						
		STD	KPL	OPT	+GP H	KPL +GP 3D	OPT +GP 3D	
	Slim+ 450	1414183018	7	2	5	-	2	-
	Slim+ 550	1414183019	9	4	7	-	4	3
	Slim+ 700	1414183020	12	7	10	4	7	7
	Slim+ 850	1414183021	13	10	12	7	10	10
	Slim+ 1000	1414183022	13	13	12	10	12	12
	Slim+ 1200	1414183023	13	13	12	13	12	12
	SWP-OP 10/3	1446117003	9	5	7	-	4	4
	SWP-OP 13/7	1446117004	13	9	11	5	8	8
	SWP-OP 15/10	1446117005	13	12	12	8	11	11
	SWN-OP 10/3	1446180000	9	5	7	-	4	4
	SWN-OP 13/7	1446180001	13	9	11	5	8	8
	SWN-OP 15/10	1446180002	13	12	12	8	11	11

**STD** – коллекторная группа без дополнительной арматуры, закрытая с одной стороны заглушкой 1".

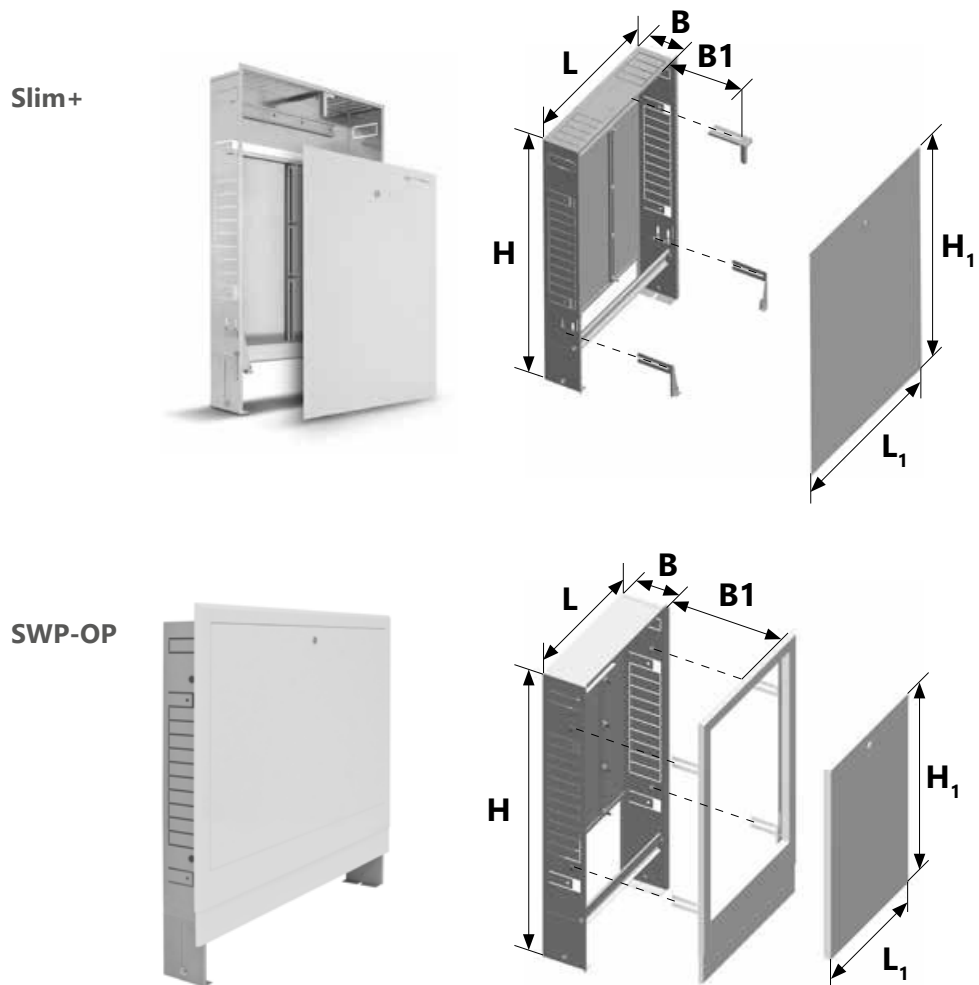
**KPL** – коллекторная группа с присоединительным угловым узлом SET-K и тройником с воздуховыпускным клапаном и спускным вентилем R5541, вкрученным в балку.

**+GP H** – коллекторная группа со встроенной смесительно-насосной группой.

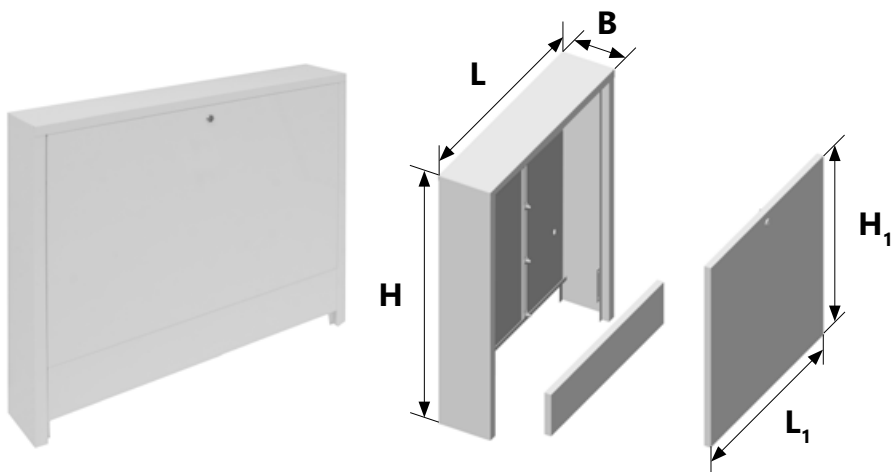
**KPL +GP 3D** – коллекторная группа со спускным-воздуховыпускным клапаном, вкрученным в балку, и присоединенной насосно-смесительной группой с трехходовым термостатическим клапаном.

**OPT** – коллекторная группа со встроенным спускным-воздуховыпускным клапаном и угловым узлом SET-K.

**OPT +GP 3D** – коллекторная группа со встроенным спускным-воздуховыпускным клапаном и присоединенной насосно-смесительной группой с трехходовым термостатическим клапаном.



SWN-OP



Тип	Размер [мм]					
	L	H	B	L <sub>1</sub>	H <sub>1</sub>	B <sub>1</sub>
<b>Slim+ 450</b>	450			518		
<b>Slim+ 550</b>	550			618		
<b>Slim+ 700</b>	700	750–850	110–160	768	785–915	112–162
<b>Slim+ 850</b>	850			918		
<b>Slim+ 1000</b>	1000			1068		
<b>Slim+ 1200</b>	1200			1268		
<b>1300-OP</b>	580			569		
<b>SWP-OP 1310-OP</b>	780	750–850	110	769	504	0–50
<b>1320-OP</b>	930			919		
<b>1100-OP</b>	580			527		
<b>SWN-OP 1110-OP</b>	780	710	140	727	514	-
<b>1120-OP</b>	930			877		

## 5.4 Системы крепления труб в панельном отоплении/охлаждении KAN-therm

Система KAN-therm предлагает большой выбор способов крепления труб, позволяющих конструировать разные типы панельного отопления/охлаждения, реализуемые как мокрым, так и сухим методом.

### 5.4.1 Система KAN-therm Tacker

Трубы крепятся непосредственно к пенополистирольной теплоизоляции KAN-therm Tacker пластмассовыми шпильками вручную или с помощью инструмента для монтажа шпилек такера (анг. tacker) - (две версии в зависимости от длины шпилек). Изоляционные плиты сверху армированы металлизированной или ламинированной пленкой, обеспечивающей укладку труб с определенным шагом, а также исполняющую роль гидроизоляции (отделяет теплоизоляцию от стяжки). Система Tacker используется при выполнении работ мокрым методом.

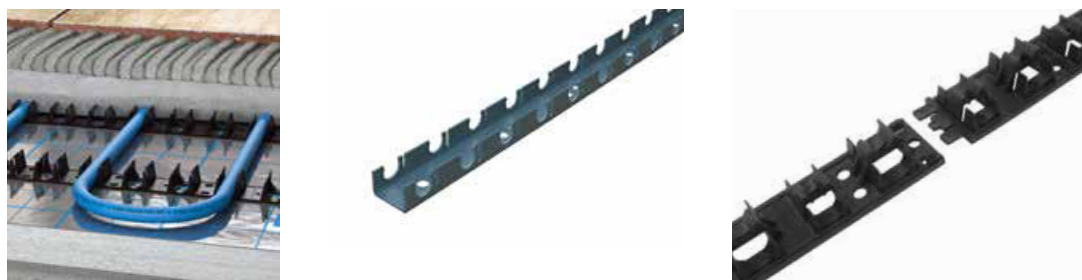


#### Крепежные элементы

- шпильки для крепления труб с диаметрами 14 - 18 мм и 20 мм.

### 5.4.2 Система KAN-therm Rail

Трубы укладываются в специально профилированных (через каждые 5 см) пластмассовых шинах. Шины крепятся к изоляции металлическими шпильками или с помощью распорных дюбелей к строительным конструкциям. В качестве изоляции следует использовать изоляционные пенополистирольные плиты с металлизированной или ламинированной пленкой системы KAN-therm Tacker. Шины Rail используются при выполнении работ мокрым и сухим методом (полы на лагах). Используются также для крепления труб в системах подогрева открытых наружных поверхностей (шины крепятся к грунту).



#### Крепежные элементы

- пластмассовые шины (цельные с бортиком) для крепления труб с диаметрами:
  - 16 мм - с длиной 2 м.
  - 18 мм - с длиной 2 м.
  - 20 мм - с длиной 2 м.
- пластмассовые шины (модульные) для крепления труб с диаметрами:
  - 12–17 мм - с длиной 0,2 м.
  - 16–17 мм - с длиной 0,5 м.
  - 12–22 мм - с длиной 0,5 м.
  - 25–32 мм - с длиной 0,5 м.

### 5.4.3 Система KAN-therm Profil

Трубы фиксируются между специальными выступами (т.н. «бобышками») профилированной теплоизоляционной плиты (системные пенополистирольные плиты KAN-therm Profil).



### 5.4.4 Система KAN-therm TBS

Трубы укладываются в стальной профиль, вставленный в пазы изоляционных плит TBS, и прикрываются листами сухой стяжки (сухого пола). Тепло от греющих труб равномерно передается вверх за счет стального излучающего профиля.



### 5.4.5 Система KAN-therm NET

Трубы крепятся к сетке из проволоки 3 мм, уложенной на теплоизоляцию, с помощью пластмассовых ремешков (стяжек) или размещенных на сетке кронштейнов (используемых для труб диаметра 16, 18 и 20 мм). Кронштейны обеспечивают дистанцию труб от изоляции, равную 17 мм. Сетка NET имеет размеры 1,2 × 2,1 м с ячейками 150 × 150 мм. Для соединения сетки служит проволоочная скрутка.



## Область применения отдельных систем крепления труб

Система	Наружный диаметр труб [мм]	Расстояние/шаг между трубами [см]	Изоляция	Укладка труб в виде	Метод
<b>KAN-therm Tacker</b>	14, 16, 18, 20	10–30/5	пенополистирольные плиты KAN-therm Tacker	меандра, спирали	мокрый
<b>KAN-therm Profil</b>	16, 18	5–30/5	пенополистирольные плиты KAN-therm Profil	меандра, спирали	мокрый
<b>KAN-therm Rail</b>	12, 14, 16, 18, 20, 25, 26	10–30/5	пенополистирольные плиты KAN-therm Tacker или без изоляции (наружные поверхности)	меандра, спирали	мокрый или сухой, крепление труб на грунте
<b>KAN-therm TBS</b>	16	16,7, 25, 33,3	пенополистирольные плиты KAN-therm TBS с метал. профилями	меандра	сухой
<b>KAN-therm NET</b>	16, 18, 20, 25, 26	произвольный	пенополистирольные плиты KAN-therm Tacker или стандартные пенополистирольные плиты EPS + влагостойкая пленка. Без изоляции в случае монолитных конструкций или наружных поверхностей	меандра, спирали	мокрый

Независимо от выбранной системы крепления труб, при изменении направления их укладки необходимо помнить о допустимом радиусе изгиба трубы.

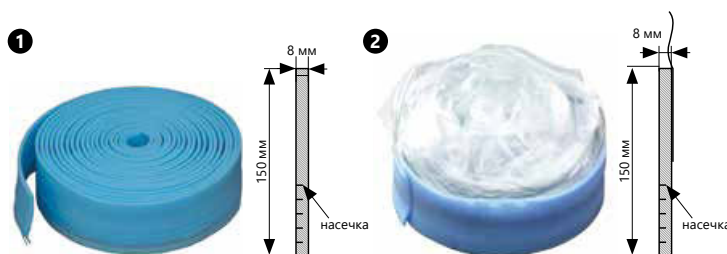
## 5.5 Краевая демпферная лента и профиль для разделительного шва

Система KAN-therm предлагает полный спектр проверенных профессиональных решений для правильного выполнения разделительных швов на греющей поверхности, а также отделения ее от строительных ограждающих конструкций здания.

### Краевая демпферная лента KAN-herm

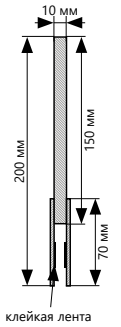
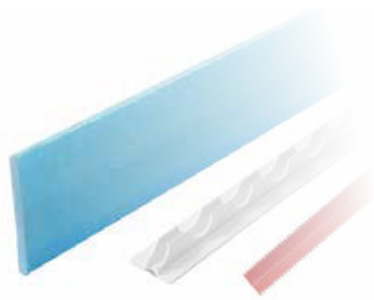
Краевая демпферная лента, изготавливаемая из вспененного полиэтилена толщиной 8 мм и высотой 150 мм, укладывается вдоль стен, колонн на стыке с греющей плитой. Эффективно принимает на себя термическое расширение греющей плиты, также исполняет роль теплоизоляции, ограничивая потери тепла через стены. Имеющиеся насечки позволяют регулировать высоту ленты по высоте после выполнения стяжки. Версия с фартуком защищает от проникания жидкой стяжки под теплоизоляцию.

1. Краевая лента с насечкой.
2. Краевая лента с насечкой и фартуком



### Профиль для разделительного шва KAN-therm

Монтируется в предполагаемых местах прохождения разделительных швов. Имеется в наличии в виде отдельной профильной прокладки (ленты) с насечками из вспененного полиэтилена, размерами 10 × 150 мм. а также имеется профиль для разделительного шва в комплекте с профильной прокладкой в виде ленты из вспененного полиэтилена, шиной и отрезками защитных гофрированных труб (гофры). В случае пересечения разделительного шва транзитными трубопроводами греющего контура, их следует прокладывать в защитных гофрированных трубах (гофре), длиной 0,4 м.



клеякая лента

## 5.6 Дополнительные элементы

### Добавки в бетон ВЕТОКАН и ВЕТОКАН Plus

Служат для удобоукладываемости бетонной смеси, увеличения прочности, а также повышения теплопроводности стяжки. Доступны в упаковках по 5 и 10 кг (ВЕТОКАН) и 10 кг ВЕТОКАН Plus. Применение добавки ВЕТОКАН Plus позволяет сократить стандартную толщину стяжки над изоляцией (6,5 см) до величины 4,5 см.



Способ использования добавок описан в разделе „Напольное отопление/охлаждение в системе KAN-therm - Цементная стяжка“.

### Сетка из стекловолокна для армирования стяжки

Служит для армирования бетонной/цементной стяжки. Поставляется в рулонах 1 × 50 м. Сетка имеет толщину 1,7 мм и ячейки 13 × 13 мм. Применяется вместе с добавкой к бетону ВЕТОКАН или ВЕТОКАН Plus, увеличивает эластичность стяжки, а также является идеальной защитой от образования трещин и разломов.







Работе регулирующих устройств помогает эффект саморегулирования, характерный для панельных отопительных приборов. Свойства саморегуляции обусловлены относительно небольшой разницей температур  $\Delta t$  между температурой греющей поверхности и температурой в помещении. Даже небольшое изменение температуры воздуха в помещении вызывает значительное (по сравнению с высокотемпературными отопительными приборами) изменение разницы температур  $\Delta t$ , определяющей величину теплового потока, отдаваемого греющей поверхностью. Если в помещении, в результате периодической инсоляции возрастет температура воздуха на 1 °С (с 20 до 21 °С), то поток тепла, отдаваемый полом с температурой поверхности 23 °С, уменьшится на 1/3.

**Рис. 61.** Элементы беспроводного регулирования температуры KAN-therm Smart



## 6.2 Элементы регулирования и автоматики

Система KAN-therm предлагает широкий спектр современных устройств, которые позволяют подавать в греющий/охлаждающий контур рабочую среду с соответствующими параметрами, а также эффективно управлять системой панельного отопления/охлаждения, как в ручном, так и в автоматическом режимах. Системы регулирования доступны в проводной версии 230 В или 24 В, а также в версии, работающей по беспроводной технологии (радиоавтоматика).

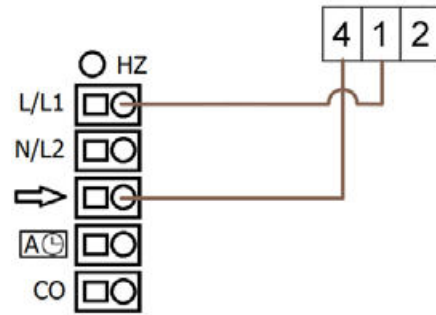
### 6.2.1 Термостаты и регуляторы KAN-therm

Система KAN-therm предлагает широкий выбор комнатных термостатов и более сложные модели регуляторов с еженедельным программатором. Эти устройства доступны в версиях 230 и 24 В, а также в проводных и беспроводных версиях. Устройства 24 В следует использовать там, где требуются безопасные напряжения (например, в помещениях с повышенной влажностью), а также в зданиях, в которых электрооборудование не имеет противопожарной защиты.

## 6.2.1.1 Термостаты проводные KAN-herm

### Комнатный биметаллический термостат 230 В/24 В

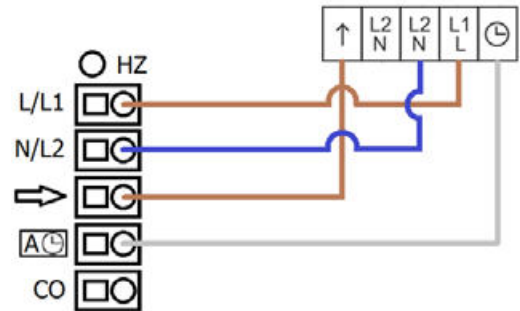
**Рис. 62.** Схема клемм и подключения биметаллического термостата 24 - 230 В к клеммной колодке Basic+



Комнатный биметаллический термостат служит для управления исполнительными элементами - сервоприводами в панельном отоплении KAN-therm и позволяет индивидуально регулировать температуру в помещении. Термостат может устанавливаться во встроенной монтажной коробке или непосредственно на стене. Устройство может работать как с питанием 24 В, так и 230 В.

### Датчик температуры со скрытой настройкой Basic+ 230 В или 24 В

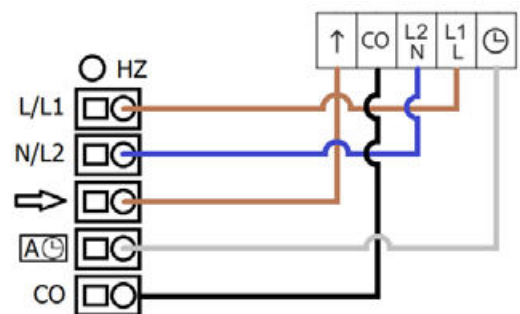
**Рис. 63.** Схема клемм и подключения датчика температуры со скрытой настройкой Basic+ 230 или 24 В к клеммной колодке Basic+ (с возможностью периодического снижения температуры путем подключения таймера)



Электронный датчик температуры со скрытой настройкой Basic+ служит для управления сервоприводами в панельном отоплении KAN-therm и позволяет поддерживать заданную температуру в помещении. Настройка температуры осуществляется при снятом корпусе, а после его установки - изменения температуры невозможны, в особенности, для посторонних лиц. Доступны версии 24 В или 230 В.

### Датчик температуры отопление/охлаждение со скрытой настройкой Basic+ 230 В или 24 В

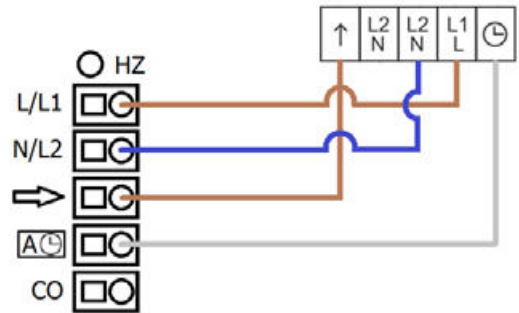
**Рис. 64.** Схема клемм и подключения датчика температуры отопление/охлаждения со скрытой настройкой Basic+ 230 или 24 В к клеммной колодке Basic+ (с возможностью периодического снижения температуры путем подключения таймера)



Электронный датчик температуры отопления/охлаждения со скрытой настройкой Basic+ служит для управления сервоприводами в панельном отоплении/охлаждении KAN-therm и позволяет поддерживать заданную температуру в помещении. Настройка температуры осуществляется при снятом корпусе, а после его установки - изменения температуры невозможны, в особенности, для посторонних лиц. Доступны версии 24 В или 230 В.

## Комнатный термостат Basic+ 230 В или 24 В

**Рис. 65.** Схема клемм и подключения термостата Basic+ 230 или 24 В к клеммной колодке Basic+ (с возможностью периодического понижения температуры путем подключения таймера)



Электронный комнатный термостат Basic+ служит для управления исполнительными элементами - сервоприводами в панельном отоплении KAN-therm, осуществляет индивидуальную регулировку температуры в помещении. Термостат может устанавливаться непосредственно на стене. Доступны версии 24 В или 230 В.

### Функции термостата:

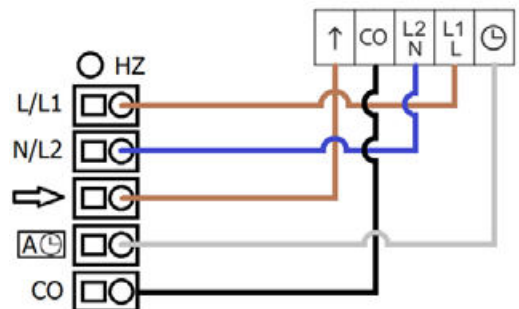
- регулирование настройки температуры от -2 °С до +2 °С,
- понижение температуры на 4 °С при управлении внешним таймером,
- ограничитель диапазона настройки температуры,
- защита от перегрузки электронной системы.



**Инструкция „Термостат Basic+ 230 В/24 В”**

## Комнатный термостат отопление/охлаждение Basic+ 230 В или 24 В

**Рис. 66.** Схема клемм и подключения термостата отопления/охлаждения Basic+ 230 или 24 В (с возможностью периодического изменения температуры путем подключения таймера)



Электронный комнатный термостат отопление /охлаждение Basic+ служит для управления исполнительными элементами - сервоприводами в панельном отоплении и охлаждении KAN-therm, осуществляет индивидуальную регулировку температуры в помещении. Термостат может устанавливаться непосредственно на стене. Доступны версии 24 В или 230 В.

### Функции термостата:

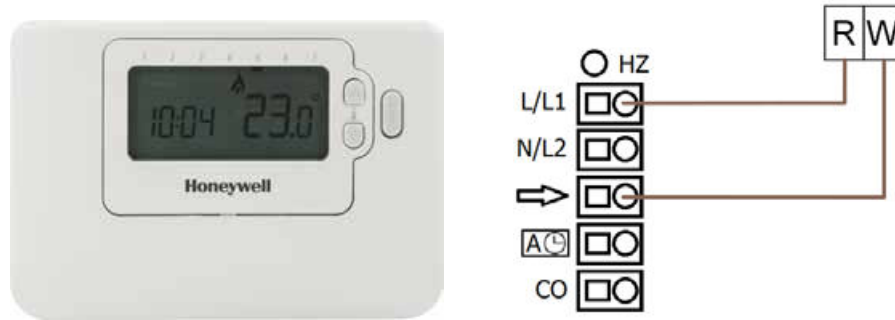
- регулирование настройки температуры от -2 °С до +2 °С,
- понижение температуры на 4 °С при управлении внешним таймером,
- ограничитель диапазона настройки температуры,
- защита от перегрузки электронной системы.



**Инструкция „Термостат отопление/охлаждение Basic+ 230 В/24 В”**

## Термостат комнатный 7-ми дневный 24 В/230 В

**Рис. 67.** Схема клемм и подключения термостата 7-ми дневного 24 В–230 В к клеммной колодке Basic+



Электронный терморегулятор с дисплеем предназначен для регулирования температуры в помещении, с функцией еженедельного программирования. Позволяет регулировать температуру в ручном и автоматическом режиме. Взаимодействует с клеммными колодками Basic+ 230 В или 24 В.

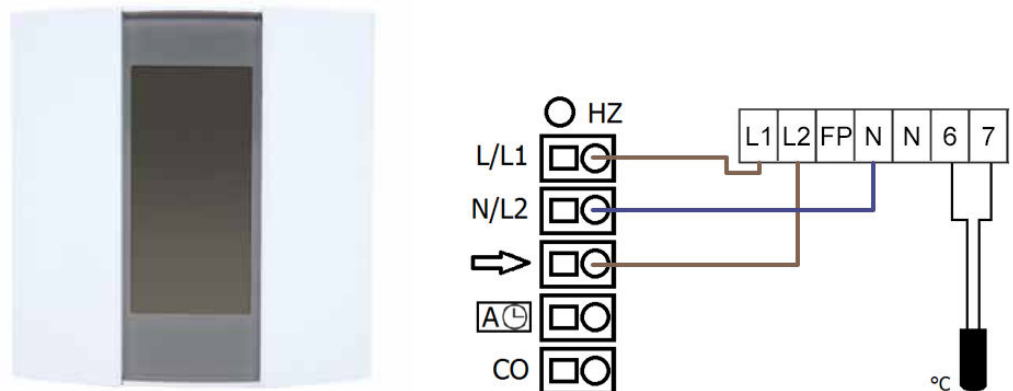
Термостат с питанием от батарейки (2 × AA 1,5 В).

### **i** Инструкция „Термостат 7-ми дневный 24/230 В”

## Термостат с еженедельным программатором с датчиком температуры пола 230 В

**Рис. 68.** Схема клемм и подключения термостата с еженедельным программатором TH232-AF

1. Датчик температуры пола



Термостат позволяет регулировать температуру в помещении, с функцией еженедельного программирования. Термостат оснащается датчиком температуры пола и может работать в трех основных режимах регулирования:

**A** – температуры воздуха в помещении,

**F** – температуры поверхности пола,

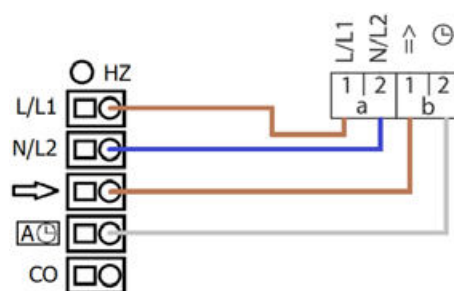
**AF** – температуры воздуха и поверхности пола.

Термостат может взаимодействовать с клеммными колодками Basic+ в версии 230 В. Термостат должен монтироваться во встроенной монтажной коробке.

### **i** Инструкция „Программируемый термостат TH232-AF-230”

## Электронный термостат Basic+ с ЖК-дисплеем Standard, 230 В или 24 В

**Рис. 69.** Схема клемм и подключения термостата Basic+ с ЖК-дисплеем Standard 230 или 24 В (с возможностью периодического изменения температуры путем подключения таймера)



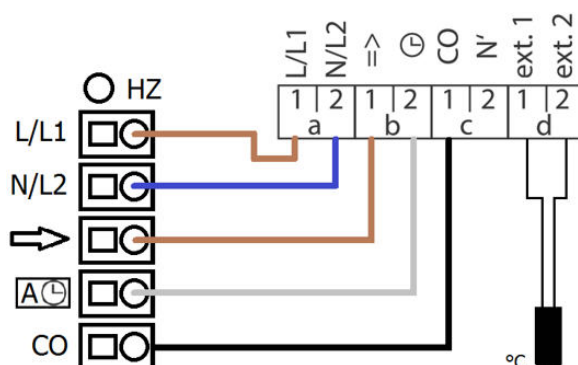
Служит для управления исполнительными элементами – сервоприводами в панельном отоплении KAN-therm, осуществляет индивидуальную регулировку температуры в помещении. Термостат может устанавливаться непосредственно на стене.



**Внимание! Термостат не имеет внутреннего программатора (таймера) и подсветки.**

## Электронный термостат с еженедельным программатором Basic+ с ЖК-дисплеем Control, отопление/охлаждение, 230 В или 24 В

**Рис. 70.** Схема клемм и подключения термостата Basic+ с ЖК-дисплеем Control, отопление/охлаждение, 230 или 24 В (с возможностью управления всей автоматикой путем использования внутреннего таймера). Датчиком температуры пола необходимо укомплектовать отдельно.












Позволяет индивидуально регулировать температуру в помещении. Термостат имеет функцию еженедельного программирования. Оснащен разъемом для датчика температуры пола. Термостат имеет возможности для ручного и автоматического регулирования, суточную программу и расширенные функции Lifestyle.

Единственный термостат, который позволяет взаимодействовать с сервоприводами как нормально закрытыми (NC), так и нормально открытыми (NO).

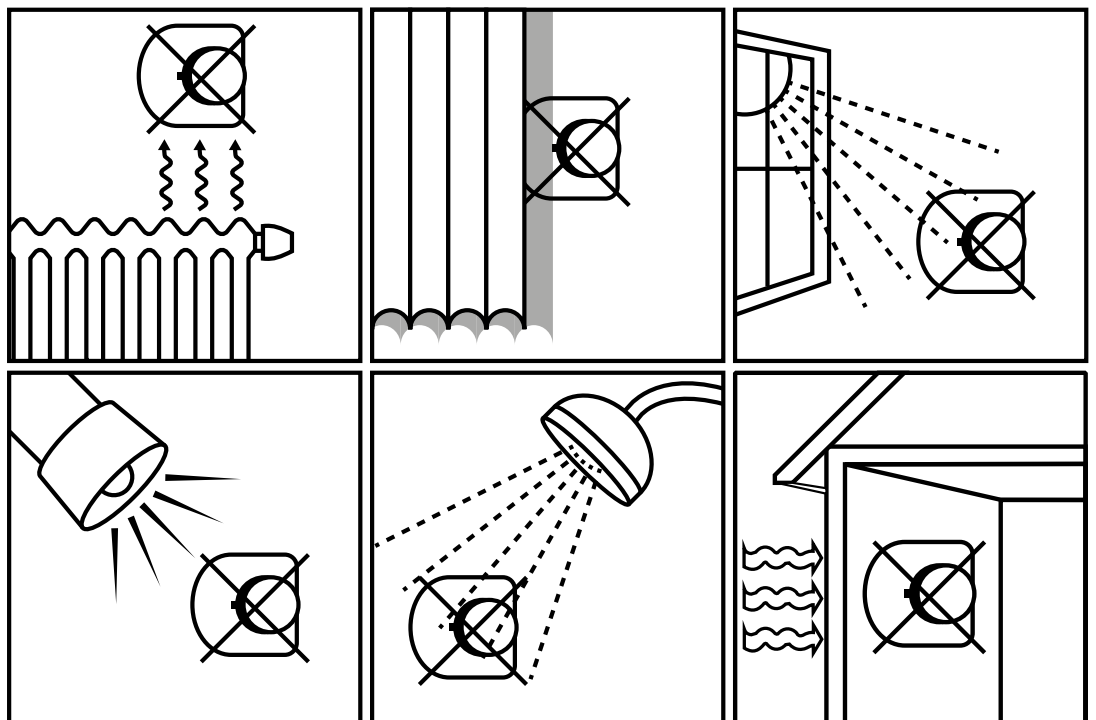
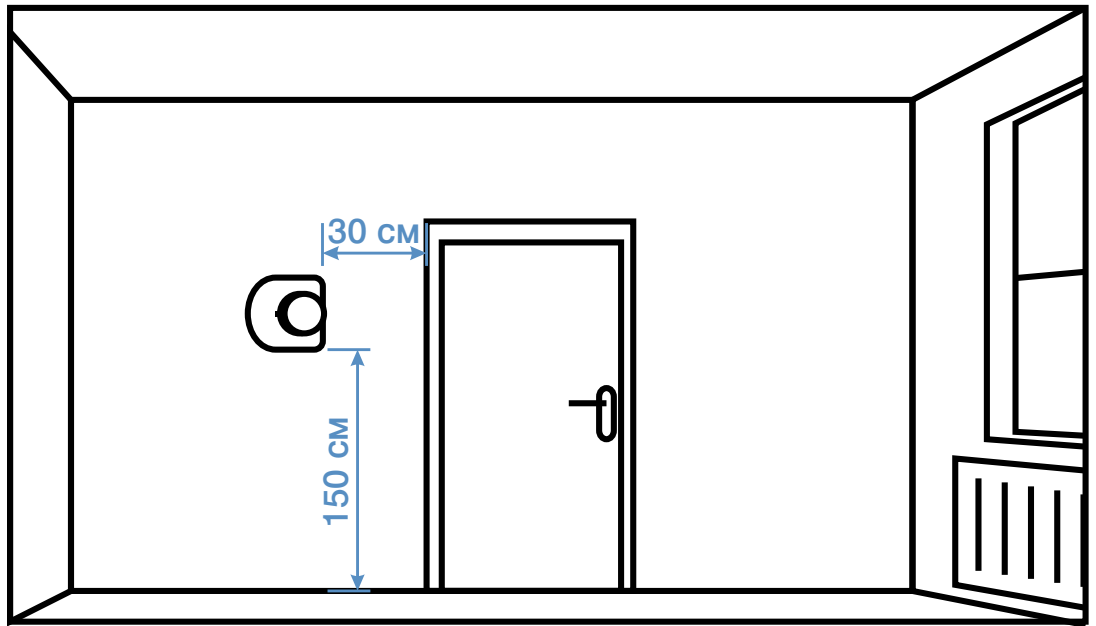
## Перечень основных технических параметров и функций термостатов 230 В и 24 В

### Проводные термостаты и регуляторы 24 В/230 В KAN-therm

Тип/модель	Особенности и функции						Взаимодействие	
	Макс. кол-во сервоприводов	Охлаждение	Программирование	Диапазон регулирования °С	Понижение температуры	Регулирование настройки температуры		
Термостат 24 В/230 В комнатный биметаллический		10	—	—	5–30	—	—	Basic+ 24 В/230 В
Датчик температуры Basic+ со скрытой настройкой		10	—	—	10–28	4 °С	—	Basic+ с насосным модулем 24 В/230 В
Датчик температуры Basic+ со скрытой настройкой (отопление/охлаждение)		10	да	—	10–28	4 °С	—	Basic+ 24 В/230 В отопление/охлаждение
Термостат 24 В/230 В комнатный, электронный Basic+ (отопление/охлаждение)		10	—	—	10–28	4 °С	±2 °С	Basic+ с насосным модулем 24 В/230 В
Термостат 24 В/230 В комнатный электронный Basic+ (отопление/охлаждение)		10/3Вт	да	—	10–28	4 °С	±2 °С	Basic 24 В/230 В отопление/охлаждение
Термостат 24 В/230 В, 7-ми дневный		10	—	7-ми дневное с 24 временными интервалами в сутки, на двух уровнях температуры	5–28	-	±0,5 °С	Basic+ 24 В/230 В
Термостат с ЖК-дисплеем Control Basic+ 24 В/230 В (отопление/охлаждение)		5	да	еженедельное с 4 временными интервалами в сутки	5–30	2 °С	±0,2 °С	Basic+ 24 В/230 В отопление/охлаждение
Термостат Basic+ с ЖК-дисплеем Standard		5	—	—	5–30	2 °С	±0,2 °С	Basic+ с насосным модулем 24 В/230 В
Термостат 230 В с еженедельным программатором с датчиком температуры пола		15	—	еженедельное с 4 временными интервалами в сутки	воздух: 5–30 пол: 5–40	-	-	Basic+ 230 В

## Указания по монтажу термостатов KAN-therm

Указания, касающиеся месторасположения термостатов, представлены на рисунках.



Монтаж термостатов следует проводить в соответствии с приложенными к продукту инструкциями.



**Все инструкции можно скачать на сайте [www.kan-therm.com](http://www.kan-therm.com)**

Количество жил электропроводов, а также их сечения должны соответствовать рекомендациям, которые содержатся в инструкциях к каждому продукту.

Все операции, связанные с проведением электромонтажных работ, должны выполняться лицами, имеющими соответствующую квалификацию.



## 6.2.2 Проводные клеммные колодки KAN-therm

Клеммные колодки KAN-therm предназначены для быстрого и удобного подключения в одном месте (например, в монтажном шкафу над коллекторной группой) сервоприводов, термостатов, управляющих таймеров, а также электропитания (230 В или 24 В). Некоторые модели клеммных колодок поставляются с насосным модулем, который управляет работой насоса смесительного узла. Все версии клеммных колодок взаимодействуют с надежными термоэлектрическими сервоприводами KAN-therm Smart, работающими с напряжением 230 В или 24 В.

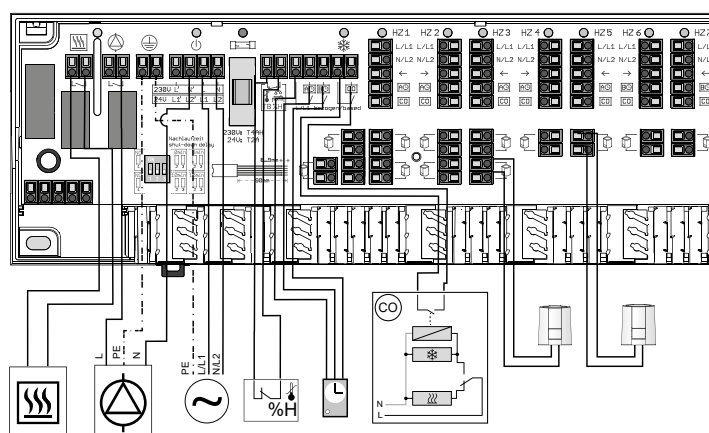
### 6.2.2.1 Клеммные колодки Basic+ 230 В или 24 В

В версии со встроенным насосным модулем, можно подключить максимум 6 термостатов и 12 сервоприводов или 10 термостатов и 18 сервоприводов (в зависимости от версии). Клеммная колодка реализует функцию отопления и охлаждения.

Рис. 71. Клеммные колодки Basic+ 230 В или 24 В



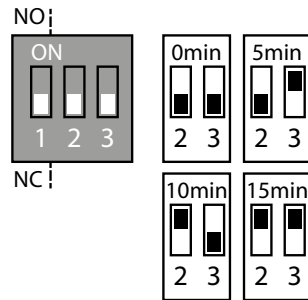
Рис. 72. Конфигурация клеммной колодки Basic + 230 В или 24 В с модулем насоса, модулем котла и периферийными устройствами.



**Монтаж и настройка клеммной колодки в инструкции „Клеммная колодка для отопления/охлаждения с насосным модулем Basic+ 230 В/24 В”**

## 6.2.2.2 Перечень основных технических параметров и функций проводных клеммных колодок 230 В, 24 В

**Клеммные колодки Basic+** обеспечивают питание все элементы управления. Доступны в версии отопление - охлаждение с возможностью управления 6 или 10 зонами отопления, а также в исполнении 230 В и 24 В (необходим трансформатор 230/24 В AC). Клеммные колодки могут управлять работой котла и циркуляционным насосом. Дополнительно их можно перенастроить для работы с сервоприводами NC (нормально закрыт) или NO (нормально открыт).



Настройка способа действия происходит с помощью переключателей Jumper 1:

**Режим NO:** Jumper 1 = ON

**Режим NC:** Jumper 1 = OFF

Постоянное время выбега насоса или котла составляет 2 мин, может быть дополнительно увеличено на 5, 10 или 15 мин с помощью Jumper 2 и 3:

**Внимание:** переключатель Jumper 1 отвечает за перенастройку модуля насоса и котла - не влияет на режим работы сервоприводов.

Дополнительное время	Jumper 2	Jumper 3
0 мин	OFF	OFF
5 мин	OFF	ON
10 мин	ON	OFF
15 мин	ON	ON

Клеммная колодка Basic+	24 В	230 В
Клемма защитного провода		+
Клеммы питания насоса / котла (230 В)		+
Клеммы питания датчика росы (24 В)	+	
Настраиваемая задержка включения / выключения насоса и котла	+	+
Насосный модуль прямого действия		+
Подключение ограничителя температуры или датчика росы	+	+
Подключение внешнего управляющего таймера	+	+
Переключение между отоплением и охлаждением (CO)	+	+
Контроль сервоприводов нормально закрытых (NC) и нормально открытых (NO)	управление от термостата	управление от термостата
Индикация состояния работы светодиодами	+	+
Количество обслуживаемых зон отопления	6 или 10	6 или 10

Монтаж клеммных колодок следует проводить в соответствии с приложенными к продукту инструкциями.



**Все инструкции можно скачать на сайте [www.kan-therm.com](http://www.kan-therm.com)**

Подготовка концов электрических проводов, их монтаж в разъемах клеммных колодок, а также сечения проводов должны соответствовать рекомендациям, которые содержатся в инструкциях к каждому продукту.

Все электромонтажные работы должны выполняться лицами, имеющими соответствующую квалификацию.

## 6.2.3 Система беспроводной автоматики KAN-therm Smart

### 6.2.3.1 Общая информация

Устройства системы KAN-therm Smart – это новое поколение группы элементов управляющей автоматики, с беспрецедентными возможностями функционирования и обслуживания. Служат для беспроводного контроля и регулирования температуры, а также других параметров систем отопления и охлаждения, обуславливающих ощущения комфорта в помещениях. Система KAN-therm Smart также имеет в своем распоряжении ряд дополнительных инновационных функций, благодаря которым эксплуатация и техобслуживание отопления осуществляется весьма эффективно и удобно для пользователя.

#### **В состав системы входят:**

- многофункциональные, беспроводные клеммные колодки с возможностью подключения к Интернету, а также оборудованные гнездом для карты памяти microSD,
- элегантные, интуитивные в обслуживании беспроводные комнатные термостаты с большим ЖК дисплеем,
- надежные, энергосберегающие термоэлектрические сервоприводы

**Рис. 73.** Элементы системы регулирования беспроводной автоматики KAN-therm Smart



Система KAN-therm Smart является многофункциональным устройством, реализующим, кроме контроля и регулировки температуры в разных зонах отопления, также переключение режимов отопление/охлаждение, управление источником тепла и работой насоса, контроль влажности воздуха в режиме охлаждения. Системные клеммные колодки также позволяют подключить ограничитель температуры и внешний управляющий таймер. Также реализуют функции защиты насоса и вентилях (периодический запуск в периоды длительных простоев), защиты от замерзания и чрезмерной критической температуры.

Благодаря технике радиосвязи, для крупных систем, с применением 2 или 3 клеммных колодок KAN-therm Smart, существует возможность сопряжения их в одну систему с взаимной беспроводной коммуникацией.

#### **Беспроводные клеммные колодки с подключением локальной сети (LAN) KAN-therm Smart**

- Беспроводная технология 868 МГц двунаправленная,
- Версии 230 в или 24 в ( с трансформатором),
- Возможность подключения максимум 12 термостатов и максимум 18 сервоприводов,
- Стандартная функция отопления и охлаждения,
- Функции защиты насоса и вентилях коллекторной группы, функция защиты от замерзания, ограничитель температуры, аварийный режим,

- Функция режима работы сервоприводов: NC (нормально закрыт) или NO (нормально открыт),
- Считывающее устройство карты памяти microSD,
- Разъем Ethernet RJ 45 (для подключения сети Internet),
- Возможность подключения дополнительных устройств: модуль насоса, датчик точки росы, внешний таймер, дополнительный источник тепла,
- Четкая сигнализация состояния работы с помощью светодиодов,
- Дальность действия в зданиях 25 м,
- Функция „SMART Start” – возможность пуска автоматической адаптации системы к условиям, доминирующим в помещении/объекте,
- Конфигурация с помощью карты памяти microSD, через программный интерфейс с сетевой версии, а также на уровне обслуживания беспроводного термостата,
- Возможность легкого и простого расширения системы, а также быстрой актуализации настроек (по сети и через карту памяти microSD).

**Рис. 74.** Беспроводная клеммная колодка (версия 230 В)



**Рис. 75.** Понятная сигнализация состояния работы клеммной колодки с помощью светодиодов, простое и надежное подключение сервоприводов и внешних устройств.



## Технические характеристики беспроводных клеммных колодок KAN-therm Smart

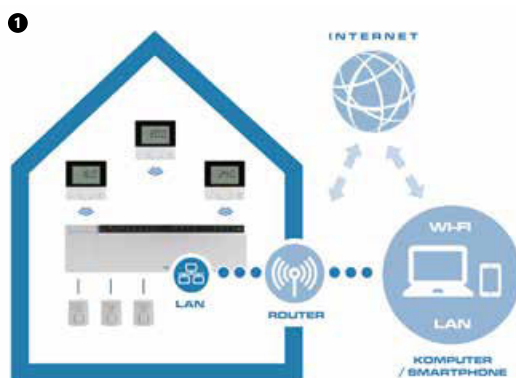
	Клеммные колодки 230 В			Клеммные колодки 24 В		
<b>Количество зон отопления (термостатов)</b>	4	8	12	4	8	12
<b>Количество сервоприводов</b>	2 × 2+2 × 1	4 × 2+4 × 1	6 × 2+6 × 1	2 × 2+2 × 1	4 × 2+4 × 1	6 × 2+6 × 1
<b>Макс. номинальная нагрузка всех сервоприводов</b>	24 Вт					
<b>Напряжение рабочее</b>	230 В ± 15% / 50 Гц			24 В ± 20% / 50 Гц		
<b>Подключение сети питания</b>	Клеммы разъема NYM 3×1,5 мм <sup>2</sup>			Системный трансформатор с сетевой вилкой		
<b>Размеры</b>	225×52×75 мм	290×52×75 мм	355×52×75 мм	305×52×75 мм	370×52×75 мм	435×52×75 мм
<b>Беспроводная технология</b>	868 МГц, двунаправленная					
<b>Дальность</b>	25 м в зданиях / 250 м в открытом пространстве					

### Конфигурация системы

Клеммные колодки имеют разъем RJ45, а также интегрированный веб-сервер для управления и конфигурирования системой с помощью компьютера, а также через Интернет. Устройство можно подключить к домашней сети или непосредственно к компьютеру при помощи сетевого кабеля. Клеммная колодка имеет также разъем карты памяти microSD, что позволяет актуализировать программное обеспечение и выполнить индивидуальные настройки системы. Конфигурацию системы можно сделать несколькими путями:

- Конфигурация с помощью карты памяти microSD. С помощью компьютера и интуитивной программы KAN-therm EZR Manager индивидуальные конфигурационные файлы настройки переносятся с помощью карты памяти microSD в клеммную колодку, оснащенную устройством считывания карт памяти.
- Удаленная конфигурация клеммной колодки, подсоединенной непосредственно к Интернету или домашней сети через программный интерфейс с KAN-therm EZR Manager.
- Конфигурация непосредственно на уровне обслуживания беспроводного термостата KAN-therm Smart (с помощью ЖК дисплея).

1. Система KAN-therm Smart – конфигурация настроек через интернет или домашнюю локальную сеть
2. Конфигурация настроек с помощью карты памяти microSD



В каждом случае конфигурация и обслуживание системы удобны для монтажника и пользователя, многие процессы реализуются автоматически, а настройка выполняется интуитивно или через термостат или через программу KAN-therm EZR Manager. Расширение системы и быстрая актуализация настроек клеммной колодки не вызывают никаких проблем.

Процедура конфигурации во всех вышеуказанных случаях описана в инструкции клеммной колодки.



**Монтаж и конфигурация клеммной колодки даны в инструкции „Беспроводная клеммная колодка 230/24 В LAN KAN-therm Smart“.**

### 6.2.3.2 Комнатный беспроводной термостат с ЖК дисплеем KAN-therm Smart



Комнатный беспроводной термостат с ЖК дисплеем – это устройство, управляющее по радиосвязи клеммной колодкой (24 В или 230 В) KAN-therm Smart. Служит для регистрации температуры в помещении и установки требуемой температуры в зоне отопления, соотносенной с данным термостатом.

- Современный и элегантный дизайн, высокое качество материала корпуса, устойчивое к царапинам,
- Малые габариты устройства 86 × 86 × 26,5 мм,
- Большой (60 × 40 мм), удобный для чтения ЖК дисплей с подсветкой,
- Система коммуникации на базе пиктограмм и поворотный регулятор обеспечивают интуитивное и легкое обслуживание,
- Очень низкое энергопотребление – срок годности батареи свыше 2 лет,
- Возможность подключения датчика температуры пола,
- Двухнаправленная радиопередача данных, дальность 25 м,
- Удобное и безопасное пользование гарантирует трехуровневая система МЕНЮ: пользовательские функции, параметры настройки пользователя, настройки специалиста (сервис),
- Много пользовательских функций, в том числе: блокировка устройства от детей, резервный режим, режимы работы день/ночь или auto, функции „Party“ (Вечеринка), „Holiday“ (Отпуск),
- Ряд возможностей настройки параметров – температуры (отопления/охлаждения, понижения температуры), времени, программ,
- Обслуживание с помощью поворотного регулятора.

**Рис. 76.** Четкие и интуитивно понятные обозначения сообщений и функций



	Меню „Функции“ активировано		Дневной режим активирован
	Меню „Параметры“ активировано		Ночной режим активирован
	Меню „Сервис“ активировано		Обнаружен конденсат, режимы охлаждения выключены
	Важное примечание / неисправность		Термостат в режиме охлаждения
	Защита от детей активирована		Термостат в режиме оттаивания
	Слабая батарея		Присутствие активное (только в автоматическом режиме)
	Режимы охлаждения активированы		Функция „вечеринка“ активна
	Мощность сигнала		Функция „отпуск“ активна
	Автоматический режим активирован		Минимальная температура пола вышла за нижнюю границу

#### Технические характеристики беспроводного термостата с ЖК-дисплеем KAN-therm Smart

Питание	2 × LR03/AAA
Беспроводная технология	868 МГц, двухнаправленная
Дальность действия	25 м в зданиях
Размеры	86 × 86 × 26,5 мм
Диапазон настройки заданной температуры	5 до 30 °C
Разрешение заданной температуры	0,2 K
Диапазон измерения реальной температуры	0 до 40 °C (внутренний датчик)



**Монтаж и обслуживание термостата даны в инструкции „Беспроводной термостат с ЖК-дисплеем KAN-therm Smart“.**

Принципы монтажа и локализации беспроводных комнатных термостатов KAN-therm Smart идентичны проводным термостатам (см. раздел Термостаты KAN-therm).

#### 6.2.4 Сервоприводы KAN-therm 230 В или 24 В



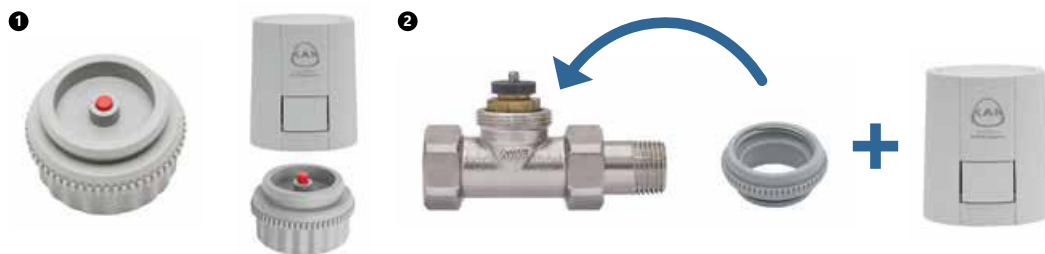
Сервоприводы KAN-therm являются современными термоэлектрическими сервоприводами, служащими для открытия и закрытия вентилей контуров системы панельного отопления и охлаждения. Взаимодействуют через клеммные колодки с термостатами, регулирующими температуру в помещениях. Устанавливаются на запорных вентилях (термостатических) в коллекторных группах KAN-therm для панельного отопления. Сервопривод также может устанавливаться на термостатическом вентиле, расположенном на подаче насосного смесительного узла. в этом случае он играет роль исполнительного элемента (посредством регулятора – термостата), управляющего всеми греющими контурами, подсоединенными к коллекторной группе – такой вариант применяется в случае, если все греющие контуры находятся в одном помещении.

- Версии 230 В или 24 В,
- Функция „First Open“, облегчающая монтаж сервопривода и проведение испытаний давлением,
- Возможность выбора сервопривода, работающего в режиме NC или NO,
- Быстрый монтаж с помощью адаптеров KAN-therm M28 × 1,5 или M30 × 1,5,
- Надежное крепление с трехточечной системой фиксации,
- Калибровка сервопривода –автоматическая подгонка к вентилю,
- Визуализация состояния работы сервопривода,
- Монтаж сервопривода в произвольном положении,
- 100% защита от воды и влаги,
- Энергоэффективность – потребляемая мощность только 1 Вт.

Сервоприводы устанавливаются на вентилях через адаптеры KAN-therm M28 × 1,5 или M30 × 1,5 (в зависимости от размера резьбы вентиля).

**1.** Адаптер M28 × 1,5 для сервопривода – устанавливается на вентилях сервоприводов латунных коллекторных групп.

**2.** Адаптер M30 × 1,5 для сервопривода – устанавливается на термостатических вентилях смесительных систем и на вентилях сервоприводов нержавеющей коллекторных групп.





## Внимание

Сервоприводы KAN-therm полностью совместимы, с точки зрения способа крепления, с ранее используемыми сервоприводами KAN-therm.

## Технические параметры сервоприводов KAN-therm

Версия Напряжение	Нормально закрыт (NC)		Нормально открыт (NO)	
	230 В АС 50/60 Гц	24 В АС/DC 60 Гц	230 В АС 50/60 Гц	24 В АС/DC 60 Гц
Мощность сервопривода	1,0 Вт			
Макс. пусковой ток	< 550 мА через макс. 100 мс	< 300 мА через макс. 2 мин	< 550 мА через макс. 100 мс	< 300 мА через макс. 2 мин
Переустановочное усилие	100 Н ± 5%			
Время закрытия и открытия	около 6 мин			
Рабочий ход	4 мм			
Температура хранения	от -25 до 60 °С			
Температура окружающей среды	от 0 до +60 °С			
Степень / класс защиты	IP 54			
Присоединительный провод / длина провода	2 × 0,75 мм <sup>2</sup> / 1 м			

Монтаж и эксплуатацию сервоприводов следует проводить в соответствии с инструкциями KAN-therm.



## Инструкция „Сервопривод электрический KAN-therm 230 В” Инструкция „Сервопривод электрический KAN-therm 24 В”



### Внимание!

Сервопривод KAN-therm в версии NC поставляется в состоянии частично открытым (функция первого открытия „First Open”). Это позволяет проводить испытания герметичности системы и запускать отопление на стадии незаконченной внутренней отделки здания, даже когда не готова электропроводка отдельных помещений. Позднее при запуске, при подключении рабочего напряжения (минимум через 6 минут), функция первого открытия будет автоматически разблокирована и сервопривод будет полностью готов к работе. После первого запуска сервоприводы KAN-therm NC в обесточенном состоянии закрыты.

Сервоприводы KAN-therm, независимо от типа (NC/NO), взаимодействуют с беспроводными клеммными колодками KAN-therm (соответственно в версиях 230 в и 24 В).

В случае использования проводной автоматики, сервоприводы KAN-therm типа NC взаимодействуют со всеми проводными клеммными колодками KAN-therm.



## 6.2.5 Другие элементы управления и автоматики

### 6.2.5.1 Контроллер обледенения для открытых поверхностей с датчиком снега и льда



Регулятор, действуя совместно с системой подогрева (отопления) в автоматическом режиме, защищает от обледенения и залегания снега на открытых наружных поверхностях коммуникационных трасс (лестницы, тротуары, подъездные пути).

Система подогрева включается только в случае выпадения осадков в виде снега, ледяного дождя или образования льда. После их таяния выключается автоматически. Таким образом, в отличие от систем, управляемых только термостатом, можно сэкономить до 80% энергии.

Стандартные настройки регулятора позволяют системе отопления функционировать в режиме контроля температуры и влажности. Подогрев поверхности включается, если температура падает ниже, чем 3 °C, а влажность превышает уровень 3 (по шкале 0 - 8). Регулятор определяет оптимальное время включения, чтобы заранее предотвратить образование льда. Если температура поверхности упадет ниже установленного в меню значения, равного -5 °C, подогрев включается независимо от уровня влажности и остается включенным, пока температура не поднимется выше -5 °C. Если активирована функция догрева, подогрев будет включен, пока не истечет установленное время.

Датчик снега и льда поставляется с кабелем длиной 15 метров (с возможностью удлинения до 50 м).



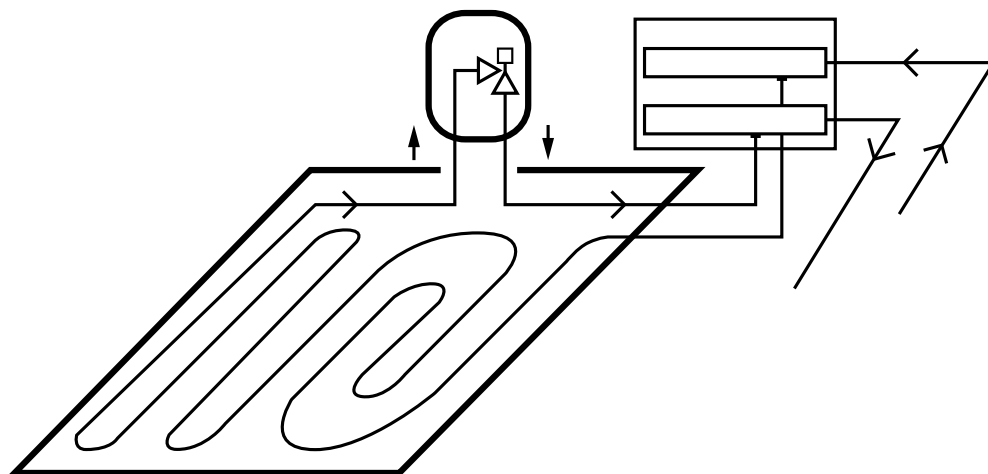
**Инструкция „Контроллер обледенения открытых поверхностей с датчиком снега и льда“**

### 6.2.5.2 Комплект для напольного отопления: вентиль с термостатической головкой и воздухоотводчик



Это устройство, управляющее температурой в помещении, регулирует расход теплоносителя через один греющий контур напольного отопления, без дополнительных отопительных приборов, в зависимости от температуры окружающей среды. Комплект можно монтировать как на подаче, так и на обратке контура напольного отопления. Термостат измеряет температуру окружающей среды и регулирует соответственно расход воды в греющем контуре.

**Рис. 77.** Схема работы - комплект размещен на обратке.



**i** Инструкция „Комплект для напольного отопления: вентиль с термостатической головкой и воздухоотводчиком“

# 7 Проектирование отопительных приборов панельного отопления KAN-therm

## 7.1 Тепловые расчеты – основные положения

Проектирование панельных отопительных приборов KAN-therm выполняется на основе метода, изложенного в норме PN-EN 1264 „Встроенные панельные системы водяного отопления и охлаждения“. Приняты следующие предположения:

- основой для расчета плотности потока тепла, излучаемого в помещение, является средняя логарифмическая разность температур между температурой теплоносителя и температурой воздуха в помещении,
- в конструкции пола отсутствуют другие дополнительные источники тепла,
- не учитывается поток тепла по бокам,
- напольный отопительный прибор без финишного слоя (напольного покрытия) передает вниз 10% от теплового потока, отдаваемого вверх.

В соответствии с нормой PN-EN 1264 плотность теплового потока  $q$ , передаваемого панельным отопительным прибором определяется из выражения:

$$q = K_H \cdot \Delta\vartheta_H \text{ [Вт/м}^2\text{]}$$

где:

$\Delta\vartheta_H$  – средняя логарифмическая разность температур [K],

$K_H$  – константа, которая состоит из приведенных ниже коэффициентов, учитывающих структуру панельного отопительного прибора:

- комплексный коэффициент, зависящий от типа панельного отопления и конструкции греющей трубы,
- коэффициент, зависящий от типа финишного слоя пола (напольного покрытия),
- коэффициент, зависящий от шага труб,
- коэффициент, зависящий от толщины слоя стяжки над трубами,
- коэффициент, зависящий от наружного диаметра трубы.

Средняя логарифмическая разность температур  $\Delta\vartheta_H$  рассчитывается по формуле:

$$\Delta\vartheta_H = \frac{\vartheta_z - \vartheta_p}{\ln \left[ \frac{\vartheta_z - \vartheta_i}{\vartheta_p - \vartheta_i} \right]}$$

где:

$\vartheta_z$  – температура подачи панельного отопительного прибора, [°C],

$\vartheta_p$  – температура обратки теплоносителя, [°C],

$\vartheta_i$  – температура воздуха в помещении, [°C].

Для облегчения расчетов вышеуказанная зависимость представлена в табличной форме (для разных значений температуры теплоносителя и температуры воздуха).

На основе значений  $\Delta\vartheta_H$ , взятых из таблицы, а также принятых параметров, вытекающих из конструкции панельного отопительного прибора (толщина стяжки над трубами, диаметр и шаг труб, тип напольного покрытия) можно определить величину теплового потока, передаваемого в помещение.

Значения коэффициента  $K_H$  для систем Tasker, Profil, Rail и NET в зависимости от диаметра  $\phi$ , шага труб  $T$ , толщины  $s_u$  и сопротивления напольного покрытия  $R_{\lambda B}$

$\phi$	0,00				0,05				0,10				0,15				
	$R_{\lambda B}$	$s_u$	$T$	$K_H$	$R_{\lambda B}$	$s_u$	$T$	$K_H$	$R_{\lambda B}$	$s_u$	$T$	$K_H$	$R_{\lambda B}$	$s_u$	$T$	$K_H$	
<b>12x2,0</b>	0,10	8,03	7,10	6,29	5,56	5,67	5,14	4,66	4,23	4,35	4,03	3,73	3,46	3,52	3,30	3,09	2,89
	0,15	7,10	6,35	5,69	5,09	5,13	4,68	4,28	3,91	3,99	3,72	3,48	3,24	3,27	3,08	2,90	2,73
	0,20	6,20	5,62	5,08	4,60	4,59	4,24	3,91	3,61	3,65	3,43	3,22	3,03	3,03	2,87	2,72	2,58
	0,25	5,39	4,94	4,52	4,14	4,10	3,82	3,56	3,31	3,33	3,15	2,98	2,81	2,80	2,67	2,55	2,43
	0,30	4,68	4,33	4,01	3,71	3,66	3,44	3,24	3,05	3,03	2,89	2,75	2,63	2,59	2,48	2,38	2,29
	0,10	8,14	7,21	6,38	5,64	5,74	5,20	4,72	4,28	4,40	4,08	3,77	3,50	3,56	3,33	3,12	2,92
	0,15	7,24	6,48	5,80	5,19	5,21	4,76	4,35	3,98	4,05	3,78	3,53	3,29	3,31	3,12	2,93	2,76
	0,20	6,34	5,74	5,20	4,71	4,68	4,32	3,99	3,68	3,71	3,49	3,28	3,08	3,08	2,92	2,76	2,62
	0,25	5,53	5,06	4,63	4,24	4,19	3,90	3,64	3,39	3,39	3,21	3,03	2,87	2,85	2,72	2,59	2,47
	0,30	4,80	4,45	4,11	3,81	3,75	3,52	3,32	3,12	3,09	2,95	2,81	2,68	2,64	2,53	2,43	2,33
	0,10	8,26	7,31	6,47	5,72	5,81	5,27	4,78	4,34	4,45	4,12	3,82	3,54	3,59	3,36	3,15	2,94
	0,15	7,38	6,61	5,92	5,29	5,30	4,84	4,43	4,05	4,10	3,83	3,58	3,34	3,35	3,15	2,97	2,80
0,20	6,49	5,81	5,32	4,81	4,78	4,41	4,07	3,75	3,78	3,55	3,34	3,14	3,12	2,96	2,80	2,66	
0,25	5,66	5,19	4,75	4,35	4,28	3,99	3,72	3,46	3,46	3,27	3,09	2,92	2,90	2,76	2,63	2,51	
0,30	4,93	4,56	4,22	3,91	3,84	3,61	3,40	3,19	3,16	3,02	2,88	2,74	2,69	2,58	2,48	2,37	
0,10	8,38	7,41	6,56	5,81	5,88	5,33	4,84	4,39	4,50	4,16	3,86	3,57	3,62	3,39	3,17	2,97	
0,15	7,53	6,74	6,03	5,40	5,39	4,93	4,50	4,11	4,16	3,89	3,63	3,39	3,39	3,19	3,01	2,83	
0,20	6,64	6,01	5,44	4,92	4,87	4,49	4,15	3,83	3,84	3,61	3,39	3,19	3,17	3,00	2,85	2,70	
0,25	5,80	5,31	4,87	4,46	4,37	4,08	3,80	3,54	3,53	3,34	3,15	2,98	2,95	2,81	2,68	2,55	
0,30	5,06	4,68	4,33	4,01	3,93	3,70	3,48	3,27	3,23	3,08	2,94	2,80	2,74	2,63	2,52	2,42	
0,10	8,50	7,52	6,66	5,89	5,95	5,40	4,90	4,44	4,55	4,21	3,90	3,61	3,65	3,42	3,20	3,00	
0,15	7,68	6,87	6,15	5,51	5,48	5,01	4,58	4,18	4,22	3,94	3,68	3,43	3,43	3,23	3,04	2,86	
0,20	6,79	6,14	5,56	5,04	4,97	4,58	4,23	3,90	3,91	3,67	3,45	3,24	3,22	3,05	2,89	2,74	
0,25	5,95	5,44	4,99	4,57	4,47	4,17	3,88	3,62	3,60	3,40	3,21	3,04	3,00	2,86	2,72	2,60	
0,30	5,19	4,80	4,45	4,11	4,02	3,79	3,56	3,35	3,30	3,15	3,00	2,86	2,79	2,68	2,57	2,47	

Значения коэффициента  $K_H$  для систем TBS в зависимости от диаметра  $\phi$ , шага труб  $B$ , толщины  $s_u$  и сопротивления напольного покрытия  $R_{\lambda B}$

$\phi$	0,00				0,05				0,10				0,15				
	$R_{\lambda B}$	$s_u$	$T$	$K_H$	$R_{\lambda B}$	$s_u$	$T$	$K_H$	$R_{\lambda B}$	$s_u$	$T$	$K_H$	$R_{\lambda B}$	$s_u$	$T$	$K_H$	
<b>16x2,0</b>	0,166	6,04	5,81	5,72	5,23	4,45	4,33	4,28	4,00	3,53	3,45	3,42	3,23	2,92	2,87	2,84	2,72
	0,250	4,44	4,28	4,22	3,99	3,50	3,39	3,35	3,21	2,88	2,81	2,78	2,68	2,45	2,40	2,38	2,30
	0,333	3,15	3,03	2,99	2,64	2,63	2,55	2,52	2,26	2,26	2,20	2,17	1,98	1,98	1,93	1,91	1,76

$R_{\lambda B} = 0,00$  [м<sup>2</sup>/Вт] – керамическая плитка толщиной до 12 мм и плитка из камня толщиной до 25 мм

$R_{\lambda B} = 0,05$  [м<sup>2</sup>/Вт] – покрытие из синтетических материалов и смол до 6 мм

$R_{\lambda B} = 0,10$  [м<sup>2</sup>/Вт] – панели для пола толщиной до 10 мм и ковровое покрытие толщиной до 6 мм

$R_{\lambda B} = 0,15$  [м<sup>2</sup>/Вт] – деревянные панели и паркет толщиной до 15 мм, ковровое покрытие толщиной до 10 мм

Значения средней логарифмической разности температур  $\Delta\vartheta_i$  в зависимости от температуры подачи  $\vartheta_z$  и обратки  $\vartheta_p$  теплоносителя и температуры воздуха в помещении  $\vartheta_i$

$\vartheta_z$ [ °C]	$\vartheta_p$ [ °C]	$\vartheta_i$ [ °C]								
		5	8	10	12	16	18	20	22	24
30	25	22,4	19,4	17,4	15,4	11,3	9,3	7,2	5,1	2,8
	20	19,6	16,5	14,4	12,3	8,0	5,6			
	15	16,4	13,1	10,8	8,4					
35	30	27,4	24,4	22,4	20,4	16,4	14,4	12,3	10,3	8,2
	25	24,7	21,6	19,6	17,5	13,4	11,3	9,1	6,8	4,2
	20	21,6	18,5	16,4	14,2	9,6	7,0			
40	35	32,4	29,4	27,4	25,4	21,4	19,4	17,4	15,4	13,3
	30	29,7	26,7	24,7	22,6	18,6	16,5	14,4	12,3	10,2
	25	26,8	23,7	21,6	19,6	15,3	13,1	10,8	8,4	5,4
45	40	37,4	34,4	32,4	30,4	26,4	24,4	22,4	20,4	18,4
	35	34,8	31,7	29,7	27,7	23,6	21,6	19,6	17,5	15,5
	30	31,9	28,9	26,8	24,7	20,6	18,5	16,4	14,2	12,0
50	45	42,5	39,4	37,4	35,4	31,4	29,4	27,4	25,4	23,4
	40	39,8	36,8	34,8	32,7	28,7	26,7	24,7	22,6	20,6
	35	37,0	33,9	31,9	29,9	25,8	23,7	21,6	19,6	17,4
55	50	47,5	44,5	42,5	40,4	36,4	34,4	32,4	30,4	28,4
	45	44,8	41,8	39,8	37,8	33,8	31,7	29,7	27,7	25,7
	40	42,1	39,0	37,0	35,0	30,9	28,9	26,8	24,7	22,7

### 7.1.1 Максимальная температура поверхности

Наиболее благоприятная, с точки зрения физиологии, температура греющей поверхности - это около 26 °C. Поскольку при такой температуре может быть недостаточно тепловой мощности панельного отопительного прибора, считается (в соответствии с нормой PN-EN 1264), что максимальная температура может достигать следующих значений:

#### напольное отопление:

- 29 °C в зонах пребывания людей (температура воздуха  $\vartheta_i=20$  °C)
- 33 °C для ванных комнат ( $\vartheta_i=24$  °C)
- 35 °C для граничных зон ( $\vartheta_i=20$  °C)

#### настенное отопление:

- 40 °C ( $\vartheta_i=20$  °C).

#### потолочное отопление:

- 35 °C ( $\vartheta_i=20$  °C).

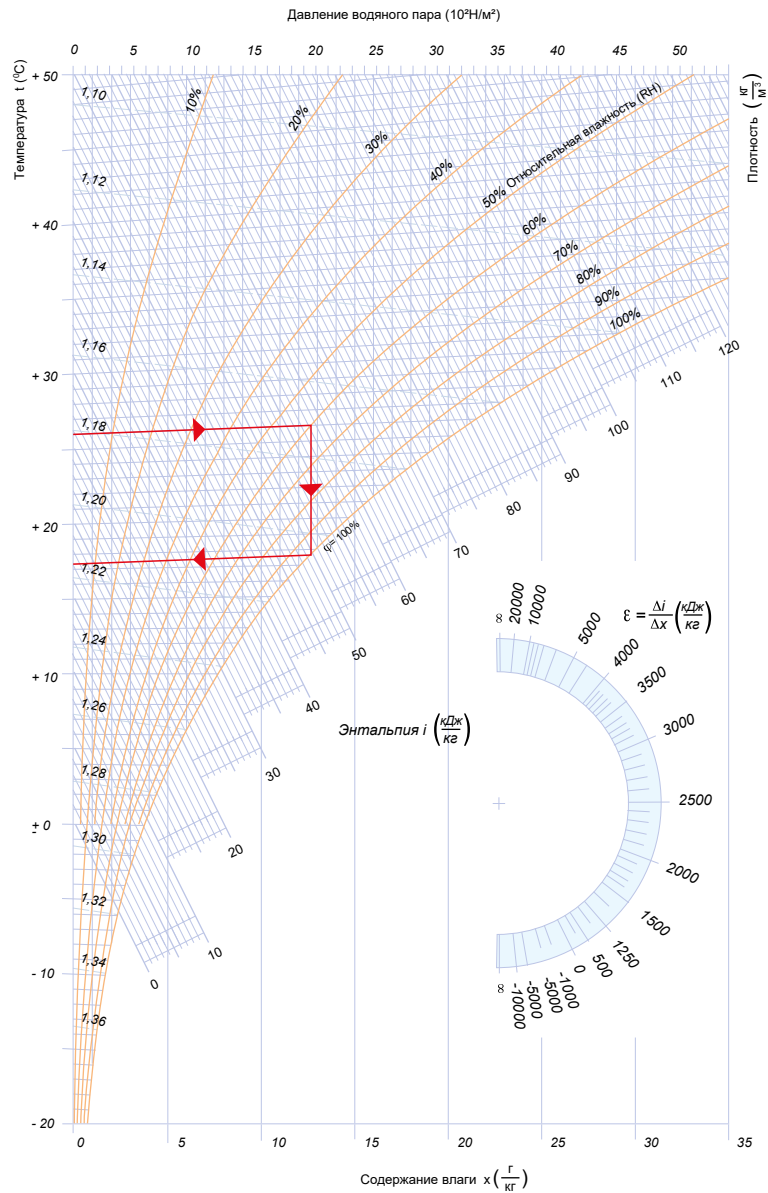
В случае поддержания вышеприведенных максимальных значений температуры, ограничивается теплоотдача греющей поверхности (плотность теплового потока) до предельных значений  $q_{max}$  100 Вт/м<sup>2</sup> в зонах пребывания людей и в ванных комнатах, а также до 175 Вт/м<sup>2</sup> для граничных периферийных зон (при условии расчетных температур в помещениях).

Соответственно для стен это будет  $q_{max}$  160 Вт/м<sup>2</sup> и потолков 98 Вт/м<sup>2</sup>.

Если теплопотери помещений выше значений, полученных из расчета максимальной теплоотдачи отопительных приборов панельного отопления, необходимо предусмотреть дополнительные отопительные приборы или включить зоны с повышенной теплоотдачей (граничные зоны с более плотной укладкой труб).

В случае панельного охлаждения (для защиты поверхности от конденсации водяного пара) следует каждый раз индивидуально устанавливать минимальную температуру пола в зависимости от принятых климатических условий. с этой целью необходимо использовать диаграмму Мольера (Mollier).

Например, если температура воздуха в помещении составляет 26 °С, а относительная влажность - 60%, то из диаграммы Мольера легко определить, что температура охлаждающей поверхности не может быть ниже 18° (более низкая температура приводит к конденсации водяного пара).



Определение максимально возможной плотности теплового потока /удельной теплоотдачи в зависимости от типа системы, ее локализации в строительной конструкции, а также разницы температур между воздухом в помещении и греющей (или охлаждающей) плитой позволяет сделать следующая формула:

$$q_{\max} = \alpha \times \Delta T \text{ [Вт/м}^2\text{]}$$

где:

$q_{\max}$  - плотность теплового потока (удельная теплоотдача) [Вт/м<sup>2</sup>]

$\alpha$  - коэффициент теплоотдачи плиты [Вт/м<sup>2</sup>К]

$\Delta T$  - модуль (абсолютное значение) разницы температур между воздухом в помещении и температурой греющей / охлаждающей плиты.

Коэффициенты теплоотдачи и холодоотдачи альфа ( $\alpha$ ) представлены ниже:



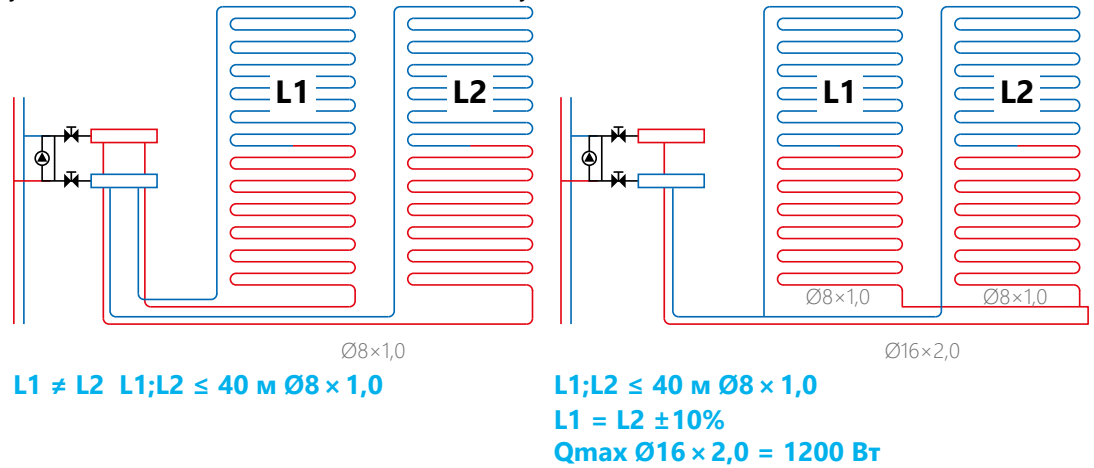
### 7.1.2 Тепловые и гидравлические расчеты настенных отопительных приборов

Общие принципы проектирования настенного отопления/охлаждения KAN-therm не отличаются от правил расчета панельного отопления и охлаждения, изложенных выше «Проектирование отопительных приборов панельного отопления KAN-therm»

#### Дополнительно следует учитывать следующие критерии:

- максимальная температура поверхности стены (отопление) 40 °С,
- минимальная температура поверхности стены (охлаждение) 19 °С, если не приводит к конденсации влаги,
- максимальная температура подачи теплоносителя 50 °С,
- снижение температуры воды в трубах от 5 до 10 К (для труб с диаметрами 12 × 2 мм, 14 × 2 мм, 16 × 2 мм), а также от 2,5 до 7,5 К, в среднем (рекомендовано) 5 К (для труб с диаметром 8 × 1 мм),
- шаг труб, уложенных в виде меандра, в зависимости от диаметра труб,
- минимальная скорость воды, обуславливающая эффективное удаление воздуха из системы, 0,15 м/с,

- ориентировочная максимальная допустимая скорость воды 0,8 м/с (для труб с диаметром 8 × 1 мм - 0,3 м/с),
- ориентировочная максимальная длина труб греющего контура: 80 м для труб 14 × 2 мм и 60 м для труб 12 × 2 мм, 40 м для труб 8 × 1 мм (с учетом присоединительных участков).
- в случае применения труб диаметра 8 × 1 мм рекомендуется использовать ниже указанные возможности подключения и укладки настенной системы:



- для внутренних стен термическое сопротивление всех слоев стены до поверхности греющей трубы, должно быть не меньше, чем  $0,75 \text{ м}^2 \times \text{К/Вт}$  (если не предполагаем отопление соседних помещений).

Для определения теплоотдачи настенного отопительного прибора в зависимости от диаметра  $D$ , шага труб  $T$  (10, 15, 20 и 25 см), толщины  $S_u$  и тепловых характеристик штукатурки, а также от средней температуры  $[(t_v + t_r):2] - t_i = \Delta t_H (\text{К})$  можно воспользоваться таблицами - для штукатурки толщиной 20 мм (над поверхностью трубы) и коэффициента теплопроводности  $\lambda = 0,8 \text{ Вт/мК}$ , а также для значения удельного термического сопротивления отделочного слоя стены  $R_{\lambda B} = 0,00; 0,05; 0,10; 0,15 \text{ м}^2 \times \text{К/Вт}$ .

### 7.1.3 Граничные зоны

Граничные зоны применяются только в системах отопления. С целью повышения теплоотдачи, а также более равномерного распределения температуры в помещении с наружными „холодными“ ограждениями (например, наружные стены из стекла), можно запроектировать вдоль этих ограждений зоны шириной 1 м с более плотной укладкой греющих труб - граничные зоны. Температура поверхности пола такой зоны будет выше, но не должна превышать  $35 \text{ °C}$ .

Греющий контур граничной зоны может быть объединен с греющим контуром, обслуживающим зону постоянного пребывания людей, но следует организовать подачу теплоносителя, в первую очередь, к этой зоне, при этом тепловой поток рассчитывать отдельно для каждой из зон. При больших потерях тепла в помещении предпочтительнее устраивать отопление этой зоны с помощью отдельного контура. Схемы граничных зон представлены на **рис. 10, рис. 11, рис. 12** п. „Укладка греющих труб“.

В помещении, где есть граничная зона, для определения тепловой мощности зоны с постоянным пребыванием людей необходимо от величины полного теплопотребления помещения вычесть мощность, генерируемую граничной зоной  $Q_B = q_R \times A_R$  [Вт],

где:

$q_R$  - плотность теплового потока граничной зоны, полученного при меньшем шаге труб, [Вт/м<sup>2</sup>]

$A_R$  - поверхность граничной зоны [м<sup>2</sup>]



В процессе эксплуатации области граничных зон не должны менять свое назначение, например, за счет изменения планировки помещения, допускающей постоянное пребывание людей на этой площади. Граничные зоны не должны прикрываться деревянным напольным покрытием.

#### 7.1.4 Температура подачи панельных систем

Водяные панельные системы являются низкотемпературными системами.

В системах отопления, в соответствии с нормой PN-EN 1264, максимальная температура подачи теплоносителя не должна превышать 60 °C (для расчетной наружной температуры), а оптимальный перепад температуры воды в греющих контурах формируется на уровне 10 °C (допустимый диапазон 5÷15 °C).

В свою очередь, в системах панельного охлаждения, в соответствии с нормой PN-EN 1264, минимальная температура подачи охлаждающей воды является результирующей температурой расчетного роста температуры воды на уровне 5 °C (допустимый диапазон 5÷10 °C), а также допустимой температуры охлаждающей поверхности, которая не может быть ниже 6 °C относительно температуры воздуха в помещении (защита от конденсации влаги).

Типовые параметры воды на входе и выходе из греющего контура, составляют:

**система панельного отопления:**

- 55 °C/45 °C
- 50 °C/40 °C
- 45 °C/35 °C
- 40 °C/30 °C

**система панельного охлаждения:**

- 22 °C/17 °C
- 20 °C/15 °C
- 17 °C/12 °C

Температура подачи (в подающем трубопроводе) и обратки (в обратном трубопроводе) для всей системы подбирается по помещению с самым большим удельным потреблением тепла/холода.

## 7.2 Гидравлические расчеты системы, регулирование

Поток массы воды  $m_H$ , проходящей через греющий контур, с достаточной точностью рассчитывается (при условии соблюдения минимального сопротивления слоя теплоизоляции под греющими трубами) по формуле:

$$m_H = A_F \times q/\sigma \times C_w \text{ [кг/с]}$$

где:

$A_F$  – площадь поверхности панельного отопительного прибора, [м<sup>2</sup>]

$q$  – поток тепла, передаваемый панельным отопительным прибором в помещение, [Вт/м<sup>2</sup>]

$\sigma$  – падение температуры теплоносителя, [K]

$C_w$  – удельная теплоемкость воды = 4190 Дж/(кг × K)

Полные потери давления в циркуляционном кольце отопления  $\Delta p$  (для подбора насоса необходимо принять наиболее невыгодное циркуляционное кольцо) складываются из линейных сопротивлений по длине контура  $\Delta p_L$  и суммы местных сопротивлений на вентилях коллекторной группы  $\Delta p_V$  и  $\Delta p_R$ .

$$\Delta p = \Delta p_L + \Delta p_V + \Delta p_R \text{ [Па]}$$

Линейные потери на контуре  $\Delta p_L$  можно определить из таблиц удельных линейных сопротивлений труб KAN-therm, при условии минимальной скорости расхода  $v_{\min} = 0,15$  м/с.

Общая длина греющего контура состоит из длины труб греющего контура, увеличенной на длину подводки – подающего и обратного трубопроводов, идущих транзитом от коллекторной группы к греющей поверхности. Ориентировочную длину контура можно определить из зависимости:

$$L = A_f / T \text{ [м]}$$

где  $T$  – шаг греющих труб, [м].

Удельный [м/м<sup>2</sup>] расход труб приведен также в таблицах в разделе, описывающем отдельные системы крепления труб KAN-therm.

Гидравлические потери на коллекторной группе определяются из характеристик вентилях, встроенных в коллекторные группы KAN-therm.

Полные потери давления в греющем контуре не должны превышать 20 кПа.

Ориентировочные максимальные длины греющих контуров (с подводкой подающего и обратного трубопроводов) из труб KAN-therm:

- 12 × 2 – 80 м
- 14 × 2 – 100 м
- 16 × 2 – 120 м
- 18 × 2 – 150 м
- 20 × 2 – 180 м
- 25 × 2,5 – 200 м

После определения потерь давления в самом невыгодном циркуляционном кольце (контуре) следует отрегулировать остальные кольца, подключенные к коллекторной группе. Для этого по характеристикам регулирующих вентилях находятся соответствующие настройки, определяющие количество оборотов штока вентиля (см. инструкции коллекторных групп KAN-therm).

В случае коллекторной группы с расходомерами регулировка выполняется путем установки на каждом расходомере величины расхода, рассчитанного для соответствующего ему греющего контура.

## 7.3 Программы KAN – помощь при проектировании

Принципы проектирования внутренних систем водоснабжения и отопления KAN-therm не отличаются от общепринятых, базирующихся на актуальных нормах и правилах расчета систем. Компания KAN рекомендует использовать фирменные программы, помогающие при проектировании и значительно улучшающие процесс расчетов. Эти программы содержат ассортиментную базу, в которую входят элементы из актуальных каталогов всех систем KAN-therm, предлагаемых в настоящее время. Таким образом, проектировщики получают универсальные инструменты, позволяющие свободно проводить расчеты выбранной системы.

В состав фирменного программного обеспечения KAN входят:

Программа KAN OZC - помогает выполнять расчеты проектной тепловой нагрузки помещений, определяет сезонную потребность зданий в тепловой и охлаждающей энергии и позволяет выполнить энергетические свидетельства/сертификаты для зданий и их частей. Программа также осуществляет влажностный анализ (расчет точки росы) строительных ограждений.

Программа KAN SET - представляет собой комплексный инструмент поддержки процесса проектирования, который объединяет в одном проекте расчет систем холодного и горячего водоснабжения и циркуляции, а также центрального отопления и охлаждения. В его состав входят три модуля:

- Модуль расчета систем центрального отопления, в том числе напольного отопления
- Модуль расчета систем горячего и холодного водоснабжения вместе с циркуляцией.
- Модуль расчета систем холодоснабжения.

Программный модуль KAN SET for REVIT - плагин для программы **Autodesk®Revit®** Предоставляет возможность для импорта проекта из программы KAN SET Pro в программную среду **Autodesk®Revit®** Плагин позволяет очень быстро и удобно проектировать систему с использованием продуктов KAN-therm.



**Более подробная информация доступна на сайте [www.kan-therm.com](http://www.kan-therm.com).**




## 8 Формуляры протоколов приемки

В этом разделе представлены образцы формуляров протоколов приемки:

- Протокол проведения испытаний оборудования под давлением
- Протокол проведения прогрева стяжки
- Протокол выполнения гидравлического регулирования

### 8.1 Протокол проведения испытаний оборудования под давлением

		<b>ПРОТОКОЛ</b>	
Install your <b>future</b>		Испытания герметичности оборудования панельно-лучистого отопления системы KAN-therm	
Инвестор:			
Инвестиция/адрес:			
Монтажная организация:			
Этаж/помещение:		Общая площадь:	
Система монтажа KAN-therm:			
Тип трубы KAN-therm/диаметр:		Длина [м]:	
Коллекторные группы KAN-therm			
<small>Греющие контуры панельно-лучистого отопления, после укладки и подключения к коллекторным группам, следует проверить на герметичность водой или воздухом под давлением. Трубопроводы должны оставаться под давлением также во время укладки стяжки. Пробное давление должно составлять минимум 1,5 от величины максимального допустимого давления при эксплуатации, но не меньше, чем 4 бара и не больше 6 бар. Испытания необходимо выполнять в два этапа: <b>I этап</b> - предварительное испытание - длительность испытания <b>60 мин</b>, допустимое падение давления <b>0,6 бар</b>. <b>II этап</b> - основное испытание - длительность испытания <b>120 мин</b>, допустимое падение давления <b>0,2 бар</b>.</small>			
<b>ПРОВЕДЕНИЕ ИСПЫТАНИЙ ГЕРМЕТИЧНОСТИ</b>			
Дата проведения испытаний:		Температура окружающей среды:	Пробное давление:
Предварительное испытание		Основное испытание	
длительность:	падение давления:	длительность:	падение давления:
<b>Результаты испытаний:</b> <b>ПОЛОЖИТЕЛЬНЫЕ</b> <input type="checkbox"/> <b>ОТРИЦАТЕЛЬНЫЕ</b> <input type="checkbox"/>			
Замечания: .....			
.....			
.....			
.....			
.....			
.....			
.....			
.....	.....	.....	
Место и дата	Подпись заказчика	Подпись монтажника	
<a href="http://www.kan-therm.com">www.kan-therm.com</a>			

## 8.2 Протокол процедуры прогревания стяжки



### ПРОТОКОЛ

Прогревание стяжки панельно-лучистого отопления/охлаждения системы KAN-therm

Install your **future**

Инвестор:

Инвестиция/адрес:


Монтажная организация:

Этаж/помещение:

Общая площадь:

Система монтажа KAN-therm:

Тип стяжки:

Толщина [мм]:

Используемая добавка для стяжки:

Дата окончания укладки стяжки:

Замечания:


Греющая плита на базе стяжки (гипсовой и цементной) в соответствии с нормой PN-EN 1264 должна быть прогрета перед укладкой напольного покрытия. В случае цементной стяжки прогревание можно проводить самое раннее через 21 день, в случае гипсовой стяжки – через 7 дней после окончания укладки стяжки. В течение первых 3 дней необходимо поддерживать температуру подачи 25 °С. В течение следующих 4 дней нагревать с максимально допустимой температурой подачи. В случае нестандартной стяжки прогревание следует проводить в соответствии с инструкциями производителя. После процесса прогревания следует проверить влажность стяжки, которая должна подтвердить готовность к укладке напольного покрытия.

#### ПРОВЕДЕНИЕ ПРОЦЕССА ПРОГРЕВАНИЯ СТЯЖКИ

	ДЕНЬ	ДАТА	ВРЕМЯ	ТЕМПЕРАТУРА	ЗАМЕЧАНИЯ
A	1				Прогревание с постоянной температурой 25 °С
	2				
	3				
B	1				Прогревание с максимально допустимой температурой подачи теплоносителя (не раньше 3 дней после A)
	2				
	3				
	4				
C					окончание прогревания (не раньше 3 дней после B)

Прогревание стяжки выполнено без перерывов

ДА

НЕТ

перерыв с

до

Место и дата

Подпись заказчика

Подпись монтажника

[www.kan-therm.com](http://www.kan-therm.com)

## 8.3 Протокол выполнения гидравлического регулирования



Install your **future**

# ПРОТОКОЛ

Выполнение гидравлического регулирования

Инвестор: \_\_\_\_\_

Инвестиция/адрес: \_\_\_\_\_

Коллекторная группа греющего контура KAN-therm: \_\_\_\_\_

Расположение коллекторной группы: \_\_\_\_\_

КОНТУР	ОБОЗНАЧЕНИЕ	КОЛИЧЕСТВО ОБОРОТОВ РЕГУЛИРУЮЩЕГО ВЕНТИЛЯ	РАСХОД [л/мин]
1			
2			
3			
4			
5			
6			
7			
8			
9			
10			
11			
12			

\_\_\_\_\_

\_\_\_\_\_

\_\_\_\_\_

Место и дата

Подпись заказчика

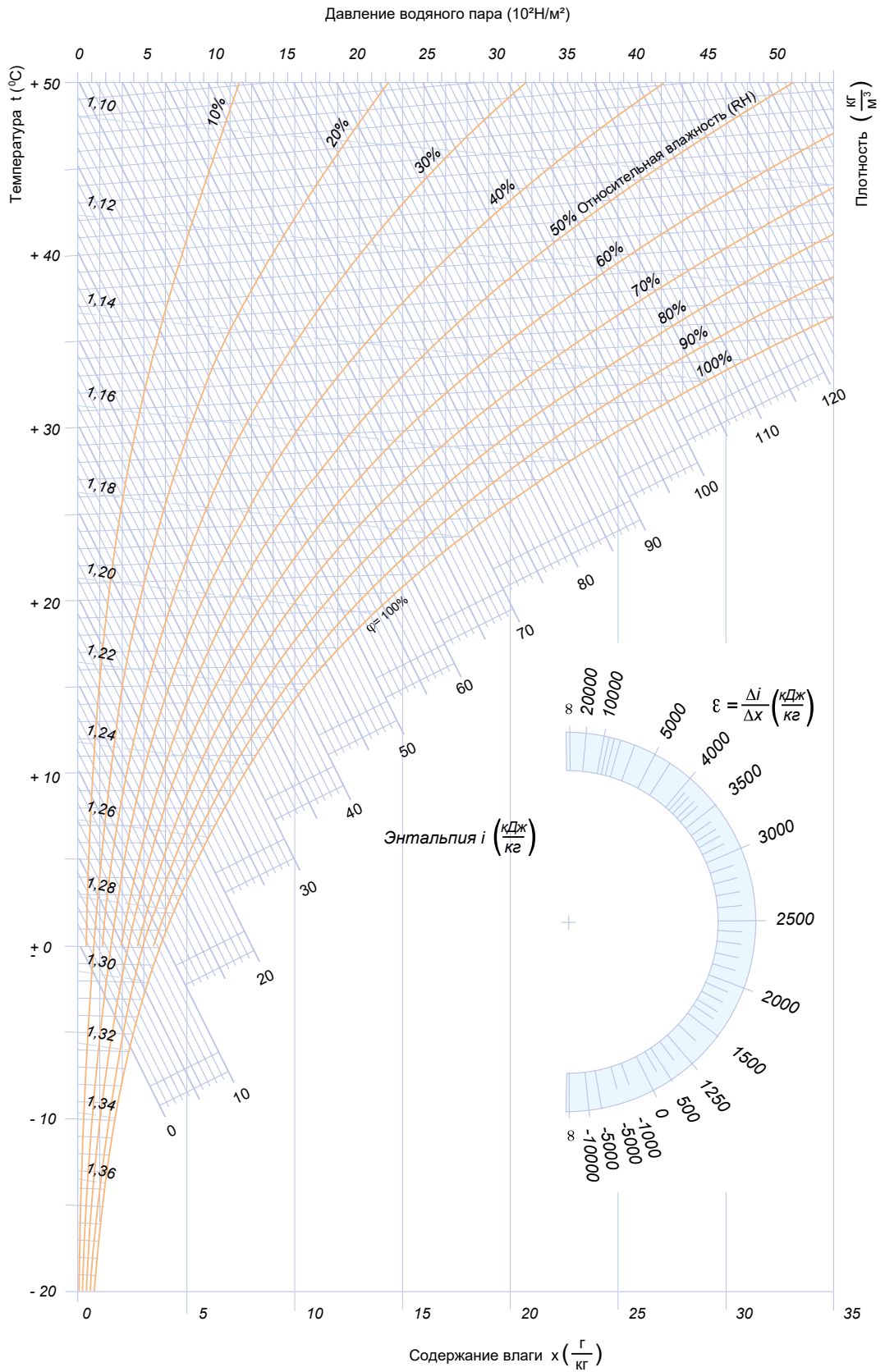
Подпись монтажника

[www.kan-therm.com](http://www.kan-therm.com)



Все формуляры доступны на нашем сайте в разделе „Скачать“.

# 9 Диаграмма Мольера









Install your **future**

## ПРОДУКЦИЯ ТОРГОВОЙ МАРКИ KAN-THERM ЭКСПОРТИРУЕТСЯ В 68 СТРАН МИРА.

Дистрибьюторская сеть охватывает Европу, значительную часть Азии, простирается до Африки и Америки.



### ЦЕНТРАЛЬНЫЙ ОФИС












**KAN** Sp. z o.o.  
ul. Zdrojowa 51, 16-001 Kleosin, Polska  
tel. +48 85 74 99 200  
e-mail: [kan@kan-therm.com](mailto:kan@kan-therm.com)

[www.kan-therm.com](http://www.kan-therm.com)



# Multisystem **KAN-therm**

Комплексная инсталляционная мультисистема, включающая в себя самые современные взаимно дополняющие технические решения в сфере трубопроводного оборудования внутреннего водоснабжения и отопления, пожаротушения и технологического оборудования.

ultraLINE	
Push	
ultraPRESS	
PP	
Steel	
Inox	
Groove	
Copper, Copper Gas	
Sprinkler	
Панельное отопление и охлаждение, автоматика	
Football Оборудование для стадионов	
Монтажные шкафы и коллекторные группы	