



Install your **future**



SYSTEM **KAN-therm**

# Каталог

СПЕЦИАЛИЗИРОВАННОЕ  
ОБОРУДОВАНИЕ



Комплексная инсталляционная мультисистема, включающая в себя самые современные взаимно дополняющие технические решения в сфере трубопроводного оборудования внутреннего водоснабжения и отопления, пожаротушения и технологического оборудования.

Install your **future**

СИСТЕМНЫЙ ЦВЕТ



НАЗВАНИЕ СИСТЕМЫ

ultra**LINE**

**Push**

ultra**PRESS**

**PP**

**Steel**

**Inox**

ДИАПАЗОН ДИАМЕТРОВ [мм]

14-32

12-32

16-63

16-110

12-108

12-168,3

ОБОРУДОВАНИЕ / СИСТЕМА

	ВОДОСНАБЖЕНИЕ	●	●	●	●		●
	ОТОПЛЕНИЕ	●	●	●	●	●	●
	ТЕХНОЛОГИЧЕСКОЕ ТЕПЛО	○	○	○	○	○	○
	ВОДЯНОЙ ПАР						○
	СОЛНЕЧНЫЕ					○	○
	ХОЛОДИЛЬНОЕ	○	○	○	○	○	●
	СЖАТЫЙ ВОЗДУХ	○	○	○	○	○	○
	ТЕХНИЧЕСКИЕ ГАЗЫ	○	○	○	○	○	○
	ГОРЮЧИЕ ГАЗЫ						
	ТЕХНИЧЕСКИЕ МАСЛА					○	○
	ПРОМЫШЛЕННОЕ					○	○
	БАЛЬНЕОЛОГИЧЕСКОЕ				○		○
	ПРОТИВОПОЖАРНОЕ СПРИНКЛЕРНОЕ						
	ПРОТИВОПОЖАРНОЕ ГИДРАНТНОЕ						
	НАПОЛЬНОЕ ОТОПЛЕНИЕ И ОХЛАЖДЕНИЕ	●	●	●			
	НАСТЕННОЕ ОТОПЛЕНИЕ И ОХЛАЖДЕНИЕ	●	●	●			
	ПОТОЛОЧНОЕ ОТОПЛЕНИЕ И ОХЛАЖДЕНИЕ	●	●	●			
	ПОДОГРЕВ И ОХЛАЖДЕНИЕ ОТКРЫТЫХ ПОВЕРХНОСТЕЙ	●	●	●			

В нетипичном случае следует проверить условия применения элементов KAN-therm, используя технико-информационные материалы или заключение технического отдела KAN. Пожалуйста, используйте форму Запроса о возможностях применения элементов KAN-therm, чтобы переслать основные рабочие параметры оборудования. На основании полученных данных технический отдел оценит пригодность данной системы для конкретного оборудования. Форма находится на сайте. Чтобы быстро заполнить форму в электронном виде, необходимо отсканировать QR-код.



SYSTEM KAN-therm





# Оглавление

<b>SYSTEM KAN-therm Sprinkler</b> .....	<b>5</b>
<b>SYSTEM KAN-therm Steel Sprinkler</b> .....	<b>27</b>
трубы и фитинги press из углеродистой стали для спринклерных и гидрантных установок	
<b>SYSTEM KAN-therm Inox Sprinkler</b> .....	<b>59</b>
трубы и фитинги press из нержавеющей стали для спринклерных и гидрантных установок	
<b>SYSTEM KAN-therm Groove</b> .....	<b>91</b>
для промышленных и технологических установок	

Настоящая торговая информация действительна с 01. 11. 2022 г.

Наличие товара по индивидуальным договоренностям.

Фотографии, представляющие предлагаемые товары, предназначены только для ознакомления. Фактический цвет и конструктивные особенности элементов могут отличаться от представленных на фотографиях.

Предыдущие издания теряют свою актуальность от вышеуказанной даты.

KAN Sp. z o.o. оставляет за собой право на внесение изменений в любое время.

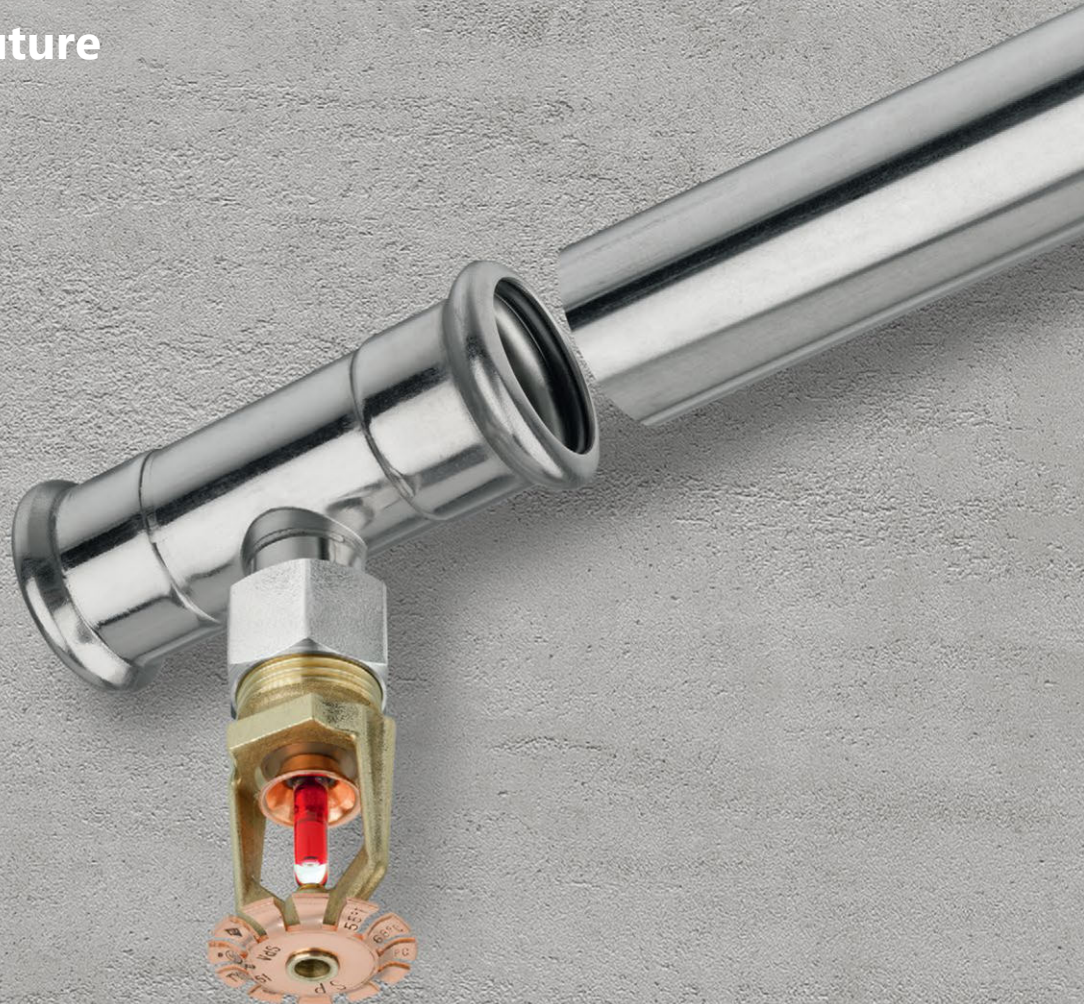
© Авторские права принадлежат KAN Sp. z o.o. Все права защищены.

Текст, изображения, графика и их композиционное размещение в изданиях KAN Sp. z o.o. являются объектами авторского права.





Install your **future**



SYSTEM **KAN-therm**

# Sprinkler

Пожарная безопасность  
на долгие годы

RU 22/11

Ø 22-108 mm



# Оглавление

## System **KAN-therm** Sprinkler

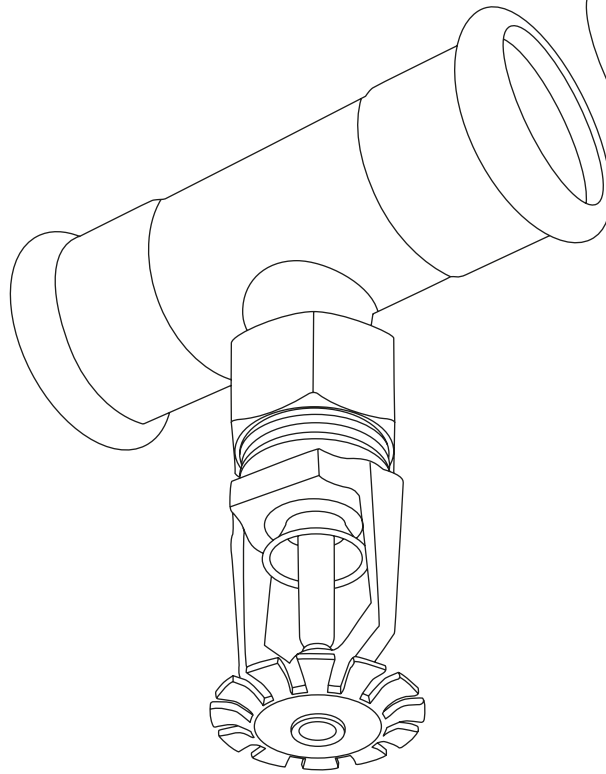
<b>1</b>	Введение .....	<b>8</b>
<b>1.1</b>	Преимущества системы KAN-therm Sprinkler .....	<b>8</b>
<b>2</b>	Применение системы KAN-therm Sprinkler .....	<b>10</b>
<b>3</b>	Техника соединений „Press“ .....	<b>12</b>
<b>3.1</b>	Уплотнительные прокладки (O-Ring) LBP .....	<b>12</b>
<b>4</b>	Гибкие подводки системы KAN-therm .....	<b>13</b>
<b>5</b>	Инструмент системы KAN-therm Sprinkler .....	<b>15</b>
<b>6</b>	Монтаж соединений .....	<b>19</b>
<b>6.1</b>	Резьбовые соединения .....	<b>23</b>
<b>7</b>	Общая информация о монтаже системы .....	<b>23</b>
<b>7.1</b>	Крепление трубопроводов .....	<b>23</b>
<b>7.2</b>	Промывка трубопровода .....	<b>24</b>
<b>8</b>	Испытания герметичности .....	<b>24</b>
<b>9</b>	Транспортировка и складирование .....	<b>25</b>
<b>10</b>	Общие указания по гидравлическому расчету спринклерных систем KAN-therm Sprinkler ...	<b>25</b>

## System **KAN-therm** Steel Sprinkler

<b>1</b>	Предназначение и условия применения .....	<b>27</b>
<b>2</b>	Система KAN-therm Steel Sprinkler - трубы из углеродистой стали .....	<b>29</b>
<b>3</b>	Система KAN-therm Steel Sprinkler - пресс-соединители из углеродистой стали .....	<b>30</b>

## System **KAN-therm** Inox Sprinkler

<b>1</b>	Предназначение и условия применения .....	<b>59</b>
<b>2</b>	Система KAN-therm Inox Sprinkler - трубы из нержавеющей стали .....	<b>61</b>
<b>3</b>	Система KAN-therm Inox Sprinkler - пресс-соединители из нержавеющей стали .....	<b>62</b>



## SYSTEM **KAN-therm**

# Sprinkler

**Система KAN-therm Sprinkler - это противопожарная инсталляционная система, состоящая из труб и соединителей из углеродистой оцинкованной стали (Steel Sprinkler) или из нержавеющей стали (Inox Sprinkler) в диапазоне диаметров 22-108 мм (DN20 - DN100).**

Соединение элементов системы осуществляется благодаря современной, профессиональной и, прежде всего, быстрой и надежной технике „Press“ то есть, запрессовке фитингов на трубе с помощью специальных инструментов - радиальных прессов.

Система KAN-therm Sprinkler предназначена для монтажа внутренних установок пожаротушения, как спринклерных, так и гидрантных (с пожарными кранами). Оба вида материалов были проверены и сертифицированы в соответствии с требованиями VdS для применения в стационарных спринклерных установках с сигнальным клапаном в помещениях с малым и средним классом пожароопасности (LH, OH1, OH2 и OH3 до OH4 - касается выставочных залов, кинотеатров, театров и концертных залов), а также одобрены CNBOP для использования во внутренних гидрантных установках).

Системы KAN-therm Sprinkler идеально подходят как для создания новых, так и замены старых традиционных систем пожаротушения



# 1 Введение

Вопрос пожарной безопасности на новых и реконструируемых объектах всегда актуален. Успешно и быстро разрешить его могут инсталляционные системы, отличающиеся качеством, надежностью и минимальным временем монтажа. Одной из них является современная инсталляционная система KAN-therm Sprinkler.

## 1.1 Преимущества системы KAN-therm Sprinkler

На строительном рынке есть много систем, использующих традиционные решения - резьбовые, паяные и сварные соединения. Преимущества систем, использующих технику соединений "press", по сравнению с вышеперечисленными, уже давно по достоинству оценены специалистами.

Эстетичность оборудования, смонтированного в Системе KAN-therm Sprinkler, часто является решающим фактором, ради которого архитекторы и проектировщики выбирают нашу систему для монтажа противопожарных установок.



Все элементы системы производятся на современном заводе, благодаря чему гарантируется стабильное качество и доступность продукции. Использование в процессе производства передовой технологии лазерной сварки гарантирует 100% контроль всех элементов. Полностью автоматизированная проверка герметичности является неотъемлемой частью процесса лазерной сварки. Все прямые соединители с резьбовым штуцером изготавливаются из цельной заготовки, благодаря чему фитинги имеют малые габариты и сводится к минимуму риск протечки. Ввиду исключительно гладкой поверхности труб и фитингов, гидравлические характеристики системы значительно лучше, чем при использовании традиционных стальных систем. Высокое качество элементов системы KAN-therm Sprinkler подтверждено отечественными и международными органами сертификации.

## Надежность

В спринклерных противопожарных установках на базе системы KAN-therm Sprinkler качество соединения зависит в основном от используемого инструмента, а не от человеческого фактора, что снижает вероятность возникновения монтажных ошибок.

Чтобы еще больше снизить риск появления монтажных ошибок, все фитинги системы KAN-therm Sprinkler были оснащены функцией сигнализации неопрессованных соединений LBP (Leak Before Press). Для фитингов с диаметрами до DN50 включительно функция LBP реализуется за счет специального уплотнительного кольца типа O-Ring, для элементов с диаметрами выше DN50 - за счет овализации штуцера фитинга. Во время проведения предварительных испытаний давлением, функция LBP гарантирует появление течи в местах неопрессованных соединений. Это позволяет быстро и просто определить, какие соединения не были обжаты во время монтажа, и исправить ошибки. После правильной запрессовки фитинга на трубе гарантируется герметичность соединения.

### Преимущества системы KAN-therm Sprinkler:

- быстрый и надежный монтаж системы без сварки и нарезки резьбы (исключен риск работ с открытым огнем),
- широкий диапазон диаметров труб и соединителей от 22 мм до 108 мм,
- высокая эстетичность смонтированного оборудования, не нужна дополнительная покраска,
- небольшой вес труб и соединителей,
- оптимизированные габариты фитингов обеспечивают компактную структуру системы.

Вышеуказанные характеристики позволяют легко и удобно выполнять монтаж системы KAN-therm Sprinkler.

Монтаж системы KAN-therm Sprinkler осуществляется без использования открытого огня (в отличие от сварки или пайки) или применения других тяжелых и потенциально опасных инструментов.

Благодаря этим минимальным требованиям, система KAN-therm Sprinkler является идеальным инженерным решением при модернизации или ремонте объектов. Кроме того, небольшой вес фитингов и труб системы KAN-therm Sprinkler, а также особая точность изготовления их способствуют улучшению условий и повышению уровня комфорта монтажных работ.

Быстрый монтаж системы KAN-therm Sprinkler, по сравнению с традиционными инсталляционными системами, является очень важным фактором, влияющим на снижение расходов, связанных с реализацией инвестиции.

Мы уверены, что представленные преимущества убедят Вас выбрать систему KAN-therm Sprinkler при проектировании установок пожаротушения.

## 2 Применение системы KAN-therm Sprinkler

Система KAN-therm Sprinkler может применяться для создания стационарных противопожарных установок, как спринклерных, так как и гидрантных (оборудованных внутренними пожарными кранами).

### **Внутренние гидрантные установки (с пожарными кранами)**

Возможность использования системы KAN-therm Sprinkler в гидрантных установках с пожарными кранами допускается КОТ (Национальная техническая экспертиза) CNBOP (Научно-исследовательский Центр Противопожарной Охраны).

Система KAN-therm Steel Sprinkler предназначена только для монтажа внутренних, постоянно водозаполненных непроточных гидрантных установок (оборудованных пожарными кранами) односторонне присоединенных или полностью отделенных от системы хозяйственно-питьевого водоснабжения.

Система KAN-therm Inox Sprinkler предназначена только для монтажа внутренних постоянно водозаполненных гидрантных установок (оборудованных пожарными кранами). Они могут быть полностью отделены или составлять часть системы хозяйственно-питьевого водоснабжения.

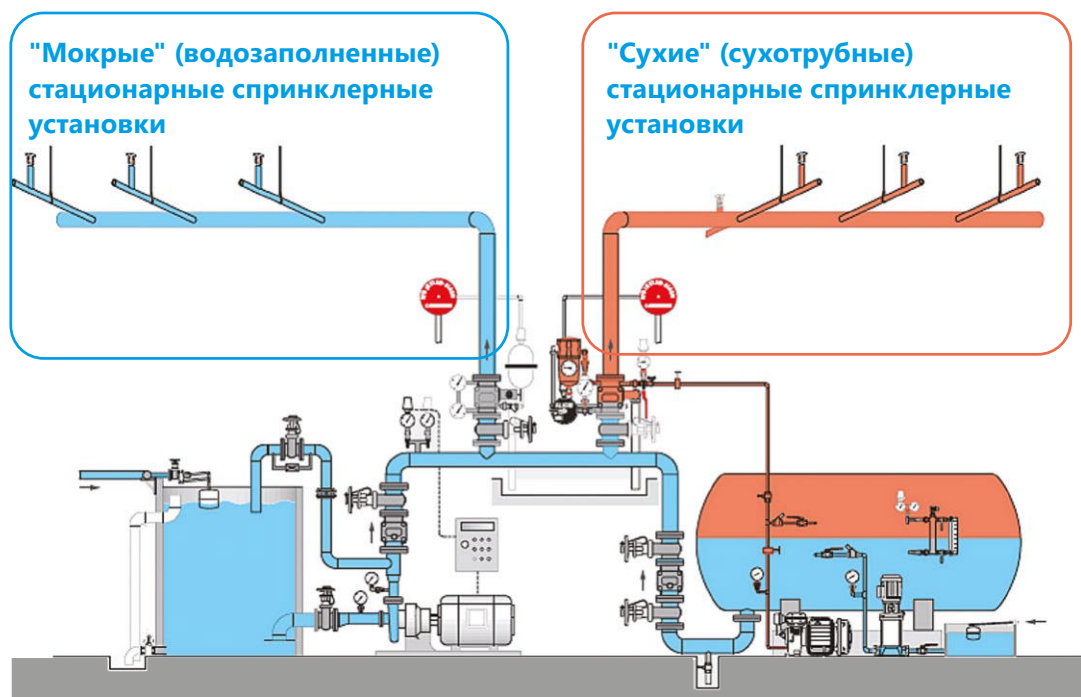
### **Спринклерные установки**

Стационарные спринклерные установки являются встроенной частью системы противопожарной охраны и пожаротушения, которые независимо обнаруживают и оповещают о пожаре, а также автоматически начинают процесс тушения огня.

Монтаж спринклерных установок пожаротушения на базе системы KAN-therm Sprinkler следует выполнять согласно соответствующим предписаниям (например, VdS-CEA 4001 или PN-EN 12845). В зависимости от применяемого материала (оцинкованная сталь или нержавеющая сталь) система может использоваться в "мокрых" (водозаполненных) или "сухих" (сухотрубных) стационарных спринклерных установках.

Система KAN-therm Steel Sprinkler предназначена для применения исключительно в "мокрых" стационарных спринклерных установках, а Система KAN-therm Inox Sprinkler может использоваться как в "мокрых", так и в "сухих" стационарных спринклерных установках.





Система KAN-therm Steel Sprinkler, а также KAN-therm Inox Sprinkler были испытаны и сертифицированы в соответствии с требованиями VdS, для применения в стационарных спринклерных установках с сигнальным клапаном.

Настоящие правила относятся ко всем элементам, представленным в системе KAN-therm Sprinkler, работающим при давлении, указанном в следующей таблице:

**ТАБ. 1 РАБОЧЕЕ ДАВЛЕНИЕ В ОБОРУДОВАНИИ СИСТЕМЫ KAN-THERM SPRINKLER**

DN	Внутренний Ø [мм]	Противопожарная установка	
		Steel Sprinkler - мокрая [бар]	Inox Sprinkler - мокрая и сухая [бар]
20	22	16	16
25	28	16	16
32	35	16	16
40	42	16	16
50	54	16	16
65	76,1	12,5	16
80	88,9	10	12,5
100	108	10	10

Для монтажа следует применять исключительно оригинальные элементы системы KAN-therm Sprinkler. Подключение внесистемных элементов (не входящих в предложение системы KAN-therm Sprinkler) допустимо только при использовании разъемных металлических соединений (резьбовых, пазовых или фланцевых).

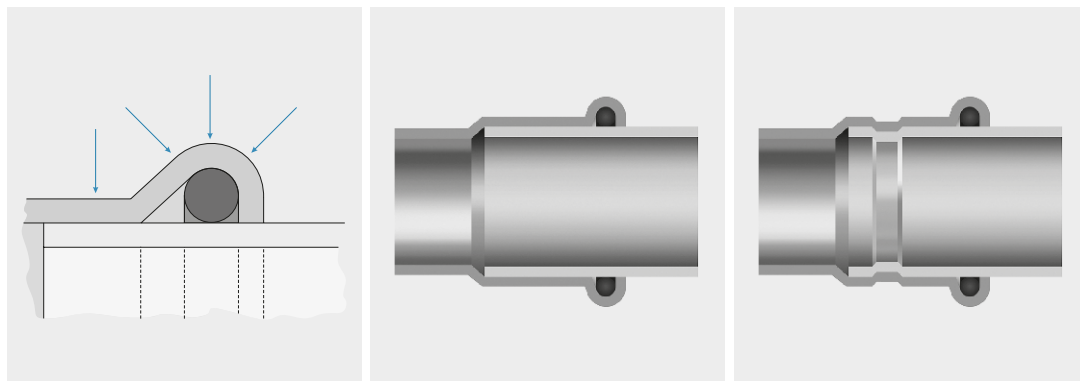
Монтаж системы KAN-therm Sprinkler выполняется только обученным техническим персоналом, имеющим надлежащую квалификацию для работ со спринклерными установками. Требования к монтажу стационарных спринклерных установок можно найти в предписаниях VdS-CEA 4001 или PN-EN 12845. Фирма, выполняющая монтажные работы, должна соблюдать вышеуказанные предписания.

### 3 Техника соединений „Press”

Техника соединений „Press” базируется на опрессовке (обжиге) соединителей на трубе с помощью специальных электрических инструментов.

Герметичность соединений обеспечивают специальные уплотнения типа O-Ring из каучука EPDM, стойкого к высоким температурам, а также система обжима типа „M” (трехточечный профиль обжима уплотнительной прокладки O-Ring), что гарантирует многолетнюю и безаварийную эксплуатацию.

1. Система обжима типа „M”
2. Соединение перед опрессовкой
3. Соединение после опрессовки



#### 3.1 Уплотнительные прокладки (O-Ring) LBP

Пресс-соединители системы KAN-therm Sprinkler стандартно поставляются с уплотнительными прокладками типа O-Ring EPDM, имеющими следующие параметры работы:

Материал	EPDM LBP (DN20 – DN50)	EPDM (DN65 – DN100)
Цвет	черный	черный
Покрытие	без силикона на базе тефлона	без силикона на базе тефлона
Температура мин./макс.	-35 °С до +135 °С	-35 °С до +135 °С
Макс. кратковременная рабочая температура	150 °С	150 °С
Макс. рабочее давление	16 бар	до 16 бар (в зависимости от диаметра - см. условия применения конкретной системы KAN-therm Sprinkler)
Область применения	"мокрые" и "сухие" спринклерные установки	"мокрые" и "сухие" спринклерные установки



Благодаря специальным желобкам на уплотнительной прокладке/кольце O-Ring с функцией Leak Before Press (LBP), обеспечивается оптимальный контроль системы во время испытаний давлением. Неопрессованные соединения будут негерметичны и, как следствие, их легко можно обнаружить. В процессе обжима O-Ring деформируется, точно прилегая к поверхности трубы и соединителя, гарантируя прочное, герметичное соединение.

Система KAN-therm Sprinkler включает также элементы с внутренней и наружной резьбой для соединения с другими внесистемными резьбовыми элементами (не входящими в состав системы KAN-therm Sprinkler), например, со спринклерами, клапанами и другой арматурой. Внутренняя и наружная резьба соответствует DIN 2999/ISO 7-1 (конический профиль). Рекомендуется выполнять резьбовое соединение перед опрессовкой соединителя, чтобы не перегружать опрессованное соединение. Для уплотнения резьбы запрещается использовать тефлоновые ленты или другие средства, содержащие хлориды.



## 4 Гибкие подводки системы KAN-therm

Гибкие подводки KAN-therm Sprinkler имеют сертификаты VdS для стационарных спринклерных установок водяного пожаротушения. Система предлагает две версии подводок с концевым штуцером, оснащенных прямым наконечником или наконечником, изогнутым под углом 90°. Доступны следующие размеры: DN20 и DN25 длиной 800, 1000, 1500 мм. Гибкие подводки предусмотрены для монтажа:

- в системе подвесного потолка, в состав которого входят двутавровые балки, выложенные плитами из минеральной ваты и металлическими кассетами (с креплением к главным и вспомогательным балкам),
- в системе подвесного потолка с крепежными профилями,
- в системе подвесного потолка из гипсокартонных плит;
- в стандартных подвесных спринклерных системах,
- спринклеров, встроенных или размещенных в нишах.

Монтаж линии спринклеров в подвесных потолках с применением жестких трубопроводов может быть очень трудоемким и дорогостоящим. Использование гибких подводок в спринклерных системах позволяет быстро и легко подключить спринклеры в произвольной точке зоны, лежащей в радиусе, равном длине подводки. Гибкие подводки обеспечивают бесперебойный монтаж линии спринклеров в подвесных потолках, что приносит значительную экономию времени и средств.

Входящие в комплект монтажные кронштейны обеспечивают надежное и безопасное крепление гибкой подводки спринклера к конструкции подвесного потолка.

Особым преимуществом этих подводок является концевой патрубок под опрессовку, который совместим на 100% с системой KAN-therm Sprinkler. Концевой патрубок обеспечивает легкое соединение гибкой подводки с трубопроводами, смонтированными в системе KAN-therm Sprinkler, с использованием пресс-фитингов.



В установках, использующих резьбовые соединения для подключения гибкой подводки с патрубком, необходимо в первую очередь использовать фитинг системы KAN-therm Sprinkler, имеющий с одной стороны резьбу (внутреннюю или наружную), а с другой стороны конец под опрессовку (press). После вкручивания фитинга, к его другой стороне достаточно подсоединить концевой патрубок и выполнить опрессовку.

### Преимущества

- простой и быстрый монтаж с помощью стандартных инструментов системы KAN-therm Sprinkler,
- конструкция гибкой подводки выполнена из нержавеющей стали,
- позволяет легко огибать другое оборудование и конструктивные элементы здания,
- нет необходимости в поворачивании всей подводки, благодаря удобной конструкции концевого патрубка,
- многовариантность при выборе расположения системы крепежа спринклеров вдоль потолочной плиты,
- не требуется изгибать или приподнимать элементы подвесного потолка, благодаря гибкой конструкции крепления подводки спринклера к потолку,
- не нужно демонтировать и заново монтировать спринклерную установку во время ремонта или замены подвесных потолков. Гибкую подводку и кронштейны (вместе со спринклерами) можно демонтировать и установить в новом месте без опорожнения всей системы (только в радиусе зоны, определяемой длиной подводки),
- легко регулировать спринклер по вертикали, благодаря делениям, нанесенным на концевом штуцере.



### ТЕХНИЧЕСКИЕ ХАРАКТЕРИСТИКИ ГИБКИХ ПОДВОДОК

<b>Гибкая подводка спринклера</b>	Тип RS 339L92, DN20/DN25, гибкая конструкция с оплеткой полностью из нержавеющей стали, соединение сварное.
<b>Концевой штуцер для установки спринклера (прямой)</b>	Нержавеющая сталь, трубная резьба согласно норме DIN EN 10226 (ISO 7-1), Rp½" (SW 27). Деления для легкого выравнивания положения по вертикали. Применяется для монтажа в ограниченных пространствах. Монтажная высота – только 170 мм над нижним краем подвесного потолка.
<b>Концевой штуцер для установки спринклера (под углом 90°)</b>	Нержавеющая сталь, трубная резьба согласно норме DIN EN 10226 (ISO 7-1), Rp½" (SW 27). Деления для легкого выравнивания положения по вертикали. Применяется для монтажа в ограниченных пространствах. Монтажная высота – только 170 мм над нижним краем подвесного потолка.
<b>Концевой патрубок для подсоединения к трубопроводу</b>	Из нержавеющей стали, прямой концевой патрубок диаметра 22 или 28 мм для соединения с фитингами системы KAN-therm Sprinkler.
<b>Номинальная длина</b>	800, 1000, 1500 мм
<b>Макс. рабочее давление</b>	16 бар, 100% контроль герметичности.
<b>Минимальный радиус изгиба</b>	70 мм для гибкой подводки Ø22; 85 мм для гибкой подводки Ø28

## 5 Инструмент системы KAN-therm Sprinkler

Запрессовка фитингов системы KAN-therm Sprinkler должна выполняться с помощью обжимных инструментов - прессов и пресс-клещей (профиль "М" и "HP" в зависимости от диаметра и типа системы противопожарной защиты), разрешенных и предоставляемых системой KAN-therm Sprinkler.

В зависимости от типа установки, т. е. гидрантной или спринклерной, а также диаметра трубопровода можно использовать различные конфигурации инструментов. Возможные наборы инструментов показаны в таблице ниже:

**ТАБ. 2 ТАБЛИЦА ПОДБОРА ИНСТРУМЕНТА: СИСТЕМА KAN-THERM STEEL SPRINKLER & INOX SPRINKLER**

Производитель	Тип пресса		Диаметр [мм]	Пресс-клещи / пресс-кольцо		Адаптер		Противопожарные установки			
	Модель	Код		Модель	Код	Модель	Код	Гидрантная установка		Спринклерная установка	
								Steel Sprinkler	Inox Sprinkler	Steel Sprinkler	Inox Sprinkler
NOVOPRESS	ACO203XL	1948267181	22	[J]M	1948267139	-	-	+	+	+	+
			28	[J]M	1948267141	-	-	+	+	+	+
			35	[J]M	1948267143	-	-	+	+	-	-
			35	HP Snap ON	1948267124			+	+	+	+
			42	M Snap ON	1948267119			+	+	-	-
			42	HP Snap ON	1948267126	ZB203	1948267000	+	+	+	+
			54	M Snap ON	1948267121			+	+	-	-
			54	HP Snap ON	1948267128			+	+	+	+
			76,1	M Snap ON	1948267145			+	+	-	-
			88,9	M Snap ON	1948267044	ZB221	1948267005	+	+	-	-
	108	M Snap ON	1948267038	ZB221 ZB222	1948267005 1948267007	+	+	-	-		
	EFP203	1948267210	22	[J]M	1948267139	-	-	+	+	-	-
			28	[J]M	1948267141	-	-	+	+	-	-
			35	[J]M	1948267143	-	-	+	+	-	-
			35	HP Snap ON	1948267124			+	+	-	-
			42	M Snap ON	1948267119			+	+	-	-
			42	HP Snap ON	1948267126	ZB203	1948267000	+	+	-	-
			54	M Snap ON	1948267121			+	+	-	-
ACO102* ACO103	1948055007 1948055008	22	[J]M	1942121002	-	-	+	+	-	-	
		28	[J]M	1948267097	-	-	+	+	-	-	
		35	[J]M	1942121004	-	-	+	+	-	-	
NOVOPRESS	ECO301*	1948267163*	22	[J]M	1944267008	-	-	+	+	+	+
			28	[J]M	1944267011	-	-	+	+	+	+
			35	HP Snap ON	1948267124			+	+	+	+
			42	HP Snap ON	1948267126	ZB303	1948267166	+	+	+	+
			54	HP Snap ON	1948267128			+	+	+	+
	ACO401* ACO403	1948267151 1948267209	76,1	HP	1948267100	-	-	+	+	+	+
			88,9	HP	1948267102	-	-	+	+	+	+
			108	HP	1948267098	-	-	+	+	+	+

[J] - пресс-клещи двухколочные, остальные элементы являются пресс-кольцами и могут использоваться через адаптер

\* инструмент отсутствует в предложении KAN-therm

**ТАБ. 2 ТАБЛИЦА ПОДБОРА ИНСТРУМЕНТА: СИСТЕМА KAN-THERM STEEL SPRINKLER & INOX SPRINKLER**

Производитель	Тип пресса		Диаметр [мм]	Пресс-клещи / пресс-кольцо		Адаптер		Противопожарные установки			
	Модель	Kod		Модель	Код	Модель	Код	Гидрантная установка		Спринклерная установка	
								Steel Sprinkler	Inox Sprinkler	Steel Sprinkler	Inox Sprinkler
KLAUKE	UAP100*	1948267159*	76,1	KSP3	1948267080	-	-	+	+	+	+
			88,9	KSP3	1948267082	-	-	+	+	+	+
			108	KSP3	1948267074	-	-	+	+	+	+
	KAN-therm Mini	1936055008	22	[J]M	1936267278	-	-	+	+	-	-
			28	[J]M	1936267282	-	-	+	+	-	-
REMS	Power-Press SE Akku Press Power-Press ACC	1936267160 1942267002 1936267152	22	[J]M	1948267056	-	-	+	+	-	-
			28	[J]M	1948267061	-	-	+	+	-	-
			35	[J]M	1948267065	-	-	+	+	-	-
			42	[J]M	1948267067	-	-	+	+	-	-
			54	[J]M	1948267069	-	-	+	+	-	-
KAN-therm	AC ECO AC 3000 DC 4000	1936267240 1936267239 1936267238	22	[J]M	1936267251	-	-	+	+	-	-
			28	[J]M	1936267252	-	-	+	+	-	-
			35	[J]M	1936267253	-	-	+	+	-	-
			42	[J]M	1936267254	-	-	+	+	-	-
			54	[J]M	1936267255	-	-	+	+	-	-

[J] - пресс-клещи двухколочные, остальные элементы являются пресс-кольцами и могут использоваться через адаптер  
\* инструмент отсутствует в предложении KAN-therm

### Инструмент NOVOPRESS:

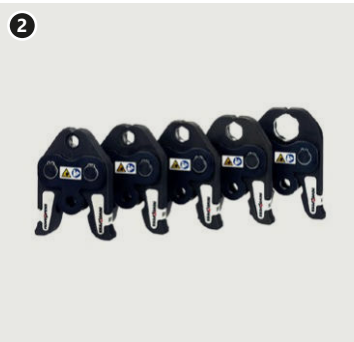
1. Пресс аккумуляторный ACO203XL
2. Пресс-клещи PB2 M 22–35 мм
3. Пресс-кольцо HP/M 35–108 мм Snap On



4. Адаптер ZB203
5. Адаптер ZB221, ZB222



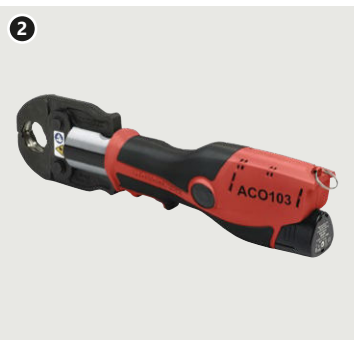
- 1. Пресс сетевой EFP203
- 2. Пресс-клещи PB2 M 22–35 мм
- 3. Пресс-кольцо HP/M 35–54 мм Snap On



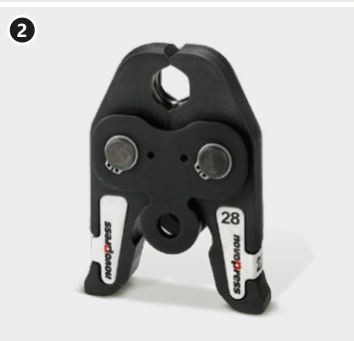
- 4. Адаптер ZB203



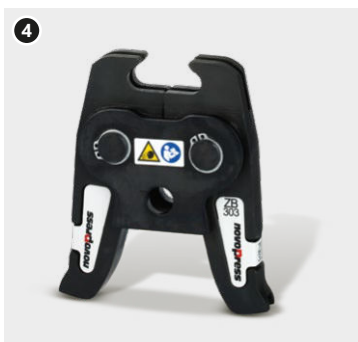
- 1. Пресс аккумуляторный ACO 102\*
- 2. Пресс аккумуляторный ACO 103
- 3. Пресс-клещи M 22–35 мм  
\* инструмент отсутствует в предложении KAN-therm.



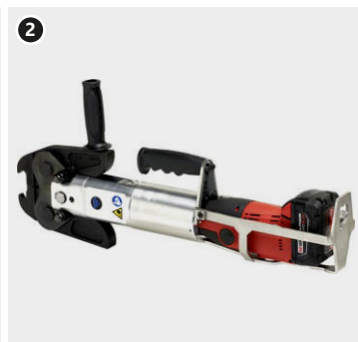
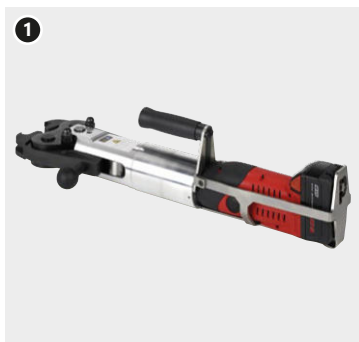
- 1. Пресс сетевой ECO 301\*
- 2. Пресс-клещи PB3 M 22–28 мм
- 3. Пресс-кольцо HP 35–54 мм Snap On



- 4. Адаптер ZB303\*  
\* инструмент отсутствует в предложении KAN-therm.

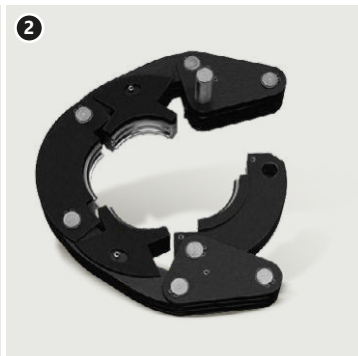
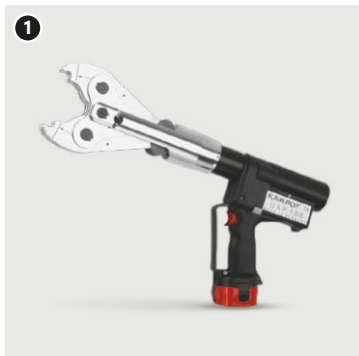


1. Пресс аккумуляторный АСО401\*
  2. Пресс аккумуляторный АСО403
  3. Пресс-кольцо НР 76,1–108 мм
- \* инструмент отсутствует в предложении KAN-therm.

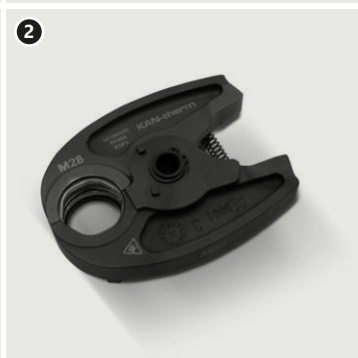
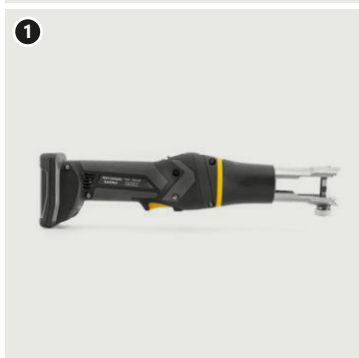


### Инструмент KLAUKE:

1. Пресс аккумуляторный UAP100\*
  2. Пресс-кольцо 76,1–108 мм\*
- \* инструмент отсутствует в предложении KAN-therm.

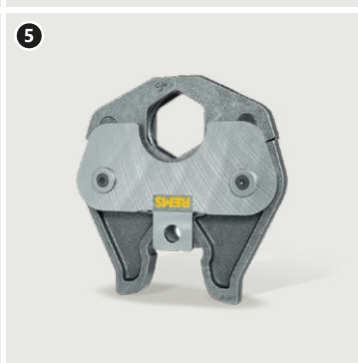
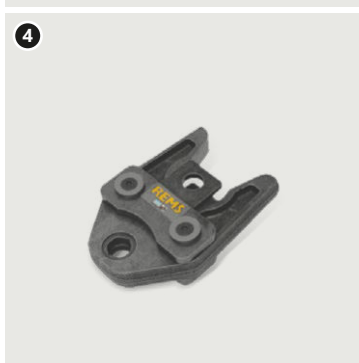
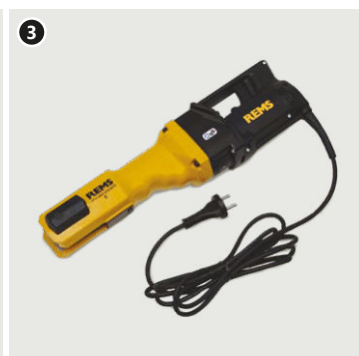
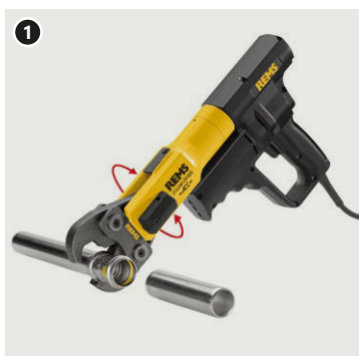


1. Пресс аккумуляторный KAN-therm Mini
2. Пресс-клещи SBM M 22–28 мм



### Инструмент REMS:

1. Пресс сетевой Power-Press ACC
2. Пресс аккумуляторный Akku-Press
3. Пресс сетевой Power-Press SE
4. Пресс-клещи M 22–35 мм
5. Пресс-клещи M 42–54 мм



## Инструмент KAN-therm:

1. Пресс сетевой AC ECO
2. Пресс сетевой AC 3000
3. Пресс аккумуляторный DC 4000



4. Пресс-клещи М 22–54 мм

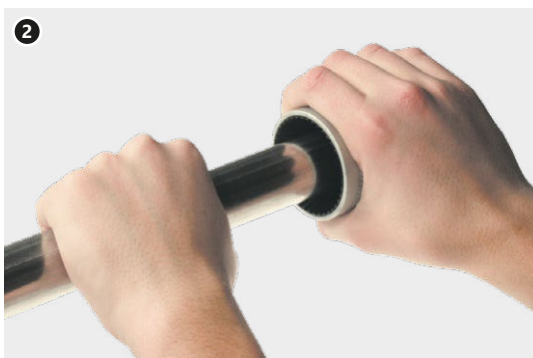


## 6 Монтаж соединений



### 1 Отрезание трубы

Трубу следует резать роликовым труборезом (перпендикулярно к оси трубы, отрезать полностью, без отламывания надрезанных кусков трубы). Допускается использовать другие инструменты при условии, что будет соблюдена перпендикулярность разреза и не будет повреждения отрезаемых торцов трубы в виде заусениц, зазубрин и других деформаций сечения трубы. Не допускается применять инструмент, который может выделять большое количество тепла, например, горелки, угловые шлифовальные машины и т.п.





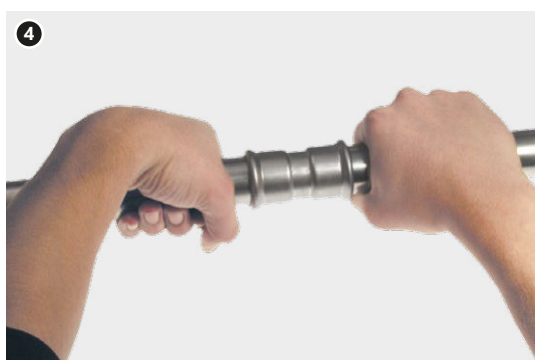
## 2 Снятие фаски с торцов трубы

Используя ручной фаскосниматель (для диаметров 76,1 – 108 полукруглый напильник для стали), необходимо снять фаску с внутреннего и наружного торца отрезанной трубы, удалить из нее все опилки, которые могут повредить уплотнение O-Ring в процессе монтажа.



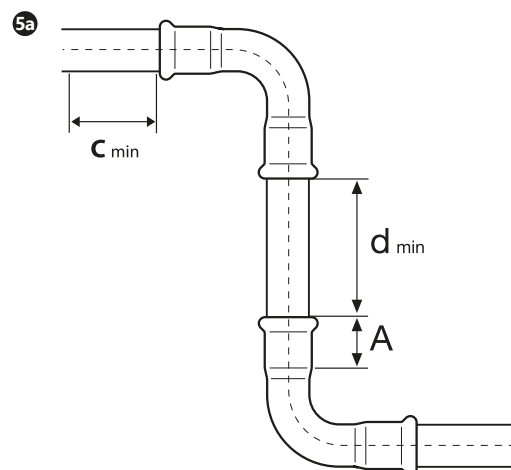
## 3 Контроль

Перед монтажом следует визуально проконтролировать наличие прокладки O-Ring в фитинге и удостовериться, не повреждена ли она, а также, нет ли каких-либо загрязнений (опилок или других острых частиц), которые могут повредить прокладку O-Ring во время вставки трубы. Необходимо также убедиться, что расстояние между соседними фитингами не меньше, чем допустимое  $d_{\min}$  (Таб. 3, Рис. 5а).



## 4 Монтаж трубы и соединителя

Перед выполнением опрессовки необходимо соосно вставить трубу в соединитель на требуемую глубину (допускается легкое проворачивание трубы). Запрещается использование масел, смазки и жира с целью облегчения вставки трубы (допускается вода или раствор мыла - рекомендованы в случае испытания сжатым воздухом).



A – глубина вставки трубы в фитинг,  
 $d_{min}$  – минимальное расстояние между фитингами, учитывая правильность выполнения опрессовки  
 $C_{min}$  – минимальное расстояние фитинга от стены

### 5 Отметка глубины вставки трубы в фитинг

Для достижения надлежащей прочности соединения необходимо соблюдать соответствующую глубину A (Таб. 3, Рис. 5a) вставки трубы в фитинг. В случае одновременного монтажа большого количества соединений (по принципу вставки трубы в фитинги), перед операцией опрессовки каждого очередного соединения важно контролировать глубину вставки трубы в фитинг. Для этого достаточно проверить, вставлена ли труба в фитинг до упора.

Для облегчения идентификации глубины вставки трубы в фитинг можно использовать простой способ разметки маркером (в строительных условиях не требуется).

Он заключается во вставке трубы в фитинг до упора, а затем в выполнении маркером на трубе отметки, прямо у самого края раструба фитинга. После опрессовки отметка должна быть видна рядом с краем фитинга.

Для обозначения глубины вставки, без подгонки к фитингу, также служат специальные шаблоны.

**!** **Внимание: шаблоны для маркировки глубины вставки не являются базовым предложением системы и могут быть доступны в зависимости от рынков, на которых продается продукт.**

**ТАБ. 3 ГЛУБИНА ВСТАВКИ ТРУБЫ В ФИТИНГ И МИНИМАЛЬНЫЕ МОНТАЖНЫЕ РАССТОЯНИЯ**

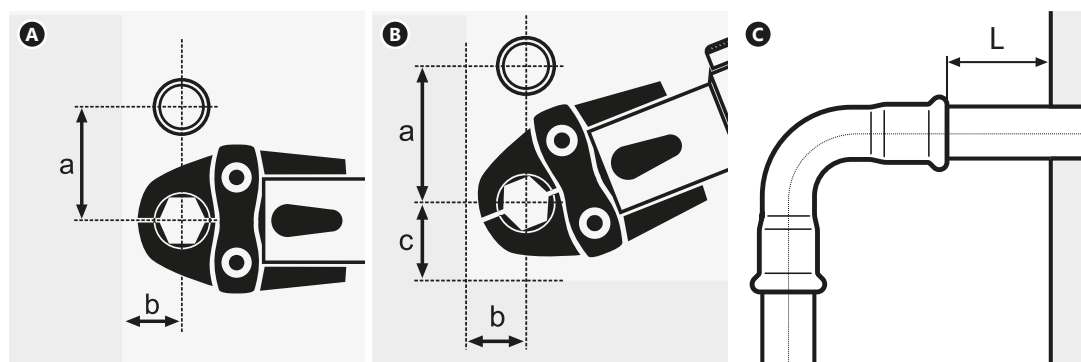
DN	$d_{нар} \times$ толщина стенки	Глубина вставки	Минимальное расстояние между 2 запрессованными соединениями	Минимальная длина трубы
	[мм × мм]	A [мм]	$d_{min}$ [мм]	$d_{min} + 2 \times A$ [мм]
20	22×1,2	21	10	52
25	28×1,2	23/46*	10	62
32	35×1,5	26/52*	10	80
40	42×1,5	30/60*	20	90
50	54×1,5	35/70*	20	90
65	76,1×2,0	55/54*	40	165
80	88,9×2,0	63/64*	50	186
100	108×2,0	77/74*	60	234

\* касается переходных соединителей типа Groove

ТАБ. 4 МОНТАЖНЫЕ РАССТОЯНИЯ

DN	d <sub>нар</sub> × толщина стенки [мм × мм]	Рис. А		Рис. В			Рис. С
		a	b	a	b	c	
20	22×1,2	65	25	80	31	35	40
25	28×1,2	75	25	80	31	35	60
32*	35×1,5	115	75	115	75	75	70
40*	42×1,5	120	75	115	75	75	70
50*	54×1,5	200	85	120	85	85	70
65*	76,1×2,0	250	170	200	170	190	80
80*	88,9×2,0	250	170	250	170	210	90
100*	108×2,0	250	170	250	170	210	100

\*касается пресс-колец



## 6 Опрессовка соединителей

Перед началом процесса опрессовки (обжима) необходимо удостовериться в исправности инструмента. Рекомендуется использовать прессы и пресс-клещи, поставляемые в рамках предложения системы KAN-therm Sprinkler.

Следует всегда подбирать размер пресс-клещей по диаметру выполняемого соединения. Пресс-клещи должны быть расположены на соединителе таким образом, чтобы их профиль обжима точно охватывал место размещения прокладки типа O-Ring в соединителе (выпуклую часть соединителя). После запуска прессы процесс обжима происходит в автоматическом режиме и не может быть остановлен. Если по каким-либо причинам процесс опрессовки прервется, соединение необходимо демонтировать (вырезать) и выполнить новое. Если монтажник имеет пресс и пресс-клещи, которые не поставляются системой KAN-therm, то о возможности их использования следует проконсультироваться с отделом технической поддержки компании KAN.



## Сгибание труб (для диаметров до 28 мм)

В случае необходимости допускается сгибание труб в холодном состоянии при условии соблюдения минимального радиуса изгиба:

$$R_{\min} \geq 3,5 \times D$$

В случае больших диаметров следует применять готовые системные отводы и дуги.

Для сгибания труб следует применять ручные трубогибы или трубогибочный инструмент с электроприводом или гидроприводом.

Трубы запрещено сгибать в горячем состоянии.

## 6.1 Резьбовые соединения

Система KAN-therm Sprinkler для спринклерных установок предлагает также элементы с внутренней и наружной резьбой, которые служат для соединения с другими элементами с резьбой (например, со спринклерами, вентилями и другой арматурой).

Внутренние и наружные резьбы выполняются согласно DIN 2999/ISO 7-1 (резьба коническая). Рекомендуется резьбовые соединения выполнять перед опрессовкой соединителя, чтобы не нагружать опрессованное соединение.

# 7 Общая информация о монтаже системы

## 7.1 Крепление трубопроводов

При монтаже системы KAN-therm Sprinkler следует обратить внимание на то, чтобы сеть трубопроводов не была механически нагружена как в состоянии постоянной готовности к использованию, так и в случае пожара, т.е. воздуховоды или поддерживающие кабельные конструкции не должны прокладываться над противопожарным трубопроводом.

В случае, если для решения проектных или конструкционных задач необходимо пересечение противопожарного трубопровода с другими монтажными элементами, как например, с воздуховодами или поддерживающими кабельными конструкциями, то противопожарные трубопроводы необходимо оградить как перед потенциальными нагрузками, так и за ними с помощью дополнительных сертифицированных крепежных элементов.

Требуемые монтажные расстояния между креплением трубопроводов приведены в таблице. Расстояние от точки крепления до конца трубы не может превышать 90 см.



DN	Наружный диаметр трубы [мм]	Расстояния между креплениями [м]	
		DIN 1988-2	CEA 4001 (VdS)
20	22	2	2
25	28	2,25	2
32	35	2,75	2
40	42	3	2
50	54	3,5	2
65	76,1	4,25	2
80	88,9	4,75	2
100	108	5	2

Монтажные расстояния между креплением трубопроводов KAN-therm Sprinkler обязательны в случае, если над трубопроводом спринклерной системы нет другого оборудования, например, воздухопроводов или каналов для кабеля.

Как минимум, одно крепление должно находиться на расстоянии не более 0,9 м от каждого соединения. Каждый отрезок трубопровода должен иметь как минимум одно крепление. Крепления трубопроводов должны быть запроектированы и выполнены в соответствии с нормами PN-EN 12845.

## 7.2 Промывка трубопровода

После окончания монтажных работ всю противопожарную установку следует основательно промыть подготовленной водой. Промывка обязательна для гарантии правильной работы установки и защиты от попадания загрязнений. После промывки установку следует опорожнить. Для спринклерных систем монтаж спринклерных головок выполняется после промывки.

### Наполнение системы и удаление воздуха из сети трубопроводов

После промывки сети трубопроводов необходимо наполнить ее профильтрованной водой и полностью удалить из нее воздух. После промывки и опорожнения установки, выполненной в системе KAN-therm Steel Sprinkler, ее следует немедленно наполнить отфильтрованной водой, чтобы предохранить от возможной коррозии внутренней поверхности труб и фитингов.

## 8 Испытания герметичности

Трубопроводы, входящие в состав спринклерной системы, должны подвергаться испытанию давлением в соответствии с действующими указаниями, например, CEA 4001, ном 17.1.1. (VdS). Испытание должно длиться в течение как минимум двух часов при давлении (измеряемом на сигнальных клапанах), равном 1,5-кратному допустимому рабочему давлению, но не менее 15 бар.

Падение давления, вызванное изменением температуры окружающей среды, должно контролироваться в течение 24 часов.

„Сухие” спринклерные установки должны подвергаться пневматическим испытаниям при давлении не менее 2,5 бар в течение не менее 24 часов. Любая возникающая утечка, которая вызывает падение давления более 0,15 бара за период 24 часа, должна быть устранена. Любые обнаруженные неисправности, такие как остаточные деформации, трещины или утечки, следует устранить и повторно провести испытания под давлением. Утечки во время пневматического испытания могут быть локализованы акустически или с помощью пенообразователей, разрешенных для использования с уплотнениями EPDM.

Гидрантные установки (с пожарными кранами) должны испытываться под давлением так же, как и системы питьевого водоснабжения - испытательное давление в 1,5 раза больше рабочего давления, но не менее 10 бар.

## 9 Транспортировка и складирование

- В процессе транспортировки и складирования труб и пресс-соединителей системы KAN-therm Sprinkler следует избегать повреждений и загрязнений.
- Элементы системы KAN-therm Sprinkler не должны складироваться вместе с элементами других металлических систем.
- Не следует складировать элементы системы прямо на полу (например, на грунте или бетоне).
- Запрещается складировать в непосредственной близости с химическими веществами.
- Связки труб должны складироваться и транспортироваться на деревянном или на пластмассовом настиле (следует избегать непосредственного контакта с другими стальными элементами, например, со стальными стеллажами для труб). Для предотвращения овализации труб рекомендуется укладывать трубы в штабель высотой не более 6 связок. Во время транспортировки, погрузки и разгрузки нельзя допускать царапание или механическое повреждение труб, а также фитингов. Запрещается бросать, волочить и сгибать.
- Помещения, в которых элементы будут храниться, должны быть сухие (максимальная относительная влажность не должна превышать 65%). Рекомендуемая температура складирования должна быть в пределах от 10 до 25 °C.
- Наружная поверхность труб в процессе складирования, монтажа и эксплуатации не должна подвергаться длительному воздействию влаги.

## 10 Общие указания по гидравлическому расчету спринклерных систем KAN-therm Sprinkler

### Потери давления

Для расчета потерь давления в сети трубопроводов спринклерных систем используется формула Хазена-Вильямса (Hazen-Williams).

$$p = \frac{6,05 \times 10^5}{C^{1,85} \times d^{4,87}} \times Q^{1,85} \times L$$

где:

p – линейные потери давления [бар]

Q – расход воды [л/мин]

d – внутренний диаметр трубопровода [м]

C – постоянная трубы, для труб систем KAN-therm Steel Sprinkler и Inox Sprinkler C = 140

L – эквивалентная длина для труб и фитингов [м]

Формула учитывает, как линейные потери по длине участка трубопровода, так и местные потери в виде эквивалентных (равновесных) длин для фитингов и арматуры (значения эквивалентных длин для фитингов приводятся ниже в таблице).

Правила проектирования и гидравлического расчета спринклерных установок определяет норма PN-EN 1284. Стационарные противопожарные установки. Автоматические спринклерные установки. Проектирование, монтаж и обслуживание.



**Ø 22 – 54 мм**

**Коэффициенты местных сопротивлений  $\zeta$**

$\zeta$	<b>1,5</b>	<b>0,7</b>	<b>0,5</b>	<b>0,5</b>	<b>0,4</b>	<b>0,9</b>	<b>1,3</b>	<b>1,5</b>	<b>3</b>
---------	------------	------------	------------	------------	------------	------------	------------	------------	----------

**Эквивалентные длины фитингов [м]**

22	1,40	0,60	0,50	0,50	0,40	0,80	1,20	1,40	2,80
28	1,90	0,90	0,60	0,60	0,50	1,10	1,50	1,90	3,80
35	2,50	1,20	0,80	0,80	0,70	1,50	2,10	2,50	5,00
42	3,10	1,40	1,00	1,00	0,90	1,80	2,60	3,10	6,20
54	4,00	1,80	1,30	1,30	1,10	2,30	3,30	4,00	8,00

**Ø 76,1 – 108 мм**

**Коэффициенты местных сопротивлений  $\zeta$**

$\zeta$	<b>1,3</b>	<b>0,6</b>	<b>0,4</b>	<b>0,5</b>	<b>0,1</b>	<b>1,0</b>	<b>1,3</b>	<b>1,5</b>	<b>3,0</b>
---------	------------	------------	------------	------------	------------	------------	------------	------------	------------

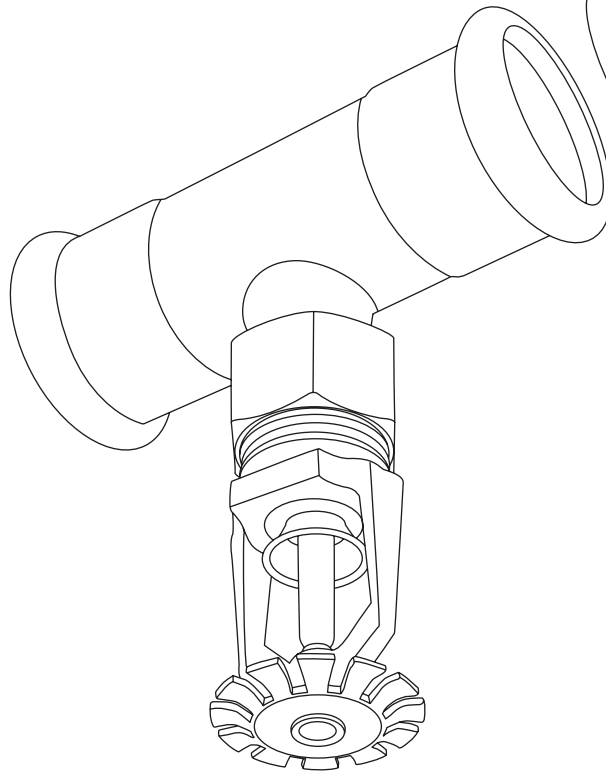
**Эквивалентные длины фитингов [м]**

76,1	6,10	2,80	1,90	2,40	0,50	4,70	6,10	7,10	14,20
88,9	7,80	3,60	2,40	3,00	0,60	6,00	7,80	9,00	18,00
108	10,60	4,90	3,30	4,10	0,80	8,20	10,60	12,30	24,60

**ТАБ. 5. ПОТЕРИ ДАВЛЕНИЯ В ГИБКИХ ПОДВОДКАХ И ЭКВИВАЛЕНТНЫЕ ДЛИНЫ В СООТВ. VDS**

Длина [мм]	Концевой штуцер - вид	Концевой штуцер - резьба	Наружный диаметр патрубка	Падение давления	Эквивалентная длина трубы
			[мм]	[бар]	[м]
<b>1000</b>	прямой	Rp 1/2"	Ø22	0,9	8
<b>1500</b>	прямой	Rp 1/2"	Ø22	1,3	12
<b>1000</b>	прямой	Rp 1/2"	Ø28	0,5	8
<b>1500</b>	прямой	Rp 1/2"	Ø28	0,8	11
<b>800</b>	под углом 90°	Rp 1/2"	Ø22	0,8	8
<b>1000</b>	под углом 90°	Rp 1/2"	Ø22	0,9	8
<b>1500</b>	под углом 90°	Rp 1/2"	Ø22	1,3	12
<b>800</b>	под углом 90°	Rp 1/2"	Ø28	0,5	8
<b>1000</b>	под углом 90°	Rp 1/2"	Ø28	0,5	8
<b>1500</b>	под углом 90°	Rp 1/2"	Ø28	0,8	11





SYSTEM **KAN-therm**

## Steel Sprinkler

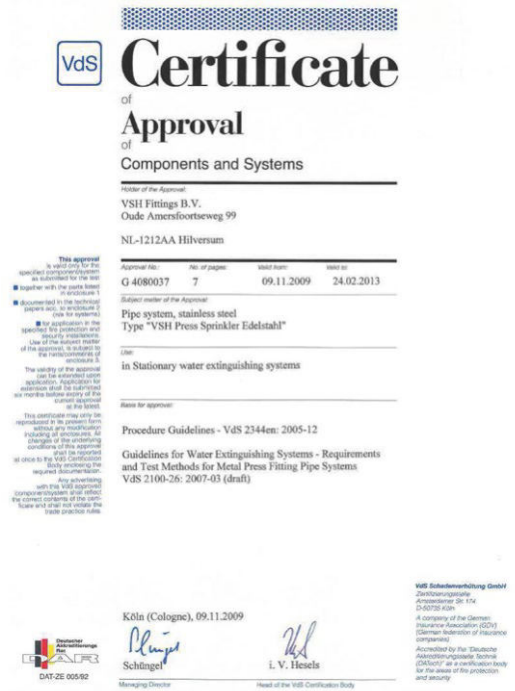
### 1 Предназначение и условия применения

Система KAN-therm Steel Sprinkler предназначена для монтажа сети трубопроводов (разводящих и распределительных) стационарных спринклерных установок водяного пожаротушения - „мокрых“ (постоянно водозаполненных), устанавливаемых в зонах с малым и средним классом пожарной опасности (LH, OH1, OH2, OH3 и до OH 4 - касается выставочных залов, кинотеатров, театров и концертных залов) (в соотв. требований VdS CEA 4001).

Система KAN-therm Steel Sprinkler предназначена также для монтажа внутренних, постоянно водозаполненных, непроточных\* гидрантных установок (оборудованных пожарными кранами) односторонне присоединенных или полностью отделенных от системы хозяйственно-питьевого водоснабжения. Применение в других системах пожаротушения, а также в „сухих“ (сухотрубных) спринклерных установках не допускается.

\* под непроточными гидрантными установками следует понимать установки, в которых нет точек водозабора, кроме гидрантных запорных вентилей клапанного типа, а подача воды происходит только во время проведения противопожарных работ и/или ежегодных эксплуатационных испытаний, в соответствии с PN-EN 671-3 Стационарное противопожарное оборудование. Внутренние гидранты. Часть 3: Техническое обслуживание внутренних гидрантов с полужестким рукавом и внутренних гидрантов с плоскосложенным рукавом.

Трубы и фитинги имеют Техническое Разрешение Научно-исследовательского центра противопожарной охраны (CNBOP) и сертификат VdS.



Оборудование следует проектировать и монтировать, следуя указаниям, содержащимся в данном руководстве, а также в соответствии с действующими нормами и предписаниями, действующими на территории данного государства.

Правила проектирования, монтажа и приемки спринклерных установок определяет норма PN-EN 12845. Стационарные противопожарные установки. Автоматические спринклерные установки. Проектирование, монтаж и обслуживание.

Максимальное рабочее давление для гидрантной установки, выполненной из труб и фитингов KAN-therm Steel Sprinkler, составляет:

- для диаметров 22–108 мм: 16 бар

Максимальное рабочее давление для спринклерной установки, выполненной из труб и фитингов KAN-therm Steel Sprinkler, составляет:

- для диаметров 22–54 мм: 16 бар
- для диаметров 76,1 мм: 12,5 бар
- для диаметров 88,9 мм и 108 мм: 10 бар

## 2 Система KAN-therm Steel Sprinkler - трубы из углеродистой стали



Трубы системы KAN-therm Steel Sprinkler для водных спринклерных и гидрантных установок - это трубы из углеродистой стали ном. 1.0031 в соответствии с EN 10305-3. Изготавливаются из ленточной холоднокатаной стали, оцинкованной методом Сендзимира (Sendzimira), заключающимся в нанесении цинка на стальной лист путем погружения его в цинковый электролит, при этом цинк наносится одновременно с обеих сторон. Таким образом, труба защищена слоем цинка изнутри и снаружи. Толщина слоя цинка составляет не менее 20 мкм. Цинкование методом Сендзимира характеризуется особенно хорошим сцеплением (адгезией) с поверхностью, а также высокой стойкостью к коррозии.

### Противопожарные свойства

Трубы из углеродистой стали системы KAN-therm Steel Sprinkler можно классифицировать как негорючий материал, относящийся к категории А, соотв. DIN 4102, часть 1.

ТАБ. 1 ТЕХНИЧЕСКИЕ ХАРАКТЕРИСТИКИ ТРУБ

DN	Наружный диаметр x толщина стенки	Внутренний диаметр	Удельная масса	Водоемкость
	мм x мм	[мм]	[кг/м]	[л/м]
20	22 x 1,5	19,0	0,761	0,284
25	28 x 1,5	25,0	0,980	0,491
32	35 x 1,5	32,0	1,241	0,804
40	42 x 1,5	39,0	1,542	1,195
50	54 x 1,5	51,0	1,999	2,043
65	76,1 x 2,0	72,1	3,503	4,083
80	88,9 x 2,0	84,9	4,412	5,661
100	108 x 2,0	104,0	5,382	8,495

**ТАБ. 2. ПАРАМЕТРЫ ТРУБ KAN-therm STEEL SPRINKLER ДЛЯ СПРИНКЛЕРНЫХ И ГИДРАНТНЫХ УСТАНОВОК**

<b>Материал</b>	Нелегированная сталь (углеродистая сталь "Ultra Light Carbon"), оцинкованная (метод Сендзимира), ном. материала 1.0031 соотв. EN 10305-3
<b>Допуски для наружного диаметра</b>	В соотв. EN 10305-3
<b>Коэффициент теплового удлинения</b>	0,0108 мм/м при $\Delta T = 1K$
<b>Наименьший радиус изгиба (для диаметров до Ø28 мм)</b>	3,5 × наружный диаметр трубы (до -10 °C)
<b>Поставка</b>	Отрезки по 6 м ± 50 мм
<b>Маркировка</b>	Название или фирменный знак производителя, маркировка материала, наружный диаметр × толщина стенки, ном. сертификата, дата изготовления
<b>Слой цинка</b>	Не менее 20 мкм. Сварочный шов оцинкован дополнительно.
<b>Максимальное рабочее давление</b>	16 бар (22-54 мм); 12,5 бар (76,1 мм); 10 бар (88,9-108 мм)

### 3 Система KAN-therm Steel Sprinkler - пресс-соединители из углеродистой стали

Пресс-соединители системы KAN-therm Steel Sprinkler изготавливаются из нелегированной (углеродистой) стали с номером материала 1.0034 [сталь 34-2].

Защищены от внешней коррозии слоем цинка (8–15мкм), нанесенным гальваническим способом. Соединители стандартно снабжаются уплотняющей прокладкой (O-Ring) из этиленпропилендиенового каучука (EPDM). Уплотняющие прокладки (типа O-Ring) соединителей DN20–50 имеют функцию сигнализации неопрессованных соединений LBP (Leak Before Press) - „не обжат - негерметичен“.

#### Диапазон диаметров соединителей DN20–DN100







# SYSTEM KAN-therm Steel Sprinkler - ассортимент

## Трубы

Труба из углеродистой стали, оцинкованная с двух сторон - отрезок 6 м

ГРУППА: J



Размер	Код арт.	*			Ед.
22×1,5	<b>1530207013</b>		6	360	м
28×1,5	<b>1530207014</b>		6	222	м
35×1,5	<b>1530207016</b>		6	222	м
42×1,5	<b>1530207018</b>		6	114	м
54×1,5	<b>1530207020</b>		6	114	м
76,1×2,0	<b>1530207022</b>		6	222	м
88,9×2,0	<b>1530207010</b>		6	96	м
108×2,0	<b>1530207024</b>		6	78	м

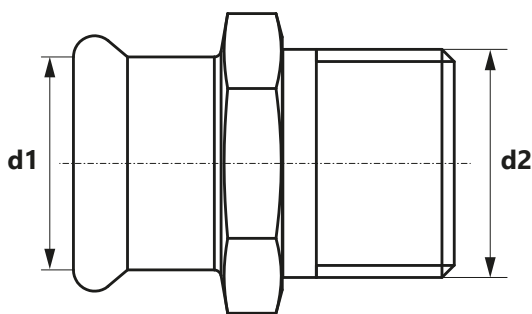
 бухта  отрезок  трубы в тубусе  пакет  коробка  палета **N** новинка  скоро в продаже

\* по специальному заказу - срок реализации до 4 недел | \*\* поставка по индивидуальному согласованию | \*\*\* до исчерпания запасов

# Соединители

## Сединитель с РН

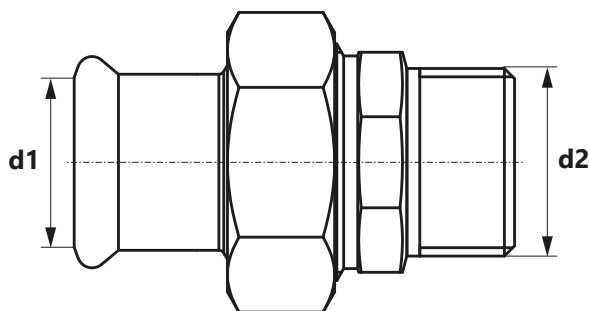
ГРУППА: I



Размер (d1 × d2)	Код арт.	*			Ед.
22 R1/2"	1511045002		10	70	шт.
22 R3/4"	1511045003		10	100	шт.
22 R1"	1511045001		10	60	шт.
28 R3/4"	1511042000		10	60	шт.
28 R1"	1511045004		10	60	шт.
35 R1"	1509045021		10	40	шт.
35 R1 1/4"	1511045005		5	40	шт.
42 R1 1/2"	1511045006		4	24	шт.
54 R2"	1511045007		4	12	шт.
76,1 R2 1/2"	1511045000		2	26	шт.
88,9 R3"	1511045008		2	20	шт.

## Сединитель разъемный с РН

ГРУППА: I



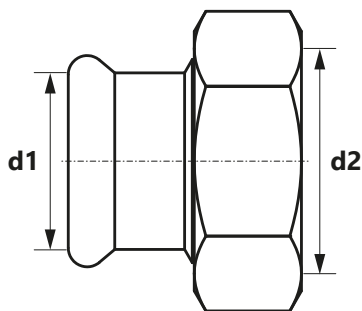
Размер (d1 × d2)	Код арт.	*			Ед.
22 R3/4"	1511272000		2	40	шт.
28 R1"	1511272001		2	30	шт.
35 R1 1/4"	1511272002		2	16	шт.
42 R1 1/2"	1511272003		2	12	шт.
54 R2"	1511272004		2	4	шт.

бухта отрезок трубы в тубусе пакет коробка палета новинка скоро в продаже

\* по специальному заказу - срок реализации до 4 недель | \*\* поставка по индивидуальному согласованию | \*\*\* до исчерпания запасов

## Сединитель с накидной гайкой с плоским уплотнением с РВ

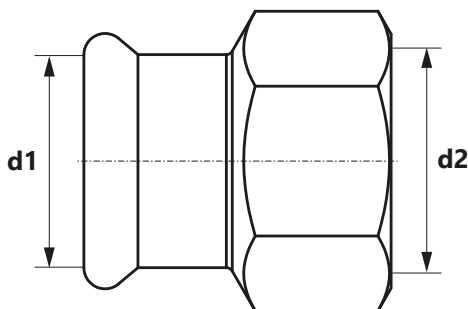
ГРУППА: I



Размер (d1 × d2)	Код арт.	*			Ед.
22 G1"	1511050001		10	60	шт.
28 G1¼"	1511050002		10	40	шт.
35 G1½"	1511050003		4	32	шт.
42 G1¾"	1511050004		4	12	шт.
54 G2 ⅜"	1511050005		4	8	шт.

## Соединитель с РВ

ГРУППА: I



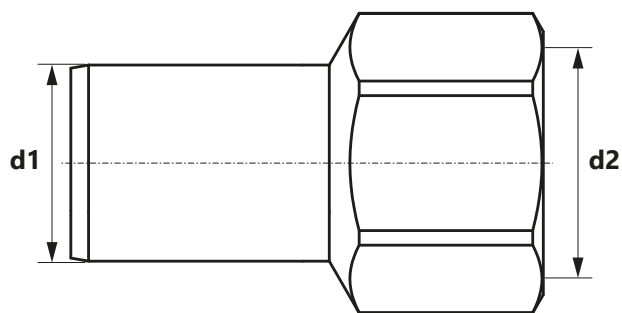
Размер (d1 × d2)	Код арт.	*			Ед.
22 Rp½"	1509044042		10	100	шт.
22 Rp¾"	1511044001		10	100	шт.
28 Rp½"	1511044006		10	60	шт.
28 Rp¾"	1511044005		10	60	шт.
28 Rp1"	1511044002		10	60	шт.
35 Rp½"	1511044000		10	40	шт.
35 Rp¾"	1511044011		10	40	шт.
35 Rp1"	1509044029		10	40	шт.
35 Rp¼"	1511044007		10	30	шт.
42 Rp½"	1511044003		4	24	шт.
54 Rp2"	1511044004		4	12	шт.

бухта отрезок трубы в тубусе пакет коробка палета новинка скоро в продаже

\* по специальному заказу - срок реализации до 4 недель | \*\* поставка по индивидуальному согласованию | \*\*\* до исчерпания запасов

## Соединитель ниппельный с РВ

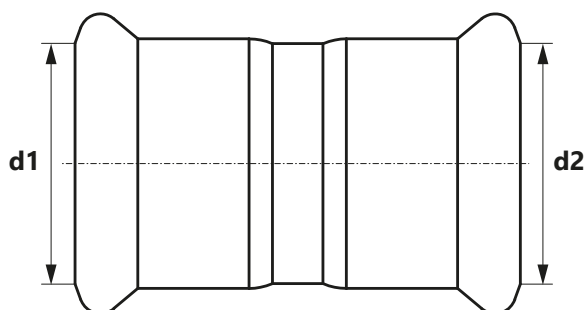
ГРУППА: I



Размер (d1 × d2)	Код арт.	*			Ед.
22 Rp½"	1511076000		10	70	шт.
22 Rp¾"	1511076001		10	100	шт.

## Муфта

ГРУППА: I



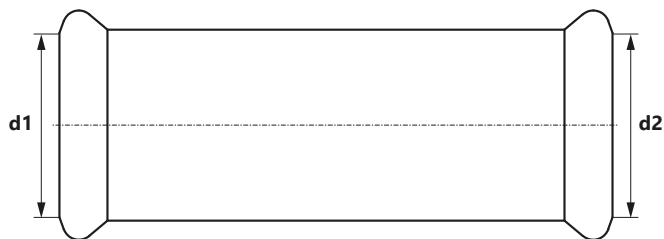
Размер (d1 × d2)	Код арт.	*			Ед.
22	1511245001		10	80	шт.
28	1511245002		10	60	шт.
35	1511245003		5	40	шт.
42	1511245004		4	24	шт.
54	1511245005		4	16	шт.
76,1	1511245006		4	24	шт.
88,9	1511245007		4	16	шт.
108	1511245000		2	10	шт.

бухта отрезок трубы в тубусе пакет коробка палета новинка скоро в продаже

\* по специальному заказу - срок реализации до 4 недель | \*\* поставка по индивидуальному согласованию | \*\*\* до исчерпания запасов

## Муфта подвижная

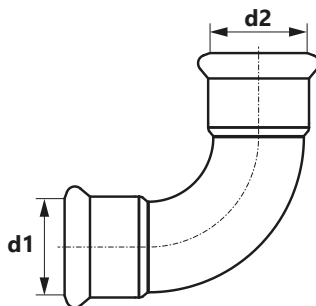
ГРУППА: I



Размер (d1=d2)	Код арт.	*			Ед.
22	1511080001		10	60	шт.
28	1511080002		5	40	шт.
35	1511080003		5	20	шт.
42	1511080004		4	16	шт.
54	1511080005		2	8	шт.
76,1	1511080006		2	16	шт.
88,9	1511080007		2	6	шт.
108	1511080000		-	2	шт.

## Отвод 90°

ГРУППА: I



Размер (d1=d2)	Код арт.	*			Ед.
22	1511068020		10	60	шт.
28	1511068021		5	30	шт.
35	1511068022		5	20	шт.
42	1511068023		2	8	шт.
54	1511068024		2	8	шт.
76,1	1511068025		2	10	шт.
88,9	1511068026		2	8	шт.
108	1511068019		2	4	шт.

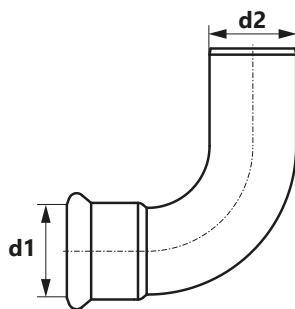
бухта отрезок трубы в тубусе пакет коробка палета новинка скоро в продаже

\* по специальному заказу - срок реализации до 4 недель | \*\* поставка по индивидуальному согласованию | \*\*\* до исчерпания запасов



## Отвод ниппельный 90°

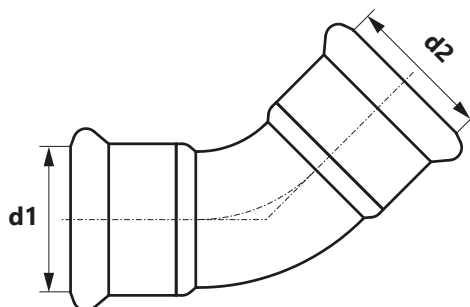
ГРУППА: I



Размер (d1=d2)	Код арт.	*			Ед.
22	1511068028		10	60	шт.
28	1511068029		5	30	шт.
35	1511068030		5	20	шт.
42	1511068031		2	8	шт.
54	1511068032		2	6	шт.
76,1	1511068033		2	12	шт.
88,9	1511068034		2	4	шт.
108	1511068027		2	4	шт.

## Отвод 45°

ГРУППА: I



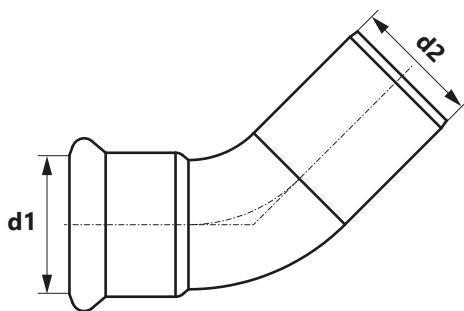
Размер (d1=d2)	Код арт.	*			Ед.
22	1511068004		10	70	шт.
28	1511068005		10	40	шт.
35	1511068006		5	25	шт.
42	1511068007		4	16	шт.
54	1511068008		2	8	шт.
76,1	1511068009		2	16	шт.
88,9	1511068010		2	8	шт.
108	1511068003		2	6	шт.

бухта 
 отрезок 
 трубы в тубусе 
 пакет 
 коробка 
 палета 
 новинка 
 скоро в продаже

\* по специальному заказу - срок реализации до 4 недель | \*\* поставка по индивидуальному согласованию | \*\*\* до исчерпания запасов

## Отвод ниппельный 45°

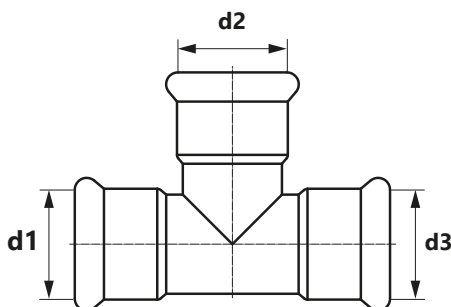
ГРУППА: I



Размер (d1=d2)	Код арт.	*			Ед.
22	1511068012		10	60	шт.
28	1511068013		10	40	шт.
35	1511068014		5	25	шт.
42	1511068015		4	16	шт.
54	1511068016		2	8	шт.
76,1	1511068017		2	14	шт.
88,9	1511068018		2	12	шт.
108	1511068011		2	6	шт.

## Тройник

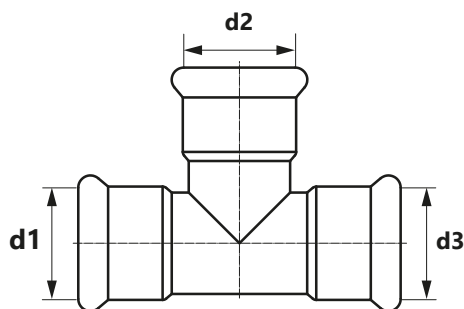
ГРУППА: I



Размер (d1=d2=d3)	Код арт.	*			Ед.
22	1511257001		10	40	шт.
28	1511257002		5	25	шт.
35	1511257003		5	15	шт.
42	1511257004		4	8	шт.
54	1511257005		2	6	шт.
76,1	1511257006		2	8	шт.
88,9	1511257007		2	6	шт.
108	1511257000		2	2	шт.

бухта
 отрезок
 трубы в тубусе
 пакет
 коробка
 палета
 новинка
 скоро в продаже

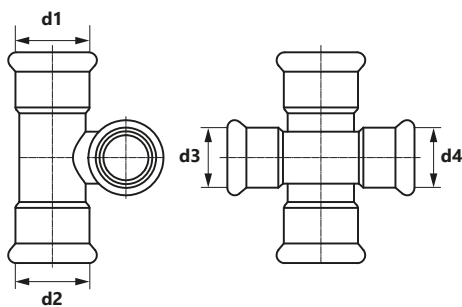
\* по специальному заказу - срок реализации до 4 недель | \*\* поставка по индивидуальному согласованию | \*\*\* до исчерпания запасов



Размер (d1/d2/d3)	Код арт.	*			Ед.
22 / 28 / 22	1511260007		5	30	шт.
28 / 22 / 28	1511260008		5	30	шт.
35 / 22 / 35	1511260009		5	20	шт.
35 / 28 / 35	1511260010		5	20	шт.
42 / 22 / 42	1511260011		4	12	шт.
42 / 28 / 42	1511260012		4	12	шт.
42 / 35 / 42	1511260013		4	12	шт.
54 / 22 / 54	1511260014		2	8	шт.
54 / 28 / 54	1511260015		2	8	шт.
54 / 35 / 54	1511260016		2	8	шт.
54 / 42 / 54	1511260017		2	8	шт.
76,1 / 22 / 76,1	1509260043		2	14	шт.
76,1 / 28 / 76,1	1511260018		2	14	шт.
76,1 / 35 / 76,1	1511260019		2	14	шт.
76,1 / 42 / 76,1	1511260020		2	12	шт.
76,1 / 54 / 76,1	1511260021		2	8	шт.
88,9 / 22 / 88,9	1509260053		2	8	шт.
88,9 / 28 / 88,9	1511260025		2	6	шт.
88,9 / 35 / 88,9	1509260051		2	6	шт.
88,9 / 42 / 88,9	1511260022		2	8	шт.
88,9 / 54 / 88,9	1511260023		2	6	шт.
88,9 / 76,1 / 88,9	1511260024		2	6	шт.
108 / 22 / 108	1511260000		2	6	шт.
108 / 28 / 108	1511260001		2	4	шт.
108 / 35 / 108	1511260002		2	6	шт.
108 / 42 / 108	1511260003		2	6	шт.
108 / 54 / 108	1511260004		2	6	шт.
108 / 76,1 / 108	1511260005		2	4	шт.
108 / 88,9 / 108	1511260006		2	2	шт.

## Крестовина проходная

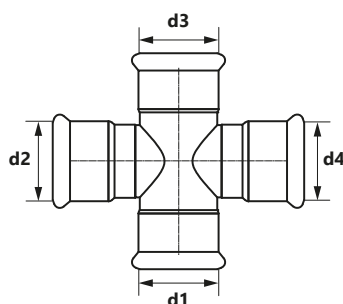
ГРУППА: I



Размер (d1=d2/d3=d4)	Код арт.	*			Ед.
28 / 22	1511057000		5	20	шт.

## Крестовина

ГРУППА: I



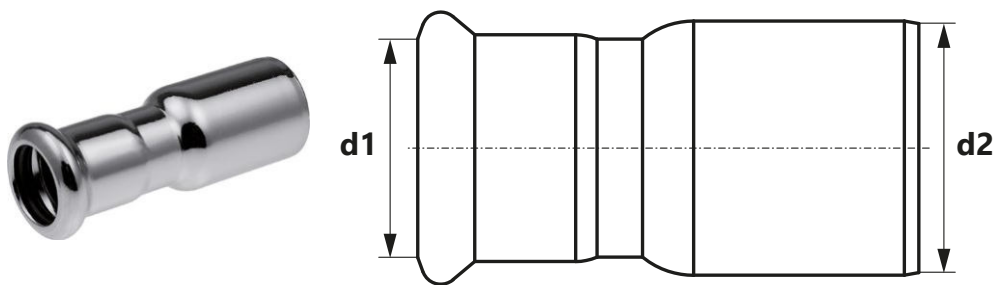
Размер (d1=d3/d2=d4)	Код арт.	*			Ед.
35	1511057002		2	8	шт.
42	1511057003		2	8	шт.
54	1511057004		-	4	шт.
35 / 28	1511057005		2	14	шт.
42 / 28	1511057006		2	8	шт.
54 / 28	1511057001		2	4	шт.

бухта отрезок трубы в тубусе пакет коробка палета новинка скоро в продаже

\* по специальному заказу - срок реализации до 4 недель | \*\* поставка по индивидуальному согласованию | \*\*\* до исчерпания запасов

## Переходник ниппельный

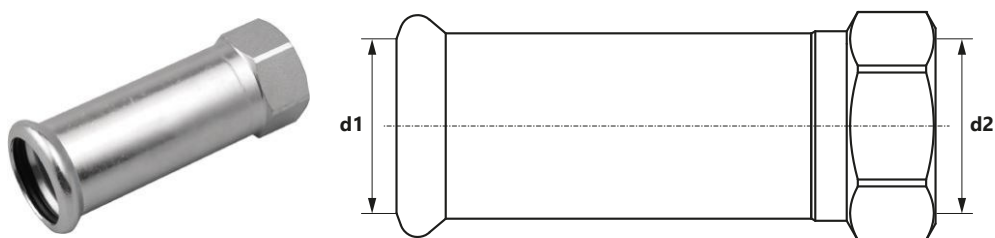
ГРУППА: I



Размер (d1/d2)	Код арт.	*			Ед.
28 / 22	1511221006		10	80	шт.
35 / 22	1511221007		5	50	шт.
35 / 28	1511221008		5	60	шт.
42 / 22	1511221013		4	24	шт.
42 / 28	1511221014		4	24	шт.
42 / 35	1511221009		4	24	шт.
54 / 22	1511221010		4	16	шт.
54 / 28	1511221011		4	16	шт.
54 / 35	1511221015		4	16	шт.
54 / 42	1511221012		4	16	шт.
76,1 / 42	1511221002		4	4	шт.
76,1 / 54	1511221003		4	40	шт.
88,9 / 54	1511221004		4	32	шт.
88,9 / 76,1	1511221005		4	16	шт.
108 / 76,1	1511221000		2	10	шт.
108 / 88,9	1511221001		2	10	шт.

## Соединитель подвижной с РВ

ГРУППА: I



Размер (d1 x d2)	Код арт.	*			Ед.
22 Rp $\frac{1}{2}$ "	1511044008		10	60	шт.
22 Rp $\frac{3}{4}$ "	1511044009		10	60	шт.
28 Rp $\frac{1}{2}$ "	1611042018		10	40	шт.
28 Rp $\frac{3}{4}$ "	1511044010		10	40	шт.

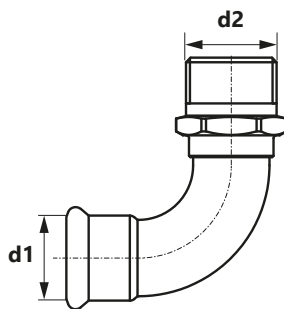
бухта отрезок трубы в тубусе пакет коробка палета **N** новинка скоро в продаже

\* по специальному заказу - срок реализации до 4 недель | \*\* поставка по индивидуальному согласованию | \*\*\* до исчерпания запасов



## Отвод 90° с РН

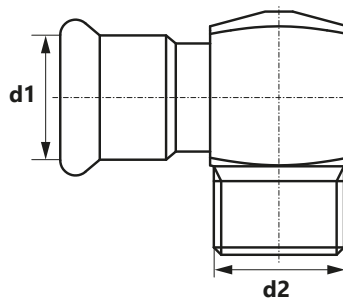
ГРУППА: I



Размер (d1×d2)	Код арт.	*			Ед.
22 R¾"	1511070000		10	50	шт.
28 R1"	1511070001		5	30	шт.
35 R1¼"	1511070002		5	10	шт.
42 R1½"	1511070003		2	12	шт.
54 R2"	1511070004		2	8	шт.

## Отвод 90° короткий с РН

ГРУППА: I



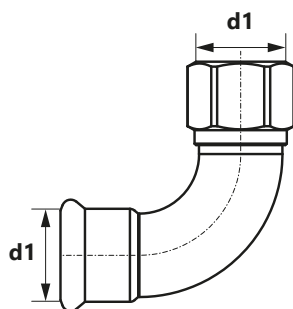
Размер (d1×d2)	Код арт.	*			Ед.
22 R¾"	1511070005		10	60	шт.

бухта 
 отрезок 
 трубы в тубусе 
 пакет 
 коробка 
 палета 
 новинка 
 скоро в продаже

\* по специальному заказу - срок реализации до 4 недель | \*\* поставка по индивидуальному согласованию | \*\*\* до исчерпания запасов

## Отвод 90° с РВ

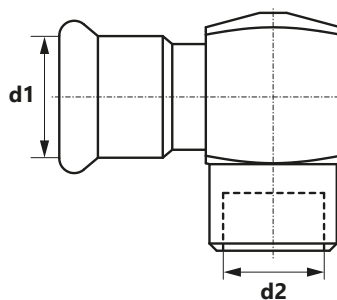
ГРУППА: I



Размер (d1 × d2)	Код арт.	*			Ед.
22 Rp1/2"	1511068000		10	50	шт.
22 Rp3/4"	1511068001		10	50	шт.
28 Rp1/2"	1511069000		5	30	шт.
28 Rp3/4"	1511069001		5	30	шт.
28 Rp1"	1511069002		5	30	шт.
35 Rp1/2"	1511069003		5	10	шт.
35 Rp3/4"	1511069004		5	10	шт.
35 Rp1"	1511068002		5	20	шт.

## Отвод 90° короткий с РВ

ГРУППА: I



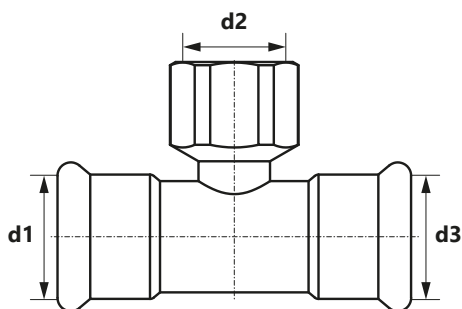
Размер (d1 × d2)	Код арт.	*			Ед.
22 R1/2"	1511069006		10	50	шт.
28 R1/2"	1511069005		5	30	шт.
35 R1/2"	1511069007		5	10	шт.

бухта 
 отрезок 
 трубы в тубусе 
 пакет 
 коробка 
 палета 
 новинка 
 скоро в продаже

\* по специальному заказу - срок реализации до 4 недель | \*\* поставка по индивидуальному согласованию | \*\*\* до исчерпания запасов

## Тройник с РВ

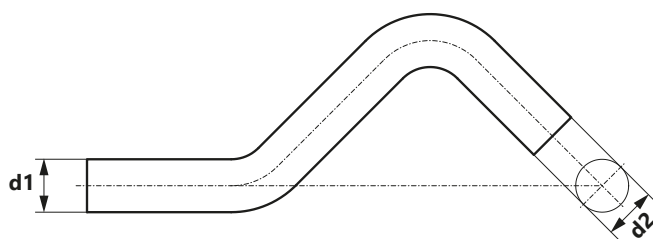
ГРУППА: I



Размер (d1=d3×d2)	Код арт.	*			Ед.
22 Rp½"	1511258003		10	50	шт.
22 Rp¾"	1511258002		10	40	шт.
28 Rp½"	1511258004		5	30	шт.
28 Rp¾"	1511258005		5	30	шт.
28 Rp1"	1511257008		5	30	шт.
35 Rp½"	1511258006		5	20	шт.
35 Rp¾"	1511258007		5	20	шт.
35 Rp1"	1511257009		5	20	шт.
42 Rp½"	1511258008		4	16	шт.
42 Rp¾"	1511258009		4	12	шт.
42 Rp1"	1511257010		4	12	шт.
54 Rp½"	1511258010		2	8	шт.
54 Rp¾"	1511258011		2	8	шт.
54 Rp1"	1511258000		2	8	шт.
76,1 Rp¾"	1511258012		2	12	шт.
88,9 Rp¾"	1511258013		2	8	шт.
108 Rp¾"	1511258001		-	2	шт.

## Отступ

ГРУППА: I



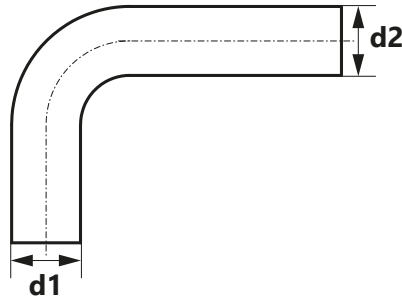
Размер (d1=d2)	Код арт.	*			Ед.
22	1511022000		10	40	шт.
28	1511022001		5	20	шт.

бухта 
 отрезок 
 трубы в тубусе 
 пакет 
 коробка 
 палета 
 новинка 
 скоро в продаже

\* по специальному заказу - срок реализации до 4 недель | \*\* поставка по индивидуальному согласованию | \*\*\* до исчерпания запасов

## Дуга 90°

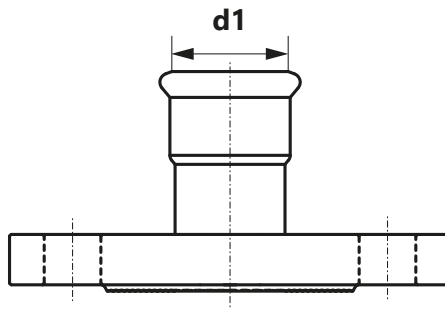
ГРУППА: I



Размер (d1=d2)	Код арт.	*			Ед.
22	1511011000		10	30	шт.
28	1511011001		5	20	шт.
35	1511011002		2	8	шт.
42	1511011003		2	4	шт.
54	1511011004		-	2	шт.

## Фланец PN16

ГРУППА: I



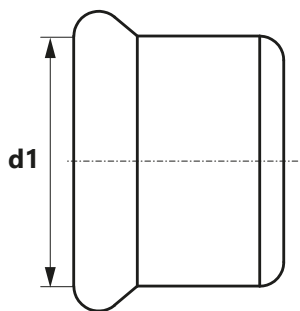
Размер (d1)	Код арт.	*			Ед.
76,1 DN65	1511091002		1	4	шт.
88,9 DN80	1511091003		1	2	шт.
108 DN100	1511091001		1	2	шт.

бухта 
 отрезок 
 трубы в тубусе 
 пакет 
 коробка 
 палета 
 новинка 
 скоро в продаже

\* по специальному заказу - срок реализации до 4 недель | \*\* поставка по индивидуальному согласованию | \*\*\* до исчерпания запасов

## Заглушка

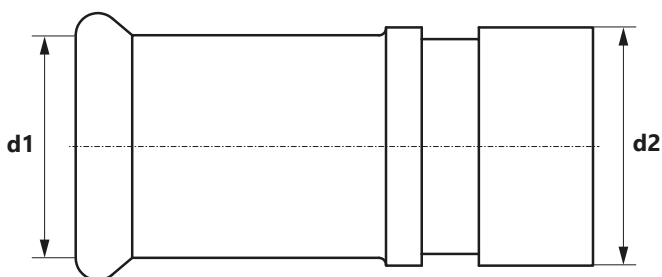
ГРУППА: I



Размер (d1)	Код арт.	*			Ед.
22	1511250001		10	150	шт.
28	1511250002		10	130	шт.
35	1511250003		5	75	шт.
42	1511250004		4	48	шт.
54	1511250005		4	32	шт.
76,1	1511250006		2	20	шт.
88,9	1511250007		2	4	шт.
108	1511250000		2	4	шт.

## Соединитель Steel Sprinkler/Groove

ГРУППА: I



Размер (d1/d2)	Код арт.	*			Ед.
28 / 33,7	1511042001		10	30	шт.
35 / 42,4	1511042002		10	30	шт.
42 / 48,3	1511042003		5	20	шт.
54 / 60,3	1511042004		5	15	шт.
76,1	1511042006		2	-	шт.
88,9	1511042007		2	-	шт.
108 / 114	1511042005		2	-	шт.

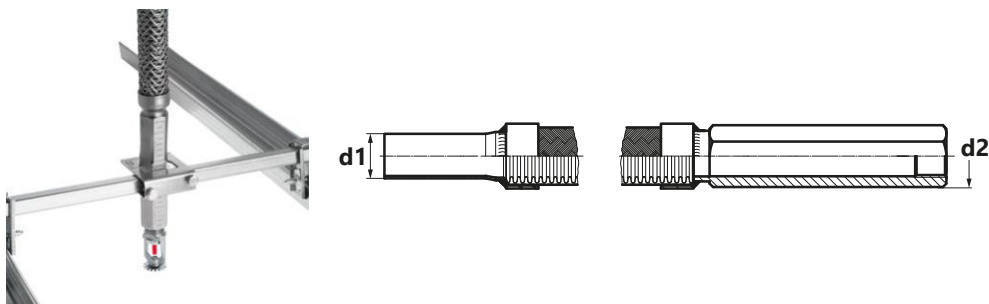
бухта отрезок трубы в тубусе пакет коробка палета новинка скоро в продаже

\* по специальному заказу - срок реализации до 4 недель | \*\* поставка по индивидуальному согласованию | \*\*\* до исчерпания запасов



## Гибкая подводка прямая

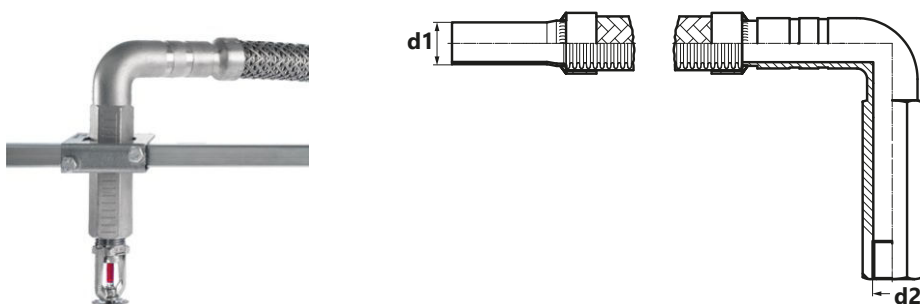
ГРУППА: G



Размер (d1×d2×l)	Код арт.	*			Ед.
22 Rp½" 1000 мм	1611289001		-	10	шт.
22 Rp½" 1500 мм	1511289005		-	10	шт.
22 Rp½" 2000 мм	1511289006		-	10	шт.
28 Rp½" 1000 мм	1511289007		-	10	шт.
28 Rp½" 1500 мм	1511289008		-	10	шт.
28 Rp½" 2000 мм	1511289009		-	10	шт.

## Гибкая подводка угловая

ГРУППА: G



Размер (d1×d2×l)	Код арт.	*			Ед.
22 Rp½" 800 мм	1511289000		-	10	шт.
22 Rp½" 1000 мм	1611289000		-	10	шт.
28 Rp½" 800 мм	1511289002		-	10	шт.
28 Rp½" 1500 мм	1511289004		-	10	шт.

бухта отрезок трубы в тубусе пакет коробка палета новинка скоро в продаже

\* по специальному заказу - срок реализации до 4 недель | \*\* поставка по индивидуальному согласованию | \*\*\* до исчерпания запасов

# Аксессуары

## Прокладка O-Ring LBP EPDM Steel/Inox

ГРУППА: I



Размер	Код арт.	*			Ед.
22	<b>1509182024</b>		20	500	шт.
28	<b>1509182025</b>		20	400	шт.
35	<b>1509182026</b>		20	400	шт.
42	<b>1509182027</b>		20	300	шт.
54	<b>1509182028</b>		20	300	шт.

## Прокладка O-Ring EPDM Steel/Inox

ГРУППА: I



Размер	Код арт.	*			Ед.
76,1	<b>1609182023</b>		5	100	шт.
88,9	<b>1609182024</b>		5	100	шт.
108	<b>1609182025</b>		5	50	шт.

бухта отрезок трубы в тубусе пакет коробка палета **N** новинка скоро в продаже

\* по специальному заказу - срок реализации до 4 недель | \*\* поставка по индивидуальному согласованию | \*\*\* до исчерпания запасов

# Инструмент

Трубрез роликовый для труб

ГРУППА: К



Диапазон	Код арт.	*		Ед.
12-54	1948267025		1	шт.
35-108	1948267027		1	шт.

Режущий диск к роликовому трубрезу для стальных труб

ГРУППА: К



Код арт.	*			Ед.
1941267037		1	10	шт.

Станок для резки труб

ГРУППА: К



Диапазон	Код арт.	*		Ед.
22-108	1948183001		1	шт.

**Внимание:**  
Режущий диск входит в комплект.

бухта отрезок трубы в тубусе пакет коробка палета новинка скоро в продаже

\* по специальному заказу - срок реализации до 4 недель | \*\* поставка по индивидуальному согласованию | \*\*\* до исчерпания запасов

## Фаскосниматель для труб

ГРУППА: К



Диапазон	Код арт.	*		Ед.
12-54	1948267015		1	шт.

**Внимание:**  
Может использоваться как вручную, так и прикрепляться к дрели.

## Пресс аккумуляторный Novopress ACO203XL BT

ГРУППА: К



Диапазон	Код арт.	*		Ед.
22-54	1948267181		1	шт.

В состав комплекта входит:  
■ Аккумулятор 18 V/ 5.0 Ah Li-Ion Milwaukee - 2 шт.  
■ Зарядное устройство - 1 шт.  
■ Смазка - 1 шт.  
■ Чемодан пластмассовый

## Пресс сетевой Novopress EFP203

ГРУППА: К



Диапазон	Код арт.	*		Ед.
12-54	1948267210		1	шт.

**Внимание:**  
Пресс продается в комплекте с пластмассовым чемоданом.

бухта отрезок трубы в тубусе пакет коробка палета новинка скоро в продаже

\* по специальному заказу - срок реализации до 4 недель | \*\* поставка по индивидуальному согласованию | \*\*\* до исчерпания запасов

## Пресс-клещи Novopress с профилем "М" PB2

ГРУППА: К



Размер	Код арт.	*		Ед.
22	1948267139		1	шт.
28	1948267141		1	шт.
35	1948267143		1	шт.

**Внимание:**  
Для прессы EFP203 и ACO203XL.

## Пресс-кольцо Snap On Novopress с профилем "М"

ГРУППА: К



Размер	Код арт.	*		Ед.
42	1948267119		1	шт.
54	1948267121		1	шт.
76,1	1948267145		1	шт.
88,9	1948267044		1	шт.
108	1948267038		1	шт.

**Внимание:**  
Пресс-кольцо для диаметров 66,7, 76,1 и 88,9 мм использовать с адаптером ZB221 для ACO203XL.  
Пресс-кольцо для диаметра 66,7 мм использовать с адаптером ZB323 для ECO301.  
Пресс-кольцо для диаметра 108 мм использовать с адаптером ZB221 и ZB222 для ACO203XL.

бухта отрезок трубы в тубусе пакет коробка палета новинка скоро в продаже

\* по специальному заказу - срок реализации до 4 недел | \*\* поставка по индивидуальному согласованию | \*\*\* до исчерпания запасов

## Пресс-кольцо HP Snap On Novopress

ГРУППА: К



Размер	Код арт.	*		Ед.
35	1948267124		1	шт.
42	1948267126		1	шт.
54	1948267128		1	шт.

**Внимание:**

Пресс-клещи для диаметров 35 - 54 мм к прессу ЕСО301 использовать с адаптером ZB303.  
Пресс-клещи для диаметров 35 - 54 мм к прессу АСО203ХЛ использовать с адаптером ZB203.

## Адаптер Novopress ZB221

ГРУППА: К



Размер	Код арт.	*		Ед.
108	1948267005		1	шт.

**Внимание:**

Для пресса АСО203ХЛ.  
В случае диаметра 108 мм адаптер ZB221 используется для выполнения первого этапа обжима, а адаптер ZB222 - для второго этапа.

## Адаптер Novopress ZB222

ГРУППА: К



Размер	Код арт.	*		Ед.
108	1948267007		1	шт.

**Внимание:**

Для пресса АСО203ХЛ.  
В случае диаметра 108 мм адаптер ZB221 используется для выполнения первого этапа обжима, а адаптер ZB222 - для второго этапа.

бухта отрезок трубы в тубусе пакет коробка палета новинка скоро в продаже

\* по специальному заказу - срок реализации до 4 недель | \*\* поставка по индивидуальному согласованию | \*\*\* до исчерпания запасов



## Пресс аккумуляторный Novopress ACO403

ГРУППА: К



Диапазон	Код арт.	*		Ед.
76,1-108	1948267209		1	шт.

## Пресс-кольцо HP Novopress с профилем "М"

ГРУППА: К



Размер	Код арт.	*		Ед.
76,1	1948267100		1	шт.
88,9	1948267102		1	шт.
108	1948267098		1	шт.

**Внимание:**  
Для пресса ACO401 и ACO403.

## Адаптер Novopress ZB203

ГРУППА: К



Диапазон	Код арт.	*		Ед.
35-54	1948267000		1	шт.

**Внимание:**  
Для пресса EFP203 и ACO203XL.  
Steel & Inox: 35-54 мм  
Copper: 42-54 мм

бухта отрезок трубы в тубусе пакет коробка палета новинка скоро в продаже

\* по специальному заказу - срок реализации до 4 недель | \*\* поставка по индивидуальному согласованию | \*\*\* до исчерпания запасов

**Комплект инструмента Novopress - пресс аккумуляторный АСО103 ВТ  
и пресс-клещи с профилем "М"**

**ГРУППА: К**



Диапазон	Код арт.	*		Ед.
15-28	1948055008	*	1	set

В состав комплекта входит:

- Пресс аккумуляторный - 1 шт.
- 1948267093 Пресс-клещи M15 для пресса - 1 шт.
- 1948267095 Пресс-клещи M18 для пресса - 1 шт.
- 1942121002 Пресс-клещи M22 для пресса - 1 шт.
- 1948267097 Пресс-клещи M28 для пресса - 1 шт.
- 1938267047 Зарядное устройство - 1 шт.
- 1938267002 Аккумулятор 2 Ah - 2 шт.
- Чемодан

**Комплект инструмента - пресс аккумуляторный KAN-therm Mini  
+ пресс-клещи с профилем "М"**

**ГРУППА: К**



Диапазон	Код арт.	*		Ед.
15-28	1936055009		1	шт.

В состав комплекта входит:

- 1936055008 - Пресс аккумуляторный KAN-therm Mini - 1 шт.,
- 1936267278 - Пресс-клещи SBM M15 - 1 шт.,
- 1936267279 - Пресс-клещи SBM M18 - 1 шт.,
- 1936267280 - Пресс-клещи SBM M22 - 1 шт.,
- 1936267282 - Пресс-клещи SBM M28 - 1 шт.,
- 1967267023 - Аккумулятор RAML1 10,8V Li-Ion 1,5 Ah - 2 шт.,
- 1967267024 - Зарядное устройство LGML1 ~230V 35W - 1 шт.,
- Чемодан.

бухта отрезок трубы в тубусе пакет коробка палета новинка скоро в продаже

\* по специальному заказу - срок реализации до 4 недель | \*\* поставка по индивидуальному согласованию | \*\*\* до исчерпания запасов

## Пресс сетевой REMS Power-Press ACC

ГРУППА: К



Диапазон	Код арт.	*		Ед.
12-108	1936267219		1	шт.

**Внимание:**  
Пресс продается в чемодане.

## Пресс сетевой REMS Power-Press SE Basic Pack

ГРУППА: К



Диапазон	Код арт.	*		Ед.
12-108	1936267160		1	шт.

**Внимание:**  
Пресс продается в чемодане.

## Пресс аккумуляторный REMS Akku Press

ГРУППА: К



Диапазон	Код арт.	*		Ед.
12-108	1936267152		1	шт.

**Внимание:**  
Пресс поставляется в комплекте с аккумулятором, зарядным устройством и чемоданом.  
Пресс-клещи не входят в комплект.

бухта отрезок трубы в тубусе пакет коробка палета новинка скоро в продаже

\* по специальному заказу - срок реализации до 4 недель | \*\* поставка по индивидуальному согласованию | \*\*\* до исчерпания запасов

## Пресс-клещи REMS с профилем "М"

ГРУППА: К



Размер	Код арт.	*		Ед.
22	1948267056		1	шт.
28	1948267061		1	шт.
35	1948267065		1	шт.
42	1948267067		1	шт.
54	1948267069		1	шт.

**Внимание:**

Для прессы Power-Press SE, Akku-Press, Power-Press ACC.

## Комплект инструмента REMS - пресс сетевой Power-Press SE и пресс-клещи с профилем "М"

ГРУППА: К



Диапазон	Код арт.	*		Ед.
15-35	1948267033		1	к-т

В состав комплекта входит:

- 1936267160 - Пресс сетевой REMS Power-Press SE
- 1948267048 - Пресс-клещи „М“ для диаметра 15 мм
- 1948267052 - Пресс-клещи „М“ для диаметра 18 мм
- 1948267056 - Пресс-клещи „М“ для диаметра 22 мм
- 1948267061 - Пресс-клещи „М“ для диаметра 28 мм
- 1948267065 - Пресс-клещи „М“ для диаметра 35 мм
- Чемодан

бухта отрезок трубы в тубусе пакет коробка палета новинка скоро в продаже

\* по специальному заказу - срок реализации до 4 недель | \*\* поставка по индивидуальному согласованию | \*\*\* до исчерпания запасов

## Пресс сетевой KAN-therm AC ECO

ГРУППА: К



Диапазон	Код арт.	*		Ед.
<b>N</b> 12-108	<b>1936267240</b>		1	шт.

**Внимание:**  
Пресс продается в чемодане.

## Пресс сетевой KAN-therm AC 3000

ГРУППА: К



Диапазон	Код арт.	*		Ед.
<b>N</b> 12-108	<b>1936267239</b>		1	шт.

**Внимание:**  
Пресс продается в чемодане.

## Пресс аккумуляторный KAN-therm DC 4000

ГРУППА: К



Диапазон	Код арт.	*		Ед.
<b>N</b> 12-108	<b>1936267238</b>		1	шт.

**Внимание:**  
Пресс поставляется в комплекте с аккумулятором, зарядным устройством и чемоданом.

бухта отрезок трубы в тубусе пакет коробка палета **N** новинка скоро в продаже

\* по специальному заказу - срок реализации до 4 недель | \*\* поставка по индивидуальному согласованию | \*\*\* до исчерпания запасов

## Пресс-клещи KAN-therm с профилем "М"

ГРУППА: К



Размер	Код арт.	*		Ед.
<b>N</b> 22	1936267251		1	шт.
<b>N</b> 28	1936267252		1	шт.
<b>N</b> 35	1936267253		1	шт.

**Внимание:**  
Для прессы KAN-therm AC ECO, AC 3000, DC 4000.

## Пресс-клещи 3-х сегментные с профилем "М" KAN-therm

ГРУППА: К



Размер	Код арт.	*		Ед.
<b>N</b> 42	1936267254		1	шт.
<b>N</b> 54	1936267255		1	шт.

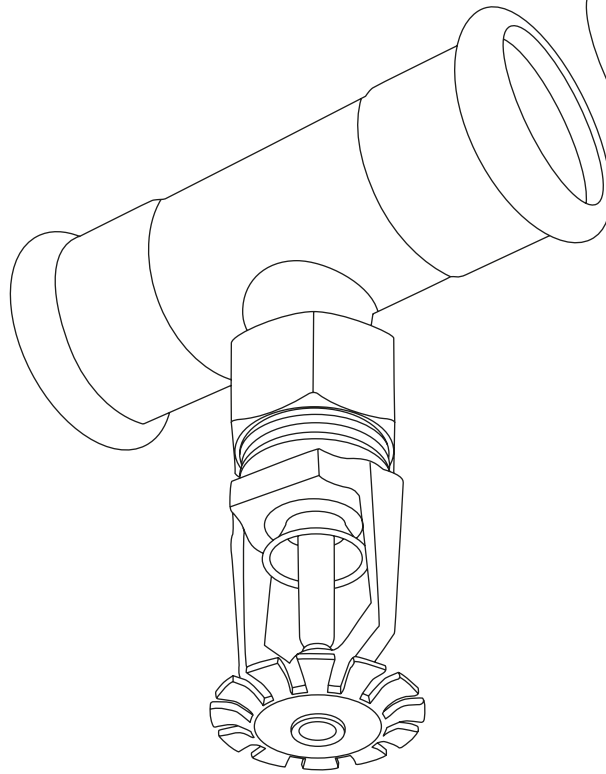
**Внимание:**  
Для прессы KAN-therm AC ECO, AC 3000, DC 4000.

бухта отрезок трубы в тубусе пакет коробка палета **N** новинка скоро в продаже

\* по специальному заказу - срок реализации до 4 недель | \*\* поставка по индивидуальному согласованию | \*\*\* до исчерпания запасов







SYSTEM **KAN-therm**

## Inox Sprinkler

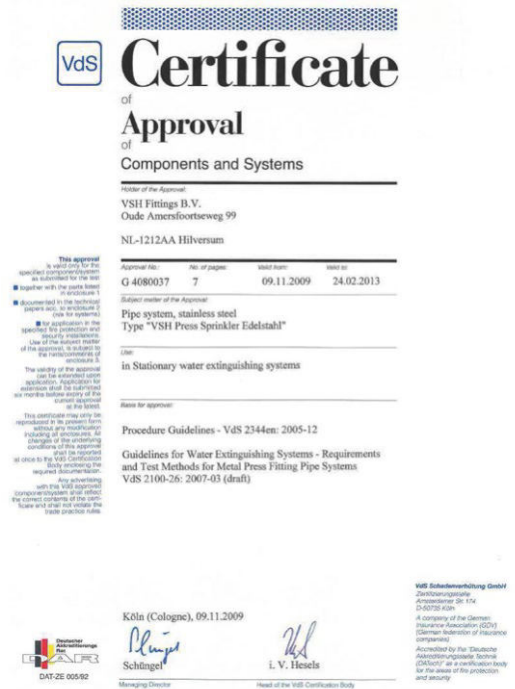
### 1 Предназначение и условия применения

Система KAN-therm Inox Sprinkler предназначена для монтажа трубопроводов (разводящих и распределительных) - "мокрых" (постоянно водозаполненных) или "сухих" (сухотрубных) стационарных спринклерных установок водяного пожаротушения, монтируемых в зонах с малым и средним классом пожарной опасности (LH, OH1, OH2, OH3 и до OH 4 - касается выставочных залов, кинотеатров, театров и концертных залов) (в соотв. требований VdS CEA 4001).

Система KAN-therm Inox Sprinkler предназначена также для выполнения внутренних постоянно водозаполненных гидрантных установок (с пожарными кранами). Эти установки могут быть как отдельными, так и составлять часть системы хозяйственно-питьевого водоснабжения.

Использование системы KAN-therm Inox Sprinkler в других противопожарных установках запрещено.

Трубы и фитинги имеют Техническое Разрешение Научно-исследовательского центра противопожарной охраны (CNBOP), а также сертификаты VdS и FM.



Оборудование следует проектировать и монтировать, следуя указаниям, содержащимся в данном руководстве, а также в соответствии с действующими нормами и предписаниями, действующими на территории данного государства.

Правила проектирования, монтажа и приемки спринклерных установок определяет норма PN-EN 12845. Стационарные противопожарные установки. Автоматические спринклерные установки. Проектирование, монтаж и обслуживание.

Максимальное рабочее давление для гидрантной установки, выполненной из труб и фитингов KAN-therm Inox Sprinkler, составляет:

- для диаметров 22–108 мм: 16 бар

Максимальное рабочее давление для спринклерной установки, выполненной из труб и фитингов KAN-therm Inox Sprinkler, составляет:

- для диаметров 22–76,1 мм: 16 бар
- для диаметров 88,9 мм: 12,5 бар
- для диаметров 108 мм: 10 бар

## 2 Система KAN-therm Inox Sprinkler - трубы из нержавеющей стали



Трубы системы KAN-therm Inox Sprinkler для спринклерных и гидрантных установок - это стальные трубы из легированной (нержавеющей стали) X5CrNiMo, номер материала 1.4401 соотв. EN 10088 (AISI 316).

Трубы системы KAN-therm Inox Sprinkler можно классифицировать как негорючий материал, относящийся к категории А, соотв. DIN 4102, часть 1.

Трубы поставляются в отрезках по 6 м. Минимальный радиус изгиба труб  $3,5 \times D$  (для диаметров DN20–DN25).

**ТАБ. 1 ТЕХНИЧЕСКИЕ ХАРАКТЕРИСТИКИ ТРУБ**

DN	Наружный диаметр × толщина стенки	Внутренний диаметр	Удельная масса	Водоемкость
	мм × мм	[мм]	[кг/м]	[л/м]
20	22 × 1,5	19,6	0,624	0,302
25	28 × 1,5	25,6	0,790	0,515
32	35 × 1,5	32,0	1,240	0,804
40	42 × 1,5	39,0	1,503	1,195
50	54 × 1,5	51,0	1,972	2,043
65	76,1 × 2,0	72,1	3,550	4,548
80	88,9 × 2,0	84,9	4,150	5,661
100	108 × 2,0	104,0	5,050	8,495

**ТАБ. 2. ПАРАМЕТРЫ ТРУБ KAN-therm INOX SPRINKLER ДЛЯ СПРИНКЛЕРНЫХ И ГИДРАНТНЫХ УСТАНОВОК**

<b>Материал</b>	Легированная сталь (нержавеющая) X5CrNiMo, ном. материала 1.4401 соотв. EN 10088-2 (AISI 316)
<b>Допуски для наружного диаметра</b>	в соотв. EN 10305-3
<b>Коэффициент теплового удлинения</b>	0,0160 мм/м при $\Delta T = 1\text{K}$
<b>Наименьший радиус изгиба (для диаметров до <math>\varnothing 28</math> мм)</b>	3,5 × наружный диаметр трубы (до $-10\text{ }^{\circ}\text{C}$ )
<b>Поставка</b>	Отрезки по 6 м ± 50 мм
<b>Маркировка</b>	название или фирменный знак производителя, маркировка материала, наружный диаметр × толщина стенки, ном. сертификата, дата изготовления
<b>Максимальное рабочее давление</b>	16 бар (22-76,1 мм); 12,5 бар (88,9 мм); 10 бар (108 мм)

### 3 Система KAN-therm Inox Sprinkler - пресс-соединители из нержавеющей стали

Пресс-соединители Системы KAN-therm Inox Sprinkler изготавливаются из нержавеющей стали, ном. материала 1.4404 в соотв. EN 10088. Соединители стандартно снабжаются уплотнительными прокладками (типа O-Ring) из этиленпропилендиенового каучука (EPDM).

#### Диапазон диаметров соединителей DN20–DN100



# SYSTEM KAN-therm Inox Sprinkler - ассортимент

## Трубы

Труба из нержавеющей стали 1.4401 Sprinkler - отрезок 6 м

ГРУППА: Н



Размер	Код арт.	*			Ед.
22×1,2	1630194069		6	360	м
28×1,2	1630194070		6	300	м
35×1,5	1630194071		6	180	м
42×1,5	1630194072		6	150	м
54×1,5	1630194073		6	90	м
76,1×2,0	1630194074		6	168	м
88,9×2,0	1630194075		6	138	м
108×2,0	1630194066		6	108	м

бухта отрезок трубы в тубусе пакет коробка палета новинка скоро в продаже

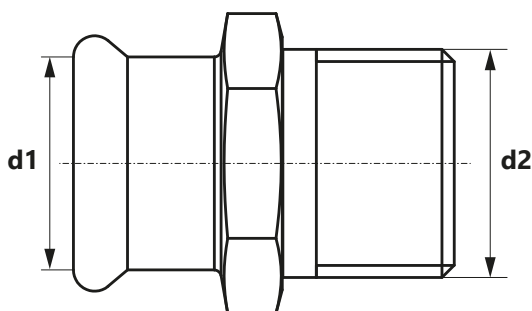
\* по специальному заказу - срок реализации до 4 недель | \*\* поставка по индивидуальному согласованию | \*\*\* до исчерпания запасов



## Соединители

### Соединитель с РН

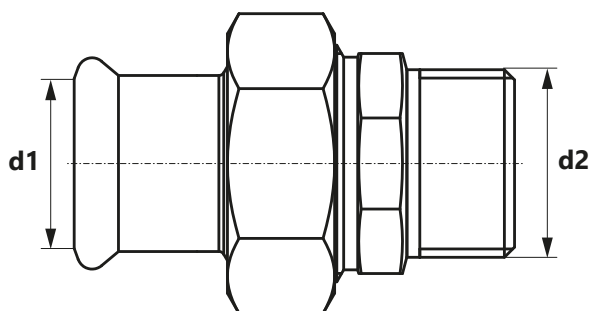
ГРУППА: G



Размер (d1 × d2)	Код арт.	*			Ед.
22 R1/2"	1611045001		10	70	шт.
22 R3/4"	1611045002		10	100	шт.
22 R1"	1611045000		10	60	шт.
28 R3/4"	1611045005		10	50	шт.
28 R1"	1611045004		10	60	шт.
28 R1 1/4"	1611045003		10	30	шт.
35 R1"	1611045007		10	40	шт.
35 R1 1/4"	1611045008		5	40	шт.
35 R1 1/2"	1611045006		10	20	шт.
42 R1 1/4"	1611045009		4	12	шт.
42 R1 1/2"	1611045010		4	24	шт.
54 R1 1/2"	1611045011		4	16	шт.
54 R2"	1611045012		4	12	шт.
76,1 R2 1/2"	1611045013		2	20	шт.
88,9 R3"	1611045014		2	20	шт.

### Соединитель разъемный с РН

ГРУППА: G



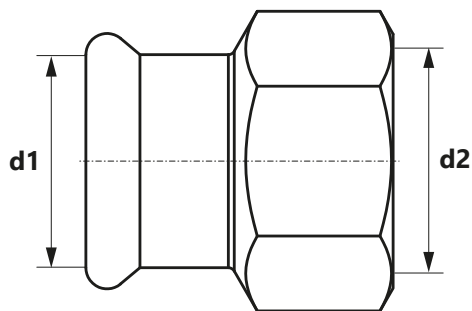
Размер (d1 × d2)	Код арт.	*			Ед.
22 R1/2"	1611272001		2	40	шт.
22 R3/4"	1611272002		2	40	шт.
22 R1"	1611272000		2	30	шт.
28 R1"	1611272003		2	30	шт.
35 R1 1/4"	1611272004		2	16	шт.
42 R1 1/2"	1611272005		2	12	шт.
54 R2"	1611272006		2	4	шт.

бухта отрезок трубы в тубусе пакет коробка палета новинка скоро в продаже

\* по специальному заказу - срок реализации до 4 недель | \*\* поставка по индивидуальному согласованию | \*\*\* до исчерпания запасов

## Соединитель с РВ

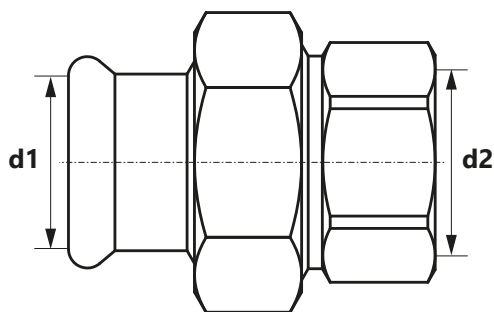
ГРУППА: G



Размер (d1×d2)	Код арт.	*			Ед.
22 Rp½"	1611042001		10	100	шт.
22 Rp¾"	1611042002		10	100	шт.
22 Rp1"	1611042000		10	60	шт.
28 Rp½"	1611042013		10	40	шт.
28 Rp¾"	1611042005		10	40	шт.
28 Rp1"	1611042003		10	60	шт.
28 Rp1¼"	1611042004		10	30	шт.
35 Rp1"	1611042007		10	20	шт.
35 Rp1¼"	1611042012		10	30	шт.
35 Rp1½"	1611042006		10	20	шт.
42 Rp1¼"	1611042009		4	12	шт.
42 Rp1½"	1611042008		4	24	шт.
54 Rp1½"	1611042010		4	12	шт.
54 Rp2"	1611042011		4	12	шт.

## Соединитель разъемный с РВ

ГРУППА: G



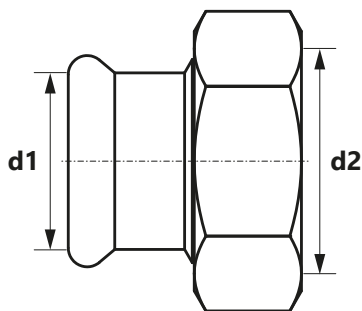
Размер (d1×d2)	Код арт.	*			Ед.
22 Rp¾"	1611271001		2	40	шт.
22 Rp1"	1611271000		2	30	шт.
28 Rp1"	1611271002		2	26	шт.
35 Rp1¼"	1611271003		1	20	шт.
42 Rp1½"	1611271004		2	8	шт.
54 Rp2"	1611271005		2	4	шт.

бухта отрезок трубы в тубусе пакет коробка палета новинка скоро в продаже

\* по специальному заказу - срок реализации до 4 недель | \*\* поставка по индивидуальному согласованию | \*\*\* до исчерпания запасов

## Соединитель с плоским уплотнением с РВ

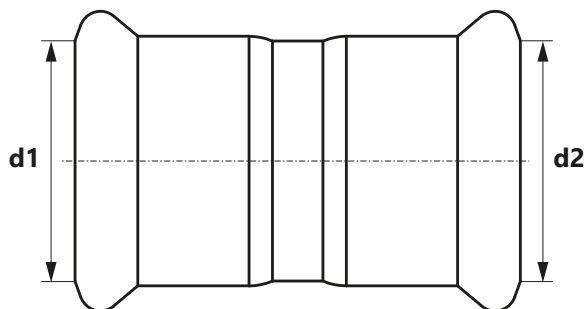
ГРУППА: G



Размер (d1×d2)	Код арт.	*			Ед.
22 Rp1"	1611271006		10	60	шт.
28 Rp1¼"	1611271007		10	40	шт.
35 Rp1½"	1611271008		4	32	шт.
42 Rp1¾"	1611271009		4	12	шт.
54 Rp2⅜"	1611271010		4	8	шт.

## Муфта

ГРУППА: G



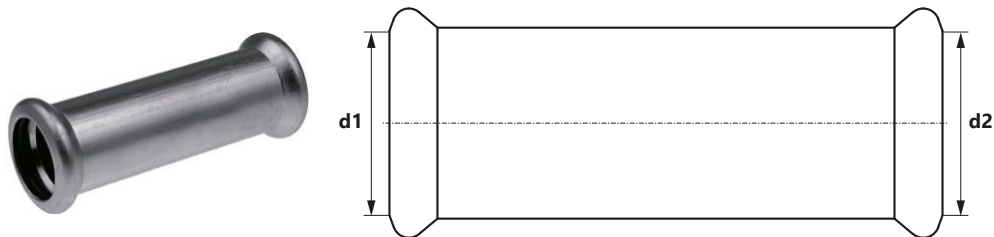
Размер (d1=d2)	Код арт.	*			Ед.
22	1611245001		10	80	шт.
28	1611245002		10	60	шт.
35	1611245003		5	40	шт.
42	1611245004		4	24	шт.
54	1611245005		4	16	шт.
76,1	1611245006		4	24	шт.
88,9	1611245007		4	8	шт.
108	1611245000		2	10	шт.

бухта отрезок трубы в тубусе пакет коробка палета новинка скоро в продаже

\* по специальному заказу - срок реализации до 4 недель | \*\* поставка по индивидуальному согласованию | \*\*\* до исчерпания запасов

## Муфта подвижная

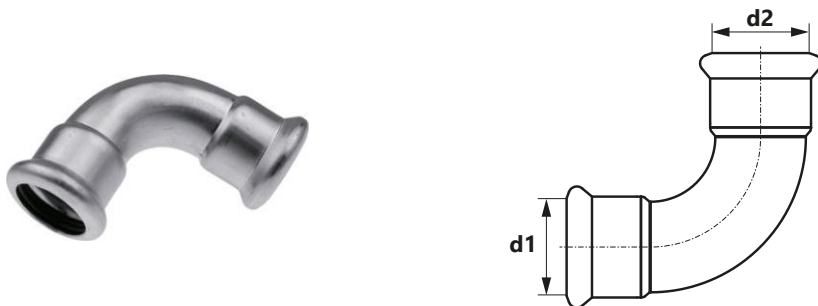
ГРУППА: G



Размер (d1=d2)	Код арт.	*			Ед.
22	1611080001		10	60	шт.
28	1611080002		10	40	шт.
35	1611080003		5	20	шт.
42	1611080004		4	16	шт.
54	1611080005		2	8	шт.
76,1	1611080006		-	2	шт.
88,9	1611080007		-	2	шт.
108	1611080000		-	2	шт.

## Отвод 90°

ГРУППА: G



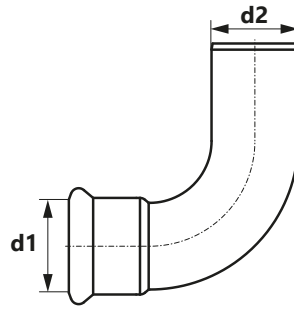
Размер (d1=d2)	Код арт.	*			Ед.
22	1611068026		10	60	шт.
28	1611068027		5	30	шт.
35	1611068028		5	20	шт.
42	1611068029		2	8	шт.
54	1611068030		2	8	шт.
76,1	1611068031		2	12	шт.
88,9	1611068032		2	8	шт.
108	1611068025		2	4	шт.

бухта
 отрезок
 трубы в тубусе
 пакет
 коробка
 палета
 новинка
 скоро в продаже

\* по специальному заказу - срок реализации до 4 недель | \*\* поставка по индивидуальному согласованию | \*\*\* до исчерпания запасов

## Отвод ниппельный 90°

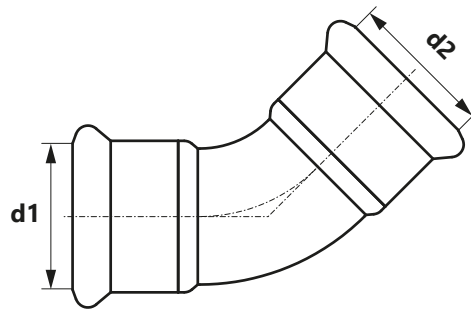
ГРУППА: G



Размер (d1=d2)	Код арт.	*			Ед.
22	1611068034		5	60	шт.
28	1611068035		5	30	шт.
35	1611068036		5	10	шт.
42	1611068037		2	8	шт.
54	1611068038		2	6	шт.
76,1	1611068039		2	10	шт.
88,9	1611068040		2	8	шт.
108	1611068033		2	1	шт.

## Отвод 45°

ГРУППА: G



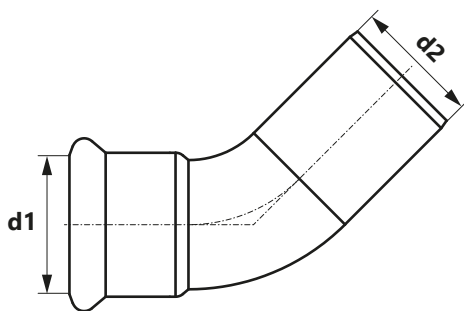
Размер (d1=d2)	Код арт.	*			Ед.
22	1611068010		10	70	шт.
28	1611068011		10	40	шт.
35	1611068012		5	25	шт.
42	1611068013		2	16	шт.
54	1611068014		2	8	шт.
76,1	1611068015		2	8	шт.
88,9	1611068016		-	2	шт.
108	1611068009		-	2	шт.

бухта 
 отрезок 
 трубы в тубусе 
 пакет 
 коробка 
 палета 
 новинка 
 скоро в продаже

\* по специальному заказу - срок реализации до 4 недель | \*\* поставка по индивидуальному согласованию | \*\*\* до исчерпания запасов

## Отвод ниппельный 45°

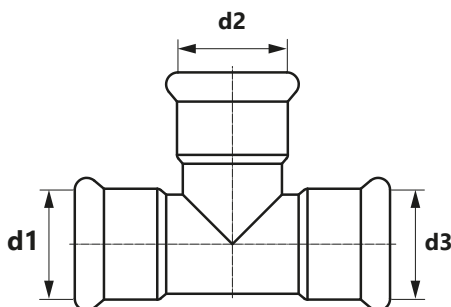
ГРУППА: G



Размер (d1=d2)	Код арт.	*			Ед.
22	1611068018		10	60	шт.
28	1611068019		10	40	шт.
35	1611068020		5	25	шт.
42	1611068021		4	16	шт.
54	1611068022		2	8	шт.
76,1	1611068023		2	16	шт.
88,9	1611068024		2	8	шт.
108	1611068017		2	4	шт.

## Тройник

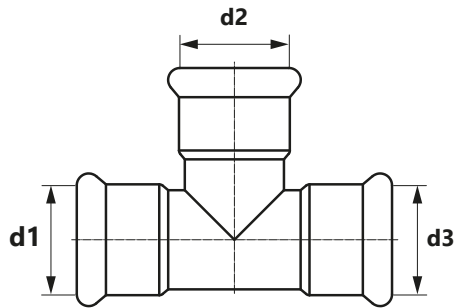
ГРУППА: G



Размер (d1=d2=d3)	Код арт.	*			Ед.
22	1611257001		10	40	шт.
28	1611257002		5	25	шт.
35	1611257003		5	15	шт.
42	1611257004		4	8	шт.
54	1611257005		2	6	шт.
76,1	1611257006		2	6	шт.
88,9	1611257007		2	6	шт.
108	1611257000		-	2	шт.

бухта 
 отрезок 
 трубы в тубусе 
 пакет 
 коробка 
 палета 
 новинка 
 скоро в продаже

\* по специальному заказу - срок реализации до 4 недель | \*\* поставка по индивидуальному согласованию | \*\*\* до исчерпания запасов



Размер (d1/d2/d3)	Код арт.	*			Ед.
28 / 22 / 28	1611260007		5	30	шт.
35 / 22 / 35	1611260008		5	20	шт.
35 / 28 / 35	1611260009		5	20	шт.
42 / 22 / 42	1611260010		4	12	шт.
42 / 28 / 42	1611260011		4	12	шт.
42 / 35 / 42	1611260012		4	12	шт.
54 / 22 / 54	1611260013		2	8	шт.
54 / 28 / 54	1611260014		2	8	шт.
54 / 35 / 54	1611260015		2	8	шт.
54 / 42 / 54	1611260016		2	8	шт.
76,1 / 22 / 76,1	1611260017		-	2	шт.
76,1 / 28 / 76,1	1611260018		-	2	шт.
76,1 / 35 / 76,1	1611260019		-	10	шт.
76,1 / 42 / 76,1	1611260020		-	2	шт.
76,1 / 54 / 76,1	1611260021		-	2	шт.
88,9 / 22 / 88,9	1611260022		-	2	шт.
88,9 / 28 / 88,9	1611260023		-	2	шт.
88,9 / 35 / 88,9	1611260024		-	2	шт.
88,9 / 42 / 88,9	1611260025		-	2	шт.
88,9 / 54 / 88,9	1611260026		-	8	шт.
88,9 / 76,1 / 88,9	1611260027		-	2	шт.
108 / 22 / 108	1611260000		-	6	шт.
108 / 28 / 108	1611260001		-	2	шт.
108 / 35 / 108	1611260002		-	4	шт.
108 / 42 / 108	1611260003		-	2	шт.
108 / 54 / 108	1611260004		-	2	шт.
108 / 76,1 / 108	1611260005		-	2	шт.
108 / 88,9 / 108	1611260006		-	2	шт.

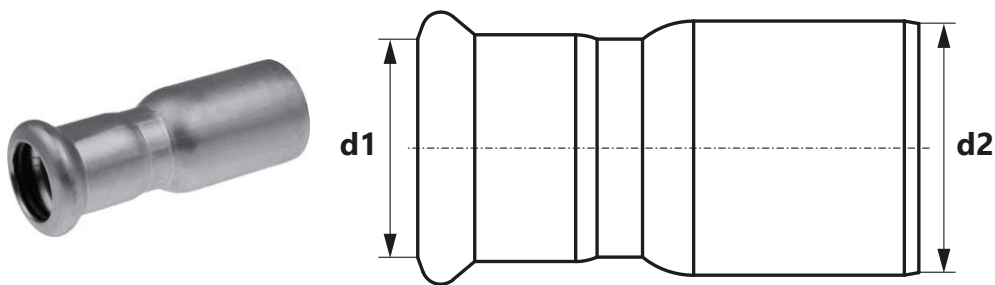
бухта 
 отрезок 
 трубы в тубусе 
 пакет 
 коробка 
 палета 
 новинка 
 скоро в продаже

\* по специальному заказу - срок реализации до 4 недель | \*\* поставка по индивидуальному согласованию | \*\*\* до исчерпания запасов



## Переходник ниппельный

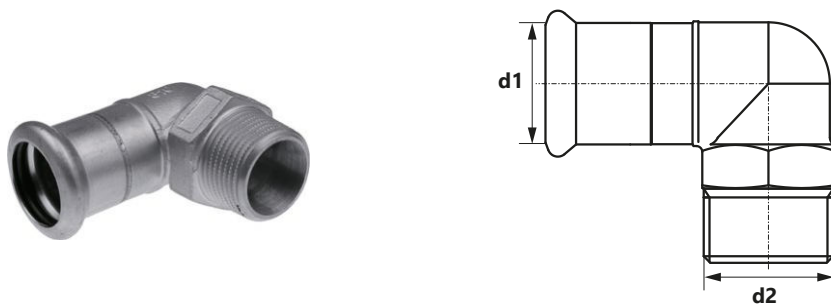
ГРУППА: G



Размер (d1/d2)	Код арт.	*			Ед.
28 / 22	1611220003		10	80	шт.
35 / 22	1611220004		5	50	шт.
35 / 28	1611220005		5	60	шт.
42 / 22	1611220006		4	24	шт.
42 / 28	1611220007		4	24	шт.
42 / 35	1611220008		4	24	шт.
54 / 22	1611220009		4	16	шт.
54 / 28	1611220010		4	16	шт.
54 / 35	1611220011		4	16	шт.
54 / 42	1611220012		4	16	шт.
76,1 / 42	1611220013		-	4	шт.
76,1 / 54	1611220014		4	32	шт.
88,9 / 54	1611220015		-	4	шт.
88,9 / 76,1	1611220016		-	4	шт.
108 / 54	1611220000		-	2	шт.
108 / 76,1	1611220001		-	2	шт.
108 / 88,9	1611220002		2	10	шт.

## Отвод 90° с РН

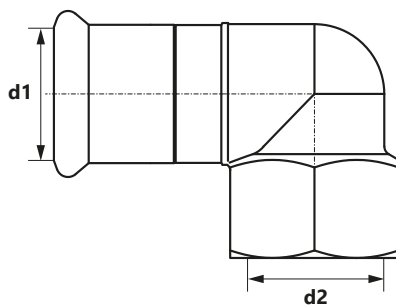
ГРУППА: G



Размер (d1 × d2)	Код арт.	*			Ед.
22 R $\frac{3}{4}$ "	1611070000		10	60	шт.
28 R1"	1611070001		10	30	шт.
35 R1 $\frac{1}{4}$ "	1611070002		5	20	шт.
42 R1 $\frac{1}{2}$ "	1611070003		2	16	шт.
54 R2"	1611070004		2	8	шт.

бухта отрезок трубы в тубусе пакет коробка палета новинка скоро в продаже

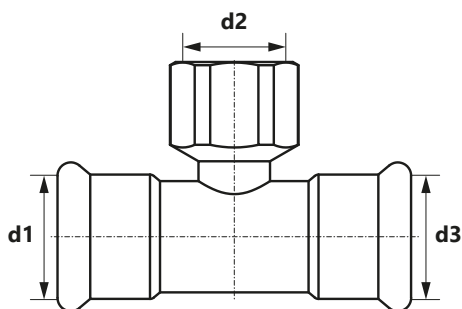
\* по специальному заказу - срок реализации до 4 недель | \*\* поставка по индивидуальному согласованию | \*\*\* до исчерпания запасов



Размер (d1 × d2)	Код арт.	*			Ед.
22 R1/2"	1611068001		10	50	шт.
22 Rp3/4"	1611068000		10	50	шт.
28 R1/2"	1611068006		5	30	шт.
28 Rp3/4"	1611068003		5	30	шт.
28 R1"	1611068002		10	30	шт.
35 Rp1/2"	1611068008		5	10	шт.
35 Rp3/4"	1611068005		5	10	шт.
35 R1"	1611068007		5	10	шт.
35 R1 1/4"	1611068004		5	10	шт.

## Тройник с РВ

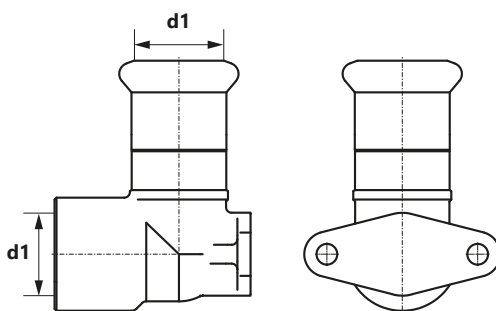
ГРУППА: G



Размер (d1=d3×d2)	Код арт.	*			Ед.
22 Rp½"	1611257010		10	40	шт.
22 Rp¾"	1611257011		10	40	шт.
28 Rp½"	1611257012		5	30	шт.
28 Rp¾"	1611257014		10	30	шт.
28 Rp1"	1611257013		5	30	шт.
35 Rp½"	1611257015		5	20	шт.
35 Rp¾"	1611257017		5	20	шт.
35 Rp1"	1611257016		5	20	шт.
42 Rp½"	1611257018		4	16	шт.
42 Rp¾"	1611257020		4	12	шт.
42 Rp1"	1611257019		4	12	шт.
54 Rp½"	1611257021		2	8	шт.
54 Rp¾"	1611257023		2	8	шт.
54 Rp1"	1611257022		2	8	шт.
54 Rp2"	1611257024		2	6	шт.
76,1 Rp¾"	1611257026		2	12	шт.
76,1 Rp2"	1611257025		-	2	шт.
88,9 Rp¾"	1611257028		-	2	шт.
88,9 Rp2"	1611257027		-	2	шт.
108 Rp¾"	1611257009		-	2	шт.
108 Rp2"	1611257008		-	2	шт.

## Отвод настенный с ушками с РВ

ГРУППА: G



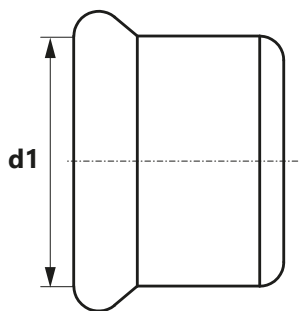
Размер (d1×d2×l)	Код арт.	*			Ед.
22 Rp¾" L = 64 мм	1611285001		10	40	шт.
22 Rp¾" L = 52 мм	1611285000		10	50	шт.

бухта отрезок трубы в тубусе пакет коробка палета новинка скоро в продаже

\* по специальному заказу - срок реализации до 4 недель | \*\* поставка по индивидуальному согласованию | \*\*\* до исчерпания запасов

## Заглушка

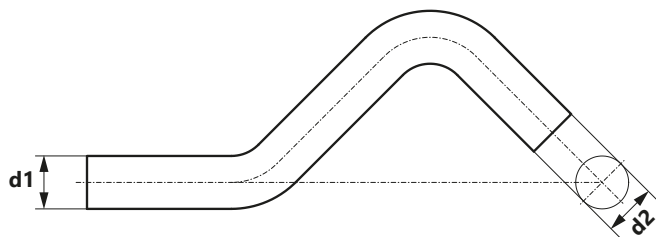
ГРУППА: G



Размер (d1)	Код арт.	*			Ед.
22	1611250001		10	150	шт.
28	1611250002		10	130	шт.
35	1611250003		5	75	шт.
42	1611250004		4	48	шт.
54	1611250005		4	24	шт.
76,1	1611250006		2	4	шт.
88,9	1611250007		2	4	шт.
108	1611250000		2	4	шт.

## Отступ

ГРУППА: G



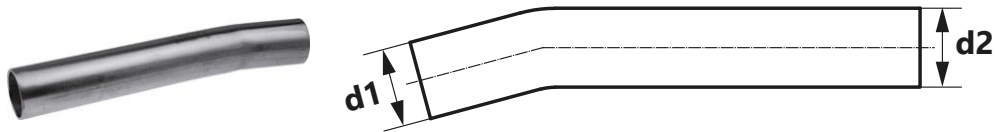
Размер (d1=d2)	Код арт.	*			Ед.
22	1611022000		10	50	шт.
28	1611022001		10	20	шт.

бухта отрезок трубы в тубусе пакет коробка палета новинка скоро в продаже

\* по специальному заказу - срок реализации до 4 недель | \*\* поставка по индивидуальному согласованию | \*\*\* до исчерпания запасов

## Дуга 15°

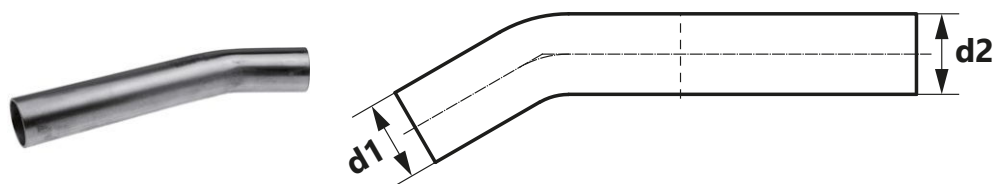
ГРУППА: G



Размер (d1=d2)	Код арт.	*			Ед.
28	1611011000		10	40	шт.
35	1611011001		5	15	шт.
42	1611011002		2	20	шт.
54	1611011003		2	10	шт.

## Дуга 30°

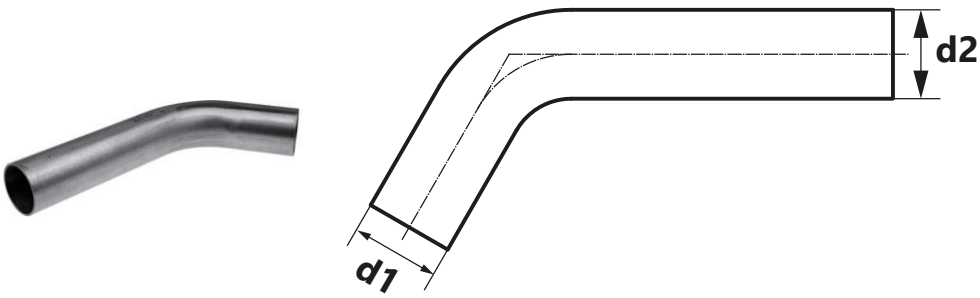
ГРУППА: G



Размер (d1=d2)	Код арт.	*			Ед.
28	1611011004		10	40	шт.
35	1611011005		4	12	шт.
42	1611011006		2	20	шт.
54	1611011007		2	8	шт.

## Дуга 60°

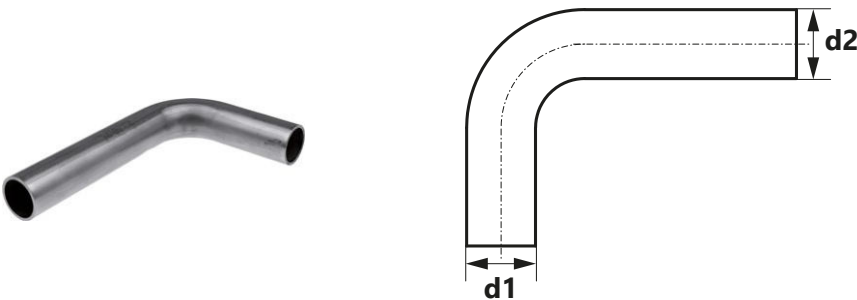
ГРУППА: G



Размер (d1=d2)	Код арт.	*			Ед.
28	1611011008		5	30	шт.
35	1611011009		4	12	шт.
42	1611011010		-	5	шт.
54	1611011011		2	6	шт.

## Дуга 90°

ГРУППА: G



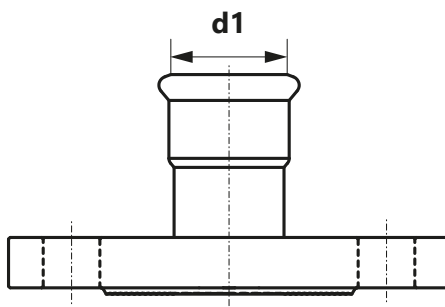
Размер (d1=d2)	Код арт.	*			Ед.
22	1611011012		10	30	шт.
28	1611011013		5	20	шт.
35	1611011014		4	8	шт.
42	1611011015		2	4	шт.
54	1611011016		-	2	шт.

бухта
 отрезок
 трубы в тубусе
 пакет
 коробка
 палета
 новинка
 скоро в продаже

\* по специальному заказу - срок реализации до 4 недель | \*\* поставка по индивидуальному согласованию | \*\*\* до исчерпания запасов

## Фланец PN16

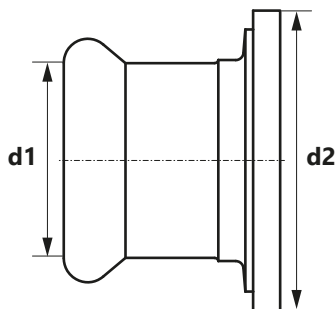
ГРУППА: G



Размер (d1)	Код арт.	*			Ед.
22 DN20	1611091004		1	12	шт.
28 DN25	1611091005		1	12	шт.
35 DN32	1611091001		1	6	шт.
42 DN40	1611091006		1	4	шт.
54 DN50	1611091007		1	2	шт.
76,1 DN65	1611091002		1	4	шт.
88,9 DN80	1611091003		1	2	шт.
108 DN100	1611091000		1	2	шт.

## Втулка фланцевая

ГРУППА: G



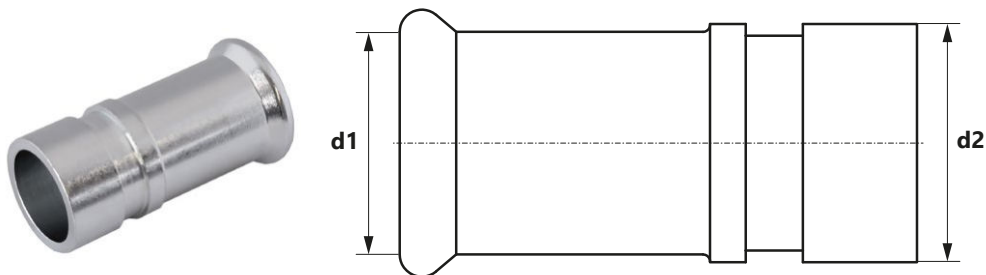
Размер (d1 × d2)	Код арт.	*			Ед.
22 R1¼"	1611090001		20	80	шт.
22 R1½"	1611090000		20	80	шт.
28 R1½"	1611090002		20	80	шт.
35 R2"	1611090003		10	30	шт.
42 R2¼"	1611090004		10	30	шт.
54 R2¾"	1611090005		5	20	шт.

бухта отрезок трубы в тубусе пакет коробка палета новинка скоро в продаже

\* по специальному заказу - срок реализации до 4 недель | \*\* поставка по индивидуальному согласованию | \*\*\* до исчерпания запасов

## Соединитель Inox Sprinkler/Groove

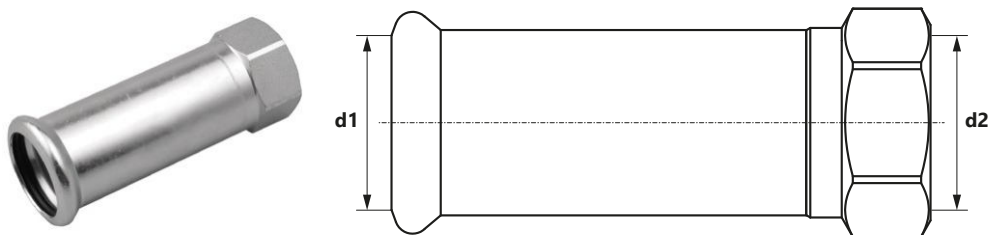
ГРУППА: G



Размер (d1 × d2)	Код арт.	*			Ед.
28 / 33,7	1611042014		10	30	шт.
35 / 42,4	1611042015		10	30	шт.
42 / 48,3	1611042016		5	20	шт.
54 / 60,3	1611042017		5	15	шт.
76,1	1611042019		2	30	шт.
88,9	1609042036		2	30	шт.
108 / 114	1609042029		2	30	шт.

## Соединитель подвижной с РВ

ГРУППА: G



Размер (d1 × d2)	Код арт.	*			Ед.
22 Rp½"	1611042020		10	60	шт.
22 Rp¾"	1611042021		10	60	шт.
28 Rp½"	1611042022		10	40	шт.
28 Rp¾"	1611042023		10	40	шт.

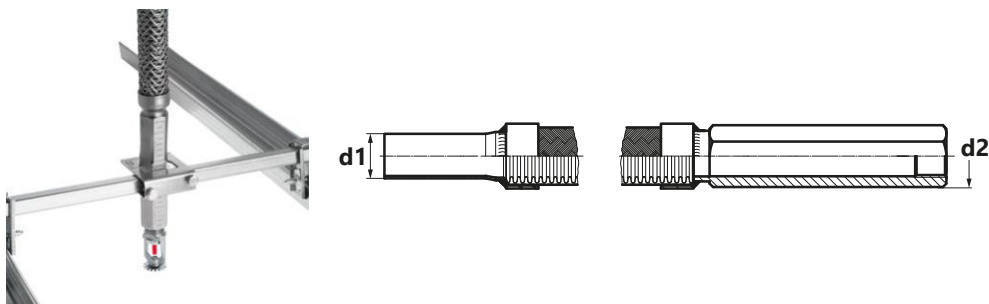
бухта отрезок трубы в тубусе пакет коробка палета новинка скоро в продаже

\* по специальному заказу - срок реализации до 4 недель | \*\* поставка по индивидуальному согласованию | \*\*\* до исчерпания запасов



## Гибкая подводка прямая

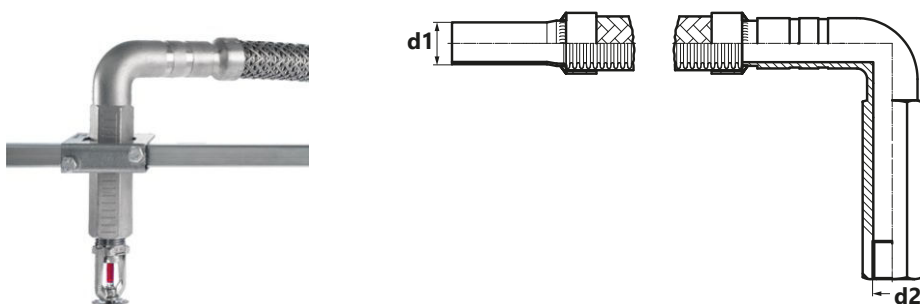
ГРУППА: G



Размер (d1×d2×l)	Код арт.	*			Ед.
22 Rp½" 1000 мм	1611289001	-	-	10	шт.
22 Rp½" 1500 мм	1511289005	-	-	10	шт.
22 Rp½" 2000 мм	1511289006	-	-	10	шт.
28 Rp½" 1000 мм	1511289007	-	-	10	шт.
28 Rp½" 1500 мм	1511289008	-	-	10	шт.
28 Rp½" 2000 мм	1511289009	-	-	10	шт.

## Гибкая подводка угловая

ГРУППА: G



Размер (d1×d2×l)	Код арт.	*			Ед.
22 Rp½" 800 мм	1511289000	-	-	10	шт.
22 Rp½" 1000 мм	1611289000	-	-	10	шт.
28 Rp½" 800 мм	1511289002	-	-	10	шт.
28 Rp½" 1500 мм	1511289004	-	-	10	шт.

бухта отрезок трубы в тубусе пакет коробка палета новинка скоро в продаже

\* по специальному заказу - срок реализации до 4 недель | \*\* поставка по индивидуальному согласованию | \*\*\* до исчерпания запасов

## Аксессуары

### Прокладка O-Ring LBP EPDM Steel/Inox

ГРУППА: I



Размер	Код арт.	*			Ед.
22	1509182024		20	500	шт.
28	1509182025		20	400	шт.
35	1509182026		20	400	шт.
42	1509182027		20	300	шт.
54	1509182028		20	300	шт.

### Прокладка O-Ring EPDM Steel/Inox

ГРУППА: I



Размер	Код арт.	*			Ед.
76,1	1609182023		5	100	шт.
88,9	1609182024		5	100	шт.
108	1609182025		5	50	шт.

бухта отрезок трубы в тубусе пакет коробка палета новинка скоро в продаже

\* по специальному заказу - срок реализации до 4 недел | \*\* поставка по индивидуальному согласованию | \*\*\* до исчерпания запасов

## Инструмент

Трубрез роликовый для труб

ГРУППА: К



Диапазон	Код арт.	*		Ед.
12-54	1948267025		1	шт.
35-108	1948267027		1	шт.

Режущий диск к роликовому трубрезу для стальных труб

ГРУППА: К



Код арт.	*			Ед.
1941267037		1	10	шт.

Станок для резки труб

ГРУППА: К



Диапазон	Код арт.	*		Ед.
22-108	1948183001		1	шт.

**Внимание:**

Режущий диск входит в комплект.

бухта отрезок трубы в тубусе пакет коробка палета новинка скоро в продаже

\* по специальному заказу - срок реализации до 4 недель | \*\* поставка по индивидуальному согласованию | \*\*\* до исчерпания запасов

## Фаскосниматель для труб

ГРУППА: К



Диапазон	Код арт.	*		Ед.
12-54	1948267015		1	шт.

**Внимание:**

Может использоваться как вручную, так и прикрепляться к дрели.

## Пресс аккумуляторный Novopress ACO203XL BT

ГРУППА: К



Диапазон	Код арт.	*		Ед.
22-54	1948267181		1	шт.

В состав комплекта входит:

- Аккумулятор 18 V/ 5.0 Ah Li-Ion Milwaukee - 2 шт.
- Зарядное устройство - 1 шт.
- Смазка - 1 шт.
- Чемодан пластмассовый

## Пресс сетевой Novopress EFP203

ГРУППА: К



Диапазон	Код арт.	*		Ед.
12-54	1948267210		1	шт.

**Внимание:**

Пресс продается в комплекте с пластмассовым чемоданом.

бухта 
 отрезок 
 трубы в тубусе 
 пакет 
 коробка 
 палета 
 новинка 
 скоро в продаже

\* по специальному заказу - срок реализации до 4 недель | \*\* поставка по индивидуальному согласованию | \*\*\* до исчерпания запасов

## Пресс-клещи Novopress с профилем "М" PB2

ГРУППА: К



Размер	Код арт.	*		Ед.
22	1948267139		1	шт.
28	1948267141		1	шт.
35	1948267143		1	шт.

**Внимание:**  
Для пресса EFP203 и ACO203XL.

## Пресс-кольцо Snap On Novopress с профилем "М"

ГРУППА: К



Размер	Код арт.	*		Ед.
42	1948267119		1	шт.
54	1948267121		1	шт.
76,1	1948267145		1	шт.
88,9	1948267044		1	шт.
108	1948267038		1	шт.

**Внимание:**  
Пресс-кольцо для диаметров 66,7, 76,1 и 88,9 мм использовать с адаптером ZB221 для ACO203XL.  
Пресс-кольцо для диаметра 66,7 мм использовать с адаптером ZB323 для ECO301.  
Пресс-кольцо для диаметра 108 мм использовать с адаптером ZB221 и ZB222 для ACO203XL.

## Пресс-кольцо HP Snap On Novopress

ГРУППА: К



Размер	Код арт.	*		Ед.
35	1948267124		1	шт.
42	1948267126		1	шт.
54	1948267128		1	шт.

**Внимание:**

Пресс-кольца для диаметров 35 - 54 мм к прессу ECO301 использовать с адаптером ZB303.  
Пресс-кольца для диаметров 35 - 54 мм к прессу ACO203XL использовать с адаптером ZB203.

## Адаптер Novopress ZB221

ГРУППА: К



Размер	Код арт.	*		Ед.
108	1948267005		1	шт.

**Внимание:**

Для пресса ACO203XL.  
В случае диаметра 108 мм адаптер ZB221 используется для выполнения первого этапа обжима, а адаптер ZB222 - для второго этапа.

## Адаптер Novopress ZB222

ГРУППА: К



Размер	Код арт.	*		Ед.
108	1948267007		1	шт.

**Внимание:**

Для пресса ACO203XL.  
В случае диаметра 108 мм адаптер ZB221 используется для выполнения первого этапа обжима, а адаптер ZB222 - для второго этапа.

бухта отрезок трубы в тубусе пакет коробка палета новинка скоро в продаже

\* по специальному заказу - срок реализации до 4 недель | \*\* поставка по индивидуальному согласованию | \*\*\* до исчерпания запасов

## Пресс аккумуляторный Novopress ACO403

ГРУППА: К



Диапазон	Код арт.	*		Ед.
76,1-108	1948267209		1	шт.

## Пресс-кольцо HP Novopress с профилем "М"

ГРУППА: К



Размер	Код арт.	*		Ед.
76,1	1948267100		1	шт.
88,9	1948267102		1	шт.
108	1948267098		1	шт.

**Внимание:**  
Для пресса ACO401 и ACO403.

## Адаптер Novopress ZB203

ГРУППА: К



Диапазон	Код арт.	*		Ед.
35-54	1948267000		1	шт.

**Внимание:**  
Для пресса EFP203 и ACO203XL.  
Steel & Inox: 35-54 мм  
Copper: 42-54 мм

бухта отрезок трубы в тубусе пакет коробка палета новинка скоро в продаже

\* по специальному заказу - срок реализации до 4 недел | \*\* поставка по индивидуальному согласованию | \*\*\* до исчерпания запасов

**Комплект инструмента Novopress - пресс аккумуляторный АСО103 ВТ  
и пресс-клещи с профилем "М"**

**ГРУППА: К**



Диапазон	Код арт.	*		Ед.
15-28	1948055008	*	1	set

В состав комплекта входит:

- Пресс аккумуляторный - 1 шт.
- 1948267093 Пресс-клещи M15 для пресса - 1 шт.
- 1948267095 Пресс-клещи M18 для пресса - 1 шт.
- 1942121002 Пресс-клещи M22 для пресса - 1 шт.
- 1948267097 Пресс-клещи M28 для пресса - 1 шт.
- 1938267047 Зарядное устройство - 1 шт.
- 1938267002 Аккумулятор 2 Ah - 2 шт.
- Чемодан

**Комплект инструмента - пресс аккумуляторный KAN-therm Mini  
+ пресс-клещи с профилем "М"**

**ГРУППА: К**



Диапазон	Код арт.	*		Ед.
15-28	1936055009		1	шт.

В состав комплекта входит:

- 1936055008 - Пресс аккумуляторный KAN-therm Mini - 1 шт.,
- 1936267278 - Пресс-клещи SBM M15 - 1 шт.,
- 1936267279 - Пресс-клещи SBM M18 - 1 шт.,
- 1936267280 - Пресс-клещи SBM M22 - 1 шт.,
- 1936267282 - Пресс-клещи SBM M28 - 1 шт.,
- 1967267023 - Аккумулятор RAML1 10,8V Li-Ion 1,5 Ah - 2 шт.,
- 1967267024 - Зарядное устройство LGML1 ~230V 35W - 1 шт.,
- Чемодан.

бухта отрезок трубы в тубусе пакет коробка палета новинка скоро в продаже

\* по специальному заказу - срок реализации до 4 недель | \*\* поставка по индивидуальному согласованию | \*\*\* до исчерпания запасов



## Пресс сетевой REMS Power-Press ACC

ГРУППА: К



Диапазон	Код арт.	*		Ед.
12-108	1936267219		1	шт.

**Внимание:**  
Пресс продается в чемодане.

## Пресс сетевой REMS Power-Press SE Basic Pack

ГРУППА: К



Диапазон	Код арт.	*		Ед.
12-108	1936267160		1	шт.

**Внимание:**  
Пресс продается в чемодане.

## Пресс аккумуляторный REMS Akku Press

ГРУППА: К



Диапазон	Код арт.	*		Ед.
12-108	1936267152		1	шт.

**Внимание:**  
Пресс поставляется в комплекте с аккумулятором, зарядным устройством и чемоданом.  
Пресс-клещи не входят в комплект.

бухта отрезок трубы в тубусе пакет коробка палета новинка скоро в продаже

\* по специальному заказу - срок реализации до 4 недель | \*\* поставка по индивидуальному согласованию | \*\*\* до исчерпания запасов

## Пресс-клещи REMS с профилем "М"

ГРУППА: К



Размер	Код арт.	*		Ед.
22	1948267056		1	шт.
28	1948267061		1	шт.
35	1948267065		1	шт.
42	1948267067		1	шт.
54	1948267069		1	шт.

**Внимание:**

Для пресса Power-Press SE, Akku-Press, Power-Press ACC.

## Комплект инструмента REMS - пресс сетевой Power-Press SE и пресс-клещи с профилем "М"

ГРУППА: К



Диапазон	Код арт.	*		Ед.
15-35	1948267033		1	к-т

В состав комплекта входит:

- 1936267160 - Пресс сетевой REMS Power-Press SE
- 1948267048 - Пресс-клещи „М“ для диаметра 15 мм
- 1948267052 - Пресс-клещи „М“ для диаметра 18 мм
- 1948267056 - Пресс-клещи „М“ для диаметра 22 мм
- 1948267061 - Пресс-клещи „М“ для диаметра 28 мм
- 1948267065 - Пресс-клещи „М“ для диаметра 35 мм
- Чемодан

бухта отрезок трубы в тубусе пакет коробка палета новинка скоро в продаже

\* по специальному заказу - срок реализации до 4 недель | \*\* поставка по индивидуальному согласованию | \*\*\* до исчерпания запасов

## Пресс сетевой KAN-therm AC ECO

ГРУППА: К



Диапазон	Код арт.	*		Ед.
<b>N</b> 12-108	1936267240		1	шт.

**Внимание:**  
Пресс продается в чемодане.

## Пресс сетевой KAN-therm AC 3000

ГРУППА: К



Диапазон	Код арт.	*		Ед.
<b>N</b> 12-108	1936267239		1	шт.

**Внимание:**  
Пресс продается в чемодане.

## Пресс аккумуляторный KAN-therm DC 4000

ГРУППА: К



Диапазон	Код арт.	*		Ед.
<b>N</b> 12-108	1936267238		1	шт.

**Внимание:**  
Пресс поставляется в комплекте с аккумулятором, зарядным устройством и чемоданом.

бухта отрезок трубы в тубусе пакет коробка палета **N** новинка скоро в продаже

\* по специальному заказу - срок реализации до 4 недель | \*\* поставка по индивидуальному согласованию | \*\*\* до исчерпания запасов

## Пресс-клещи KAN-therm с профилем "М"

ГРУППА: К



Размер	Код арт.	*		Ед.
<b>N</b> 22	1936267251		1	шт.
<b>N</b> 28	1936267252		1	шт.
<b>N</b> 35	1936267253		1	шт.

**Внимание:**  
Для прессы KAN-therm AC ECO, AC 3000, DC 4000.

## Пресс-клещи 3-х сегментные с профилем "М" KAN-therm

ГРУППА: К



Размер	Код арт.	*		Ед.
<b>N</b> 42	1936267254		1	шт.
<b>N</b> 54	1936267255		1	шт.

**Внимание:**  
Для прессы KAN-therm AC ECO, AC 3000, DC 4000.

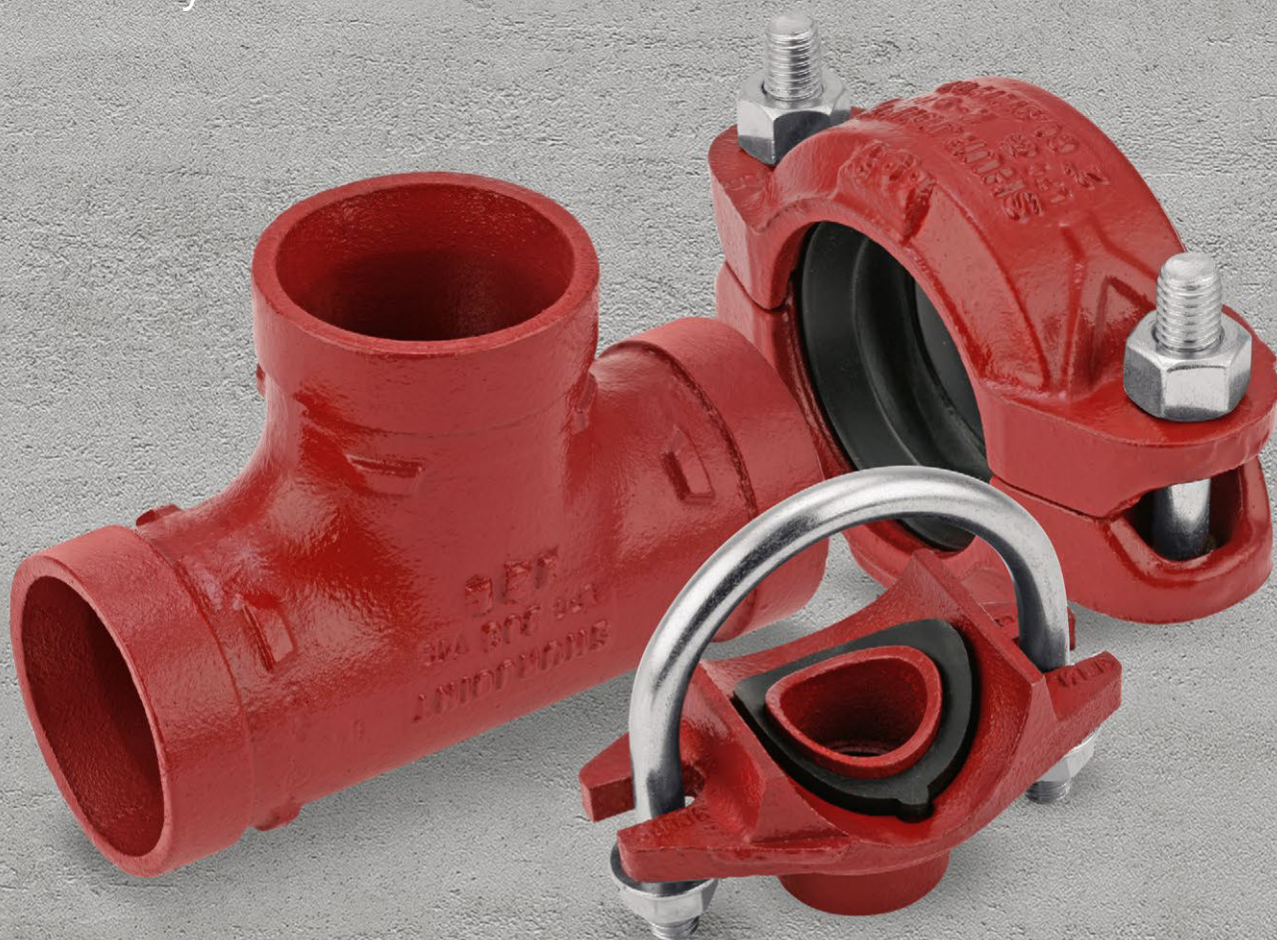
бухта отрезок трубы в тубусе пакет коробка палета **N** новинка скоро в продаже

\* по специальному заказу - срок реализации до 4 недель | \*\* поставка по индивидуальному согласованию | \*\*\* до исчерпания запасов





Install your **future**



SYSTEM **KAN-therm**

# Groove

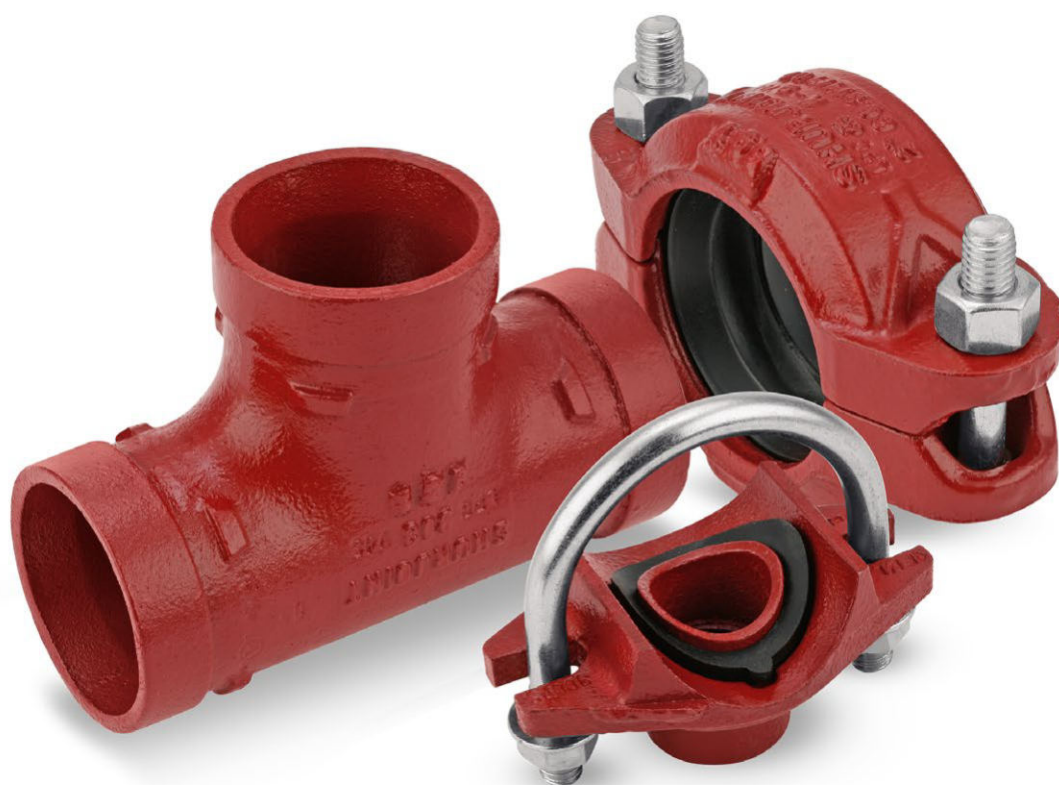
Система для специальных задач



# Оглавление

## SYSTEM **KAN-therm** Groove

<b>1</b>	System KAN-therm Groove .....	<b>94</b>
<b>2</b>	Технические параметры .....	<b>94</b>
<b>2.1</b>	Инженерные системы .....	<b>94</b>
<b>2.2</b>	Муфты и соединители KAN-therm Groove .....	<b>95</b>
<b>2.3</b>	Болты и гайки .....	<b>96</b>
<b>2.4</b>	Уплотнения .....	<b>98</b>
<b>2.5</b>	Параметры рабочего давления .....	<b>100</b>
<b>2.6</b>	Обработка концов трубопроводов .....	<b>105</b>
<b>2.7</b>	Указания по монтажу .....	<b>115</b>
<b>2.8</b>	Проектные данные – жесткие и гибкие муфты .....	<b>134</b>
<b>2.9</b>	Неподвижные, подвижные и подвесные опоры .....	<b>139</b>



## SYSTEM KAN-therm Groove

### Интегрированные трубопроводные системы KAN-therm

**Все системы KAN-therm характеризует неизменно высокое качество, а также быстрый и несложный монтаж. Благодаря полной совместимости есть возможность объединения систем, получив при этом диапазон диаметров от DN8 до DN300 (12-323,9 мм).**

Интегрированные трубопроводные системы KAN-therm выпускаются на многих производственных линиях, их комбинация приводит к созданию технических решений наилучшего качества. Эти системы применяются как при транспортировке газов и жидкостей, так и в жилищном и коммерческом строительстве, в промышленности, противопожарных установках, а также судостроении и горнодобывающей промышленности.

### Правильная технология для правильного применения

Мы знаем, что для каждого строительного объекта необходимо выбирать соответствующую правильную технологию, чтобы обеспечить наилучшее качество изделия и монтажа для максимальной эффективности процесса. Отдел технической поддержки KAN проконсультирует и будет сопровождать Вас через весь сложный процесс реализации проекта. Применение системы KAN-therm Groove позволит избежать ситуаций, когда необходимо комбинировать технологии разных производителей.

# 1 System KAN-therm Groove

Благодаря широкому ассортименту высококачественных элементов и профессиональным знаниям в области инновационных инсталляционных решений, система KAN-therm Groove предлагает элементы, позволяющие выполнять нестандартную прокладку трубопроводов в промышленном строительстве, судостроении и горнодобывающей отрасли. Надежные соединения, несложный монтаж и безопасность - это главные наши приоритеты.

## Преимущества системы KAN-therm Groove

- На 70% сокращается время монтажа по сравнению со сваркой,
- Более высокий уровень безопасности монтажных работ, отсутствие работ с открытым огнем (сварка),
- Системы предназначены для трубопроводов из стали, чугуна с шаровидным графитом,
- Широкий ассортимент высококачественной продукции,
- Размеры от DN25 до DN300,
- Совместимость с другими системами KAN-therm.

Продукция KAN-therm Groove может использоваться во многих вариациях трубопроводных систем - в системах сжатого воздуха, а также в специализированных установках, используемых в горнодобывающей отрасли и промышленности.

## 2 Технические параметры



системы  
сжатого  
воздуха



вакуумная  
техника



промышленное  
оборудование

### 2.1 Инженерные системы

#### 2.1.1 Системы сжатого воздуха

Соединители и муфты KAN-therm Groove с трубами из углеродистой или нержавеющей стали.

Оцинкованные элементы системы KAN-therm Groove вместе с трубами из оцинкованной стали могут использоваться для транспортировки сжатого воздуха, не содержащего масла (максимальная концентрация синтетического масла до 25 мг/м<sup>3</sup>, более высокие концентрации синтетического масла, а также любое содержание минерального масла требует замены уплотнений на бутил каучук).

- **Уплотнение: EPDM (класс E)** - макс. 25 мг/м<sup>3</sup> синтетического масла  
Рабочая температура: от -34 до +110 °C  
Рабочее давление: в зависимости от типа соединения
- **Уплотнение: NBR (класс T)**  
Рабочая температура: от -29 до +82 °C  
Рабочее давление: в зависимости от типа соединения.



## 2.1.2 Промышленное оборудование

Продукция KAN-therm Groove может использоваться во многих промышленных отраслях, таких как:

- установки с агрессивными средами
- канализационные сети
- водоочистка
- транспортировка химических веществ
- инфраструктура для бурения тоннелей
- опреснение морской воды
- ирригационные системы

За дополнительной информацией следует обратиться в технический отдел KAN.



## 2.2 Муфты и соединители KAN-therm Groove

### 2.2.1 Материал корпуса

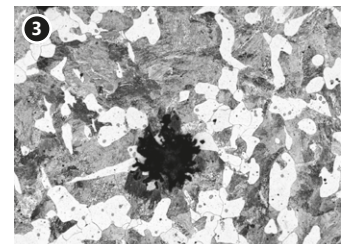
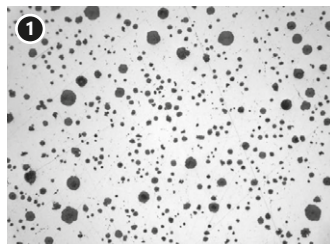
#### Чугун с шаровидным графитом

Чугун с шаровидным графитом является идеальным материалом для производства механических элементов с пазами, поскольку обеспечивает очень высокую прочность производимых компонентов в соответствии с ASTM A536 и ASTM A395.

Наивысшая прочность достигается путем кристаллизации графита, принимающего форму шариков. В результате был получен высокопрочный чугун с шаровидным графитом с прочностью на растяжение и пределами пластичности равными или превышающими некоторые отливки из стали. Исключительная прочность в сочетании с хорошими литейными свойствами (с превосходной текучестью) чугуна с шаровидным графитом позволили уменьшить массу и стоимость многих компонентов.

Преимущества, вытекающие из применения этого материала, привели к тому, что в течение последних 60 лет чугун с шаровидным графитом во многих случаях заменил серый чугун, ковкий чугун и стальные отливки.

1. Чугун с шаровидным графитом имеет исключительную прочность на растяжение и хорошую текучесть
2. Серый чугун имеет отличную текучесть, но более низкую прочность (больше хрупкость)
3. Ковкий чугун более прочный, чем серый чугун, но характеризуется более низкой текучестью



Международные спецификации для чугуна с шаровидным графитом эквивалентны критериям стандартов ASTM A536 класс 65-45-12 и/или ASTM A395 класс 65-45-15, это:

- SAE J434: D4512,
- EN 1563: EN-GJS-450-10 или EN-GJS-450-15,
- JIS G5502: FCD450-10,
- SABS 936/937: SG42.

## Спецификация для чугуна с шаровидным графитом A536, класс 65-45-12 (UNS F33100)

Химический состав*	
Углерод	3,0 – 3,9%
Кремний	2,5 – 3,0%
Марганец	0,1 – 0,4%
Фосфор	< 0,07%
Сера	< 0,02%
Магний	0,03 – 0,05%
Хром	< 0,1%
Физические свойства	
Прочность на растяжение	448 МПа
Предел пластичности	310 МПа
Удлинение	12%

\*Данные имеют только ориентировочный характер, так как в стандарте ASTM A536 не указаны требования к химическому составу

## Спецификация для чугуна с шаровидным графитом A395, класс 65-45-15 (UNS F33100)

Химический состав	
Углерод	> 3,0%
Кремний	< 2,5%
Фосфор	< 0,08%
Физические свойства	
Прочность на растяжение	448 МПа
Предел пластичности	310 МПа
Удлинение	15%

## 2.3 Болты и гайки



### 2.3.1 Углеродистая сталь

В изделиях KAN-therm Groove используются болты с овальной головкой с подголовком, соответствующие стандарту ASTM A449 или ASTM A183 класса 2 и высокопрочные гайки, соответствующие стандарту ASTM A563 класса B, с резьбой UNC или метрической резьбой ISO. Болты с подголовком и гайки имеют электролитическое цинковое покрытие в цвете серебристого хрома. Под заказ также доступны болты и гайки, оцинкованные горячим способом.

### Спецификация стандарта ASTM A449, болты из закаленной и отпущенной стали\*

Химический состав	
Углерод	0,28% – 0,55%
Марганец	> 0,60%
Фосфор	< 0,040%
Сера	< 0,050%
Физические свойства	
Прочность на растяжение	825 МПа
Предел пластичности	635 МПа
Удлинение	14%

\* Аналог болтов класса прочности 8.8 (ISO 898).

## Спецификация стандарта ASTM A563, высокопрочные шестигранные гайки из углеродистой стали класса В и легированной стали

Химический состав	
Углерод	> 0,30%
Фосфор	< 0,05%
Сера	< 0,06%
Физические свойства	
Прочность на растяжение	760 МПа
Предел пластичности	550 МПа
Удлинение	12%

## Спецификация стандарта ASTM A183, болты с подголовком из углеродистой стали класса 2

Химический состав (šrubby)	
Углерод	< 0,55%
Фосфор	< 0,12%
Сера	< 0,15%
Физические свойства	
Твердость	B69 (C32 Rockwell)

## Размеры болтов для муфт KAN-therm Groove

Размер трубы		Муфты KAN-therm Groove						
DN	мм	7705	7707	Z05	Z07	7706	7721 7722	79
25	33,7	M10 × 45	M10 × 55	-	-	-	-	½ × 2 ¾
32	42,4	M10 × 55	M12 × 75	M10 × 55	M10 × 55	M10 × 55	-	
40	48,3	M10 × 55	M12 × 60	M10 × 55	M10 × 55	-	-	½ × 2 ¾
50	60,3	M10 × 55	M12 × 75	M10 × 70	M10 × 70	M10 × 55	M10 × 55	¾ × 3 ½
65	73,0	M10 × 55	M12 × 75	M10 × 70	M10 × 70	M10 × 55	M12 × 75	¾ × 3 ½
65	76,1	M10 × 55	M12 × 75	M10 × 70	M10 × 70	M10 × 55	M12 × 75	-
80	88,9	M12 × 75	M12 × 75	M10 × 70	M12 × 75	M12 × 75	M12 × 75	¾ × 4 ¾
	108,0	M12 × 75	-	M10 × 70	-	-	-	-
100	114,3	M12 × 75	M16 × 90	M10 × 70	M12 × 75	M12 × 75	M12 × 75	-
	133,0	M16 × 90	-	M12 × 75	-	-	-	-
125	139,7	M16 × 90	M16 × 90	M12 × 75	M16 × 90	M16 × 90	M16 × 90	-
	141,3	M16 × 90	M16 × 90	M12 × 75	M16 × 90	M16 × 90	M16 × 90	¾ × 6 ½
150	168,3	M16 × 90	M20 × 120	M12 × 75	M16 × 90	M16 × 90	M16 × 135	¾ × 6 ½
200	219,1	M16 × 90 M20 × 120(7705H)	M20 × 120	M16 × 135	M20 × 120	M20 × 120	M20 × 120	¾ × 4 ¾
250	273,0	M20 × 120	¾ × 6 ½	-	¾ × 6 ½	-	-	¾ × 6 ½
300	323,9	¾ × 6 ½	¾ × 6 ½	-	¾ × 6 ½	-	-	1 × 6 ½

## 2.4 Уплотнения




За последние 50 лет мы стали свидетелями огромного прогресса в области технологии синтетических эластомеров, благодаря чему мы можем предложить вам полный ассортимент уплотнительных материалов для широкого спектра трубопроводных систем. В системе KAN-therm Groove использованы лучшие материалы, доступные на рынке, которые соответствуют и превосходят отраслевые стандарты, такие как ASTM D2000, AWWA C606, NSF61, стандарты IAPMO и т.п. Наши непрерывные исследования позволяют совершенствовать изделия для удовлетворения меняющихся требований отрасли. Правильный выбор уплотнительной прокладки для конкретного применения требует рассмотрения многих факторов для обеспечения максимального срока службы уплотнения.

### 2.4.1 Уплотнительные материалы

#### EPDM

EPDM (этилен-пропилен-диеновый каучук) считается наиболее водостойким и доступным в настоящее время эластомером. Уплотнительные прокладки из этого класса материала чаще всего используются в системах холодного и горячего водоснабжения до 110 °С, для транспортировки сточных вод, кислотной среды, деионизированной и морской воды. EPDM не рекомендуется для использования с топливом и маслами, полученными на основе нефти, с углеводородными растворителями и ароматическими углеводородами.

Наименование	Класс	Цветовой код	Рекомендации по применению	Максимальный диапазон температур
EPDM	E		Подходит для холодной и горячей воды до +110 °С. Используется с хлорированной водой, деионизированной водой, морской водой, со сточными водами, с кислотной средой низкой концентрации и разными другими химическими веществами, а также с установками сжатого воздуха без содержания масел. Не рекомендуется для использования с нефтяными маслами, минеральными маслами, с углеводородными растворителями и ароматическими углеводородами.	от -34 °С до +110 °С

Зеленая полоска

**Внимание!** Уплотнительные прокладки из EPDM не рекомендуется использовать в системах пароснабжения, за исключением случаев, когда муфты или компоненты расположены в местах, доступных для замены уплотнения. Неправильный выбор прокладки может привести к утечке или аварии, к травмам или материальному ущербу. Прокладки никогда не должны подвергаться воздействию температур, превышающих номинальные значения.

EPDM класса E соответствует стандарту ASTM D2000. Процессы сшивки пероксидами и отверждения гарантируют высокую плотность сшивки, что обеспечивает более высокую устойчивость к старению, чем стандартные критерии стандарта AWWA C606.




**Внимание: Уплотнительные прокладки EPDM, используемые в системах с высоким содержанием хлора и/или хлорамина, должны проверяться на прочность, потому что не все материалы подходят для этого применения. Для повышения стойкости к хлорамину и хлору рекомендуется использовать EPDM с более высоким содержанием насыщенного этилена и более низким содержанием сажи.**

## NBR\*, BUNA-N и нитрил

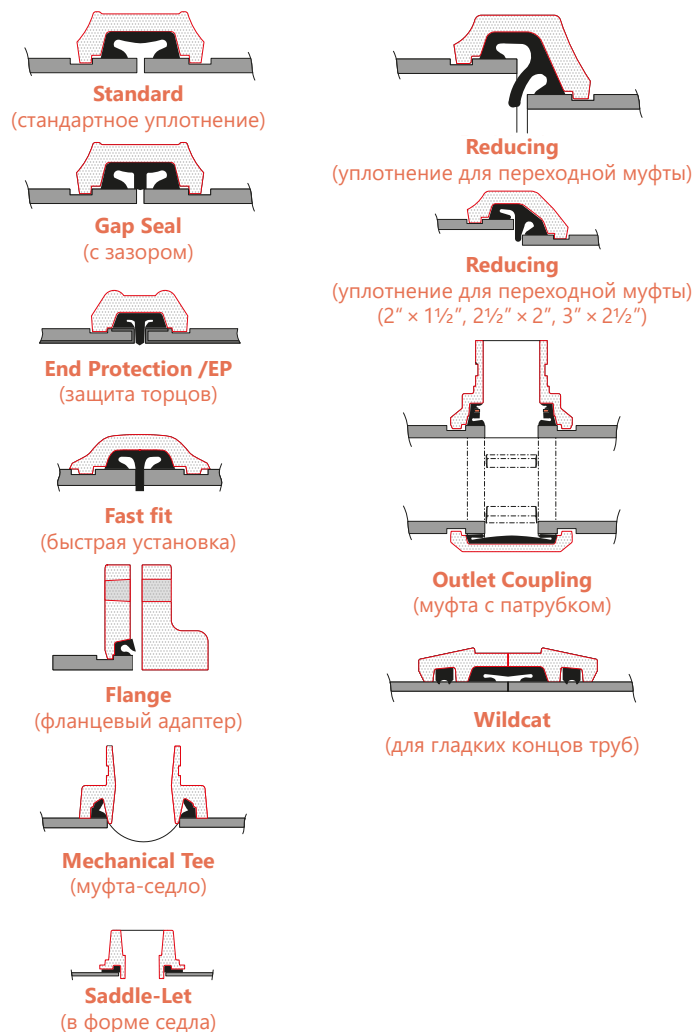
Все эти эластомеры представляют один и тот же сополимер бутадиена и акрилонитрила (ACN), который по своей природе устойчив к рабочим жидкостям в гидравлической системе, смазочным маслам, трансмиссионным маслам и другим неполярным соединениям на основе нефти, а также к воде при температуре не более 65 °С. NBR имеет слабую устойчивость к горячей воде и пару.

NBR класса „Т“ производится согласно стандарту ASTM D2000 и превышает требования стандарта AWWA C606. Класс „Т“ представляет собой материал общего назначения со средним уровнем ACN.

Наименование	Класс	Цветовой код	Рекомендации по применению	Максимальный диапазон температур
NBR	T		Подходит для использования с нефтяными маслами, минеральными маслами, растительными маслами, неароматическими углеводородами, многими кислотами и водой (+65 °С). Уплотнение подходит для использования в установках сжатого воздуха, содержащего большое количество синтетических масел или минеральных масел. Не применять в высокотемпературных водяных системах.	от -29 °С до +82 °С

Оранжевая полоска

### 2.4.2 Виды уплотнений



Правильный подбор уплотнителей имеет важное значение для оптимального действия муфт с пазами, фланцевых адаптеров и муфт типа седло. Муфты с пазами KAN-therm Groove применяются с различными видами уплотнений: стандартными, GapSeal (с заполнением зазоров), EP (с защитой торцов) и FF (быстрая установка). Уплотнения GapSeal совместимы со стандартными уплотнениями и могут использоваться взаимозаменяемо. Следует всегда использовать соответствующие уплотнения для выбранной модели муфты.

Стандартные уплотнения обеспечивают эффективную герметизацию в условиях вакуума до 0,34 бара, которые могут возникать при опорожнении системы. При непрерывной работе с давлением выше 0,34 бара рекомендуется использовать уплотнители EP (с торцевой защитой) в сочетании с жесткими муфтами. Чтобы получить подробные рекомендации, необходимо связаться с техническим отделом компании KAN.

Для „сухих“ систем рекомендуется применение уплотнения GapSeal класса „E“, которое закрывает зазор между трубами или углублением на уплотнительной прокладке и предотвращает попадание остатков жидкости в углубления. Для сухих систем и вакуумных установок рекомендуется использовать жесткие муфты. В случае такого применения не рекомендуется использовать переходные муфты.

**! ВНИМАНИЕ! В случае „сухих“ систем не следует применять стандартную смазку. Вместо этого рекомендуется использовать смазку на основе силикона, не содержащую нефти и нефтепродуктов.**

Чтобы предотвратить защемление уплотнения во время монтажа, рекомендуется использовать смазку, доступную в ассортименте системы KAN-therm Groove. Достаточно нанести тонкий слой смазки на внешнюю стенку уплотнения, кромки уплотнения и/или внутрь корпуса уплотнительного элемента. Смазка поставляется в емкостях по 450 или 900 грамм. Смазка имеет сертификат NSF/ANSI 61.

## 2.5 Параметры рабочего давления

В следующих таблицах представлены максимальные значения рабочего давления ( $P_{max}$ ) для муфт из чугуна с шаровидным графитом и фланцевых адаптеров, соединяемых с трубами из углеродистой и нержавеющей стали. Муфты из чугуна с шаровидным графитом могут использоваться с трубами из нержавеющей стали в среде без коррозии, так как транспортируемая рабочая среда не вступает в непосредственный контакт с корпусом муфты, а только с уплотнением.

Для получения дополнительной информации о величине максимального рабочего давления для различных применений следует обращаться в отдел технической поддержки компании KAN.

**Значения рабочего давления в барах (psi) для муфт из чугуна с шаровидным графитом, соединенных с трубами из углеродистой стали с пазами, выполненными методом накатки**

Размер трубы				Номинальная толщина стенки		Тип муфты													
DN	дюйм/ мм	мм	дюйм	типоряд	мм	дюйм	7705		7707		Z05		Z07		7706		7041		
							бар	psi	бар	psi	бар	psi	бар	psi	бар	psi	бар	psi	
25	1	33,7	1,315	5	1,7	0,065	20	300	35	500	-	-	-	-	-	-	-	-	
				10	2,80	0,109	28	400	52	750	-	-	-	-	-	-	-	-	-
				STD	3,40	0,13	35	500	69	1000	-	-	-	-	-	-	-	-	-
32	1 ¼	42,4	1,660	5	1,65	0,07	20	300	35	500	17	250	28	400	-	-	-	-	
				10	2,77	0,11	28	400	52	750	28	400	42	600	-	-	-	-	
				STD	3,56	0,14	35	500	69	1000	35	500	52	750	-	-	-	-	
40	1 ½	48,3	1,900	5	1,65	0,07	20	300	35	500	17	250	28	400	20	300	-	-	
				10	2,77	0,11	28	400	52	750	28	400	42	600	24	350	-	-	
				STD	3,68	0,15	35	500	69	1000	35	500	52	750	35	500	-	-	
50	2	60,3	2,375	5	1,65	0,07	20	300	35	500	17	250	28	400	20	300	NR	NR	
				10	2,77	0,11	28	400	52	750	28	400	42	600	24	350	17	250	
				STD	3,91	0,15	35	500	69	1000	35	500	52	750	35	500	20	300	
	2 ½	73,0	2,875	5	2,11	0,08	20	300	35	500	17	250	28	400	20	300	NR	NR	
				10	3,05	0,12	28	400	42	600	28	400	42	600	24	350	17	250	
				STD	5,16	0,20	35	500	69	1000	35	500	52	750	35	500	20	300	
65	76,1 мм	76,1	3,000	5	2,11	0,08	20	300	35	500	17	250	28	400	20	300	NR	NR	
				10	3,05	0,12	28	400	42	600	28	400	42	600	24	350	17	250	
				STD	5,16	0,20	35	500	69	1000	35	500	52	750	35	500	20	300	
80	3	88,9	3,500	5	2,11	0,08	20	300	35	500	17	250	28	400	20	300	NR	NR	
				10	3,05	0,12	28	400	42	600	28	400	42	600	24	350	17	250	
				STD	5,49	0,22	35	500	69	1000	35	500	52	750	35	500	20	300	
	108 мм	108,0	4,252	5	2,11	0,08	20	300	-	-	-	-	-	-	-	-	-	-	
				10	3,05	0,12	28	400	-	-	-	-	-	-	-	-	-	-	
				STD	5,74	0,23	35	500	-	-	-	-	-	-	-	-	-		
100	4	114,3	4,500	5	2,11	0,08	20	300	28	400	14	200	28	400	17	250	NR	NR	
				10	3,05	0,12	28	400	42	600	28	400	42	600	20	300	17	250	
				STD	6,02	0,24	35	500	69	1000	35	500	52	750	35	500	20	300	
	133 мм	133,0	5,236	5	2,77	0,11	17	250	-	-	-	-	-	-	-	-	-	-	
				10	3,40	0,13	24	350	-	-	-	-	-	-	-	-	-		
				STD	6,55	0,26	31	450	-	-	-	-	-	-	-	-			
125	139,7 мм	139,7	5,500	5	2,77	0,11	17	250	24	350	12	175	24	350	17	250	NR	NR	
				10	3,40	0,13	24	350	35	500	20	300	35	500	20	300	17	250	
				STD	6,55	0,26	31	450	69	1000	24	350	52	750	28	400	20	300	
	5	141,3	5,563	5	2,77	0,11	17	250	24	350	12	175	24	350	17	250	NR	NR	
				10	3,40	0,13	24	350	35	500	20	300	35	500	20	300	17	250	
				STD	6,55	0,26	31	450	69	1000	24	350	52	750	28	400	20	300	
159 мм	159,0	6,260	5	2,77	0,11	17	250	-	-	-	-	-	-	-	-	-	-		
			10	3,40	0,13	24	350	-	-	-	-	-	-	-	-	-			
			STD	7,11	0,28	31	450	-	-	-	-	-	-	-	-				
150	6	168,3	6,625	5	2,77	0,11	17	250	20	300	12	175	20	300	12	175	NR	NR	
				10	3,40	0,13	24	350	31	450	20	300	28	400	20	300	17	250	
				STD	7,11	0,28	31	450	69	1000	24	350	48	700	28	400	20	300	
200	8	219,1	8,625	5	2,77	0,11	14	200	17	250	10	150	17	250	12	175	NR	NR	
				10	3,76	0,15	17	250	24	350	20	300	24	350	20	300	14	200	
				STD	8,18	0,32	20	300	55	800	24	350	42	600	28	400	20	300	
250	10	273,0	10,750	5	3,40	0,13	12	175	14	200	-	-	14	200	-	-	NR	NR	
				10	4,19	0,17	14	200	20	300	-	-	20	300	-	-	14	200	
				STD	9,27	0,37	20	300	55	800	-	-	35	500	-	-	20	300	
300	12	323,9	12,750	5	4,06	0,16	12	175	14	200	-	-	10	150	-	-	NR	NR	
				10	4,57	0,18	14	200	20	300	-	-	17	250	-	-	14	200	
				STD	9,53	0,38	20	300	55	800	-	-	28	400	-	-	20	300	

**Значения рабочего давления в барах (psi) для муфт из чугуна с шаровидным графитом, соединенных с трубами из углеродистой стали с пазами, выполненными методом проточки**

Размер трубы				Типоряд	Номинальная толщина стенки		Тип муфты											
DN	дюйм/ мм	мм	дюйм		мм	дюйм	7705		7707		Z05		Z07		7706		7041	
						бар	psi	бар	psi	бар	psi	бар	psi	бар	psi	бар	psi	
25	1	33,7	1,315	STD	3,40	0,13	42	600	69	1000	-	-	-	-	-	-	-	-
				XS	4,55	0,18	42	600	69	1000	-	-	-	-	-	-	-	-
32	1 ¼	42,4	1,66	STD	3,56	0,14	42	600	69	1000	42	600	52	750	-	-	-	-
				XS	4,85	0,19	42	600	69	1000	42	600	52	750	-	-	-	-
40	1 ½	48,3	1,9	STD	3,68	0,15	42	600	69	1000	42	600	52	750	35	500	-	-
				XS	5,08	0,20	42	600	69	1000	42	600	52	750	35	500	-	-
50	2	60,3	2,375	STD	3,91	0,15	42	600	69	1000	42	600	52	750	35	500	20	300
				XS	5,54	0,22	42	600	69	1000	42	600	52	750	35	500	20	300
	2 ¼	73,0	2,875	STD	5,16	0,20	42	600	69	1000	42	600	52	750	35	500	20	300
				XS	7,01	0,28	42	600	69	1000	42	600	52	750	35	500	20	300
65	76,1 мм	76,1	3,000	STD	5,16	0,20	42	600	69	1000	42	600	52	750	35	500	20	300
				XS	7,01	0,28	42	600	69	1000	42	600	52	750	35	500	20	300
80	3	88,9	3,500	STD	5,49	0,22	42	600	69	1000	42	600	52	750	35	500	20	300
				XS	7,62	0,30	42	600	69	1000	42	600	52	750	35	500	20	300
	108 мм	108,0	4,252	STD	5,74	0,23	42	600	-	-	-	-	-	-	-	-	-	-
				XS	8,08	0,32	42	600	-	-	-	-	-	-	-	-	-	-
100	4	114,3	4,500	STD	6,02	0,24	42	600	69	1000	42	600	52	750	35	500	20	300
				XS	8,56	0,34	42	600	69	1000	42	600	52	750	35	500	20	300
	133 мм	133,0	5,236	STD	6,02	0,24	31	450	-	-	-	-	-	-	-	-	-	-
				XS	8,56	0,34	31	450	-	-	-	-	-	-	-	-	-	-
125	139,7 мм	139,7	5,500	STD	6,55	0,26	31	450	69	1000	31	450	52	750	28	400	20	300
				XS	9,53	0,38	31	450	69	1000	31	450	52	750	28	400	20	300
	5	141,3	5,563	STD	6,55	0,26	31	450	69	1000	31	450	52	750	28	400	20	300
				XS	9,53	0,38	31	450	69	1000	31	450	52	750	28	400	20	300
	159 мм	159	6,260	STD	7,11	0,28	31	450	-	-	-	-	-	-	-	-	-	
				XS	10,97	0,43	31	450	-	-	-	-	-	-	-	-	-	
150	6	168,3	6,625	STD	7,11	0,28	31	450	69	1000	31	450	48	700	28	400	20	300
				XS	10,97	0,43	31	450	69	1000	31	450	48	700	28	400	20	300
200	8	219,1	8,625	STD	8,18	0,32	31	450	55	800	31	450	42	600	28	400	20	300
				XS	12,70	0,50	31	450	55	800	31	450	42	600	28	400	20	300
250		273,0	10,750	STD	9,27	0,37	24	350	55	800	-	-	35	500	-	-	20	300
				XS	12,70	0,50	24	350	55	800	-	-	35	500	-	-	20	300
300	12	323,9	12,750	STD	9,27	0,37	24	350	55	800	-	-	28	400	-	-	20	300
				XS	12,70	0,50	24	350	55	800	-	-	28	400	-	-	20	300



**Значения рабочего давления в барах (psi) для муфт из чугуна с шаровидным графитом, соединенных с трубами из нержавеющей стали с пазами, выполненными методом накатки**

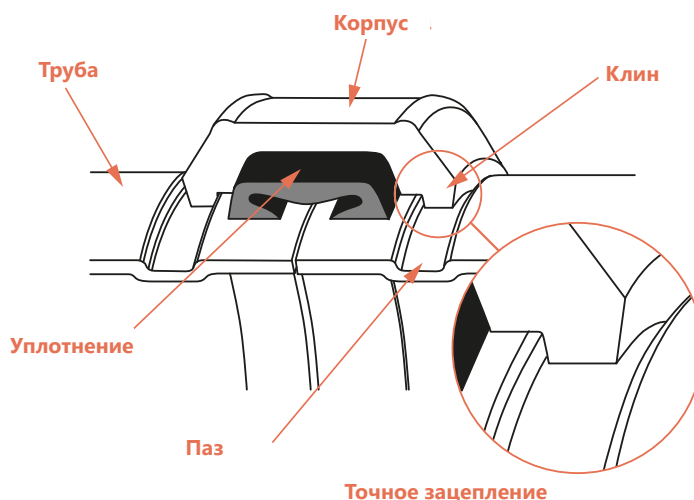
Размер трубы				Номинальная толщина стенки		Тип муфты													
DN	дюйм/ мм	мм	дюйм	Типоряд	мм	дюйм	7705		7707		Z05		Z07		7706		7041		
							бар	psi	бар	psi	бар	psi	бар	psi	бар	psi	бар	psi	
25	1	33,7	1,315	5	1,7	0,065	17	250	22	325	-	-	-	-	-	-	-	-	
				10	2,8	0,109	20	300	31	450	-	-	-	-	-	-	-	-	-
				40	3,4	0,133	31	450	48	300	-	-	-	-	-	-	-	-	-
32	1 ¼	42,4	1,660	5	1,7	0,065	17	250	22	325	17	250	20	300	-	-	-	-	
				10	2,8	0,109	20	300	31	450	20	300	35	500	-	-	-	-	-
				40	3,6	0,140	31	450	48	300	31	450	48	700	-	-	-	-	-
40	1 ½	48,3	1,900	5	1,7	0,065	17	250	22	325	17	250	20	300	17	250	-	-	
				10	2,8	0,109	20	300	31	450	20	300	35	500	20	300	-	-	-
				40	3,7	0,145	31	450	48	300	31	450	48	700	24	350	-	-	-
50	2	60,3	2,375	5	1,7	0,065	17	250	22	325	17	250	20	300	17	250	12	175	
				10	2,8	0,109	20	300	31	450	20	300	35	500	20	300	19	275	
				40	3,9	0,154	31	450	48	300	31	450	48	700	24	350	19	275	
	2 ½	73,0	2,875	5	2,1	0,083	17	250	22	325	17	250	20	300	17	250	12	175	
				10	3,0	0,120	20	300	31	450	20	300	35	500	20	300	19	275	
				40	5,2	0,203	31	450	48	300	31	450	48	700	24	350	19	275	
65	2 ½	76,1	3,000	5	2,1	0,083	17	250	22	325	17	250	20	300	17	250	12	175	
				10	3,0	0,120	20	300	31	450	20	300	35	500	20	300	19	275	
				40	5,2	0,203	31	450	48	300	31	450	48	700	24	350	19	275	
80	3	88,9	3,500	5	2,1	0,083	17	250	22	325	17	250	20	300	17	250	12	175	
				10	3,0	0,120	20	300	31	450	20	300	35	500	20	300	19	275	
				40	5,5	0,216	31	450	48	300	31	450	48	700	24	350	19	275	
100	4	114,3	4,500	5	2,1	0,083	14	200	17	250	14	200	17	250	14	200	12	175	
				10	3,0	0,120	20	300	28	400	20	300	28	400	17	250	19	275	
				40	6,0	0,237	31	450	48	700	31	450	48	700	20	300	19	275	
125	5	139,7	5,500	5	2,8	0,109	NR	NR	NR	NR	NR	NR	NR	NR	NR	NR	12	175	
				10	3,4	0,134	14	200	20	300	14	200	20	300	17	250	14	200	
				40	6,6	0,258	20	300	42	600	20	300	42	600	20	300	19	275	
	5	141,3	5,563	5	2,8	0,109	NR	NR	NR	NR	NR	NR	NR	NR	NR	NR	NR	12	175
				10	3,4	0,134	14	200	20	300	14	200	20	300	17	250	14	200	
				40	6,6	0,258	20	300	42	600	20	300	42	600	20	300	19	275	
150	6	168,3	6,625	5	2,8	0,109	NR	NR	NR	NR	NR	NR	NR	NR	NR	NR	9	125	
				10	3,4	0,134	9	125	14	200	9	125	14	200	12	175	14	200	
				40	7,1	0,280	20	300	35	500	20	300	35	500	20	300	17	250	
200	8	219,1	8,625	5	2,8	0,109	NR	NR	NR	NR	NR	NR	NR	NR	NR	NR	NR	NR	
				10	3,8	0,148	7	100	10	150	7	100	10	150	12	175	NR	NR	
				40	8,2	0,322	20	300	31	450	20	300	28	400	20	300	14	200	
250	10	273,0	10,750	5	3,4	0,134	NR	NR	NR	NR	-	-	NR	NR	-	-	NR	NR	
				10	4,2	0,165	NR	NR	9	125	-	-	7	100	-	-	NR	NR	
				40	9,3	0,365	14	200	28	400	-	-	20	300	-	-	14	200	
300	12	323,9	12,750	5	4,0	0,156	NR	NR	NR	NR	-	-	NR	NR	-	-	NR	NR	
				10	4,6	0,180	NR	NR	9	125	-	-	7	100	-	-	NR	NR	
				40	9,5	0,375	14	200	28	400	-	-	17	250	-	-	14	200	

**Значения рабочего давления в барах (psi) для муфт из чугуна с шаровидным графитом, соединенных с трубами из нержавеющей стали с пазами, выполненными методом проточки**

Размер трубы				Номинальная толщина стенки		Тип муфты												
						7705		7707		Z05		Z07		7706		7041		
DN	дюйм/ мм	мм	дюйм	Типоряд	мм	дюйм	бар	psi	бар	psi	бар	psi	бар	psi	бар	psi		
25	1	33,7	1,315	40S	3,40	0,13	42	600	52	750	-	-	-	-	-	-	-	
				80S	4,55	0,18	42	600	52	750	-	-	-	-	-	-	-	-
32	1 ¼	42,4	1,660	40S	3,56	0,14	42	600	52	750	42	600	52	750	-	-	-	
				80S	4,85	0,19	42	600	52	750	42	600	52	750	-	-	-	-
40	1 ½	48,3	1,900	40S	3,68	0,15	42	600	52	750	42	600	52	750	35	500	-	
				80S	5,08	0,20	42	600	52	750	42	600	52	750	35	500	-	-
50	2	60,3	2,375	40S	3,91	0,15	42	600	52	750	42	600	52	750	35	500	20	300
				80S	5,54	0,22	42	600	52	750	42	600	52	750	35	500	20	300
65	2 ½	73,0	2,875	40S	5,16	0,20	42	600	52	750	42	600	52	750	35	500	20	300
				80S	7,01	0,28	42	600	52	750	42	600	52	750	35	500	20	300
65	76,1 мм	76,1	3,000	40S	5,16	0,20	42	600	52	750	42	600	52	750	35	500	20	300
				80S	7,01	0,28	42	600	52	750	42	600	52	750	35	500	20	300
80	3	88,9	3,500	40S	5,49	0,22	42	600	52	750	42	600	52	750	35	500	20	300
				80S	7,62	0,30	42	600	52	750	42	600	52	750	35	500	20	300
100	4	114,3	4,500	40S	6,02	0,24	42	600	52	750	42	600	52	750	35	500	20	300
				80S	8,56	0,34	42	600	52	750	42	600	52	750	35	500	20	300
125	139,7 мм	139,7	5,500	40S	6,55	0,26	31	450	52	750	31	450	52	750	28	400	20	300
				80S	9,53	0,38	31	450	52	750	31	450	52	750	28	400	20	300
125	5	141,3	5,563	40S	6,55	0,26	31	450	52	750	31	450	52	750	28	400	20	300
				80S	9,53	0,38	31	450	52	750	31	450	52	750	28	400	20	300
150	6	168,3	6,625	40S	7,11	0,28	31	450	52	750	31	450	48	700	28	400	20	300
				80S	10,97	0,43	31	450	52	750	31	450	48	700	28	400	20	300
200	8	219,1	8,625	40S	8,18	0,32	31	450	42	600	31	450	42	600	28	400	20	300
				80S	12,70	0,50	31	450	42	600	31	450	42	600	28	400	20	300
250	10	273,0	10,750	40S	9,27	0,37	24	350	42	600	-	-	35	500	-	-	20	300
				80S	12,70	0,50	24	350	42	600	-	-	35	500	-	-	20	300
300	12	323,9	12,750	40S	9,27	0,37	24	350	42	600	-	-	28	400	-	-	20	300
				80S	12,70	0,50	24	350	42	600	-	-	28	400	-	-	20	300

## 2.6 Обработка концов трубопроводов

### 2.6.1 Пазование труб



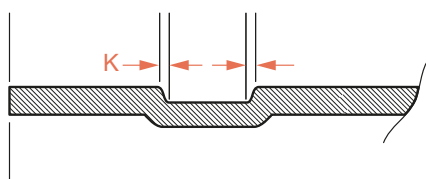
#### Пазование методом накатки

Системы труб с пазами на концах требуют выполнения пазов методом накатки или проточки. Фиксация (зацепление) клиньев корпуса в пазах является важным моментом в контексте обеспечения безопасного и герметичного соединения. Для обеспечения оптимальной эффективности муфты паз на трубе должен быть сделан правильно.

#### Номинальный размер трубы

Муфты и соединители KAN-therm Groove идентифицируются по номинальному диаметру трубы (DN), указанному в миллиметрах или дюймах. Всегда следует проверять фактический наружный диаметр (OD\*) трубы и соединяемых с ней муфт, так как на некоторых рынках принято относить разные значения наружных диаметров труб к одному и тому же номинальному размеру.

#### Профиль паза, выполненного методом накатки



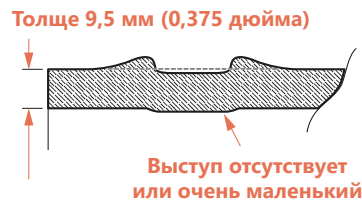
Профиль паза, выполненного методом накатки, должен иметь более четкие границы. Чтобы получить оптимальную эффективность муфтового пазового соединения, размер „K“ должен быть как можно меньше. Во время процесса накатки пазов оператор станка должен установить силу давления верхних накатных роликов так, чтобы получить наилучшее качество профиля паза.

#### Соответствующая толщина стенки трубы

В случае метода накатки пазы выполняются для труб из углеродистой стали, труб из нержавеющей стали, медных труб и алюминиевых труб с толщиной стенки 9,5 мм или более тонких, в зависимости от типа станка для накатки пазов (желобконкатчика) и используемого набора роликов. Различные толщины и размеры стенок требуют использования различных наборов роликов. За дополнительной информацией следует обращаться к производителю станков для накатки пазов (желобконкатчиков).

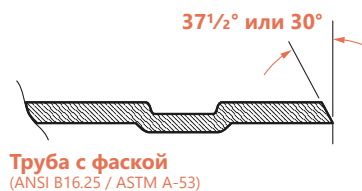
\* Outside Diameter (наружный диаметр)

## Толстостенные трубы



При попытке сделать пазы методом накатки на трубе с толщиной стенки больше 9,5 мм, металл может деформироваться и выпучиваться по обеим сторонам паза, вместо радиального изменения формы, и создавать выступ внутрь трубы. Дополнительное выпучивание металла может привести к дефекту соединения. В этом случае необходимо зашлифовать торчащий слой металла, чтобы получить плоскую и гладкую поверхность, способствующую эффективной герметизации. Поверхность должна иметь антикоррозийное покрытие. В случае толстостенных труб настоятельно рекомендуется процесс выполнения пазов методом проточки.

## Трубы с гладкими концами и с фаской



Хотя трубы с гладкими концами предпочтительнее, но допускается использование труб с фаской при условии, что толщина стенки составляет 9,5 мм или менее, а угол скоса составляет  $37 \frac{1}{2} \pm 2 \frac{1}{2}^\circ$  или  $30^\circ$  в соответствии с ANSI B16.25 и ASTM A-53.

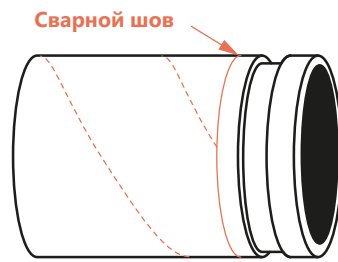
## Удаление сварочных брызг

В зависимости от конкретной трубы и производителя, в результате сварочных работ на поверхности трубы (внутренней и наружной) могут оставаться налипшие брызги расплавленного металла. Следует всегда удалять сварочные брызги вблизи концов труб, которые могут привести к неравномерной работе станка для накатки пазов (желобонакатчика), и как следствие, формированию неточного профиля паза.

## Оцинкованные трубы

Оцинкованные трубы допускаются для муфтовых пазовых соединений при условии, что поверхность под уплотнением будет гладкой, без неровностей и дефектов, которые могут повлиять на качество уплотнения. Каждый раз после удаления сварочных брызг или неровностей с поверхности оцинкованной трубы, соприкасающейся с уплотнением, следует соблюдать осторожность, чтобы не произошло чрезмерного шлифования поверхности. После шлифования необходимо обязательно нанести на поверхность соответствующее антикоррозийное покрытие.

## Спирально-шовные сварные трубы



Спирально-шовная сварная труба для пазовых соединений

Спирально-шовные сварные трубы допускаются к использованию для пазовых соединений при условии, что с поверхности, соприкасающейся с уплотнением, были удалены сварочные брызги. Допустимо и рекомендовано также приваривать конец трубы с пазом под муфту. Каждый раз после удаления сварочных брызг с поверхности трубы, соприкасающейся с уплотнением, следует соблюдать осторожность, чтобы не произошло чрезмерного шлифования поверхности. После шлифования необходимо обязательно нанести на поверхность антикоррозийное покрытие.

### 2.6.2 Проверка наружного диаметра трубы

Необходимо проверить, чтобы подготовленная труба имела наружный диаметр (OD) и толщину стенки согласно данному применению. В связи с тем, что соединители KAN-therm Groove обычно идентифицируются по их номинальному размеру, всегда следует проверять фактический наружный диаметр (OD) трубы и соединяемых с нею муфт, так как на некоторых рынках принято относить разные значения наружных диаметров труб к одному и тому же номинальному размеру.

Например: согласно стандарту IPS номинальный размер DN65 (2½") относится к трубе с наружным диаметром 73,0 мм, тогда как согласно стандартам EN, AS, BS, DIN (ISO), JIS и KS наружный диаметр трубы для этого самого номинального размера составляет 76,1 мм.

**EN** – Европейский стандарт (метрическая система)

**ISO** – Стандарт ISO (метрическая система)

**BS** – Британский стандарт (метрическая система)

**DIN** – Немецкий стандарт (метрическая система)

**IPS** – Американский стандарт (дюймовая система)

## Эквивалентные размеры труб

Размер в дюймах		Размер в миллиметрах	
Номинальный	Фактический	Номинальный	Фактический
½	0,840	DN15	21,3
¾	1,050	DN20	26,7
1	1,315	DN25	33,7
1 ¼	1,660	DN32	42,4
1 ½	1,900	DN40	48,3
2	2,375	DN50	60,3
2 ½	2,875	-	73,0
3 OD	3,000	DN65	76,1
3	3,500	DN80	88,9
3 ½	4,000	-	101,6
4 ¼ OD	4,250	-	108,0
4	4,500	DN100	114,3
5	5,563	-	141,3
5 ¼ OD	5,250	-	133,0
5 ½ OD	5,500	DN125	139,7
6 ¼ OD	6,250	-	159,0
6	6,625	DN150	168,3
8	8,625	DN200	219,1
10	10,750	DN250	273,0
12	12,750	DN300	323,9

### На какой трубе можно делать пазы методом накатки, а на какой трубе методом проточки?

Технология соединений системы KAN-therm Groove, в состав которой входят муфты с пазами, требует подготовки пазов на концах труб методом проточки или методом накатки. Размеры и конфигурации паза могут варьироваться в зависимости от нескольких факторов, а именно, материала, из которого изготовлены трубы; толщины стенки и требуемых значений рабочего давления.

Выполнение пазов методом накатки наиболее часто используется на практике и может проводиться в условиях производственного цеха и мастерской, на территории или на строительной площадке.

В то время как метод проточки применяется в основном на заводе или в производственной мастерской, так как станки для проточки пазов не так широко распространены, и не так мобильны, как станки для изготовления пазов методом накатки.

Все пазы (как накатанные, так и проточенные) должны соответствовать требованиям стандартов ANSI/AWWA C606 (последняя версия) и ISO/FDIS 6182-12. В случае других размеров труб, не указанных в стандартах ANSI/AWWA C606 (последняя версия) и ISO/FDIS 6182-12, следует ознакомиться с относительными спецификациями пазов, приведенными в данном каталоге.

Для изготовления пазов рекомендуются трубы с гладкими концами, хотя в некоторых случаях допускаются трубы с фаской, при условии, что толщина стенки стандартная или меньше, а угол скоса фаски составляет  $37\ 1/2^\circ \pm 2\ 1/2^\circ$  (ANSI B16.25) или  $30^\circ$  (ASTM A-53).

## Параметры подбора труб с пазами

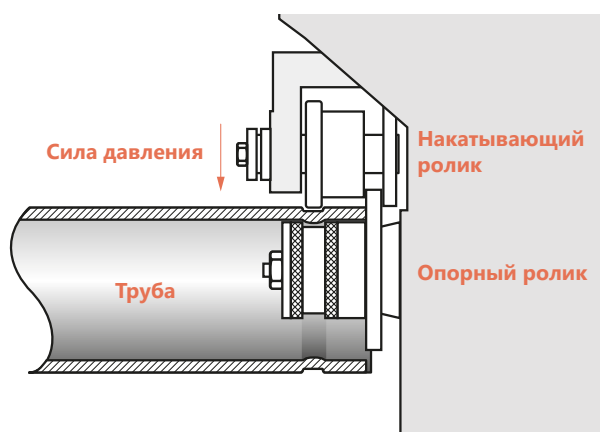
Материал трубы	Паз методом накатки	Паз методом проточки
Труба из углеродистой стали	Стандартная стенка. Типоряд 40 (10" и меньше), 30, 20, 10, 7, 5, BS1387 средние и легкие, JIS SGP	Типоряд 80, 40, 30 BS1387 средние и тяжелые, JIS SGP
Труба из нержавеющей стали	Типоряд 40S, 20S, 10S, 5S	Типоряд 80S, 40S

## Пазование методом накатки



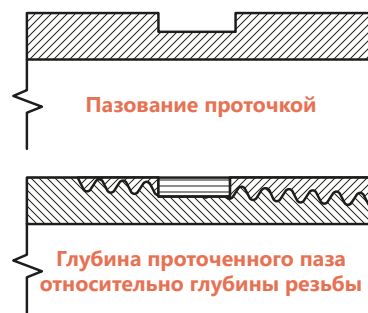
Пазование методом накатки применяется, прежде всего, в случае легкой и тонкостенной трубы, где толщина стенок недостаточна для применения метода проточки паза. В настоящее время пазование методом накатки широко используется для стандартных труб типоряда 40 (макс. 9,5 мм толщина стенки) с размером до 42 дюймов (DN1050) в зависимости от типа станка для накатки пазов и используемого набора роликов.

При пазовании методом накатки происходит радиальное перемещение материала, из которого изготовлена труба. Поскольку в процессе пазования путем накатки материал из трубы не удаляется, после правильно выполненных операций однородная структура трубы остается неповрежденной. Выступ паза внутрь трубы небольшой и гладкий на входе и выходе и, следовательно, оказывает незначительное или несущественное влияние как на величину сопротивления потоку рабочей среды, так и на давление в системе трубопроводов. Пазование труб накаткой может производиться только для труб с твердостью HB180 или ниже.



В процессе накатки паза по принципу деформации материала трубы, конец трубы помещается между роликами. Когда ролики прижаты к трубе, прижимной накатывающий ролик продавливает корпус трубы, формируя паз/желобок заданной глубины, направленный внутрь трубы. Пазование методом накатки можно применять на трубах из углеродистой стали, нержавеющей стали, меди и алюминия. Следует соблюдать правила техники безопасности при работе со специальными устройствами для накатки пазов на концах обрабатываемых труб. Различные материалы требуют использования соответствующего комплекта роликов, как, например, в случае труб, изготовленных из меди, нержавеющей стали или толстостенных (9,5 мм) труб из углеродистой стали. Для получения дополнительной информации необходимо ознакомиться с инструкцией по эксплуатации станка для накатки пазов (желобков).

## Пазование методом проточки



В процессе пазования методом проточки материал физически вырезается по периметру трубы с целью формирования паза / желобка. В связи с этим, пазование проточкой, как правило, используется для труб со стандартной или с большой толщиной стенок. Большинство труб, предназначенных для нарезки резьбы, могут подвергаться процессу проточки пазов, так как глубина вырезанного паза обычно меньше, чем глубина стандартной резьбы. Значения минимальной толщины стенки указаны в таблице стандартных параметров для проточенных пазов.

Метод проточки отличается от накатки паза тем, что в результате проточки в трубе прямоугольного паза не образуется выступ внутрь трубы. Протачивание пазов обычно используются для трубопроводных элементов, таких как отводы 90°, тройники, патрубки клапанов и т. п. Распространенной практикой также является нанесение на трубу с проточенным пазом антикоррозийного слоя, так как при создании паза может произойти повреждение внутреннего и наружного покрытия трубы.

### 2.6.3 Общие замечания касательно размеров накатанных и проточенных пазов

#### Номинальный размер

Муфты и соединители KAN-therm Groove идентифицируются по номинальному размеру трубы, указанному в дюймах, или номинальному наружному диаметру трубы, указанному в миллиметрах.

**Наружный диаметр: Концы труб должны быть отрезаны под прямым углом.**



Максимально возможные допуски для концов труб, отрезанных под прямым углом:

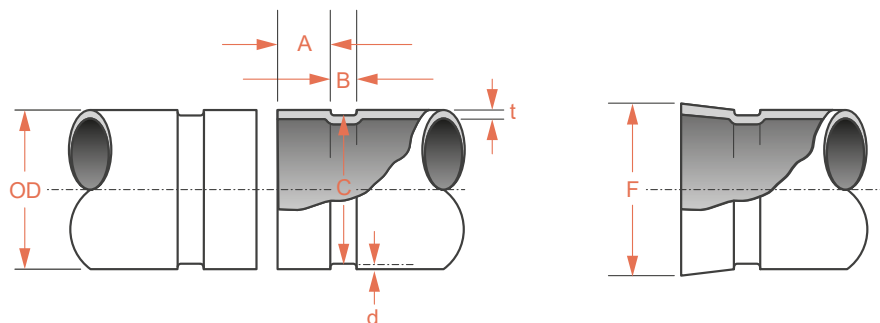
0,8 мм для труб до 3 1/2" (DN90),

1,2 мм для труб от 4" до 6" (DN100-150),

1,6 мм для труб до 8" (DN200) и выше.



## Стандартные размеры накатанных пазов



### Посадочная поверхность гнезда уплотнительной прокладки (размер „А”)

Наружная посадочная поверхность гнезда на трубе, где будет лежать уплотнительная прокладка, должна быть без вмятин, выступов, следов обработки и других дефектов поверхности, таких как масляные, жировые и механические загрязнения в виде прилипшей краски, пыли, стружки, жира или ржавчины.

### Ширина паза (размер „В”)

Ширина паза измеряется между вертикальными боковыми стенками паза и обуславливается шириной верхнего накатывающего ролика, прижатого к трубе. Следует визуально проверить паз в трубе и убедиться, что паз имеет четкие границы, позволяющие эффективно заклинивать муфту. Если края кажутся закругленными и недостаточно вертикальными, трубу необходимо заменить, потому что такая ситуация может привести к снижению герметичности или дефекту соединения.

### Диаметр трубы в зоне паза (размер „С”)

Диаметр трубы, где расположен паз, является усредненной величиной. Паз должен иметь одинаковую глубину по всему периметру трубы.

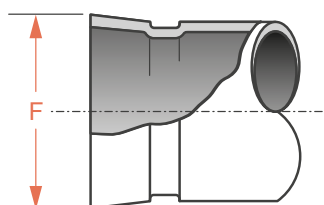
### Минимальная толщина стенки (размер „t”)

Размер „t” соответствует минимальной допустимой толщине стенки, которую можно обрабатывать методом накатки.

### Глубина паза (размер „d”)

Значения, указанные в таблицах параметров для пазов, имеют исключительно ориентировочный характер.

### Конусность диаметра (размер „F”)



Диаметр конца трубы, который может расширяться во время накатки, должен быть в пределах указанного допуска.

## Параметры для накатанных пазов

Труба или трубопровод			Размерные спецификации						
Номинальный размер	Наружный диаметр (OD)		Гнездо прокладки A $\pm 0,76$ A $\pm 0,76$	Ширина уплотнения B $\pm 0,76$	Диаметр трубы C в зоне паза		Глубина паза d	Мин. толщина стенки t	Конусность F
	Фактический размер	Допуск			Фактический размер	Допуск			
25	33,7	+0,41/-0,68	15,88	7,14	30,23	0/-0,38	1,70	1,8	34,5
32	42,4	+0,50/-0,60	15,88	7,14	38,99	0/-0,38	1,70	1,8	43,3
40	48,3	+0,44/-0,52	15,88	7,14	45,09	0/-0,38	1,60	1,8	49,4
50	60,3	$\pm 0,61$	15,88	8,74	57,15	0/-0,38	1,60	1,8	62,2
65	73	$\pm 0,74$	15,88	8,74	69,09	0/-0,46	1,98	2,3	75,2
65	76,1	$\pm 0,76$	15,88	8,74	72,26	0/-0,46	1,93	2,3	77,7
80	88,9	+0,89/-0,79	15,88	8,74	84,94	0/-0,46	1,98	2,3	90,6
90	101,6	+1,02/-0,79	15,88	8,74	97,38	0/-0,51	2,11	2,3	103,4
100	108	+1,07/-0,79	15,88	8,74	103,73	0/-0,51	2,11	2,3	109,7
100	114,3	+1,14/-0,79	15,88	8,74	110,08	0/-0,51	2,11	2,3	116,2
125	133,9	+1,32/-0,79	15,88	8,74	129,13	0/-0,51	1,93	2,9	134,9
125	139,7	+1,40/-0,79	15,88	8,74	135,48	0/-0,56	2,11	2,9	141,7
125	141,3	+1,42/-0,79	15,88	8,74	137,03	0/-0,56	2,13	2,9	143,5
150	159	+1,60/-0,79	15,88	8,74	154,50	0/-0,56	2,20	2,9	161,0
150	168,3	+1,60/-0,79	15,88	8,74	163,96	0/-0,56	2,16	2,9	170,7
200	219,1	+1,60/-0,79	19,05	11,91	214,40	0/-0,64	2,34	2,9	221,5
250	277,4	+1,60/-0,79	19,05	11,91	268,28	0/-0,69	2,39	3,6	275,4
300	328,2	+1,60/-0,79	19,05	11,91	318,29	0/-0,76	2,77	4,0	326,2

1. Наружный диаметр трубы. Максимально возможные допуски для концов труб, отрезанных под прямым углом - это 0,03" для размеров, не больше 3 1/2"; 0,045" для 4" до 6"; и 0,060" для 8" и выше.
2. Посадочная поверхность гнезда уплотнительной прокладки на трубе „А“ должна быть без глубоких царапин, пятен и неровностей, которые могут помешать эффективному уплотнению.
3. Значения „С“ являются усредненными величинами. Паз должен иметь одинаковую глубину по всему периметру трубы. Чтобы проверить диаметр трубы в зоне паза, необходимо использовать штангенциркуль и т.п.
4. Размер „t“ соответствует минимальной допустимой толщине стенки, которую можно подвергнуть процессу пазования методом накатки.
5. Величина „d“ имеет исключительно ориентировочный характер. Глубину паза следует определить с помощью измерения диаметра трубы в зоне паза „С“.
6. Конусность диаметра: Диаметр конца трубы, который может расширяться во время накатки, должен быть в пределах этой величины.

## Параметры для проточенных пазов

Труба или трубопровод			Размерные спецификации					
Номинальный размер	Наружный диаметр (OD)		Гнездо прокладки A $\pm 0,031$ A $\pm 0,79$	Ширина уплотнения B $\pm 0,031$ B $\pm 0,79$	Диаметр трубы C в зоне паза		Глубина паза d	Мин. толщина стенки t
	Фактический размер	Допуск			Фактический размер	Допуск		
25	33,4	+0,33/-0,33	15,88	7,95	30,23	0/-0,38	1,60	3,38
32	42,2	+0,41/-0,41	15,88	7,95	38,99	0/-0,38	1,60	3,56
40	48,3	+0,48/-0,48	15,88	7,95	45,09	0/-0,38	1,60	3,68
50	60,3	+0,61/-0,61	15,88	7,95	57,15	0/-0,38	1,60	3,91
65	73,0	+0,74/-0,74	15,88	7,95	69,09	0/-0,46	1,98	4,78
80	88,9	+0,89/-0,79	15,88	7,95	84,94	0/-0,46	1,98	4,78
100	108,0	+1,04/-0,79	15,88	9,53	103,73	0/-0,51	2,11	5,16
100	114,3	+1,14/-0,79	15,88	9,53	110,08	0/-0,51	2,11	5,16
125	141,3	+1,42/-0,79	15,88	9,53	137,03	0/-0,56	2,11	5,16
150	168,3	+1,60/-0,79	15,88	9,53	163,96	0/-0,56	2,16	5,56
200	219,1	+1,60/-0,79	19,05	11,13	214,40	0/-0,64	2,34	6,05
250	273,0	+1,60/-0,79	19,05	12,70	268,27	0/-0,69	2,39	6,35
300	323,9	+1,60/-0,79	19,05	12,70	318,29	0/-0,76	2,77	7,09

1. Наружный диаметр трубы. Максимально допустимые допуски для концов труб, отрезанных под прямым углом - это 0,03" для размеров, не больше 3 1/2"; 0,045" для 4" до 6"; и 0,060" для размера 8" и выше.
2. Посадочная поверхность гнезда уплотнительной прокладки на трубе „А“ должна быть без глубоких царапин, пятен и неровностей, которые могут помешать эффективному уплотнению.
3. Значения „С“ являются усредненными величинами. Паз должен иметь одинаковую глубину по всей длине окружности трубы. Чтобы проверить диаметр трубы в зоне паза, необходимо использовать штангенциркуль и т.п.
4. Размер „t“ соответствует минимальной допустимой толщине стенки, которую можно подвергнуть процессу пазования методом проточки.
5. Величина „d“ имеет исключительно ориентировочный характер. Глубину паза следует определить с помощью измерения диаметра трубы в зоне паза „С“.
6. Конусность диаметра: Диаметр конца трубы, который может расширяться во время накатки, должен быть в пределах этой величины.

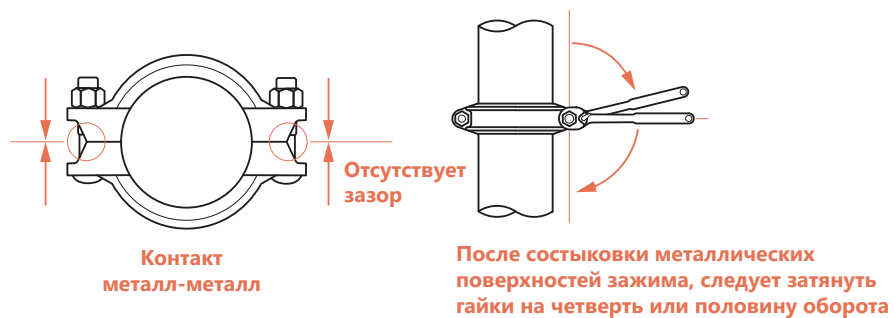
## 2.6.4 Болты и гайки – момент затяжки и монтаж

### Сведения, необходимые для правильного монтажа

Некоторые муфты и их составные части требуют применения болтового соединения при условии, чтобы металлические элементы соприкасались друг с другом, в то время как другие требуют определенного крутящего момента затяжки болтов для сохранения одинаковых расстояний между болтами. Ниже приводятся значки / иконки и информация, которые будут полезны при идентификации такого типа элементов и помогут обеспечить правильный монтаж. Необходимо ознакомиться и следовать инструкциям по монтажу для каждого монтируемого элемента.



**Контакт металл-металл** Затянуть болты и гайки так, чтобы поверхности болтового зажима были прижаты друг к другу (контакт металл-металл). После состыковки металлических поверхностей зажима следует затянуть гайки на четверть или половину оборота и убедиться, что болты и гайки прилегают плотно к элементу крепления. Использование динамометрического ключа не требуется. Слишком большой момент затяжки может привести к повреждению болта или корпуса муфты.

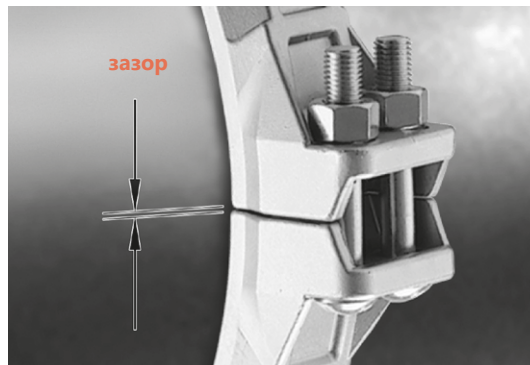


Если после монтажа видны зазоры между элементами болтового зажима, необходимо демонтировать и снова установить муфту, убедившись в том, что:

- Подсоединяемая муфта, труба и/или фитинг имеют правильный размер.
- Клинья муфты полностью сцепляются с пазами трубы и/или элементами трубопровода.
- Уплотнительная прокладка не защемлена.
- Пазы соответствуют размерным спецификациям.
- Конусность конца трубы находится в допустимых пределах.



**Требуемый момент затяжки!** Болты и гайки всегда следует затягивать в соответствии с требуемым крутящим моментом с помощью динамометрического ключа. Как правило, после затяжки болтов и гаек между элементами болтового зажима будут видны зазоры. Модели, требующие использования крутящего момента затяжки, включают в себя все размеры для муфт и муфты-седла типа 79.



### Рекомендуемый крутящий момент затяжки



**всегда используйте  
динамометрический ключ**

Обязательно следует использовать болты и гайки, предназначенные для монтажа муфт KAN-therm Groove. Ниже в таблице приведены общие рекомендуемые диапазоны крутящего момента затяжки для стандартных размеров болтов из углеродистой стали. Ни в коем случае нельзя превышать рекомендуемый диапазон момента затяжки более чем на 25%, потому что чрезмерный момент затяжки может привести к повреждению болтового соединения, травмам и/или материальному ущербу. Перед тем, как приступить к демонтажу, регулировке или удалению любого элемента трубопровода, всегда необходимо разгерметизировать и опорожнить систему трубопроводов. Для правильного выполнения системы, состоящей из компонентов KAN-therm Groove, необходимо следовать инструкциям по монтажу.

### Спецификации крутящего момента затяжки

Размер болта		Диапазон крутящего момента затяжки	
мм	дюйм	Lbs-Ft (фут-фунт)	Нм
M8	5/16" – 18	15 – 25	20 – 34
M10	3/8" – 16	30 – 40	40 – 55
M12	1/2" – 13	90 – 105	120 – 140
M16	5/8" – 11	100 – 130	135 – 175
M20	3/4" – 10	150 – 200	200 – 270
M22	7/8" – 9	180 – 220	240 – 300
M24	1" – 8	200 – 225	270 – 305
M29	1 1/8" – 7	250 – 300	340 – 400
M32	1 1/4" – 7	375 – 500	510 – 680

**В случае болтов из нержавеющей стали момент затяжки меньше на 20%**

## 2.7 Указания по монтажу

Во время монтажа системы KAN-therm Groove, монтажники обязаны соблюдать требования безопасности, в том числе пользоваться защитными очками, каской и защитной обувью.

### 2.7.1 Основные этапы монтажа муфт с пазами

Ниже приведен порядок действий, которые необходимо предпринять для монтажа муфт с пазами. Если в случае некоторых моделей муфт необходимо выполнить дополнительные действия, то их можно найти в соответствующих разделах.



#### Проверить и подготовить концы труб:

Для получения оптимального качества уплотнения, концы трубы снаружи должны быть без каких-либо вмятин, выступов, следов обработки и других дефектов поверхности, таких как масляные, жировые и механические загрязнения в виде старой краски, пыли, стружки, жира или ржавчины.



#### Проверить уплотнительную прокладку:

Убедитесь, что уплотнительная прокладка подходит для планируемого применения. Цвет полоски определяет тип уплотнения.



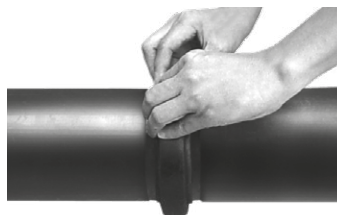
#### Смазать прокладку:

Для облегчения вставки трубы и монтажа муфт без зацемячивания прокладки, нанесите тонкий слой смазки, доступной в ассортименте KAN-therm Groove, на кромки и на наружную поверхность уплотнительной прокладки. Можно использовать другую подходящую смазку, если ее свойства не приведут к повреждению уплотнения.



#### Установить прокладку:

Установите прокладку на одном конце трубы, чтобы конец трубы был виден. Ни одна часть прокладки не должна выступать за пределы конца трубы.



#### Совместить вторую трубу:

Примерьте и совместите два конца труб, которые нужно соединить. Установите прокладку на концах и отцентрируйте ее между пазами соединяемых труб. Удостоверьтесь, что ни одна из частей уплотнения не попадает в паз трубы.



#### Монтаж муфты:

Следует начать монтаж с разделенными частями корпуса муфты. Один болт можно вставить, свободно накрутив гайку на его конец, чтобы получить вариант «наибольшего размера обхвата», как показано на фото.



#### Установить обе половинки корпуса:

Установите обе половинки корпуса муфты поверх уплотнения одновременно. Убедитесь, что клинья муфты вошли в зацепление с пазами на обеих трубах.



#### Установить болты и накрутить гайки:

Следует вставить болты или оставшийся болт и накрутить гайки, затянув их вручную. Убедитесь, что овальные подголовки всех болтов надежно зафиксированы в болтовых отверстиях корпуса муфты.



#### Затянуть гайки:

Затянуть гайки попеременно и с одинаковой силой, пока поверхности болтового зажима не соприкоснутся друг с другом (контакт металл-металл). Затянуть гайки на четверть или половину оборота, чтобы болты и гайки плотно прилегли к элементу крепления. Использование динамометрического ключа не требуется.

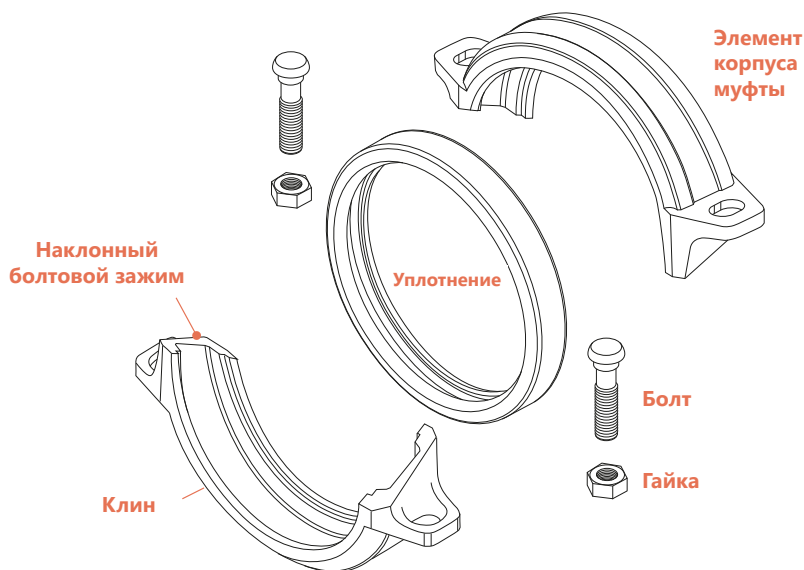


#### Затянуть гайки:

Болты и гайки всегда следует затягивать в соответствии с требуемым крутящим моментом с помощью динамометрического ключа. Как правило, после затяжки болтов и гаек между болтовыми зажимами будут видны зазоры. Зазоры должны быть одинаковыми по обеим сторонам муфты.

- ❗ **ПРЕДУПРЕЖДЕНИЕ!** Неравномерное затягивание болтов и гаек может привести к защемлению уплотнения муфты и вызвать утечку. При использовании гаечного ключа ударного действия чрезмерная затяжка гаек может привести к повреждению болта или соединения.
- ❗ **ВНИМАНИЕ!** Чрезмерный момент затяжки может привести к заеданию болтов и гаек. Для устранения проблемы с болтами и гайками из нержавеющей стали можно использовать смазку Loctite C5-A, предотвращающую заклинивание. Также для предотвращения заедания можно использовать гайки из кремнистой бронзы.

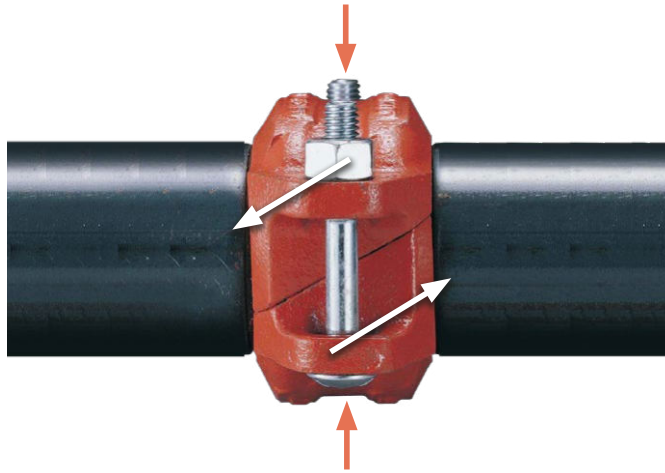
### 2.7.2 Монтаж жесткой муфты с наклонными болтовыми зажимами Z05, Z07



**Внимание:** Начальные этапы монтажа 1-8 приведены в разделе 2.7.1.

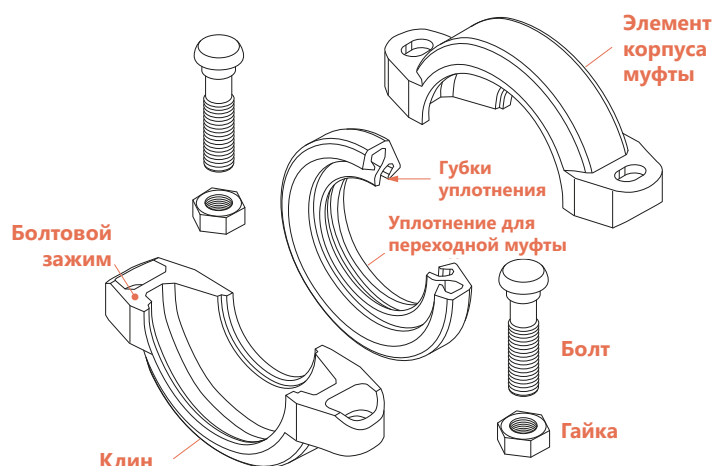


**Затянуть гайки:** Затянуть гайки попеременно и с одинаковой силой, пока поверхности болтового зажима не соприкоснутся друг с другом (контакт металл-металл). Затянуть гайки на четверть или половину оборота, чтобы болты и гайки плотно прилегали к элементу крепления. Использование динамометрического ключа не требуется.



- ВНИМАНИЕ:** После затяжки болтов муфты, наклонные болтовые зажимы перемещаются в противоположных направлениях, вызывая прижимание клиньев к поверхности трубы, а также прижимание пазов на трубе к клиньям муфты. Металлические поверхности болтовых зажимов должны всегда соприкасаться друг с другом (контакт металл-металл).

## 2.7.3 Монтаж переходной муфты 7706



### Внимание: Начальные этапы монтажа 1-3 приведены в разделе 2.7.1.

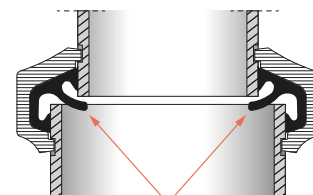
При монтаже переходных муфт всегда необходимо сначала установить уплотнительную прокладку на трубе с большим диаметром. Все остальные этапы монтажа остаются согласно описанию.



**Сначала установите уплотнение на трубу с большим диаметром:** Установите уплотнительную прокладку большим отверстием на конец трубы с большим диаметром. Прокладка должна прилегать к пазу, подготовленному на трубе большего диаметра, но не должна закрывать его. Легкое вращательное движение трубы поможет установить прокладку на ее поверхности.



**Вставьте меньшую трубу:** Совместите конец трубы меньшего диаметра с уплотнением, установленным на трубе большего диаметра. Легкое аккуратное прокручивание поможет в подгонке уплотнения к трубе.  
**Предупреждение!** Переходные муфты (такие как модели 7706) не могут использоваться с заглушкой, так как она может всасываться в трубу при опорожнении трубопроводной системы.



Губки уплотнения

**Внимание:** Для предотвращения проскальзывания меньшей трубы в большую не требуется никаких дополнительных элементов. Встроенные фиксирующие губки уплотнения помогают предотвратить вклинивание меньшей трубы. Тем не менее, меньшую трубу следует вставлять осторожно и аккуратно до момента правильного завершения монтажа корпуса муфты.

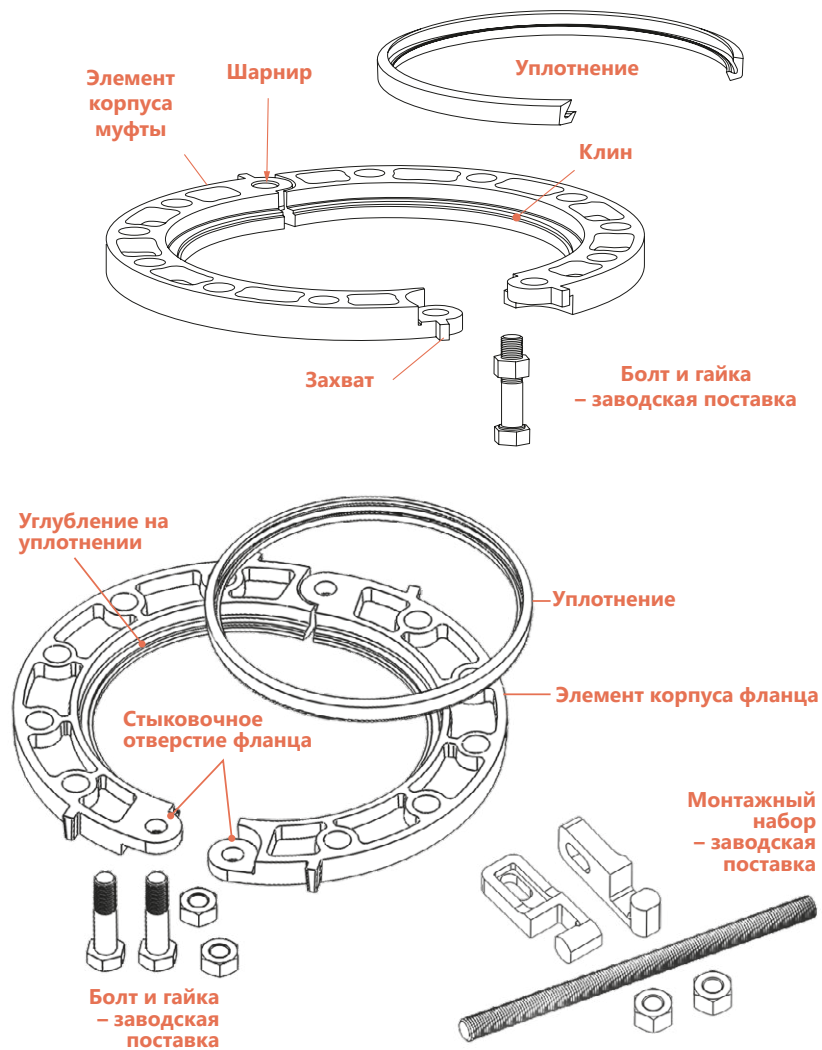


#### Затяните гайки:

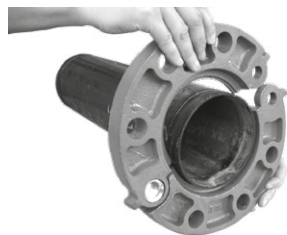
Затяните гайки попеременно и с одинаковой силой, пока поверхности болтового зажима не соприкоснутся друг с другом (контакт металл-металл). Затяните гайки на четверть или половину оборота, чтобы болты и гайки плотно прилегали к элементу крепления. Использование динамометрического ключа не требуется.



## 2.7.4 Монтаж фланцевых адаптеров с пазами модель 7041



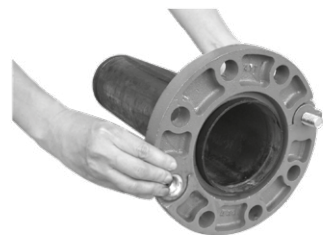
Фланцевые адаптеры KAN-therm Groove соответствуют стандарту PN10/16, но также они также доступны согласно стандарту ANSI класс 125/150 и класс 300.



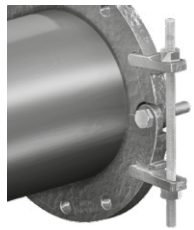
**Установите шарнирный фланцевый адаптер (2-12"):** Откройте полностью шарнирный фланцевый адаптер. Установите сегменты фланца вокруг паза на конце трубы.



**Соедините сегменты фланцевого адаптера (2-12"):** Используйте гаечный ключ, струбцину или другой аналогичный инструмент для стягивания сегментов за специальные захваты до совмещения отверстий под болты.



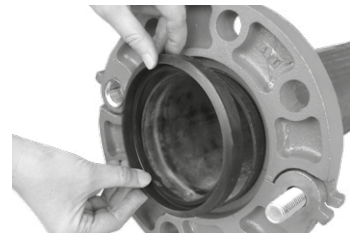
**Вставьте заводской болт (2-12"):** Вставьте заводской болт, идущий в комплекте, в стыковочное отверстие, убедившись, что фланцевый адаптер полностью примыкает к пазам трубы.



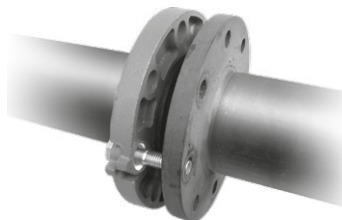
**Вставьте заводской болт (2-12"):** Убедитесь, что фланец полностью примыкает к пазам трубы.



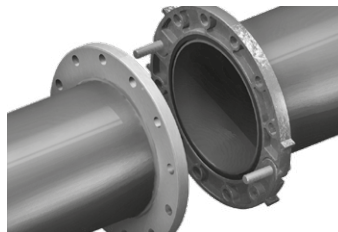
**Проверьте класс уплотнения и нанесите смазку:** Проверьте цвет полоски уплотнительной прокладки и убедитесь, что уплотнение соответствует для предполагаемого применения. Затем нанесите тонкий слой смазки на кромки уплотнения.



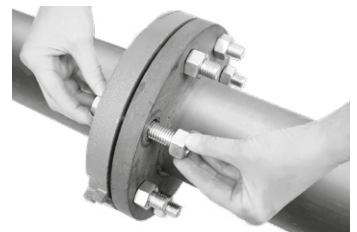
**Установите уплотнение:** Поместите уплотнительную прокладку в полость между наружной поверхностью трубы и углублением во фланце. Убедитесь, что нижняя часть уплотнительной прокладки (с маркировкой) размещена на дне полости для уплотнения.



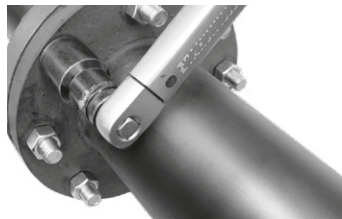
**Совместите с другим фланцем (контрфланцем):** Вставьте стандартный болт в отверстие шарнира (напротив болта, идущего в комплекте) и затяните гайки стандартного болта и заводского болта, идущего в комплекте.



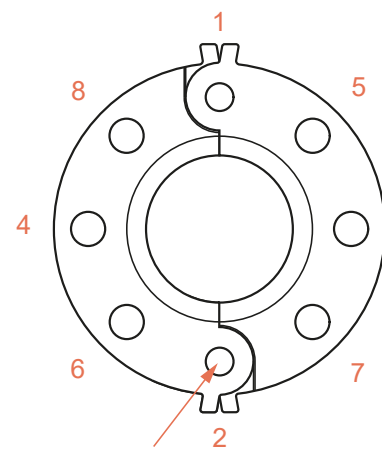
**Совместите с другим фланцем:** Совместите сопрягаемую поверхность фланца с поверхностью фланцевого адаптера и вставьте два заводских болта, идущих в комплекте, в стыковочные отверстия фланца.



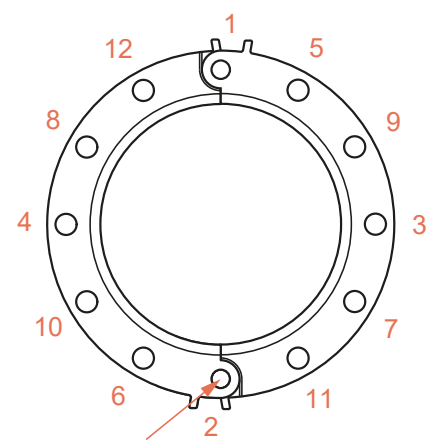
**Установите остальные болты:** Вставьте в каждое из оставшихся отверстий стандартные болты, наверните и вручную затяните гайки. Все болты должны быть направлены в одну и ту же сторону.



**Затяните гайки:** Затяните гайки попеременно, по диагонали. Болты и гайки всегда следует затягивать в соответствии с требуемым крутящим моментом с помощью динамометрического ключа.



**Крепление шарнирное**



**Крепление шарнирное**

## Необходимый крутящий момент затяжки

Ниже в таблицах представлены стандартные значения крутящего момента затяжки для правильного монтажа фланцевых адаптеров KAN-therm Groove. Используйте динамометрический ключ, чтобы все гайки были затянуты равномерно, в соответствии с одним и тем же значением момента затяжки.

Эти значения крутящего момента не являются максимальными значениями, и болты можно затягивать до больших значений момента затяжки, чем в таблице. Нет необходимости достигать максимального момента затяжки, так как фланцевые адаптеры KAN-therm Groove имеют гибкие (резиновые) прокладки, которые требуют гораздо меньшего момента затяжки, чем металлические прокладки.

### Модель 7041 (ANSI CLASS 125/150) требования к моменту затяжки

Размер номинальный дюйм	Размер болта		Требуемый момент затяжки	
	дюйм	Кол-во болтов	Lbs-Ft (фут-фунт)	Нм
2	5/8	4	110–140	149–190
2 1/2	5/8	4	110–140	149–190
3	5/8	4	110–140	149–190
4	5/8	8	110–140	149–190
5	3/4	8	220–250	298–339
6	3/4	8	220–250	298–339
8	3/4	8	220–250	298–339
10	7/8	12	320–400	434–542
12	7/8	12	320–400	434–542

### Модель 7041 (PN 10/16) требования к моменту затяжки

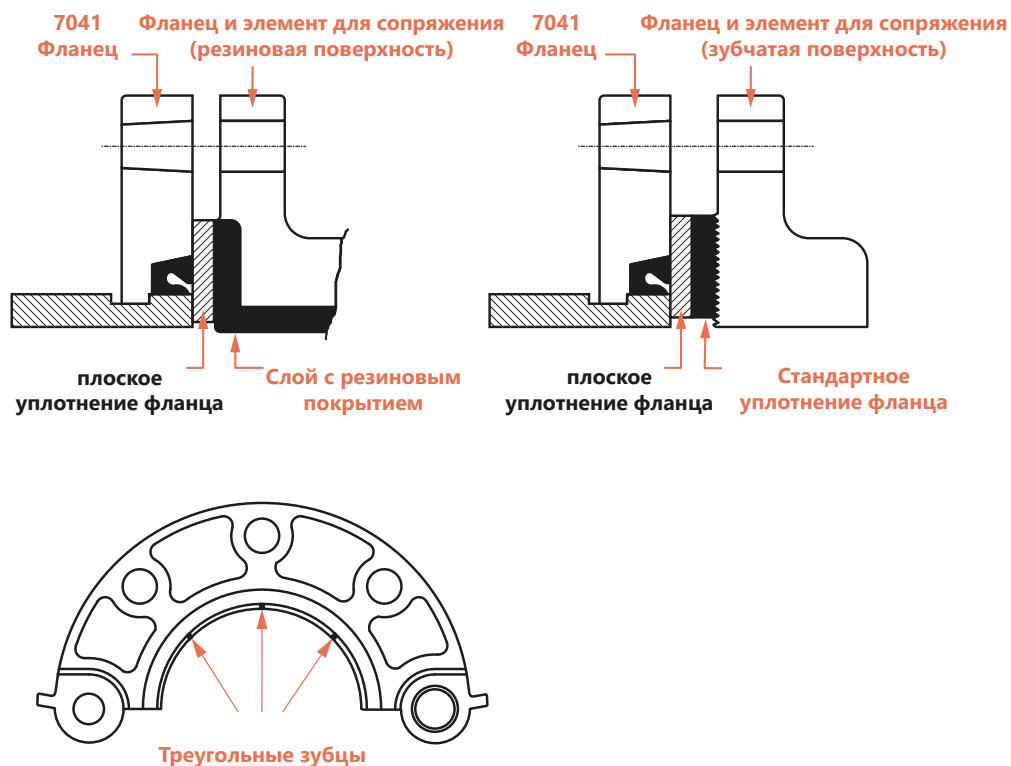
Размер номинальный DN	Размер болта		Требуемый момент затяжки	
	мм	Кол-во болтов	Lbs-Ft (фут-фунт)	Нм
50	M16	4	110–140	149–190
65	M16	4	110–140	149–190
80	M16	8	110–140	149–190
100	M16	8	110–140	149–190
125	M20	8	220–250	298–339
150	M20	8	220–250	298–339
200	M20	12	220–250	298–339
250	M24	12	320–400	434–542
300	M24	12	320–400	434–542

## 2.7.5 Монтаж плоского уплотнения во фланцевых адаптерах 7041

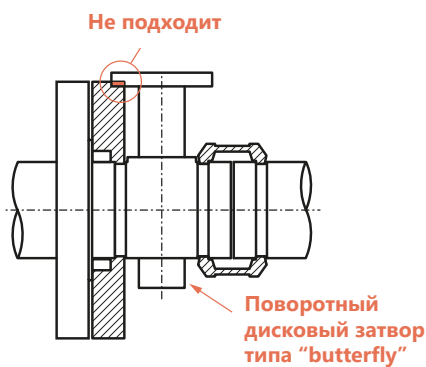
### Важные замечания



- Для эффективного уплотнения фланцевым переходникам 7041 требуется твердая плоская поверхность. Когда сопрягаемая поверхность не подходит, как в случае зубчатых поверхностей некоторых вентилях или дискового затвора с прорезиненной поверхностью, следует использовать плоское уплотнение фланца (модель 49).

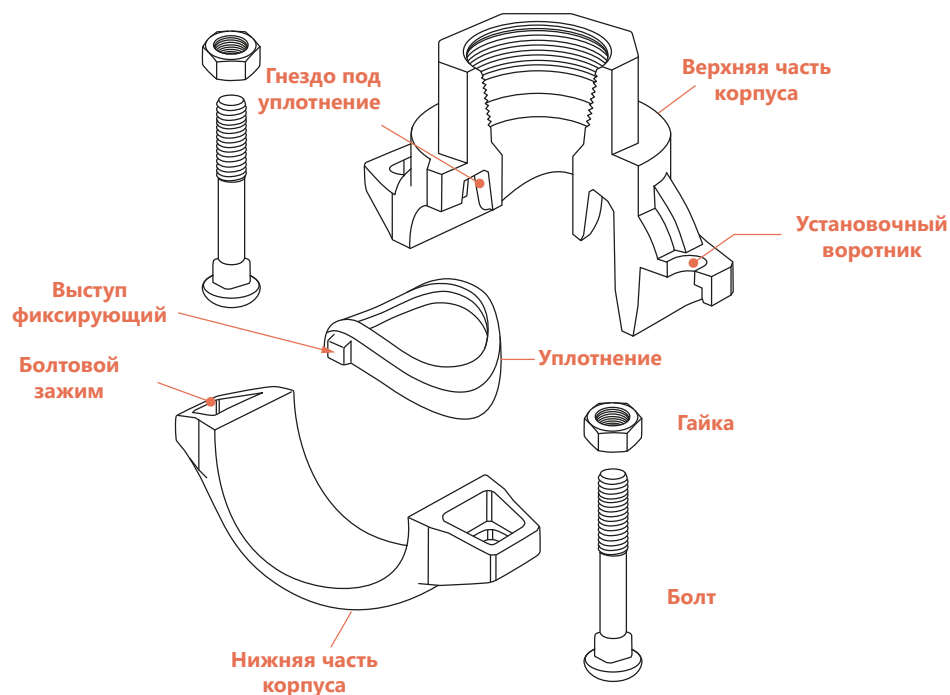


- Фланцевые адаптеры 7041 имеют небольшие треугольные зубцы внутри буртика клина для предотвращения вращения трубы. Зубцы необходимо зашлифовать в случае соединения с фланцем с резиновым покрытием.
- Фланцевые адаптеры 7041 не должны использоваться в качестве неподвижной опоры на нерастяжимых соединениях.

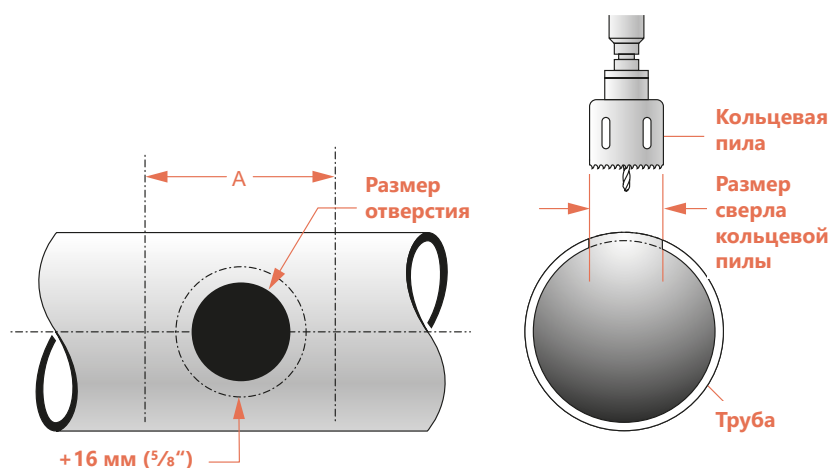


- При монтаже фланцевого адаптера модель 7041 на поворотном дисковом затворе или шаровом кране, необходимо убедиться, что наружный диаметр фланцевых адаптеров не является помехой для стыковочных деталей, например, не мешает действию привода вентиля или монтажной подкладке/шайбе привода.

## 2.7.6 Монтаж муфт типа седло

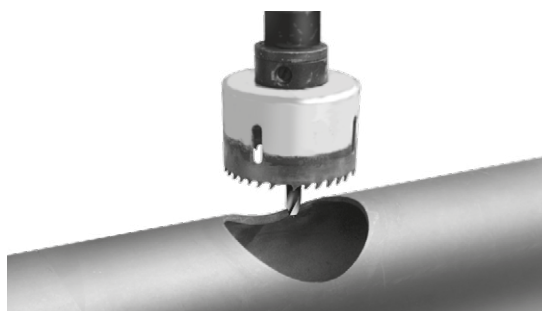


### Седловая система



При монтаже муфт типа седло и крестообразных муфт необходимо подготовить трубу, выполнив отверстие. Таким образом, подготовка труб требует вырезания или высверливания отверстия определенного размера по оси трубы. Всегда используйте сверло кольцевой пилы подходящего размера, как представлено ниже.

**Внимание!** Отверстие должно быть вырезано до конца и иметь гладкие края. Никогда не используйте горелку, чтобы сделать отверстие, так как это может повлиять на качество уплотнения.



**Вырезание отверстия:** Определите положение отверстия на трубе. Используйте правильный размер сверла кольцевой пилы в соответствии с приведенной ниже таблицей, где указаны необходимые размеры отверстий.



**Удалите заусенцы и шероховатые края**, а также очистите поверхность трубы в радиусе 16 мм вокруг отверстия, в котором должен быть помещен уплотнитель. Эту зону следует проверить и зачистить, чтобы обеспечить чистую гладкую поверхность, без каких-либо углублений или выступов, которые могут сказаться на качестве уплотнения. Следует также проверить зону в пределах размера „А” на наличие загрязнений и каких-либо дефектов, которые могут повлиять на эффективную установку уплотнительной прокладки или монтаж муфты.

### Размеры отверстий и поверхности „А” для муфт типа седло

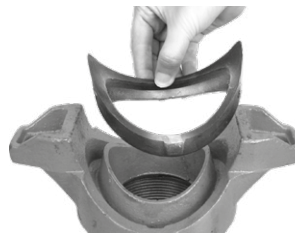
Муфта типа седло проход x ответвление		Размеры отверстия				Подготовка поверхности „А”	
		Кольцевая пила		Максимально допустимый диаметр			
дюйм	мм	дюйм	мм	дюйм	мм	дюйм	мм
2 x 1/2	50 x 15	1 1/2	38	1 5/8	41	3 1/2	89
2 x 3/4	50 x 20	1 1/2	38	1 5/8	41	3 1/2	89
2 x 1	50 x 25	1 1/2	38	1 5/8	41	3 1/2	89
2 x 1 1/4	50 x 32	1 3/4*	45	1 7/8*	47	4	102
2 x 1 1/2	50 x 40	1 3/4*	45	1 7/8*	47	4	102
2 1/2 x 1/2	65 x 15	1 1/2	38	1 5/8	41	3 1/2	89
2 1/2 x 3/4	65 x 20	1 1/2	38	1 5/8	41	3 1/2	89
2 1/2 x 1	65 x 25	1 1/2	38	1 5/8	41	3 1/2	89
2 1/2 x 1 1/4	65 x 32	2	51	2 1/8	54	4	102
2 1/2 x 1 1/2	65 x 40	2	51	2 1/8	54	4	102
3 x 1/2	80 x 15	1 1/2	38	1 5/8	41	3 1/2	89
3 x 3/4	80 x 20	1 1/2	38	1 5/8	41	3 1/2	89
3 x 1	80 x 25	1 1/2	38	1 5/8	41	3 1/2	89
3 x 1 1/4	80 x 32	2	51	2 1/8	54	4	102
3 x 1 1/2	80 x 40	2	51	2 1/8	54	4	102
3 x 2	80 x 50	2 1/2	64	2 1/8	67	4 1/2	114
4 x 1/2	100 x 15	1 1/2	38	1 5/8	41	3 1/2	89
4 x 3/4	100 x 20	1 1/2	38	1 5/8	41	3 1/2	89
4 x 1	100 x 25	1 1/2	38	1 5/8	41	3 1/2	89
4 x 1 1/4	100 x 32	2	51	2 1/8	54	4	102
4 x 1 1/2	100 x 40	2	51	2 1/8	54	4	102
4 x 2	100 x 50	2 1/2	64	2 5/8	67	4 1/2	114
4 x 2 1/2	100 x 65	2 3/4	70	2 7/8	73	4 3/4	121
4 x 3	100 x 80	3 1/2	89	3 5/8	92	5 1/2	140
5 x 2	125 x 50	2 1/2	64	2 5/8	67	4 1/2	114
5 x 2 1/2	125 x 65	2 3/4	70	2 7/8	73	4 3/4	121
6 x 1 1/4	150 x 32	2	51	2 1/8	54	4	102
6 x 1 1/2	150 x 40	2	51	2 1/8	54	4	102
6 x 2	150 x 50	2 1/2	64	2 5/8	67	4 1/2	114
6 x 2 1/2	150 x 65	2 3/4	70	2 7/8	73	4 3/4	121
6 x 3	150 x 80	3 1/2	89	3 5/8	92	5 1/2	140
6 x 4	150 x 100	4 1/2	114	4 5/8	118	6 1/2	165
8 x 2	200 x 50	2 3/4*	70	2 7/8*	73	4 3/4	121
8 x 2 1/2	200 x 65	2 3/4	70	2 7/8	73	4 3/4	121
8 x 3	200 x 80	3 1/2	89	3 5/8	92	5 1/2	140
8 x 4	200 x 100	4 1/2	114	4 5/8	118	6 1/2	165

**\*Внимание!** Обратите особое внимание на размер сверла кольцевой пилы и максимальный диаметр, допустимый для данного размера, любое отклонение может привести к повреждению соединения.

## Монтаж муфты типа седло



**Проверьте класс уплотнения и произведите смазку:** Проверьте цвет полоски уплотнительной прокладки и убедитесь, что уплотнение соответствует предполагаемому назначению. Затем нанесите тонкий слой смазки на кромки уплотнения. Стандартная заводская уплотнительная прокладка из EPDM класса E имеет зеленую полоску и в основном подходит для трубопроводов водоснабжения.



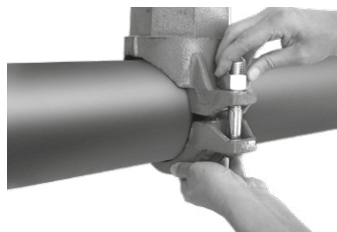
**Вложите уплотнительную прокладку:** Вложите прокладку в гнездо для уплотнения. Фиксирующие выступы по обеим сторонам уплотнительной прокладки должны быть правильно вставлены в углубления.



**Подготовка к сборке:** Вставьте болт с одной стороны муфты. Свободно наверните гайку на конец болта, чтобы получить шарнирный механизм. Проверните нижнюю часть корпуса вокруг шарнира.



**Установите верхнюю часть корпуса в надлежащее положение:** Установите верхнюю часть корпуса на трубе так, чтобы установочный воротник был хорошо подогнан к отверстию. Затем проверните и подведите нижнюю часть корпуса с противоположной стороны трубы.




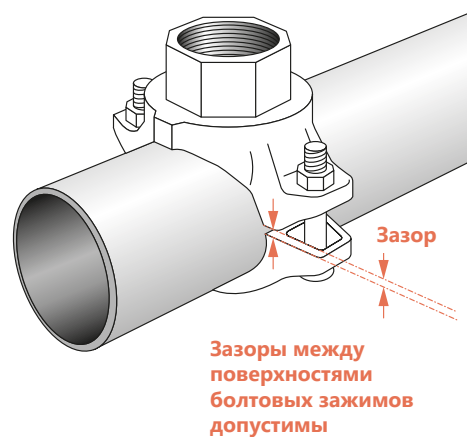
**Вставьте болт и наверните гайку:** Вставьте оставшийся болт и затяните гайку вручную. Убедитесь, что овальная головка болта заблокирована в отверстии болтового разъема.



**Проверьте установочный воротник:** Убедитесь, что установочный воротник правильно вложен в отверстие. Можно проверить, покачивая верхнюю часть корпуса в отверстие. Также убедитесь, что овальные подголовки всех болтов надежно зафиксированы в болтовых отверстиях разъема.



 **Затяните гайки:** Равномерно и попеременно затягивайте гайки, чередуя стороны так, чтобы верхняя часть корпуса полностью соприкоснулась с трубой (контакт металл - металл). Зазоры между поверхностями болтовых зажимов допустимы, но они должны быть одинаковыми с обеих сторон. Используйте динамометрический ключ и затяните гайки с требуемой величиной крутящего момента затяжки.



### Муфты типа седло – модели 7721 и 7722

Размер номинальный		Размер болта		Требуемый момент затяжки	
дюйм	мм	дюйм	Кол-во болтов	Lbs-Ft (фут-фунт)	Нм
2	50	$\frac{3}{8}$	2	30	40
2 ½	65	$\frac{1}{2}$	2		
3	80	$\frac{1}{2}$	2		
4	100	$\frac{1}{2}$	2		
5	125	$\frac{3}{8}$	2	50	68
6	150	$\frac{3}{8}$	2		
8	200	$\frac{3}{4}$	2		



**Внимание! Не превышайте значения момента затяжки более чем на 25%, так как чрезмерное затягивание может привести к повреждению болта и/или соединения.**

### Характеристика выходного потока

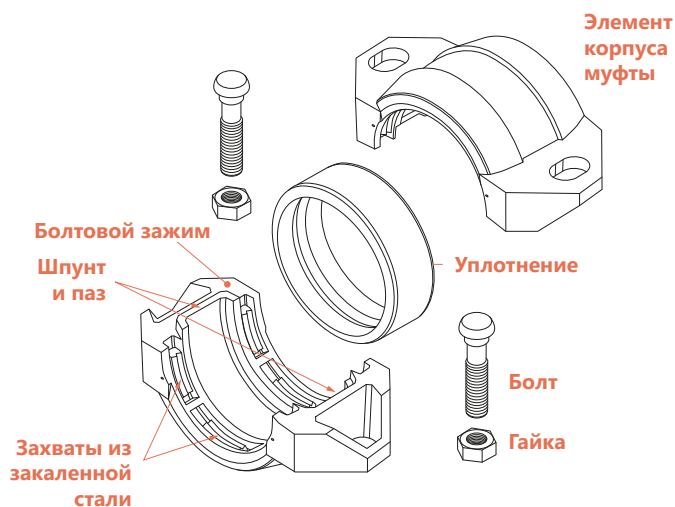
Размер выпускного отверстия		Эквивалентная длина		Размер выпускного отверстия		Эквивалентная длина	
дюйм	мм	7721	7722	дюйм	мм	7721	7722
		фут/м	фут/м			фут/м	фут/м
1	25	3	3	2 ½	65	15	15
1 ¼	32	6	6	3	80	16	16
1 ½	40	8	8*	4	100	17	17
2	50	9	9				

Значения в футах и метрах для стальной выпускной трубы (типоряд 40) с коэффициентом трения, рассчитанным по формуле Хазена-Уильямса, равным 120.  
\* Эквивалентная длина для модели 7721 с выпускным отверстием 1½" и длиной 2½" составляет 13 футов (4 метра).

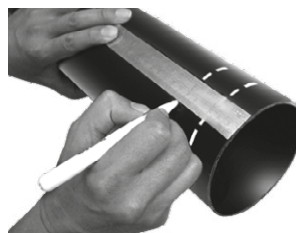


## 2.7.7 Муфты для систем из стальных труб с гладкими концами

### Монтаж муфты типа Wildcat (модель 79) для соединения труб из углеродистой стали



Муфта KAN-therm Groove с гладким концом типа Wildcat (модель 79) предназначена для механического соединения труб из углеродистой стали с гладкими концами или с фаской. Выполнения пазов на трубах не требуется. Муфту типа Wildcat (модель 79) рекомендуется применять на трубах из углеродистой стали с твердостью не меньшей, чем HB150. Не рекомендуется использовать на трубах из нержавеющей стали, полимеров, чугуна и других хрупких материалов.



**Разметка:** Используйте маркерную ручку или другой инструмент для разметки и измерительную рулетку, чтобы отметить расстояние в 1 дюйм от конца трубы. Разметка будет использоваться в качестве ориентира при центрировании уплотнения во время монтажа. Рекомендуется наносить минимум 4 отметки с одинаковыми интервалами по окружности трубы. Нанесите вторую линию разметки на концах труб в соответствии с заданными значениями, указанными в таблице на следующей странице. Эта разметка будет использоваться во время визуального контроля, чтобы убедиться, что труба правильно расположена в муфте. Эти метки должны проходить параллельно первым меткам для центрирования уплотнительной прокладки.

**Проверьте уплотнение:** Проверьте цвет полоски уплотнительной прокладки и убедитесь, что уплотнение соответствует целевому назначению. Стандартная заводская уплотнительная прокладка изготовлена из EPDM класса E. Имеет зеленую полоску и в основном подходит для трубопроводов водоснабжения.



**Смажьте прокладку:** Чтобы облегчить монтаж трубы и муфты без эффекта защемления прокладки, нанесите тонкий слой смазки KAN-therm на кромку прокладки и на наружную поверхность уплотнительной прокладки. Можно использовать другие подходящие смазки, если они не обладают свойствами, которые могут повредить прокладку. В системах, подверженных воздействию чрезвычайно высоких или низких температур, рекомендуется использовать силиконовую смазку.

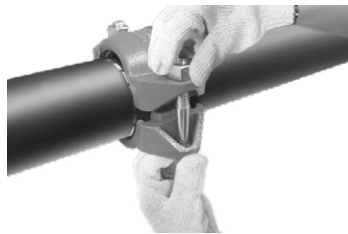


**Установите прокладку:** Поместите уплотнение на концах труб и отцентрируйте прокладку между первыми метками от конца труб. Концы труб должны всегда соприкасаться.



**Установите элементы корпуса:** разместите элементы корпуса вокруг уплотнительной прокладки, убедившись, что прокладка центрирована между первыми метками, нанесенными от конца трубы, и что элементы корпуса отцентрированы между вторыми метками. Также убедитесь, что шпунт и паз корпуса подогнаны друг к другу.

**Внимание!** Не используйте прокладки из EPDM в системах, содержащих углеводороды или нефтепродукты, так как это может привести к утечке или повреждению соединения.



**Вставьте болты и наденьте гайки:** Вставьте все болты и вручную затяните гайки. Убедитесь, что овальные подголовки всех болтов надежно зафиксированы в болтовых отверстиях разъема.



**Затяните гайки:** С помощью динамометрического ключа затяните гайки поочередно и с одинаковым усилием до достижения требуемого момента затяжки. Недостаточный момент затяжки может привести к разъединению труб, к травмам и/или порче имущества. Требуемые значения момента затяжки приведены в таблице ниже.

**Внимание!** Чтобы избежать травм, вызванных острыми краями, во время работы всегда надевайте защитные перчатки.

### Метки для центрирования и минимальный требуемый момент затяжки для муфты WILDCAT (модель 79)

Размер дюйм	мм	Метки для центрирования муфты		Болты в комплекте с муфтой		Требуемый момент затяжки	
		дюйм	мм	Кол-во	Размер болта дюйм	Lbs-Ft (фут-фунт)	Нм
1	25	1,50	40	2	1/2 x 2 3/8	110	150
1 1/2	40	1,50	40	2	1/2 x 2 3/8	110	150
2	50	1,75	45	2	5/8 x 3 1/2	150	200
2 1/2	65	1,75	45	2	5/8 x 3 1/2	150	200
3	80	1,75	45	2	3/4 x 4 3/4	200	270
4	100	2,00	50	2	3/4 x 4 3/4	200	270
5	125	2,00	50	2	7/8 x 6 1/2	250	340
6	150	2,25	55	2	7/8 x 6 1/2	250	340
8	200	2,50	65	4	3/4 x 4 3/4	200	270
10	250	2,50	65	4	7/8 x 6 1/2	300	400
12	300	2,50	65	4	1 x 6 1/2	350	470
14	350	2,75	70	4	1 x 6 1/2	350	470
16	400	2,75	70	4	1 x 6 1/2	350	470



#### Внимание!

- Неравномерное затягивание болтов и гаек может вызвать защемление уплотнения, что приведет к мгновенной или более поздней протечке.
- Чрезмерное затягивание гаек может повредить болты или соединение.

## 2.7.8 Муфты для трубопроводных систем из HDPE/ПНД с гладкими концами

Серия KAN-therm Groove HDPE была создана, чтобы обеспечить быстрый и простой способ механического соединения труб HDPE (high density polyethylene). Муфты KAN-therm Groove HDPE предназначены для соединения труб и фитингов из HDPE, соответствующих стандартам ISO 161/1, DIN 8074 и AS 8074, с SDR от 32,5 до 7,3. Метод соединения устраняет необходимость в дорогостоящем оборудовании для сварки и склеивания или использовании сложных адаптеров.

Максимальное рабочее давление, при котором могут работать муфты KAN-therm Groove HDPE, ограничивается прочностью используемых труб из HDPE.

### Трубы HDPE

В таблице ниже приведены допустимые допуски размеров для жестких труб из HDPE с SDR 20, при температуре окружающей среды +21 °C.

#### Размер трубы / допуск - метрические размеры (DIN и другие)

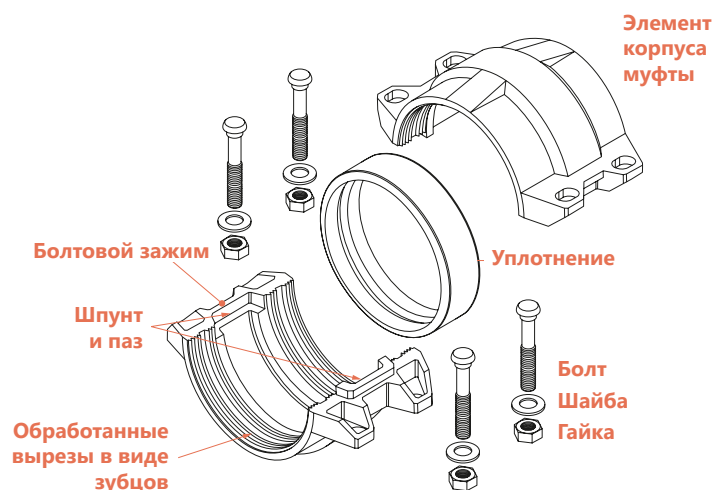
Минимальный наружный диаметр трубы	Максимальный наружный диаметр трубы*
мм	мм
50	50,5
63	63,6
75	75,7
90	90,9
110	111,0
160	161,5
180	181,7
200	201,8
225	226,4
250	252,3
280	281,7
315	317,9
355	357,2
400	402,4
450	452,7
500	504,0

\* допуски при температуре окружающей среды для труб с SDR 20 или ниже.

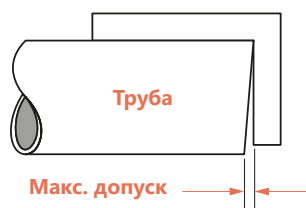


**Внимание! Муфты KAN-therm HDPE не предназначены для использования с PVC или другими материалами.**

### Монтаж муфты типа H305 для соединения труб HDPE



Муфта KAN-therm H305 HDPE имеет четыре отверстия для болтов и ряд остро обработанных «вырезов» с зубцами, которые надежно захватывают трубу при затягивании болтов и гаек муфты.



**Отрезать трубу перпендикулярно оси:** труба HDPE должна быть отрезана под прямым углом. Максимально допустимые отклонения составляют  $\frac{1}{8}$ " (3,2 мм) для трубы HDPE размером от 2" до 4" и  $\frac{3}{32}$ " (4,0 мм) для 6" или более. Убедитесь, что конец трубы, на расстоянии 1" от края, чист и свободен от вмятин, заусенцев, царапин или других опасных дефектов.



**Проверьте уплотнение:** проверьте цвет полоски на уплотнительной прокладке и убедитесь, что она подходит для предполагаемого применения. Поставляемая с завода, стандартная уплотнительная прокладка изготовлена из эластомера EPDM класса E. Она помечена зеленой полосой и в основном подходит для использования в трубопроводах водоснабжения.



**Установите элементы корпуса:** установите элементы корпуса вокруг прокладки, убедившись, что прокладка центрирована между первыми метками, нанесенными на концах труб, и что элементы корпуса расположены по центру между второй линией меток. Кроме того, убедитесь, что шпунт и паз корпуса совмещены.

**Внимание!** Во избежание травм об острые края зубцов, всегда во время работы надевайте защитные перчатки.



**Разметка:** используйте маркер или другой разметочный инструмент и измерительную рулетку, чтобы отметить соответствующее расстояние от конца трубы в соответствии со значениями, указанными в таблице. Разметка будет использоваться в качестве ориентира при центрировании прокладки во время сборки. По окружности трубы рекомендуется сделать не менее 4 меток, расположенных через одинаковые промежутки.



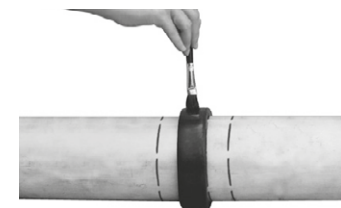
**Установите прокладку:** установите уплотнение на конец трубы. Удостоверьтесь, что уплотнение не выступает за конец трубы. Состыкуйте концы труб по одной линии. Сместите уплотнение в требуемое положение и удостоверьтесь в его расположении строго по центру между первой парой трубной разметки.



**Вставьте болты и наверните гайки:** Вставьте все болты и шайбы, а также затяните гайки вручную. Убедитесь, что овальная головка болта зафиксирована в отверстиях для болта в корпусе муфты.

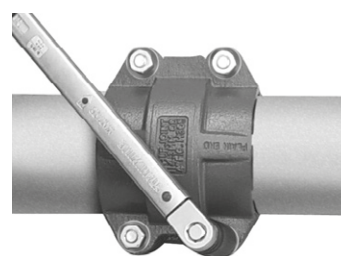


**Нанесение второй линии разметки:** С помощью измерительной рулетки и маркера или другого разметочного инструмента нанесите вторую линию меток на концах труб в соответствии со значениями, приведенными в таблице. Эта маркировка будет использоваться при визуальном осмотре, чтобы убедиться, что труба правильно размещена в муфте. Метки должны быть параллельны контрольным меткам для центрирования уплотнения.




**Смажьте прокладку:** нанесите тонкий слой смазки на силиконовой основе на кромки и внешнюю часть прокладки. Также можно использовать другие смазочные материалы, подходящие для систем HDPE, на основе силикона, кукурузного масла, соевого масла или глицерина.

**Внимание:** Использование масел, смазок на углеводородной основе и мыла запрещено.



**Затяните гайки:** затяните гайки поочередно и с равным усилием, пока поверхности болтового зажима не будут прижаты друг к другу (контакт металл-металл). Следует затянуть гайки на четверть или половину оборота и убедиться, что болты и гайки прилегают плотно к элементу крепления. Использование динамометрического ключа не требуется.

- 
**Внимание - большие диаметры: Муфты H305 HDPE размером 14" (355,6 мм) и более содержат шестигранные болты, шайбы и гайки, которые требуют специальных инструкций для монтажа. Ознакомьтесь с приведенными ниже шагами, чтобы получить правильную последовательность затяжки.**



**Вставьте болты и шайбы:**

Вставьте болты и шайбы в специально подготовленные отверстия в корпусе. Убедитесь, что головка каждого болта вместе с шайбой находятся в углублении корпуса.



**Наверните гайки:** Наверните гайку вручную на конец каждого болта, пока шайба не соприкоснется с корпусом.






**Затяните гайки:** затяните гайки поочередно и с равным усилием, пока поверхности болтового

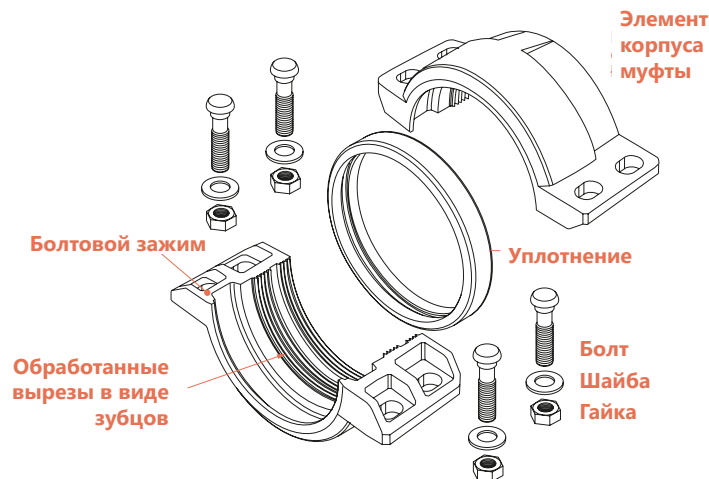
зажима не будут прижаты друг к другу (контакт металл-металл). Следует затянуть гайки на четверть или половину оборота и убедиться, что болты и гайки прилегают плотно к элементу крепления. Убедитесь, что шайбы находятся в углублениях болтовых зажимов в корпусе муфты.

**Метки для центрирования прокладки и муфты для монтажа на трубе**

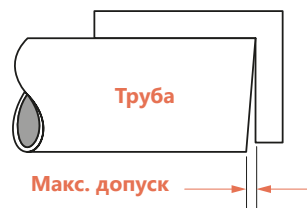
Наружный диаметр трубы	Метки выравнивания прокладки относительно конца трубы	Метки выравнивания муфты относительно конца трубы
мм	мм	мм
50	22	53
63	22	53
75	22	53
90	22	53
110	22	56
160	25	59
180	25	59
200	26	64
225	26	64
250	26	67
280	26	67
315	26	67
355	37	129
400	37	129
450	37	129
500	37	131

- 
**Внимание!**
- 
 Неравномерное затягивание болтов и гаек может привести к защемлению уплотнения, что приведет к мгновенной или более поздней утечке.
- 
 Чрезмерное затягивание гаек может привести к повреждению болта или соединения.

## Монтаж переходной муфты типа H307 HDPE



Переходная муфта KAN-therm Groove H307 HDPE обеспечивает непосредственный переход с трубы HDPE на стальную трубу с таким же наружным диаметром. Переходную муфту H307 необходимо монтировать стороной с обработанными вырезами с зубцами на трубу HDPE, а клиновидной частью - на стальную трубу с пазом.



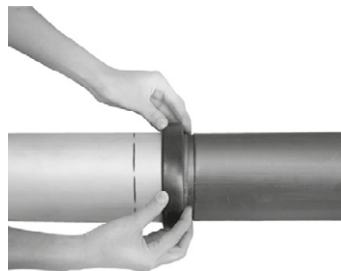
**Отрезать трубу перпендикулярно оси:** труба HDPE должна быть отрезана под прямым углом. Максимально допустимые отклонения составляют  $\frac{1}{8}$ " (3,2 мм) для трубы HDPE размером от 2" до 4" и  $\frac{1}{2}$ " (4,0 мм) для 6" или более. Убедитесь, что конец трубы, на расстоянии 1" от края, чист и свободен от вмятин, заусенцев, царапин или других опасных дефектов. На конце стальной трубы должны быть подготовлены пазы в соответствии с рекомендациями KAN-therm Groove.



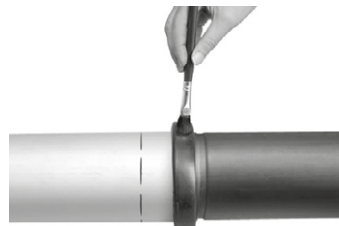
**Разметка:** используйте маркер или другой разметочный инструмент и измерительную рулетку, чтобы отметить соответствующее расстояние от конца трубы HDPE в соответствии со значениями, указанными в таблице. Разметка будет использоваться в качестве ориентира при центрировании прокладки во время монтажа. По окружности трубы рекомендуется сделать не менее 4 меток, расположенных через одинаковые промежутки.



**Проверьте уплотнение:** проверьте цвет полоски на уплотнительной прокладке и убедитесь, что она подходит для предполагаемого применения. Поставляемая с завода, стандартная уплотнительная прокладка изготовлена из эластомера EPDM класса E. Она помечена зеленой полосой и в основном подходит для использования в трубопроводах водоснабжения.



**Установите прокладку:** поместите прокладку на концах труб, затем отцентрируйте ее между метками на трубе из HDPE и пазом на стальной трубе. Концы труб должны соприкасаться или находиться на контролируемом расстоянии - максимально допустимое расстояние между трубой HDPE и стальной трубой составляет  $\frac{1}{4}$ " (6,3 мм) для труб диаметром от 2" до 4" и  $\frac{3}{8}$ " (7,9 мм) для труб диаметром 6" дюймов и больше.



**Смажьте прокладку:** нанесите тонкий слой смазки на силиконовой основе на кромки и внешнюю часть прокладки. Также можно использовать другие смазочные материалы, подходящие для систем HDPE, на основе силикона, кукурузного масла, соевого масла или глицерина.

**Внимание:** Использование масел, смазок на углеводородной основе и мыла запрещено.



**Установите элементы корпуса:** поместите элементы корпуса вокруг уплотнения, убедившись, что уплотнение центрировано между метками, нанесенными на конец трубы HDPE, и пазом стальной трубы.

**Внимание:** Во избежание травм, вызванных острыми краями зубцов, всегда надевайте защитные перчатки во время работы.



**Вставьте болты и наверните гайки:** Вставьте все болты и шайбы, а также затяните гайки вручную. Убедитесь, что овальная головка болта зафиксирована в отверстии для болта в корпусе муфты.



**Затяните гайки:** затяните гайки поочередно и с равным усилием, пока поверхности болтового зажима не будут прижаты друг к другу (контакт металл-металл). Следует затянуть гайки на четверть или половину оборота и убедиться, что болты и гайки прилегают плотно к элементу крепления. Использование динамометрического ключа не требуется.

### Метки для центрирования прокладки и муфты для монтажа на трубе

Наружный диаметр трубы	Метки выравнивания прокладки относительно конца трубы HDPE
мм	мм
63	50
75	50
90	50
110	50
160	50
200	53
250	64
315	64



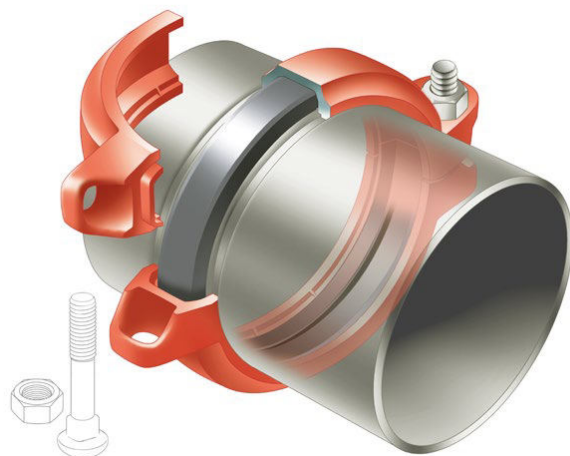
#### Внимание!

- Неравномерное затягивание болтов и гаек может привести к защемлению уплотнения, что приведет к мгновенной или более поздней утечке.
- Чрезмерное затягивание гаек может привести к повреждению болта или соединения.

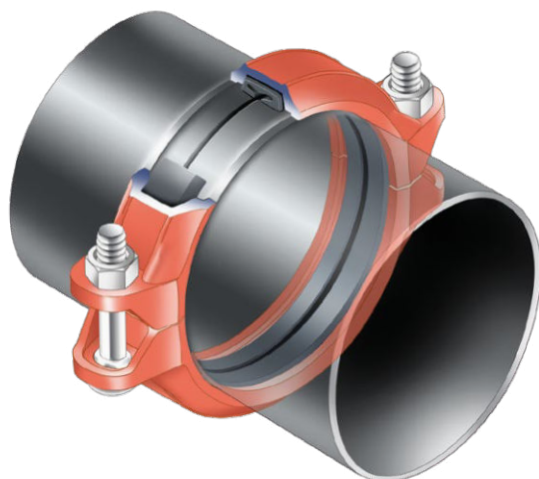


## 2.8 Проектные данные – жесткие и гибкие муфты

Механические муфты с пазами доступны в версии как жесткой, так и гибкой.

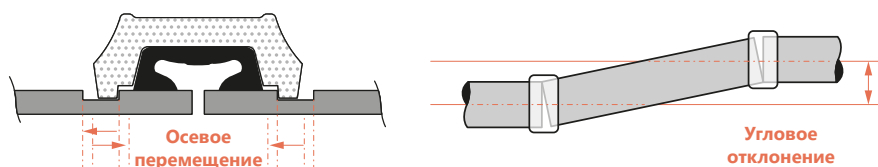


**Жесткая муфта** применяется там, где требуется жесткое соединение, аналогичное традиционному фланцевому, сварному или резьбовому соединению. Муфта считается жесткой, если ее коэффициент отклонения или значение углового перемещения меньше единицы.



**Гибкие муфты** zaproektirovani dlya adaptatsii k osevyim peremesheniyam, vrashchatelnyim dvizheniyam i uglovym otkloneniyam s velikinoi minimum odin gradus. Gибкие муфты используются в тех случаях, когда трубопроводные системы подвергаются воздействию внешних сил, выходящих за рамки нормальных статических условий, таких как сейсмические явления, или, когда существует проблема чрезмерного воздействия вибраций или шума.

**Муфты с пазами** становятся менее гибкими с увеличением размера трубы. В приведенной ниже таблице приведены расчетные данные по допустимому осевому перемещению и угловому отклонению для гибких муфт.





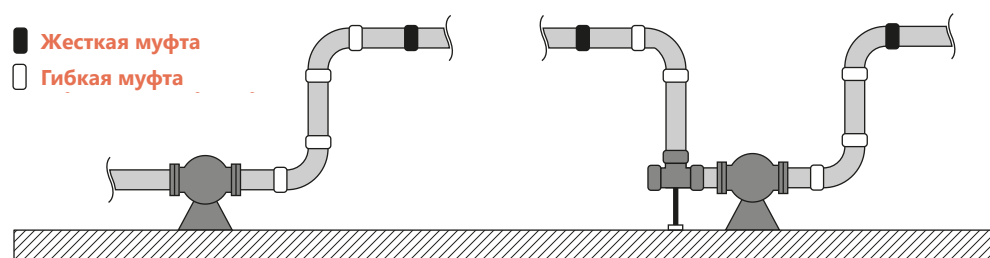
## Проектные данные гибких муфт KAN-therm Groove – модели 7705, 7707

Размер			Паз методом накатки		Паз методом проточки			
			Осевое перемещение	Угловое отклонение	Осевое перемещение	Угловое отклонение		
дюйм	DN	мм	мм/муфта	градус	мм/м	мм/муфта	градус	мм/м
1	25	33,4	0 – 0,8	1,37°	24	0 – 1,6	2,74°	48
1 ¼	32	42,2	0 – 0,8	1,09°	19	0 – 1,6	2,17°	38
1 ½	40	48,3	0 – 0,8	0,95°	16,5	0 – 1,6	1,90°	33
2	50	60,3	0 – 0,8	0,76°	13,5	0 – 1,6	1,52°	27
2 ½	-	73	0 – 0,8	0,63°	11	0 – 1,6	1,26°	22
-	65	76,1	0 – 0,8	0,60°	10,5	0 – 1,6	1,20°	21
3	80	88,9	0 – 0,8	0,52°	9	0 – 1,6	1,03°	18
		101,6	0 – 0,8	0,45°	8	0 – 1,6	0,90°	16
		108	0 – 2,4	1,27°	22,5	0 – 4,8	2,54°	45
4	100	114,3	0 – 2,4	1,20°	21	0 – 4,8	2,40°	42
	-	125	139,7	0 – 2,4	0,98°	17,25	0 – 4,8	1,97°
5		141,3	0 – 2,4	0,97°	17,25	0 – 4,8	1,95°	34,5
		159	0 – 2,4	0,86°	15	0 – 4,8	1,73°	30
6	150	168,3	0 – 2,4	0,82°	14,25	0 – 4,8	1,63°	28,5
8	200	219,1	0 – 2,4	0,63°	11,25	0 – 4,8	1,26°	22,5
10	250	273	0 – 2,4	0,50°	9	0 – 4,8	1,01°	18
12	300	323,9	0 – 2,4	0,42°	7,5	0 – 4,8	0,85°	15

**Внимание!** Для проектных расчетов в значениях, указанных в таблице, учитывается коэффициент безопасности.

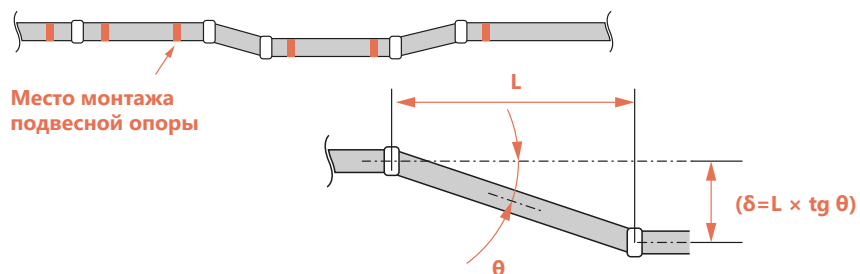
### Поглощение вибраций и шума

Когда насос находится в режиме частого включения и выключения, трубопроводная система подвергается воздействию шума и вибрации. Вся система может значительно раскачиваться, что называется резонансными вибрациями, возникающими в результате часто повторяющихся циклов. Гибкие муфты KAN-therm Groove помогают снизить такой тип вибраций и связанный с ними шум. Система должна быть всегда надежно закреплена с помощью стальных угловых стабилизаторов / кронштейнов, которые защищают ее от значительного раскачивания.

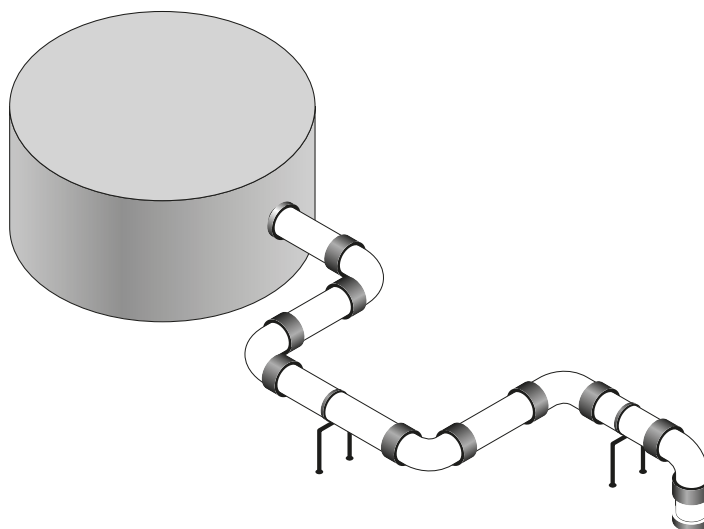


## Корректировка несоосности

В случае, когда прямая трассировка требует небольшой корректировки монтажа, как показано на схеме, то можно использовать две гибкие муфты. В следующей таблице приведены значения отклонения ( $\delta$ ) для гибких муфт KAN-therm Groove 7705.

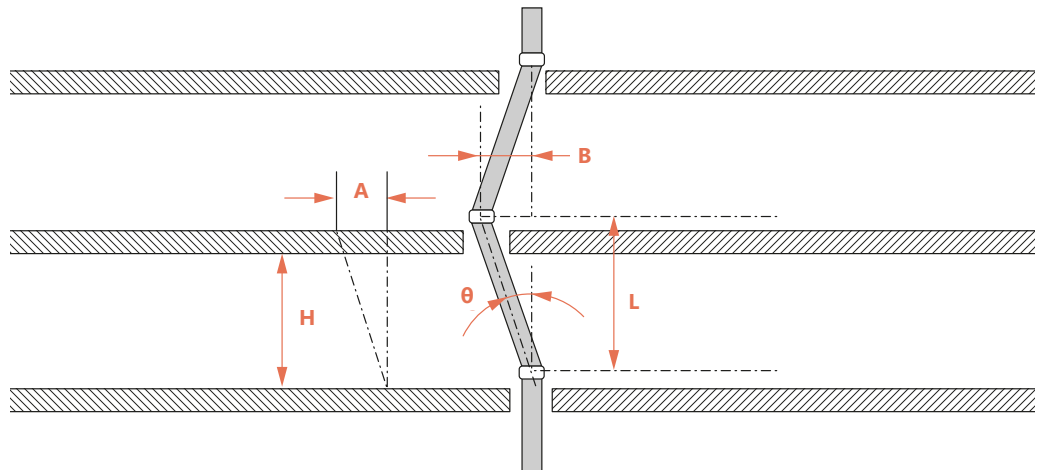


Величина отклонения ( $\delta$ )						
Размер номинальный	Угол отклонения ( $\theta$ )	Расстояние между муфтами (L) мм				
		600	1200	1500	2000	3000
2"/50	3° 02'	32	64	79	106	159
2½"/65	2° 30'	26	52	65	87	131
3"/80	2° 04'	22	43	54	72	108
4"/100	3° 12'	34	67	84	112	168
5"/125	2° 36'	27	54	68	91	136
6"/150	1° 10'	12	24	31	41	61
8"/200	1° 40'	17	35	44	58	87
10"/250	1° 20'	14	28	35	47	70
12"/300	1° 08'	12	24	30	40	59



## Компенсация смещения межэтажного перекрытия

В случае землетрясения, вертикальные элементы высотных зданий подвергаются воздействию бокового раскачивания (происходит смещение межэтажных перекрытий). Если мы предположим, что по горизонтали отклонение перекрытий между собой составляет 1/150, а высота этажа (H) равна 4 метра, расчетное горизонтальное смещение перекрытий (A) составит:



$$A = H \times 1/150 = 4000 \times 1/150 = 27 \text{ мм}$$

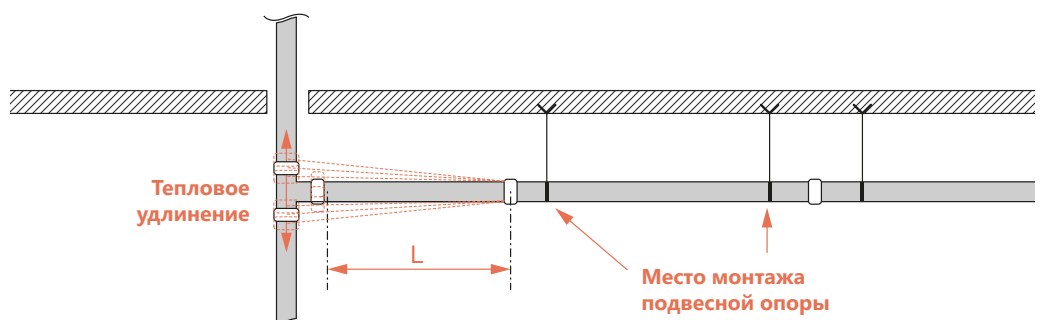
Если используется муфта с размерами 200 мм (8") модель 7707, для каждого межэтажного перекрытия максимальное отклонение (B), компенсируемое каждой муфтой, будет равно:

$$B = L \times \text{tg } \Theta = 4000 \times 0,02915 = 4,56'' = 116 \text{ мм } (\Theta = 1,67^\circ)$$

Этот пример показывает, что гибкая муфта сможет скомпенсировать сейсмический толчок определенной силы.

## Компенсация несоосности

Как показано на схеме, каждое ответвление от свободно проложенного стояка подвергается воздействию больших поперечных сил из-за возрастающего давления и увеличивающегося теплового удлинения. Использование двух гибких муфт может решить эту проблему.

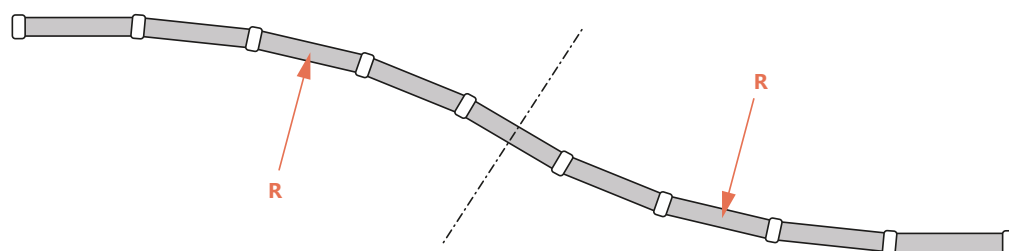


## Изогнутая линия трубопровода

Благодаря гибким муфтам KAN-therm Groove можно спроектировать изогнутую линию трубопровода, идущую вдоль изогнутого туннеля, извилистой дороги или изогнутого здания.

$$R = \frac{L}{2 \times \sin(\theta/2)}$$

(где: R - радиус кривизны, L - длина трубы, а  $\theta$  - максимально допустимый угол отклонения муфты).



Например, при использовании муфты 7705 размером 100 мм (4") в трубопроводной линии, показанной на схеме, максимально допустимый угол отклонения ( $\theta$ ) муфты составит 3,4°, длина трубы (L) составит 5,5 метра, а радиус кривизны (R) достигает 92,7 метра.

## Поглощение тепловых напряжений

Термические напряжения возникают в результате изменений температуры, которые вызывают удлинение/ расширение или усадку материала. С помощью гибких муфт KAN-therm Groove можно запроектировать систему таким образом, чтобы скомпенсировать это явление без использования дорогостоящих компенсационных соединителей. Тепловое расширение или усадка ( $\mu$ ) зависит от длины трубы (L) и разности температур ( $\Delta T$ ).

$$\mu = \alpha \times L \times \Delta T$$

Тепловое удлинение/расширение (метрическая система) [мм]						
Разница температур $\Delta T$ (°C)	Длина трубы L (в метрах)					
	1	5,5	10	20	30	40
	Тепловое удлинение/расширение (в миллиметрах)					
1	0,012	0,07	0,12	0,24	0,36	0,48
5	0,06	0,33	0,6	1,2	1,8	2,4
10	0,12	0,66	1,2	2,4	3,6	4,8
20	0,24	1,3	2,4	4,8	7,2	9,6
30	0,36	2	3,6	7,2	11	15
40	0,48	2,6	4,8	9,6	14	20
50	0,6	3,3	6	12	18	24
60	0,72	4	7,2	14	22	29
70	0,84	4,6	8,4	17	25	34
80	0,96	5,3	9,6	19	29	39

Поскольку коэффициент линейного расширения для стали ( $\alpha$ ) составляет  $1,2 \times 10^{-5}$ , приведенную выше таблицу можно использовать для определения величины теплового удлинения/ расширения. Пример:

- Размер трубы: 100 мм (4")
- Максимальное разделение концов труб (E): 3,2 мм
- Длина трубы (L): 5500 мм
- Разница температур ( $\Delta T$ ): 40 °C (от +5 °C до +45 °C)
- $\alpha = 1,2 \times 10^{-5}/^{\circ}\text{C}$

$$\mu = \alpha \times L \times \Delta T = 1,2 \times 10^{-5} /^{\circ}\text{C} \times 5500 \text{ мм} \times 40 \text{ }^{\circ}\text{C} = 2,64 \text{ мм}$$

Тепловое удлинение / расширение стандартной трубы длиной 5,5 метра ( $\mu$ ) находится в допустимых пределах (макс. разделение концов труб 3,2 мм), допустимых для гибкой муфты. Другими словами, если мы используем гибкую муфту для каждой трубы длиной 5,5 метра, эта муфта будет компенсировать расширение или термическую усадку при изменении температуры на 40 °C. После расчета необходимого количества гибких муфт (N) для системы крепления, следует оставить запас, рассчитанный по формуле  $N \times E \times \frac{1}{2}$ , выступающий в качестве коэффициента безопасности. Независимо от того, происходит ли явление теплового удлинения/ расширения или усадки, или идет речь об их чередовании, система требует применения соответствующих систем крепления с направляющими, выравнивающими пространство, и элементами, поддерживающими вес. Там, где ожидается еще большая тепловая работа системы, необходимо использовать дополнительные компенсаторы.

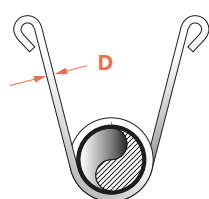
## 2.9 Неподвижные, подвижные и подвесные опоры

Муфты с пазами KAN-therm Groove рассчитаны так, чтобы выдерживать осевые нагрузки, в 4-5 раз превышающие их номинальное рабочее давление, несмотря на то, что их прочность на изгиб меньше, чем у стальных труб. Муфта может быть повреждена под воздействием изгибающих усилий, превышающих максимальное значение допустимого отклонения. Проектировщики системы должны запроектировать неподвижные опоры (основные и промежуточные) и направляющие труб, обеспечивающие соответствующее расстояние для защиты системы от непредвиденных больших изгибающих перемещений.

Представленные рисунки имеют исключительно иллюстративный характер и не должны использоваться во всех системах, поскольку условия и требования различаются в зависимости от ситуации. Риски за использование общих данных и информации, представленной в этом документе, лежат на пользователе, а компания KAN Sp. z o.o. не несет никакой ответственности за это.

Подвесные опоры должны быть спроектированы так, чтобы они могли выдерживать пятикратный вес трубы, наполненной водой, плюс дополнительные 250 фунтов (115 кг) в каждой точке опоры трубы (NFPA 13 9.1.1.1). На рисунках ниже представлены примеры допустимых типов и размеров креплений в соотв. NFPA 13.

### Размеры подвесной опоры - хомут U-образный



Хомут подвесной на крючках

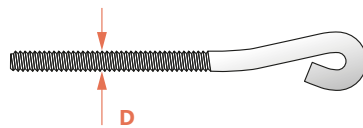
Размер трубы	Размер D	
	дюйм	мм
≤ 2	5/16	7,9
2 ½ – 6	¾	(9,5)
8	½	12,7

## Размеры крепежных стержней



Регулируемый стержень с поворотным кольцом, прилегающим к трубе

Размер трубы дюйм	Размер D	
	дюйм	мм
≤ 4	3/8	9,5
5 – 8	1/2	12,7
10 – 12	5/8	15,9



Размер трубы дюйм	Размер D	
	дюйм	мм
≤ 4	3/8	9,5
5 – 6	1/2	12,7
10 – 12	3/4	15,1

## Опоры для прямых участков

Для прямых участков трубопровода можно использовать как жесткие, так и гибкие муфты. В случае применения жестких муфт, можно использовать то же расстояние между опорами, что и для других методов проектирования трубопроводов.

Мы рекомендуем вам ознакомиться со стандартами расстояний между опорами в соответствии с ANSI B31.1 Power Piping Code, B31.9 Building Services Piping Code, NFPA 13 Sprinkler Systems или Mechanical Equipment Construction Guide (Япония).

Смотрите таблицу ниже.

### Рекомендуемое максимальное расстояние между опорами (стальная труба)

Номинальный размер трубы дюйм/мм	Система водоснабжения (футы/метры)				Система газоснабжения или воздушная (футы/метры)		
	1)	2)	3)	4)	1)	2)	3)
	1 / 25	7 / 2,1	9 / 2,7	12 / 3,7	6,6 / 2,0	9 / 2,7	10 / 3,0
1 1/4 / 32	7 / 2,1	11 / 3,4	12 / 3,7	6,6 / 2,0	9 / 2,7	12 / 3,7	12 / 3,7
1 1/2 / 40	7 / 2,1	12 / 3,7	15 / 4,6	6,6 / 2,0	9 / 2,7	13 / 4,0	15 / 4,6
2 / 50	10 / 3,0	13 / 4,0	15 / 4,6	6,6 / 2,0	13 / 4,0	15 / 4,6	15 / 4,6
2 1/2 / 65	11 / 3,4	15 / 4,6	15 / 4,6	6,6 / 2,0	14 / 4,3	17 / 5,2	15 / 4,6
3 / 80	12 / 3,7	16 / 4,9	15 / 4,6	6,6 / 2,0	15 / 4,6	19 / 5,8	15 / 4,6
4 / 100	14 / 4,3	18 / 5,5	15 / 4,6	6,6 / 2,0	17 / 5,2	21 / 6,4	15 / 4,6
5 / 125	16 / 4,9	20 / 6,1	15 / 4,6	6,6 / 2,0	20 / 6,1	24 / 7,3	15 / 4,6
6 / 150	17 / 5,2	21 / 6,4	15 / 4,6	10 / 3,0	21 / 6,4	26 / 7,9	15 / 4,6
8 / 200	19 / 5,8	23 / 7,0	15 / 4,6	10 / 3,0	24 / 7,3	29 / 8,8	15 / 4,6
10 / 250	19 / 5,8	25 / 7,6	15 / 4,6	10 / 3,0	24 / 7,3	33 / 10,1	15 / 4,6
12 / 300	23 / 7,0	26 / 7,9	15 / 4,6	10 / 3,0	30 / 9,1	36 / 11,0	15 / 4,6

1) ANSI B31.1 Power Piping Code

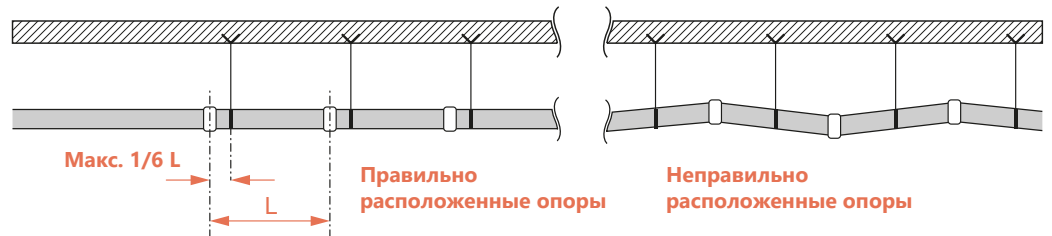
2) ANSI B31.9 Building Services Piping Code

3) NFPA 13 Sprinkler Systems

4) Министерство инфраструктуры и транспорта Японии: Mechanical Equipment Construction Guide

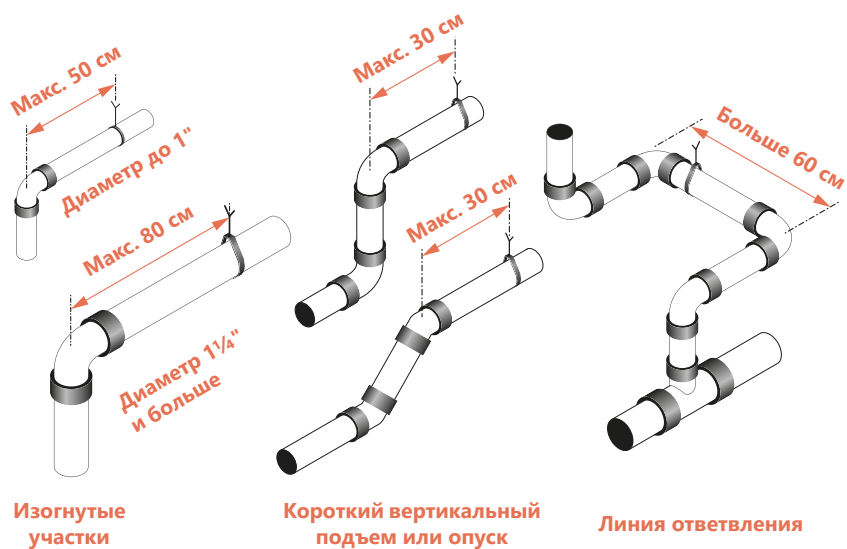
## Точки установки подвесных опор на прямых участках трубопровода с гибкими муфтами

В случае, когда на прямом участке трубопровода используются гибкие муфты, подвесные опоры должны быть смонтированы как можно ближе к каждой муфте или на дистанции, не превышающей  $1/6$  от рекомендуемого расстояния между опорами.



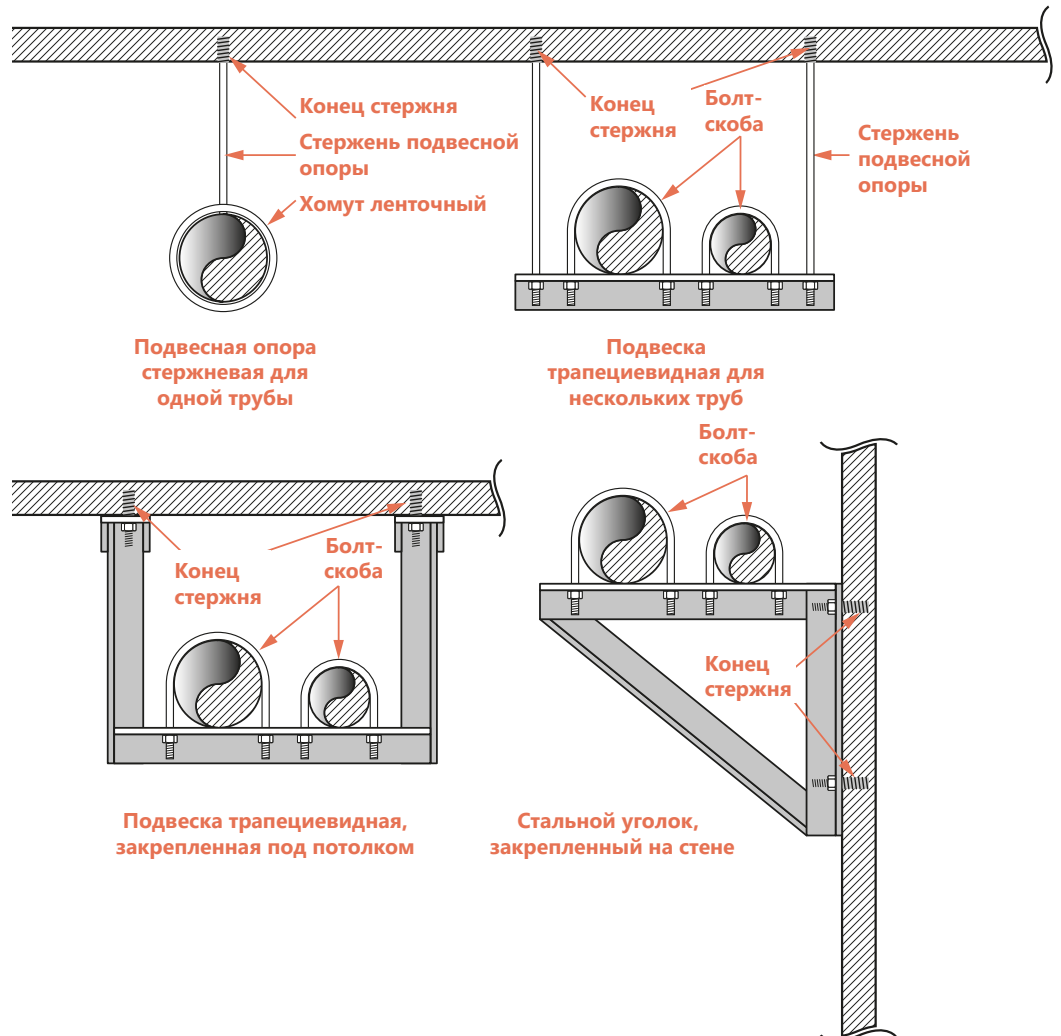
## Точки монтажа подвесных опор на изогнутых участках и ответвлениях

В случае изогнутых участков трубопровода, соединенных с ответвлением, коротким вертикальным подъемом или спуском, следует использовать дополнительные опоры или кронштейны.



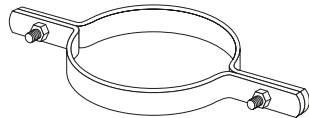
## Типовые конструкции подвесных опор (подвесок и хомутов)

Трубопроводы должны быть соответствующим образом закреплены с помощью стержней или стальных уголков, которые непосредственно крепятся к конструкции здания, чтобы ограничить движение трубопроводов. Подвески и их компоненты следует выполнять из стали. Максимальное расстояние между подвесками было дано в таблице на предыдущих страницах.

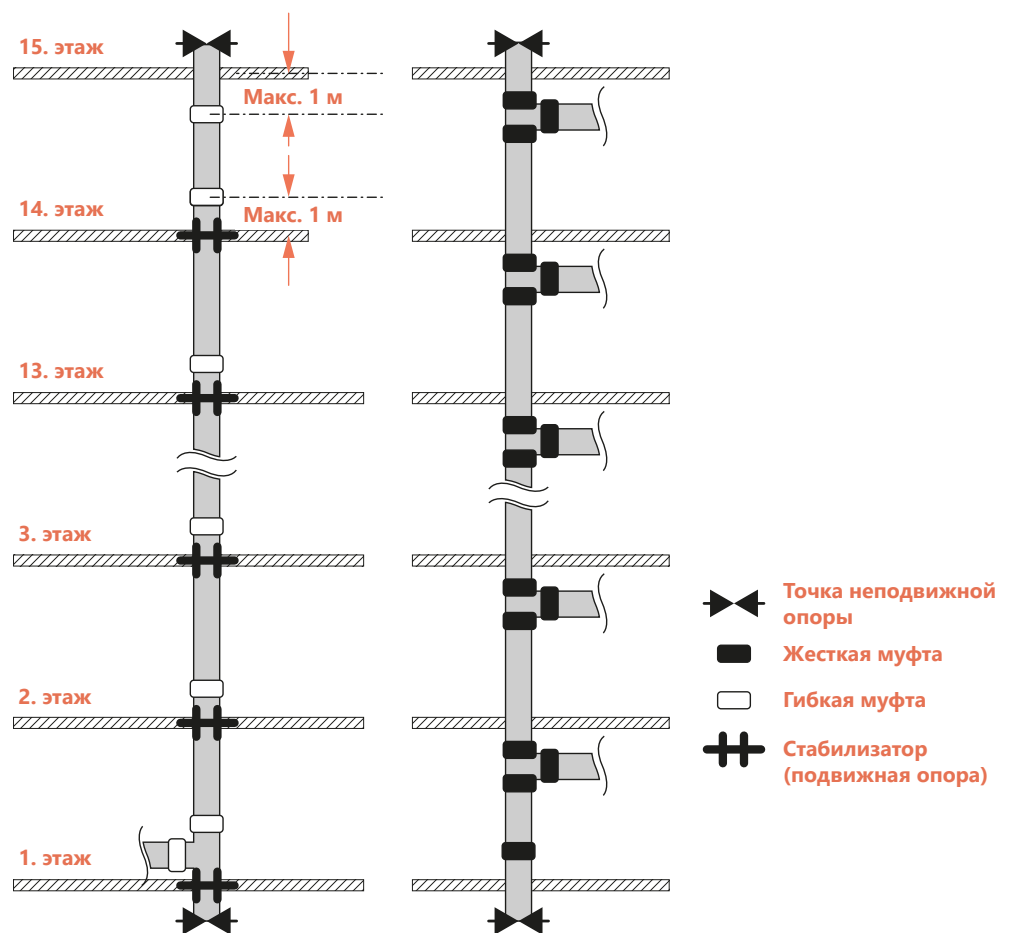




## Крепление стояков

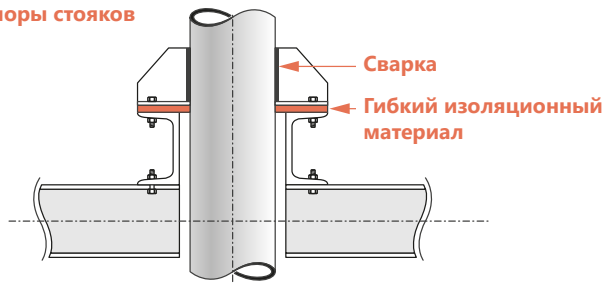


В многоэтажных зданиях стояки должны быть закреплены на самом нижнем уровне и на самом верху стояка в здании, а также их следует поддерживать с помощью зажимных хомутов или U-образных хомутов (болт-скоба) на уровне каждого перекрытия, чтобы предотвратить раскачивание стояков. Если стояки были закреплены в межэтажных перекрытиях, количество зажимных хомутов и болтов-скоб можно уменьшить до одной штуки на каждые три этажа. В случае стояков можно использовать как жесткие, так и гибкие муфты, при условии, что обеспечено соответствующие неподвижные опоры и крепления.

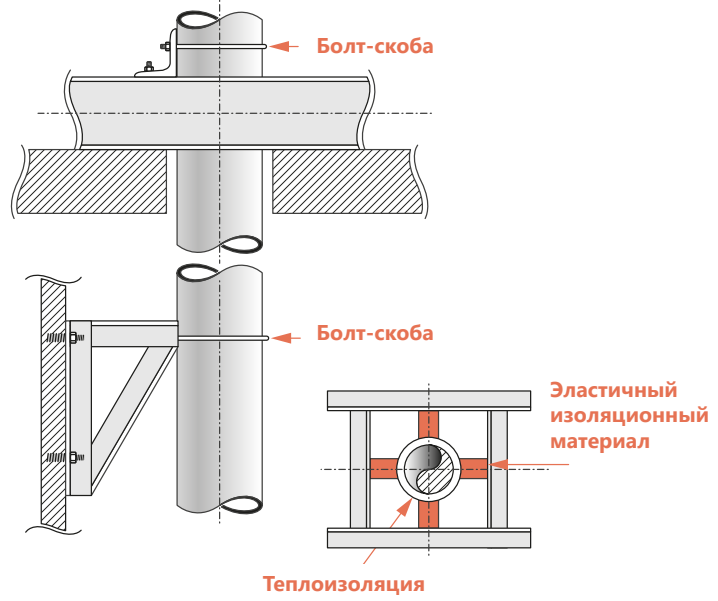


- Неподвижные опоры должны поддерживать вес трубы, заполненной водой, и выдерживать действие давления.
- Направляющие труб (стабилизаторы / подвижные опоры) должны стабилизировать поперечное перемещение системы трубопроводов.

**Неподвижные опоры стояков**




**Подвижные опоры (стабилизаторы)**

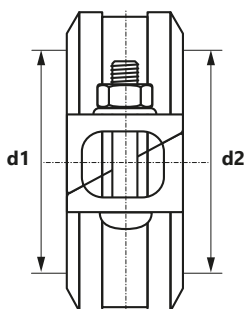




# SYSTEM KAN-therm Groove - ассортимент


## Соединители

**Муфта жесткая оранжевого цвета**   
(соединение на наклонный болтовой зажим, с уплотнением класса E)

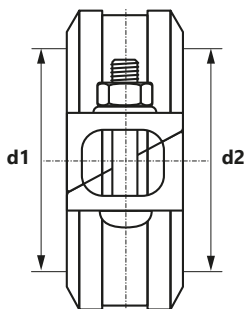
**Z05**  
**ГРУППА: S**





Размер (d1=d2)	Код арт.	*			Ед.
42,4 (DN 32)	2457301000		1	26	шт.
48,3 (DN 40)	2457301001		1	24	шт.
60,3 (DN 50)	2457301002		1	16	шт.
76,1 (DN 65)	2457301003		1	12	шт.
88,9 (DN 80)	2457301004		1	10	шт.
114,3 (DN 100)	2457301005		1	12	шт.
139,7 (DN 125)	2457301006		1	8	шт.
168,3 (DN 150)	2457301007		1	3	шт.
219,1 (DN 200)	2457301008		1	3	шт.

**Муфта жесткая оцинкованная**   
(соединение на наклонный болтовой зажим, с уплотнением класса E)


**Z05**  
**ГРУППА: S**



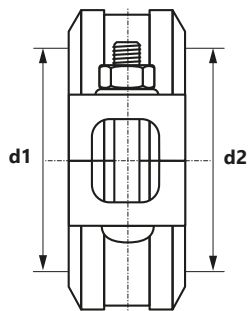
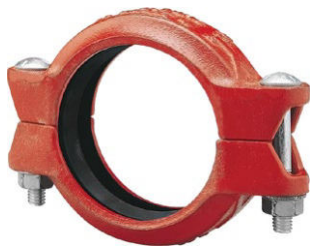
Размер (d1=d2)	Код арт.	*			Ед.
42,4 (DN 32)	2455301004		1	26	шт.
48,3 (DN 40)	2455301005		1	24	шт.
60,3 (DN 50)	2455301006		1	16	шт.
76,1 (DN 65)	2455301000		1	12	шт.
88,9 (DN 80)	2455301001		1	10	шт.
114,3 (DN 100)	2455301002		1	12	шт.
139,7 (DN 125)	2455301007		1	8	шт.
168,3 (DN 150)	2455301003		1	6	шт.
219,1 (DN 200)	2455301008		1	3	шт.



 бухта  отрезок  трубы в тубусе  пакет  коробка  палета  новинка  скоро в продаже


\* по специальному заказу - срок реализации до 4 недель | \*\* поставка по индивидуальному согласованию | \*\*\* до исчерпания запасов

**Муфта жесткая красного цвета**   
(с уплотнением класса E)

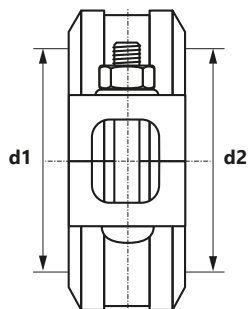
**K9**  
**ГРУППА: S**





Размер (d1=d2)	Код арт.	*			Ед.
42,4 (DN 32)	<b>2458301000</b>		1	26	шт.
48,3 (DN 40)	<b>2458301001</b>		1	22	шт.
60,3 (DN 50)	<b>2458301002</b>		1	18	шт.
76,1 (DN 65)	<b>2458301003</b>		1	25	шт.
88,9 (DN 80)	<b>2458301004</b>		1	20	шт.
114,3 (DN 100)	<b>2458301005</b>		1	12	шт.
139,7 (DN 125)	<b>2458301006</b>		1	9	шт.
168,3 (DN 150)	<b>2458301007</b>		1	7	шт.
219,1 (DN 200)	<b>2458301008</b>		1	3	шт.

**Муфта жесткая оцинкованная**   
(с уплотнением класса E)


**K9**  
**ГРУППА: S**



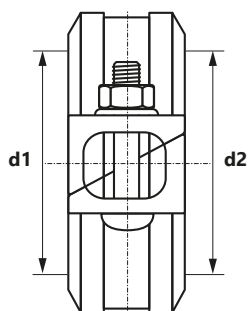
Размер (d1=d2)	Код арт.	*			Ед.
42,4 (DN 32)	<b>2456301000</b>		1	26	шт.
48,3 (DN 40)	<b>2456301001</b>		1	22	шт.
60,3 (DN 50)	<b>2456301002</b>		1	18	шт.
76,1 (DN 65)	<b>2456301003</b>		1	25	шт.
88,9 (DN 80)	<b>2456301004</b>		1	20	шт.
114,3 (DN 100)	<b>2456301005</b>		1	12	шт.
139,7 (DN 125)	<b>2456301006</b>		1	9	шт.
168,3 (DN 150)	<b>2456301007</b>		1	7	шт.
219,1 (DN 200)	<b>2456301008</b>		1	3	шт.



 бухта  отрезок  трубы в тубусе  пакет  коробка  палета  новинка  скоро в продаже


\* по специальному заказу - срок реализации до 4 недель | \*\* поставка по индивидуальному согласованию | \*\*\* до исчерпания запасов

**Муфта жесткая усиленная HD оранжевого цвета**   
(соединение на наклонный болтовой зажим, с уплотнением класса E)

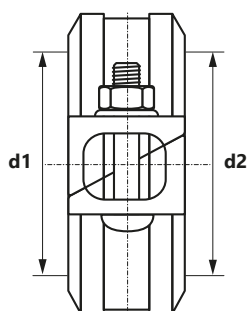
**Z07**  
**ГРУППА: S**





Размер (d1=d2)	Код арт.	*			Ед.
42,4 (DN 32)	2457314000		1	24	шт.
48,3 (DN 40)	2457314001		1	20	шт.
60,3 (DN 50)	2457314002		1	16	шт.
76,1 (DN 65)	2457314003		1	12	шт.
88,9 (DN 80)	2457314004		1	9	шт.
114,3 (DN 100)	2457314005		1	5	шт.
139,7 (DN 125)	2457314006		1	7	шт.
168,3 (DN 150)	2457314007		1	6	шт.
219,1 (DN 200)	2457314008		1	3	шт.
273,0 (DN 250)	2457314009		-	1	шт.
323,9 (DN 300)	2457314010		-	1	шт.

**Муфта жесткая усиленная HD оцинкованная**   
(соединение на наклонный болтовой зажим, с уплотнением класса E)

**Z07**  
**ГРУППА: S**



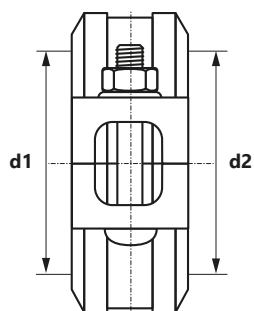
Размер (d1=d2)	Код арт.	*			Ед.
42,4 (DN 32)	2455314000		1	24	шт.
48,3 (DN 40)	2455314001		1	20	шт.
60,3 (DN 50)	2455314002		1	16	шт.
76,1 (DN 65)	2455314003		1	12	шт.
88,9 (DN 80)	2455314004		1	9	шт.
114,3 (DN 100)	2455314005		1	5	шт.
139,7 (DN 125)	2455314006		1	7	шт.
168,3 (DN 150)	2455314007		1	6	шт.
219,1 (DN 200)	2455314008		1	3	шт.
273,0 (DN 250)	2455314009		-	1	шт.
323,9 (DN 300)	2455314010		-	1	шт.



 бухта  отрезок  трубы в тубусе  пакет  коробка  палета  новинка  скоро в продаже

\* по специальному заказу - срок реализации до 4 недель | \*\* поставка по индивидуальному согласованию | \*\*\* до исчерпания запасов

**Муфта гибкая усиленная HD оранжевого цвета**   
(с уплотнением класса E)

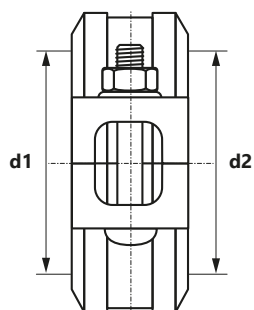
**7707**  
**ГРУППА: S**





Размер (d1=d2)	Код арт.	*			Ед.
33,7 (DN 25)	2457313000		1	26	шт.
42,4 (DN 32)	2457313001		1	18	шт.
48,3 (DN 40)	2457313002		1	18	шт.
60,3 (DN 50)	2457313003		1	14	шт.
76,1 (DN 65)	2457313004		1	10	шт.
88,9 (DN 80)	2457313005		1	9	шт.
114,3 (DN 100)	2457313006		1	5	шт.
139,7 (DN 125)	2457313007		1	7	шт.
168,3 (DN 150)	2457313008		1	3	шт.
219,1 (DN 200)	2457313009		1	3	шт.
273,0 (DN 250)	2457313010		-	1	шт.
323,9 (DN 300)	2457313011		-	1	шт.

**Муфта гибкая усиленная HD оцинкованная**   
(с уплотнением класса E)


**7707**  
**ГРУППА: S**



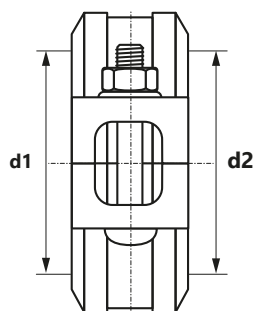
Размер (d1=d2)	Код арт.	*			Ед.
42,4 (DN 32)	2455313000		1	18	шт.
48,3 (DN 40)	2455313001		1	18	шт.
60,3 (DN 50)	2455313002		1	14	шт.
76,1 (DN 65)	2455313003		1	10	шт.
88,9 (DN 80)	2455313004		1	9	шт.
114,3 (DN 100)	2455313005		1	5	шт.
139,7 (DN 125)	2455313006		1	7	шт.
168,3 (DN 150)	2455313007		1	3	шт.
219,1 (DN 200)	2455313008		1	3	шт.
273,0 (DN 250)	2455313009		-	1	шт.
323,9 (DN 300)	2455313010		-	1	шт.



 бухта  отрезок  трубы в тубусе  пакет  коробка  палета  новинка  скоро в продаже


\* по специальному заказу - срок реализации до 4 недель | \*\* поставка по индивидуальному согласованию | \*\*\* до исчерпания запасов

**Муфта гибкая оранжевого цвета**   
(с уплотнением класса E)

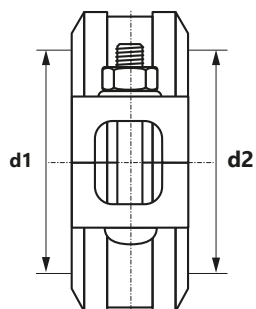
**7705**  
**ГРУППА: S**





Размер (d1=d2)	Код арт.	*			Ед.
33,7 (DN 25)	2457312000		1	30	шт.
42,4 (DN 32)	2457312001		1	26	шт.
48,3 (DN 40)	2457312002		1	22	шт.
60,3 (DN 50)	2457312003		1	16	шт.
76,1 (DN 65)	2457312004		1	12	шт.
88,9 (DN 80)	2457312005		1	9	шт.
114,3 (DN 100)	2457312006		1	4	шт.
139,7 (DN 125)	2457312007		1	8	шт.
168,3 (DN 150)	2457312008		1	6	шт.
219,1 (DN 200)	2457312009		1	3	шт.

**Муфта гибкая оцинкованная**   
(с уплотнением класса E)


**7705**  
**ГРУППА: S**



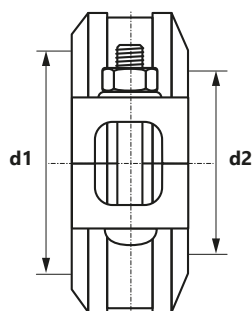
Размер (d1=d2)	Код арт.	*			Ед.
33,7 (DN 25)	2455312000		1	30	шт.
42,4 (DN 32)	2455312001		1	26	шт.
48,3 (DN 40)	2455312002		1	22	шт.
60,3 (DN 50)	2455312003		1	16	шт.
76,1 (DN 65)	2455312004		1	12	шт.
88,9 (DN 80)	2455312005		1	9	шт.
114,3 (DN 100)	2455312006		1	4	шт.
139,7 (DN 125)	2455312007		1	8	шт.
168,3 (DN 150)	2455312008		1	6	шт.
219,1 (DN 200)	2455312009		1	3	шт.



 бухта  отрезок  трубы в тубусе  пакет  коробка  палета  новинка  скоро в продаже


\* по специальному заказу - срок реализации до 4 недель | \*\* поставка по индивидуальному согласованию | \*\*\* до исчерпания запасов

**Муфта переходная красного цвета**   
(с уплотнением класса E)

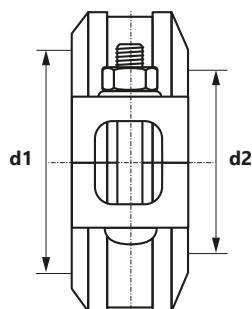
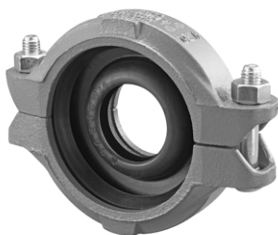
**7706**  
**ГРУППА: S**





Размер (d1 × d2)	Код арт.	*			Ед.
60,3 (DN 50) × 48,3 (DN 40)	<b>2457046000</b>		1	16	шт.
76,1 (DN 65) × 60,3 (DN 50)	<b>2457046001</b>		1	12	шт.
88,9 (DN 80) × 60,3 (DN 50)	<b>2457046002</b>		1	9	шт.
88,9 (DN 80) × 76,1 (DN 65)	<b>2457046003</b>		1	9	шт.
114,3 (DN 100) × 60,3 (DN 50)	<b>2457046004</b>		1	5	шт.
114,3 (DN 100) × 76,1 (DN 65)	<b>2457046005</b>		1	5	шт.
114,3 (DN 100) × 88,9 (DN 80)	<b>2457046006</b>		1	10	шт.
139,7 (DN 125) × 114,3 (DN 100)	<b>2457046007</b>		1	4	шт.
168,3 (DN 150) × 114,3 (DN 100)	<b>2457046008</b>		1	3	шт.
219,1 (DN 200) × 168,3 (DN 150)	<b>2457046009</b>		1	3	шт.

**Муфта переходная оцинкованная**   
(с уплотнением класса E)

**7706**  
**ГРУППА: S**



Размер (d1 × d2)	Код арт.	*			Ед.
60,3 (DN 50) × 48,3 (DN 40)	<b>2455046000</b>		1	16	шт.
76,1 (DN 65) × 60,3 (DN 50)	<b>2455046001</b>		1	12	шт.
88,9 (DN 80) × 60,3 (DN 50)	<b>2455046002</b>		1	9	шт.
88,9 (DN 80) × 76,1 (DN 65)	<b>2455046003</b>		1	9	шт.
114,3 (DN 100) × 60,3 (DN 50)	<b>2455046004</b>		1	5	шт.
114,3 (DN 100) × 76,1 (DN 65)	<b>2455046005</b>		1	5	шт.
114,3 (DN 100) × 88,9 (DN 80)	<b>2455046006</b>		1	10	шт.
139,7 (DN 125) × 114,3 (DN 100)	<b>2455046007</b>		1	4	шт.
168,3 (DN 150) × 114,3 (DN 100)	<b>2455046008</b>		1	3	шт.
219,1 (DN 200) × 168,3 (DN 150)	<b>2455046009</b>		1	3	шт.

 бухта  отрезок  трубы в тубусе  пакет  коробка  палета  новинка  скоро в продаже

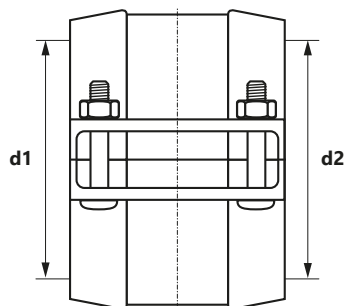
\* по специальному заказу - срок реализации до 4 недель | \*\* поставка по индивидуальному согласованию | \*\*\* до исчерпания запасов



## Муфта типа Wildcat оранжевого цвета (Т)

(2 гладких конца, с уплотнением класса E)

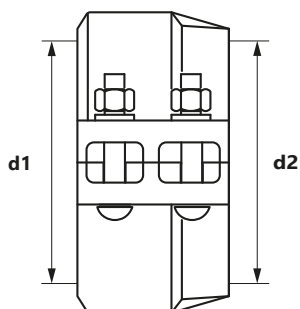
79  
ГРУППА: S



Размер (d1×d2)	Код арт.	*			Ед.
60,3 (DN 50)	2457323000		1	6	шт.
88,9 (DN 80)	2457323001		1	4	шт.
114,3 (DN 100)	2457323002		1	3	шт.
168,3 (DN 150)	2457323003		1	2	шт.
219,1 (DN 200)	2457323004		-	1	шт.

## Муфта HDPE/Groove

H307  
ГРУППА: S



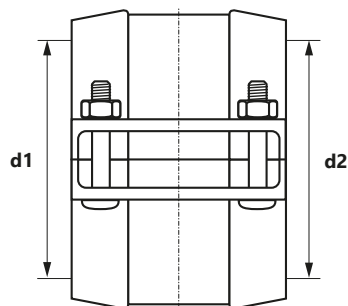
Размер (d1/d2)	Код арт.	*			Ед.
63/60,3 (DN 50)	2457042031		-	14	шт.
90/88,9 (DN 80)	2457042033		-	10	шт.
110/114,3 (DN 100)	2457042034		-	6	шт.
160/165,1 (DN 150)	2457042035		-	1	шт.
160/168,3 (DN 150)	2457042036		-	3	шт.
200/219,1 (DN 200)	2457042037		-	1	шт.
250/273 (DN 250)	2457042038		-	1	шт.
315/323,9 (DN 300)	2457042039		-	1	шт.

бухта отрезок трубы в тубусе пакет коробка палета новинка скоро в продаже

\* по специальному заказу - срок реализации до 4 недель | \*\* поставка по индивидуальному согласованию | \*\*\* до исчерпания запасов

## Муфта HDPE окрашенная

Н305  
ГРУППА: S

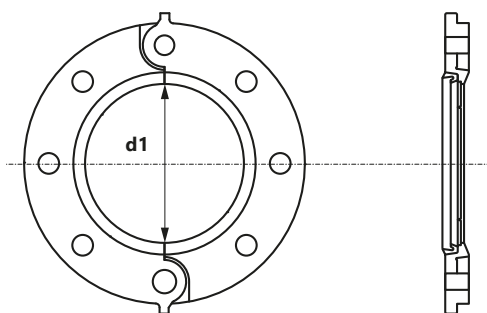


Размер (d1=d2)	Код арт.	*			Ед.
50	2457042030	-	-	1	шт.
63	2457042014	-	-	1	шт.
75	2457042015	-	-	1	шт.
90	2457042016	-	-	1	шт.
110	2457042017	-	-	1	шт.
140	2457042019	-	-	1	шт.
160	2457042020	-	-	1	шт.
180	2457042021	-	-	1	шт.
200	2457042022	-	-	1	шт.
225	2457042023	-	-	1	шт.
250	2457042024	-	-	1	шт.
280	2457042025	-	-	1	шт.
315	2457042026	-	-	1	шт.
355	2457042027	-	-	1	шт.
400	2457042028	-	-	1	шт.
450	2457042029	-	-	1	шт.

## Адаптер фланцевый окрашенный

PN10/PN16 (DN50-300 шарнирный, DN350-600 двухсекционный, с уплотнением класса E)

7041  
ГРУППА: S



Размер (d1)	Код арт.	*			Ед.
60,3 (DN 50)	2457091000	-	-	1	шт.
76,1 (DN 65)	2457091001	-	-	1	шт.
88,9 (DN 80)	2457091002	-	-	1	шт.
114,3 (DN 100)	2457091003	-	-	1	шт.
139,7 (DN 125)	2457091004	-	-	1	шт.
168,3 (DN 150)	2457091005	-	-	1	шт.
219,1 (DN 200)	2457091006	-	-	1	шт.
323,9 (DN 300)	2457091007	-	-	1	шт.

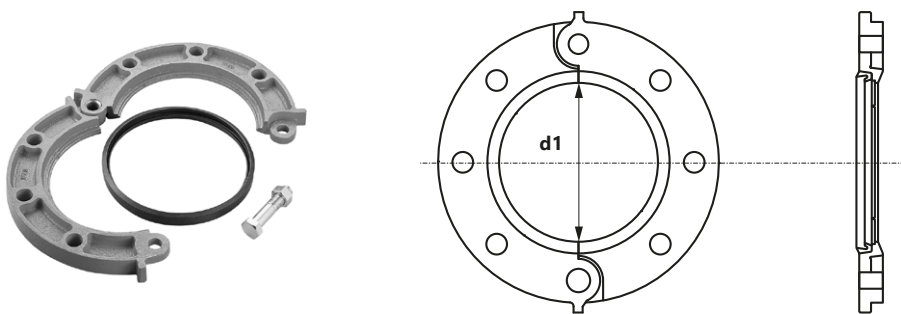
бухта отрезок трубы в тубусе пакет коробка палета новинка скоро в продаже

\* по специальному заказу - срок реализации до 4 недель | \*\* поставка по индивидуальному согласованию | \*\*\* до исчерпания запасов

## Адаптер фланцевый оцинкованный (T)

PN10/PN16 (DN50-300 шарнирный, DN350-600 двухсекционный, с уплотнением класса E)

7041  
ГРУППА: S



Размер (d1)	Код арт.	*			Ед.
60,3 (DN 50)	2455091000		-	1	шт.
76,1 (DN 65)	2455091001		-	1	шт.
88,9 (DN 80)	2455091002		-	1	шт.
114,3 (DN 100)	2455091003		-	1	шт.
139,7 (DN 125)	2455091004		-	1	шт.
168,3 (DN 150)	2455091005		-	1	шт.
219,1 (DN 200)	2455091006		-	1	шт.
323,9 (DN 300)	2455091007		-	1	шт.

## Уплотнение плоское фланца

(многослойная прокладка - содержит фибру и оцинкованную сталь)

49  
ГРУППА: S



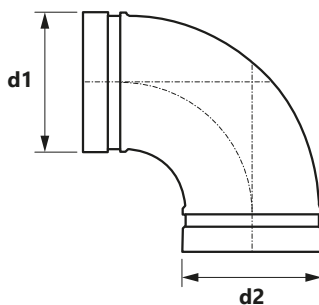
Размер	Код арт.	*			Ед.
DN50	2409237000		1	140	шт.
DN65	2409237001		1	110	шт.
DN80	2409237002		1	80	шт.
DN100	2409237003		1	70	шт.
DN125	2409237004		1	60	шт.
DN150	2409237005		1	40	шт.
DN200	2409237006		1	35	шт.
DN250	2409237007		1	10	шт.
DN300	2409237008		-	1	шт.

бухта отрезок трубы в тубусе пакет коробка палета новинка скоро в продаже

\* по специальному заказу - срок реализации до 4 недель | \*\* поставка по индивидуальному согласованию | \*\*\* до исчерпания запасов

**Отвод 90° оранжевого цвета**  
(2 паза)

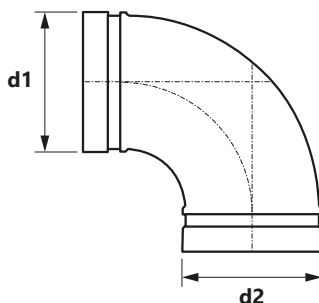
**7110**  
**ГРУППА: S**



Размер (d1 × d2)	Код арт.	*			Ед.
33,7 (DN 25)	2457302000		1	60	шт.
42,4 (DN 32)	2457302001		1	28	шт.
48,3 (DN 40)	2457302002		1	24	шт.
60,3 (DN 50)	2457302003		1	12	шт.
76,1 (DN 65)	2457302004		1	12	шт.
88,9 (DN 80)	2457302005		1	9	шт.
114,3 (DN 100)	2457302006		1	5	шт.
139,7 (DN 125)	2457302007		1	3	шт.
168,3 (DN 150)	2457302008		-	1	шт.
219,1 (DN 200)	2457302009		-	1	шт.
273,0 (DN 250)	2457302010		-	1	шт.
323,9 (DN 300)	2457302011		-	1	шт.

**Отвод 90° оцинкованный**  
(2 паза)

**7110**  
**ГРУППА: S**



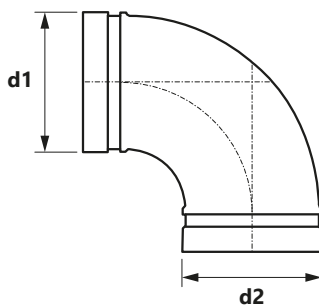
Размер (d1 × d2)	Код арт.	*			Ед.
33,7 (DN 25)	2455302004		1	60	шт.
42,4 (DN 32)	2455302005		1	28	шт.
48,3 (DN 40)	2455302006		1	24	шт.
60,3 (DN 50)	2455302007		1	12	шт.
76,1 (DN 65)	2455302000		1	12	шт.
88,9 (DN 80)	2455302001		1	9	шт.
114,3 (DN 100)	2455302002		1	5	шт.
139,7 (DN 125)	2455302008		1	3	шт.
168,3 (DN 150)	2455302003		-	1	шт.
219,1 (DN 200)	2455302009		-	1	шт.
273,0 (DN 250)	2455302010		-	1	шт.
323,9 (DN 300)	2455302011		-	1	шт.

бухта отрезок трубы в тубусе пакет коробка палета новинка скоро в продаже

\* по специальному заказу - срок реализации до 4 недель | \*\* поставка по индивидуальному согласованию | \*\*\* до исчерпания запасов

**Отвод 90° короткий красного цвета**  
(малый радиус изгиба)

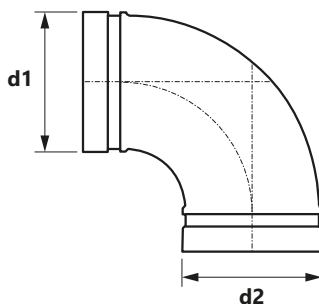
**901**  
**ГРУППА: S**



Размер (d1 × d2)	Код арт.	*			Ед.
60,3 (DN 50)	2458321000		1	30	шт.
76,1 (DN 65)	2458321001		1	16	шт.
88,9 (DN 80)	2458321002		1	12	шт.
114,3 (DN 100)	2458321003		1	6	шт.
139,7 (DN 125)	2458321004		1	4	шт.
168,3 (DN 150)	2458321005		1	2	шт.
219,1 (DN 200)	2458321006		-	1	шт.

**Отвод 90° короткий оцинкованный**  
(малый радиус изгиба)

**901**  
**ГРУППА: S**



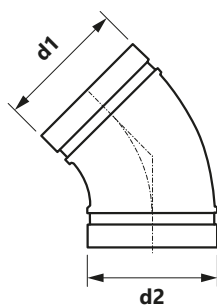
Размер (d1 × d2)	Код арт.	*			Ед.
60,3 (DN 50)	2456321000		1	30	шт.
76,1 (DN 65)	2456321001		1	16	шт.
88,9 (DN 80)	2456321002		1	12	шт.
114,3 (DN 100)	2456321003		1	6	шт.
139,7 (DN 125)	2456321004		1	4	шт.
168,3 (DN 150)	2456321005		1	2	шт.
219,1 (DN 200)	2456321006		-	1	шт.

бухта отрезок трубы в тубусе пакет коробка палета новинка скоро в продаже

\* по специальному заказу - срок реализации до 4 недель | \*\* поставка по индивидуальному согласованию | \*\*\* до исчерпания запасов

## Отвод 45° оранжевого цвета

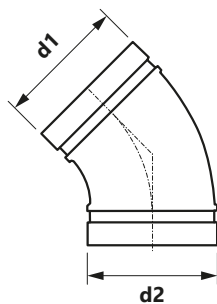
7111  
ГРУППА: S



Размер (d1 × d2)	Код арт.	*			Ед.
33,7 (DN 25)	2457303000		1	72	шт.
42,4 (DN 32)	2457303001		1	40	шт.
48,3 (DN 40)	2457303002		1	36	шт.
60,3 (DN 50)	2457303003		1	36	шт.
76,1 (DN 65)	2457303004		1	18	шт.
88,9 (DN 80)	2457303005		1	15	шт.
114,3 (DN 100)	2457303006		1	6	шт.
139,7 (DN 125)	2457303007		1	4	шт.
168,3 (DN 150)	2457303008		1	2	шт.
219,1 (DN 200)	2457303009		-	1	шт.
273,0 (DN 250)	2457303010		-	1	шт.
323,9 (DN 300)	2457303011		-	1	шт.

## Отвод 45° оцинкованный

7111  
ГРУППА: S



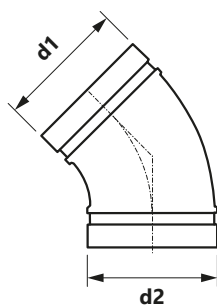
Размер (d1 × d2)	Код арт.	*			Ед.
33,7 (DN 25)	2455303004		1	72	шт.
42,4 (DN 32)	2455303005		1	40	шт.
48,3 (DN 40)	2455303006		1	36	шт.
60,3 (DN 50)	2455303007		1	36	шт.
76,1 (DN 65)	2455303000		1	18	шт.
88,9 (DN 80)	2455303001		1	15	шт.
114,3 (DN 100)	2455303002		1	6	шт.
139,7 (DN 125)	2455303008		1	4	шт.
168,3 (DN 150)	2455303003		1	2	шт.
219,1 (DN 200)	2455303009		-	1	шт.
273,0 (DN 250)	2455303010		-	1	шт.
323,9 (DN 300)	2455303011		-	1	шт.

бухта отрезок трубы в тубусе пакет коробка палета новинка скоро в продаже

\* по специальному заказу - срок реализации до 4 недель | \*\* поставка по индивидуальному согласованию | \*\*\* до исчерпания запасов

## Отвод 45° красного цвета

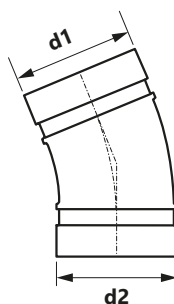
7111  
ГРУППА: S



Размер (d1×d2)	Код арт.	*			Ед.
60,3 (DN 50)	2458303000		1	36	шт.
76,1 (DN 65)	2458303001		1	18	шт.
88,9 (DN 80)	2458303002		1	15	шт.
114,3 (DN 100)	2458303003		1	6	шт.
139,7 (DN 125)	2458303004		1	4	шт.
168,3 (DN 150)	2458303005		1	2	шт.
219,1 (DN 200)	2458303006		-	1	шт.

## Отвод 22.5° оранжевого цвета (2 паза)

7112  
ГРУППА: S



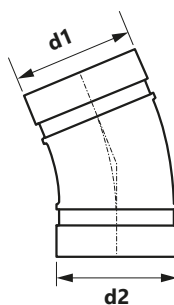
Размер (d1×d2)	Код арт.	*			Ед.
42,4 (DN 32)	2457304000		1	48	шт.
48,3 (DN 40)	2457304001		1	36	шт.
60,3 (DN 50)	2457304002		1	24	шт.
76,1 (DN 65)	2457304003		1	12	шт.
88,9 (DN 80)	2457304004		1	15	шт.
114,3 (DN 100)	2457304005		1	6	шт.
139,7 (DN 125)	2457304006		1	4	шт.
168,3 (DN 150)	2457304007		1	2	шт.
219,1 (DN 200)	2457304008		-	1	шт.
273,0 (DN 250)	2457304009		-	1	шт.
323,9 (DN 300)	2457304010		-	1	шт.

бухта отрезок трубы в тубусе пакет коробка палета новинка скоро в продаже

\* по специальному заказу - срок реализации до 4 недель | \*\* поставка по индивидуальному согласованию | \*\*\* до исчерпания запасов

**Отвод 22.5° оцинкованный**  
(2 паза)

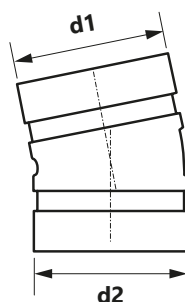
**7112**  
**ГРУППА: S**



Размер (d1×d2)	Код арт.	*			Ед.
42,4 (DN 32)	2455304004		1	48	шт.
48,3 (DN 40)	2455304005		1	36	шт.
60,3 (DN 50)	2455304006		1	24	шт.
76,1 (DN 65)	2455304000		1	12	шт.
88,9 (DN 80)	2455304001		1	15	шт.
114,3 (DN 100)	2455304002		1	6	шт.
139,7 (DN 125)	2455304007		1	4	шт.
168,3 (DN 150)	2455304003		1	2	шт.
219,1 (DN 200)	2455304008		-	1	шт.
273,0 (DN 250)	2455304009		-	1	шт.
323,9 (DN 300)	2455304010		-	1	шт.

**Отвод 11.25° оранжевого цвета**  
(2 паза)

**7113**  
**ГРУППА: S**



Размер (d1×d2)	Код арт.	*			Ед.
42,4 (DN 32)	2457316000		1	60	шт.
48,3 (DN 40)	2457316001		1	50	шт.
60,3 (DN 50)	2457316002		1	30	шт.
76,1 (DN 65)	2457316003		1	28	шт.
88,9 (DN 80)	2457316004		1	24	шт.
114,3 (DN 100)	2457316005		1	15	шт.
139,7 (DN 125)	2457316006		1	6	шт.
168,3 (DN 150)	2457316007		1	5	шт.
219,1 (DN 200)	2457316008		1	2	шт.

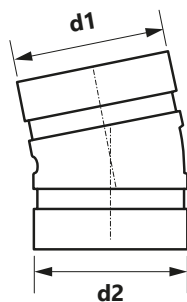
бухта отрезок трубы в тубусе пакет коробка палета новинка скоро в продаже

\* по специальному заказу - срок реализации до 4 недель | \*\* поставка по индивидуальному согласованию | \*\*\* до исчерпания запасов



**Отвод 11.25° оцинкованный**  
(2 паза)

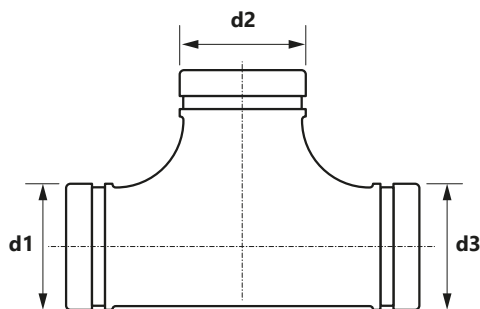
**7113**  
**ГРУППА: S**



Размер (d1×d2)	Код арт.	*			Ед.
42,4 (DN 32)	2455316000		1	60	шт.
48,3 (DN 40)	2455316001		1	50	шт.
60,3 (DN 50)	2455316002		1	30	шт.
76,1 (DN 65)	2455316003		1	28	шт.
88,9 (DN 80)	2455316004		1	24	шт.
114,3 (DN 100)	2455316005		1	15	шт.
139,7 (DN 125)	2455316006		1	6	шт.
168,3 (DN 150)	2455316007		1	5	шт.
219,1 (DN 200)	2455316008		1	2	шт.

**Тройник оранжевого цвета**  
(3 паза)

**7120**  
**ГРУППА: S**



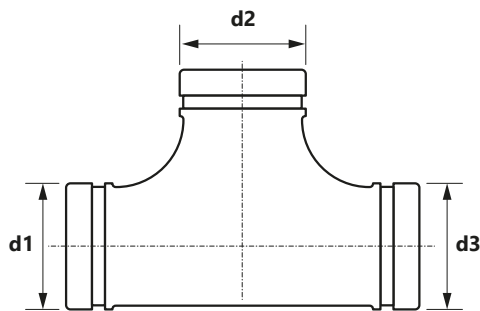
Размер (d1=d2=d3)	Код арт.	*			Ед.
33,7 (DN 25)	2457257000		1	40	шт.
42,4 (DN 32)	2457257001		1	20	шт.
48,3 (DN 40)	2457257002		1	15	шт.
60,3 (DN 50)	2457257003		1	16	шт.
76,1 (DN 65)	2457257004		1	10	шт.
88,9 (DN 80)	2457257005		1	5	шт.
114,3 (DN 100)	2457257006		1	3	шт.
139,7 (DN 125)	2457257007		-	1	шт.
168,3 (DN 150)	2457257008		-	1	шт.
219,1 (DN 200)	2457257009		-	1	шт.
273,0 (DN 250)	2457257010		-	1	шт.
323,9 (DN 300)	2457257011		-	1	шт.

бухта отрезок трубы в тубусе пакет коробка палета новинка скоро в продаже

\* по специальному заказу - срок реализации до 4 недель | \*\* поставка по индивидуальному согласованию | \*\*\* до исчерпания запасов

## Тройник оцинкованный (3 паза)

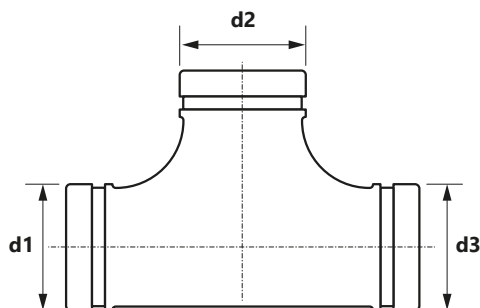
7120  
ГРУППА: S



Размер (d1=d2=d3)	Код арт.	*			Ед.
33,7 (DN 25)	2455257001		1	40	шт.
42,4 (DN 32)	2455257002		1	20	шт.
48,3 (DN 40)	2455257003		1	15	шт.
60,3 (DN 50)	2455257004		1	16	шт.
76,1 (DN 65)	2455257005		1	10	шт.
88,9 (DN 80)	2455257006		1	5	шт.
114,3 (DN 100)	2455257007		1	3	шт.
139,7 (DN 125)	2455257008		-	1	шт.
168,3 (DN 150)	2455257000		-	1	шт.
219,1 (DN 200)	2455257009		-	1	шт.
273,0 (DN 250)	2455257010		-	1	шт.
323,9 (DN 300)	2455257011		-	1	шт.

## Тройник короткий красного цвета (3 паза)

903  
ГРУППА: S



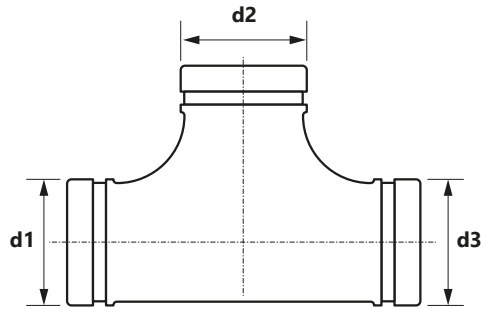
Размер (d1=d2=d3)	Код арт.	*			Ед.
60,3 (DN 50)	2458322000		1	20	шт.
76,1 (DN 65)	2458322001		1	12	шт.
88,9 (DN 80)	2458322002		1	8	шт.
114,3 (DN 100)	2458322003		1	5	шт.
139,7 (DN 125)	2458322004		1	2	шт.
168,3 (DN 150)	2458322005		-	1	шт.
219,1 (DN 200)	2458322006		-	1	шт.

бухта отрезок трубы в тубусе пакет коробка палета новинка скоро в продаже

\* по специальному заказу - срок реализации до 4 недель | \*\* поставка по индивидуальному согласованию | \*\*\* до исчерпания запасов

**Тройник короткий оцинкованный**  
(3 паза)

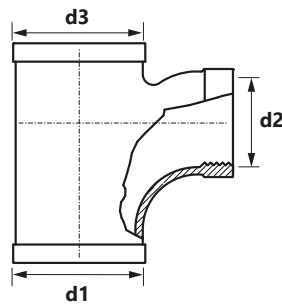
**903**  
**ГРУППА: S**



Размер (d1=d2=d3)	Код арт.	*			Ед.
60,3 (DN 50)	2456322000		1	20	шт.
76,1 (DN 65)	2456322001		1	12	шт.
88,9 (DN 80)	2456322002		1	8	шт.
114,3 (DN 100)	2456322003		1	5	шт.
139,7 (DN 125)	2456322004		1	2	шт.
168,3 (DN 150)	2456322005		-	1	шт.
219,1 (DN 200)	2456322006		-	1	шт.

**Тройник дуговой с РВ**  
(2 паза)

**7133**  
**ГРУППА: S**



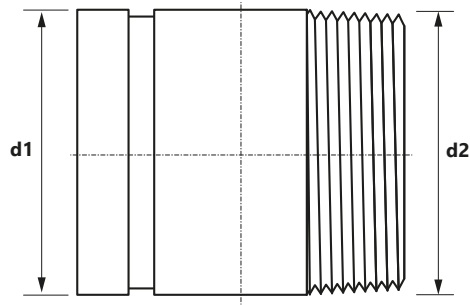
Размер (d1=d3×d2)	Код арт.	*			Ед.
114,3 (DN 100) × Rp2½	2455257012		1	4	шт.

бухта отрезок трубы в тубусе пакет коробка палета новинка скоро в продаже

\* по специальному заказу - срок реализации до 4 недель | \*\* поставка по индивидуальному согласованию | \*\*\* до исчерпания запасов

**Соединитель с РН**  
(паз х наружная резьба)

59  
ГРУППА: S



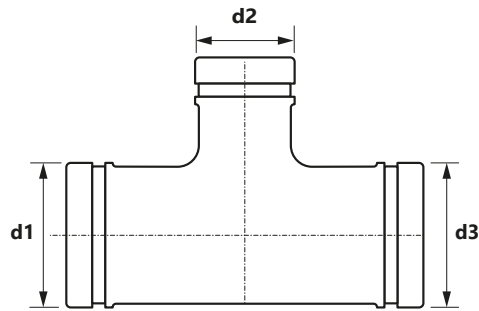
Размер (d1×d2)	Код арт.	*			Ед.
42,4 (DN 32) × R1¼	2409309000		1	38	шт.
48,3 (DN 40) × R1½	2409309001		1	65	шт.
60,3 (DN 50) × R2	2409309002		1	45	шт.
76,1 (DN 65) × R2½	2409309003		1	25	шт.
88,9 (DN 80) × R3	2409309004		1	20	шт.
114,3 (DN 100) × R4	2409309005		1	6	шт.

бухта отрезок трубы в тубусе пакет коробка палета новинка скоро в продаже

\* по специальному заказу - срок реализации до 4 недель | \*\* поставка по индивидуальному согласованию | \*\*\* до исчерпания запасов

**Тройник редуционный оранжевого цвета**  
(3 паза)

**7121**  
**ГРУППА: S**



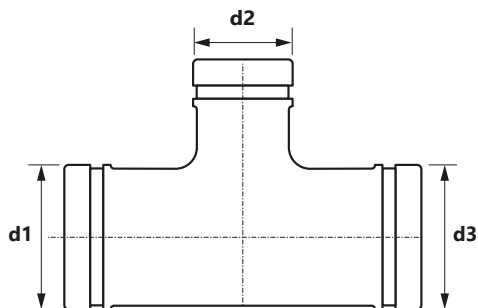
Размер (d1 × d2 × d3)	Код арт.	*			Ед.
60,3 (DN 50) × 33,7 (DN 25) × 60,3 (DN 50)	2457260000		1	20	шт.
60,3 (DN 50) × 48,3 (DN 40) × 60,3 (DN 50)	2457260001		1	16	шт.
76,1 (DN 65) × 60,3 (DN 50) × 76,1 (DN 65)	2457260002		1	10	шт.
88,9 (DN 80) × 33,7 (DN 25) × 88,9 (DN 80)	2457260003		1	8	шт.
88,9 (DN 80) × 48,3 (DN 40) × 88,9 (DN 80)	2457260004		1	8	шт.
88,9 (DN 80) × 60,3 (DN 50) × 88,9 (DN 80)	2457260005		1	6	шт.
88,9 (DN 80) × 76,1 (DN 65) × 88,9 (DN 80)	2457260006		1	6	шт.
114,3 (DN 100) × 48,3 (DN 40) × 114,3 (DN 100)	2457260007		1	3	шт.
114,3 (DN 100) × 60,3 (DN 50) × 114,3 (DN 100)	2457260008		1	3	шт.
114,3 (DN 100) × 76,1 (DN 65) × 114,3 (DN 100)	2457260009		1	3	шт.
114,3 (DN 100) × 88,9 (DN 80) × 114,3 (DN 100)	2457260010		1	3	шт.
139,7 (DN 125) × 76,1 (DN 65) × 139,7 (DN 125)	2457260011		1	2	шт.
139,7 (DN 125) × 88,9 (DN 80) × 139,7 (DN 125)	2457260012		1	2	шт.
139,7 (DN 125) × 114,3 (DN 100) × 139,7 (DN 125)	2457260013		1	2	шт.
168,3 (DN 150) × 60,3 (DN 50) × 168,3 (DN 150)	2457260014		-	1	шт.
168,3 (DN 150) × 88,9 (DN 80) × 168,3 (DN 150)	2457260029		-	1	шт.
168,3 (DN 150) × 114,3 (DN 100) × 168,3 (DN 150)	2457260015		-	1	шт.
219,1 (DN 200) × 60,3 (DN 50) × 219,1 (DN 200)	2457260016		-	1	шт.
219,1 (DN 200) × 114,3 (DN 100) × 219,1 (DN 200)	2457260017		-	1	шт.
219,1 (DN 200) × 168,3 (DN 150) × 219,1 (DN 200)	2457260018		-	1	шт.
273,0 (DN 250) × 60,3 (DN 50) × 273,0 (DN 250)	2457260019		-	1	шт.
273,0 (DN 250) × 88,9 (DN 80) × 273,0 (DN 250)	2457260020		-	1	шт.
273,0 (DN 250) × 114,3 (DN 100) × 273,0 (DN 250)	2457260021		-	1	шт.
273,0 (DN 250) × 168,3 (DN 150) × 273,0 (DN 250)	2457260022		-	1	шт.
273,0 (DN 250) × 219,1 (DN 200) × 273,0 (DN 250)	2457260023		-	1	шт.
323,9 (DN 300) × 88,9 (DN 80) × 323,9 (DN 300)	2457260024		-	1	шт.
323,9 (DN 300) × 114,3 (DN 100) × 323,9 (DN 300)	2457260025		-	1	шт.
323,9 (DN 300) × 168,3 (DN 150) × 323,9 (DN 300)	2457260026		-	1	шт.
323,9 (DN 300) × 219,1 (DN 200) × 323,9 (DN 300)	2457260027		-	1	шт.
323,9 (DN 300) × 273,0 (DN 250) × 323,9 (DN 300)	2457260028		-	1	шт.

бухта отрезок трубы в тубусе пакет коробка палета новинка скоро в продаже

\* по специальному заказу - срок реализации до 4 недель | \*\* поставка по индивидуальному согласованию | \*\*\* до исчерпания запасов

## Тройник редукционный оцинкованный (3 паза)

7121  
ГРУППА: S



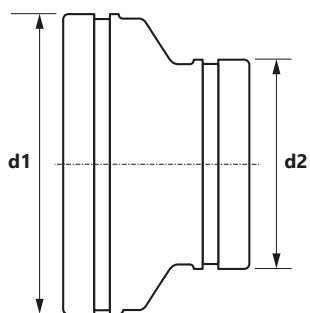
Размер (d1 × d2 × d3)	Код арт.	*			Ед.
60,3 (DN 50) × 33,7 (DN 25) × 60,3 (DN 50)	2455260002		1	20	шт.
60,3 (DN 50) × 48,3 (DN 40) × 60,3 (DN 50)	2455260003		1	16	шт.
76,1 (DN 65) × 60,3 (DN 50) × 76,1 (DN 65)	2455260004		1	10	шт.
88,9 (DN 80) × 33,7 (DN 25) × 88,9 (DN 80)	2455260005		1	8	шт.
88,9 (DN 80) × 48,3 (DN 40) × 88,9 (DN 80)	2455260006		1	8	шт.
88,9 (DN 80) × 60,3 (DN 50) × 88,9 (DN 80)	2455260007		1	6	шт.
88,9 (DN 80) × 76,1 (DN 65) × 88,9 (DN 80)	2455260008		1	6	шт.
114,3 (DN 100) × 60,3 (DN 50) × 114,3 (DN 100)	2455260000		1	3	шт.
114,3 (DN 100) × 76,1 (DN 65) × 114,3 (DN 100)	2455260009		1	3	шт.
114,3 (DN 100) × 88,9 (DN 80) × 114,3 (DN 100)	2455260010		1	3	шт.
139,7 (DN 125) × 76,1 (DN 65) × 139,7 (DN 125)	2455260011		1	2	шт.
139,7 (DN 125) × 88,9 (DN 80) × 139,7 (DN 125)	2455260012		1	2	шт.
139,7 (DN 125) × 114,3 (DN 100) × 139,7 (DN 125)	2455260013		1	2	шт.
168,3 (DN 150) × 60,3 (DN 50) × 168,3 (DN 150)	2455260014		-	1	шт.
168,3 (DN 150) × 114,3 (DN 100) × 168,3 (DN 150)	2455260001		-	1	шт.
219,1 (DN 200) × 60,3 (DN 50) × 219,1 (DN 200)	2455260015		-	1	шт.
219,1 (DN 200) × 114,3 (DN 100) × 219,1 (DN 200)	2455260016		-	1	шт.
219,1 (DN 200) × 168,3 (DN 150) × 219,1 (DN 200)	2455260017		-	1	шт.
273,0 (DN 250) × 88,9 (DN 80) × 273,0 (DN 250)	2455260018		-	1	шт.
273,0 (DN 250) × 114,3 (DN 100) × 273,0 (DN 250)	2455260019		-	1	шт.
273,0 (DN 250) × 168,3 (DN 150) × 273,0 (DN 250)	2455260020		-	1	шт.
273,0 (DN 250) × 219,1 (DN 200) × 273,0 (DN 250)	2455260021		-	1	шт.
323,9 (DN 300) × 219,1 (DN 200) × 323,9 (DN 300)	2455260022		-	1	шт.
323,9 (DN 300) × 273,0 (DN 250) × 323,9 (DN 300)	2455260023		-	1	шт.

бухта отрезок трубы в тубусе пакет коробка палета новинка скоро в продаже

\* по специальному заказу - срок реализации до 4 недель | \*\* поставка по индивидуальному согласованию | \*\*\* до исчерпания запасов

**Переходник концентрический оранжевого цвета**  
(2 паза)

**7150**  
**ГРУППА: S**



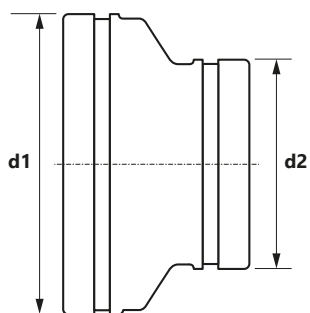
Размер (d1 × d2)	Код арт.	*			Ед.
42,4 (DN 32) × 33,7 (DN 25)	2457305000		1	90	шт.
48,3 (DN 40) × 33,7 (DN 25)	2457305001		1	80	шт.
48,3 (DN 40) × 42,4 (DN 32)	2457305002		1	50	шт.
60,3 (DN 50) × 33,7 (DN 25)	2457305003		1	50	шт.
60,3 (DN 50) × 42,4 (DN 32)	2457305004		1	50	шт.
60,3 (DN 50) × 48,3 (DN 40)	2457305005		1	36	шт.
76,1 (DN 65) × 42,4 (DN 32)	2457305006		1	28	шт.
76,1 (DN 65) × 48,3 (DN 40)	2457305008		1	28	шт.
76,1 (DN 65) × 60,3 (DN 50)	2457305007		1	24	шт.
88,9 (DN 80) × 42,4 (DN 32)	2457305009		1	24	шт.
88,9 (DN 80) × 48,3 (DN 40)	2457305010		1	24	шт.
88,9 (DN 80) × 60,3 (DN 50)	2457305011		1	24	шт.
88,9 (DN 80) × 76,1 (DN 65)	2457305012		1	18	шт.
114,3 (DN 100) × 48,3 (DN 40)	2457305013		1	12	шт.
114,3 (DN 100) × 60,3 (DN 50)	2457305014		1	24	шт.
114,3 (DN 100) × 76,1 (DN 65)	2457305015		1	20	шт.
114,3 (DN 100) × 88,9 (DN 80)	2457305016		1	20	шт.
139,7 (DN 125) × 88,9 (DN 80)	2457305017		1	12	шт.
139,7 (DN 125) × 114,3 (DN 100)	2457305018		1	12	шт.
168,3 (DN 150) × 60,3 (DN 50)	2457305019		1	8	шт.
168,3 (DN 150) × 88,9 (DN 80)	2457305020		1	8	шт.
168,3 (DN 150) × 114,3 (DN 100)	2457305021		1	8	шт.
168,3 (DN 150) × 139,7 (DN 125)	2457305022		1	8	шт.
219,1 (DN 200) × 114,3 (DN 100)	2457305023		1	3	шт.
219,1 (DN 200) × 168,3 (DN 150)	2457305024		1	3	шт.
273,0 (DN 250) × 114,3 (DN 100)	2457305025		-	1	шт.
273,0 (DN 250) × 168,3 (DN 150)	2457305026		-	1	шт.
273,0 (DN 250) × 219,1 (DN 200)	2457305027		-	1	шт.
323,9 (DN 300) × 168,3 (DN 150)	2457305028		-	1	шт.
323,9 (DN 300) × 219,1 (DN 200)	2457305029		-	1	шт.
323,9 (DN 300) × 273,0 (DN 250)	2457305030		-	1	шт.

бухта отрезок трубы в тубусе пакет коробка палета новинка скоро в продаже

\* по специальному заказу - срок реализации до 4 недель | \*\* поставка по индивидуальному согласованию | \*\*\* до исчерпания запасов

**Переходник концентрический оцинкованный**  
(2 паза)

**7150**  
**ГРУППА: S**



Размер (d1 × d2)	Код арт.	*			Ед.
42,4 (DN 32) × 33,7 (DN 25)	2455305002		1	90	шт.
48,3 (DN 40) × 33,7 (DN 25)	2455305003		1	80	шт.
48,3 (DN 40) × 42,4 (DN 32)	2455305000		1	50	шт.
60,3 (DN 50) × 33,7 (DN 25)	2455305004		1	50	шт.
60,3 (DN 50) × 42,4 (DN 32)	2455305005		1	50	шт.
60,3 (DN 50) × 48,3 (DN 40)	2455305001		1	36	шт.
76,1 (DN 65) × 42,4 (DN 32)	2455305006		1	28	шт.
76,1 (DN 65) × 48,3 (DN 40)	2455305007		1	28	шт.
76,1 (DN 65) × 60,3 (DN 50)	2455305008		1	24	шт.
88,9 (DN 80) × 48,3 (DN 40)	2455305009		1	24	шт.
88,9 (DN 80) × 60,3 (DN 50)	2455305010		1	24	шт.
88,9 (DN 80) × 76,1 (DN 65)	2455305011		1	18	шт.
114,3 (DN 100) × 60,3 (DN 50)	2455305012		1	24	шт.
114,3 (DN 100) × 76,1 (DN 65)	2455305013		1	20	шт.
114,3 (DN 100) × 88,9 (DN 80)	2455305014		1	20	шт.
139,7 (DN 125) × 88,9 (DN 80)	2455305015		1	12	шт.
139,7 (DN 125) × 114,3 (DN 100)	2455305016		1	12	шт.
168,3 (DN 150) × 60,3 (DN 50)	2455305017		1	8	шт.
168,3 (DN 150) × 76,1 (DN 65)	2455305018		1	8	шт.
168,3 (DN 150) × 88,9 (DN 80)	2455305019		1	8	шт.
168,3 (DN 150) × 114,3 (DN 100)	2455305020		1	8	шт.
168,3 (DN 150) × 139,7 (DN 125)	2455305021		1	8	шт.
219,1 (DN 200) × 114,3 (DN 100)	2455305022		1	3	шт.
219,1 (DN 200) × 168,3 (DN 150)	2455305023		1	3	шт.
273,0 (DN 250) × 114,3 (DN 100)	2455305024		-	1	шт.
273,0 (DN 250) × 168,3 (DN 150)	2455305025		-	1	шт.
273,0 (DN 250) × 219,1 (DN 200)	2455305026		-	1	шт.
323,9 (DN 300) × 219,1 (DN 200)	2455305027		-	1	шт.
323,9 (DN 300) × 273,0 (DN 250)	2455305028		-	1	шт.

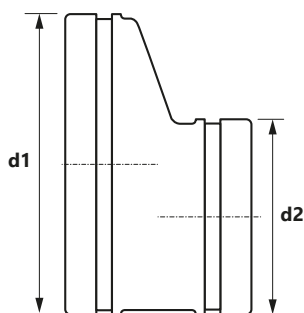
бухта отрезок трубы в тубусе пакет коробка палета новинка скоро в продаже

\* по специальному заказу - срок реализации до 4 недель | \*\* поставка по индивидуальному согласованию | \*\*\* до исчерпания запасов



## Переходник эксцентрический оранжевого цвета (2 паза)

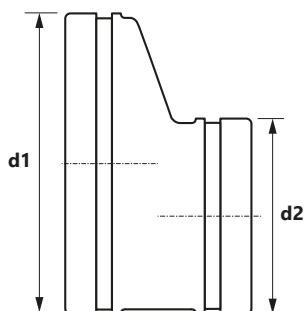
7151  
ГРУППА: S



Размер (d1 × d2)	Код арт.	*			Ед.
76,1 (DN 65) × 60,3 (DN 50)	2457319000		1	16	шт.
88,9 (DN 80) × 60,3 (DN 50)	2457319001		1	18	шт.
88,9 (DN 80) × 76,1 (DN 65)	2457319002		1	12	шт.
114,3 (DN 100) × 60,3 (DN 50)	2457319003		1	12	шт.
114,3 (DN 100) × 76,1 (DN 65)	2457319004		1	12	шт.
114,3 (DN 100) × 88,9 (DN 80)	2457319005		1	12	шт.
139,7 (DN 125) × 88,9 (DN 80)	2457319006		1	4	шт.
139,7 (DN 125) × 114,3 (DN 100)	2457319007		1	4	шт.
168,3 (DN 150) × 60,3 (DN 50)	2457319008		1	7	шт.
168,3 (DN 150) × 88,9 (DN 80)	2457319009		1	4	шт.
168,3 (DN 150) × 114,3 (DN 100)	2457319010		1	7	шт.
219,1 (DN 200) × 114,3 (DN 100)	2457319011		1	3	шт.
219,1 (DN 200) × 168,3 (DN 150)	2457319012		1	2	шт.
273,0 (DN 250) × 219,1 (DN 200)	2457319013		-	1	шт.
323,9 (DN 300) × 219,1 (DN 200)	2457319014		-	1	шт.

## Переходник эксцентрический оцинкованный (2 паза)

7151  
ГРУППА: S



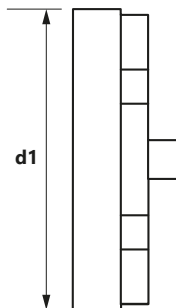
Размер (d1 × d2)	Код арт.	*			Ед.
76,1 (DN 65) × 60,3 (DN 50)	2455319000		1	16	шт.
88,9 (DN 80) × 60,3 (DN 50)	2455319001		1	18	шт.
88,9 (DN 80) × 76,1 (DN 65)	2455319002		1	12	шт.
114,3 (DN 100) × 60,3 (DN 50)	2455319003		1	12	шт.
114,3 (DN 100) × 76,1 (DN 65)	2455319004		1	12	шт.
114,3 (DN 100) × 88,9 (DN 80)	2455319005		1	12	шт.
168,3 (DN 150) × 88,9 (DN 80)	2455319006		1	4	шт.
168,3 (DN 150) × 114,3 (DN 100)	2455319007		1	7	шт.
219,1 (DN 200) × 168,3 (DN 150)	2455319008		1	2	шт.
273,0 (DN 250) × 219,1 (DN 200)	2455319009		-	1	шт.

бухта отрезок трубы в тубусе пакет коробка палета новинка скоро в продаже

\* по специальному заказу - срок реализации до 4 недель | \*\* поставка по индивидуальному согласованию | \*\*\* до исчерпания запасов

## Заглушка красного цвета (с пазами)

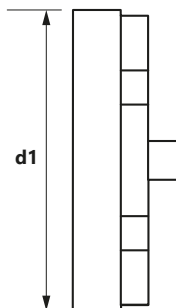
7160  
ГРУППА: S



Размер (d1)	Код арт.	*			Ед.
33,7 (DN 25)	2457025000		1	220	шт.
42,4 (DN 32)	2457025001		1	145	шт.
48,3 (DN 40)	2457025002		1	110	шт.
60,3 (DN 50)	2457025003		1	75	шт.
76,1 (DN 65)	2457025004		1	50	шт.
88,9 (DN 80)	2457025005		1	30	шт.
114,3 (DN 100)	2457025006		1	18	шт.
139,7 (DN 125)	2457025007		1	12	шт.
168,3 (DN 150)	2457025008		1	8	шт.
219,1 (DN 200)	2457025009		1	3	шт.
273,0 (DN 250)	2457025010		1	3	шт.
323,9 (DN 300)	2457025011		-	1	шт.

## Заглушка оцинкованная (с пазами)

7160  
ГРУППА: S



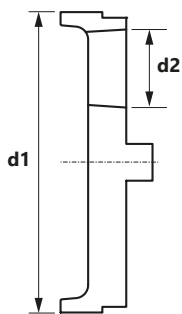
Размер (d1)	Код арт.	*			Ед.
33,7 (DN25)	2455025000		1	220	шт.
42,4 (DN 32)	2455025001		1	145	шт.
48,3 (DN 40)	2455025002		1	110	шт.
60,3 (DN 50)	2455025003		1	75	шт.
76,1 (DN 65)	2455025004		1	50	шт.
88,9 (DN 80)	2455025005		1	30	шт.
114,3 (DN 100)	2455025006		1	18	шт.
139,7 (DN 125)	2455025007		1	12	шт.
168,3 (DN 150)	2455025008		1	8	шт.
219,1 (DN 200)	2455025009		1	3	шт.
273,0 (DN 250)	2455025010		1	3	шт.
323,9 (DN 300)	2455025011		-	1	шт.

бухта отрезок трубы в тубусе пакет коробка палета новинка скоро в продаже

\* по специальному заказу - срок реализации до 4 недель | \*\* поставка по индивидуальному согласованию | \*\*\* до исчерпания запасов

**Заглушка с эксцентрическим отверстием с РВ красного цвета**  
(паз х внутренняя резьба)

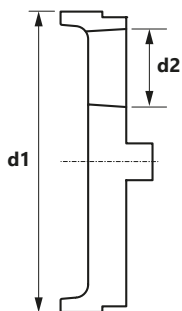
**7160Т**  
**ГРУППА: S**



Размер (d1 × d2)	Код арт.	*			Ед.
60,3 (DN 50) × Rp1	2457320000		1	75	шт.
76,1 (DN 65) × Rp1	2457320001		1	50	шт.
76,1 (DN 65) × Rp1¼	2457320002		1	50	шт.
76,1 (DN 65) × Rp1½	2457320003		1	50	шт.
88,9 (DN 80) × Rp1	2457320004		1	30	шт.
88,9 (DN 80) × Rp1¼	2457320005		1	30	шт.
88,9 (DN 80) × Rp1½	2457320006		1	30	шт.
114,3 (DN 100) × Rp1	2457320007		1	18	шт.
114,3 (DN 100) × Rp1¼	2457320008		1	18	шт.
114,3 (DN 100) × Rp1½	2457320009		1	18	шт.
114,3 (DN 100) × Rp2	2457320010		1	18	шт.
139,7 (DN 125) × Rp2	2457320011		1	12	шт.
168,3 (DN 150) × Rp2	2457320012		1	8	шт.
219,1 (DN 200) × Rp2	2457320013		1	3	шт.

**Заглушка с эксцентрическим отверстием оцинкованная с РВ**  
(паз х внутренняя резьба)

**7160Т**  
**ГРУППА: S**



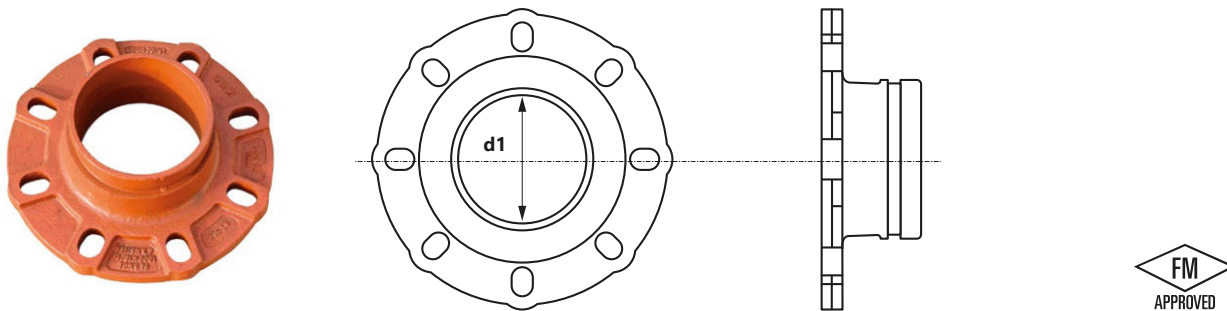
Размер (d1 × d2)	Код арт.	*			Ед.
60,3 (DN 50) × Rp1	2455320000		1	75	шт.
76,1 (DN 65) × Rp1	2455320001		1	50	шт.
88,9 (DN 80) × Rp2	2455320002		1	30	шт.
114,3 (DN 100) × Rp1	2455320003		1	18	шт.
114,3 (DN 100) × Rp1½	2455320004		1	18	шт.
114,3 (DN 100) × Rp2	2455320005		1	18	шт.
139,7 (DN 125) × Rp2	2455320006		1	12	шт.
168,3 (DN 150) × Rp2	2455320007		1	8	шт.

бухта отрезок трубы в тубусе пакет коробка палета новинка скоро в продаже

\* по специальному заказу - срок реализации до 4 недель | \*\* поставка по индивидуальному согласованию | \*\*\* до исчерпания запасов

**Адаптер фланцевый универсальный оранжевого цвета**  
(PN 10/16, ANSI Class 125/150, BS10E)

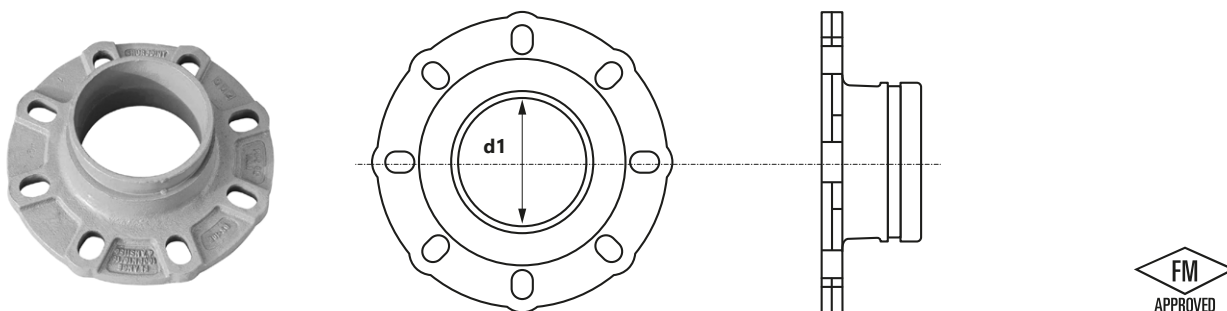
**7180**  
**ГРУППА: S**



Размер (d1)	Код арт.	*			Ед.
60,3 (DN 50)	2457315000		1	4	шт.
76,1 (DN 65)	2457315001		1	3	шт.
88,9 (DN 80)	2457315002		1	6	шт.
114,3 (DN 100)	2457315003		1	4	шт.
139,7 (DN 125)	2457315004		1	2	шт.
168,3 (DN 150)	2457315005		1	2	шт.
219,1 (DN 200)	2457315006		-	1	шт.

**Адаптер фланцевый универсальный оцинкованный**  
(PN 10/16, ANSI Class 125/150, BS10E)

**7180**  
**ГРУППА: S**



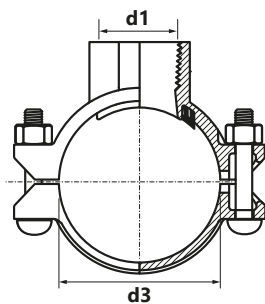
Размер (d1)	Код арт.	*			Ед.
60,3 (DN 50)	2455315000		1	4	шт.
76,1 (DN 65)	2455315001		1	3	шт.
88,9 (DN 80)	2455315002		1	6	шт.
114,3 (DN 100)	2455315003		1	4	шт.
139,7 (DN 125)	2455315004		1	2	шт.
168,3 (DN 150)	2455315005		1	2	шт.
219,1 (DN 200)	2455315006		-	1	шт.

бухта отрезок трубы в тубусе пакет коробка палета новинка скоро в продаже

\* по специальному заказу - срок реализации до 4 недель | \*\* поставка по индивидуальному согласованию | \*\*\* до исчерпания запасов

**Муфта-седло с РВ красного цвета** (Т)  
(патрубок с внутренней резьбой ISO R7, с уплотнением класса E)


**7721**  
**ГРУППА: S**



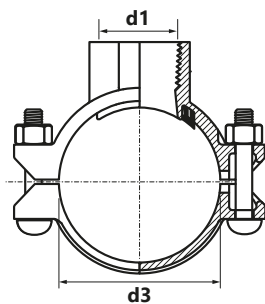
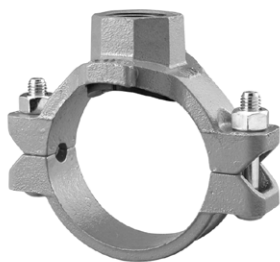
Размер (d3×d1)	Код арт.	*			Ед.
60,3 (DN 50) × Rp1/2	2457317000		1	10	шт.
60,3 (DN 50) × Rp3/4	2457317001		1	10	шт.
60,3 (DN 50) × Rp1	2457317002		1	10	шт.
60,3 (DN 50) × Rp1 1/4	2457317003		1	8	шт.
60,3 (DN 50) × Rp1 1/2	2457317004		1	8	шт.
76,1 (DN 65) × Rp1/2	2457317005		1	7	шт.
76,1 (DN 65) × Rp3/4	2457317006		1	7	шт.
76,1 (DN 65) × Rp1	2457317007		1	7	шт.
76,1 (DN 65) × Rp1 1/4	2457317008		1	7	шт.
76,1 (DN 65) × Rp1 1/2	2457317009		1	6	шт.
88,9 (DN 80) × Rp1/2	2457317010		1	7	шт.
88,9 (DN 80) × Rp3/4	2457317011		1	7	шт.
88,9 (DN 80) × Rp1	2457317012		1	7	шт.
88,9 (DN 80) × Rp1 1/4	2457317013		1	10	шт.
88,9 (DN 80) × Rp1 1/2	2457317014		1	6	шт.
88,9 (DN 80) × Rp2	2457317015		1	5	шт.
114,3 (DN 100) × Rp1/2	2457317016		1	12	шт.
114,3 (DN 100) × Rp3/4	2457317017		1	12	шт.
114,3 (DN 100) × Rp1	2457317018		1	5	шт.
114,3 (DN 100) × Rp1 1/4	2457317019		1	4	шт.
114,3 (DN 100) × Rp1 1/2	2457317020		1	8	шт.
114,3 (DN 100) × Rp2	2457317021		1	8	шт.
114,3 (DN 100) × Rp2 1/2	2457317022		1	5	шт.
114,3 (DN 100) × Rp3	2457317023		1	3	шт.
168,3 (DN 150) × Rp1 1/4	2457317024		1	4	шт.
168,3 (DN 150) × Rp1 1/2	2457317025		1	4	шт.
168,3 (DN 150) × Rp2	2457317026		1	4	шт.
168,3 (DN 150) × Rp2 1/2	2457317027		1	3	шт.
168,3 (DN 150) × Rp3	2457317028		1	3	шт.
219,1 (DN 200) × Rp2	2457317029		1	2	шт.
219,1 (DN 200) × Rp2 1/2	2457317030		1	2	шт.
219,1 (DN 200) × Rp3	2457317031		1	2	шт.



бухта отрезок трубы в тубусе пакет коробка палета новинка скоро в продаже

\* по специальному заказу - срок реализации до 4 недель | \*\* поставка по индивидуальному согласованию | \*\*\* до исчерпания запасов

**Муфта-седло оцинкованная с РВ**   
(патрубок с внутренней резьбой ISO R7, с уплотнением класса E)

**7721**  
**ГРУППА: S**



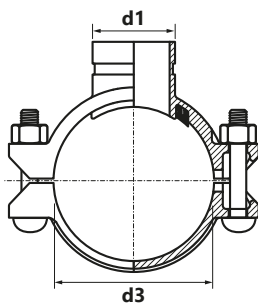
Размер (d3×d1)	Код арт.	*			Ед.
60,3 (DN 50) × Rp1/2	2455317000		1	10	шт.
60,3 (DN 50) × Rp3/4	2455317001		1	10	шт.
60,3 (DN 50) × Rp1	2455317002		1	10	шт.
60,3 (DN 50) × Rp1 1/4	2455317003		1	8	шт.
60,3 (DN 50) × Rp1 1/2	2455317004		1	8	шт.
76,1 (DN 65) × Rp1/2	2455317005		1	7	шт.
76,1 (DN 65) × Rp3/4	2455317006		1	7	шт.
76,1 (DN 65) × Rp1	2455317007		1	7	шт.
76,1 (DN 65) × Rp1 1/4	2455317008		1	7	шт.
76,1 (DN 65) × Rp1 1/2	2455317009		1	6	шт.
88,9 (DN 80) × Rp1/2	2455317010		1	7	шт.
88,9 (DN 80) × Rp3/4	2455317011		1	7	шт.
88,9 (DN 80) × Rp1	2455317012		1	7	шт.
88,9 (DN 80) × Rp1 1/4	2455317013		1	10	шт.
88,9 (DN 80) × Rp1 1/2	2455317014		1	6	шт.
88,9 (DN 80) × Rp2	2455317015		1	5	шт.
114,3 (DN 100) × Rp1/2	2455317016		1	12	шт.
114,3 (DN 100) × Rp3/4	2455317017		1	12	шт.
114,3 (DN 100) × Rp1	2455317018		1	5	шт.
114,3 (DN 100) × Rp1 1/4	2455317019		1	4	шт.
114,3 (DN 100) × Rp1 1/2	2455317020		1	8	шт.
114,3 (DN 100) × Rp2	2455317021		1	8	шт.
114,3 (DN 100) × Rp2 1/2	2455317022		1	5	шт.
114,3 (DN 100) × Rp3	2455317023		1	3	шт.
168,3 (DN 150) × Rp1 1/4	2455317024		1	4	шт.
168,3 (DN 150) × Rp1 1/2	2455317025		1	4	шт.
168,3 (DN 150) × Rp2	2455317026		1	4	шт.
168,3 (DN 150) × Rp2 1/2	2455317027		1	3	шт.
168,3 (DN 150) × Rp3	2455317028		1	3	шт.
219,1 (DN 200) × Rp2	2455317029		1	2	шт.
219,1 (DN 200) × Rp2 1/2	2455317030		1	2	шт.
219,1 (DN 200) × Rp3	2455317031		1	2	шт.

 бухта  отрезок  трубы в тубусе  пакет  коробка  палета  новинка  скоро в продаже

\* по специальному заказу - срок реализации до 4 недель | \*\* поставка по индивидуальному согласованию | \*\*\* до исчерпания запасов

**Муфта-седло красного цвета** (T)  
(патрубок с пазом, с уплотнением класса E)


**7722**  
**ГРУППА: S**



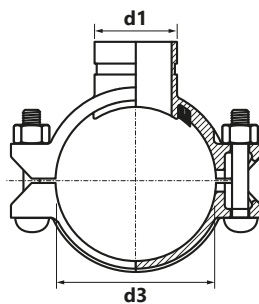
Размер (d3×d1)	Код арт.	*			Ед.
60,3 (DN 50) × 42,4 (DN 32)	2457318000		1	10	шт.
60,3 (DN 50) × 48,3 (DN 40)	2457318001		1	10	шт.
76,1 (DN 65) × 42,4 (DN 32)	2457318002		1	7	шт.
76,1 (DN 65) × 48,3 (DN 40)	2457318003		1	6	шт.
88,9 (DN 80) × 42,4 (DN 32)	2457318004		1	10	шт.
88,9 (DN 80) × 48,3 (DN 40)	2457318005		1	10	шт.
88,9 (DN 80) × 60,3 (DN 50)	2457318006		1	10	шт.
114,3 (DN 100) × 33,4 (DN 25)	2457318024		-	1	шт.
114,3 (DN 100) × 42,4 (DN 32)	2457318007		1	8	шт.
114,3 (DN 100) × 48,3 (DN 40)	2457318008		1	8	шт.
114,3 (DN 100) × 60,3 (DN 50)	2457318009		1	8	шт.
114,3 (DN 100) × 76,1 (DN 65)	2457318010		1	5	шт.
114,3 (DN 100) × 88,9 (DN 80)	2457318011		1	3	шт.
139,7 (DN 125) × 60,3 (DN 50)	2457318012		1	4	шт.
139,7 (DN 125) × 76,1 (DN 65)	2457318013		1	4	шт.
168,3 (DN 150) × 42,4 (DN 32)	2457318014		1	4	шт.
168,3 (DN 150) × 48,3 (DN 40)	2457318015		1	4	шт.
168,3 (DN 150) × 60,3 (DN 50)	2457318016		1	4	шт.
168,3 (DN 150) × 76,1 (DN 65)	2457318017		1	3	шт.
168,3 (DN 150) × 88,9 (DN 80)	2457318018		1	2	шт.
168,3 (DN 150) × 114,3 (DN 100)	2457318019		1	2	шт.
219,1 (DN 200) × 60,3 (DN 50)	2457318020		1	2	шт.
219,1 (DN 200) × 76,1 (DN 65)	2457318021		1	2	шт.
219,1 (DN 200) × 88,9 (DN 80)	2457318022		1	2	шт.
219,1 (DN 200) × 114,3 (DN 100)	2457318023		1	2	шт.



бухта отрезок трубы в тубусе пакет коробка палета новинка скоро в продаже

\* по специальному заказу - срок реализации до 4 недель | \*\* поставка по индивидуальному согласованию | \*\*\* до исчерпания запасов

**Муфта-седло оцинкованная**   
(патрубок с пазом, с уплотнением класса E)

**7722**  
**ГРУППА: S**



Размер (d3×d1)	Код арт.	*			Ед.
60,3 (DN 50) × 42,4 (DN 32)	<b>2455318000</b>		1	10	шт.
60,3 (DN 50) × 48,3 (DN 40)	<b>2455318001</b>		1	10	шт.
76,1 (DN 65) × 42,4 (DN 32)	<b>2455318002</b>		1	7	шт.
76,1 (DN 65) × 48,3 (DN 40)	<b>2455318003</b>		1	6	шт.
88,9 (DN 80) × 42,4 (DN 32)	<b>2455318004</b>		1	10	шт.
88,9 (DN 80) × 48,3 (DN 40)	<b>2455318005</b>		1	10	шт.
88,9 (DN 80) × 60,3 (DN 50)	<b>2455318006</b>		1	10	шт.
114,3 (DN 100) × 42,4 (DN 32)	<b>2455318007</b>		1	8	шт.
114,3 (DN 100) × 48,3 (DN 40)	<b>2455318008</b>		1	8	шт.
114,3 (DN 100) × 60,3 (DN 50)	<b>2455318009</b>		1	8	шт.
114,3 (DN 100) × 76,1 (DN 65)	<b>2455318010</b>		1	5	шт.
114,3 (DN 100) × 88,9 (DN 80)	<b>2455318011</b>		1	3	шт.
168,3 (DN 150) × 42,4 (DN 32)	<b>2455318012</b>		1	4	шт.
168,3 (DN 150) × 48,3 (DN 40)	<b>2455318013</b>		1	4	шт.
168,3 (DN 150) × 60,3 (DN 50)	<b>2455318014</b>		1	4	шт.
168,3 (DN 150) × 76,1 (DN 65)	<b>2455318015</b>		1	3	шт.
168,3 (DN 150) × 88,9 (DN 80)	<b>2455318016</b>		1	2	шт.
168,3 (DN 150) × 114,3 (DN 100)	<b>2455318017</b>		1	2	шт.
219,1 (DN 200) × 60,3 (DN 50)	<b>2455318018</b>		1	2	шт.
219,1 (DN 200) × 76,1 (DN 65)	<b>2455318019</b>		1	2	шт.
219,1 (DN 200) × 88,9 (DN 80)	<b>2455318020</b>		1	2	шт.
219,1 (DN 200) × 114,3 (DN 100)	<b>2455318021</b>		1	2	шт.

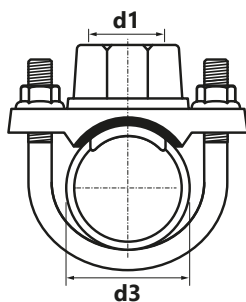
 бухта  отрезок  трубы в тубусе  пакет  коробка  палета  новинка  скоро в продаже

\* по специальному заказу - срок реализации до 4 недель | \*\* поставка по индивидуальному согласованию | \*\*\* до исчерпания запасов



**Муфта-седло спринклера с РВ красного цвета** (Т)  
(с уплотнением класса E)

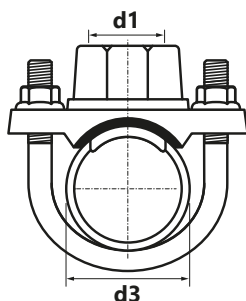
**723**  
**ГРУППА: S**



Размер (d3×d1)	Код арт.	*			Ед.
42,4 (DN 32) × Rp½	2458230000		1	35	шт.
42,4 (DN 32) × Rp¾	2458230001		1	35	шт.
42,4 (DN 32) × Rp1	2458230002		1	35	шт.
48,3 (DN 40) × Rp½	2458230003		1	35	шт.
48,3 (DN 40) × Rp¾	2458230004		1	35	шт.
48,3 (DN 40) × Rp1	2458230005		1	35	шт.
60,3 (DN 50) × Rp½	2458230006		1	35	шт.
60,3 (DN 50) × Rp¾	2458230007		1	35	шт.
60,3 (DN 50) × Rp1	2458230008		1	35	шт.
76,1 (DN 65) × Rp½	2458230009		1	28	шт.
76,1 (DN 65) × Rp¾	2458230010		1	28	шт.
76,1 (DN 65) × Rp1	2458230011		1	28	шт.

**Муфта-седло спринклера оцинкованная с РВ** (Т)  
(с уплотнением класса E)

**723**  
**ГРУППА: S**



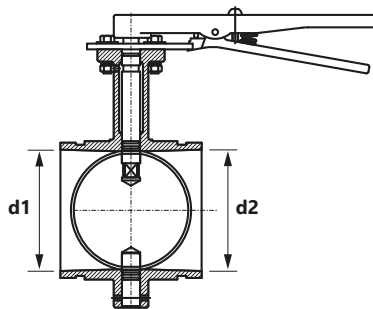
Размер (d3×d1)	Код арт.	*			Ед.
42,4 (DN 32) × Rp½	2456230000		1	35	шт.
42,4 (DN 32) × Rp¾	2456230001		1	35	шт.
42,4 (DN 32) × Rp1	2456230002		1	35	шт.
48,3 (DN 40) × Rp½	2456230003		1	35	шт.
48,3 (DN 40) × Rp¾	2456230004		1	35	шт.
48,3 (DN 40) × Rp1	2456230005		1	35	шт.
60,3 (DN 50) × Rp½	2456230006		1	35	шт.
60,3 (DN 50) × Rp¾	2456230007		1	35	шт.
60,3 (DN 50) × Rp1	2456230008		1	35	шт.
76,1 (DN 65) × Rp½	2456230009		1	28	шт.
76,1 (DN 65) × Rp¾	2456230010		1	28	шт.
76,1 (DN 65) × Rp1	2456230011		1	28	шт.

бухта отрезок трубы в тубусе пакет коробка палета новинка скоро в продаже

\* по специальному заказу - срок реализации до 4 недель | \*\* поставка по индивидуальному согласованию | \*\*\* до исчерпания запасов

**Затвор дисковый поворотный с покрытием**  
(2 паза, с рычажной рукояткой и диском, покрытым слоем EPDM)

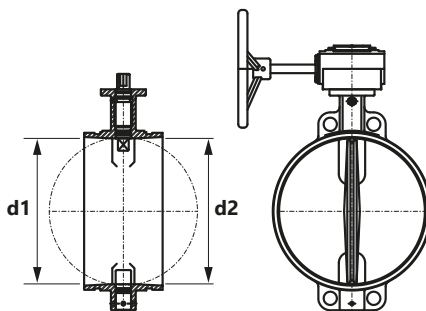
**SJ-300N-L**  
**ГРУППА: S**



Размер (d1=d2)	Код арт.	*			Ед.
60,3 (DN 50)	2409310000		1	2	шт.
76,1 (DN 65)	2409310001		1	2	шт.
88,9 (DN 80)	2409310002		1	2	шт.
114,3 (DN 100)	2409310003		1	2	шт.
139,7 (DN 125)	2409310004		1	2	шт.
168,3 (DN 150)	2409310005		1	2	шт.
219,1 (DN 200)	2409310006		-	1	шт.

**Затвор дисковый поворотный с редуктором с покрытием**  
(2 паза, с червячным приводом с маховиком и диском, покрытым слоем EPDM)

**SJ-300N-W**  
**ГРУППА: S**



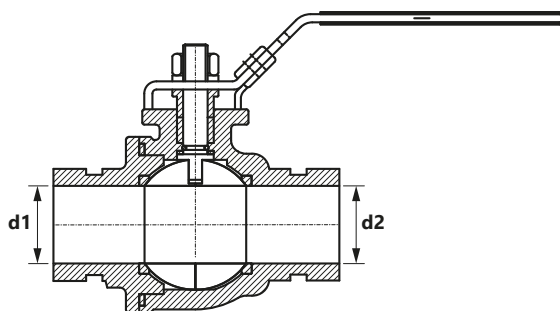
Размер (d1=d2)	Код арт.	*			Ед.
168,3 (DN 150)	2409311000		1	2	шт.
219,1 (DN 200)	2409311001		-	1	шт.
273,0 (DN 250)	2409311002		-	1	шт.
323,9 (DN 300)	2409311003		-	1	шт.

бухта отрезок трубы в тубусе пакет коробка палета новинка скоро в продаже

\* по специальному заказу - срок реализации до 4 недель | \*\* поставка по индивидуальному согласованию | \*\*\* до исчерпания запасов

## Кран шаровый из углеродистой стали (2 паза)

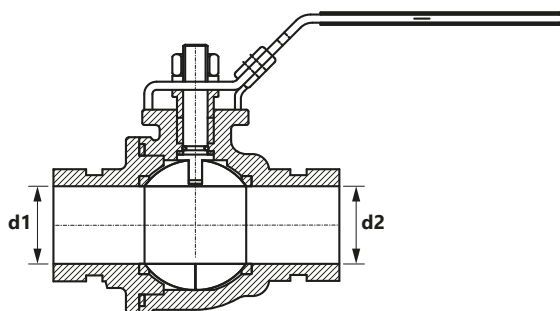
SJ-500-L  
ГРУППА: S



Размер (d1=d2)	Код арт.	*			Ед.
48,3 (DN 40)	2409278000		1	10	шт.
60,3 (DN 50)	2409278001		1	5	шт.
76,1 (DN 65)	2409278002		1	3	шт.
88,9 (DN 80)	2409278003		1	2	шт.

## Кран шаровый из нержавеющей стали (2 паза)

SJ-500-L  
ГРУППА: S



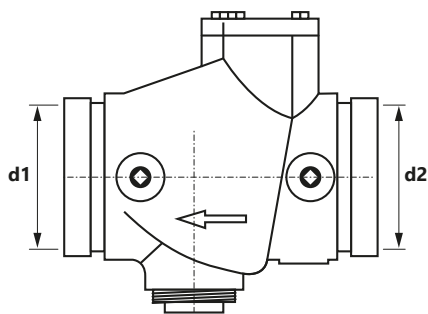
Размер (d1=d2)	Код арт.	*			Ед.
48,3 (DN 40)	2409278004		1	10	шт.
60,3 (DN 50)	2409278005		1	5	шт.
76,1 (DN 65)	2409278006		1	3	шт.
88,9 (DN 80)	2409278007		1	2	шт.

бухта отрезок трубы в тубусе пакет коробка палета новинка скоро в продаже

\* по специальному заказу - срок реализации до 4 недель | \*\* поставка по индивидуальному согласованию | \*\*\* до исчерпания запасов

## Клапан обратный с покрытием (2 паза)

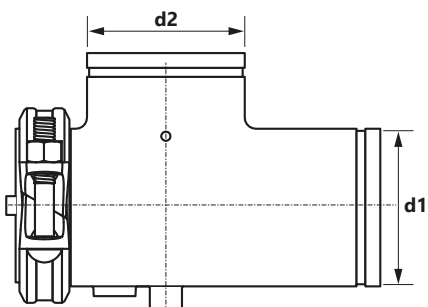
**SJ-900**  
**ГРУППА: S**



Размер (d1=d2)	Код арт.	*			Ед.
76,1 (DN 65)	2409308000		1	4	шт.
88,9 (DN 80)	2409308001		1	4	шт.
114,3 (DN 100)	2409308002		1	2	шт.
139,7 (DN 125)	2409308003		-	1	шт.
168,3 (DN 150)	2409308004		-	1	шт.
219,1 (DN 200)	2409308005		-	1	шт.
273,0 (DN 250)	2409308006		-	1	шт.
323,9 (DN 300)	2409308007		-	1	шт.

## Диффузор всасывающий оранжевого цвета (2 паза)

**725G**  
**ГРУППА: S**



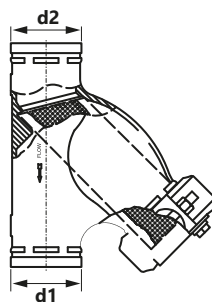
Размер (d1=d2)	Код арт.	*			Ед.
76,1 (DN 65)	2457324000		1	4	шт.
88,9 (DN 80)	2457324001		1	3	шт.
114,3 (DN 100)	2457324002		-	1	шт.
168,3 (DN 150)	2457324003		-	1	шт.
219,1 (DN 200)	2457324004		-	1	шт.
273,0 (DN 250)	2457324005		-	1	шт.



бухта отрезок трубы в тубусе пакет коробка палета новинка скоро в продаже

\* по специальному заказу - срок реализации до 4 недель | \*\* поставка по индивидуальному согласованию | \*\*\* до исчерпания запасов

**Фильтр сетчатый типа Y оранжевого цвета**  
(3 паза)

**726**  
**ГРУППА: S**



Размер (d1=d2)	Код арт.	*			Ед.
60,3 (DN 50)	<b>2457086000</b>		1	4	шт.
76,1 (DN 65)	<b>2457086001</b>		1	3	шт.
88,9 (DN 80)	<b>2457086002</b>		1	2	шт.
114,3 (DN 100)	<b>2457086003</b>		-	1	шт.
139,7 (DN 125)	<b>2457086004</b>		-	1	шт.
168,3 (DN 150)	<b>2457086005</b>		-	1	шт.
219,1 (DN 200)	<b>2457086006</b>		-	1	шт.
273,0 (DN 250)	<b>2457086007</b>		-	1	шт.

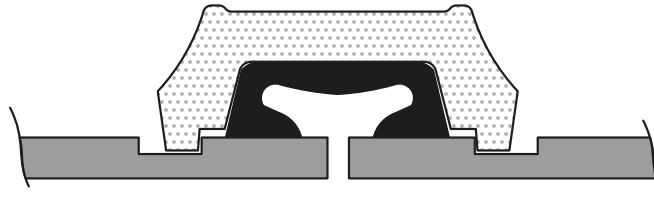
 бухта  отрезок  трубы в тубусе  пакет  коробка  палета  новинка  скоро в продаже

\* по специальному заказу - срок реализации до 4 недель | \*\* поставка по индивидуальному согласованию | \*\*\* до исчерпания запасов

## Аксессуары

**Уплотнительная прокладка стандартная EPDM**  
(для муфт Z05, Z07, 7707, 7705)

ГРУППА: S



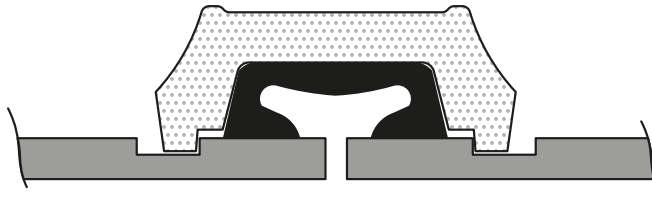
Размер	Код арт.	*			Ед.
33,7 (DN 25)	<b>2409237009</b>		1	300	шт.
42,4 (DN 32)	<b>2409237010</b>		1	210	шт.
48,3 (DN 40)	<b>2409237011</b>		1	170	шт.
60,3 (DN 50)	<b>2409237012</b>		1	120	шт.
76,1 (DN 65)	<b>2409237013</b>		1	100	шт.
88,9 (DN 80)	<b>2409237014</b>		1	65	шт.
114,3 (DN 100)	<b>2409237015</b>		1	40	шт.
139,7 (DN 125)	<b>2409237016</b>		1	33	шт.
168,3 (DN 150)	<b>2409237018</b>		1	25	шт.
219,1 (DN 200)	<b>2409237019</b>		1	15	шт.
273,0 (DN 250)	<b>2409237020</b>		1	12	шт.
323,9 (DN 300)	<b>2409237021</b>		1	8	шт.

бухта 
 отрезок 
 трубы в тубусе 
 пакет 
 коробка 
 палета 
 новинка 
 скоро в продаже

\* по специальному заказу - срок реализации до 4 недель | \*\* поставка по индивидуальному согласованию | \*\*\* до исчерпания запасов

**Уплотнительная прокладка стандартная NBR**  
(для муфт Z05, Z07, 7707, 7705)

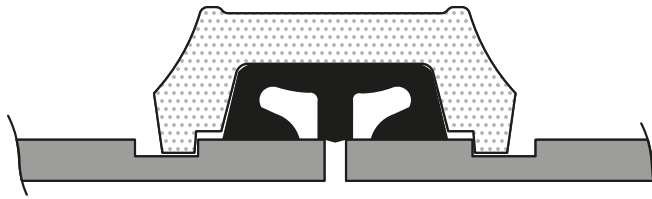
**ГРУППА: S**



Размер	Код арт.	*			Ед.
33,7 (DN 25)	2409237022		1	300	шт.
42,4 (DN 32)	2409237023		1	210	шт.
48,3 (DN 40)	2409237024		1	170	шт.
60,3 (DN 50)	2409237025		1	120	шт.
76,1 (DN 65)	2409237026		1	100	шт.
88,9 (DN 80)	2409237027		1	65	шт.
114,3 (DN 100)	2409237028		1	40	шт.
139,7 (DN 125)	2409237029		1	33	шт.
168,3 (DN 150)	2409237031		1	25	шт.
219,1 (DN 200)	2409237032		1	15	шт.
273,0 (DN 250)	2409237033		1	12	шт.
323,9 (DN 300)	2409237034		1	8	шт.

**Уплотнительная прокладка GapSeal EPDM**  
(для муфт Z05, Z07, 7707, 7705)

**ГРУППА: S**



Размер	Код арт.	*			Ед.
42,4 (DN 32)	2409237035		1	210	шт.
48,3 (DN 40)	2409237036		1	170	шт.
60,3 (DN 50)	2409237037		1	115	шт.
76,1 (DN 65)	2409237038		1	90	шт.
88,9 (DN 80)	2409237039		1	60	шт.
114,3 (DN 100)	2409237040		1	35	шт.
139,7 (DN 125)	2409237041		1	30	шт.
168,3 (DN 150)	2409237043		1	22	шт.
219,1 (DN 200)	2409237044		1	12	шт.

бухта отрезок трубы в тубусе пакет коробка палета новинка скоро в продаже

\* по специальному заказу - срок реализации до 4 недель | \*\* поставка по индивидуальному согласованию | \*\*\* до исчерпания запасов

## Смазка

**G223**  
**ГРУППА: S**



Объем [г]	Код арт.	*			Ед.
450	<b>2400183000</b>		1	24	шт.
900	<b>2400183001</b>		1	9	шт.

## Рулетка измерительная Groove

**GR600**  
**ГРУППА: S**



Размер	Код арт.	*			Ед.
3/4-24"	<b>2400183003</b>		-	1	шт.

## Смазка типа ЕНС

**ГРУППА: S**



Объем [г]	Код арт.	*			Ед.
270	<b>2400183004</b>		1	-	шт.

**Внимание:**

Применять с муфтами Н305 и Н307, предназначенными для выполнения соединений с трубами HDPE.

бухта отрезок трубы в тубусе пакет коробка палета новинка скоро в продаже

\* по специальному заказу - срок реализации до 4 недель | \*\* поставка по индивидуальному согласованию | \*\*\* до исчерпания запасов





Install your **future**

## ПРОДУКЦИЯ ТОРГОВОЙ МАРКИ KAN-therm ЭКСПОРТИРУЕТСЯ В 68 СТРАН МИРА.

Дистрибьюторская сеть охватывает Европу, значительную часть Азии, простирается до Африки и Америки.



### ЦЕНТРАЛЬНЫЙ ОФИС

**KAN** Sp. z o.o.

ul. Zdrojowa 51, 16-001 Kleosin, Polska
























tel. +48 85 74 99 200

e-mail: [kan@kan-therm.com](mailto:kan@kan-therm.com)

[www.kan-therm.com](http://www.kan-therm.com)

# Multisystem **KAN-therm**

Комплексная инсталляционная мультисистема, включающая в себя самые современные взаимно дополняющие технические решения в сфере трубопроводного оборудования внутреннего водоснабжения и отопления, пожаротушения и технологического оборудования.

	ultraLINE	
	Push	
	ultraPRESS	
	PP	
	Steel	
	Inox	
	Groove	
	Copper	
	Sprinkler	
	Панельное отопление и охлаждение, автоматика	
	Футбол Оборудование для стадионов	
	Монтажные шкафы и коллекторные группы	