



## **JÄSPI-оборудование на солнечной энергии**



# JÄSPI SOLAR ECONOMY

JÄSPI SOLAR ECONOMY предназначен для эффективного использования энергии солнца как можно более просто и выгодно. Система отлично подходит для подключения как с новым, так и с бывшим в эксплуатации дизельным, газовым или пеллетным котлом, а также для нагрева ГВС в дома с прямым электроотоплением, например, вместе с действующим водонагревателем или электродкотлом Tehowatti.

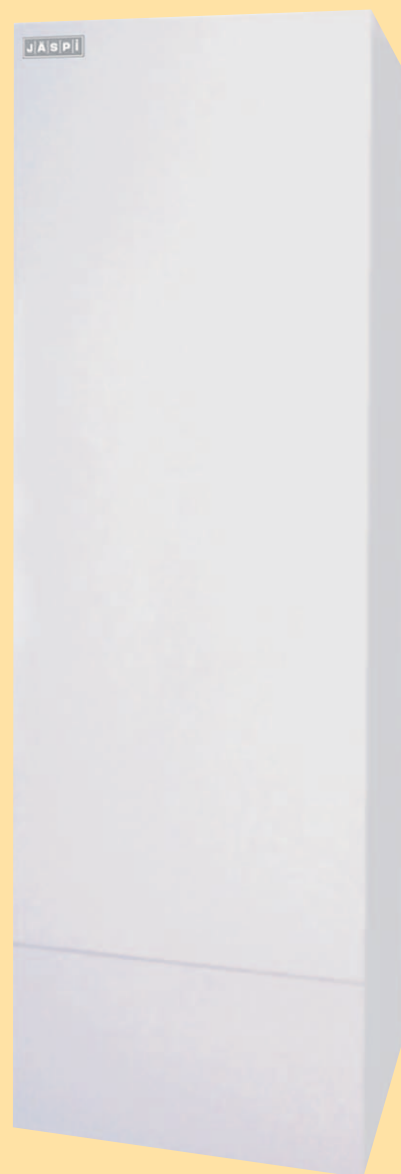
Материал бака Economy – нержавеющая кислотоустойчивая сталь, а объем – 290 л. Economy подключается например вместе с дизельным или газовым котлом. Дополнительно необходимы только автоматика зарядки солнечной энергии и солнечные панели.

## JÄSPI SOLAR ECONOMY PAK

### в поставку входит:

- Водонагреватель Solar Economy
- Панели 3 шт. ( $3 \times 1,9 \text{ м}^2$ ) =  $5,7 \text{ м}^2$
- Пакет зарядки на солнечной энергии (вкл. автоматику, насос, датчики и клапан наполнения)
- Датчик и штуцеры датчиков для панелей
- Соединительные трубопроводы и монтажный комплект для панелей
- Комплект креплений на крышу (черепица/жесть или войлок – тип крыши указать при заказе)
- Расширительный бак 18 л
- Теплоноситель 20 л
- Автоматическая деаэрация
- Предохранительный клапан 6 бар
- Изоляция для труб 40 м для трубы  $\varnothing 18 \text{ мм}$

Оснащение PAK



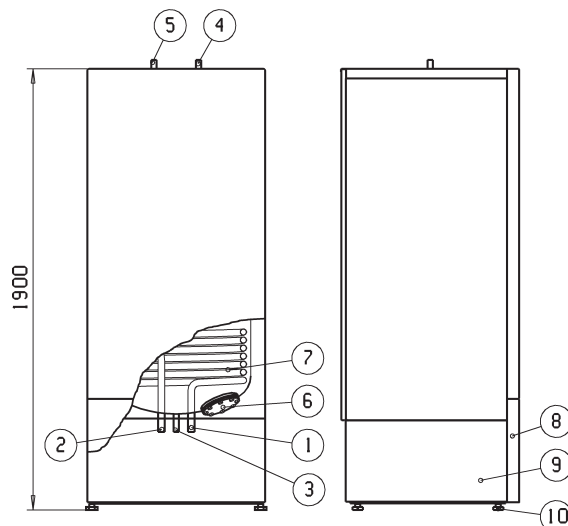
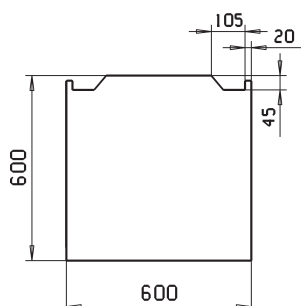
Solar Economy

## ТЕХНИЧЕСКИЕ ДАННЫЕ JÄSPI SOLAR ECONOMY

Объем	290 л
Вес	100 кг
Конструкционное давление	10 бар
LVI-номер	5260096

### ЧАСТИ:

1. Выход на солнечные панели  $\varnothing 22$
2. Возврат от панелей  $\varnothing 22$
3. Холодная вода из сети  $\varnothing 18$
4. Выход горячей бытовой воды  $\varnothing 18$
5. Поступление от зарядного насоса  $\varnothing 18$
6. Люк очистки / фланец тэна
7. Змеевик солнечной энергии
8. Снимаемая передняя нижняя панель
9. Снимаемые боковые нижние панели
10. Регулируемые подставки (20-40 мм)

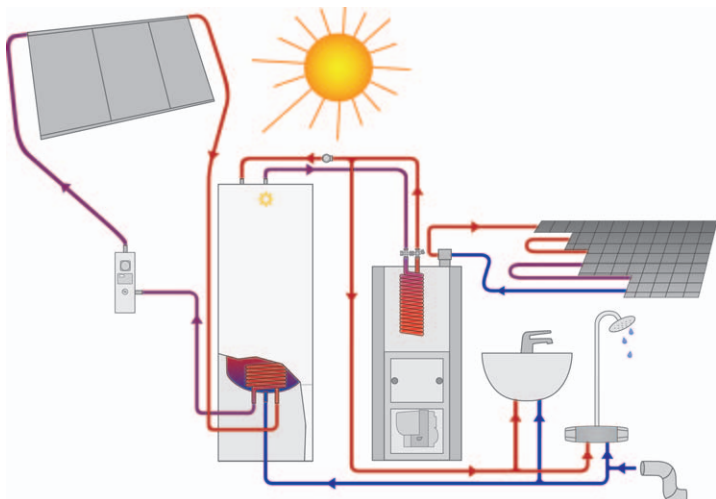


### ДОПОЛНИТЕЛЬНОЕ ОСНАЩЕНИЕ:

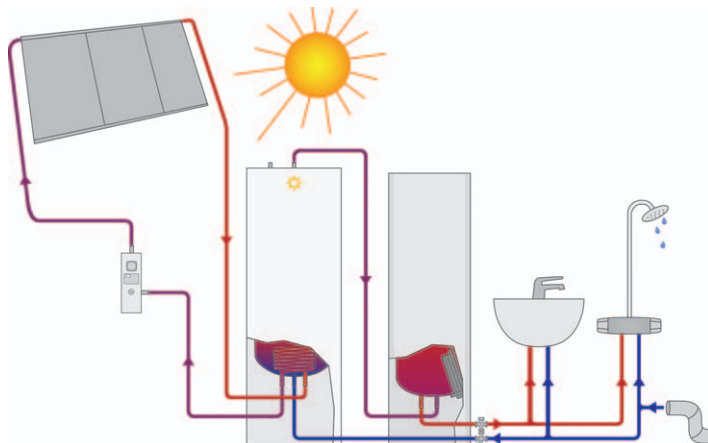
Пакет электротэна 3 кВт (под заказ большей мощности)

С правом на изменение габаритов и конструкции

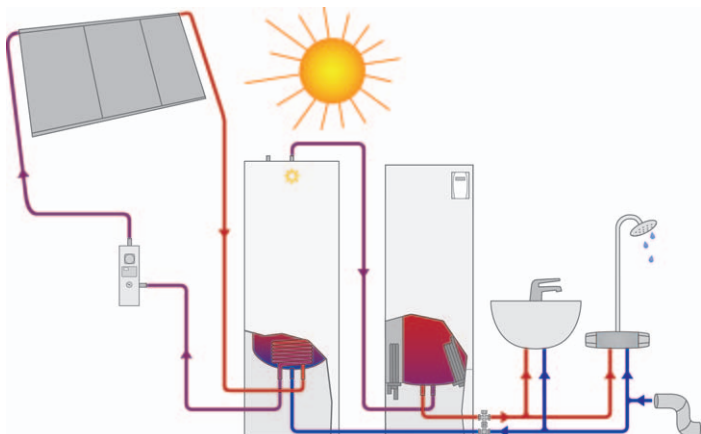
**JÄSPI SOLAR ECONOMY PAK**  
подключение с диз./газовым котлом



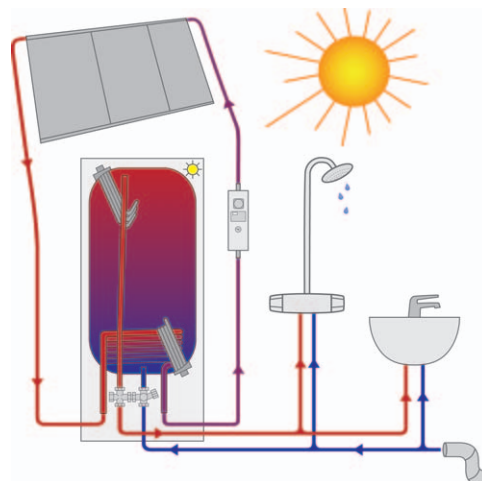
**JÄSPI SOLAR ECONOMY PAK**  
подключение с водонагревателем  
напр., в домах с электроотоплением



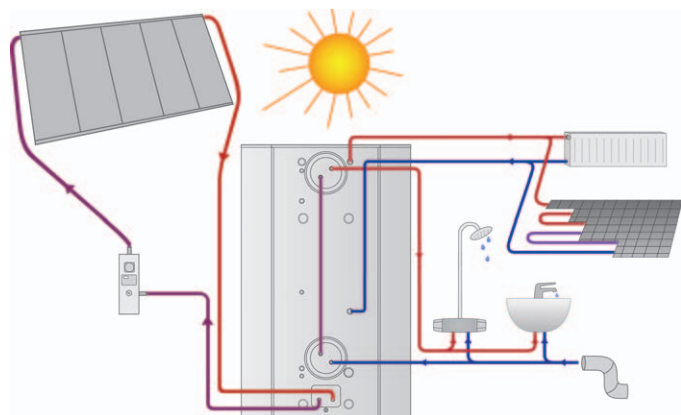
**JÄSPI SOLAR ECONOMY PAK**  
подключение с электродом  
TENOWATTI



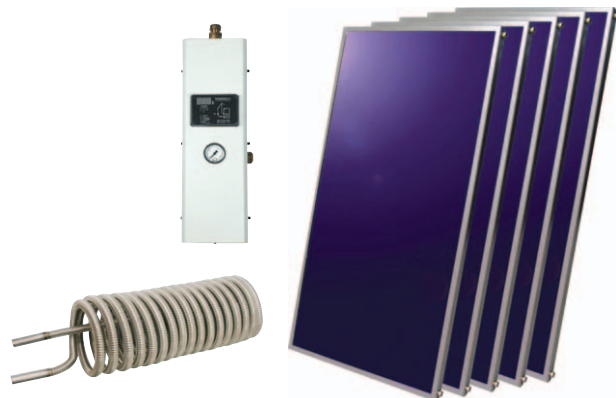
**JÄSPI SOLAR 300 PAK**  
(напр., в новых домах с прямым  
электроотоплением, если не хватает  
места для Economy PAK)



**Теплоаккумулятор с контуром  
на солнечной энергии (в большинстве  
аккумуляторов Jäspi есть штуцеры  
змеевика на солнечной энергии)**



**Система солнечных панелей  
Solar 3 / Solar 5**



Система включает 3 или 5 солнечных панелей, зарядную автоматку, необходимые крепления на крышу (тип: черепица/жест/войлок), теплоноситель и расширительный бак. Дополнительно для системы солнечных панелей нужен змеевик на солнечной энергии.

Примеры подключения систем на солнечной энергии  
Не применяются в качестве точных схем монтажа.

Solar 3 пакет панелей LVI-номер 5290200  
Solar 5 пакет панелей LVI-номер 5290201

# JÄSPI SOLAR 300

JÄSPI SOLAR 300 - предназначенный для эффективного использования энергии солнца водонагреватель для частных домов и коттеджей.

Материалом бака JÄSPI SOLAR 300 является нержавеющая ферритовая кислотоустойчивая сталь, а качественной теплоизоляцией – литой полиуретан. Змеевик солнечной энергии эффективно перемещает поступающее от солнечных панелей тепло в бытовую воду.

В JÄSPI SOLAR 300 установлены два 3 кВт электротэна. Расположенный в верхней части водонагревателя "солнечный" тэн подтверждает достаточный уровень тепла (мин. 60°C) и препятствует таким образом возможному зарождению бактерий. Стандартный нижний тэн предназначен для нагрева бытовой воды в зимнее время, когда солнечное излучение незначительно.

Для зарядки JÄSPI SOLAR 300 подходят практически все продаваемые солнечные панели, изготавливаемые в заводских условиях. Подходящая общая площадь панелей 4-6 м<sup>2</sup>.

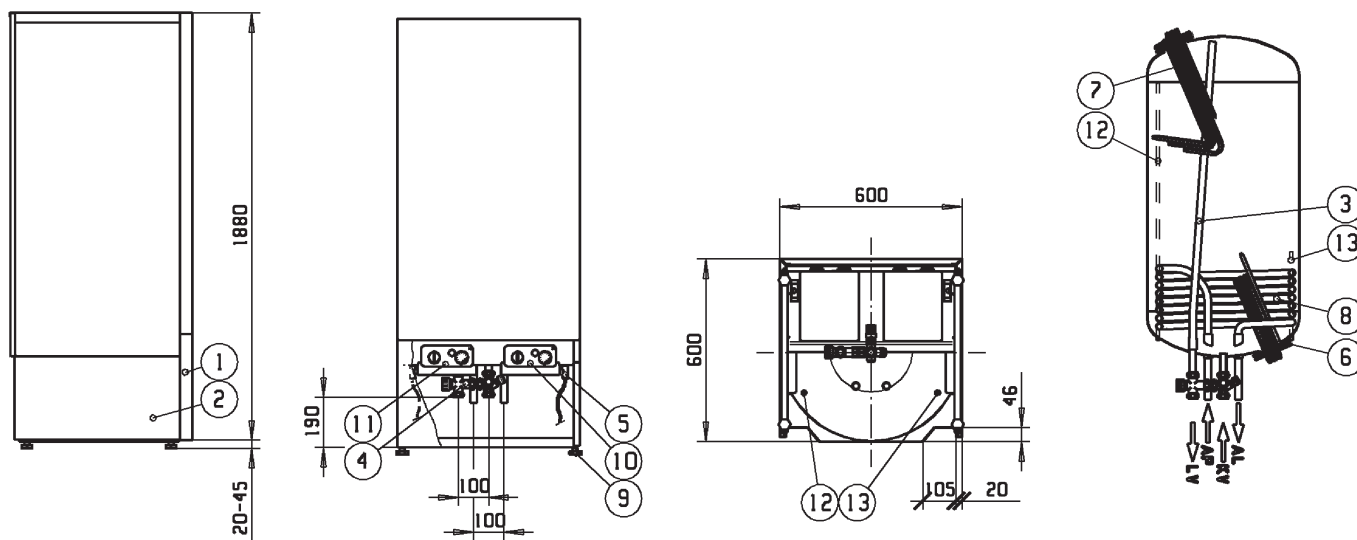
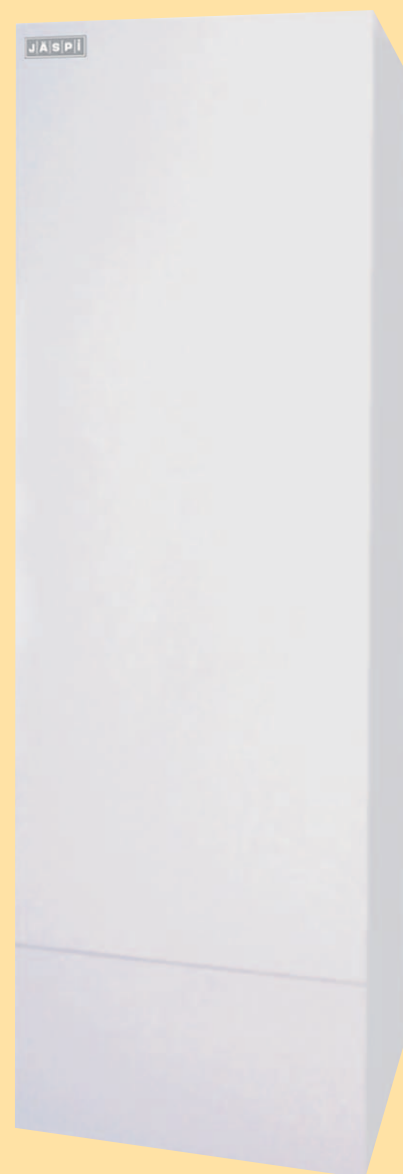
Водонагреватель JÄSPI SOLAR 300 можно поставить также с ПАК-оснащением (см. стр. 2).

## ТЕХНИЧЕСКИЕ ДАННЫЕ JÄSPI SOLAR 300

Объем	290 л
Вес	105 кг
Конструкционное давление	10 бар
LVI-номер	5260097

## ЧАСТИ:

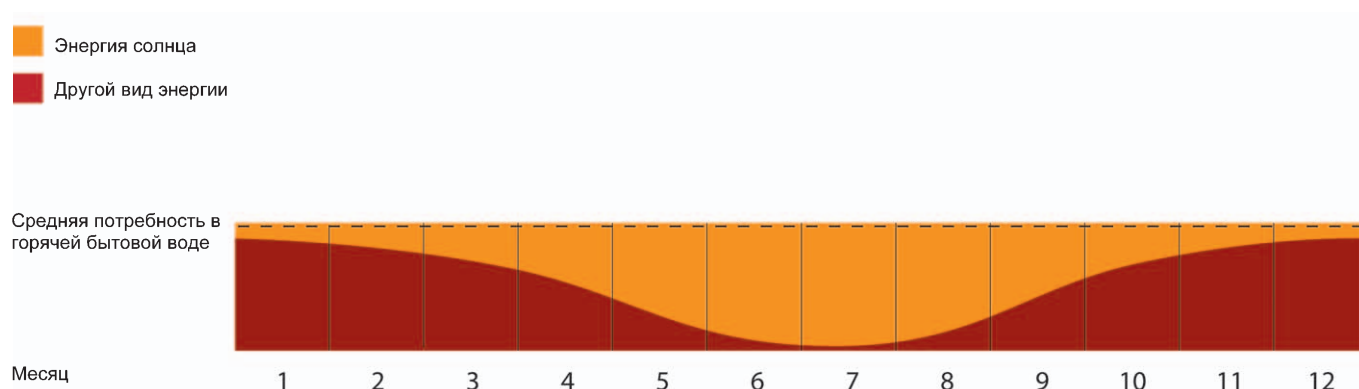
- KV Холодная вода из сети Ø22
- LV Выход горячей бытовой воды Ø22
- AP Возврат из солнечных панелей Ø22
- AL Выход к солнечным панелям Ø22
- 1. Снимаемая передняя нижняя панель
- 2. Снимаемые боковые нижние панели
- 3. Внутренняя труба из кислотоустойчивой стали
- 4. Смесительно- / предохранительная группа
- 5. Штеккер электроподключения
- 6. Зимний- / нижний тэн 3 кВт
- 7. Летний- / верхний тэн 3 кВт
- 8. Змеевик солнечной энергии
- 9. Регулируемые подставки (20-40 мм)
- 10. Панель управления нижнего тэна
  - ограничитель температуры
  - главный выключатель
  - сигнальная лампа нагрева
  - регулирующий термостат
- 11. Панель управления верхнего тэна
  - ограничитель температуры
  - главный выключатель
  - сигнальная лампа нагрева
  - регулирующий термостат
- 12. Карман верхнего датчика для зарядной автоматики
- 13. Карман нижнего датчика для зарядной автоматики



С правом на изменение габаритов и конструкции

# JÄSPI-оборудование на солнечной энергии

Эффективное использование солнечной энергии при выработке горячей бытовой воды и в отоплении дома становится год от года все более популярным, так как цена на энергоносители, в зависимости от их вида, все время растет. Эксплуатация же на солнечной энергии практически бесплатна (только насос зарядной автоматики расходует незначительное количество электроэнергии). Дополнительными преимуществами солнечной энергии являются чистота и экологичность. Только в Северо-Западном регионе России, например, энергию солнца можно эффективно использовать в среднем 9 месяцев в году. Наибольший эффект от энергии солнца достигается при выработке ГВС – более половины годового потребления. Если одной энергии солнца недостаточно для полного производства ГВС, то она работает в качестве системы предварительного подогрева. Эффективное использование солнечной энергии применяется как на новых, так и на объектах реконструкции. Применяя отопительные решения JÄSPI на энергии солнца Вы уменьшаете расходы на эксплуатацию отопительной системы и нагрузку на окружающую среду.



**Из ассортимента солнечных систем JÄSPI найдется множество решений для подключения энергии солнца к уже действующей системе отопления или на новом объекте:**

**Jäspi Solar Economy** подходит особенно для объектов реконструкции. Его можно подключать к действующему газовому, дизельному, пеллетному, комбинированному или электродотопителю Jäspi. Jäspi Solar Economy отлично подходит также для подключения к установленному водонагревателю или отопительному центру Tehowatti.

**Jäspi Solar 300** применяется на новых и объектах реконструкции для выработки горячей бытовой воды.

**Jäspi Solar Economy PAK и Jäspi Solar 300 PAK** включают автоматику зарядки, солнечные панели, соединительные трубы панелей, штуцеры датчиков и комплекты креплений на крышу.

**Jäspi Solar 3 и Solar 5** – пакеты солнечных панелей применяются для подключения, например, к действующим теплоаккумуляторам энергии, установленным вместе с твердотопливными котлами. Также они подходят для разных "гибридных" отопительных решений, таких как тепло земли или электричество. При подключении теплоаккумулятора дополнительно необходимо оснастить его змеевиком солнечной энергии и предварительного подогрева ГВС. Для аккумуляторов объемом более 700 л рекомендуем пакет панелей Solar 5.





**JÄSPI СОЗДАЕТ ТЕПЛО**



**KAUKORA OY**

PL 21, Tuotekatu 11, 21201 RAISIO  
Тел. +358 2 4374600, Факс +358 2 4374650  
[www.kaukora.fi](http://www.kaukora.fi) • [kaukora@kaukora.fi](mailto:kaukora@kaukora.fi)



ISO 14001  
ISO 9001  
EN 729-2