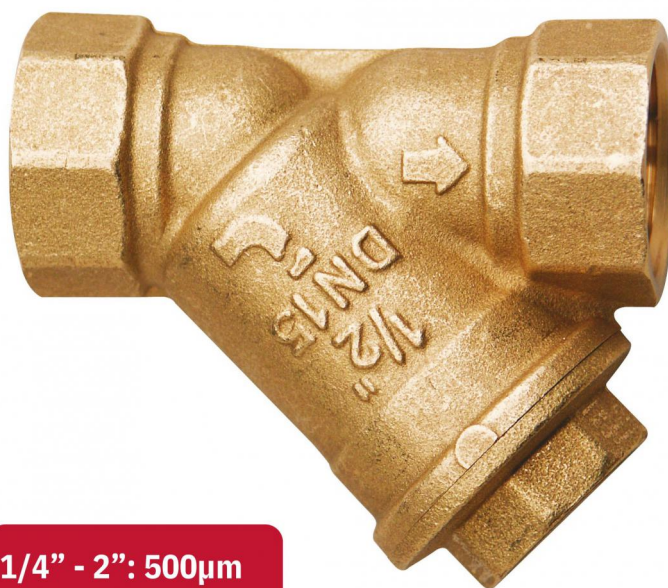




ТЕХНИЧЕСКИЙ КАТАЛОГ

ФИЛЬТРЫ



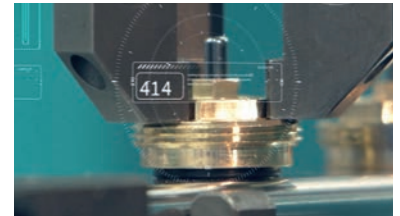
1/4" - 2": 500µm
2"1/2 - 4": 800µm

> ПРЕДПРИЯТИЕ

Компания ITAP SpA была основана в г. Лумеццане (Брешиа) в 1972 году и в настоящее время является лидирующим производителем кранов, фитингов и распределительных коллекторов для систем водоснабжения и отопления.

Благодаря полностью автоматизированному производству, располагающему 87 автоматизированных станков и 70 сборочными линиями, Компания может выпускать по 400.000 изделий в день.

Стремление к новшествам и соблюдение технических нормативов подтверждено сертификатом ISO 9001. Ориентация на качество всегда считалась решающим фактором для достижения значительных коммерческих результатов: сегодня ITAP с гордостью предлагает товары, сертифицированные многочисленными организациями во всем мире.



> Изделия ITAP получили сертификацию более чем 30 сертификационных организаций во всем мире.



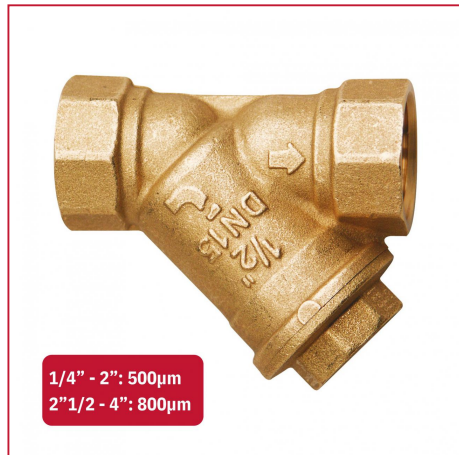


ФИЛЬТРЫ

192 Косой фильтр

Предназначен для домашнего водоснабжения, отопления, установок кондиционирования, систем сжатого воздуха.

КОСОЙ ФИЛЬТР



РАЗМЕР	ДАВЛЕНИЕ	КОД ИТАР	УПАКОВКА
1/4" (DN 8)	20bar/290psi	1920014	20/140
3/8" (DN 10)	20bar/290psi	1920038	20/140
1/2" (DN 15)	20bar/290psi	1920012	20/140
3/4" (DN 20)	20bar/290psi	1920034	10/70
1" (DN 25)	20bar/290psi	1920100	8/48
1"1/4 (DN 32)	20bar/290psi	1920114	5/30
1"1/2 (DN 40)	20bar/290psi	1920112	2/18
2" (DN 50)	20bar/290psi	1920200	2/10
2"1/2 (DN 65)	16bar/232psi	1920212	1/7
3" (DN 80)	16bar/232psi	1920300	1/6
4" (DN 100)	16bar/232psi	1920400	1/2

КАЧЕСТВО



ОПИСАНИЕ

Резьбы ВР-ВР и ревизия.

Латунный корпус.

Минимальная и максимальная рабочие температуры: -20°C, 110°C в отсутствии пара.

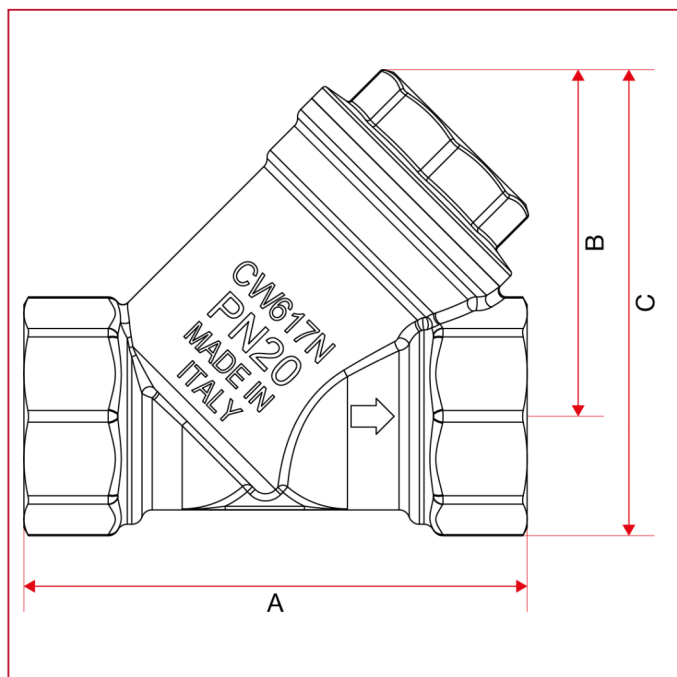
Резьбы: ISO228 (эквивалентно DIN EN ISO 228 и BS EN ISO 228).

'Степень фильтрации:- 1/4" - 2": 500µm; -2"1/2 - 4": 800 µm



ФИЛЬТРЫ

ГАБАРИТНЫЕ РАЗМЕРЫ

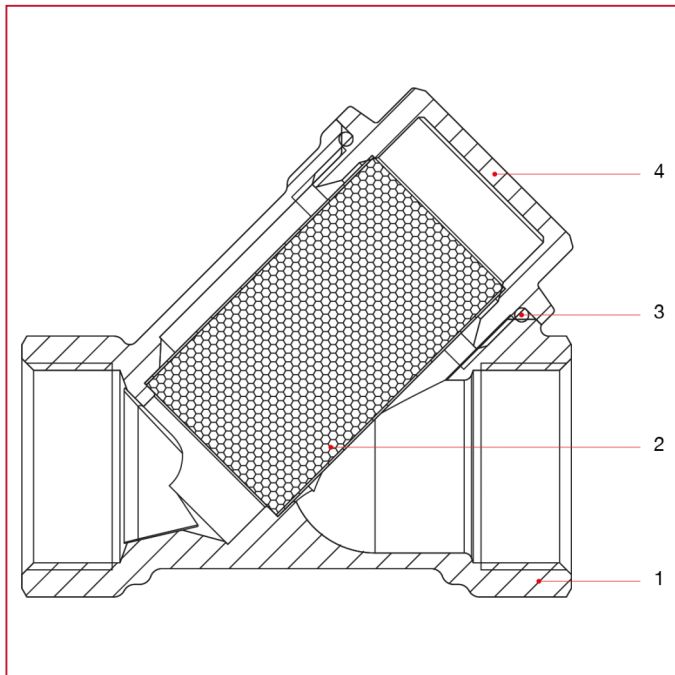


	1/4"	3/8"	1/2"	3/4"	1"	1"1/4	1"1/2	2"	2"1/2	3"	4"
DN	8	10	15	20	25	32	40	50	65	80	100
A	55	55	58	70	87	96	106	126	150	169	219
B	40	40	40	48	56	64	73	88,5	105	120	162
C	49,7	51,2	53,25	64,6	76,35	87,7	100	122	147,5	168,5	224,5
Kg/cm2 bar	20	20	20	20	20	20	20	20	16	16	16
LBS - psi	290	290	290	290	290	290	290	290	232	232	232



ФИЛЬТРЫ

МАТЕРИАЛЫ размеры от 1/4" до 2"

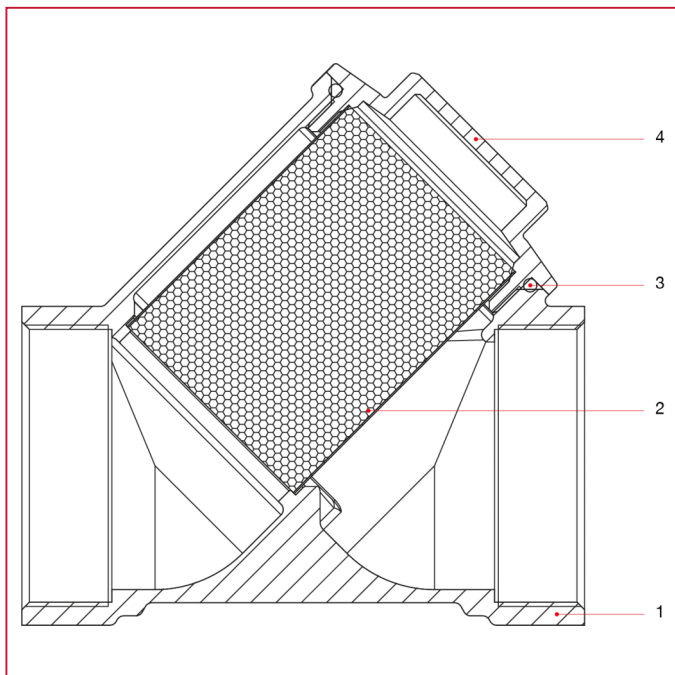


N.	ОПИСАНИЕ	КО Л.	МАТЕРИАЛ
1	Корпус	1	Латунь CW617N
2	Картридж	1	Нержавеющая сталь AISI 304
3	Уплотнительное кольцо	1	БНК
4	Муфта	1	Латунь CW617N



ФИЛЬТРЫ

МАТЕРИАЛЫ размеры от 2"1/2 до 4"



N.	ОПИСАНИЕ	КО Л.	МАТЕРИАЛ
1	Корпус	1	Латунь СВ753S
2	Картридж	1	Нержавеющая сталь AISI 304
3	Уплотнительное кольцо	1	БНК
4	Муфта	1	Латунь CW617N



УСТАНОВКА, ТЕХОБСЛУЖИВАНИЕ И РАБОЧИЕ ИНСТРУКЦИИ — Y-подобный фильтр

УСТАНОВКА

Металлический сетчатый фильтр был создан для предотвращения попадания твердых загрязняющих веществ в трубы и при осаждении уменьшения проходных сечений, увеличения потерь нагрузки и процессов окисления.

Фильтр должен быть установлен перед всеми компонентами системы, которые могут быть повреждены или неэффективны из-за наличия загрязняющих веществ.

Рекомендуется установить отсечные клапаны перед фильтром и после него, чтобы облегчить его техническое обслуживание.

Фильтр обычно устанавливается на входе в водопроводную сеть перед обратными клапанами и редукторами давления. Для повышения эффективности фильтрации и хранения твердых загрязняющих веществ рекомендуется устанавливать корпус фильтра на горизонтальные трубопроводы с пробкой, повернутой вниз.

Для их установки необходимо использовать обычные процедуры, связанные с гидравликой, в частности:

- убедитесь, что два трубопровода правильно выровнены;
- если жидкость содержит загрязняющие вещества (грязь, пыль, чрезмерная жесткость воды), их необходимо удалить или отфильтровать; гидравлический контур должен быть чистым;
- при выполнении гидравлических соединений соблюдайте осторожность, чтобы механически не перегрузить резьбу и/или фитинги в целом; со временем могут произойти поломки с утечками из гидравлической системы, которые могут нанести ущерб имуществу и/или людям;
- запрещено использовать устройство не по назначению;
- возможная комбинация устройства с другими компонентами системы должна выполняться с учетом рабочих характеристик обоих элементов; любая неправильная комбинация может отрицательно повлиять на работу устройства и/или системы;
- соблюдайте направление потока в соответствии со стрелкой, нанесенной на корпус клапана.

ДЕМОНТАЖ

Чтобы снять их с линии или в любом случае прежде чем откручивать связанные с ними соединения:

- следует носить защитную одежду, которая обычно требуется для работы с жидкостью, имеющейся на линии;
- сбросьте давление на линии и действуйте следующим образом:
- при демонтаже используйте ключ в отношении ближайшего к трубе конца фильтра;

ТЕХОБСЛУЖИВАНИЕ

Улавливатели грязи требуют периодического обслуживания для очистки фильтрующего элемента из нержавеющей стали и удаления загрязнений, отложившихся внутри крышки.

Для осуществления этой операции необходимо:

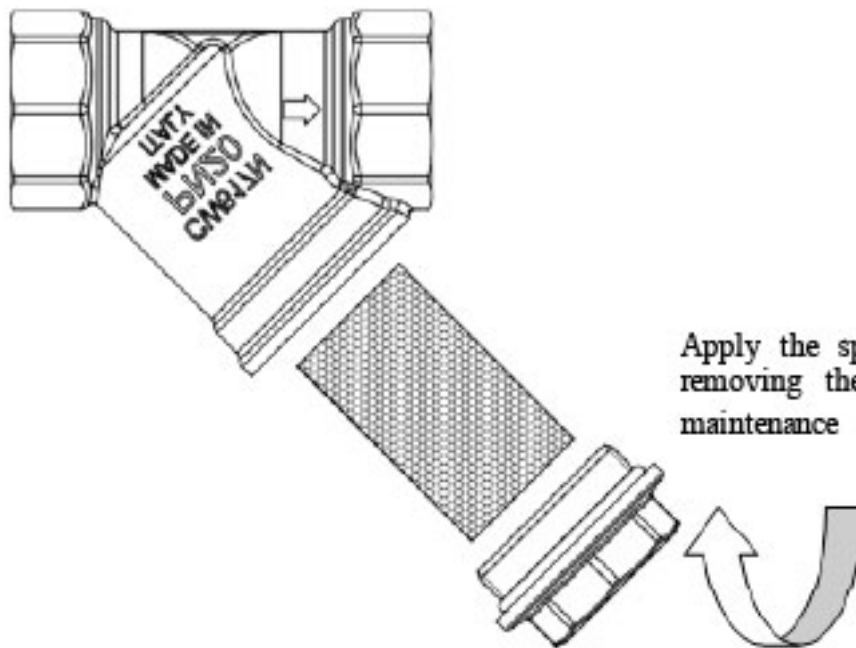
- осторожно открутите заглушку;
- извлеките фильтр из нержавеющей стали, очистите его водой или сжатым воздухом;
- соберите его, вставив в соответствующее гнездо пробки, чтобы добиться идеального положения, убедившись, что прокладка и/или кольцевое уплотнение между корпусом и пробкой находятся в правильном положении.

ПРЕДУПРЕЖДЕНИЯ

- убедитесь, что фильтр имеет достаточную мощность для предусмотренного использования;
- любая установка должна выполняться в соответствии с действующими техническими регламентами и технологическими картами (при их наличии);
- Следует обязательно придерживаться инструкций, предоставленных производителем фильтра и производителем системы, включая инструкции, которые определяют правильное расположение соединения фильтра.



ФИЛЬТРЫ



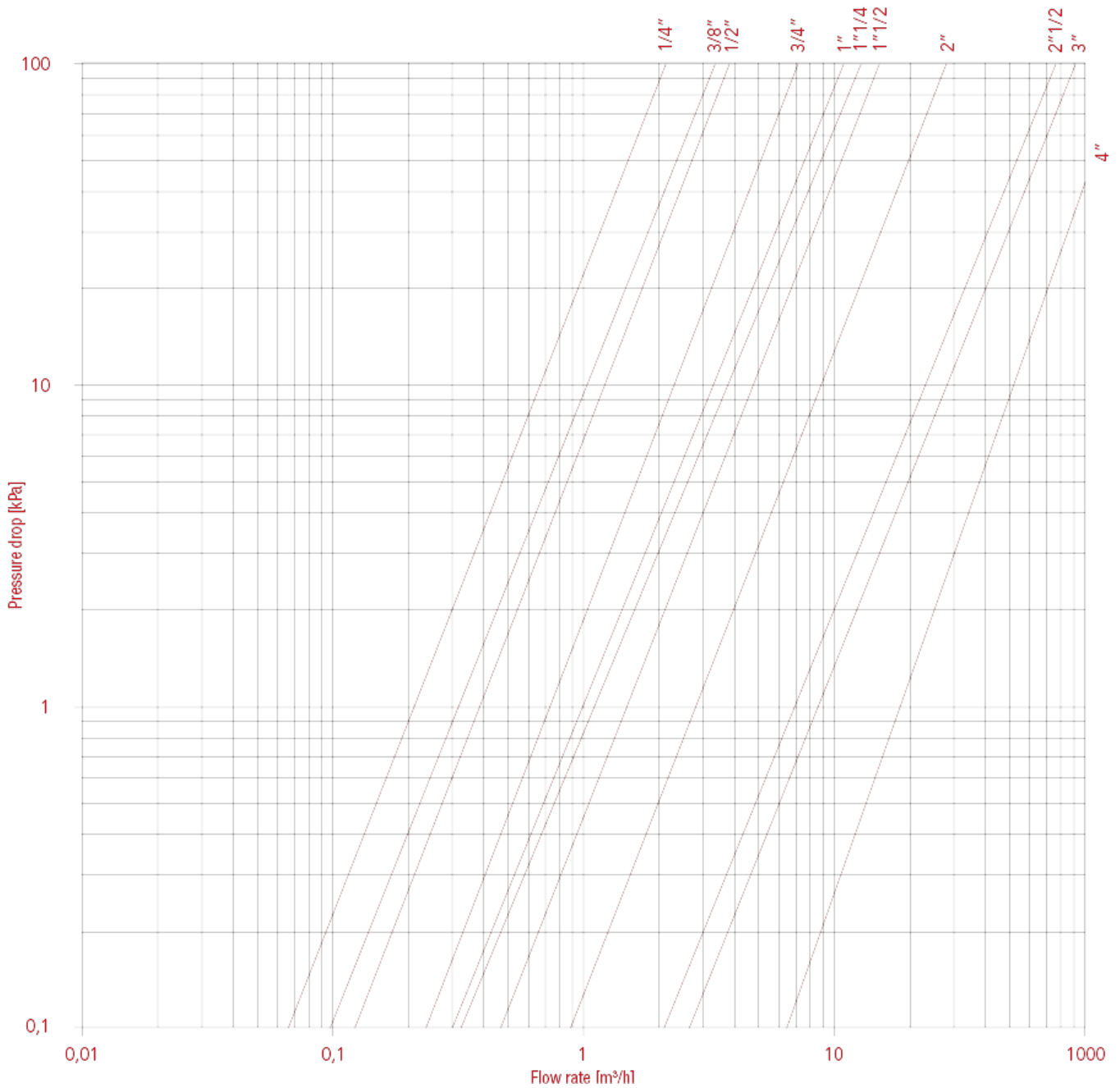
Apply the spanner here when removing the cap to perform maintenance



ФИЛЬТРЫ

ГРАФИК ПОТЕРЬ НАГРУЗКИ (с водой)

	1/4"	3/8"	1/2"	3/4"	1"	1"1/4"	1"1/2"	2"	2"1/2"	3"	4"
KV	2,20	3,40	3,80	7,20	11	13	15	28	77	93	146

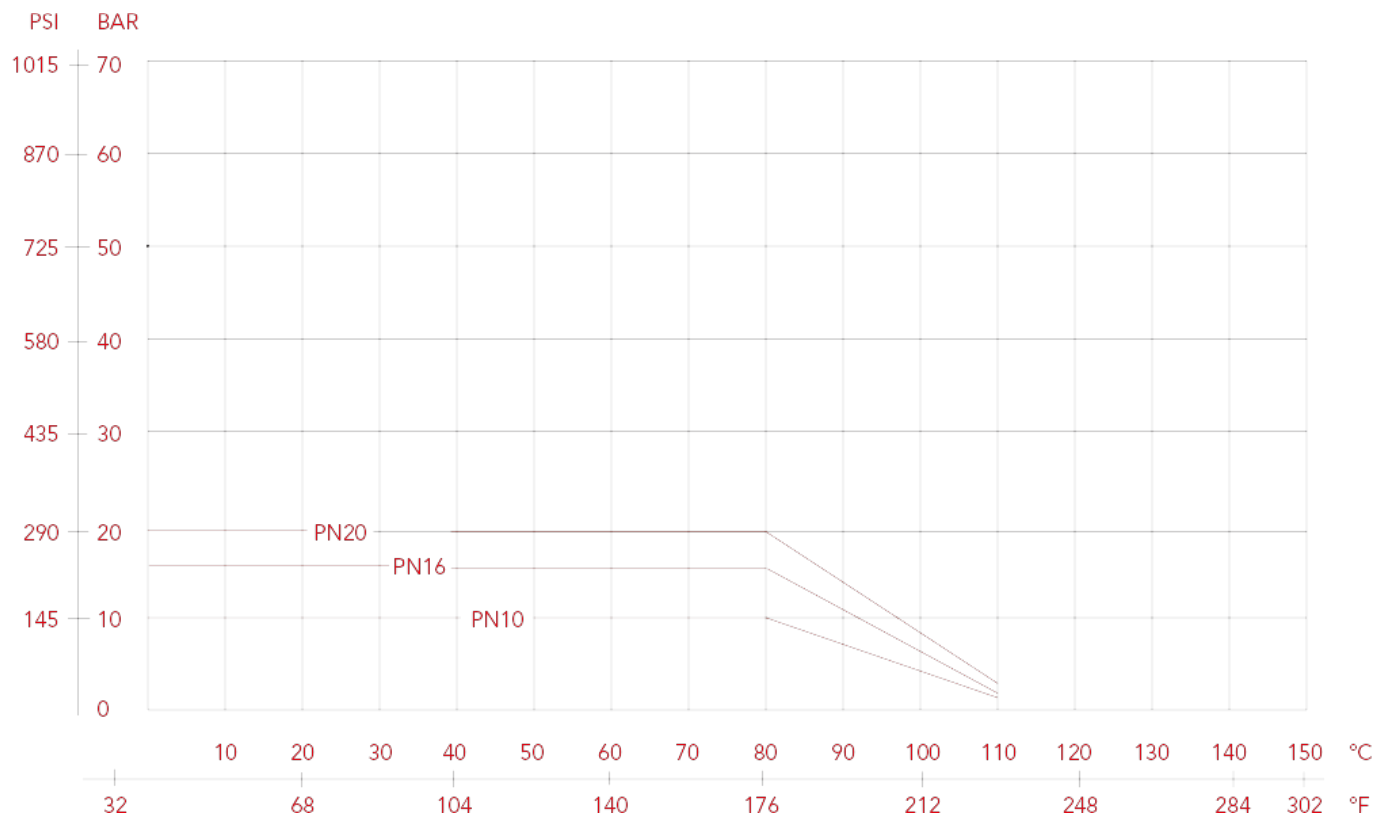




ФИЛЬТРЫ

ГРАФИК ДАВЛЕНИЯ — ТЕМПЕРАТУРА

Значения, представленные кривыми, выражают максимальный предел использования клапанов. Приведенные значения имеют только ориентировочный характер.





ФИЛЬТРЫ

192CA Картридж для косо́го фильтра арт.192

КОСОЙ ФИЛЬТР



РАЗМЕР	КОД ИТАР	УПАКОВКА	ФИЛЬТР
1/4" (DN 8)	192CA014	1/0	1/4"
1/4" (DN 8)	192CA014	1/0	3/8"
1/4" (DN 8)	192CA014	1/0	1/2"
3/4" (DN 20)	192CA034	1/0	3/4"
1" (DN 25)	192CA100	1/0	1"
1"1/4 (DN 32)	192CA114	1/0	1"1/4
1"1/2 (DN 40)	192CA112	1/0	1"1/2
2" (DN 50)	192CA200	1/0	2"
2"1/2 (DN 65)	192CA212	1/0	2"1/2
3" (DN 80)	192CA300	1/0	3"
4" (DN 100)	192CA400	1/0	4"

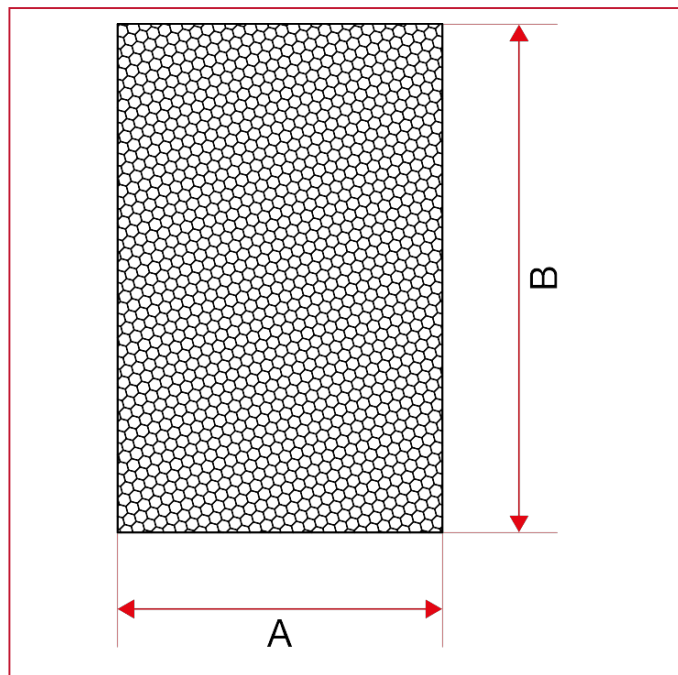
ОПИСАНИЕ

Степень фильтрации:

- от 1/4" до 2" 500μ,

- 2.1/2", 3", 4" 800μ.

ГАБАРИТНЫЕ РАЗМЕРЫ

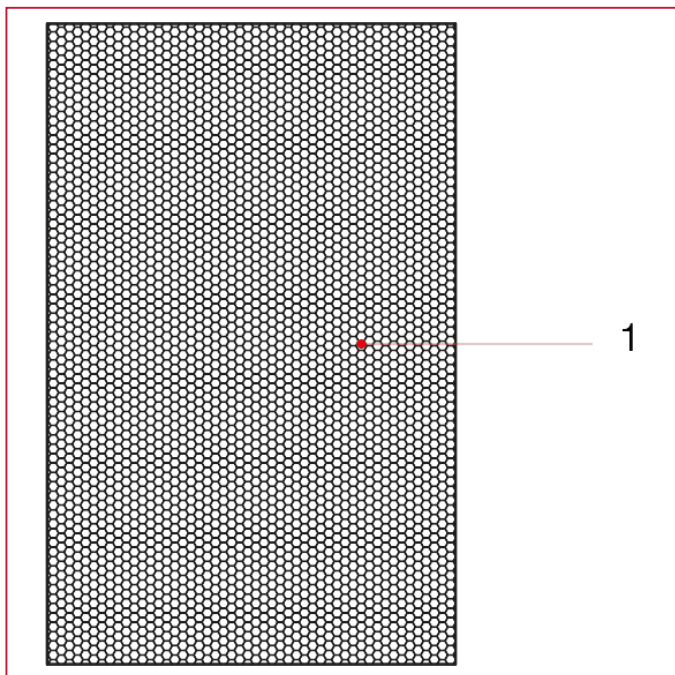


	1/4"	1/4"	1/4"	3/4"	1"	1"1/4	1"1/2	2"	2"1/2	3"	4"
DN	8	8	8	20	25	32	40	50	65	80	100
A	18	18	18	24	30	36	42	53	63	74	102
B	32	32	32	41	47	50	57	70	83,5	89,5	129,5



ФИЛЬТРЫ

МАТЕРИАЛЫ



N.	ОПИСАНИЕ	КО Л.	МАТЕРИАЛ
1	Картридж	1	Нержавеющая сталь AISI 304



ФИЛЬТРЫ

192 Косой фильтр

Предназначен для домашнего водоснабжения, отопления, установок кондиционирования, систем сжатого воздуха.

КОСОЙ ФИЛЬТР



РАЗМЕР	ДАВЛЕНИЕ	КОД ИТАР	УПАКОВКА
1/4" (DN 8)	20bar/290psi	1920014A	20/140
3/8" (DN 10)	20bar/290psi	1920038A	20/140
1/2" (DN 15)	20bar/290psi	1920012A	20/140
3/4" (DN 20)	20bar/290psi	1920034A	10/70
1" (DN 25)	20bar/290psi	1920100A	8/48
1"1/4 (DN 32)	20bar/290psi	1920114A	5/30
1"1/2 (DN 40)	20bar/290psi	1920112A	2/18
2" (DN 50)	20bar/290psi	1920200A	2/10

КАЧЕСТВО



ОПИСАНИЕ

Резьбы ВР-ВР и ревизия.

Латунный корпус.

Минимальная и максимальная рабочие температуры: -20°C, 110°C в отсутствии пара.

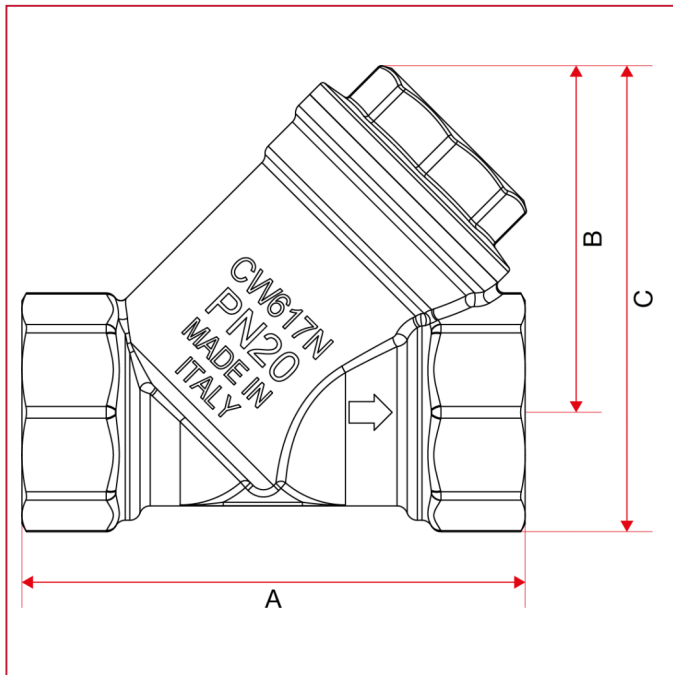
Резьбы: ISO228 (эквивалентно DIN EN ISO 228 и BS EN ISO 228).

Степень фильтрации: от 1/4" до 2" 200µ.



ФИЛЬТРЫ

ГАБАРИТНЫЕ РАЗМЕРЫ

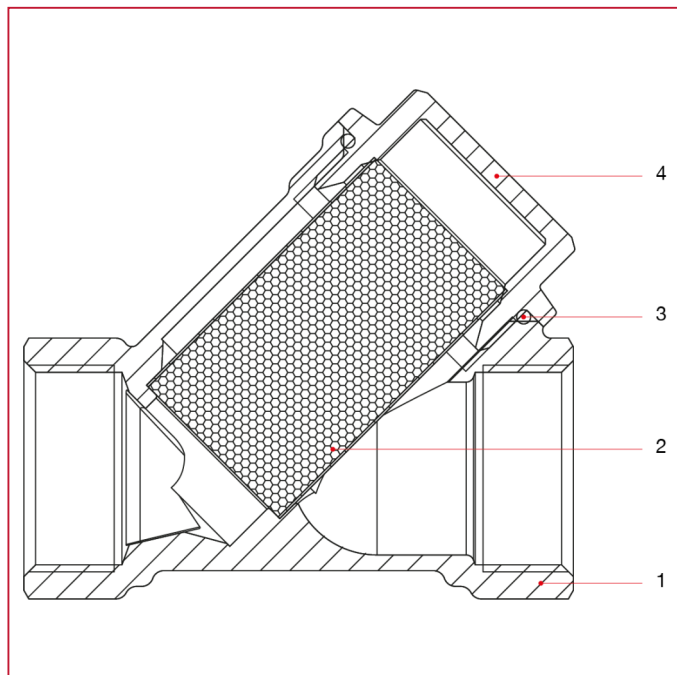


	1/4"	3/8"	1/2"	3/4"	1"	1"1/4	1"1/2	2"
DN	8	10	15	20	25	32	40	50
A	55	55	58	70	87	96	106	126
B	40	40	40	48	56	64	73	88,5
C	49,7	51,2	53,25	64,6	76,35	87,7	100	122
Kg/cm2 bar	20	20	20	20	20	20	20	20
LBS - psi	290	290	290	290	290	290	290	290



ФИЛЬТРЫ

МАТЕРИАЛЫ



N.	ОПИСАНИЕ	КО Л.	МАТЕРИАЛ
1	Корпус	1	Латунь CW617N
2	Картридж	1	Нержавеющая сталь AISI 304
3	Уплотнительное кольцо	1	БНК
4	Муфта	1	Латунь CW617N



УСТАНОВКА, ТЕХОБСЛУЖИВАНИЕ И РАБОЧИЕ ИНСТРУКЦИИ — Y-подобный фильтр

УСТАНОВКА

Металлический сетчатый фильтр был создан для предотвращения попадания твердых загрязняющих веществ в трубы и при осаждении уменьшения проходных сечений, увеличения потерь нагрузки и процессов окисления.

Фильтр должен быть установлен перед всеми компонентами системы, которые могут быть повреждены или неэффективны из-за наличия загрязняющих веществ.

Рекомендуется установить отсечные клапаны перед фильтром и после него, чтобы облегчить его техническое обслуживание.

Фильтр обычно устанавливается на входе в водопроводную сеть перед обратными клапанами и редукторами давления. Для повышения эффективности фильтрации и хранения твердых загрязняющих веществ рекомендуется устанавливать корпус фильтра на горизонтальные трубопроводы с пробкой, повернутой вниз.

Для их установки необходимо использовать обычные процедуры, связанные с гидравликой, в частности:

- убедитесь, что два трубопровода правильно выровнены;
- если жидкость содержит загрязняющие вещества (грязь, пыль, чрезмерная жесткость воды), их необходимо удалить или отфильтровать; гидравлический контур должен быть чистым;
- при выполнении гидравлических соединений соблюдайте осторожность, чтобы механически не перегрузить резьбу и/или фитинги в целом; со временем могут произойти поломки с утечками из гидравлической системы, которые могут нанести ущерб имуществу и/или людям;
- запрещено использовать устройство не по назначению;
- возможная комбинация устройства с другими компонентами системы должна выполняться с учетом рабочих характеристик обоих элементов; любая неправильная комбинация может отрицательно повлиять на работу устройства и/или системы;
- соблюдайте направление потока в соответствии со стрелкой, нанесенной на корпус клапана.

ДЕМОНТАЖ

Чтобы снять их с линии или в любом случае прежде чем откручивать связанные с ними соединения:

- следует носить защитную одежду, которая обычно требуется для работы с жидкостью, имеющейся на линии;
- сбросьте давление на линии и действуйте следующим образом:
- при демонтаже используйте ключ в отношении ближайшего к трубе конца фильтра;

ТЕХОБСЛУЖИВАНИЕ

Улавливатели грязи требуют периодического обслуживания для очистки фильтрующего элемента из нержавеющей стали и удаления загрязнений, отложившихся внутри крышки.

Для осуществления этой операции необходимо:

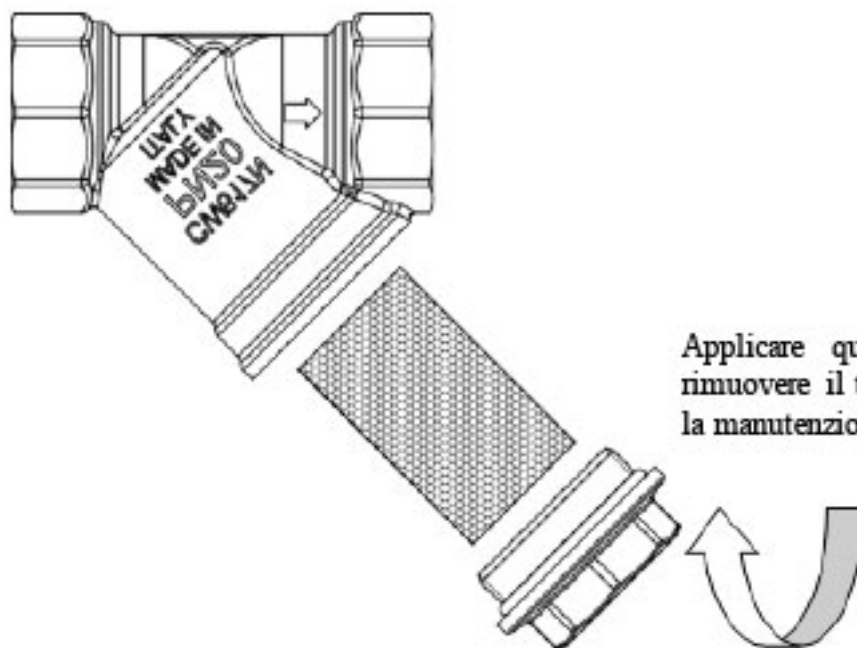
- осторожно открутите заглушку;
- извлеките фильтр из нержавеющей стали, очистите его водой или сжатым воздухом;
- соберите его, вставив в соответствующее гнездо пробки, чтобы добиться идеального положения, убедившись, что прокладка и/или кольцевое уплотнение между корпусом и пробкой находятся в правильном положении.

ПРЕДУПРЕЖДЕНИЯ

- убедитесь, что фильтр имеет достаточную мощность для предусмотренного использования;
- любая установка должна выполняться в соответствии с действующими техническими регламентами и технологическими картами (при их наличии);
- Следует обязательно придерживаться инструкций, предоставленных производителем фильтра и производителем системы, включая инструкции, которые определяют правильное расположение соединения фильтра.



ФИЛЬТРЫ





ФИЛЬТРЫ

ГРАФИК ПОТЕРЬ НАГРУЗКИ (с водой)

	1/4"	3/8"	1/2"	3/4"	1"	1"1/4"	1"1/2"	2"
KV	1,7	2,4	3,5	6,5	8	10	11,5	19,6

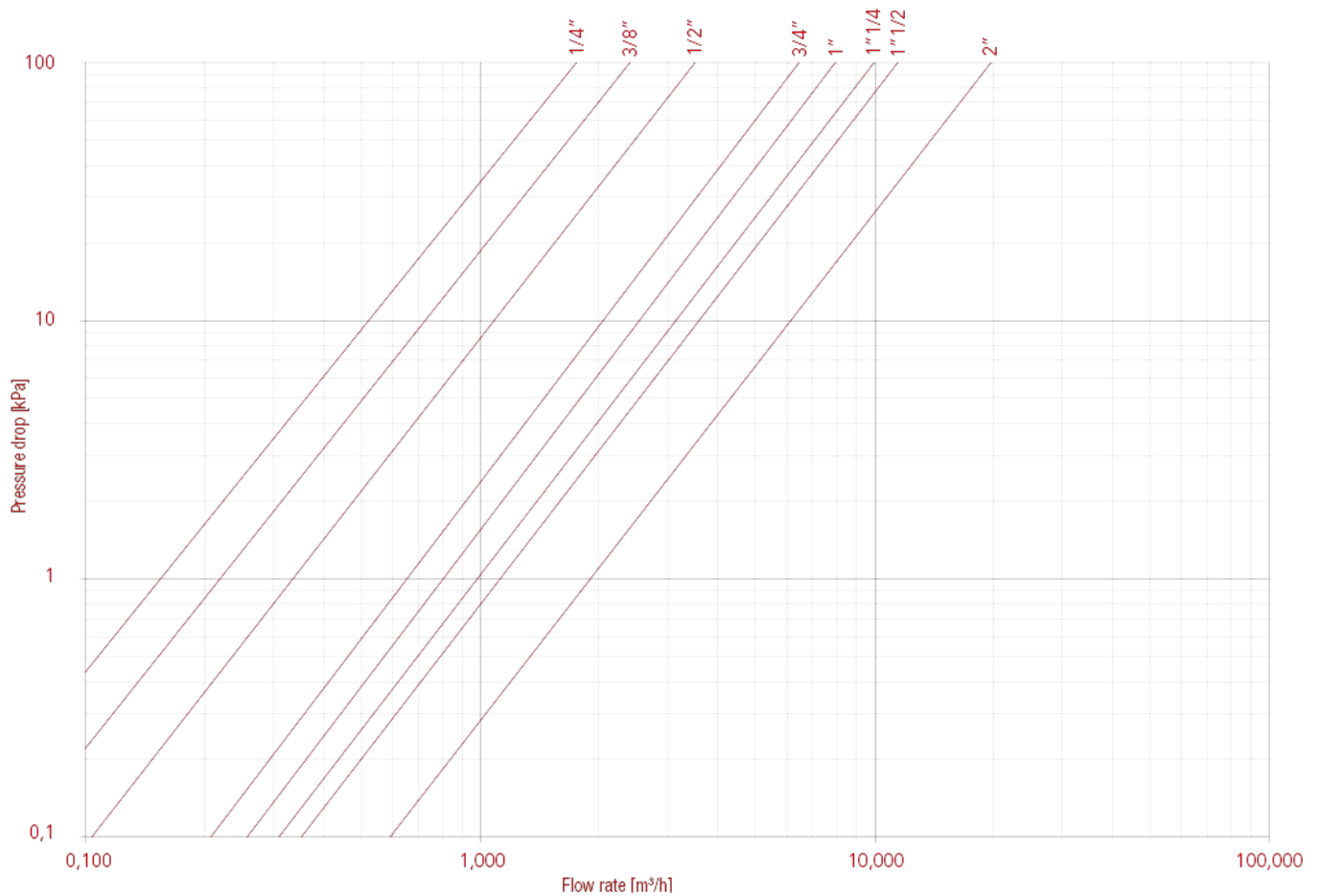
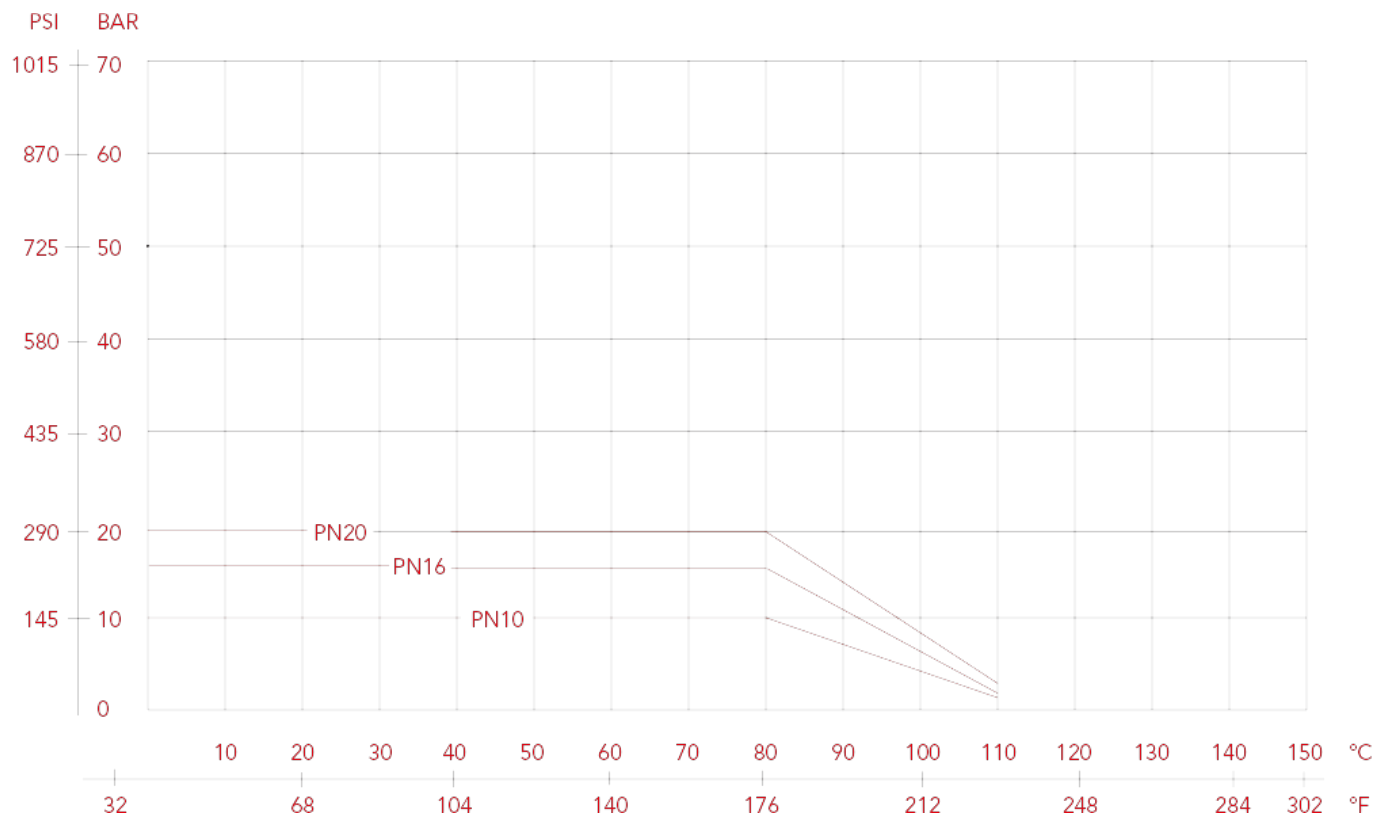




ГРАФИК ДАВЛЕНИЯ — ТЕМПЕРАТУРА

Значения, представленные кривыми, выражают максимальный предел использования клапанов. Приведенные значения имеют только ориентировочный характер.





ФИЛЬТРЫ

192CA Картридж для косо́го фильтра арт.192

КОСОЙ ФИЛЬТР

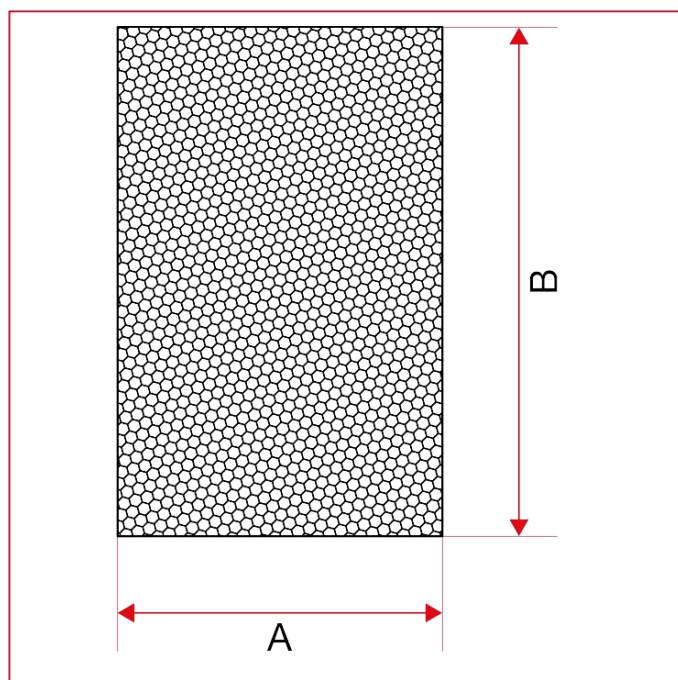


РАЗМЕР	КОД ИТАР	УПАКОВКА	ФИЛЬТР
1/4" (DN 8)	192CA014A	1/0	1/4"
1/4" (DN 8)	192CA014A	1/0	3/8"
1/4" (DN 8)	192CA014A	1/0	1/2"
3/4" (DN 20)	192CA034A	1/0	3/4"
1" (DN 25)	192CA100A	1/0	1"
1"1/4 (DN 32)	192CA114A	1/0	1"1/4
1"1/2 (DN 40)	192CA112A	1/0	1"1/2
2" (DN 50)	192CA200A	1/0	2"

ОПИСАНИЕ

Степень фильтрации: от 1/4" до 2" 200µ.

ГАБАРИТНЫЕ РАЗМЕРЫ

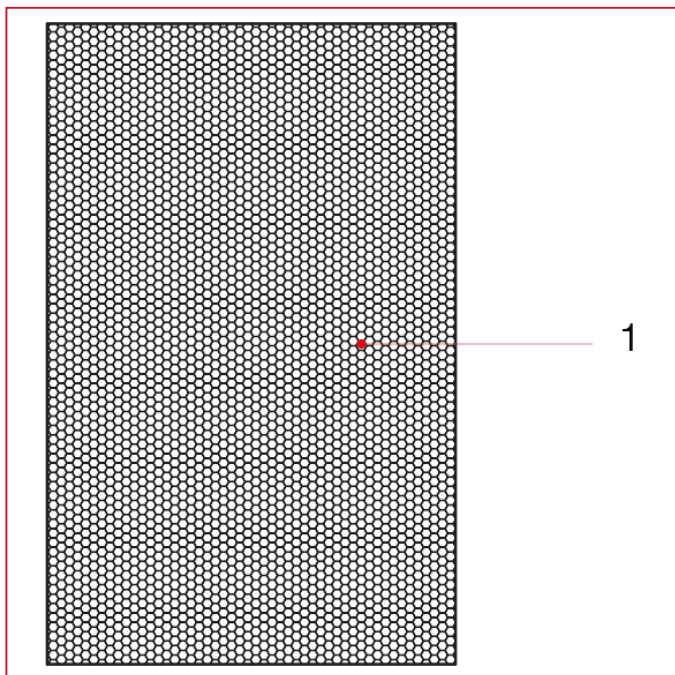


	1/4"	1/4"	1/4"	3/4"	1"	1"1/4	1"1/2	2"
DN	8	8	8	20	25	32	40	50
A	18	18	18	24	30	36	42	53
B	32	32	32	41	47	50	57	70



ФИЛЬТРЫ

МАТЕРИАЛЫ



N.	ОПИСАНИЕ	КО Л.	МАТЕРИАЛ
1	Картридж	1	Нержавеющая сталь AISI 304



ФИЛЬТРЫ

193 Никелированный косой фильтр

Предназначен для домашнего водоснабжения, отопления, установок кондиционирования, систем сжатого воздуха.

КОСОЙ ФИЛЬТР



РАЗМЕР	ДАВЛЕНИЕ	КОД ИТАР	УПАКОВКА
1/4" (DN 8)	20bar/290psi	1930014	20/140
3/8" (DN 10)	20bar/290psi	1930038	20/140
1/2" (DN 15)	20bar/290psi	1930012	20/140
3/4" (DN 20)	20bar/290psi	1930034	10/70
1" (DN 25)	20bar/290psi	1930100	8/48
1"1/4 (DN 32)	20bar/290psi	1930114	5/30
1"1/2 (DN 40)	20bar/290psi	1930112	2/18
2" (DN 50)	20bar/290psi	1930200	2/10

КАЧЕСТВО



ОПИСАНИЕ

Резьбы ВР-ВР и ревизия.

Корпус никелированная латунь.

Минимальная и максимальная рабочие температуры: -20°C, 110°C в отсутствии пара.

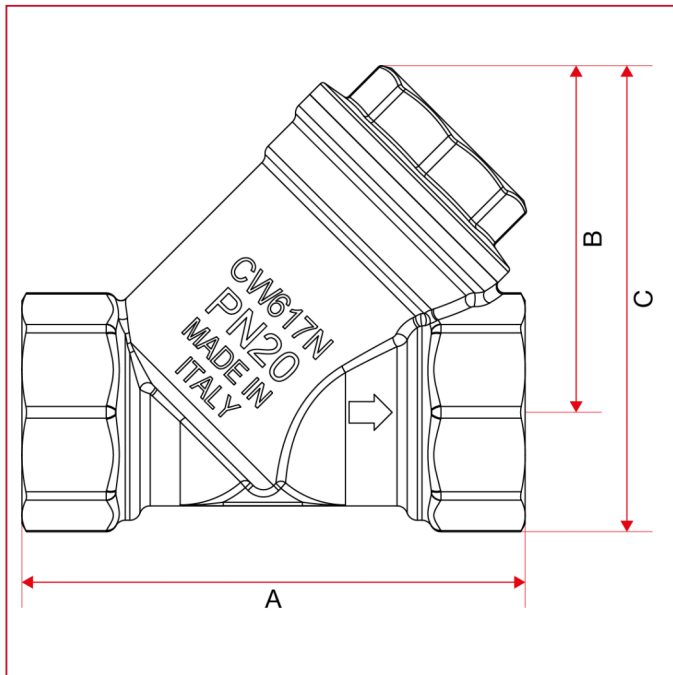
Резьбы: ISO228 (эквивалентно DIN EN ISO 228 и BS EN ISO 228).

Степень фильтрации: 500μ



ФИЛЬТРЫ

ГАБАРИТНЫЕ РАЗМЕРЫ

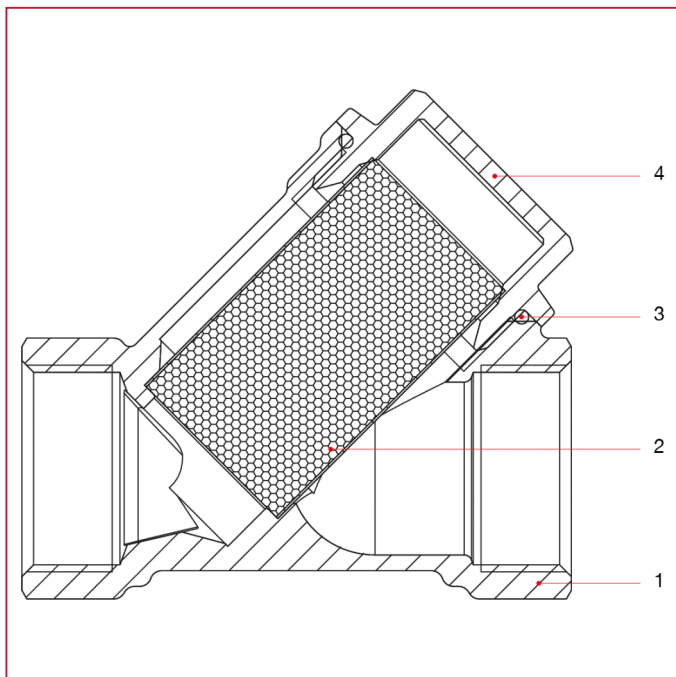


	1/4"	3/8"	1/2"	3/4"	1"	1"1/4	1"1/2	2"
DN	8	10	15	20	25	32	40	50
A	55	55	58	70	87	96	106	126
B	40	40	40	48	56	64	73	88,5
C	49,7	51,2	53,25	64,6	76,35	87,7	100	122
Kg/cm2 bar	20	20	20	20	20	20	20	20
LBS - psi	290	290	290	290	290	290	290	290



ФИЛЬТРЫ

МАТЕРИАЛЫ



N.	ОПИСАНИЕ	КО Л.	МАТЕРИАЛ
1	Корпус	1	Никелированная латунь CW617N
2	Картридж	1	Нержавеющая сталь AISI 304
3	Уплотнительное кольцо	1	БНК
4	Муфта	1	Никелированная латунь CW617N



УСТАНОВКА, ТЕХОБСЛУЖИВАНИЕ И РАБОЧИЕ ИНСТРУКЦИИ — Y-подобный фильтр

УСТАНОВКА

Металлический сетчатый фильтр был создан для предотвращения попадания твердых загрязняющих веществ в трубы и при осаждении уменьшения проходных сечений, увеличения потерь нагрузки и процессов окисления.

Фильтр должен быть установлен перед всеми компонентами системы, которые могут быть повреждены или неэффективны из-за наличия загрязняющих веществ.

Рекомендуется установить отсечные клапаны перед фильтром и после него, чтобы облегчить его техническое обслуживание.

Фильтр обычно устанавливается на входе в водопроводную сеть перед обратными клапанами и редукторами давления. Для повышения эффективности фильтрации и хранения твердых загрязняющих веществ рекомендуется устанавливать корпус фильтра на горизонтальные трубопроводы с пробкой, повернутой вниз.

Для их установки необходимо использовать обычные процедуры, связанные с гидравликой, в частности:

- убедитесь, что два трубопровода правильно выровнены;
- если жидкость содержит загрязняющие вещества (грязь, пыль, чрезмерная жесткость воды), их необходимо удалить или отфильтровать; гидравлический контур должен быть чистым;
- при выполнении гидравлических соединений соблюдайте осторожность, чтобы механически не перегрузить резьбу и/или фитинги в целом; со временем могут произойти поломки с утечками из гидравлической системы, которые могут нанести ущерб имуществу и/или людям;
- запрещено использовать устройство не по назначению;
- возможная комбинация устройства с другими компонентами системы должна выполняться с учетом рабочих характеристик обоих элементов; любая неправильная комбинация может отрицательно повлиять на работу устройства и/или системы;
- соблюдайте направление потока в соответствии со стрелкой, нанесенной на корпус клапана.

ДЕМОНТАЖ

Чтобы снять их с линии или в любом случае прежде чем откручивать связанные с ними соединения:

- следует носить защитную одежду, которая обычно требуется для работы с жидкостью, имеющейся на линии;
- сбросьте давление на линии и действуйте следующим образом:
- при демонтаже используйте ключ в отношении ближайшего к трубе конца фильтра;

ТЕХОБСЛУЖИВАНИЕ

Улавливатели грязи требуют периодического обслуживания для очистки фильтрующего элемента из нержавеющей стали и удаления загрязнений, отложившихся внутри крышки.

Для осуществления этой операции необходимо:

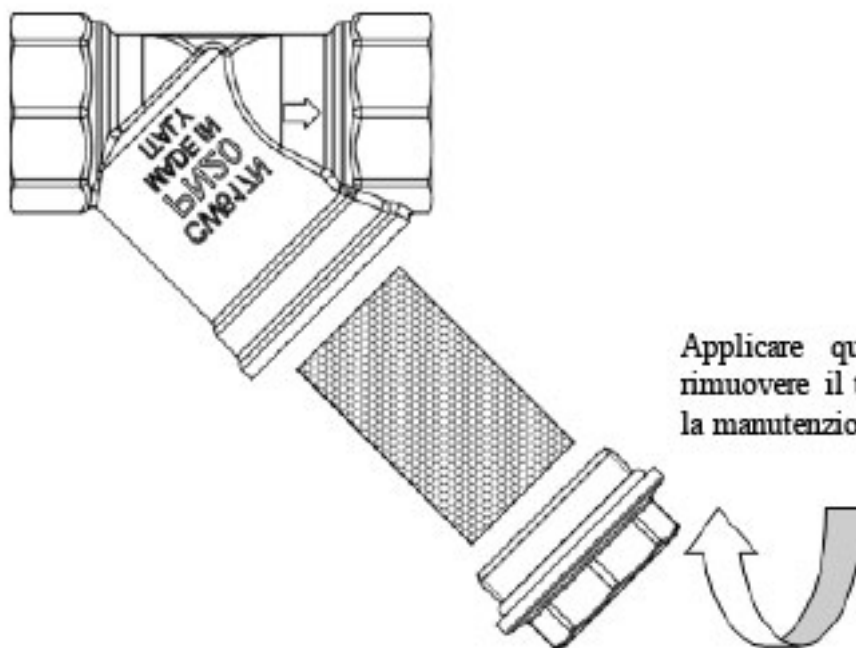
- осторожно открутите заглушку;
- извлеките фильтр из нержавеющей стали, очистите его водой или сжатым воздухом;
- соберите его, вставив в соответствующее гнездо пробки, чтобы добиться идеального положения, убедившись, что прокладка и/или кольцевое уплотнение между корпусом и пробкой находятся в правильном положении.

ПРЕДУПРЕЖДЕНИЯ

- убедитесь, что фильтр имеет достаточную мощность для предусмотренного использования;
- любая установка должна выполняться в соответствии с действующими техническими регламентами и технологическими картами (при их наличии);
- Следует обязательно придерживаться инструкций, предоставленных производителем фильтра и производителем системы, включая инструкции, которые определяют правильное расположение соединения фильтра.



ФИЛЬТРЫ





ФИЛЬТРЫ

ГРАФИК ПОТЕРЬ НАГРУЗКИ (с водой)

	1/4"	3/8"	1/2"	3/4"	1"	1"1/4"	1"1/2"	2"
KV	2,20	3,40	3,80	7,20	11	13	15	28

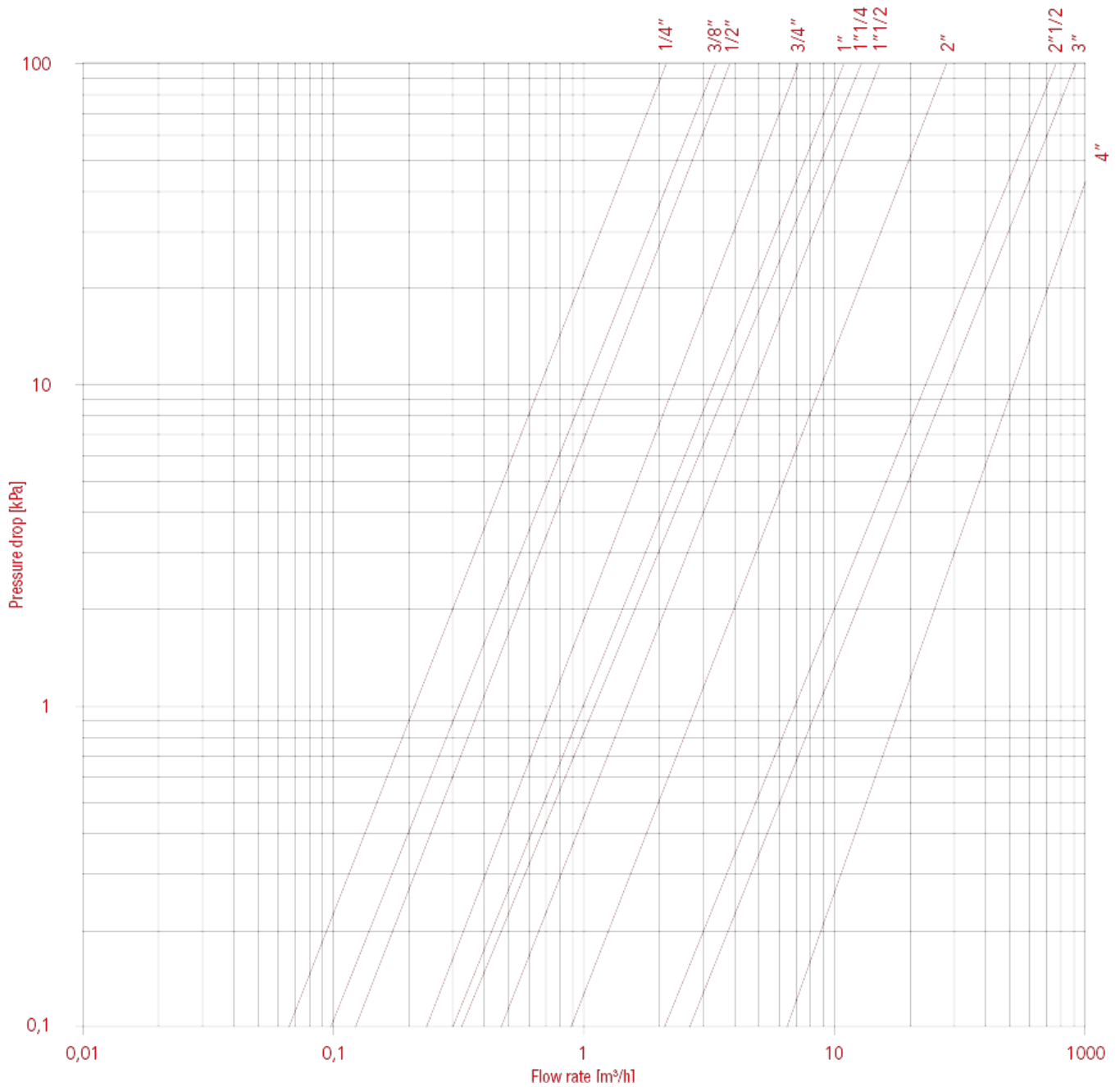
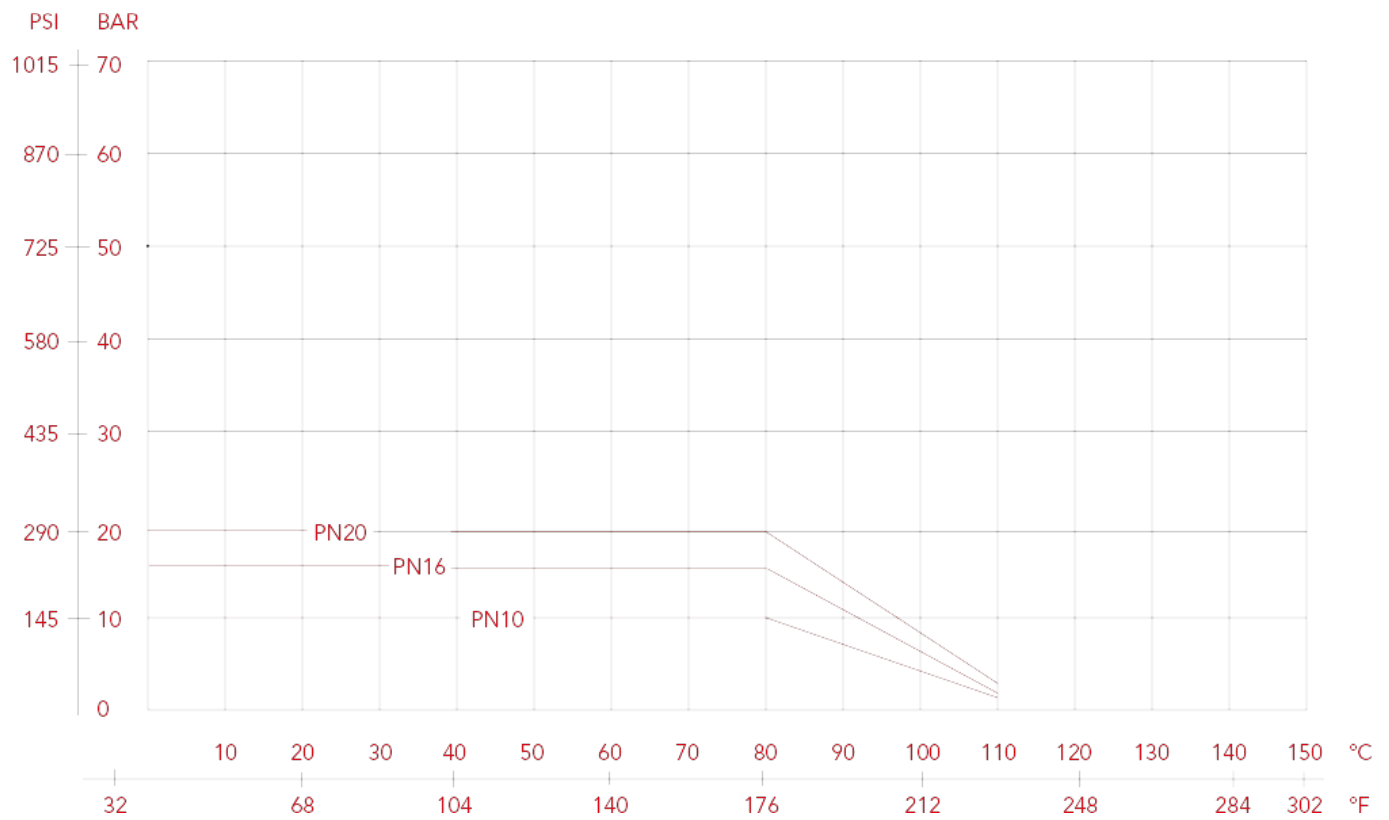




ГРАФИК ДАВЛЕНИЯ — ТЕМПЕРАТУРА

Значения, представленные кривыми, выражают максимальный предел использования клапанов. Приведенные значения имеют только ориентировочный характер.





ФИЛЬТРЫ

192CA Картридж для косо́го фильтра арт.193

КОСОЙ ФИЛЬТР

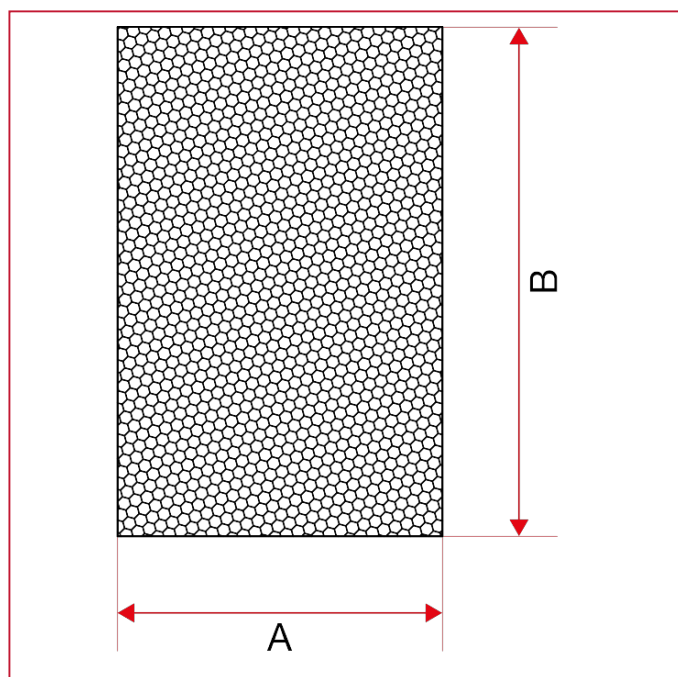


РАЗМЕР	КОД ИТАР	УПАКОВКА	ФИЛЬТР
1/4" (DN 8)	192CA014	1/0	1/4"
1/4" (DN 8)	192CA014	1/0	3/8"
1/4" (DN 8)	192CA014	1/0	1/2"
3/4" (DN 20)	192CA034	1/0	3/4"
1" (DN 25)	192CA100	1/0	1"
1"1/4 (DN 32)	192CA114	1/0	1"1/4
1"1/2 (DN 40)	192CA112	1/0	1"1/2
2" (DN 50)	192CA200	1/0	2"

ОПИСАНИЕ

Степень фильтрации: 500µ

ГАБАРИТНЫЕ РАЗМЕРЫ

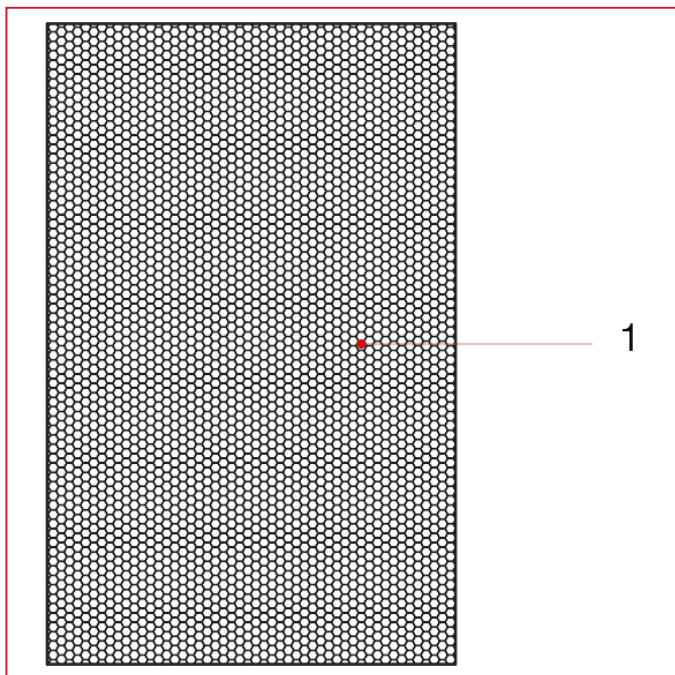


	1/4"	1/4"	1/4"	3/4"	1"	1"1/4	1"1/2	2"
DN	8	8	8	20	25	32	40	50
A	18	18	18	24	30	36	42	53
B	32	32	32	41	47	50	57	70



ФИЛЬТРЫ

МАТЕРИАЛЫ



N.	ОПИСАНИЕ	КО Л.	МАТЕРИАЛ
1	Картридж	1	Нержавеющая сталь AISI 304



ФИЛЬТРЫ

193 Никелированный косой фильтр

Предназначен для домашнего водоснабжения, отопления, установок кондиционирования, систем сжатого воздуха.

КОСОЙ ФИЛЬТР



РАЗМЕР	ДАВЛЕНИЕ	КОД ИТАР	УПАКОВКА
1/4" (DN 8)	20bar/290psi	1930014G	20/140
3/8" (DN 10)	20bar/290psi	1930038G	20/140
1/2" (DN 15)	20bar/290psi	1930012G	20/140
3/4" (DN 20)	20bar/290psi	1930034G	10/70
1" (DN 25)	20bar/290psi	1930100G	8/48
1"1/4 (DN 32)	20bar/290psi	1930114G	5/30
1"1/2 (DN 40)	20bar/290psi	1930112G	2/18
2" (DN 50)	20bar/290psi	1930200G	2/10

КАЧЕСТВО



ОПИСАНИЕ

Резьбы ВР-ВР и ревизия.

Корпус никелированная латунь.

Минимальная и максимальная рабочие температуры: -20°C, 110°C в отсутствии пара.

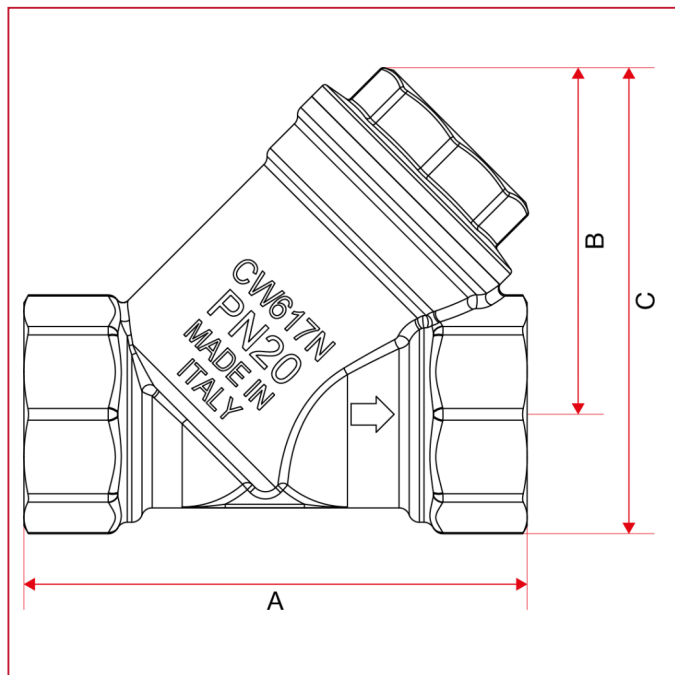
Резьбы: ISO228 (эквивалентно DIN EN ISO 228 и BS EN ISO 228).

Степень фильтрации: 300μ



ФИЛЬТРЫ

ГАБАРИТНЫЕ РАЗМЕРЫ

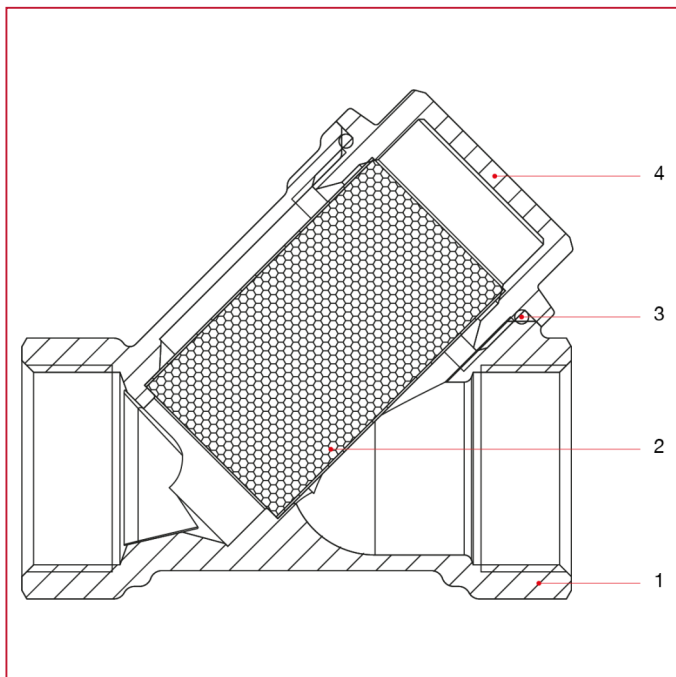


	1/4"	3/8"	1/2"	3/4"	1"	1"1/4	1"1/2	2"
DN	8	10	15	20	25	32	40	50
A	55	55	58	70	87	96	106	126
B	40	40	40	48	56	64	73	88,5
C	49,7	51,2	53,25	64,6	76,35	87,7	100	122
Kg/cm2 bar	20	20	20	20	20	20	20	20
LBS - psi	290	290	290	290	290	290	290	290



ФИЛЬТРЫ

МАТЕРИАЛЫ



N.	ОПИСАНИЕ	КО Л.	МАТЕРИАЛ
1	Корпус	1	Никелированная латунь CW617N
2	Картридж	1	Нержавеющая сталь AISI 304
3	Уплотнительное кольцо	1	БНК
4	Муфта	1	Никелированная латунь CW617N



УСТАНОВКА, ТЕХОБСЛУЖИВАНИЕ И РАБОЧИЕ ИНСТРУКЦИИ — Y-подобный фильтр

УСТАНОВКА

Металлический сетчатый фильтр был создан для предотвращения попадания твердых загрязняющих веществ в трубы и при осаждении уменьшения проходных сечений, увеличения потерь нагрузки и процессов окисления.

Фильтр должен быть установлен перед всеми компонентами системы, которые могут быть повреждены или неэффективны из-за наличия загрязняющих веществ.

Рекомендуется установить отсечные клапаны перед фильтром и после него, чтобы облегчить его техническое обслуживание.

Фильтр обычно устанавливается на входе в водопроводную сеть перед обратными клапанами и редукторами давления. Для повышения эффективности фильтрации и хранения твердых загрязняющих веществ рекомендуется устанавливать корпус фильтра на горизонтальные трубопроводы с пробкой, повернутой вниз.

Для их установки необходимо использовать обычные процедуры, связанные с гидравликой, в частности:

- убедитесь, что два трубопровода правильно выровнены;
- если жидкость содержит загрязняющие вещества (грязь, пыль, чрезмерная жесткость воды), их необходимо удалить или отфильтровать; гидравлический контур должен быть чистым;
- при выполнении гидравлических соединений соблюдайте осторожность, чтобы механически не перегрузить резьбу и/или фитинги в целом; со временем могут произойти поломки с утечками из гидравлической системы, которые могут нанести ущерб имуществу и/или людям;
- запрещено использовать устройство не по назначению;
- возможная комбинация устройства с другими компонентами системы должна выполняться с учетом рабочих характеристик обоих элементов; любая неправильная комбинация может отрицательно повлиять на работу устройства и/или системы;
- соблюдайте направление потока в соответствии со стрелкой, нанесенной на корпус клапана.

ДЕМОНТАЖ

Чтобы снять их с линии или в любом случае прежде чем откручивать связанные с ними соединения:

- следует носить защитную одежду, которая обычно требуется для работы с жидкостью, имеющейся на линии;
- сбросьте давление на линии и действуйте следующим образом:
- при демонтаже используйте ключ в отношении ближайшего к трубе конца фильтра;

ТЕХОБСЛУЖИВАНИЕ

Улавливатели грязи требуют периодического обслуживания для очистки фильтрующего элемента из нержавеющей стали и удаления загрязнений, отложившихся внутри крышки.

Для осуществления этой операции необходимо:

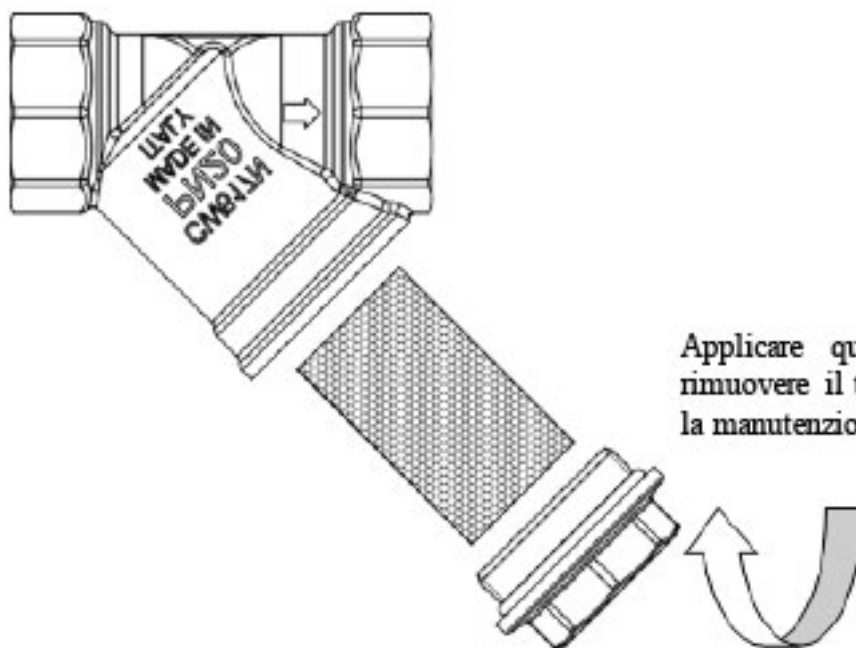
- осторожно открутите заглушку;
- извлеките фильтр из нержавеющей стали, очистите его водой или сжатым воздухом;
- соберите его, вставив в соответствующее гнездо пробки, чтобы добиться идеального положения, убедившись, что прокладка и/или кольцевое уплотнение между корпусом и пробкой находятся в правильном положении.

ПРЕДУПРЕЖДЕНИЯ

- убедитесь, что фильтр имеет достаточную мощность для предусмотренного использования;
- любая установка должна выполняться в соответствии с действующими техническими регламентами и технологическими картами (при их наличии);
- Следует обязательно придерживаться инструкций, предоставленных производителем фильтра и производителем системы, включая инструкции, которые определяют правильное расположение соединения фильтра.



ФИЛЬТРЫ

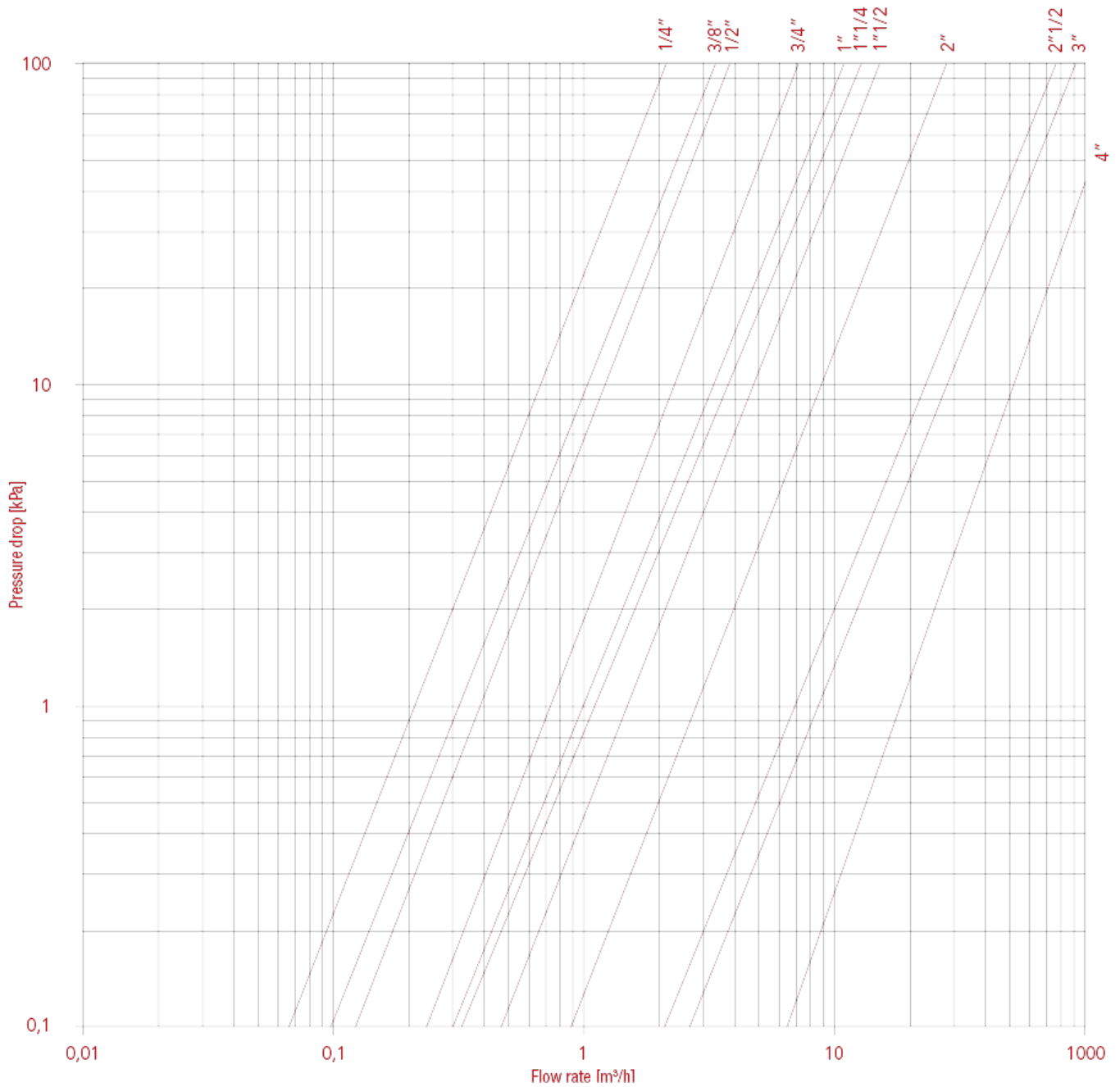




ФИЛЬТРЫ

ГРАФИК ПОТЕРЬ НАГРУЗКИ (с водой)

	1/4"	3/8"	1/2"	3/4"	1"	1"1/4"	1"1/2"	2"
KV	2,20	3,40	3,80	7,20	11	13	15	28

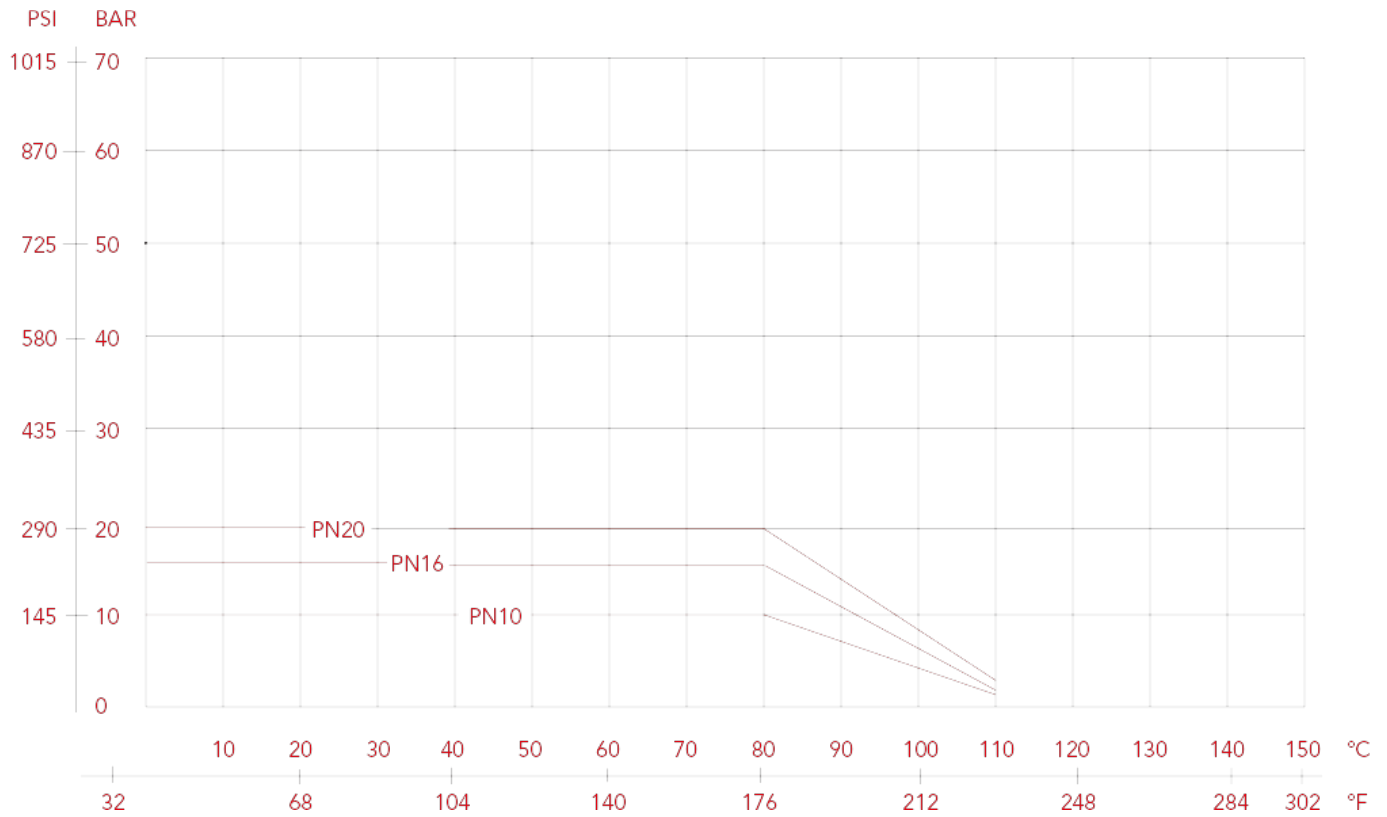




ФИЛЬТРЫ

ГРАФИК ДАВЛЕНИЯ — ТЕМПЕРАТУРА

Значения, представленные кривыми, выражают максимальный предел использования клапанов. Приведенные значения имеют только ориентировочный характер.





ФИЛЬТРЫ

192СА Картридж для косо́го фильтра арт.193

КОСОЙ ФИЛЬТР

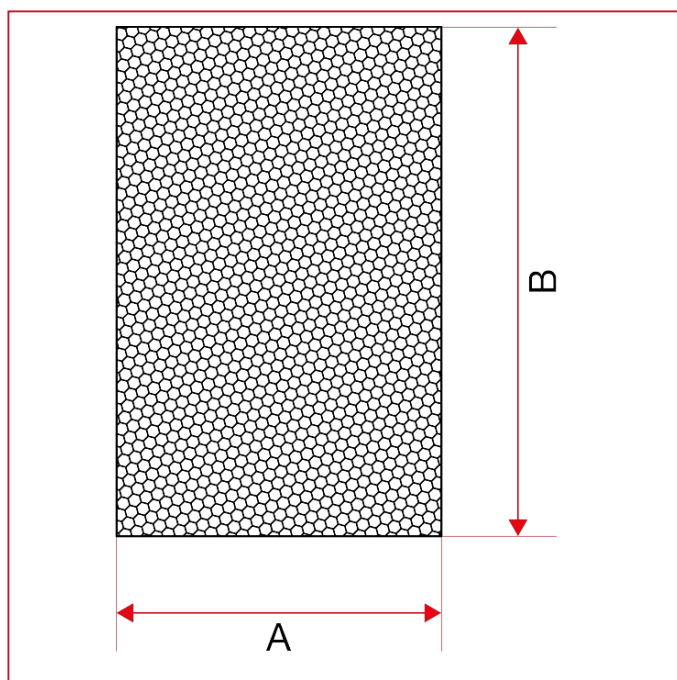


РАЗМЕР	КОД ИТАР	УПАКОВКА	ФИЛЬТР
1/4" (DN 8)	192СА014G	1/0	1/4"
1/4" (DN 8)	192СА014G	1/0	3/8"
1/4" (DN 8)	192СА014G	1/0	1/2"
3/4" (DN 20)	192СА034G	1/0	3/4"
1" (DN 25)	192СА100G	1/0	1"
1"1/4 (DN 32)	192СА114G	1/0	1"1/4
1"1/2 (DN 40)	192СА112G	1/0	1"1/2
2" (DN 50)	192СА200G	1/0	2"

ОПИСАНИЕ

Степень фильтрации: 300µ

ГАБАРИТНЫЕ РАЗМЕРЫ

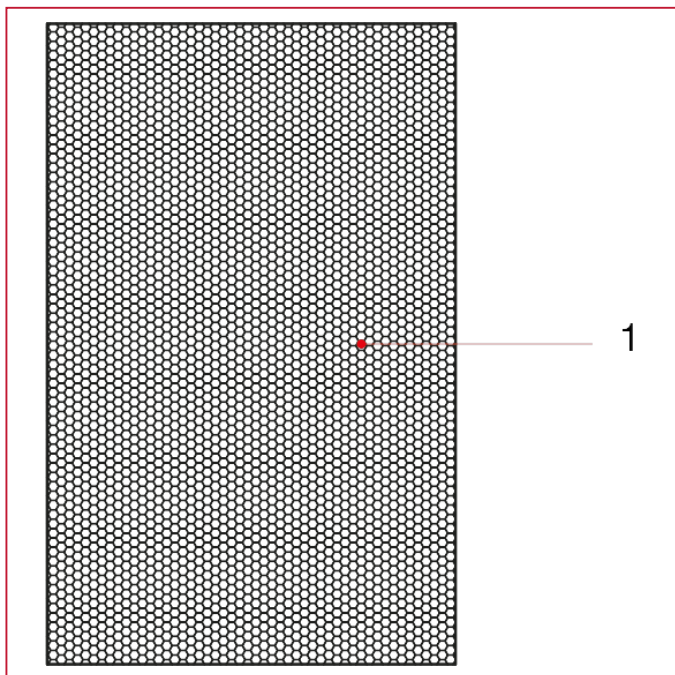


	1/4"	1/4"	1/4"	3/4"	1"	1"1/4	1"1/2	2"
DN	8	8	8	20	25	32	40	50
A	18	18	18	24	30	36	42	53
B	32	32	32	41	47	50	57	70



ФИЛЬТРЫ

МАТЕРИАЛЫ



N.	ОПИСАНИЕ	КО Л.	МАТЕРИАЛ
1	Картридж	1	Нержавеющая сталь AISI 304



ФИЛЬТРЫ

193 Никелированный косой фильтр

Предназначен для домашнего водоснабжения, отопления, установок кондиционирования, систем сжатого воздуха.

КОСОЙ ФИЛЬТР



РАЗМЕР	ДАВЛЕНИЕ	КОД ИТАР	УПАКОВКА
1/4" (DN 8)	20bar/290psi	1930014GAS	20/140
3/8" (DN 10)	20bar/290psi	1930038GAS	20/140
1/2" (DN 15)	20bar/290psi	1930012GAS	20/140
3/4" (DN 20)	20bar/290psi	1930034GAS	10/70
1" (DN 25)	20bar/290psi	1930100GAS	8/48
1"1/4 (DN 32)	20bar/290psi	1930114GAS	5/30
1"1/2 (DN 40)	20bar/290psi	1930112GAS	2/18
2" (DN 50)	20bar/290psi	1930200GAS	2/10

КАЧЕСТВО



ОПИСАНИЕ

Резьбы ВР-ВР и ревизия.

Корпус никелированная латунь.

Минимальная и максимальная рабочие температуры: -20°C, 110°C в отсутствии пара.

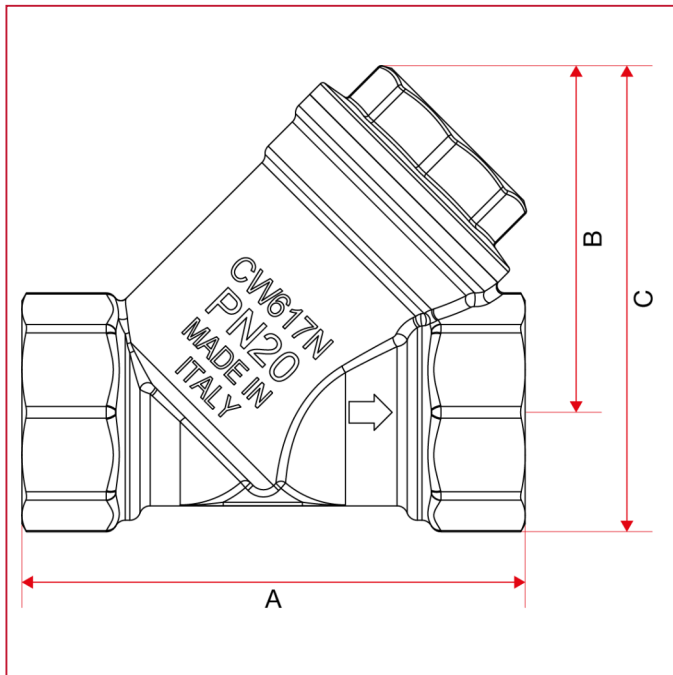
Резьбы: ISO228 (эквивалентно DIN EN ISO 228 и BS EN ISO 228).

Степень фильтрации: 50μ



ФИЛЬТРЫ

ГАБАРИТНЫЕ РАЗМЕРЫ

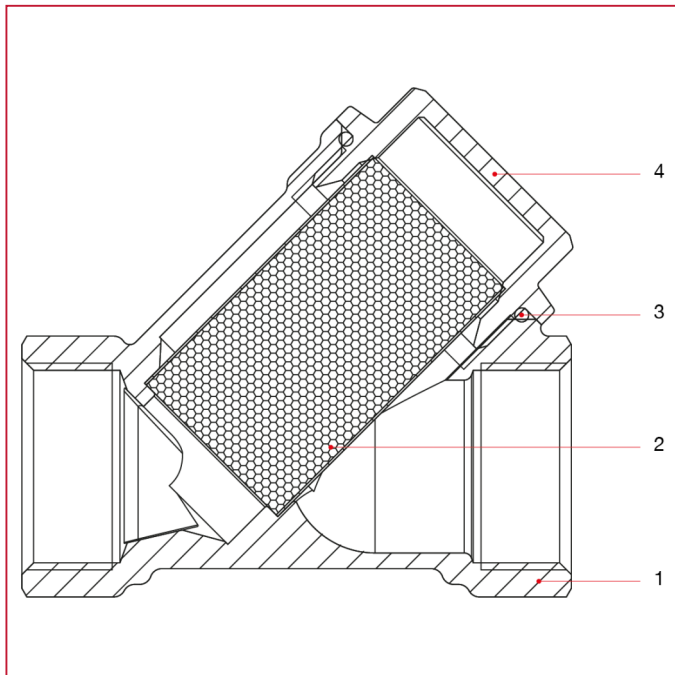


	1/4"	3/8"	1/2"	3/4"	1"	1"1/4	1"1/2	2"
DN	8	10	15	20	25	32	40	50
A	55	55	58	70	87	96	106	126
B	40	40	40	48	56	64	73	88,5
C	49,7	51,2	53,25	64,6	76,35	87,7	100	122
Kg/cm2 bar	20	20	20	20	20	20	20	20
LBS - psi	290	290	290	290	290	290	290	290



ФИЛЬТРЫ

МАТЕРИАЛЫ



N.	ОПИСАНИЕ	КО Л.	МАТЕРИАЛ
1	Корпус	1	Никелированная латунь CW617N
2	Картридж	1	Нержавеющая сталь AISI 304
3	Уплотнительное кольцо	1	БНК
4	Муфта	1	Никелированная латунь CW617N



УСТАНОВКА, ТЕХОБСЛУЖИВАНИЕ И РАБОЧИЕ ИНСТРУКЦИИ — Y-подобный фильтр

УСТАНОВКА

Металлический сетчатый фильтр был создан для предотвращения попадания твердых загрязняющих веществ в трубы и при осаждении уменьшения проходных сечений, увеличения потерь нагрузки и процессов окисления.

Фильтр должен быть установлен перед всеми компонентами системы, которые могут быть повреждены или неэффективны из-за наличия загрязняющих веществ.

Рекомендуется установить отсечные клапаны перед фильтром и после него, чтобы облегчить его техническое обслуживание.

Фильтр обычно устанавливается на входе в водопроводную сеть перед обратными клапанами и редукторами давления. Для повышения эффективности фильтрации и хранения твердых загрязняющих веществ рекомендуется устанавливать корпус фильтра на горизонтальные трубопроводы с пробкой, повернутой вниз.

Для их установки необходимо использовать обычные процедуры, связанные с гидравликой, в частности:

- убедитесь, что два трубопровода правильно выровнены;
- если жидкость содержит загрязняющие вещества (грязь, пыль, чрезмерная жесткость воды), их необходимо удалить или отфильтровать; гидравлический контур должен быть чистым;
- при выполнении гидравлических соединений соблюдайте осторожность, чтобы механически не перегрузить резьбу и/или фитинги в целом; со временем могут произойти поломки с утечками из гидравлической системы, которые могут нанести ущерб имуществу и/или людям;
- запрещено использовать устройство не по назначению;
- возможная комбинация устройства с другими компонентами системы должна выполняться с учетом рабочих характеристик обоих элементов; любая неправильная комбинация может отрицательно повлиять на работу устройства и/или системы;
- соблюдайте направление потока в соответствии со стрелкой, нанесенной на корпус клапана.

ДЕМОНТАЖ

Чтобы снять их с линии или в любом случае прежде чем откручивать связанные с ними соединения:

- следует носить защитную одежду, которая обычно требуется для работы с жидкостью, имеющейся на линии;
- сбросьте давление на линии и действуйте следующим образом:
- при демонтаже используйте ключ в отношении ближайшего к трубе конца фильтра;

ТЕХОБСЛУЖИВАНИЕ

Улавливатели грязи требуют периодического обслуживания для очистки фильтрующего элемента из нержавеющей стали и удаления загрязнений, отложившихся внутри крышки.

Для осуществления этой операции необходимо:

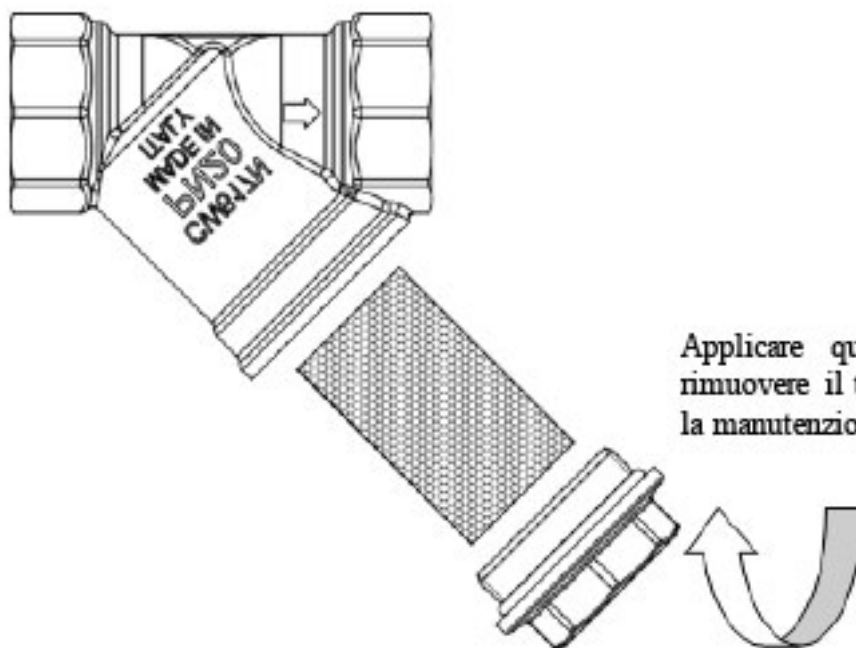
- осторожно открутите заглушку;
- извлеките фильтр из нержавеющей стали, очистите его водой или сжатым воздухом;
- соберите его, вставив в соответствующее гнездо пробки, чтобы добиться идеального положения, убедившись, что прокладка и/или кольцевое уплотнение между корпусом и пробкой находятся в правильном положении.

ПРЕДУПРЕЖДЕНИЯ

- убедитесь, что фильтр имеет достаточную мощность для предусмотренного использования;
- любая установка должна выполняться в соответствии с действующими техническими регламентами и технологическими картами (при их наличии);
- Следует обязательно придерживаться инструкций, предоставленных производителем фильтра и производителем системы, включая инструкции, которые определяют правильное расположение соединения фильтра.



ФИЛЬТРЫ





ФИЛЬТРЫ

ГРАФИК ПОТЕРЬ НАГРУЗКИ (с водой)

	1/4"	3/8"	1/2"	3/4"	1"	1"1/4"	1"1/2"	2"
KV	2,20	3,40	3,80	7,20	11	13	15	28

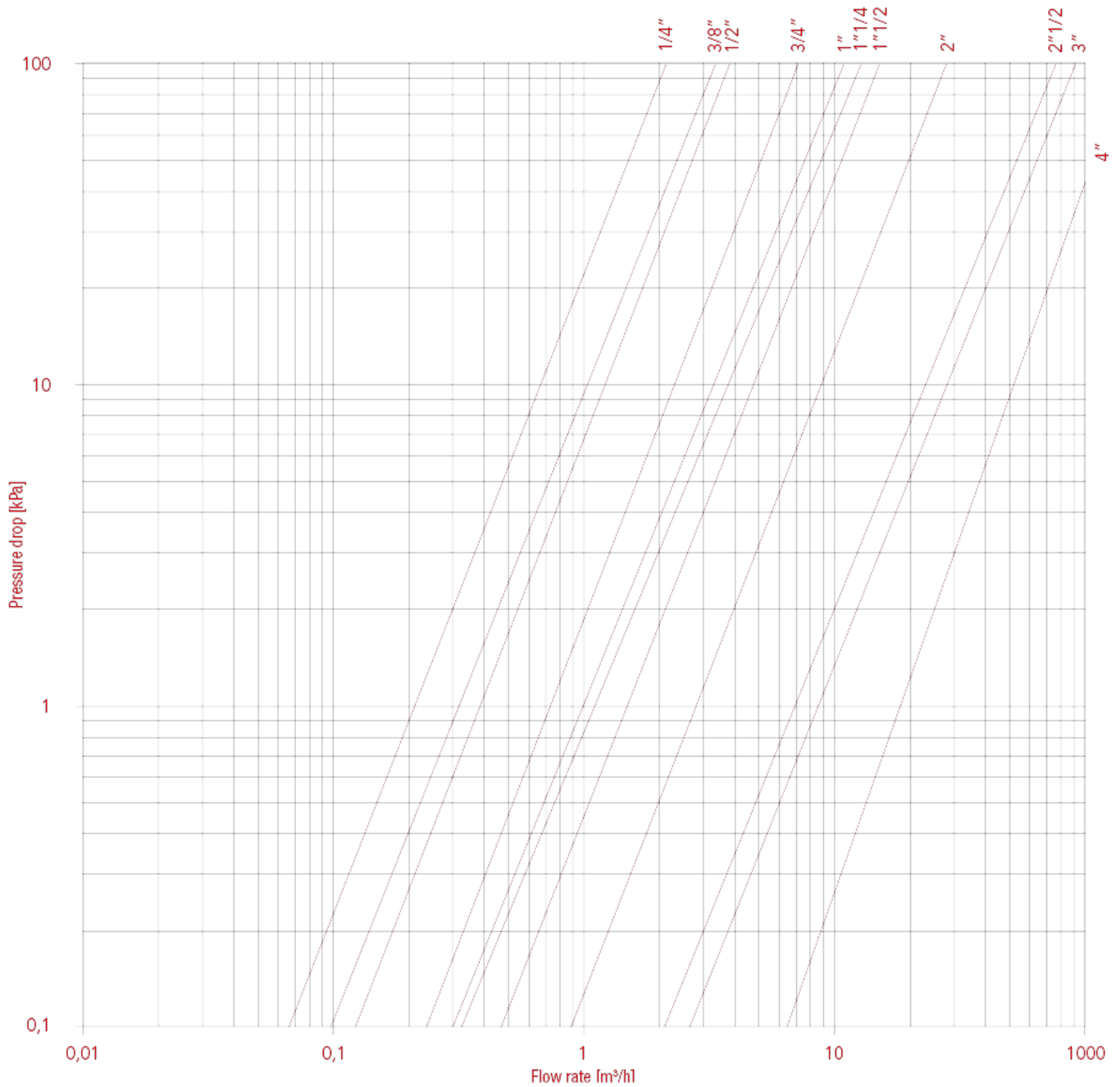
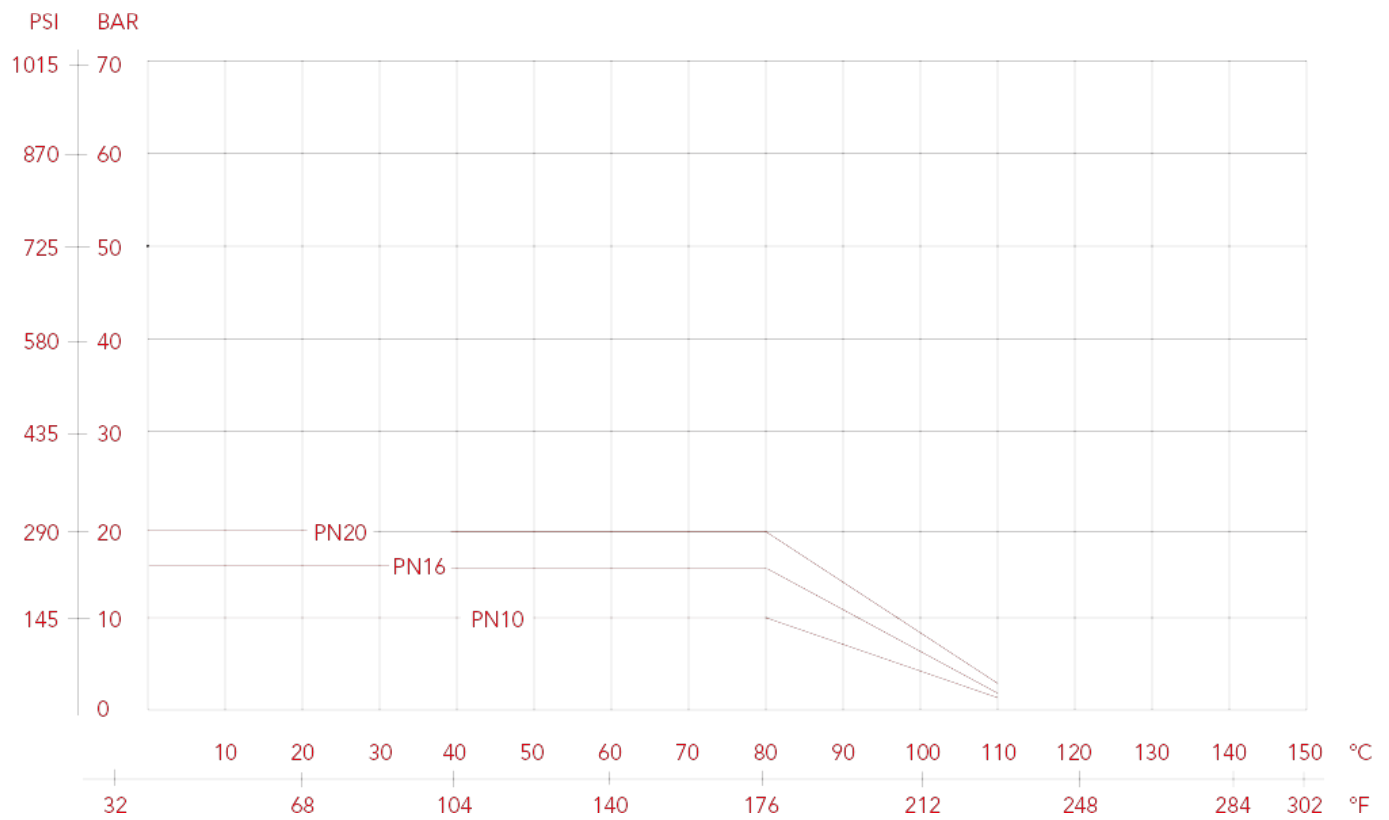




ГРАФИК ДАВЛЕНИЯ — ТЕМПЕРАТУРА

Значения, представленные кривыми, выражают максимальный предел использования клапанов. Приведенные значения имеют только ориентировочный характер.





ФИЛЬТРЫ

192CA Картридж для косо́го фильтра арт.193

КОСОЙ ФИЛЬТР

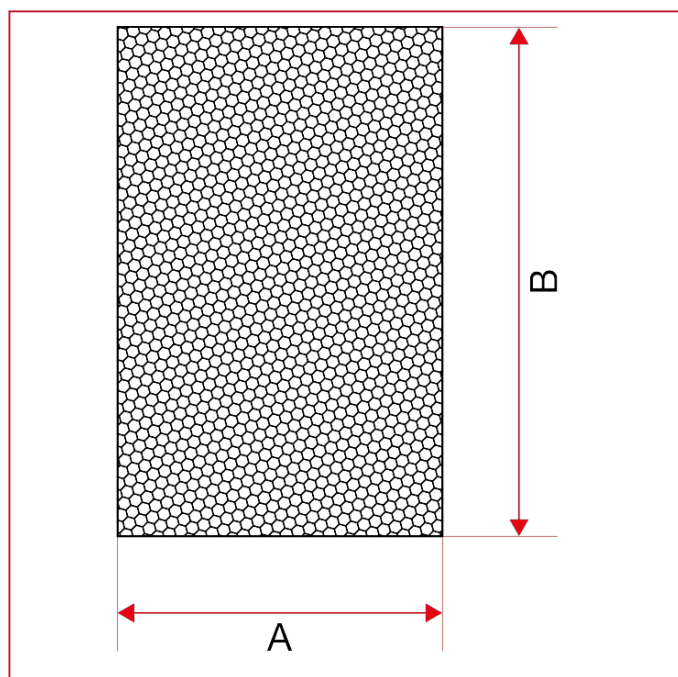


РАЗМЕР	КОД ИТАР	УПАКОВКА	ФИЛЬТР
1/4" (DN 8)	192CA014GAS	1/0	1/4"
1/4" (DN 8)	192CA014GAS	1/0	3/8"
1/4" (DN 8)	192CA014GAS	1/0	1/2"
3/4" (DN 20)	192CA034GAS	1/0	3/4"
1" (DN 25)	192CA100GAS	1/0	1"
1"1/4 (DN 32)	192CA114GAS	1/0	1"1/4
1"1/2 (DN 40)	192CA112GAS	1/0	1"1/2
2" (DN 50)	192CA200GAS	1/0	2"

ОПИСАНИЕ

Степень фильтрации: 50µ

ГАБАРИТНЫЕ РАЗМЕРЫ

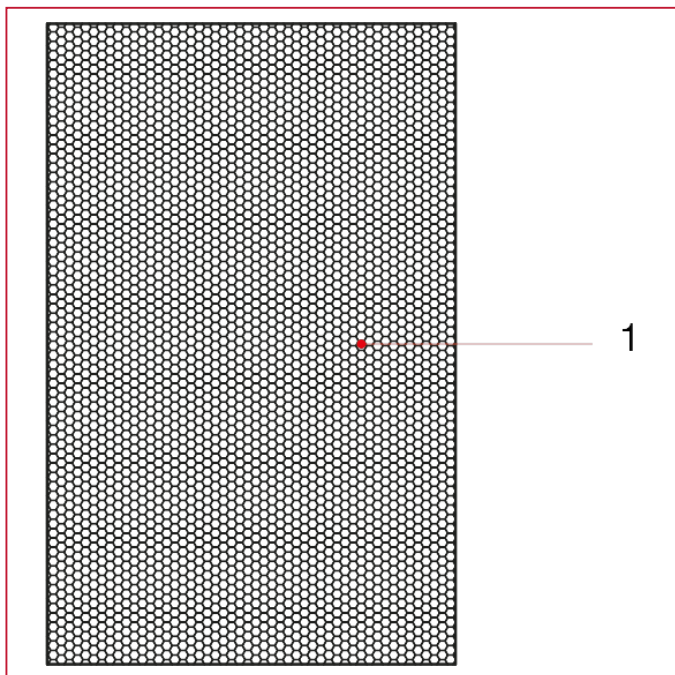


	1/4"	1/4"	1/4"	3/4"	1"	1"1/4	1"1/2	2"
DN	8	8	8	20	25	32	40	50
A	18	18	18	24	30	36	42	53
B	32	32	32	41	47	50	57	70



ФИЛЬТРЫ

МАТЕРИАЛЫ



N.	ОПИСАНИЕ	КО Л.	МАТЕРИАЛ
1	Картридж	1	Нержавеющая сталь AISI 304



ФИЛЬТРЫ

189 Самопромывной фильтр

Предназначен для домашнего водоснабжения, отопления, установок кондиционирования, систем сжатого воздуха.

Поставляется с извлекаемым картриджем, двумя манометрами и краном со штуцером для слива загрязнений.
САМОПРОМЫВНОЙ ФИЛЬТР



РАЗМЕР	ДАВЛЕНИЕ	КОД ИТАР	УПАКОВКА
1/2" (DN 15)	16bar/232psi	1890012	1/6
3/4" (DN 20)	16bar/232psi	1890034	1/6
1" (DN 25)	16bar/232psi	1890100	1/4
1"1/4 (DN 32)	16bar/232psi	1890114	1/4
1"1/2 (DN 40)	16bar/232psi	1890112	1/4
2" (DN 50)	16bar/232psi	1890200	1/4

КАЧЕСТВО



ОПИСАНИЕ

Корпус никелированная латунь.

Минимальная и максимальная рабочие температуры: 0°C, 100°C в отсутствии пара.

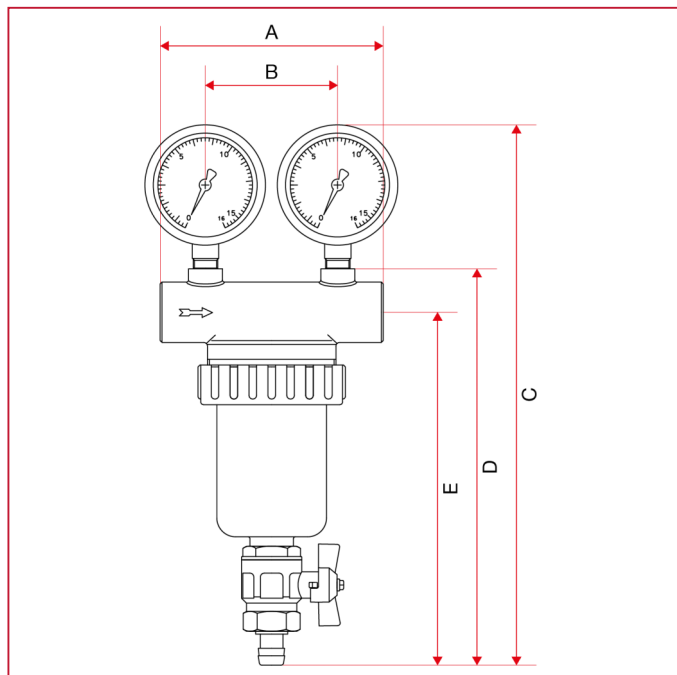
Резьбы: ISO228 (эквивалентно DIN EN ISO 228 и BS EN ISO 228).

Степень фильтрации: 300μ.



ФИЛЬТРЫ

ГАБАРИТНЫЕ РАЗМЕРЫ

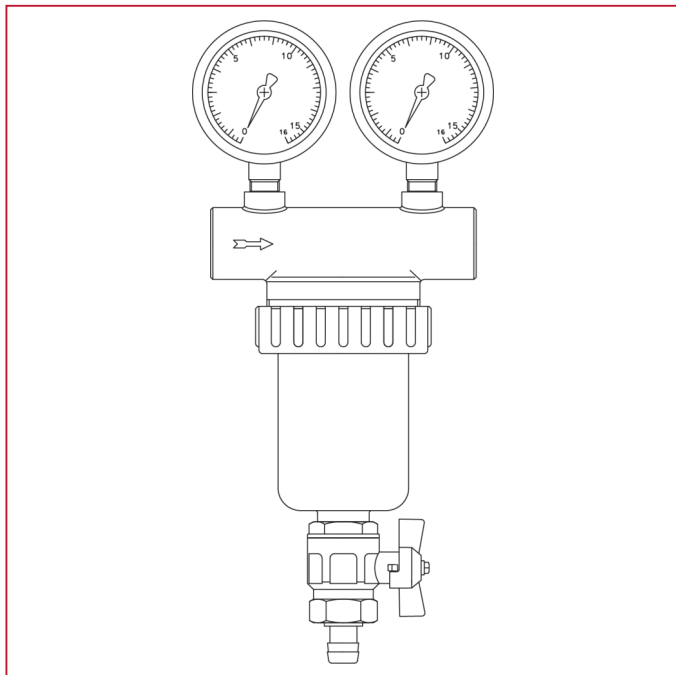


	1/2"	3/4"	1"	1"1/4	1"1/2	2"
A	118	118	123	123	153	153
B	70	70	72	72	98	98
C	272	272	302	302	342	342
D	208	208	234	234	272	272
E	187	187	202	202	236	236
Kg/cm ² bar	16	16	16	16	16	16
LBS - psi	232	232	232	232	232	232



ФИЛЬТРЫ

МАТЕРИАЛЫ

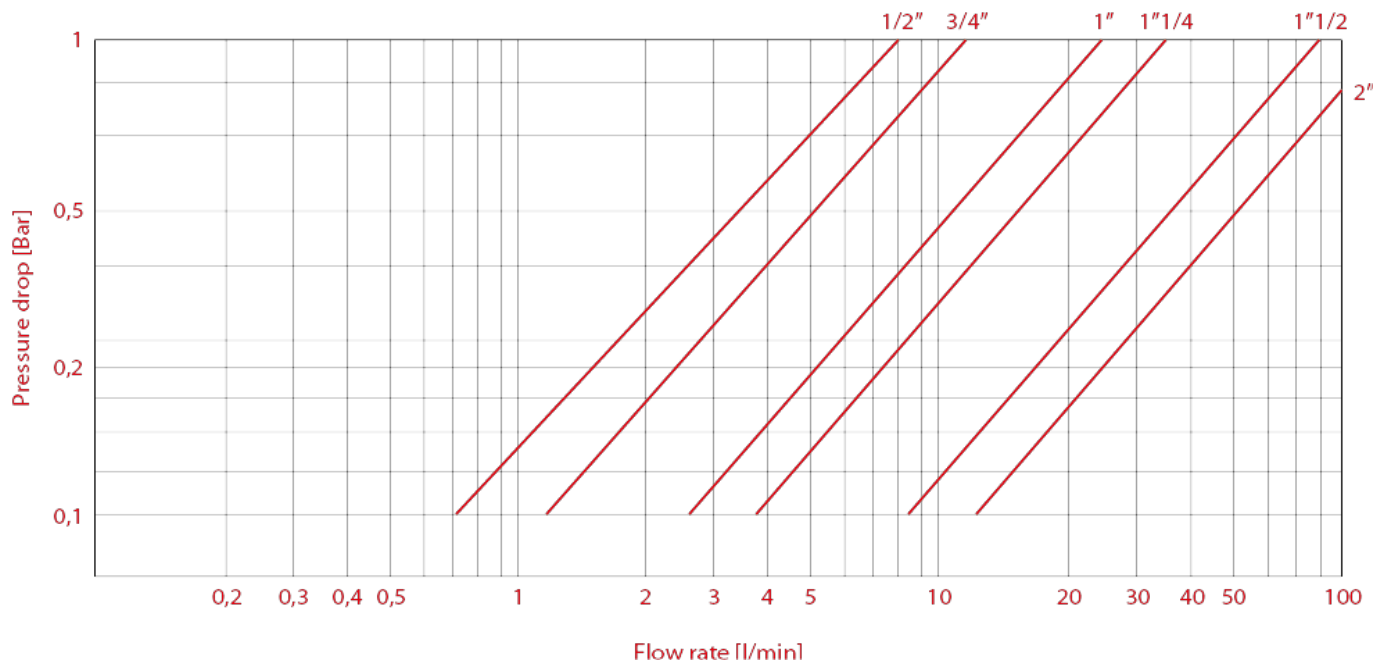


N.	ОПИСАНИЕ	КО Л.	МАТЕРИАЛ
1	Корпус	1	Никелированная латунь CB735S
2	Зажимная гайка	1	Никелированная латунь CW617N
3	Картридж	1	Нержавеющая сталь AISI 304
4	Уплотнитель	1	БНК
5	Уплотнительное кольцо	1	БНК
6	Пластиковые детали	1	Ultramid®



ФИЛЬТРЫ

ГРАФИК ПОТЕРЬ НАГРУЗКИ (с водой)





ФИЛЬТРЫ

189СА Картридж для самопромывной фильтра

САМОПРОМЫВНОЙ ФИЛЬТР

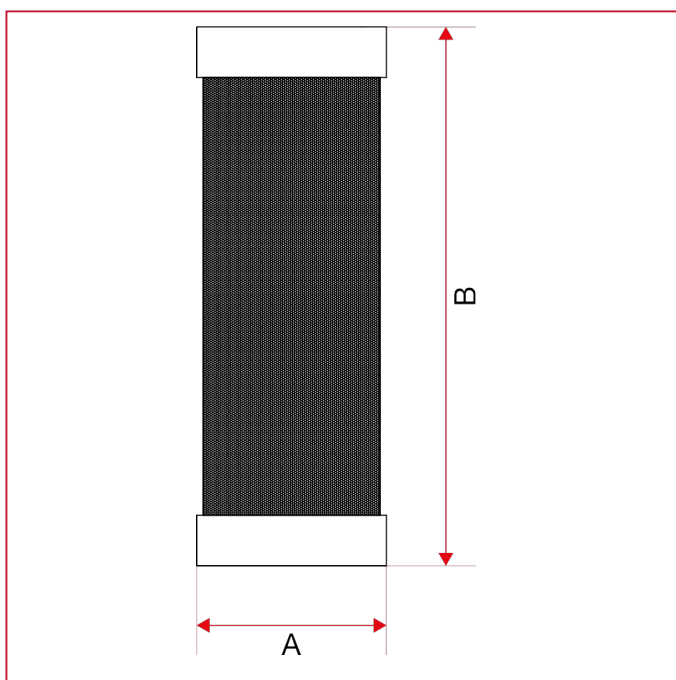


РАЗМЕР	КОД ИТАР	УПАКОВКА
1/2" (DN 15)	189CA012	1/0
3/4" (DN 20)	189CA034	1/0
1" (DN 25)	189CA100	1/0
1"1/4 (DN 32)	189CA114	1/0
1"1/2 (DN 40)	189CA112	1/0
2" (DN 50)	189CA200	1/0

ОПИСАНИЕ

Степень фильтрации: 300μ.

ГАБАРИТНЫЕ РАЗМЕРЫ

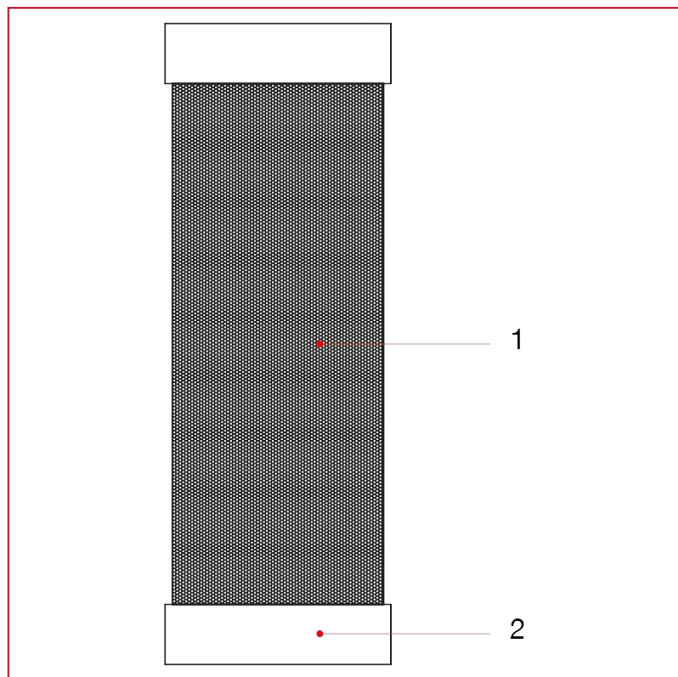


	1/2"	3/4"	1"	1"1/4	1"1/2	2"
A	34	34	42	42	46	46
B	100	100	108	108	128	128



ФИЛЬТРЫ

МАТЕРИАЛЫ



N.	ОПИСАНИЕ	КО Л.	МАТЕРИАЛ
1	Картридж	1	Нержавеющая сталь AISI 304
2	Концевое кольцо	2	БНК



ITAP S.p.A.
Via Ruca 19
25065 Lumezzane
Brescia (ITALY)
Tel 030 8927011
Fax 030 8921990
www.itap.it - info@itap.it

We reserve the right to make improvements and changes to the products described herein and to the relative technical data, at any time and without forewarning.

верс. 20220901