



ТЕХНИЧЕСКИЙ КАТАЛОГ

УНИВЕРСАЛЬНЫЙ ПЛАСТИКОВЫЙ КОЛЛЕКТОРНЫЙ ШКАФ

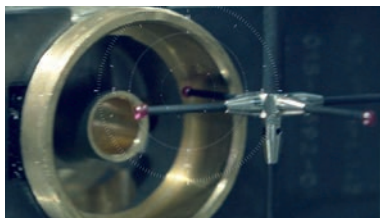
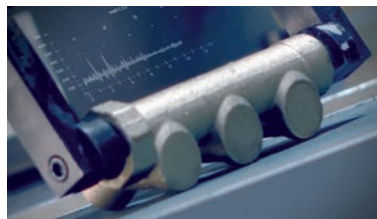
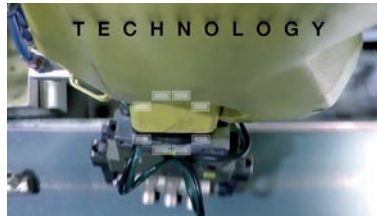


> ПРЕДПРИЯТИЕ

Компания ITAP SpA была основана в г. Лумеццане (Брешиа) в 1972 году и в настоящее время является лидирующим производителем кранов, фитингов и распределительных коллекторов для систем водоснабжения и отопления.

Благодаря полностью автоматизированному производству, располагающему 87 автоматизированных станков и 70 сборочными линиями, Компания может выпускать по 400.000 изделий в день.

Стремление к новшествам и соблюдение технических нормативов подтверждено сертификатом ISO 9001. Ориентация на качество всегда считалась решающим фактором для достижения значительных коммерческих результатов: сегодня ITAP с гордостью предлагает товары, сертифицированные многочисленными организациями во всем мире.



> Изделия ITAP получили сертификацию более чем 30 сертификационных организаций во всем мире.





УНИВЕРСАЛЬНЫЙ ПЛАСТИКОВЫЙ КОЛЛЕКТОРНЫЙ ШКАФ

499 Универсальный пластиковый коллекторный шкаф

Пластиковый шкаф Itap, совместно с креплениями арт. 499CS или 499CC пригоден для использования с коллекторами любого производителя.



РАЗМЕР	КОД ИТАР	УПАКОВКА
350x350x90	499350350	1/1
500x350x90	499500350	1/1
650x350x90	499650350	1/1
800x400x95	499800400	1/1

ОПИСАНИЕ

Крышка оборудована вентиляционными отверстиями.

Поставляется со сменным щитком для защиты коллекторов при штукатурных работах.

Доступные размеры:

350ммx350мм,

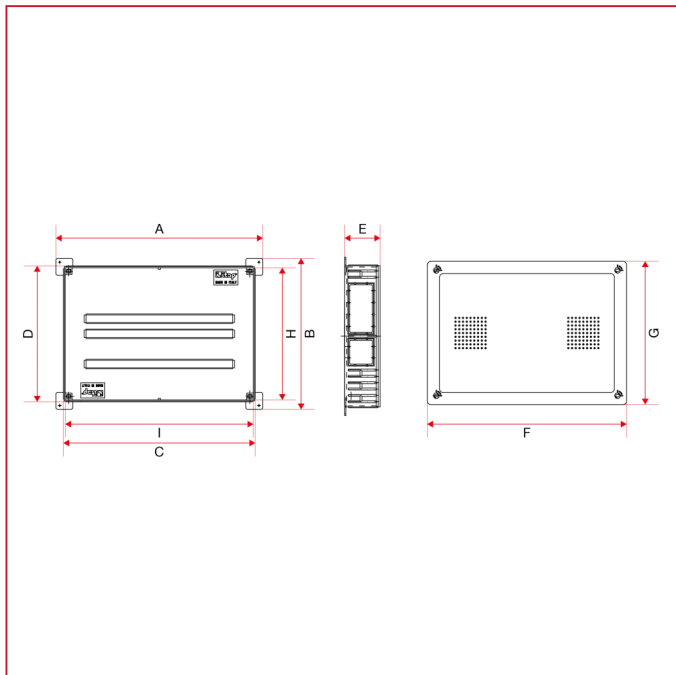
500ммx350мм,

650ммx350мм,

800ммx400мм.

Монтажная глубина: 90мм, 95мм.

ГАБАРИТНЫЕ РАЗМЕРЫ

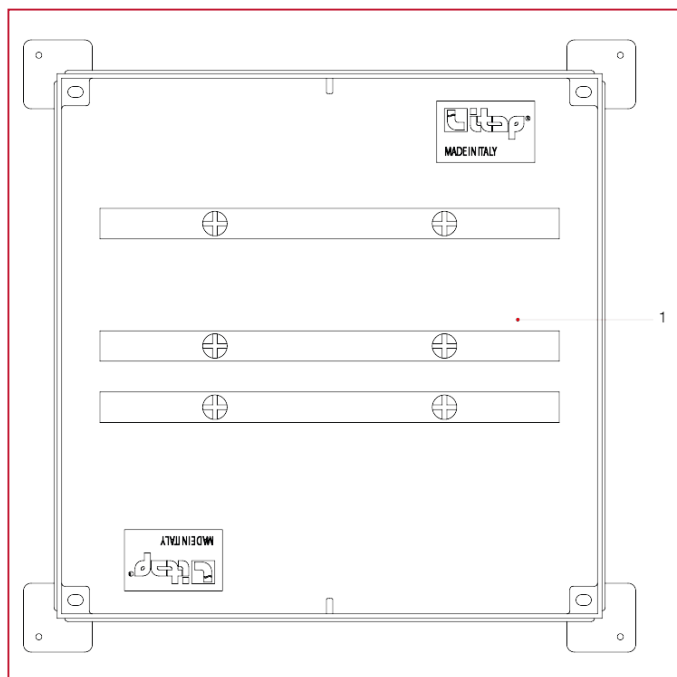




УНИВЕРСАЛЬНЫЙ ПЛАСТИКОВЫЙ КОЛЛЕКТОРНЫЙ ШКАФ

	350x350x 90	500x350x 90	650x350x 90	800x400x 95
A	400	550	700	850
B	400	400	400	450
C	360	510	660	810
D	360	360	360	410
E	90	90	90	95
F	380	530	680	830
G	380	380	380	430

МАТЕРИАЛЫ



N.	ОПИСАНИЕ	КО Л.	МАТЕРИАЛ
1	Кассета	1	ПС полистирол
2	Винт	4	Нейлон
3	Крышка	1	ПС полистирол



УНИВЕРСАЛЬНЫЙ ПЛАСТИКОВЫЙ КОЛЛЕКТОРНЫЙ ШКАФ

499CS Набор для крепления коллекторов в шкафу

Предназначен для кованых, литых и брусчатых латунных коллекторов.



КОД ИТАР

499CS

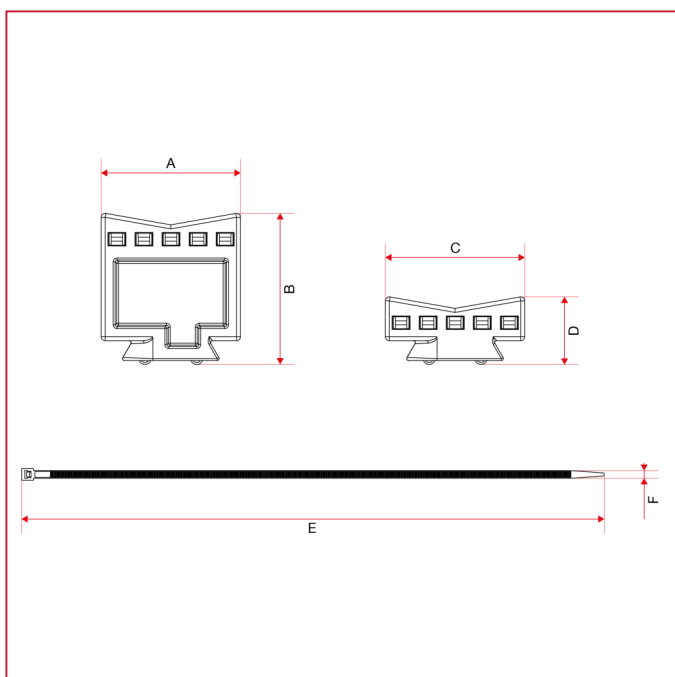
УПАКОВКА

1/50

ОПИСАНИЕ

Включает в себя: 2 длинных кронштейна, 2 коротких кронштейна, 4 пластиковые монтажные ленты.

ГАБАРИТНЫЕ РАЗМЕРЫ

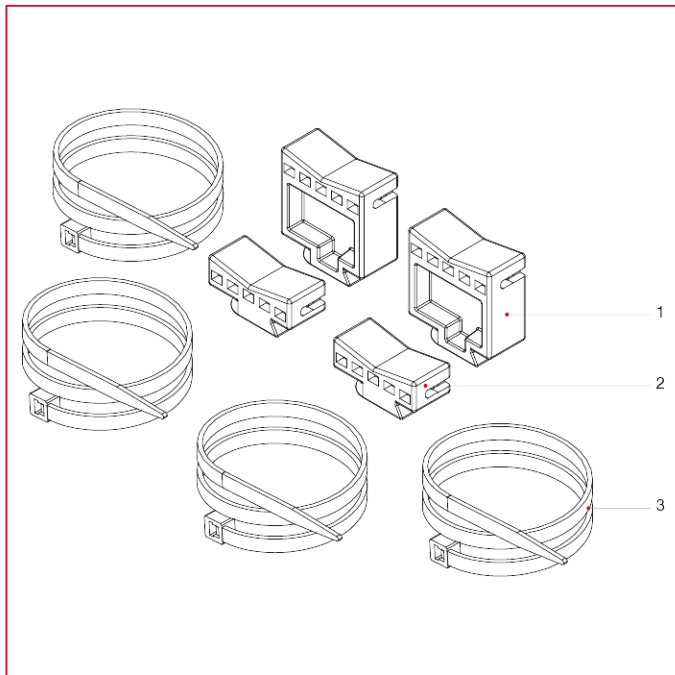


A	35
B	37
C	35
D	16
E	360
F	4,5



УНИВЕРСАЛЬНЫЙ ПЛАСТИКОВЫЙ КОЛЛЕКТОРНЫЙ ШКАФ

МАТЕРИАЛЫ



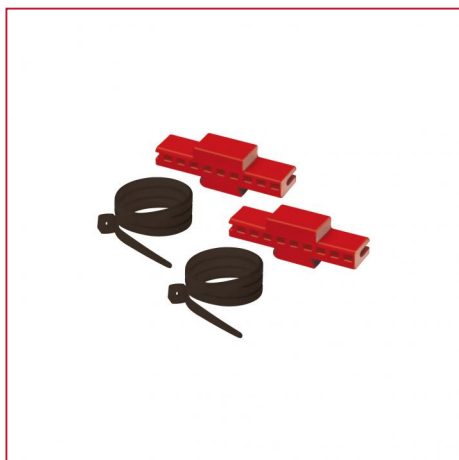
N.	ОПИСАНИЕ	КО Л.	МАТЕРИАЛ
1	Длинный кронштейн	2	Полипропилен
2	Короткий кронштейн	2	Полипропилен
3	Хомут	2	Нейлон



УНИВЕРСАЛЬНЫЙ ПЛАСТИКОВЫЙ КОЛЛЕКТОРНЫЙ ШКАФ

499CC Набор для крепления двойных коллекторов в шкафу

Предназначен для двойных коллекторов.



КОД ИТАР

499CC

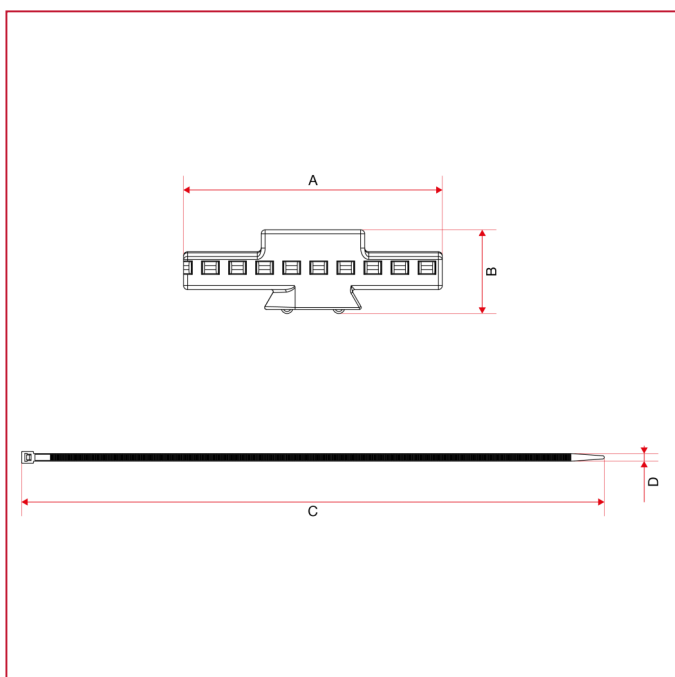
УПАКОВКА

1/50

ОПИСАНИЕ

Включает в себя: 2 кронштейна для двойных коллекторов, 2 пластиковые монтажные ленты.

ГАБАРИТНЫЕ РАЗМЕРЫ

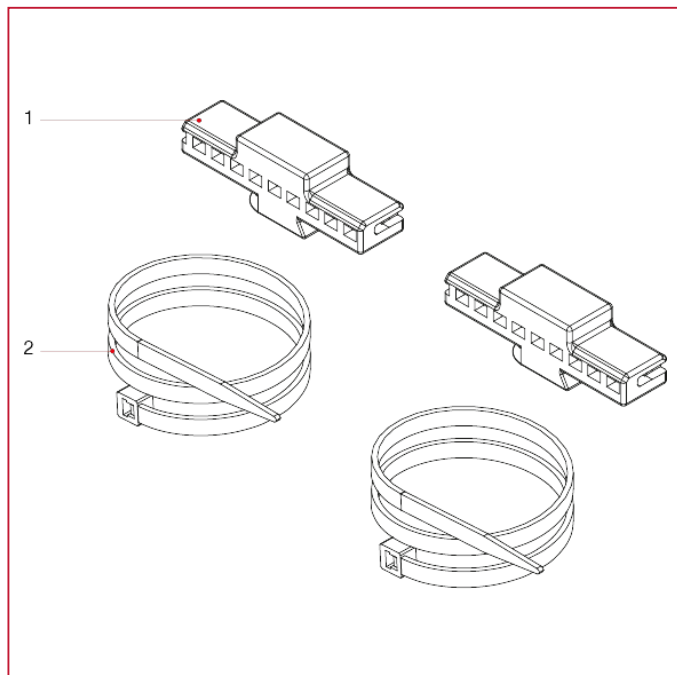


A	65
B	20
C	360
D	4,5



УНИВЕРСАЛЬНЫЙ ПЛАСТИКОВЫЙ КОЛЛЕКТОРНЫЙ ШКАФ

МАТЕРИАЛЫ



N.	ОПИСАНИЕ	КО Л.	МАТЕРИАЛ
1	Кронштейн	2	Полипропилен
2	Хомут	2	Нейлон



ITAP S.p.A.
Via Ruca 19
25065 Lumezzane
Brescia (ITALY)
Tel 030 8927011
Fax 030 8921990
www.itap.it - info@itap.it

We reserve the right to make improvements and changes to the products described herein and to the relative technical data, at any time and without forewarning.

верс. 20220901