



ТЕХНИЧЕСКИЙ КАТАЛОГ

РЕДУЦИРОВАННЫЕ

ШАРОВЫЕ КРАНЫ: ORIENT



## > ПРЕДПРИЯТИЕ

Компания ITAP SpA была основана в г. Лумеццане (Брешиа) в 1972 году и в настоящее время является лидирующим производителем кранов, фитингов и распределительных коллекторов для систем водоснабжения и отопления.

Благодаря полностью автоматизированному производству, располагающему 87 автоматизированных станков и 70 сборочными линиями, Компания может выпускать по 400.000 изделий в день.

Стремление к новшествам и соблюдение технических нормативов подтверждено сертификатом ISO 9001. Ориентация на качество всегда считалась решающим фактором для достижения значительных коммерческих результатов: сегодня ITAP с гордостью предлагает товары, сертифицированные многочисленными организациями во всем мире.



> Изделия ITAP получили сертификацию более чем 30 сертификационных организаций во всем мире.





# РЕДУЦИРОВАННЫЕ ШАРОВЫЕ КРАНЫ: ORIENT

## 111 ORIENT кран шаровый, редуцированный

Предназначен для домашнего водоснабжения, отопления, установок кондиционирования, систем сжатого воздуха.

ORIENT



РАЗМЕР	ДАВЛЕНИЕ	КОД ИТАР	УПАКОВКА
1/4" (DN 8)	50bar/725psi	0900014	12/168
3/8" (DN 10)	50bar/725psi	0900038	12/168
1/2" (DN 15)	50bar/725psi	1110012	12/168
3/4" (DN 20)	40bar/580psi	1110034	10/90
1" (DN 25)	40bar/580psi	1110100	8/56
1"1/4 (DN 32)	30bar/435psi	1110114	4/44
1"1/2 (DN 40)	30bar/435psi	1110112	4/24
2" (DN 50)	25bar/362.5psi	1110200	2/12

### КАЧЕСТВО



### ОПИСАНИЕ

Резьбы ВР-ВР.

Стальная ручка-рычаг (Алюминиевая ручка-рычаг 2"1/2 - 3" - 4").

Корпус никелированная латунь.

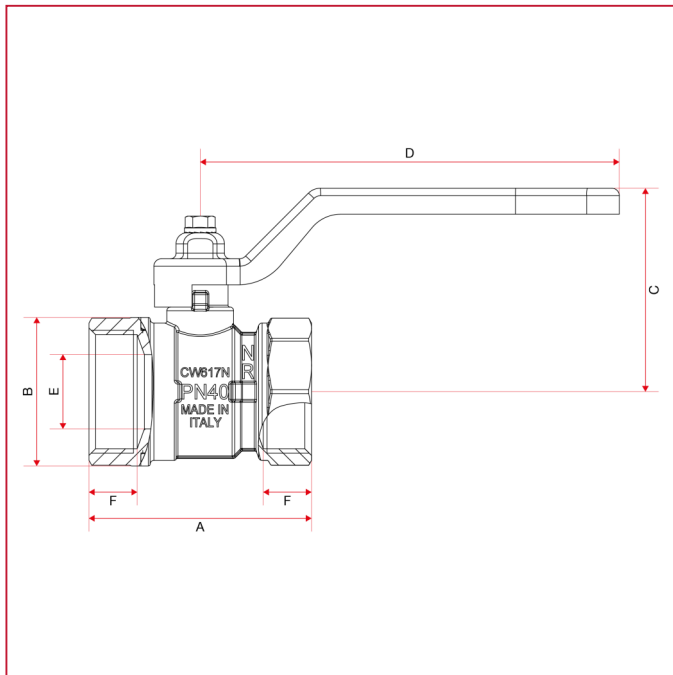
Минимальная максимальная рабочие температуры: -20°C, 150°C в отсутствии пара.

Резьбы: ISO228 (эквивалентно DIN EN ISO 228 и BS EN ISO 228).



# РЕДУЦИРОВАННЫЕ ШАРОВЫЕ КРАНЫ: ORIENT

## ГАБАРИТНЫЕ РАЗМЕРЫ

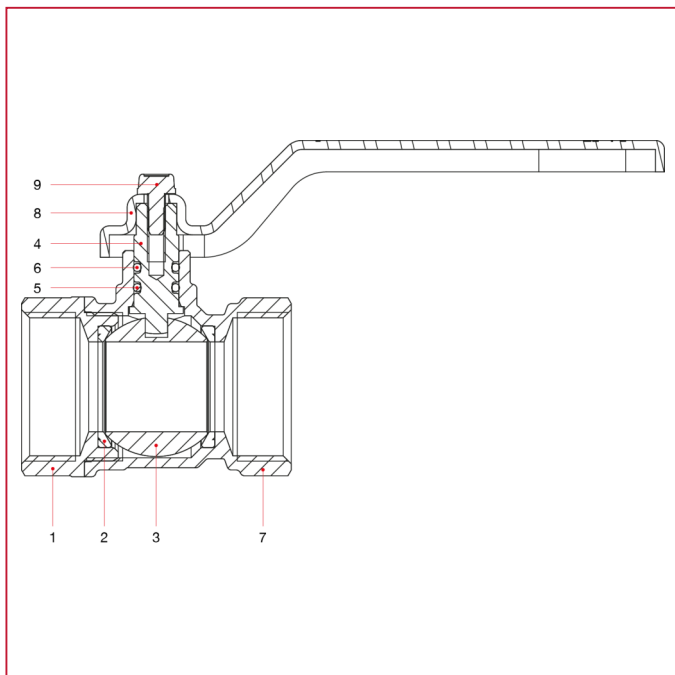


	1/4"	3/8"	1/2"	3/4"	1"	1"1/4	1"1/2	2"
DN	8	10	15	20	25	32	40	50
A	44,4	44,4	48	53,5	60	72	80	97
B	23,5	24	27	34	40	50	59	72
C	37,3	37,3	39,3	48,8	54,8	58,8	74,8	80,8
D	80	80	80	88,5	113	113	138	138
E	10	10	12	15	20	25	32	40
F	10	10	11	12	13	14,5	15	18
Kg/cm <sup>2</sup> bar	50	50	50	40	40	30	30	25
LBS - psi	725	725	725	580	580	435	435	362,5



## РЕДУЦИРОВАННЫЕ ШАРОВЫЕ КРАНЫ: ORIENT

МАТЕРИАЛЫ размеры от 1/4" до 2"

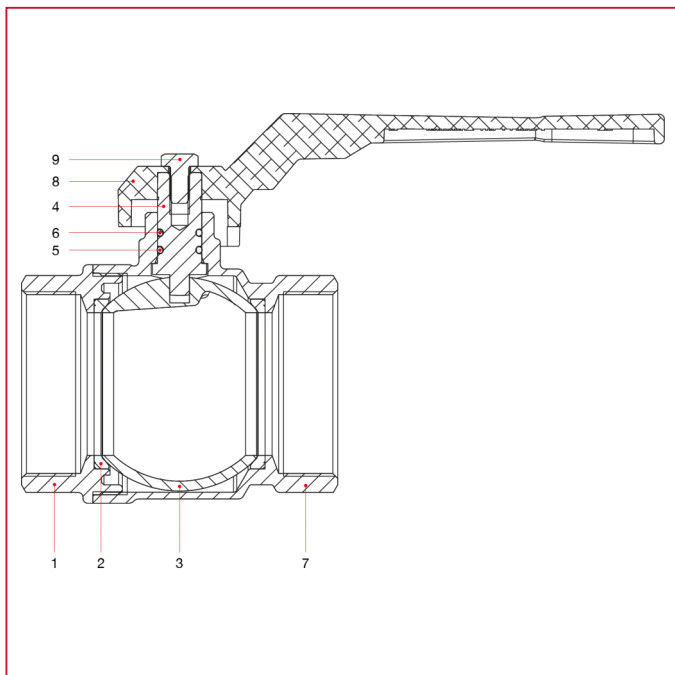


N.	ОПИСАНИЕ	КО Л.	МАТЕРИАЛ
1	Муфта с внутренней резьбой	1	Никелированная латунь CW617N
2	Седло	2	Тефлон
3	Шар	1	Хромированная латунь CW617N
4	Шток	1	Латунь CW614N
5	Уплотнительное кольцо	1	БНК
6	Уплотнительное кольцо	1	Viton®
7	Корпус	1	Никелированная латунь CW617N
8	Ручка-рычаг	1	Окрашенная сталь P04
9	Винт	1	Оцинкованная сталь C4C



# РЕДУЦИРОВАННЫЕ ШАРОВЫЕ КРАНЫ: ORIENT

МАТЕРИАЛЫ размеры от 2"1/2 до 4"



N.	ОПИСАНИЕ	КО Л.	МАТЕРИАЛ
1	Муфта с внутренней резьбой	1	Никелированная латунь CW617N
2	Седло	2	Тефлон
3	Шар	1	Хромированная латунь CW617N
4	Шток	1	Латунь CW614N
5	Уплотнительное кольцо	1	БНК
6	Уплотнительное кольцо	1	Viton®
7	Корпус	1	Никелированная латунь CW617N
8	Ручка-рычаг	1	Окрашенный алюминий
9	Винт	1	СВ4 FF (С34) оцинкованная



# РЕДУЦИРОВАННЫЕ ШАРОВЫЕ КРАНЫ: ORIENT

## УСТАНОВКА

Клапаны ITAP двунаправленные, в них поток может течь в обоих направлениях.

Клапаны состоят из шара, двух уплотнительных прокладок, штока, кольцевого уплотнения, ручки и двух узлов из латуни, корпуса и муфты, которые содержат все эти детали и которые собраны вместе с помощью резьбового соединения и герметизируются с помощью специального резьбового фиксатора.

Для предотвращения повреждения слоя стопорения резьбы и, соответственно, утечки из соединения корпуса и муфты клапана необходимо избегать воздействия на обе части крутящего момента.

Для их установки необходимо использовать обычные процедуры, связанные с гидравликой, в частности:

- убедитесь, что два трубопровода правильно выровнены;
- при монтаже используйте ключ в отношении ближайшего к трубе конца клапана;
- применение уплотнительного материала (тефлон, пенька) должно быть ограничено исключительно участком резьбы, его избыток может повлиять на область закрытия шара уплотнения, нарушая герметичность;
- если жидкость содержит загрязняющие вещества (грязь, пыль, чрезмерная жесткость воды), их необходимо удалить или отфильтровать, поскольку в противном случае во время вращения шара они могут повредить уплотнительные прокладки.

## ДЕМОНТАЖ

Чтобы снять клапан с линии или в любом случае прежде чем откручивать связанные с ним соединения:

- следует носить защитную одежду, которая обычно требуется для работы с жидкостью, имеющейся на линии;
- сбросьте давление на линии и действуйте следующим образом:
  - приведите клапан в открытое положение и опорожните линию;
  - с помощью клапана сбросьте остаточное давление в полости корпуса, перед тем как демонтировать этот клапан с линии;
- при демонтаже используйте ключ в отношении ближайшего к трубе конца клапана;

## ТЕХОБСЛУЖИВАНИЕ

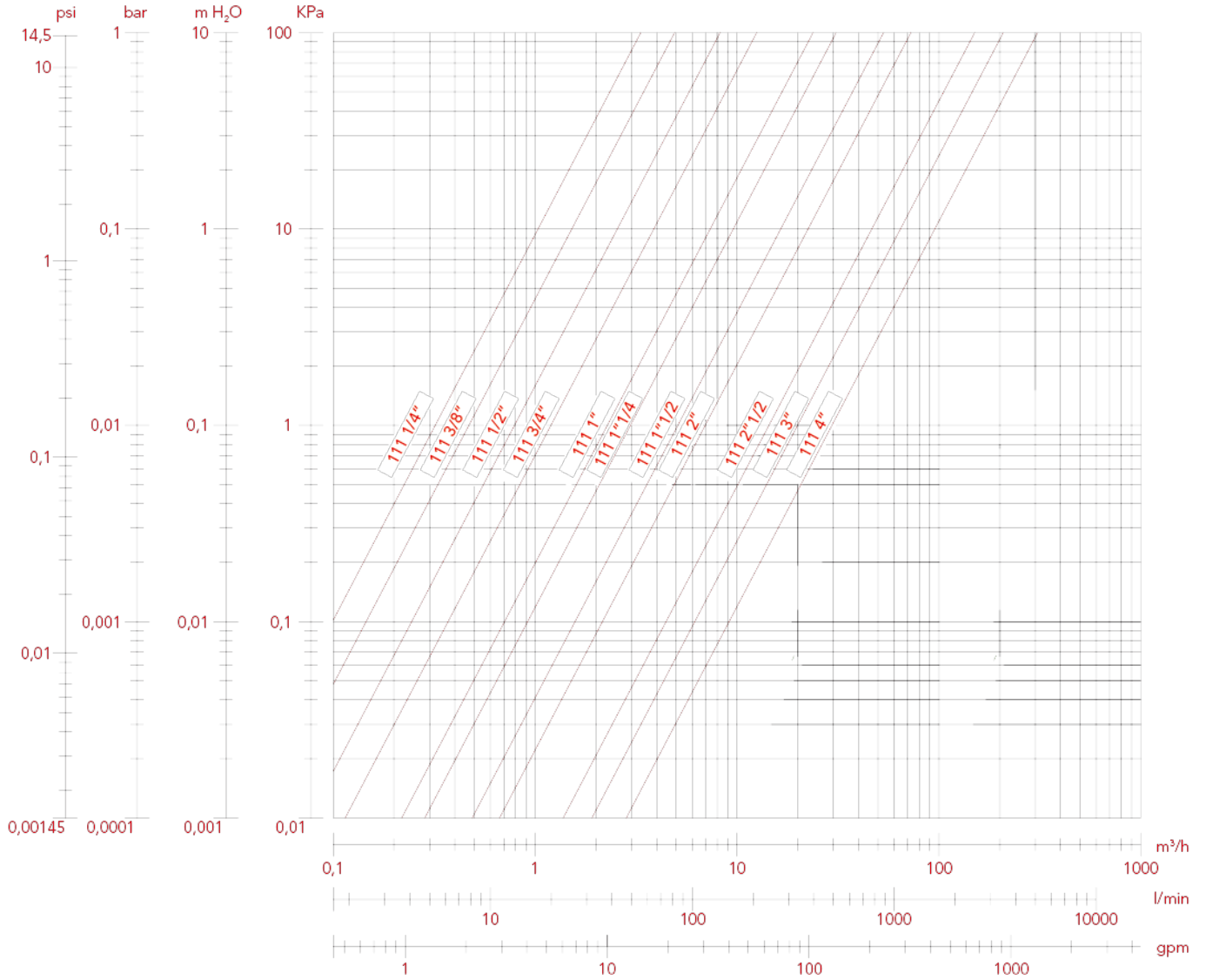
Периодически проверяйте клапан, в зависимости от его использования и условий работы, чтобы убедиться, что он работает правильно.



# РЕДУЦИРОВАННЫЕ ШАРОВЫЕ КРАНЫ: ORIENT

## ГРАФИК ПОТЕРЬ НАГРУЗКИ (с водой)

	1/4"	3/8"	1/2"	3/4"	1"	1"1/4"	1"1/2"	2"
KV	3,33	4,92	8,14	12,26	23,45	30,34	52	72



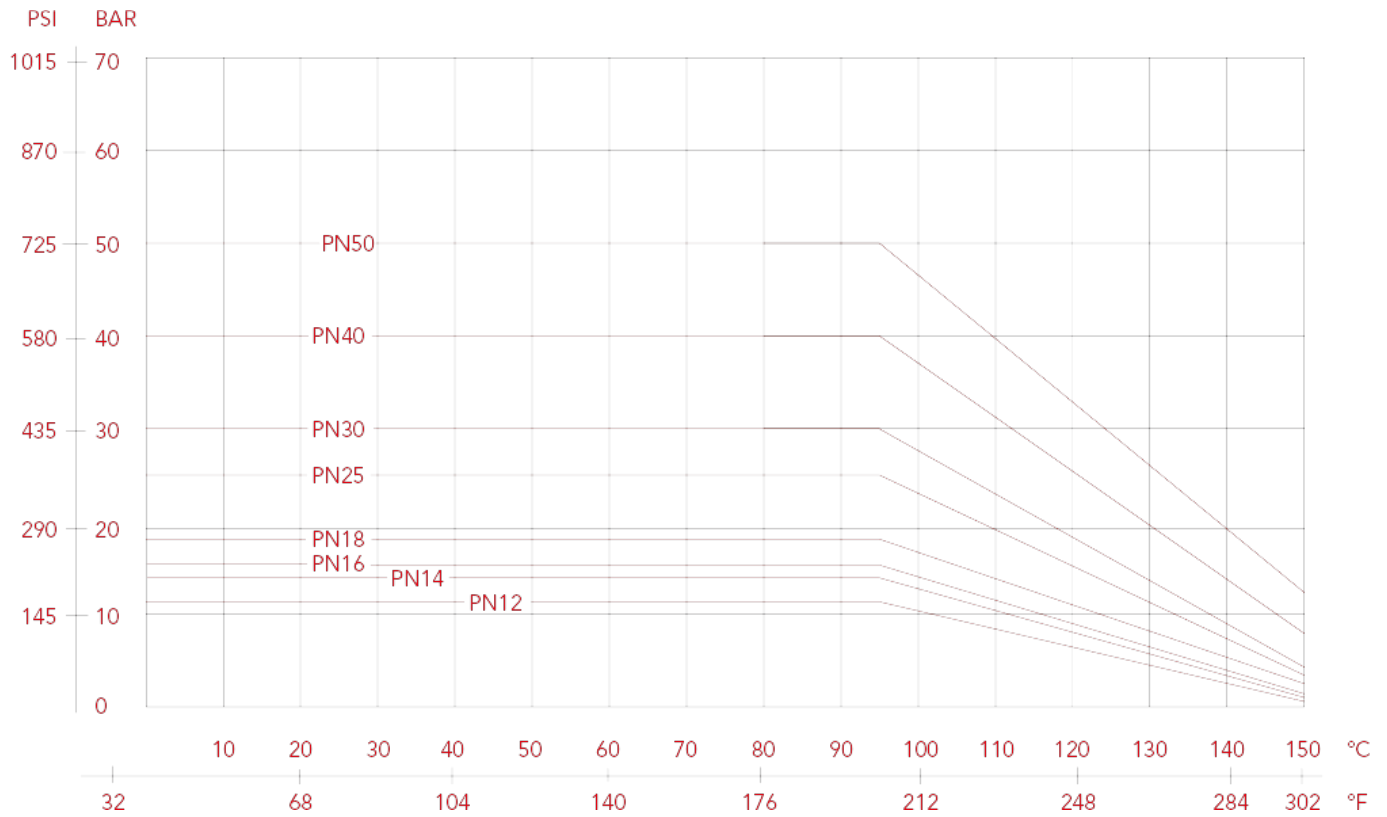




# РЕДУЦИРОВАННЫЕ ШАРОВЫЕ КРАНЫ: ORIENT

## ГРАФИК ДАВЛЕНИЯ — ТЕМПЕРАТУРА

Значения, представленные кривыми, выражают максимальный предел использования клапанов. Приведенные значения имеют только ориентировочный характер.





# РЕДУЦИРОВАННЫЕ ШАРОВЫЕ КРАНЫ: ORIENT

## 112 ORIENT кран шаровый, редуцированный

Предназначен для домашнего водоснабжения, отопления, установок кондиционирования, систем сжатого воздуха.

ORIENT



РАЗМЕР	ДАВЛЕНИЕ	КОД ИТАР	УПАКОВКА
1/4" (DN 8)	50bar/725psi	0910014	12/168
3/8" (DN 10)	50bar/725psi	0910038	12/168
1/2" (DN 15)	50bar/725psi	1120012	10/140
3/4" (DN 20)	40bar/580psi	1120034	8/88
1" (DN 25)	40bar/580psi	1120100	4/56

### КАЧЕСТВО



### ОПИСАНИЕ

Резьбы НР-ВР.

Стальная рукоятка-рычаг.

Корпус никелированная латунь.

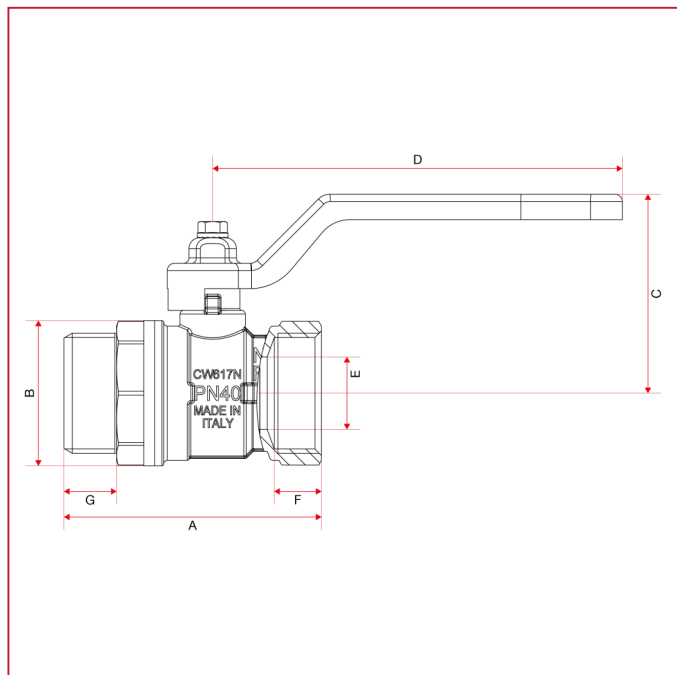
Минимальная максимальная рабочие температуры: -20°C, 150°C в отсутствии пара.

Резьбы: ISO228 (эквивалентно DIN EN ISO 228 и BS EN ISO 228).



# РЕДУЦИРОВАННЫЕ ШАРОВЫЕ КРАНЫ: ORIENT

## ГАБАРИТНЫЕ РАЗМЕРЫ

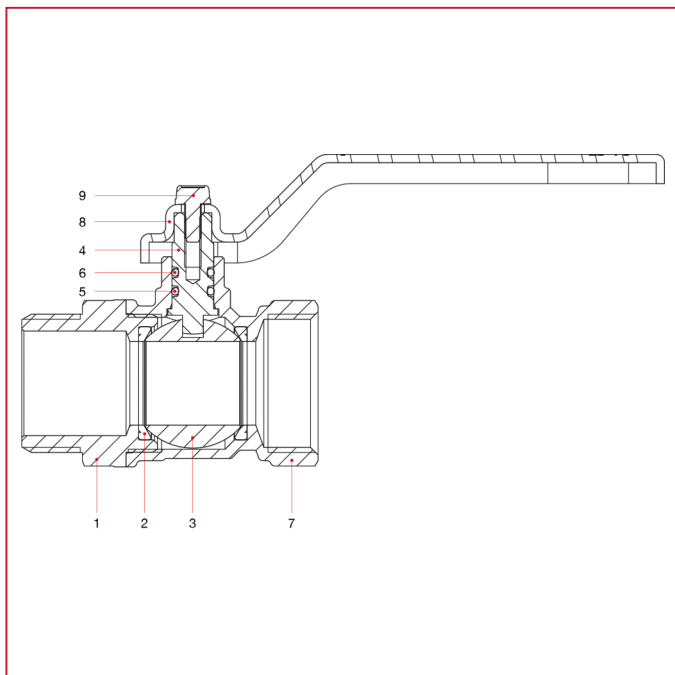


	1/4"	3/8"	1/2"	3/4"	1"
DN	8	10	15	20	25
A	53,9	53,9	58,5	63,5	71
B	23,5	24	27	34	40
C	37,3	37,3	39,3	48,8	54,8
D	80	80	80	88,5	113
E	8	10	12	15	20
F	10	10	11	12	13
G	10,5	10,5	11,5	12,5	14,5
Kg/cm <sup>2</sup> bar	50	50	50	40	40
LBS - psi	725	725	725	580	580



# РЕДУЦИРОВАННЫЕ ШАРОВЫЕ КРАНЫ: ORIENT

## МАТЕРИАЛЫ



N.	ОПИСАНИЕ	КО Л.	МАТЕРИАЛ
1	Муфта с наружной резьбой	1	Никелированная латунь CW617N
2	Седло	2	Тефлон
3	Шар	1	Хромированная латунь CW617N
4	Шток	1	Латунь CW614N
5	Уплотнительное кольцо	1	БНК
6	Уплотнительное кольцо	1	Viton®
7	Корпус	1	Никелированная латунь CW617N
8	Ручка-рычаг	1	Окрашенная сталь P04
9	Винт	1	Оцинкованная сталь С4С



# РЕДУЦИРОВАННЫЕ ШАРОВЫЕ КРАНЫ: ORIENT

## УСТАНОВКА

Клапаны ITAP двунаправленные, в них поток может течь в обоих направлениях.

Клапаны состоят из шара, двух уплотнительных прокладок, штока, кольцевого уплотнения, ручки и двух узлов из латуни, корпуса и муфты, которые содержат все эти детали и которые собраны вместе с помощью резьбового соединения и герметизируются с помощью специального резьбового фиксатора.

Для предотвращения повреждения слоя стопорения резьбы и, соответственно, утечки из соединения корпуса и муфты клапана необходимо избегать воздействия на обе части крутящего момента.

Для их установки необходимо использовать обычные процедуры, связанные с гидравликой, в частности:

- убедитесь, что два трубопровода правильно выровнены;
- при монтаже используйте ключ в отношении ближайшего к трубе конца клапана;
- применение уплотнительного материала (тефлон, пенька) должно быть ограничено исключительно участком резьбы, его избыток может повлиять на область закрытия шара уплотнения, нарушая герметичность;
- если жидкость содержит загрязняющие вещества (грязь, пыль, чрезмерная жесткость воды), их необходимо удалить или отфильтровать, поскольку в противном случае во время вращения шара они могут повредить уплотнительные прокладки.

## ДЕМОНТАЖ

Чтобы снять клапан с линии или в любом случае прежде чем откручивать связанные с ним соединения:

- следует носить защитную одежду, которая обычно требуется для работы с жидкостью, имеющейся на линии;
- сбросьте давление на линии и действуйте следующим образом:
  - приведите клапан в открытое положение и опорожните линию;
  - с помощью клапана сбросьте остаточное давление в полости корпуса, перед тем как демонтировать этот клапан с линии;
- при демонтаже используйте ключ в отношении ближайшего к трубе конца клапана;

## ТЕХОБСЛУЖИВАНИЕ

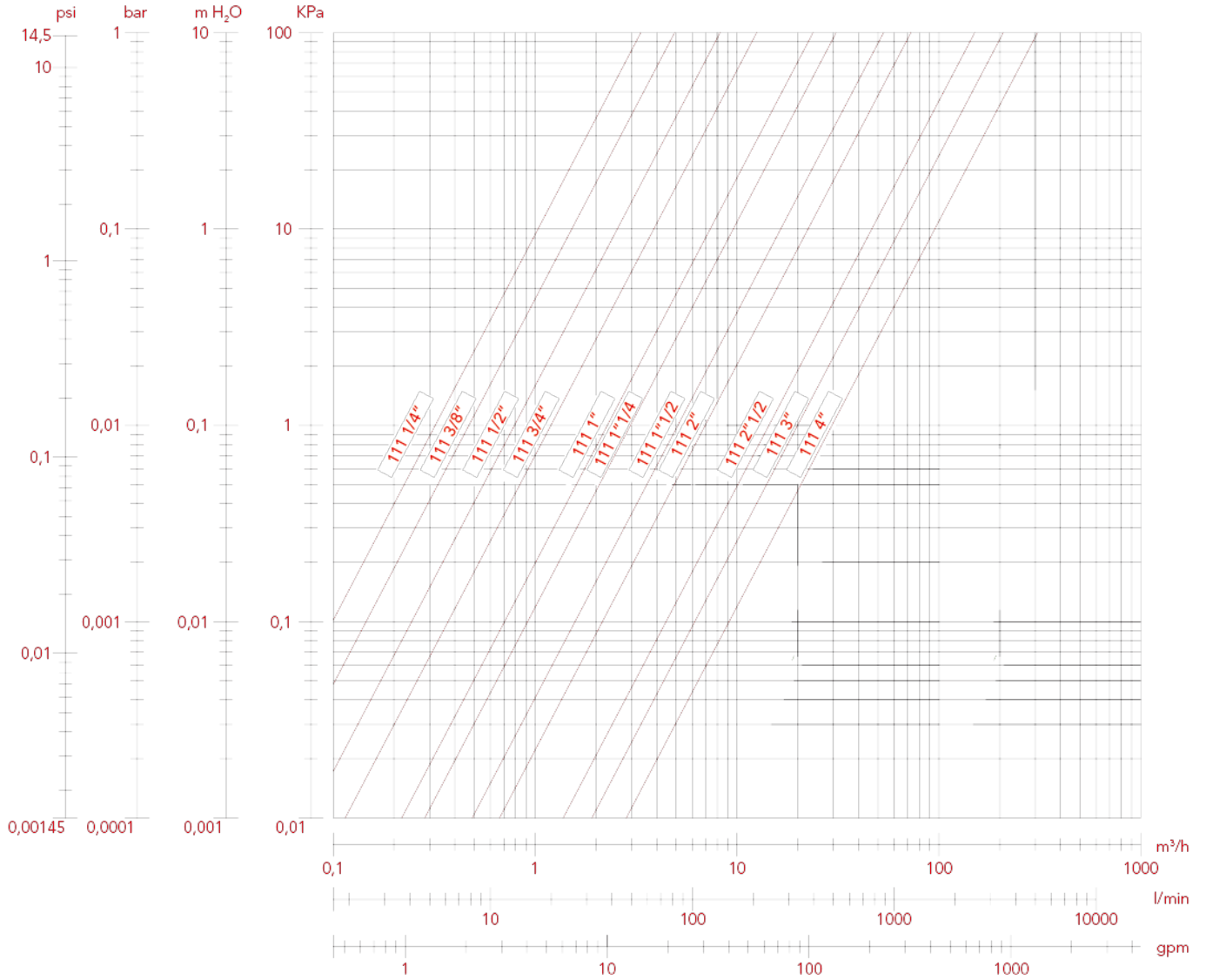
Периодически проверяйте клапан, в зависимости от его использования и условий работы, чтобы убедиться, что он работает правильно.



# РЕДУЦИРОВАННЫЕ ШАРОВЫЕ КРАНЫ: ORIENT

## ГРАФИК ПОТЕРЬ НАГРУЗКИ (с водой)

	1/4"	3/8"	1/2"	3/4"	1"
KV	3,33	4,92	8,14	12,26	23,45

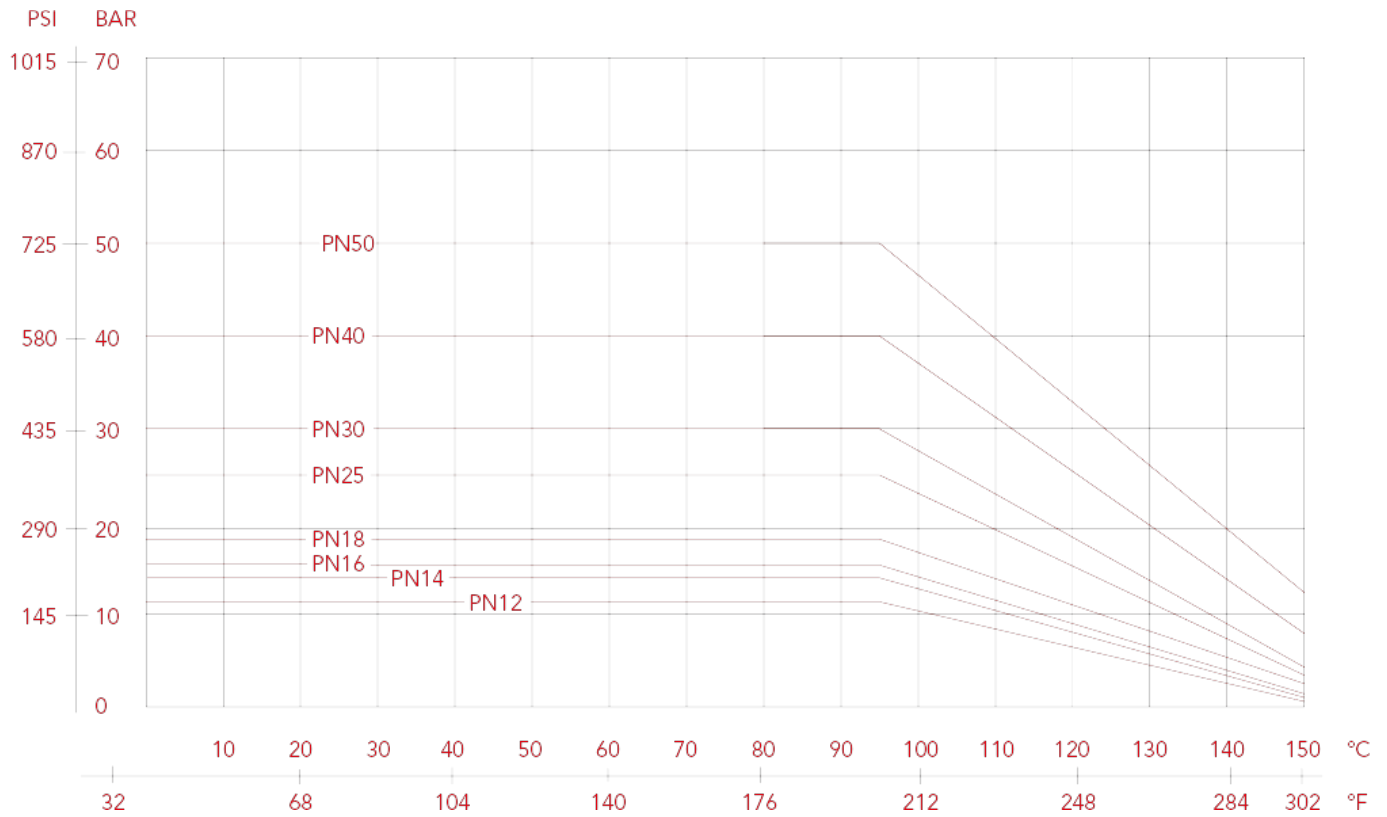




# РЕДУЦИРОВАННЫЕ ШАРОВЫЕ КРАНЫ: ORIENT

## ГРАФИК ДАВЛЕНИЯ — ТЕМПЕРАТУРА

Значения, представленные кривыми, выражают максимальный предел использования клапанов. Приведенные значения имеют только ориентировочный характер.





## РЕДУЦИРОВАННЫЕ ШАРОВЫЕ КРАНЫ: ORIENT

### 113 ORIENT кран шаровый, редуцированный

Предназначен для домашнего водоснабжения, отопления, установок кондиционирования, систем сжатого воздуха.

ORIENT



РАЗМЕР	ДАВЛЕНИЕ	КОД ИТАР	УПАКОВКА
1/4" (DN 8)	50bar/725psi	0920014	15/210
3/8" (DN 10)	50bar/725psi	0920038	15/210
1/2" (DN 15)	50bar/725psi	1130012	12/168
3/4" (DN 20)	40bar/580psi	1130034	8/112
1" (DN 25)	40bar/580psi	1130100	6/84

#### КАЧЕСТВО



#### ОПИСАНИЕ

Резьбы ВР-ВР.

Т-образная ручка из алюминия.

Корпус никелированная латунь.

Минимальная максимальная рабочие температуры: -20°C, 150°C в отсутствии пара.

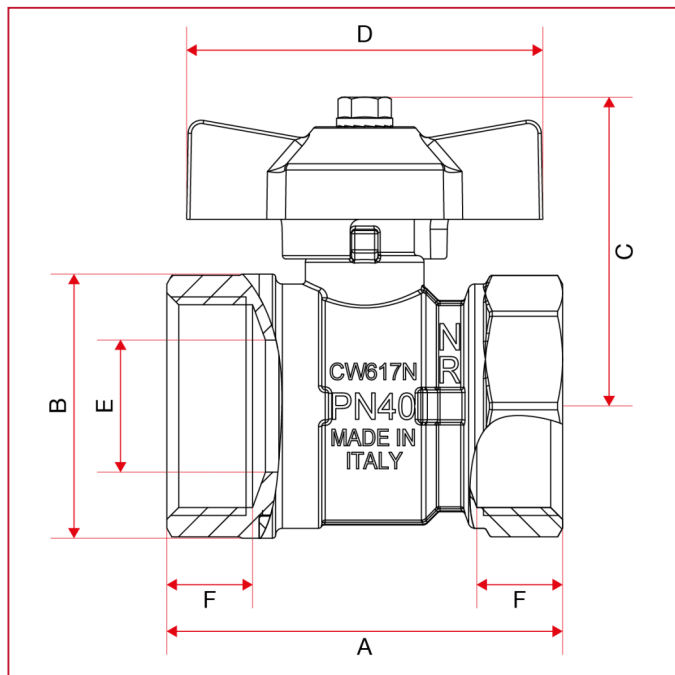
Резьбы: ISO228 (эквивалентно DIN EN ISO 228 и BS EN ISO 228).





# РЕДУЦИРОВАННЫЕ ШАРОВЫЕ КРАНЫ: ORIENT

## ГАБАРИТНЫЕ РАЗМЕРЫ

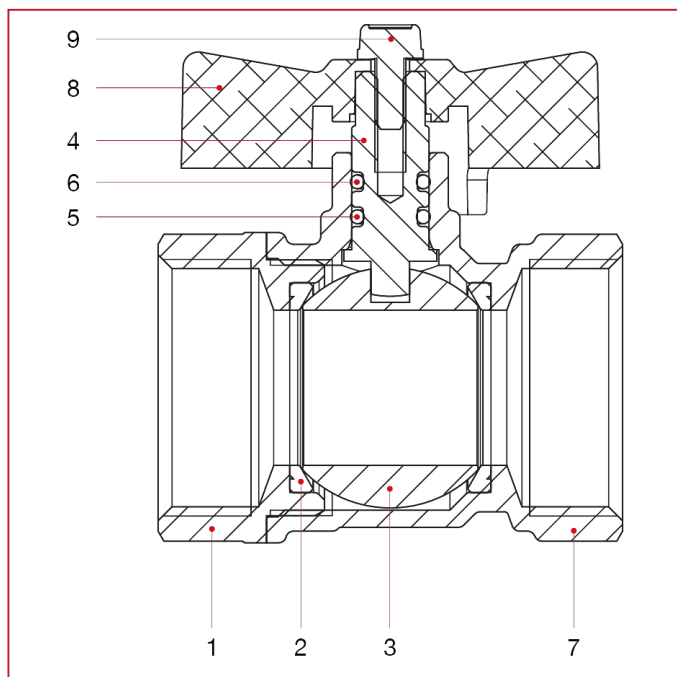


	1/4"	3/8"	1/2"	3/4"	1"
DN	8	10	15	20	25
A	44,4	44,4	48	53,5	60
B	23,5	24	27	34	40
C	37,3	37,3	39,3	43,8	46,8
D	47	47	47	54	54
E	10	10	12	15	20
F	10	10	11	12	13
Kg/cm <sup>2</sup> bar	50	50	50	40	40
LBS - psi	725	725	725	580	580



# РЕДУЦИРОВАННЫЕ ШАРОВЫЕ КРАНЫ: ORIENT

## МАТЕРИАЛЫ



N.	ОПИСАНИЕ	КО Л.	МАТЕРИАЛ
1	Муфта с внутренней резьбой	1	Никелированная латунь CW617N
2	Седло	2	Тефлон
3	Шар	1	Хромированная латунь CW617N
4	Шток	1	Латунь CW614N
5	Уплотнительное кольцо	1	БНК
6	Уплотнительное кольцо	1	Viton®
7	Корпус	1	Никелированная латунь CW617N
8	Т-образная ручка	1	Окрашенный алюминий
9	Винт	1	Оцинкованная сталь С4С



# РЕДУЦИРОВАННЫЕ ШАРОВЫЕ КРАНЫ: ORIENT

## УСТАНОВКА

Клапаны ITAP двунаправленные, в них поток может течь в обоих направлениях.

Клапаны состоят из шара, двух уплотнительных прокладок, штока, кольцевого уплотнения, ручки и двух узлов из латуни, корпуса и муфты, которые содержат все эти детали и которые собраны вместе с помощью резьбового соединения и герметизируются с помощью специального резьбового фиксатора.

Для предотвращения повреждения слоя стопорения резьбы и, соответственно, утечки из соединения корпуса и муфты клапана необходимо избегать воздействия на обе части крутящего момента.

Для их установки необходимо использовать обычные процедуры, связанные с гидравликой, в частности:

- убедитесь, что два трубопровода правильно выровнены;
- при монтаже используйте ключ в отношении ближайшего к трубе конца клапана;
- применение уплотнительного материала (тефлон, пенька) должно быть ограничено исключительно участком резьбы, его избыток может повлиять на область закрытия шара уплотнения, нарушая герметичность;
- если жидкость содержит загрязняющие вещества (грязь, пыль, чрезмерная жесткость воды), их необходимо удалить или отфильтровать, поскольку в противном случае во время вращения шара они могут повредить уплотнительные прокладки.

## ДЕМОНТАЖ

Чтобы снять клапан с линии или в любом случае прежде чем откручивать связанные с ним соединения:

- следует носить защитную одежду, которая обычно требуется для работы с жидкостью, имеющейся на линии;
- сбросьте давление на линии и действуйте следующим образом:
  - приведите клапан в открытое положение и опорожните линию;
  - с помощью клапана сбросьте остаточное давление в полости корпуса, перед тем как демонтировать этот клапан с линии;
- при демонтаже используйте ключ в отношении ближайшего к трубе конца клапана;

## ТЕХОБСЛУЖИВАНИЕ

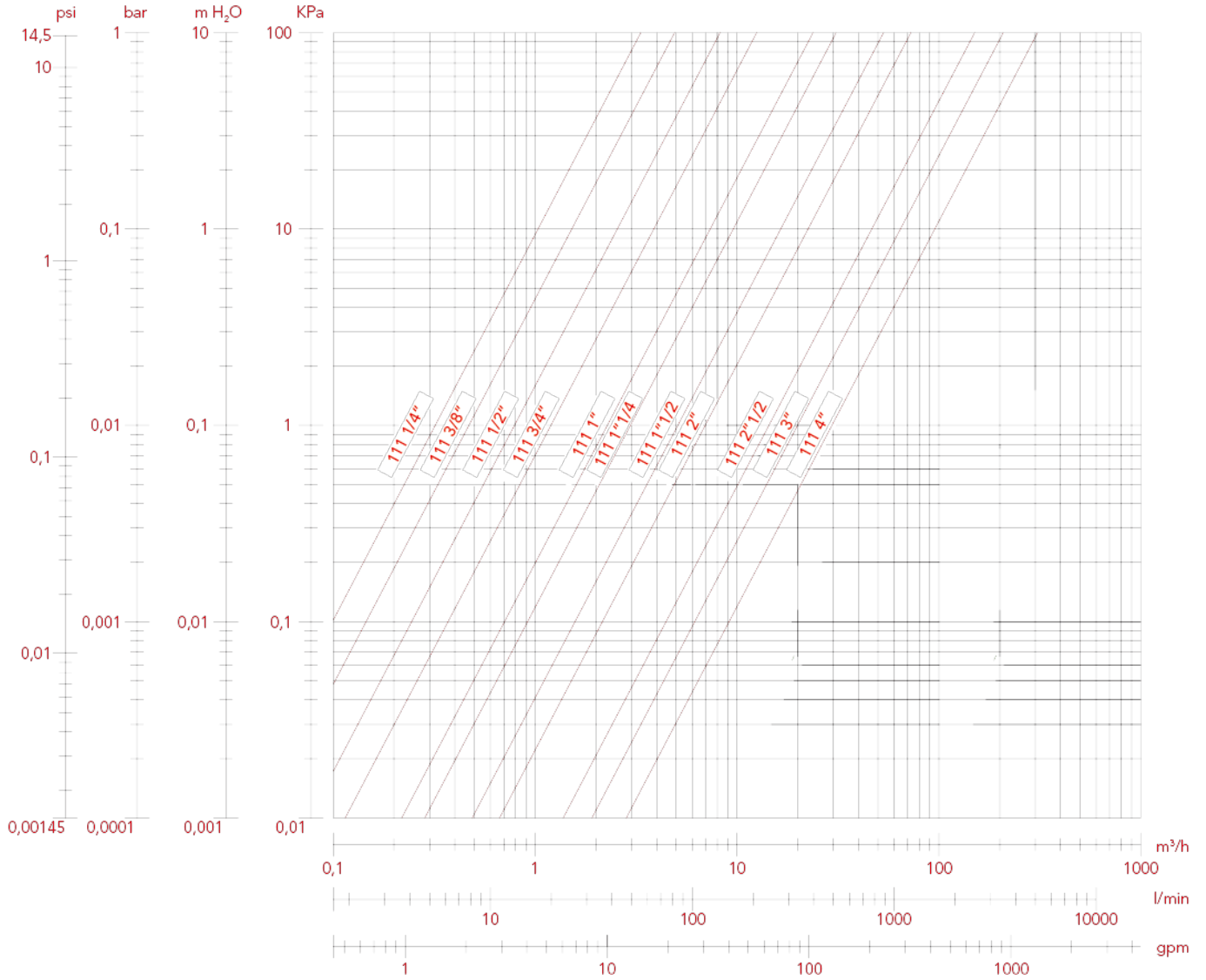
Периодически проверяйте клапан, в зависимости от его использования и условий работы, чтобы убедиться, что он работает правильно.



# РЕДУЦИРОВАННЫЕ ШАРОВЫЕ КРАНЫ: ORIENT

## ГРАФИК ПОТЕРЬ НАГРУЗКИ (с водой)

	1/4"	3/8"	1/2"	3/4"	1"
KV	3,33	4,92	8,14	12,26	23,45

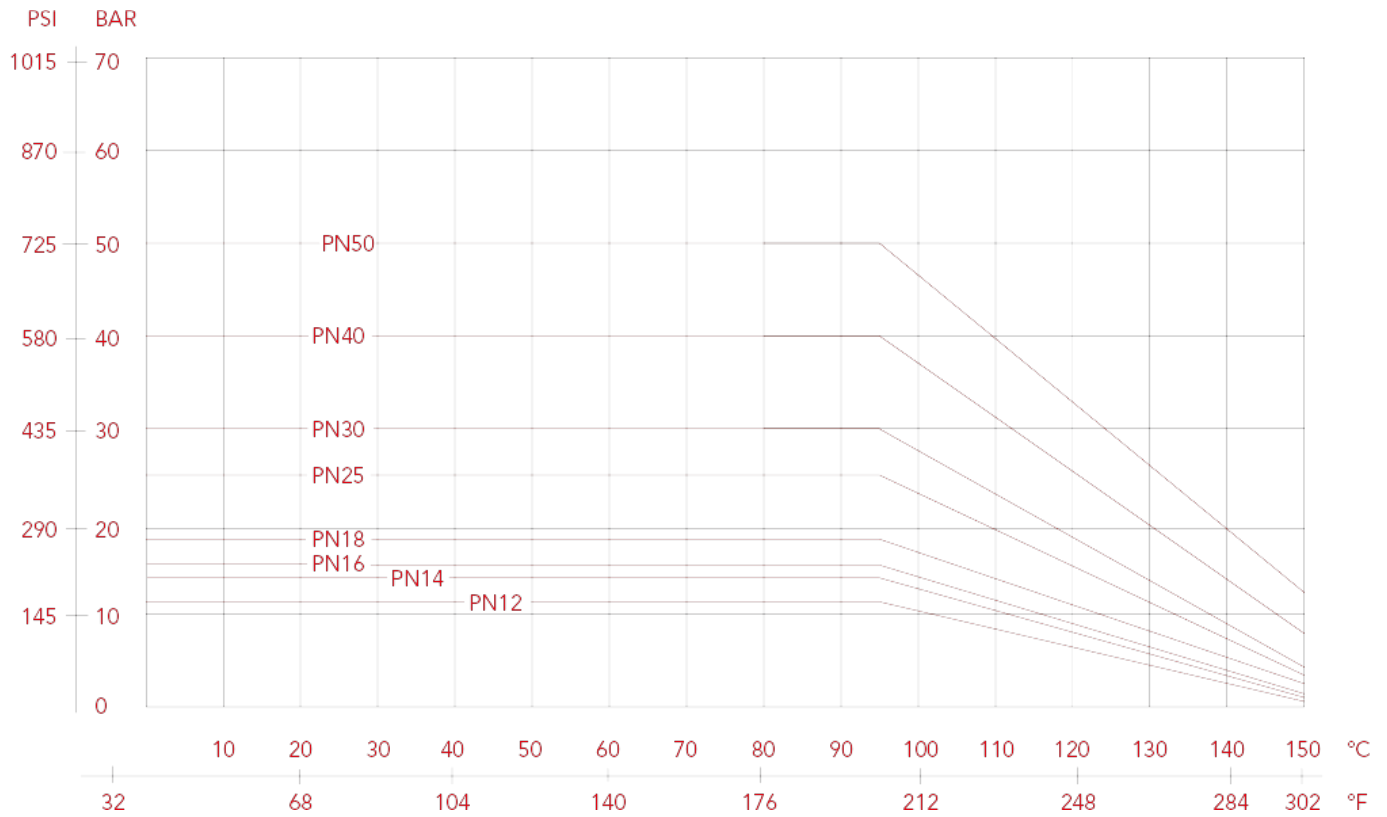




# РЕДУЦИРОВАННЫЕ ШАРОВЫЕ КРАНЫ: ORIENT

## ГРАФИК ДАВЛЕНИЯ — ТЕМПЕРАТУРА

Значения, представленные кривыми, выражают максимальный предел использования клапанов. Приведенные значения имеют только ориентировочный характер.



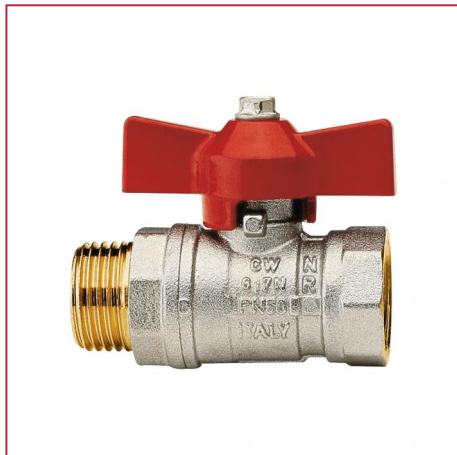


# РЕДУЦИРОВАННЫЕ ШАРОВЫЕ КРАНЫ: ORIENT

## 114 ORIENT кран шаровый, редуцированный

Предназначен для домашнего водоснабжения, отопления, установок кондиционирования, систем сжатого воздуха.

ORIENT



РАЗМЕР	ДАВЛЕНИЕ	КОД ИТАР	УПАКОВКА
1/4" (DN 8)	50bar/725psi	0930014	15/210
3/8" (DN 10)	50bar/725psi	0930038	15/195
1/2" (DN 15)	50bar/725psi	1140012	12/168
3/4" (DN 20)	40bar/580psi	1140034	8/104
1" (DN 25)	40bar/580psi	1140100	5/70

### КАЧЕСТВО



### ОПИСАНИЕ

Резьбы HP-ВР.

Т-образная ручка из алюминия.

Корпус никелированная латунь.

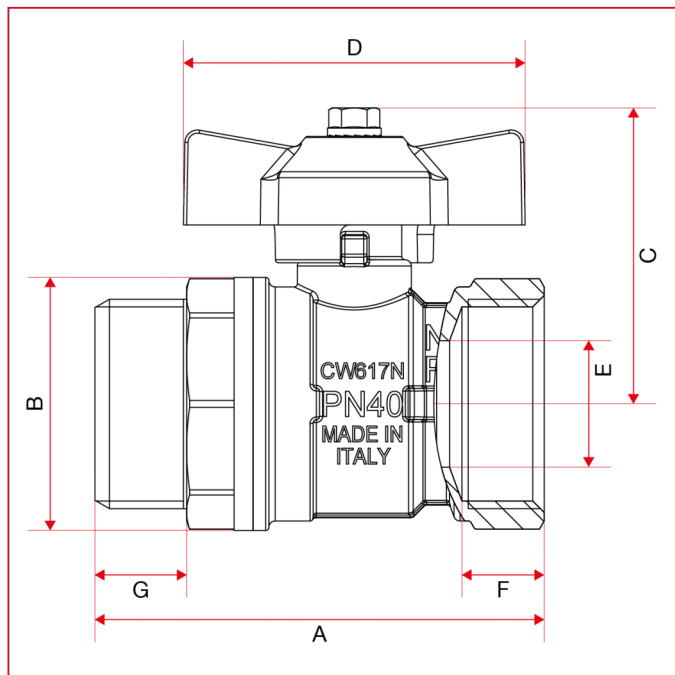
Минимальная максимальная рабочие температуры: -20°C, 150°C в отсутствии пара.

Резьбы: ISO228 (эквивалентно DIN EN ISO 228 и BS EN ISO 228).



# РЕДУЦИРОВАННЫЕ ШАРОВЫЕ КРАНЫ: ORIENT

## ГАБАРИТНЫЕ РАЗМЕРЫ

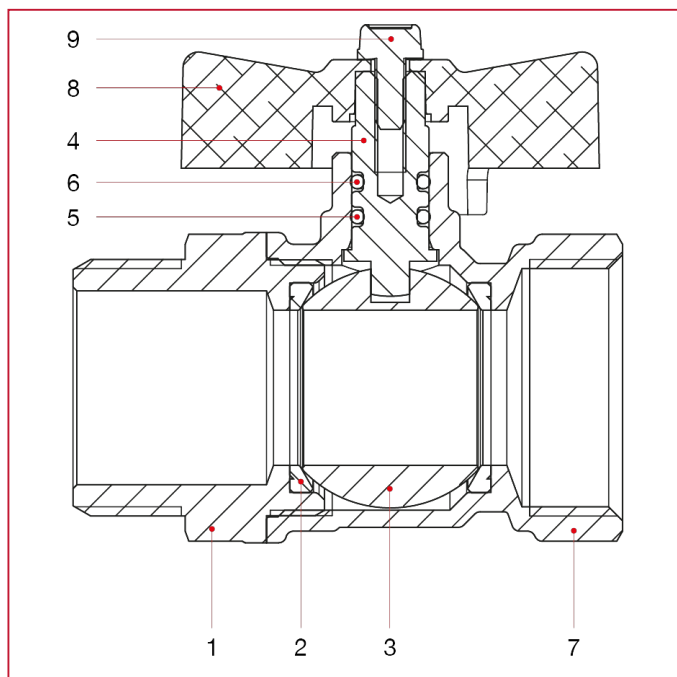


	1/4"	3/8"	1/2"	3/4"	1"
DN	8	10	15	20	25
A	53,9	53,9	58,5	63,5	71
B	23,5	24	27	34	40
C	37,3	37,3	39,3	43,8	46,8
D	47	47	47	54	54
E	8	10	12	15	20
F	10	10	11	12	13
G	10,5	10,5	11,5	12,5	14,5
Kg/cm <sup>2</sup> bar	50	50	50	40	40
LBS - psi	725	725	725	580	580



# РЕДУЦИРОВАННЫЕ ШАРОВЫЕ КРАНЫ: ORIENT

## МАТЕРИАЛЫ



N.	ОПИСАНИЕ	КО Л.	МАТЕРИАЛ
1	Муфта с наружной резьбой	1	Никелированная латунь CW617N
2	Седло	2	Тефлон
3	Шар	1	Хромированная латунь CW617N
4	Шток	1	Латунь CW614N
5	Уплотнительное кольцо	1	БНК
6	Уплотнительное кольцо	1	Viton®
7	Корпус	1	Никелированная латунь CW617N
8	Т-образная ручка	1	Окрашенный алюминий
9	Винт	1	Оцинкованная сталь С4С





# РЕДУЦИРОВАННЫЕ ШАРОВЫЕ КРАНЫ: ORIENT

## УСТАНОВКА

Клапаны ITAP двунаправленные, в них поток может течь в обоих направлениях.

Клапаны состоят из шара, двух уплотнительных прокладок, штока, кольцевого уплотнения, ручки и двух узлов из латуни, корпуса и муфты, которые содержат все эти детали и которые собраны вместе с помощью резьбового соединения и герметизируются с помощью специального резьбового фиксатора.

Для предотвращения повреждения слоя стопорения резьбы и, соответственно, утечки из соединения корпуса и муфты клапана необходимо избегать воздействия на обе части крутящего момента.

Для их установки необходимо использовать обычные процедуры, связанные с гидравликой, в частности:

- убедитесь, что два трубопровода правильно выровнены;
- при монтаже используйте ключ в отношении ближайшего к трубе конца клапана;
- применение уплотнительного материала (тефлон, пенька) должно быть ограничено исключительно участком резьбы, его избыток может повлиять на область закрытия шара уплотнения, нарушая герметичность;
- если жидкость содержит загрязняющие вещества (грязь, пыль, чрезмерная жесткость воды), их необходимо удалить или отфильтровать, поскольку в противном случае во время вращения шара они могут повредить уплотнительные прокладки.

## ДЕМОНТАЖ

Чтобы снять клапан с линии или в любом случае прежде чем откручивать связанные с ним соединения:

- следует носить защитную одежду, которая обычно требуется для работы с жидкостью, имеющейся на линии;
- сбросьте давление на линии и действуйте следующим образом:
  - приведите клапан в открытое положение и опорожните линию;
  - с помощью клапана сбросьте остаточное давление в полости корпуса, перед тем как демонтировать этот клапан с линии;
- при демонтаже используйте ключ в отношении ближайшего к трубе конца клапана;

## ТЕХОБСЛУЖИВАНИЕ

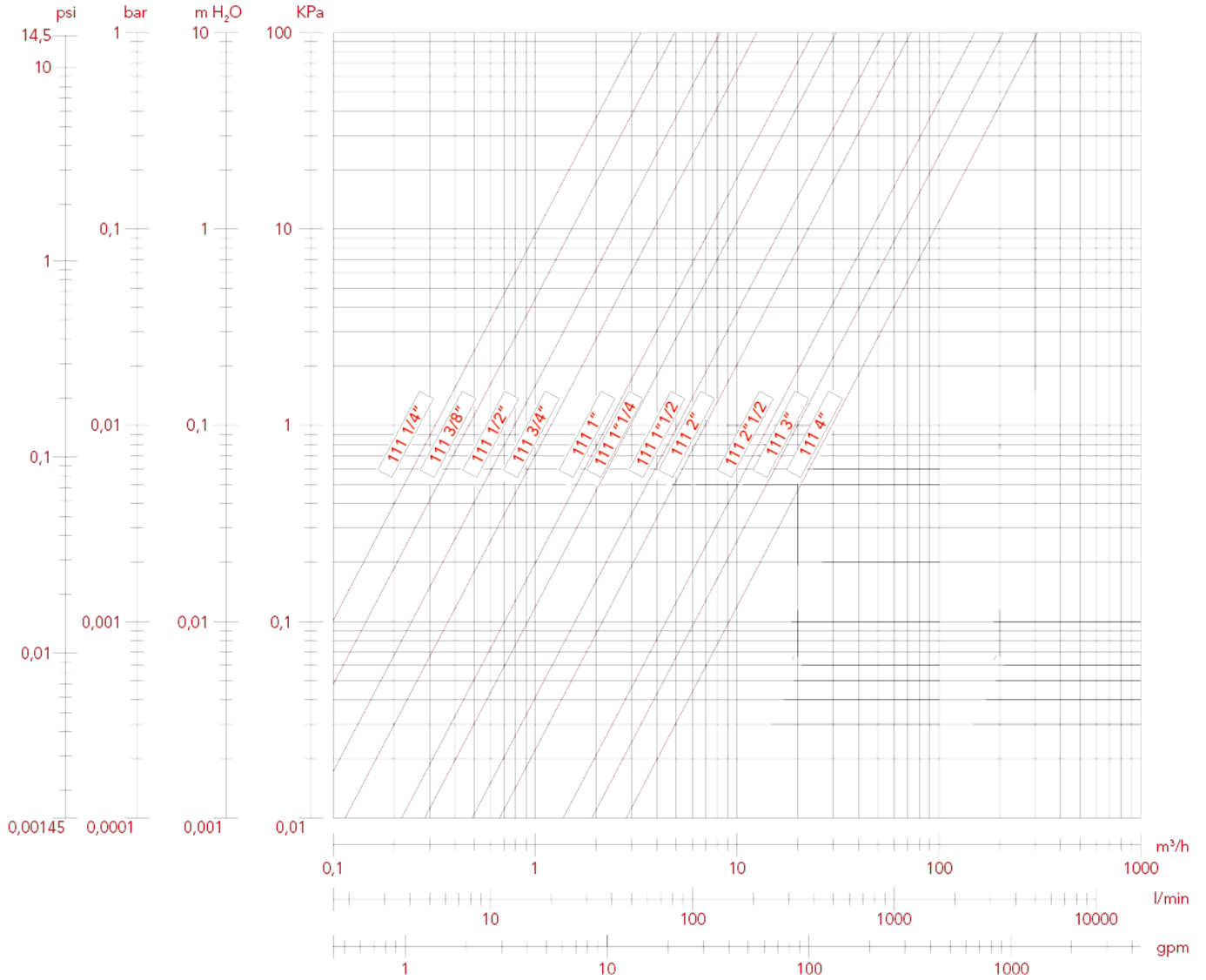
Периодически проверяйте клапан, в зависимости от его использования и условий работы, чтобы убедиться, что он работает правильно.



# РЕДУЦИРОВАННЫЕ ШАРОВЫЕ КРАНЫ: ORIENT

## ГРАФИК ПОТЕРЬ НАГРУЗКИ (с водой)

	1/4"	3/8"	1/2"	3/4"	1"
KV	3,33	4,92	8,14	12,26	23,45

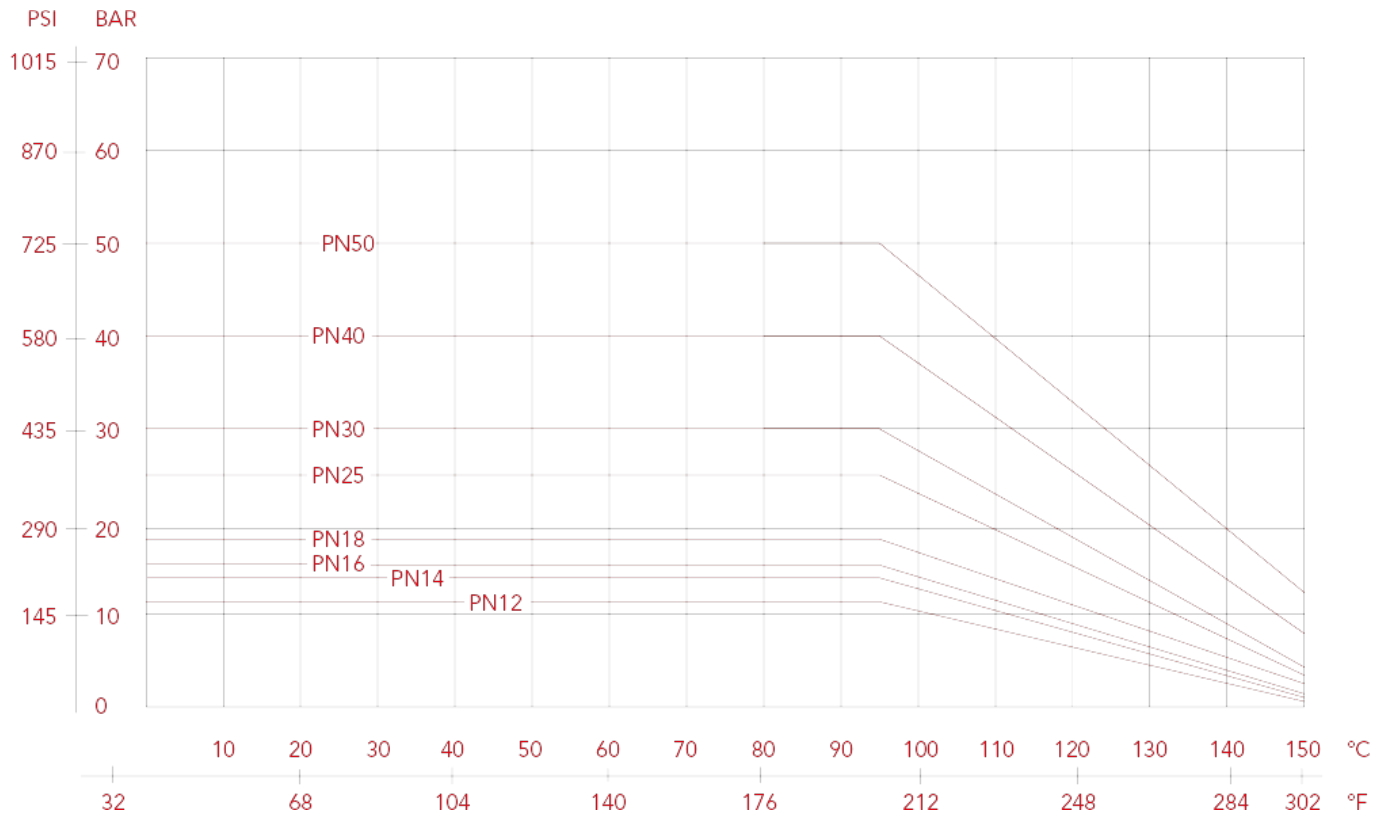




# РЕДУЦИРОВАННЫЕ ШАРОВЫЕ КРАНЫ: ORIENT

## ГРАФИК ДАВЛЕНИЯ — ТЕМПЕРАТУРА

Значения, представленные кривыми, выражают максимальный предел использования клапанов. Приведенные значения имеют только ориентировочный характер.





# РЕДУЦИРОВАННЫЕ ШАРОВЫЕ КРАНЫ: ORIENT

## 211 ORIENT кран шаровый, редуцированный

Предназначен для домашнего водоснабжения, отопления, установок кондиционирования, систем сжатого воздуха.

ORIENT



РАЗМЕР	ДАВЛЕНИЕ	КОД ИТАР	УПАКОВКА
1/2" (DN 15)	50bar/725psi	2110012	12/108
3/4" (DN 20)	40bar/580psi	2110034	10/90
1" (DN 25)	40bar/580psi	2110100	8/48
1"1/4 (DN 32)	30bar/435psi	2110114	4/44
1"1/2 (DN 40)	30bar/435psi	2110112	4/24
2" (DN 50)	25bar/362.5psi	2110200	2/12

### КАЧЕСТВО



### ОПИСАНИЕ

Резьбы ВР-ВР.

Ручка стальной плоский рычаг.

Корпус никелированная латунь.

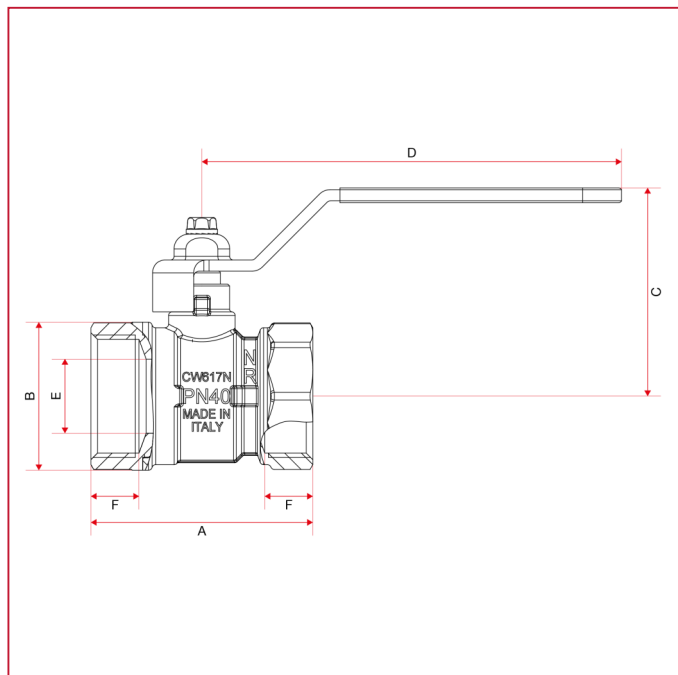
Минимальная максимальная рабочие температуры: -20°C, 150°C в отсутствии пара.

Резьбы: ISO228 (эквивалентно DIN EN ISO 228 и BS EN ISO 228).



# РЕДУЦИРОВАННЫЕ ШАРОВЫЕ КРАНЫ: ORIENT

## ГАБАРИТНЫЕ РАЗМЕРЫ

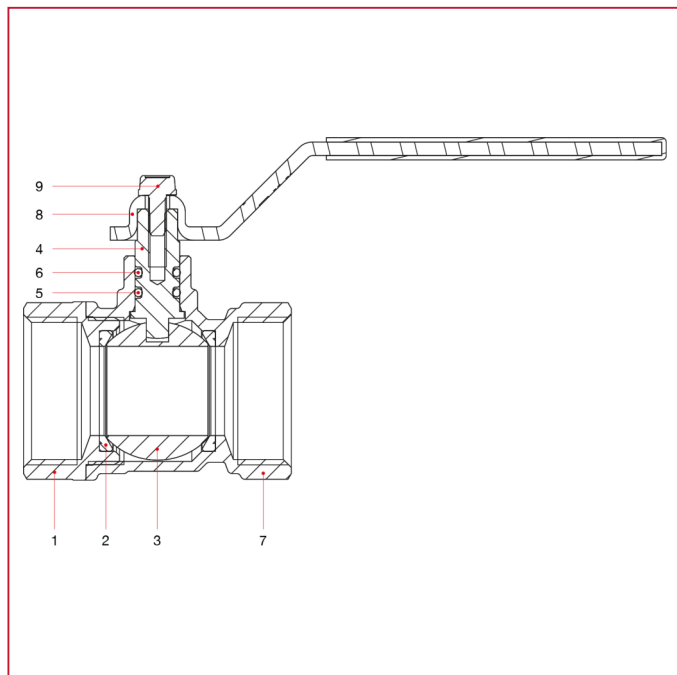


	1/2"	3/4"	1"	1"1/4	1"1/2	2"
DN	15	20	25	32	40	50
A	48	53,5	60	72	80	97
B	27	34	40	50	59	72
C	44	50,8	56,8	60,8	76,6	82,3
D	86	93	114	114	138,5	138,5
E	12	15	20	25	32	40
F	11	12	13	14,5	15	18
Kg/cm <sup>2</sup> bar	50	40	40	30	30	25
LBS - psi	725	580	580	435	435	362,5



# РЕДУЦИРОВАННЫЕ ШАРОВЫЕ КРАНЫ: ORIENT

## МАТЕРИАЛЫ



N.	ОПИСАНИЕ	КО Л.	МАТЕРИАЛ
1	Муфта с внутренней резьбой	1	Никелированная латунь CW617N
2	Седло	2	Тефлон
3	Шар	1	Хромированная латунь CW617N
4	Шток	1	Латунь CW614N
5	Уплотнительное кольцо	1	БНК
6	Уплотнительное кольцо	1	Viton®
7	Корпус	1	Никелированная латунь CW617N
8	Плоская ручка-рычаг	1	Оцинкованная и пластифицированная сталь P04
9	Винт	1	Оцинкованная сталь C4C



# РЕДУЦИРОВАННЫЕ ШАРОВЫЕ КРАНЫ: ORIENT

## УСТАНОВКА

Клапаны ITAP двунаправленные, в них поток может течь в обоих направлениях.

Клапаны состоят из шара, двух уплотнительных прокладок, штока, кольцевого уплотнения, ручки и двух узлов из латуни, корпуса и муфты, которые содержат все эти детали и которые собраны вместе с помощью резьбового соединения и герметизируются с помощью специального резьбового фиксатора.

Для предотвращения повреждения слоя стопорения резьбы и, соответственно, утечки из соединения корпуса и муфты клапана необходимо избегать воздействия на обе части крутящего момента.

Для их установки необходимо использовать обычные процедуры, связанные с гидравликой, в частности:

- убедитесь, что два трубопровода правильно выровнены;
- при монтаже используйте ключ в отношении ближайшего к трубе конца клапана;
- применение уплотнительного материала (тефлон, пенька) должно быть ограничено исключительно участком резьбы, его избыток может повлиять на область закрытия шара уплотнения, нарушая герметичность;
- если жидкость содержит загрязняющие вещества (грязь, пыль, чрезмерная жесткость воды), их необходимо удалить или отфильтровать, поскольку в противном случае во время вращения шара они могут повредить уплотнительные прокладки.

## ДЕМОНТАЖ

Чтобы снять клапан с линии или в любом случае прежде чем откручивать связанные с ним соединения:

- следует носить защитную одежду, которая обычно требуется для работы с жидкостью, имеющейся на линии;
- сбросьте давление на линии и действуйте следующим образом:
  - приведите клапан в открытое положение и опорожните линию;
  - с помощью клапана сбросьте остаточное давление в полости корпуса, перед тем как демонтировать этот клапан с линии;
- при демонтаже используйте ключ в отношении ближайшего к трубе конца клапана;

## ТЕХОБСЛУЖИВАНИЕ

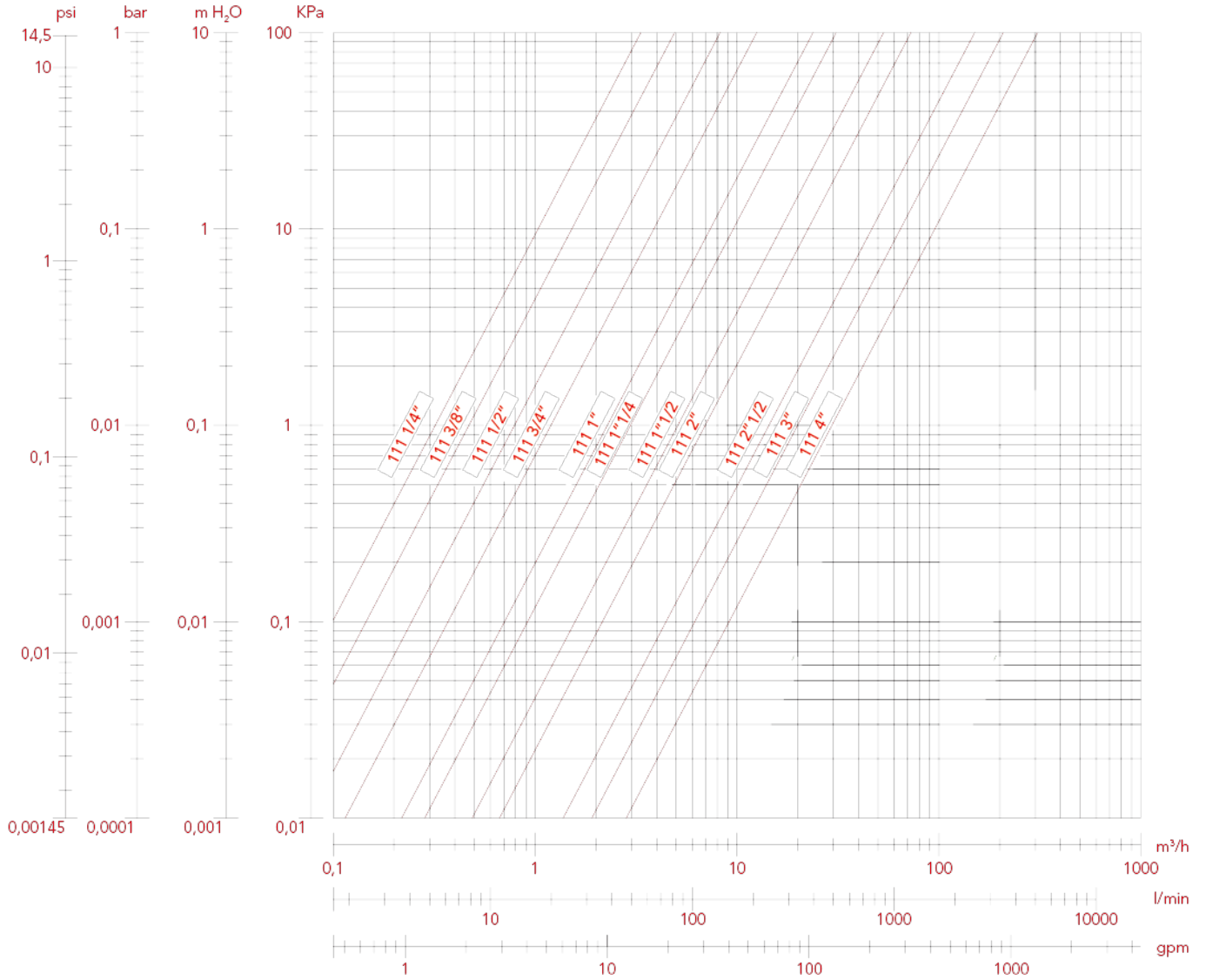
Периодически проверяйте клапан, в зависимости от его использования и условий работы, чтобы убедиться, что он работает правильно.



# РЕДУЦИРОВАННЫЕ ШАРОВЫЕ КРАНЫ: ORIENT

## ГРАФИК ПОТЕРЬ НАГРУЗКИ (с водой)

	1/2"	3/4"	1"	1"1/4	1"1/2	2"
KV	3,33	4,92	8,14	12,26	23,45	30,34



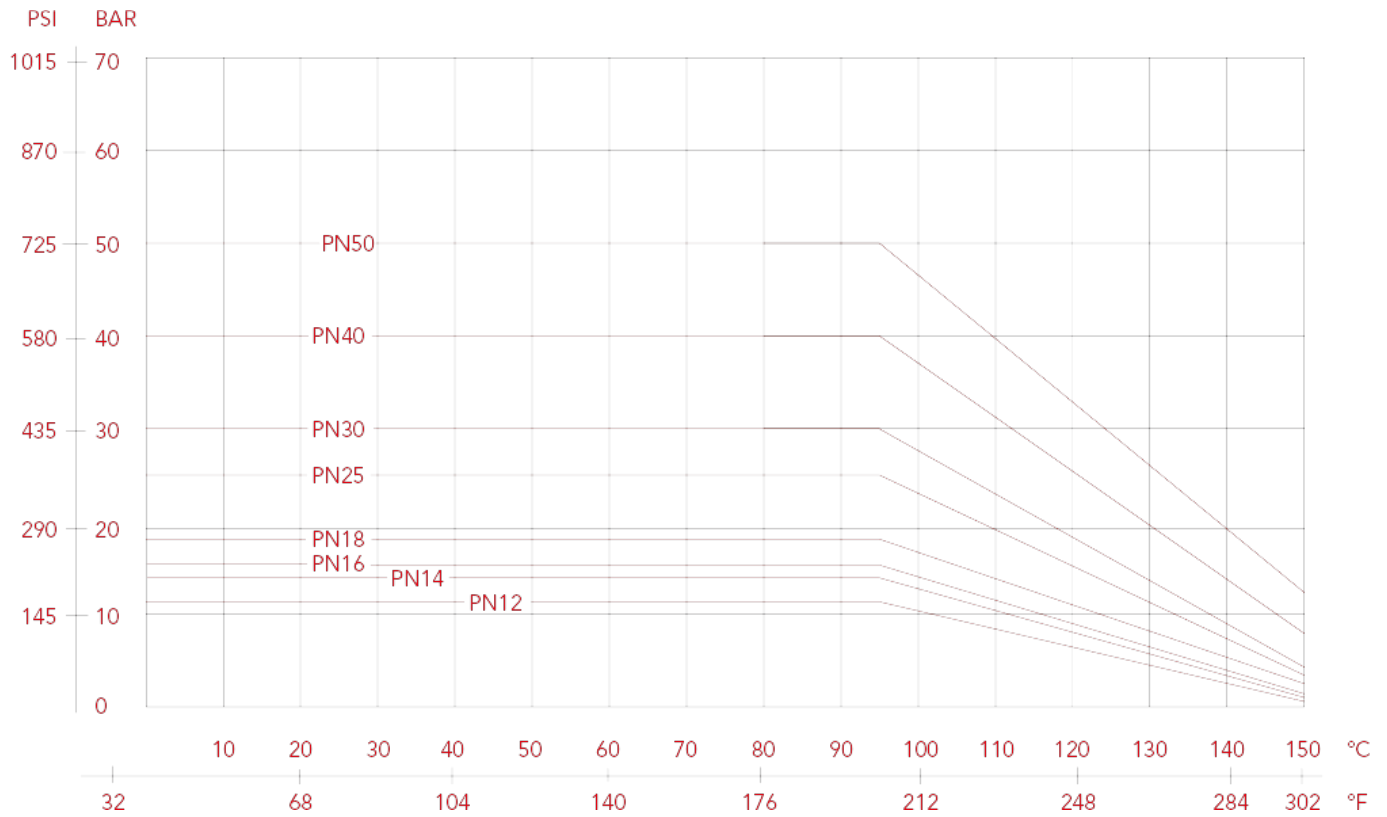




# РЕДУЦИРОВАННЫЕ ШАРОВЫЕ КРАНЫ: ORIENT

## ГРАФИК ДАВЛЕНИЯ — ТЕМПЕРАТУРА

Значения, представленные кривыми, выражают максимальный предел использования клапанов. Приведенные значения имеют только ориентировочный характер.





**ITAP S.p.A.**  
Via Ruca 19  
25065 Lumezzane  
Brescia (ITALY)  
Tel 030 8927011  
Fax 030 8921990  
[www.itap.it](http://www.itap.it) - [info@itap.it](mailto:info@itap.it)

We reserve the right to make improvements and changes to the products described herein and to the relative technical data, at any time and without forewarning.

верс. 20221012