

ТЕХНИЧЕСКИЙ КАТАЛОГ

ПОЛНОПРОХОДНЫЕ

ШАРОВЫЕ КРАНЫ: MADRID



## > ПРЕДПРИЯТИЕ

Компания ITAP SpA была основана в г. Лумеццане (Брешиа) в 1972 году и в настоящее время является лидирующим производителем кранов, фитингов и распределительных коллекторов для систем водоснабжения и отопления.

Благодаря полностью автоматизированному производству, располагающему 87 автоматизированных станков и 70 сборочными линиями, Компания может выпускать по 400.000 изделий в день.

Стремление к новшествам и соблюдение технических нормативов подтверждено сертификатом ISO 9001. Ориентация на качество всегда считалась решающим фактором для достижения значительных коммерческих результатов: сегодня ITAP с гордостью предлагает товары, сертифицированные многочисленными организациями во всем мире.



> Изделия ITAP получили сертификацию более чем 30 сертификационных организаций во всем мире.





# ПОЛНОПРОХОДНЫЕ ШАРОВЫЕ КРАНЫ: MADRID

## 076 MADRID кран шаровый, полнопроходной

Предназначен для домашнего водоснабжения, отопления, установок кондиционирования, систем сжатого воздуха.

MADRID



РАЗМЕР	ДАВЛЕНИЕ	КОД ИТАР	УПАКОВКА
1/4" (DN 8)	50bar/725psi	076B014	12/168
3/8" (DN 10)	50bar/725psi	076B038	12/168
1/2" (DN 15)	50bar/725psi	076B012	10/90
3/4" (DN 20)	40bar/580psi	076B034	8/56
1" (DN 25)	40bar/580psi	076B100	6/42
1"1/4 (DN 32)	30bar/435psi	076B114	4/24
1"1/2 (DN 40)	30bar/435psi	076B112	2/12
2" (DN 50)	25bar/362.5psi	076B200	2/6
2"1/2 (DN 65)	18bar/261psi	1200212N	1/5
3" (DN 80)	16bar/232psi	1200300N	1/3
4" (DN 100)	14bar/203psi	1200400N	1/2

### КАЧЕСТВО



### ОПИСАНИЕ

Резьбы ВР-ВР.

Стальная ручка-рычаг (Алюминиевая ручка-рычаг 2"1/2 - 3" - 4").

Корпус никелированная латунь.

Минимальная и максимальная рабочие температуры: -20°C, 150°C в отсутствии пара.

ВР:

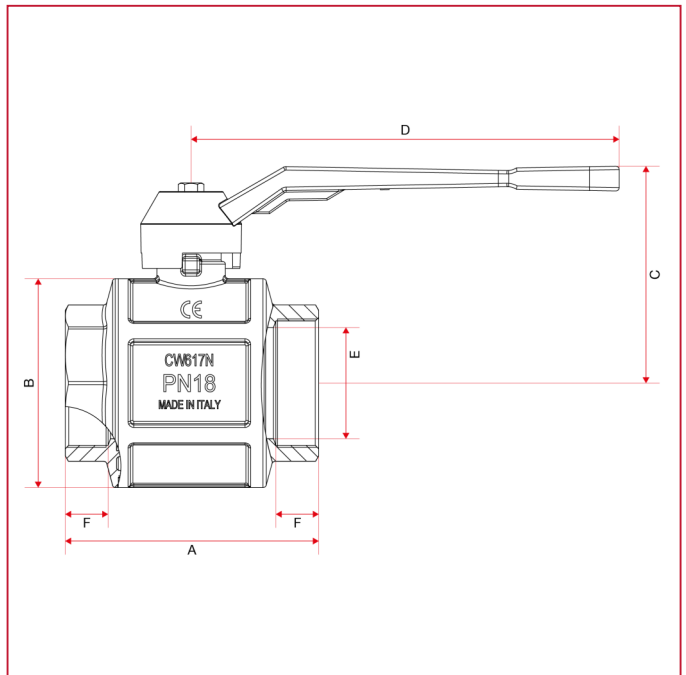
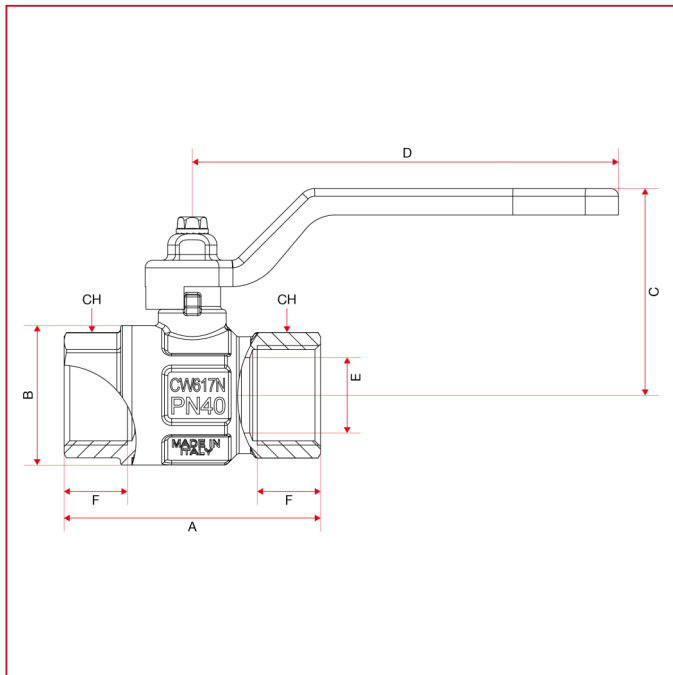
- ISO 7/1 Rp (эквивалентно DIN EN 10226-1 и BS EN 10226-1) от 1/4" до 2".

- ISO 228 (эквивалентно DIN EN ISO 228 и BS EN ISO 228) 2"1/2 - 3" - 4".



# ПОЛНОПРОХОДНЫЕ ШАРОВЫЕ КРАНЫ: MADRID

## ГАБАРИТНЫЕ РАЗМЕРЫ

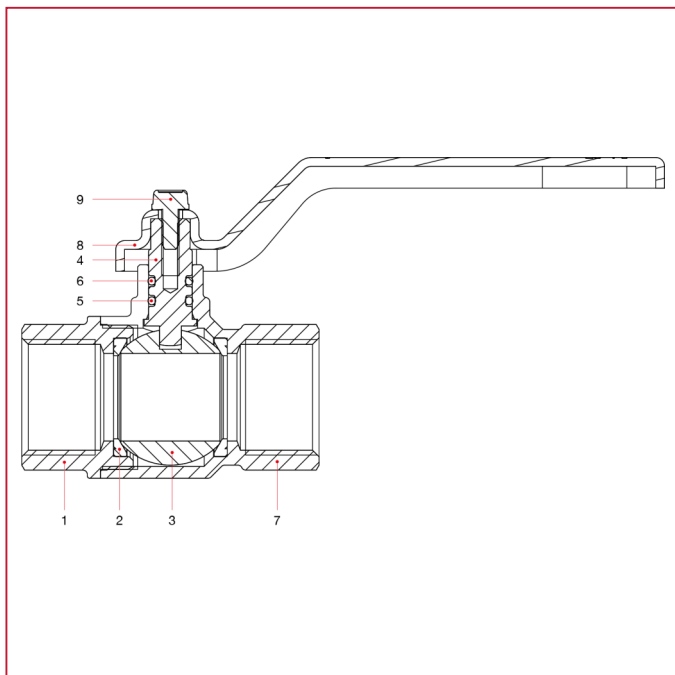


	1/4"	3/8"	1/2"	3/4"	1"	1"1/4	1"1/2	2"	2"1/2	3"	4"
DN	8	10	15	20	25	32	40	50	65	80	100
A	49,5	52,4	61	68	85	99,5	109	130	148	168	204
B	23,5	24	30,5	37	45,5	58	71	85	122	142	180
C	37,3	37,3	48,8	54,8	56,8	75	90,3	97,3	126,75	135,75	153,75
D	80	80	88,5	113	113	138	157,8	157,8	250	250	250
E	10	10	15	20	25	32	40	50	65	80	100
F	11	11,4	15	16,3	19,1	21,4	21,4	25,7	25	27,5	30
CH	18	21	25	31	38	47	54	66			
Kg/cm <sup>2</sup> bar	50	50	50	40	40	30	30	25	18	16	14
LBS - psi	725	725	725	580	580	435	435	362,5	261	232	203



## ПОЛНОПРОХОДНЫЕ ШАРОВЫЕ КРАНЫ: MADRID

МАТЕРИАЛЫ размеры от 1/4" до 2"

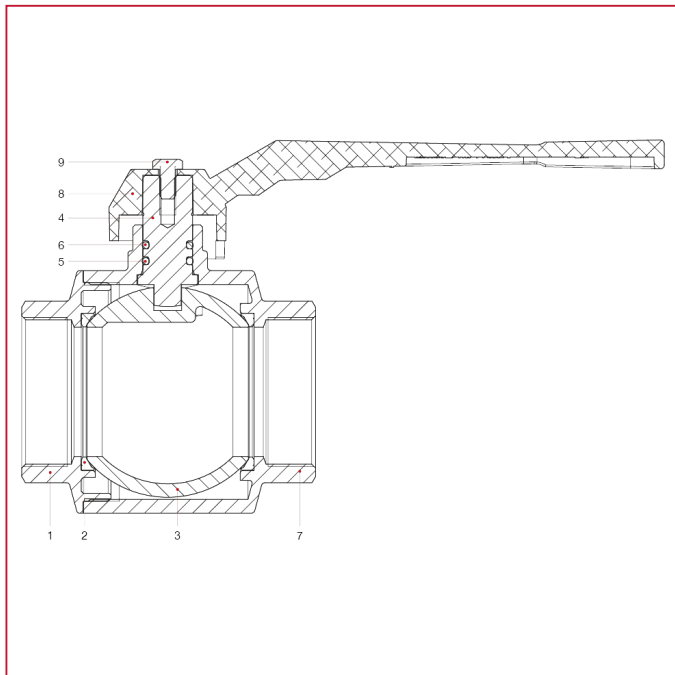


N.	ОПИСАНИЕ	КО Л.	МАТЕРИАЛ
1	Муфта с внутренней резьбой	1	Никелированная латунь CW617N
2	Седло	2	Тефлон
3	Шар	1	Хромированная латунь CW617N
4	Шток	1	Латунь CW614N
5	Уплотнительное кольцо	1	БНК
6	Уплотнительное кольцо	1	Viton®
7	Корпус	1	Никелированная латунь CW617N
8	Рычаг	1	Окрашенная сталь P04
9	Винт	1	Оцинкованная сталь C4C



## ПОЛНОПРОХОДНЫЕ ШАРОВЫЕ КРАНЫ: MADRID

МАТЕРИАЛЫ размеры от 2"1/2 до 4"



N.	ОПИСАНИЕ	КО Л.	МАТЕРИАЛ
1	Муфта с внутренней резьбой	1	Никелированная латунь CW617N
2	Седло	2	Тефлон
3	Шар	1	Хромированная латунь CW617N
4	Шток	1	Латунь CW614N
5	Уплотнительное кольцо	1	БНК
6	Уплотнительное кольцо	1	Viton®
7	Корпус	1	Никелированная латунь CW617N
8	Рычаг	1	Алюминий
9	Винт	1	СВ4 FF (С34) оцинкованная



# ПОЛНОПРОХОДНЫЕ ШАРОВЫЕ КРАНЫ: MADRID

## УСТАНОВКА

Клапаны ITAP двунаправленные, в них поток может течь в обоих направлениях.

Клапаны состоят из шара, двух уплотнительных прокладок, штока, кольцевого уплотнения, ручки и двух узлов из латуни, корпуса и муфты, которые содержат все эти детали и которые собраны вместе с помощью резьбового соединения и герметизируются с помощью специального резьбового фиксатора.

Для предотвращения повреждения слоя стопорения резьбы и, соответственно, утечки из соединения корпуса и муфты клапана необходимо избегать воздействия на обе части крутящего момента.

Для их установки необходимо использовать обычные процедуры, связанные с гидравликой, в частности:

- убедитесь, что два трубопровода правильно выровнены;
- при монтаже используйте ключ в отношении ближайшего к трубе конца клапана;
- применение уплотнительного материала (тефлон, пенька) должно быть ограничено исключительно участком резьбы, его избыток может повлиять на область закрытия шара уплотнения, нарушая герметичность;
- если жидкость содержит загрязняющие вещества (грязь, пыль, чрезмерная жесткость воды), их необходимо удалить или отфильтровать, поскольку в противном случае во время вращения шара они могут повредить уплотнительные прокладки.

## ДЕМОНТАЖ

Чтобы снять клапан с линии или в любом случае прежде чем откручивать связанные с ним соединения:

- следует носить защитную одежду, которая обычно требуется для работы с жидкостью, имеющейся на линии;
- сбросьте давление на линии и действуйте следующим образом:
  - приведите клапан в открытое положение и опорожните линию;
  - с помощью клапана сбросьте остаточное давление в полости корпуса, перед тем как демонтировать этот клапан с линии;
- при демонтаже используйте ключ в отношении ближайшего к трубе конца клапана;

## ТЕХОБСЛУЖИВАНИЕ

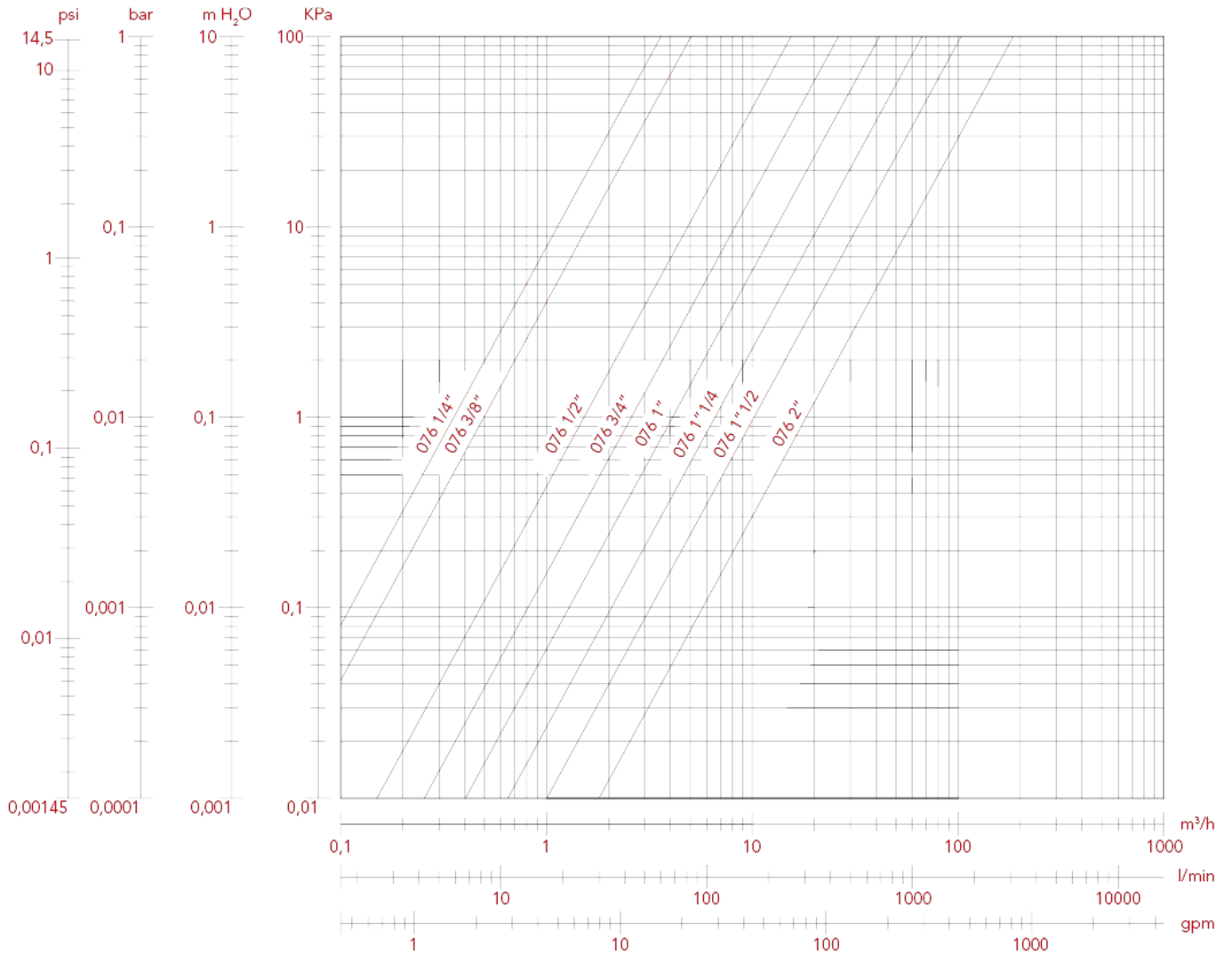
Периодически проверяйте клапан, в зависимости от его использования и условий работы, чтобы убедиться, что он работает правильно.



# ПОЛНОПРОХОДНЫЕ ШАРОВЫЕ КРАНЫ: MADRID

ГРАФИК ПОТЕРЬ НАГРУЗКИ (с водой), размеры от 1/4" до 2"

	1/4"	3/8"	1/2"	3/4"	1"	1"1/4"	1"1/2"	2"	2"1/2"	3"	4"
<b>KV</b>	3,45	5,00	15,65	26,26	41,44	63,69	101	169	376	472	892



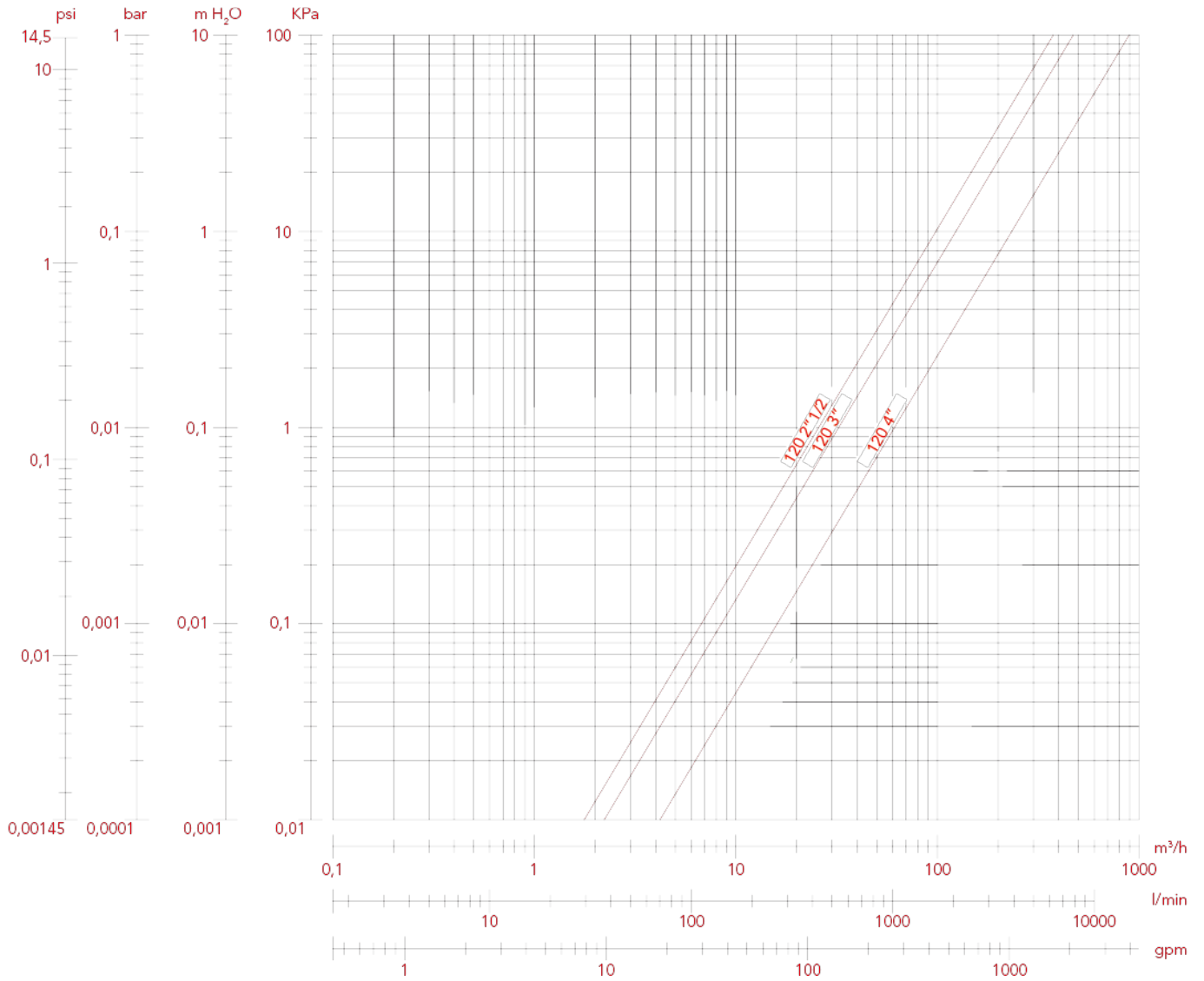




# ПОЛНОПРОХОДНЫЕ ШАРОВЫЕ КРАНЫ: MADRID

ГРАФИК ПОТЕРЬ НАГРУЗКИ (с водой), размеры от 2"1/2 до 4"

	1/4"	3/8"	1/2"	3/4"	1"	1"1/4"	1"1/2"	2"	2"1/2"	3"	4"
KV	3,45	5,00	15,65	26,26	41,44	63,69	101	169	376	472	892

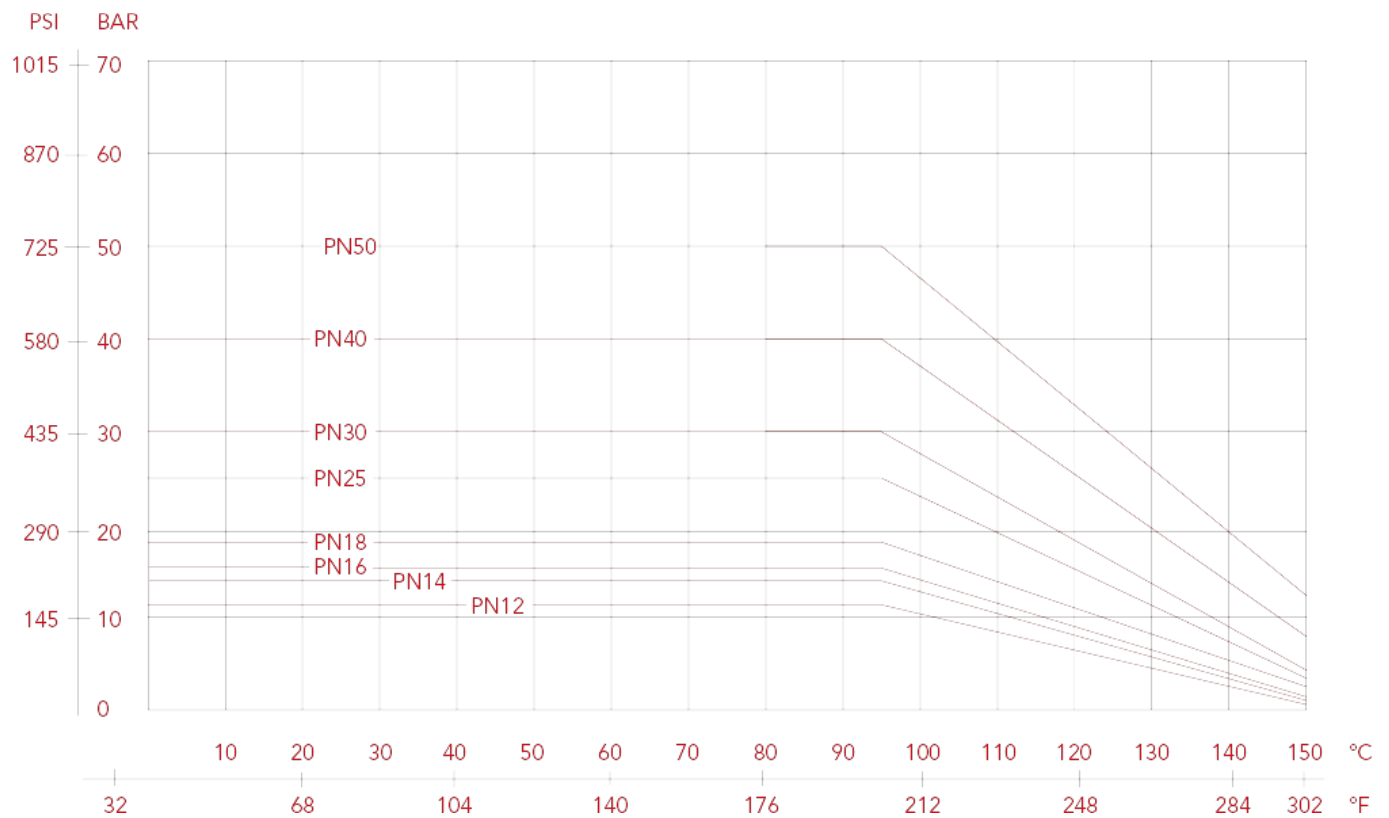




# ПОЛНОПРОХОДНЫЕ ШАРОВЫЕ КРАНЫ: MADRID

## ГРАФИК ДАВЛЕНИЯ — ТЕМПЕРАТУРА

Значения, представленные кривыми, выражают максимальный предел использования клапанов. Приведенные значения имеют только ориентировочный характер.





# ПОЛНОПРОХОДНЫЕ ШАРОВЫЕ КРАНЫ: MADRID

## 077 MADRID кран шаровый, полнопроходной

Предназначен для домашнего водоснабжения, отопления, установок кондиционирования, систем сжатого воздуха.

MADRID



РАЗМЕР	ДАВЛЕНИЕ	КОД ИТАР	УПАКОВКА
1/4" (DN 8)	50bar/725psi	077B014	12/168
3/8" (DN 10)	50bar/725psi	077B038	12/168
1/2" (DN 15)	50bar/725psi	077B012	10/90
3/4" (DN 20)	40bar/580psi	077B034	8/56
1" (DN 25)	40bar/580psi	077B100	6/36
1"1/4 (DN 32)	30bar/435psi	077B114	4/20
1"1/2 (DN 40)	30bar/435psi	077B112	2/12
2" (DN 50)	25bar/362.5psi	077B200	2/6
2"1/2 (DN 65)	18bar/261psi	1210212N	1/5
3" (DN 80)	16bar/232psi	1210300N	1/3
4" (DN 100)	14bar/203psi	1210400N	1/2

### КАЧЕСТВО



### ОПИСАНИЕ

Резьбы HP-BP.

Стальная ручка-рычаг (Алюминиевая ручка-рычаг 2"1/2 - 3" - 4").

Корпус никелированная латунь.

Минимальная и максимальная рабочие температуры: -20°C, 150°C в отсутствии пара.

BP:

- ISO 7/1 Rp (эквивалентно DIN EN 10226-1 и BS EN 10226-1) от 1/4" до 2".

- ISO 228 (эквивалентно DIN EN ISO 228 и BS EN ISO 228) 2"1/2 - 3" - 4".

HP:

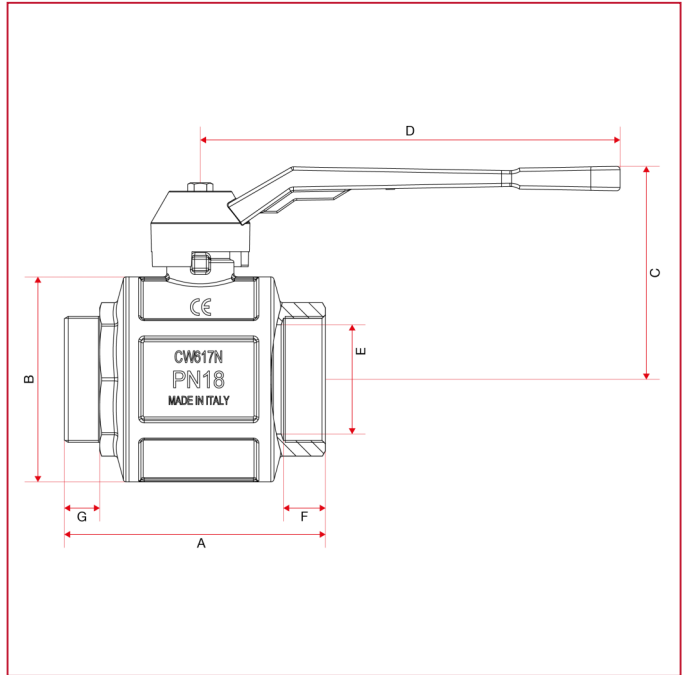
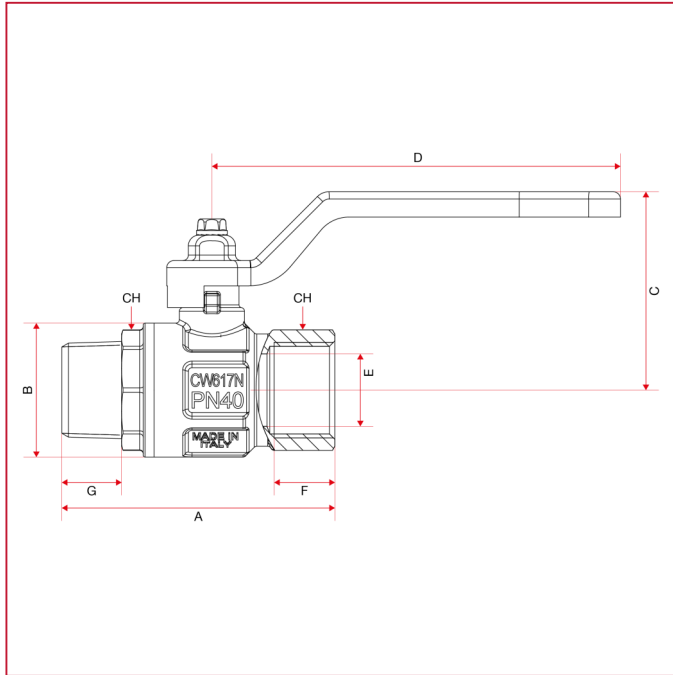
- ISO 7/1 R (эквивалентно DIN EN 10226-1 и BS EN 10226-1) от 1/4" до 2".

- ISO 228 (эквивалентно DIN EN ISO 228 и BS EN ISO 228) 2"1/2 - 3" - 4".



# ПОЛНОПРОХОДНЫЕ ШАРОВЫЕ КРАНЫ: MADRID

## ГАБАРИТНЫЕ РАЗМЕРЫ

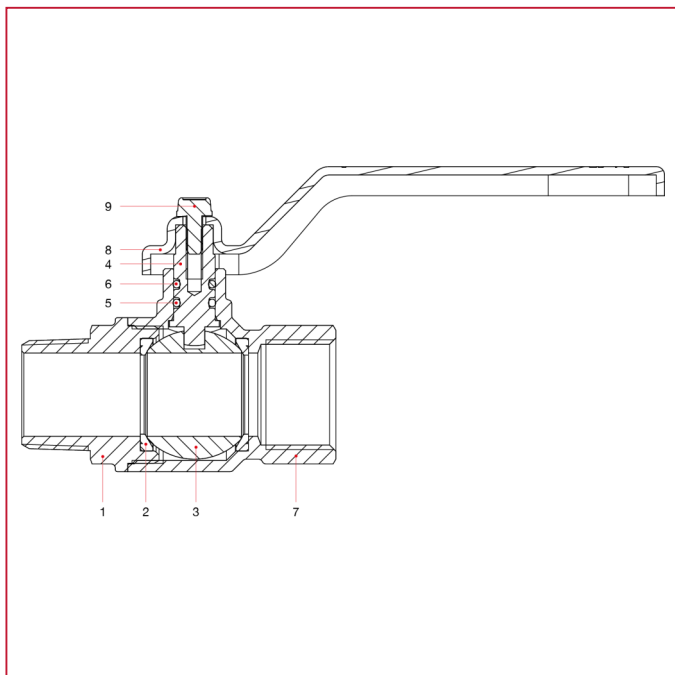


	1/4"	3/8"	1/2"	3/4"	1"	1"1/4	1"1/2	2"	2"1/2	3"	4"
DN	8	10	15	20	25	32	40	50	65	80	100
A	56,9	58,9	68	75,5	90,5	105	115,5	135,5	155,5	178	208
B	23,5	24	30,5	37	45,5	58	71	85	122	142	180
C	37,3	37,3	48,8	54,8	58,8	75	90,3	97	126,75	135,75	153,75
D	80	80	88,5	113	113	138	157,8	157,8	250	250	250
E	8	10	15	20	25	32	39	50	63	74	97
F	11	11,4	15	16,3	19,1	21,4	21,4	25,7	25	27,5	30
G	11	11,5	15	16,5	19	21,5	21,5	26	21	24	23
CH	18	21	25	31	38	47	54	66			
Kg/cm <sup>2</sup> bar	50	50	50	40	40	30	30	25	18	16	14
LBS - psi	725	725	725	580	580	435	435	362,5	261	232	203



## ПОЛНОПРОХОДНЫЕ ШАРОВЫЕ КРАНЫ: MADRID

МАТЕРИАЛЫ размеры от 1/4" до 2"

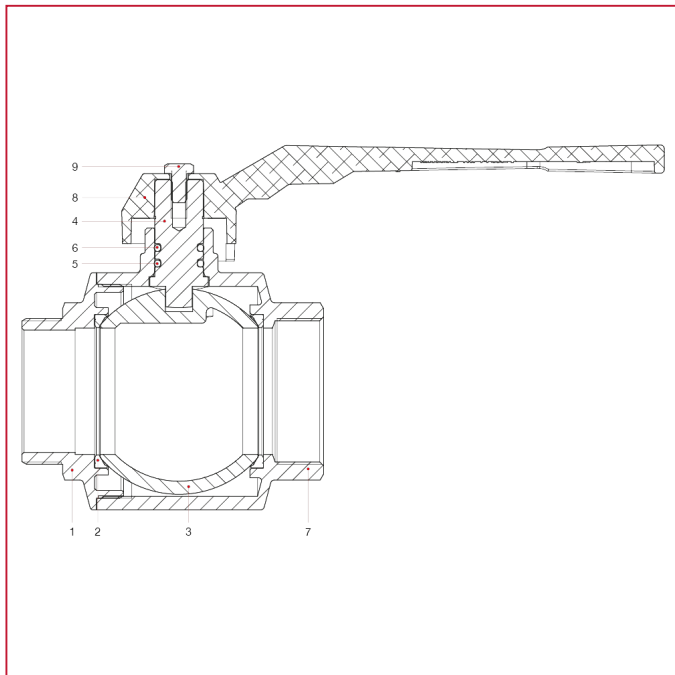


N.	ОПИСАНИЕ	КО Л.	МАТЕРИАЛ
1	Муфта с наружной резьбой	1	Никелированная латунь CW617N
2	Седло	2	Тефлон
3	Шар	1	Хромированная латунь CW617N
4	Шток	1	Латунь CW614N
5	Уплотнительное кольцо	1	БНК
6	Уплотнительное кольцо	1	Viton®
7	Корпус	1	Никелированная латунь CW617N
8	Рычаг	1	Окрашенная сталь P04
9	Винт	1	Оцинкованная сталь C4C



## ПОЛНОПРОХОДНЫЕ ШАРОВЫЕ КРАНЫ: MADRID

МАТЕРИАЛЫ размеры от 2"1/2 до 4"



N.	ОПИСАНИЕ	КО Л.	МАТЕРИАЛ
1	Муфта с наружной резьбой	1	Никелированная латунь CW617N
2	Седло	2	Тефлон
3	Шар	1	Хромированная латунь CW617N
4	Шток	1	Латунь CW614N
5	Уплотнительное кольцо	1	БНК
6	Уплотнительное кольцо	1	Viton®
7	Корпус	1	Никелированная латунь CW617N
8	Рычаг	1	Алюминий
9	Винт	1	СВ4 FF (С34) оцинкованная



# ПОЛНОПРОХОДНЫЕ ШАРОВЫЕ КРАНЫ: MADRID

## УСТАНОВКА

Клапаны ITAP двунаправленные, в них поток может течь в обоих направлениях.

Клапаны состоят из шара, двух уплотнительных прокладок, штока, кольцевого уплотнения, ручки и двух узлов из латуни, корпуса и муфты, которые содержат все эти детали и которые собраны вместе с помощью резьбового соединения и герметизируются с помощью специального резьбового фиксатора.

Для предотвращения повреждения слоя стопорения резьбы и, соответственно, утечки из соединения корпуса и муфты клапана необходимо избегать воздействия на обе части крутящего момента.

Для их установки необходимо использовать обычные процедуры, связанные с гидравликой, в частности:

- убедитесь, что два трубопровода правильно выровнены;
- при монтаже используйте ключ в отношении ближайшего к трубе конца клапана;
- применение уплотнительного материала (тефлон, пенька) должно быть ограничено исключительно участком резьбы, его избыток может повлиять на область закрытия шара уплотнения, нарушая герметичность;
- если жидкость содержит загрязняющие вещества (грязь, пыль, чрезмерная жесткость воды), их необходимо удалить или отфильтровать, поскольку в противном случае во время вращения шара они могут повредить уплотнительные прокладки.

## ДЕМОНТАЖ

Чтобы снять клапан с линии или в любом случае прежде чем откручивать связанные с ним соединения:

- следует носить защитную одежду, которая обычно требуется для работы с жидкостью, имеющейся на линии;
- сбросьте давление на линии и действуйте следующим образом:
  - приведите клапан в открытое положение и опорожните линию;
  - с помощью клапана сбросьте остаточное давление в полости корпуса, перед тем как демонтировать этот клапан с линии;
- при демонтаже используйте ключ в отношении ближайшего к трубе конца клапана;

## ТЕХОБСЛУЖИВАНИЕ

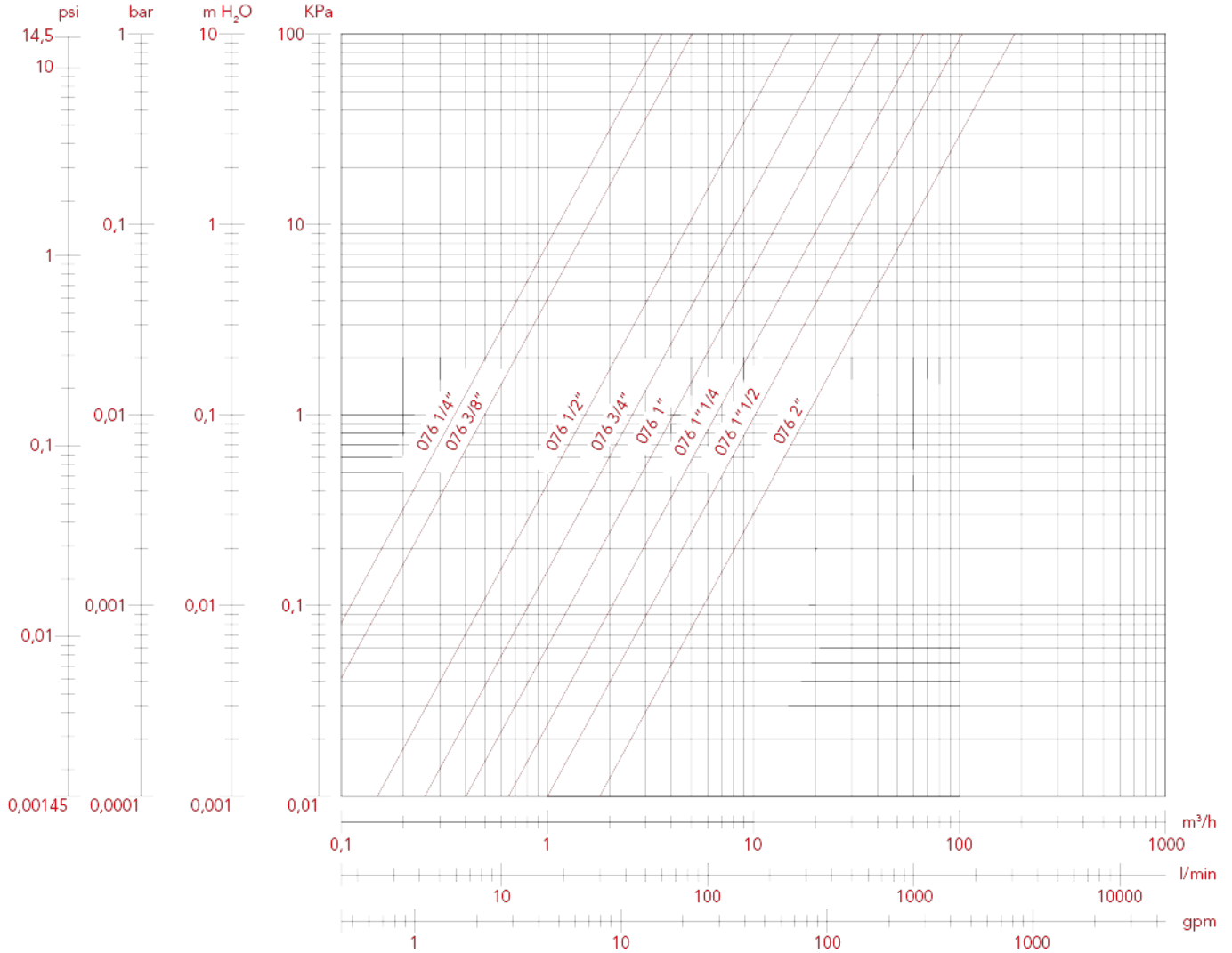
Периодически проверяйте клапан, в зависимости от его использования и условий работы, чтобы убедиться, что он работает правильно.



# ПОЛНОПРОХОДНЫЕ ШАРОВЫЕ КРАНЫ: MADRID

ГРАФИК ПОТЕРЬ НАГРУЗКИ (с водой), размеры от 1/4" до 2"

	1/4"	3/8"	1/2"	3/4"	1"	1"1/4"	1"1/2"	2"	2"1/2"	3"	4"
<b>KV</b>	3,45	5	15,65	26,26	41,44	63,69	101	169	376	472	892



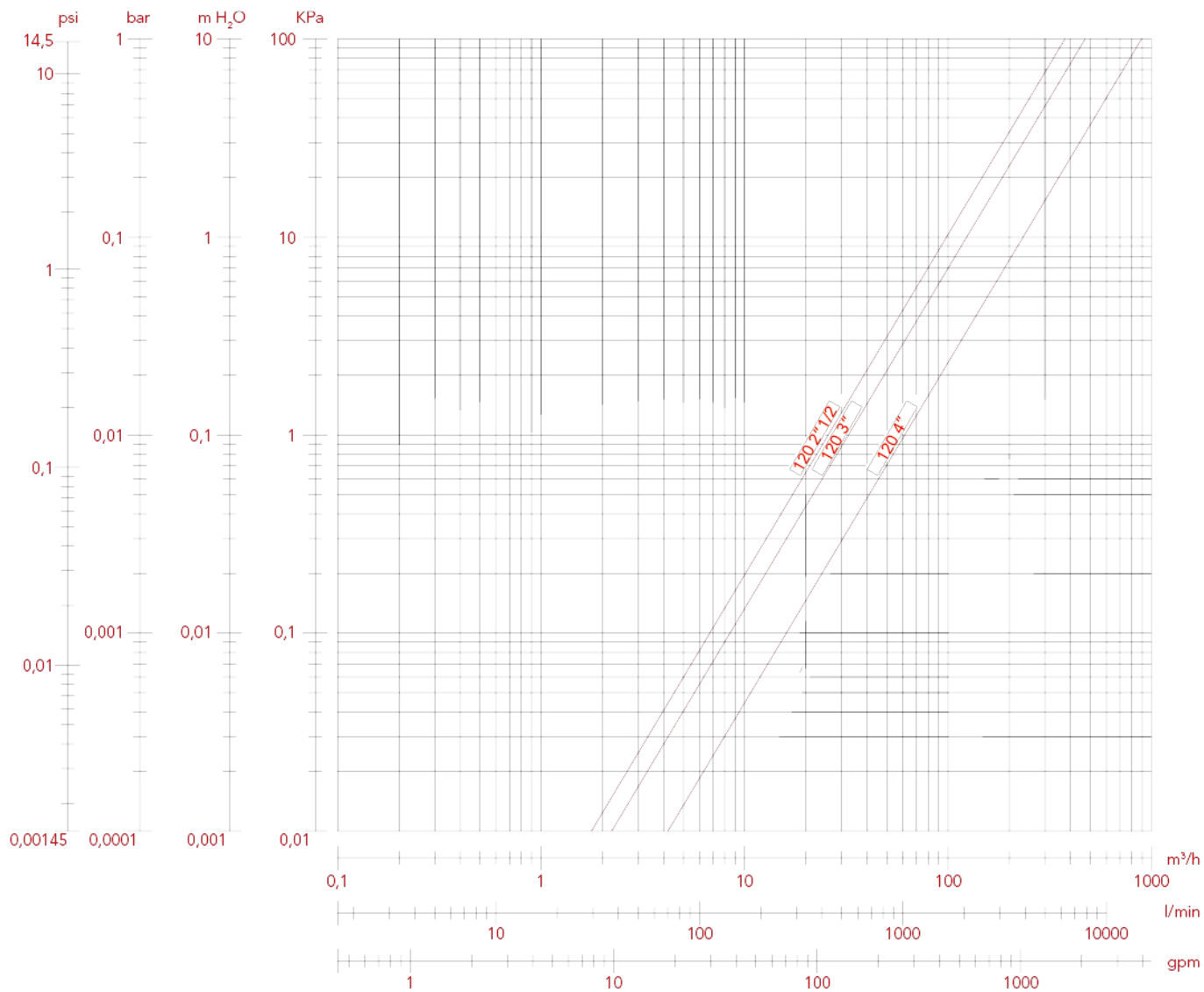




# ПОЛНОПРОХОДНЫЕ ШАРОВЫЕ КРАНЫ: MADRID

ГРАФИК ПОТЕРЬ НАГРУЗКИ (с водой), размеры от 2"1/2 до 4"

	1/4"	3/8"	1/2"	3/4"	1"	1"1/4"	1"1/2"	2"	2"1/2"	3"	4"
KV	3,45	5	15,65	26,26	41,44	63,69	101	169	376	472	892

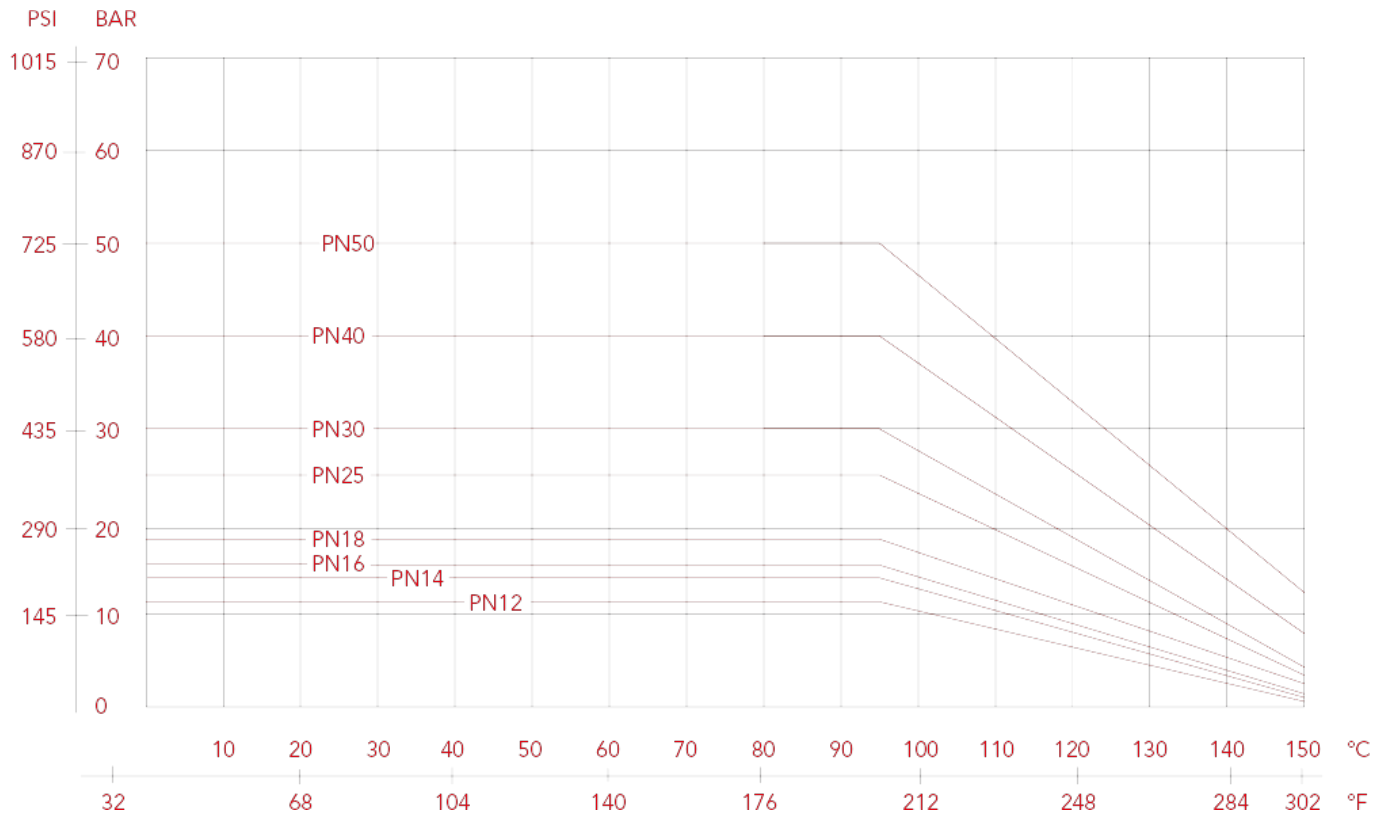




# ПОЛНОПРОХОДНЫЕ ШАРОВЫЕ КРАНЫ: MADRID

## ГРАФИК ДАВЛЕНИЯ — ТЕМПЕРАТУРА

Значения, представленные кривыми, выражают максимальный предел использования клапанов. Приведенные значения имеют только ориентировочный характер.





# ПОЛНОПРОХОДНЫЕ ШАРОВЫЕ КРАНЫ: MADRID

## 078 MADRID кран шаровый, полнопроходной

Предназначен для домашнего водоснабжения, отопления, установок кондиционирования, систем сжатого воздуха.

MADRID



РАЗМЕР	ДАВЛЕНИЕ	КОД ИТАР	УПАКОВКА
1/4" (DN 8)	50bar/725psi	078B014	15/210
3/8" (DN 10)	50bar/725psi	078B038	15/195
1/2" (DN 15)	50bar/725psi	078B012	10/120
3/4" (DN 20)	40bar/580psi	078B034	8/80
1" (DN 25)	40bar/580psi	078B100	6/42

### КАЧЕСТВО



### ОПИСАНИЕ

Резьбы ВР-ВР.

Т-образная ручка из алюминия.

Корпус никелированная латунь.

Минимальная и максимальная рабочие температуры: -20°C, 150°C в отсутствии пара.

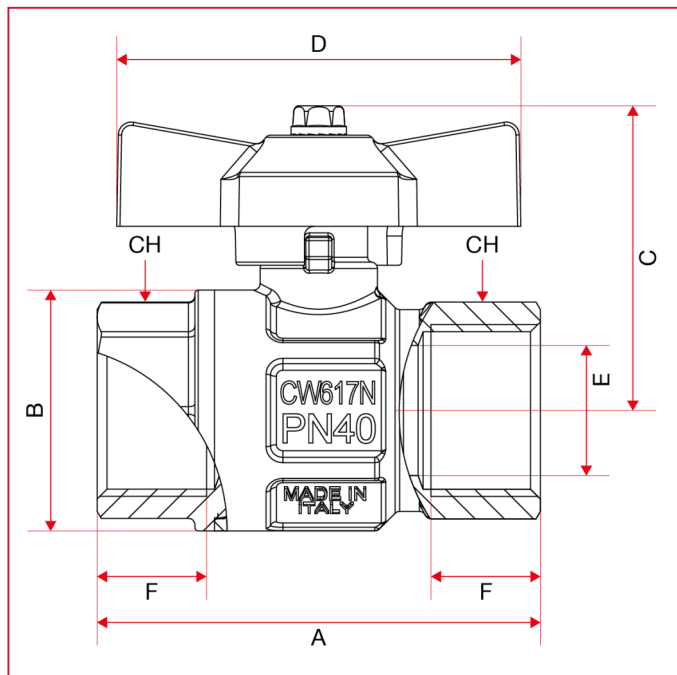
ВР:

- ISO 7/1 Rp (эквивалентно DIN EN 10226-1 и BS EN 10226-1) от 1/4" до 1".



# ПОЛНОПРОХОДНЫЕ ШАРОВЫЕ КРАНЫ: MADRID

## ГАБАРИТНЫЕ РАЗМЕРЫ

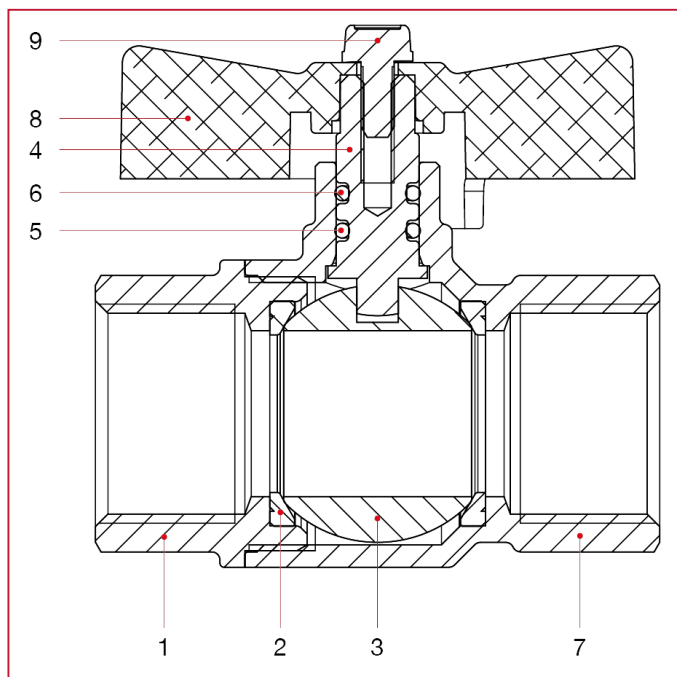


	1/4"	3/8"	1/2"	3/4"	1"
DN	8	10	15	20	25
A	49,5	52,4	61	68	85
B	23,5	24	30,5	37	45,5
C	37,3	37,3	43,8	46,8	50,8
D	47	47	54	62	62
E	10	10	15	20	25
F	11	11,4	15	16,3	19,1
CH	18	21	25	31	38
Kg/cm2 bar	50	50	50	40	40
LBS - psi	725	725	725	580	580



# ПОЛНОПРОХОДНЫЕ ШАРОВЫЕ КРАНЫ: MADRID

## МАТЕРИАЛЫ



N.	ОПИСАНИЕ	КО Л.	МАТЕРИАЛ
1	Муфта с внутренней резьбой	1	Никелированная латунь CW617N
2	Седло	2	Тефлон
3	Шар	1	Хромированная латунь CW617N
4	Шток	1	Латунь CW614N
5	Уплотнительное кольцо	1	БНК
6	Уплотнительное кольцо	1	Viton®
7	Корпус	1	Никелированная латунь CW617N
8	Т-образная ручка	1	Окрашенный алюминий
9	Винт	1	Оцинкованная сталь С4С



# ПОЛНОПРОХОДНЫЕ ШАРОВЫЕ КРАНЫ: MADRID

## УСТАНОВКА

Клапаны ITAP двунаправленные, в них поток может течь в обоих направлениях.

Клапаны состоят из шара, двух уплотнительных прокладок, штока, кольцевого уплотнения, ручки и двух узлов из латуни, корпуса и муфты, которые содержат все эти детали и которые собраны вместе с помощью резьбового соединения и герметизируются с помощью специального резьбового фиксатора.

Для предотвращения повреждения слоя стопорения резьбы и, соответственно, утечки из соединения корпуса и муфты клапана необходимо избегать воздействия на обе части крутящего момента.

Для их установки необходимо использовать обычные процедуры, связанные с гидравликой, в частности:

- убедитесь, что два трубопровода правильно выровнены;
- при монтаже используйте ключ в отношении ближайшего к трубе конца клапана;
- применение уплотнительного материала (тефлон, пенька) должно быть ограничено исключительно участком резьбы, его избыток может повлиять на область закрытия шара уплотнения, нарушая герметичность;
- если жидкость содержит загрязняющие вещества (грязь, пыль, чрезмерная жесткость воды), их необходимо удалить или отфильтровать, поскольку в противном случае во время вращения шара они могут повредить уплотнительные прокладки.

## ДЕМОНТАЖ

Чтобы снять клапан с линии или в любом случае прежде чем откручивать связанные с ним соединения:

- следует носить защитную одежду, которая обычно требуется для работы с жидкостью, имеющейся на линии;
- сбросьте давление на линии и действуйте следующим образом:
  - приведите клапан в открытое положение и опорожните линию;
  - с помощью клапана сбросьте остаточное давление в полости корпуса, перед тем как демонтировать этот клапан с линии;
- при демонтаже используйте ключ в отношении ближайшего к трубе конца клапана;

## ТЕХОБСЛУЖИВАНИЕ

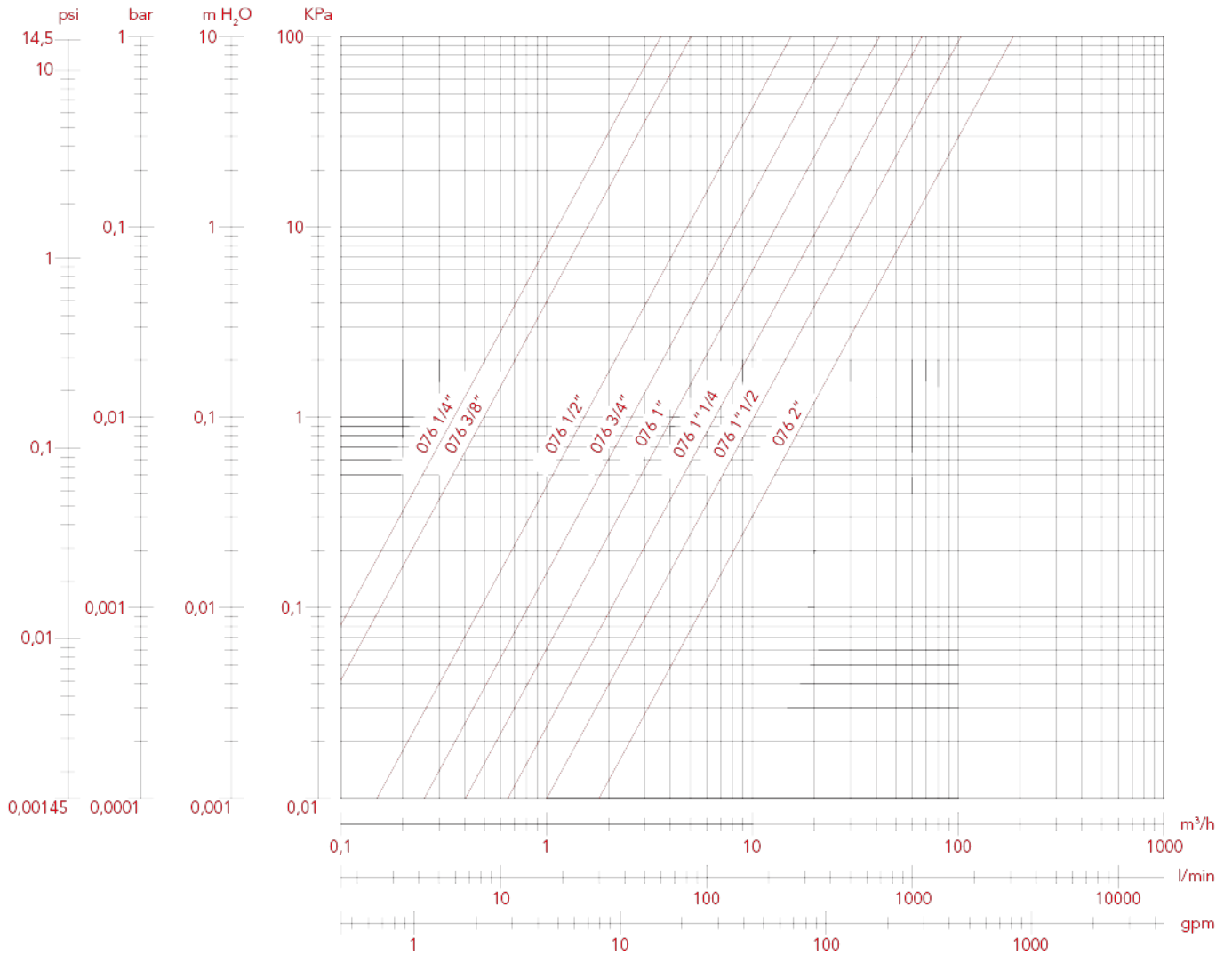
Периодически проверяйте клапан, в зависимости от его использования и условий работы, чтобы убедиться, что он работает правильно.



# ПОЛНОПРОХОДНЫЕ ШАРОВЫЕ КРАНЫ: MADRID

## ГРАФИК ПОТЕРЬ НАГРУЗКИ (с водой)

	1/4"	3/8"	1/2"	3/4"	1"
KV	3,45	5,00	15,65	26,26	41,44

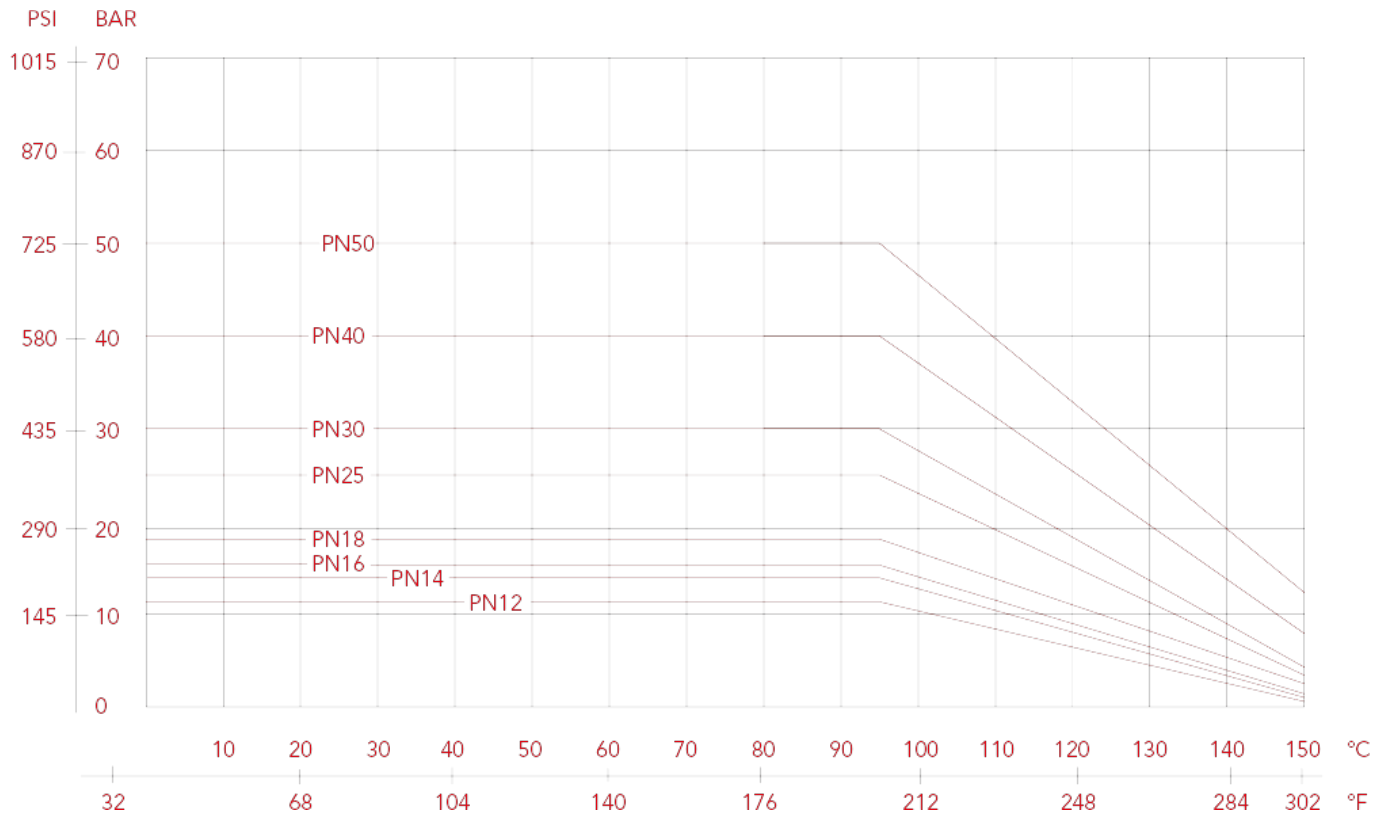




# ПОЛНОПРОХОДНЫЕ ШАРОВЫЕ КРАНЫ: MADRID

## ГРАФИК ДАВЛЕНИЯ — ТЕМПЕРАТУРА

Значения, представленные кривыми, выражают максимальный предел использования клапанов. Приведенные значения имеют только ориентировочный характер.







## ПОЛНОПРОХОДНЫЕ ШАРОВЫЕ КРАНЫ: MADRID

### 079 MADRID кран шаровый, полнопроходной

Предназначен для домашнего водоснабжения, отопления, установок кондиционирования, систем сжатого воздуха.

MADRID



РАЗМЕР	ДАВЛЕНИЕ	КОД ИТАР	УПАКОВКА
1/4" (DN 8)	50bar/725psi	079B014	15/195
3/8" (DN 10)	50bar/725psi	079B038	15/180
1/2" (DN 15)	50bar/725psi	079B012	10/110
3/4" (DN 20)	40bar/580psi	079B034	8/80
1" (DN 25)	40bar/580psi	079B100	6/36

#### КАЧЕСТВО



#### ОПИСАНИЕ

Резьбы HP-ВР.

Т-образная ручка из алюминия.

Корпус никелированная латунь.

Минимальная и максимальная рабочие температуры: -20°C, 150°C в отсутствии пара.

ВР:

- ISO 7/1 Rp (эквивалентно DIN EN 10226-1 и BS EN 10226-1) от 1/4" до 1".

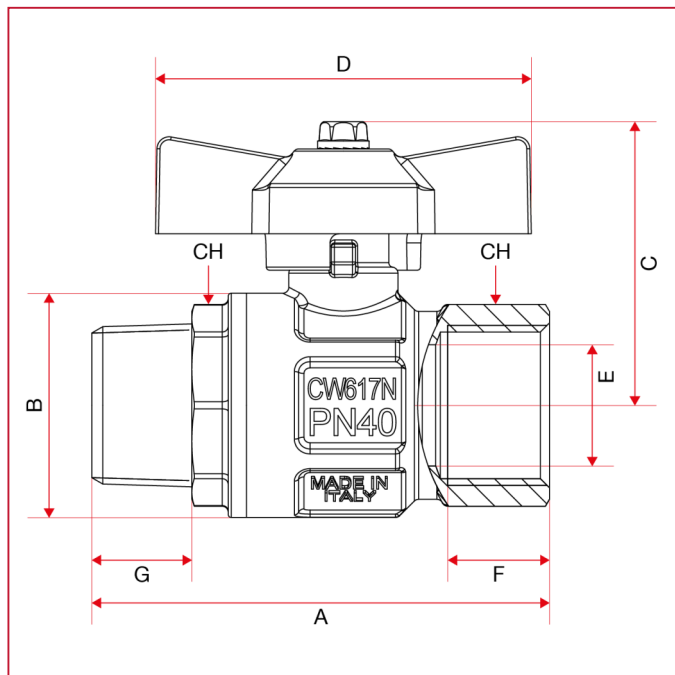
НР:

- ISO 7/1 R (эквивалентно DIN EN 10226-1 и BS EN 10226-1) от 1/4" до 1".



# ПОЛНОПРОХОДНЫЕ ШАРОВЫЕ КРАНЫ: MADRID

## ГАБАРИТНЫЕ РАЗМЕРЫ

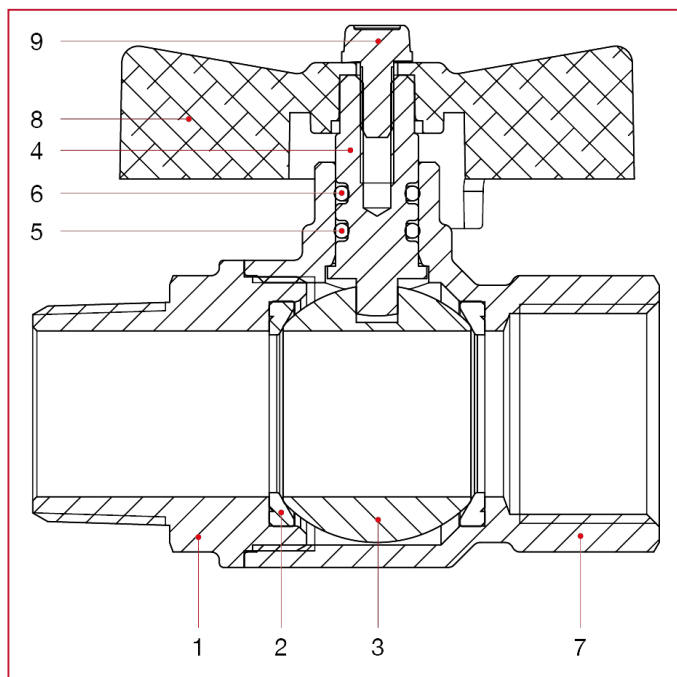


	1/4"	3/8"	1/2"	3/4"	1"
DN	8	10	15	20	25
A	56,9	58,9	68	75,5	90,5
B	23,5	24	30,5	37	45,5
C	37,3	37,3	43,8	46,8	50,8
D	47	47	54	62	62
E	8	10	15	20	25
F	11	11,4	15	16,3	19,1
G	11	11,5	15	16,5	19
CH	18	21	25	31	38
Kg/cm <sup>2</sup> bar	50	50	50	40	40
LBS - psi	725	725	725	580	580



# ПОЛНОПРОХОДНЫЕ ШАРОВЫЕ КРАНЫ: MADRID

## МАТЕРИАЛЫ



N.	ОПИСАНИЕ	КО Л.	МАТЕРИАЛ
1	Муфта с наружной резьбой	1	Никелированная латунь CW617N
2	Седло	2	Тефлон
3	Шар	1	Хромированная латунь CW617N
4	Шток	1	Латунь CW614N
5	Уплотнительное кольцо	1	БНК
6	Уплотнительное кольцо	1	Viton®
7	Корпус	1	Никелированная латунь CW617N
8	T-образная ручка	1	Окрашенный алюминий
9	Винт	1	Оцинкованная сталь С4С



# ПОЛНОПРОХОДНЫЕ ШАРОВЫЕ КРАНЫ: MADRID

## УСТАНОВКА

Клапаны ITAP двунаправленные, в них поток может течь в обоих направлениях.

Клапаны состоят из шара, двух уплотнительных прокладок, штока, кольцевого уплотнения, ручки и двух узлов из латуни, корпуса и муфты, которые содержат все эти детали и которые собраны вместе с помощью резьбового соединения и герметизируются с помощью специального резьбового фиксатора.

Для предотвращения повреждения слоя стопорения резьбы и, соответственно, утечки из соединения корпуса и муфты клапана необходимо избегать воздействия на обе части крутящего момента.

Для их установки необходимо использовать обычные процедуры, связанные с гидравликой, в частности:

- убедитесь, что два трубопровода правильно выровнены;
- при монтаже используйте ключ в отношении ближайшего к трубе конца клапана;
- применение уплотнительного материала (тефлон, пенька) должно быть ограничено исключительно участком резьбы, его избыток может повлиять на область закрытия шара уплотнения, нарушая герметичность;
- если жидкость содержит загрязняющие вещества (грязь, пыль, чрезмерная жесткость воды), их необходимо удалить или отфильтровать, поскольку в противном случае во время вращения шара они могут повредить уплотнительные прокладки.

## ДЕМОНТАЖ

Чтобы снять клапан с линии или в любом случае прежде чем откручивать связанные с ним соединения:

- следует носить защитную одежду, которая обычно требуется для работы с жидкостью, имеющейся на линии;
- сбросьте давление на линии и действуйте следующим образом:
  - приведите клапан в открытое положение и опорожните линию;
  - с помощью клапана сбросьте остаточное давление в полости корпуса, перед тем как демонтировать этот клапан с линии;
- при демонтаже используйте ключ в отношении ближайшего к трубе конца клапана;

## ТЕХОБСЛУЖИВАНИЕ

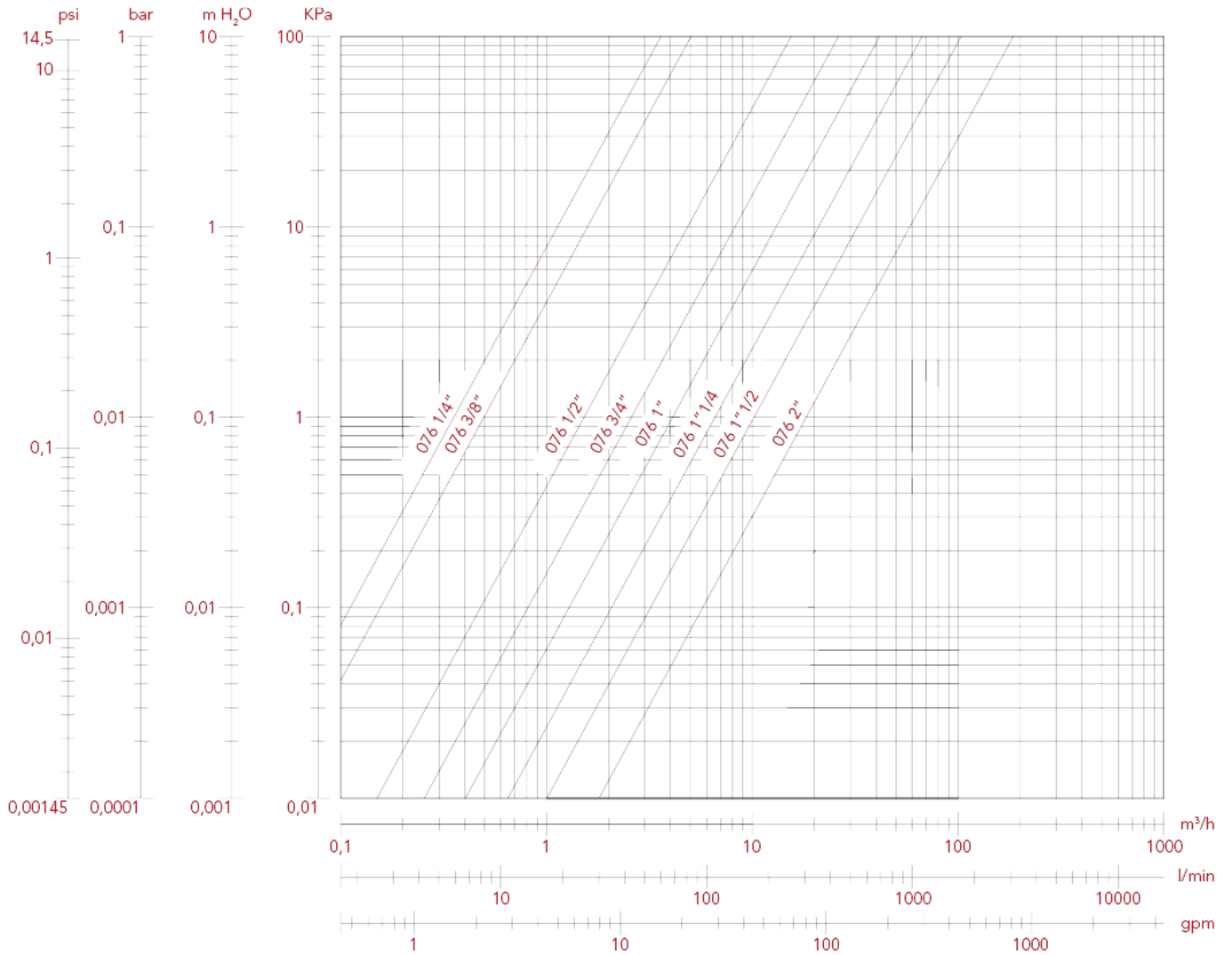
Периодически проверяйте клапан, в зависимости от его использования и условий работы, чтобы убедиться, что он работает правильно.



# ПОЛНОПРОХОДНЫЕ ШАРОВЫЕ КРАНЫ: MADRID

## ГРАФИК ПОТЕРЬ НАГРУЗКИ (с водой)

	1/4"	3/8"	1/2"	3/4"	1"
KV	3,45	5,00	15,65	26,26	41,44

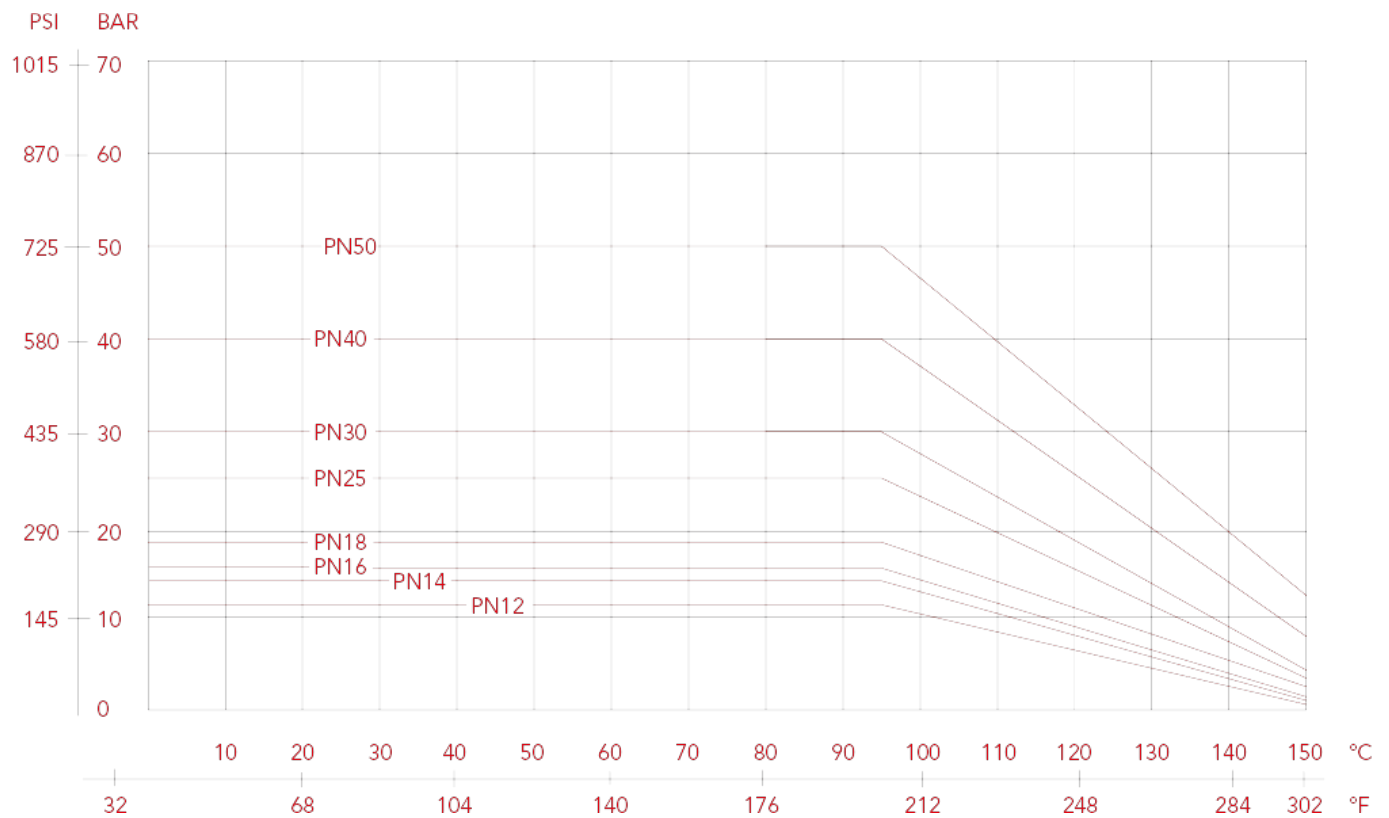




# ПОЛНОПРОХОДНЫЕ ШАРОВЫЕ КРАНЫ: MADRID

## ГРАФИК ДАВЛЕНИЯ — ТЕМПЕРАТУРА

Значения, представленные кривыми, выражают максимальный предел использования клапанов. Приведенные значения имеют только ориентировочный характер.





**ITAP S.p.A.**  
Via Ruca 19  
25065 Lumezzane  
Brescia (ITALY)  
Tel 030 8927011  
Fax 030 8921990  
[www.itap.it](http://www.itap.it) - [info@itap.it](mailto:info@itap.it)

We reserve the right to make improvements and changes to the products described herein and to the relative technical data, at any time and without forewarning.

верс. 20221012